

ТИПОВЫЕ КОНСТРУКЦИИ, ИЗДЕЛИЯ И УЗЛЫ ЗДАНИЙ  
И СООРУЖЕНИЙ

Серия 1.431.3-22

ПЕРЕГОРОДКИ ПАНЕЛЬНЫЕ  
С ПРИМЕНЕНИЕМ ГНУТЫХ ПРОФИЛЕЙ  
ИЗ ТОНКОЛИСТОВОЙ СТАЛИ  
ОДНОЭТАЖНЫХ ЗДАНИЙ

ВЫПУСК 2  
УЗЛЫ

РАБОЧИЕ ЧЕРТЕЖИ

18'287 03

ЦЕНА 078

ЦЕНТРАЛЬНЫЙ ИНСТИТУТ ТИПОВОГО ПРОЕКТИРОВАНИЯ  
ГОССТРОЯ СССР

Москва, А-445, Смольная ул., 22

Сдано в печать **XI** 1983 года

Заказ № **12854** Тираж **4.620** экз

ТИПОВЫЕ КОНСТРУКЦИИ, ИЗДЕЛИЯ И УЗЛЫ ЗДАНИЙ  
И СООРУЖЕНИЙ

Серия 1.431.3-22

ПЕРЕГОРОДКИ ПАНЕЛЬНЫЕ  
С ПРИМЕНЕНИЕМ ГНУТЫХ ПРОФИЛЕЙ  
ИЗ ТОНКОЛИСТОВОЙ СТАЛИ  
ОДНОЭТАЖНЫХ ЗДАНИЙ

Выпуск 2  
УЗЛЫ

РАБОЧИЕ ЧЕРТЕЖИ

РАЗРАБОТАНЫ

ЦНИПРОМЗДАНИЙ

Зам директора  
по научн работе

С.М. Глик ин

Рук отдела ВОК

В.В. Гранев

Гл арх проекта

Н.С. Ермолин

ЭКБ ВПО "СОЮЗСТРОЙКОНСТРУКЦИЯ"

Гл инженер

В.Н. Мансуров

Гл. инж. проекта

Ю.А. Неизвестнов

УТВЕРЖДЕНЫ

Госстроем СССР

ПРОТОКОЛЫ ОТ 23.03 82г N14  
И ОТ 21.04.82г. N27

Обозначение	Наименование	Стр.
1 431 3 - 22 2-00 ПЗ	Пояснительная записка	4-8
1 431 3 - 22 2-01	Узел 1	9
1.431.3 - 22.2-02	Узел 2; 3. Деталь „А”	10
1.431.3 - 22 2-03	Узел 4	11
1 431 3 - 22.2-04	Узел 5	12
1.431.3 - 22 2-05	Узел 6; 7	13
1 431 3 - 22 2-06	Узел 8	14
1 431 3 - 22.2-07	Узел 9; 10	15
1.431.3 - 22.2-08	Узел 11	16
1 431.3 - 22 2-09	Узел 12	17
1 431.3 - 22.2-10	Узел 13	18
1.431.3 - 22 2-11	Узел 14	19
1.431.3 - 22.2-12	Узел 15	20
1 431 3 - 22 2-13	Узел 16	21
1.431.3 - 22.2-14	Узел 17	22
1 431.3 - 22 2-15	Узел 18	24
1 431.3 - 22 2-16	Узел 19	25
1 431 3 - 22.2-17	Узел 20	26
1 431.3 - 22.2-18	Узел 21	27
1 431.3 - 22.2-19	Узел 22	28
1 431 3 - 22.2-20	Узел 23	29
1 431.3 - 22.2-21	Узел 24	30
1.431.3 - 22.2-22	Узел 25	31
1.431.3 - 22.2-23	Узел 26	32
1.431.3 - 22.2-24	Узел 27	33
1 431 3 - 22 2-25	Узел 28	34

1.431.3 - 22.2-00

Содержание

Итого	Лист	Листов
Р	1	2

ЦНИИПРОМЗ

УИИ. № 1070011. Подпись и дата. Виза и должность. УИИ. № 1070011.

Рук. гр. Руслана Фурс  
 Инженер Купцова Е.А.

## Продолжение содержания

Обозначение	Наименование	Стр.
1.431.3 - 22.2 26	Узел 29	35
1.431.3 - 22.2 27	Узел 30	36
1.431.3 - 22.2 28	Узел 31	37
1.431.3 - 22.2 29	Узел 32	38
1.431.3 - 22.2 30	Вариант крепления соединительного элемента к железобетонным колоннам	39

1.431.3 - 22.2 - 00

Лист

2



# 1 Общая часть

1.1. Настоящая серия содержит рабочие чертежи панельных перегородок с применением стальных холодногнутых профилей и состоит из следующих выпусков:

Выпуск 0 — Материалы для проектирования

Выпуск 1 — Панели перегородок, элементы фальсверка и детали крепления. Рабочие чертежи.

Выпуск 2 — Узлы. Рабочие чертежи.

Выпуск 3 — Детали панелей перегородок. Рабочие чертежи.

Выпуски 0, 1, 2 распространяет Центральный институт типового проектирования (ЦИТП).

Выпуск 3 по требованию предприятий — изготовителей распространяет ЭКБ ВПО „Совэстройконструкция” Минтяжстроя СССР.

# 2. Крепление перегородок

2.1. В настоящем выпуске разработаны монтажные узлы крепления и примыкания перегородок к конструкциям здания.

2.2. Крепление опорных столиков и соединительных элементов к железобетонным конструкциям здания осуществляется при помощи дюбелей, пристреливаемых монтажным пистолетом ПЦ 52-1.

2.3. Пристрелка должна производиться в соответствии с требованиями „Инструкции по приме-

1.431.3 - 22.2 00 ПЗ

Пояснительная  
записка

Студия	Лист	Листов
Р	1	5

ЦНИИПРОМЗДАНИЙ

Рук. отв.	Громов	
Рис. арх. пр.	Ермолик	
Рук. пр.	Суслине	



нению пороховых инструментов при производстве монтажных и специальных строительно-монтажных работ" ВСН 410-80 МПС СССР, разработанной институтом „ВНЦПроект-электромонтаж“ (г. Ленинград) и утвержденной Минмонтажспецстроем СССР.

2.4. В работе представлен вариант крепления соединительных элементов к железобетонным колоннам при помощи болтов, устанавливаемых в предварительно пробуренные в колоннах отверстия (см. 1.431.3-22.230).

2.5. Образование отверстий в железобетонных конструкциях под пластмассовые дюбели и для крепления к ним соединительных изделий рекомендуется выполнять с помощью спиральных сверл (огнощенных пластинами твердых сплавов) и сверлильных машин типов ИЭ-1502; ИЭ-4712.

2.6. Сварку производить по ГОСТ 5264-80 электродами типа Э-42 по ГОСТ 9467-75. Толщину сварных швов принимать по наименьшей толщине свариваемых элементов.

2.7. Монтаж перегородок следует выполнять с помощью средств малой механизации (лесов, передвижных сборно-разборных вышек и др.).

2.8. Узлы, разработанные в данном выпуске, затаркированы на монтажных схемах выпуска 0.

### 3. Монтаж перегородок

3.1. Монтаж перегородок производится после монтажа наружных ограждающих конструкций и осуществляется в следующей последовательности:

– устройство фундаментов в местах расположения перегородок под стойки фахверка;

1.431.3-22.200173

Лист

2

- устройство пола;
- установка и крепление к несущим конструкциям покрытия здания соединительных изделий;
- установка и крепление стоек фахверка;
- крепление к колоннам здания и стойкам фахверка опорных столиков;
- установка и крепление к опорным столикам С-образных горизонтальных ригелей;
- крепление к горизонтальным ригелям профилей марки 2.201;
- определение на полу места расположения дверей, установка и закрепление к полу и профилям марки 2.201 (расположенных на С-образных горизонтальных ригелях) панелей с дверями;
- установка на полу нижнего профиля марки 2.201 с последующим сверлением в профиле и полу с шагом 1,5 м отверстий ф 6 мм;
- сместить в сторону нижний профиль, и образованные в полу отверстия рассверлить до ф 8 мм;
- установка в рассверленные отверстия пластмассовых дюбелей;
- установка в проектное положение и крепление к полу нижнего профиля марки 2.201.
- установка и крепление к нижнему и верхнему профилям марки 2.201 планировочных стоек.

На все элементы перегородок, примыкающие к полу и С-образным горизонтальным ригелям (марка 2.201), стенам (марка 2.801) перед их установкой приклеиваются клеем 88 НПУ уплотняющие прокладки из пенополиуретана;

- установка и крепление нижнего ряда панелей. Монтаж панелей между планировочными стойками на глухих участках (без дверей) перегородок



1

осуществляется справа налево и последней устанавливается доборная панель. Монтаж панелей между планировочными стойками при наличии дверей производится непосредственно от предварительно установленной панели с дверью в сторону планировочных стоек. Монтаж панелей с левой стороны двери осуществляется справа налево и последней устанавливается доборная панель. При монтаже панелей с правой стороны двери последней устанавливается панель, смежная с планировочной стойкой. В этом случае на смежных вертикальных торцах панели и планировочной стойке пластмассовые фиксирующие накладки марки З. 409 не устанавливаются, и крепление панели к планировочной стойке осуществляется при помощи самонарезающих винтов. Установку панелей следует производить на фиксирующие прокладки размером 40x60x10 мм, изготовленные из древесины или древесностружечных плит;

- установка и крепление второго и последующих рядов панелей производится в той же последовательности.

При отсутствии средств малой механизации панели весом более 80 кг рекомендуется монтировать со снятым заполнителем.

По окончании монтажа панельной части перегородки производится поэлементный монтаж

1.431.3 - 22.2-00 ПЗ

Лист

4



ее верхней части.

Монтаж верха перегородок осуществляется в следующей последовательности:

- установка и крепление к колоннам, стропильным конструкциям и прогонам соединительных изделий;
- установка и крепление к соединительным изделиям горизонтальных и вертикальных элементов каркаса;
- установка и крепление к каркасу асбестоцементных листов;

3.2. Демонтаж перегородок следует производить в обратной последовательности.

#### 4. Оборудование, инструмент, крепеж.

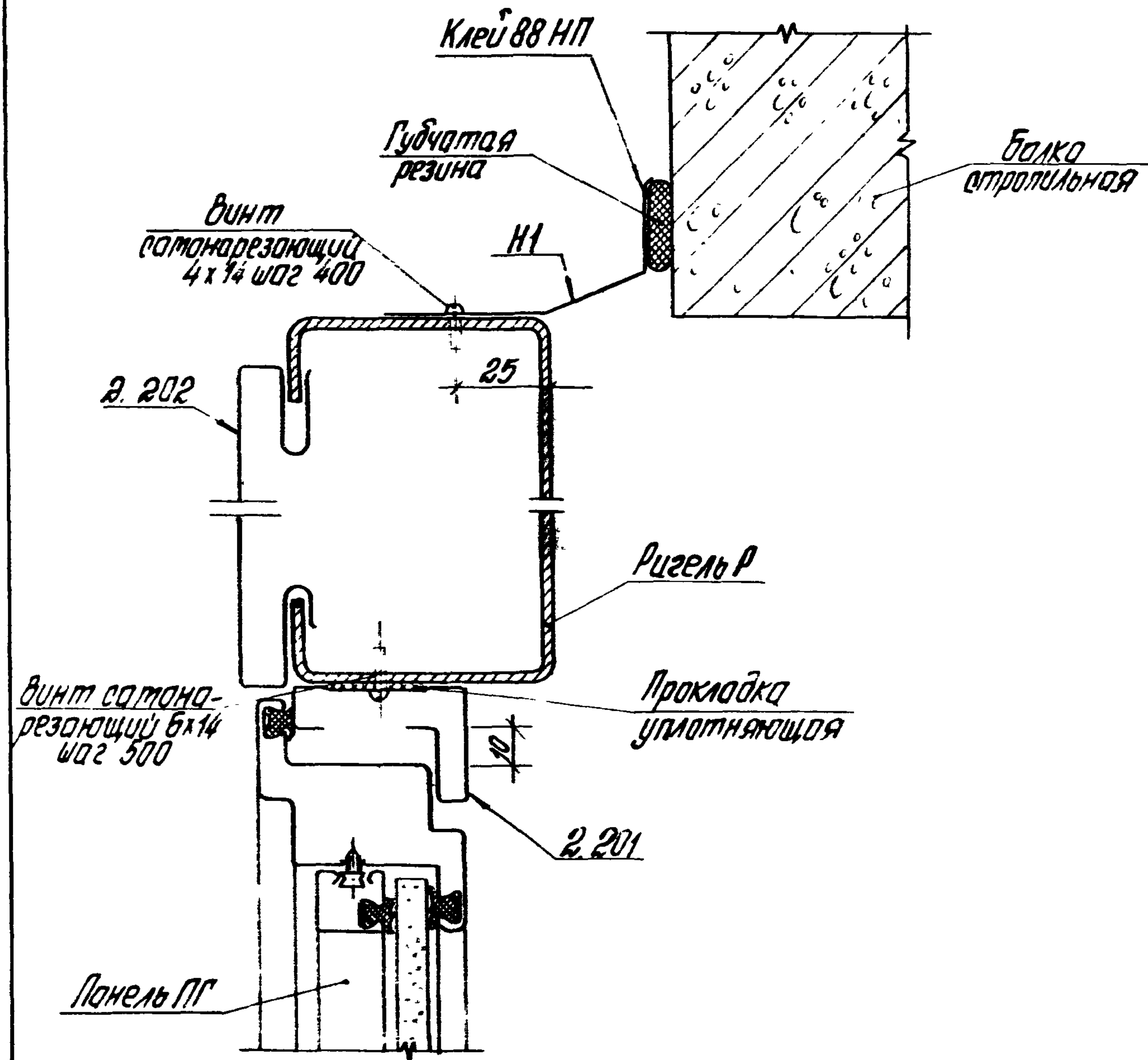
4.1. Для проведения монтажа рекомендуется применять следующие оборудование, инструмент и крепеж:

- леса;
- передвижные вышки или сотовые вышки подмости типа ПВС-12;
- подъемные средства;
- сверлильные машины марок ИЭ 4712 ; ИЭ 1502 ;
- монтажный пистолет ПЦ 52-1 по ТУ 3-741-74 ;
- спиральные сверла, оснащенные пластинами твердых сплавов ;
- дюбели (стальные) по ТУ 14-4-794-77 ;
- дюбели (пластмассовые) по ТУ 36-941-79 ;
- электроды типа Э42 по ГОСТ 9467-75 ;
- самонарезающие винты по ГОСТ 10621-80 ;
- болты по ГОСТ 7798-70 ;
- плиты древесностружечные по ГОСТ 10632-77 ;
- плиты древесноволокнистые по ГОСТ 4598-74.\*

1.431.3-22.2-00 ПЗ

Лист

5



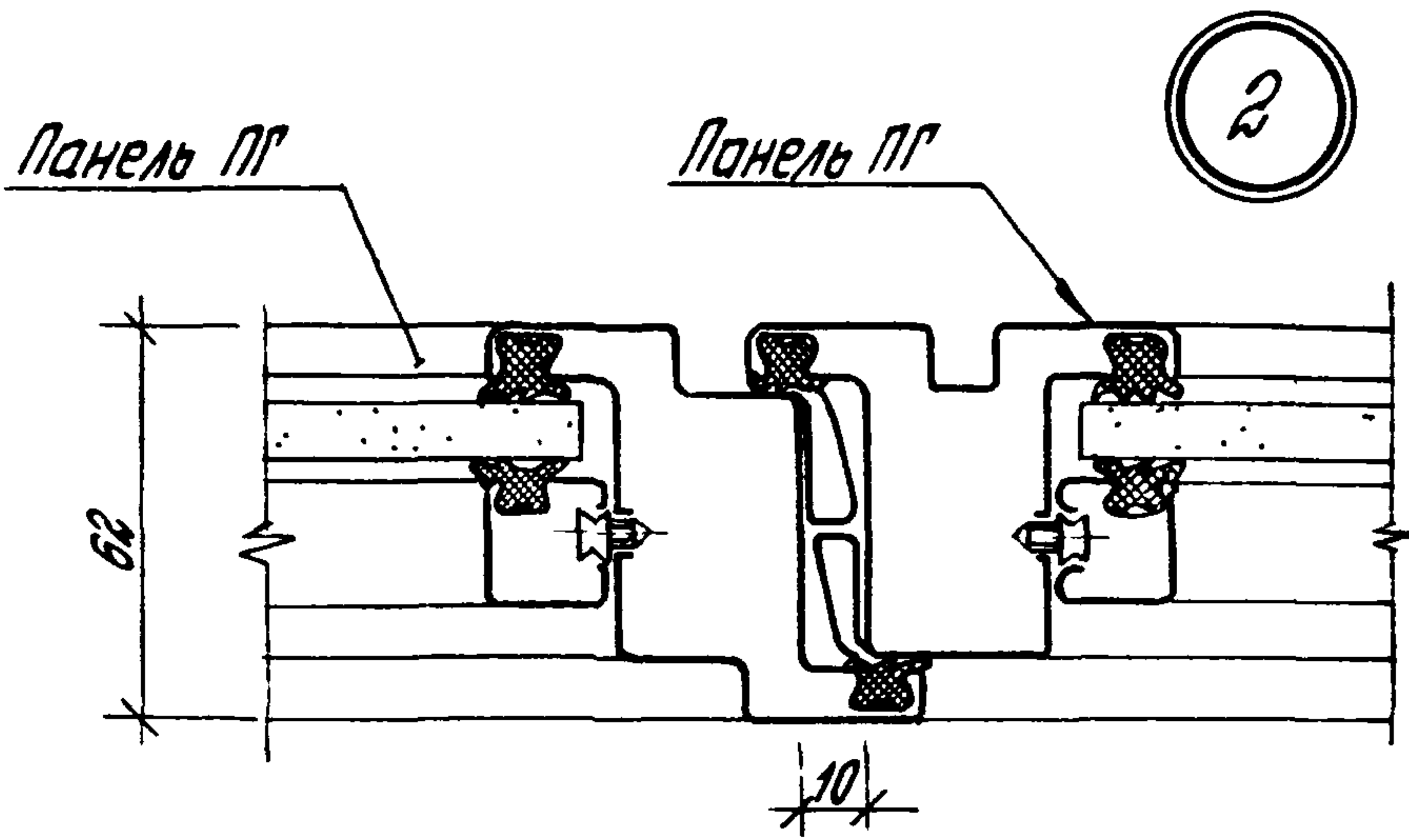
1.431.3-22.2-01

Узел 1

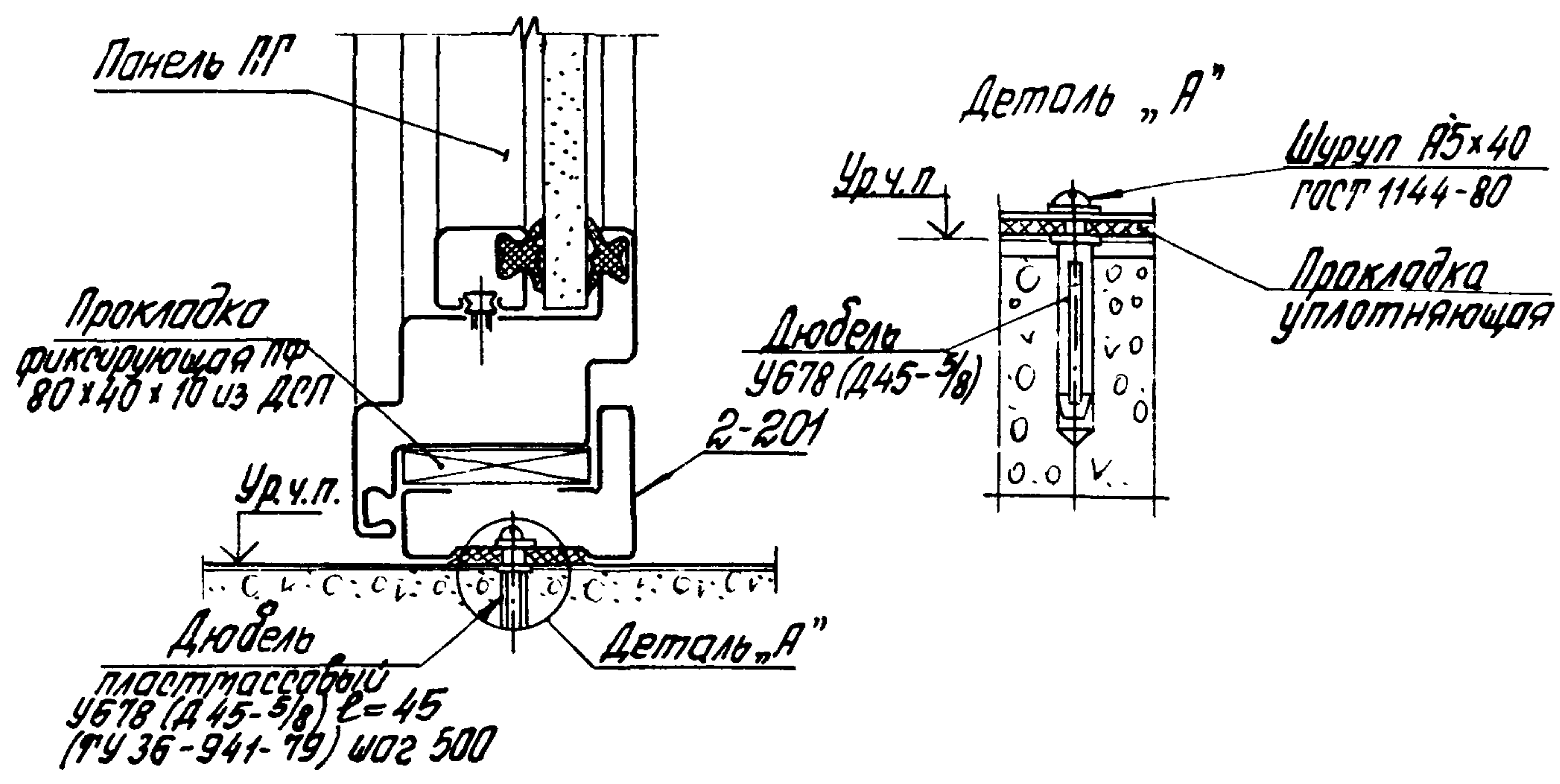
Рук. отд.	Гроднев	В. Гроднев
Н. контр.	Ермолин	В. Ермолин
Гл. арх. пр.	Ермолин	В. Ермолин
Рук. зр.	Гуселина	В. Гуселина
Инженер	Локалева	В. Локалева

Стадия	Лист	Листов
Р		1
ЦНИИПРОМЗДАНИЙ		





3

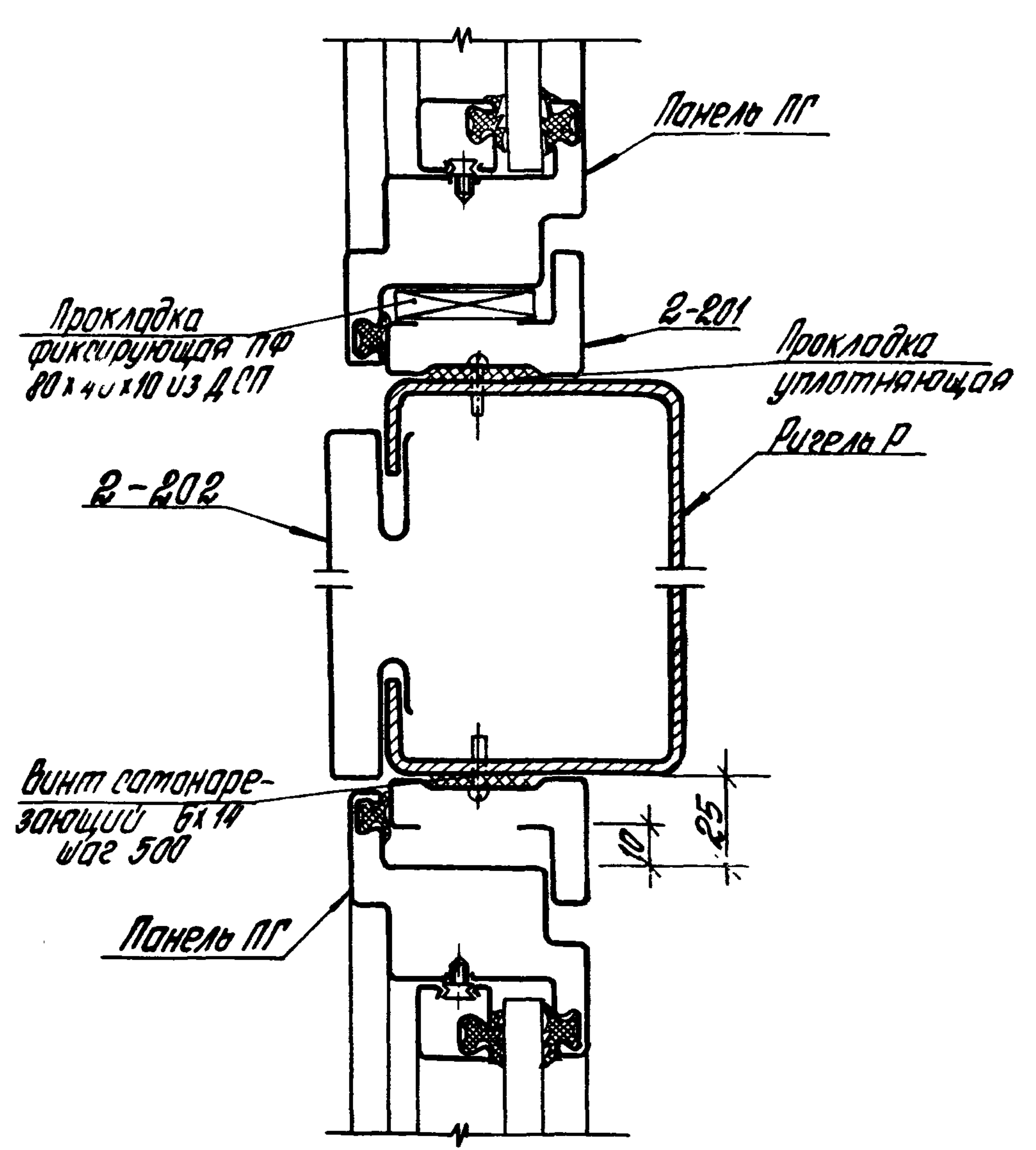


1.431.3 - 22.2 - 02

Рук. отд.	Гранев	В.Ремиз
Н.конт.	Ермолин	В.Ремиз
Р.а. арх.пр.	Ермолин	В.Ремиз
Рук. эр.	Гуслина	А.Ус
Инженер	Локолоба	Харс-

Узел 2; 3  
Деталь "А"

Итого	Лист	Листов
Р		1
ЦНИИПРОМЗДАНИЙ		

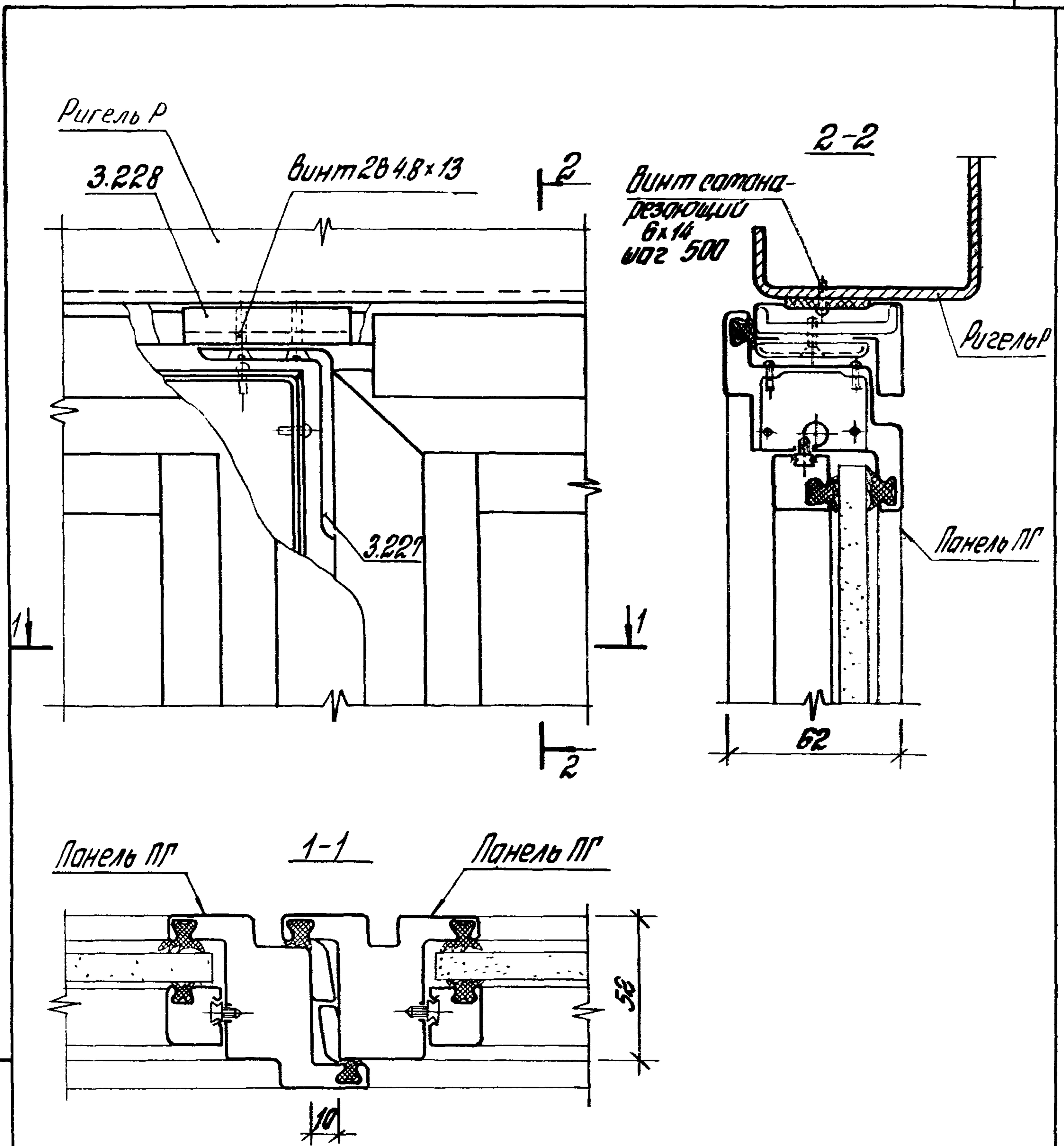


1.431.3-22.2-03

Узел 4

Рук. отд.	Гранев	Время
Н.контр.	Ермолин	
Р.д.рх.пр.	Ермолин	
Рук. зр.	Гудалина	
Инженер	Гололобо	

Модель	Лист	Листов
Р		1
<b>ЦНИИПРОМЗДАНИЙ</b>		



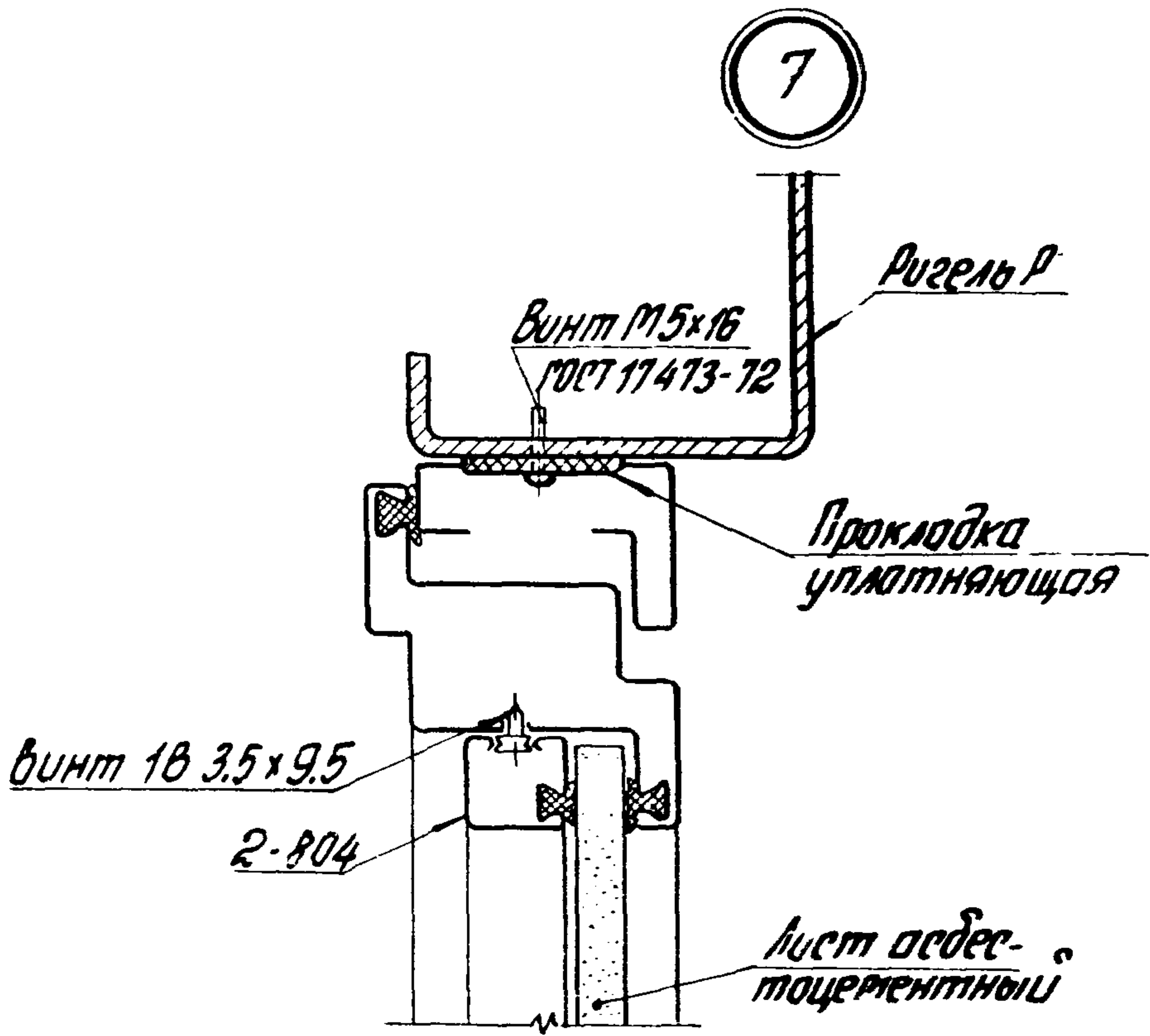
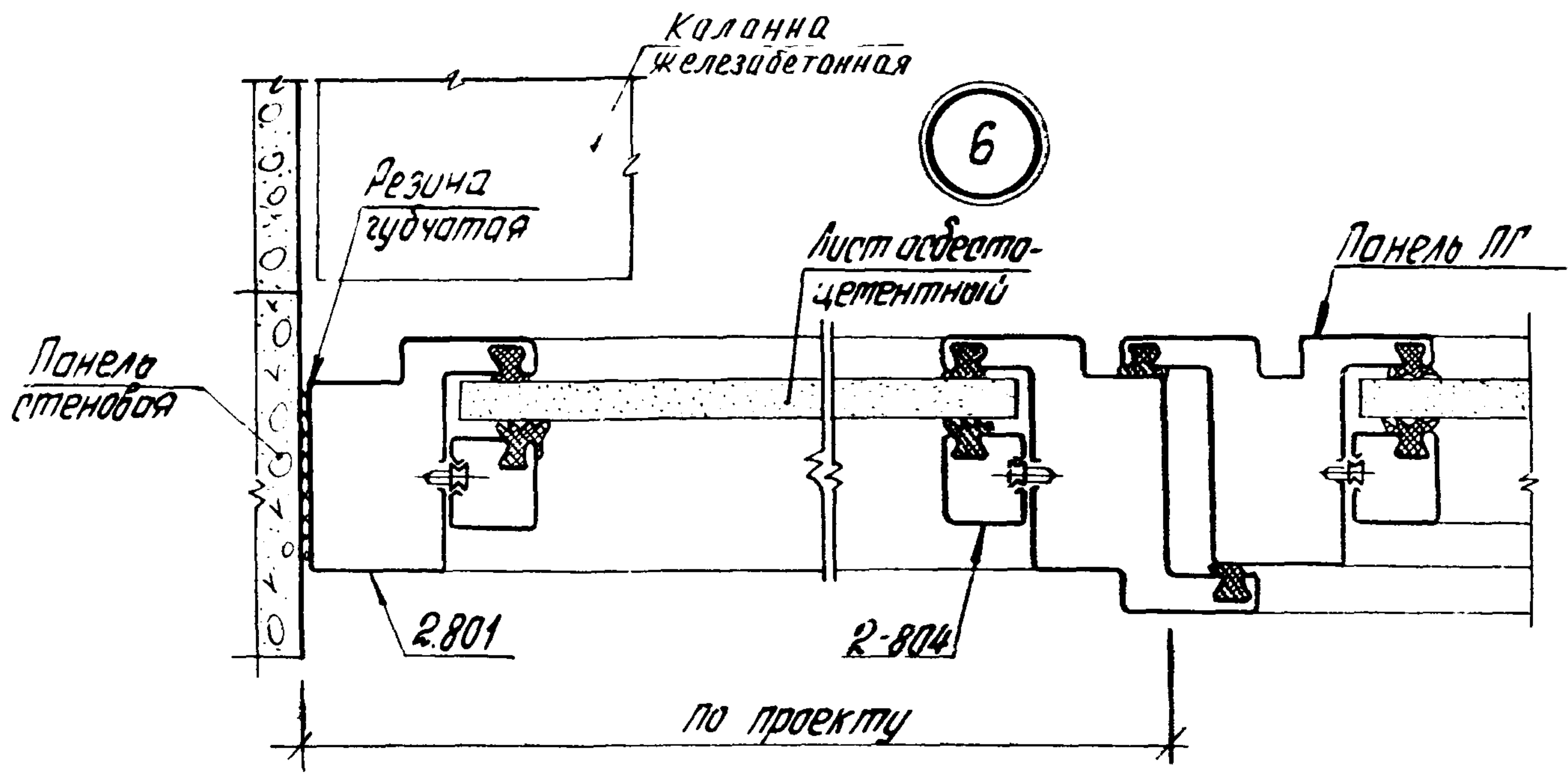
1.431.2-22.2-04

Узел 5

Рук. отд.	Гранев	В. Хинь
Н. контр.	Ермолин	В. Грань
Гл. арх. пр.	Ермолин	В. Грань
Рук. груп.	Суслино	Л. Усис
Инженер	Соколова	Ю. Сус

Итого	Лист	Листов
Р		1
ЦНИИПРОМЗДАНИЙ		





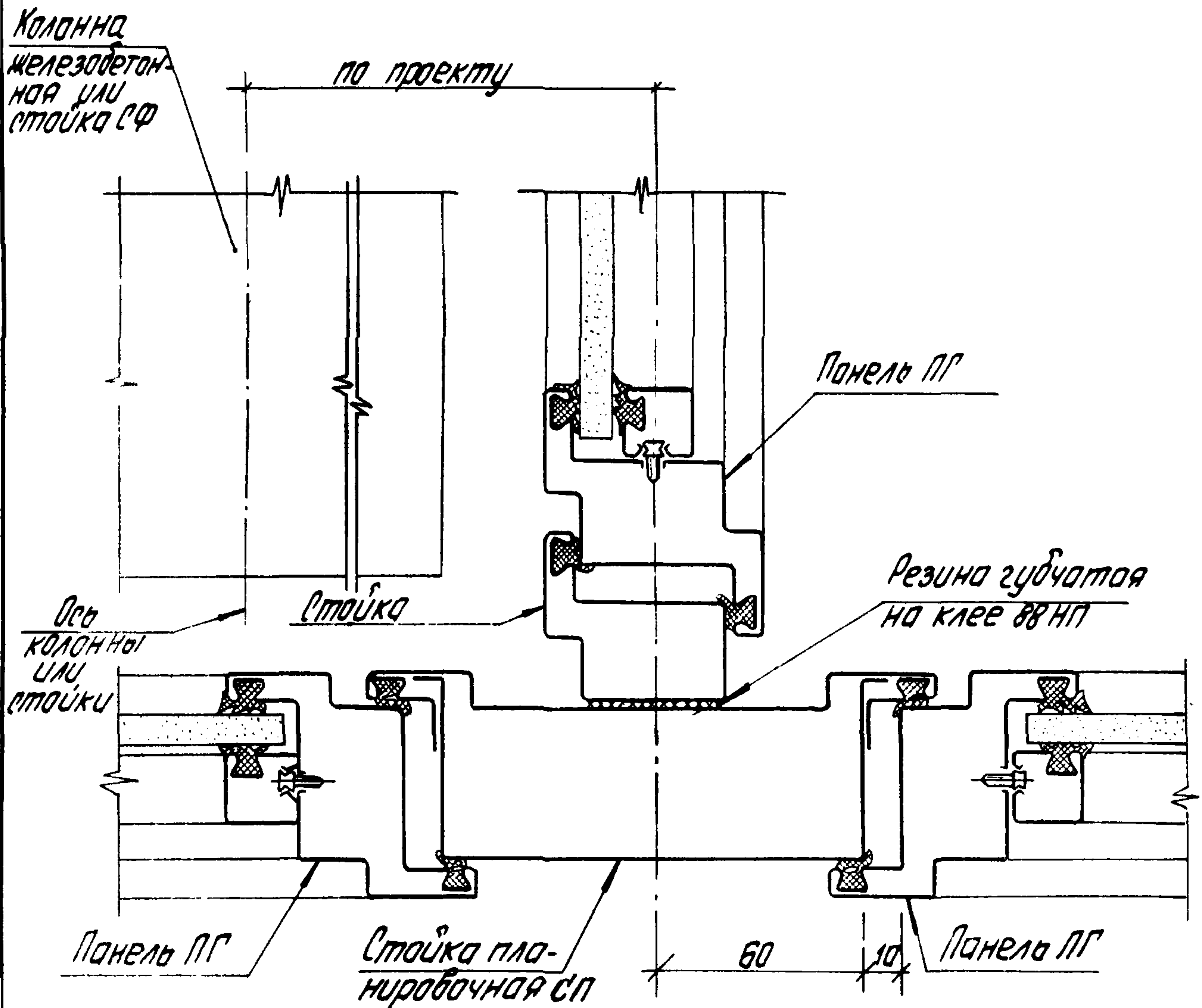
1.431.3 - 22.2-05

Узел 6; 7

Итадия	Лист	Листов
Р		1
ЦНИИПРОМЗДАНИЙ		

Исполнитель: [Signature]  
 Проверено: [Signature]  
 Удостоверено: [Signature]

Рук отд.	Гранев	[Signature]
И конт.	Ермолин	[Signature]
Гл. арх. пр.	Ермолин	[Signature]
Рук гр.	Гуслина	[Signature]
Инженер	Соколова	[Signature]

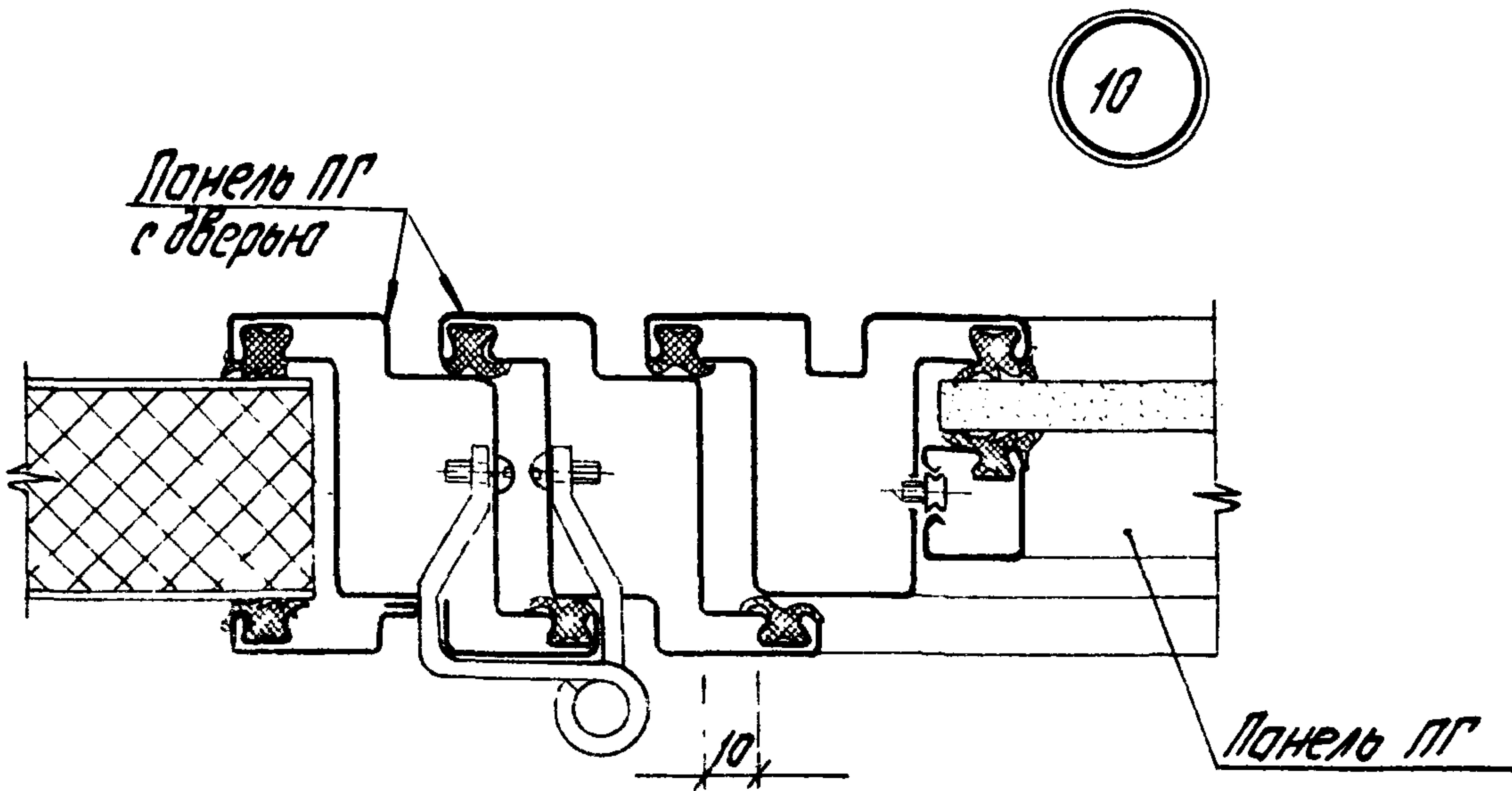
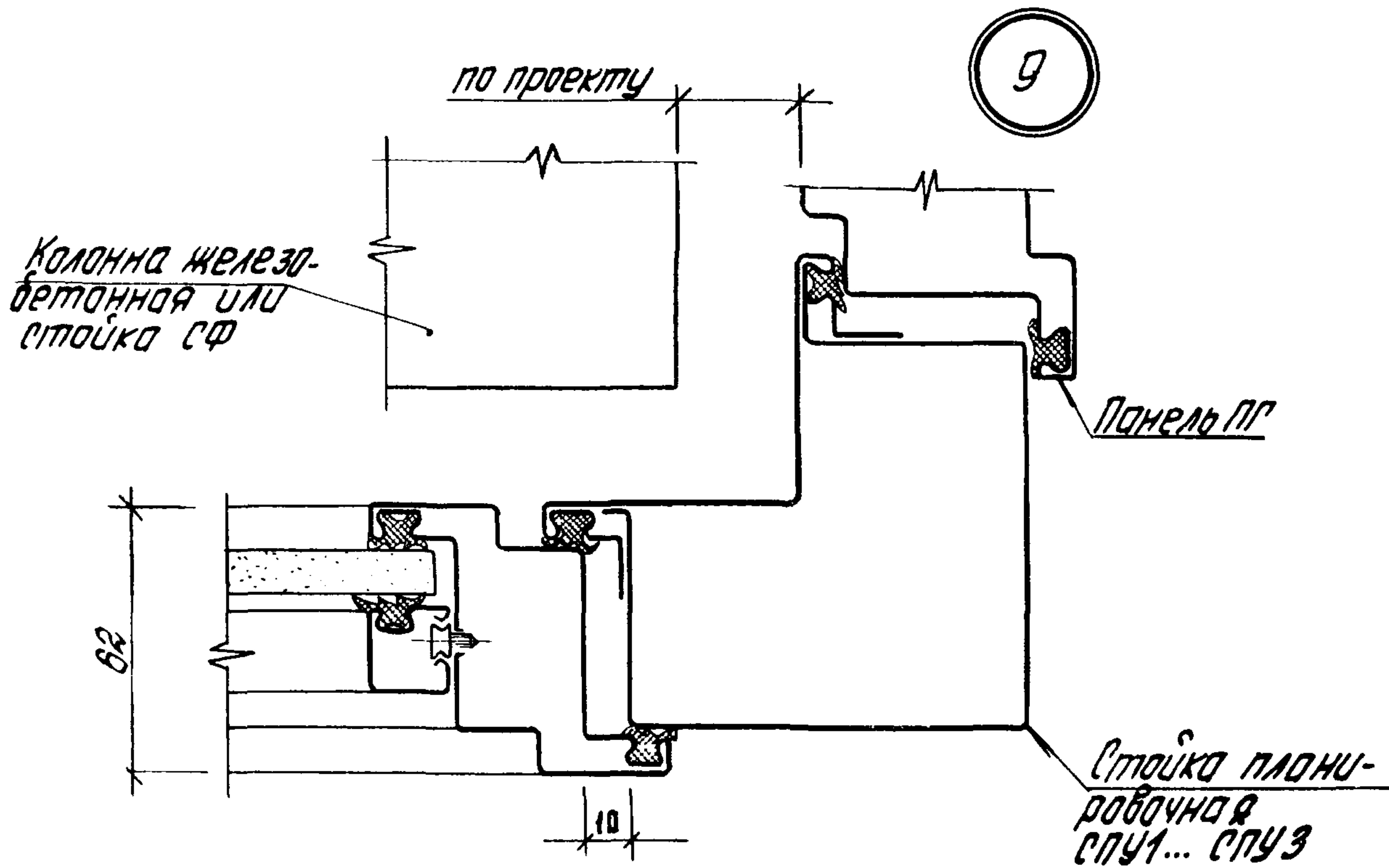


1.431.3 - 22.2-06

Узел 8

Рук. г-ра	Гранев	В. Зам.
Н. контр.	Ермолин	С. Зам.
П. об.	Ермолин	С. Зам.
Рук. 27	Суслина	Ф. Зам.
	Лобов	Ж. Зам.

Итого листов	Лист	Листов
Р		1
ЦНИИПРОМЗДАНИЙ		



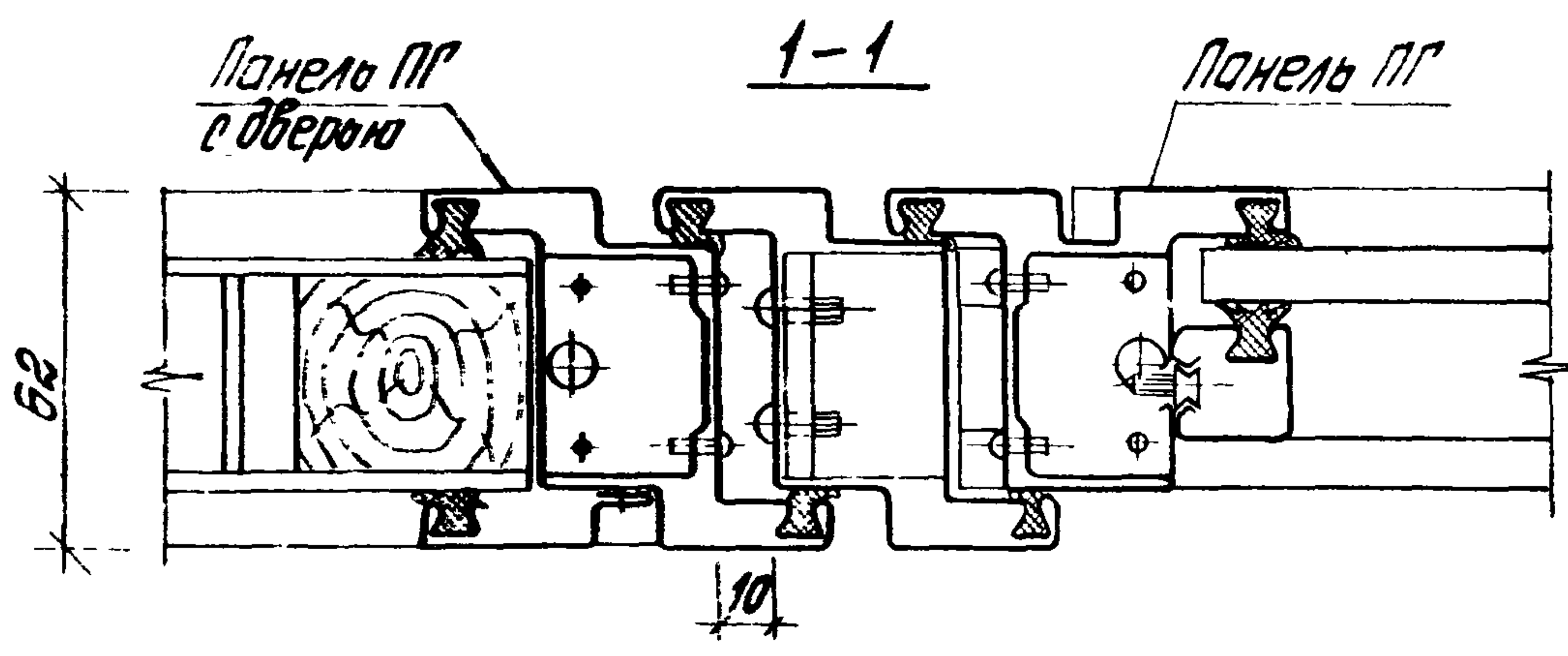
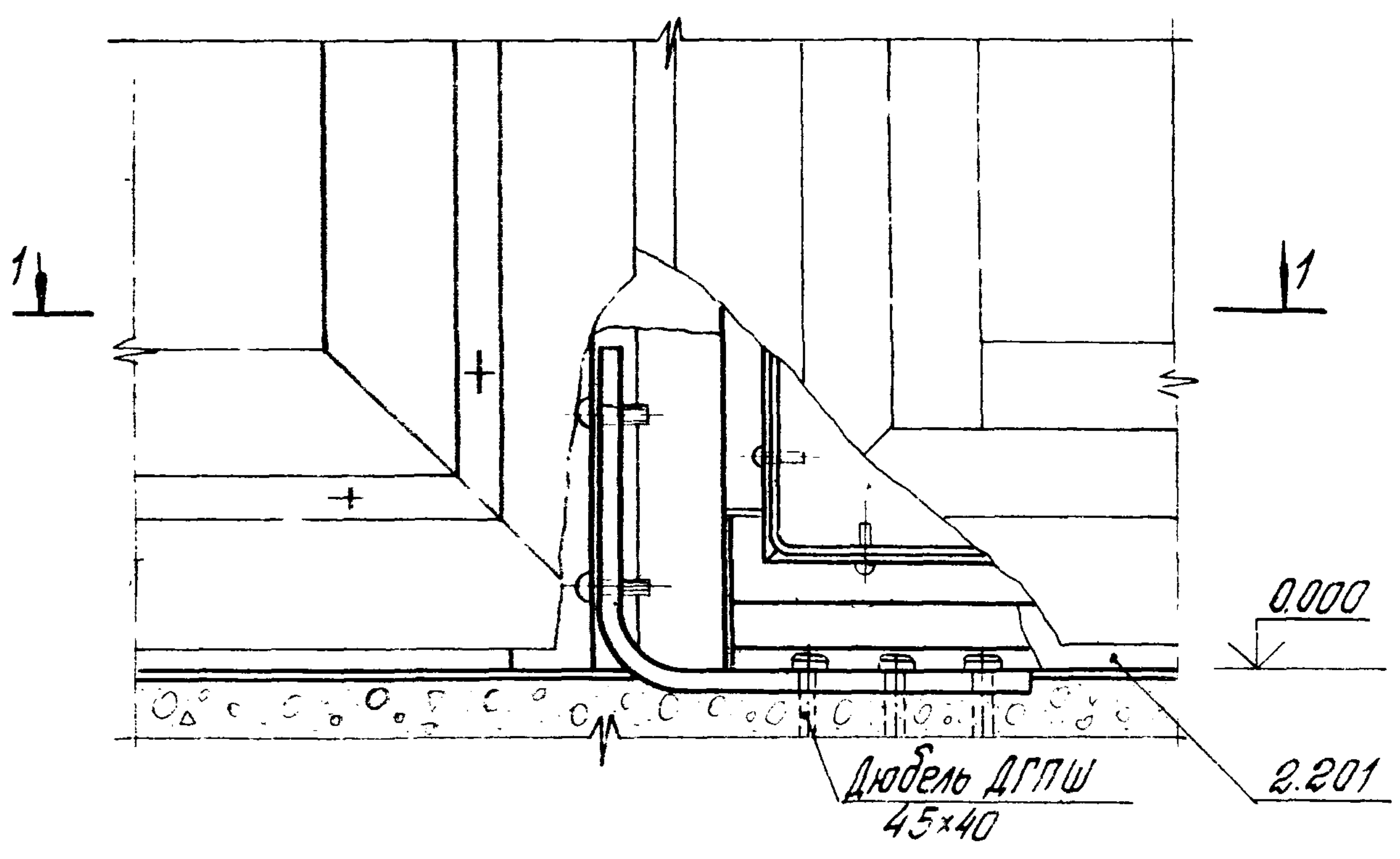
1.431.3-22.2-07

Узел 9; 10

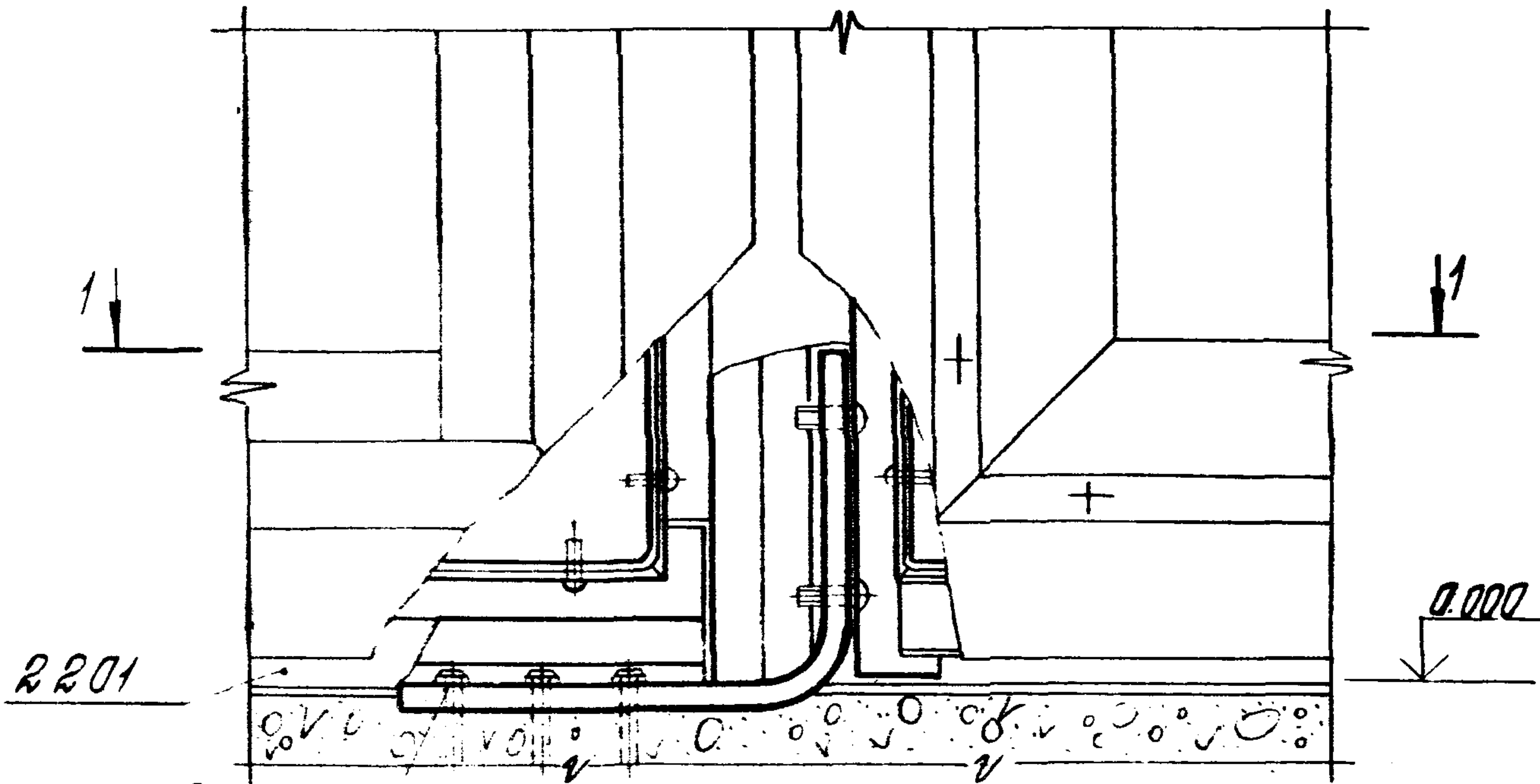
Рук. отд.	Прошев	Иванов
Н.контр.	Ермолин	Сидоров
П.арх.пр.	Ермолин	Сидоров
Рук. гр.	Буслино	Федосин
Инженер	Локолова	Журав

Итого	Лист	Листов
Р		1
ЦНИИПРОМЗДАНИЙ		

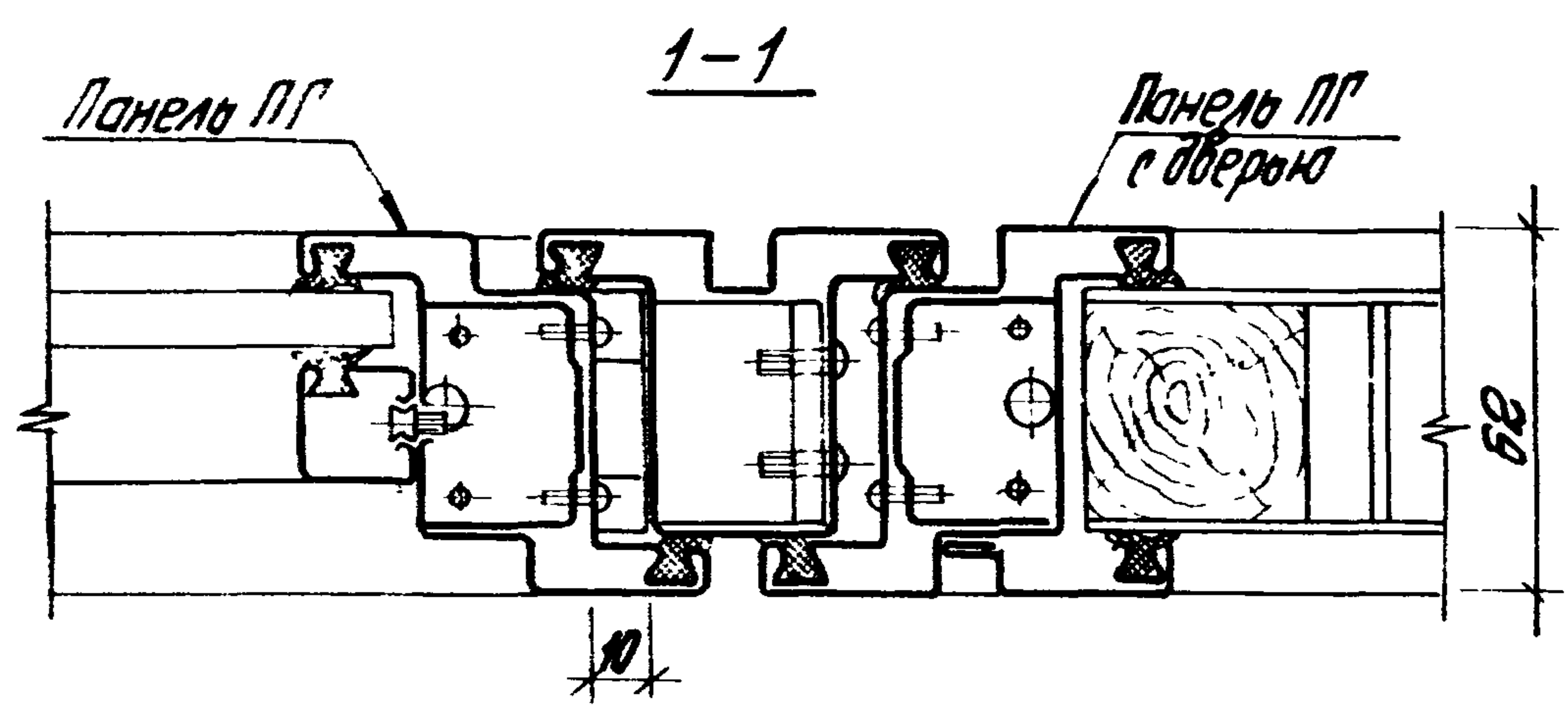




			1.431.3-22.2-08			
Рук. отд.	Гранев	Федя	Узел 11	Стация	Лист	Листов
Н. контр.	Ермолин	Федя		Р		1
Гл. арх. пр.	Ермолин	Федя		ЦНИИПРОМЗДАНИЙ		
Рук. гр.	Гуслино	Федя				
Инженер	Соколова	Федя				



Дюбель ДГПШ  
4,5x40

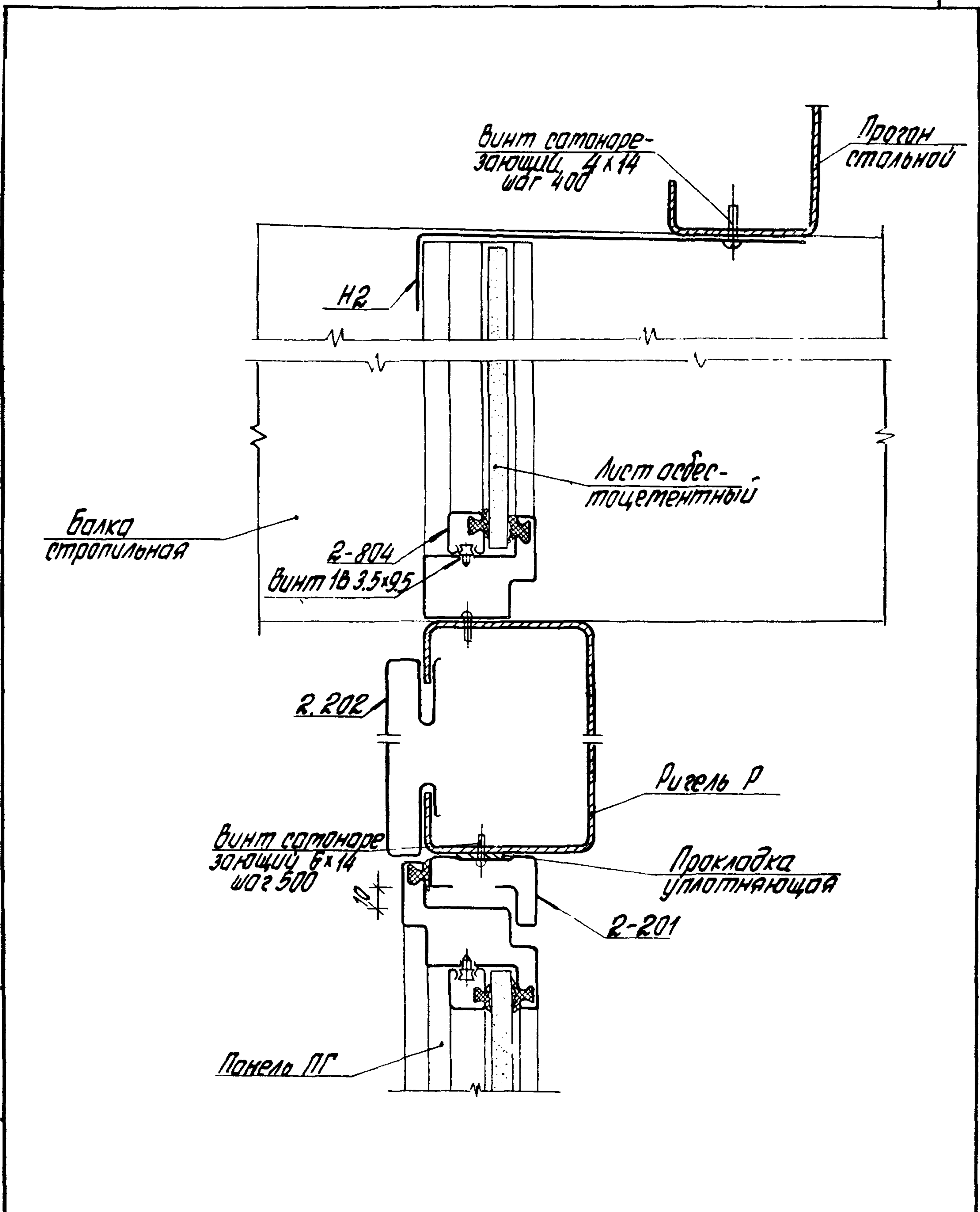


1.431.3 - 22.2-09

Узел 12

Рук. отд	Гроднев	Адм. отд
Н. контр	Ермолин	Сл. отд
Сл. арх. пр.	Ермолин	Сл. отд
Рук. гр	Суслина	Сл. отд
Инженер	Сokolova	Сл. отд

Стадия	Лист	Листов
Р		4
ЦНИИПРОМЗДАНИИ		



1.431.3-22.2-10

Узел 13

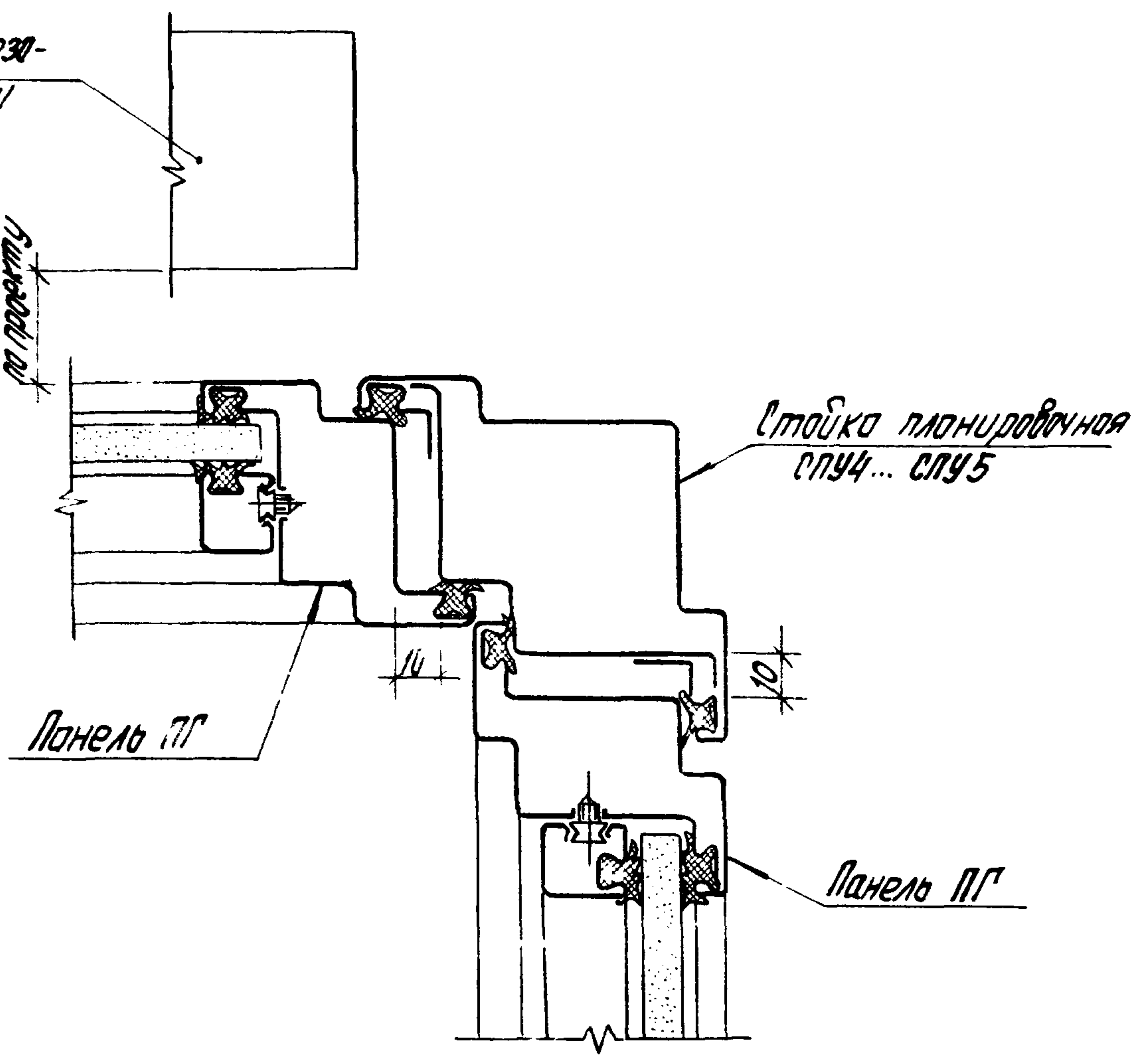
Рук. отд	Гронев	А. В. В.
Н. контр.	Ермолин	В. В. В.
Н. арх. пр.	Ермолин	В. В. В.
Рук. гр.	Суслино	А. В. В.
Инженер	Гололобо	Л. В. В.

Отдел	Лист	Листов
Р		1
ЦНИИПРОМЗДАНИЙ		



Колонна железо-бетонная или стойка сф

по проекту



Стойка планировочная спУ4... спУ5

Панель ПГ

Панель ПГ

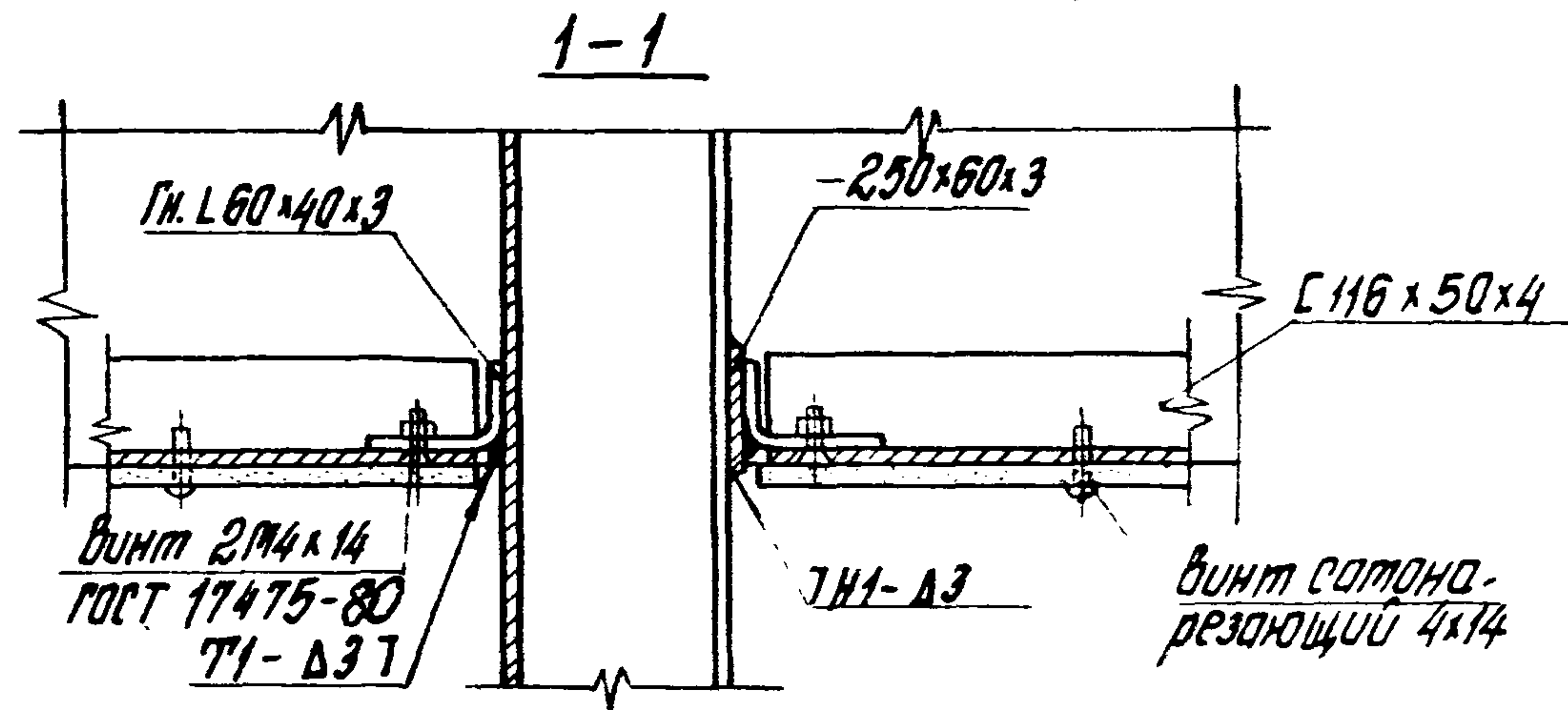
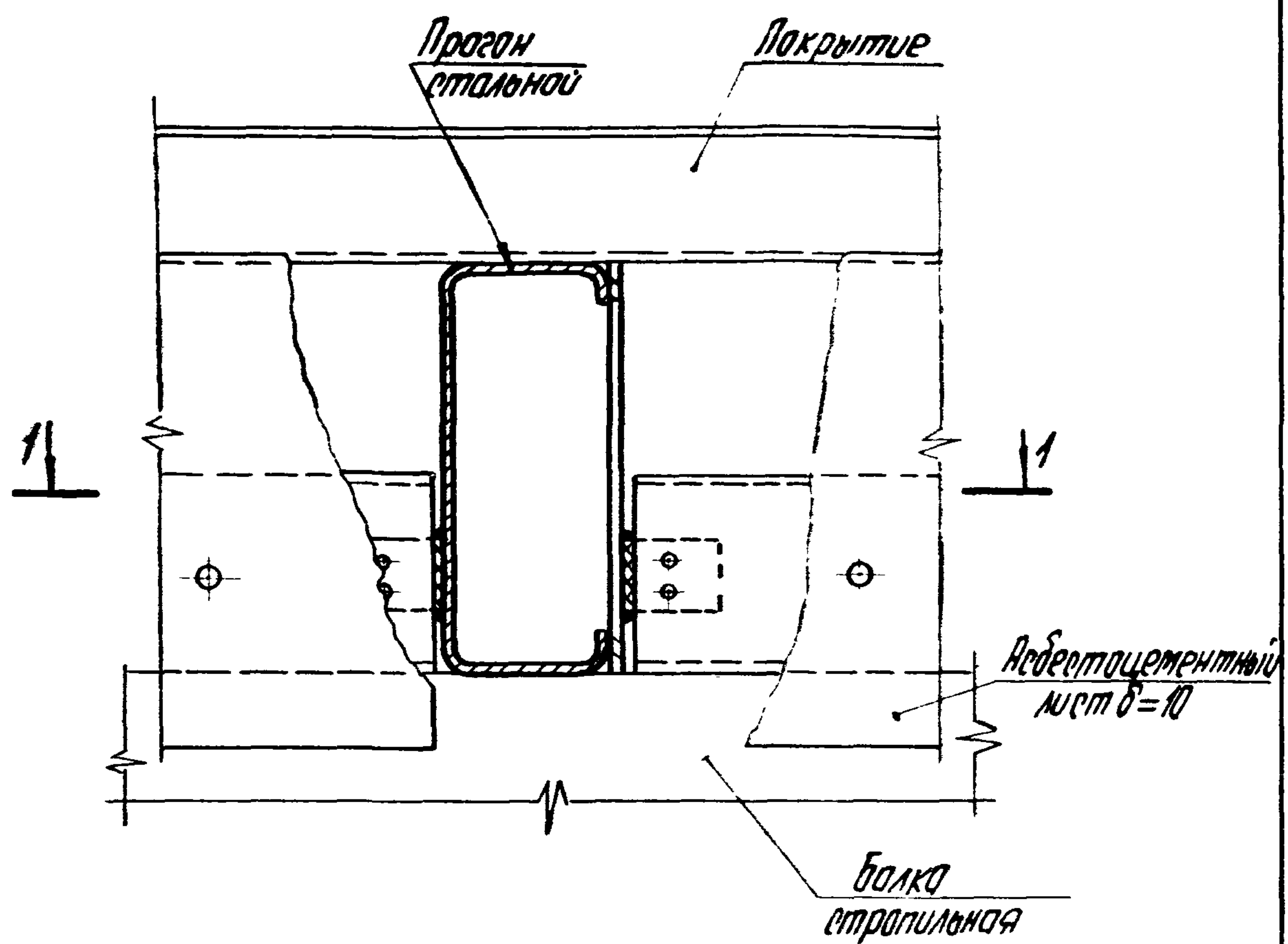
1.431.3 - 22.2 - 11

Узел 14

Чук отб.	Грознев	Подпись
Н.конт.	Ермолин	Подпись
Р.арх.пр.	Ермолин	Подпись
Рук. гр.	Гуслина	Подпись
Инженер	Соколов	Подпись

Итого	Лист	Листов
Р		1

ЦНИИПРОМЗДАНИЙ



1.431.3-22.2-12

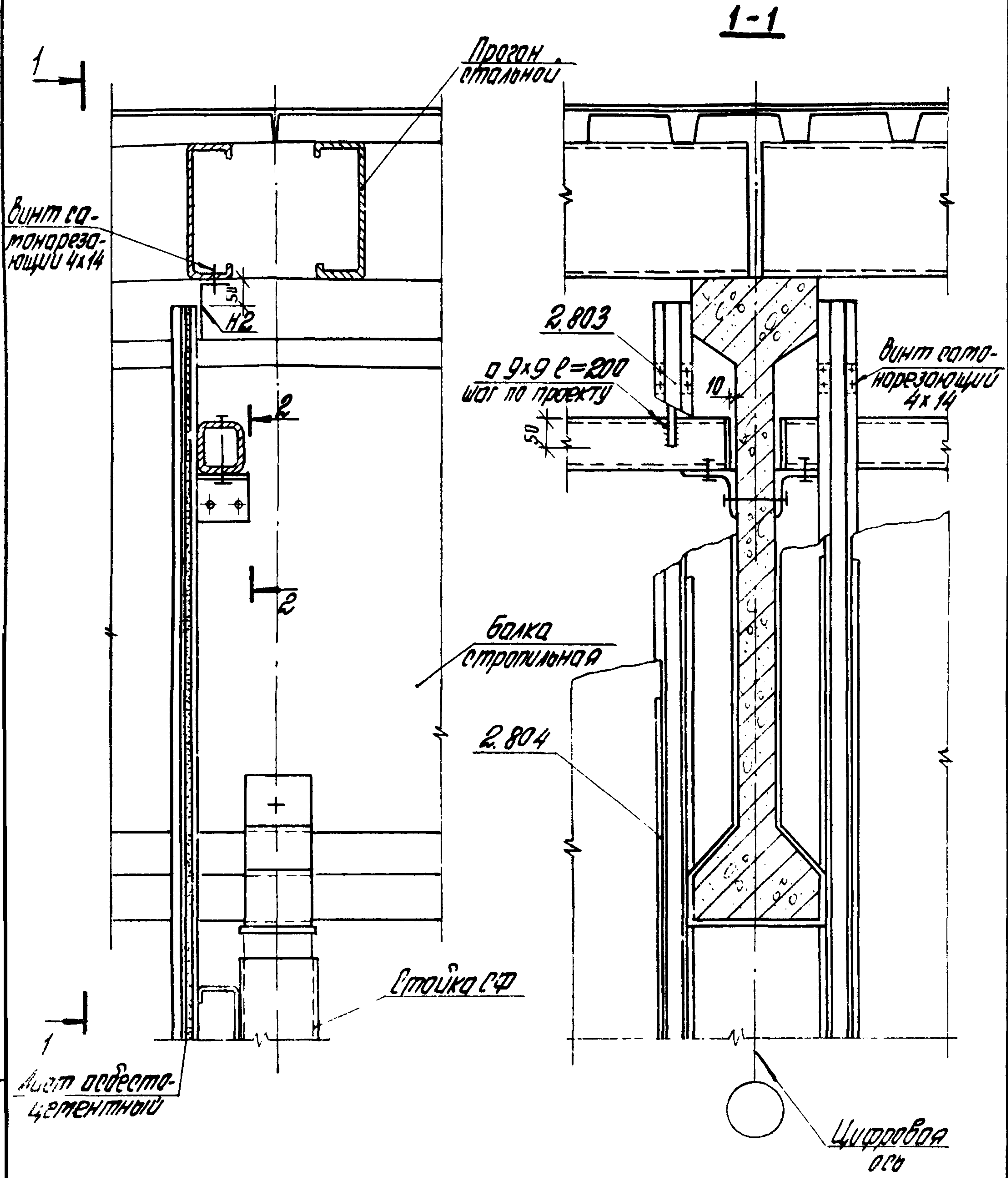
Узел 15

Рук. отд.	Гранев	Здрав
Н. контр.	Ермолин	Верт
Гл. арх. пр.	Ермолин	Верт
Рук. зр.	Гуселина	Зуев
Инженер	Соколова	Зуев

Итадия	Лист	Листов
Р		1
ЦНИИПРОМЗДАНИЙ		







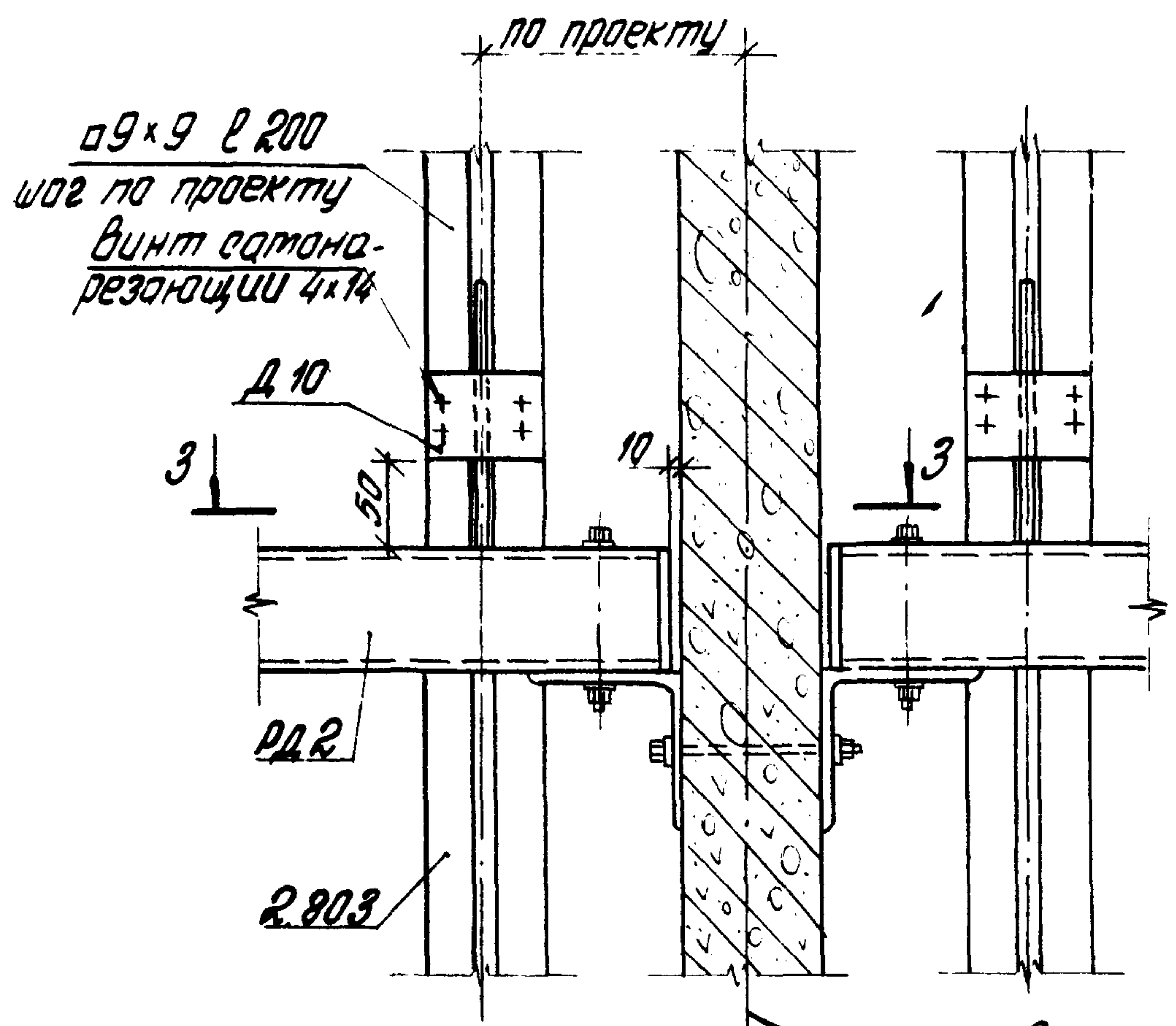
1.431.3-22.2-14

Узел 17

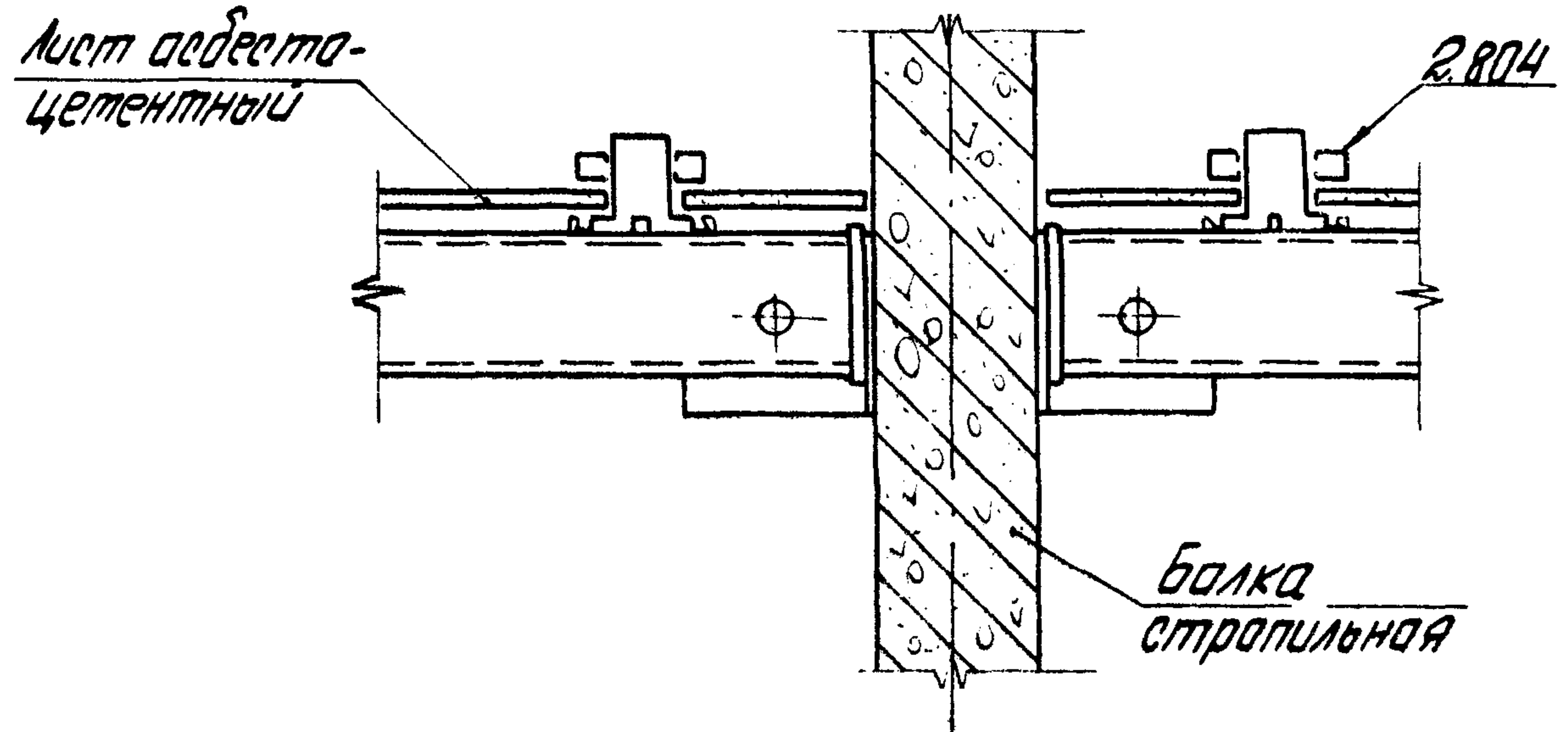
отд.	Грознев	В. Данил
инж.	Ермолин	В. Данил
пр.	Ермолин	В. Данил
инженер	Суслино	А. Данил
	Поклово	С. Ч.

Итого листов	Лист	Листов
Р	1	2
ЦНИИПРОМЗДАНИЙ		

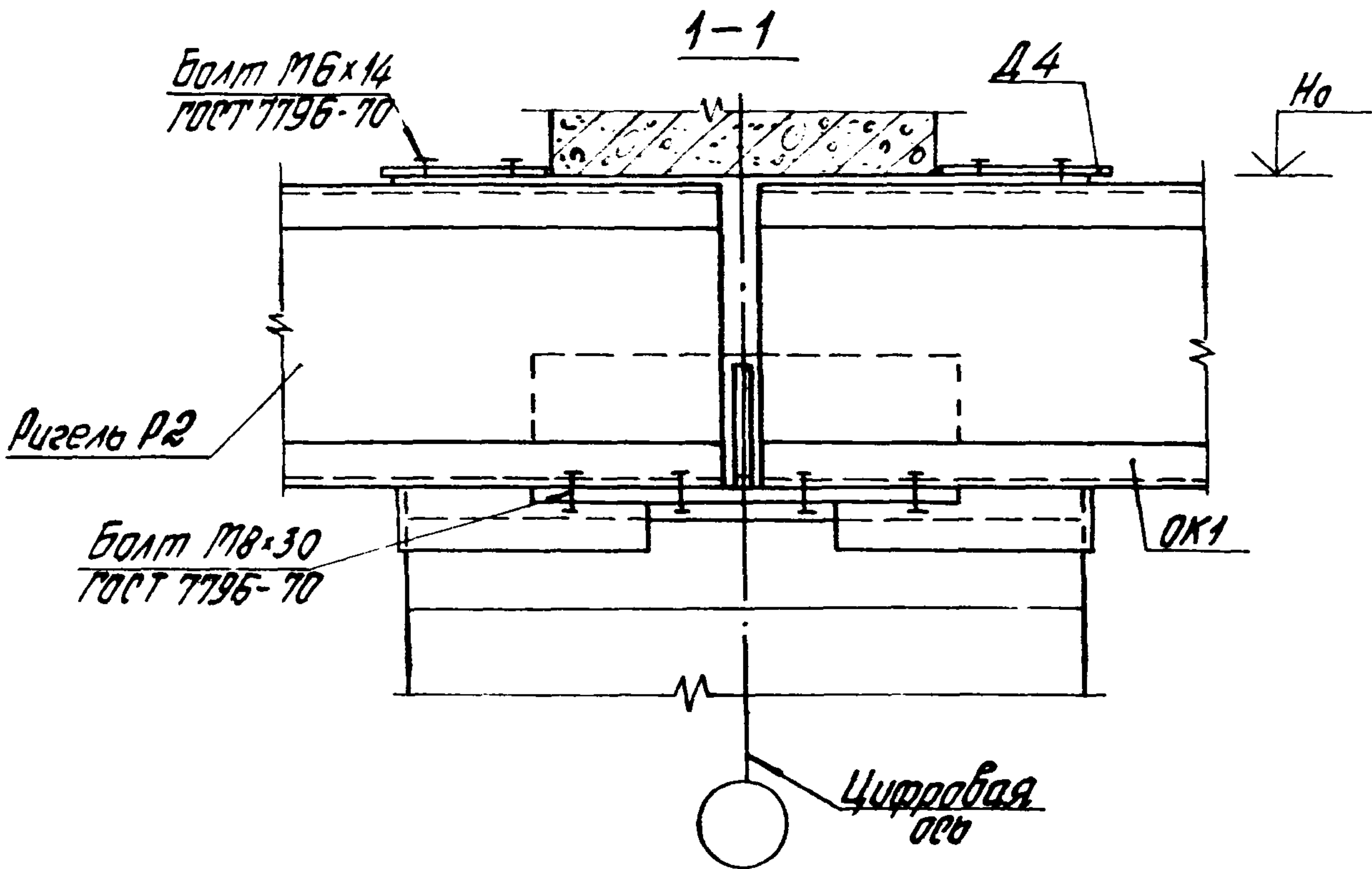
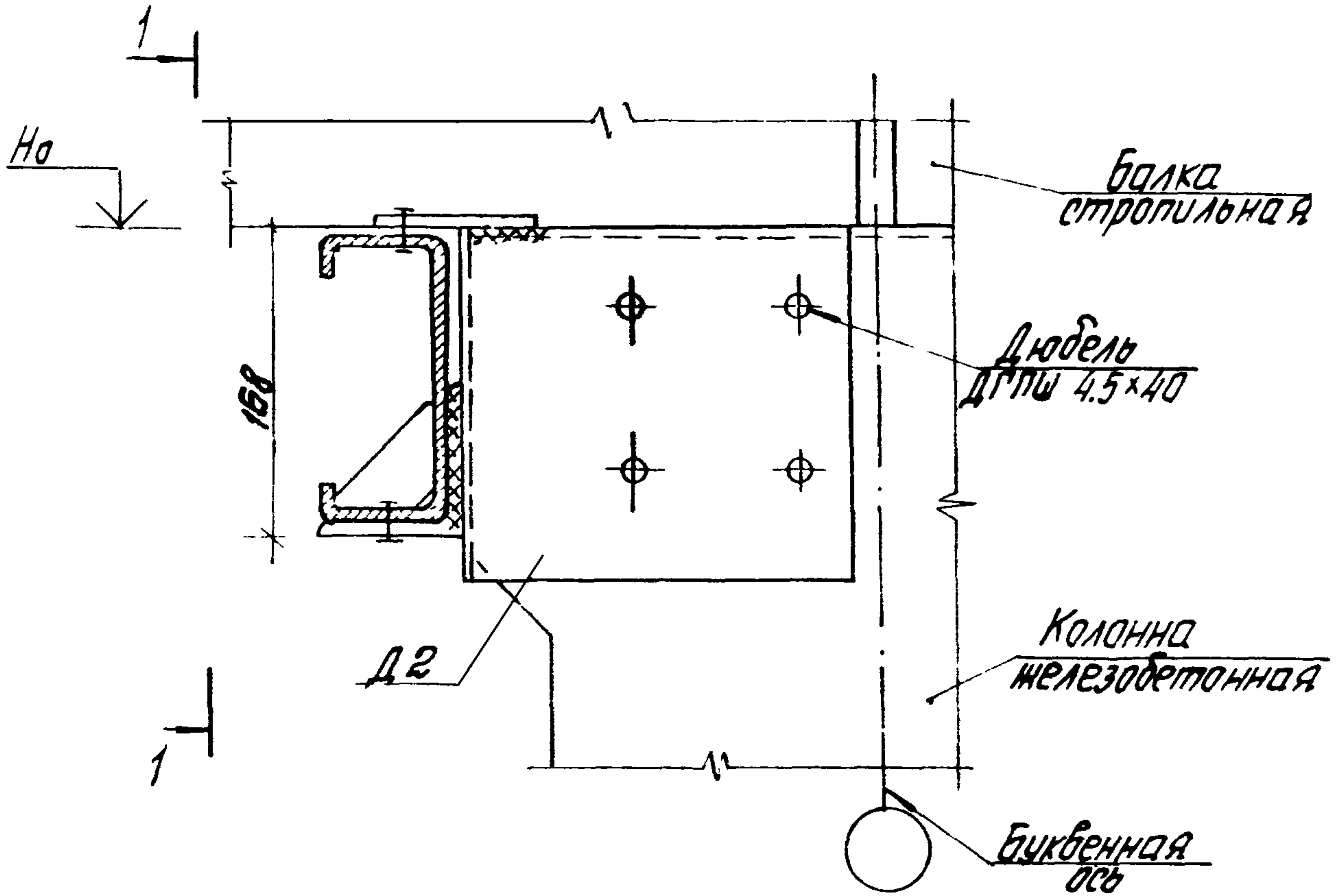
2-2



3-3



В разрезе 2-2 асбестоцементные листы условно не показаны.



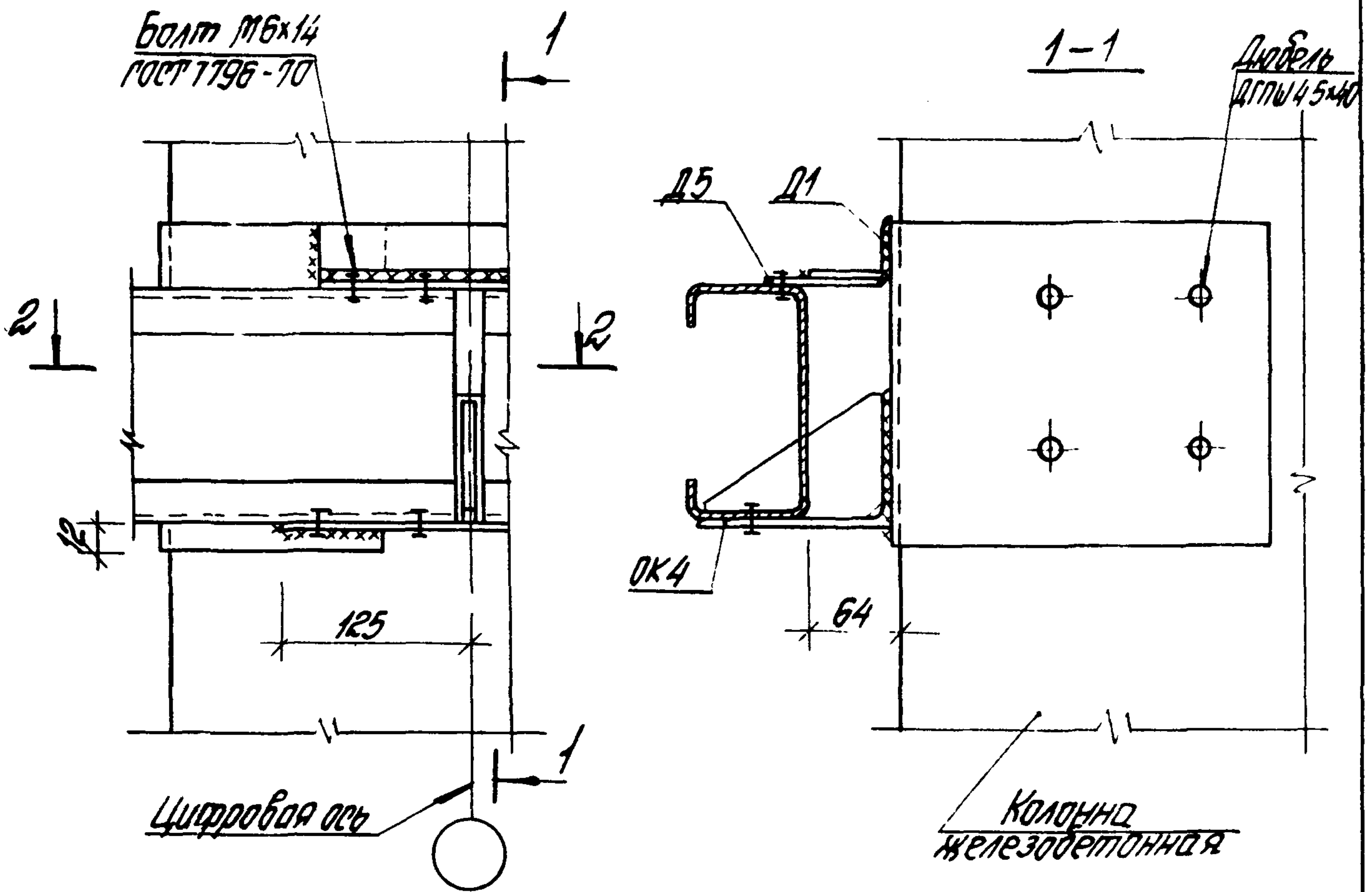
1.431.3-22.2-15

Узел 18

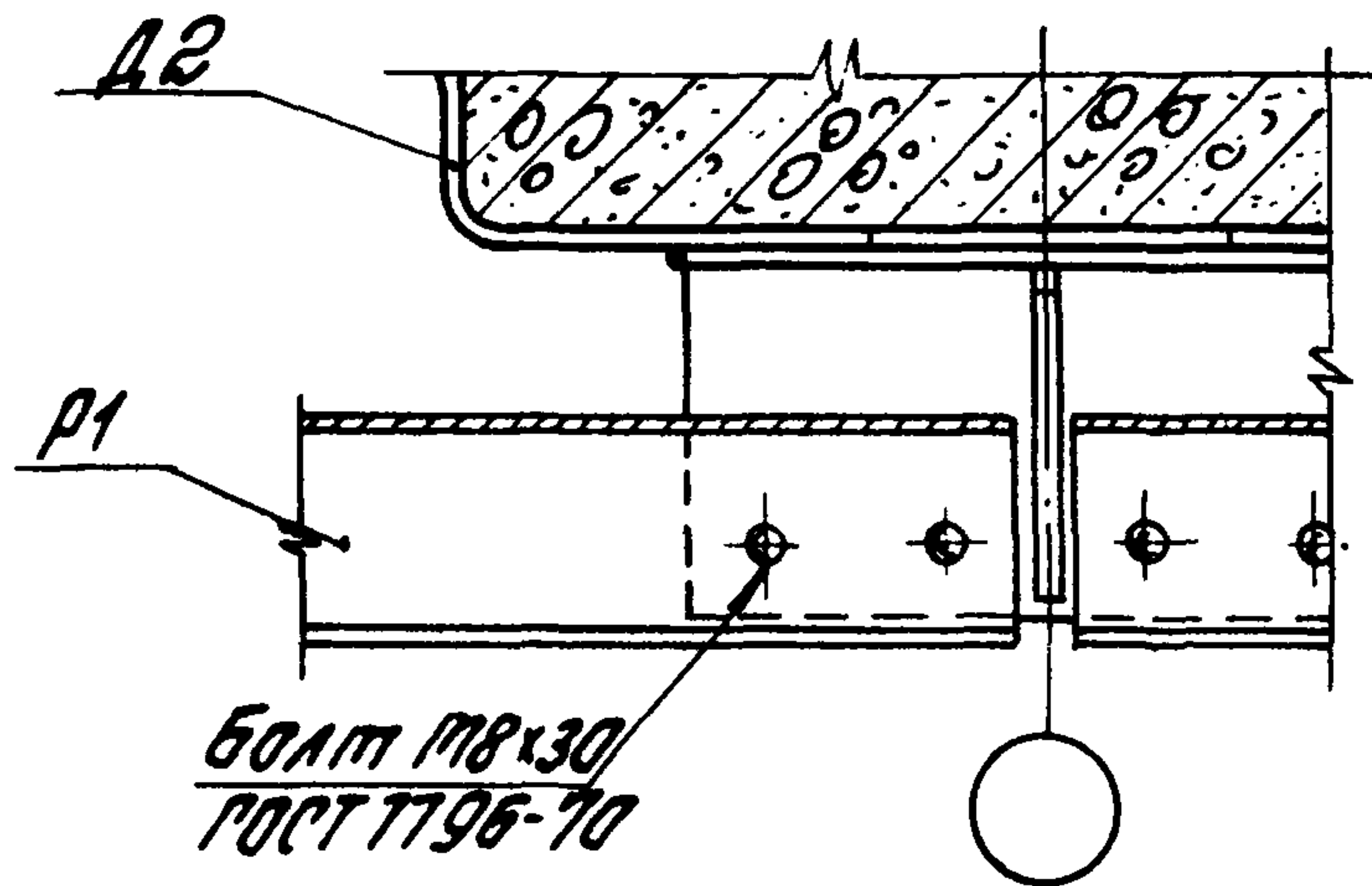
Рук. отд.	Гранев	Рисунг
Н. контр.	Суслина	Шорст
Гл. арх. пр.	Ермолин	Шорст
Рук. гр.	Суслина	Шорст
Инженер.	Соколова	Харь

Итого листов	Листов
Р	1
ЦНИИПРОМЗДАНИИ	





2-2

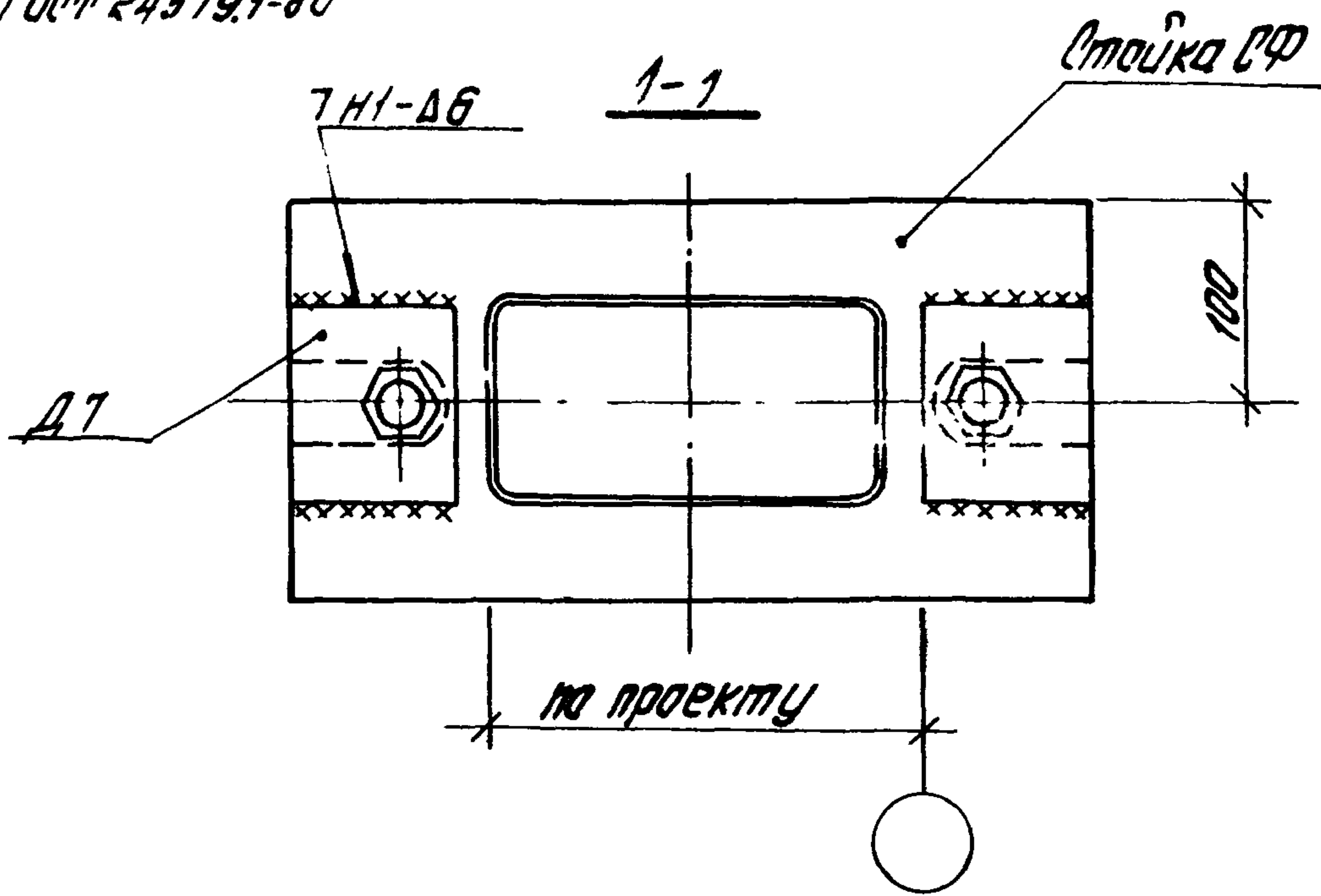
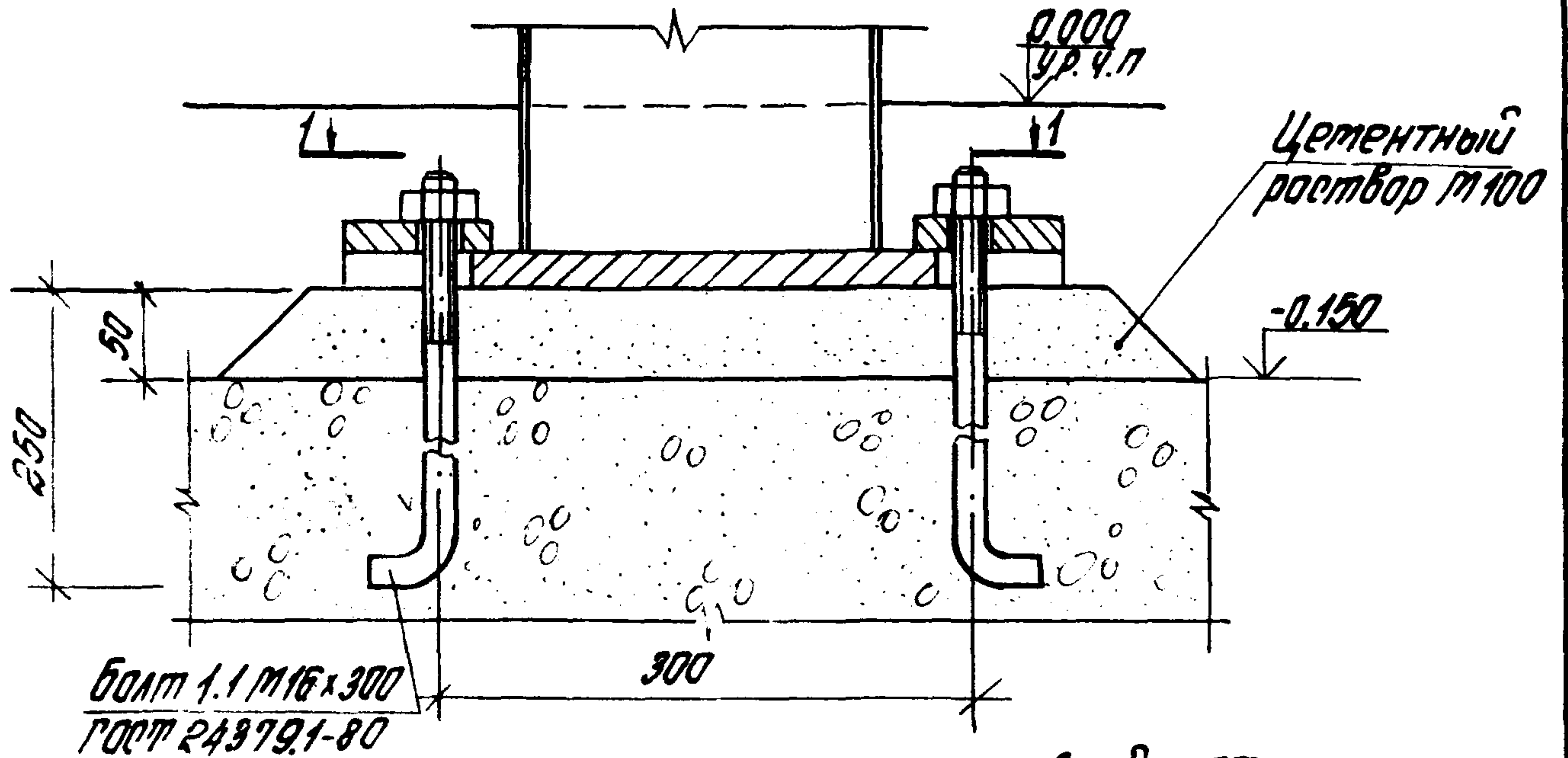


1.431.3-22.2 1Б

Узел 19

Рук. отд.	Глоуб	Вис...
И.контр.	Сулунд	Фусс
Гл. инж. пр.	Ермолин	Ворон
Рук. цр.	Сулунд	Фусс
Инженер	Похолова	Жу...

Итадия	Лист	Листов
Р		1
ЦНИИПРОМЗДАНИЙ		

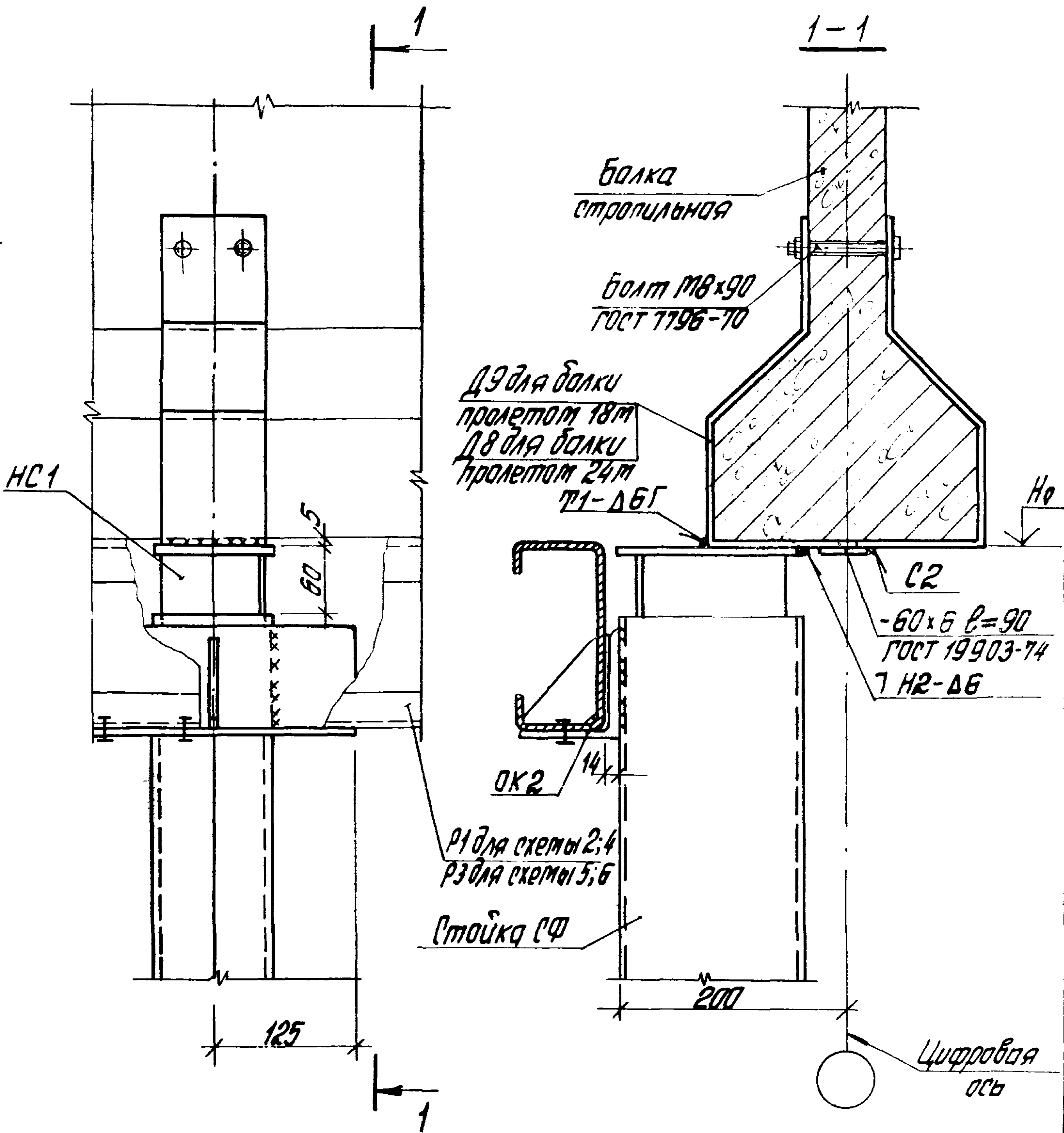


1.431.3 - 22.2 - 17

Рук. отд.	Гронеб	Экспл.
и контр.	Суранин	
и зап. пр.	Ермош.	
Рук. : ?	Суранин	
Инженер	Кудряков	

Узел 20

Итогов	Лист	Листов
Р		1
ЦНИИПРОМЗДАНИИ		



При сверлении отверстий в железобетонной балке для крепления к ней деталей Д9 и Д8 использовать их как кондуктор.

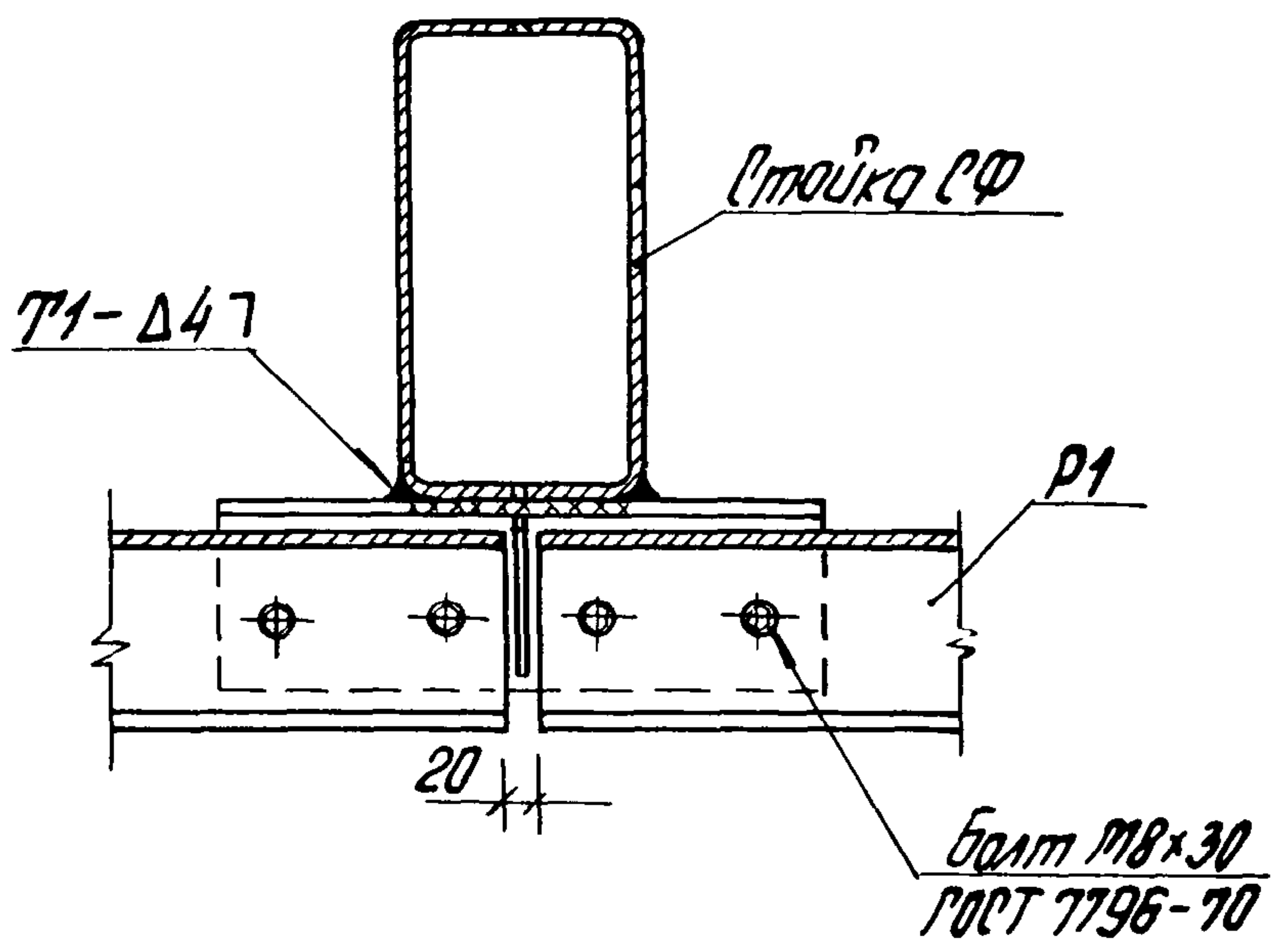
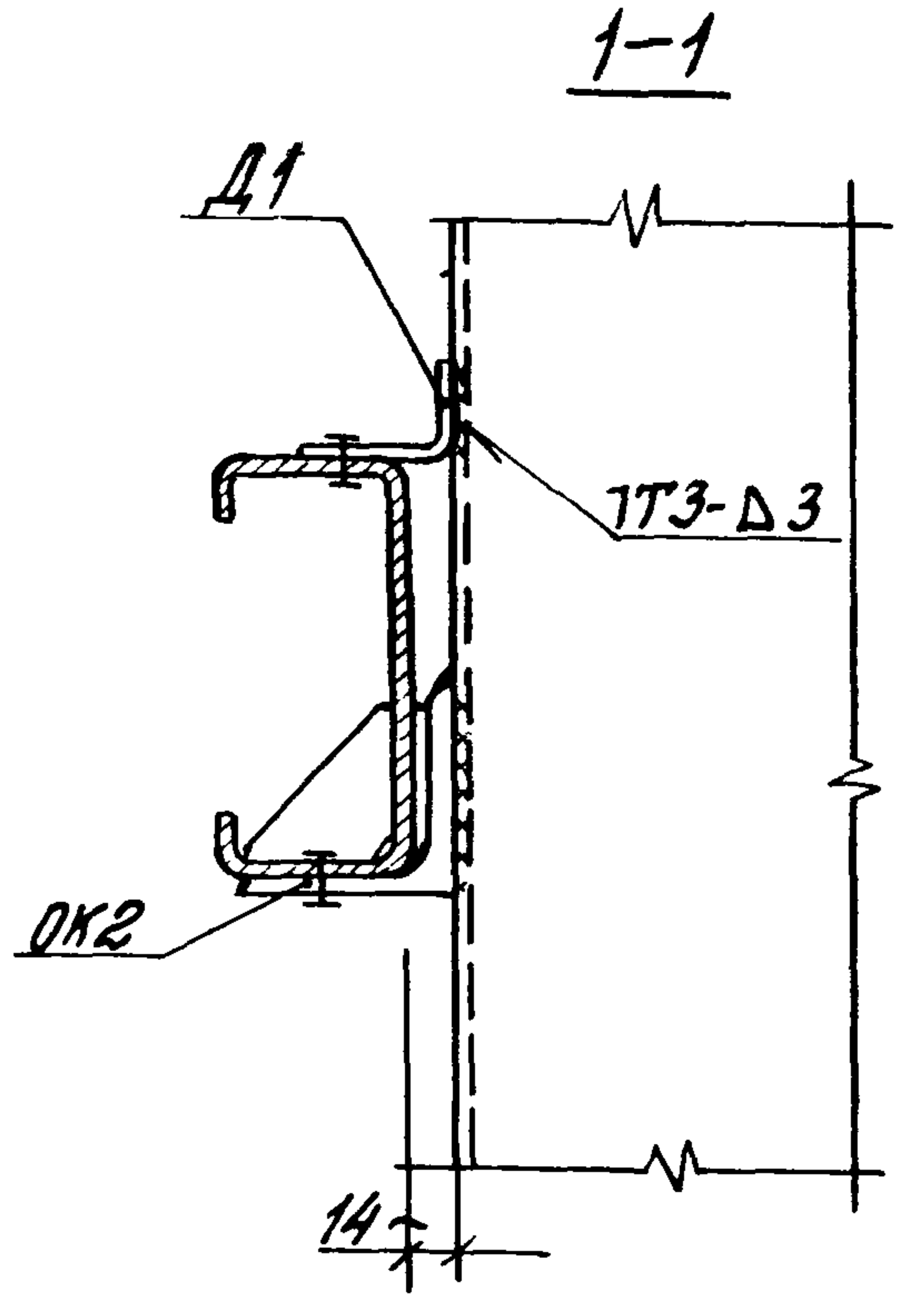
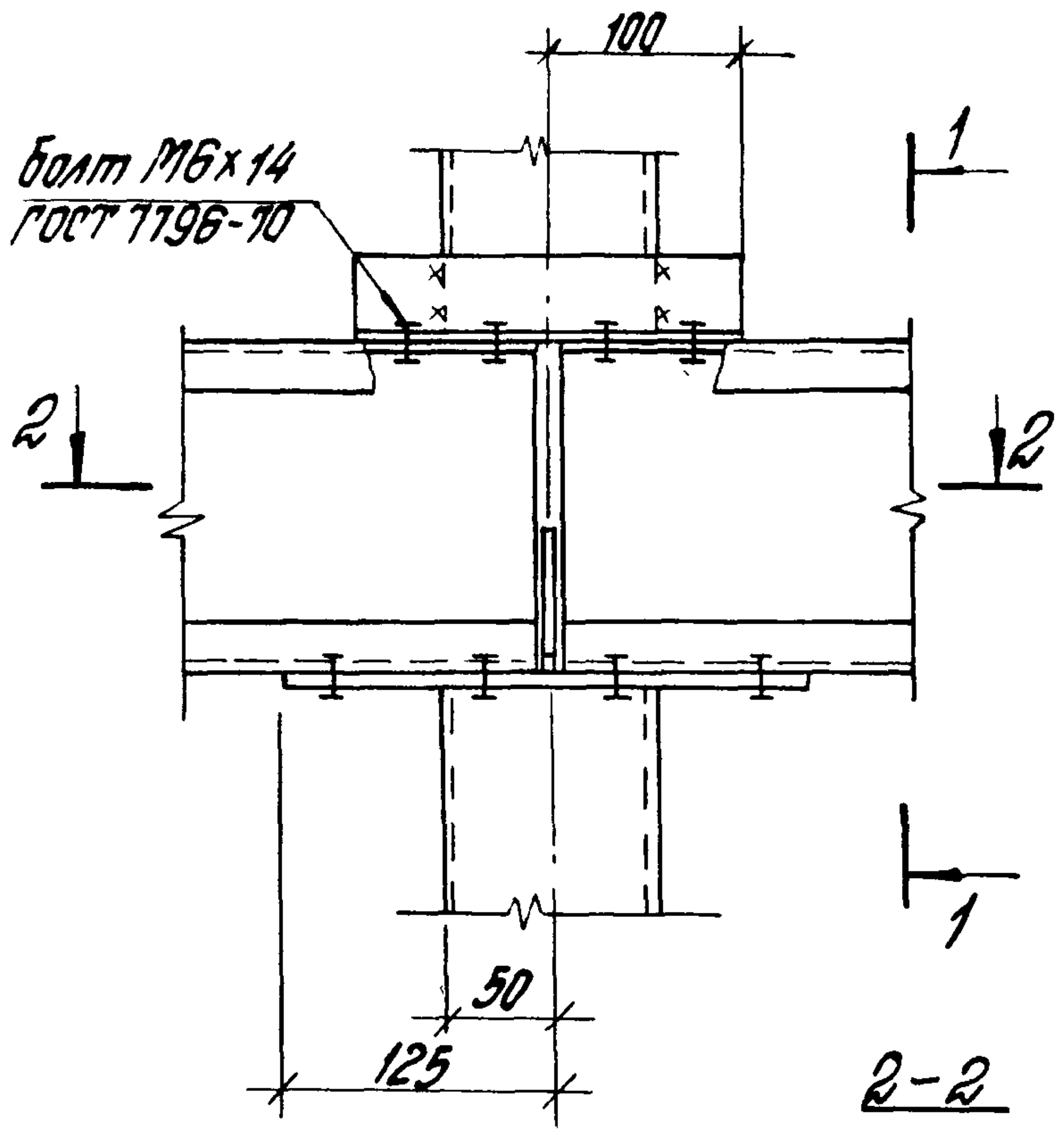
1.431.3 - 22.2-18

Узел 21

Рук. отд.	Гранев	А.С.
Н.конт.	Суслина	А.С.
Гл. арх. пр.	Ермолин	А.С.
Рук. гр.	Суслина	А.С.
Инженер	Поколоба	А.С.

Таблица	Лист	Листов
Р		1
ЦНИИПРОМЗДАНИЙ		



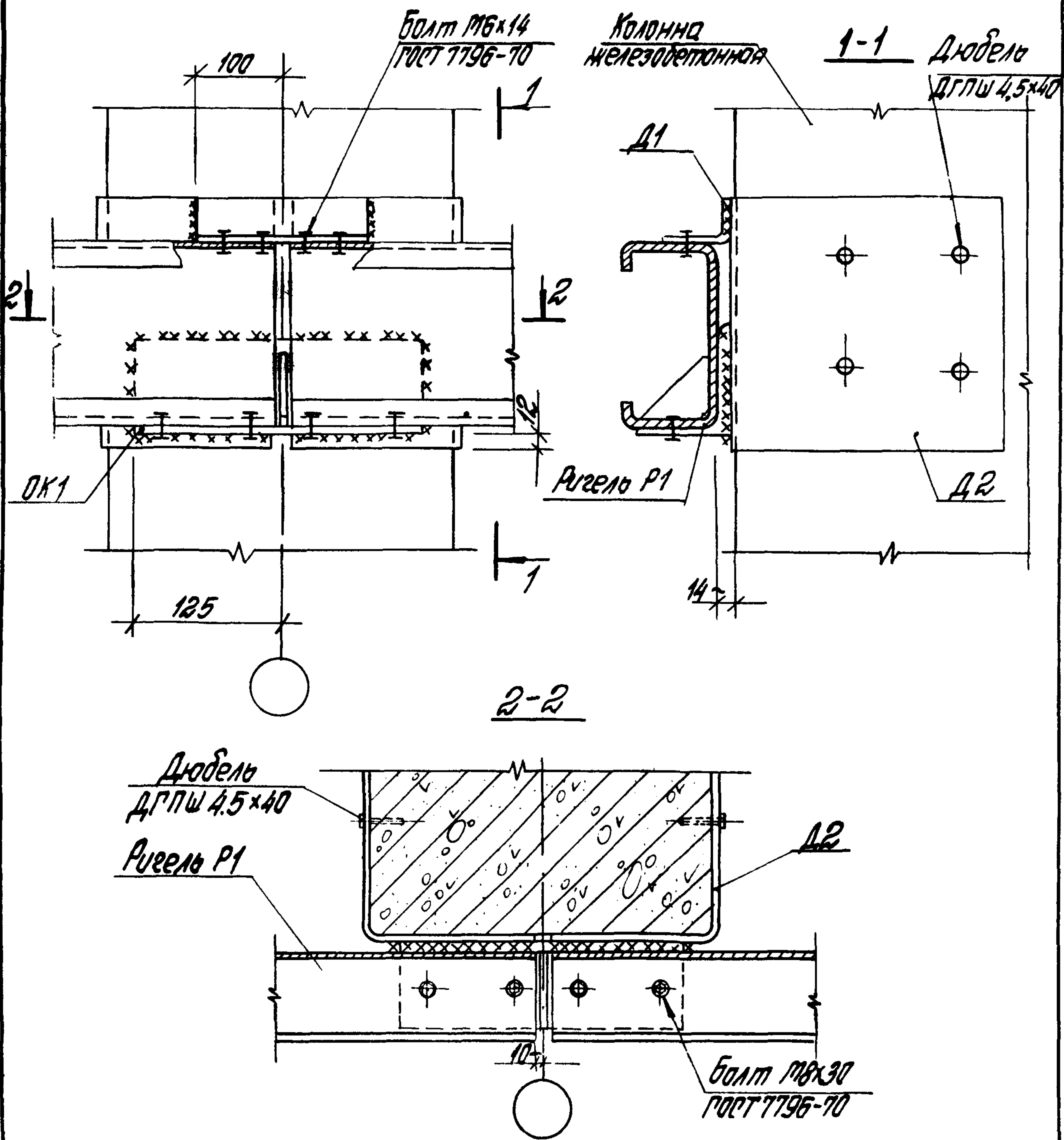


1.431.3 - 22.2-19

Узел 22

Рук. отд.	Гранев	Фурс
Н.контр.	Суслина	Фурс
Сл. арх. пр.	Ермолин	Фурс
Рук. групп	Суслина	Фурс
Инженер	Соколова	Фурс

Италия	Лист	Листов
Р		1
ЦНИИПРОМЗДАНИЙ		

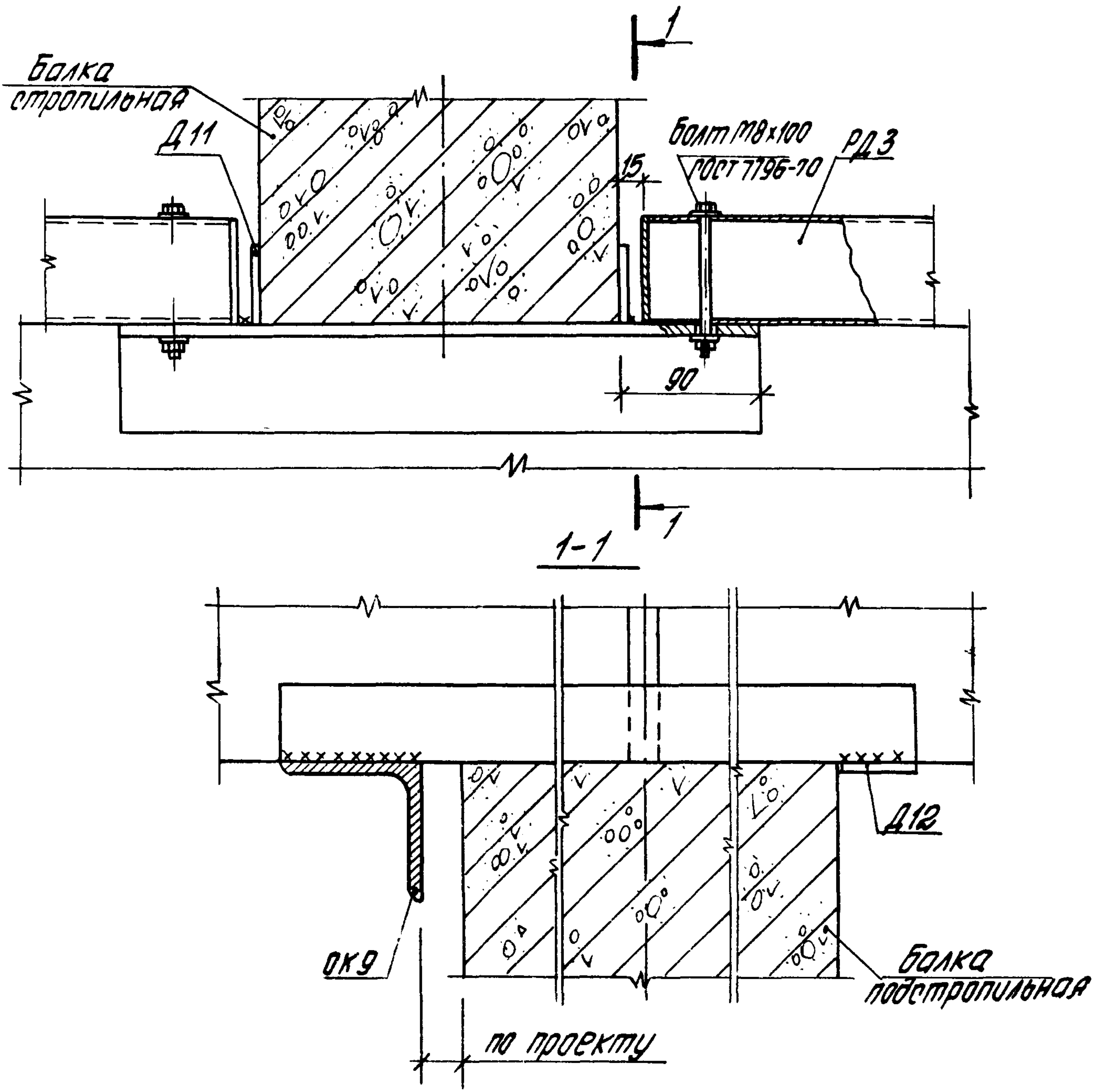


1.431.3 - 22.2-20

Узел 23

И.К.К.	Гранев	А.С.
Н.К.К.	Суслина	А.С.
П.Д.К.	Ермолин	А.С.
В.К.К.	Суслина	А.С.
М.К.К.	Жалова	А.С.

Стация	Лист	Листов
Р		1
ЦНИИПРОМЗДАНИЙ		



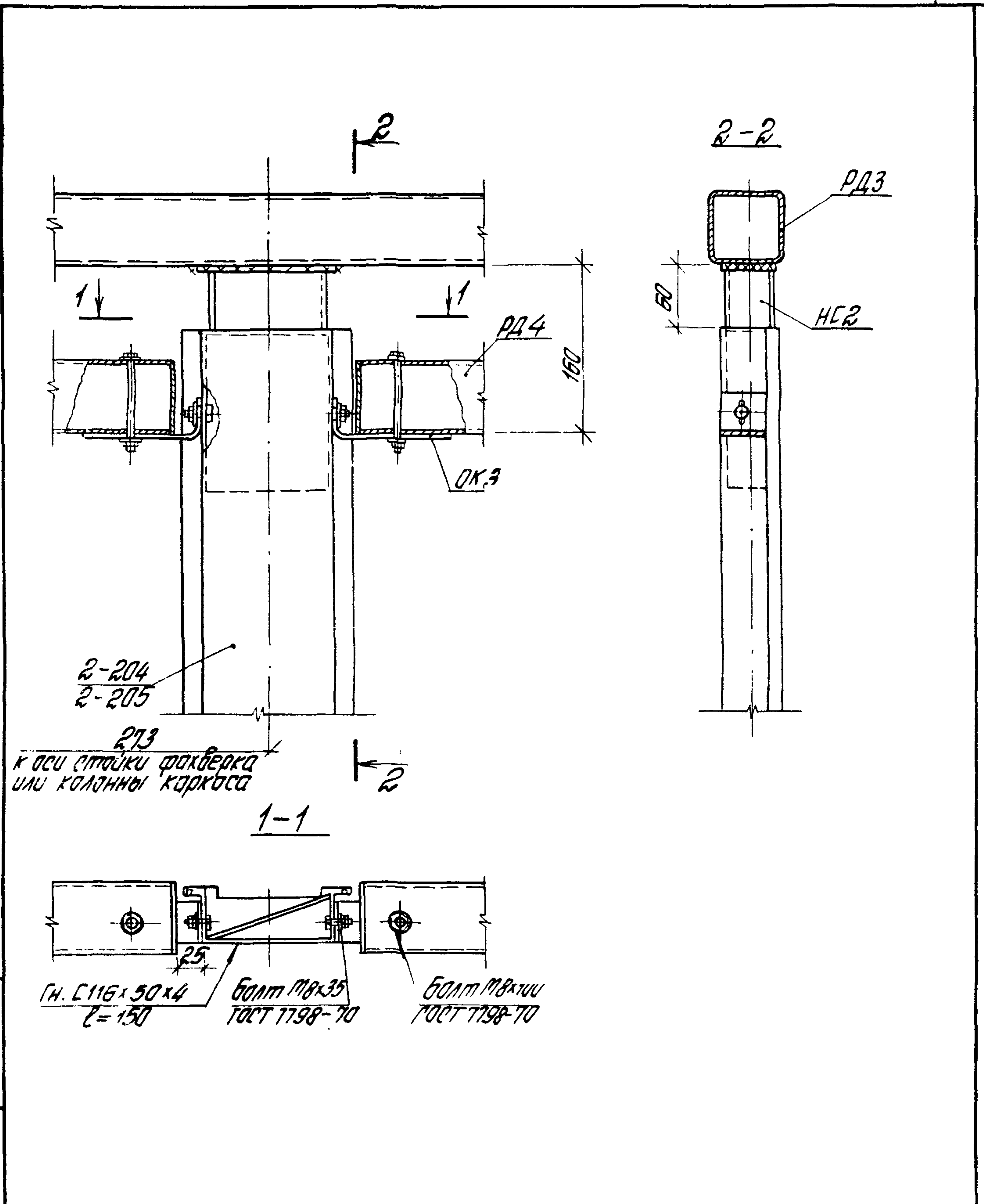
1.431.3 - 22.2-21

Узел 24

Рук. отд.	Гронеб	Р. Арсн
Н. контр.	Суслино	А. Сус
Гл. арх. пр.	Ермолин	В. Ерм
Рук. зап.	Суслино	А. Сус
Инженер	Соколов	Ч. Со

Лист	Листов
Р	1
ЦНИИПРОМЗДАНИЙ	



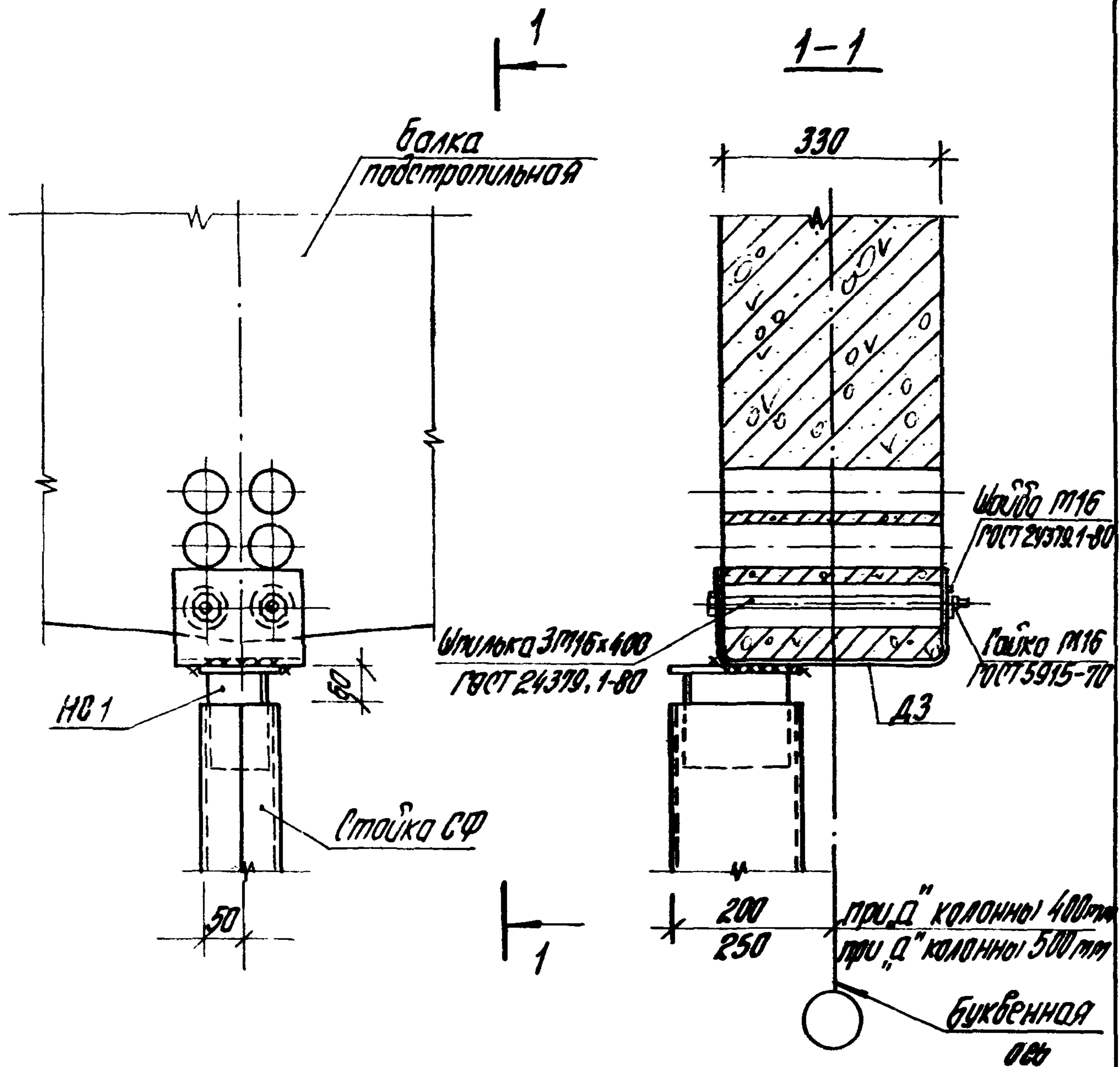


1.431.3 - 22.2-22

Узел 25

Рук. отд.	Гричев	Волков
Н.контр.	Суслина	Дусев
Гл.пр.	Бригалин	Волков
Рук. пр.	Суслина	Дусев
Инженер	Локлябо	Кучер

Итого	Лист	Листов
Р		1
ЦНИИПРОМЗДАНИЙ		



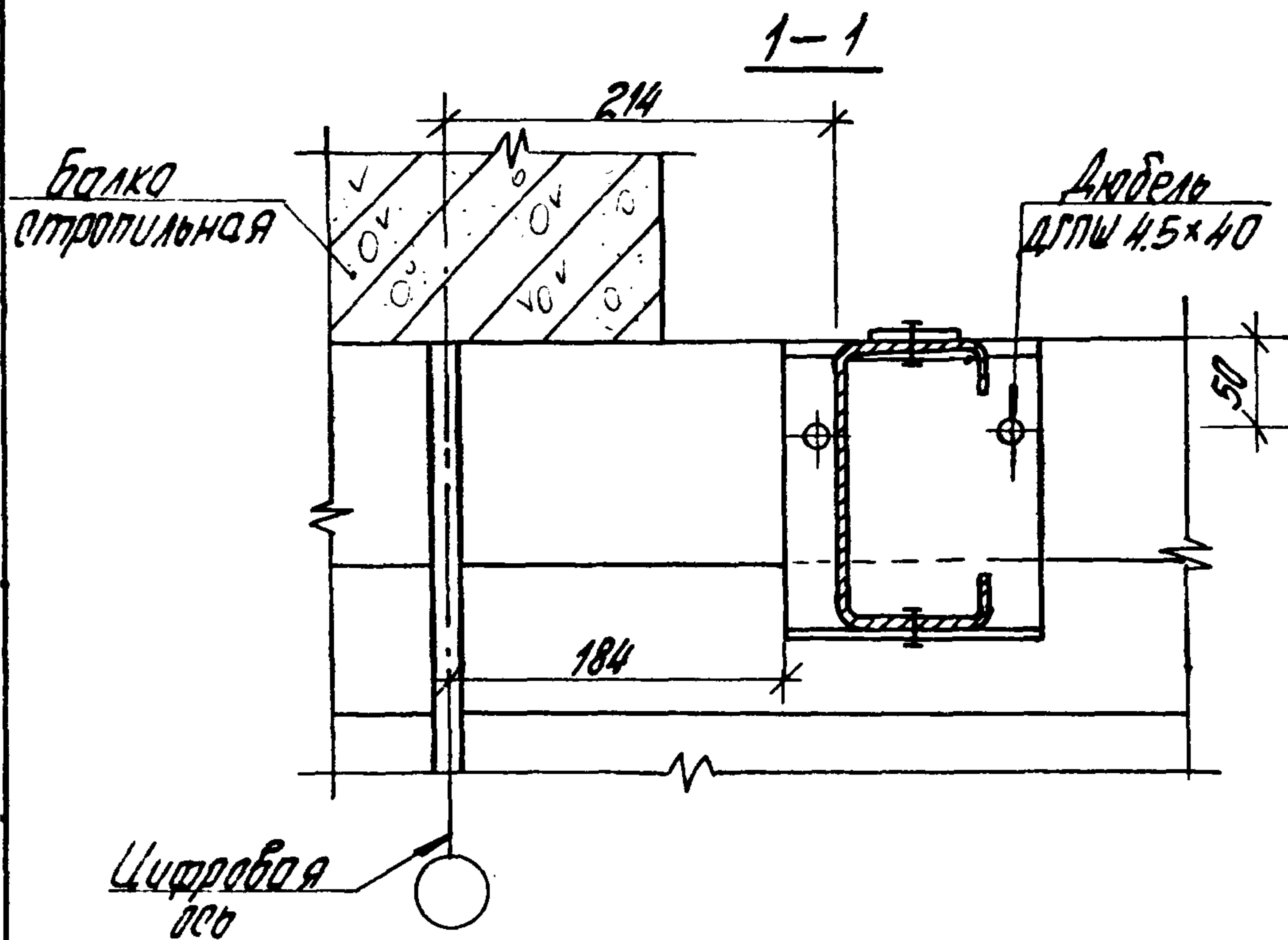
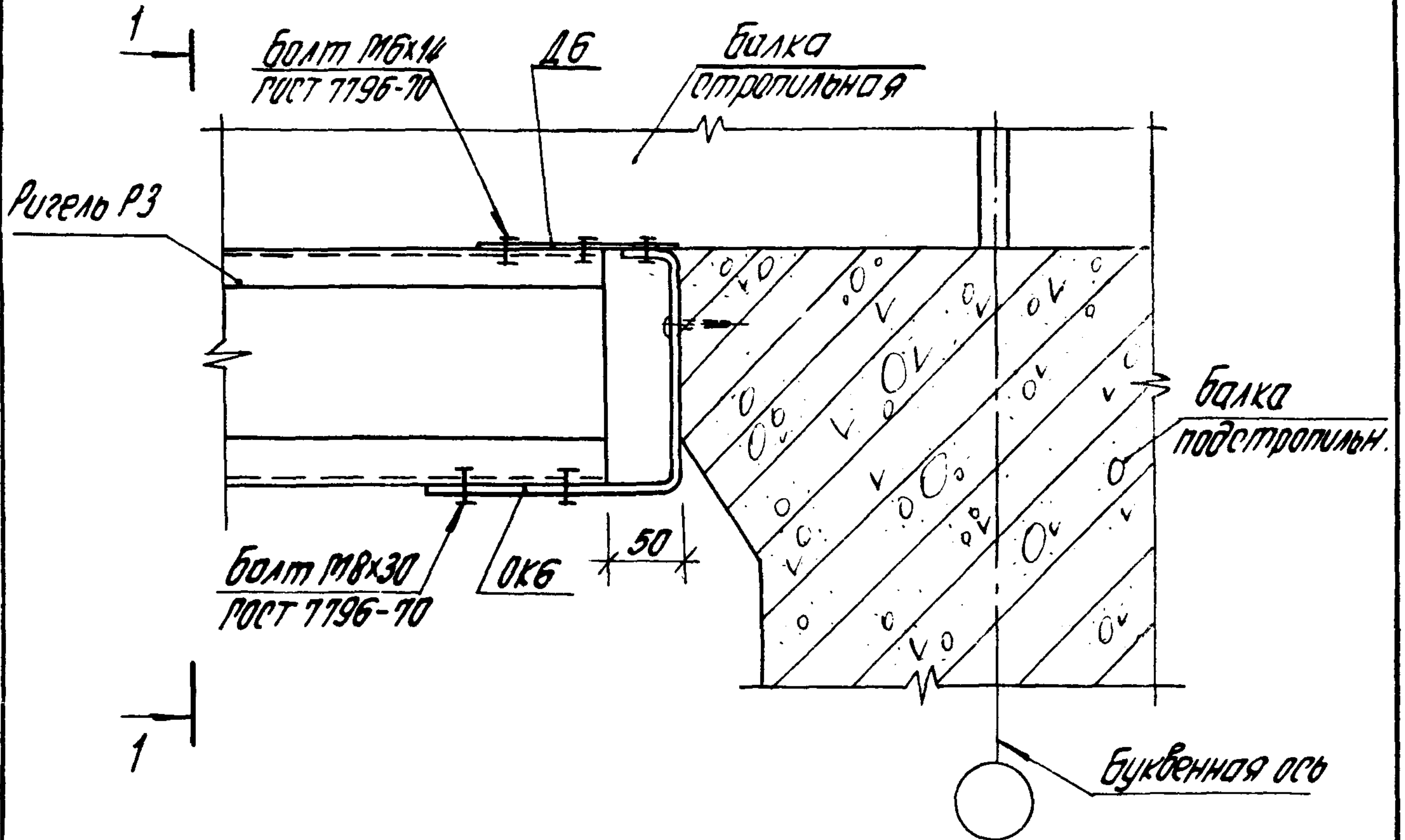
Размер "D" принят по номенклатуре колонн  
цифр 1152-77

1.431.3 - 22.2-23

Узел 26

Рук. отд	Гроднев	И.И.
Н.контр	Суслина	И.И.
Гл. арх. пр.	Ермолин	И.И.
Рук. груп.	Суслина	И.И.
Инженер	Сokolova	И.И.

Итого листов	Листов
Р	1
ЦНИИПРОМЗДАНИЙ	



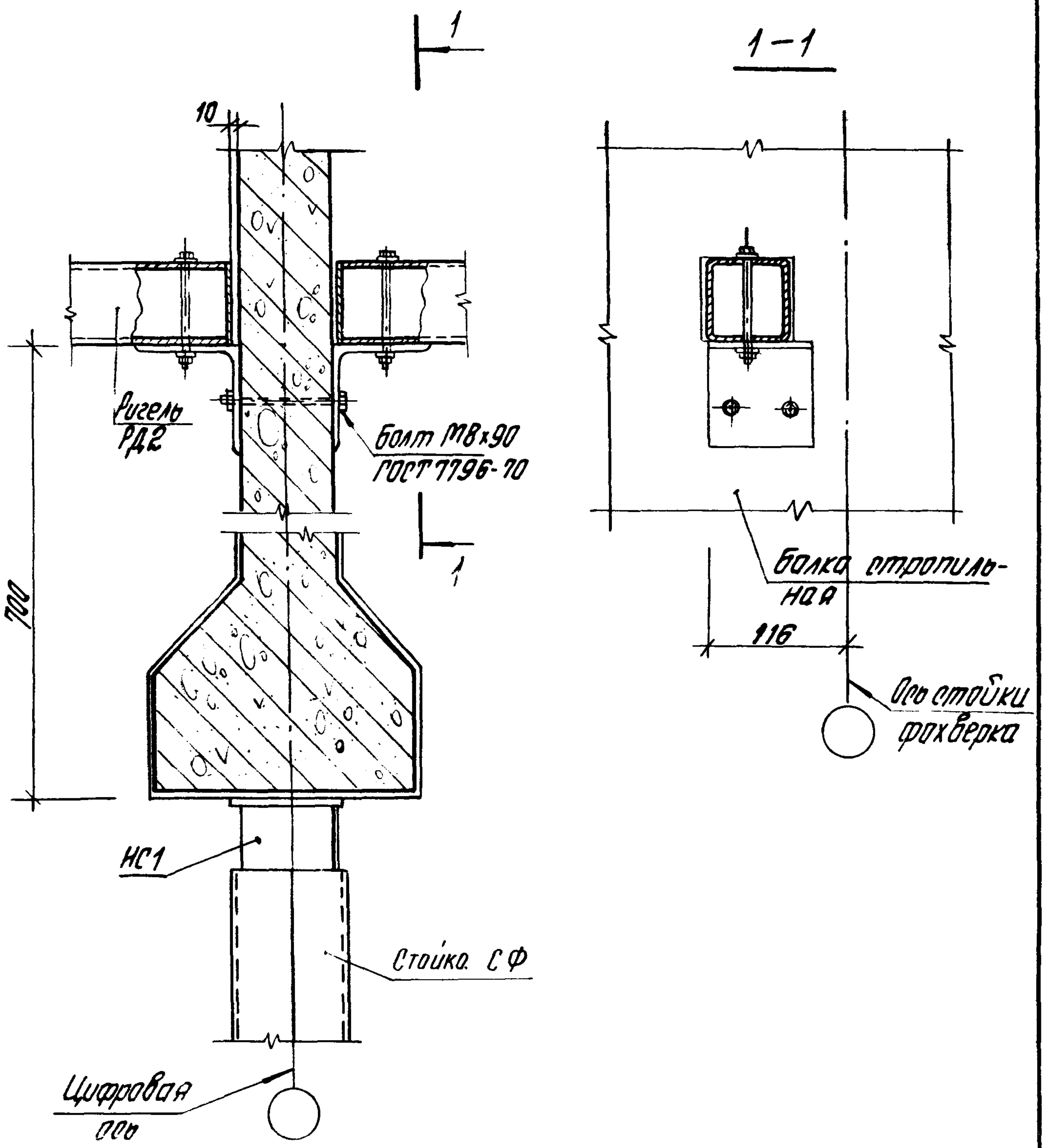
1.431.3 - 22.2-24

Узел 27

Рук. отд.	Пронев	Варвар
Н.контр.	Суслина	Аусу
Н.арх.пр.	Ермолин	Влад
Рук. зр.	Суслина	Аусу
Инженер	Поколюба	Аусу

Листов	Лист	Листов
Р		1
ЦНИИПРОМЗДАНИЙ		





1.431.3 - 22.2-25

Узел 2А

Рук. отд.	Гранев	В. Давыдов
Н. конт.	Суслина	А. Дусов
Пл. арх. пр.	Ермолин	В. Давыдов
Рук. зр.	Суслина	А. Дусов
Инженер	Сухолов	А. Дусов

Исполн.	Лист	Листов
Р		1
<b>ЦНИИПРОМЗДАНИИ</b>		

балка  
стропильная

Д9 для балки  
пролетом 18м

Д8 для балки  
пролетом 24м

болт М8х90  
ГОСТ 7796-70

НС1

1ТЗ-Д4

Цифровая  
ось

50

1-1

стойка сф

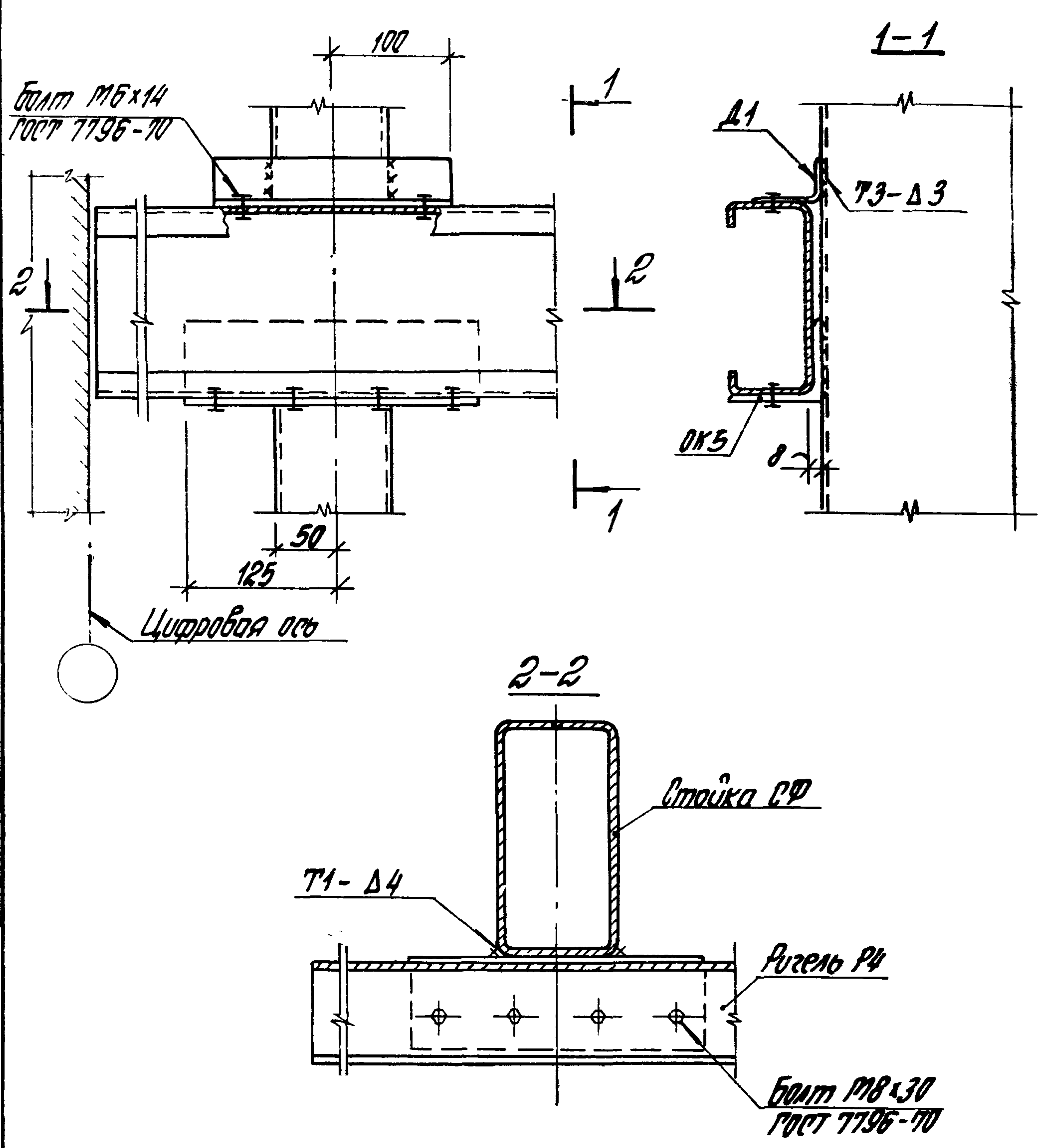
При сверлении отверстий в железобетонной балке для крепления к ней деталей Д8 и Д9 использовать их как кондуктор.

1.431.3 - 22.2-26

Узел 29

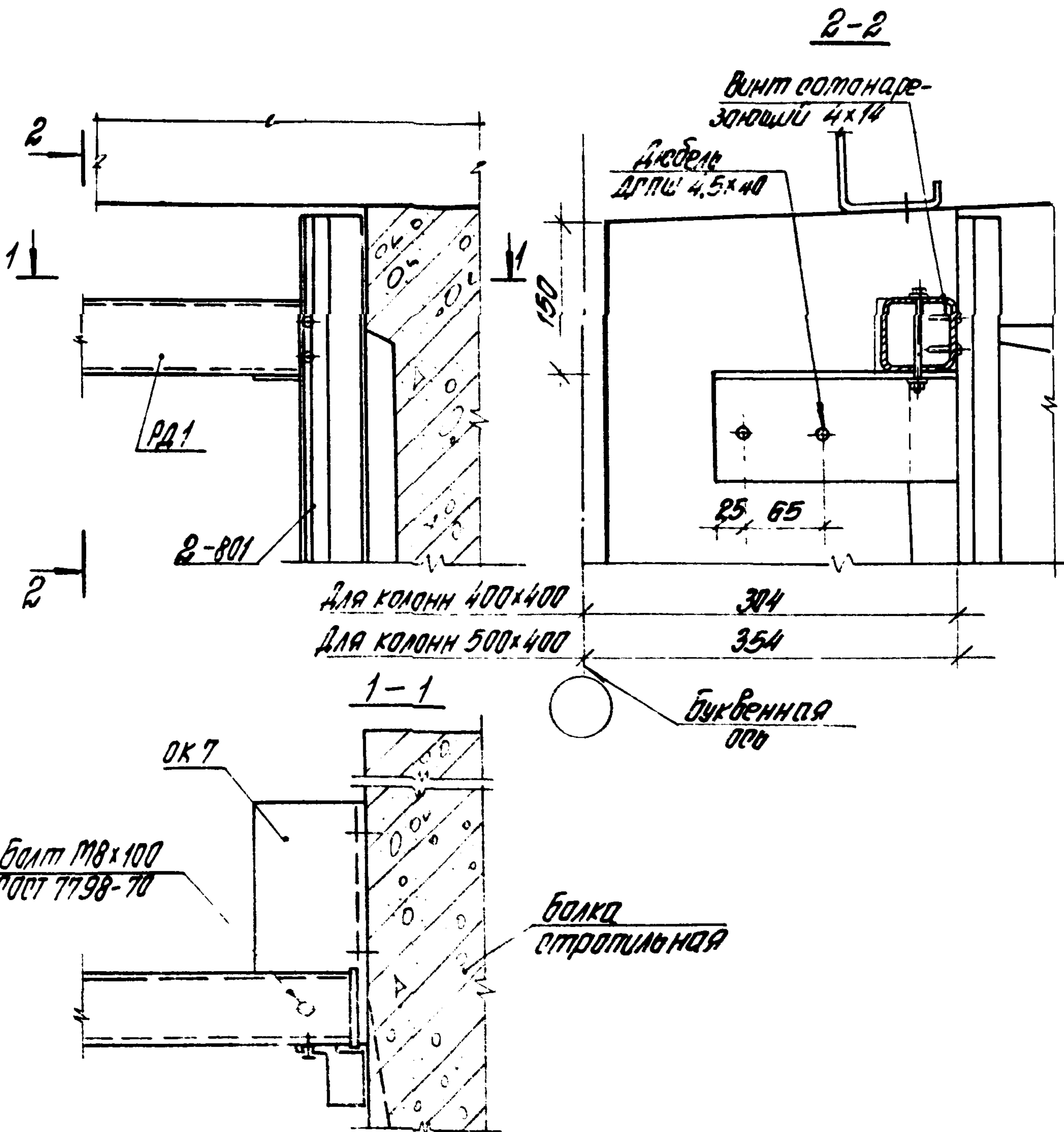
Рук. отд.	Гранев	Волков
Н.контр.	Суслина	Дусев
Гл. арх. пр.	Ермолин	Волков
Рук. гр.	Суслина	Дусев
Инженер	Соколова	Курт

Таблица	Лист	Листов
Р		1
ЦНИИПРОМЗДАНИЙ		



			1.431.3 - 22. 2-27		
Рук. отд.	Гранев	Варен	Узел 30	Листов	1
Н. контр.	Суслина	Фусин		Р	
Гл. арх. пр.	Ермолин	Варен		ЦНИИПРОМЗДАНИЙ	
Рук. груп.	Суслина	Фусин			
Инженер	Роголова	Жуц			



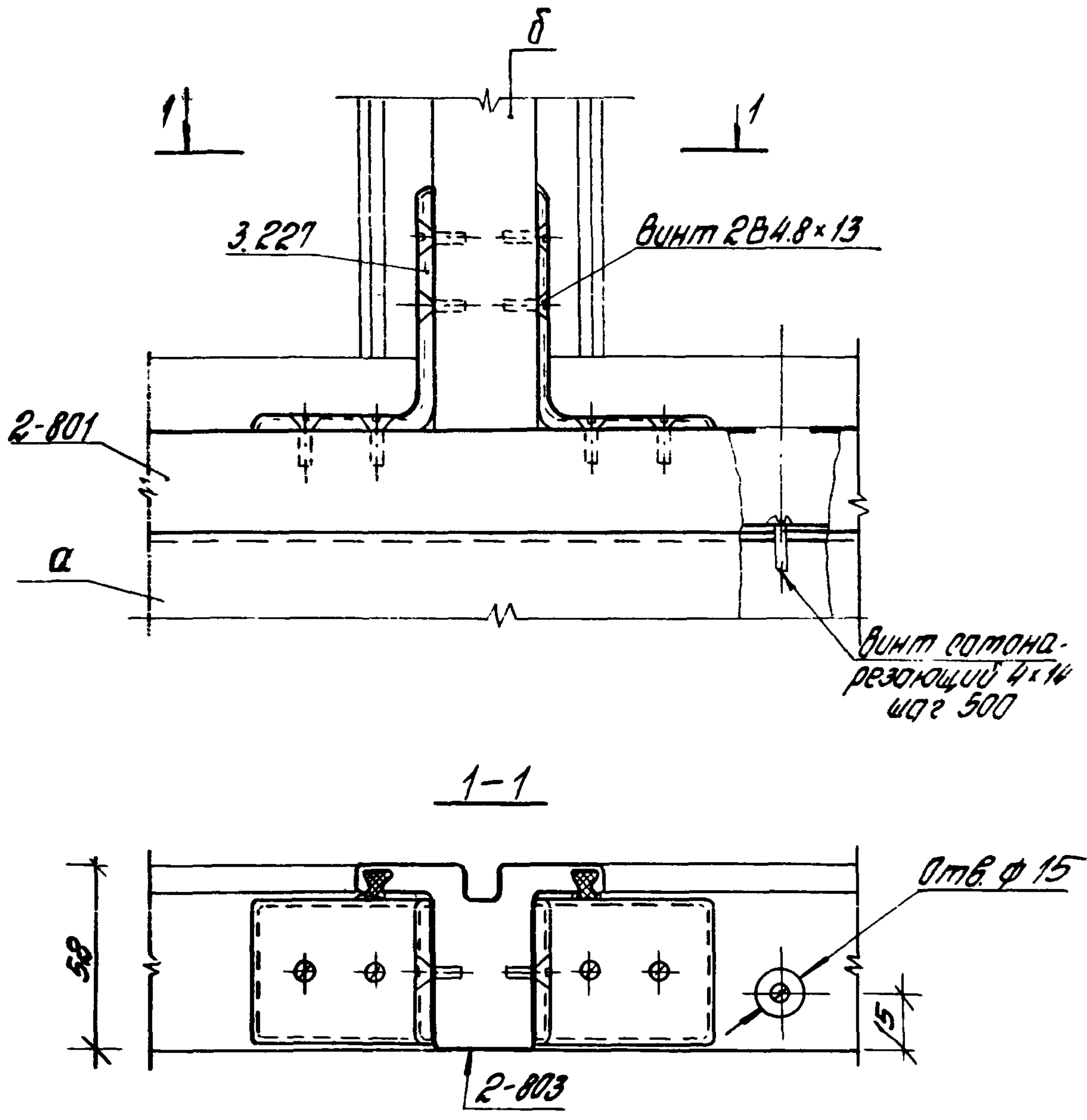


1.431.3-22.2-28

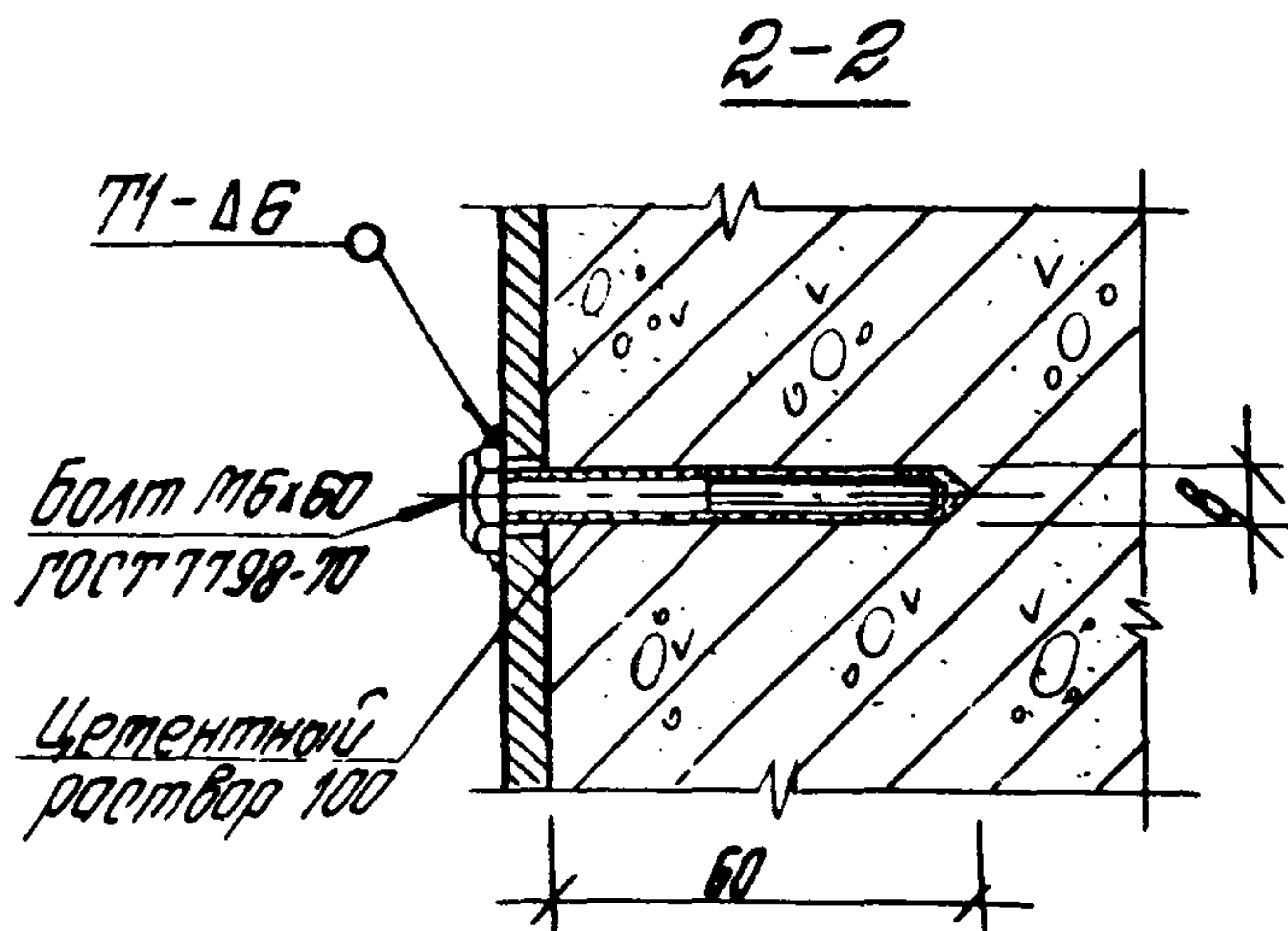
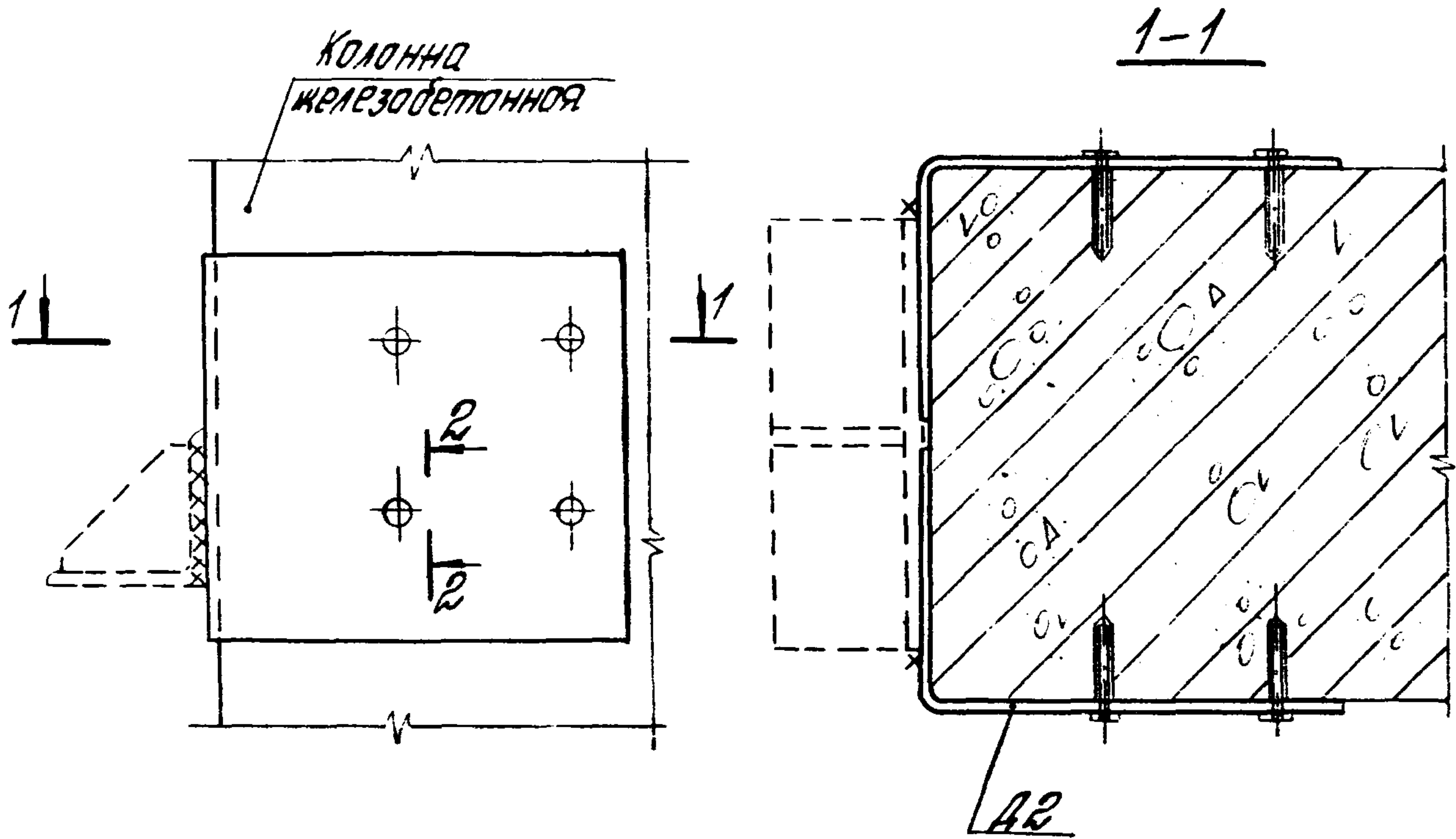
Узел 31

Рук. отд.	Транев	Духов
Н.контр.	Суслина	Духов
Гл.рук. цр.	Ермолин	Духов
Рук. цр.	Суслина	Духов
Инженер	Сokolova	Духов

Стр.	Лист	Листов
Р		1
ЦНИИПРОМЗДАНИЙ		



			1.431.3 - 22.2-29		
Рук. отд.	Голубев	В. Голубев	Узел 32	Листов	Листов
Н. контр.	Сучина	В. Сучина		Р	1
Гл. арх. пр.	Ел. Толун	В. Толун		ЦНИПРОМЗДАНИЙ	
Рук. гр.	Сучина	В. Сучина			
Инженер	Сав. Плева	В. Плева			



1.431.3 - 22.2-30

Рук. отд	Гранев	Аусс
Н. контр.	Пучина	Аусс
Садок пр	Ертимн	Аусс
Рук. гр	Пучина	Аусс
Инженер	Поклоба	Аусс

Вариант крепления соединительного элемента к железобетонным колоннам

Листов	Лист	Листов
Р		1
ЦНИИПРОМЗДАНИИ		