

ТИПОВЫЕ КОНСТРУКЦИИ, ИЗДЕЛИЯ И УЗЛЫ ЗДАНИЙ
И СООРУЖЕНИЙ

Серия 1.431.3-22

ПЕРЕГОРОДКИ ПАНЕЛЬНЫЕ
С ПРИМЕНЕНИЕМ ГНУТЫХ ПРОФИЛЕЙ
ИЗ ТОНКОЛИСТОВОЙ СТАЛИ
ОДНОЭТАЖНЫХ ЗДАНИЙ

ВЫПУСК 1

ПАНЕЛИ ПЕРЕГОРОДОК, ЭЛЕМЕНТЫ ФАХВЕРКА
И ДЕТАЛИ КРЕПЛЕНИЯ

РАБОЧИЕ ЧЕРТЕЖИ

18787-02

ЦЕНА 3-19

ЦЕНТРАЛЬНЫЙ ИНСТИТУТ ТИПОВОГО ПРОЕКТИРОВАНИЯ
ГОССТРОЯ СССР

Москва, А-445, Смольная ул., 22

Сдано в печать

XI

1983 года

Заказ № 12848

Тираж 4.620 экз.

ТИПОВЫЕ КОНСТРУКЦИИ, ИЗДЕЛИЯ И УЗЛЫ ЗДАНИЙ
И СООРУЖЕНИЙ

Серия 1.431.3-22

ПЕРЕГОРОДКИ ПАНЕЛЬНЫЕ
С ПРИМЕНЕНИЕМ ГНУТЫХ ПРОФИЛЕЙ
ИЗ ТОНКОЛИСТОВОЙ СТАЛИ
ОДНОЭТАЖНЫХ ЗДАНИЙ

ВЫПУСК 1

ПАНЕЛИ ПЕРЕГОРОДОК, ЭЛЕМЕНТЫ ФАХВЕРКА
И ДЕТАЛИ КРЕПЛЕНИЯ

РАБОЧИЕ ЧЕРТЕЖИ

РАЗРАБОТАНЫ

ЦНИИПРОМЗДАНИЙ

Зам. директора
по научн. работе



С.М.Глякин

Рук.отдела ВОК



В.В.Гранев

Гл.арх. проекта



Н.С.Ермолин

ЭКБ ВПО "СОЮЗСТРОЙКОНСТРУКЦИЯ"

Гл.инженер



В.Н.Мансуров

Гл.инж. проекта



Ю.А.Неизвестнов

УТВЕРЖДЕНЫ

Госстроем СССР
ПРОТОКОЛЫ ОТ 23 03 82 г. №14
И ОТ 21 04 82 г. №27

Содержание

Обозначение	Наименование	Стр.
1.431.3-22.1-0.000 ТО	Техническое описание	7
1.431.3-22.1-0.600	Панель ПГ 16.12	14
1.431.3-22.1-0.600 СБ	Панель ПГ 16.12 сборочный чертеж	16
1.431.3-22.1-0.601	Панель ПГ 16.12-д	17
1.431.3-22.1-0.601 СБ	Панель ПГ 16.12-д сборочный чертеж	19
1.431.3-22.1-0.602	Панель ПГ	20
1.431.3-22.1-0.602 СБ	Панель ПГ сборочный чертеж	24
1.431.3-22.1-0.603	Панель ПГ	25
1.431.3-22.1-0.603 СБ	Панель ПГ сборочный чертеж	29
1.431.3-22.1-0.604	Панель ПГ	30
1.431.3-22.1-0.604 СБ	Панель ПГ сборочный чертеж	32
1.431.3-22.1-0.605	Панель ПГ	33
1.431.3-22.1-0.605 СБ	Панель ПГ сборочный чертеж	35
1.431.3-22.1-0.606	Каркас	36
1.431.3-22.1-0.606 СБ	Каркас сборочный чертеж	40
1.431.3-22.1-0.607	Каркас	41
1.431.3-22.1-0.607 СБ	Каркас сборочный чертеж	46
1.431.3-22.1-0.608	Полотно	47
1.431.3-22.1-0.608 СБ	Полотно сборочный чертеж	51
1.431.3-22.1-0.609	Полотно	52
1.431.3-22.1-0.609 СБ	Полотно сборочный чертеж	54

1.431.3-22.1-0.000

Зав. отд.	Исаков	Итд	21.07.82
Н.контр.	Кулина	Кулина	24.08.82
Зам. зав. отд.	Кочергин	Жигу	20.07.82
Инж.	Мустаева	Зуб	14.07.82

Содержание

Стадия	Лист	Листов
	1	5
ЭКБ ВПО		
СОЮЗСТРОЙКОНСТРУКЦИЯ		

Обозначение	Наименование	Стр.
1.431.3-22.1-0.610	Полотно	55
1.431.3-22.1-0.610 СБ	Полотно. сборочный чертеж	58
1.431.3-22.1-0.611	Полотно	59
1.431.3-22.1-0.611 СБ	Полотно сборочный чертеж	61
1.431.3-22.1-0.612	Щит	62
1.431.3-22.1-0.612 СБ	Щит сборочный чертеж	64
1.431.3-22.1-1.200	Узел 1	65
1.431.3-22.1-1.201	Узел 2	66
1.431.3-22.1-1.202	Узел 3	67
1.431.3-22.1-1.203	Узел 4	68
1.431.3-22.1-1.204	Узел 5	69
1.431.3-22.1-1.205	Узел 6	70
1.431.3-22.1-1.206	Узел 7	71
1.431.3-22.1-1.207	Узел 8	72
1.431.3-22.1-1.208	Узел 9	73
1.431.3-22.1-1.209	Узел 10	74
1.431.3-22.1-1.210	Узел 11	75
1.431.3-22.1-1.211	Узел 12	77
1.431.3-22.1-1.212	Узел 13	78
1.431.3-22.1-1.213	Узел 14	79
1.431.3-22.1-1.214	Узел 15	80
1.431.3-22.1-1.215	Узел 16	81
1.431.3-22.1-1.216	Узел 17	83
1.431.3-22.1-1.217	Узел 18	84
1.431.3-22.1-1.218	Узел 19	85
1.431.3-22.1-1.219	Узел 20	86
1.431.3-22.1-1.220	Узел 21	87

Инв. № подл. Подп. и дата. Взам инв. №

Обозначение	Наименование	Стр
1.4313-221-1.221	Узел 22	88
1.4313-221-1.222	Узел 23	89
1.4313-221-1.223	Узел 24	90
1.4313-221-1.224	Узел 25	91
1.4313-221-1.225	Узел 26	92
1.4313-221-1.226	Узел 27	93
1.4313-221-1.227	Узел 28	94
1.4313-221-1.228	Узел 29	95
1.4313-221-1.229	Узел 30	96
1.4313-221-1.230	Узел 31	97
1.4313-221-1.231	Узел 32	98
1.4313-221-1.232	Узел 33	99
1.4313-221-1.233	Узел 34	100
1.4313-221-1.234	Узел 35	101
1.4313-221-1.235	Узел 36	102
1.4313-221-1.236	Узел 37	103
1.4313-221-1.237	Узел 38	104
1.4313-221-1.238	Узел 39	105
1.4313-221-1.239	Узел 40	106
1.4313-221-1.240	Узел 41	107
1.4313-221-1.241	Узел 42	108
1.4313-221-1.242	Узел 43	109
1.4313-221-1.243	Узел 44	110
1.4313-221-1.244	Узел 45	111
1.4313-221-1.245	Узел 46	112
1.4313-221-2.201	Профиль нижний	113
1.4313-221-2.202	Заглушка	114

1.4313 - 22.1 - 0.000

Обозначение	Наименование	Стр
1.431.3-22.1-3.110	Шарнир	115
1.431.3-22.1-3.110СБ	Шарнир Сборочный чертеш	116
1.431.3-22.1-3.228	Швеллер	117
1.431.3-22.1-8.000	Стойка фахверка СФ	118
1.431.3-22.1-8.000СБ	Стойка фахверка СФ Сборочный чертеш	120
1.431.3-22.1-8.001	Плита	121
1.431.3-22.1-8.007	Насадка стальная НС1	122
1.431.3-22.1-8.007СБ	Насадка стальная НС1 Сборочный чертеш	123
1.431.3-22.1-8.010	Насадка стальная НС2	124
1.431.3-22.1-8.010СБ	Насадка стальная НС2. Сборочный чертеш	125
1.431.3-22.1-8.013	Стойка планировочная СП	126
1.431.3-22.1-8.013СБ	Стойка планировочная СП Сборочный чертеш	127
1.431.3-22.1-8.014	Стойка	128
1.431.3-22.1-8.015	Стойка	129
1.431.3-22.1-8.016	Стойка планировочная СПВ	130
1.431.3-22.1-8.017	Стойка планировочная угловая СПУ	131
1.431.3-22.1-8.017СБ	Стойка планировочная угловая СПУ Сборочный чертеш	132
1.431.3-22.1-8.018	Стойка	133
1.431.3-22.1-8.019	Стойка	134
1.431.3-22.1-8.020	Стойка планировочная угловая СПУ	135
1.431.3-22.1-8.020СБ	Стойка планировочная угловая СПУ Сборочный чертеш	136
1.431.3-22.1-8.021	Стойка	137
1.431.3-22.1-8.022	Стойка	138
1.431.3-22.1-8.023	Ригель Р	139

Инв. № подл. Подп. и дата. Взам. инв. №

1.431.3-22.1-0.000

Лист

4

Обозначение	Наименование	Стр.
1.431.3-22.1-8.024	Ригель РД	140
1.431.3-22.1-8.024 СБ	Ригель РД сборочный чертёж	142
1.431.3-22.1-8.027	Столик опорный ОК	143
1.431.3-22.1-8.027 СБ	Столик опорный ОК сборочный чертёж.	145
1.431.3-22.1-8.028	Косынка	146
1.431.3-22.1-8.030	Столик опорный ОК3	147
1.431.3-22.1-8.031	Столик опорный ОК4	148
1.431.3-22.1-8.031 СБ	Столик опорный ОК4 сборочный чертёж	149
1.431.3-22.1-8.032	Уголок	150
1.431.3-22.1-8.033	Косынка	151
1.431.3-22.1-8.034	Столик опорный ОК5	152
1.431.3-22.1-8.035	Столик опорный ОК6	153
1.431.3-22.1-8.036	Столик опорный ОК7	154
1.431.3-22.1-8.037	Столик опорный ОК8	155
1.431.3-22.1-8.038	Столик опорный ОК9	156
1.431.3-22.1-8.039	Кронштейн Д1	157
1.431.3-22.1-8.040	Уголок Д2	158
1.431.3-22.1-8.041	Скоба Д3	159
1.431.3-22.1-8.042	Планка Д	160
1.431.3-22.1-8.043	Планка Д6	161
1.431.3-22.1-8.044	Планка Д7	162
1.431.3-22.1-8.045	Кронштейн Д	163
1.431.3-22.1-8.046	Нащельник Н1	164
1.431.3-22.1-8.047	Нащельник Н2	165
1.431.3-22.1-8.048	Нащельник Н3	166

1.431.3-22.1-0.000

Лист

5

Инв. под. под. и дата. Взам. инв. №

1. Общая часть

1.1. Настоящая серия содержит рабочие чертежи панельных перегородок с применением стальных гнутых профилей и состоит из следующих выпусков:

Выпуск 0 - Материалы для проектирования.

Выпуск 1 - Панели перегородок, элементы оформления и детали крепления. Рабочие чертежи.

Выпуск 2 - Узлы. Рабочие чертежи.

Выпуск 3 - Детали панелей перегородок. Рабочие чертежи.

Выпуски 0, 1 и 2 распространяет Центральный институт типового проектирования (ЦИТП)

Рабочие чертежи деталей панелей перегородок разработаны в Выпуске 3. Данный выпуск по требованию заводов-изготовителей распространяет ЭКБ ВПО, Союзстройконструкция* Минтяжстроя СССР.

1.2. В настоящем выпуске разработаны рабочие чертежи панелей перегородок, элементов оформления и деталей крепления

2. Технические характеристики

2.1 Описание входящих в выпуск 1 конструкций

2.1.1. В выпуск входят панели глухие, состоящие из каркаса и заполнителя, и панели с дверями, состоящие из каркаса панели и полотна двери. Каркас панели и полотно двери состоит из стоек и импостов.

Заполнителем панелей служат асбестоцементные листы, а заполнителем полотен трехслойные вставки двух вариантов. В первом ва-

1.4313-22.1-0000 TO

				Страницы	Лист	Листов
				Р	1	7
Техническое описание				ЭКБ ВПО		
				Союзстройконструкция*		

Имя, номер	Подп.	Имя	Дата
Зав. отд.	Исаков	Астафур	24.07.82
Н. контр.	Килина	Килина	27.07.82
Зам. зав. отд.	Кочергин	Жалылу	15.07.82
Инж.	Астафурова	Астафур	14.07.82

Имя, номер Подп. и дата

Взаг. инв. №

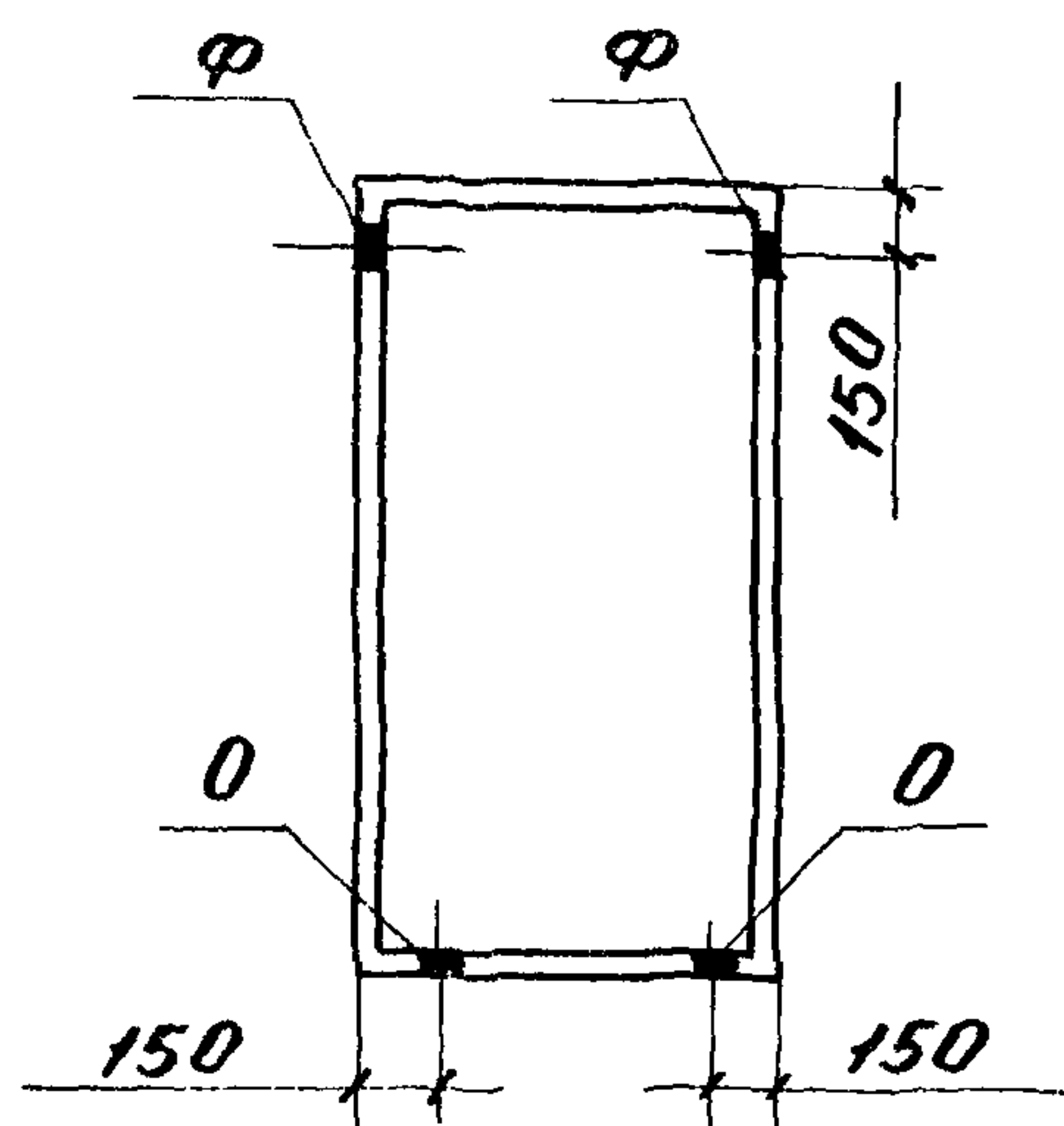
панель вставки состоит из стальных листов и среднего слоя из твердых минераловатных плит во втором варианте из деревянного каркаса, облицовки из твердых древесноволокнистых плит и среднего слоя из сотовласто

2.1.2 Плотное двери крепится к панели петлями Левое полотно двустворчатой двери фиксируется в закрытом положении Для запирания дверей служит замок

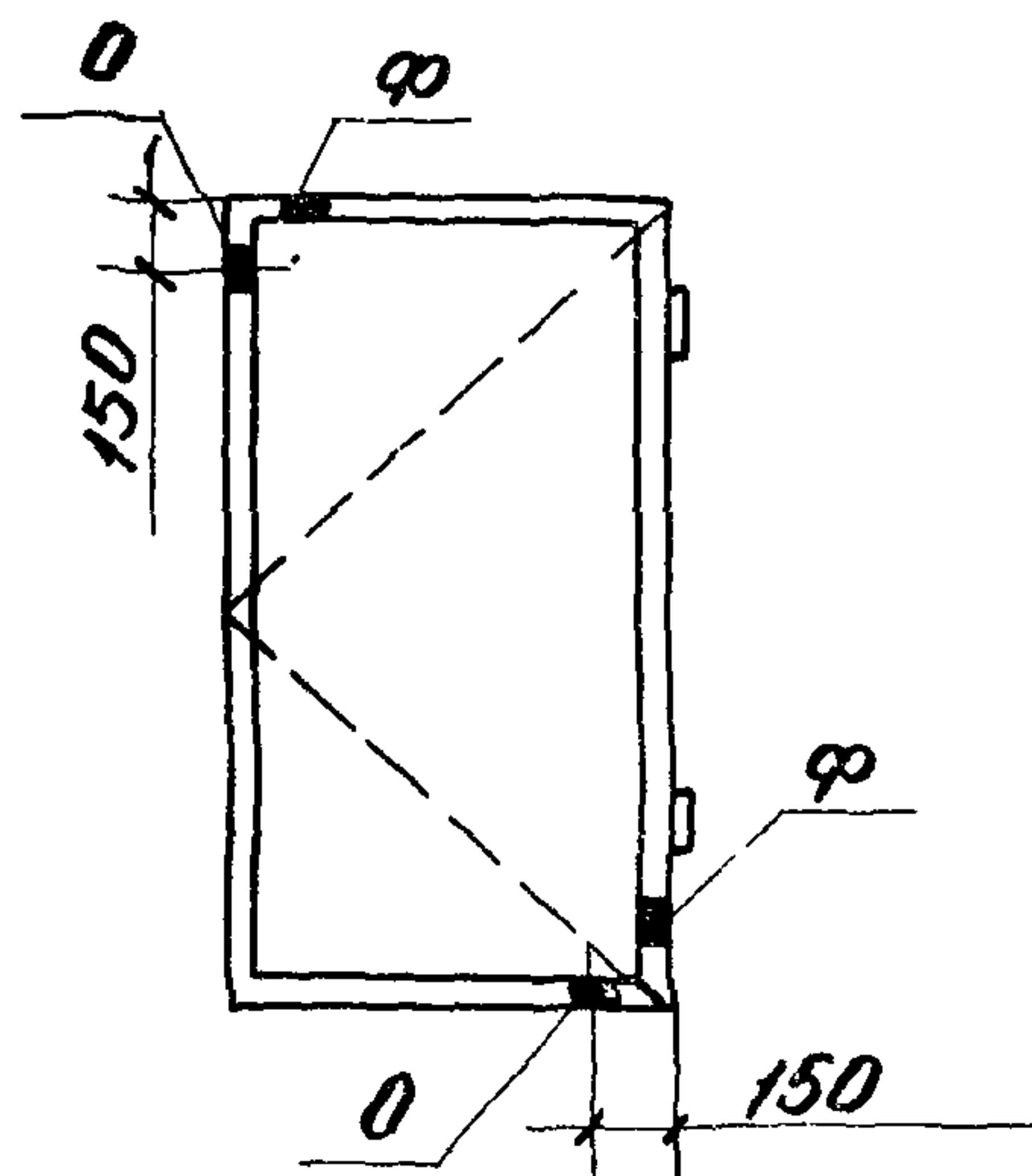
2.1.3 Плотное примыкание запянителей к каркасу панели обеспечивается резиновыми профилями и штапиками, а трехслойной вставки к каркасу полотна - резиновыми профилями и панельдержателями

2.1.4 Листовые заполнители и трехслойные вставки в панелях и полотнах дверей устанавливаются на опорные и фиксирующие прокладки в местах, приведенных на схемах

Глухая панель



Полотно двери



O - опорная прокладка

φ - фиксирующая прокладка

2.1.5 Опорные и фиксирующие прокладки устанавливать на клей 88НП ТУ 38-105540-73

2.2 Материалы

2.2.1. Для изготовления каркасов панелей, дверных полотен, планировочных стоек, стоек факверко, горизонтальных профилей и ригелей применяются гнутые профили. Гнутые профили изготавливаются из оцинкованной рулонной стали нормальной точности прокатки Б, высокой плоскостности ПВ, с обрезной кромкой 0, марки СтЗкп, под окраску ПК, без узора кристаллизации МТ, с уменьшенной разнотолщинностью УР по ГОСТ 14918-80. Допускается гнутые профили изготавливать из неоцинкованной рулонной стали с последующим нанесением лакокрасочных покрытий. Степень очистки поверхностей стальных профилей и группу лакокрасочного покрытия следует принимать в соответствии с требованиями СНиП II-28-73.

2.2.2. Резиновые уплотнения изготавливаются из свето-озоностойкой резины марки 26-404 ОСТ 38 05 170-78

предназначенной для эксплуатации в климатических зонах с температурными интервалами от минус 50°С до плюс 70°С, средней твердостью 30... 60 условных единиц по Шору.

2.3. Указания по изготовлению, транспортированию и хранению

2.3.1. Точность изготовления панелей, их приемка, контроль качества, испытание, хранение и транспортирование должны отвечать требованиям технических условий, разработанных и утвержденных в установленном порядке.

2.3.2. Точность изготовления винтов и резиновых профилей,

Инв. № подл. Подп. и дата
Взам. инв. №

их приемка, контроль качества, испытание, хранение, маркировка и упаковка должны отвечать требованиям технических условий, разработанных и утвержденных в установленном порядке.

2.3.3. Изготовление стойки планировочной и стоек планировочных угловых следует осуществлять из единого сблокированного профиля.

2.3.4. Изготовление и монтаж стальных конструкций производить в соответствии с указаниями СНиП III-18-75 "Металлические конструкции. Правила производства и приемки работ."

2.3.5. Сварку стоек фахверка и соединительных изделий производить электродами Э-42 по ГОСТ 9467-75. Толщину сварных швов принимать по наименьшей толщине свариваемых элементов.

2.3.6. Панели перегородок могут перевозиться любым видом транспорта. Транспортное средство должно быть обеспечено специальными крепежными и опорными устройствами, обеспечивающими неподвижность панелей и их сохранность.

2.3.7. Панели перегородок должны храниться в закрытом помещении в вертикальном положении.

3. Обозначение чертежей

3.1. Обозначение чертежей для панелей перегородок принято двенадцатизначное. Первые восемь цифр 1.431.3-22.1 - обозначение серии и выпуска (первый) в настоящей серии. Последние четыре цифры использованы для обозначения документа. Принято четырехзначная беспредметная система обозначений, в которой первая цифра означает класс:

0 - сб. единицы, схемы;

Имя подл. Подп. и дата
Взам. инв. №

- 1 - узлы;
- 2 - профили;
- 3 - детали закладные и детали движения;
- 4 - операции;
- 5 - детали;
- 6 - крепёжные детали;
- 7 - материалы;
- 8 - элементы фахверка и детали крепления

Примечание. В ссылках на узлы в обозначении документа, где они приведены, условно опущено обозначение серии и выпуска.

Три цифры после точки - обозначение документа для данного класса.

3.2. Для перегородок приняты следующие обозначения:

0.600-0.612 - сб единицы панелей, корпусов, покотен и щитов;

1.200-1.245 - узлы;

2.201-2.202 - профили;

3.110 - шарнир;

3.228 - швеллер;

8.000-8.048 - элементы фахверка и детали крепления

4. Краткое описание технического решения выполнения рабочих чертежей.

4.1. Технические решения выполнения рабочих чертежей основаны на унификации конструкций 10 типов перегородок и на унифи-

каций графики сечений изделий.

4.2. Сб. единицы перегородок, корпусов и полотен дверей выполнены в виде схем, с указанием на компоу схеме всех необходимых узлов, раскрывающих конструкцию изделия.

4.3. Каждый узел имеет обозначение и выполнен на отдельном чертеже

4.4 В остальном рабоче чертежи на перегородки, элементы фохберка и детали крепления выполнены в соответствии с ГОСТами ЕСКД и СПДС.

5. Маркировка

5.1. Панели перегородок обозначаются марками, состоящими из буквенно-цифровых групп, разделяемых дефисом. В первой группе буквами обозначен тип конструкции и цифрами типоразмер панели в дециметрах. Во второй группе буквой "д" обозначается доборная панель, а буквой "Д1" - панель с однопольной дверью, "Д2" с двупольной дверью.

Например:

ПГ 16 12 - панель перегородки (рядовая), размером номинальным 1590 мм x 1164 мм;

ПГ 34 12-д - панель перегородки, размером номинальным 3390 мм x 1164 мм, доборная;

ПГ 28 12-Д1 - панель перегородки, размером номинальным 2790 мм x 1164 мм с однопольной дверью.

Инв. № подл. Подп. и дата. Взам инв. №

6. Условные обозначения

6.1.* - размеры для справок.

6.2. Направление сечений показано следующим образом:

— = сечение вверх;

— = сечение вниз;

| сечение влево;

| сечение направо.

Пример обозначения см. чертежи 1.431.3-22.1-0.600...

1.431.3-22.1-0.611.

Мнб. № подл. / Подп. и дата / Мнб. инв. №

1.431.3-22.1-0.000 TO

Лист 7

Формат	Зона	Поз.	Обозначение	Наименование	Кол.	Примечание
				<u>Документация</u>		
A4			1.431.3-22.1-0.000ТО	Техническое описание		
A4			1.431.3-22.1-0.600 СБ	Сборочный чертёж		
A4			1.431.3-22.1-1.200	Узел 1		
A4			1.431.3-22.1-1.201	Узел 2		
A4			1.431.3-22.1-1.202	Узел 3		
A4			1.431.3-22.1-1.203	Узел 4		
A4			1.431.3-22.1-1.204	Узел 5		
A4			1.431.3-22.1-1.205	Узел 6		
				<u>Детали</u>		
A4		1	1.431.3-22.3-3.201	Уголок	4	
A4		2	1.431.3-22.3-3.202	Вкладыш	4	
A4		3	1.431.3-22.3-3.203	Вкладыш	2	
A4		5	1.431.3-22.3-3.205	Планка	14	
A4		6	1.431.3-22.3-3.227	Уголок	2	
A4		7	1.431.3-22.3-3.231	Пробка	4	
A4		8	1.431.3-22.3-3.249	Прокладка	8	
A4		9	1.431.3-22.3-3.409	Накладка	4	
A4		10	1.431.3-22.3-5.300-03	Штапик	2	
			-05	Штапик	2	
A4		11	1.431.3-22.3-5.301	Импост	1	

1.431.3-22.1-0.600

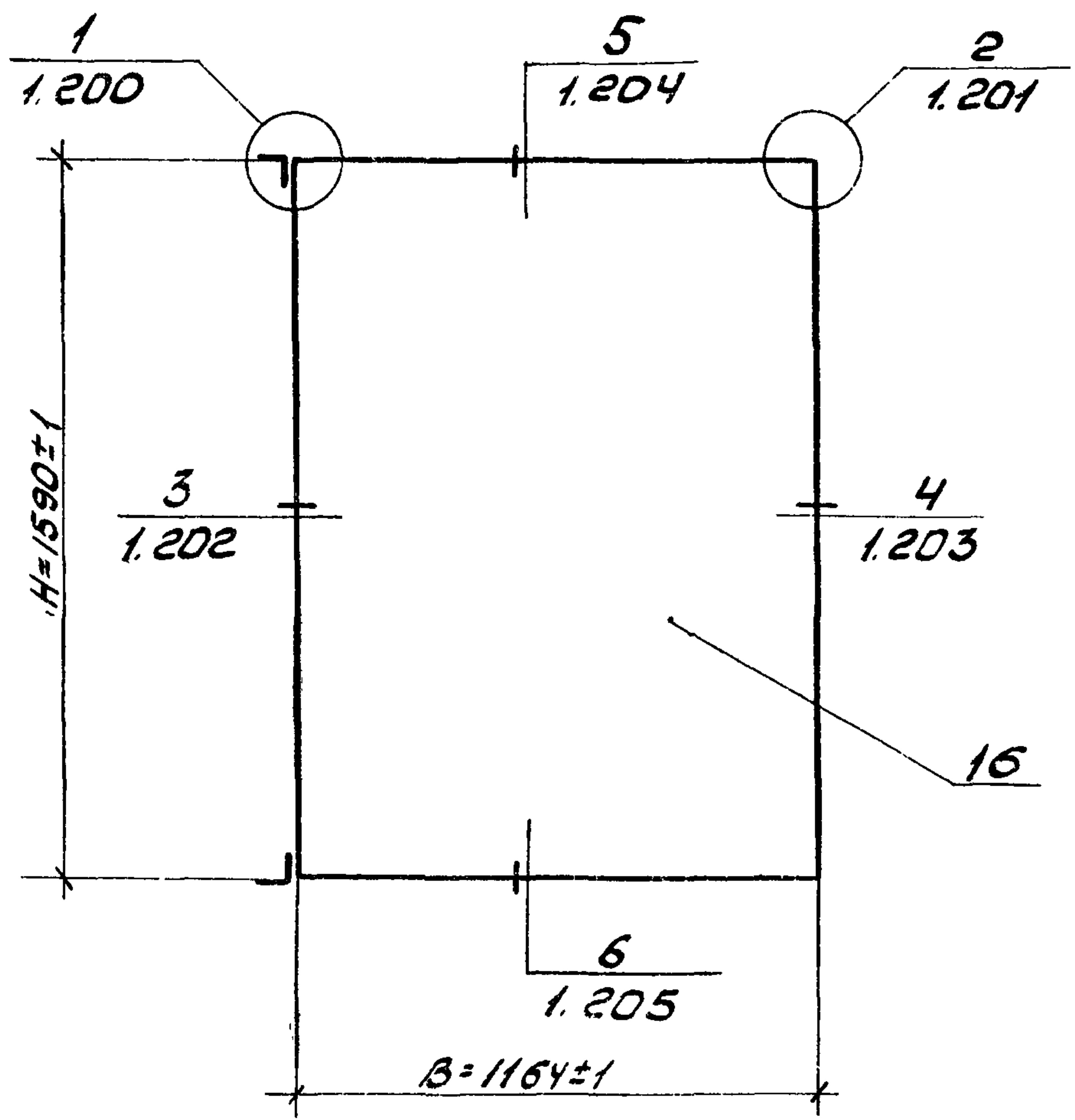
Панель ПГ 16.12

Стр.	Лист	Листов
Р	1	2
ЭКБ ВПО		
Сюзстройконструкция		

№ п/п подл. Подп. и дата. Взам. инв. №

Зав. отд.	Исаков	Ильин	20.08.82
Н.контр.	Кулина	Кулинич	27.08.82
Зам. зав. отд.	Кочергин	Ткачев	20.08.82
И.и.и.	Асташова	Жуков	16.07.82

Формат	Зона	Поз	Обозначение	Наименование	Кол	Примечание
А4		11	1.431.3-22.3-5301-01	Импост	1	
А4		14	1.431.3-22.3-5303	Стойка	1	
А4		15	1.431.3-22.3-5304	Стойка	1	
Б4		16	1.431.3-22.3-7.700	Лист	1	29,9 кг
				ЛП-П-10 ГОСТ 18124-75		
				(СТСЭВ 827-77) 1094 мм x 1520 мм		
				<u>Прочие изделия</u>		
		20		Винт 1В 3,5 x 9,5	16	См п 23.2 техни- ческого описания
		21		Винт 1В 4,2 x 13	14	
		22		Винт 2В 4,8 x 13	4	
		23		Винт 3В 4,2 x 9,5	4	
				<u>Материалы</u>		
		28		Профиль резиновый 2.901	565 м	См п.23.2 техни- ческого описания
		29		Профиль резиновый 2.902	1046 м	
				<u>Комплекты</u>		
				Комплект монтажных частей		
				Винт В1М5-6дх 20,58 ГОСТ 17475-80	4	



Инв. № подл. Подп. и дата. Взам. инв. №

				1.431.3-221-0.600 СБ		
				Панель ПГ 16.12 Сборочный чертёж		
				Р	46,2	1:20
				Лист	Листов 1	
Зав. отд.	Исаков	Исаков	29.07.82	ЭКБ ВПО Союзстройконструкция		
Н.контр.	Кулина	Кулина	27.01.82			
Зам. зав. отд.	Кочергин	Михеев	21.07.82			
Инж.	Асташова	Асташова	9.07.82			

Формат	Зона	Поз	Обозначение	Наименование	Кол.	Примечание
				<u>Документация</u>		
A4			1.431.3-22.1-0.000.70	Техническое описание		
A4			1.431.3-22.1-0.601.СБ	Сборочный чертёж		
A4			1.431.3-22.1-1.201	Узел 2		
A4			1.431.3-22.1-1.203	Узел 4		
A4			1.431.3-22.1-1.204	Узел 5		
A4			1.431.3-22.1-1.205	Узел 6		
A4			1.431.3-22.1-1.206	Узел 7		
				<u>Детали</u>		
A4	1		1.431.3-22.3-3.201	Уголок	4	
A4	2		1.431.3-22.3-3.202	Вкладыш	4	
A4	3		1.431.3-22.3-3.203	Вкладыш	4	
A4	5		1.431.3-22.3-3.205	Планка	14	
A4	8		1.431.3-22.3-3.249	Прокладка	8	
A4	9		1.431.3-22.3-3.409	Накладка	2	
A4	10		1.431.3-22.3-5.300-05	Штапик	2	
			-05	Штапик	2	
A4	11		1.431.3-22.3-5.302	Импост	2	
A4	15		1.431.3-22.3-5.304	Стойка	1	
A4	16		1.431.3-22.3-5.305	Стойка	1	

Инв. № подл. Подл. и дата Взам инв №

1.431.3-22.1-0.601

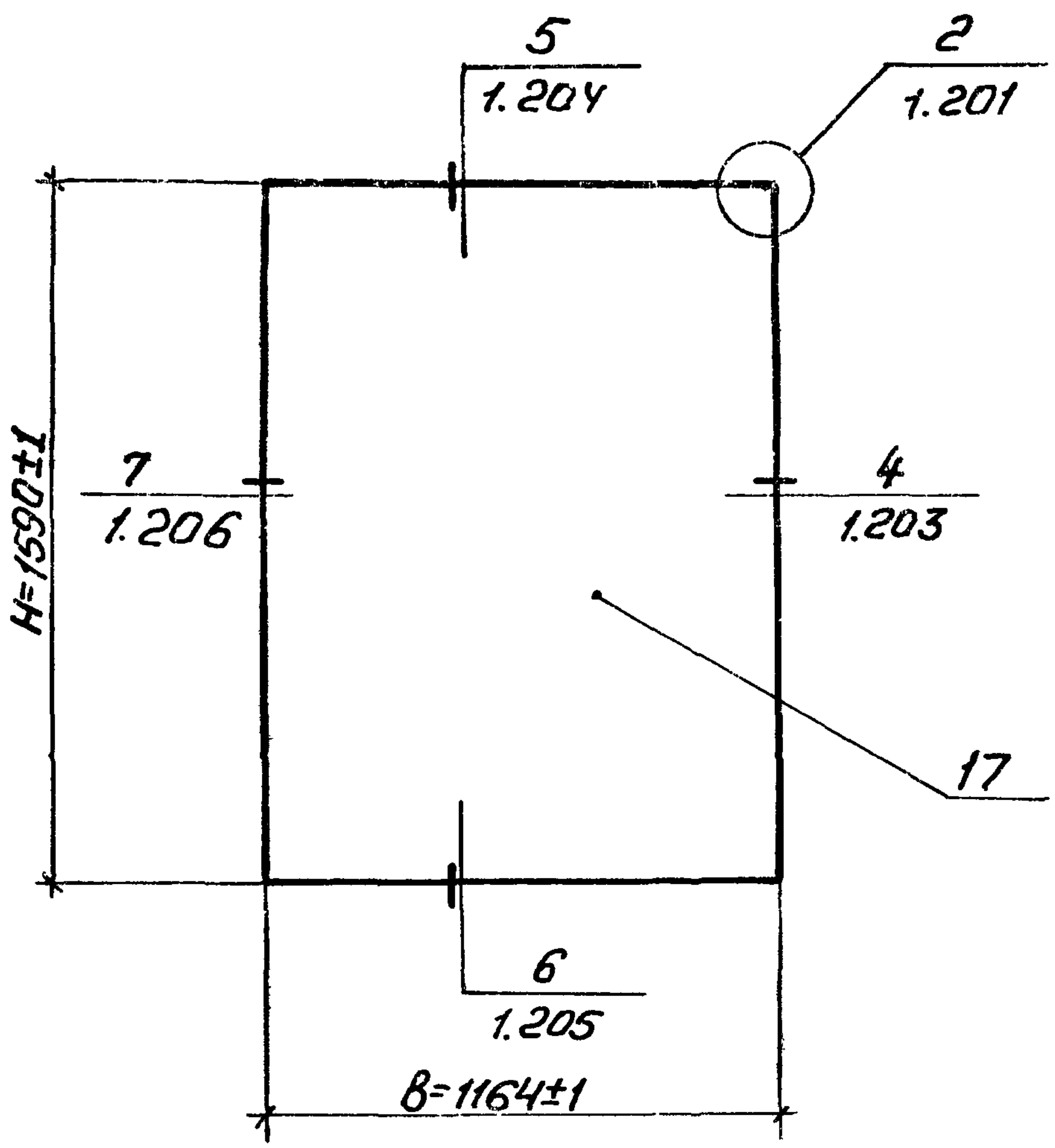
Зав. отд.	Исаков	Ильин	20.07.82
Н.контр.	Кукина	Кукина	27.08.82
Зам. зав. отд.	Рочереин	Жуков	14.07.82
И.И.И.	Асташова	Асташова	13.07.82

Панель ПГ16.12-э

Стадия	Лист	Листов
Р	1	2
ЭКБ ВЛО		
"Совзстройконструкция"		

Формат	Зона	№03	Обозначение	Наименование	Кол.	Примечание
Б4		17	1.431.3-22.3-7.700	Лист	1	29,9 кг
				ЛП-П-10 ГОСТ 18124-75		
				(СТ СЭВ 827-77)		
				1094 мм x 1520 мм		
				<u>Прочие изделия</u>		
		20		Винты 1В 3,5 x 9,5	16	См п. 2.3.2 техни- ческого описания
		21		Винт 1В 4,2 x 13	14	
		23		Винт 3В 4,2 x 9,5	2	
				<u>Материалы</u>		
		28		Профиль резиновый	565	м
				2.901		См п. 2.3.2 техни- ческого описания
		29		Профиль резиновый	1046	м
				2.902		См п. 2.3.2 техни- ческого описания
				<u>Комплекты</u>		
				Комплект монтажных		
				частей		
				Винт 3В 4,2-13	4	См п. 2.3.2 техни- ческого описания

Инв. № подл. Подп. и дата. Взам. инв. №



ИВ. № год. Поп. и дата. Взял. ИВ. №

1.431.3-22.1-0.60/СБ

Панель ПГ 16.12-д
Сборочный чертеж

Стадия	Масса	Масштаб
Р	46,2	1:20
Лист	Листов 1	

Зав. отд.	ИСАКОВ	Ильин	17.08.82
Н. контр.	КИЛИНА	Климова	20.08.82
Взам. зав. отд.	КОЧЕРГИН	Кочергин	14.08.82
И.И.И.	АСТАШОВА	Асташова	13.07.82

ЭКБ ВПО
"СЮЗСТРОЙКОНСТРУКЦИЯ"

Формат	Зона	Поз	Обозначение	Наименование	Кол	Примечание
				<u>Документация</u>		
A4			1.4313-22.1-0.00070	Техническое описание		
A4			1.4313-22.1-0.602 СБ	Сборочный чертёж		
A4			1.4313-22.1-1.200	Узел 1		
A4			1.4313-22.1-1.201	Узел 2		
A4			1.4313-22.1-1.202	Узел 3		
A4			1.4313-22.1-1.203	Узел 4		
A4			1.4313-22.1-1.204	Узел 5		
A4			1.4313-22.1-1.205	Узел 6		
A4			1.4313-22.1-1.207	Узел 8		
A4			1.4313-22.1-1.208	Узел 9		
A4			1.4313-22.1-1.209	Узел 10		
				<u>Детали</u>		
A4		1	1.4313-22.3-3.201	УГОЛОК	4	
A4		2	1.4313-22.3-3.202	Вкладыш	4	
A4		3	1.4313-22.3-3.203	Вкладыш	2	
A4		4	1.4313-22.3-3.204	Фланец	2	
A4		6	1.4313-22.3-3.227	УГОЛОК	2	
A4		7	1.4313-22.3-3.231	Пробка	4	
A4		8	1.4313-22.3-3.249	Прокладка	16	

Инд. № подл. Подп. и дата. Взам. инв. №

1.4313-22.1-0.602

Панель ПГ

Зав. отд.	Исаков	Ильин	17.08.82
Н.контр.	Кулина	Куликов	20.08.82
Зам. зав. отд.	Кочергин	Ткачев	14.07.82
Инж.	Асташова	Александров	13.07.82

Стадия	Лист	Листов
Р	1	4
ЭКБ ВПО		
Союзстройконструкция		

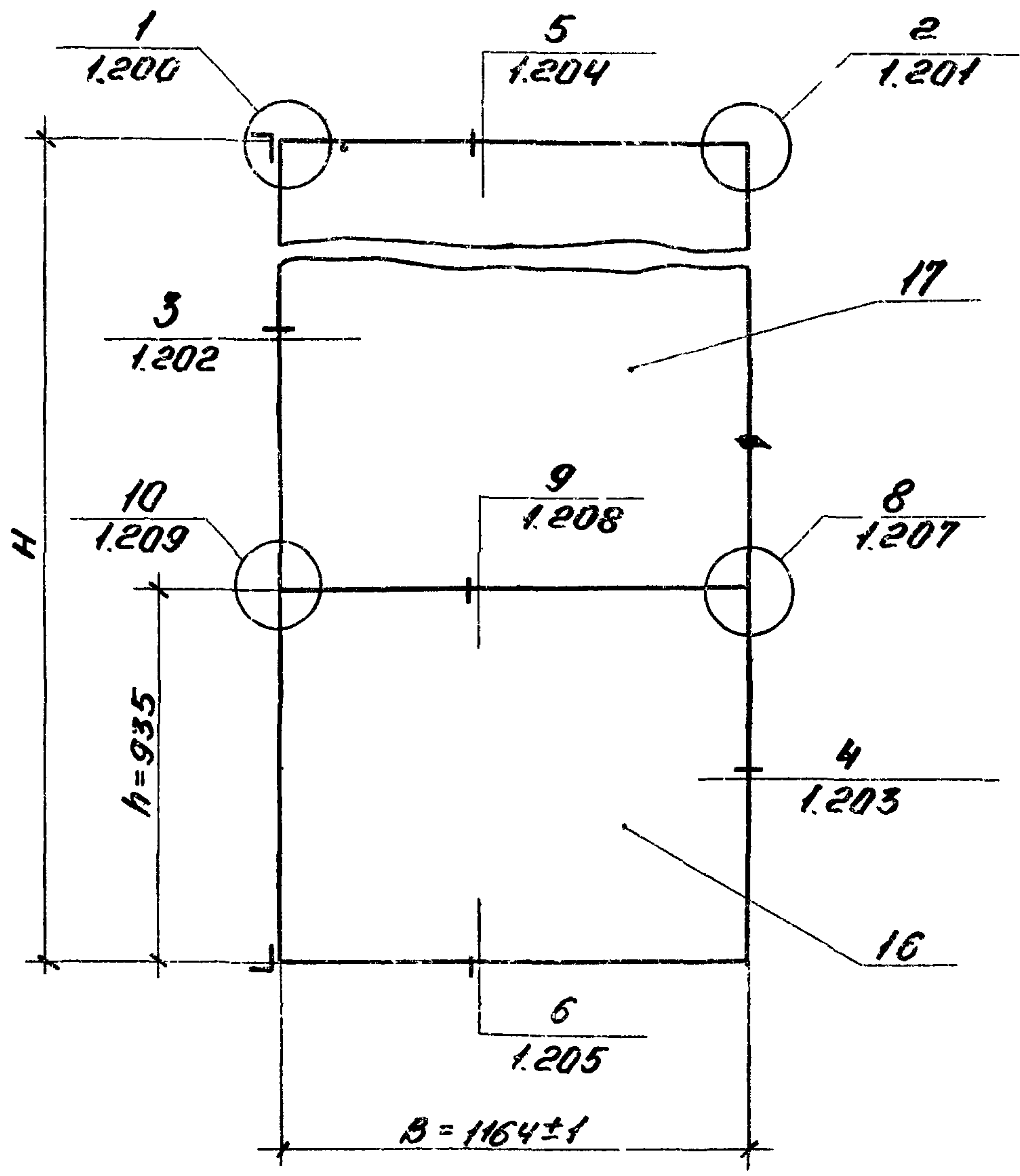
Вариант	Зона	Поз.	Обозначение	Наименование	Кол.	Примечание
А4		10	1.4313-223-5300-01	Штапик	2	
			-03	Штапик	4	
А4		11	1.4313-223-5301	Импост	2	
А4		12	1.4313-223-5306	Импост	1	
Б4		16	1.4313-223-7701	Лист	1	17,32кв
				ЛП-П-10 ГОСТ 18124-75		
				(ст сэв 827-77)		
				880мм x 1094мм		
				<u>Прочие изделия</u>		
		20		Винт 1В 3,5 x 9,5	16	} См. п 232 техни- ческого описания
		22		Винт 2В 4,8 x 13	4	
		24		Винт 3В 4,2 x 13	4	
				<u>Комплекты</u>		
				Комплект монтажных частей		
				Винт В1М5-60 x 20,58	4	
				ГОСТ 17475-80		

Инв. № подл. Подп. и дата. Взам инв. №

Формат	Зона	Поз.	Обозначение	Наименование	Кол.	Примечание
			<u>Переменные данные для исполнений:</u>			
				<u>1.431.3-22.1-0.602</u>		
				<u>Детали</u>		
АУ		5	1.431.3-22.3-3.205	Планка	28	
АУ		9	1.431.3-22.3-3.409	Накладка	6	
АУ		10	1.431.3-22.3-5.300-06	Штапик	2	
АУ		14	1.431.3-22.3-5.307	Стойка	1	
АУ		15	1.431.3-22.3-5.308	Стойка	1	
БУ		17	1.431.3-22.3-7.702	Лист	1	35,44кг
				АЛ-П-10 ГОСТ 18124-75 (СТ СЭВ 827-77) 1094 мм × 1800 мм		
				<u>Прочие изделия</u>		
		21		Винт 1В 4,2×13	32	См. п. 2.3.2 технического описания
		23		Винт 3В 4,2×9,5	6	
				<u>Материалы</u>		
		28		Профиль резиновый 2.901	8,05	См. п. 2.3.2 технического описания
		29		Профиль резиновый 2.902	19,48	

Инв. № подл. Подп. и дата. Взам. инв. №

Корнет	Зона	Поз.	Обозначение	Наименование	Кол	Примечание
				1.4313-22.1 0.602-01		
				<u>Детали</u>		
A4		5	1.4313-22.3-3.205	Планка	30	
A4		9	1.4313-22.3-3.409	Накладка	8	
A4		10	1.4313-22.3-5.300-07	Штапик	2	
A4		14	1.4313-22.3-5.307-01	Стойка	1	
A4		15	1.4313-22.3-5.308-01	Стойка	1	
B4		17	1.4313-22.3-7.703	Лист	1	47,25кг
				АП-П-10 ГОСТ 18124-75 (СТ СЭВ 827-77) 1094мм x 2400мм		
				<u>Прочие изделия</u>		
		21		Винт 1В 4,2 x 13	34	См. п 2.3.2 техни- ческого описания
		23		Винт 3В 4,2 x 9,5	8	
				<u>Материалы</u>		
		28		Профиль резинобый 2.901	925	м См. п 2.3.2 техни- ческого описания
		29		Профиль резинобый 2.902	2188	м См. п 2.3.2 техни- ческого описания



Обозначение	Марка	Н, мм	Масса, кг
1.431.3-22.1-0.602	ПГ28.12	2790 ± 1	80
-01	ПГ34.12	3390 ± 1	95,3

Инв. № подл. Подп. и дата. Взам инв. №

1.431.3-22.1-0.602 СБ			
Панель ПГ Сборочный чертеж			Стадия Р
			Масса см. табл.
			Масштаб 1:20
Завод	Исаков	Инж.	11.08.82
Н.контр.	Кулина	Кельмер	20.08.82
Зав. завод	Кочергин	Маслов	14.01.82
ИИИ	Астахова	Жуков	13.07.82
			Лист 1 из 1
ЭКБ В.П.О Совместное предприятие			

Формат	Зона	Поз	Обозначение	Наименование	Кол.	Примечание
				<u>Документация</u>		
A4			1.431.3-22.1-0.00070	Техническое описание		
A4			1.431.3-22.1-0.603СБ	Сборочный чертёж		
A4			1.431.3-22.1-1.201	Узел 2		
A4			1.431.3-22.1-1.203	Узел 4		
A4			1.431.3-22.1-1.204	Узел 5		
A4			1.431.3-22.1-1.205	Узел 6		
A4			1.431.3-22.1-1.206	Узел 7		
A4			1.431.3-22.1-1.207	Узел 8		
A4			1.431.3-22.1-1.208	Узел 9		
				<u>Детали</u>		
A4		1	1.431.3-22.3-3.201	Уголок	4	
A4		2	1.431.3-22.3-3.202	Вкладыш	4	
A4		3	1.431.3-22.3-3.203	Вкладыш	4	
A4		4	1.431.3-22.3-3.204	Фланец	2	
A4		8	1.431.3-22.3-3.249	Прокладка	16	
A4		10	1.431.3-22.3-5.300-01	Штапик	2	
			-03	Штапик	4	
A4		11	1.431.3-22.3-5.302	Импост	2	
A4		12	1.431.3-22.3-5.306	Импост	1	

Инв. № подл. Подл. и дата. Взам инв. №

1.431.3-22.1-0.603

Панель ПГ

Зав. отд.	Исаков	Клиш	17.08.82
Н.контр.	Кулино	Клиш	20.08.82
Зам. зав. отд.	Кочергин	Клиш	15.07.82
Инж.	Асташова	Асиф	14.07.82

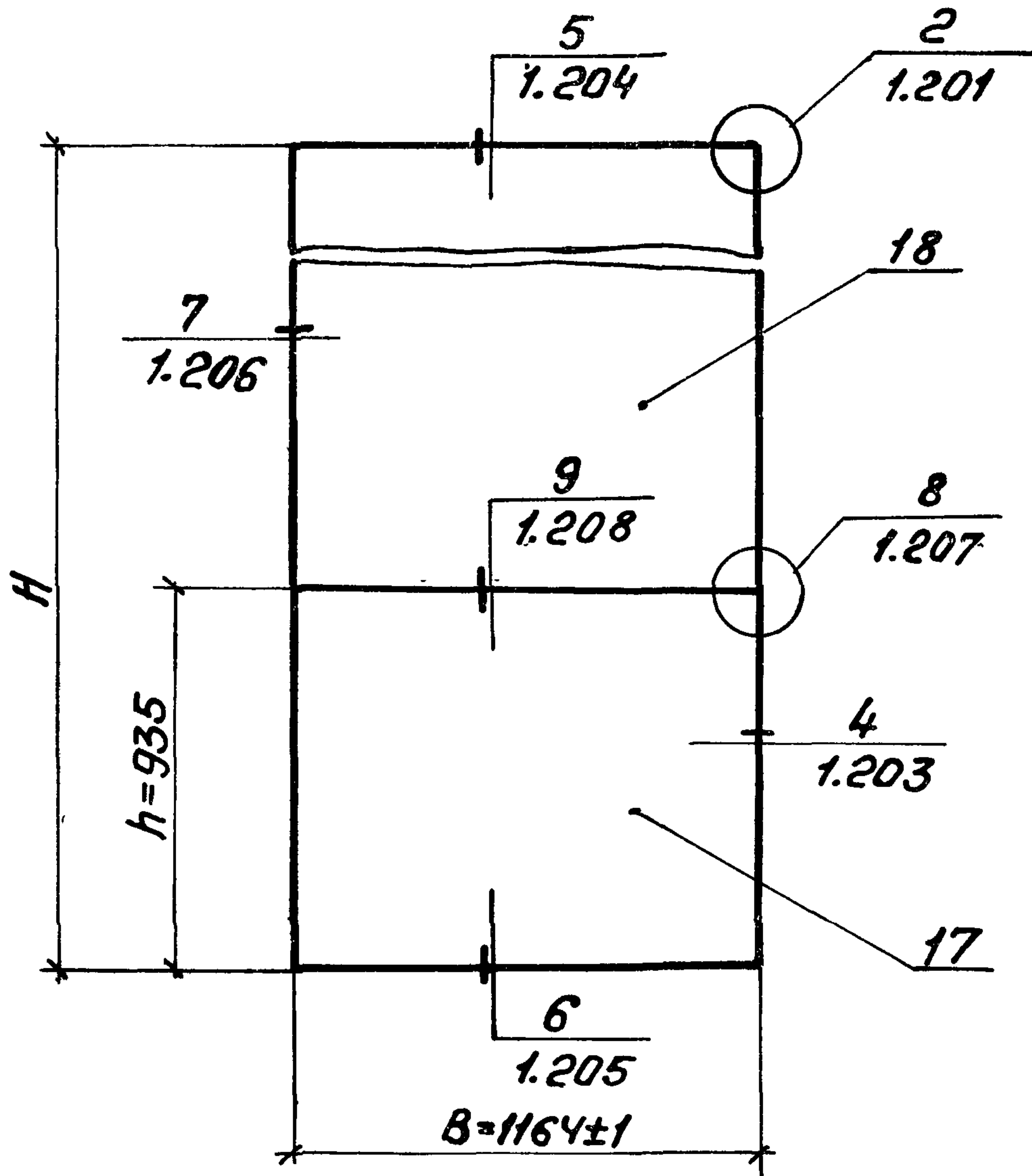
Студия	Лист	Листов
Р	1	4
ЭКБ ВЛО		
Союзстройконструкция		

Формат	Зона	Поз.	Обозначение	Наименование	Кол.	Примечание
Б4		17	1.431.3-22.3-7.701	Лист	1	17,32 кг
				ЛП-П-10 ГОСТ 18124-75 (ст сЭВ 827-77) 880 мм × 1094 мм		
				<u>Прочие изделия</u>		
		20		Винт 1В 3,5 × 9,5	16	См п 232
		22		Винт 2В 4,8 × 13	4	техни-
		24		Винт 3В 4,2 × 13	4	ческого описания
			<u>Переменные данные для исполнений.</u>			
				1.431.3-22.1-0.603		
				<u>Детали</u>		
А4	5		1.431.3-22.3-3.205	Планка	28	
А4	9		1.431.3-22.3-3.409	Накладка	3	
А4	10		1.431.3-22.3-5.300-06	Штапик	2	
А4	15		1.431.3-22.3-5.308	Стойка	1	
А4	16		1.431.3-22.3-5.309	Стойка	1	
Б4	18		1.431.3-22.3-7.702	Лист	1	35,44 кг
				ЛП-П-10 ГОСТ 18124-75 (ст сЭВ 827-77) 1094 мм × 1800 мм		

ФОРМАТ	ЗОНА	Поз.	Обозначение	Наименование	Кол.	Примечание
				<u>Прочие изделия</u>		
		21		Винт 1В 4,2x13	32	см. п. 2.3.2
		23		Винт 3В 4,2x9,5	3	технического описания
				<u>Материалы</u>		
		28		Профиль резиновый 2.901	805 м	см. п. 2.3.2 технического описания
		29		Профиль резиновый 2.902	1948 м	см. п. 2.3.2 технического описания
				<u>Комплекты</u>		
				Комплект монтажных частей		
				Винт 3В 4,2x13	7	см. п. 2.3.2 технического описания
				1.4313-22.1-0.603-01		
				<u>Детали</u>		
				/		
А4		5	1.4313-22.3 3.205	Планка	30	
А4		9	14313-22.3 3.409	Накладка	4	

Инв. № подл. Подп. и дата. Взам инв. №

Формат	Зона	№	Обозначение	Наименование	Кол.	Примечание
A4		10	1.4313-22.3-5.300-07	Штапик	2	
A4		15	1.4313-22.3-5.308-01	Стойка	1	
A4		16	1.4313-22.3-5.309-01	Стойка	1	
B4		18	1.4313-22.3-7.703	Лист	1	47.25кг
				ЛП-П-10 ГОСТ 18124-75 (ст сЭВ 827-77) 1094мм x 2400мм		
				<u>Прочие изделия</u>		
		21		Винт 1В 4.2 x 13	34	См п.2.3.2 техни- ческого описания
		23		Винт 3В 4.2 x 9.5	4	
				<u>Материалы</u>		
		28		Профиль резиновый 2.901	925 м	См. п.2.3.2 техни- ческого описания
		29		Профиль резиновый 2.902	2188 м	См. п.2.3.2 техни- ческого описания
				<u>Комплекты</u>		
				Комплект монтажных частей		
				Винт 3В 4.2 x 13	8	См. п.2.3.2 техни- ческого описания



Обозначение	Марка	H, мм	Масса, кг
1.431.3-22.1-0.603	ЛГ28.12-а	2790±1	80,0
- 01	ЛГ34.12-а	3390±1	95,3

Инв. № подл. Подп. и дата. Взам. инв. №

				1.431.3-22.1-0.603СБ		
				Панель ЛГ		Стадия
				Сборочный чертеж		
				Р	См. табл.	1:20
				Лист	Листов 1	
				ЭКБ ВПО "СОЮЗСТРОЙКОНСТРУКЦИЯ"		
Зав. отд.	Исаков	Ильин	17.05.82			
Н.контр.	Килина	Калина	20.08.82			
Зам. зав. отд.	Кочергина	Тихонова	15.07.82			
Инж.	Асташова	Асташова	14.07.82			

№ п/п	Зона	Поз.	Обозначение	Наименование	Кол.	Примечание
				<u>Документация</u>		
А4			1.431.3-22.1-0.00070	Техническое описание		
А4			1.431.3-22.1-0.604 СБ	Сборочный чертёж		
А4			1.431.3-22.1-1.210	Узел 11		
А4			1.431.3-22.1-1.211	Узел 12		
А4			1.431.3-22.1-1.212	Узел 13		
А4			1.431.3-22.1-1.213	Узел 14		
				<u>Сборочные единицы</u>		
А4	1		1.431.3-22.1-0.608	Полотно		Изм. для пуска замена на поз 3
А4	3		1.431.3-22.1-0.610	Полотно		Изм. примен. в значен. поз 1
А4	5		1.431.3-22.1-3.110	Шарнир	2	
				<u>Детали</u>		
А4	7		1.431.3-22.3-5.332	Накладка	1	
А4	8		1.431.3-22.3-5.333	Накладка	1	
	9		-01	Накладка	1	

Инв. № подл. Подп. и дата. Взам. инв. №

1.431.3-22.1-0.604

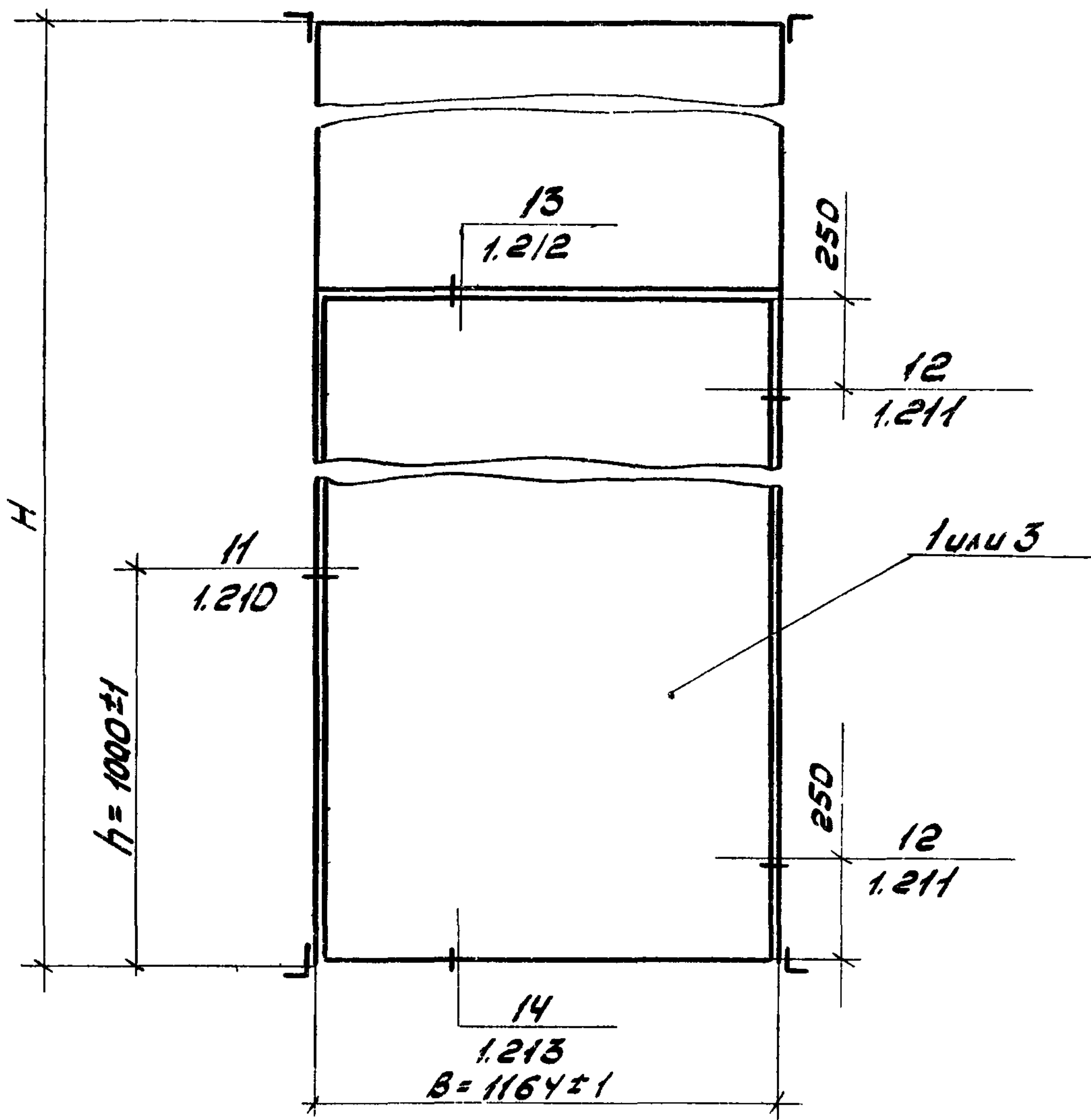
Заб. отд.	Исаков	Изм.	17.08.82
И.контр.	Кулина	Кулина	20.08.82
Зам. завед.	Кочергин	Ткачев	15.07.82
И.и.и.	Астахова	Астахова	14.07.82

Панель ПГ

Стадия	Лист	Листов
Р	1	2
ЭКБ ВПО		
Союзстройконструкция		

Формат	Зона	Поз.	Обозначение	Наименование	Кол	Примечание	
				<u>Стандартные изделия</u>			
		13		Замок ЗВ7 ГОСТ 5089-80	1	г. Каунас	
				<u>Прочие изделия</u>			
		14		Винт 1В 4,2x13	4	См. п. 2.3.2 технического описания	
		15		Винт 3В 4,2x9,5	4		
			<u>Переменные данные для исполнений:</u>				
				<u>1.431.3-22.1-0.604</u>			
				<u>Сборочные единицы:</u>			
A4		17	1.431.3-22.1-0.606	Каркас	1		
				<u>1.431.3-22.1-0.604.01</u>			
				<u>Сборочные единицы</u>			
A4		17	1.431.3-22.1-0.606-01	Каркас	1		

Инв. № подл. Подп. и дата. Взам. инв. №



Обозначение	Марка	H, мм	Масса, кг
1.431.3-22.1-0.604	ЛГ28.12-Д1	2815±1	93,7
-01	ЛГ34.12-Д1	3415±1	109,1

Инв. № подл. Подп. и дата Взам. инв. №

1.431.3-22.1-0.604 сБ

Панель ЛГ
Сборочный чертёж

Стандия	Масса	Масштаб
Р	см. табл.	1:20

Зав. отд.	Имя	Подп.	Дата
И.контр.	Исаков	Исаков	29.07.82
Зав.зав.отд.	Кулина	Кулина	27.07.82
И.инж.	Кочергин	Кочергин	21.07.82
	Асташова	Асташова	15.07.82

Лист Листов 1

ЭКБ ВПО
"Союзстройконструкция"

Формат	Зона	Поз.	Обозначение	Наименование	Кол.	Примечание
				Документация		
A4			1.431.3 - 22.1-0.000 TO	Техническое описание		
A4			1.431.3 - 22.1-0.605 СБ	Сборочный чертёж		
A4			1.431.3 - 22.1-1.211	Узел 12		
A4			1.431.3 - 22.1-1.212	Узел 13		
A4			1.431.3 - 22.1-1.213	Узел 14		
A4			1.431.3 - 22.1-1.214	Узел 15		
A4			1.431.3 - 22.1-1.215	Узел 16		
A4			1.431.3 - 22.1-1.216	Узел 17		
A4			1.431.3 - 22.1-1.217	Узел 18		
				Сборочные единицы		
A4		1	1.431.3 - 22.1-0.608 - 01	Полотно		Исп. допуск замена на поз. 3
A4		2	1.431.3 - 22.1-0.609	Полотно		Исп. допуск замена на поз. 4
A4		3	1.431.3 - 22.1-0.610 - 01	Полотно		Исп. примен замен поз 1
A4		4	1.431.3 - 22.1-0.611	Полотно		Исп. примен замен поз 2
A4		5	1.431.3 - 22.1-3.110	Шарнир	2	
		6	- 01	Шарнир	2	
				Детали		
A4		7	1.431.3 - 22.3 - 5.332	Накладка	1	

Мат. № град. Проп. и дата. Взят инв. №

1.431.3 - 22.1-0.605

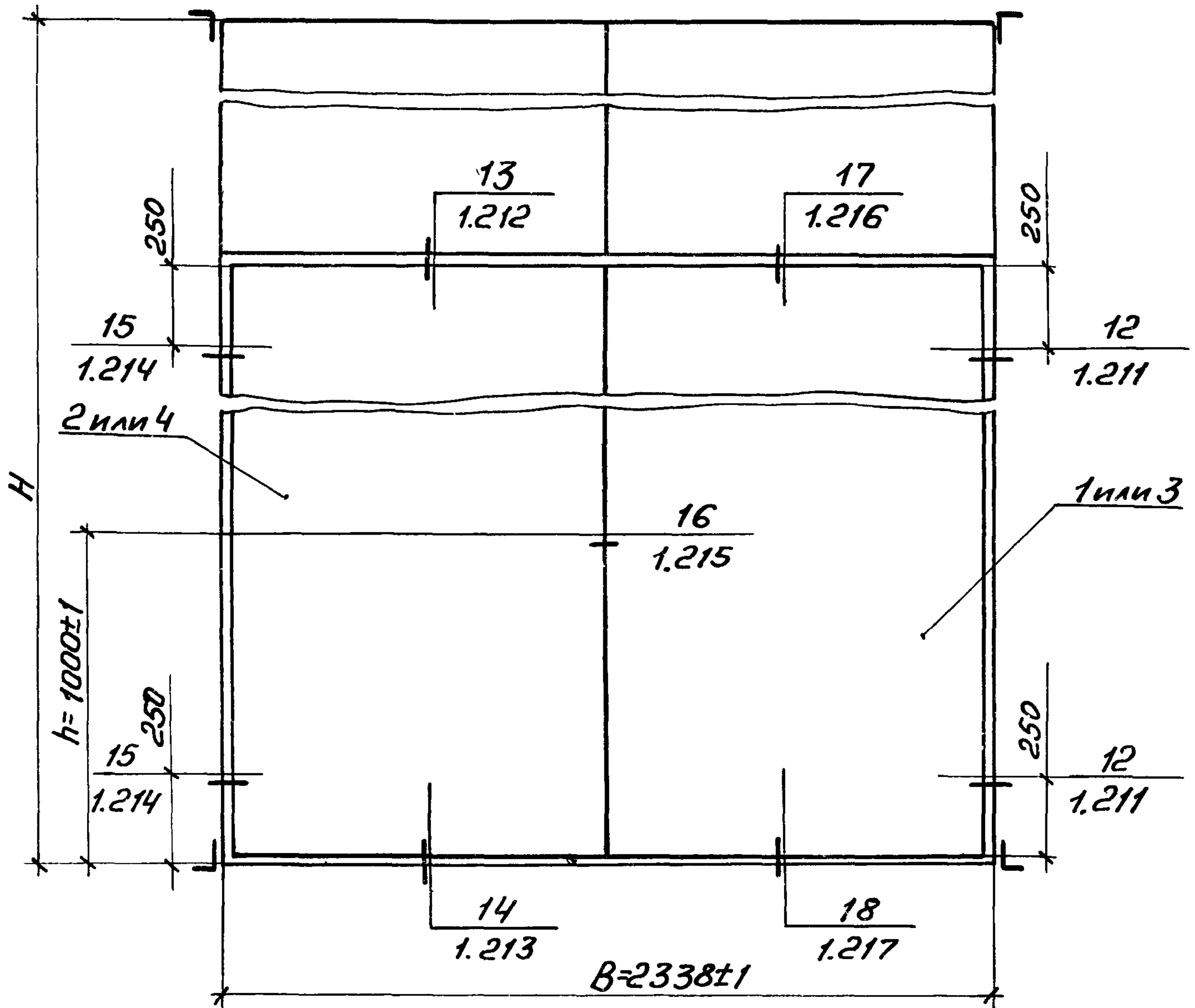
Панель ПГ

Зав. отд.	Исаков	Ильин	17.08.82
И. контр.	Кулина	Клиш	21.08.82
Зам. зав. отд.	Кочергин	Жуков	16.07.82
И. ин.	Астахова	Жуков	15.07.82

Стадия	Лист	Листов
Р	1	2
ЭЖБ ВПО		
"Союзстройконструкция"		

Формат	Зона	Поз.	Обозначение	Наименование	Кол.	Примечание
АУ		8	1.431.3 - 22.3 - 5.333	Накладка	1	
		9	-01	Накладка	1	
АУ		10	1.431.3 - 22.3 - 5.334	Накладка	2	
АУ		11	1.431.3 - 22.3 - 5.335	Стержень	2	
АУ		12	1.431.3 - 22.3 - 5.336	Ручка	2	
				<u>Стандартные изделия</u>		
		13		Замок ЗВ ГОСТ 5089-80	1	2. Качное
				<u>Прочие изделия</u>		
		14		Винт 1В 4,2 × 13	12	см. п. 23.2
		15		Винт 3В 4,2 × 9,5	4	техни- ческого описания
			<u>Переменные данные для исполнений:</u>			
				<u>1.431.3 - 22.1 - 0.605</u>		
				<u>Сборочные единицы</u>		
АУ		17	1.431.3 - 22.1 - 0.607	Каркас	1	
				<u>1.431.3 - 22.1 - 0.605 - 01</u>		
				<u>Сборочные единицы</u>		
АУ		17	1.431.3 - 22.1 - 0.607 - 01	Каркас	1	

Инд. код. Подп. и дата. Взам. инв. №



Обозначение	Марка	H, мм	Масса, кг
1.431.3-22.1 - 0.605	ПГ28.24-Д2	2815±1	174,7
-01	ПГ34.24-Д2	3415±1	204,5

ИВ. №подл. Подп. и дата Взам.ИВ. №

1.431.3-22.1-0.605СБ

Панель ПГ

Оборочный чертеж

Стадия	Масса	Масштаб
Р	см. ТАБЛ.	1:20
Лист	Листов 1	

Зав. отд.	ИОАКОВ	ИИ	17.08.82
Н. контр.	КИЛИНА	Килина	20.08.82
Зам. зав. отд.	КОУЕРГИН	Ковургин	16.07.82
И. инж.	АСТАШОВА	Асташова	15.07.82

ЭКБ ВПО
СОЮЗСТРОЙКОНСТРУКЦИЯ

Формат	Зона	Поз.	Обозначение	Наименование	Кол.	Примечание
				<u>Документация</u>		
A4			14313-22.1-0.000 ТО	Техническое описание		
A4			14313-22.1-0.606 сБ	Сборочный чертёж		
A4			14313-22.1-1.200	Узел 1		
A4			14313-22.1-1.202	Узел 3		
A4			14313-22.1-1.203	Узел 4		
A4			14313-22.1-1.204	Узел 5		
A4			14313-22.1-1.218	Узел 19		
A4			14313-22.1-1.219	Узел 20		
A4			14313-22.1-1.220	Узел 21		
A4			14313-22.1-1.221	Узел 22		
A4			14313-22.1-1.222	Узел 23		
A4			14313-22.1-1.223	Узел 24		
				<u>Детали</u>		
A4		1	1.431.3-22.3 - 3.201	УГОЛОК	2	
A4		2	1.431.3-22.3 - 3.202	Вкладыш	2	
A4		3	14313-22.3 - 3.203	Вкладыш	1	
A4		4	14313-22.3 - 3.204	Фланец	2	
A4		6	14313-22.3 - 3.227	УГОЛОК	2	

14313-22.1-0.606

Каркас

Стадия	Лист	Листов
Р	1	4

ЭКБ ВЛО

«Союзстройконструкция»

Зав. отд	Исаков	ИИ	17.08.82
И контр	Кулина	КК	20.08.82
Зам зав. отд	Кочерегин	КК	15.07.82
ИИИ	Асташова	АА	12.07.82

ИИИ.П.П.П.П. 10001 и 10110

ФОРМАТ	ЗОНА	№з.	Обозначение	Наименование	Кол.	Приме- чание
А4		7	1.431.3 - 22.3 - 3.231	Пробка	2	
А4		8	1.431.3 - 22.3 - 3.249	Прокладка	8	
А4		10	1.431.3 - 22.3 - 5.300-03	Штапик	2	
А4		11	1.431.3 - 22.3 - 5.301	Импост	1	
А4		13	1.431.3 - 22.3 - 5.311	Импост	1	
А4		19	1.431.3 - 22.3 - 5.337	Уголок	2	
				<u>Прочие изделия</u>		
		20		Винт 1В 3,5 × 9,5	8	См. л. 2.3.2 техни- ческого описания
		22		Винт 2В 4,8 × 13	4	
		24		Винт 3В 4,2 × 13	4	
		25		Винт 3В 4,8 × 13	4	
				<u>Комплекты</u>		
				Комплект монтажных частей		
				Винт В1.М5-6г × 20,58	4	
				ГОСТ 17475-80		

Инв. Подл. Подп. и дата взом. инв. №

Формат	Зона	Поз.	Обозначение	Наименование	Кол	Примечание
			<u>Переменные данные для исполнений:</u>			
				1.431.3-22.1-0.606		
				<u>Детали</u>		
A4		5	1.431.3-22.3-3.205	Планка	10	
A4		9	1.431.3-22.3-3.409	Накладка	6	
A4		10	1.431.3-22.3-5.300	Штапик	2	
A4		14	1.431.3-22.3-5.313	Стойка	1	
A4		15	1.431.3-22.3-5.315	Стойка	1	
B4		16	1.431.3-22.3-7.704	Лист	1	8,06 м ²
				ЛП-П-10 ГОСТ 18124-75		
				(ст сЭВ 827-77)		
				410 мм x 1094 мм		
				<u>Прочие изделия</u>		
		21		Винт 1В 4.2 x 13	14	См п 2.3.2 техни- ческого описания
		23		Винт 3В 4.2 x 9.5	6	
				<u>Материалы</u>		
		28		Профиль резиновый	12.61	См. п 2.3.2 техни- ческого описа- ния
				2.901		
		29		Профиль резиновый	6.02	
				2.902		

Инв. № подл. 11001 и 00110

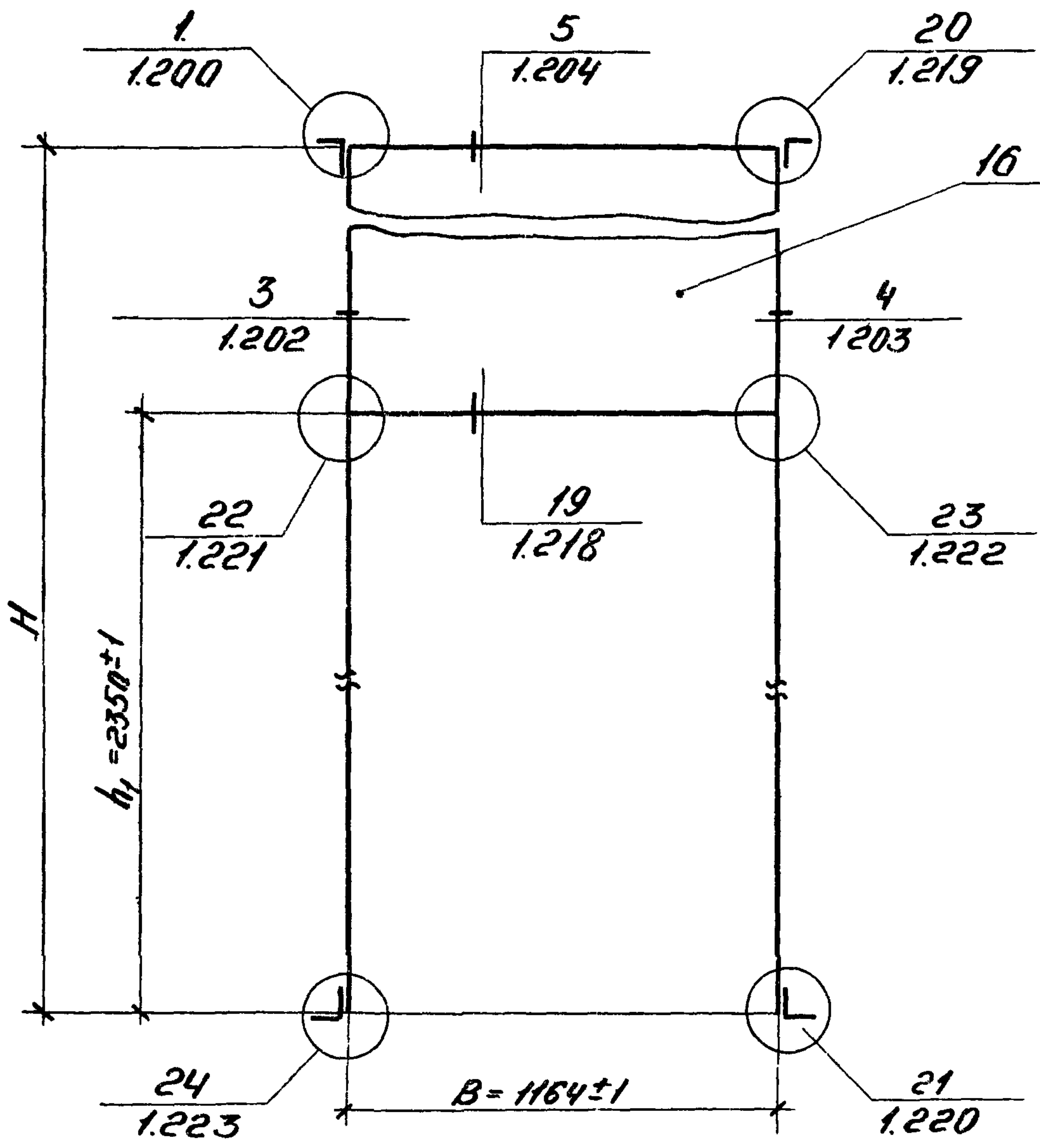
Формат	Зона	Поз.	Обозначение	Наименование	Кол.	Примечание
				1.431.3-22. 0.606-01		
				<u>Детали</u>		
А4		5	1.431.3-22.3-3.205	Планка	12	
А4		9	1.431.3-22.3-3.409	Накладка	8	
А4		10	1.431.3-22.3-5.300-02	Штапик	2	
А4		14	1.431.3-22.3-5.313-01	Стойка	1	
А4		15	1.431.3-22.3-5.315-01	Стойка	1	
Б4		16	1.431.3-22.3-7.705	Лист	1	19,87кг
				ЛП-П-10 ГОСТ 18124-75 (ст сЭВ 827-77) 1010мм * 1094мм		
				<u>Прочие изделия</u>		
		21		Винт 1В 4,2*13	16	см. п. 2.3.2 техни- ческого описания
		23		Винт 3В 4,2*95	8	
				<u>Материалы</u>		
		28		Профиль резиновый 2.901	1381 м	см. п. 2.3.2 техни- ческого описания
		29		Профиль резиновый 2.902	842 м	см. п. 2.3.2 техни- ческого описания

1.431.3-22.1-0.606

Лист

4

Инв. Подл. Ил. и дата взом. инв. М.



Обозначение	H, мм	Масса, кг
1.431.3-22.1-0.606	2815 ± 1	28,6
-01	3415 ± 1	44,0

1.431.3-22.1-0.606 СБ

Каркас
Сборочной чертёж

Стадия	Масса	Масштаб
р	см. табл.	1:20

Зав. отд.	Исаков	Исаков	17.08.82
Н.контр.	Килина	Килина	20.08.82
Зам. зав. отд.	Кочергин	Кочергин	13.07.82
И.и.т.	Асташова	Асташова	12.07.82

Лист 1 из 1
ЭКБ ВПО
„Союзстройконструкция“

Формат	Зона	Поз	Обозначение	Наименование	Кол	Примечание
				<u>Документация</u>		
АУ			1.431.3-22.1-0.000 ТО	ТЕХНИЧЕСКОЕ ОПИСАНИЕ		
АУ			1.431.3-22.1-0.607 СБ	Сборочный чертёж		
АУ			1.431.3-22.1-1.200	Узел 1		
АУ			1.431.3-22.1-1.202	Узел 3		
АУ			1.431.3-22.1-1.203	Узел 4		
АУ			1.431.3-22.1-1.204	Узел 5		
АУ			1.431.3-22.1-1.207	Узел 8		
АУ			1.431.3-22.1-1.209	Узел 10		
АУ			1.431.3-22.1-1.218	Узел 19		
АУ			1.431.3-22.1-1.219	Узел 20		
АУ			1.431.3-22.1-1.220	Узел 21		
АУ			1.431.3-22.1-1.221	Узел 22		
АУ			1.431.3-22.1-1.222	Узел 23		
АУ			1.431.3-22.1-1.223	Узел 24		
АУ			1.431.3-22.1-1.224	Узел 25		
				<u>Детали</u>		

АУ	1	1.431.3-22.3-3.201	Уголок	2	
АУ	2	1.431.3-22.3-3.202	Вкладыш	2	
АУ	3	1.431.3-22.3-3.203	Вкладыш	1	

1.431.3-22.1-0.607

Каркас

Стадия	Лист	Листов
Р	1	5

ЭКБ ВЛО
"СОЮЗСТРОЙКОНСТРУКЦИЯ"

Зав. отд.	ИСАКОВ	Ильин	21.07.82
Н. контр.	КИЛИНА	Климова	17.08.82
Зам. зав. отд.	КОЧЕРГИН	Труфанов	21.07.82
Инж.	МУСТАЕВА	Зайна	14.07.82

Инв. № подл. Подп. и дата. ВЗЯМ. ИНВ. №

Формат	Зона	Поз	Обозначение	Наименование	Кол.	Примечание
А4		4	1.431.3-22.3-3.204	Фланец	4	
А4		6	1.431.3-22.3-3.227	Уголок	2	
А4		7	1.431.3-22.3-3.231	Пробка	2	
А4		8	1.431.3-22.3-3.249	Прокладка	16	
А4		10	1.431.3-22.3-5.300-01	Штапик	4	
А4		11	1.431.3-22.3-5.310	Импост	1	
А4		13	1.431.3-22.3-5.312	Импост	1	
А4		19	1.431.3-22.3-5.337	Уголок	2	
				<u>Прочие изделия</u>		
		20		Винт 1В 3,5 x 9,5	8) см.п.2,32 техни- ческого описания
		22		Винт 2В 4,8 x 13	4	
		24		Винт 3В 4,2 x 13	8	
		25		Винт 3В 4,8 x 13	4	
				<u>Комплекты</u>		
				Комплект монтаж- ных частей		
				Винт В1. М5-69x20,58	4	
				пост 17475-80		

Инв. № подл. Подл. и дата Взам. инв. №

Формат	Зона	Поз.	Обозначение	Наименование	Кол.	Примечание
			<u>Переменные данные для исполнений:</u>			
				<u>1.431.3-22.1-0.607</u>		
				<u>Детали</u>		
АЧ		5	1.431.3-22.3-3.205	Планка	20	
АЧ		9	1.431.3-22.3-3.409	Накладка	6	
АЧ		10	1.431.3-22.3-5.300	Штапик	4	
АЧ		14	1.431.3-22.3-5.314	Стойка	1	
АЧ		15	1.431.3-22.3-5.315	Стойка	1	
АЧ		17	1.431.3-22.3-5.316	Стойка	1	
БЧ		18	1.431.3-22.3-7.706	Лист	2	8,21 кг
				ЛП-П-10 ГОСТ 18124-75 (СТСЭВ 827-77) 410ммx1114мм		
				<u>Прочие изделия</u>		
		21		Винт 1В 4,2x13,	28	} см.п.2.32. ТЕХНИ- ческого описания
		23		Винт 3В 4,2x9,5	6	

МНВ. № лодки. Подг. и дата. Взвешивание.

Формат	Зона	Поз.	Обозначение	Наименование	Кол.	Примечание
				<u>Материалы</u>		
		28		Профиль резиновый 2.901	14,98 м	см п.2.3.2 ТЕХНИ- ЧЕСКОГО ОПИСАНИЯ
		29		Профиль резиновый 2.902	12,16 м	см.п.2.3.2 ТЕХНИ- ЧЕСКОГО ОПИСАНИЯ
				<u>1.431.3-22.1-0.607-01</u>		
				<u>Детали</u>		
АЧ		5	1.431.3-22.3-3.205	Планка	24	
АЧ		9	1.431.3-22.3-3.409	Накладка	8	
АЧ		10	1.431.3-22.3-5.300-02	Штапик	4	
АЧ		14	1.431.3-22.3-5.314-01	Стойка	1	
АЧ		15	1.431.3-22.3-5.315-01	Стойка	1	
АЧ		17	1.431.3-22.3-5.316-01	Стойка	1	
БЧ		18	1.431.3-22.3-7.707	Лист ЛП-П-10 ГОСТ 18124-75 (СТ СЭВ 827-77) 1010 мм x 114 мм	2	20,25 кг

1.431.3-22.1-0.607

Лист

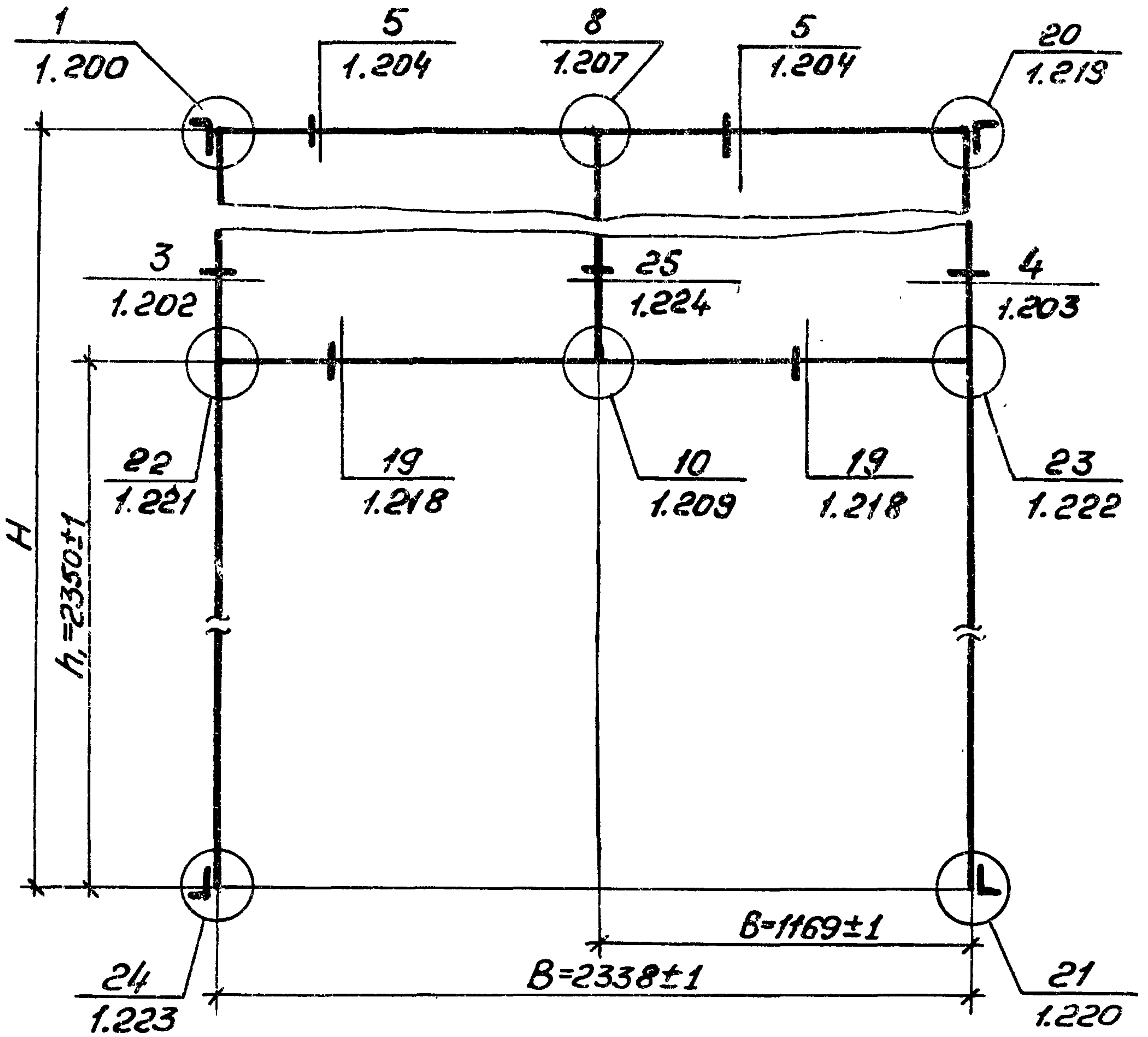
4

Формат	Зона	Поз.	Обозначение	Наименование	Кол.	Примечание
				Прочие изделия		
		21		Винт 1В 4,2x13	32	См.п.23.2 ТЕХНИ- ЧЕСКОГО описания
		23		Винт 3В 4,2x9,5	8	
				Материалы		
		28		Профиль РЕЗИНОВЫЙ 2.901	16,18 м	См.п.2.3.2 ТЕХНИ- ЧЕСКОГО описания
		29		Профиль РЕЗИНОВЫЙ 2.902	16,98 м	

Инв. № подл. Подп. и дата. Взят инв. №

1.431.3-22.1-0.607

Лист
5



Обозначение	H, мм	МАССА, кг
1.431.3-22.1-0.607	2815±1	42,4
-01	3415±1	72,2

1.431.3-22.1-0.607СБ

Каркас
Сборочный чертёж

Стадия	Масса	Масштаб
Р	см. ТАБЛ.	1:20
Лист	Листов 1	

Зав. отд.	Исаков	Исаков	27.07.82
Н.контр.	Климина	Климина	27.07.82
Зав. завод.	Кочергин	Кочергин	15.07.82
Инж.	Асташова	Асташова	14.07.82

ЭКБ ВПО
СОЮЗСТРОЙКОНСТРУКЦИЯ

Инв. № подл. Подп. и дата

Взам. инв. №

Формат	Зона	Поз	Обозначение	Наименование	Кол.	Примечание
				<u>Документация</u>		
АЧ			1.431.3-221-0.000 ТО	Техническое описание		
АЧ			1.431.3-221-0.608 СБ	Оборочный чертёж		
АЧ			1.431.3-221-1.225	Узел 26		
АЧ			1.431.3-221-1.226	Узел 27		
АЧ			1.431.3-221-1.227	Узел 28		
АЧ			1.431.3-221-1.228	Узел 29		
АЧ			1.431.3-221-1.229	Узел 30		
				<u>Детали</u>		
АЧ	1		1.431.3-223-3.201	Уголок	4	
АЧ	2		1.431.3-223-3.202	Вкладыш	4	
АЧ	3		1.431.3-223-3.203	Вкладыш	4	
АЧ	4		1.431.3-223-3.252	Прокладка	8	
АЧ	5		1.431.3-223-5.317	Стойка	1	
АЧ	6		1.431.3-223-5.318	Стойка	1	
АЧ	7		1.431.3-223-5.324	Панеледержатель	1	
АЧ	8		1.431.3-223-5.325	Панеледержатель	1	

Инв. № подл. Подл. и дата. Взам. инв. №

1.431.3-221-0.608

Полотно

Зав. отд.	Исаков	Исаков	21.07.82
Н. контр.	Климина	Климина	17.08.82
Зам. зав. отд.	Кочергин	Кочергин	20.07.82
Инж.	Мустасев	Мустасев	14.07.82

Стадия	Лист	Листов
Р	1	4
ЭКБ ВПО Союзстройконструкция		

Формат	Зона	Поз	Обозначение	Наименование	Кол.	Примечание
				<u>Прочие изделия</u>		
		17		Винт 1В 3,5x9,5	16	см.п.2.3.2
		18		Винт 3В 4,2x9,5	21	ТЕХНИЧЕСКОГО ОПИСАНИЯ
		19		Винт 3В 4,2x13	14	
				<u>Материалы</u>		
		21		Профиль резиновый 2.907	4,46 м.	см.п.2.3.2 ТЕХНИЧЕСКОГО ОПИСАНИЯ
			<u>Переменные данные для исполнений:</u>			
				1.431.3-22.1-0.608		
				<u>Детали</u>		
АЧ		23	1.431.3-22.3-5.319	Импост	1	
АЧ		24	1.431.3-22.3-5.320	Импост	1	
АЧ		25	1.431.3-22.3-5.326	Панельдержатель	2	
АЧ		26	1.431.3-22.3-5.328	Нащельник	1	
АЧ		27	1.431.3-22.3-5.329	Лист	1	
АЧ		28	1.431.3-22.3-5.330	Лист	1	

ИНВ. № подл. Подп. и дата Взам. инв. №

1.431.3-22.1-0.608

Лист

2

Формат	Зона	Поз.	Обозначение	Наименование	Кол.	Примечание
				<u>Материалы</u>		
		30		Профиль резиновый 2.901	5,8 м	см. п. 2.3.2 ТЕХНИЧЕСКОГО ОПИСАНИЯ
		31		Профиль резиновый 2.902	12,98 м	см. п. 2.3.2 ТЕХНИЧЕСКОГО ОПИСАНИЯ
		32		Плиты теплоизоляционные из минеральной ваты П175-УО ГОСТ 9573-82	2,26 м ²	
				<u>1.431.3-22.1-0.608-01</u>		
				<u>Детали</u>		
АЧ		23	1.431.3-22.3-5.319-01	Импост	1	
АЧ		24	1.431.3-22.3-5.320-01	Импост	1	
АЧ		25	1.431.3-22.3-5.326-01	Панельдержатель	2	
АЧ		26	1.431.3-22.3-5.328-01	Нащельник	1	
АЧ		27	1.431.3-22.3-5.329-01	Лист	1	
АЧ		28	1.431.3-22.3-5.330-01	Лист	1	

Инв. № подл. Подп. и дата в загл. инв. л.

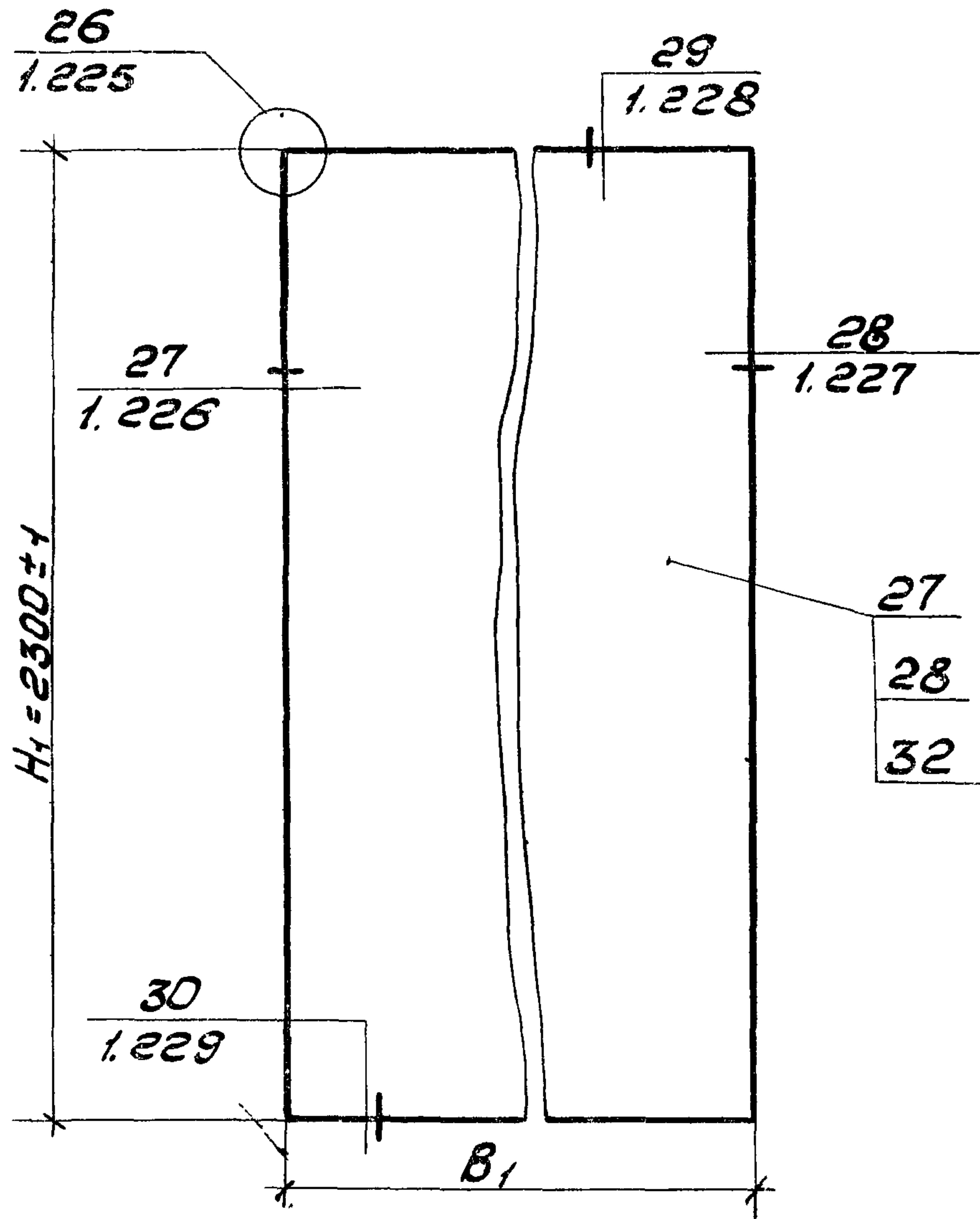
1.431.3-22.1-0.608

Лист

3

Формат	Заня	Поз.	Обозначение	Наименование	Кол.	Примечание
				<u>Материалы</u>		
		30		Профиль резиновый 2.901	5,84 м	Ст. п. 2.3.2 Техничес- кого опи- сания
		31		Профиль резиновый 2.902	13,14 м	Ст. п. 2.3.2 Техни- ческого описания
		32		Плиты тепло- изоляционные из минеральной ваты П175-У0 ГОСТ 9573-82	2,35 м ²	

ИНВ. № подл. Подпись и дата
Взап. инв. №



Обозначение	B ₁ , мм	Масса, кг
1.431.3-22.1-0.608	1084±1	63,3
-01	1124±1	64,9

№, № подл. Подл. и дата Изм. инв. №

1.431.3-22.1-0.608 СБ			
Полотно			
		Стадия	Масса
		Р	См. табл.
		1:20	
		Лист	Листов
		ЭКБ ВПО	
		СЮЗСТРОЙКОНСТРУКЦИЯ	
Зав. отд.	Исаков	Зав.	21.07.82
Н.контр.	Кулина	Контр.	17.08.82
Зам. зав. отд.	Кочергин	Машин.	20.07.82
Инж.	Муштаева	Зав.	14.07.82

Сборочный чертёж

Формат	Зона	Поз.	Обозначение	Наименование	Кол.	Примечание
				<u>Документация</u>		
АЧ			1 431.3-221-0.000ТО	Техническое описание		
АЧ			1 431.3-221-0.609СБ	Оборочный чертёж		
АЧ			1.431 3-221-1 225	Узел 26		
АЧ			1.431 3-221-1.230	Узел 31		
АЧ			1.431.3-221-1 231	Узел 32		
АЧ			1 431 3-221-1.232	Узел 33		
АЧ			1.431.3-221-1.233	Узел 34		
АЧ			1.431 3-221-1.234	Узел 35		
				<u>Детали</u>		
АЧ	1		1 431 3-223-3 201	Уголок	4	
АЧ	2		1 431.3-223-3 202	Вкладыш	4	
АЧ	3		1.431 3-223-3.203	Вкладыш	2	
АЧ	4		1.431.3-22.3-3 231	Пробка	4	
АЧ	5		1.431.3-223-3.252	Прокладка	8	
АЧ	6		1.431.3-223-5.318-01	Стойка	1	
АЧ	7		1 431.3-22.3-5.321	Стойка	1	
АЧ	8		1.431.3-22.3-5.322	Импост	1	

Инв. № подл. Подп. и дата. Взам. инв. №

1.431.3-221-0.609

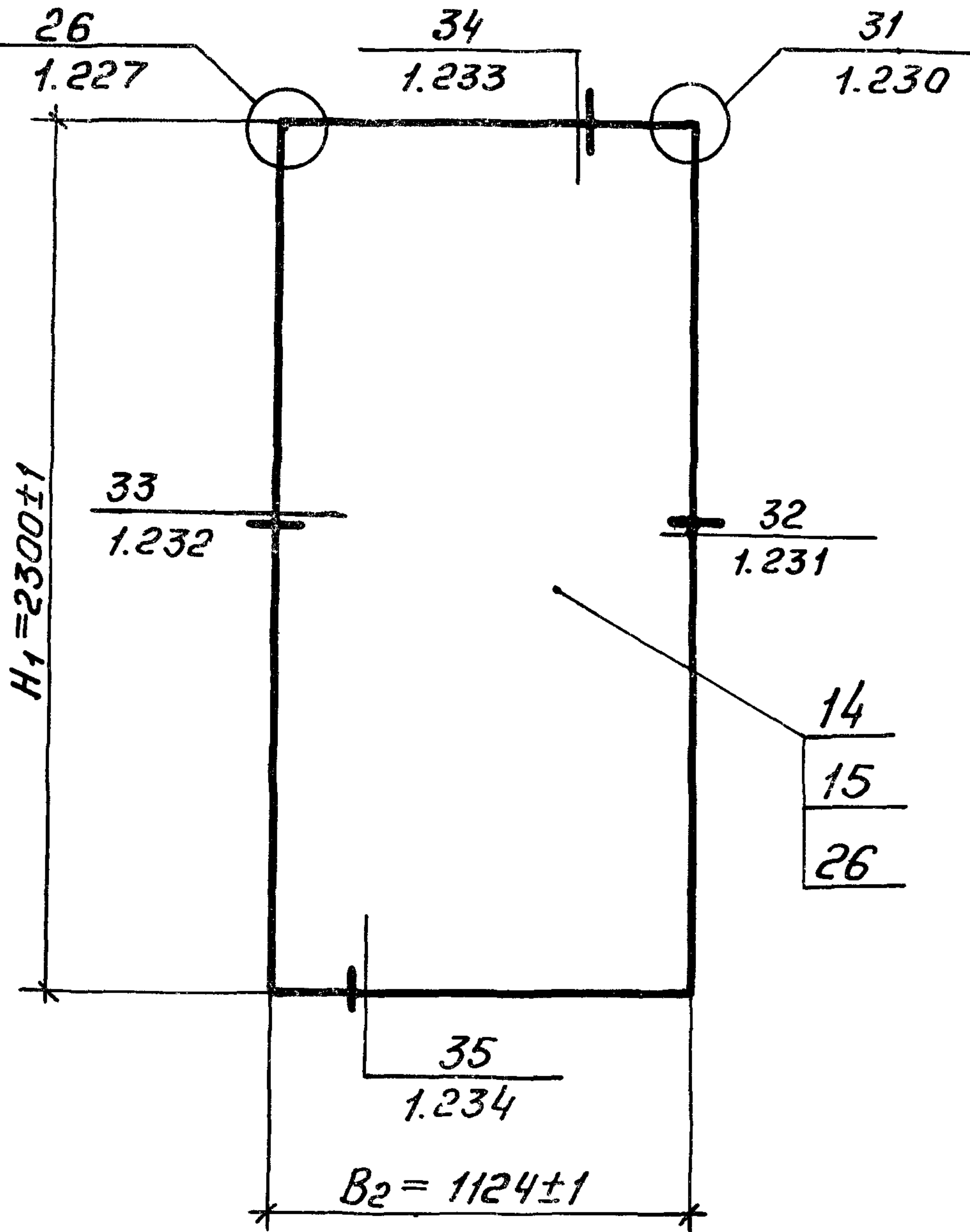
Полотно

Зав. отд.	Исмаков	Исмаков	21.07.82
Н. контр.	Килина	Килина	17.08.82
Зам. зав. отд.	Кочергин	Кочергин	20.07.82
Инж.	Мустаева	Мустаева	14.07.82

Стадия	Лист	Листов
Р	1	2
ЭКБ ВПО Сюзстройконструкция		

Формат	Зона	Поз.	Обозначение	Наименование	Кол.	Примечание
А4		9	1.431.3-223-5.323	Импост	1	
А4		10	1.431.3-223-5.324-01	Панеледержатель	1	
А4		11	1.431.3-223-5.326-01	Панеледержатель	2	
А4		12	1.431.3-223-5.327	Панеледержатель	1	
А4		13	1.431.3-223-5.328-01	Нащельник	1	
А4		14	1.431.3-223-5.331	Лист	2	
				<u>Прочие изделия</u>		
		17		Винт 1В 3,5x9,5	16	См.п.232 ТЕХНИЧЕСКОГО ОПИСАНИЯ
		18		Винт 3В 4,2x9,5	21	
		19		Винт 3В 4,2x13	14	
				<u>Материалы</u>		
		22		Профиль резиновый 2.901	5,84 м	См.п.23.2 ТЕХНИЧЕСКОГО ОПИСАНИЯ
		23		Профиль резиновый 2.902	13,14 м	См.п.23.2 ТЕХНИЧЕСКОГО ОПИСАНИЯ
		24		Профиль резиновый 2.907	4,46 м	См.п.23.2 ТЕХНИЧЕСКОГО ОПИСАНИЯ
		25		Плиты теплоизоляционные минеральной ваты, П175-У0 ГОСТ9573-82	2,35 м ²	

Инв. № подл. и дата
полн. и дата
взам. инв. №



1.431.3-22.1-0.609СБ

Полотно

Сборочный чертеж

СТАДИЯ	МАССА	МАСШТАБ
Р	64,7	1:20
Лист	Листов 1	
ЭКБ ВПО Союзстройконструкция		

Зав. отд.	ИСАКОВ	Исаков	21.07.82
Н. контр.	КИЛИНА	Килина	17.08.82
Зам. зав. отд.	КОЧЕРГИН	Кочергин	20.07.82
Инж.	МУСТАЕВА	Мустаева	14.07.82

Формат	Зона	Поз.	Обозначение	Наименование	Кол.	Примечание
				<u>Документация</u>		
АУ			1.431.3-22.1-0.000 ТО	Техническое описание		
АУ			1.431.3-22.1-0.610 СБ	Сборочный чертёж		
АУ			1.431.3-22.1-1.235	Узел 36		
АУ			1.431.3-22.1-1.236	Узел 37		
АУ			1.431.3-22.1-1.237	Узел 38		
АУ			1.431.3-22.1-1.238	Узел 39		
АУ			1.431.3-22.1-1.239	Узел 40		
				<u>Детали</u>		
АУ	1		1.431.3-22.3-3.201	УГОЛОК	4	
АУ	2		1.431.3-22.3-3.202	Вкладыш	4	
АУ	3		1.431.3-22.3-3.203	Вкладыш	4	
АУ	4		1.431.3-22.3-3.252	Прокладка	8	
АУ	5		1.431.3-22.3-5.317	Стойка	1	
АУ	6		1.431.3-22.3-5.318	Стойка	1	
АУ	7		1.431.3-22.3-5.324	Панеледержатель	1	
АУ	8		1.431.3-22.3-5.325	Панеледержатель	1	

ИВ.№ подл. Подпись и дата Взам. ИВ.№

1.431.3-22.1-0.610

Полотно

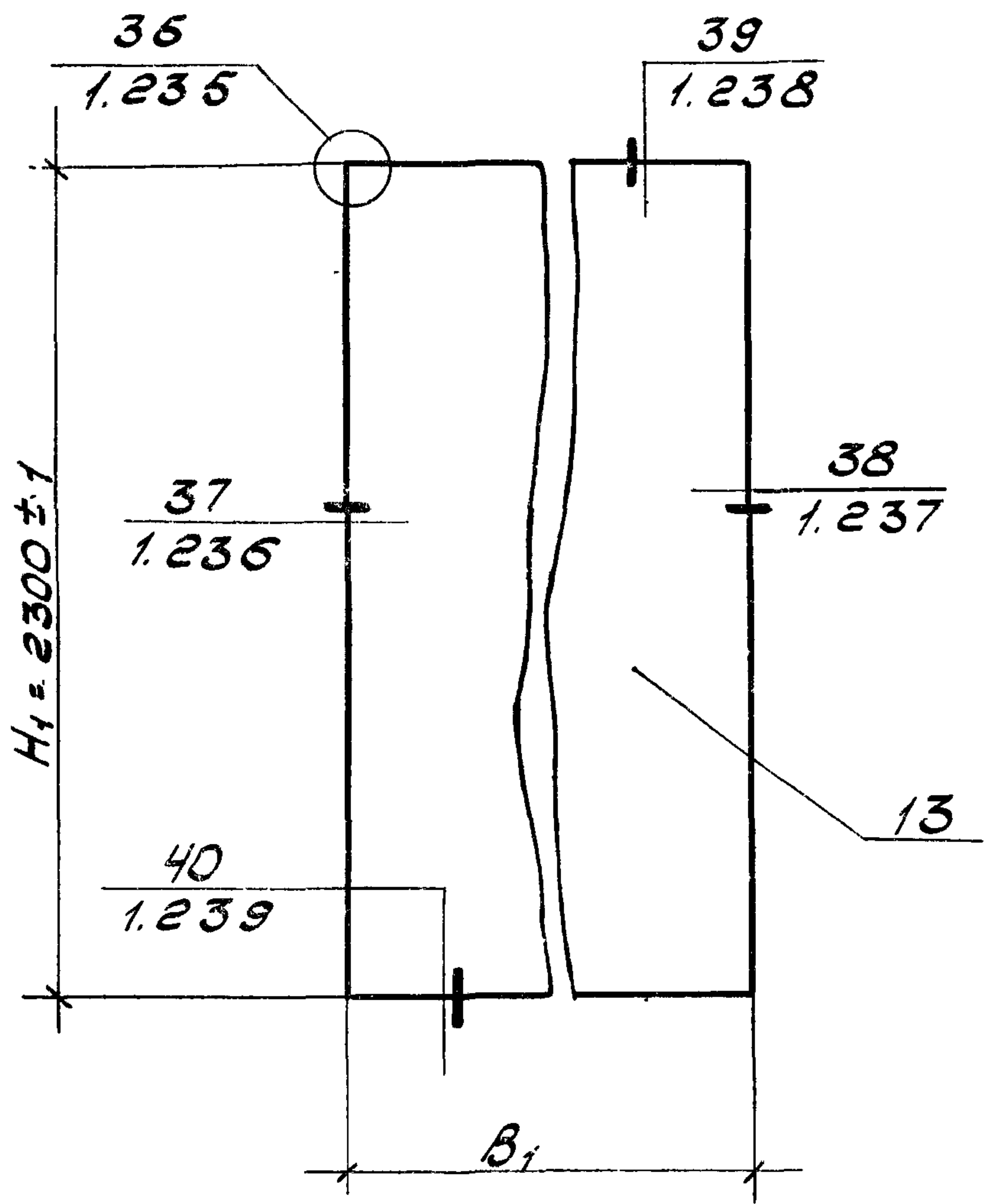
Воз. отд	Исаков	Исаков	21.07.82
Н. КОНТР	Килина	Килина	20.08.82
Зам. зав. от	Жоуергин	Жоуергин	20.07.82
ИИИ.	Мустаева	Мустаева	14.07.82

Стадия	Лист	Листов
Р	1	3
ЭКБ ВПО		
Союзстройконструкция		

Формат	Зона	Поз.	Обозначение	Наименование	Кол.	Примечание
				<u>Прочие изделия</u>		
		10		Винт 1В 3,5x9,5	16	смл.2,3,2 ТЕХНИЧЕСКОГО ОПИСАНИЯ
		11		Винт 3В 4,2x9,5	21	
			<u>Переменные данные для исполнений:</u>			
				<u>1.431.3-221-0.610</u>		
				<u>Сборочные единицы</u>		
АУ		13	1.431.3-22.1-0.612	Щит	1	
				<u>Детали</u>		
АУ		14	1.431.3-22.3-5.319	Импост	1	
АУ		15	1.431.3-22.3-5.320	Импост	1	
АУ		16	1.431.3-22.3-5.326	Панеледержатель	2	
АУ		17	1.431.3-22.3-5.328	Нащельник	1	
				<u>Материалы</u>		
		20		Профиль резиновый 2.901	5,8 м	смл.2.3.2 ТЕХНИЧЕСКОГО ОПИСАНИЯ

Формат	Зона	Поз.	Обозначение	Наименование	Кол.	Примеч.
		21		Профиль резиновый 2.902	12,98 м	см.п.2.3.2 ТЕХНИЧЕСКОГО ОПИСАНИЯ
				<u>1.431.3-22.1-0.610-01</u>		
				<u>Сборочные единицы</u>		
АЧ		13	1.431.3-22.1-0.612-01	Щит	1	
				<u>Детали</u>		
АЧ		14	1.431.3-22.3-5.319-01	Импост	1	
АЧ		15	1.431.3-22.3-5.320-01	Импост	1	
АЧ		16	1.431.3-22.3-5.326-01	Панельдержатель	2	
АЧ		17	1.431.3-22.3-5.328-01	Нащельник	1	
				<u>Материалы</u>		
		20		Профиль резиновый 2.901	5,84 м	см.п.2.3.2 ТЕХНИЧЕСКОГО ОПИСАНИЯ
		21		Профиль резиновый 2.902	13,14 м	см.п.2.3.2 ТЕХНИЧЕСКОГО ОПИСАНИЯ

ИНВ. № Подл. Подп. и дата Взят. инв. №



Обозначение	B ₁ , мм	Масса, кг
1.431.3-22.1-0.610	1084±1	38,84
-01	1124±1	39,5

Инд. № подл. Подп. и дата. Взам. инв. №

				1.431.3-22.1-0.610 СБ		
				Полотно		
				Стадия	Масса	Масштаб
				Р	см. табл.	—
				Сборочный чертёж		
				Лист	Листов 1	
Зав. отд. Исаков Инж. 210782 Н.контр. Кулина Инж. 170822 Зам. зав. отд. Коцургин Инж. 200782 Инж. Мустаева Инж. 140182				ЭКБ ВЛО Союзстройконструкция		

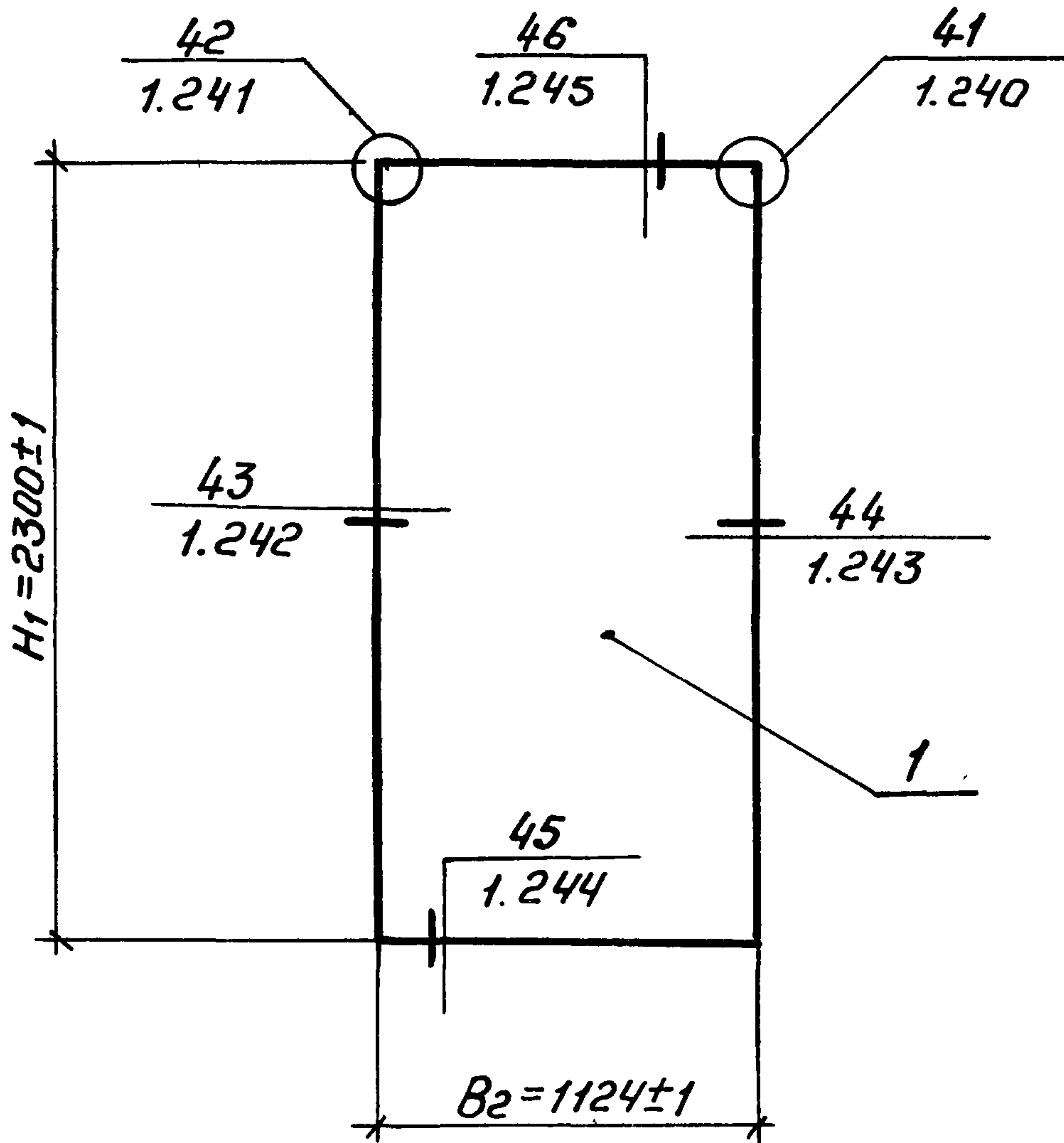
Формат	Зона	Поз	Обозначение	Наименование	Кол.	Примечание
				<u>Документация</u>		
А4			1.431.3-221-0.000 TO	Техническое описание		
А4			1.431.3-22.1-0.611 СБ	Оборочный чертеш		
А4			1.431.3-22.1-1.240	Узел 41		
А4			1.431.3-22.1-1.241	Узел 42		
А4			1.431.3-22.1-1.242	Узел 43		
А4			1.431.3-22.1-1.243	Узел 44		
А4			1.431.3-22.1-1.244	Узел 45		
А4			1.431.3-22.1-1.245	Узел 46		
				<u>Сборочные единицы</u>		
А4	1		1.431.3-22.1-0.612-01	Щит	1	
				<u>Детали</u>		
А4	2		1.431.3-22.3-3.201	Уголок	4	
А4	3		1.431.3-22.3-3.202	Вкладыш	4	
А4	4		1.431.3-22.3-3.203	Вкладыш	2	
А4	5		1.431.3-22.3-3.231	Пробка	4	

ИНВ. № подл. Подп. и дата. ВЗАМ. ИНВ. №

				1.431.3-22.1-0.611			
				Полотно	Стадия	Лист	Листов
					Р	1	2
					ЭКБ ВПО		
					Союзстройконструкция		
ЗАВ. ОТД.	ИСКРКОВ	<i>Искрков</i>	21.07.80				
Н. КОНТР.	КИЛИНА	<i>Килина</i>	17.08.80				
ЗАМ. ЗАВОДА	КОЧЕРГИН	<i>Кочергин</i>	20.07.80				
ИНЖ.	МУСТАЕВА	<i>Мустаева</i>	14.07.80				

Формат	Зона	Поз.	Обозначение	Наименование	Кол.	Примечание
АЧ		6	1.431.3-22.3-3.252	Прокладка	8	
АЧ		7	1.431.3-22.3-5.318-01	Стойка	1	
АЧ		8	1.431.3-22.3-5.321	Стойка	1	
АЧ		9	1.431.3-22.3-5.322	Импост	1	
АЧ		10	1.431.3-22.3-5.323	Импост	1	
АЧ		11	1.431.3-22.3-5.324-01	Панеледержатель	1	
АЧ		12	1.431.3-22.3-5.326-01	Панеледержатель	2	
АЧ		13	1.431.3-22.3-5.327	Панеледержатель	1	
АЧ		14	1.431.3-22.3-5.328-01	Нащельник	1	
				<u>Прочие изделия</u>		
		17		Винт 1В 3,5x9,5	16	СМ.П.2.3.2 ТЕХНИ- ЧЕСКОГО ОПИСАНИЯ
		18		Винт 3В 4,2x9,5	21	
				<u>Материалы</u>		
		20		Профиль резиновый 2.901	584	м СМ.П.2.3.2 ТЕХНИ- ЧЕСКОГО ОПИСАНИЯ
		21		Профиль резиновый 2.902	1314	м СМ.П.2.3.2 ТЕХНИ- ЧЕСКОГО ОПИСАНИЯ

Инв. № подл. Подп. и дата. Взаимный №



Инв. № подл.	Взам. инв. №		
	Дата		
Инв. № подл.	Подп. и дата		
	Зав. отд.		
Исаков	Исаков	21.07.82	
И. контр.	Килина	27.07.82	
Зам. зав. отд.	Кочергин	20.07.82	
Инж.	Мустаева	14.07.82	

1.431.3-22.1-0.611СБ

Полотно	Стадия	Масса	Масштаб
	Р	39,3	1:25
Сборочный чертеж		Лист	Листов 1

ЭКБ ВПО
"Дюзстройконструкция"

Формат	Зона	Поз.	Обозначение	Наименование	Кол.	Примечание
				<u>Документация</u>		
А4			1.431.3-22.1-0.612СБ	Сборочный чертеж		
				<u>Детали</u>		
А4	1		1.431.3-22.3-5.338	Рейка	2	
	2		-01	Рейка	2	
				<u>Стандартные изделия</u>		
	3			Шуруп 2-6x90 гост 1145-80	4	
	4			Гвоздь к1.8x32 гост 4028-63	14	
	5			Гвоздь к3x80 гост 4028-63	8	
			<u>Переменные данные для исполнений:</u>			
				<u>1.431.3-22.1-0.612</u>		
				<u>Детали</u>		
А4	7		1.431.3-22.3-5.338-02	Рейка	2	
Б4	8		1.431.3-22.3-5.339	Лист	2	6,0 кг

1.431.3-22.1-0.612

Зав. отд.	ИСАКОВ	И.И.	210782
Н.контр.	КЛИНА	К.К.	240782
Зам. зав. отд.	КОЧЕРГИН	К.К.	150782
Инж.	МУСТАЕВА	М.М.	140782

Щ И Т

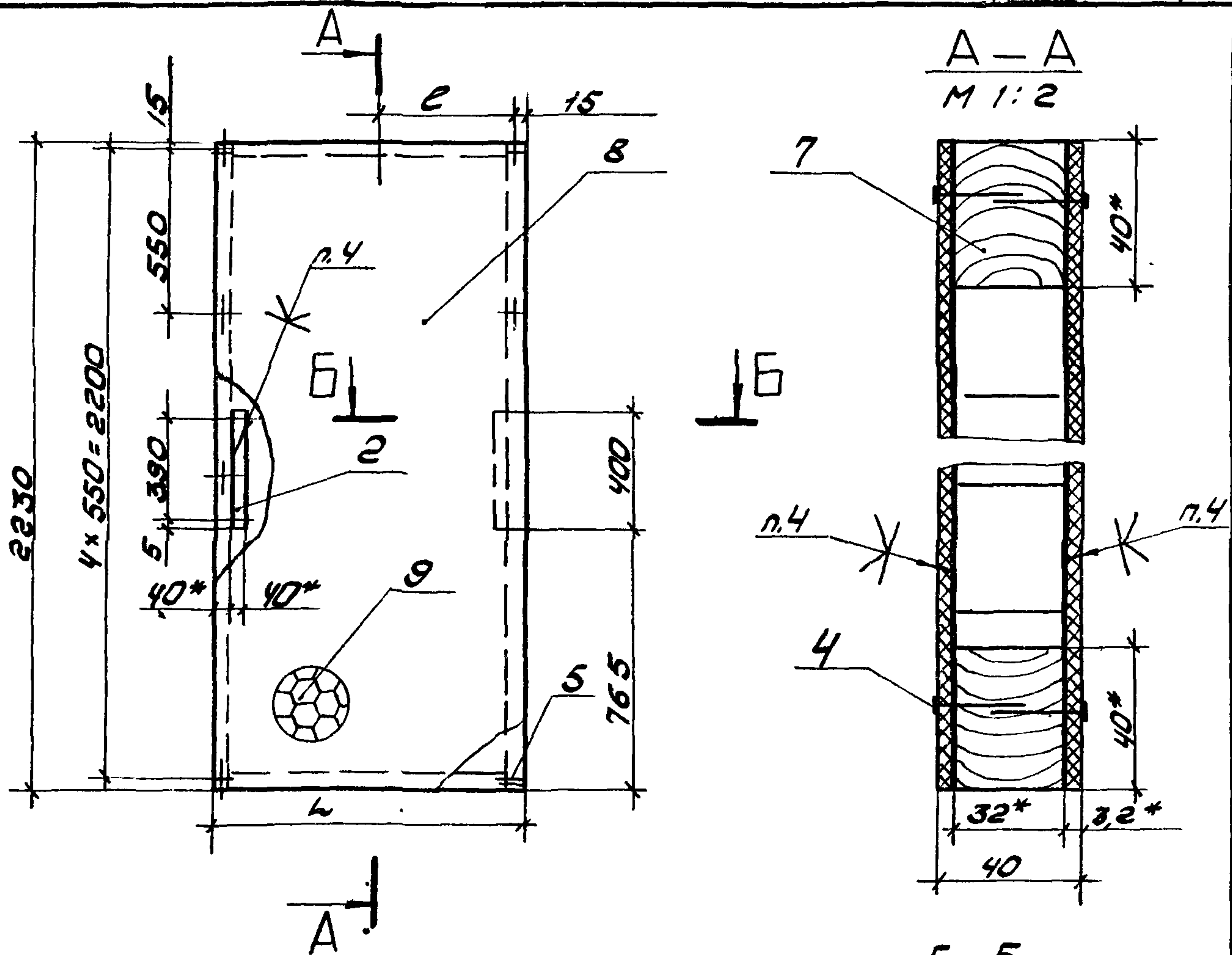
Стадия	Лист	Листов
Р	1	2
ЭКБ ВЛО		
"Союзстройконструкция"		

Формат	Зона	Поз	Обозначение	Наименование	Кол	Примечан
				Плита древесно- волокнистая $\delta=3,2\text{мм}$ ГОСТ 4598-74, 1014мм \times 2230мм		
				<u>Материалы</u>		
		9		Заполнитель сотовый бумажный $\delta=35\text{мм}$ ГОСТ 23233-78	2,01 м ²	
				<u>1.431.3-22.1-0.612-01</u>		
				<u>Детали</u>		
РЧ		7	1.431.3-22.3-5.338-03	Рейка	2	
БЧ		8	1.431.3-22.3-5.400	Лист	2	6,2 кг
				Плита древесно- волокнистая $\delta=3,2\text{мм}$ ГОСТ 4598-74, 1054мм \times 2230мм		
				<u>Материалы</u>		
		9		Заполнитель сотовый бумажный $\delta=35\text{мм}$ ГОСТ 23233-78	2,09 м ²	

Инв. № подл. Подпись и дата. Взам. инв. №

1.431.3-22.1-0.612

Лист
2



Обозначение	L, мм	e, мм	Масса, кг
1.431.3-22.1-0.612	1014	492	17,7
-01	1054	512	18,1

- 1.* Размеры для справок.
- 2. Предельные отклонения размеров $\pm \frac{1714}{2}$.
- 3. Влажность брусков поз. 1, 2 и 7 должна быть от 9% до 12%
- 4. Клей костный ГОСТ 2067-80

1.431.3 - 22.1 - 0.612 СБ

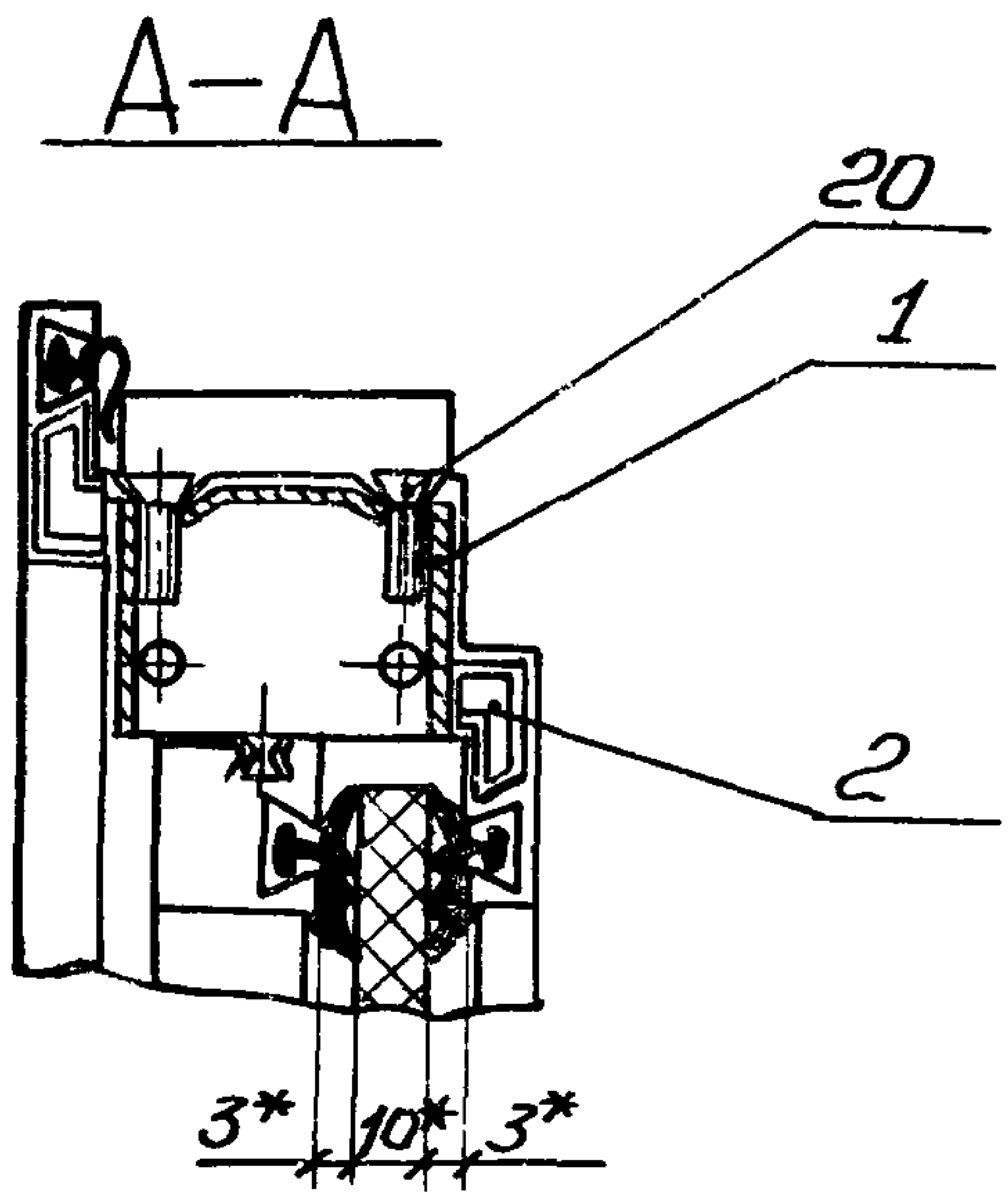
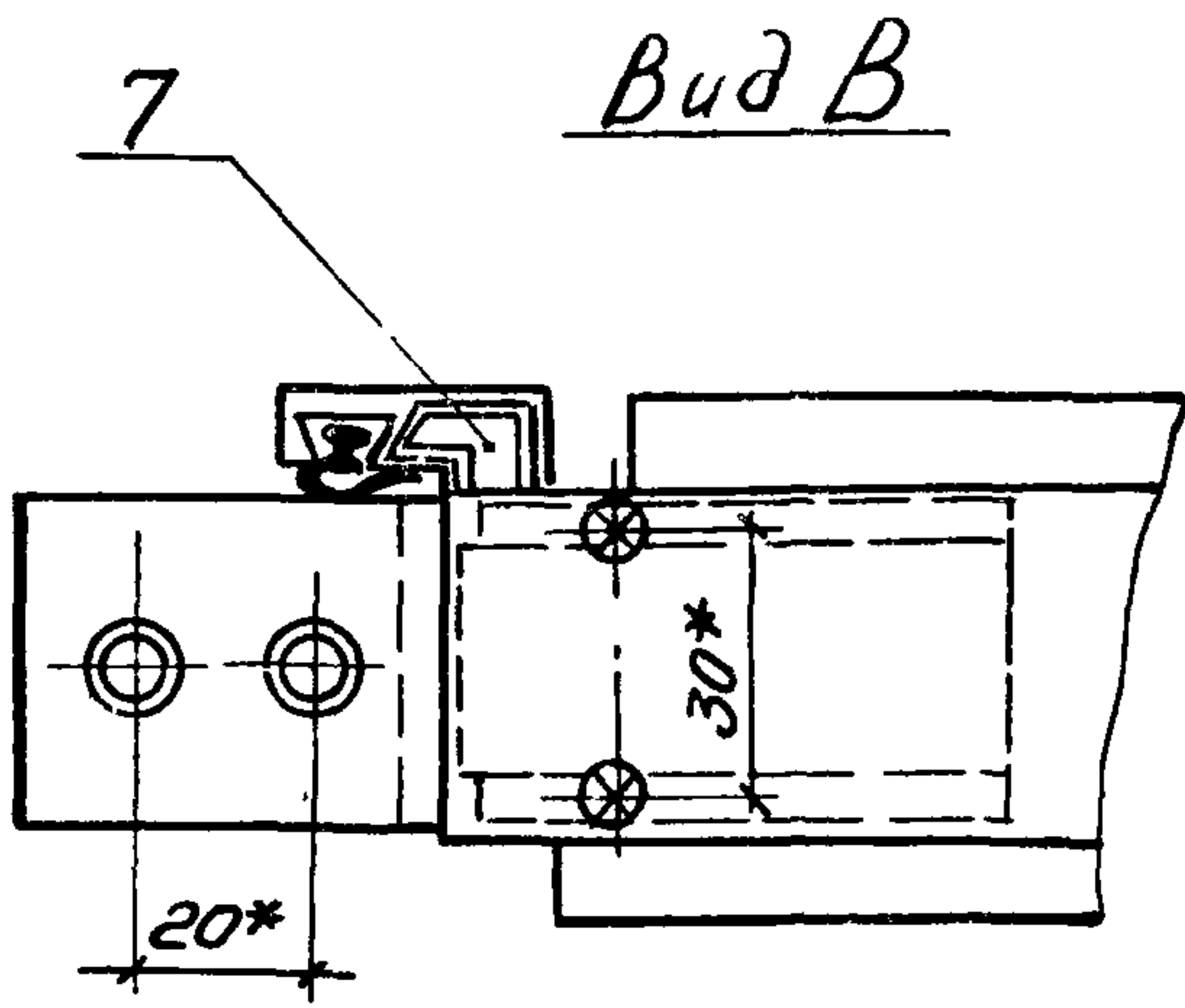
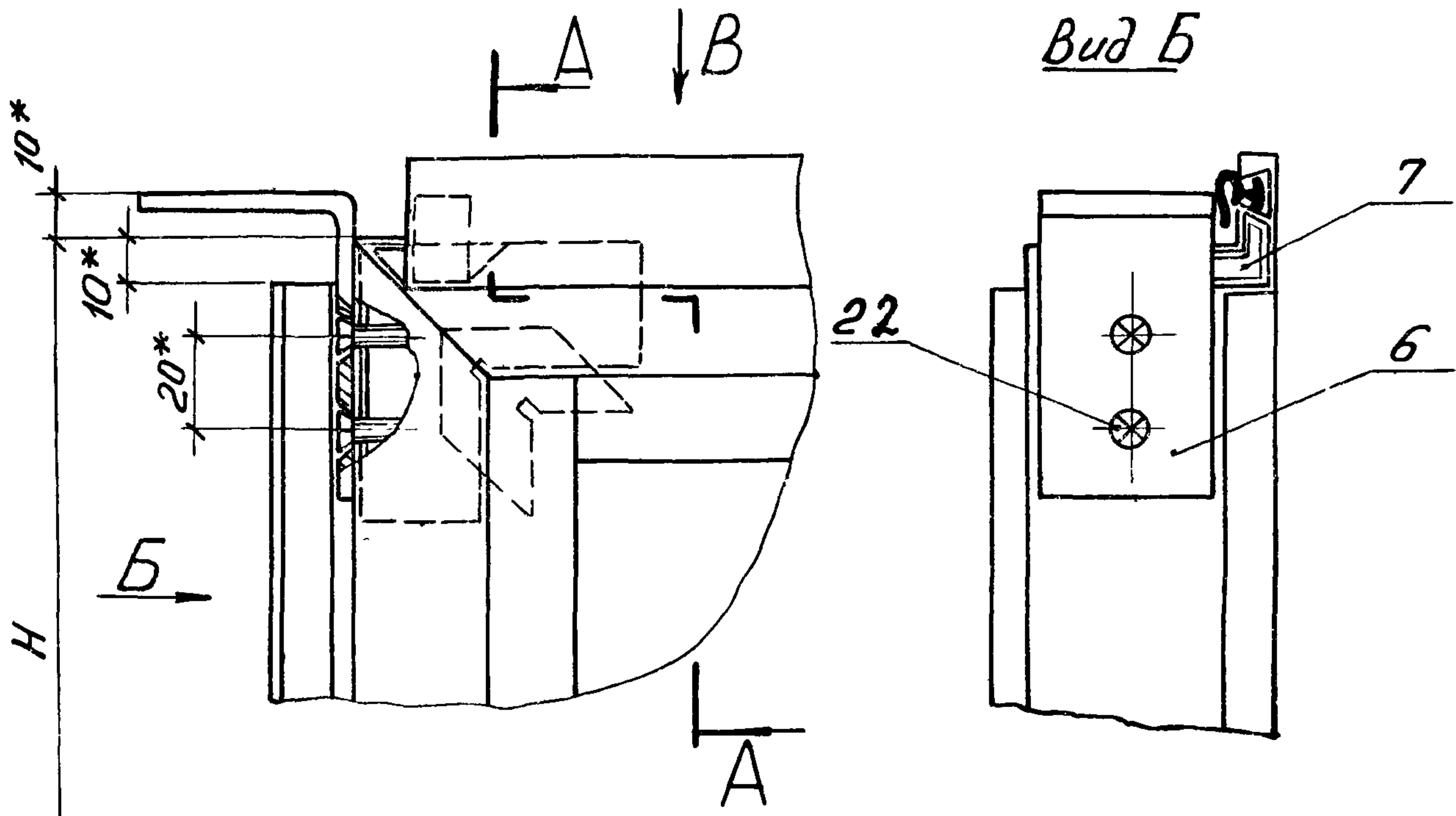
ЩИТ

Сборочный чертёж

Стадия	Масса	Масштаб
Р	см. табл.	1:25

Лист 1 из 1
 ЭКБ ВПО
 „Союзстройконструкция“

Зав. отд.	Исаков	Зуб	21.07.82
Н.контр.	Кулина	Кулина	20.08.82
Зам.зав. отд.	Кочергин	Трусов	20.07.82
Инжн.	Мустаева	Зуб	14.07.82



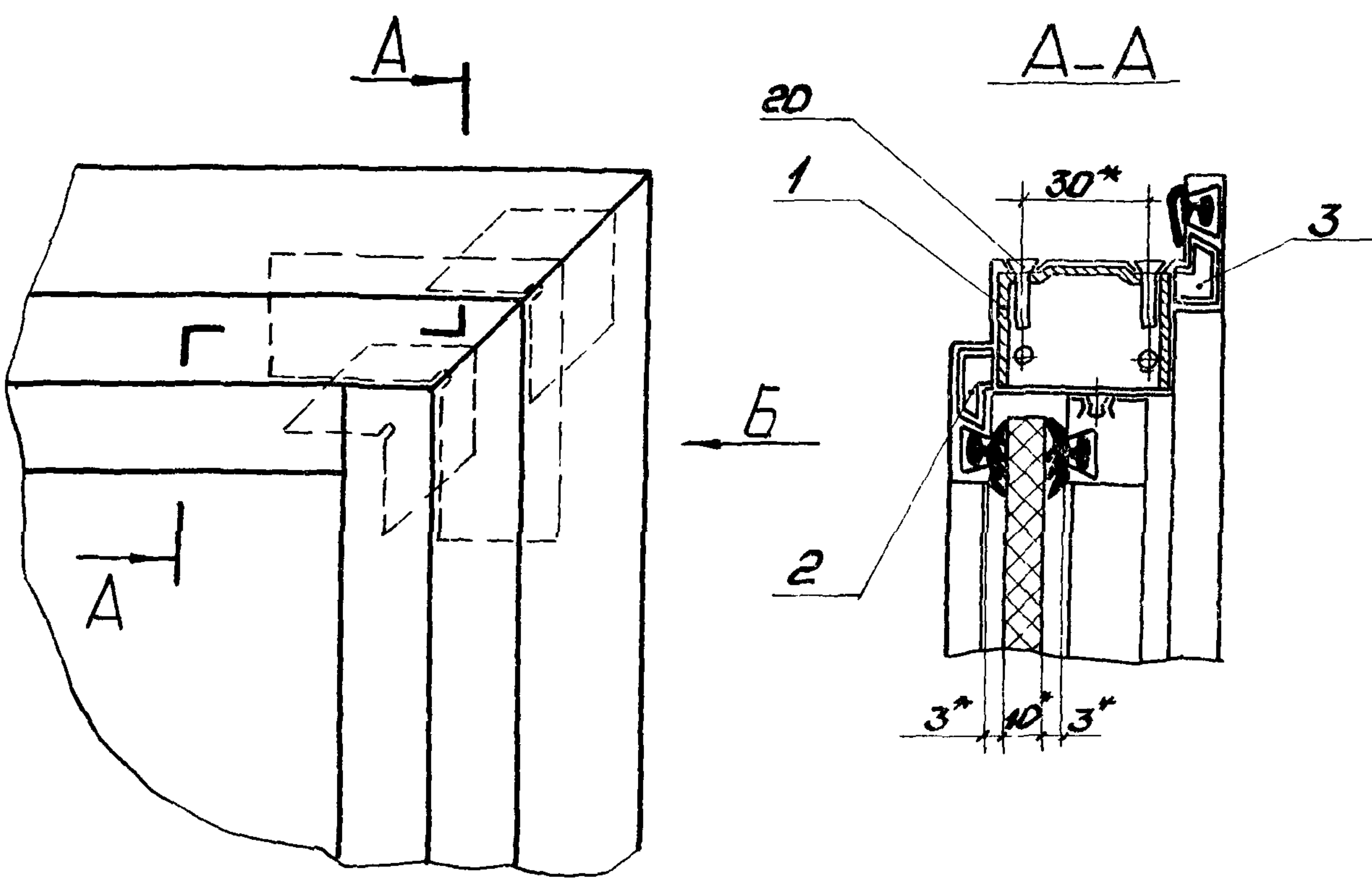
Инв. № подл. Подп. и дата. Взам. инв. №

1.431.3-22.1-1.200

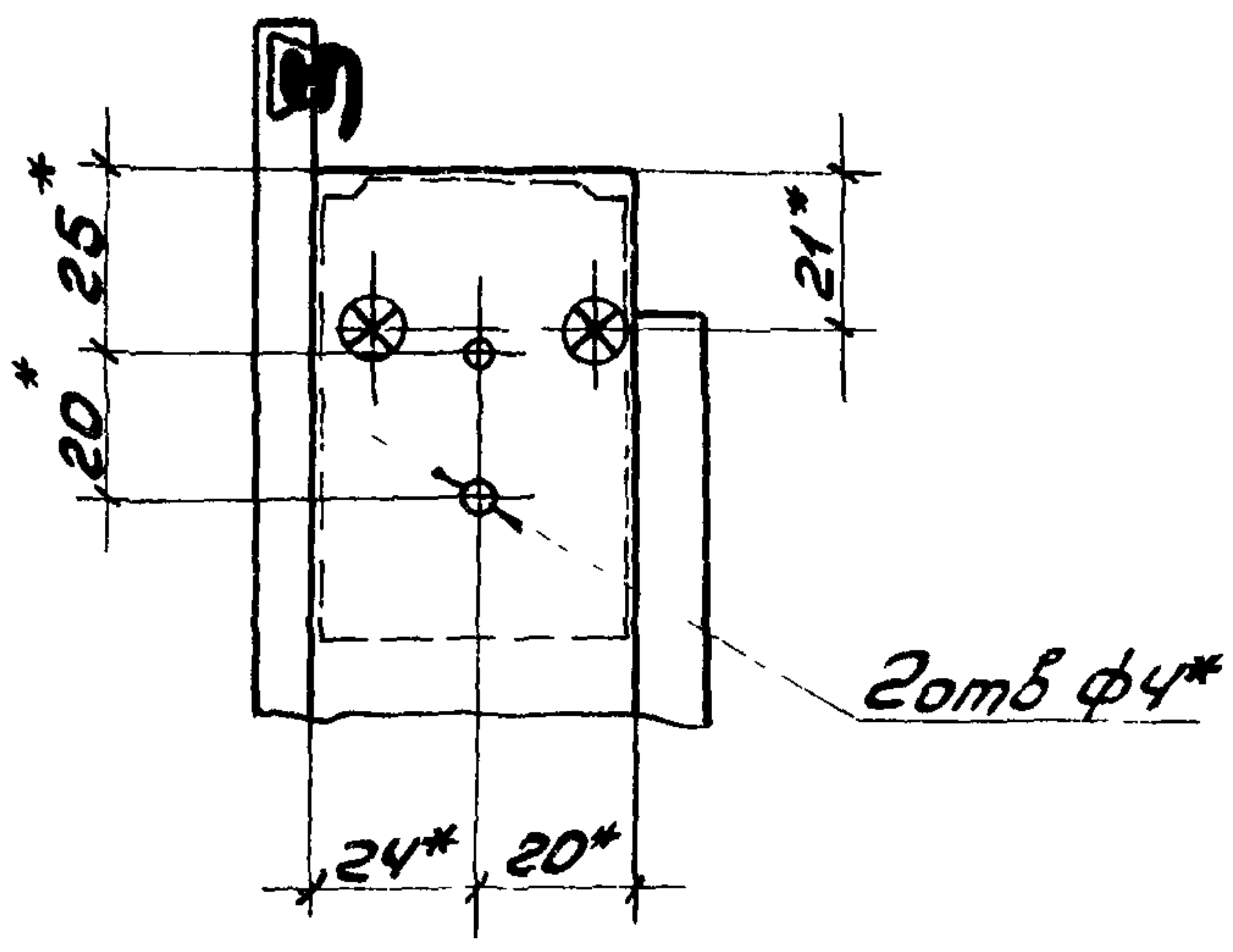
Узел 1

Зав. отд.	Исаков	<i>Исаков</i>	29.07.82
Н.контр.	Килина	<i>Килина</i>	27.08.82
Загл. завод	Кочергин	<i>Кочергин</i>	26.07.82
Инж.	Поскотина	<i>Поскотина</i>	22.07.82

Стадия	Лист	Листов
Р		1
ЭКБ ВПО Союзстройконструкция		



Вид Б



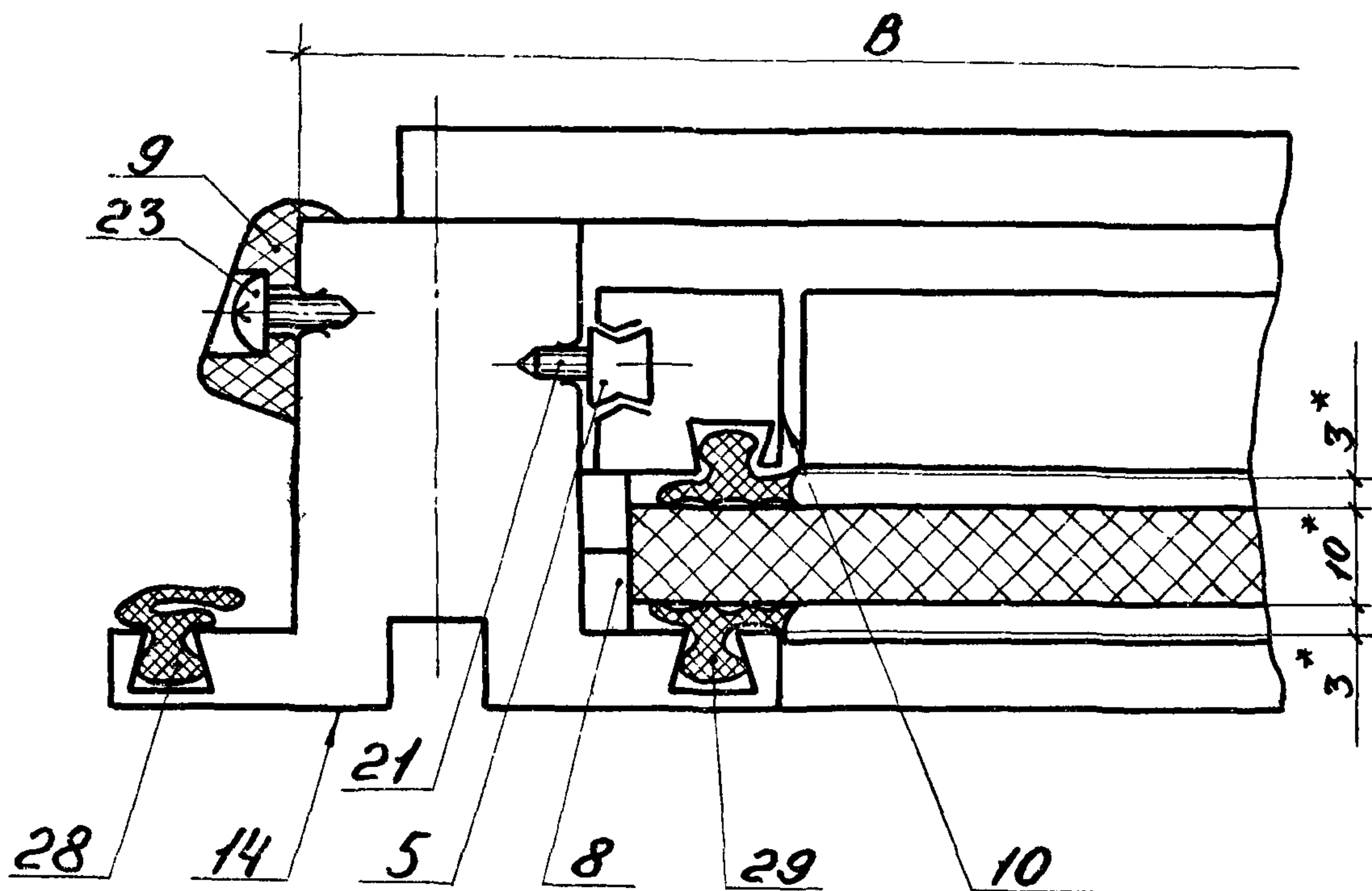
Инв. № подл. Подп. и дата. Взам. инв. №

Зав. отд.	Исаков	Исаков	29.07.82
Н.контр.	Кулина	Кулина	27.08.82
Зам. зав. отд.	Кочергин	Кочергин	26.07.82
Инж.	Лоскотина	Лоскотина	22.07.82

1.431.3-22.1-1.201

Узел 2

Студия	Лист	Листов
Р		1
ЭКБ ВЛО		
Союзстрояконструкция		



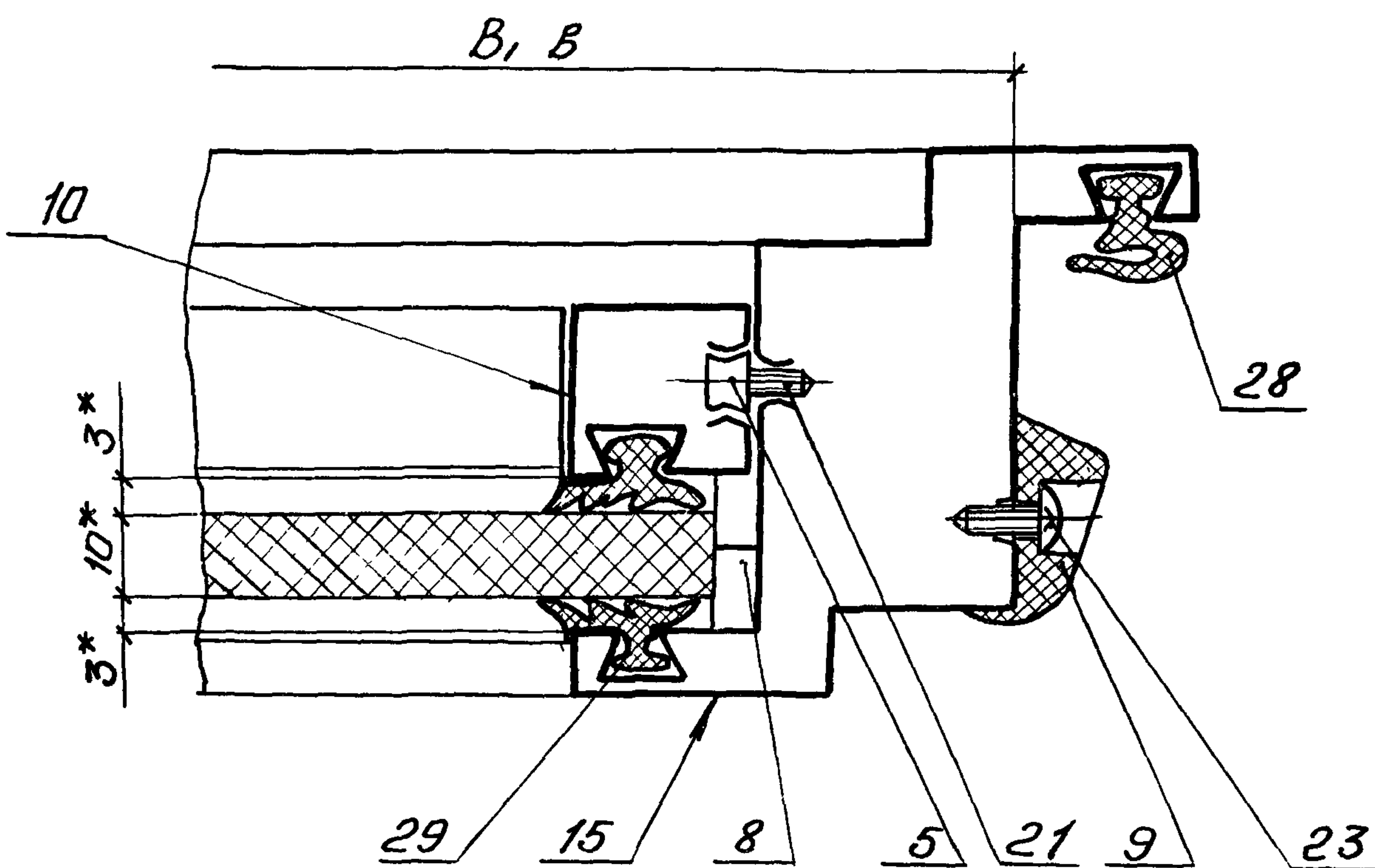
Инв.№ подл. Подп. и дата Взам инв.№

14313-221-1202

Узел 3

Зав. отд.	Исаков	Инж.	21.07.82
Инж. отд.	Кулино	Кулино	24.07.82
Зам. зав. отд.	Кочергин	Тех. инж.	20.07.82
ИНИ	Мустоева	Эксп.	14.07.82

Стр.	Лист	Листов
Р		1
ЭКБ ВПО		
"Союзстройинструкция"		



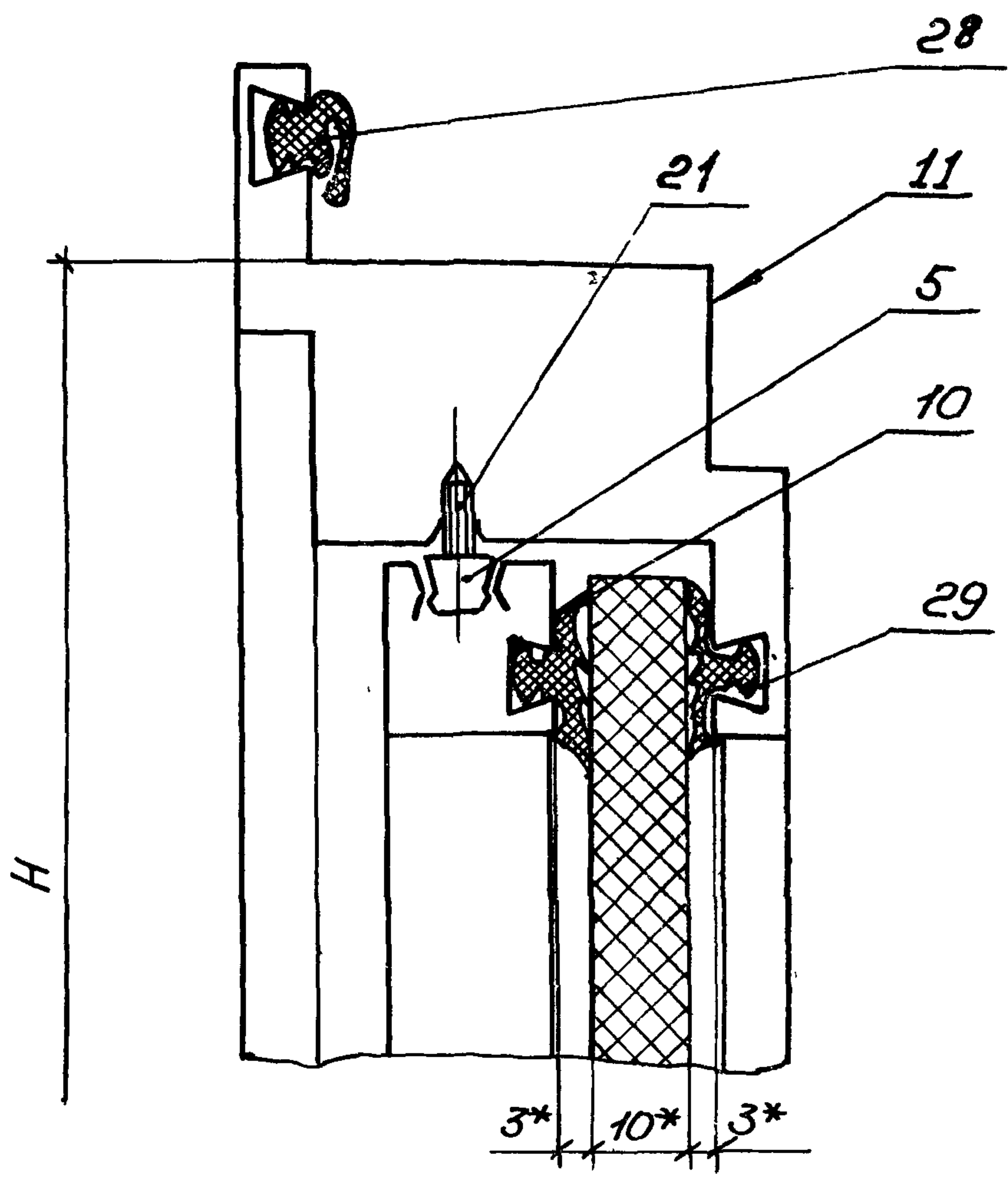
1.431.3-22.1-1.203

Узел 4

Стадия	Лист	Листов
Р		1
ЭКБ ВПО Союзстройконструкция		

Зав.отд	Исаков	<i>Исаков</i>	20.07.82
Н.контр.	Килина	<i>Килина</i>	17.08.82
Зам.зав.отд	Кочергин	<i>Кочергин</i>	20.07.82
Инж.	Мустаева	<i>Мустаева</i>	14.07.82

Инв. № подл. Подп. и дата. Взят инв. №

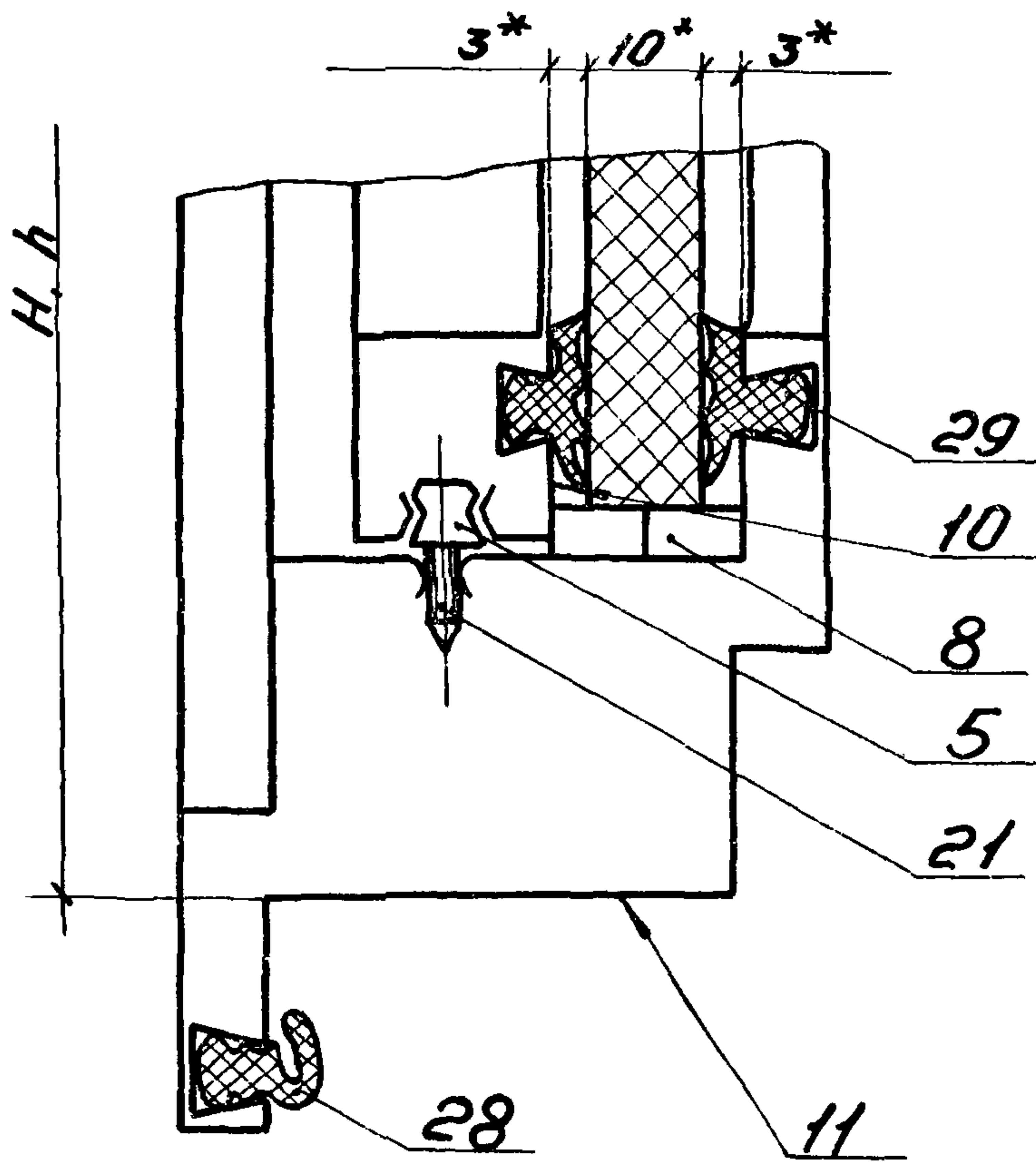


ИНВ. № подл.	Подп. и дата	ВЗАМ. ИНВ. №
Зав. отд.	Исаков	20.07.82
Н. контр.	Килина	27.08.82
Зам. зав. отд.	Кочергин	15.07.82
Инж.	Мустаева	14.07.82

1.431.3 - 22.1 - 1.204

Узел 5

Стадия	Лист	Листов
Р		1
ЭКБ ВПО Совхозстройконструкция		

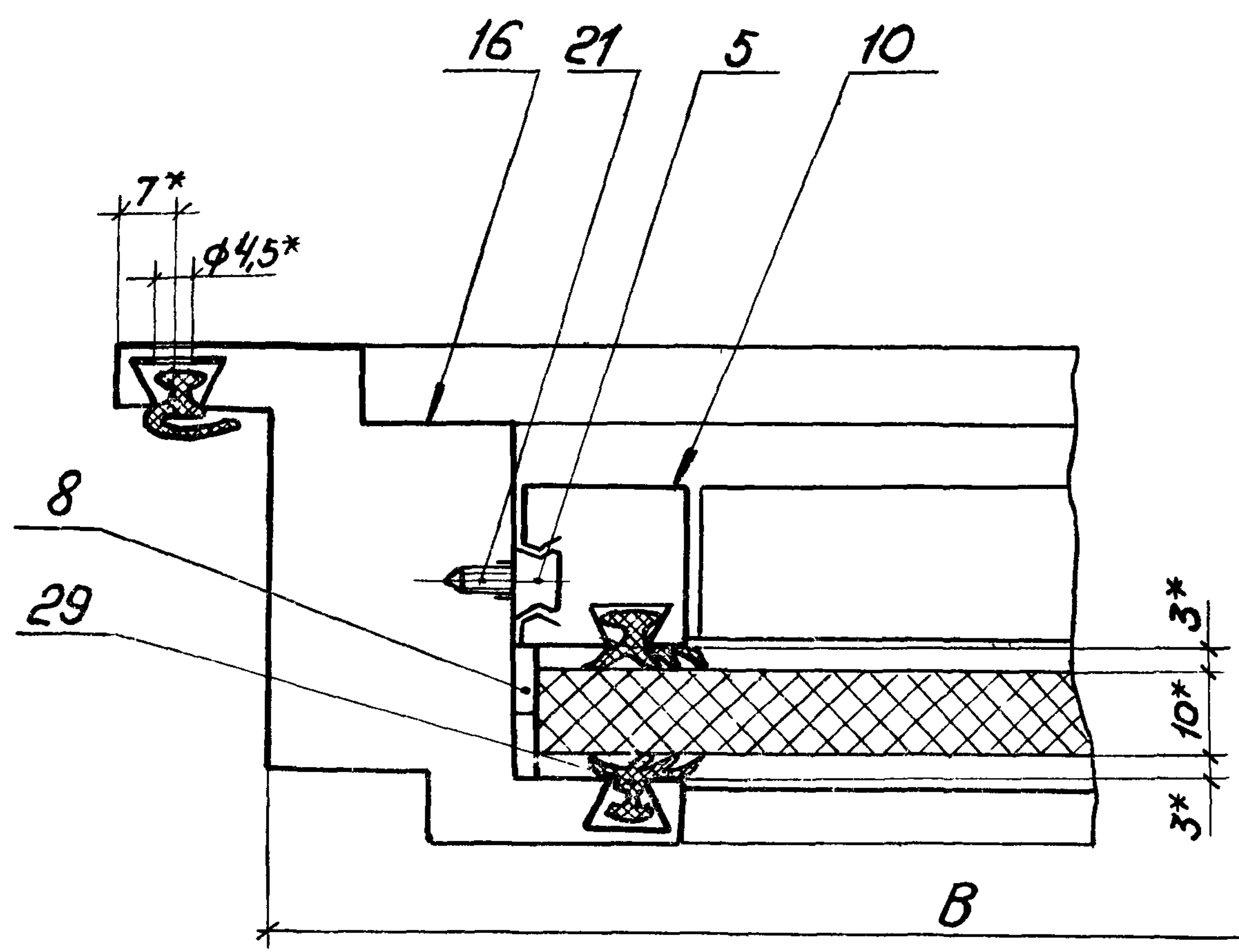


1.431.3-22.1-1.205

УЗЕЛ 6

Зоб. отб.	Исаков	21.07.82	21.07.82
Н. контр.	Кулино	27.07.82	27.07.82
Зам. зоб. отб.	Кочергин	20.07.82	20.07.82
И. и. и.	Нустаева	4.07.82	4.07.82

Годия	Лист	Листов
Р		1
ЭКБ ВПО		
"Союзстройконструкция"		



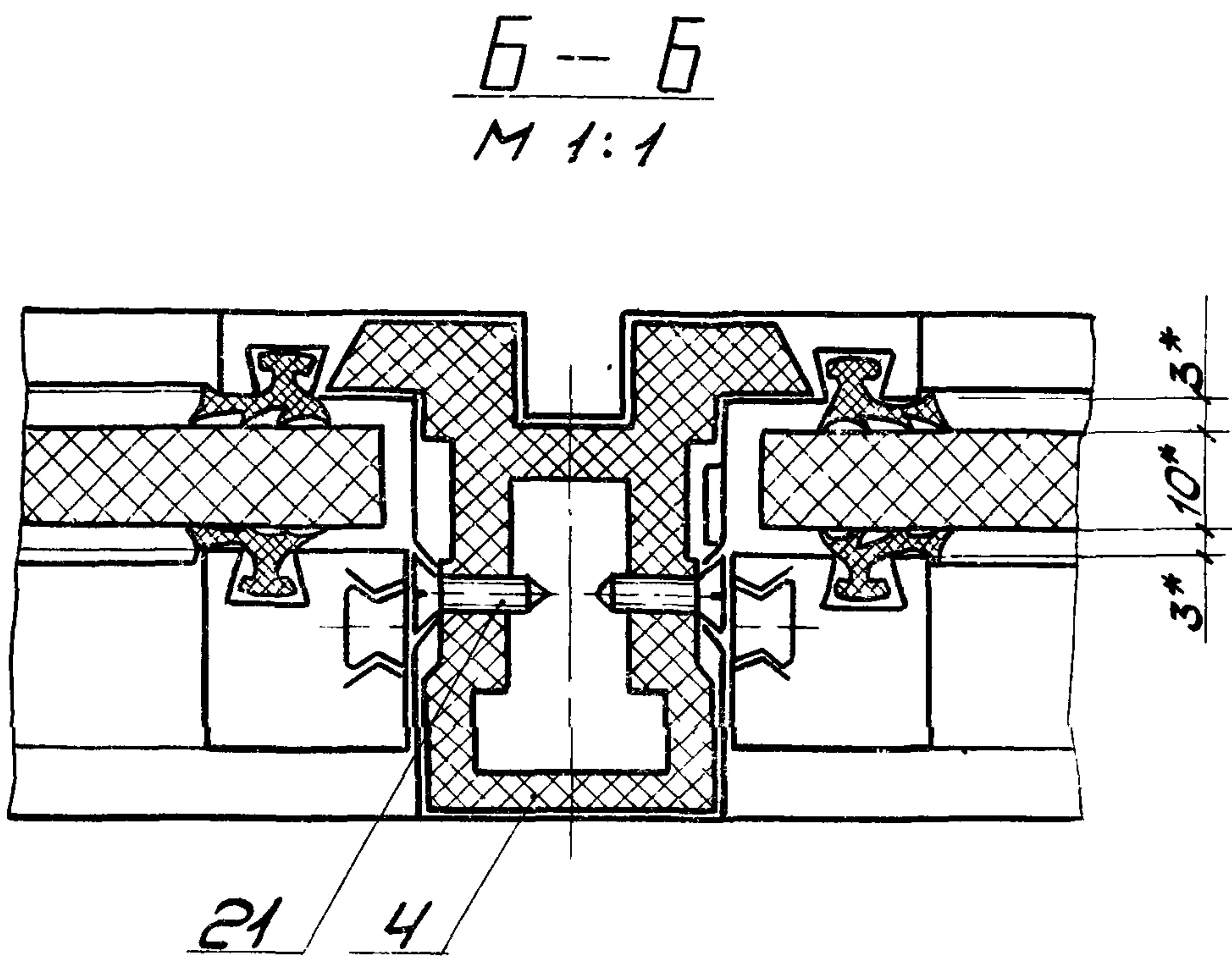
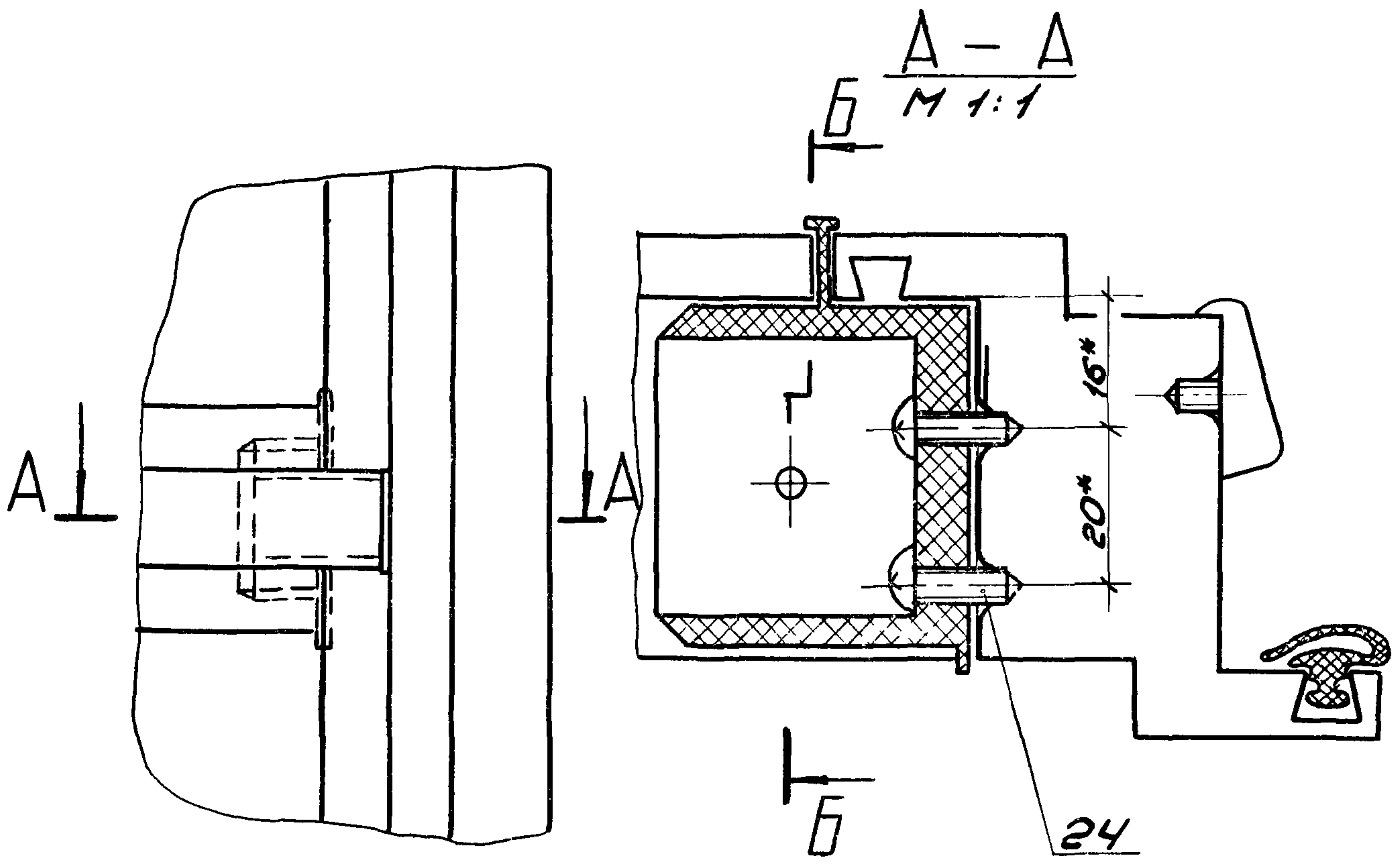
Инв. № подл. Подп. и дата. Взам инв. №

Зав. отд.	Иоаков	Инж.	21.07.82
Н. контр.	Килина	Инж.	27.08.82
Зам. зав. отд.	Кочергин	Инж.	15.07.82
Инж.	Поскотина	Инж.	14.07.82

1.431.3-22.1-1.206

Узел 7

Стадия	Лист	Листов
Р		1
ЭКБ ВПО СОЮЗСТРОЙКОНСТРУКЦИЯ		

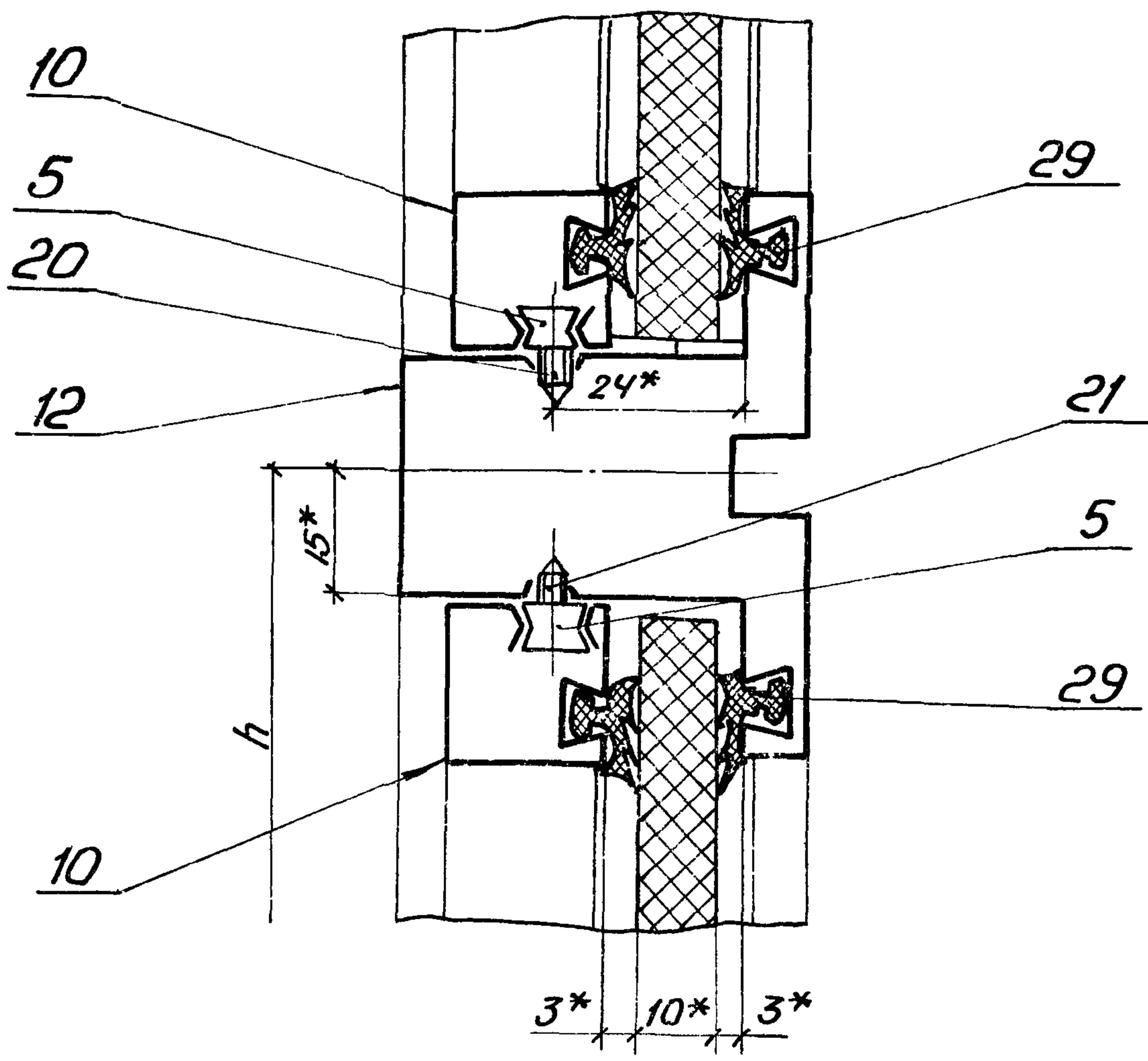


1.431.3 - 221 - 1.207

Узел 8

Зав. отд.	Исаков	<i>Исаков</i>	20.07.82
Н.контр.	Кулина	<i>Кулина</i>	27.07.82
Зам. зав. отд.	Кочергин	<i>Кочергин</i>	15.07.82
И.и.и.	Исакович	<i>Исакович</i>	14.07.82

Стадия	Лист	Листов
Р		1
ЭКБ ВПО Союзстройконструкция		

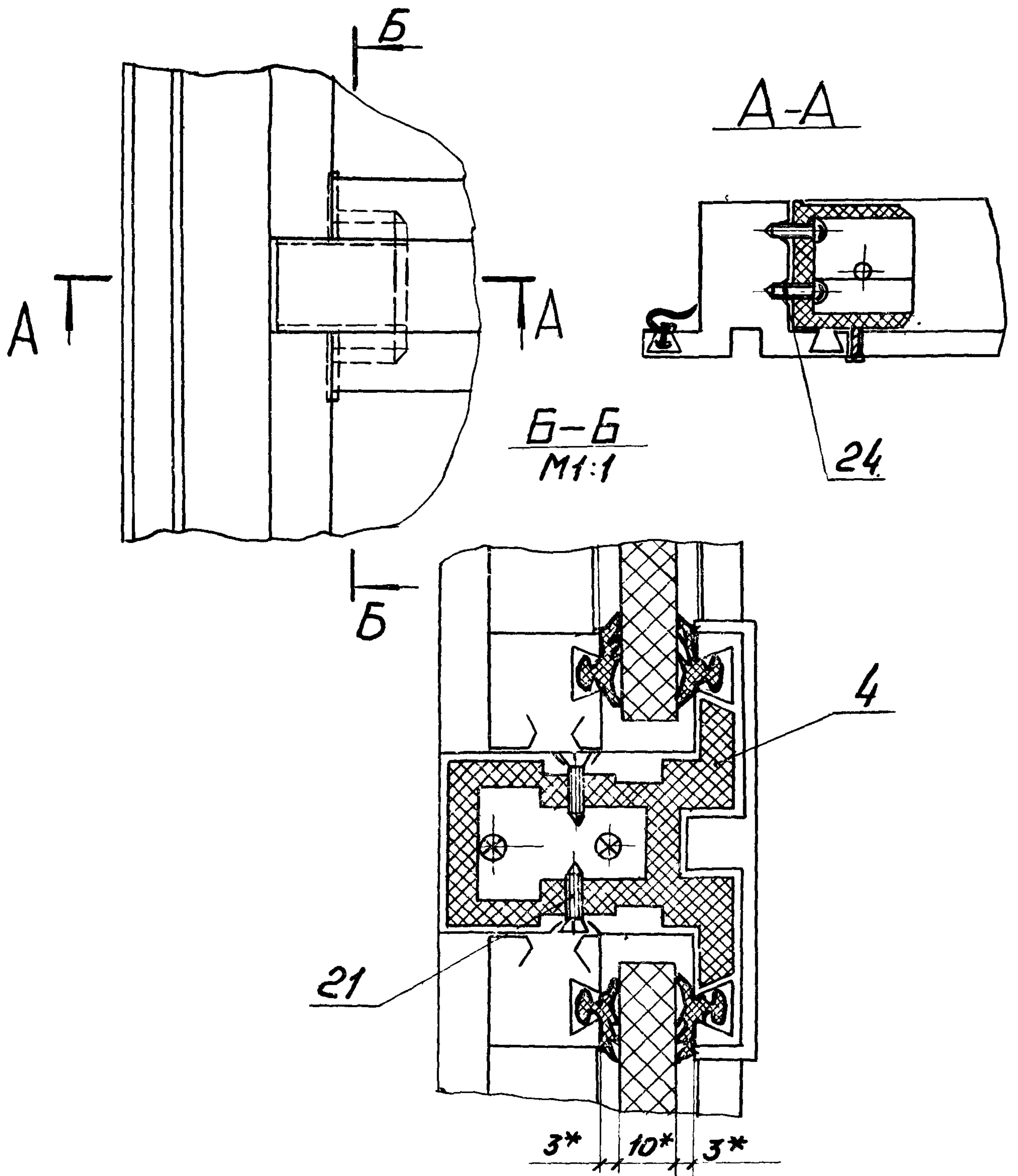


Инв. № подл.	Подп. и дата	Вып. инв. №
Зав. отд.	Исаков	20.07.82
Н. контр.	Килина	27.08.82
Зам. зав. отд.	Кочергин	15.07.82
Инж.	Исакович	14.07.82

1.431.3-22.1-1.208

Узел 9

Стадия	Лист	Листов
Р		1
ЭКБ ВПО Союзстройконструкция		

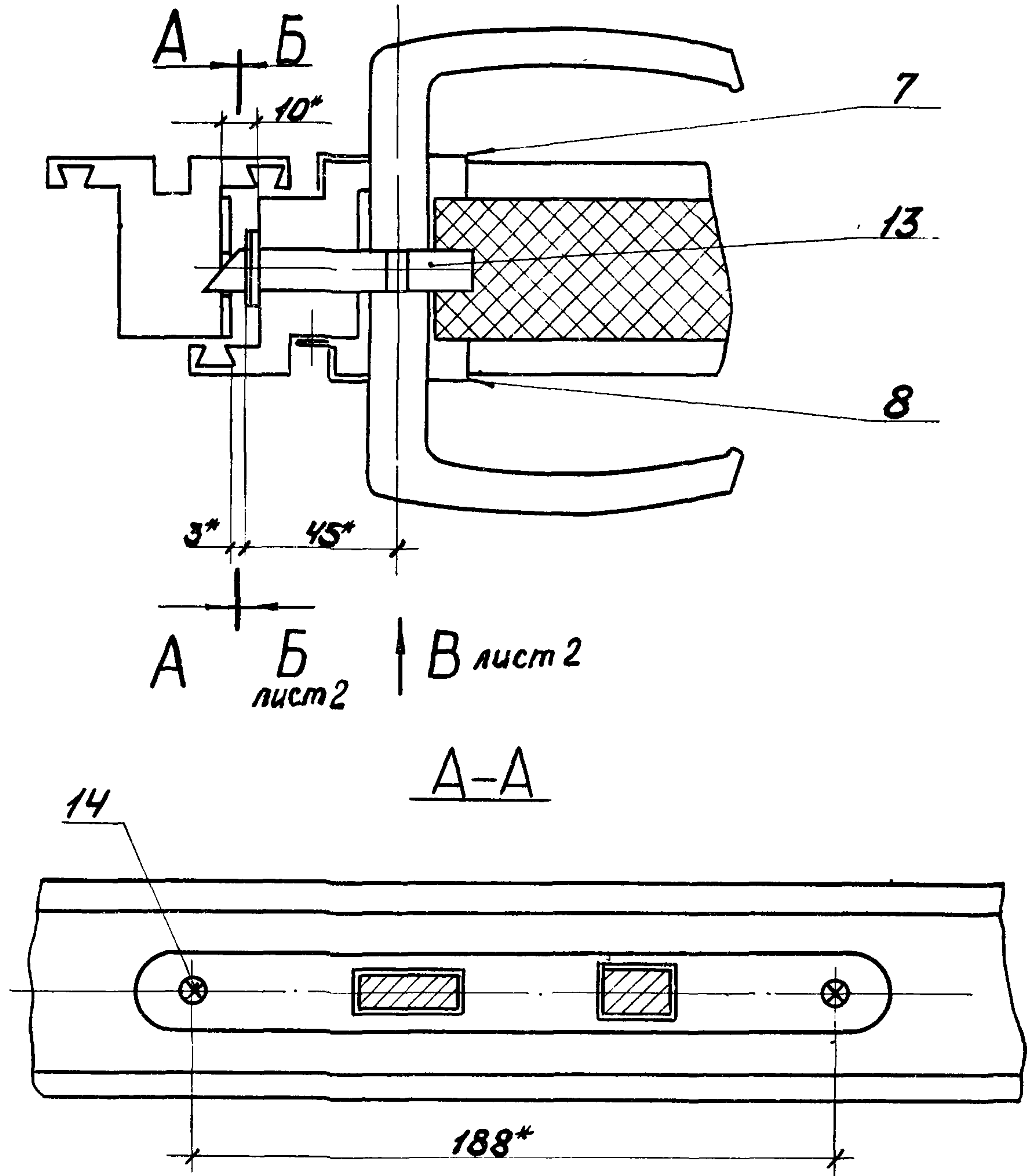


1.431.3-221-1.209

Узел 10

Зав. отд.	ИОРКОВ	<i>Иорков</i>	21.07.82
Н. контр.	КИЛИНА	<i>Килина</i>	27.08.82
Зам. зав. отд.	КОЧЕРГИН	<i>Кочергин</i>	15.07.82
Инж.	ПОСКОТИНА	<i>Поскотина</i>	14.07.82

Стадия	Лист	Листов
Р		1
ЭКБ ВПО Союзстройконструкция		



А Б лист 2

А-А

Инв. № град. Лист и дата. Взам. инв. №

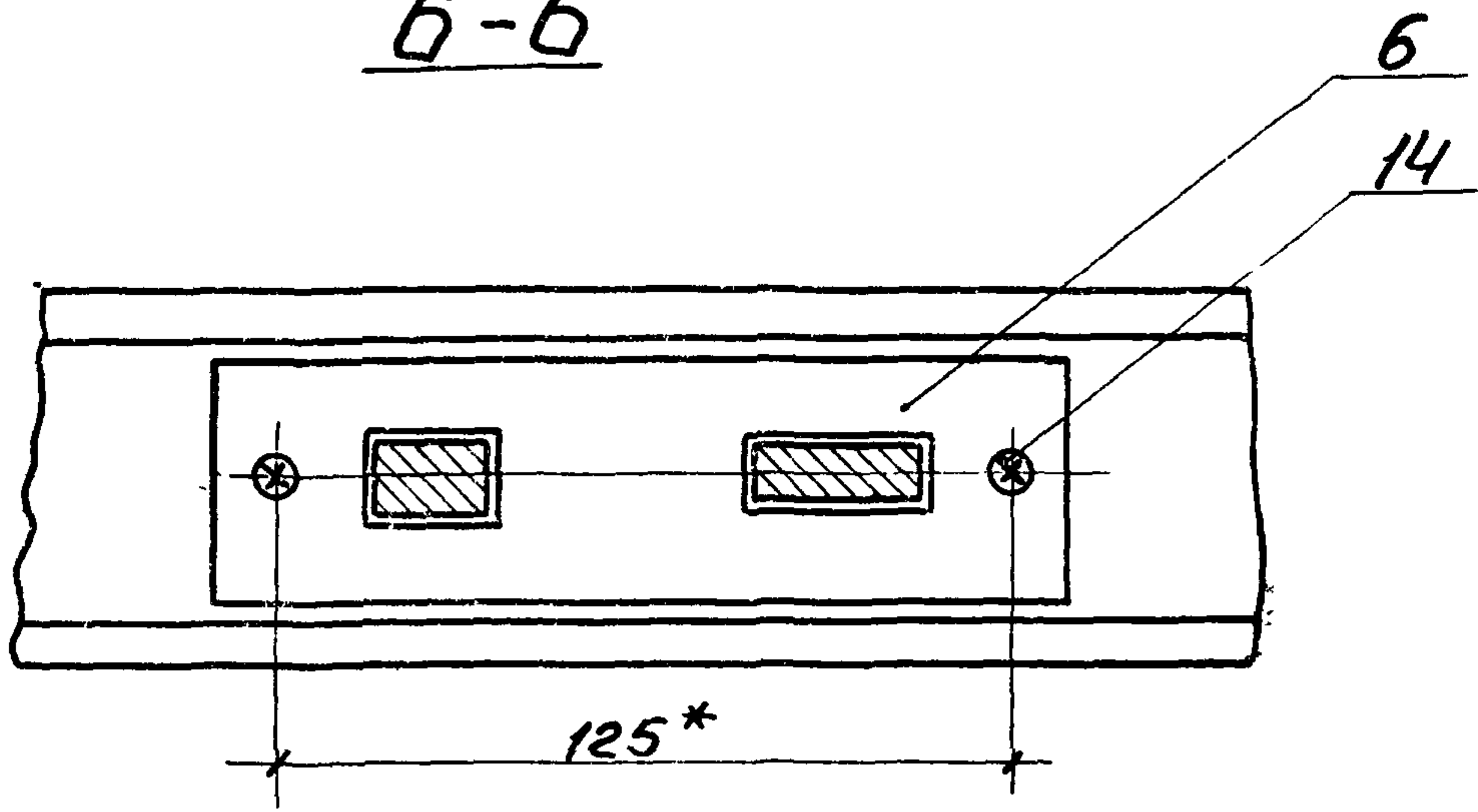
Зав. отд.	Исаков	Инж	21.0782
Н. контр.	Кулина	Инж	27.0882
Зам. зав. отд.	Кочергин	Инж	15.0782
Инж.	Лоскотина	Инж	14.0782

1.431.3 - 221 - 1.210

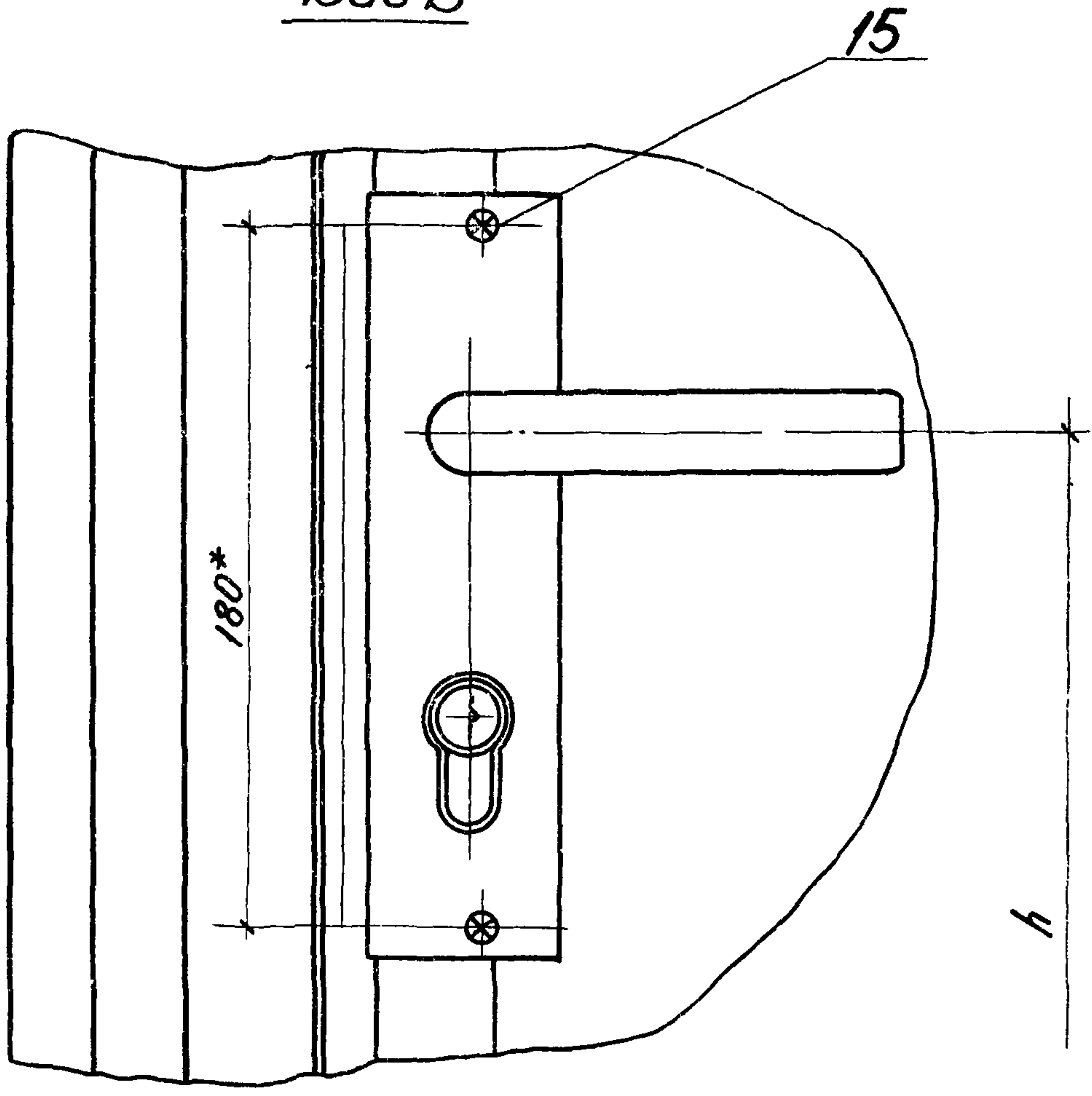
Узел Н

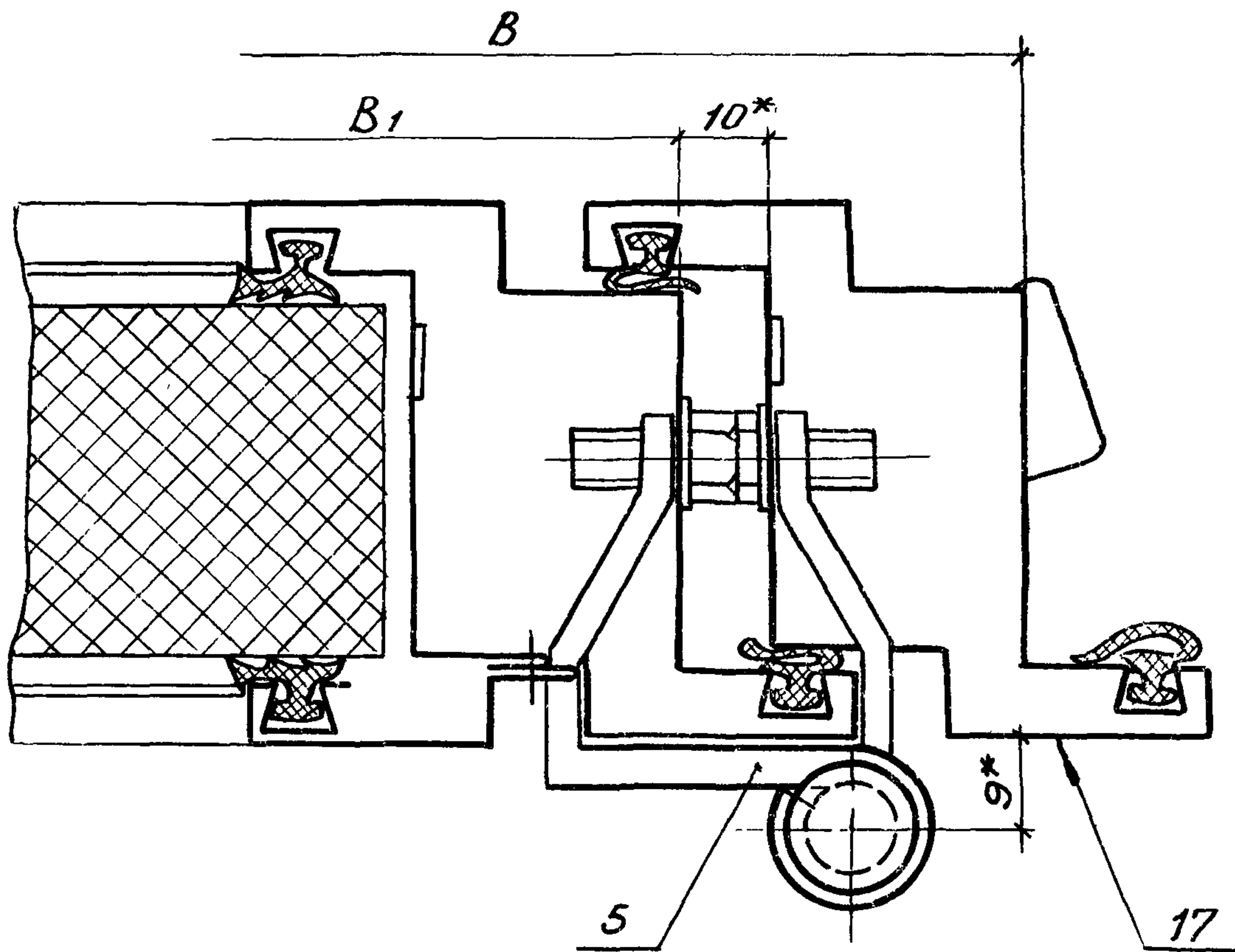
Стадия	Лист	Листов
Р	1	2
ЭКБ ВПО Союзстройконструкция		

б-б



Вид В





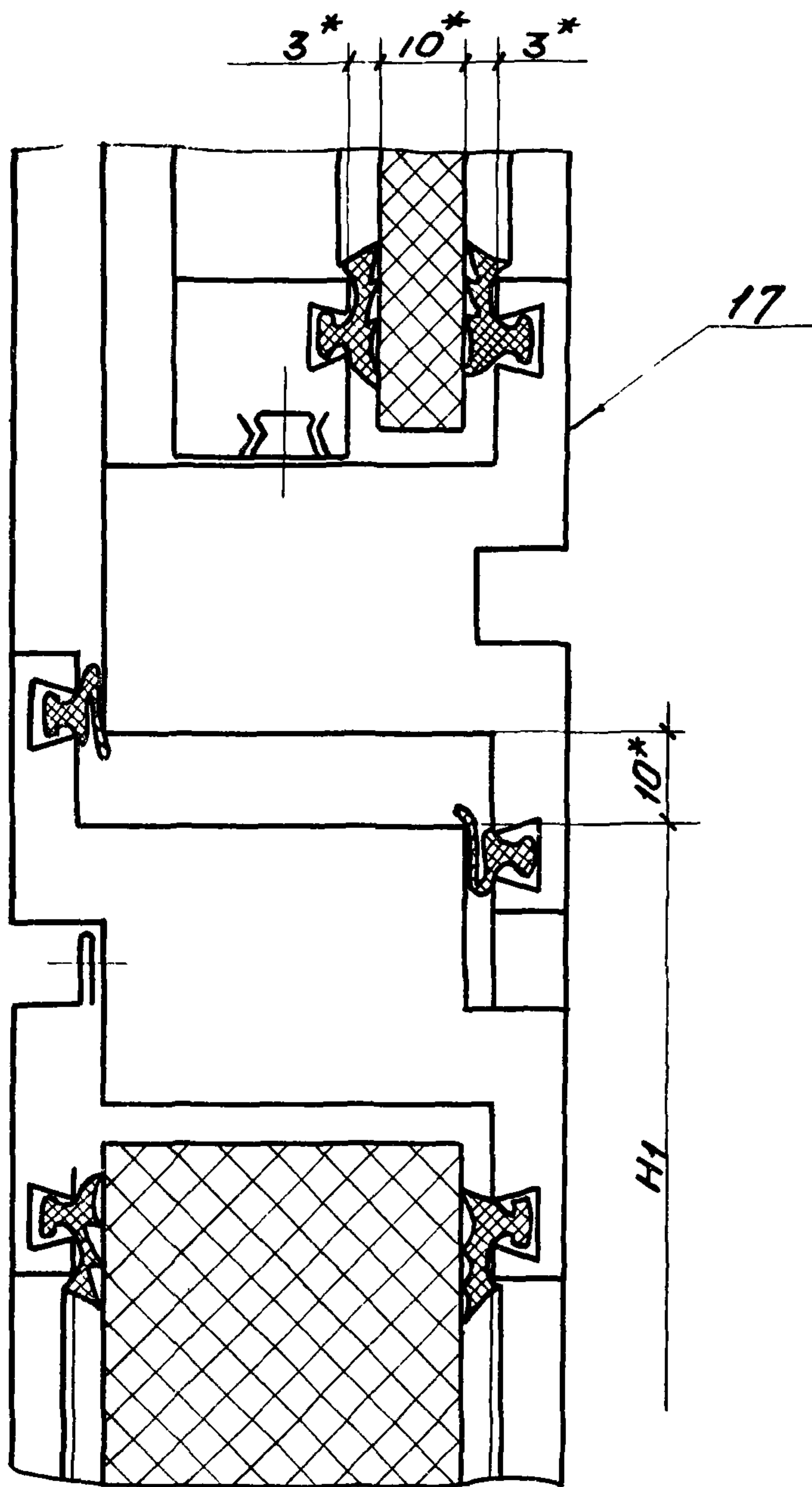
1.431.3-22.1-1.211

Узел 12

Стадия	Лист	Листов
Р		1
ЭКБ ВПО		
Союзстройконструкция		

Зав. отд.	Исаков	<i>Исаков</i>	20.07.82
Н. контр.	Килина	<i>Килина</i>	27.07.82
Зам зав. отд.	Кочергин	<i>Кочергин</i>	15.07.82
Инж.	Исакович	<i>Исакович</i>	14.07.82

Инв. № подл.	Подп. и дата	Взам. инв. №
--------------	--------------	--------------

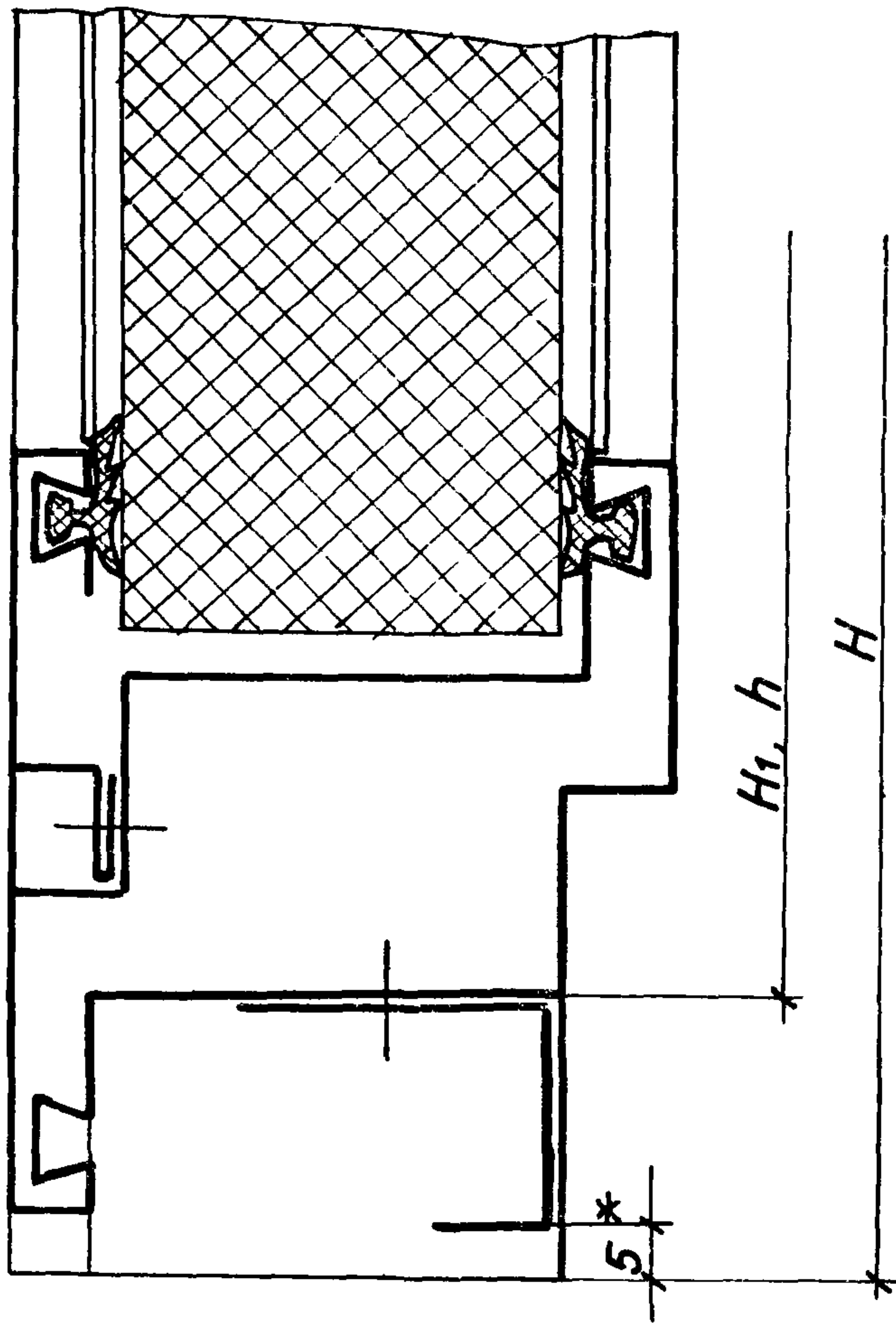


14313-221-1.212

Узел 13

Зав. отд.	Исаков	ИМБ	21.07.82
И. контр.	Кулино	Кулино	21.07.82
Зав. зоб. отд.	Кочергин	Тамбов	20.07.82
И. инж.	Исакову	Олеон	14.07.82

Стр. 019	Лист	Листов
Р		1
ЭРБ ВПО		
"СОИЗСТРОЙКОНСТРУКЦИЯ"		



1.431.3-22.1-1.213

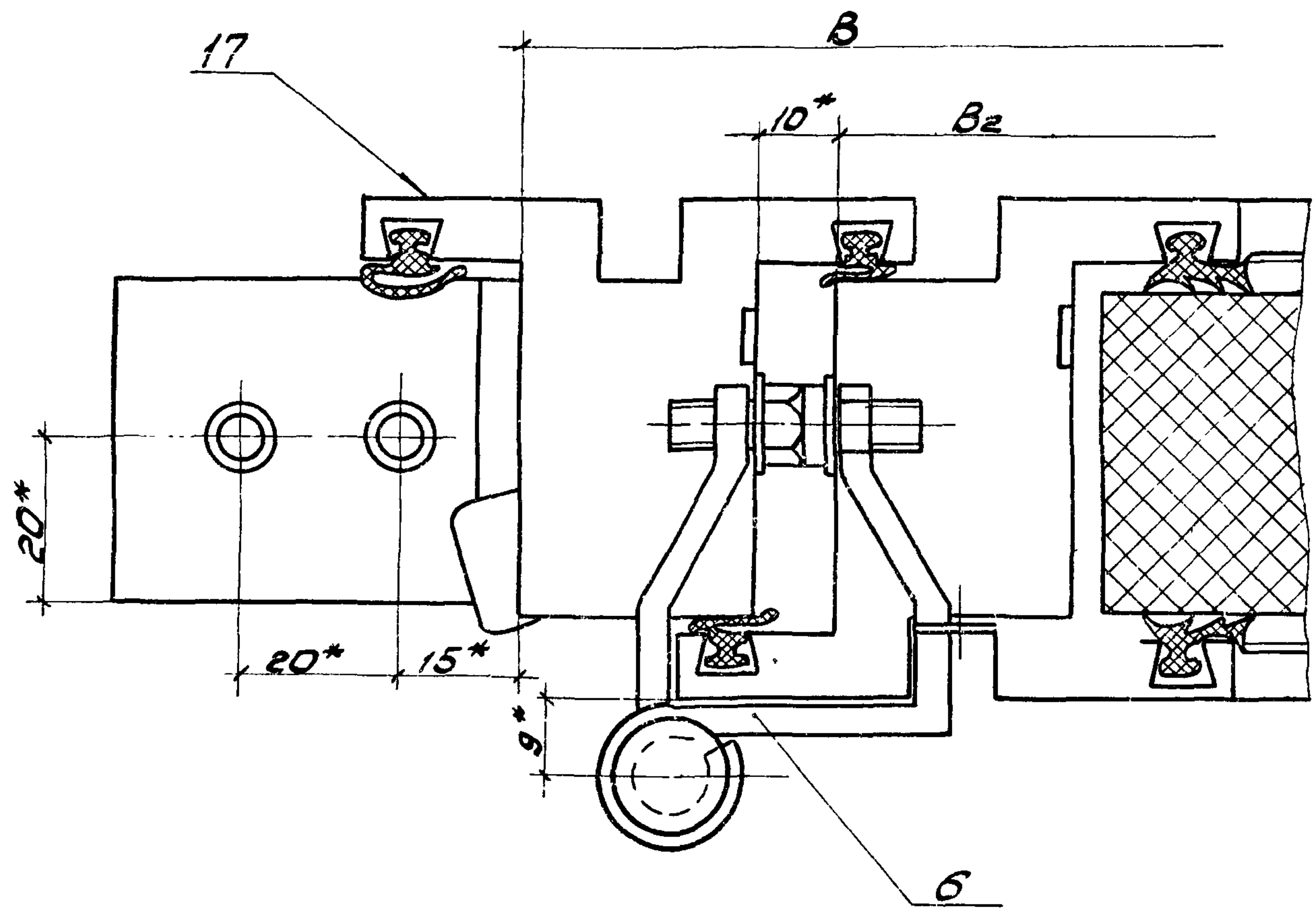
Узел 14

Стадия	Лист	Листов
Р		1

ЭКБ ВПО
Союзстройконструкция

Зав. отд.	Исаков	Исаков	20.07.82
Н. контр.	Килина	Килина	26.08.82
Зам зав. отд.	Кочергин	Кочергин	15.07.82
Инж.	Исаковиц	Исаковиц	14.07.82

Изм. № подл. Подп. и дата. Взам. инв. №



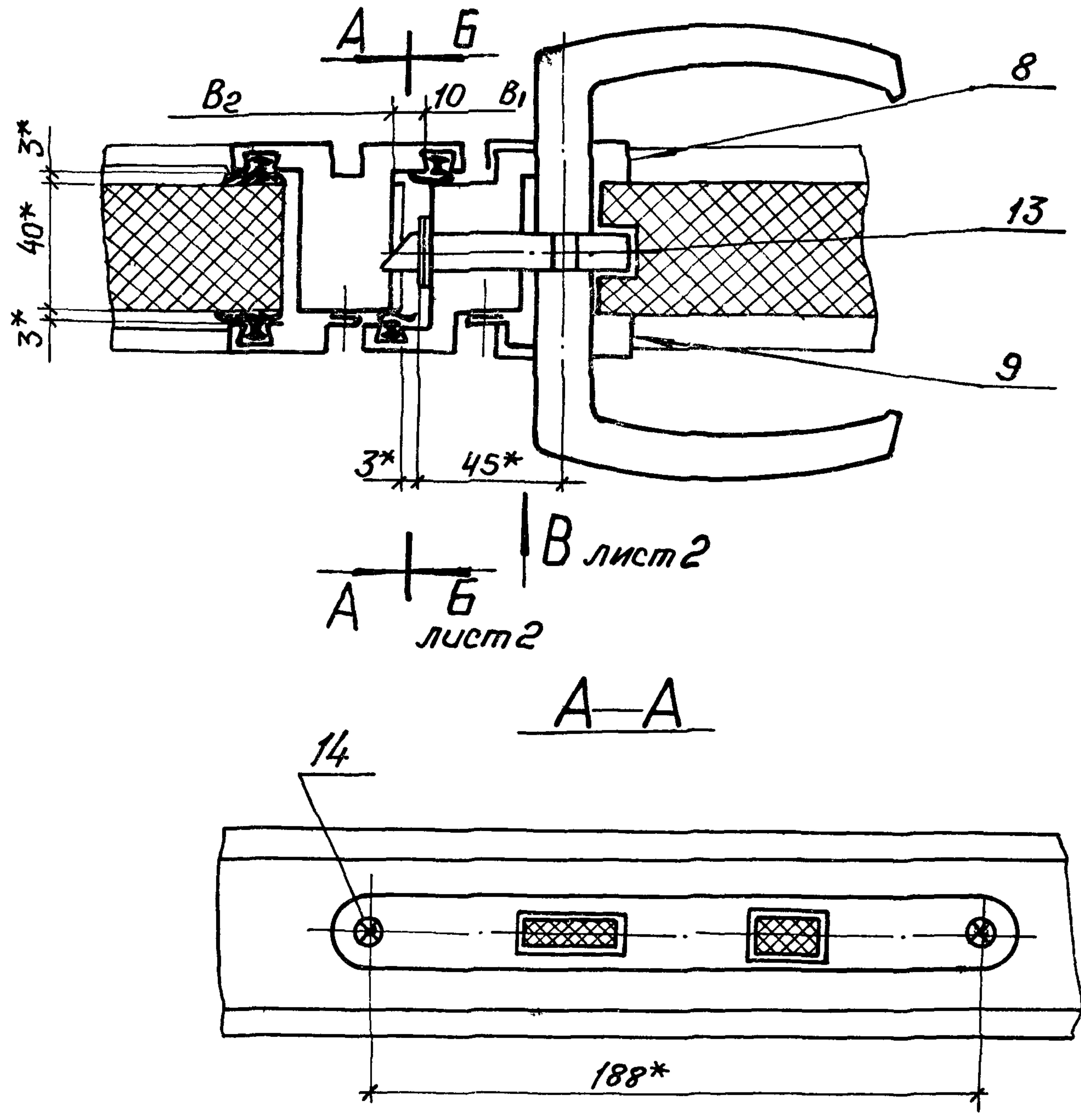
Инв. № подл. / Подп. и дата / Взам. инв. №

Зав. отд.	Исаков	Инж	200782
Н.контр.	Кулина	Климова	270782
Зам. зав. отд.	Кочергин	Жуков	150782
Инт.	Исакович	Исаков	14.07.82

14313-221-1.214

Узел 15

Стадия	Лист	Листов
Р		1
ЭКБ ВПО Союзстройконструкция		



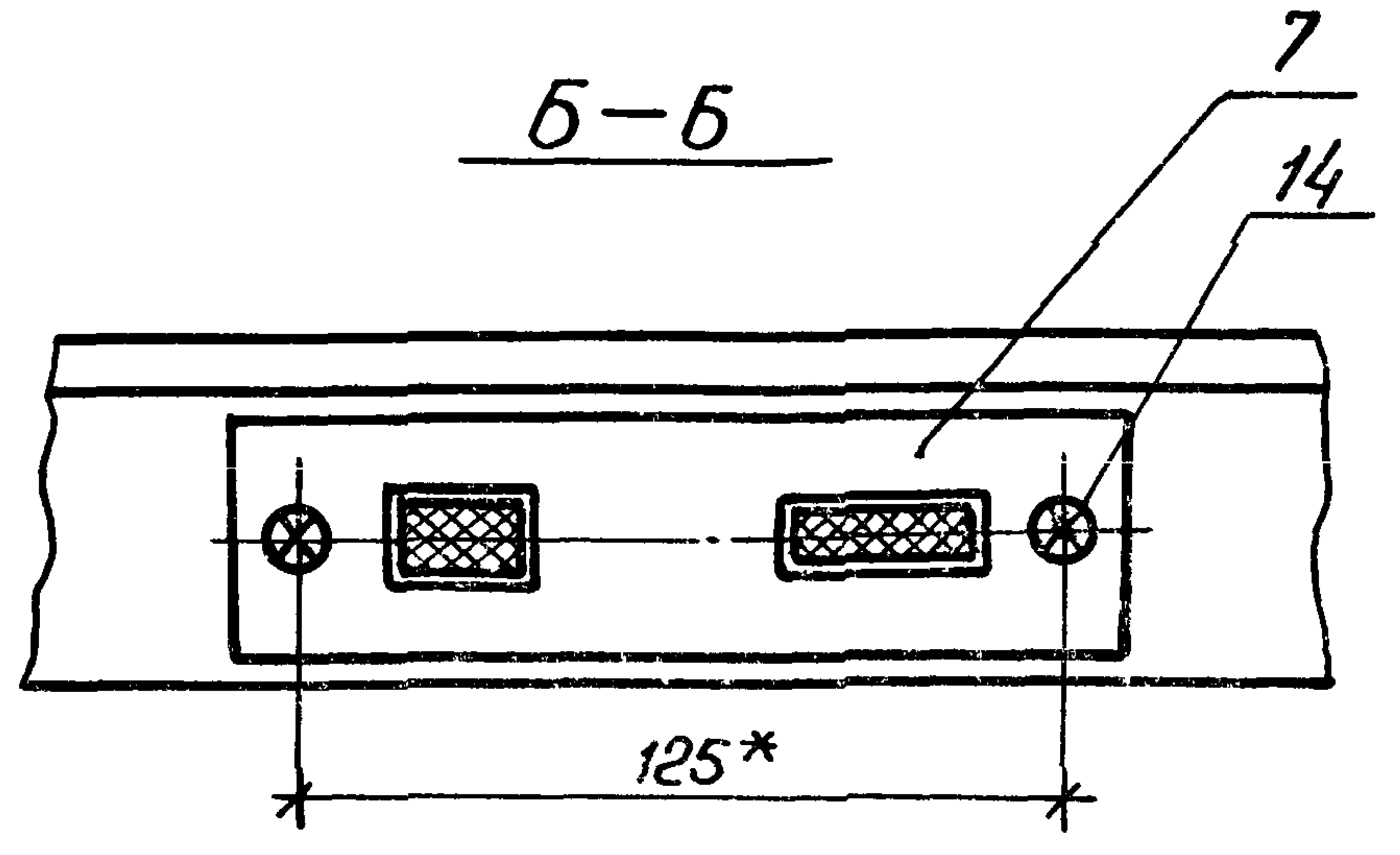
1.431.3-22.1-1.215

Узел 16

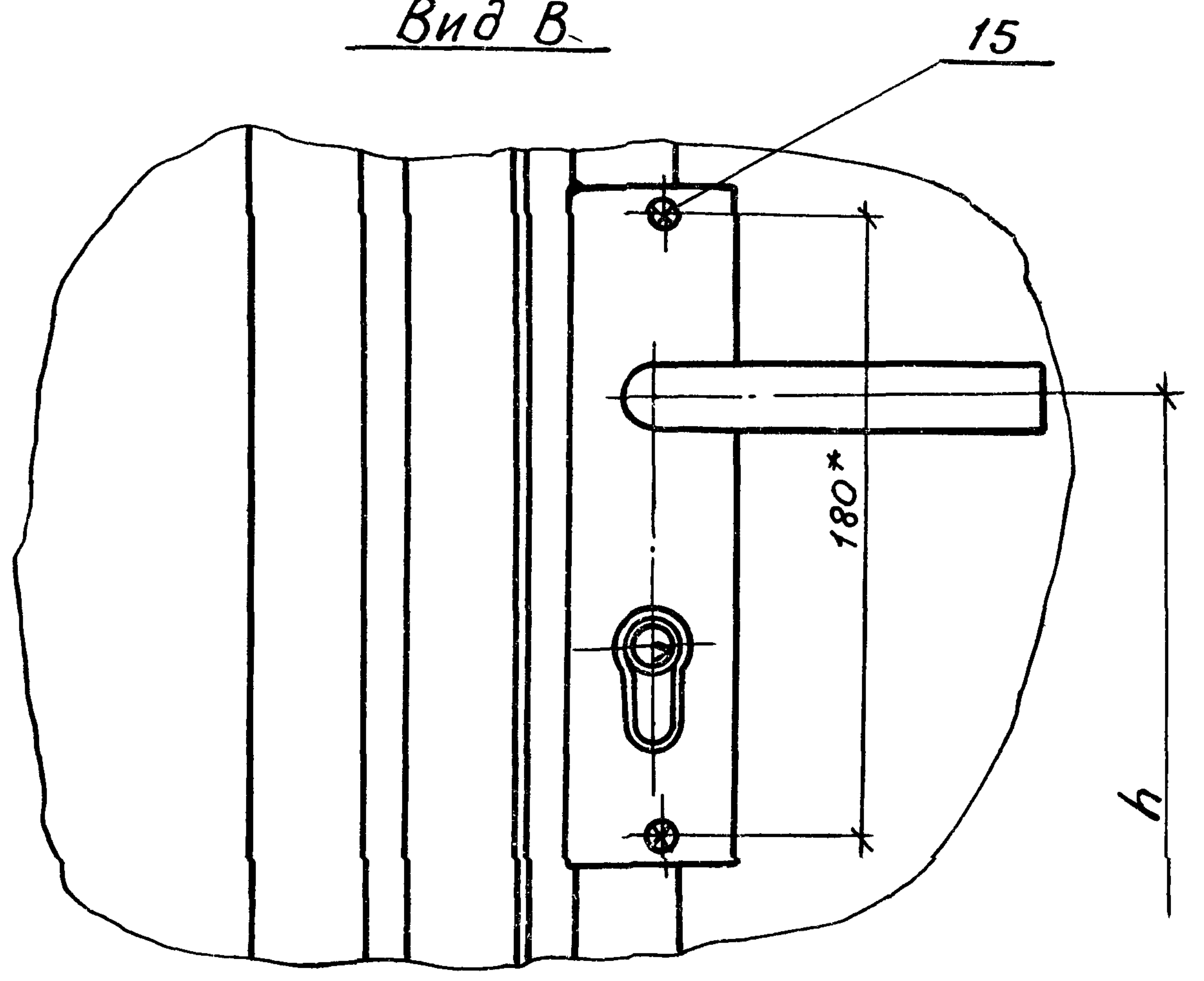
Зав. отд.	Исаков	Исаков	20.07.82
Н. контр.	Килина	Килина	26.08.82
Зав. завод	Кочергин	Кочергин	15.07.82
Инж.	Поскоцкий	Поскоцкий	14.07.82

Стадия	Лист	Листов
Р	1	2
ЭКБ ВПО Соевстройконструкция		

Б-Б



Вид В

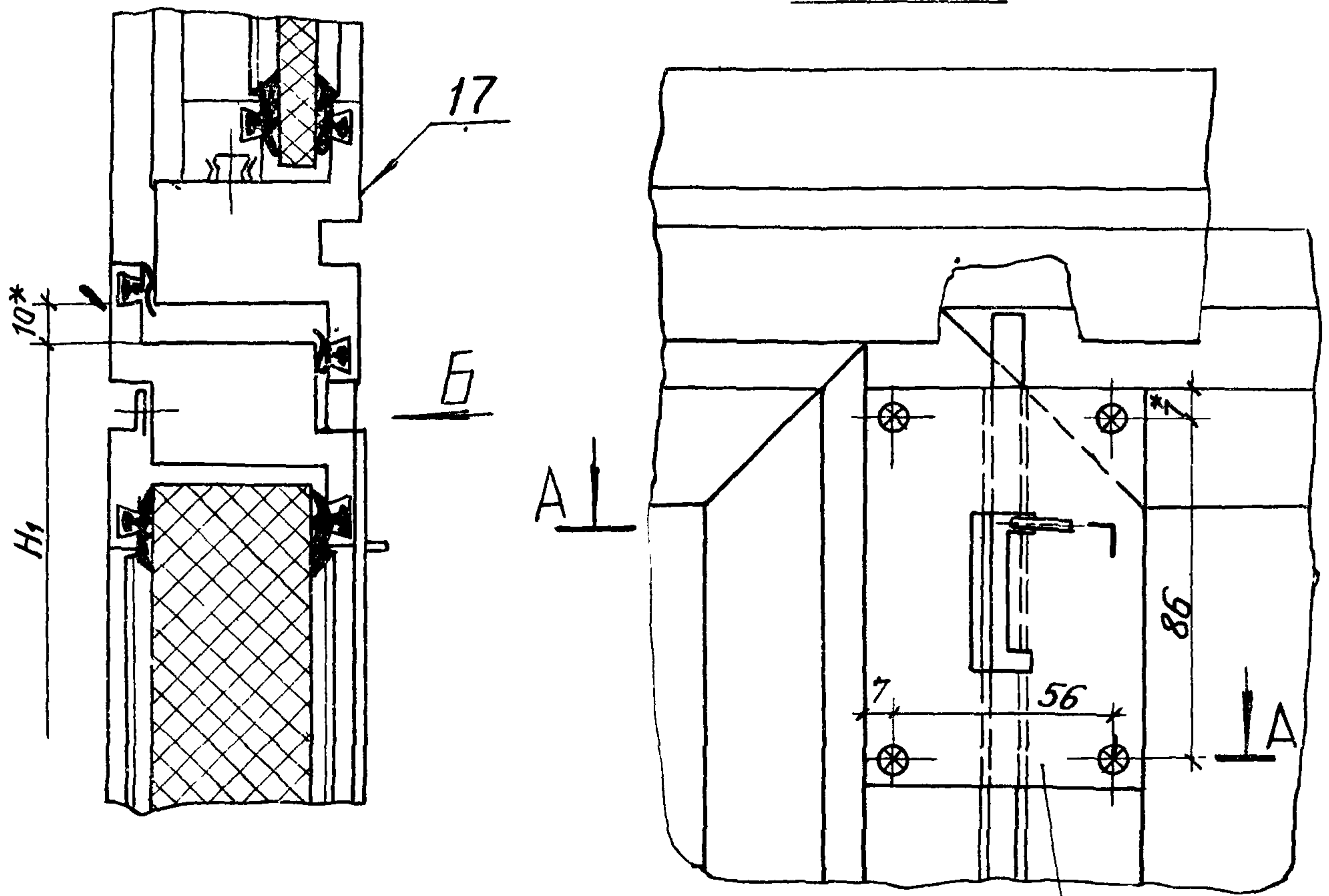


ИНВ. № подл. Подп. и дата ВЗАМ. ИНВ. №

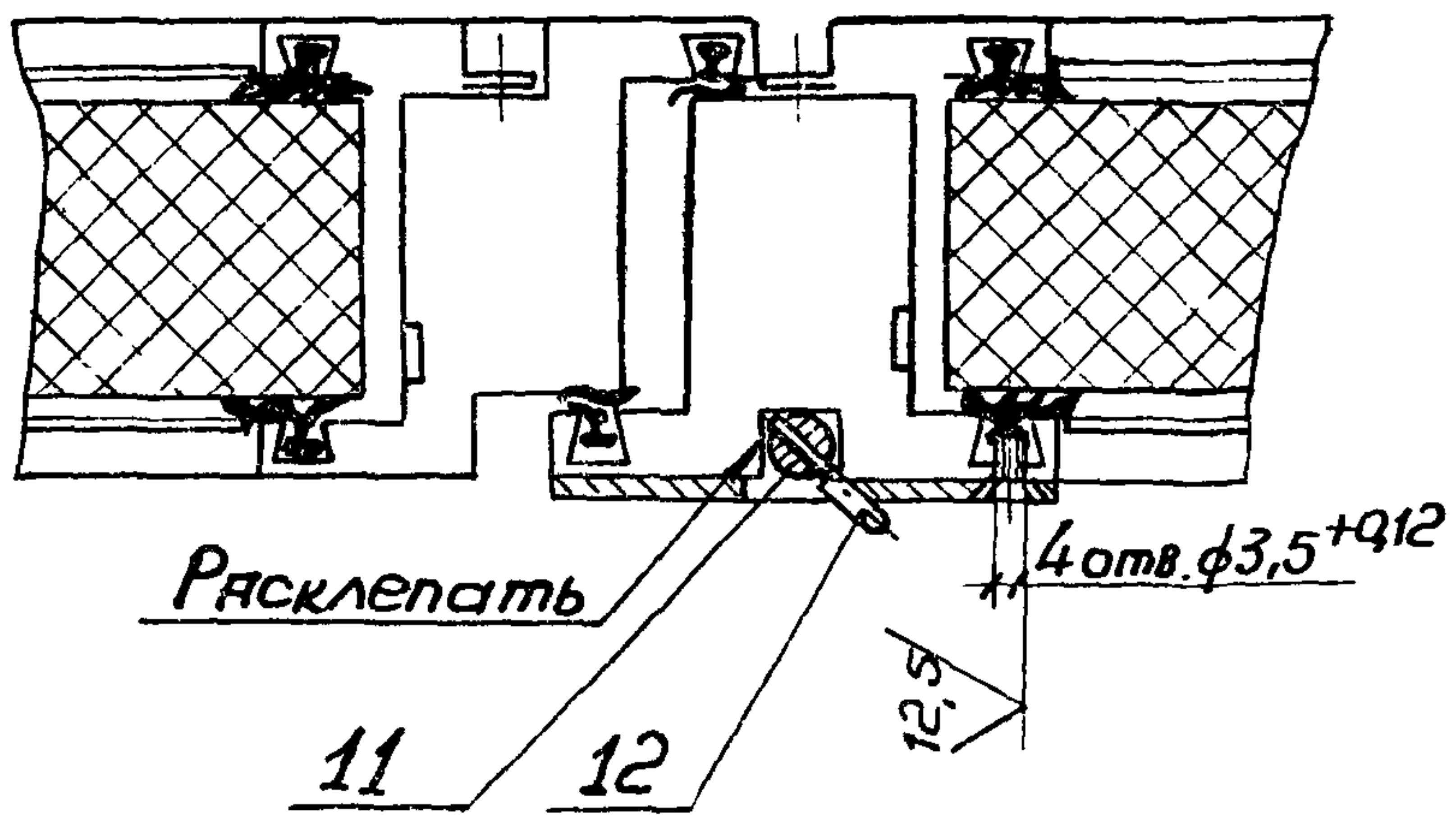
1.431.3-22.1-1.215

Лист
2

Вид Б



A - A



Рясклепать

4 отв. ф3,5+0,12

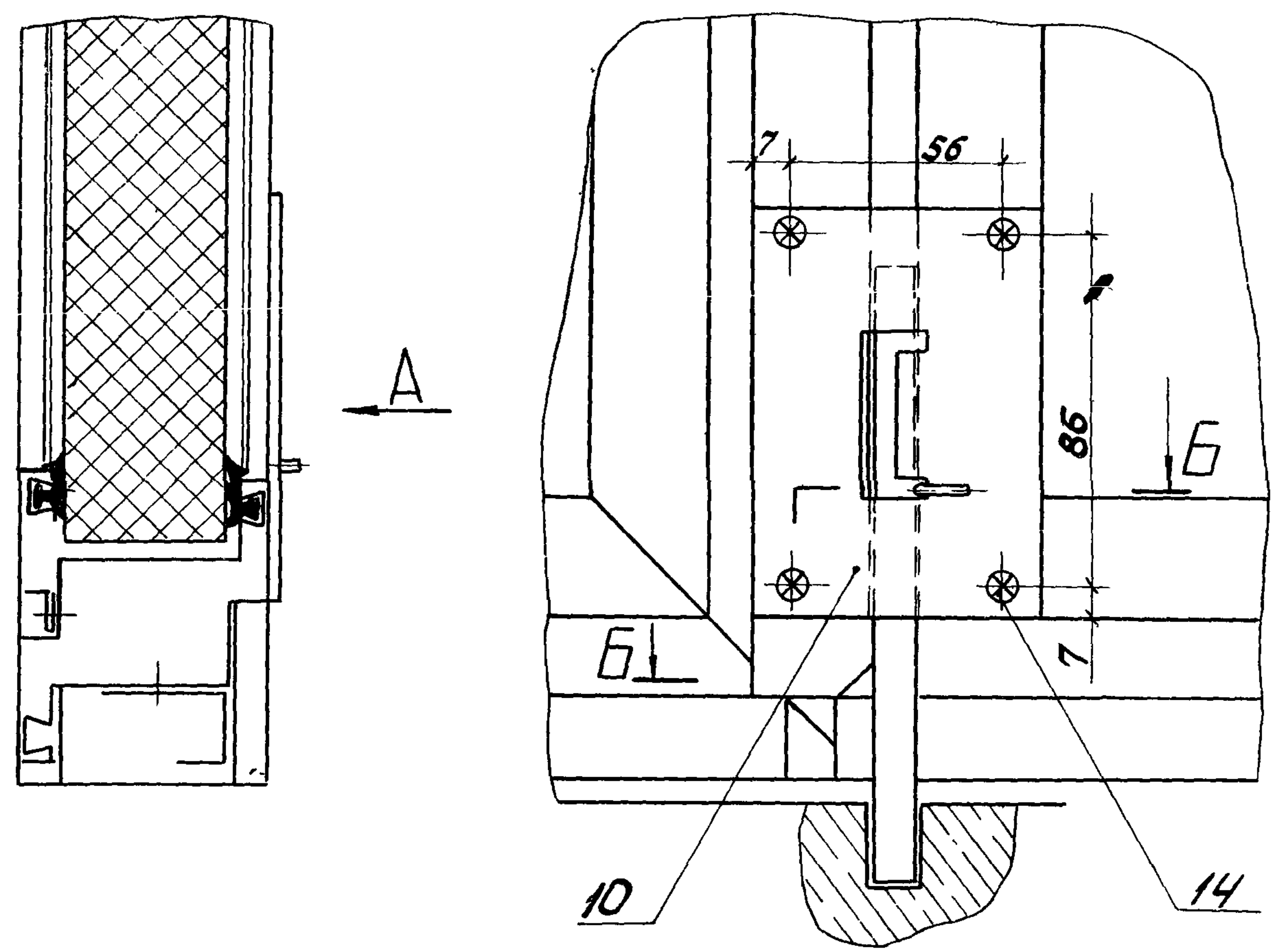
1.431.3-22.1-1.216

Узел 17

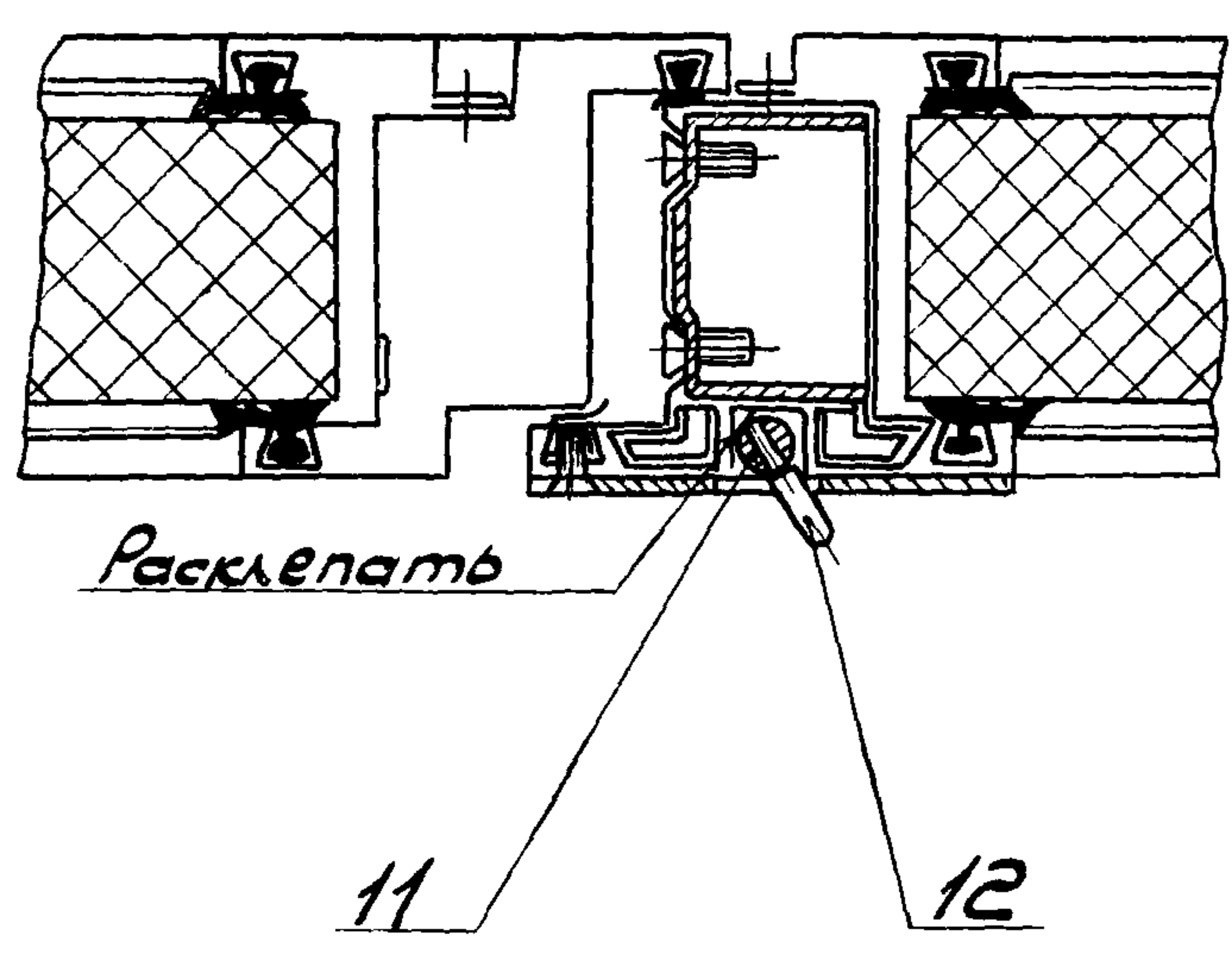
Стадия	Лист	Листов
Р		1
ЭКБ ВПО Союзстройконструкция		

Инв. № подл.	Подп. и дата	Взам. инв. №
Зав. отд.	Исаков	Исаков - 27.07.82
Н. контр.	Килина	Килина - 27.07.82
Зам. зав. отд.	Кочергин	Кочергин - 15.07.82
Инж.	Исакович	Исакович - 14.07.82

Вид А



Б-Б



1.431.3-221- 1.217

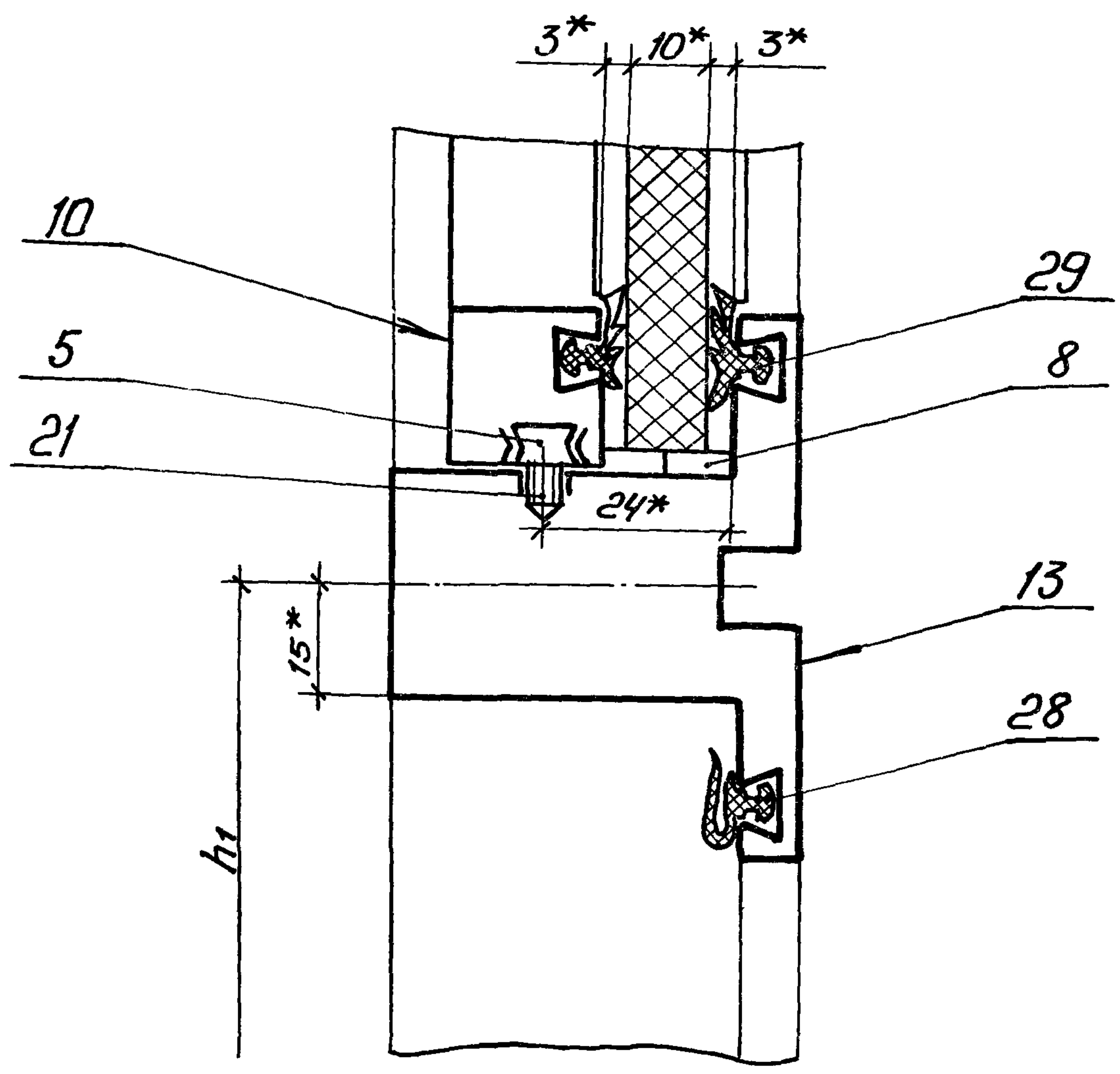
Стадия	Лист	Листов
Р		1

Узел 18

ЭКБ ВПО
Союзстройконструкция

Инв. № подл. Подп. и дата
Инв. № подл. Возм инв. №

Зав. отд	Исаков	Фин	20.01.82
Н.контр.	Кулина	Кичин	27.07.82
Зам.завода	Кочергин	Ткач	15.07.82
И.и.и.	Исакович	Звоня	14.07.82



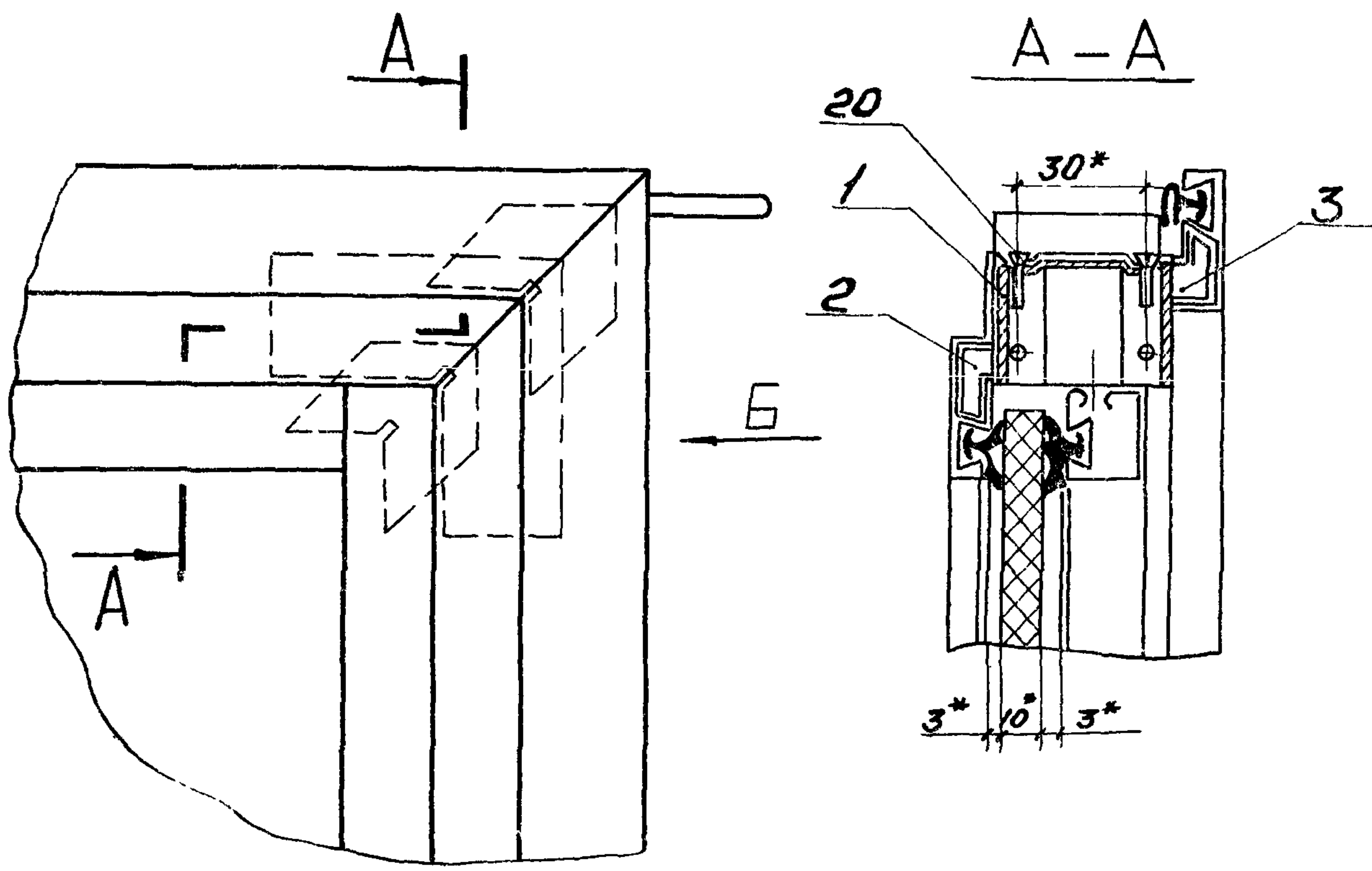
1.431.3-22.1-1.218

Узел 19

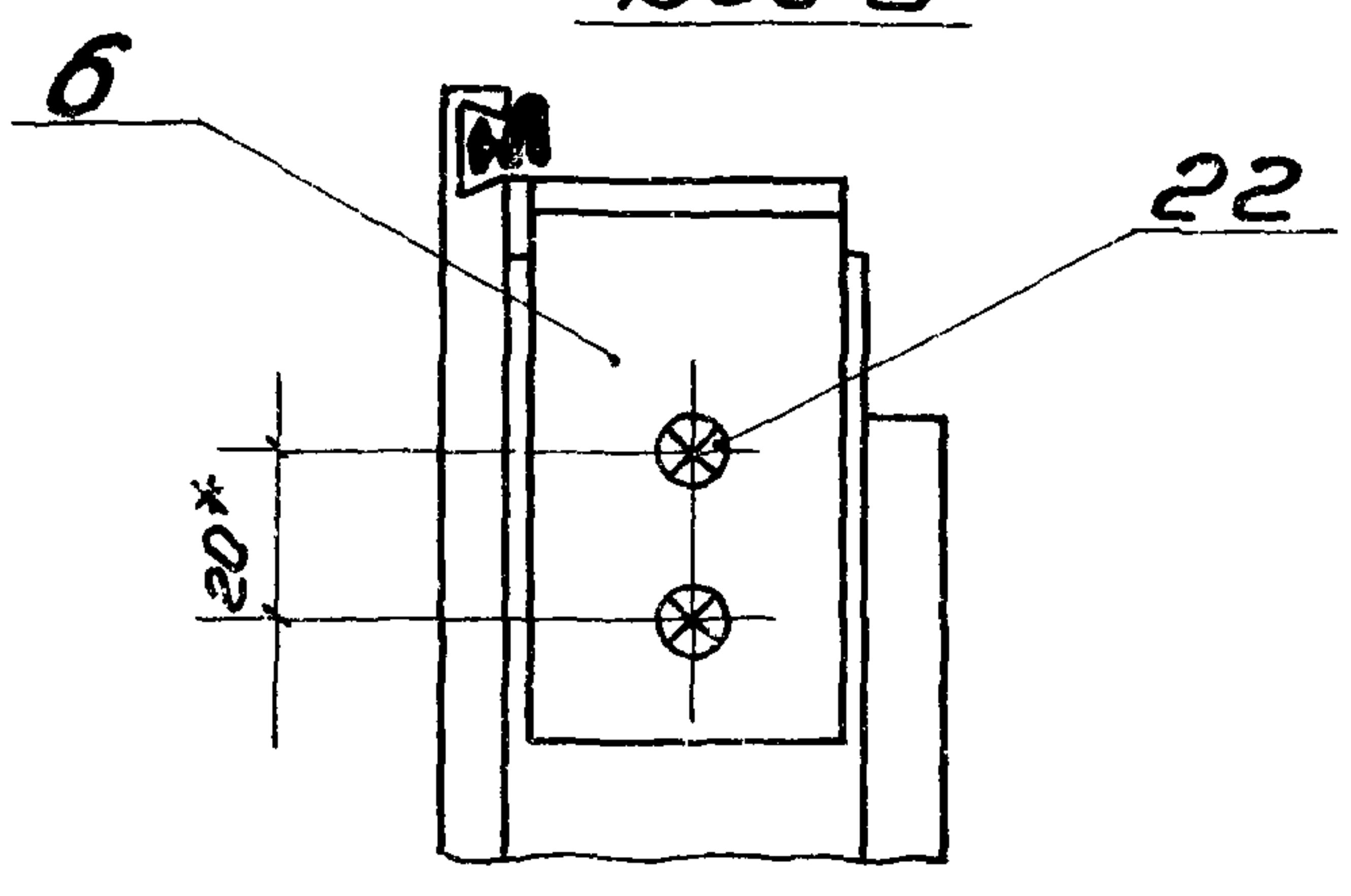
Инв. № подл. Подп. и дата. Взам инв. №

Зав. отд.	Исаков	Инж.	20.07.82
Н. контр.	Килина	Киндз	20.08.82
Зам. зав. отд.	Коучергин	Инж.	20.07.82
Инж.	Исакович	Инж.	15.07.82
Техник	Костин	Инж.	14.07.82

Стадия	Лист	Листов
Р		1
ЭКБ ВПО		
Союзстройконструкция		



Вид Б

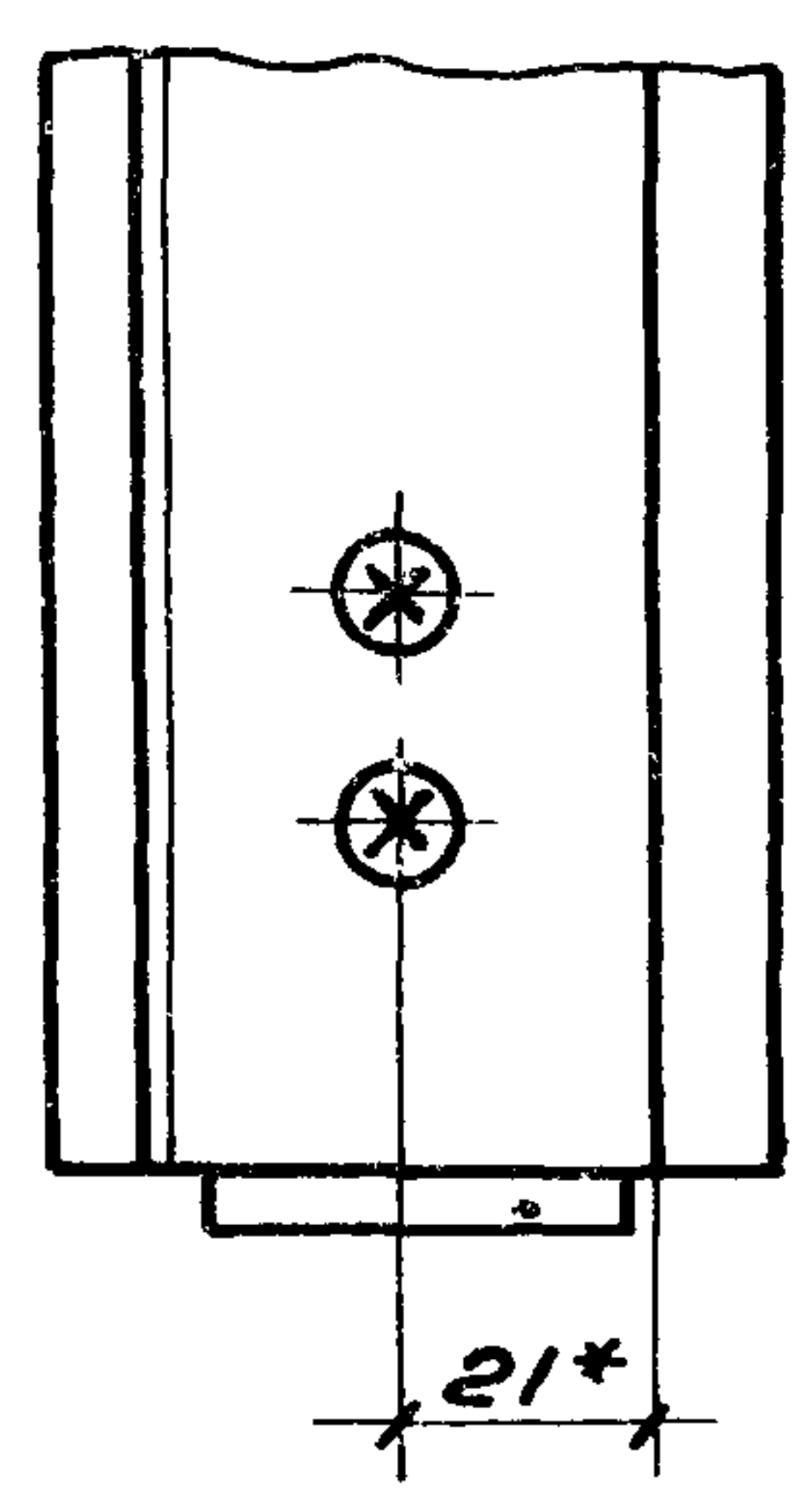
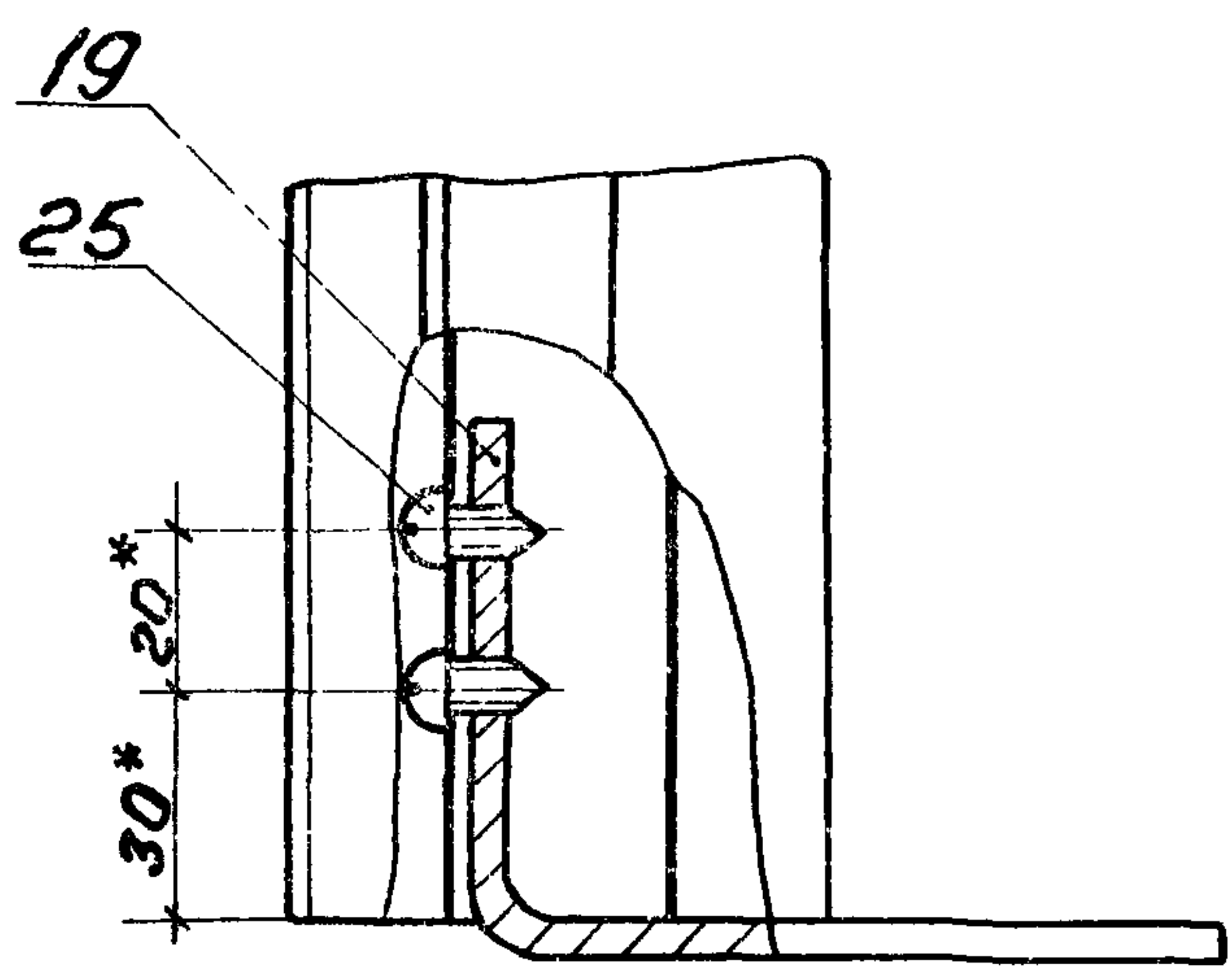


1.431.3-22.1-1.219

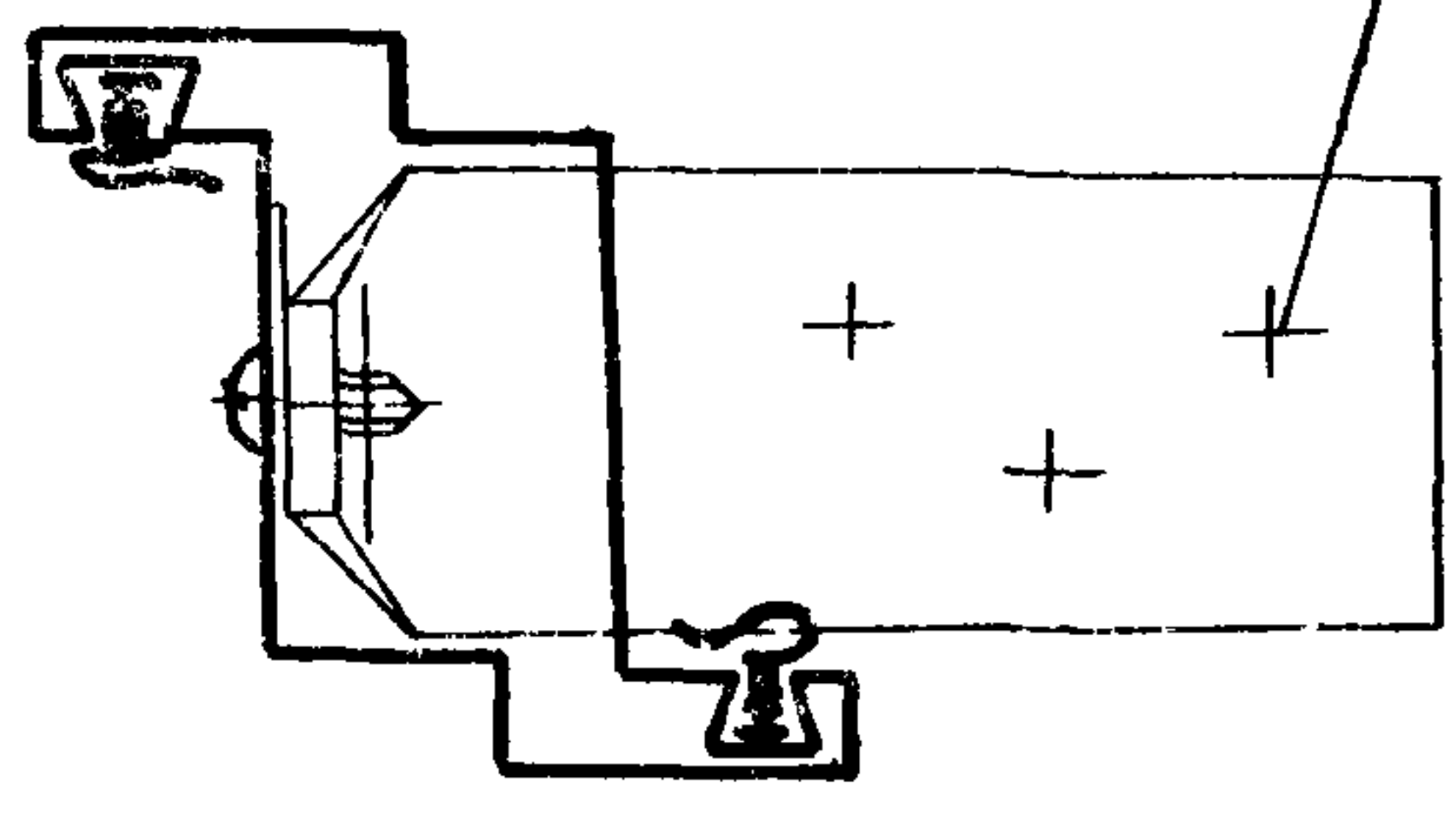
Узел 20

Зав. отд.	Исмаилов	Инж.	21.07.82
Н.контр.	Кулинов	Кельм.	27.07.82
Зач.зав.отд.	Кочергин	Техн.	20.07.82
ИИИ	Мустоева	Инж.	14.07.82

Стадия	Лист	Листов
Р		1
ЭКБ ВПО		
Союзстройконструкция		



Риски для дюбелей

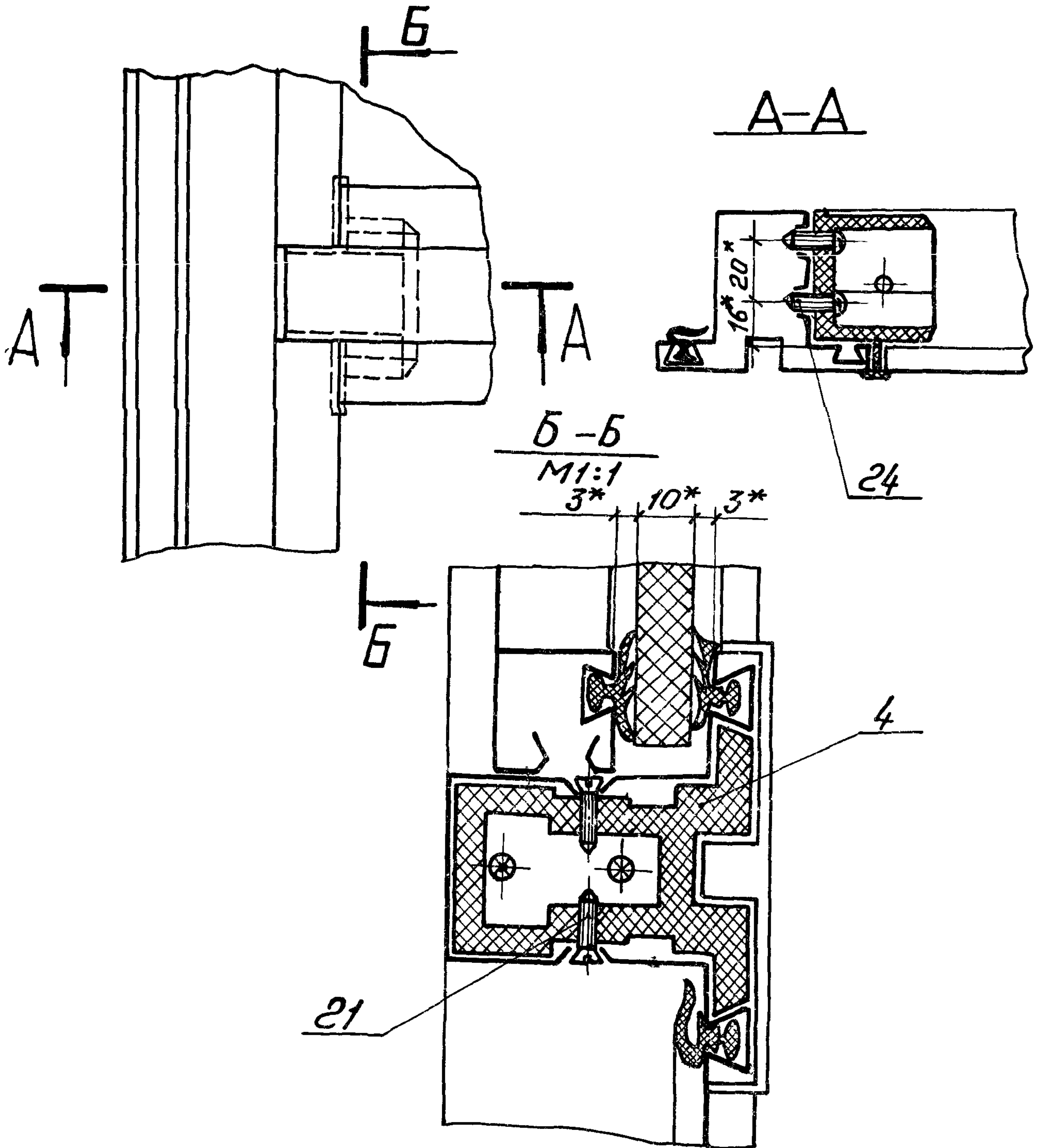


1.4313-221-1.220

Узел 21

Студия	Лист	Листов
Р		1
ЭКБ ВПО		
Союзстройконструкция		

№ п/п	Подп.	Дата	Взам. инв. №
Заб. отд	Исаков	21.07.82	
И. контр.	Кукина	21.07.82	
Зам. зам.	Кочергин	20.07.82	
И. инж.	Астахова	14.07.82	



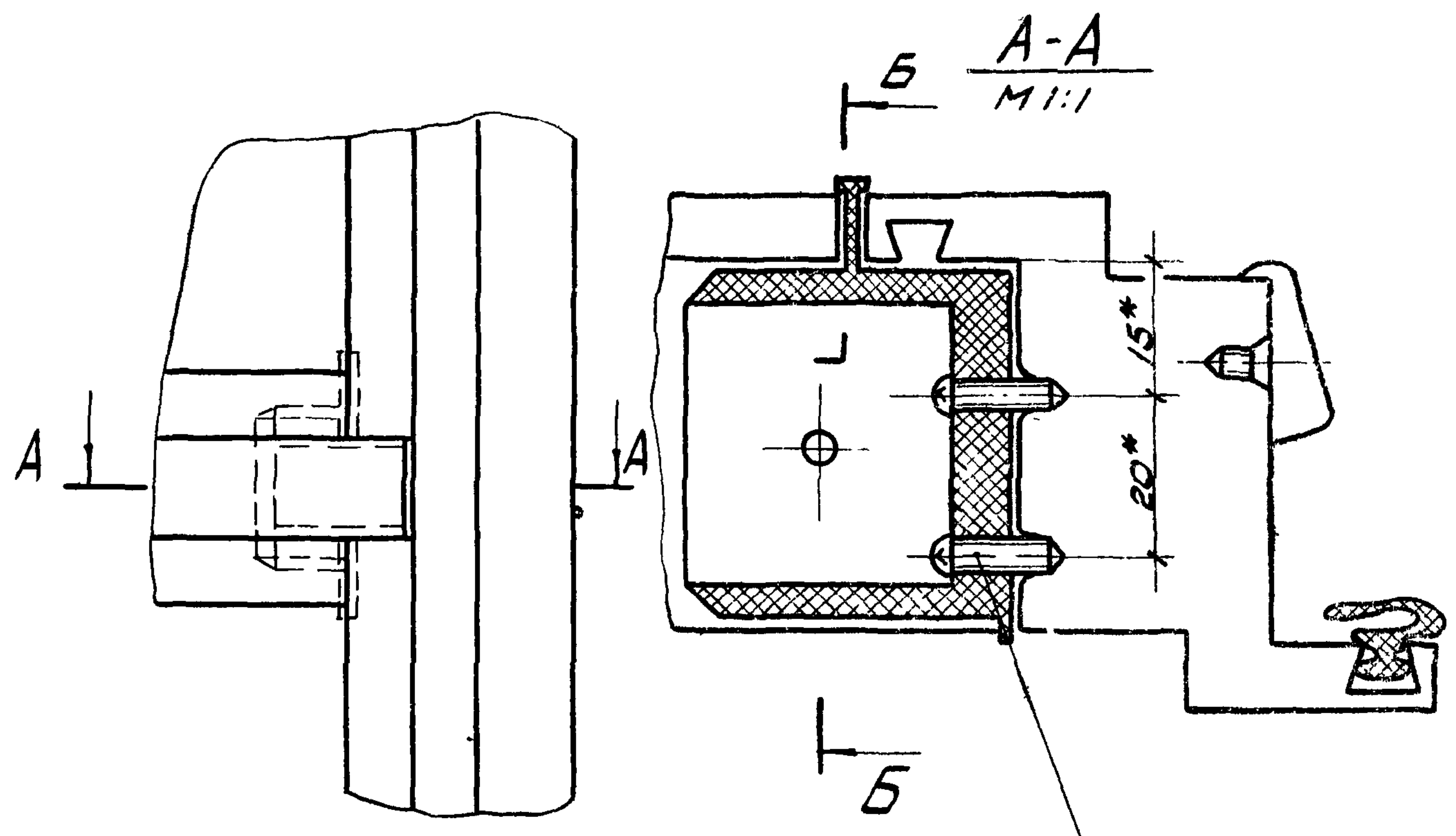
1.431.3-22.1-1221

Узел 22

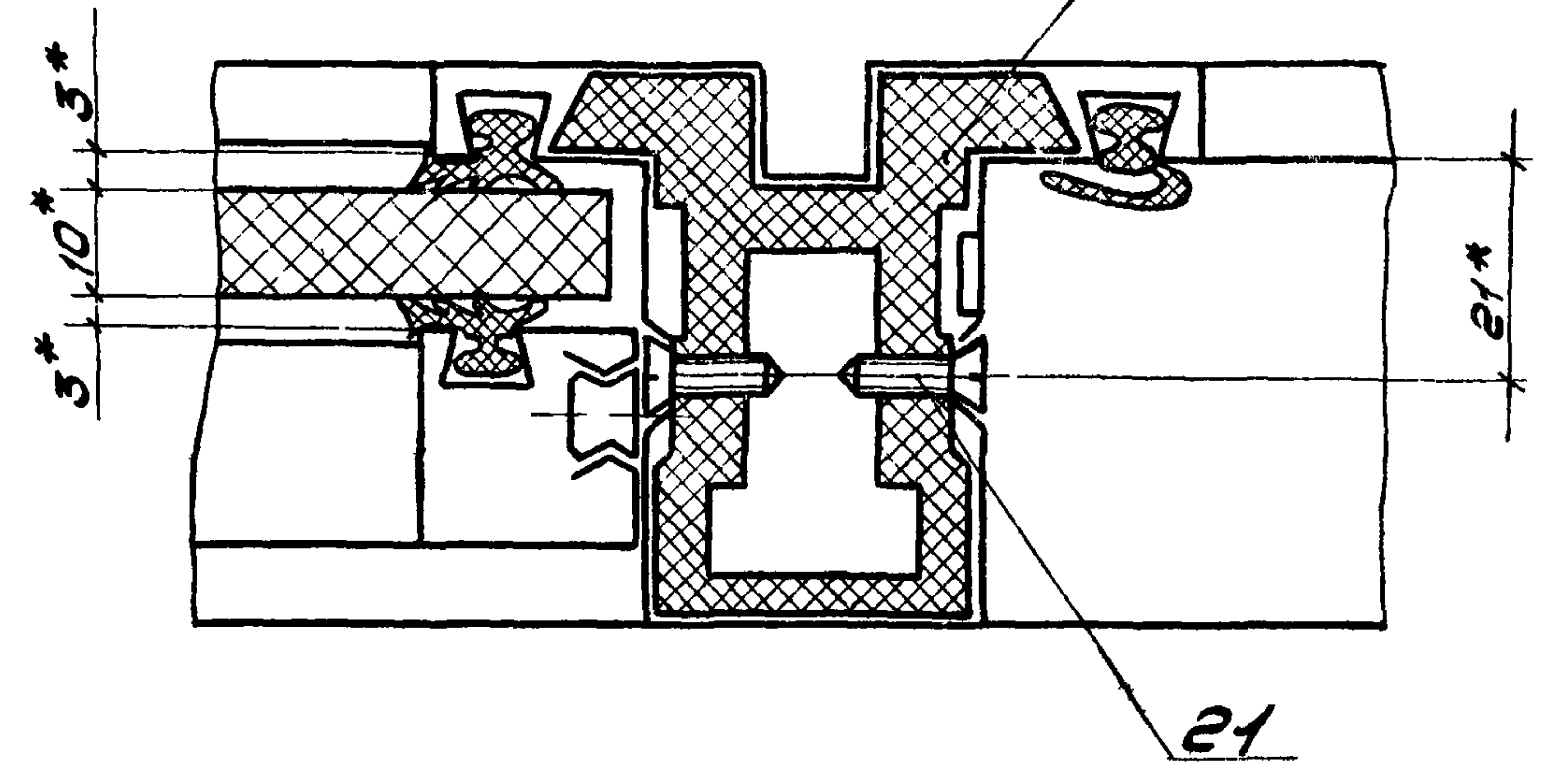
Стадия	Лист	Листов
Р		1

ЭКБ ВПО
СОНДСТРОЙКОНСТРУКЦИЯ

Зав. отд.	Исаков	Исаков	20.07.82
Н. контр.	Килина	Килина	26.08.82
Зам. зав. отд.	Кочургин	Кочургин	15.07.82
Инж.	Поскотина	Поскотина	14.07.82



Б-Б
M 1:1



1.431.3-221-1.222

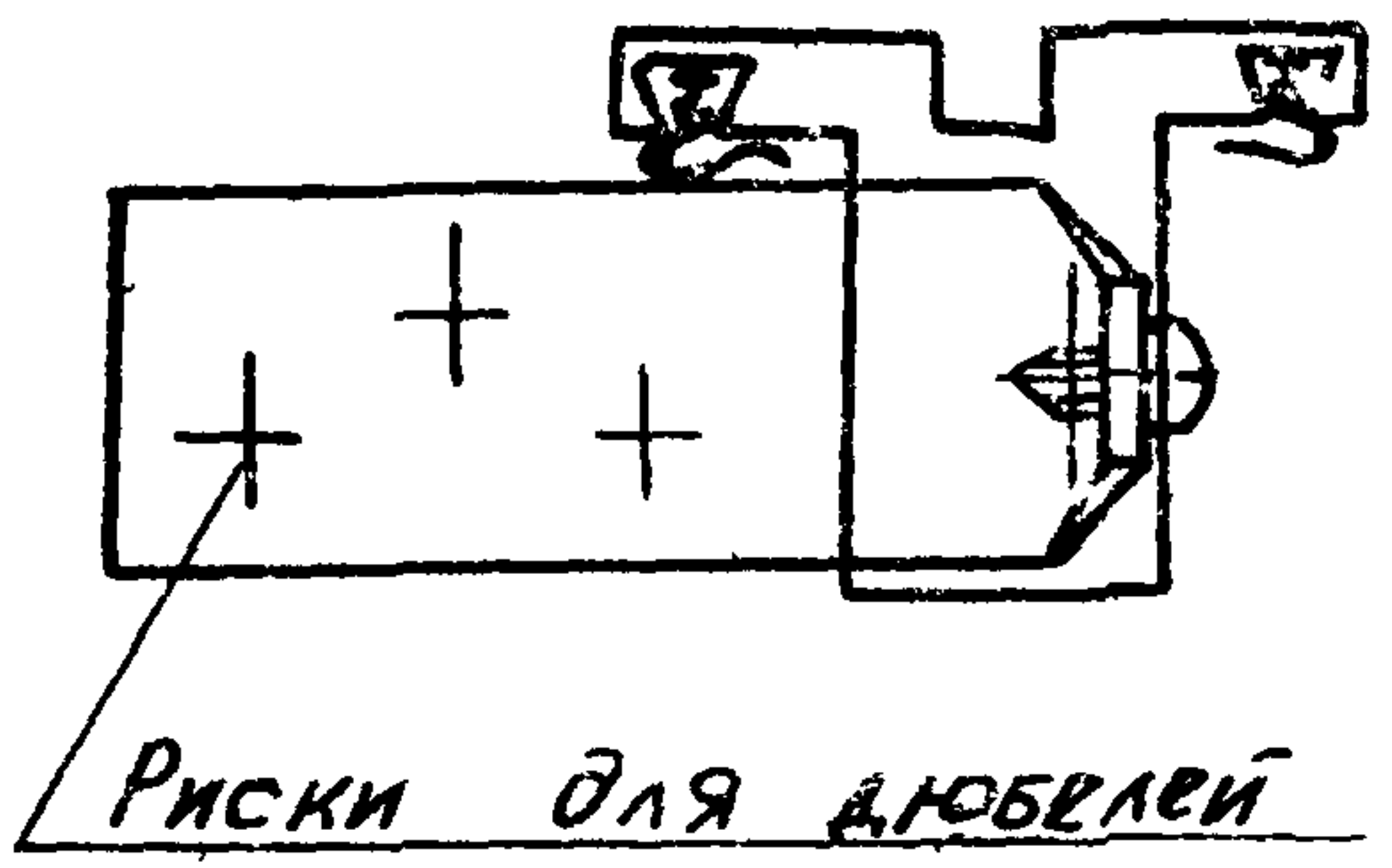
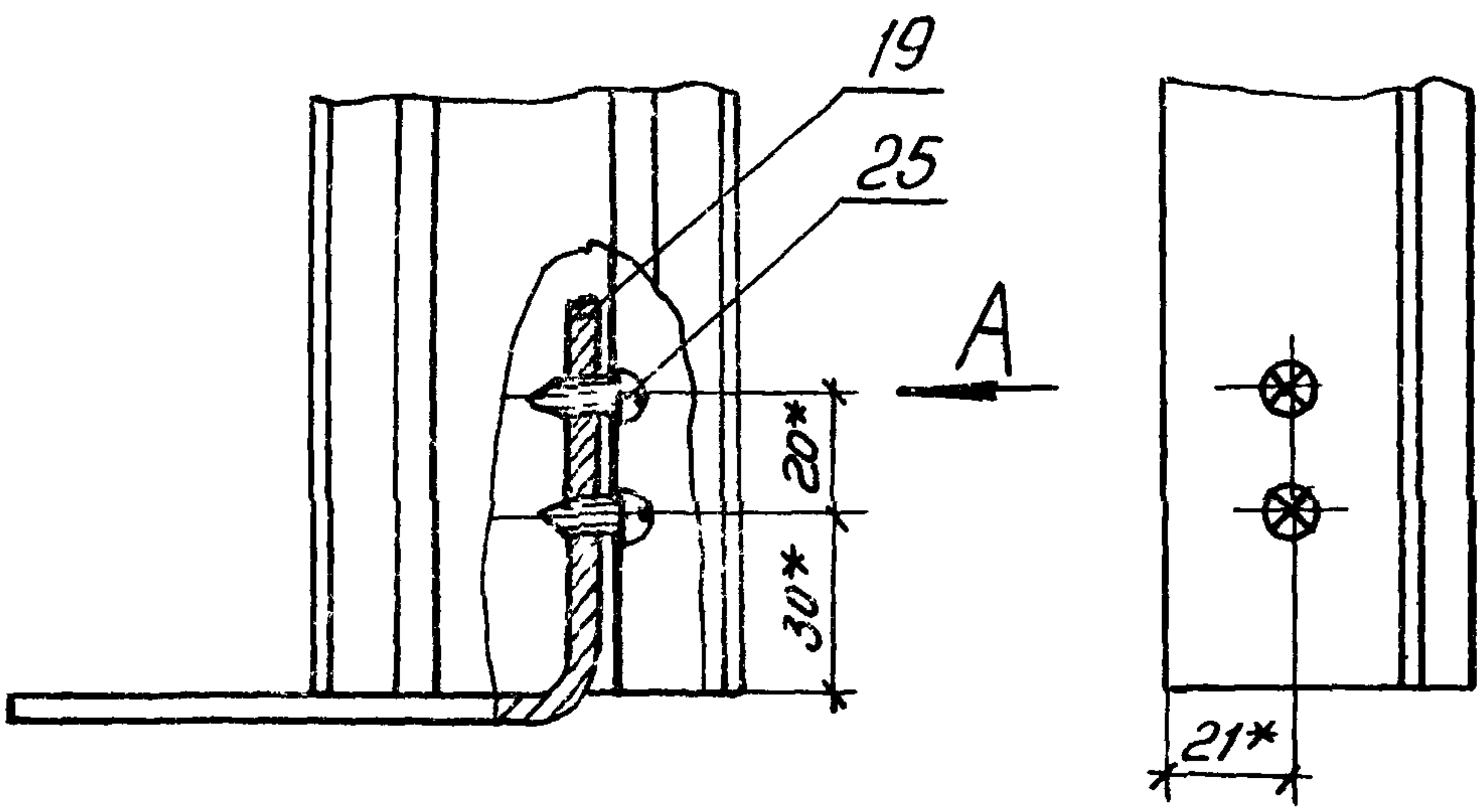
Узел 23

Этадия	Лист	Листов
Р		1
ЭКБ ВПО		
Союзстройконструкция		

И.И.В.№ подл. Подп. и дата. Взам. инв. №

Зав. отд.	Исаков	Инж.	29.07.82
Н. контр.	Кулина	Инж.	27.08.82
Зам. зав. отд.	Кочергин	Инж.	26.07.82
И.И.В.	Поскотина	Инж.	22.07.82

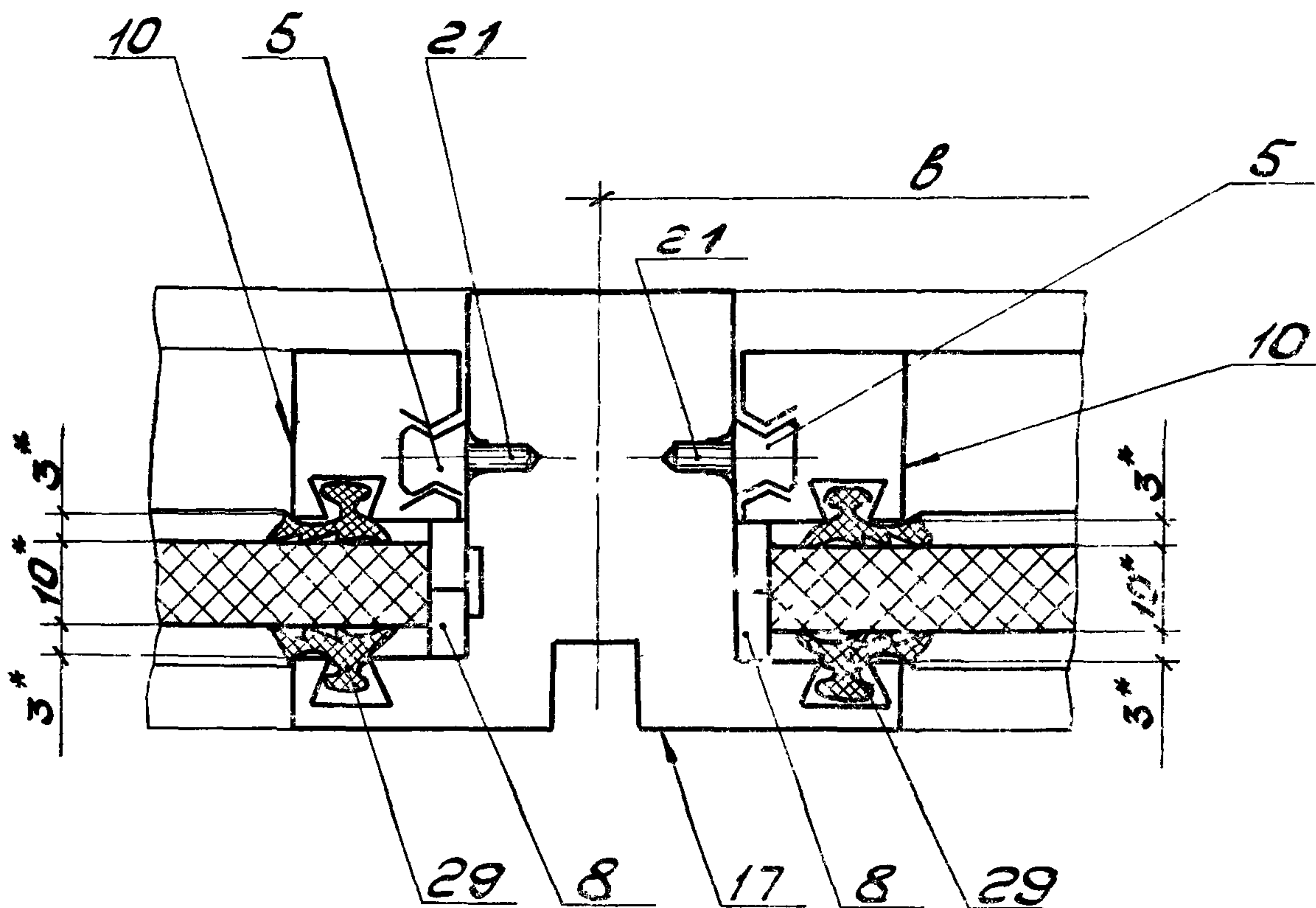
Вид А



1.431.3-22.1-1.223

Узел 24

					Стадия	Лист	Листов
					Р		1
Зав. отд.	Исаков	<i>Исаков</i>	29.07.82	ЭКБ ВПО "Союзстройконструкция"			
Н.контр.	Килина	<i>Килина</i>	27.07.82				
Зам.зав.отд.	Кочергин	<i>Кочергин</i>	21.07.82				
Инж.	Асташова	<i>Асташова</i>	2.08.82				



1.431.3-22.1-1.224

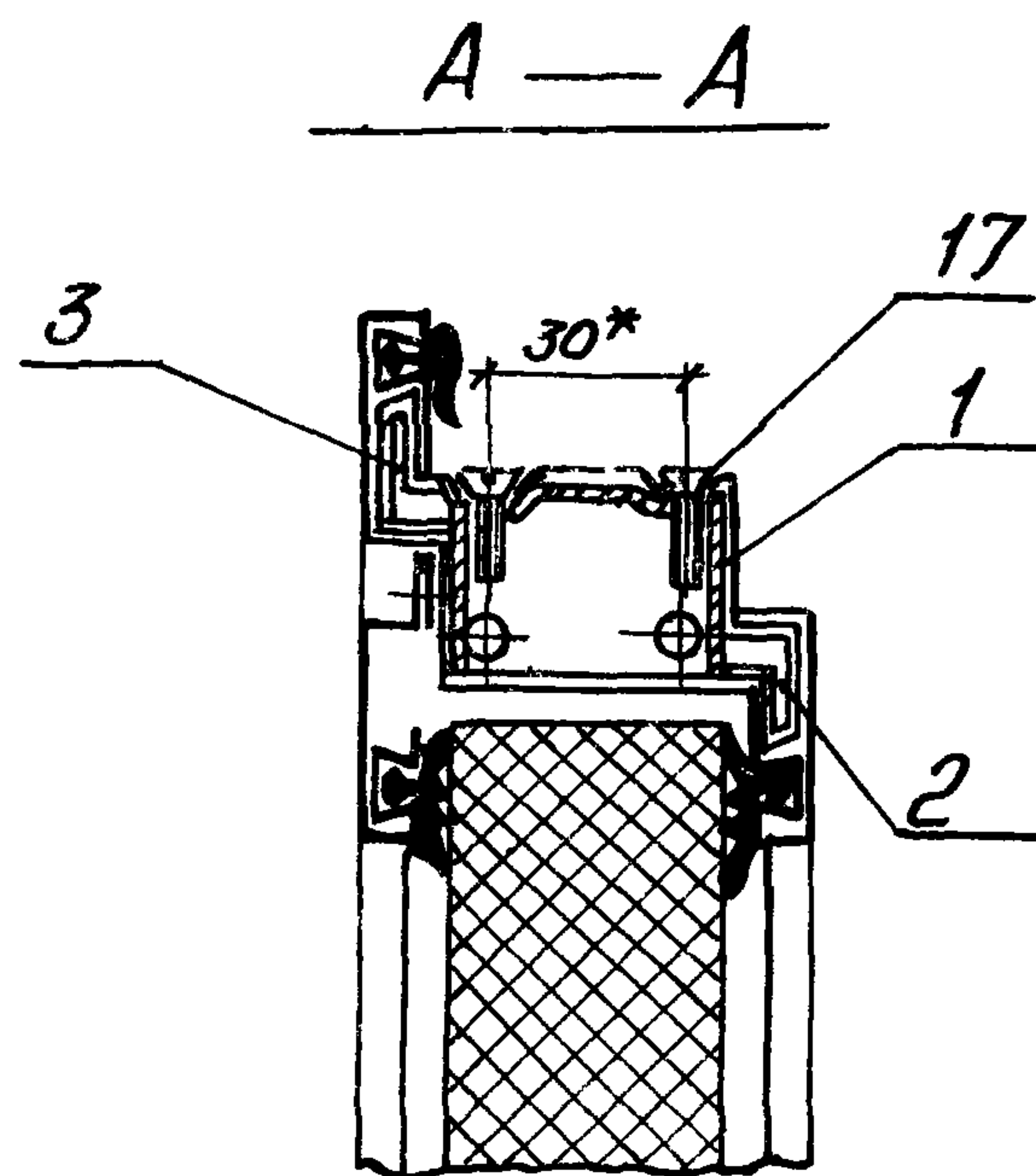
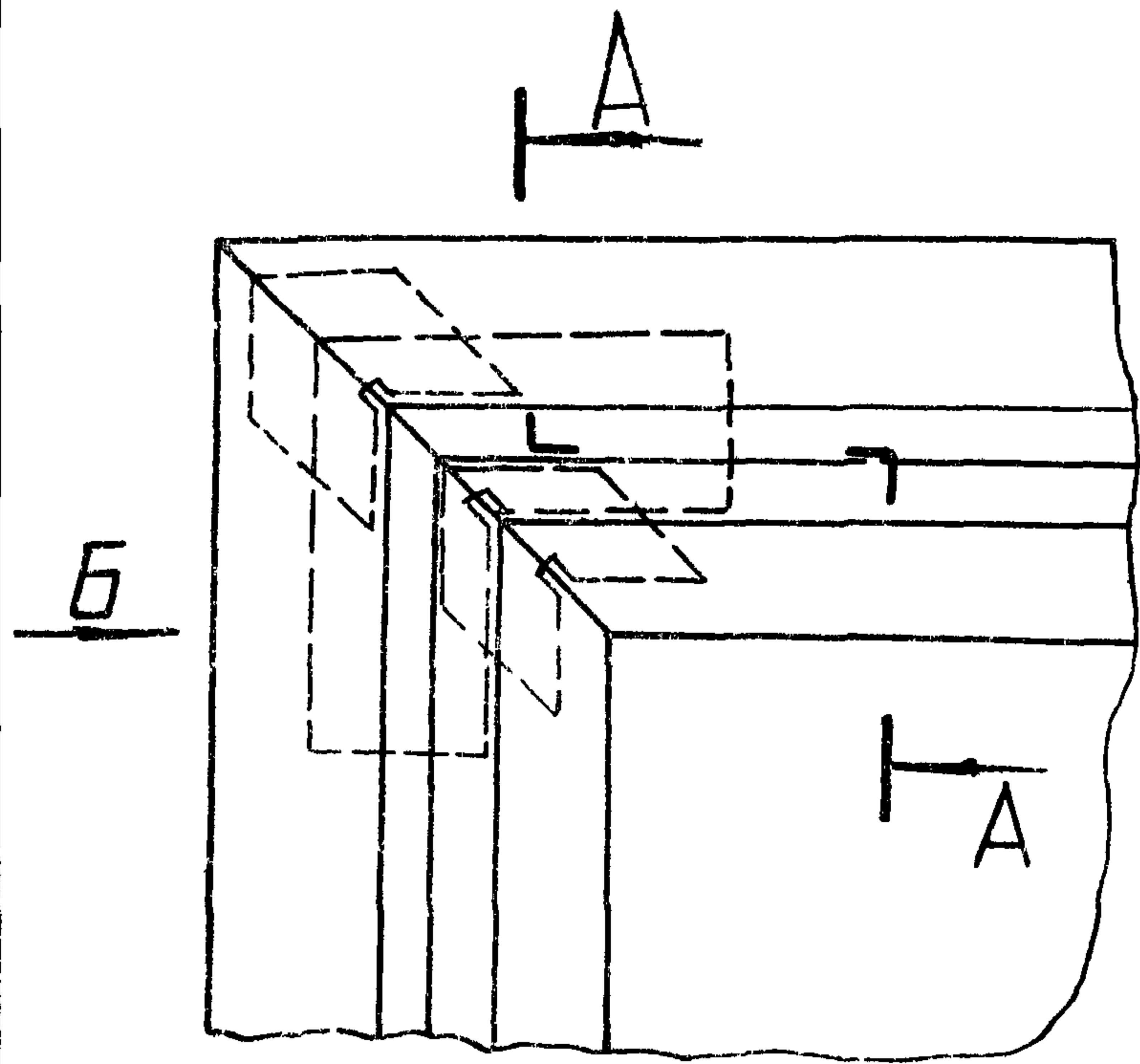
Узел 25

Студия	Лист	Листов
Р		1

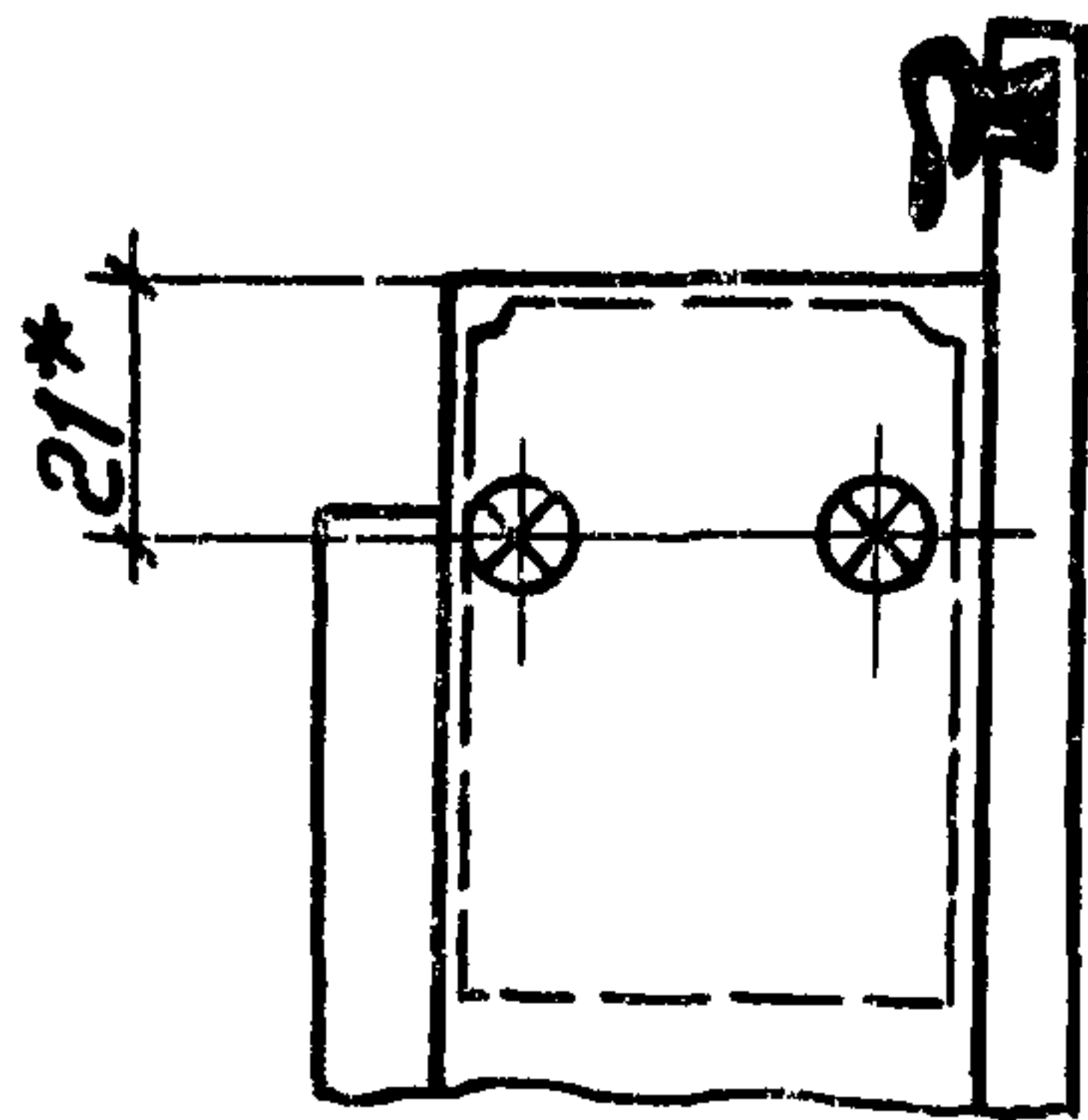
ЭКБ ВЛО.
Союзстройконструкция

Зав. отд.	Исаков	Ирис	29.0782
Н.контр.	Кулина	Кирилл	27.08.82
Зам.завода	Кочергин	Тюш	26.0782
Инж	Лоскотина	Эльза	22.0782

Взам. инв. №	
Подп. и дата	
Инв. № подл.	



Вид Б



1.431.3-22.1-1.225

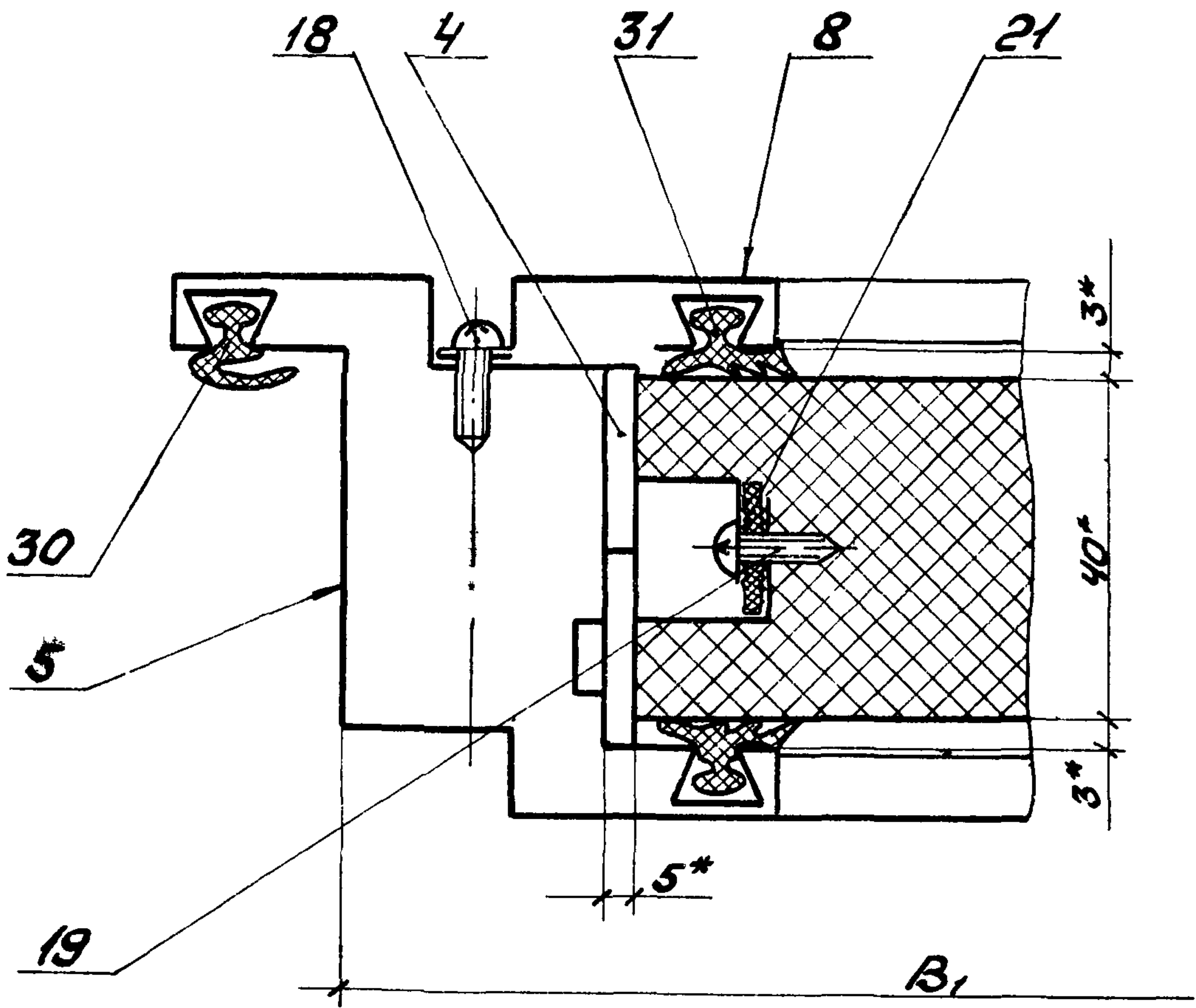
Узел 26

Стадия	Лист	Листов
Р		1

ЭКБ ВПО
СОЮЗСТРОЙКОНСТРУКЦИЯ

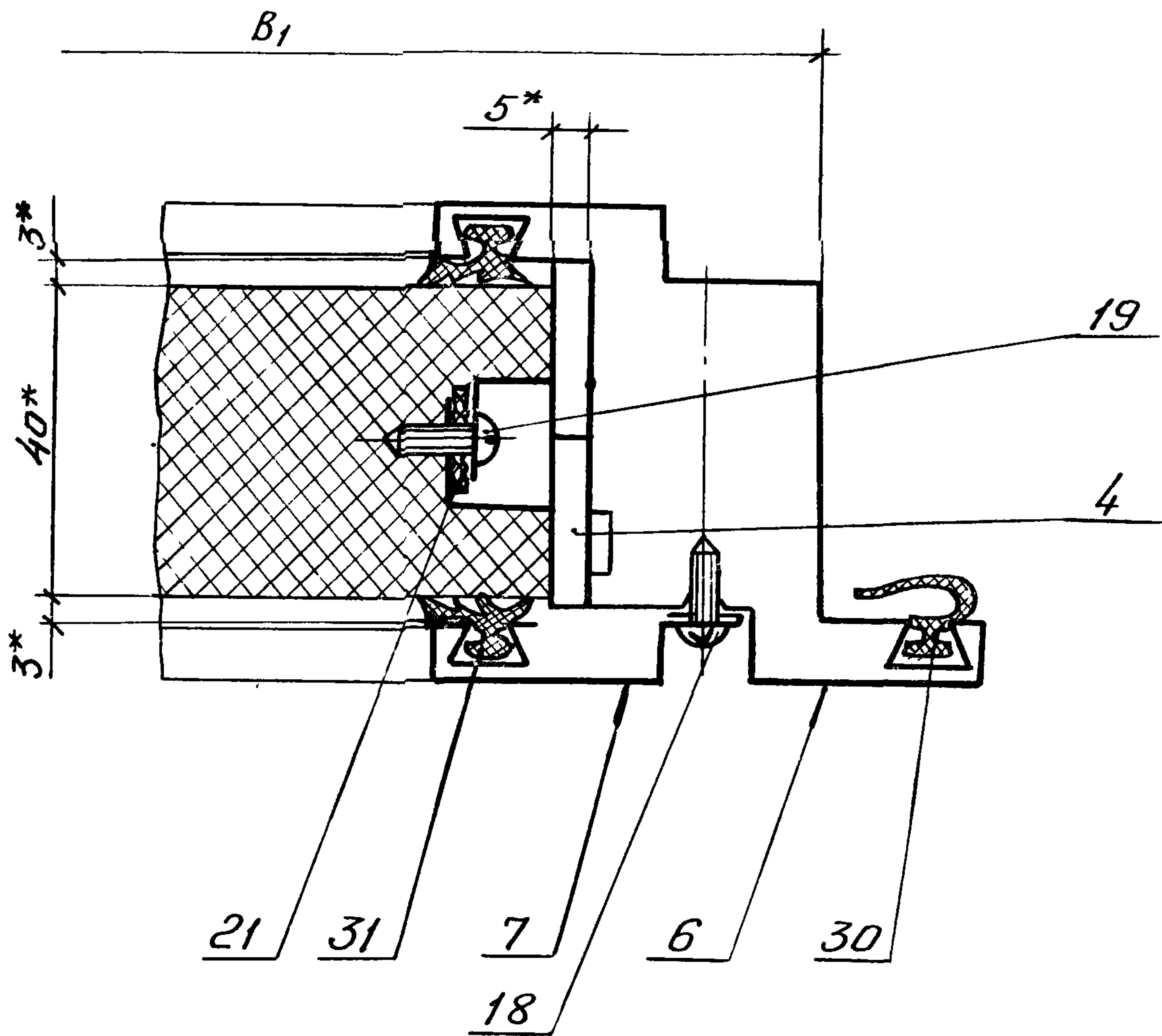
Зав. отд.	Исаков	20.07.82
Н. контр.	Климина	27.08.82
Зам. зав. отд.	Кочергин	15.07.82
Инж.	Исакович	14.07.82

Инв. № подл. Подп. и дата. Взам. инв. №



№ п.п. подл. Подп. и дата. Взам. инв. №

1.4313-221-1.226			
Узел 27			
Зав. отд.	Исаков	Инт.	29.07.82
Н. контр.	Кулина	Кеслер	27.08.82
Зам. зав. отд.	Кочергин	Молч	26.07.82
Инж.	Поскотина	Вло	22.07.82
Студия	Лист	Листов	
Р		1	
ЭКБ ВПО			
СЮЗСТРОЙКОНСТРУКЦИЯ			



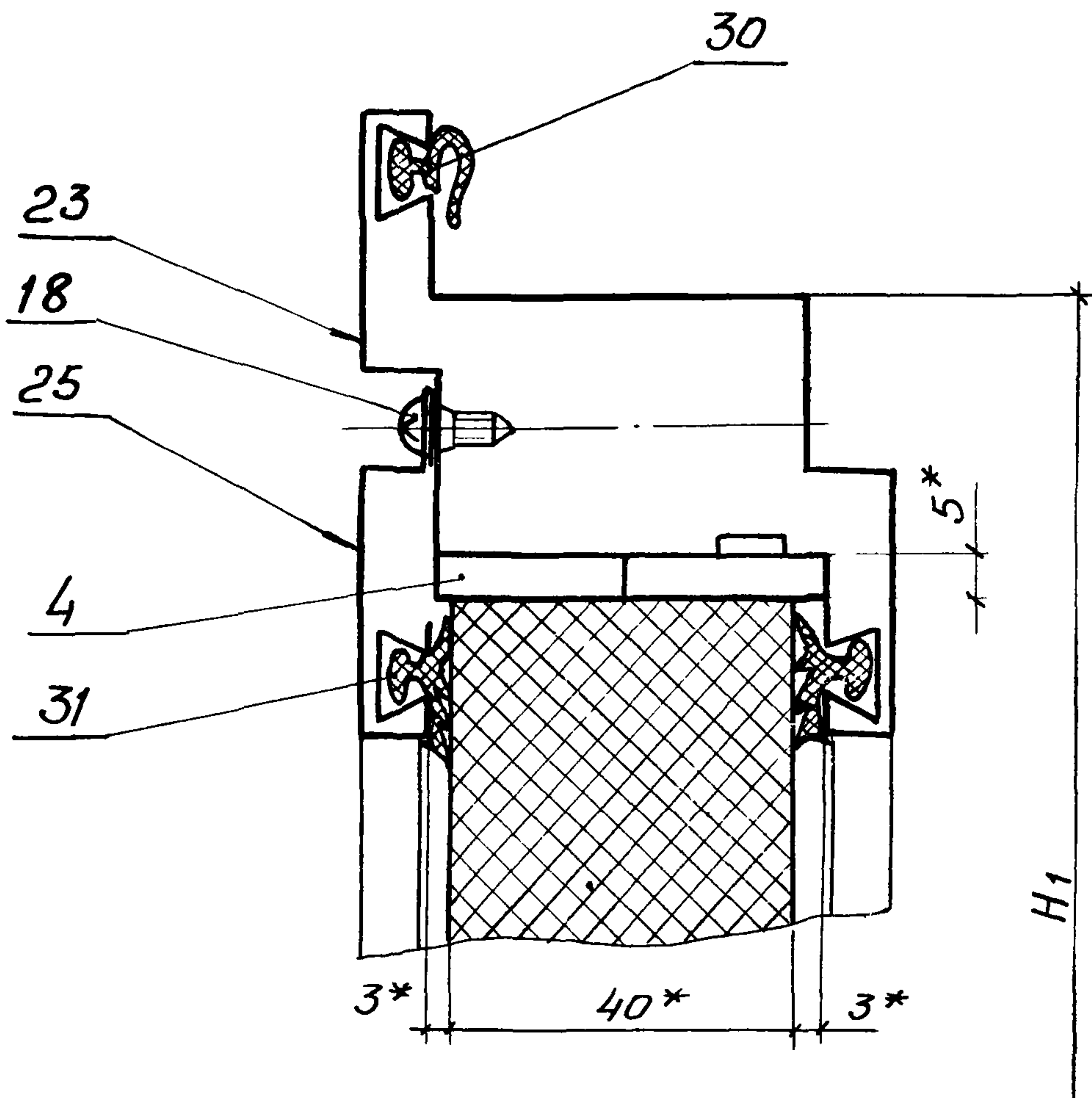
Инв. № подл. Подп и дата

Инв. № подл.	Подп	Дата	Взам. инв. №
Зав. отд.	Исаков	29.07.82	
И. контр.	Килина	27.08.82	
Зам. зав. отд.	Кочергин	26.07.82	
Инж.	Поскотина	22.07.82	

1.431.3-22.1-1.227

Узел 28

Стадия	Лист	Листов
Р		1
ЭКБ ВПО		
Произстройконструкция		

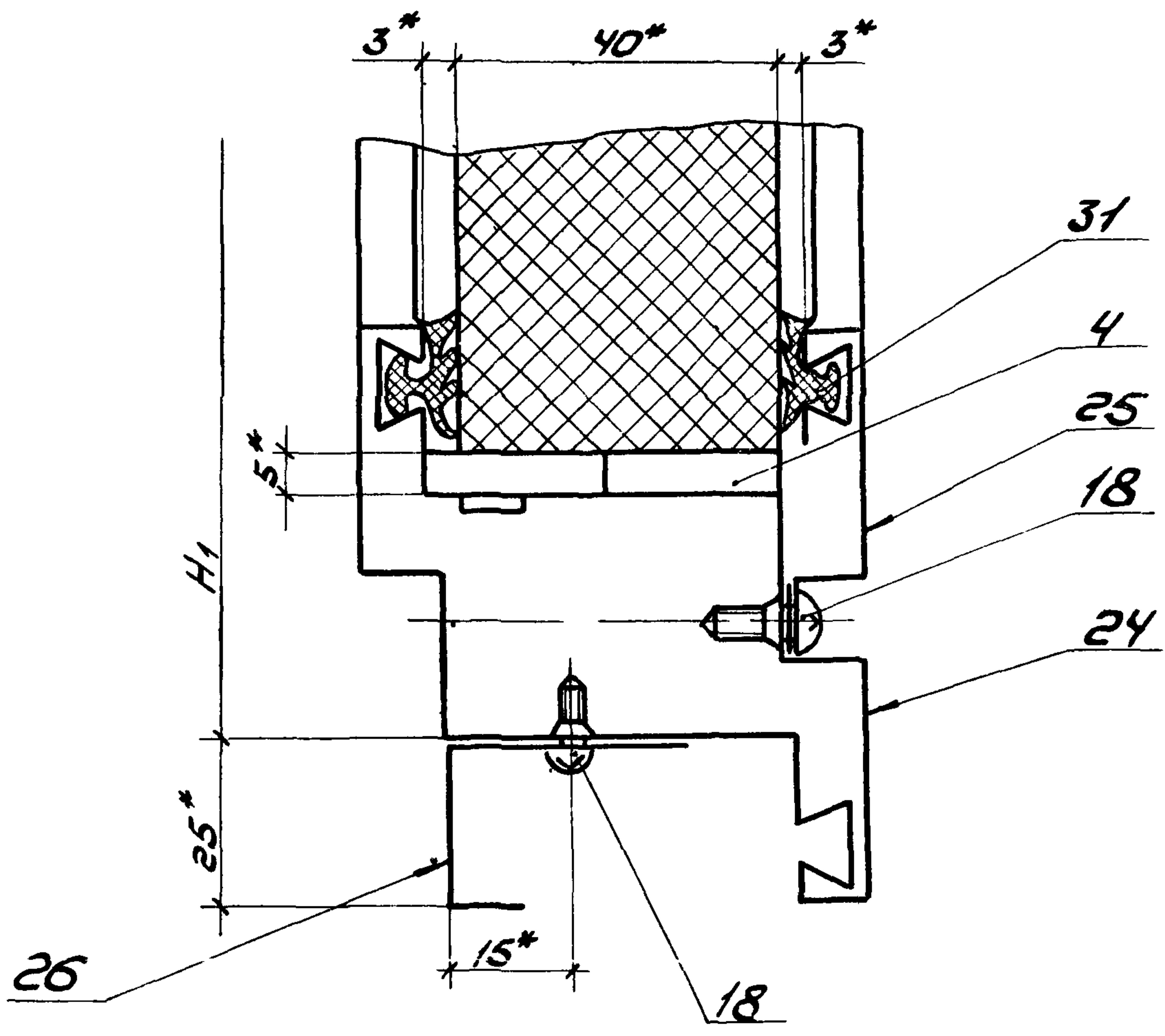


Инв. № улоди	Подп. и дата	Взам инв. №
Зав. отд.	Исаков	<i>Исаков</i> 29.07.82
Н. контр.	Килина	<i>Килина</i> 27.08.82
Зам. зав. отд.	Кочергин	<i>Кочергин</i> 26.07.82
Инж.	Поскотина	<i>Поскотина</i> 22.07.82

1.431.3-22.1-1.228

Узел 29

Стадия	Лист	Листов
Р		1
ЭКБ ВПО Союзстройконструкция		



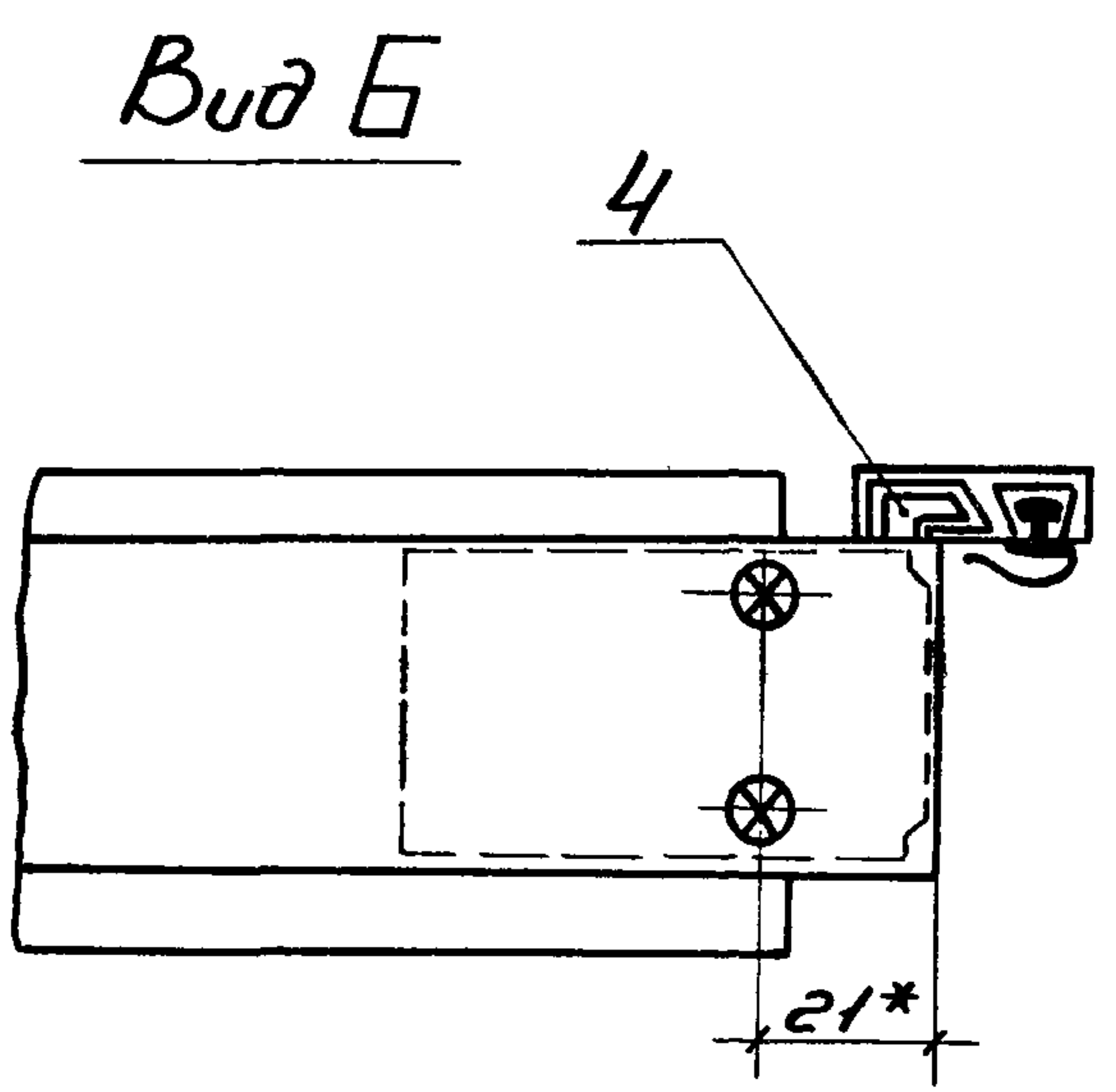
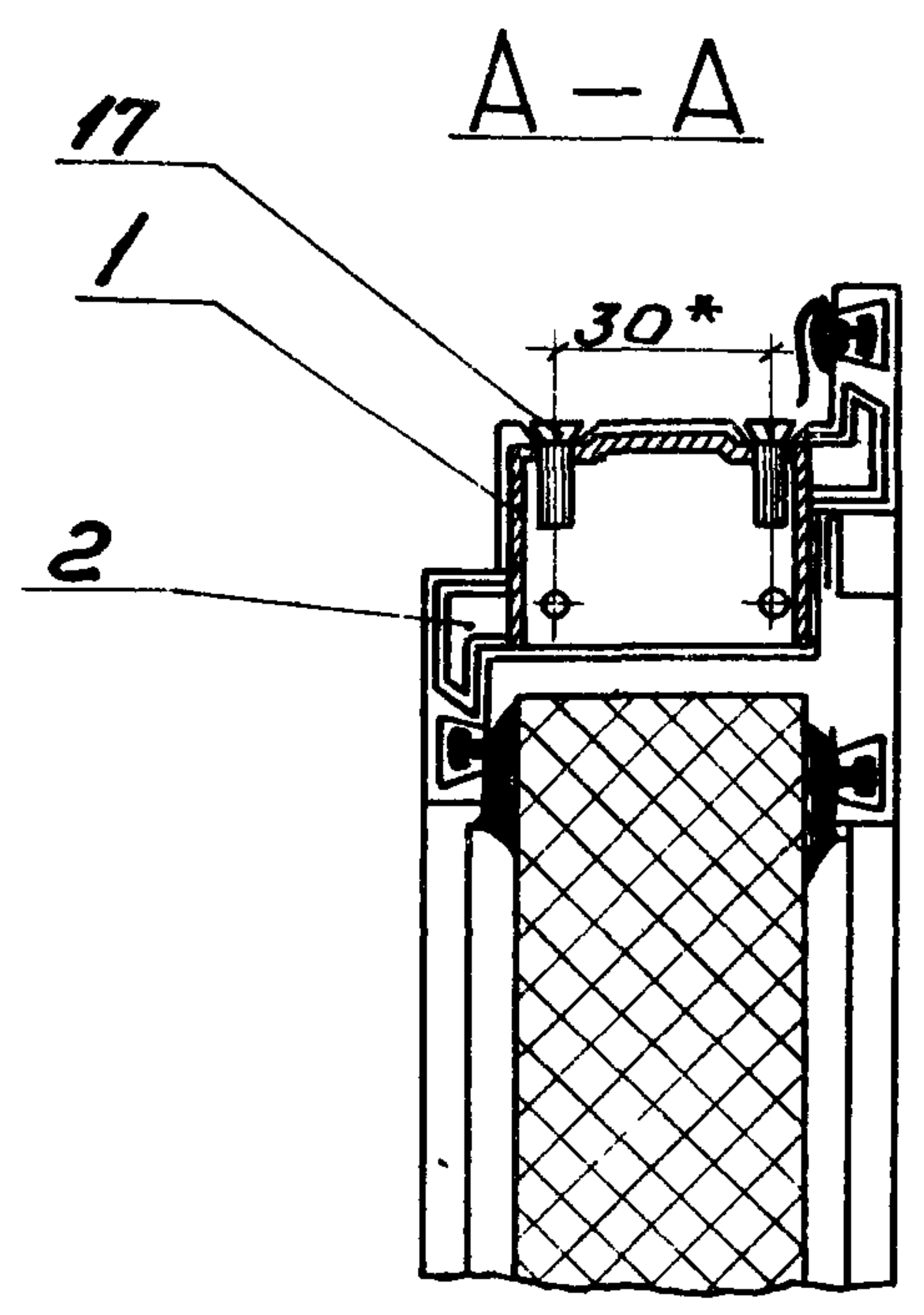
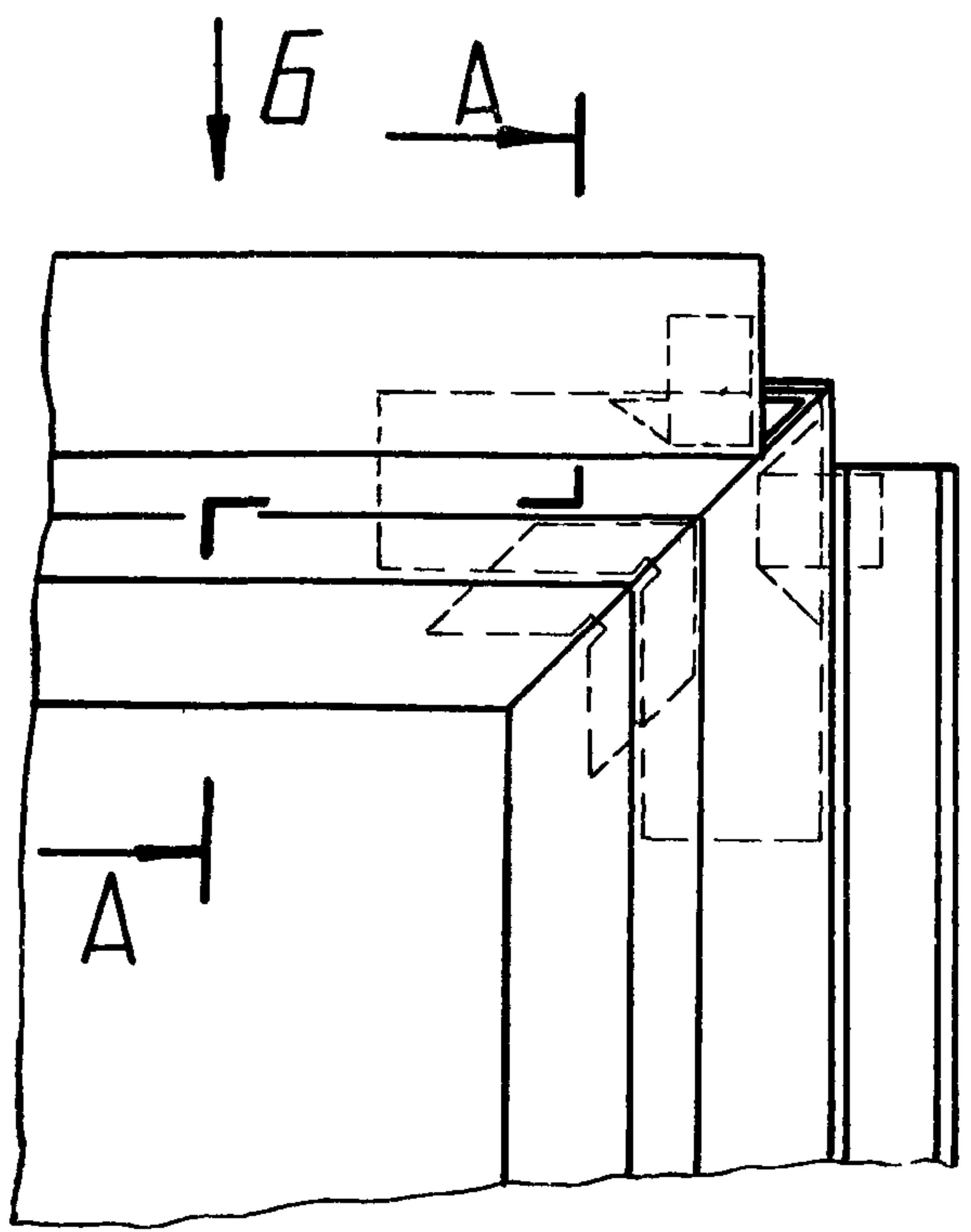
Инв. № подл. Подп. и дата. Взам. инв. №

1.431.3-22.1-1.229

Узел 30

Зав. отд.	Исаков	Имх	20.07.82
Н. контр.	Кулина	Кулина	27.07.82
Зем. зав. отд.	Кочергин	Ткачев	15.07.82
И.и.и.	Исакович	Александр	14.07.82

стадия	лист	листооб
Р		1
ЭКБ ВПО "Союзстройконструкция"		



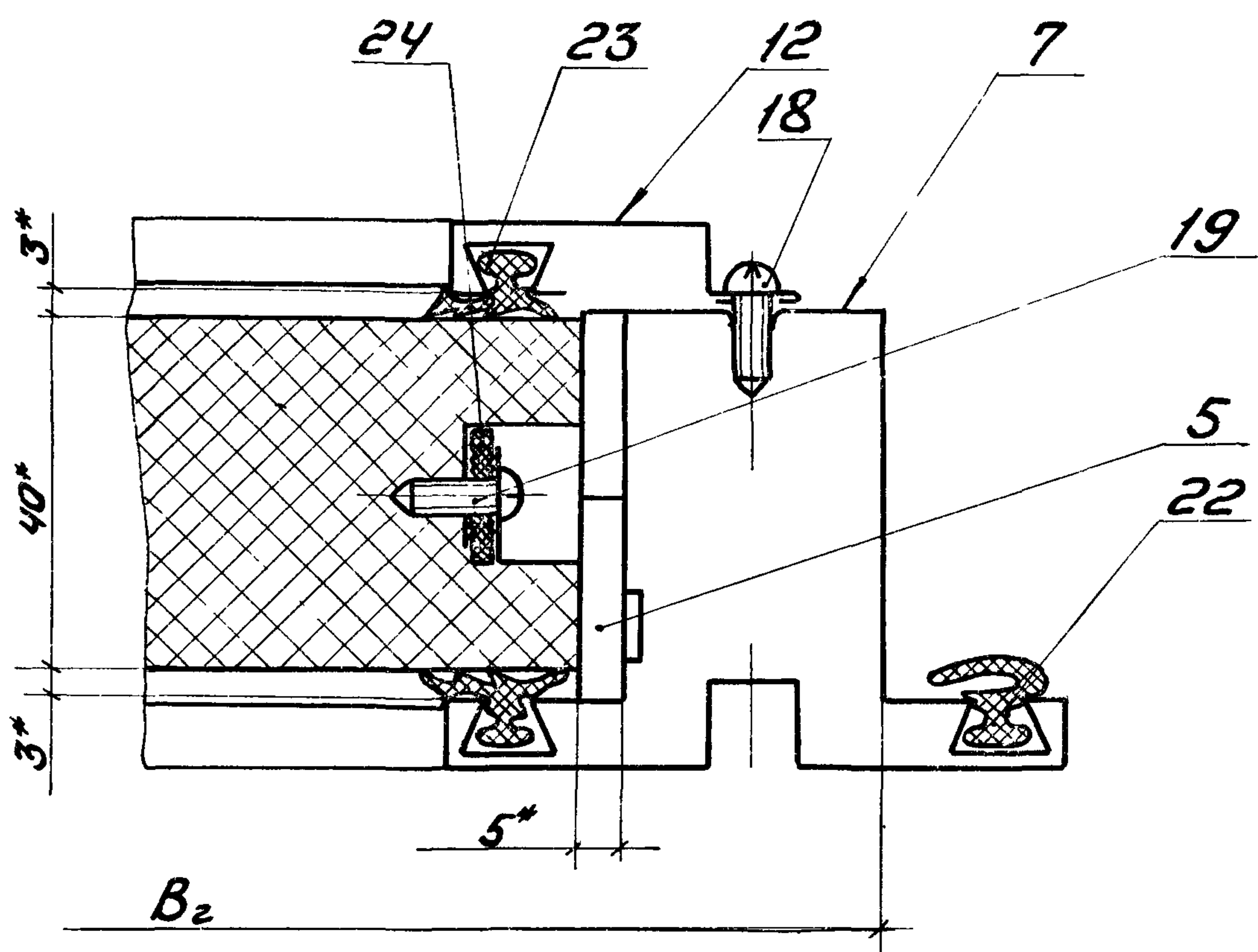
Инв. № год. Подп. и дата. Взам инв. №

Зав. отд.	Исаков	ИМК	21.07.82
Н. контр.	Кулино	Кулино	27.07.82
Зам. зав. отд.	Кочергин	Машу	20.07.82
ИИИ	Исакович	Исакович	14.07.82

1.431.3-22.1-1.230

Узел 31

Стадия	Лист	Листов
Р		1
ЭКБ ВПО		
"Союзстройконструкция"		



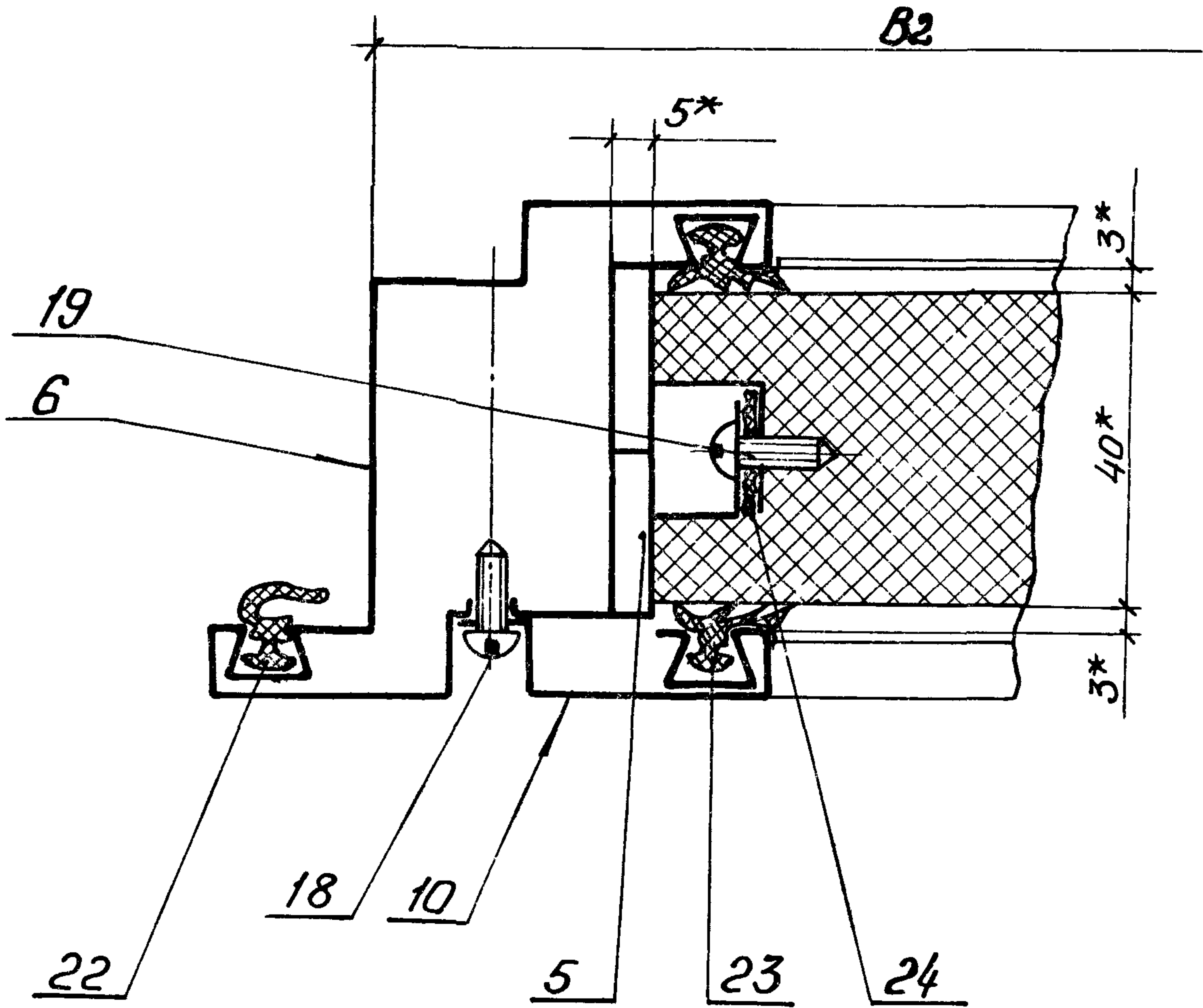
Инв. № подл. Подп. и дата. Взам. инв. №

Зав. отд.	Исаков	<i>Исаков</i>	29.07.82
Н. контр.	Кулина	<i>Кулина</i>	27.08.82
Зам. зав. отд.	Кочергин	<i>Кочергин</i>	26.07.82
Инж.	Лоскотина	<i>Лоскотина</i>	22.07.82

1.431.3-22.1-1.231

Узел 32

Стадия	Лист	Листов
Р		1
ЭКБ ВПО „Союзстройконструкция“		



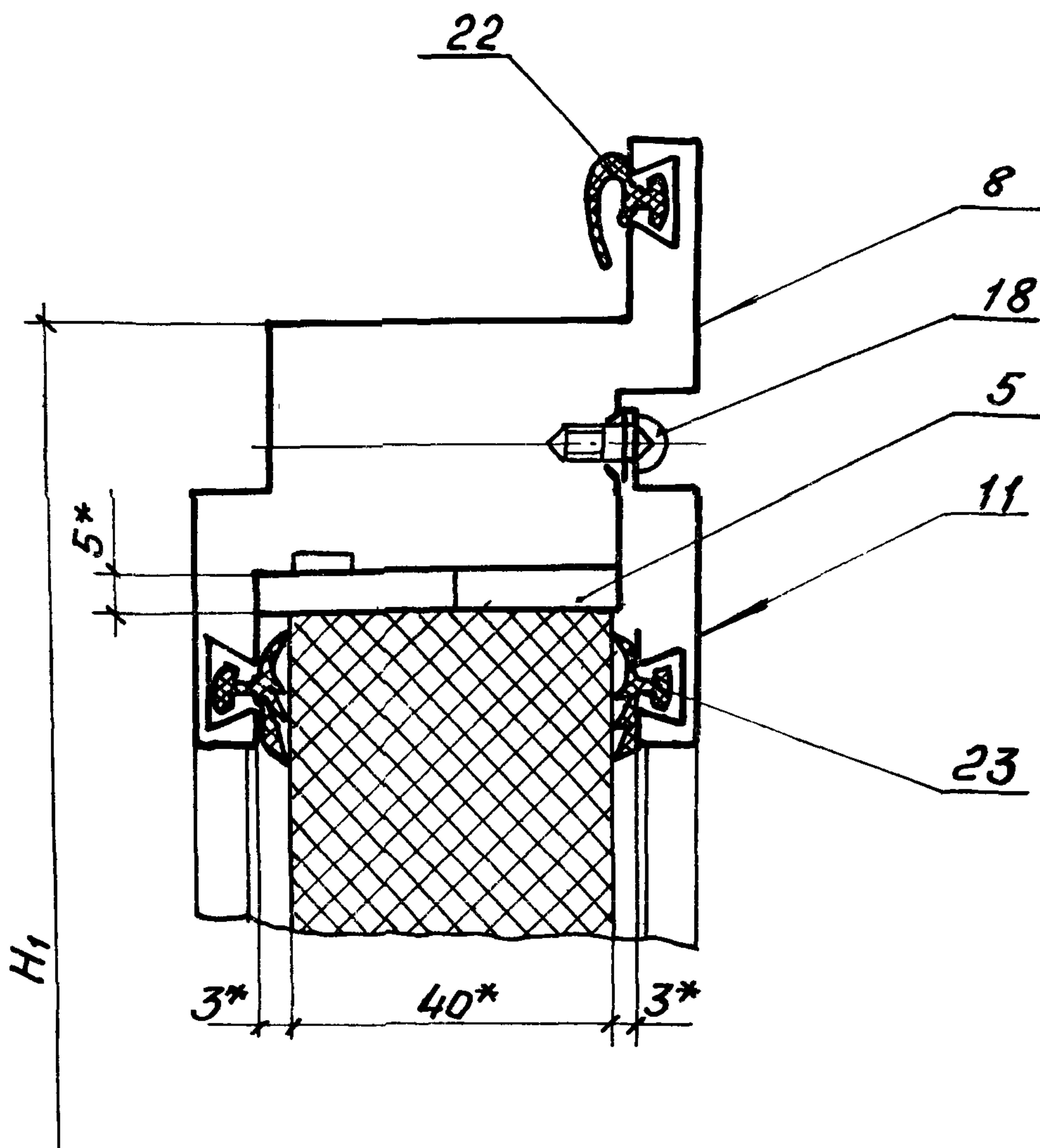
ИНВ. № подл. Подп. и дата Взам. инв. №

1.431.3-22.1-1.232

Узел 33

Зав. отд	Исаков	Исаков	24.07.82
И контр.	Килина	Килина	27.08.82
Взм. завод	Кочергин	Кочергин	15.07.82
Инж.	Поскотин	Поскотин	14.07.82

Стадия	Лист	Листов
Р		1
ЭКБ ВПО "Совзстройконструкция"		



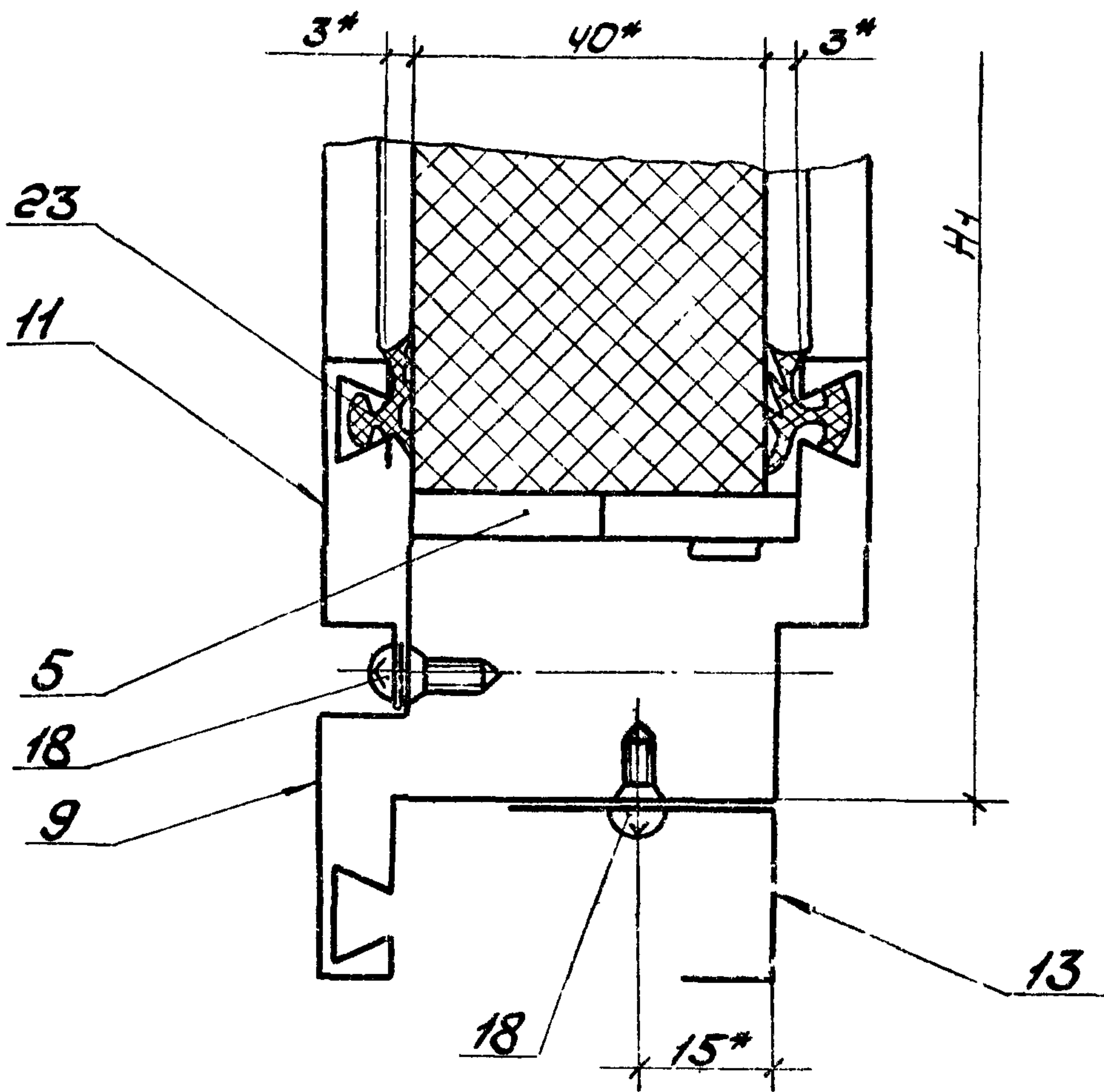
Инв. № подл. Подп. и дата. Взят. инв. №

Зав. отд.	ИОРКОВ	<i>Иорков</i>	21.07.82
Н. контр.	КИЛИНА	<i>Килина</i>	27.08.82
Взят. отд.	КОЧЕРГИН	<i>Кочергин</i>	15.07.82
Инн.	ПОСКОТИНА	<i>Поскотина</i>	14.07.82

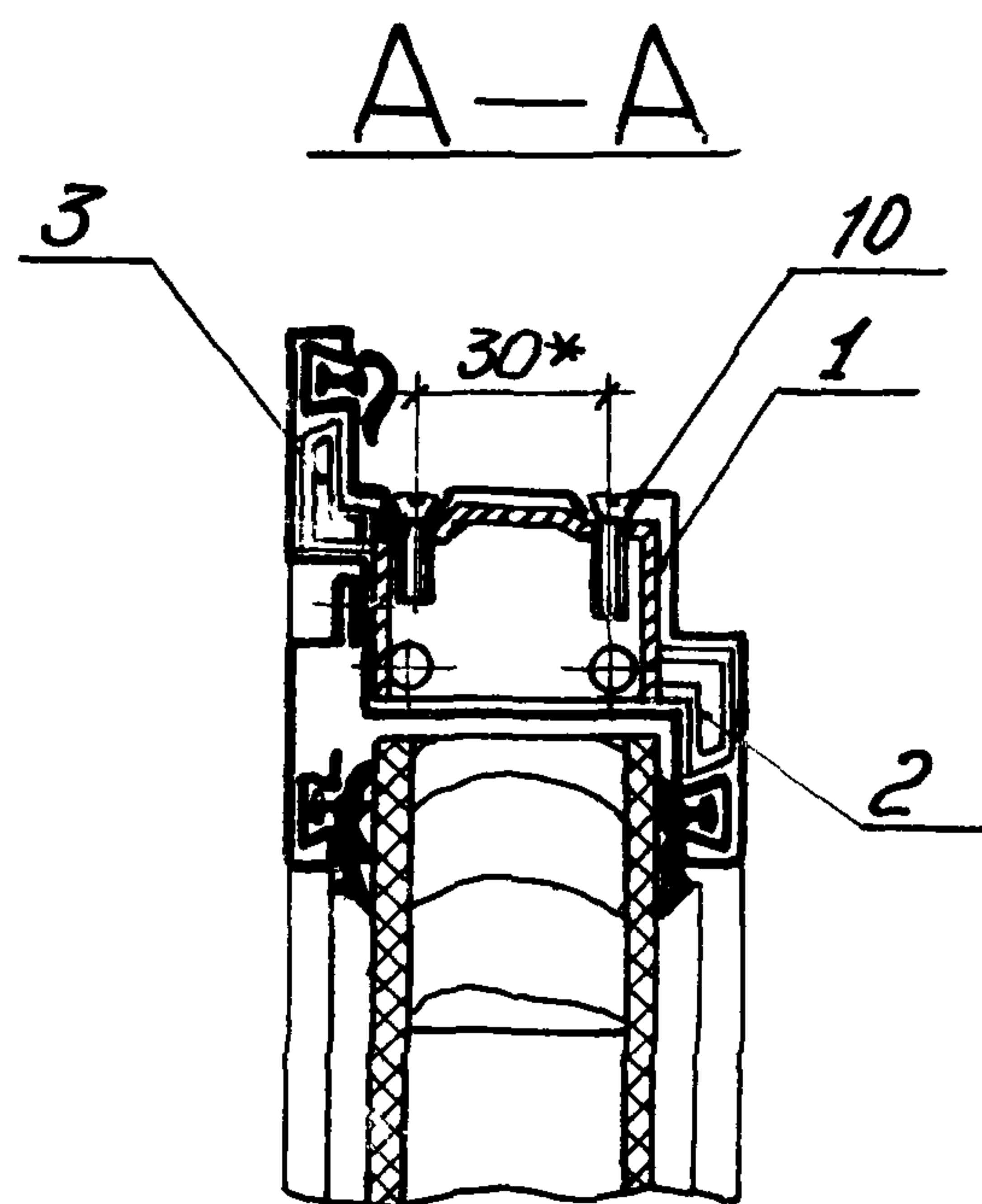
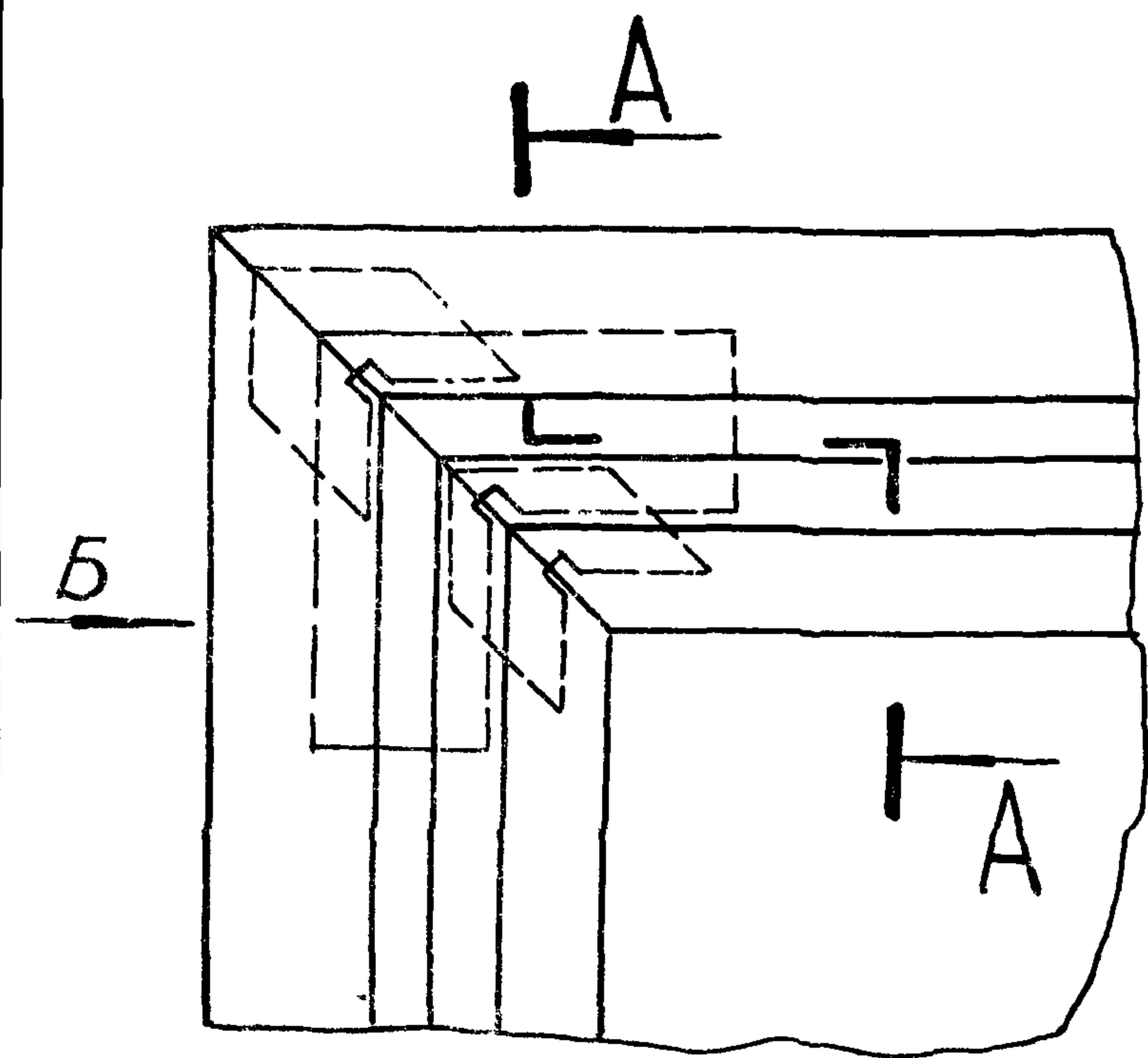
1.431.3-22.1-1.233

Узел 34

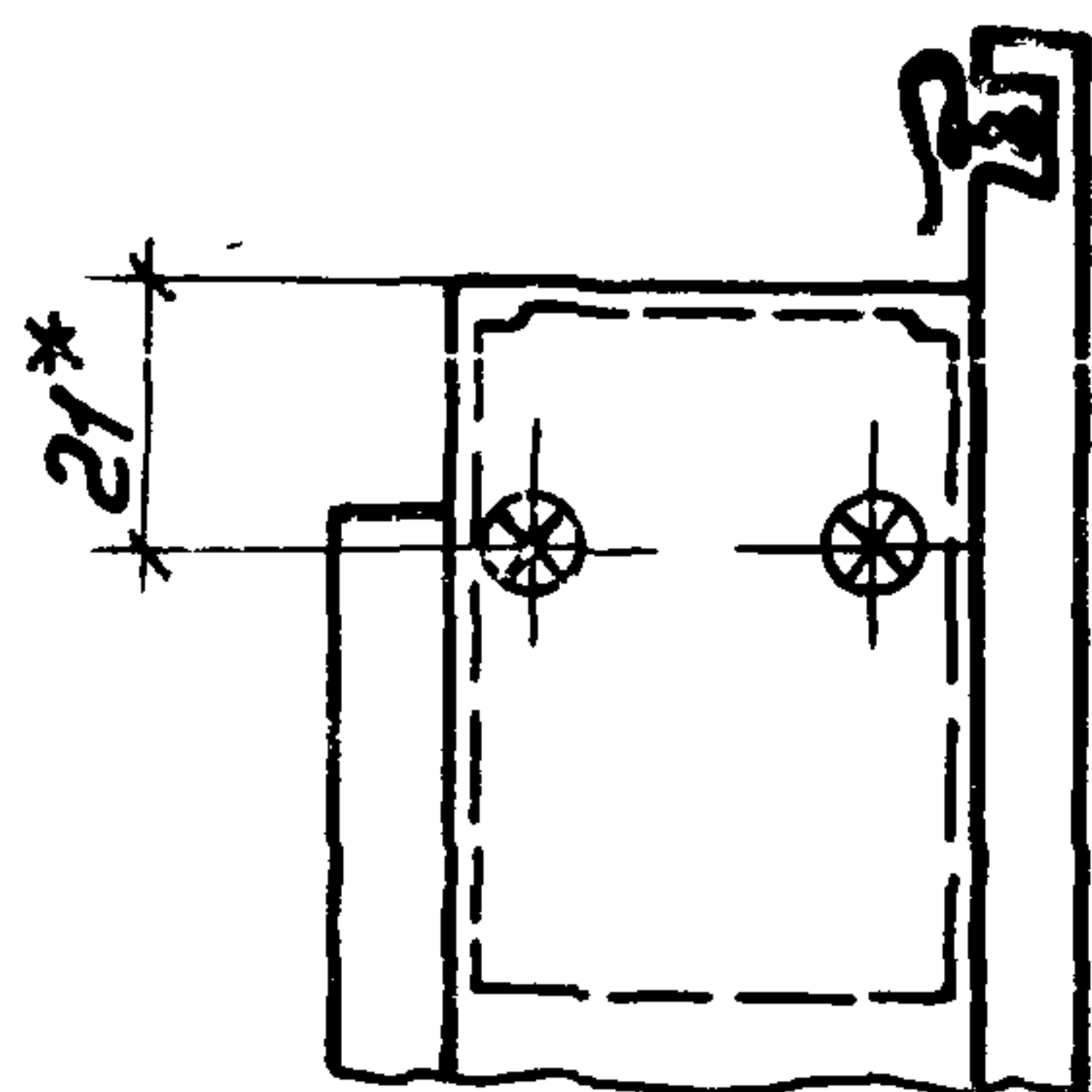
Стадия	Лист	Листов
Р		1
ЭКБ ВПО Союзстройконструкция		



Инв. № подл.	Лист	и дата	Взам. инв. №	1431.3-22.1-1.234		
Завод	Исаков	Инв. №	29.08.88			
Н.контр.	Кулина	Копия	27.08.82	Р		1
Зав. завод	Кочергин	Машин	26.07.82	Узел 35		
ИИИ	Поскотина	Рис	22.07.82			
				«Союзстройконструкция»		



Вид Б

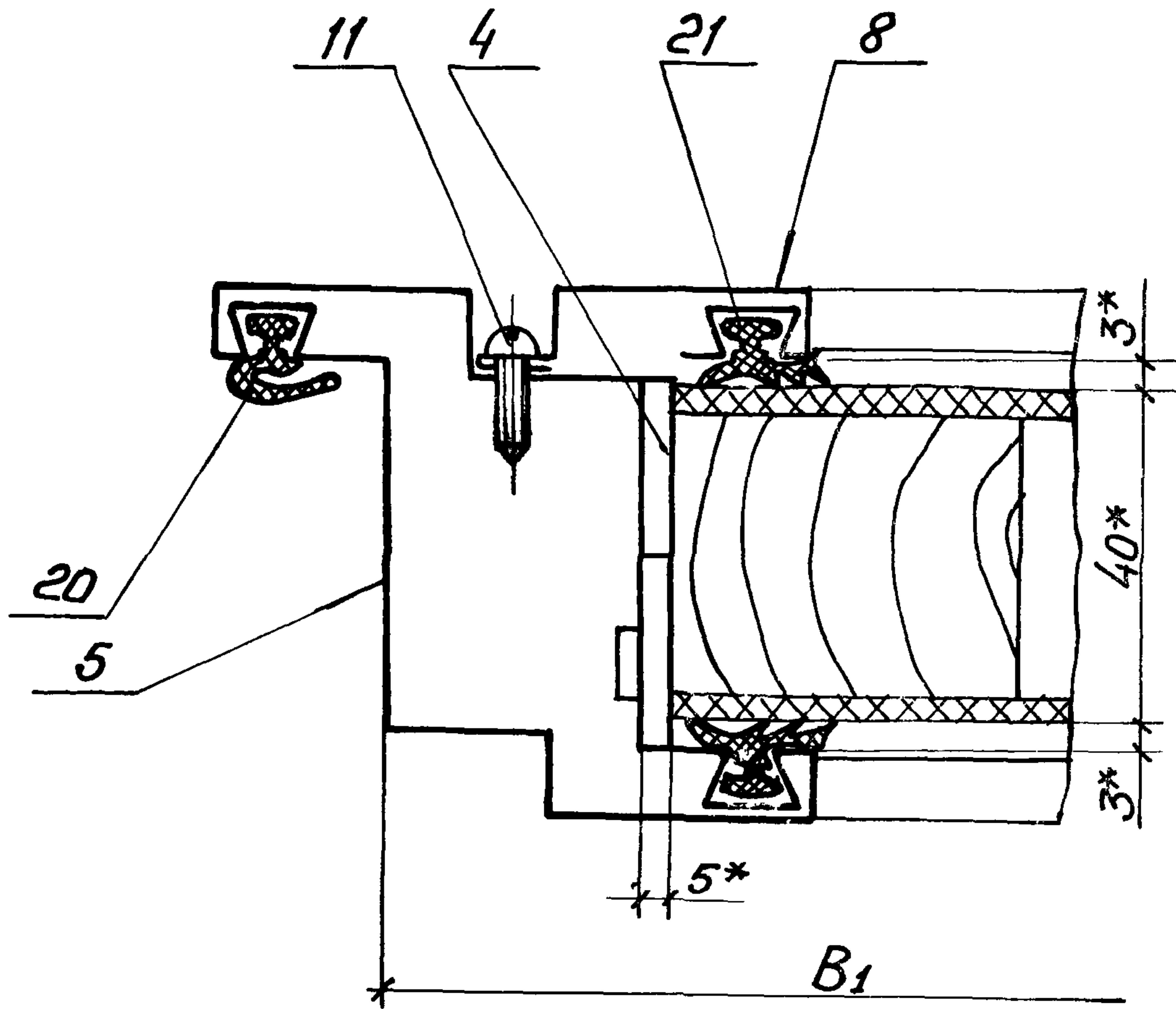


1.431.3-22.1-1.235

Узел 36

ИНВ. №	ВНЕСЛ	ПОЛ. И ПОДП.	ВЗН. И В. №
ИНВ. №	ПОЛ. И ПОДП.	ВЗН. И В. №	
ЗАВ. ОТД.	ИСАКОВ	20.07.82	
Н. КОНТР.	КИЛИНА	26.08.82	
ЗВМ. ЗАВОДА	КОЧЕРГИН	16.02.82	
ТЕХНИК	КОСТИНА	14.07.82	

Стадия	Лист	Листов
Р		1
ЭКБ ВПО СЮЗСТРОЙКОНСТРУКЦИЯ		

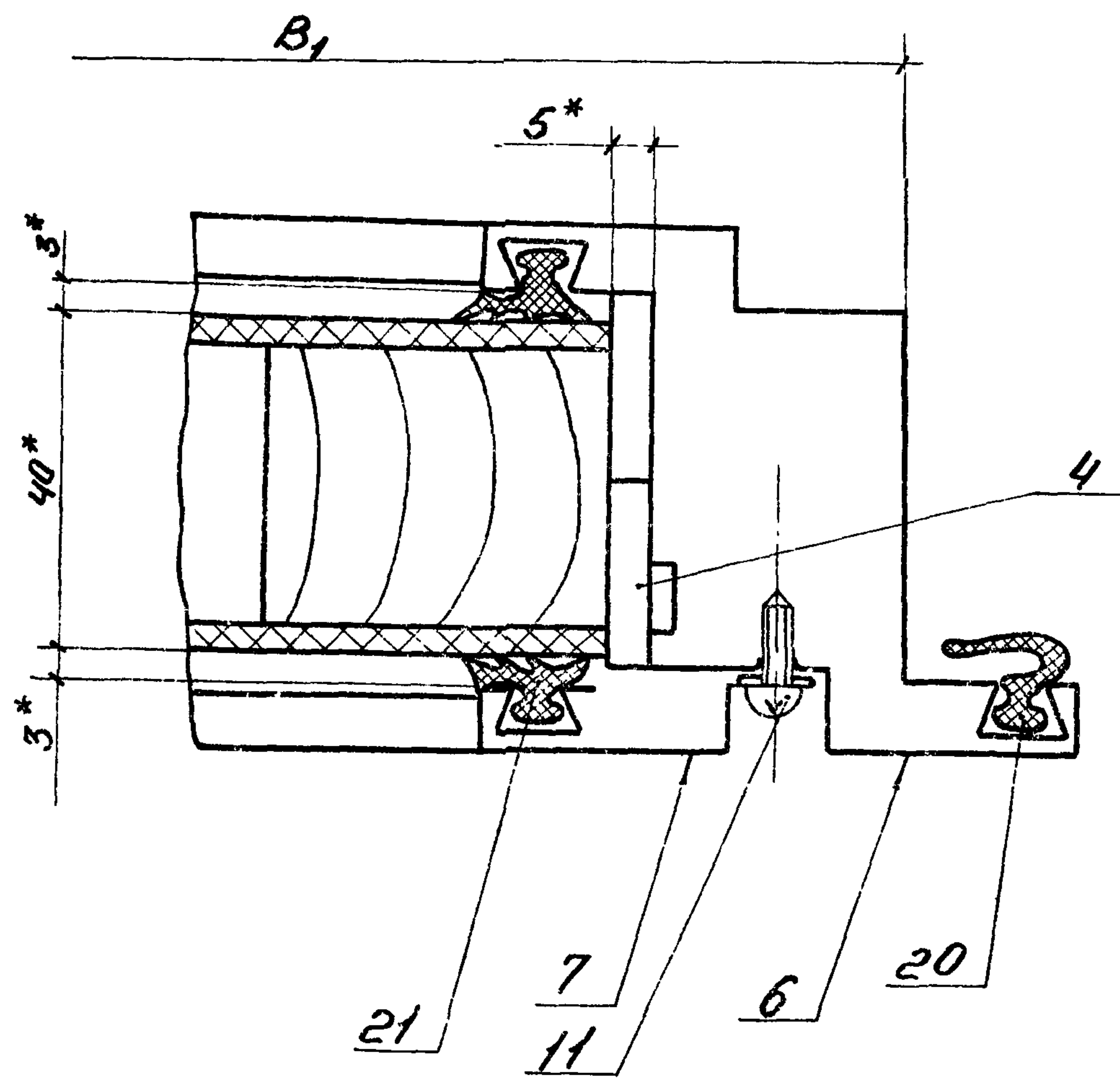


Изм. №	Подп.	Дата	Взам. инв. №
Зав. отд.	Исаков	20.07.82	
Н. контр.	Килина	27.08.82	
Зам. зав. отд.	Кочергин	15.07.82	
Техник	Костина	14.07.82	

1.431.3-22.1-1.236

Узел 37

Стадия	Лист	Листов
Р		1
ЭКБ ВПО "Союзстройконструкция"		

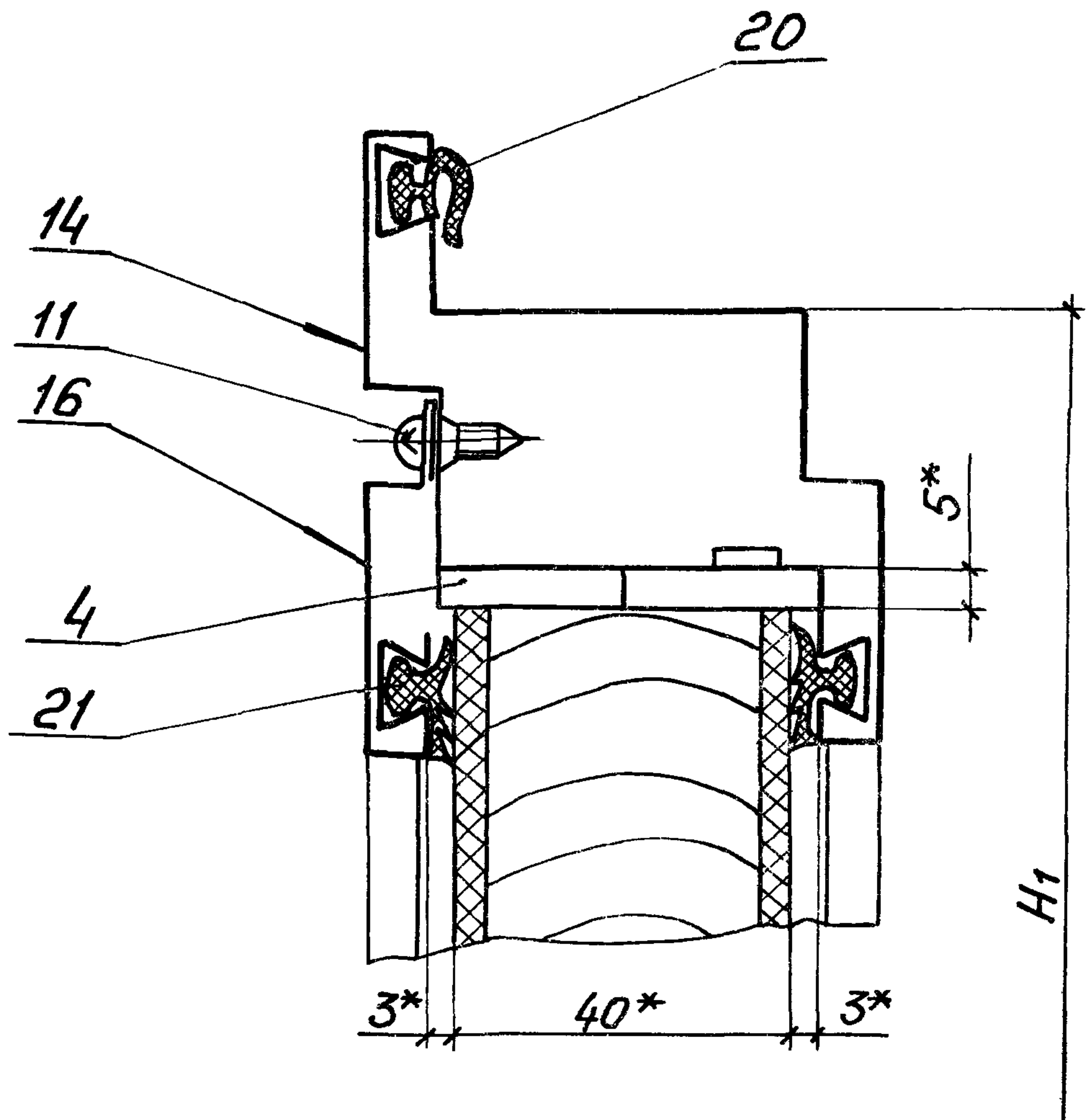


14313-22.1-1237

Узел 38

Зав. отд.	Исаков	Ильин	21.07.82
Инженер	Кулина	Керемис	27.07.82
Инженер	Кочергин	Ткачев	20.07.82
Техник	Костина	Шабалин	14.07.82

Студия	Лист	Листов
Р		1
ЭКБ ВПО		
СОВЕТСКОЕ СОЮЗСТРОЙПРОЕКТИРОВАНИЕ		



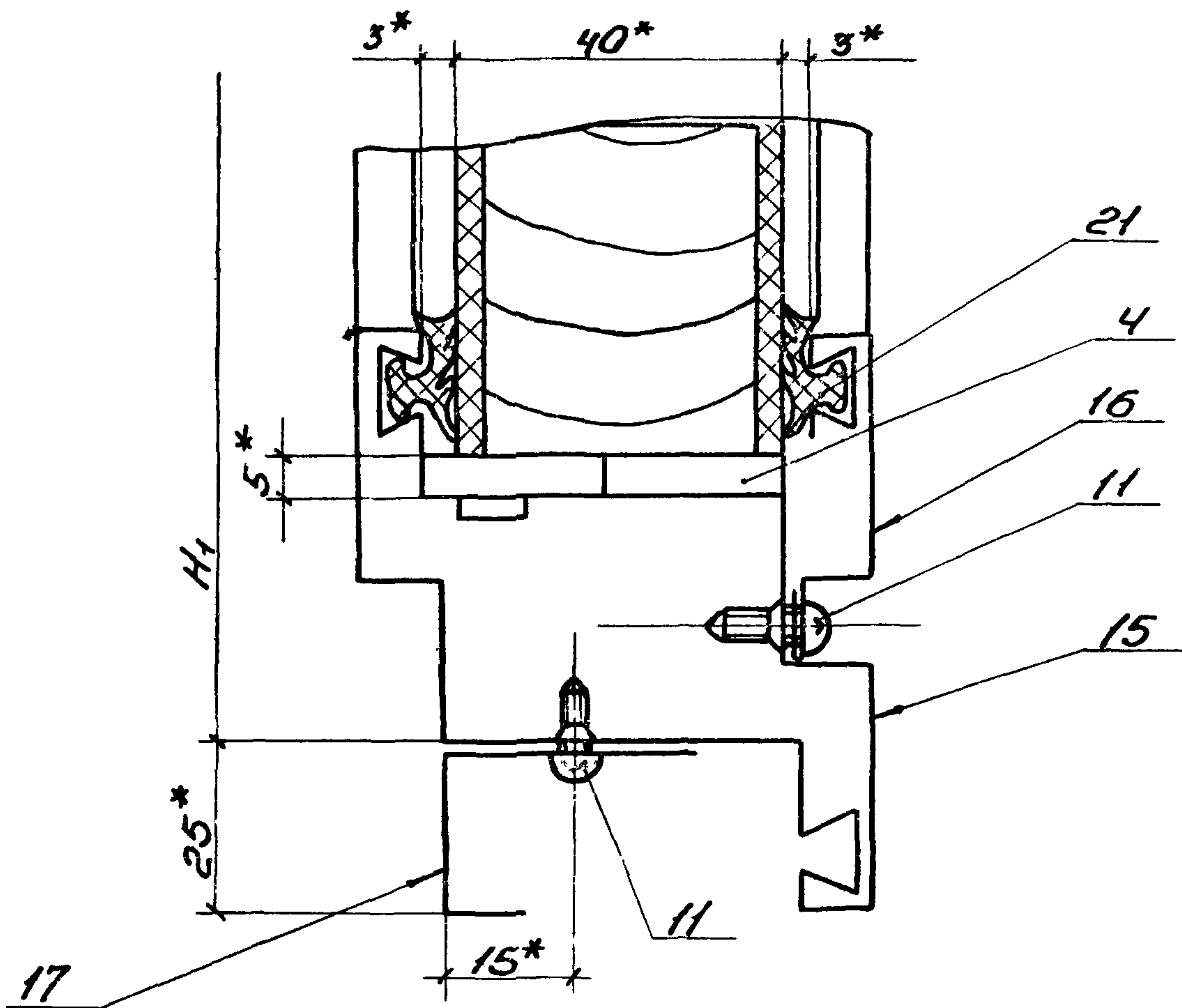
1.431.3-22.1-1.238

Узел 39

Стадия	Лист	Листов
Р		1

ЭКБ ВПО
„Союзстройконструкция“

Инв. № подл.	Подл. и дата	Взам. инв. №
Зав. отд.	ИОАКОВ	20.07.82
Н. контр.	КИЛИНА	27.08.82
Зам. зав. отд.	КОЧЕРГИН	15.07.82
Техник	КОСТИНА	14.07.82

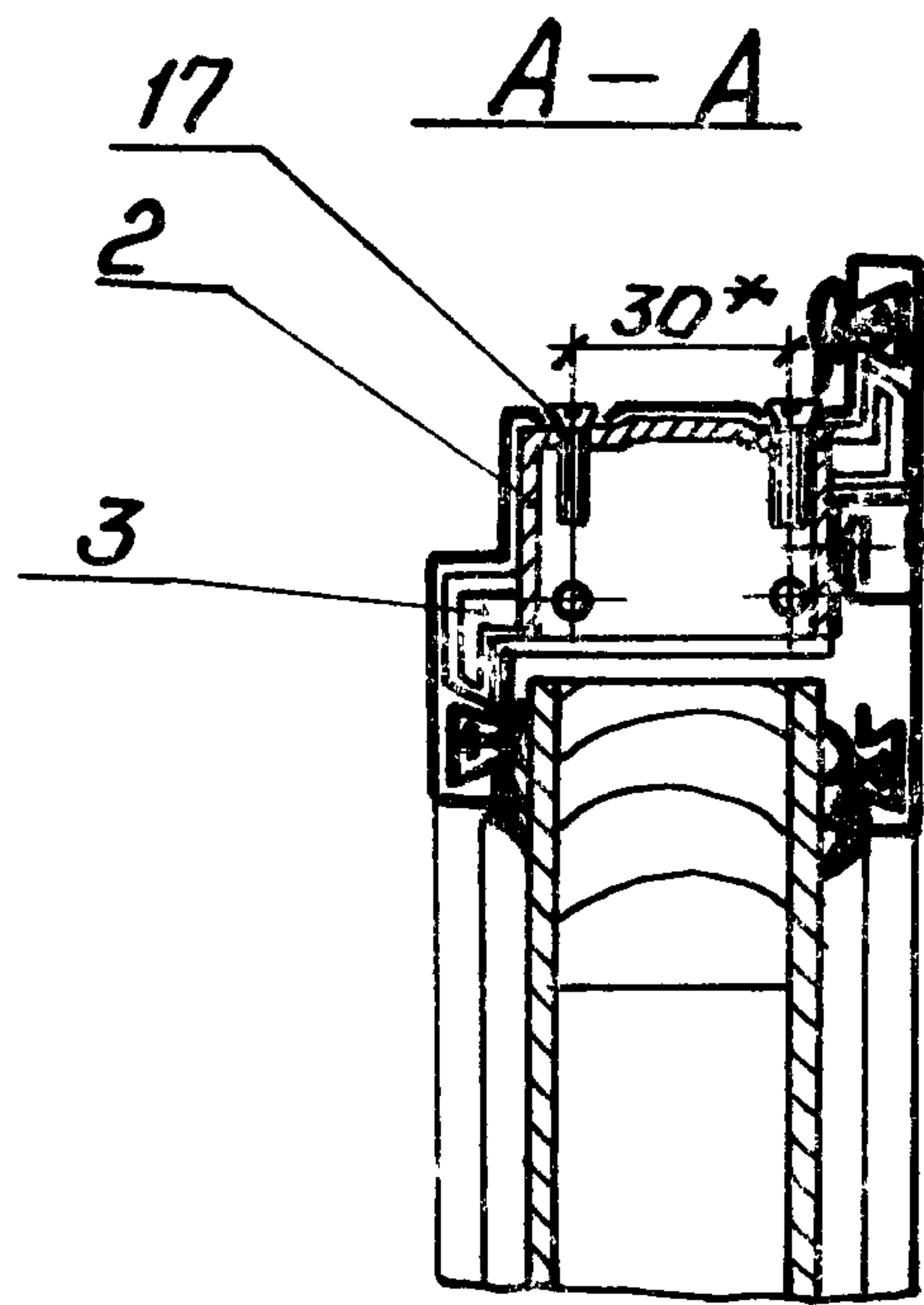
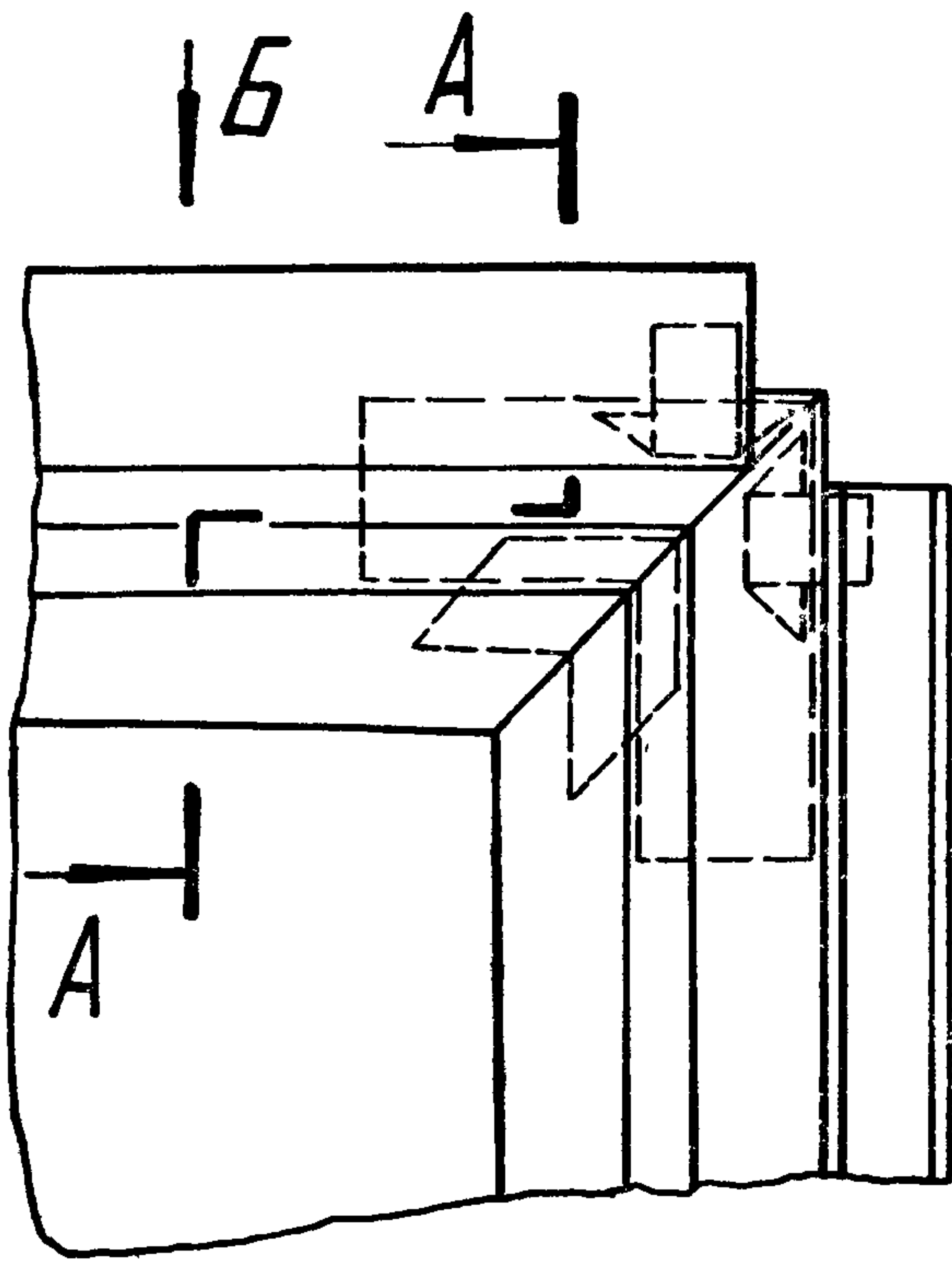


1.431.3-22.1-1.239

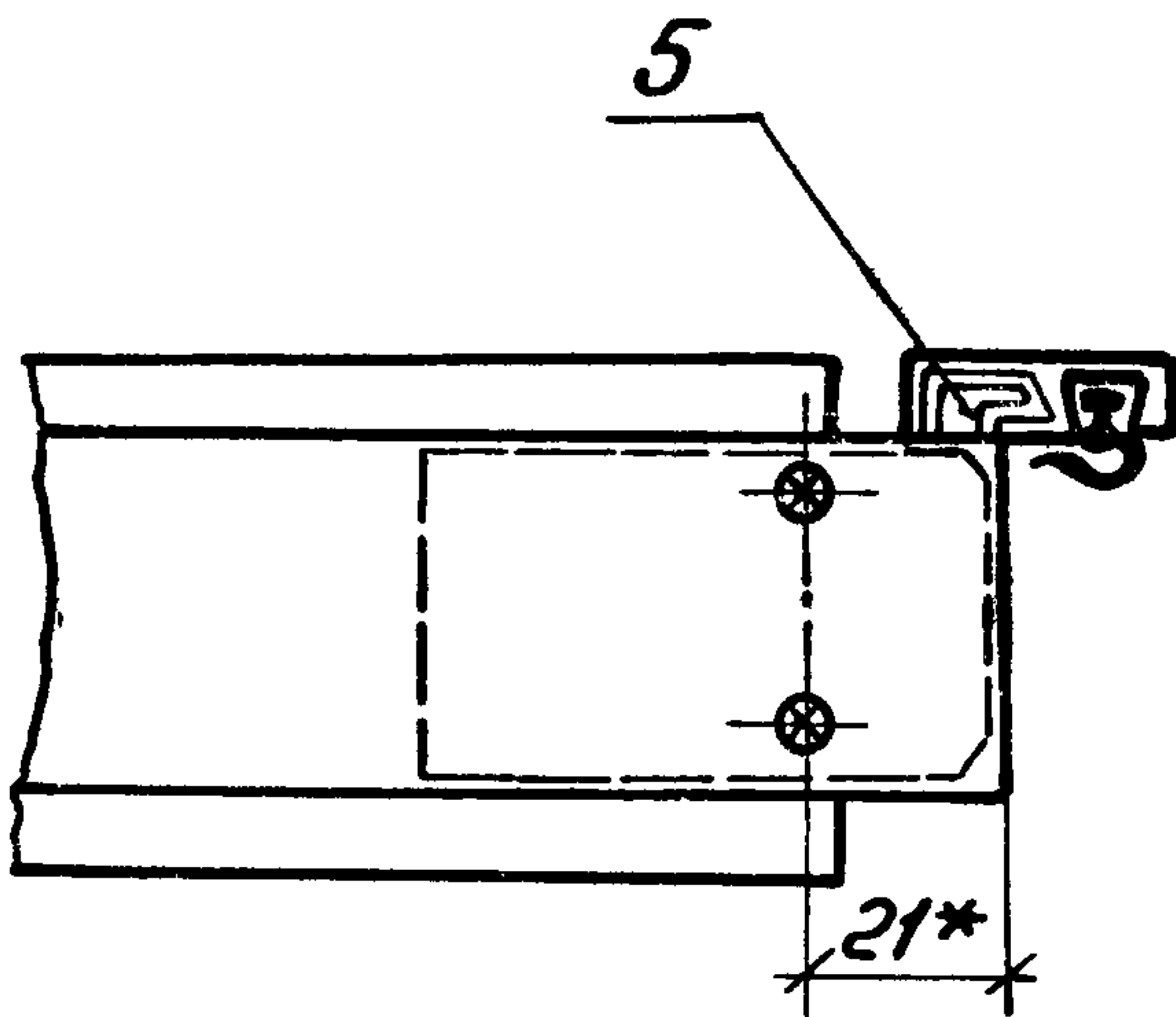
Узел 40

Студия	Лист	Листов
Р		1
ЭКБ ВПО		
"Союзстройконструкция"		

Завод	Исаков	Андрей	21.07.82
Инженер	Кулино	Клима	27.07.82
Завод	Кочергин	Мель	20.07.82
Техник	Костина	Алексей	14.07.82



Вид Б



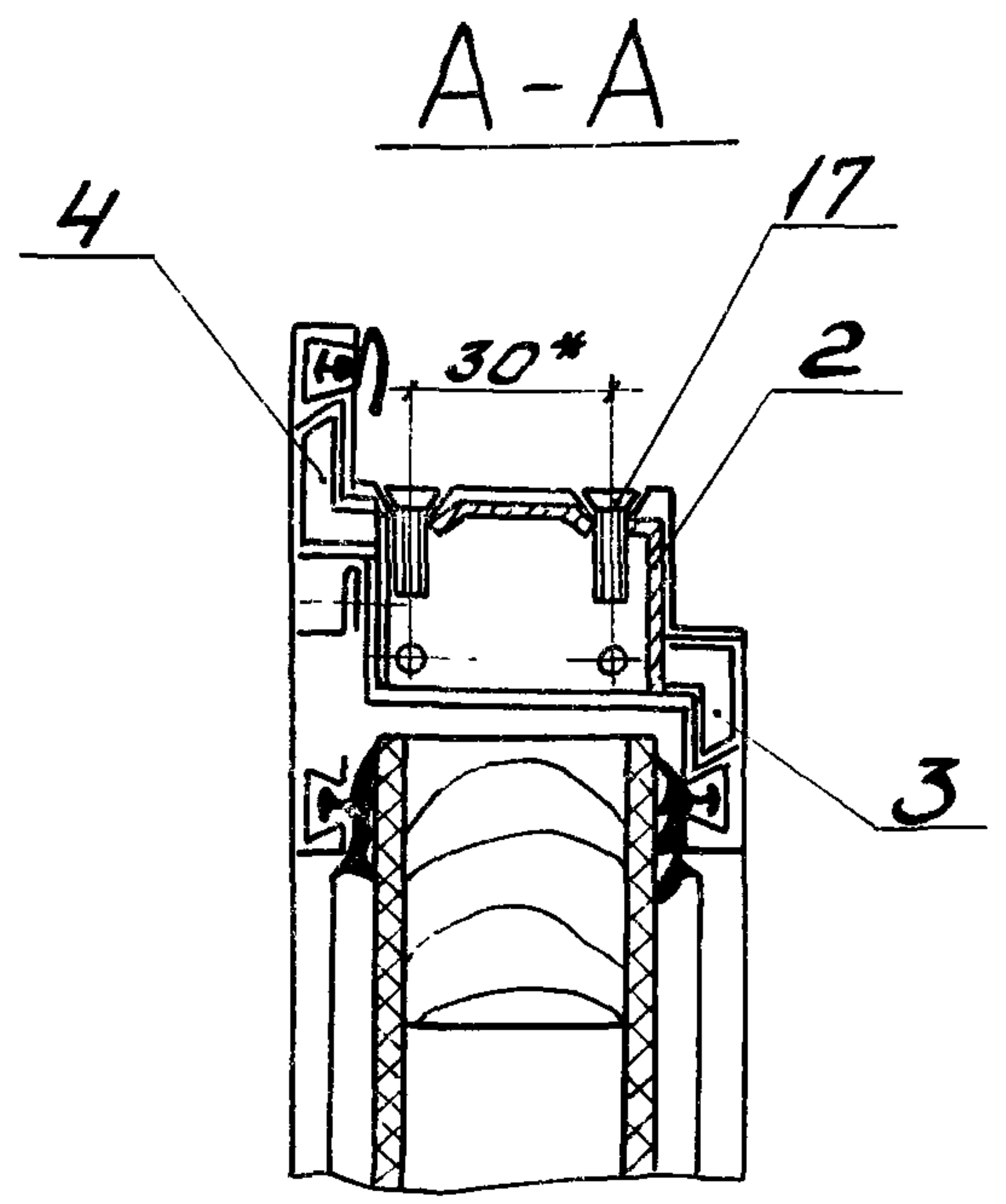
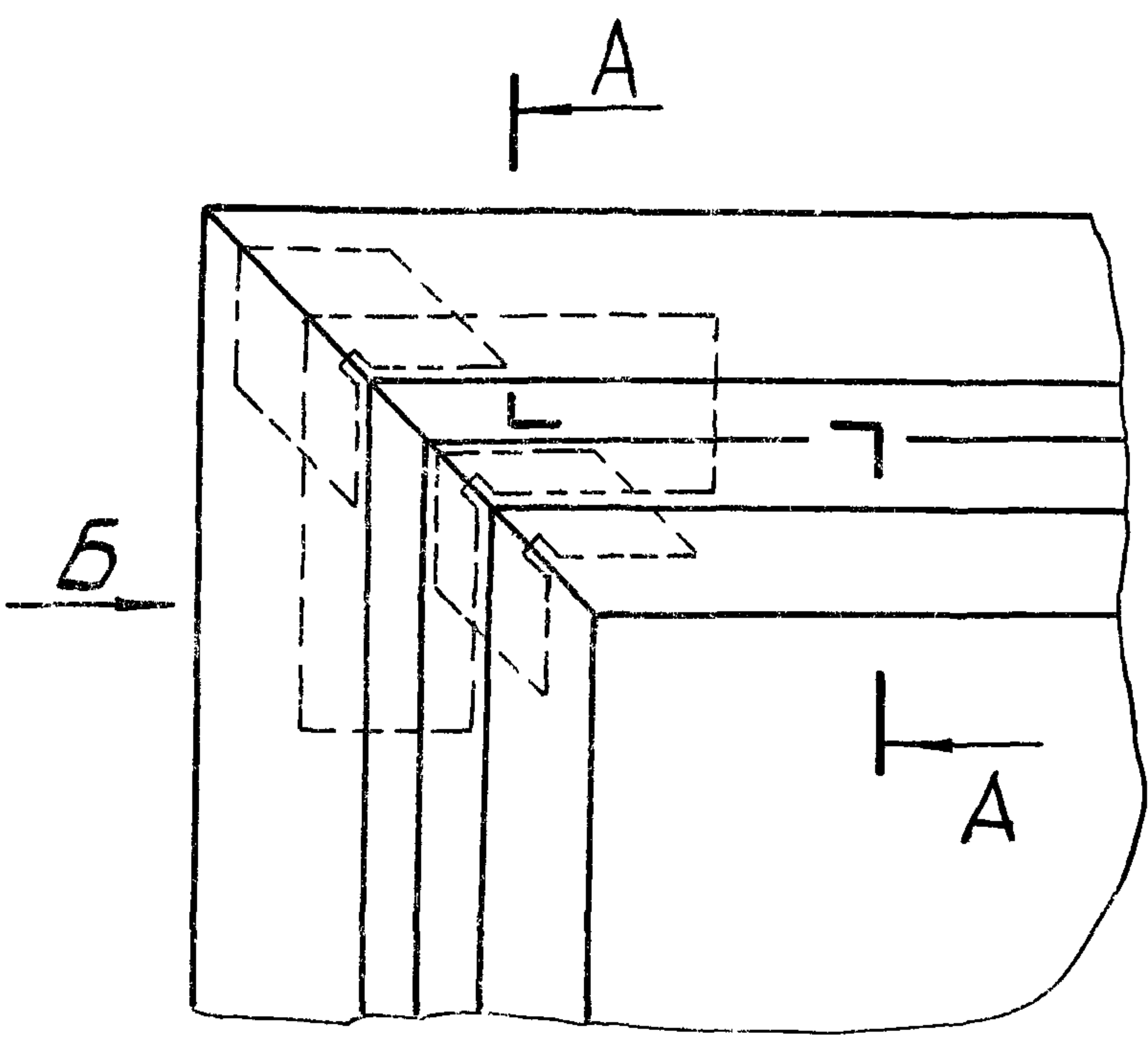
ИВ. № подл. Подг. и дата В. 30.07.82 ИВ. №

1.431.3-22.1-1.240

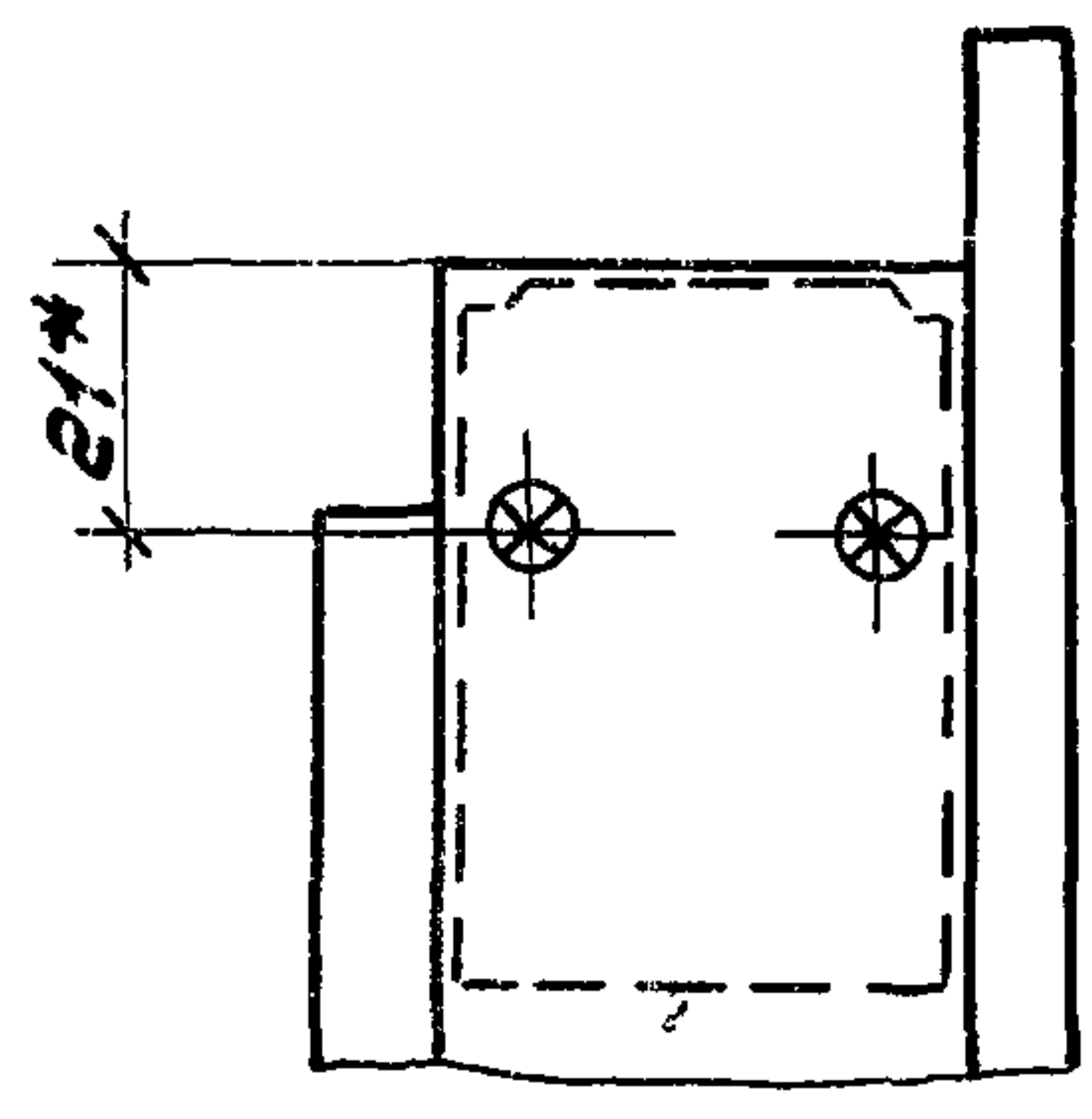
Зав. отд.	ИСАКОВ	ИВ. № -	21.07.82
Н. контр.	КИЛИНА	ИВ. №	26.08.82
Зам. зав. отд.	КОЧЕРГИН	ИВ. №	16.07.82
ТЕХНИК	КОСТИНА	ИВ. №	14.07.82

Узел 41

Стадия	Лист	Листов
Р		1
ЭКБ ВЛЮ Союзстройконструкция		



Вид Б



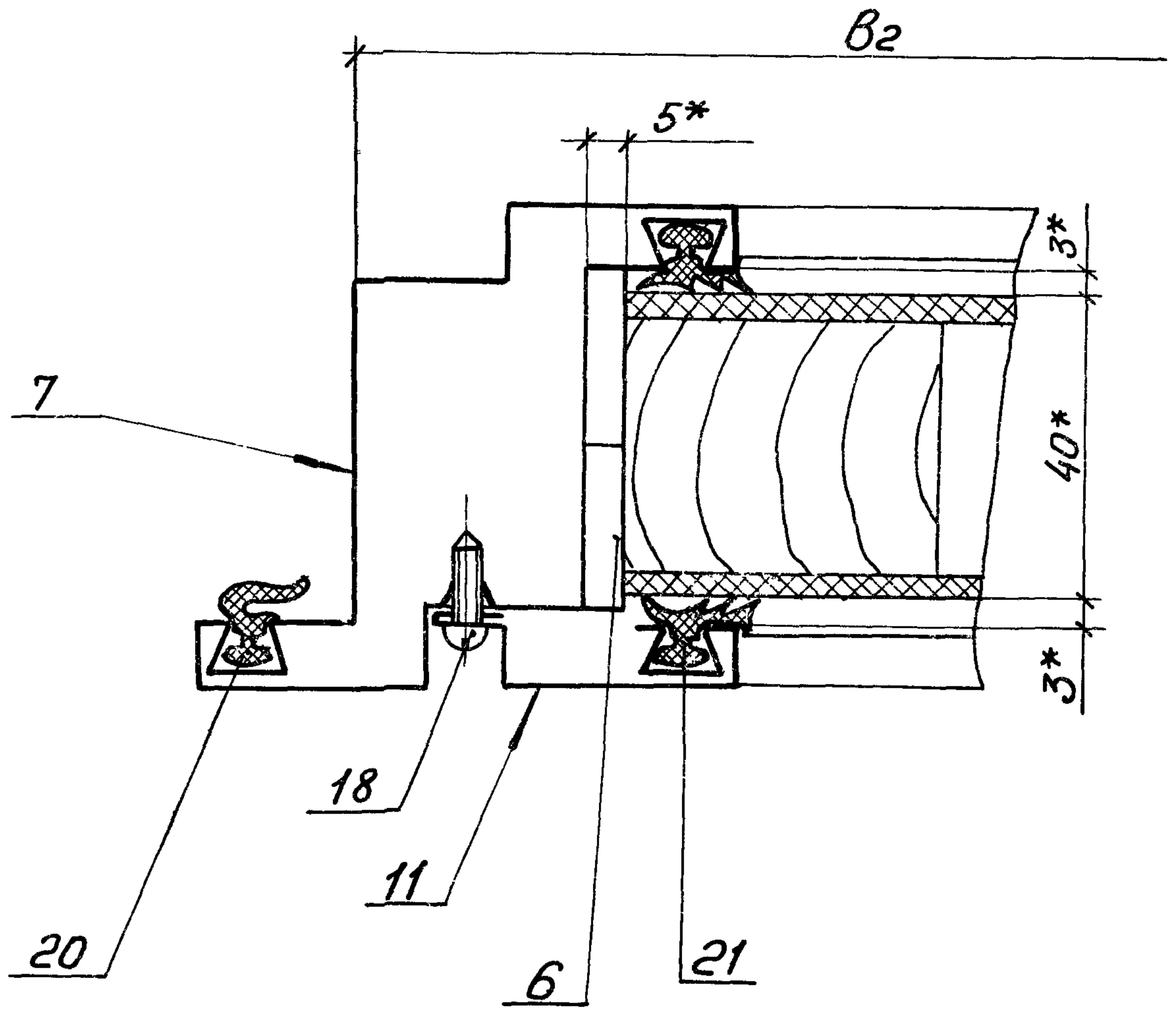
Исполн. Подп. и дата. Взам. инв. №

1.431.3-22.1-1.241

Узел 42

Зав. отд	Исаков	Ильин	29.07.82
Н. контр.	Кулина	Келлер	22.07.82
Зам. зав. отд.	Кочергин	Мещеряков	21.07.82
Инж.	Асташова	Асташова	14.07.82

Студия	Лист	Листов
Р		1
ЭКБ ВЛД		
"Союзстройконструкция"		



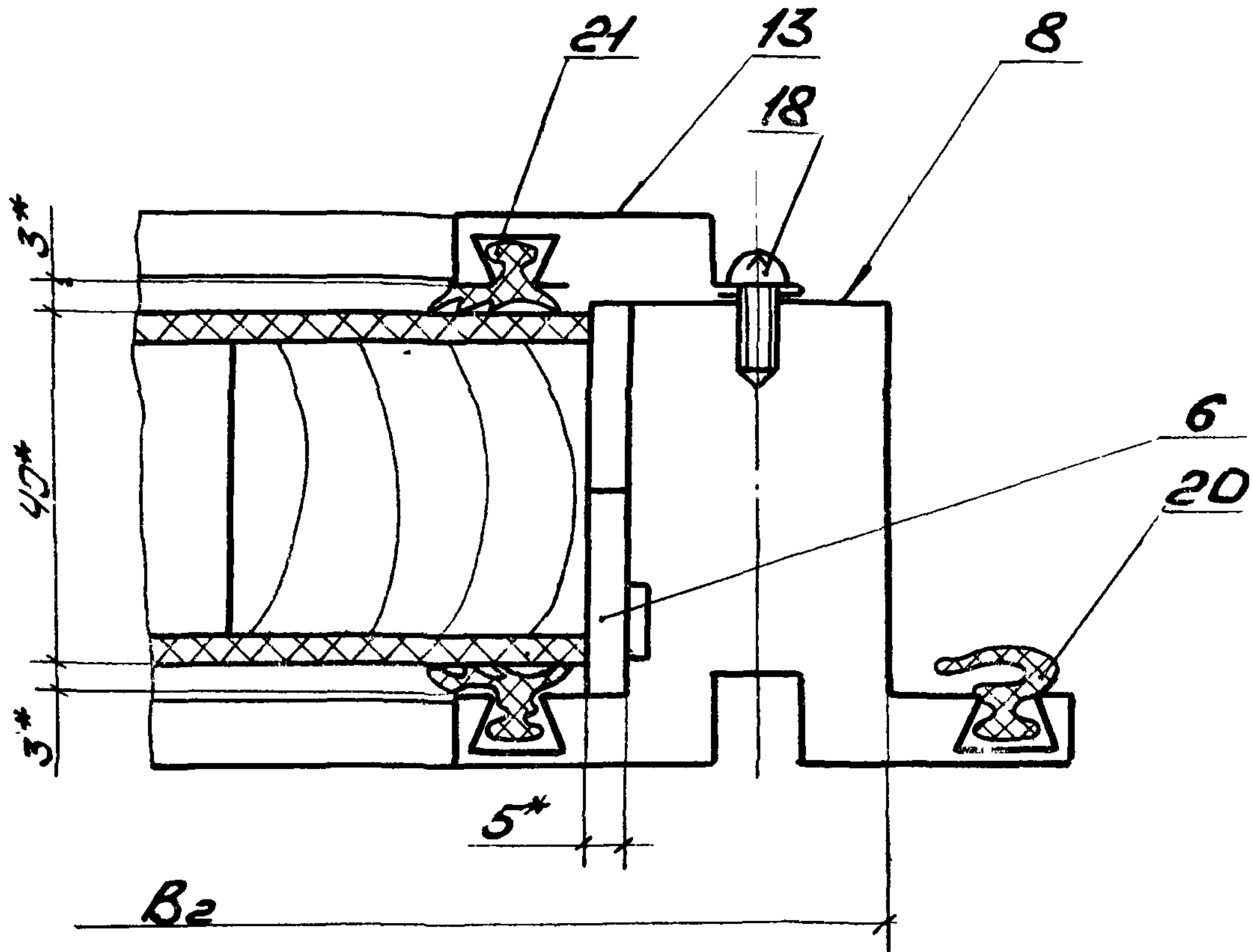
Инв. № подл. Подл. и дата. Взам. инв. №

Зав. отд.	Исаков	Исаков	21.07.82
Н. контр.	Килина	Килина	27.08.82
Зам. завода	Кочергин	Кочергин	15.07.82
Техник	Костин	Костин	14.07.82

1.431.3-22.1-1.242

Узел 43

Стадия	Лист	Листов
Р		1
ЭКБ ВПО "Союзстройконструкция"		



Инв. № подл. Подп. и дата. Взам. инв. №

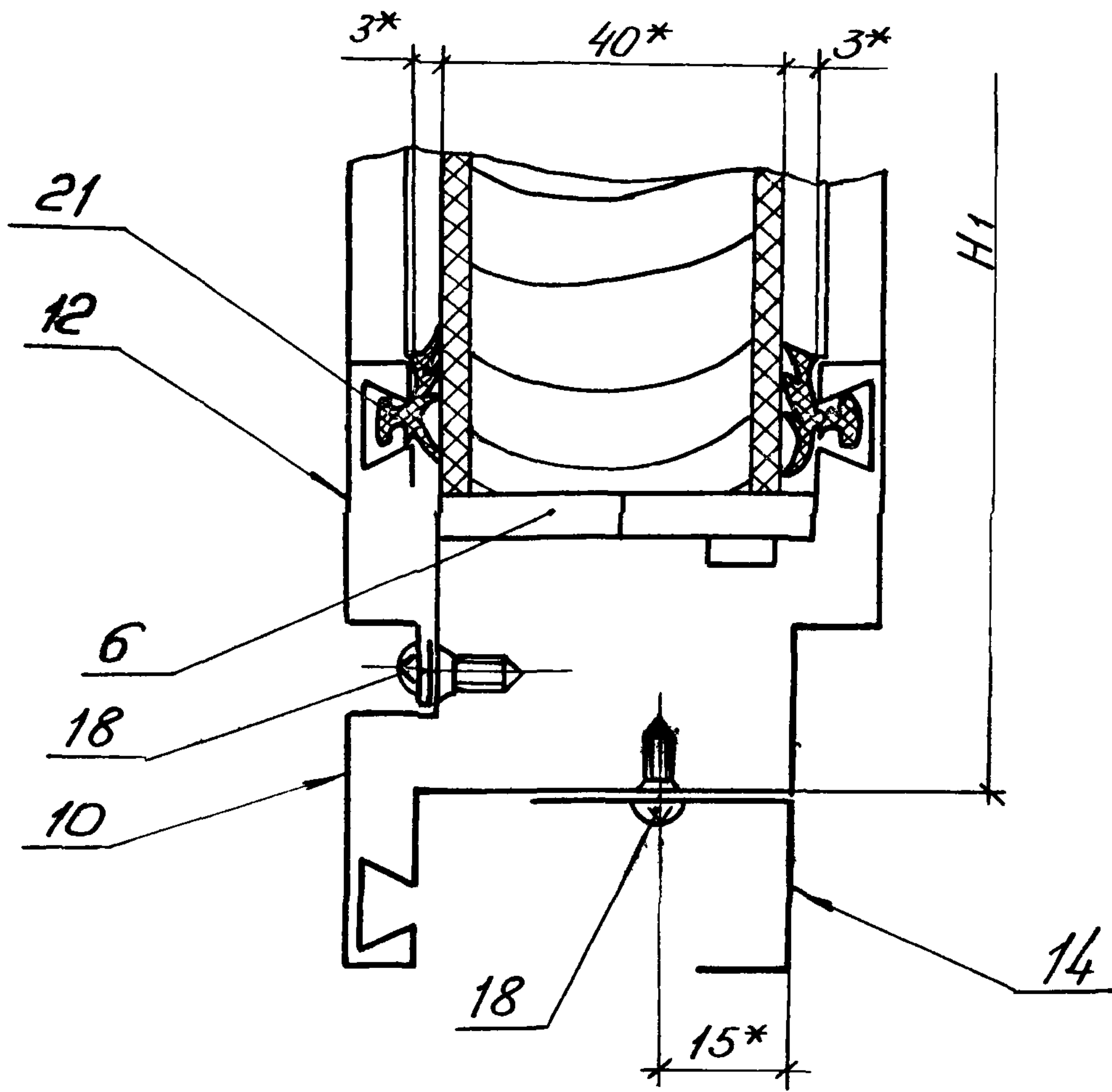
1.431.3-22.1-1.243

Узел 44

Стадия	Лист	Листов
Р		1

ЭКБ ВПО
Союзстройконструкция

Зав. отд.	Исаков	<i>Исаков</i>	20.07.82
Н.контр.	Кулина	<i>Кулина</i>	27.07.82
Зам. зав. отд.	Кочергин	<i>Кочергин</i>	15.07.82
Техник	Костина	<i>Костина</i>	12.07.82



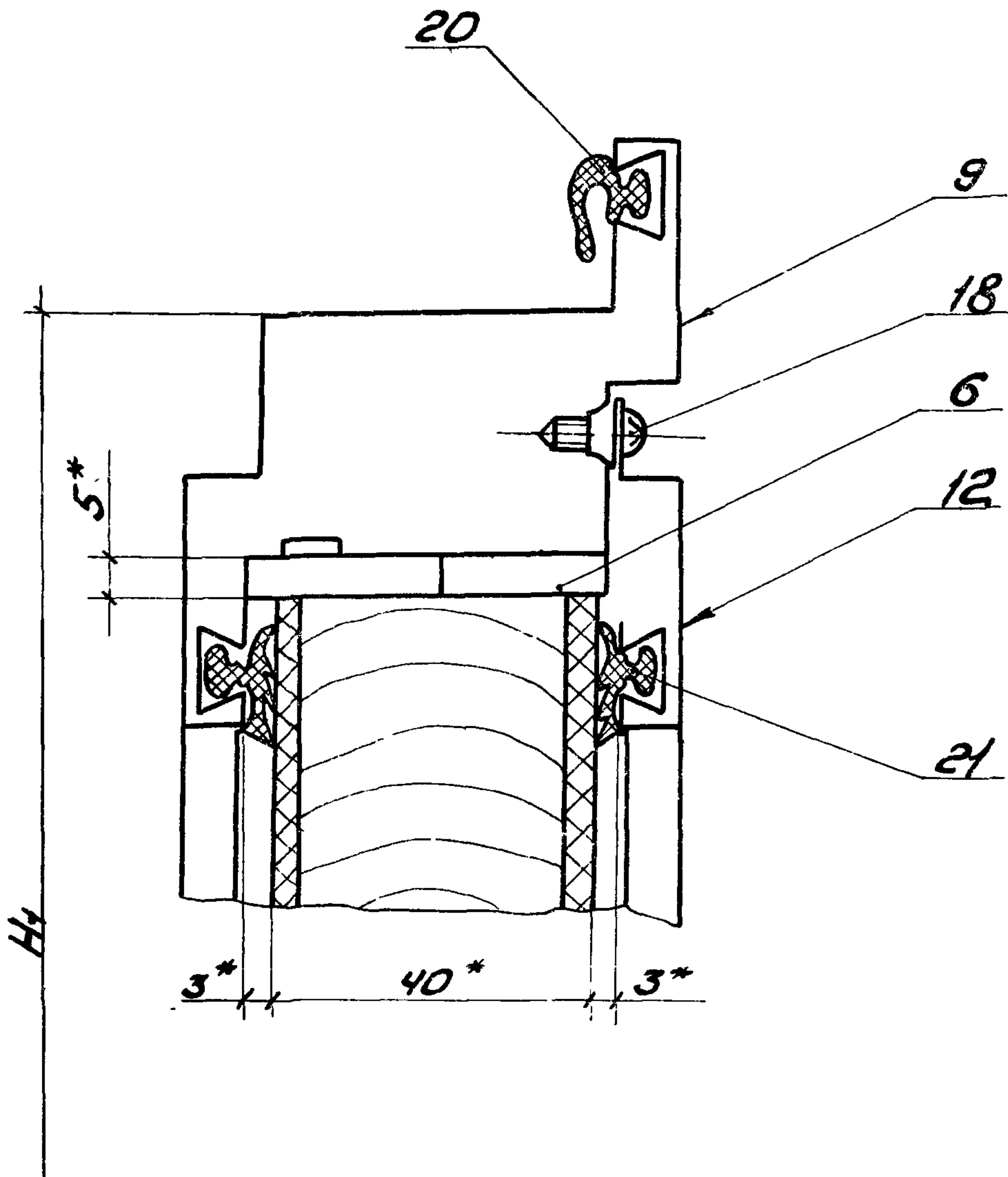
1.431.3-22.1-1.244

Узел 45

Стадия	Лист	Листов
Р		1
ЭКБ ВПО Союзстройконструкция		

Зав. отд.	Исраков	<i>Исраков</i>	20.07.82
И. контр.	Килина	<i>Килина</i>	27.07.82
Зам. зав. отд.	Кочергин	<i>Кочергин</i>	15.07.82
Техник	Костина	<i>Костина</i>	12.07.82

Инв. № подл. Подп. и дата. Взят инв. №



Инд. № подл. / 100л. и дата / Взам. инв. №

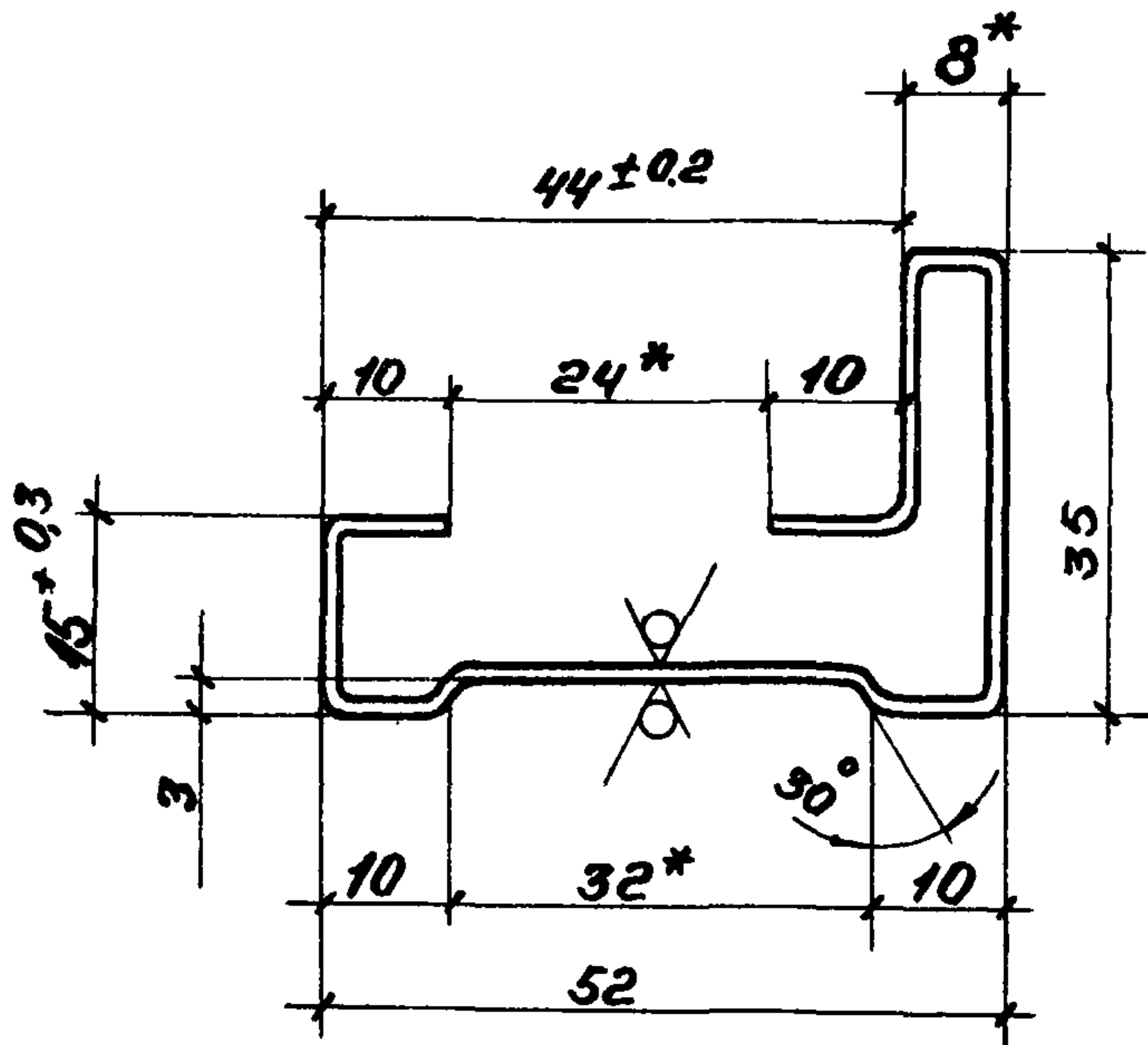
1.4313-22.1-1.245

Узел 46

Зав. отд.	Исаков	Исаков	20.07.82
Н. контр.	Кукина	Кукина	27.07.82
Зам. зав. отд.	Кочергин	Желю	15.07.82
Техник	Костина	Жуков	12.07.82

Стадия	Лист	Листов
Р		1
ЭКБ ВПО Союзстройконструкция		

25
 ✓ (✓)

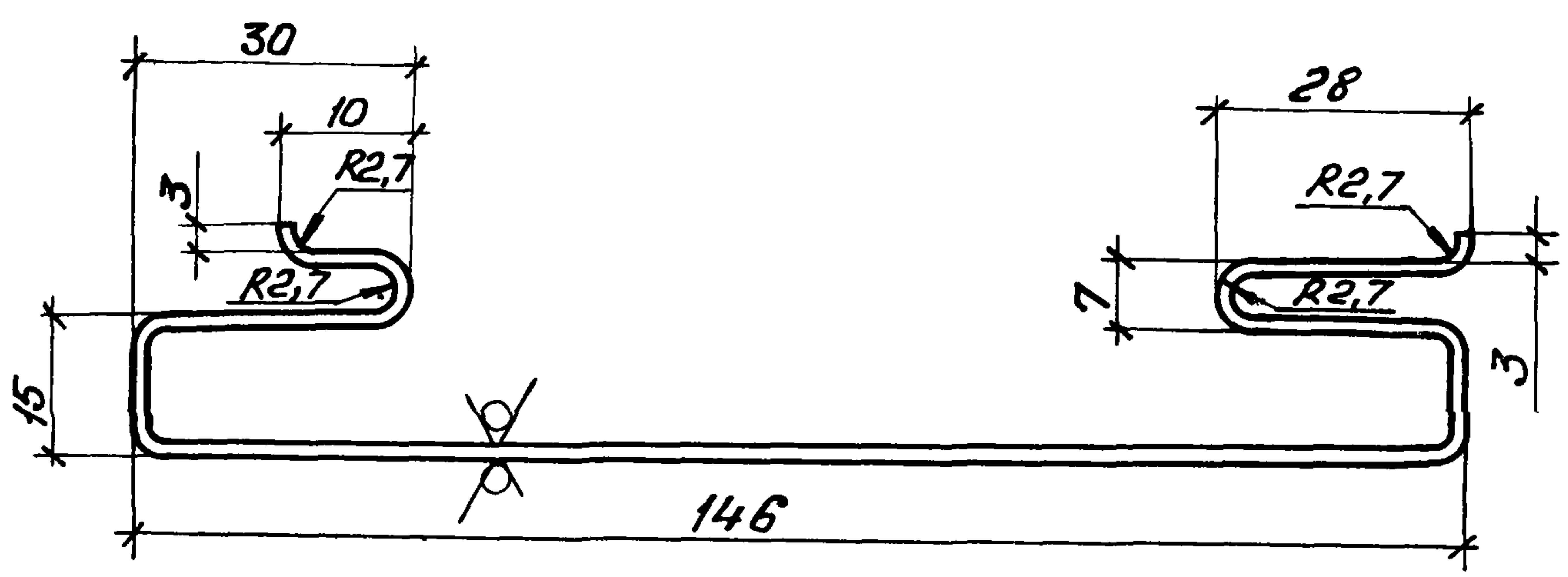


- 1. * Размеры для справок
- 2. Длина профиля принимается по проекту.
- 3. Внутренние радиусы сеиба R 0,9.
- 4. Неуказанные предельные отклонения размеров ± $\frac{IT14}{2}$
- 5. Масса 1 м длины профиля 1,39 кг.
- 6. Покрытие: эмаль МА-12, цвет по эталону, ГОСТ 9754-76 IV-уч.

Исполн. под. Паша и дата, Взам инв. N

				14313-22.1-2.201			
				Профиль нижний	Стадия	Масса	Масштаб
					Р	см. ТТ	1:1
				Лист		Листов 1	
Зав. отд.	Исаков	Ильин	21.07.82	Б-ПВ-0-12 ГОСТ 19904-74 Ст 3 н ПЖ-МТ-УР / ГОСТ 14918-80			
И. контр.	Кулина	Кулина	27.07.82				
Зам. зав. отд.	Кочергин	Жуков	20.07.82				
Инж.	Мустоево	Бонь	15.07.82				
Техник	Костина	Антонов	14.07.82				
				ЭКБ ВПО			
				Союзстройконструкция			

25 / (✓)



1. Длина профиля принимается по проекту.
2. Неуказанные внутренние радиусыгиба R0,9мм. 1114
3. Неуказанные предельные отклонения размеров $\pm \frac{1}{2}$.
4. Масса 1м длины профиля 1,96 кг
5. Покрытие: эмаль МЛ12, цвет по эталону, ГОСТ 9754-76. IV-У4.

Инв.№ подл. и дата Подп. и дата Взам. инв. №

1.431.3-22.1-2.202

Заглушка

Стадия	Масса	Масштаб
Р	см. тт	1:1
Лист	Листов 1	

Зав. отд.	Исаков	Иркутск	27.08.82
Н. контр.	Килина	Киев	27.08.82
Зам. зав. отд.	Кочергин	Москва	15.07.82
Инж.	Мустаева	ВТФ	14.07.82
Техник	Костина	Иркутск	14.07.82

ОЦ Б-ЛВ-0-0,8 ГОСТ 19904-74
Ст 3 Кп-ЛК-МТУР1 ГОСТ 14918-80

ЭКБ ВПО
Союзстройконструкция

Формат	Зона	Поз.	Обозначение	Наименование	Кол.	Примечание
				<u>Документация</u>		
А4			1.431.3-22.1-3.110 СБ	Сборочный чертеж		
				<u>Детали</u>		
А4	1		1.431.3-22.1-3.433	Ось	1	
А4	2		1.431.3-22.1-3.434	Пробка	2	
А4	3		1.431.3-22.1-3.440	Петля	1	
А4	4		1.431.3-22.1-3.441	Петля	1	
				<u>Комплекты</u>		
				Комплекты монтажных частей		
	5			Болт М6х12.58 ГОСТ 7798-70	4	
	6			Шайба 6.01.05 ГОСТ 11371-78	4	
			Различия исполнений и 1.431.3-22.1-3.110-01 чертежу	1.431.3-22.1-3.110 по сборочному		

ИНВ. № года. Подп и дата. Взам. инв. №

1.431.3-22.1-3.110

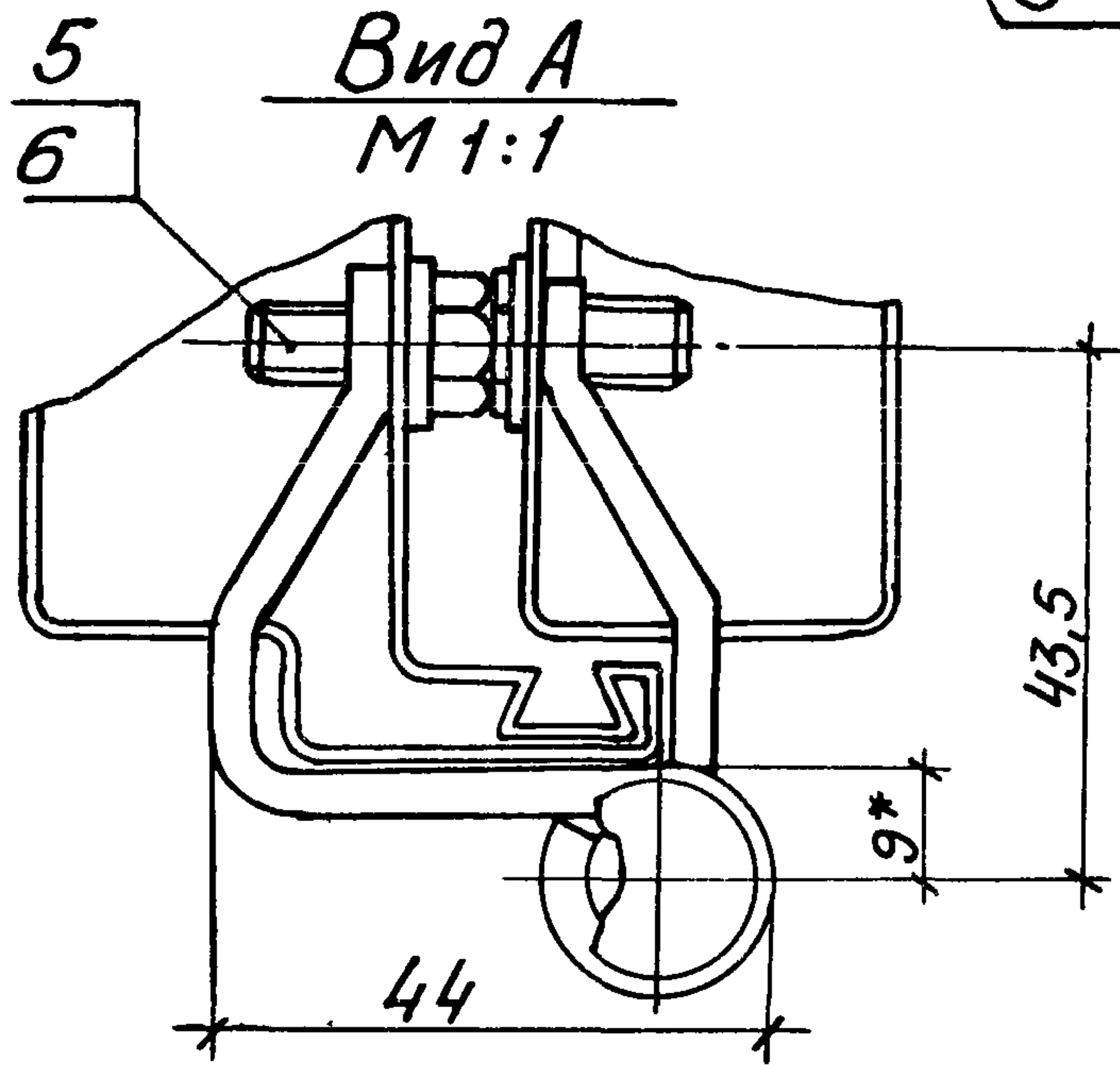
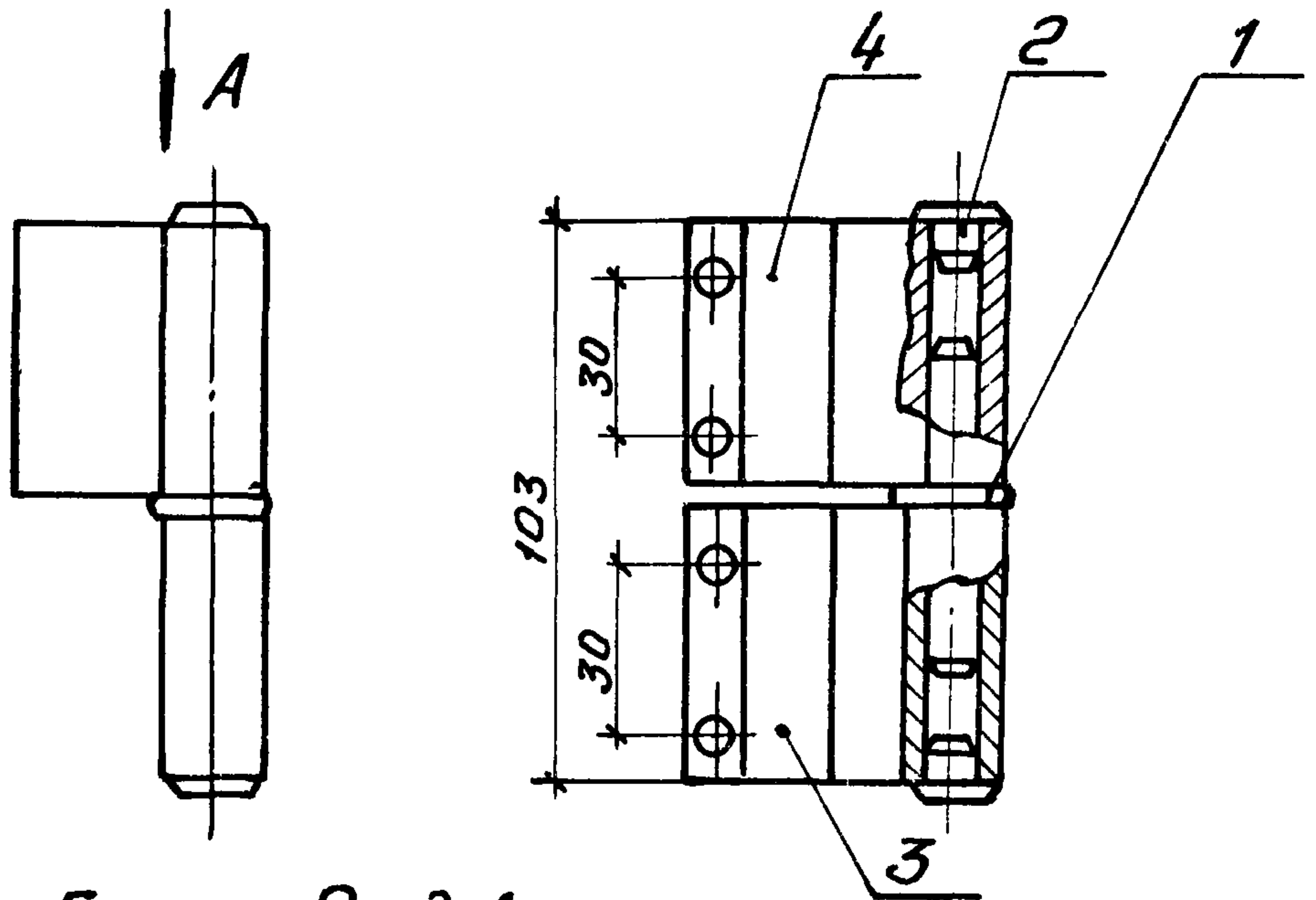
Шарнир

Зав. отд.	Исаков	Исаков	21.07.82
Н. контр.	Килина	Килина	27.08.82
Зам. зав. отд.	Кочергин	Кочергин	15.07.82
Инж.	Мустаева	Мустаева	14.07.82

Стадия	Лист	Листов
Р		1
ЭКБ ВПО Донэстрайконструкция		

1. 431.3-22.1-3.110 - изображено

1. 431.3-22.1-3.110-01 - зеркальное отражение



1.431.3-22.1-3.110СБ

Шарнир

Сборочный чертеж

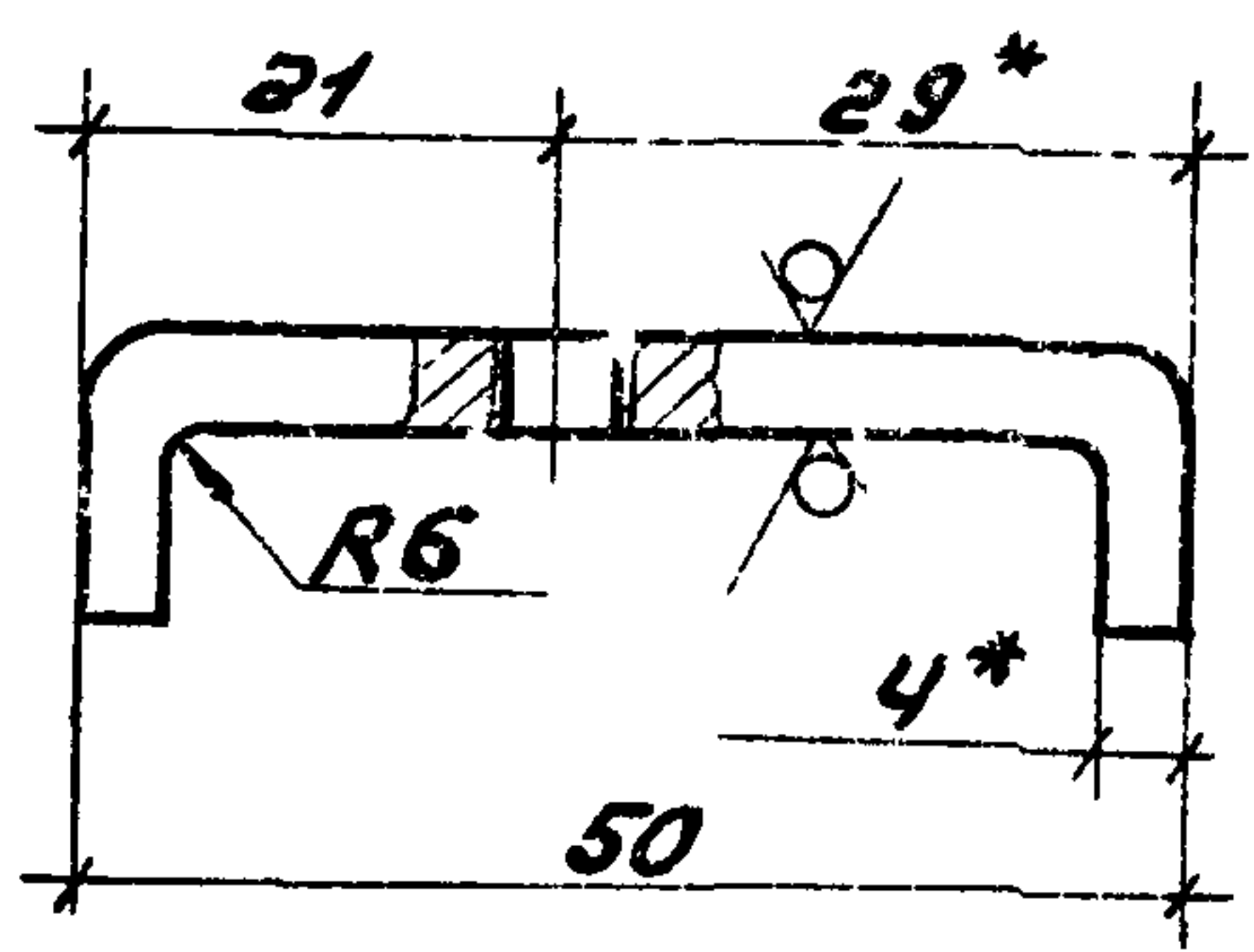
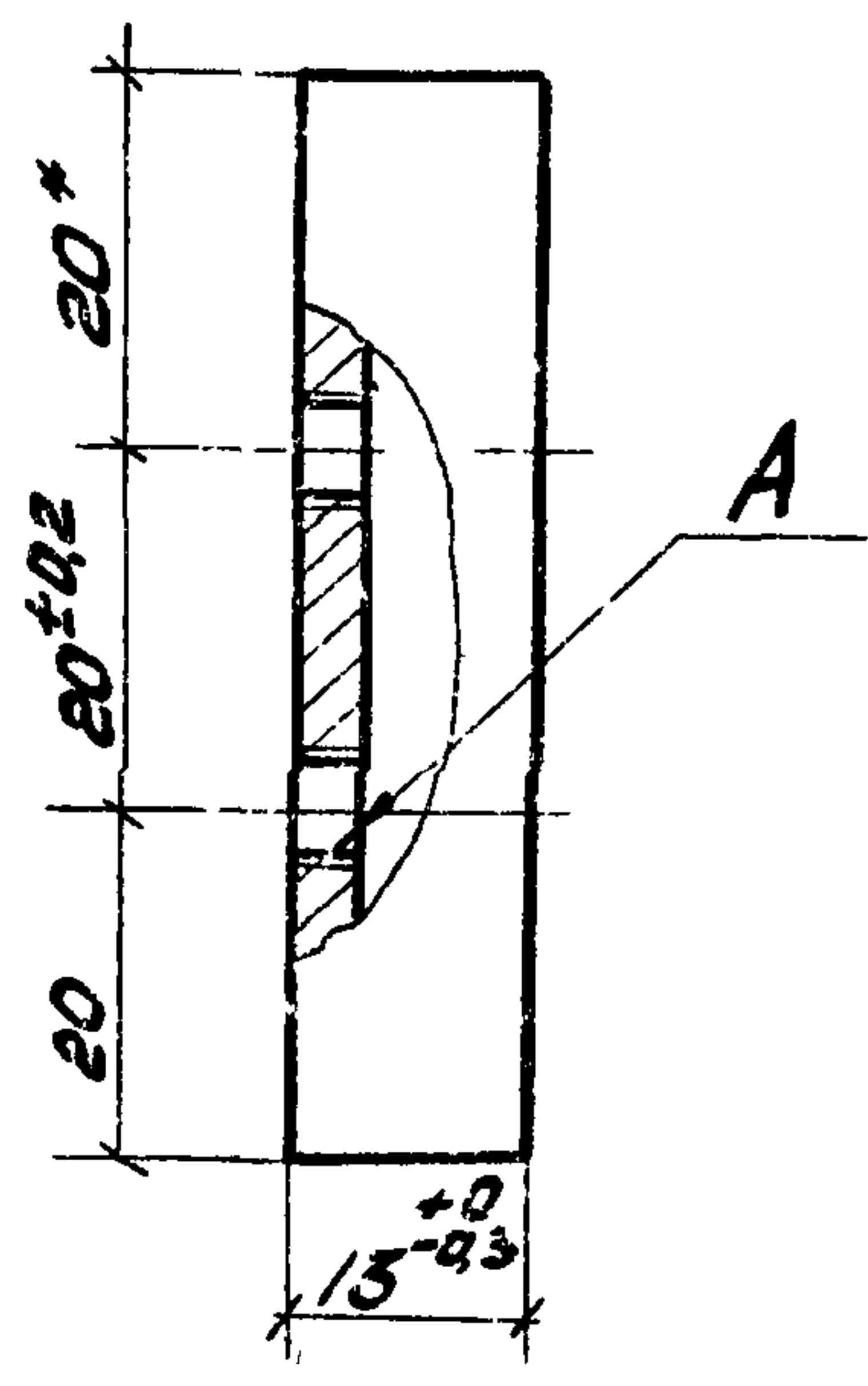
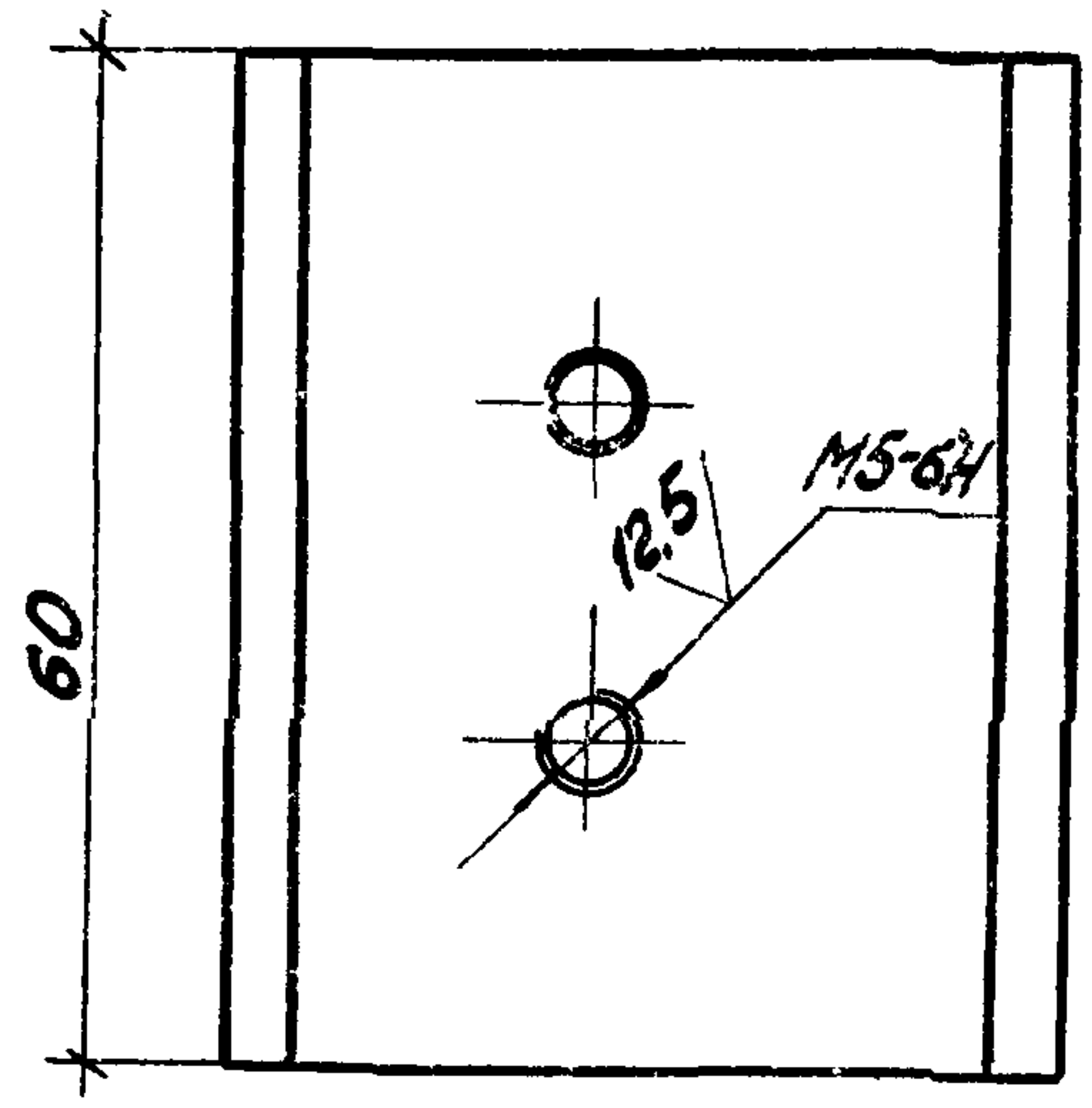
Стадия	Масса	Масштаб
Р	0,312	1:2

Лист 1 Листов 1

ЭКБ ВПО
Союзстройконструкция

Инв. № подл.	Подп. и дата	Взам. инв. №
Зав. отд.	Исаков	01.07.82
Н. контр.	Килина	27.08.82
Зам. зав. отд.	Кочергин	15.07.82
Инм.	Мустаева	14.07.82

25 / (✓)



- * Размеры для справок.
- 2. Неуказанные предельные отклонения размеров $\frac{IT14}{2}$
- 3. Покрытие: эмаль МА-12, цвет по эталону, ГОСТ 9754-76, IV-УУ, кроме поверхности А.

Инв. № подл.	Подп. и дата	Взам. инв. №	14313-22.1-3.228				
Зав. отд.	Исаков	Инж.	29.07.82	Швеллер	Стадия	Масса	Масштаб
Н.контр.	Кулина	Киселев	28.08.80		Р	0,122	1:1
Зам. зав. отд.	Кочергин	Инж.	26.07.82	Лист	Листов 1		
Инж.	Мустаева	Золот.	26.07.82	ЭКБ ВПО			
Техник	Костина	Инж.	21.07.82	Лист БЧГОСТ 19903-74			
				Ст 3 ГОСТ 14637-79			
				«Совестройконструкция»			

Формат	Зона	Поз.	Обозначение	Наименование	Кол.	Примечание
				<u>Документация</u>		
А4			1.431.3-22.1-8.000СБ	Сборочный чертёж		
				<u>Детали</u>		
А4	1		1.431.3-22.1-8.001	Плита	1	
			<u>Переменные данные для исполнений:</u>			
				<u>1.431.3-22.1-8.000</u>		
				<u>Детали</u>		
Б4	2		1.431.3.22.1-8.002	Стойка Швеллер 160x50x4 ГОСТ 8278-75 в ст 3 кг ГОСТ 11471-76 L = 4840-3,2 мм	2	37 кг
				<u>1.431.3-22.1-8.000-01</u>		25 ✓
				<u>Детали</u>		
Б4	2		1.431.3-22.1-8.003	Стойка	2	28 кг

ИНВ. № подл. Подл. и дата ВЗАМ ИНВ. №

1.431.3-22.1-8.000

Зав. отд.	ИСАКОВ	Ильин	24.07.82
Н. КОНТР.	КИЛИНА	Килина	27.07.82
Зам. зав. отд.	КОЧЕРГИН	Кочергин	20.07.82
ИНН	МУСТЛЕВА	Мустлева	14.07.82
ИНН	ИСАКОВИЧ	Исакович	14.07.82

Стойка фахверка
СФ

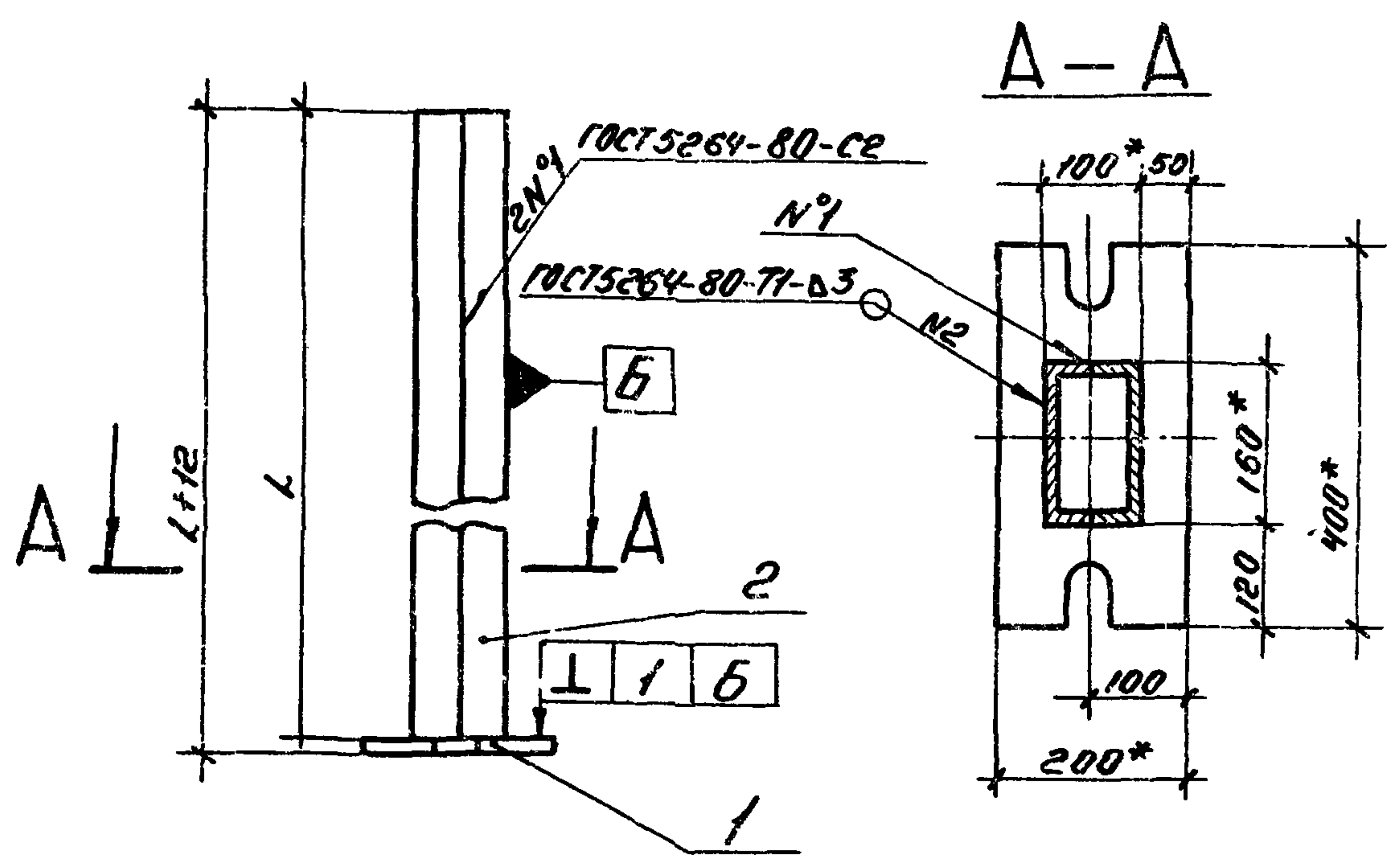
Стадия	Лист	Листов
Р	1	2
ЭКБ ВПО СОЮЗСТРОЙКОНСТРУКЦИЯ		

Формат	Зона	Поз.	Обозначение	Наименование	Кол.	Примечание
				Швеллер $160 \times 50 \times 4$ ГОСТ 8278-75 В ст 3 кр 2 ГОСТ 11474-76		
				L=3640-2,6 мм		25/
				<u>1.431.3-22.1-8.000-02</u>		
				<u>Детали</u>		
Б4	2	1.431.3-22.1-8.004	Стойка	2	46 кг	
			Швеллер $160 \times 50 \times 4$ ГОСТ 8278-75 В ст 3 кр 2 ГОСТ 11474-76			25/
				L=6040-4 мм		✓
				<u>1.431.3-22.1-8.000-03</u>		
				<u>Детали</u>		
Б4	2	1.431.3-22.1-8.005	Стойка	2	55 кг	
			Швеллер $160 \times 50 \times 4$ ГОСТ 8278-75 В ст 3 кр 2 ГОСТ 11474-76			25/
				L=7240-4,9 мм		✓
				<u>1.431.3-22.1-8.000-04</u>		
				<u>Детали</u>		
Б4	2	1.431.3-22.1-8.006	Стойка	2	64,5 кг	
			Швеллер $160 \times 50 \times 4$ ГОСТ 8278-75 В ст 3 кр 2 ГОСТ 11474-76			25/
				L=8440-6,1 мм		✓

1.431.3-22.1-8.000

Лист

2

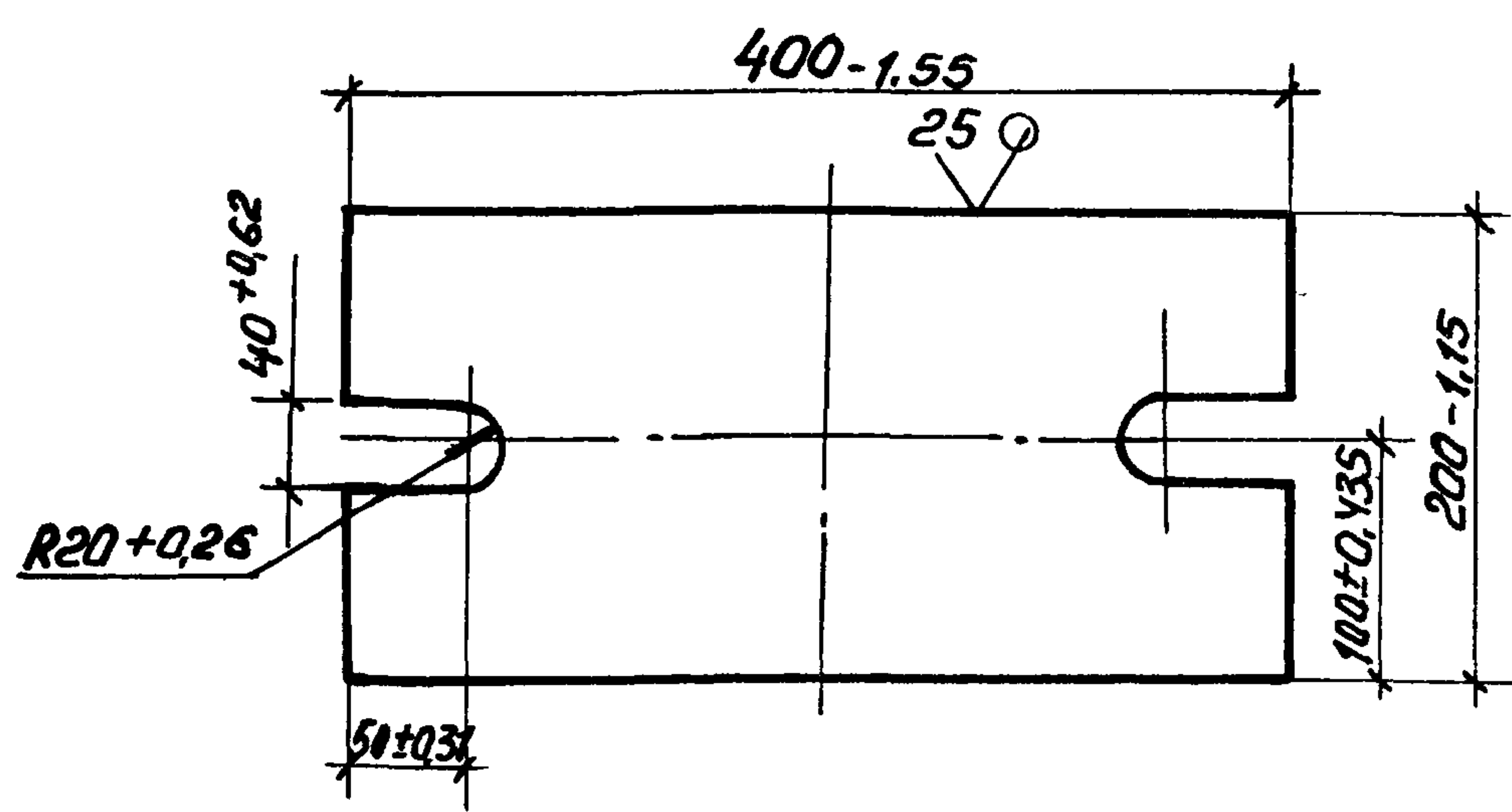


Обозначение	Марка	Е, мм	Масса, кг
1.431.3-22.1-8000	сф1	4840	81.5
-01	сф2	3640	63.5
-02	сф3	6040	100
-03	сф4	7240	118
-04	сф5	8440	137

- * Размеры для справок.
- Неуказанные предельные отклонения размеров: валов h 14, остальных $\pm \frac{IT14}{2}$
- Покрытие наружной поверхности: эмаль МА-12, цвет по эталону, ГОСТ 9754-76, IV-УЧ

				1.431.3-22.1-8.000 СБ				
				Стойка фохверка сф		Стадия Р	Масса см. табл.	Масштаб 1:10
				Сборочный чертёж		Лист	Листов 1	
				ЭКБ ВПО				
				Союзстройинструкция				
Зав. отд.	Исаков	Инж.	21.07.82					
Н.контр.	Кулина	Инж.	27.07.82					
Зав. завод.	Кочергин	Инж.	20.07.82					
Инж.	Мухомова	Инж.	15.07.82					
Инж.	Исакович	Инж.	14.07.82					

✓ (✓)



Инв. № подл.	Подв. и дата	Взам. инв. №
Зав. отд.	Иоаков	21.07.82
Н.контр.	Килина	27.08.82
Зам. зав. отд.	Кочергин	15.07.82
Инн.	Мустоева	15.07.82
Инн.	Иоакович	14.07.82

1.431.3-22.1-8.001

Плита

Стадия	Масса	Масштаб
Р	7,5	1:5

Лист Листов 1

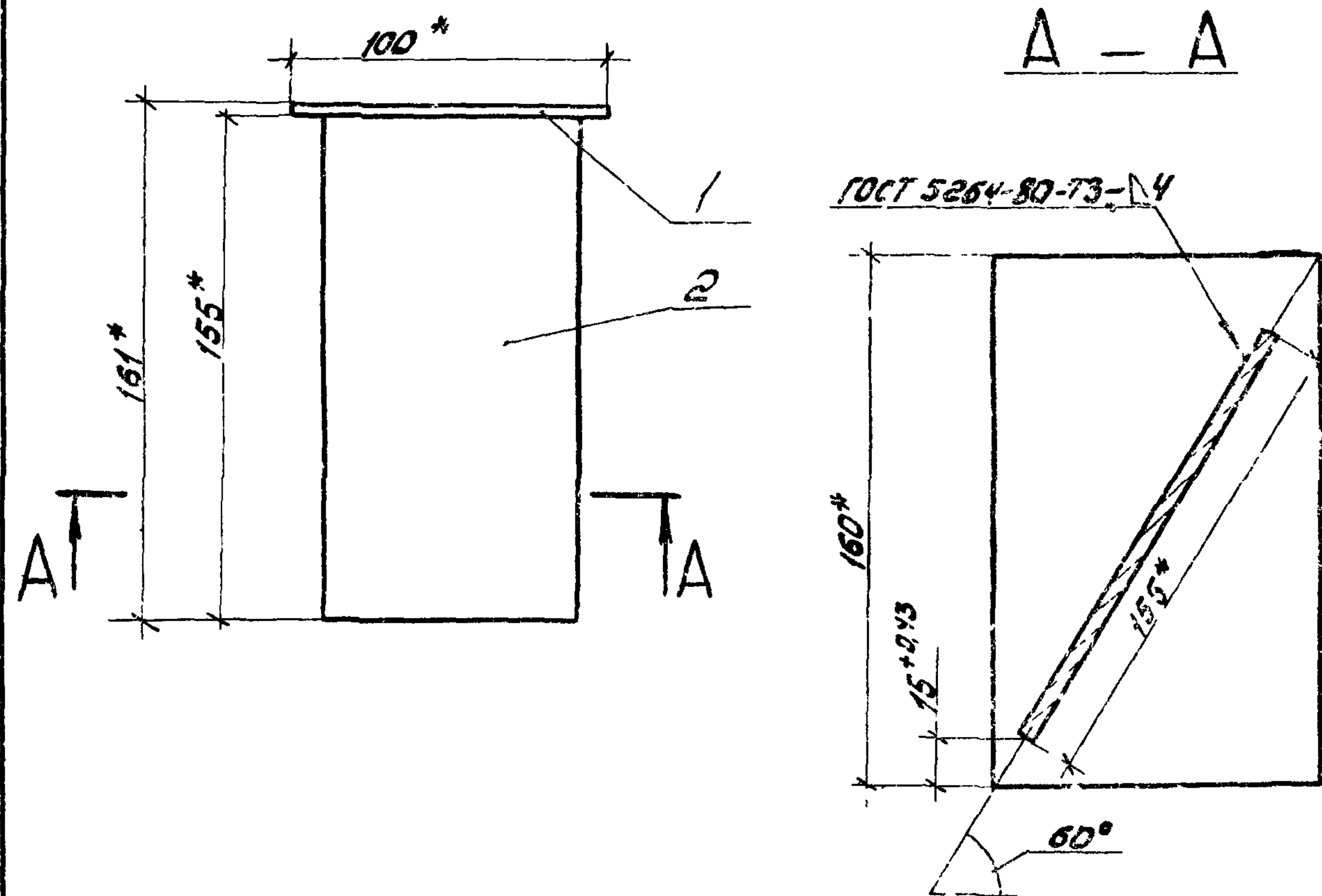
Б-ПН-12 гост 19903-74
Лист 3 кл 2 гост 14637-79

ЭКБ ВПО
Союзстройконструкция

Рис. ст.	Зона	Поз.	Обозначение	Наименование	Кол.	Примечание
				<u>Документация</u>		
ЛМ			1.431.3-22.1-8.007 СБ	Сборочный чертеж		
				<u>Детали</u>		
БЧ	1		1.431.3-22.1-8.008	Пластина Б-ПН-6 ГОСТ 19903-74 Лист 8 ст 3 кл 2 ГОСТ 14637-79 100 мм x 160 мм	1	0,75 кг. 25°
БЧ	2		1.431.3-22.1-8.009	Ребро Б-ПН-6 ГОСТ 19903-74 Лист 8 ст 3 кл 2 ГОСТ 14637-79 155 мм x 155 мм	1	1,15 кг. 25°

1.431.3-22.1-8.007

Исполн.	Исаков	Исаков	21.07.82	Насадка стальная НС1	Стадия	Лист	Листов
Контр.	Климина	Климина	27.08.82		Р		1
Зав.	Кочергин	Кочергин	20.07.82		ЭКБ ВПО "СОЮЗСТРОЙКОНСТРУКЦИЯ"		
Инж.	Мустаева	Мустаева	15.07.82				
Инж.	Исакович	Исакович	14.07.82				



1. * Размеры для справок.

в. Покрытие наружной поверхности эмаль МЛ-12, цвет по эталону, ГОСТ 9754-76, IV-УЧ.

И.№ подл.	Подп. и дата	Взам. инв. №								
И.№ подл.	Подп.	Дата	И.№ подл.	Дата	Взам. инв. №					

1.431.3-22.1-8.007СБ

Насадка стальная
НС1
Сборочный чертёж

Стандарт	Масса	Масштаб
Р	1,9	1:25
Лист	Листов 51	
ЭКБ ВПО		
Сов.ст. инж. конструкторский		

Зав. отд.	Исаков	И.№ подл.	21.0782
Н.контр.	Кулина	И.№ подл.	27.0882
Зам. зав. отд.	Кочергин	И.№ подл.	29.0782
И.№ подл.	Мустаева	И.№ подл.	15.0782
И.№ подл.	Исакович	И.№ подл.	14.0782

Формат	Зона	Поз.	Обозначение	Наименование	Кол.	Примечание
				<u>Документация</u>		
АЧ			1.431.3-22.1-8.010 СБ	Сборочный чертеш		
				<u>Детали</u>		
БЧ	1		1.431.3-22.1-8.011	Пластина Лист Б-ПН-3 ГОСТ 19903-74 Лист 8 ст 3 кп 2 ГОСТ 16523-70	1	0,51 кг
				110 мм x 200 мм;		25°
БЧ	2		1.431.3-22.1-8.012	Ребро Лист Б-ПН-3 ГОСТ 19903-74 Лист 8 ст 3 кп 2 ГОСТ 16523-70	1	0,15 кг
				50 мм x 130 мм		25°

1.431.3-22.1-8.010

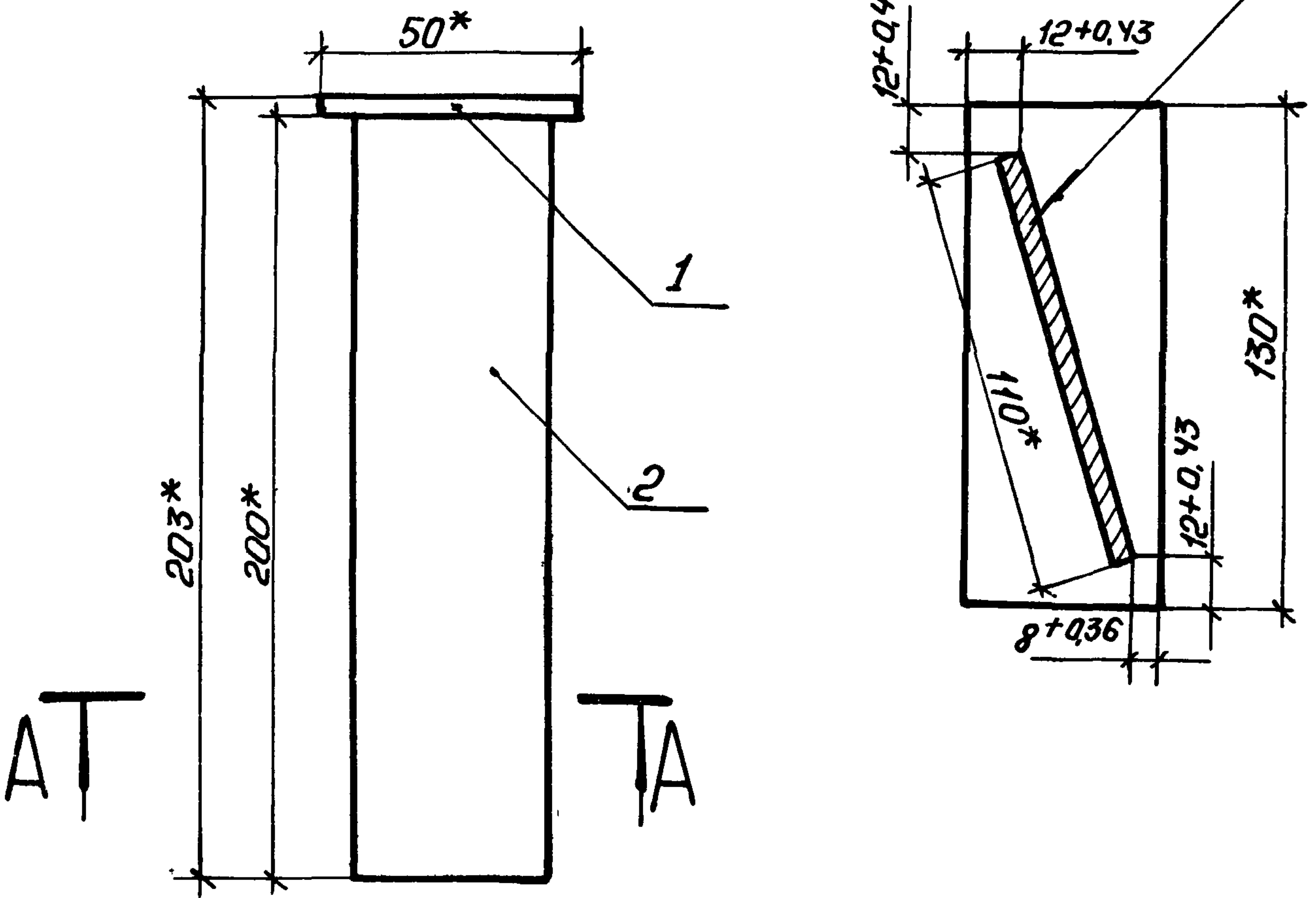
Насадка стальная
НС2

Зав. отд.	Исаков	отмк	21.07.82
Н. контр.	Килина	Килина	27.08.82
Зам. зав. отд.	Кочергин	Т. Соловьев	20.07.82
И.и.и.	Мустаева	В. Шипилов	14.07.82

Стадия	Лист	Листов
Р		1
ЭКБ ВПО СОЮЗСТРОЙКОНСТРУКЦИЯ		

A-A

ГОСТ 5264-80-Т3-Δ3



- 1.* Размеры для справок.
- 2. Покрытие наружной поверхности: эмаль МЛ-12, цвет по эталону, ГОСТ 9754-76, IV-УЧ.

1.431.3-22.1-8.010СБ

Насадка стальная
НС2
Сборочный чертеж

Стадия	Масса	Масштаб
Р	0,67	1:2
Лист	Листов 1	
ЭКБ ВПО СОЮЗСТРОЙКОНСТРУКЦИЯ		

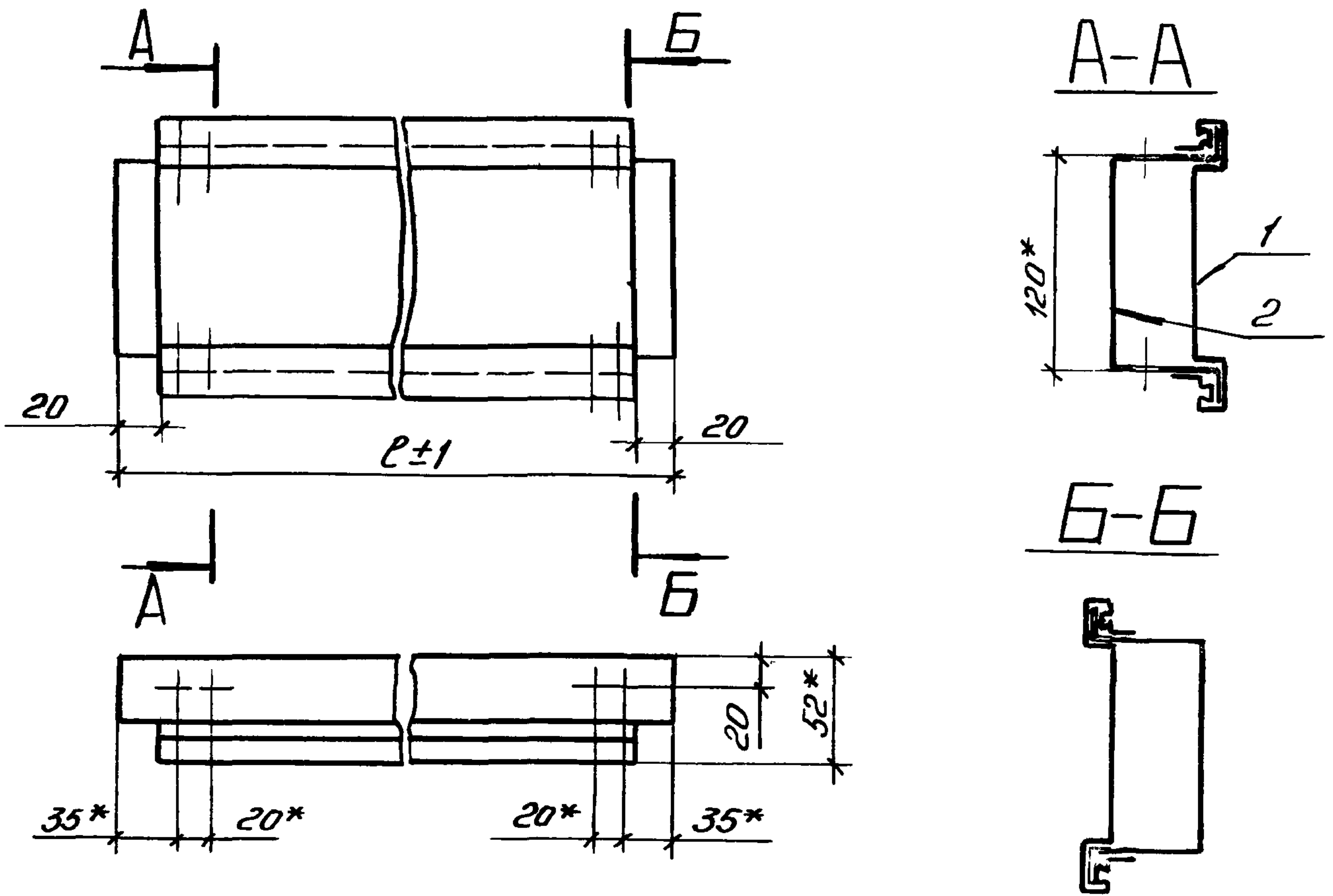
Инв. № подл. Подл. и дата. Взам. инв. №

Зав. отд	Исakov	Итк	27.07.82
Н. контр	Килина	Килина	27.08.82
Зам зав. отд	Кочергин	Жошу	20.07.82
Инж	Мустаева	Зайт	14.17.82

Формат	Зона	Поз.	Обозначение	Наименование	Кол.	Примечание
				<u>Документация</u>		
АЧ			1.431.3-22.1-8.013СБ	Сборочный чертеж		
			<u>Переменные данные для исполнений:</u>			
				<u>1.431.3-22.1-8.013</u>		
				<u>Детали</u>		
АЧ	1		1.431.3-22.1-8.014	Стойка	1	
АЧ	2		1.431.3-22.1-8.015	Стойка	1	
				<u>1.431.3-22.1-8.013-01</u>		
				<u>Детали</u>		
АЧ	1		1.431.3-22.1-8.014-01	Стойка	1	
АЧ	2		1.431.3-22.1-8.015-01	Стойка	1	
				<u>1.431.3-22.1-8.013-02</u>		
				<u>Детали</u>		
АЧ	1		1.431.3-22.1-8.014-02	Стойка	1	
АЧ	2		1.431.3-22.1-8.015-02	Стойка	1	

ИНВ. № года Подл и дата Взам. инв. №

			1.431.3-22.1-8.013				
Зав. отд.	Исаков	Исаков	21.07.82	Стойка планировочная СП	Стадия	Лист	Листов
Н.контр.	Килина	Килина	27.07.82		Р		1
Зам.завода	Кочергин	Кочергин	15.07.82		ЭКБ ВПО "Союзстройконструкция"		
Инж.	Исаков	Исаков	14.07.82				



Обозначение	Марка	ρ , мм	Масса, кг
1.431.3-22.1-8.013	СП1	1610	6,1
-01	СП2	2810	10,7
-02	СП3	3410	13,1

* Размеры для справок.

Инд. № подл. Подп. и дата. Взам. инв. №

1.431.3-22.1-8.013СБ

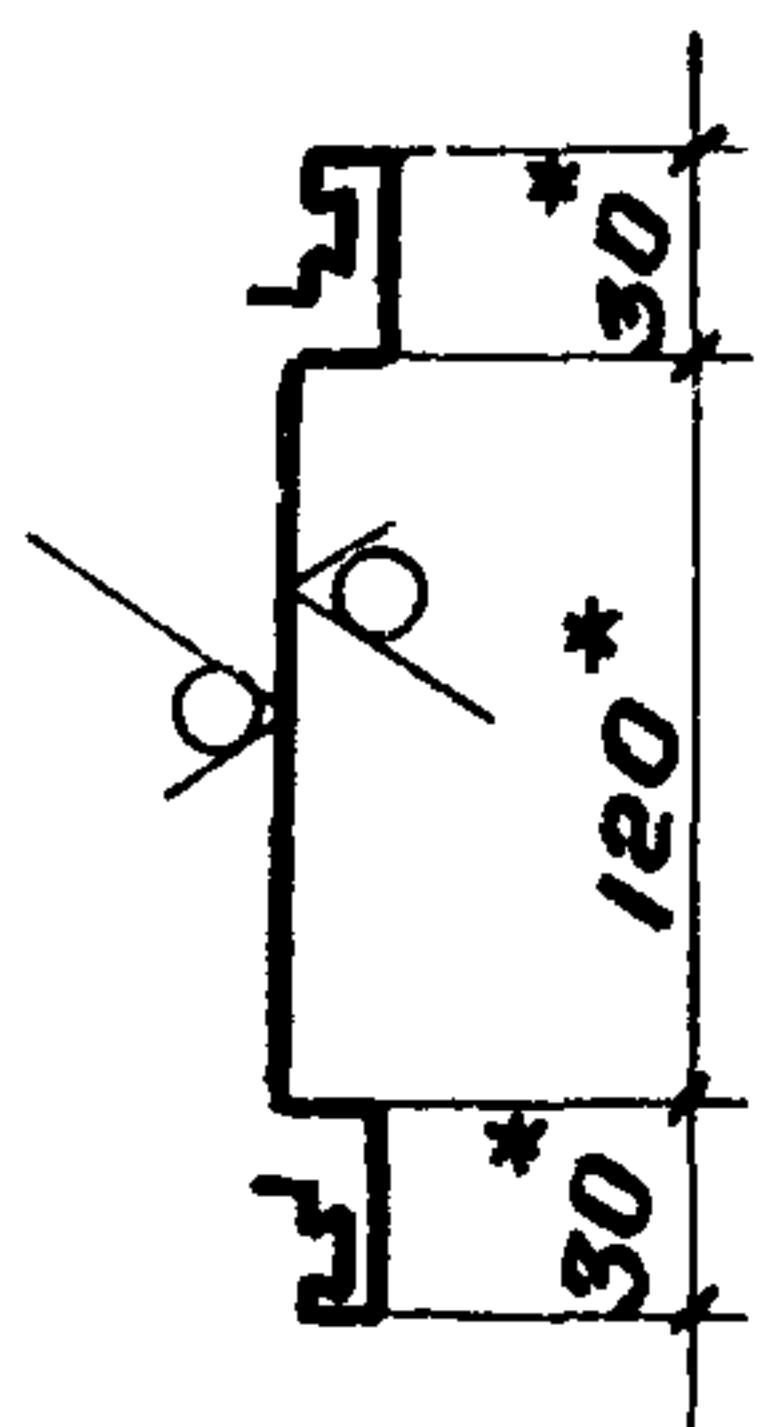
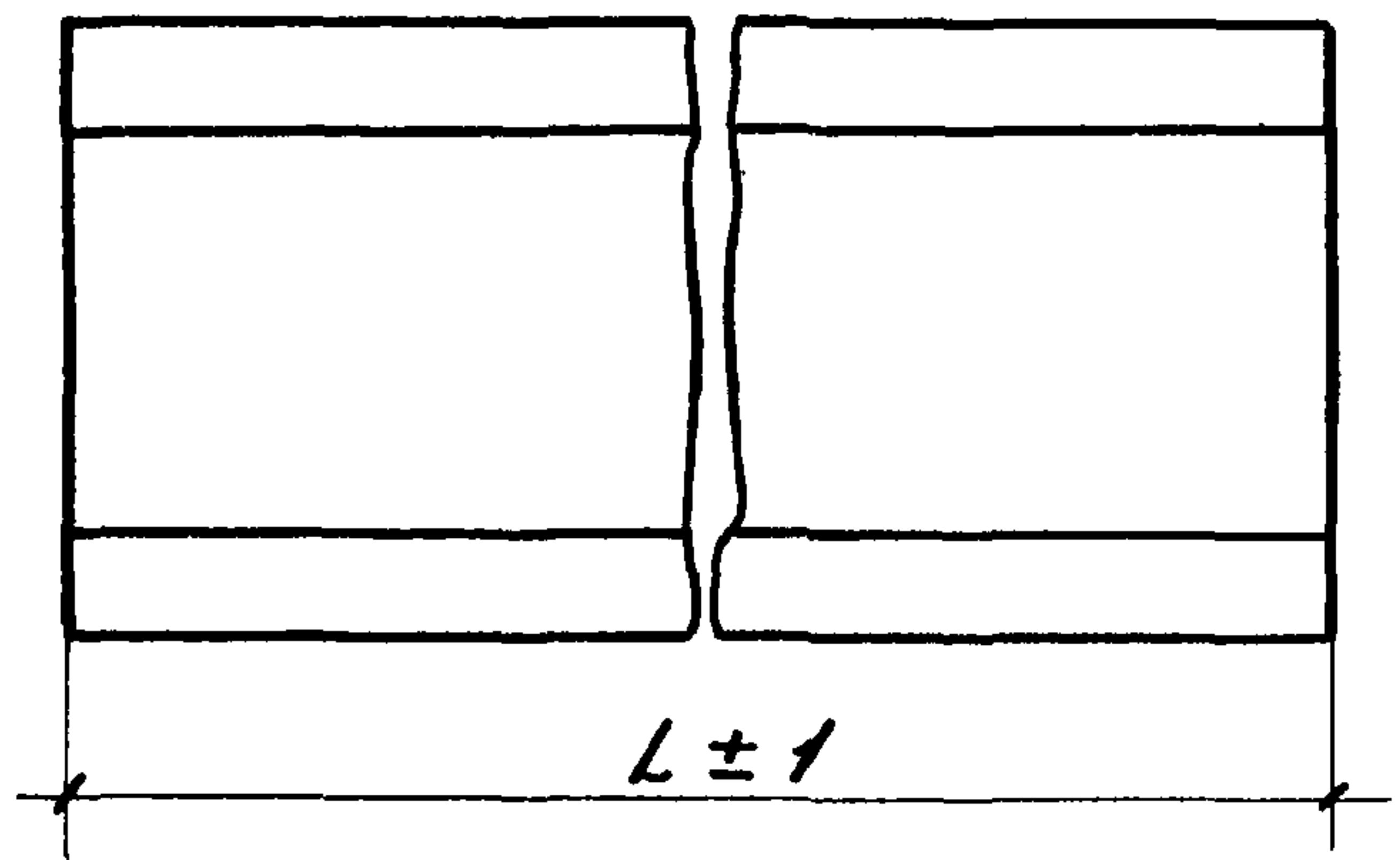
Стойка планировочная
СП

Сборочный чертеж

Стадия	Масса	Масштаб
Р	см. табл.	1:5
Лист	Листов 1	
ЭКБ ВПО "Союзстройконструкция"		

Зав. отд	Исаков	<i>Исаков</i>	21.07.80
Н.контр.	Килина	<i>Килина</i>	27.08.80
Зам. зав. отд.	Кочергин	<i>Кочергин</i>	15.07.80
Инж.	Мустаева	<i>Мустаева</i>	14.07.80

25 ✓ (✓)



Обозначение	L, мм	Масса, кг
1.431.3-22.1-8.014	1570	3,1
-01	2770	5,5
-02	3370	6,7

- 1.* Размеры для справок
- 2. Покрытие наружной поверхности: эмаль МЛ12, цвет по эталону, ГОСТ 9754 - 76, IV-УЧ.

Инв.№ подл. Подпись и дата Взам. инв.№

1.431.3-22.1-8.014

стойка

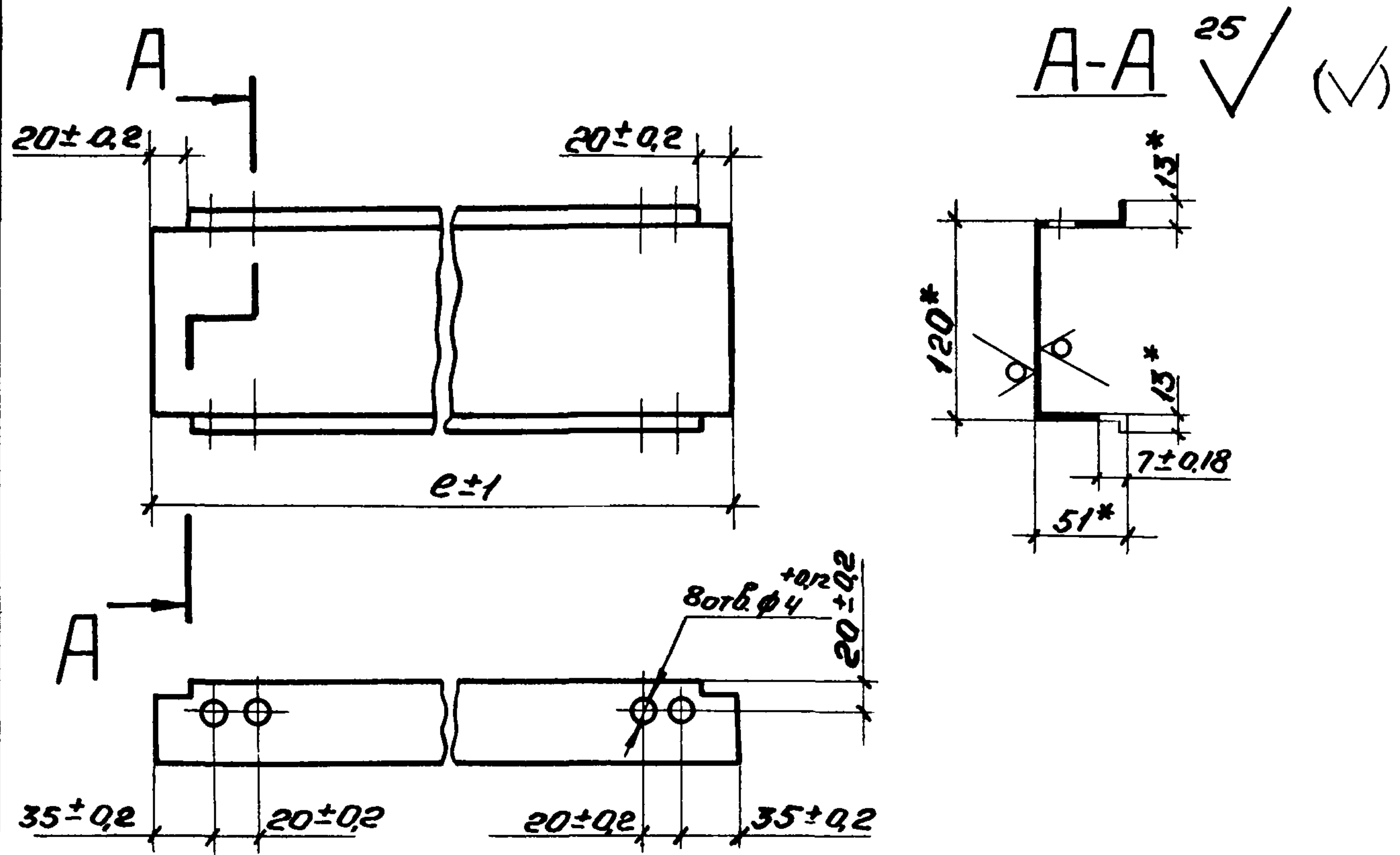
Страница	Масса	Масштаб
Р	см. табл.	1:5

Лист Листов 1

2.204

ЭКБ ВПО
Союзстройконструкция

Зав. отд.	Исаков	Ильин	21.07.82
Н.контр.	Кулино	Кулино	27.07.82
Зам. зав. отд.	Кочергин	Ткачев	20.07.82
Инж.	Антонова	Волков	14.07.82



Обозначение	l, мм	Масса, кг
1.431.3 - 221 - 8.015	1810	3,0
-01	2810	5,2
-02	3410	6,4

- * Размеры для справок.
- Покрытие наружной поверхности: эмаль МЛ 12, цвет по эталону, ГОСТ 9754-76, IV-УЧ.

Инв. № подл. Подпись и дата. Взаим. инв. №

1.431.3 - 221 - 8.015

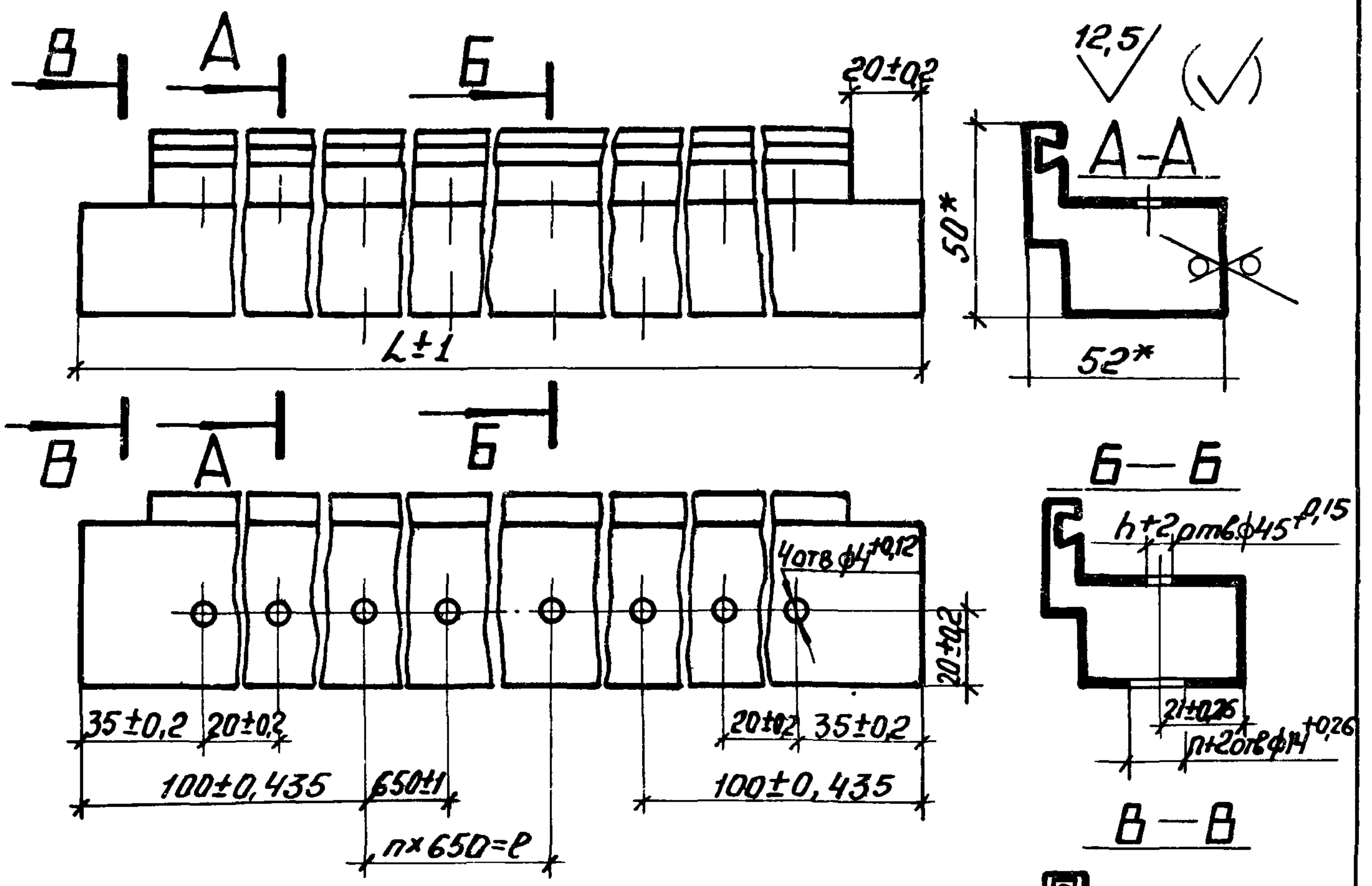
Стеллаж

Стадия	Масса	Масштаб
Р	См. табл.	1:5
Лист	Листов 1	

2.205

Зав. отд.	Исаков	Инж.	21.07.82
Н.контр.	Кулина	Инж.	21.07.82
Зам. зав. отд.	Кочергин	Инж.	20.07.82
И.И.	Мустаева	Инж.	14.07.82

ЭКБ ВПО
Союзстройконструкция



Обозначение	Марка	L, мм	P, мм	n	Масса, кг
1.431.3-22.1-8.015	СПВ1	1610	650	1	2,22
-01	СПВ2	2810	1950	3	3,88
-02	СПВ3	3410	2600	4	4,70

- * Размеры для справок.
- Покрытие наружной поверхности: эмаль МЛ-12, цвет по эталону, ГОСТ 9754-76, IV-У4.

ИНВ. № подл. Подп. и дата. Взам. инв. №

				1. 431.3-22.1-8.016		
				Стойка планировочная СПВ		
				Стадия	Масса	Масштаб
				Р	см. табл.	1:2
				Лист	Листов 1	
Зав. отд.	ИСАКОВ	Исаков	21.07.82	2. 801		
Н. КОНТР.	КИЛИНА	Килина	27.08.82			
Зам. зав. отд.	КОУЕРГИН	Курегин	15.07.82			
ИНН.	ИСАКОВИЧ	Исакович	14.07.82			
				ЭКБ ВПО		
				СООБРАЗОВАНИЕ		

Формат	Зона	Поз.	Обозначение	Наименование	Кол.	Примечание	
				<u>Документация</u>			
АЧ			1.431.3-22.1-8.017 СБ	Сборочный чертеж			
			<u>Переменные данные для исполнений:</u>				
				<u>1.431.3-22.1-8.017</u>			
				<u>Детали</u>			
АЧ	1		1.431.3-22.1-8.018	Стойка	1		
АЧ	2		1.431.3-22.1-8.019	Стойка	1		
				<u>1.431.3-22.1-8.017-01</u>			
				<u>Детали</u>			
АЧ	1		1.431.3-22.1-8.018-01	Стойка	1		
АЧ	2		1.431.3-22.1-8.019-01	Стойка	1		
				<u>1.431.3-22.1-8.017-02</u>			
				<u>Детали</u>			
АЧ	1		1.431.3-22.1-8.018-02	Стойка	1		
АЧ	2		1.431.3-22.1-8.019-02	Стойка	1		

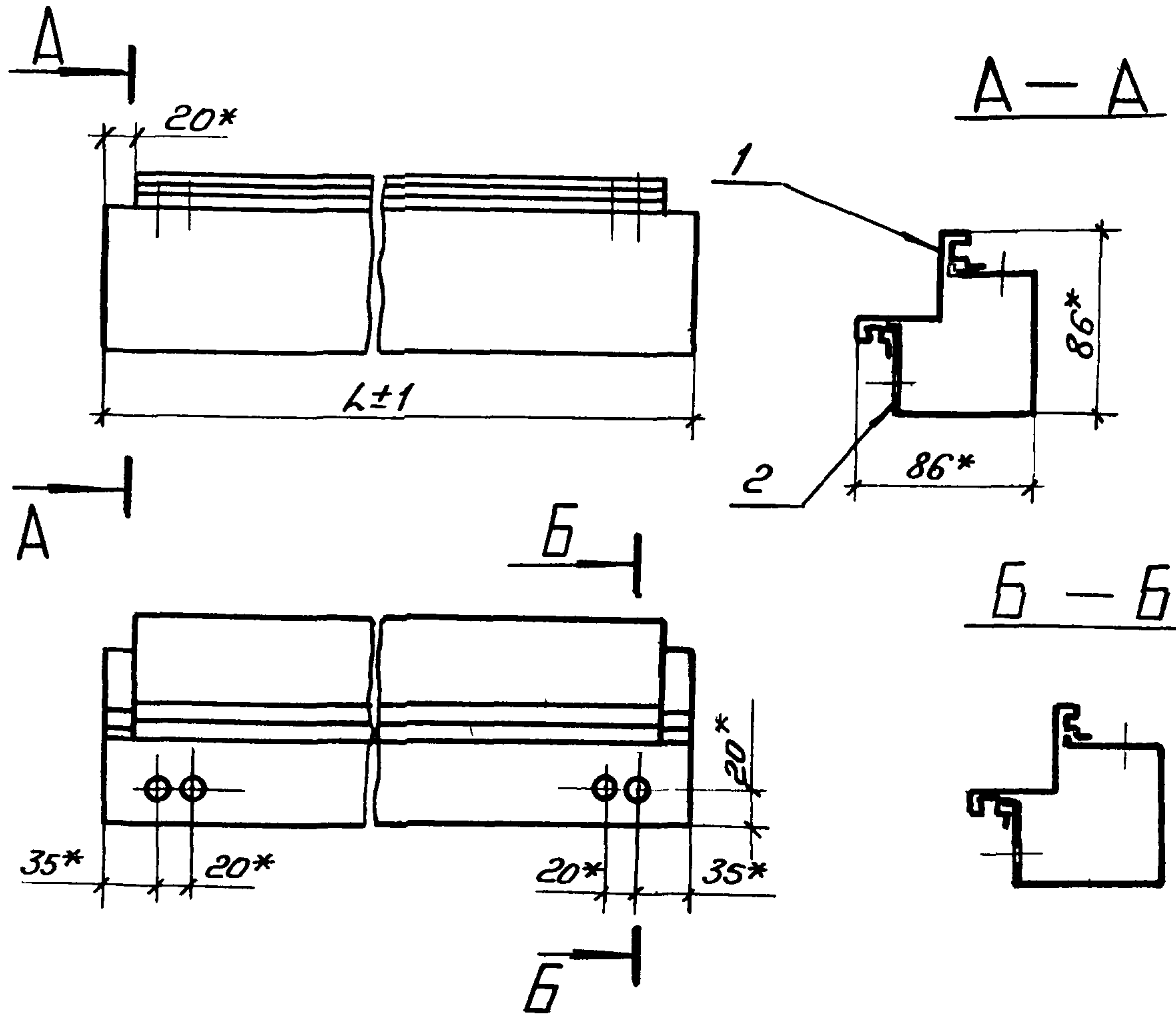
1.431.3-22.1-8.017

Стойка
планировочная
угловая СПУ

Стадия	Лист	Листов
Р		1
ЭКБ ВПО Совзстройконструкция		

Зав. отд.	ИСАКОВ	Итк	21.07.82
Н. контр.	КИМИНА	Кишина	27.08.82
Зам. зав. отд.	КОУЕРГИН	Ковалев	15.07.82
Инж.	Исакович	Исакович	14.07.82

Инв. № подл. Подп. и дата. Я. Золотых Л.



Обозначение	Марка	L, мм	Масса, кг
1.431.3-22.1-8.017	СПУ1	1610	5,5
-01	СПУ2	2810	9,6
-02	СПУ3	3410	11,6

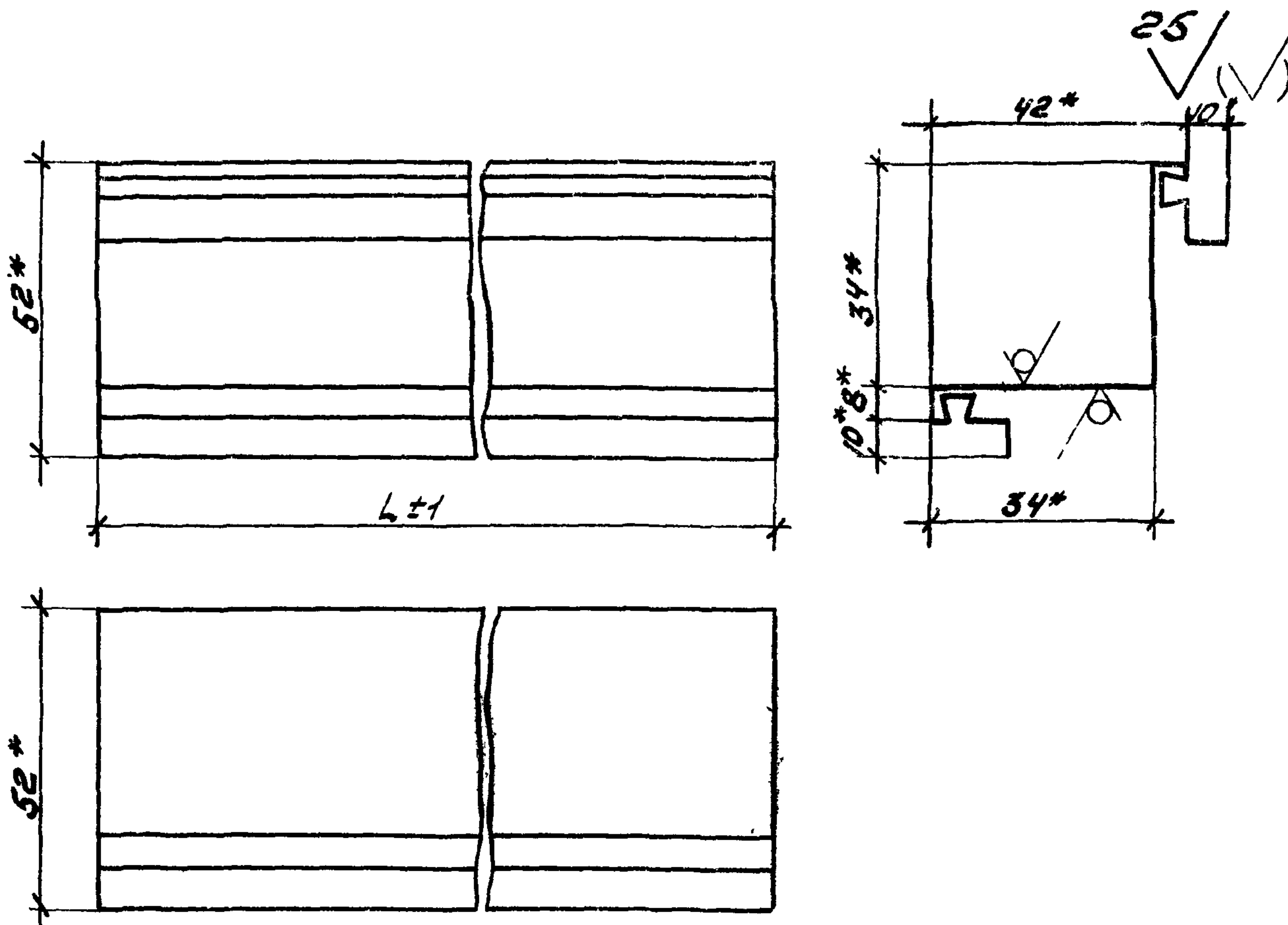
1.* Размеры для справок

Инв. № подл. Подп. и дата. Взам инв. №

1.431.3-22.1-8.017СБ

Стойка планировочная угловая СПУ Сборочный чертеж	Стадия	Масса	Масштаб
	Р	см. табл.	1:5
	Лист	Листов 1	
ЭКБ ВПО «Промстройконструкция»			

Зяв. отд.	Исаков	<i>[Signature]</i>	20.07.82
Н. контр.	Килина	<i>[Signature]</i>	27.07.82
Зяв. завод.	Кочергин	<i>[Signature]</i>	15.07.82
Инш	Исакову	<i>[Signature]</i>	14.07.82

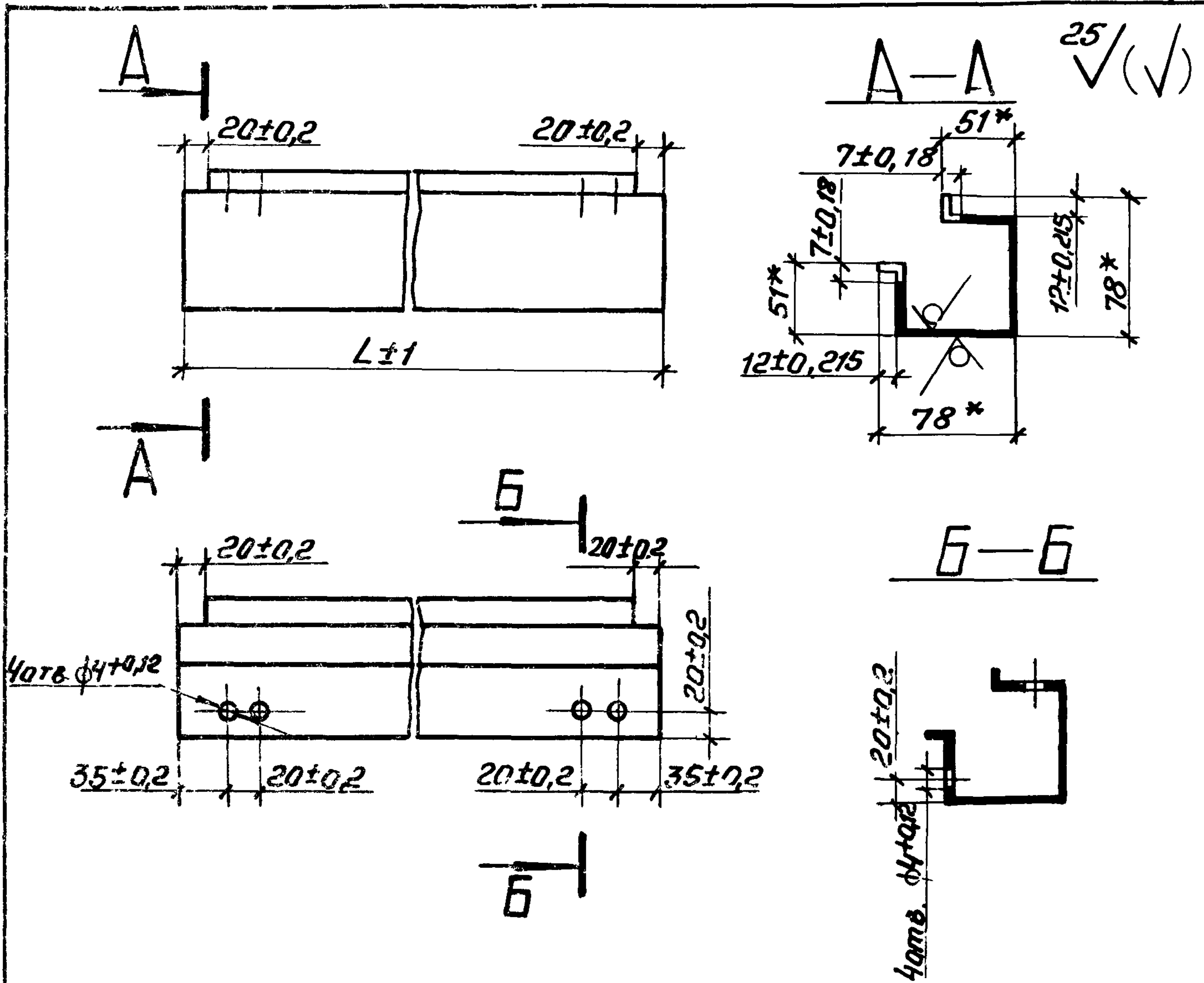


Обозначение	L, мм	Масса, кг
1.431.3-22.1-8.018	1570	2,1
-01	2770	3,6
-02	3370	4,4

- * Размеры для справок.
- Покрытие наружной поверхности: эмаль МЛ12, цвет по эталону, ГОСТ 9754-76, IV, 44.

Инв. № год. Лист. и дата. Взам. инв. №

				1.431.3-22.1-8.018		
				Стойка		
				Стандия	Масса	Масштаб
				Р	см. табл.	1:2
				Лист 1 из 1		
				ЭКБ ВПО "Союзстройконструкция"		
Зав. отд.	Исаков	<i>[Signature]</i>	20.07.82	2.208		
Н.контр.	Кулина	<i>[Signature]</i>	27.07.82			
Зам. зав. отд.	Кочергин	<i>[Signature]</i>	15.07.82			
И.и.т.	Исакович	<i>[Signature]</i>	14.07.82			



Обозначение	L, мм	Масса, кг
1.431.3-22.1-8.019	1610	3,4
-01	2810	6,0
-02	3410	7,3

- * Размеры для справок.
- Покрытие наружной поверхности: эмаль МЛ12, цвет по эталону, ГОСТ 9754-76, IV-УЧ.

УИВ. № подл. Подп. и дата. Взам. инв. №

1.431.3-22.1-8.019

Стойка

СТАДИЯ	МАССА	МАСШТАБ
Р	СМ. ТАБЛ.	1:5
Лист	Листов 1	

Зав. отд. ИСАКОВ *Исаков* 21.07.82
 Н. КОНТР. КИЛИНА *Килина* 27.08.82
 Взам. завод. Коцургина *Коцургина* 15.07.82
 ИИИ. ИСАКОВИЧ *Исакович* 14.07.82

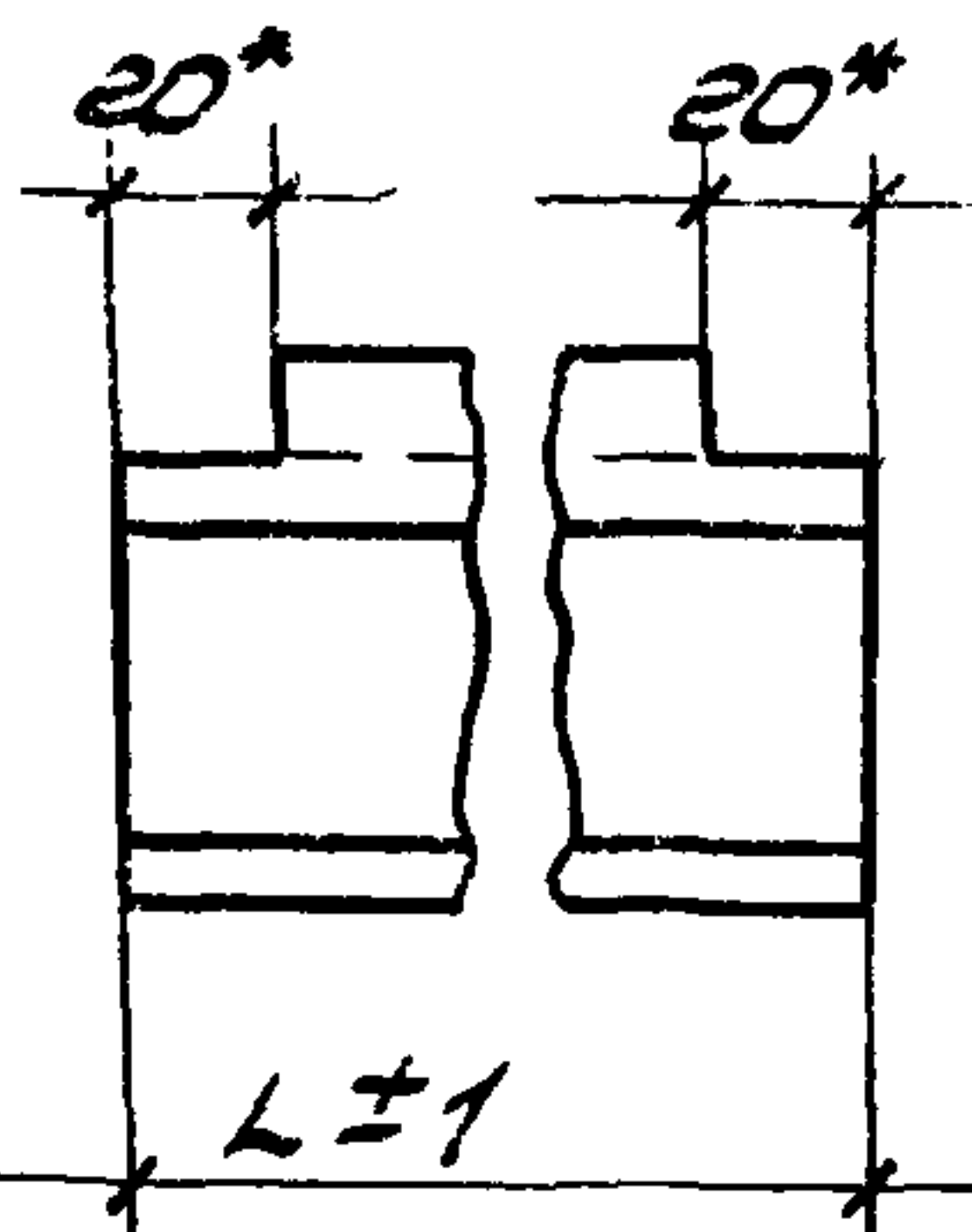
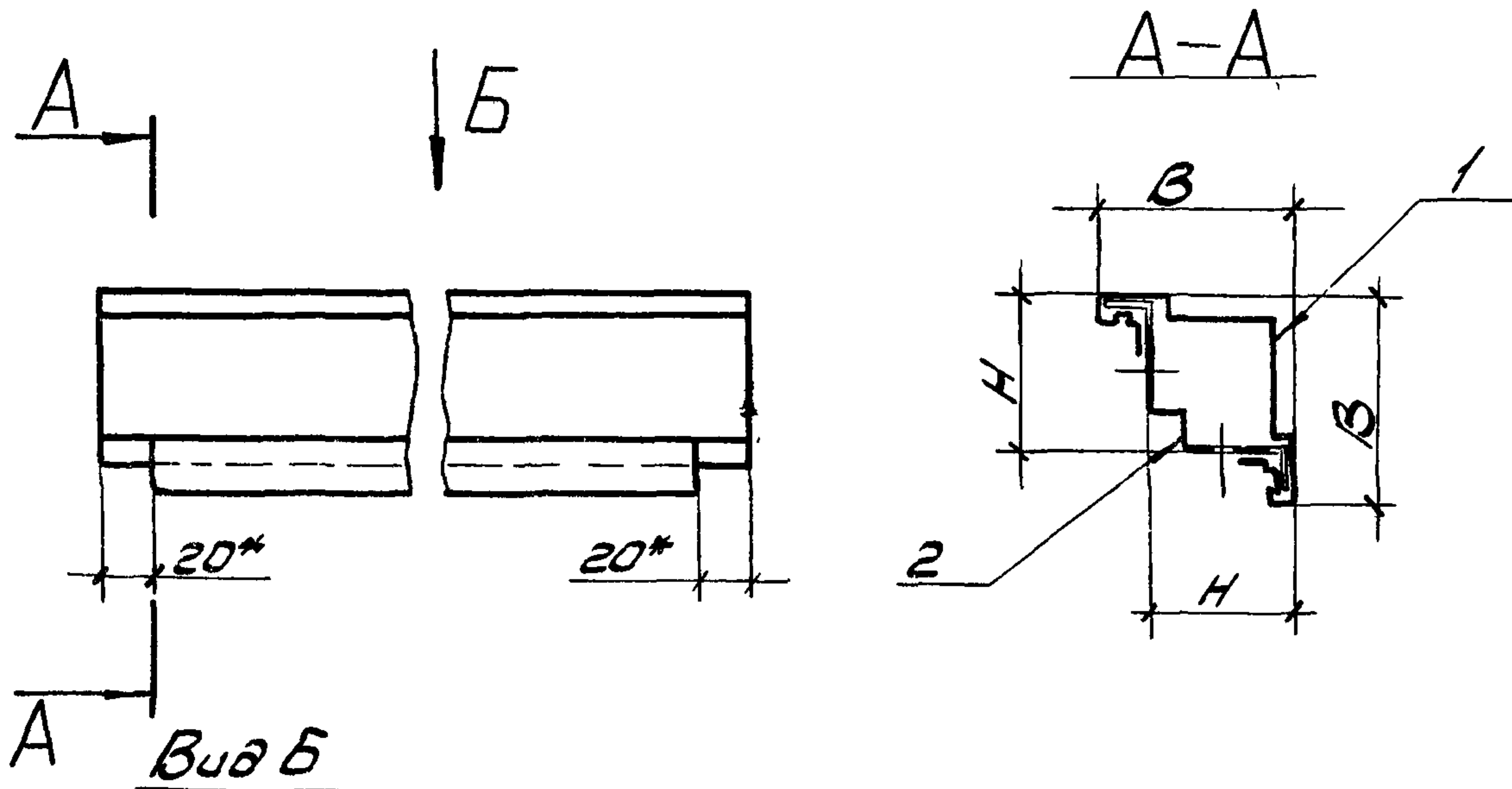
2.209

ЭКБ ВПО
 СОЮЗСТРОЙКОНСТРУКЦИЯ

		Обозначение	Наименование	Кол.	Примечание
			<u>Документация</u>		
АЧ		1.431.3-22.1-8.02.00СБ	Сборочный чертеж		
		<u>Переменные данные для исполнений:</u>			
			<u>1.431.3-22.1-8.020</u>		
			<u>Детали</u>		
АЧ	1	1.431.3-22.1-8.021	Стойка	1	
АЧ	2	1.431.3-22.1-8.022	Стойка	1	
			<u>1.431.3-22.1-8.020-01</u>		
			<u>Детали</u>		
АЧ	1	1.431.3-22.1-8.021-01	Стойка	1	
АЧ	2	1.431.3-22.1-8.022-01	Стойка	1	
			<u>1.431.3-22.1-8.020-02</u>		
			<u>Детали</u>		
АЧ	1	1.431.3-22.1-8.021-02	Стойка	1	
АЧ	2	1.431.3-22.1-8.022-02	Стойка	1	

Инв. № подл. Подл. и дата. Взам. инв. №

			1.431.3-22.1-8.020		
			Стойка		
			Планировочная Угловая СПУ		
Зав. отд.		Исаков	21.07.89	Стадия	Лист
Н. контр.		Килина	21.08.89	Р	1
Зам. зав. отд.		Кочергин	15.07.89	ЭКБ ВПО Союзстройконструкция	
Инж.		Исакович	14.07.89		



Обозначение	Марка	L, мм	B, мм	H, мм	Масса кг
1.431.3-22.1-8.020	СПУЧ	1610	89	69	5,0
			96	76	5,3
-01	СПУ5	2810	89	69	7,8
			96	76	8,3
-02	СПУ6	3410	89	69	10,4
			96	76	11,2

1.* Размеры для справок.
 2. Стойки планировочные угловые СПУЧ÷СПУБ с размерами B = 89 мм разрешается изготавливать до износа существующего инструмента.

1.431.3-22.1-8.020 СБ

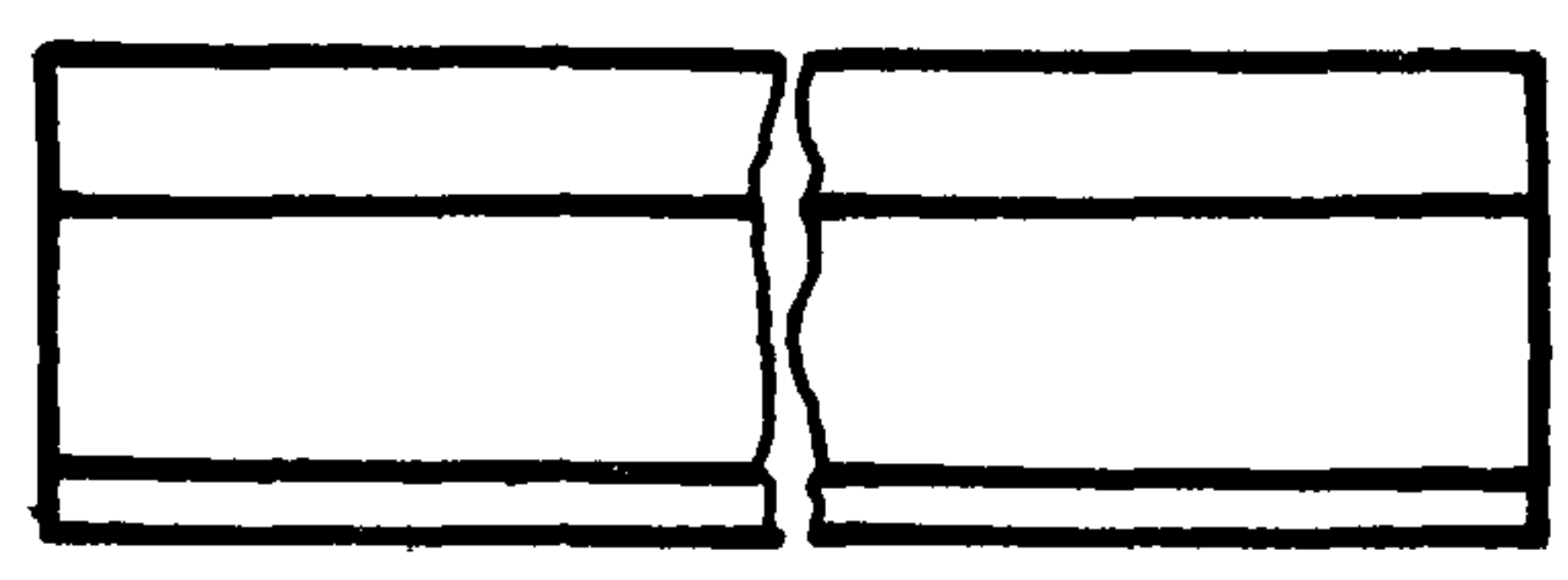
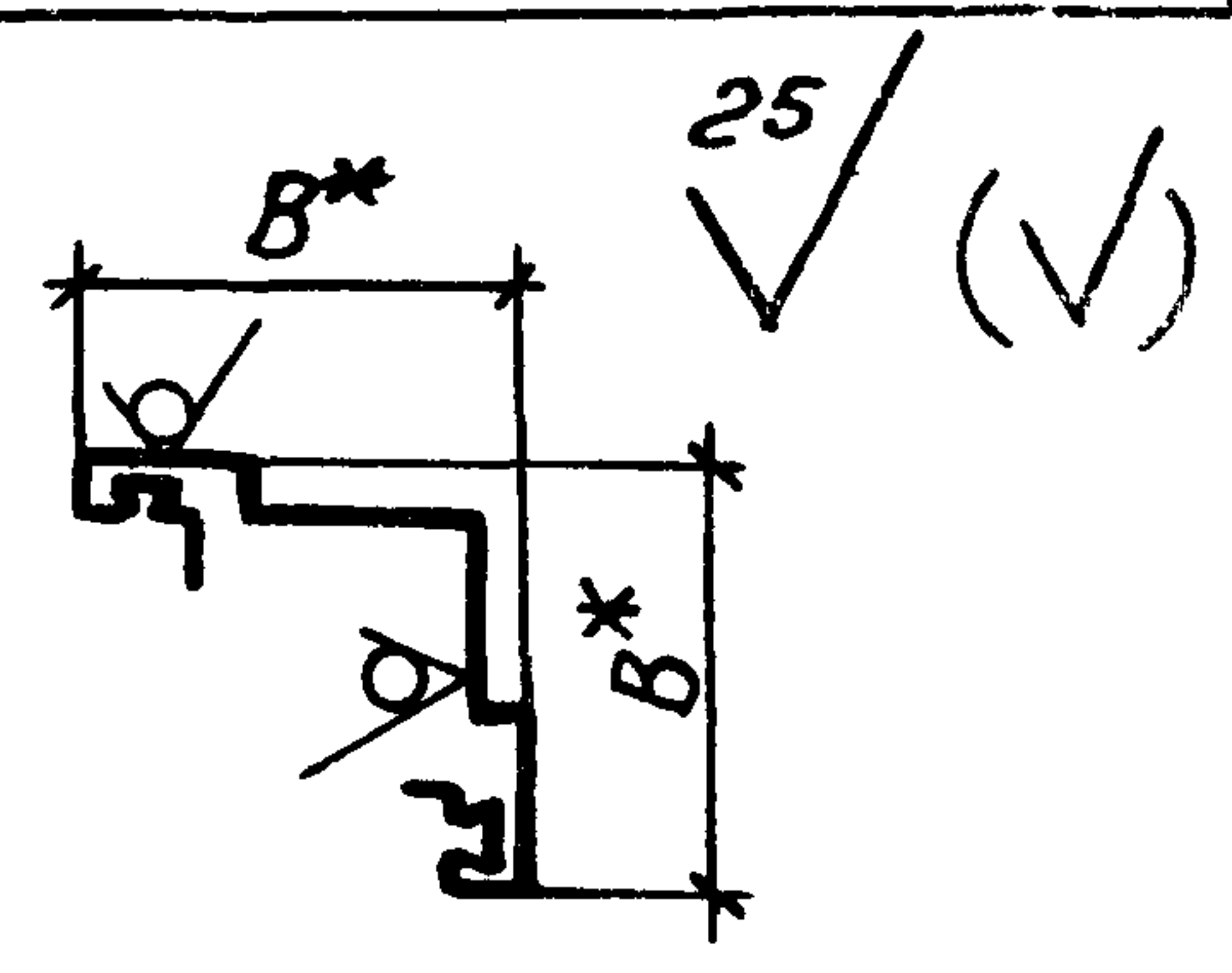
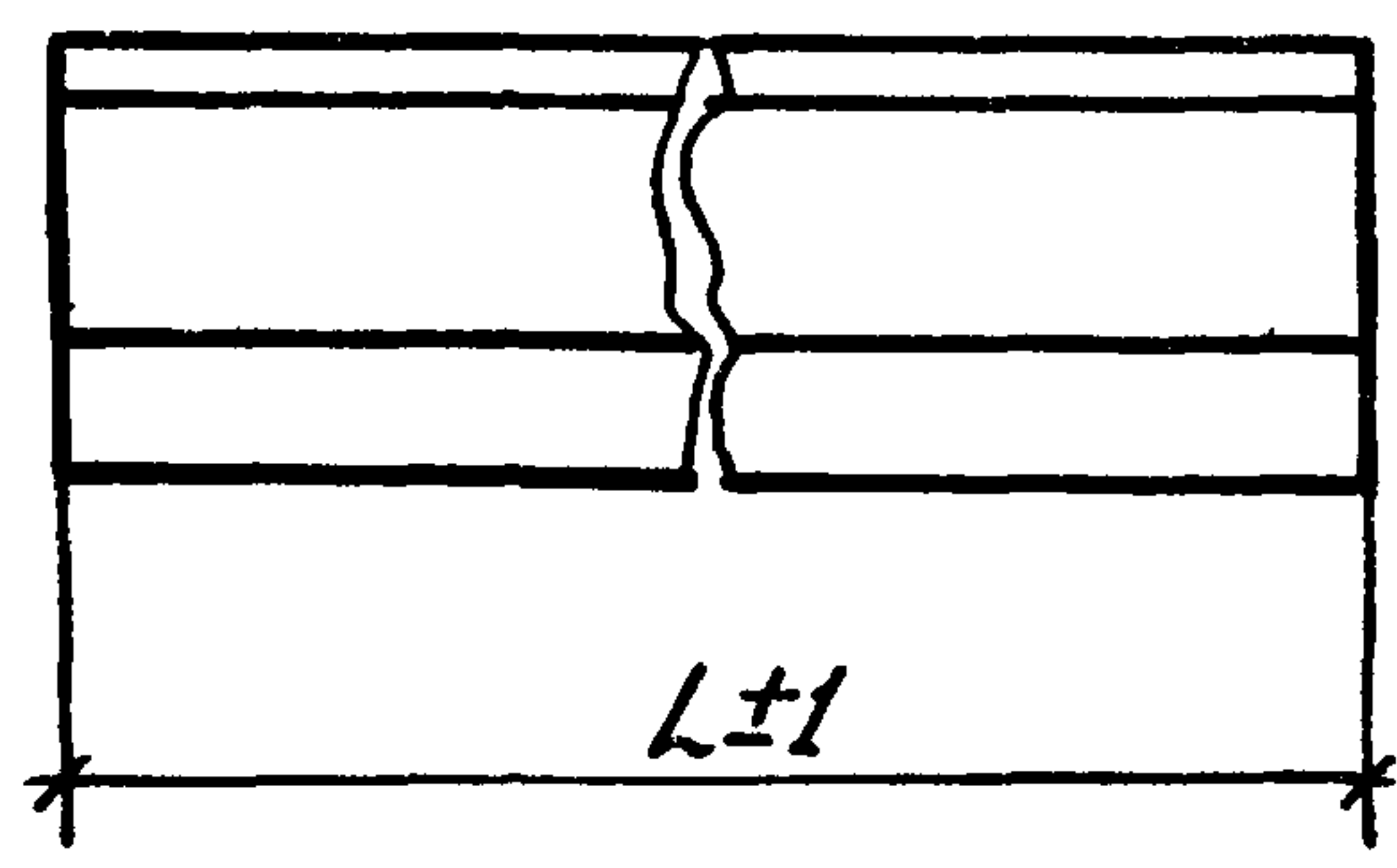
Стойка планировочная угловая СПУ

Сборочный чертёж

Стадия	Масса	Масштаб
Р	см. табл.	1:5
Лист	Листов 1	

Зав. отд.	Исаков	Инж.	290782
Инж.	Кулина	Инж.	270982
Инж.	Кочерзин	Инж.	261782
Инж.	Лоскотина	Инж.	210782

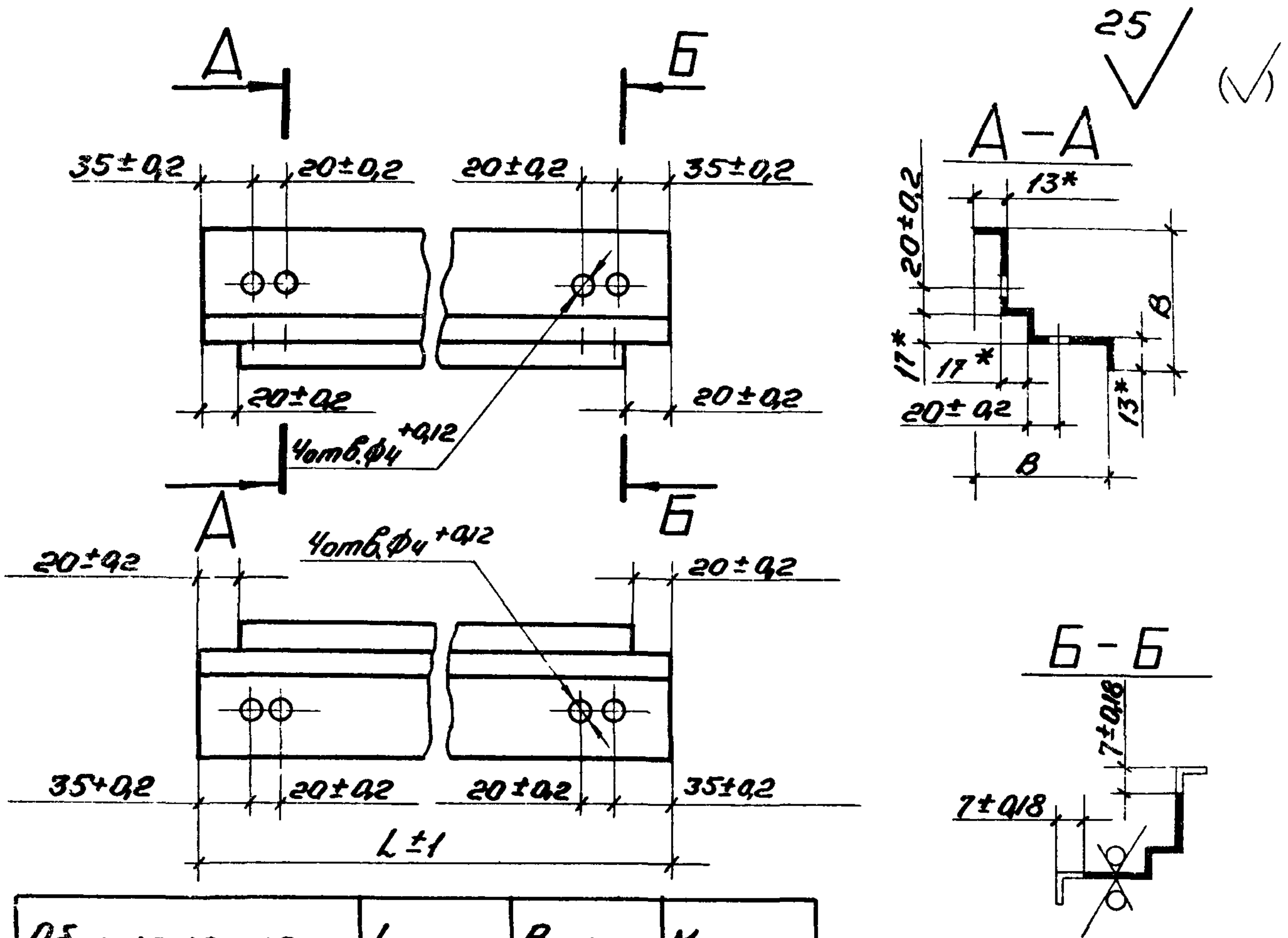
ЭКБ ВЛО
 Союзстройконструкция



ОБОЗНАЧЕНИЕ	L, мм	B*, мм	МАССА, кг
1. 431.3-22.1-8.021	1570	89	3,1
		96	3,3
-01	2770	89	5,5
		96	5,9
-02	3370	89	6,7
		96	7,2

- 1.* Размер для справок.
2. Покрытие наружной поверхности: эмаль МЛ12, цвет по эталону, ГОСТ 9754-76, IV-У4.

Инв. № подл.	Подп. и дата	Взам. инв. №	1. 431.3-22.1-8.021				СТАДИЯ	МАССА	МАСШТАБ	
							Р	см. ТАБЛ.	1:5	
Инв. № подл.	Подп. и дата	Взам. инв. №	2. 206				Лист	Листов 1		
							ЭКБ ВПО			"СОЮЗСТРОЙКОНСТРУКЦИЯ"
							ЗАВ. ОТД.	ИСАКОВ	Ильин	
							Н. КОНТР.	КИЛИНА	Килина	24.08.82
ЗАМ. ЗАВОД.	КОЧЕРГИН	Кочергин	16.07.82							
ИНН.	МУСТАЕВА	Зубов	14.07.82							

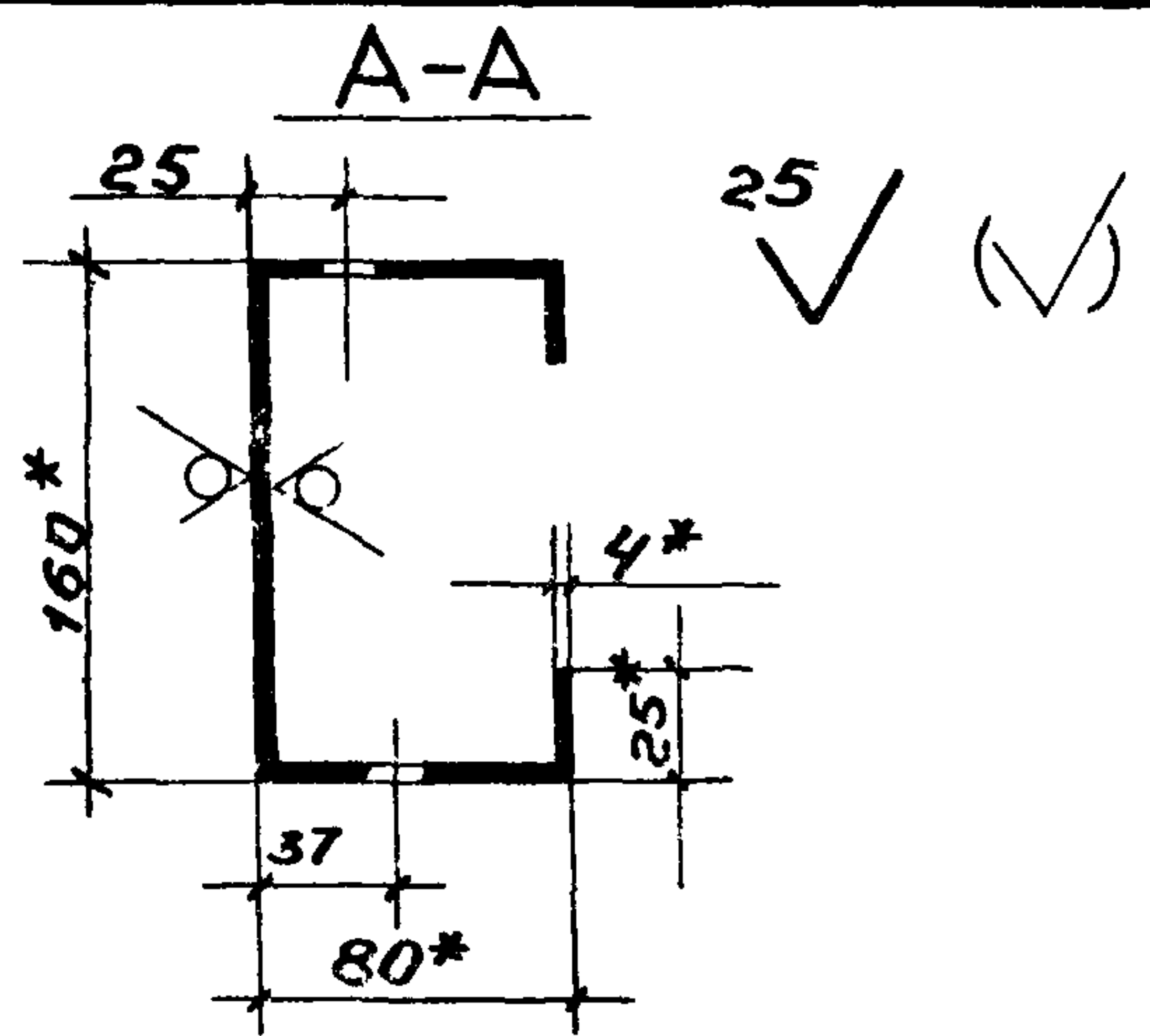
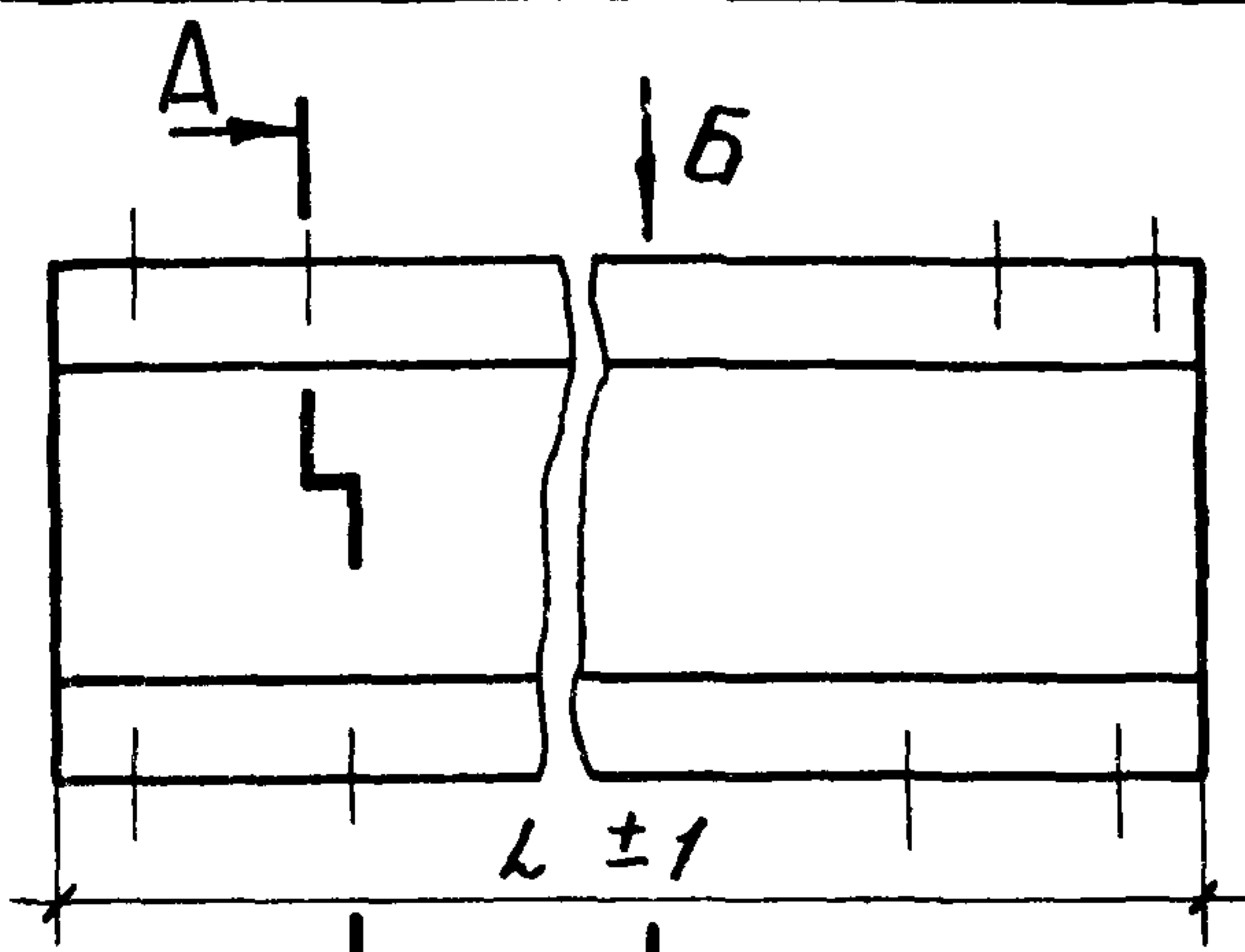


Обозначение	L, мм	B, мм	Масса, кг
1.431.3-22.1-8.022	1610	81	1,9
		88	2,0
-01	2810	81	2,3
		88	2,4
-02	3410	81	3,7
		88	4,0

1. * Размеры для справок

2. Покрытие наружной поверхности: эмаль МЛ 12, цвет по эталону, ГОСТ 9754-76, IV, УЧ.

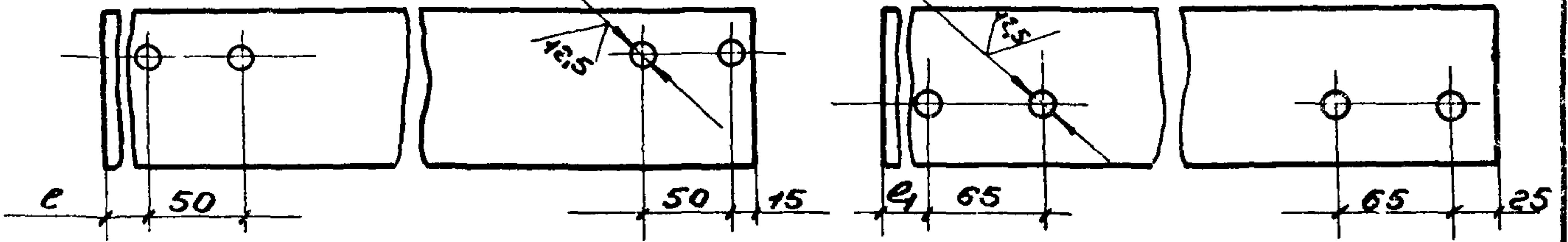
				1.431.3-22.1-8.022		
				Стружка		
				Стадия	Масса	Масштаб
				Р	См. табл.	1:5
				Лист	Листов /	
				ЭКБ ВПО		
				"Союзстройконструкция"		
Зав. отд	Исаков	Ильин	21.07.82	2. 207		
Н.контр.	Кулина	Кулина	21.07.82			
Зам. зав. отд.	Кочергин	Трусов	20.07.82			
Инж.	Лоскотина	Бели	14.07.82			



Вид Б

Чотб. ф8^{+0,36}

Чотб. ф12^{+0,43} Вид В



Обозначение	Марка	L, мм	e, мм	e ₁ , мм	Масса, кг
1.4313-221-8.023	P1	5980	15	25	65,3
-01	P2	5980	165	25	65,3
-02	P3	5715	15	25	62,4
-03	P4	5980	415	390	65,3

1.* Размеры для справок

2. Неуказанные предельные отклонения размеров:

валов h14, остальных $\pm \frac{IT14}{2}$

3. Покрытие наружной поверхности: эмаль МЛ12,

цвет по эталону ГОСТ 9754-76, \bar{N} -УЧ.

Инв.№ год	Подп. и дата	Взам. инв.№	1.431.3-221-8.023			Стадия	Масса	Масштаб
			Ружель Р			Р	см. табл	1:5
Инв.№ год	Подп. и дата	Взам. инв.№	Зоб. отд	Исаков	21.07.82	Лист	Листов	ЭКБ ВПО Союзстройконструкция
			И.контр.	Кулина	21.07.82			
			Зам.зоб.отд.	Кочергин	20.07.82			
			И.и.и.	Асташова	15.07.82			
И.и.и.	Мустаева	14.07.82	Лист		Б-ПН-4 ГОСТ 19903-74 ВСтЗкп 2 ГОСТ 14637-79			

Формат	Зона	Поз.	Обозначение	Наименование	Кол.	Примечание
				<u>Документация</u>		
А4			1.431.3-22.1-8.024СБ	Сборочный чертёж		
				<u>Детали</u>		
Б5	1		1.431.3-22.1-8.025	Лист	2	0,13 кг
				БЗ ГОСТ 19903-74 Лист СтЗ ГОСТ 16523-70		
				70 мм x 80 мм		250
			<u>Переменные данные для исполнений:</u>			
				<u>1.431.3-22.1-8.024</u>		
				<u>Детали</u>		
Б5	2		1.431.3-22.1-8.026	Труба	1	44,44 кг
				Труба 70x70xУ-10		
				ГОСТ 8639-68		
				L=5744 мм		25/

1.431.3-22.1-8.024

Ригель РД

Стадия	Лист	Листов
Р	1	2

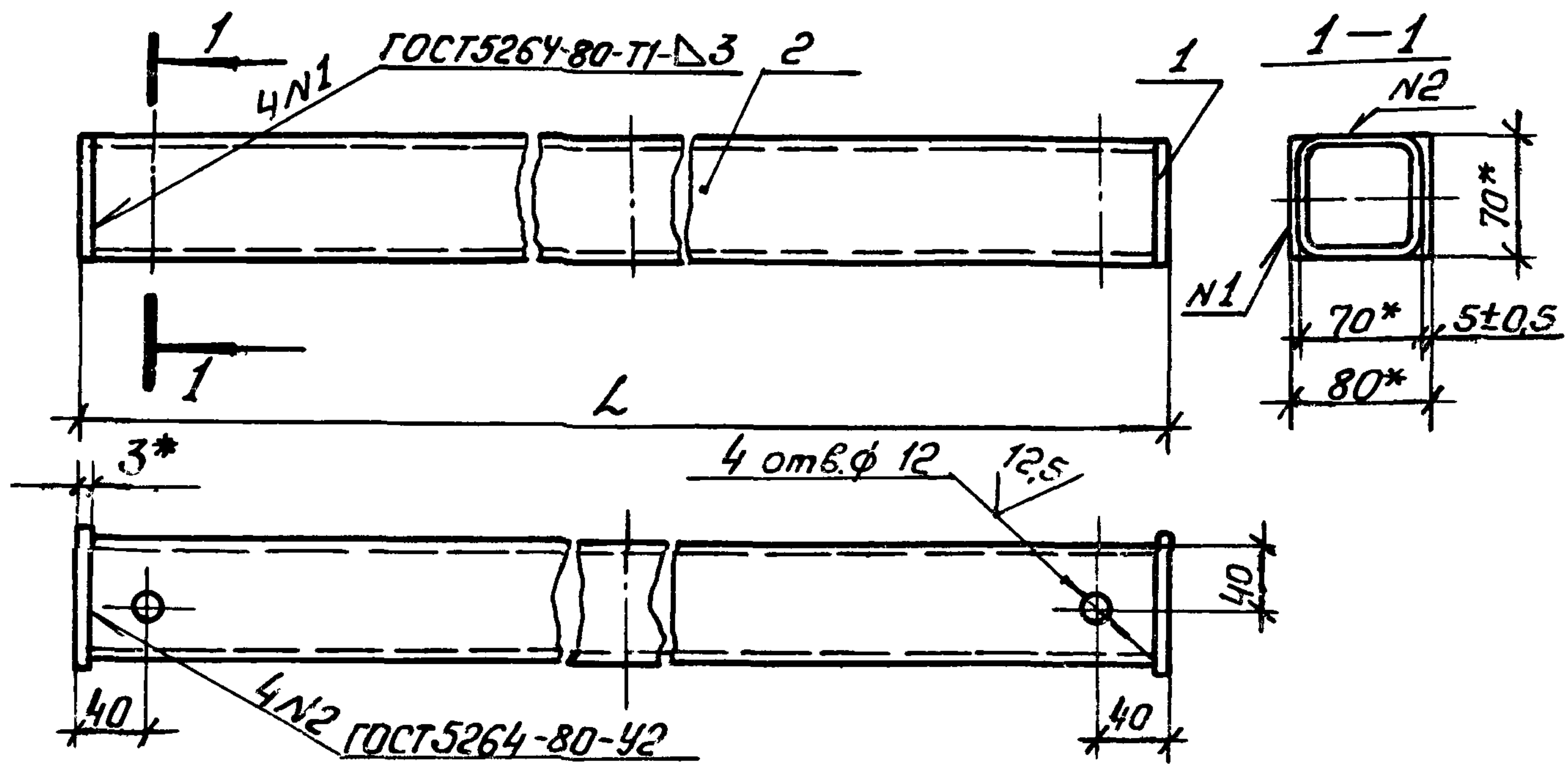
ЭКБ ВЛО
Союзстройконструкция

Изм. № подл. / дат. и дата взагл. ив. №

Зав. отд.	Исаков	Стр.	27.07.82
Н. контр.	Кулина	Клима	28.08.82
Зам. зав. отд.	Кочергин	Ткач	29.07.82
ИИИ	Ясташова	Асип	14.07.82

Формат	Зона	Поз.	Обозначение	Наименование	Кол.	Примечание
				<u>1.431.3-22.1-8.024-01</u>		
				<u>Детали</u>		
Б4	2		1.431.3-22.1-8.026-01	Труба	1	45,64 кг
				Труба 70x70x4		
				ГОСТ 8639-68, L=590 мм		25/√
				<u>1.431.3-22.1-8.024-02</u>		
				<u>Детали</u>		
Б4	2		1.431.3-22.1-8.026-02	Труба	1	44,34 кг.
				Труба 70x70x4		
				ГОСТ 8639-68, L=5734 мм.		25/√
				<u>1.431.3-22.1-8.024-03</u>		
				<u>Детали</u>		
Б4	2		1.431.3-22.1-8.026-03	Труба	1	45,04 кг.
				Труба 70x70x4		
				ГОСТ 8639-68.		
				L=5824 мм		25/√

Ив. № подл. Подп. и дата
 Взам. инв. №



Обозначение	Марка	Длина L, мм	Масса, кг
1.431.3-22.1-8.024	РД1	5750	44,7
-01	РД2	5910	45,9
-02	РД3	5740	44,6
-03	РД4	5830	45,3

- 1.* Размеры для справок.
2. Неуказанные предельные отклонения размеров: валов h14, отверстий H14, остальных $\pm \frac{IT14}{2}$.
3. Покрытие: эмаль МЛ12, цвет по эталону, ГОСТ 9754-76, IV-У4.

Инв. № подл.	Зав. отд.	Исаков	21.07.82
	Н. контр.	Килина	27.08.82
	Зам. зав. отд.	Кочергин	20.07.82
	Инж.	Мустаева	19.07.82
	Техник	Костина	14.07.82

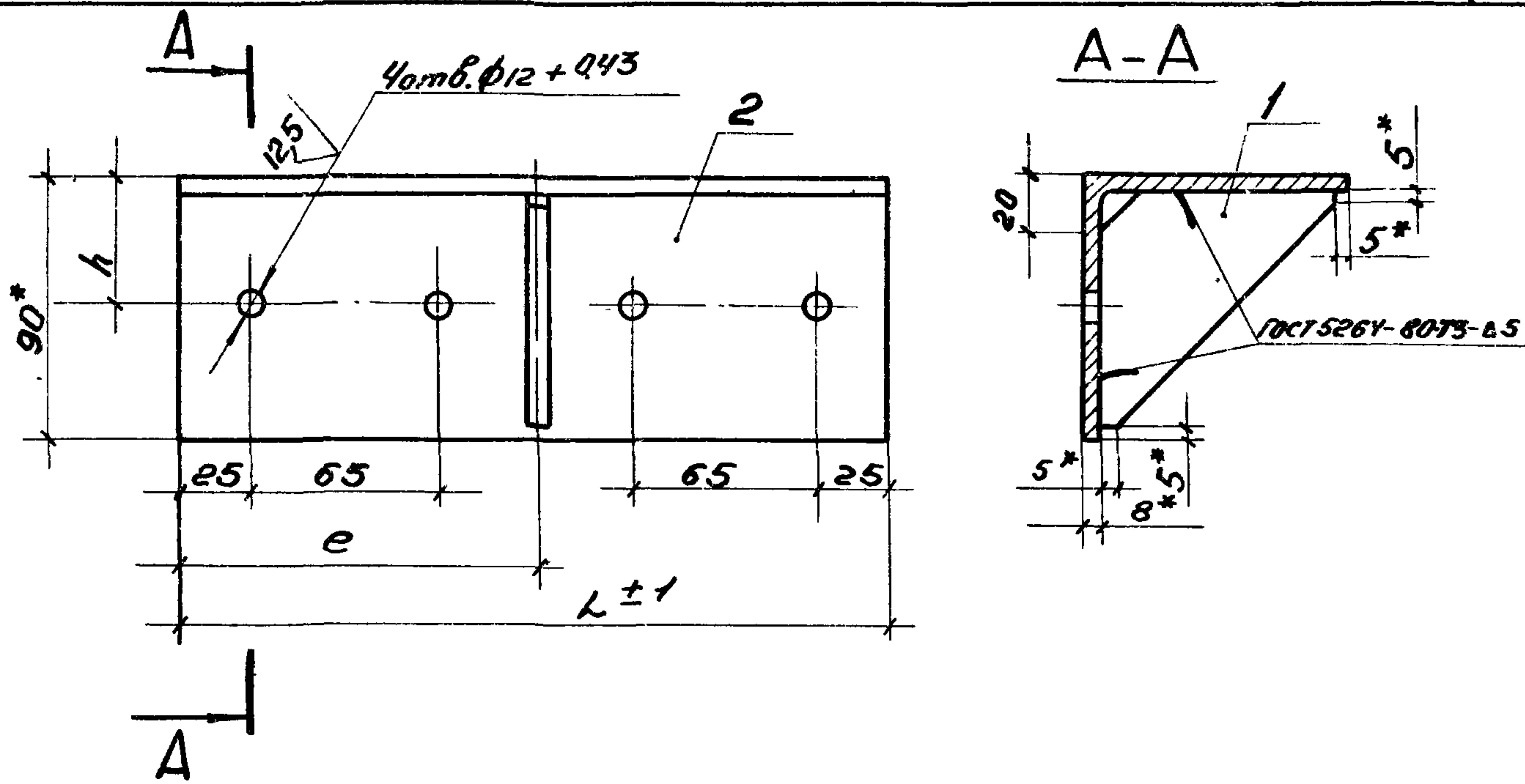
1.431.3-22.1-8.024 СБ

Ригель РД	СТАДИЯ	МАССА	МАСШТАБ
	Р	См. ТАБЛ.	1:20
СБОРОЧНЫЙ ЧЕРТЕЖ		ЛИСТ	ЛИСТОВ 1
ЭКБ ВПО Союзстройконструкция			

Формат	Зона	Поз	Обозначение	Наименование	Кол	Примечание
				<u>Документация</u>		
А4			1.431.3-221-8.027СБ	Сборочный чертеш		
				<u>Детали</u>		
А4	1		1.431.3-221-8 028	Косынка	1	
			<u>Переменные данные для исполнений:</u>			
				<u>1.431.3-221-8 027</u>		
				<u>Детали</u>		
Б4	2		1.431.3-22.1-8 029	УГОЛОК	1	2,72 кг
				УГОЛОК Б-90x90x8 ГОСТ 8509-72 вст.зкп 2 ГОСТ 535-79		
				L=250±1 мм;		25/√

ИМВ №подл Подп. и дата Взам. ИМВ. №

1431.3-22.1-8.027			
Зав. отд.	Исъяков	<i>Исъяков</i>	29.07.82
Н. контр.	Килина	<i>Килина</i>	27.08.82
Зам. зав. отд.	Кочергин	<i>Кочергин</i>	26.07.82
ИМВ.	Асташова	<i>Асташова</i>	26.07.82
ИМВ.	Мустаева	<i>Мустаева</i>	21.07.82
Столик опорный ОК			
Стадия	Лист	Листов	
Р	1	2	
ЭКБ ВПО Союзстройконструкция			



Обозначение	Марка	Размеры, мм			Масса, кг
		L	e	h	
1.4313-22.1-8.027	OK1	250	125	45	2,90
-01	OK2	250	125	50	2,90

1. Размеры для справок.
2. Неуказанные предельные отклонения размеров:
 валов h 14, остальных $\pm \frac{IT14}{2}$
3. Покрытие: эмаль МЛ12, цвет по эталону,
 ГОСТ 9754-76, IV-У4

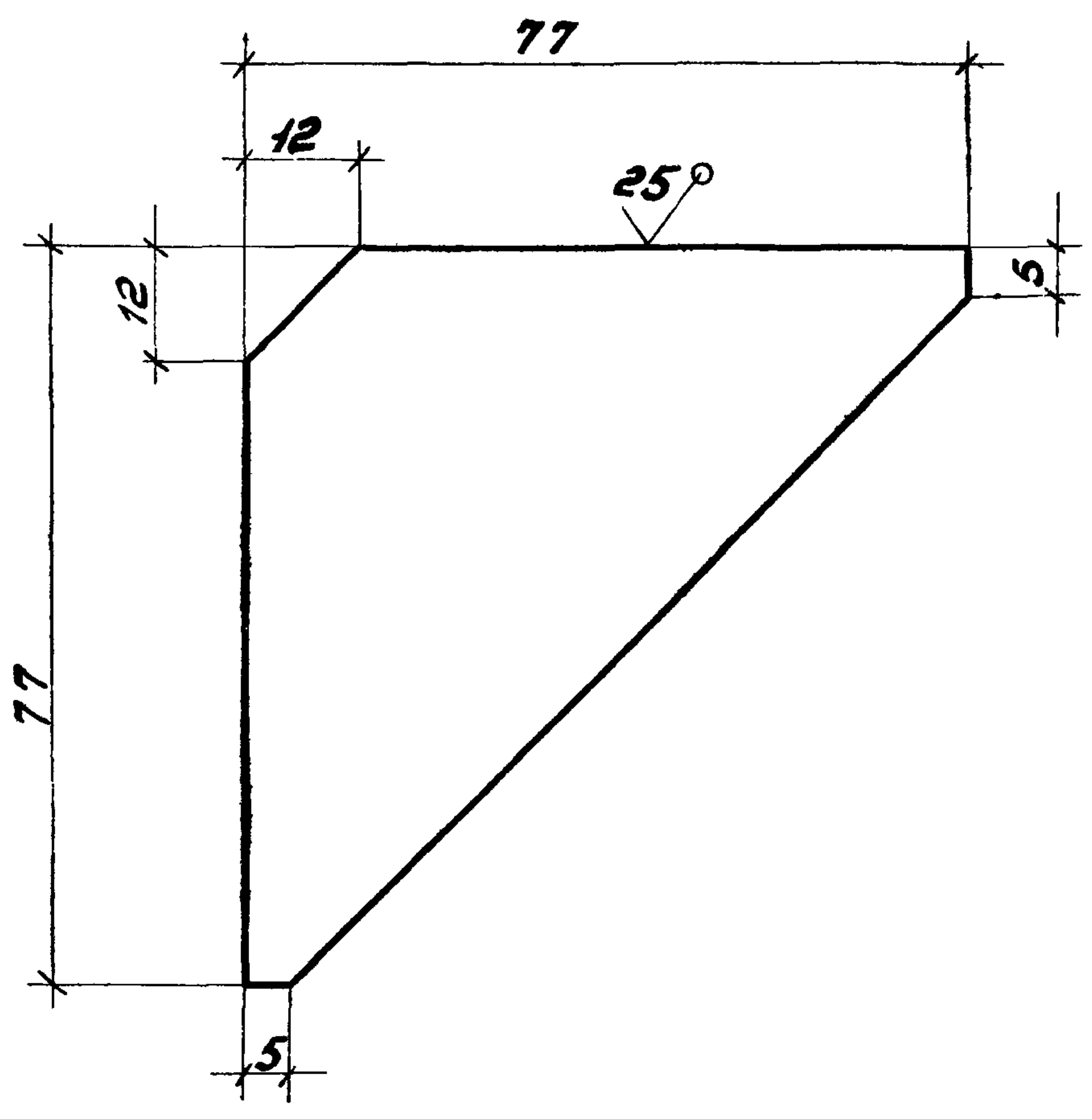
Инв.№ подл. Подп. и дата. Взам. инв.№

1.4313-22.1-8.027 СБ

Столик опорный ОК
 Сборочный чертёж

Стадия	Масса	Масштаб
р	См. табл.	1:5
Лист	Листов 1	
ЭКБ ВПО Союзстройконструкция		

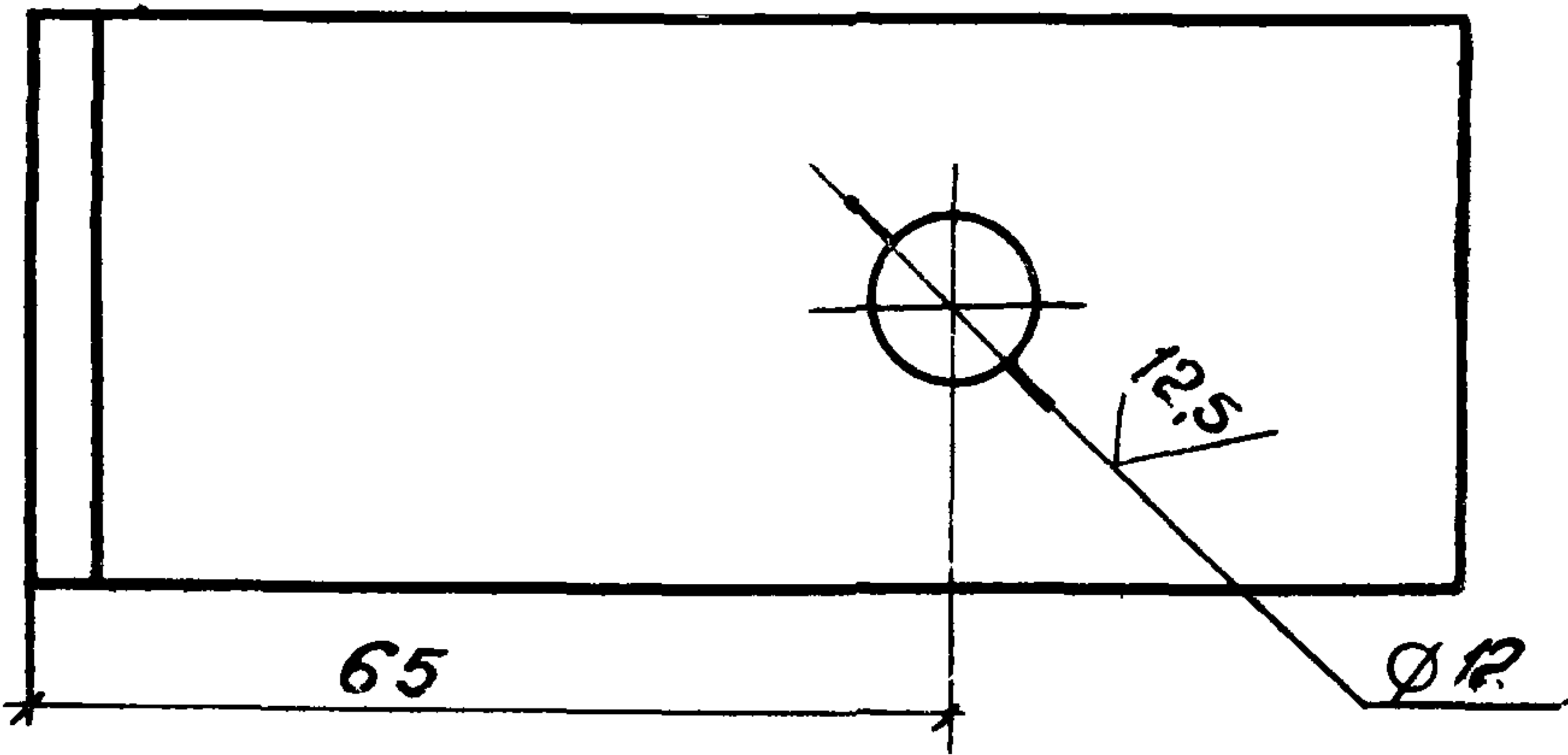
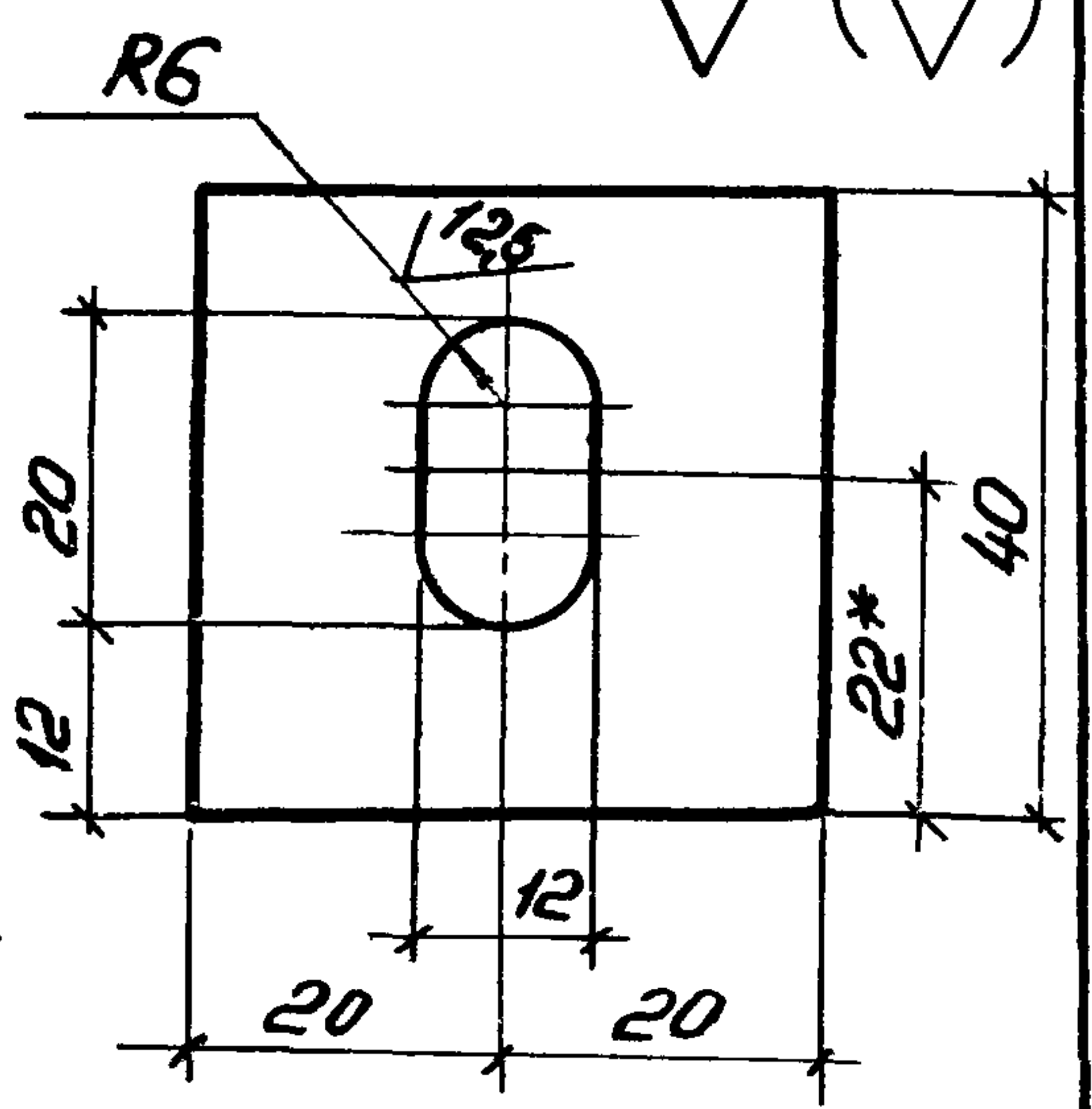
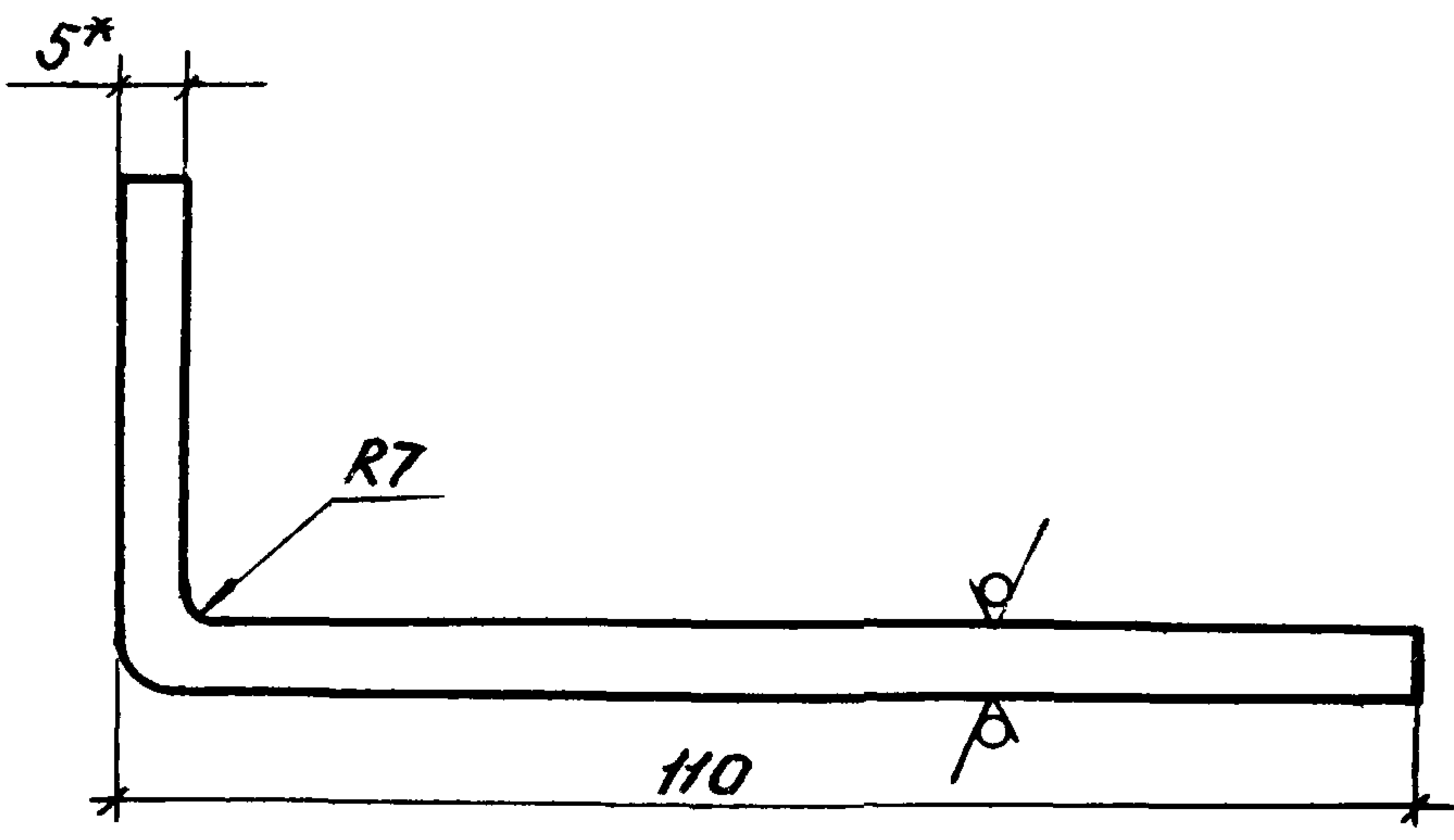
Зав. отд	Исаков	Исаков	21.07.82
Н.контр	Кулина	Кулина	21.07.82
Зам зав. отд	Кочергин	Кочергин	20.07.82
И.И.И.	Асташова	Асташова	15.07.82
И.И.И.	Мустоева	Мустоева	14.07.82



Предельные отклонения размеров:
валов h 14, остальных $\pm \frac{IT14}{2}$.

Инв. № подл.	Подл. и дата	Взам. инв. №	1.431.3-22.1-8.028		
			Косынка		
			Стадия	Масса	Масштаб
			P	0,18	1:1
			Лист	Листов 1	
Зав. отд.	Исаков	Инж.	29.07.80	Лист Б-ПН В ГОСТ 19903-74 ВСтЗ кл 2 ГОСТ 14637-79	
Н. контр.	Кулина	Инж.	27.08.80		
Зам. зав. отд.	Кочергин	Инж.	26.07.80		
Инж.	Асташова	Инж.	26.07.80		
Инж.	Мустаева	Инж.	21.07.80		
			ЭКБ ВПО "Союзстройконструкция"		

25 / (✓)



- 1.* Размеры для справок
- 2. Неуказанные предельные отклонения размеров $\pm \frac{IT14}{2}$.
- 3. Покрытие. эмаль МЛ-12, цвет по эталону, ГОСТ 9754-76, IV-УУ.

Инв. № подл. Подп и дата Взам инв. №

1.4313-22.1-8.030

Столик опорный ОКЗ

Стадия	Масштаб	Масштаб
Р	0,3	1:1

Лист Листов 1

Зав. отд.	Исаков	Исаков	29.07.82
Н. контр	Килина	Килина	27.08.82
Зам. зав. отд.	Кочергин	Кочергин	26.07.86
Инж.	Мустаева	Эфенди	26.07.86
Техник	Кастина	Андреев	21.07.86

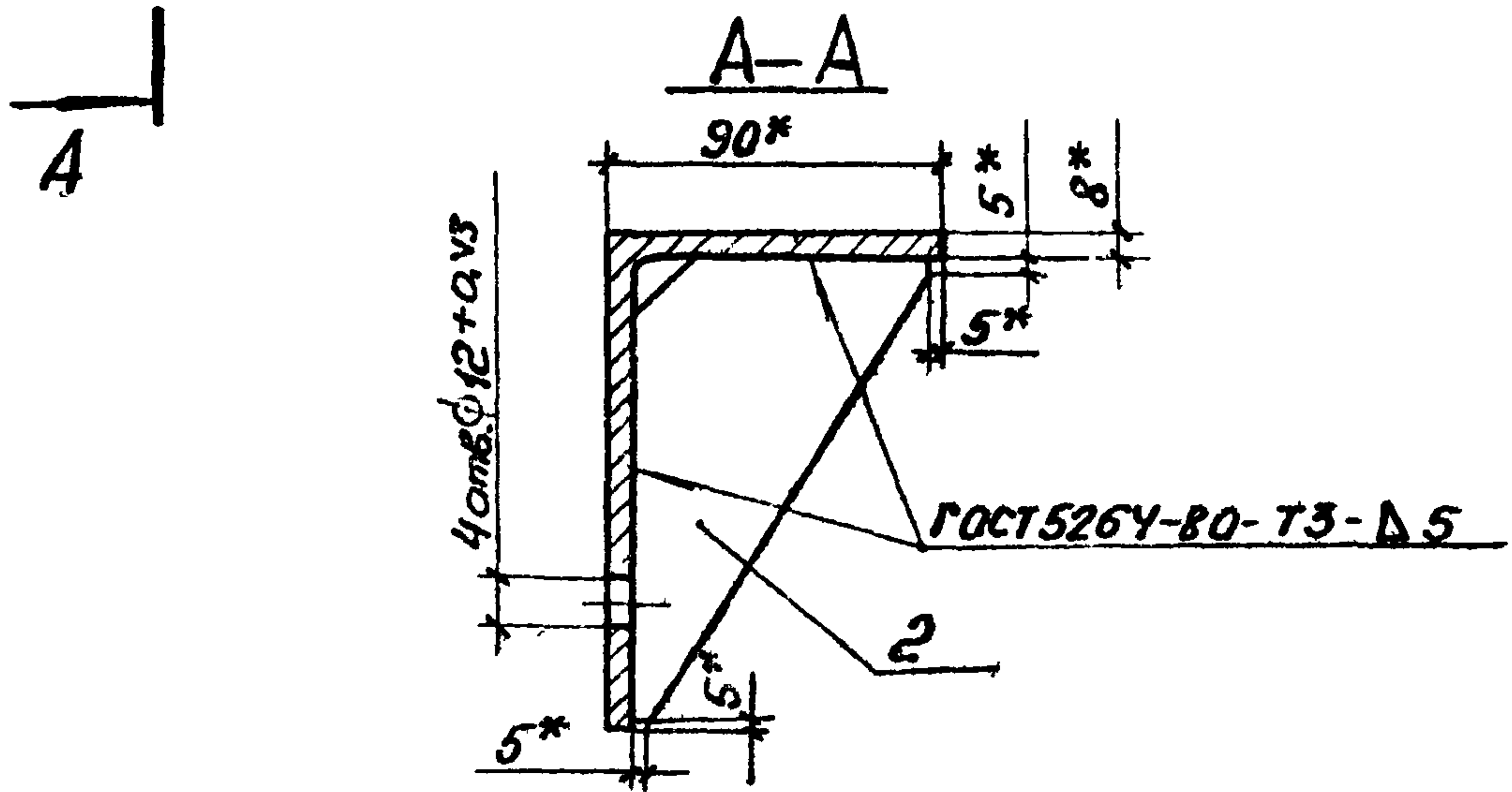
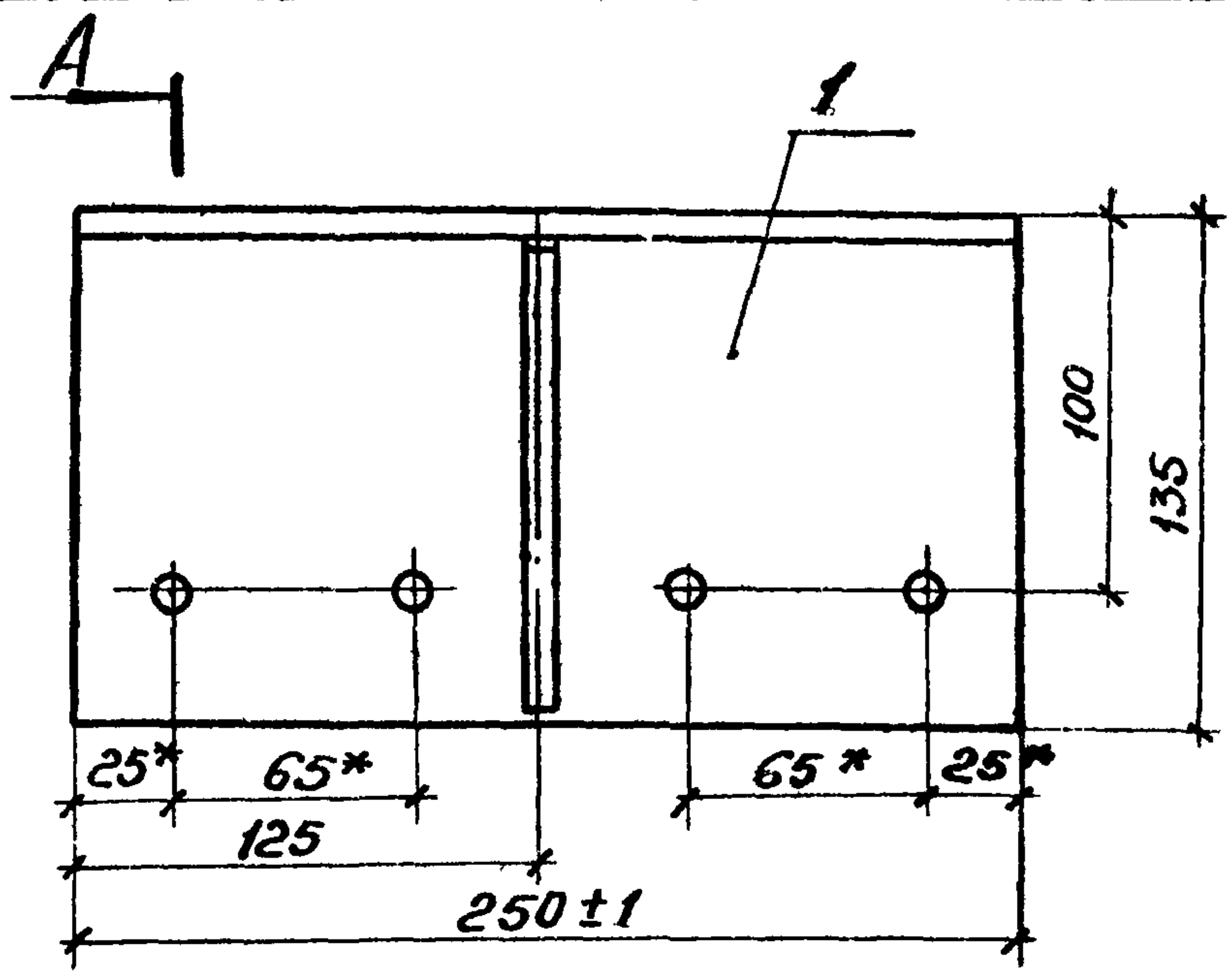
Лист 55 ГОСТ 19903-74
Ст. 3 кл ГОСТ 14637-79

ЭКБ ВПО
Союзстройконструкция

Формат	Зона	Поз.	Обозначение	Наименование	Кол.	Примечание
				<u>Документация</u>		
А4			1.431.3-221-8031СБ	Сборочный чертеш		
				<u>Детали</u>		
А4	1		1 431.3 -22 1-8 032	Уголок	1	
А4	2		1 431 3 -22 1-8.033	Косынка	1	

Инв. № подл. Подп. и дата. Взам. инв. №

1.4313-22.1-8.031				Стадия	Лист	Листов
				Р		1
Столик опорный ОКЧ				ЭКБ ВПО Союзстройконструкция		
Зав. отд.	Исаков	<i>[Signature]</i>	29.07.82			
Н. контр.	Килина	<i>[Signature]</i>	27.08.82			
Зам. зав. отд.	Кочергин	<i>[Signature]</i>	26.07.82			
Инж.	Асташова	<i>[Signature]</i>	26.07.82			
Инж.	Мустаева	<i>[Signature]</i>	21.07.82			



1.* Размеры для справок.

2. Неуказанные предельные отклонения размеров:
 валов h14, остальных $\pm \frac{IT14}{2}$

3. Покрытие: эмаль МЛ-12, цвет по эталону, ГОСТ 9754-76, IV-УЧ.

ИНВ. № подл. Подп. и дата. Взам. инв. №

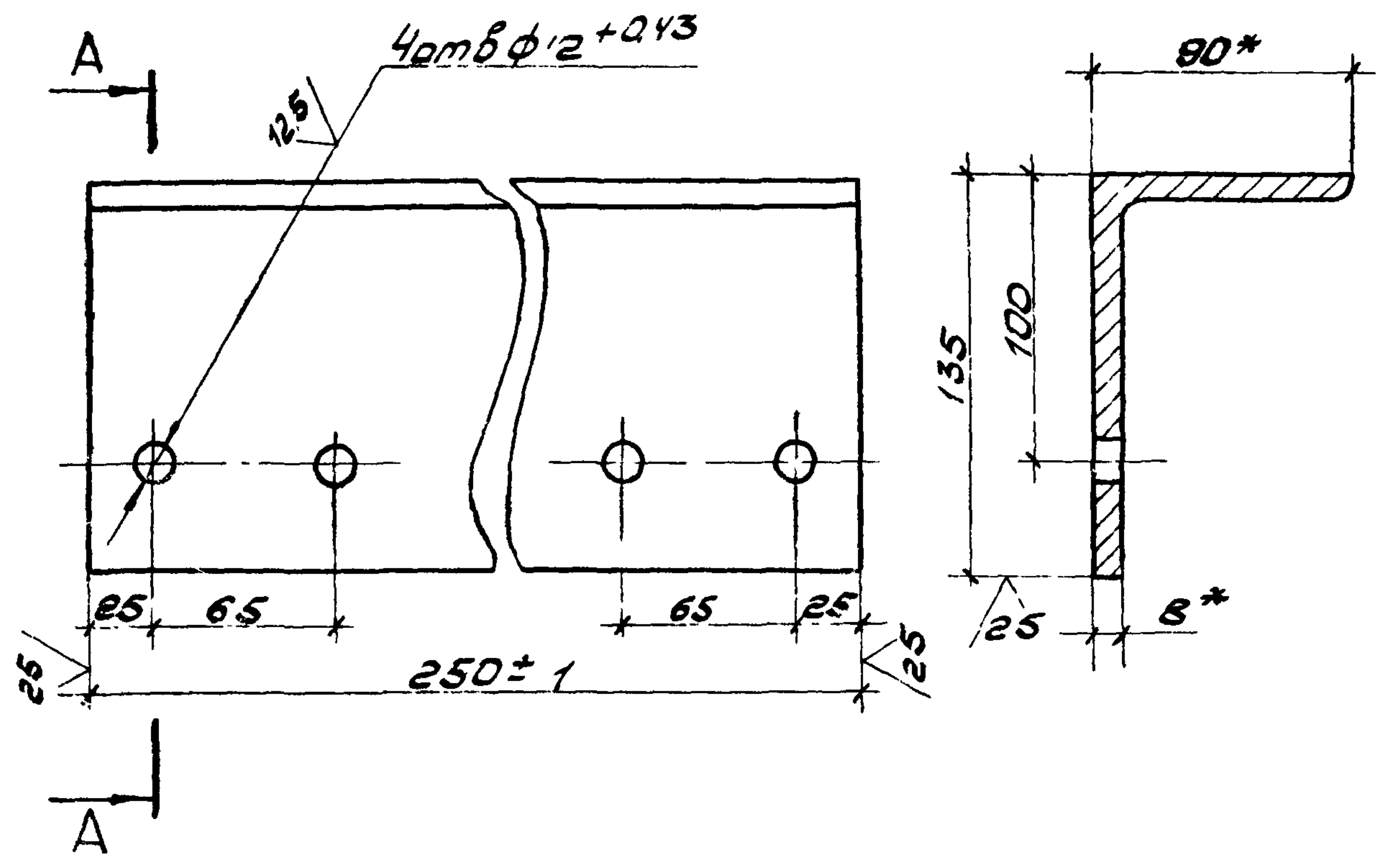
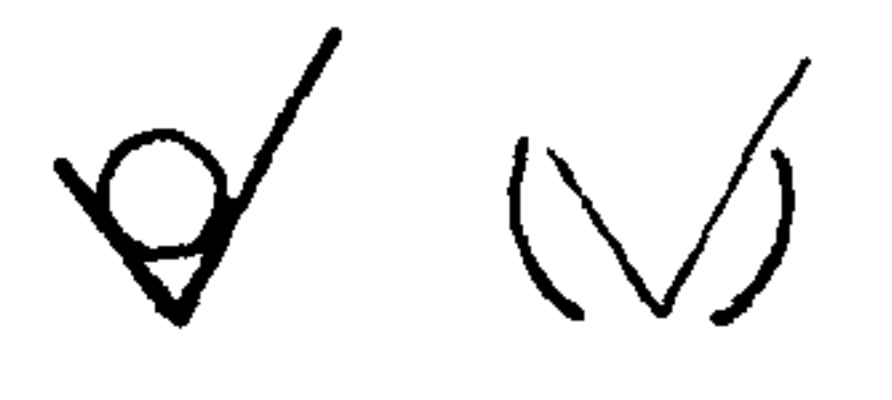
1.431.3-22.1-8.03/СБ

Столик опорный ОК4
 Сборочный чертёж

Стадия	Масса	Масштаб
Р	3,76	1:3
Лист	Листов 1	

Зав. отд.	Исаков	<i>Исаков</i>	21.07.82
Н. контр.	Килина	<i>Килина</i>	27.08.82
Зам. зав. отд.	Кочергин	<i>Кочергин</i>	26.07.82
Инн.	Асташова	<i>Асташова</i>	26.07.82
Инн.	Мустаева	<i>Мустаева</i>	21.07.82

ЭКБ ВПО
 Союзстройконструкция



- 1.* Размеры для справок.
- 2. Неуказанные предельные отклонения размеров:
 валов и π , остальных $\pm \frac{IT14}{2}$.

1.431.3-22.1-8.032

УГОЛОК

Стадия	Масса	Масштаб
р	3,52	1:3

Лист 1 из 1

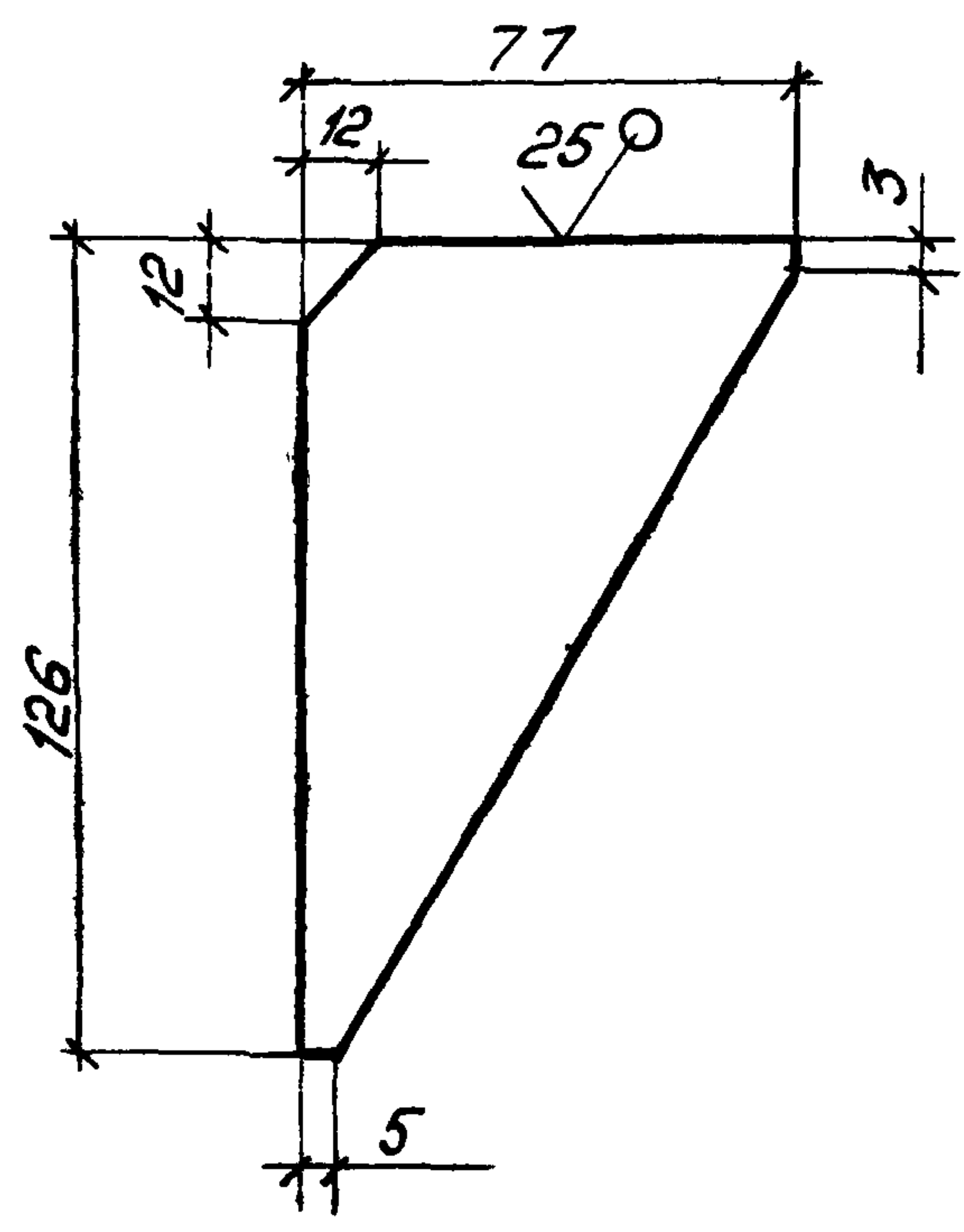
ЭКБ ВПО

Солдатовская конструкторская

Зав. отд.	Исаков	Исаков	29.07.82
Н.контр.	Климина	Климина	01.08.82
Зам. зав. отд.	Кочергин	Кочергин	26.07.82
И.н.н.	Асташова	Асташова	26.07.82
И.н.н.	Мустаева	Мустаева	21.07.82

УГОЛОК 5-140x90x8 ГОСТ 8510-72
 Вст 3 кл 2 ГОСТ 535-79

✓ (✓)



Предельные отклонения размеров:
валов h 14, остальных $\pm \frac{IT14}{2}$.

Инв. № подл. Подп и дата Взам инв. №

1.431.3-22.1-8.033

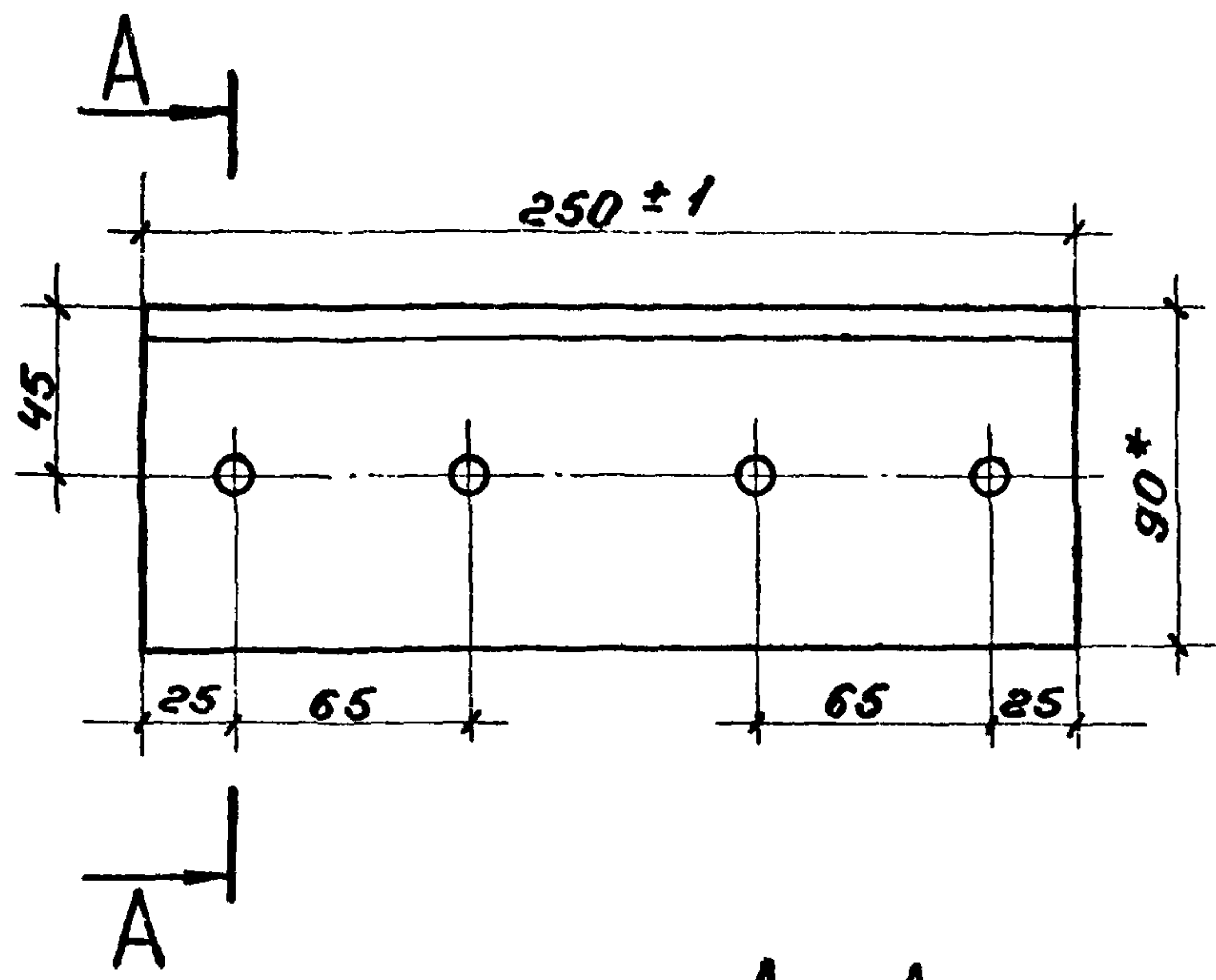
Косынка

Стадия	Масса	Масштаб
Р	0,24	1:2
Лист	Листов 1	

Зав. отд	Исаков	Инж.	29.07.82
Н. контр.	Килина	Инж.	27.08.82
Зам. зав. отд.	Кочергин	Инж.	26.07.82
Инж.	Асташова	Инж.	26.07.82
Инж.	Мустаева	Инж.	24.07.82

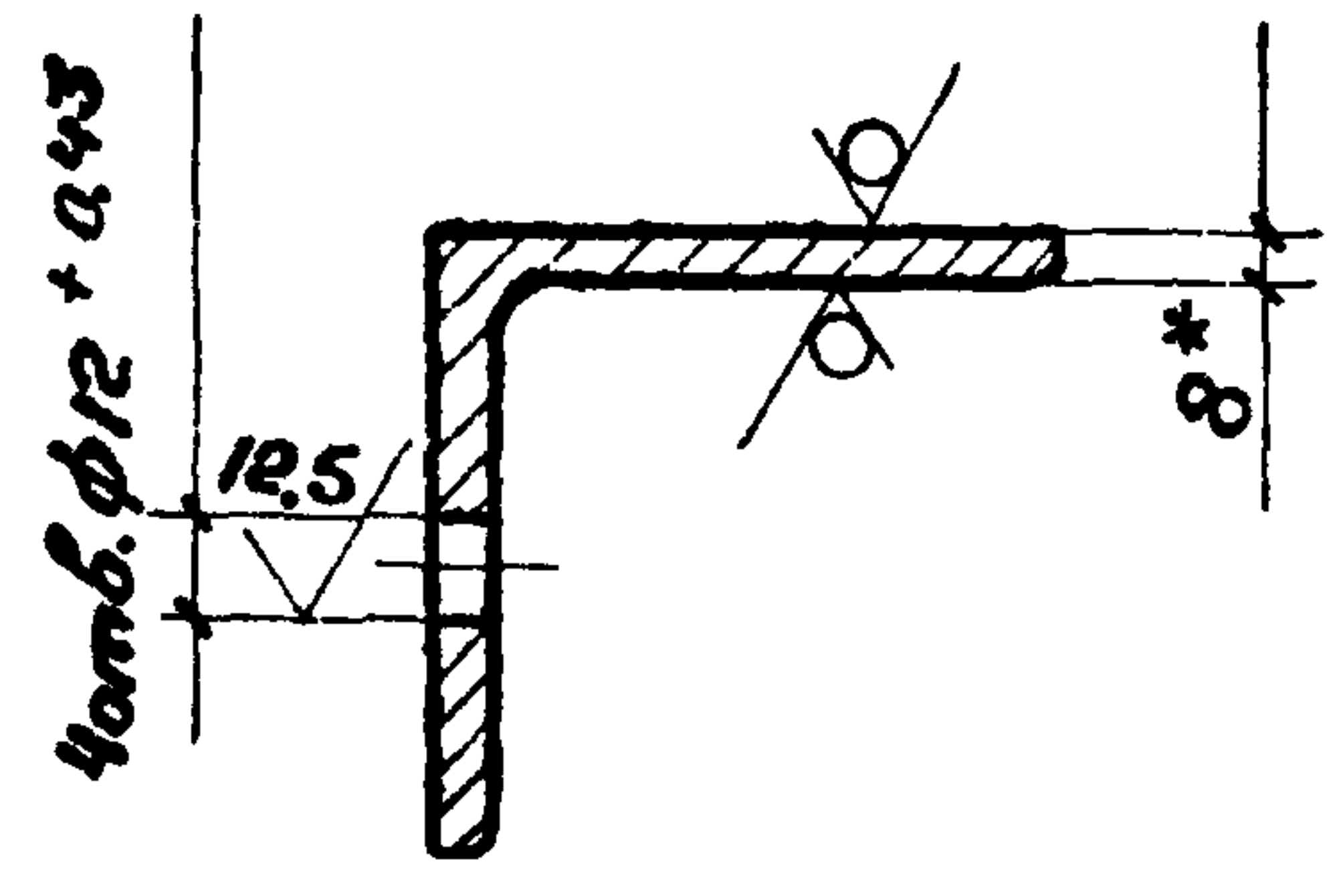
Лист Б-ПН-6 ГОСТ 19903-74
ВСТЗ кп2 ГОСТ 14637-79

ЭКБ ВПО
Союзстройконструкция



25
 ✓ (✓)

A - A



- * Размеры для справок.
- 2. Неуказанные предельные отклонения размеров: валов h 14, остальных $\pm \frac{IT_{H9}}{2}$

1431.3 - 221 - 8.034

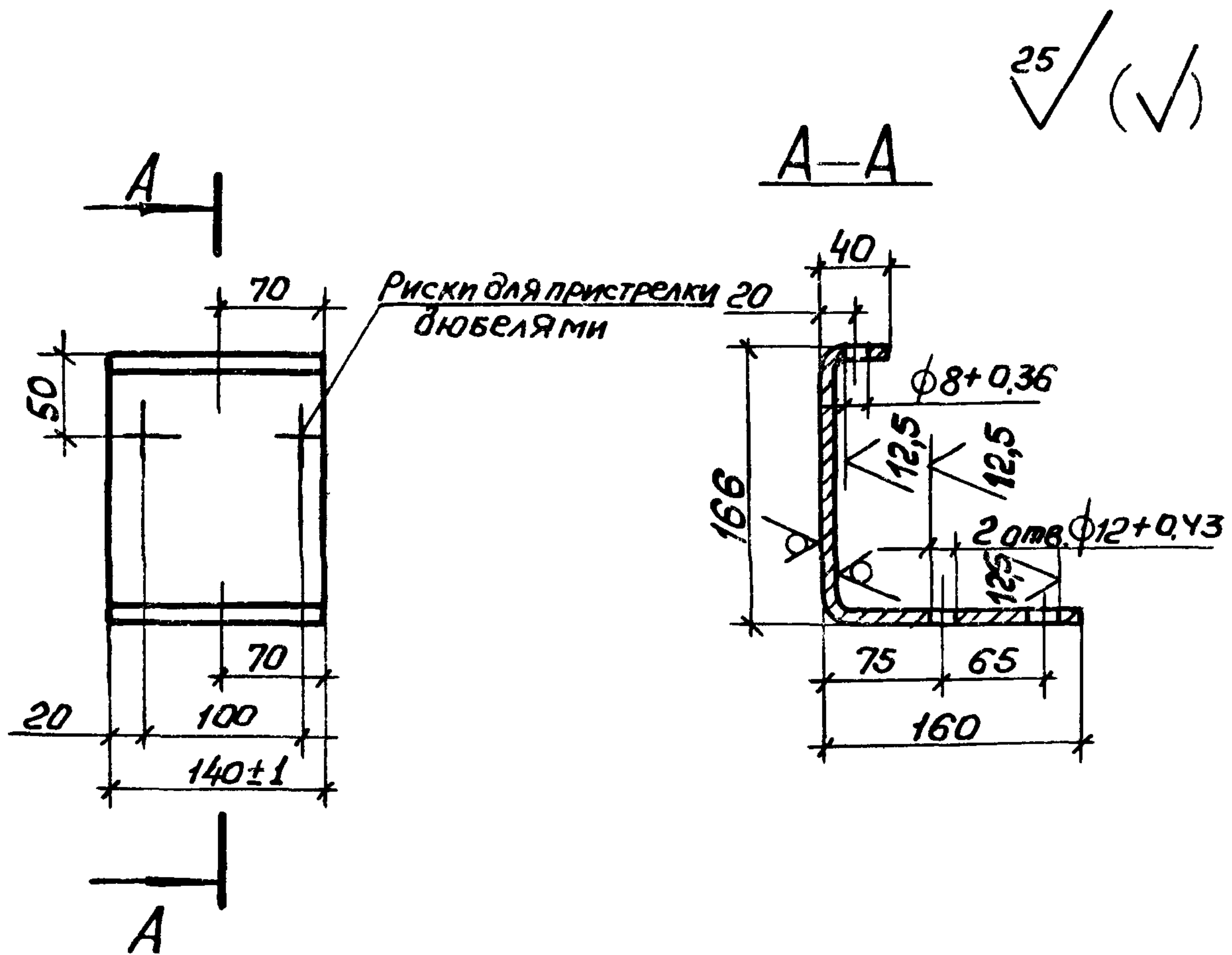
Столик опорный ДК5

Стадия	Масса	Масштаб
Р	2,7	1:5
Лист	Листов 1	

Зав. отд.	Исаков	Инж.	21.01.82
Н. контр.	Кулина	Инж.	21.01.82
Зам. зав. отд.	Кочерегин	Инж.	20.01.82
Инж.	Асташова	Инж.	15.01.82
Инж.	Мустаева	Инж.	14.01.82

Уголок 5-90x90x8 ГОСТ 8509-72
 В Ст 3пп 2 ГОСТ 535-79

ЭКБ ВПО
 Союзстройконструкция



- 1.* Размеры для справок.
2. Неуказанные предельные отклонения размеров: валов $h14$, остальных $\pm \frac{IT14}{2}$.
3. Внутренние радиусы сгибов 9 мм.
4. Покрытие: эмаль МЛ-12, цвет по эталону ГОСТ 9754-76, IV-У4.

Инв. № Подл. Подп. и дата Взам. инв. №

1.431.3-22.1-8.035

Столик опорный ОКБ

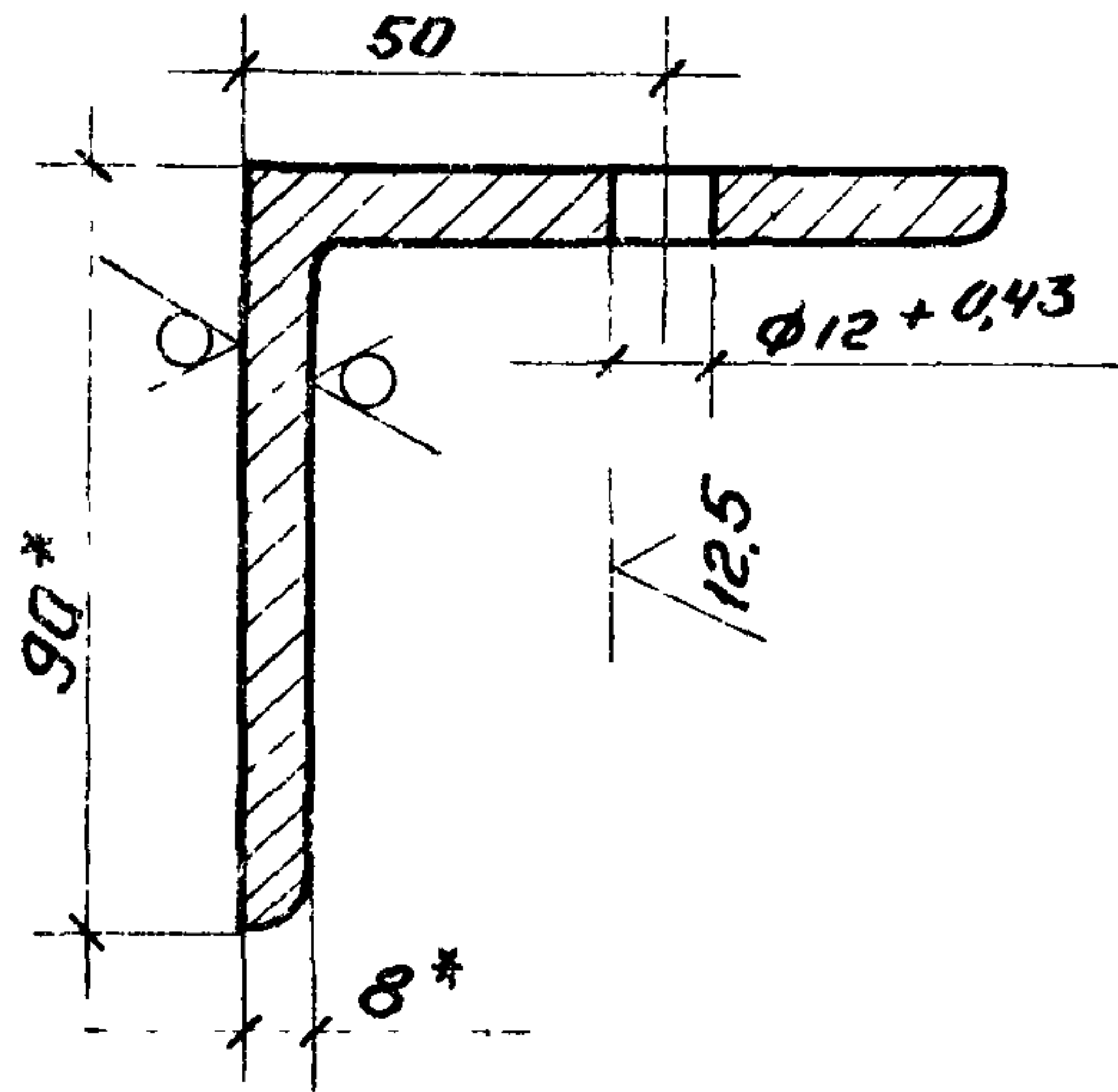
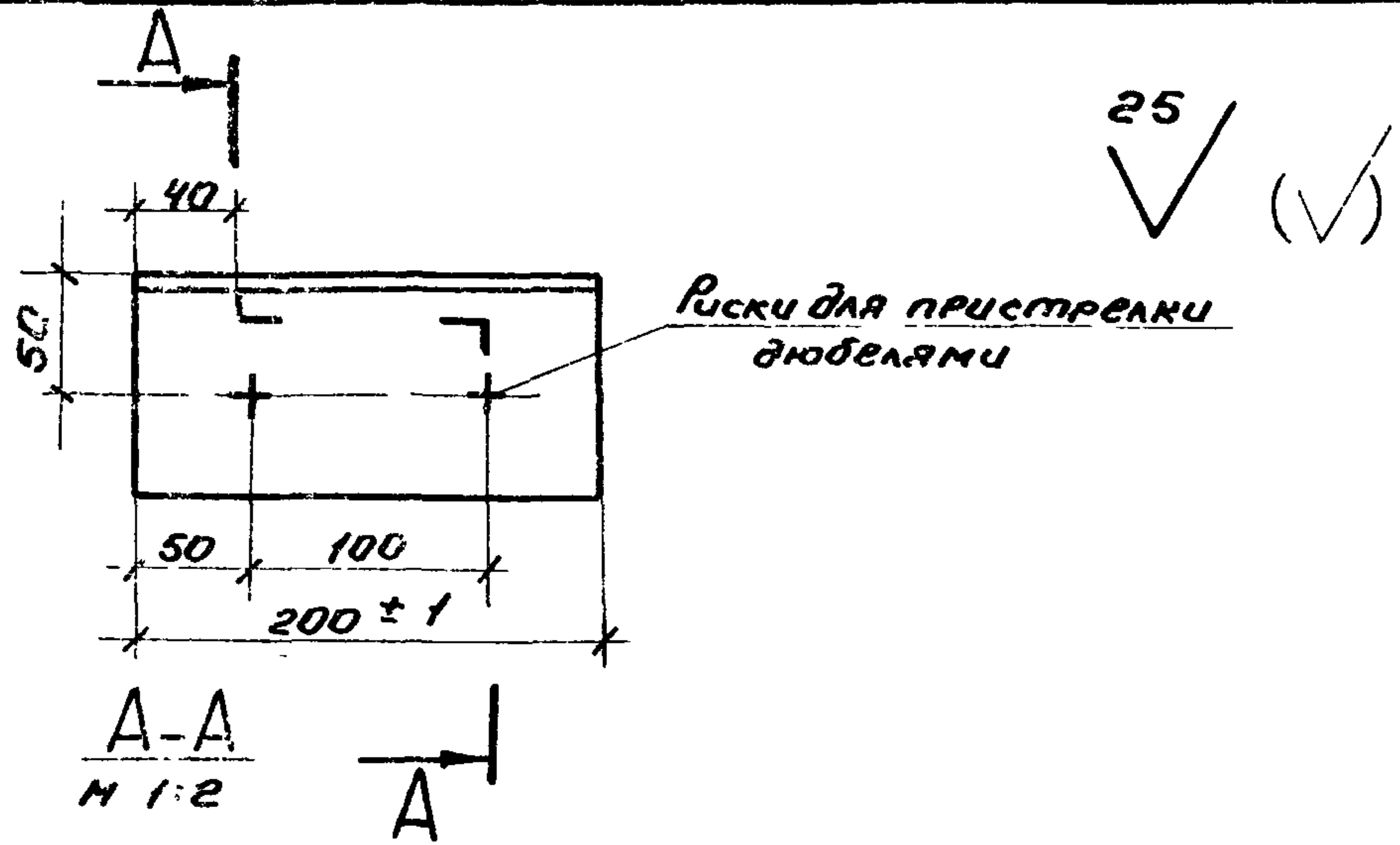
Стадия	Масса	Масштаб
Р	2,19	1:5

Лист Листов 1

Зав. отд.	Исаков	Исаков	29.01.82
Н. контр.	Килина	Килина	27.08.82
Зам. зав. отд.	Кочергин	Кочергин	26.01.82
Инж.	Всташова	Всташова	26.01.82
Инж.	Мустаева	Мустаева	21.01.82

Лист Б-ПН-6 ГОСТ 19903-74
ВСТЗКП ГОСТ 14637-79

ЭКБ ВПО
Союзстройконструкция



1* Размеры для справок

2 Неуказанные предельные отклонения размеров:

болтов и 14, остальных $\pm \frac{IT14}{2}$

3 Покрытие: эмаль МА-12, цвет по эталону, ГОСТ 9754-76, IV - УЧ.

1431.3-22.1-8036

Столлик опорный ОКТ

Стадия	Масса	Масштаб
Р	2,18	1:5
Лист	Листов 1	

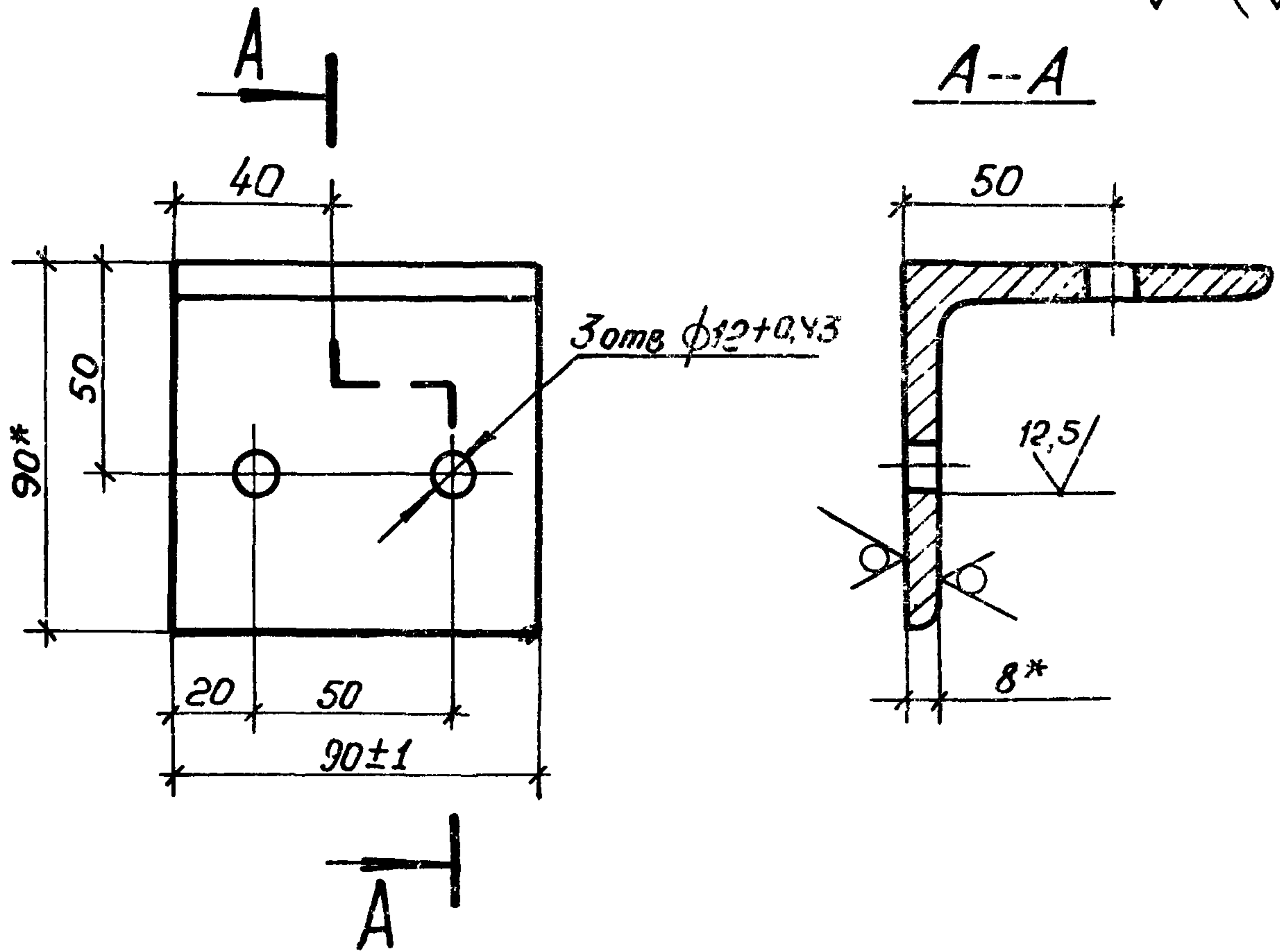
Зав. отд.	Исаков	Ильин	21.07.82
Инж. пр.	Кисина	Кисин	21.07.82
Инж. работ.	Кочергин	Мещеряков	25.07.82
И.И.И.	Асташова	Астахов	15.07.82
И.И.И.	Мустоева	Мустоев	14.07.82

УГОЛОК Б-90×90×8 ГОСТ 8509-72
ВСт 3кп 2 ГОСТ 535-79

ЭБ ВПО

"Союзстройконструкция"

25 / (✓)



- 1.* Размеры для справок.
2. Неуказанные предельные отклонения размеров: валов $h14$, остальных $\pm \frac{IT14}{2}$.
3. Покрытие: эмаль МЛ-12, цвет по эталону ГОСТ 9754-76, IV-У4.

ИНВ. № подл. Подл. и дата. Взам. инв. №

1.431.3-22.1-8.037

Столик опорный ОК8

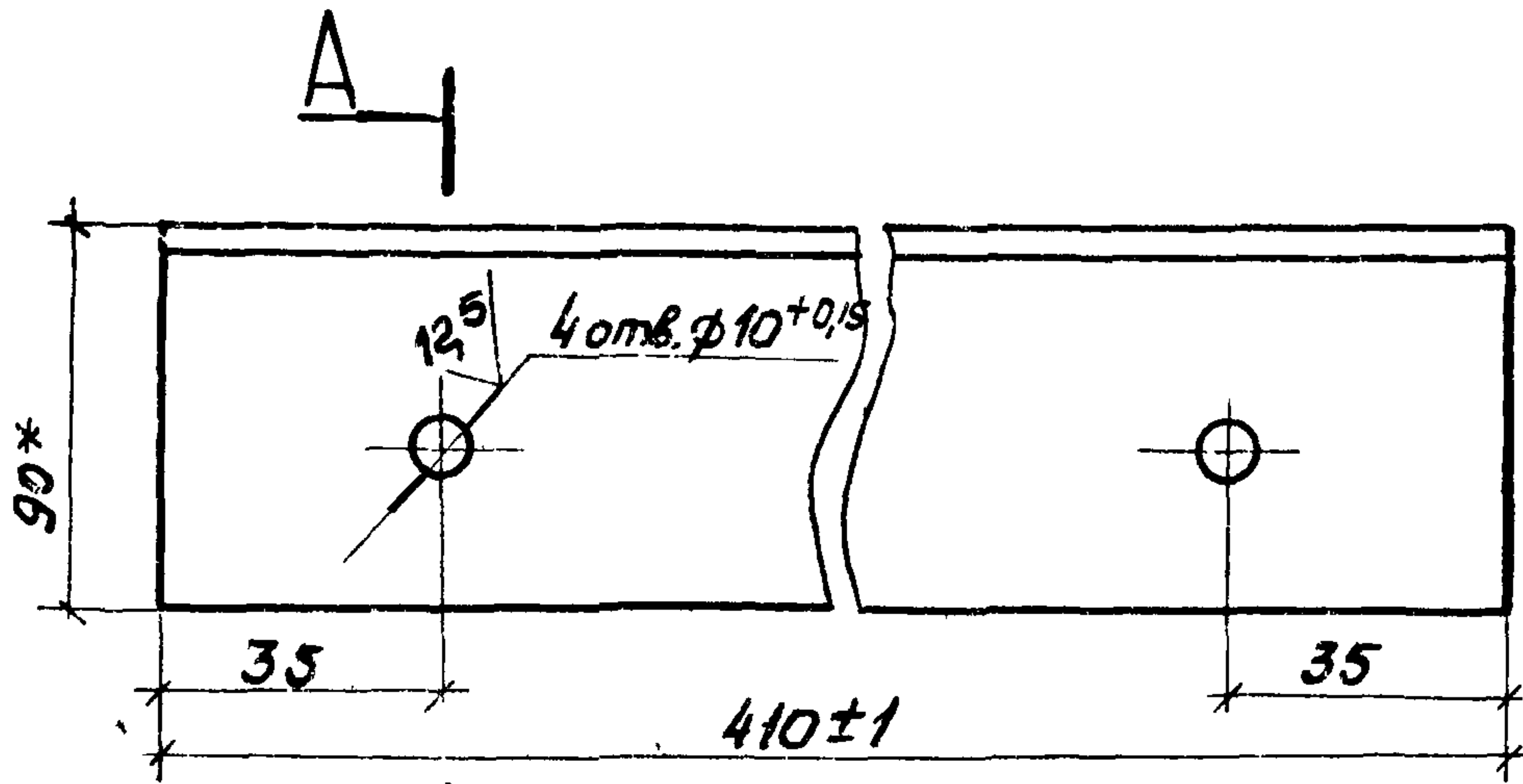
Стадия	Масса	Масштаб
Р	0,98	1:2

Лист 1 из 1

Зав. отд.	ИСАКОВ	Исаков	29.07.82
Н. контр.	КИЛИНА	Килина	27.08.82
Зам. зав. отд.	КОЧЕРГИН	Кочергин	26.07.82
Инж.	Асташова	Асташова	21.07.82
Инж.	Мустаева	Мустаева	21.07.82

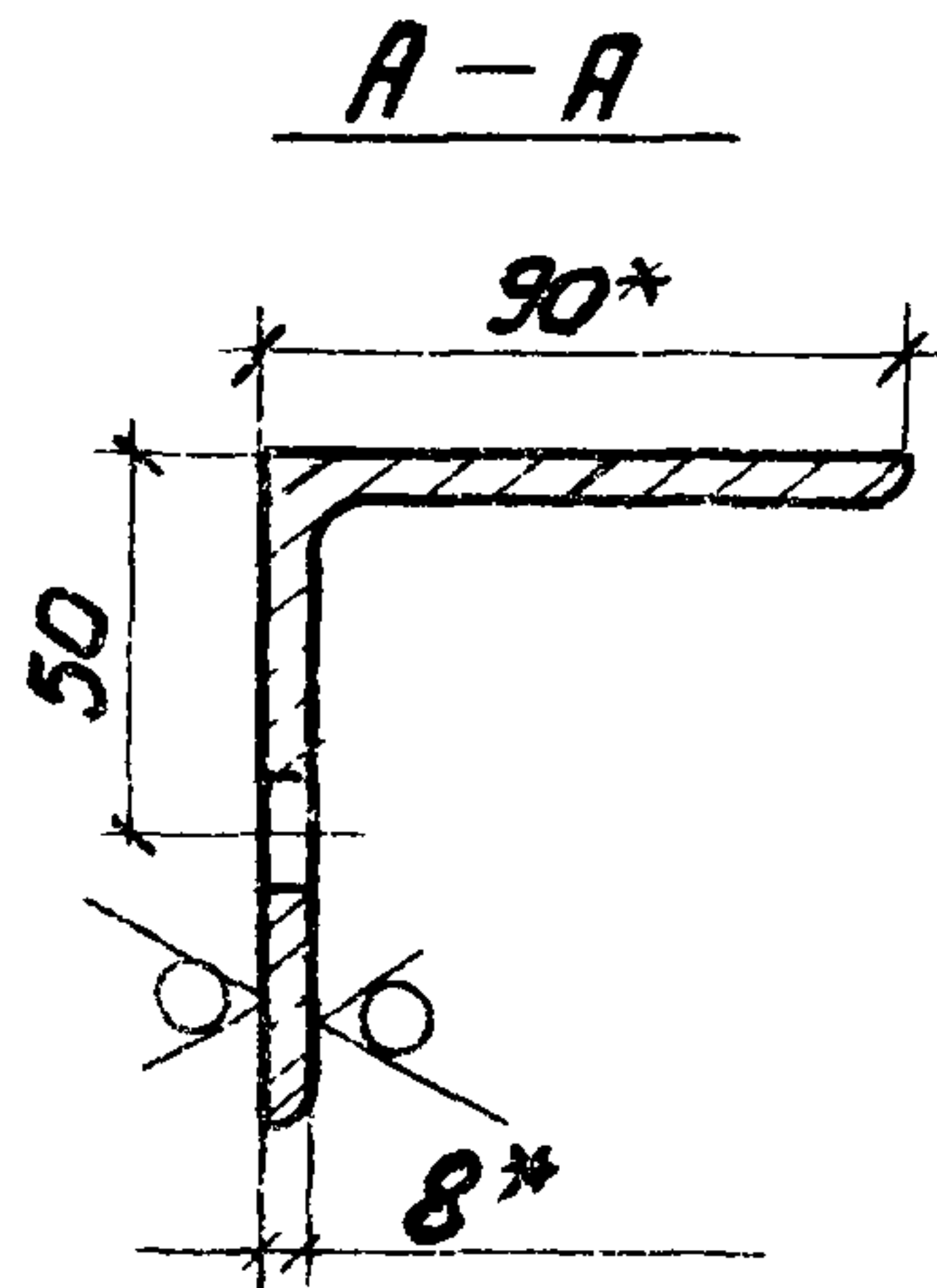
Уголок Б-90x90x8 ГОСТ 8509-72
В Ст 3 кл 2 ГОСТ 535-79

ЭКБ ВПО
ДЮЗСТРОЙКОНСТРУКЦИЯ



25 / (✓)

A



- 1.* Размеры для справок
2. Неуказанные предельные отклонения размеров: валов $h14$, остальных $\pm \frac{IT14}{2}$.
3. Покрытие: эмаль МЛ12, цвет по эталону, ГОСТ 9754-76. IV-У4.

1. 431.3-22.1-8.038

Столик опорный ОК9

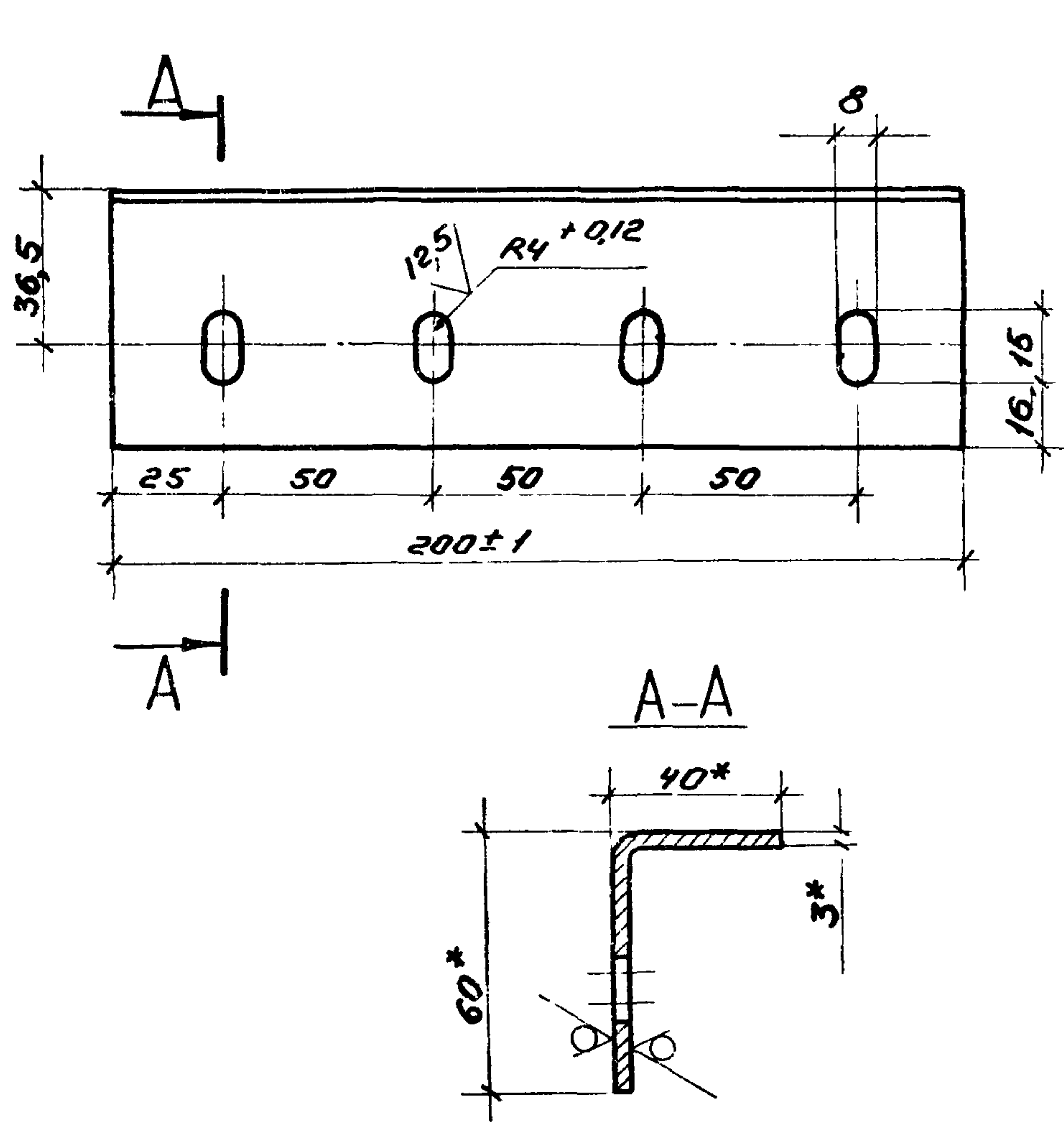
Стадия	Масса	Масштаб
Р	4,46	1:2

Лист 1 / Листов 1

Уголок Б-90x90x3 ГОСТ 8509-72
Ст3 Сп ГОСТ 535-79

ЭКБ ВПО
Союзстройконструкция

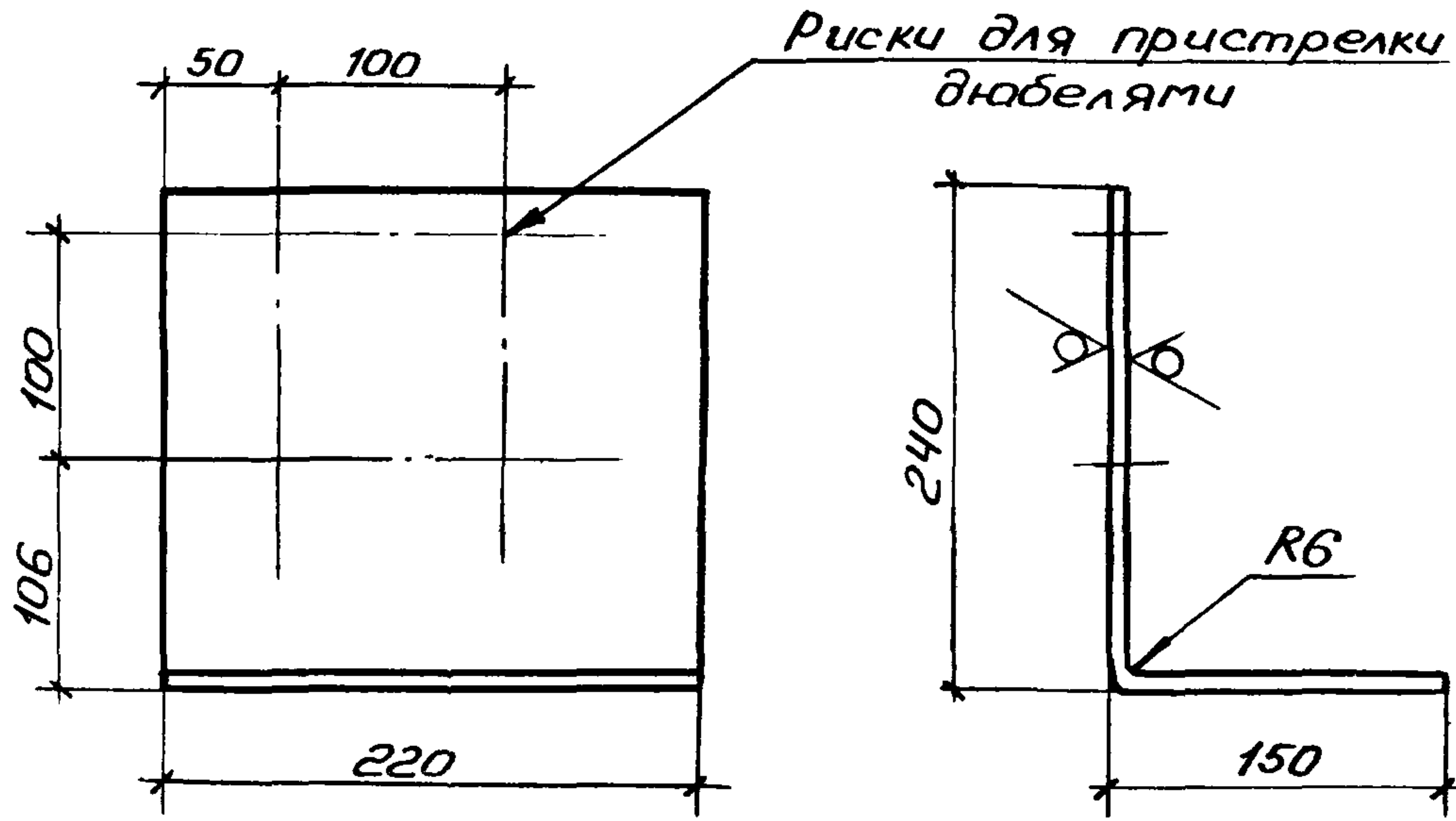
Зав. отд	Исаков	Исаков	29.07.82
Н. контр	Килина	Килина	27.08.82
Замзавот	Коцургин	Коцургин	26.01.82
ИНН	Асташова	Асташова	26.07.82
ИНН	Мустаева	Мустаева	21.01.82



- 1. * Размеры для справок
- 2. Неуказанные предельные отклонения размеров. валов h14, остальных $\pm \frac{IT14}{2}$
- 3. Покрытие: эмаль МЛ12, цвет по эталону, ГОСТ 9754-76, IV-УЧ

Инв. № подл.	Подп. и дата	Взам инв. №	1.431.3-22.1-8039			Студия	Масса	Масштаб			
			Кронштейн Д1			Р	0,44	1:2			
Зав. отд.	Исаков	Инженер	21.07.82	Уголок 60x40x3 ГОСТ 19772-74				ЭКБ ВПО			
				Вст 3 кл 2 ГОСТ 11474-76					Союзстройконструкция		
				Инконтр	Кулина	Климова	27.07.82			Лист	Листов 1
				Зам зав. отд.	Кочергин	Мельник	20.07.82				
Инн	Асташова	Асиф	15.07.82								
Инн	Мустаева	Зайн	14.07.82								

25 / (✓)



1. Неуказанные предельные отклонения размеров $\pm \frac{1}{2}$.
2. Покрытие: эмаль МЛ12, цвет по эталону, ГОСТ 9754-76, IV-УЧ.

1.431.3-221-8.040

Уголок Д2

Стадия	Масса	Масштаб
Р	4,04	1:5

Лист Листов 1

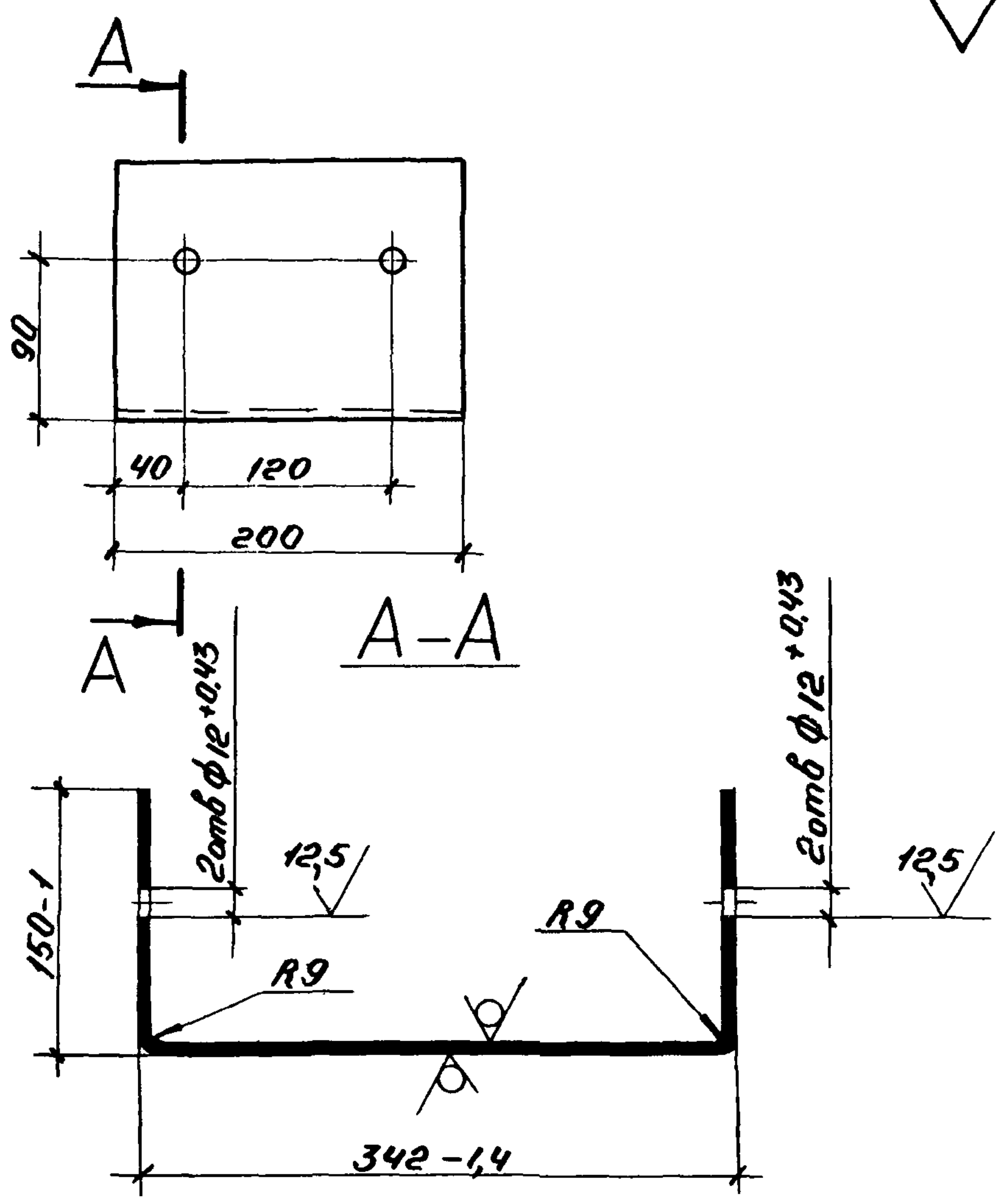
Зав. отд.	Исаков	<i>Исаков</i>	29.07.82
Н. контр.	Килина	<i>Килина</i>	27.08.82
Зам. зав. отд.	Кочергин	<i>Кочергин</i>	26.07.82
ИНЖ	Мустаева	<i>Мустаева</i>	26.07.82
ИНЖ	Поскотина	<i>Поскотина</i>	21.07.82

Лист Б-ПН-6 ГОСТ 19903-74
В СтЗкл2 ГОСТ 14637-79

ЭКБ ВПО
Союзстройконструкция

ИНВ № подл. Подп. и дата Взам инв №

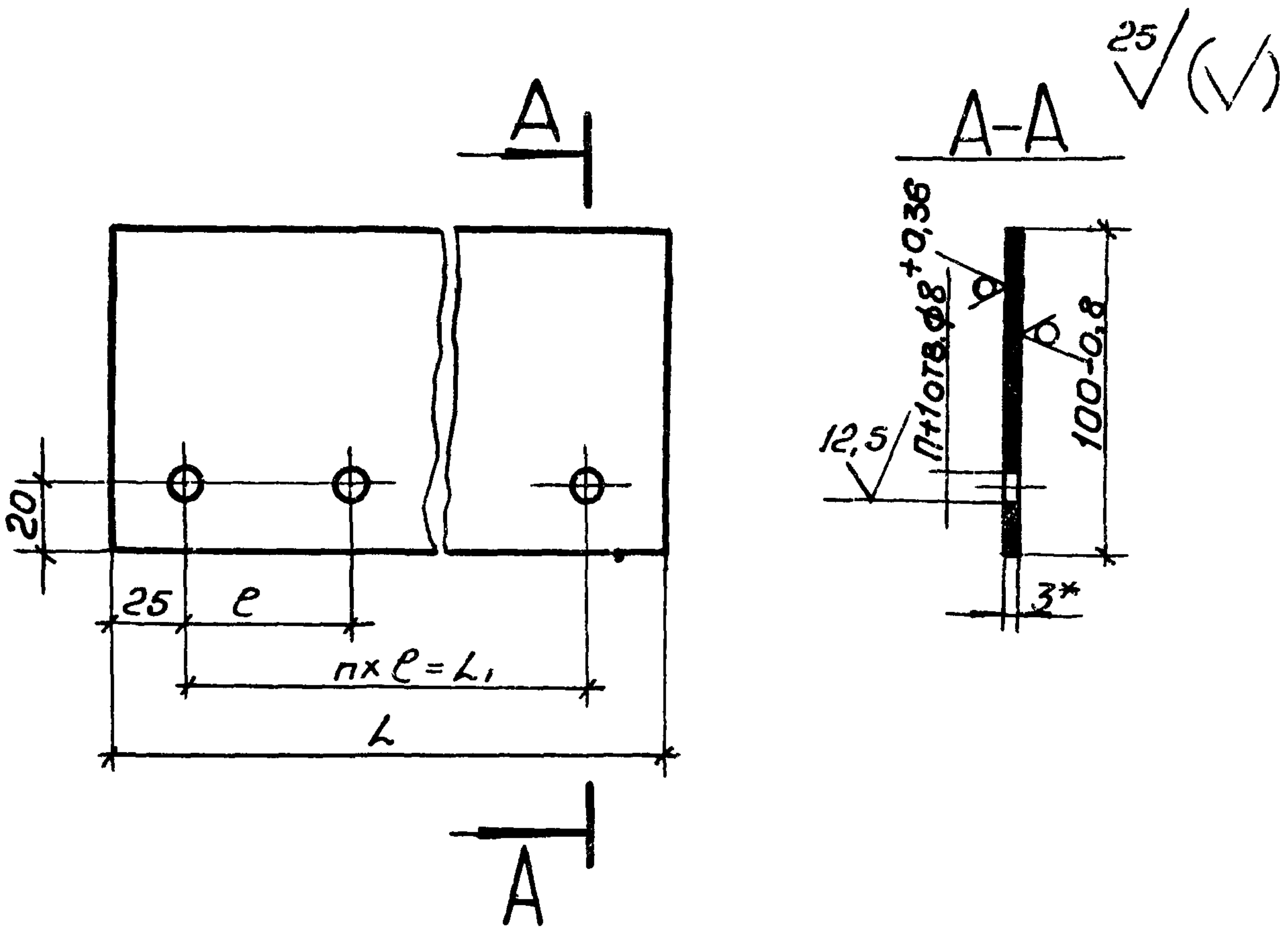
25 ✓ (✓)



1 Неуказанные предельные отклонения размеров $\pm \frac{IT14}{e}$
 2 Покрытие: эмаль МА12, цвет по эталону, ГОСТ 9764-76. IV-УЧ.

Инв. № год / Подп. и дата / Взам. инв. №

				1.431.3-22.1-8.04.1		
				Скоба ДЗ		
				Стадия	Масса	Масштаб
				р	5,94	1:5
				Лист	Листов 1	
Зав. отд.	Исаков	Итн	210782	Лист Б-ПН-6 ГОСТ 19903-74 В Ст 3 кл 2 ГОСТ 14637-79		
Н. контр.	Килина	Килина	210782			
Зам. зав. отд.	Кочерегин	Кочерегин	200782			
ИИИ	Мустаева	Зайн	150782			
ИИИ	Паскотина	Пас	140782			
				ЭКБ ВПО Союзстройконструкция		

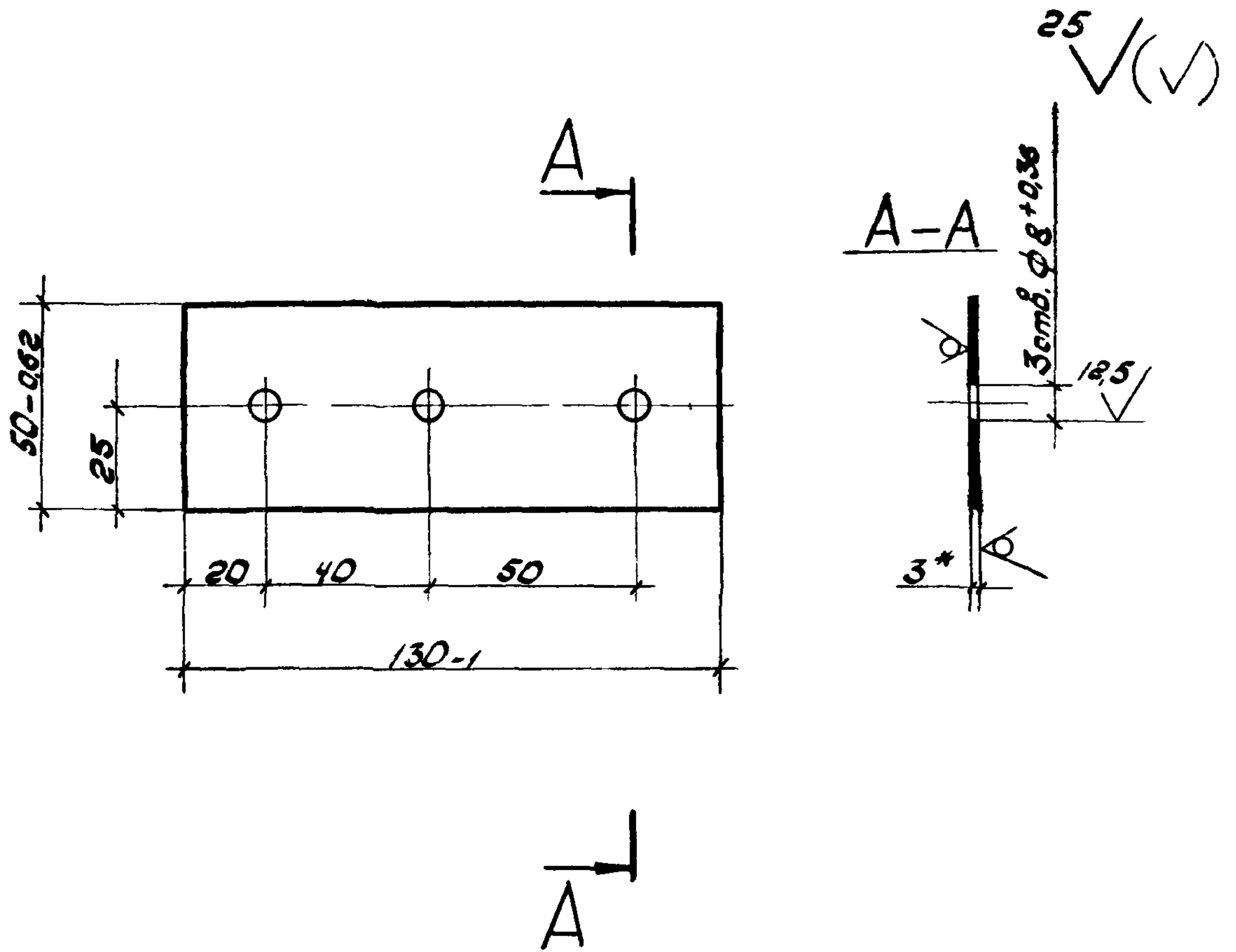


Обозначение	Марка	e, мм	p, мм	L1, мм	L, мм	Масса, кг
1.431.3-22.1-8.042	Д4	50	1	50	100-0,8	0,2
-01	Д5	50	3	150	200-1,1	0,43

- * Размер для справок.
- Неуказанные предельные отклонения размеров $\pm \frac{IT14}{2}$.
- Покрытие: эмаль МЛ2, цвет по эталону, ГОСТ 9754-76.Ц-У4.

Конт. № подл. и дата. Взам. инв. №

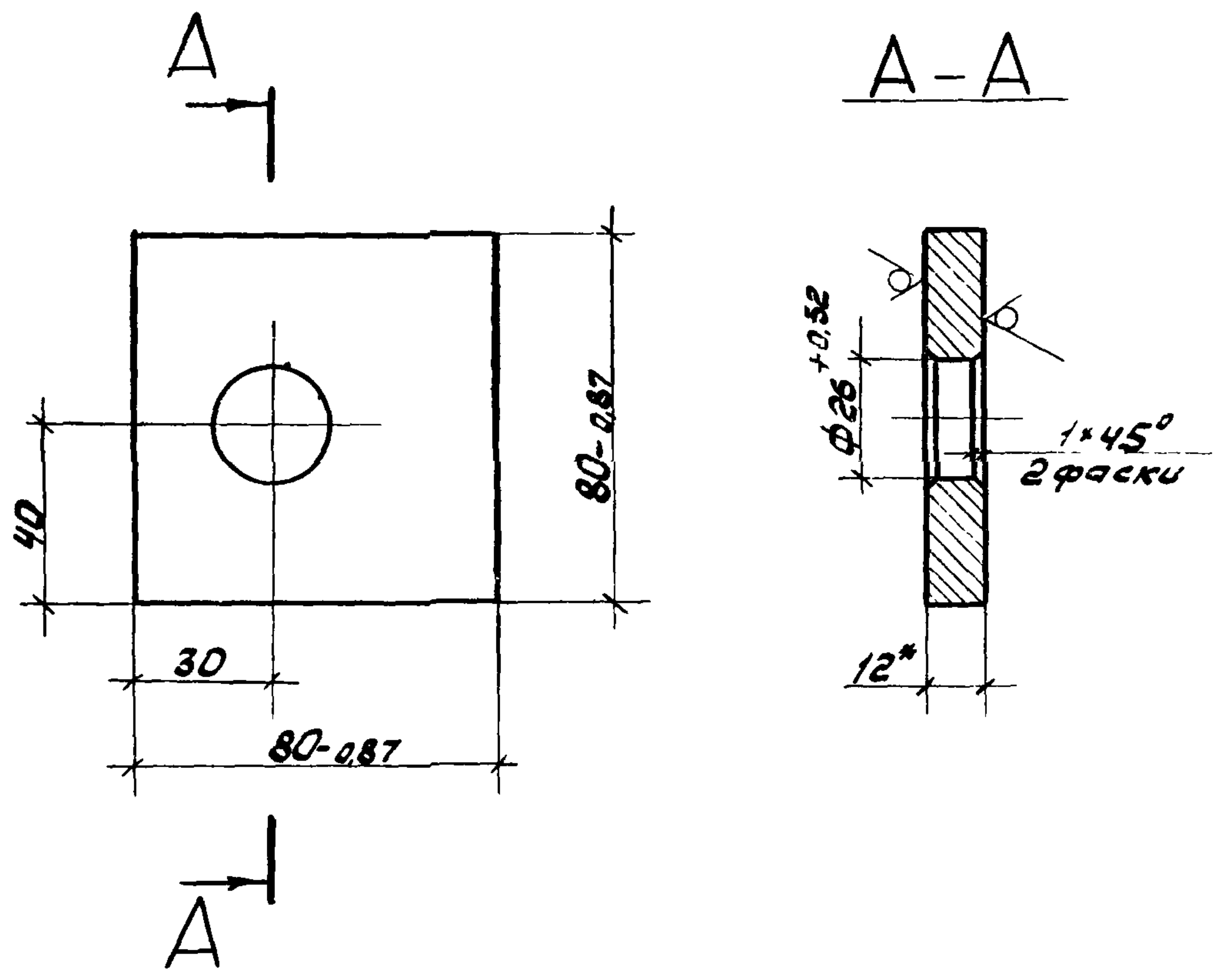
				1.431.3-22.1-8.042		
				Плоская Д		
				Стадия	Масса	Масштаб
				Р	см. табл.	1:2,5
				Лист	Листов 1	
Зав. отд	Исаков	Исаков	29.07.82	Б-ПН-3 ГОСТ 19903-74 Лист 8 Ст 3 кп 2 ГОСТ 16523-70		
Н. контр	Килина	Килина	27.08.82			
Зам. зав. отд	Кочергин	Кочергин	26.07.82			
Инж.	Мустаева	Мустаева	26.07.82			
Инж.	Поскотина	Поскотина	21.07.82			
				ЭКБ ВПО Союзстройконструкция		



1. * Размер для справок.
2. Неуказанные предельные отклонения размеров $\pm \frac{IT14}{2}$
3. Покрытие: эмаль МЛ12, цвет по эталону, ГОСТ 9754-76, IV-УЧ.

				1.431.3-22.1-8.043		
				Планка ДБ		
				Стадия	Масса	Масштаб
				Р	0,15	1:2
				Лист	Листов 1	
Зав. отд.	Исаков	Исаков	29.07.82	Лист Б-ПН-3 ГОСТ 19903-74 ВстЗк ГОСТ 16523-70		
Н.контр.	Кулина	Кулина	27.08.82			
Зам.завода	Кочергин	Кочергин	26.07.82			
Инж.	Мустаева	Мустаева	26.07.82			
Инж.	Лоскотина	Лоскотина	21.07.82			
				ЭКБ ВПО „Союзстройконструкция“		

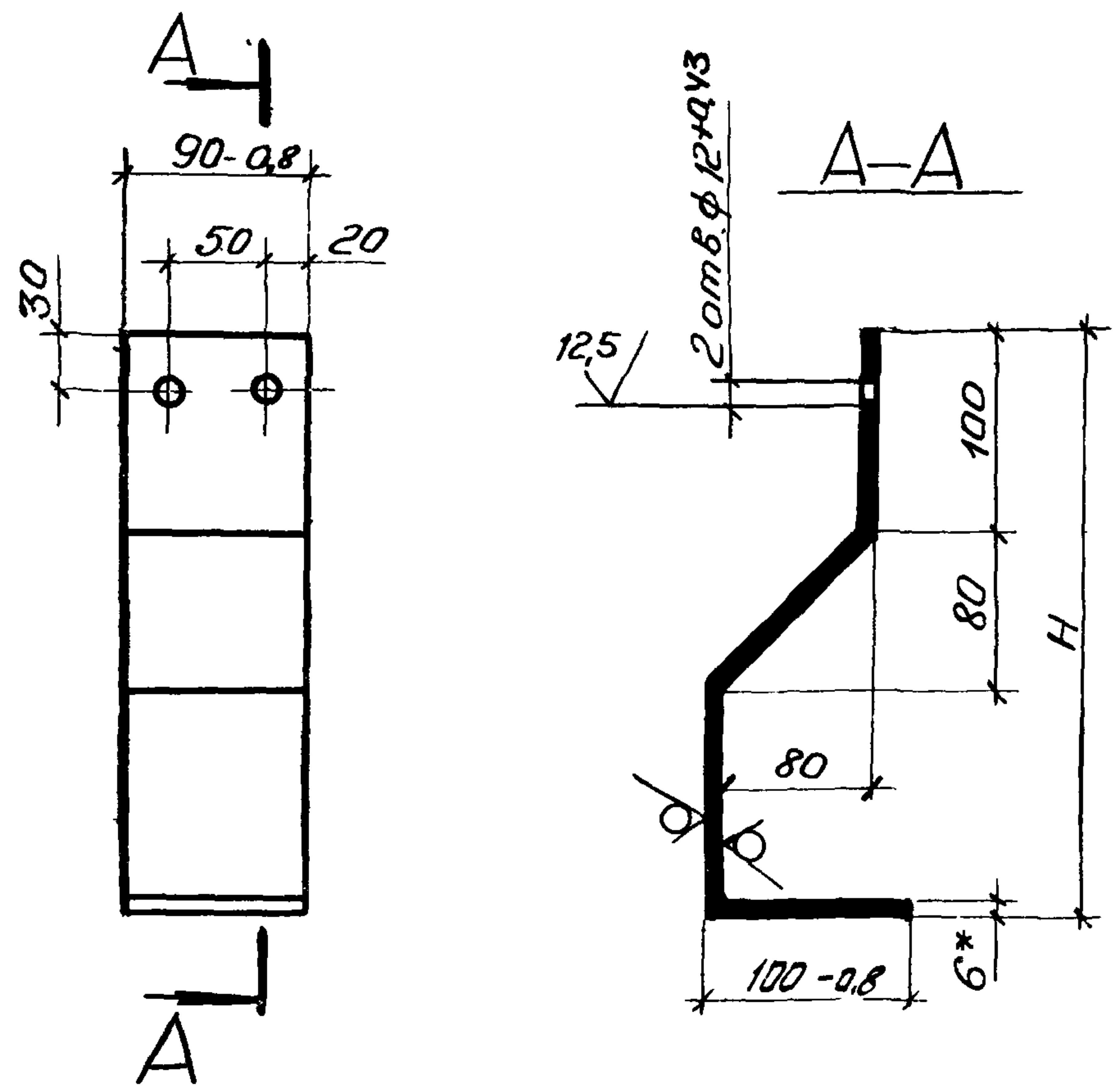
25
✓(✓)



1. * Размер для справок.
2. Неуказанные предельные отклонения размеров $\pm \frac{IT14}{2}$
3. Покрытие: эмаль МЛ 12, цвет по эталону, ГОСТ 9754-76, IV-УЧ.

Инв. № надл.	Лист	1.431.3-22.1-8.044		Стандия	Масса	Масштаб
		Планка Д7		р	0,6	1:2
Инв. № надл.	Лист	Б-ПН-12 ГОСТ 19903-74		Лист		
		ВСтЗкп2 ГОСТ 14637-79		Листов 1		
Зав. отд.	Исаков	Эльза	29.07.82	ЭКБ ВПО Союзстройконструкция		
Н.контр.	Кулина	Келесов	27.08.82			
Зам. зав. отд.	Кочергин	Татьяна	26.07.82			
Инж.	Мустаева	Эльза	26.07.82			
Инж.	Поскотина	Эльза	21.07.82			

25 / (✓)



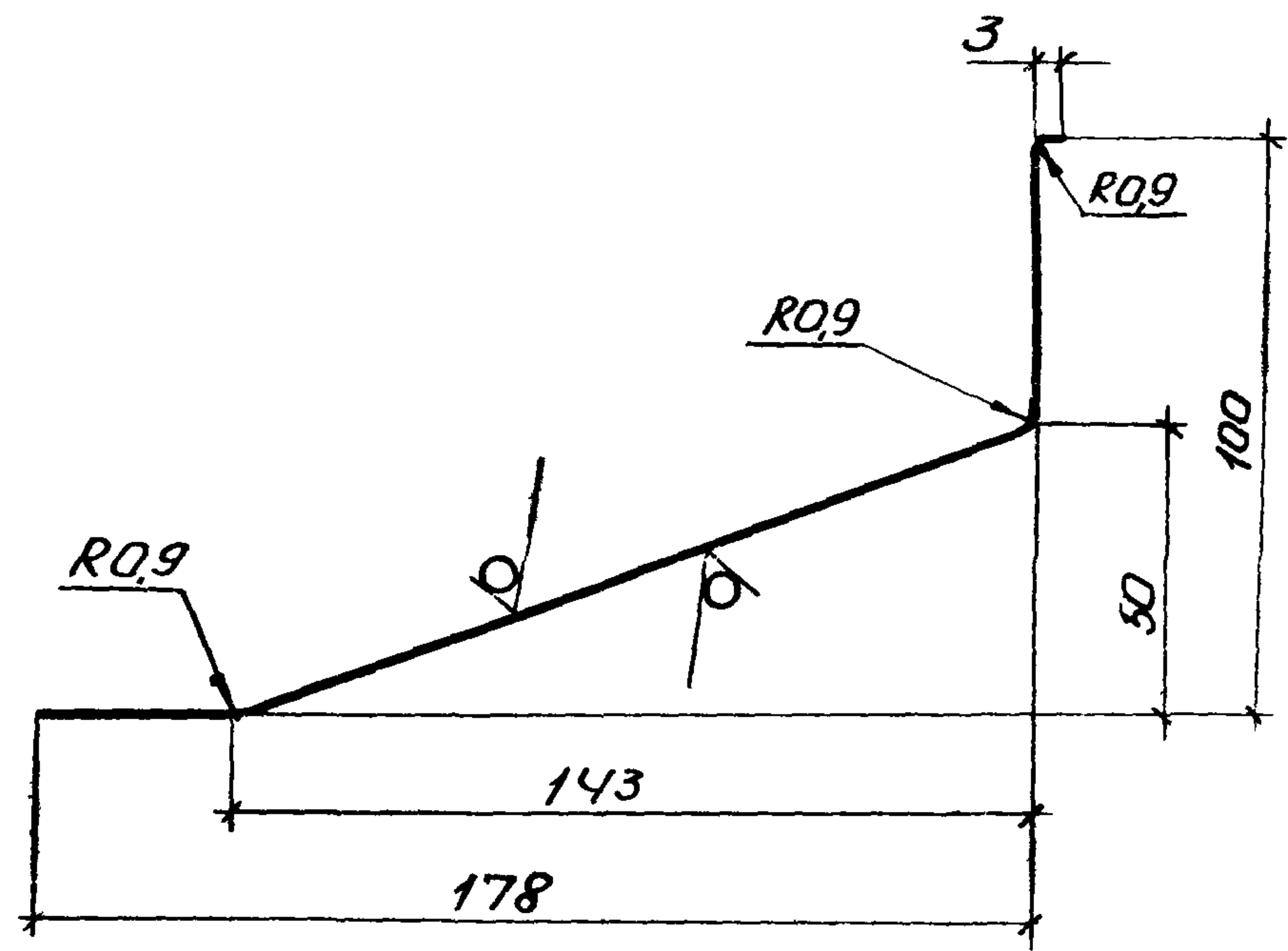
Обозначение	Марка	H, мм	Масса, кг
1.431.3-22.1-8.045	Д8	346	1,82
-01	Д9	296	1,61

- * Размер для справок.
- Внутренние радиусы сгибов R6 мм.
- Неуказанные предельные отклонения размеров $\pm \frac{IT14}{2}$.
- Покрытие: эмаль МЛ12, цвет по эталону, ГОСТ 9754-76, IV-УЧ.

Инв. № подл. Подп. и дата. Взам. инв. №

1.431.3-22.1-8.045			
Кронштейн Д			
Стадия		Масса	Масштаб
Р		см табл.	1:5
Лист		Листов 1	
Зав. отд.	Исраков	29.07.82	Лист Б-ПН-6 ГОСТ 19903-74 ВСтЗ кл 2 ГОСТ 14637-79
Н. контр.	Килина	27.08.82	
Зам. зав. отд.	Кочергин	26.07.82	
Инж.	Мустаева	26.07.82	
Инж.	Поскотин	21.07.82	
ЭКБ ВПО			ДЮОЗСТРОЙКОНСТРУКЦИЯ

25 / (✓)



1. Длина нащельника принимается по проекту
2. Масса 1м длины профиля 1,5 кг.
3. Неуказанные предельные отклонения размеров $\pm \frac{IT14}{2}$.
4. Покрытие. эмаль МЛ12, цвет по эталону, ГОСТ 9754-76 IV-УУ.

1.431.3-22.1-8.046

Нащельник И1

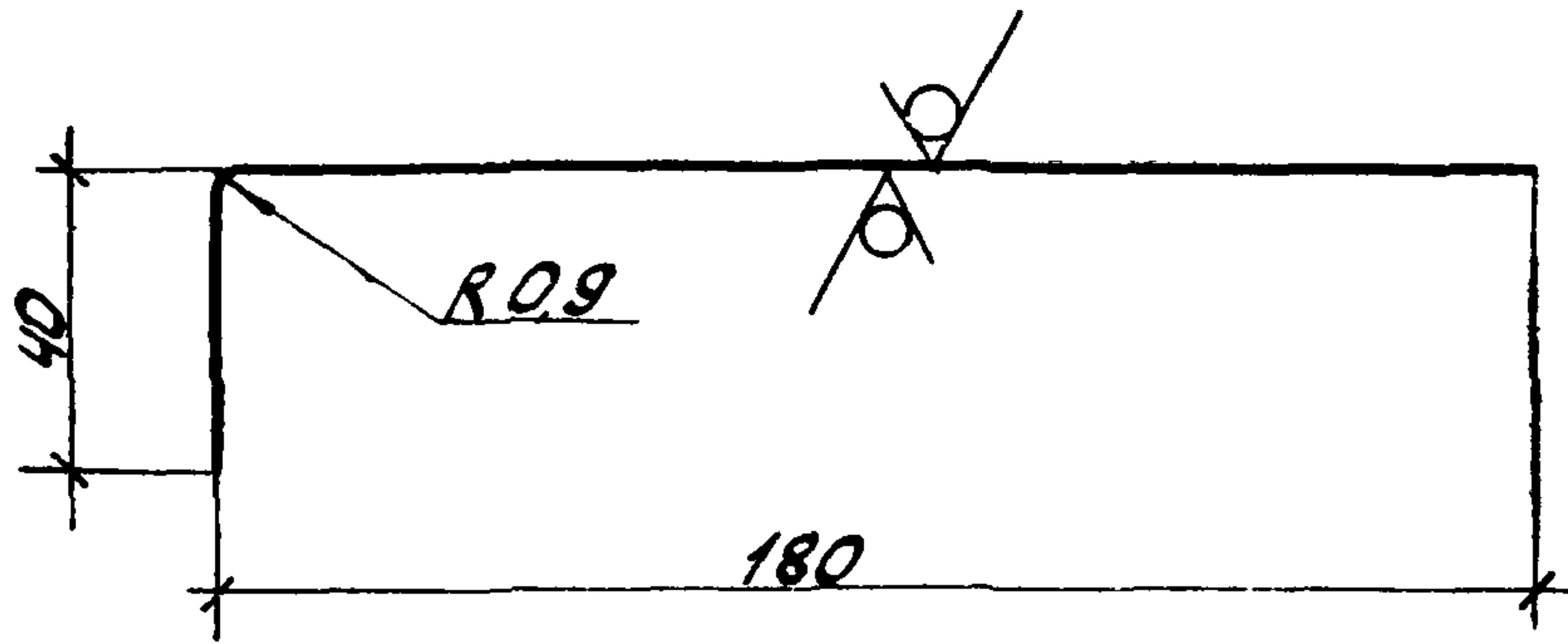
Стадия	Масса	Масштаб
Р	см ТТ	1:1
Лист		Листов 1

Инв. №	Подп.	Дата	Взам. инв. №
Зав. отд.	Исаков	29.07.82	
Н. контр.	Килина	27.08.82	
Зам. зав. отд.	Кочергин	26.07.82	
Инж.	Мустаева	26.07.82	
Инж.	Поскотина	21.07.82	

Б-ПН-08 ГОСТ 19903-74
Лист В Ст 3112 ГОСТ 16523-70

ЭКБ ВПО
Союзстройконструкция

25 / (✓)



1. Длина нащельника принимается по проекту.
2. Масса 1м длины профиля 1,4 кг.
3. Неуказанные предельные отклонения размеров $\pm \frac{1T14}{2}$
4. Покрытие: эмаль МЛ12, цвет по эталону, ГОСТ 9754-76, IV-УЧ.

1.431.3-22.1-8.047

Нащельник Н2

Стадия	Масса	Масштаб
Р	См. ТТ	1:2

Лист Листов 1

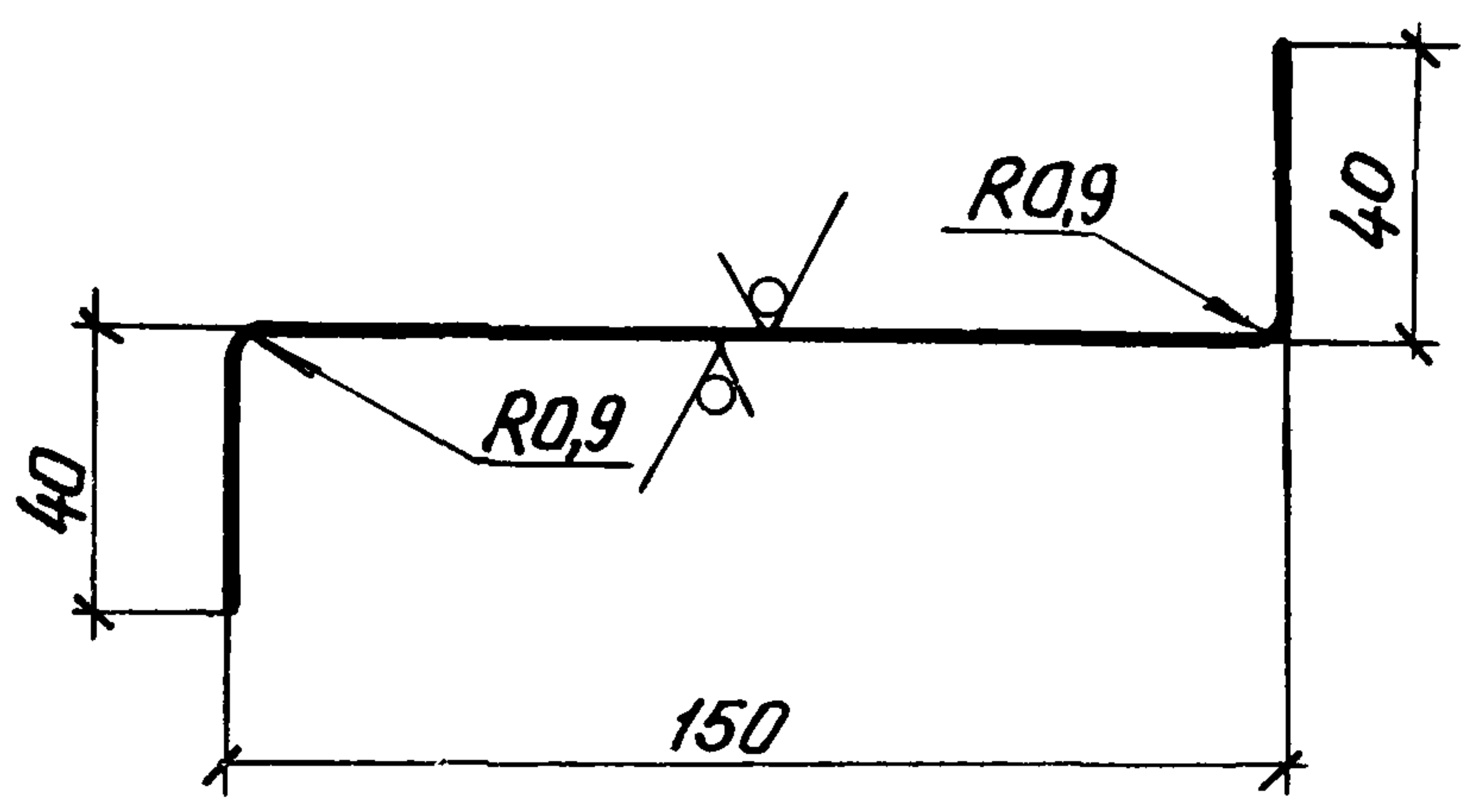
Зав. отд.	Исаков	Втор.	29.07.82
Н.контр.	Кулина	Келлер	27.08.82
Зем. работ.	Кочергин	Толку	26.07.82
Инж.	Мустаева	Зинур.	26.07.82
Инж.	Поскотина	Вино	21.07.82

Б-ПН-08 ГОСТ 19903-74
Лист ВСтЗ кл 2 ГОСТ 16523-70

ЭКБ ВПО
„Союзстройконструкция“

Инв. № подл. Подп. и дата. Взам. инв. №

25/ (✓)



1. Длина нащельника принимается по проекту.
2. Масса 1м длины профиля 1,45 кг.
3. Неуказанные предельные отклонения размеров $\pm \frac{1714}{2}$.
4. Покрытие: эмаль МЛ12, цвет по эталону ГОСТ 9754-76, IV-У4.

1.431.3-22.1-8.048

Нащельник НЗ

Стадия	Масса	Масштаб
Р	см. ТТ	1:2
Лист		Листов 1

Зав. отд	Исаков	Ильин	29.07.82
Н.контр	Килина	Калина	27.08.82
Замзавот	Кочергин	Железу	26.07.82
Инж.	Мустарва	Эфенд	23.07.82
Инж.	Поскотина	Алина	23.07.82

Лист Б-ПН-08 гост 19903-74
 В Ст 3 кл 2 гост 16523-70

ЭКБ ВПО
 Союзстройконструкция

ИВЛ ЧЛДЛ. 1100Л. И ОСТА. ВЗАМ. ИВВ. №