



ПРАВИТЕЛЬСТВО МОСКВЫ  
КОМПЛЕКС АРХИТЕКТУРЫ, СТРОИТЕЛЬСТВА,  
РАЗВИТИЯ И РЕКОНСТРУКЦИИ ГОРОДА



МОСКОВСКИЙ НАУЧНО - ИССЛЕДОВАТЕЛЬСКИЙ  
И ПРОЕКТНЫЙ ИНСТИТУТ ТИПОЛОГИИ,  
ЭКСПЕРИМЕНТАЛЬНОГО ПРОЕКТИРОВАНИЯ

ЖЕЛЕЗОБЕТОННЫЕ КОНСТРУКЦИИ И ИЗДЕЛИЯ  
ПРОИЗВОДСТВА ОАО ДСК 3  
ДЛЯ СТРОИТЕЛЬСТВА В Г. МОСКВЕ

### **3 НДС, ЧАСТЬ III**

ЖЕЛЕЗОБЕТОННЫЕ КОНСТРУКЦИИ НАДЗЕМНОЙ ЧАСТИ ЗДАНИЯ  
для жилых блок-секций серии ПЗМ  
с 3-х слойными наружными стеновыми панелями

Вариант по защите здания от прогрессирующего обрушения

ДЕТАЛИ УЗЛОВ.

Договор №1-334

Москва 2003 г.



ПРАВИТЕЛЬСТВО МОСКВЫ  
КОМПЛЕКС АРХИТЕКТУРЫ, СТРОИТЕЛЬСТВА,  
РАЗВИТИЯ И РЕКОНСТРУКЦИИ ГОРОДА



МОСКОВСКИЙ НАУЧНО - ИССЛЕДОВАТЕЛЬСКИЙ  
И ПРОЕКТНЫЙ ИНСТИТУТ ТИПОЛОГИИ,  
ЭКСПЕРИМЕНТАЛЬНОГО ПРОЕКТИРОВАНИЯ

ЖЕЛЕЗОБЕТОННЫЕ КОНСТРУКЦИИ И ИЗДЕЛИЯ  
ПРОИЗВОДСТВА ОАО ДСК 3  
ДЛЯ СТРОИТЕЛЬСТВА В Г. МОСКВЕ

### **3 НДС, ЧАСТЬ III**

ЖЕЛЕЗОБЕТОННЫЕ КОНСТРУКЦИИ НАДЗЕМНОЙ ЧАСТИ ЗДАНИЯ  
для жилых блок-секций серии ПЗМ  
с 3-х слойными наружными стеновыми панелями

Вариант по защите здания от прогрессирующего обрушения

ДЕТАЛИ УЗЛОВ.

Договор №1-334

Москва 2003 г.



ПРАВИТЕЛЬСТВО МОСКВЫ  
КОМПЛЕКС АРХИТЕКТУРЫ, СТРОИТЕЛЬСТВА,  
РАЗВИТИЯ И РЕКОНСТРУКЦИИ ГОРОДА



МОСКОВСКИЙ НАУЧНО - ИССЛЕДОВАТЕЛЬСКИЙ  
И ПРОЕКТНЫЙ ИНСТИТУТ ТИПОЛОГИИ,  
ЭКСПЕРИМЕНТАЛЬНОГО ПРОЕКТИРОВАНИЯ

ЖЕЛЕЗОБЕТОННЫЕ КОНСТРУКЦИИ И ИЗДЕЛИЯ  
ПРОИЗВОДСТВА ОАО ДСК 3  
ДЛЯ СТРОИТЕЛЬСТВА В Г. МОСКВЕ

### 3 НДС, ЧАСТЬ III

ЖЕЛЕЗОБЕТОННЫЕ КОНСТРУКЦИИ НАДЗЕМНОЙ ЧАСТИ ЗДАНИЯ  
для жилых блок-секций серии ПЗМ  
с 3-х слойными наружными стеновыми панелями

Вариант по защите здания от прогрессирующего обрушения

ДЕТАЛИ УЗЛОВ.

Главный инженер института

Главный конструктор института

Руководитель мастерской №3

Главный инженер мастерской №3

Главный инженер проекта

Е.Е. Никитин

Г.И. Шапиро

С.П. Пахомов

И.Л. Кривенков

С.А. Мыльников

Договор №1-334

Москва 2003 г.

ЛИСТ	НАИМЕНОВАНИЕ	ПРИМЕЧАНИЕ
1-2	СОДЕРЖАНИЕ	
3-6	ТЕХНИЧЕСКОЕ ОПИСАНИЕ	
7	ВЕДОМОСТЬ НОРМАТИВНЫХ ДОКУМЕНТОВ НА МАТЕРИАЛЫ, ПРИМЕНЯЕМЫЕ В УЗЛАХ	
8-11	МОНТАЖНЫЕ СВЯЗИ.	
12-14	МОНТАЖНЫЕ СВЯЗИ. КАРКАС ЗАМОНОЛИЧИВАНИЯ СТЫКА.	
15-36	СХЕМЫ РАСПОЛОЖЕНИЯ ЭЛЕМЕНТОВ СБОРНЫХ КОНСТРУКЦИЙ	
37-41	ГЕРМЕТИЗАЦИЯ СТЫКОВ. ВЕРТИКАЛЬНЫЙ СТЫК. ТИПЫ I — V	
42-43	ТИПЫ СТАНДАРТНЫХ СВАРНЫХ ШВОВ. УСЛОВНЫЕ ОБОЗНАЧЕНИЯ.	
	РАЗДЕЛ Н1. СОЕДИНЕНИЕ ПАНЕЛЕЙ НАРУЖНЫХ СТЕН МЕЖДУ СОБОЙ; ВНУТРЕННИМИ СТЕНАМИ И ПЕРЕКРЫТИЯМИ; ЗАДЕЛКА СТЫКОВ; КРЕПЛЕНИЕ БАЛКОНОВ И МЕЖСЕКЦИОННЫХ ПЕРЕГОРОДОК	
44-138	УЗЛЫ 01-40	
139-150	СЕЧЕНИЯ 1-1 — 12-12	
151-154	СПЕЦИФИКАЦИЯ МОНТАЖНЫХ СВЯЗЕЙ НА УЗЕЛ	
	РАЗДЕЛ Н2. СОЕДИНЕНИЕ ПАНЕЛЕЙ ВНУТРЕННИХ СТЕН И ПЕРЕГОРОДОК МЕЖДУ СОБОЙ; ЗАДЕЛКА СТЫКОВ.	
155-178	УЗЛЫ 01-1	
179-184	СЕЧЕНИЯ 1-1 — 6-6	
185	СПЕЦИФИКАЦИЯ МОНТАЖНЫХ СВЯЗЕЙ НА УЗЕЛ	
	РАЗДЕЛ Н3. СОЕДИНЕНИЕ ПАНЕЛЕЙ ПЕРЕКРЫТИЙ МЕЖДУ СОБОЙ	
186-206	УЗЛЫ 01-18	
207	СПЕЦИФИКАЦИЯ МОНТАЖНЫХ СВЯЗЕЙ НА УЗЕЛ	
	РАЗДЕЛ Н4. СОЕДИНЕНИЕ И ЗАДЕЛКА ЛИФТОВОЙ ШАХТЫ, БЛОКА ИНЖЕНЕРНЫХ КОММУНИКАЦИЙ, МУСОРОПРОВОДА И ЛЕСТНИЧНОГО МАРША.	
208-210	УЗЕЛ 01	
211-213	СЕЧЕНИЯ 1-1 — 7-7	
215	СПЕЦИФИКАЦИЯ МОНТАЖНЫХ СВЯЗЕЙ НА УЗЕЛ	

3 НДС, часть III

СОДЕРЖАНИЕ

СТАДИЯ	ЛИСТ	ЛИСТОВ
Р	1	
<b>МНИИТЭП</b>		
МАСТЕРСКАЯ №3		

ИНВ. И ПОДЛ. ПОДПИСЬ И ДАТА ВЗАМ. ИНВ. И

ГЛ ИНЖ. М	КРИВЕНКОВ	<i>[Подпись]</i>
ГЛ ИНЖ. ПР	МЫЛЬНИКОВ	<i>[Подпись]</i>
ГЛ. СПЕЦ.	ВАСИЛЬКОВА	<i>[Подпись]</i>
ИСПОЛНИЛ	ШЕХИНА	<i>[Подпись]</i>
ПРОВЕРИЛ	СУВОРОВА	<i>[Подпись]</i>

ЛИСТ	НАИМЕНОВАНИЕ	ПРИМЕЧАНИЕ
	РАЗДЕЛ №5. УСТАНОВКА САНТЕХНИЧЕСКИХ КАБИН И ВЕНТБЛОКОВ; ЗАДЕЛКА СТОЯКОВ	
216-221	УЗЛЫ 01-06	
222	СПЕЦИФИКАЦИЯ МОНТАЖНЫХ СВЯЗЕЙ НА УЗЕЛ	
	РАЗДЕЛ №6. СОЕДИНЕНИЕ И ЗАДЕЛКА СТЫКОВ КОНСТРУКЦИЙ НАДЗЕМНОЙ ЧАСТИ ВХОДА	
223-227	СХЕМА РАСПОЛОЖЕНИЯ УЗЛОВ ЭЛЕМЕНТОВ ВХОДА. РАЗРЕЗ 1-1.	
228	КРОВЛЯ И УСТАНОВКА ОБРАМЛЕНИЯ КОЗЫРЬКА ВХОДА.	
229-253	УЗЛЫ 01-14	
254	СПЕЦИФИКАЦИЯ МОНТАЖНЫХ СВЯЗЕЙ НА УЗЕЛ	
255-256	ИНФОРМАЦИОННАЯ КАРТА.	

ИНВ. И ПОДЛ.	ПОДПИСЬ И ДАТА	ВЗАМ. ИНВ. И

				3 НДС, часть III			
ИНВ. И ПОДЛ.	ГЛ ИНЖ. М	КРИВЕНКОВ	<i>[Signature]</i>	СОДЕРЖАНИЕ	СТАДИЯ	ЛИСТ	ЛИСТОВ
	ГЛ ИНЖ ПР	МЫЛЬНИКОВ	<i>[Signature]</i>		Р	2	
	ГЛ. СПЕЦ	ВАСИЛЬКОВА	<i>[Signature]</i>		МНИИТЭП М А С Т Е Р С К А Я  Н 3		
	ИСПОЛНИЛ	ШЕХИНА	<i>[Signature]</i>				
	ПРОВЕРИЛ	СУВОРОВА	<i>[Signature]</i>				

1. АЛЬБОМ ЗНДС ЧАСТЬ 3 СОДЕРЖИТ УЗЛЫ И ДЕТАЛИ СОПРЯЖЕНИЙ КОНСТРУКЦИЙ НАДЗЕМНОЙ ЧАСТИ ДЛЯ ЖИЛЫХ ДОМОВ СЕРИИ ПЗМ ПРОИЗВОДСТВА ОАО ДСК-3 С ТРЕХСЛОЙНЫМИ НАРУЖНЫМИ СТЕНОВЫМИ ПАНЕЛЯМИ.

2. АЛЬБОМ СОСТОИТ ИЗ ШЕСТИ РАЗДЕЛОВ ПО ВИДАМ КОНСТРУКЦИЙ

РАЗДЕЛ Н1 - СОЕДИНЕНИЕ ПАНЕЛЕЙ НАРУЖНЫХ СТЕН МЕЖДУ СОБОЙ, ВНУТРЕННИМИ СТЕНАМИ И ПЕРЕКРЫТИЯМИ; ЗАДЕЛКА СТЫКОВ; КРЕПЛЕНИЕ ОГРАЖДЕНИЙ БАЛКОНОВ И МЕЖСЕКЦИОННЫХ ПЕРЕГОРОДОК.

РАЗДЕЛ Н2 - СОЕДИНЕНИЕ ПАНЕЛЕЙ ВНУТРЕННИХ СТЕН И ПЕРЕГОРОДОК МЕЖДУ СОБОЙ, ЗАДЕЛКА СТЫКОВ.

РАЗДЕЛ Н3 - СОЕДИНЕНИЕ ПАНЕЛЕЙ ПЕРЕКРЫТИЙ МЕЖДУ СОБОЙ.

РАЗДЕЛ Н4 - СОЕДИНЕНИЕ И ЗАДЕЛКА ЛИФТОВОЙ ШАХТЫ, БЛОКА ИНЖЕНЕРНЫХ КОММУНИКАЦИЙ, МУСОРОВОДА, ЛЕСТНИЧНОГО МАРША.

РАЗДЕЛ Н5 - УСТАНОВКА САНТЕХНИЧЕСКИХ КАБИН И ВЕНТБЛОКОВ; ЗАДЕЛКА СТОЯКОВ.

РАЗДЕЛ Н6 - СОЕДИНЕНИЕ И ЗАДЕЛКА СТЫКОВ КОНСТРУКЦИЙ НАДЗЕМНОЙ ЧАСТИ ВХОДА.

3. УЗЛЫ ХАРАКТЕРИЗУЮТ СОПРЯЖЕНИЕ СБОРНЫХ ЭЛЕМЕНТОВ И ПРОЦЕССЫ, ВЫПОЛНЯЕМЫЕ НА МОНТАЖЕ ПО КОНСТРУКТИВНОМУ СОЕДИНЕНИЮ, ЗАДЕЛКЕ, ОБРАБОТКЕ И Т.П. ПОСТРОЕЧНЫМ ОПЕРАЦИЯМ

4. КАЖДЫЙ УЗЕЛ ИМЕЕТ НЕОБХОДИМОЕ ГРАФИЧЕСКОЕ ИЗОБРАЖЕНИЕ (ВИДЫ, СЕЧЕНИЯ, РАЗРЕЗЫ И ПР.) И ТЕКСТОВОЕ ПОЯСНЕНИЕ (ВЫНОСКИ, УКАЗАНИЯ, ПРИМЕЧАНИЯ И ПР.), РАЗМЕЩЕННЫЕ НА ОДНОМ И БОЛЕЕ ЛИСТАХ, ОБОЗНАЧЕННЫХ ОДНИМ И ТЕМ ЖЕ НОМЕРОМ УЗЛА.

ПРИНЯТА СЛЕДУЮЩАЯ МАРКИРОВКА УЗЛОВ:

НАПРИМЕР  $\frac{07}{Н2}$

ГДЕ: В ЧИСЛИТЕЛЕ - НОМЕР УЗЛА  
В ЗНАМЕНАТЕЛЕ - НОМЕР РАЗДЕЛА.

ПРИ ССЫЛКЕ НА ИСПОЛЬЗУЕМЫЙ УЗЕЛ В ПРОЕКТАХ И ДРУГОЙ ТЕХНИЧЕСКОЙ ДОКУМЕНТАЦИИ УКАЗЫВАЕТСЯ НОМЕР УЗЛА И НОМЕР РАЗДЕЛА АЛЬБОМА, СОДЕРЖАЩЕГО ДАННЫЙ УЗЕЛ.

5. МОНТАЖ ПАНЕЛЕЙ НАРУЖНЫХ И ВНУТРЕННИХ СТЕН, ПЕРЕКРЫТИЙ И ДРУГИХ СБОРНЫХ ЭЛЕМЕНТОВ ВЫПОЛНЯЕТСЯ НА ПЛАСТИЧНОМ ЦЕМЕНТНОМ РАСТВОРЕ МАРКИ М150.

ДЛЯ МОНТАЖА ПАНЕЛЕЙ И ЗАПОЛНЕНИЯ ШВОВ РАЗРЕШАЕТСЯ ПРИМЕНЯТЬ ТОЛЬКО СВЕЖЕ-ПРИГОТОВЛЕННЫЙ ПЛАСТИЧНЫЙ РАСТВОР. ПРИМЕНЕНИЕ РАСТВОРА, ПРОЦЕСС СХВАТЫВАНИЯ КОТОРОГО УЖЕ НАЧАЛСЯ, А ТАКЖЕ ВОССТАНОВЛЕНИЕ ПЛАСТИЧНОСТИ РАСТВОРА ПУТЕМ ДОБАВЛЕНИЯ ВОДЫ НЕ ДОПУСКАЕТСЯ. РАСКЛАДКА РАСТВОРА ПРОИЗВОДИТСЯ НЕПОСРЕДСТВЕННО ПЕРЕД УСТАНОВКОЙ ПАНЕЛЕЙ В ПРОЕКТНОЕ ПОЛОЖЕНИЕ.

ПРОЧНОСТЬ РАСТВОРА СЛЕДУЕТ КОНТРОЛИРОВАТЬ ИСПЫТАНИЕМ СЕРИИ ОБРАЗЦОВ В СООТВЕТСТВИИ С П.3.51 СНиП 3.03.01-87.

ПРИ ПРОИЗВОДСТВЕ РАБОТ В ЗИМНИХ УСЛОВИЯХ МАРКА РАСТВОРА УСТАНОВЛИВАЕТСЯ В СООТВЕТСТВИИ С РАЗДЕЛОМ ПОЯСНИТЕЛЬНОЙ ЗАПИСКИ АЛЬБОМА РАБОЧИХ ЧЕРТЕЖЕЙ ПРОЕКТА АС-4 "ПРОИЗВОДСТВО РАБОТ В ЗИМНИХ УСЛОВИЯХ".

ИНВ. N	ПОДПИСЬ И ДАТА	ВЗЛАН. ИВ. N	3 НДС , часть III								
			ИЗМ.	КОЛУЧ.	ЛИСТ	N ДОК.	ПОДПИСЬ	ДАТА	СТАДИЯ	ЛИСТ	ЛИСТОВ
			ГЛ. СПЕЦМАСТ	КОЗИЦЫН				Р	3		
			ГИП	МЫЛЬНИКОВ				МНИИТЭП МАСТЕРСКАЯ N 3			
							ТЕХНИЧЕСКОЕ ОПИСАНИЕ				

6. МОНТАЖ ЗДАНИЯ ДОЛЖЕН ОСУЩЕСТВЛЯТЬСЯ С ПРИМЕНЕНИЕМ ИНСТРУМЕНТАЛЬНОГО ГЕОДЕЗИЧЕСКОГО КОНТРОЛЯ. ВЕЛИЧИНЫ ДОПУСКАЕМЫХ ОТКЛОНЕНИЙ ОПРЕДЕЛЯЮТСЯ ПО РАСЧЕТУ ТОЧНОСТИ В СООТВЕТСТВИИ С ГОСТ 21779-82 И СНиП 3.03.01-87.

7. СОЕДИНЕНИЕ ПАНЕЛЕЙ НАРУЖНЫХ И ВНУТРЕННИХ СТЕН, ПЕРЕКРЫТИЙ И ДРУГИХ ЭЛЕМЕНТОВ ОСУЩЕСТВЛЯЕТСЯ МЕТАЛЛИЧЕСКИМИ СВЯЗЯМИ НА СВАРКЕ.

МЕТАЛЛИЧЕСКИЕ СВЯЗИ И ЗАКЛАДНЫЕ ДЕТАЛИ С ИНДЕКСОМ "Ц" ДОЛЖНЫ ИМЕТЬ ЗАЩИТНОЕ АНТИКОРРОЗИЙНОЕ ЦИНКОВОЕ ПОКРЫТИЕ.

НА ВСЕХ ДЕТАЛЯХ УЗЛОВ ОГОВОРЕНА МИНИМАЛЬНАЯ ДЛИНА СВАРНЫХ ШВОВ, КАЧЕСТВЕННОЕ ВЫПОЛНЕНИЕ КОТОРЫХ ДОЛЖНО БЫТЬ ОБЕСПЕЧЕНО ПРИ МОНТАЖЕ. СВАРКА ПРОИЗВОДИТСЯ В СООТВЕТСТВИИ С СНиП 3.03.01-87.

ЭЛЕКТРОСВАРКА ДОЛЖНА НЕПРЕРЫВНО СЛЕДОВАТЬ ЗА МОНТАЖОМ КОНСТРУКЦИЙ И ДО ЗАМОНОЛИЧИВАНИЯ СТЫКОВ СДАВАТЬСЯ ПО АКТУ НА СКРЫТЫЕ РАБОТЫ АВТОРСКОМУ НАДЗОРУ.

ПОВРЕЖДЕННОЕ ПРИ СВАРКЕ АНТИКОРРОЗИЙНОЕ ПОКРЫТИЕ ЗАКЛАДНЫХ ДЕТАЛЕЙ И СОЕДИНИТЕЛЬНЫХ ЭЛЕМЕНТОВ СЛЕДУЕТ ЗАЩИЩАТЬ ПРОТЕКТОРНЫМ ГРУНТОМ НА ЛАКЕ ХВ784 В СООТВЕТСТВИИ С ВСН106-75, ВСН141-77 ГМС И СНиП2.03.11-85 ИЛИ ЦИНКОСИЛИКАТНЫМ ПОКРЫТИЕМ В СООТВЕТСТВИИ С "РЕКОМЕНДАЦИЯМИ ПО ТЕХНОЛОГИИ НАНЕСЕНИЯ ЦИНКОСИЛИКАТНОГО ПОКРЫТИЯ НА ЗАВОДЕ И ЗАЩИТЕ СВАРНЫХ ШВОВ НА МОНТАЖЕ ЖЕЛЕЗОБЕТОННЫХ КОНСТРУКЦИЙ" НИИЖБ.

ВСЕ МЕСТА СВАРНЫХ СОЕДИНЕНИЙ СБОРНЫХ ЭЛЕМЕНТОВ, ВКЛЮЧАЯ ЗАКЛАДНЫЕ И СОЕДИНИТЕЛЬНЫЕ ДЕТАЛИ, ПОСЛЕ ПРИЕМКИ СОЕДИНЕНИЙ ДОЛЖНЫ БЫТЬ ТЩАТЕЛЬНО ЗАДЕЛАНЫ ЦЕМЕНТНЫМ РАСТВОРОМ.

8. НАРУЖНЫЕ СТЕНОВЫЕ ПАНЕЛИ НАВЕСНЫЕ, ТРЕХСЛОЙНЫЕ С ЭФФЕКТИВНЫМ УТЕПЛИТЕЛЕМ ТОЛЩИНОЙ 325 ММ БЕЗ МАТРИЧНОЙ ОТДЕЛКИ И 375 ММ С МАТРИЧНОЙ ОТДЕЛКОЙ.

9. УСТАНОВКА ПАНЕЛЕЙ НА ПЕРЕКРЫТИЕ ПРОИЗВОДИТСЯ ПОЭТАЖНО НА ЦЕМЕНТНОМ РАСТВОРЕ. ШИРИНА ОПОРНОЙ ЧАСТИ ДОЛЖНА БЫТЬ НЕ МЕНЕЕ 80 ММ, ТОЛЩИНА ГОРИЗОНТАЛЬНОГО РАСТВОРНОГО ШВА 10 ММ.

КРЕПЛЕНИЕ ПАНЕЛЕЙ НАРУЖНЫХ СТЕН К ПЕРЕКРЫТИЯМ И СОЕДИНЕНИЕ ИХ МЕЖДУ СОБОЙ ПРОИЗВОДИТСЯ ДО УСТАНОВКИ ПАНЕЛЕЙ ВНУТРЕННИХ СТЕН. СТРУБИНЫ И ДРУГИЕ МОНТАЖНЫЕ ПРИСПОСОБЛЕНИЯ, УДЕРЖИВАЮЩИЕ ПАНЕЛИ НАРУЖНЫХ СТЕН В ПРОЕКТНОМ ПОЛОЖЕНИИ, МОГУТ БЫТЬ СНЯТЫ ТОЛЬКО ПОСЛЕ НАЛОЖЕНИЯ ВСЕХ СВАРНЫХ ШВОВ, ПРЕДУСМОТРЕННЫХ НАСТОЯЩИМИ УЗЛАМИ.

10. ГЕРМЕТИЗАЦИЯ СТЫКОВ ПАНЕЛЕЙ НАРУЖНЫХ И ЗАДЕЛКА СТЫКОВ ПАНЕЛЕЙ ВНУТРЕННИХ СТЕН ПРОИЗВОДИТСЯ ЗАЛИВОЧНЫМ ПЕНОПОЛИУРЕТАНОМ МАРКИ "ВИЛАН-405" (КОМПОНЕНТЫ ПО ТУ6-55-221-955-88 И ТУ6-55-221-956-88).

РАБОТЫ ПО ГЕРМЕТИЗАЦИИ И ЗАДЕЛКЕ СТЫКОВ ДОЛЖНЫ ВЕСТИСЬ В СООТВЕТСТВИИ С "РЕКОМЕНДАЦИЯМИ ПО ПРИМЕНЕНИЮ ПЕНОПОЛИУРЕТАНОВ ДЛЯ ГЕРМЕТИЗАЦИИ И УТЕПЛЕНИЯ СТЫКОВ ПАНЕЛЕЙ, ЗАЗОРОВ ОКОННЫХ И ДВЕРНЫХ (БАЛКОННЫХ) БЛОКОВ В НАРУЖНЫХ СТЕНАХ ЖИЛЫХ И ОБЩЕСТВЕННЫХ ЗДАНИЙ". ЦНИИЭПжилища, М. 1988 И С УЧЕТОМ ТРЕБОВАНИЙ НОРМАТИВНЫХ ДОКУМЕНТОВ, ПРИВЕДЕННЫХ В АЛЬБОМАХ ЭПДС, ЗНДС И ЗКДС. И С УЧЕТОМ ТРЕБОВАНИЙ НОРМАТИВНЫХ ДОКУМЕНТОВ,

11. ГЕРМЕТИЗАЦИЯ ГОРИЗОНТАЛЬНЫХ СТЫКОВ ПАНЕЛЕЙ НАРУЖНЫХ СТЕН ПРОИЗВОДИТСЯ С ПЕРЕКРЫТИЯ ПОЭТАЖНО (ЗАДЕЛКА ШВА ПОД ПЛИТОЙ И ПРОСТРАНСТВА МЕЖДУ ТОРЦАМИ ПЛИТЫ ПЕРЕКРЫТИЯ И "ЗУБОМ" ПАНЕЛИ НАРУЖНОЙ СТЕНЫ) И С ЛЮЛКИ ПОСЛЕ ОКОНЧАНИЯ МОНТАЖА ЗДАНИЯ (ЗАДЕЛКА УСТЬЯ СТЫКА).

ГЕРМЕТИЗАЦИЯ ВЕРТИКАЛЬНЫХ СТЫКОВ НАРУЖНЫХ СТЕН ПРОИЗВОДИТСЯ С ПЕРЕКРЫТИЯ ПОЭТАЖНО (ЗАДЕЛКА СТЫКОВ ИЗНУТРИ) И С ЛЮЛКИ ПОСЛЕ ОКОНЧАНИЯ МОНТАЖА ЗДАНИЯ (ЗАДЕЛКА УСТЬЯ СТЫКА).

3 НДС , часть III

ТЕХНИЧЕСКОЕ  
ОПИСАНИЕ

СТАДИЯ	ЛИСТ	ЛИСТОВ
Р	4	
МНИИТЭП МАСТЕРСКАЯ N 3		

ИНВ. N	ПОДЛ.	ПОДПИСЬ И ДАТА	ВЗЛМ. ИИВ. N

ИЗМ.	КОЛУЧ.	ЛИСТ	N ДОК.	ПОДПИСЬ	ДАТА
		ГОСПЕЦМАСТ	КОЗИЦЫН	<i>Коз</i>	
		ГИП	МЫЛЬНИКОВ	<i>Мильников</i>	

12. КОЛИЧЕСТВО ВВОДИМОЙ В СТЫК ПЕНОПОЛИУРЕТАНОВОЙ ЧАСТИЧНОВСПЕНЕННОЙ КОМПОЗИЦИИ "ВИЛАН-405" ДОЛЖНО СОСТАВЛЯТЬ 2/3 ОТ ПРОЕКТНОГО ОБЪЕМА, ОСТАВАЮЩАЯСЯ ЧАСТЬ ЗАПОЛНЯЕТСЯ ПРИ ДОВСПЕНИВАНИИ КОМПОЗИЦИИ

13. ПЕНОПОЛИУРЕТАН СНАРУЖИ ЗДАНИЯ ЗАЩИЩАЕТСЯ В ГОРИЗОНТАЛЬНЫХ И ВЕРТИКАЛЬНЫХ СТЫКАХ, В ЛОДЖИЯХ И ОБЪЕМНЫХ БАЛКОНАХ ПОЛИМЕРЦЕМЕНТНЫМ РАСТВОРОМ, В ОСТАЛЬНЫХ ВЕРТИКАЛЬНЫХ СТЫКАХ ПОВЕРХ ПОЛИМЕРЦЕМЕНТНОГО РАСТВОРА НАНОСИТСЯ ТИОКОЛОВАЯ МАСТИКА АМ-05, А ВНУТРИ ПОМЕЩЕНИЯ - ЦЕМЕНТНЫЙ РАСТВОР.

14. ПРИ УСТРОЙСТВЕ ИЗОЛЯЦИИ СТЫКОВ В ЗИМНЕЕ ВРЕМЯ СТЫКУЕМЫЕ ПОВЕРХНОСТИ СБОРНЫХ ЭЛЕМЕНТОВ ДОЛЖНЫ БЫТЬ ОЧИЩЕНЫ ОТ СНЕГА И ЛЬДА ПУТЕМ ПРОДУВКИ СЖАТЫМ ВОЗДУХОМ. ИЗОЛИРУЮЩИЕ МАТЕРИАЛЫ ПЕРЕД НАЧАЛОМ РАБОТ СЛЕДУЕТ ВЫДЕРЖИВАТЬ В ТЕПЛОМ ПОМЕЩЕНИИ В ТЕЧЕНИЕ СУТОК.

15. ВЕРТИКАЛЬНЫЕ СТЫКИ ПАНЕЛЕЙ ВНУТРЕННИХ СТЕН ВЫПОЛНЯЮТСЯ С МОНТАЖНЫМ ЗАЗОРОМ 10 И 20 ММ ПО ВСЕЙ ВЫСОТЕ СТЫКА.

ГОРИЗОНТАЛЬНЫЕ СТЫКИ ПЛАТФОРМЕННОГО ТИПА С ТОЛЩИНОЙ РАСТВОРНОГО ШВА 10 И 20 ММ НАД И ПОД ПЛИТОЙ ПЕРЕКРЫТИЯ СООТВЕТСТВЕННО.

16. ПАНЕЛИ ВНУТРЕННИХ СТЕН УДЕРЖИВАЮТСЯ В ПРОЕКТНОМ ПОЛОЖЕНИИ СТРУБЦИНАМИ ИЛИ ДРУГИМИ МОНТАЖНЫМИ ПРИСПОСОБЛЕНИЯМИ ДО НАЛОЖЕНИЯ ВСЕХ СВАРНЫХ СВЯЗЕЙ МЕЖДУ ПАНЕЛЯМИ ВНУТРЕННИХ, А ТАКЖЕ ВНУТРЕННИХ И НАРУЖНЫХ СТЕН.

17. ДЛЯ ДОСТИЖЕНИЯ НЕОБХОДИМОЙ ЗВУКОИЗОЛЯЦИИ ЗАЗОРЫ МЕЖДУ ПАНЕЛЯМИ ВНУТРЕННИХ А ТАКЖЕ ВНУТРЕННИХ И НАРУЖНЫХ СТЕН ЗАДЕЛЫВАЮТСЯ ПЕНОПОЛИУРЕТАНОМ С ПОСЛЕДУЮЩЕЙ ЗАЧЕКАНКОЙ С ОБЕИХ СТОРОН ЦЕМЕНТНЫМ РАСТВОРОМ. ЗАДЕЛКУ СТЫКОВ СЛЕДУЕТ ПРОИЗВОДИТЬ ПОСЛЕ ОКОНЧАНИЯ МОНТАЖА ПАНЕЛЕЙ СТЕН И ПЕРЕКРЫТИЙ И УСТАНОВКИ МОНТАЖНЫХ СВАРНЫХ СВЯЗЕЙ.

18. ЖЕЛЕЗОБЕТОННЫЕ ПЕРЕГОРОДКИ УСТАНОВЛИВАЮТСЯ НА РАСТВОРНЫЙ ШОВ ТОЛЩИНОЙ 10мм И СОЕДИНЯЮТСЯ С ВНУТРЕННИМИ СТЕНАМИ ПОСРЕДСТВОМ СВАРНЫХ СВЯЗЕЙ. ЗАЗОР МЕЖДУ ВЕРХОМ ПЕРЕГОРОДОК И ПЛИТОЙ ПЕРЕКРЫТИЯ ТОЛЩИНОЙ 30мм ЗАПОЛНЯЕТСЯ ПЕНОПОЛИУРЕТАНОМ И ЗАТИРАЕТСЯ РАСТВОРОМ.

19. ПАНЕЛИ ПЕРЕКРЫТИЯ МОНТИРУЮТСЯ НА СЛОЙ ПЛАСТИЧНОГО РАСТВОРА ТОЛЩИНОЙ 20мм РАССТИЛАЕМОГО НЕПОСРЕДСТВЕННО ПЕРЕД МОНТАЖОМ.

20. СОЕДИНЕНИЕ ПАНЕЛЕЙ ПЕРЕКРЫТИЙ МЕЖДУ СОБОЙ ПРОИЗВОДИТСЯ НА САВРКЕ ПРИ ПОМОЩИ СОЕДИНИТЕЛЬНЫХ МОНТАЖНЫХ СВЯЗЕЙ ПО МЕТАЛЛИЧЕСКИМ ЗАКЛАДНЫМ ДЕТАЛЯМ И МОНТАЖНЫМ ПЕТЛЯМ.

21. ШВЫ МЕЖДУ ПАНЕЛЯМИ ПЕРЕКРЫТИЙ, А ТАКЖЕ ГНЕЗДА В МЕСТАХ РАСПОЛОЖЕНИЯ МОНТАЖНЫХ СВЯЗЕЙ И МОНТАЖНЫХ ПЕТЕЛЬ ДОЛЖНЫ БЫТЬ ТЩАТЕЛЬНО ЗАДЕЛАНЫ ЦЕМЕНТНЫМ РАСТВОРОМ МАРКИ М150. ЗАПОЛНЕНИЕ ШВОВ И ОТДЕЛЬНЫХ ГНЕЗД ПРОИЗВОДИТЬ ПОСЛЕ ОКОНЧАНИЯ РАБОТ ПО НАЛОЖЕНИЮ МОНТАЖНЫХ СВЯЗЕЙ И ПРОПУСКА ЭЛЕКТРОПРОВОДКИ.

22. БАЛКОНЫ И ЛОДЖИИ ОПИРАЮТСЯ НА НАРУЖНЫЕ СТЕНЫ ЧЕРЕЗ РАСТВОРНЫЙ ШОВ ТОЛЩИНОЙ 20 ММ. ВЕРХНИЙ МОНТАЖНЫЙ ШОВ БАЛКОНОВ И ЛОДЖИЙ ГЕРМЕТИЗИРУЕТСЯ ЗАЛИВОЧНЫМ ПЕНОПОЛИУРЕТАНОМ МАРКИ "ВИЛАН-405".

ИНВ. N ПОДМ. N  
 1502352

ВЗЯТ ИНВ. N

ПОДПИСЬ И ДАТА

3 НДС , часть III

ИЗМ.	КОЛ.УЧ.	ЛИСТ	N ДОК.	ПОДПИСЬ	ДАТА

ГЛ СПЕЦМАСТ	КОЗИЦЫН	<i>Рел</i>			
ГИП	МЫЛЬНИКОВ	<i>Мел</i>			

ТЕХНИЧЕСКОЕ ОПИСАНИЕ

СТАДИЯ	ЛИСТ	ЛИСТОВ
Р	5	
МНИИТЭП МАСТЕРСКАЯ N 3		



23. РАССТРОПОВКУ ОБЪЕМНЫХ БАЛКОНОВ СЛЕДУЕТ ПРОИЗВОДИТЬ ПОСЛЕ СВАРКИ ВСЕХ МОНТАЖНЫХ СЪЕЗОВ.

24 ЛЕСТНИЧНЫЕ МАРШИ УКЛАДЫВАЮТСЯ НА ЛЕСТНИЧНЫЕ ПЛОЩАДКИ "НАСУХО" МОНТАЖ МАРШЕЙ ОСУЩЕСТВЛЯЕТСЯ СПЕЦИАЛЬНЫМИ ЗАХВАТАМИ.

25 МОНТАЖ ОБЪЕМНЫХ ЭЛЕМЕНТОВ ШАХТЫ ЛИФТА ПРОИЗВОДИТСЯ НА ЦЕМЕНТНОМ РАСТВОРЕ МАРКИ М150.

В ЦЕЛЯХ ОБЕСПЕЧЕНИЯ ЗВУКОИЗОЛЯЦИИ, ПРИ МОНТАЖЕ ОБЪЕМНЫХ ЭЛЕМЕНТОВ ШАХТЫ ЛИФТА, ОБРАТИТЬ ВНИМАНИЕ НА СОХРАНЕНИЕ ЗАЗОРОВ МЕЖДУ ШАХТОЙ ЛИФТА И КОНСТРУКЦИЯМИ ЗДАНИЯ. ВЕЛИЧИНЫ ЗАЗОРОВ ДАНЫ НА ПЛАНАХ И В СООТВЕТСТВУЮЩИХ УЗЛАХ

26 МОНТАЖ БЛОКА ИНЖЕНЕРНЫХ КОММУНИКАЦИЙ ВЕДЕТСЯ ПОЭТАЖНО ДО МОНТАЖА ВЫШЕЛЕЖАЩЕГО БЛОКА ПО ПЕРИМЕТРУ КАНАЛОВ ВЕНТИЛЯЦИИ И ДЫМОУДАЛЕНИЯ ПРОИЗВОДИТСЯ ЗАЛИВОЧНЫМ ПЕНОПОЛИУРЕТАНОМ МАРКИ "ВИЛАН-405"

27 МОНТАЖ ВЕНТИЛЯЦИОННЫХ БЛОКОВ ВЫПОЛНЯЕТСЯ ПОЭТАЖНО ПЕРЕД МОНТАЖОМ ВЫШЕРАСПОЛОЖЕННОГО ВЕНТБЛОКА ПО ПЕРИМЕТРУ КАНАЛОВ ПРОИЗВОДИТСЯ ЗАЛИСКА ПЕНОПОЛИУРЕТАНОМ МАРКИ "ВИЛАН-405".

28 САНИТАРНО-ТЕХНИЧЕСКИЕ КАБИНЫ УСТАНАВЛИВАЮТСЯ НА ДВА СЛОЯ БИТУМИРОВАННОЙ ДЭП ЗАДЕЛКА СТОЯКОВ ПРОИЗВОДИТСЯ ЦЕМЕНТНЫМ РАСТВОРОМ МАРКИ М150

Альбом откорректирован с учетом мероприятия по защите зданий от прогрессирующего обрушения при чрезвычайных ситуациях, в том числе при пожаре.

ГИП М-3



МЫЛЬНИКОВ С.А.

МОН. И ПОДП. И ДАТА	ПОДПИСЬ И ДАТА									
	ПОДПИСЬ И ДАТА									
МОН. И ПОДП. И ДАТА	ПОДПИСЬ И ДАТА						3 НДС, часть III			
	ПОДПИСЬ И ДАТА	ИЗМ.	КОЛУЧ	ЛИСТ	И ДОК.	ПОДПИСЬ	ДАТА	СТАДИЯ	ЛИСТ	ЛИСТОВ
МОН. И ПОДП. И ДАТА	ПОДПИСЬ И ДАТА	ГЛ СПЕЦМАСТ	КОЗИЦЫН					Р	6	
	ПОДПИСЬ И ДАТА	ГИП	МЫЛЬНИКОВ					МНИИТЭП МАСТЕРСКАЯ N 3		
МОН. И ПОДП. И ДАТА	ПОДПИСЬ И ДАТА							ТЕХНИЧЕСКОЕ ОПИСАНИЕ		

- ПЕНОПОЛИУРЕТАН ЗАЛИВОЧНЫЙ "ВИЛАН-405" ТУ 6-55-221-955-88  
ТУ 6-55-221-956-88
- ПЕРГАМИН КРОВЕЛЬНЫЙ ГОСТ 2697-83
- СТАЛЬ ГОРЯЧЕКАТАННАЯ ДЛЯ АРМИРОВАНИЯ  
ЖЕЛЕЗОБЕТОННЫХ КОНСТРУКЦИЙ ГОСТ 5781-82\*
- СТАЛЬ ПРОКАТНАЯ ПОЛОСОВАЯ ГОСТ 103-76\*
- ПАКЛЯ СТРОИТЕЛЬНАЯ ГОСТ 16183-77
- СИНТЕТИЧЕСКИЕ ЖГУТЫ ТУ 17 РСФСР 50-02-116-81
- ПЛИТЫ ДРЕВЕСНОВОЛОКНИСТЫЕ ГОСТ 4598-86
- БИНТЫ ТКАНЕВЫЕ И НЕТКАНЕВЫЕ ТУ 400-2-130-76
- МАСТИКА ОТВЕРЖДАЮЩАЯ ТИОКОЛДОВАЯ АМ-05 ТУ 84-246-85

ИНВ. И ПОДЛ. ПОДПИСЬ И ДАТА	ВЗАМ. ИНВ. И				3 НДС, часть III					
		НОРМА КОМП. ВАСИЛЬКОВА		Жуков						
		НАЧ МАСТ			НАДЗЕМНАЯ ЧАСТЬ ЗДАНИЯ ВЕДОМОСТЬ НОРМАТИВНЫХ ДОКУМЕНТОВ НА МАТЕРИАЛЫ, ПРИМЕНЯЕМЫЕ В УЗЛАХ					
		ГЛ СПЕЦ И	КОЗИЦЫН					СТАДИЯ	ЛИСТ	ЛИСТОВ
		ГЛ ИНЖ ПР	НЫЛЬНИКОВ					Р	7	
		ЗАВ. ГР. ИНЖ.	ВАСИЛЬКОВА					МНИИТЭП МАСТЕРСКАЯ №3		
ИСПОЛНИЛ	ВЕХИНА									
ПРОВЕРИЛ	СИНДЕЕВА									

Э С К И З	N ПОЗ.	СЕЧЕНИЕ ММ	МАРКА	ДЛИНА ММ	МАССА, КГ	
					ПОЗ.	ДЕТАЛИ
	1	-6x40	ММ 59	120/160	0.26	0.26
	2	-6x60	ММ 60	300	0.84	0.84
	3	-6x40	ММ 39 ММ 39ц	200	0.38	0.38
	4	-6x60	ММ 69 ММ 69ц	80	0.23	0.23
	5	-6x60	ЗМС 56	80	0.23	0.39
	6	∅ 12 А1		180	0.16	
	7	-6x60	ЗМС 5 ЗМС 5ц	180	0.51	0.51

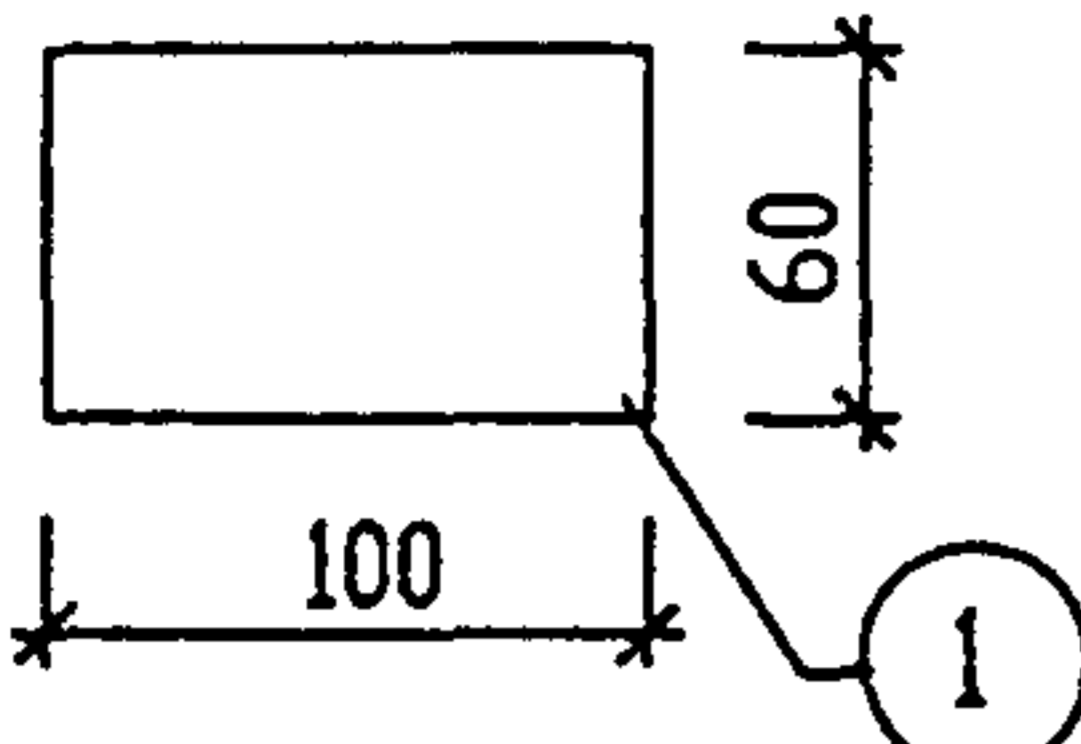
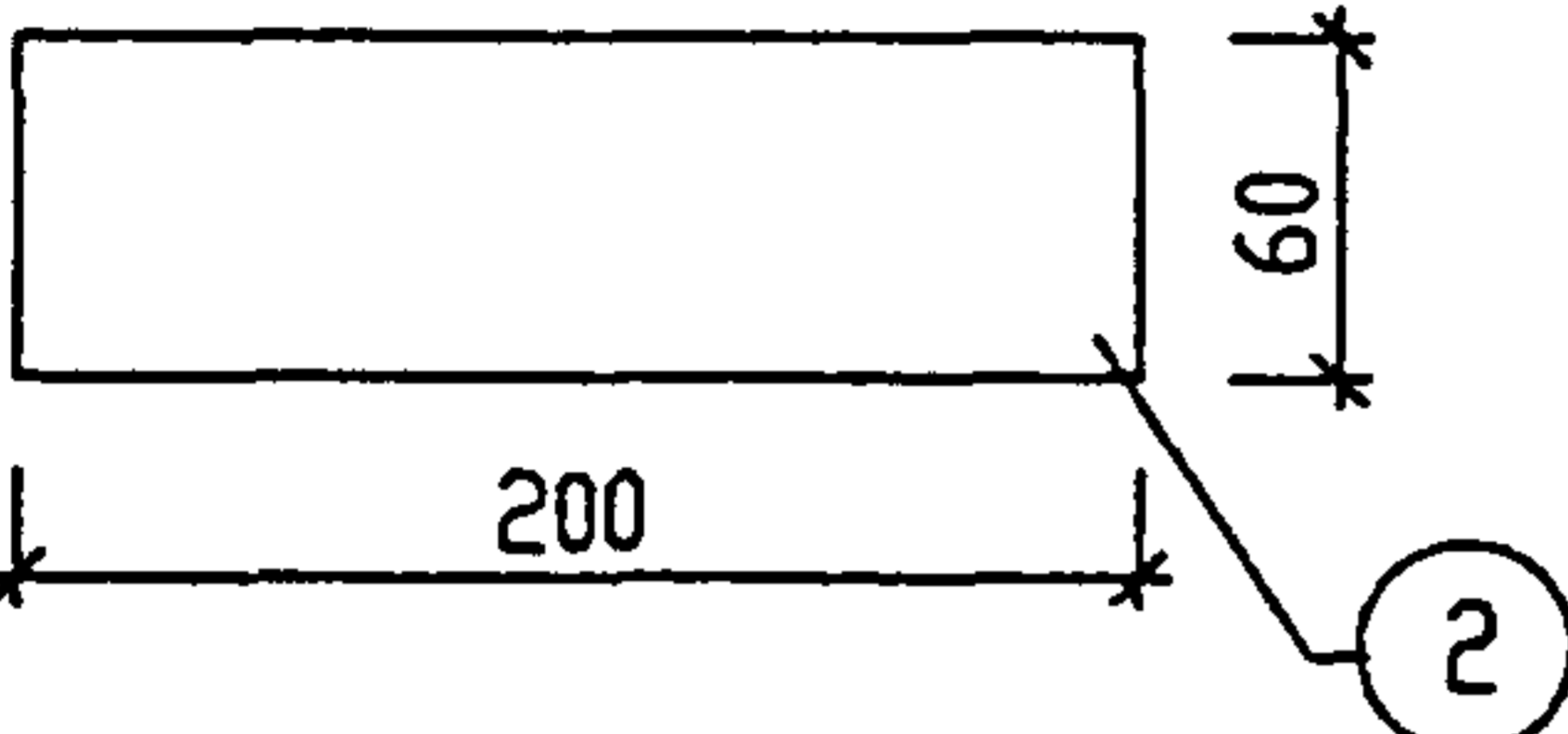
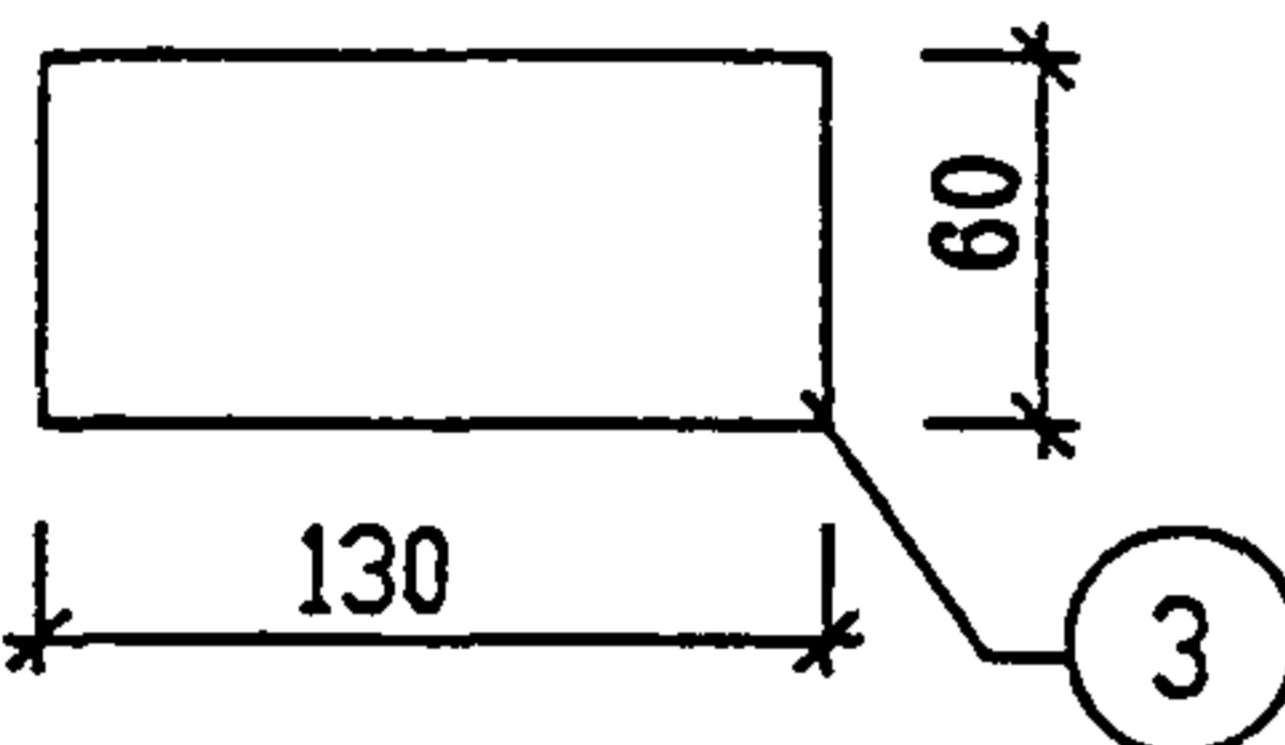
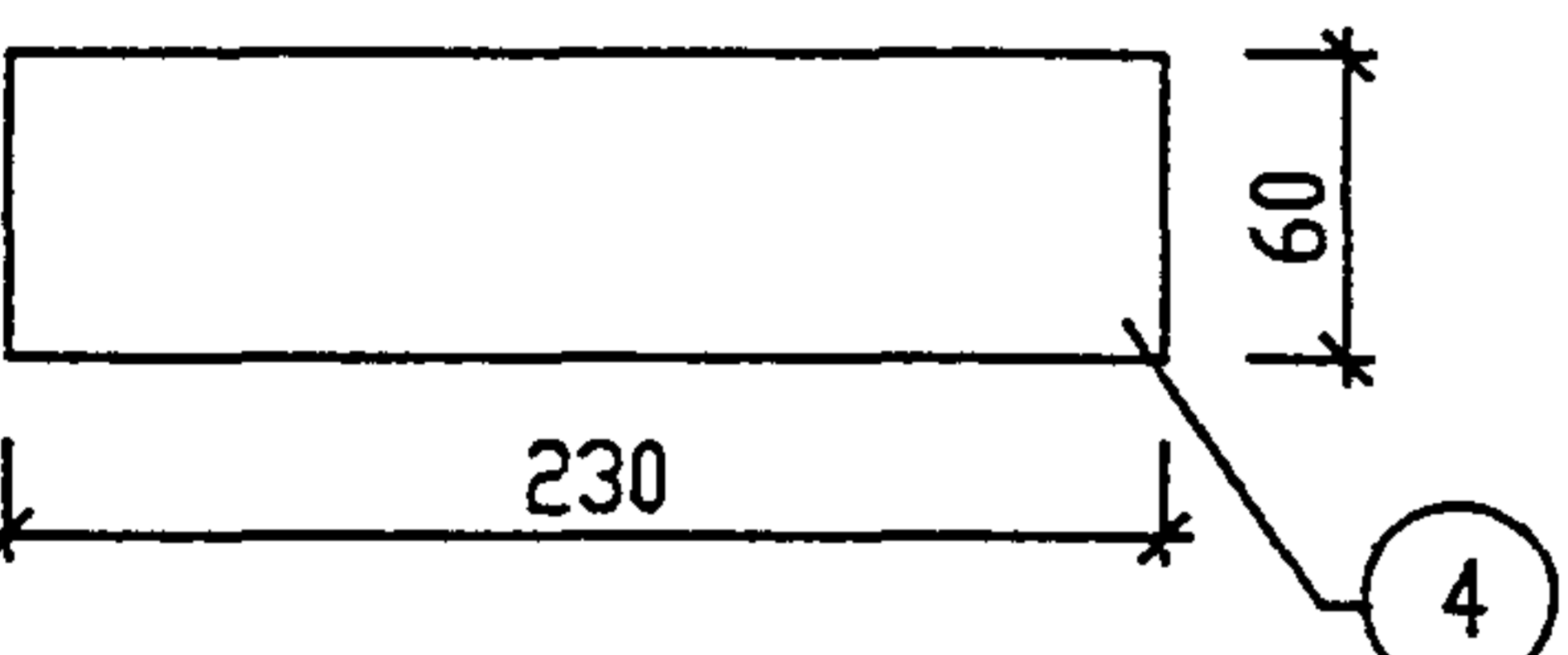
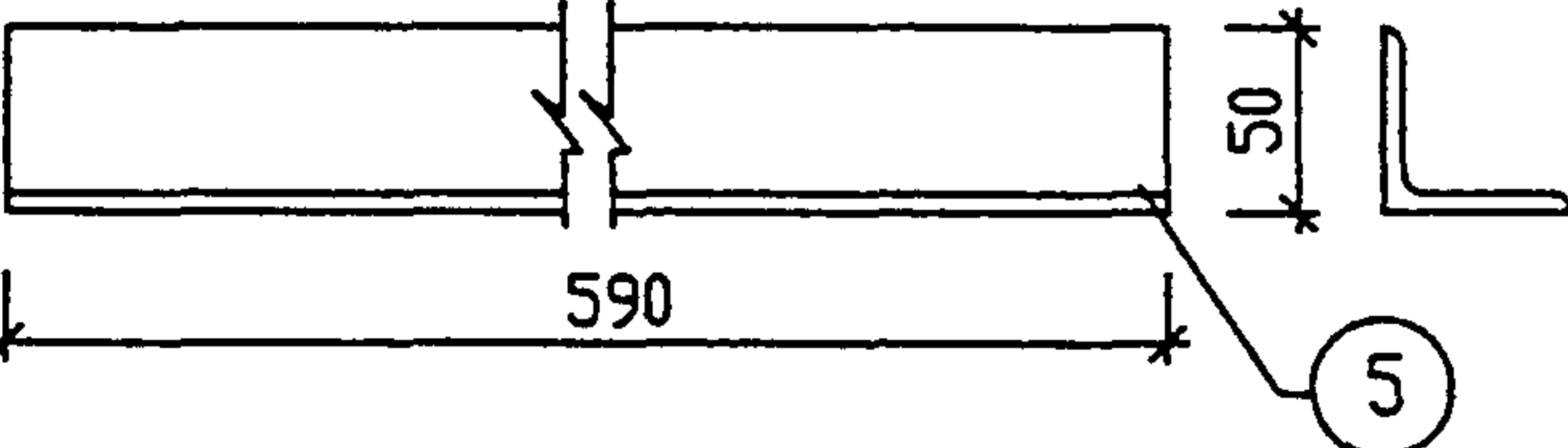
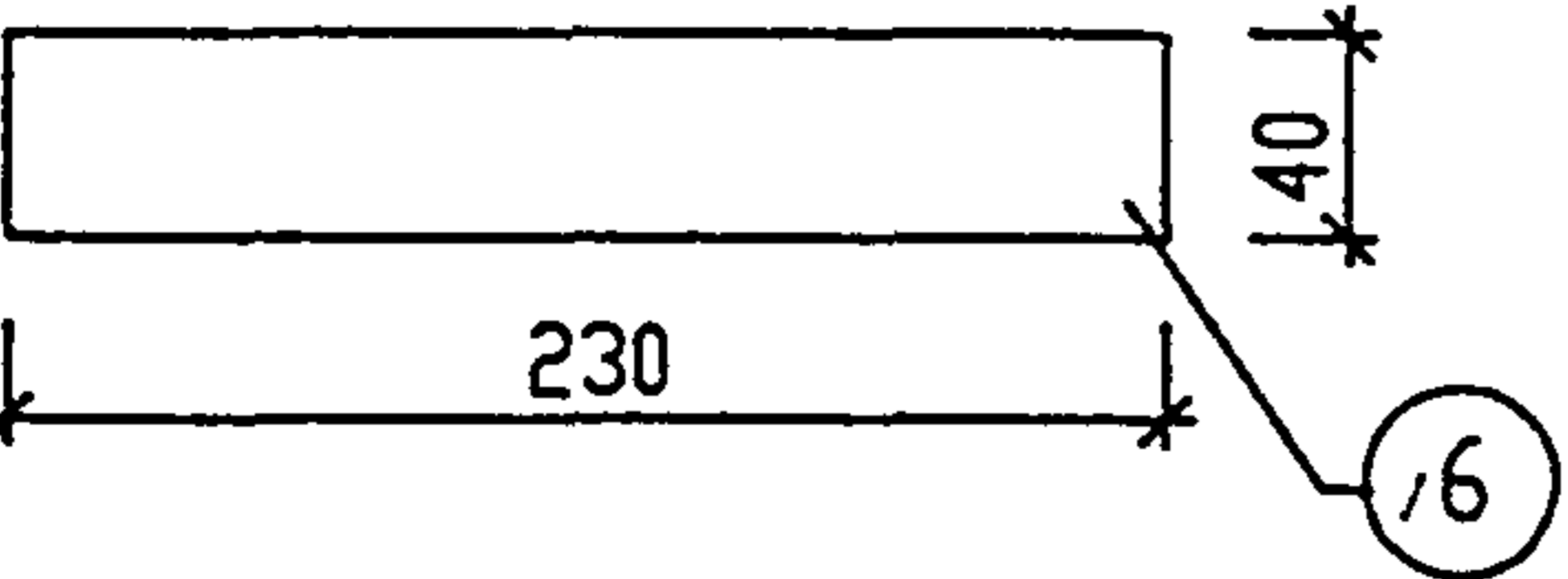
ИНВ. N ПОДЛ. 132222  
 ПОДПИСЬ И ДАТА  
 ВЗАМ. ИНВ. N

НОРМАТОР	ВАСИЛЬКОВА	<i>Василькова</i>
НАЧ МАСТ		
ГЛ СПЕЦ И	КОЗИДЫН	<i>Козидын</i>
ГЛ ИНЖ ПР	МЫЛЬНИКОВ	<i>Мильников</i>
ВЕД ИНЖ.	СУВОРОВА	<i>Суворова</i>
ИСПОЛНИЛ	ШЕХИНА	<i>Шехина</i>
ПРОВЕРИЛ	СИДАЕВА	<i>Сидеева</i>

3 НДС, часть III

МОНТАЖНЫЕ  
СВЯЗИ

СТАДИЯ	ЛИСТ	ЛИСТОВ
Р	8	
<b>МНИИТЭП</b> МАСТЕРСКАЯ N 3		

Э С К И З	N ПОЗ.	СЕЧЕНИЕ ММ	МАРКА	ДЛИНА ММ	МАССА, КГ	
					ПОЗ.	ДЕТАЛИ
	1	-6x60	ЗМС 15 ЗМС 15ц	100	0.28	0.28
	2	-6x60	ЗМС 20 ЗМС 20ц	200	0.56	0.56
	3	-6x60	ЗМС 21 ЗМС 21ц	130	0.35	0.35
	4	-6x60	ЗМС 22 ЗМС 22ц	230	0.65	0.65
	5	L 50x5	ЗМС 25	590	2.22	2.22
	6	-6x40	ЗМС 35ц	230	0.43	0.43

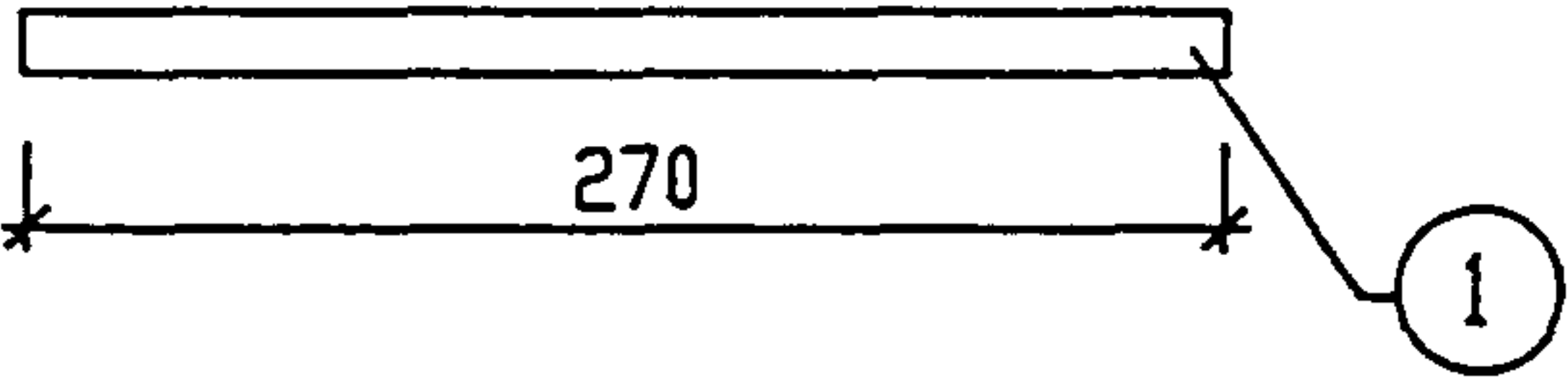
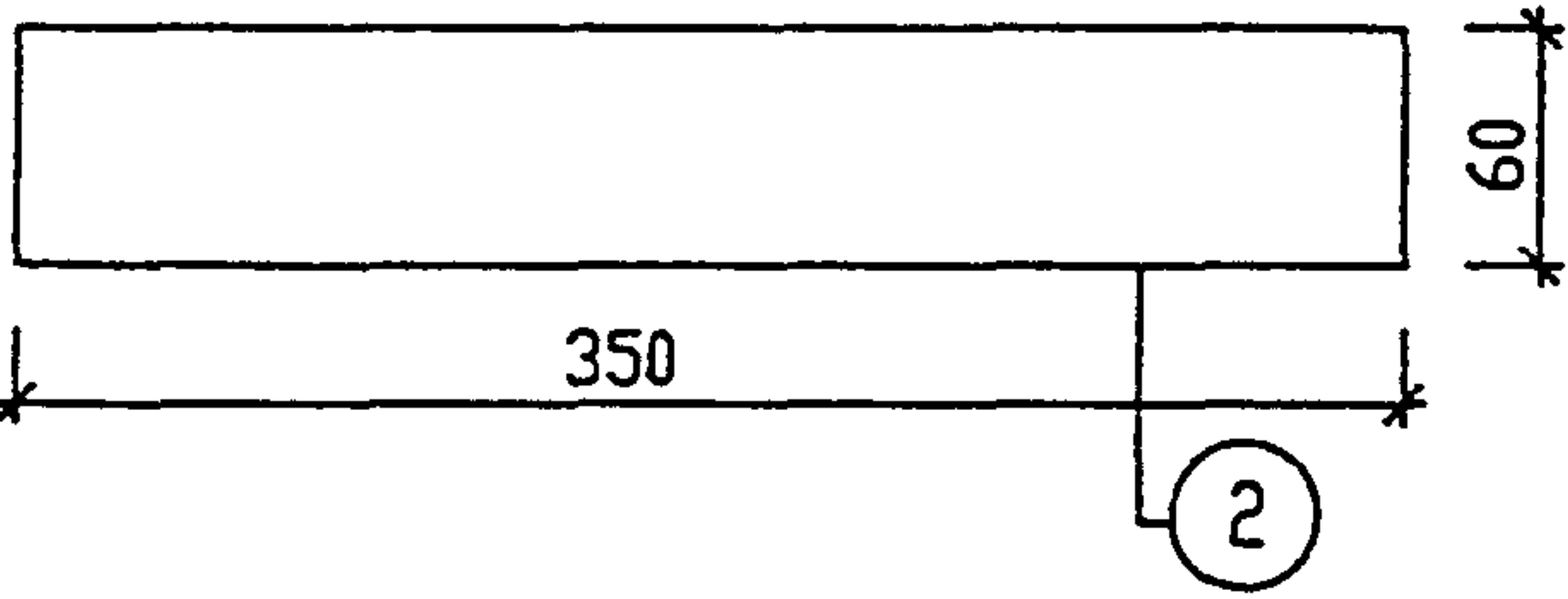
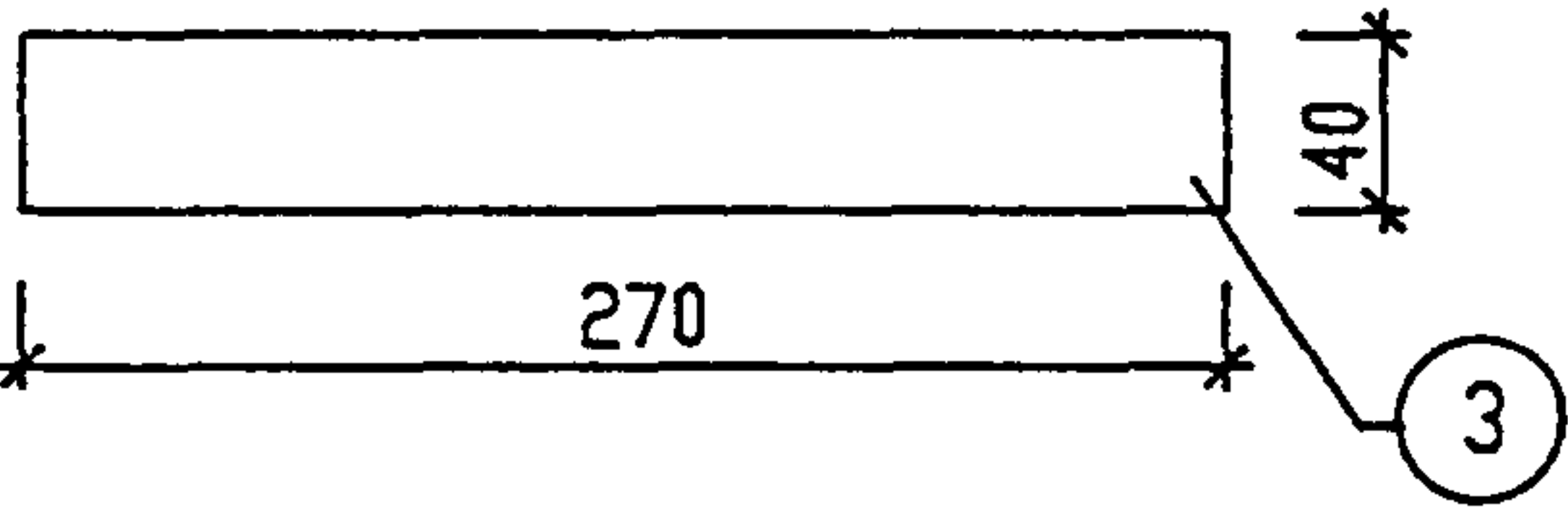
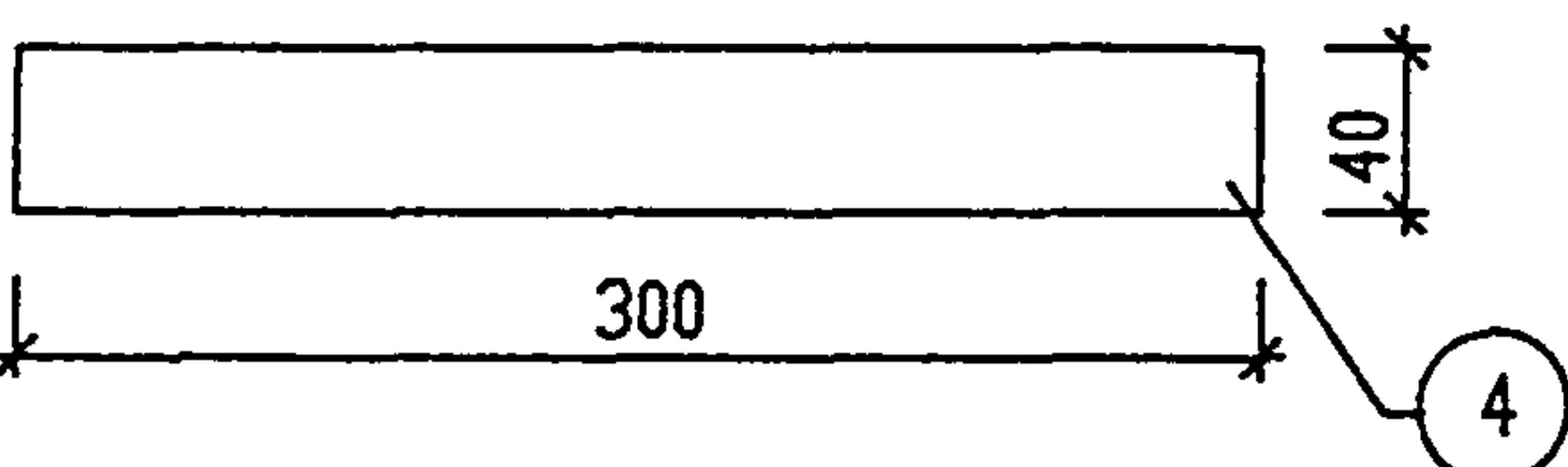
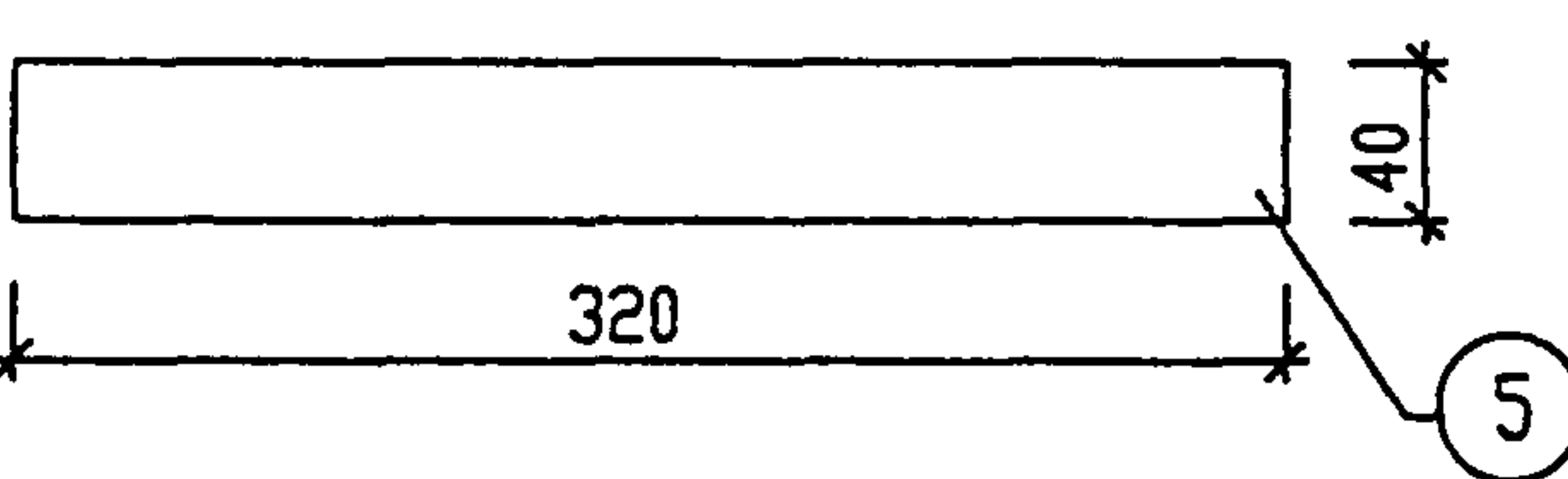
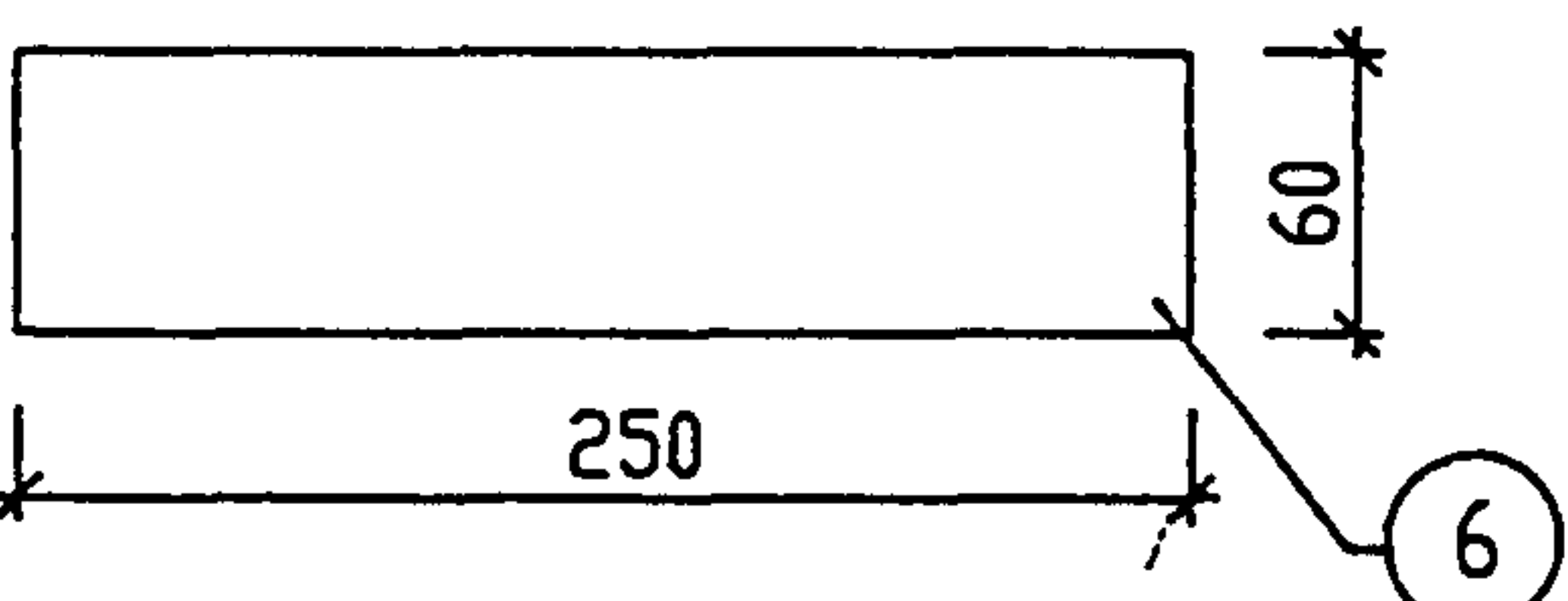
ИНВ. N ПОДЛ. 852358  
ПОДПИСЬ И ДАТА  
ВЗАМ. ИНВ. N

НОРМА КОНТ	ВАСИЛЬКОВА	<i>Василькова</i>
НАЧ МАСТ		
ГЛ СПЕЦ Н	КОЗИЦЫН	<i>Козыцын</i>
ГЛ ИНЖ ПР	МЫЛЬНИКОВ	<i>Мильников</i>
ВЕД ИНЖ	СУВорова	<i>Суворова</i>
ИСПОЛНИЛ	ШЕХИНА	<i>Шехина</i>
ПРОВЕРИЛ	СИНАДееВА	<i>Синадеева</i>

3 НДС, часть III

МОНТАЖНЫЕ  
СВЯЗИ

СТАДИЯ	ЛИСТ	ЛИСТОВ
Р	9	
МНИИТЭП МАСТЕРСКАЯ N 3		

Э С К И З	N ПОЗ.	СЕЧЕНИЕ ММ	МАРКА	ДЛИНА ММ	МАССА, КГ	
					ПОЗ.	ДЕТАЛИ
	1	∅14 АII	ЗМС 40ц	270	0.33	0.33
	2	-6x60	ЗМС 41 ЗМС 41ц	350	0.99	0.99
	3	-6x40	ЗМС 43ц	270	0.51	0.51
	4	-6x40	ЗМС 44 ЗМС 44ц	300	0.56	0.56
	5	-6x40	ЗМС 47ц	320	0.60	0.60
	6	-6x60	ЗМС 48ц	250	0.71	0.71

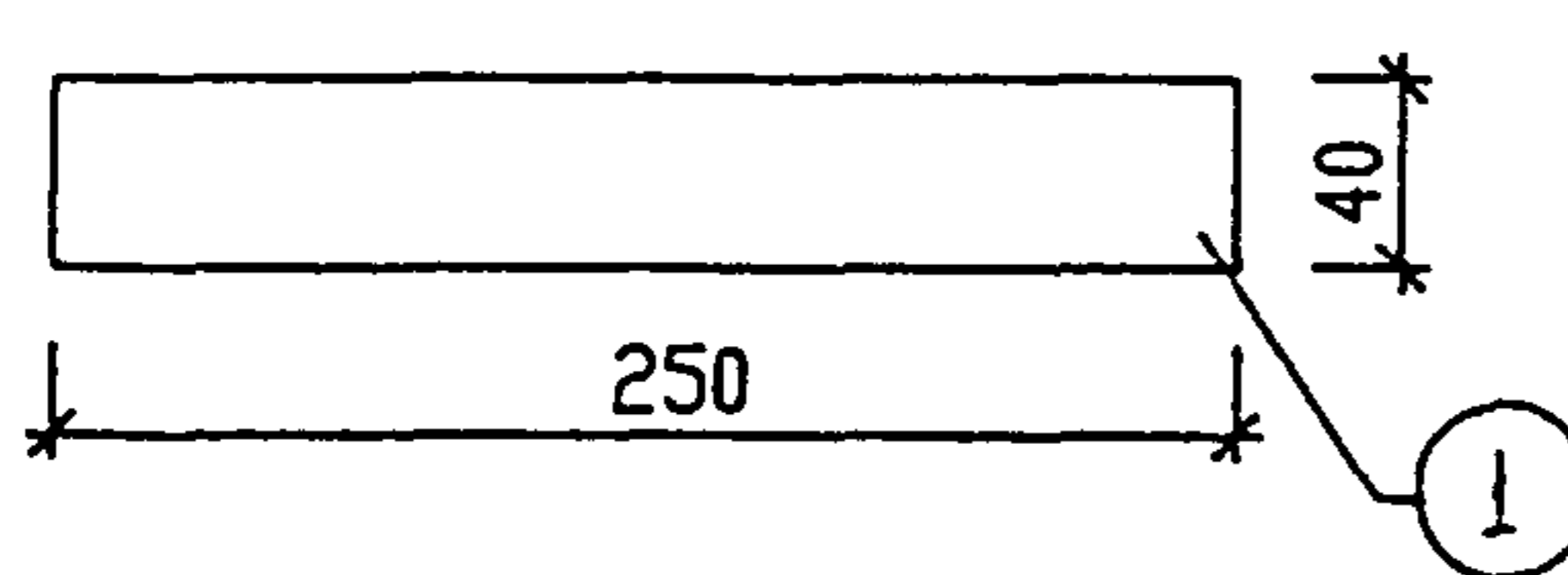
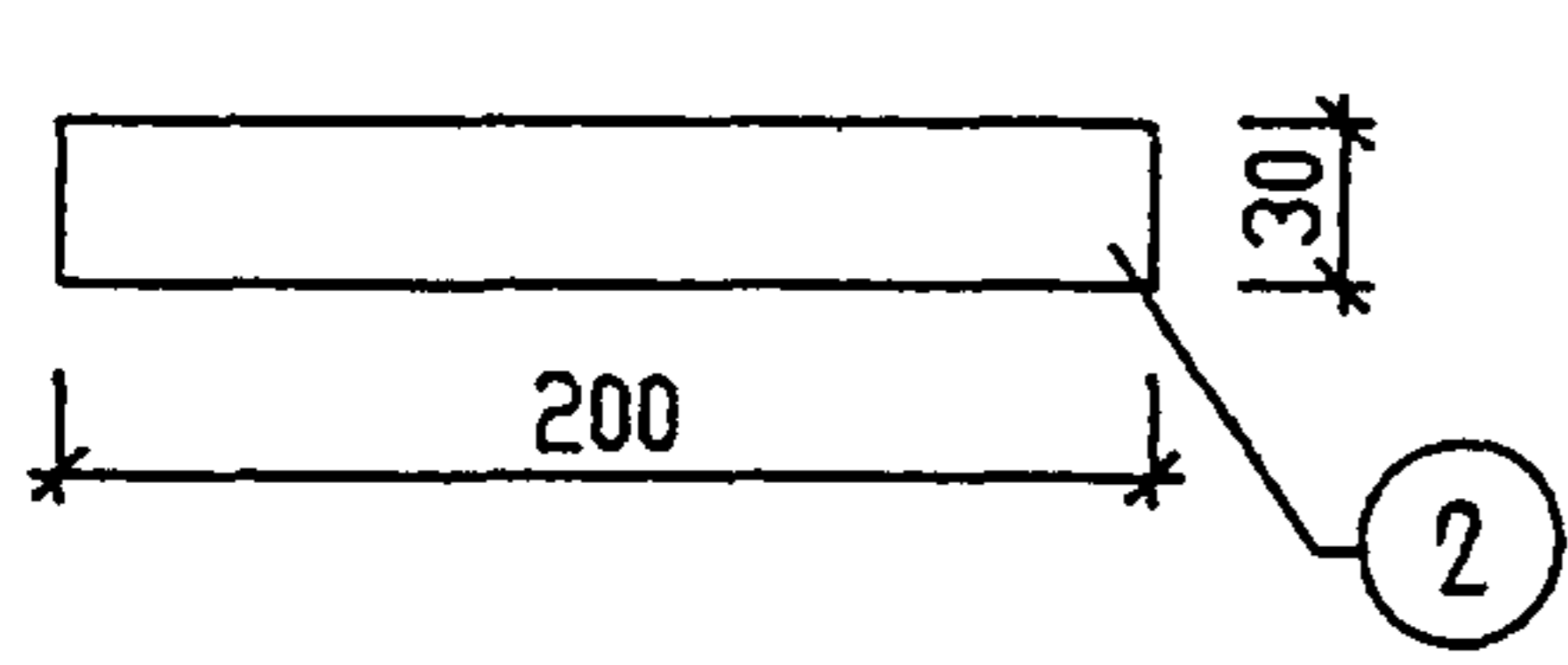
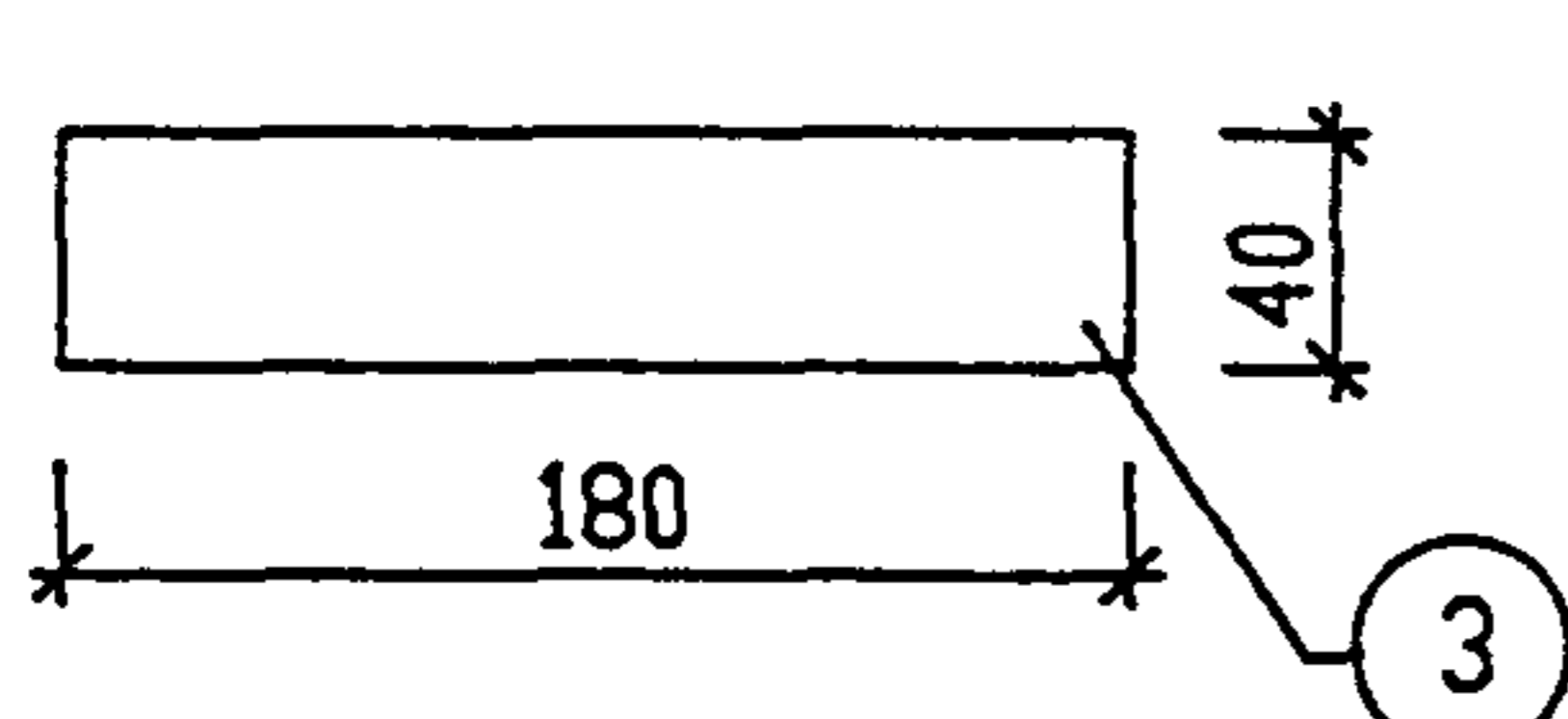
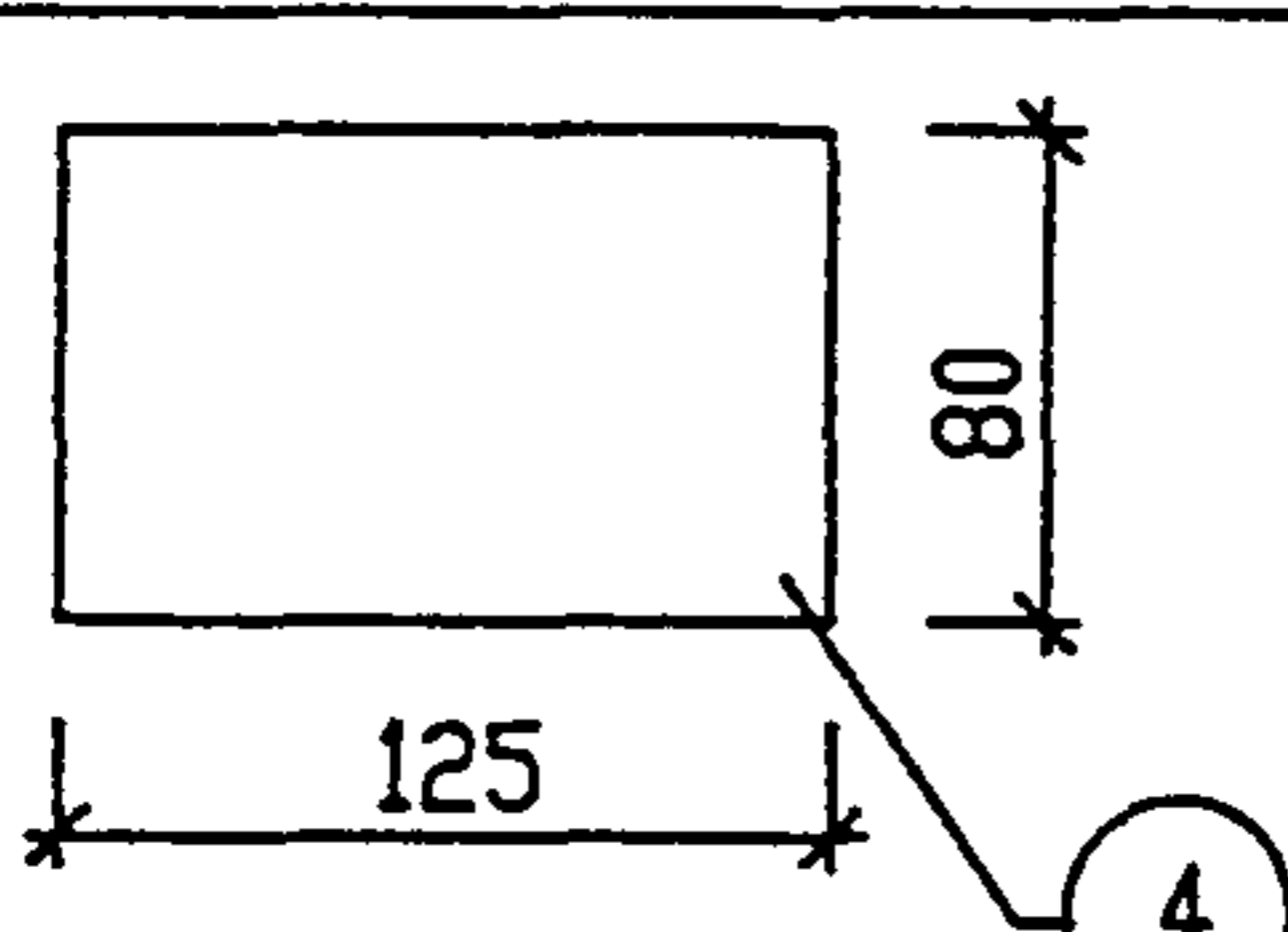
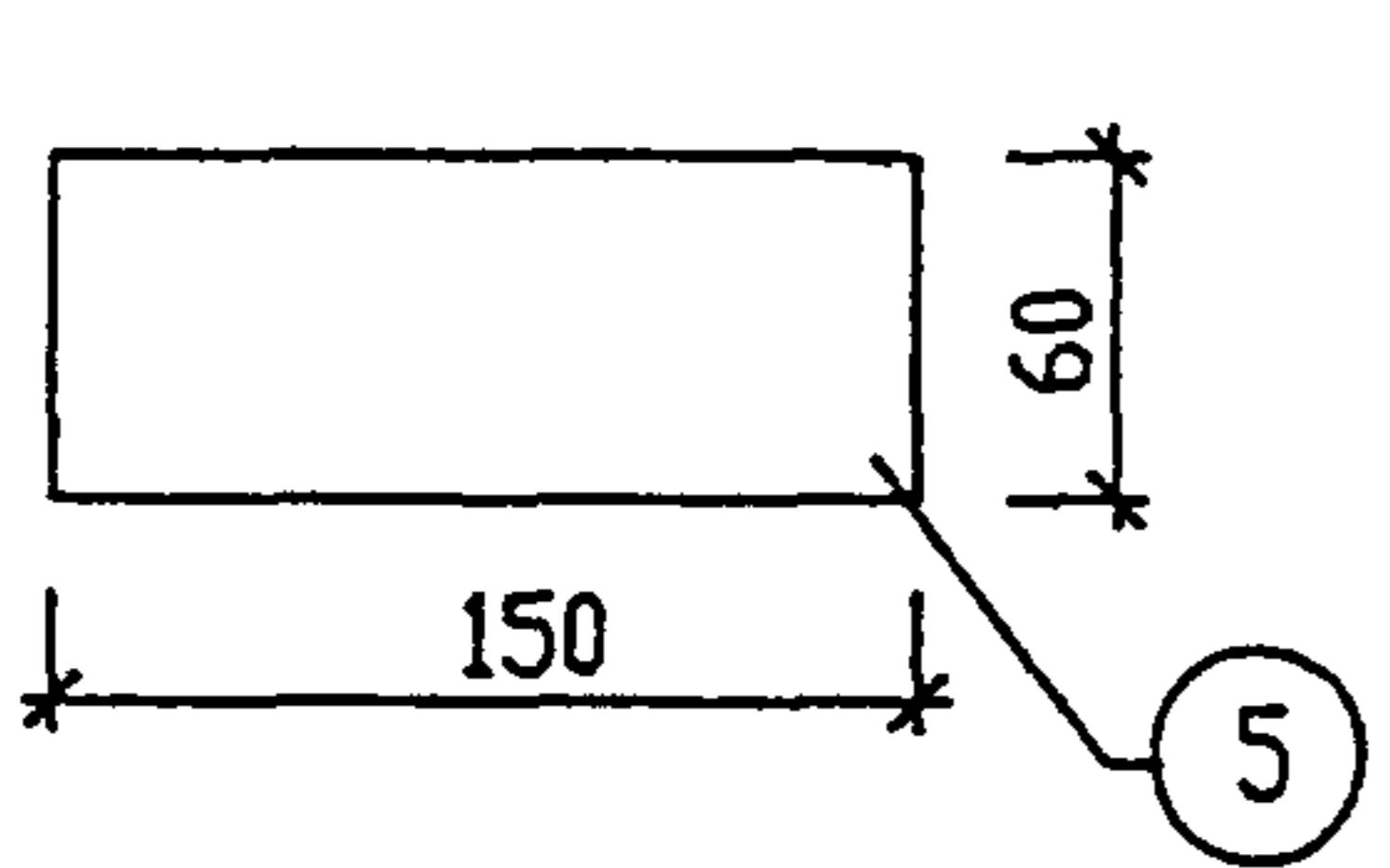
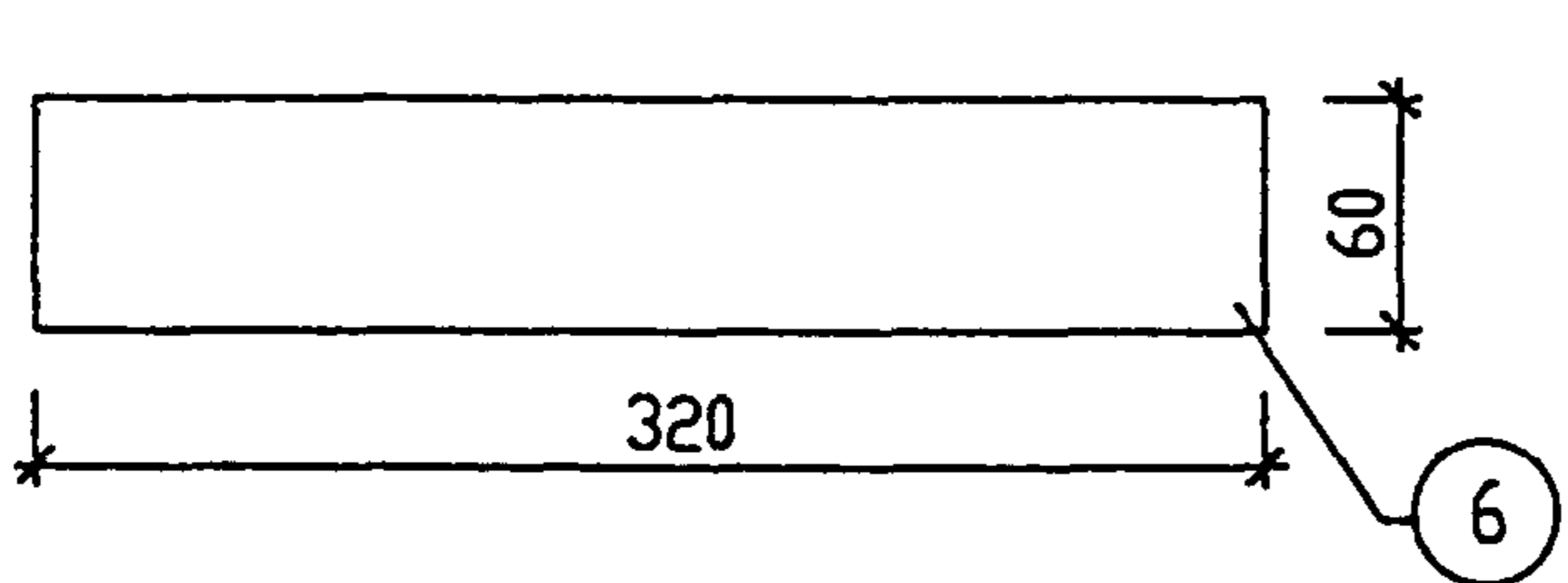
ИНВ. N ПОДЛ. 15-7358	ПОДПИСЬ И ДАТА	ВЗАМ. ИНВ. N	
	И. КОНТРОЛЯ	ВАСИЛЬКОВА	Роман
	НАЧ МАСТ		
	ГЛ СПЕЦ М	КОЗИЦЫН	Козы
	ГЛ ИНЖ ГР	МЫЛЬНИКОВ	Мильников
	ВЕД ИНЖ.	СУВорова	Суворова
ИСПОЛНИЛ	МЕХИНА	Мехина	
ПРОВЕРИЛ	СИНДЕЕВА	Синдеева	

3 НДС, часть III

МОНТАЖНЫЕ  
СВЯЗИ

СТАДИЯ	ЛИСТ	ЛИСТОВ
Р	10	

МНИИТЭП  
МАСТЕРСКАЯ N 3

Э С К И З	N ПОЗ.	СЕЧЕНИЕ ММ	МАРКА	ДЛИНА ММ	МАССА, КГ	
					ПОЗ.	ДЕТАЛИ
	1	-6x40	ЗМС 49ц	250	0.47	0.47
	2	-6x30	ЗМС 51	200	0.28	0.28
	3	-6x40	ЗМС 52 ЗМС 52ц	180	0.34	0.34
	4	-6x80	ЗМС 53ц	125	0.47	0.47
	5	-6x60	ЗМС 54 ЗМС 54ц	150	0.42	0.42
	6	-6x60	ЗМС 55	320	0.91	0.91

ИНВ. И ПОДЛ. ПОДПИСЬ И ДАТА ВЗАМ. ИНВ. И

НГ КОНТР.	ВАСИЛЬКОВА	<i>Ровин</i>
НАЧ НАСТ		
ГЛ СПЕЦ И	КОЗИЦЫН	<i>Коз</i>
ГЛ ИНЖ ПР	МЫЛЬНИКОВ	<i>Мил</i>
ВЕД ИНЖ	СУВорова	<i>Сувор</i>
ИСПОЛНИЛ	ВЕХИНА	<i>Вех</i>
ПРОВЕРИЛ	СИНДЕГОВА	<i>Син</i>

3 НДС, часть III

МОНТАЖНЫЕ СВЯЗИ

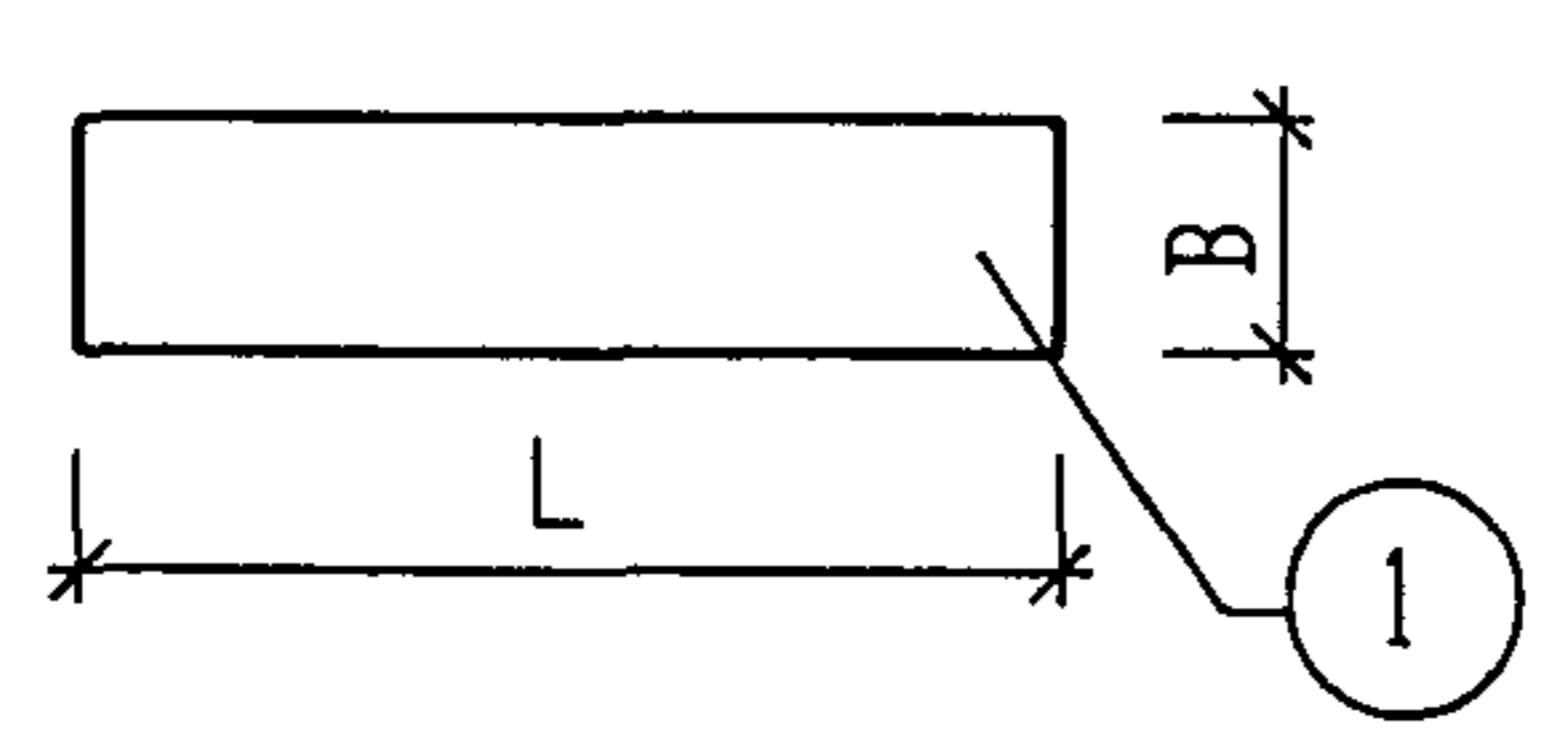
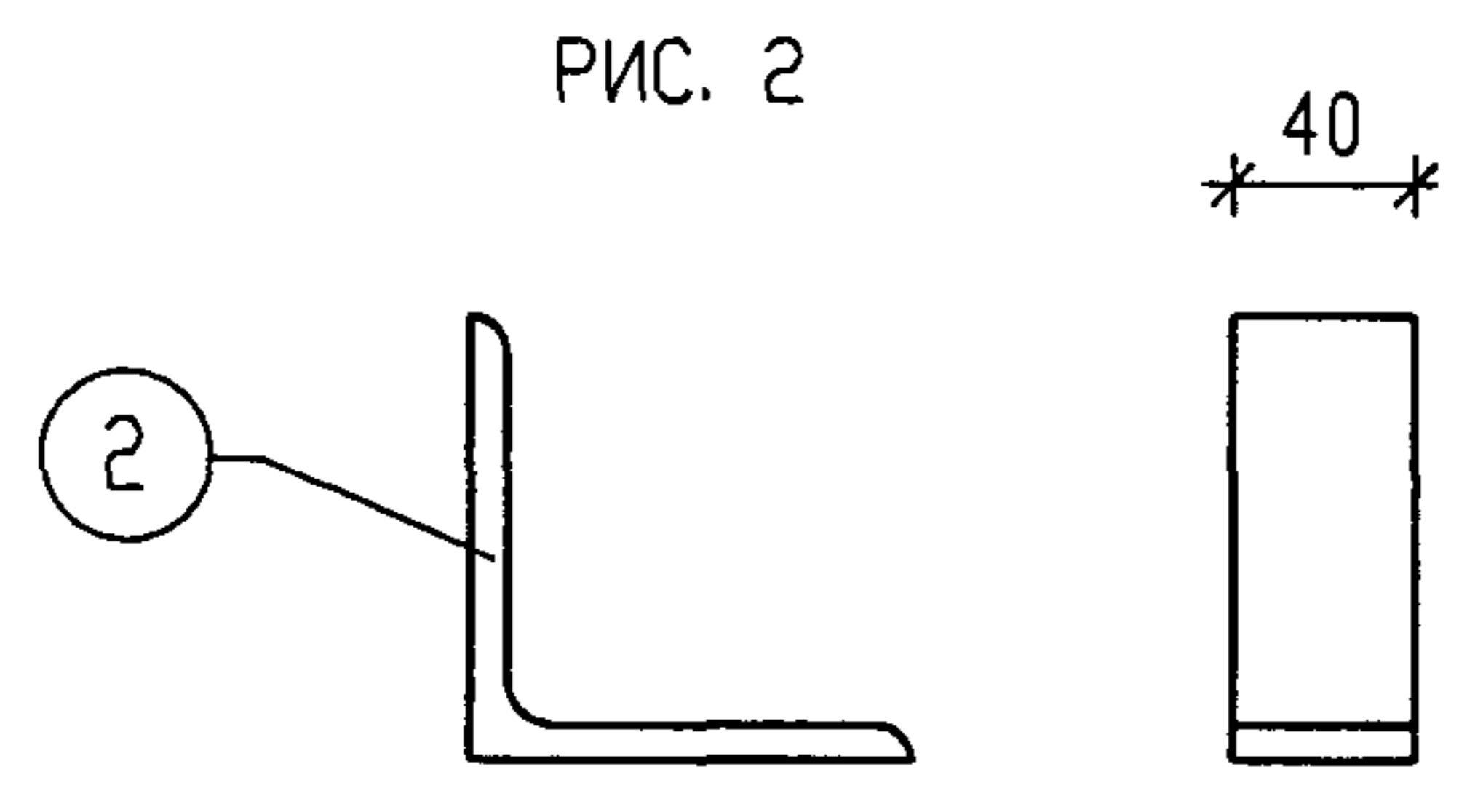
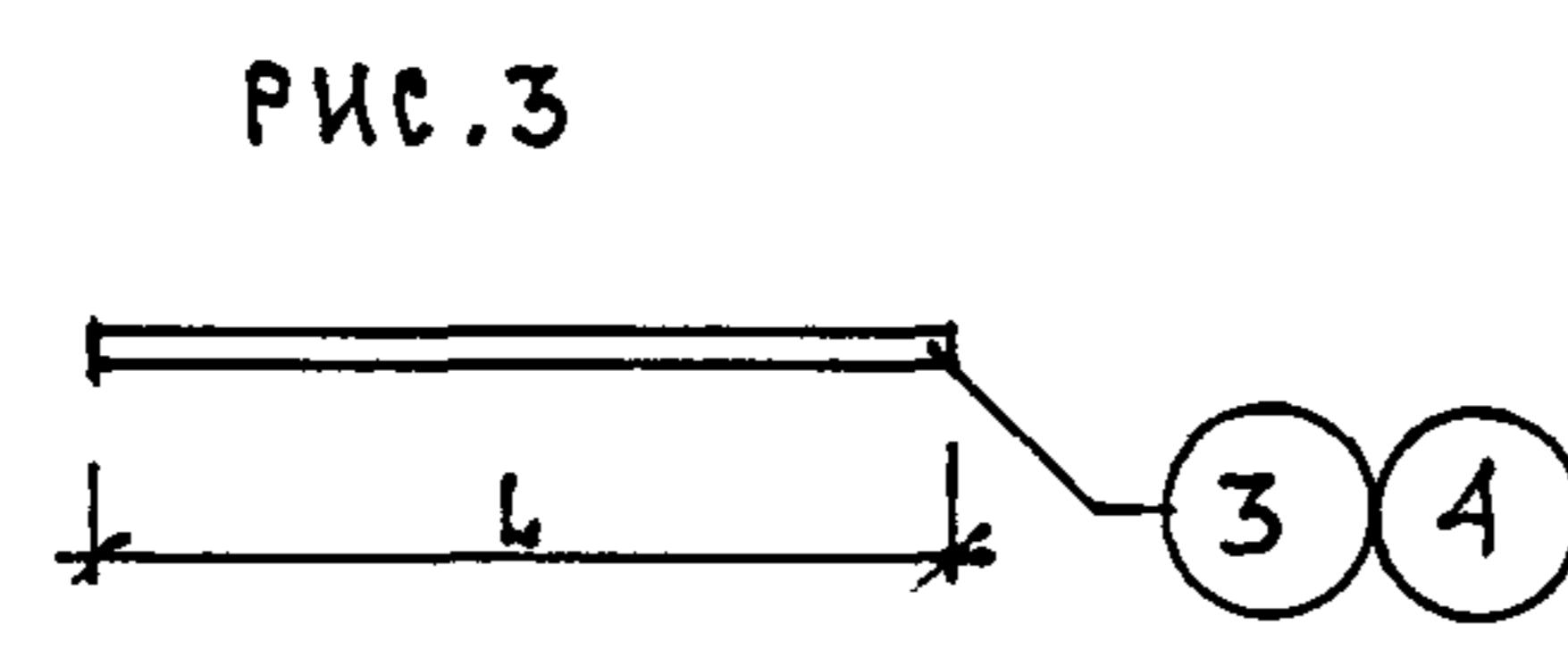
СТАДИЯ	ЛИСТ	ЛИСТОВ
Р	11	
МНИИТЭП МАСТЕРСКАЯ N 3		

Э С К И З	N ПОЗ.	СЕЧЕНИЕ ММ	МАРКА	ДЛИНА ММ	МАССА, КГ	
					ПОЗ.	ДЕТАЛИ
	1	L 100x10	ОМБ-1	680	10.27	12.91
	2	-8x60		700	2.64	
	1	-8x8	ЗМС 70ц	80	0.26	1.48
	2	L100x8		100	1.22	
	4	8x125	ЗМС 71ц	100	0.54	0,54

МАРКА КАРКАСА	Э С К И З	N ПОЗ.	СЕЧЕНИЕ ММ	КОЛ. ШТ.	ДЛИНА		МАССА, КГС	
					ПОЗ. ММ	ДЕТАЛИ	ПОЗ.	ДЕТАЛИ
К 5x5/262		1	∅5 ВрI	2	2620	5.54	0.81	1.01
		2	∅5 ВрI	10	130	1.30	0.20	

3 НДС, часть III

ИНВ. N ПОДЛ. 857353	ПОДПИСЬ И ДАТА	ВЗАМ. ИНВ. N	МОНТАЖНЫЕ СВЯЗИ КАРКАС ЗАМОНОЛИЧИВАНИЯ СТЫКА			СТАДИЯ	ЛИСТ	ЛИСТОВ
	НАЧ МАСТ					Р	12	
	ГЛ СПЕЦ И	КОЗИЦЫН				МНИИТЭП МАСТЕРСКАЯ N3		
	ГЛ ИНЖ ПР	МЫЛЬНИКОВ						
	РУК. ГР.ИНЖ	ВАСИЛЬКОВА						
ИСПОЛНИЛ	ПЕХИНА							
ПРОВЕРИЛ	СИНДЕЕВА							

Э С К И З	N РИС.	N ПОЗ.	СЕЧЕНИЕ бхВ мм	МАРКА	ДЛИНА L мм	МАССА, КГ	
						ПОЗ.	ДЕТАЛИ
<p>РИС. 1</p> 	1	1	-6x60	ЗМС 73ц	400	1.13	1.13
<p>РИС. 2</p> 	2	2	L75x50x6	ЗМС 72ц	40	0.23	0.23
<p>РИС. 3</p> 	3	3	Φ16 АІ	МС 9	450	0.71	0.71
		4	Φ14 АІ	МС 10	450	0.54	0.54

ИНВ. N ПОДЛ.	ПОДПИСЬ И ДАТА					<p>3 НДС ,      часть III</p> <p>МОНТАЖНЫЕ СВЯЗИ</p>	СТАДИЯ	ЛИСТ	ЛИСТОВ
	ВЗАМ. ИНВ. N						Р	13	
	ИЗМ.						<p>МНИИТЭП</p> <p>МАСТЕРСКАЯ N3</p>		
	КОЛУЧ.								
ЛИСТ									
N ДОК									
ПОДПИСЬ									
ДАТА									
ГЛ ИНЖ. М.					КРИВЕНКОВ				
ГЛ. ИНЖ. ПР.					МЫЛЬНИКОВ				
ГЛ СПЕЦ					ВАСИЛЬКОВА				



РИС.	МАРКА	№ ПОЗ.	НАИМЕНОВАНИЕ	КОЛ-ВО ШТ	МАССА, КГ	МАССА, КГ
	К-2	1	Ø14 AIII L=1580	2	3.82	4.02
		2	Ø6 AI L=130	7	0.20	

ИНВ. N ПОДЛ	ПОДПИСЬ И ДАТА	ВЗАМ. ИНВ. N

ИЗМ	КОЛ УЧ	ЛИСТ	N ДОК	ПОДПИСЬ	ДАТА

3 НДС часть III

АРМАТУРНЫЕ ИЗДЕЛИЯ

СТАДИЯ	ЛИСТ	ЛИСТОВ
Р	14	
<b>МНИИТЭП</b> МАСТЕРСКАЯ N3		

ИНВ. N ПОДЛ.	ПОДПИСЬ И ДАТА	ВЗАМ. ИНВ. N
ИЗМ. КОЛУЧ	Лист	N ДОК.
ГАСПЕЦМАСТ	КОЗИЦЫН	
ГИП	МЫЛЬНИКОВ	
ВЕД. ИНЖ.	СУВорова	
ИСПОЛНИЛ	ТУЧКОВА	
ПРОВЕРИЛ	СИНДЕЕВА	

Н. КОНТР.	ВАСИЛЬКОВА	<i>Василькова</i>
Изм.	Колуч	Лист
ГАСПЕЦМАСТ	КОЗИЦЫН	<i>Козыцын</i>
ГИП	МЫЛЬНИКОВ	<i>Мильников</i>
ВЕД. ИНЖ.	СУВорова	<i>Суворова</i>
ИСПОЛНИЛ	ТУЧКОВА	<i>Тучкова</i>
ПРОВЕРИЛ	СИНДЕЕВА	<i>Синдеева</i>

3 НДС, часть III

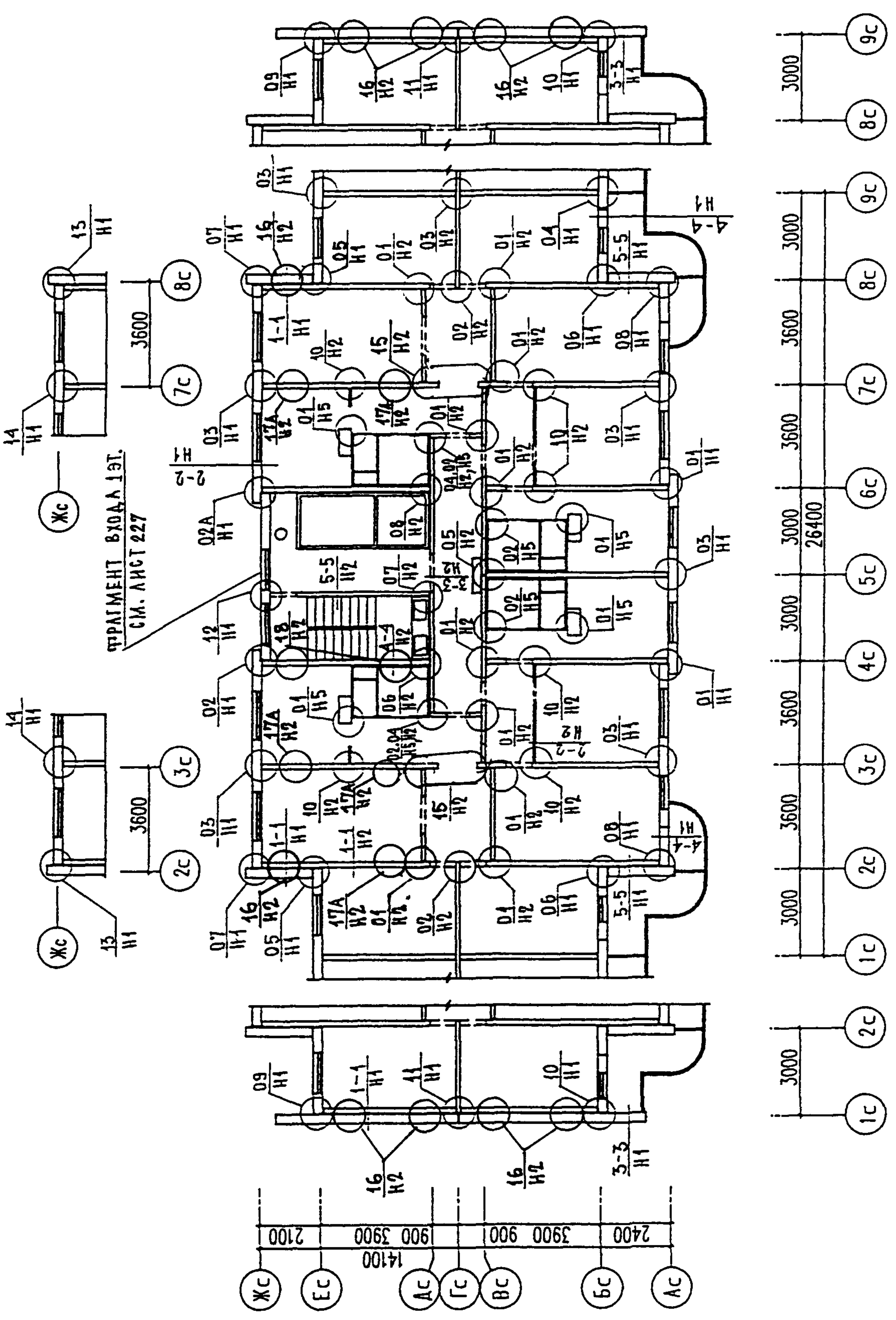
ПЗМ-1/9; ПЗМ-2/9.  
 СХЕМА РАСПОЛОЖЕНИЯ УЗЛОВ 1-3 ЭТАЖА  
 ПЗМ-1/16; ПЗМ-2/16,17  
 СХЕМА РАСПОЛОЖЕНИЯ УЗЛОВ 1-5 ЭТАЖА

СТАДИЯ	ЛИСТ	ЛИСТОВ
Р	15	
М Н И И Т Э П МАСТЕРСКАЯ N 3		

ПЗМ-1/9; ПЗМ-1/16.

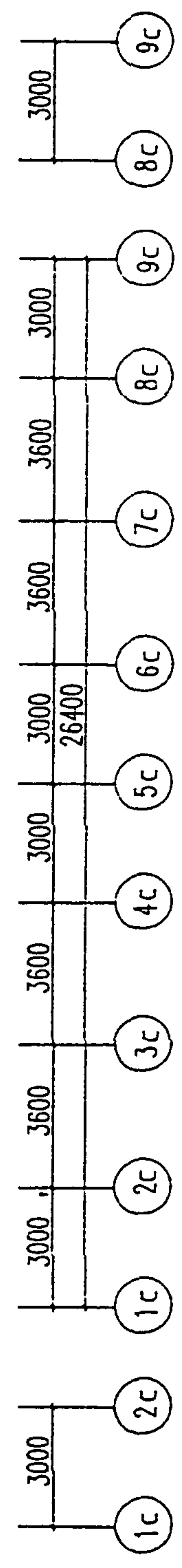
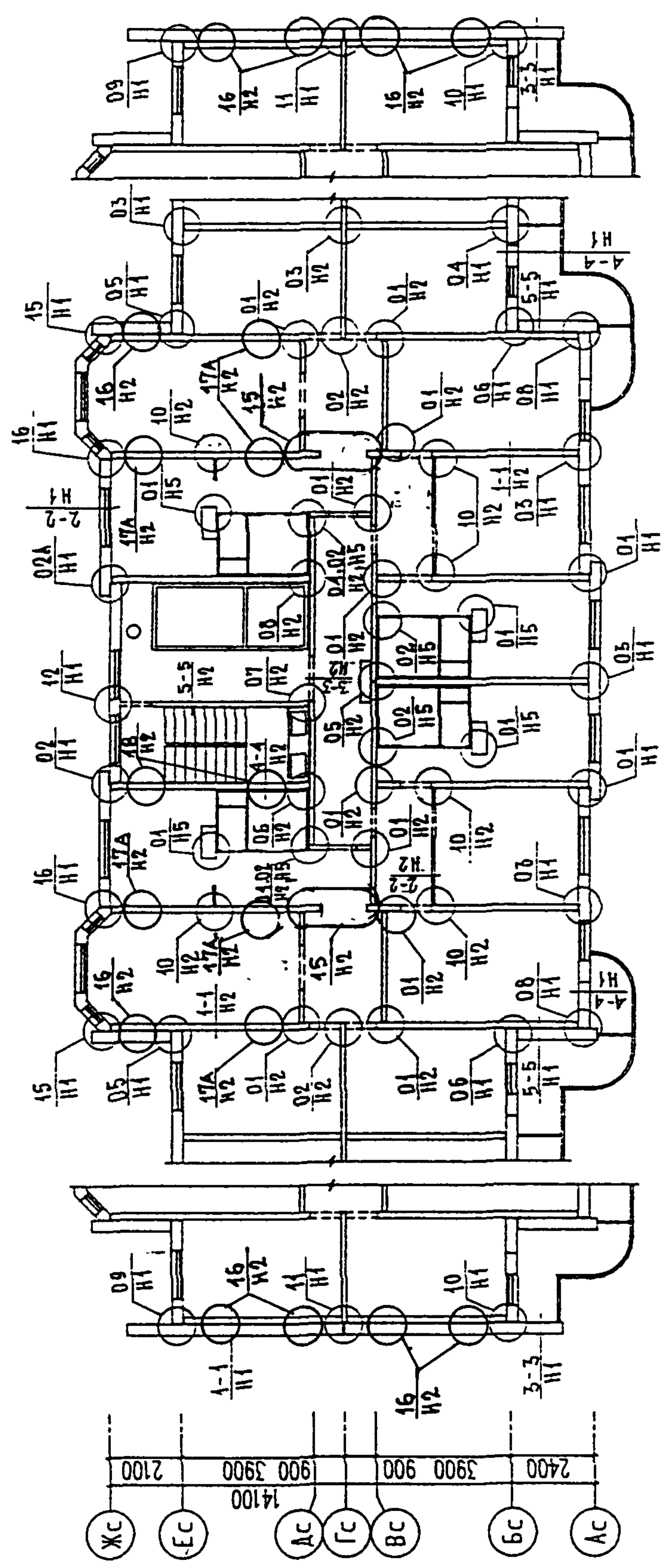
ФРАГМЕНТ СХЕМЫ 3, 5 ЭТАЖА

ФРАГМЕНТ СХЕМЫ 3, 5 ЭТАЖА



ДЛЯ СЕКЦИИ ПЗМ-2/9; ПЗМ-2/16 АНАЛОГИЧНЫЕ УЗЛЫ.

ПЗМ-1/9, ПЗМ-1/16.



ДЛЯ СЕКЦИЙ ПЗМ-2/9, ПЗМ-2/16 АНАЛОГИЧНЫЕ УЗЛЫ.

ИНВ. N ПОДЛ. <i>152332</i>	ПОДПИСЬ И ДАТА	ВЗАМ. ИНВ. N
-------------------------------	----------------	--------------

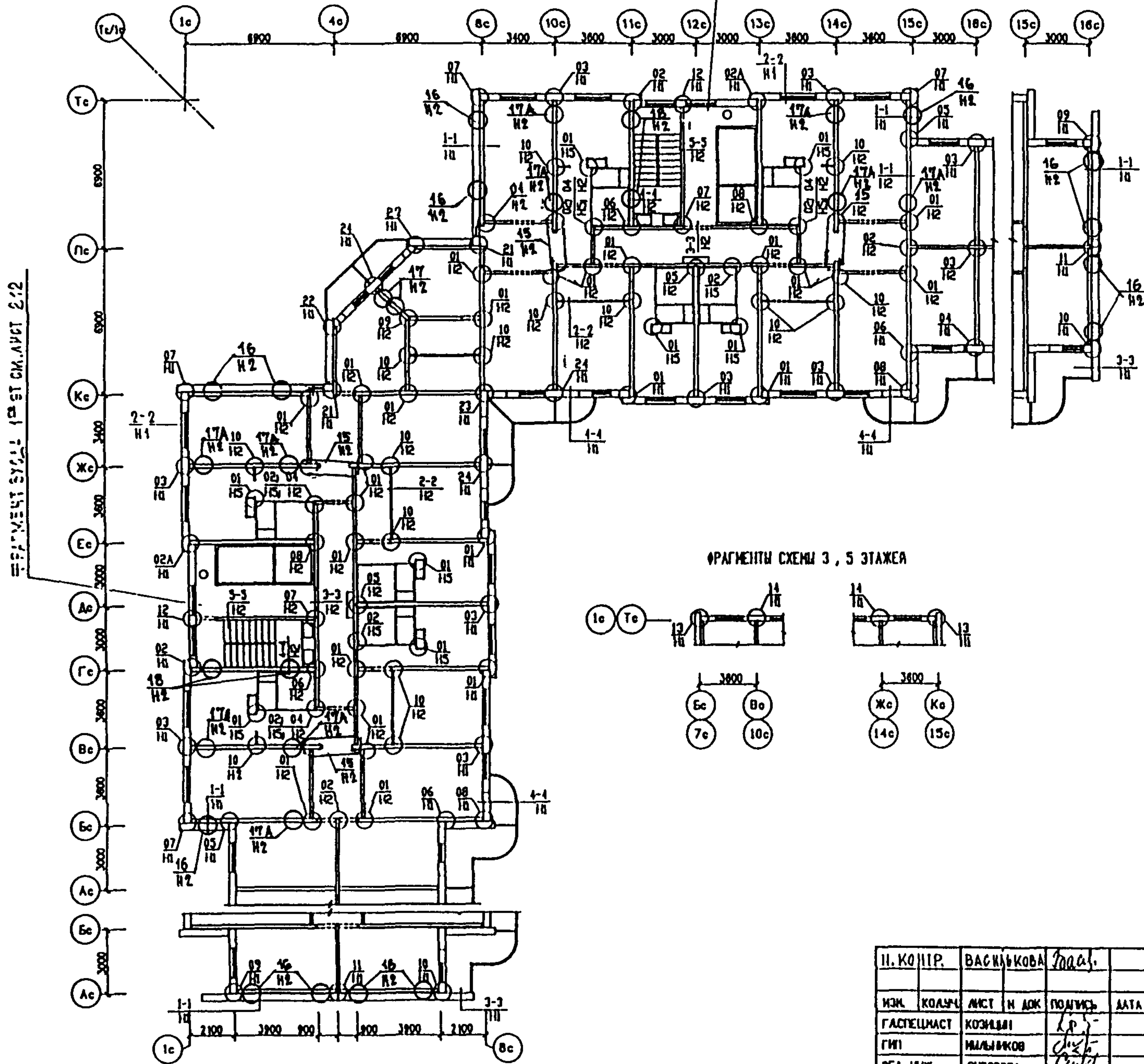
Н. КОНТД	ВАСИЛЬКОВА	<i>Уван</i>
Изм.	Кодуч	Лист N док.
ГЛСПЕЦМАСТ	КОЗИЦЫН	<i>Кат</i>
ГИП	МЫЛЬНИКОВ	<i>Мил</i>
ВЕД. ИНЖ.	СУВОРОВА	<i>Сувор</i>
ИСПОЛНИЛ	ТУЧКОВА	<i>Тучк</i>
ПРОВЕРИЛ	СИНДЕЕВА	<i>Синд</i>

3 НДС, часть III

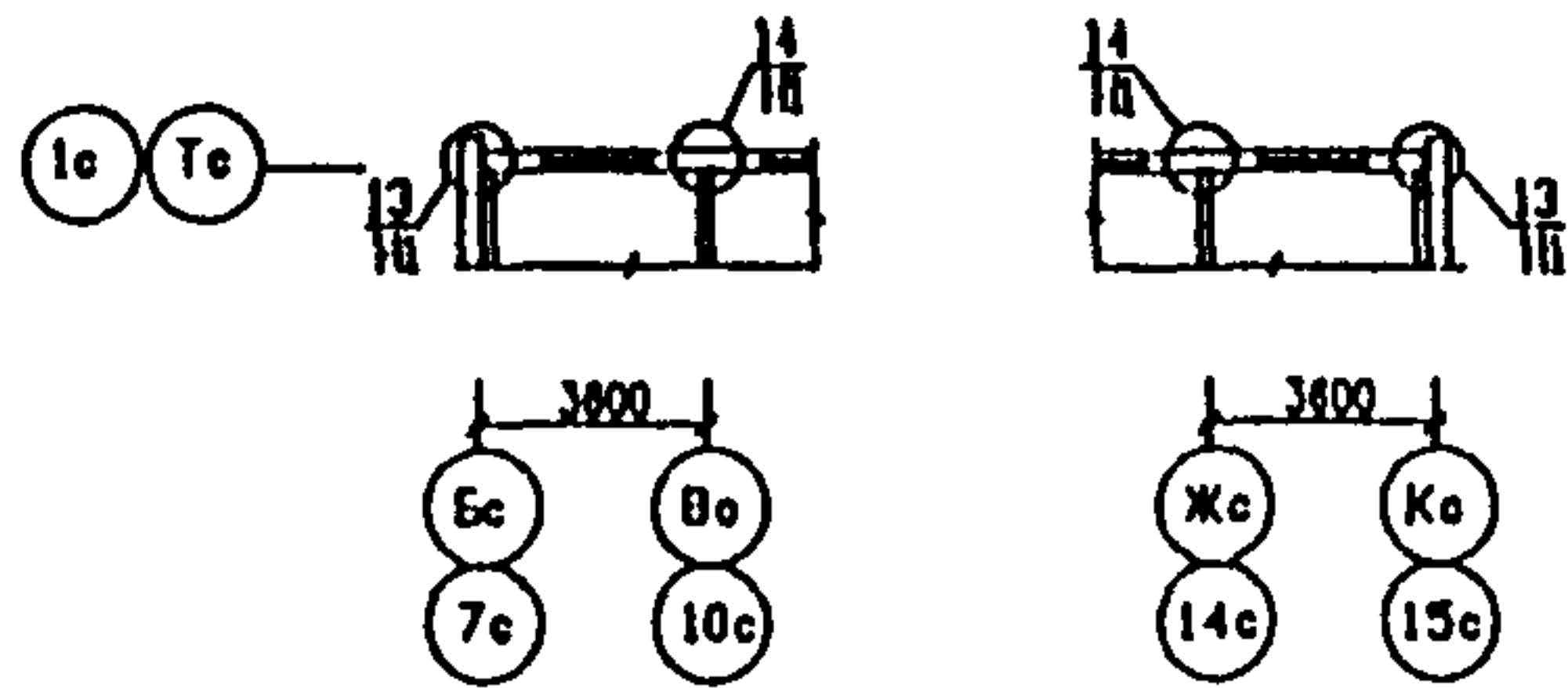
ПЗМ-1/9, ПЗМ-2/9.  
СХЕМА РАСПОЛОЖЕНИЯ УЗЛОВ 4-9 ЭТАЖА  
ПЗМ-1/16, ПЗМ-2/16, 17  
СХЕМА РАСПОЛОЖЕНИЯ УЗЛОВ 6-16 ЭТАЖА

СТАДИЯ	ЛИСТ	ЛИСТОВ
Р	16	
М Н И И Т Э П МАСТЕРСКАЯ N 3		

ФРАГМЕНТ ПЛАНА 1-го ЭТ. СМ. ЛИСТ 2/2



ФРАГМЕНТЫ СХЕМЫ 3, 5 ЭТАЖА



И. КОПИР.	ВАСИЛЬКОВА	Л.А.С.			
ИЗМ.	КОЛ-ВО	ЛИСТ	И ДОК.	ПОДПИСЬ	ДАТА
ГАСТЕЦМАСТ	КОЗЫВА				
ГМИ	МИЛЫНКОВ				
ВЕД. ИЖ.	СЫВОРОВА				
ИСПОЛНИ	ТУРКОВА				
ПРОВЕРИЛ	СИЩЕВА				

3 НДС, часть III

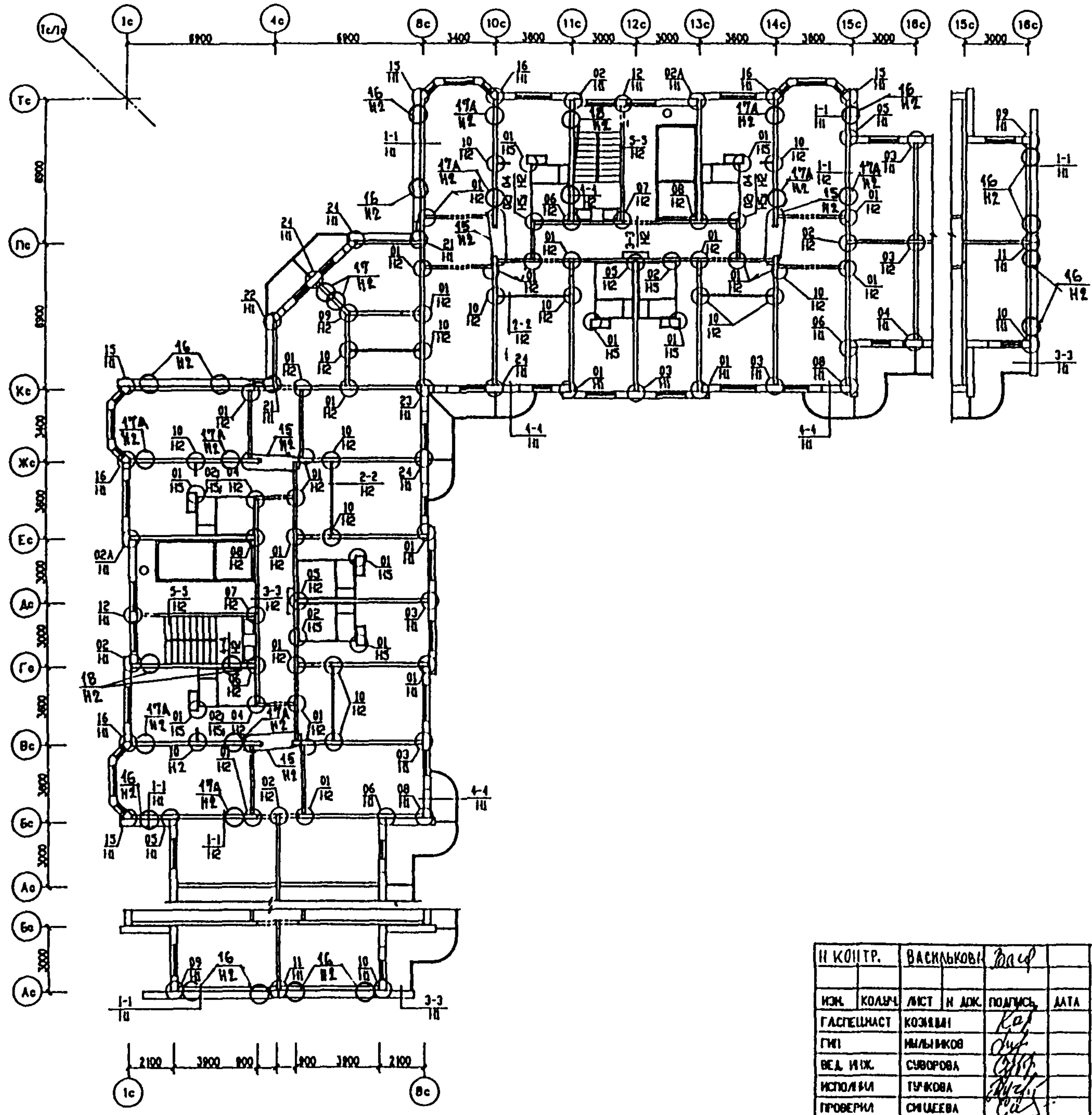
ПЗМ-3/9  
 СХЕМА РАСПОЛОЖЕНИЯ УЗЛОВ 1-3 ЭТАЖА  
 ПЗМ-3/16,17  
 СХЕМА РАСПОЛОЖЕНИЯ УЗЛОВ 1-5 ЭТАЖА

СТАДИЯ	ЛИСТ	ЛИСТОВ
	17	

М И Н И Т Э П  
 МАСТЕРСКАЯ № 3

ФРАГМЕНТ ПЛАНА 1-го ЭТ. СМ. ЛИСТ 2/2

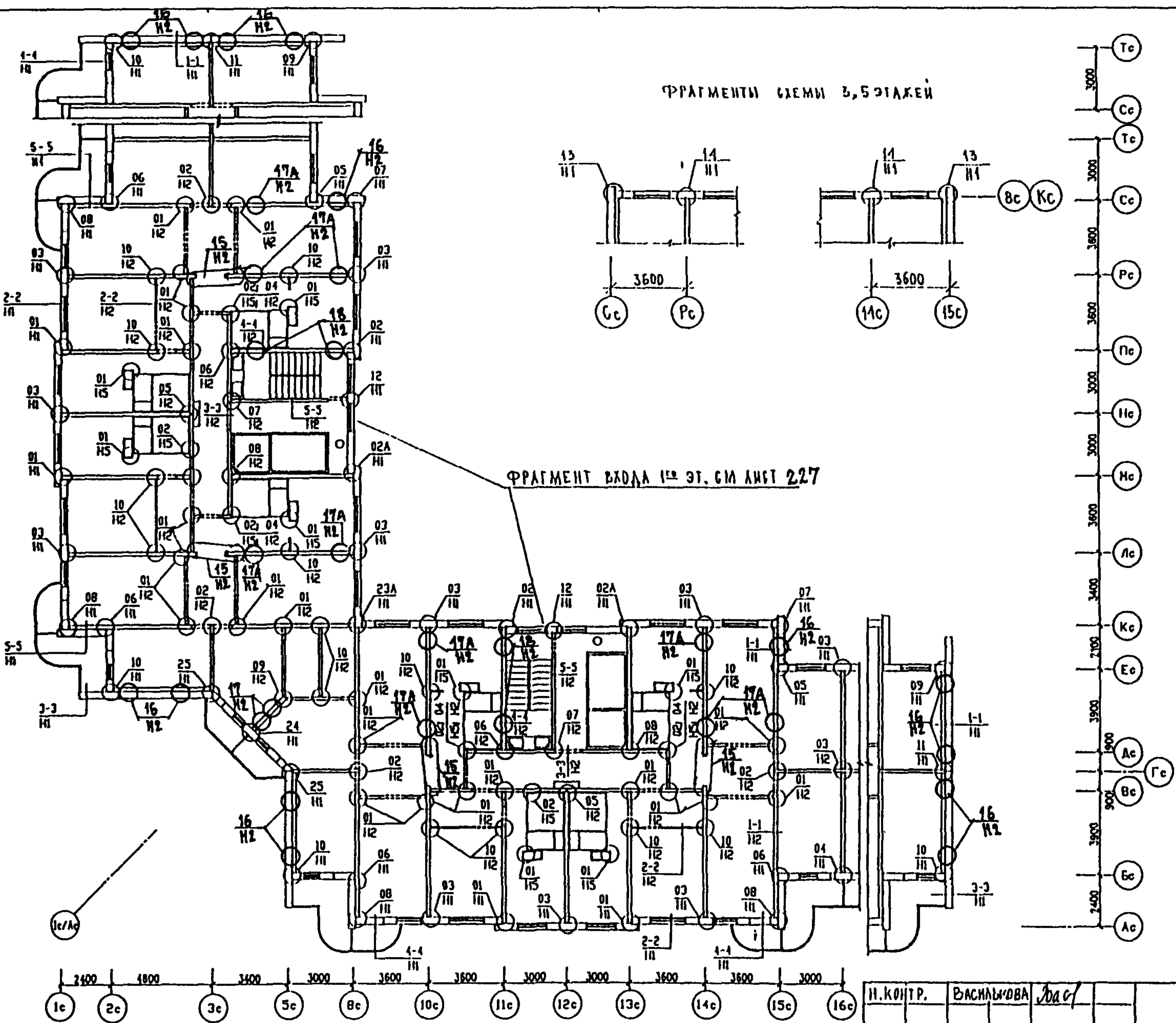
17X17X



И КОИТР.		ВАСИЛЬКОВИ	<i>Вас</i>		
КОМ.	КОЛ-Ч	Л/СТ	И ДЖ.	ПОДПИСЬ	ДАТА
ГАСПЕЦНАСТ	КОЗЯВКИ			<i>Коз</i>	
Г/И	НИЛЫНКОВ			<i>Нил</i>	
ВЕД. И.Ж.	СИБОРОВА			<i>Сиб</i>	
ИСПОЛ/ИИ	ТУЖОВА			<i>Туж</i>	
ПРОВЕРКА	СИЩЕВА			<i>Ще</i>	

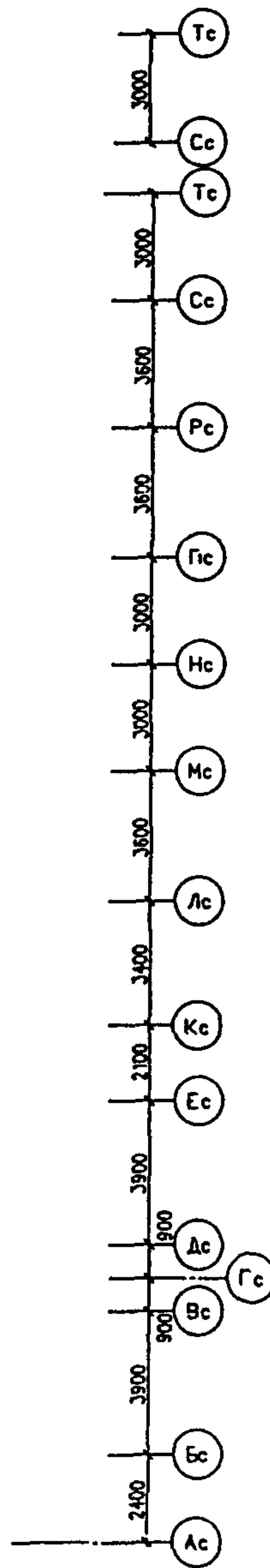
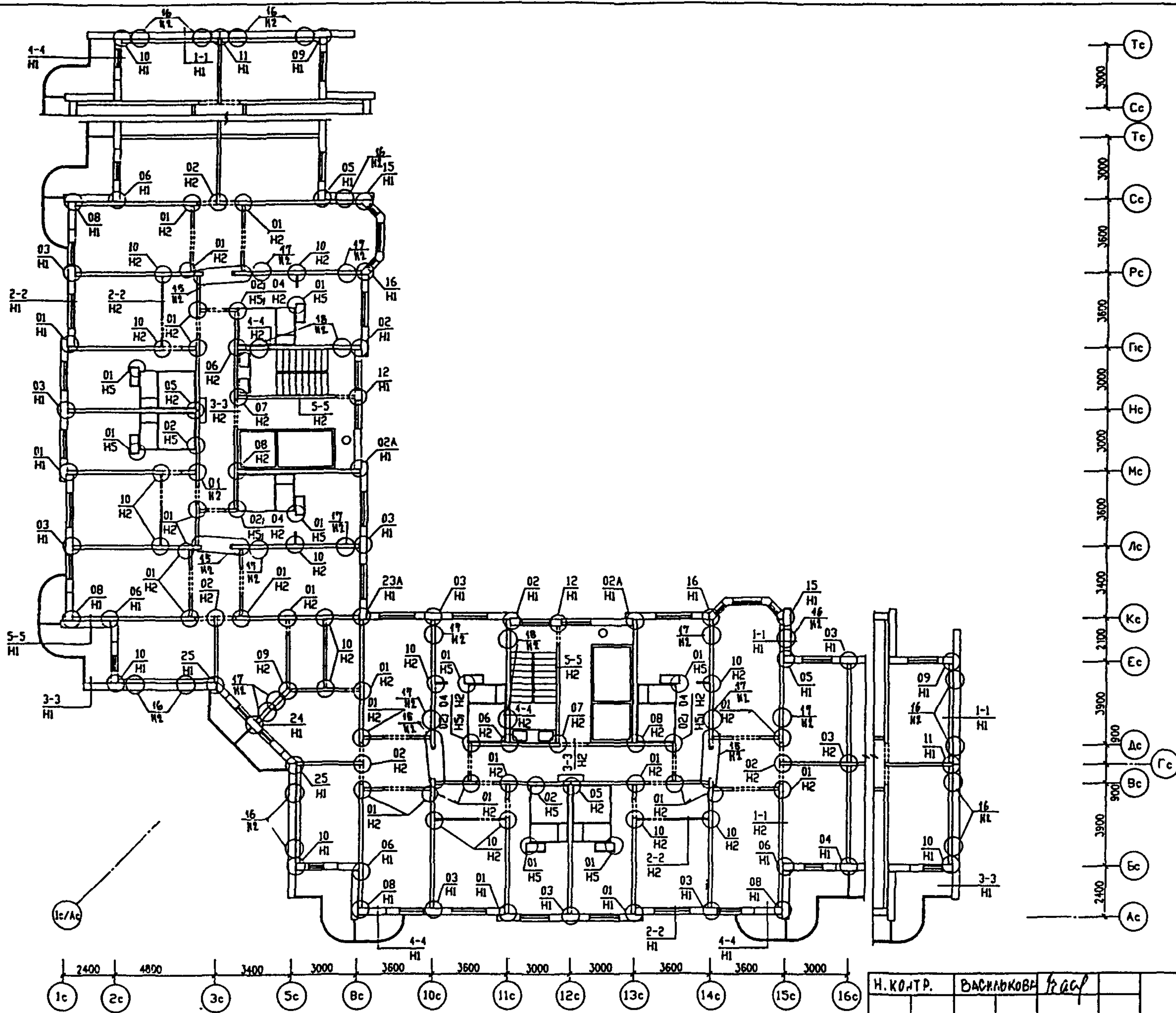
  

3 НДС, часть III				
ПЗМ-3/9		СТАДИЯ	Л/СТ	Л/СТОВ
СХЕМА РАСПОЛОЖЕНИЯ УЗЛОВ 4-9 ЭТАЖЕА				
ПЗМ-3/16,17		И П И Т Э П МАСТЕРСКАЯ И Э		
СХЕМА РАСПОЛОЖЕНИЯ УЗЛОВ 6-16 <sup>17</sup> ЭТАЖЕА				



И. КОИТР.	ВАСИЛЬКОВА	Лист			
ИЗМ.	КОЛ-ВО	ЛИСТ	И ДОК.	ПОДПИСЬ	ДАТА
ГАСИЩНАСТ	КОЗЯВКИ			Коп	
ГИП	МИЛЬКОВ				
ВЕД. ИИЖ.	СУДОРОВА				
ИСПОЛНИ	ТУРКОВА				
ПРОВЕРИ	СИЛАЕВА				

3 НДС, часть III			
ПЗМ-4/9	СТАДИЯ	ЛИСТ	ЛИСТОВ
СХЕМА РАСПОЛОЖЕНИЯ УЗЛОВ 1-3 ЭТАЖЕЙ	P	19	
ПЗМ-4/16,17	М П И Н Т Э И МАСТЕРСКАЯ № 3		
СХЕМА РАСПОЛОЖЕНИЯ УЗЛОВ 1-5 ЭТАЖЕЙ			



И. КОТ.Р.	ВАСИЛЬКОВА	12.02.97
ИЗМ.	КОЛУЧ	ЛИСТ N ДОК.
ГАСПЕЦМАСТ	КОЗМЫН	ПОДПИСЬ
ГИП	ИВЛЫНЖОВ	ДАТА
ВЕД. ИНЖ.	СУВОРОВА	
ИСПОЛНИЛ	ТУЧКОВА	
ПРОВЕРИЛ	СИНАЕВА	

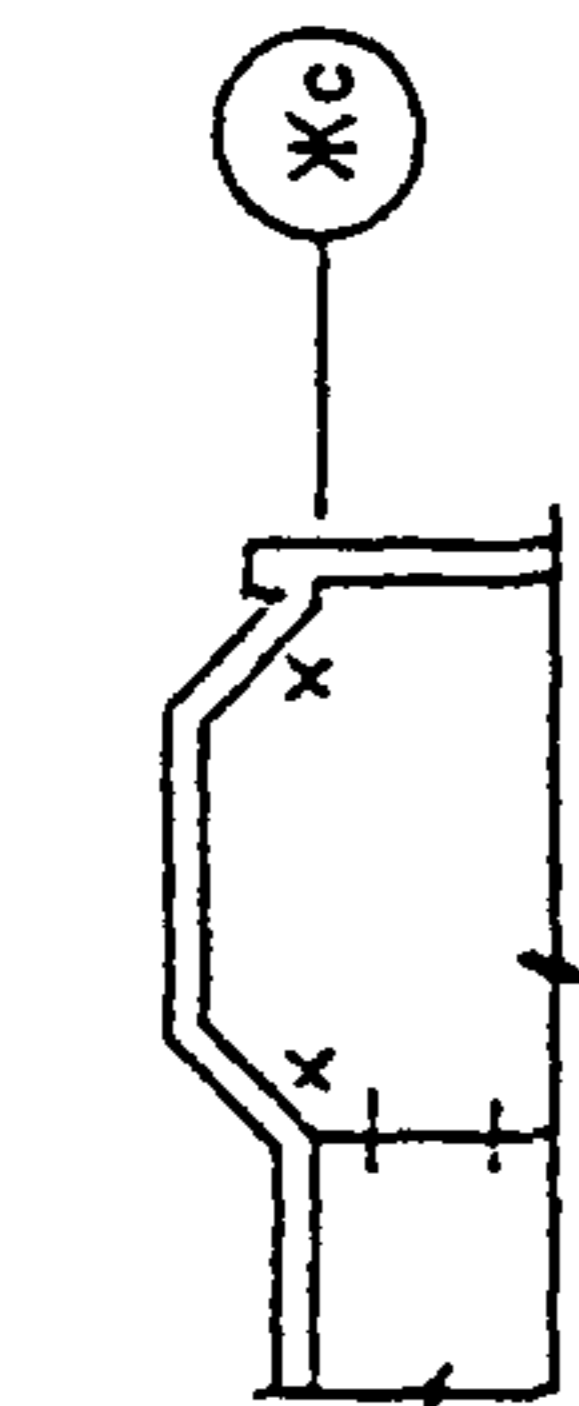
3 НДС, часть III

ПЗМ-4/9  
 СХЕМА РАСПОЛОЖЕНИЯ УЗЛОВ 4-9 ЭТАЖА  
 ПЗМ-4/16,17  
 СХЕМА РАСПОЛОЖЕНИЯ УЗЛОВ 6-16 ЭТАЖА

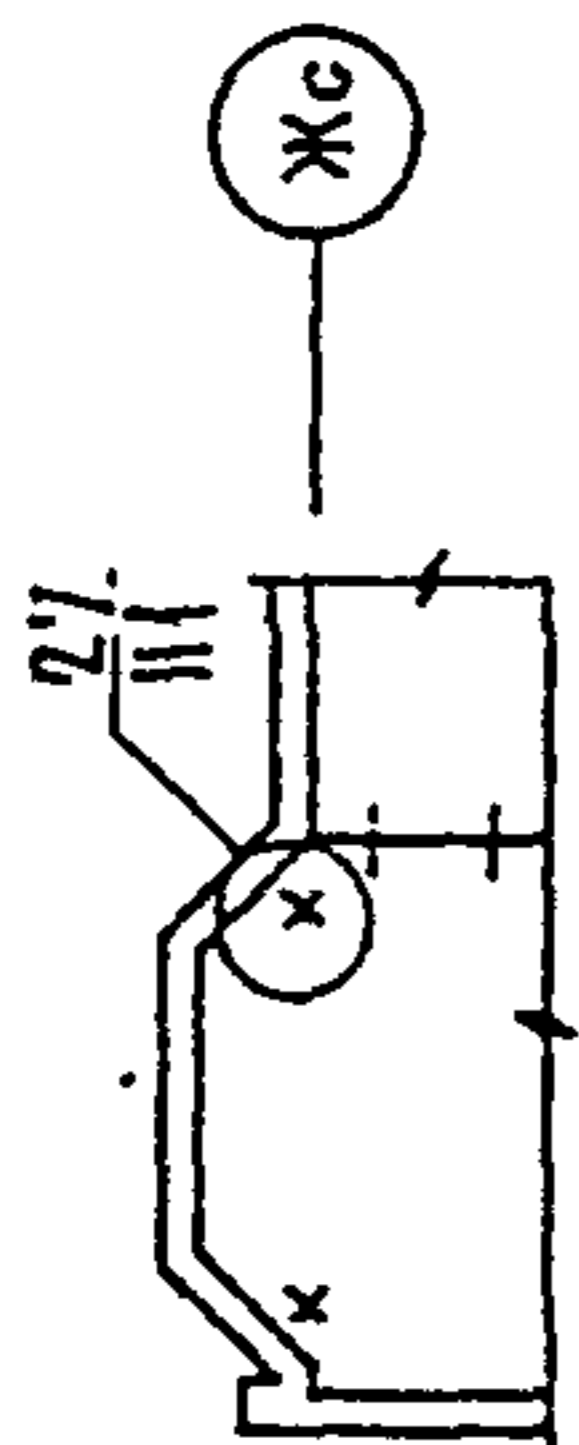
СТАДИЯ	ЛИСТ	ЛИСТОВ
Р	20	

МНИИТЭП  
 МАСТЕРСКАЯ N 3

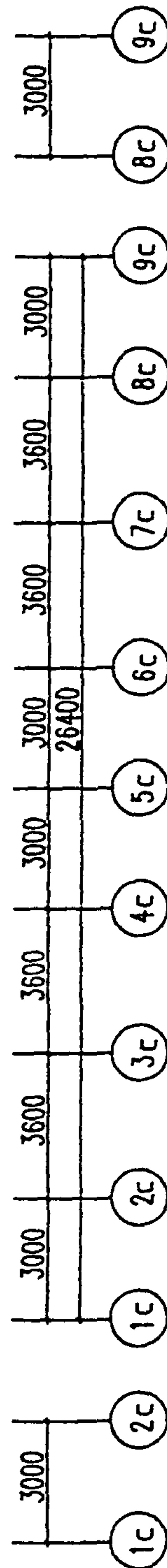
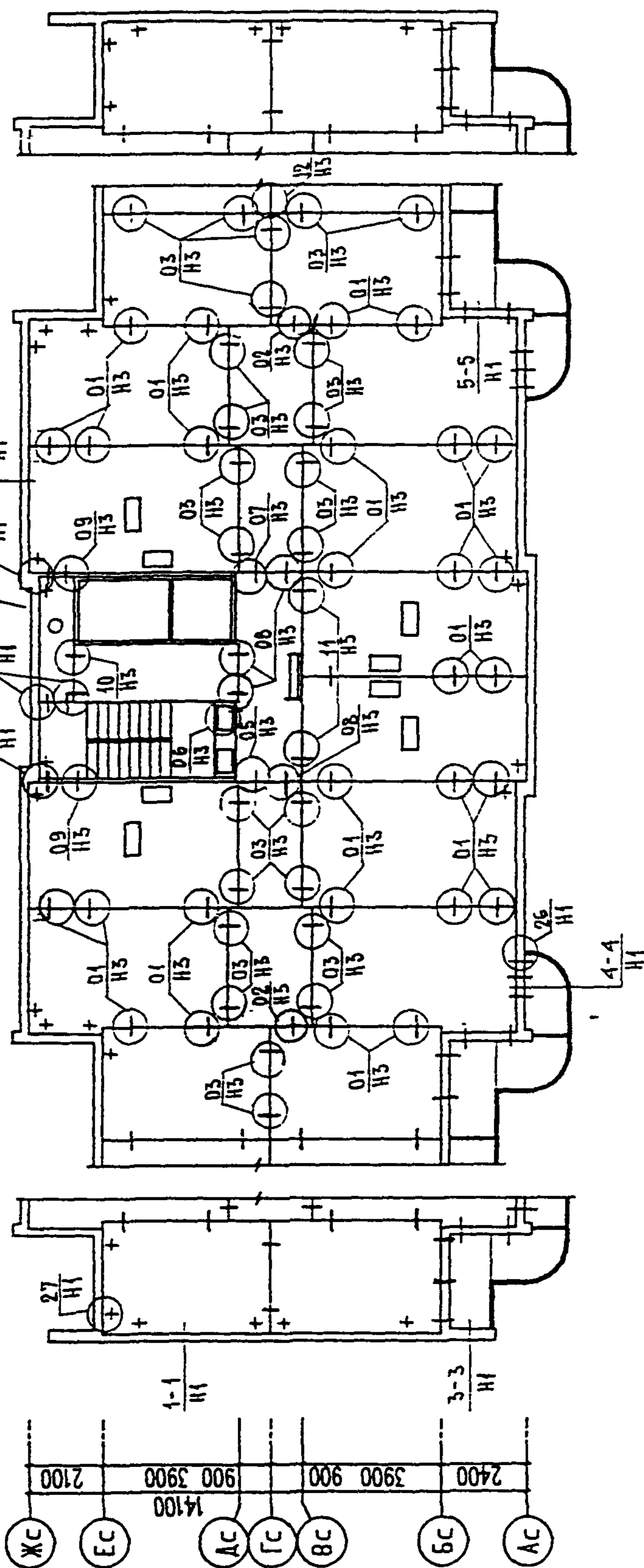
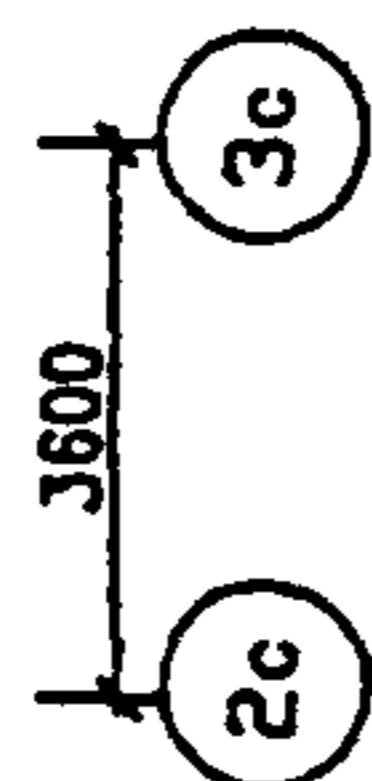
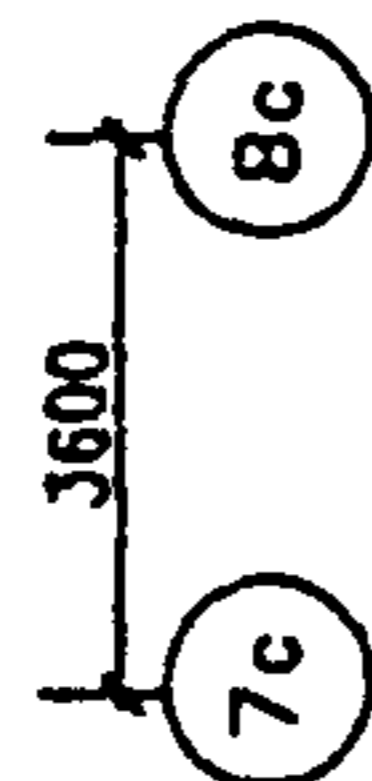
ФРАГМЕНТ СХЕМЫ ЭЛЕМЕНТОВ ПЕРЕКРЫТИЯ  
3, 5 ЭТАЖА



ФРАГМЕНТ СХЕМЫ ЭЛЕМЕНТОВ ПЕРЕКРЫТИЯ  
3, 5 ЭТАЖА



ФРАГМЕНТ ВЮЗА  
1<sup>го</sup> ЭТ. СМ. ЛИСТ 227



ИНВ. И ПОДЛ.	ПОДПИСЬ И ДАТА	ВЗАМ. ИНВ. И
252357		

Н. КОНТР.	ВАСИЛЬКОВА	<i>Василькова</i>
Изм.	Колуч	Лист
		№ док.
		Подпись
		Дата
ГАСПЕШМАСТ	КОЗИЦЫН	<i>Козыцын</i>
ГИП	МЫЛЬНИКОВ	<i>Мильников</i>
РГИ	СИНДЕЕВА	<i>Синдеева</i>
РАЗРАБОТАЛ	СУВОРОВА	<i>Суворова</i>
ПРОВЕРИЛ	МЫЛЬНИКОВ	<i>Мильников</i>

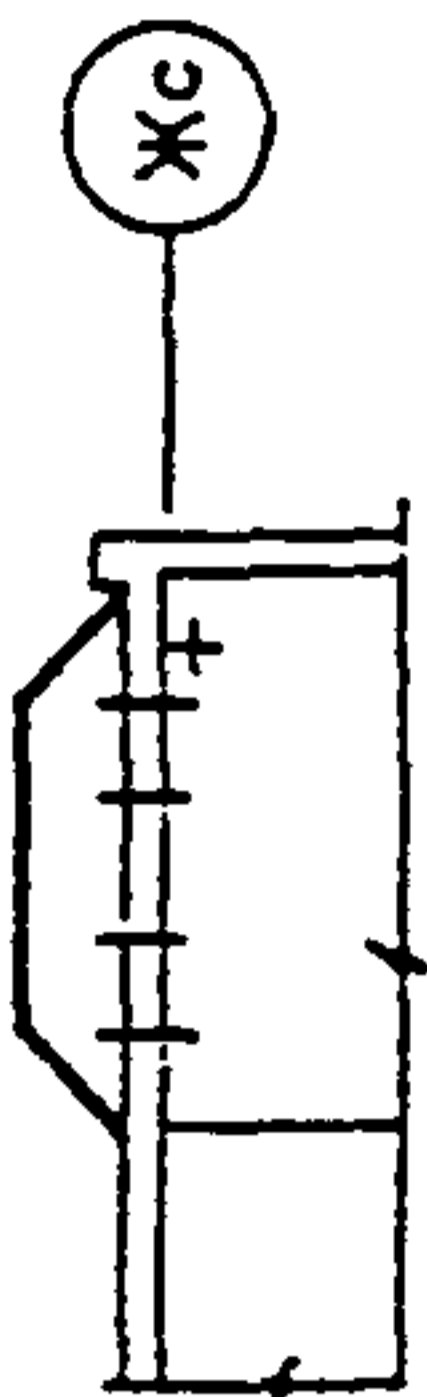
3 НДС, часть III

ПЗМ-1/9, ПЗМ-2/9.  
СХЕМА РАСПОЛОЖЕНИЯ УЗЛОВ  
ПЕРЕКРЫТИЯ 1-3 ЭТАЖА.  
ПЗМ-1/16, ПЗМ-2/16, 17  
СХЕМА РАСПОЛОЖЕНИЯ УЗЛОВ  
ПЕРЕКРЫТИЯ 1-5 ЭТАЖА.

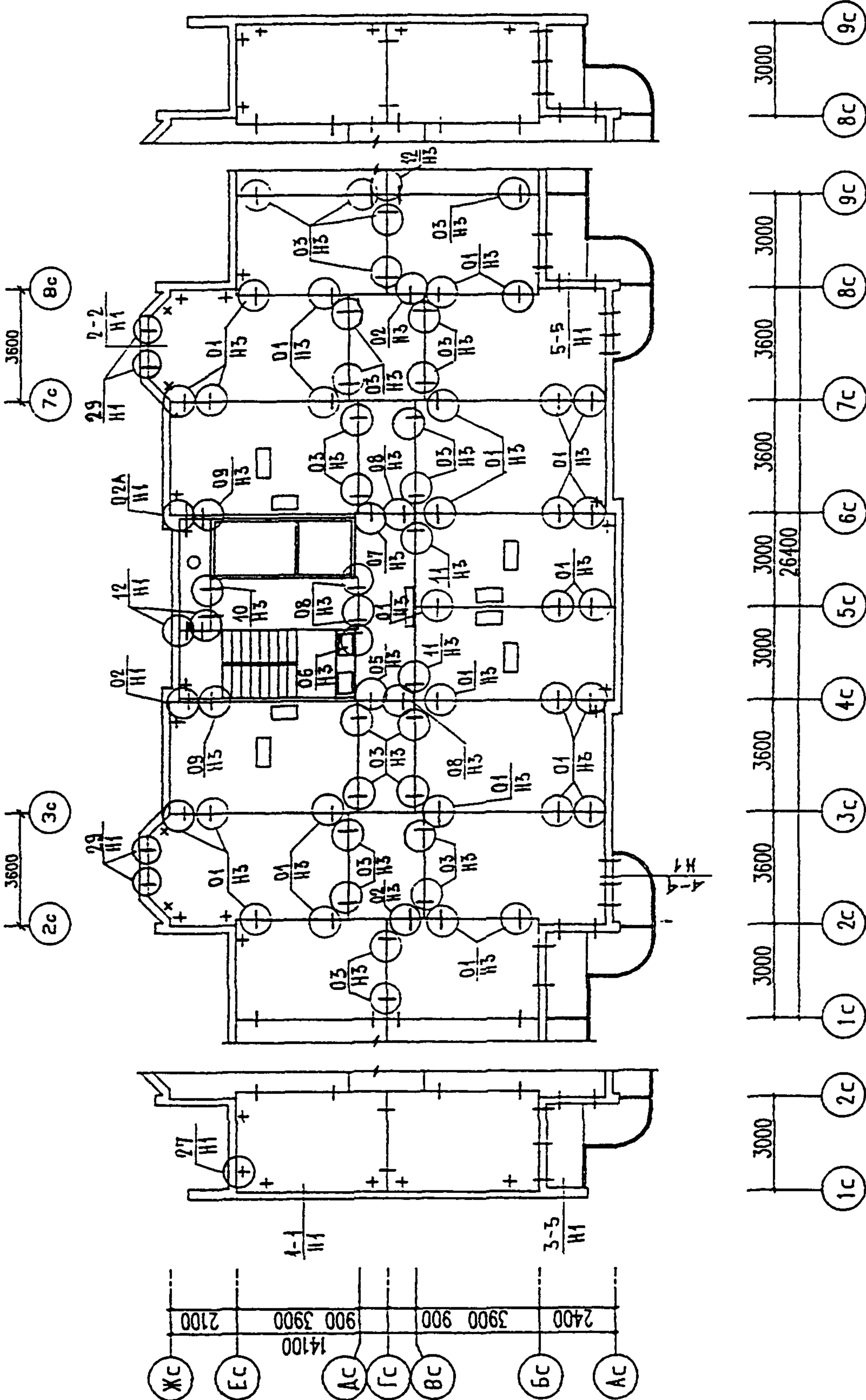
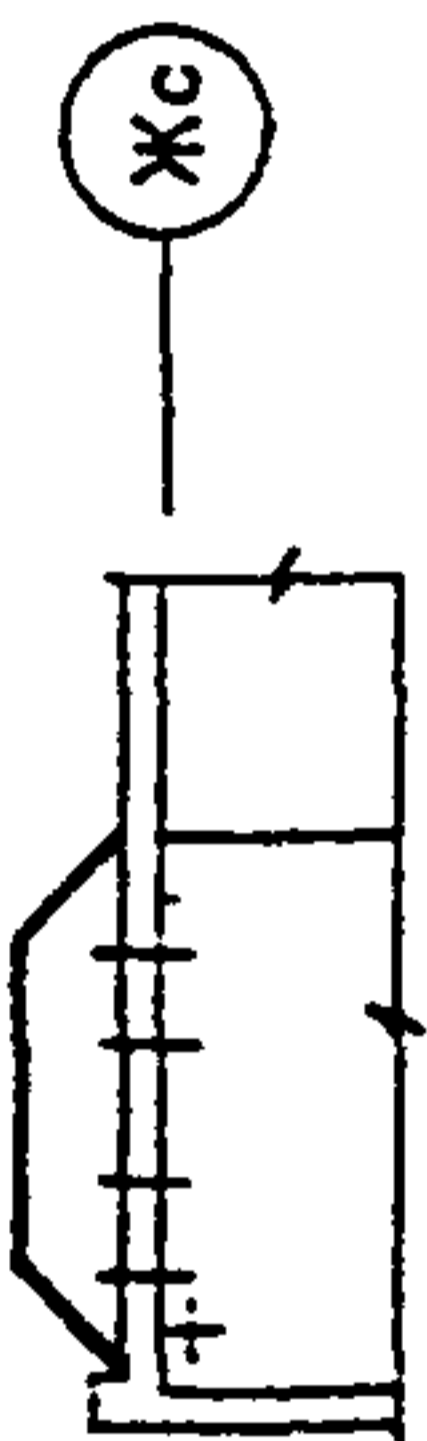
СТАДИЯ	ЛИСТ	ЛИСТОВ
Р	21	
М Н И И Т Э П МАСТЕРСКАЯ № 3		



ФРАГМЕНТ СХЕМЫ ЭЛЕМЕНТОВ ПЕРЕКРЫТИЯ  
9, 16 ЭТАЖЕЙ см. лист 2В



ФРАГМЕНТ СХЕМЫ ЭЛЕМЕНТОВ ПЕРЕКРЫТИЯ  
9, 16 ЭТАЖЕЙ см. лист 2В



ИНВ. И ПОДЛ.	ПОДПИСЬ И ДАТА	ВЗАМ. ИНВ. N
ЖС		

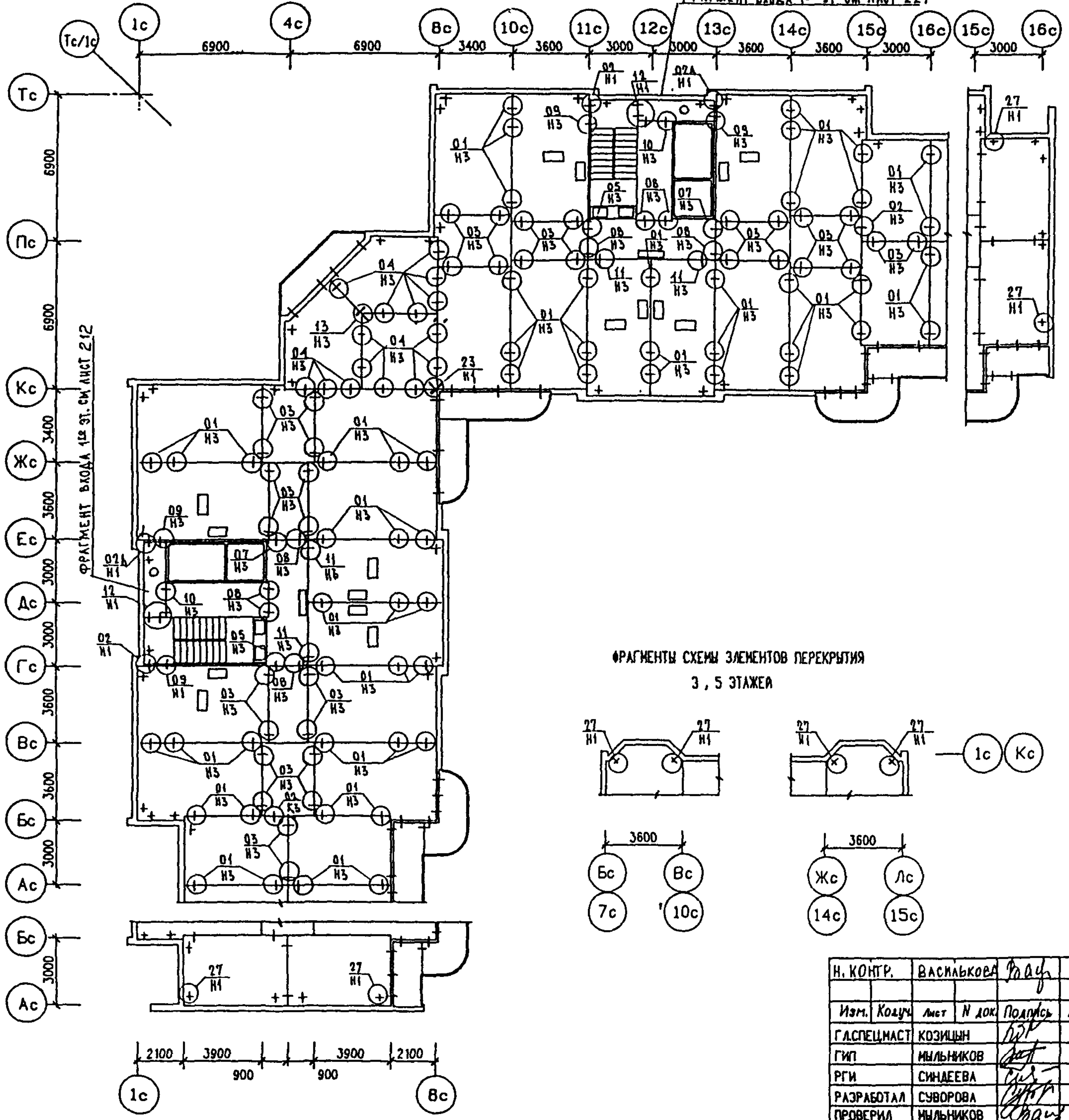
Н.КОНТР.	ВАСИЛЬКОВА	Вау
Изм.	Колуч	Лист N док. Подпись Дата
ГЛСПЕЦМАСТ	КОЗИЦЫН	Кох
ГИП	МЫЛЬНИКОВ	Мил
РГИ	СИНДЕЕВА	Син
РАЗРАБОТАЛ	СУВОРОВА	Сувор
ПРОВЕРИЛ	МЫЛЬНИКОВ	Мил

3 НДС, часть III

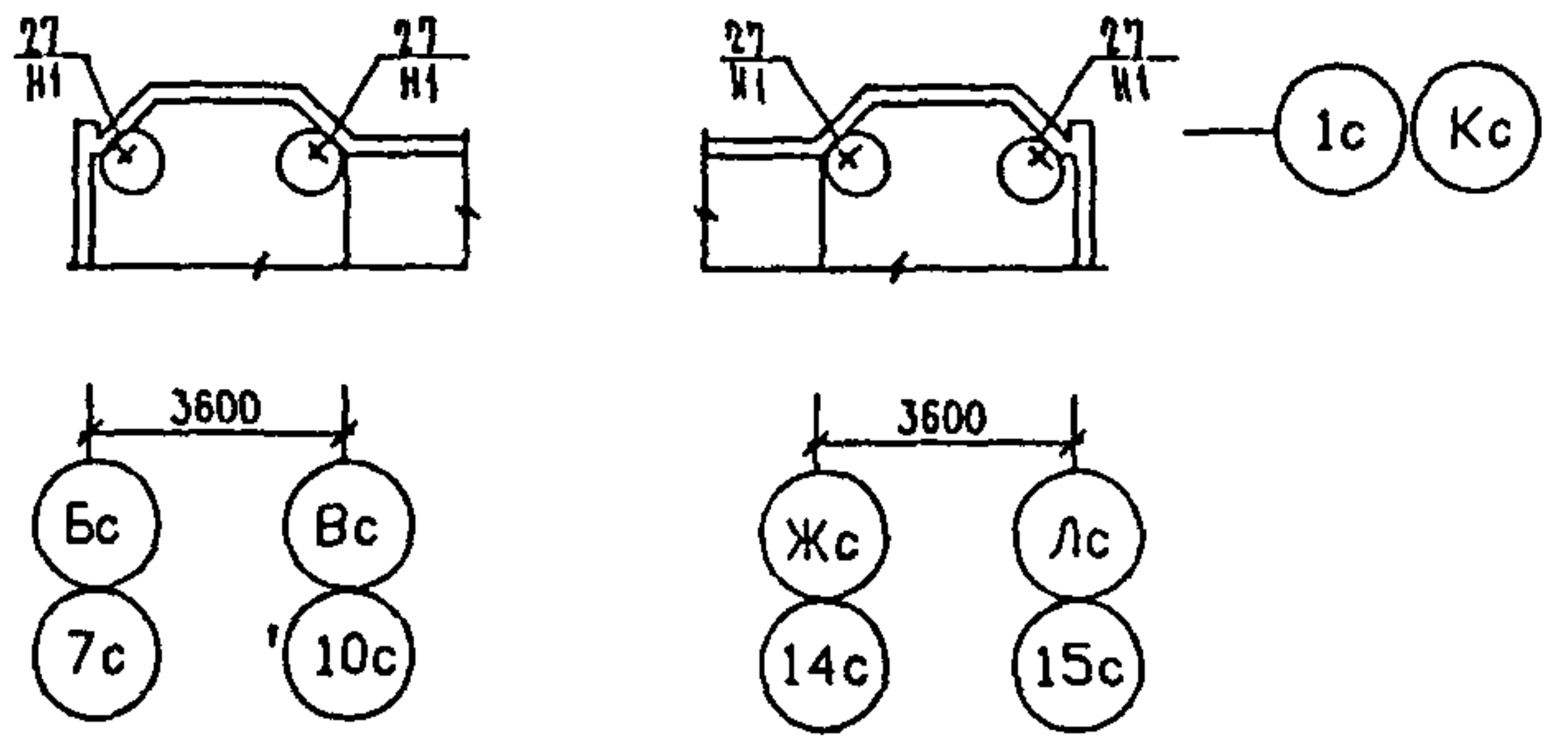
ПЗМ-1/9, ПЗМ-2/9.  
СХЕМА РАСПОЛОЖЕНИЯ УЗЛОВ  
ПЕРЕКРЫТИЯ 4-9 ЭТАЖЕЙ.  
ПЗМ-1/16, ПЗМ-2/16, 17  
СХЕМА РАСПОЛОЖЕНИЯ УЗЛОВ  
ПЕРЕКРЫТИЯ 6-16/3 ЭТАЖЕЙ.

СТАДИЯ	ЛИСТ	ЛИСТОВ
Р	22	
М Н И И Т Э П МАСТЕРСКАЯ N 3		

ФРАГМЕНТ ВХОДА 1<sup>го</sup> ЭТ. СМ. ЛИСТ 227



ФРАГМЕНТЫ СХЕМЫ ЭЛЕМЕНТОВ ПЕРЕКРЫТИЯ  
3, 5 ЭТАЖА



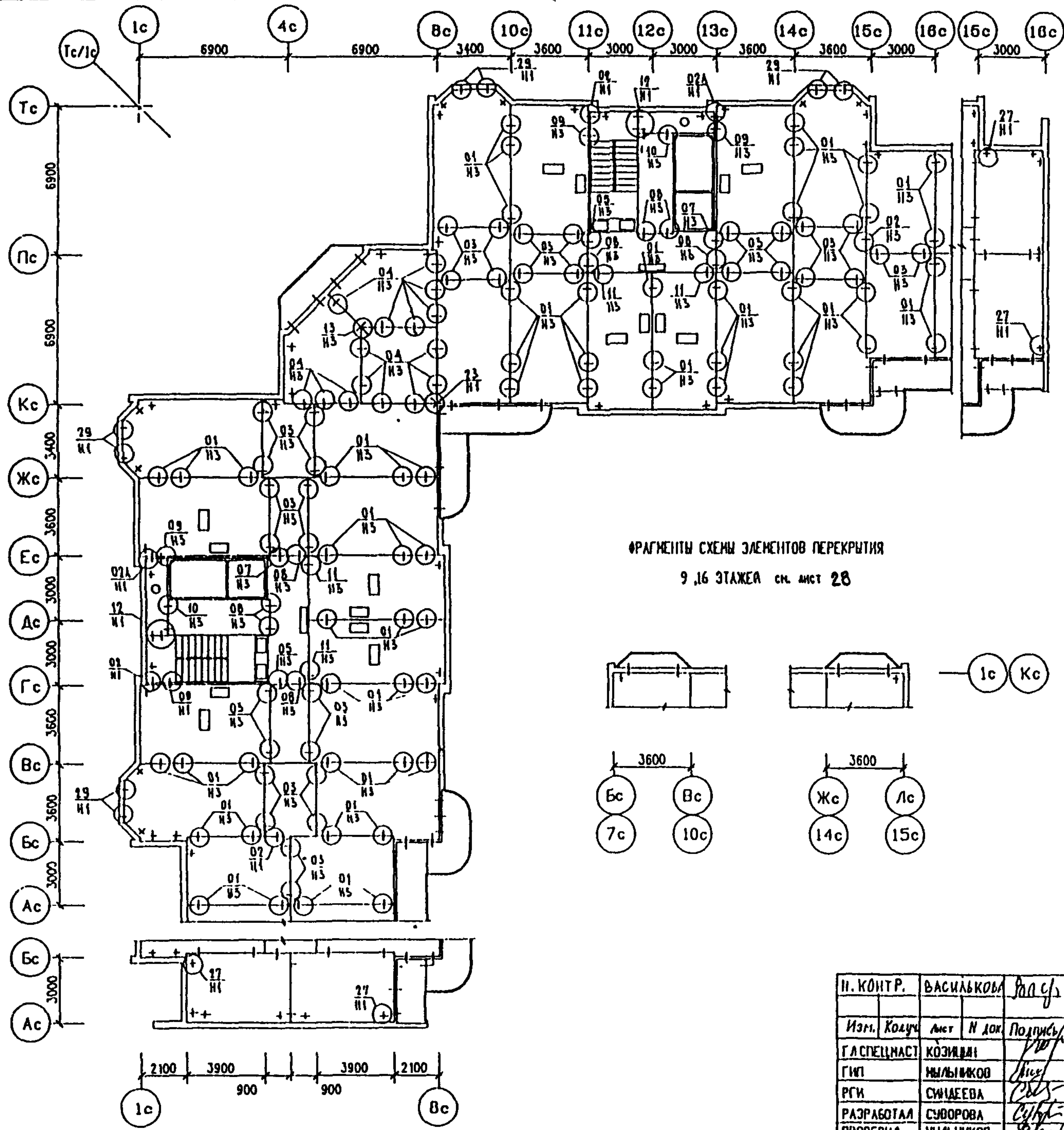
ИМБ. И ПОДЛ. ПОДПИСЬ И ДАТА  
ВЗМ. ИМБ. И  
8/3/83

И. КОНТР.	ВАСИЛЬКОВА	Вас			
Изм.	Козуч	Лист	№ док.	Подпись	Дата
ГЛАСПЕЦМАСТ	КОЗИЦЫН				
ГИП	МЫЛЬНИКОВ				
РГИ	СИДАЕВА				
РАЗРАБОТАЛ	СУВОРОВА				
ПРОВЕРИЛ	МЫЛЬНИКОВ				

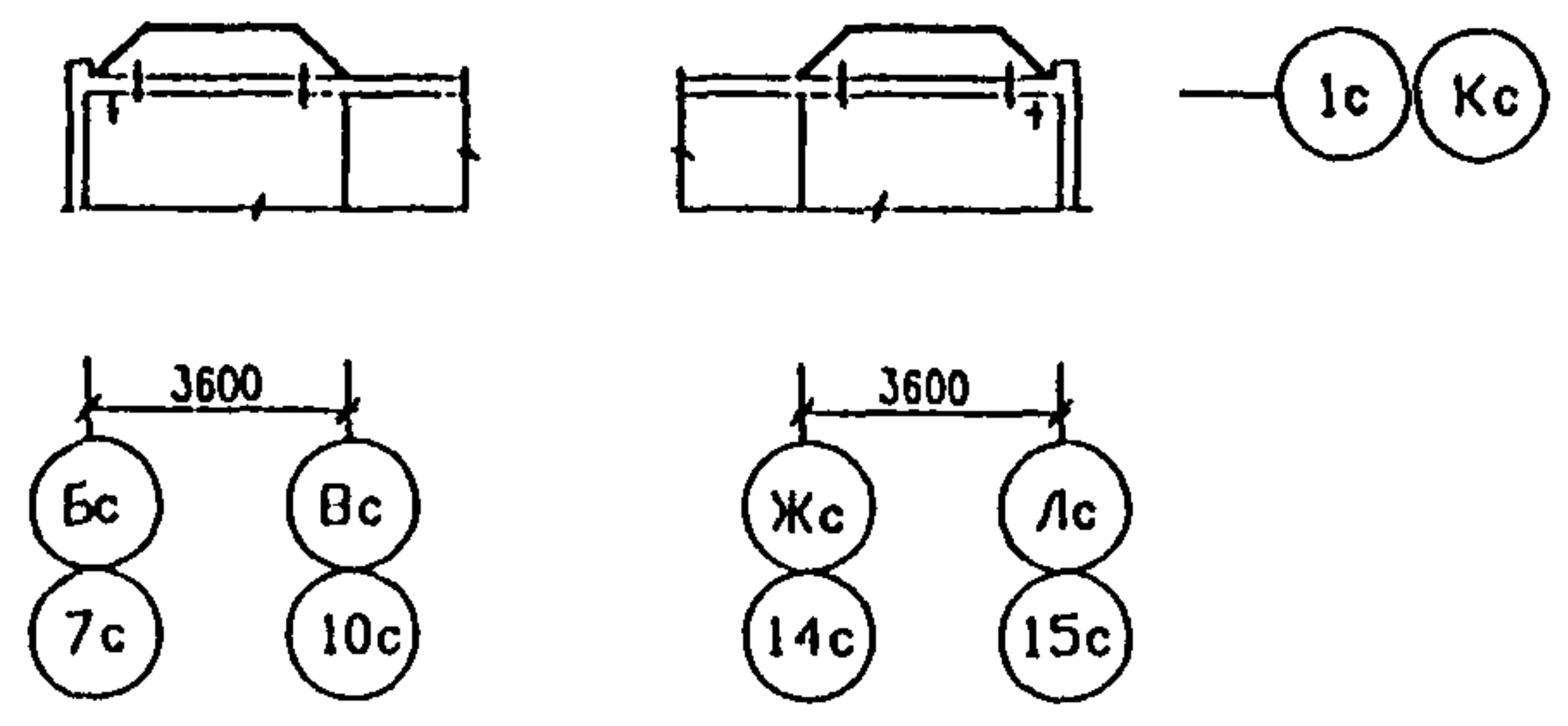
3 НДС, ЧАСТЬ III

ПЗМ-3/9.	СХЕМА РАСПОЛОЖЕНИЯ УЗЛОВ ПЕРЕКРЫТИЯ 1-3 ЭТАЖА.
ПЗМ-3/16.	СХЕМА РАСПОЛОЖЕНИЯ УЗЛОВ ПЕРЕКРЫТИЯ 1-5 ЭТАЖА.

СТАДИЯ	ЛИСТ	ЛИСТОВ
Р	23	
<b>М Н И И Т Э П</b>		
МАСТЕРСКАЯ № 3		



ФРАГМЕНТЫ СХЕМЫ ЭЛЕМЕНТОВ ПЕРЕКРЫТИЯ  
9,16 ЭТАЖА СМ. ЛИСТ 28

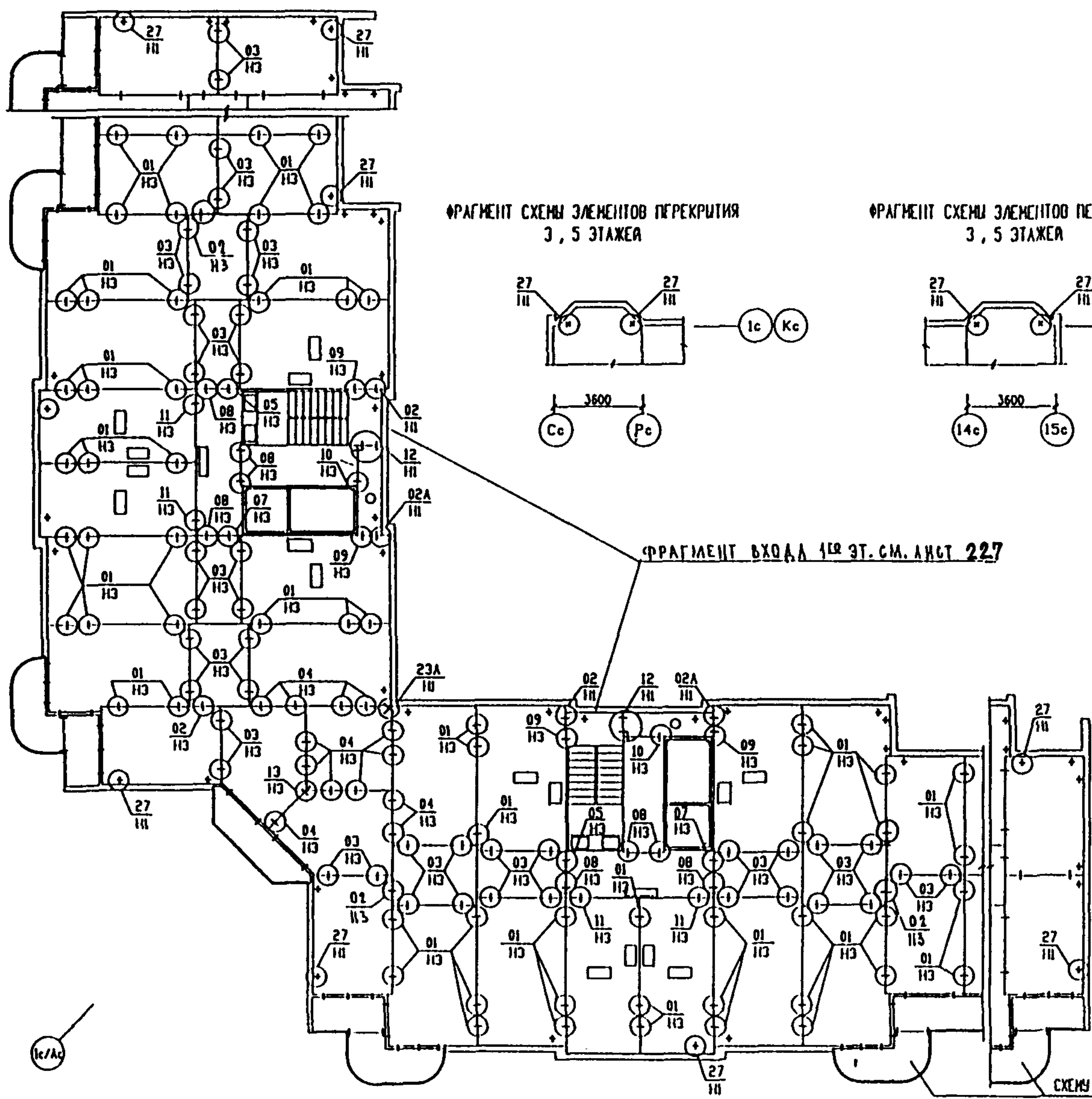


И. КОНТР.	ВАСИЛЬКОВА	И. С.		
Изгл.	Колуч	Лист	И ЛОК	Подпись
ГЛ СПЕЦНАСТ	КОЗИМЯИ			
ГМП	НИЛЬНИКОВ			
РСИ	СМИДЕВА			
РАЗРАБОТАЛ	СУВОРОВА			
ПРОВЕРИЛ	НИЛЬНИКОВ			

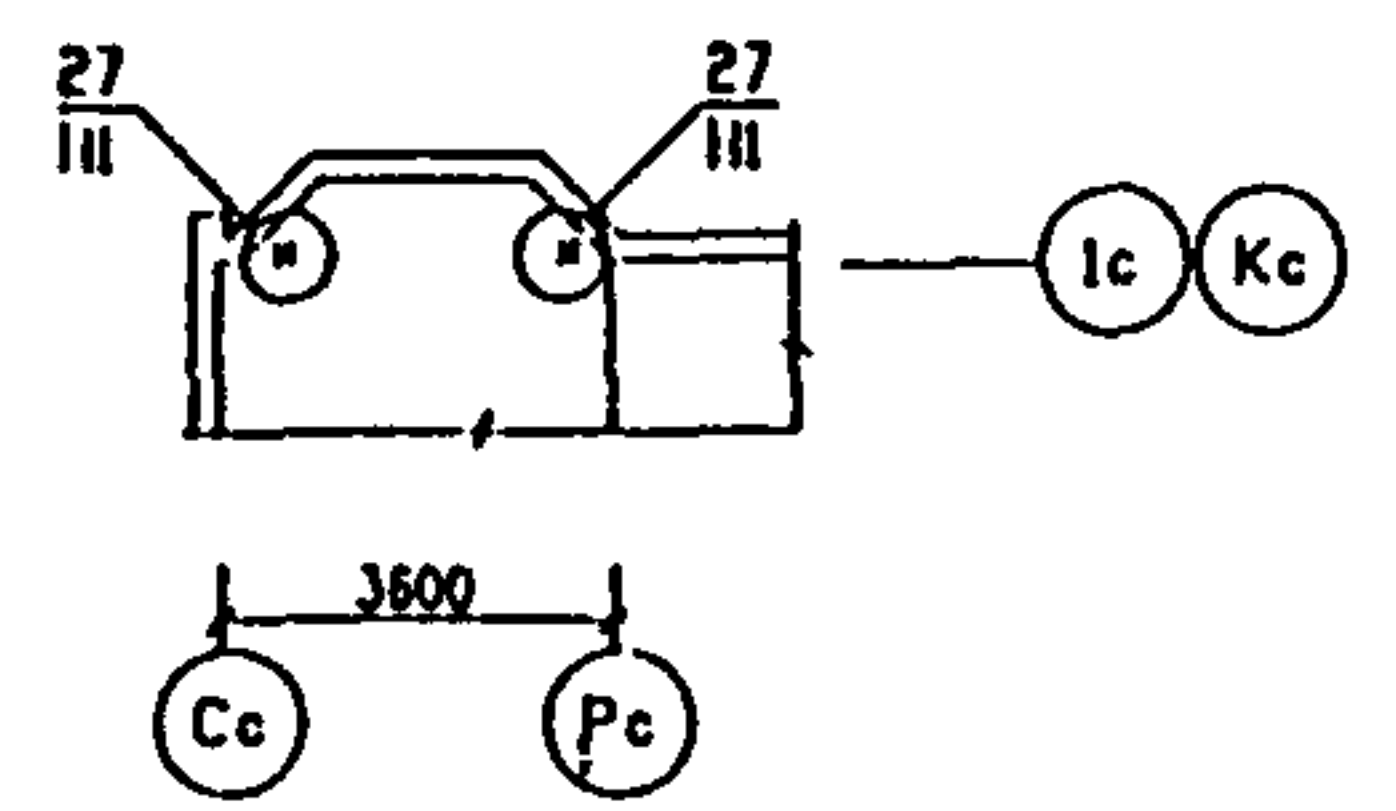
3 НДС, ЧАСТЬ III

ПЗМ-3/9. СХЕМА РАСПОЛОЖЕНИЯ УЗЛОВ ПЕРЕКРЫТИЯ 4-9 ЭТАЖА.  
ПЗМ-3/16. СХЕМА РАСПОЛОЖЕНИЯ УЗЛОВ ПЕРЕКРЫТИЯ 6-16 ЭТАЖА.

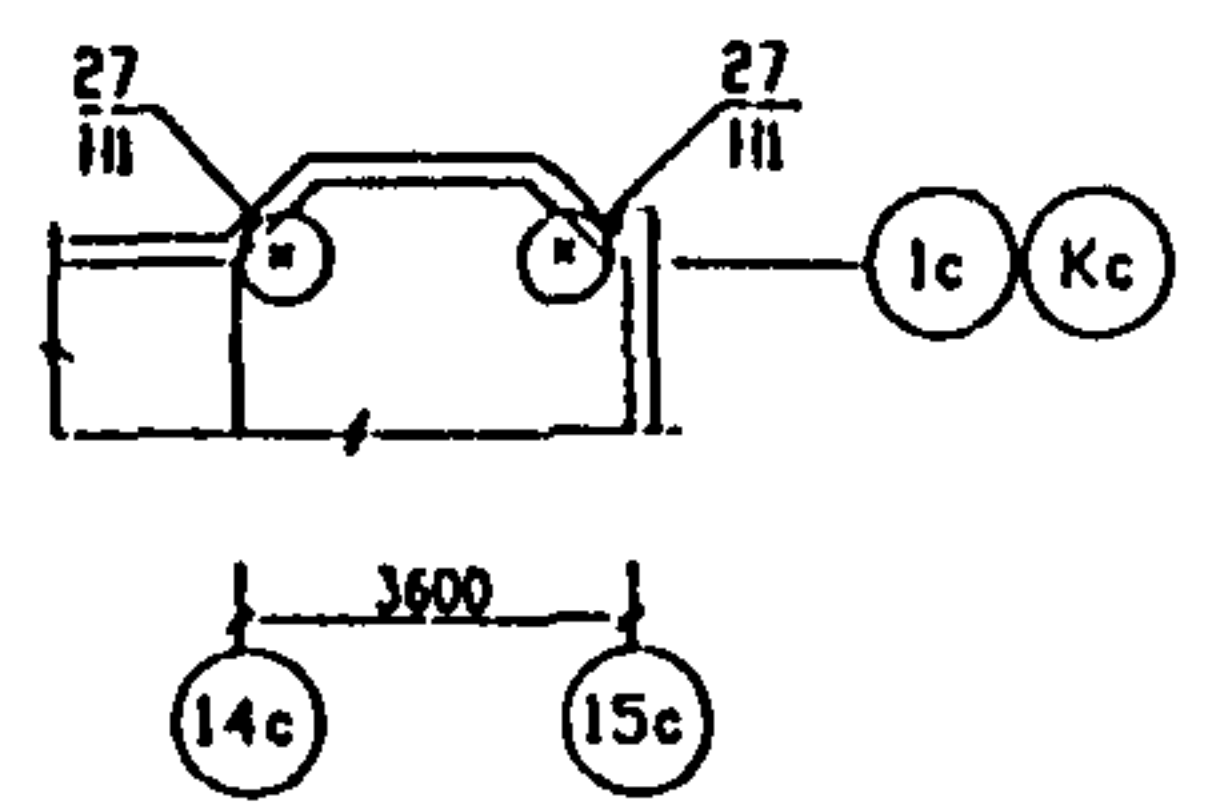
СТАДИЯ	ЛИСТ	ЛИСТОВ
Р	24	
М П И И Т Э И		
МАСТЕРСКАЯ N 3		



ФРАГМЕНТ СХЕМЫ ЭЛЕМЕНТОВ ПЕРЕКРЫТИЯ  
3, 5 ЭТАЖА

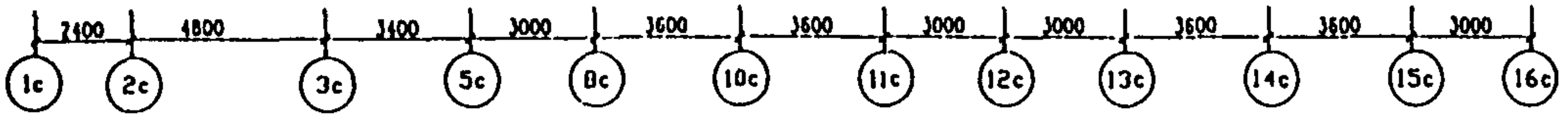
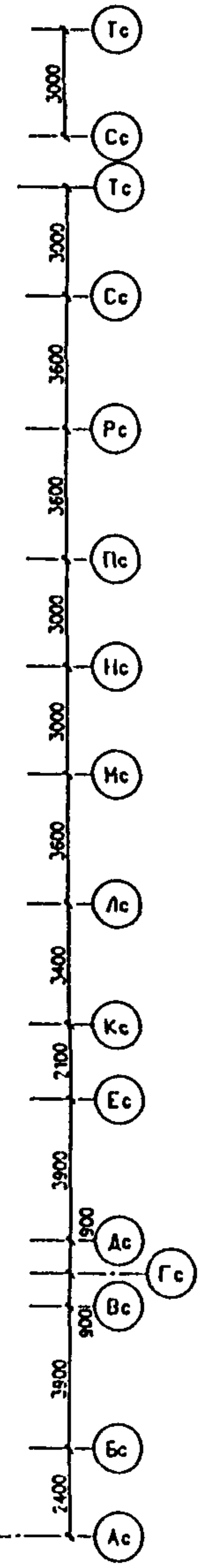


ФРАГМЕНТ СХЕМЫ ЭЛЕМЕНТОВ ПЕРЕКРЫТИЯ  
3, 5 ЭТАЖА



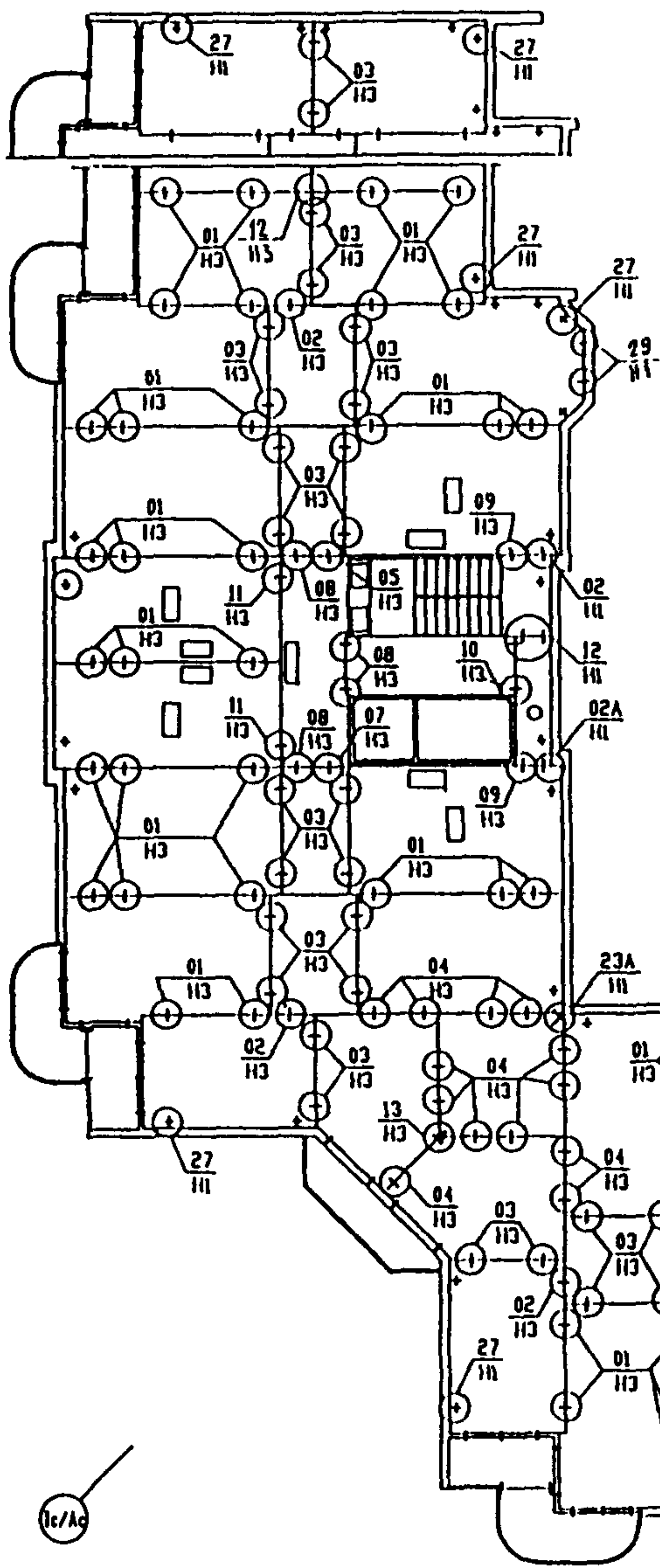
ФРАГМЕНТ ВХОДА 1-го ЭТ. СМ. ЛИСТ 227

СХЕМА РАСПОЛОЖЕНИЯ УЗЛОВ ПО БАЛКОНАМ И ЛОДЖИЯМ СМ. ЛИСТ 29

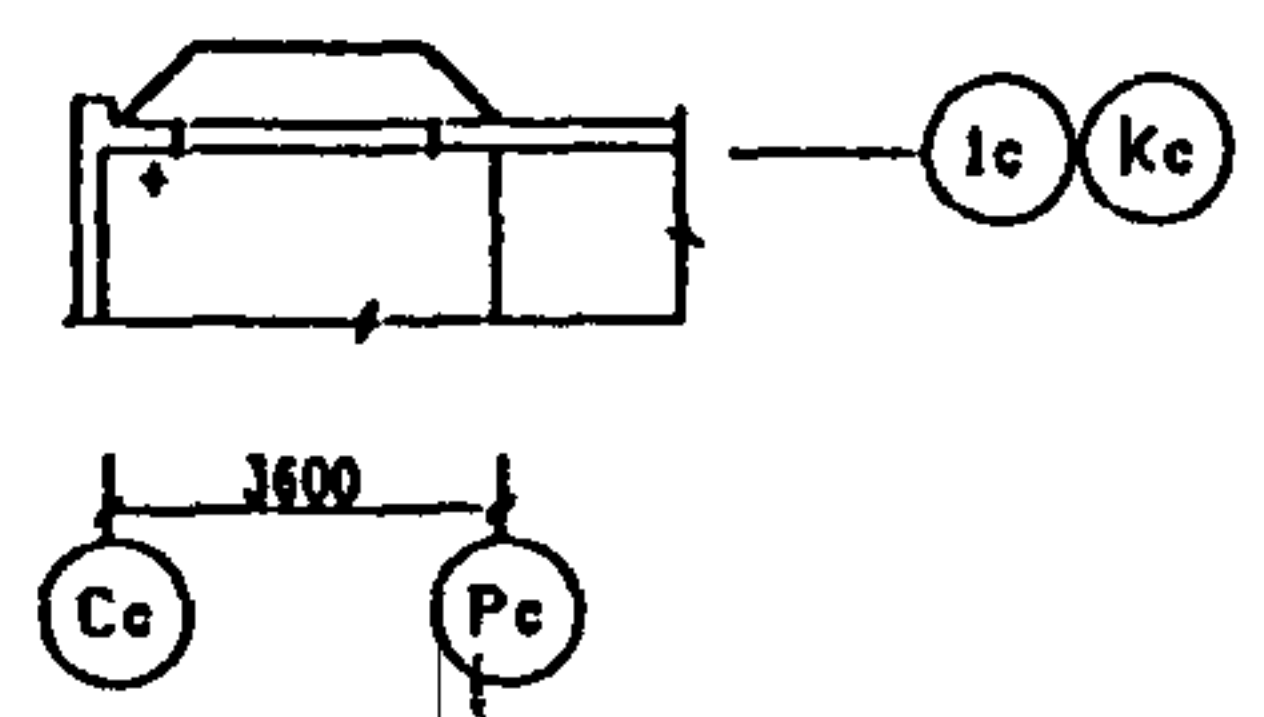


ИЗМ.	КОЛУЧ.	ЛИСТ	И ДОК.	ПОДПИСЬ	ДАТА
ГАСИЩЕМАСТ	КОЗЛОВА			<i>Л.А.С.</i>	
ГИП	МИЛАНКОВ			<i>М.И.М.</i>	
ВЕД. ИИЖ.	СУБОРОВА			<i>С.С.С.</i>	
ИСПОЛВИЛ	ТУЖОВА			<i>Т.Т.Т.</i>	
ПРОВЕРИЛ	СИДЯКОВА			<i>С.С.С.</i>	

3 НДС, часть III		
ПЗМ-4/9.	СХЕМА РАСПОЛОЖЕНИЯ УЗЛОВ ПЕРЕКРЫТИЯ 1-3 ЭТАЖА.	СТАДИЯ Р
ПЗМ-4/16.	СХЕМА РАСПОЛОЖЕНИЯ УЗЛОВ ПЕРЕКРЫТИЯ 1-5 ЭТАЖА.	ЛИСТ 25
		ЛИСТОВ
М П И Н Т Э П МАСТЕРСКАЯ № 3		



ФРАГМЕНТ СХЕМЫ ЭЛЕМЕНТОВ ПЕРЕКРЫТИЯ  
9,16 ЭТАЖЕЙ СМ. ЛИСТ 28



ФРАГМЕНТ СХЕМЫ ЭЛЕМЕНТОВ ПЕРЕКРЫТИЯ  
9,16 ЭТАЖЕЙ СМ. ЛИСТ 28

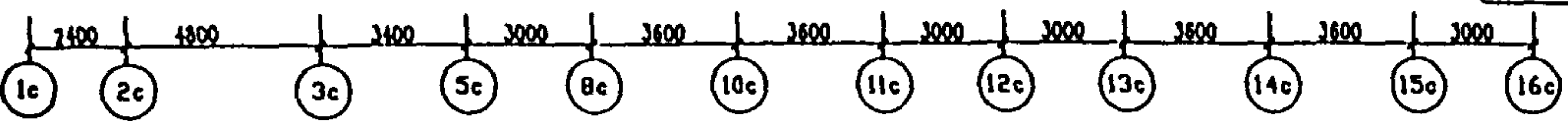
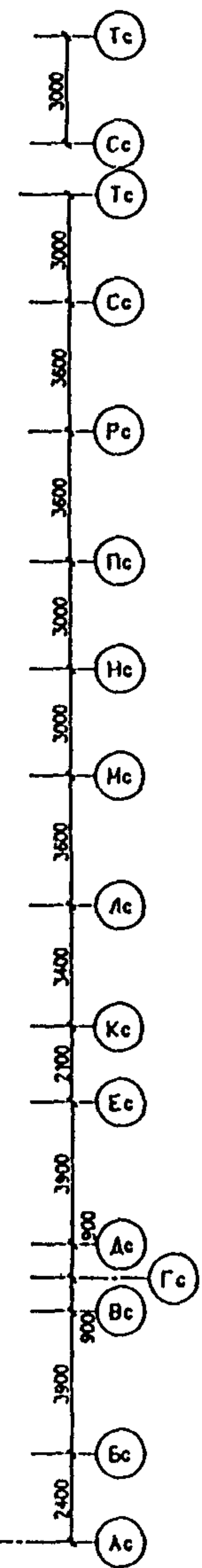
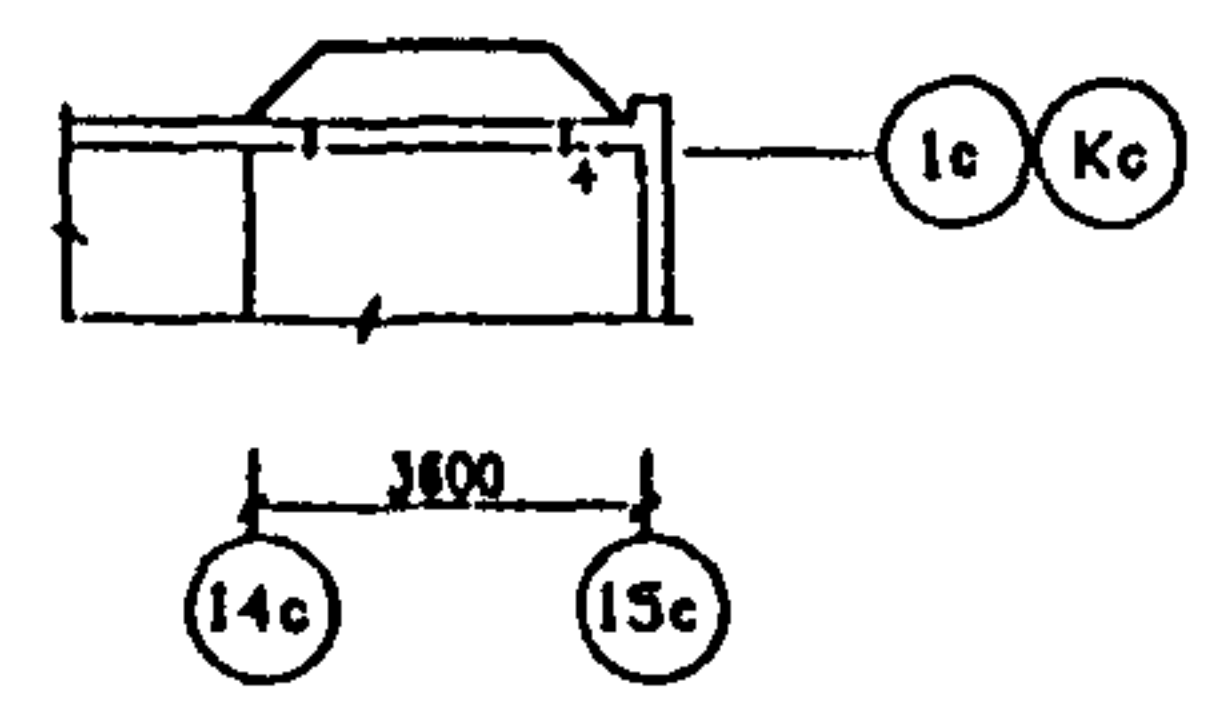


СХЕМА РАСПОЛОЖЕНИЯ УЗЛОВ ПО БАЛКОНАМ И ЛОДЖИЯМ СМ. ЛИСТ 29

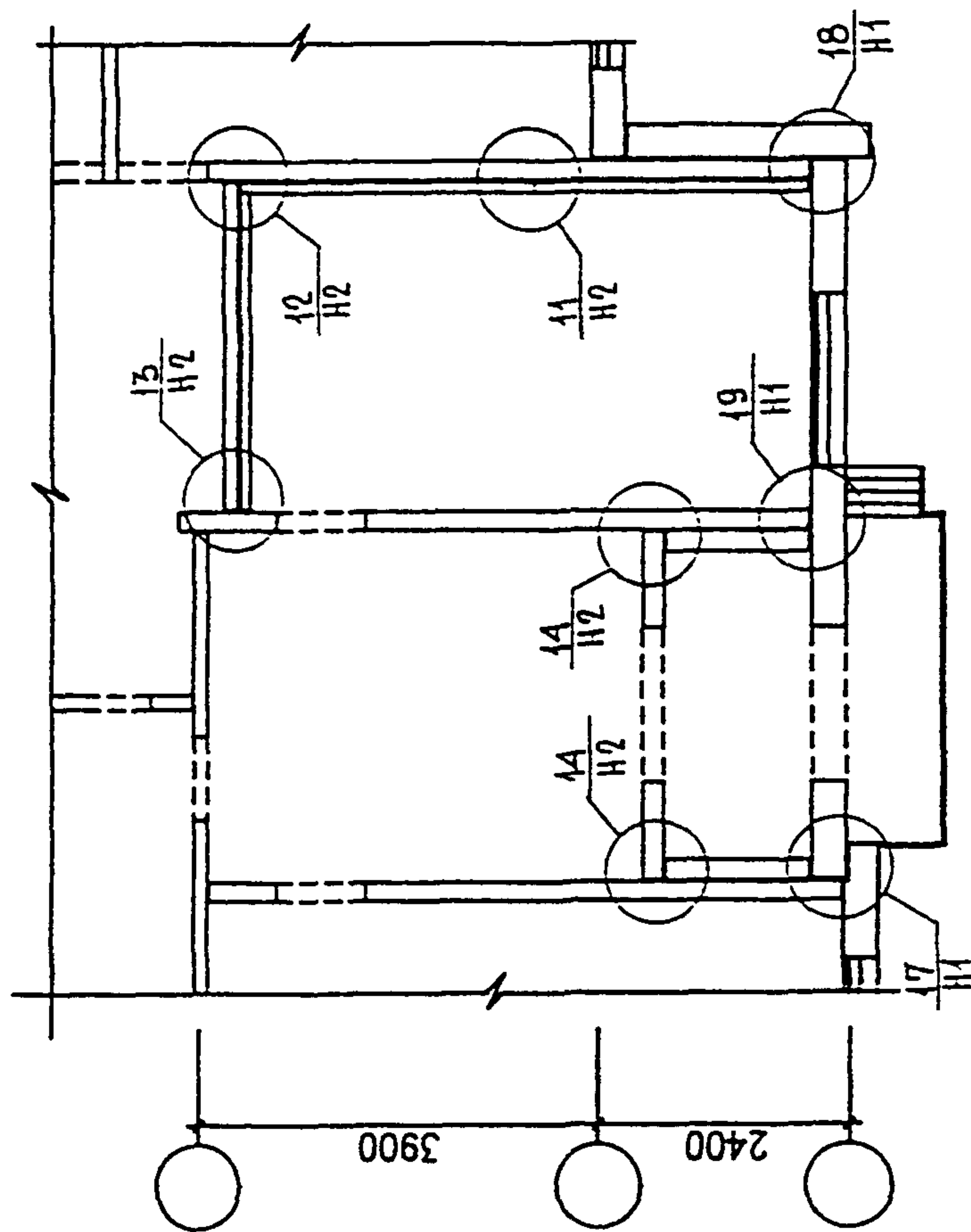
И. КОИТР.	ВАСИЛЬКОВ	Роз		
ИЗМ.	КОЛ. ЛИСТ И ДОК.	ПОДПИСЬ	ДАТА	
ГАСПЕЦМАСТ	КОЗИМАН	Роз		
ГМП	МИЛЬНИКОВ	Роз		
ВЕД. ИИЖ.	СУВОРОВА	Роз		
ИСПОЛНИЛ	ТУЖКОВА	Роз		
ПРОВЕРИЛ	СИЩЕЕВА	Роз		

3 НДС, часть III

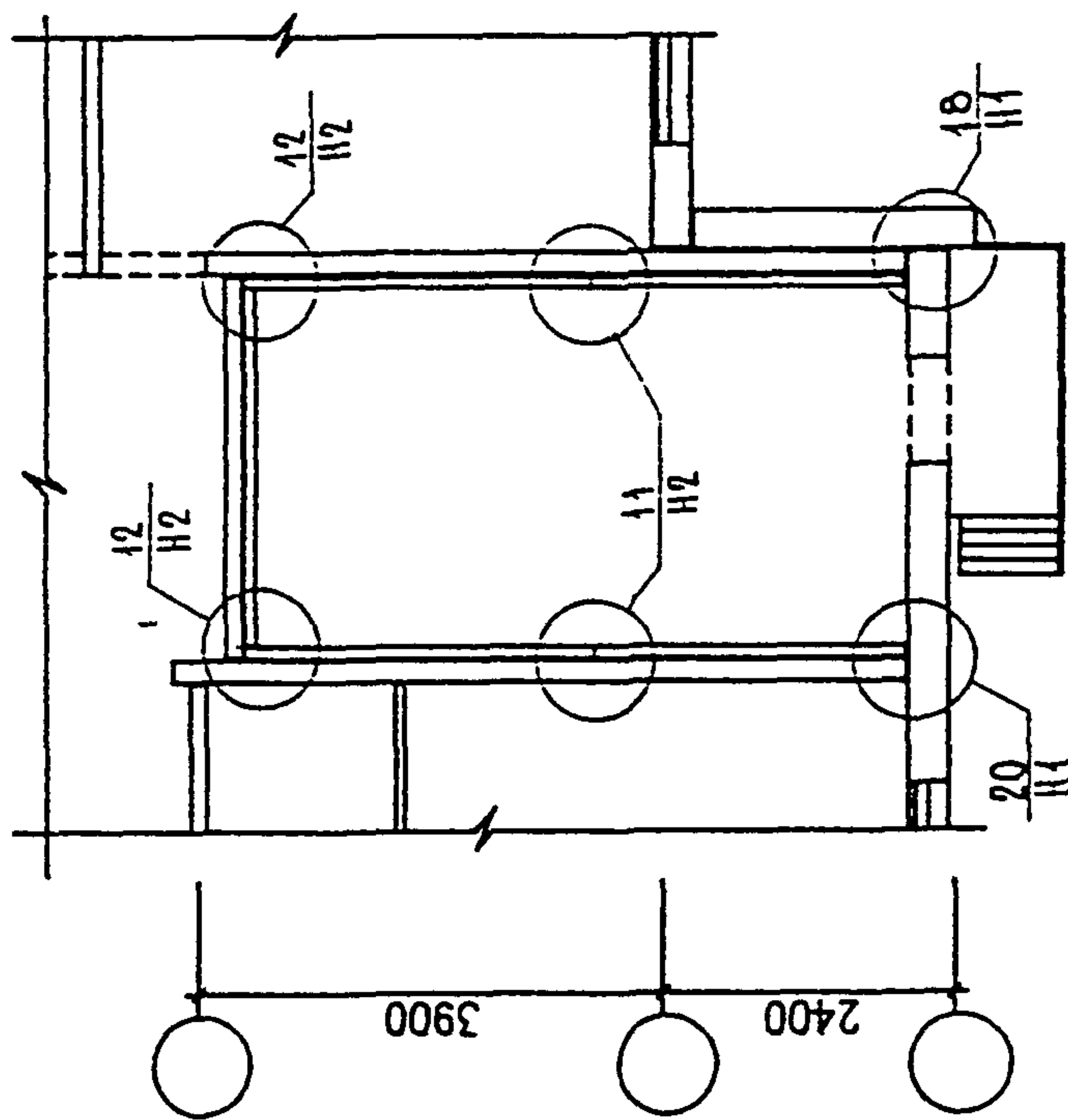
ПЗМ-4/9. СХЕМА РАСПОЛОЖЕНИЯ УЗЛОВ ПЕРЕКРЫТИЯ 4-9 ЭТАЖЕЙ.  
ПЗМ-4/16. СХЕМА РАСПОЛОЖЕНИЯ УЗЛОВ ПЕРЕКРЫТИЯ 6-16 ЭТАЖЕЙ.  
17

СТАДИЯ	ЛИСТ	ЛИСТОВ
Р	26	
М И И Т Э П МАСТЕРСКАЯ И Э		

СЕКЦИЯ С ЭЛЕКТРОЩИТОВОЙ И СКВОЗНЫМ ПРОХОДОМ



СЕКЦИЯ С ЭЛЕКТРОЩИТОВОЙ



ИМЯ И ПОДП.	ПОДПИСЬ И ДАТА	ВЗЯТ ИМБ. И
<i>В.В.В.</i>		

Н. КОНТР	ВАСИЛЬКОВА	<i>Василькова</i>
ИЗМ.	КОЛ-Ч.	ЛИСТ И ДОК.
ГАСПЕЦМАСТ	КОЗЫН	<i>Козын</i>
ГП	МЫЛЬНИКОВ	<i>Мильников</i>
ВЕД. ИНЖ.	СУВорова	<i>Суворова</i>
ИСПОЛНИЛ	ТУЧКОВА	<i>Тучкова</i>
ПРОВЕРИЛ	СИНАЕВА	<i>Синаева</i>

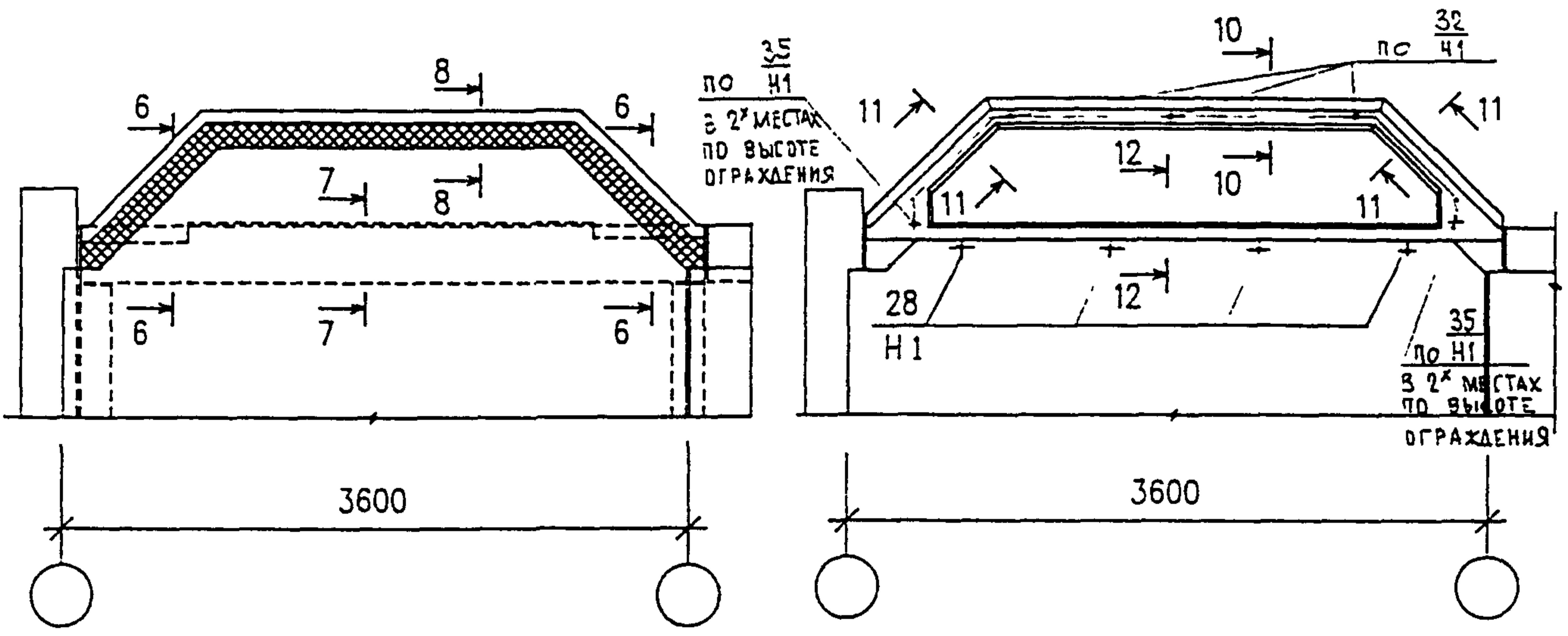
3 НДС, часть III

СХЕМЫ РАСПОЛОЖЕНИЯ УЗЛОВ, ЭЛЕКТРОЩИТОВОЙ, ЭЛЕКТРОЩИТОВОЙ И СКВОЗНЫМ ПРОХОДОМ.

СТАЛИЯ	ЛИСТ	ЛИСТОВ
Р	27	
МНИИТЭП МАСТЕРСКАЯ N 3		

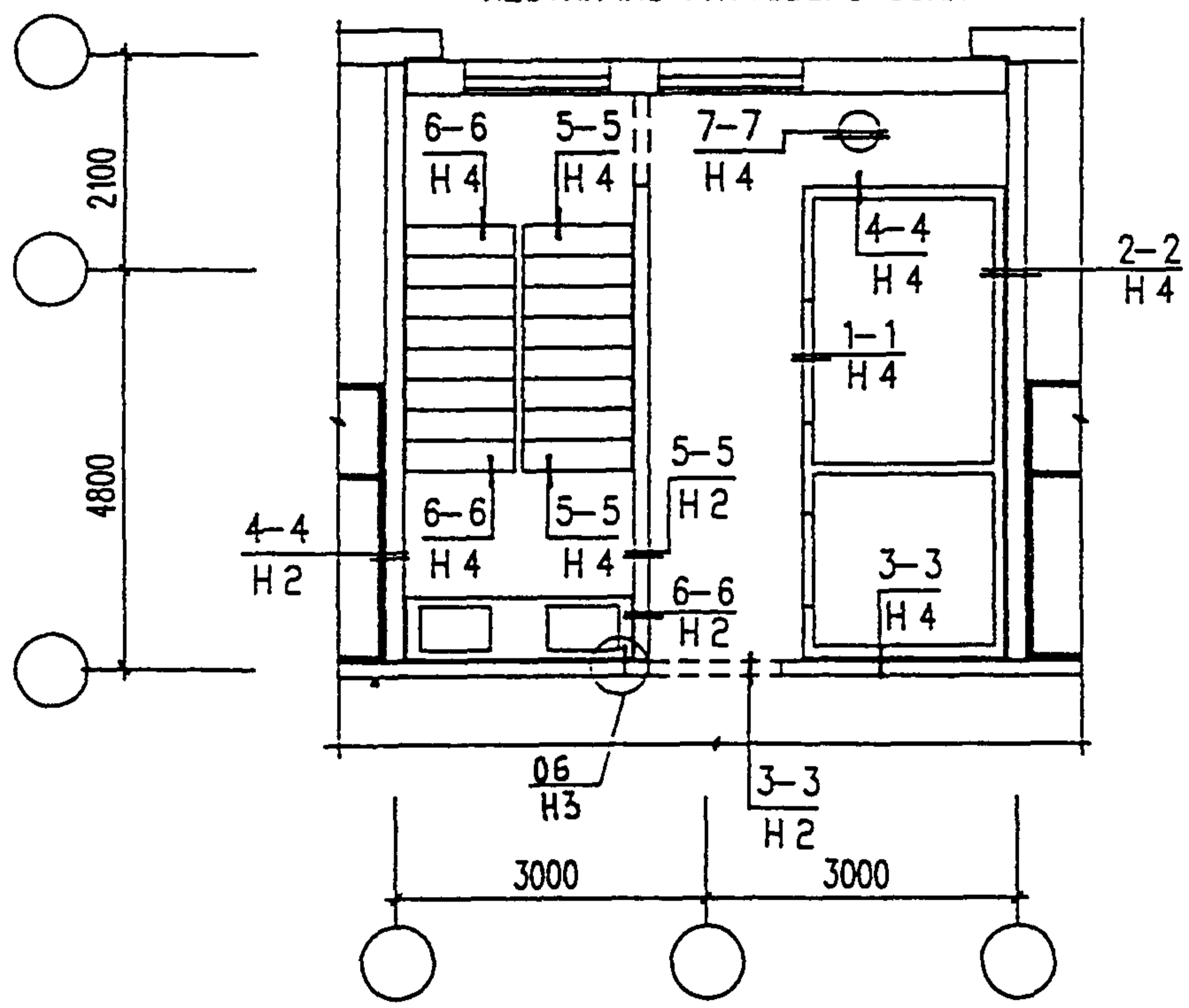
СХЕМА РАСПОЛОЖЕНИЯ НИЖНЕЙ ПЛИТЫ ЭРКЕРА

СХЕМА РАСПОЛОЖЕНИЯ КРЫШКИ ЭРКЕРА



СЕЧЕНИЯ 6-6 ÷ 12-12 СМ. РАЗДЕЛ Н 1 ЛИСТЫ N 144 ÷ 150

СХЕМА РАСПОЛОЖЕНИЯ ЭЛЕМЕНТОВ ЛЕСТНИЧНО-ЛИФТОВОГО УЗЛА



ИНВ. N ПОДЛ. ПОДПИСЬ И ДАТА ВЗАМ. ИНВ. N

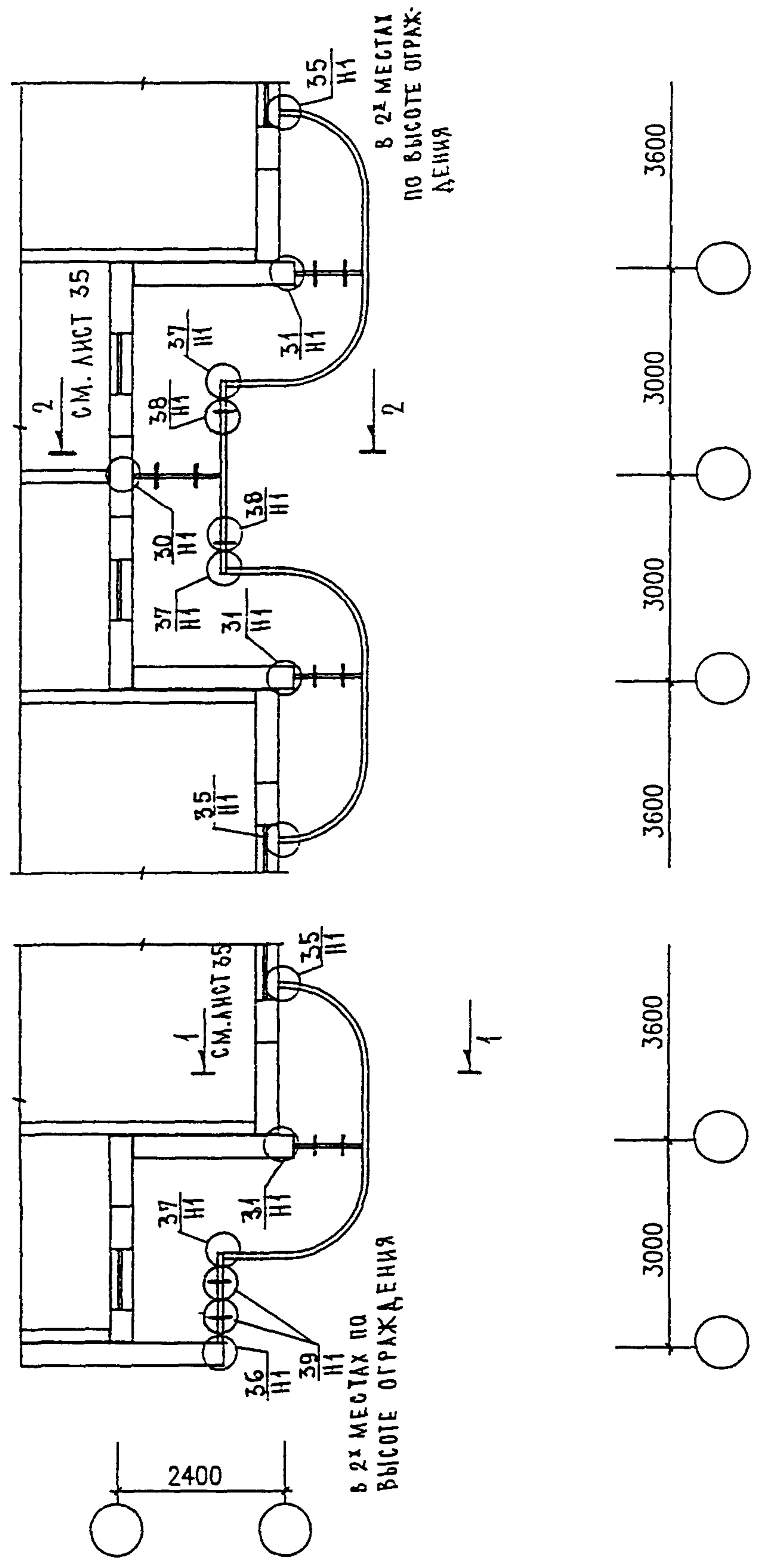
Н. КОНТР.	БАСИЛЬКОВА	РВУ			
ИЗМ.	КОЛУЧ.	ЛИСТ	И ДОК.	ПОДПИСЬ	ДАТА
ГЛ. СПЕЦМАСТ	КОЗИЦЫН				
ГИП	МЫЛЬНИКОВ				
ВЕД. ИНЖ.	СУВОРОВА				
ИСПОЛНИЛ	ТУЧКОВА				
ПРОВЕРИЛ	СИНДЕЕВА				

3 НДС, часть III

СХЕМА РАСПОЛОЖЕНИЯ НИЖНЕЙ ПЛИТЫ ЭРКЕРА; КРЫШКИ ЭРКЕРА; ЛЕСТНИЧНО-ЛИФТОВОГО УЗЛА.

СТАДИЯ	ЛИСТ	ЛИСТОВ
Р	28	
<b>МНИИТЭП</b>		
МАСТЕРСКАЯ N 3		

СХЕМА РАСПОЛОЖЕНИЯ УЗЛОВ ОГРАЖДЕНИЙ БАЛКОНОВ



ИВБ . N	ПОДПИСЬ И ДАТА	ВЗАН . ИВБ . N
<i>Козыш</i>		

ИЗМ.	КОЛУЧ.	ЛИСТ	N ДОК.	ПОДПИСЬ	ДАТА
ГЛСПЕЦМАСТ	КОЗИЦЫН			<i>Козыш</i>	
ГИП	МЫЛЬНИКОВ			<i>Мильников</i>	
ВЕД ИНЖ.	СУВОРОВА.			<i>Суворова</i>	
ИСПОЛНИЛ	ТУЧКОВА			<i>Тучкова</i>	
ПРОВЕРИЛ	СИНДЕЕВА			<i>Синдеева</i>	

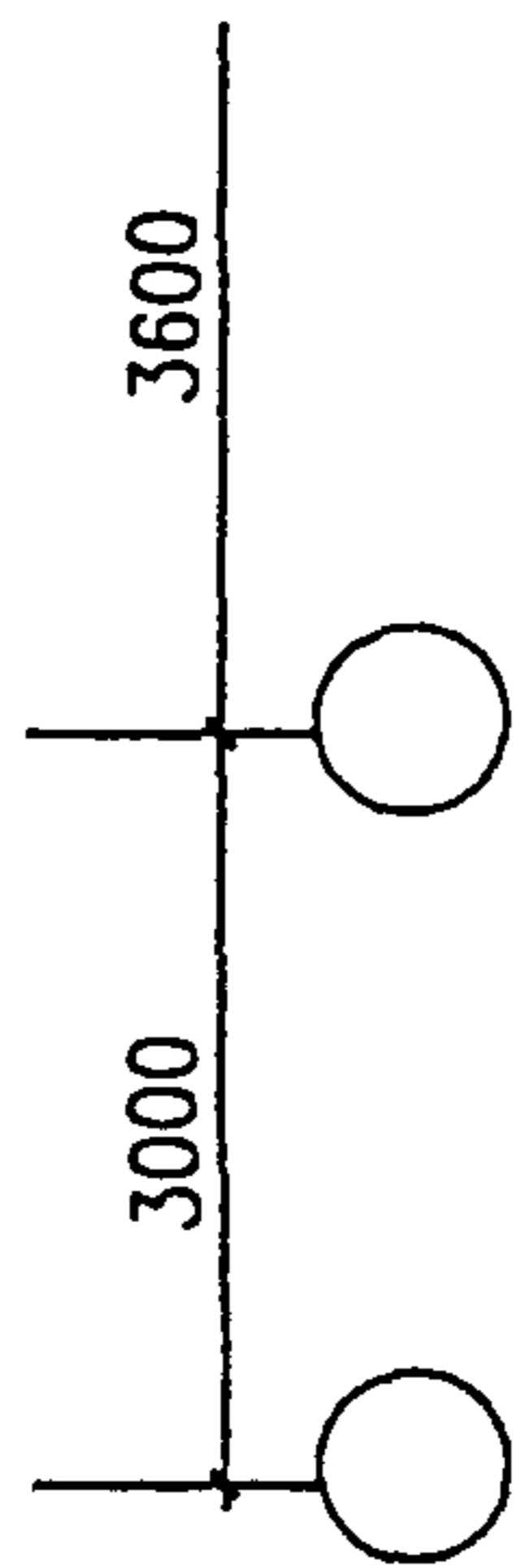
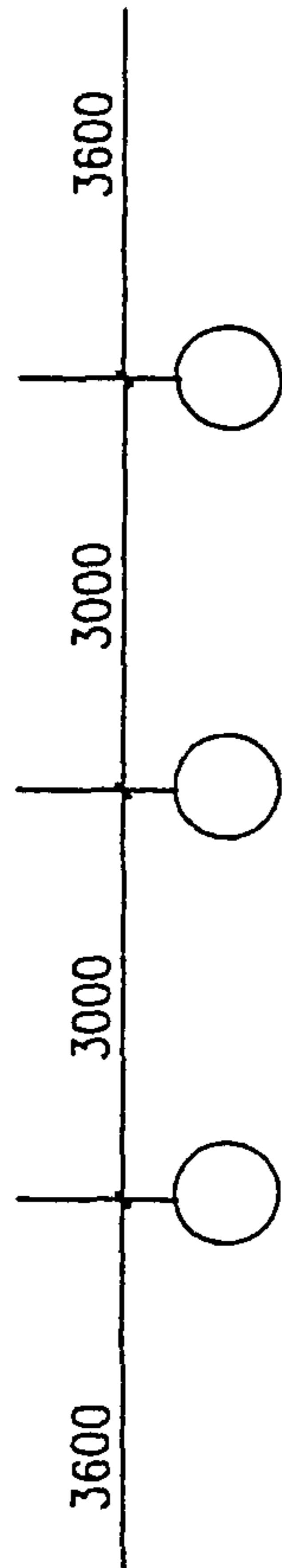
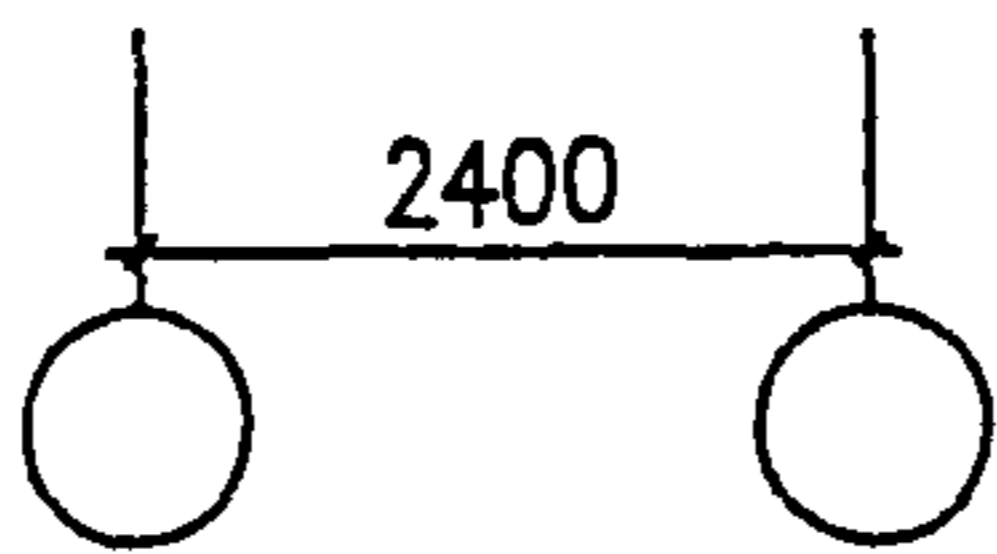
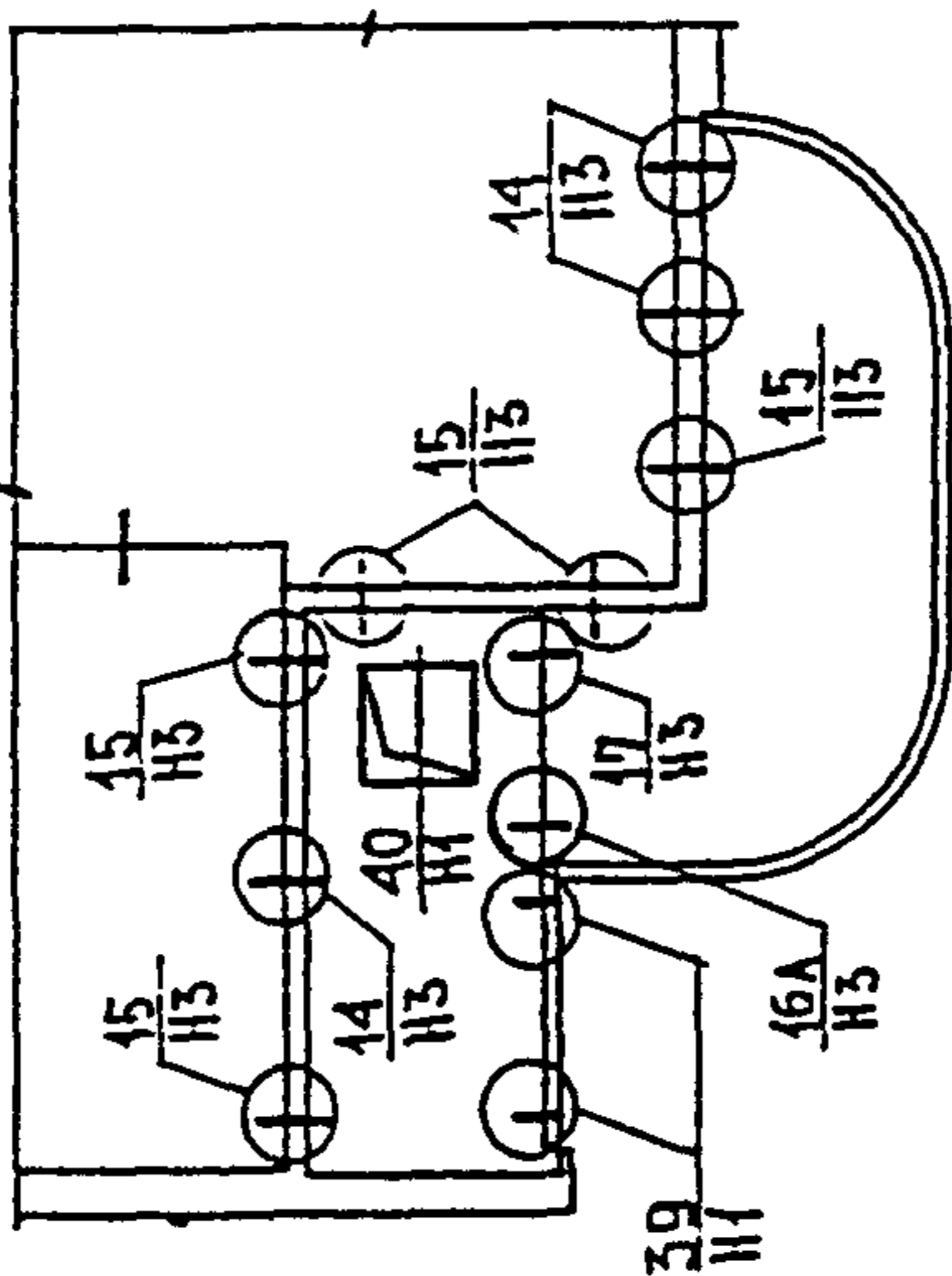
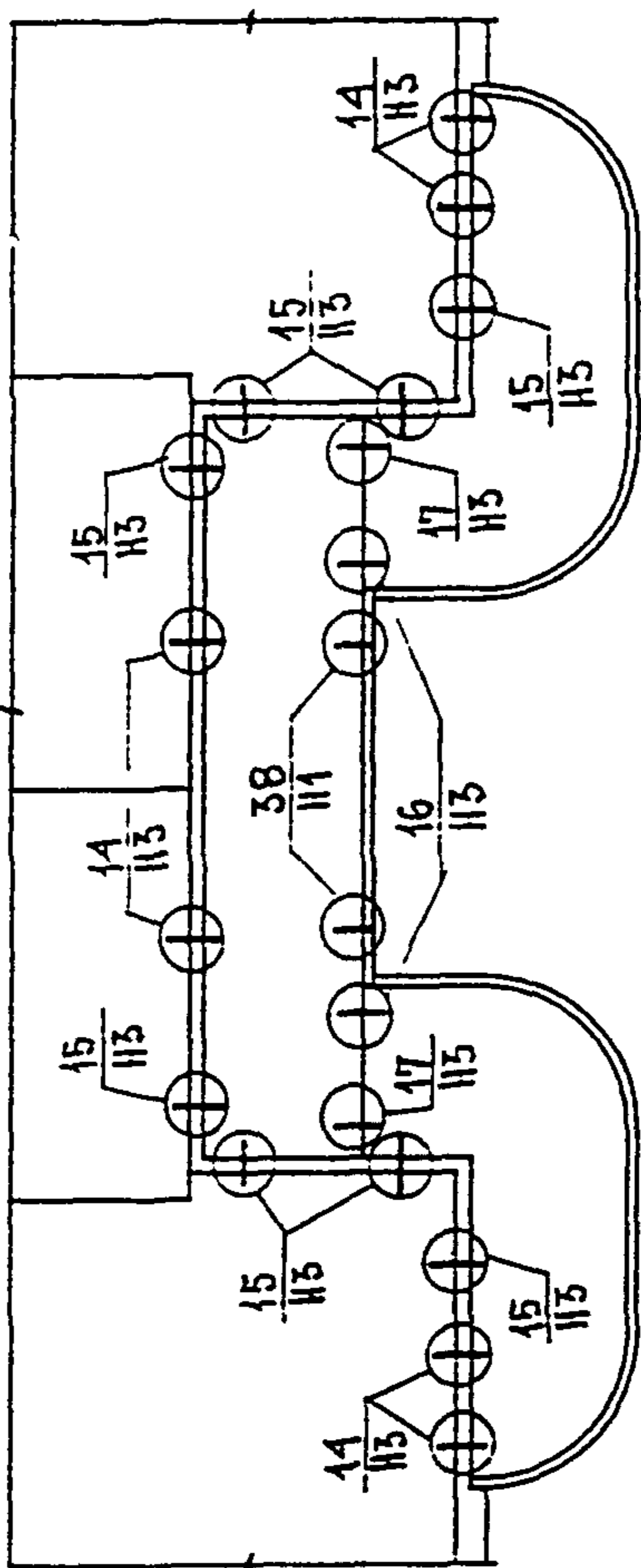
3 НДС , часть III

СХЕМА РАСПОЛОЖЕНИЯ УЗЛОВ ОГРАЖДЕНИЙ БАЛКОНОВ

СТАДИЯ	ЛИСТ	ЛИСТОВ
Р	29	
МНИИТЭП МАСТЕРСКАЯ N 3		



СХЕМА РАСПОЛОЖЕНИЯ УЗЛОВ ЭЛЕМЕНТОВ БАЛКОНОВ



ИНВ. N	ПОДЛ.	ПОДПИСЬ И ДАТА	ВЗАМ. ИНВ. N
85432			

Н. КОНТР.	ВАСИЛЬКОВА	<i>Василькова</i>		
ИЗМ.	КОЛУЧ.	ЛИСТ	N ДОК.	ПОДПИСЬ
ГЛСПЕЦМАСТ	КОЗИЦЫН			<i>Козыцын</i>
ГИП	МЫЛЬНИКОВ			<i>Мильников</i>
ВЕД. ИНЖ.	СУВорова			<i>Суворова</i>
ИСПОЛНИЛ	ТУЧКОВА			<i>Тучкова</i>
ПРОВЕРИЛ	СИНАГЕВА			<i>Синагева</i>

3 НДС, часть III

СХЕМА РАСПОЛОЖЕНИЯ УЗЛОВ ЭЛЕМЕНТОВ БАЛКОНОВ

СТАДИЯ	ЛИСТ	ЛИСТОВ
Р	30	
МНИИТЭП МАСТЕРСКАЯ N 3		

СХЕМА РАСПОЛОЖЕНИЯ УЗЛОВ ЭЛЕМЕНТОВ БАЛКОНОВ

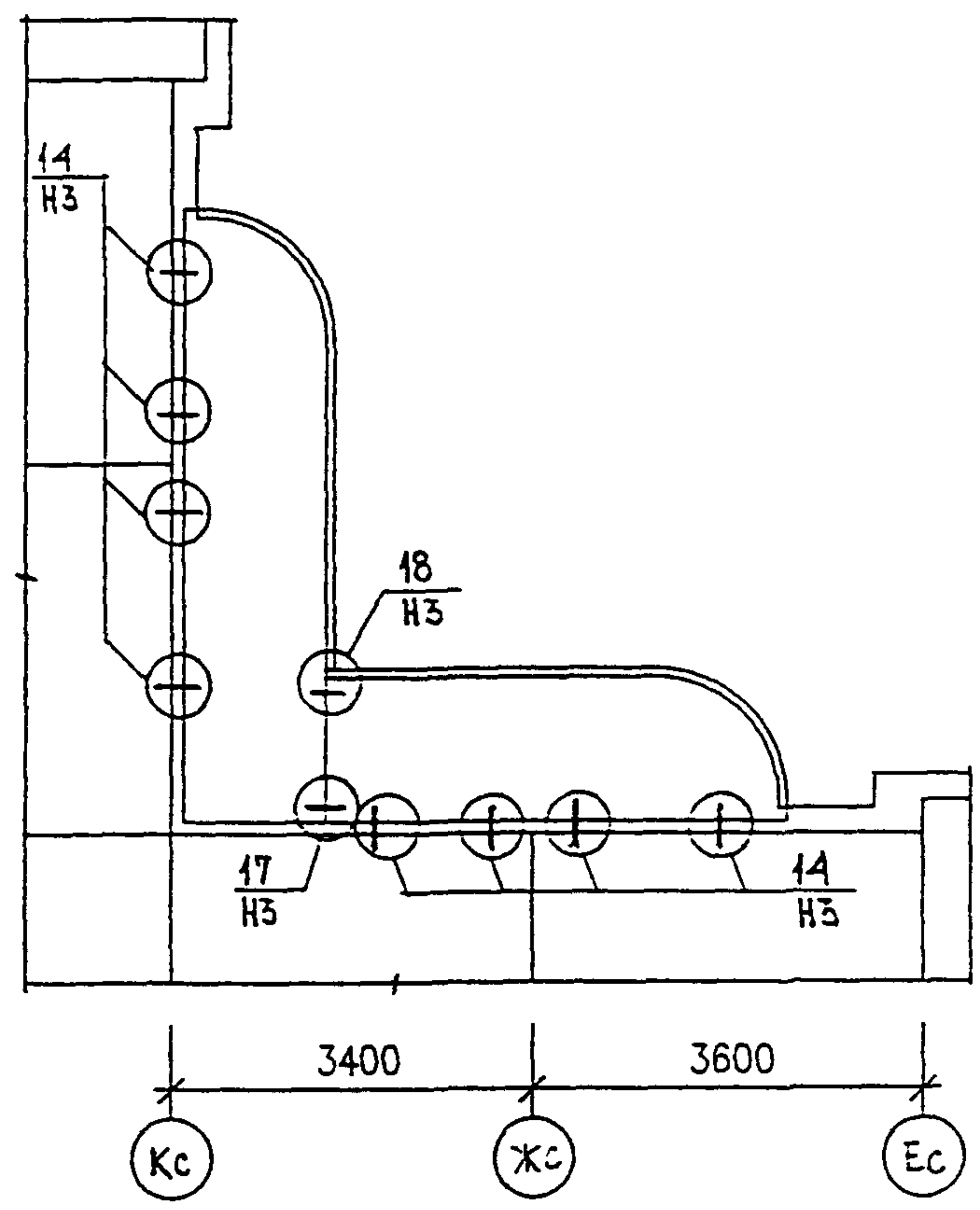
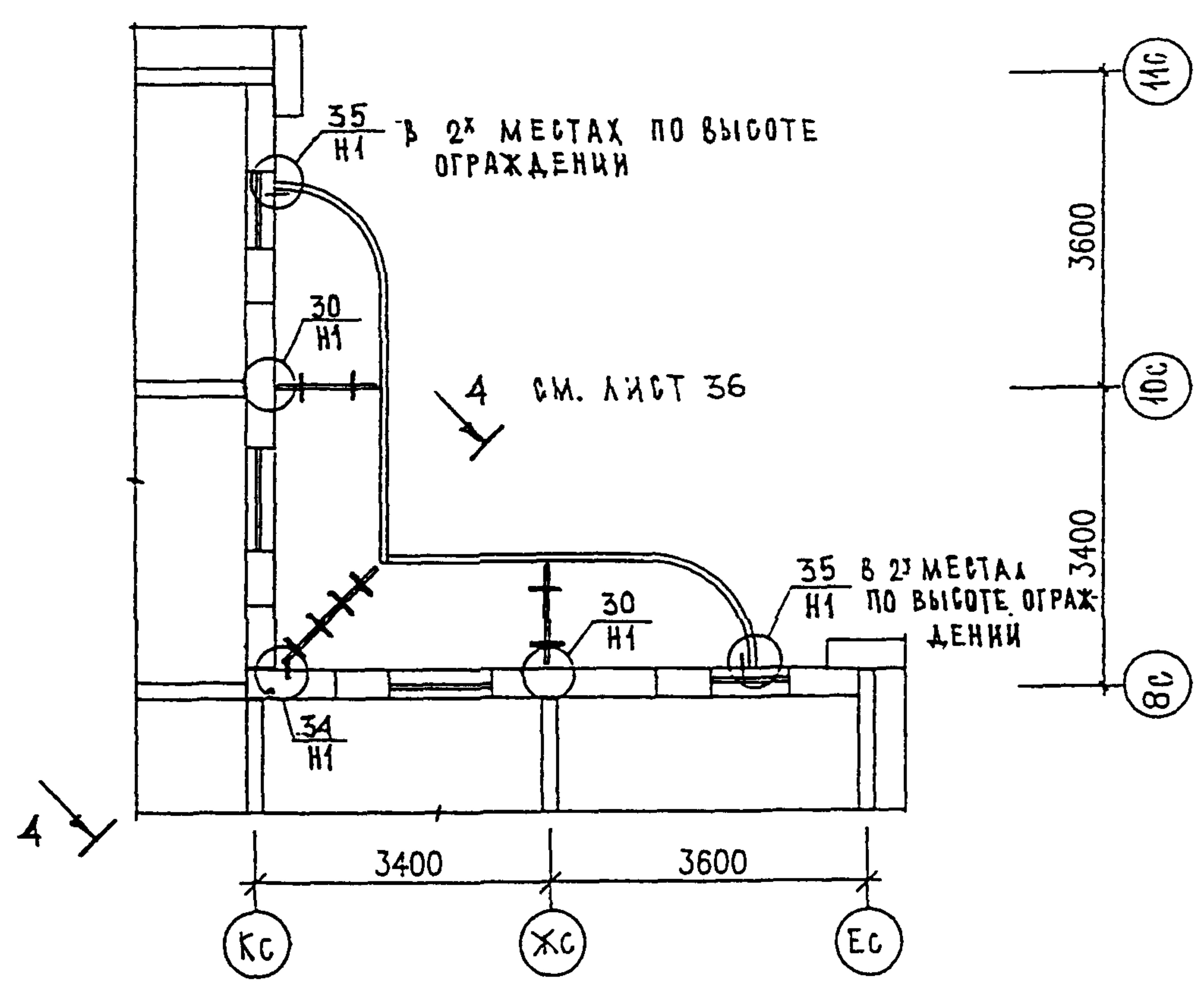


СХЕМА РАСПОЛОЖЕНИЯ УЗЛОВ ОГРАЖДЕНИЯ БАЛКОНОВ



ИНВ. N	ПОДПИСЬ И ДАТА	ВЗАМ. ИНВ. N
13757		

Н. КОНТР.	ВАСИЛЬКОВА	<i>Василькова</i>
ИЗМ.	КОЛУЧ	ЛИСТ N ДОК.
ГЛ. СПЕЦМАСТ	КОЗИЦЫН	<i>Козыцын</i>
ГИП	МЫЛЬНИКОВ	<i>Мильников</i>
ВЕД. ИНЖ.	СУВОРОВА	<i>Суворова</i>
ИСПОЛНИЛ	ТУЖОВА	<i>Тужова</i>
ПРОВЕРИЛ	СИДАЕВА	<i>Сидеева</i>

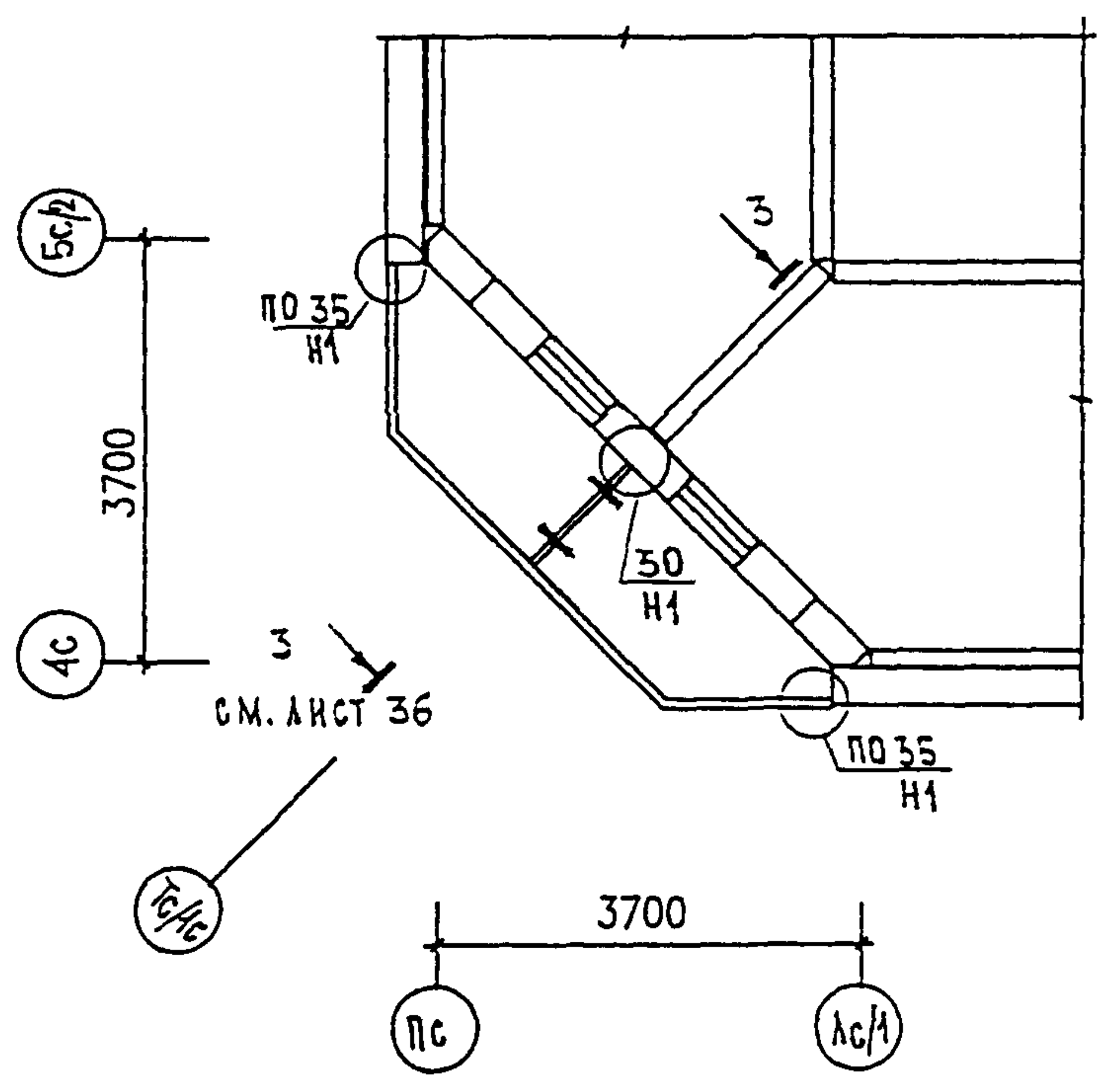
3 НДС, часть III

ПЗМ-3/9; ПЗМ-3/16,17  
СХЕМА РАСПОЛОЖЕНИЯ УЗЛОВ ЭЛЕМЕНТОВ БАЛКОНОВ

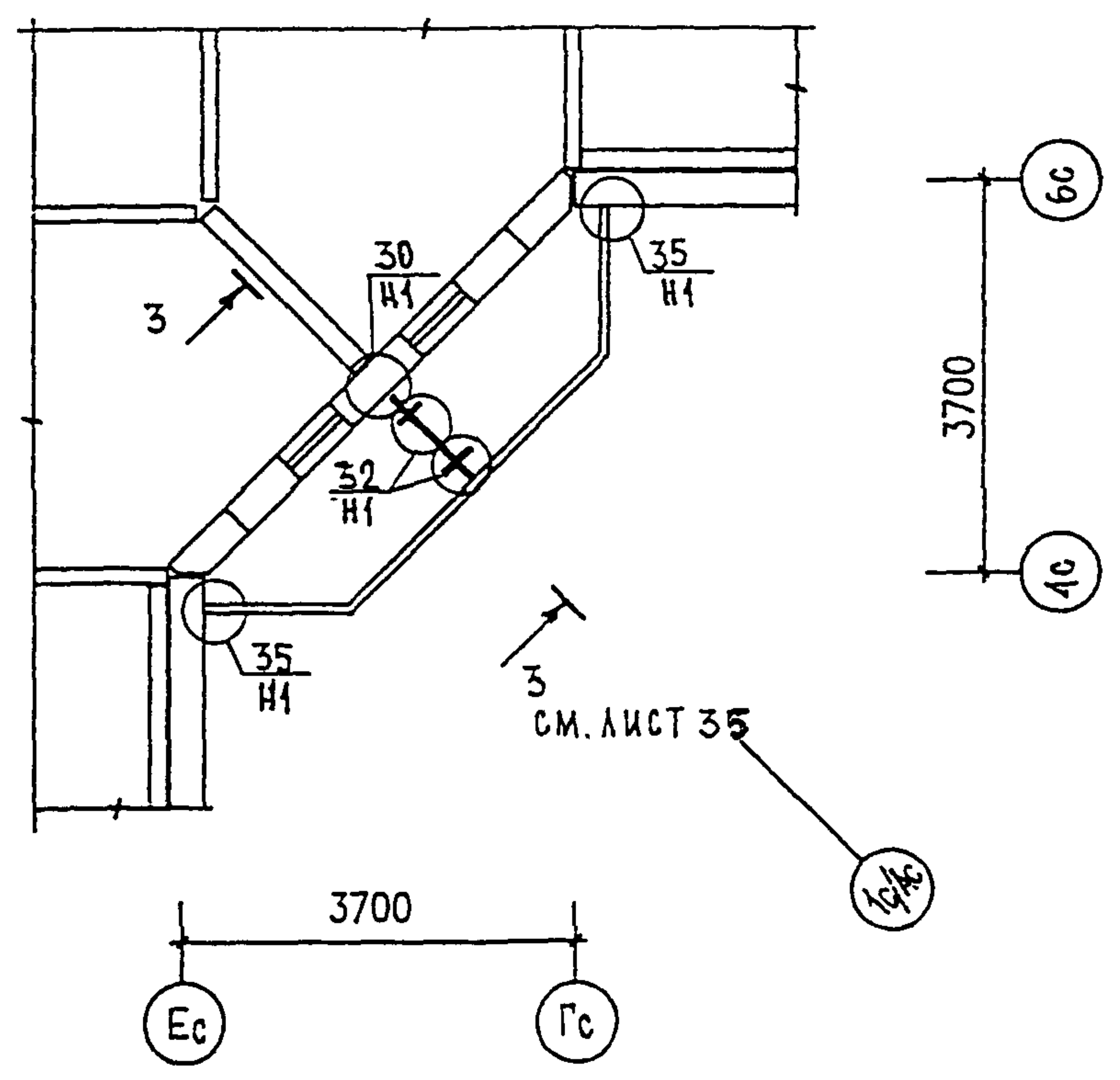
СТАДИЯ	ЛИСТ	ЛИСТОВ
Р	31	
МНИИТЭП МАСТЕРСКАЯ N 3		

СХЕМА РАСПОЛОЖЕНИЯ УЗЛОВ ОГРАЖДЕНИЯ БАЛКОНОВ

ПЗМ-3/9; ПЗМ-3/16.



ПЗМ-4/9; ПЗМ-4/16.



ИМВ. N	ПОДП.	ПОДПИСЬ И ДАТА	ВЗАМ. ИМВ. N		
			ИЗМ.	КОЛУЧ.	
ГАСПЕЦМАСТ	КОЗИЦЫН	[Signature]	Н. КОНТР.	ВАСИТЬКОВА	[Signature]
			ГИП	МЫЛЬНИКОВ	[Signature]
			ВЕД. ИНЖ.	СУВорова	[Signature]
			ИСПОЛНИЛ	ТУЧКОВА	[Signature]
			ПРОВЕРИЛ	СИНДЕЕВА	[Signature]

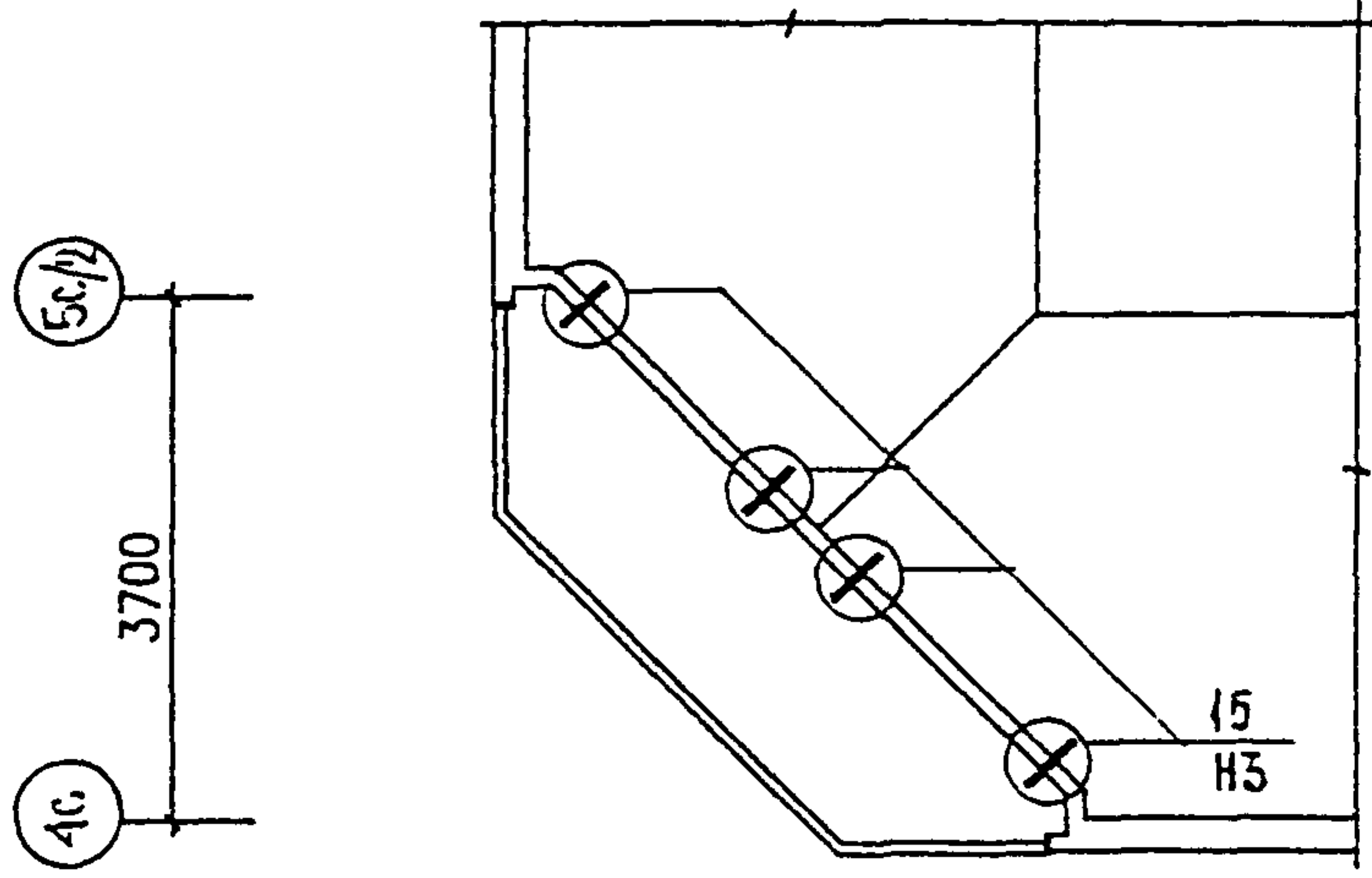
3 НДС, часть III

ПЗМ-3/9; ПЗМ-3/16,17  
 ПЗМ-4/9; ПЗМ-4/16,17  
 СХЕМА РАСПОЛОЖЕНИЯ УЗЛОВ  
 ОГРАЖДЕНИЙ БАЛКОНОВ

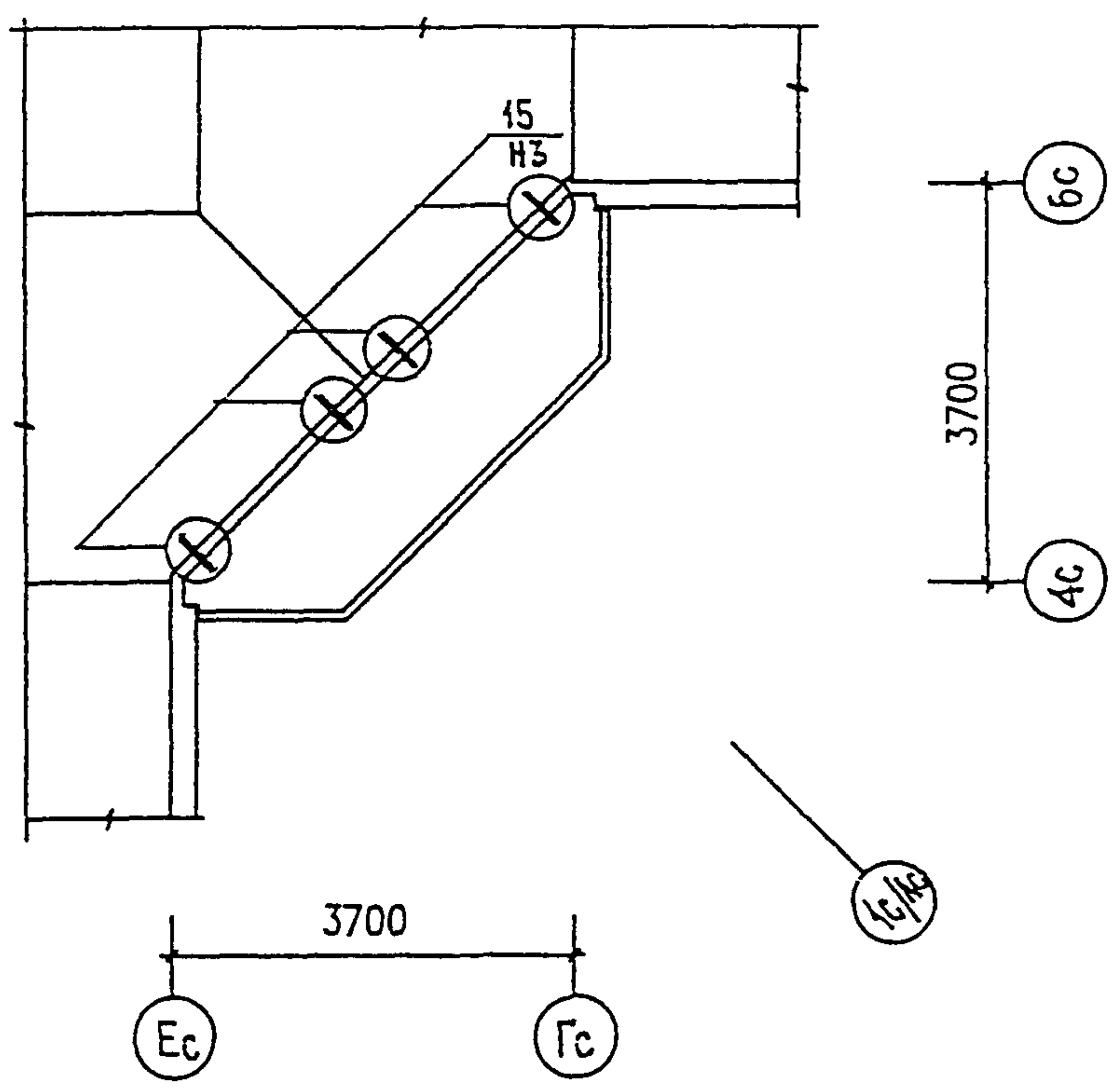
СТАДИЯ	ЛИСТ	ЛИСТОВ
Р	32	
МНИИТЭП МАСТЕРСКАЯ N 3		

СХЕМА РАСПОЛОЖЕНИЯ УЗЛОВ ЭЛЕМЕНТОВ БАЛКОНОВ

ПЗМ-3/9, ПЗМ-3/16.



ПЗМ-4/9, ПЗМ-4/16.



ИВ.Н. ПОМ.	ПОДПИСЬ И ДАТА	ВЗАН. ИВ.Н.
	ПОДПИСЬ И ДАТА	ВЗАН. ИВ.Н.

ИЗМ.	КОЛУЧ.	ЛИСТ	И ДОК.	ПОДПИСЬ	ДАТА
ГЛ. СПЕЦМАСТ	КОЗИЦЫН			<i>Козыцин</i>	
ГИП	МЫЛЬНИКОВ			<i>Мильников</i>	
ВЕД. ИНЖ.	СУВорова			<i>Суворова</i>	
ИСПОЛНИЛ	ТУЧКОВА			<i>Тучкова</i>	
ПРОВЕРИЛ	СИНАГЕЕВА			<i>Синагеева</i>	

3 НДС, часть III

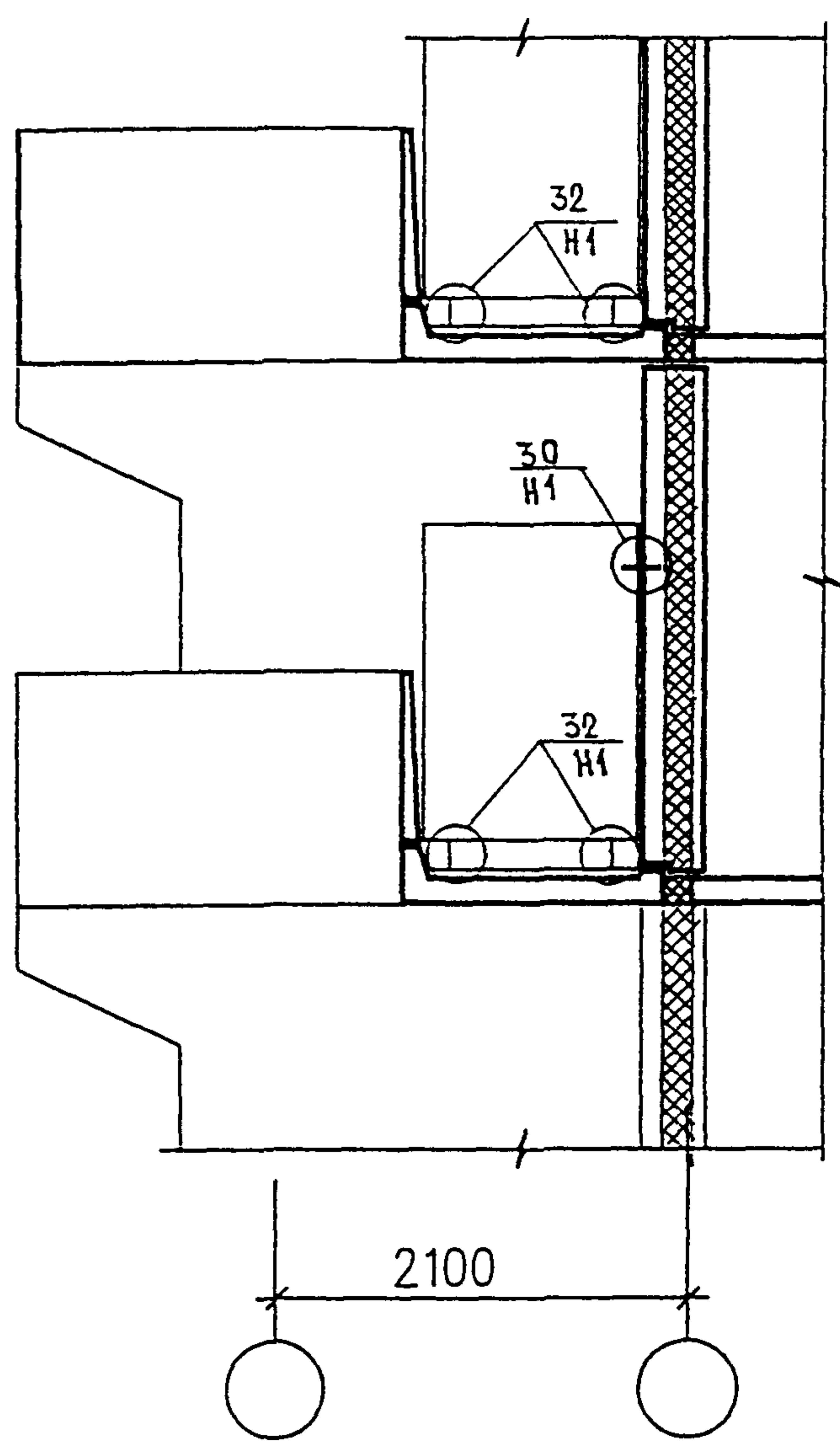
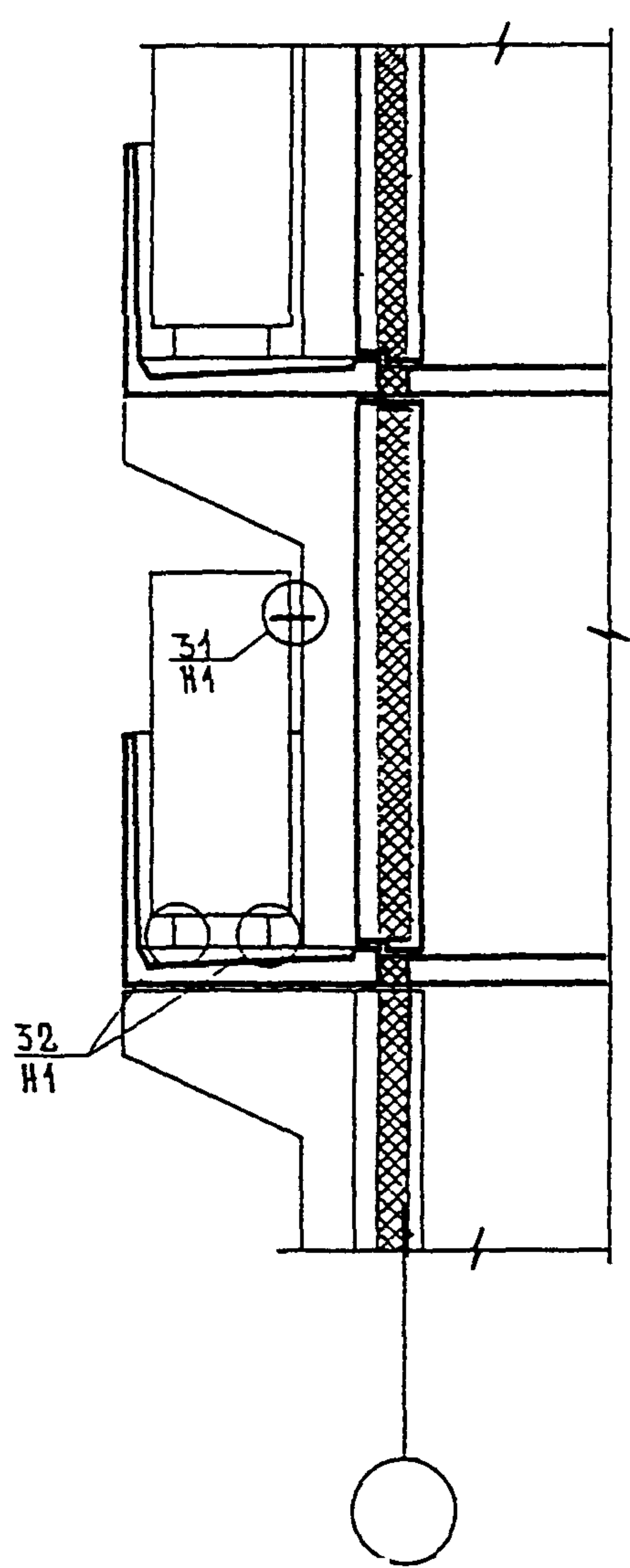
ПЗМ-3/9, ПЗМ-3/16,17  
 ПЗМ-4/9, ПЗМ-4/16,17

СХЕМА РАСПОЛОЖЕНИЯ УЗЛОВ  
 ЭЛЕМЕНТОВ БАЛКОНОВ

СТАДИЯ	ЛИСТ	ЛИСТОВ
Р	33	
<b>МНИИТЭП</b> МАСТЕРСКАЯ N 3		

1-1

2-2



ИМВ. N ПОДЛ. *ИМВ. N ПОДЛ.*  
ПОДПИСЬ И ДАТА  
ВЗАН ЛИСТ. N

ИЗМ.	КОЛУЧ.	ЛИСТ	N ДОК.	ПОДПИСЬ	ДАТА
				<i>Василькова</i>	
ГЛ. СПЕЦ. МАСТ.	КОЗИЦЫН			<i>Козыцын</i>	
ГИП	МЫЛЬНИКОВ			<i>Мильников</i>	
ВЕД. ИНЖ.	СУВОРОВА			<i>Суворова</i>	
РАЗРАБОТАЛ	ТУЧКОВА			<i>Тучкова</i>	
ПРОВЕРИЛ	СИНДЕЕВА			<i>Синдеева</i>	

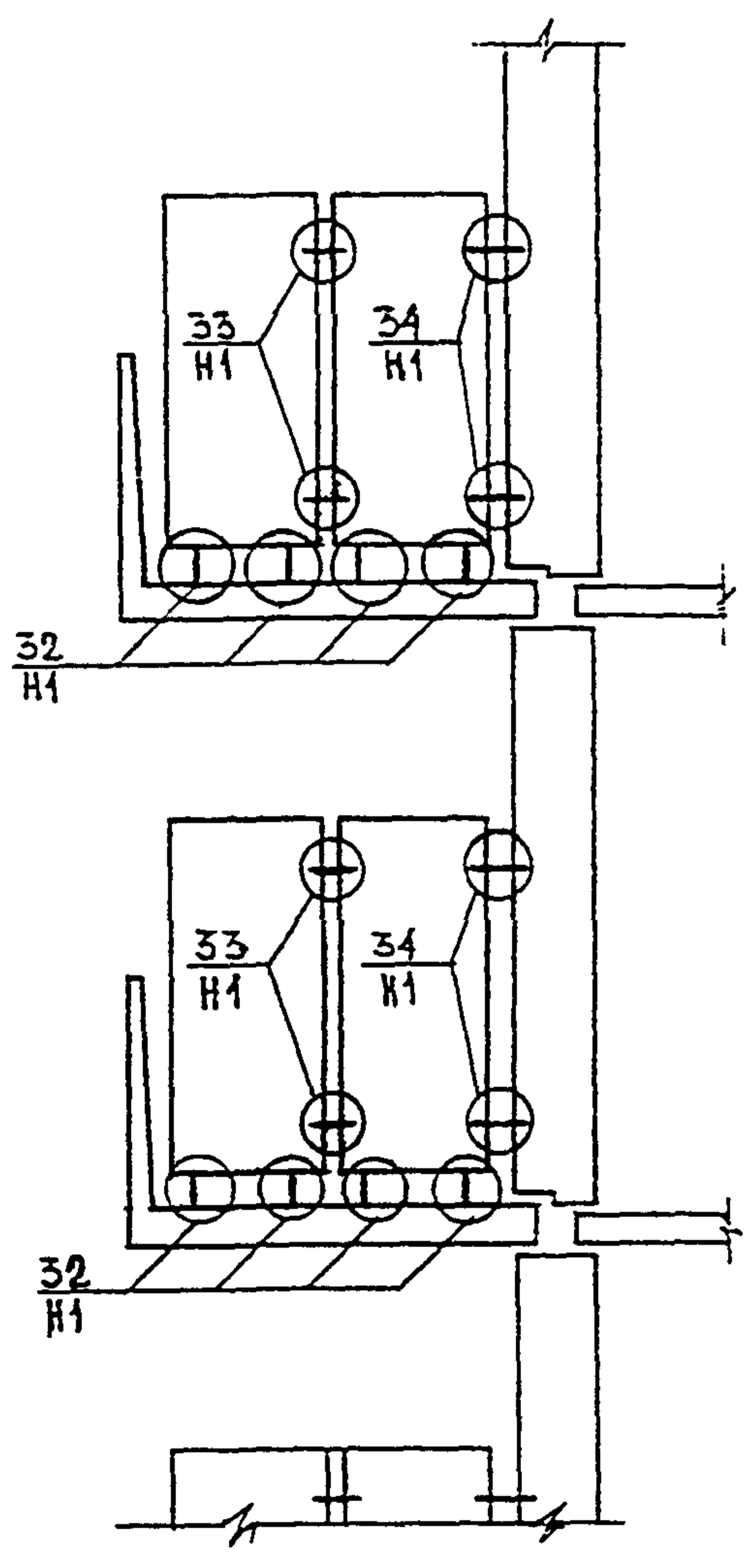
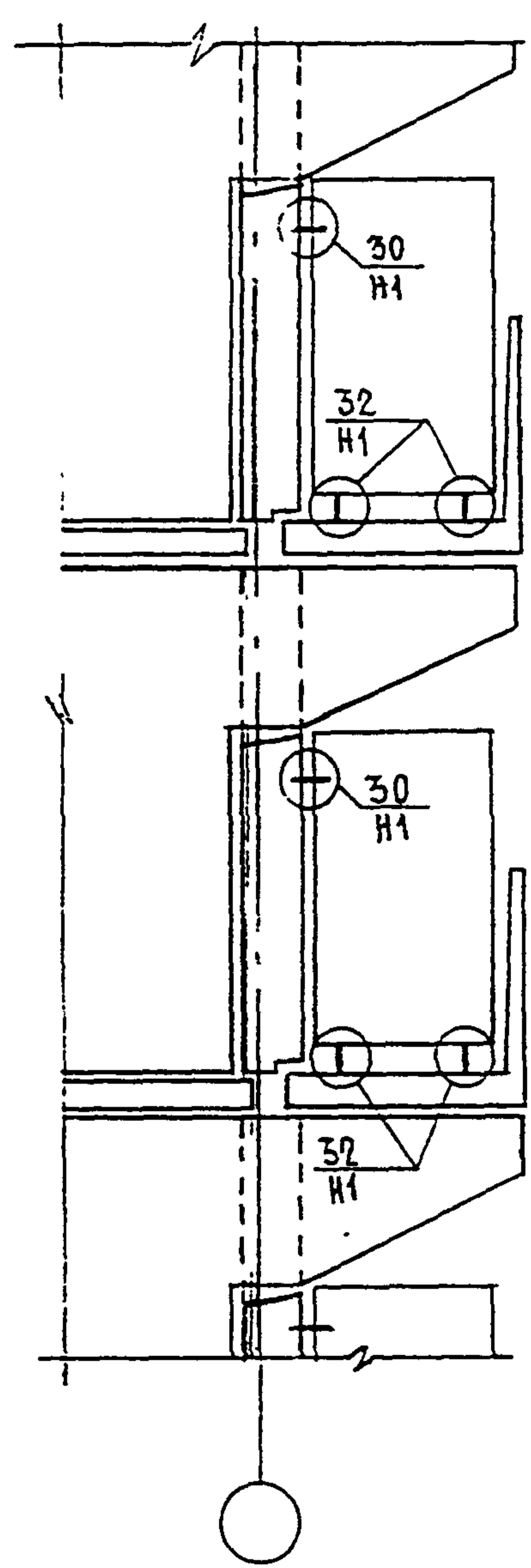
3 НДС, часть III

СХЕМЫ РАСПОЛОЖЕНИЯ УЗЛОВ ПО  
РАЗДЕЛИТЕЛЬНЫМ ПЕРЕГОРОДКАМ  
РАЗРЕЗЫ 1-1; 2-2

СТАДИЯ	ЛИСТ	ЛИСТОВ
Р	34	
МНИИТЭП МАСТЕРСКАЯ N 3		

3-3

4-4



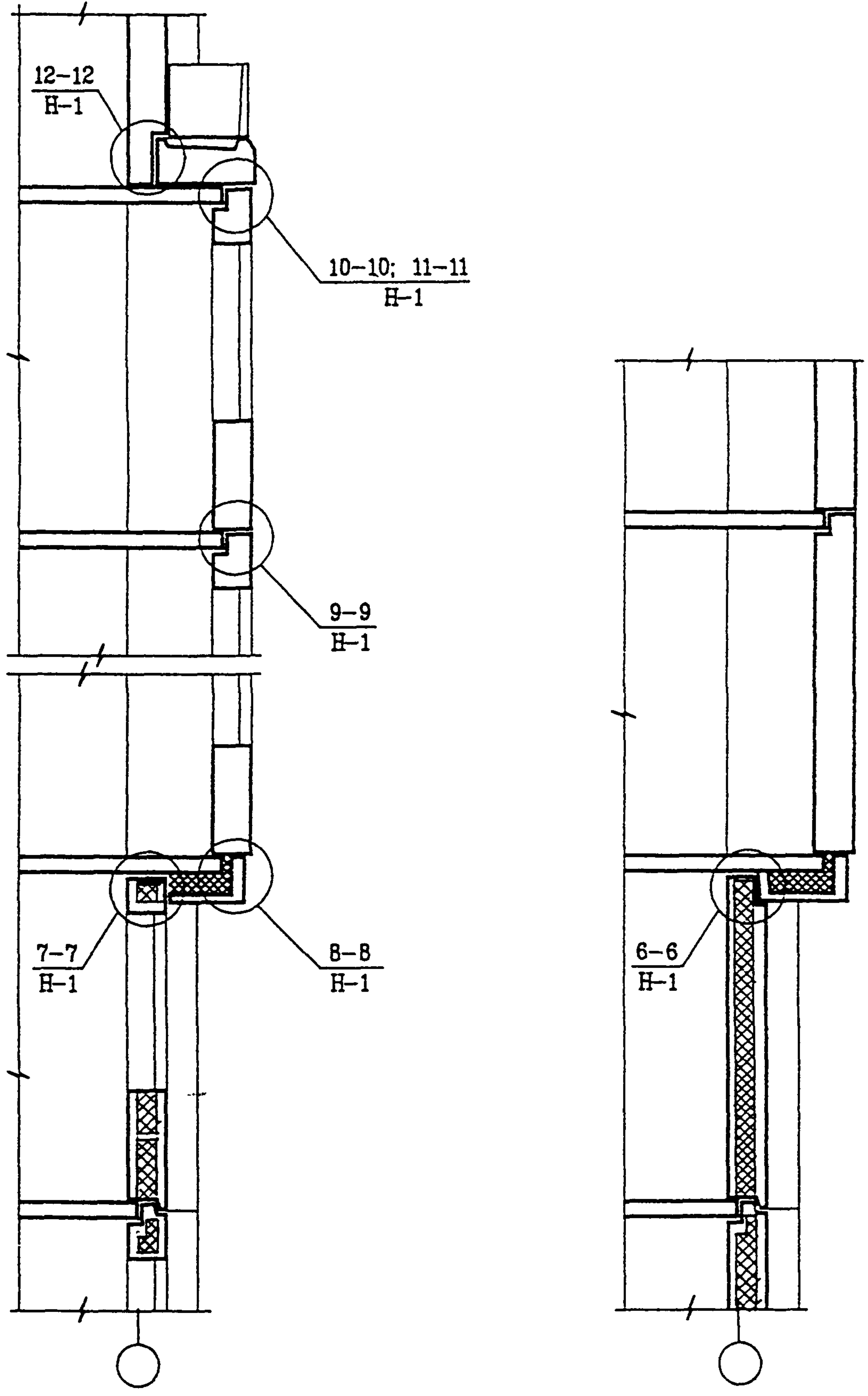
ИНВ. И ПУЛ. ПОДПИСЬ И ДАТА ВЗАМ. ИНВ. И

И. КОНТР	ВАСИЛЬКОВА	<i>Василькова</i>		
Изм.	Кодуч	Лист	№ док.	Подпись
ГЛСПЕЦМАСТ	КОЗИЦЫН	<i>Козыцын</i>		
ГИП	МЫЛЬНИКОВ	<i>Мильников</i>		
ВЕД. ИНЖ.	СУВорова	<i>Суворова</i>		
ИСПОЛНИЛ	ШЕХИНА	<i>Шехина</i>		
ПРОВЕРИЛ	СИНДЕЕВА	<i>Синдеева</i>		

3 НДС, часть III

СХЕМА РАСПОЛОЖЕНИЯ УЗЛОВ  
ПО РАЗДЕЛИТЕЛЬНЫМ ПЕРЕГОРОДКАМ  
РАЗРЕЗЫ 3-3; 4-4

СТАДИЯ	ЛИСТ	ЛИСТОВ
Р	35	
МНИИТЭП МАСТЕРСКАЯ № 3		



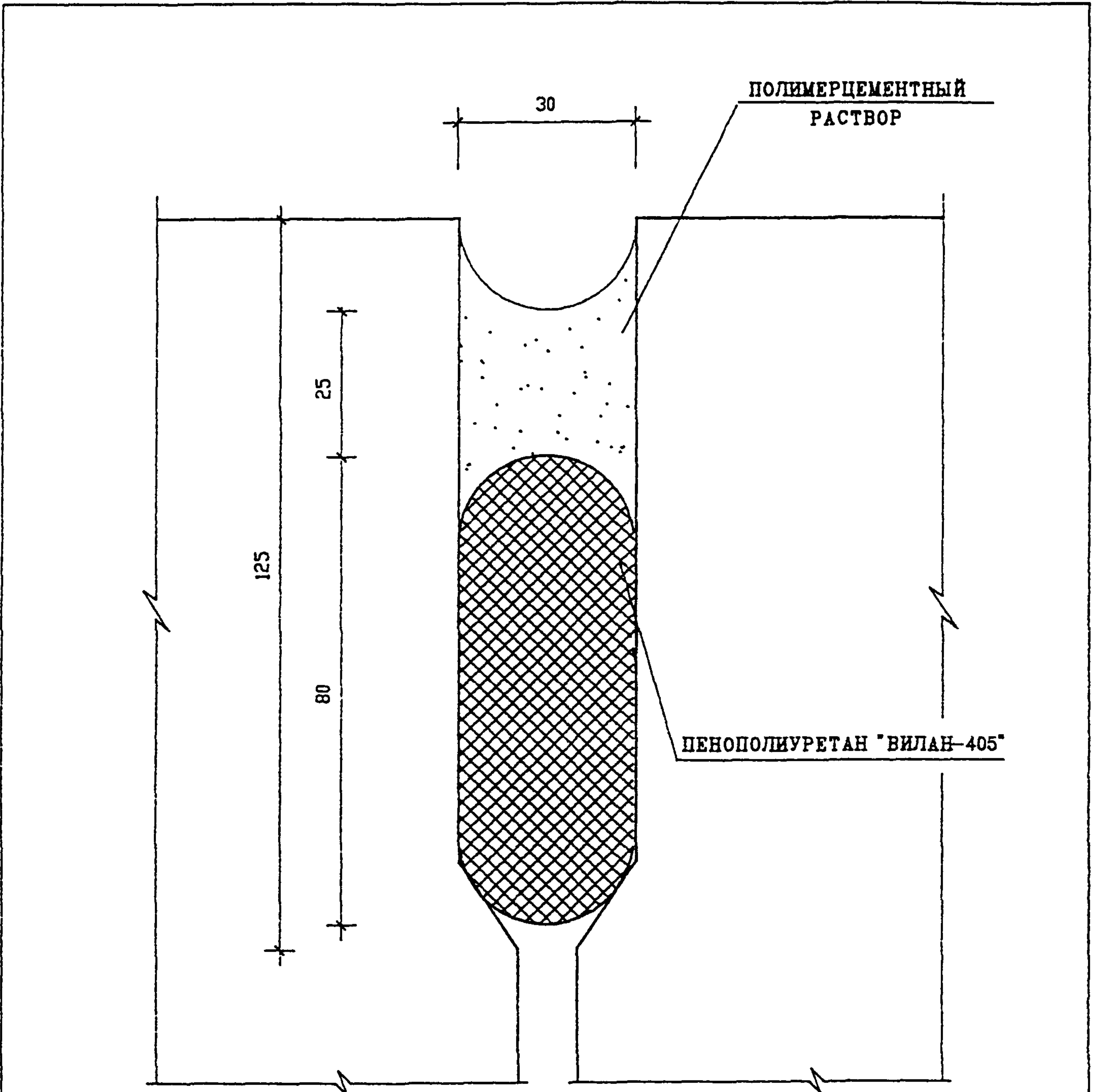
ИЗВ. N ПОДП. ПОДПИСЬ И ДАТА ВЗАН. ИВ. N

ИЗМ.	КОЛ. Ч.	ЛИСТ	N ДОК.	ПОДПИСЬ	ДАТА
ГЛ. СПЕЦ. МАСТ.	КОЗИМЫН			<i>Козимын</i>	
ГИП	МЫЛЬНИКОВ			<i>Мильников</i>	
ВЕД. ИНЖ.	СУВорова			<i>Суворова</i>	
ИСПОЛНИЛ	ТУЧКОВА			<i>Тучкова</i>	
ПРОВЕРИЛ	СИНАЕВА			<i>Синаева</i>	

3 НДС, часть III

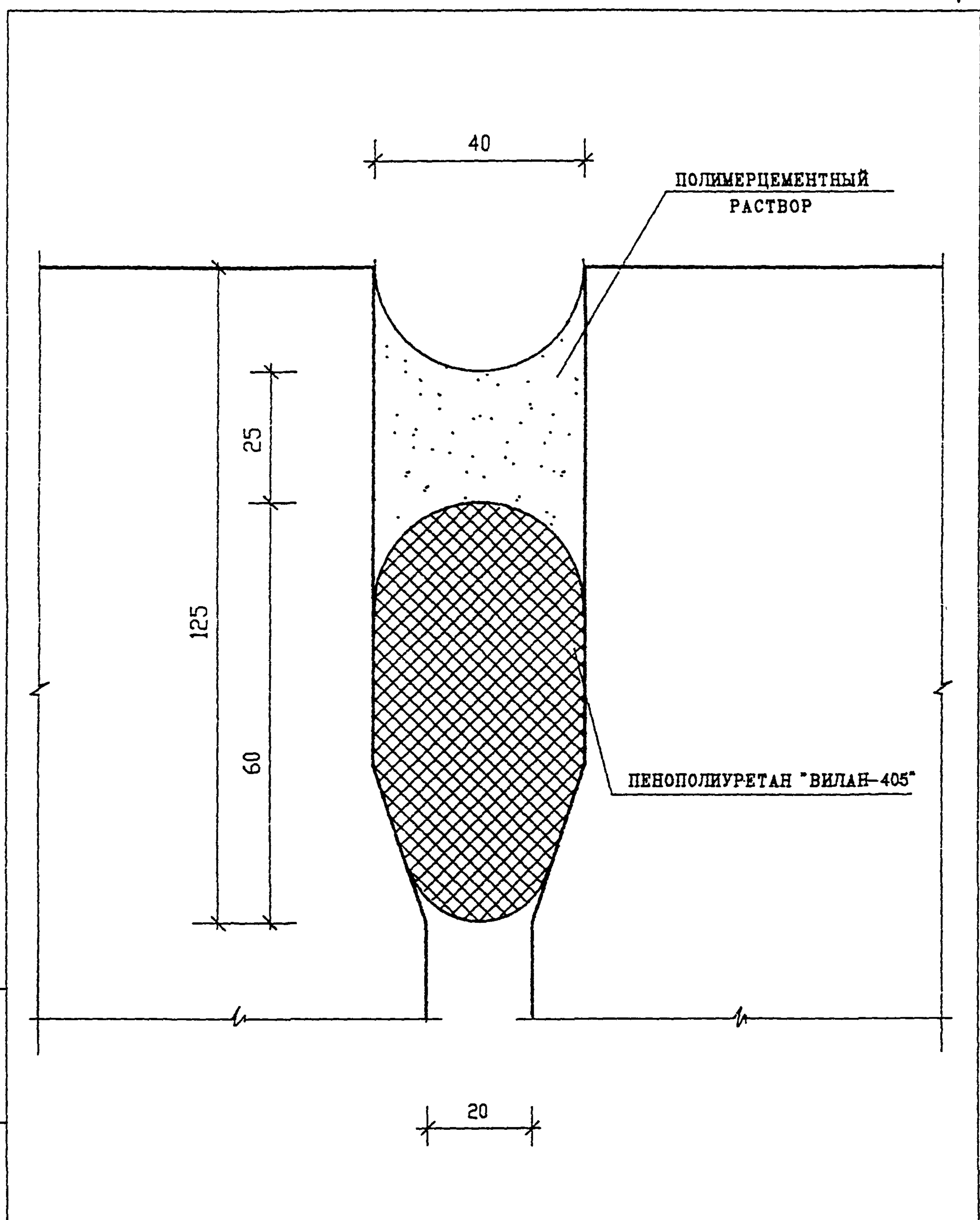
СХЕМЫ РАСПОЛОЖЕНИЯ ЭЛЕМЕНТОВ ЗРКЕРА

СТАДИЯ	ЛИСТ	ЛИСТОВ
Р	36	
<b>МНИИТЭП</b> МАСТЕРСКАЯ N 3		



ИНВ. И ПОДЛ. 85735	ПОДПИСЬ И ДАТА		ВЗАМ. ИНВ. И		
	ИЗМ.	КОЛ-ВО ЛИСТ	И ДОК.	ПОДПИСЬ	ДАТА
	ГЛ СПЕЦ И	КОЗИЦЫН		<i>Рок</i>	
	ГЛ ИНЖ ПР	МЫЛЬНИКОВ		<i>Сид</i>	
	ЗАВ ГР ИНЖ	СУВорова		<i>Сид</i>	
РАЗРАБОТАЛ	МЕХИНА		<i>Сид</i>		
ПРОВЕРИЛ	ВАСИЛЬКОВА		<i>Вас</i>		
ЗНДС , часть III					
ГЕРМЕТИЗАЦИЯ СТЫКОВ ВЕРТИКАЛЬНЫЙ ШОВ ТИП I					
СТАДИЯ	ЛИСТ	ЛИСТОВ			
Р	37				
МНИИТЭП МАСТЕРСКАЯ №3					





ИНВ. И ПОДЛ. ПОДПИСЬ И ДАТА ВЗАМ. ИНВ. И

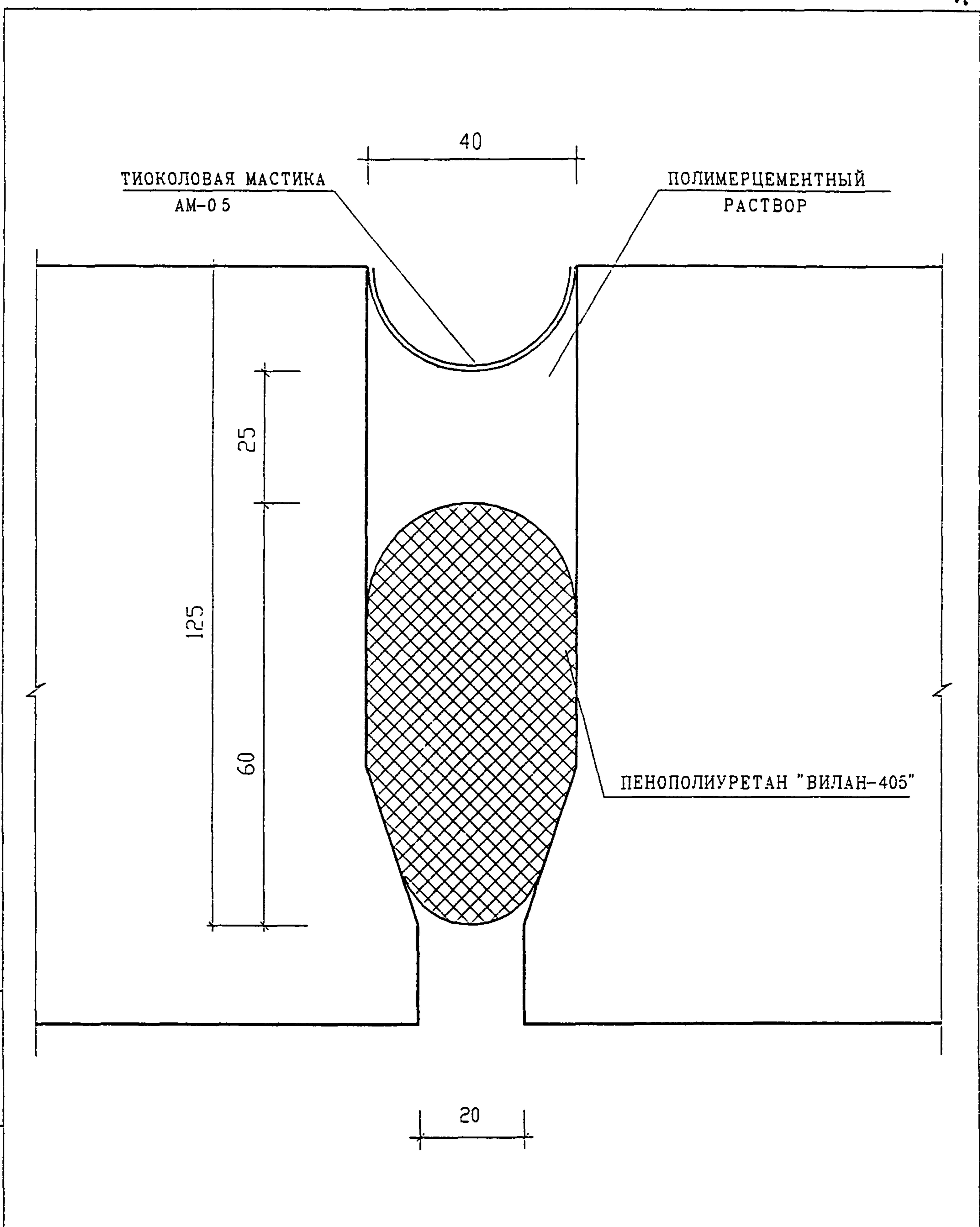
ИЗМ.	КОЛУЧ	ЛИСТ	И ДОК.	ПОДПИСЬ	ДАТА
ГЛ СПЕЦ И	КОЗИЦЫН			<i>[Signature]</i>	
ГЛ ИНЖ ПР	МЫЛЬНИКОВ			<i>[Signature]</i>	
ЗАВ ГР ИНЖ	СУВорова			<i>[Signature]</i>	
РАЗРАБОТАЛ	ШЕХИНА			<i>[Signature]</i>	
ПРОВЕРИЛ	ВАСИЛЬКОВА			<i>[Signature]</i>	

**ЗНДС , часть III**

**ГЕРМЕТИЗАЦИЯ СТЫКОВ  
ВЕРТИКАЛЬНЫЙ ШОВ  
ТИП II**

СТАДИЯ	ЛИСТ	ЛИСТОВ
Р	38	

**МНИИТЭП  
МАСТЕРСКАЯ №3**



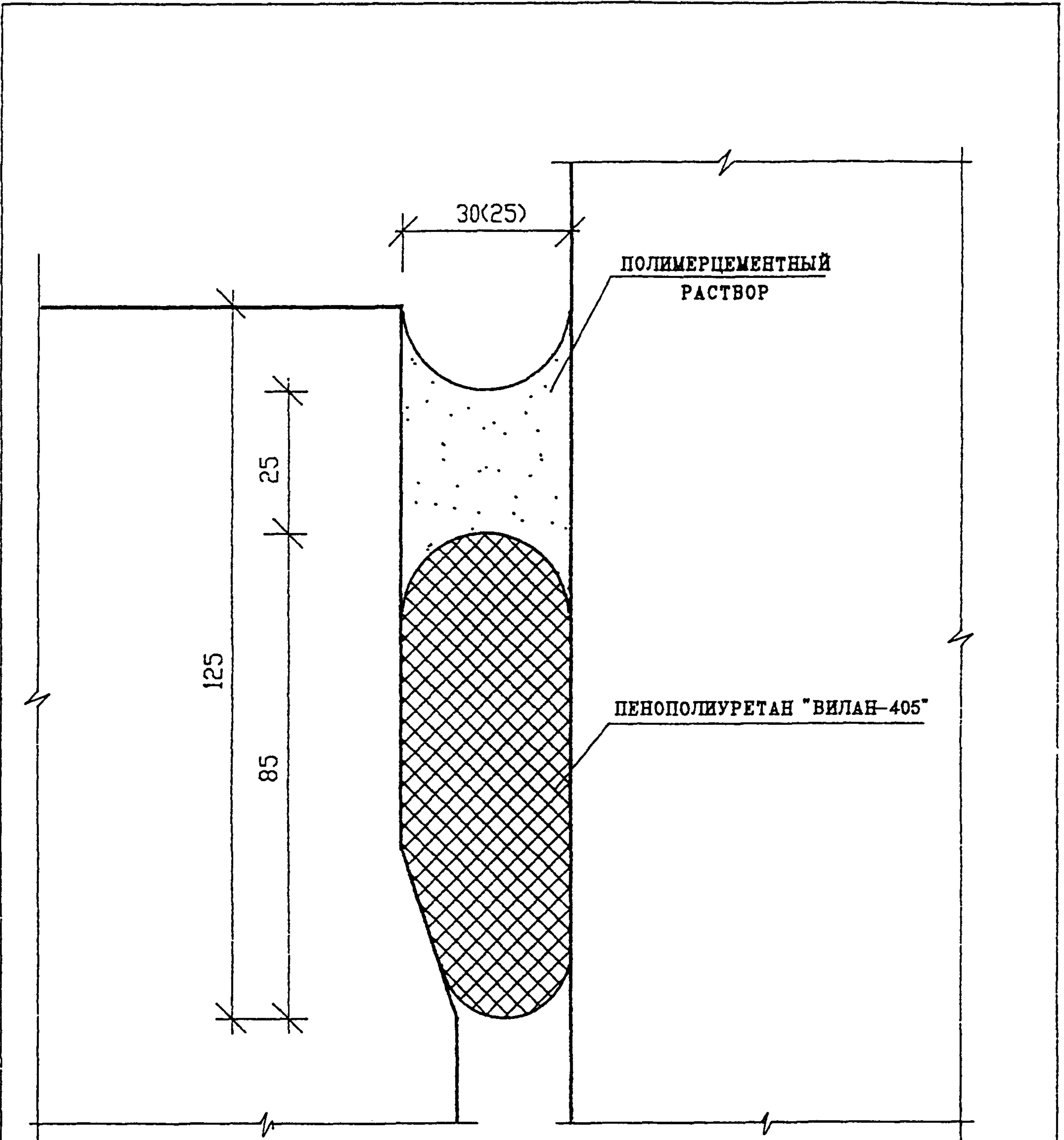
ИНВ. N ПОДЛ. *38/1*  
 ПОДПИСЬ И ДАТА  
 ВЗАМ. ИНВ. N

Н. КОНТР.	ВАСИЛЬКОВА	<i>Вас</i>			
ИЗМ.	КОЛУЧ	ЛИСТ	N ДОК.	ПОДПИСЬ	ДАТА
	ГЛ СПЕЦ М	КОЗИЦЫН		<i>Коз</i>	
	ГЛ ИНЖ ПР	МЫЛЬНИКОВ		<i>Мил</i>	
	ЗАВ ГР ИНЖ	СУВорова		<i>Сув</i>	
	РАЗРАБОТАЛ	ШЕХИНА		<i>Шех</i>	
	ПРОВЕРИЛ	ВАСИЛЬКОВА		<i>Вас</i>	

ЗНДС , часть III

ГЕРМЕТИЗАЦИЯ СТЫКОВ  
 ВЕРТИКАЛЬНЫЙ ШОВ  
 ТИП IIA

СТАДИЯ	ЛИСТ	ЛИСТОВ
Р	38/1	
МНИИТЭП МАСТЕРСКАЯ N 3		



ИНВ. И ПОДЛ. 858352

ПОДПИСЬ И ДАТА

ВЗАМ. ИНВ. И

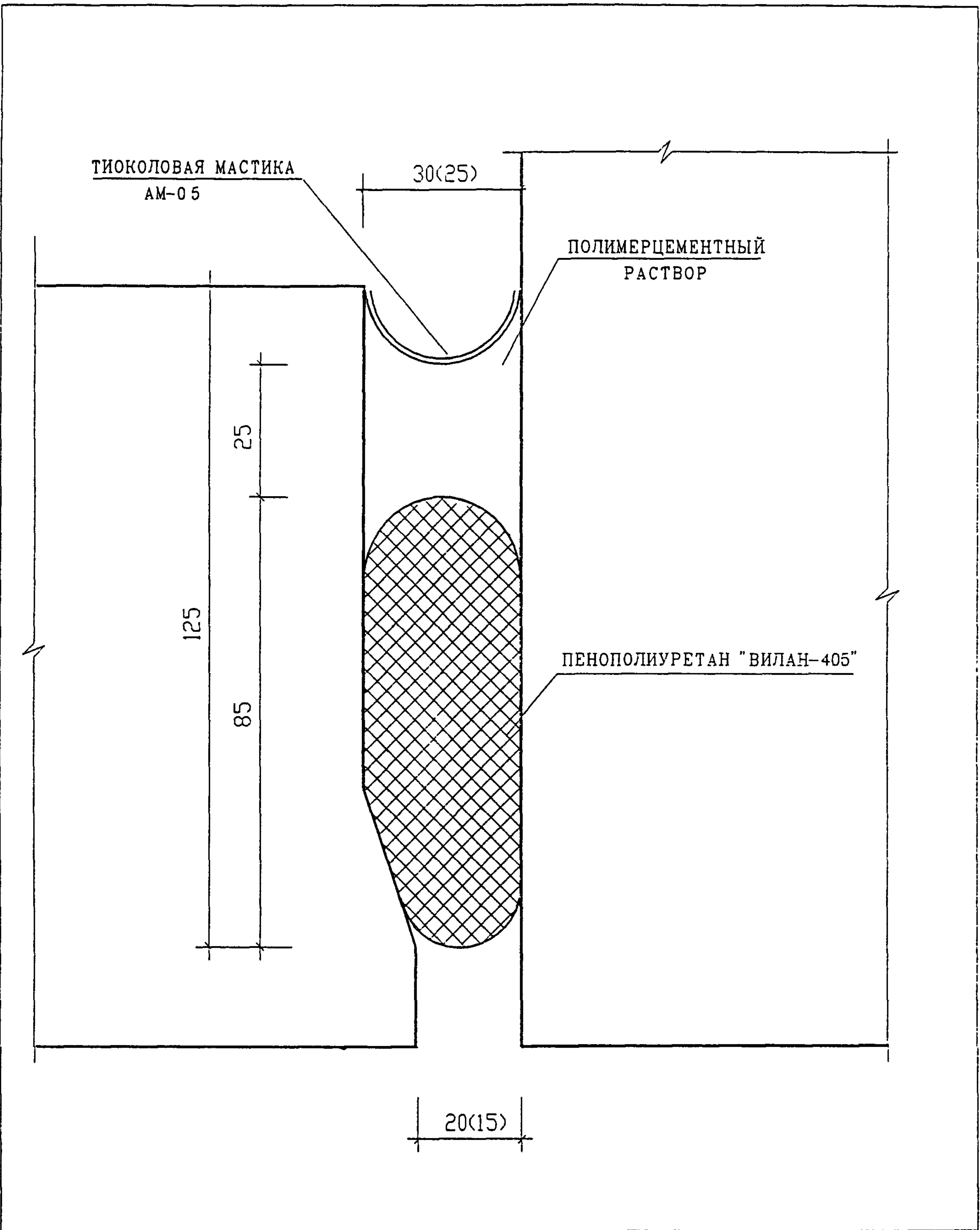
ИЗМ.	КОЛУЧ	ЛИСТ	И ДОК.	ПОДПИСЬ	ДАТА
				<i>Василькова</i>	
ГЛ СПЕЦ И	КОЗИЦЫН			<i>Козыцын</i>	
ГЛ ИНЖ ПР	МЫЛЬНИКОВ			<i>Мильников</i>	
ЗАВ ГР ИНЖ	СУВОРОВА			<i>Суворова</i>	
РАЗРАБОТАЛ	ВЕХИНА			<i>Вехина</i>	
ПРОВЕРИЛ	ВАСИЛЬКОВА			<i>Василькова</i>	

ЗНДС , ЧАСТЬ III

ГЕРМЕТИЗАЦИЯ СТЫКОВ  
ВЕРТИКАЛЬНЫЙ ШОВ  
ТИП III

СТАДИЯ	ЛИСТ	ЛИСТОВ
Р	39	

МНИИТЭП  
МАСТЕРСКАЯ N 3



ИНВ. N ПОДЛ. 852307

ПОДПИСЬ И ДАТА

ВЗАМ. ИНВ. N

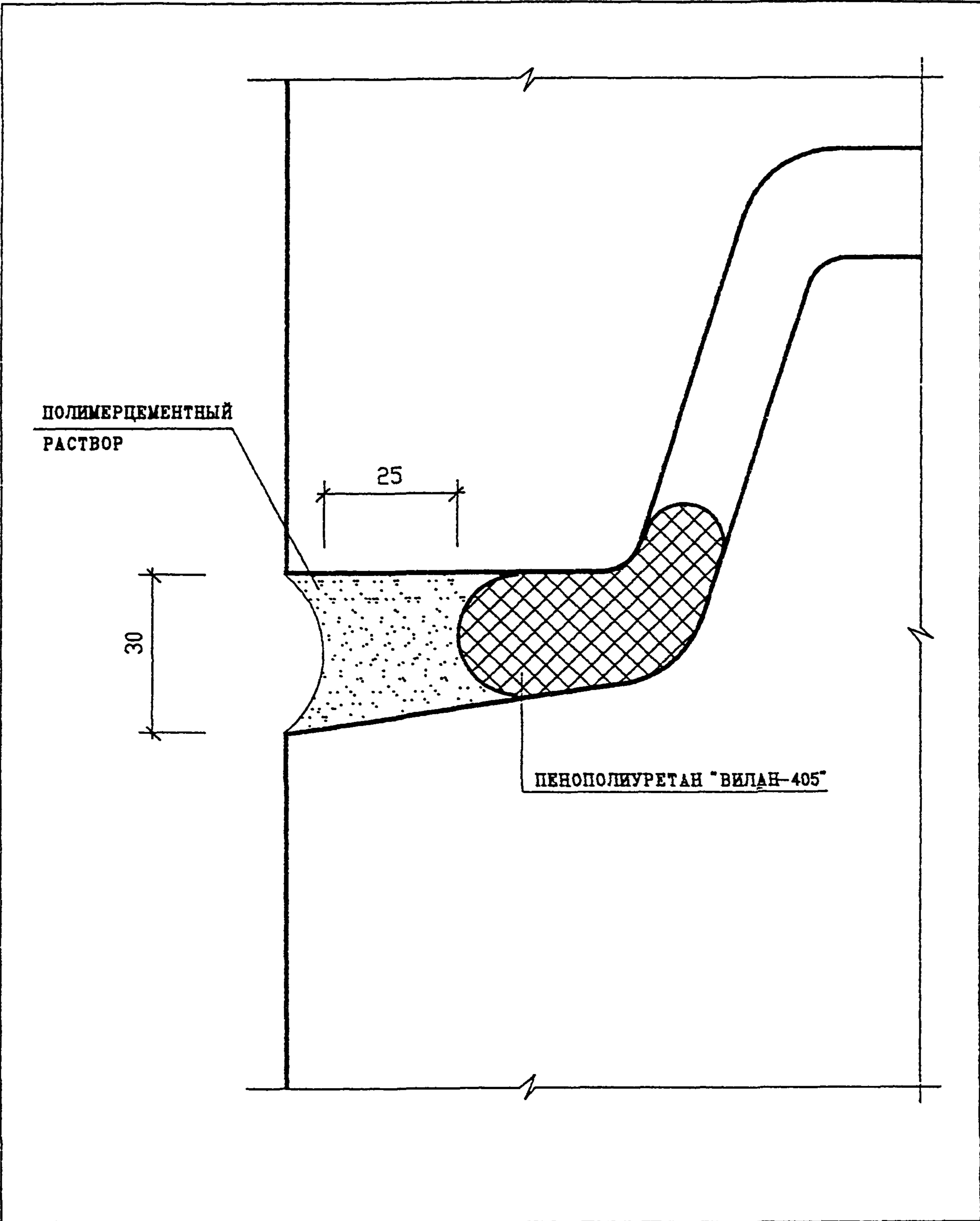
ИЗМ.	КОЛ.УЧ	ЛИСТ	N ДОК.	ПОДПИСЬ	ДАТА
ГЛ СПЕЦ М		КОЗИЦЫН		<i>Козы</i>	
ГЛ ИНЖ ПР		МЫЛЬНИКОВ		<i>Миль</i>	
ЗАВ ГР ИНЖ		СУВОРОВА		<i>Сув</i>	
РАЗРАБОТАЛ		ШЕХИНА		<i>Шех</i>	
ПРОВЕРИЛ		ВАСИЛЬКОВА		<i>Вас</i>	

Н.КОНТ Р. ВАСИЛЬКОВА *Вас*

**ЗНДС , часть III**

ГЕРМЕТИЗАЦИЯ СТЫКОВ  
ВЕРТИКАЛЬНЫЙ ШОВ  
ТИП IIIA

СТАДИЯ	ЛИСТ	ЛИСТОВ
Р	39/1	
<b>МНИИТЭП</b>		
МАСТЕРСКАЯ N 3		



ИНВ. И ПОДЛ. *8502/3502*

ПОДПИСЬ И ДАТА

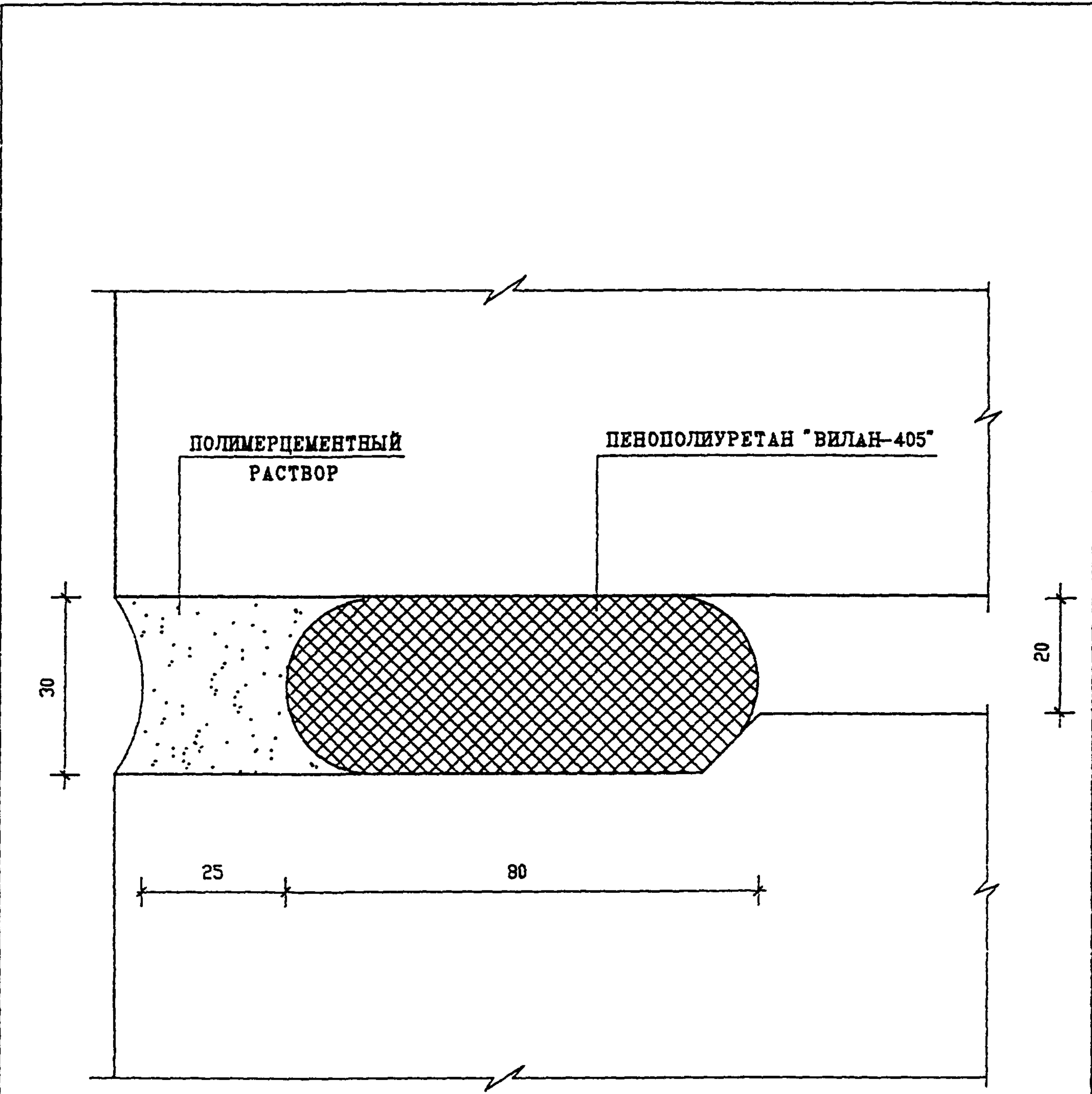
ВЗАМ. ИНВ. И

Н. КОНТР.	ВАСИЛЬКОВА	<i>Василькова</i>			
ИЗМ.	КОЛЮЧ.	ЛИСТ	И ДОК.	ПОДПИСЬ	ДАТА
ГЛ СПЕЦ И	КОЗИЦЫН	<i>Козыцын</i>			
ГЛ ИНЖ ПР	МЫЛЬНИКОВ	<i>Мильников</i>			
ЗАВ ГР ИНЖ	СУВорова	<i>Суворова</i>			
РАЗРАБОТАЛ	ШЕХИНА	<i>Шехина</i>			
ПРОВЕРИЛ	ВАСИЛЬКОВА	<i>Василькова</i>			


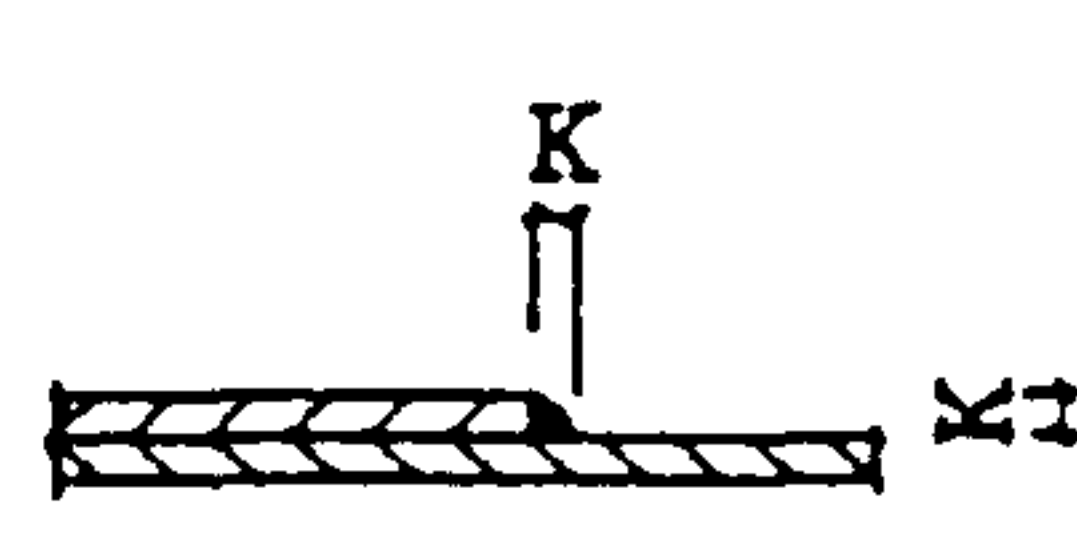
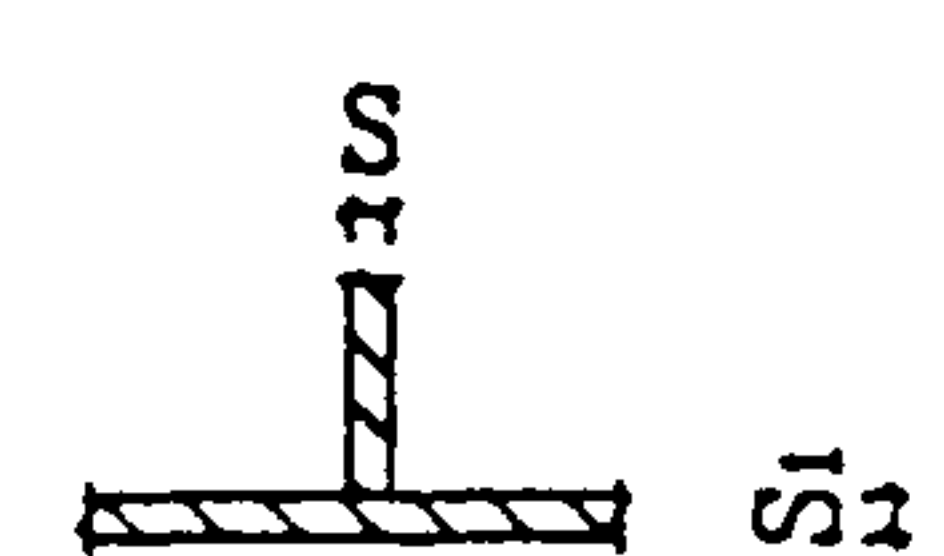
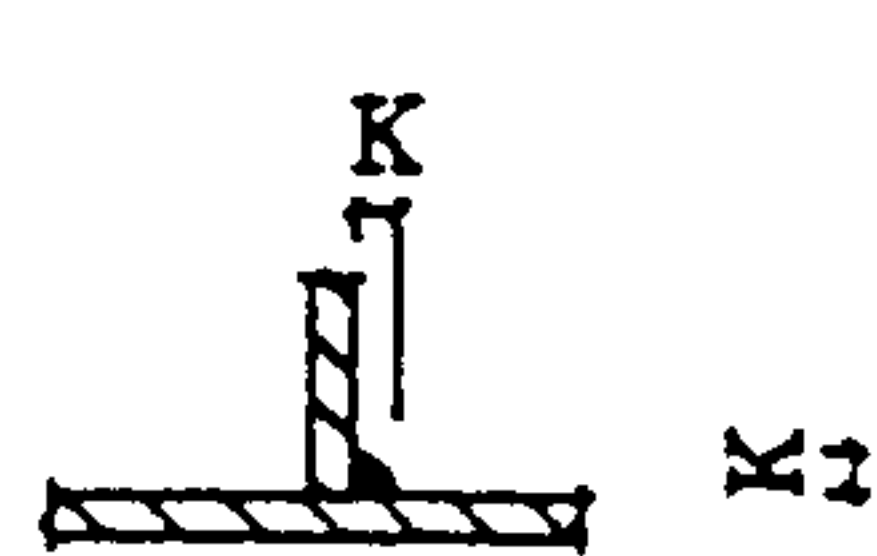

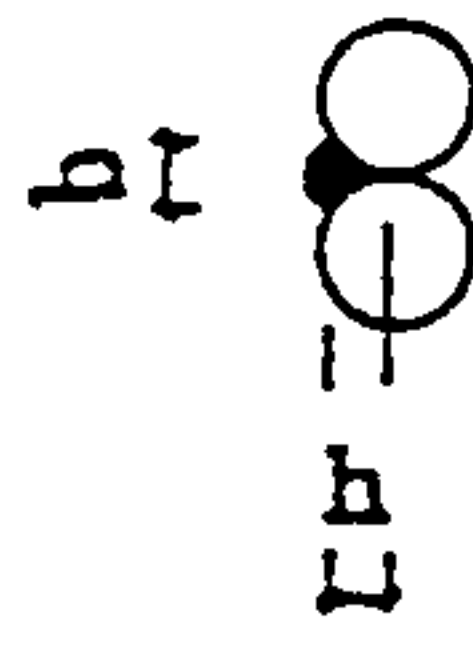
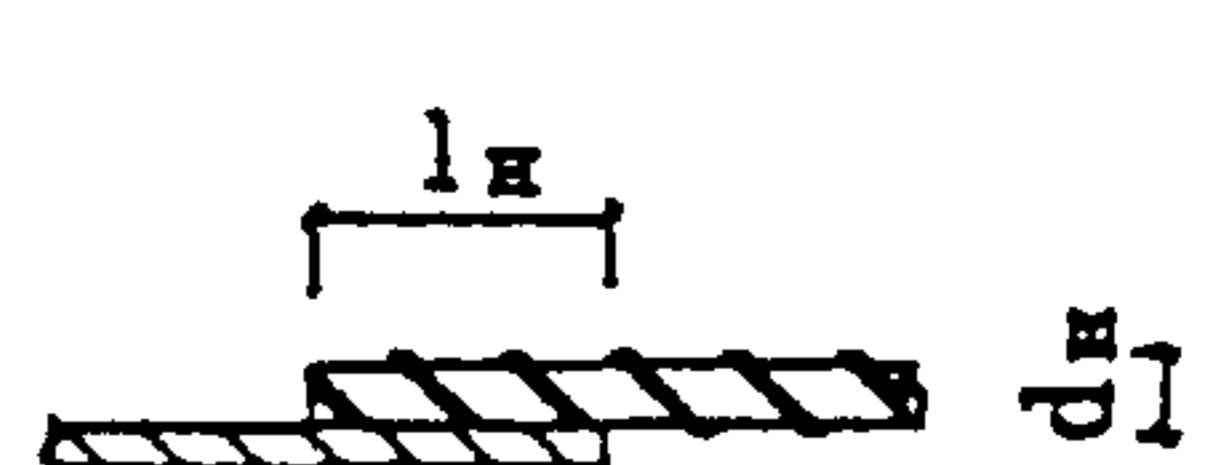
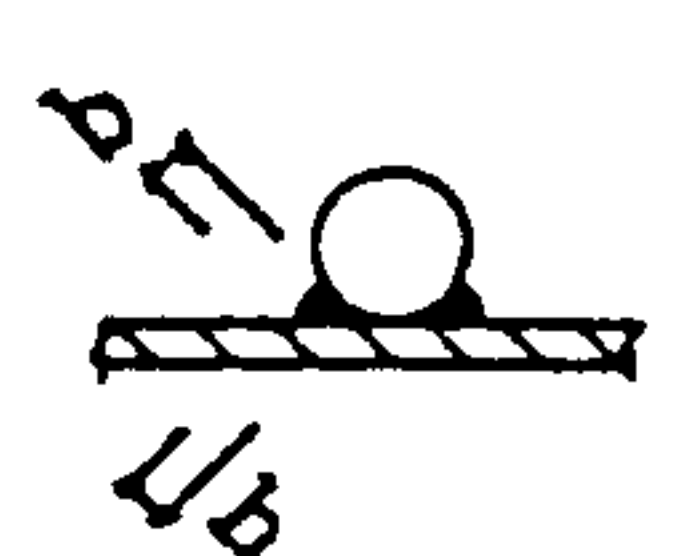
ЗНДС , часть III

ГЕРМЕТИЗАЦИЯ СТЫКОВ  
ГОРИЗОНТАЛЬНЫХ ШОВ  
ТИП IV

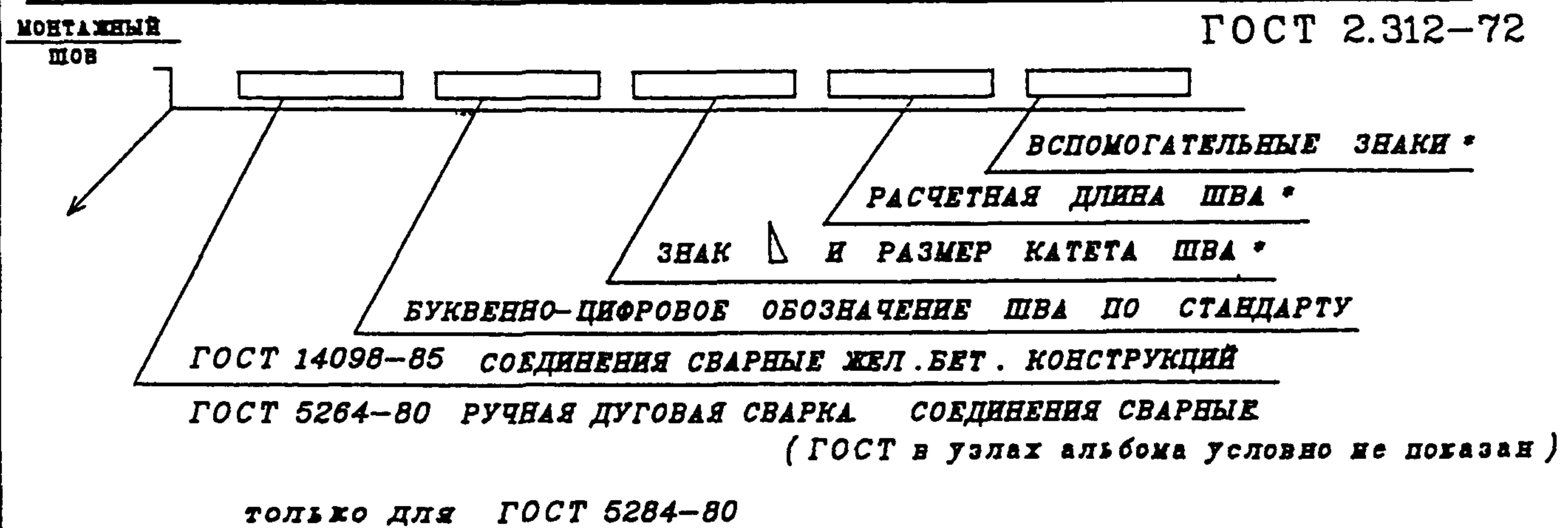
СТАДИЯ	ЛИСТ	ЛИСТОВ
Р	40	
МНИИТЭП МАСТЕРСКАЯ N3		



ИНВ. И ПОДЛ.	ПОДПИСЬ И ДАТА	ВЗАМ. ИНВ. И	И. КОНТР.			ЗНДС, часть III	СТАДИЯ	ЛИСТ	ЛИСТОВ
			ВАСИЛЬКОВА	Роса					
ИНВ. И ПОДЛ. 854352	ПОДПИСЬ И ДАТА	ВЗАМ. ИНВ. И	ИЗМ.	КОЛУЧ	ЛИСТ	И ДОК.	ПОДПИСЬ	ДАТА	ГЕРМЕТИЗАЦИЯ СТЫКОВ ГОРИЗОНТАЛЬНЫЙ ШОВ ТИП V
			ГЛ СПЕЦ М	КОЗИЦЫН			Кор		
			ГЛ ИЖ ПР	МЫЛЬНИКОВ			М		
			ЗАВ ГР ИЖ	СУВорова			С		
			РАЗРАБОТАЛ	ШЕХИНА			Ш		
ПРОВЕРИЛ	ВАСИЛЬКОВА			В					
						МНИИТЭП МАСТЕРСКАЯ №3			

ТИП СОЕДИНЕНИЯ ПО ГОСТ		ХАРАКТЕРИСТИКА ШВА	КОНСТРУКТИВНЫЕ ЭЛЕМЕНТЫ	
			ПОДГОТОВЛЕННОЙ КРОМКИ	ВЫПОЛНЕННОГО ШВА
РУЧНАЯ ДУГОВАЯ СВАРКА	ГОСТ 5264-80	Н 1	ТИП СОЕДИНЕНИЯ ВНАХЛЕСТКУ БЕЗ СКОСА КРОМОК 	 K - по проекту
		Т 1	ТИП ТАВРОВОГО СОЕДИНЕНИЯ БЕЗ СКОСА КРОМОК ОДНОСТОРОННИЙ 	 K - по проекту
	ГОСТ 14098-85	С 23-Рэ	ТИП СОЕДИНЕНИЯ ВНАХЛЕСТКУ ОДНОСТОРОННИЙ 	 $b = 0,5d_{н} > 8$ $h = 0,25d_{н} > 4$
		Н 1-РШ	ТИП СОЕДИНЕНИЯ ВНАХЛЕСТКУ ДВУСТОРОННИЙ 	 $b = 0,5d_{н} > 8$ $h = 0,25d_{н} > 4$

УСЛОВНОЕ ОБОЗНАЧЕНИЕ СТАНДАРТНЫХ ШВОВ СВАРНЫХ СОЕДИНЕНИЙ ПО ГОСТ 2.312-72



ИЗМ. N ПОДЛ. 15.8.85

ПОДПИСЬ И ДАТА

ВЗАН. ИМВ. N

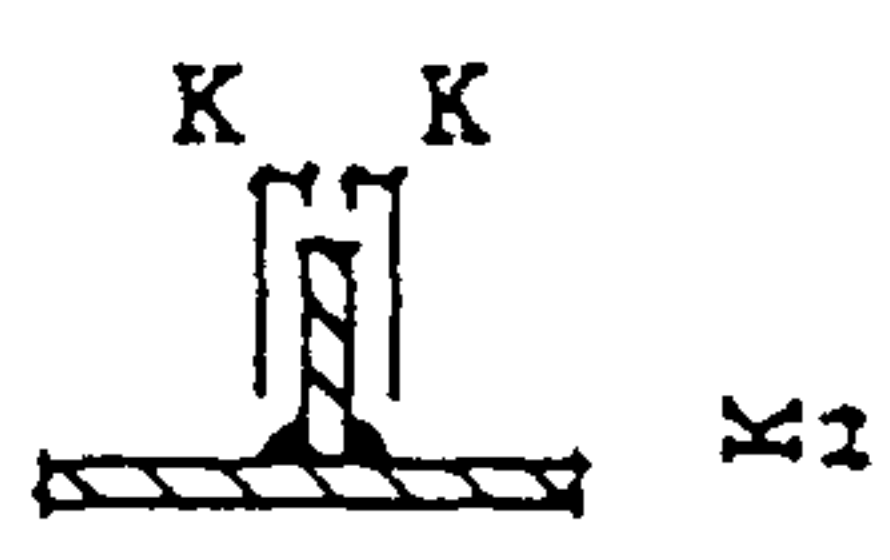
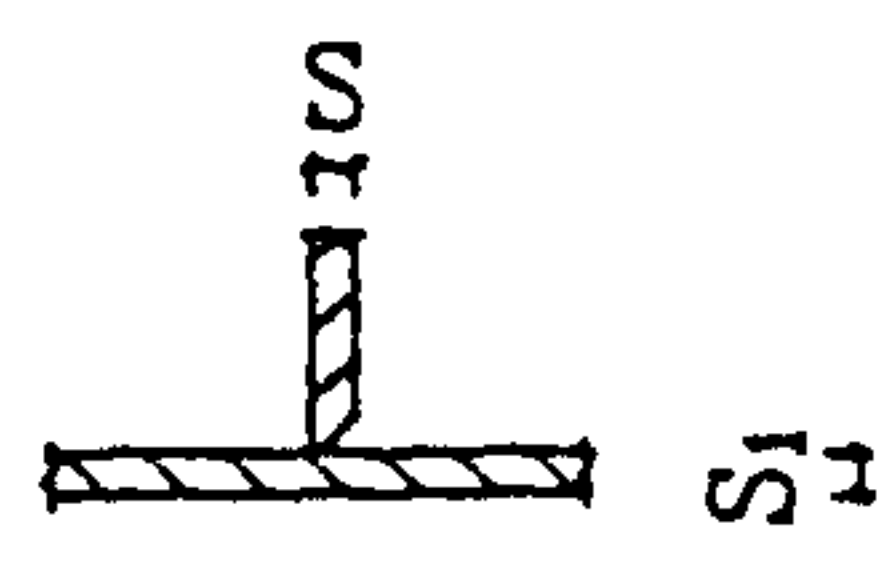
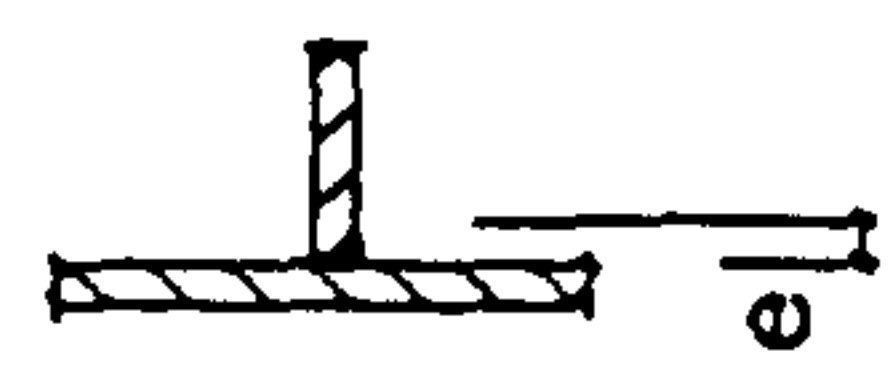
Н.КОНТР.	ВАСИЛЬКОВА	<i>Василькова</i>		
ИЗМ.	КОДЛ.Ч.	ЛИСТ	И ДОК.	ПОДПИСЬ ДАТА
Г.А.С.П.Е.Ц.М.А.С.Т.	КОЗИЦЫН	<i>Козыцын</i>		
ГИП	МЫЛЬНИКОВ	<i>Мильников</i>		
ВЕД. ИНЖ.	СУВОРОВА	<i>Суворова</i>		
ИСПОЛНИЛ	МЕХИНА	<i>Мехина</i>		
ПРОВЕРИЛ	СИДАЕВА	<i>Сидеева</i>		

3 НДС, часть III

ТИПЫ СТАНДАРТНЫХ  
СВАРНЫХ ШВОВ

УСЛОВНЫЕ ОБОЗНАЧЕНИЯ

СТАДИЯ	ЛИСТ	ЛИСТОВ
Р	42	
МНИИТЭП МАСТЕРСКАЯ N 3		

ТИП СОЕДИНЕНИЯ ПО ГОСТ		ХАРАКТЕРИСТИКА ШВА	КОНСТРУКТИВНЫЕ ЭЛЕМЕНТЫ	
			ПОДГОТОВЛЕННОЙ КРОМКИ	ВЫПОЛНЕННОГО ШВА
РУЧНАЯ ДУГОВАЯ СВАРКА	ГОСТ 5264-80	Т 3	ТИП ТАВРОВОГО СОЕДИНЕНИЯ БЕЗ СКОСА КРОМОК ДВУСТОРОННИЙ   $S_1 > S$	 К - по проекту
		Т 6	ТИП ТАВРОВОГО СОЕДИНЕНИЯ СО СКОСОМ КРОМОК ОДНОСТОРОННИЙ   $S_1 = 0,5 S$	 $S = 0,5 S$ $e = 10$

ИНВ. N ПОМ. ПОДПИСЬ И ДАТА  
 8502352  
 ВЗАМ. ИНВ. N

Н.КОНТР.	ВАСИЛЬКОВА	<i>Василькова</i>		
ИЗМ.	КОЛУЧ	ЛИСТ N ДОК.	ПОДПИСЬ	ДАТА
ГЛ.СПЕЦМАСТ	КОЗИЦЫН	<i>Козыцын</i>		
ГИП	МЫЛЬНИКОВ	<i>Мильников</i>		
ВЕД. ИНЖ.	СУВОРОВА	<i>Суворова</i>		
ИСПОЛНИЛ	МЕХИНА	<i>Мехина</i>		
ПРОВЕРИЛ	СИНАЕЕВА	<i>Синаева</i>		

3 НДС, часть III

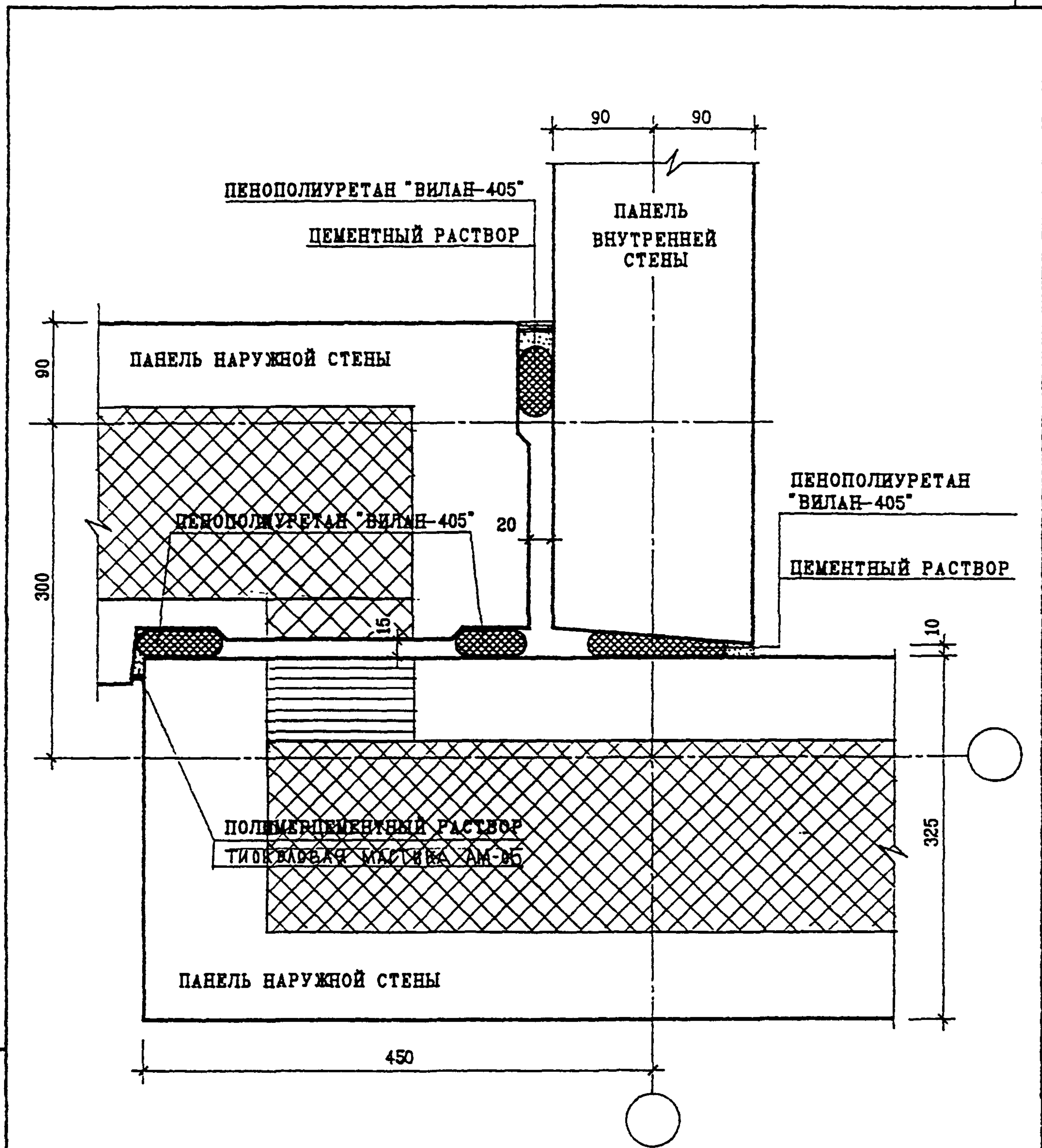
ТИПЫ СТАНДАРТНЫХ  
СВАРНЫХ ШВОВ.  
УСЛОВНЫЕ ОБОЗНАЧЕНИЯ

СТАДИЯ	ЛИСТ	ЛИСТОВ
Р	43	
МНИИТЭП МАСТЕРСКАЯ N 3		



## РАЗДЕЛ Н 1

СОЕДИНЕНИЕ ПАНЕЛЕЙ НАРУЖНЫХ СТЕН  
МЕЖДУ СОБОЙ, ВНУТРЕННИМИ СТЕНАМИ  
И ПЕРЕКРЫТИЯМИ ЗАДЕЛКА СТЫКОВ  
КРЕПЛЕНИЕ ОГРАЖДЕНИЙ БАЛКОНОВ  
И МЕЖСЕКЦИОННЫХ ПЕРЕГОРОДОК



ИВБ. N ПОДЛ. *1502352*  
 ПОДПИСЬ И ДАТА  
 ВЗАМ. ИВБ. N

ИЗМ.	КОЛУЧ	ЛИСТ	N ДОК.	ПОДПИСЬ	ДАТА
ГЛ. СПЕЦ. Н.	КОЗЫН			<i>Коз</i>	
ГЛ. ИНЖ. ГР.	МЕЛЬНИКОВ			<i>Мель</i>	
ЗАВ. ГР. ИНЖ.	СУВорова			<i>Сув</i>	
РАЗРАБОТАЛ	МЕХИНА			<i>Мех</i>	
ПРОВЕРИЛ	ВАСИЛЬКОВА			<i>Вас</i>	

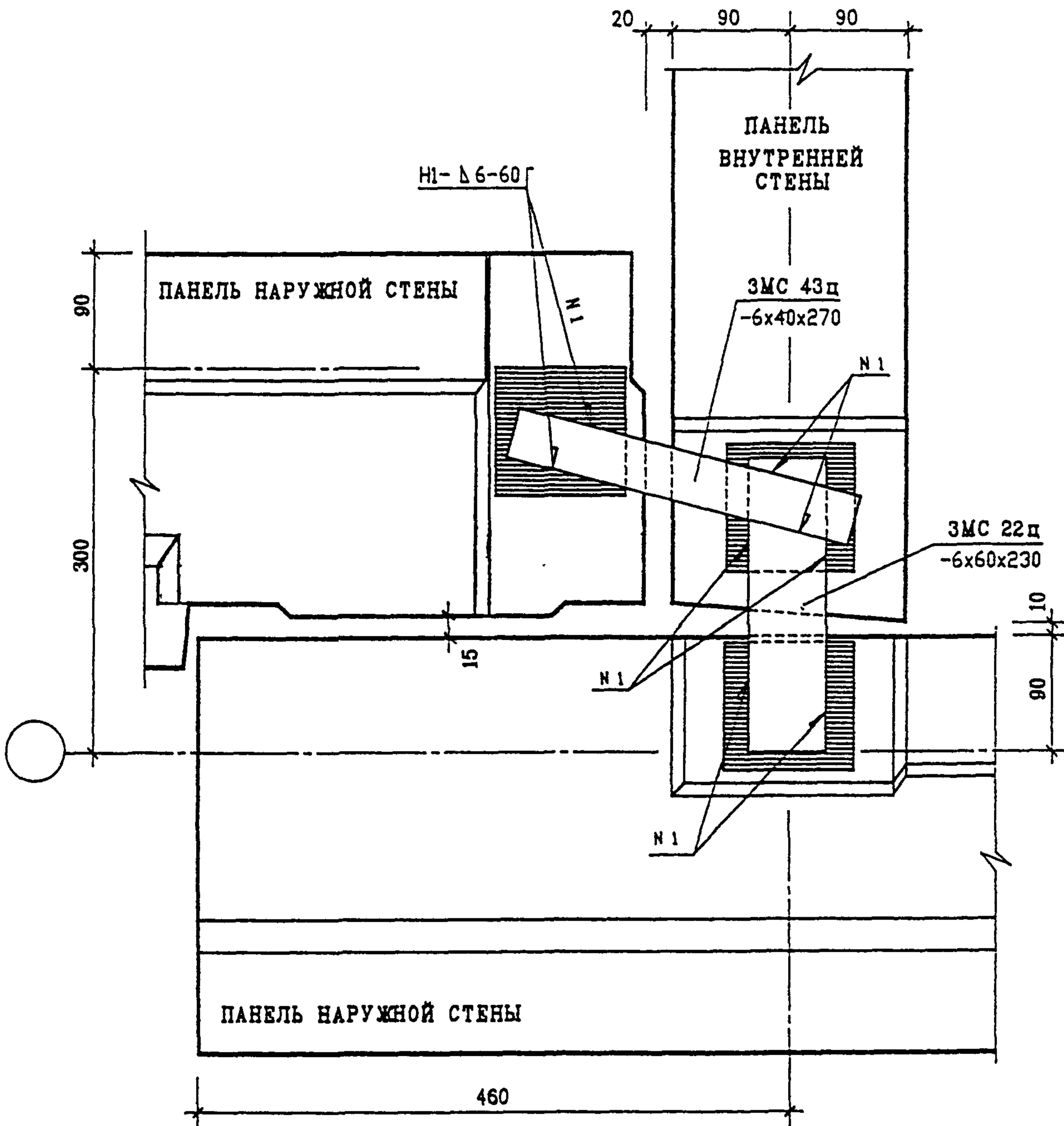
3 НДС , ЧАСТЬ III

01  
Н1

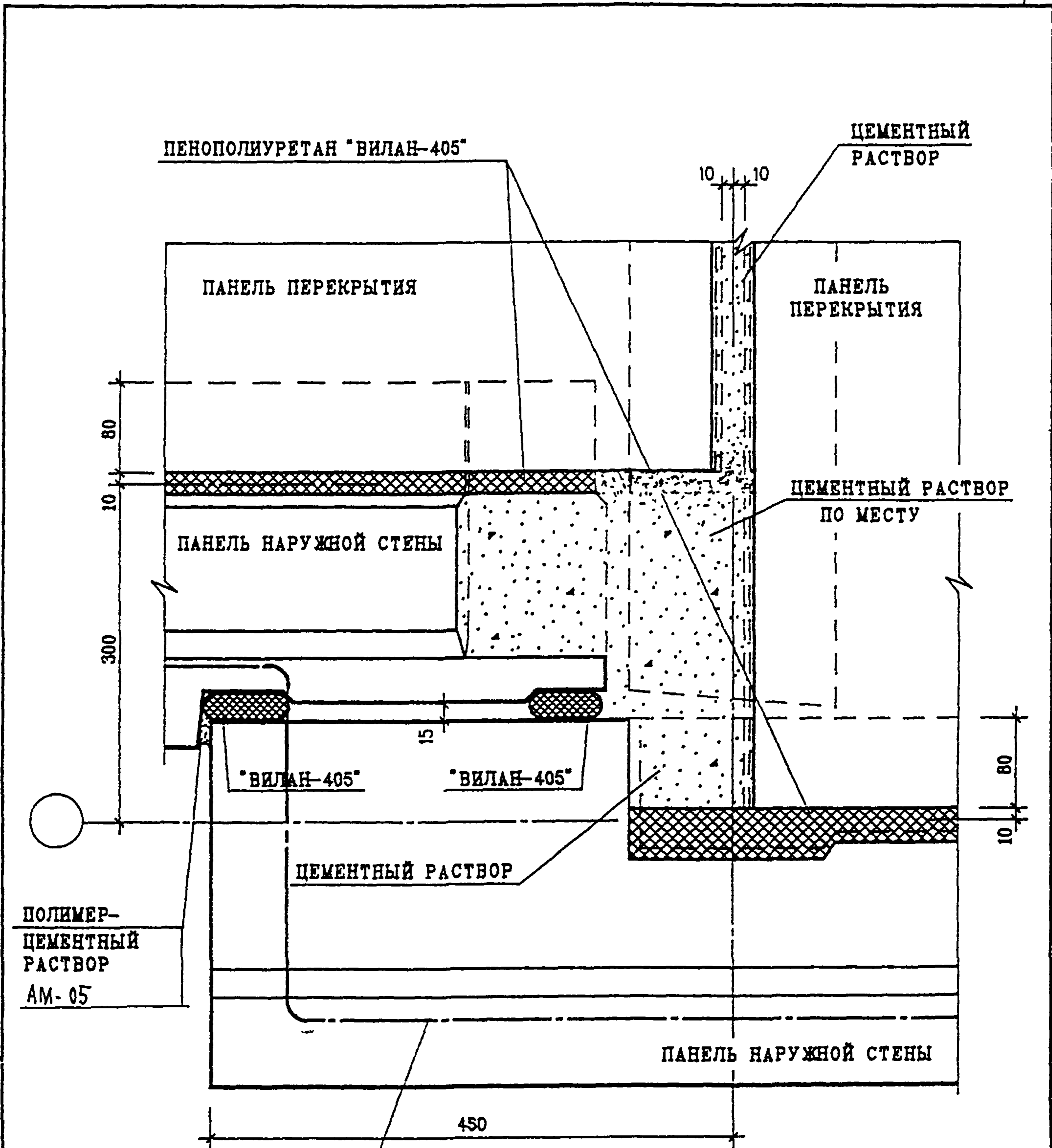
ЗАДЕЛКА СТЫКА

СТАДИЯ	ЛИСТ	ЛИСТОВ
Р	44	

МНИИТЭП  
МАСТЕРСКАЯ N3



ИНВ. N ПОДЛ.	ПОДПИСЬ И ДАТА	ВЗАМ. ИНВ. N	Н. КОНТР. ВАСИЛЬКОВА			3 НДС , часть III	СТАДИЯ	ЛИСТ	ЛИСТОВ
			ИЗМ.	КОЛ. Ч.	ЛИСТ				
8525	ГЛ. СПЕЦ. Н.	КОЗИЦЫН	[Signature]			01 Н1	МНИИТЭП	МАСТЕРСКАЯ N3	ПЛАН В УРОВНЕ СВЯЗЕЙ
	ГЛ. ИНЖ. ПР.	МЫЛЬНИКОВ	[Signature]						
	ЗАВ. ГР. ИНЖ.	СУВОРОВА	[Signature]						
	РАЗРАБОТАЛ	ШЕХИНА	[Signature]						
	ПРОВЕРИЛ	ВАСИЛЬКОВА	[Signature]						

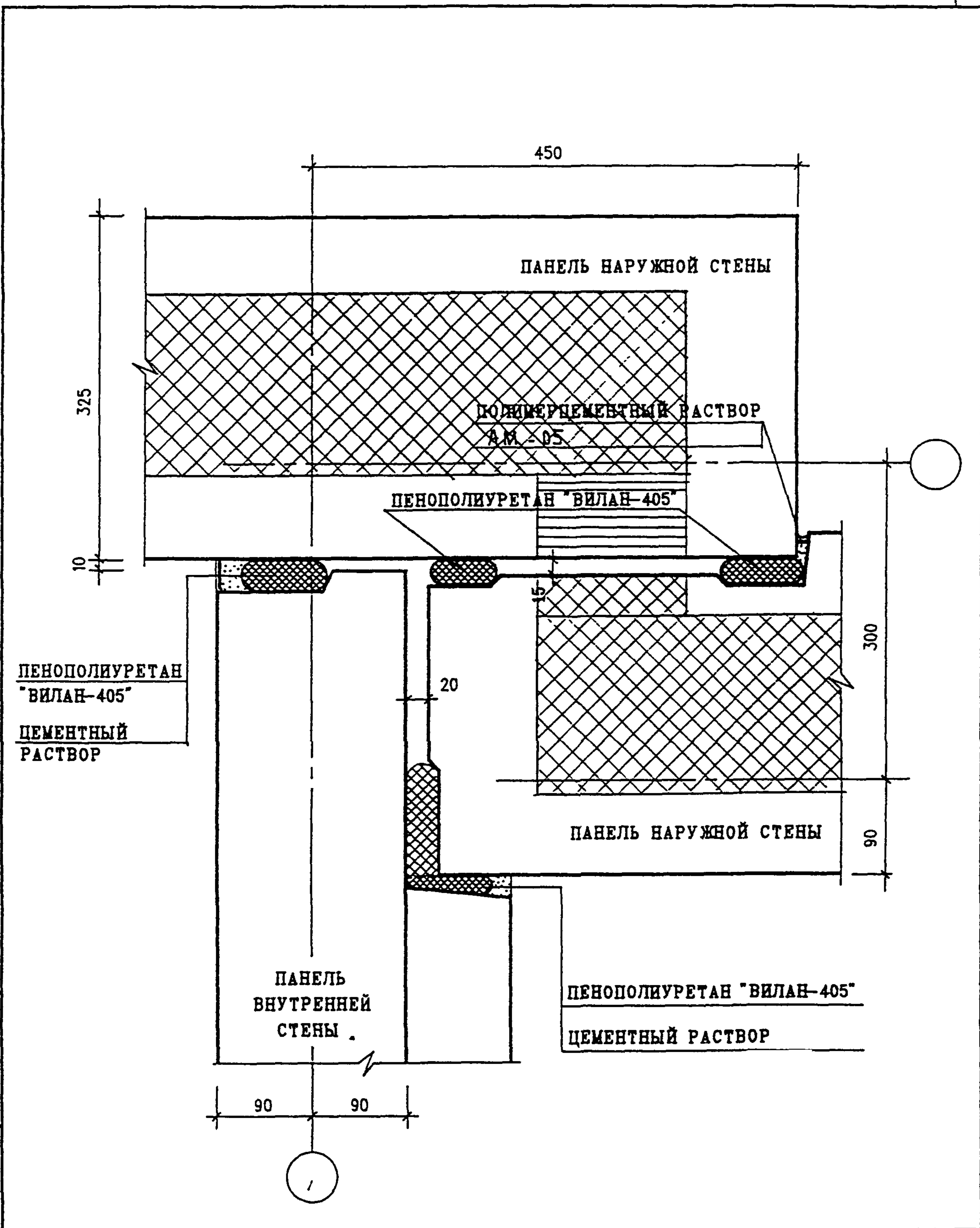


ПОЛИМЕР-  
ЦЕМЕНТНЫЙ  
РАСТВОР  
АМ-05

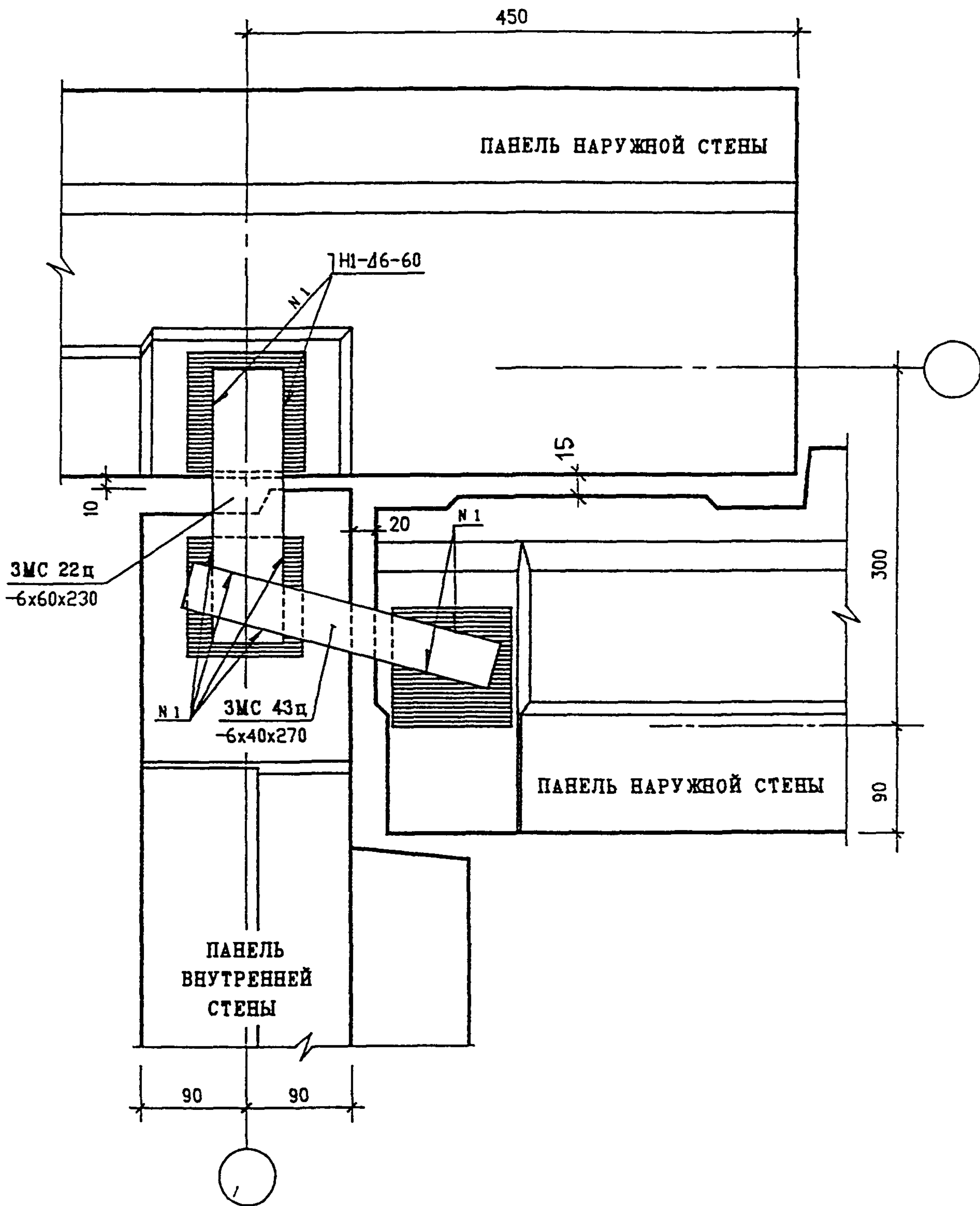
МЕСТО РАСПОЛОЖЕНИЯ ГОРИЗОНТАЛЬНОГО ПЕНОПОЛИУРЕТАНА "ВИЛАН-405" ТИП IV

ИНВ. И ПОДЛ.	ПОДПИСЬ И ДАТА	ВЗАМ. ИНВ. И	Н. КОНТР.	ВАСИЛЬКОВА	<i>Василькова</i>	3 НДС , часть III	СТАДИЯ	ЛИСТ	ЛИСТОВ
			ИЗМ.	КОЛУЧ	ЛИСТ				
802/35			ГЛ. СПЕЦ. М.	КОЗИЦЫН	<i>Козыцын</i>	01 Н1	МНИИТЭП		
			ГЛ. ИНЖ. ПР.	МЫЛЬНИКОВ	<i>Мильников</i>				
			ЗАВ. ГР. ИНЖ.	СУВорова	<i>Суворова</i>				
			РАЗРАБОТАЛ	ШЕХИНА	<i>Шехина</i>				
			ПРОВЕРИЛ	ВАСИЛЬКОВА	<i>Василькова</i>		МАСТЕРСКАЯ	№3	

ПЛАН В УРОВНЕ ПЕРЕКРЫТИЙ

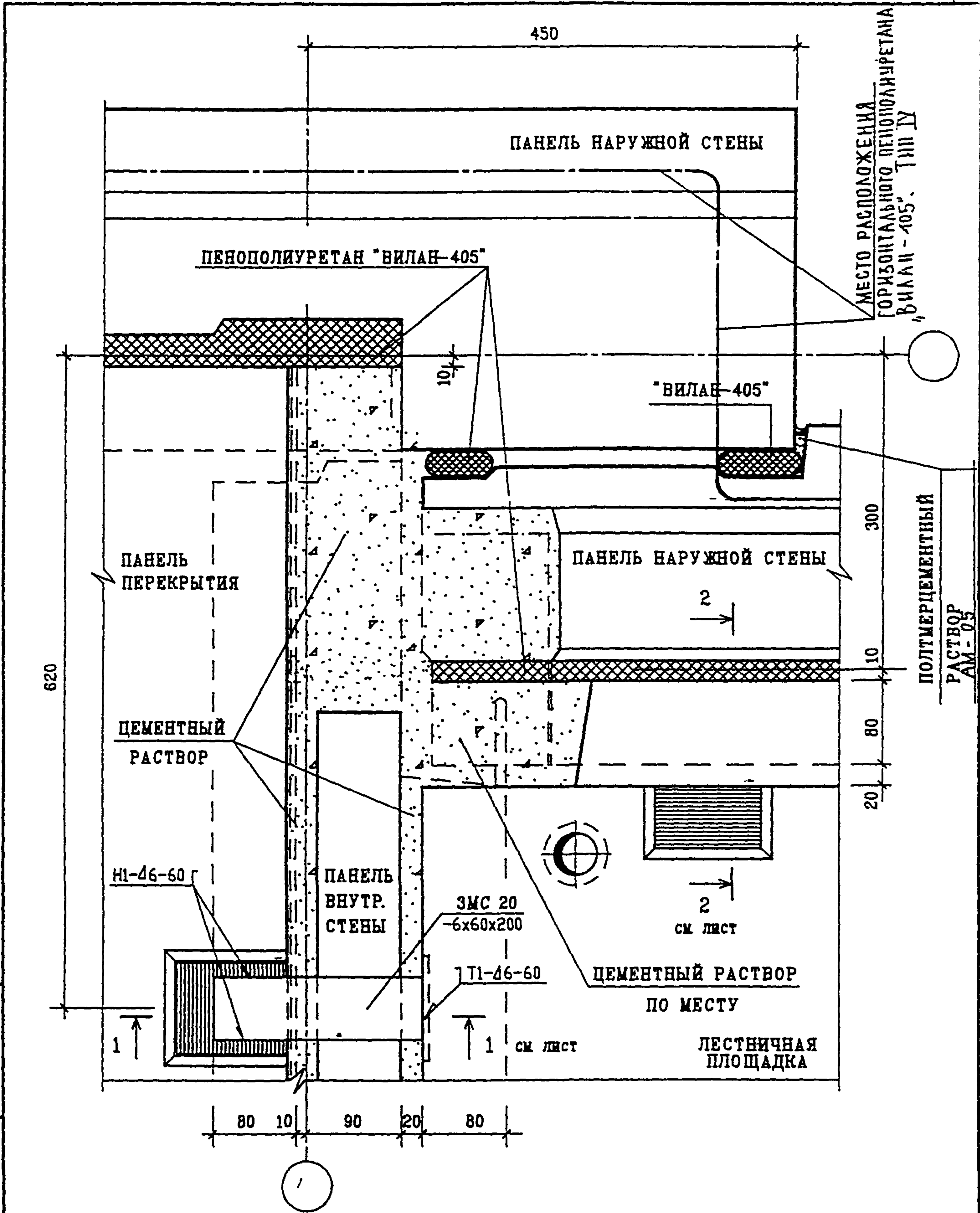


ИНВ. И ПОДЛ.	ПОДПИСЬ И ДАТА					ВЗАМ. ИНВ. И						
ИНВ. И ПОДЛ.	Н. КОНТР.	БАСИЛКОВА	<i>Васил</i>			3 НДС , часть III						
	ИЗМ.	КОЛУЧ	ЛИСТ	И ДОК.	ПОДПИСЬ		ДАТА					
	ГЛ. СПЕЦ. И.	КОЗИЦЫН	<i>Коз</i>									
	ГЛ. ИНЖ. ПР.	МЫЛЬНИКОВ	<i>Мил</i>									
	ЗАВ. ГР. ИНЖ.	СУВорова	<i>Сув</i>									
РАЗРАБОТАЛ	ШЕХИНА	<i>Шех</i>				02 ; 02А Н1 ; Н1						
ПРОВЕРИЛ	ВАСИЛКОВА	<i>Васил</i>										
ЗАДЕЛКА СТЫКА												
<table border="1"> <tr> <td>СТАДИЯ</td> <td>ЛИСТ</td> <td>ЛИСТОВ</td> </tr> <tr> <td>Р</td> <td>47</td> <td></td> </tr> </table>							СТАДИЯ	ЛИСТ	ЛИСТОВ	Р	47	
СТАДИЯ	ЛИСТ	ЛИСТОВ										
Р	47											
МНИИТЭП МАСТЕРСКАЯ №3												



ИНВ. И ПОДЛ.	ПОДПИСЬ И ДАТА	ВЗАМ. ИНВ. И	Н. КОНТР.			3 НДС, ЧАСТЬ III	СТАДИЯ	ЛИСТ	ЛИСТОВ
			ВАСИЛЬКОВА	<i>Василькова</i>					
<i>8.2.23</i>	ИЗМ.	КОЛУЧ	ЛИСТ	И ДОК.	ПОДПИСЬ	ДАТА	Р	48	МНИИТЭП МАСТЕРСКАЯ N3
	ГЛ. СПЕЦ. И.	КОЗИЦЫН			<i>Козыцын</i>				
	ГЛ. ИНЖ. ПР.	МЫЛЬНИКОВ			<i>Мильников</i>				
	ЗАВ. ГР. ИНЖ.	СУВорова			<i>Суворова</i>				
	РАЗРАБОТАЛ	ВЕХИНА			<i>Вехина</i>				
ПРОВЕРИЛ	ВАСИЛЬКОВА			<i>Василькова</i>					

ПЛАН В УРОВНЕ СВЯЗЕЙ

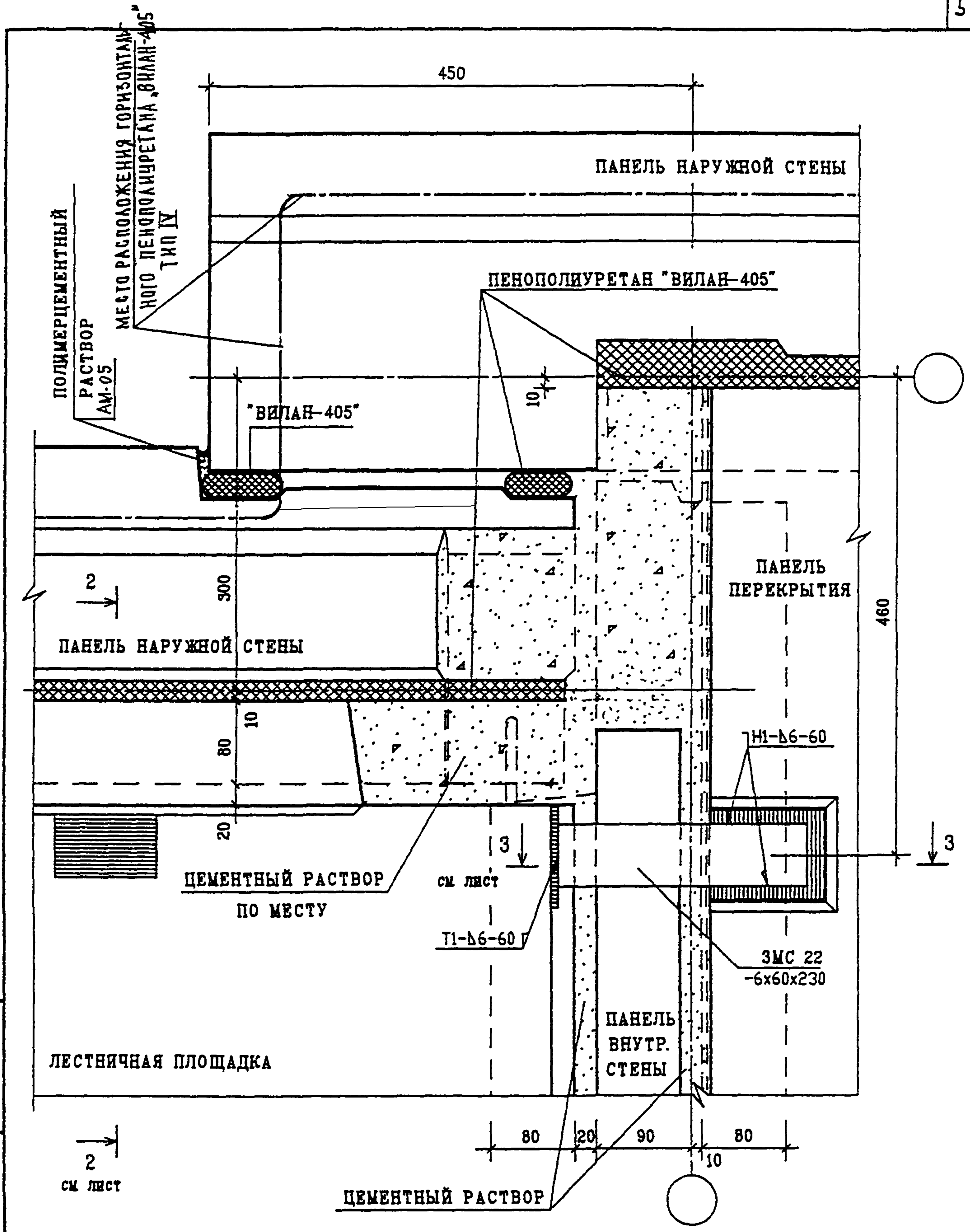


ИНВ. N ПОДЛ.	ПОДПИСЬ И ДАТА		ВЗАМ. ИНВ. N	
	ГЛА СПЕЦ. М.	КОЗИЦЫН	ПОДПИСЬ	ДАТА
ПОДЛ.	ГЛА ИНЖ. ПР.	МЫЛЬНИКОВ	ПОДПИСЬ	ДАТА
	ЗАВ. ГР. ИНЖ.	СУВОРОВА	ПОДПИСЬ	ДАТА
	РАЗРАБОТАЛ	ШЕХИНА	ПОДПИСЬ	ДАТА
	ПРОВЕРИЛ	ВАСИЛЬКОВА	ПОДПИСЬ	ДАТА

3 НДС , ЧАСТЬ III

02  
Н1  
ПЛАН В УРОВНЕ ПЕРЕКРЫТИЙ

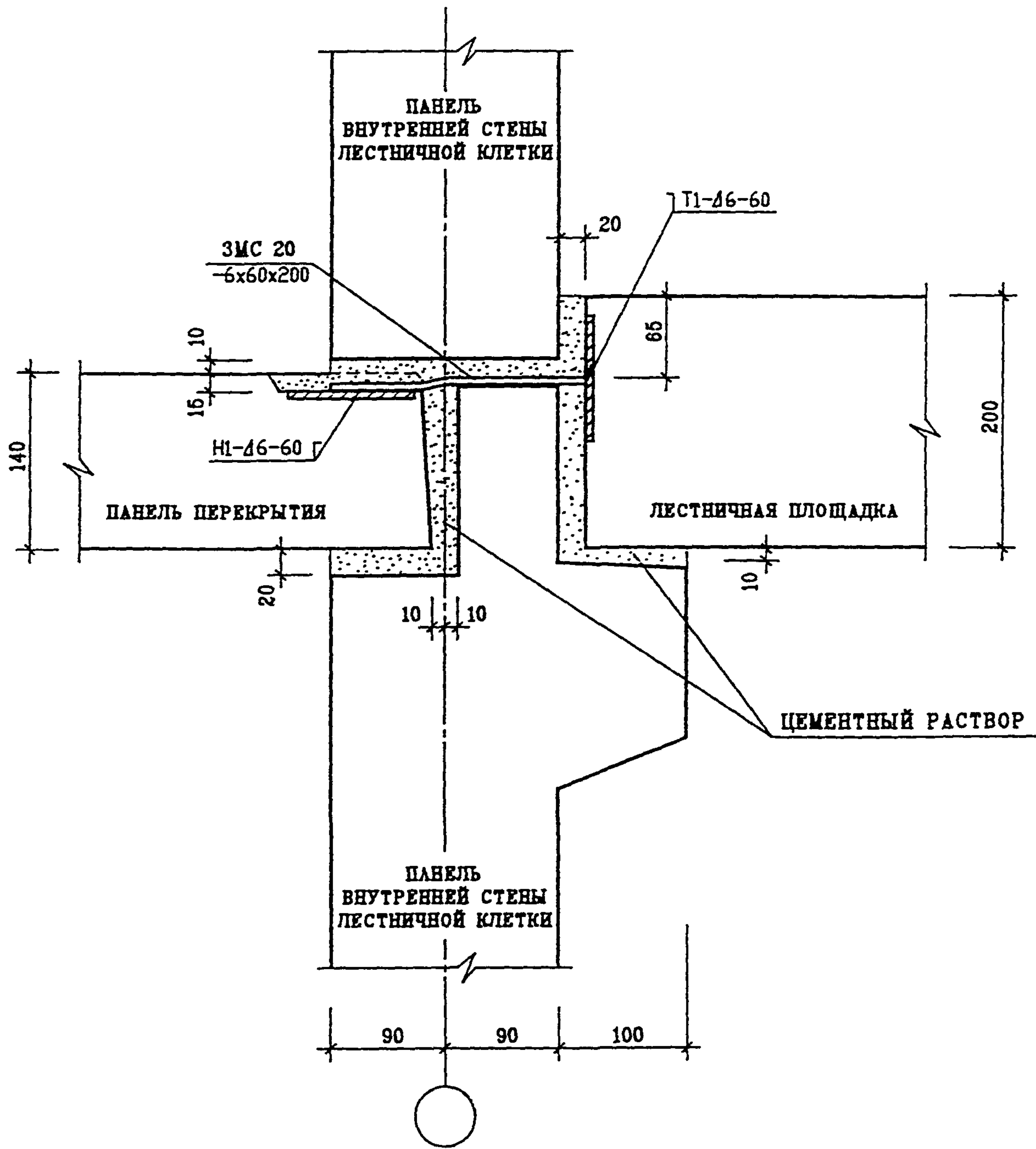
СТАДИЯ	ЛИСТ	ЛИСТОВ
Р	49	
МНИИТЭП МАСТЕРСКАЯ N3		



ИНВ. И ПОДЛ.	ПОДПИСЬ И ДАТА	ВЗАМ. ИНВ. N	Н. КОНТР. ВАСИЛЬКОВА		3 НДС , ЧАСТЬ III			
			ИЗМ.	КОЛУЧ		ЛИСТ	И ДОК.	ПОДПИСЬ
Л. 2235	22.03.82		ГЛ СПЕЦ. И.	КОЗИЦЫН	02А Н1	СТАДИЯ	ЛИСТ	ЛИСТОВ
			ГЛ. ИНЖ. ПР.	МЫЛЬНИКОВ		Р	50	
			ЗАВ. ГР. ИНЖ.	СУВОРОВА		МНИИТЭП МАСТЕРСКАЯ N3		
			РАЗРАБОТАЛ	ШЕХИНА				
ПРОВЕРИЛ	ВАСИЛЬКОВА	ПЛАН В УРОВНЕ ПЕРЕКРЫТИЙ						



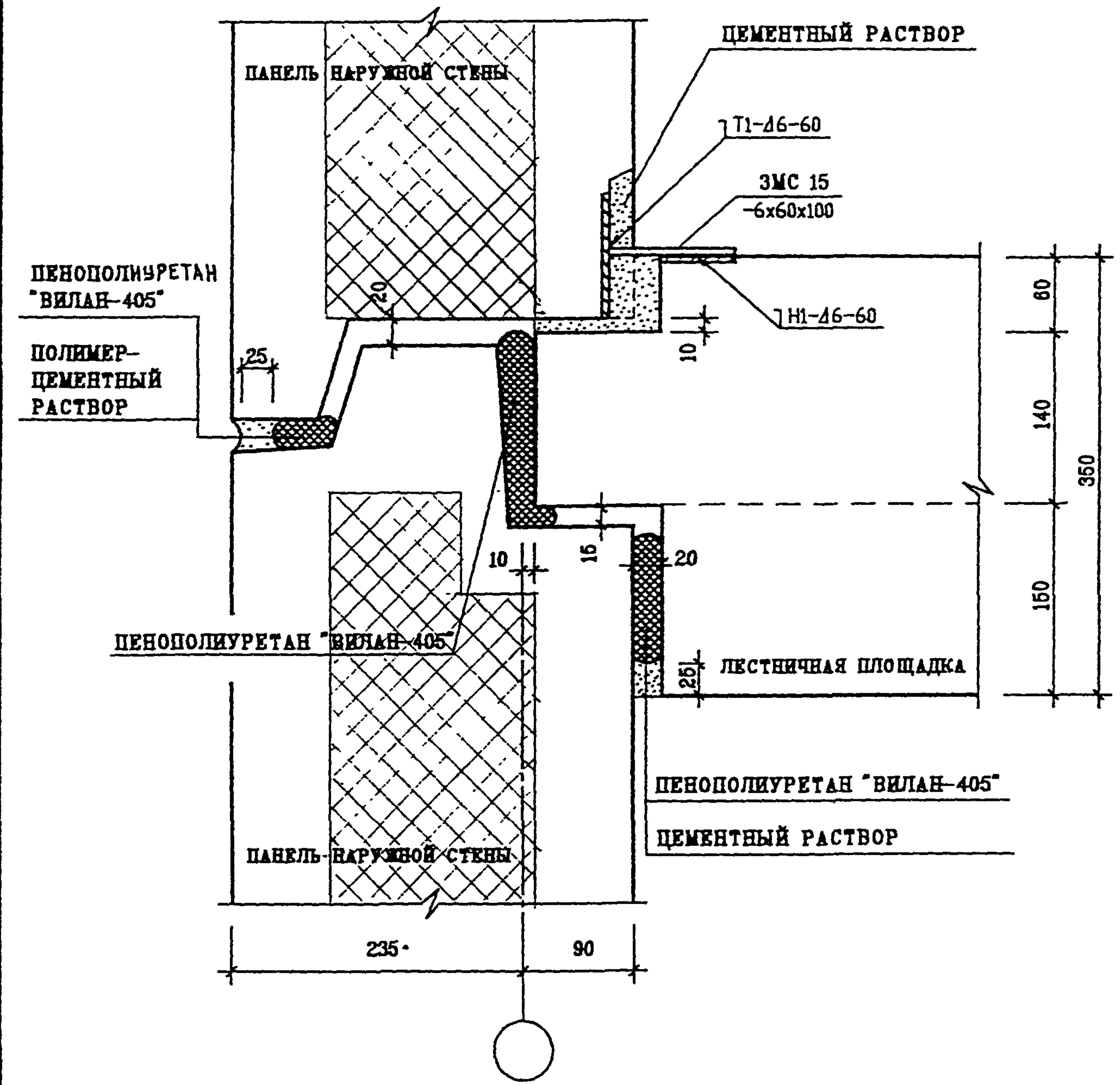
1 - 1



ИНВ. И ПОДЛ.	ПОДПИСЬ И ДАТА	ВЗАМ. ИНВ. И	Н. КОНТР. ВАСИЛЬКОВА <i>Василькова</i>			3 НДС, ЧАСТЬ III	СТАДИЯ	ЛИСТ	ЛИСТОВ
			КОН.	КОЛ. Ч.	ЛИСТ				
<i>Василькова</i>	ГЛ. СПЕЦ. И.	КОЗИЦЫН	<i>Козыцын</i>			02 Н1	Р	51	МНИИТЭП МАСТЕРСКАЯ №3
	ГЛ. ИНЖ. ПР.	МЫЛЬНИКОВ	<i>Мильников</i>						
	ЗАВ. ГР. ИНЖ.	СУВОРОВА	<i>Суворова</i>						
	РАЗРАБОТАЛ	ШЕХИНА	<i>Шехина</i>						
	ПРОВЕРИЛ	ВАСИЛЬКОВА	<i>Василькова</i>						

СЕЧЕНИЕ 1-1

2 - 2



ИНВ. И ПОДЛ. ПОДПИСЬ И ДАТА ВЗАМ. ИНВ. И

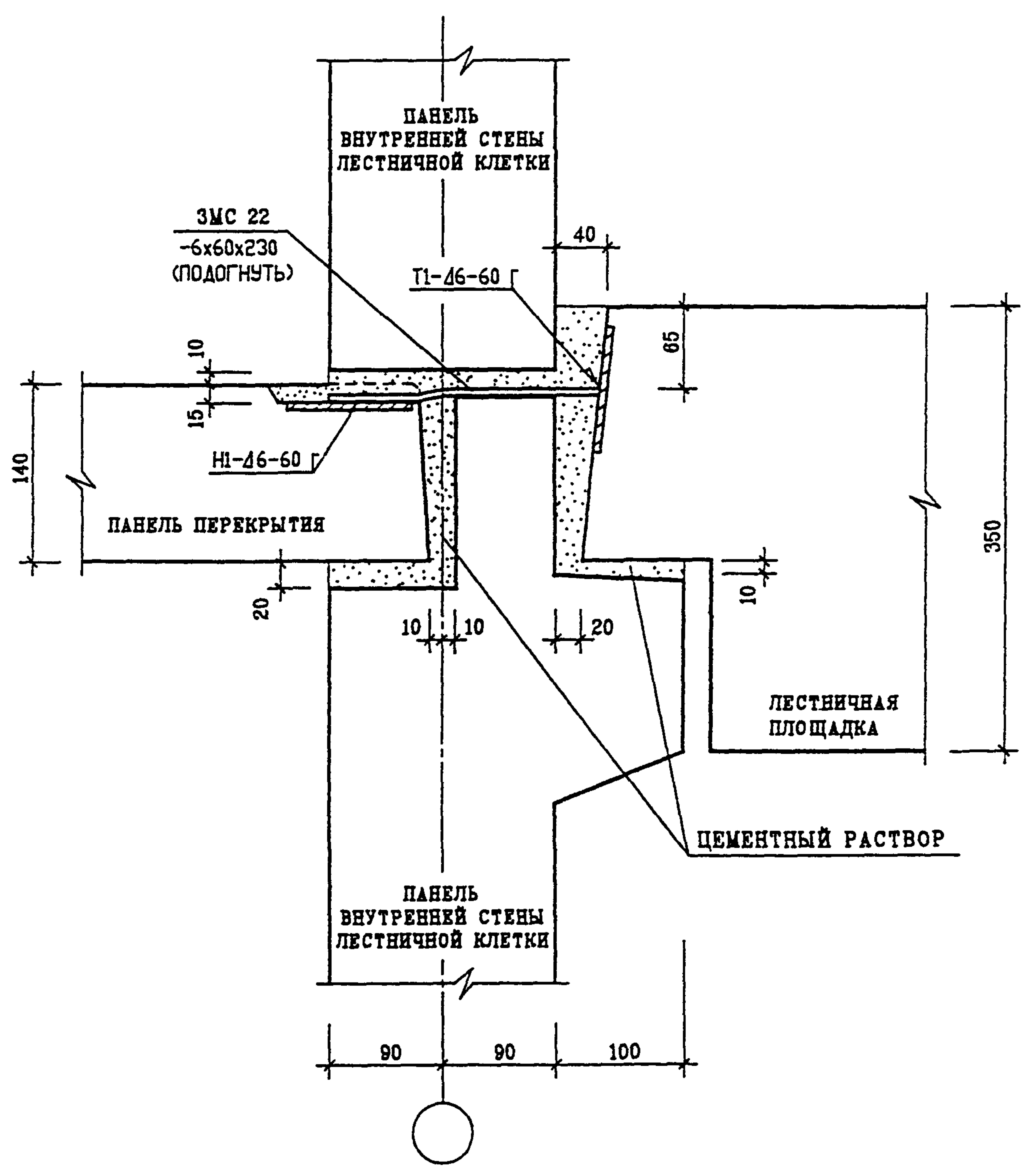
ИЗМ.	КОЛ-ВО	ЛИСТ	ИЗ ДОК.	ПОДПИСЬ	ДАТА
ГЛ. СПЕЦ. И.	КОЗЫМЫН			<i>Коз</i>	
ГЛ. ИНЖ. ГР.	НЫЛЬНИКОВ			<i>Ниль</i>	
ЗАВ. ГР. ИНЖ.	СУВорова			<i>Сув</i>	
РАЗРАБОТАЛ	ШЕХИНА			<i>Шех</i>	
ПРОВЕРИЛ	ВАСИЛЬКОВА			<i>Вас</i>	

3 НДС , ЧАСТЬ III

02 / 02А  
Н1 / Н1  
СЕЧЕНИЕ 2-2

СТАДИЯ	ЛИСТ	ЛИСТОВ
Р	52	
<b>МНИИТЭП</b>		
НАСТЕРСКАЯ №3		

3 - 3



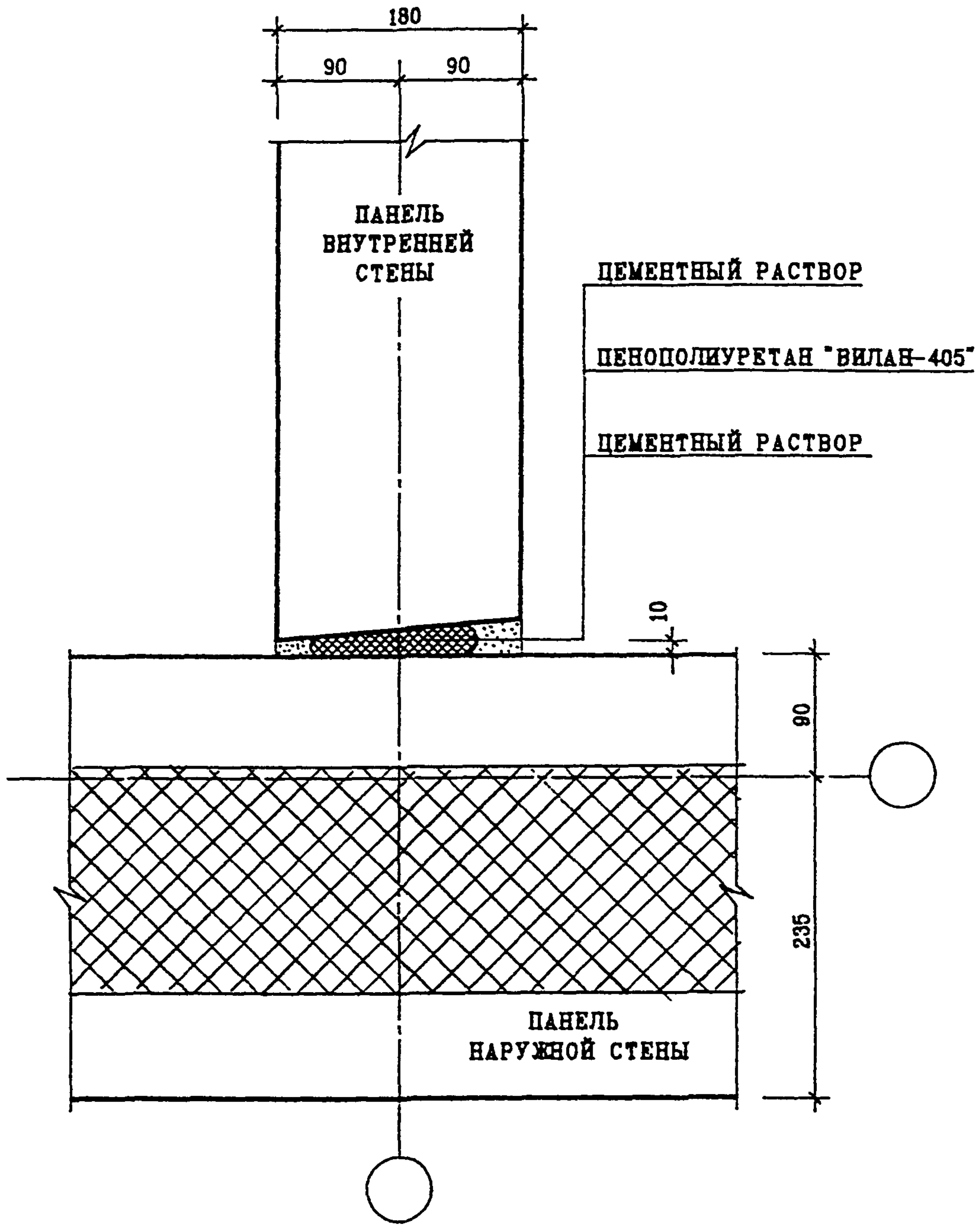
ИНВ. И ПОДЛ. 850202  
ПОДПИСЬ И ДАТА  
ВЗАМ. ИНВ. И

ИЗМ.	КОЛУЧ	ЛИСТ	И ДОК.	ПОДПИСЬ	ДАТА
ГЛ. СПЕЦ. И.	КОЗИЦЫН			<i>Коз</i>	
ГЛ. ИНЖ. ПР.	МЫЛЬНИКОВ			<i>Мил</i>	
ЗАВ. ГР. ИНЖ.	СУВОРОВА			<i>Сув</i>	
РАЗРАБОТАЛ	ВЕХИНА			<i>Вех</i>	
ПРОВЕРИЛ	ВАСИЛЬКОВА			<i>Вас</i>	

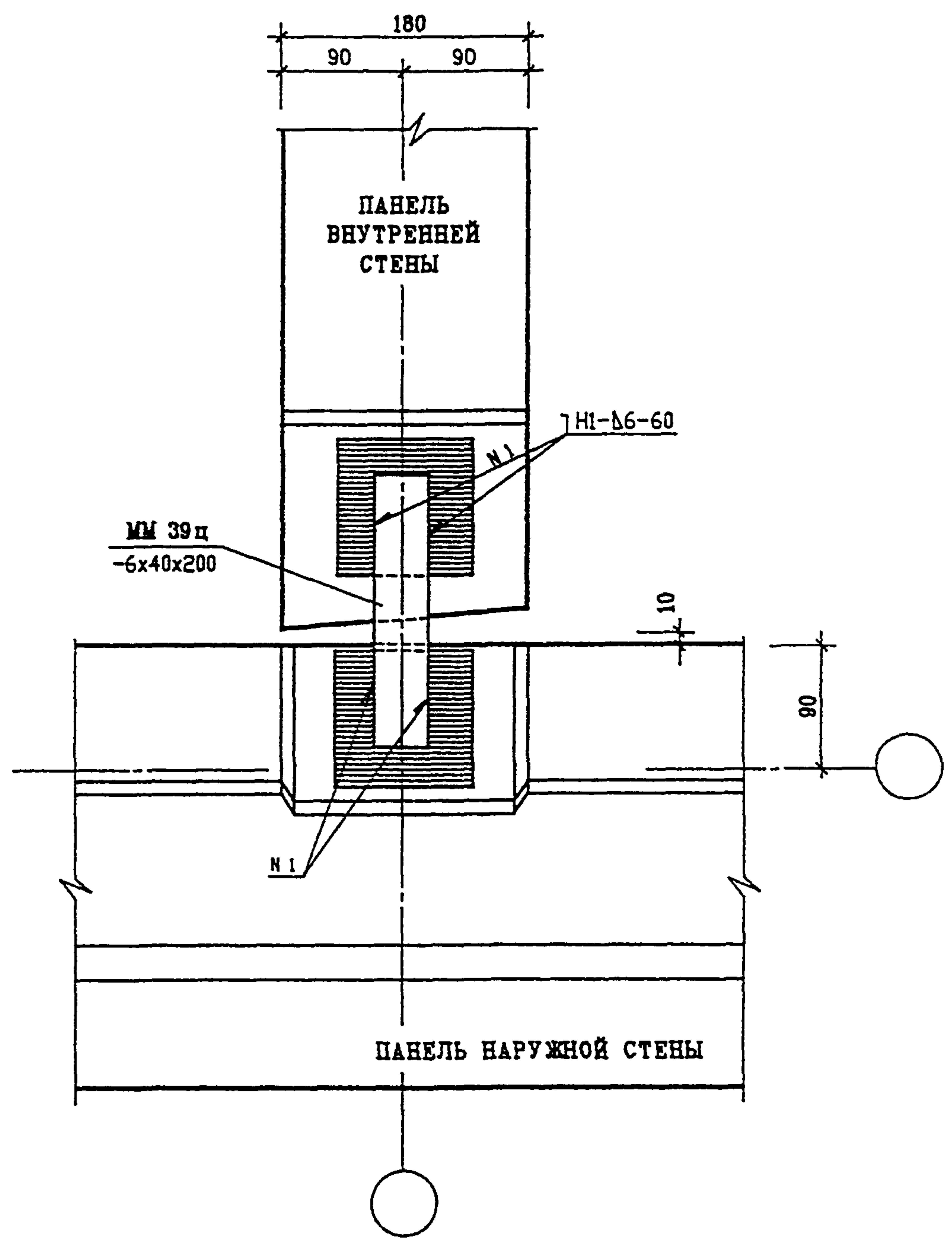
3 НДС , часть III

02 ; 02А  
Н1 ; Н1  
СЕЧЕНИЕ 3-3

СТАДИЯ	ЛИСТ	ЛИСТОВ
Р	53	
<b>МНИИТЭП</b>		
МАСТЕРСКАЯ №3		



ИНВ. И ПОДЛ.	ПОДПИСЬ И ДАТА		ВЗАМ. ИНВ. И		
	8.08.2022				
Н.КОНТР.		ВАСИЛЬКОВА	<i>Вася</i>		
ИЗМ.		КОЛУЧ	ЛИСТ	И ДОК.	ПОДПИСЬ
ГЛ. СПЕЦ. И.		КОЗИЦЫН	<i>Коса</i>		
ГЛ. ИНЖ. ПР.		МЫЛЬНИКОВ	<i>Мильников</i>		
ЗАВ. ГР. ИНЖ.		СУВОРОВА	<i>Суворова</i>		
РАЗРАБОТАЛ		ШЕХИНА	<i>Шехина</i>		
ПРОВЕРИЛ		ВАСИЛЬКОВА	<i>Вася</i>		
3 НДС , часть III					
		03 Н1		СТАДИЯ	ЛИСТ
				Р	54
		ЗАДЕЛКА СТЫКА		МНИИТЭП МАСТЕРСКАЯ №3	



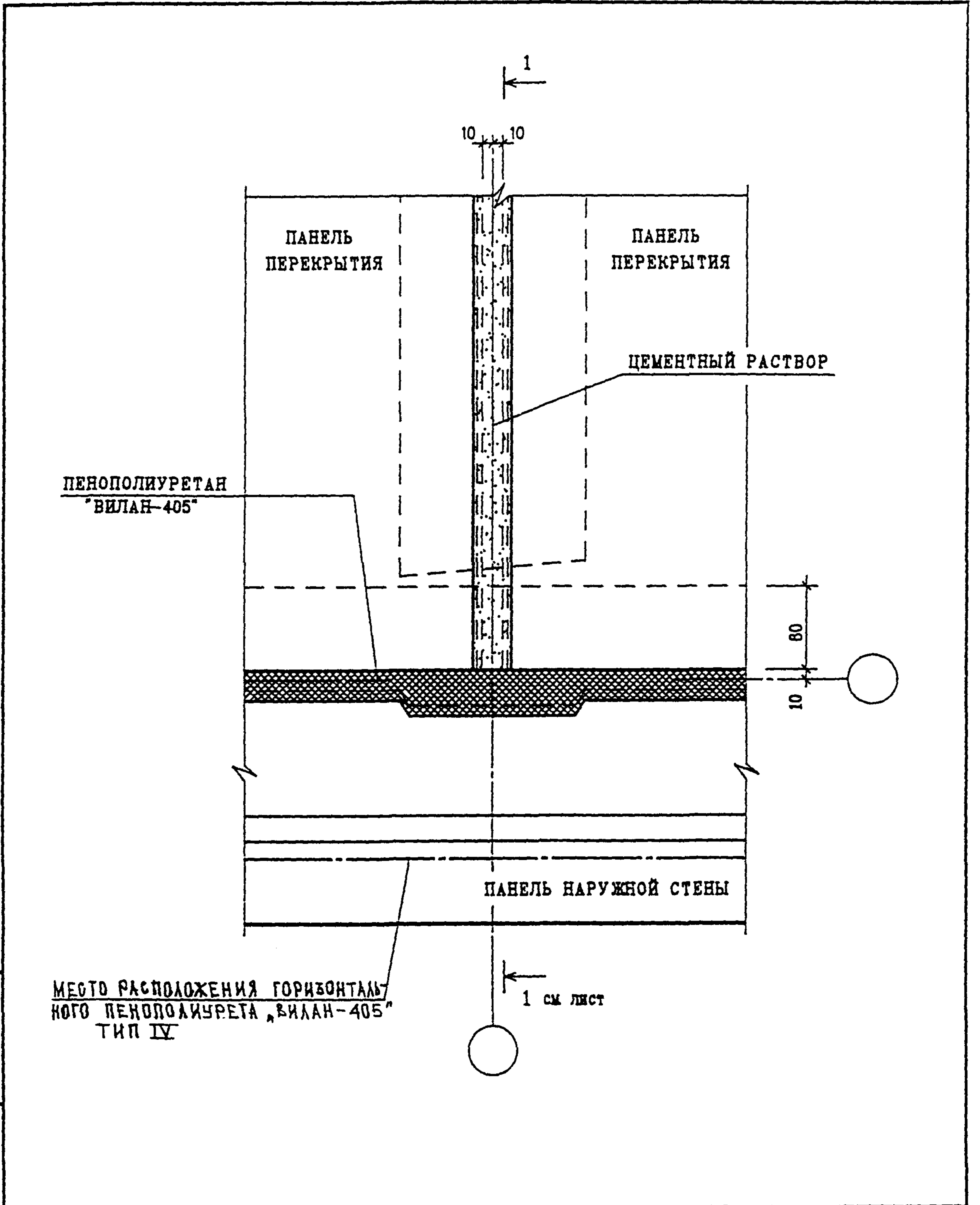
ИНВ. И ПОДЛ.	ИЗМ.	КОЛУЧ	ЛИСТ	И ДОК.	ПОДПИСЬ	ДАТА	3 НДС , ЧАСТЬ III		
							СТАДИЯ	ЛИСТ	ЛИСТОВ
852052	ИЗМ.	КОЛУЧ	ЛИСТ	И ДОК.	ПОДПИСЬ	ДАТА	Р	55	
	ГЛ. СПЕЦ. И.	КОЗИЦЫН			<i>Коз</i>		МНИИТЭП МАСТЕРСКАЯ №3		
	ГЛ. ИНЖ. ПР.	МЫЛЬНИКОВ			<i>Мил</i>				
	ЗАВ. ГР. ИНЖ.	СУВорова			<i>Сув</i>				
	РАЗРАБОТАЛ	ШЕХИНА			<i>Шех</i>				
ПРОВЕРИЛ	ВАСИЛЬКОВА			<i>Вас</i>					

3 НДС , ЧАСТЬ III

03  
Н1

ПЛАН В УРОВНЕ СВЯЗЕЙ

СТАДИЯ	ЛИСТ	ЛИСТОВ
Р	55	
МНИИТЭП МАСТЕРСКАЯ №3		



ПЕНОПОЛИУРЕТАН  
"ВИЛАН-405"

ПАНЕЛЬ  
ПЕРЕКРЫТИЯ

ПАНЕЛЬ  
ПЕРЕКРЫТИЯ

ЦЕМЕНТНЫЙ РАСТВОР

ПАНЕЛЬ НАРУЖНОЙ СТЕНЫ

МЕСТО РАСПОЛОЖЕНИЯ ГОРИЗОНТАЛЬ-  
НОГО ПЕНОПОЛИУРЕТА "ВИЛАН-405"  
ТИП IV

1 см лист

ИНВ. И ПОДЛ. ПОДПИСЬ И ДАТА ВЗАМ. ИНВ. И

ИЗМ.	КОЛУЧ	ЛИСТ	И ДОК.	ПОДПИСЬ	ДАТА
ГЛ. СПЕЦ. И.	КОЗИЦЫН			<i>Козыц</i>	
ГЛ. ИНЖ. ПР.	МЫЛЬНИКОВ			<i>Мильников</i>	
ЗАВ. ГР. ИНЖ.	СУВорова			<i>Суворова</i>	
РАЗРАБОТАЛ	ШЕХИНА			<i>Шехина</i>	
ПРОВЕРИЛ	ВАСИЛЬКОВА			<i>Василькова</i>	

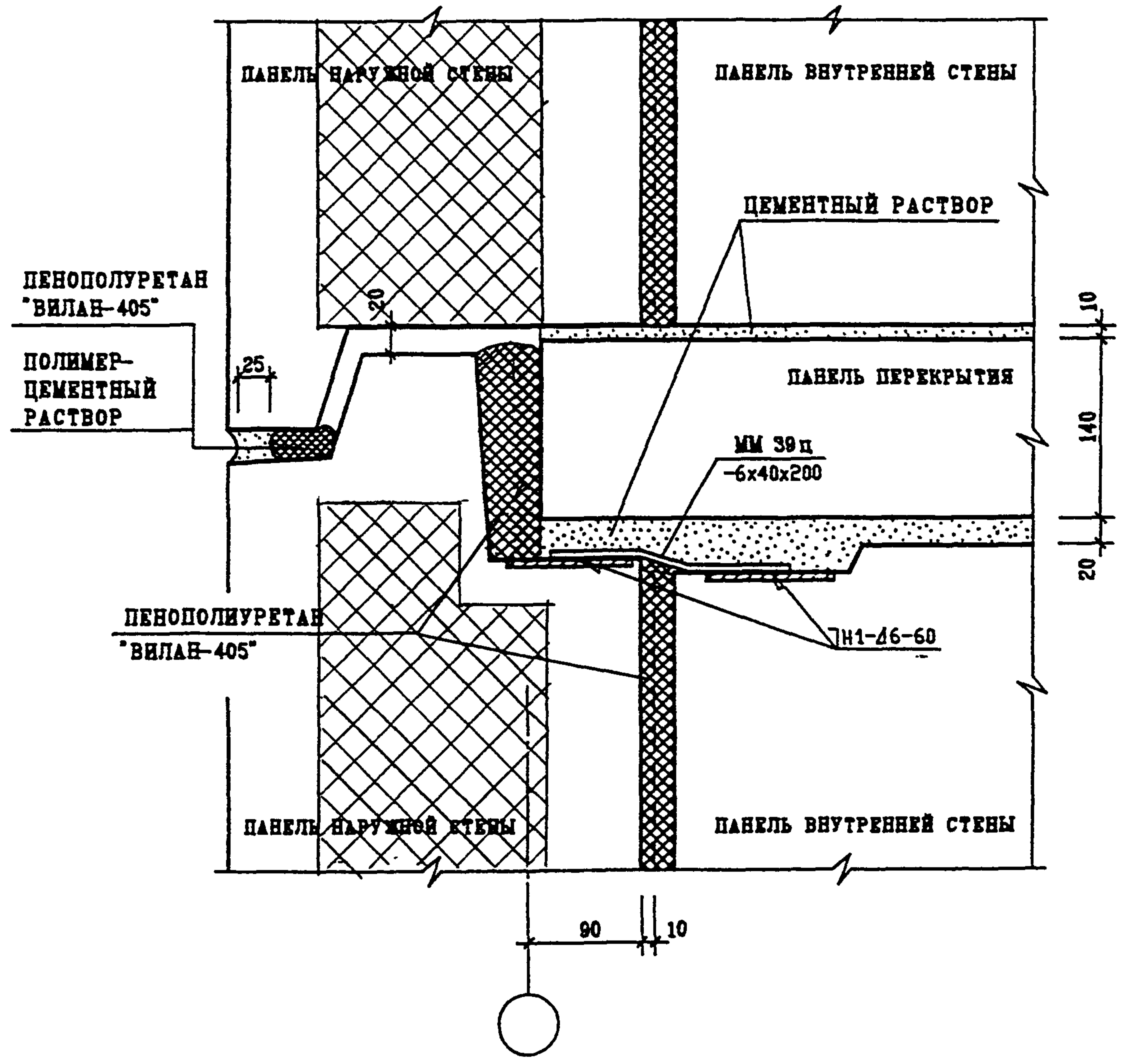
3 НДС , ЧАСТЬ III

03  
Н1

ПЛАН В УРОВНЕ ПЕРЕКРЫТИЙ

СТАДИЯ	ЛИСТ	ЛИСТОВ
Р	56	
МНИИТЭП МАСТЕРСКАЯ №3		

1 - 1



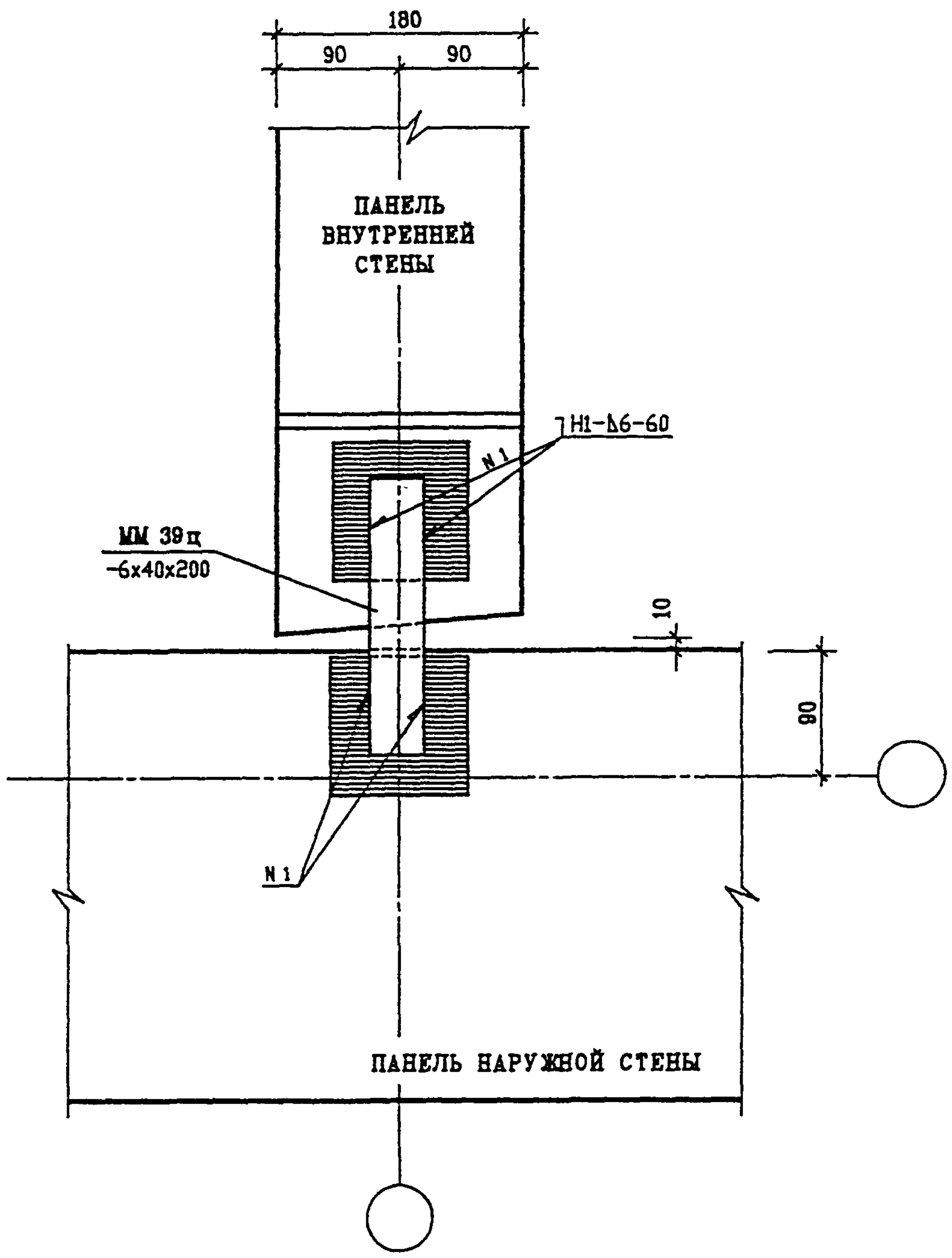
ИНВ. И ПОДЛ. 85285x  
ПОДПИСЬ И ДАТА  
ВЗАМ. ИНВ. N

ИЗМ.	КОЛУЧ	ЛИСТ	И ДОК.	ПОДПИСЬ	ДАТА
ГЛ. СПЕЦ. И.	КОЗЫН			<i>Коз</i>	
ГЛ. ИНЖ. ПР.	МЫЛЬНИКОВ			<i>Мильников</i>	
ЗАВ. ГР. ИНЖ.	СУВорова			<i>Суворова</i>	
РАЗРАБОТАЛ	ШЕХИНА			<i>Шехина</i>	
ПРОВЕРИЛ	ВАСИЛЬКОВА			<i>Василькова</i>	

3 НДС , ЧАСТЬ III

03  
Н1  
СЕЧЕНИЕ 1-1

СТАДИЯ	ЛИСТ	ЛИСТОВ
Р	57	
<b>МНИИТЭП</b>		
МАСТЕРСКАЯ N 3		



ЗАДЕЛКУ СТЫКА СМ ЛИСТ

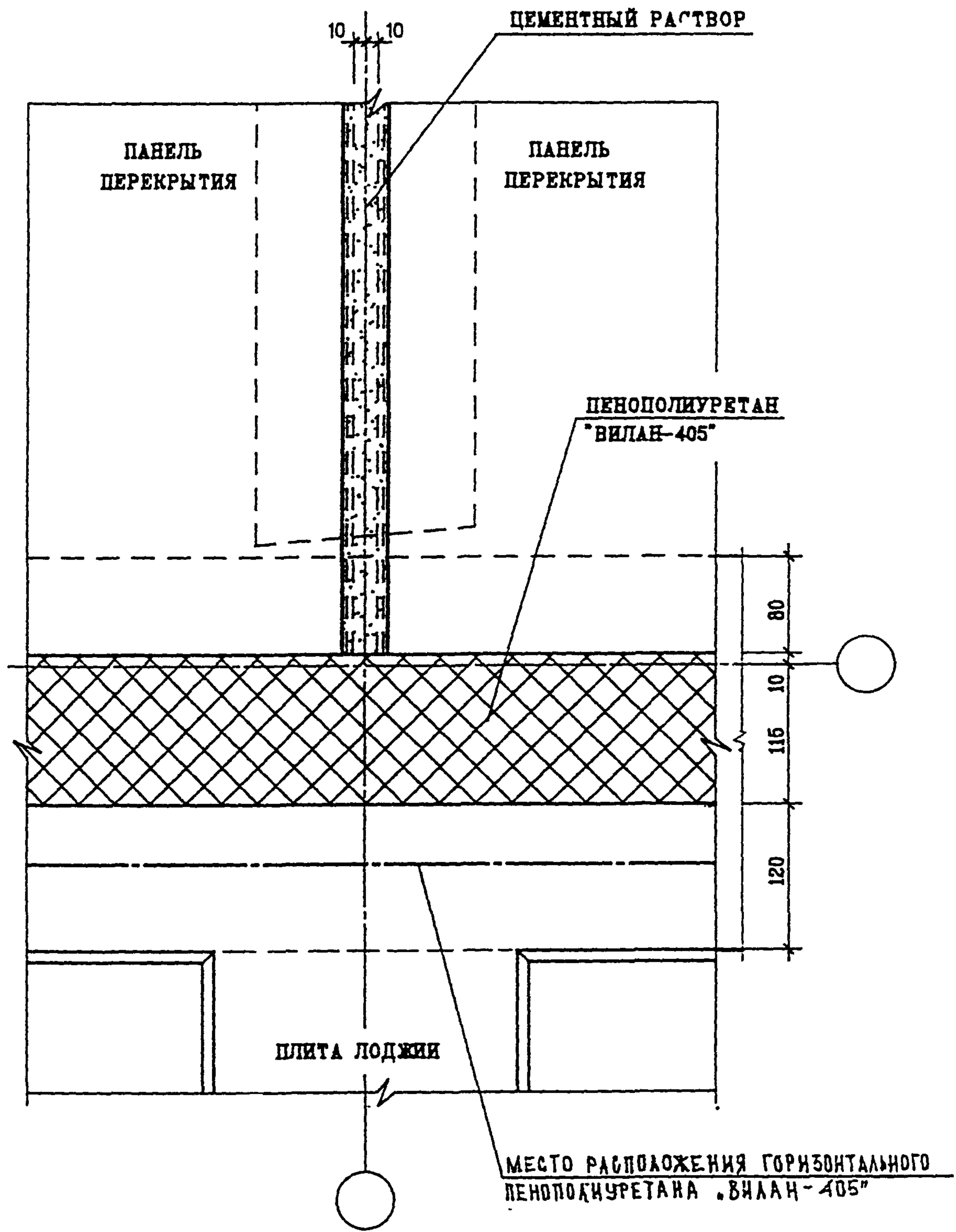
3 НДС , ЧАСТЬ III

04  
Н1

ПЛАН В УРОВНЕ СВЯЗЕЙ .

ИНВ. N ПОДЛ.	ПОДПИСЬ И ДАТА		ВЗАМ. ИНВ. N	
ИНВ. N ПОДЛ. <i>030232</i>	Н.КОНТР.	ВАСИЛЬКОВА	<i>Васу</i>	
	ИЗМ.	КОЛУЧ	ЛИСТ	N ДОК.
	ГЛ. СПЕЦ. М.	КОЗИЦЫН	<i>Коз</i>	
	ГЛ. ИНЖ. ПР.	МЫЛЬНИКОВ	<i>Мил</i>	
	ЗАВ. ГР. ИНЖ.	СУВОРОВА	<i>Сув</i>	
РАЗРАБОТАЛ	ШЕХИНА	<i>Шех</i>		
ПРОВЕРИЛ	ВАСИЛЬКОВА	<i>Васу</i>		
СТАДИЯ	ЛИСТ	ЛИСТОВ		
Р	58			
МНИИТЭП				
МАСТЕРСКАЯ N 3				





ИНВ. И ПОДЛ. 852.152  
 ПОДПИСЬ И ДАТА  
 ВЗАМ. ИНВ. И

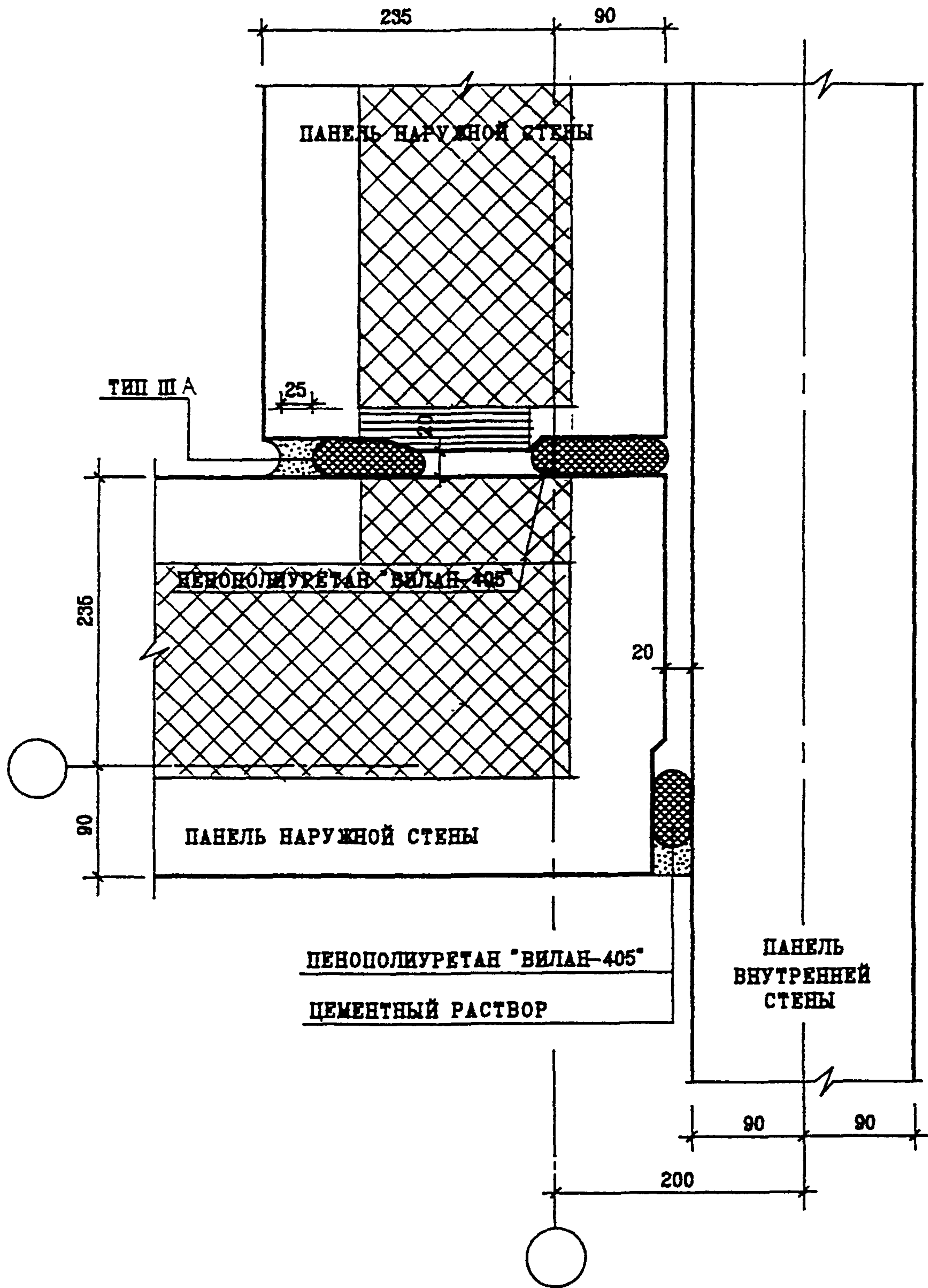
И. КОНТР.	ВАСИЛЬКОВА	<i>Василькова</i>			
ИЗМ.	КОЛУЧ	ЛИСТ	И ДОК.	ПОДПИСЬ	ДАТА
ГЛ. СПЕЦ. Н.	КОЗИМЫН	<i>Козимин</i>			
ГЛ. ИНЖ. ПР.	МЫЛЬНИКОВ	<i>Мильников</i>			
ЗАВ. ГР. ИНЖ.	СУВОРОВА	<i>Суворова</i>			
РАЗРАБОТАЛ	МЕХИНА	<i>Мехина</i>			
ПРОВЕРИЛ	ВАСИЛЬКОВА	<i>Василькова</i>			

3 НДС , ЧАСТЬ III

04  
Н1

ПЛАН В УРОВНЕ ПЕРЕКРЫТИЙ

СТАДИЯ	ЛИСТ	ЛИСТОВ
Р	59	
<b>МНИИТЭП</b> МАСТЕРСКАЯ №3		



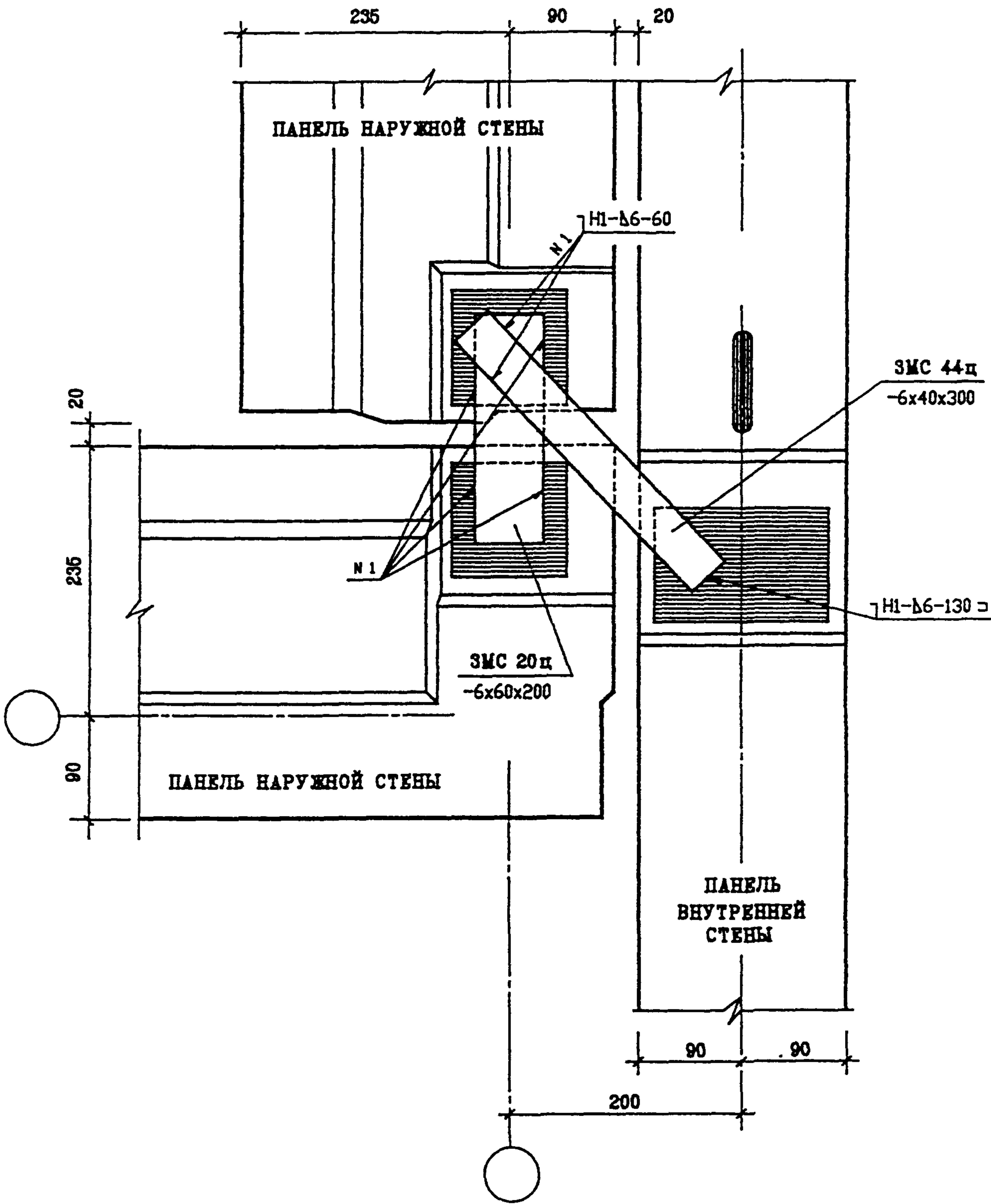
ИНВ. И ПОДЛ. ПОДПИСЬ И ДАТА ВЗАМ. ИНВ. И

ИЗМ.	КОЛУЧ	ЛИСТ	И ДОК.	ПОДПИСЬ	ДАТА
ГЛ. СПЕЦ. И.	КОЗИЦЫН			<i>Коз</i>	
ГЛ. ИНЖ. ПР.	МЫЛЬНИКОВ			<i>Мил</i>	
ЗАВ. ГР. ИНЖ.	СУВОРОВА			<i>Сув</i>	
РАЗРАБОТАЛ	ШЕХИНА			<i>Шех</i>	
ПРОВЕРИЛ	ВАСИЛЬКОВА			<i>Вас</i>	

3 НДС , ЧАСТЬ III

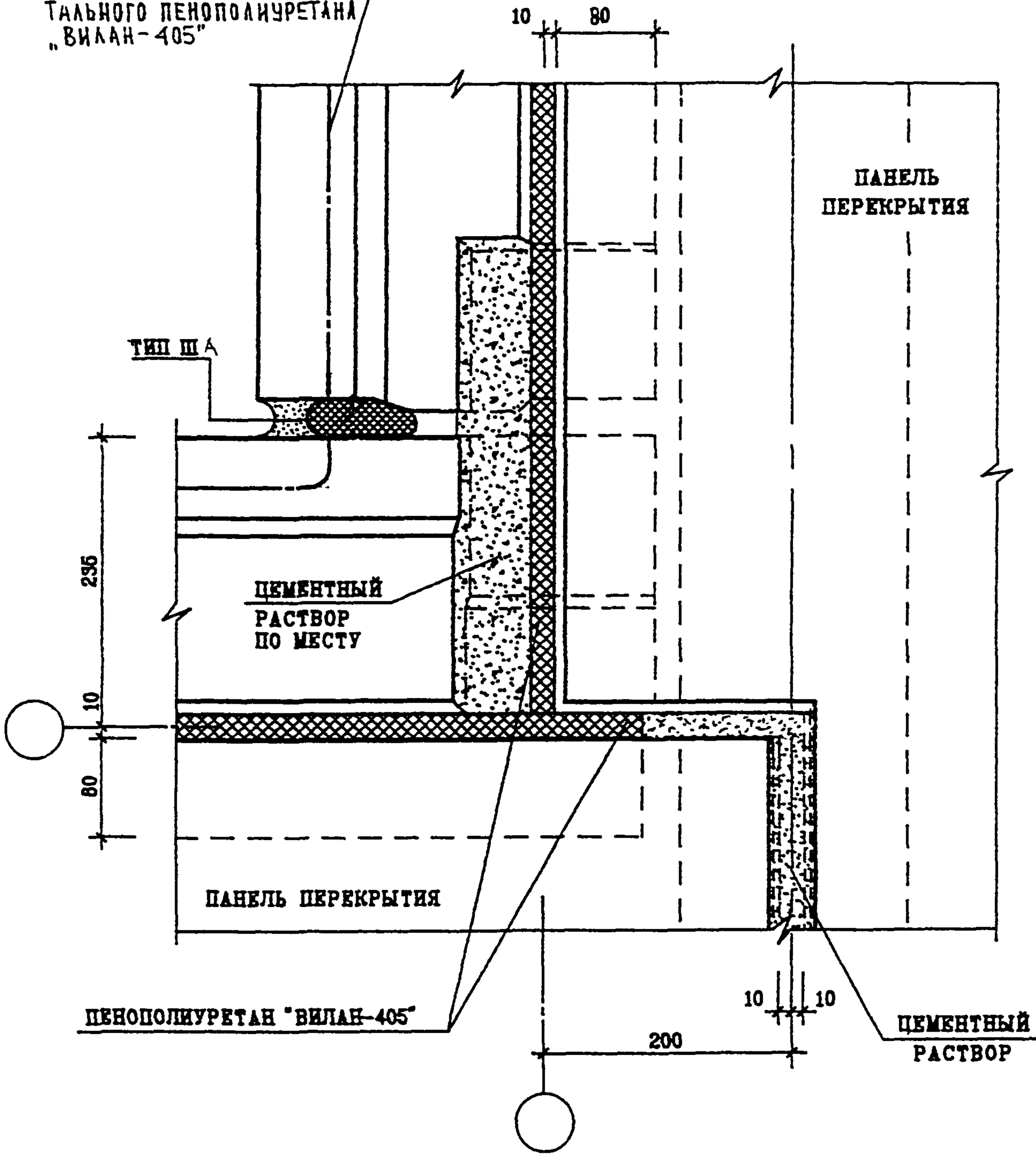
05  
Н1  
ЗАДЕЛКА СТЫКА

СТАДИЯ	ЛИСТ	ЛИСТОВ
Р	60	
МНИИТЭП МАСТЕРСКАЯ №3		



ИВ. Н ПОДЛ. 05.05.72	ПОДПИСЬ И ДАТА		ВЗАМ. ИВ. Н																																				
	<table border="1"> <tr> <td>ИЗМ.</td> <td>КОЛ-ВО</td> <td>ЛИСТ</td> <td>ИЗ ДИК.</td> <td>ПОДПИСЬ</td> <td>ДАТА</td> </tr> <tr> <td>ГЛ. СПЕЦ. М.</td> <td>КОЗЫН</td> <td></td> <td></td> <td><i>Коз</i></td> <td></td> </tr> <tr> <td>ГЛ. ИНЖ. ПР.</td> <td>МЫЛЬНИКОВ</td> <td></td> <td></td> <td><i>Миль</i></td> <td></td> </tr> <tr> <td>ЗАВ. ГР. ИНЖ.</td> <td>СУВОРОВА</td> <td></td> <td></td> <td><i>Сув</i></td> <td></td> </tr> <tr> <td>РАЗРАБОТАЛ</td> <td>ШЕХИНА</td> <td></td> <td></td> <td><i>Шех</i></td> <td></td> </tr> <tr> <td>ПРОВЕРИЛ</td> <td>ВАСИЛЬКОВА</td> <td></td> <td></td> <td><i>Вас</i></td> <td></td> </tr> </table>				ИЗМ.	КОЛ-ВО	ЛИСТ	ИЗ ДИК.	ПОДПИСЬ	ДАТА	ГЛ. СПЕЦ. М.	КОЗЫН			<i>Коз</i>		ГЛ. ИНЖ. ПР.	МЫЛЬНИКОВ			<i>Миль</i>		ЗАВ. ГР. ИНЖ.	СУВОРОВА			<i>Сув</i>		РАЗРАБОТАЛ	ШЕХИНА			<i>Шех</i>		ПРОВЕРИЛ	ВАСИЛЬКОВА			<i>Вас</i>
ИЗМ.	КОЛ-ВО	ЛИСТ	ИЗ ДИК.	ПОДПИСЬ	ДАТА																																		
ГЛ. СПЕЦ. М.	КОЗЫН			<i>Коз</i>																																			
ГЛ. ИНЖ. ПР.	МЫЛЬНИКОВ			<i>Миль</i>																																			
ЗАВ. ГР. ИНЖ.	СУВОРОВА			<i>Сув</i>																																			
РАЗРАБОТАЛ	ШЕХИНА			<i>Шех</i>																																			
ПРОВЕРИЛ	ВАСИЛЬКОВА			<i>Вас</i>																																			
3 НДС , ЧАСТЬ III																																							
05 Н1				СТАДИЯ	ЛИСТ																																		
ПЛАН В УРОВНЕ СВЯЗЕЙ				Р	61																																		
МНИИТЭП				ЛИСТОВ																																			
МАСТЕРСКАЯ N3																																							

МЕСТО РАСПОЛОЖЕНИЯ ГОРИЗОНТАЛЬНОГО ПЕНОПОЛИУРЕТАНА "ВИЛАН-405"



ИНВ. И ПОДЛ. ПОДПИСЬ И ДАТА ВЗАМ. ИНВ. И

Н. КОНТР.	БАСИЛЬКОВА	<i>Вас</i>			
ИЗМ.	КОЛУЧ	ЛИСТ	И ДОК.	ПОДПИСЬ	ДАТА
ГЛ. СПЕЦ. И.	КОЗИЛЬН	<i>Коз</i>			
ГЛ. ИНЖ. ПР.	МЫЛЬНИКОВ	<i>Мил</i>			
ЗАВ. ГР. ИНЖ.	СУВОРОВА	<i>Сув</i>			
РАЗРАБОТАЛ	ШЕХИНА	<i>Шех</i>			
ПРОВЕРИЛ	БАСИЛЬКОВА	<i>Вас</i>			

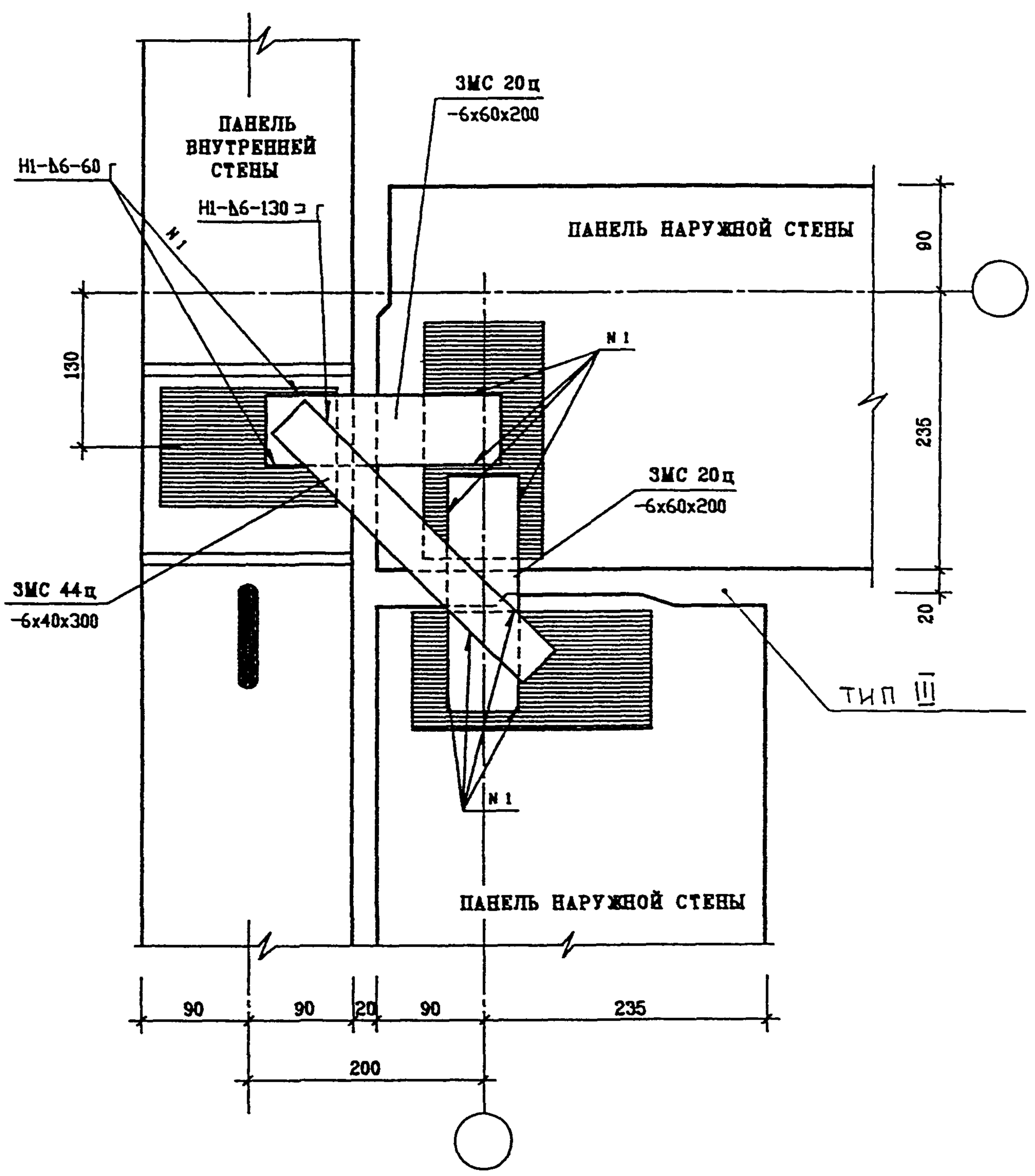
3 НДС , ЧАСТЬ III

05  
Н1

ПЛАН В УРОВНЕ ПЕРЕКРЫТИЯ

СТАДИЯ	ЛИСТ	ЛИСТОВ
Р	62	

МНИИТЭП  
МАСТЕРСКАЯ №3



ЗАДЕЛКУ СТЫКА СМ ЛИСТ 60

ИНВ. И ПОДЛ. ПОДПИСЬ И ДАТА ВЗАМ. ИНВ. И

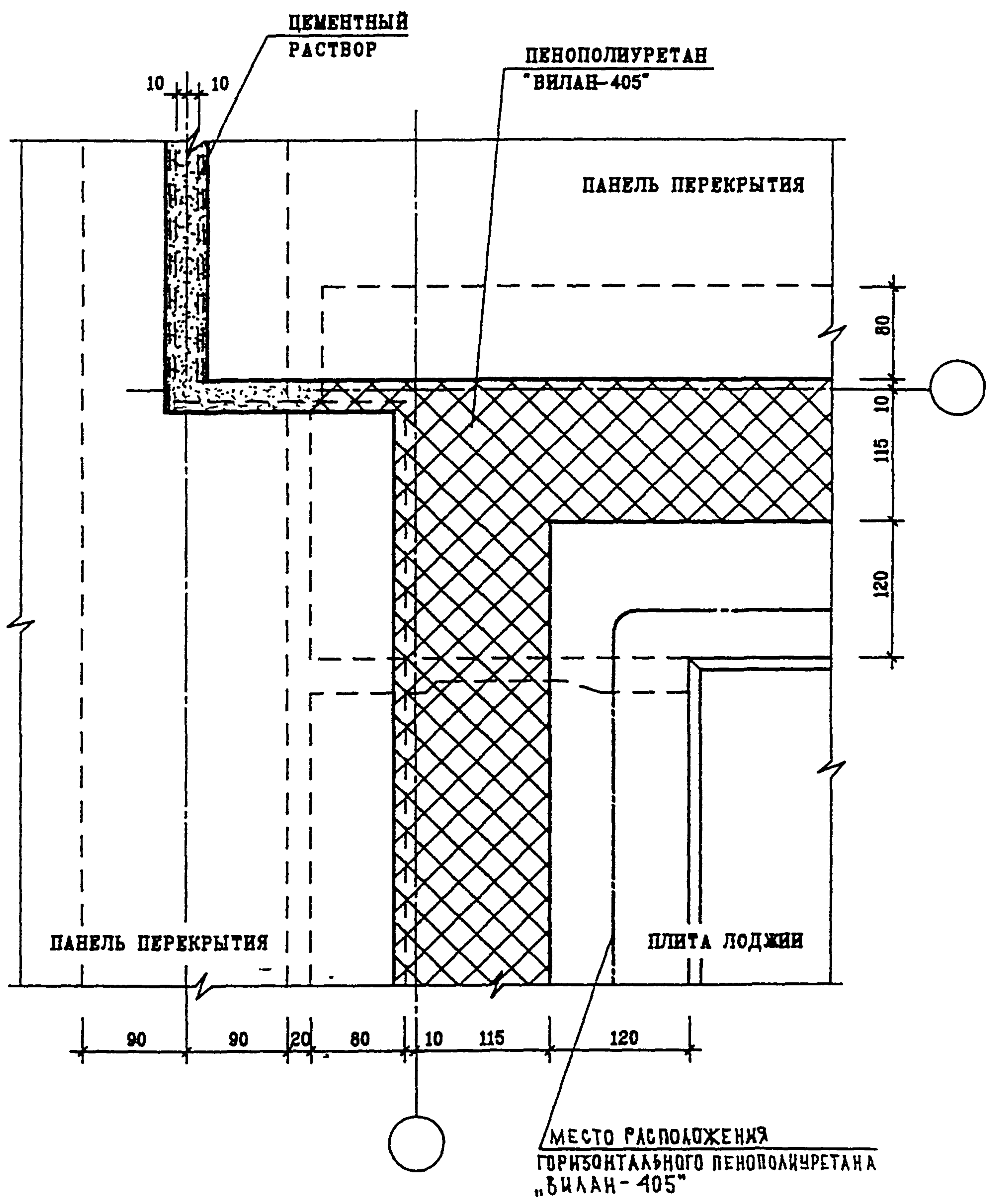
Н. КОНТР.	ВАСИЛЬКОВА	<i>Василькова</i>			
ИЗМ.	КОЛУЧ	ЛИСТ	И ДОК.	ПОДПИСЬ	ДАТА
ГЛ. СПЕЦ. И.	КОЗЫЛЬН			<i>Козильн</i>	
ГЛ. ИНЖ. ПР.	ИЛЬНИКОВ			<i>Ильников</i>	
ЗАВ. ГР. ИНЖ.	СУВОРОВА			<i>Суворова</i>	
РАЗРАБОТКА	ШЕХИНА			<i>Шехина</i>	
ПРОВЕРКА	ВАСИЛЬКОВА			<i>Василькова</i>	

3 НДС , часть III

06  
Н1

ПЛАН В УРОВНЕ СВЯЗЕЙ

СТАДИЯ	ЛИСТ	ЛИСТОВ
Р	65	
<b>МНИИТЭП</b>		
МАСТЕРСКАЯ №3		



ИНВ. И ПОДЛ. ПОДПИСЬ И ДАТА ВЗАМ. ИНВ. И

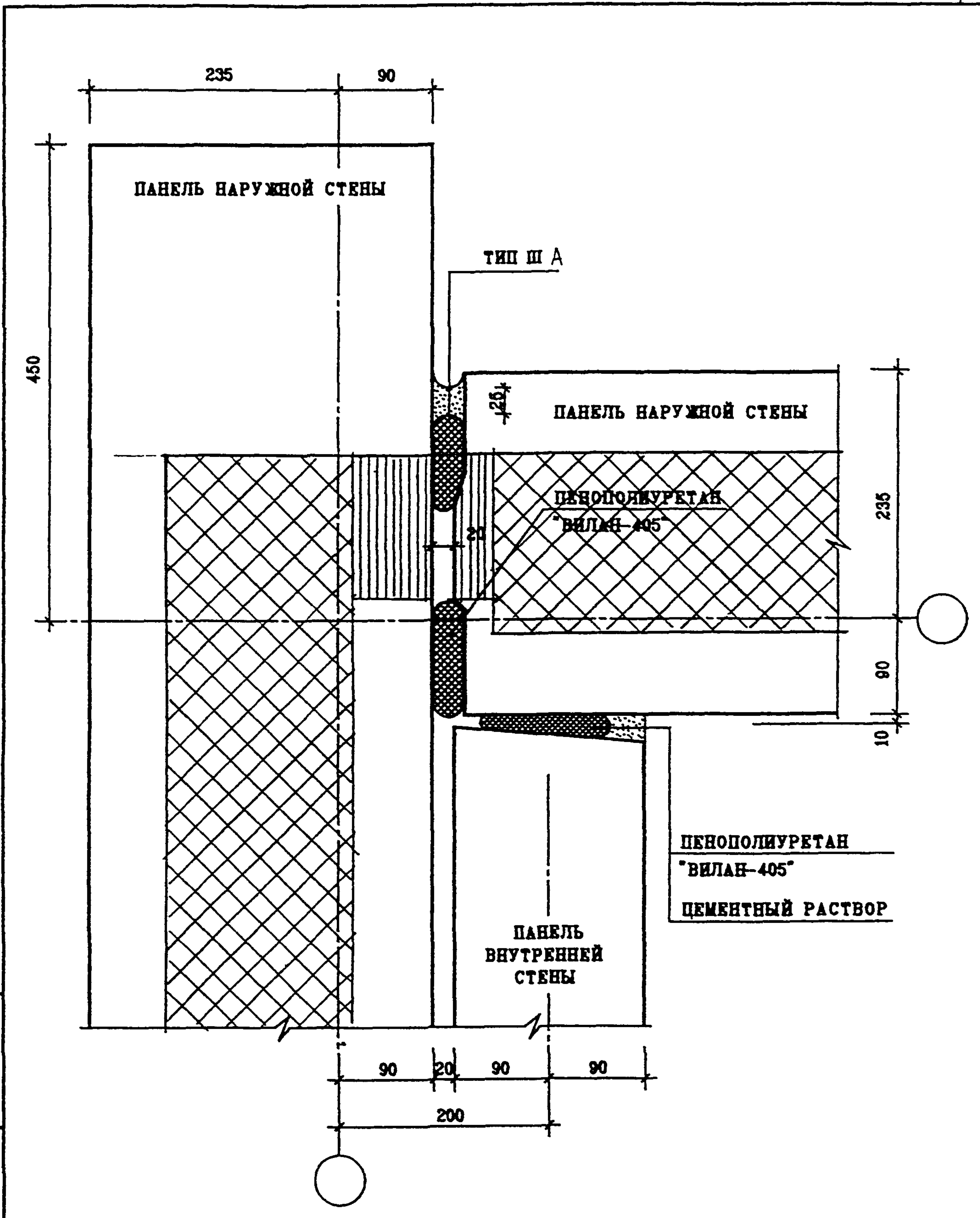
ИЗМ.	КОЛ-ВО	ЛИСТ	ИЗ ДОК.	ПОДПИСЬ	ДАТА
ГЛА. СПЕЦ. И.	КОЗЫН			<i>Коз</i>	
ГЛА. ИНЖ. ПР.	МЫЛЬНИКОВ			<i>Мил</i>	
ЗАВ. ГР. ИНЖ.	СУВорова			<i>Сув</i>	
РАЗРАБОТАЛ	ШЕХИНА			<i>Шех</i>	
ПРОВЕРИЛ	ВАСИЛЬКОВА			<i>Вас</i>	

3 НДС , ЧАСТЬ III

08  
Н1

ПЛАН В УРОВНЕ ПЕРЕКРЫТИЯ

СТАДИЯ	ЛИСТ	ЛИСТОВ
Р	64	
МНИИТЭП НАСТЕРСКАЯ №3		



ИНВ. И ПОДЛ. ПОДПИСЬ И ДАТА ВЗАМ. ИНВ. И

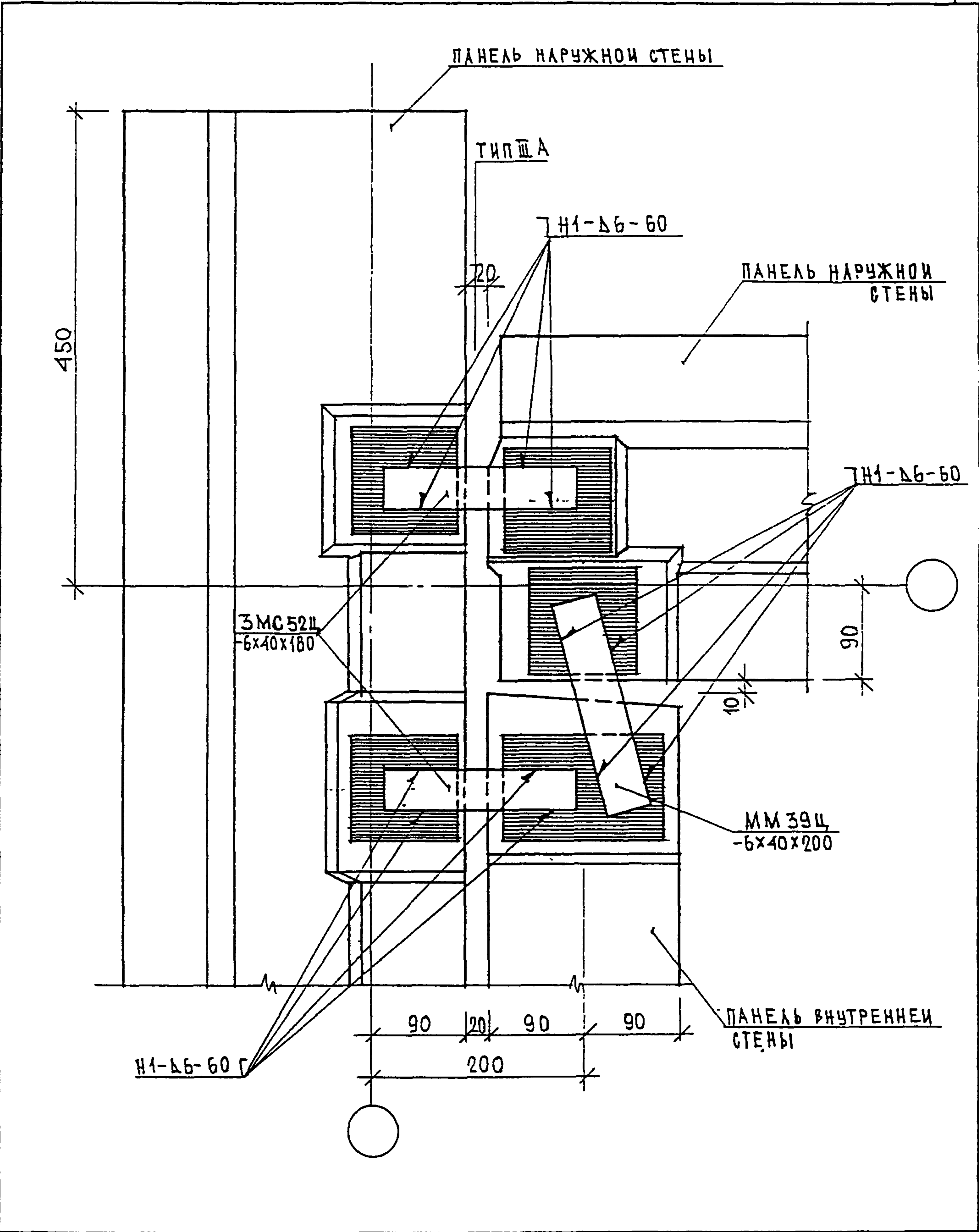
ИЗМ.	КОЛУЧ	ЛИСТ	ИЗ ДОК.	ПОДПИСЬ	ДАТА
ГЛ. СПЕЦ. И.	КОЗЫН			<i>Козин</i>	
ГЛ. ИНЖ. ПР.	МЫЛЬНИКОВ			<i>Мильников</i>	
ЗАВ. ГР. ИНЖ.	СВЕРОВА			<i>Сверова</i>	
РАЗРАБОТАЛ	ШЕХИНА			<i>Шехина</i>	
ПРОВЕРИЛ	ВАСИЛЬКОВА			<i>Василькова</i>	

3 НДС , ЧАСТЬ III

07  
Н1

ЗАДЕЛКА СТЫКА

СТАДИЯ	ЛИСТ	ЛИСТОВ
Р	65	
<b>МНИИТЭП</b> МАСТЕРСКАЯ №3		



ИНВ. И ПОДЛ. *8522*

ПОДПИСЬ И ДАТА

ВЗАМ. ИНВ. И

Изм.	Колуч	Лист	№ док	Подпись	Дата
ГЛСПЕЦМАСТ	КОЗИЦЫН			<i>Козы</i>	
ГИП	МЫЛЬНИКОВ			<i>Миль</i>	
ВЕД ИНЖ	СУВорова			<i>Сувор</i>	
ИСПОЛНИЛ	ТУЖОВА			<i>Туж</i>	
ПРОВЕРИЛ	ВАСИЛЬКОВА			<i>Василь</i>	

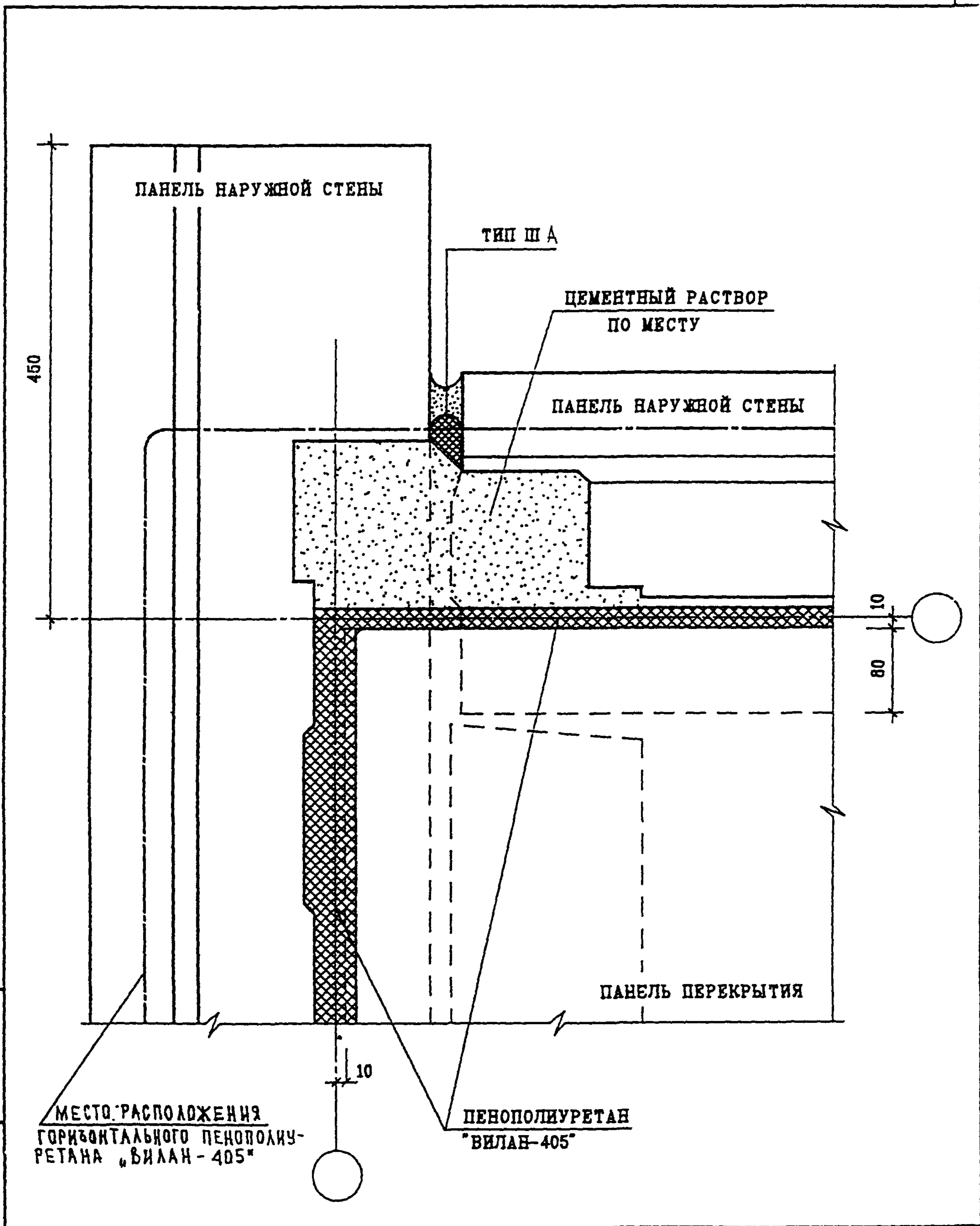
3 НДС , часть III

07  
Н1

ПЛАН В УРОВНЕ СВЯЗИ

СТАДИЯ	ЛИСТ	ЛИСТОВ
Р	66	
ИНИИТЭП МАСТЕРСКАЯ № 3		





ИНВ. И ПОДЛ. *85282*  
 ПОДПИСЬ И ДАТА  
 ВЗАМ. ИНВ. И

ИЗМ.	КОЛУЧ	ЛИСТ	И ДОК.	ПОДПИСЬ	ДАТА
ГЛ. СПЕЦ. И.	КОЗИЦЫН			<i>Коз</i>	
ГЛ. ИНЖ. ПР.	МЫЛЬНИКОВ			<i>Миль</i>	
ЗАВ. ГР. ИНЖ.	СУВОРОВА			<i>Сув</i>	
РАЗРАБОТАЛ	ШЕХИНА			<i>Шех</i>	
ПРОБЕРИЛ	ВАСИЛЬКОВА			<i>Вас</i>	

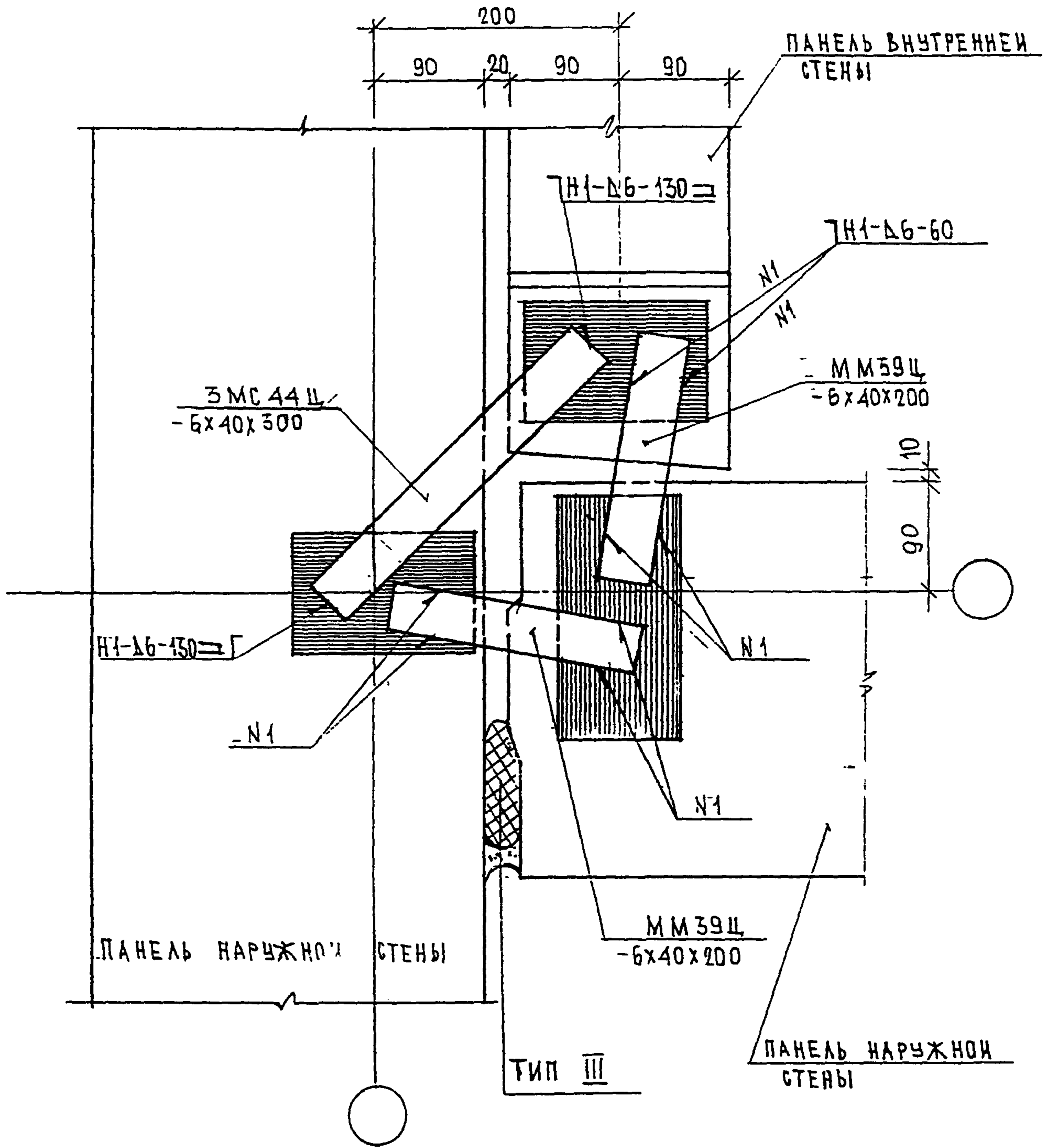
Н. КОНТР. ВАСИЛЬКОВА *Вас*

3 НДС , часть III

07  
Н1

ПЛАН В УРОВНЕ ПЕРЕКРЫТИЯ

СТАДИЯ	ЛИСТ	ЛИСТОВ
Р	67	
МНИИТЭП МАСТЕРСКАЯ N3		



ЗАДЕЛКУ СТЫКА СМ. ЛИСТ 65

И. КОНТУР.	ВАСИЛЬКОВА	<i>Василькова</i>			
Изм.	Колуч	Лист	И док	Подпись	Дата
ГАСТЕЦМАСТ	КОЗИЦЫН	<i>Козыцын</i>			
ГИП	МЫЛЬНИКОВ	<i>Мильников</i>			
ВЕД. ИНЖ.	СУВорова	<i>Суворова</i>			
ИСПОЛНИ	ТУЧОВА	<i>Тучова</i>			
ПРОВЕРИЛ	СИДАЕВА	<i>Сидеева</i>			

3 НДС, часть III

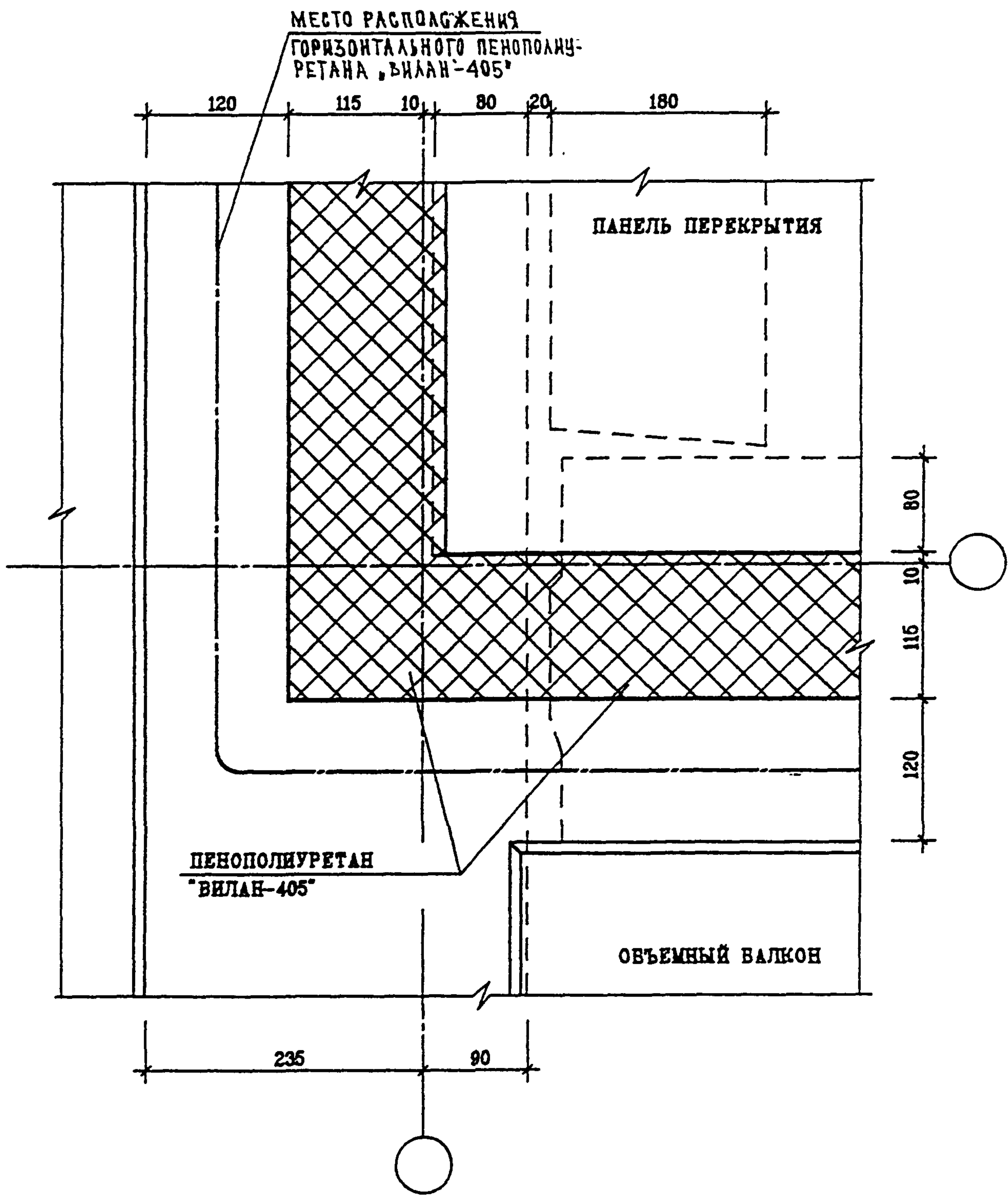
08  
Н1

ПЛАН В УРОВНЕ СВЯЗЕЙ

СТАЛИЯ	ЛИСТ	ЛИСТОВ
Р	68	

МНИИТЭП  
МАСТЕРСКАЯ № 3

830 20



ИНВ. И ПОДЛ. ПОДПИСЬ И ДАТА ВЗАМ. ИНВ. И

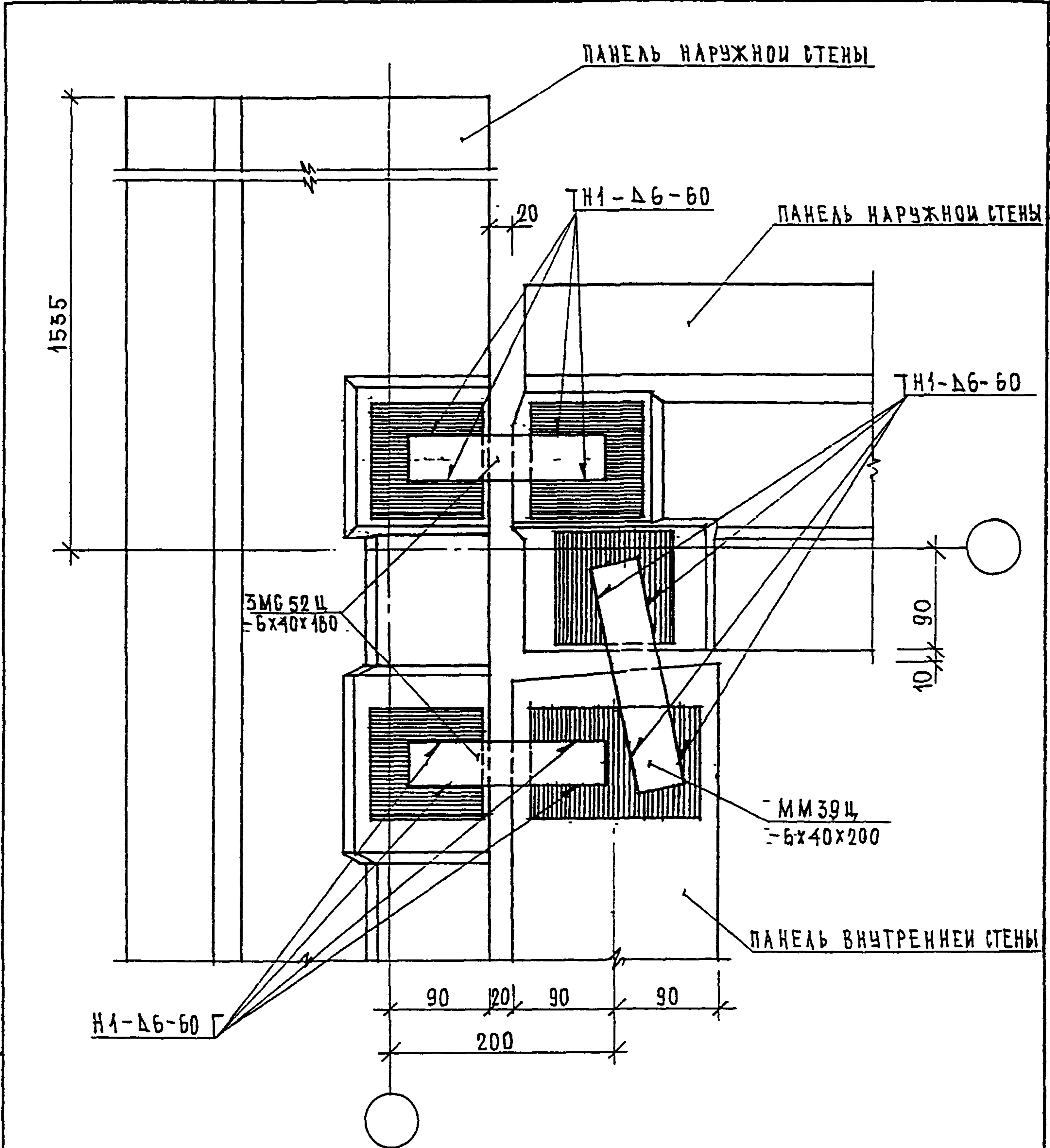
Н. КОНТР.	ВАСИЛЬКОВА	<i>Василькова</i>			
ИЗМ.	КОЛУЧ	ЛИСТ	И ДОК.	ПОДПИСЬ	ДАТА
ГЛ. СПЕЦ. И.	КОЗЫН	<i>Козын</i>			
ГЛ. ИНЖ. ГР.	МЕЛЬНИКОВ	<i>Мельников</i>			
ЗАВ. ГР. ИНЖ.	СУВорова	<i>Суворова</i>			
РАЗРАБОТКА	МЕХИНА	<i>Мехина</i>			
ПРОВЕРКА	ВАСИЛЬКОВА	<i>Василькова</i>			

3 НДС , часть III

08  
Н1

ПЛАН В УРОВНЕ ПЕРЕКРЫТИЯ

СТАДИЯ	ЛИСТ	ЛИСТОВ
Р	69	
<b>МНИИТЭП</b>		
МАСТЕРСКАЯ №3		



ЗАДЕЛКУ СТЫКА СМ. ЛИСТ 65

ПЛАН В УРОВНЕ ПЕРЕКРЫТИЯ СМ. ЛИСТ 67

Н.КОНТР. ВАСИЛЬКОВА *[Signature]*

3 НДС, часть III

Изм.	Колуч	Лист	№ док	Подпись	Дата

ГЛАСТЕЩАСТ	КОЗИЦЫН	<i>[Signature]</i>
ГИП	МЫЛЬНИКОВ	<i>[Signature]</i>
ВЕД. ИНЖ.	СУВорова	<i>[Signature]</i>
ИСПОЛНИ	ТУЖОВА	<i>[Signature]</i>
ПРОВЕРКА	ВАСИЛЬКОВА	<i>[Signature]</i>

09

Н1

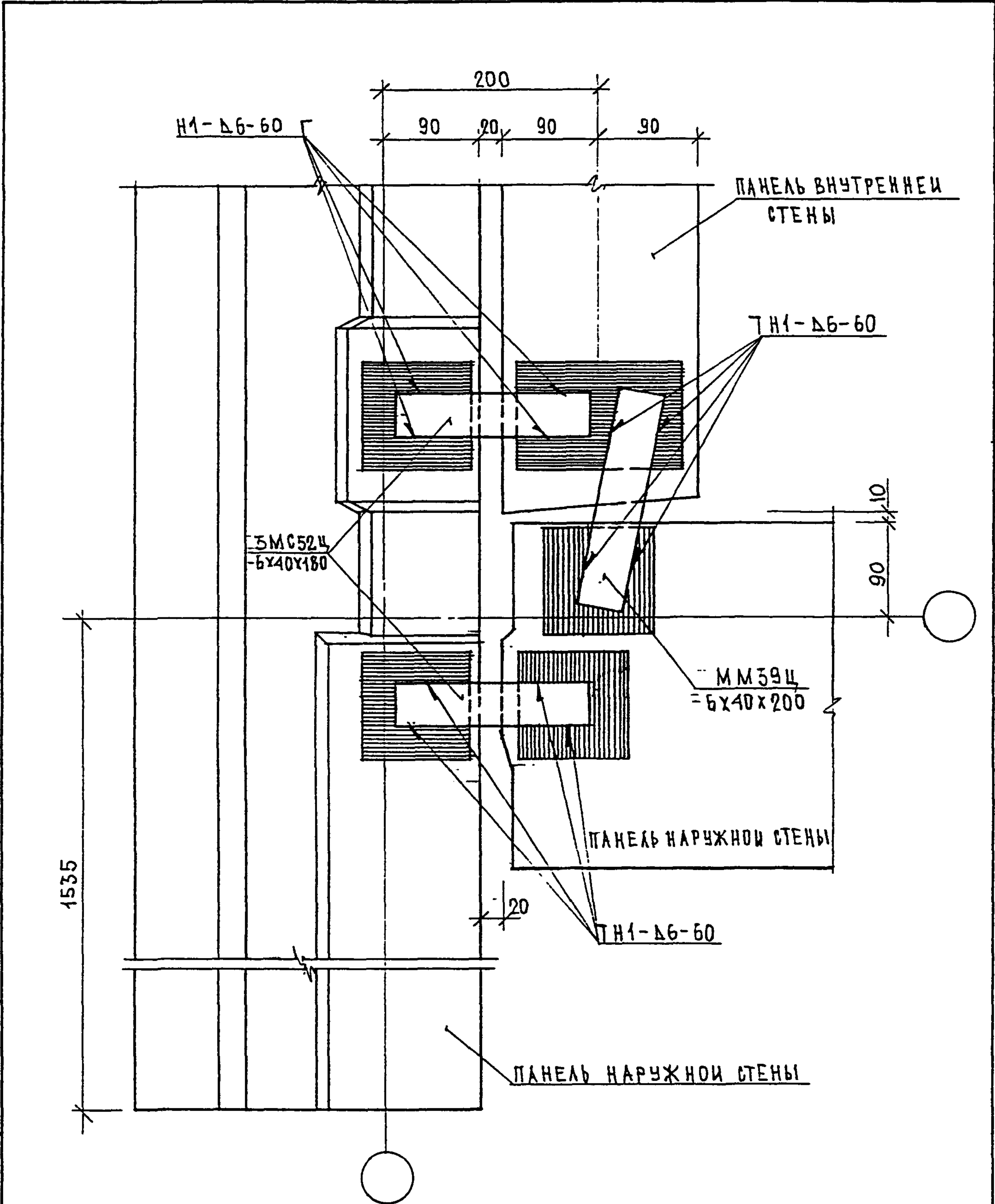
СТАЛИЯ	ЛИСТ	ЛИСТОВ
Р	70	

ПЛАН В УРОВНЕ СВЯЗЕЙ

МНИИТЭП  
МАСТЕРСКАЯ № 3

ИНВ. И ПОДЛ. ПОДПИСЬ И ДАТА ВЗАМ. ИНВ. И

*[Handwritten signature]*



ЗАДЕЛКУ СТЫКА СМ. ЛИСТ 60

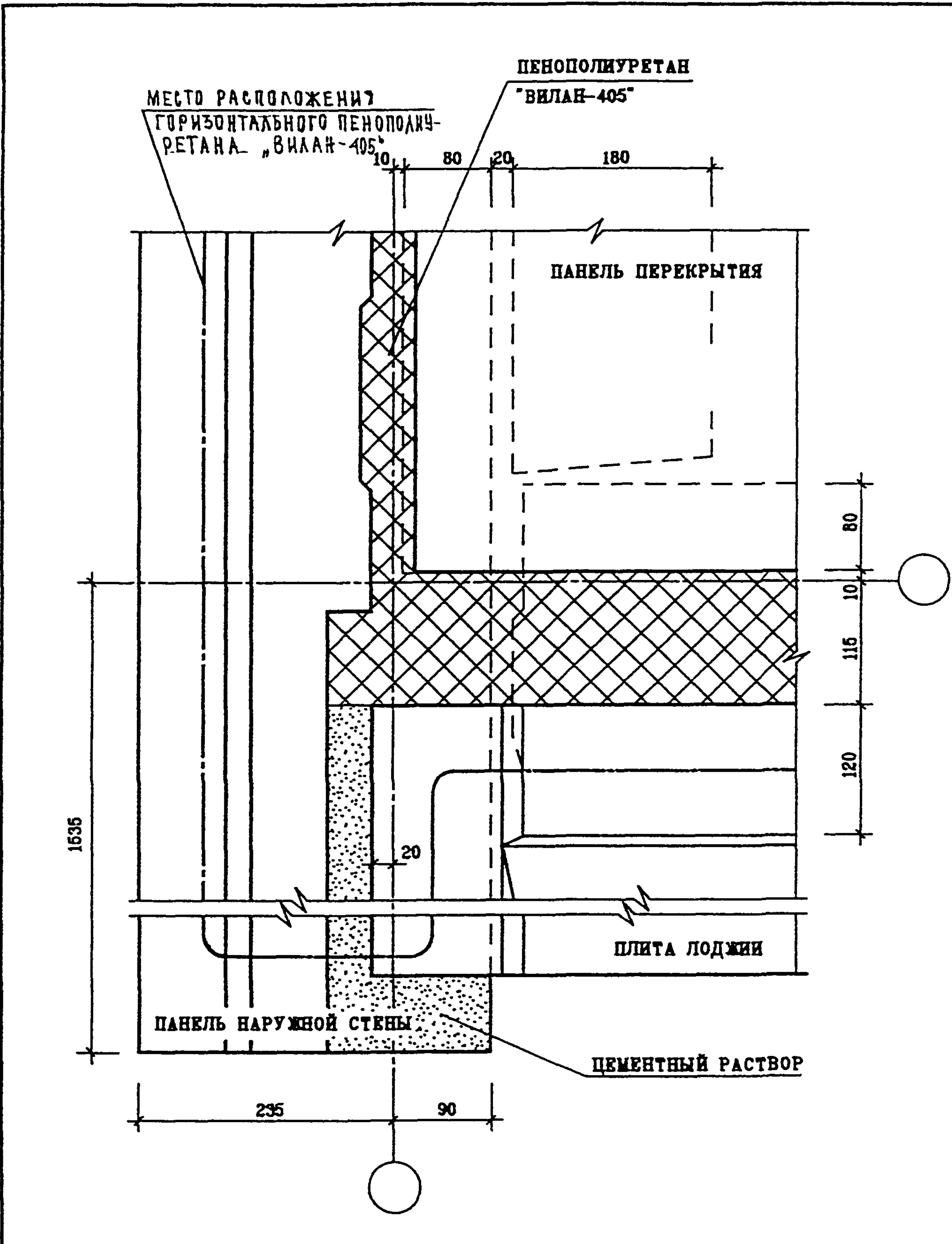
ИМВ. И ПОДП. ПОДПИСЬ И ДАТА. ВЗАМ. ИМВ. И ПОДП.

И. КОНТР.	ВАСИЛЬКОВА	90/01/21			
Изм.	Колуч	Лист	№ док.	Подпись	Дата
ГАСПЕЦМАСТ	КОЗИЦЫН				
ГИП	МЕЛЬНИКОВ				
ВЕД. ИЖК	СУВОРОВА				
ИСПОЛНИЛ	ТУЧКОВА				
ПРОВЕРИЛ	СИНДЕЕВА				

3 НДС, часть III

10  
Н1  
ПЛАН В УРОВНЕ СВЯЗЕЙ

СТАДИЯ	ЛИСТ	ЛИСТОВ
Р	71	
МНИИТЭП МАСТЕРСКАЯ № 3		



ИНВ. И ПОДЛ. 852882

ИНВ. И ПОДЛ. ПОДПИСЬ И ДАТА ВЗАМ. ИНВ. И

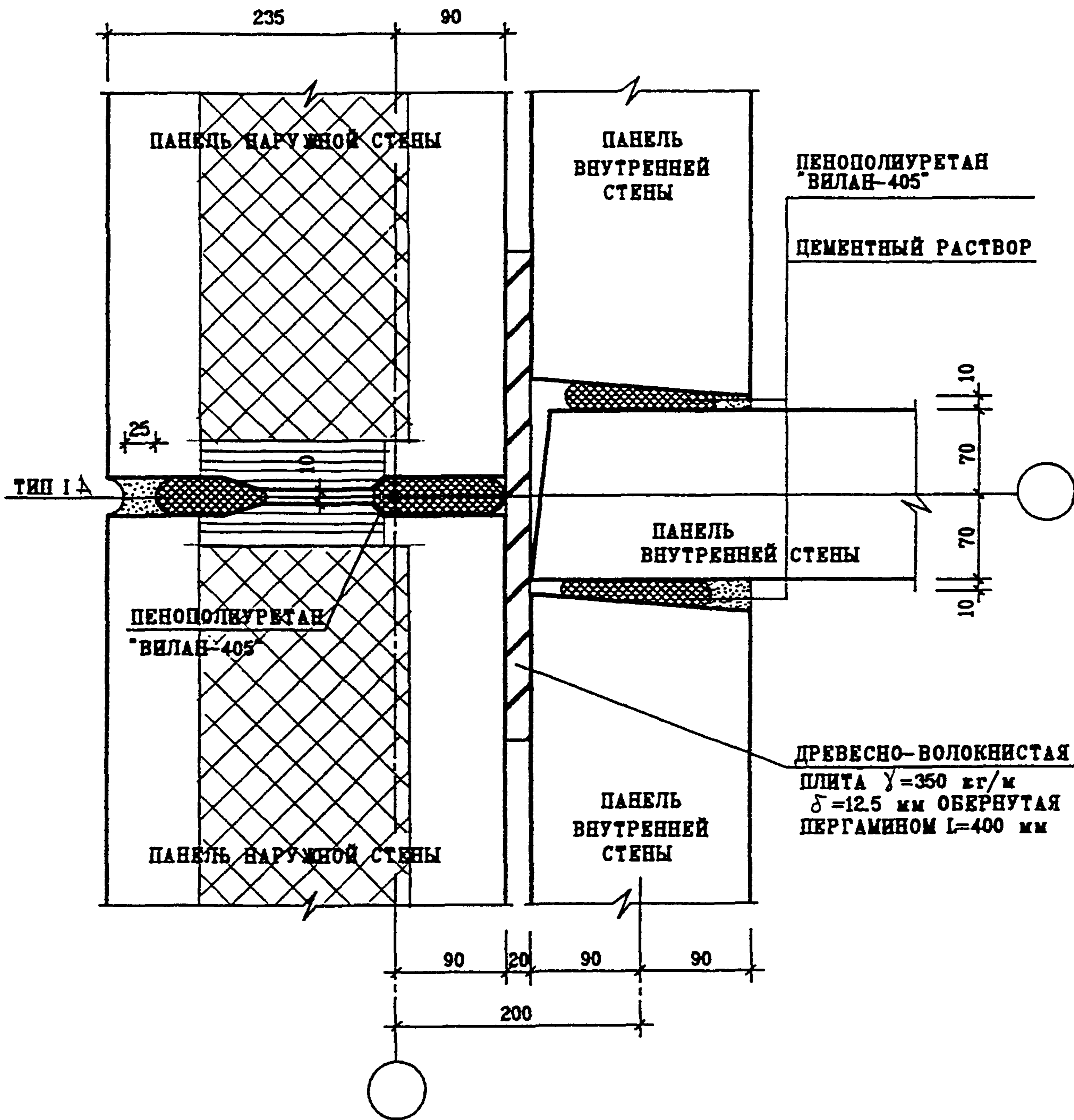
ИЗМ.	КОЛУЧ	ЛИСТ	И ДОК.	ПОДПИСЬ	ДАТА
ГЛ. СПЕЦ. И.	КОЗИМЫН			<i>Kozimyn</i>	
ГЛ. ИНЖ. ПР.	МЫЛЬНИКОВ			<i>Milnikov</i>	
ЗАВ. ГР. ИНЖ.	СУВорова			<i>Suvorova</i>	
РАЗРАБОТАЛ	ШЕХИНА			<i>Shekhina</i>	
ПРОВЕРИЛ	ВАСИЛЬКОВА			<i>Vasilkova</i>	

3 НДС , часть III

10  
Н1

ПЛАН В УРОВНЕ ПЕРЕКРЫТИЯ

СТАДИЯ	ЛИСТ	ЛИСТОВ
Р	72	
<b>МНИИТЭП</b>		
МАСТЕРСКАЯ №3		



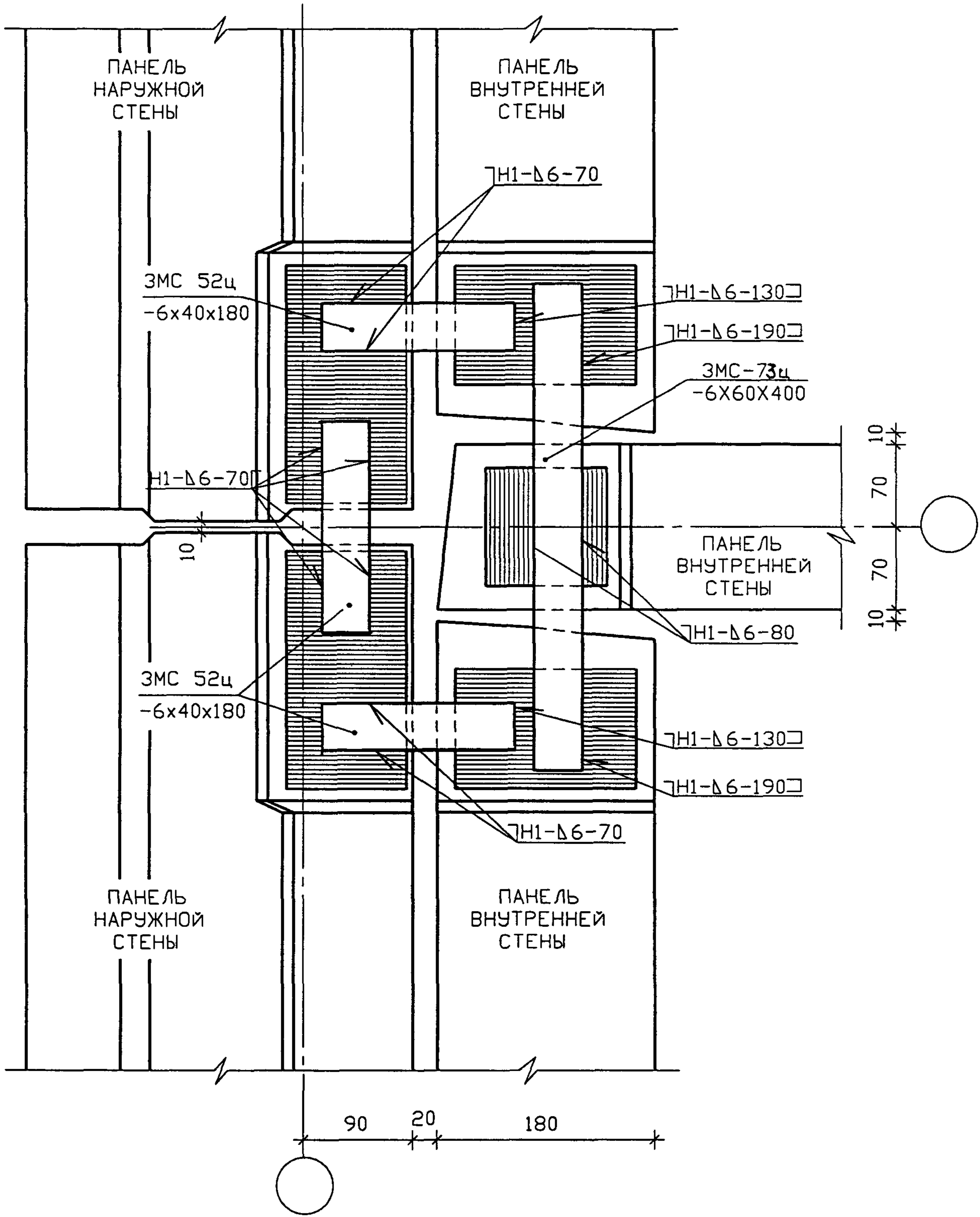
ИНВ. И ПОДЛ. <i>85282</i>	ПОДПИСЬ И ДАТА		ВЗАМ. ИНВ. №	
	И. КОНТР.	ВАСИЛЬКОВА	<i>Василькова</i>	
	ИЗМ.	КОЛУЧ	ЛИСТ	И ДОК.
	ГЛ. СПЕЦ. И.	КОЗЫН	<i>Козын</i>	
	ГЛ. ИНЖ. ПР.	МЫЛЬНИКОВ	<i>Мильников</i>	
ЗАВ. ГР. ИНЖ.	СУВорова	<i>Суворова</i>		
РАЗРАБОТАЛ	ШЕХИНА	<i>Шехина</i>		
ПРОВЕРИЛ	ВАСИЛЬКОВА	<i>Василькова</i>		

3 НДС , ЧАСТЬ III

$\frac{11}{11}$

ЗАДЕЛКА СТЫКА

СТ. ДИЯ	ЛИСТ	ЛИСТОВ
Р	73	
<p><b>МНИИТЭП</b></p> <p>МАСТЕРСКАЯ №3</p>		



3 НДС , часть III

ИНВ. N ПОДЛ. ПОДПИСЬ И ДАТА ВЗАМ. ИНВ. N

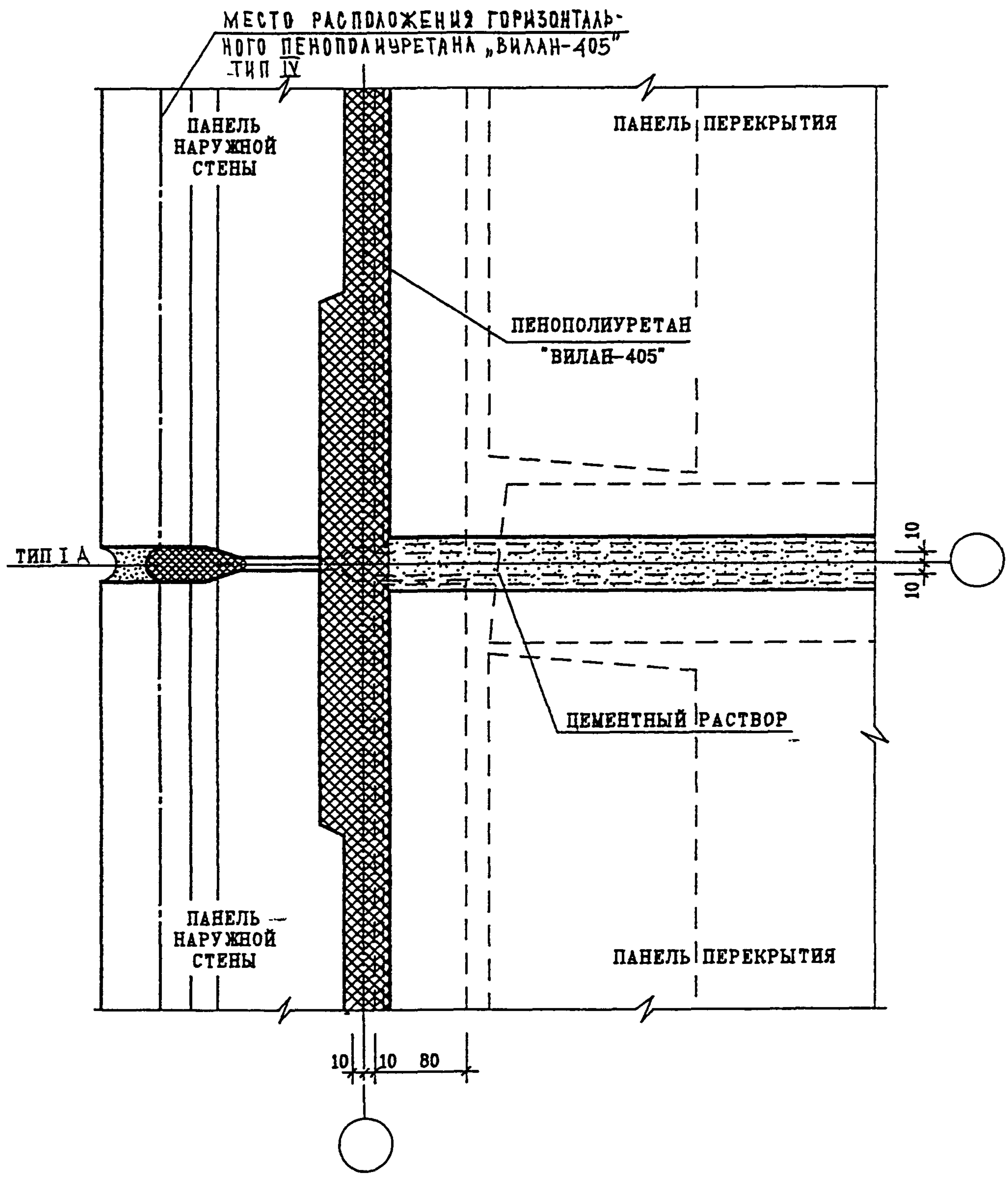
ИЗМ	КОЛ.УЧ.	ЛИСТ	N ДОК.	ПОДПИСЬ	ДАТА
ГЛ. ИНЖ. М.		КРИВЕНКОВ		<i>Кривенков</i>	
ГЛ. ИНЖ. ПР.		МЫЛЬНИКОВ		<i>Мильников</i>	
ГЛ. СПЕЦ.		ВАСИЛЬКОВА		<i>Василькова</i>	
РАЗРАБОТАЛ		ТУЧКОВА		<i>Тучкова</i>	
ПРОВЕРИЛ		СУВОРОВА		<i>Суворова</i>	

11  
Н1

СТАДИЯ	ЛИСТ	ЛИСТОВ
Р	74	

МНИИТЭП  
МАСТЕРСКАЯ N3





ИМВ. И ПОДЛ. *85282*  
 ПОДПИСЬ И ДАТА  
 ВЗАМ. ИМВ. И

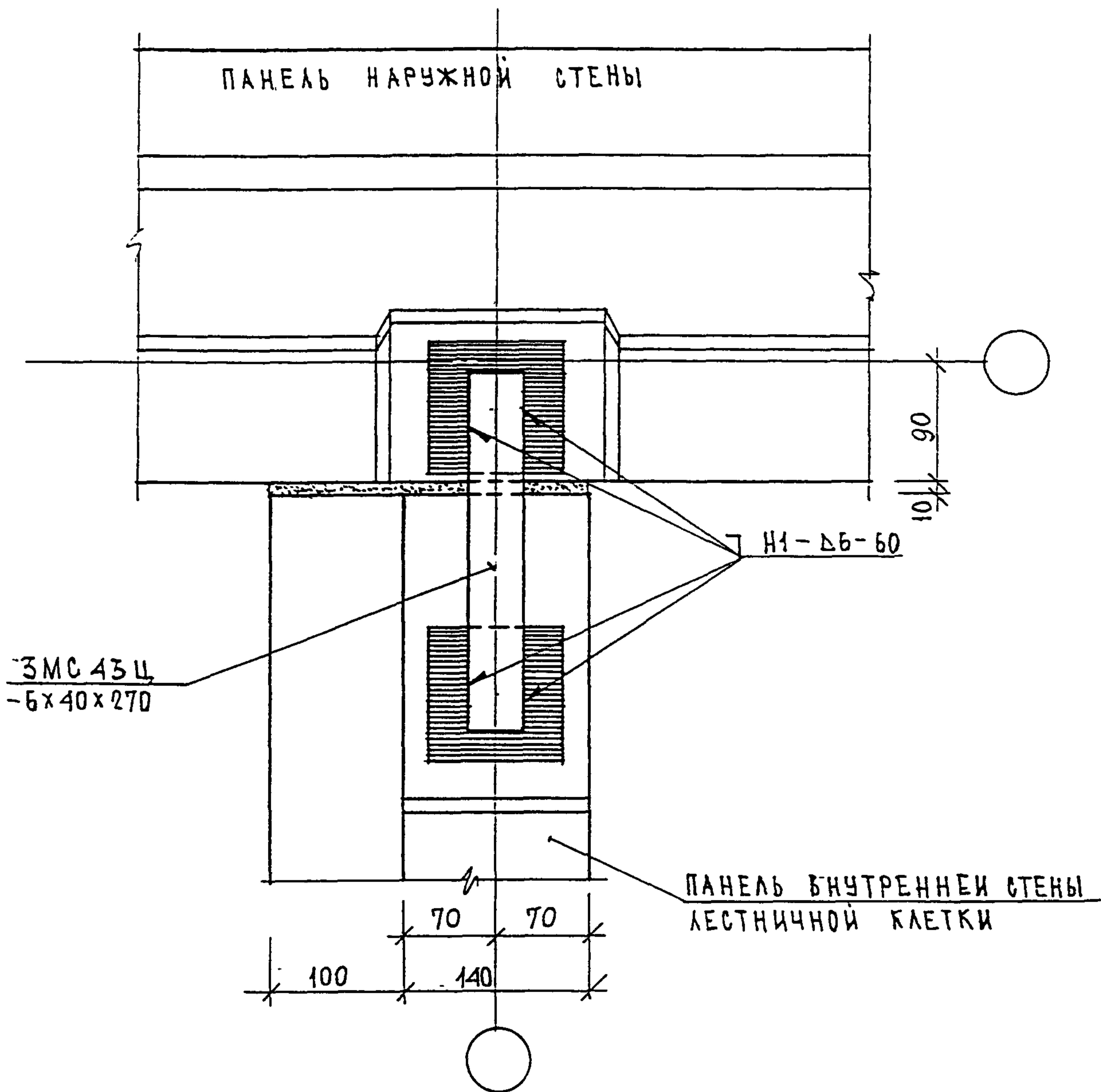
ИЗМ.	КОЛУЧ	ЛИСТ	И ДОК.	ПОДПИСЬ	ДАТА
ГЛ. СПЕЦ. И.	КОЗИЦЫН			<i>Коз</i>	
ГЛ. ИНЖ. ПР.	МЫЛЬНИКОВ			<i>Миль</i>	
ЗАВ. ГР. ИНЖ.	СУВорова			<i>Сув</i>	
РАЗРАБОТАЛ	ШЕХИНА			<i>Шех</i>	
ПРОВЕРИЛ	ВАСИЛЬКОВА			<i>Вас</i>	

3 НДС , ЧАСТЬ III

11  
Н1

ПЛАН В УРОВНЕ ПЕРЕКРЫТИЯ

СТАДИЯ	ЛИСТ	ЛИСТОВ
Р	75	
МНИИТЭП МАСТЕРСКАЯ №3		



ИНВ. И ПОДЛ. ПОДПИСЬ И ДАТА ВЗАМ. ИНВ. И

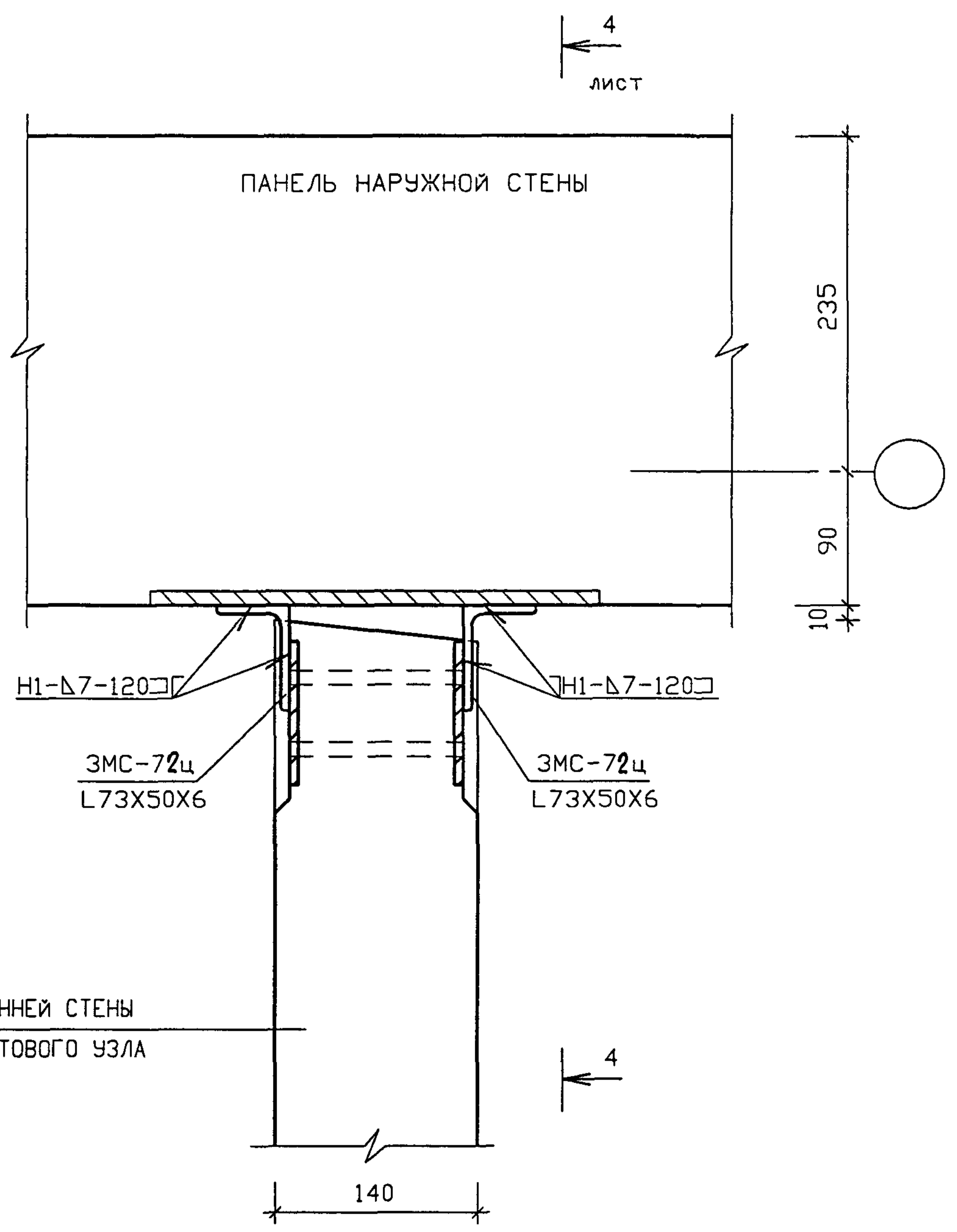
Н.КОНТР.	ВАСИЛЬКОВА	<i>Василькова</i>			
Изм.	Колуч	Лист	И док	Подпись	Дата
ГАСПЕЦМАСТ	КОЗИЦЫН			<i>Козыцын</i>	
ГИП	МЫЛЬНИКОВ			<i>Мильников</i>	
ВЕД. ИНЖ.	СУВорова			<i>Суворова</i>	
ИСПОЛНИЛ	ТУЧКОВА			<i>Тучкова</i>	
ПРОВЕРИЛ	ВАСИЛЬКОВА			<i>Василькова</i>	

3 НДС, часть III

12  
Н1

ПЛАН В УРОВНЕ ВЕРХНИХ СВЯЗЕЙ

СТАДИЯ	ЛИСТ	ЛИСТОВ
Р	76	
МНИИТЭП МАСТЕРСКАЯ № 3		

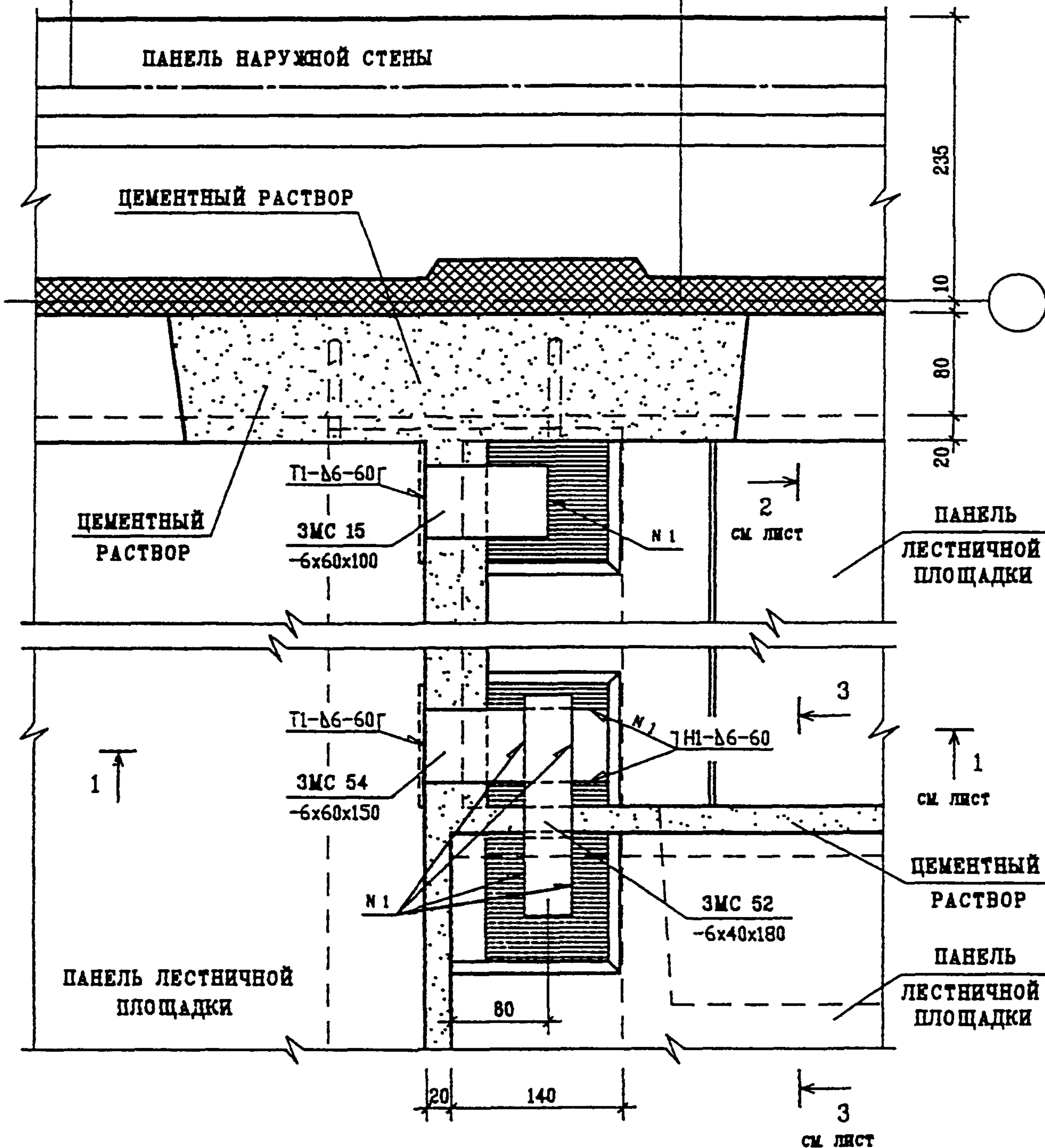


ИНВ. И ПОДЛ.	ПОДПИСЬ И ДАТА					ВЗАМ. ИНВ. И
3 НДС , часть III						
ИЗМ.	КОЛУЧ.	ЛИСТ	И ДОК	ПОДПИСЬ	ДАТА	
ГЛ. ИНЖ. М.	КРИВЕНКОВ			<i>[Signature]</i>		
ГЛ. ИНЖ. ПР.	МЫЛЬНИКОВ			<i>[Signature]</i>		
ГЛ. СПЕЦ	ВАСИЛЬКОВА			<i>[Signature]</i>		
РАЗРАБОТАЛ	ТУЧКОВА			<i>[Signature]</i>		
ПРОВЕРИЛ	СУВОРОВА			<i>[Signature]</i>		
12 Н1				ПЛАН В УРОВНЕ СВЯЗЕЙ ПО ФЛАЖКУ		
СТАДИЯ	ЛИСТ	ЛИСТОВ				
Р	77					
МНИИТЭП МАСТЕРСКАЯ №3						

ПЕНОПОЛИУРЕТАН "ВИЛАН-405"

МЕСТО РАСПОЛОЖЕНИЯ  
ГОРИЗОНТАЛЬНОГО "ВИЛАН-405"  
ТИП IV

2  
В СЕЧЕНИИ 2-2 МОНТАЖНУЮ  
СВЯЗЬ ЗМС 15 НЕ УЧИТЫВАТЬ



ИНВ. И ПОДЛ. ПОДПИСЬ И ВЗЛМ. ИНВ. И

Н. КОНТР.	ВАСИЛЬКОВА	<i>Василькова</i>			
ИЗМ.	КОЛУЧ	ЛИСТ	И ДОК.	ПОДПИСЬ	ДАТА
ГЛ. СПЕЦ. И.	КОЗЫН	<i>Козын</i>			
ГЛ. ИНЖ. ПР.	МЫЛЬНИКОВ	<i>Мильников</i>			
ЗАВ. ГР. ИНЖ.	СУВорова	<i>Суворова</i>			
ИСПОЛНИЛ	ШЕХИНА	<i>Шехина</i>			
ПРОВЕРИЛ	ВАСИЛЬКОВА	<i>Василькова</i>			

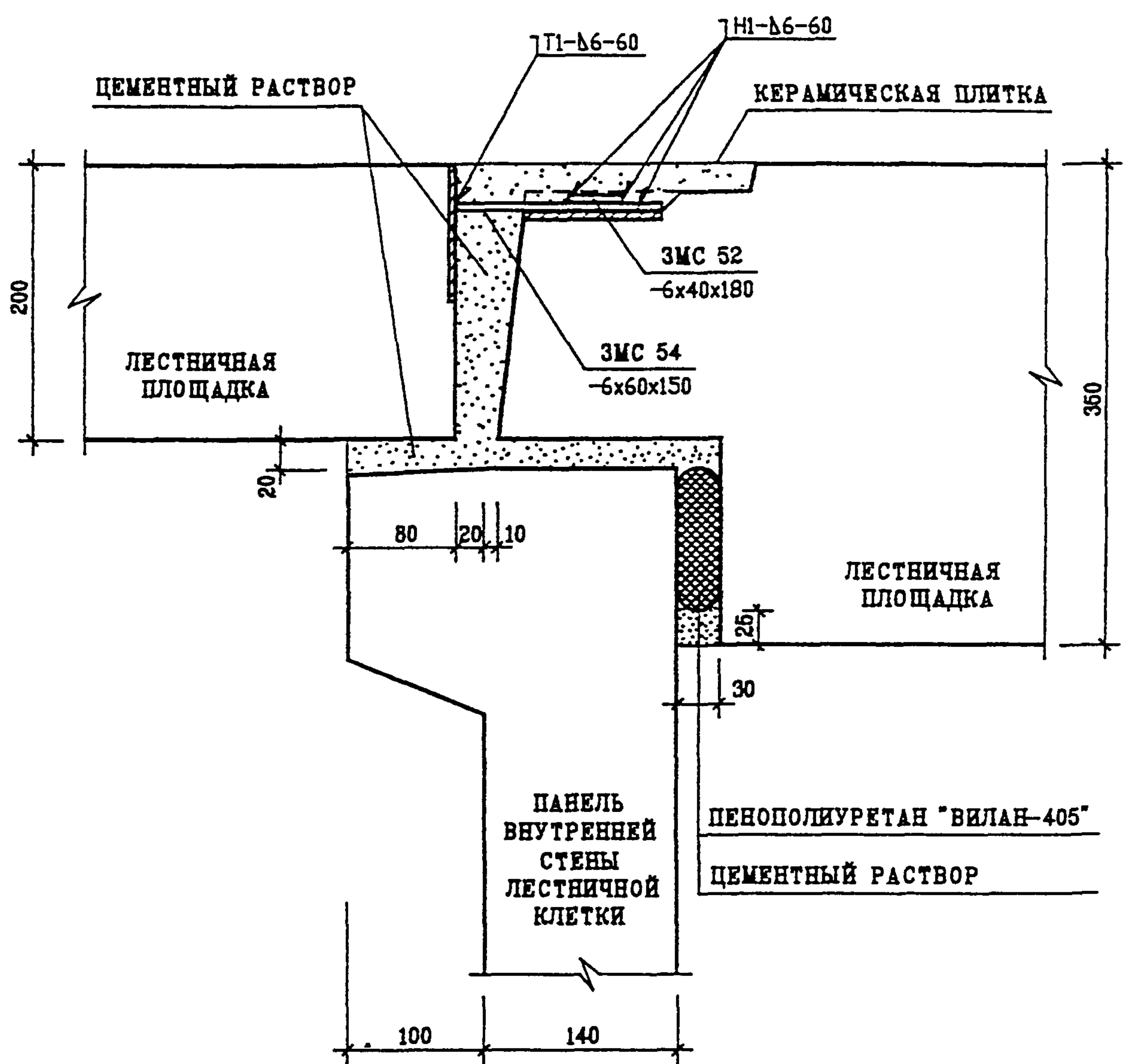
3 НДС, ЧАСТЬ III

12  
Н1

ПЛАН В УРОВНЕ ПЕРЕКРЫТИЯ

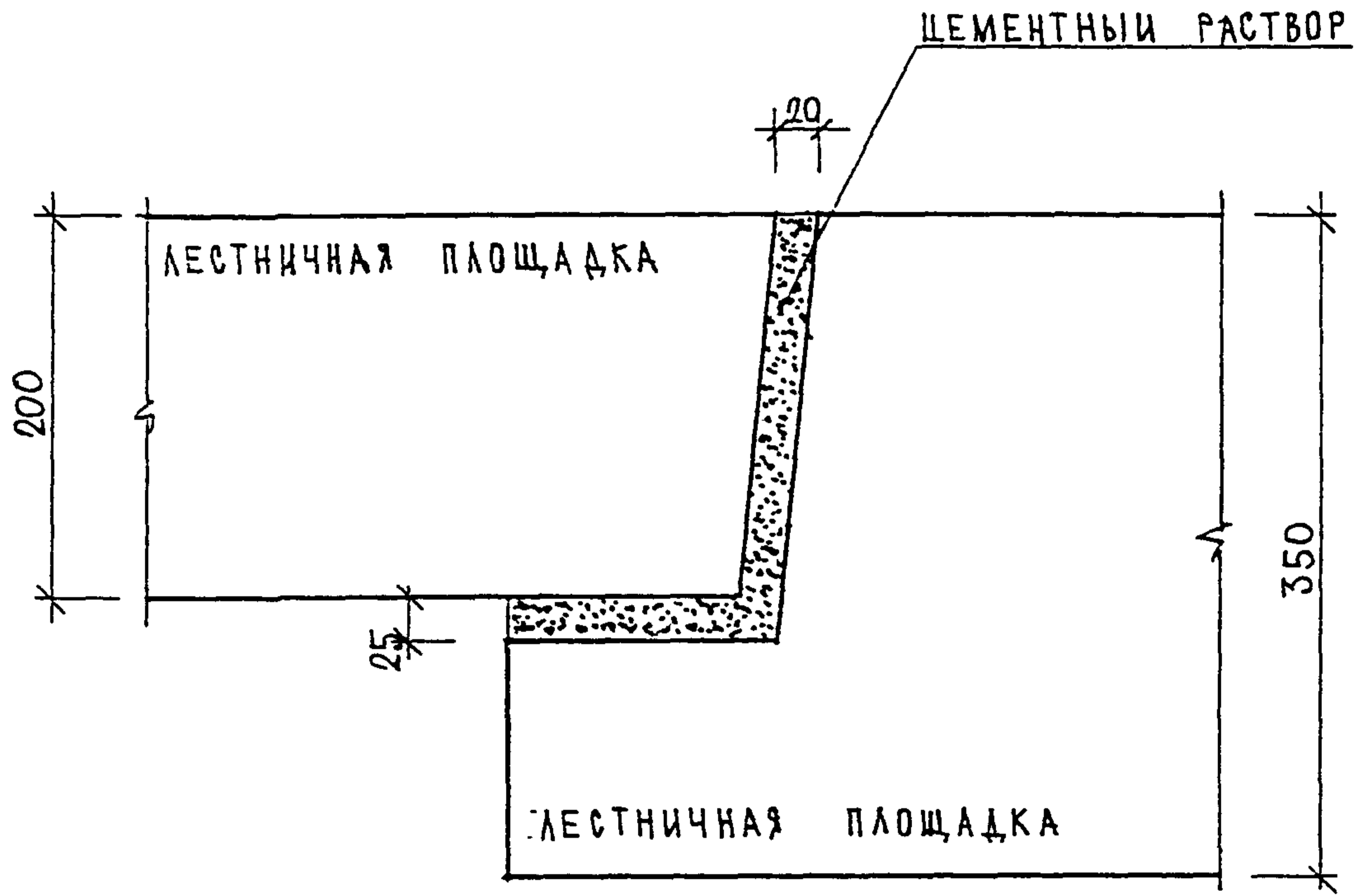
СТАДИЯ	ЛИСТ	ЛИСТОВ
Р	78	
МНИИТЭП МАСТЕРСКАЯ N3		

1 - 1



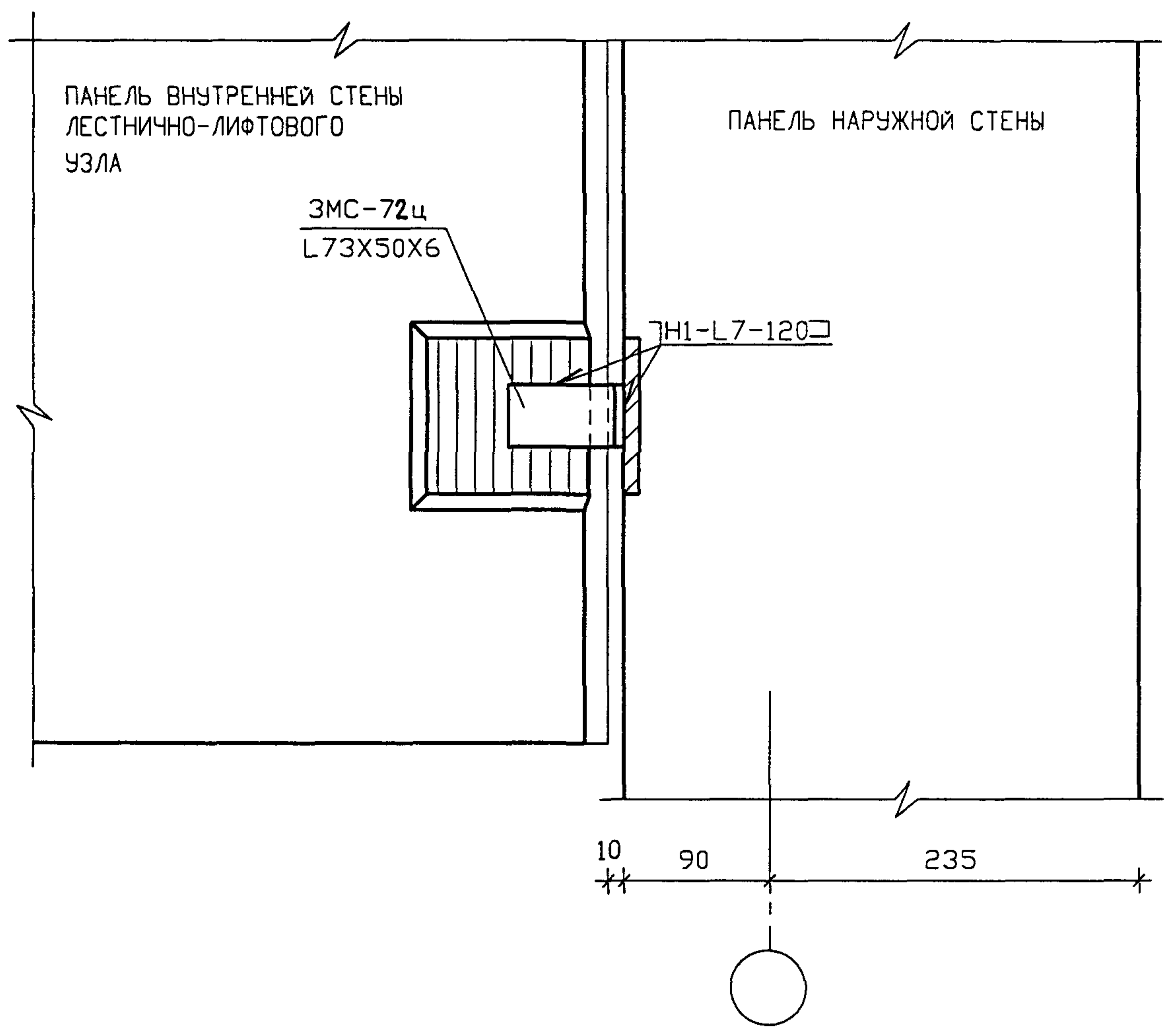
ИНВ. И ПОДЛ. 852352	ИНВ. И ПОДЛ. ПОДПИСЬ И ВЗАМ. ИНВ. И					3 НДС , ЧАСТЬ III  12 Н1 СЕЧЕНИЕ 1-1	СТАДИЯ		
	Н. КОНТР.	ВАСИЛЬКОВА	Юдич				Р	79	ЛИСТОВ
	ИЗМ.	КОЛУЧ	ЛИСТ	И ДОК.	ПОДПИСЬ		ТА		
	ГЛ. СПЕЦ. И.	КОЗИЦЫН	Юдич						
	ГЛ. ИНЖ. ПР.	МЫЛЬНИКОВ	Юдич						
ГЛ. ИНЖ. ГР.	СУВОРОВА	Юдич							
ИСПОЛНИЛ	МЕХИНА	Юдич							
ПРОВЕРИЛ	ВАСИЛЬКОВА	Юдич							
						МНИИТЭП МАСТЕРСКАЯ №3			

3-3

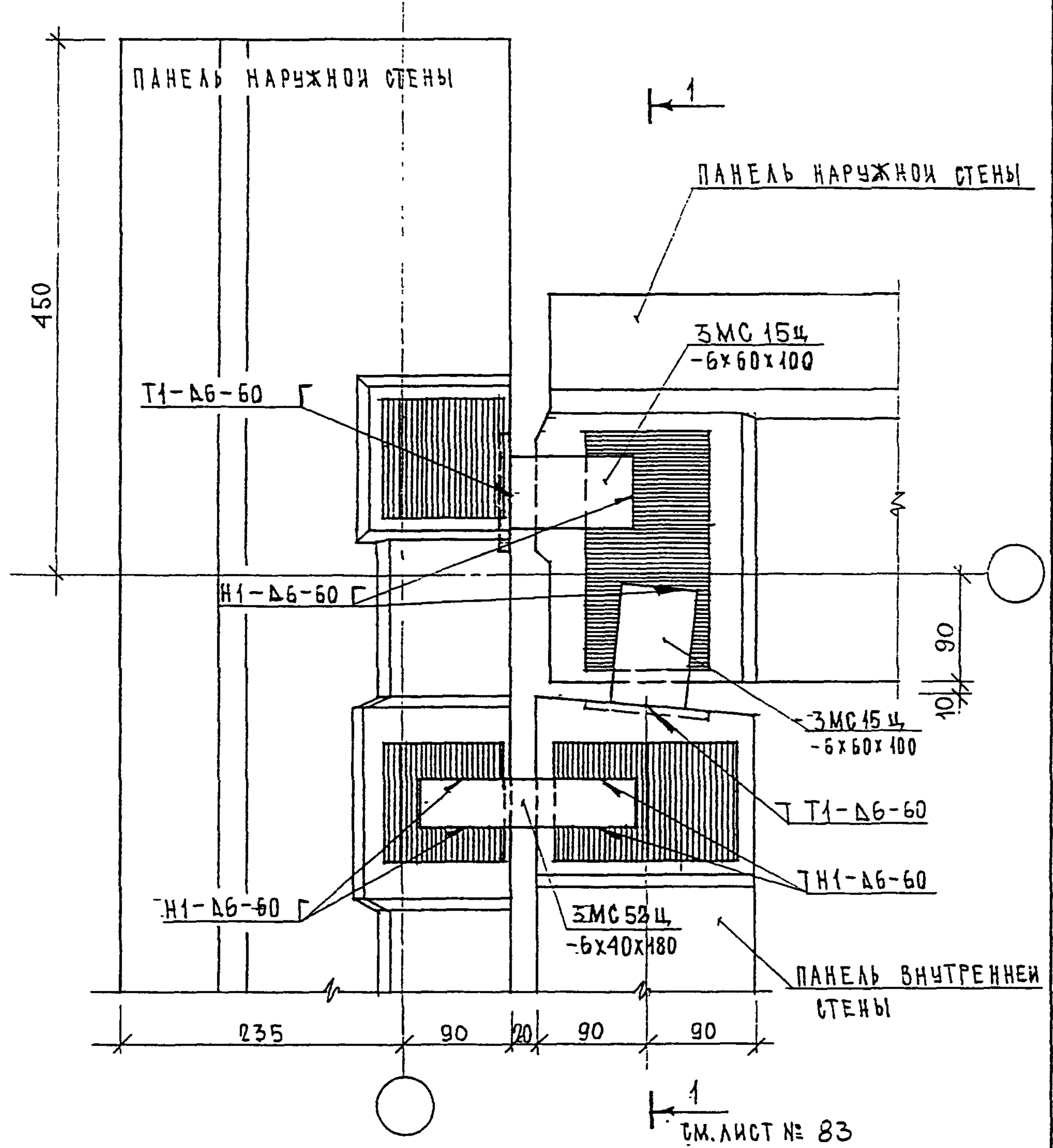


ИНВ. И ПОДЛ.	ПОДПИСЬ И ДАТА		ВЗАМ. ИНВ. И		3 НДС, часть III	СТАЛИЯ	ЛИСТ	ЛИСТОВ
	ПОДПИСЬ И ДАТА		ВЗАМ. ИНВ. И					
ИНВ. И ПОДЛ. 8.02.85	Н. КОНТР.	ВАСИЛЬКОВА	Роса		12 Н1	Р	80	МНИИТЭП МАСТЕРСКАЯ N 3
	Изм.	Колуч	Лист	И док				
	ГЛСТЕШМАСТ	КОЗИЦЫН						
	ГИП	МЫЛЬНИКОВ						
	ВЕД. ИНЖ.	СУВорова						
ИСПОЛНИ	ТУЧКОВА							
ПРОВЕРИЛ	СИДАЕВА							
СЕЧЕНИЕ 3-3								

4-4



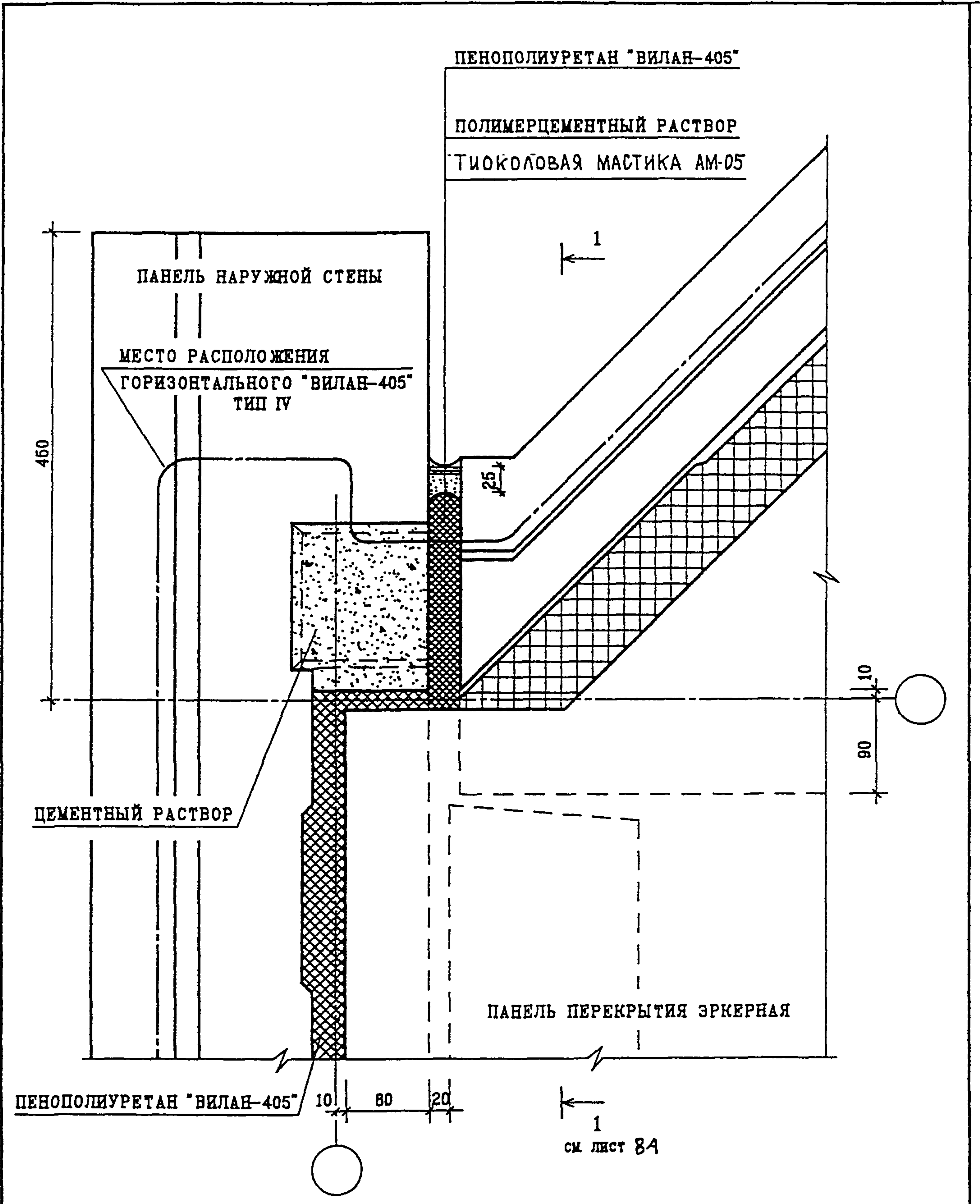
ИНВ. И ПОДЛ.	ПОДПИСЬ И ДАТА	ВЗАМ. ИНВ. И	3 НДС , часть III						СТАДИЯ	ЛИСТ	ЛИСТОВ
			ИЗМ.	КОЛ.УЧ.	ЛИСТ	И ДОК.	ПОДПИСЬ	ДАТА	Р	81	
			ГЛ. ИНЖ. М.	КРИВЕНКОВ	<i>[Signature]</i>		12 Н1	МНИИТЭП МАСТЕРСКАЯ N3			
			ГЛ. ИНЖ. ПР.	МЫЛЬНИКОВ	<i>[Signature]</i>						
			ГЛ. СПЕЦ	ВАСИЛЬКОВА	<i>[Signature]</i>						
			РАЗРАБОТАЛ	ТУЧКОВА	<i>[Signature]</i>						
			ПРОВЕРИЛ	СУВОРОВА	<i>[Signature]</i>						
СЕЧЕНИЕ 4 - 4											



ЗАДАЧА СТЫКА СМ. ЛИСТ 63

ИНВ. И ПОДЛ. <i>И.В.Р.</i>	ПОДПИСЬ И ДАТА	ВЗАМ. ИНВ. N					
		Изм. Колучь	Лист	N док	Подпись	Дата	
И.В.Р.	ПОДПИСЬ И ДАТА	ГАСТЕЦМАСТ	КОЗИЦЫН	<i>Коз</i>	3 НДС, часть III		
		ГИП	МЫЛЬНИКОВ	<i>Миль</i>			
		ВЕД. ИНЖ	СУВорова	<i>Сув</i>			
		ИСПОЛНИ	ТУЧКОВА	<i>Туч</i>			
		ПРОВЕРИЛ	МЫЛЬНИКОВ	<i>Миль</i>			
					13 Н1		
					ПААН В УРОВНЕ СВЯЗЕЙ		
					СТАВЛЯ	ЛИСТ	ЛИСТОВ
					Р	82	
					МНИИТЭП МАСТЕРСКАЯ N 3		





ИНВ. И ПОДЛ. ПОДПИСЬ И ВЗАМ. ИНВ. И

Н. КЕНТР.	ВАСИЛЬКОВА	<i>Василькова</i>			
ИЗМ.	КОЛУЧ	ЛИСТ	И ДОК.	ПОДПИСЬ	ДАТА
ГЛ. СПЕЦ. М.	КОЗИЦЫН			<i>Козыцын</i>	
ГЛ. ИНЖ. ПР.	МЫЛЬНИКОВ			<i>Мильников</i>	
ЗАВ. ГР. ИНЖ.	СУВорова			<i>Суворова</i>	
ИСПОЛНИЛ	ШЕХИНА			<i>Шехина</i>	
ПРОВЕРИЛ	ВАСИЛЬКОВА			<i>Василькова</i>	

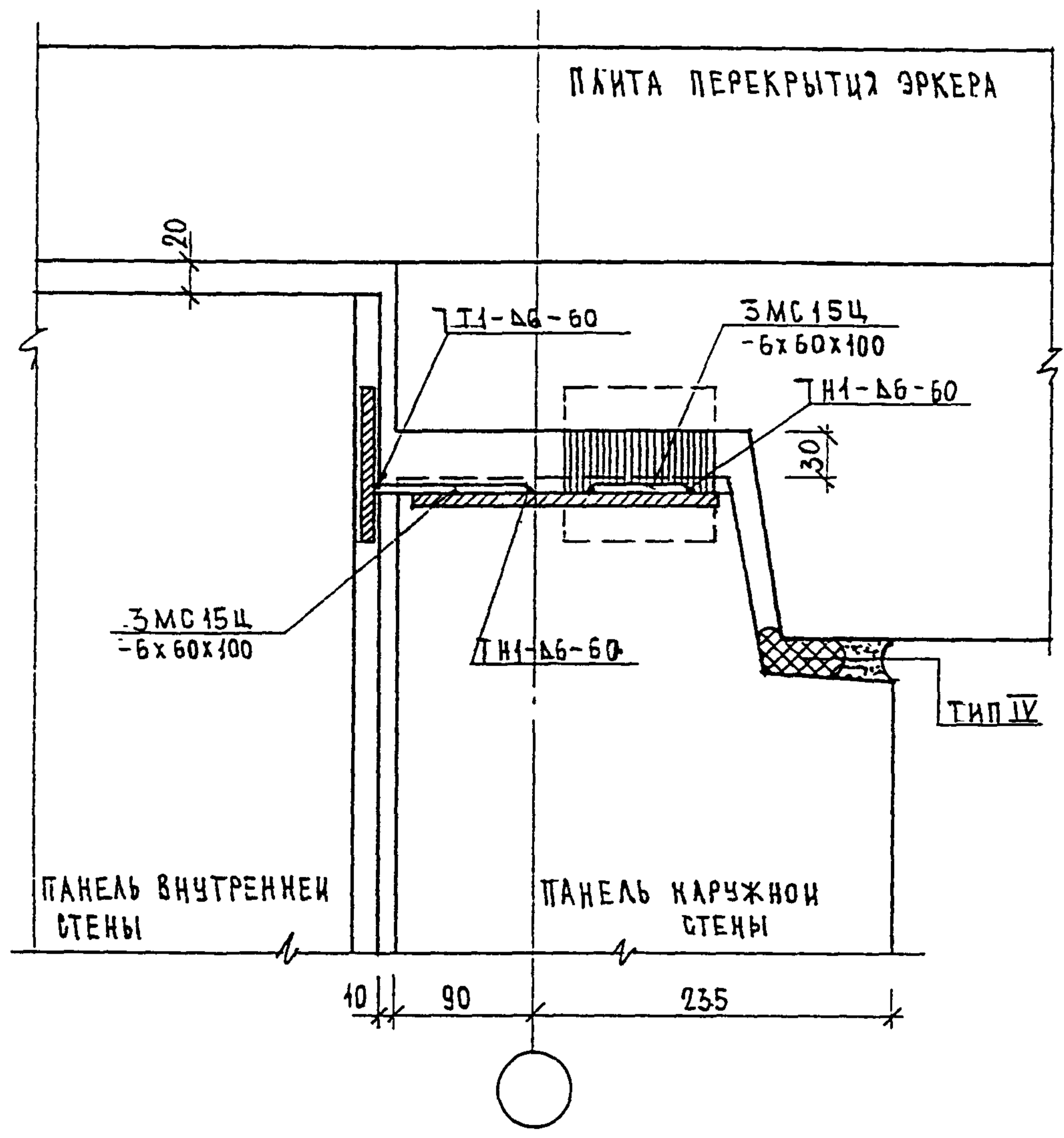
3 НДС , ЧАСТЬ III

13  
Н1

ПЛАН В УРОВНЕ ПЕРЕКРЫТИЯ

СТАДИЯ	ЛИСТ	ЛИСТОВ
Р	83	
МНИИТЭП МАСТЕРСКАЯ №3		

1-1



ИНВ. И ПОДЛ. 85235  
ПОДПИСЬ И ДАТА  
ВЗАМ. ИНВ. И

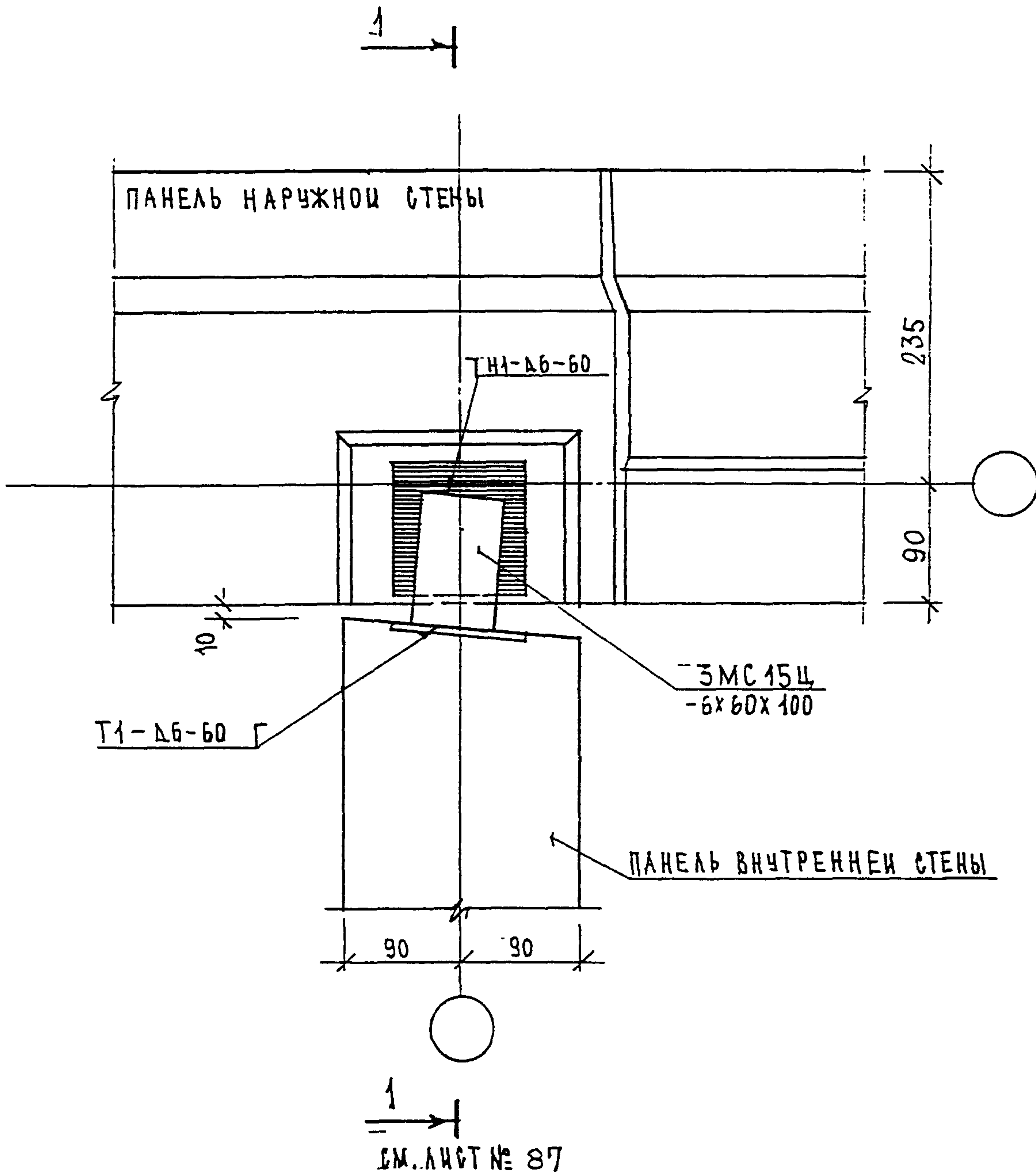
И. КОНТР.	ВАСИЛЬКОВА	<i>Вас</i>			
Изм.	Колуч	Лист	И док	Подпись	Дата
ГЛАВЦМАСТ	КОЗИЦЫН			<i>Коз</i>	
ГИП	МЫЛЬНИКОВ			<i>Мил</i>	
ВЕД. ИНЖ.	СУВорова			<i>Сув</i>	
ИСПОЛНИ	ТУЧКОВА			<i>Туч</i>	
ПРОВЕРИЛ	ВАСИЛЬКОВА			<i>Вас</i>	

3 НДС, часть III

13  
Н1

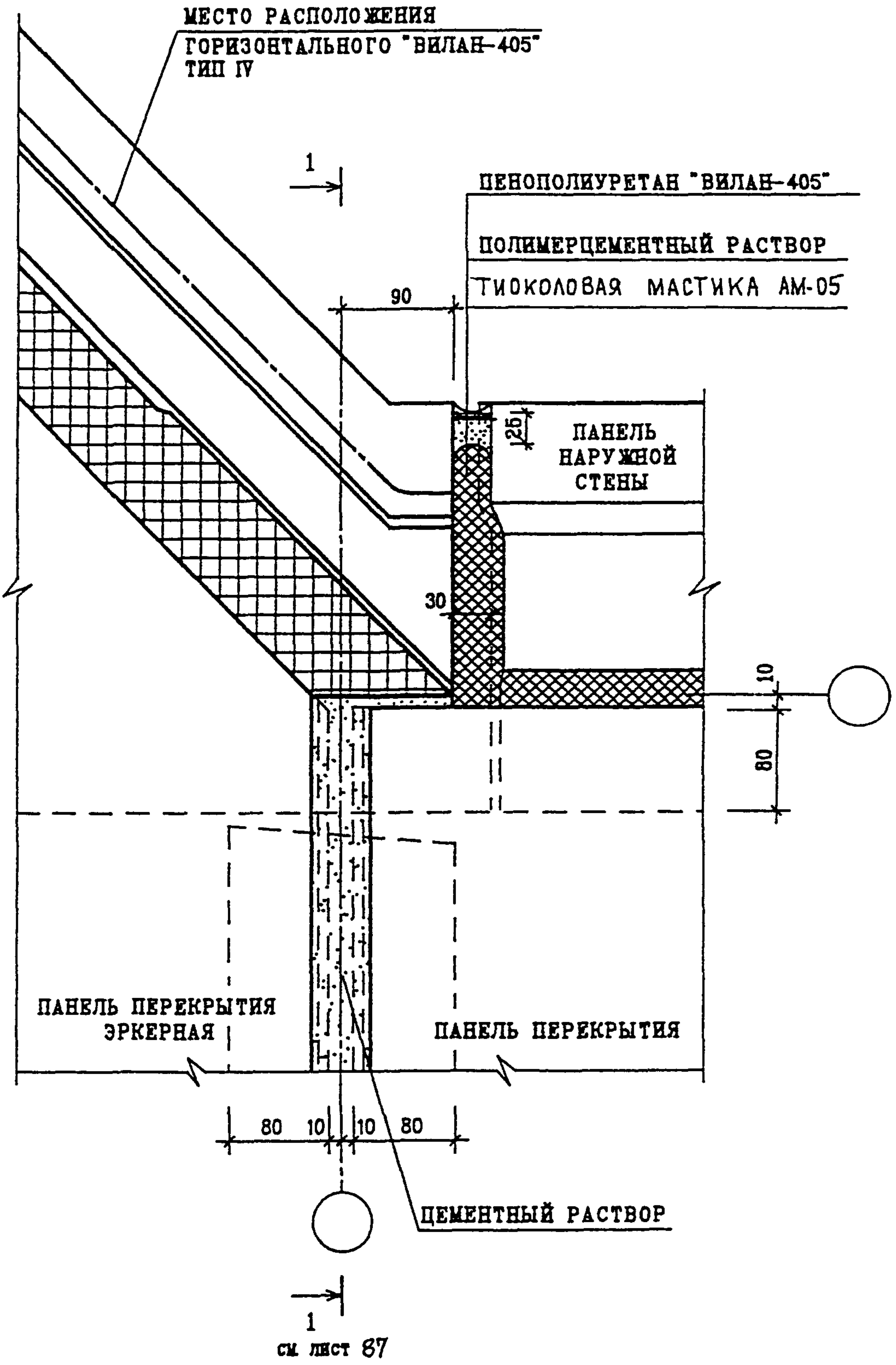
СЕЧЕНИЕ 1-1

СТАЛИЯ	ЛИСТ	ЛИСТОВ
Р	84	
МНИИТЭП МАСТЕРСКАЯ № 3		



ЗАДЕЛКУ СТЫКА / СМ. ЛИСТ № .54

ИНВ. И ПОДЛ. 852 852	ПОДПИСЬ И ДАТА		ВЗАМ. ИНВ. И		СТАДИЯ	ЛИСТ	ЛИСТОВ
	Изм.	Колуч	лист	И док			
ГЛАСТЕЦМАСТ	КОЗИЦЫН				Р	85	МНИИТЭП МАСТЕРСКАЯ N 3
ГИП	МЫЛЬНИКОВ						
ВЕД. ИНЖ.	СУВорова				14 в.1		
ИСПОЛНИ	ТУЧКОВА				ПЛАН В УРОВНЕ СВЯЗЕЙ		
ПРОВЕРИ	ВАСИЛЬКОВА						
Н. КОНТР.		ВАСИЛЬКОВА			3 НДС, часть III		



ИНВ. И ПОДЛ. 852 252

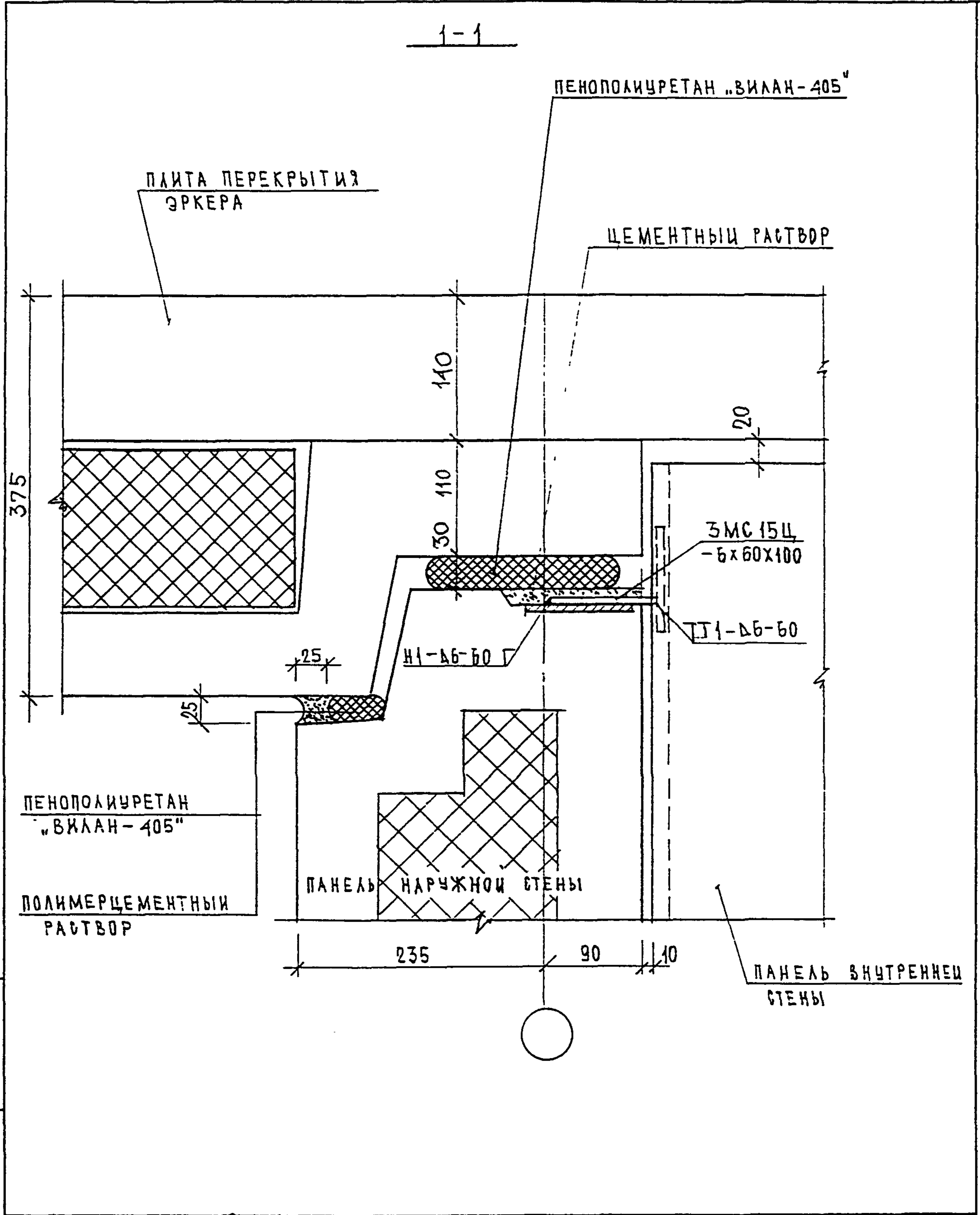
Н. КОНТР.	ВАСИЛЬКОВА	<i>Вас</i>			
ИЗМ.	КОЛУЧ	ЛИСТ	И ДОК.	ПОДПИСЬ	ДАТА
ГЛ. СПЕЦ. И.	КОЗИЦЫН			<i>Коз</i>	
ГЛ. ИНЖ. ПР.	МЫЛЬНИКОВ			<i>Мыл</i>	
ЗАВ. ГР. ИНЖ.	СУВОРОВА			<i>Сув</i>	
ИСПОЛНИЛ	ШЕХИНА			<i>Шех</i>	
ПРОВЕРИЛ	ВАСИЛЬКОВА			<i>Вас</i>	

3 НДС , ЧАСТЬ III

14  
Н1

ПЛАН В УРОВНЕ ПЕРЕКРЫТИЯ

СТАДИЯ	ЛИСТ	ЛИСТОВ
Р	86	
<b>МНИИТЭП</b>		
МАСТЕРСКАЯ №3		



ИНВ. И ПОДЛ. *С.В. 8/10*

ПОДПИСЬ И ДАТА

ВЗАМ. ИНВ. И

ИЗМ.	КОМУЧ	ЛИСТ	№ ДОК.	ПОДПИСЬ	ДАТА
ИСПОЛНИЛ	ТАЧКОВА			<i>Тачкова</i>	
ПРОВЕРИЛ	СИНДЕЕВА			<i>Синдеева</i>	

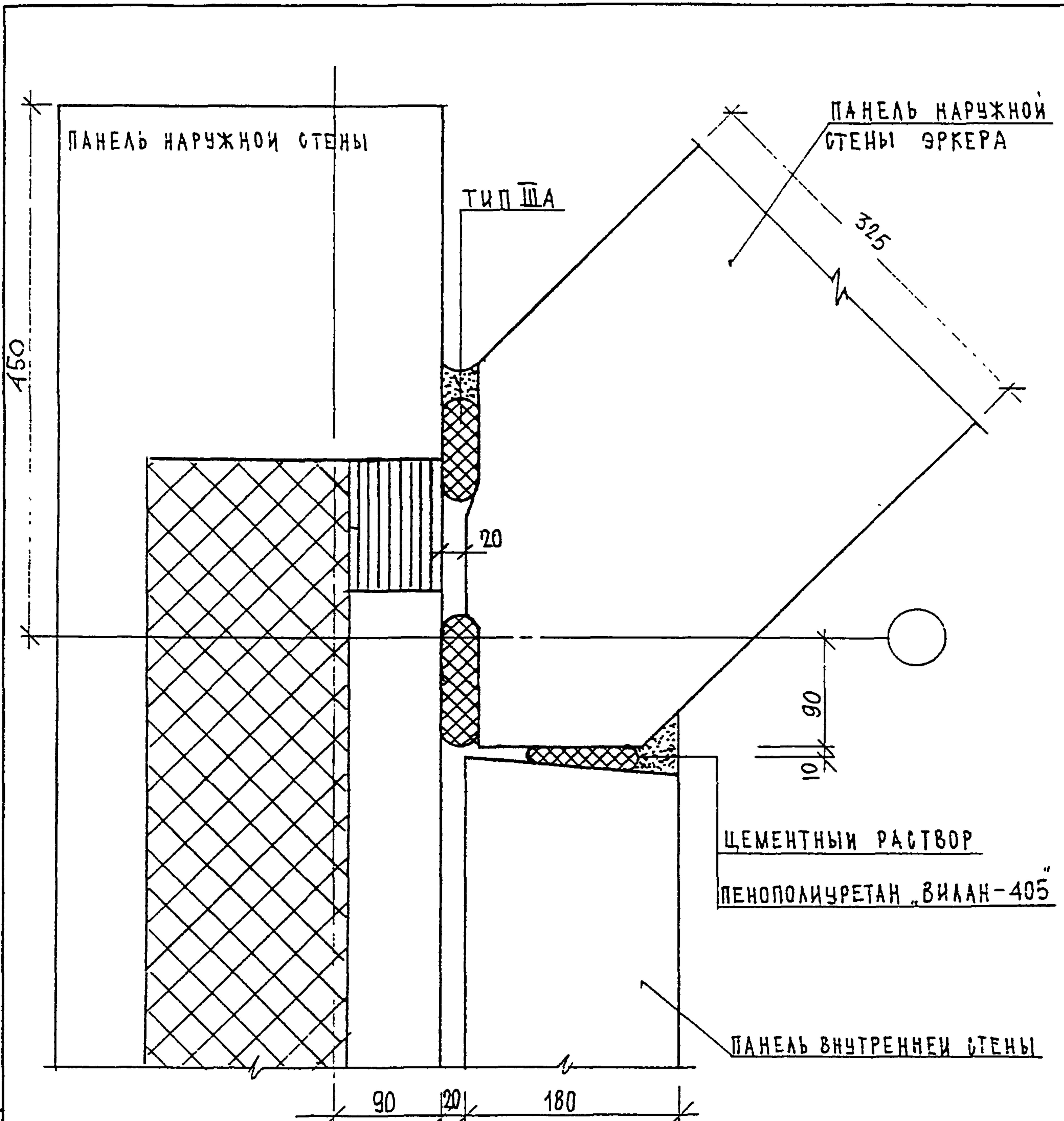
Н. КОНТР. ВАСИЛЬКОВА *Василькова*

3 НДС, часть III

14 / И1

СЕЧЕНИЕ 1-1

СТАДИЯ	ЛИСТ	ЛИСТОВ
Р	87	
МНИИТЭП МАСТЕРСКАЯ № 3		



ИНВ. И ПОДЛ. ПОДПИСЬ И ДАТА · ВЗАМ. ИНВ. И

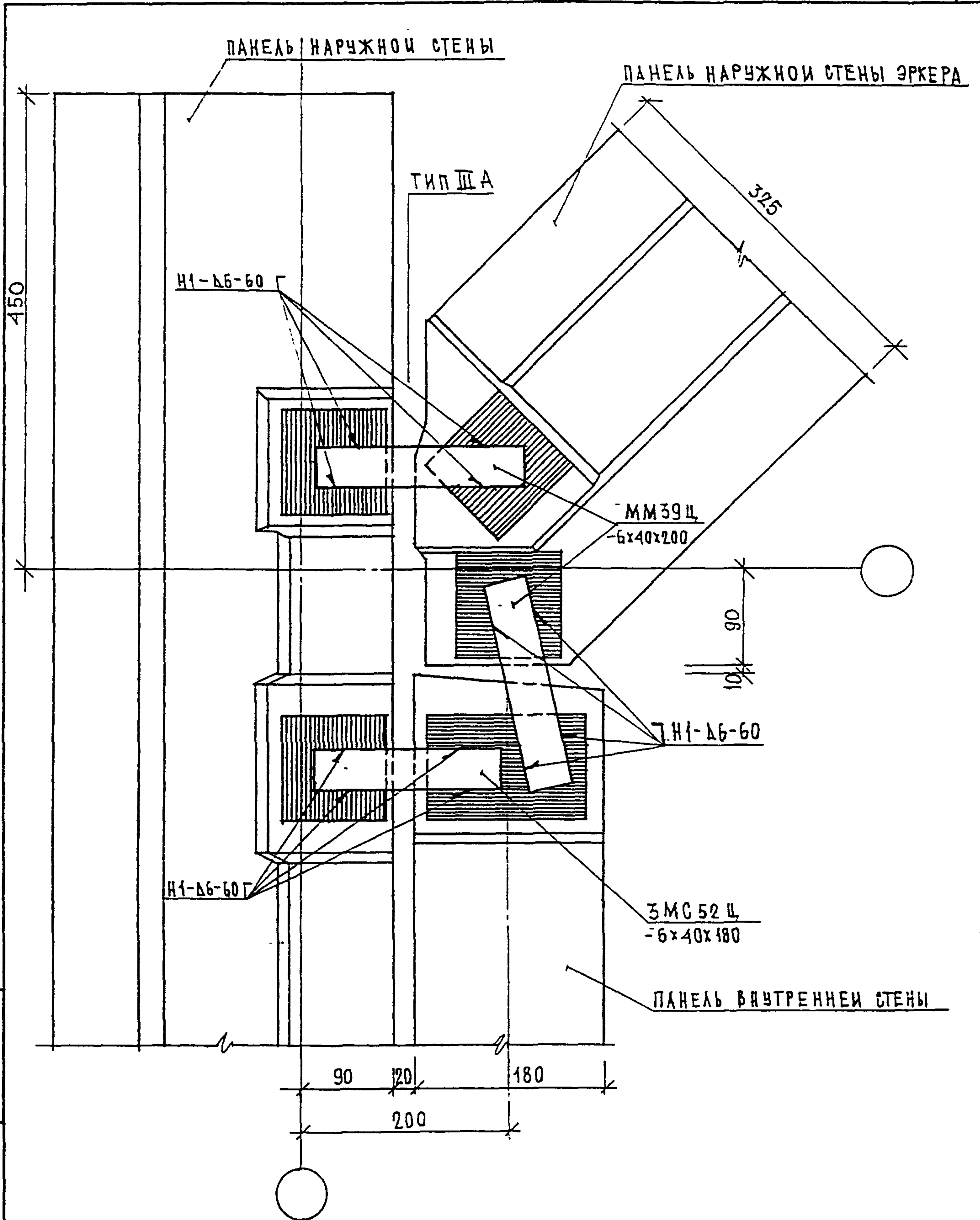
Н. КОНТР.	ВАСИЛЬКОВА	УО			
Изм.	Колуч	Лист	И док.	Подпись	Дата
ГЛАСПЕЦМАСТ	КОЗИЦЫН				
ГИП	МЫЛЬНИКОВ				
ВЕД. ИНЖ.	СУВорова				
ИСПОЛНИЛ	ТУЧКОВА				
ПРОВЕРИЛ	МЫЛЬНИКОВ				

3 НДС, часть III

15  
Н1

ЗАДЕЛКА СТЫКА

СТАДИЯ	ЛИСТ	ЛИСТОВ
Р	88	
МНИИТЭП МАСТЕРСКАЯ № 3		



ИНВ. И ПОДЛ. ПОДПИСЬ И ДАТА ВЗАМ. ИНВ. И

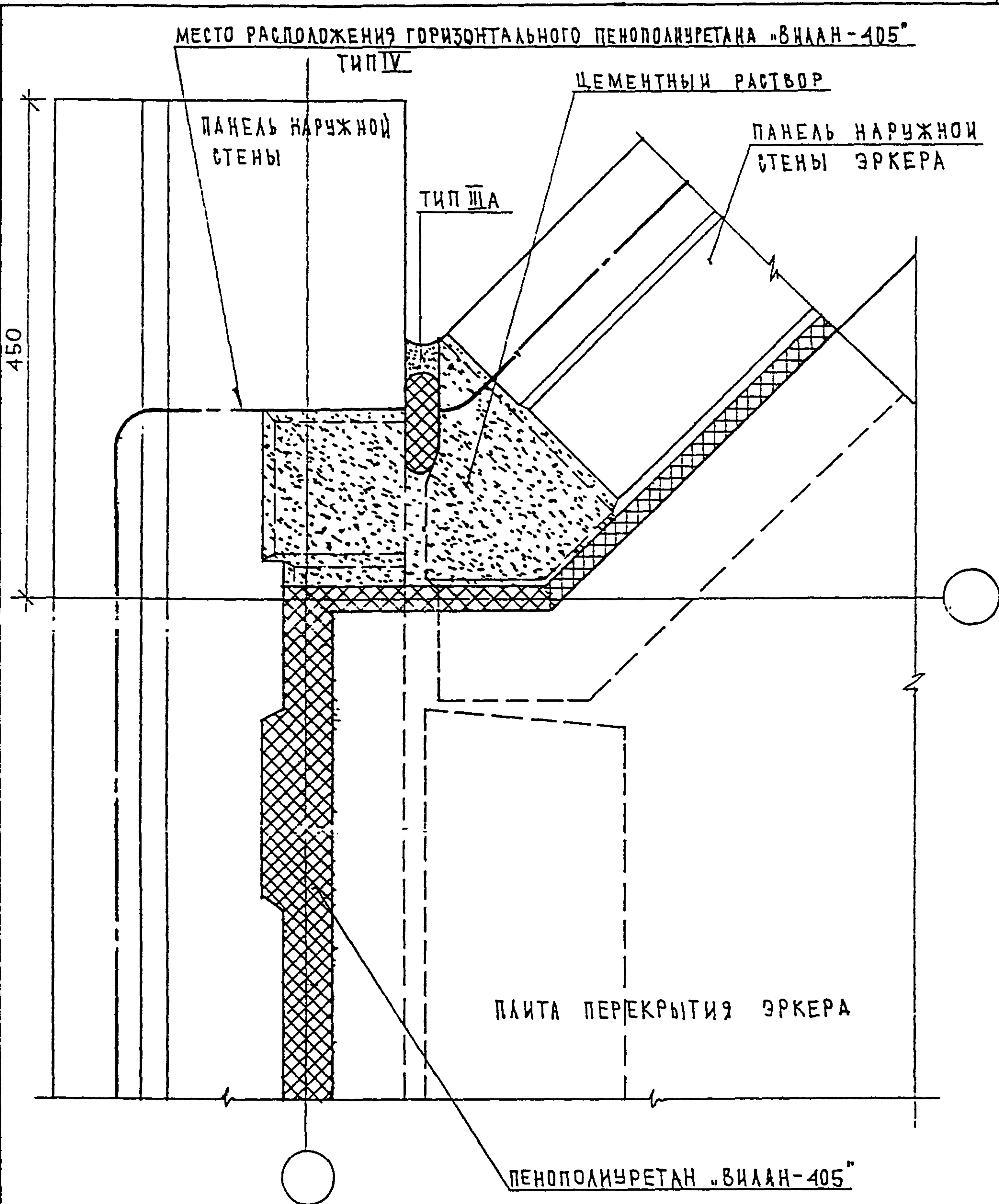
ИЗМ.	КОЛ-ВО	ЛИСТ	№ ДОК.	ПОДПИСЬ	ДАТА
ГЛАВ. ИНЖ.	КОЗИЦЫН			<i>Коз</i>	
ГИП	МЫЛЬНИКОВ			<i>Миль</i>	
ВЕД. ИНЖ.	СУВорова			<i>Сувол</i>	
ИСПОЛНИ	ТУЧКОВА			<i>Туч</i>	
ПРОВЕРИЛ	СИНДЕЕВА			<i>Синд</i>	

3 НДС, часть III

15  
Н1

ПЛАН В УРОВНЕ СВЯЗЕЙ

СТАЛИЯ	ЛИСТ	ЛИСТОВ
Р	89	
МНИИТЭП МАСТЕРСКАЯ № 3		



ИМВ. И. ПОДЛ. ПОДПИСЬ И ДАТА. ВЗАМ. ИМВ. И

И. КОНТР.	ВАСИЛЬКОВА	900			
Изм.	Колуч	Лист	И ДОК	Подпись	Дата
ГЛАВШАСТ	КОЗИЦЫН			<i>Козы</i>	
ГИП	МЫЛЬНИКОВ			<i>Миль</i>	
ВЕД. ИНОК	СУВорова			<i>Сувор</i>	
ИСПОЛНИЛ	ТУЧКОВА			<i>Тучк</i>	
ПРОВЕРИЛ	СИНДЕЕВА			<i>Синд</i>	

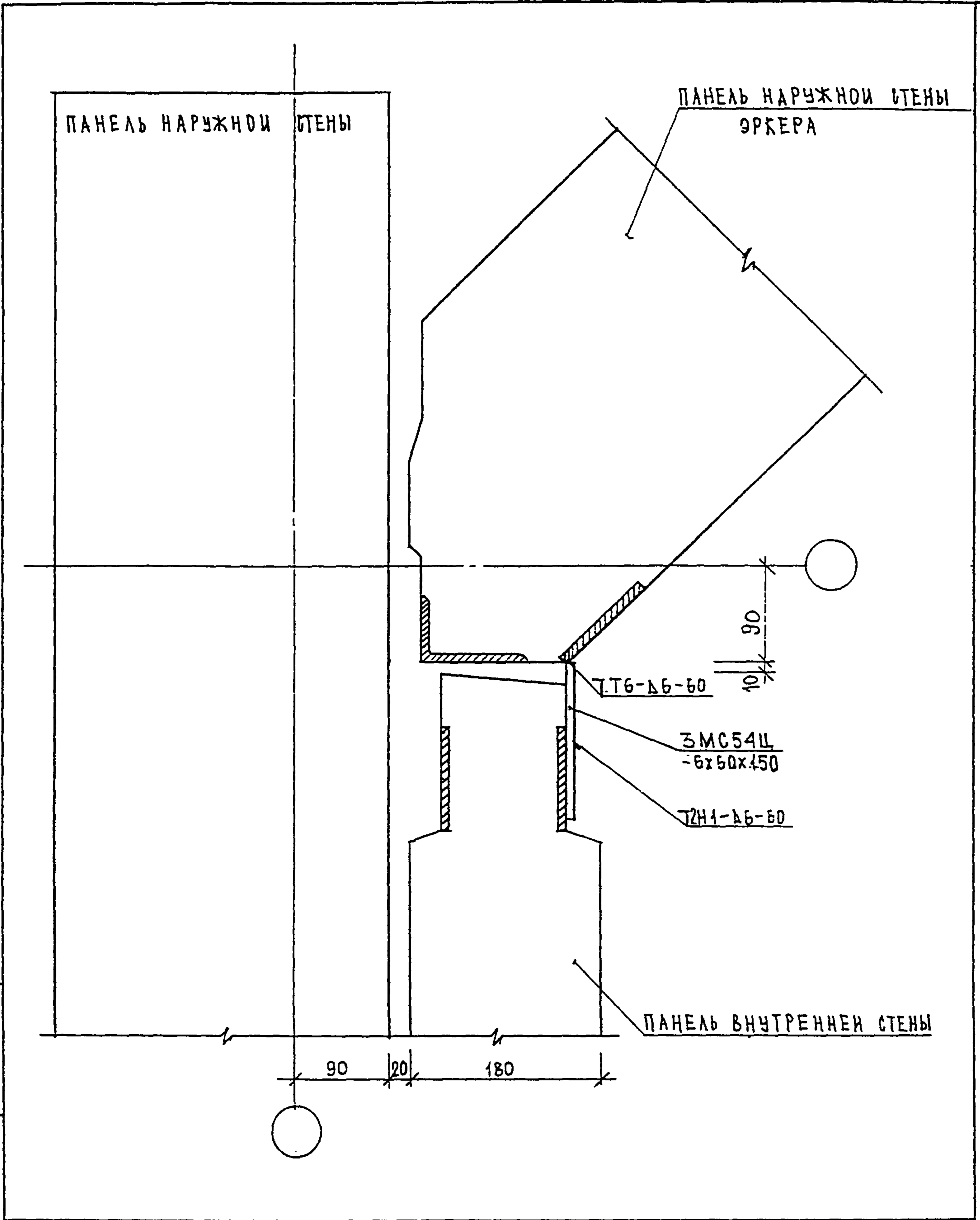
3 НДС, часть III

ПЛАН В УРОВНЕ ПЕРЕКРЫТИЯ

СТАДИЯ	ЛИСТ	ЛИСТОВ
Р	90	
МНИИТЭП МАСТЕРСКАЯ № 3		

-15  
#1





ИНВ. И ПОДЛ. 850852  
 ПОДПИСЬ И ДАТА  
 ВЗАМ. ИНВ. И

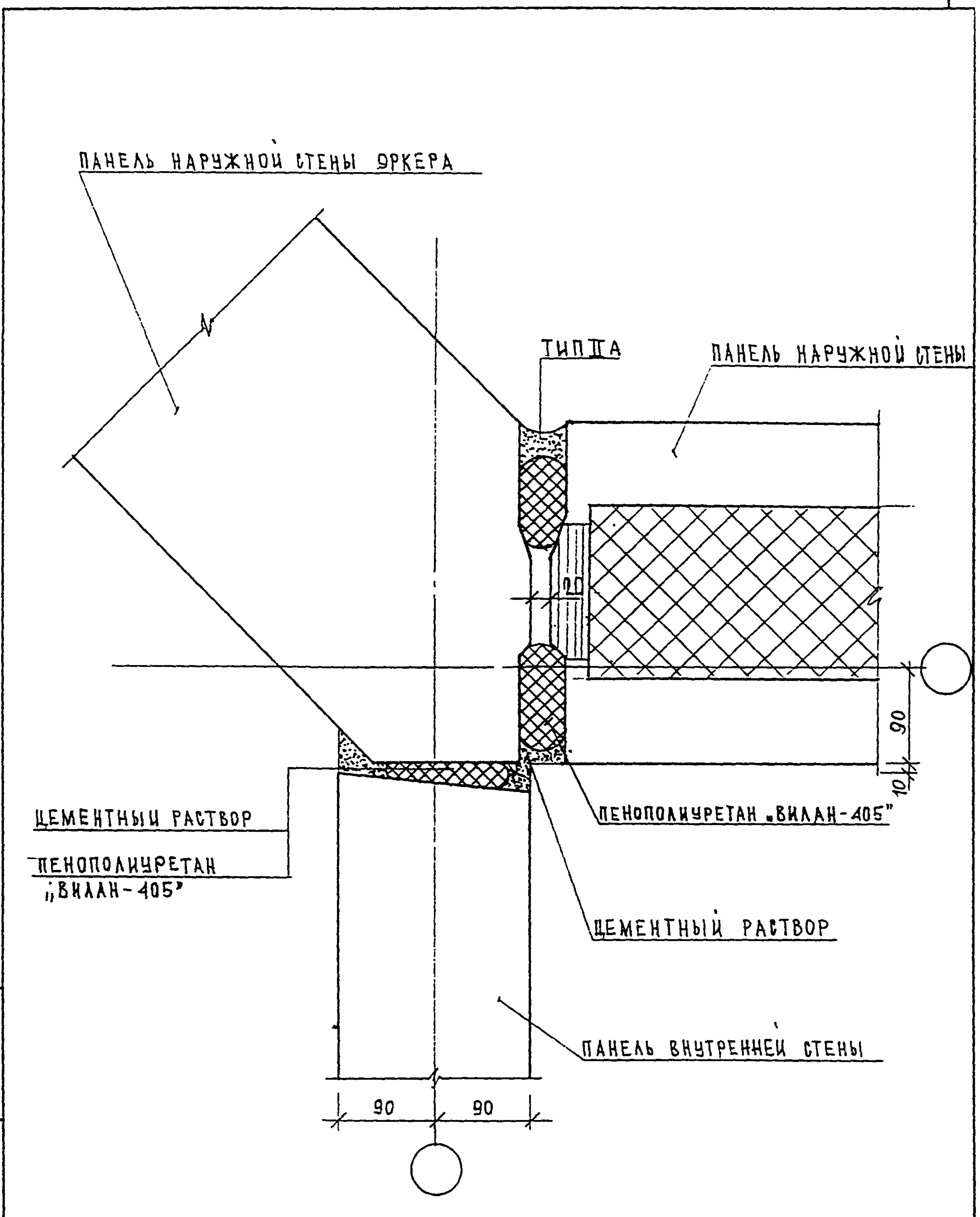
Н. КОНТР.	ВАСИЛЬКОВА	Ваш	-
Изм.	Колуч	Лист	№ док
ГАСТЕЦМАСТ	КОЗИЛЬН	Козильн	
ГИП	МЕЛЬНИКОВ	Мельников	
ВЕД ИНЖ	СУВОРОВА	Суворов	
ИСПОЛНИ	ТУЧКОВА	Тучкова	
ПРОВЕРИЛ	ВАСИЛЬКОВА	Василькова	

3 НДС, часть III

-15  
 Н1

ПЛАН В УРОВНЕ НИЖНЕЙ СВЯЗИ

СТАДИЯ	ЛИСТ	ЛИСТОВ
Р	91	
МНИИТЭП МАСТЕРСКАЯ № 3		



ИМВ. И ПОДЛ. 858252  
 ПОДПИСЬ И ДАТА  
 ВЗАМ. ИМВ. И

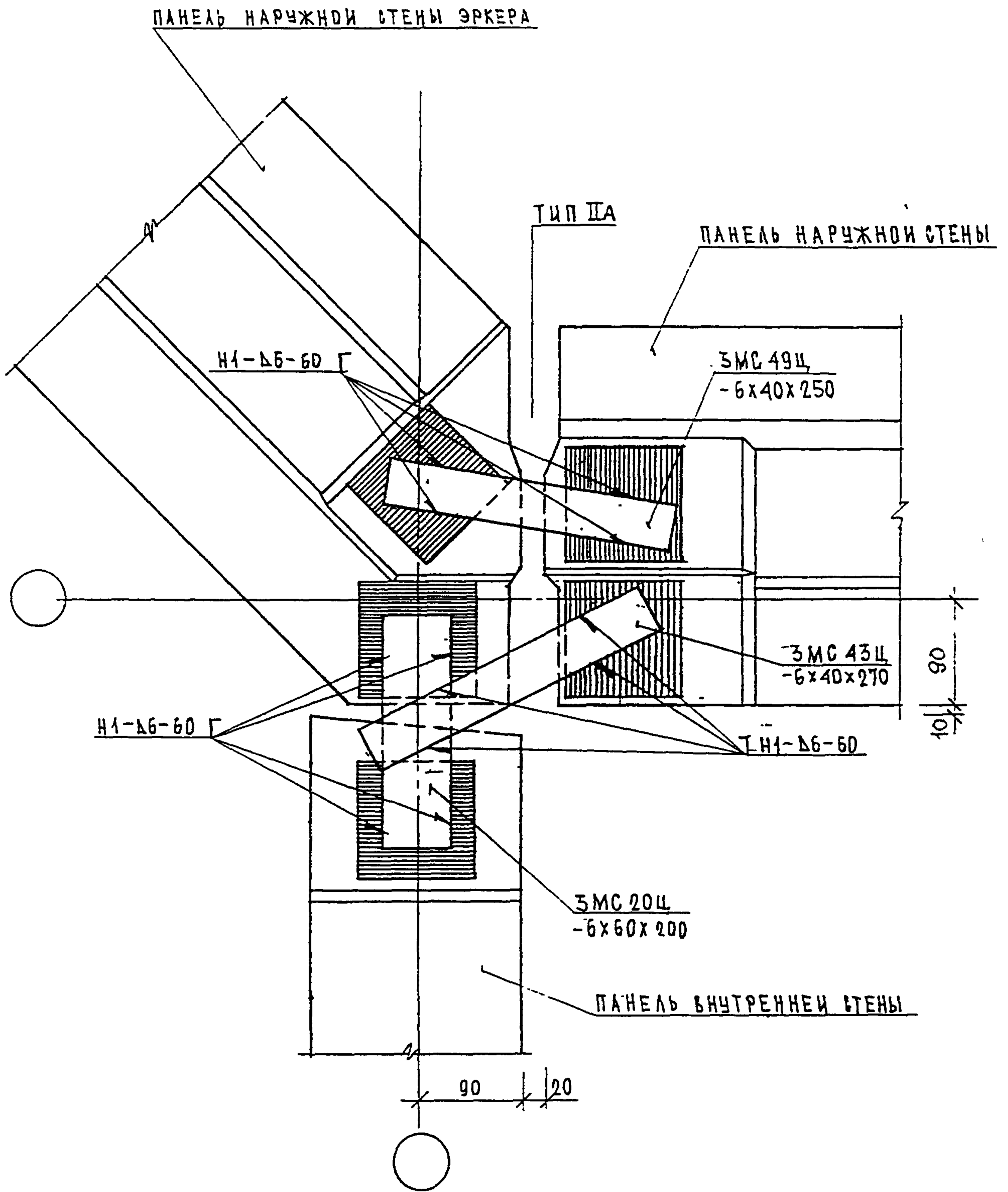
И. КОНТР.	ВАСИЛЬКОВА	Кас			
Изм.	Колуч	Лист	И док	Подпись	Дата
ГЛАСТЕЦМАСТ	КОЗИЦЫН			Коз	
ГИП	МЫЛЬНИКОВ			Мил	
ВЕД. ИНЖ	СУВорова			Сув	
ИСТОЛНИ	ТУЧОВА			Туч	
ПРОВЕРИЛ	МЫЛЬНИКОВ			Мил	

3 НДС, часть III

16 / Н1

ЗАДЕЛКА СТЫКА

СТАДИЯ	ЛИСТ	ЛИСТОВ
Р	92	
МНИИТЭП МАСТЕРСКАЯ № 3		



ИНВ. И ПОДЛ. 852852  
 ПОДПИСЬ И ДАТА  
 ВЗАМ. ИНВ. N

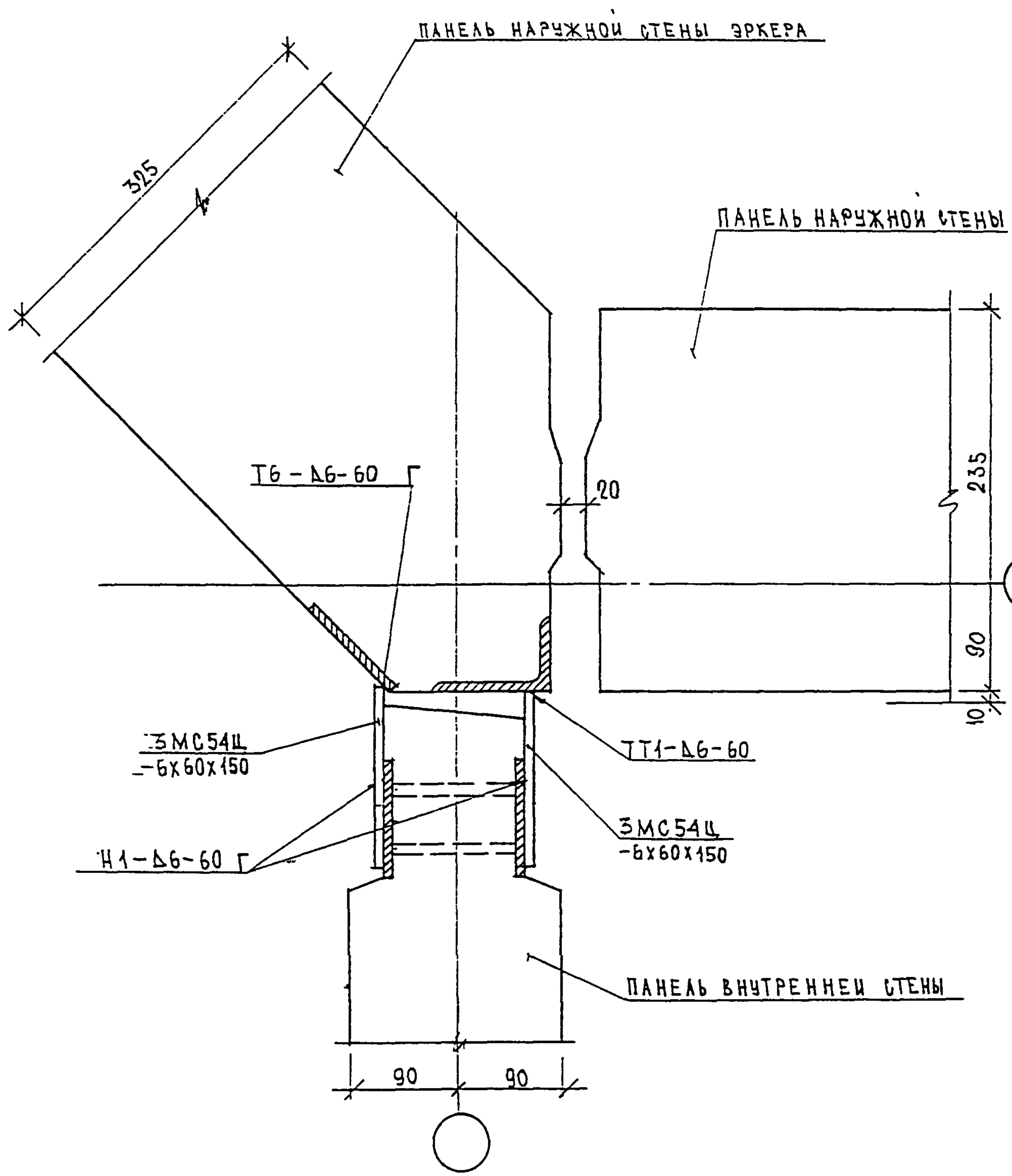
Изм.	Колуч	Лист	N док	Подпись	Дата
ГЛАВШАСТ	КОЗИЦЫН			<i>Козыц</i>	
ГИП	МЫЛЬНИКОВ			<i>Мильников</i>	
ВЕД. ИНЖ.	СУВорова			<i>Сувор</i>	
ИСПОЛНИЛ	ТУЧКОВА			<i>Тучков</i>	
ПРОВЕРИЛ	ВАСИЛЬКОВА			<i>Васильков</i>	

3 НДС, часть III

ПЛАН В УРОВНЕ СВЯЗЕЙ

16  
 Н1

СТАДИЯ	ЛИСТ	ЛИСТОВ
Р	93	
МНИИТЭП МАСТЕРСКАЯ N 3		



ИНВ. И ПОДЛ. *Р.В.В.В.*

ПОДПИСЬ И ДАТА

ВЗАМ. ИНВ. И

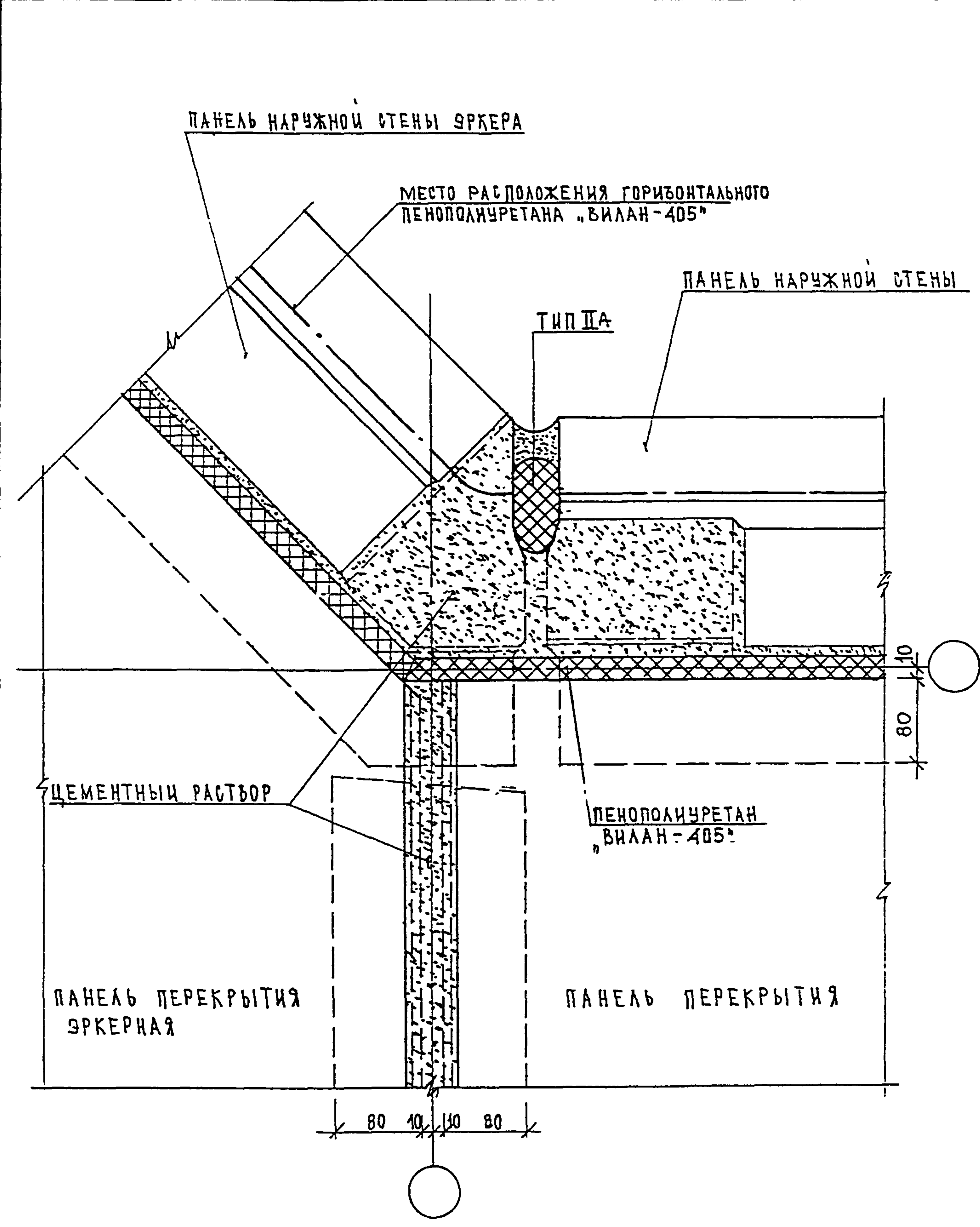
И. КОНТР.	БАСИЛЬКОВА	<i>Ба</i>			
Изм.	Колуч	Лист	И док	Подпись	Дата
ГАСПЕЦМАСТ	КОЗИЦЫН	<i>Коз</i>			
ГИП	МЫЛЬНИКОВ	<i>Мил</i>			
ВЕД. ИИЖ	СУВорова	<i>Сувор</i>			
ИСПОЛНИ	ТУЧКОВА	<i>Туч</i>			
ПРОВЕРИЛ	СИДАЕВА	<i>Сид</i>			

3 НДС, часть III

16  
Н1

ПЛАН В УРОВНЕ НИЖНЕЙ СВЯЗИ

СТАЛИЯ	ЛИСТ	ЛИСТОВ
Р	94	
<b>МНИИТЭП</b> МАСТЕРСКАЯ N 3		



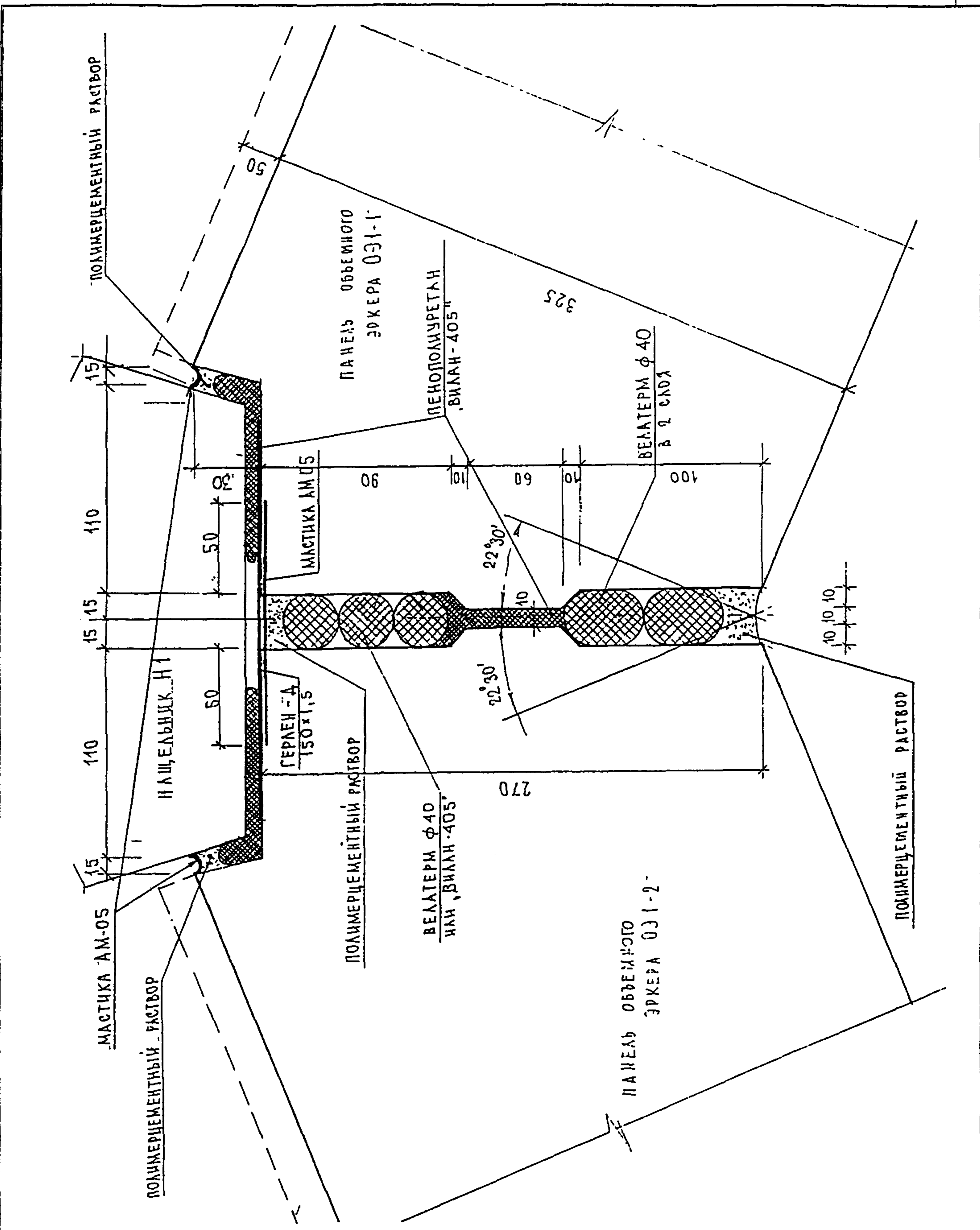
ИНВ. И ПОДЛ. ПОДПИСЬ И ДАТА ВЗАМ. ИНВ. И ПОДЛ.

Н. КОНТР.	ВАСИЛЬЮВА	Рос			
Изм.	Колуч	Лист	И док	Подпись	Дата
ГАСПЕЦМАСТ	КОЗИЦЫН			<i>Коз</i>	
ГИП	МЫЛЬНИКОВ			<i>Мил</i>	
ВЕД. ИНОК.	СУВОРОВА			<i>Сув</i>	
ИСПОЛНИЛ	ТУЖОВА			<i>Туж</i>	
ПРОВЕРИЛ	СИНДЕЕВА			<i>Син</i>	

3 НДС, часть III

16  
Н1  
ПЛАН В УРОВНЕ ПЕРЕКРЫТИЯ

СТАДИЯ	ЛИСТ	ЛИСТОВ
Р	95	
МНИИТЭП МАСТЕРСКАЯ № 3		



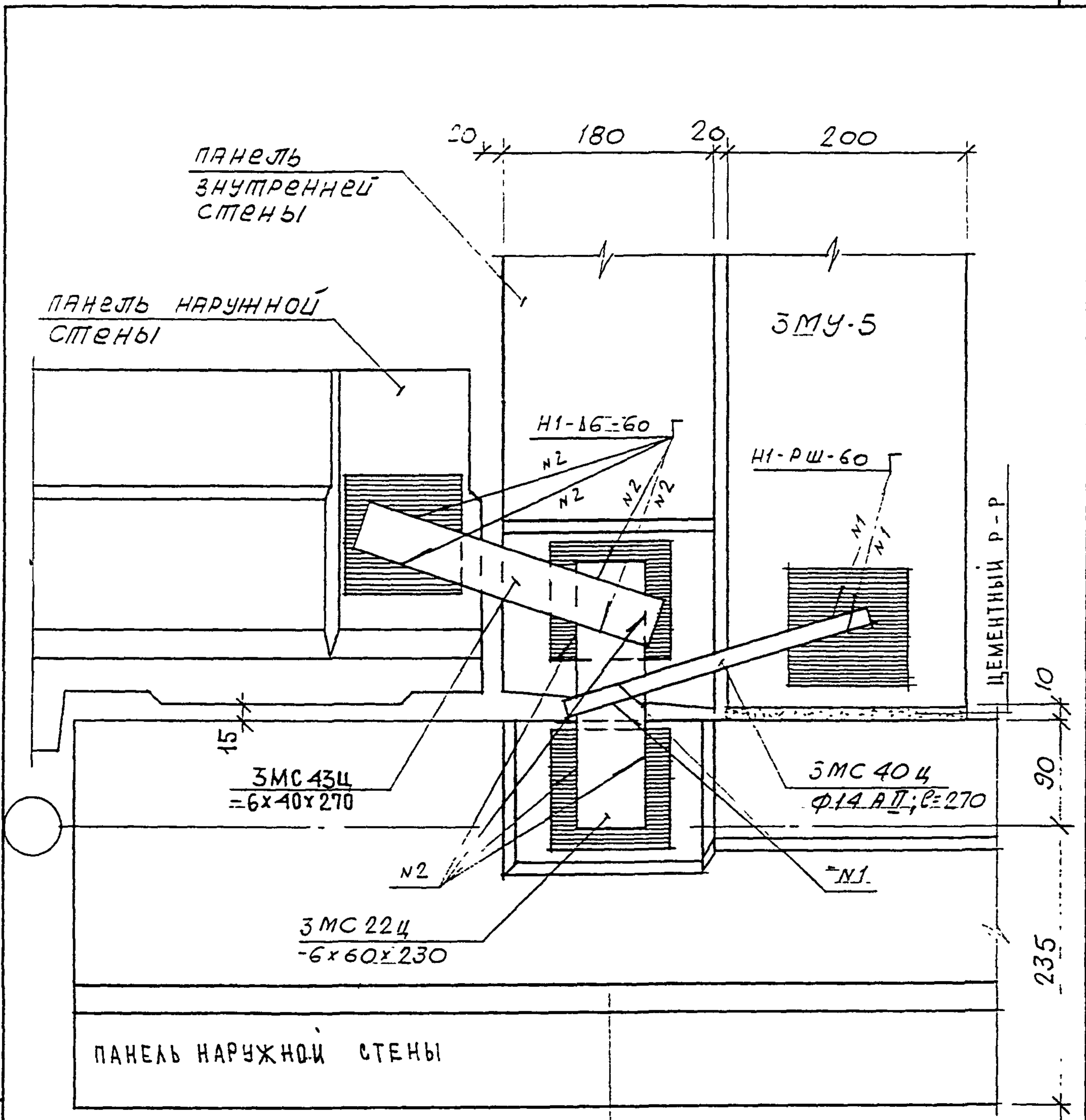
ИНВ	ПОДП	ПОДПИСЬ И ДАТА	ВЗАМ	ИНБ.	И

ИЗМ.	КОЛУЧ	ЛИСТ	И ДОК.	ПОДПИСЬ	ДАТА
ГЛ СПЕЦ М	КОЗИЦЫН				
ГЛ ИНЖ ПР	МЫЛЬНИКОВ				
ЗАВ ГР ИНЖ	ВАСИЛЬКОВА				
РАЗРАБОТАЛ	ВАСИЛЬКОВА				
Н. КОНТР.	СИНДЕЕВА				

3 НДС, часть III

16/1  
Н1  
ЗАДЕЛКА СТЫКА

СТАДИЯ	ЛИСТ	ЛИСТОВ
Р	56	
МНИИТЭП МАСТЕРСКАЯ №3		



ИВ. И ПОДЛ. ПОДПИСЬ И ДАТА. ВЗАМ. ИВ. И

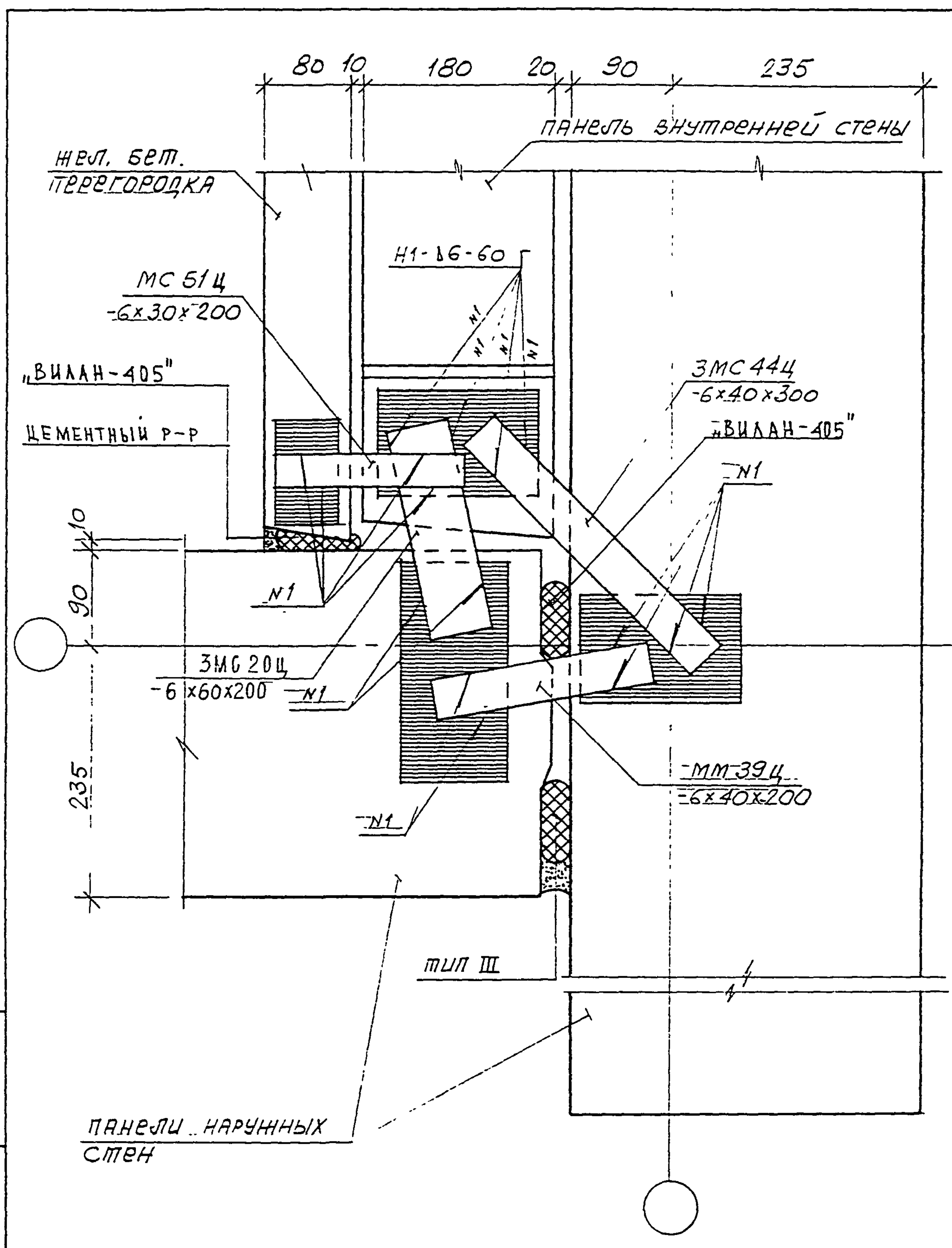
И. КОНТР	ВАСИЛЬКОВА	Роса		
Изм.	Колуч	Лист	И док	Подпись
ГЛАСЕЦНАСТ	КОЗИЦЫН	150		
ГИП	МЫЛЬНИКОВ	Мил		
ВЕД. ИИЖ	СУВОРОВА	Субор		
ИСПОЛНИ	ТУЧКОВА	Тучк		
ПРОВЕРИЛ	СИДАЕВА	Сид		

3 НДС, часть III

ПЛАН В УРОВНЕ СВЯЗЕЙ

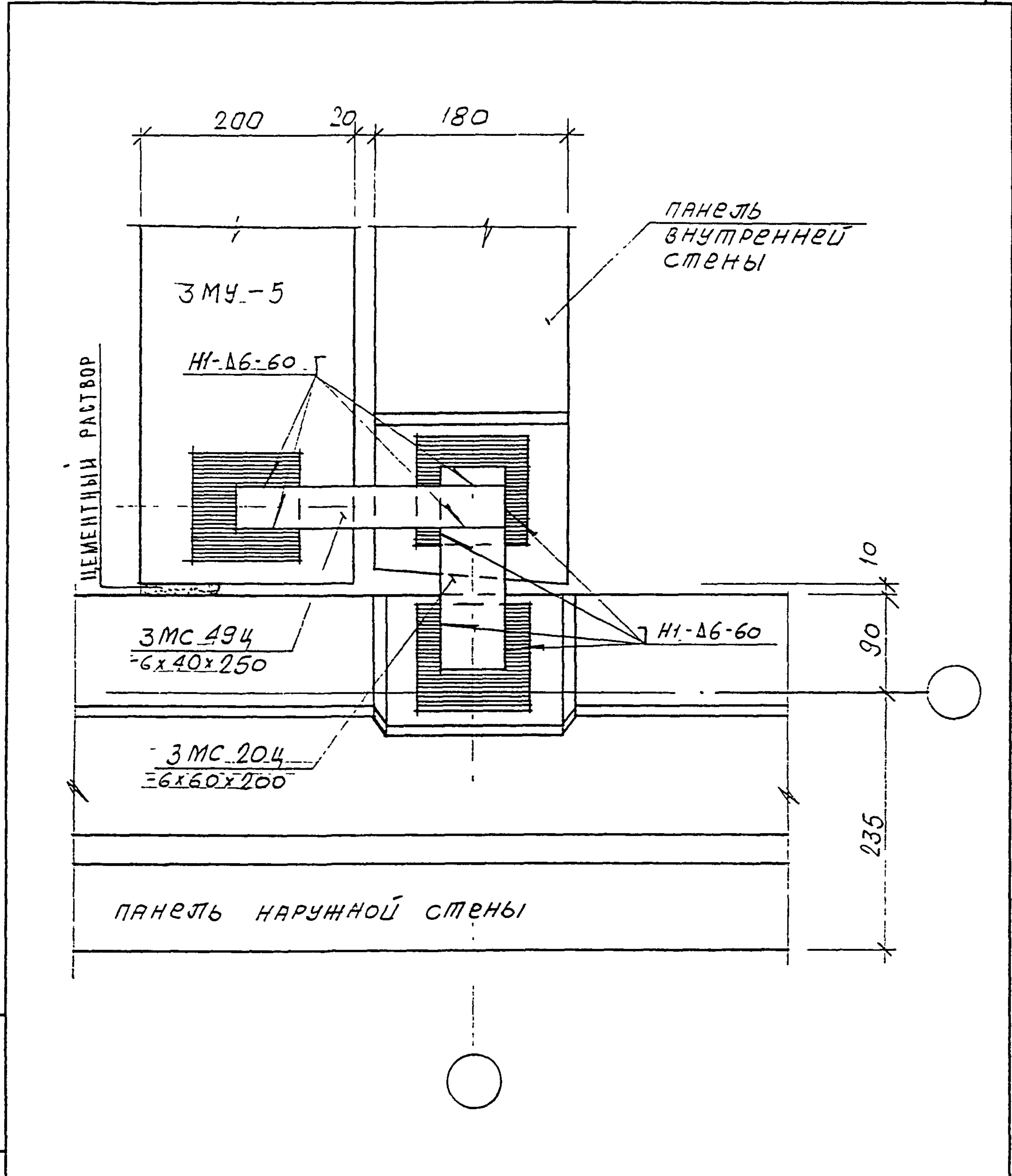
СТАВЛЯ	ЛМСТ	ЛМСТОВ
Р	97	

МНИИТЭП  
МАСТЕРСКАЯ № 3



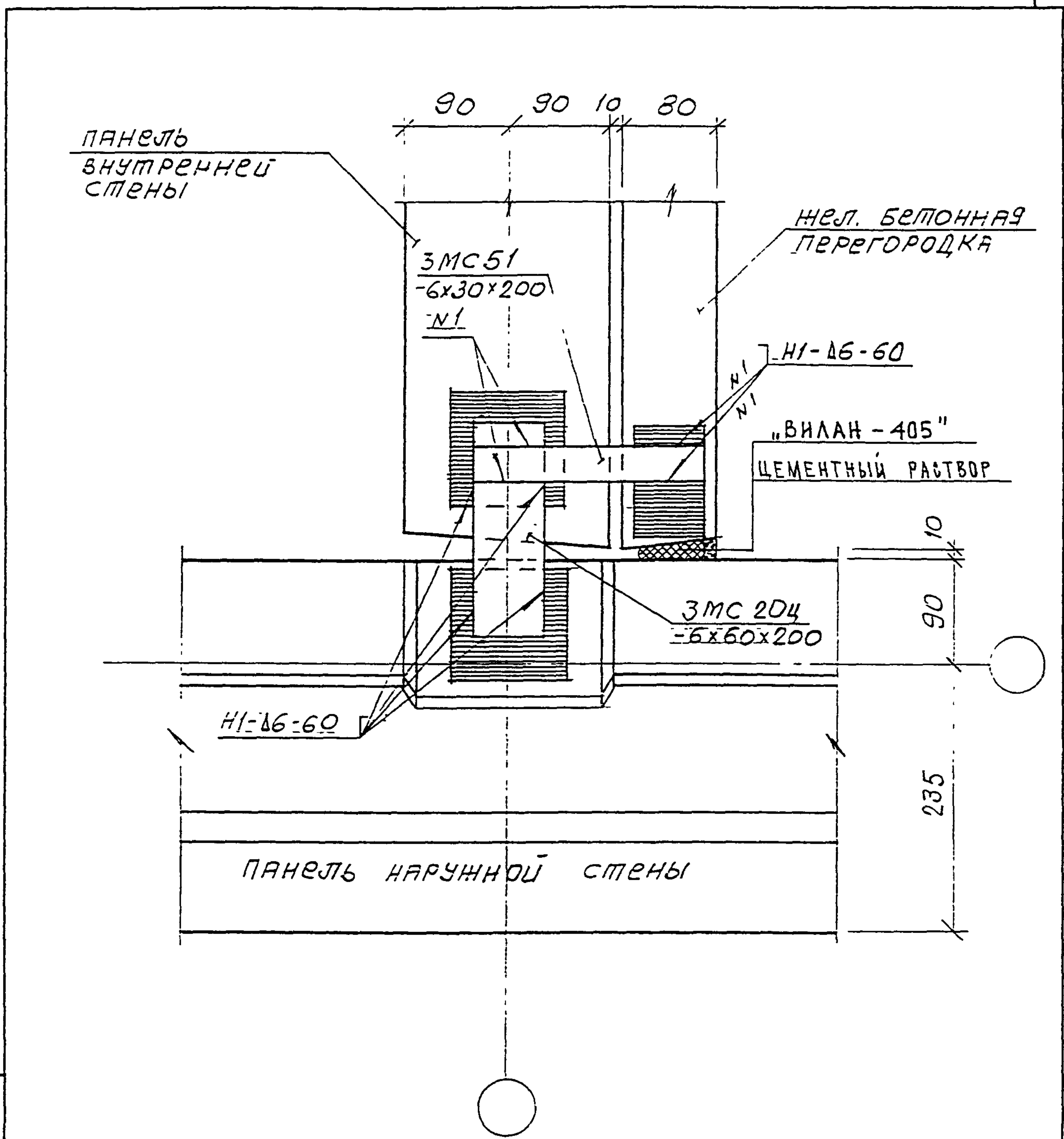
ИНВ. И ПОДЛ. <i>852822</i>	ПОДПИСЬ И ДАТА	Н. КОНТР.	ВАСИЛЬКОВА	<i>Василькова</i>		3 НДС, часть III	СТАДИЯ	ЛИСТ	ЛИСТОВ
		Изм.	Колуч	лист	№ док.		Подпись	Дата	Р
ИНВ. И ПОДЛ. <i>852822</i>	ПОДПИСЬ И ДАТА	ГЛСПЕЦМАСТ	КОЗИЦЫН	<i>Козыцын</i>		ПЛАН В УРОВНЕ СВЯЗЕЙ	МНИИТЭП МАСТЕРСКАЯ № 3		
		ГИП	МЫЛЬНИКОВ	<i>Мильников</i>					
		ВЕД. ИНЖ.	СУВОРОВА	<i>Суворова</i>					
		ИСПОЛНИЛ	ТУЧКОВА	<i>Тучкова</i>					
		ПРОВЕРИЛ	СИНДЕЕВА	<i>Синдеева</i>					





ЗАДЕЛКУ СТЫКА СМ. УЗЕЛ  $\frac{05}{Н1}$  ЛИСТ № 54

ИНВ. И ПОДЛ.	ПОДПИСЬ И ДАТА	ВЗАМ. ИНВ. И	Н. КОНТР			ВАСИЛЬКОВА			[Signature]					
			Изм.			КОЛЧУ			Лист					
ИНВ. И ПОДЛ.	ПОДПИСЬ И ДАТА	ВЗАМ. ИНВ. И	ГЛАВШТАМТ			КОЗИЦЫН			[Signature]					
			ГИП			МЫЛЬНИКОВ			[Signature]					
			ВЕД. ИНЖ.			СУВОРОВА			[Signature]					
			ИСПОЛНИ			ТУЧКОВА			[Signature]					
			ПРОВЕРИ			ВАСИЛЬКОВА			[Signature]					
3 НДС, часть III						СТАДИА			ЛСТ			ЛСТОВ		
						Р			99					
						МНИИТЭП								
ПЛАН В УРОВНЕ СВЯЗЕЙ						19			Н1					



ЗАДЕЛКУ СТЫКА СМ. ЧЗЕЛ  $\frac{03}{Н1}$  ЛИСТ №54

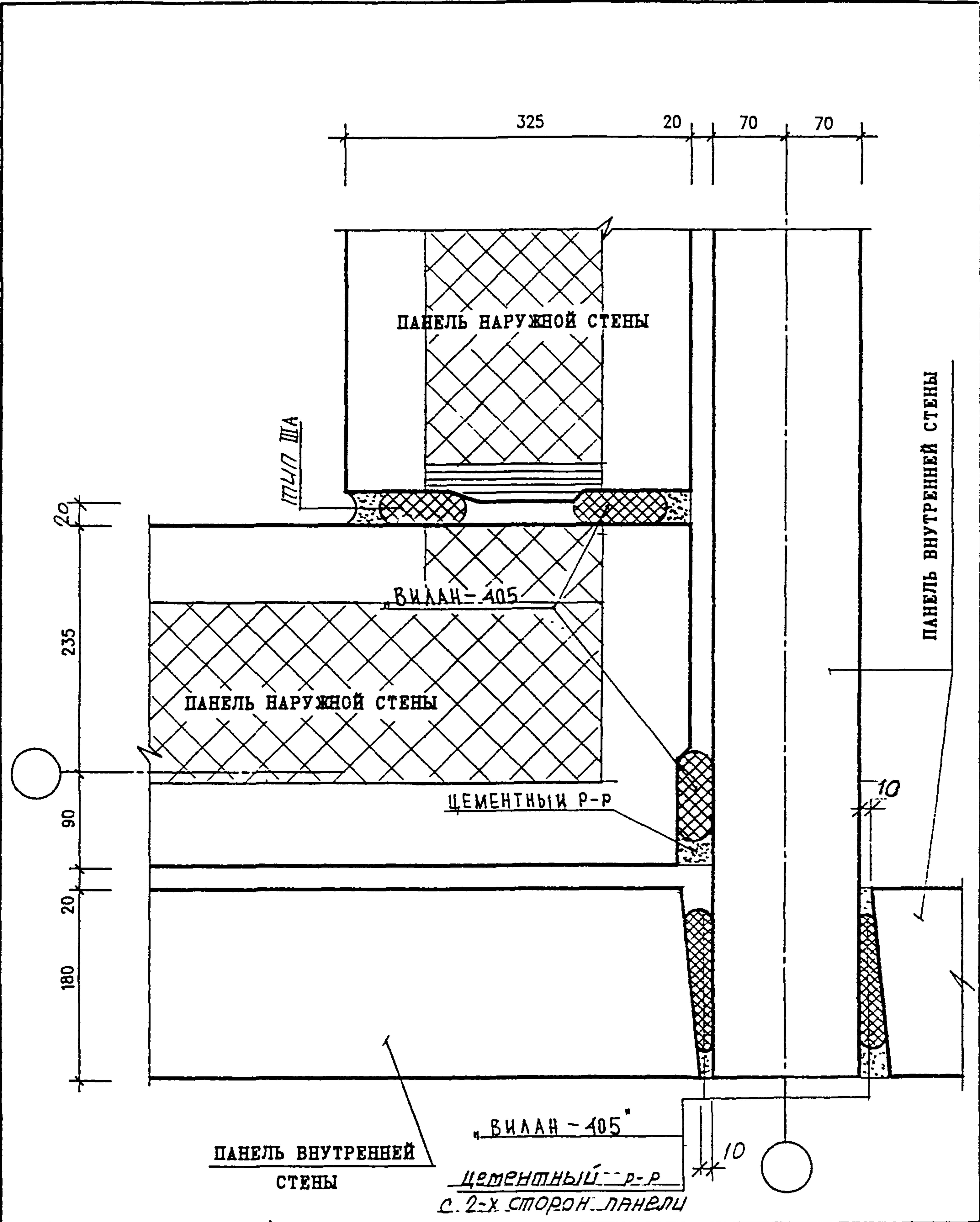
ИНВ. И ПОДЛ. *852.852*  
ПОДПИСЬ И ДАТА...  
ВЗАМ. ИНВ. И

ИЗМ.	КОДУЧ	ЛСТ	И ДОК	ПОДПИСЬ	ДАТА
				<i>Вас</i>	
ГЛ. СПЕЦМАСТ	КОЗИЦЫН			<i>Коз</i>	
ГИП	МЫЛЬНИКОВ			<i>Мил</i>	
ВЕД. ИНЖ.	СУВорова			<i>Сув</i>	
ИСПОЛНИЛ	ТУЧКОВА			<i>Туч</i>	
ПРОВЕРИЛ	СИНДЕЕВА			<i>Син</i>	

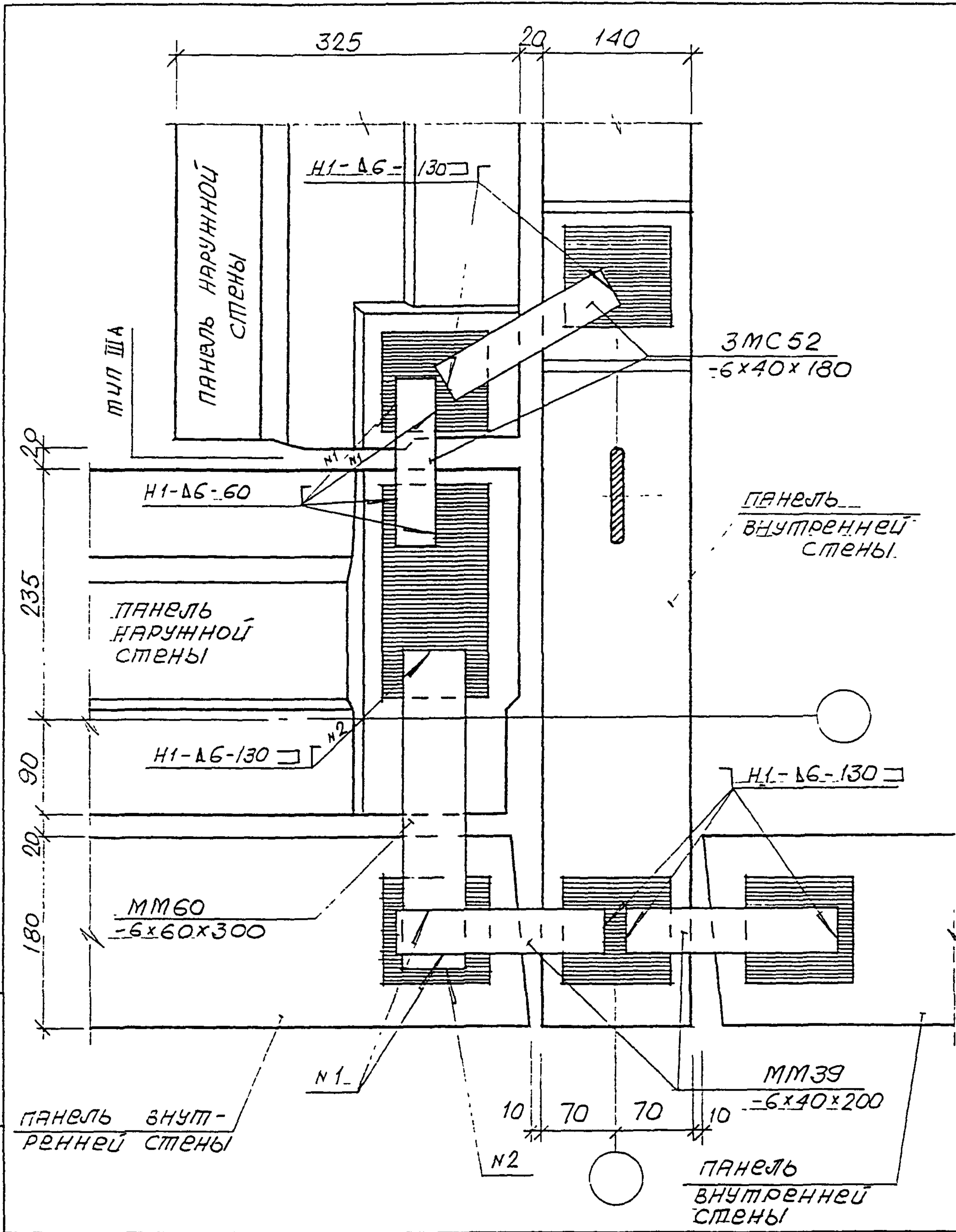
3 НДС, часть III

$\frac{20}{Н1}$   
ПЛАН В УРОВНЕ СВЯЗЕЙ

СТАДИА	ЛСТ	ЛСТОВ
Р	100	
МНИИТЭП МАСТЕРСКАЯ №3		



ИНВ. И ПОДЛ.	ПОДПИСЬ И ДАТА					ВЗАМ. ИНВ. И																																									
	<table border="1"> <tr> <td>Н. КОНТР</td> <td>ВАСИЛКОВА</td> <td><i>Вас</i></td> <td></td> <td></td> </tr> <tr> <td>ИЗМ.</td> <td>КОЛУЧ</td> <td>ЛИСТ</td> <td>И ДОК.</td> <td>ПОДПИСЬ</td> </tr> <tr> <td>ГЛ СПЕЦ И</td> <td>КОЗИЦЫН</td> <td><i>Коз</i></td> <td></td> <td></td> </tr> <tr> <td>ГЛ ИНЖ ПР</td> <td>МЫЛЬНИКОВ</td> <td><i>Мил</i></td> <td></td> <td></td> </tr> <tr> <td>РУК ГР ИНЖ</td> <td>СИДАЕВА</td> <td><i>Сид</i></td> <td></td> <td></td> </tr> <tr> <td>РАЗРАБОТАЛ</td> <td>СУВорова</td> <td><i>Сувор</i></td> <td></td> <td></td> </tr> <tr> <td>ПРОВЕРИЛ</td> <td>МЫЛЬНИКОВ</td> <td><i>Мил</i></td> <td></td> <td></td> </tr> </table>						Н. КОНТР	ВАСИЛКОВА	<i>Вас</i>			ИЗМ.	КОЛУЧ	ЛИСТ	И ДОК.	ПОДПИСЬ	ГЛ СПЕЦ И	КОЗИЦЫН	<i>Коз</i>			ГЛ ИНЖ ПР	МЫЛЬНИКОВ	<i>Мил</i>			РУК ГР ИНЖ	СИДАЕВА	<i>Сид</i>			РАЗРАБОТАЛ	СУВорова	<i>Сувор</i>			ПРОВЕРИЛ	МЫЛЬНИКОВ	<i>Мил</i>			<p>3 НДС , часть III</p> <p>21 Н1</p> <p>ЗАДРЖКА СТЫКА</p>	<table border="1"> <tr> <td>СТАДИЯ</td> <td>ЛИСТ</td> <td>ЛИСТОВ</td> </tr> <tr> <td>Р</td> <td>101</td> <td></td> </tr> </table>	СТАДИЯ	ЛИСТ	ЛИСТОВ	Р
Н. КОНТР	ВАСИЛКОВА	<i>Вас</i>																																													
ИЗМ.	КОЛУЧ	ЛИСТ	И ДОК.	ПОДПИСЬ																																											
ГЛ СПЕЦ И	КОЗИЦЫН	<i>Коз</i>																																													
ГЛ ИНЖ ПР	МЫЛЬНИКОВ	<i>Мил</i>																																													
РУК ГР ИНЖ	СИДАЕВА	<i>Сид</i>																																													
РАЗРАБОТАЛ	СУВорова	<i>Сувор</i>																																													
ПРОВЕРИЛ	МЫЛЬНИКОВ	<i>Мил</i>																																													
СТАДИЯ	ЛИСТ	ЛИСТОВ																																													
Р	101																																														
<p>МНИИТЭП МАСТЕРСКАЯ N3</p>																																															

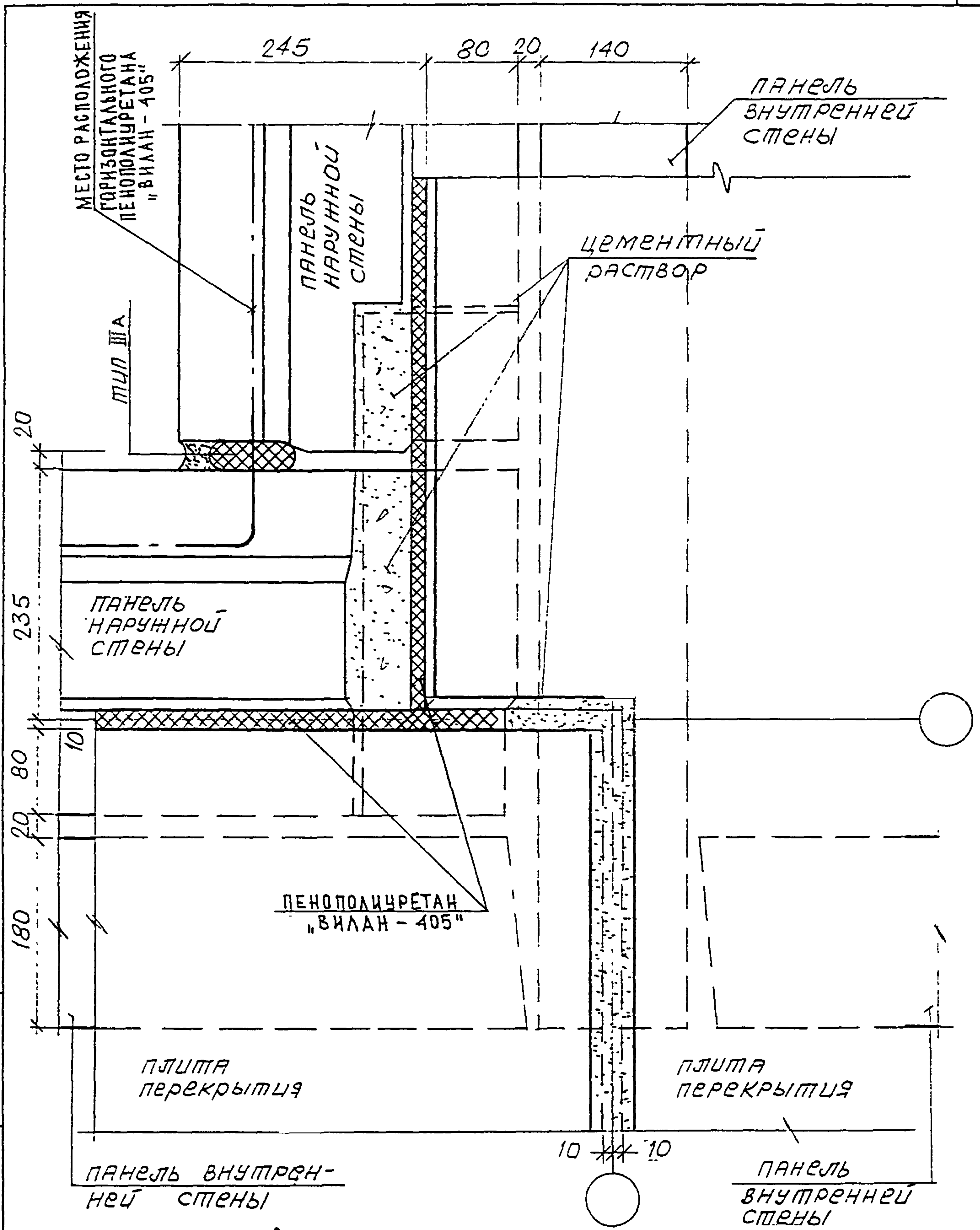


ИНВ. И ПОДЛ. 852852  
 ПОДПИСЬ И ДАТА  
 ВЗАМ. ИНВ. N

Н. КОНТР.	ВАСИЛЬКОВА	Насу			
Изм.	Кодуч	Лист	N ДОК	Подпись	Дата
ГАСПЕЩМАСТ	КОЗИЦЫН			Кос	
ГИП	МЫЛЬНИКОВ			Мил	
ВЕД ИНЖ	СУВорова			Субо	
ИСПОЛНИЛ	ТУЧКОВА			Туч	
ПРОВЕРИЛ	ВАСИЛЬКОВА			Насу	

3 НДС, часть III  
 21  
 Н1  
 ПЛАН В УРОВНЕ СВЯЗЕЙ

СТАДИЯ	ЛИСТ	ЛИСТОВ
P	102	
МНИИТЭП МАСТЕРСКАЯ N 3		



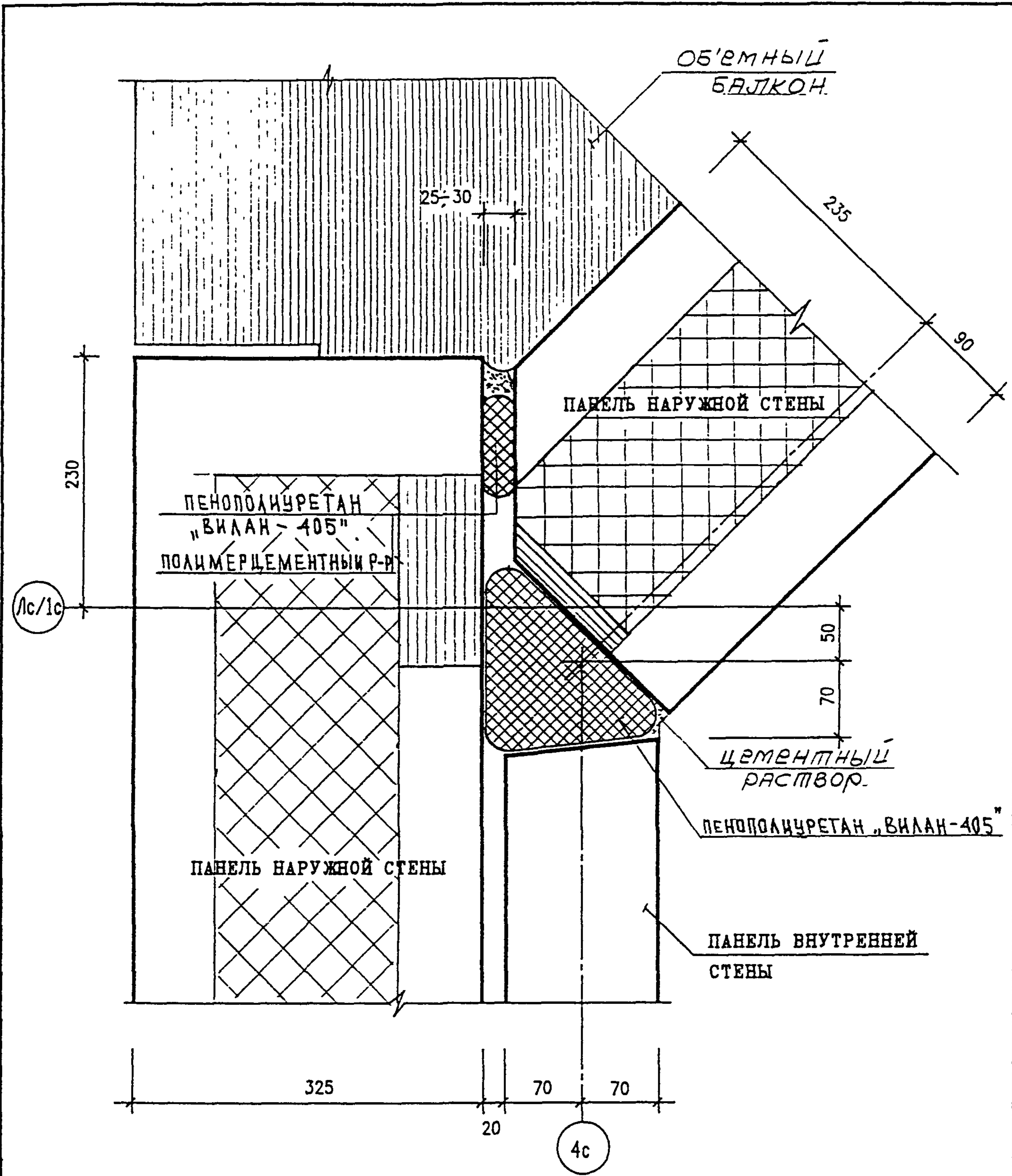
ИНВ. И ПОДЛ. 050850  
 ПОДПИСЬ И ДАТА  
 ВЗАМ. ИНВ. И

Н.КОНТР.	ВАСИЛЬКОВА	Зас			
Изм.	Колуч	Лист	И док	Подпись	Дата
ГЛСПЕШМАСТ	КОЗИЦЫН				
ГИП	МЫЛЬНИКОВ				
ВЕД ИНЖ.	СУВОРОВА				
ИСПОЛНИЛ	ТУЧКОВА				
ПРОВЕРИЛ	ВАСИЛЬКОВА				

3 НДС, часть III

21  
 И1  
 ПЛАН В УРОВНЕ ПЕРЕКРЫТИЯ

СТАДИЯ	ЛИСТ	ЛИСТОВ
Р	103	
МНИИТЭП МАСТЕРСКАЯ N 3		

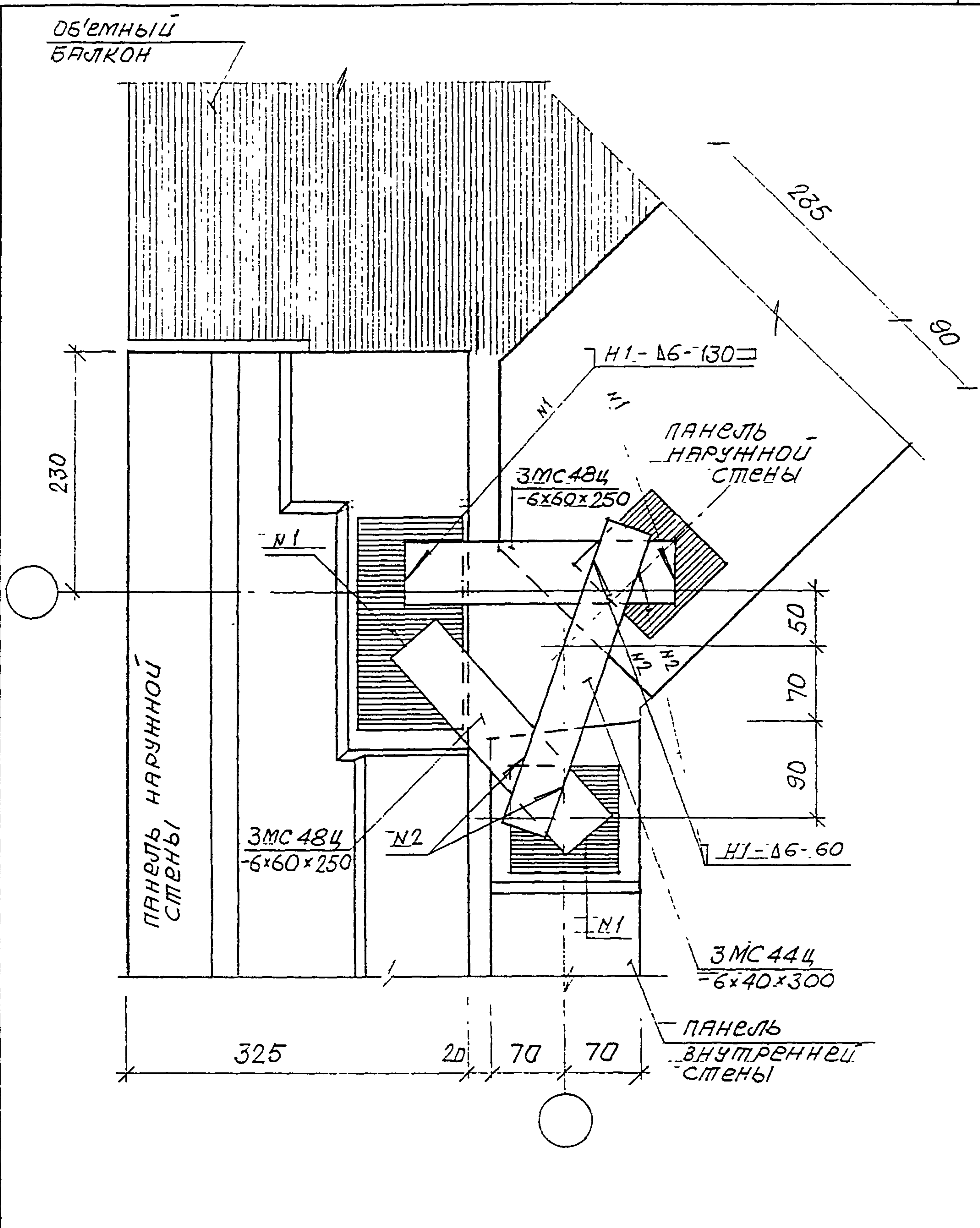


ИНВ. И ПОДЛ. 852852  
 ПОДПИСЬ И ДАТА  
 ВЗАМ. ИНВ. N

ИЗМ.	КОЛУЧ	ЛИСТ	N ДОК.	ПОДПИСЬ	ДАТА
ГЛ СПЕЦ М	КОЗИЦЫН			<i>Козы</i>	
ГЛ ИНЖ ПР	МЫЛЬНИКОВ			<i>Мил</i>	
РУК ГР ИНЖ	СИНДЕЕВА			<i>Син</i>	
РАЗРАБОТАЛ	СУВорова			<i>Сувор</i>	
ПРОВЕРИЛ	МЫЛЬНИКОВ			<i>Мил</i>	

3 НДС , ЧАСТЬ III  
 22  
 Н1  
 ЗАДВОЛКА СТЫКА

СТАДИЯ	ЛИСТ	ЛИСТОВ
Р	104	
МНИИТЭП МАСТЕРСКАЯ N3		



ИНВ. И ПОДЛ. ПОДПИСЬ И ДАТА ВЗАМ. ИНВ. И ПОДПИСЬ И ДАТА

Н. КОНТР.	ВАСИЛЕНКО	ФОРТ			
Изм.	Колуч	Лист	№ док.	Подпись	Дата
ГАСПЕЦМАСТ	КОЗИЦЫН				
ГИП	МЫЛЬНИКОВ				
ВЕД. ИНЖ.	СУВорова				
ИСПОЛНИЛ	ТУЧОВА				
ПРОВЕРИЛ	СИНДЕЕВА				

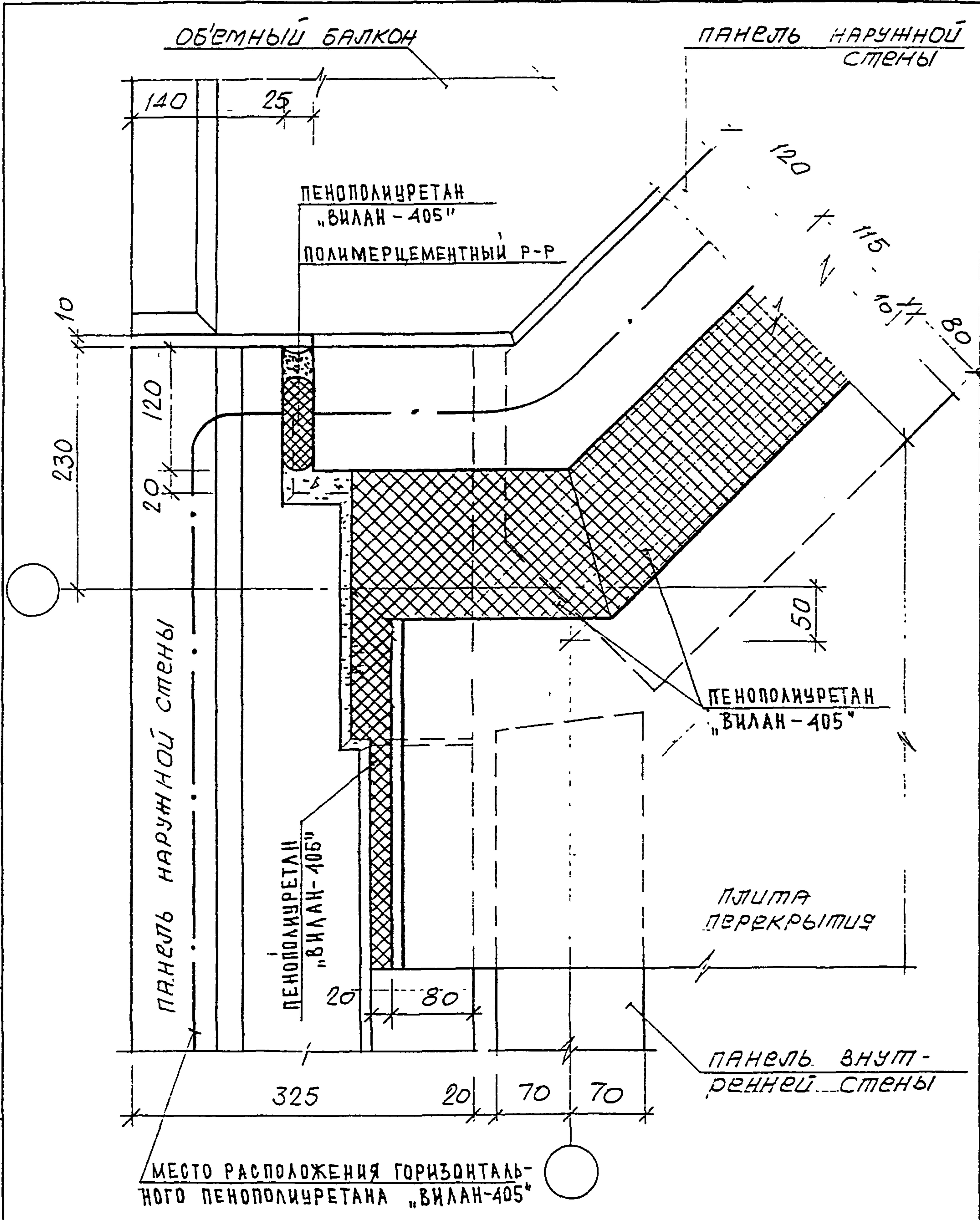
3 НДС, часть III

22  
Н1

СТАДИЯ	ЛИСТ	ЛИСТОВ
Р	105	

ПЛАН В УРОВНЕ СВЯЗЕЙ

МНИИТЭП  
МАСТЕРСКАЯ № 3



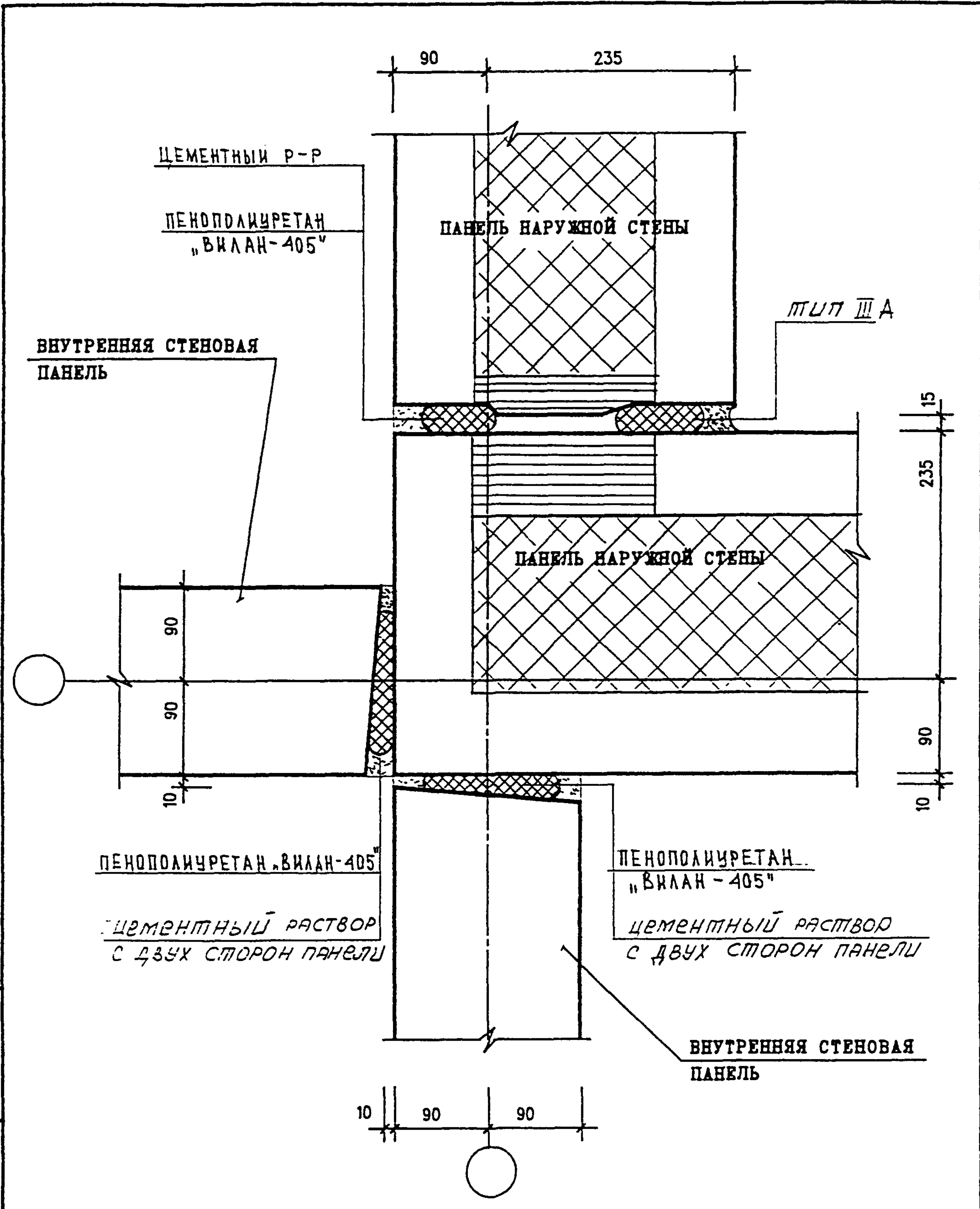
ИНВ. И ПОДЛ. 852852  
 ПОДПИСЬ И ДАТА  
 ВЗАМ. ИНВ. И

Н. КОНТР.	ВАСИЛЬКОВА	Росет			
Изм.	Колуч	Лист	№ док.	Подпись	Дата
ГЛС ПЕЩМАСТ	КОЗИЦЫН				
ГИП	МЫЛЬНИКОВ				
ВЕД. ИНЖ.	СУВорова				
ИСПОЛНИЛ	ТУЧКОВА				
ПРОВЕРИЛ	МЫЛЬНИКОВ				

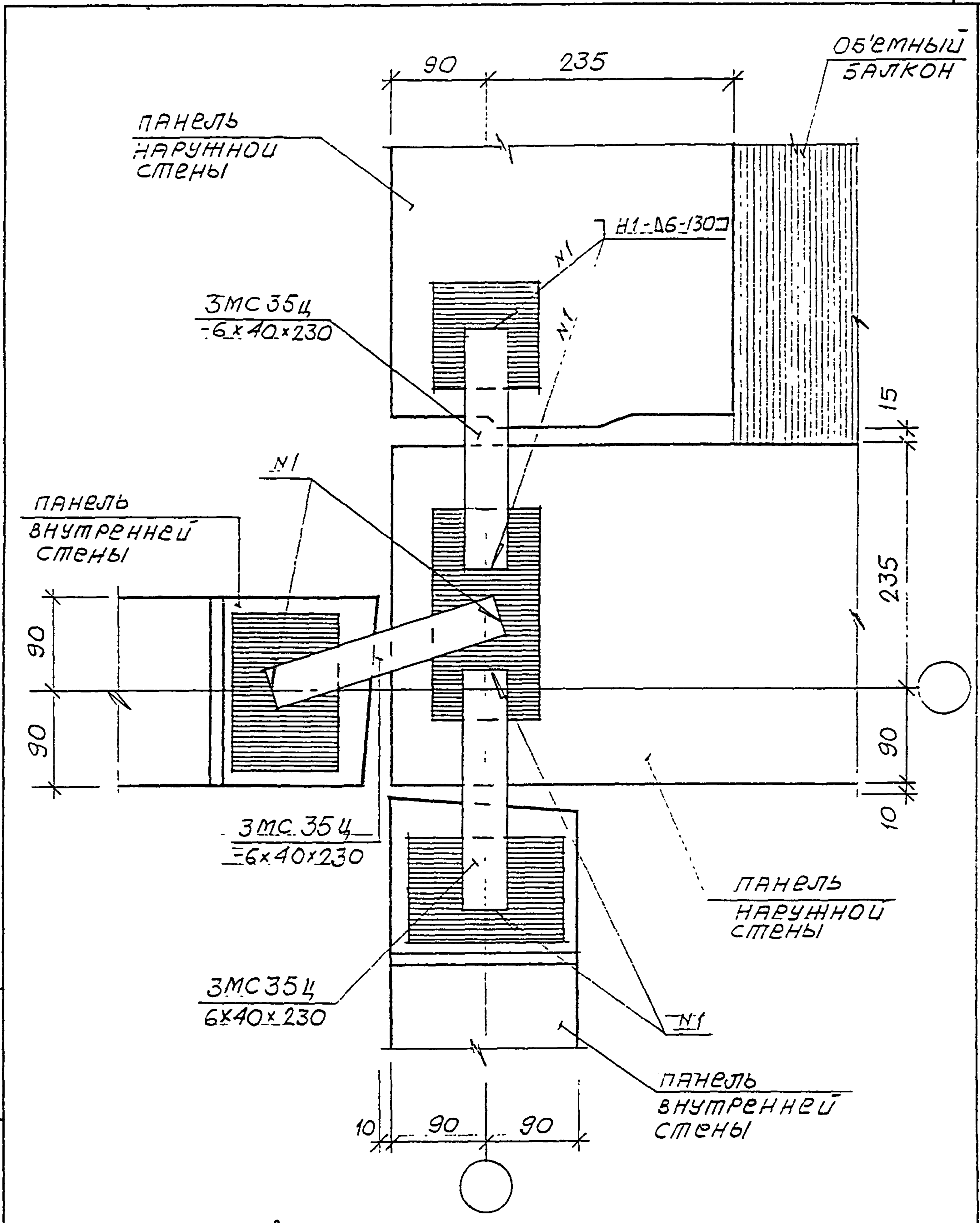
3 НДС, часть III  
 22  
 Н1  
 ПЛАН В УРОВНЕ ПЕРЕКРЫТИЯ

СТАДИЯ	ЛИСТ	ЛИСТОВ
Р	106	
МНИИТЭП МАСТЕРСКАЯ № 3		





ИНВ. И ПОДЛ. ПОДПИСЬ И ДАТА	ВЗАМ. ИНВ. И				
И. КОНТР.	ВАСИЛЬКОВА	<i>Василькова</i>	3 НДС, ЧАСТЬ III		
ИЗМ.	КОЛУЧ	ЛИСТ И ДОК.	ПОДПИСЬ	ДАТА	
ГЛ СПЕЦ И	КОЗИЦЫН	<i>Козыцын</i>	23; 23А		
ГЛ ИНЖ ПР	МЫЛЬНИКОВ	<i>Мильников</i>	Н1		
ВЕД ИНЖ	СУВорова	<i>Суворова</i>	ЗАДЕЛКА СТЫКА		
ИСПОЛНИЛ	ТУЧКОВА	<i>Тучкова</i>	СТАДИЯ	ЛИСТ	ЛИСТОВ
ПРОВЕРИЛ	СИНДЕЕВА	<i>Синдеева</i>	Р	107	
			МНИИТЭП НАСТЕРСКАЯ N3		



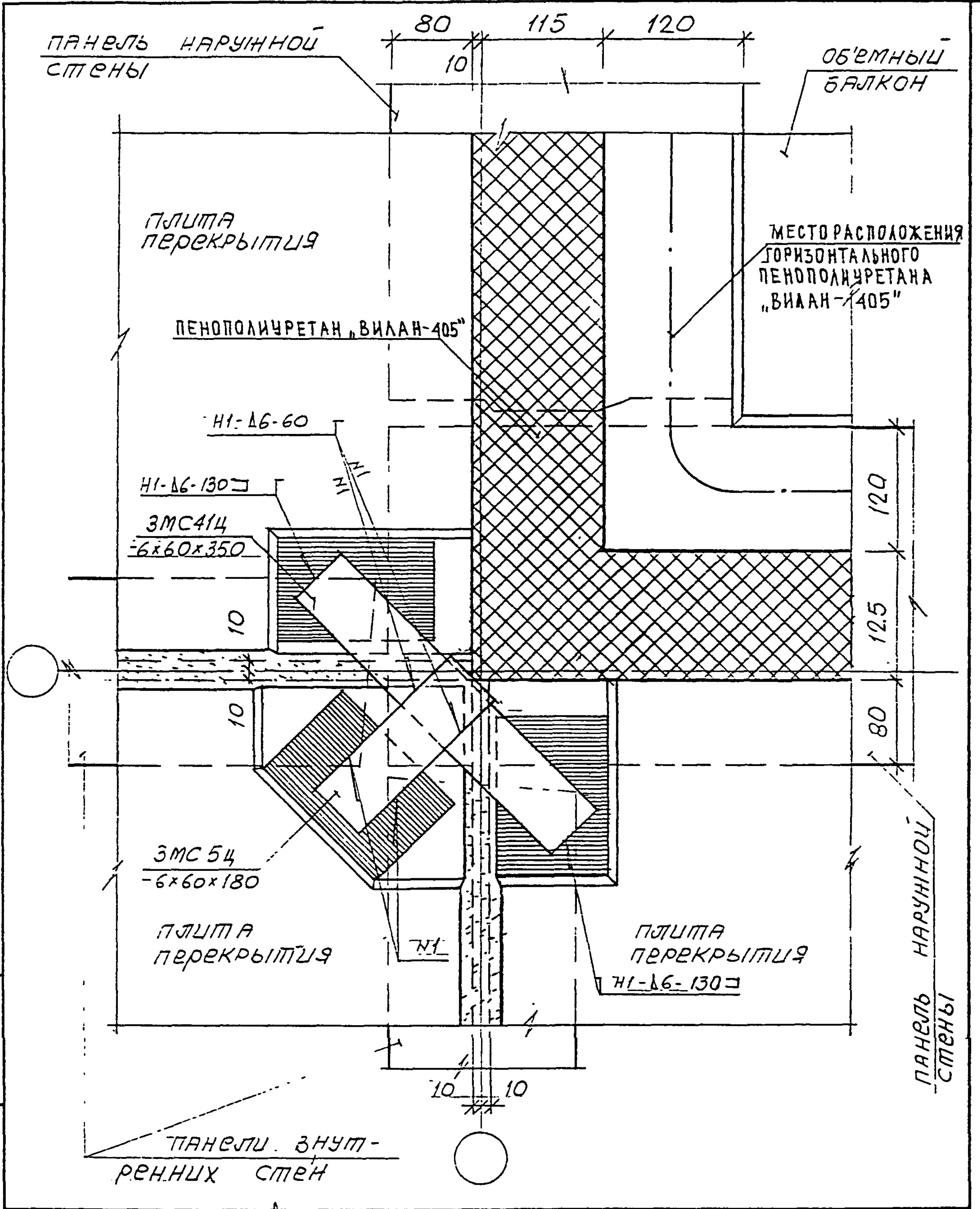
ИНВ. И ПОДЛ. 52852  
 ПОДПИСЬ И ДАТА  
 ВЗАМ. ИНВ. №

Н. КОНТР.	ВАСИЛЬКОВА	<i>Василькова</i>			
Изм.	Колуч	Лист	№ док	Подпись	Дата
ГЛСТЕЦМАСТ	КОЗИЦЫН			<i>Козыцын</i>	
ГИП	МЫЛЬНИКОВ			<i>Мильников</i>	
ВЕД. ИНЖ.	СУВорова			<i>Суворова</i>	
ИСПОЛНИЛ	ТУЧКОВА			<i>Тучкова</i>	
ПРОВЕРИЛ	ВАСИЛЬКОВА			<i>Василькова</i>	

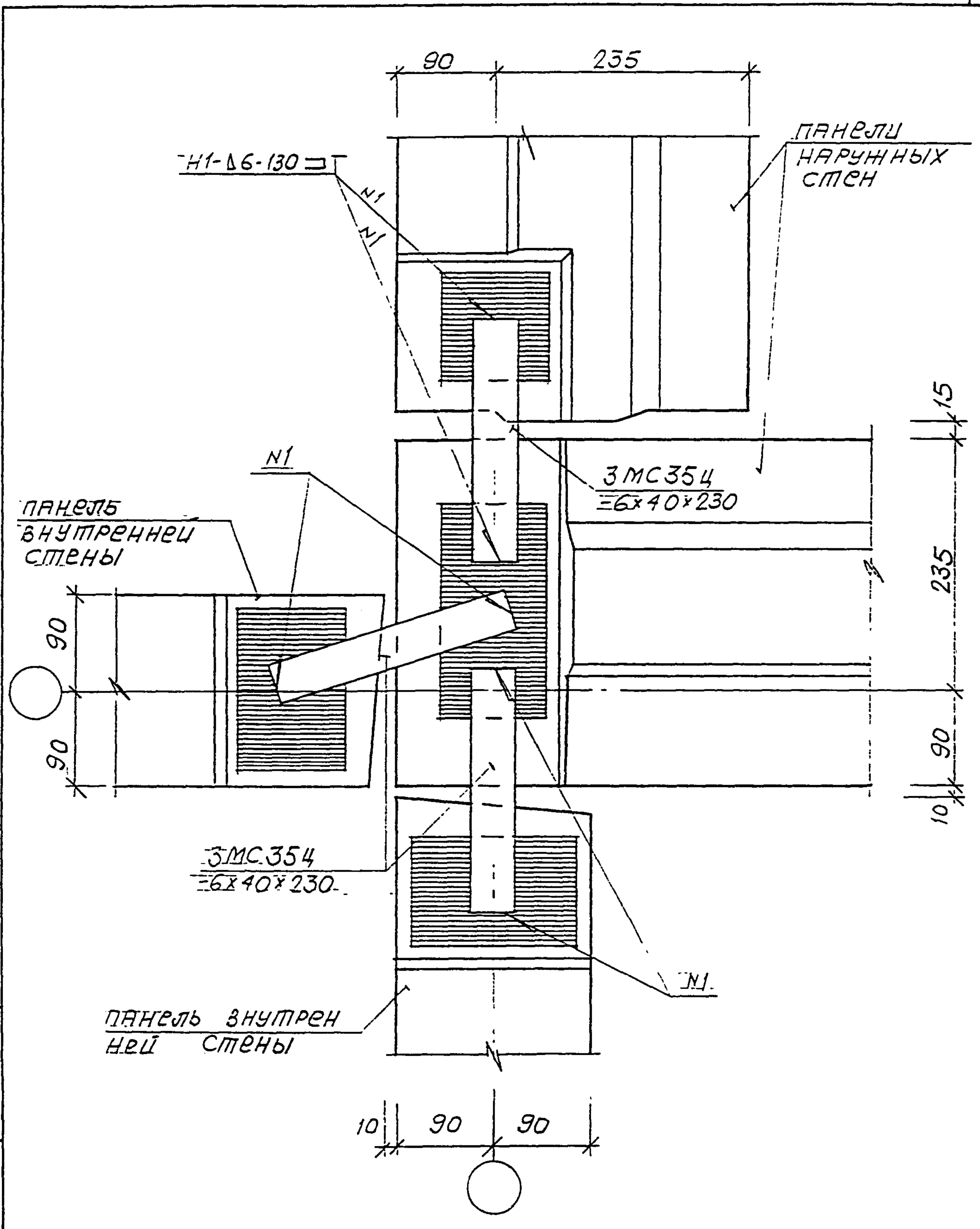
3 НДС, часть III

23  
 Н1  
 ПЛАН В. УРОВНЕ СВЯЗЕЙ

СТАДИЯ	ЛИСТ	ЛИСТОВ
Р	108	
МНИИТЭП МАСТЕРСКАЯ № 3		



ИНВ. И ПОДЛ.	ПОДПИСЬ И ДАТА	ВЗАМ. ИНВ. №	Н. КОНТР. ВАСИЛЬКОВА <i>Василькова</i>			3 НДС, часть III	СТАДИА	ЛСТ	ЛСТОВ
			Изм.	Колуч	ЛСТ				
<i>Василькова</i>	<i>23.11</i>		ГЛАВШМАСТ	КОЗИЛЬИН	<i>Козильин</i>	ПЛАН В УРОВНЕ ПЕРЕКРЫТИЯ	Р	109	МНИИТЭП МАСТЕРСКАЯ № 3
			ГИП	МЫЛЬНИКОВ	<i>Мильников</i>				
			ВЕД. ИНЖ.	СУВОРОВА	<i>Суворова</i>				
			ИСПОЛНИ	ТУЧКОВА	<i>Тучкова</i>				
			ПРОВЕРИЛ	ВАСИЛЬКОВА	<i>Василькова</i>				



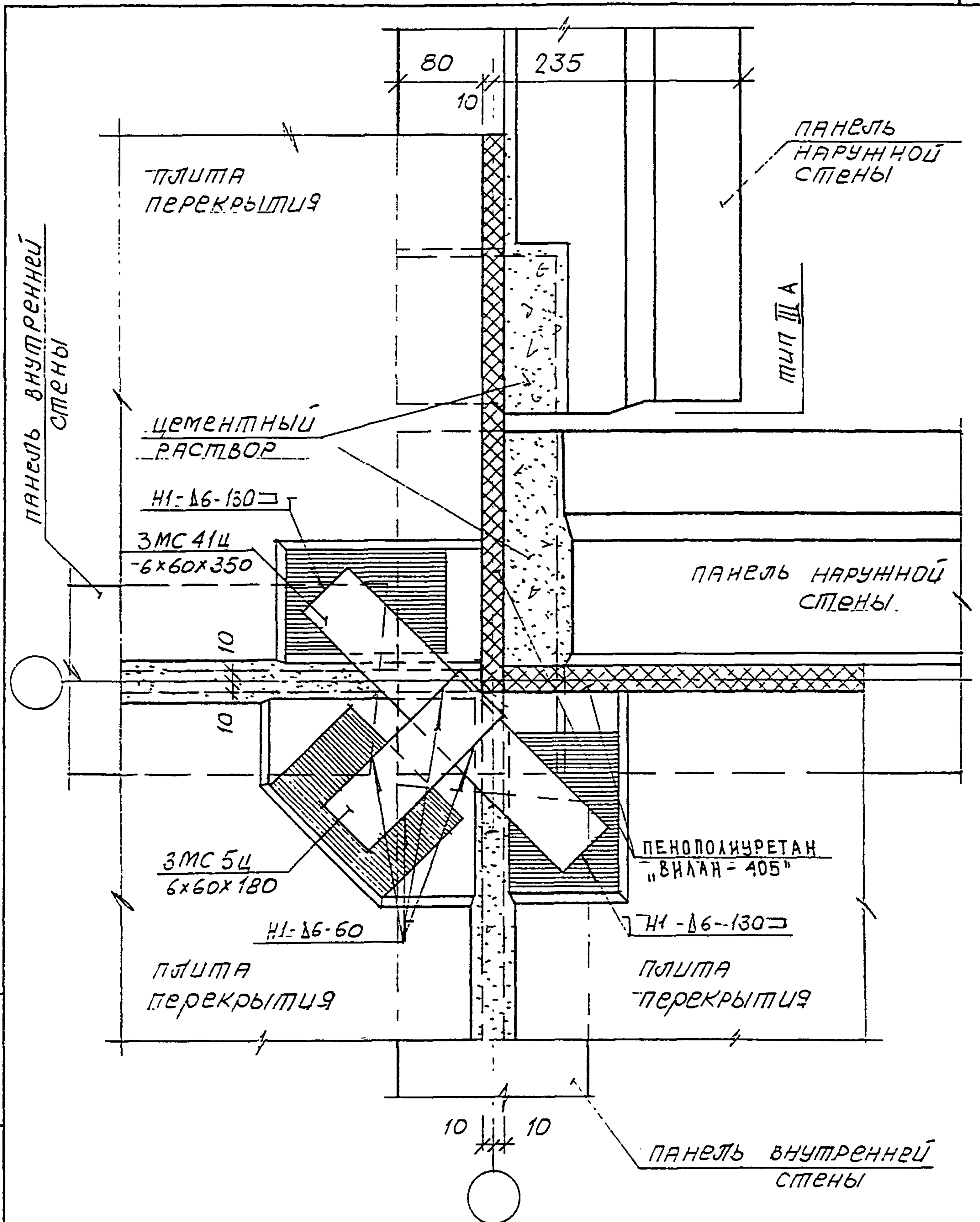
ИНВ. И ПОДЛ. ПОДПИСЬ И ДАТА ВЗАМ. ИНВ. И

Н. КОНТР.	ВАСИЛЬКОВА	<i>Василькова</i>			
Изм.	Кодуч	Лист	№ док.	Подпись	Дата
ГЛСПЕЦМАСТ	КОЗИЦЫН			<i>Козыцын</i>	
ГИП	МЫЛЬНИКОВ			<i>Мильников</i>	
ВЕД. ИНЖ.	СУВОРОВА			<i>Суворова</i>	
ИСПОЛНИЛ	ТУЧКОВА			<i>Тучкова</i>	
ПРОВЕРИЛ	СИНДЕЕВА			<i>Синдеева</i>	

3 НДС, часть III

25А.  
Н1.  
ПЛАН В УРОВНЕ СВЯЗЕЙ

СТАДИЯ	ЛИСТ	ЛИСТОВ
Р	110	
МНИИТЭП МАСТЕРСКАЯ № 3		



ИНВ. И ПОДЛ. *В.В.В.*  
 ПОДПИСЬ И ДАТА  
 ВЗАМ. ИНВ. И

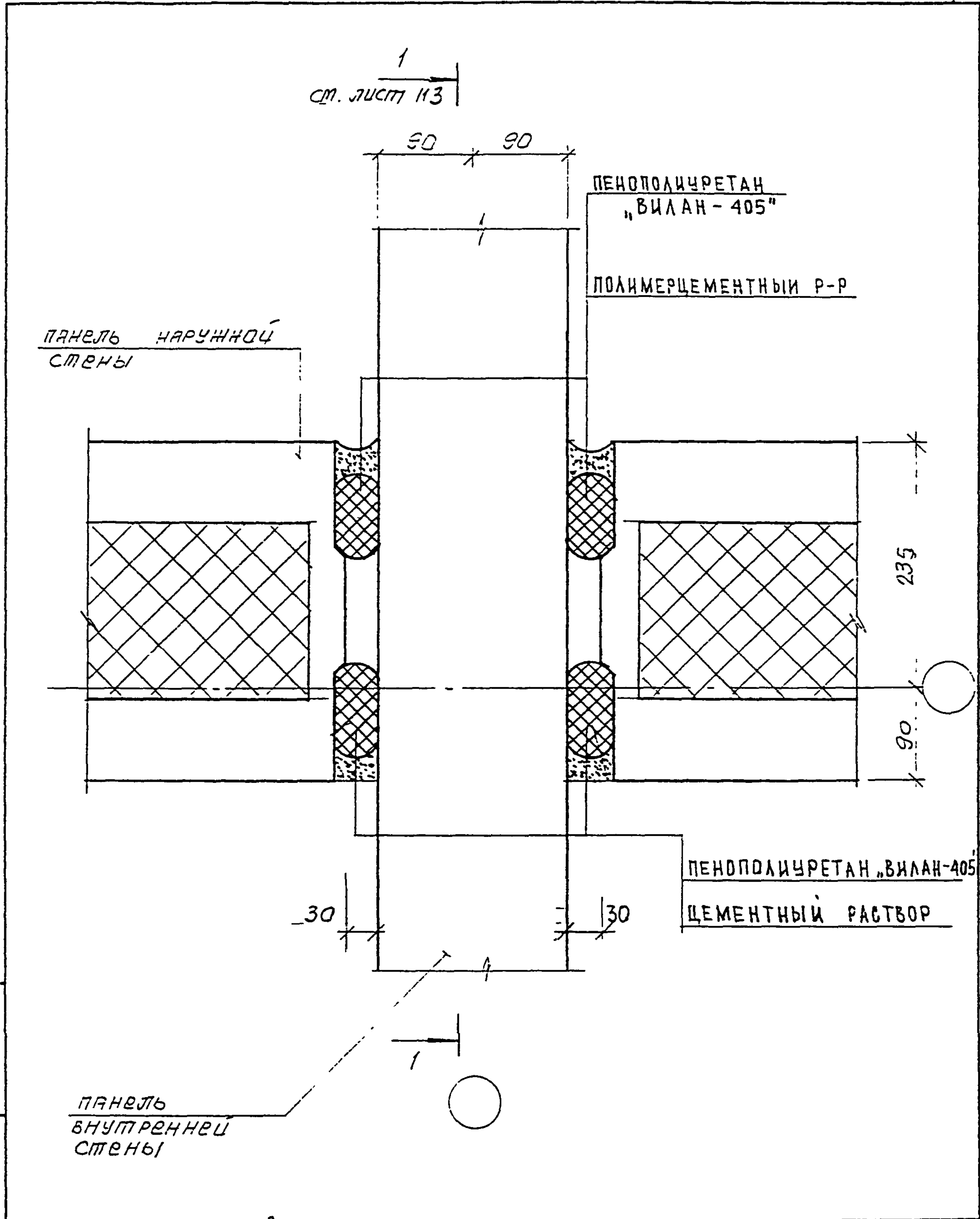
Н. КОНТР.	ВАСИЛЬКОВА	<i>Василькова</i>			
Изм.	Кодич	Лист	№ ДОК	Подпись	Дата
ГЛСПЕШНАСТ	КОЗИЦЫН	<i>Козыцын</i>			
ГИП	МЫЛЬНИКОВ	<i>Мильников</i>			
ВЕД. ИНЖ.	СУВорова	<i>Суворова</i>			
ИСПОЛНИ	ТУЧКОВА	<i>Тучкова</i>			
ПРОВЕРИЛ	ВАСИЛЬКОВА	<i>Василькова</i>			

3 НДС, часть III

23А  
 Н1

ПЛАН В УРОВНЕ  
 ПЕРЕКРЫТИЯ

СТАДИЯ	ЛИСТ	ЛИСТОВ
Р	111	
МНИИТЭП МАСТЕРСКАЯ № 3		



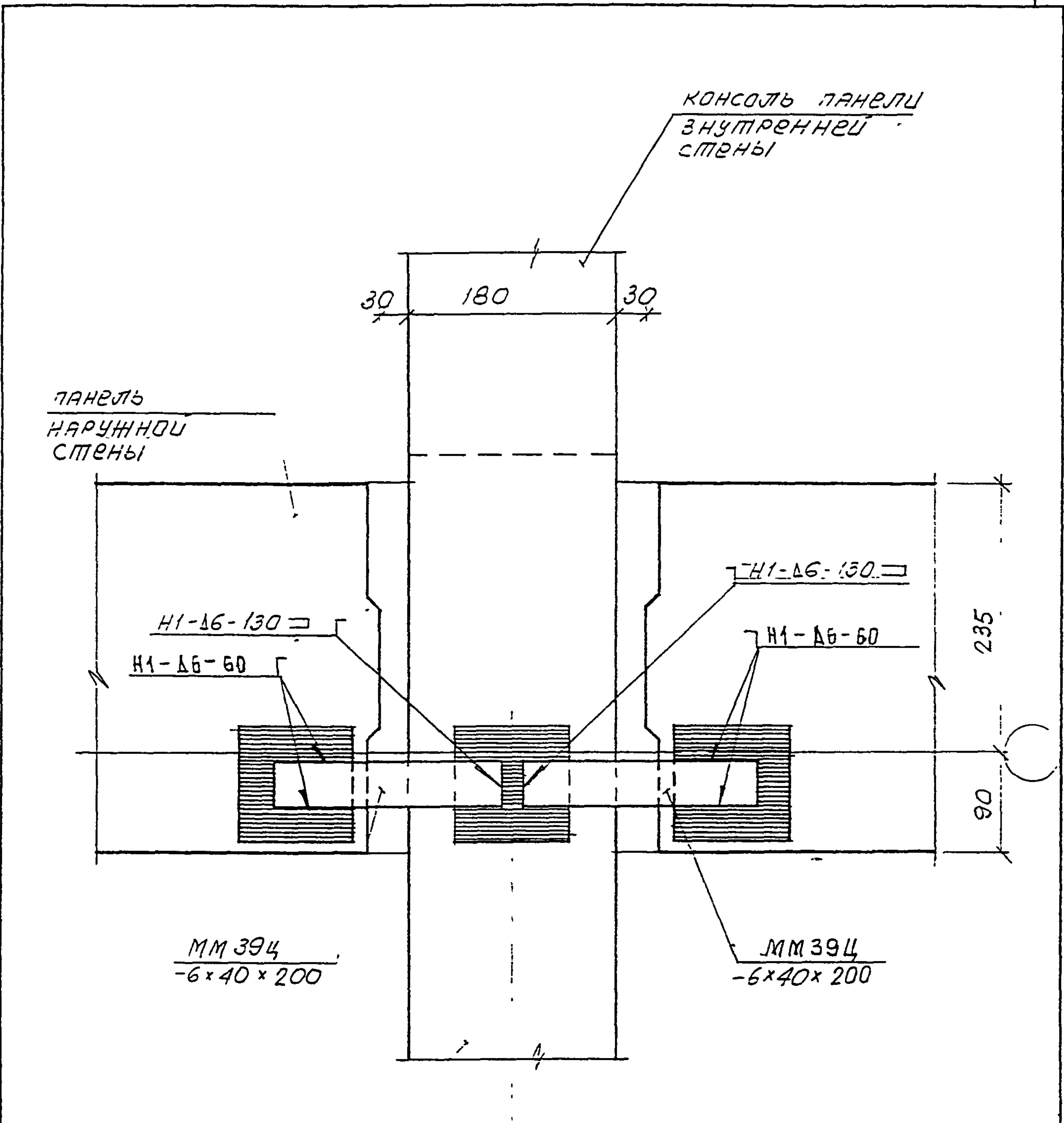
ИНВ. И ПОДЛ. *852.152*  
 ПОДПИСЬ И ДАТА  
 ВЗАМ. ИНВ. И

Н. КОНТР.	ВАСИЛЬКОВА	<i>Василькова</i>			
Изм.	Колуч	Лист	И док	Подпись	Дата
ГЛАВЦЕНАСТ	КОЗИЦЫН	<i>Козыцын</i>			
ГИП	МЫЛЬНИКОВ	<i>Мильников</i>			
ВЕД. ИНЖ.	СУВорова	<i>Суворова</i>			
ИСПОЛНИЛ	ТУЧКОВА	<i>Тучкова</i>			
ПРОВЕРИЛ	СИНДЕЕВА	<i>Синдеева</i>			

3 НДС, часть III

$\frac{24}{11}$   
 ЗАДЕЛКА СТЫКА

СТАВКА	ЛИСТ	ЛИСТОВ
Р	112	
МНИИТЭП МАСТЕРСКАЯ № 3		



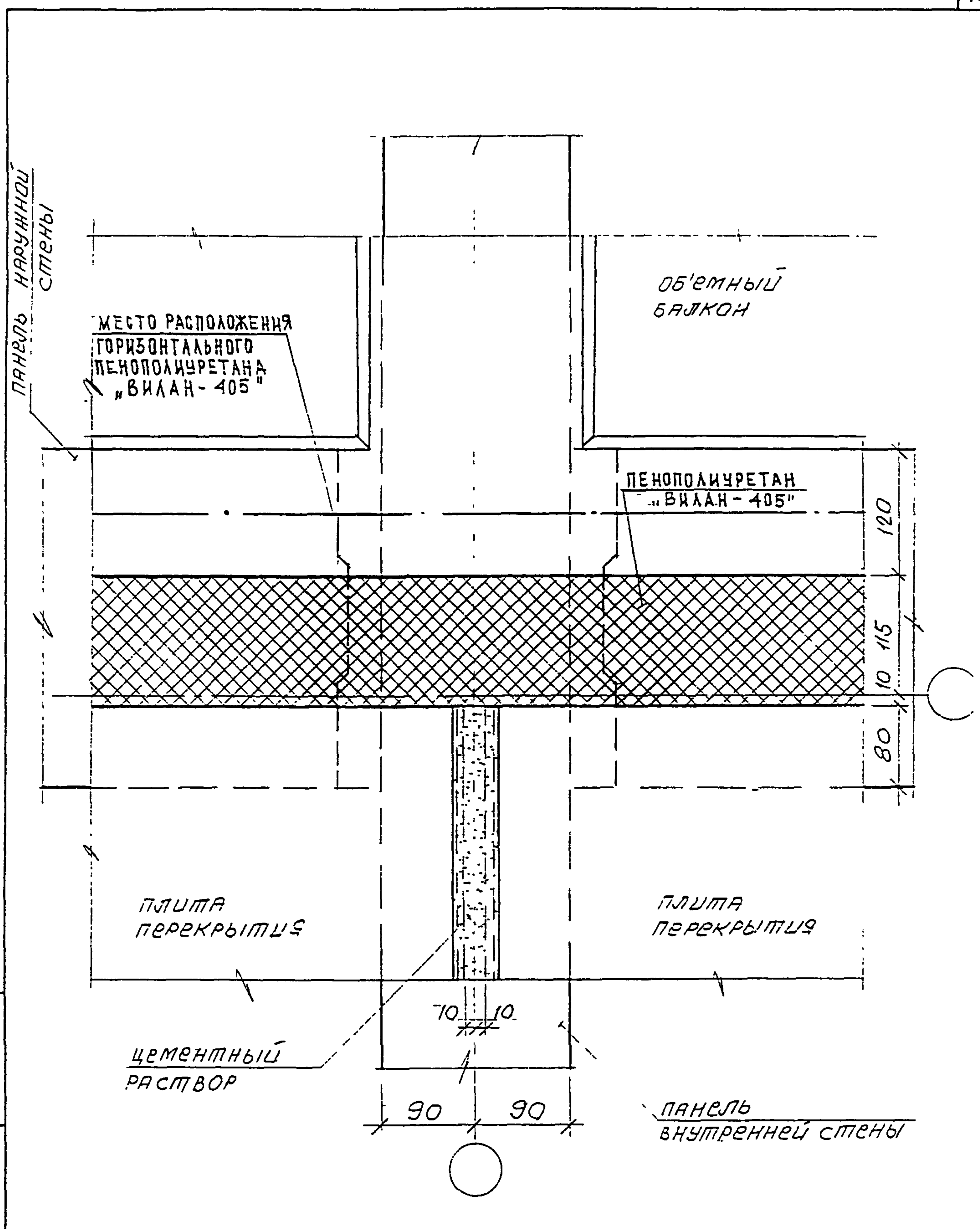
ИНВ. И ПОДЛ. 852852  
ПОДПИСЬ И ДАТА  
ВЗАМ. ИНВ. И

Н. КОНТР.	БАСИЛЬКОВА	Ю			
Изм.	Колуч	Лист	№ док	Подпись	Дата
ГЛСПЕЦМАСТ	КОЗИЦЫН			Коз	
ГИП	МЬЛЬНИКОВ			Мил	
ВЕД. ИЖК	СУВорова			Сув	
ИСПОЛНИЛ	ТУЧКОВА			Туч	
ПРОВЕРИЛ	СИНДЕЕВА			Син	

3 НДС, часть III

24  
Н1  
ПЛАН В УРОВНЕ СВЯЗЕЙ

СТАДИЯ	ЛИСТ	ЛИСТОВ
Р	113	
МНИИТЭП МАСТЕРСКАЯ № 3		



ИНВ. И ПОДЛ. *852852*

Н. КОНТР.	ВАСИЛЬКОВА	<i>Василькова</i>			
Изм.	Колуч	Лист	№ док.	Подпись	Дата
ГЛСПЕШМАСТ	КОЗИЦЫН	<i>Козыцын</i>			
ГИП	МЫЛЬНИКОВ	<i>Мильников</i>			
ВЕД. ИНОК	СУВорова	<i>Суворова</i>			
ИСПОЛНИЛ	ТУЧКОВА	<i>Тучкова</i>			
ПРОВЕРИЛ	ВАСИЛЬКОВА	<i>Василькова</i>			

3 НДС, часть III

$\frac{24}{11}$

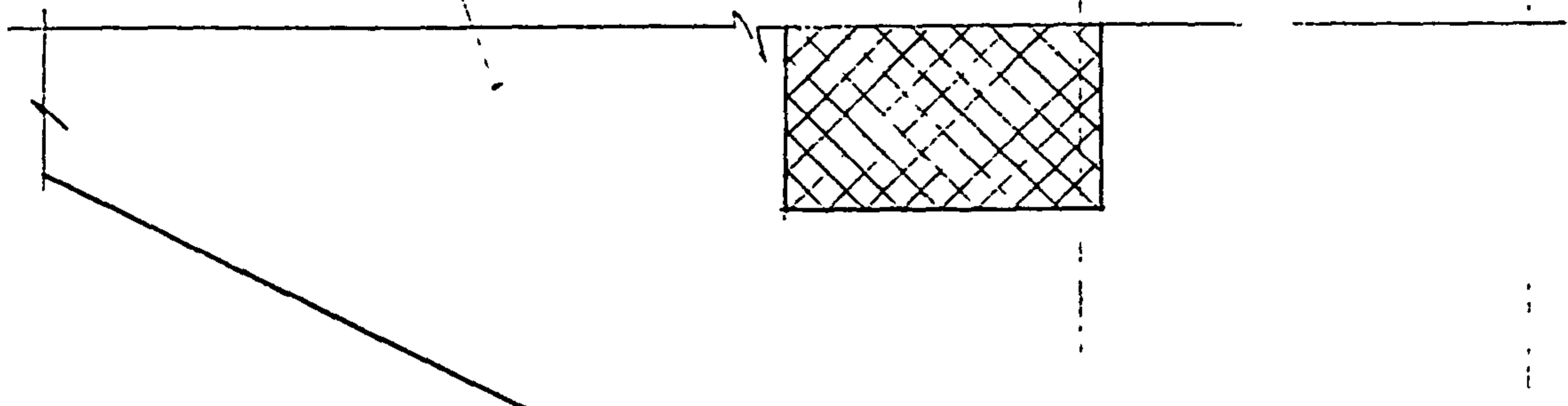
ПЛАН В УРОВНЕ ПЕРЕКРЫТИЯ

СТАДИЯ	ЛИСТ	ЛИСТОВ
Р	114	
МНИИТЭП МАСТЕРСКАЯ № 3		



1-1

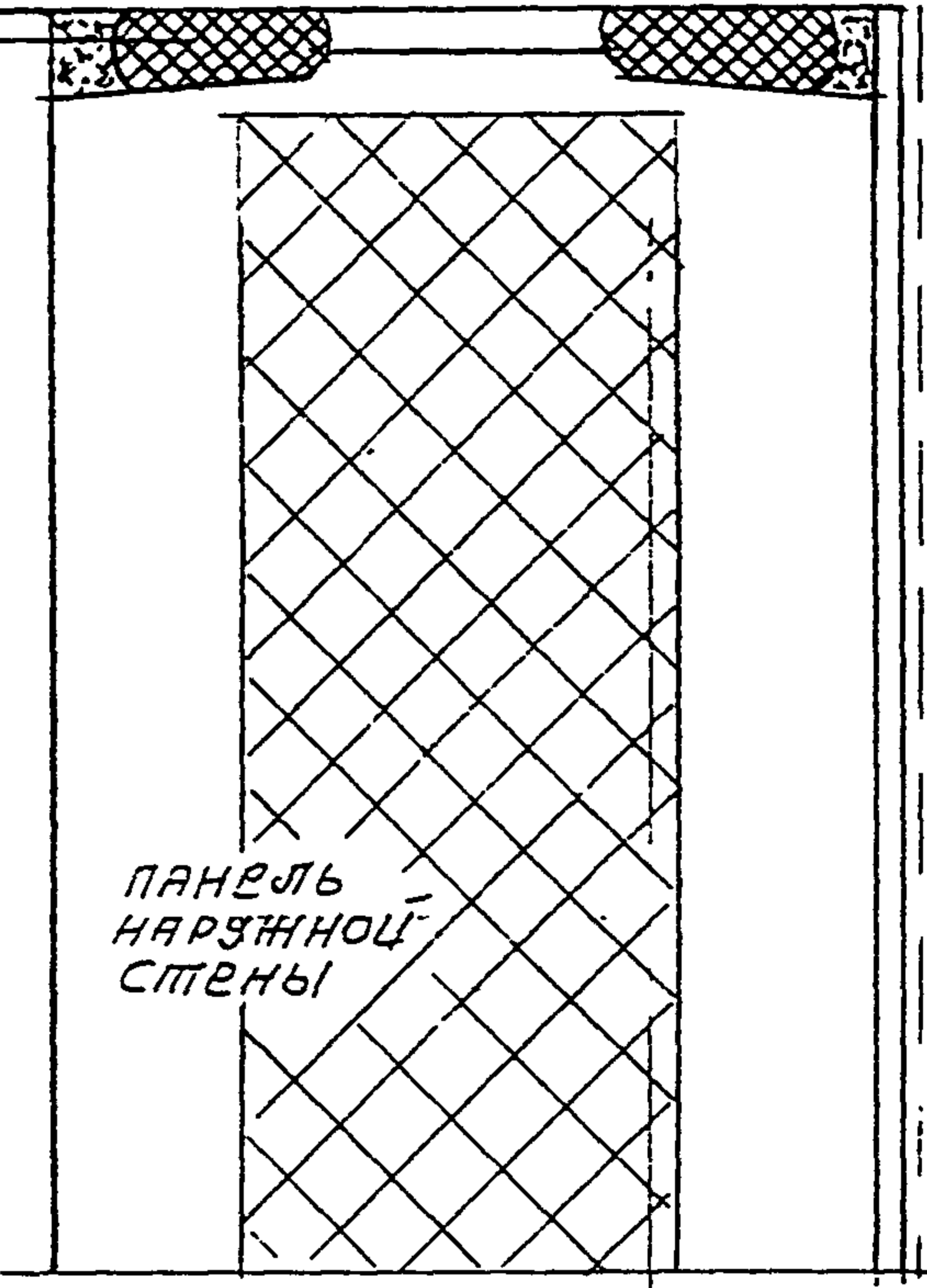
ПАНЕЛЬ ВНУТРЕННЕЙ  
СТЕНЫ



ПЕНОПОЛИУРЕТАН  
"ВИЛАН-405"

ПОЛИМЕРЦЕМЕНТНЫЙ Р-Р

ПАНЕЛЬ  
НАРУЖНОЙ  
СТЕНЫ



235 90 10

ИНВ. И ПОДЛ. ПОДПИСЬ И ДАТА ВЗАМ. ИНВ. И

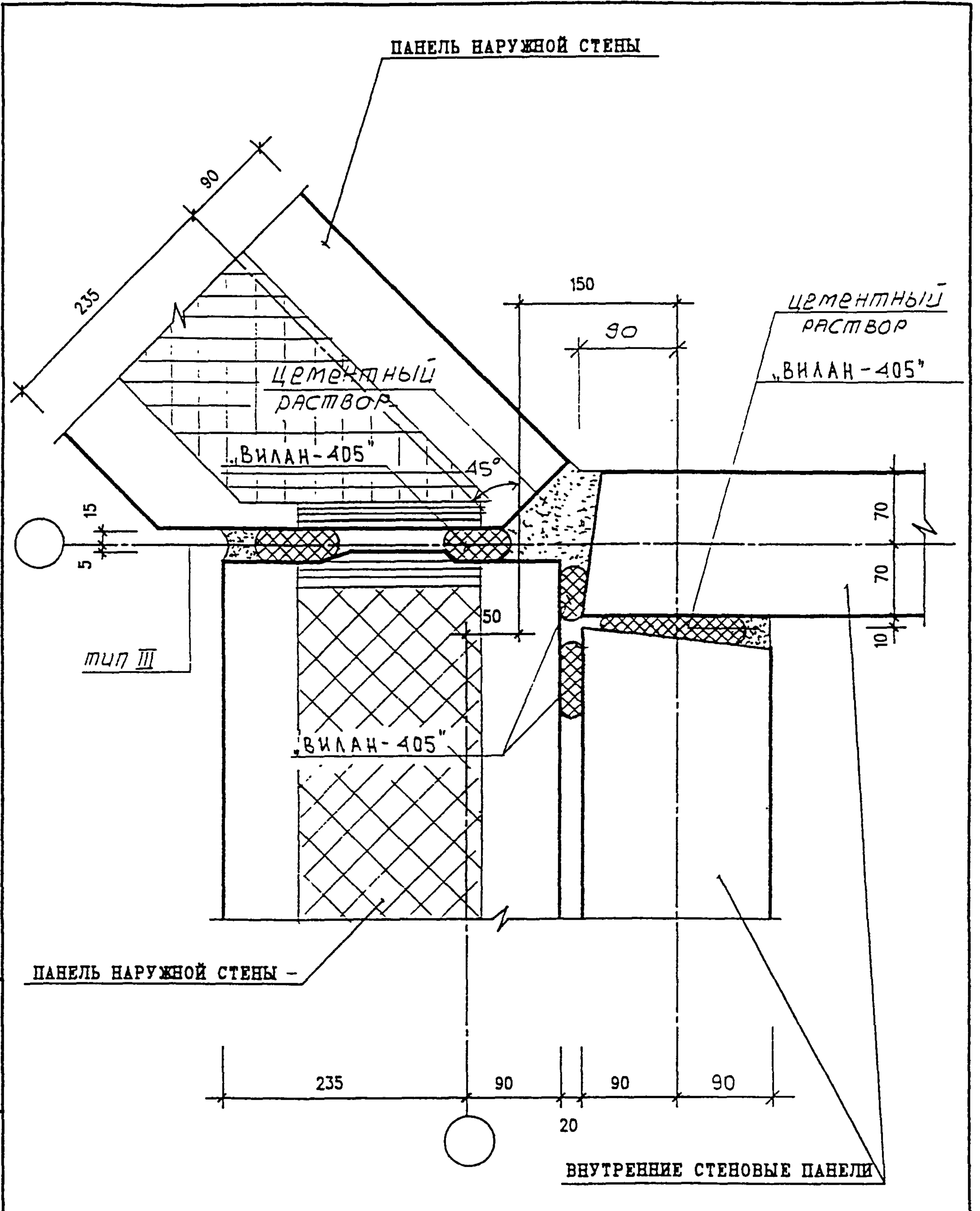
Изм.	Колич	Лист	№ док	Подпись	Дата
ГЛАВСТРОИТЕЛЬ	КОЗЛОВ			<i>Козлов</i>	
ГИП	МЕЛЬНИКОВ			<i>Мельников</i>	
ВЕД. ИНЖ.	СУВорова			<i>Суворова</i>	
ИСПОЛНИ	ТУЧКОВА			<i>Тучкова</i>	
ПРОВЕРИЛ	СИНДЕЕВА			<i>Синдеева</i>	

3 НДС, часть III

24  
Н1-  
сечение 1-1

СТАДИЯ	ЛИСТ	ЛИСТОВ
Р	115	

МНИИТЭП  
МАСТЕРСКАЯ № 3



ИНВ. И ПОДЛ. ПОДПИСЬ И ДАТА ВЗАМ. ИНВ. И

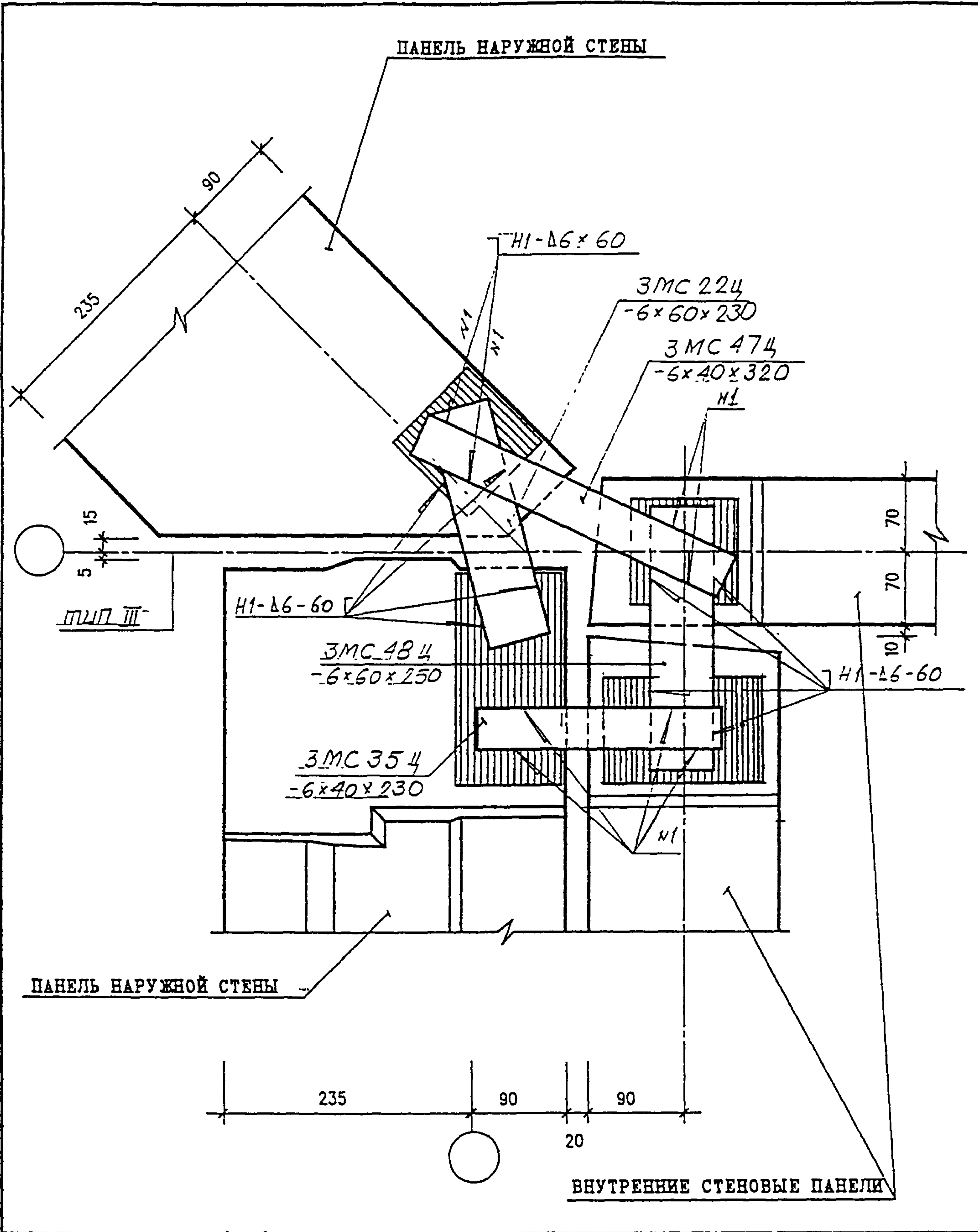
ИЗМ.	КОЛ-ВО	ЛИСТ	И ДОК.	ПОДПИСЬ	ДАТА
ГЛ СПЕЦ И	КОЗИЦЫН			<i>Коз</i>	
ГЛ ИНЖ ПР	МЫЛЬНИКОВ			<i>Мил</i>	
ВЕД ИНЖ	СУВорова			<i>Сувор</i>	
ИСПОЛНИЛ	ТУЧКОВА			<i>Туч</i>	
ПРОВЕРИЛ	СИДАЕВА			<i>Сид</i>	

3 НДС , часть III

25  
Н1

ЗАДЕЛКА СТЫКА

СТАДИЯ	ЛИСТ	ЛИСТОВ
Р	116	
МНИИТЭП		
МАСТЕРСКАЯ N3		



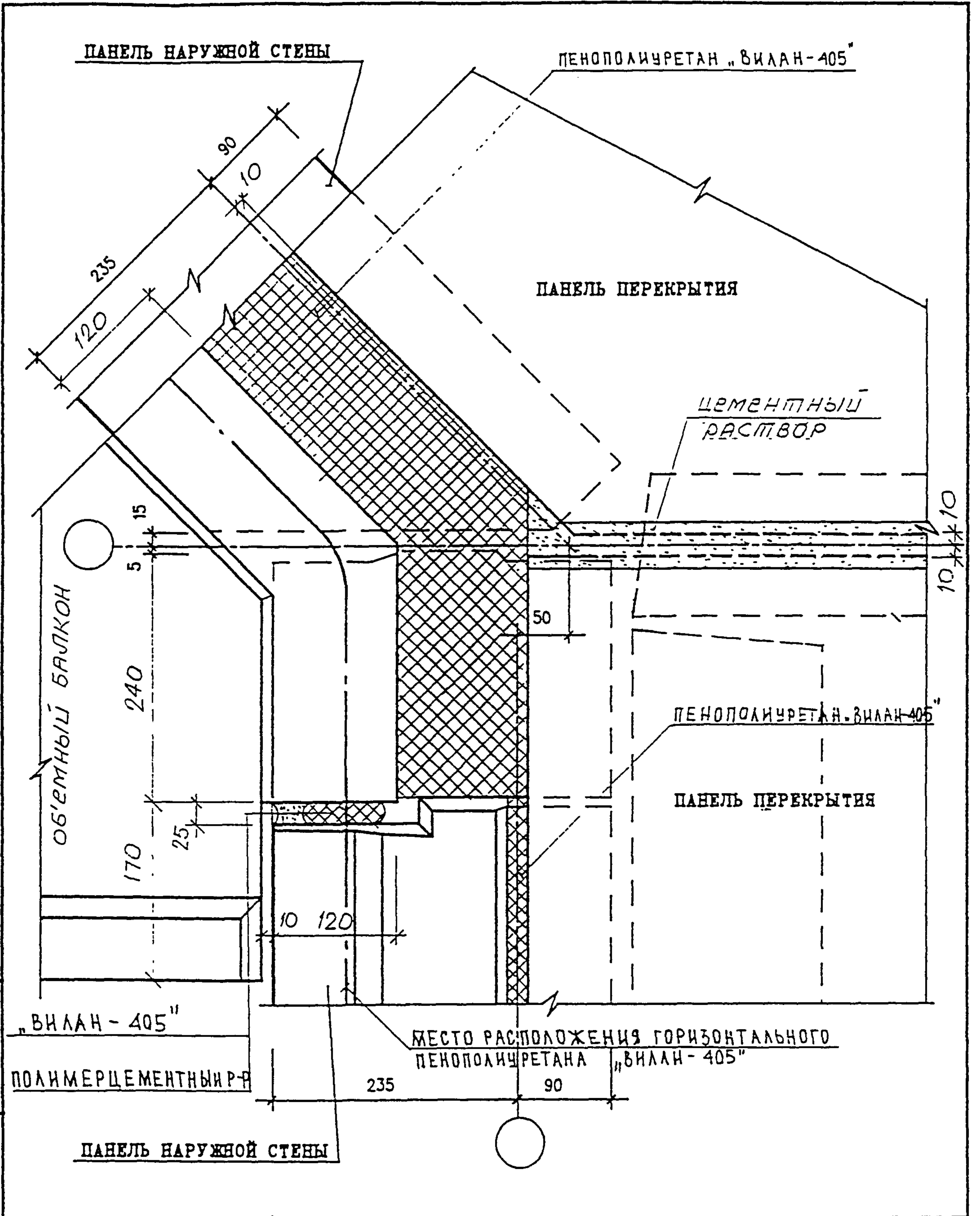
ИНВ. И ПОДЛ. ПОДПИСЬ И ДАТА ВЗАМ. ИНВ. И

ИЗМ.	КОЛ-ВО	ЛИСТ	И ДОК.	ПОДПИСЬ	ДАТА
ГЛ СПЕЦ И		КОЗИЦЫН		<i>[Signature]</i>	
ГЛ ИНЖ ГР		МЫЛЬНИКОВ		<i>[Signature]</i>	
ВЕД ИНЖ		СУВорова		<i>[Signature]</i>	
ИСПОЛНИЛ		ТУЧКОВА		<i>[Signature]</i>	
ПРОВЕРИЛ		СИНДЯЕВА		<i>[Signature]</i>	

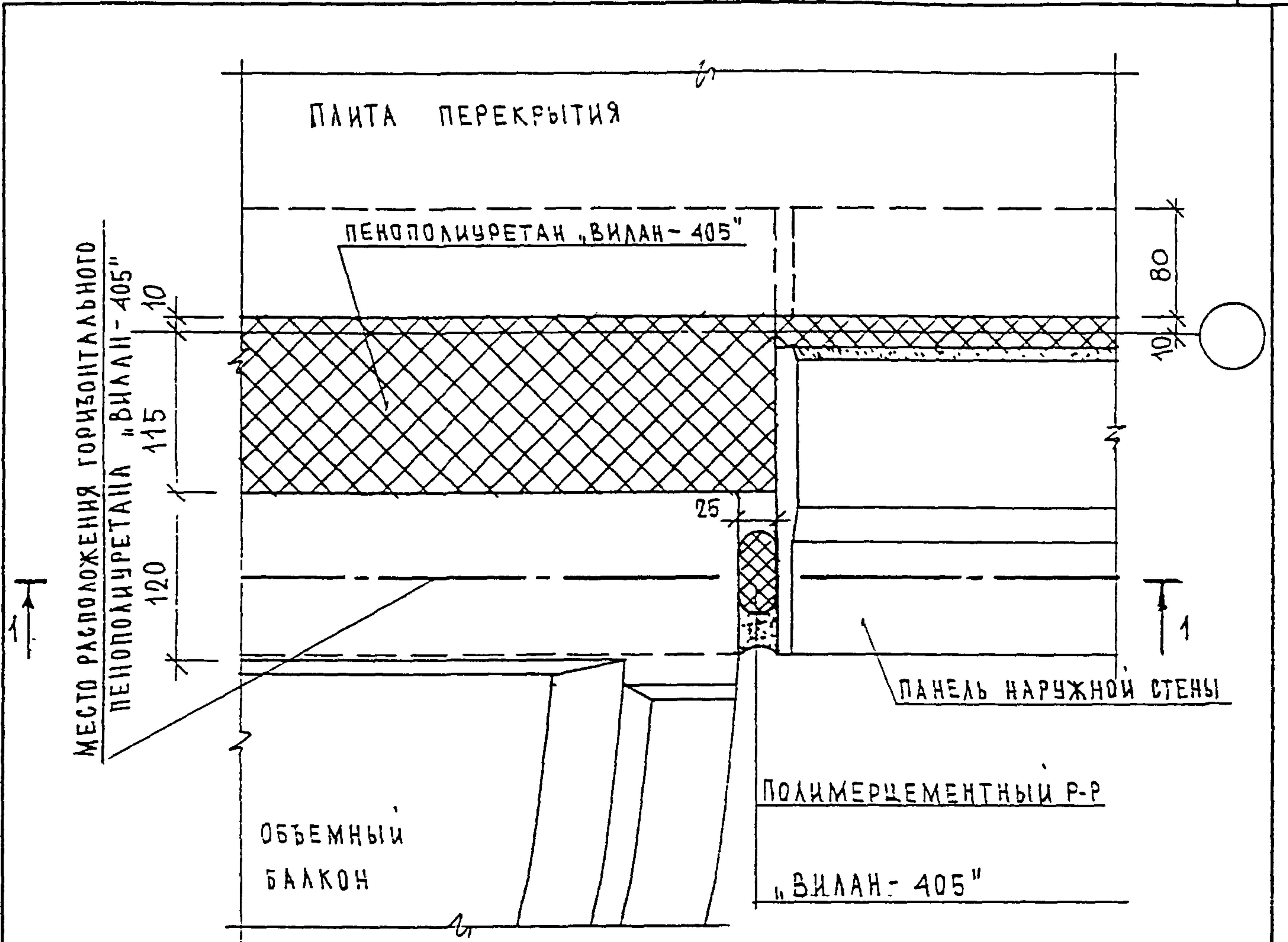
3 НДС , ЧАСТЬ III

ПЛАН В УРОВНЕ СВЯЗЕЙ

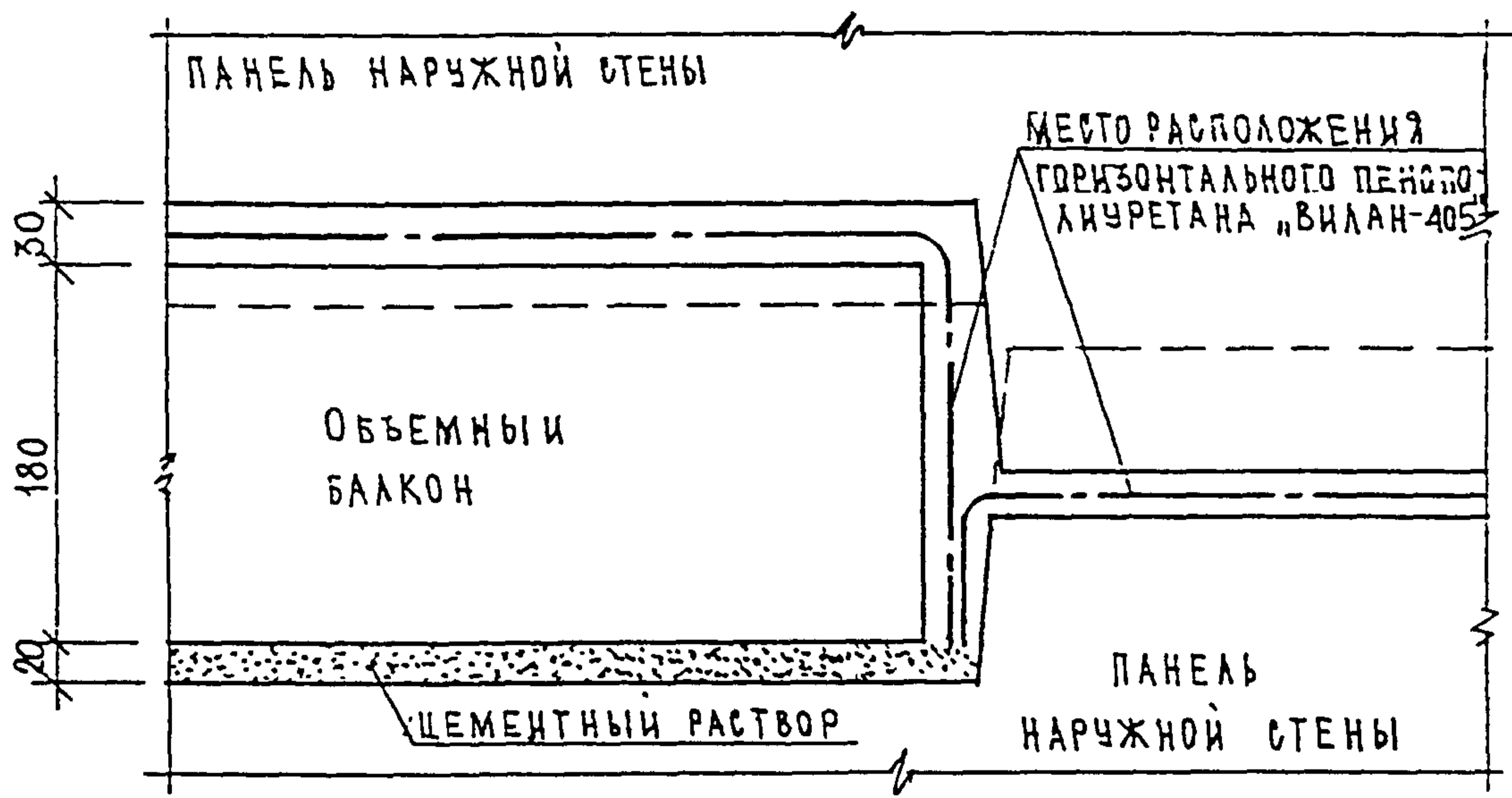
СТАДИЯ	ЛИСТ	ЛИСТОВ
Р	117	
МНИИТЭП МАСТЕРСКАЯ №3		



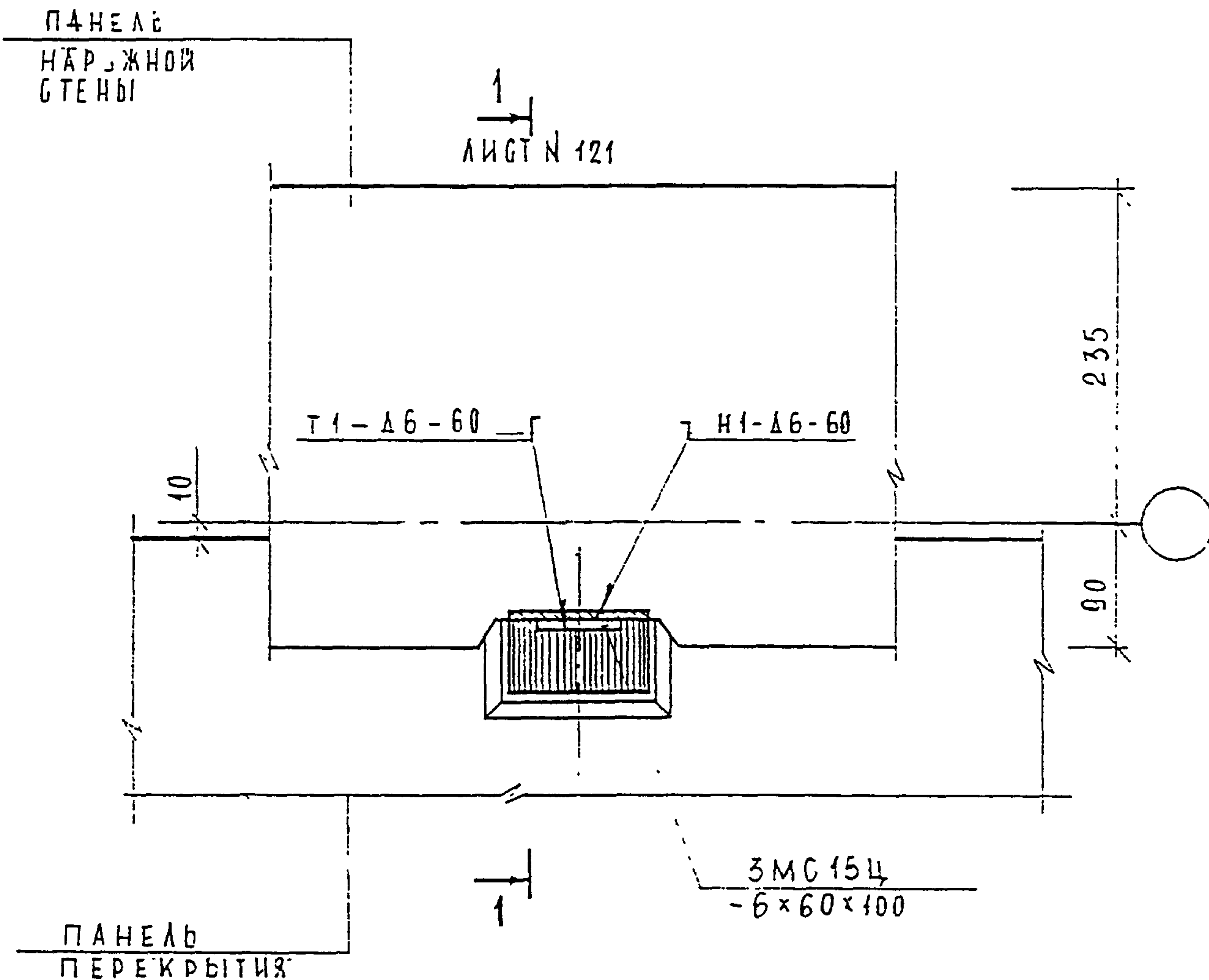
ИНВ. И ПОДЛ.	ПОДПИСЬ И ДАТА	ВЗАМ. ИНВ. И			
	ПОДПИСЬ И ДАТА	ВЗАМ. ИНВ. И			
ИНВ. И ПОДЛ.	И. КОНТР	ВАСИЛЬКОВА	Рост		
	ИЗМ.	КОЛУЧ	ЛИСТ	И ДОК.	ПОДПИСЬ ДАТА
	ГЛ СПЕЦ И	КОЗИЦЫН			
	ГЛ ИНЖ ПР	МЫЛЬНИКОВ			
	ВЕД ИНЖ	СУВорова			
ИСПОЛНИ	ТУЧКОВА				
ПРОВЕРИЛ	СИДАЕВА				
3 НДС , ЧАСТЬ III					
			25 Н1	СТАДИЯ	ЛИСТ
			ПЛАН В УРОВНЕ ПЕРЕКРЫТИЯ	Р	118
			МНИИТЭП МАСТЕРСКАЯ N3		



-1-1

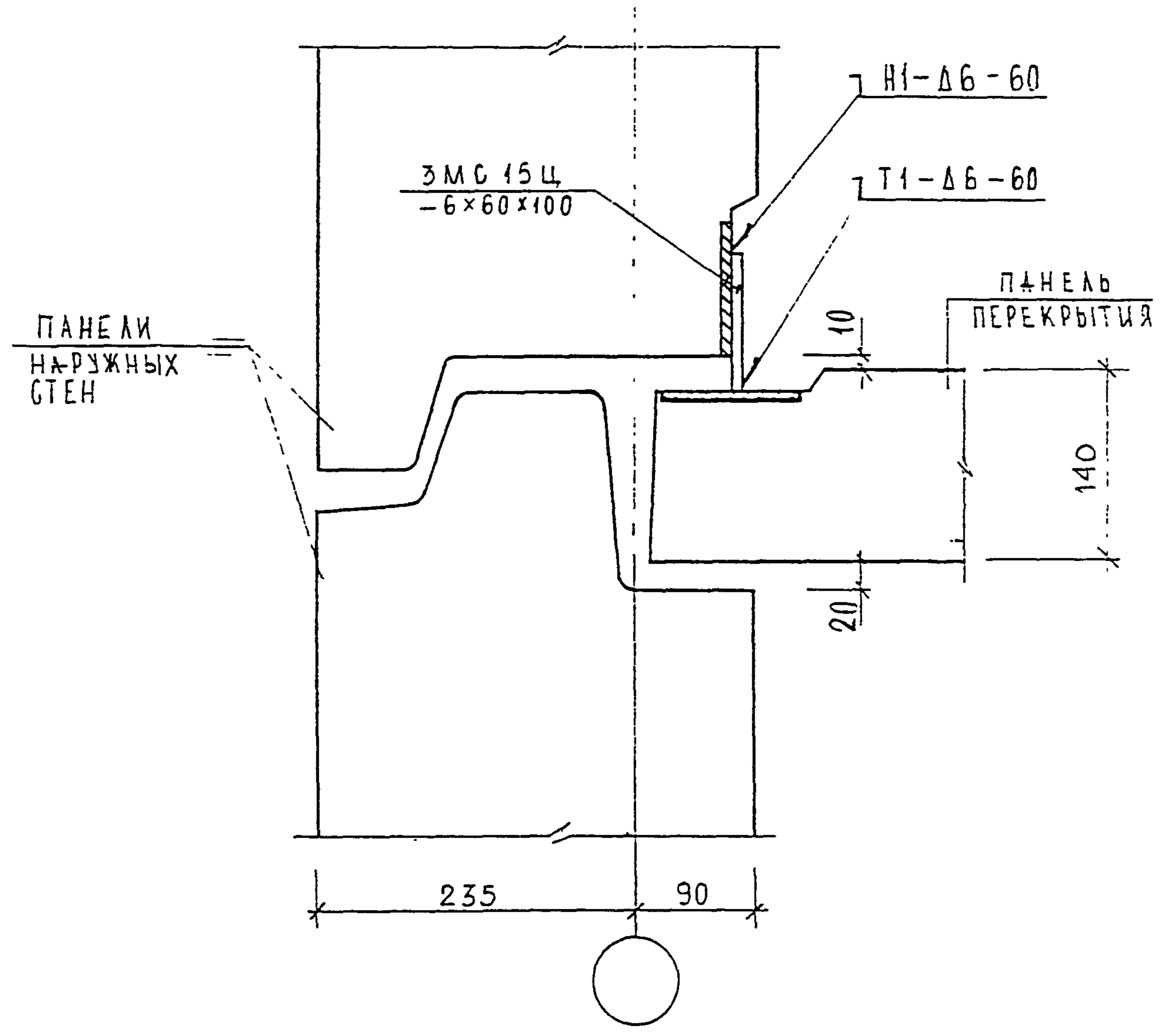


ИНВ. И ПОДЛ.	ПОДПИСЬ И ДАТА	ВЗАМ. ИНВ. И	Н. КОНТР. БАСИЛЬКОВА <i>Basil</i>			3 НДС, часть III	СТАДИЯ	ЛСТ	ЛСТОВ
			Изм. Колуч	ЛСТ	И ДОК				
<i>Basil</i>	ГЛАВЦЕЛНАСТ	КОЗИЦЫН				26	Р	119	МНИИТЭП МАСТЕРСКАЯ № 3
	ГМП	МЫЛЬНИКОВ							
	ВЕД. ИИДК	СУВорова							
	ИСПОЛНИ	ТУЧКОВА							
	ПРОВЕРИЛ	СИНДЕЕВА							

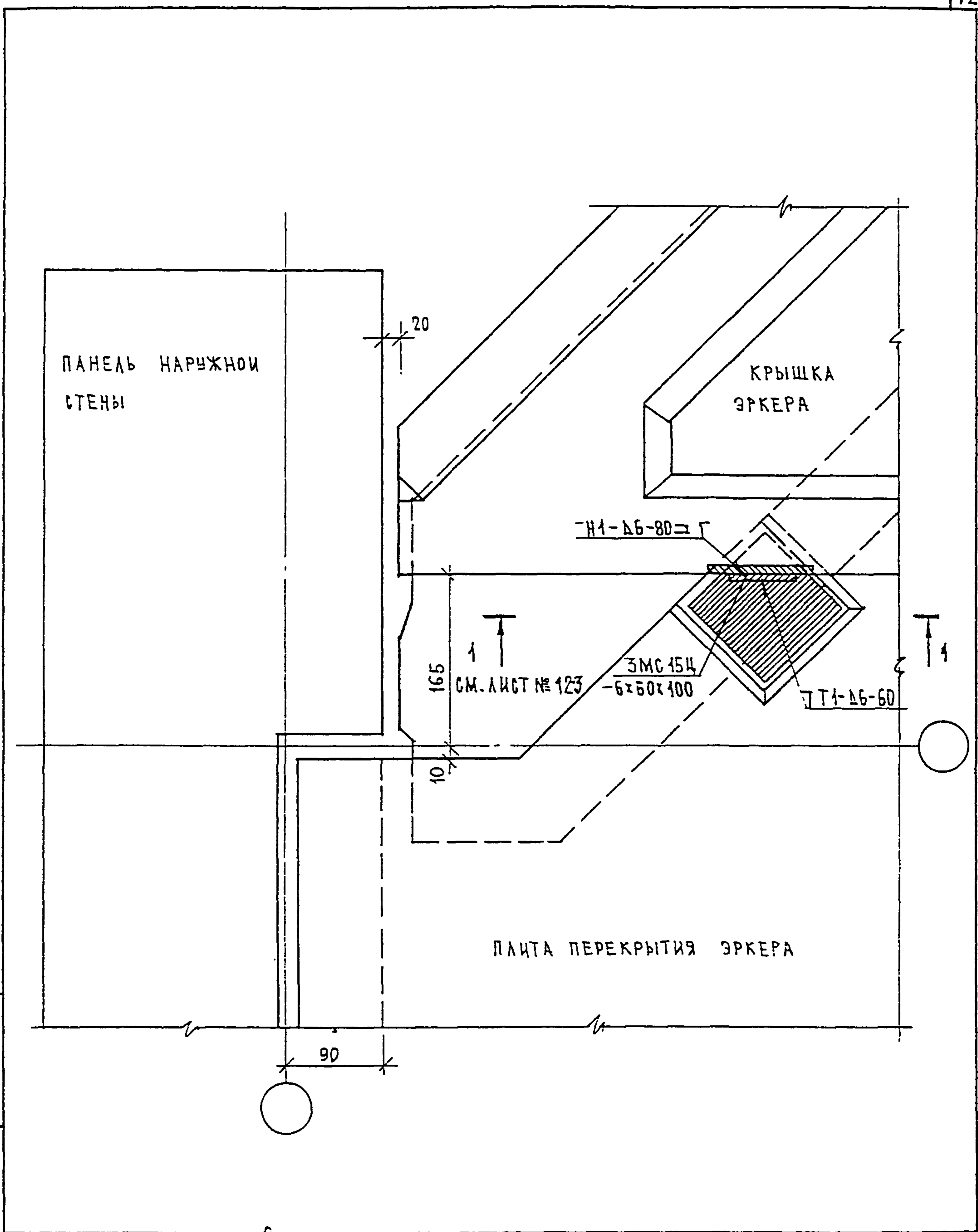


ИНВ. И ПОДЛ.	ПОДПИСЬ И ДАТА	ВЗАМ. ИНВ. И	Н. КОНТР.			3 НДС, часть III	СТАЖА	ЛСТ	ЛСТОВ
			ВАСИЛЬКОВА	<i>Василькова</i>					
<i>С.С.С.</i>	Изм.	Колуч	Лист	И док	Подпись	Дата	27 Н1	Р	120
	ГЛАВШАСТ	КОЗИЦЫН			<i>Козыцын</i>				
	ГИП	МЫЛЬНИКОВ			<i>Мильников</i>				
	ВЕД. ИНЖ.	СУВорова			<i>Суворова</i>				
	ИСПОЛНИЛ	ШЕХИНА			<i>Шехина</i>				
	ПРОВЕРИЛ	ВАСИЛЬКОВА			<i>Василькова</i>		МНИИТЭП МАСТЕРСКАЯ N 3		

1-1



ИНВ. И ПОДЛ.	ПОДПИСЬ И ДАТА	ВЗЛМ. ИНВ. И	Н. КОНТР. ВАСИЛЬКОВА ЮВЧ			3 НДС, часть III	СТАМЯ	ЛСТ	ЛСТОВ
			Изм.	Колуч	ЛСТ				
832852			ГАСПЕШМАСТ	КОЗИЦЫН	<i>Коз</i>	27 Н 1	Р	121	МНИИТЭ II МАСТЕРСКАЯ N 3
			ГИП	МЫЛЬНИКОВ	<i>Мил</i>				
			ВЕД. ИНЖ	СУВОРОВА	<i>Сув</i>				
			ИСПОЛНИ	ШЕХИНА	<i>Шех</i>				
			ПРОВЕРИ	СИДАЕВА	<i>Сид</i>				
СЕЧЕНИЕ 1-1									



ИМВ. И ПОДЛ. *В. С. С.*  
 ПОДПИСЬ И ДАТА  
 ВЗАМ. ИМВ. И

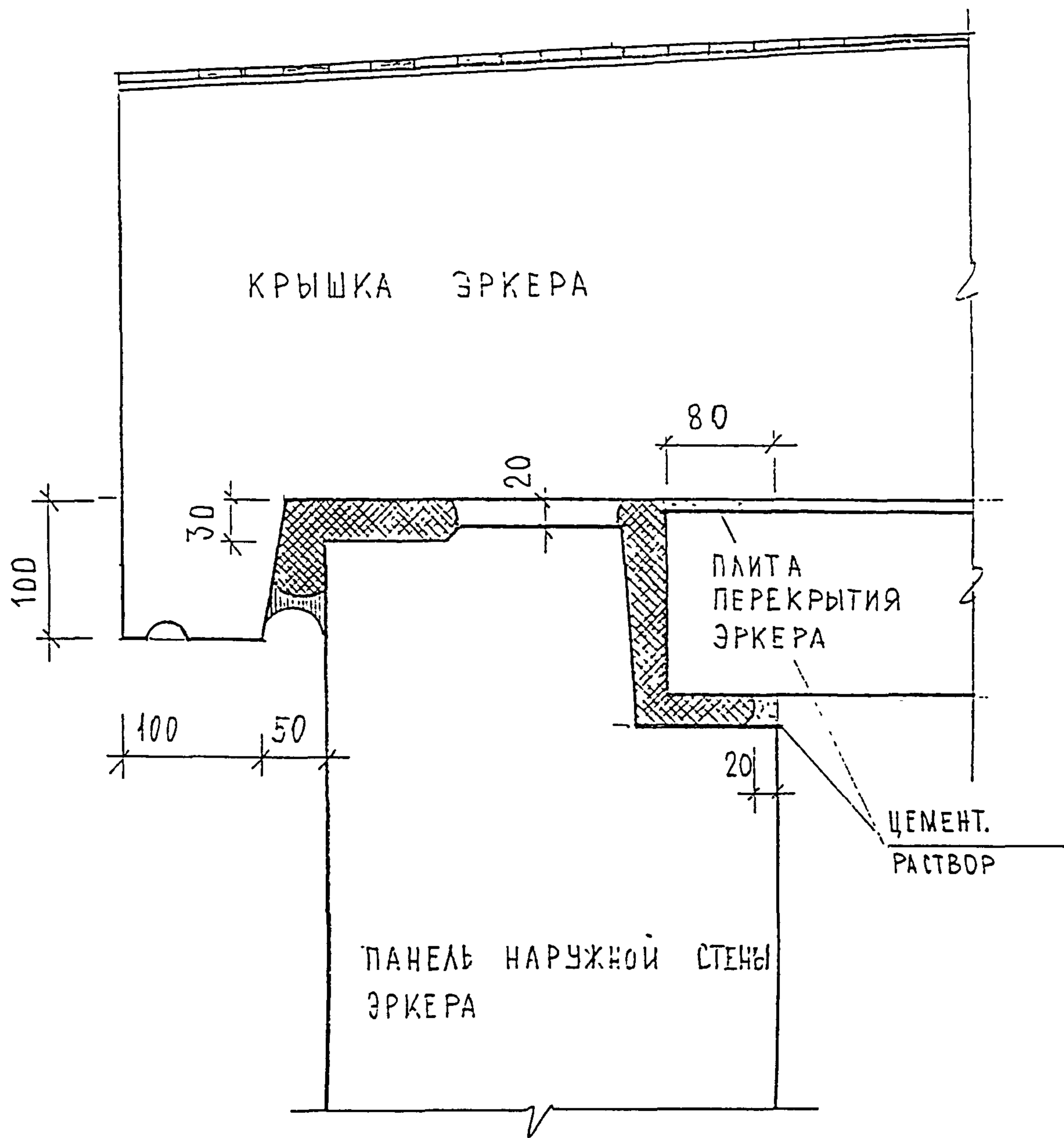
Изм.	Колуч	Лист	И док	Подпись	Дата
				<i>Вас</i>	
ГЛАВСПЕЦМАСТ	КОЗИЦЫН			<i>Коз</i>	
ГИП	МЫЛЬНИКОВ			<i>Миль</i>	
ВЕД. ИОК	СУВорова			<i>Сувор</i>	
ИСПОЛНИ	ТУЧКОВА			<i>Туч</i>	
ПРОВЕРИЛ	СИНДЕЕВА			<i>Синд</i>	

3 НДС, часть III

28  
Н1  
ПЛАН В УРОВНЕ СВЯЗЕЙ

СТАДИЯ	ЛИСТ	ЛИСТОВ
Р	122	
МНИИТЭП МАСТЕРСКАЯ N 3		





ИНВ. Л ПОДА. ПОДПИСЬ И ДАТА ВЗАМ. ИНВ. №

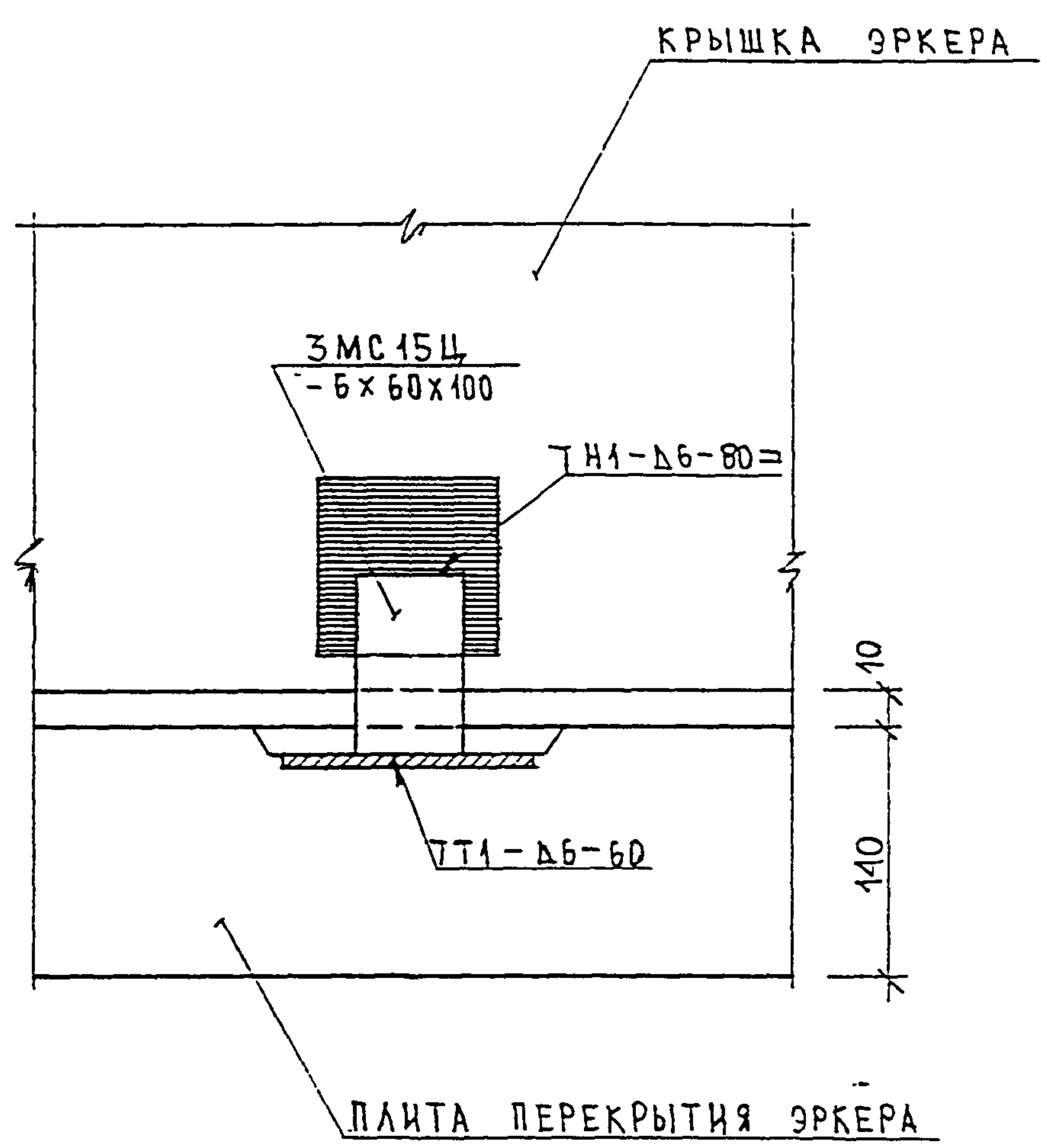
ГЛ. ИН. М	КОЗЫШН	<i>Козышн</i>	
ГИП	МЫЛЬНИКОВ	<i>Мильников</i>	
РАЗРАБ.	ВАСИЛЬКОВА	<i>Василькова</i>	
ПРОВЕР.	МЫЛЬНИКОВ	<i>Мильников</i>	

ЗНАС ЧАСТЬ III

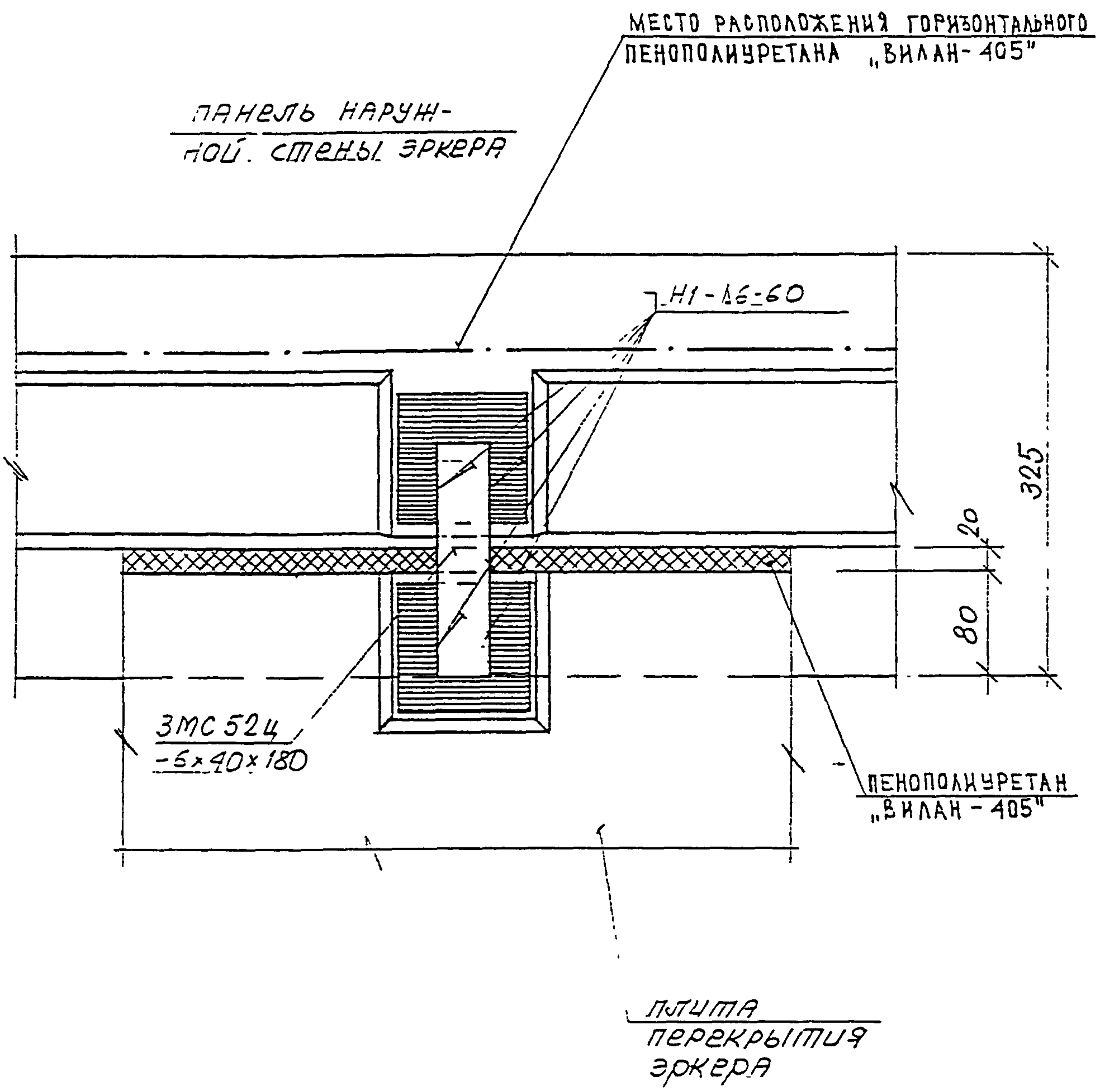
КРЫШКА ЭРКЕРА

СТАДИЯ	ЛИСТ	ЛИСТОВ
	122А	
МНИИТЭП		
МАСТЕРСКАЯ № 3		

1-1



ИНВ. И ПОДП.	ПОДПИСЬ И ДАТА	ВЗАМ. ИНВ. И	И. КОНТР			3 НДС, часть III	СТАДЯ	ЛСТ	ЛСТОВ	
			ВАСИЛЬКОВА	Ю.С.						
ИНВ. И ПОДП.	ПОДПИСЬ И ДАТА	ВЗАМ. ИНВ. И	Изм.	КОМУ	Лист	И ДОК	ПОДПИСЬ	Дата	28 Н1 СЕЧЕНИЕ 1-1 МНИИТЭП МАСТЕРСКАЯ N 3	
			ГАСПЕЦМАСТ	КОЗИМЕН						
			ГМП	МЫЛЬНИКОВ						
			ВЕЛ ИНЖ	СУВорова						
			ИСПОЛНИ	ТУЧКОВА						
	ПРОВЕРИ	СИГАРЕВА								



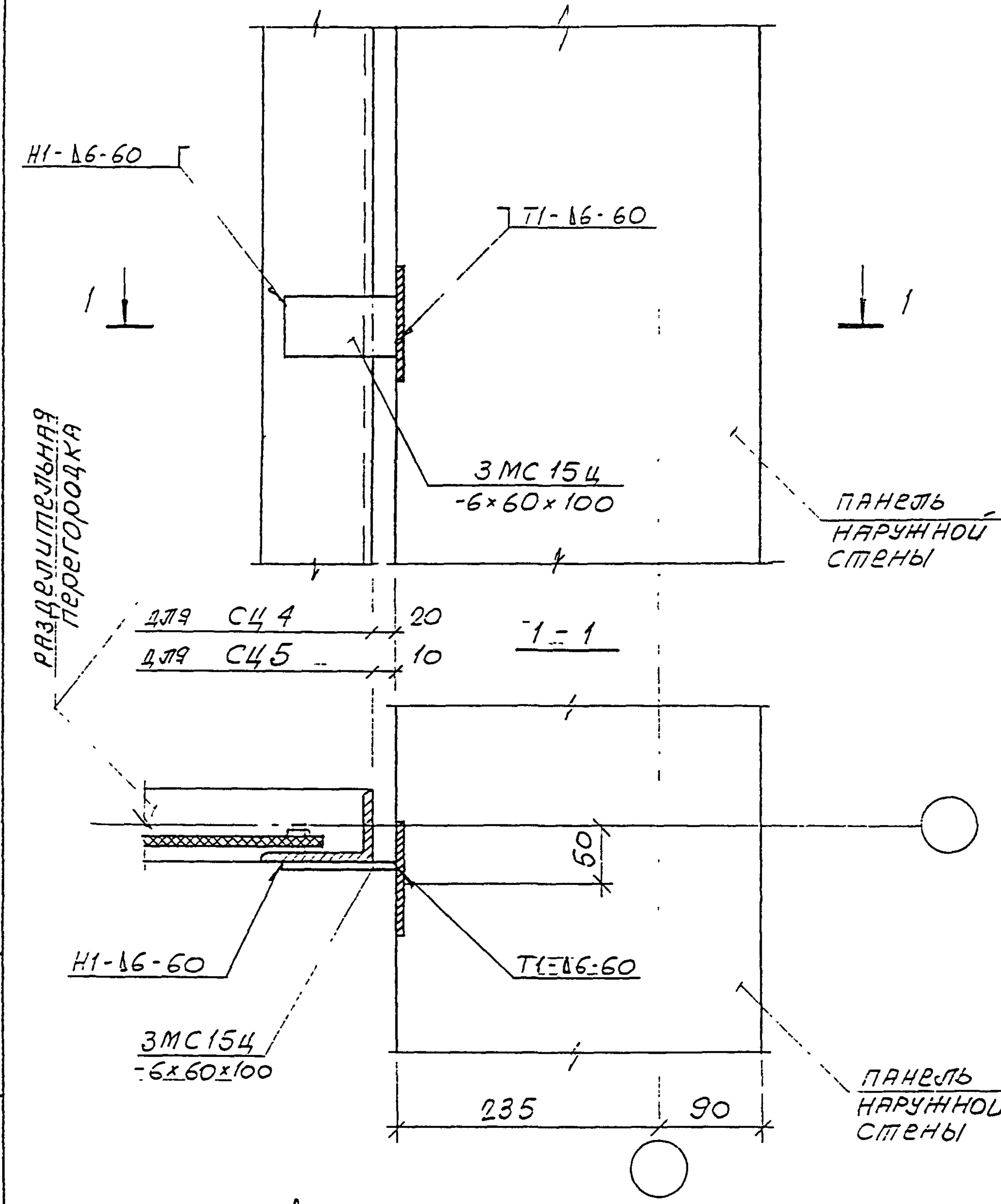
ИНВ. И ПОДЛ. ИЖВ. И ИНВ. И ВЗАМ. ИНВ. И ПОДПИСЬ И ДАТА

И. КОНТР	ВАСИЛЬКОВА	ДА			
ИЗМ.	КОМУ	ЛСТ	И ДОК	ПОДПИСЬ	ДАТА
ГАСПЕЦМАСТ	КОЗИЦЫН				
ГИП	МЫЛЬНИКОВ				
ВЕД. ИЖС	СУВОРОВА				
ИСПОЛНИ	ТУЧКОВА				
ПРОВЕРИЛ	ВАСИЛЬКОВА				

3 НДС, часть III

29  
Н1

СТАДИЯ	ЛСТ	ЛСТОВ
Р	124	
МНИИТЭП МАСТЕРСКАЯ № 3		



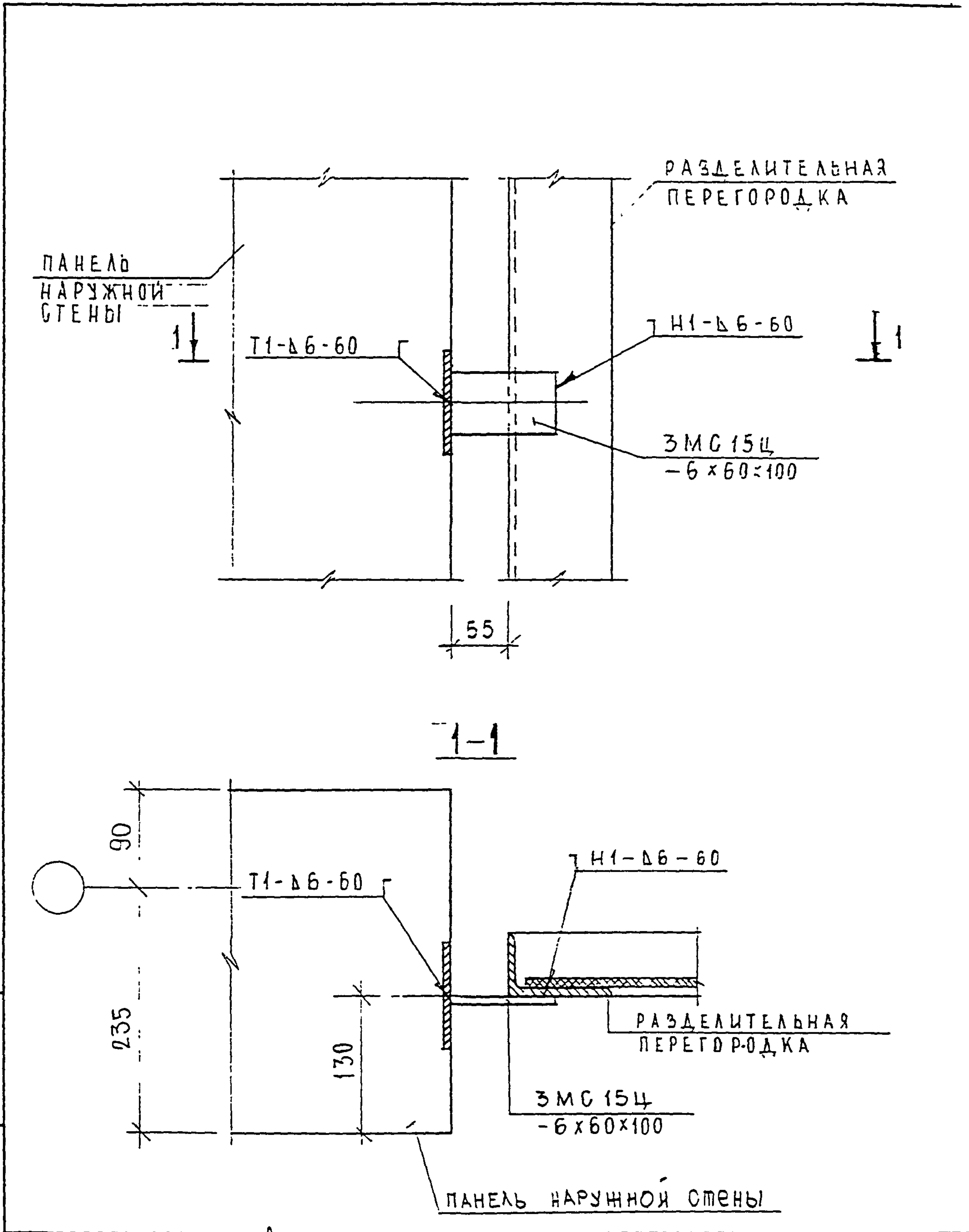
ИНВ. И ПОДАЛ. ПОДПИСЬ И ДАТА ВЗАМ. ИНВ. И ПОДАЛ.

Н. КОНТР.	БАСИЛКОВА	<i>[Signature]</i>
Изм.	Колуч	Лист
ГЛАВМАСТ	КОЗИЦЫН	<i>[Signature]</i>
ГИП	МЫЛЬНИКОВ	<i>[Signature]</i>
ВЕД. ИНЖ.	СУВорова	<i>[Signature]</i>
ИСПОЛНИЛ	ШЕХИНА	<i>[Signature]</i>
ПРОВЕРИЛ	ВАСИЛЬКОВА	<i>[Signature]</i>

3 НДС, часть III

$\frac{30}{H1}$   
 сечение 1-1

СТАЛИЯ	ЛИСТ	ЛИСТОВ
Р	125	
МНИИТЭП МАСТЕРСКАЯ N 3		



ИМВ. И ПОДЛ. *С.С.С.*  
 ПОДПИСЬ И ДАТА  
 ВЗАМ. ИМВ. И

И. КОНТР.	ВАСИЛЬКОВА	<i>Вас</i>			
Изм.	Колуч	Лист	И ДОК	Подпись	Дата
ГАСПЕЩМАСТ	КОЗИЦЫН	<i>Коз</i>			
ГИП	МЫЛЬНИКОВ	<i>Мил</i>			
ВЕД. ИИЖ	СУВорова	<i>Сув</i>			
ИСТОЛНИ	ШЕХИНА	<i>Шех</i>			
ПРОВЕРИ	СИНДЕЕВА	<i>Син</i>			

3 НДС, часть III

31  
Н1

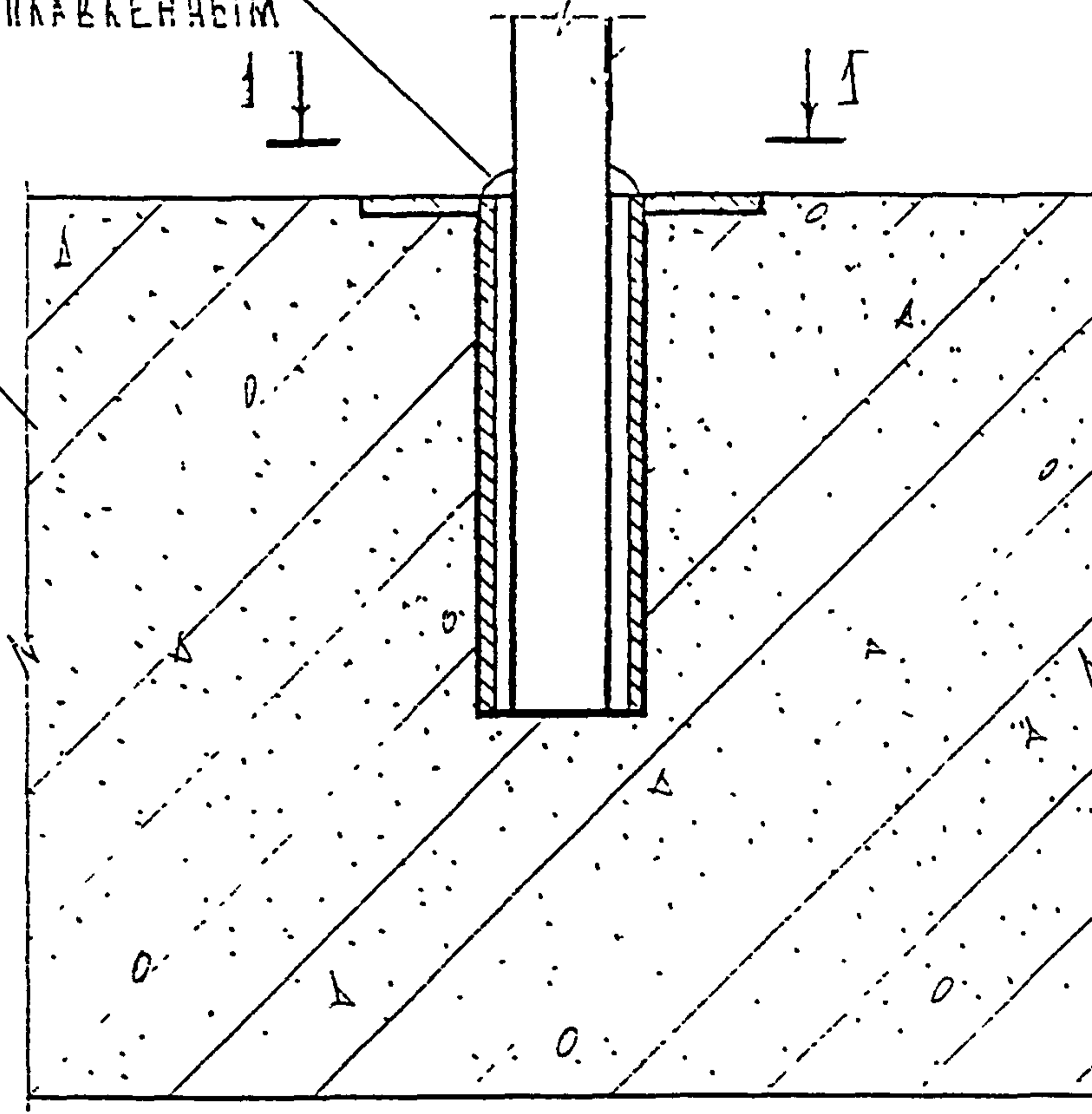
СЕЧЕНИЕ 1-1

СТАЛИЯ	ЛИСТ	ЛИСТОВ
Р	126	
<b>МНИИТЭП</b> МАСТЕРСКАЯ № 3		

ОБВАРИТЬ ПО КОНТУРУ  
ПОЛНОСТЬЮ ПЕРЕКРЫВ  
ОТВЕРСТИЕ НАПЛАВЛЕННЫМ  
МЕТАЛЛОМ

МЕТАЛЛИЧЕСКАЯ СТОЙКА  
РАЗДЕЛИТЕЛЬНОЙ ПЕРЕГОРОДКИ

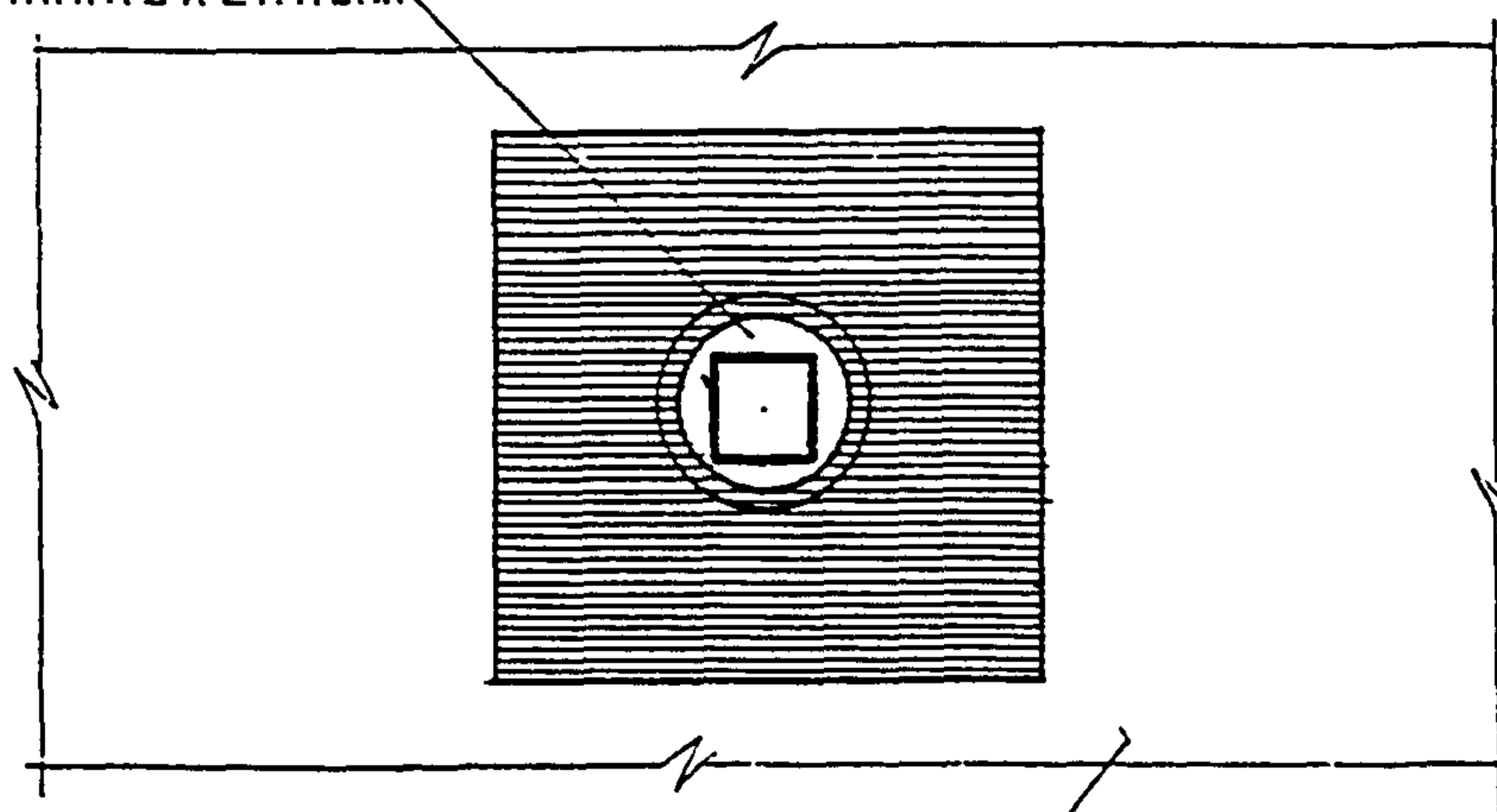
ОБЪЕМНОЙ  
ЭЛЕМЕНТ  
БАЛКОНА



180

ОБВАРИТЬ ПО КОНТУРУ  
ПОЛНОСТЬЮ ПЕРЕКРЫВ  
ОТВЕРСТИЕ НАПЛАВЛЕННЫМ  
МЕТАЛЛОМ

1-1



ОБЪЕМНЫЙ ЭЛЕМЕНТ БАЛКОНА

ИЗВ. И ПОДП. ПОДПИСЬ И ДАТА

ИЗВ. И ПОДП.	ПОДПИСЬ И ДАТА	ИЗМ.	КОМУ	ЛСТ	№ ДОК	ПОДПИСЬ	ДАТА
ИЗВ. И ПОДП.	ПОДПИСЬ И ДАТА	ИЗМ.	КОМУ	ЛСТ	№ ДОК	ПОДПИСЬ	ДАТА
ИЗВ. И ПОДП.	ПОДПИСЬ И ДАТА	ИЗМ.	КОМУ	ЛСТ	№ ДОК	ПОДПИСЬ	ДАТА
ИЗВ. И ПОДП.	ПОДПИСЬ И ДАТА	ИЗМ.	КОМУ	ЛСТ	№ ДОК	ПОДПИСЬ	ДАТА
ИЗВ. И ПОДП.	ПОДПИСЬ И ДАТА	ИЗМ.	КОМУ	ЛСТ	№ ДОК	ПОДПИСЬ	ДАТА
ИЗВ. И ПОДП.	ПОДПИСЬ И ДАТА	ИЗМ.	КОМУ	ЛСТ	№ ДОК	ПОДПИСЬ	ДАТА
ИЗВ. И ПОДП.	ПОДПИСЬ И ДАТА	ИЗМ.	КОМУ	ЛСТ	№ ДОК	ПОДПИСЬ	ДАТА
ИЗВ. И ПОДП.	ПОДПИСЬ И ДАТА	ИЗМ.	КОМУ	ЛСТ	№ ДОК	ПОДПИСЬ	ДАТА
ИЗВ. И ПОДП.	ПОДПИСЬ И ДАТА	ИЗМ.	КОМУ	ЛСТ	№ ДОК	ПОДПИСЬ	ДАТА
ИЗВ. И ПОДП.	ПОДПИСЬ И ДАТА	ИЗМ.	КОМУ	ЛСТ	№ ДОК	ПОДПИСЬ	ДАТА

3 НДС, часть III

32  
Н1

СТАЖА	ЛСТ	ЛСТОВ
Р	127	
МНИИТЭП МАСТЕРСКАЯ № 3		

РАЗДЕЛИТЕЛЬНАЯ  
ПЕРЕГОРОДКА

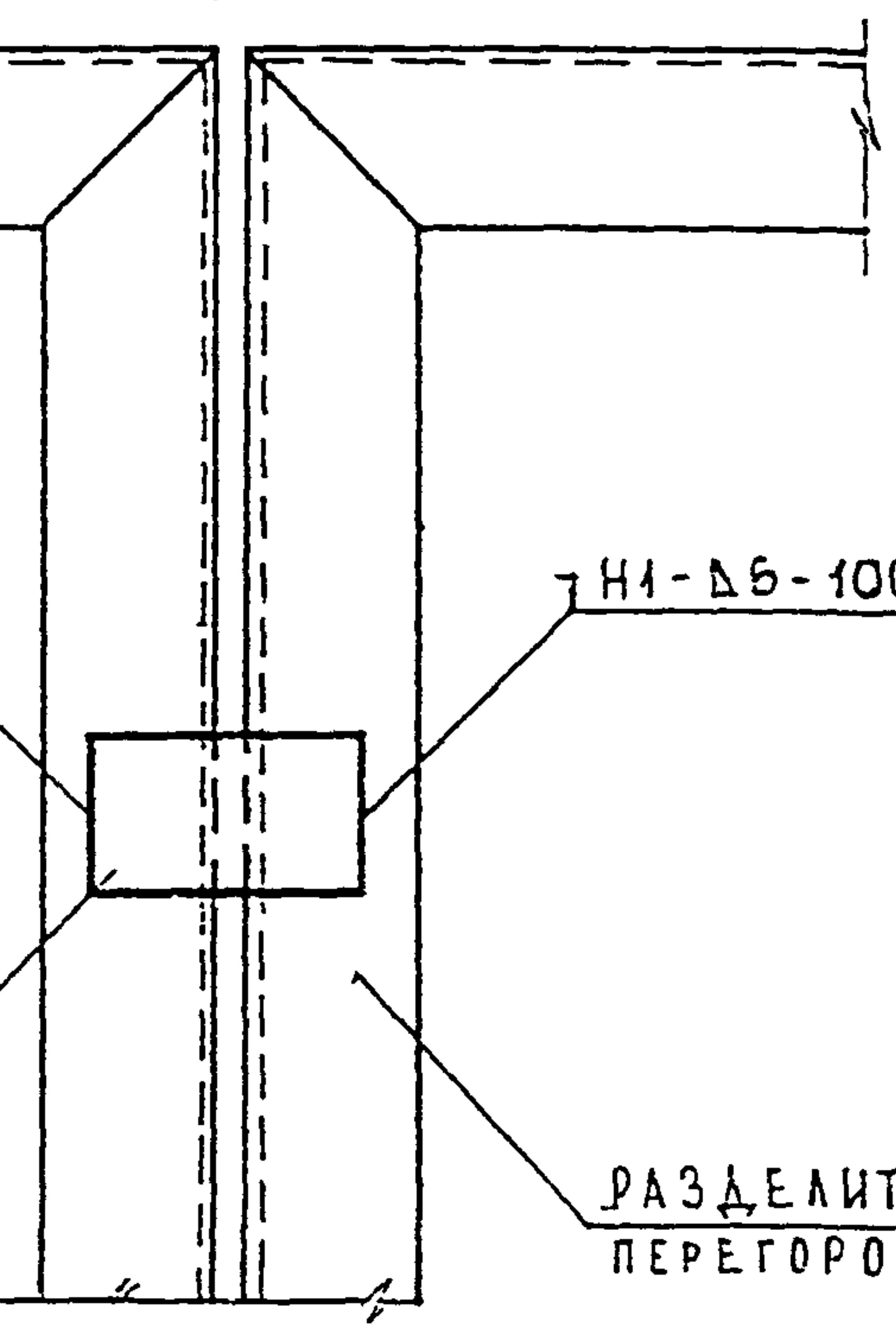
10

Н1-Δ6-100

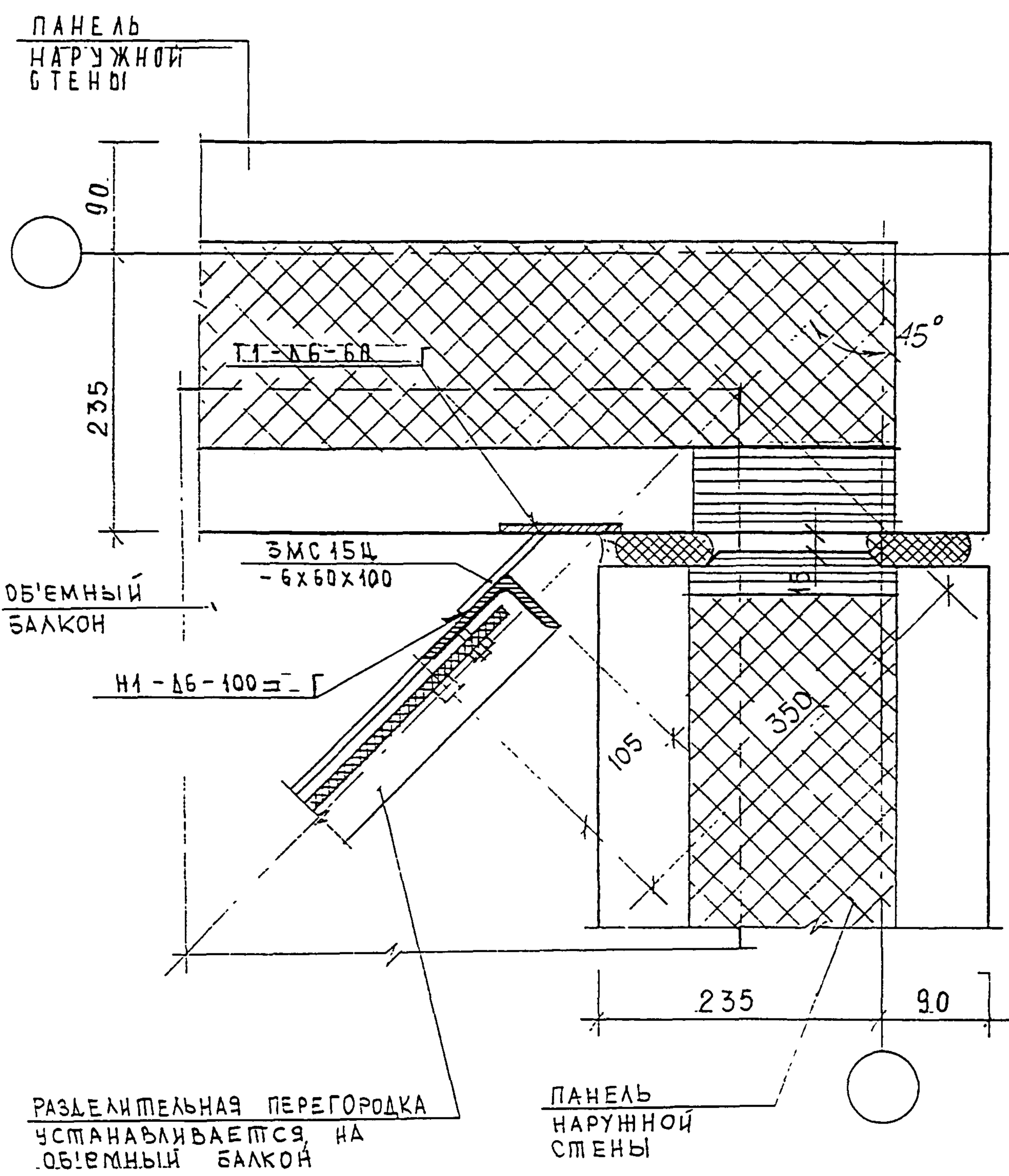
Н1-Δ6-100

ЭМС 15Ц  
-6x60x100

РАЗДЕЛИТЕЛЬНАЯ  
ПЕРЕГОРОДКА



ИНВ. И ПОДЛ.	ПОДПИСЬ И ДАТА	ВЗАМ. ИНВ. И	Н.КОНТР. ВАСИЛЬКОВА <i>Василькова</i>			3 НДС, часть III	СТАМЯ	ЛСТ	ЛСТОВ
			ИЗМ. КОМУС	ЛСТ	И ДСК				
857852			ГЛАВЩИК	КОЗИЦЫН	<i>Козыцын</i>	33 Н1	Р	128	МНИТЭП МАСТЕРСКАЯ N 3
			ГП	МЕЛЬНИКОВ	<i>Мельников</i>				
			ВЕД. ИСК.	СУВорова	<i>Суворова</i>				
			ИСПОЛНИ	ШЕХИНА	<i>Шехина</i>				
			ПРОВЕРКА	СИНДЕЕВА	<i>Синдеева</i>				

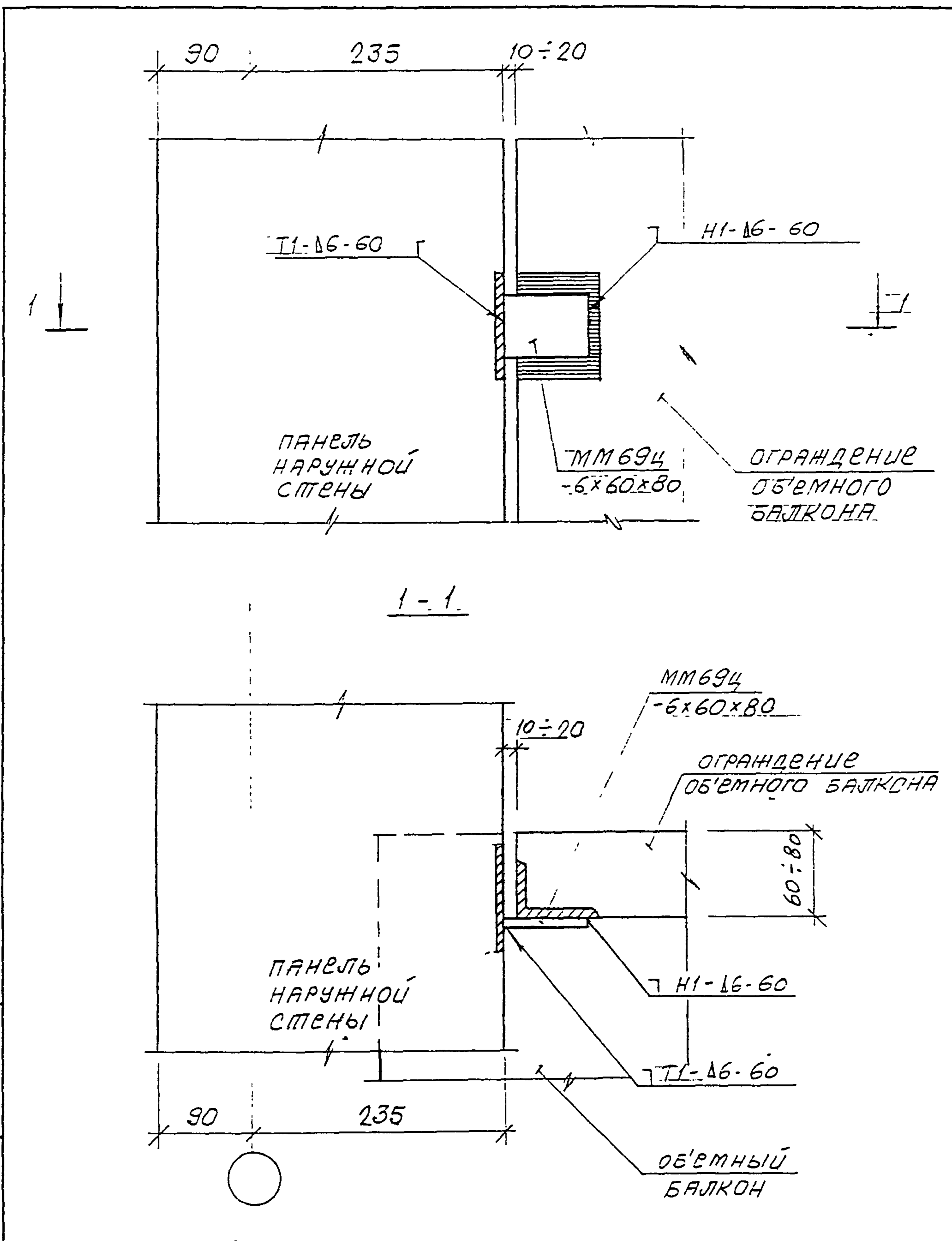


РАЗДЕЛИТЕЛЬНАЯ ПЕРЕГОРОДКА  
УСТАНАВЛИВАЕТСЯ НА  
ОБЪЕМНЫЙ БАЛКОН

ПАНЕЛЬ  
НАРУЖНОЙ  
СТЕНЫ

ИНВ. И ПОДЛ.	ПОДПИСЬ И ДАТА	ВЗАМ. ИНВ. N	Н. КОНТР. ВАСИЛЬКОВА <i>Василькова</i>			3 НДС, часть III	СТАДИЯ	ЛИСТ	ЛИСТОВ
			Изм.	Колуч.	Лист				
<i>85288</i>			ГЛСПЕЦМАСТ	КОЗИЦЫН	<i>Козыцын</i>	34 Н1	МНИИТЭП	МАСТЕРСКАЯ N 3	
			ГИП	МЫЛЬНИКОВ	<i>Мильников</i>				
			ВЕД. ИНЖ.	СУВорова	<i>Суворова</i>				
			ИСПОЛНИЛ	ШЕХИНА	<i>Шехина</i>				
			ПРОВЕРИЛ	СИНДЕЕВА	<i>Синдеева</i>				





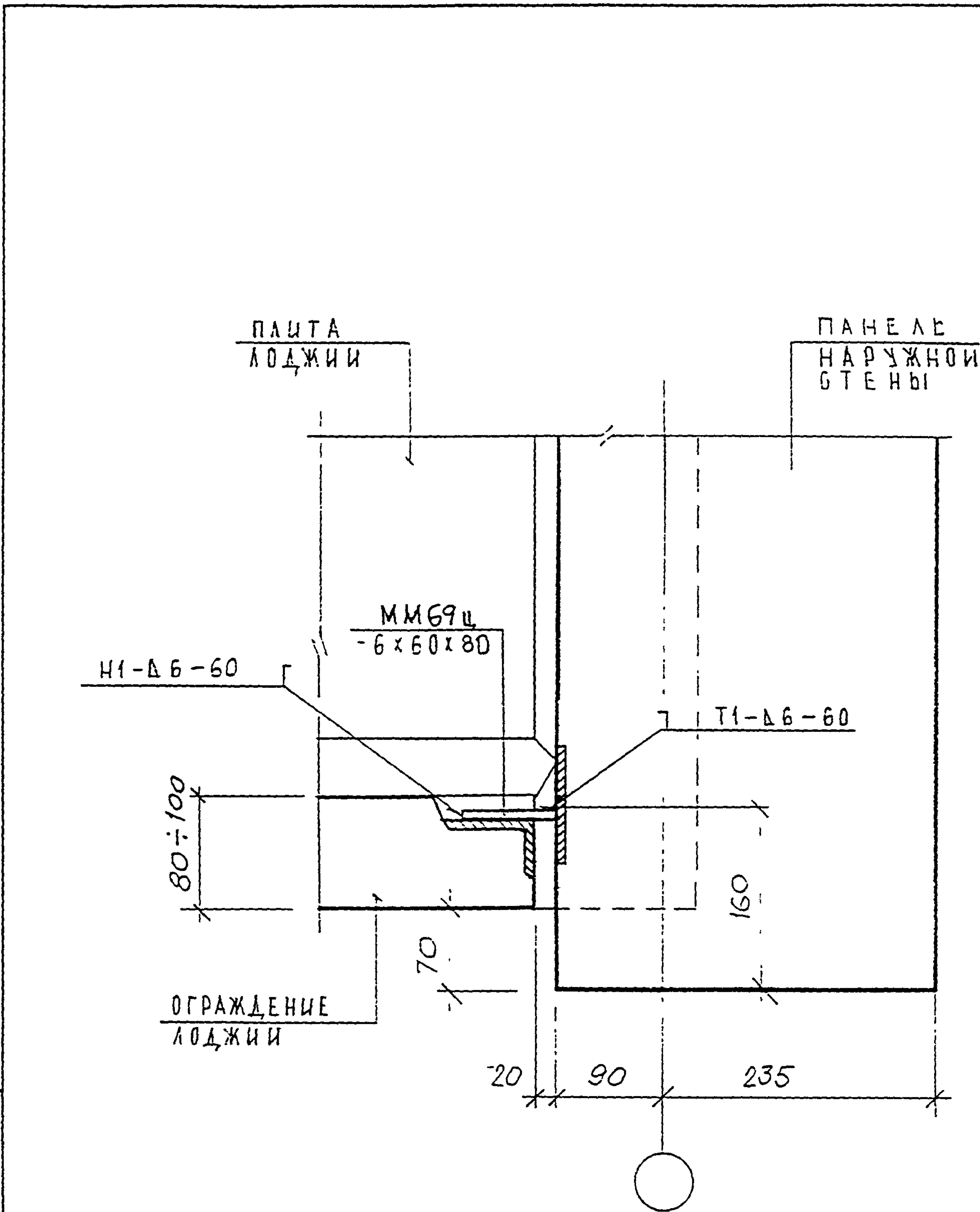
ИНВ. И ПОДЛ. ПОДПИСЬ И ДАТА ВЗАМ. ИНВ. И

Н. КОНТР.	ВАСИЛЬКОВА	<i>Василькова</i>	
Изм.	Колуч	Лист	№ док.
ГЛАВ. ИНЖ.	КОЗИЛЫН	<i>Козилын</i>	
ГИП	МЕЛЬНИКОВ	<i>Мельников</i>	
ВЕД. ИНЖ.	СУВОРОВА	<i>Суворова</i>	
ИСПОЛНИЛ	ШЕХУНА	<i>Шехуна</i>	
ПРОВЕРИЛ	СИДАЕВА	<i>Сидеева</i>	

3 НДС, часть II

35  
Н1  
сечение 1-1

СТАЛИЯ	ЛИСТ	ЛИСТОВ
Р	130	
МНИИТЭП МАСТЕРСКАЯ № 3		



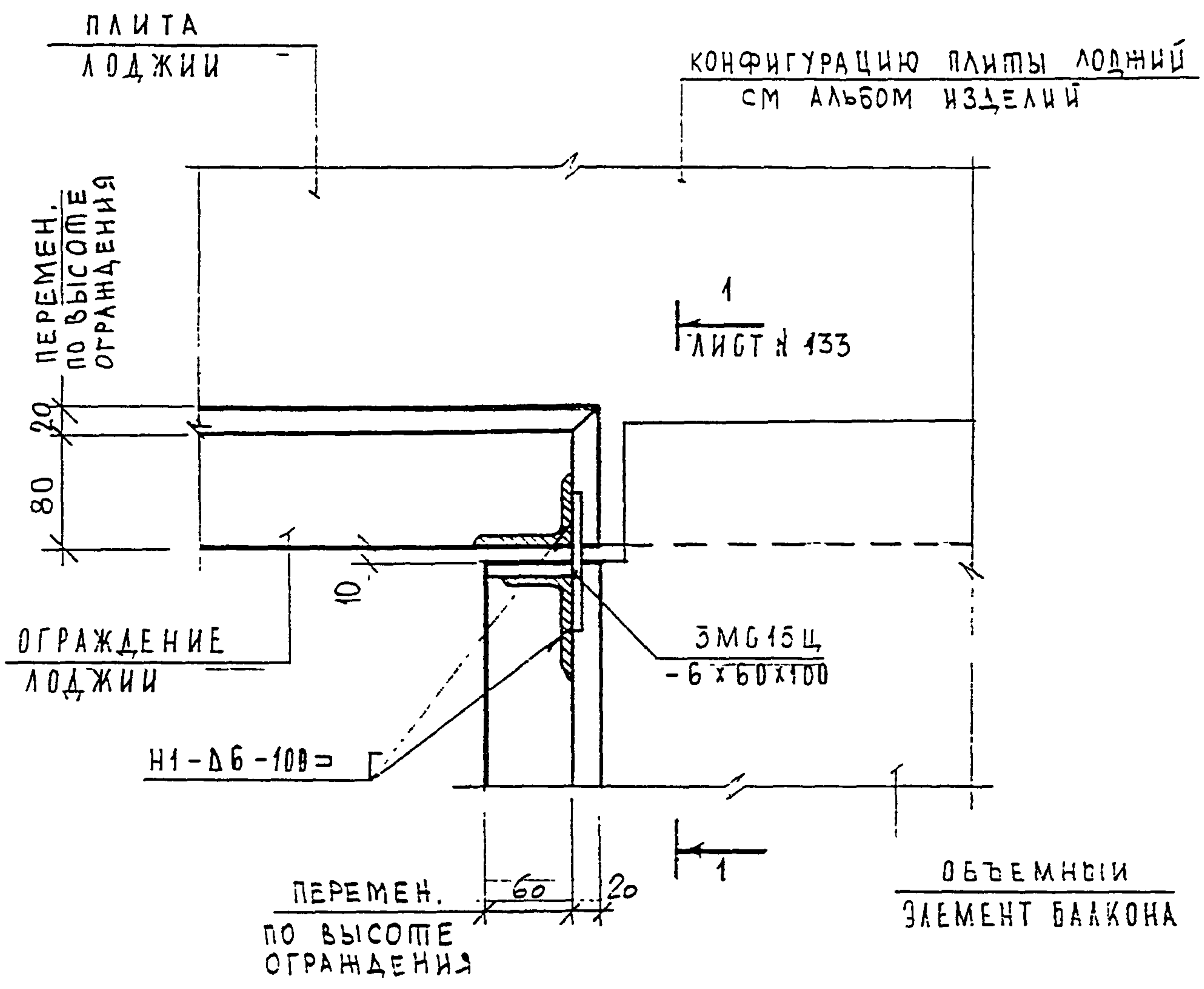
ИНВ. И ПОДАЛ. ПОДПИСЬ И ДАТА

ИЗМ.	КОМУ	ЛИСТ	№ ДОК.	ПОДПИСЬ	ДАТА
ГЛАВСПЕЦМАСТ	КОЗИЦЫН			<i>Козыцин</i>	
ГИП	МЫЛЬНИКОВ			<i>Мильников</i>	
ВЕД. ИНЖ.	СУВОРОВА			<i>Суворова</i>	
ИСПОЛНИЛ	ШЕХИНА			<i>Шехина</i>	
ПРОВЕРИЛ	ВАСИЛЬКОВА			<i>Василькова</i>	

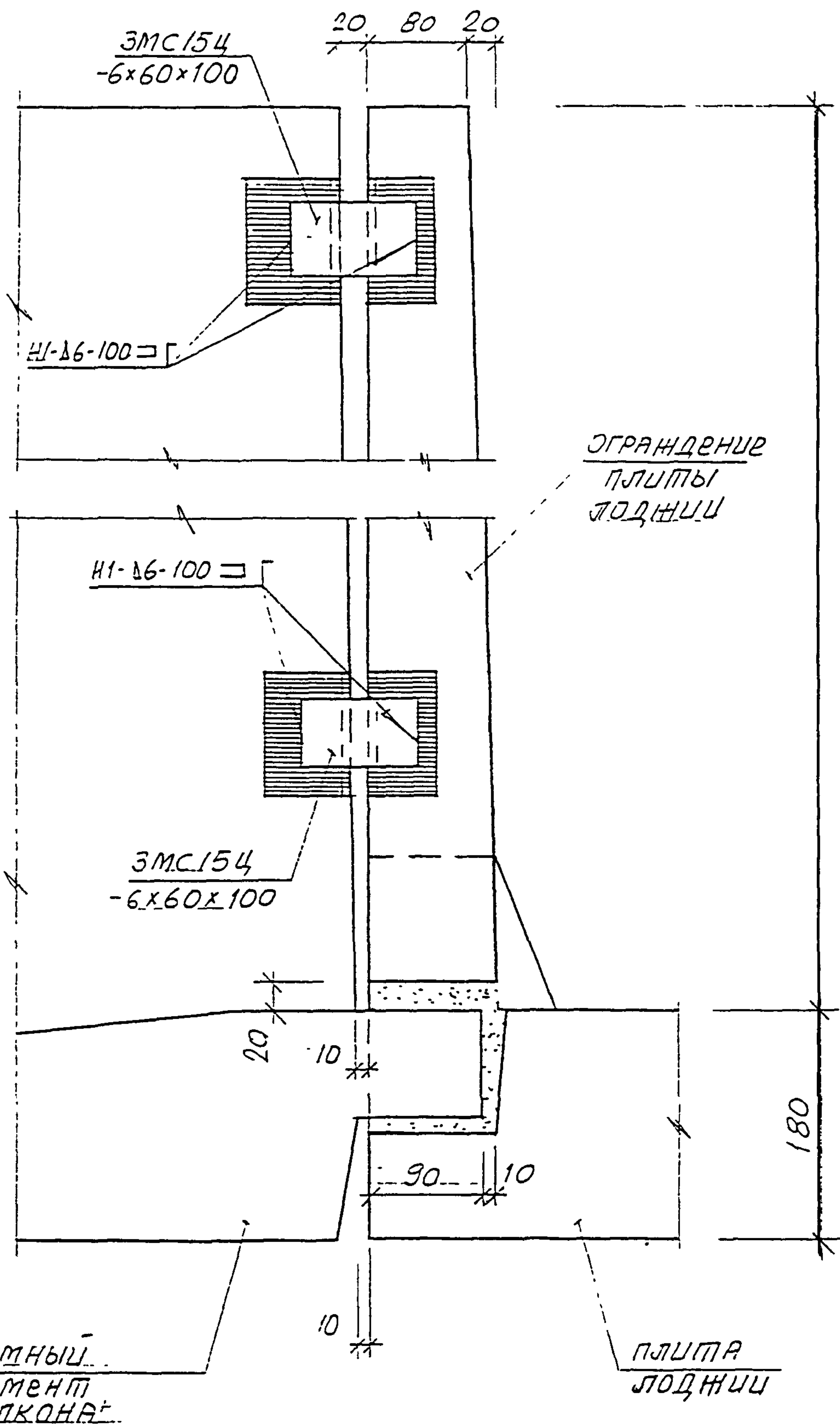
3 НДС, часть III

36  
Н.1

СТАЛИЯ	ЛИСТ	ЛИСТОВ
Р	131	
МНИИТЭП МАСТЕРСКАЯ № 3		



ИВ. N ПОДЛ.	ПОДПИСЬ И ДАТА	ВЗАМ. ИВ. N	Н.КОНТ.Д.			3 НДС, часть III	СТАДИЯ	ЛИСТ	ЛИСТОВ
			Изм.	Колуч	Лист				
ИВ. N ПОДЛ.	ПОДПИСЬ И ДАТА	ВЗАМ. ИВ. N	ГЛАВ.ИЩМАСТ	КОЗИЦЫН	<i>Г.И.К.</i>	37 H1	МНИИТЭП МАСТЕРСКАЯ N 3		
			ГИП	МЫЛЬНИКОВ	<i>М.М.</i>				
			ВЕД. ИИЖ	СУВорова	<i>С.В.</i>				
			ИСПОЛНИЛ	ШЕХИНА	<i>Ш.</i>				
			ПРОВЕРИЛ	СИНДЕЕВА	<i>С.</i>				



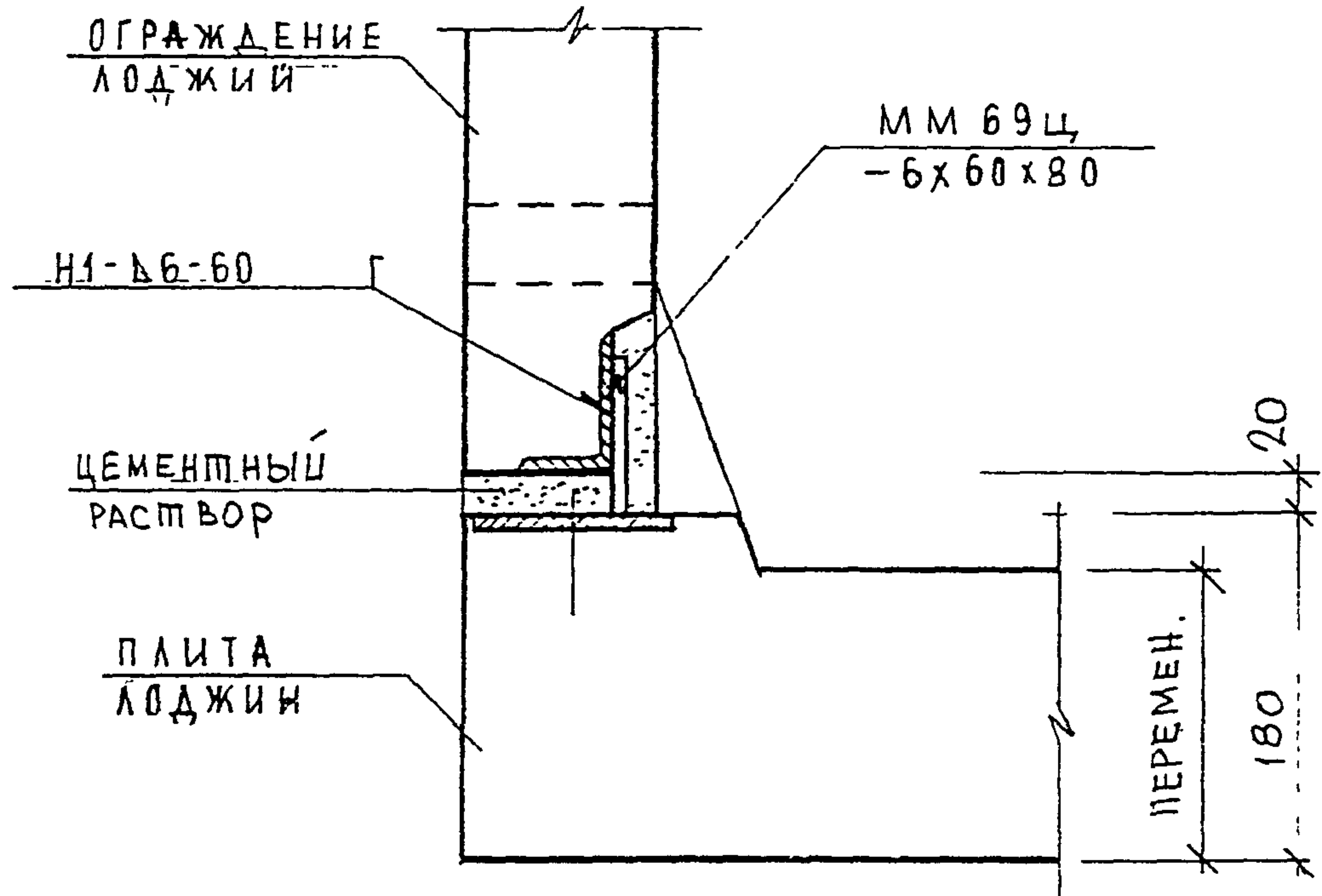
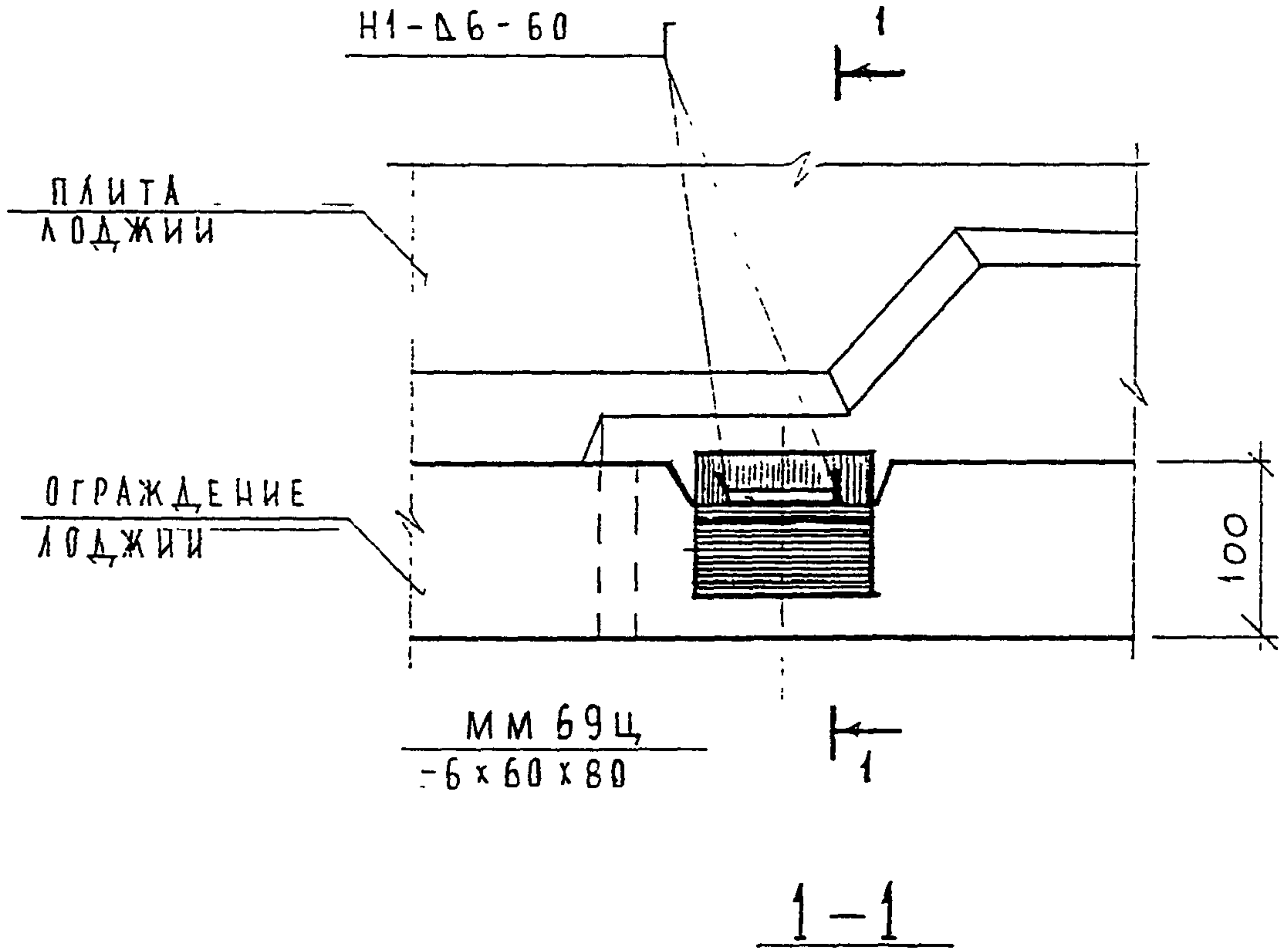
ИНВ. И ПОДЛ. ПОДПИСЬ И ДАТА ВЗАМ. ИНВ. И

НОРМА КОНТРА	ВАСИЛЬКОВА	Васу	-
Изм.	Колуч	Лист	№ док
ГЛАСЕЦМАСТ	КОЗИЦЫН	Коз	
ГИП	МЕЛЬНИКОВ	Мел	
ВЕД. ИНЖ.	СУБОРОВА	Суб	
ИСПОЛНИ	ШЕХИНА	Шех	
ПРОВЕРИЛ	СИЦАЕВА	Сич	

3 НДС, часть III

37  
Н1  
сечение 1-1

СТАВЛЯ	ЛИСТ	ЛИСТОВ
Р	133	
МНИИТЭП МАСТЕРСКАЯ № 3		



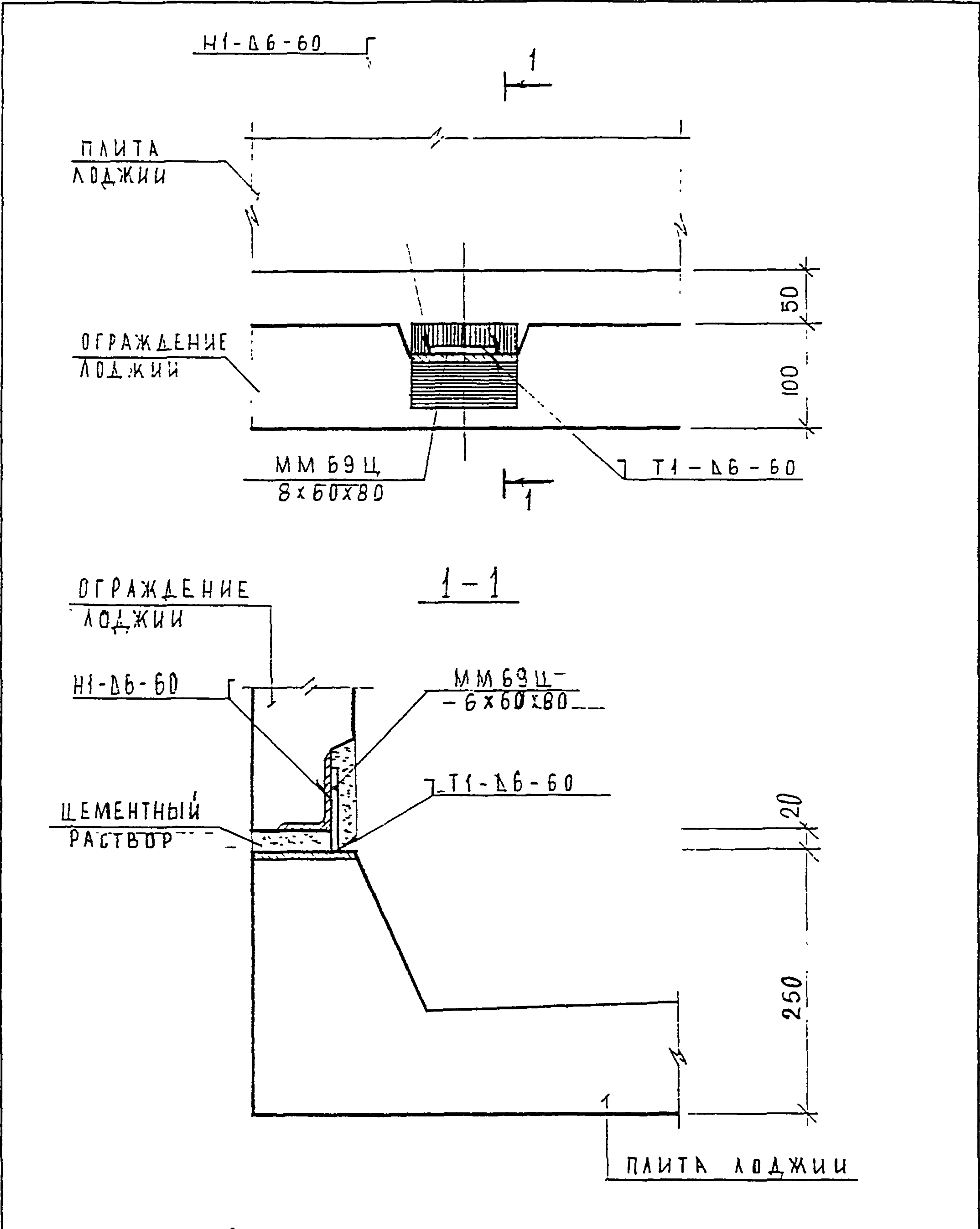
ИМВ. И ПОДАЛ. ПОДПИСЬ И ДАТА. ВЗАМ. ИМВ. И

Н. КОНТР.	ВАСИЛЬКОВА	<i>[Signature]</i>			
Изм.	Колуч	Лист	№ док.	Подпись	Дата
ГЛАВЦМАСТ	КОЗИЦЫН	<i>[Signature]</i>			
ГИП	МЫЛЬНИКОВ	<i>[Signature]</i>			
ВЕД. ИНЖ.	СВЯТРОВА	<i>[Signature]</i>			
ИСПОЛНИЛ	ШЕХИНА	<i>[Signature]</i>			
ПРОВЕРИЛ	СИДАЕВА	<i>[Signature]</i>			

3 НДС, часть III

38  
Н1  
СЕЧЕНИЕ 1-1

СТАЛИЯ	ЛИСТ	ЛИСТОВ
Р	134	
МНИИТЭП МАСТЕРСКАЯ № 3		



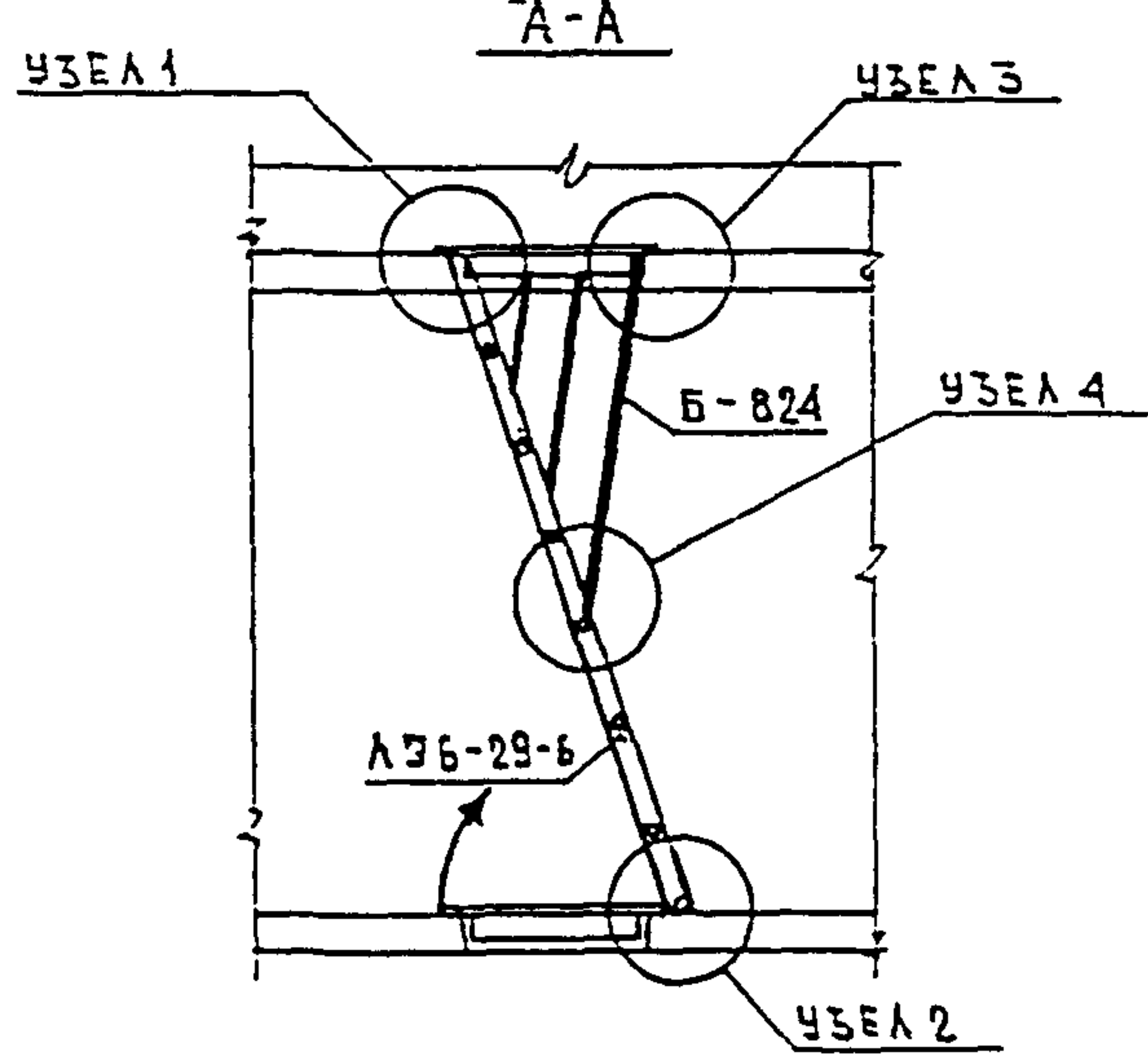
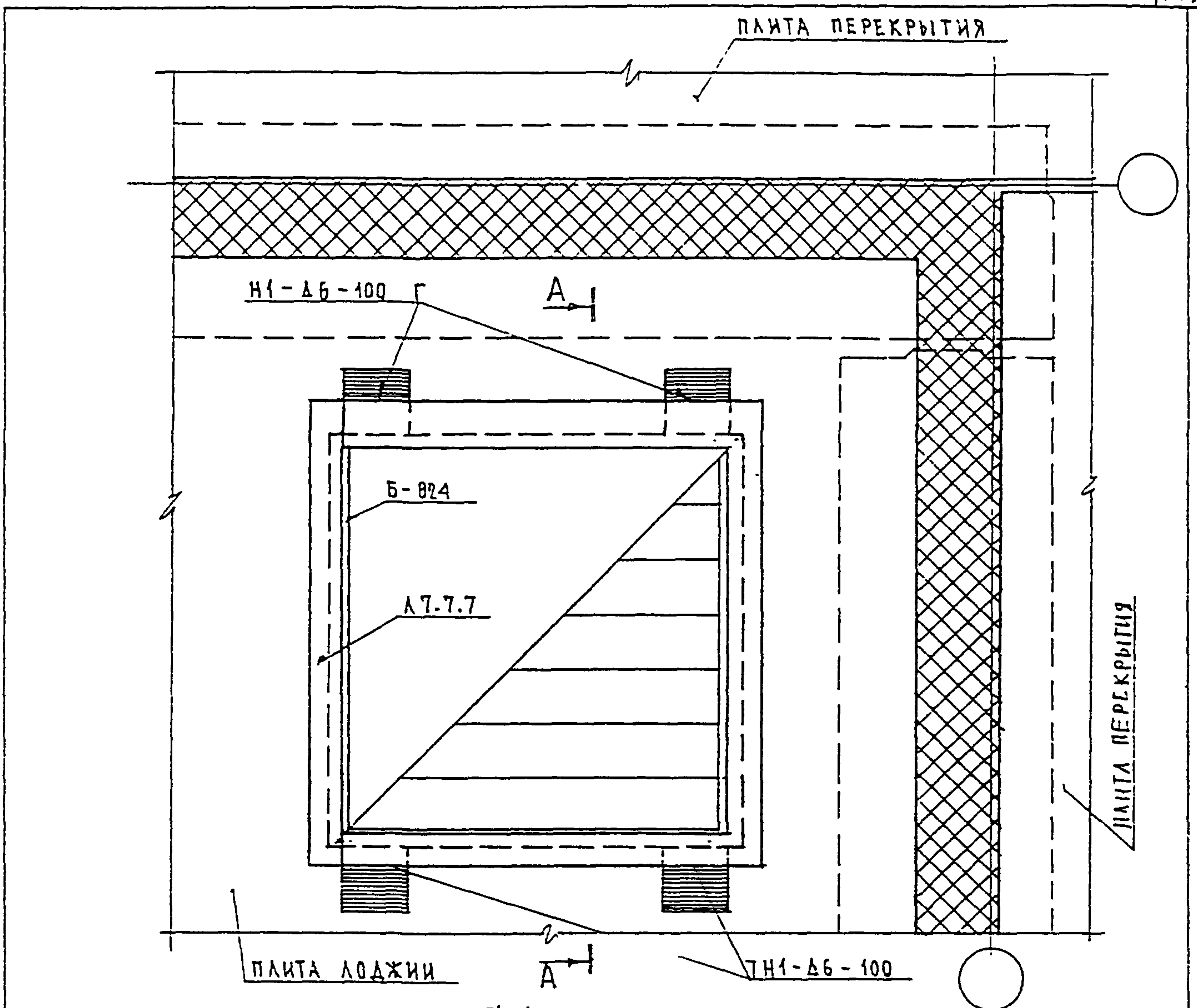
ИНВ. И ПОДЛ. *ВЗ*  
 ПОДПИСЬ И ДАТА  
 ВЗАМ. ИНВ. И

И. КОНТР.	БАСИЛЬКОВА	<i>Басиль</i>			
Изм.	Колуч	Лист	И ДОК.	Подпись	Дата
ГЛСПЕЩНАСТ	КОЗИЦЫН	<i>Коз</i>			
ГИП	МЫЛЬНИКОВ	<i>Мыл</i>			
ВЕД. ИНЖ.	СУВОРОВА	<i>Сувор</i>			
ИСПОЛНИЛ	ШЕХИНА	<i>Шех</i>			
ПРОВЕРИЛ	ВАСИЛЬКОВА	<i>Василь</i>			

3 НДС, часть III

39  
 Н1  
 СЕЧЕНИЕ 1-1

СТАДИЯ	ЛИСТ	ЛИСТОВ
Р	135	
МНИИТЭП МАСТЕРСКАЯ № 3		



ИВБ И ПОМ.  
852352

ИЗМ.	КОЛ-ВО	ЛИСТ	И ДОК.	ПОДПИСЬ	ДАТА
ГЛ. СПЕЦ. НАСТ.	КОЗИЦЫН			<i>Козыцин</i>	
Г И П	МЕЛЬНИКОВ			<i>Мельников</i>	
Р Г И	ВАСИЛЬКОВА			<i>Василькова</i>	
РАЗРАБОТАЛ	ТУЧКОВА			<i>Тучкова</i>	
ПРОВЕРИЛ	СИНДЕЕВА			<i>Синдеева</i>	

И.КОНТР. ВАСИЛЬКОВА *Василькова*

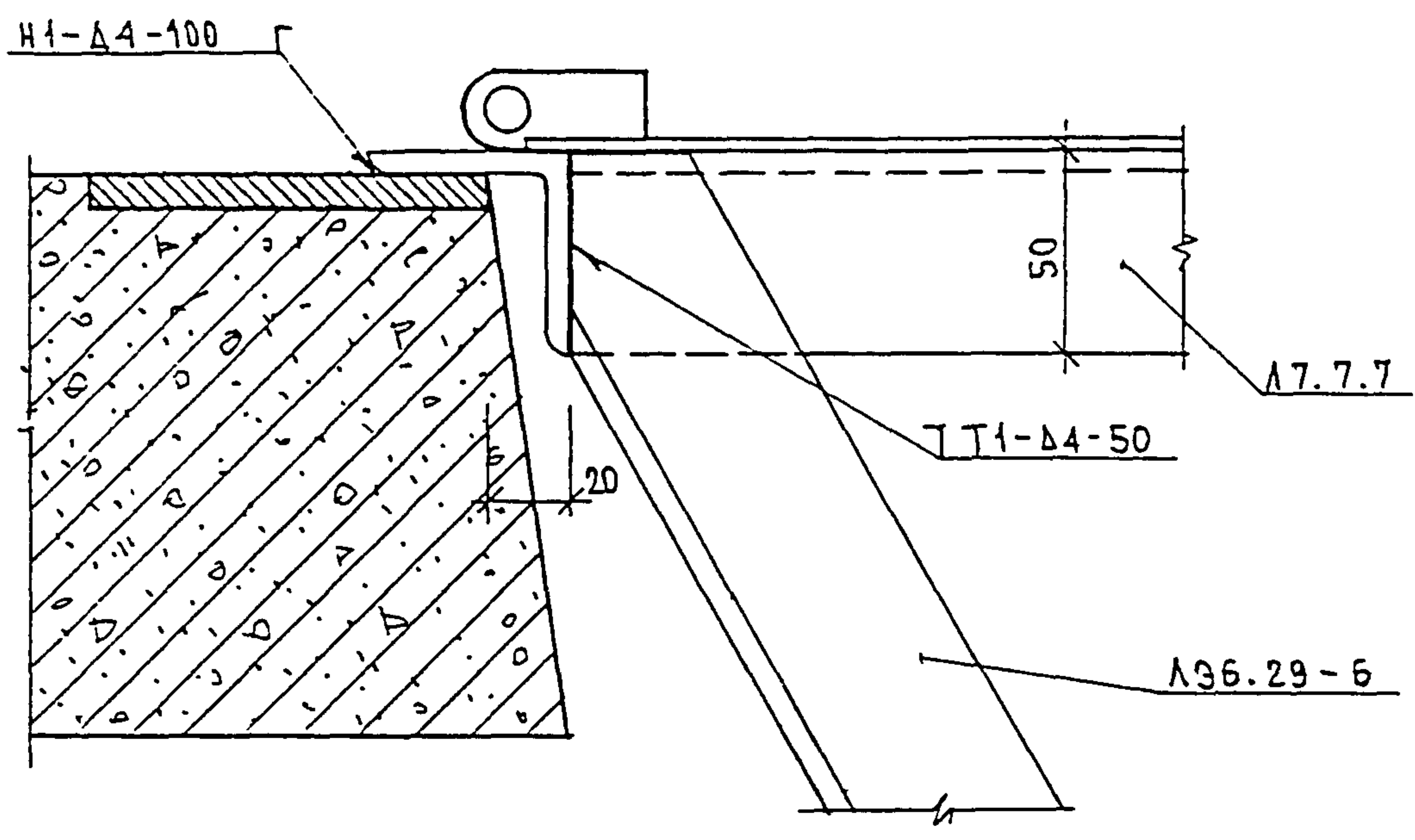
ЗНАС, ЧАСТЬ III

40  
Н1

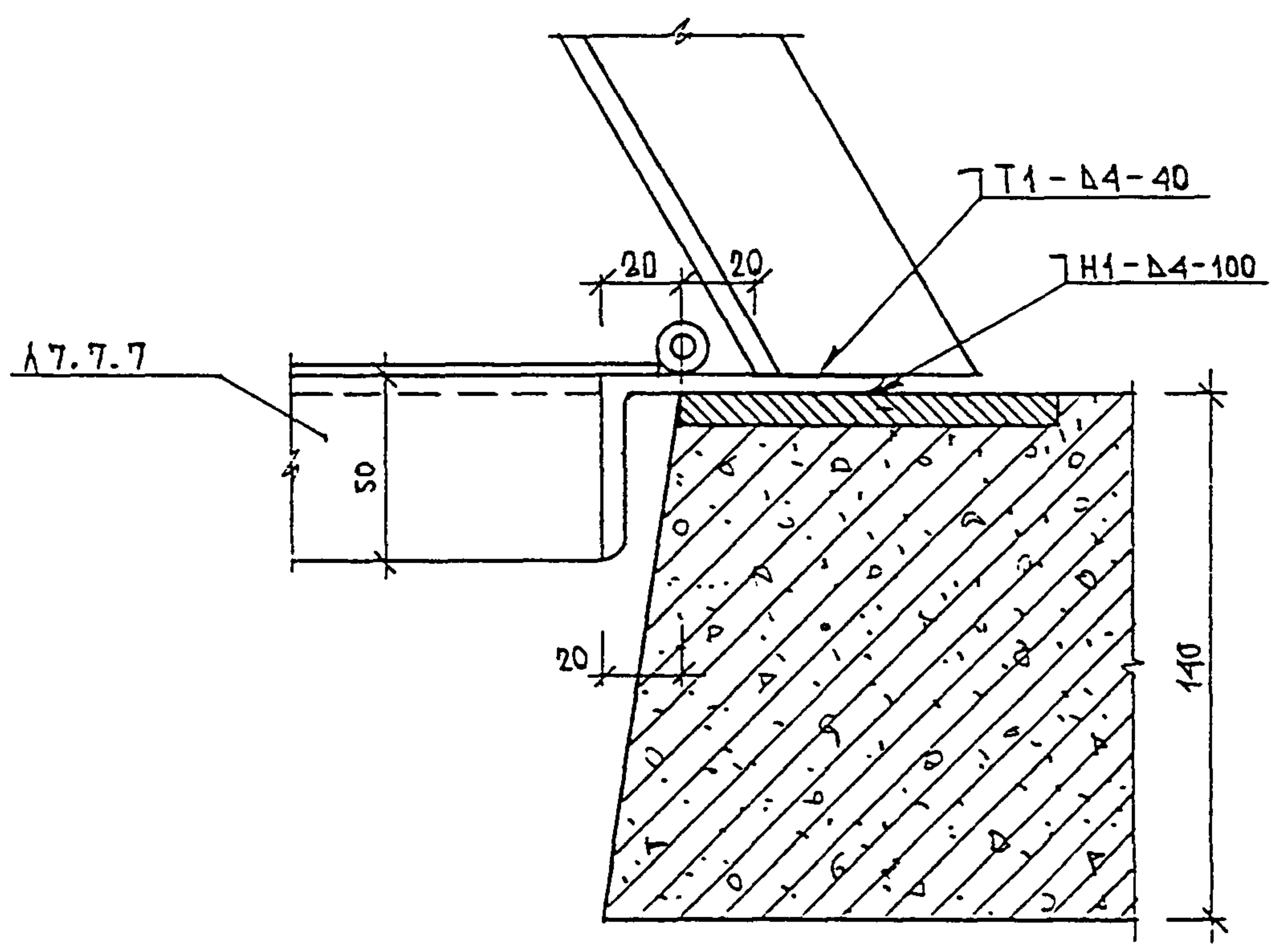
УСТАНОВКА ПУТЕЙ ПОЖАРНОЙ ЭВАКУАЦИИ.

СТАДИЯ	ЛИСТ	ЛИСТОВ
	136	
МНИИТЭП МАСТЕРСКАЯ N 3		

УЗЕЛ 1

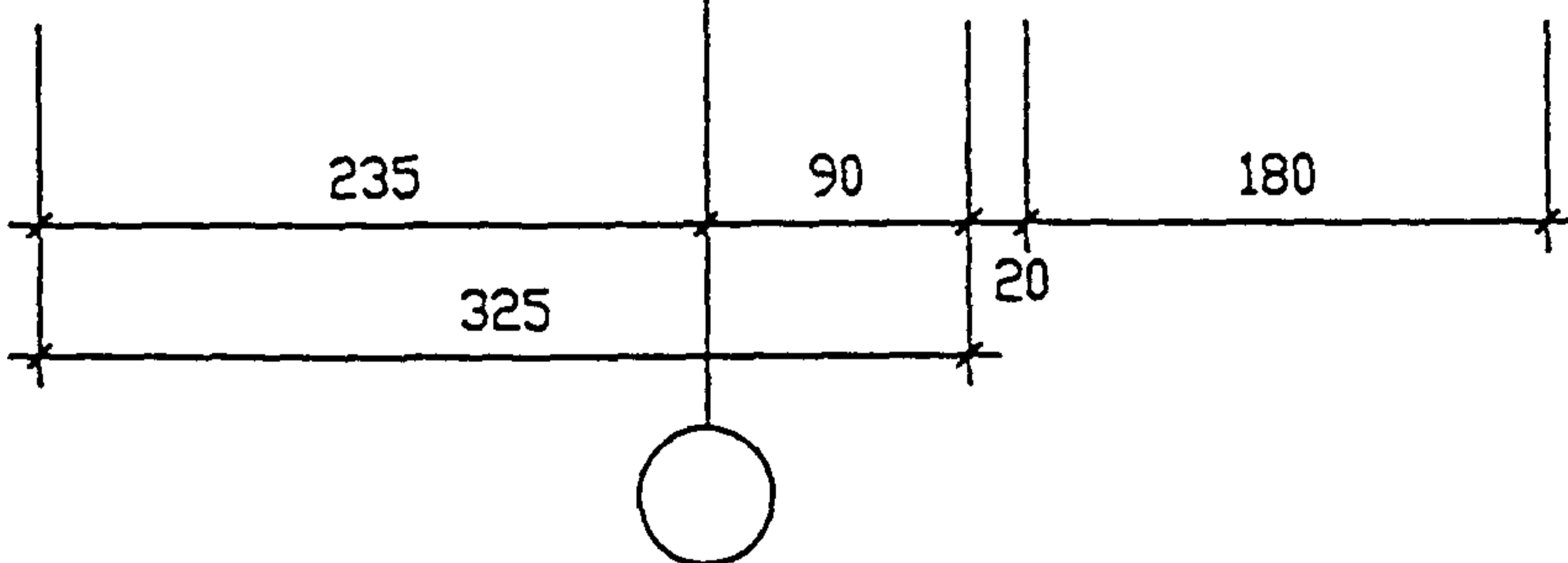
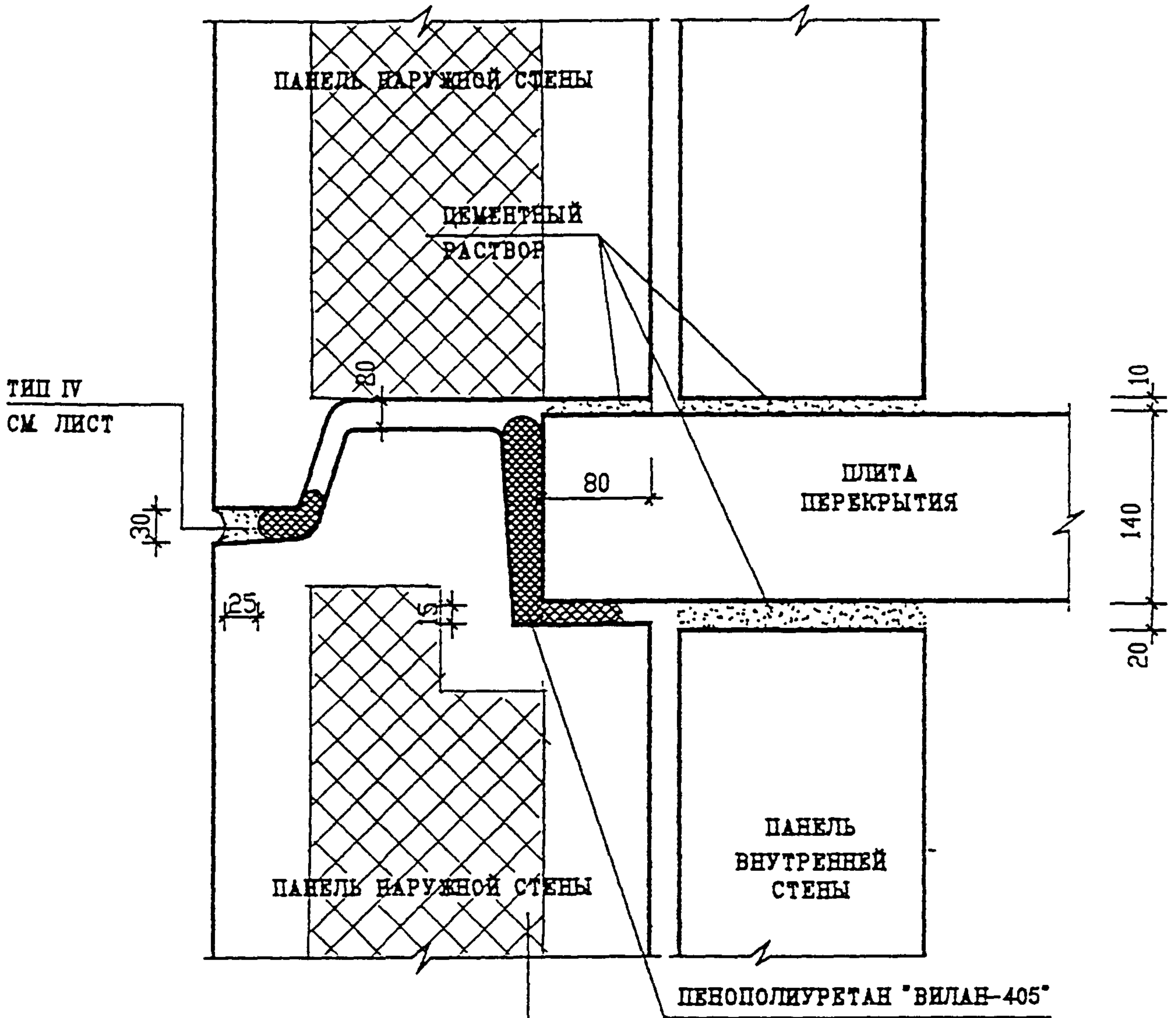


УЗЕЛ 2



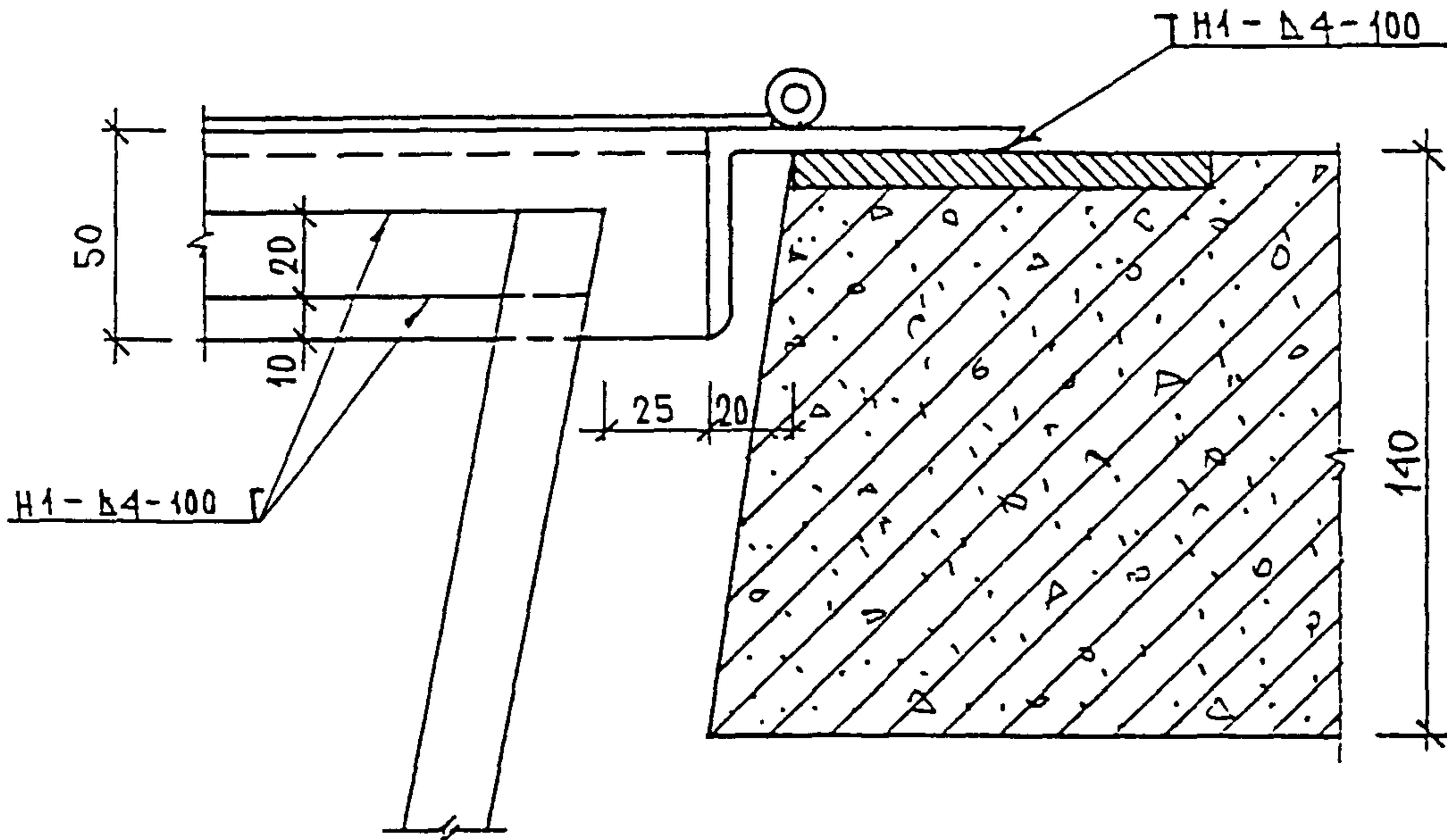
ИНВ. №	ПОДЛ.	ПОДПИСЬ И ДАТА	ВЗАМ. ИНВ. №	Н. КОНТРОЛЯ <u>ВАСИЛЬКОВА</u> <i>Василькова</i> ИЗМ. КОЛУЧ. ЛИСТ № ДОК. ПОДПИСЬ ДАТА ГЛ. СПЕЦ. МАСТ. <u>КОЗИЯН</u> <i>Козьян</i> Г И П <u>ИВЛЬНИКОВ</u> <i>Ивльников</i> Р Г И <u>ВАСИЛЬКОВА</u> <i>Василькова</i> РАЗРАБОТАЛ <u>ТУЧКОВА</u> <i>Тучкова</i> ПРОВЕРИЛ <u>СИНДЯЕВА</u> <i>Синдяева</i>			ЗНАС, ЧАСТЬ III 40 / Н1 УЗЛЫ 1, 2.			СТАДИЯ	ЛИСТ	ЛИСТОВ
								137		МНИИТЭП МАСТЕРСКАЯ № 3		



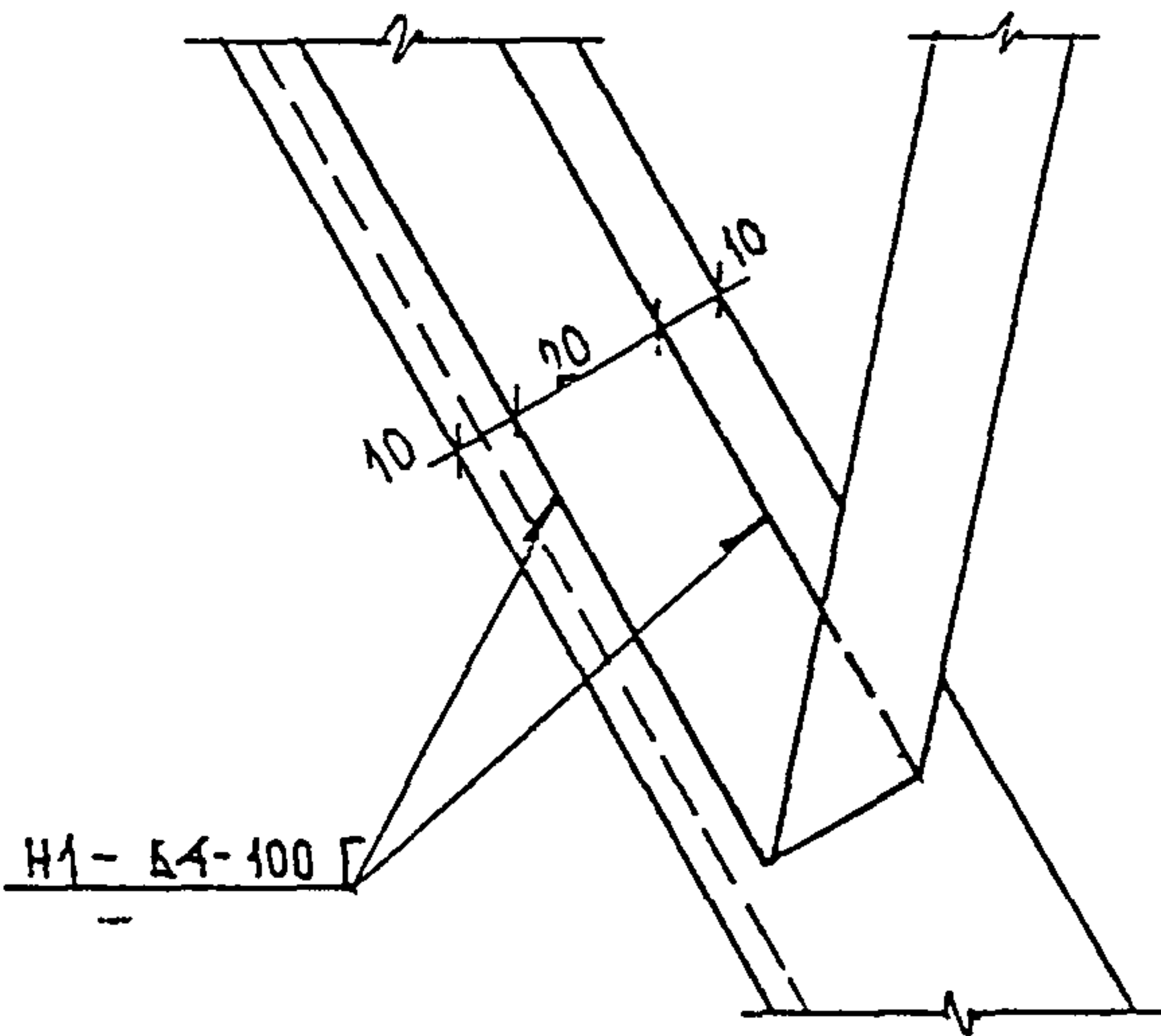


ИНВ. И ПОДЛ.	ПОДПИСЬ И ДАТА	ВЗАМ. ИНВ. И	Н. КОНТР. — ВАСИЛЬКОВА <i>Василькова</i>			3 НДС , часть III	СТАДИЯ	ЛИСТ	ЛИСТОВ
			ИЗМ.	КОЛУЧ	ЛИСТ				
<i>322 258</i>	ГЛ СПЕЦ И	КОЗЫН	<i>Козын</i>			ГЕРМЕТИЗАЦИЯ СТЫКОВ ГОРИЗОНТАЛЬНЫЙ ШОВ	МНИИТЭП	МАСТЕРСКАЯ №3	
	ГЛ ИНЖ ПР	МЫЛЬНИКОВ	<i>Мильников</i>						
	ЗАВ. ГР. ИНЖ.	СУВОРОВА	<i>Суворова</i>						
	ИСПОЛНИЛ	МЕХИНА	<i>Мехина</i>						
	ПРОВЕРИЛ	ВАСИЛЬКОВА	<i>Василькова</i>			1-1 Н1			

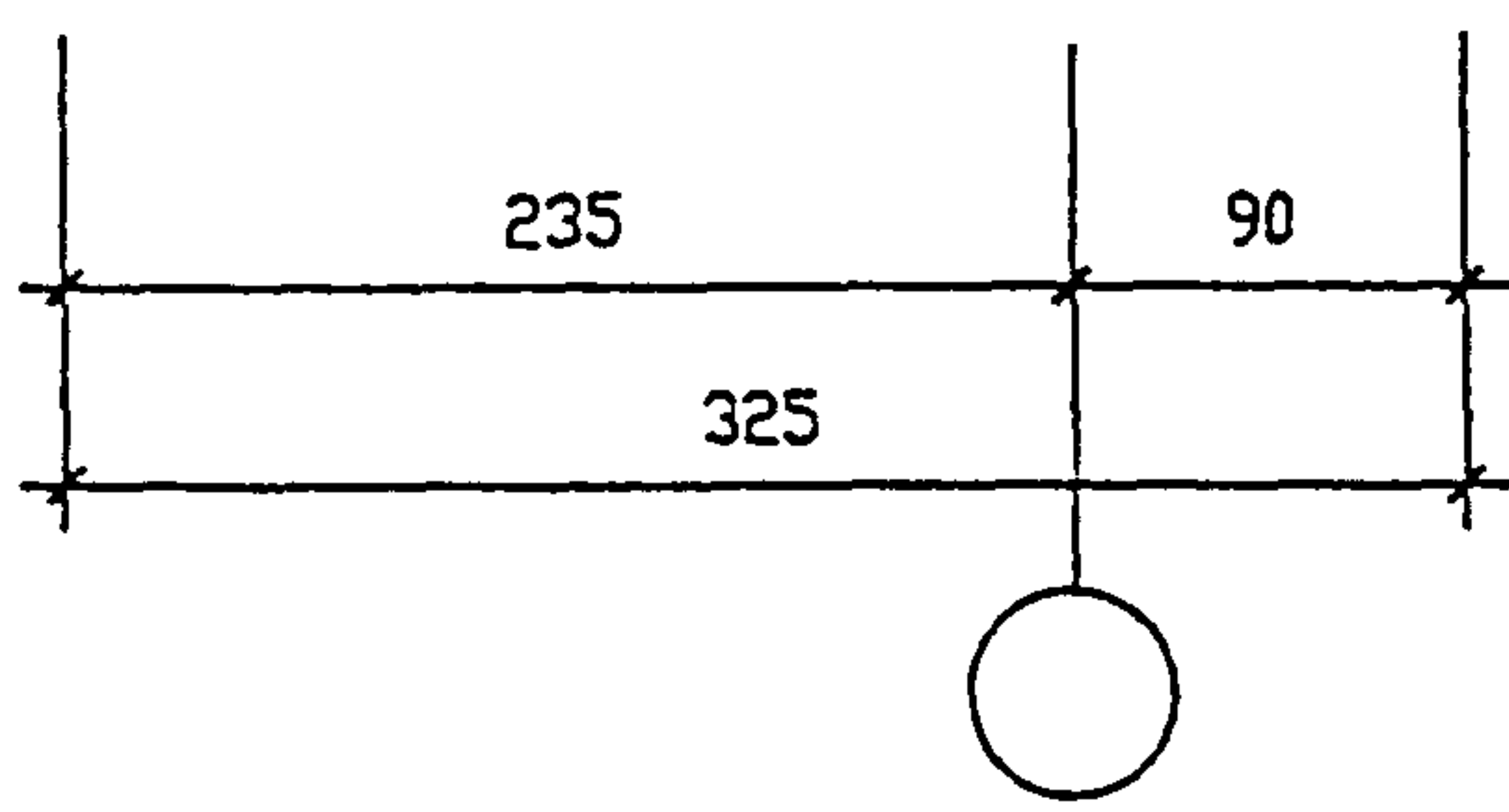
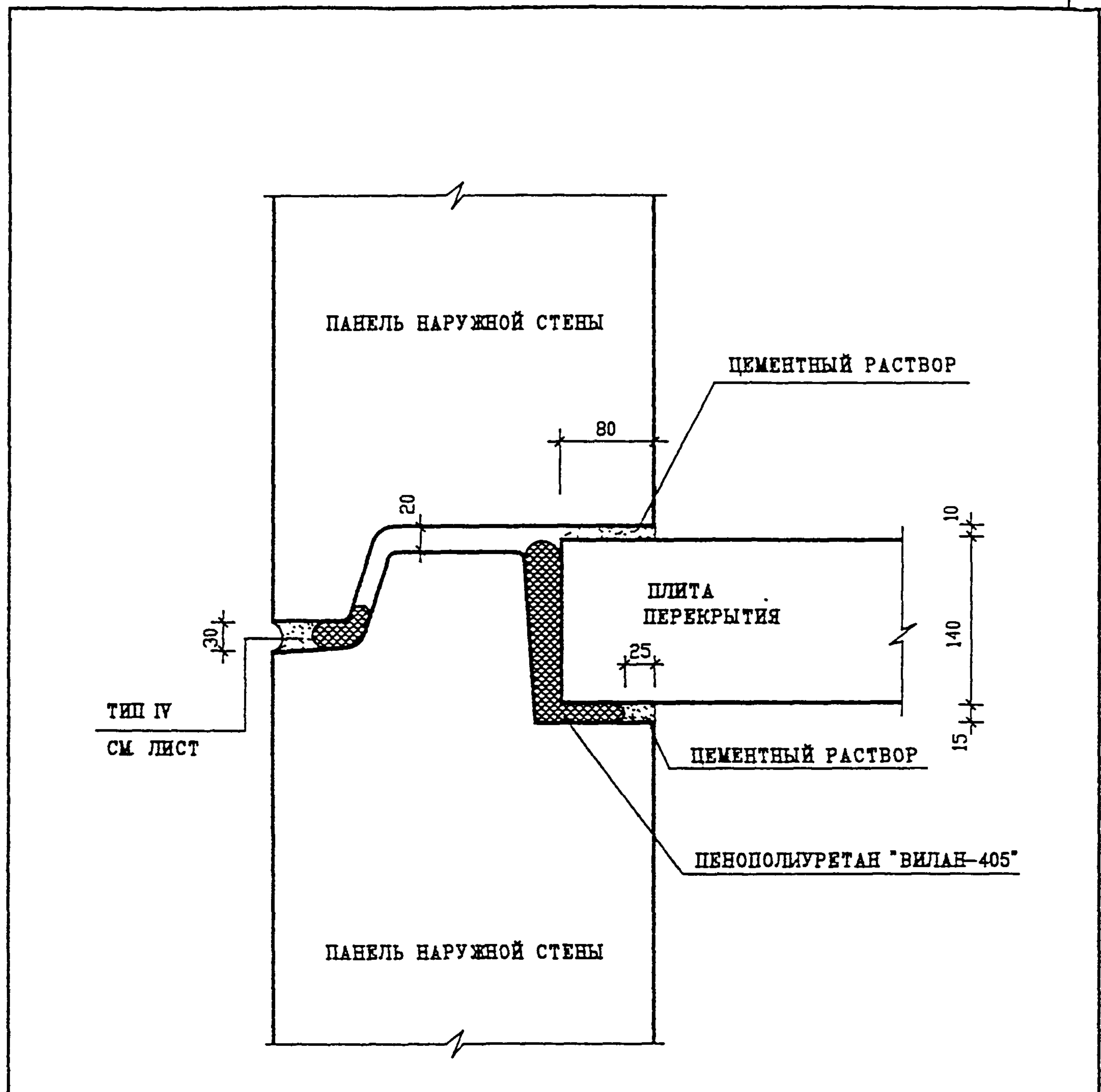
УЗЕЛ 3



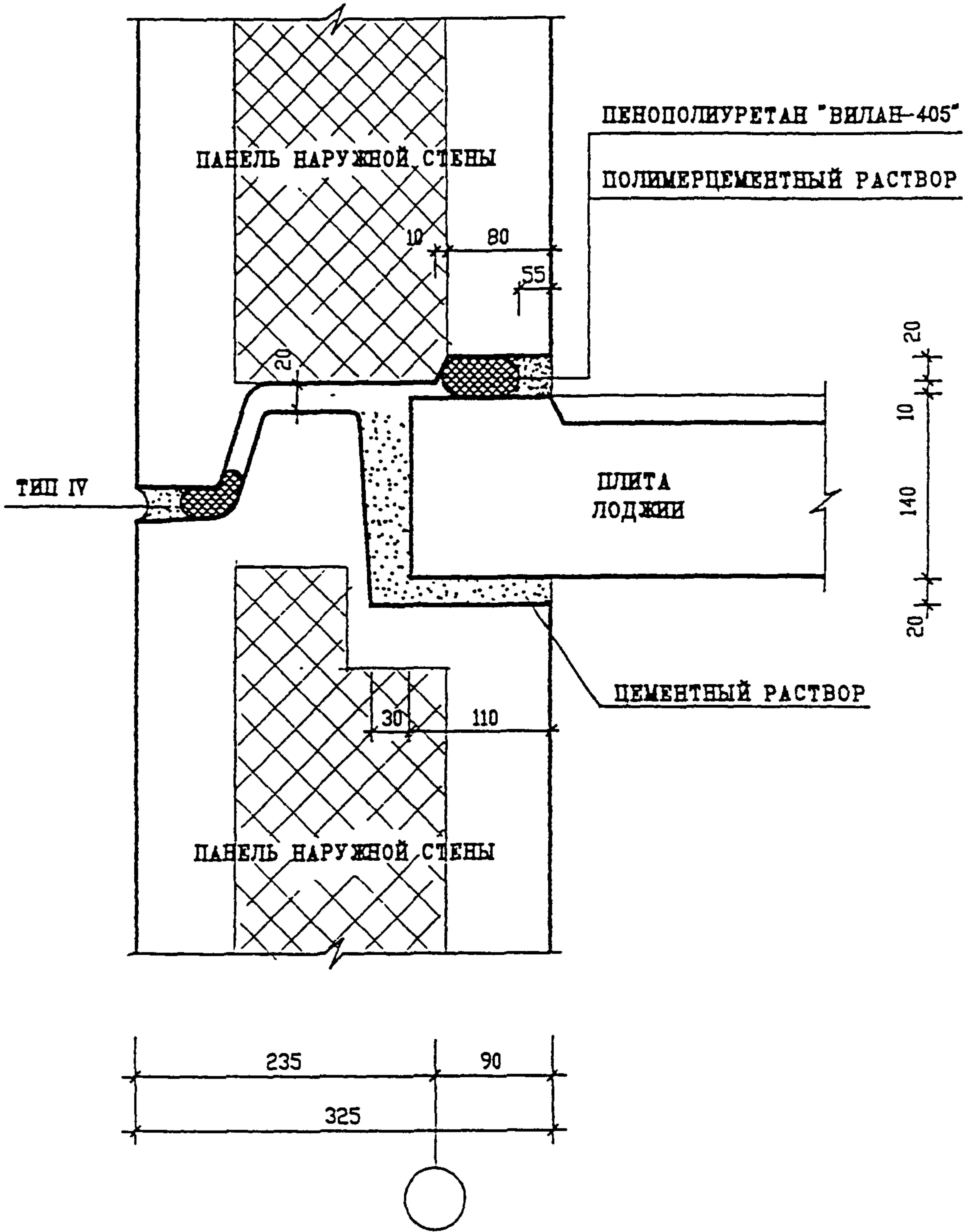
УЗЕЛ 4



ИНВ. № ПОДЛ.	ПОДПИСЬ И ДАТА		ВЗАМ. ИНВ. №	3НДС, ЧАСТЬ III			
	Н. КОНТР	ВАСИЛЬКОВА		Роса			
15282	ГЛ. СПЕЦ. М.	КОЗИЦЫН	Роса	40 Н1	СТАДИЯ	ЛИСТ	
	ГИП	МЫЛЬНИКОВ	Роса			138	
	РГИ	ВАСИЛЬКОВА	Роса		МНИИТЭП МАСТЕРСКАЯ №3		
	РАЗРАБОТ.	ТУЧКОВА	Роса				
	ПРОВЕРКА	СИНДЕЕВА	Роса				



ИНВ. И ПОДЛ.	ПОДПИСЬ И ДАТА	ВЗАМ. ИНВ. И	В. КОНТР.	ВАСИЛЬКОВА	Васк	3 НДС , часть III	СТАДИЯ	ЛИСТ	ЛИСТОВ
			ИЗМ.	КОЛУЧ	ЛИСТ				
ИНВ. И ПОДЛ.	ПОДПИСЬ И ДАТА	ВЗАМ. ИНВ. И	ГЛ СПЕЦ И	КОЗИЦЫН	Коз	ГЕРМЕТИЗАЦИЯ СТЫКОВ ГОРИЗОНТАЛЬНЫЙ ШОВ	МНИИТЭП	НАСТЕРСКАЯ	N3
			ГЛ ИНЖ ПР	МЫЛЬНИКОВ	Мил				
			ЗАВ. ГР. ИНЖ.	СУВорова	Сув				
			ИСПОЛНИЛ	ВЕХИНА	Вех				
			ПРОВЕРИЛ	ВАСИЛЬКОВА	Васк	2-2 Н1			



ИНВ. N ПОДЛ.	ПОДПИСЬ И ДАТА	ВЗАМ. ИНВ. N
	ПОДПИСЬ И ДАТА	ВЗАМ. ИНВ. N

ИЗМ.	КОЛУЧ	ЛИСТ	И ДОК.	ПОДПИСЬ	ДАТА
ГЛ СПЕЦ И	КОЗИЦЫН			<i>Козыцын</i>	
ГЛ ИНЖ ГР	МЕЛЬНИКОВ			<i>Мельников</i>	
ЗАВ. ГР. ИНЖ.	СУВОРОВА			<i>Суорова</i>	
ИСПОЛНИЛ	ВЕХИНА			<i>Вехина</i>	
ПРОВЕРИЛ	ВАСИЛЬКОВА			<i>Василькова</i>	

3 НДС , часть III

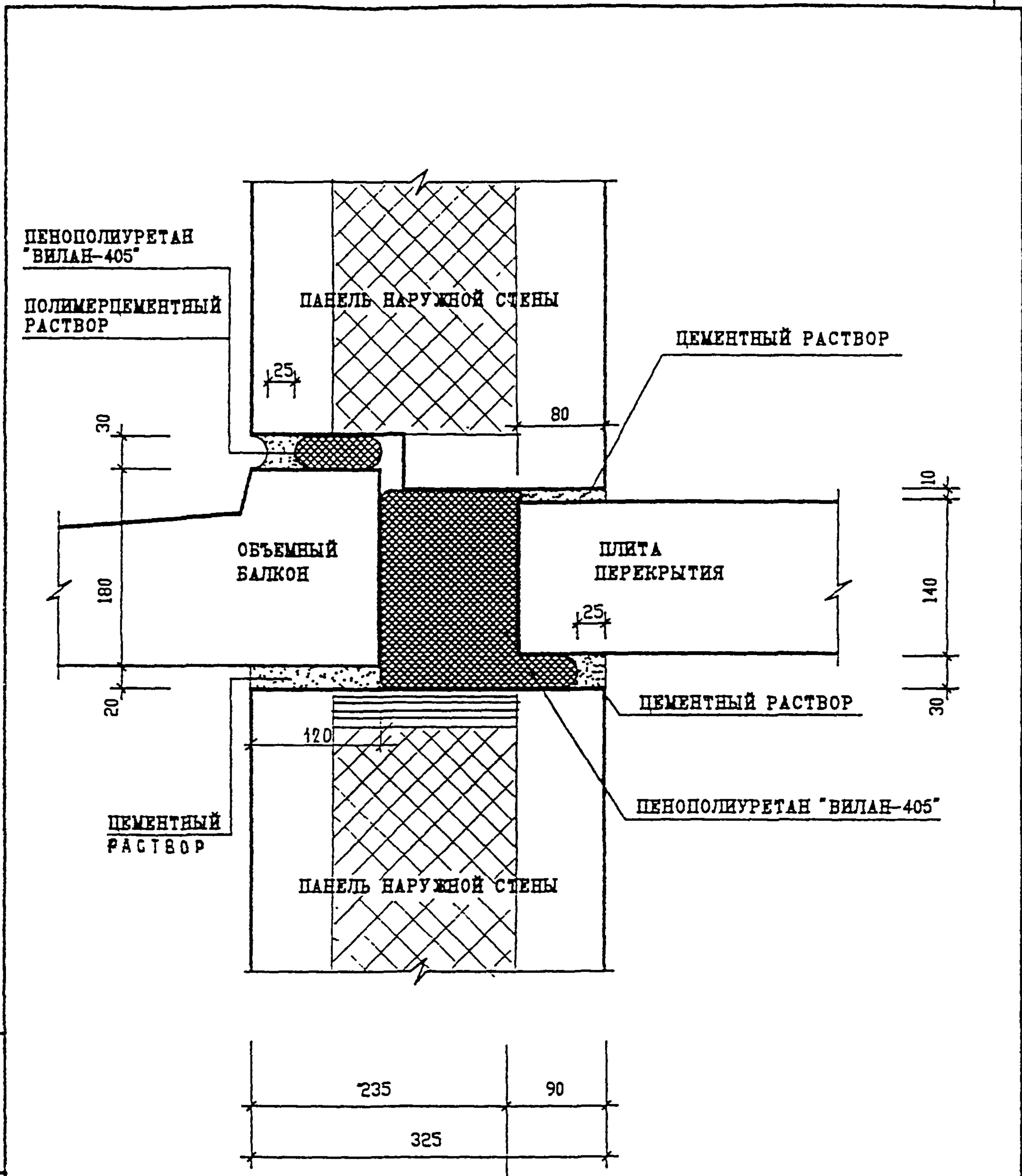
ГЕРМЕТИЗАЦИЯ СТЫКОВ  
ГОРИЗОНТАЛЬНЫЙ ШОВ

3-3  
Н1

СТАДИЯ ЛИСТ ЛИСТОВ

Р 141

МНИИТЭП  
МАСТЕРСКАЯ N3



ИНВ. И ПОДЛ. *852/252*  
 ПОДПИСЬ И ДАТА  
 ВЗАМ. ИНВ. И

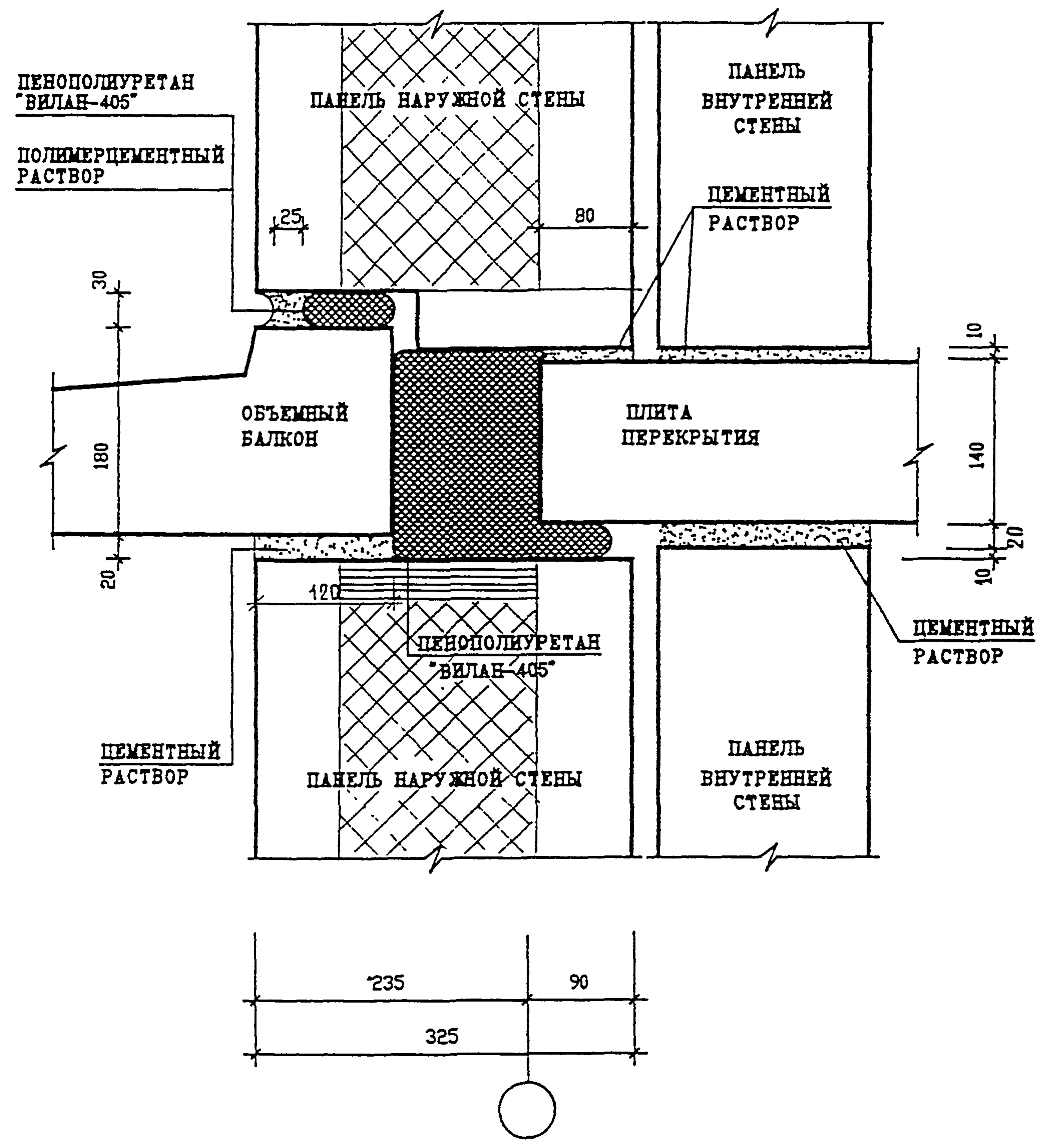
ИЗМ.	КОД	ЛИСТ	ИЗМ.	ПОДПИСЬ	ДАТА
И. КОИТР.	ВАСИЛЬКОВА	<i>Василькова</i>			
ГЛ СПЕЦ И	КОЗИЦЫН	<i>Козыцын</i>			
ГЛ ИИЖ ГР	МЫЛЬНИКОВ	<i>Мильников</i>			
ЗАВ. ГР. ИИЖ	СУВОРОВА	<i>Суворова</i>			
ИСПОЛНИ	МЕХИНА	<i>Мехина</i>			
ПРОВЕРИЛ	ВАСИЛЬКОВА	<i>Василькова</i>			

3 НДС , часть III

ГЕРМЕТИЗАЦИЯ СТЫКОВ  
 ГОРИЗОНТАЛЬНЫЙ ШОВ

4-4  
 Н1

СТАДИЯ	ЛИСТ	ЛИСТОВ
Р	142	
МНИИТЭП		
НАСТЕРСКАЯ №3		



ИМВ. И ПОДЛ. ПОДПИСЬ И ДАТА ВЗАМ. ИМВ. И

И. КОШТР	ВАСИЛЬКОВА	Росси			
ИЗМ.	КОЛЧУ	ЛИСТ	И ДОК.	ПОДПИСЬ	ДАТА
ГЛ СПЕЦ И	КОЗЫЦЫН				
ГЛ ИНЖ ПР	МЫЛЬНИКОВ				
ЗАВ. ГР. ИНЖ.	СУВОРОВА				
ИСПОЛНИЛ	МЕДИНА				
ПРОВЕРИЛ	ВАСИЛЬКОВА				

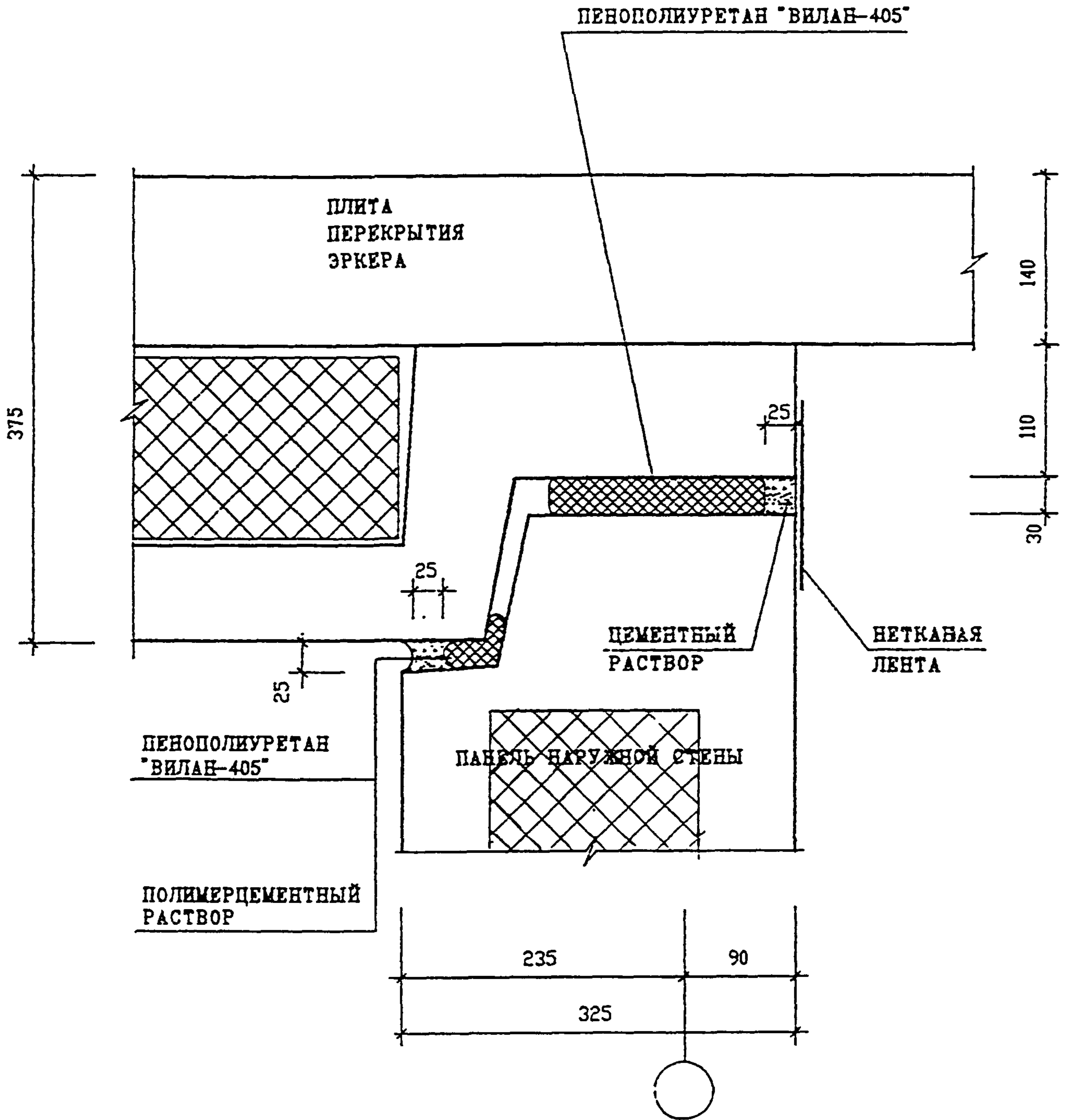
3 НДС , ЧАСТЬ III

ГЕРМЕТИЗАЦИЯ СТЫКОВ ГОРИЗОНТАЛЬНЫЙ ШОВ

5-5  
Н1

СТАДИЯ	ЛИСТ	ЛИСТОВ
Р	143	

МНИИТЭП  
НАСТЕРСКАЯ N3



ИНВ. И ПОДЛ. ПОДПИСЬ И ДАТА ВЗАМ. ИНВ. И ПОДЛ.

И. КОНТР.	ВАСИЛЬКОВА	15.04			
ИЗМ.	КОЛЧУ	ЛИСТ	И ДОК.	ПОДПИСЬ	ДАТА
ГЛ СПЕЦ И	КОЗИЦЫН				
ГЛ ИНЖ ПР	МЕЛЬНИКОВ				
ЗАВ. ГР. ИНЖ.	СУВорова				
ИСПОЛНИЛ	МЕХИНА				
ПРОВЕРИЛ	ВАСИЛЬКОВА				

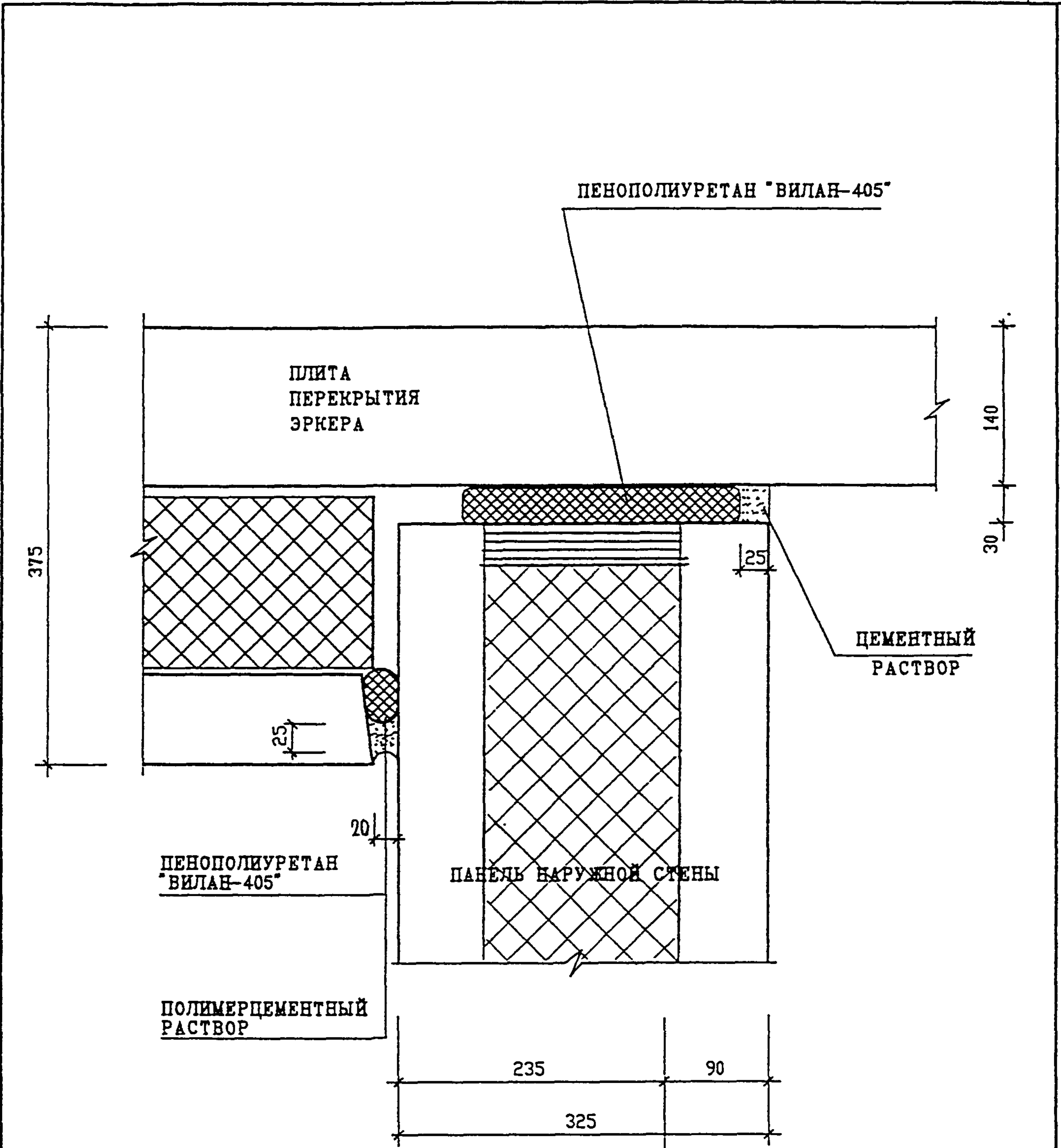
3 НДС , ЧАСТЬ III

ГЕРМЕТИЗАЦИЯ СТЫКОВ ГОРИЗОНТАЛЬНЫЙ ШОВ

6-6  
Н1

СТАДИЯ	ЛИСТ	ЛИСТОВ
Р	144	

МНИИТЭП  
НАСТЕРСКАЯ N3



ИНВ. И ПОДЛ. 852258

ПОДПИСЬ И ДАТА

ВЗАМ. ИНВ. И

Н. КОЯТР.	ВАСИЛЬКОВА	Василь			
ИЗМ.	КОЛУЧ	ЛИСТ	И ДОК.	ПОДПИСЬ	ДАТА
ГЛ СПЕЦ И	КОЗИЦЫН			Коз	
ГЛ ИНЖ ПР	МЫЛЬНИКОВ			Миль	
ЗАВ. ГР. ИНЖ.	СУВОРОВА			Сувор	
ИСПОЛНИЛ	ШЕХИНА			Шех	
ПРОВЕРИЛ	ВАСИЛЬКОВА			Василь	

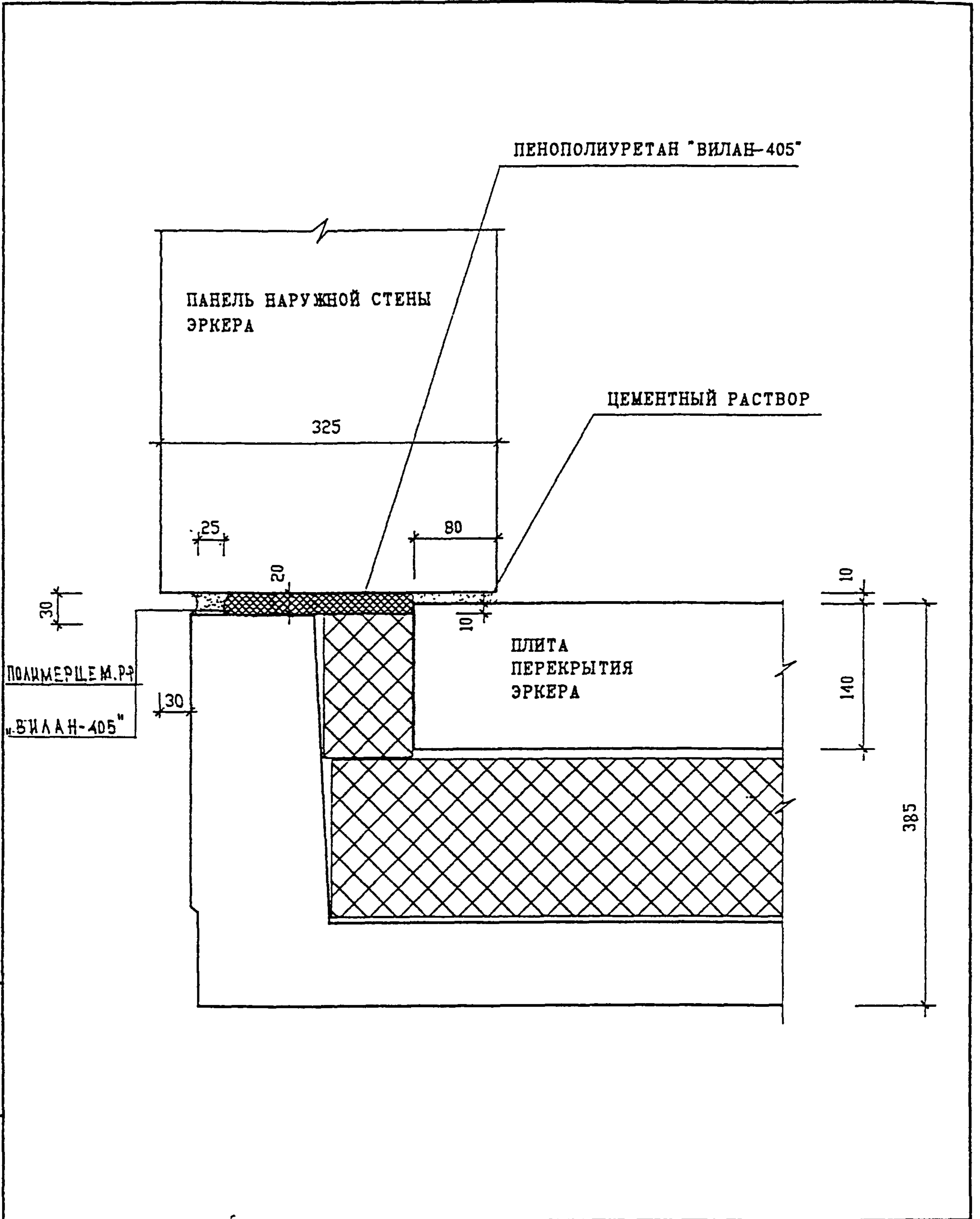
3 НДС , часть III

ГЕРМЕТИЗАЦИЯ СТЫКОВ  
ГОРИЗОНТАЛЬНЫЙ ШОВ

7-7  
Н1

СТАДИЯ	ЛИСТ	ЛИСТОВ
Р	145	
МНИИТЭП МАСТЕРСКАЯ №3		





ИНВ. И ПОДЛ. ПОДПИСЬ И ДАТА ВЗАМ. ИНВ. И

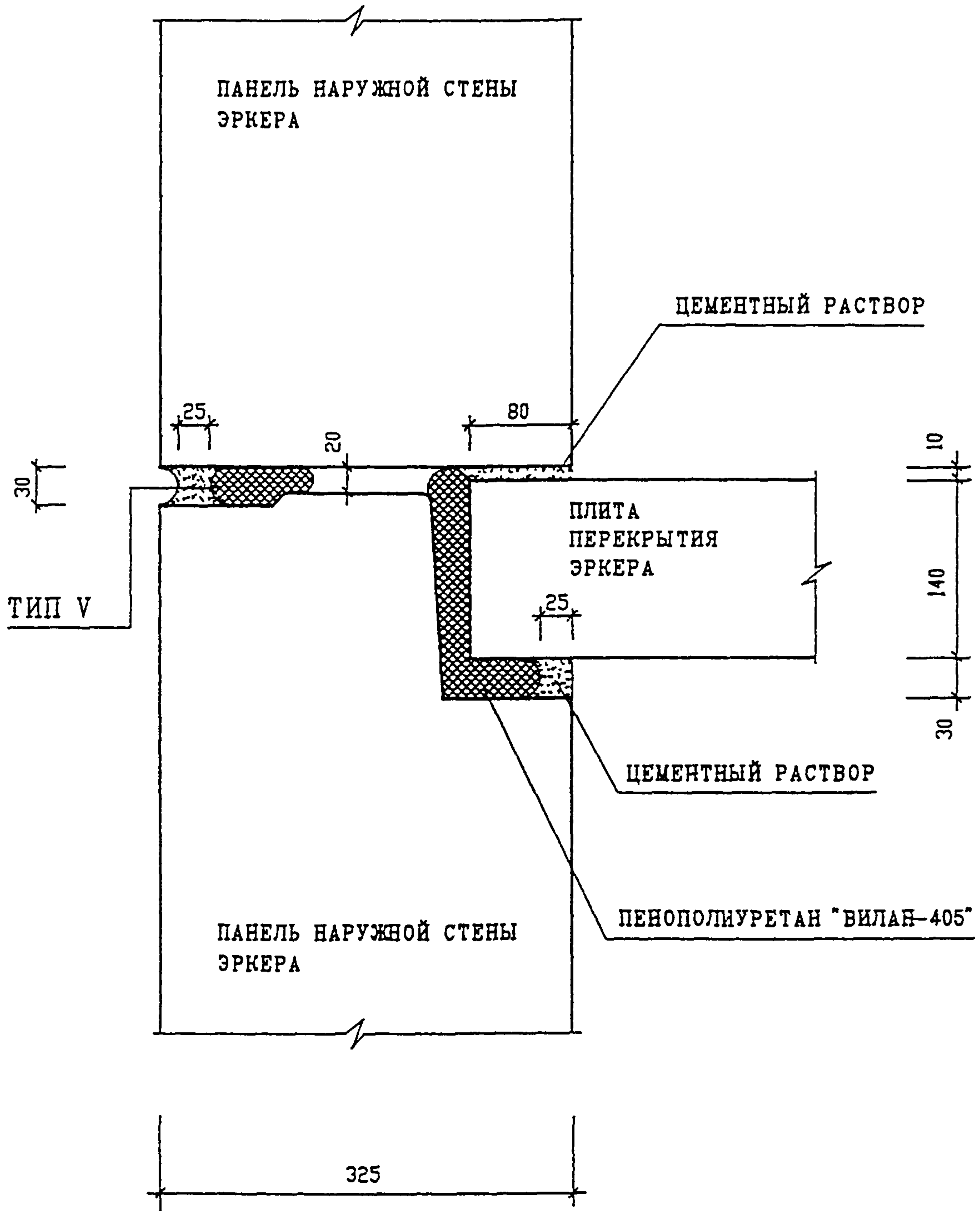
ИЗМ.	КОЛУЧ	ЛИСТ	И ДК.	ПОДПИСЬ	ДАТА
ГЛ СПЕЦ И	КОЗИЦЫН			<i>Козыц</i>	
ГЛ ИНЖ ПР	МЫЛЬНИКОВ			<i>Мильников</i>	
ЗАВ. ГР. ИНЖ.	СУВорова			<i>Суворова</i>	
ИСПОЛНИЛ	ШЕХИНА			<i>Шехина</i>	
ПРОВЕРИЛ	ВАСИЛЬКОВА			<i>Василькова</i>	

3 НДС , часть III

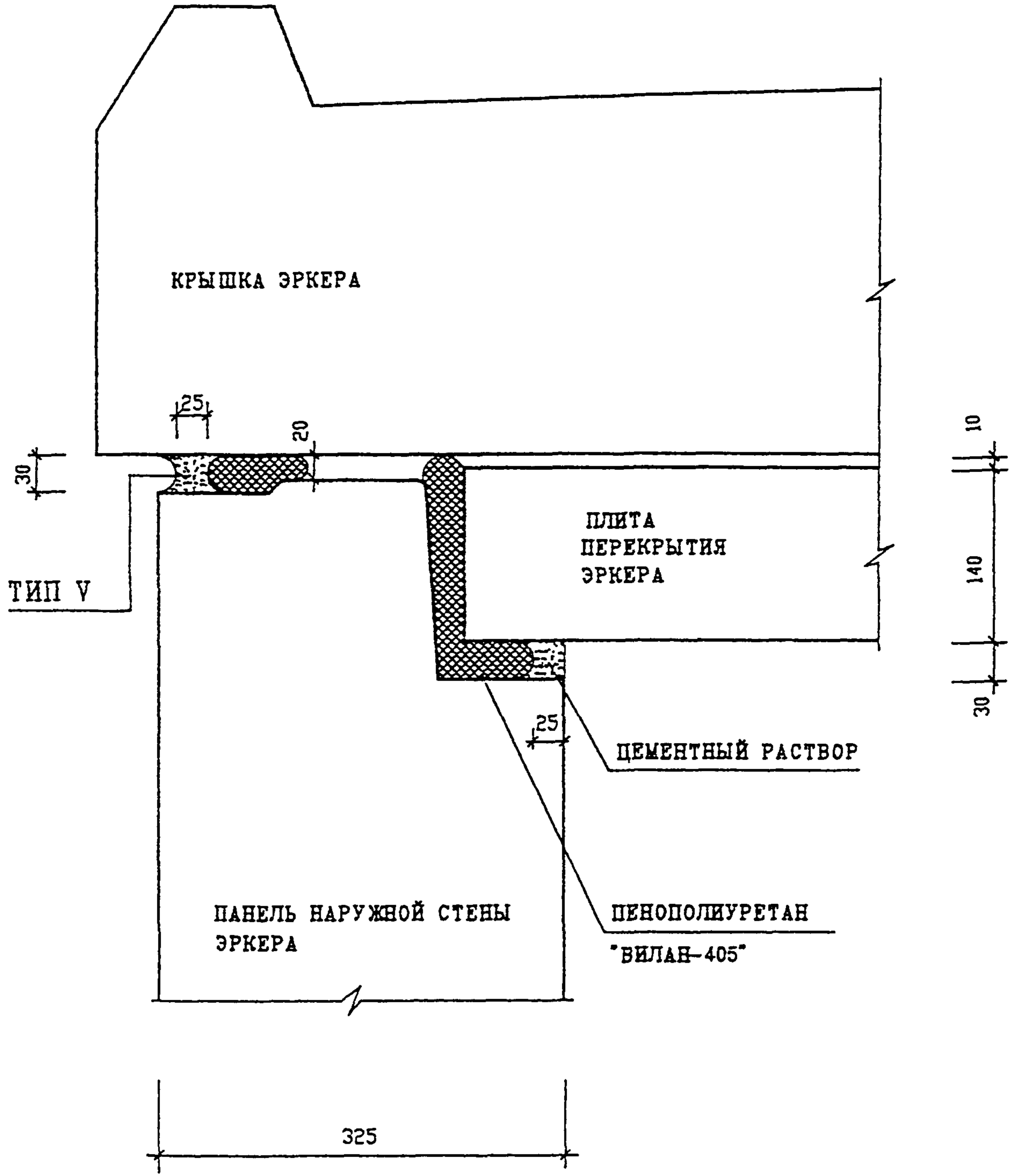
ГЕРМЕТИЗАЦИЯ СТЫКОВ  
ГОРИЗОНТАЛЬНЫЙ ШОВ

8-8  
Н 1

СТАДИЯ	ЛИСТ	ЛИСТОВ
Р	146	
МНИИТЭП МАСТЕРСКАЯ №3		



ИНВ. И ПОДЛ.	ПОДПИСЬ И ДАТА					ВЗАМ. ИНВ. И		
	[Blank]							
Н. КАНТР						3 НДС , часть III		
ВАСИЛЬКОВА [Signature]								
ИЗМ.	КОЛ-ВО	ЛИСТ	И ДОК.	ПОДПИСЬ	ДАТА			
ГЛ СПЕЦ М		КОЗИЦЫН		[Signature]				
ГЛ ИНЖ ПР		МЫЛЬНИКОВ		[Signature]				
ЗАВ. ГР. ИНЖ.		СУВОРОВА		[Signature]				
ИСПОЛНИЛ		ВЕХИНА		[Signature]				
ПРОВЕРИЛ		ВАСИЛЬКОВА		[Signature]				
ГЕРМЕТИЗАЦИЯ СТЫКОВ ГОРИЗОНТАЛЬНЫЙ ШОВ 9-9 Н1						СТАДИЯ	ЛИСТ	ЛИСТОВ
						Р	147	
						МНИИТЭП МАСТЕРСКАЯ №3		



ИНВ. И ПОДЛ. ПОДПИСЬ И ДАТА ВЗАМ. ИНВ. И

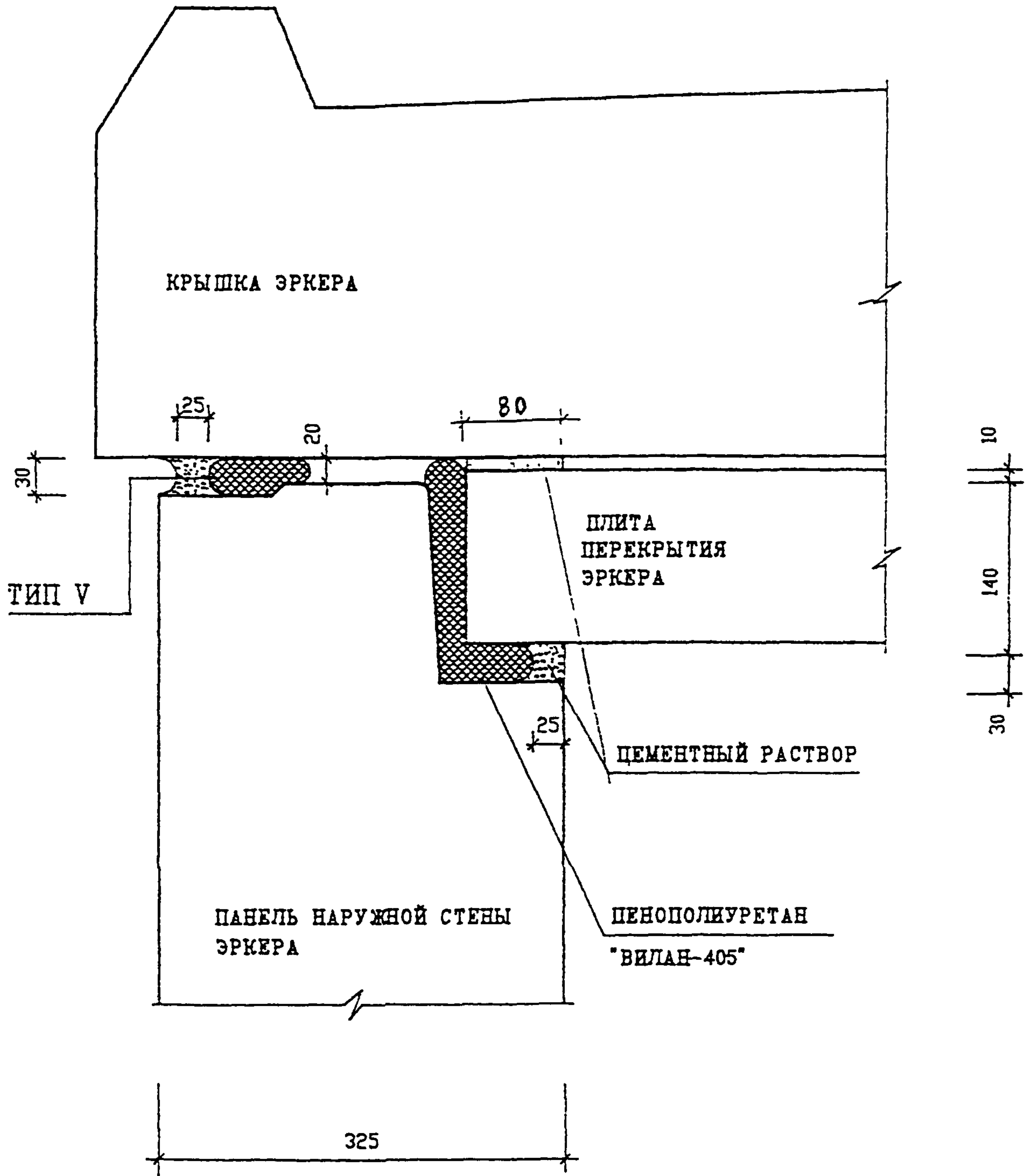
ИЗМ.	КОЛУЧ	ЛИСТ	И ДОК.	ПОДПИСЬ	ДАТА
ГЛ СПЕЦ И	КОЗИЛЫН			<i>Козилын</i>	
ГЛ ИНЖ ГР	МЫЛЬНИКОВ			<i>Мильников</i>	
ЗАВ. ГР. ИНЖ.	СУВОРОВА			<i>Суорова</i>	
ИСПОЛНИЛ	ВЕХИНА			<i>Вехина</i>	
ПРОВЕРИЛ	ВАСИЛЬКОВА			<i>Василькова</i>	

3 НДС , ЧАСТЬ III

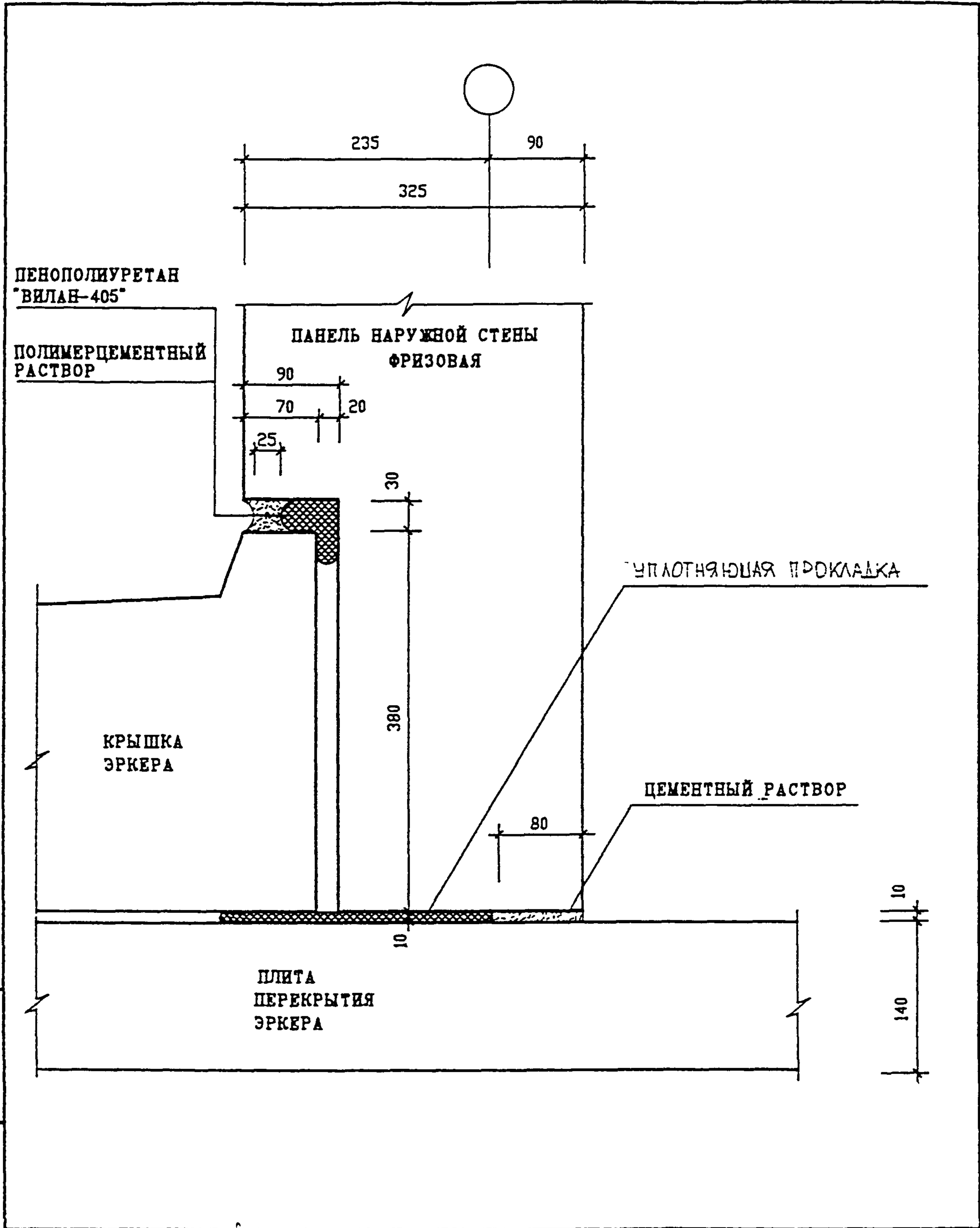
ГЕРМЕТИЗАЦИЯ СТЫКОВ ГОРИЗОНТАЛЬНЫЙ ШОВ

10-10  
Н 1

СТАДИЯ	ЛИСТ	ЛИСТОВ
Р	148	
МНИИТЭП МАСТЕРСКАЯ N 3		



ИНВ. И ПОДЛ.	ПОДПИСЬ И ДАТА		ВЗАМ. ИНВ. И		3 НДС, ЧАСТЬ III	СТАДИЯ	ЛИСТ	ЛИСТОВ
	ПОДПИСЬ И ДАТА		ВЗАМ. ИНВ. И					
ИНВ. И ПОДЛ.	ИЗМ.	КОЛУЧ.	ЛИСТ	И ДОК.	ПОДПИСЬ	Р	149	
	ГЛ СПЕЦ И	КОЗИЯВН			<i>Василькова</i>	МНИИТЭП НАСТЕРСКАЯ N3		
	ГЛ ИНЖ ПР	МЫЛЬНИКОВ			<i>Мильников</i>			
	ЗАВ. ГР. ИНЖ.	СУВОРОВА			<i>Суворова</i>			
	ИСПОЛНИЛ	ШЕХИНА			<i>Шехина</i>			
ПРОВЕРИЛ	ВАСИЛЬКОВА			<i>Василькова</i>				
Н. КОНТР. - ВАСИЛЬКОВА <i>Василькова</i>						11-11 Н1		



ИНВ. И ПОДЛ. ПОДПИСЬ И ДАТА ВЗАМ. ИНВ. И

Н. КОНТР.	ВАСИЛЬКОВА	<i>Василь</i>			
ИЗМ.	КОЛУЧ	ЛИСТ	И ДОК.	ПОДПИСЬ	ДАТА
ГЛ СПЕЦ И	КОЗИЦЫН	<i>Коз</i>			
ГЛ ИНЖ ПР	МЫЛЬНИКОВ	<i>Мил</i>			
ЗАВ. ГР. ИНЖ.	СУВОРОВА	<i>Сув</i>			
ИСПОЛНИЛ	ШЕХИНА	<i>Шех</i>			
ПРОВЕРИЛ	ВАСИЛЬКОВА	<i>Василь</i>			

3 НДС , часть III

ГЕРМЕТИЗАЦИЯ СТЫКОВ  
ГОРИЗОНТАЛЬНЫЙ ШОВ  
12-12  
Н 1

СТАДИЯ	ЛИСТ	ЛИСТОВ
Р	150	
МНИИТЭП НАСТЕРСКАЯ №3		

№ № УЗЛА РАЗДЕЛА	АЛЬБОМ РАБОЧИХ ЧЕРТЕЖЕЙ	МАРКА	КОЛ. ШТ.	МАССА ЕД. КГ	МАССА НА УЗЕЛ, КГ
1	2	3	4	5	6
01	ЗНДС, ЧАСТЬ III	ЗМС 22ц -6x60x230	1	0.65	1.16
		ЗМС 43ц -6x40x270	1	0.51	
02		ЗМС 15 -6x60x100	1	0.28	2.00
		ЗМС 20 -6x60x200	1	0.56	
		ЗМС 22ц -6x60x230	1	0.65	
		ЗМС 43ц -6x40x270	1	0.51	
02А		ЗМС 15 -6x60x100	1	0.28	2.00
		ЗМС 22 -6x60x230	1	0.65	
		ЗМС 22ц -6x60x230	1	0.65	
		ЗМС 43ц -6x40x270	1	0.51	
03		ЗНДС, ЧАСТЬ III	ММ 39ц -6x40x200	1	0.38
04	ММ 39ц -6x40x200		1	0.38	0.38
05	ЗМС 20ц -6x60x200		1	0.56	1.12
	ЗМС 44ц -6x40x300		1	0.56	
06	ММ 39ц -6x40x200		2	0.38	1.32
	ЗМС 44ц -6x40x300		1	0.56	
07	ММ 39ц -6x40x200		1	0.38	1.06
	ЗМС 52ц -6x40x180		2	0.34	
08	ММ 39ц -6x40x200		2	0.38	1.32
	ЗМС 44ц -6x40x300		1	0.56	
09	ММ 39ц -6x40x200		1	0.38	1.06
	ЗМС 52ц -6x40x180	2	0.34		
10	ММ 39ц -6x40x200	1	0.38	1.06	
	ЗМС 52ц -6x40x180	2	0.34		
11	ЗМС 52ц -6x40x180	3	0.34	2.15	
	ЗМС 73ц -6x60x400	1	1.13		

Н. КОНТР. ВАСИЛЬКОВА *Василькова*

НАЧ МАСТ

ГЛ СПЕЦ И КОЗИЦЫН *Козицын*

ГЛ ИНЖ ПР МЫЛЬНИКОВ *Мильников*

ВЕД ИНЖ СУВОРОВА *Суворов*

ИСПОЛНИ ВЕХИНА *Вехина*

ПРОВЕРИЛ СИДАЕВА *Сидеева*

ЗНДС, часть III

СПЕЦИФИКАЦИЯ  
МОНТАЖНЫХ СВЯЗЕЙ  
РАЗДЕЛ №1

СТАДИЯ ЛИСТ ЛИСТОВ  
Р 151

МНИИТЭП  
МАСТЕРСКАЯ №3

ИНВ. И ПОДЛ. ПОДПИСЬ И ДАТА. ВЗАМ. ИНВ. №  
*852258*

ИНВ. И ПОДЛ.		ПОДПИСЬ И ДАТА		ВЗАМ. ИНВ. И		№ № УЗЛА РАЗДЕЛА	АЛЬБОМ РАБОЧИХ ЧЕРТЕЖЕЙ	МАРКА	КОЛ. ШТ.	МАССА ЕД. КГ	МАССА НА УЗЕЛ, КГ		
						1	2	3	4	5	6		
ИНВ. И ПОДЛ. 252/35		ПОДПИСЬ И ДАТА		ВЗАМ. ИНВ. И		12	ЗНДС, ЧАСТЬ III	ЗМС 15 -6x60x100	1	0.28	2.01		
								ЗМС 43ц -6x40x270	1	0.51			
								ЗМС 52 -6x40x180	1	0.34			
								ЗМС 54 -6x60x150	1	0.42			
								ЗМС 72ц L 75x50x6 l=40мм	2	0.23			
								13	ЗНДС, ЧАСТЬ III	ЗМС 15ц -6x60x100	2	0.28	0.90
										ЗМС 52ц -6x40x180	1	0.34	
								14	ЗНДС, ЧАСТЬ III	ЗМС 15ц -6x60x100	1	0.28	0.28
								15	ЗНДС, ЧАСТЬ III	ЗМС 54ц -6x60x150	1	0.42	1.52
										ЗМС 52ц -6x40x180	1	0.34	
										ММ 39ц -6x40x200	2	0.38	
								16	ЗНДС, ЧАСТЬ III	ЗМС 54ц -6x60x150	2	0.42	2.38
										ЗМС 20ц -6x60x200	1	0.56	
										ЗМС 43ц -6x40x270	1	0.51	
										ЗМС 49ц -6x40x250	1	0.47	
								17	ЗНДС, ЧАСТЬ III	ЗМС 22ц -6x60x230	1	0.65	1.49
										ЗМС 40ц Ø 14 AIII l=270мм	1	0.33	
										ЗМС 43ц -6x40x270	1	0.51	
								18	ЗНДС, ЧАСТЬ III	ЗМС 20ц -6x60x200	1	0.56	1.78
										ЗМС 44ц -6x40x300	1	0.56	
ЗМС 51ц -6x30x200	1	0.28											
ММ 39ц -6x40x200	1	0.38											
19	ЗНДС, ЧАСТЬ III	ЗМС 20ц -6x60x200	1	0.56	1.03								
		ЗМС 49ц -6x40x250	1	0.47									
20	ЗНДС, ЧАСТЬ III	ЗМС 20ц -6x60x200	1	0.56	0.84								
		ЗМС 51 -6x30x200	1	0.28									
						ЗНДС, часть III							
ИНВ. И ПОДЛ. 252/35		ПОДПИСЬ И ДАТА		ВЗАМ. ИНВ. И		НАЧ. НАСТ. КОЗЫН		СТАДИЯ		ЛИСТ			
						ГЛА СПЕЦ. М. КОЗЫН		Р		152			
						ГЛА ИНЖ. ПР. МЫЛЬНИКОВ		СПЕЦИФИКАЦИЯ МОНТАЖНЫХ СВЯЗЕЙ РАЗДЕЛ №1 МНИИТЭП НАСТЕРСКАЯ №3					
						ВЕД. ИНЖ. СУВорова							
						ИСПОЛНИ. ШЕХИНА							
						ПРОВЕРИЛА. СИДАЕВА							

№ № УЗЛА РАЗДЕЛА	АЛЬБОМ РАБОЧИХ ЧЕРТЕЖЕЙ	МАРКА	КОЛ ШТ.	МАССА ЕД. КГ	МАССА НА УЗЕЛ, КГ	
1	2	3	4	5	6	
21	ЗНДС, ЧАСТЬ III	ЗМС 52 -6x40x180	2	0,34	2,28	
		ММ 39 -6x40x200	2	0,38		
		ММ 60 -6x60x300	1	0,84		
22		ЗМС 44ц -6x40x300	1	0,56	1,98	
		ЗМС 48ц -6x60x250	2	0,71		
23		ЗМС 5ц -6x60x180	1	0,40	1,82	
		ЗМС 35ц -6x40x230	3	0,43		
		ЗМС 41ц -6x60x350	1	0,99		
23А		ЗМС 5ц -6x60x180	1	0,40	1,82	
		ЗМС 35ц -6x40x230	3	0,43		
		ЗМС 41ц -6x60x350	1	0,99		
24		ЗМС 35ц -6x40x230	1	0,43	0,81	
		ММ 39ц -6x40x200	1	0,38		
25		ЗМС 22ц -6x60x230	1	0,65	2,39	
		ЗМС 35ц -6x40x230	1	0,43		
		ЗМС 47ц -6x40x320	1	0,60		
		ЗМС 48ц -6x60x250	1	0,71		
27		ЗМС 15ц -6x60x100	1	0,28	0,28	
28		ЗМС 15ц -6x60x100	1	0,28	0,28	
29		ЗМС 52ц -6x40x180	1	0,34	0,34	
30		ЗМС 15ц -6x60x100	1	0,28	0,28	
31		ЗМС 15ц -6x60x100	1	0,28	0,28	
33		ЗМС 15ц -6x60x100	1	0,28	0,28	
34		ЗМС 15ц -6x60x100	1	0,28	0,28	
35		ММ 69ц -6x60x80	1	0,23	0,23	
36		ММ 69ц -6x60x80	1	0,23	0,23	
И. КОНТР. ВАСИЛЬКОВА <i>Василькова</i>		ЗНДС, часть III				
НАЧ МАСТ						
ИНВ. И ПОДЛ. ПОДПИСЬ И ДАТА ВЗАМ. ИНВ. И ДАТА		ГЛ СПЕЦ И КОЗЫЦЫН <i>Козыцын</i>	СПЕЦИФИКАЦИЯ МОНТАЖНЫХ СВЯЗЕЙ РАЗДЕЛ И 1			
		ГЛ ИНЖ ПР МЫЛЬНИКОВ <i>Мильников</i>				
		ВЕД ИНЖ СУВОРОВА <i>Суворов</i>				
		ИСПОЛНИ МЕХИНА <i>Мехина</i>				
ПРОВЕРИЛА СИДАЕВА <i>Сидеева</i>		СТАДИЯ ЛИСТ ЛИСТОВ Р 153				
		МНИИТЭП МАСТЕРСКАЯ № 3				

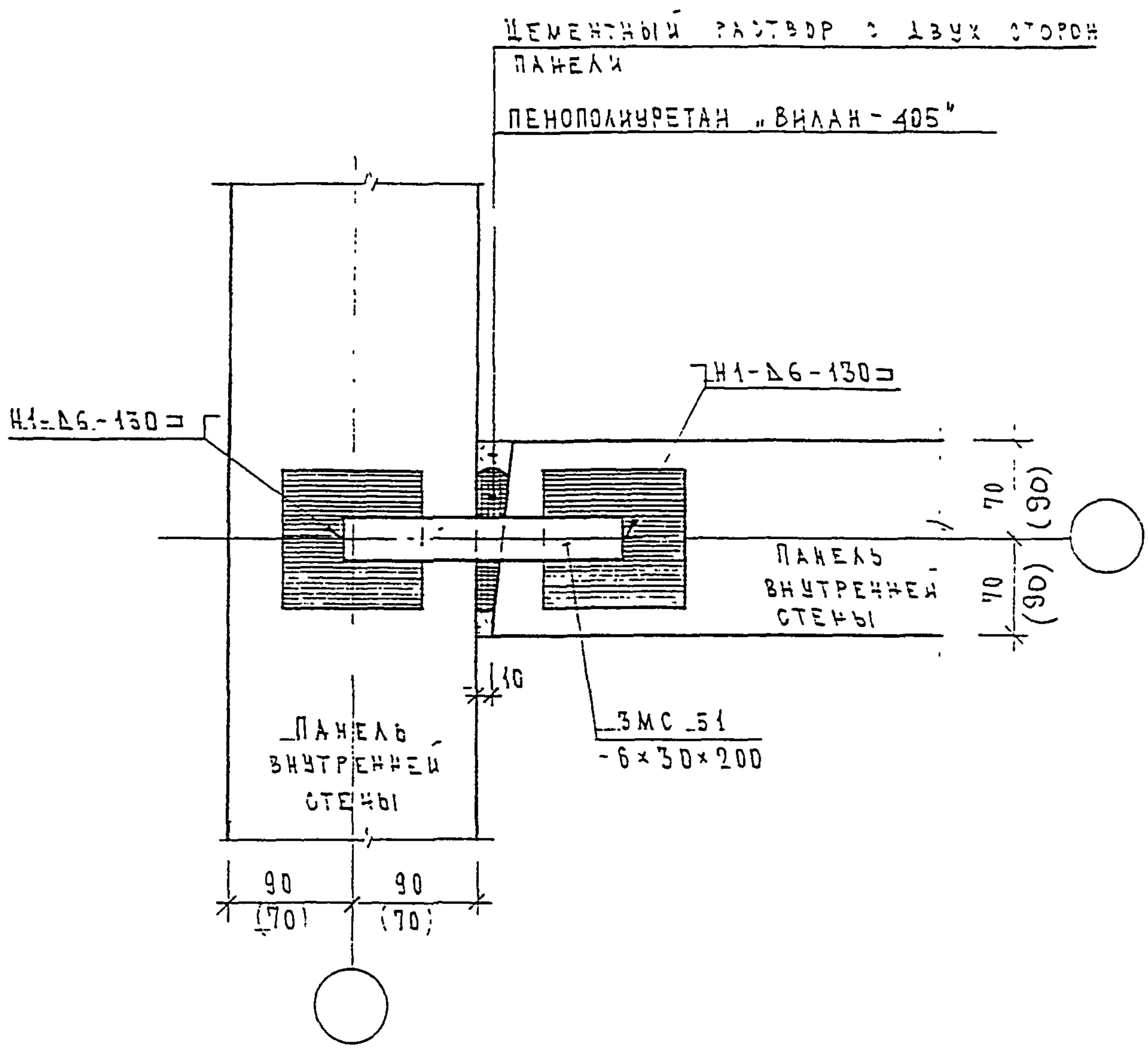


№ № УЗЛА РАЗДЕЛА	АЛЬБОМ РАБОЧИХ ЧЕРТЕЖЕЙ	МАРКА	КОЛ. ШТ.	МАССА ЕД. КГ	МАССА НА УЗЕЛ, КГ
1	2	3	4	5	6
37	ЗНДС, ЧАСТЬ III	ЗММ 15ц -6x60x100	2	0.28	0.56
38		ММ 69ц -6x60x80	1	0.23	0.23
39		ММ 69ц -6x60x80	1	0.23	0.23

ИНВ. № ПОДЛ. 052.852	ПОДПИСЬ И ДАТА		ВЗАМ. ИНВ. №			
	Н. КОНТР.	ВАСИЛЬКОВА	<i>Василькова</i>			
	НАЧ МАСТ					
	ГЛ СПЕЦ Н	КОЗИЦЫН	<i>Козыцын</i>			
	ГЛ ИНЖ ПР	МЫЛЬНИКОВ	<i>Мильников</i>			
	ВЕД ИНЖ.	СУВОРОВА	<i>Суворова</i>			
	ИСПОЛНИЛ	ШЕХИНА	<i>Шехина</i>			
	ПРОВЕРИЛ	СИНДЕЕВА	<i>Синдеева</i>			
ЗНДС, часть III						
СПЕЦИФИКАЦИЯ МОНТАЖНЫХ СВЯЗЕЙ РАЗДЕЛ N1				СТАДИЯ	ЛИСТ	ЛИСТОВ
				Р	154	
				МНИИТЭП МАСТЕРСКАЯ N3		

РАЗДЕЛ Н 2

СОЕДИНЕНИЕ ПАНЕЛЕЙ ВНУТРЕННИХ СТЕН  
И ПЕРЕГОРОДОК МЕЖДУ СОБОЙ  
ЗАДЕЛКА СТЫКОВ



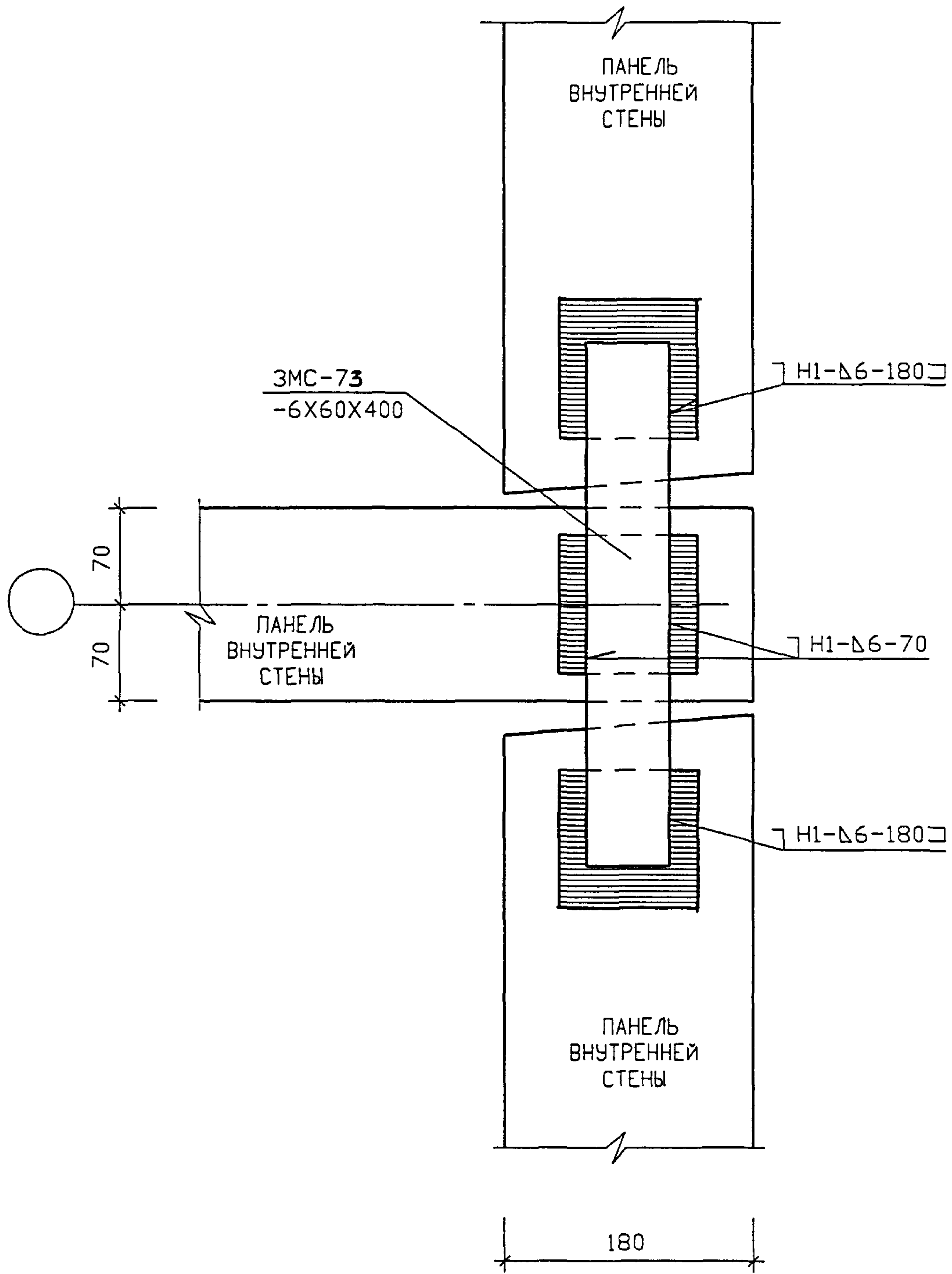
ИНВ. И ПОДЛ. ПОДПИСЬ И ДАТА ВЗАМ. ИНВ. И

Н. КОНТР.	ВАСИЛЬКОВА	<i>Вас</i>			
Изм.	Колуч	Лист	№ док.	Подпись	Дата
ГЛАВЦЕЛНАСТ	КОЗИЦЫН			<i>Коз</i>	
ГИП	МЫЛЬНИКОВ			<i>Мыл</i>	
ВЕД. ИНЖ.	СУВорова			<i>Сув</i>	
ИСПОЛНИ	ЕРШОВА			<i>Ерш</i>	
ПРОВЕРИЛ	СИНДЕЕВА			<i>Синд</i>	

3 НДС, часть III

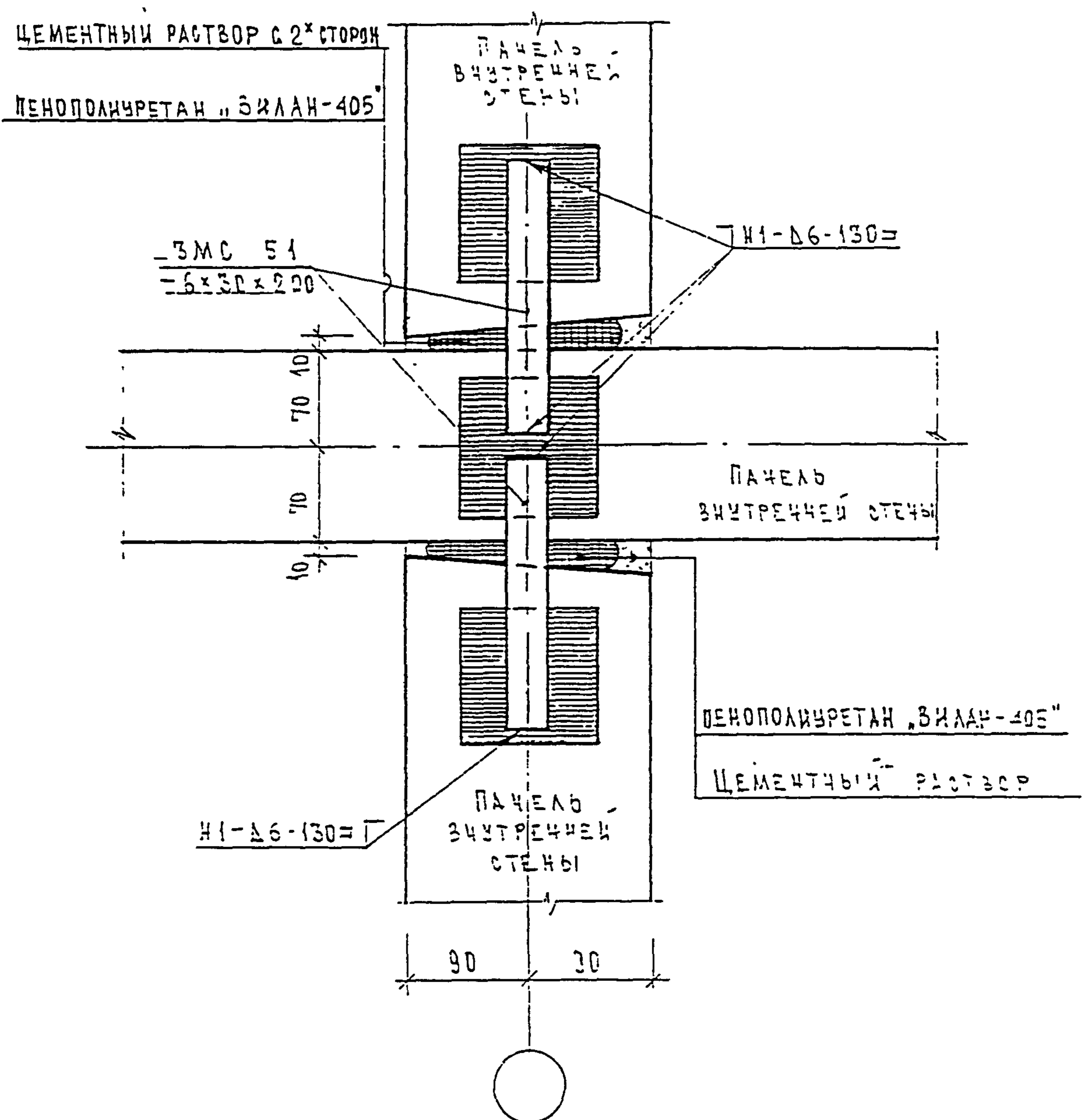
01  
Н.2

СТАВЛЯ	ЛИСТ	ЛИСТОВ
Р	155	
МНИИТЭП МАСТЕРСКАЯ № 3		



ИНВ. И ПОДЛ.	ПОДПИСЬ И ДАТА					3 НДС , часть III	СТАДИЯ	ЛИСТ	ЛИСТОВ
	ИНВ. И ПОДЛ.	ПОДПИСЬ И ДАТА	ВЗАМ. ИНВ. И						
	ИЗМ.	КОЛУЧ	ЛИСТ	И ДОК	ПОДПИСЬ	ДАТА	МНИИТЭП МАСТЕРСКАЯ №3		
	ГЛ. ИНЖ. М.	КРИВЕНКОВ			<i>[Signature]</i>				
	ГЛ. ИНЖ. ПР.	МЫЛЬНИКОВ			<i>[Signature]</i>				
	ГЛ. СПЕЦ	ВАСИЛЬКОВА			<i>[Signature]</i>				
	РАЗРАБОТАЛ	ТУЧКОВА			<i>[Signature]</i>				
	ПРОВЕРИЛ	СУВОРОВА			<i>[Signature]</i>				

02  
Н2



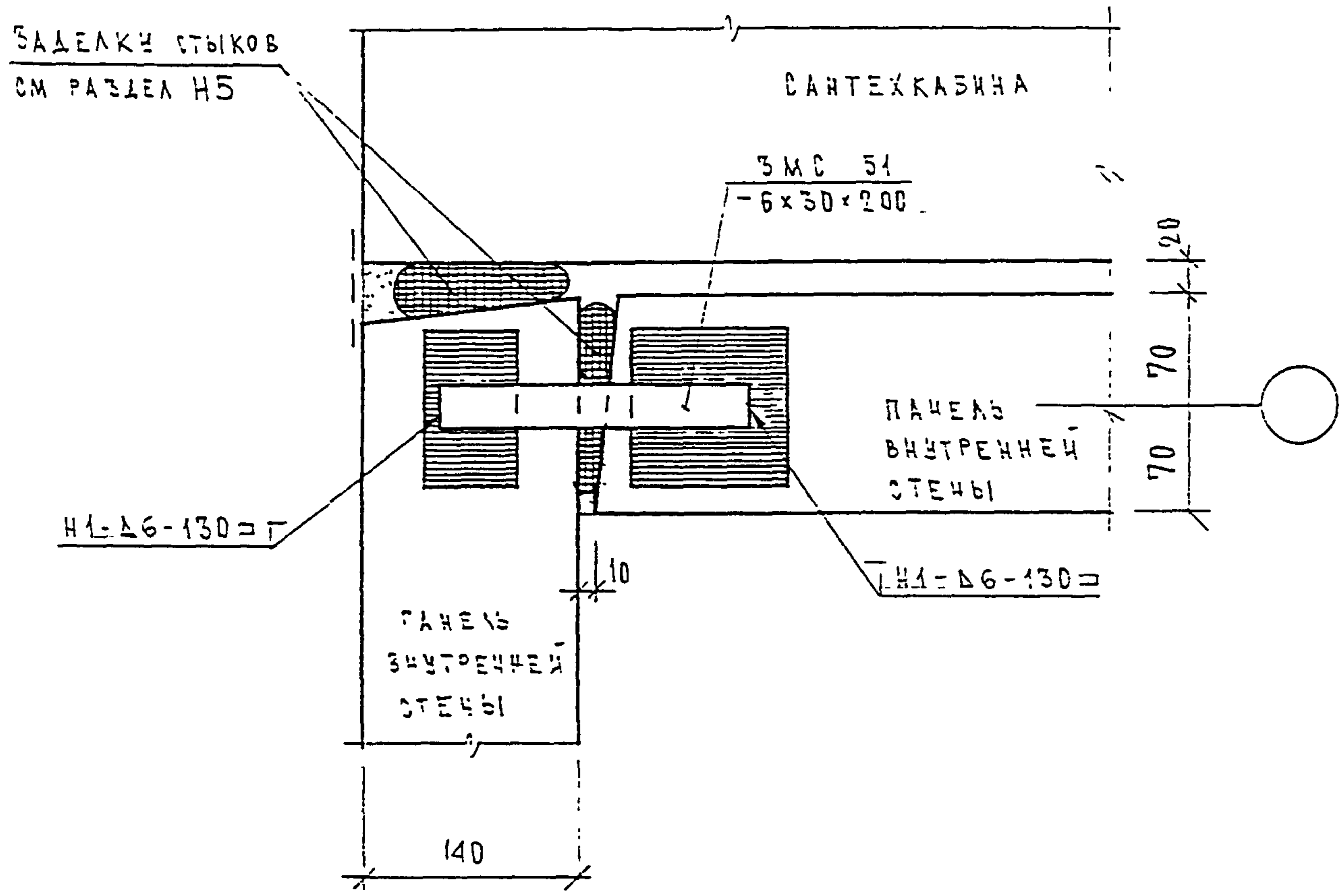
ИНВ. И ПОДЛ.  
ПОДПИСЬ И ДАТА  
ВЗАМ. ИНВ. И

Изм.	Колуч	Лист	№ док	Подпись	Дата
ИСПОЛНИ	ЕРЩОВА				
ПРОВЕРИЛ	ВАСИЛЬКОВА				
ГЛАВЩМАСТ	КОЗИЦЫН				
ГИП	МЫЛЬНИКОВ				
ВЕД. ИНОК	СУВорова				

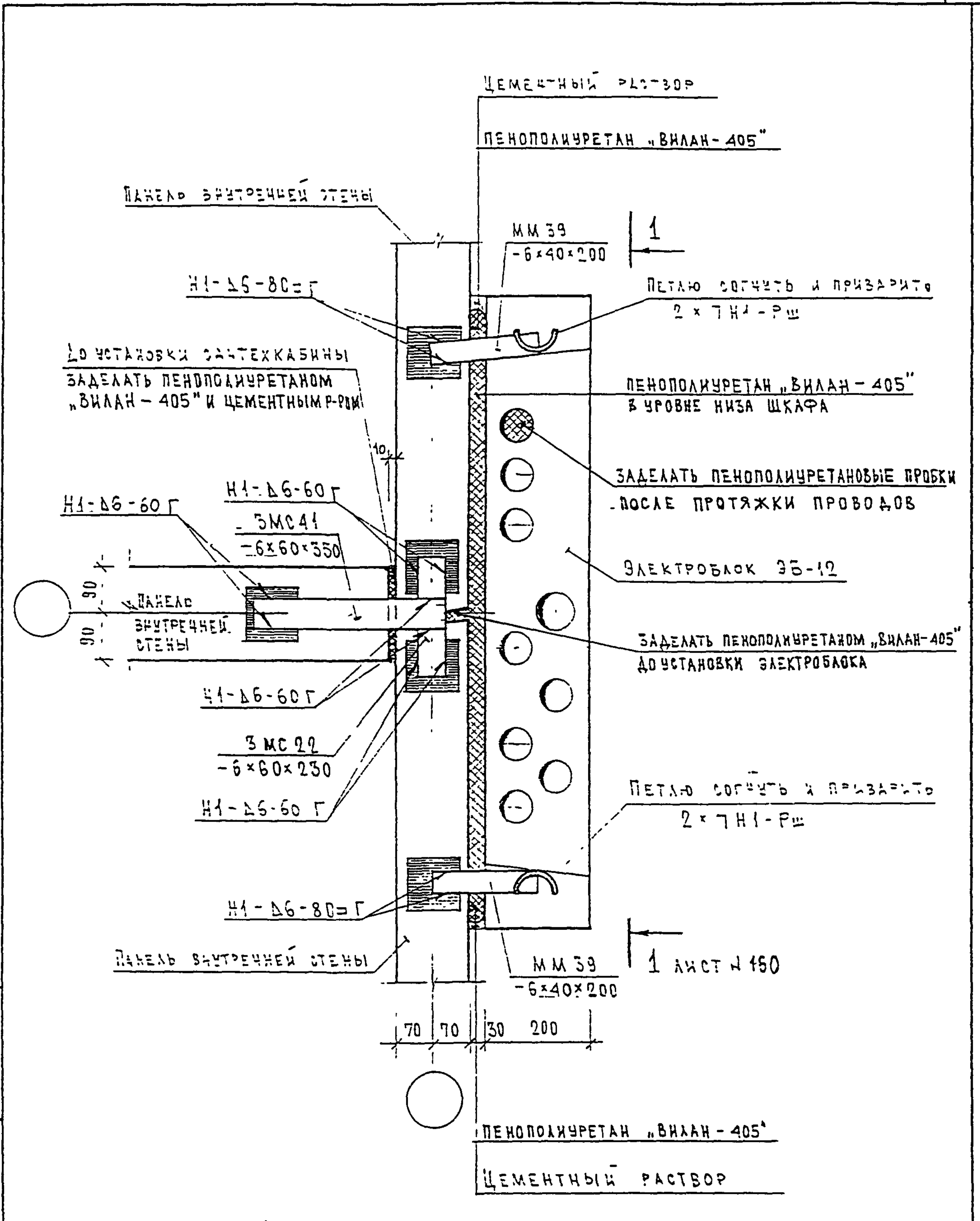
3 НДС , часть III

03  
Н2

СТАДИЯ	ЛИСТ	ЛИСТОВ
Р	157	
МНИИТЭП МАСТЕРСКАЯ № 3		



ИНВ. N ПОДЛ.	ПОДПИСЬ И ДАТА	ВЗАМ. ИНВ. N	Н.КОНТР. ВАСИЛЬКОВА <i>Василькова</i>			3 НДС , часть III	04 Н2	СТАДИЯ	ЛИСТ	ЛИСТОВ
			Изм.	Колуч	Лист			N ДОК	Подпись	Дата
<i>Василькова</i>			ГЛАВЦЕЛМАСТ	КОЗИЦЫН	<i>Козыцын</i>					
			ГИП	МЫЛЬНИКОВ	<i>Мильников</i>					
			ВЕД. ИНЖ.	СУВОРОВА	<i>Суворов</i>					
			ИСПОЛНИЛ	ЕРШОВА	<i>Ершова</i>					
			ПРОВЕРИЛ	ВАСИЛЬКОВА	<i>Василькова</i>					
							МНИИТЭП МАСТЕРСКАЯ N 3			



ИНВ. И ПОДЛ. *[Signature]*

ПОДПИСЬ И ДАТА

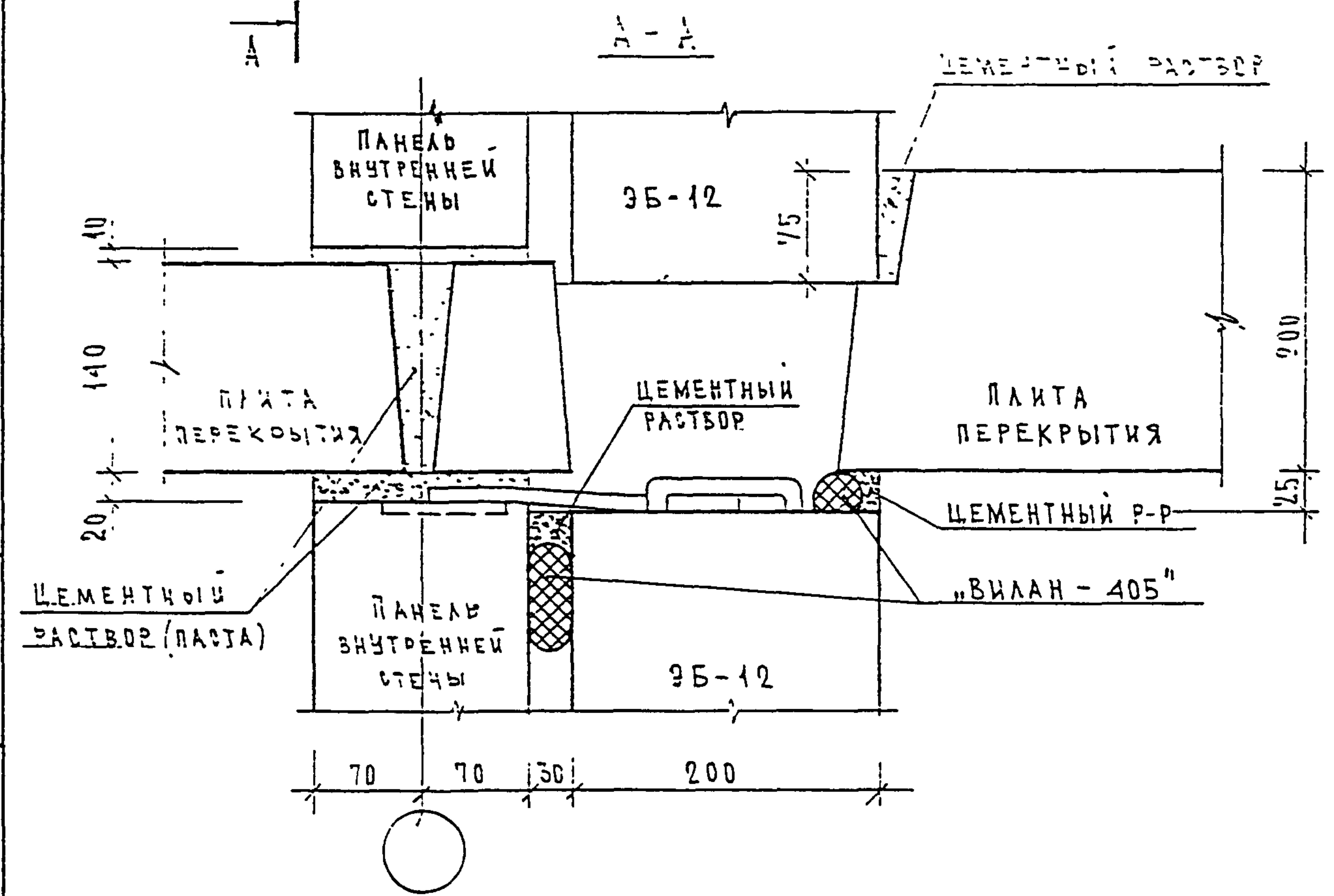
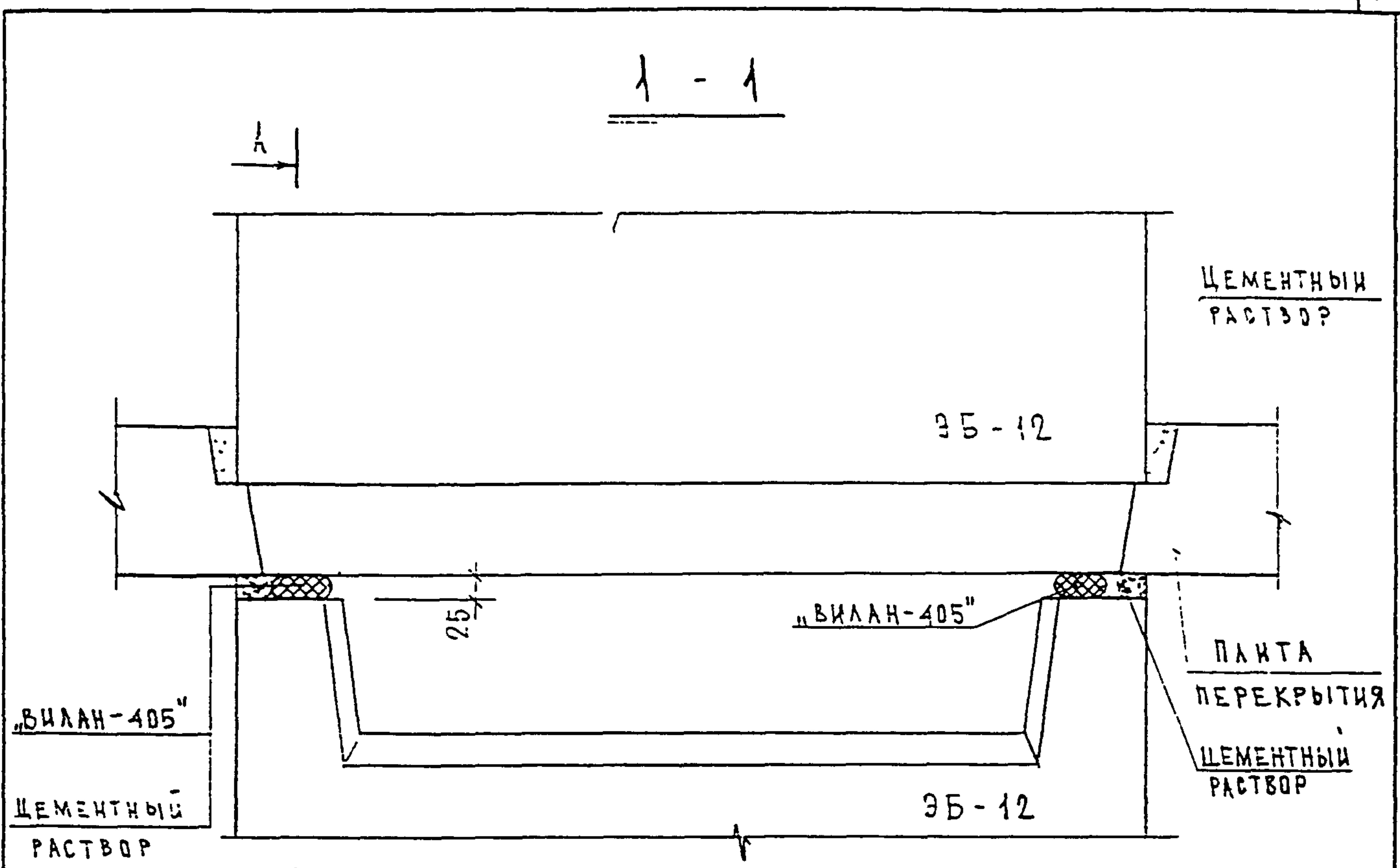
ВЗАМ. ИНВ. И

И. КОНТР.	ВАСИЛЬКОВА	В.А.И.			
Изм.	Колуч	Лист	№ док	Подпись	Дата
ГЛСПЕЦМАСТ	КОЗИЦЫН			<i>[Signature]</i>	
ГИП	МЫЛЬНИКОВ			<i>[Signature]</i>	
ВЕД. ИНЖ.	СУВорова			<i>[Signature]</i>	
ИСПОЛНИ	ЕРЦОВА			<i>[Signature]</i>	
ПРОВЕРИЛ	ВАСИЛЬКОВА			<i>[Signature]</i>	

3 НДС, часть III

05  
Н2

СТАДИЯ	ЛИСТ	ЛИСТОВ
Р	159	
МНИИТЭП МАСТЕРСКАЯ № 3		

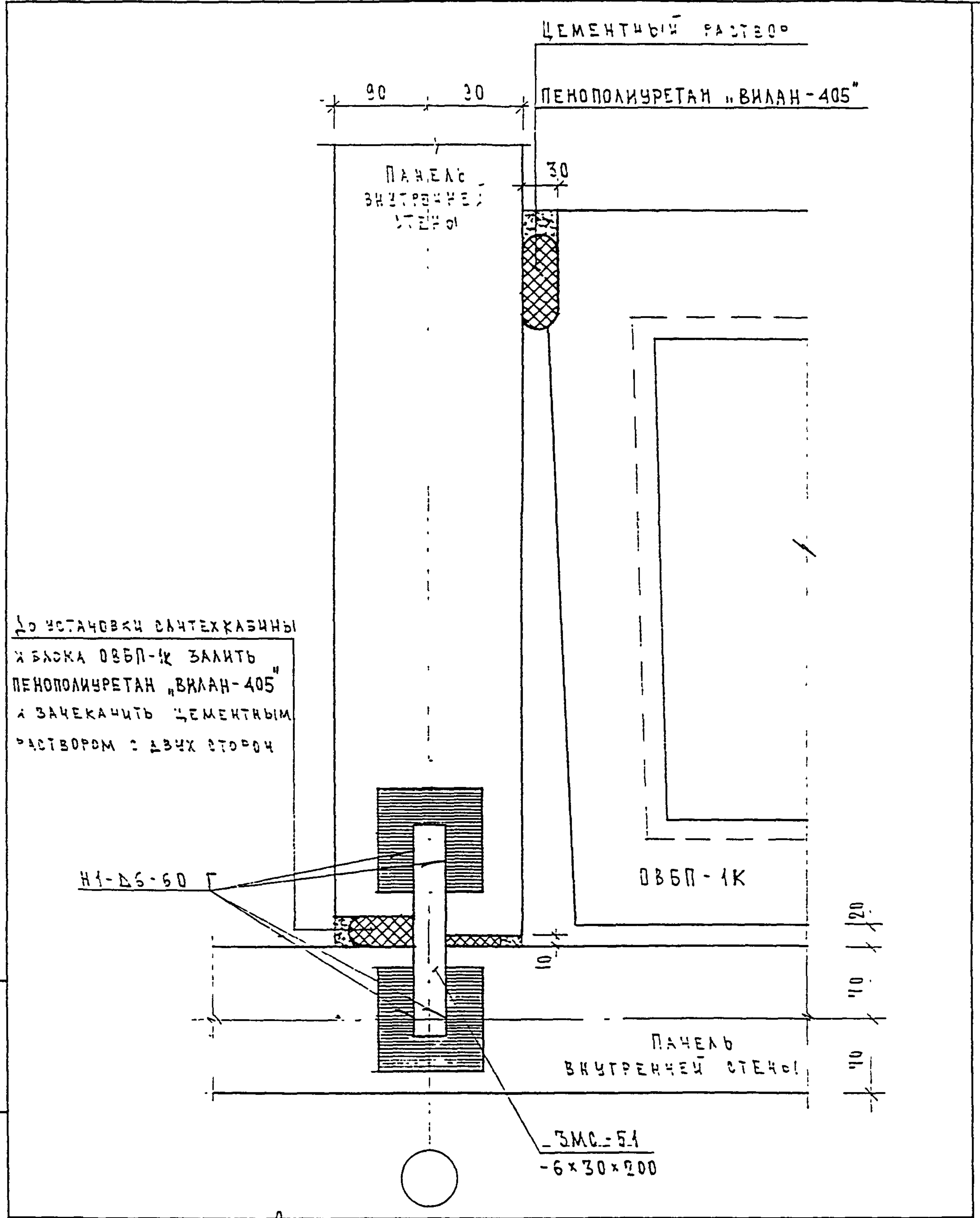


ИНВ. И ПОДЛ.  
ПОДПИСЬ И ДАТА  
ВЗАМ. ИНВ. И

ИЗМ.	КОМУЧ	ЛИСТ	№ ДОК	ПОДПИСЬ	ДАТА
ГЛАСПЕЩМАСТ	КОЗИЦЫН			<i>Коз</i>	
ГИП	МЫЛЬНИКОВ			<i>Мил</i>	
ВЕД. ИНЖ.	СУВорова			<i>Сува</i>	
ИСПОЛНИЛ	ЕРШОВА			<i>Ерш</i>	
ПРОВЕРИЛ	СИНДЕЕВА			<i>Син</i>	

№ КОНТР. ВАСИЛЬКОВА <i>Росст</i>			3 НДС, часть III		
05 Н2					
СТАДИЯ	ЛИСТ	ЛИСТОВ	РАЗРЕЗ 1-1. СЕЧЕНИЕ А-А.		
Р	160				
МНИИТЭП МАСТЕРСКАЯ № 3					





До установки сантехкабины  
в блок ОББП-1К залить  
пенополиуретан «Вилан-405»  
и зачеканить цементным  
раствором с двух сторон

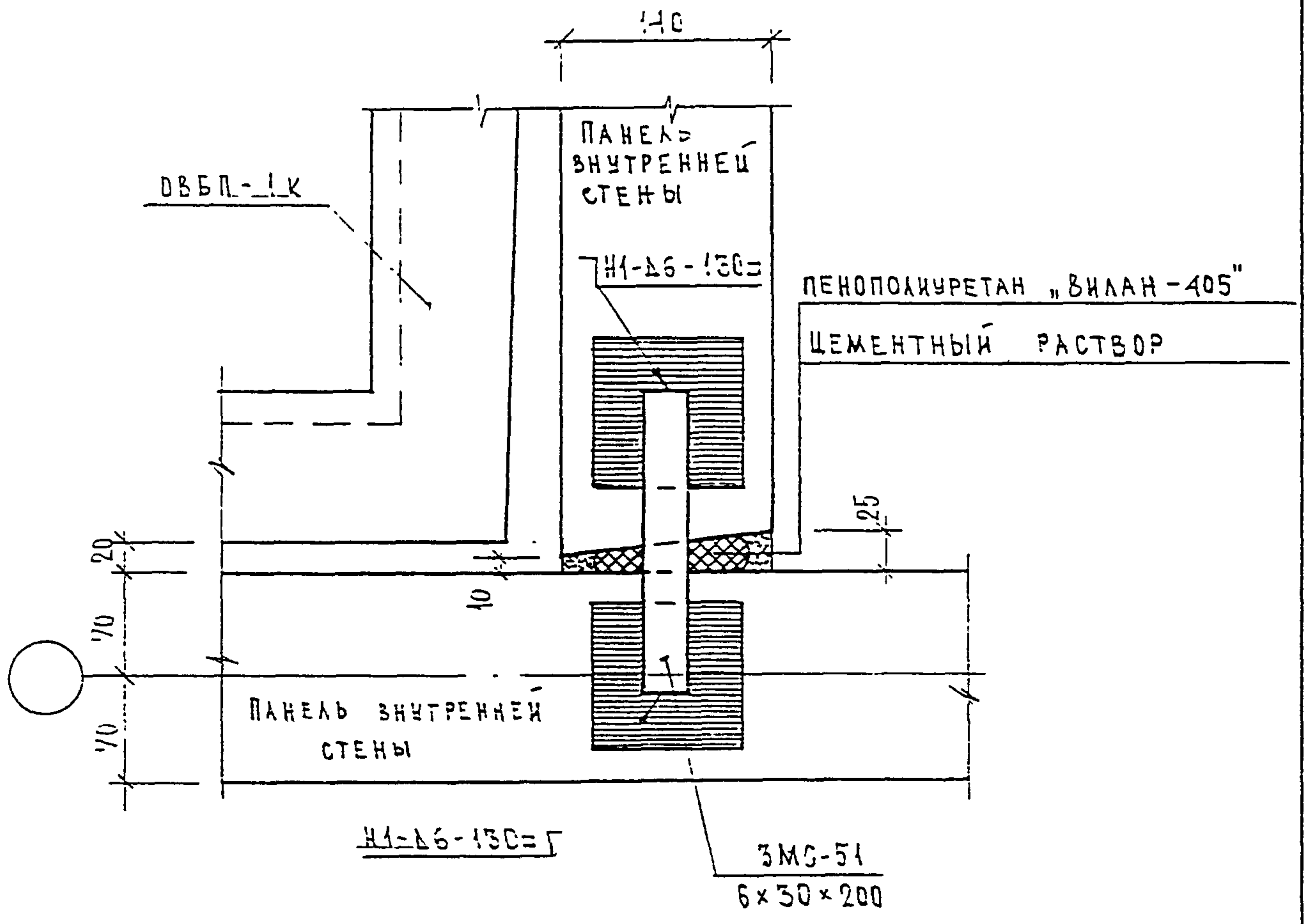
Н.КОНТР.	ВАСИЛЬКОВА <i>Василькова</i>				
Изм.	Колуч.	Лист	№ док.	Подпись	Дата
ГЛСПЕЦНАСТ	КОЗИЦЫН			<i>Козыцын</i>	
ГИП	МЫЛЬНИКОВ			<i>Мильников</i>	
ВЕД ИНЖ	СУВорова			<i>Суворова</i>	
ИСПОЛНИЛ	ЕРШОВА			<i>Ершова</i>	
ПРОВЕРИЛ	ВАСИЛЬКОВА			<i>Василькова</i>	

3 НДС, часть III

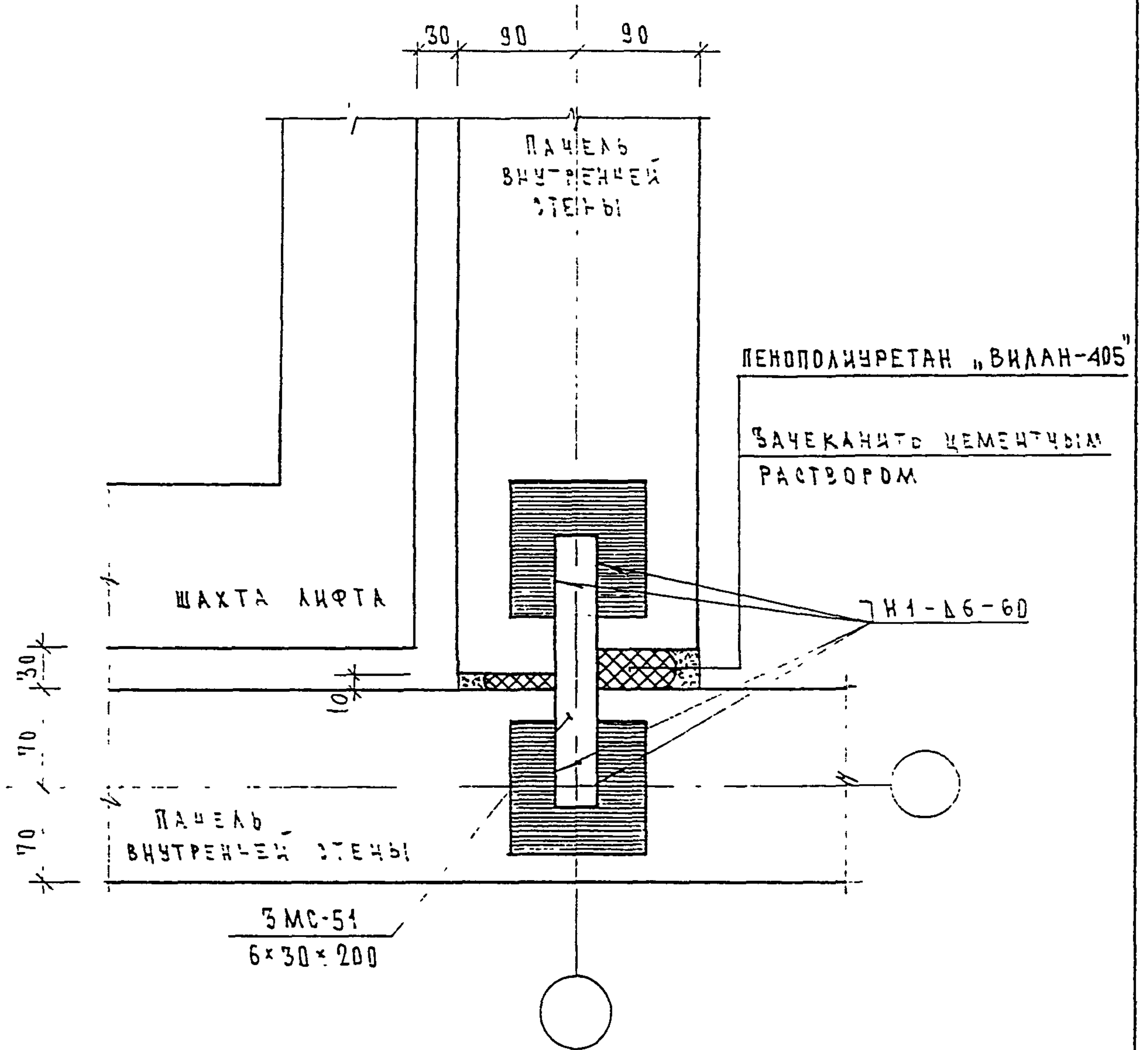
06  
Н2

СТАДИЯ	ЛИСТ	ЛИСТОВ
Р	161	
МНИИТЭП МАСТЕРСКАЯ № 3		

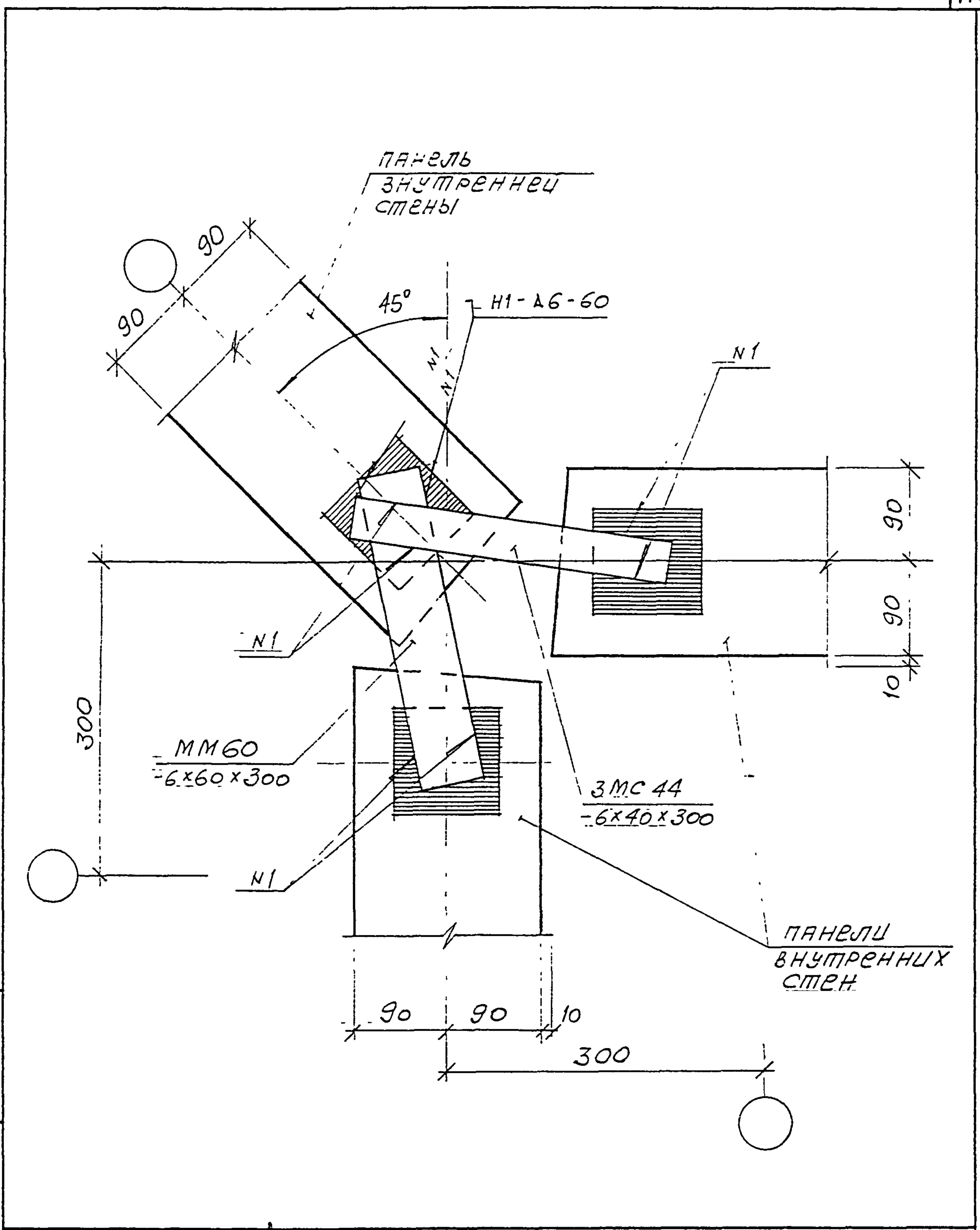
ИНВ. И ПОДЛ.	ПОДПИСЬ И ДАТА	ВЗАМ. ИНВ. №
<i>Василькова</i>		



ИНВ. И ПОДЛ.	ПОДПИСЬ И ДАТА	ВЗАМ. ИНВ. И	Н.КОНТР. ВАСИЛЬКОВА <i>Василькова</i>			3 НДС, часть III	СТАДИЯ	ЛИСТ	ЛИСТОВ
			Изм.	Колуч	Лист				
ИНВ. И ПОДЛ.	ПОДПИСЬ И ДАТА	ВЗАМ. ИНВ. И	ГЛСПЕЦМАСТ	КОЗИЦЫН	<i>Козыцын</i>	07 / 12	Р	162	МНИИТЭП МАСТЕРСКАЯ № 3
			ГИП	МЫЛЬНИКОВ	<i>Мильников</i>				
			ВЕД ИНЖ	СУВорова	<i>Суворова</i>				
			ИСПОЛНИЛ	ЕРШОВА	<i>Ершова</i>				
			ПРОВЕРИЛ	ВАСИЛЬКОВА	<i>Василькова</i>				



ИНВ. И ПОДЛ.	ПОДПИСЬ И ДАТА					3 НДС, часть III	СТАДИЯ	ЛИСТ	ЛИСТОВ
	ВЗАМ. ИНВ. И								
ИНВ. И ПОДЛ.	Н.КОНТР.	ВАСИЛЬКОВА				08 И2	Р	163	МНИИТЭП МАСТЕРСКАЯ N 3
	Изм.	Колуч	Лист	№ док	Подпись				
	ГЛСПЕЦМАСТ	КОЗИЛЬН							
	ГИП	МЫЛЬНИКОВ							
	ВЕД. ИЖК	СУВорова							
ИСПОЛНИ	ЕРШОВА								
ПРОВЕРИЛ	СИНДЕЕВА								



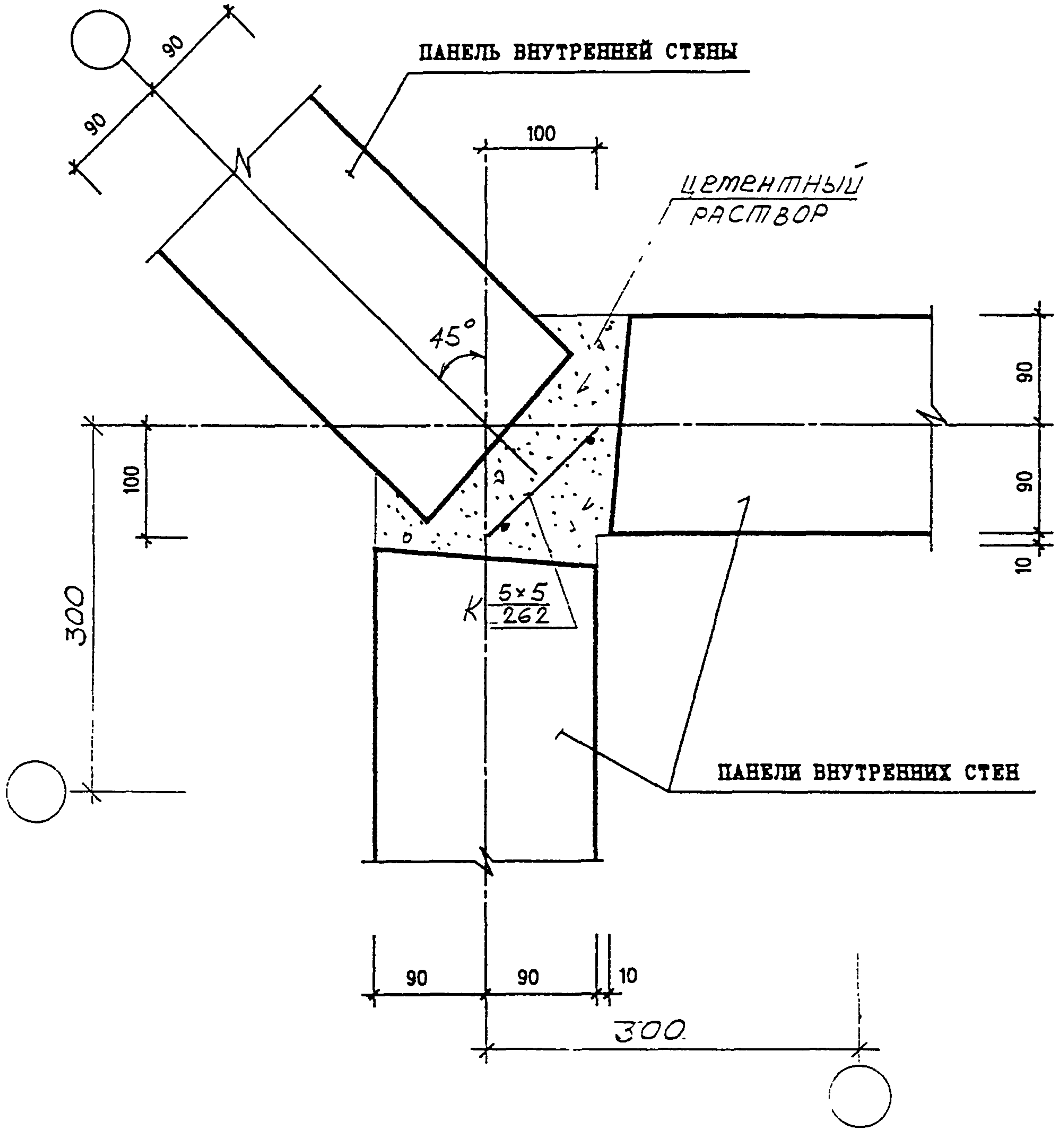
ИНВ. И ПОДЛ. ПОДПИСЬ И ДАТА ВЗАМ. ИНВ. И

Н. КОНТР.	ВАСИЛЬКОВА	Рос		
Изм.	Колуч	Лист	№ док.	Подпись
ГЛАВМАСТ	КОЗИЦЫН			Коз
ГИП	МЫЛЬНИКОВ			Миль
ВЕД. ИНЖ.	СУВорова			Сува
ИСПОЛНИЛ	ТУЧКОВА			Туч
ПРОВЕРИЛ	МЫЛЬНИКОВ			Миль

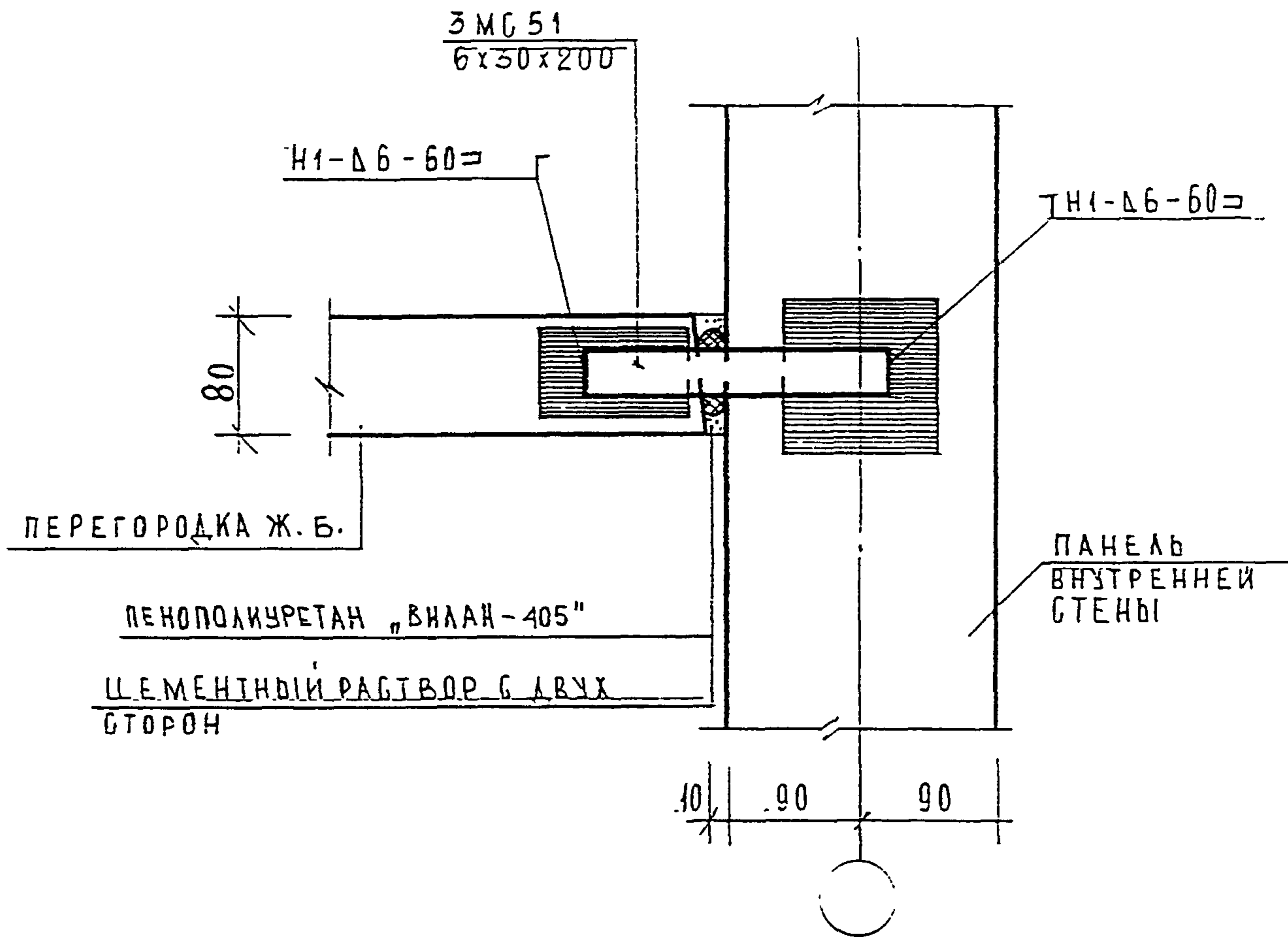
3 НДС, часть III

ПЛАН В УРОВНЕ СВЯЗЕЙ

СТАДИЯ	ЛИСТ	ЛИСТОВ
Р	164	
МНИИТЭП МАСТЕРСКАЯ № 3		



ИНВ. И ПОДЛ.	ПОДПИСЬ И ДАТА	ВЗАМ. ИНВ. И	И. КОНТР. ВАСИЛЬКОВА <i>Василькова</i>			3 НДС, ЧАСТЬ III	СТАДИЯ	ЛИСТ	ЛИСТОВ
			ИЗМ.	КОЛ-ВО	ЛИСТ				
852258	ГЛ СПЕЦ И	КОЗИЦЫН	<i>Козыцын</i>			09 Н.2	МНИИТЭП НАСТЕРСКАЯ N3		
	ГЛ ИНЖ ПР	МЫЛЬНИКОВ	<i>Мильников</i>						
	ВЕД ИНЖ	СУВОРОВА	<i>Суворова</i>						
	ИСПОЛНИЛ	ТУЧКОВА	<i>Тучкова</i>						
	ПРОВЕРИЛ	СИНАЕВА	<i>Синаева</i>			ЗАДЕЛКА СТЫКА			



ИНВ. И ПОДЛ. 152852  
ПОДПИСЬ И ДАТА .  
ВЗАМ. ИНВ. И

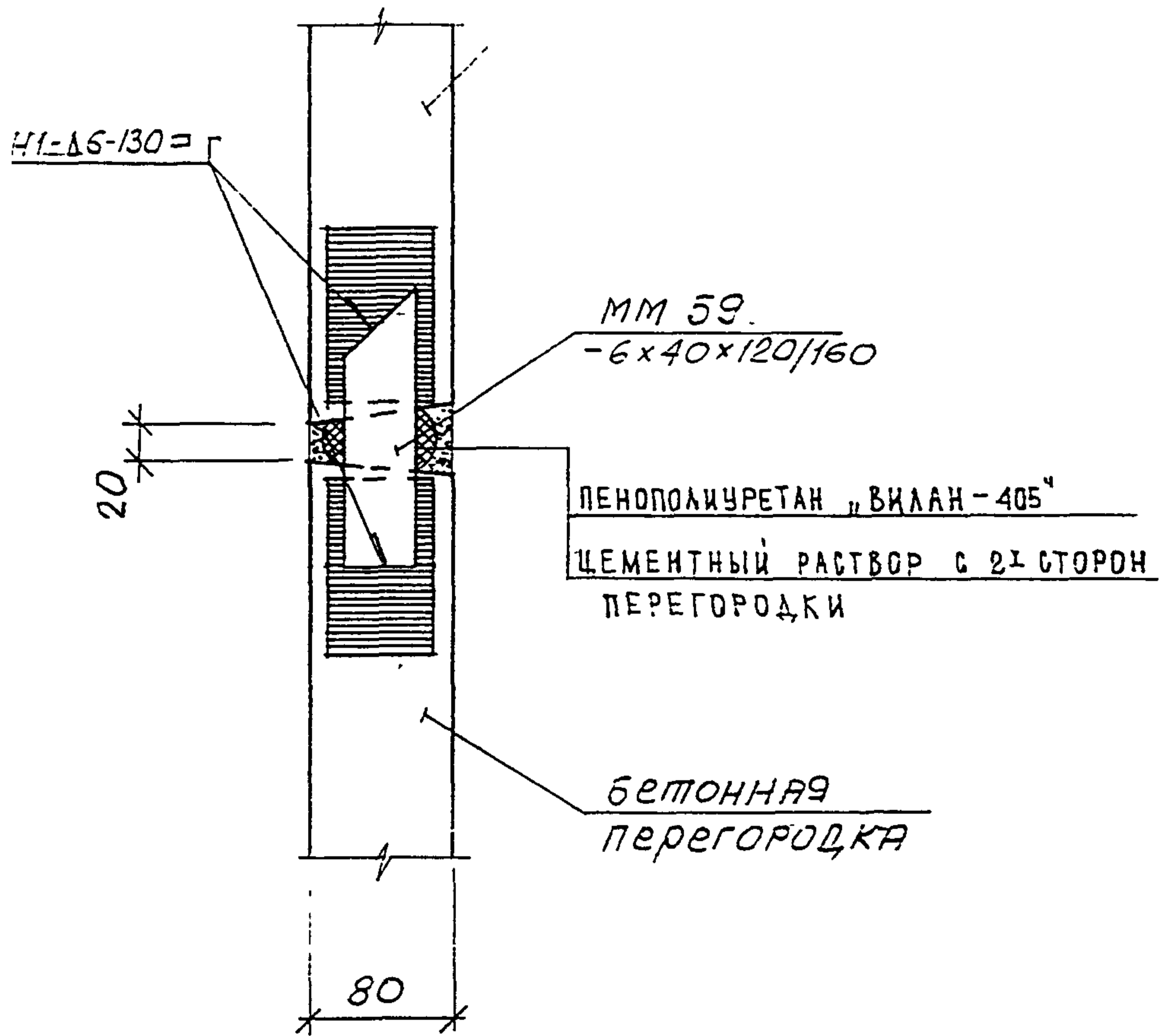
Н. КОНТР.	ВАСИЛЬКОВА	<i>Василькова</i>			
Изм.	Колуч	Лист	И ДОК	Подпись	Дата
ГАСПЕЦНАСТ	КОЗИЦЫН			<i>Козыцын</i>	
ГИП	МЫЛЬНИКОВ			<i>Мильников</i>	
ВЕД. ИНЖ.	СУВОРОВА			<i>Суворова</i>	
ИСПОЛНИЛ	ШЕХИНА			<i>Шехина</i>	
ПРОВЕРИЛ	СИНДЕЕВА			<i>Синдеева</i>	

3 НДС , часть III

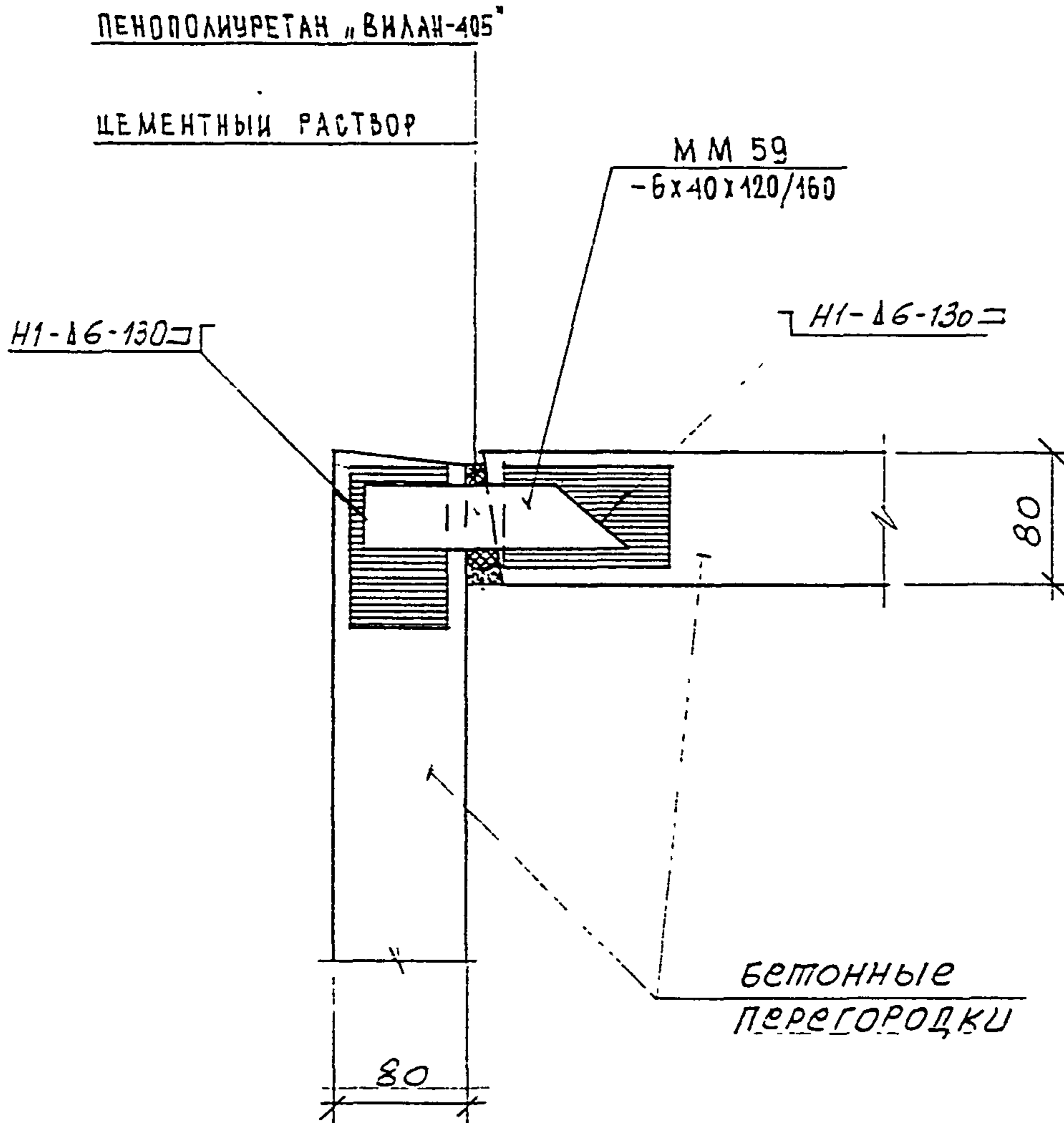
10  
Н2

СТАДИЯ	ЛИСТ	ЛИСТОВ
Р	166	
МНИИТЭП МАСТЕРСКАЯ № 3		

БЕТОННАЯ  
ПЕРЕГОРОДКА

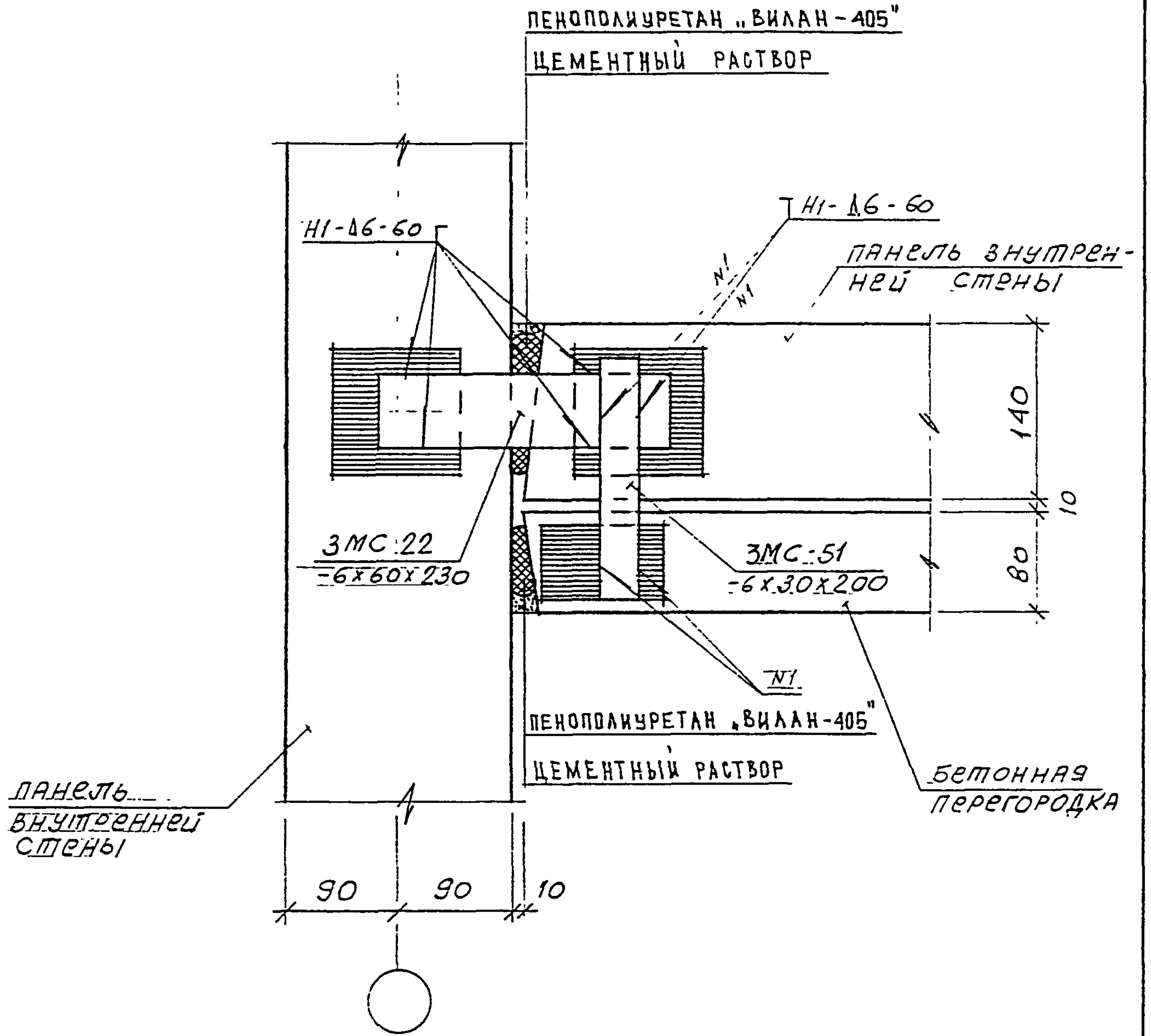


ИНВ. И ПОЛ.	ПОДПИСЬ И ДАТА	ВЗАМ. ИНВ. И	3 НДС, часть III						СТАВЛЯ			
			3 НДС, часть III						Р	167	ЛИСТОВ	
ИНВ. И ПОЛ.	ПОДПИСЬ И ДАТА	ВЗАМ. ИНВ. И	Н. КОНТР.	ВАСИЛКОВА	Юльга			11 Н2	МНИИТЭП МАСТЕРСКАЯ N 3			
			Изм.	Колуч	Лист	И док	Подпись					Дата
			ГАСПЕЦМАСТ	КОЗИЦЫН								
			ГИП	МЫЛЬНИКОВ								
			ВЕД. ИНЖ.	СУВорова								
ИСПОЛНИЛ	ГУЧКОВА											
ПРОВЕРИЛ	СИНДЕЕВА											



ИНВ. И ПОДЛ.	ПОДПИСЬ И ДАТА	ВЗАМ. ИНВ. И	3 НДС , часть III						СТАДИЯ	ЛИСТ	ЛИСТОВ
			И. КОНТР.	БАСИЛЮКОВА	Вас				Р	168	1
ИНВ. И ПОДЛ.	ПОДПИСЬ И ДАТА	ВЗАМ. ИНВ. И	Изм.	Колуч	Лист	И док	Подпись	Дата	МНИИТЭП МАСТЕРСКАЯ N 3		
			ГЛАВШАСТ	КОЗИЛЬН							
			ГИП	МЫЛЬНИКОВ							
			ВЕД. ИНЖ.	СУВорова							
			ИСПОЛНИЛ	ТУЧКОВА							
ПРОВЕРИЛ	СИНДЕЕВА										





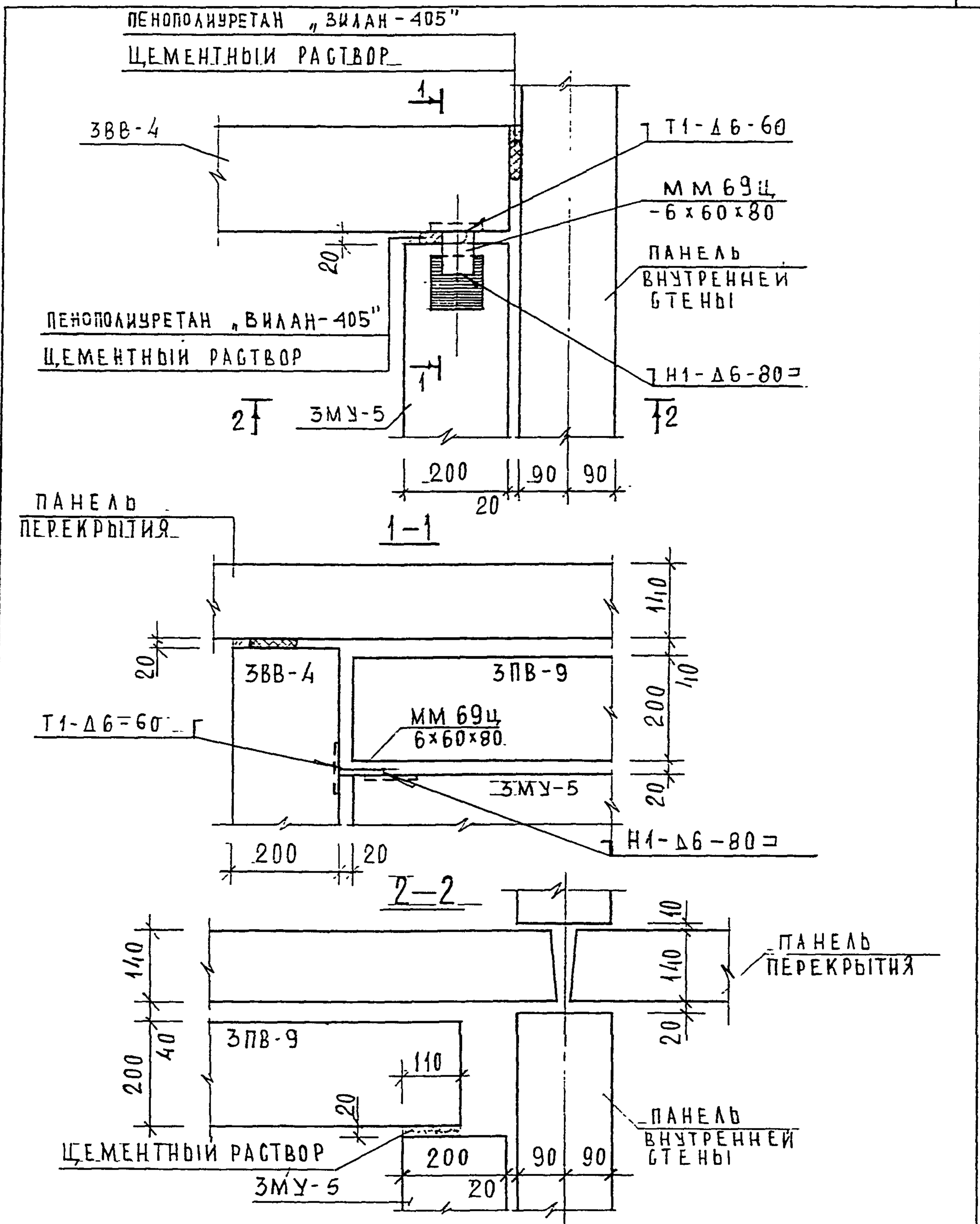
ИНВ. И ПОДЛ. *15.02.82*  
 ПОДПИСЬ И ДАТА  
 ВЗАМ. ИНВ. И

Н.КОНТР.	БАСИЛЬКОВА	<i>Росси</i>			
Изм.	Колуч	Лист	№ док	Подпись	Дата
ГЛСПЕЦНАСТ	КОЗИЦЫН			<i>Коз</i>	
ГИП	МЫЛЬНИКОВ			<i>Мил</i>	
ВЕД ИНЖ	СУВорова			<i>Сув</i>	
ИСПОЛНИЛ	ТУЧКОВА			<i>Туч</i>	
ПРОВЕРИЛ	ВАСИЛЬКОВА			<i>Вас</i>	

3 НДС , часть III

13.  
Н2

СТАДИЯ	ЛИСТ	ЛИСТОВ
Р	169	
МНИИТЭП МАСТЕРСКАЯ № 3		

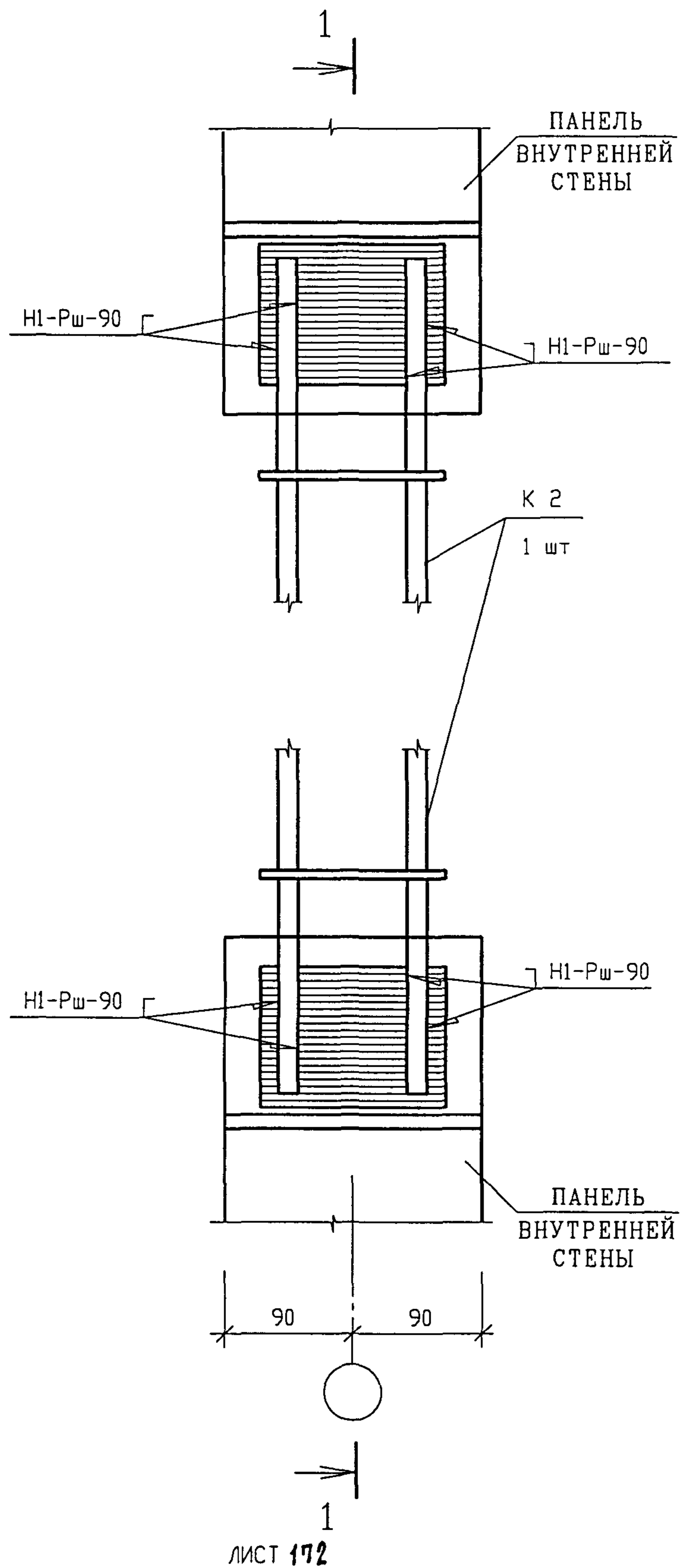


ИНВ. И ПОДЛ.	ВЗАМ. ИНВ. И				
	ПОДПИСЬ И ДАТА				
ИНВ. И ПОДЛ. 052222	Н. Контр.	ВАСИЛЬКОВА	Василькова		
	Изм.	Колуч	Лист	№ док	Подпись
	ГАСПЕЦМАСТ	КОЗИЦЫН			
	ГИП	МЫЛЬНИКОВ			
	ВЕД. ИНЖ.	СУВОРОВА			
ИСПОЛНИЛ	ШЕХИНА				
ПРОВЕРИЛ	ВАСИЛЬКОВА				

3 НДС, часть III

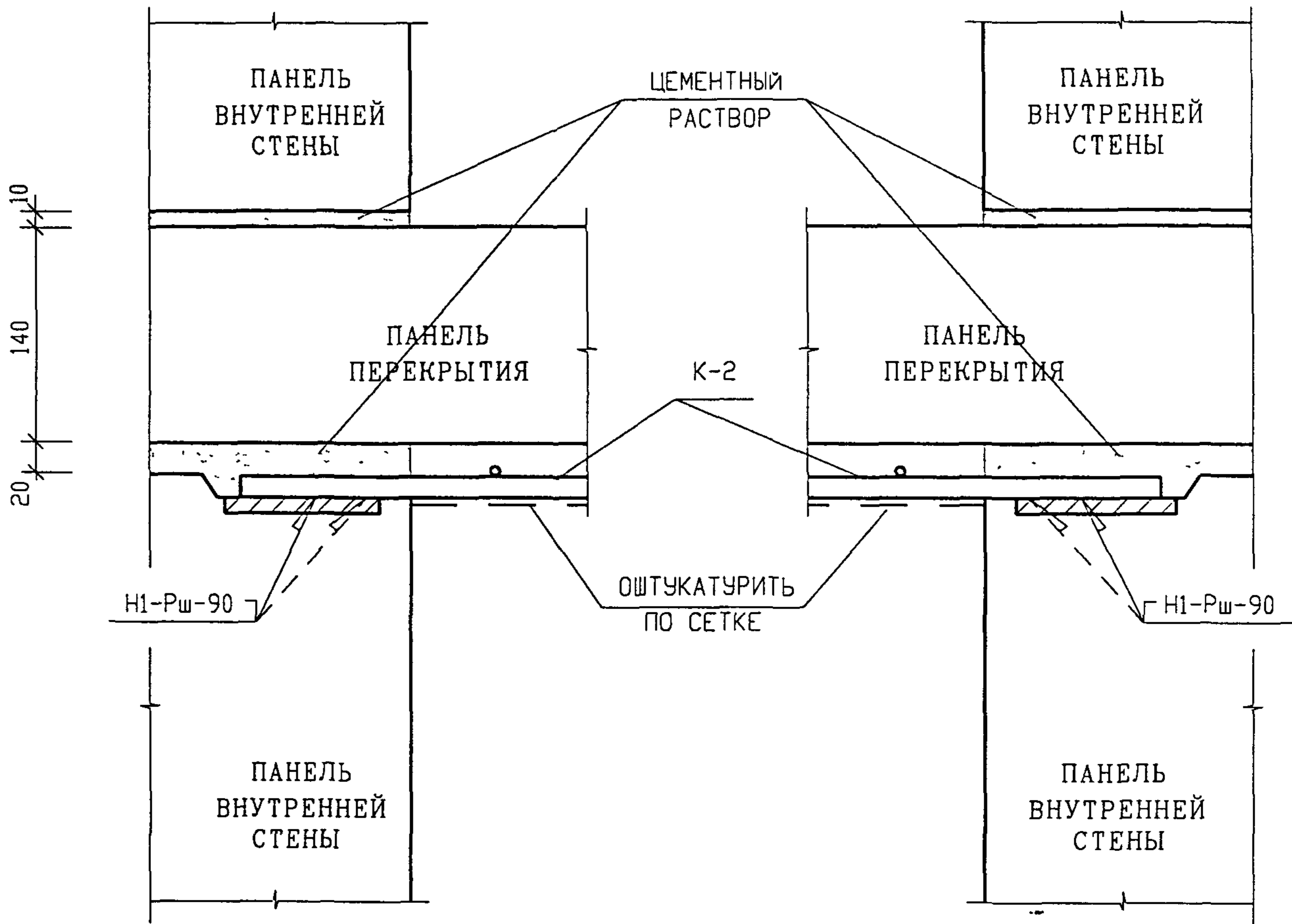
14  
Н2

СТАДИЯ	ЛИСТ	ЛИСТОВ
Р	170	
МНИИТЭП МАСТЕРСКАЯ № 3		



3 НДС , часть III

ИНВ. N ПОДЛ.	ПОДПИСЬ И ДАТА					СТАДИЯ	ЛИСТ	ЛИСТОВ
	ВЗАМ. ИНВ. N							
	ИЗМ.	КОЛУЧ.	ЛИСТ N ДОК.	ПОДПИСЬ	ДАТА	<p>15 Н2</p> <p>МНИИТЭП МАСТЕРСКАЯ N3</p>		
	ГЛ. ИНЖ. М.	КРИВЕНКОВ		<i>Кривенков</i>				
	ГЛ. ИНЖ. ПР.	МЫЛЬНИКОВ		<i>Мильников</i>				
	ГЛ. СПЕЦ.	ВАСИЛЬКОВА		<i>Василькова</i>				
	РАЗРАБОТАЛ	ТУЧКОВА		<i>Тучкова</i>				
	ПРОВЕРИЛ	СУВОРОВА		<i>Суворова</i>				

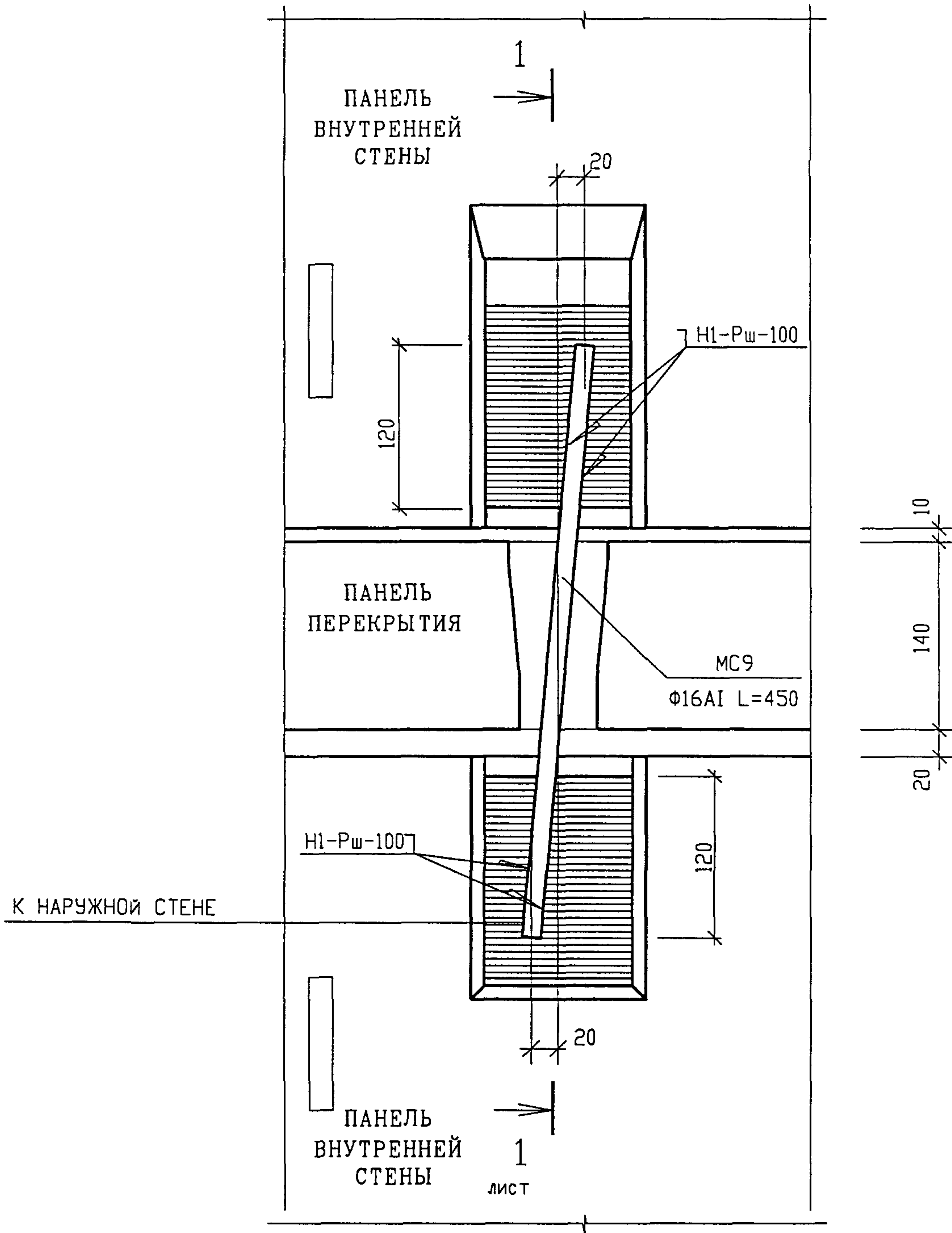


3 НДС , часть III

15  
Н2  
СЕЧЕНИЕ 1 - 1

СТАДИЯ	ЛИСТ	ЛИСТОВ
Р	172	
МНИИТЭП		
МАСТЕРСКАЯ №3		

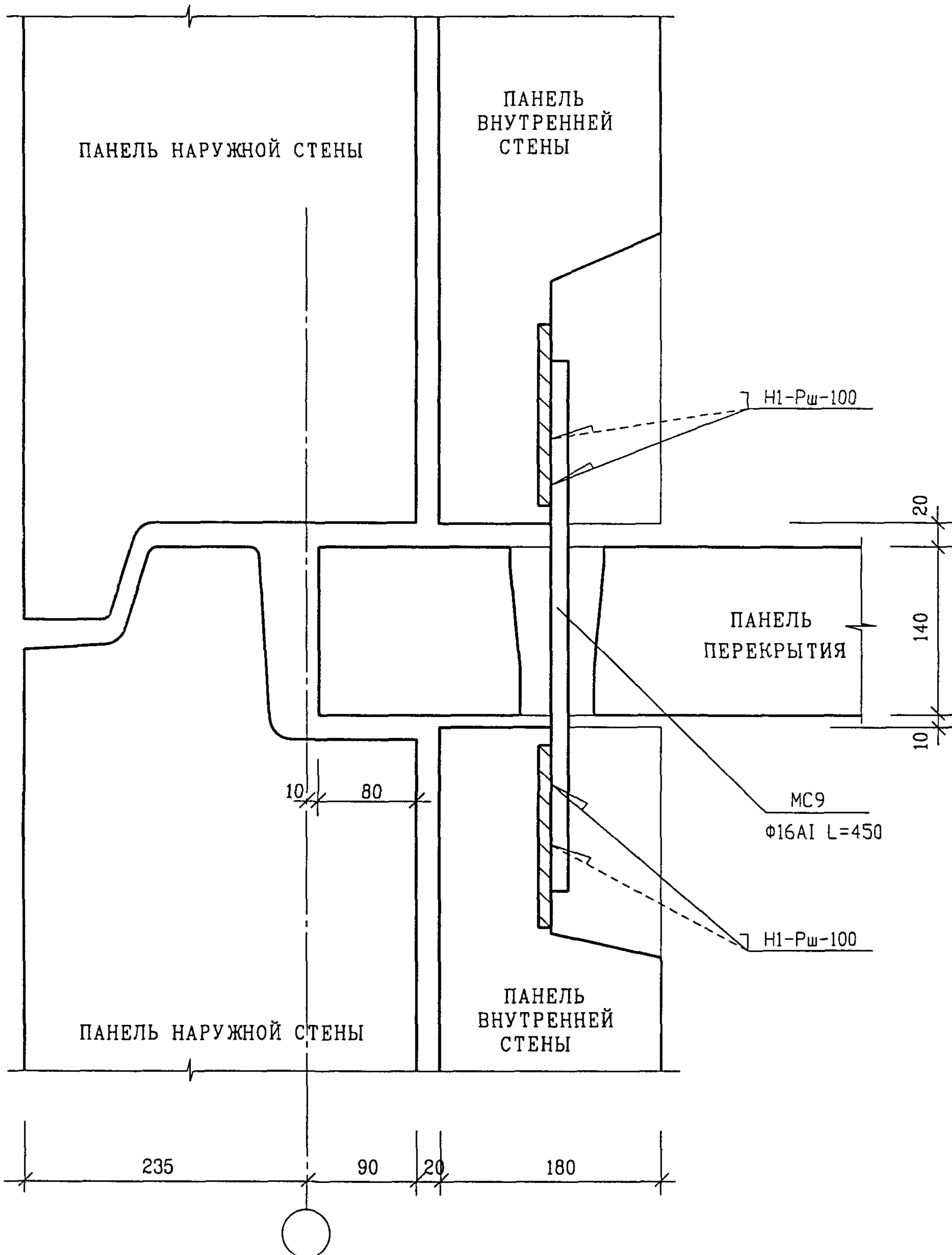
ИНВ. N ПОДЛ.	ПОДПИСЬ И ДАТА					ВЗАМ. ИНВ. N
	ИЗМ	КОЛУЧ	ЛИСТ	N ДОК	ПОДПИСЬ	
	ГЛ. ИНЖ. М.	КРИВЕНКОВ			<i>[Signature]</i>	
	ГЛ. ИНЖ. ПР.	МЫЛЬНИКОВ			<i>[Signature]</i>	
	ГЛ. СПЕЦ	ВАСИЛЬКОВА			<i>[Signature]</i>	
	РАЗРАБОТАЛ	ТУЧКОВА			<i>[Signature]</i>	
	ПРОВЕРИЛ	СУВОРОВА			<i>[Signature]</i>	



СТЕРЖЕНЬ ОПУСКАЕТСЯ С ПЕРЕКРЫТИЯ ВДОЛЬ ВНУТРЕННЕЙ СТЕНЫ СМОНТИРОВАННОГО ЭТАЖА ,  
 УСТАНАВЛИВАЕТСЯ НАКЛОННО СО СМЕЩЕНИЕМ НИЖНЕГО КОНЦА В СТОРОНУ НАРУЖНОЙ СТЕНЫ НА 40мм .  
 ПОСЛЕ ПРИВАРКИ СТЫК ТЩАТЕЛЬНО ЗАДЕЛЫВАЕТСЯ ЦЕМЕНТНЫМ РАСТВОРОМ М200

3 НДС , часть III

ИНВ. И ПОДЛ.	ПОДПИСЬ И ДАТА					ВЗАМ. ИНВ. И		
	ИЗМ.	КОЛУЧ	ЛИСТ	И ДОК	ПОДПИСЬ	СТАДИЯ	ЛИСТ	ЛИСТОВ
	ГЛ. ИНЖ. М.	КРИВЕНКОВ			<i>[Signature]</i>	Р	173	
	ГЛ. ИНЖ. ПР.	МЫЛЬНИКОВ			<i>[Signature]</i>	МНИИТЭП МАСТЕРСКАЯ N3		
	ГЛ. СПЕЦ.	ВАСИЛЬКОВА			<i>[Signature]</i>			
РАЗРАБОТАЛ	ТУЧКОВА			<i>[Signature]</i>	16 Н2			
ПРОВЕРИЛ	СУВОРОВА			<i>[Signature]</i>				



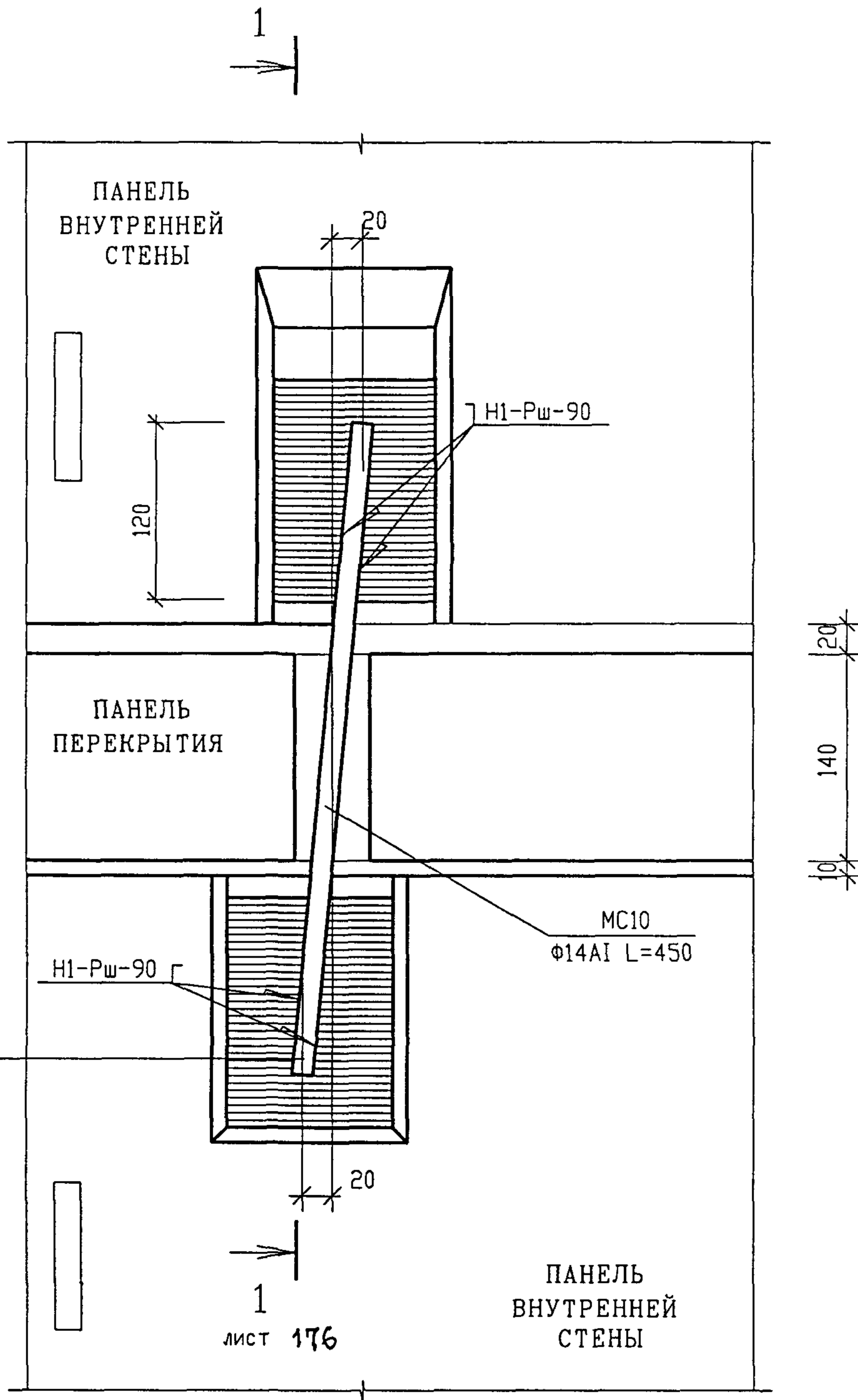
ИНВ. И ПОДЛ. ПОДПИСЬ И ДАТА ВЗАМ. ИНВ. И

ИЗМ	КОЛУЧ	ЛИСТ	И ДОК	ПОДПИСЬ	ДАТА

3 НДС , часть III

16  
Н2  
СЕЧЕНИЕ 1 - 1

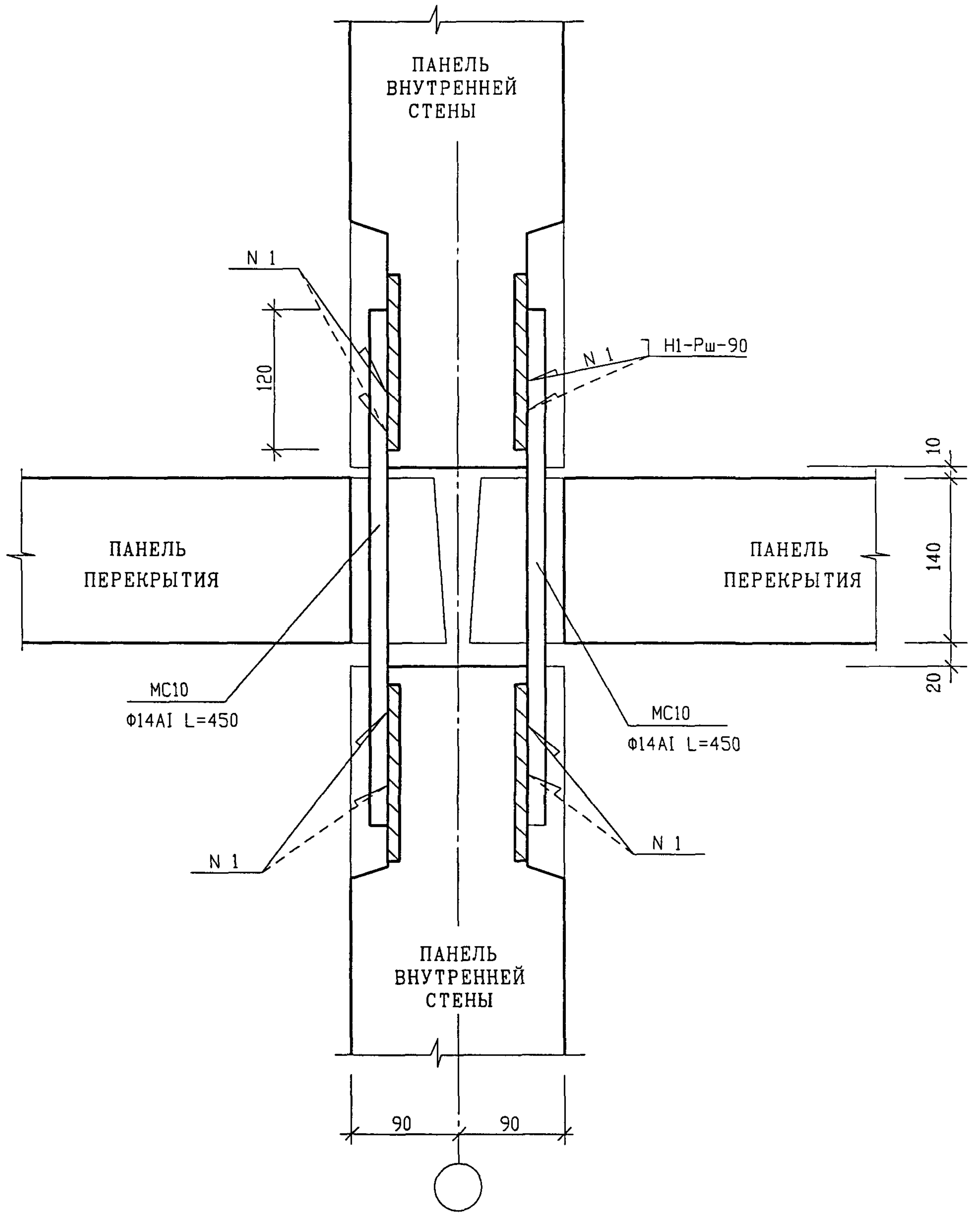
СТАДИЯ	ЛИСТ	ЛИСТОВ
Р	174	
МНИИТЭП МАСТЕРСКАЯ N3		



СТЕРЖЕНЬ ОПУСКАЕТСЯ С ПЕРЕКРЫТИЯ ВДОЛЬ ВНУТРЕННЕЙ СТЕНЫ СМОНТИРОВАННОГО ЭТАЖА , УСТАНОВЛИВАЕТСЯ НАКЛОННО СО СМЕЩЕНИЕМ НИЖНЕГО КОНЦА В СТОРОНУ НАРУЖНОЙ СТЕНЫ НА 40мм . ПОСЛЕ ПРИВАРКИ СТЫК ТЩАТЕЛЬНО ЗАДЕЛЫВАЕТСЯ ЦЕМЕНТНЫМ РАСТВОРОМ М200

3 НДС , часть III

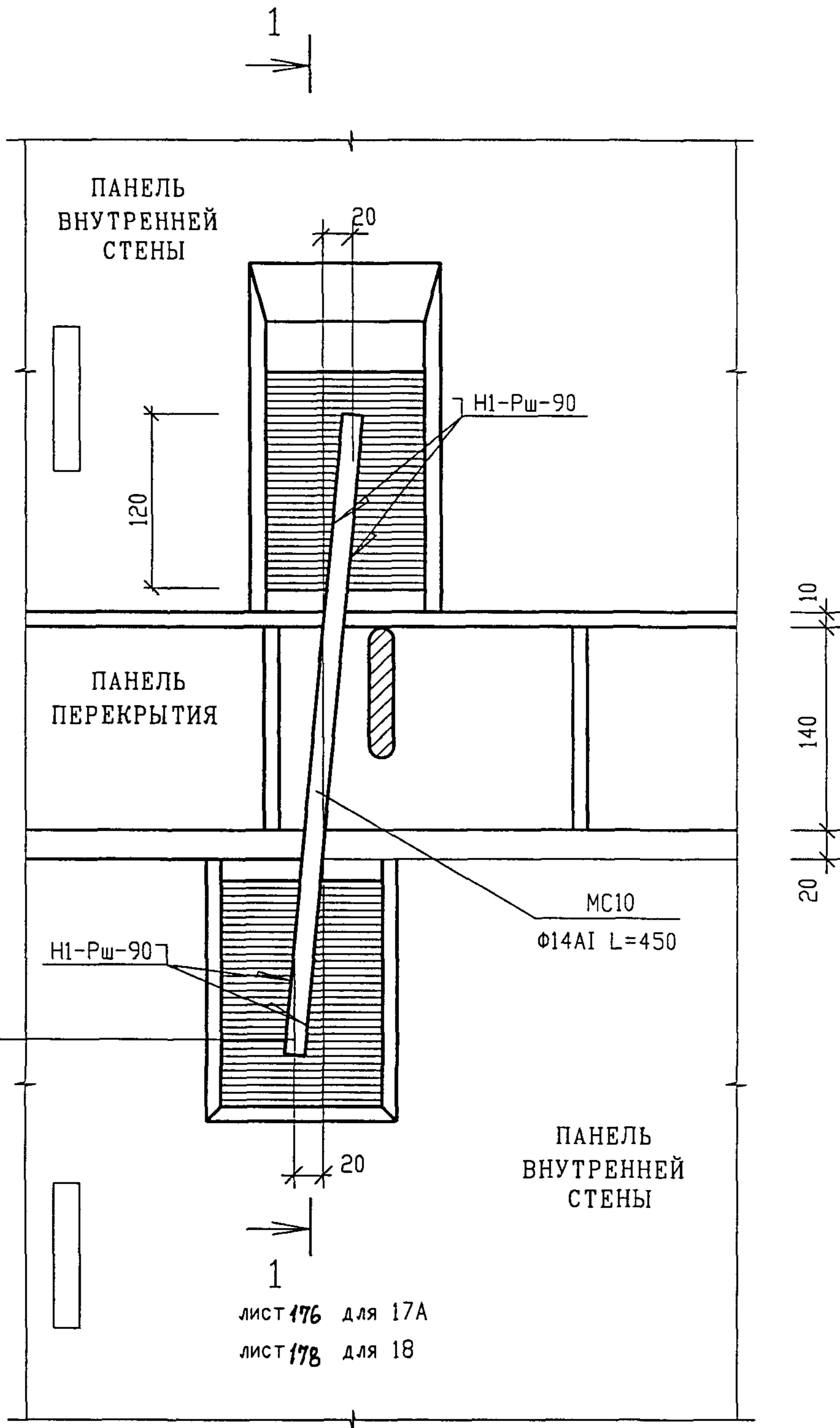
ИНВ. N ПОДЛ.	ПОДПИСЬ И ДАТА					СТАДИЯ	ЛИСТ	ЛИСТОВ
	ВЗАМ. ИНВ. N							
	ИЗМ.	КОЛУЧ	ЛИСТ	N ДОК	ПОДПИСЬ	Р	175	
	ГЛ. ИНЖ. М.		КРИВЕНКОВ		<i>Кривенков</i>	МНИИТЭП МАСТЕРСКАЯ N3		
	ГЛ. ИНЖ. ПР.		МЫЛЬНИКОВ		<i>Мильников</i>			
	ГЛ. СПЕЦ.		ВАСИЛЬКОВА		<i>Василькова</i>			
	РАЗРАБОТАЛ		ТУЧКОВА		<i>Тучкова</i>			
	ПРОВЕРИЛ		СУВОРОВА		<i>Суворова</i>			
						17		
						Н2		



3 НДС , часть III

ИНВ. N ПОДЛ	ПОДПИСЬ И ДАТА					ВЗАМ. ИНВ. N
	ИЗМ.	КОЛУЧ	ЛИСТ	N ДОК	ПОДПИСЬ	
	ГЛ. ИНЖ. М.	КРИВЕНКОВ				
	ГЛ. ИНЖ. ПР.	МЬЛЬНИКОВ				
	ГЛ. СПЕЦ.	ВАСИЛЬКОВА				
	РАЗРАБОТАЛ	ТУЧКОВА				
	ПРОВЕРИЛ	СУВОРОВА				
<p>17,17 А Н2 СЕЧЕНИЕ 1 - 1</p>						
СТАДИЯ		ЛИСТ	ЛИСТОВ			
Р		176				
<p>МНИИТЭП МАСТЕРСКАЯ N 3</p>						





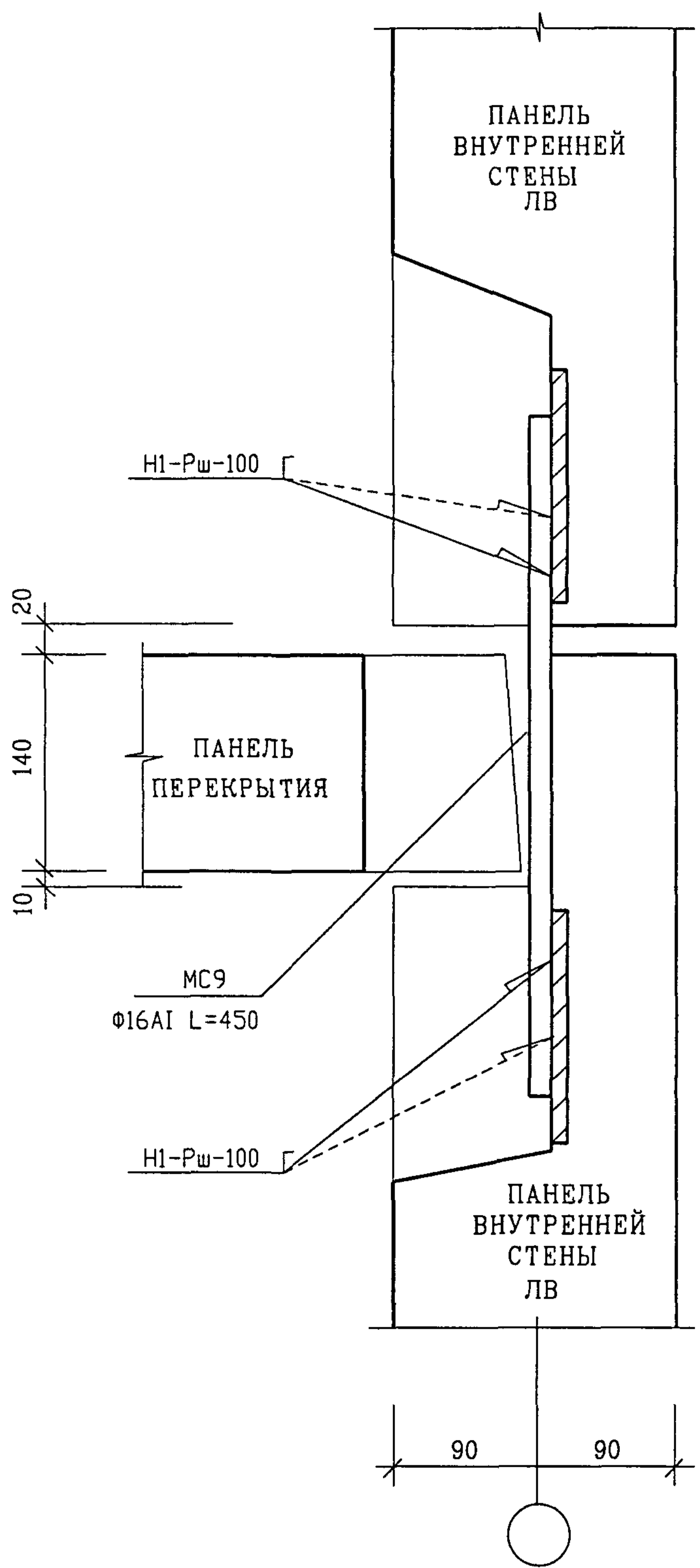
ЛИСТ 176 для 17А  
 ЛИСТ 178 для 18

СТЕРЖЕНЬ ОПУСКАЕТСЯ С ПЕРЕКРЫТИЯ ВДОЛЬ ВНУТРЕННЕЙ СТЕНЫ СМОНТИРОВАННОГО ЭТАЖА ,  
 УСТАНАВЛИВАЕТСЯ НАКЛОННО СО СМЕЩЕНИЕМ НИЖНЕГО КОНЦА В СТОРОНУ НАРУЖНОЙ СТЕНЫ НА 40мм .  
 ПОСЛЕ ПРИВАРКИ СТЫК ТЩАТЕЛЬНО ЗАДЕЛЫВАЕТСЯ ЦЕМЕНТНЫМ РАСТВОРОМ М200 .

3 НДС , часть III

ИНВ. N ПОДЛ.	ПОДПИСЬ И ДАТА					СТАДИЯ	ЛИСТ	ЛИСТОВ
	ВЗАМ. ИНВ. N							
ИЗМ.	КОЛ.УЧ.	ЛИСТ	N ДОК	ПОДПИСЬ	ДАТА	Р	177	МНИИТЭП МАСТЕРСКАЯ N3
	ГЛ. ИНЖ. М.	КРИВЕНКОВ		<i>[Signature]</i>				
	ГЛ. ИНЖ. ПР.	МЫЛЬНИКОВ		<i>[Signature]</i>				
	ГЛ. СПЕЦ.	ВАСИЛЬКОВА		<i>[Signature]</i>				
	РАЗРАБОТАЛ	ТУЧКОВА		<i>[Signature]</i>				
	ПРОВЕРИЛ	СУВОРОВА		<i>[Signature]</i>				

17А, 18  
 Н2



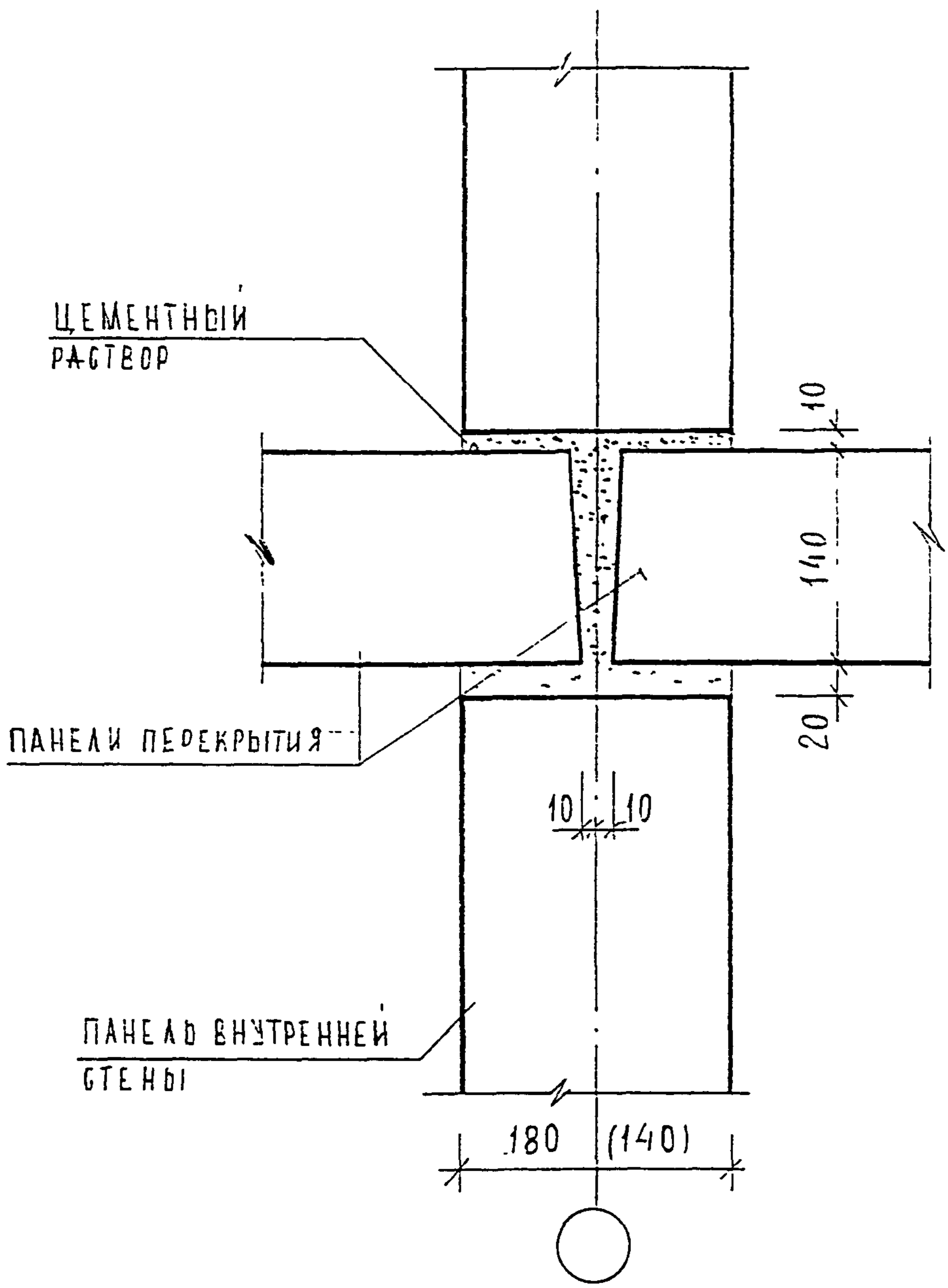
ИНВ. И ПОДЛ. ПОДПИСЬ И ДАТА ВЗАМ. ИНВ. И

ИЗМ.	КОЛУЧ.	ЛИСТ	И ДОК	ПОДПИСЬ	ДАТА

3 НДС , часть III

18  
Н2  
СЕЧЕНИЕ 1 - 1

СТАДИЯ	ЛИСТ	ЛИСТОВ
Р	178	
МНИИТЭП МАСТЕРСКАЯ N3		



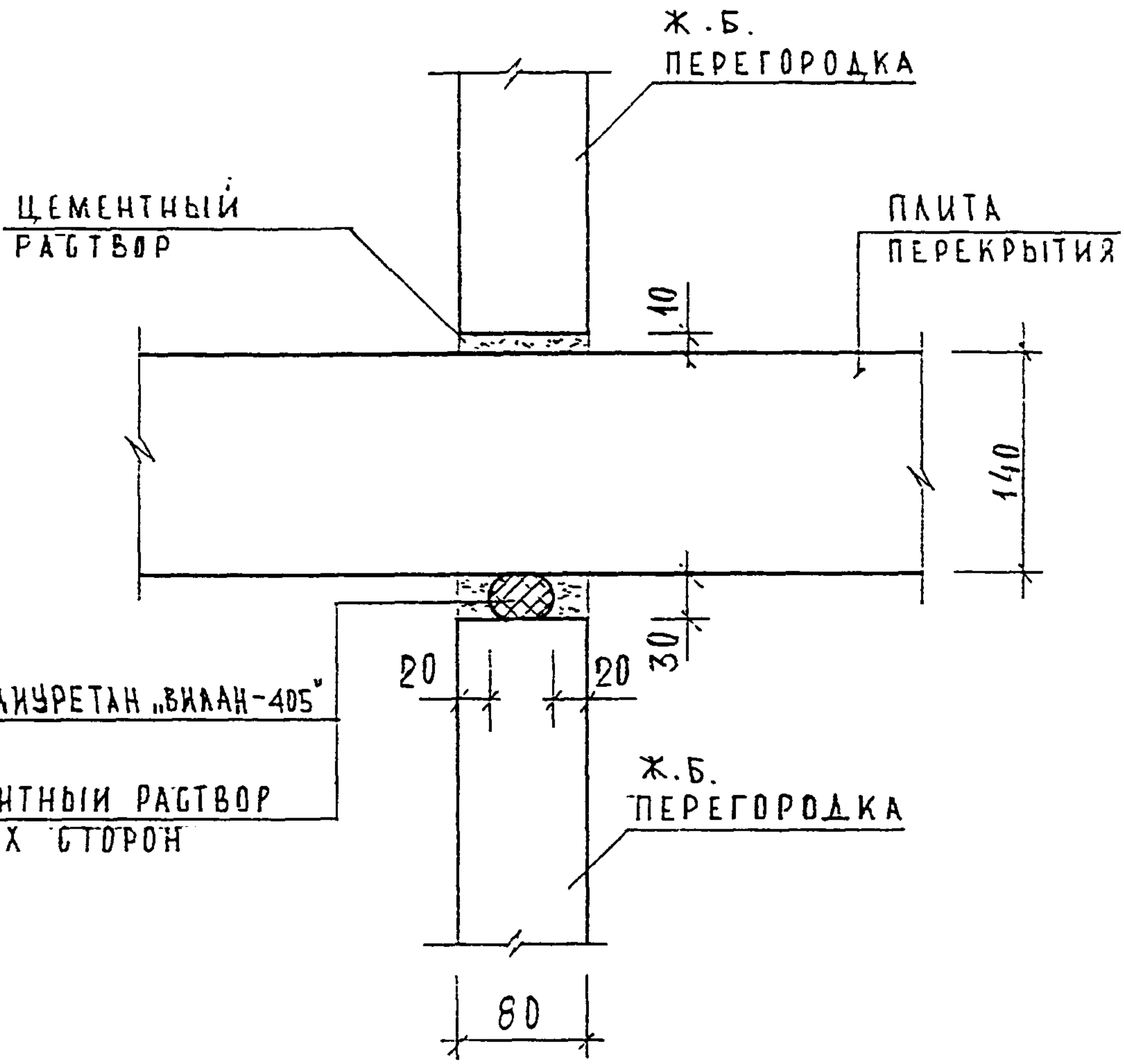
ИНВ. И ПОДЛ. ПОДПИСЬ И ДАТА ВЗАМ. ИНВ. И

Н. КОНТР.	ВАСИЛЬКОВА	Брау			
Изм.	Колуч	Лист	И док	Подпись	Дата
ГЛСПЕЦМАСТ	КОЗИЦЫН				
ГИП	МЫЛЬНИКОВ				
ВЕД ИНЖ	СУВорова				
ИСПОЛНИ	ШЕХИНА				
ПРОВЕРИЛ	ВАСИЛЬКОВА				

3 НДС , часть III

1-1  
Н2

СТАДИЯ	ЛСТ	ЛСТОВ
Р	179	
МНИИТЭП МАСТЕРСКАЯ N 3		



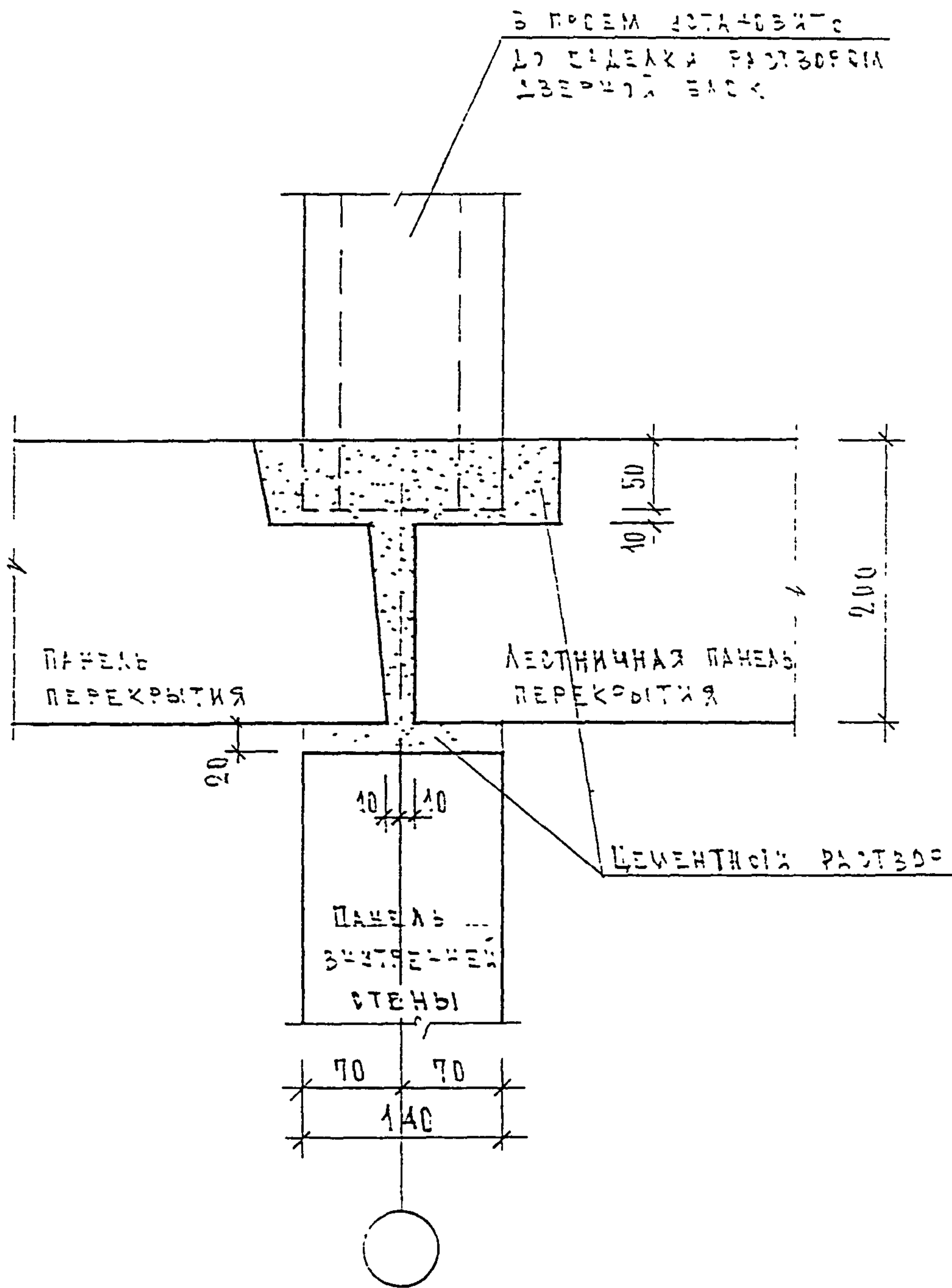
ИНВ. И ПОДЛ. ПОДПИСЬ И ДАТА ВЗАМ. ИНВ. И

Н.КОНТР.	ВАСИЛЬКОВА	<i>Роза</i>			
Изм.	Колуч	Лист	И док	Подпись	Дата
ГЛАВЦЕХМАСТ	КОЗИЦЫН			<i>Козыцын</i>	
ГИП	МЫЛЬНИКОВ			<i>Мильников</i>	
ВЕД. ИНЖ.	СУВорова			<i>Суворова</i>	
ИСПОЛНИ	ШЕХИНА			<i>Шехина</i>	
ПРОВЕРИЛ	ВАСИЛЬКОВА			<i>Роза</i>	

3 НДС, часть III

2-2  
Н2

СТАДИЯ	ЛИСТ	ЛИСТОВ
Р	180	
МНИИТЭП МАСТЕРСКАЯ N 3		



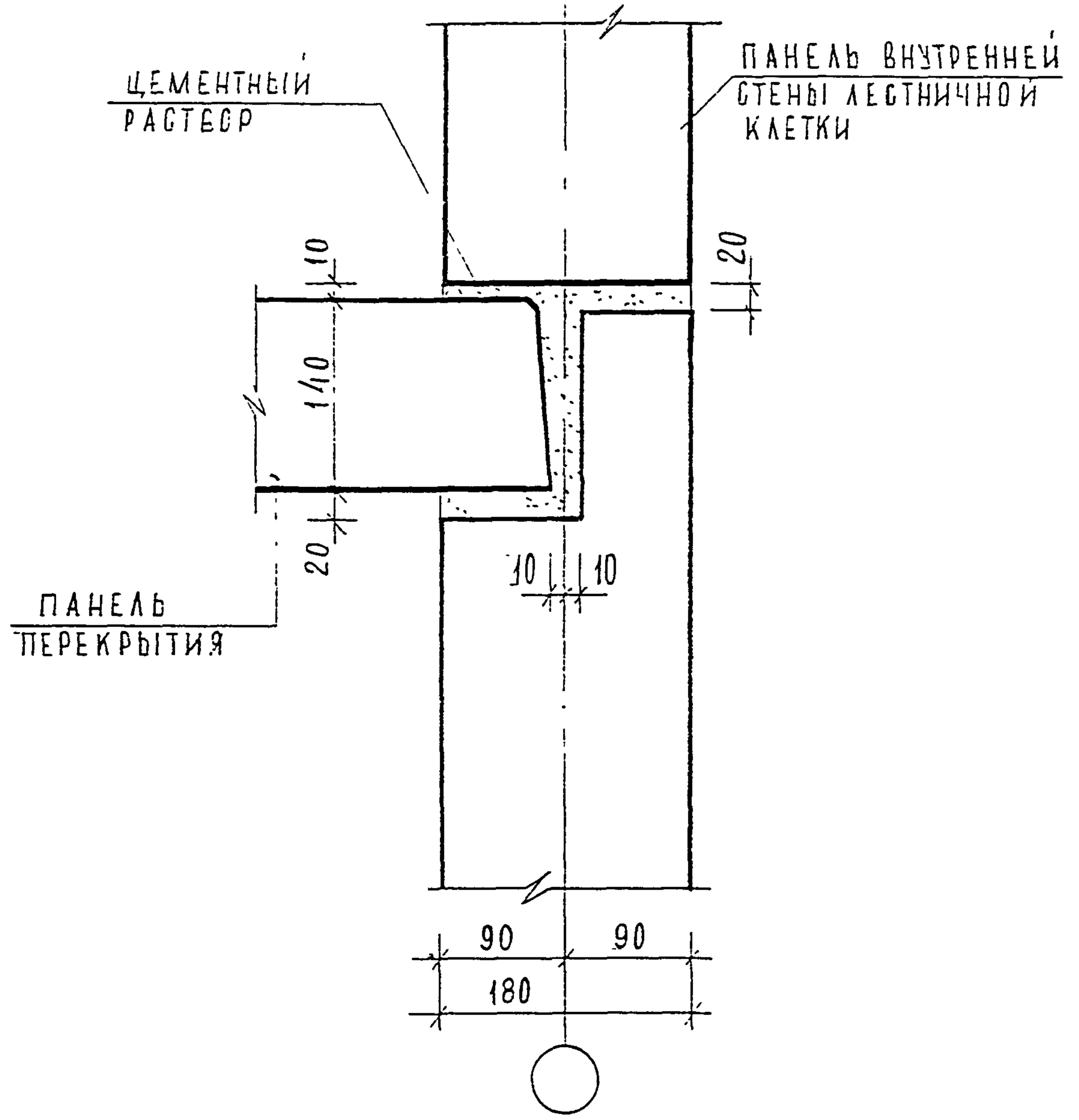
ИНВ. И ПОДЛ. *852852*

ПОДПИСЬ И ДАТА	ВЗАМ. ИНВ. И
И. КОНТР.	ВАСИЛЬКОВА <i>Радя</i>
Изм.	Колуч
Лист	№ док.
Подпись	Дата
ГЛАВ. ИНЖ.	КОЗЫН <i>Козын</i>
ГИП	МЫЛЬНИКОВ <i>Мильников</i>
ВЕД. ИНЖ.	СУВорова <i>Суворова</i>
ИСПОЛНИ	ЕРШОВА <i>Ершова</i>
ПРОВЕРИЛ	СИНДЕЕВА <i>Синдеева</i>

3 НДС, часть III

3-3  
Н-2

СТАДИЯ	ЛИСТ	ЛИСТОВ
Р	181	
<b>МНИИТЭП</b> МАСТЕРСКАЯ № 3		



ИНВ. И ПОДЛ. 8502852

ПОДПИСЬ И ДАТА

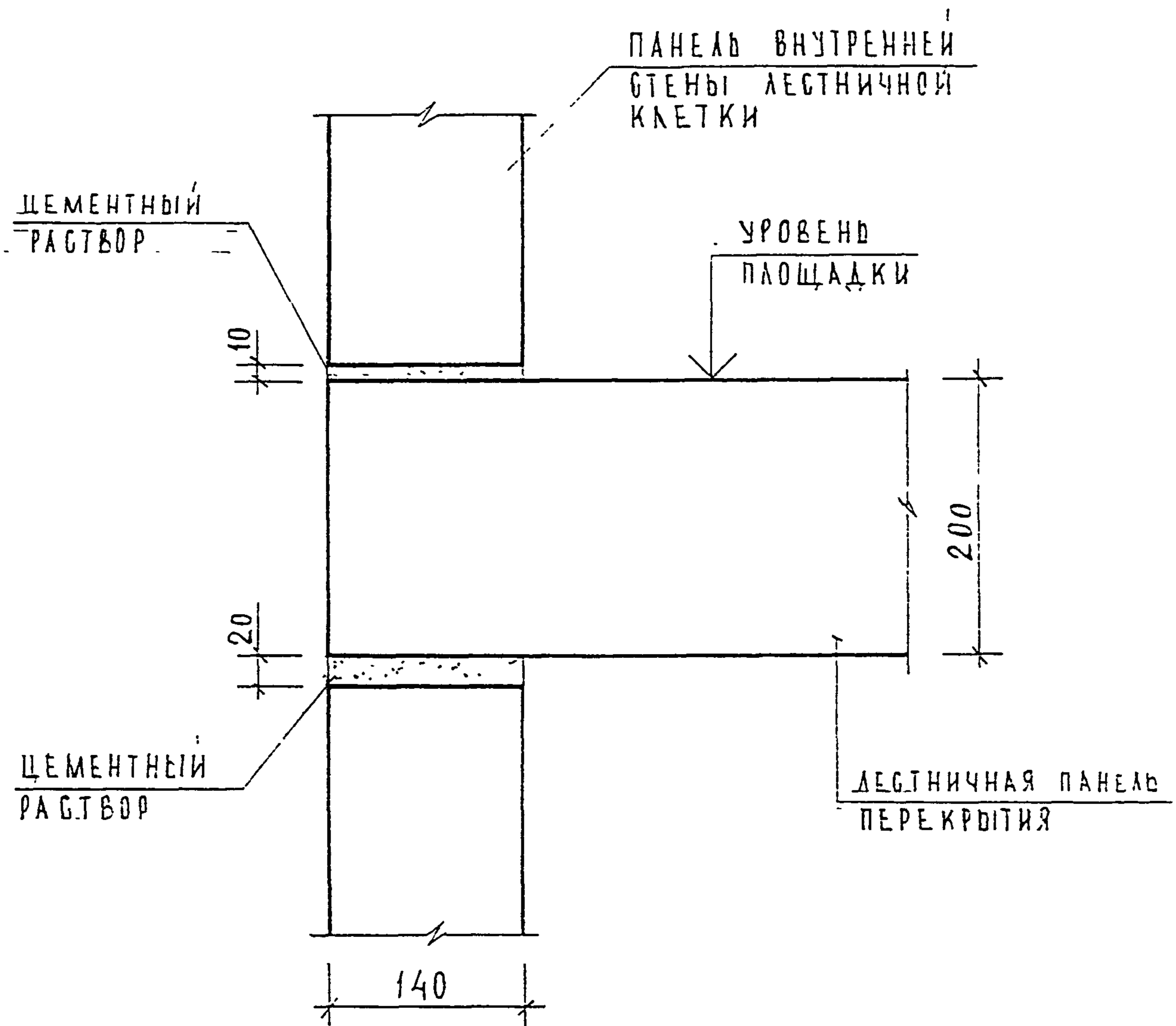
ВЗАМ. ИНВ. И

Изм.	КОМУЧ	Лист	№ ДОК.	Подпись	Дата
ГЛАСПЕЦМАСТ	КОЗИЛЬИН			<i>Коз</i>	
ГИП	МЫЛЬНИКОВ			<i>Мил</i>	
ВЕД. ИНЖ.	СУВОРОВА			<i>Сув</i>	
ИСПОЛНИЛ	ШЕХИНА			<i>Шех</i>	
ПРОВЕРИЛ	СИДАЕВА			<i>Сид</i>	

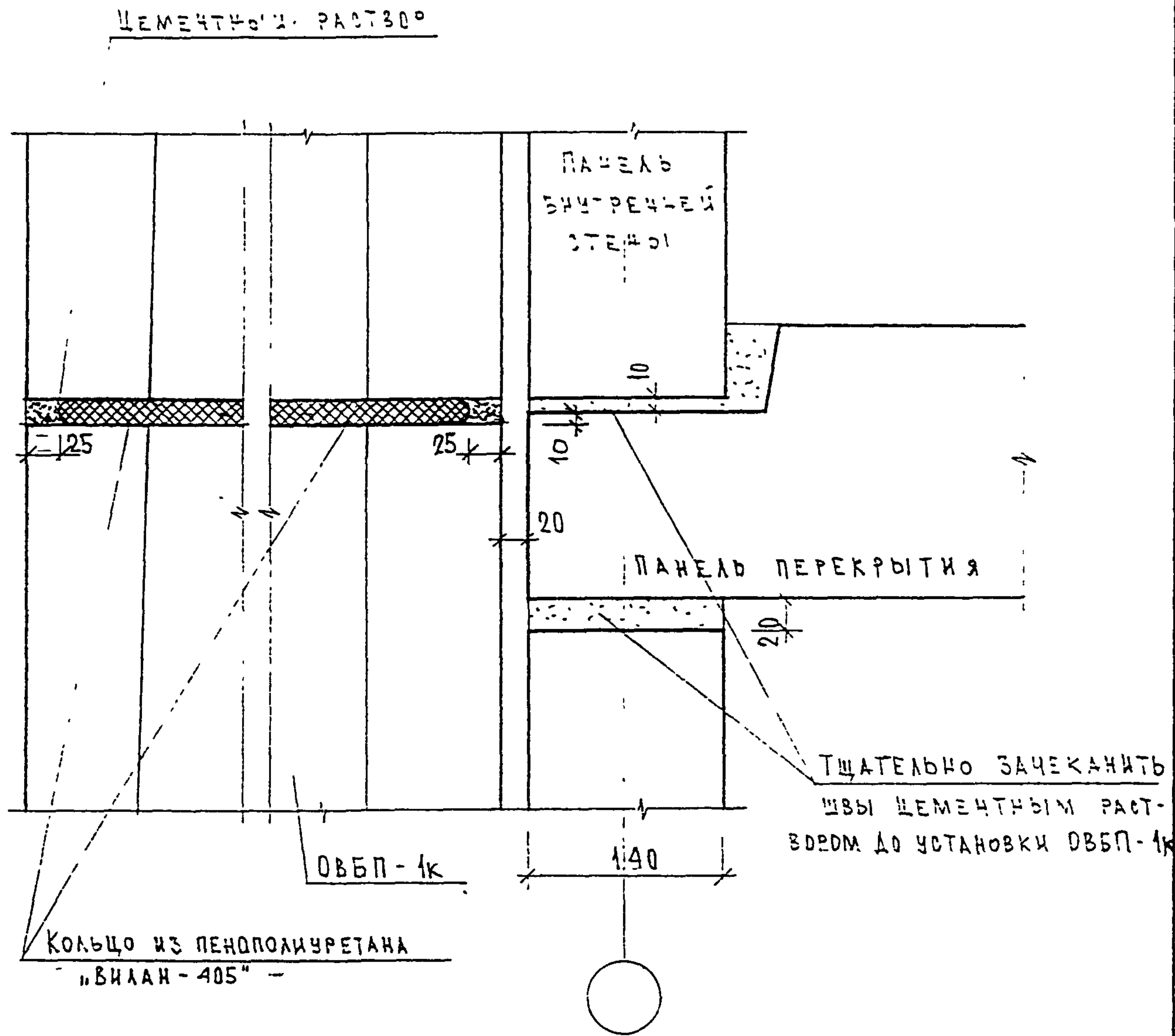
3 НДС, часть III

4-4  
-Н2

СТАДИЯ	ЛИСТ	ЛИСТОВ
Р	182	
МНИИТЭП МАСТЕРСКАЯ № 3		



ИНВ. И ПОДЛ.	ПОДПИСЬ И ДАТА	ВЗАМ. ИНВ. И	Н. КОНТР. ВАСИЛЬКОВА <i>Василькова</i>			3 НДС, часть III	СТАДИЯ	ЛИСТ	ЛИСТОВ
			Изм.	Колуч	Лист				
<i>Василькова</i>	ГЛАВЩИМАСТ	КОЗИЦЫН	<i>Козыцин</i>			5-5 Н2	МНИИТЭП МАСТЕРСКАЯ № 3		
	ГИП	МЫЛЬНИКОВ	<i>Мильников</i>						
	ВЕД. ИНЖ.	СУВорова	<i>Суворова</i>						
	ИСПОЛНИЛ	ШЕХИНА	<i>Шехина</i>						
	ПРОВЕРИЛ	ВАСИЛЬКОВА	<i>Василькова</i>						



ПРИМЕЧАНИЯ:

1. ВЕНТБЛОК ОВБП-1к на отм. ± 0.00 устанавливается на цементном растворе на лестничную площадку ЗЛП 6-1.

ИЗМ. И ПОДП.	ВЗАМ. ИЗМ. И ПОДП.	ПОДПИСЬ И ДАТА	Н. КОНТР. ВАСИЛЬКОВА <i>Василькова</i>			3 НДС, часть III	СТАДИЯ	ЛИСТ	ЛИСТОВ
			Изм.	Колуч	Лист				
ИЗМ. И ПОДП. <i>852. P. P. P.</i>	ВЗАМ. ИЗМ. И ПОДП.	ПОДПИСЬ И ДАТА	ГЛАВ. ИНЖ. КОЗИЦЫН <i>Козыцын</i>	6-6 Н2			Р	184	МНИИТЭП МАСТЕРСКАЯ № 3
			ГИП. МЫЛЬНИКОВ <i>Мильников</i>						
			ВЕД. ИНЖ. СУВорова <i>Суворова</i>						
			ИСПОЛНИ. ЕРШОВА <i>Ершова</i>						
			ПРОВЕРИЛ. СИДАЕВА <i>Сидеева</i>						



№№ УЗЛА РАЗДЕЛА	АЛЬБОМ РАБОЧИХ ЧЕРТЕЖЕЙ	МАРКА	КОЛ. ШТ.	МАССА ЕД. КГ	МАССА НА УЗЕЛ, КГ
1	2	3	4	5	6
01	ЗНДС, ЧАСТЬ III	ЗМС 51 -6x30x200	1	0.28	0.28
02		ЗМС 73 -6x60x400	1	1.13	1.13
03		ЗМС 51 -6x30x200	2	0.28	0.56
04		ЗМС 51 -6x30x200	1	0.28	0.28
05		ЗМС 22 -6x60x230	1	0.65	2.40
		ЗМС 41 -6x60x350	1	0.99	
		ММ 39 -6x40x200	2	0.38	
06		ЗМС 51 -6x30x200	1	0.28	0.28
07		ЗМС 51 -6x30x200	1	0.28	0.28
08		ЗМС 51 -6x30x200	1	0.28	0.28
09		ММ 60 -6x60x300	1	0.84	2.41
		ЗМС 44 -6x40x300	1	0.56	
		К <sup>5x5</sup> / <sub>262</sub>	1	1.01	
10		ЗМС 51 -6x30x200	1	0.28	0.28
11		ММ 59 -6x40x120/160	1	0.26	0.26
12		ММ 59 -6x40x120/160	1	0.26	0.26
13		ЗМС 22 -6x60x230	1	0.65	0.93
		ЗМС 51 -6x30x200	1	0.28	
14	ММ 69ц -6x60x80	1	0.23	0.23	
15	К-2	1	4.02	4.02	
16	МС 9 $\phi$ 16AI l=450	1	0.71	0.71	
17, 17A	МС 10 $\phi$ 14AI l=450	2	0.54	1.08	
18	МС 10 $\phi$ 14AI l=450	1	0.54	0.54	

ИНВ. И ПОДЛ. ПОДПИСЬ И ДАТА ВЗАМ. ИНВ. И

Н. КОНТР.	ВАСИЛЬКОВА	<i>Роса</i>	
НАЧ МАСТ			
ГЛ СПЕЦ М	КОЗИЦЫН	<i>Коз</i>	
ГЛ ИНЖ ПР	МЫЛЬНИКОВ	<i>Мил</i>	
ВЕД. ИНЖ.	СУВОРОВА	<i>Сув</i>	
ИСПОЛНИЛ	ВЕХИНА	<i>Вех</i>	
ПРОВЕРИЛ	СИДАЕВА	<i>Сид</i>	

### ЗНДС, часть III

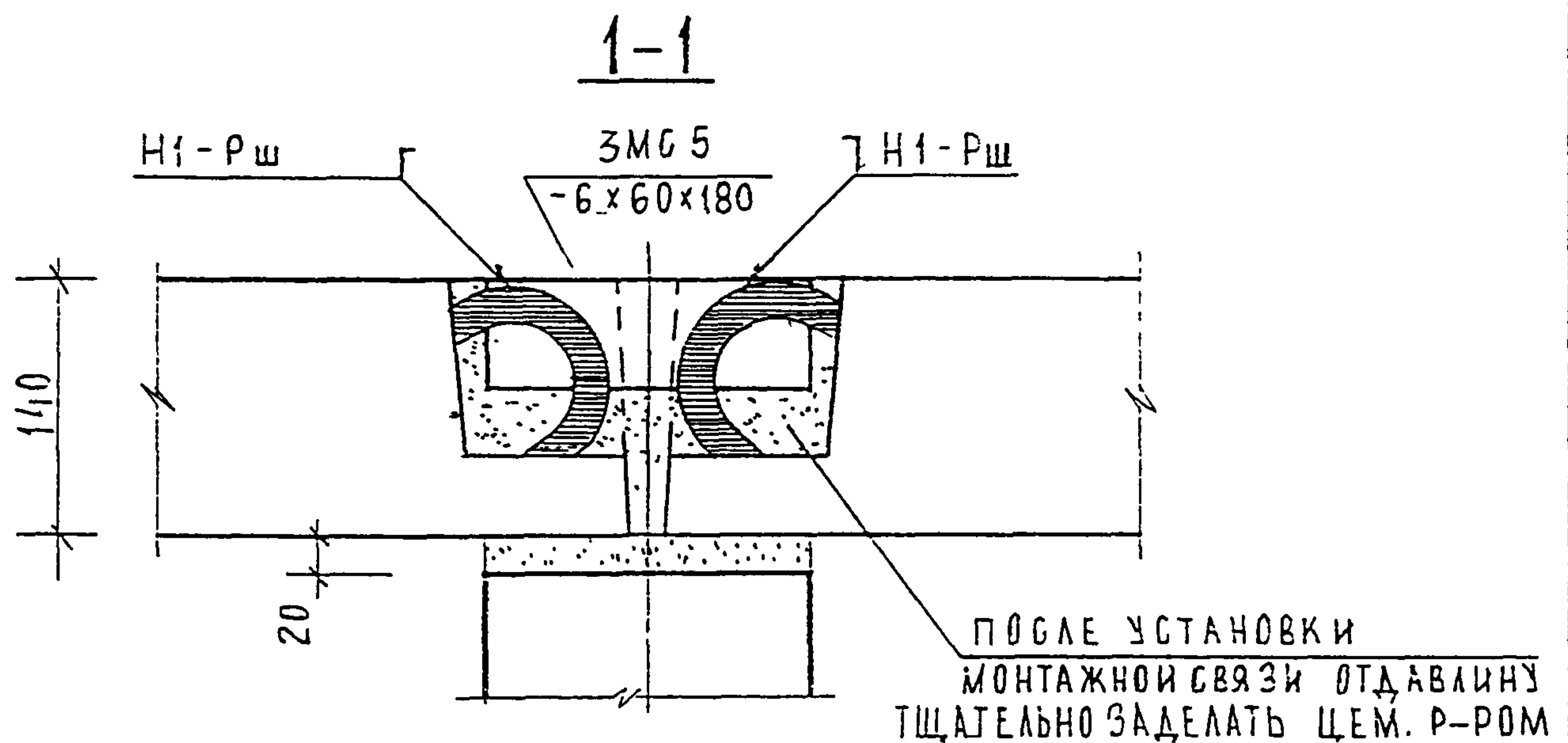
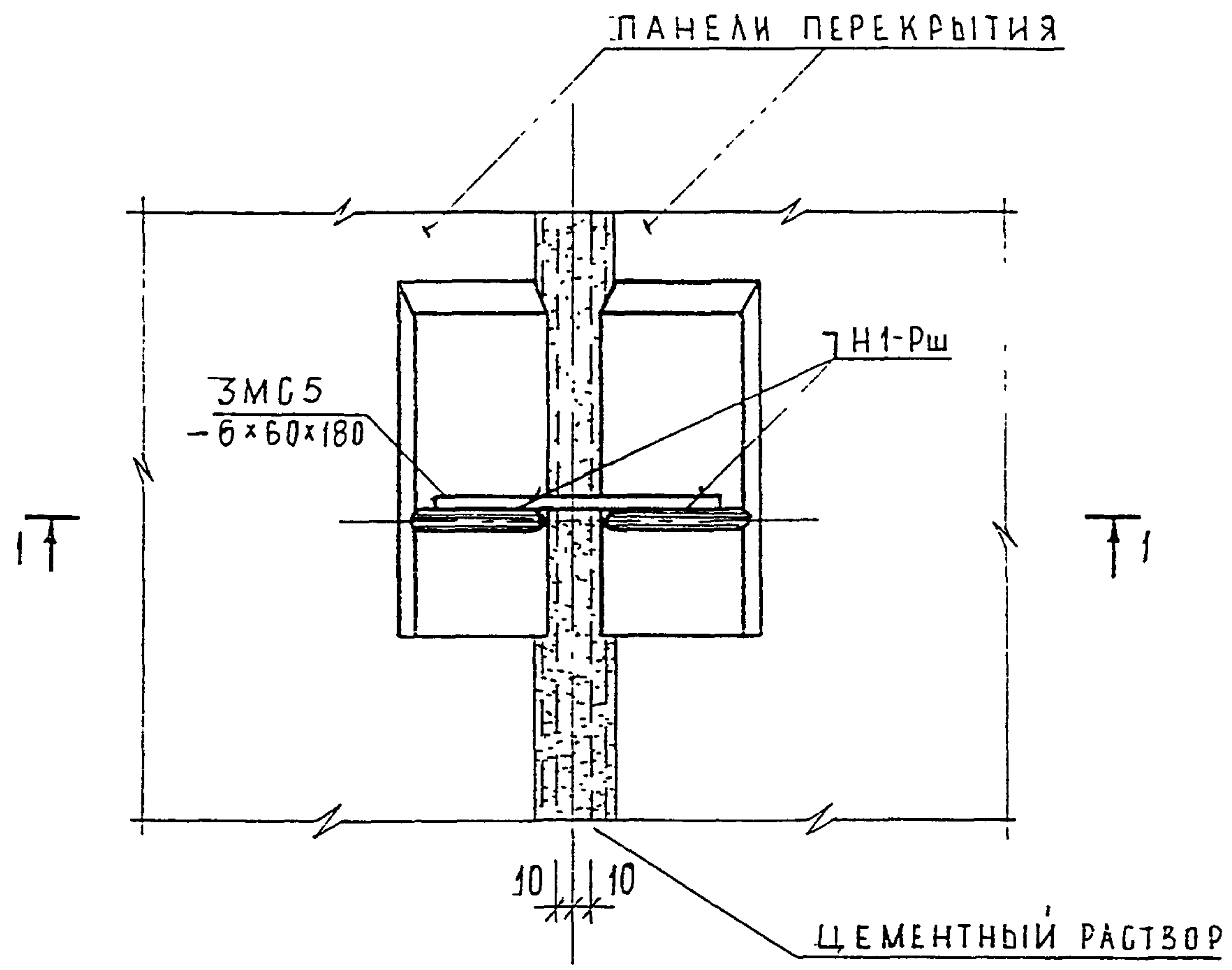
СПЕЦИФИКАЦИЯ  
МОНТАЖНЫХ СВЯЗЕЙ  
РАЗДЕЛ N2

СТАДИЯ	ЛИСТ	ЛИСТОВ
Р	185	

**МНИИТЭП**  
МАСТЕРСКАЯ N3

РАЗДЕЛ Н 3

СОЕДИНЕНИЕ ПАНЕЛЕЙ ПЕРЕКРЫТИЙ  
МЕЖДУ СОБОЙ



ИНВ. И ПОДЛ. ПОДПИСЬ И ДАТА ВЗАМ. ИНВ. И

ИЗМ.	КОМУ	ЛИСТ	№ ДОК.	ПОДПИСЬ	ДАТА
ГЛАСПЕЩМАСТ	КОЗИЦЫН			<i>Коз</i>	
ГИП	МЫЛЬНИКОВ			<i>Мил</i>	
ВЕД. ИНЖ.	СУВорова			<i>Сув</i>	
ИСПОЛНИЛ	ШЕХИНА			<i>Шех</i>	
ПРОВЕРИЛ	СИНДЕЕВА			<i>Син</i>	

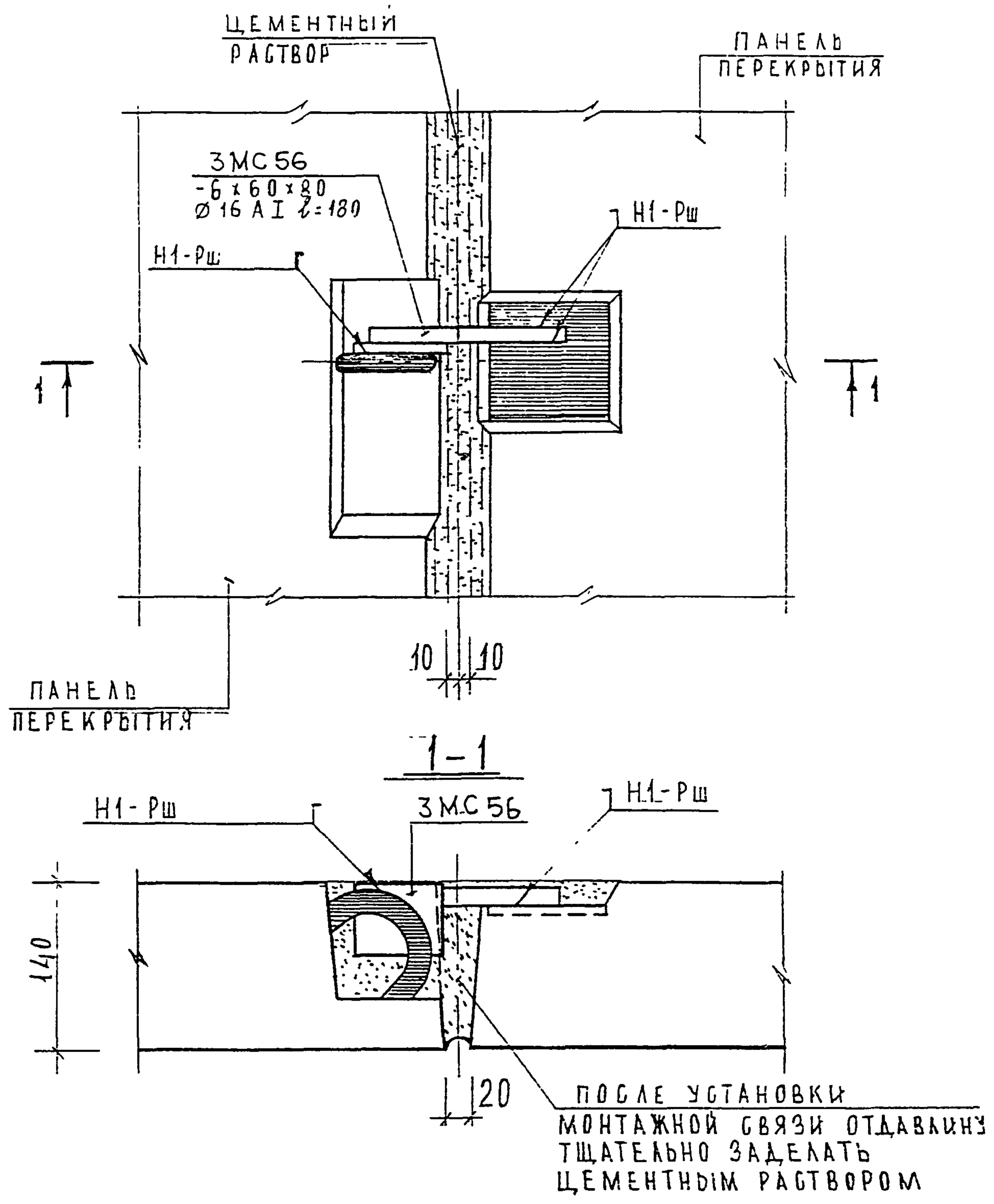
3 НДС, часть III

СТАЛИЯ ЛИСТ ЛИСТОВ

Р 186

МНИИТЭП  
МАСТЕРСКАЯ № 3

СЕЧЕНИЕ 1-1



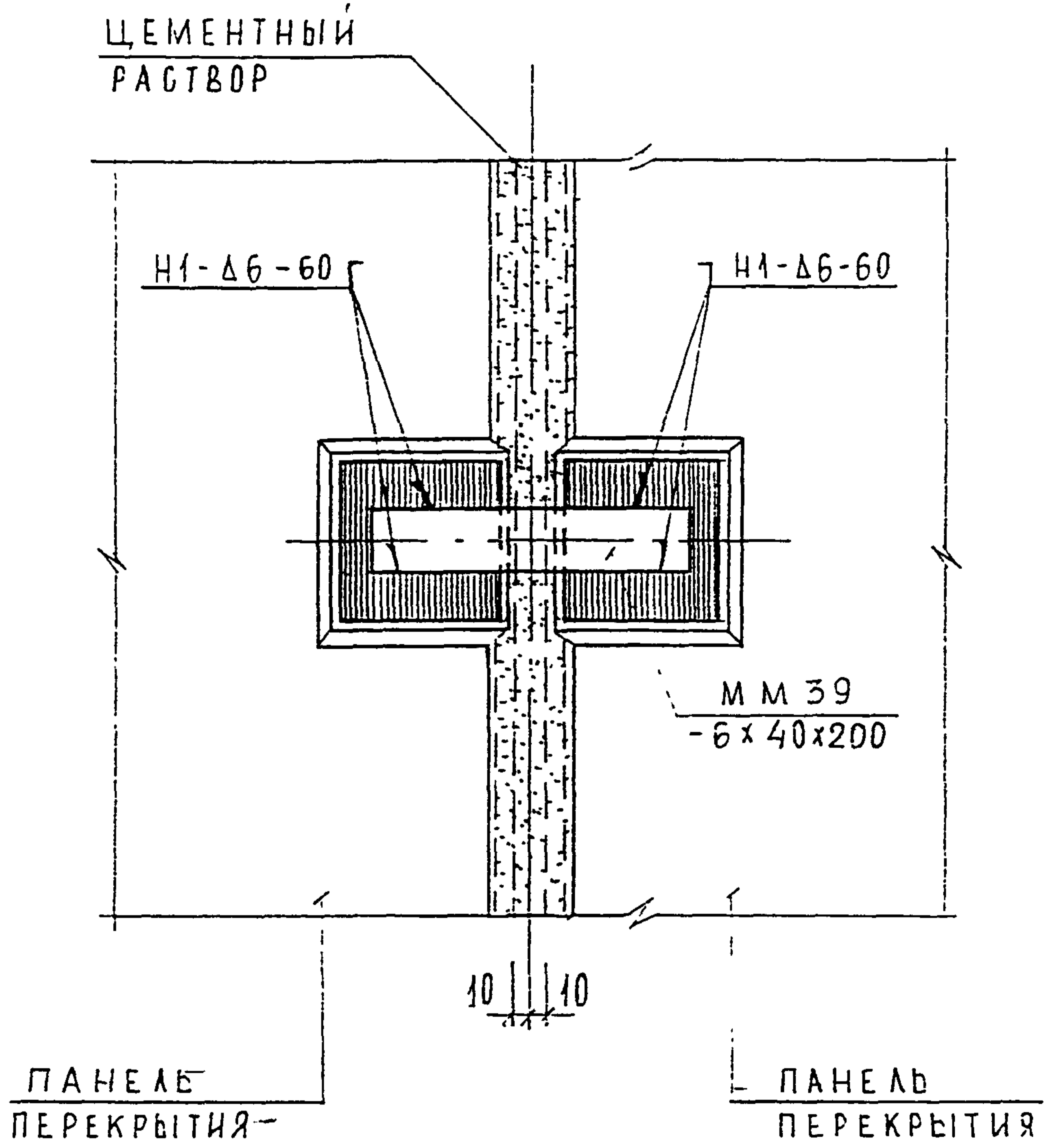
ИНВ. И ПОДЛ. *В.С.С.*  
 ПОДПИСЬ И ДАТА  
 ВЗАМ. ИНВ. И

Н.КОНТР.	ВАСИЛЬКОВА	<i>Василькова</i>			
Изм.	Колуч	Лист	№ док.	Подпись	Дата
ГЛАСПЕЦМАСТ	КОЗИЦЫН	<i>Козыцын</i>			
ГИП	МЫЛЬНИКОВ	<i>Мильников</i>			
ВЕД. ИНЖ.	СУВорова	<i>Суворова</i>			
ИСПОЛНИ	ШЕХИНА	<i>Шехина</i>			
ПРОВЕРИЛ	ВАСИЛЬКОВА	<i>Василькова</i>			

3 НДС, часть III

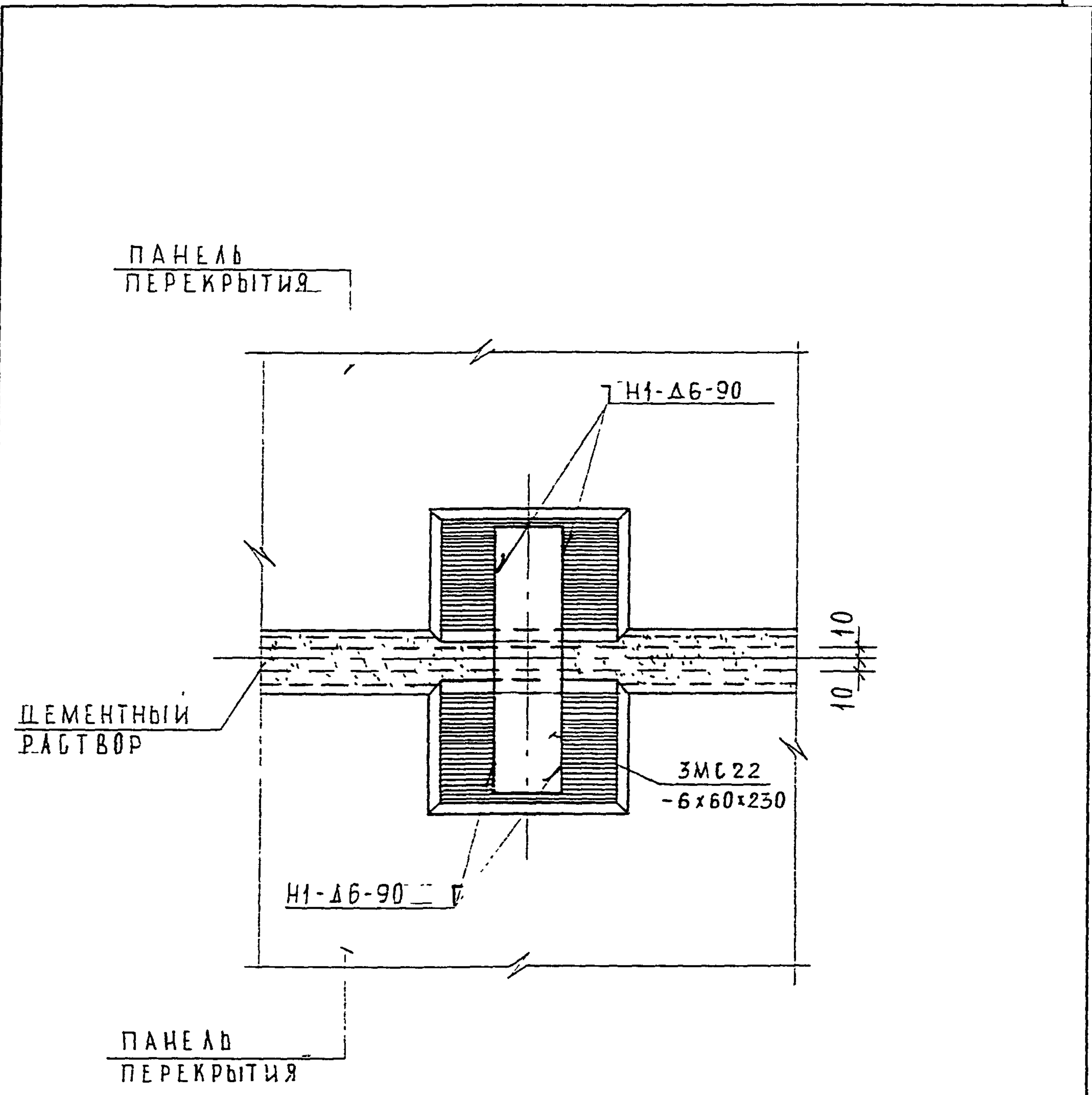
02  
 НЗ  
 ВЕЧЕНИЕ 1-1

СТАВЛЯ	ЛСТ	ЛСТОВ
Р	187	
МНИИТЭП МАСТЕРСКАЯ № 3		

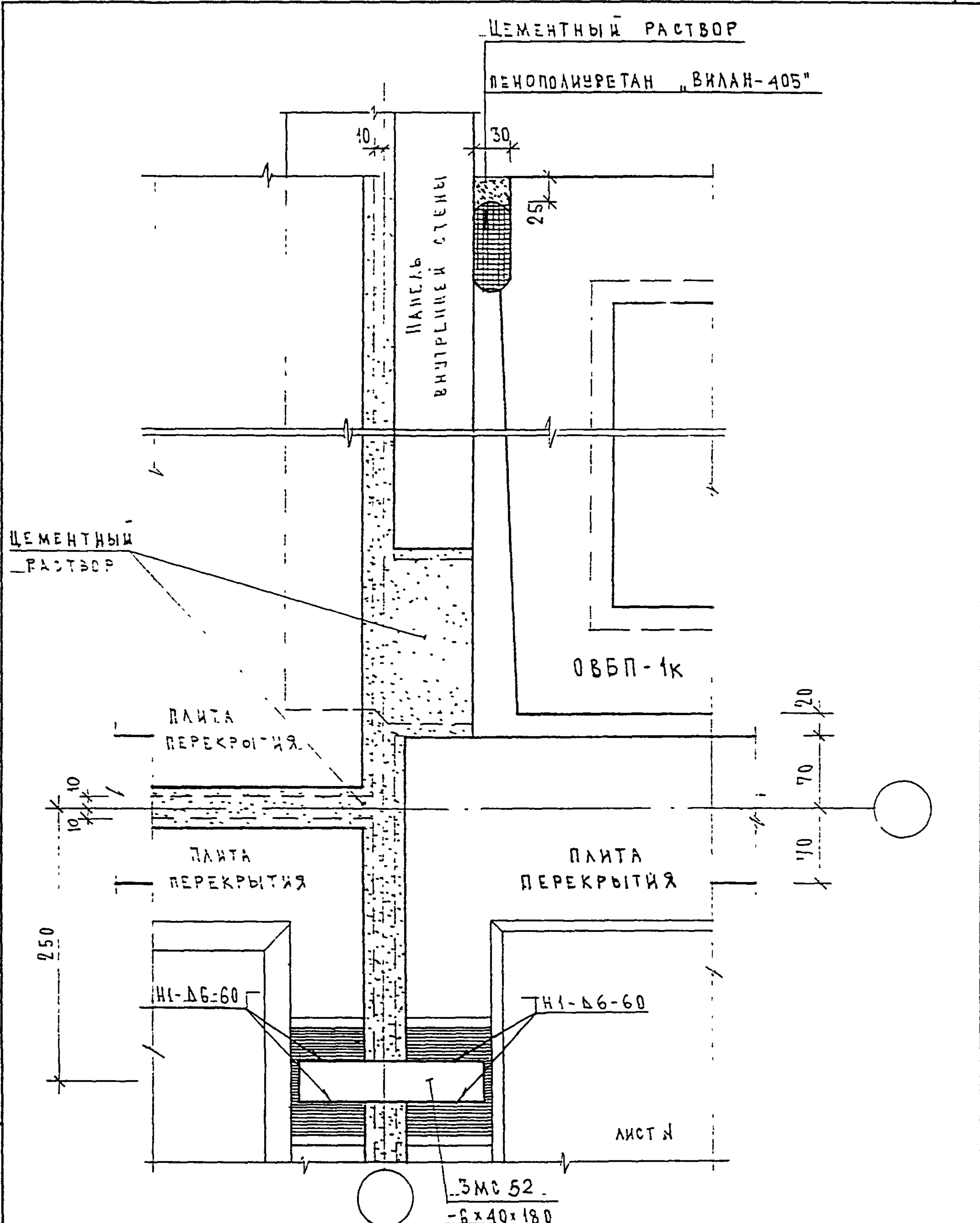


ИНВ. N ПОДЛ.	ПОДПИСЬ И ДАТА	ВЗАМ. ИНВ. N	Н. КОНТР.			3 НДС, часть III	СТАВЛЯ	ЛСТ	ЛСТОВ	
			ВАСИЛЬКОВА	Файт						Р
ИНВ. N ПОДЛ.	ПОДПИСЬ И ДАТА	ВЗАМ. ИНВ. N	Изм.	Колуч	ЛСТ	N ДОК	ПОДПИСЬ	ДАТА	05 НЗ	
			ГЛСПЕЦМАСТ	КОЗИЦЫН						
			ГИП	МЫЛЬНИКОВ						
			ВЕД. ИЖК.	СУВорова						
			ИСПОЛНИЛ	ШЕХИНА						
	ПРОВЕРИЛ	СИНДЕЕВА								

МНИИТЭП  
МАСТЕРСКАЯ N 3



ИНВ. И ПОДЛ.	ПОДПИСЬ И ДАТА	ВЗАМ. ИНВ. И	Н. КОНТР. ВАСИЛЬКОВА <i>Василькова</i>			3 НДС, часть III	СТАДИЯ	ЛСТ	ЛСТОВ
			Изм. Колуч	ЛСТ	И ДОК				
852252	ГЛАВЦЕЛМАСТ	КОЗИЦЫН	<i>Козыцин</i>		04 НЗ	Р	189	МНИИТЭП МАСТЕРСКАЯ N 3	
	ГИП	МЫЛЬНИКОВ	<i>Мильников</i>						
	ВЕД. ИНЖ.	СУВОРОВА	<i>Суворова</i>						
	ИСПОЛНИ	ШЕХИНА	<i>Шехина</i>						
	ПРОВЕРИ	ВАСИЛЬКОВА	<i>Василькова</i>						



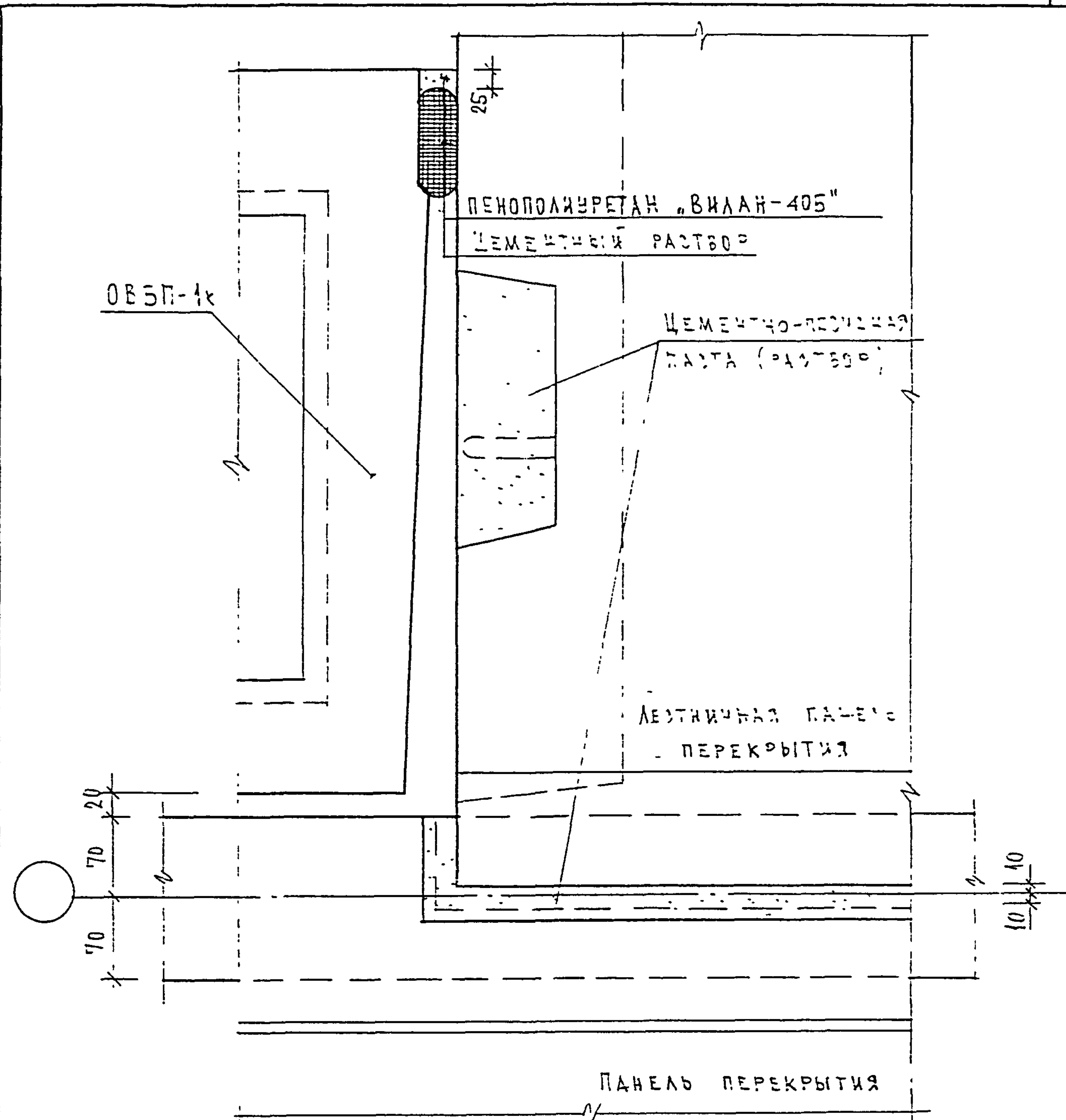
ИНВ. И ПОДЛ. ПОДПИСЬ И ДАТА ВЗАМ. ИНВ. И ПОДПИСЬ И ДАТА

Н.КОНТР.	ВАСИЛЬКОВА	<i>Ров</i>			
Изм.	Колуч	Лист	И ДОК	Подпись	Дата
ГАСПЕШНАСТ	КОЗЛОВ	<i>Коз</i>			
ГИП	МИЛЬНИКОВ	<i>Мил</i>			
ВЕД ИНЖ.	СУВорова	<i>Сув</i>			
ИСПОЛНИЛ	ЕРШОВА	<i>Ерш</i>			
ПРОВЕРИЛ	СИНДЕЕВА	<i>Синд</i>			

3 НДС , часть III

05  
НЗ

СТАДИЯ	ЛИСТ	ЛИСТОВ
Р	190	
<b>МНИИТЭП</b> <b>МАСТЕРСКАЯ № 3</b>		



ИНВ. И ПОДЛ. *82252*

ИЗМ.	КОМУ	ЛИСТ	И ДОК	ПОДПИСЬ	ДАТА
ИСПОЛНИ	ЕРШОВА			<i>Ершова</i>	
ПРОВЕРИЛ	ВАСИЛЬКОВА			<i>Василькова</i>	

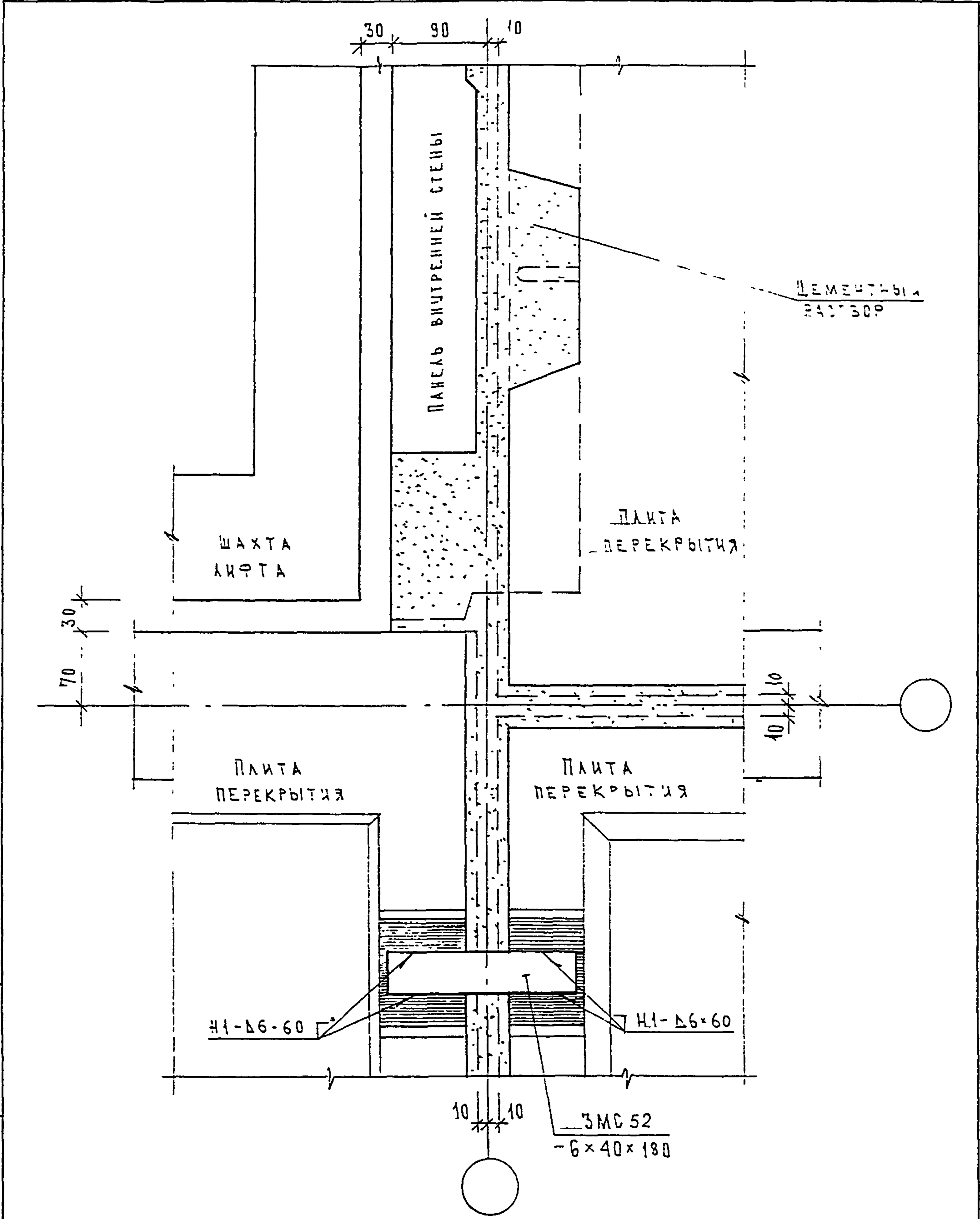
Н. КОНТР. *ВАСИЛЬКОВА* *Василькова*

3 НДС, часть III

06  
НЗ

СТАЛИЯ	ЛИСТ	ЛИСТОВ
Р	191	
МНИИТЭП МАСТЕРСКАЯ № 3		





ИНВ. И ПОДЛ. 852852

ПОДПИСЬ И ДАТА

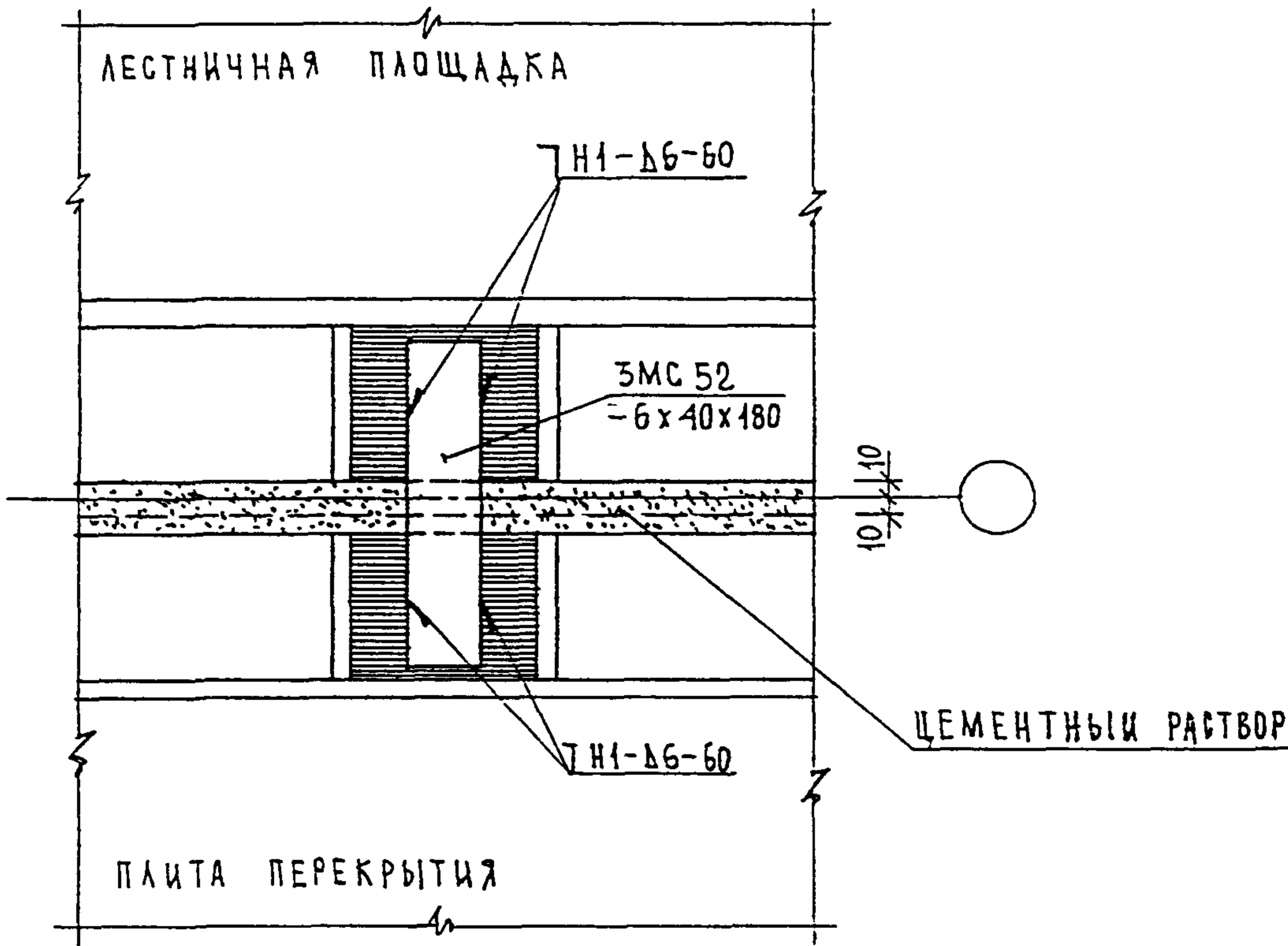
ВЗАМ. ИНВ. И

Н. КОНТР.	ВАСИЛЬКОВА	<i>Василькова</i>			
Изм.	КОМУ	Лист	И ДОК	Подпись	Дата
ГЛСПЕЦМАСТ	КОЗИЦЫН			<i>Козыцын</i>	
ГИП	МЫЛЬНИКОВ			<i>Мильников</i>	
ВЕД. ИРЖ	СУВорова			<i>Суворова</i>	
ИСПОЛНИЛ	ЕРШОВА			<i>Ершова</i>	
ПРОВЕРИЛ	ВАСИЛЬКОВА			<i>Василькова</i>	

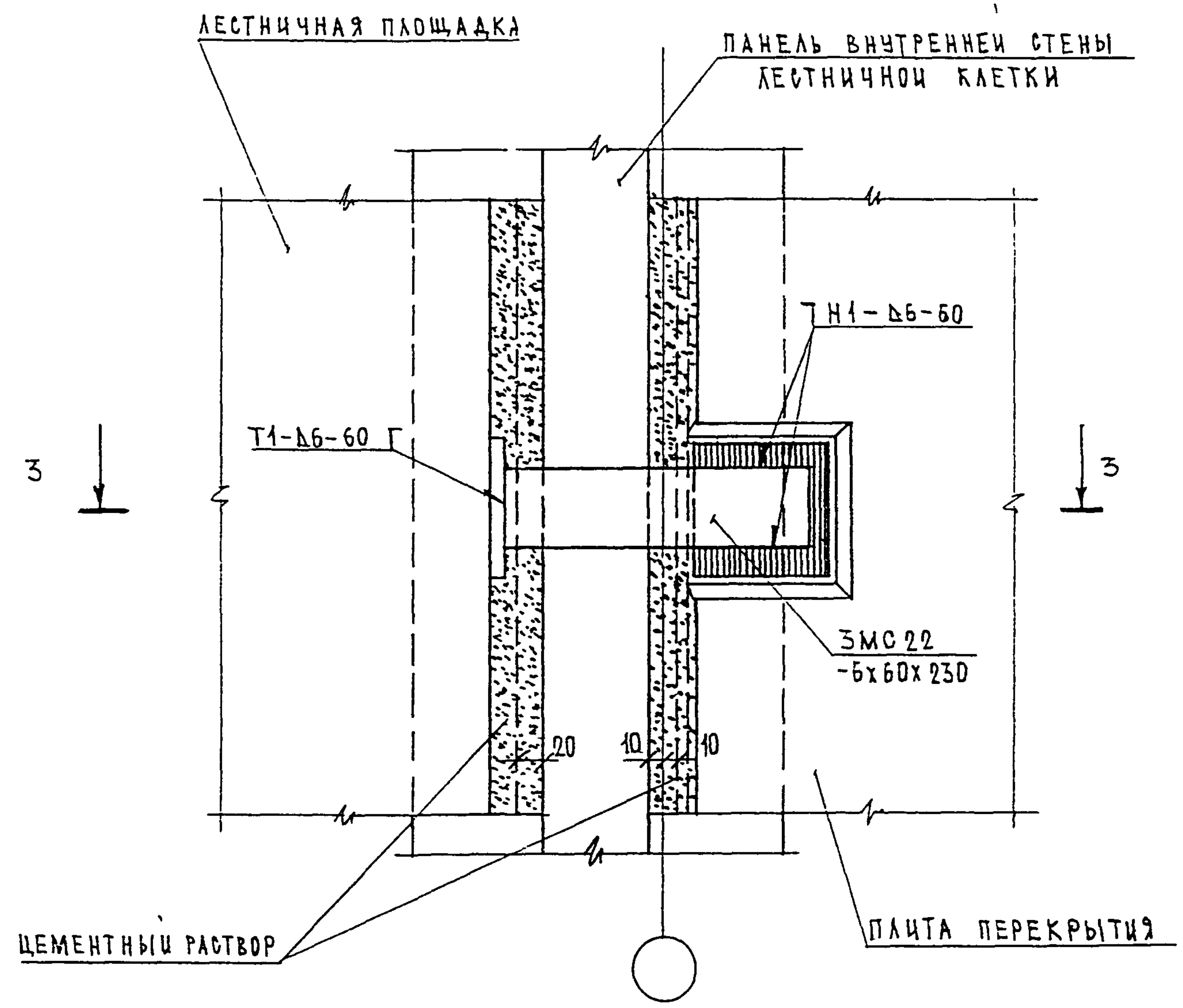
3 НДС, часть III

07  
НЗ

СТАДИЯ	ЛИСТ	ЛИСТОВ
Р	193	
МНИИТЭП МАСТЕРСКАЯ № 3		



ИНВ. И ПОДЛ.	ПОДПИСЬ И ДАТА	ВЗАМ. ИНВ. И	Н.КОНТР.	ВАСИЛЬКОВА	Фраг	3 НДС, часть III	СТАДИЯ	ЛИСТ	ЛИСТОВ
			Изм.	Колуч	Лист				
852852			ГАСПЕШНАСТ	КОЗИЦЫН	Коз	08 НЗ	МНИИТЭП	МАСТЕРСКАЯ N 3	
			ГИП	МЫЛЬНИКОВ	Мил				
			ВЕД ИНЖ	СУВорова	Сувор				
			ИСПОЛНИ	ТУЧКОВА	Тучк				
			ПРОВЕРИЛ	СИНДЕЕВА	Синд				



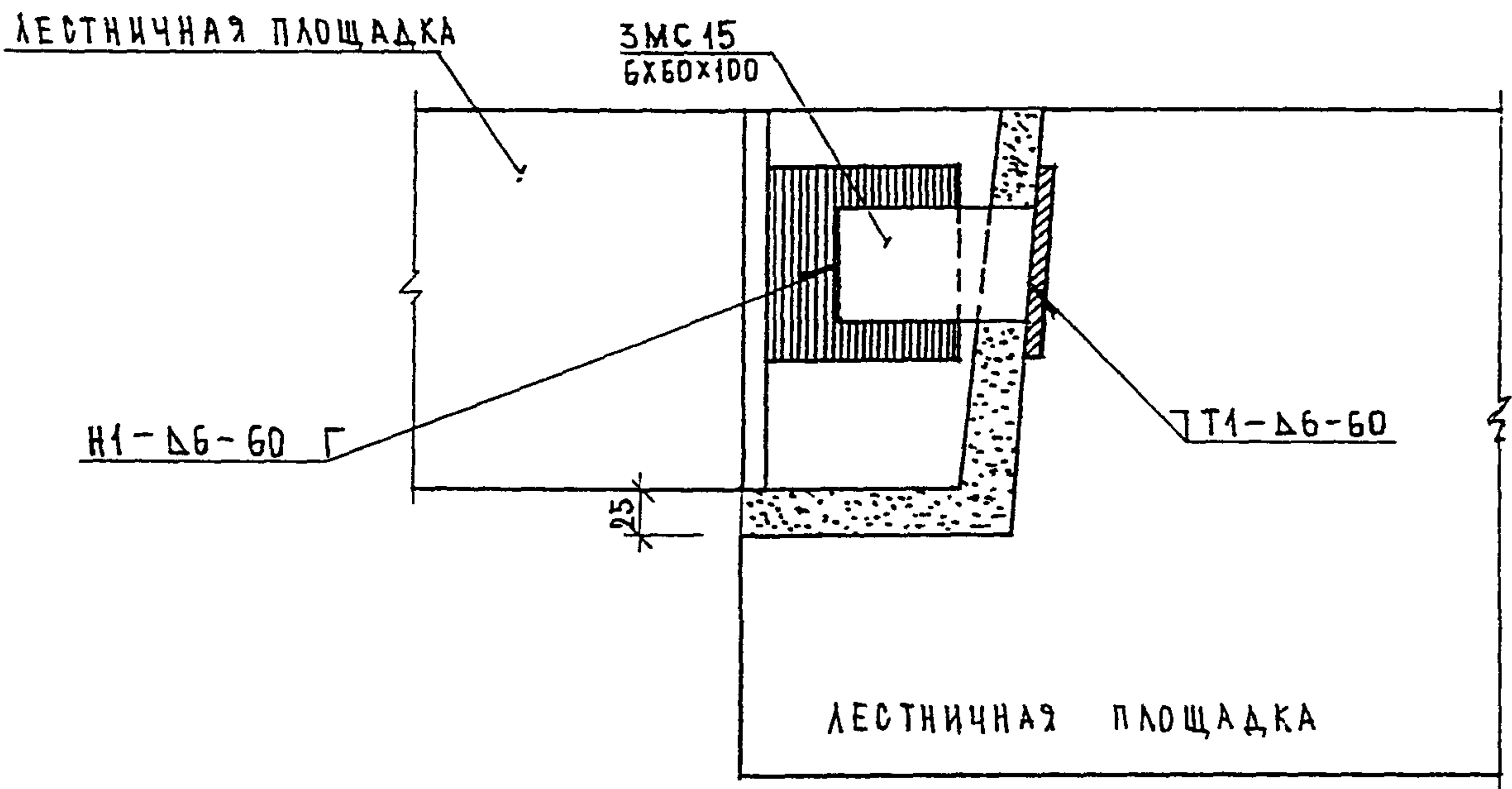
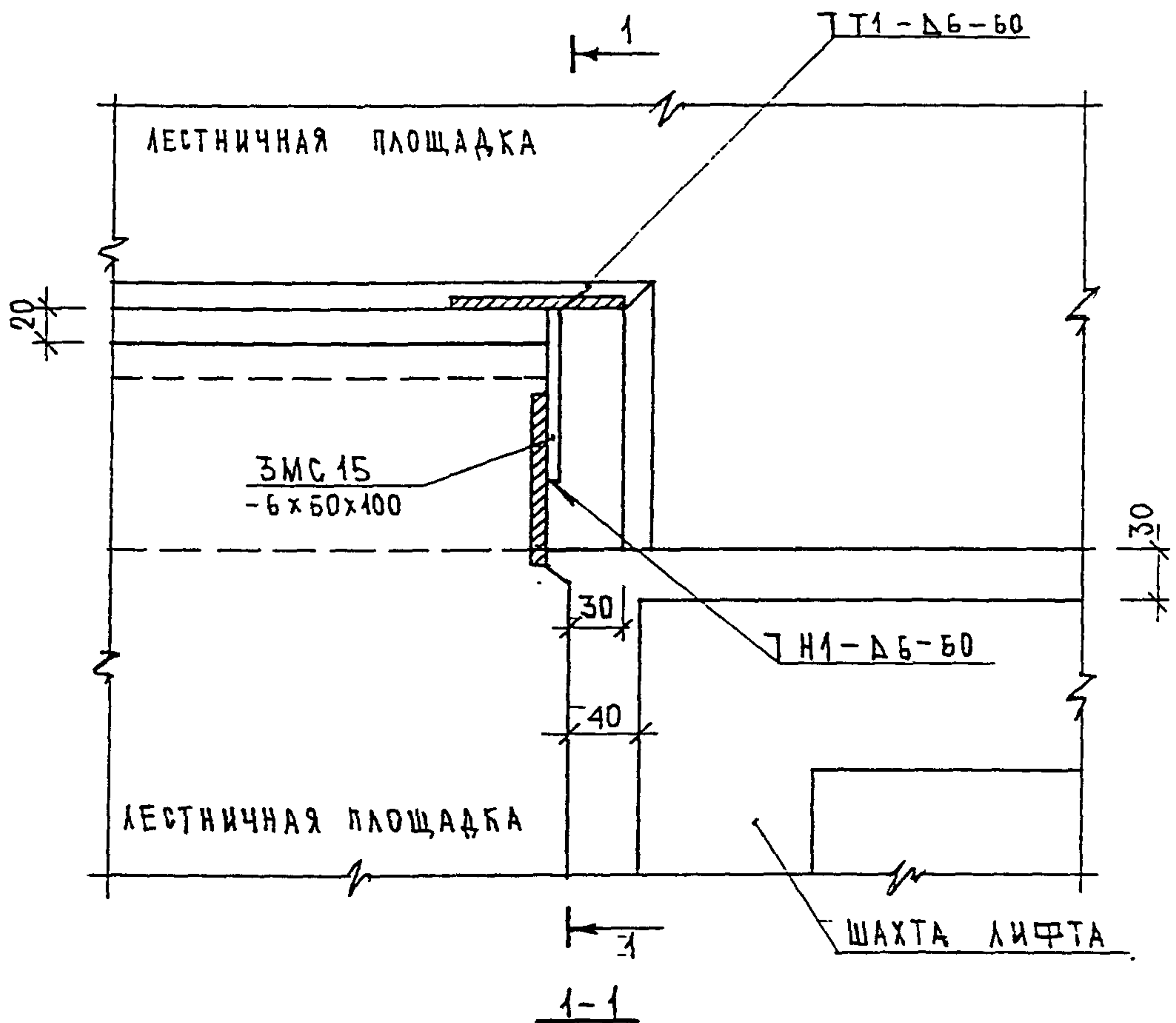
ИНВ. И ПОДЛ. 852858  
 ПОДПИСЬ И ДАТА  
 ВЗАМ. ИНВ. И

Н. КОНТР.	ВАСИЛЬКОВА	Юли			
Изм.	Колуч	Лист	№ док.	Подпись	Дата
ГАСПЕЦНАСТ	КОЗИЦЫН			Коз	
ГИП	МЫЛЬНИКОВ			Мил	
ВЕД. ИНЖ.	СУВорова			Сув	
ИСПОЛНИ	ТУЧКОВА			Туч	
ПРОВЕРИЛ	СИНДЕЕВА			Син	

3 НДС, часть III

09  
 НЗ

СТАДИЯ	ЛИСТ	ЛИСТОВ
Р	195	
<b>МНИИТЭП</b> МАСТЕРСКАЯ № 3		



ИВ. И ПОДП. ПОДПИСЬ И ДАТА

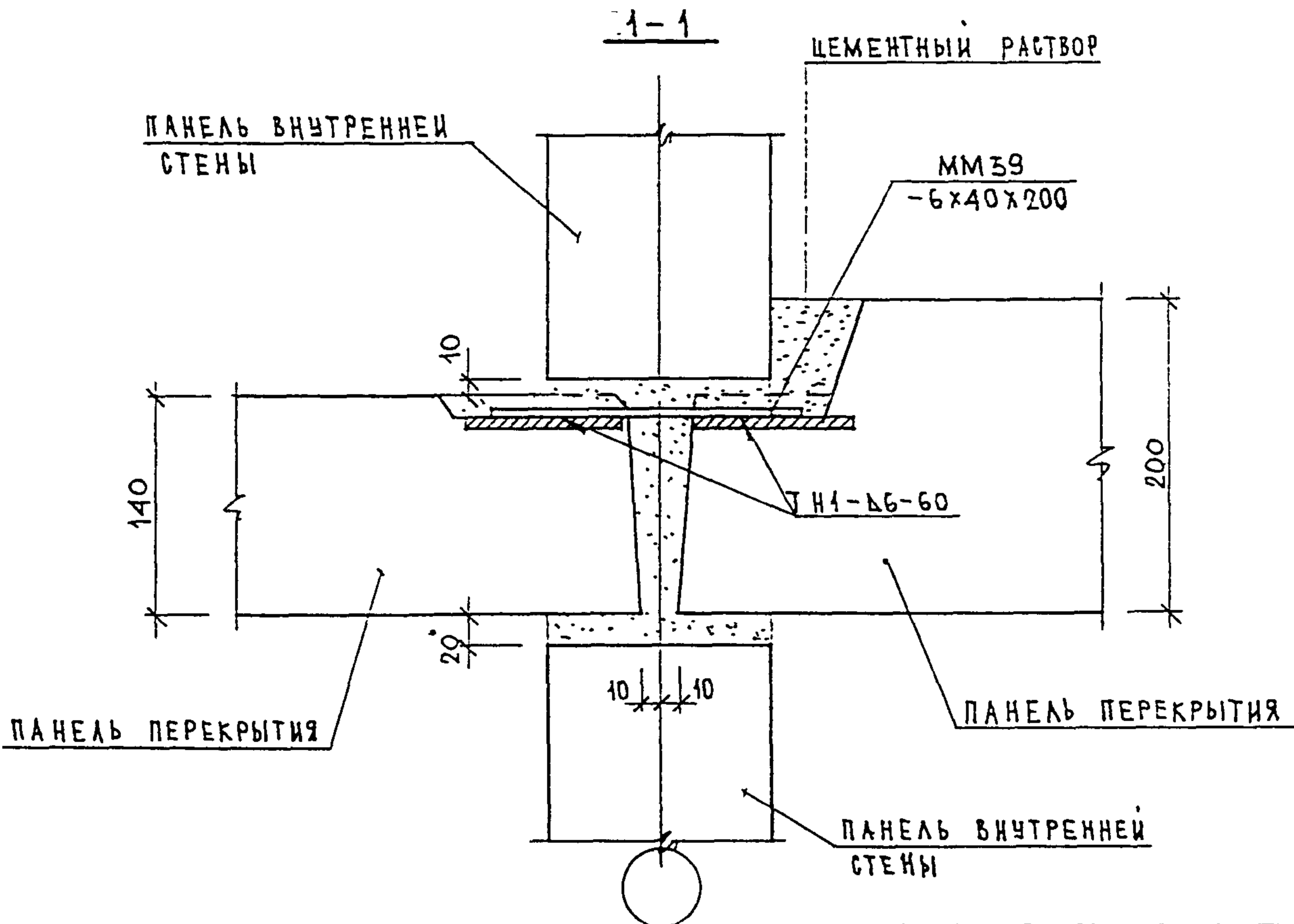
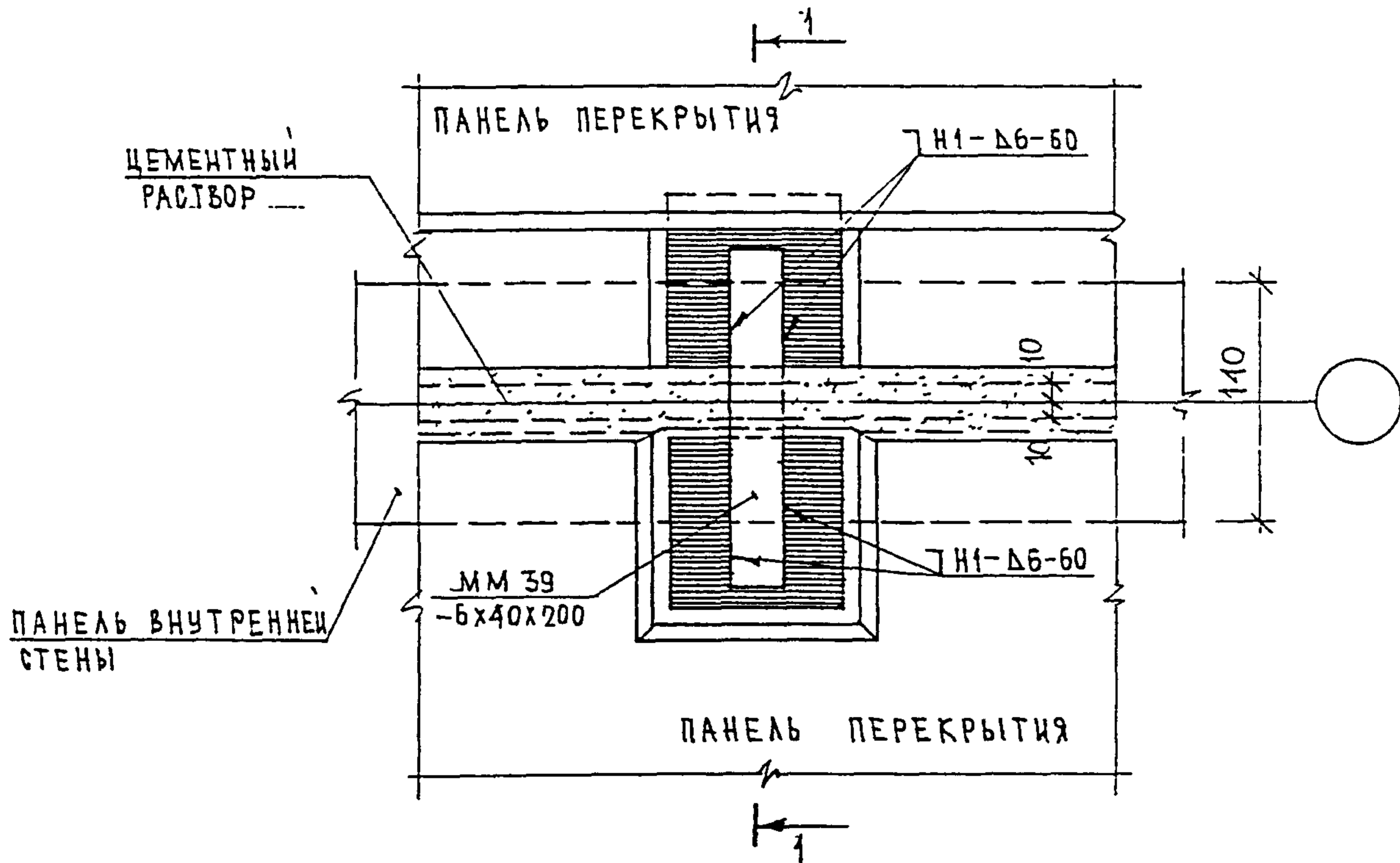
ИВ. И ПОДП.	ПОДПИСЬ И ДАТА	ВЗАМ. ИВ. И
Н.КОНТР.	ВАСИЛКОВА	<i>Василкова</i>
Изм.	Колуч	Лист
ГЛАСПЕЩМАСТ	КОЗИЦЫН	<i>Козыцын</i>
ГИП	МЫЛЬНИКОВ	<i>Мильников</i>
ВЕД. ИНЖ.	СУВОРОВА	<i>Суворова</i>
ИСПОЛНИЛ	ГУЧКОВА	<i>Гучкова</i>
ПРОВЕРИЛ	СИДАЕВА	<i>Сидеева</i>

3 НДС, часть III

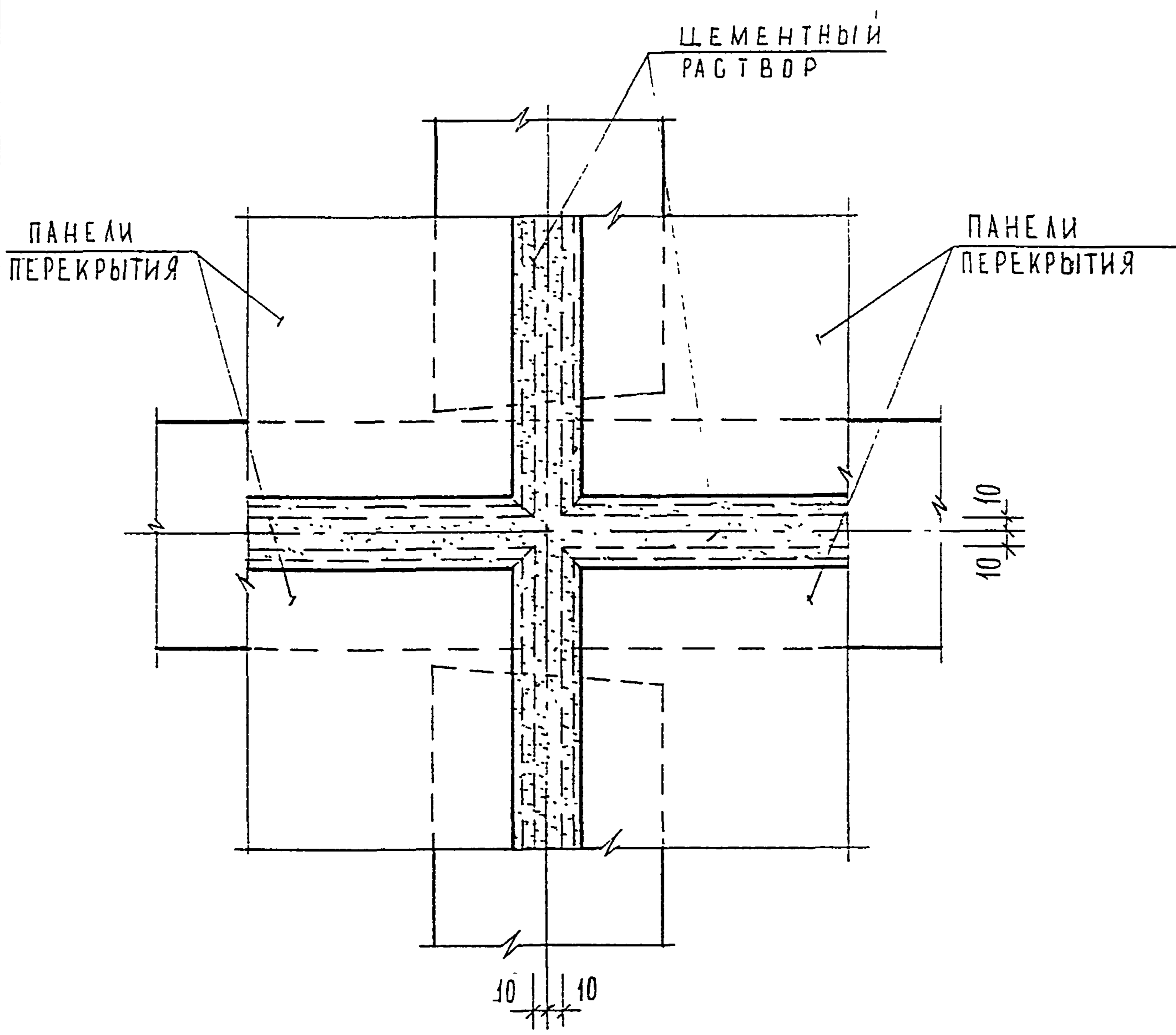
10 / 13

СЕЧЕНИЕ 1-1

СТАДИЯ	ЛИСТ	ЛИСТОВ
Р	196	
МНИИТЭП МАСТЕРСКАЯ № 3		



ИВ. И ПОДЛ. 858852	ПОДПИСЬ И ДАТА:		ВЗАМ. ИВ. И		3 НДС, часть III	СТАДИЯ	ЛИСТ	ЛИСТОВ
	Изм.	Колуч	Лист	№ док.				
	Н. КОНТР.	БАСИЛЬКОВА	Фасф					
	ГАСПЕЦМАСТ	КОЗИЦЫН			11			
	ГИП	МЫЛЬНИКОВ			НЗ			
	ВЕД. ИЮК.	СУВорова						
	ИСПОЛНИЛ	ТУЧКОВА						
	ПРОВЕРИЛ	СИДАЕВА						
СЕЧЕНИЕ 1-1						МНИИТЭП МАСТЕРСКАЯ № 3		



ИНВ. И ПОДЛ. *С.С.С.С.* ПОДПИСЬ И ДАТА ВЗАМ. ИНВ. И

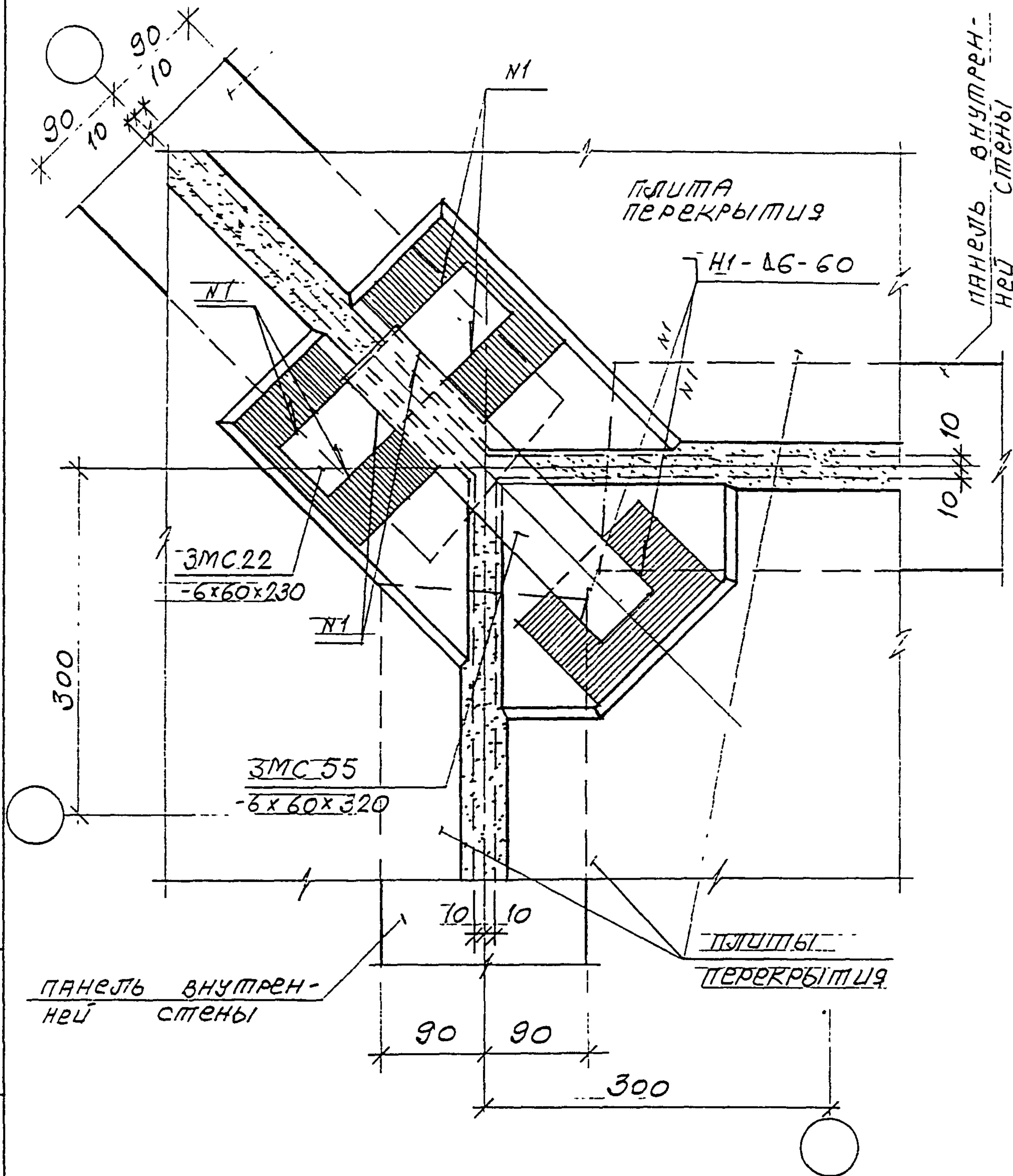
Н.КОНТР.	ВАСИЛЬКОВА	<i>Вас</i>			
Изм.	Колуч	Лист	И док	Подпись	Дата
ГЛСПЕЦМАСТ	КОЗИЦЫН			<i>Коз</i>	
ГИП	МЫЛЬНИКОВ			<i>Мил</i>	
ВЕД. ИНЖ.	СУВОРОВА			<i>Сув</i>	
ИСПОЛНИ	ШЕХИНА			<i>Шех</i>	
ПРОВЕРИЛ	СИДАЕВА			<i>Сид</i>	

3 НДС , часть III

$\frac{12}{13}$

СТАДИЯ	ЛИСТ	ЛИСТОВ
Р	198	
МНИИТЭП МАСТЕРСКАЯ № 3		

ПАНЕЛЬ ВНУТРЕН-  
НЕЙ СТЕНЫ



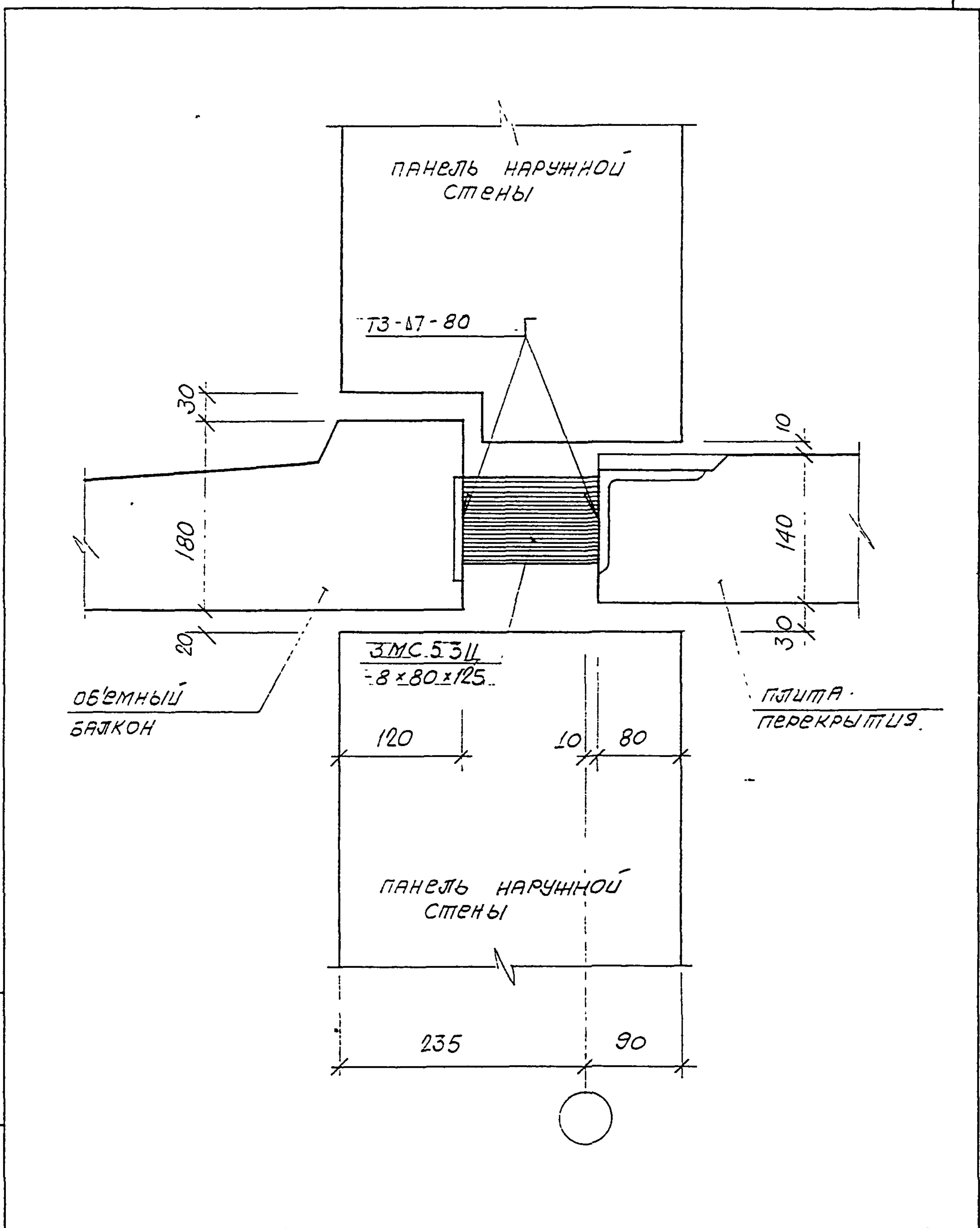
ИНВ. И ПОДЛ. 858 858  
ПОДПИСЬ И ДАТА  
ВЗАМ. ИНВ. И

Н.КОНТР.	ВАСИЛЬКОВ	Васильков		
Изм.	Кодич	Лист	№ док.	Подпись
ГЛАВЦЕНАСТ	КОЗИЦЫН			
ГИП	МЫЛЬНИКОВ			
ВЕД. ИНЖ.	СУВорова			
ИСПОЛНИЛ	ТУЧКОВА			
ПРОВЕРИЛ	СИНДЕЕВА			

3 НДС, часть III

13.  
НЗ

СТАДИЯ	ЛИСТ	ЛИСТОВ
Р	199	
МНИИТЭП МАСТЕРСКАЯ № 3		



ИНВ. И ПОДЛ. *852252*

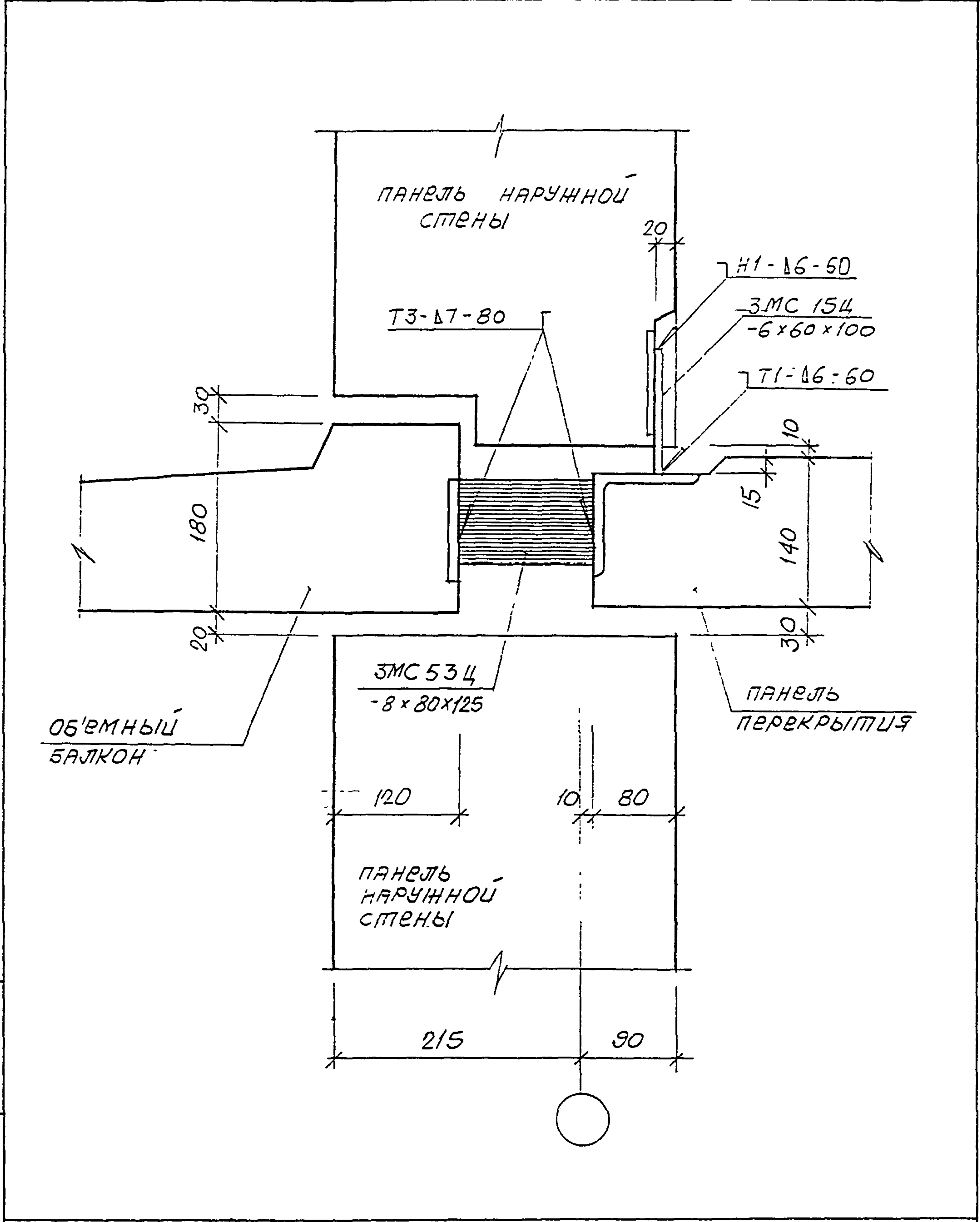
И. КОНТР.	ВАСИЛЬКОВА	<i>Василькова</i>			
Изм.	Кодич	Лист	№ док.	Подпись	Дата
ГЛСПЕЦМАСТ	КОЗИЦЫН			<i>Козыцын</i>	
ГИП	МЫЛЬНИКОВ			<i>Мильников</i>	
ВЕД ИНЖ.	СУВорова			<i>Суворова</i>	
ИСПОЛНИЛ	ТУЧКОВА			<i>Тучкова</i>	
ПРОВЕРИЛ	ВАСИЛЬКОВА			<i>Василькова</i>	

3 НДС , часть III

$\frac{14}{13}$

СТАДИЯ	ЛИСТ	ЛИСТОВ
Р	200	
МНИИТЭП МАСТЕРСКАЯ № 3		





ИНВ. И ПОДЛ. *85222*

ИЗМ.	КОДУС	ЛЮСТ	И ДОК	ПОДПИСЬ	ДАТА
				<i>Василькова</i>	
				<i>Мильников</i>	
				<i>Суворова</i>	
				<i>Тучкова</i>	
				<i>Василькова</i>	

3 НДС , часть III

15  
НЗ

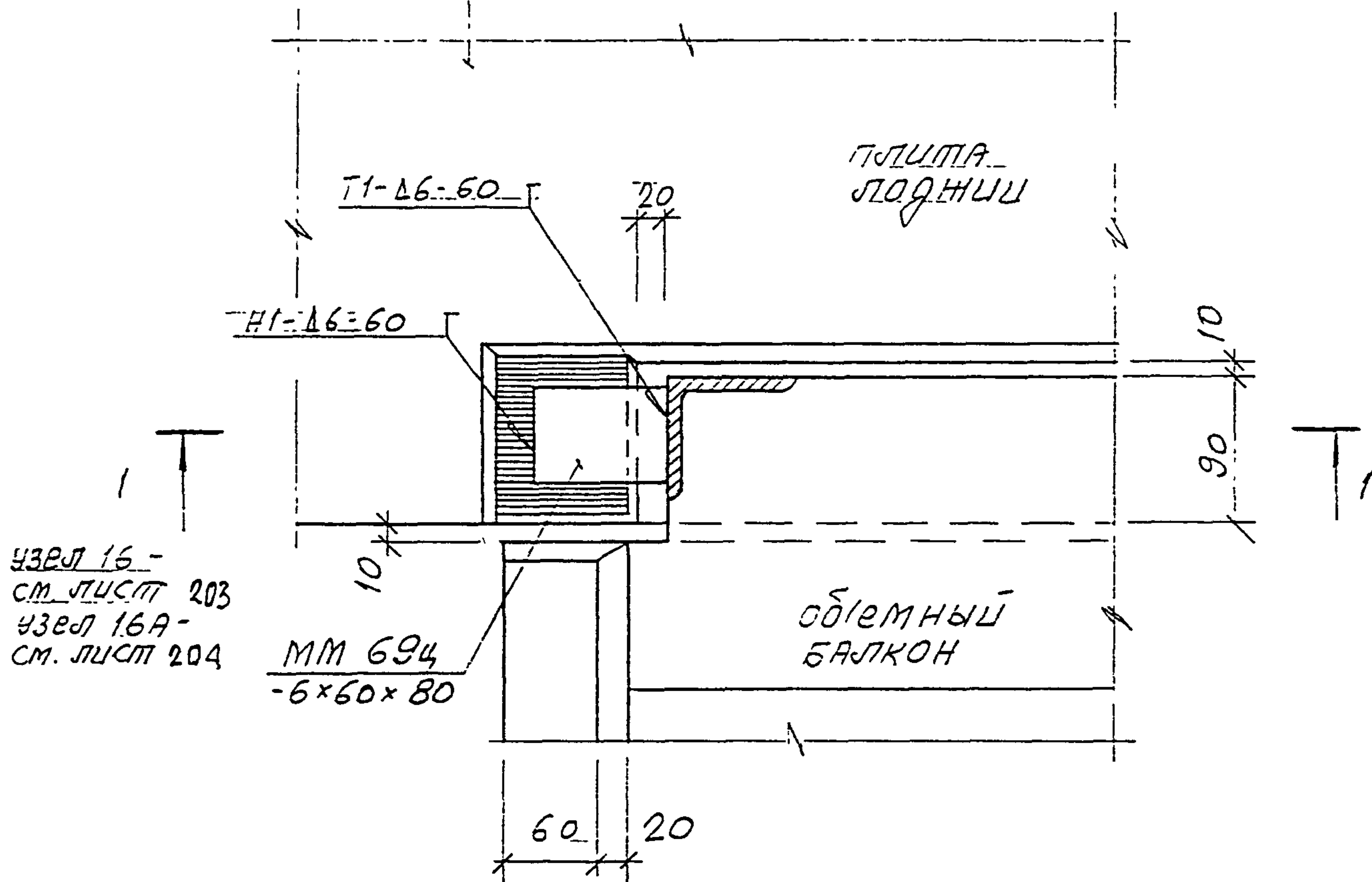
СТАДИЯ	ЛЮСТ	ЛЮСТОВ
Р	201	
МНИИТЭП МАСТЕРСКАЯ N 3		

ПОДПИСЬ И ДАТА

Н. КОНТР.	ВАСИЛЬКОВА	Ю.А.Ш

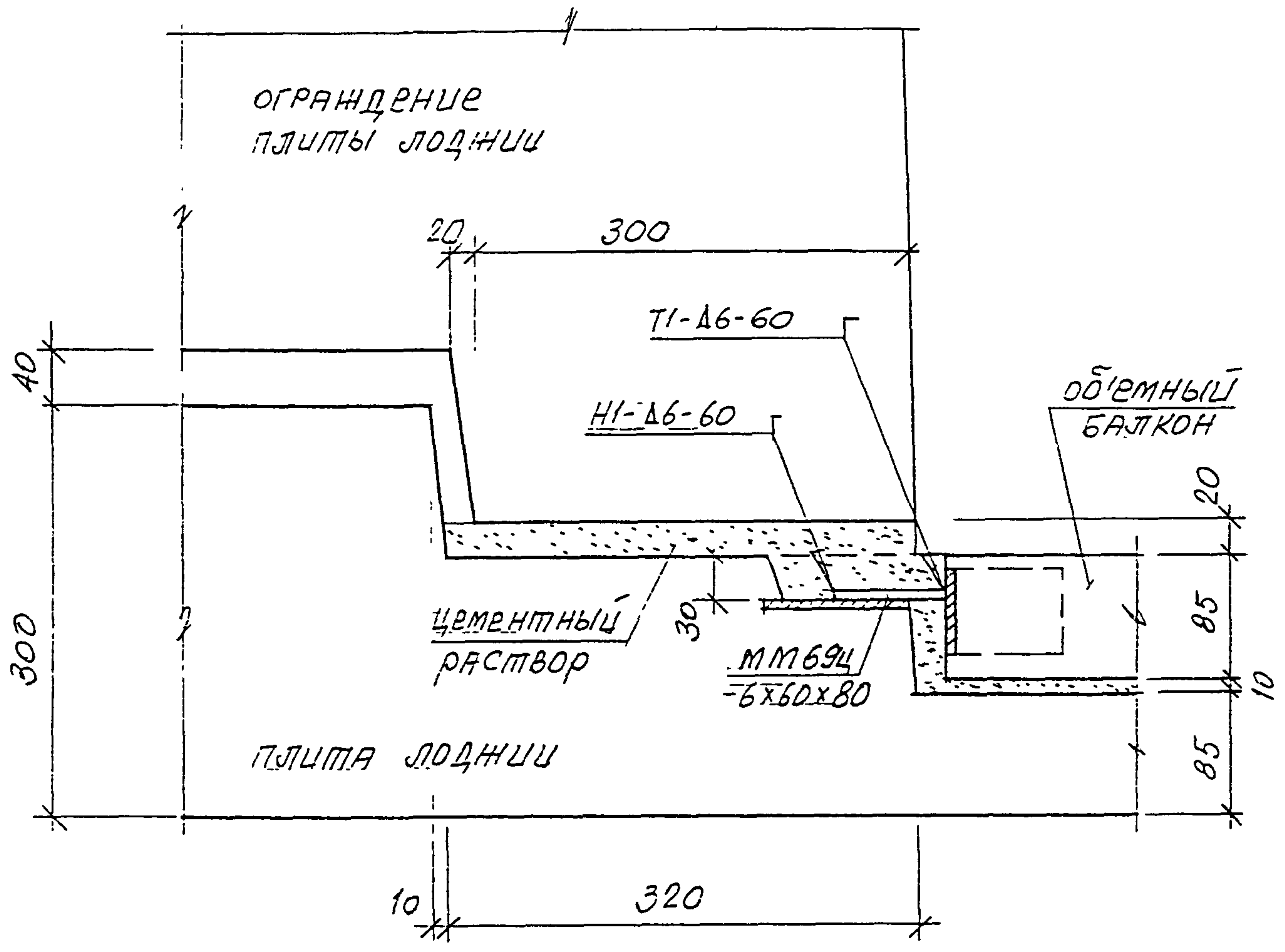
ВЗАМ. ИНВ. N

КОНФИГУРАЦИЮ ПЛИТЫ  
ПОДНИЦ. СМ. ПЛББОМ ЧЗДРЕЛИЦ



ИНВ. И ПОДЛ. 852252	ПОДПИСЬ И ДАТА		ВЗАМ. ИНВ. N		3 НДС, часть III	СТАДИЯ	ЛИСТ	ЛИСТОВ
	Н. КОНТР.	ВАСИЛЬКОВА	Василькова					
	Изм.	Кодуч	Лист	N док	Подпись	16 / 16А НЗ ; НЗ ;		
	ГЛАВ. ИНЖ.	КОЗИЦЫН			Козыцын	МНИИТЭП МАСТЕРСКАЯ N 3		
	ГИП	МЫЛЬНИКОВ			Мильников			
	ВЕД. ИНЖ.	СУВорова			Суворова			
	ИСПОЛНИЛ	ГУЧКОВА			Гучкова			
	ПРОВЕРИЛ	ВАСИЛЬКОВА			Василькова			

1 - 1



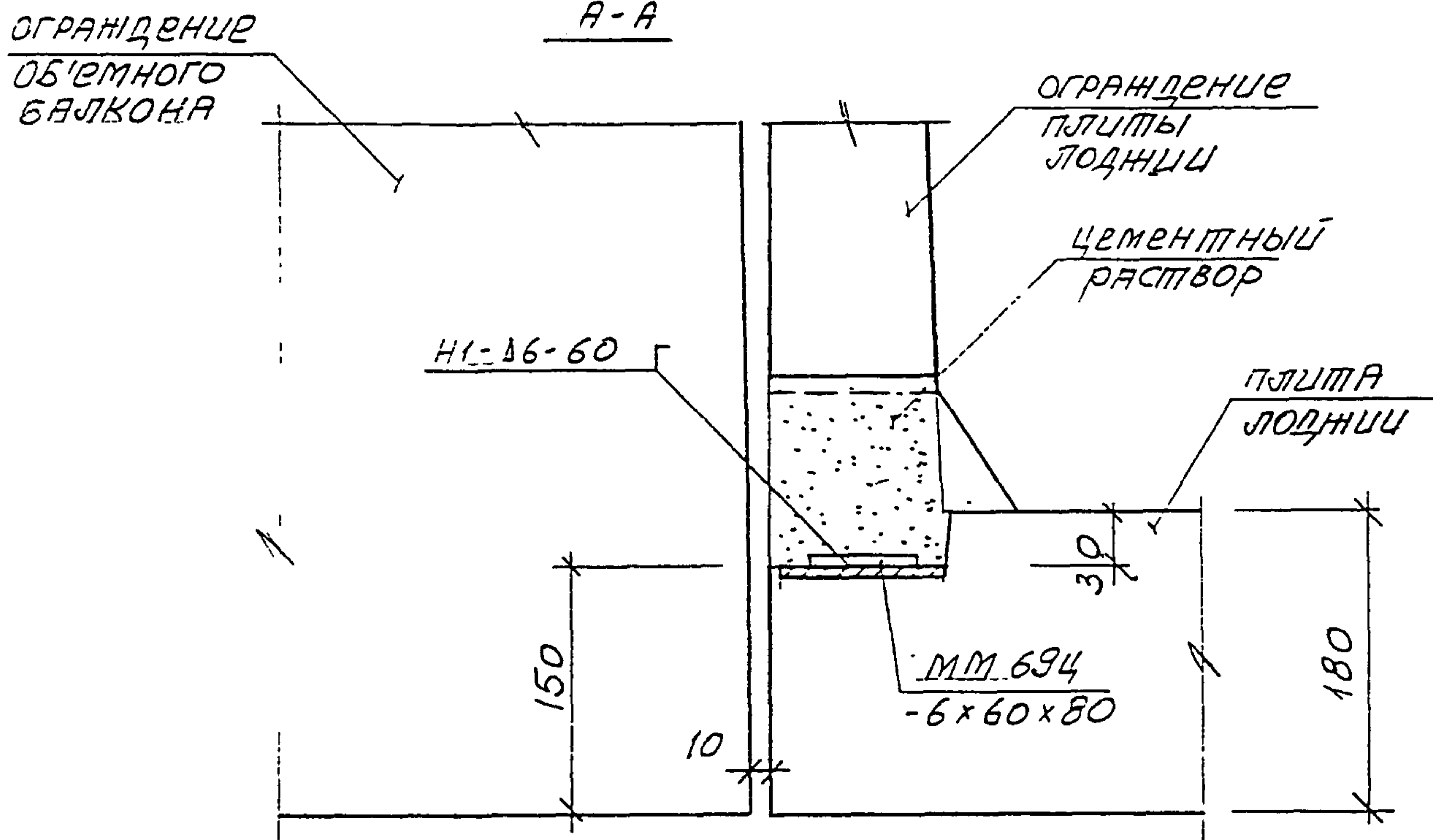
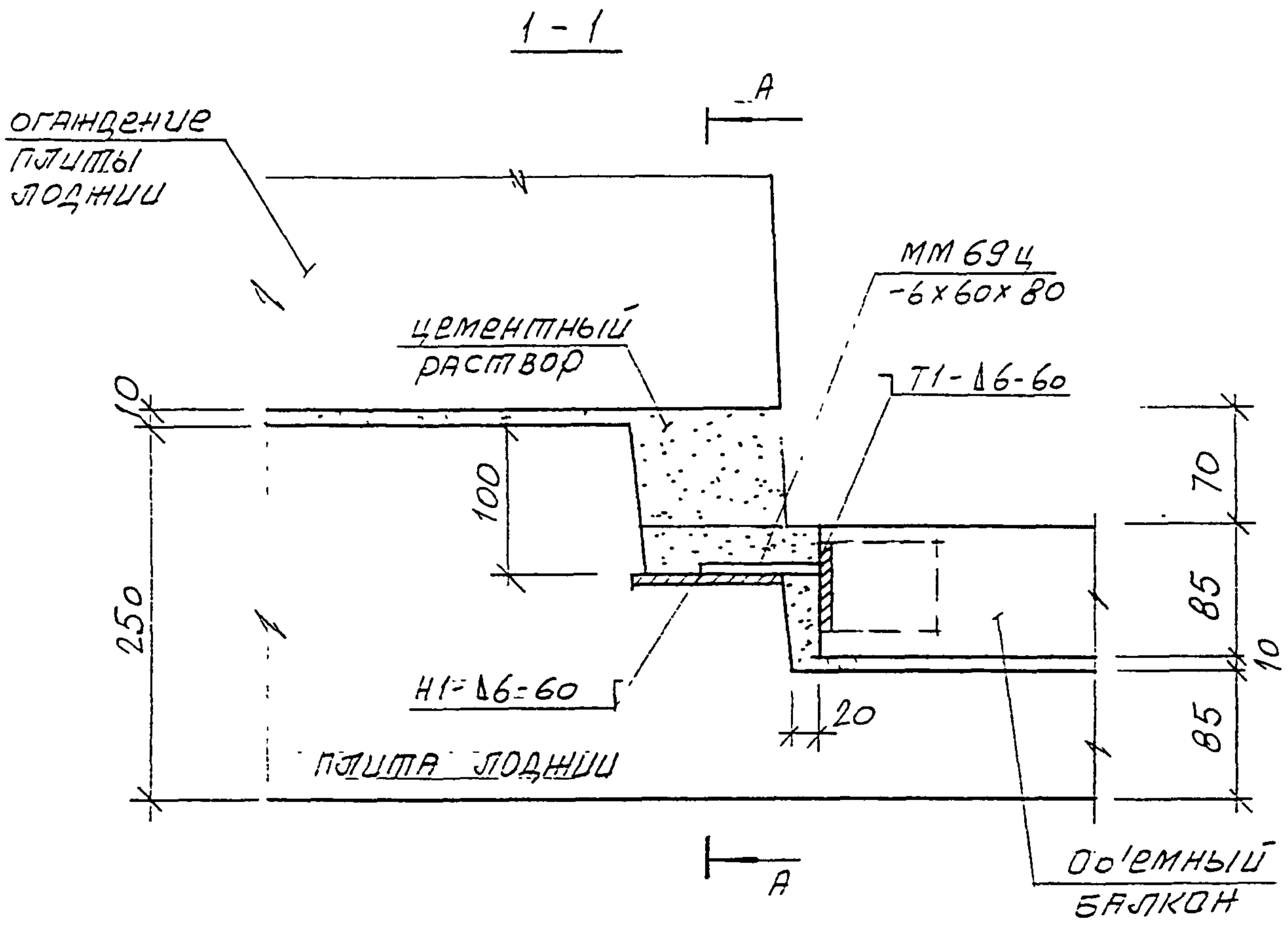
ИНВ. И ПОДЛ. ПОДПИСЬ И ДАТА ВЗАМ. ИНВ. И

Н.КОНТР.	ВАСИЛЬКОВА	Василь		
Изм.	Колуч	Лист	№ ДОК	Подпись
ГАСПЕЦМАСТ	КОЗИЦЫН			
ГИП	МЫЛЬНИКОВ			
ВЕД. ИНОК	СУВорова			
ИСПОЛНИЛ	ТУЧКОВА			
ПРОВЕРИЛ	ВАСИЛЬКОВА			

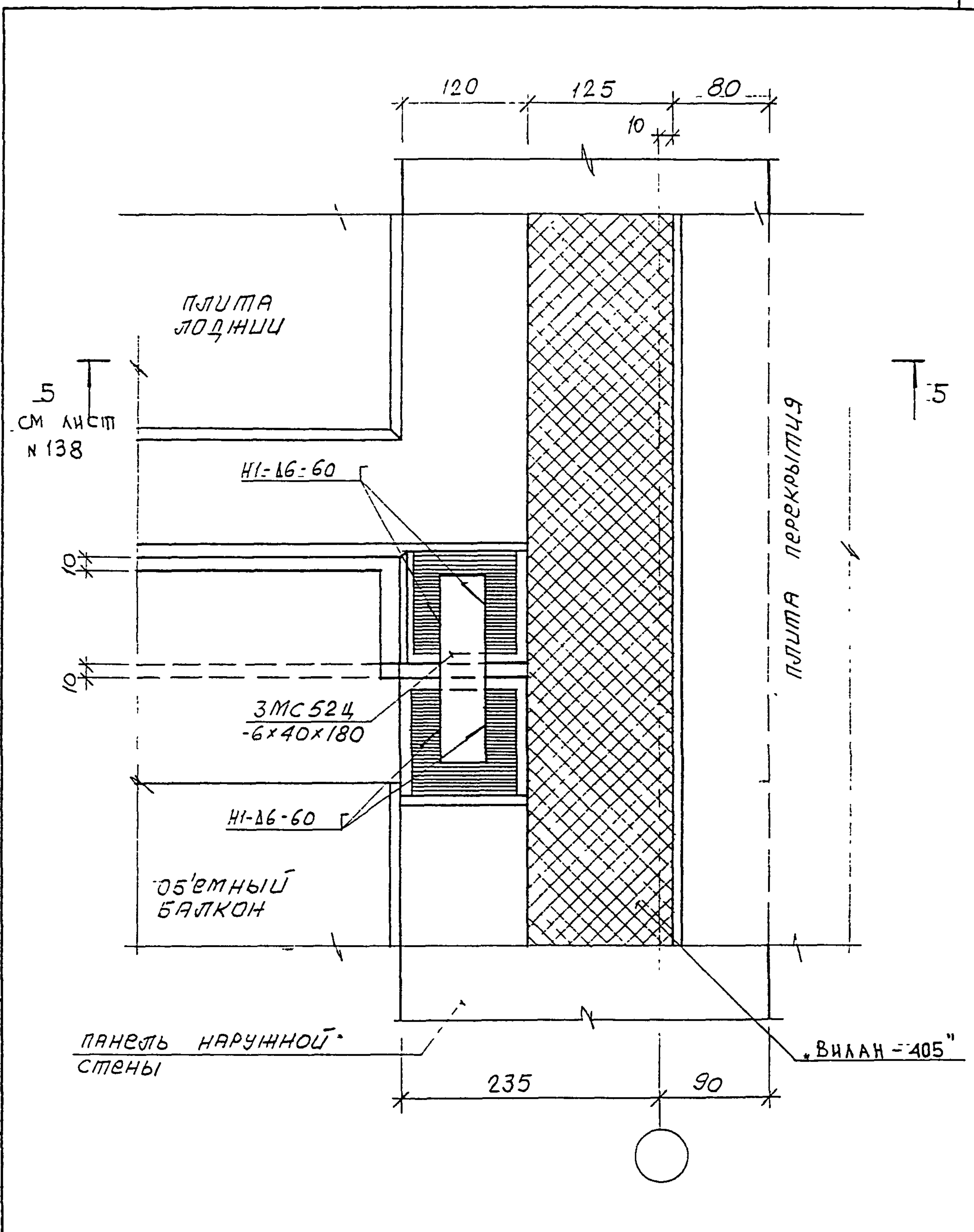
3 НДС, часть III

16  
НЗ  
сечение 1-1.

СТАДИЯ	ЛИСТ	ЛИСТОВ
Р	203	
МНИИТЭП МАСТЕРСКАЯ № 3		



ИНВ. И ПОДЛ. 852252	ПОДПИСЬ И ДАТА		ВЗАМ. ИНВ. И		3 НДС, часть III	СТАРИЯ Р	ЛСТ 204	ЛСТОВ
	ИЗМ.	КОМУ	ЛСТ	И ДОК				
ГАСПЕЦМАСТ	КОЗИЦЫН				-16А НЗ Сечение 1-1; А-А	МНИИТЭП МАСТЕРСКАЯ № 3		
ГИП	МЫЛЬНИКОВ							
ВЕД. ИНЖ.	СУВорова							
ИСПОЛНИ	ТУЧКОВА							
ПРОВЕРИЛ	СИНДЯЕВА							



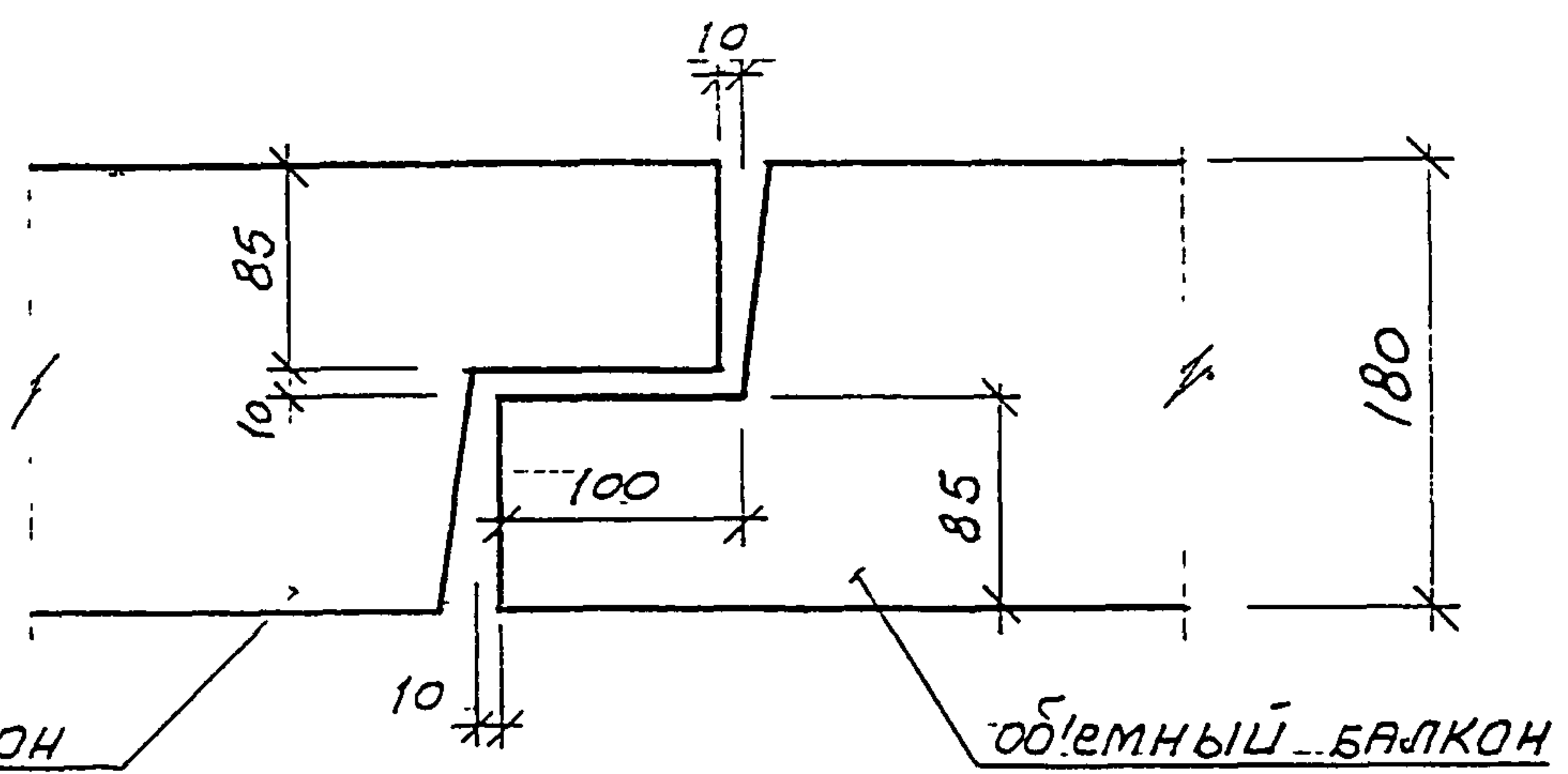
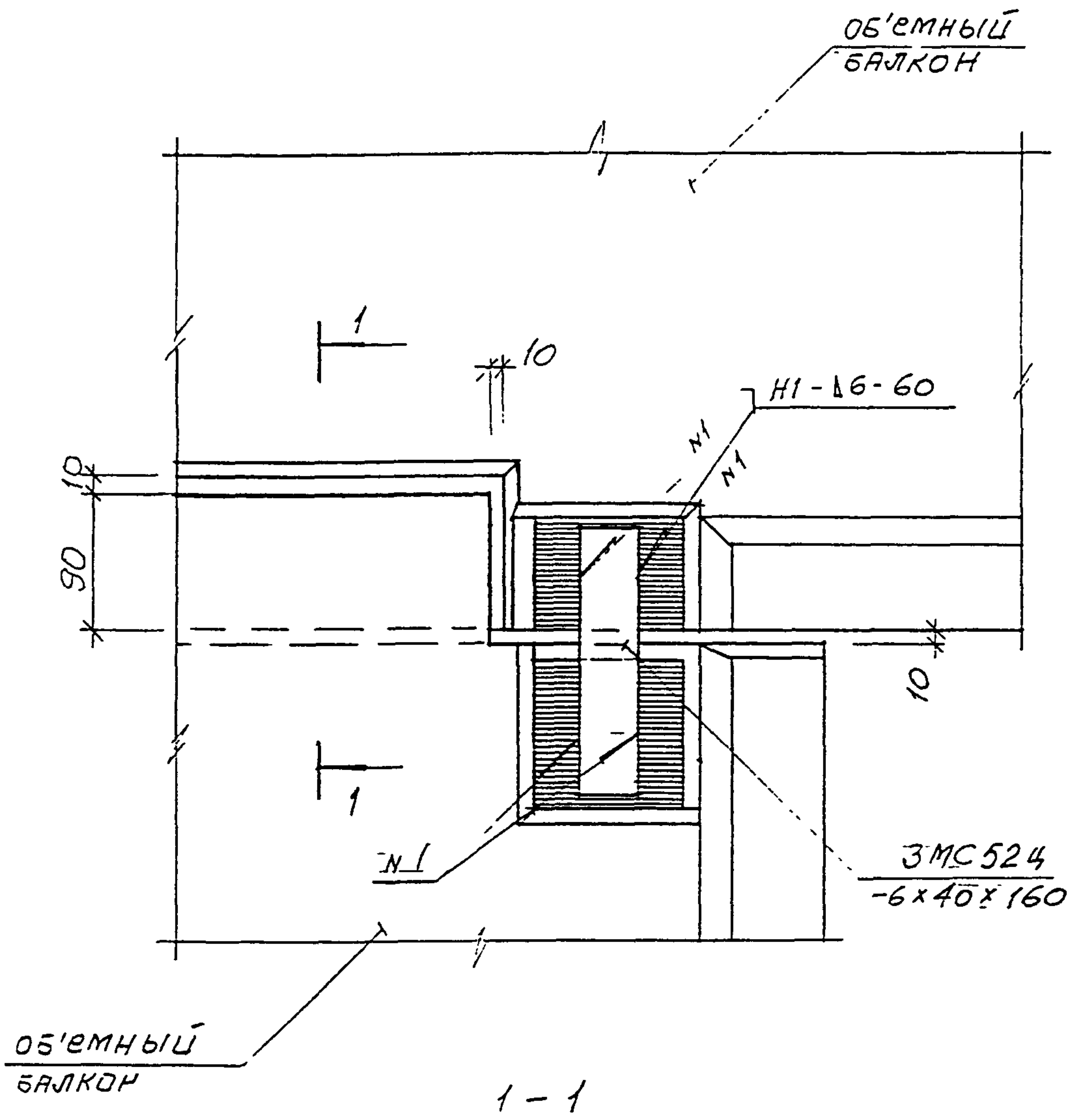
ИНВ. И ПОДЛ. ПОДПИСЬ И ДАТА ВЗАМ. ИНВ. И

Н.КОНТР.	ВАСИЛЬКОВА	фраг		
Изм.	Кодич	Лист	№ док	Подпись
ГЛАСЕЦМАСТ	КОЗИЦЫН			КШ
ГИП	МЫЛЬНИКОВ			ММ
ВЕД. ИНОК	СВЯТРОВА			Суб
ИСПОЛНИ	ТУЧКОВА			МЧ
ПРОВЕРИ	СИНДЕЕВА			СД

3 НДС, часть III

47/НЗ

СТАВЛЯ	ЛИСТ	ЛИСТОВ
Р	205	
МНИИТЭП МАСТЕРСКАЯ N 3		



ИНВ. И ПОДЛ. 052.852  
 ПОДПИСЬ И ДАТА  
 ВЗАМ. ИНВ. И

Н. КОНТР.	ВАСИЛЬКОВА	Лист	№ ДОК.	Подпись	Дата
Изм.	Колуч				
ГАСПЕЦМАСТ	КОЗИЦЫН				
ГИП	МЫЛЬНИКОВ				
ВЕД. ИНЖ.	СУВорова				
ИСПОЛНИЛ	ТУЧКОВА				
ПРОВЕРИЛ	ВАСИЛЬКОВА				

3 НДС, часть III

18  
 43  
 СЕЧЕНИЕ 1-1

СТАРИЯ	ЛИСТ	ЛИСТОВ
Р	206	
МНИИТЭП МАСТЕРСКАЯ № 3		

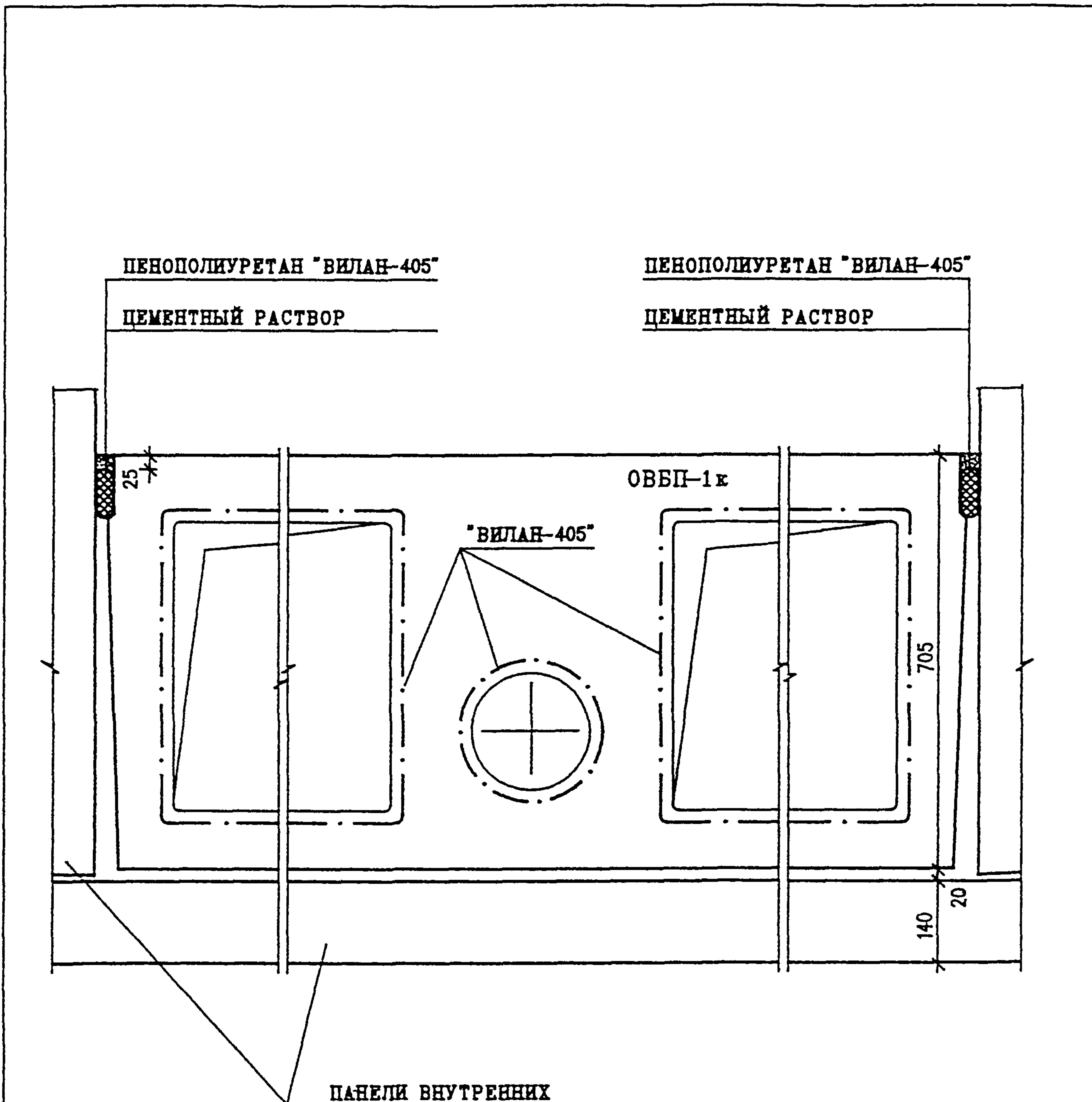
№ № УЗЛА РАЗДЕЛА	АЛЬБОМ РАБОЧИХ ЧЕРТЕЖЕЙ	МАРКА	КОЛ. ШТ.	МАССА ЕД. КГ	МАССА НА УЗЕЛ, КГ
1	2	3	4	5	6
01	ЗНДС, ЧАСТЬ III	ЗМС 5 -6x60x180	1	0.40	0.40
02		ЗМС 56 -6x60x80, Ø12 AI	1	0.39	0.39
03		ММ 39 -6x40x200	1	0.38	0.38
04		ЗМС 22 -6x60x230	1	0.65	0.65
05		ЗМС 52 -6x40x180	1	0.34	0.34
07		ЗМС 52 -6x40x180	1	0.34	0.34
08		ЗМС 52 -6x40x180	1	0.34	0.34
09		ЗМС 22 -6x60x230	1	0.65	0.65
10		ЗМС 15 -6x60x100	1	0.28	0.28
11		ММ 39 -6x40x200	1	0.38	0.38
13		ЗМС 22 -6x60x230	1	0.65	1.56
		ЗМС 55 -6x60x320	1	0.91	
14		ЗМС 53ц -6x80x125	1	0.47	0.47
15		ЗМС 15ц -6x60x100	1	0.28	0.75
		ЗМС 53ц -6x80x125	1	0.47	
16		ММ 69ц -6x60x80	1	0.23	0.23
16		ММ 69ц -6x60x80	1	0.23	0.23
17		ЗМС 52ц -6x40x180	1	0.34	0.34
18	ЗМС 52ц -6x40x180	1	0.34	0.34	

№: 11 ПИДМ 052852	И. КОМП	БАСИЛКОВА	<i>Basilkova</i>	ЗНДС, часть III  СПЕЦИФИКАЦИЯ МОНТАЖНЫХ СВЯЗЕЙ РАЗДЕЛ НЗ	СТАДИЯ	ЛИСТ	ЛИСТОВ
	НАЧ МАСТ				Р	207	
	ГЛ СПЕЦ Н	КОЗИЦЫН	<i>Kozitsyn</i>		МНИИТЭП МАСТЕРСКАЯ НЗ		
	ГЛ ИНЖ ПР	МЫЛЬНИКОВ	<i>Milnikov</i>				
	ВЕД ИНЖ	СУВорова	<i>Suvorova</i>				
	ИСПОЛНИЛ	ШЕХИНА	<i>Shekhina</i>				
ПРОВЕРИЛ	СИДАЕВА	<i>Sidaeva</i>					

## РАЗДЕЛ Н 4

СОЕДИНЕНИЕ И ЗАДЕЛКА ЛИФТОВОЙ ШАХТЫ,  
БЛОКА ИНЖЕНЕРНЫХ КОММУНИКАЦИЙ,  
МУСОРОПРОВОДА,  
И ЛЕСТНИЧНОГО МАРША





ПАНЕЛИ ВНУТРЕННИХ СТЕН

Н.КОНТР.	БАСИЛЬКОВА	<i>Роса</i>			
ИЗМ.	КОЛУЧ	ЛИСТ	И ДОК.	ПОДПИСЬ	ДАТА
ГЛА СПЕЦ И	КОЗИЦЫН			<i>Кол</i>	
ГЛА ИНЖ ПР	МЫЛЬНИКОВ			<i>Мил</i>	
ЗАВ. ГР. ИНЖ	СУВорова			<i>Сув</i>	
ИСПОЛНИЛ	ТУЧКОВА			<i>Туч</i>	
ПРОВЕРИЛ	ВАСИЛЬКОВА			<i>Вас</i>	

3 НДС , часть III

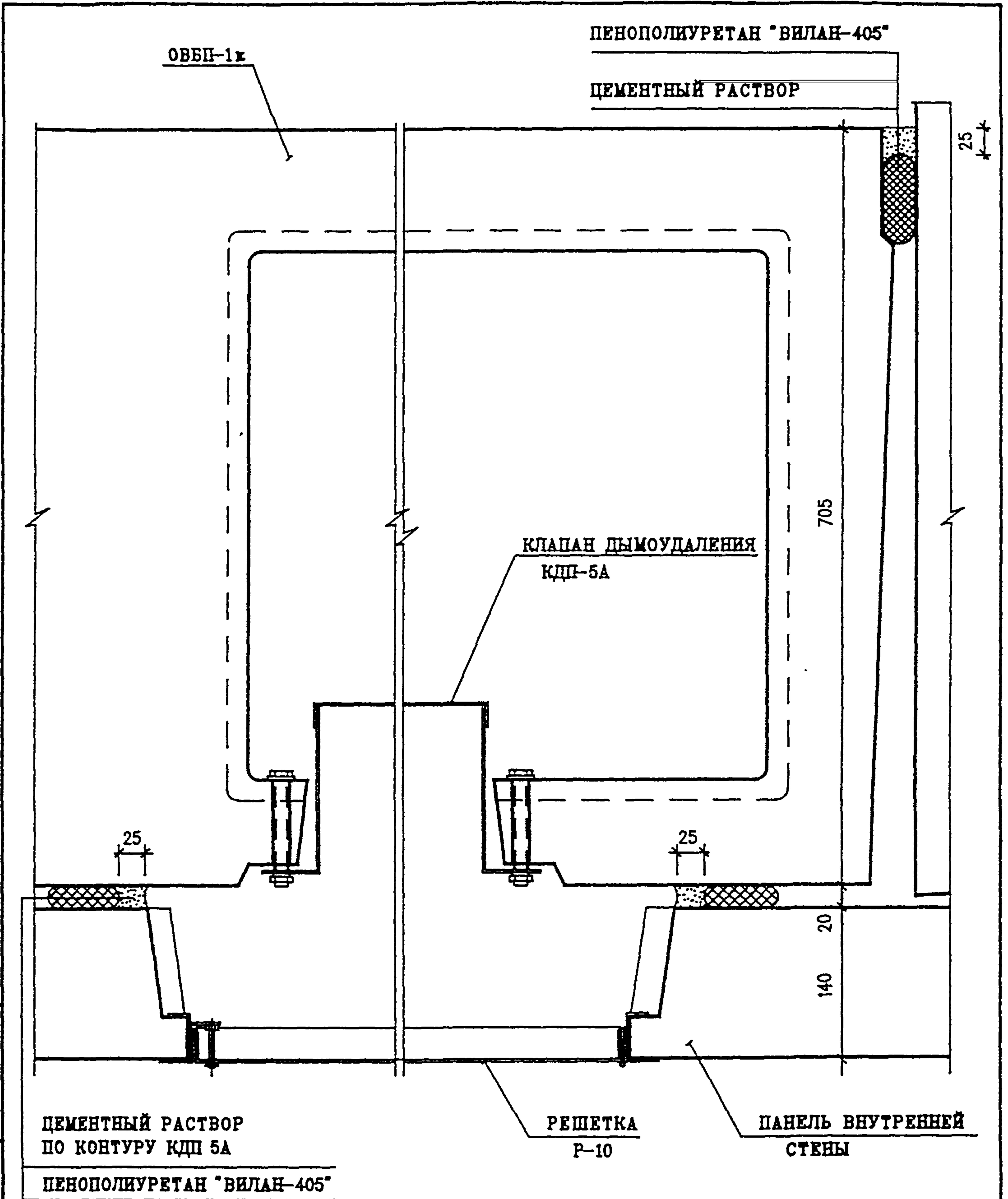
01  
Н4

ПЛАН В УРОВНЕ ВЕРХА ПЕРЕКРЫТИЯ  
ТИПОВОГО ЭТАЖА

СТАДИЯ	ЛИСТ	ЛИСТОВ
Р	208	

МНИИТЭП  
НАСТЕРСКАЯ №3

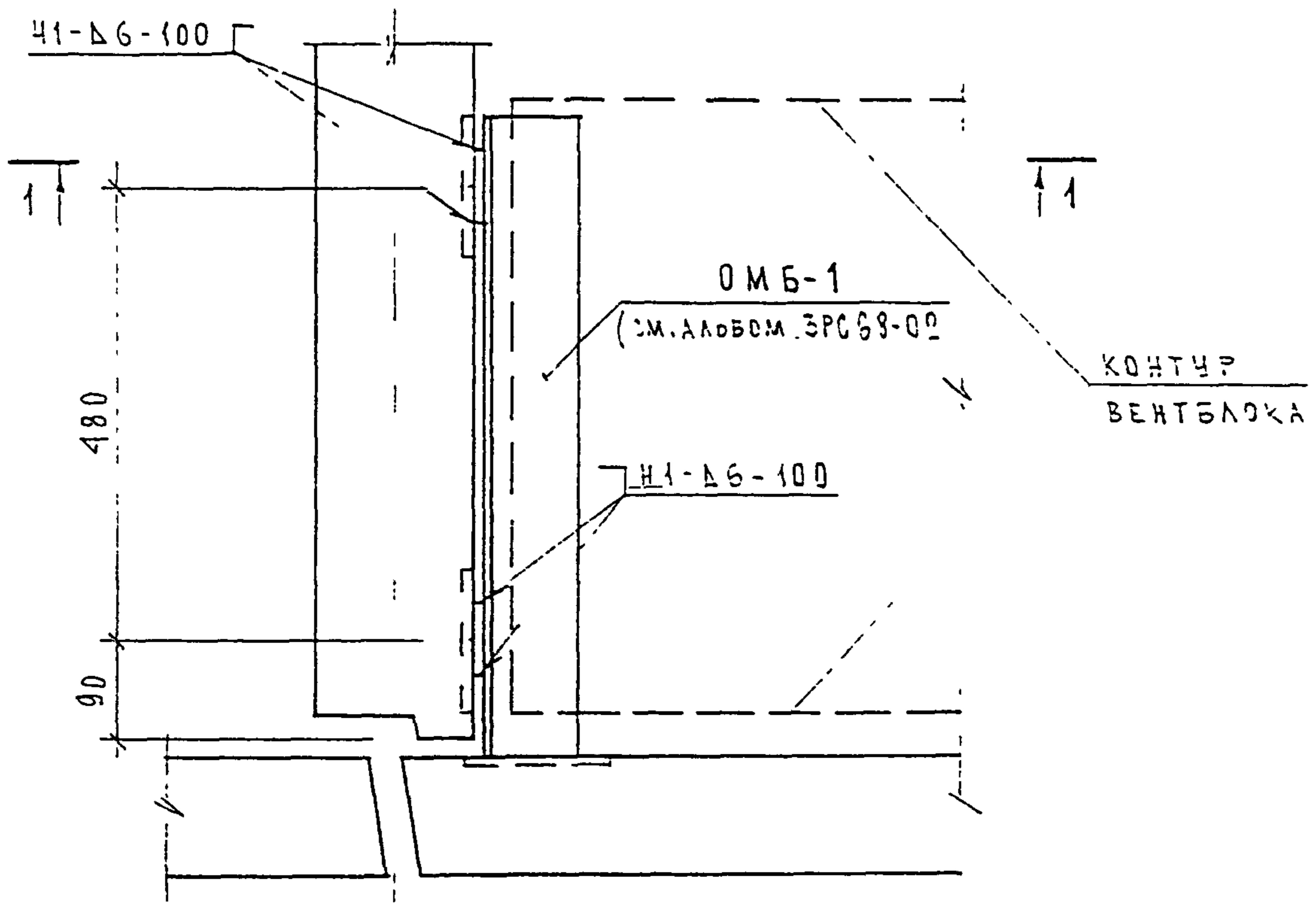
*152258*



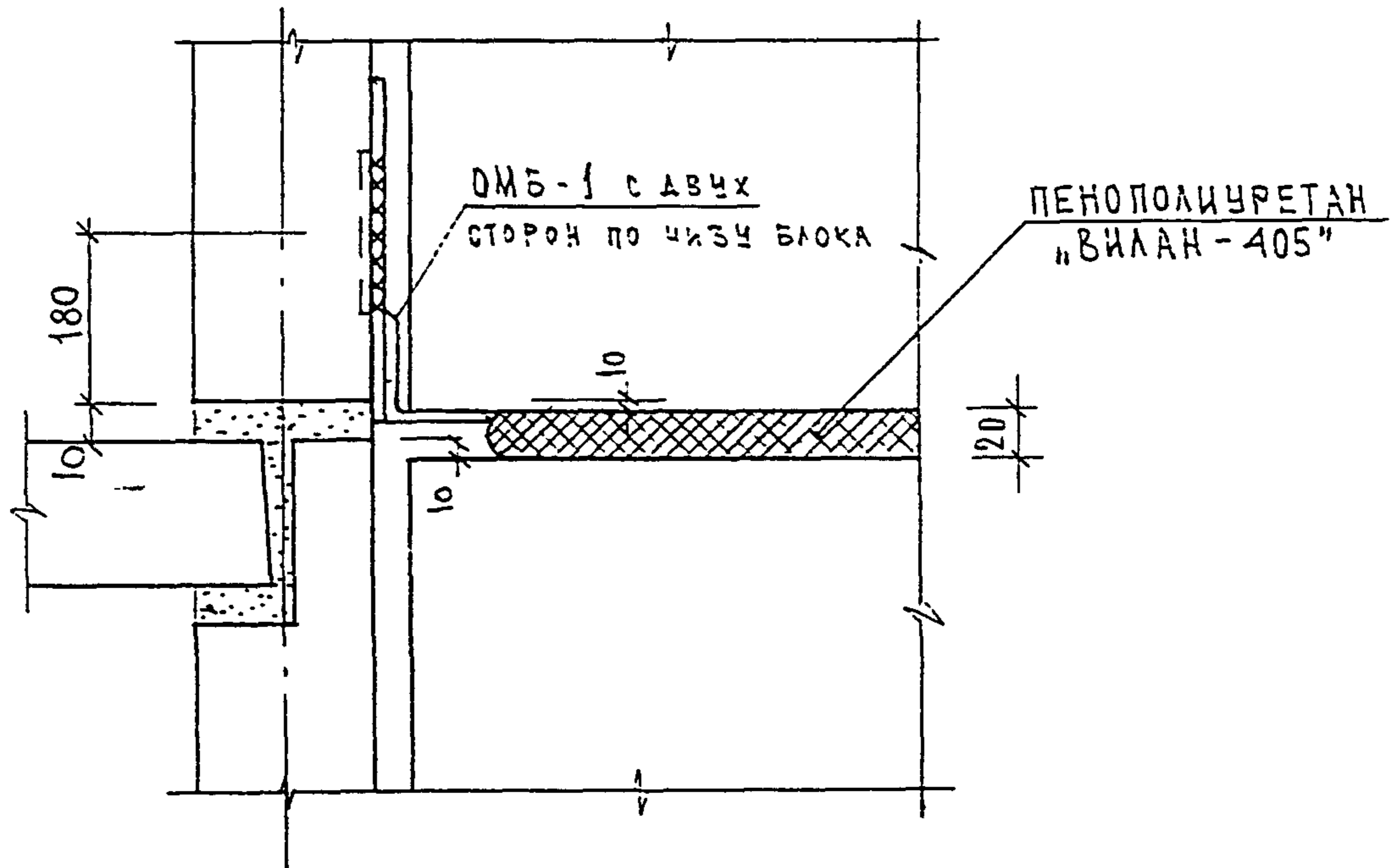
УСТАНОВКА КЛАПАНА ДЫМОУДАЛЕНИЯ ПРОИЗВОДИТСЯ В ЗАВОДСКИХ УСЛОВИЯХ

ИТ. КОНТР.					БАСИЛЬКОВА <i>Василькова</i>					
3 НДС , часть III										
ИЗМ.	КОЛУЧ	ЛИСТ	И ДОК.	ПОДПИСЬ	ДАТА	01 Н4		СТАДИЯ	ЛИСТ	ЛИСТОВ
ГЛ СПЕЦ И	КОЗИЦЫН			<i>Коз</i>				Р	209	
ГЛ ИНЖ ПР	МЫЛЬНИКОВ			<i>Мильников</i>				МНИИТЭП МАСТЕРСКАЯ N3		
ЗАВ. ГР. ИНЖ.	СУВОРОВА			<i>Суворова</i>						
ИСПОЛНИЛ	ШЕХИНА			<i>Шехина</i>						
ПРОВЕРИЛ	ВАСИЛЬКОВА			<i>Василькова</i>						

УСТАНОВКА БЛОКА ОБВП-1к В УРОВНЕ  
КЛАПАНА ДЫМОУДАЛЕНИЯ

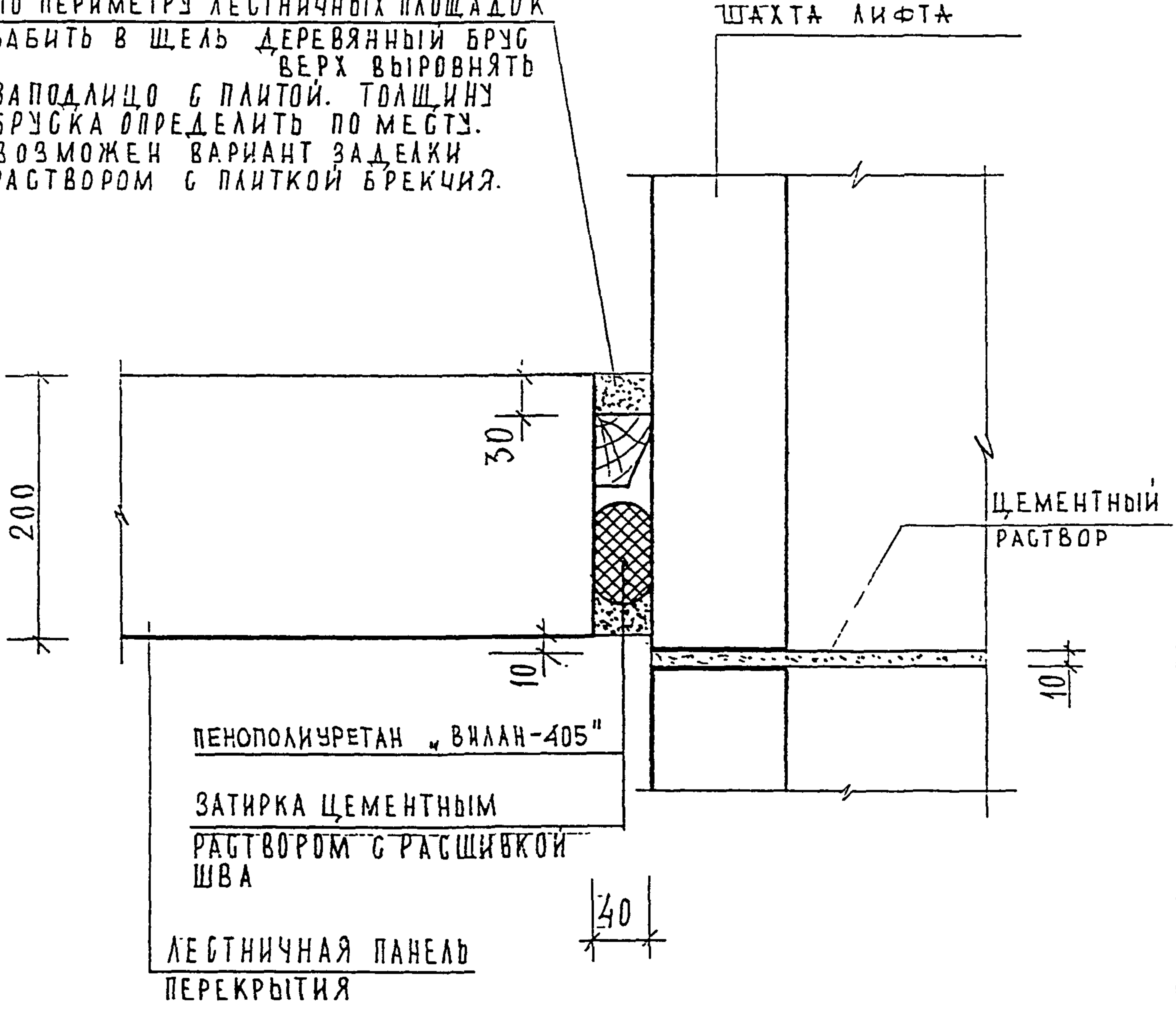


1 - 1



ИНВ. И ПОДЛ.	ПОДПИСЬ И ДАТА	ВЗАМ. ИНВ. И	Н. КОНТР. ВАСИЛЬКОВА <i>Вас</i>			3 НДС, часть III	СТАЛИЯ	ЛИСТ	ЛИСТОВ
			Изм.	Колуч	Лист				
<i>55285</i>	ГАСПЕЦМАСТ	КОЗИЦЫН	<i>Коз</i>		01 Н4	Р	210	МНИИТЭП МАСТЕРСКАЯ N 3	
	ГИП	МЫЛЬНИКОВ	<i>Мил</i>						
	ВЕД ИНЖ	СУВорова	<i>Сува</i>						
	ИСПОЛНИЛ	ЕРШОВА	<i>Ерш</i>						
	ПРОВЕРИЛ	ВАСИЛЬКОВА	<i>Вас</i>						
УСТАНОВКА БЛОКА ОБВП-1к В УРОВНЕ НИЗА БЛОКА									

ПО ПЕРИМЕТРУ ЛЕСТНИЧНЫХ ПЛОЩАДОК  
 ЗАБИТЬ В ЩЕЛЬ ДЕРЕВЯННЫЙ БРУС  
 ВЕРХ ВЫРОВНЯТЬ  
 ЗАПОДЛИЦО С ПЛИТОЙ. ТОЛЩИНУ  
 БРУСКА ОПРЕДЕЛИТЬ ПО МЕСТУ.  
 ВОЗМОЖЕН ВАРИАНТ ЗАДЕЛКИ  
 РАСТВОРОМ С ПЛИТКОЙ БРЕКЧИЯ.



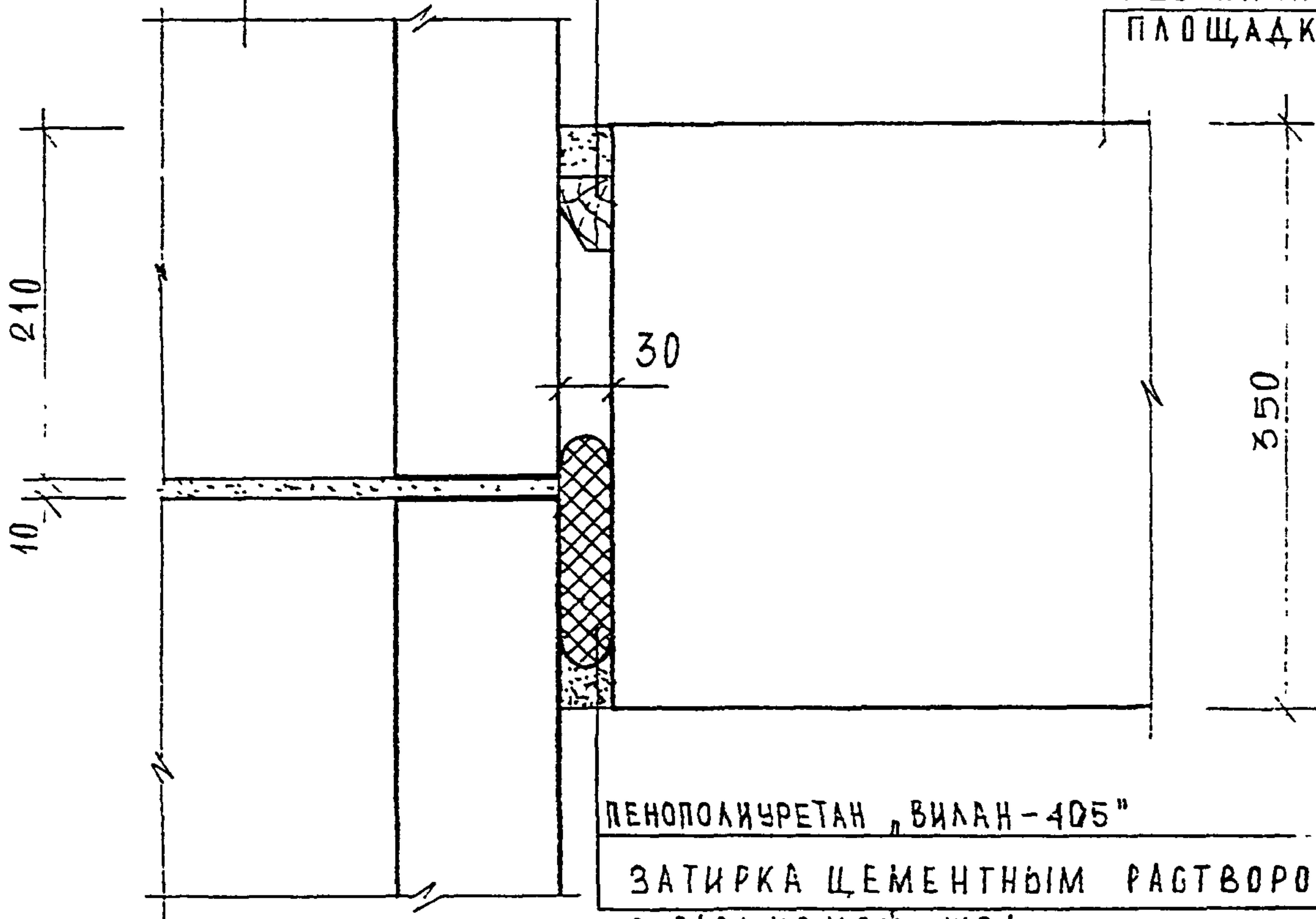
ДЛЯ ОБЕСПЕЧЕНИЯ ЗВУКОИЗОЛЯЦИИ МЕЖДУ ШАХТОЙ  
 ЛИФТА И КОНСТРУКЦИЯМИ ЗДАНИЯ, ЗАЗОР ДОЛЖЕН  
 БЫТЬ ВЫДЕРЖАН.

ИНВ. И ПОДЛ.	ПОДПИСЬ И ДАТА	ВЗАМ. ИНВ. И	Н. КОНТР.	ВАСИЛЬКОВА	<i>Василькова</i>	3 НДС, часть III	СТАДИЯ	ЛИСТ	ЛИСТОВ
			Изм.	Колуч	лист				
<i>Василькова</i>	ГЛАСТЕЦНАСТ	КОЗИЦЫН	<i>Козыцын</i>			1-1 Н 4	МНИИТЭП МАСТЕРСКАЯ № 3		
	ГИП	МЫЛЬНИКОВ	<i>Мильников</i>						
	ВЕД. ИНЖ.	СУВорова	<i>Суворова</i>						
	ИСПОЛНИ	ШЕХИНА	<i>Шехина</i>						
	ПРОВЕРИЛ	ВАСИЛЬКОВА	<i>Василькова</i>						

ПО ПЕРИМЕТРУ ЛЕСТНИЧНЫХ ПЛОЩАДОК  
 ЗАБИТО В ШЕЛЬ ДЕРЕВЯННЫЙ БРУС  
 ИЛИ ВИЛАТЕМ. ВЕРХ ВЫРОВНЯТЬ  
 ЗАПОДЛИЦО С ПЛИТОЙ. ТОЛЩИНУ  
 БРУСКА ОПРЕДЕЛИТЬ ПО МЕСТУ.  
 ВОЗМОЖЕН ВАРИАНТ ЗАДЕЛКИ  
 РАСТВОРОМ С ПЛИТКОЙ БРЕКЧИЯ

ШАХТА  
 ЛИФТА

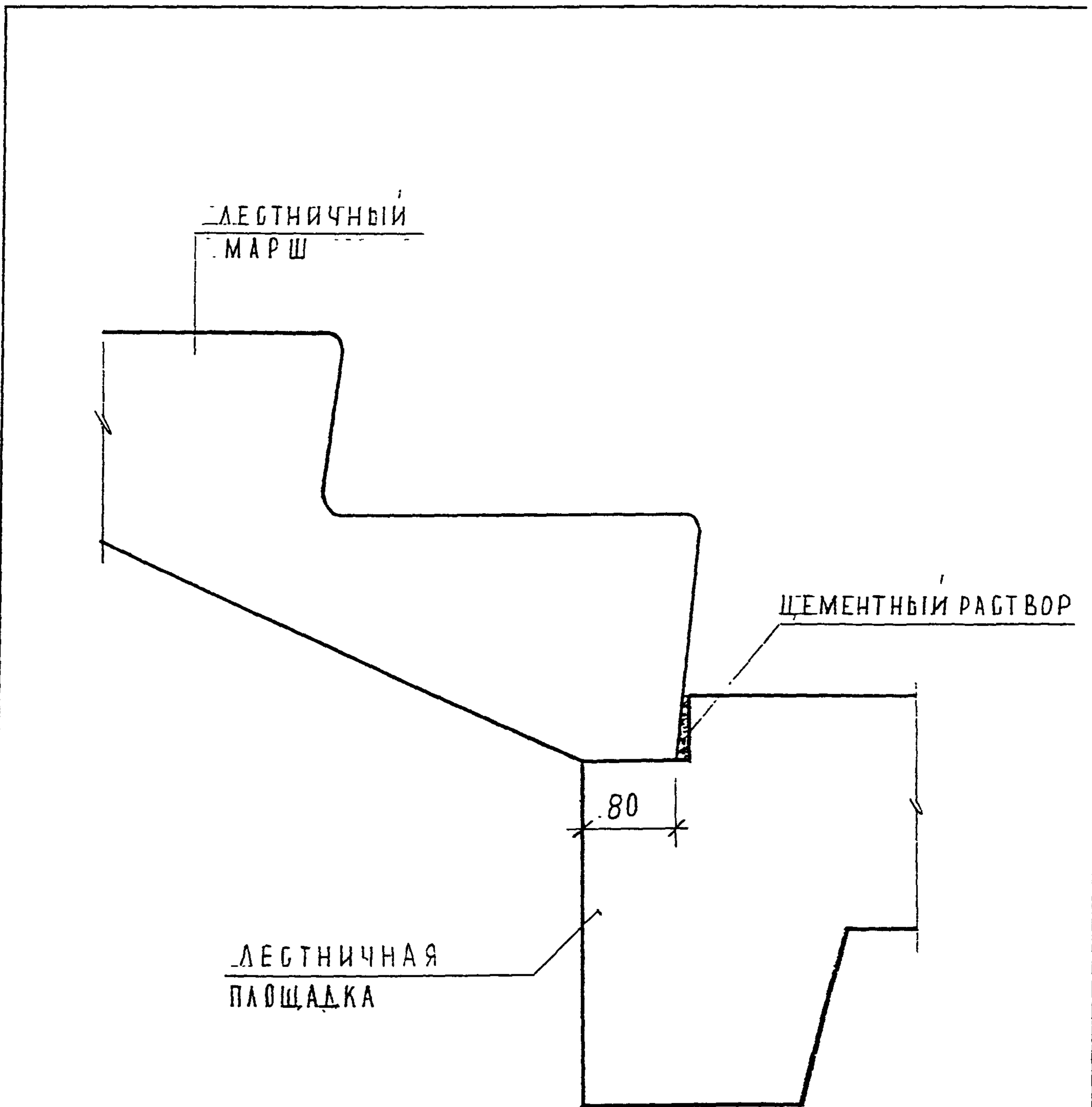
ЛЕСТНИЧНАЯ  
 ПЛОЩАДКА



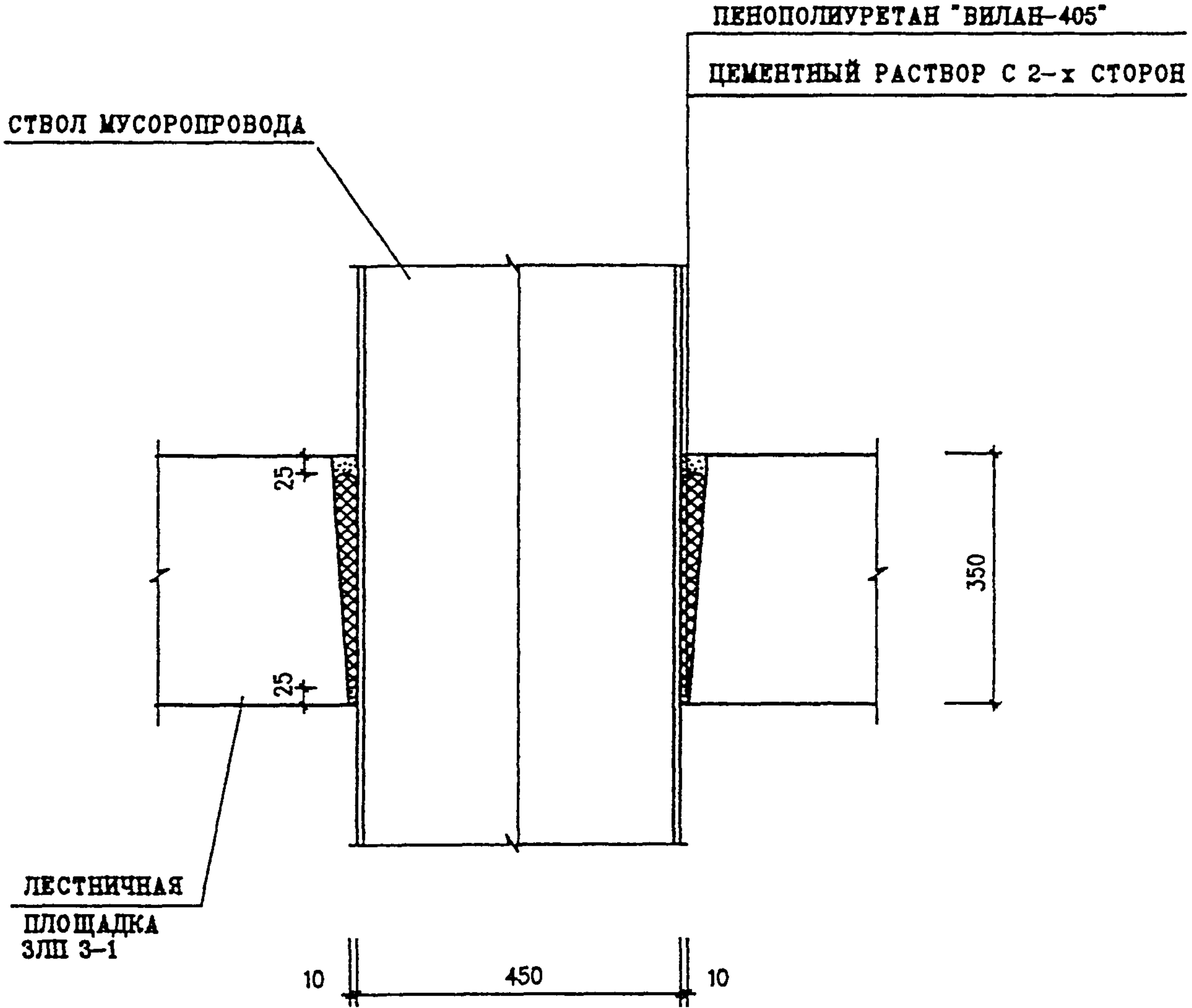
ПЕНОПОЛИУРЕТАН „ВИЛАН-405“

ЗАТИРКА ЦЕМЕНТНЫМ РАСТВОРОМ  
 С РАСШИВКОЙ ШВА

ИНВ. И ПОДЛ.	ВЗАМ. ИНВ. И	ПОДПИСЬ И ДАТА						3 НДС, часть III				
		ИЗМ.	КОМУ	ЛИСТ	№ ДОК.	ПОДПИСЬ	ДАТА					
852.852		Н КОНТР.	БАСИЛЬКОВА		Вас							
		ГЛАСТЕЦМАСТ	КОЗИЦЫН		Коз							
		ГИП	МЫЛЬНИКОВ		Мил				4-4	СТАДИЯ	ЛИСТ	ЛИСТОВ
		ВЕД ИНЖ	СУВОРОВА		Сува			Н4	Р	212		
		ИСПОЛНИЛ	ШЕХИНА		Шех				МНИИТЭП МАСТЕРСКАЯ № 3			
ПРОВЕРИЛ	ВАСИЛЬКОВА		Вас									



ИНВ. И ПОДЛ. 852858	ПОДПИСЬ И ДАТА	ВЗАМ. ИНВ. И	И. КОНТР. БАСМЬКОВА <i>Ю.А.</i>				3 НДС, часть III			
			Изм.	Колуч	Лист	И док				Подпись
ИНВ. И ПОДЛ. 852858	ПОДПИСЬ И ДАТА	ВЗАМ. ИНВ. И	ГЛСПЕЦМАСТ	КОЗИЦЫН	<i>Коз</i>		6-6 Н4	СТАДИЯ	ЛИСТ	ЛИСТОВ
			ГИП	МЫЛЬНИКОВ	<i>Мил</i>			Р	213	
			ВЕД. ИНЖ	СУВОРОВА	<i>Сув</i>			МНИИТЭП МАСТЕРСКАЯ N 3		
			ИСПОЛНИ	ШЕХИНА	<i>Шех</i>					
ПРОВЕРИЛ	СИДАЕВА	<i>Сид</i>								



УСТАНОВКУ МУСОРОПРОВОДА В УРОВНЕ 1 ЭТАЖА СМ. АЛЬБОМ ЗДТ УЗЕЛ ОЗМ

3 НДС , часть III

ИНВ. И ПОДЛ.	ПОДПИСЬ И ДАТА	ВЗАМ. ИНВ. И	Н. КОНТР.	ВАСИЛЬКОВА	<i>Василькова</i>		7-7 Н4	СТАДИЯ	ЛИСТ	ЛИСТОВ
			ИЗМ.	КОЛУЧ	ЛИСТ	И ДОК.		ПОДПИСЬ	ДАТА	Р
<i>С.С.С.</i>			ГЛ СПЕЦ И	КОЗИЦЫН	<i>Козыцын</i>			МНИИТЭП МАСТЕРСКАЯ №3		
			ГЛ ИНЖ ПР	МЫЛЬНИКОВ	<i>Мильников</i>					
			ЗАВ. ГР. ИНЖ.	СУВорова	<i>Суворова</i>					
			ИСПОЛНИЛ	ШЕХИНА	<i>Шехина</i>					
			ПРОВЕРИЛ	ВАСИЛЬКОВА	<i>Василькова</i>					

№ № УЗЛА РАЗДЕЛА	АЛЬБОМ РАБОЧИХ ЧЕРТЕЖЕЙ	МАРКА	КОЛ. ШТ.	МАССА ЕД. КГ	МАССА НА УЗЕЛ, КГ
1	2	3	4	5	6
01	ЗРС 68-02	ОМБ-1 L 50x5 l=680мм -8x350	1	12.91	12.91

ИНВ. И ПОДЛ. *С.С.С.* ПОДПИСЬ И ДАТА ВЗАМ. ИНВ. И

Н. КОНТР.	ВАСИЛЬКОВА	<i>Василькова</i>
НАЧ НАСТ		
ГЛ СПЕЦ И	КОЗИЦЫН	<i>Козыцын</i>
ГЛ ИНЖ ПР	МЫЛЬНИКОВ	<i>Мильников</i>
ВЕД ИНЖ	СУВОРОВА	<i>Суворова</i>
ИСПОЛНИЛ	ШЕХИНА	<i>Шехина</i>
ПРОВЕРИЛ	СИНДЕЕВА	<i>Синдеева</i>

ЗНДС, часть III

СПЕЦИФИКАЦИЯ  
МОНТАЖНЫХ СВЯЗЕЙ  
РАЗДЕЛ №4

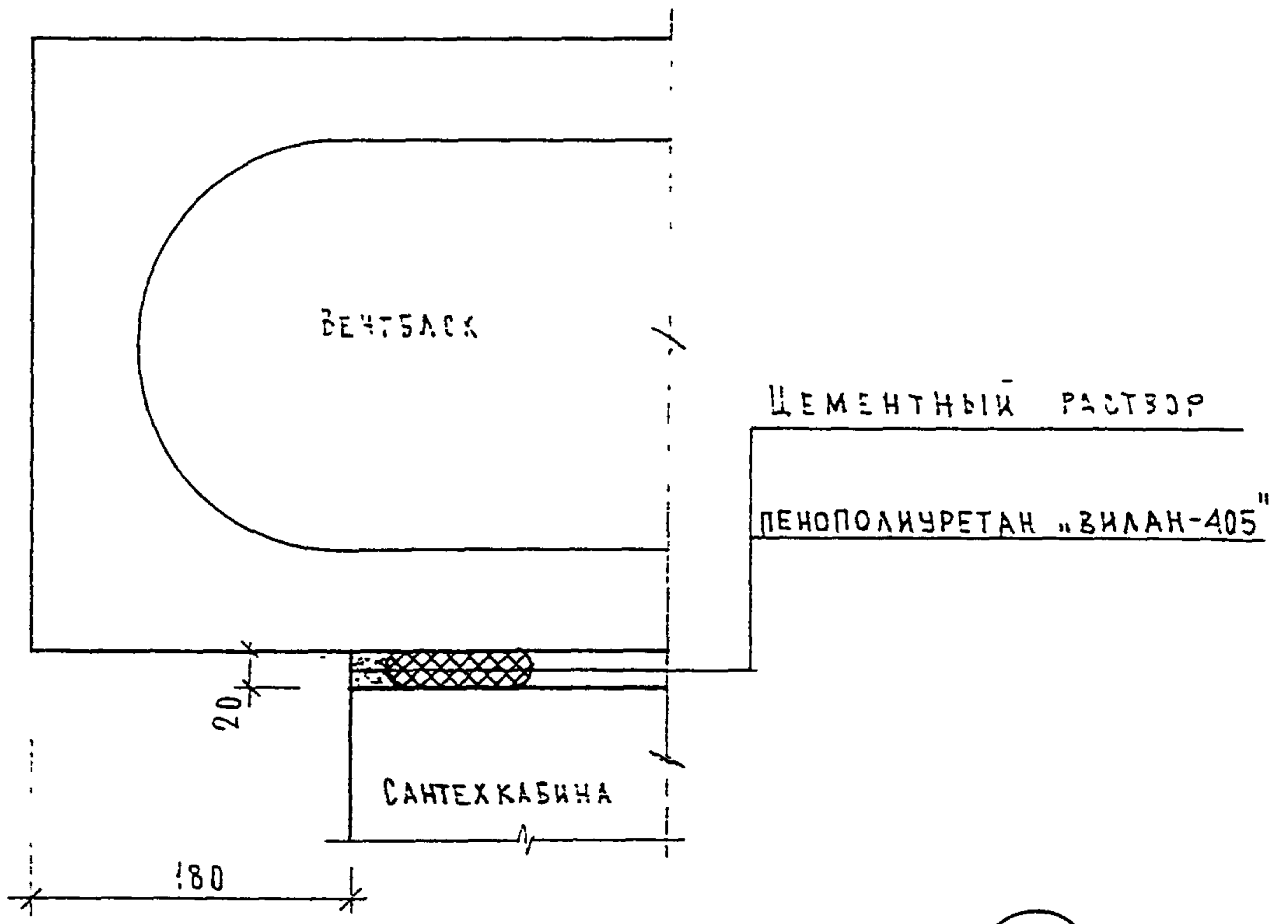
СТАДИЯ	ЛИСТ	ЛИСТОВ
Р	215	
МНИИТЭП МАСТЕРСКАЯ №3		



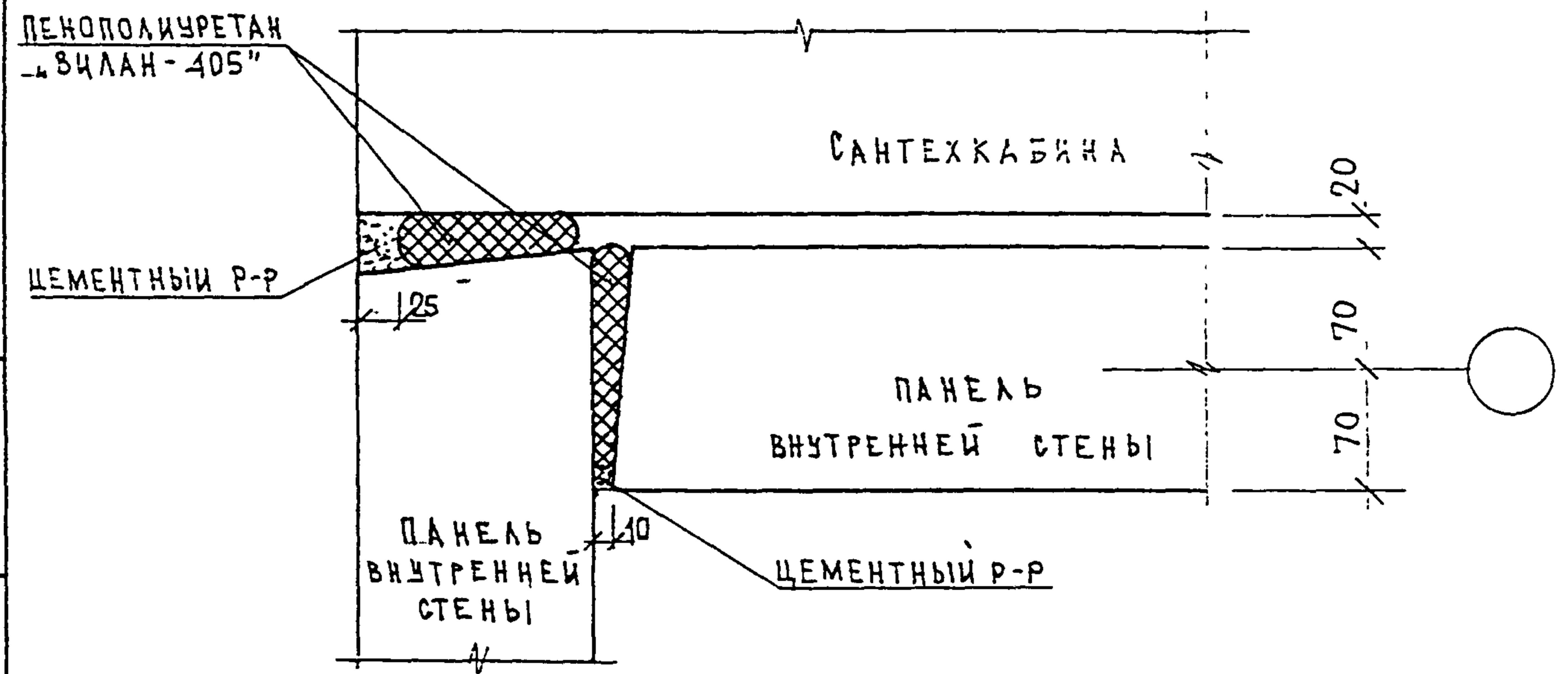
РАЗДЕЛ Н 5

УСТАНОВКА САНТЕХНИЧЕСКИХ КАБИН И  
ВЕНТБЛОКОВ. ЗАДЕЛКА СТОЯКОВ.

01



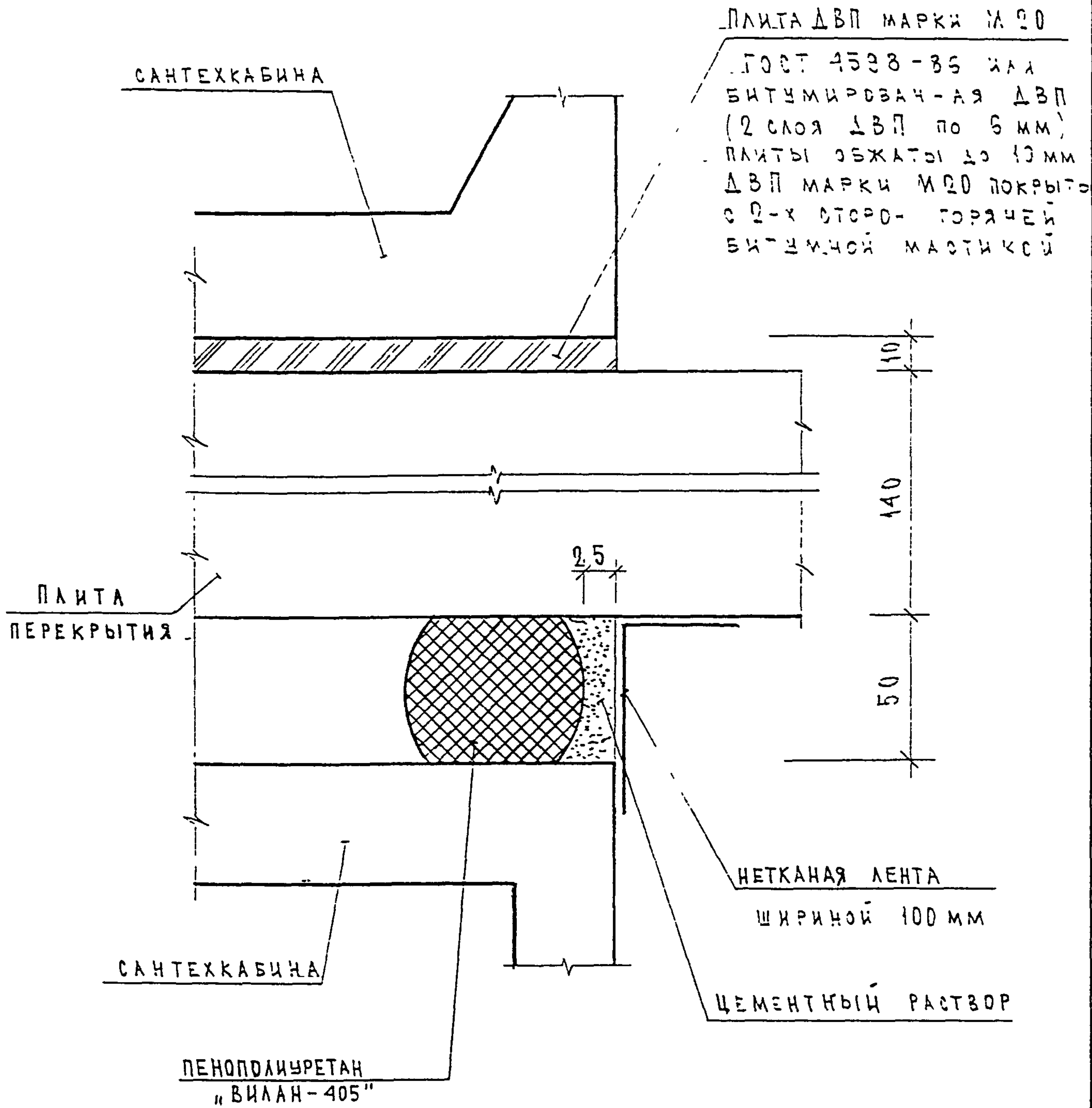
02



ИНВ. И ПОДЛ.	ПОДПИСЬ И ДАТА	ВЗАМ. ИНВ. И	Н. КОНТР. ВАСИЛЬКОВА <i>Василькова</i>			3 НДС, часть III	СТАДИЯ	ЛИСТ	ЛИСТОВ
			Изм.	Колуч	Лист				
ИНВ. И ПОДЛ. <i>ВЗР 252</i>			ГЛС ПЕЩМАСТ	КОЗИЦЫН	<i>Козыцын</i>	01 / Н5 ; 02 / Н5	Р	216	МНИИТЭП МАСТЕРСКАЯ № 3
			ГИП	МЫЛЬНИКОВ	<i>Мильников</i>				
			ВЕД. ИНЖ.	СУВОРОВА	<i>Суворов</i>				
			ИСПОЛНИЛ	ЕРШОВА	<i>Ершова</i>				
			ПРОВЕРИЛ	СИНДЕЕВА	<i>Синдеева</i>				

# САНТЕХКАБИНА

## ПРИМЫКАНИЕ К ПЕРЕКРЫТИЮ



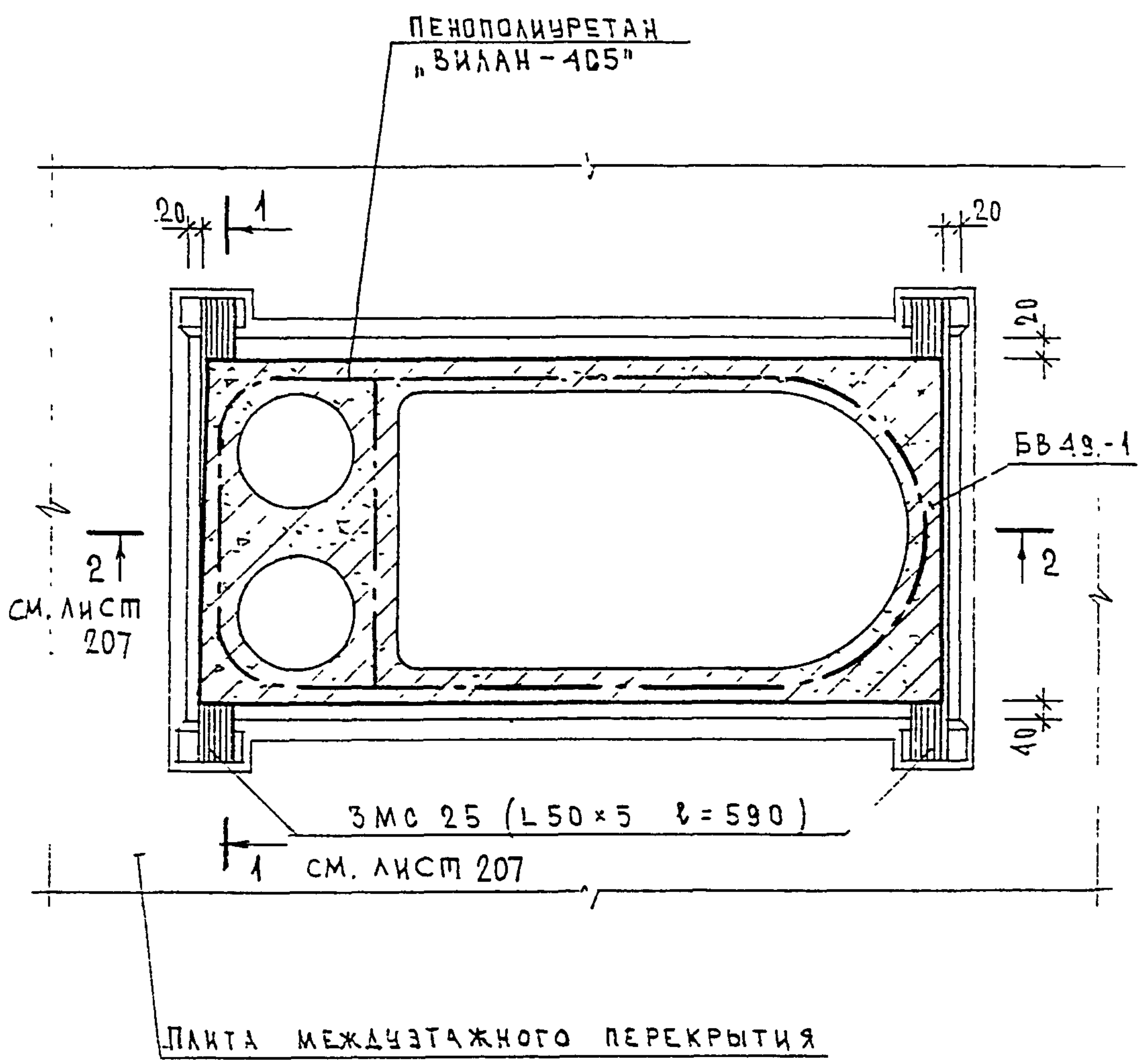
ИНВ. И ПОДЛ. 852/25  
ПОДПИСЬ И ДАТА  
ВЗАМ. ИНВ. И

Н. КОНТР.	ВАСИЛЬКОВА	Госф			
Изм.	Колуч	Лист	№ док.	Подпись	Дата
ГЛ. СПЕЦМАСТ	КОЗИЦЫН			<i>[Signature]</i>	
ГИП	МЫЛЬНИКОВ			<i>[Signature]</i>	
ВЕД. ИНЖ.	СУВорова			<i>[Signature]</i>	
ИСПОЛНИЛ	ЕРШОВА			<i>[Signature]</i>	
ПРОВЕРИЛ	СИДОРОВА			<i>[Signature]</i>	

3 НДС, часть III

03  
Н5  
САНТЕХКАБИНА  
ПРИМЫКАНИЕ К ПЕРЕКРЫТИЮ  
ЗАДЕЛКА ОТВЕРСТИЙ

СТАДИЯ	ЛИСТ	ЛИСТОВ
Р	2/7	
МНИИТЭП МАСТЕРСКАЯ № 3		



ИНВ. И ПОДЛ. ПОДПИСЬ И ДАТА ВЗАМ. ИНВ. И

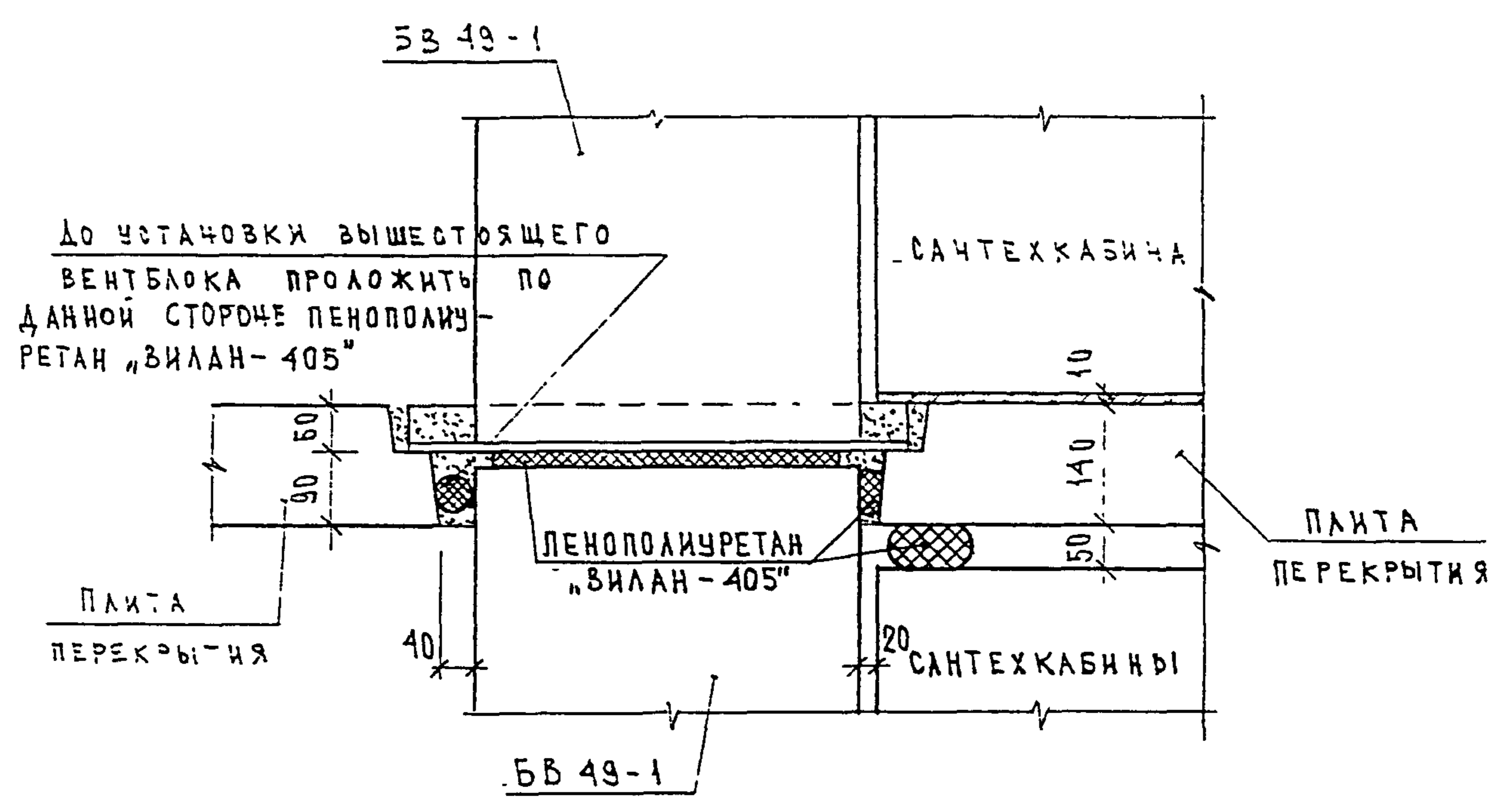
Н. КОНТР.	ВАСИЛЬКОВА	Юас			
Изм.	Кодич	Лист	И док	Подпись	Дата
ГЛАВЦМАСТ	КОЗИЦЫН			Коз	
ГИП	МЫЛЬНИКОВ			Миль	
ВЕД. ИРЖ.	СУВорова			Сув	
ИСПОЛНИЛ	ЕРШОВА			Ерш	
ПРОВЕРИЛ	СИНДЕЕВА			Синд	

3 НДС , часть III

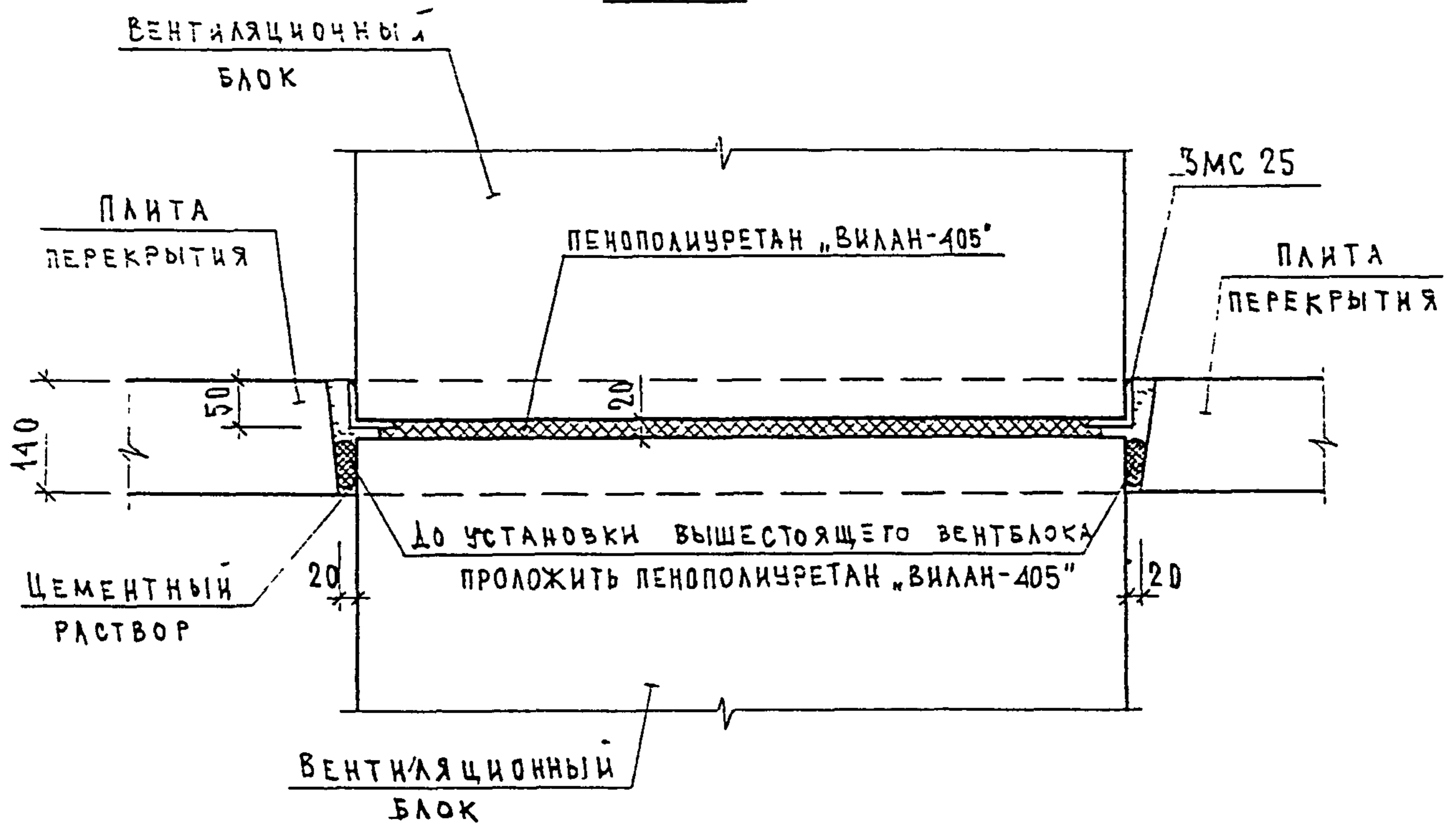
04  
Н5  
УСТАНОВКА ВЕНТБАОКА

СТАДИЯ	ЛИСТ	ЛИСТОВ
Р	218	
МНИИТЭП МАСТЕРСКАЯ N 3		

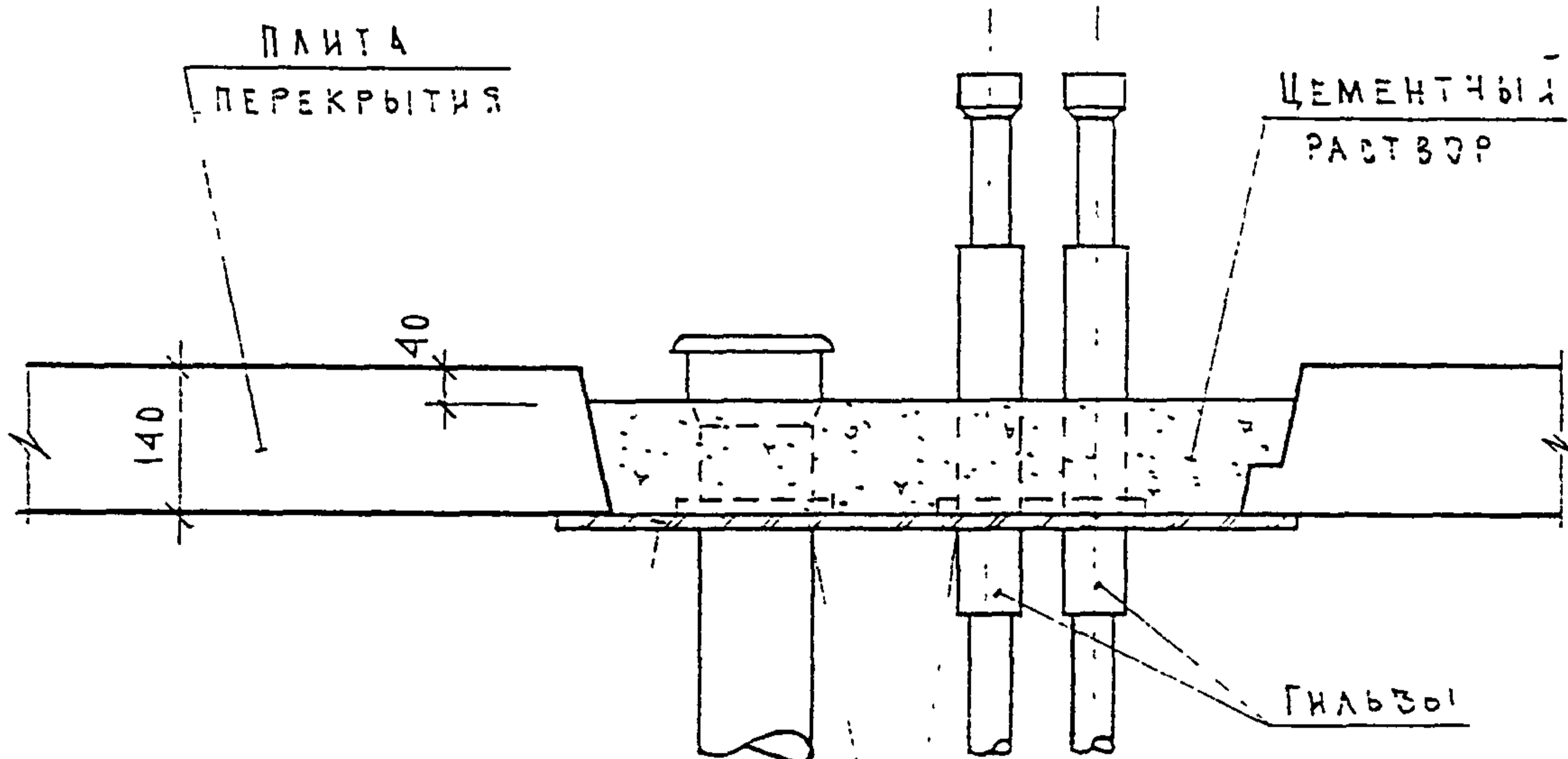
1-1



2-2



ИНВ. И ПОДЛ.	ПОДПИСЬ И ДАТА	ВЗАМ. ИНВ. И	Н. КОНТР. ВАСИЛЬКОВА <i>Василь</i>			3 НДС, часть III			СТАДИЯ	ЛИСТ	ЛИСТОВ
			Изм.	Колуч	Лист						
<i>85222</i>			ГЛСПЕЦМАСТ	КОЗИЦЫН	<i>Коз</i>	04	УСТАНОВКА ВЕНТБЛОКА	СТАДИЯ	ЛИСТ	ЛИСТОВ	
			ГИП	МЫЛЬНИКОВ	<i>Миль</i>						Н5
			ВЕД. ИНЖ.	СУВОРОВА	<i>Сувор</i>						
			ИСПОЛНИЛ	ЕРШОВА...	<i>Ерш</i>						
ПРОВЕРИЛ	СИНДЕЕВА	<i>Синд</i>	УСТАНОВКА ВЕНТБЛОКА СЕЧЕНИЯ 1-1; 2-2			МНИВТЭП МАСТЕРСКАЯ N 3					



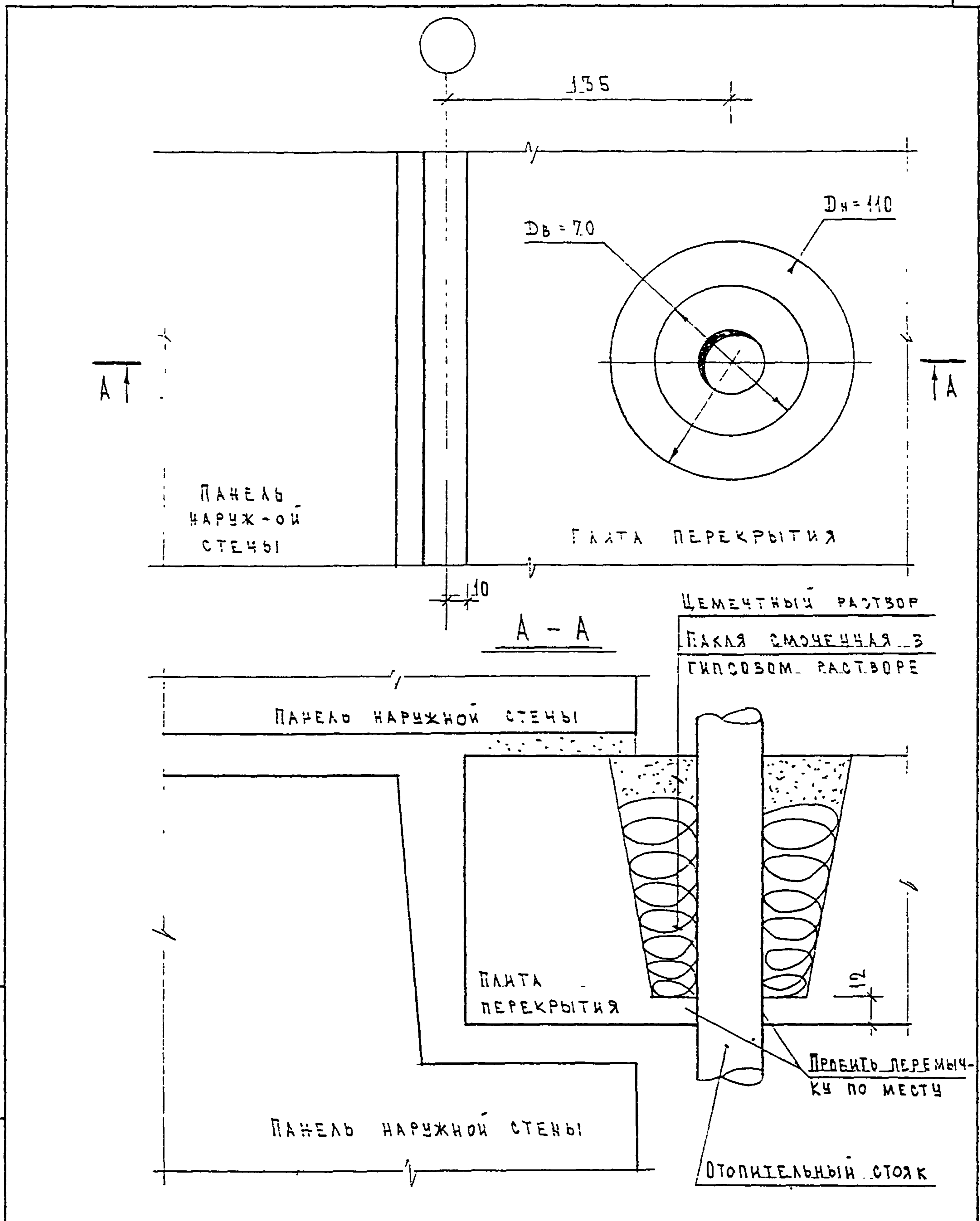
ОПАНШКА ИЗ ДРЕВ. ВОЛОК-  
НАСТОЙ ПЛИТЫ 5-4мм.  
ПОДВЯЗАТЬ К ПАНЕЛИ  
ВНЕШНЕЙ ПРОВОЛОКЕ

ПЕРЕД БЕТОНИРОВАНИЕМ  
ТРУБЫ ОБМАТАТЬ ЛАКЛЕЙ,  
ЧТОБЫ ЗАКРЫТЬ ЗАЗОРЫ  
МЕЖДУ ОПАНШКОЙ  
ТРУБАМИ

ПРИМЕЧАНИЯ

1. Гильзы и древесно-волоконная плита, которая служит опантовкой при бетонировании, поставляются в комплекте сантехкабины.
2. Отверстие заделывать после установки сантехкабины.

ИНВ. И ПОДЛ.	ПОДПИСЬ И ДАТА	ВЗАМ. ИНВ. И	Н. КОНТР.	ВАСИЛЬКОВА	<i>Вас</i>	3 НДС, часть III	05 Н5	СТАДИЯ	ЛИСТ	ЛИСТОВ
			Изм.	Колуч	Лист			№ док.	Подпись	Дата
ИНВ. И ПОДЛ. <i>852872</i>			ГЛСПЕЦНАСТ	КОЗИЦЫН	<i>Коз</i>	САНТЕХКАБИНА ПРИМЫКАНИЕ К ПЕРЕКРЫТИЮ ЗАДЕЛКА ОТВЕРСТИЙ	05 Н5	МНИИТЭП МАСТЕРСКАЯ № 3		
			ГИП	МЫЛЬНИКОВ	<i>Мил</i>					
			ВЕД ИНЖ	СУВорова	<i>Сув</i>					
			ИСПОЛНИЛ	ЕРШОВА	<i>Ерш</i>					
			ПРОВЕРИЛ	СИНДЕЕВА	<i>Син</i>					



ИНВ. И ПОДЛ. *852852*  
 ПОДПИСЬ И ДАТА  
 ВЗАМ. ИНВ. И

Н.КОНТР.	ВАСИЛЬКОВА	<i>Василькова</i>			
Изм.	Кодич	Лист	№ док	Подпись	Дата
ГЛСПЕЦМАСТ	КОЗИЦЫН	<i>Козыцын</i>			
ГИП	МЫЛЬНИКОВ	<i>Мильников</i>			
ВЕД ИНЖ	СУВОРОВА	<i>Суворова</i>			
ИСПОЛНИ	ЕРШОВА	<i>Ершова</i>			
ПРОВЕРИЛ	ВАСИЛЬКОВА	<i>Василькова</i>			

3 НДС, часть III

06  
Н5

ЗАДЕЛКА СТОЯКОВ ОТОПЛЕНИЯ

СТАДИЯ	ЛИСТ	ЛИСТОВ
Р	221	
МНИИТЭП МАСТЕРСКАЯ № 3		

№ № УЗЛА РАЗДЕЛА	АЛЬБОМ РАБОЧИХ ЧЕРТЕЖЕЙ	МАРКА		КОЛ ШТ.	МАССА ЕД. КГ	МАССА НА УЗЕЛ, КГ
1	2	3		4	5	6
01	ЗНДС, ЧАСТЬ III	ЗМС 25	L 50x5; l=590мм	2	2.22	4.44

ИНВ. N ПОДЛ. ПОДПИСЬ И ДАТА ВЗАМ. ИНВ. N  
 852352

Н. КОНТР	ВАСИЛЬКОВА	<i>Василькова</i>
НАЧ НАСТ		
ГЛ СПЕЦ И	КОЗИЦЫН	<i>Козыцын</i>
ГЛ ИНЖ ПР	МЫЛЬНИКОВ	<i>Мильников</i>
ВЕД ИНЖ.	СУВорова	<i>Суворова</i>
ИСПОЛНИЛ	МЕХИНА	<i>Мехина</i>
ПРОВЕРИЛ	СИДАЕВА	<i>Сидеева</i>

ЗНДС, часть III

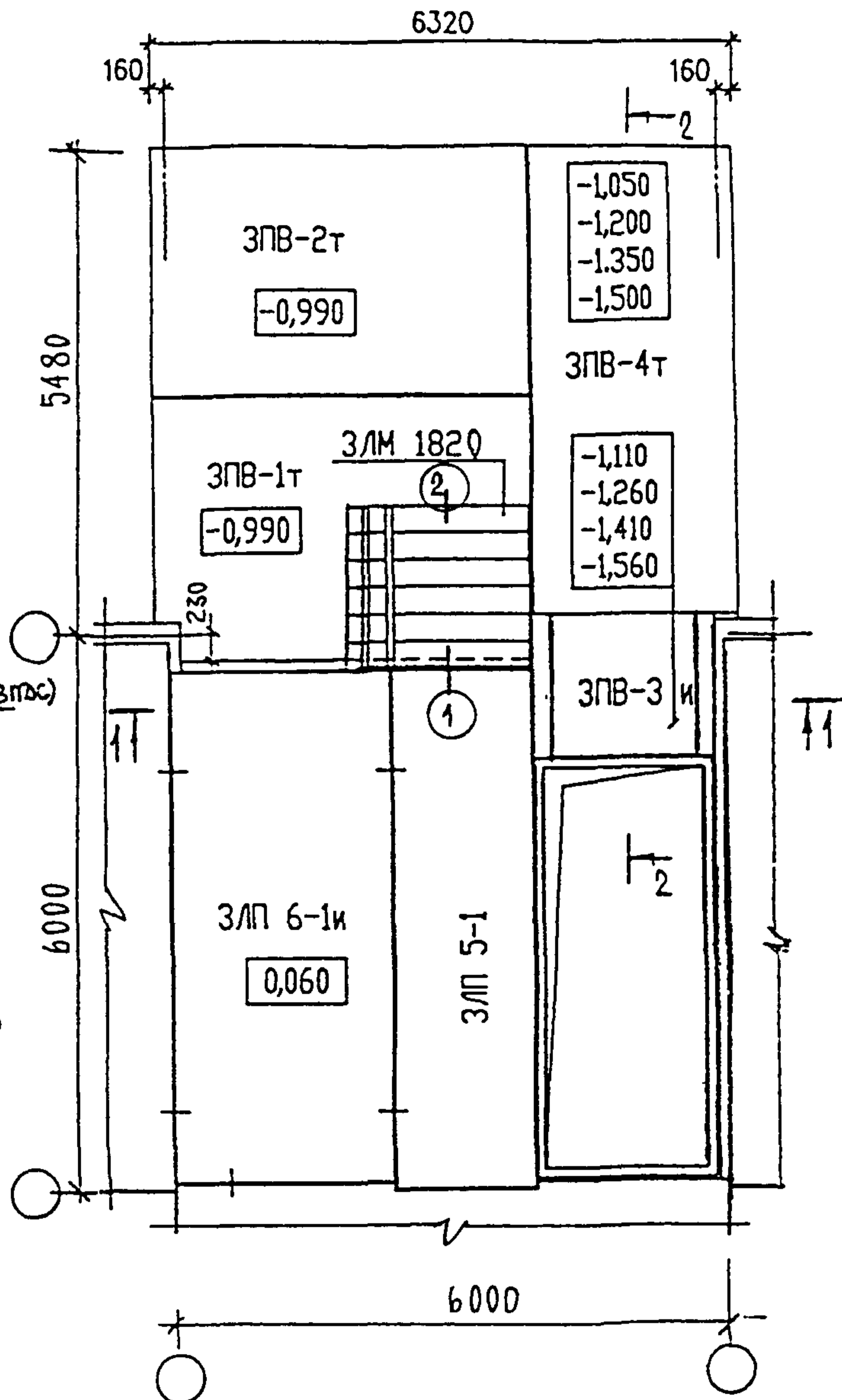
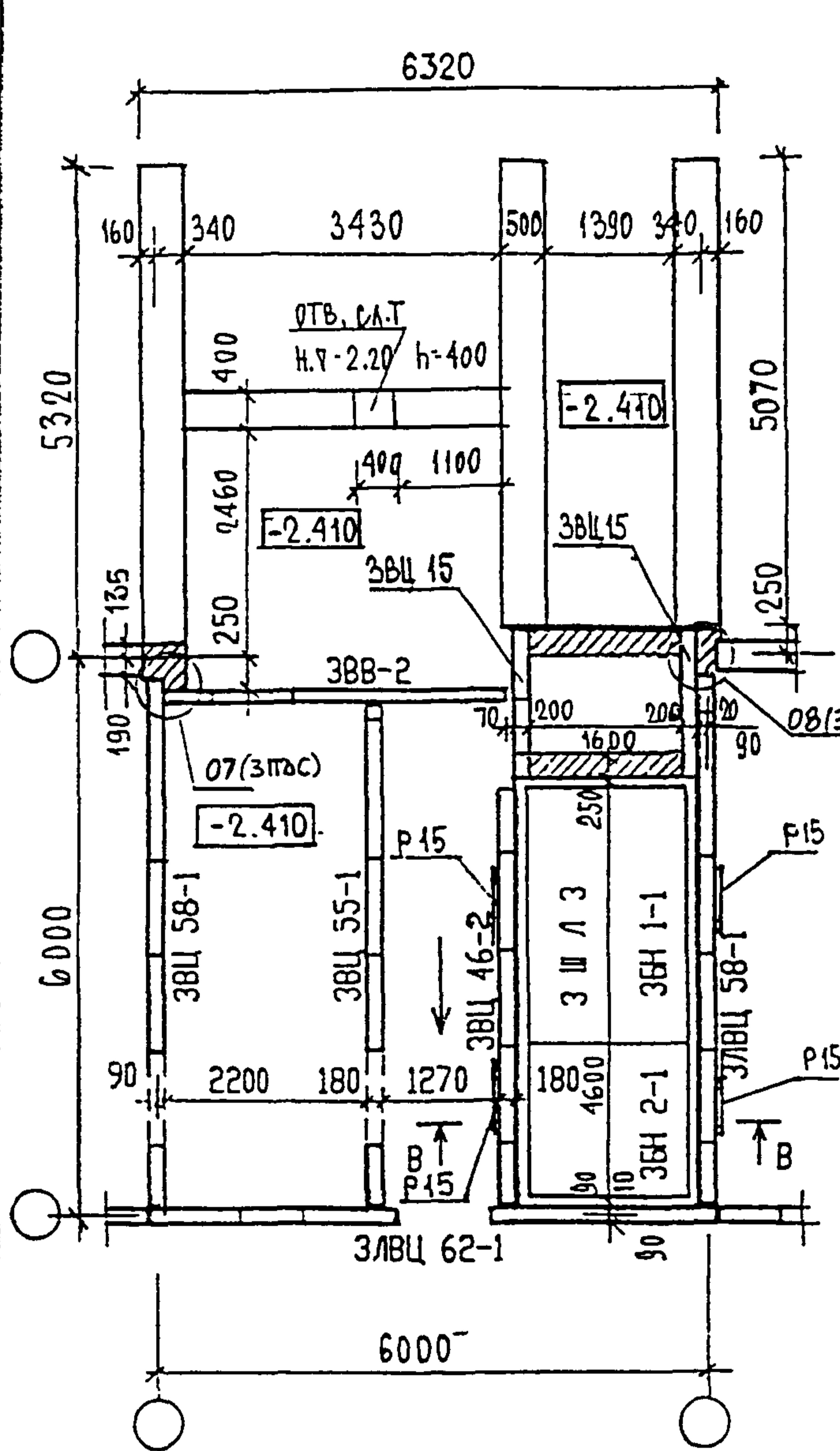
СПЕЦИФИКАЦИЯ  
МОНТАЖНЫХ СВЯЗЕЙ  
РАЗДЕЛ N5

СТАДИЯ	ЛИСТ	ЛИСТОВ
Р	222	
МНИИТЭП МАСТЕРСКАЯ N3		



СХЕМА РАСПОЛОЖЕНИЯ УЗЛОВ ЭЛЕМЕНТОВ СТЕН  
ФРАГМЕНТ НА Ч - 2.410

СХЕМА РАСПОЛОЖЕНИЯ УЗЛОВ ЭЛЕМЕНТОВ ПЕРЕКРЫТИЯ  
ФРАГМЕНТ НА Ч - 0.990



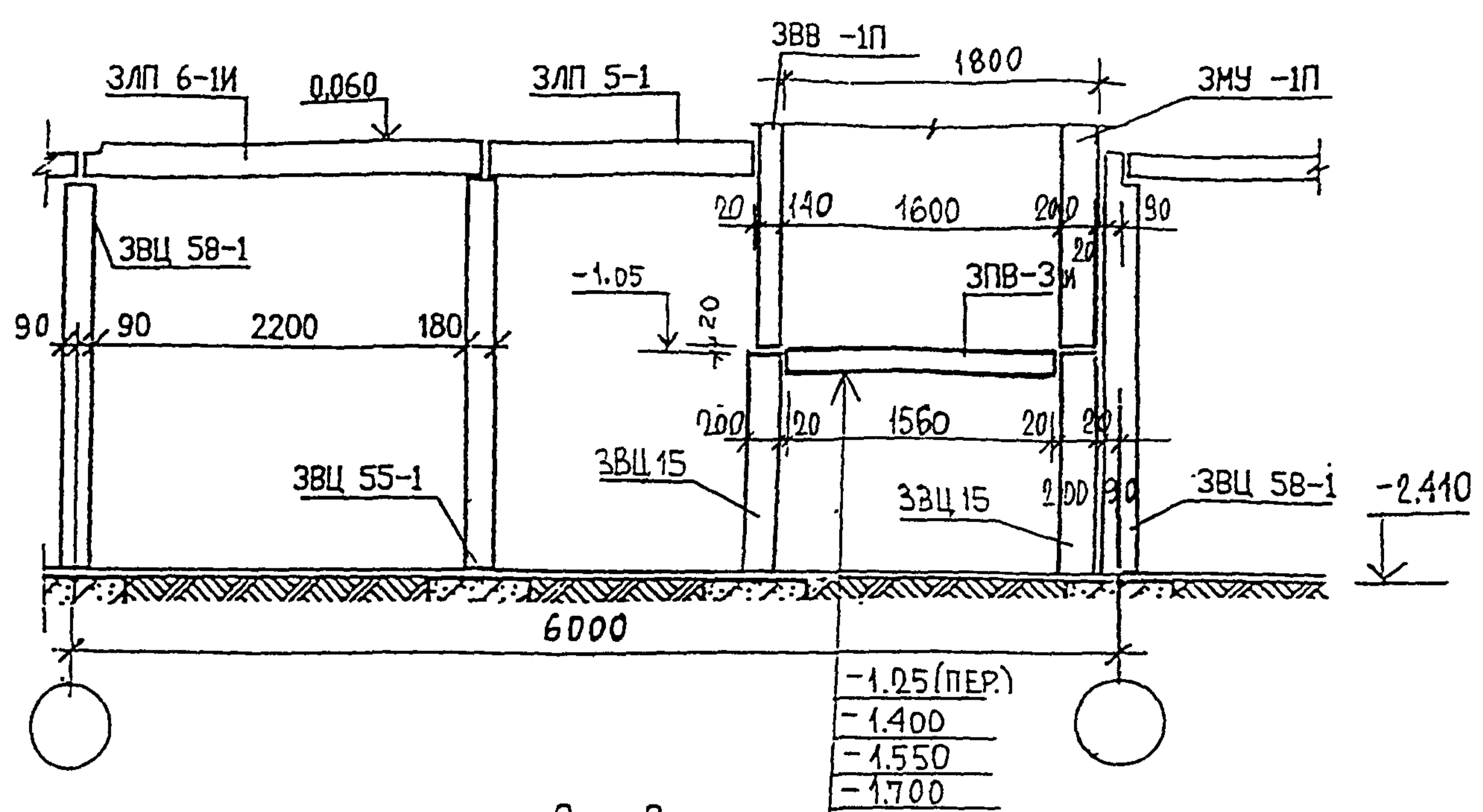
ИНВ. И ПОДЛ.	ПОДПИСЬ И ДАТА	ВЗАМ. ИНВ. И				
	ПОДПИСЬ И ДАТА	ВЗАМ. ИНВ. И				
ИНВ. И ПОДЛ.	ИЗМ	КОЛУЧ	ЛИСТ	И ДОК.	ПОДПИСЬ	ДАТА
	ГЛ СПЕЦ М	КОЗИЦЫН			<i>[Signature]</i>	
	ГЛ ИНЖ. ПР.	МЫЛЬНИКОВ			<i>[Signature]</i>	
	РУК. ГР ИНЖ.	БАСИЛЬКОВА			<i>[Signature]</i>	
	РАЗРАБОТАЛ					
ИЗМ. И ПОДЛ.	Н. КОНТР.	БАСИЛЬКОВА			<i>[Signature]</i>	

3 НДС, часть III

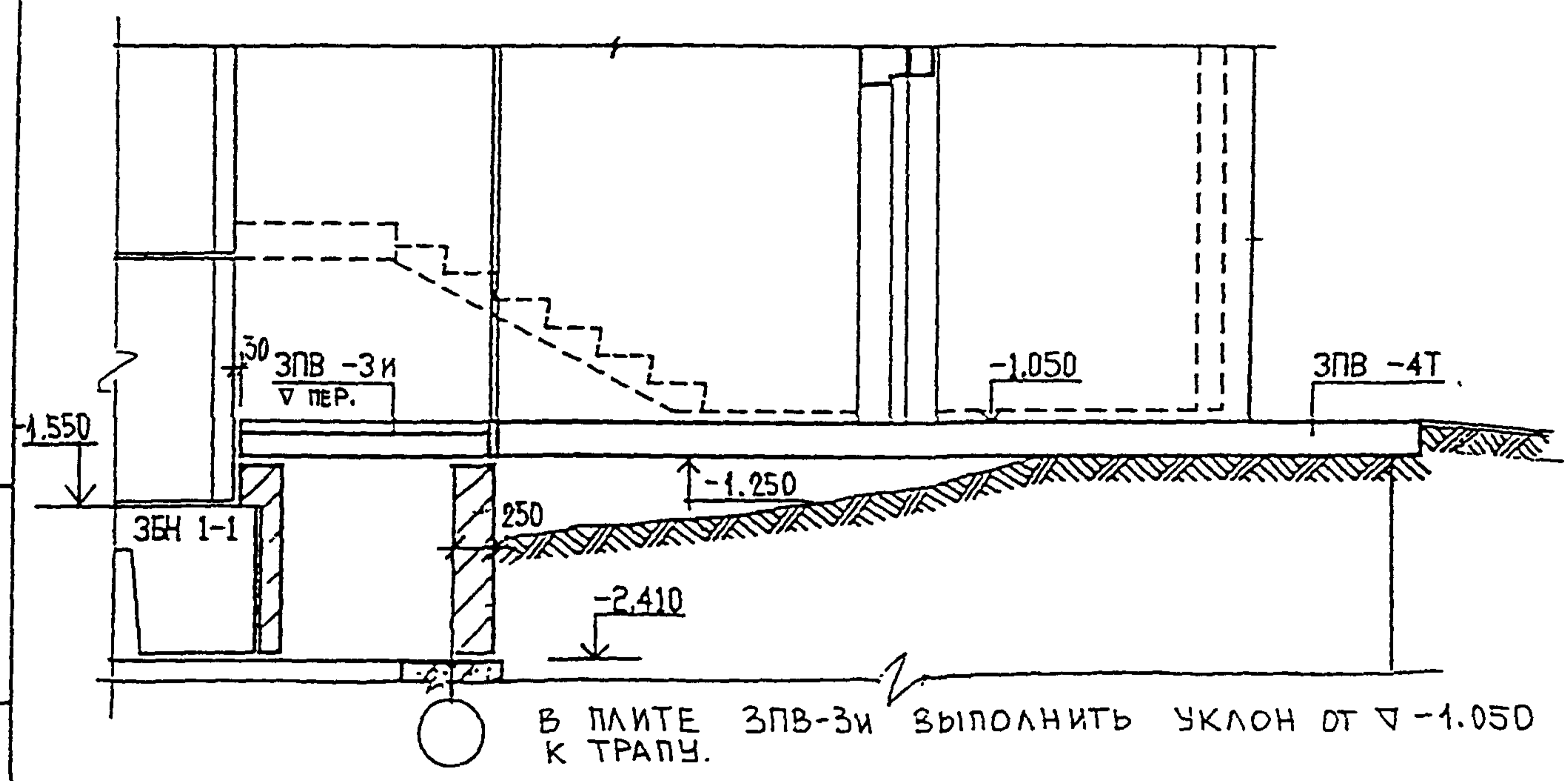
СХЕМА РАСПОЛОЖЕНИЯ УЗЛОВ ЭЛЕМЕНТОВ ВХОДА

СТАДИЯ	ЛИСТ	ЛИСТОВ
Р	223	
МНИИТЭП МАСТЕРСКАЯ №		

1-1



2-2



ИЗМ. И ПОДЛ. ПОДПИСЬ И ДАТА ВЗМ. ИИВ П

ИЗМ	КОЛУЧ	ЛИСТ	И ДОК.	ПОДПИСЬ	ДАТА

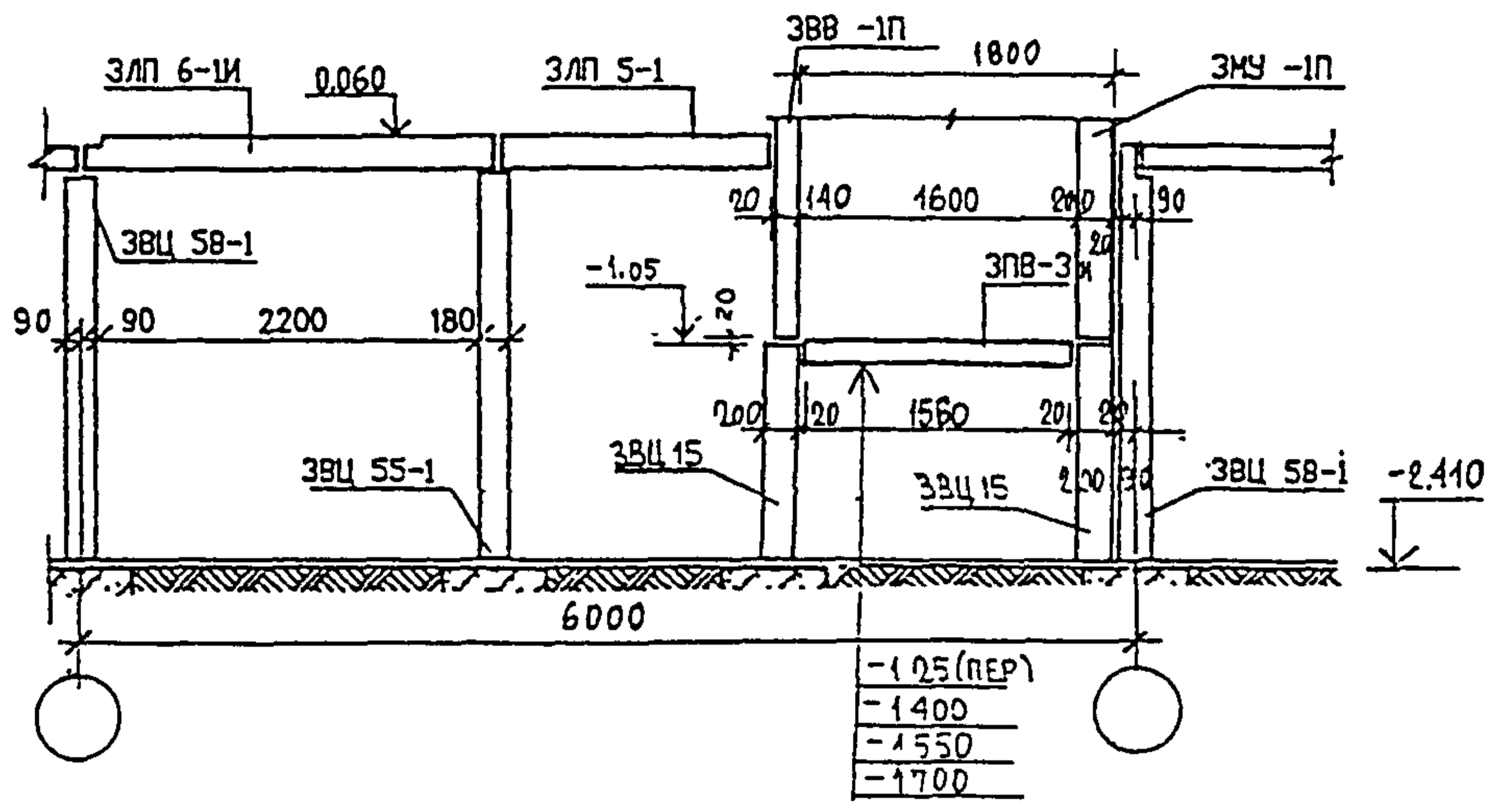
3 НДС, часть III

СХЕМА РАСПОЛОЖЕНИЯ УЗЛОВ ЭЛЕМЕНТОВ ВХОДА

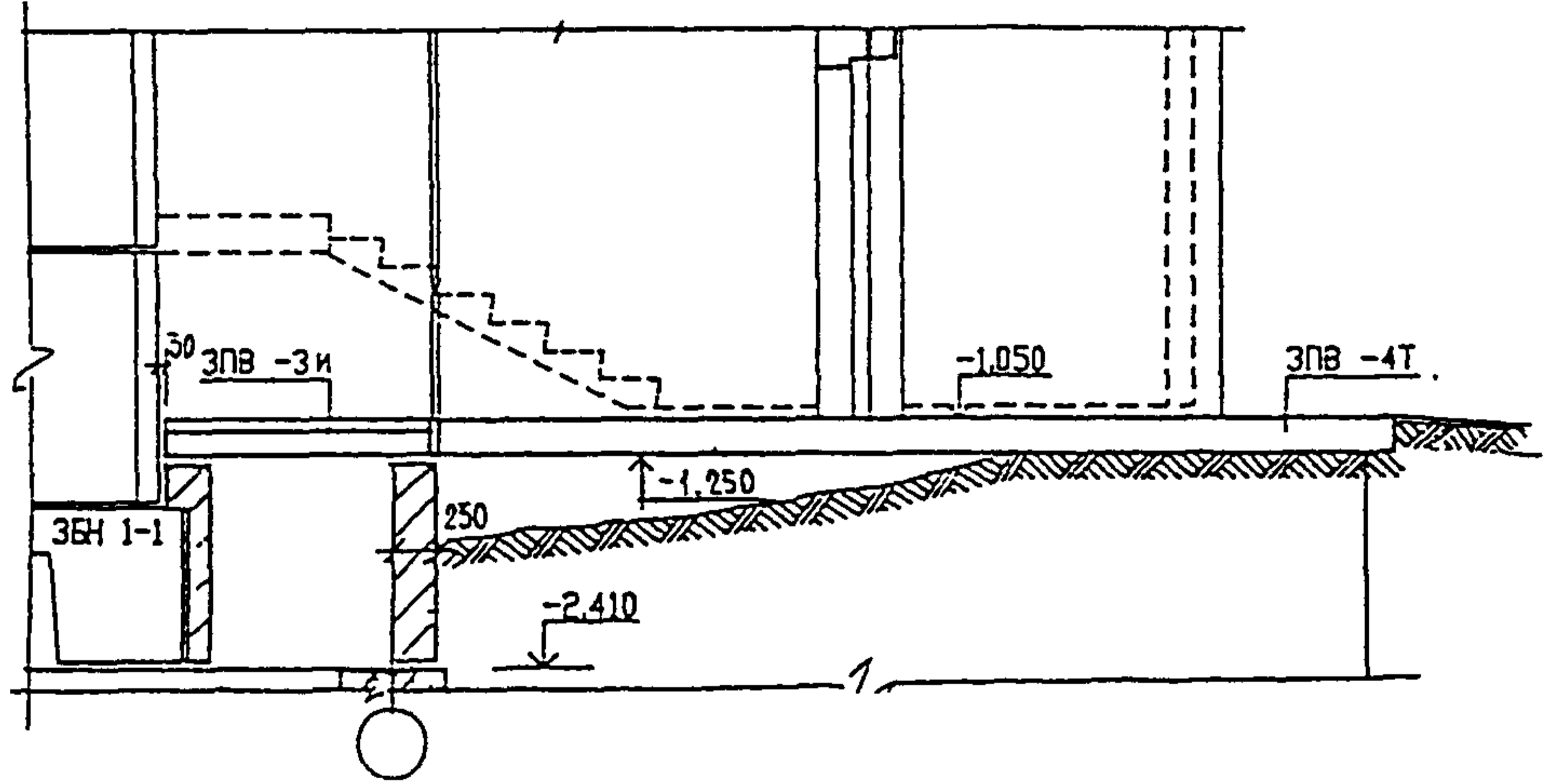
РАЗРЕЗ 1-1 ; 2-2

СТАДИЯ	ЛИСТ	ЛИСТОВ
Р	224	
МНИИТЭП МАСТЕРСКАЯ №3		

1-1



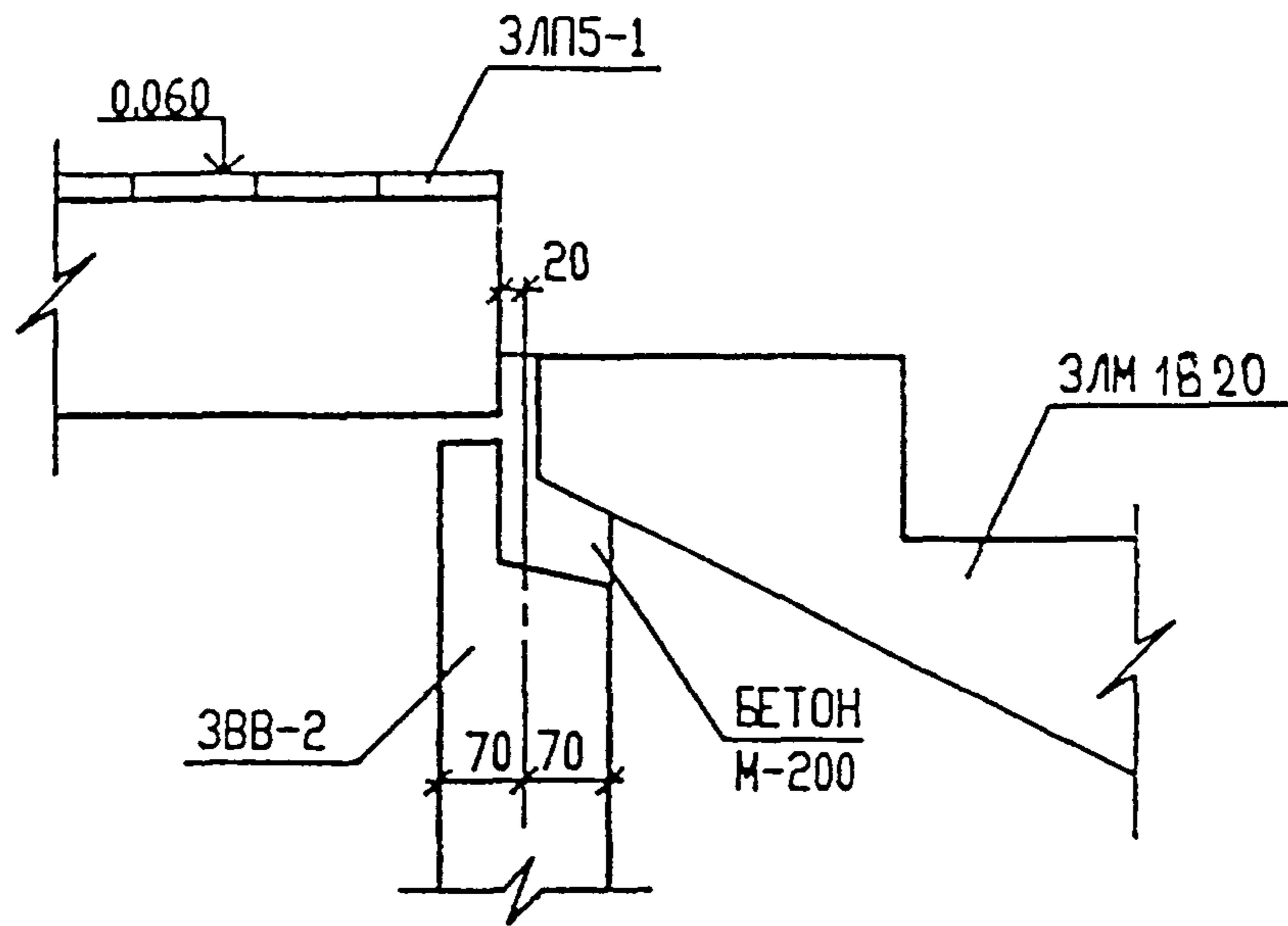
2-2



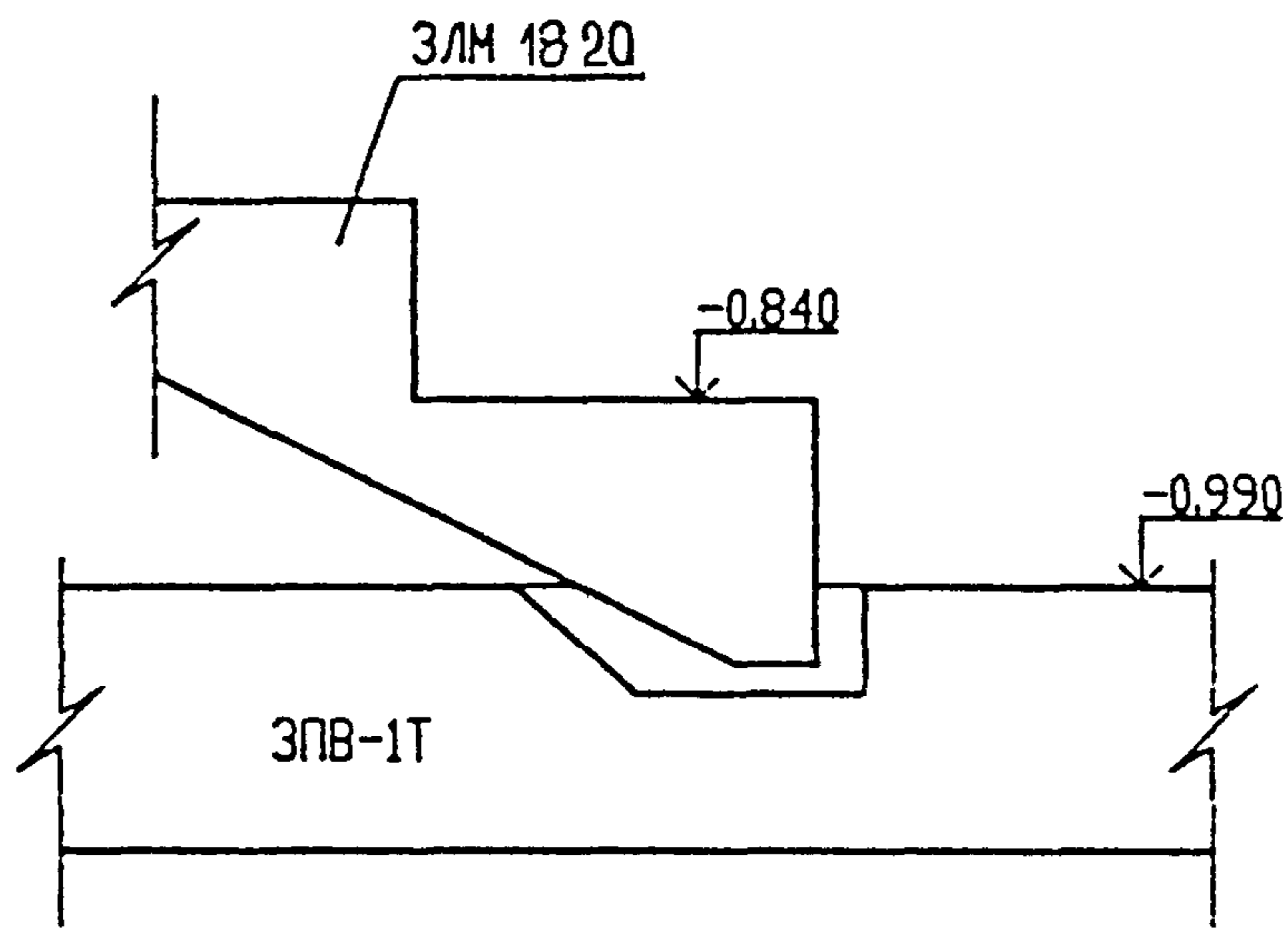
В ПЛИТЕ ЗПВ-3И ВЫПОЛНИТЬ УКЛОН ОТ  $\nabla$ -1.050 К ТРАПУ.

ИНВ. И ПОДЛ.	ПОДПИСЬ И ДАТА	ВЗАМ. ИНВ. И	3 ПДС, ЧАСТЬ III						СТАДИЯ	ЛИСТ	ЛИСТОВ
			Н. КОНТР.	ВАСИЛЬКОВА	<i>Роза</i>				Р	225	
			ИЗМ	КОЛУЧ	ЛИСТ	И ДОК.	ПОДПИСЬ	ДАТА	МНИИТЭП		
			ГЛ. СПЕЦ. М.	КОЗИЦЫН	<i>Игорь</i>				МАСТЕРСКАЯ №3		
			ГЛ. ИНЖ. ПР.	МЫЛЬНИКОВ	<i>Игорь</i>						
			ЗАВ. ГР. ИНЖ.	ВАСИЛЬКОВА	<i>Роза</i>						
			РАЗРАБОТАЛ								
			ПРОВЕРИЛ								
			ПЗМ-1,2,3,4/9.16.17								
			ЛЕСТНИЧНО-ЛИФТОВОЙ УЗЕЛ.								
			РАЗРЕЗЫ								

1



2

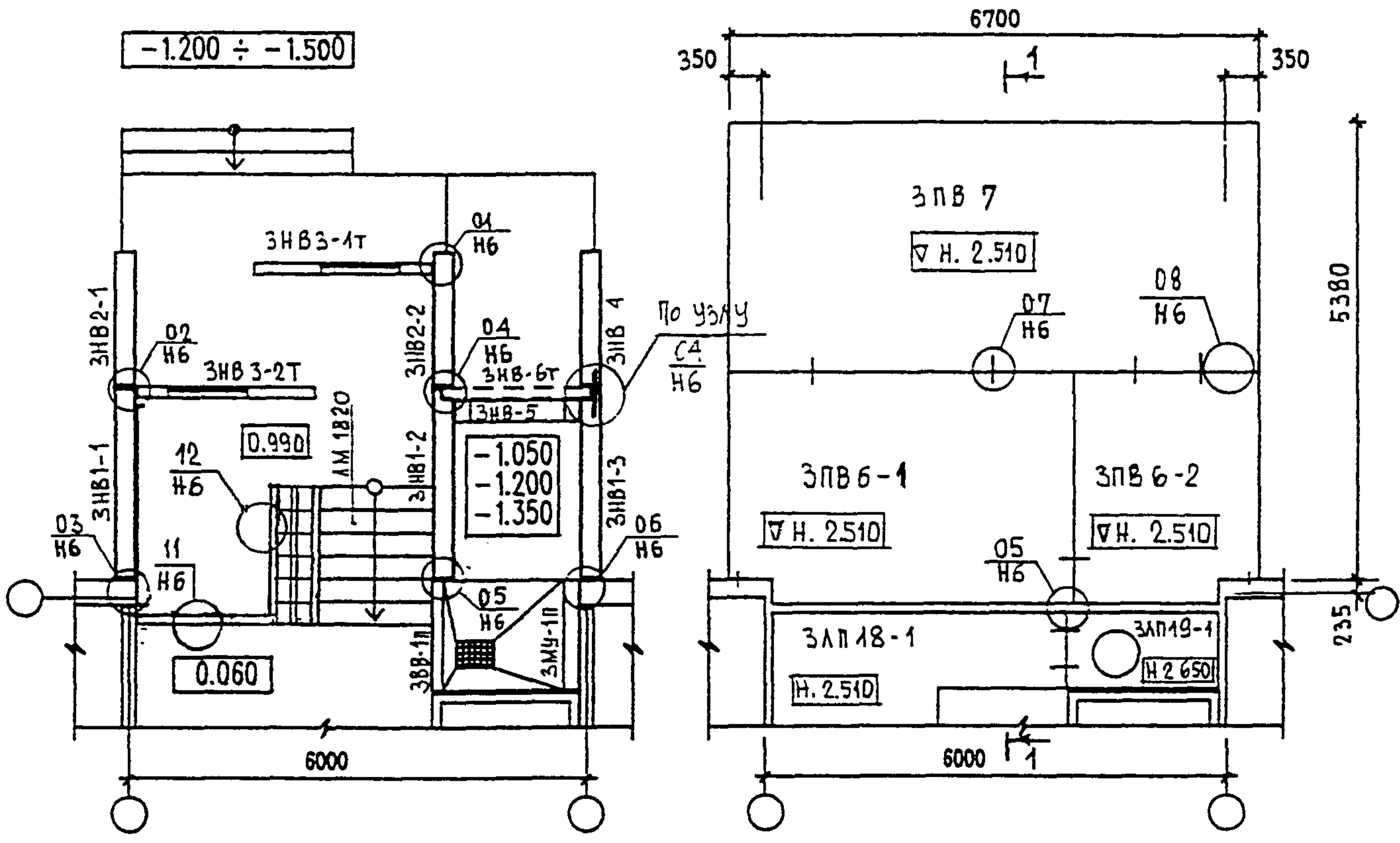


3 НДС , ЧАСТЬ III

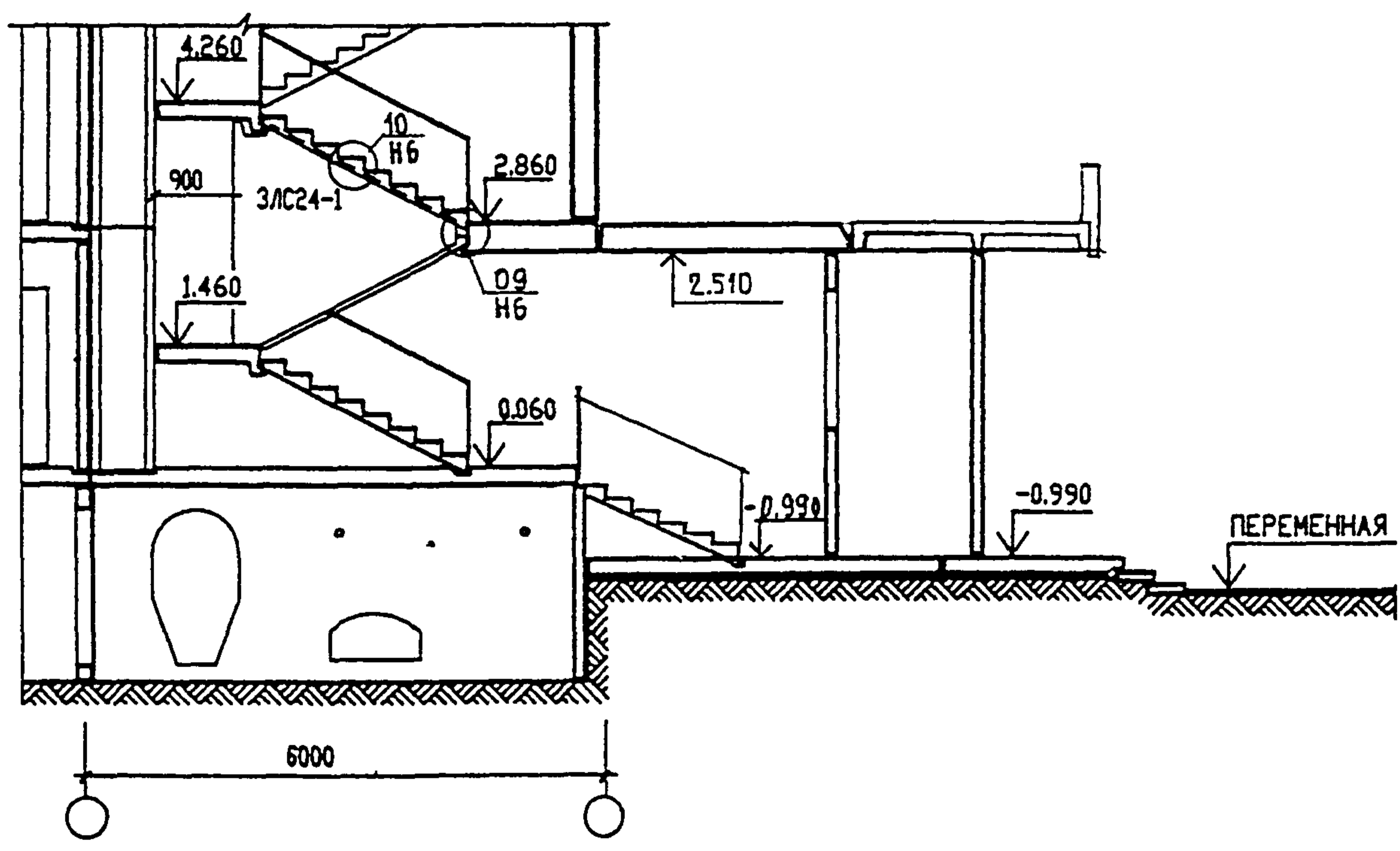
ИНВ. N ПОДЛ.	ПОДПИСЬ И ДАТА					СТАДИЯ	ЛИСТ	ЛИСТОВ
	ВЗАМ ИНВ. N							
ИЗМ.	КОЛ.УЧ.	ЛИСТ	N ДОК.	ПОДПИСЬ	ДАТА	Р	226	МНИИТЭП МАСТЕРСКАЯ N3
	ГЛ. СПЕЦ. М.	КОЗИЦЫН		<i>Козыцын</i>				
	ГЛ. ИНЖ. ПР.	МЫЛЬНИКОВ		<i>Мильников</i>				
	РУК.ГР ИНЖ	ВАСИЛЬКОВА		<i>Василькова</i>				
	РАЗРАБОТАЛ							
		ВАСИЛЬКОВА		<i>Василькова</i>				

СХЕМА РАСПОЛОЖЕНИЯ УЗЛОВ ЭЛЕМЕНТОВ СТЕН

СХЕМА РАСПОЛОЖЕНИЯ УЗЛОВ ЭЛЕМЕНТОВ ПЕРЕКРЫТИЯ



РАЗРЕЗ 1-1



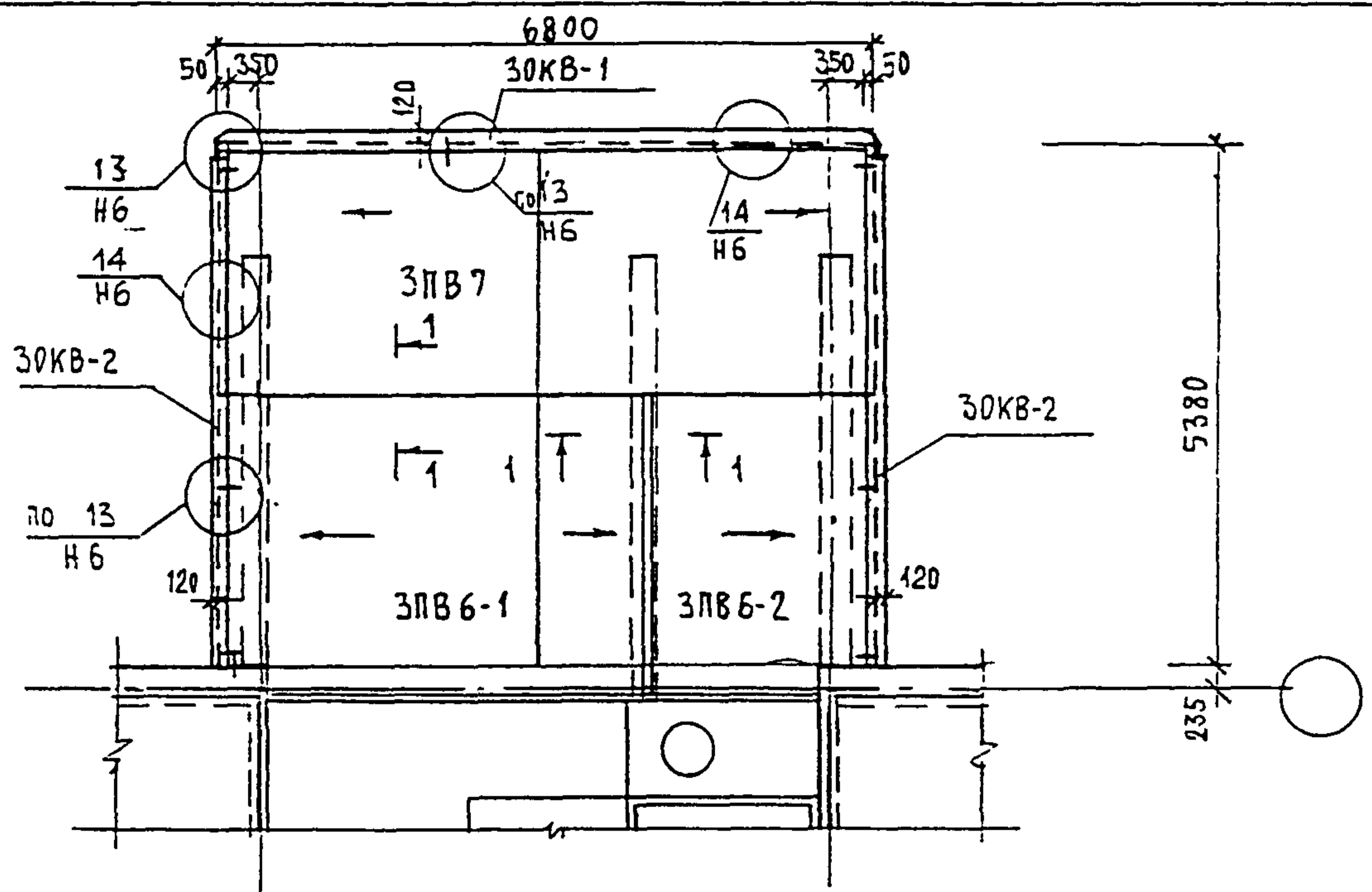
ИВ. И. ПОДЛ. 852852  
ПОДПИСЬ И ДАТА  
ВЗАН ЛИВ. N

Н. КОНТР	ВАСИЛЬКОВА	<i>Вася</i>			
ИЗМ.	КОЛУЧ.	ЛИСТ	И ДОК.	ПОДПИСЬ	ДАТА
ГЛСПЕЦМАСТ	КОЗИЦЫН			<i>Козы</i>	
ГИП	МЫЛЬНИКОВ			<i>Миль</i>	
РУК. ГР. ИНЖ.	СУВОРОВА			<i>Сувор</i>	
ИСПОЛНИЛ	ТУЧКОВА			<i>Тучк</i>	
ПРОВЕРИЛ	ВАСИЛЬКОВА			<i>Вася</i>	

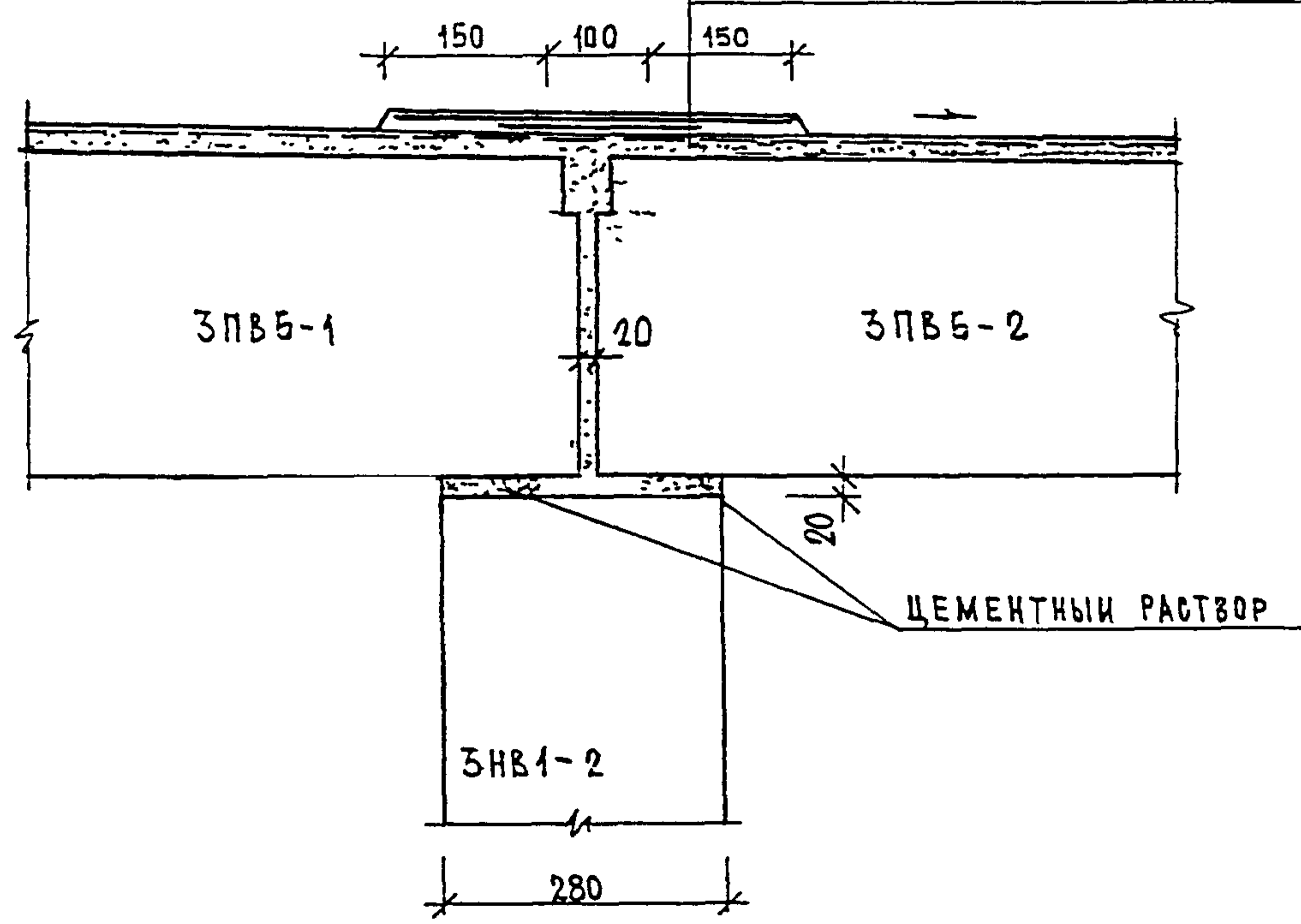
3 НДС, часть III

СХЕМА РАСПОЛОЖЕНИЯ УЗЛОВ ЭЛЕМЕНТОВ ВХОДА  
РАЗРЕЗ 1-1

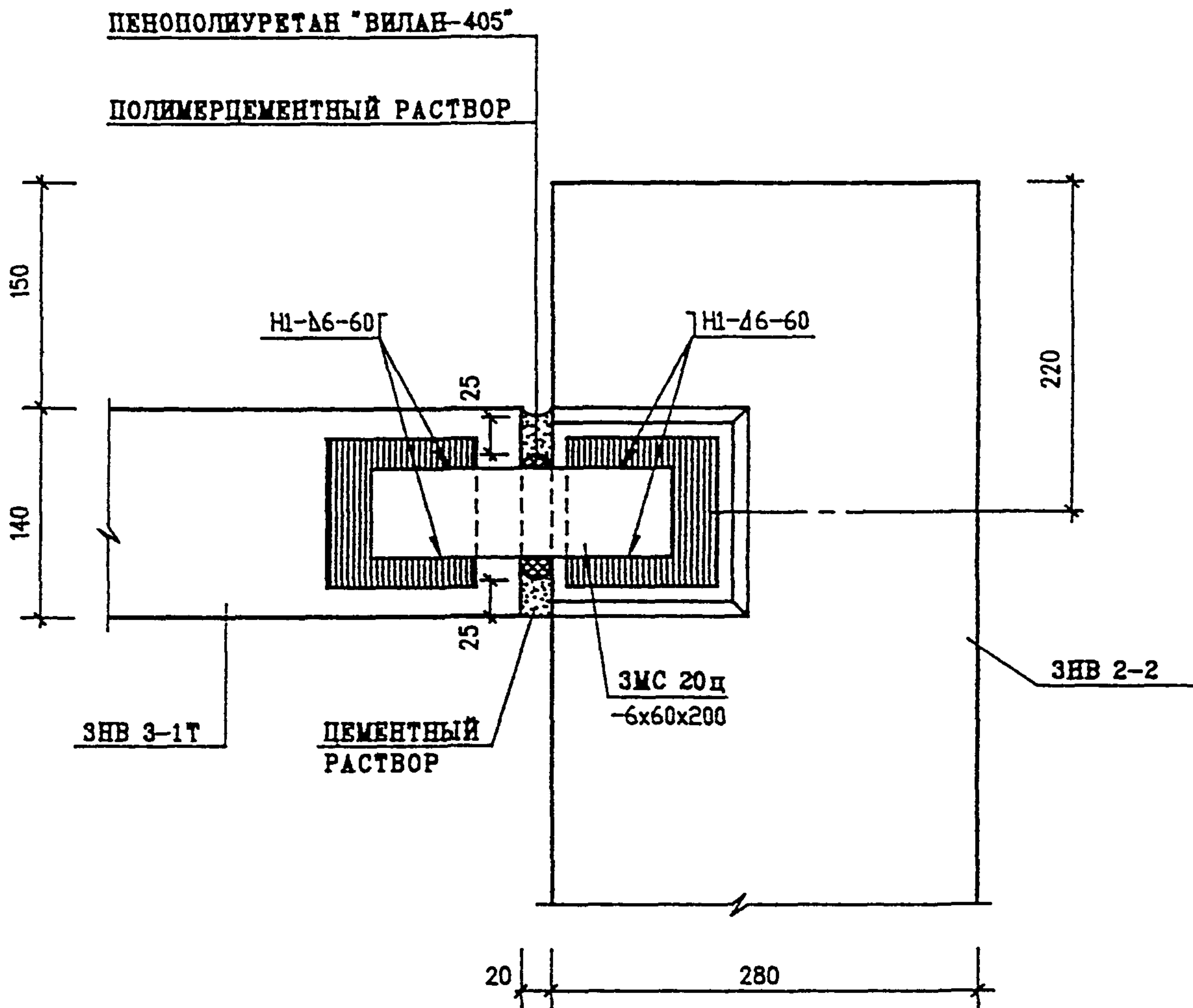
СТАДИЯ	ЛИСТ	ЛИСТОВ
Р	227	
<b>МНИИТЭП</b> МАСТЕРСКАЯ N 3		



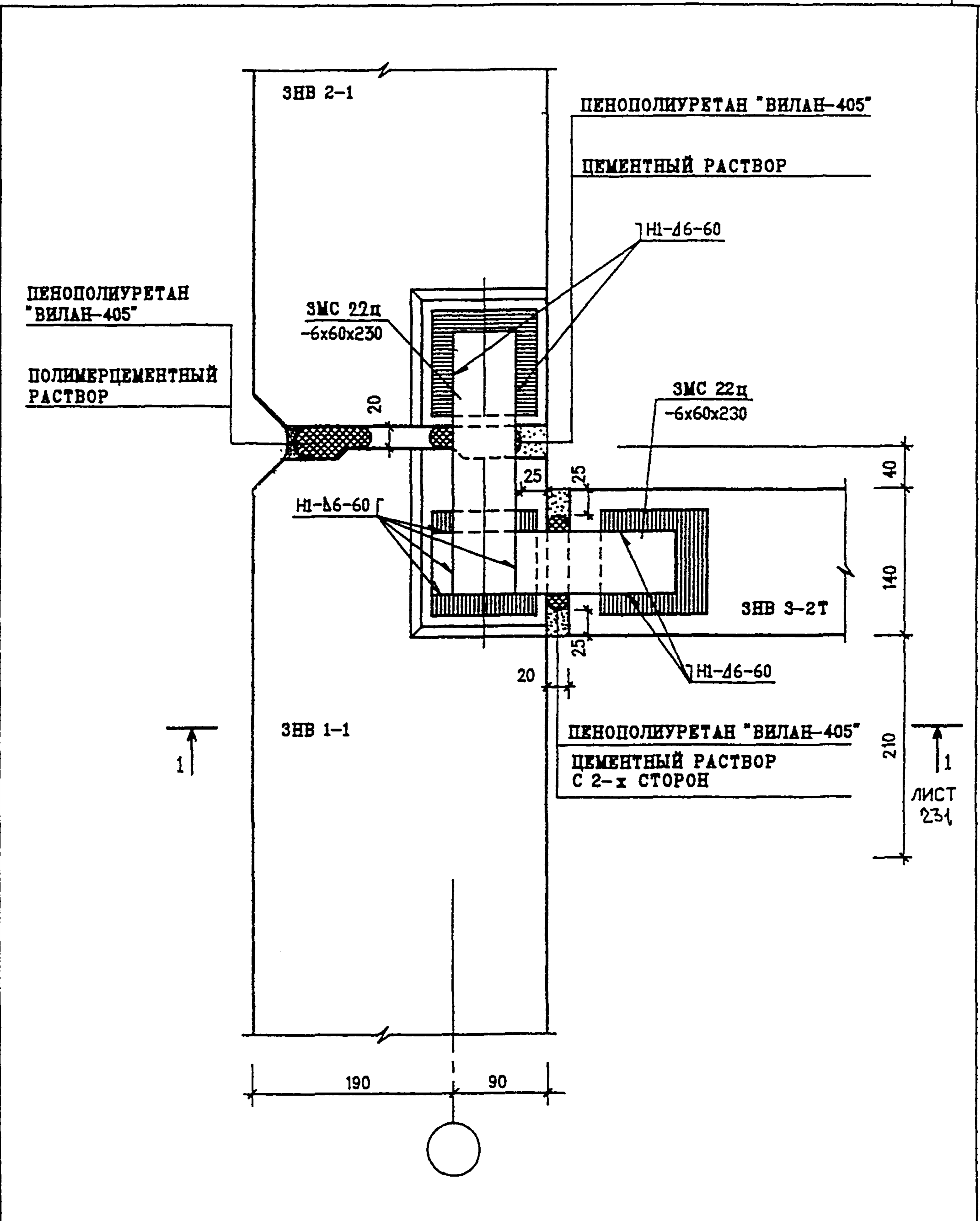
ОСНОВНОЙ РУЛОННЫЙ КОВЕР (СМ. ЭКЗ. Ч. III)  
 ДОП. СЛОЙ ОСНОВНОГО РУЛОННОГО МАТЕРИАЛА  
 ПОЛОСА РУБЕРОИДА С ОДНОСТОРОННЕЙ ТОЧЕЧНОЙ ПРИКЛЕЙКОЙ  
 ГРУНТОВКА  
 СТЯЖКА ИЗ ЦЕМЕНТНО-ПЕСЧАНОГО РАСТВОРА  
 ПАНЕЛЬ ПОКРЫТИЯ



ИМВ. N	ПОМ.	ПОДПИСЬ И ДАТА	ВЗМ. ИМВ. N	Н. КОНТР		ВАСИЛЬКОВА		Васу		ЗНДС, часть III				
				ИЗМ.	КОЛУЧ.	ЛИСТ	И ДОК.	ПОДПИСЬ	ДАТА					
852852				ГЛ. СПЕЦ. МАСТ.	КОЗИЛЬН	Козильн				СТАДИЯ	ЛИСТ	ЛИСТОВ		
				Г И П	МЫЛЬНИКОВ	Мильников							228	
				Р Г И	ВАСИЛЬКОВА	Василькова				МНИИТЭП МАСТЕРСКАЯ N 3				
				РАЗРАБОТАЛ	ТУЧКОВА	Тучкова								
				ПРОВЕРИЛ	СИНАДЗЕЕВА	Синадзева				КРОВЛЯ И УСТАНОВКА ОБРАМЛЕНИЯ КОЗЫРЬКА ВХОДА				



ИНВ. И ПОДЛ.	ПОДПИСЬ И ДАТА	ВЗАМ. ИНВ. И	Н. КОНТР.	ВАСИЛЬКОВА	<i>Васу</i>	ЗНДС , часть III	01 НВ	СТАДИЯ	ЛИСТ	ЛИСТОВ
			НАЧ МАСТ					Р	229	
<i>858 JS2</i>			ГЛ СПЕЦ И	КОЗИЦЫН	<i>Коз</i>			ПЛАН В УРОВНЕ СВЯЗЕЙ		
			ГЛ ИНЖ ПР	МЫЛЬНИКОВ	<i>Миль</i>	МНИИТЭП МАСТЕРСКАЯ №3				
			РУКЛР ИНЖ	ВАСИЛЬКОВА	<i>Васу</i>					
			ИСПОЛНИЛ	МЕХИНА	<i>Мех</i>					
			ПРОВЕРИЛ	СУВОРОВА	<i>Суво</i>					



ЛИСТ  
234

ИНВ. И ПОДЛ. ПОДПИСЬ И ДАТА ВЗАМ. ИНВ. И

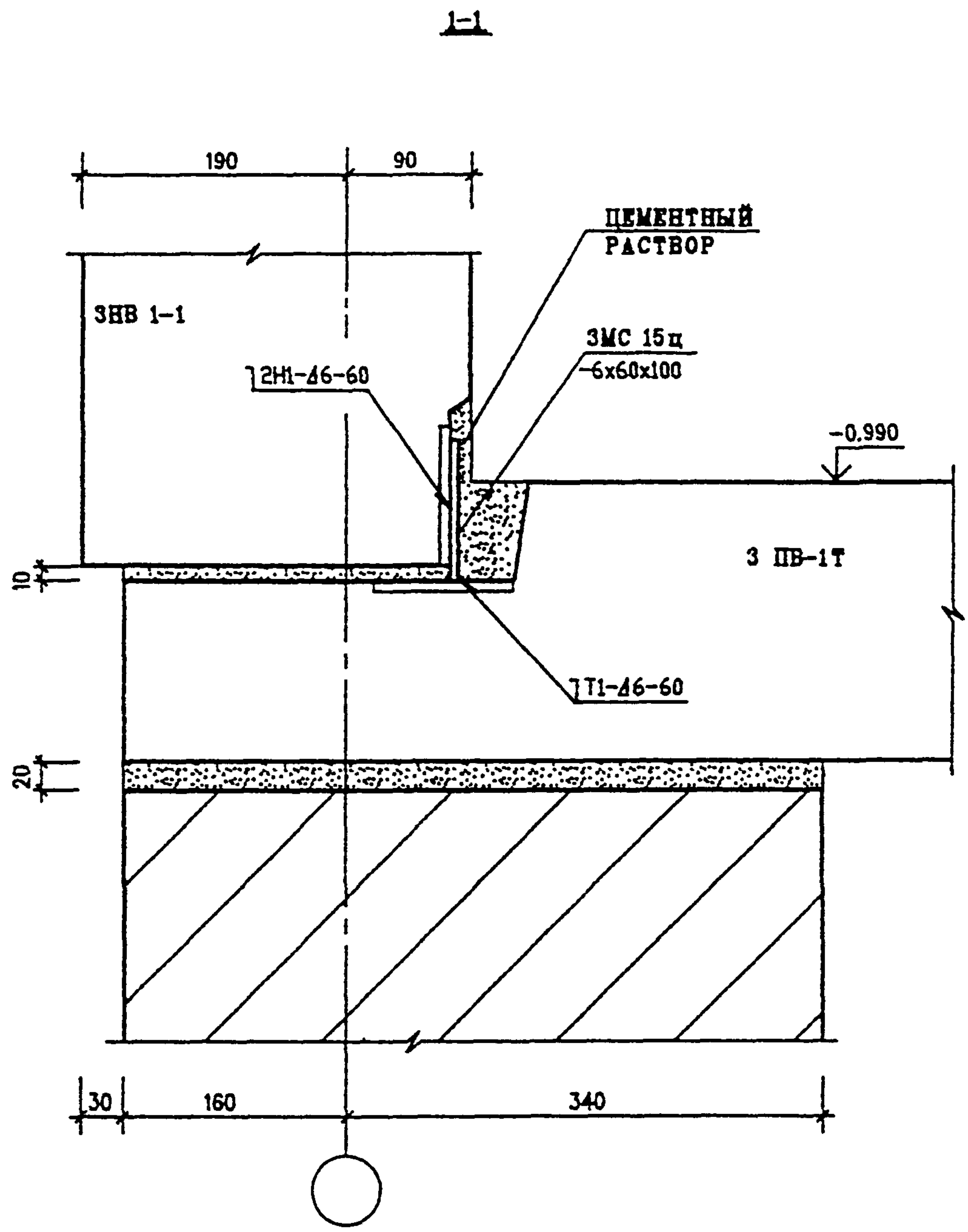
Н. КОНТР.	ВАСИЛЬКОВА	<i>Василькова</i>	
НАЧ. НАСТ.			
ГЛА СПЕЦ. И	КОЗИЦЫН	<i>Козыцын</i>	
ГЛА ИНЖ. ПР.	МЫЛЬНИКОВ	<i>Мильников</i>	
РУК. ГР. ИНЖ.	ВАСИЛЬКОВА	<i>Василькова</i>	
ИСПОЛНИЛ	МЕХИНА	<i>Мехина</i>	
ПРОВЕРИЛ	СУВОРОВА	<i>Суворова</i>	

ЗНДС , ЧАСТЬ III

02  
НВ  
ПЛАН В УРОВНЕ СВЯЗЕЙ

СТАДИЯ	ЛИСТ	ЛИСТОВ
Р	230.	
МНИИТЭП МАСТЕРСКАЯ №3		





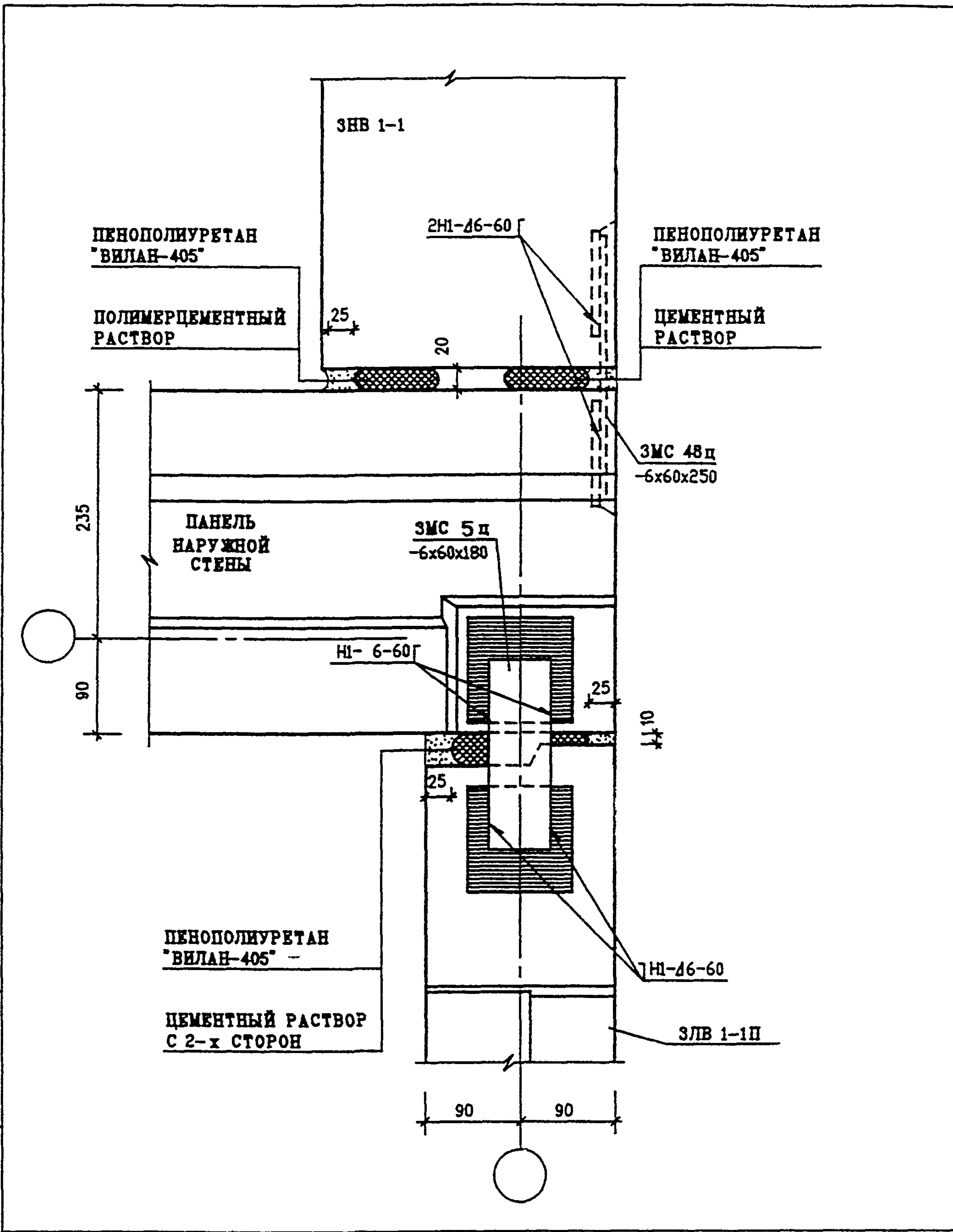
ИНВ. И ПОДЛ. ПОДПИСЬ И ДАТА ВЗАМ. ИНВ. И

Н. КОНТР.	ВАСИЛЬКОВА	<i>Василькова</i>
НАЧ МАСТ		
ГЛ СПЕЦ И	КОЗЫЛЬН	<i>Козыльн</i>
ГЛ ИНЖ ПР	МЫЛЬНИКОВ	<i>Мыльников</i>
РУК. ГР ИНЖ	ВАСИЛЬКОВА	<i>Василькова</i>
ИСПОЛНИ	МЕХИНА	<i>Мехина</i>
ПРОВЕРИЛ	СУВОРОВА	<i>Суворова</i>

ЗНДС , ЧАСТЬ III

02  
НБ  
СРЕЧЕНИЕ 1-1

СТАДИЯ	ЛМСТ	ЛМСТОВ
Р	231-	
МНИИТЭП МАСТЕРСКАЯ №3		



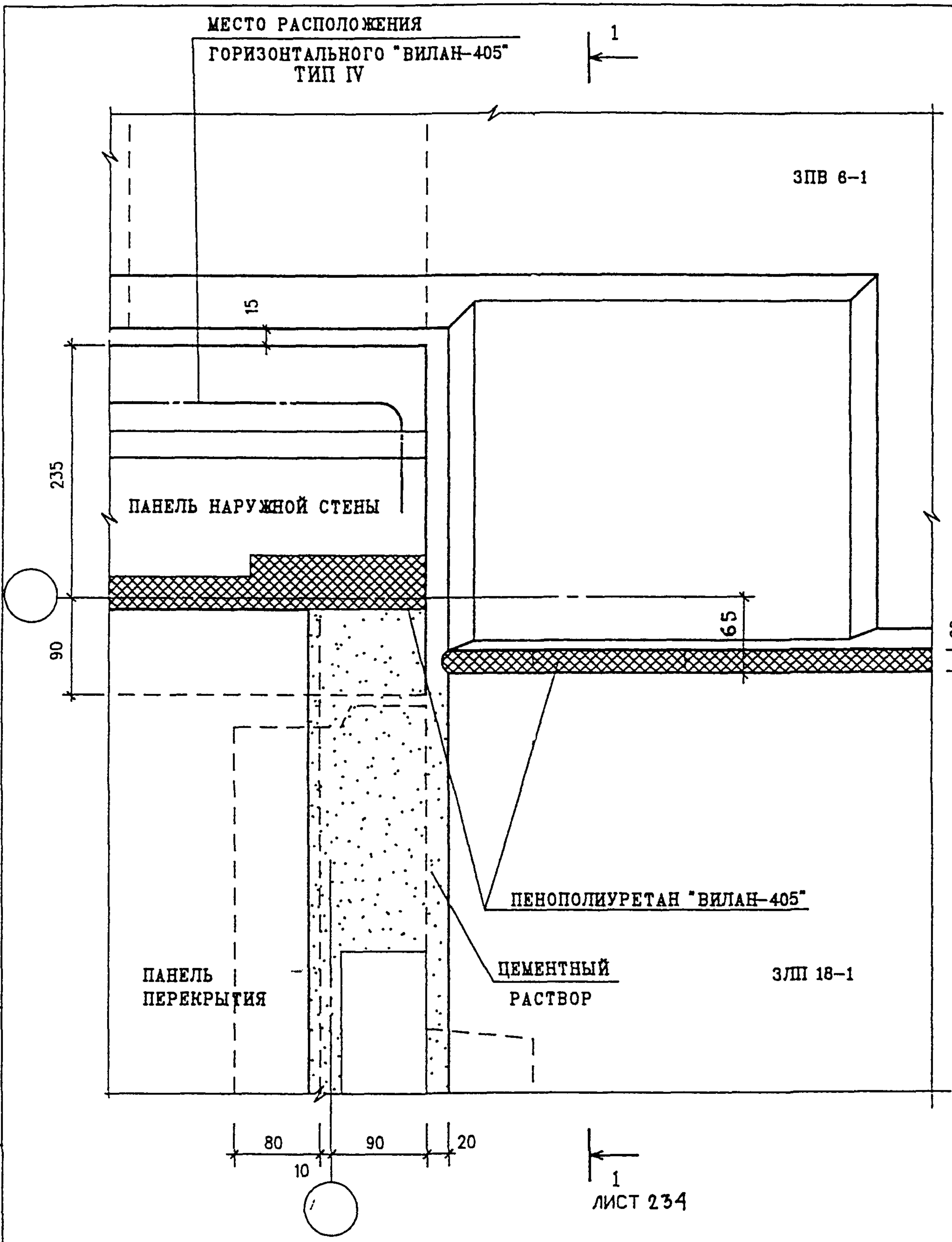
ИВ. И ПОДЛ. 25.08.82	ИЗМ. И ПОДЛ.	ПОДПИСЬ И ДАТА	ВЗАМ. ИВ. И
	Н. КОНТР.	БАСИЛКОВА	<i>Басилкова</i>
	НАЧ МАСТ		
	ГЛ СПЕЦ И	КОЗИЦЫН	<i>Козыцын</i>
	ГЛ ИНЖ ПР	МЫЛЬНИКОВ	<i>Мильников</i>
	РУК. ГР ИНЖ	ВАСИЛКОВА	<i>Василкова</i>
ИСПОЛНИЛ	ШЕХИНА	<i>Шехина</i>	
ПРОВЕРИЛ	СУВОРОВА	<i>Суворова</i>	

ЗНДС , ЧАСТЬ III

03  
Н6  
ПЛАН В УРОВНЕ СВЯЗЕЙ

СТАДИЯ	ЛИСТ	ЛИСТОВ
Р	232	

МНИИТЭП  
МАСТЕРСКАЯ N3



ИНВ. И ПОДЛ. ПОДПИСЬ И ДАТА ГЗАМ. ИНВ. И

Н. КОНТР.	ВАСИЛЬКОВА	<i>Василькова</i>
НАЧ МАСТ		
ГЛ СПЕЦ М	КОЗИЦЫН	<i>Козыцын</i>
ГЛ ИНЖ ПР	МЫЛЬНИКОВ	<i>Мильников</i>
РУК. ГР ИНЖ	ВАСИЛЬКОВА	<i>Василькова</i>
ИСПОЛНИЛ	ШЕХИНА	<i>Шехина</i>
ПРОВЕРИЛ	СУВорова	<i>Суворова</i>

ЗНДС , ЧАСТЬ III

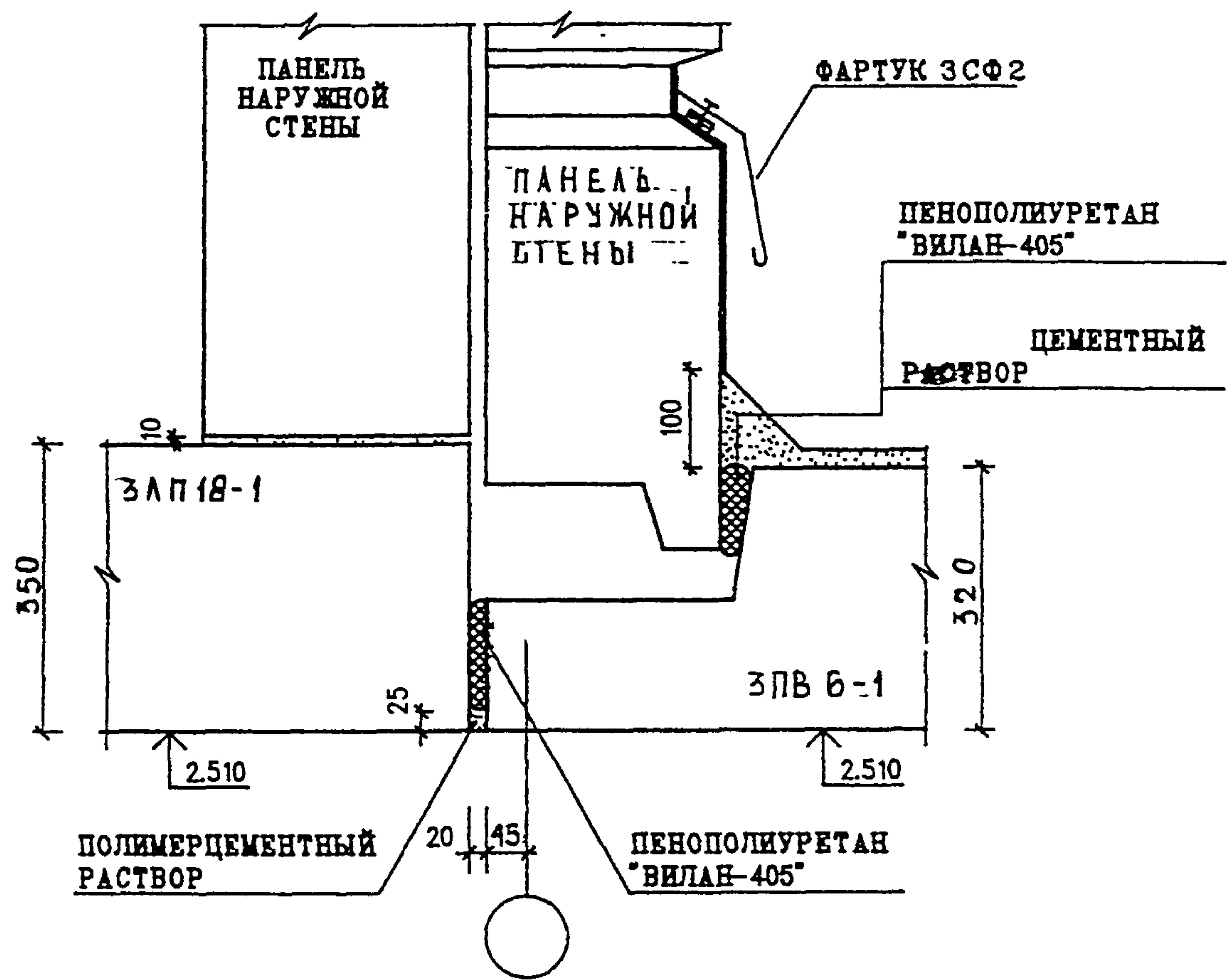
03  
Н6  
ПЛАН В УРОВНЕ ПЕРЕКРЫТИЯ

СТАДИЯ	ЛИСТ	ЛИСТОВ
Р	233	

МНИИТЭП  
МАСТЕРСКАЯ N 3

ЛИСТ 234

1-1



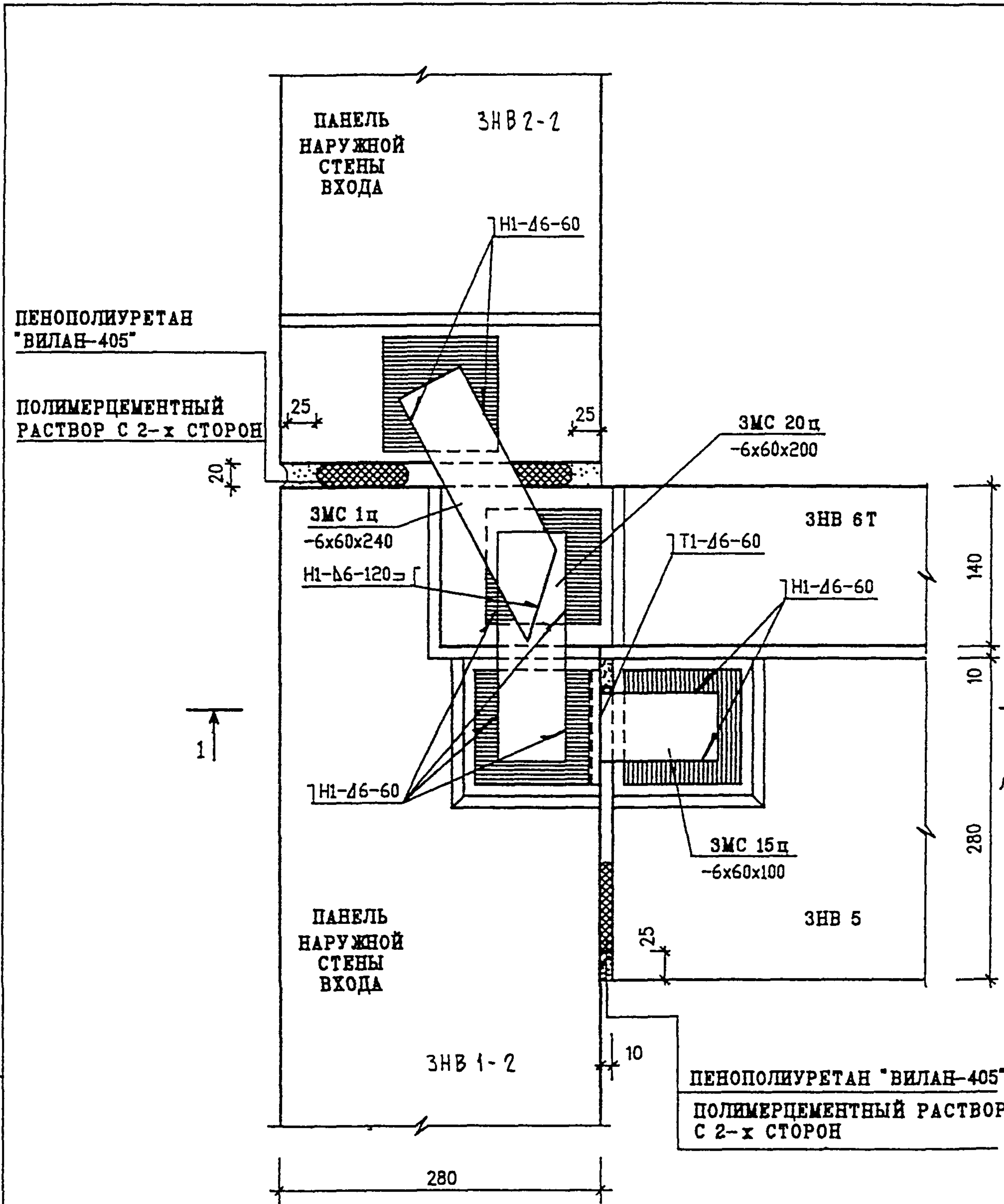
ИНВ. И ПОДЛ. ПОДПИСЬ И ДАТА ВЗАМ. ИНВ. И

Н.КОНТР.	ВАСИЛЬКОВА	<i>Василькова</i>
НАЧ МАСТ		
ГЛ СПЕЦ И	КОЗИЦЫН	<i>Козыцын</i>
ГЛ ИНЖ ПР	МЫЛЬНИКОВ	<i>Мильников</i>
РУЧ. ГР ИНЖ	ВАСИЛЬКОВА	<i>Василькова</i>
ИСПОЛНИЛ	ШЕХИНА	<i>Шехина</i>
ПРОВЕРИЛ	СУВОРОВА	<i>Суворова</i>

ЗНДС , ЧАСТЬ III

03  
Н6  
СЕЧЕНИЕ 1-1

СТАДИЯ	ЛИСТ	ЛИСТОВ
Р	234	
МНИИТЭП МАСТЕРСКАЯ №3		



ИНВ. И ПОДЛ. 852/252  
 ПОДПИСЬ И ДАТА  
 ВЗАМ. ИНВ. N

НГ.КОНТР.	ВАСИЛЬКОВА	<i>Вас</i>
НАЧ МАСТ		
ГЛ СПЕЦ М	КОЗИЦЫН	<i>Коз</i>
ГЛ ИНЖ ПР	МЫЛЬНИКОВ	<i>Мил</i>
РУК.ГР ИНЖ	ВАСИЛЬКОВА	<i>Вас</i>
ИСПОЛНИЛ	МЕХИНА	<i>Мех</i>
ПРОВЕРИЛ	СУВОРОВА	<i>Сув</i>

ЗНДС , часть III

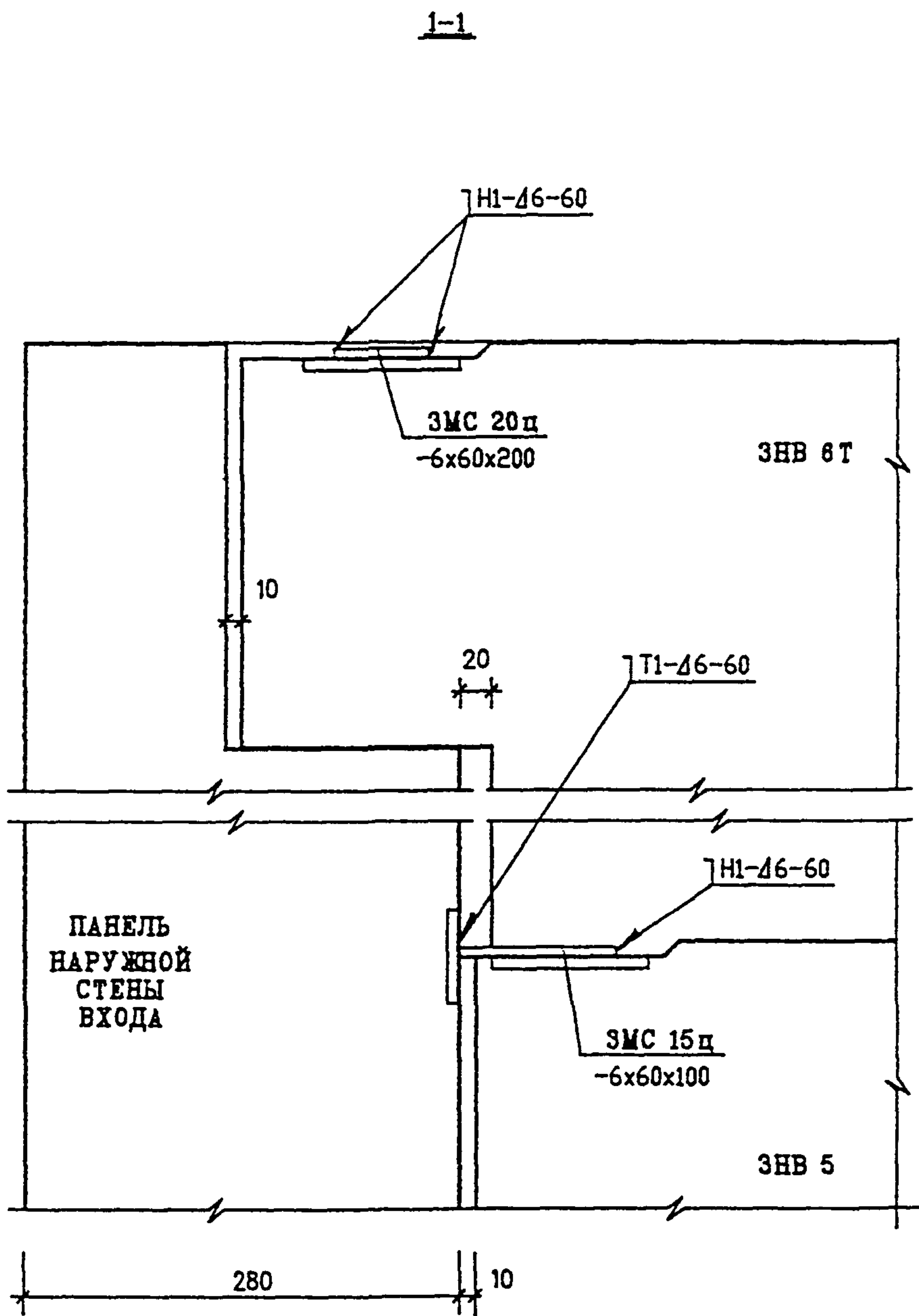
04  
Н6

ПЛАН В УРОВНЕ СВЯЗЕЙ

СТАДИЯ	ЛИСТ	ЛИСТОВ
Р	235	

МНИИТЭП  
 МАСТЕРСКАЯ N3

ЛИСТ  
236



ИНВ. N ПОДЛ. <i>1502/252</i>	ПОДПИСЬ И ДАТА		ВЗАМ. ИНВ. N	
	Н. КОНТР.	ВАСИЛЬКОВА	<i>Василькова</i>	
	НАЧ МАСТ			
	ГЛ СПЕЦ И	КОЗИЦЫН	<i>Козыцын</i>	
	ГЛ ИНЖ ПР	ИВЛЬНИКОВ	<i>Ивликов</i>	
РУК. ГР ИНЖ	ВАСИЛЬКОВА	<i>Василькова</i>		
ИСПОЛНИЛ	ШЕХИНА	<i>Шехина</i>		
ПРОВЕРИЛ	СУВОРОВА	<i>Суворова</i>		

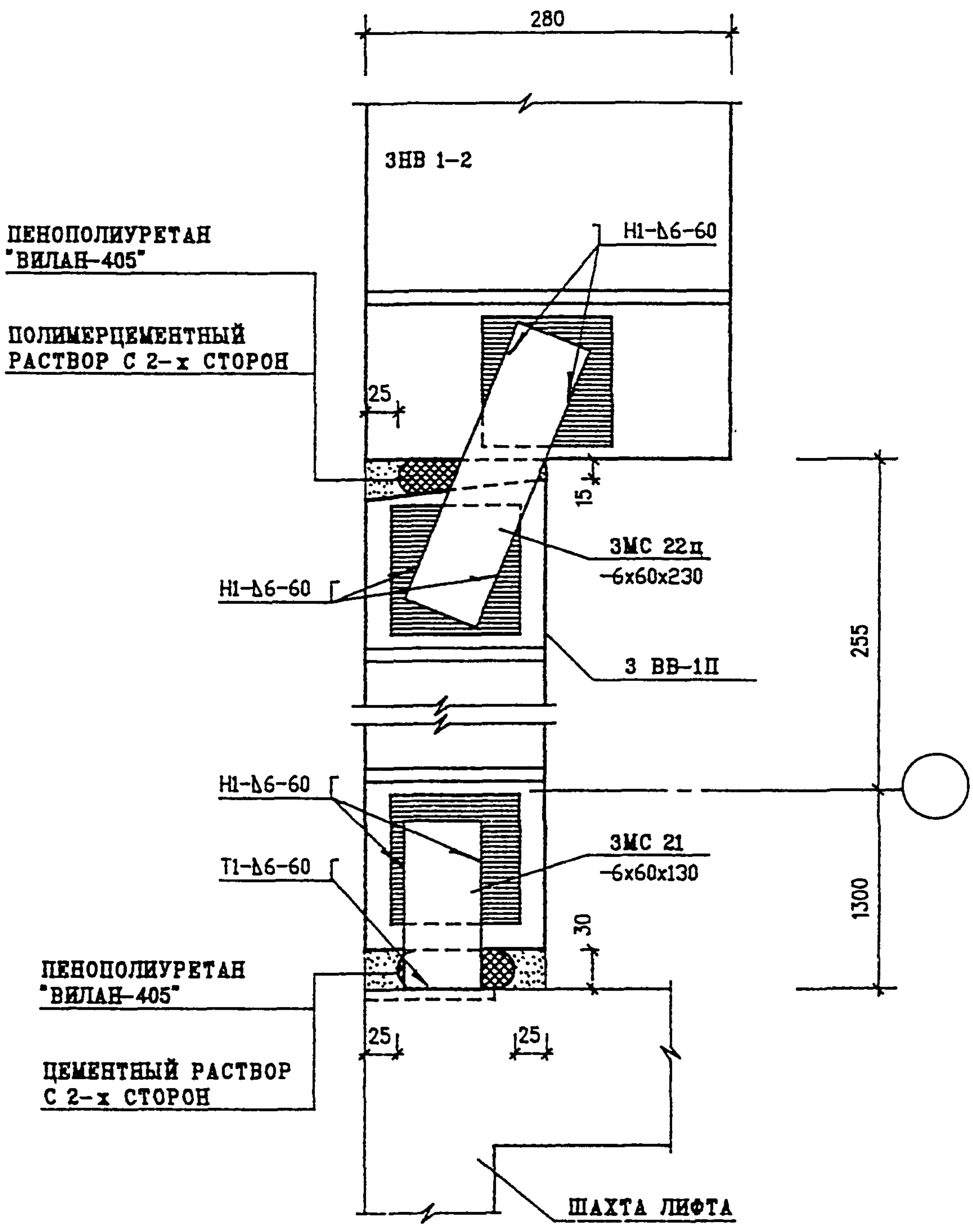
ЗНДС , ЧАСТЬ III

04 / Н6

СЕЧЕНИЕ 1-1

СТАДИЯ	ЛИСТ	ЛИСТОВ
Р	236	

**МНИИТЭП**  
МАСТЕРСКАЯ N 3



ИНВ. И ПОДЛ. 158258

ПОДПИСЬ И ДАТА

ВЗАМ. ИНВ. И

Н. КОНТР.	ВАСИЛЬКОВА	<i>Василькова</i>
НАЧ МАСТ		
ГЛ СПЕЦ И	КОЗИЦЫН	<i>Козыцын</i>
ГЛ ИНЖ ПР	МЫЛЬНИКОВ	<i>Мильников</i>
РУК. ГР ИНЖ	ВАСИЛЬКОВА	<i>Василькова</i>
ИСПОЛНИЛ	ШЕХИНА	<i>Шехина</i>
ПРОВЕРИЛ	СУВОРОВА	<i>Суворова</i>

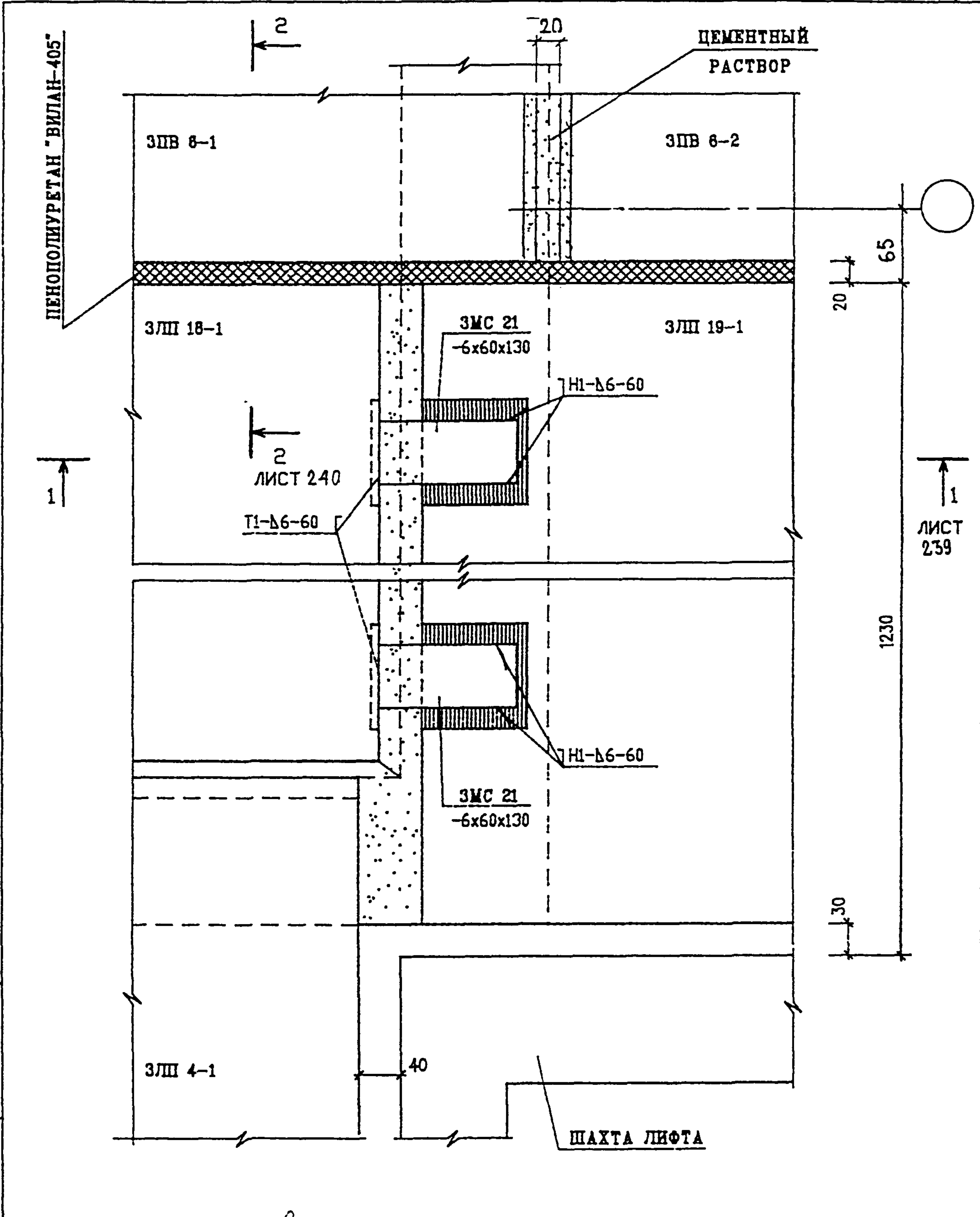
ЗНДС , ЧАСТЬ III

05  
Н6

ПЛАН В УРОВНЕ СВЯЗЕЙ

СТАДИЯ	ЛИСТ	ЛИСТОВ
Р	237	

МНИИТЭП  
МАСТЕРСКАЯ N3



ИНВ. И ПОДЛ. ПОДПИСЬ И ДАТА ВЗАМ. ИНВ. И

И. КОНТР.	ВАСИЛЬКОВА	<i>Василькова</i>
НАЧ. НАСТ.		
ГЛА СПЕЦ. И.	КОЗЫЦЫН	<i>Козыцын</i>
ГЛА ИНЖ. ПР.	МЫЛЬНИКОВ	<i>Мыльников</i>
РУК. ГР. ИНЖ.	ВАСИЛЬКОВА	<i>Василькова</i>
ИСПОЛНИЛ	ШЕХИНА	<i>Шехина</i>
ПРОВЕРИЛ	СУВОРОВА	<i>Суворова</i>

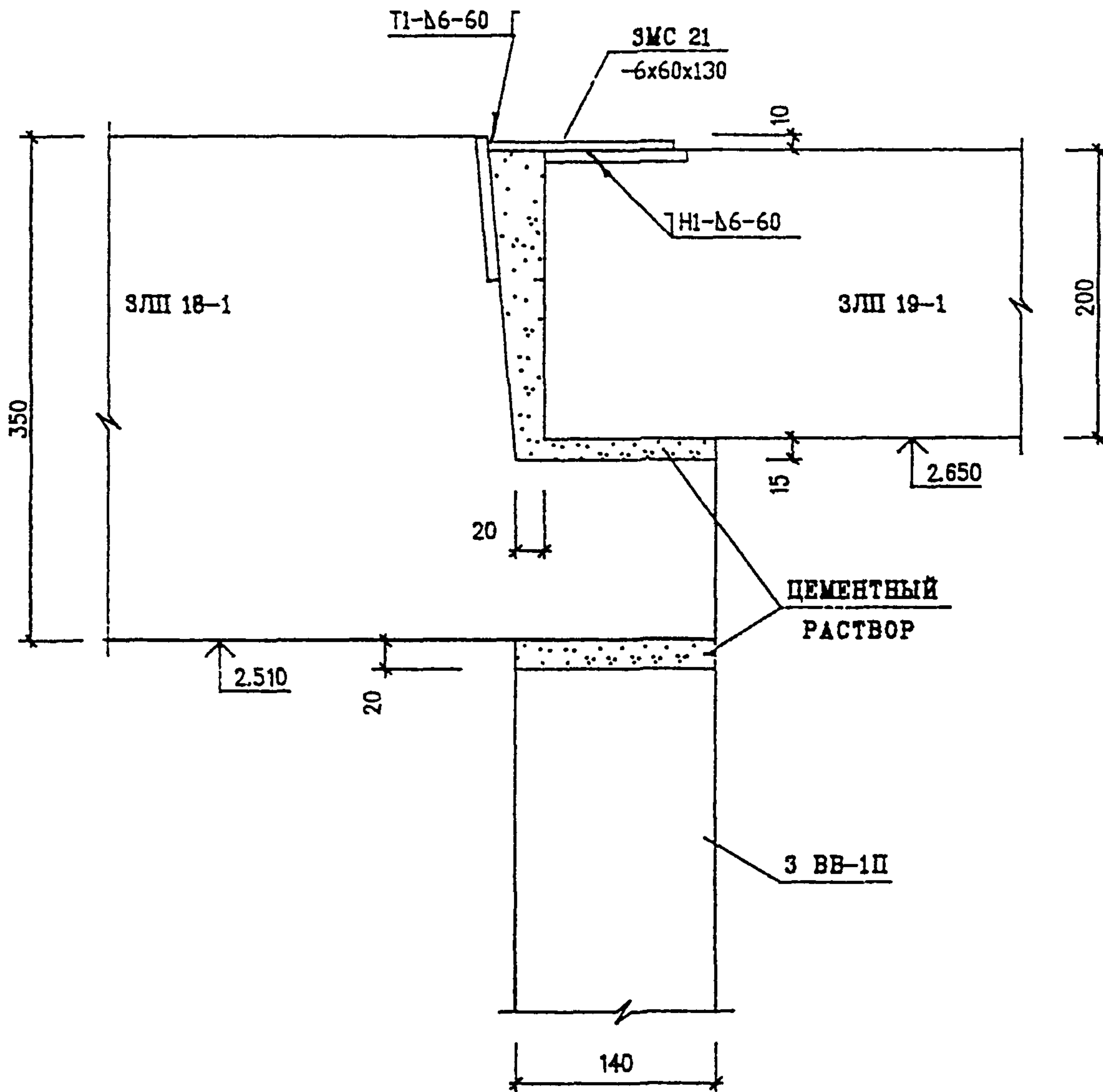
ЗНДС, ЧАСТЬ III

05  
H6  
ПЛАН В УРОВНЕ ПЕРЕКРЫТИЯ

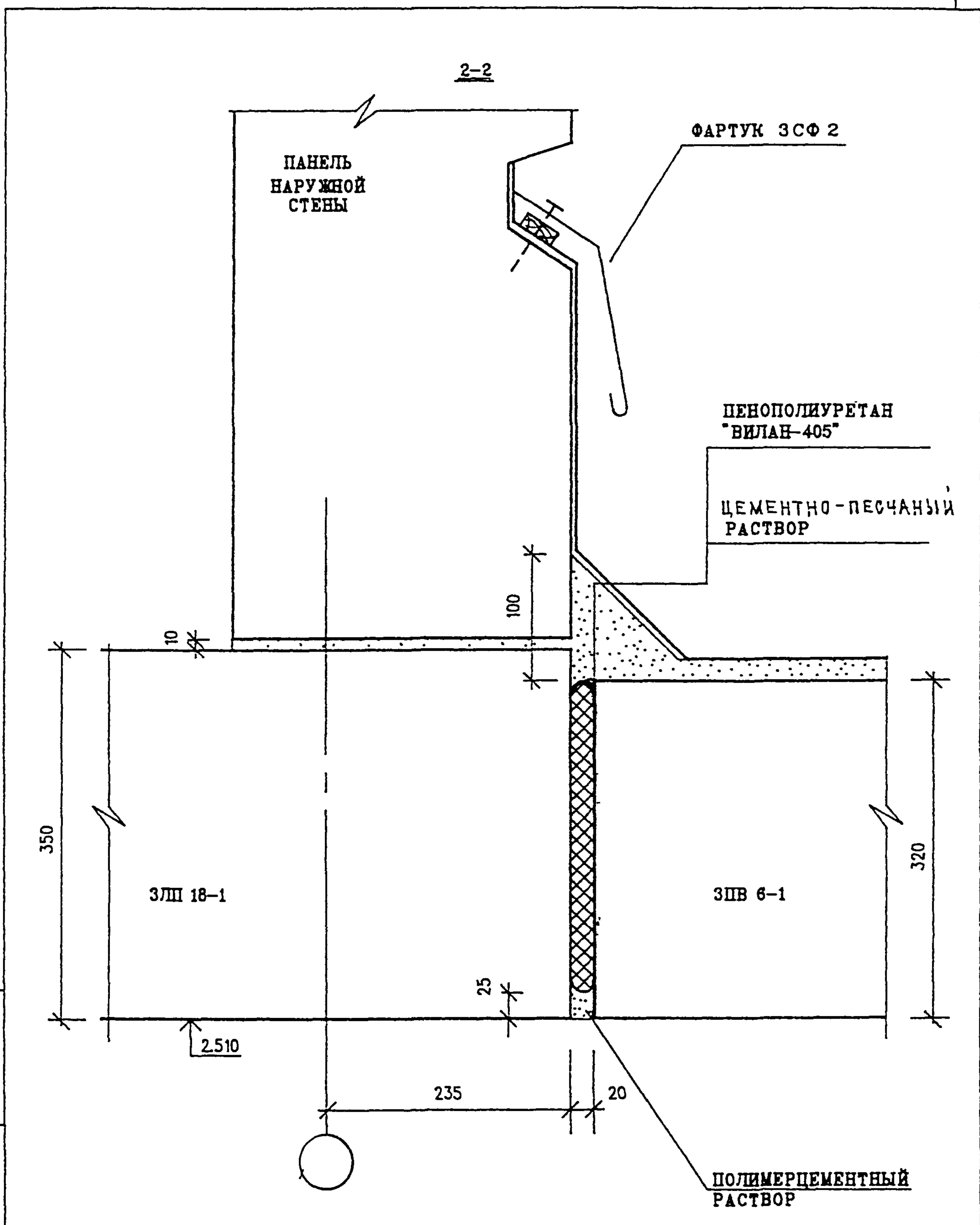
СТАДИЯ	ЛИСТ	ЛИСТОВ
Р	238	
МНИИТЭП НАСТЕРСКАЯ №3		



1-1



ИНВ. И ПОДЛ. <i>832752</i>	ПОДПИСЬ И ДАТА		ВЗАМ. ИНВ. И	
	Н.КОНТР	ДАСИЛКОВА	<i>Василькова</i>	
ИНВ. И ПОДЛ. <i>832752</i>	НАЧ МАСТ			
	ГЛ СПЕЦ И	КОЗИЦЫН	<i>Козыцын</i>	
	ГЛ ИНЖ ПР	МЫЛЬНИКОВ	<i>Мильников</i>	
	РУК.ГР ИНЖ	ВАСИЛКОВА	<i>Василькова</i>	
	ИСПОЛНИЛ	ВЕХИНА	<i>Вехина</i>	
	ПРОВЕРИЛ	СУВОРОВА	<i>Суворов</i>	
ЗНДС , ЧАСТЬ III				
05 НВ			СТАДИЯ	ЛИСТ
СЕЧЕНИЕ 1-1			Р	239
			МНИИТЭП МАСТЕРСКАЯ N3	
			ЛИСТОВ	



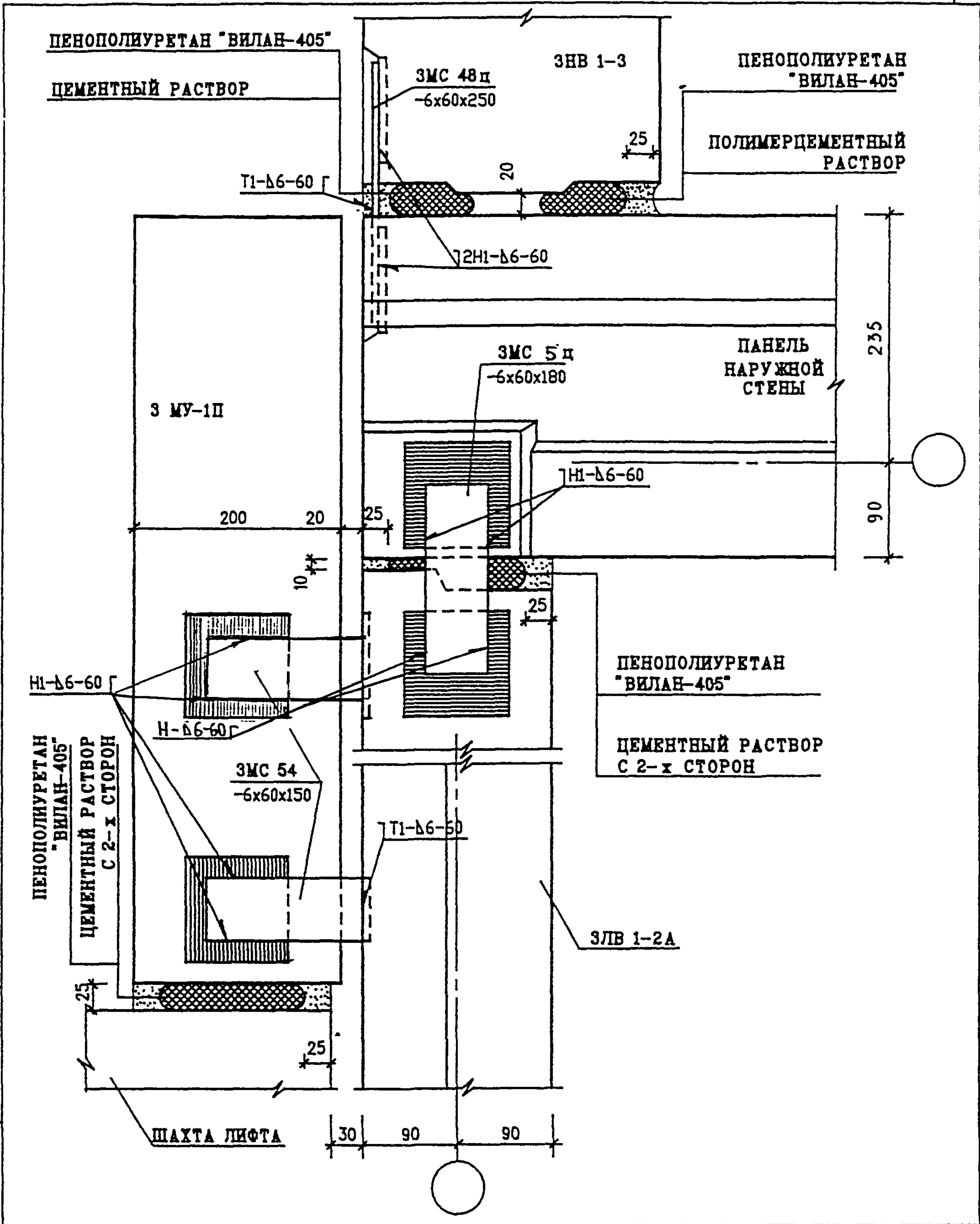
ИНВ. И ПОДЛ. 852352  
 ПОДПИСЬ И ДАТА  
 ВЗАМ. ИНВ. N

И. КОНТР.	ВАСИЛЬКОВА	<i>Василькова</i>
НАЧ МАСТ		
ГЛ СПЕЦ И	КОЗИЦЫН	<i>Козыцын</i>
ГЛ ИНЖ ПР	МЫЛЬНИКОВ	<i>Мильников</i>
РУК. ГР ИНЖ	ВАСИЛЬКОВА	<i>Василькова</i>
ИСПОЛНИЛ	ВЕХИНА	<i>Вехина</i>
ПРОВЕРИЛ	СУВОРОВА	<i>Суворова</i>

ЗНДС , ЧАСТЬ III

05  
 НВ  
 СЕЧЕНИЕ 2-2

СТАДИЯ	ЛИСТ	ЛИСТОВ
Р	240	
МНИИТЭП МАСТЕРСКАЯ N 3		

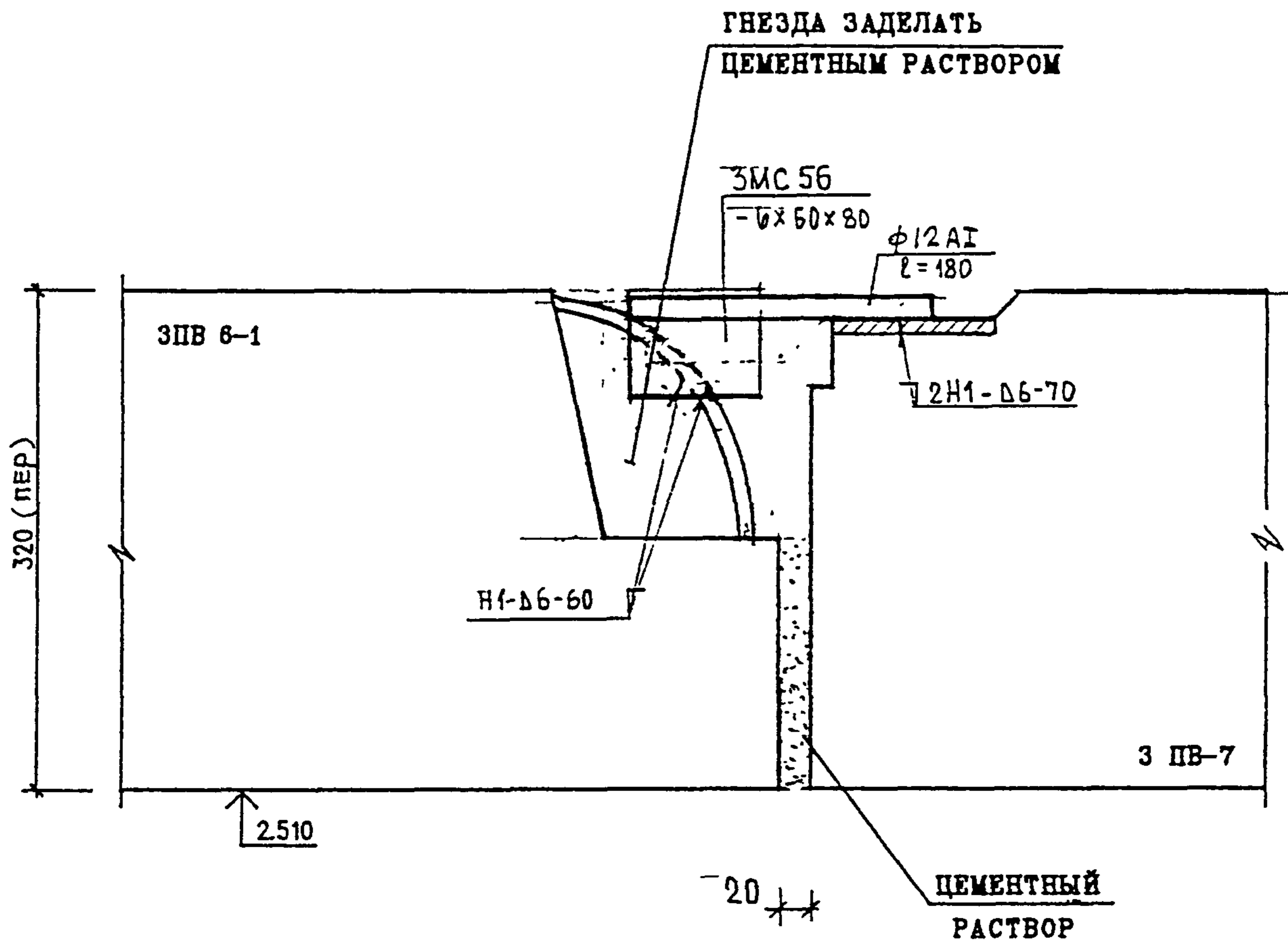


ИНВ. N ПОДЛ.	ВЗАМ. ИНВ. N		
	ПОДПИСЬ И ДАТА		
5252	Н. КОНТР	ВАСИЛЬКОВА	<i>[Signature]</i>
	НАЧ МАСТ		
	ГЛ СПЕЦ Н	КОЗИЦЫН	<i>[Signature]</i>
	ГЛ ИНЖ ГР	МЫЛЬНИКОВ	<i>[Signature]</i>
	РСК. ГР ИНЖ	ВАСИЛЬКОВА	<i>[Signature]</i>
	ИСПОЛНИЛ	МЕХИНА	<i>[Signature]</i>
	ПРОВЕРИЛ	СУВорова	<i>[Signature]</i>

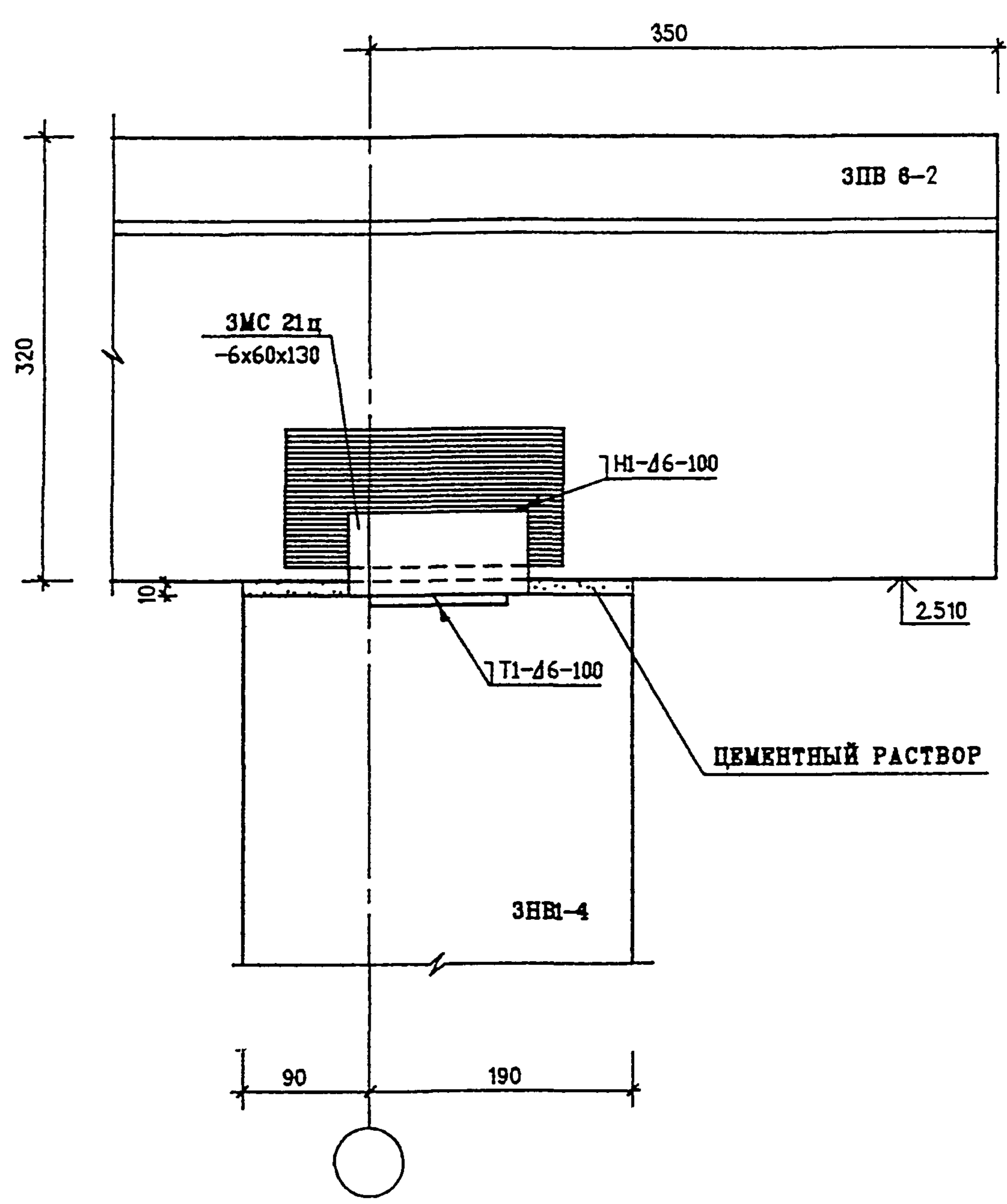
ЗНДС , часть III

06  
Н6  
ПЛАН В УРОВНЕ СВЯЗЕЙ

СТАДИЯ	ЛИСТ	ЛИСТОВ
Р	241	
МНИИТЭП МАСТЕРСКАЯ N3		



ИНВ. И ПОДЛ.	ПОДПИСЬ И ДАТА	ВЗАМ. ИНВ. И	Н. КОНТР	ВАСИЛЬКОВА	<i>[Signature]</i>	ЗНДС , ЧАСТЬ III	СТАДИЯ	ЛИСТ	ЛИСТОВ
			НАЧ НАСТ						
<i>[Signature]</i>	ГЛ СПЕЦ И	КОЗИЦЫН	<i>[Signature]</i>			Н6	МНИИТЭП НАСТЕРСКАЯ №3		
	ГЛ ИНЖ ПР	МЫЛЬНИКОВ	<i>[Signature]</i>						
	РУК. ГР ИНЖ	ВАСИЛЬКОВА	<i>[Signature]</i>						
	ИСПОЛНИЛ	ВЕХИНА	<i>[Signature]</i>						
	ПРОВЕРИЛ	СУВОРОВА	<i>[Signature]</i>			КРЕПЛЕНИЕ ПАНЕЛЕЙ			



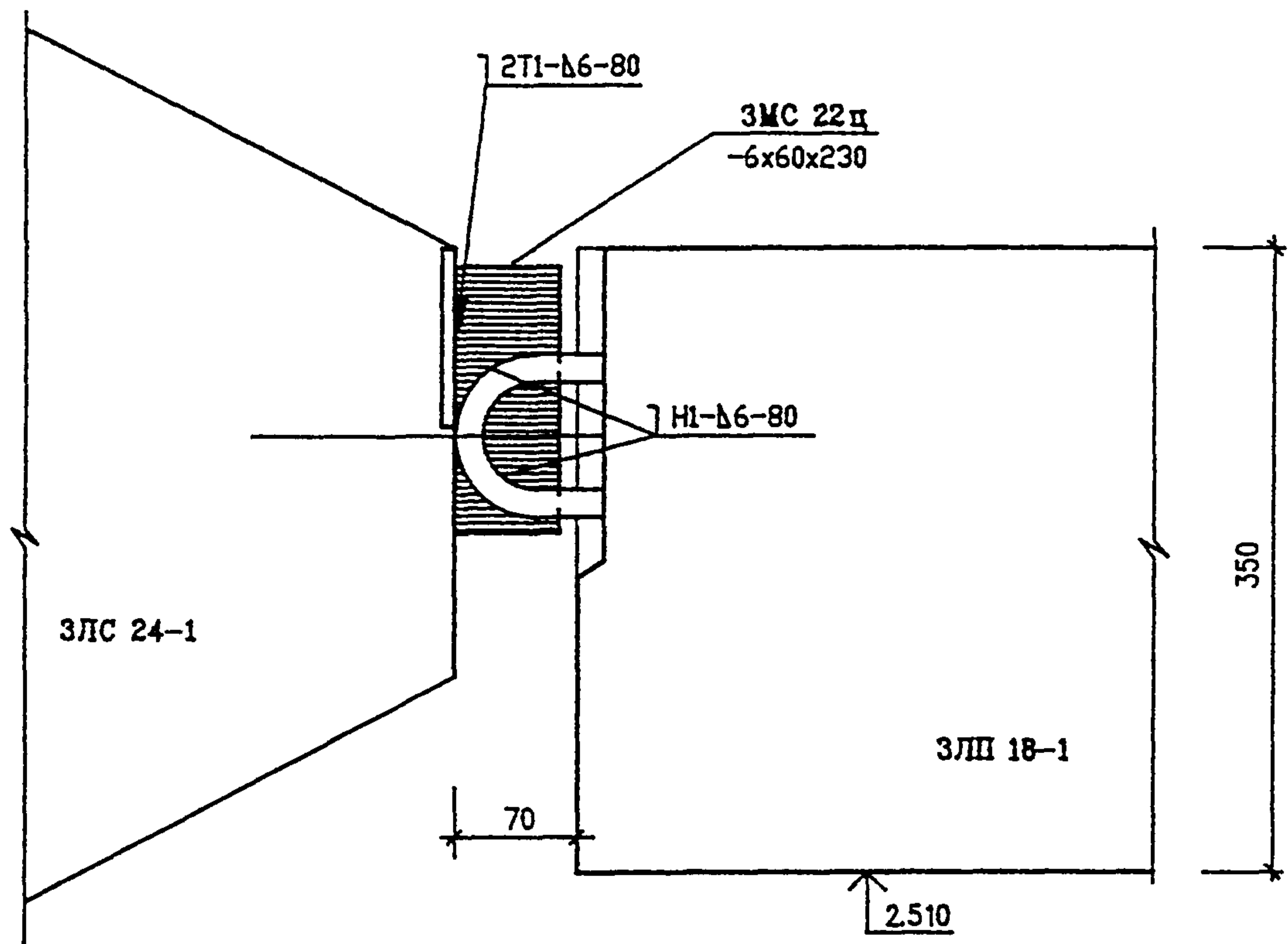
ИНВ. И ПОДЛ. *832852* ПОДПИСЬ И ДАТА ВЗАМ. ИНВ. И

И.КОНТР.	ВАСИЛЬКОВА	<i>Василькова</i>
НАЧ НАСТ		
ГЛА СПЕЦ И	КОЗЫБИН	<i>Козыбин</i>
ГЛА ИНЖ ПР	МЕЛЬНИКОВ	<i>Мельников</i>
РУК. ГР ИНЖ	ВАСИЛЬКОВА	<i>Василькова</i>
ИСПОЛНИЛ	МЕХИНА	<i>Мехина</i>
ПРОВЕРИЛ	СУВОРОВА	<i>Суворова</i>

ЗНДС , ЧАСТЬ III

08  
Н6  
КРЕПЛЕНИЕ ПАНЕЛЕЙ

СТАДИЯ	ЛИСТ	ЛИСТОВ
Р	243	
МНИИТЭП МАСТЕРСКАЯ N3		



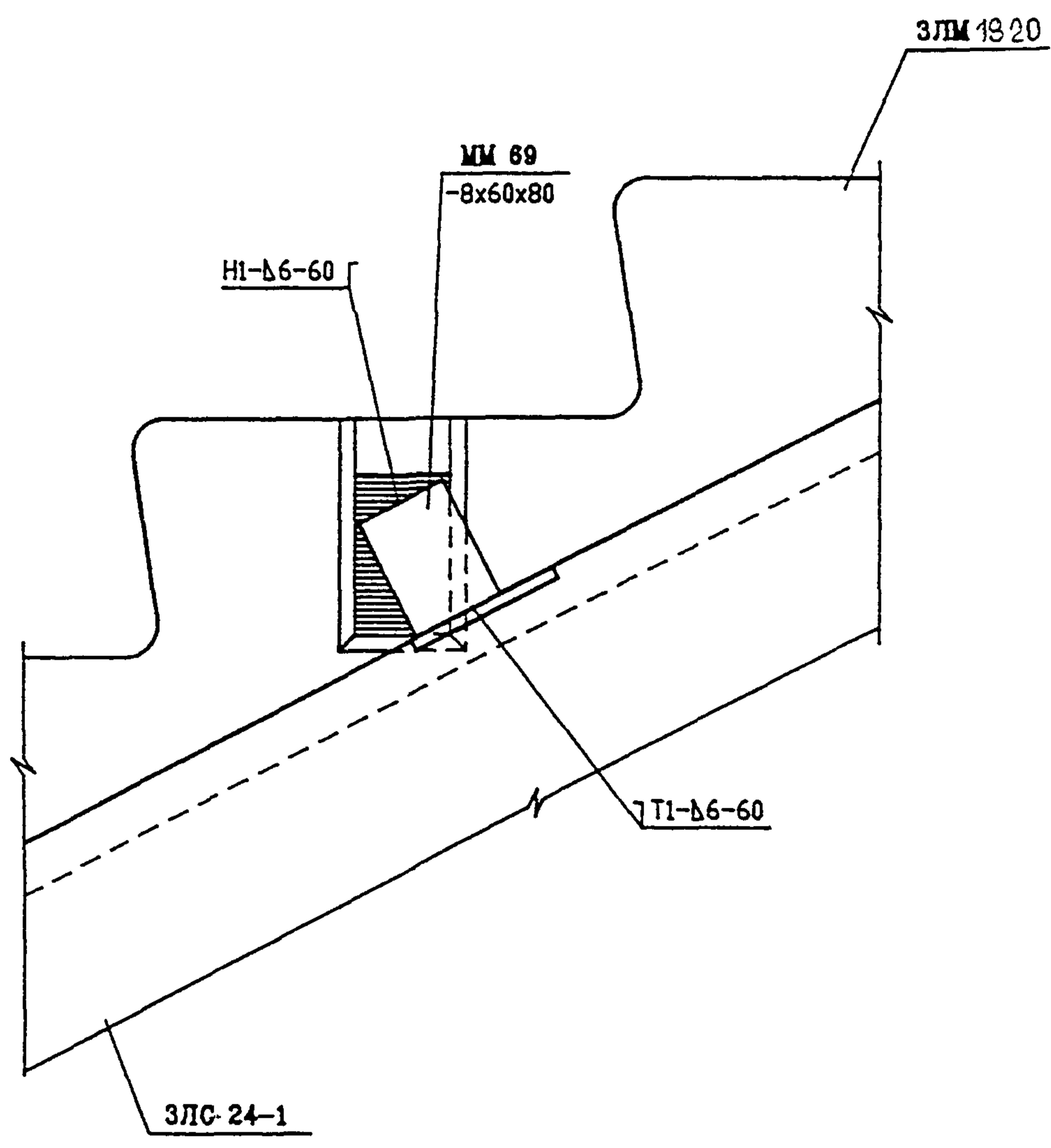
ИНВ. И ПОДЛ. ПОДПИСЬ И ДАТА ВЗАМ. ИНВ. И

Н.КОНТР.	ВАСИЛЬКОВА	<i>Вас</i>
НАЧ МАСТ		
ГЛ СПЕЦ И	КОЗИЦЫН	<i>Коз</i>
ГЛ ИНЖ ПР	МЫЛЬНИКОВ	<i>Мил</i>
РУК. ГР ИНЖ	ВАСИЛЬКОВА	<i>Вас</i>
ИСПОЛНИЛ	МЕХИНА	<i>Мех</i>
ПРОВЕРИЛ	СУВОРОВА	<i>Сув</i>

ЗНДС , ЧАСТЬ III

09  
Н6  
КРЕПЛЕНИЕ ПАНЕЛЕЙ

СТАДИЯ	ЛИСТ	ЛИСТОВ
Р	244	
МНИИТЭП МАСТЕРСКАЯ N3		



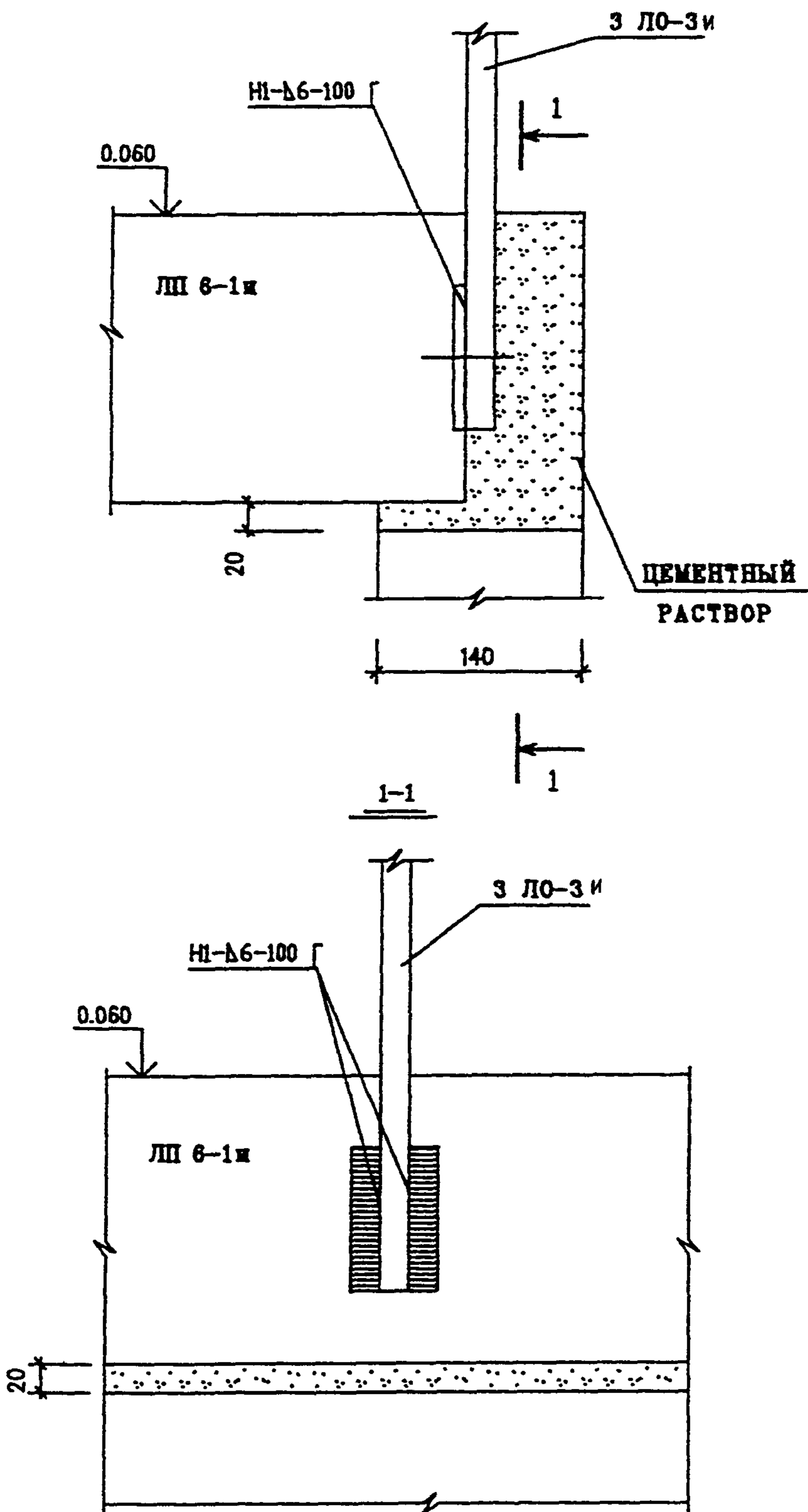
ИНВ. И ПОДЛ. ПОДПИСЬ И ДАТА ВЗАМ. ИНВ. И

Н. КОНТР.	ВАСИЛЬКОВА	<i>Василькова</i>
НАЧ МАСТ		
ГЛ СПЕЦ И	КОЗИЦЫН	<i>Козыцын</i>
ГЛ ИНЖ ПР	МЫЛЬНИКОВ	<i>Мильников</i>
РУК. ГР ИНЖ	ВАСИЛЬКОВА	<i>Василькова</i>
ИСПОЛНИЛ	МЕХИНА	<i>Мехина</i>
ПРОВЕРИЛ	СУВОРОВА	<i>Суворова</i>

ЗНДС , ЧАСТЬ III

10 / Н6  
КРЕПЛЕНИЕ ПАНЕЛЕЙ

СТАДИЯ	ЛИСТ	ЛИСТОВ
Р	245	
МНИИТЭП МАСТЕРСКАЯ №3		



ИНВ. И ПОДЛ. ПОДПИСЬ И ДАТА ВЗАМ. ИНВ. И

Н. КОНТР.	ВАСИЛЬКОВА	<i>Василькова</i>
НАЧ МАСТ		
ГА СПЕЦ Н	КОЗЫН	<i>Козын</i>
ГА ИНЖ ПР	НЫЛЬНИКОВ	<i>Нильников</i>
РУК. ПР ИНЖ	ВАСИЛЬКОВА	<i>Василькова</i>
ИСПОЛНИА	ШЕХИНА	<i>Шехина</i>
ПРОВЕРИЛ	СУВОРОВА	<i>Суворова</i>

ЗНДС , ЧАСТЬ III

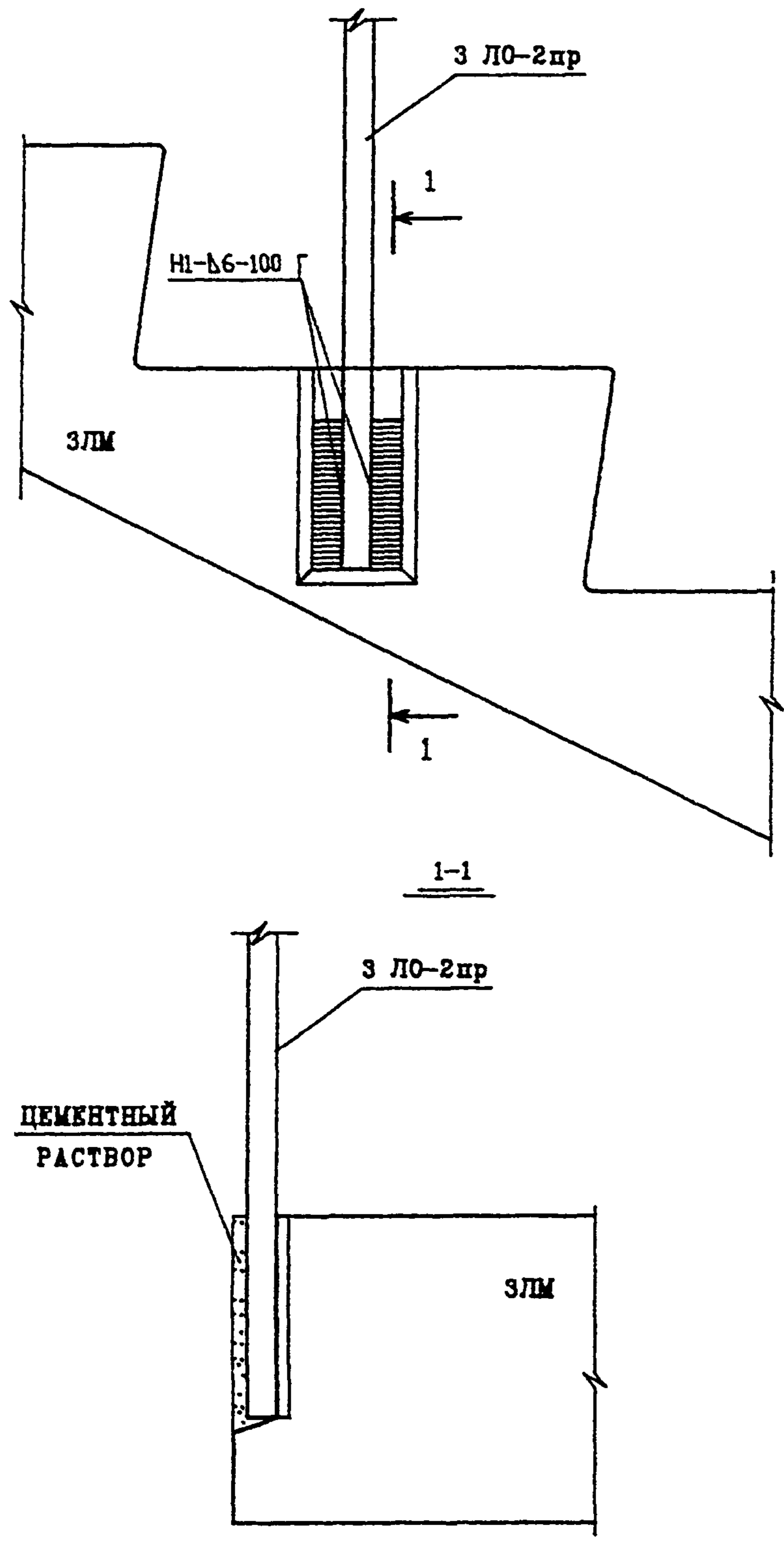
11  
НВ

КРЕПЛЕНИЕ ОГРАЖДЕНИЯ

СТАДИЯ	ЛИСТ	ЛИСТОВ
Р	246	

МНИИТЭП  
МАСТЕРСКАЯ N3





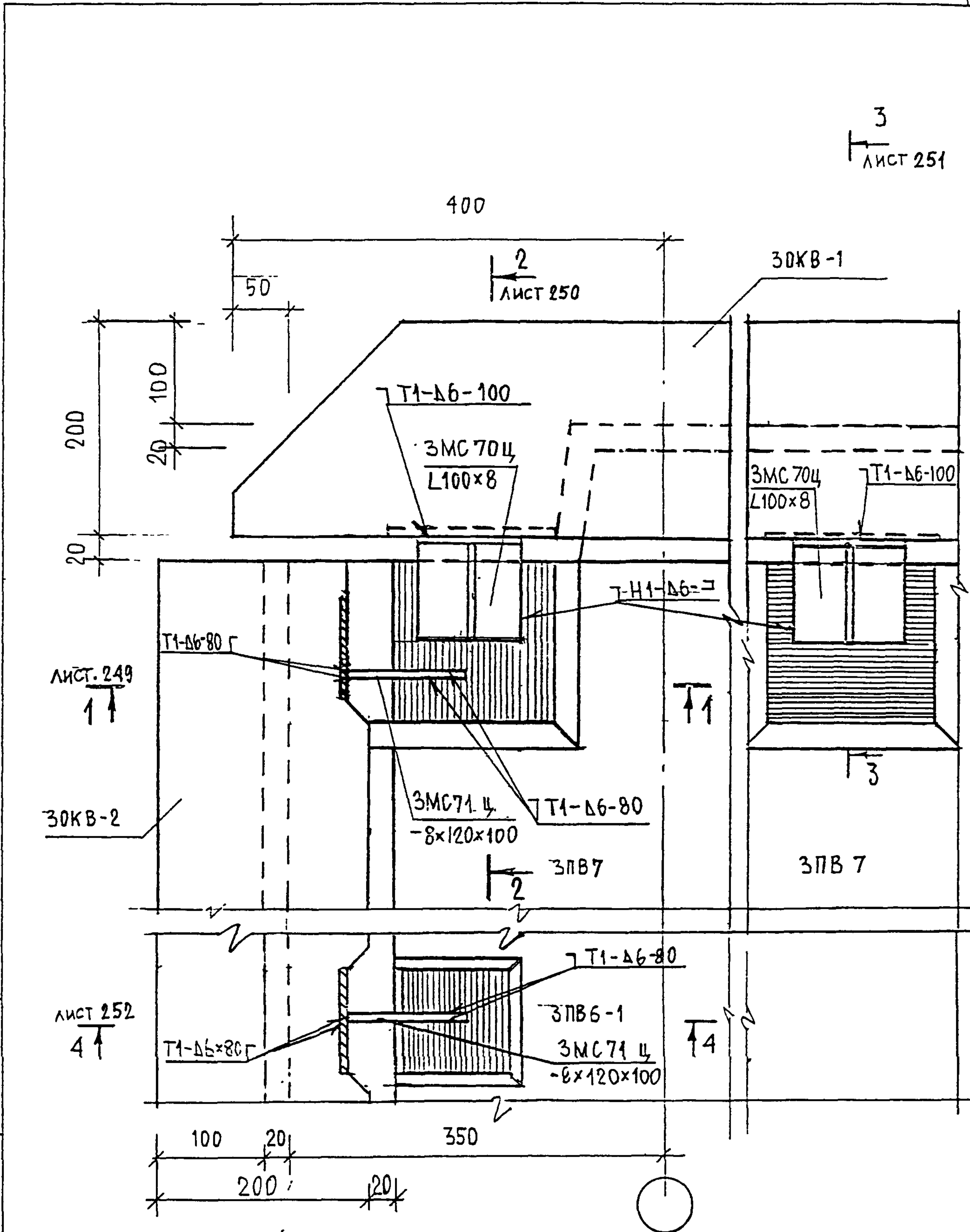
ИНВ. И ПОДЛ. ПОДПИСЬ И ДАТА ВЗАМ. ИНВ. И

Н. КОИТ	ВАСИЛЬКОВА	<i>[Signature]</i>
НАЧ МАСТ		
ГЛ СПЕЦ И	КОЗИЦЫН	<i>[Signature]</i>
ГЛ ИНЖ ПР	МЫЛЬНИКОВ	<i>[Signature]</i>
РУК. ГР ИНЖ	ВАСИЛЬКОВА	<i>[Signature]</i>
ИСПОЛНИЛ	ШЕХИНА	<i>[Signature]</i>
ПРОВЕРИЛ	СУВорова	<i>[Signature]</i>

ЗНДС , часть III

12 / Н6  
КРЕПЛЕНИЕ ОГРАЖДЕНИЯ

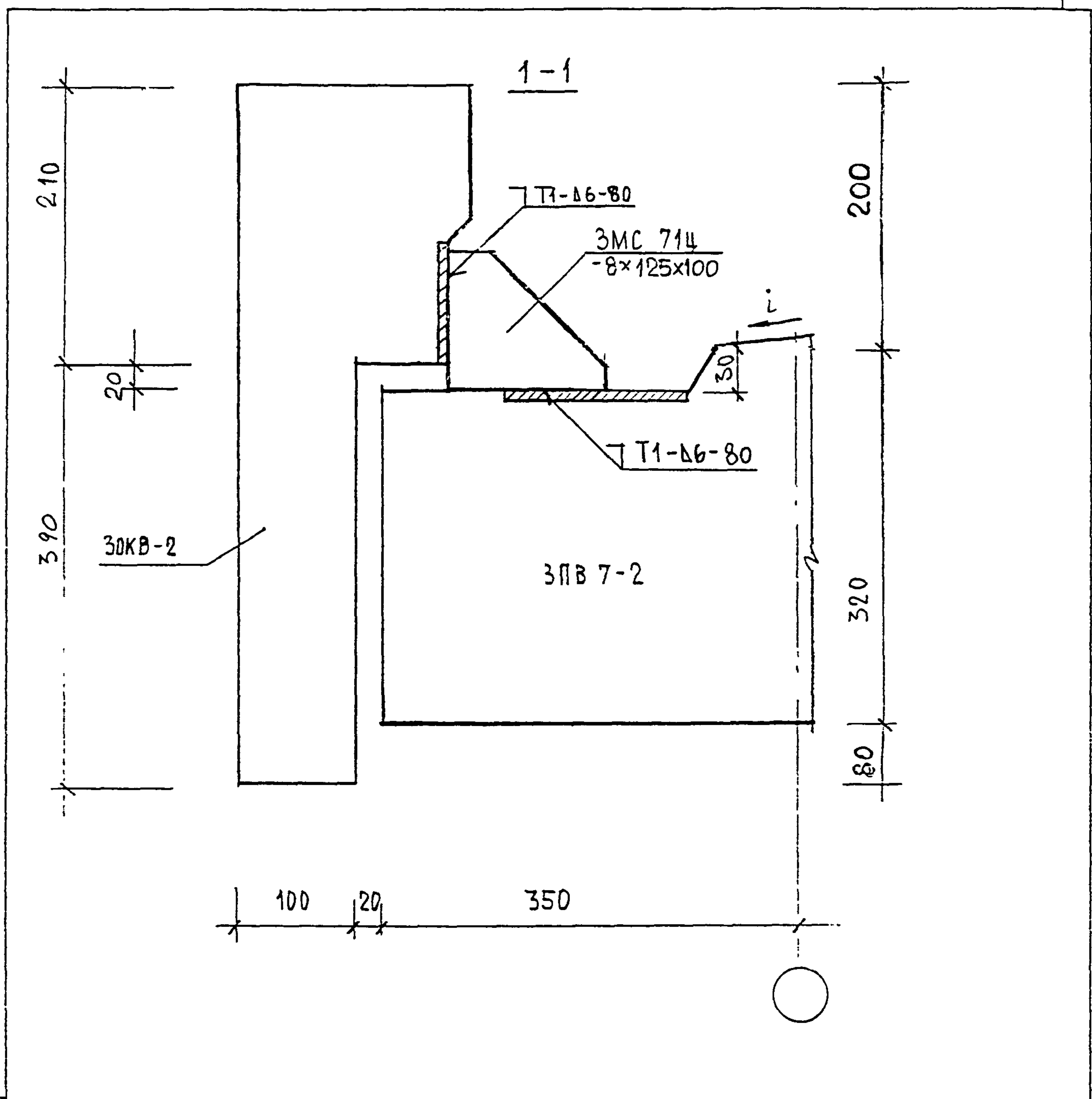
СТАДИЯ	ЛИСТ	ЛИСТОВ
Р	247	
МНИИТЭП МАСТЕРСКАЯ №3		



ИНВ. N ПОДЛ. ПОДПИСЬ И ДАТА  
 352/352

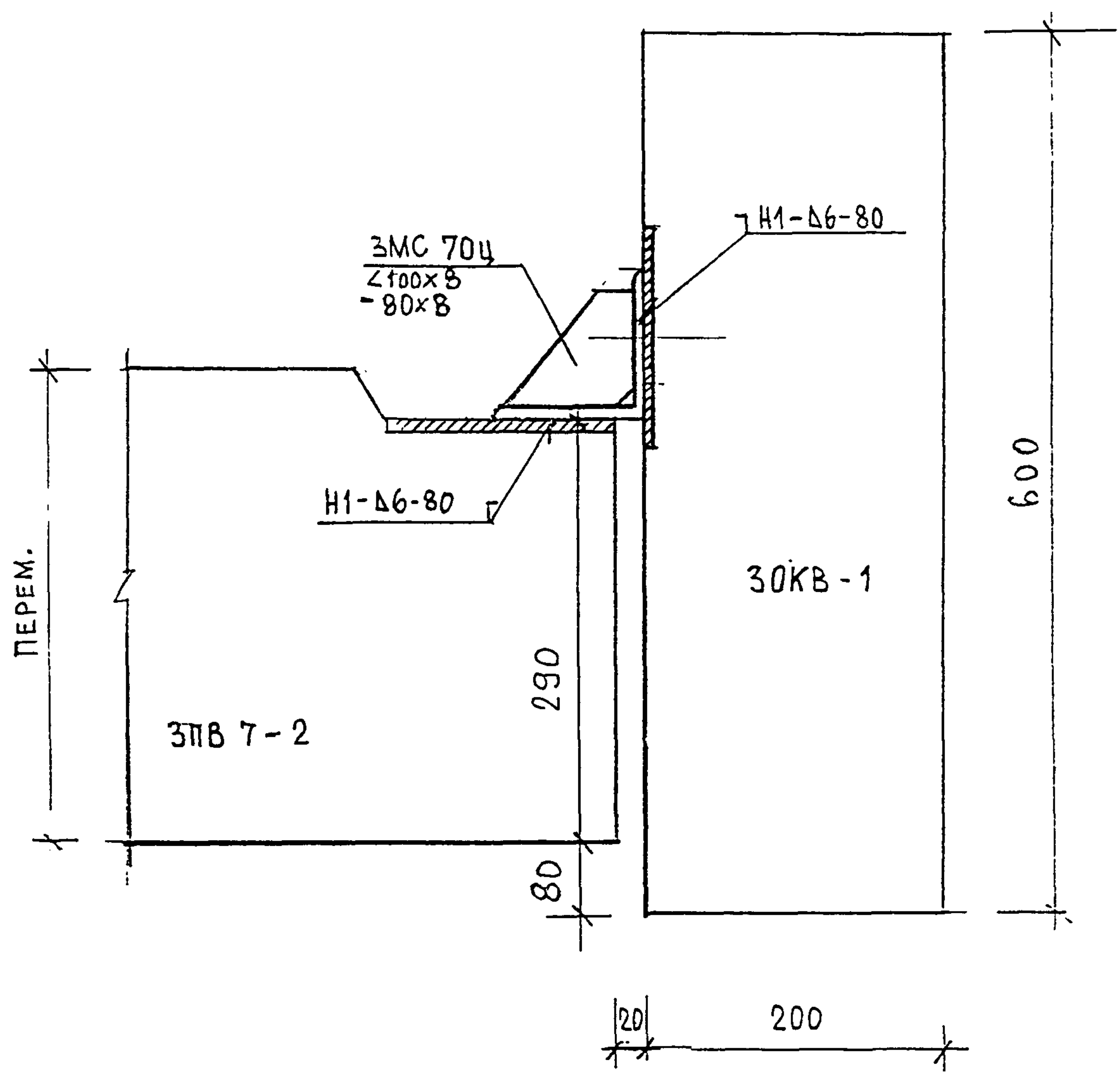
НОРМА КОНТРОЛЯ		ВАСИЛЬКОВА		<i>Василькова</i>		ЗНАС ЧАСТЬ III		
ИЗМ.	КОЛУЧ.	ЛИСТ	N ДОК.	ПОДПИСЬ	ДАТА			
ГЛ. СПЕЦ. НАСТ.		КОЗИЛЬН		<i>Козильн</i>		Р	248	
Г И П		МЫЛЬНИКОВ		<i>Мыльников</i>				
Р Г И		ВАСИЛЬКОВА		<i>Василькова</i>				
РАЗРАБОТАЛ								
ПРОВЕРИЛ		СИНДЯЕВА		<i>Синдяева</i>				
ПЛАН В УРОВНЕ СВЯЗЕЙ						МНИИТЭП МАСТЕРСКАЯ N 3		

13  
НБ

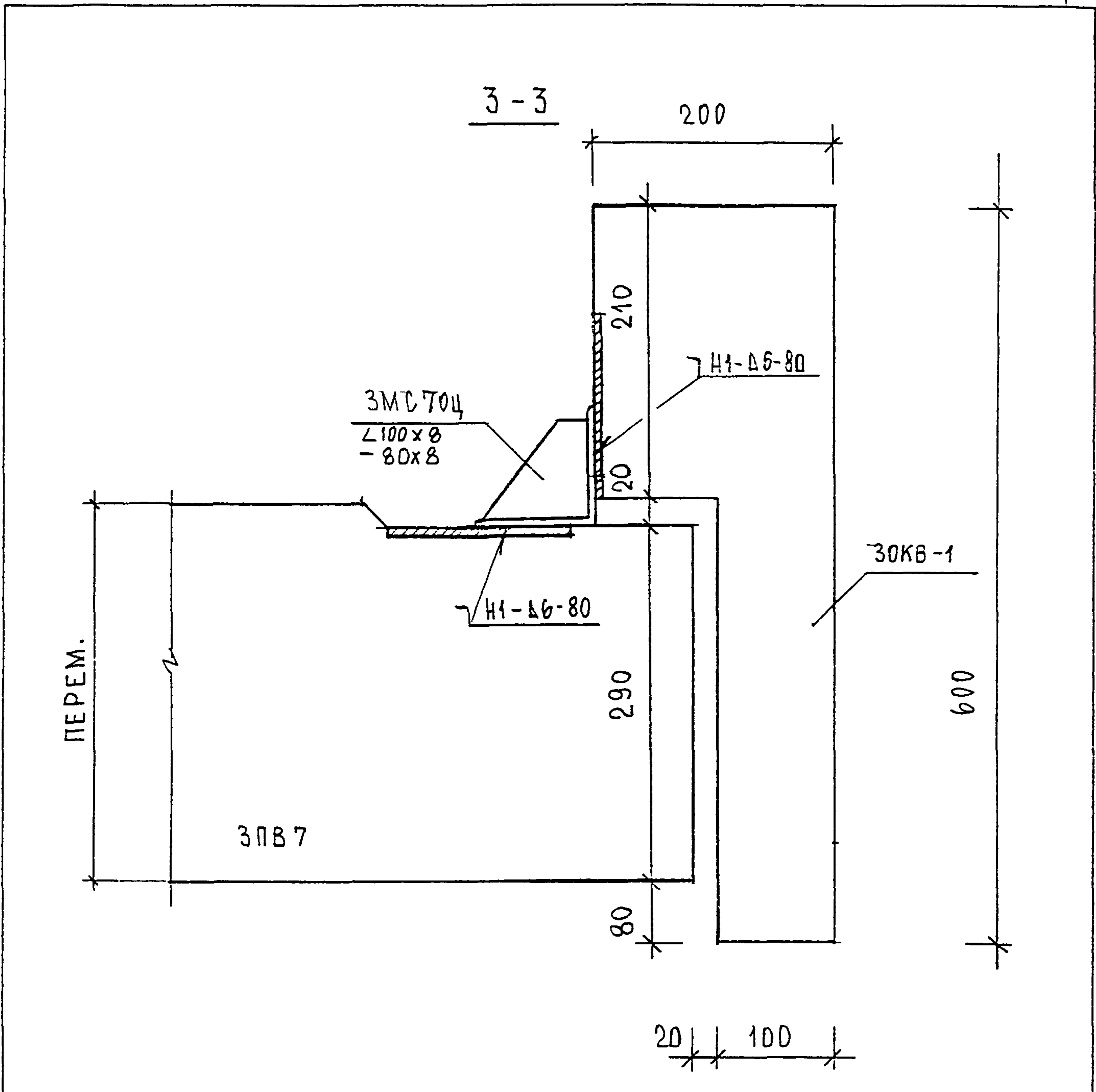


ИНВ. N	ПОДЛ.	ПОДПИСЬ И ДАТА	ВЗЛМ. ИНВ. N	НОРМА КОНТР.		ВАСИЛЬКОВА		Василь		3НДС, ЧАСТЬ III	СТАДИЯ	ЛИСТ	ЛИСТОВ
				ИЗМ.	КОЛ-Ч.	ЛИСТ	N ДОК.	ПОДПИСЬ	ДАТА				
8502852				ГЛ. СПЕЦ. МАСТ.	КОЗИЦЫН					13 Н6	МНИИТЭП	МАСТЕРСКАЯ N 3	
				Г И П	МЫЛЬНИКОВ								
				Р Г И	ВАСИЛЬКОВА								
				РАЗРАБОТАЛ									
				ПРОВЕРИЛ	СИНДБЕВА					СЕЧЕНИЕ 1-1			

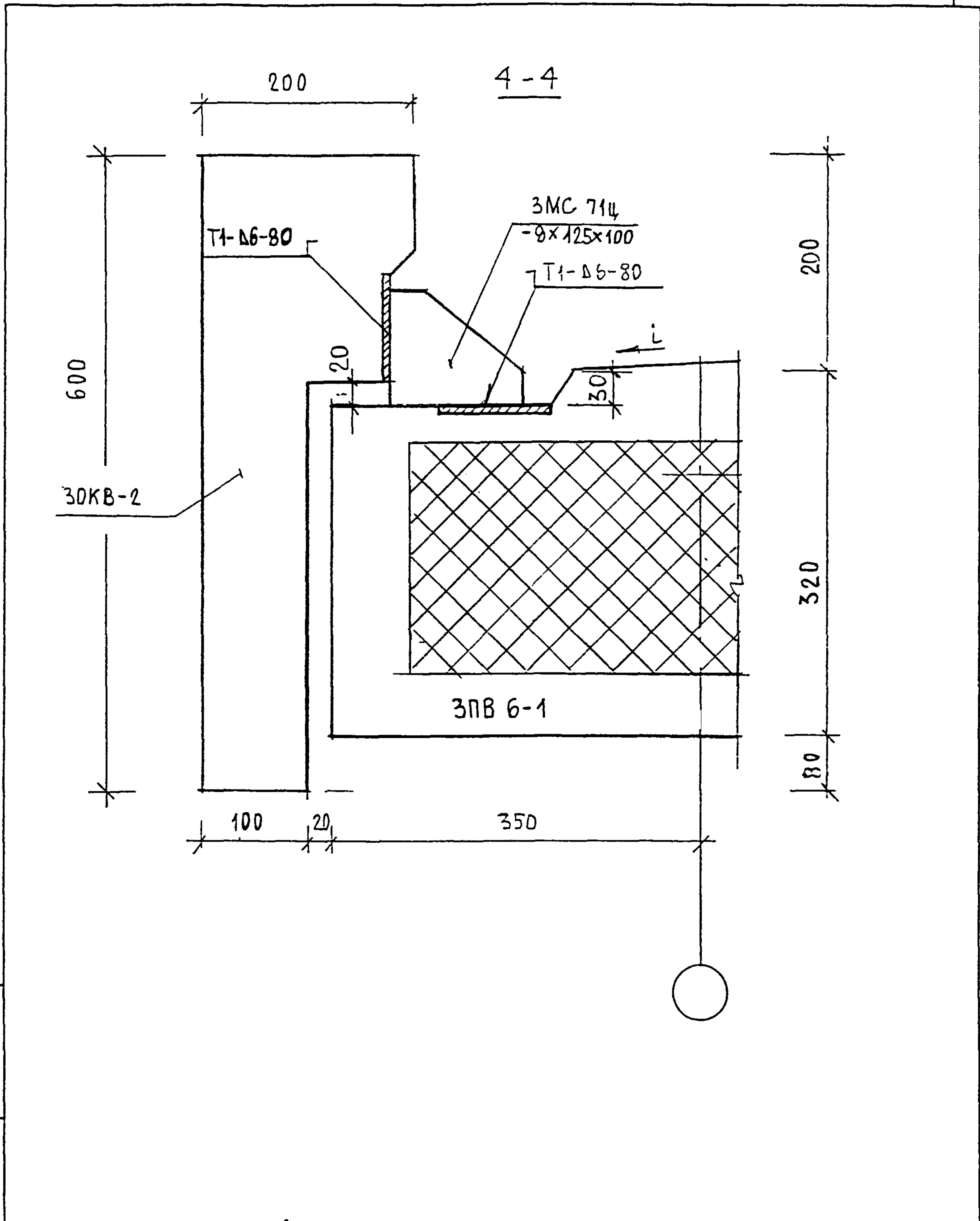
2-2



ИНВ. N	ПОДПИСЬ И ДАТА	ВЗАН. ИНВ. N	Н. КОНТР. ВАСИЛЬКОВА <i>Василькова</i>			ЗНАС ЧАСТЬ III					
			ИЗМ.	КОЛУЧ.	ЛИСТ	N ДОК.	ПОДПИСЬ	ДАТА			
ПОДП.	<i>Василькова</i>		ГЛ. СПЕЦ. МАСТ.	КОЗИМЫН	<i>Козимын</i>	13			СТАДИЯ	ЛИСТ	ЛИСТОВ
			Г И П	МЫЛЬНИКОВ	<i>Мильников</i>	Н6			P	250	
			Р Г И	ВАСИЛЬКОВА	<i>Василькова</i>				МНИИТЭП МАСТЕРСКАЯ N 3		
			РАЗРАБОТАЛ			СЕЧЕНИЕ 2-2					
ПРОВЕРИЛ	СИНДЛЕРОВА	<i>Синдлерова</i>									



ИВБ .N ПОДЛ. ПОДПИСЬ И ДАТА	ВЗАН .ИВБ . N					ЗНАС ЧАСТЬ III  13 НБ  СЕЧЕНИЕ 3-3	СТАДИЯ	ЛИСТ	ЛИСТОВ	
	Н. КОНТ.	ВАСИЛЬКОВА	Василь							
	ИЗМ.	КОЛУЧ	ЛИСТ	И ДОК.	ПОДПИСЬ					ДАТА
	ГЛ. СПЕЦ. МАСТ.	КОЗИЦЫН	Коз							
	Г И П	МЫЛЬНИКОВ	Миль							
	Р Г И	ВАСИЛЬКОВА	Василь							
РАЗРАБОТАЛ						МНИИТЭП				
ПРОВЕРИЛ	СИНДЕЕВА	Синдее				МАСТЕРСКАЯ N 3				



ИНВ. И ПОДЛ. ПОДПИСЬ И ДАТА. ВЗАН ЛИСТ. N

НОРМА	КОМП.	ВАСИЛЬКОВА	Вася		
ИЗМ.	КОЛ-Ч.	ЛИСТ	И ДОК.	ПОДПИСЬ	ДАТА
ГЛ. СПЕЦ. И.	КОЗИЦЫН				
ГЛ. ИНЖ. ПР.	МЫЛЬНИКОВ				
РУК. ГР. ИНЖ.	ВАСИЛЬКОВА				
РАЗРАБОТАЛ					
ПРОВЕРИЛ	С.И. ДАЕВА				

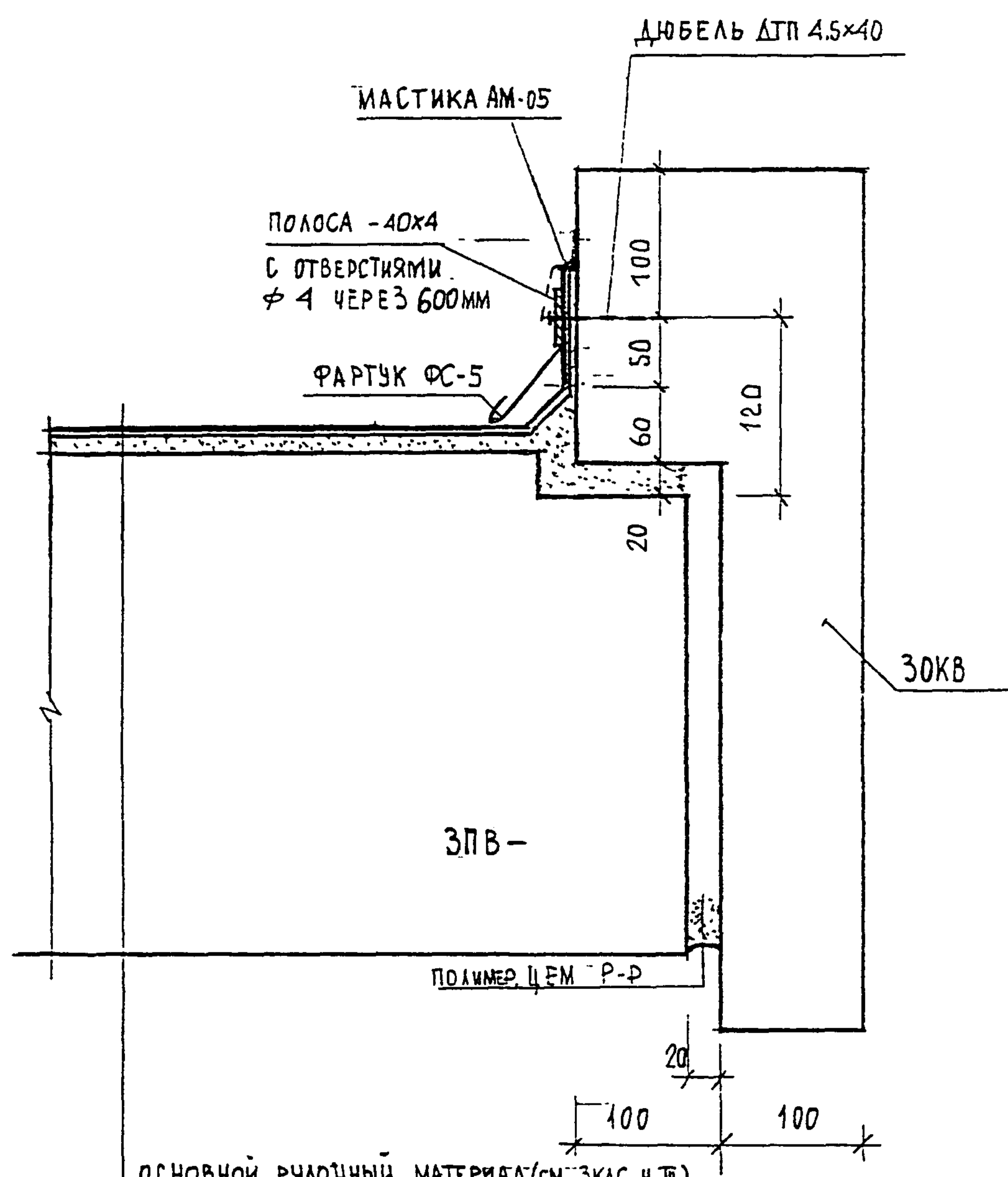
ЗНДС, ЧАСТЬ III

13  
Н 6

С Е Ч Е Н И Е 4-4

СТАДИЯ	ЛИСТ	ЛИСТОВ
Р	252	

МНИИТЭП  
МАСТЕРСКАЯ N 3



ОСНОВНОЙ РУЛОНЫЙ МАТЕРИАЛ (СМ. ЗНАС Ч. III)  
 ДОПОЛНИТЕЛЬНЫЙ СЛОЙ РУЛОН. М.  $\rho = 500 \text{ мм}$   
 ГРУНТОВКА  
 СТЯЖКА ИЗ ЦЕМЕНТНО-ПЕСЧАНОГО Р-РА 20ММ  
 ПАНЕЛЬ ПОКРЫТИЯ ВХОДА.

ИНВ. N ПОМ.	ПОДПИСЬ И ДАТА	ВЗАМ. ИНВ. N	НОРМА КОНТР.			ВАСИЛЬКОВА			ЗНАС ЧАСТЬ III		
			ИЗМ.	КОЛУЧ.	ЛИСТ	N ДОК.	ПОДПИСЬ	ДАТА	СТАДИЯ	ЛИСТ	ЛИСТОВ
852/252			ГЛ. СПЕЦ. МАСТ.	КОЗИМЫН				14 НБ	Р	253	МНИИТЭП МАСТЕРСКАЯ N 3
			Г И П	МЫЛЬНИКОВ							
			Р Г И	ВАСИЛЬКОВА							
			РАЗРАБОТЛ								
			ПРОВЕРИЛ	САНДЕЕВА				ПРИМЫКАНИЕ КОВРА К БЕТОННОМУ ОГРАЖДЕНИЮ.			

№№ УЗЛА РАЗДЕЛА	АЛЬБОМ РАБОЧИХ ЧЕРТЕЖЕЙ	МАРКА	КОЛ. ШТ	МАССА ЕД. КГ	МАССА НА УЗЕЛ, КГ
01	ЗНДС, ЧАСТЬ III	ЗМС 20Ц - 6x60x200	1	0.56	0.56
02		ЗМС 15Ц - 6x60x100	1	0.28	1.58
		ЗМС 22Ц - 6x60x230	2	0.65	
03		ЗМС 5Ц - 6x60x180	1	0.51	
		ЗМС 48Ц - 6x60x250	1	0.71	
04		ЗМС 1Ц - 6x60x240	1	0.59	1.43
		ЗМС 15Ц - 6x60x100	1	0.28	
		ЗМС 20Ц - 6x60x200	1	0.56	
05		ЗМС 21 - 6x60x130	3	0.35	1.70
		ЗМС 22Ц - 6x60x230	1	0.65	
06		ЗМС 5Ц - 6x60x180	1	0.51	2.06
		ЗМС 48Ц - 6x60x250	1	0.71	
		ЗМС 54 - 6x60x150	2	0.42	
07	ЗМС 56 - 6x60x80 φ12 АТ L-180	-1	0.39	0.39	
08	ЗМС 21Ц - 6x60x130	1	0.35	0.35	
09	ЗМС 22Ц - 6x60x230	1	0.65	0.65	
10	ММ 69 - 8x60x80	1	0.23	0.23	
13					10.64
	ЗМС 70Ц - L100x8	5	1.48		
	ЗМС 71Ц - 8x120x100	6	0.54		

ИЗМ. И ПОДП. ПОДПИСЬ И ДАТА

НОРМА КОНТР.	ВАСИЛЬКОВА	<i>Вас</i>			
ИЗМ.	КОЛУЧ	ЛИСТ	И ДОК.	ПОДПИСЬ	ДАТА
ГЛ. СПЕЦ. МАСТ.	КОЗИН	<i>Коз</i>			
Г И П	МЫЛЬНИКОВ	<i>Мил</i>			
Р Г И	ВАСИЛЬКОВА	<i>Вас</i>			
РАЗРАБОТАЛ	ТУЧКОВА	<i>Туч</i>			
ПРОВЕРИЛ	СИНДЕЕВА	<i>Син</i>			

ЗНДС, часть III

СПЕЦИФИКАЦИЯ  
МОНТАЖНЫХ СВЯЗЕЙ  
РАЗДЕЛ Н6

СТАДИЯ	ЛИСТ	ЛИСТОВ
	254	
МНИИТЭП МАСТЕРСКАЯ N 3		



N ПОЗ.	ШИФР	НАИМЕНОВАНИЕ	КОЛ-ВО ЛИСТОВ	ДАТА	
				ВВОДА	ОТМЕТЫ
	ЗНДС, ЧАСТЬ III	ЖЕЛЕЗОБЕТОННЫЕ КОНСТРУКЦИИ НАДЗЕМНОЙ ЧАСТИ ЗДАНИЯ. ДЕТАЛИ УЗЛОВ.			
		СОДЕРЖАНИЕ	2		
		ТЕХНИЧЕСКОЕ ОПИСАНИЕ	4		
		ВЕДОМОСТЬ НОРМАТИВНЫХ ДОКУМЕНТОВ НА МАТЕРИАЛЫ ПРИМЕНЯЕМЫЕ В УЗЛАХ	1		
		МОНТАЖНЫЕ СВЯЗИ.	4		
		МОНТАЖНЫЕ СВЯЗИ. КАРКАС ЗАМОНОЛИЧИВАНИЯ СТЫКА.	1		
		СХЕМЫ РАСПОЛОЖЕНИЯ ЭЛЕМЕНТОВ СБОРНЫХ КОНСТРУКЦИЙ	22		
		ГЕРМЕТИЗАЦИЯ СТЫКОВ. ВЕРТИКАЛЬНЫЙ СТЫК. ТИПЫ I—V	5		
		ТИПЫ СТАНДАРТНЫХ СВАРНЫХ ШВОВ. УСЛОВНЫЕ ОБОЗНАЧЕНИЯ.	2		
		РАЗДЕЛ N1. СОЕДИНЕНИЕ ПАНЕЛЕЙ НАРУЖНЫХ СТЕН МЕЖДУ СОБОЙ, ВНУТРЕННИМИ СТЕНАМИ И ПЕРЕКРЫТИЯМИ, КРЕПЛЕНИЕ БАЛКОНОВ И МЕЖСЕКЦИОННЫХ ПЕРЕГОРОДОК			
		УЗЛЫ 01-40	91		
		СЕЧЕНИЯ 1-1 ÷ 12-12	12		
		СПЕЦИФИКАЦИЯ МОНТАЖНЫХ СВЯЗЕЙ НА УЗЕЛ	4		
		РАЗДЕЛ N2. СОЕДИНЕНИЕ ПАНЕЛЕЙ ВНУТРЕННИХ СТЕН И ПЕРЕГОРОДОК МЕЖДУ СОБОЙ, ЗАДЕЛКА СТЫКОВ.			
		УЗЛЫ 01-14	16		
		СЕЧЕНИЯ 1-1 ÷ 6-6	6		
		СПЕЦИФИКАЦИЯ МОНТАЖНЫХ СВЯЗЕЙ НА УЗЕЛ	1		

ИНВ. И ПОДЛ. ПОДПИСЬ И ДАТА ВЗАМ. ИНВ. И

Н. КОНТР.	ВАСИЛЬКОВА	<i>Вас</i>
НАЧ МАСТ		
ГЛ СПЕЦ И	КОЗИЦЫН	<i>Коз</i>
ГЛ ИНЖ ПР	МЫЛЬНИКОВ	<i>Мил</i>
РГИ	ВАСИЛЬКОВА	<i>Вас</i>
ИСПОЛНИЛ	ШЕХИНА	<i>Шех</i>
ПРОВЕРИЛ	СИЦАЕВА	<i>Сич</i>

3 НДС, часть III

ИНФОРМАЦИОННАЯ КАРТА

СТАДИЯ	ЛИСТ	ЛИСТОВ
Р	255	

МНИИТЭП  
НАСТЕРСКАЯ N3

N ПОЗ.	ШИФР	НАИМЕНОВАНИЕ	КОЛ-ВО ЛИСТОВ	ДАТА	
				ВВОДА	ОТМЕНЫ
		РАЗДЕЛ Н3. СОЕДИНЕНИЕ ПАНЕЛЕЙ ПЕРЕКРЫТИЯ МЕЖДУ СОБОЙ			
		УЗЛЫ 01÷18	20		
		СПЕЦИФИКАЦИЯ МОНТАЖНЫХ СВЯЗЕЙ НА УЗЕЛ	1		
		РАЗДЕЛ Н4. СОЕДИНЕНИЕ И ЗАДЕЛКА ЛИФТОВОЙ ШАХТЫ, БЛОКА ИНЖЕНЕРНЫХ КОММУНИКАЦИЙ, МУСОРОПРОВОДА И ЛЕСТНИЧНОГО МАРША			
		УЗЕЛ 01	3		
		СЕЧЕНИЯ 1-1 ÷ 7-7	7		
		СПЕЦИФИКАЦИЯ МОНТАЖНЫХ СВЯЗЕЙ НА УЗЕЛ	1		
		РАЗДЕЛ Н5. УСТАНОВКА САНТЕХНИЧЕСКИХ КАБИН И ВЕНТБЛОКОВ; ЗАДЕЛКА СТОЯКОВ			
		УЗЛЫ 01÷06	6		
		СПЕЦИФИКАЦИЯ МОНТАЖНЫХ СВЯЗЕЙ НА УЗЕЛ	1		
		РАЗДЕЛ Н6. СОЕДИНЕНИЕ И ЗАДЕЛКА СТЫКОВ КОНСТРУКЦИЙ НАДЗЕМНОЙ ЧАСТИ ВХОДА			
		СХЕМА РАСПОЛОЖЕНИЯ УЗЛОВ ЭЛ-ТОВ ВХОДА.	1		
		КРОВЛЯ И УСТАНОВКА ОБРАМЛЕНИЯ КОЗЫРЬКА ВХОДА	2		
		УЗЛЫ 01 ÷ 14	27		
		СПЕЦИФИКАЦИЯ МОНТАЖНЫХ СВЯЗЕЙ НА УЗЕЛ	1		
		ИНФОРМАЦИОННАЯ КАРТА	2		
					ОТКОРРЕК. 2003г.

ИНВ. И ПОДЛ. ПОДПИСЬ И ДАТА ВЗАМ. ИНВ. И

Н.КОНТР.	ВАСИЛЬКОВА	<i>Василькова</i>
НАЧ МАСТ		
ГЛ СПЕЦ И	КОЗИЦЫН	<i>Козыцын</i>
ГЛ ИНЖ ПР	МЫЛЬНИКОВ	<i>Мильников</i>
РГИ	ВАСИЛЬКОВА	<i>Василькова</i>
ИСПОЛНИЛ	БЕХИНА	<i>Бехина</i>
ПРОВЕРИЛ	СИДАЕВА	<i>Сидеева</i>

3 НДС, часть III

ИНФОРМАЦИОННАЯ КАРТА

СТАДИЯ	ЛИСТ	ЛИСТОВ
Р	256	
<b>МНИИТЭП</b>		
НАСТЕРСКАЯ N3		