

**Министерство топлива и энергетики Российской Федерации  
Российское акционерное общество энергетики и электрификации  
РАО «ЕЭС России»**

**СБОРНИК  
РАСПОРЯДИТЕЛЬНЫХ  
ДОКУМЕНТОВ  
ПО ЭКСПЛУАТАЦИИ  
ЭНЕРГОСИСТЕМ**

**(Теплотехническая часть)**

**Москва  
1998**

**РАЗРАБОТАНО: АО «Фирма ОРГРЭС»**

**В переработке и редактировании принимали участие:**

*В. С. Аитухов, С. В. Акинфиев, П. П. Белоусов,  
Ю. Г. Водолажский, Л. М. Еремин, В. М. Калинин,  
И. Д. Лисанский, С. Б. Лошак, В. П. Осоловский.*

**УТВЕРЖДЕНО:**

**Первый зам. начальника Департамента стратегии развития  
и научно-технической политики РАО «ЕЭС России»**

**А. П. Берснев.**

Приводятся действующие распорядительные (обязательные) документы, а также наиболее важные информационные материалы РАО «ЕЭС России» и Минтопэнерго РФ.

Четвертое издание переработано с учетом изменений в техническом уровне эксплуатации и ремонта и дополнено новыми материалами. В нем рассмотрены все действующие документы, выпущенные до 01.08.98.

Сборник предназначен для персонала энергообъектов и энергетических организаций Российской Федерации независимо от форм собственности.

**Настоящий документ не может быть полностью или частично  
воспроизведен, тиражирован и распространен  
без разрешения издателей.**

**ISBN 5-900835-14-6**

© АО «Фирма ОРГРЭС», 1998  
© Составление и оформление  
«Энергосервис», 1998 г.

## **Введение**

### **СИСТЕМАТИЗАЦИЯ РАСПОРЯДИТЕЛЬНЫХ ДОКУМЕНТОВ**

#### **1. СОСТАВ РАСПОРЯДИТЕЛЬНЫХ ДОКУМЕНТОВ, ВКЛЮЧЕННЫХ В СБОРНИК**

1.1. В настоящий Сборник включены все действующие распорядительные (обязательные) документы из числа приведенных в Сборнике распорядительных документов по эксплуатации энергосистем (Теплотехническая часть) части I и II (М. СПО ОРГРЭС, 1991), а также все действующие решения, противоаварийные и эксплуатационные циркуляры, циркулярные письма, извещения, изданные с 01.08.89 г.

1.2. Материалы, включенные в настоящий Сборник, частично переработаны, близкие по тематике объединены.

В Сборник не включены: решения и циркуляры по вопросам, не имеющим общего значения, и не опубликованные в печати, распорядительные документы, положения которых учтены в ПТЭ РФ (15-е издание), типовых инструкциях и других документах, изданных позже, а также реализованы.

В Сборнике приняты следующие обозначения документов:

Р — решение; ПЦ — противоаварийный циркуляр; ЭЦ — эксплуатационный циркуляр; ЦП — циркулярное письмо; Т — теплотехническая тематика, две последние цифры обозначают год издания.

1.3. Перечни распорядительных документов Сборника издания 1991 г. и циркуляров, изданных с 01.08.89 по 01.05.95, приведены в пп. 2 и 3, а также с 01.05.95 по 01.08.98 в п. 4 Введения настоящего Сборника.

1.4. В настоящий Сборник не включены документы по технологическому оборудованию гидроэлектростанций,

поскольку их решено включить в отдельный Сборник, который в настоящее время готовится.

РАО «ЕЭС России» предлагает всем АО-энерго, энергообъектам и энергетическим организациям независимо от формы собственности:

а) обеспечить наличие настоящего Сборника,  
б) обязать персонал энергообъектов изучить материал Сборника в объеме, соответствующем его квалификации и кругу обязанностей,

в) проверить выполнение мероприятий, указанных в Сборнике, и, при необходимости, составить план и график их осуществления,

г) внести в действующие местные инструкции и положения необходимые изменения в соответствии с указаниями настоящего Сборника,

д) сообщить замечания и предложения по содержанию Сборника в АО «Фирма ОРГРЭС» по адресу: 105023, Москва, Семеновский пер., 15.

С введением в действие настоящего Сборника утрачивают силу материалы Сборника распорядительных документов по эксплуатации энергосистем (Теплотехническая часть), 1991 г., а также решения и циркуляры, выпущенные до 01.05.95, действие которых не подтверждено настоящим Сборником.

Циркуляры и письма по охране труда в настоящий Сборник не включены в связи с изданием отдельного «Сборника распорядительных документов по охране труда при эксплуатации энергосистем».

## **2. ПЕРЕЧЕНЬ РЕШЕНИЙ И ЦИРКУЛЯРОВ «СБОРНИКА РАСПОРЯДИТЕЛЬНЫХ ДОКУМЕНТОВ ПО ЭКСПЛУАТАЦИИ ЭНЕРГОСИСТЕМ (Теплотехническая часть)» (М.: СПО Союзтехэнерго, 1991 г.) с указанием их состояния на 1.05.1995 г.**

| Наименование (пункт Сборника издания 1991 г.) | Состояние на 01.05.95 г. | Примечание |
|-----------------------------------------------|--------------------------|------------|
| 1                                             | 2                        | 3          |

### **1. Топливоподача, пылеприготовление, котельные установки и золошлакоудаление**

|                                                                                                  |                           |                        |
|--------------------------------------------------------------------------------------------------|---------------------------|------------------------|
| 1.1. Предотвращение взрывов торфяной пыли в бункерах торфа и на бункерной галерее топливоподачи. | Включен в Сборник, п. 1.1 | Оставлен без изменения |
|--------------------------------------------------------------------------------------------------|---------------------------|------------------------|



| 1                                                                                                                                                         | 2                          | 3                                                                                                    |
|-----------------------------------------------------------------------------------------------------------------------------------------------------------|----------------------------|------------------------------------------------------------------------------------------------------|
| 1.2. Предотвращение взрывов угольной пыли в бункерах пыли систем пылеприготовления.                                                                       | Включен в Сборник, п. 1.2  | Оставлен без изменения                                                                               |
| 1.3. Предотвращение случаев попадания мазута в пароводяной тракт котла.                                                                                   | Включен в Сборник, п. 1.3  | Переработан и дополнен                                                                               |
| 1.4. Применение на электростанциях взамен мазута других видов жидкого топлива.                                                                            | Включен в Сборник, п. 1.4  | Внесены изменения и дополнения                                                                       |
| 1.5. Предупреждение и ликвидация загорания отложений сажи и уноса в хвостовых поверхностях нагрева котлов.                                                | Включен в Сборник, п. 1.5. | Внесены дополнения                                                                                   |
| 1.6. Предупреждение повреждений барабанов котлов высокого давления.                                                                                       | Включен в Сборник, п. 1.6. | Переработан, внесены изменения и дополнения в соответствии с циркуляром 02.04—050/407 от 20.04.92 г. |
| 1.7. Предупреждение повреждений клепаных барабанов и барабанов, сильно ослабленных очками для завальцовки труб.                                           | Включен в Сборник, п. 1.7  | Внесены изменения                                                                                    |
| 1.8. Рекомендации по предупреждению термоусталостных повреждений толстостенных элементов пароперегревателей и паропроводов при остановах котлов в резерв. | Включен в Сборник, п. 1.8  | Оставлен без изменений                                                                               |
| 1.9. Повышение надежности впрыскивающих пароохладителей котлов давлением 10 МПа (100 кгс/см <sup>2</sup> ) и выше.                                        | Включен в Сборник, п. 1.9  | Внесены уточнения                                                                                    |
| 1.10. Повышение надежности защиты сепараторов непрерывной продувки барабанных котлов от превышения в них давления.                                        | Включен в Сборник, п. 1.10 | Внесены уточнения                                                                                    |
| 1.11. Предупреждение повреждений растопочных сепараторов и коллекторов на давление 2 МПа (20 кгс/см <sup>2</sup> ) энергоблоков 300 и 250 МВт.            | Не включен в Сборник       | Требования выполнены и учтены в Типовых решениях                                                     |
| 1.12. Предотвращение разрывов мазутопроводов.                                                                                                             | Включен в Сборник, п. 1.11 | Переработан и дополнен                                                                               |

| 1                                                                                                          | 2                          | 3                      |
|------------------------------------------------------------------------------------------------------------|----------------------------|------------------------|
| 1.13. Повышение надежности работы электрофильтров.                                                         | Включен в Сборник, п. 1.12 | Внесены уточнения      |
| 1.14. Постоянное закрепление поверхностей золошлакоотвалов электростанций.                                 | Включен в Сборник, п. 1.13 | Внесены уточнения      |
| 1.15. Применение армированных камнелитых втулок в системах гидро- и пневмотранспорта золошлаков и топлива. | Включен в Сборник, п. 1.14 | Оставлен без изменения |
| 1.16. Измерение температуры нефтепродуктов в цистернах.                                                    | Включен в Сборник, п. 1.15 | Оставлен без изменения |
| 1.17. Контроль количества жидкого топлива при поступлении на электростанции.                               | Включен в Сборник, п. 1.16 | Оставлен без изменения |
| 1.18. Внесение изменений в «Правила пользования газом в народном хозяйстве».                               | Включен в Сборник, п. 1.17 | Оставлен без изменения |

## 2. Водоподготовка и водный режим

|                                                                                                                                                        |                      |                                                                                                                                                                        |
|--------------------------------------------------------------------------------------------------------------------------------------------------------|----------------------|------------------------------------------------------------------------------------------------------------------------------------------------------------------------|
| 2.1. О порядке определения рН в пределах от 8,0 до 10,0 питательной воды прямоточных котлов сверхкритического давления (СКД) лабораторными рН-метрами. | Не включен в Сборник | Учтено в РД 34.37.308-90 «Методические указания по определению рН питательной воды прямоточных котлов СКД в пределах от 8,0 до 10,0 лабораторными рН-метрами», 1991 г. |
| 2.2. О контроле конденсата                                                                                                                             | Не включен в Сборник | Будет учтен в информационном письме                                                                                                                                    |

## 3. Паротурбинные установки и системы централизованного теплоснабжения

|                                                                                                                 |                            |                        |
|-----------------------------------------------------------------------------------------------------------------|----------------------------|------------------------|
| 3.1. Проверка состояния лопаточного аппарата паровых турбин.                                                    | Включен в Сборник, п. 2.1  | Оставлен без изменения |
| 3.2. О предотвращении коррозионных повреждений лопаточного аппарата и дисков конденсационных и теплофикационных | Включен в Сборник, п. 2.2. | Внесены уточнения      |

| 1                                                                                                                        | 2                          | 3                                                                               |
|--------------------------------------------------------------------------------------------------------------------------|----------------------------|---------------------------------------------------------------------------------|
| турбин на давление свежего пара от 8,8 до 23,5 МПа (от 90 до 240 кгс/см <sup>2</sup> )                                   |                            |                                                                                 |
| 3.3. Предотвращение повреждений рабочих лопаток последних ступеней паровых турбин из-за эрозии их выходных кромок        | Включен в Сборник, п. 2.3  | Внесены уточнения                                                               |
| 3.4. Об осевых зазорах в прогочной части турбины К-160-130.                                                              | Включен в Сборник, п. 2.4  | Дополнен данными, включенными в письмо Харьковского ЦКБ от 10.04.96 № 273/2-КТО |
| 3.5. О предотвращении аварий с прогибом валов паровых турбин.                                                            | Включен в Сборник, п.2.5   | Оставлен без изменения                                                          |
| 3.6. Об устранении недопустимых поворотов опоры подшипников № 2 турбин К-300-240-1 и К-300-240-2 ПОАТ ХТЗ.               | Включен в Сборник, п. 2.6  | Оставлен без изменения                                                          |
| 3.7. Об эксплуатации турбин со сниженными температурами свежего пара и пара после промпрегрева.                          | Включен в Сборник, п. 2.7  | Оставлен без изменения                                                          |
| 3.8. Уменьшение пожарной опасности от воспламенения масла на турбоустановках                                             | Включен в Сборник, п. 2.8  | Внесены дополнения                                                              |
| 3.9. Об оснащении турбоагрегатов энергоблоков мощностью 250 МВт и выше системой предотвращения развития загорания масла. | Включен в Сборник, п. 2.9  | Оставлен без изменения                                                          |
| 3.10. Предотвращение выталкивания маслом золотника сервомотора стопорного клапана.                                       | Включен в Сборник, п. 2.10 | Оставлен без изменения                                                          |
| 3.11. Обеспечение надежности эксплуатации подогревателей высокого давления.                                              | Включен в Сборник, п. 2.11 | Внесены изменения                                                               |
| 3.12. Проверка гидравлической плотности подогревателей низкого давления турбин.                                          | Включен в Сборник, п. 2.12 | Оставлен без изменения                                                          |
| 3.13. Предупреждение повреждений всасывающих коллекторов пилотных насосов на энергоблоках с турбинами Т-250/300-240.     | Включен в Сборник, п. 2.13 | Оставлен без изменения                                                          |

| 1                                                                                                               | 2                          | 3                                                                  |
|-----------------------------------------------------------------------------------------------------------------|----------------------------|--------------------------------------------------------------------|
| 3.14. Предотвращение заражения конденсата кислородом в схеме турбоустановки на участке конденсатор — деаэратор. | Включен в Сборник, п. 2.14 | Оставлен без изменения                                             |
| 3.15. Консервация испарителей поверхностного типа.                                                              | Включен в Сборник, п. 2.15 | Оставлен без изменения                                             |
| 3.16. Повышение надежности систем теплоснабжения.                                                               | Включен в Сборник, п. 2.16 | Внесены уточнения                                                  |
| 3.17. Об эксплуатации огнестойких турбинных масел.                                                              | Включен в Сборник, п. 2.19 | Оставлен без изменения                                             |
| 3.18. Об эксплуатации турбинного масла ТП-30 в системах регулирования и смазки гидротурбин.                     | Не включен в Сборник       | Будет учтен в «Типовой инструкции по эксплуатации нефтяных масел». |
| 3.19. О защите тепломеханического оборудования энергоблоков с помощью мембранных предохранительных устройств.   | Включен в Сборник, п. 2.17 | Оставлен без изменения                                             |

#### 4. Трубопроводы и арматура

|                                                                                                                                                                          |                           |                                  |
|--------------------------------------------------------------------------------------------------------------------------------------------------------------------------|---------------------------|----------------------------------|
| 4.1. Предупреждение образования трещин на паропроводах вследствие попадания в них конденсата из дренажных и соединительных линий и отводов на предохранительные клапаны. | Включен в Сборник, п. 3.1 | Оставлен без изменения           |
| 4.2. Повышение надежности гибов необогреваемых труб котлов и паропроводов.                                                                                               | Включен в Сборник, п. 3.2 | Переработан                      |
| 4.3. Предотвращение аварий, вызванных недопустимым повышением давления пара в тракте промперегрева энергоблоков.                                                         | Включен в Сборник, п. 3.3 | Внесены незначительные изменения |
| 4.4. Предотвращение разрывов трубопроводов за регулирующими клапанами питания котлов.                                                                                    | Включен в Сборник, п. 3.4 | Внесены незначительные изменения |



| 1                                                                                                                                    | 2                         | 3                                                                                                                                                                                                                                                        |
|--------------------------------------------------------------------------------------------------------------------------------------|---------------------------|----------------------------------------------------------------------------------------------------------------------------------------------------------------------------------------------------------------------------------------------------------|
| 4.5. Эксплуатационная надежность металла труб паропроводов, подвергнутого восстановительной термической обработке.                   | Аннулируется              | Учен в «Руководящих указаниях по восстановительной термической обработке элементов теплоэнергетического оборудования»                                                                                                                                    |
| 4.6. Контроль металла рабочих колес гидротурбин.                                                                                     | Включен в Сборник, п. 3.5 | Внесены незначительные изменения                                                                                                                                                                                                                         |
| 4.7. Предупреждение повреждений водоопускных труб котлов с естественной циркуляцией.                                                 | Включен в Сборник, п. 3.6 | Оставлен без изменения                                                                                                                                                                                                                                   |
| 4.8. Составление актов нарушений работоспособности энергоустановок и других объектов взамен карт отказов.                            | Аннулируется              | Учен в «Инструкции по расследованию и учету технологических нарушений в работе электростанций, сетей и энергосистем» РД 34.20.801-90                                                                                                                     |
| 4.9. Организация контроля за состоянием и ремонтом тепловой изоляции оборудования электростанций с целью повышения ее эффективности. | Аннулируется              | Учен в Циркуляре Ц-01-94 (Т) «Организация контроля за состоянием и ремонтом обмуровки и тепловой изоляции оборудования тепловых электростанций в целях снижения потерь тепла и температур поверхности изоляции до нормативных значений» п. 3.7 Сборника. |
| <b>5. Автоматика и измерения</b>                                                                                                     |                           |                                                                                                                                                                                                                                                          |
| 5.1. Испытания автоматических регуляторов питания котла с естественной циркуляцией.                                                  | Включен в Сборник, п. 4.1 | Частично переработан в связи с применением новых технических средств регулирования.                                                                                                                                                                      |

| 1                                                                                                                                                                                         | 2                                 | 3                                                                                                                                                      |
|-------------------------------------------------------------------------------------------------------------------------------------------------------------------------------------------|-----------------------------------|--------------------------------------------------------------------------------------------------------------------------------------------------------|
| <p>5.2. О типовом технологическом алгоритме регистрации аварийных ситуаций энергоблоков 300—1200 МВт тепловых электростанций.</p>                                                         | <p>Не включен в Сборник</p>       | <p>Типовой алгоритм унифицирует функции РАС на базе технических средств, которые в настоящее время находят ограниченное применение в проектах ТЭС.</p> |
| <p>5.3. О повышении надежности электропитания комплектных технологических защит (УКТЗ) и устройств логического управления (УЛУ 1) энергоблоков мощностью 250, 300, 500 и 800 МВт ТЭС.</p> | <p>Включен в Сборник, п. 4.2</p>  | <p>Уточнена редакция</p>                                                                                                                               |
| <p>5.4. Проверка котловых манометров котлов, работающих с давлением 10 МПа (100 кгс/см<sup>2</sup>).</p>                                                                                  | <p>Аннулируется</p>               | <p>Учен в «Правилах устройства и безопасной эксплуатации паровых и водогрейных котлов»</p>                                                             |
| <p>5.5. О ведомственных поверительных клеймах.</p>                                                                                                                                        | <p>Аннулируется</p>               | <p>Учен в «Положении о калибровочных клеймах, применяемых на энергопредприятиях электроэнергетической отрасли».<br/>РД 34.11.411-95</p>                |
| <p>5.6. Предотвращение и ограничение развития системных аварий автоматическим изменением мощности блочных тепловых электростанций.</p>                                                    | <p>Включен в Сборник, п. 4.3</p>  | <p>Частично переработан</p>                                                                                                                            |
| <p>5.7. О включении и настройке частотных устройств автоматических регуляторов мощности на тепловых электростанциях.</p>                                                                  | <p>Включен в Сборник, п. 4.4.</p> | <p>Частично переработан</p>                                                                                                                            |
| <p>5.8. О разгрузке блочных тепловых электростанций действием противоаварийной автоматики.</p>                                                                                            | <p>Включен в Сборник, п. 4.5</p>  | <p>Частично переработан</p>                                                                                                                            |

| 1                                                                                                     | 2                         | 3                                                                                                        |
|-------------------------------------------------------------------------------------------------------|---------------------------|----------------------------------------------------------------------------------------------------------|
| <b>6. Техника безопасности</b>                                                                        |                           |                                                                                                          |
| 6.1.—6.24.                                                                                            | Не включены в Сборник     | Включены в отдельный «Сборник распорядительных документов по охране труда при эксплуатации энергосистем» |
| <b>7. Сооружения, производственные здания и водное хозяйство электростанций</b>                       |                           |                                                                                                          |
| 7.1. Предотвращение обрушения железобетонных и обшивных оболочек градирен.                            | Включен в Сборник, п. 5.1 | Переработан и объединен с п. 7.3                                                                         |
| 7.2. Предотвращение аварий и повышение эффективности оросителей градирен.                             | Включен в Сборник, п. 5.2 | Переработан и дополнен                                                                                   |
| 7.3. Предотвращение разрушения алюминиевых обшивок башенных градирен.                                 | Включен в Сборник, п. 5.1 | Переработан и объединен с п. 7.1                                                                         |
| 7.4. Повышение эксплуатационной надежности металлоконструкций эстакад топливоподач.                   | Включен в Сборник, п. 5.3 | Переработан                                                                                              |
| 7.5. Выполнение дневной маркировки и светового ограждения дымовых труб.                               | Включен в Сборник, п. 5.4 | Внесены незначительные изменения                                                                         |
| 7.6. Предотвращение аварий газоходов.                                                                 | Включен в Сборник, п. 5.5 | Внесены незначительные изменения. Объединен с п. 7.13                                                    |
| 7.7. Устранение недостатков в организации эксплуатации гидротехнических сооружений энергопредприятий. | Включен в Сборник, п. 5.6 | Внесены незначительные изменения                                                                         |
| 7.8. Организация системы отраслевого надзора за состоянием гидротехнических сооружений                | Включен в Сборник, п. 5.7 | Переработан                                                                                              |
| 7.9. Предотвращение повреждений гидроагрегатов с поворотными лопастными гидротурбинами.               | Не включен в Сборник      | Включен в Сборник РД по гидротурбинам                                                                    |
| 7.10. Организация учета вод и их использование на электростанциях.                                    | Включен в Сборник, п. 5.8 | Внесены дополнения                                                                                       |



| 1                                                                                                         | 2                          | 3                                      |
|-----------------------------------------------------------------------------------------------------------|----------------------------|----------------------------------------|
| 7.11. О недостатках в подготовке к эксплуатации гидротехнических сооружений пусковых гидроэлектростанций. | Включен в Сборник, п. 5.9  | Внесены изменения                      |
| 7.12. О предупреждении снего- и ледообразования на кровлях главных корпусов тепловых электростанций.      | Включен в Сборник, п. 5.10 | Внесены незначительные изменения       |
| 7.13. О предотвращении аварий дымовых труб на тепловых электростанциях.                                   | Включен в Сборник, п. 5.5  | Внесены дополнения. Объединен с п. 7.6 |
| 7.14. О предотвращении внезапных разрушений металлических баков-аккумуляторов горячей воды                | Включен в Сборник, п. 5.11 | Переработан                            |

### 3. ПЕРЕЧЕНЬ РЕШЕНИЙ, ЦИРКУЛЯРОВ И ЦИРКУЛЯРНЫХ ПИСЕМ, ИЗДАННЫХ С 1.08.89 г., С УКАЗАНИЕМ ИХ СОСТОЯНИЯ НА 01.05.95 г.

| №№<br>п/п | Наименование | Состояние на<br>01.05.95 г. | Примечание |
|-----------|--------------|-----------------------------|------------|
| 1         | 2            | 3                           | 4          |

#### 1. Топливоподача, пылеприготовление, котельные установки и золошлакоудаление

|      |                                                                                                                                                              |                       |                                                                                |
|------|--------------------------------------------------------------------------------------------------------------------------------------------------------------|-----------------------|--------------------------------------------------------------------------------|
| 1.1. | Режим останова барабанных коглов со спуском воды при избыточном давлении. Информационное письмо «фирмы ОРГРЭС» № 2-93.                                       | Не включено в Сборник | Учтено в ПТЭ 15 издание                                                        |
| 1.2. | О защите газопроводов от повреждений на участке от ГРП до горелок котла. Ц-03-88 (Т).                                                                        | Не включен в Сборник  | пп. 1.2 и 1.3 учтены в новой редакции циркуляра.<br>Издан в 1997 г. Ц-03-97(Т) |
| 1.3. | Об изменении циркуляра № Ц-03-88 (Т) «О защите газопроводов от повреждений на участке от ГРП до горелок котла». Извещение ГНТУ Минэнерго СССР от 12.03.90 г. | Не включено в Сборник |                                                                                |



| 1                                 | 2                                                                                                                                                                                                                                                                                                                        | 3                                                                                                                                                               | 4                                                                                                                     |
|-----------------------------------|--------------------------------------------------------------------------------------------------------------------------------------------------------------------------------------------------------------------------------------------------------------------------------------------------------------------------|-----------------------------------------------------------------------------------------------------------------------------------------------------------------|-----------------------------------------------------------------------------------------------------------------------|
| 1.4.                              | О допустимом уровне заполнения мазугом вертикальных стальных цилиндрических резервуаров [Ц-01-90 (Т)].                                                                                                                                                                                                                   | Включен в Сборник, п. 1.18                                                                                                                                      | Оставлен без изменений                                                                                                |
| <b>2. Паротурбинные установки</b> |                                                                                                                                                                                                                                                                                                                          |                                                                                                                                                                 |                                                                                                                       |
| 2.1.                              | Об обеспечении надежности сегмента сопла направляющего аппарата, парового щита и элементов их крепления турбин АО КТЗ на параметры пара 35 кгс/см <sup>2</sup> , 435°С и ниже. ИП № 104-93 АО «Калужский турбинный завод».                                                                                               | Включен в Сборник под названием «Обеспечение надежности конструктивных элементов турбин АО КТЗ на параметры пара 35 кгс/см <sup>2</sup> , 435°С и ниже» п. 2.18 | Оставлен без изменений                                                                                                |
| 2.2.                              | О порядке опрессовки маслосистем турбоустановок. ИП № 02-03-10 от 23.11.92 г. Госинспекции по эксплуатации Минтопэнерго РФ и Управления научно-технического развития корпорации «Росэнерго».                                                                                                                             | Включено в п. 2.8 Сборника в перечень мероприятий при монтаже и ремонте маслопроводов.                                                                          | Оставлен без изменений                                                                                                |
| 2.3.                              | Об изменении № 1 Эксплуатационного циркуляра № Ц-05-84 (Т) «О сборке, центровке муфт и системы РВД-РСД турбин К-300-240 ПОАТ ХТЗ и К-200-130-ПОТ ЛМЗ и об отмене Противоаварийного циркуляра № Ц-01-88 (Т) «О повышении надежности соединения РВД-РСД турбин К-300-240 ХТЗ и К-200-130 ЛМЗ. Извещение ГТУ от 20.12.91 г. | Не включены в Сборник                                                                                                                                           | Рекомендации циркуляра № Ц-05-84 (Т) должны войти в документацию ремонтных организаций и заводов-изготовителей турбин |
| 2.4.                              | О предупреждении повреждений деаэраторов повышенного давления. Письмо Управления научно-технического развития корпорации «Росэнерго» от 31.03.92 г. № 02-3-9/211.                                                                                                                                                        | Не включено в Сборник                                                                                                                                           | Носит рекомендательный характер                                                                                       |

| 1    | 2                                                                                                                                                                                   | 3                     | 4                                                                                                                                                                        |
|------|-------------------------------------------------------------------------------------------------------------------------------------------------------------------------------------|-----------------------|--------------------------------------------------------------------------------------------------------------------------------------------------------------------------|
| 2.5. | О защите деаэраторов блоков с конденсационными и теплофикационными турбинами тепловых электростанций от переполнения и повышения давления. ТР ГТУ от 21.08.89 г. № 0324-4-117/3585. | Не включено в Сборник | Учтено в «Типовой инструкции по обслуживанию деаэрационных установок энергоблоков мощностью 150—200 МВт КЭС и 110—250 МВт ТЭЦ РД 34.40.502-92» (М.: СПО ОРГРЭС, 1994 г.) |

#### 4. ПЕРЕЧЕНЬ ДЕЙСТВУЮЩИХ ЦИРКУЛЯРОВ, ИЗДАНЫХ С 01.05.95 ПО 01.08.98

1. О совершенствовании контроля за работой подпятников гидроагрегатов, оснащенных эластичными металлопластмассовыми сегментами (ЭМП-сегментами), Ц-01-95 (Т).

2. О предотвращении разрушения баков-аккумуляторов горячей воды, Ц-02-95 (Т).

3. Повышение экономичности работы оборудования мазутных хозяйств в режиме «горячего резерва», Ц-04-96 (Т).

4. О повышении надежности металлических баков запаса конденсата, химически очищенной и обессоленной воды, баков грязного и возвращаемого конденсата, Ц-01-97 (Т).

5. О повышении надежности дымовых труб и газоходов тепловых электростанций, Ц-2-97 (Т).

6. О защите газопроводов от повреждений на участке от ГРП до горелок котлов, Ц-03-97 (Т).

## Раздел 1

# ТОПЛИВОПОДАЧА, ПЫЛЕПРИГОТОВЛЕНИЕ, КОТЕЛЬНЫЕ УСТАНОВКИ И ЗОЛОШЛАКОУДАЛЕНИЕ

### 1.1. ПРЕДОТВРАЩЕНИЕ ВЗРЫВОВ ТОРФЯНОЙ ПЫЛИ В БУНКЕРАХ ТОРФА И НА БУНКЕРНОЙ ГАЛЕРЕЕ ТОПЛИВОПОДАЧИ

На некоторых электростанциях, работающих на фрезерном торфе, неоднократно наблюдались хлопки и взрывы торфяной пыли в бункерах торфа.

Одна из таких аварий вызвала значительные повреждения строительных конструкций главного корпуса электростанции и привела к травмам обслуживающего персонала. Авария произошла, когда дежурная мотористка топливоподачи начала тушить возникший в бункере очаг горения торфа сосредоточенной струей воды из шланга. В результате произошел хлопок с выбросом горящего торфа в помещение бункерной галереи через открытый люк бункера и в соседние бункера через незаделанные во время монтажа проемы между верхними частями бункеров и надбункерным перекрытием. Вследствие этого в бункере соседнего котла, мельница которого около недели находилась в ремонте, произошел взрыв пыли пересушенного торфа, взвихренного из-за хлопка в бункере. Взрыв в этом бункере в свою очередь вызвал взвихривание отложений торфяной пыли, имевшихся на металлоконструкциях и оборудовании бункерной галереи, и последующий более мощный взрыв пыли в этом помещении.

В результате этого взрыва были разрушены стена котельного отделения со стороны временного торца, кирпичные перегородки, разделяющие бункерное помещение с котельным и турбинным отделениями, оконные переплеты главного корпуса, вентиляционные фонари, а также повреждена стена постоянного торца.

При взрыве получил ожоги и ушибы персонал, находящийся на бункерной галерее.

Анализ причин взрыва торфяной пыли на топливо-



подаче свидетельствует о том, что был допущен ряд серьезных отступлений от действующих правил взрывобезопасности:

наличие большого количества горизонтальных участков на строительных сооружениях и элементах конструкции, уступов на стенах, шероховатости стен и потолков, что привело к накоплению пыли в помещении бункерной галереи;

закладка кирпичом и шлакоблоками значительной части проектных оконных проемов на наружной стенке бункерной галереи и на других участках тракта топливоподачи, что могло способствовать увеличению объема разрушений при взрыве;

отсутствие дистанционного измерения уровня торфа в бункерах.

Сообщение бункеров торфа между собой через оставленные незаделанными проемы под перекрытием послужило основной причиной развития аварии.

К аварии привели серьезные недостатки в организации эксплуатации по обеспечению взрывобезопасной работы оборудования: нарушался график сработки и очистки бункеров торфа, происходили загорания торфа в бункерах, персонал применял запрещенные правилами взрывобезопасности методы тушения горящего торфа струей воды из шланга без распыливания.

Для предупреждения подобных взрывов в бункерах торфа РАО «ЕЭС России» предлагает техническим руководителям электростанций:

1. Ликвидировать все имеющиеся проемы и неплотности между смежными бункерами торфа.

2. Соблюдать установленный график сработки торфа из бункеров и полностью срабатывать его при длительном останове котла или переводе на другой вид топлива.

3. При использовании пневмообрушения для предотвращения застревания топлива в бункерах торфа включение воздушных сопел производить только при заполненных торфом бункерах, не допуская образования сквозных или глубоких воронок. Не включать пневмообрушение при наличии очагов горения топлива в бункерах.

Исключить попадание сжатого воздуха в бункера через сопла в интервалах между включениями пневмообрушения.

4. Для тушения очагов горения торфа применять распыленную воду.



5. Не допускать опорожнения бункеров торфа при нормальной работе котла ниже  $1/3$  их высоты.

6. Проверить наличие мигалок на течках торфа от питателей к мельницам и при их отсутствии установить лепестковые мигалки.

## **1.2. ПРЕДОТВРАЩЕНИЕ ВЗРЫВОВ УГОЛЬНОЙ ПЫЛИ В БУНКЕРАХ ПЫЛИ СИСТЕМЫ ПЫЛЕПРИГОТОВЛЕНИЯ**

На электростанциях, работающих на особо взрывоопасных углях (азейский и ирша-бородинский бурые, кузнецкий газовый и др.), наблюдались взрывы и хлопки в бункерах пыли (Иркутские ТЭЦ-6, ТЭЦ-9 и ТЭЦ-11, Томь-Усинская ГРЭС и др.).

При взрывах в бункерах пыли обычно повреждались их железобетонные перекрытия, а отдельные взрывы сопровождались также травмами персонала.

Большая часть взрывов в бункерах пыли происходила при переходных режимах работы систем пылеприготовления, чаще всего при их пуске.

Основными причинами происшедших взрывов пыли в бункерах являлись: загорание отложений на стенах и перекрытиях, попадание в бункера горячей пыли из циклонов через мигалки и из пылевых шнеков, взвихривание пыли в бункерах вследствие присосов воздуха через неплотности в местах примыкания к железобетонному перекрытию, а также из-за фильтрации и прорыва воздуха из пылепроводов через питатели пыли при низком уровне пыли в бункерах.

Загорание пыли в циклоне с последующим попаданием горячей пыли в бункер в ряде случаев было вызвано конструктивным недостатком циклона — наличием горизонтального участка во входном патрубке.

В некоторых случаях взвихривание пыли в бункере и взрывы по этой причине происходили вследствие попадания в бункер воздуха из остановленной системы пылеприготовления через оставленный персоналом открытым клапан на влагоотсосной трубе.

Для предупреждения взрывов в бункерах пыли предлагается обеспечить строгое выполнение требований действующих:

Правил взрывобезопасности установок для приготовления и сжигания топлива в пылевидном состоянии;

Правил технической эксплуатации электрических станций и сетей;

Правил техники безопасности при эксплуатации теплового оборудования электростанций.

При этом необходимо:

1. Тщательно уплотнить бункера пыли, особенно места сопряжения металлических стен с бетонным перекрытием, например путем установки под балками перекрытия второй металлической крышки (опыт Ладыжинской ГРЭС).

2. Поддерживать внутреннюю поверхность бункера гладкой и ликвидировать монтажные скобы и другие выступы, на которых возможно отложение угольной пыли.

3. Ликвидировать горизонтальные и слабонаклонные участки во входных патрубках циклонов, например, путем установки «горки» в нижней части патрубков (рис. 1.1).

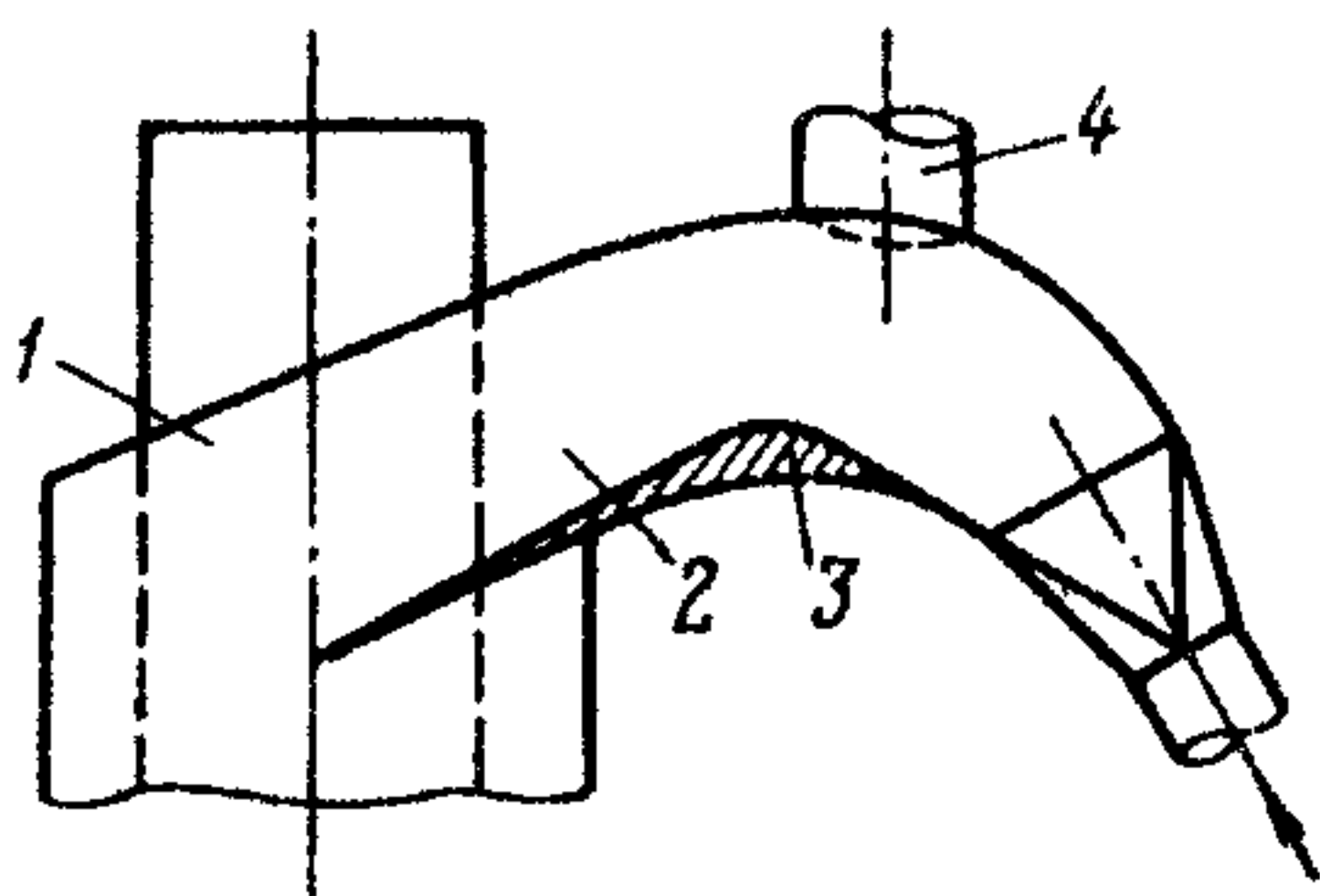


Рис. 1.1. Реконструкция входного патрубка циклона:

1 — циклон; 2 — входной патрубок; 3 — стальной лист, сваренный в патрубок для предотвращения отложения пыли; 4 — патрубок предохранительного клапана

4. Осуществлять тщательный контроль за температурой и уровнем пыли в бункере. Рекомендуется установить дистанционные указатели уровня пыли в бункере с выводом их показаний на щит котла или энергоблока.

5. Для предупреждения слеживания пыли в бункере периодически по графику срабатывать ее до низшего уровня, допускаемого по условиям устойчивой работы питателей пыли.

6. Перед плановым остановом котла на непродолжительный срок (до 2 дней — уточняется по местным условиям) заполнить бункер пыли до верхнего уровня и тщательно закупорить его, для чего закрыть заслонки под реверсивным шнеком, клапаны на влагоотсосных трубах и шиберы над питателями пыли, закрепить в закрытом положении мигалки и установить уплотнительные прокладки в течках пыли под циклонами.

7. Перед остановом котла на срок более 2—15 дней (уточняется по местным условиям) срабатывать пыль из бункера с обстукиванием его нижней части. Оставшуюся пыль спустить в канал ГЗУ.

8. Во время капитального и среднего ремонтов котла

производить очистку и обмывку бункера. При обмывке защитить питатели пыли от попадания в них воды.

9. Периодически проверять состояние влагоотсосных труб от бункеров и реверсивных шнеков и их изоляции. При нормальной работе в этих трубах должен быть слышен шум. В случае забивания влагоотсосных труб прочистить их через лочки. Рекомендуется снабдить дистанционным управлением клапаны на влагоотсосных трубах, учитывая удаленность их от площадки обслуживания котла.

10. Не допускать длительного простоя питателей пыли в резерве.

11. При обнаружении признаков загорания пыли в бункере (запаха гари, повышения температуры в бункере выше максимально допустимой за мельницей для данной марки угля и схемы сушки) принимать следующие меры:

на работающем котле увеличить подачу пыли в бункер и принять меры для ускорения сработки тлеющей пыли, для чего поднять нагрузку на котле, если она ниже номинальной;

исключить возможность попадания в бункер воздуха через течи неработающих питателей пыли и влагоотсосную трубу неработающей системы пылеприготовления;

на остановленном котле выявить причины загорания пыли и принять меры к устранению горения (ввод углекислоты, азота и др.).

12. При проектировании электростанций, рассчитанных на сжигание взрывоопасных топлив, обеспечивать герметичность бункеров пыли, например путем выполнения их стен и перекрытий из металла.

### **1.3. ПРЕДОТВРАЩЕНИЕ СЛУЧАЕВ ПОПАДАНИЯ МАЗУТА В ПАРОВОДЯНОЙ ТРАКТ КОТЛОВ**

В разные периоды на некоторых электростанциях наблюдались случаи попадания мазута в пароводяной тракт котла.

В связи с тем, что паровой коллектор 1,3 МПа (13 кгс/см<sup>2</sup>) является обычно общим для всех котлов, загрязнение мазутом может распространиться на пароводяной тракт соседних котлов или энергоблоков.

Причинами загрязнения пароводяного тракта котла мазутом являлись ошибочные действия персонала, неплотно-



сти запорной арматуры, наличие схем паромазутопроводов котла с отклонениями от требований Правил взрывобезопасности и ПТЭ.

В целях предупреждения попадания мазута в пароводяной тракт предлагается:

1. Схемы подвода мазута, продувочного и распыливающего пара к форсункам выполнять в соответствии с требованиями действующих ПТЭ и «Правил взрывобезопасности при использовании мазута в котельных установках».

В предлагаемых на рис. 1.2 схемах при использовании форсунок механического (а) и паромеханического (б) распыливания, конструкция которых допускает возможность попадания мазута в паровую линию при их закоксовании, предусмотрена установка запорных устройств на перемычке между паровой и мазутной линией (2), обратных клапанов со стороны мазутной линии (3) и визуальный контроль исправности запорной арматуры выполнением дренажа с запорным устройством (4).

Для осуществления дистанционного управления горелками и реализации схемы автоматической блокировки, исключающей одновременное открытие запорной арматуры на мазутопроводе и линии продувочного пара, арматура 2 и 4 должна быть электрифицирована.

Для котлов, оснащенных паромеханическими форсунками, конструкция которых исключает возможность попадания мазута в паровую линию при их закоксовании (например, по ОСТ 108.836.03-80), установка на перемычке трех вентилей и линии контроля (ревизии) необязательна. Вместо этого допускается выполнение схемы, показанной на рис. 1.2 в. Перемычка для продувки мазутного канала форсунки паром устанавливается после запорной арматуры по пару и мазуту. На перемычке устанавливается одно запорное устройство с электроприводом (2). При этом должна быть осуществлена схема автоматической блокировки, исключающей подачу пара на продувку канала форсунки при открытии запорной арматуры на мазутопроводе.

При работе паромеханической форсунки должен быть обеспечен постоянный проток пара через ее паровое сопло. На линии подвода пара для продувки (опорожнения) мазутопровода котла между двумя запорными устройствами во время эксплуатации котла должна быть установлена заглушка. Паромеханические форсунки, предназначенные для автоматического «подхвата» факела на котлах, сжигающих твердое топливо, дополнительно оснащаются элект-



тромагнитным клапаном, устанавливаемым на байпасе за-  
порного устройства с электроприводом на подводе мазута  
(рис. 1.2 з).

2. К эксплуатации схемы паро- и мазутопроводов при-  
ступать только после тщательной проверки на герметич-  
ность закрытия запорных органов, обратных клапанов,  
проверки правильности действия блокировки.

3. Линию подачи пара к фронту котла выполнять авто-

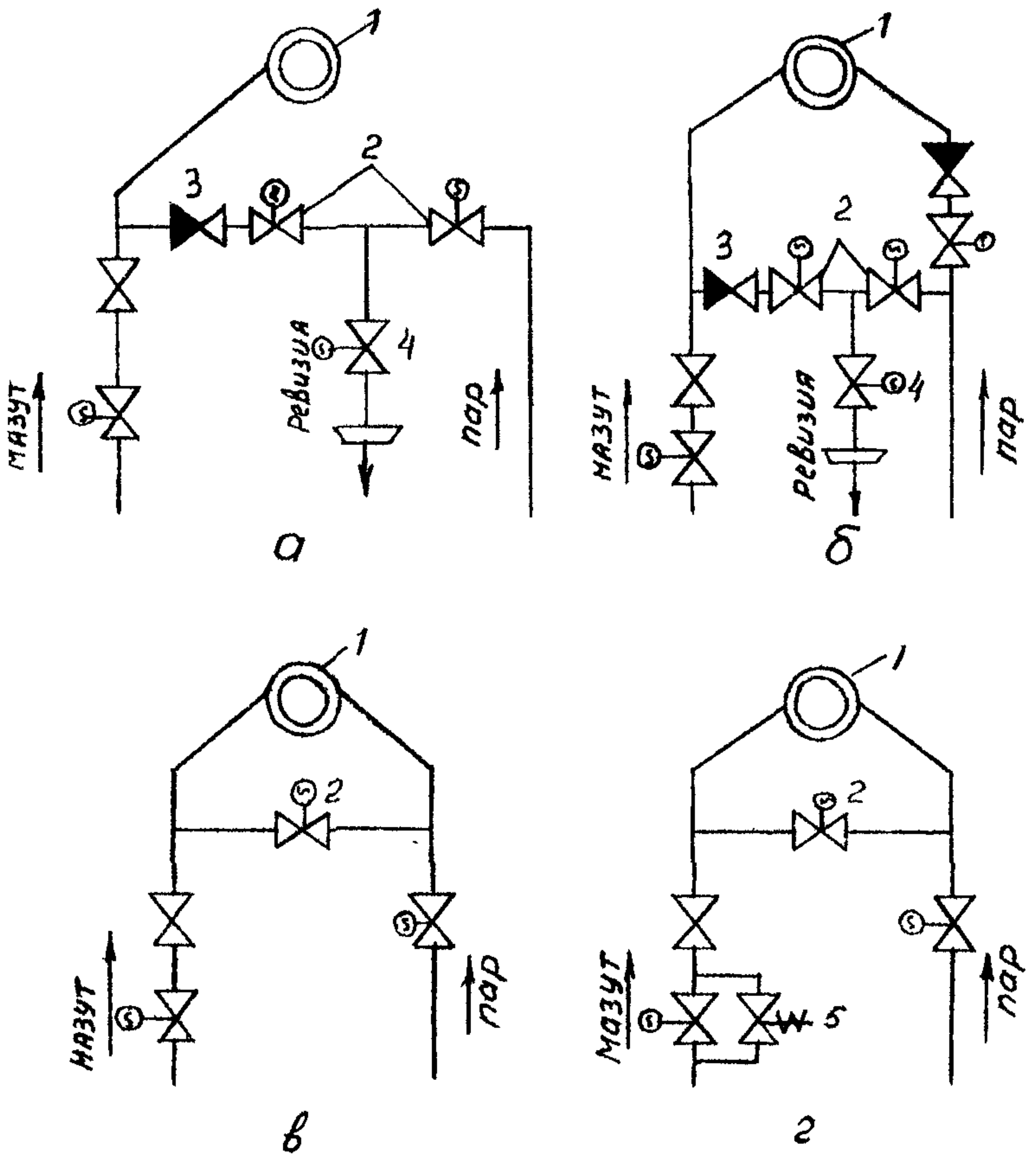


Рис. 1.2. Схемы подачи мазута к форсункам и пара для их продувки:  
а — для механических форсунок; б — для паромеханических форсунок; в — для  
паромеханических форсунок, конструкция которых исключает попадание мазута  
в паровую линию при их закоксовании; г — для тех же форсунок, предназначенных  
для автоматического «подхвата» факела; 1 — мазутная форсунка; 2 — запорная арма-  
тура; 3 — обратный клапан, 4 — дренаж (ревизия); 5 — электромагнитный клапан

номной, отдельной от других паропроводов, дренажных линий и пр. Эта линия должна питаться паром только в одной точке и раздавать пар только на распыливание мазута, продувку форсунки и мазутопроводов.

4. Все дренажи системы продувки форсунок и опорожнения мазутопровода собирать в отдельный бак, из которого они должны перекачиваться в устройства для очистки загрязненного мазутом конденсата с дальнейшим его использованием.

5. Эксплуатацию паромазутных схем осуществлять строго в соответствии с действующими инструкциями.

6. Производить плановые ремонты мазутопроводов и арматуры в сроки, предусмотренные графиком, утвержденным техническим руководителем электростанции. При проведении ремонтов запорной арматуры обращать внимание на:

чистоту уплотнительных поверхностей, которая должна быть не ниже 0,16;

чистоту поверхностей фланцевых соединений корпуса с крышкой;

плотность сальникового уплотнения, которая проверяется гидравлическим испытанием. Наличие рисок, вмятин, забоин на уплотнительной поверхности шпинделя не допускается. Применяемые асбестовые кольца должны быть хорошо пропитаны сухим графитным порошком (графит тигельный, чешуйчатый, первый сорт).

Ремонт запорной арматуры в схеме обвязки мазутных форсунок осуществлять силами персонала, производящего ремонт арматуры, работающей при высоких параметрах.

#### **1.4. ПРИМЕНЕНИЕ НА ЭЛЕКТРОСТАНЦИЯХ ВЗАМЕН МАЗУТА ДРУГИХ ВИДОВ ЖИДКОГО ТОПЛИВА**

В отдельных случаях электростанциям выделяются в относительно небольших количествах взамен мазута другие виды жидкого топлива (дизельное топливо, соляровое и сланцевое масла и др.).

Технические характеристики этих жидких топлив существенно отличаются от топочных мазутов (ГОСТ 10585—75 и ЭТУ 638—57). Так, большинство этих топлив имеет температуру вспышки более низкую, чем обычные мазуты, и использование их требует специальных мероприятий по обеспечению пожарной безопасности.

Российское акционерное общество «ЕЭС России» предлагает при применении на электростанциях заменителей мазута руководствоваться следующими указаниями:

1. В качестве заменителей мазута на электростанции могут быть использованы нефтепродукты с температурой вспышки не ниже 45°C (ГОСТ 4333—87, СТ СЭВ 5469—86).

В случае поступления заменителей нефтепродуктов с температурой вспышки ниже 45°C слив его на электростанциях запрещается и груз должен быть возвращен поставщику.

Не допускается в качестве заменителя мазута даже временно использовать сырые и стабилизированные нефти на электростанциях, оборудование которых не приспособлено к их приему и сжиганию. Не допускается также использование на электростанциях в качестве заменителей мазута кислых гудронов и жидких топлив с вязкостью выше 16°ВУ при 80°C.

*Примечание.* Применение сырых и стабилизированных нефтей в качестве топлива допускается только на тех электростанциях, все оборудование которых приспособлено для работы на таком топливе.

2. Поставка электростанции взамен мазута других видов жидкого топлива с температурой вспышки не ниже 45°C допускается только по согласованию с руководством предприятия. При этом о предстоящей поставке заменителя мазута предприятие должно быть предупреждено не менее чем за 5 суток.

3. До поставки заменителей мазута на электростанцию должны быть выполнены следующие мероприятия:

— проверены визуально на плотность все фланцевые соединения мазутопроводов и мазутоподогревателей, сальниковые уплотнения арматуры и мазутных насосов. Утечки должны быть устранены путем подтягивания соответствующих фланцевых соединений или замены сальниковых набивок и фланцевых прокладок;

— проверены в работе электро- и ручные приводы арматуры на мазутопроводе;

— проверены укомплектованность и готовность первичных средств пожаротушения в мазутном хозяйстве и в котельной;

— проверены заземления электродвигателей в мазутном хозяйстве и отремонтированы средства защиты от



статического электричества мазутохранилищ, элементов сливной эстакады и др. При отсутствии заземлений, средства защиты должны быть выполнены в соответствии с существующими правилами. Способы заземления некоторых элементов сливной эстакады показаны на рис. 1.3;

— приведены в надлежащее состояние устройства по предупреждению разбрызгивания топлива при сливе его из цистерн. Сливные устройства цистерн следует накрыть кожухами, изготовленными из тонкой жести или брезента;

— проверена исправность вентиляции мазутонасосной;

— проведена проверка исправности автоматической пожарной сигнализации помещений насосных, территории приемно-сливных устройств (ПСУ) и стационарных систем пожаротушения резервуаров склада жидкого топлива и территории ПСУ;

— проверена исправность освещения насосных, помещения котельной, эстакады и резервуаров склада топлива;

— определен порядок отбуксировки цистерн со сливной эстакады при аварийных ситуациях;

— поставлена в известность районная (городская) по-

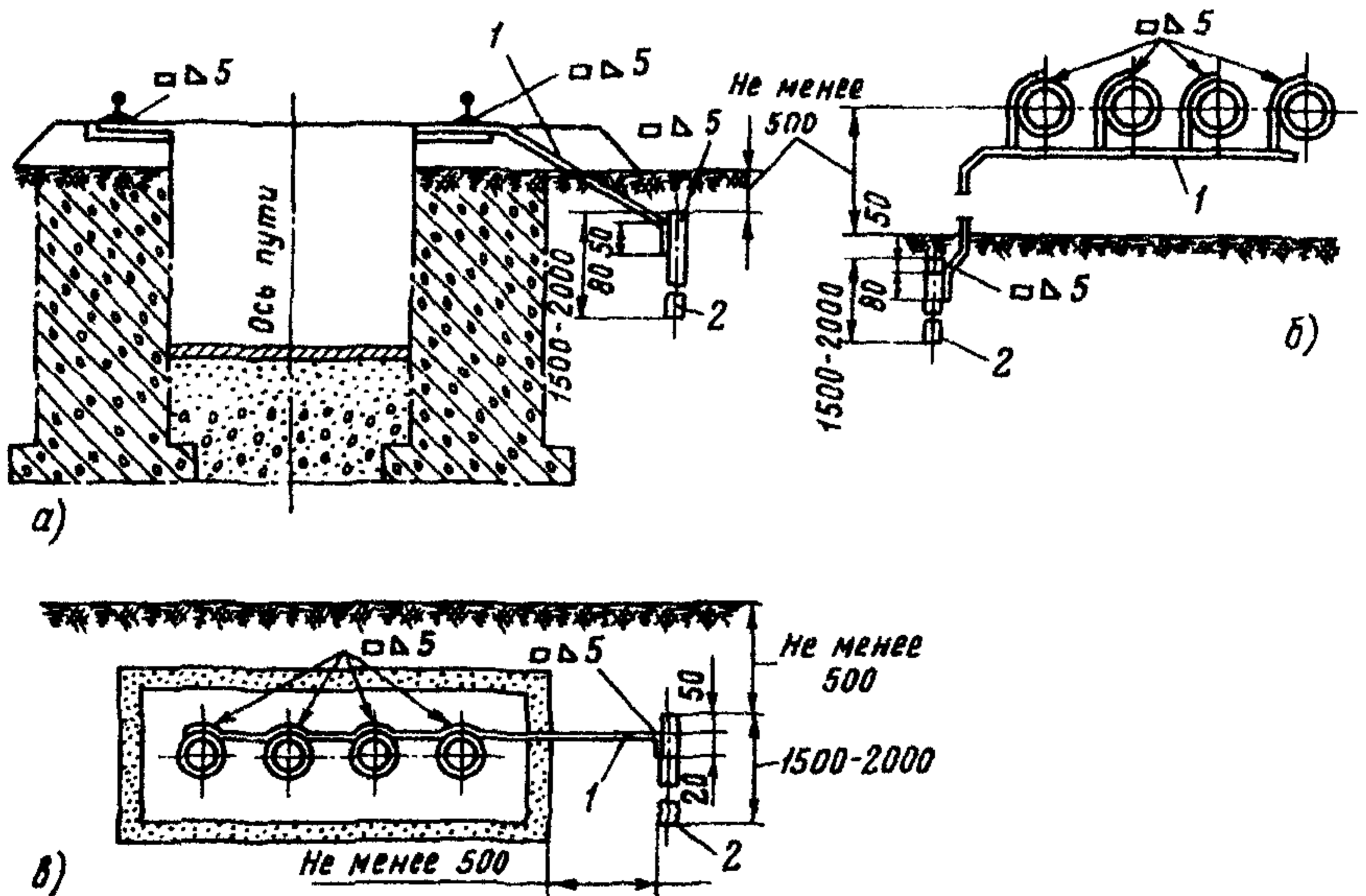


Рис. 1.3. Защита от статического электричества:

*а* — железнодорожных цистерн; *б* — трубопроводов на эстакаде; *в* — трубопроводов в подземных каналах; 1 — сталь полосовая; 2 — заземлитель диаметром 25—30 мм

жарная охрана и усилен профилактический надзор за соблюдением требований пожарной безопасности;

— проведена смешанная противопожарная тренировка с привлечением широкого круга персонала;

— проведен дополнительный инструктаж обслуживающего персонала: сливщиков, дежурных по мазутонасосной, дежурных слесарей, отборщиков проб топлива, лаборантов химической лаборатории, машинистов котлов, начальников смен. При инструктаже особое внимание следует уделять технической и пожарной безопасности и специфическим свойствам заменителя мазута.

4. На электростанциях, на которых предстоит вместо мазута использовать другие виды жидкого топлива, местные инструкции должны быть дополнены указаниями по применению этих заменителей в соответствии с требованиями п. 1.4 настоящего Сборника и с учетом местных условий.

5. При поступлении каждой партии заменителя мазута до начала слива должна быть отобрана проба поступающего топлива и определена температура его вспышки (ГОСТ 4333—87). Допустимость использования данного топлива в качестве заменителя мазута должен решать технический руководитель электростанции с учетом требований п. 1.4 настоящего Сборника.

6. При необходимости разогрев заменителей мазута в цистернах, пропарка их после слива, разогрев сливных клапанов цистерн производятся открытым паром. Запрещается спуск рабочих в цистерны для очистки их внутренних поверхностей от остатков заменителей мазута.

7. При сливе заменителей мазута должны быть отключены паровые подогреватели в приемных емкостях и лотках.

8. Паровые подогреватели в резервуарах могут включаться, когда уровень нефтепродуктов поднимается выше этих подогревателей не менее чем на 500 мм.

9. Максимальная температура заменителя мазута в резервуаре должна быть на  $15^{\circ}\text{C}$  ниже температуры его вспышки (в закрытом тигле) ( $t_{\text{резерв}} = t_{\text{всп.}} - 15^{\circ}\text{C}$ ), но не выше  $90^{\circ}\text{C}$ .

10. К механическим форсункам заменитель мазута нужно подавать с температурой, при которой вязкость его не должна превышать: для механических и паромеханических форсунок —  $2,5^{\circ}\text{ВУ}$  ( $16 \text{ мм}^2/\text{с}$ ), для паровых и ротационных форсунок —  $6^{\circ}\text{ВУ}$  ( $44 \text{ мм}^2/\text{с}$ ).



Определение температуры, при которой заменитель мазута имеет нужную вязкость, производится по номограмме ВТИ (рис. 1.4).

Подогревать заменители мазута до температуры, превышающей температуру их вспышки, допускается только в закрытых мазутных подогревателях под давлением.

11. В период работы электростанции на заменителях мазута должно проводиться регулярное наблюдение за плотностью сальников и фланцев на мазутном тракте, в мазутном хозяйстве и в котельной и все обнаруженные утечки должны немедленно устраняться.

12. При аварийной утечке заменителя мазута должно быть немедленно сообщено в районную (городскую) пожарную часть.

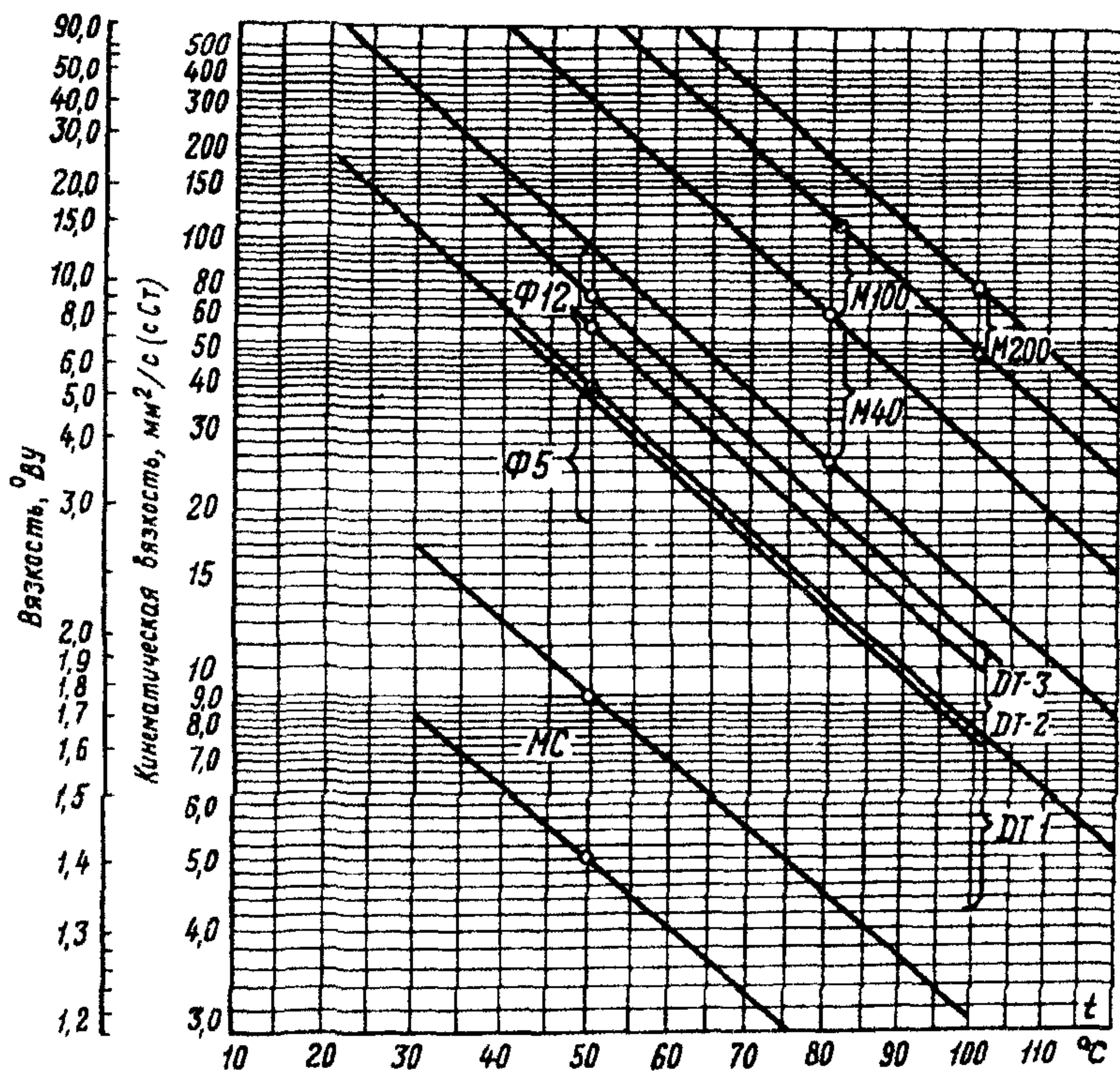


Рис. 1.4. Зависимость вязкости жидкого топлива от температуры М200, М100, М40, Ф-12, Ф-5 — мазут (ГОСТ 10585—75), ДТ-1, ДТ-2, ДТ-3 — топливо для тихоходных дизелей (ГОСТ 1667—68), МС — соляровое масло



13. При растопке горелок на заменителях мазута нужно применять только мощные, надежно действующие запальные устройства.

14. При растопке на легких заменителях мазута в случае погасания топки необходима ее вентиляция продолжительностью не менее 10 мин при открытых шибергах газо-воздушного тракта.

15. При использовании заменителей мазута рекомендуется учитывать следующее:

— заменители мазута целесообразно принимать в отдельный, металлический специально выделенный резервуар, так как при заполнении железобетонных резервуаров легкими нефтепродуктами резко увеличиваются утечки топлива из них, и в дальнейшем эти утечки мало уменьшаются при заполнении резервуара мазутом, а при смешении некоторых легких нефтепродуктов (например, дизельного топлива) с мазутом по ГОСТ 10585—75 могут образовываться и выпадать тяжелые и плотные осадки, которые способны забивать фильтры, нефтепроводы, арматуру и форсунки;

— в маршрутах, которыми доставляются маловязкие заменители мазута, могут быть железнодорожные цистерны без нижнего сливного устройства. Следует заранее проверить исправность устройства для верхнего слива.

## **1.5. ПРЕДУПРЕЖДЕНИЕ И ЛИКВИДАЦИЯ ЗАГОРАНИЯ ОТЛОЖЕНИЙ САЖИ И УНОСА В ХВОСТОВЫХ ПОВЕРХНОСТЯХ НАГРЕВА КОТЛОВ**

Загорание отложений сажи, образующейся при сжигании мазута, а также уноса несгоревшей пыли в конвективных шахтах, регенеративных воздухоподогревателях (РВП) и газоходах котлов приводит к серьезным повреждениям оборудования и значительным затратам средств и времени на их ремонт и восстановление.

Ниже приводятся наиболее характерные случаи загораний отложений в газоходах котлов и РВП.

На одном из котлов ТП-100 паропроизводительностью 640 т/ч, рассчитанном на сжигание антрацита, во время комплексного опробования загорелись отложения уноса в конвективной шахте, что вызвало серьезное повреждение воздухоподогревателя. Причиной образования недогоревших отложений явились неполное сгорание мазута и невоспламенение пыли, подаваемой в топку вместе с воз-

духом через сбросные горелки. Мазутные форсунки, установленные на котле, не имели организованного подвода воздуха. Сбросные горелки были расположены на большой высоте от ядра мазутного факела.

Загорание отложений в газоходах и всасывающих коробах дымососов произошло на Тольяттинской ТЭЦ (котел ТП-80), где включение питателей пыли было произведено в условиях неустойчивого процесса горения при растопке на обводненном мазуте.

Наиболее часто возникают пожары в РВП. Случаи пожаров в воздухоподогревателях с их полным разрушением имели место на Карагандинской ГРЭС-1, ТЭЦ Челябинского металлургического завода, Кустанайской ТЭЦ-1. На Балаковской ТЭЦ-4 Саратовэнерго (котел ТГМ-84) в результате пожара была повреждена значительная часть набивки ротора, вышли из строя радиальные и периферийные уплотнения, ротор просел на нижнюю торцевую часть корпуса. Причиной пожаров были неудовлетворительное состояние мазутного хозяйства и растопка котла при недопустимо низком давлении мазута и недостаточном его подогреве.

На Северодвинской ТЭЦ-2 во время первых пусков головного котла с наддувом ТГМЕ-464 при работе на мазуте под разрежением с малой нагрузкой произошло загорание отложений в набивке ротора РВП-88. Большая часть набивки РВП оказалась поврежденной. После замены набивки и некачественно проведенной промывки ротора во время пуска котла оставшиеся отложения загорелись вторично.

Занос набивки РВП отложениями произошел в результате неполного сгорания обводненного и плохо разогретого мазута, недостаточного подогрева воздуха перед воздухоподогревателем. Отсутствие сигнализации на щите управления по разности температур газов перед РВП и воздуха за ним не позволило персоналу своевременно установить факт возникновения пожара и принять соответствующие меры для его тушения.

Анализ случаев загораний сажи и уноса в хвостовых поверхностях нагрева и газоходах котлов показывает, что основными их причинами являются: неудовлетворительное состояние мазутного хозяйства (недостаточная температура подогрева мазута и его большое обводнение), неудовлетворительная организация процесса горения (некачественная сборка форсунок, установка неисправных и непроверенных на стендах форсунок, работа форсунок без

организованного подвода к ним воздуха), работа котла или отдельных горелок с недостатком воздуха, недостаточный подогрев воздуха перед воздухоподогревателями мазутных котлов, преждевременная подача твердого топлива или сбросного воздуха из систем пылеприготовления в непрогретую точку, работа на смеси твердого топлива с жидким или газообразным с грубым нарушением воздушного режима, отсутствие или несвоевременный ввод в эксплуатацию средств очистки поверхностей нагрева.

На некоторых электростанциях отсутствуют необходимый контроль за состоянием поверхностей нагрева и сигнализация при возникновении пожара; зачастую имеющиеся устройства сигнализации остаются невключенными.

В целях предупреждения аварий, связанных с загоранием отложений сажи и уноса в конвективных шахтах, РВП и газоходах котлов, предлагается:

1. Обеспечить бесперебойную подачу в котельную необходимого отфильтрованного мазута при температуре и давлении в соответствии с требованиями действующих ПТЭ. Подогрев мазута должен быть таким, чтобы его вязкость не превышала:

для котлов, работающих с механическими и паромеханическими форсунками, —  $2,5^{\circ}\text{ВУ}$  ( $16 \text{ мм}^2/\text{с}$ );

для котлов, работающих с паровыми и ротационными форсунками, —  $6,0^{\circ}\text{ВУ}$  ( $44 \text{ мм}^2/\text{с}$ ).

2. К установке на котлы допускать только проверенные и протарированные на водяном стенде (рис. 1.5) форсунки. Для этого необходимо:

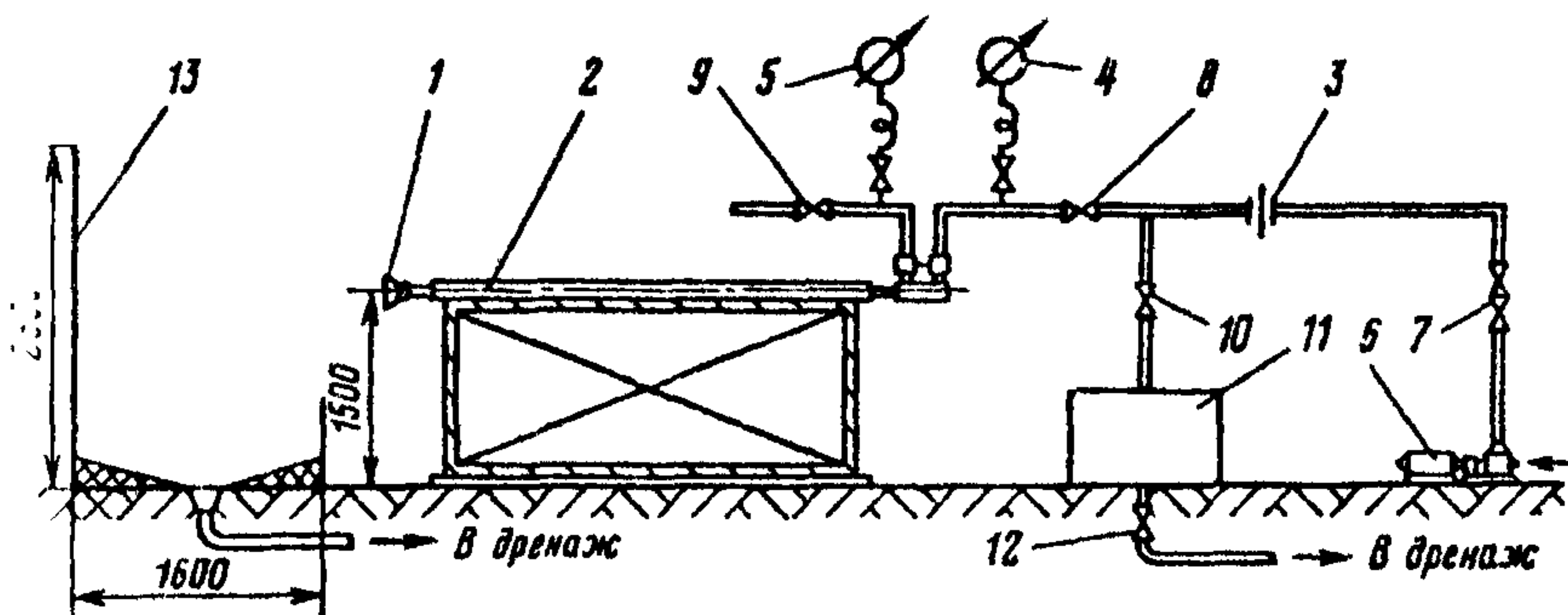


Рис. 1.5. Схема водяного стенда для проверки паромеханических форсунок:

1 — форсунка; 2 — каркас; 3 — измерительная диафрагма; 4, 5 — манометры; 6 — центробежный насос; 7—10 — вентили  $D$ , 20 мм; 11 — тарировочный бак; 12 — вентиль  $D$ , 50 мм; 13 — ограждение из листового железа



— при сборке тщательно осматривать форсунки с целью проверки чистоты поверхностей, отсутствия заусенцев, забоин, кокса и грязи; детали форсунки даже с незначительными дефектами к сборке не допускаются;

— проверку форсунок, работающих с давлением мазута до 2 МПа ( $20 \text{ кгс/см}^2$ ), на водяном стенде производить при давлении воды, равном номинальному давлению топлива. Форсунки, рассчитанные на работу с большим давлением, проверять при давлении воды не ниже 2 МПа ( $20 \text{ кгс/см}^2$ ). Давление воздуха при проверке паромеханических форсунок должно соответствовать давлению пара, идущего на распыл;

— качество распыливания при проверке форсунок на стенде определять визуально; конус распыленной воды должен иметь мелкодисперсную структуру без заметных на глаз отдельных капель, сплошных струй и легко различимых местных сгущений (полос);

— проверять угол раскрытия конуса для комплекта форсунок, устанавливаемых на котел (не должен отклоняться более чем на  $\pm 5^\circ$  от заводской нормали);

— при проверке на стенде обращать внимание на плотность прилегания отдельных элементов форсунки и ее штанги; форсунки с неплотными соединениями отдельных элементов к установке на котел не допускаются;

— проверять разницу в номинальной производительности отдельных форсунок в комплекте, которая не должна превышать 1,5% (в случае отличия давления воды во время тарировки от номинального давления топлива перед форсунками расходные характеристики форсунок должны быть пересчитаны на номинальное давление); особенно жесткие требования к подбору форсунок по производительности должны предъявляться в случае работы котлов в режиме с малыми избытками воздуха ( $\alpha_T \leq 1,03$ );

— после проверки на стенде форсунки снабдить бирками с указанием производительности, диаметра распылителя и длины штанги;

— запасные форсунки хранить на специально оборудованном стеллаже;

— форсунки устанавливать в горелках таким образом, чтобы распыленный мазут не попадал на стенки амбразуры; расстояние между образующей конуса распыленного мазута и выходной кромкой амбразуры устанавливать в пределах 50—80 мм (в зависимости от конструкции горелки).

3. Ко всем мазутным форсункам (включая растопочные) выполнить организованный подвод воздуха, обеспечивающий хорошее его перемешивание с топливом. Эксплуатация мазутных форсунок без организованного подвода к ним воздуха запрещается.

4. Наиболее благоприятные условия для сажеобразования создаются при температуре топки, недостаточной для дожигания углерода. Особую опасность представляет пусковой период на вновь вводимых котлах, когда ненадежность оборудования и режимов горения часто сочетается с длительной работой котлов на малых нагрузках.

Учитывая вышесказанное, с момента растопки котла вести постоянное наблюдение за работой горелок, обращая внимание на отсутствие в факеле дымных полос и летящих искр. Обеспечивать правильное ведение воздушного режима работы отдельных горелок и котла в соответствии с режимными картами и заводскими инструкциями. При неудовлетворительной работе отдельных форсунок своевременно производить их замену.

5. При растопке и работе котлов в переменных режимах вести тщательное наблюдение за температурой газов и воздуха после каждой из ступеней трубчатых воздухоподогревателей, за температурой газов и горячего воздуха в РВП.

6. Растопку котлов, сжигающих сернистый мазут, производить с предварительно включенной системой подогрева воздуха перед воздухоподогревателями. Подогрев воздуха в начальный период должен быть не ниже  $60^{\circ}\text{C}$ .

При дальнейшей эксплуатации температура воздуха, поступающего в воздухоподогреватель, должна поддерживаться не ниже  $110^{\circ}\text{C}$  — для котлов с трубчатыми воздухоподогревателями и  $70^{\circ}\text{C}$  — для котлов с РВП.

7. Не выполнять обводные газоходы и воздуховоды помимо РВП для пуска котлов, поскольку их использование не исключает заноса набивки во время растопок (через неплотности отключающих шиберов) и, кроме того, приводит к значительным перетокам газов помимо РВП во время нормальной эксплуатации и соответственно к снижению экономичности.

8. Подачу в топку пыли топлива с выходом летучих менее 15% начинать при нагрузке котла не ниже 30% номинальной; при работе на топливах с выходом летучих более 15% разрешается подача пыли при меньшей тепловой нагрузке, установленной исходя из условия устойчивого воспламенения. Полное отключение мазута или газа

производить при нагрузке, установленной на основании опыта эксплуатации, что должно быть отражено в местной инструкции.

Не допускать включения в работу электрофильтров до полного окончания растопки котлов или в режимах с повышенным образованием сажи, контролируемых, например, при использовании дымомеров при совместном сжигании угля и мазута.

9. Не допускать подачи запыленного воздуха в холодную топку и при неустойчивом режиме горения растопочного топлива.

10. Строго придерживаясь графиков, производить обдувку и очистку дробью конвективных поверхностей нагрева и очистку РВП. Периодичность включения средств очистки при эксплуатации должна быть установлена для конкретных условий работы котлов в зависимости от вида топлива и конструкции котла.

11. При работе парового котла под нагрузкой для контроля загорания отложений использовать автоматическую сигнализацию по разности температур газов на входе в воздухоподогреватель (ступень воздухоподогревателя) и воздуха на выходе из него. Срабатывание сигнала должно происходить при разности температур, которая определяется в зависимости от конкретных условий эксплуатации и утверждается техническим руководителем электростанции.

Регулярно осуществлять контроль за температурой уходящих газов и горячего воздуха (резкое повышение этой температуры на 20—30°С свидетельствует о загорании отложений). С целью уточнения места загорания помимо штатного контроля устанавливать в каждом газоходе за воздухоподогревателем не менее трех термопар с выводами их на показывающий прибор.

По показаниям температур уходящих газов и горячего воздуха контролировать подачу воды на пожаротушение. При начале подачи воды должно наблюдаться резкое снижение температур среды. Если снижения температур не наблюдается, необходимо убедиться в поступлении воды по месту: по характерному шуму воды в трубопроводах и ВП и снижению температуры подводящих трубопроводов на «ощупь». При резком снижении даже одной из ранее повысившихся температур (уходящих газов или горячего воздуха) ниже 100°С, уменьшить расход воды, вплоть до полного ее закрытия.



На остановленных паровых и водогрейных котлах контроль загорания отложений осуществлять по штатным приборам температуры уходящих газов.

12. Котлы, сжигающие мазут в качестве основного или растопочного топлива, а также котлы на твердом топливе оснащать средствами пожаротушения воздухоподогревателей.

В качестве основного противопожарного средства к конвективным шахтам и ВП подводить воду, расход которой должен составлять не менее 1,44 т/ч на 1 м<sup>2</sup> сечения конвективной шахты или ротора РВП (см. приложение).

Вода к конвективным шахтам подводится из противопожарного водопровода через специальные трубы, установленные в газоходах паровых котлов над воздухоподогревателями I и II ступеней. Трубы должны быть размещены так, чтобы более равномерно орошалось все поперечное сечение шахты.

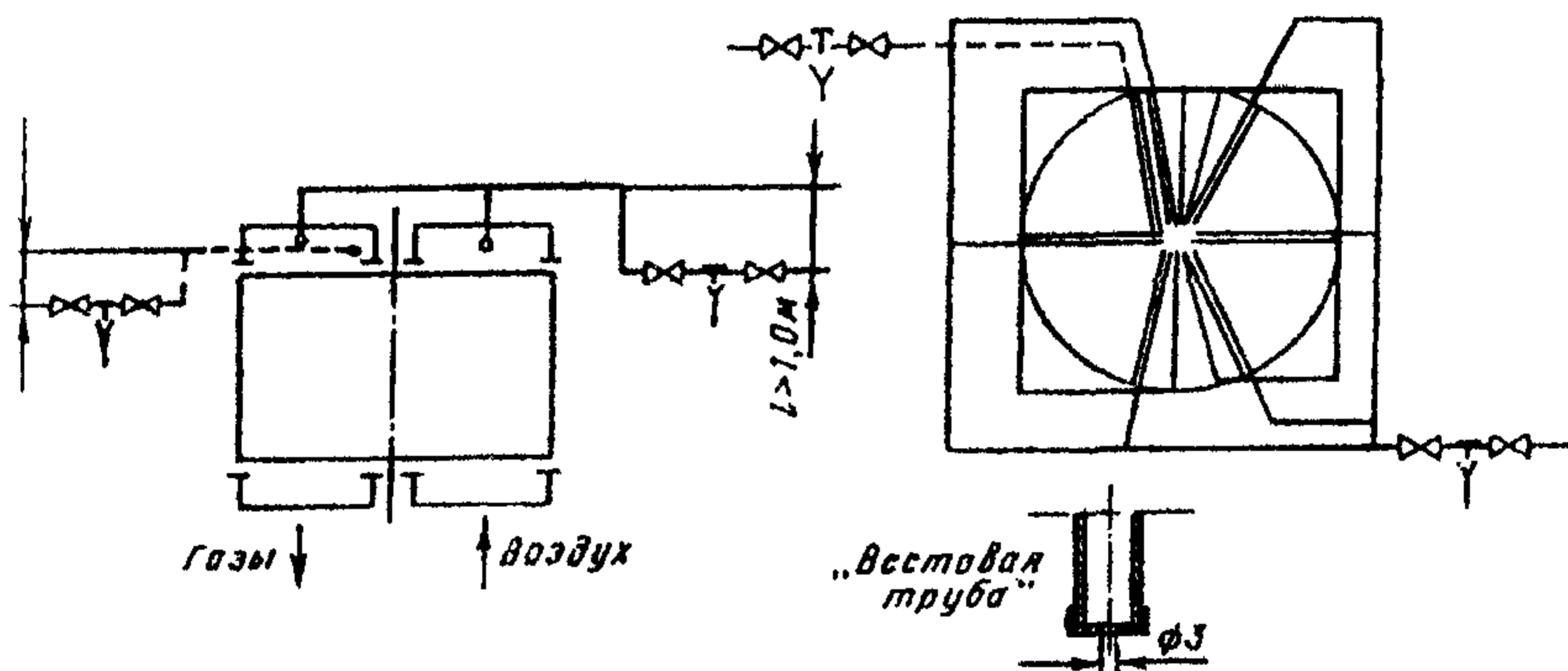


Рис. 1.6. Схема подачи воды для тушения пожара в РВП:

— — — линия обмывки РВП, - - - - - вода в пожарной магистрали, Т — вестовая труба с шайбой диаметром 3 мм, У — дренажная воронка

Вода к ВП подводится из противопожарного трубопровода через трубы, установленные в верхних газовом и воздушном коробах. Дополнительно вода может подаваться из системы обмывки РВП (рис. 1.6).

Так как вероятность возникновения пожара одновременно в нескольких ВП или обеих конвективных шахтах на одном котле мала, указанные расходы подаваемой воды должны относиться к сечению одной из шахт или одного ВП (когда их установлено два и более).

Расход воды и диаметр магистрального трубопровода в котельном помещении определяются исходя из потребности тушения пожара в конвективной шахте самого мощного котла или наиболее крупного ВП.

Для тушения пожара в конвективной шахте парового котла со стеклянным воздухоподогревателем предусмотреть вместо воды сухой или слабоперегретый пар давлением 0,5—1,8 МПа (5—18 кгс/см<sup>2</sup>) в зависимости от источника питания (производственного отбора или противодавления теплофикационных турбин, РОУ 40/13, линии собственных нужд). Расход пара должен быть не менее 0,3 м<sup>3</sup>/с на 1 м<sup>3</sup> объема.

Для тушения загораний отложений в конвективной поверхности водогрейного котла можно использовать систему обмывки.

13. При определении источника подачи воды исходить из продолжительности тушения пожара: в первые 30 мин расход воды полный, в последующие 30 мин он может быть в два раза меньше.

14. Для предотвращения коррозии труб воздухоподогревателя и набивки РВП вследствие возможного попадания в них воды из трубопроводов пожаротушения на подводящих линиях установить последовательно два вентиля с врезанной между ними «вестовой трубой» (рис. 1.7). На «вестовую трубу» вместо вентиля навернуть колпачок с отверстием диаметром 3 мм. Для надежного дренирования воды (конденсата пара) подвод ее осуществляется снизу с восходящим участком перед орошающими трубами высотой не ниже 1 м.

Пуск установок пожаротушения ВП должен предусматриваться дистанционным или вручную с основной отметки обслуживания котельного отделения.

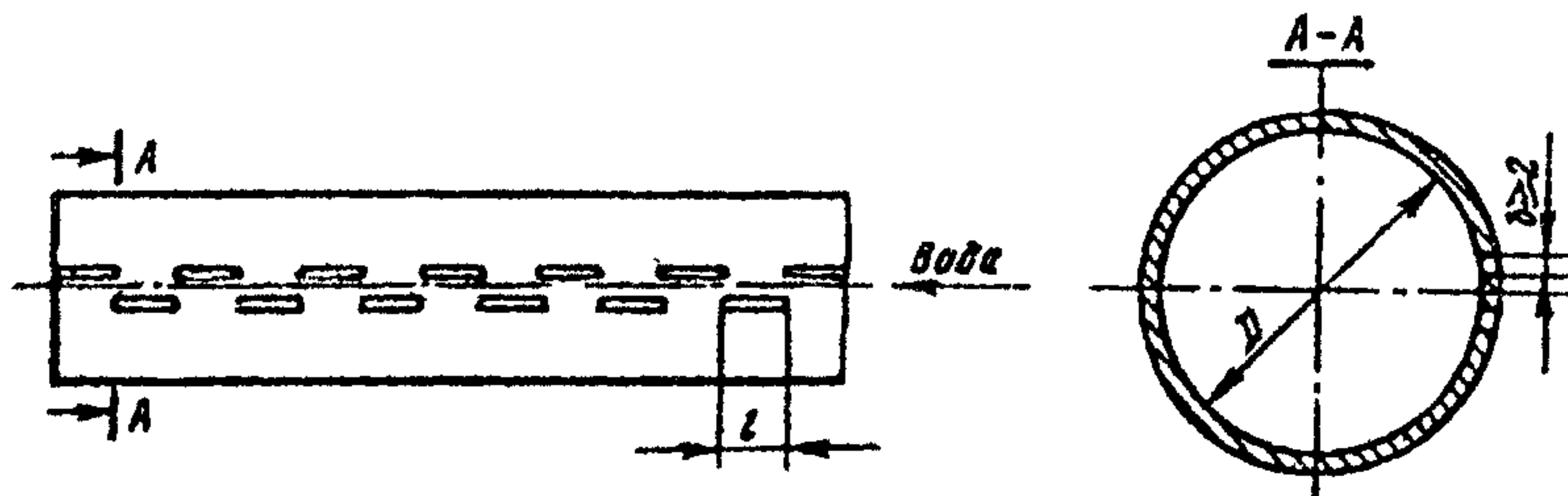


Рис. 1.7. Вестовая труба для подачи воды в РВП

С целью исключения во время эксплуатации перетока воздуха из воздушной части РВП в газовую через трубы пожаротушения на линии подвода воды между воздушной и газовой частями установить разделительный вентиль (см. рис. 1.6).

15. Регулярно по утвержденному графику производить внешний осмотр арматуры трубопроводов пожаротушения и следить за наличием воды и пара в подводящих магистралях.

16. Воздушные и газовые короба под РВП или ВП, короба под конвективными шахтами, а также нижние части топок башенного типа оборудовать дренажными трубами с устройствами, препятствующими присосу воздуха через эти трубы в газоходы котла.

17. Для наблюдения за состоянием поверхностей нагрева воздухоподогревателей (набивки и труб) и визуального определения очагов горения при поступлении сигнала о загорании установить гляделки в газоходах перед каждой ступенью трубчатого воздухоподогревателя и за ней, в газовых коробах — перед РВП и за ним, в воздушных коробах — за РВП.

Гляделки следует установить в доступных и безопасных местах; они должны быть удобными для осмотра верхней и нижней торцевых поверхностей ротора РВП, верхней и нижней трубных досок обеих ступеней трубчатого воздухоподогревателя, должны легко открываться и герметически закрываться.

18. Непосредственно перед остановом котла, работающего на мазуте, произвести очистку дробью конвективных поверхностей нагрева и тщательную обдувку набивки РВП.

19. После отключения последней горелки производить наружный и внутренний (через гляделки) осмотр РВП и трубчатого воздухоподогревателя. Продолжительность наблюдения за воздухоподогревателями остановленного котла и периодичность их осмотров устанавливаются местными инструкциями.

20. Выключать приборы, показывающие и регистрирующие температуру воздуха и газа перед РВП и за ним, температуру воздуха и газа перед каждой ступенью трубчатого воздухоподогревателя и за ней, а также температуру уходящих газов водогрейного котла не ранее чем через 24 ч после остановки котла.



**21.** При признаках загорания немедленно произвести осмотр газохода, проверить температуру газов по всем установленным в газоходах термопарам, поставить в известность пожарную команду и в дальнейшем вести наблюдение за участком наиболее вероятного загорания.

**22.** При возникновении пожара в газовом тракте парового котла:

немедленно остановить котел;

остановить дутьевые вентиляторы и дымососы, вентиляторы рециркуляции, закрыть их направляющие аппараты;

закрыть шиберы, отключающие РВП по воздуху;

включить систему средств пожаротушения и проверить на линии отвода воды из коробов открытие запирающих устройств («хлопушек»);

контролировать разрежение (давление) среды за ВП не допуская значительного повышения давления и опасных выбросов горячей пароводяной смеси в помещение. При необходимости открывать направляющие аппараты остановленных дымососов и использовать самотягу дымовой трубы;

вызвать пожарную команду;

проверить плотность закрытия всех гляделок и лазов.

При загорании в конвективной поверхности остановленного водогрейного котла немедленно подать воду на пожаротушение и обеспечить, если возможно, проток сетевой воды через котел.

Последствия пожара зависят в основном от времени, прошедшего с момента загорания до начала тушения, а также от быстроты проведения всех операций по ликвидации пожара.

**23.** Ротор РВП не останавливать до полной ликвидации пожара. В случае самопроизвольного или вынужденного останова электродвигателя проворачивать ротор РВП вручную.

**24.** После ликвидации пожара в РВП удалить все поврежденные пакеты, а также пакеты, поверхность которых подвергалась снаружи частичному окислению. Во избежание повторного загорания окисленные нагревательные элементы можно устанавливать только после их тщательной очистки.

**Пример определения и результаты расчетов  
необходимого расхода воды на пожаротушение**

1. Котел паропроизводительностью 320 т/ч с трубчатым воздухоподогревателем. По глубине котла расположены две конвективные шахты, разделенные воздушным коробом. Площадь каждой из конвективных шахт  $F = 10 \times 2 = 20 \text{ м}^2$ . Расход воды на пожаротушение каждой шахты из противопожарного водопровода составит  $1,44 \times 20 = 28,8 \text{ м}^3/\text{ч}$  при норме  $1,44 \text{ м}^3/\text{ч}$  на  $1 \text{ м}^2$ .

При скорости воды в подводящем трубопроводе  $1,7-2,2 \text{ м/с}$  диаметр его равен 80 мм.

2. Результаты расчетов для котлов разной паропроизводительности, оснащенных регенеративными воздухоподогревателями:

| Диаметр ротора РВП, мм | Площадь сечения ротора, $\text{м}^2$ | Расход воды на пожаротушение, $\text{м}^3/\text{ч}$ | Диаметр подводящего трубопровода, мм |
|------------------------|--------------------------------------|-----------------------------------------------------|--------------------------------------|
| 5400                   | 22,9                                 | 33,0                                                | 80                                   |
| 8800                   | 60,7                                 | 87,5                                                | 130                                  |
| 9800                   | 75,4                                 | 108,6                                               | 150                                  |
| 13800                  | 151,23                               | 217,8                                               | 200                                  |

**1.6. ПРЕДУПРЕЖДЕНИЕ ПОВРЕЖДЕНИЙ БАРАБАНОВ  
КОТЛОВ ВЫСОКОГО ДАВЛЕНИЯ**

На многих электростанциях выявляются повреждения барабанов котлов высокого давления в виде трещин на поверхностях трубных отверстий цилиндрической части барабана, в штуцерах, на поверхностях днищ, в зоне швов приварки сепарационных устройств и в основных сварных швах (Приложение 1).

Кроме того, при длительной эксплуатации (более 170 тыс. часов для стали 16ГНМ) выявляются сквозные трещины на мостиках между отверстиями опускных труб. Повреждения вызваны рядом причин технологического и эксплуатационного характера. Для предотвращения повреждений осуществляются мероприятия по ужесточению требований к качеству металла и технологии изготовления. Введены современные методы контроля за состоянием металла барабана, разработаны способы ремонта барабанов при обнаружении в них дефектов.

Однако, обеспечение надежной работы барабанов не может считаться полностью решенной задачей. На многих барабанах по-прежнему обнаруживаются трещины у трубных отверстий, т. к. при длительной эксплуатации в металле барабанов протекают процессы деформационного старения, приводящие к существенному снижению его пластических свойств.

В этих условиях появление трещин влечет за собой опасность их ускоренного развития.

Развитие деформационного старения и трещин, обусловленное самим фактором эксплуатации барабанов, может существенно ускориться под воздействием высоких термических напряжений, связанных главным образом с подачей воды в неостывший опорожненный барабан, а также во время растопок и остановов котла при отсутствии надлежащего контроля за температурным состоянием барабана.

Необходимость проведения мероприятий по предотвращению повреждений барабанов из-за высоких термических напряжений неоднократно указывалась в распорядительных документах.

Между тем обследования показали, что ряд рекомендаций, изложенных в этих материалах, на многих электростанциях не выполняется. В частности, отсутствует эффективный контроль за температурным состоянием барабанов при растопках и остановах котлов. Зачастую не контролируется правильность ведения этих режимов оперативным персоналом, не анализируются результаты измерений температур барабанов с целью предотвращения подобных нарушений.

В целях предупреждения повреждений барабанов котлов 14 и 10 МПа (140 и 100 кгс/см<sup>2</sup>) предлагается:

1. Организовать измерения температур барабанов в соответствии с приложением 2.

2. Оснастить барабан устройствами для снижения температурных перепадов до допустимых значений при остановах и пусках котла (приложение 3).

3. На основании мероприятий, указанных в приложениях 2 и 3, установить такие режимы растопок, остановов и заполнения барабанов котлов водой, при которых скорость изменения и разности температур «верх-низ» в барабанах не превышали бы допустимых значений (приложение 4). Указанные параметры должны строго со-



блюдаваться и контролироваться по показаниям приборов, установленных на оперативных щитах котлов.

Для проведения растопок и остановов на каждый котел должен быть оформлен график-задание, отражающий выполнение всех операций.

4. Осуществлять проверку барабана на наличие трещин и других дефектов. В случае обнаружения дефектов производить ремонт в соответствии с действующими специальными распорядительными документами.

При достижении сроков эксплуатации 300 тыс. часов для барабанов, изготовленных из стали 22К, 16ГНМ и 16ГНМА, возможность и условия дальнейшей эксплуатации барабана определяются после специального обследования, объем и содержание которого должно быть согласовано с РАО «ЕЭС России» или (по его поручению) с АО «Фирма ОРГРЭС».

## Приложение 1

### Характерные повреждения барабанов котлов 14 и 10 МПа (140 и 100 кгс/см<sup>2</sup>)

Обследования барабанов позволяют выделить следующие характерные места их повреждений:

1. Трещины усталостно-коррозионного происхождения на поверхностях отверстий и тела барабана около этих отверстий и вдоль образующей барабана (рис. 1.8).

Трещины обнаруживаются главным образом у отверстий опускных труб, но могут появляться у труб, подводящих пароводяную смесь в барабан котла и у других труб.

2. Трещины в днищах. В барабанах котлов 14 МПа трещины чаще всего обнаруживаются на внутренней поверхности днищ, преимущественно в зоне наибольшей кривизны, в местах приварки заводских деталей сепарационных устройств и около лазовых отверстий. В барабанах котлов 10 МПа трещины выявлялись на внутренней поверхности окуполенных днищ.

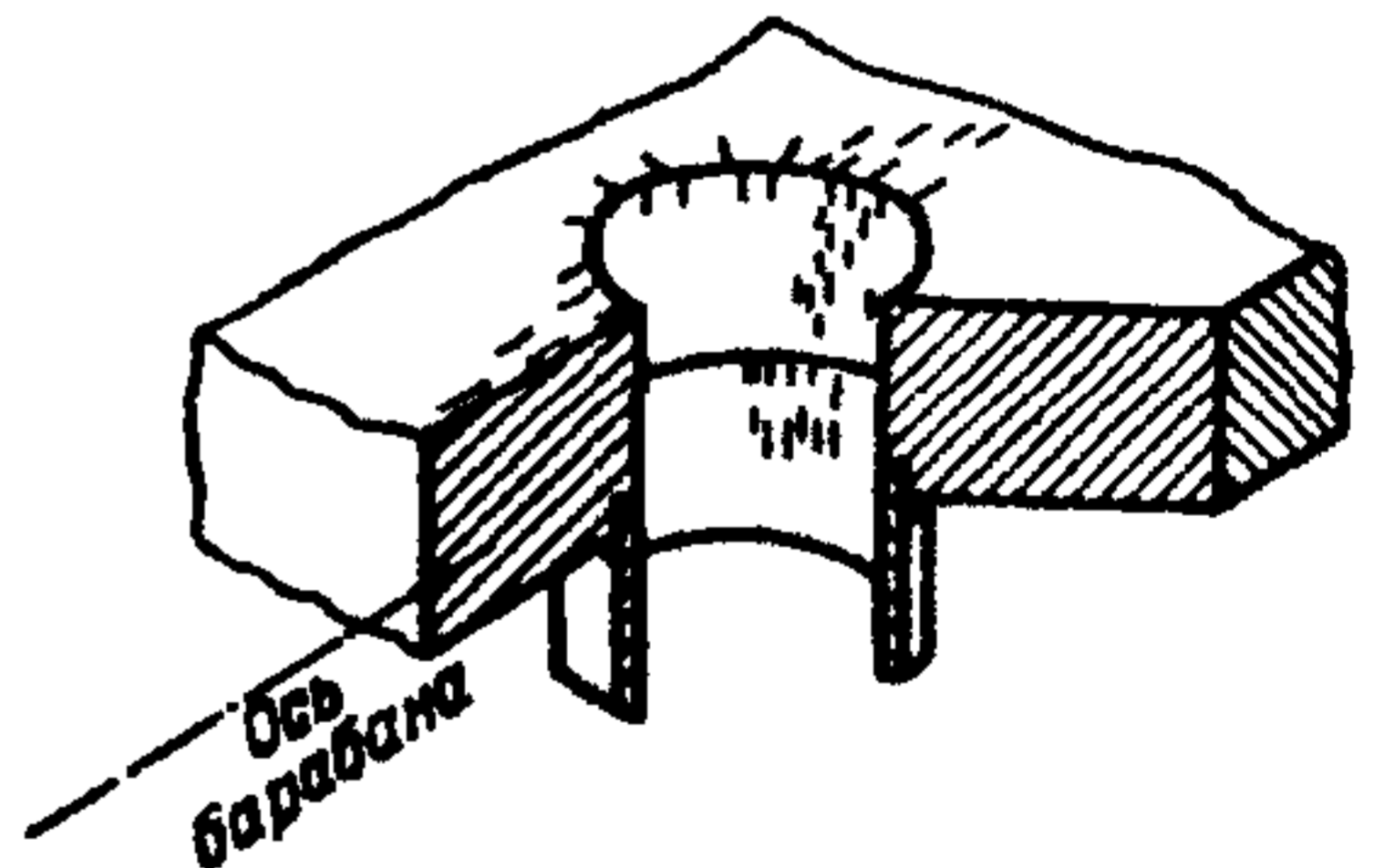


Рис. 1.8. Расположение коррозионно-усталостных трещин у трубных отверстий и в штуцерах барабанов

3. Трещины и другие дефекты технологического происхождения в основных сварных соединениях барабанов и в зонах приварки внутрибарабанных устройств (рис. 1.9 и 1.10).

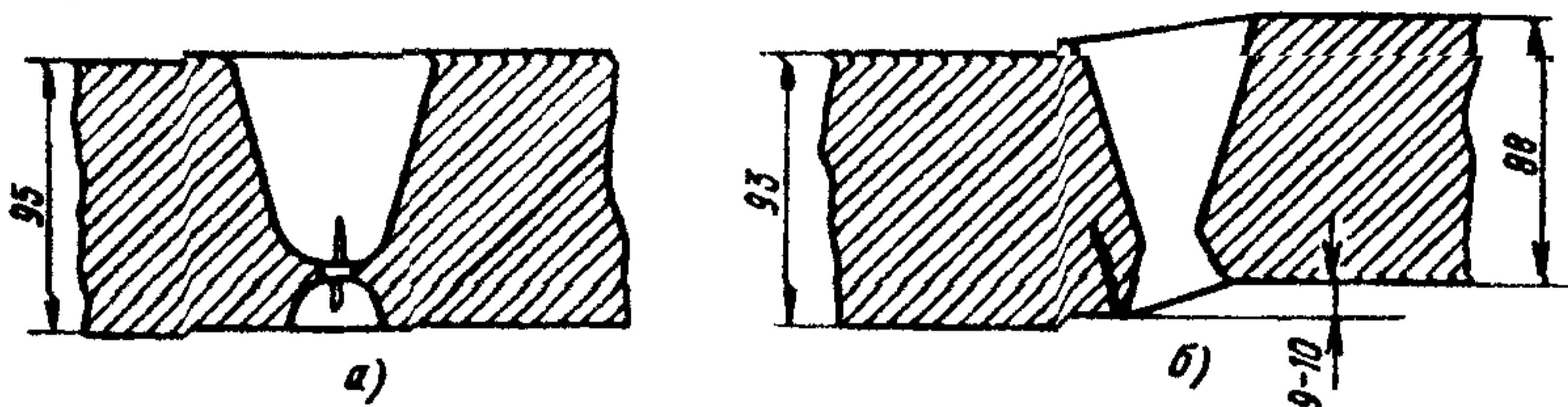


Рис. 1.9. Примеры повреждений основных сварных швов барабанов:  
*a* — непровар с развивающимися от него трещинами (барабан котла ТГМ-84),  
*б* — трещины в околошовной зоне длиной 1000 и глубиной 20 мм (внутренняя поверхность барабана котла БКЗ-210-140Ф)

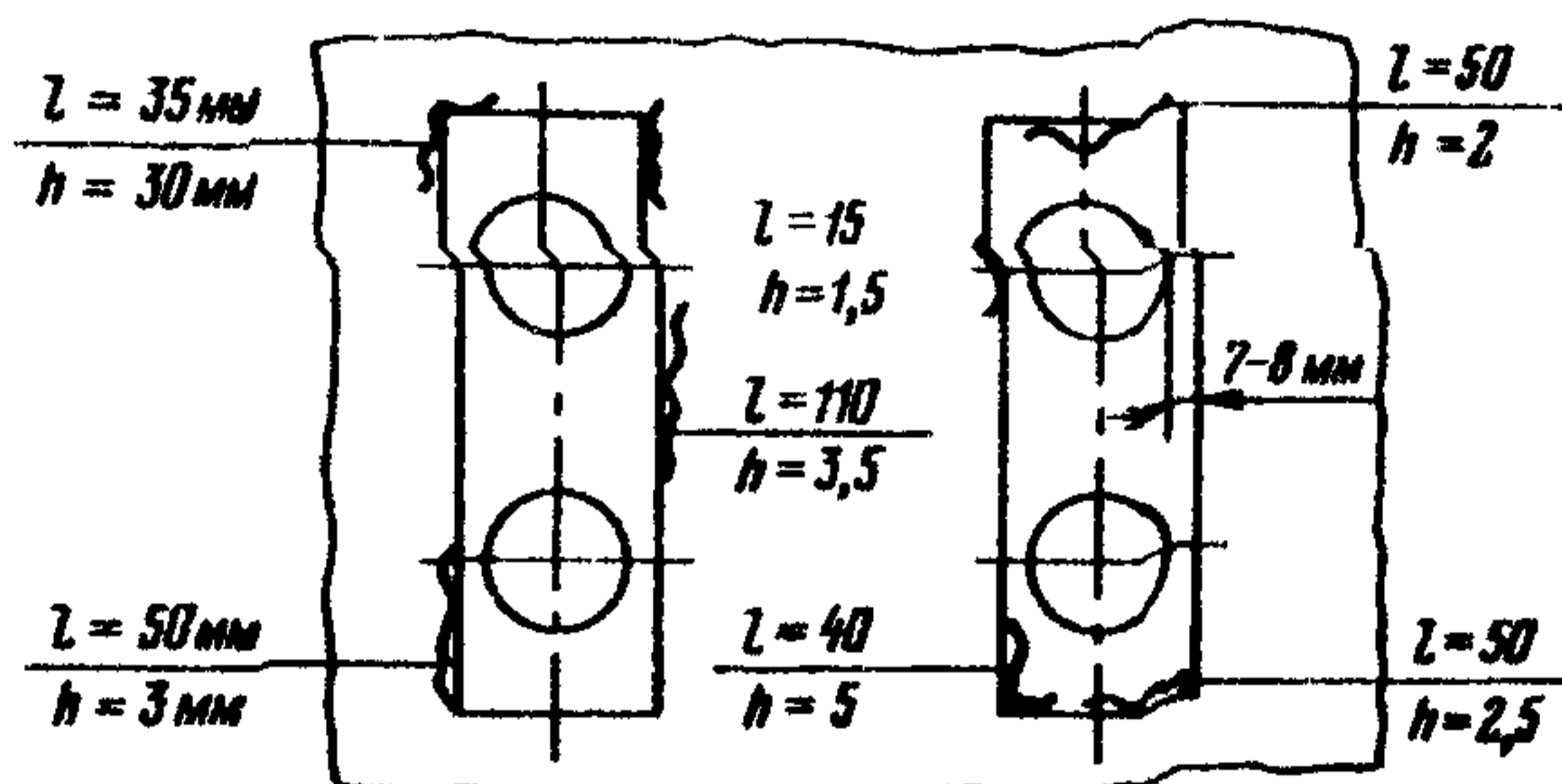


Рис. 1.10. Расположение трещин в местах приварки деталей внутрибарабанных устройств:  
*l, h* — соответственно длина и глубина трещин

## Приложение 2

### Контроль за температурным состоянием барабанов

1. Предупреждение опасных термических напряжений в барабанах можно обеспечить только при надежном контроле за их температурным режимом.

2. Барабаны должны быть оснащены термопарами с установкой их согласно рис. 1.11. Показания термопар должны выводиться на регистрирующие приборы.

Правильность показаний приборов необходимо прове-

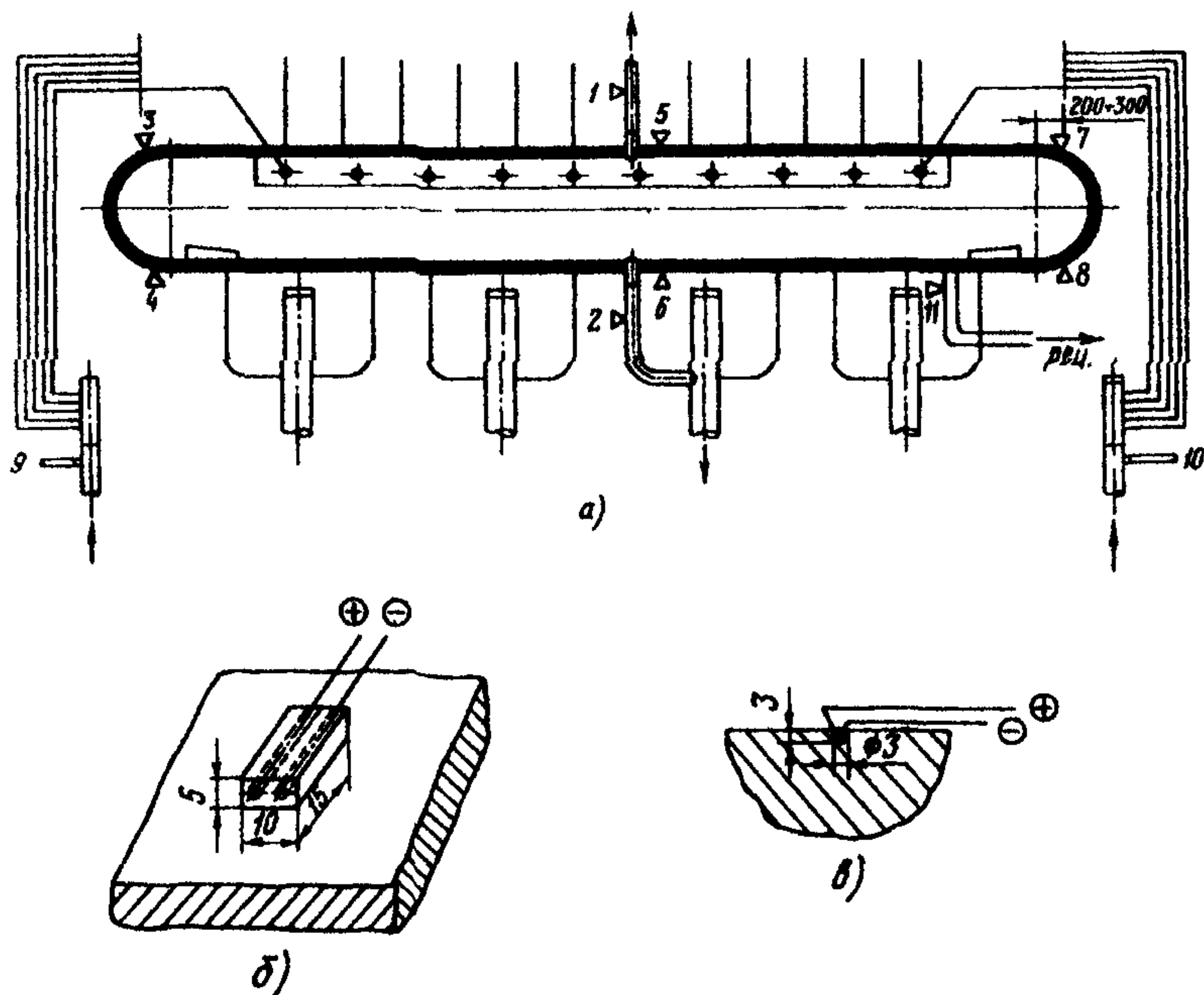


Рис. 1.11. Схема размещения термопар на барабане котла:

*a* — схема расположения термопар; *б* — способ выполнения рабочих концов термопары в приварной бобышке; *в* — то же зачеканкой в теле барабана  
 1 — поверхностная термопара на паропроводящей трубе; 2 — поверхностная термопара на водоопускной трубе; 3—8 — поверхностные термопары на наружной поверхности барабана; 9, 10 — гильзовые термопары на питательном трубопроводе за экономайзером (за подвесными трубами); 11 — поверхностная термопара на трубе рециркуляции водяного экономайзера

рять при стационарном режиме работы котла. Разбежка в показаниях термопар не должна превышать  $10^{\circ}\text{C}$  (кроме термопар 9 и 10).

3. Скорость прогрева (расхолаживания) барабана при растопке (останове) контролировать по показаниям термопар 4, 6, 8. При заполнении неостывшего опорожненного барабана ориентироваться на показания термопар 3, 5, 7 (дополнительный контроль — гильзовые термопары 9, 10 за водяным экономайзером). По термопарам 1 — на паропроводящей и 2 — на опускной трубе (гильзовые термопары) определяется температура насыщения.

4. Регистрация температур стенок барабана должна осуществляться при растопках, остановах, заполнении котла водой, а также при его гидроопрессовке.



### Конструктивные и режимные мероприятия по снижению температурных перепадов в барабане

1. Средством, обеспечивающим снижение перепадов температур в барабане до допустимых значений при останове котла и его расхолаживании, являются устройства охлаждения барабана насыщенным паром от соседних котлов. Один из вариантов схемы расхолаживания барабана приведен на рис. 1.12.

При необходимости ускоренного расхолаживания опорожненного барабана, пар от постороннего источника подается как в верхний, так и в нижний коллекторы.

2. При эксплуатации котлов следует исключать режимы, при которых возникают высокие температурные напряжения. В част-

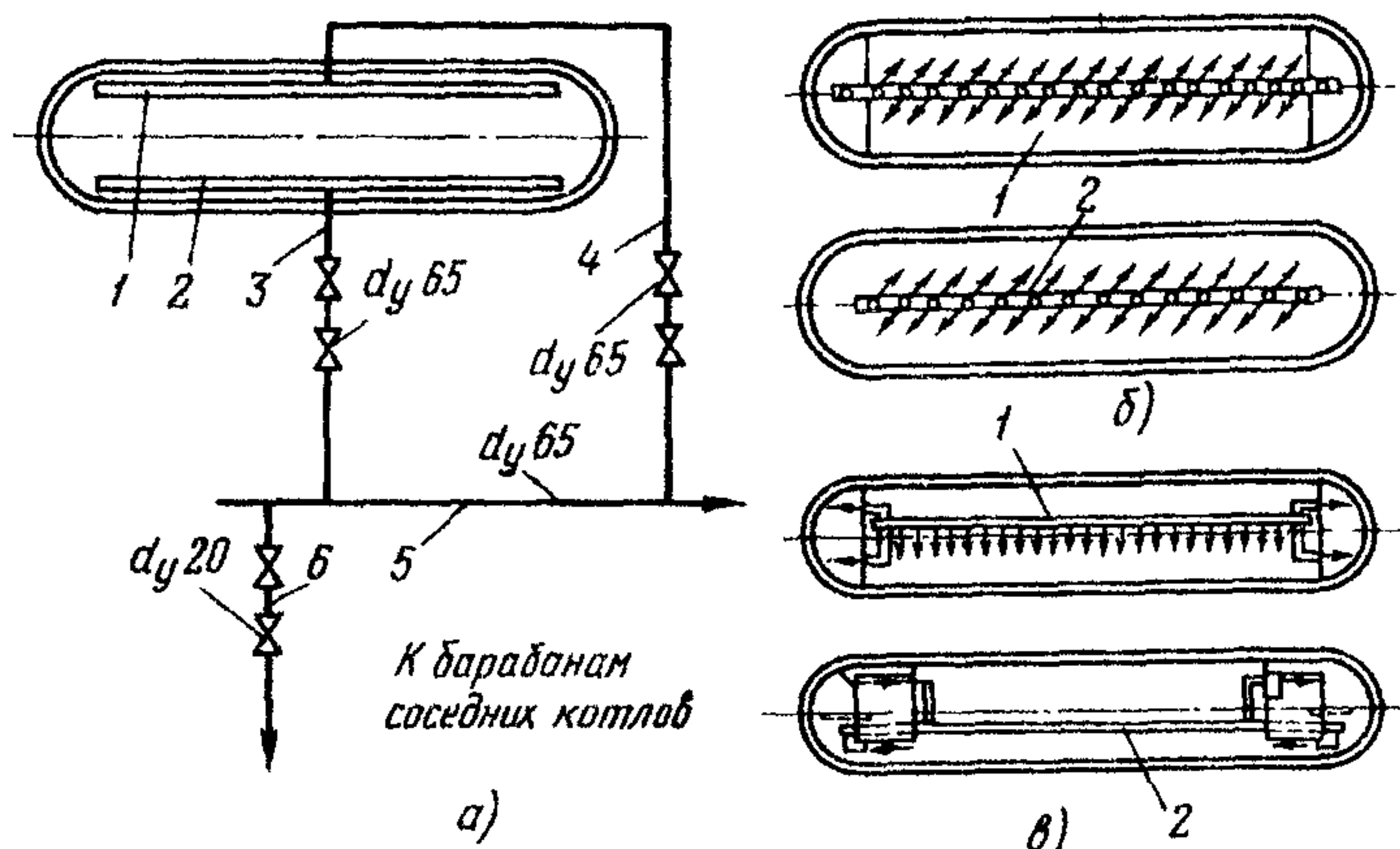


Рис. 1.12. Принципиальная схема подвода и распределения пара для расхолаживания и разогрева барабана.

а — схема подвода пара для расхолаживания и разогрева барабана; б — схема распределения пара в барабане котла  $140 \text{ кгс/см}^2$ ; в — схема распределения пара в барабане котла  $100 \text{ кгс/см}^2$ : 1 — верхний распределительный коллектор; 2 — нижний распределительный коллектор; 3 — линия подвода пара к нижнему коллектору, 4 — линия подвода пара к верхнему коллектору; 5 — коллектор соединительный; 6 — дренаж

#### Примечания:

1. На рисунке 1.12.а показан один котел, для остальных котлов схема выполняется аналогично.

2. Подвод 4 к верхнему коллектору имеет двойное назначение: «на отбор» — вентили открываются от работающих котлов для отбора пара в схему и «на охлаждение» — вентили открываются у расхолаживаемого котла для подачи пара к верхнему коллектору охлаждения.

3. Подвод пара 3 к нижнему коллектору используется только для подачи пара на расхолаживание низа барабана при останове котла с опорожненным барабаном.

ности, при остановках котла, сопровождающихся опорожнением барабана (при повреждении экранных труб или экономайзера), необходимо с погашением котла проконтролировать отключение питания закрытием клапанов и задвижек, т. к. охлаждение внутренней поверхности барабана при попадании на нее относительно холодной воды приводит к тепловому удару, особенно опасному при высоком уровне давления.

3. Для каждого котла электростанции на основании анализа температурного режима барабана должны быть разработаны графики-задания пусков из различных тепловых состояний с обязательным указанием форсировки по топливу, а также графики-задания по останову котла с расхолаживанием барабана.

## Приложение 4

### Допустимые разности температур, скорости прогрева и расхолаживания барабана

1. Скорость повышения температуры нижней образующей барабана при растопке котла =  $30^{\circ}\text{C}/10$  мин

2. Разность температур между верхней и нижней образующей барабана при растопке =  $60^{\circ}\text{C}$

3. Скорость понижения температуры нижней образующей барабана при останове котла =  $20^{\circ}\text{C}/10$  мин

4. Разность температур между верхней и нижней образующей барабана при останове =  $80^{\circ}\text{C}$

5. Заполнение барабана котла для растопки запрещается, если температура верха опорожненного барабана превышает  $160^{\circ}\text{C}$ .

Заполнение барабана котла для гидроопрессовки запрещается, если температура верха барабана превышает  $140^{\circ}\text{C}$ .

### 1.7. ПРЕДУПРЕЖДЕНИЕ ПОВРЕЖДЕНИЙ КЛЕПАНЫХ БАРАБАНОВ И БАРАБАНОВ, СИЛЬНО ОСЛАБЛЕННЫХ ОЧКАМИ ДЛЯ ЗАВАЛЬЦОВКИ ТРУБ

Для клепаных барабанов котлов низкого и среднего давлений характерно трещинообразование в заклепочных и вальцовочных соединениях (рис. 1.13).

Трещины вызываются сочетанием следующих факторов:

наличием в металле высоких местных напряжений конструктивно-технологического происхождения;

омыванием участков высоконапряженного металла щелочным концентратом котловой воды, образующимся в пазухах и микроззорах заклепочных и вальцовочных соединений при пропаривании котловой воды в них;

температурными неравномерностями по верху и низу барабана при эксплуатации котла, которые способствуют проникновению котловой воды в соединения и вызывают дополнительные напряжения в металле.

Температурные неравномерности появляются при растопках и в режиме горячего резерва с периодическими подпитками большим расходом воды, подаче холодной воды на заполнение котла, не остывшего после останова, неудовлетворительном распределении питательной воды в барабане, упусках воды, обвалах обмуровки, защищающей от обогрева продольный заклепочный шов нижнего барабана.

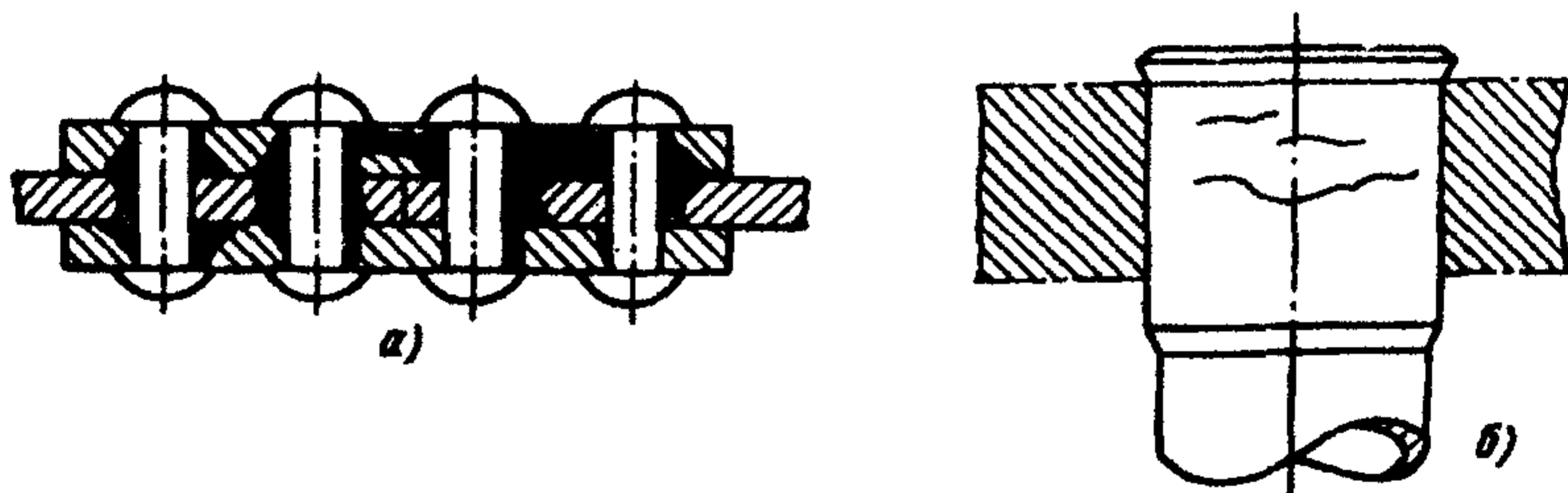


Рис. 1.13. Расположение трещин в накладках и основных листах у заклепочных швов и в вальцовочных поясах:

а — места расположения трещин от щелочной коррозии в заклепочном шве, б — расположение трещин на внешней поверхности развальцованного конца трубы

Для предупреждения повреждений клепаных барабанов и барабанов, сильно ослабленных очками (коэффициент прочности 0,5 и менее) для завальцовки труб, предлагается:

1. При капитальных ремонтах котлов производить дефектоскопические проверки состояния металла с помощью ультразвукового, магнитно-порошкового, цветного или токовихревого методов.

Наряду с дефектоскопическими проверками проводить тщательные осмотры с простукиванием заклепок, выявлять поврежденные участки по отложениям солей (наросты у заклепок, кромок накладок), шламовым валикам на внутренней поверхности вальцовочного пояса трубы или около колокольчика и др.

2. При проверках барабанов обратить внимание на:



швы нижних барабанов, а в самих швах — на участки пересечения продольных и кольцевых швов;

передний продольный шов нижнего барабана, если были случаи обвала обмуровки, защищающей его от перегрева из топки;

задний продольный шов верхнего заднего барабана;

клепаные грязевики и швы приклейки к барабанам камер и опускных труб;

воротники приклепанных перепускных труб между барабанами и вводов питательной воды;

швы приклейки днищ нижних барабанов;

завальцованные концы труб.

3. При частых остановках котлов в резерв нужно строго выполнять требования инструкций по ведению режимов растопки, остановка, заполнения водой и др.

Для снижения температурных неравномерностей в барабане при подпитках может быть выполнена отдельная водораспределительная труба в паровом пространстве барабана для обеспечения прогрева струи питательной воды в паровом объеме (рис. 1.14).

4. Обеспечить консервацию котлов в период простоя в соответствии с действующими специальными инструкциями.

5. Для паровых котлов давлением до 4 МПа (40 кгс/см<sup>2</sup>) включительно, имеющих заклепочные соединения, относительная щелочность котловой воды не должна превышать 20%.

При относительной щелочности более 50% следует применять подкисление или снижать щелочность в тракте водоподготовки (например, проводить H — Na-катионирование).

6. Клепаные грязевики при повторяющихся повреждениях заменить, изготовив их из цельнотянутых труб.

7. Обеспечить свободное температурное расширение барабанов и трубных контуров и контролировать его по реперам.

8. На многобарабанных котлах обратить внимание на предупреждение повышенных компенсационных напряжений в конце труб задних экранов, завальцованных в нижний барабан; при этом вертикальное смещение нижнего экрана рассчитывать по сумме удлинений кипяточных пучков котла и экрана.

9. Защищать барабаны водотрубных котлов (особенно ту их часть, где расположен продольный шов) от перегрева

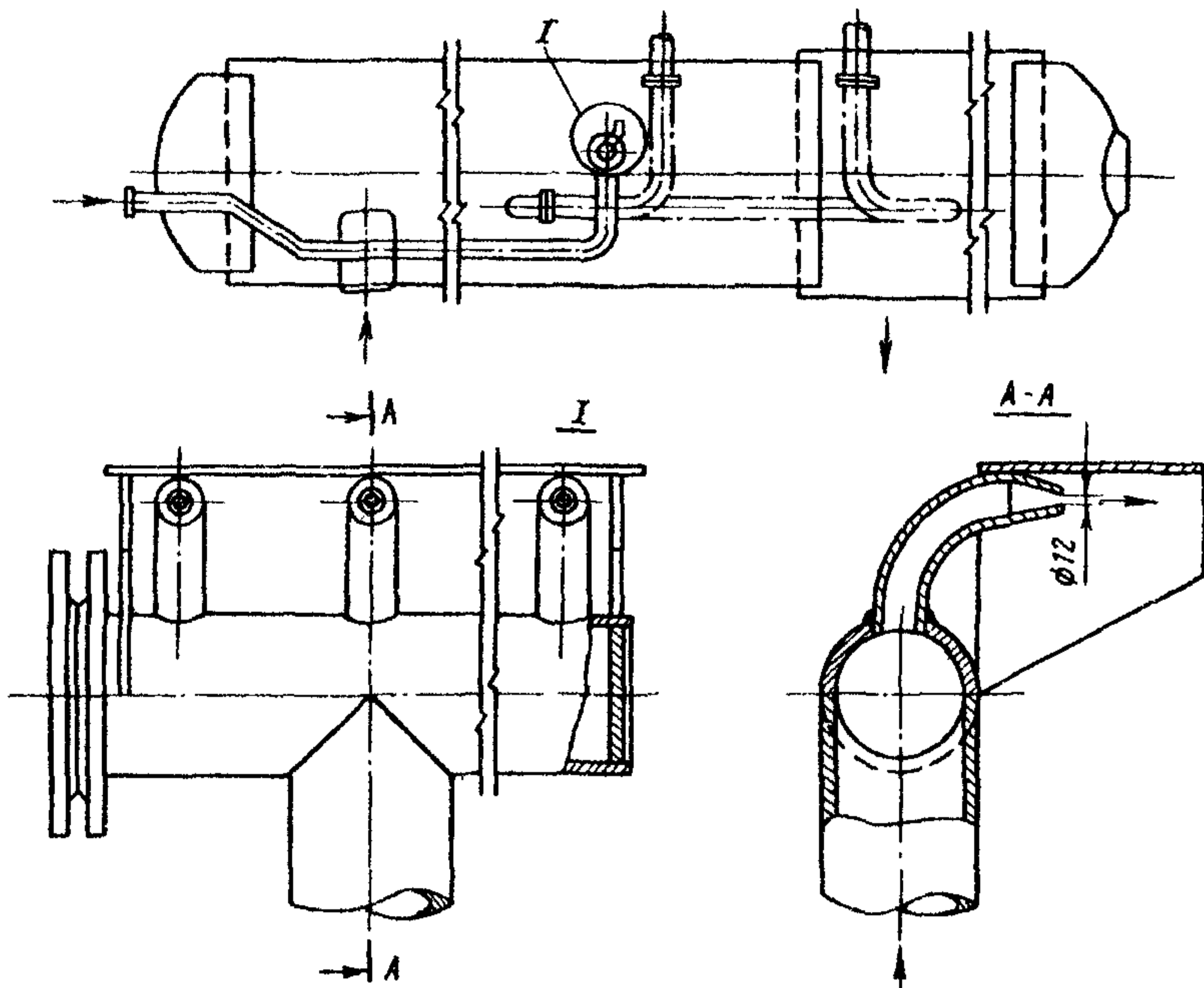


Рис. 1.14. Устройство ввода питательной воды во время горячего резерва с прогревом струи

с газовой стороны, если они не являются одной из основных составляющих поверхности нагрева.

10. При обнаружении повреждений в металле барабана или завальцованных концах труб на вводах в барабан сред с температурой, отличающейся от температуры насыщения (вводах питательной воды, линиях водоуказателей), необходимо установить защитные рубашки.

### 1.8. РЕКОМЕНДАЦИИ ПО ПРЕДУПРЕЖДЕНИЮ ТЕРМОУСТАЛОСТНЫХ ПОВРЕЖДЕНИЙ ТОЛСТОСТЕННЫХ ЭЛЕМЕНТОВ ПАРОПЕРЕГРЕВАТЕЛЕЙ И ПАРОПРОВОДОВ ПРИ ОСТАНОВАХ КОТЛОВ В РЕЗЕРВ

В связи с нарастающей неравномерностью графика электрической нагрузки на многих электростанциях значительно увеличилось число остановов котлов в резерв

на время от 6—8 до 18—24 ч. В большинстве случаев остановки такого рода независимо от их длительности проводятся с консервацией котла путем плотного закрытия арматуры на его пароводяном тракте при давлении, близком к поминальному, и соответствующего уплотнения газозоудушного тракта.

Как показали исследования ВГИ, через 5—8 ч после консервации остановленного в резерв котла в змеевиках всех пароперегревательных поверхностей нагрева неизбежно начинается конденсация пара, причем конденсатобразование в пароперегревателе газомазутного котла начинается раньше, чем пылеугольного с жидким шлакоудалением.

Процесс конденсации сопровождается периодически выбросами конденсата из змеевиков в неостывшие еще выходные коллекторы и трубопроводы. В пароперегревателях с вертикальным расположением змеевиков это приводит в свою очередь к частым и резким (на 50—100°С) местным охлаждениям стенки коллекторов в зонах присоединения змеевиков. В пароперегревателях с горизонтальными змеевиками и с выходными коллекторами, размещенными под пакетами, конденсат из змеевиков охлаждает нижнюю часть коллекторов и стекает по нижней образующей в присоединенный к его торцу паропровод. При этом в коллекторах и паропроводах также возникают значительные переменные термические напряжения.

Образование конденсата наблюдается не только в основных, но и в промежуточных пароперегревателях, если последние перед остановом не обеспариваются. Особенно глубокие местные охлаждения толстостенных элементов пароперегревателя могут происходить при неплотном отключении линий впрыска питательной воды.

При растопке из неостывшего состояния в момент открытия сбросных растопочных устройств относительно переохлажденный конденсат выталкивается из пароперегревателя и резко охлаждает начальный участок паропровода.

Аналогичные явления происходят при открытии перед растопкой дренажей на выходных или паросборных камерах пароперегревателей с вертикальными змеевиками. Дренируемые коллекторы здесь также подвергаются резкому охлаждению, но в паропровод поступает несколько меньше конденсата.



Интенсивная конденсация пара в пароперегревателе может возникнуть непосредственно перед растопкой из неостывшего состояния, когда газовоздушный тракт до розжига топки длительно (более 20 мин) вентилируется всеми тягодутьевыми механизмами.

Описанные выше явления вызывают термоусталостные повреждения (трещины) в коллекторах пароперегревателей и на начальных участках паропроводов. По этой причине, например, на одном из котлов ПК-38, имевшем от начала эксплуатации около 100 остановов в резерв, произошло аварийное разрушение начальных участков паропроводов холодного промперегрева.

Для обеспечения эксплуатационной надежности и предотвращения повреждений толстостенных элементов пароперегревателя и начальных участков паропроводов свежего пара и пара промперегрева рекомендуется:

1. На всех блоках мощностью 150, 200 и 300 МВт производить полное обеспаривание системы промперегрева.

2. Барабанные котлы энергоблоков независимо от длительности последующего их простоя предварительно разгружать на скользящем давлении согласно действующим инструкциям до нагрузки, составляющей 25—30% номинальной.

При останове на 6—10 ч после отключения котла и завершения вентиляции топки в течение не более 10 мин уплотнять газовоздушный тракт и плотно закрывать всю арматуру на пароводяном тракте.

В случае предполагаемой длительности резерва 20 ч и более сразу же после останова котла подпитывать барабан до верхней отметки водоуказательных колонок или до уровня  $2/3$ — $4/5$  диаметра барабана от нижней образующей (при наличии дополнительных указателей уровня) и производить выпуск аккумулированного пара через БРОУ в конденсатор. При достижении давления в котле 0,6—1,0 МПа (6—10 кгс/см<sup>2</sup>) закрыть арматуру на пароводяном тракте.

3. На энергоблоках с прямоточными котлами (независимо от длительности последующего простоя) полностью обеспаривать тракт пароперегревателя за встроенным пусковым узлом путем сброса среды через полностью открытую БРОУ в конденсатор после отключения пароперегревателя от испарительной части встроенной задвижкой

и клапаном (задвижкой) на выходе пара из встроенного сепаратора. На котлах, не имеющих клапанов (задвижек) на выходе пара из встроенного сепаратора, обеспаривание пароперегревателя производить таким же способом, но при закрытом клапане на трубопроводе подвода среды к сепаратору.

На прямоточных котлах блоков мощностью 150, 200 и 300 МВт, не оборудованных до настоящего времени клапанами на выходе пара из встроенного сепаратора, во время капитальных ремонтов установить указанную арматуру.

4. На электростанциях с поперечными связями при регулярном (более 30 раз в год) выводе барабанных котлов в резерв после их останова производить выпуск из них пара через растопочное устройство в общестанционный растопочный коллектор. Начало операций по выпуску пара и режим выпуска (расход, длительность) должны определяться опытным путем для каждого типа котла, исходя из условия предупреждения интенсивного конденсатообразования в змеевиках и одновременного обеспечения заданных критериев надежности барабана (скорости снижения температуры насыщения, разности температур по периметру барабана). Выпуск пара целесообразно начинать лишь тогда, когда температура внутри газохода в зоне расположения холодной конвективной ступени, измеренная штатными термомпарами, понизится до температуры насыщения в барабане при имеющемся давлении. Для обеспечения допустимых разностей температур по периметру барабана в процессе выпуска пара следует заполнять его водой (см. п. 2) или использовать имеющиеся устройства парового охлаждения верхней части.

5. Во всех случаях останова в резерв или пуска котла из неостывшего состояния исключить длительную (более 10 мин) вентиляцию топки и газоходов.

При очередных капитальных ремонтах котлов, имеющих более 100 остановов в резерв, проводить ультразвуковой контроль состояния выходных коллекторов основных и промежуточных пароперегревателей, а также примыкающих к коллекторам участков паропроводов по длине до 5 м. При этом особое внимание следует обратить на зоны отверстий в коллекторах и на нижний полупериметр горизонтальных паропроводов.



## 1.9. ПОВЫШЕНИЕ НАДЕЖНОСТИ ВПРЫСКИВАЮЩИХ ПАРООХЛАДИТЕЛЕЙ КОТЛОВ ДАВЛЕНИЕМ 10 МПа (100 кгс/см<sup>2</sup>) И ВЫШЕ

Как показал опыт эксплуатации, ненадежная работа впрыскивающих пароохладителей котлов высокого давления вызывается в основном следующими причинами:

неудачной конструкцией пароохладителя;  
небрежным заводским изготовлением и монтажом;  
несоответствием металла элементов пароохладителей условиям их работы;

чрезмерными температурными разбежками, возникающими между верхом, низом и по длине впрыскивающего пароохладителя;

концентрацией напряжений на кромке отверстий штуцеров.

Указанные причины приводили к разрушениям пароохладителей через 20—23 тыс. часов работы котла, но в некоторых случаях и раньше.

Некоторые повреждения были настолько значительными, что приводили к разрушению коллекторов пароохладителей и змеевиков пароперегревателей.

Для повышения надежности пароохладителей предлагается:

1. Производить при капитальных ремонтах котлов наружный осмотр и ультразвуковой контроль коллекторов впрыскивающих пароохладителей.

2. При этом осуществлять:

наружный осмотр коллекторов пароохладителей (при снятой изоляции) в зоне ввода впрыска, а также сварных соединений с пароперепускными трубами и других сварных соединений, расположенных на наружной поверхности коллекторов;

ультразвуковой контроль участков коллекторов на длине 350—400 мм по обе стороны от ввода впрыскиваемой воды;

ультразвуковой контроль сварных соединений между отдельными участками коллекторов для выявления продольных трещин этих сварных соединений, а также зон коллекторов у штуцеров подводящих и отводящих пароперепускных труб.

3. Производить в процессе пуска и эксплуатации котлов измерения температуры металла верхних и нижних образующих коллекторов и трубопроводов поверхностными термопарами.



При разности температур верхних и нижних образующих более  $40^{\circ}\text{C}$ , а также при обнаружении в процессе эксплуатации других признаков ненормальной работы пароохладителей выявить причины и разработать мероприятия по их устранению.

## 1.10. ПОВЫШЕНИЕ НАДЕЖНОСТИ ЗАЩИТЫ СЕПАРАТОРОВ НЕПРЕРЫВНОЙ ПРОДУВКИ БАРАБАННЫХ КОТЛОВ ОТ ПРЕВЫШЕНИЯ ДАВЛЕНИЯ

Для повышения надежности защиты сепараторов непрерывной продувки от превышения в них давления необходимо:

1. Электростанциям (с блочной и неблочной компоновкой оборудования), на которых установлены сепараторы непрерывной продувки:

1.1. Установить согласно предлагаемой схеме (рис. 1.15) перед сепаратором запорный орган 5 с электроприводом, управляемым со щита управления котла (энергоблока), с сигнализацией его крайних положений.

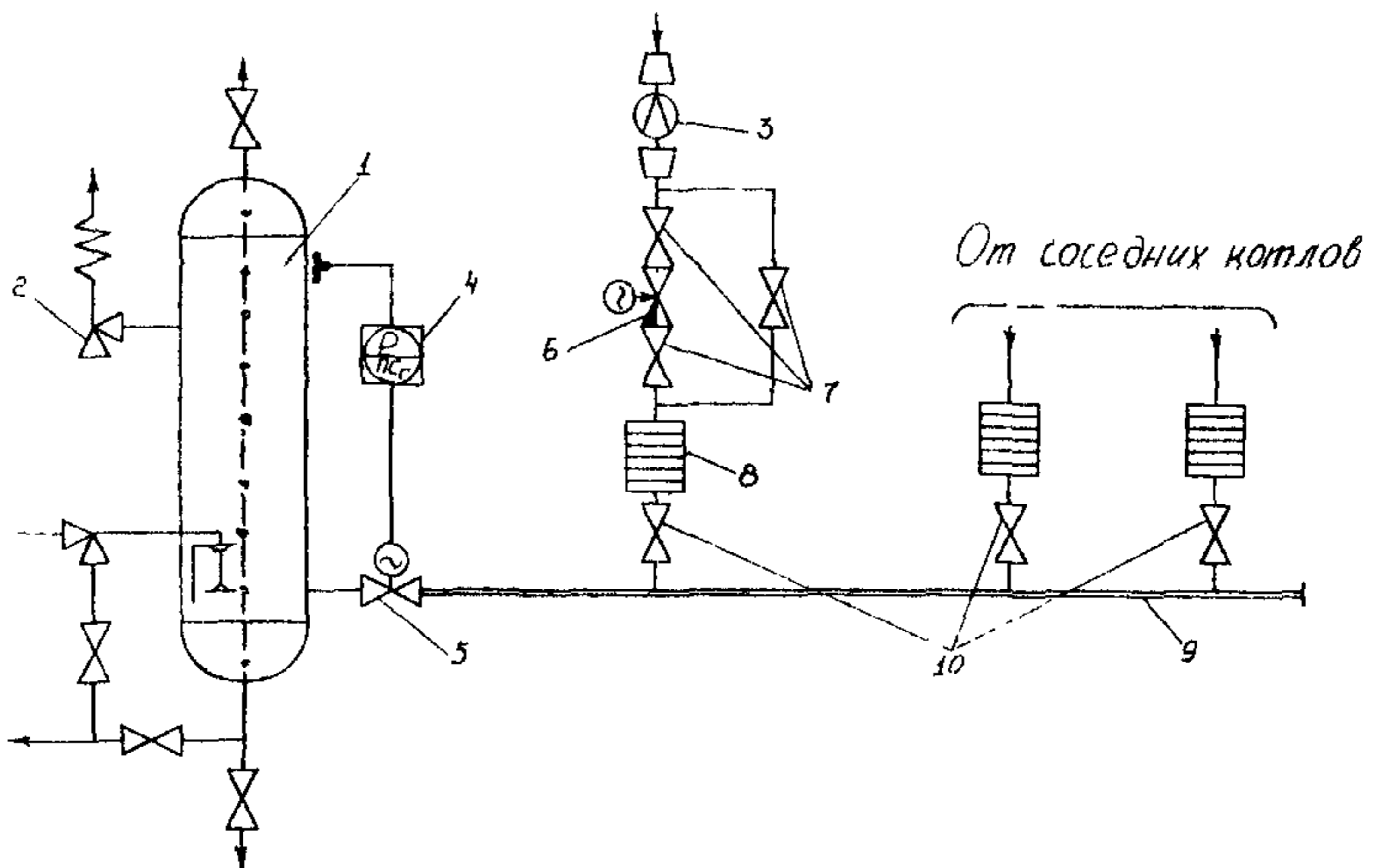


Рис. 1.15. Схема защиты сепаратора непрерывной продувки от повышения в нем давления:

1 — сепаратор непрерывной продувки; 2 — предохранительный клапан; 3 — измерительная диафрагма; 4 — электроконтактный манометр; 5 — запорный орган с электроприводом; 6 — регулирующий клапан; 7 — вентиль; 8 — набор дроссельных шайб (дроссельный патрон); 9 — общий трубопровод; 10 — запорный орган

При двухступенчатой схеме включения сепараторов запорный орган 5 необходимо устанавливать перед сепаратором первой ступени.

**1.2.** Выполнить на действующих и вновь вводимых в эксплуатацию сепараторах непрерывной продувки дополнительную защиту от превышения давления, действующую на закрытие запорного органа 5, с выводом на щит управления котла (энергоблока) светозвукового сигнала о срабатывании защиты. Давление в сепараторе контролируется электроконтактным манометром 4, настроенным на срабатывание при давлении  $1,1 P_{\text{раб}}$ . Запрет на открытие запорного органа 5, налагаемый защитой, снимается после снижения давления в сепараторе.

Открытие запорного органа 5 производится оператором только после выявления и устранения причин, приведших к повышению давления в сепараторе.

При двухступенчатой схеме включения сепараторов сигнал от электроконтактного манометра о превышении давления в сепараторе второй ступени подается на закрытие запорного органа 5, установленного перед сепаратором первой ступени.

В случае подключения к одному сепаратору через общий трубопровод 9 более одного котла (корпуса) светозвуковой сигнал о срабатывании защиты вывести на все щиты управления подключенных к этому сепаратору котлов (корпусов).

**1.3.** Установить на трубопроводе непрерывной продувки каждого котла после регулирующего клапана 6 дроссельный патрон 8, состоящий из 3—5 ограничительных шайб с пропускной способностью не более 5% номинальной производительности котла, и провести проверку фактического расхода при полностью открытой арматуре на линии непрерывной продувки.

Суммарный расход непрерывной продувки не должен превышать допустимого расхода для данного типа сепаратора.

Общий трубопровод 9, дроссельный патрон 8 и запорные органы 5 и 10 должны быть рассчитаны на полное давление в барабане котла.

Во избежание эрозии пароводяной смесью запорной арматуры 5 и 10 дроссельный патрон 8 следует устанавливать до них на расстоянии около 10 м.

Дроссельный патрон не следует устанавливать в тех случаях, когда линия продувки не может пропустить расход более 5% номинальной паропроизводительности кот-

ла, а размер продувки не превышает допустимого расхода для установленного типа сепаратора.

При двухступенчатой схеме утилизации пара перед сепаратором второй ступени дроссельный патрон не устанавливается. Эта ступень должна быть рассчитана на полный прием среды, поступающей из сепаратора первой ступени.

**1.4.** Проводить не реже одного раза в год проверку фактического максимального пропуски непрерывной продувки дроссельным патроном при полностью открытой арматуре. Если расход непрерывной продувки будет превышать 5% номинальной паропроизводительности котла, дроссельные шайбы следует заменить новыми с соответствующей пропускной способностью.

**1.5.** Организовать ежесменную проверку исправности поплавкового регулятора уровня воды в сепараторе непрерывной продувки и постоянно поддерживать его в работоспособном состоянии.

**1.6.** Проектным организациям предусматривать при разработке новых проектов установку дополнительной защиты сепараторов непрерывной продувки, а также дроссельного патрона на линии непрерывной продувки котла в соответствии с пп. 1.1—1.3.

**2.** На тех электростанциях, где к настоящему времени выполнена установка дроссельного патрона перед сепаратором непрерывной продувки, а не после каждого котла, допускается сохранение выполненной схемы.

## **1.11. ПРЕДОТВРАЩЕНИЕ РАЗРЫВОВ МАЗУТОПРОВОДОВ**

На тепловых электростанциях имели место случаи пожаров, связанных с утечкой мазута из-за неплотностей во фланцевых соединениях арматуры и разрыва мазутопроводов. В основном пожары были в котельных отделениях.

В целях усиления надзора и обеспечения надежности эксплуатации мазутопроводов на электростанциях, в пиковых котельных и котельных теплосетей РАО «ЕЭС России» считает необходимым:

**1.** На вновь вводимых в эксплуатацию мазутопроводах:

**1.1.** Производить 100%-ное рентгено-гамма-просвечивание или ультразвуковую дефектоскопию сварных соединений мазутопроводов, работающих под избыточным давлением более 0,1 МПа (1 кгс/см<sup>2</sup>).

**1.2.** Производить гидравлические испытания на проч-



ность: мазутопроводов котельного отделения и мазутопроводов с рабочим давлением 1,6 МПа (16 кгс/см<sup>2</sup>) и более — давлением, превышающим рабочее в 1,5 раза;

мазутопроводов с рабочим давлением менее 1,6 МПа (16 кгс/см<sup>2</sup>) — давлением, превышающим рабочее в 1,25 раза.

**1.3.** Оформить паспорта на каждый в отдельности мазутопровод и паровой спутник по формам, приведенным в приложениях 1 и 2, в которые заносятся результаты мероприятий по пп. 1.1 и 1.2.

**1.4.** Не предусматривать паровых спутников мазутопроводов, проходящих в помещениях с температурой выше 5°С.

**2.** На действующих предприятиях обеспечить:

**2.1.** Оформление паспортов мазутопроводов и паровых спутников.

**2.2.** Отключение паровых спутников, проложенных с мазутопроводами в котельном отделении (см. п. 1.4).

**2.3.** Проведение наружного осмотра мазутопроводов, включая мазутопроводы котельного отделения, не реже одного раза в год. При этом проверять состояние:

арматуры и фланцевых соединений;

изоляции мазутопроводов (целостность изоляции и металлопокрытий);

паровых спутников;

опорных конструкций, их фундаментов, подвесок;

правильность работы подвижных и неподвижных опор.

Особое внимание должно быть уделено участкам мазутопроводов, проходящих через стены или перекрытия здания (наличие гильз, уплотняющего материала и др.). Наружный осмотр производится без снятия изоляции.

О проведении осмотров делается запись в оперативном журнале начальника смены КТЦ. Обнаруженные недостатки фиксируются в журнале ремонтов и неполадок оборудования КТЦ.

**2.4.** Проведение гидравлических испытаний мазутопроводов в котельном отделении и в мазутном хозяйстве (от мазутонасосной до главного корпуса) в соответствии с п. 1.2 через 15 лет эксплуатации и в дальнейшем через каждые 8 лет.

**2.5.** Проведение после каждого ремонта мазутопровода, связанного с проведением сварочных работ на нем, ультразвуковой дефектоскопии новых сварных соединений и гидравлических испытаний мазутопровода. Результаты контроля фиксируются в паспорте мазутопровода (п. 1.2).

**2.6.** Проведение во время капитальных ремонтов котла ультразвуковой дефектоскопии и измерения толщины стенки растянутой части гйба на каждом типоразмере мазутопровода с наружным диаметром 57 мм и более из числа трубопроводов, не прошедших проверку в предыдущих ремонтах.

При получении неудовлетворительных результатов объем контроля увеличивается и утверждается техническим руководителем предприятия. Утонение стенок не должно превышать значений, регламентируемых ОСТ 108.030.40.79 и ТУ-14-3-400-75.

Результаты контроля фиксируются в паспорте мазутопровода (п. 1.2).

**2.7.** Строгое соблюдение во время ремонтов проектных решений по выбору арматуры, металла трубопроводов и прокладке трассы мазутопроводов. Изменения должны быть согласованы с проектной организацией.

**3.** Эксплуатацию паровых спутников мазутопроводов осуществлять в соответствии с действующими «Правилами устройства и безопасной эксплуатации трубопроводов пара и горячей воды».

## Приложение 1

### Паспорт мазутопровода

Наименование предприятия \_\_\_\_\_

Цех \_\_\_\_\_

Наименование и назначение мазутопровода \_\_\_\_\_

Рабочие параметры среды: давление \_\_\_\_\_ температура \_\_\_\_\_

Дата ввода в эксплуатацию « \_\_\_\_\_ » \_\_\_\_\_ 199\_\_ г.

| Наименование участка или обозначение по схеме | Наружный диаметр, толщина стенки трубы, мм | Протяженность участков трубопровода, м |
|-----------------------------------------------|--------------------------------------------|----------------------------------------|
|                                               |                                            |                                        |

### Данные о монтаже

Трубопровод смонтирован \_\_\_\_\_

наименование монтажной

организации

в полном соответствии с проектом, разработанным по рабочим чертежам \_\_\_\_\_

наименование проектной организации \_\_\_\_\_  
Все опоры и подвески отрегулированы в соответствии с указаниями в проекте трубопровода.

Род сварки, применявшейся при монтаже трубопровода \_\_\_\_\_

Данные о присадочном материале \_\_\_\_\_

тип, марка, ГОСТ или ТУ \_\_\_\_\_

**Данные о материалах, из которых изготовлен трубопровод**

**Трубы и листовой материал**

| Наименование | Размер, мм | Сталь | ГОСТ или ТУ |
|--------------|------------|-------|-------------|
|              |            |       |             |

**Фланцы и крепежные детали**  
заполняется при давлении в трубопроводе 2,5 МПа (25 кгс/см<sup>2</sup>) и более

| Наименование | Нормаль, ГОСТ, ТУ на фланцы | Условный проход, мм | Условное давление МПа (кгс/см <sup>2</sup> ) | Сталь | ГОСТ или ТУ |
|--------------|-----------------------------|---------------------|----------------------------------------------|-------|-------------|
|              |                             |                     |                                              |       |             |

**Арматура и фасонные части (литые или кованные)**

| Наименование | Обозначение по каталогу | Условный проход, мм | Условное давление МПа (кгс/см <sup>2</sup> ) | Сталь | ГОСТ или ТУ |
|--------------|-------------------------|---------------------|----------------------------------------------|-------|-------------|
|              |                         |                     |                                              |       |             |

**Результаты испытания**  
(вносятся по протоколам, заключениям и пр.)

**Гидравлические испытания**

Трубопровод испытан на прочность гидравлическим методом пробным давлением \_\_\_\_\_

При давлении \_\_\_\_\_ трубопровод был осмотрен, обнаруженные недостатки устранены \_\_\_\_\_



## Проверка сварных соединений

Проверено \_\_\_\_\_ сварных соединений методом \_\_\_\_\_

Заново переварено \_\_\_\_\_ стыков.

### Заключение

Трубопровод изготовлен и смонтирован в соответствии с действующими нормами и техническими условиями и признан годным к работе \_\_\_\_\_

Представитель эксплуатации \_\_\_\_\_

подпись

Представитель монтажной  
организации \_\_\_\_\_

подпись

Примечания: 1. В паспорте указываются наименования и номера схем, чертежей и других документов, предъявляемых при сдаче трубопроводов в эксплуатацию и предусмотренных действующими правилами, специальными техническими условиями или проектом.

2. Протоколы, заключения и другие документы по гидравлическим испытаниям и проверке сварных соединений и металла прикладываются к паспорту.

3. Записи о состоянии мазутопровода и его деталей, связанные с ремонтом, заменой арматуры, огневыми работами, ведутся эксплуатационным персоналом в произвольной форме с приложением протоколов, заключений, актов с оценкой качества выполненного ремонта и подписью ответственного лица.

## Приложение 2

### Паспорт парового спутника мазутопровода

Наименование предприятия \_\_\_\_\_

Цех \_\_\_\_\_

Наименование и назначение мазутопровода \_\_\_\_\_

Рабочие параметры среды: давление \_\_\_\_\_, температура \_\_\_\_\_

Дата ввода в эксплуатацию « \_\_\_\_\_ » \_\_\_\_\_ 199\_\_ г.

Наружный диаметр, толщина  
стенки трубы, мм

Протяженность трубопровода, м

**Результаты испытания**  
**(вносятся результаты последних испытаний)**

Трубопровод испытан на прочность гидравлическим (пневматическим) методом пробным давлением \_\_\_\_\_

При давлении \_\_\_\_\_ трубопровод был осмотрен, обнаруженные недостатки устранены.

**З а к л ю ч е н и е**

Трубопровод изготовлен и смонтирован в соответствии с действующими нормами и техническими условиями и признан годным к работе \_\_\_\_\_

Представитель эксплуатации \_\_\_\_\_  
подпись, дата

Представитель монтажной  
организации \_\_\_\_\_  
подпись, дата

Примечание. См. примечания к приложению 1

**1.12. ПОВЫШЕНИЕ НАДЕЖНОСТИ РАБОТЫ**  
**ЭЛЕКТРОФИЛЬТРОВ**

На одной из ТЭЦ произошло обрушение электрофильтров котла. Ранее аналогичная авария произошла на другой ТЭЦ.

Причиной в обоих случаях явилось переполнение бункеров электрофильтров золой при длительном перерыве в работе системы золоудаления. Переполнение бункеров и корпусов электрофильтров золой наблюдается и на ряде других электростанций.

Основными причинами недостаточной надежности работы электрофильтров и систем золоудаления, приводящими к переполнению бункеров электрофильтров и возникновению аварийных ситуаций, являются:

— ввод в эксплуатацию электрофильтров и систем золоудаления с отступлениями от проекта, без соответствующих испытаний, со строительно-монтажными недоделками и дефектами, в том числе неплотностями в корпусах и бункерах электрофильтров, в газоходах, дефектами тепловой изоляции и др.;

— низкий уровень эксплуатации электрофильтров и систем золоудаления, невыполнение требований противоаварийного предписания от 29.01.86 г. № ПП-1/86 «О ме-

рах по повышению уровня эксплуатации электрофильтров» (М.: ХОЗУ Минэнерго, 1986) в части организации ежесменных осмотров оборудования, оперативного устранения нарушений в системе удаления золы, вывода из работы электрофильтров с длительно отключенной системой золоудаления;

— увлажнение золы (с потерей сыпучести) конденсатом дымовых газов в бункерах электрофильтров открытой компоновки при растопке котла после длительного останова в зимнее время, а также из-за сверхнормативных присосов холодного наружного воздуха, попадания атмосферных осадков в электрофильтр через неплотности крыши, конденсации влаги дымовых газов на захламоженных поверхностях корпуса и бункеров электрофильтров вследствие отсутствия тепловой изоляции или ее дефектов, отсутствия электрообогрева бункеров;

— отсутствие на электрофильтрах средств контроля уровня золы в бункерах и сигнализации о предельном заполнении бункеров, из-за чего трудно своевременно обнаружить зависание золы и принять оперативные меры по опорожнению бункеров.

В целях обеспечения надежной работы электрофильтров предлагается:

1. Проектным организациям в проектах электростанций, оборудованных электрофильтрами, предусматривать:

1.1. Обогрев бункеров электрофильтров с системой автоматического поддержания температуры стенок бункеров на  $15^{\circ}\text{C}$  выше температуры конденсации водяных паров, содержащихся в дымовых газах, с выводом показаний датчиков на место постоянного пребывания персонала.

1.2. Закрытие подбункерных помещений электрофильтров с поддержанием температуры воздуха в них не ниже  $12^{\circ}\text{C}$ .

1.3. Оснащение бункеров электрофильтров датчиками верхнего предельного уровня на расстоянии 0,8 высоты бункера и датчиками нижнего уровня на высоте 0,5—0,8 м от его выходного отверстия.

1.4. Установку на бункерах электрофильтров (за исключением бункеров, оснащенных пневмослоевыми затворами и переключателями) виброрыхлителей или аэрирующих устройств со схемой их автоматического включения по сигналу датчика нижнего уровня.

1.5. Дистанционную сигнализацию о неопорожнении бункеров после срабатывания виброрыхлителей и аэраторов и о достижении верхнего предельного уровня на места постоянного пребывания персонала.



**1.6.** Схему автоматического отключения высокого напряжения электрополя и механизмов отряхивания его электродов при достижении верхнего предельного уровня в одном из его бункеров.

**1.7.** Установку предпускового прогрева электрофильтров до температуры на  $15^{\circ}\text{C}$  выше температуры конденсации водяных паров, содержащихся в дымовых газах растопочного топлива.

Установками оснащаются электрофильтры электростанций с пневмозолоудалением, расположенных в климатических зонах с расчетной зимней температурой наружного воздуха для проектирования отопления минус  $15^{\circ}\text{C}$  и ниже. При гидрозолоудалении установками прогрева оснащаются электрофильтры, улавливающие золу с содержанием окиси кальция более 15%.

**1.8.** Расчет производительности системы золоудаления по максимальному часовому выходу золы от котла при сжигании топлива ухудшенного качества с максимальной зольностью.

**2.** Руководителям электростанций:

**2.1.** Для действующих электростанций, оборудованных электрофильтрами, заказать организациям-генпроектировщикам проекты работ по выполнению пп. 1.1—1.7.

**2.2.** При производстве работ по строительству, реконструкции и ремонту электрофильтров обеспечивать постоянный квалифицированный надзор за качеством строительных, монтажных, наладочных и ремонтных работ.

Не допускать ввод в эксплуатацию котлов с электрофильтрами и системами золоудаления, имеющими отступления от проекта, не законченными монтажом (ремонтом) и наладкой, имеющими некачественную тепловую изоляцию, не прошедшими сдаточных испытаний, в том числе испытаний на плотность.

### **1.13. ПОСТОЯННОЕ ЗАКРЕПЛЕНИЕ ПОВЕРХНОСТЕЙ ЗОЛОШЛАКООТВАЛОВ ЭЛЕКТРОСТАНЦИЙ**

Под складирование золошлакового материала электростанций занято около 20 тыс. га земли, из которых 3,7 тыс. га составляют отработанные золошлакоотвалы (ежегодно отводится дополнительная площадь для строительства новых золошлаковых отвалов).

Интенсивное пыление с законченной эксплуатацией золошлакоотвалов приводит к загрязнению атмосферы,

прилегающих водоемов и почв, а сами золошлакоотвалы являются территориями, изъятыми из хозяйственного пользования.

Одним из способов борьбы с пылением и возвращения землям, занятым золошлакоотвалами, хозяйственной ценности является закрепление их поверхности многолетними растениями (биологическая рекультивация).

Для уменьшения пыления в районах расположения золошлакоотвалов тепловых электростанций предлагается:

1. Руководствоваться «Рекомендациями по рекультивации отработанных золошлакоотвалов тепловых электростанций», утвержденных РАО ЕЭС России 25.12.1995 г.

2. Вывоз на золошлакоотвалы строительного, бытового и иного мусора запретить.

#### **1.14. ПРИМЕНЕНИЕ АРМИРОВАННЫХ КАМНЕЛИТЫХ ВТУЛОК В СИСТЕМАХ ГИДРО- И ПНЕВМОТРАНСПОРТА ЗОЛОШЛАКОВ И ТОПЛИВА**

Внедрение каменного литья в энергетику дает возможность значительно удлинить срок службы оборудования, подверженного коррозии и абразивному износу, сократить расход металла и уменьшить общий объем ремонтных работ.

Значительное распространение на электростанциях, имеющих котлы с жидким шлакоудалением, получила футеровка пульпопровода систем гидрозолоудаления камнелитыми армированными втулками. Срок службы пульпопроводов при этом увеличивается в 8—10 раз (замена отдельных армированных участков производится в случае некачественного его монтажа).

При применении камнелитых втулок следует учитывать повышенную шероховатость каменного литья, что приводит к увеличению потерь напора полностью футерованных пульпопроводов в 1,7—2,0 раза. С целью снижения этих потерь пульпопроводы целесообразно футеровать только на начальном участке длиной около 1000 м, где наиболее интенсивно происходит обкатка острых граней шлака, а также на конечных участках, имеющих уклоны более 1% в сторону золоотвала с самотечным (безнапорным) режимом течения пульпы. При этом срок службы оставшихся нефутерованных участков пульпопроводов также увеличивается в 2,0—2,5 раза.

Футеровка пульпопроводов на всем протяжении



во многих случаях может потребовать установки дополнительных багерных насосов, поэтому она должна быть обоснована технико-экономическим расчетом и согласована с генеральным проектировщиком электростанции. Следует также иметь в виду, что при футеровке пульпопроводов необходимо учитывать увеличение нагрузки на их опоры при надземной прокладке трассы.

Для продления срока службы золопроводов систем пневмозолоудаления и пневмотранспорта топлива применяются также камнелитые трубы в металлической оболочке и стальные отводы (колена) с камнелитыми вкладышами. Футерованные трубопроводы в этих условиях практически не подвержены износу золой и топливом.

Камнелитые изделия изготавливаются рядом заводов и цехов (Первоуральский завод горного оборудования, Криворожский цех каменного литья и др.). Наиболее крупным предприятием по их производству является Кондопожский завод камнелитых изделий и минерального сырья, выпускающий армированные втулки длиной 1 м, наружным диаметром 290, 340, 390, 440, 485 и 590 мм, толщиной 25—30 мм. Кроме того, завод может поставлять армированные в металлической оболочке фасонные участки труб (различные повороты, колена).

Для футеровки пульпопроводов камнелитые изделия могут применяться при соответствии их качества требованиям ГОСТ 22620—83. «Трубы камнелитые. Технические условия».

Заводы производят поставку камнелитых изделий по прямым договорам. Заявки на камнелитые изделия следует делать с 25—30%-ным запасом с учетом их повреждаемости при транспортировке (до 20%) и резерва для ремонта (5—10%).

РАО «ЕЭС России» рекомендует, в первую очередь электростанциям, имеющим котлы с жидким шлакоудалением, производить футеровку пульпопроводов камнелитыми и армированными втулками (полностью или частично).

## **1.15. ИЗМЕРЕНИЕ ТЕМПЕРАТУРЫ НЕФТЕПРОДУКТОВ В ЦИСТЕРНАХ**

Госстандарт письмом от 29.10.87 г. № 13-ДГ/2660 в ответ на представление Минэнерго от 02.10.87 г. № Д-11387 разъяснил, что при измерении температуры нефти и нефтепродуктов для учетно-расчетных операций



может быть применен любой метод с использованием средств измерений, допущенных в обращение Госстандартом, прошедших государственную поверку в установленном порядке и имеющих предельную погрешность не более  $\pm 0,5^{\circ}\text{C}$  (пп. 1.37—1.39 РД 50-190-80), и это не противоречит ГОСТ 2517—85.

В связи с этим измерение средней температуры нефтепродуктов (мазута, газотурбинного топлива и др.) возможно производить непосредственно в цистернах путем опускания датчика (термометра сопротивления) на  $1/3$  высоты от нижней образующей, цистерны при условии выполнения требований РД 50-190-80 Госстандарта.

### **1.16. КОНТРОЛЬ КОЛИЧЕСТВА ЖИДКОГО ТОПЛИВА ПРИ ПОСТУПЛЕНИИ НА ЭЛЕКТРОСТАНЦИИ**

Госснаб и Госарбитраж Постановлением от 1 июня 1987 г. № 80/7 признали утратившим силу последний абзац п. 14 «Особых условий поставки нефтепродуктов нефтеснабсбытовыми организациями потребителям», утвержденных Постановлением Госснаба и Госарбитража от 17 мая 1979 г. № 33/10.

В связи с этим при приемке нефтепродуктов, доставляемых по железной дороге, разрешается определять их массу (вес) как путем взвешивания, так и путем объемного измерения.

### **1.17. ВНЕСЕНИЕ ИЗМЕНЕНИЙ В «ПРАВИЛА ПОЛЬЗОВАНИЯ ГАЗОМ В НАРОДНОМ ХОЗЯЙСТВЕ»**

Приказом Мингазпрома от 14 марта 1988 г. № 59 внесено следующее изменение во введенные в действие с 01.01.86 г. «Правила пользования газом в народном хозяйстве» (М.: Недра, 1988): исключен второй абзац п. 8.2.

В связи с этим учет количества газа, подаваемого газосбытовыми организациями, проводится по контрольно-измерительным приборам потребителей.

### **1.18. О ДОПУСТИМОМ УРОВНЕ ЗАПОЛНЕНИЯ МАЗУТОМ ВЕРТИКАЛЬНЫХ СТАЛЬНЫХ ЦИЛИНДРИЧЕСКИХ РЕЗЕРВУАРОВ**

В течение длительного времени проектами мазутных хозяйств предусматривалось применение вертикальных

стальных цилиндрических резервуаров вместимостью 10, 20 и 30 тыс. м<sup>3</sup>, разработанных по типовым проектам № 704-1-170.84 ÷ 704-1-172.84 институтом «ЦНИИпроект-стальконструкция», предназначенных для хранения нефти и нефтепродуктов плотностью до 0,9 т/м<sup>3</sup>. При хранении мазута более высокой плотности в проектах предусматривался недолив резервуаров на 10—15% полезного объема.

В связи с разрушением при гидравлических испытаниях резервуара вместимостью 30 тыс. м<sup>3</sup> (1987 г.) и 10 тыс. м<sup>3</sup> (1989 г.) были внесены изменения в действующие типовые проекты резервуаров вместимостью 10, 20 и 30 тыс. м<sup>3</sup> и принято решение до выпуска новых проектов применять проекты № 704-1-170.84 ÷ 704-1-172.84 с индексом «а».

В целях обеспечения надежности эксплуатации установленных и вновь монтируемых резервуаров, выполненных по неоткорректированным чертежам, рекомендуем следующее:

1. Для вводимых в эксплуатацию в 1990 г. резервуаров, сооружаемых по типовым проектам № 704-1-170.84 ÷ ÷ 704-1-172.84 вместимостью 10, 20 и 30 тыс. м<sup>3</sup> заполнение мазутом плотностью более 0,9 т/м<sup>3</sup> не должно превышать 85% полезного объема резервуара при соблюдении заказчиком следующих условий:

1.1. Подтверждения заводом-изготовителем резервуаров гарантированного качества изготовления в соответствии с требованиями типового проекта, СНиП 3.03.01—87; СНиП III 18—75 и ВСН 311—81;

1.2. Обеспечения качественного выполнения оснований под резервуары в соответствии с требованиями проекта и СНиП 3.03.01—87;

1.3. Проведения гидравлических испытаний в соответствии с указаниями типового проекта и требований СНиП 3.03.01—87.

2. Оснащения резервуаров контрольно-измерительными приборами для обеспечения надежного контроля допустимого уровня заполнения резервуаров.

3. Внесения в инструкции по эксплуатации рекомендации по п. 1 о допустимом уровне заполнения резервуаров.

## Раздел 2

### ПАРОТУРБИННЫЕ УСТАНОВКИ

#### 2.1. ПРОВЕРКА СОСТОЯНИЯ ЛОПАТОЧНОГО АППАРАТА ПАРОВЫХ ТУРБИН

В целях профилактики повреждений, выявления и устранения конструктивных и технологических недостатков, обнаружения и своевременной замены поврежденных элементов лопаточных аппаратов паровых турбин всем электростанциям предлагается:

1. При проведении капитальных ремонтов турбин всех типов выполнять контроль и испытания лопаточного аппарата в следующем объеме:

1.1. Тщательный внешний осмотр рабочих и направляющих (сошловых) лопаток всех ступеней турбины и их связей. При осмотрах обращать внимание на состояние поверхностей лопаток в местах расположения связей, кромок лопаток по всей длине, стыков стеллитовых пластинок, шипов и ленточных бандажей возле отверстий. Особенно тщательно контролировать состояние выходных кромок корневой части лопаток последних ступеней низкого давления мощных турбин.

Отметить наличие возможных коррозионных повреждений рабочих лопаток на ступенях, работающих в зоне фазового перехода пара, а также наличие и степень стойночной коррозии рабочих лопаток всех остальных ступеней.

1.2. Дефектоскопия рабочих и направляющих лопаток ступеней, которые имели повреждения на данной турбине или других турбинах аналогичного типа.

Рекомендуется применение ультразвуковой, цветной или магнитопорошковой дефектоскопии согласно следующим руководящим материалам: «Инструкции по ультразвуковому контролю эрозионно-изношенных выходных кромок рабочих лопаток турбин» (М.: СПО Союзтехэнерго, 1979), «Временной инструкции по контролю эрозионно-изношенных лопаток последних ступеней частей низкого давления турбин К-300-240, К-800-240 ЛМЗ, К-500-240 ХТГЗ методом цветной дефектоскопии» (М.: СПО



ОРГРЭС, 1977), «Методическим указаниям по магнитопорошковой дефектоскопии коррозионно-поврежденных рабочих лопаток паровых турбин в зоне фазового перехода: МУ 34-70-167-87» (М.: ВТИ, 1988).

2. При обнаружении обрывов лопаток, связей или других повреждений проточной части составлять подробную ведомость дефектов с указанием мест, характера и объема повреждений, часов наработки лопаточного аппарата и режимов работы турбины до повреждения.

Проводить расследование возможных причин повреждений с привлечением, при необходимости, специализированных предприятий (заводов, институтов и т. д.) в соответствии с «Методическими указаниями по расследованию причин повреждений металла лопаточного аппарата и дисков паровых турбин электростанций РД 34.17.428—87» (М.: ВТИ, 1988).

3. Сообщать в РАО «ЕЭС России» о всех поломках рабочих лопаток или значительных эрозионно-коррозионных повреждениях, обнаруженных как при аварийном останове, так и при текущем или капитальном ремонтах турбины.

4. Обеспечить постоянный контроль за эксплуатационным состоянием лопаточного аппарата и проводимыми ремонтными работами с использованием формуляра (приложение).

Заполнение формуляра производить следующим образом:

4.1. Табл. 2.1. заполнять для ступеней, на которых проводятся вибрационные испытания лопаток (табл. 2.2—2.4).

4.2. Разметку пакетов, как правило, проводить от выбитых на ободке диска букв А и Б, соответствующих пакетам № 1 и 2, и далее в направлении вращения диска. Счет лопаток в пакете вести в том же направлении.

4.3. Методика проведения и обработка результатов вибрационных испытаний приведены во «Временных руководящих указаниях по контролю лопаточного аппарата при ремонте паровых турбин» (М.: СЦНТИ ОРГРЭС, 1972).

4.4. Эрозионный износ входных кромок на вершинах лопаток измерять на наиболее изношенных лопатках ступени. Рекомендуется периодически проводить измерения на одних и тех же лопатках.

4.5. Эрозионный износ выходных кромок рабочих лопаток последних ступеней ЧНД турбин заводов ПО ЛМЗ, ПО ТМЗ и ПОАТ ХТЗ оценивать по методике, изложен-

ной в информационных письмах ПО ЛМЗ № 26-75 от 19.01.1976 г. и ПОАТ ХТЗ № 1-40-16/17-861 от 20.04.1976 г.; в сообщении ПО ТМЗ № 102, 1976 г.

4.6. В формуляр заносить данные внешнего осмотра и дефектоскопии лопаток всех ступеней турбины и наиболее подробно данные о лопатках, для которых проводятся вибрационные испытания. Помимо этого следует фиксировать меры, принятые для устранения обнаруженных дефектов.

## Приложение

### Формуляр

|                                      |                                                      |           |              |
|--------------------------------------|------------------------------------------------------|-----------|--------------|
| Энергообъединение,<br>электростанция | Протокол осмотра и вибрационных<br>испытаний лопаток |           |              |
|                                      | Турбина № _____                                      | Тип _____ | Лист № _____ |
|                                      | n _____ об/мин                                       |           |              |

Работы проводились во время \_\_\_\_\_ ремонта \_\_\_\_\_ 19 \_\_\_\_ г.

Таблица 2.1

### Основные сведения о лопатках

| № ступени | $D_{\text{ср}}$ мм | $l_{\text{акт}}$ мм | $B = 0,785 \frac{D_{\text{ср}}}{l}$<br>0,592 | $k_1 = \frac{E_1}{E_{20}}$ | Бандажные связи (расстояния от корневого сечения, диаметр проволоки), мм | n <sub>г</sub> | Продолжительность работы, ч |                       |
|-----------|--------------------|---------------------|----------------------------------------------|----------------------------|--------------------------------------------------------------------------|----------------|-----------------------------|-----------------------|
|           |                    |                     |                                              |                            |                                                                          |                | после замены лопаток        | с предыдущего ремонта |
|           |                    |                     |                                              |                            |                                                                          |                |                             |                       |

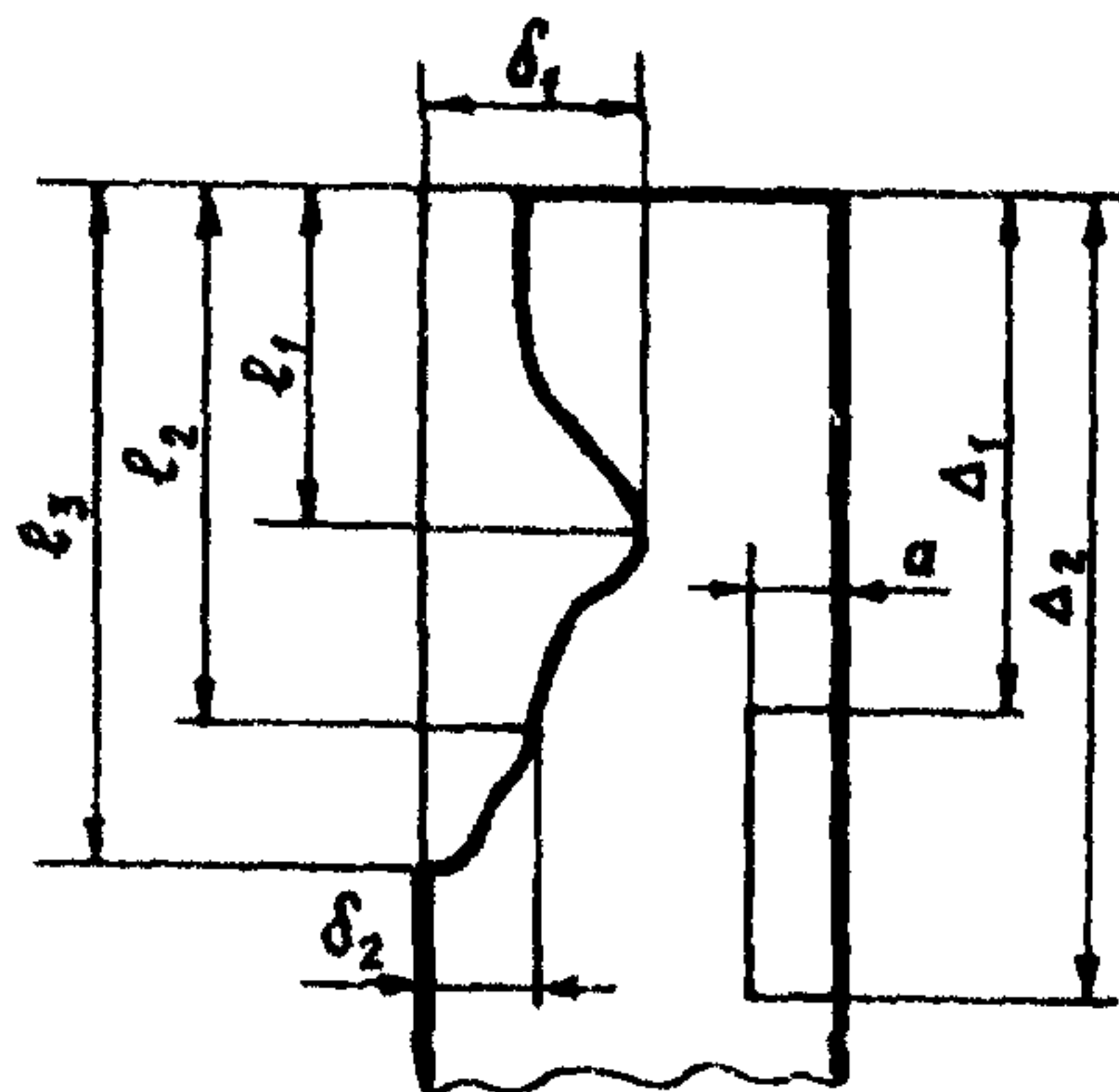
Разметка пакетов: \_\_\_\_\_

Вибрационные испытания проводились прибором: \_\_\_\_\_

Осмотр, эрозионный и коррозионный износ лопаток, дефектоскопия и ремонт лопаток:

**эрозионный износ  
входная кромка**

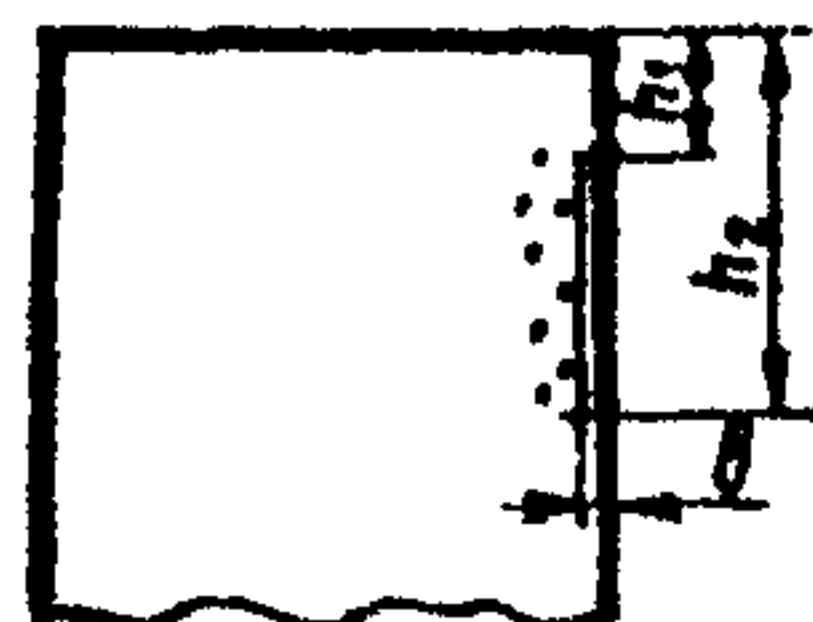
|                        |  |  |  |
|------------------------|--|--|--|
| № ступени              |  |  |  |
| № пакета               |  |  |  |
| № лопатки              |  |  |  |
| $l_1$ мм               |  |  |  |
| $\delta_1$ мм          |  |  |  |
| $l_2$ мм               |  |  |  |
| $\delta_2$ мм          |  |  |  |
| $l_3$ мм               |  |  |  |
| <b>выходная кромка</b> |  |  |  |
| № ступени              |  |  |  |
| № пакета               |  |  |  |
| $\Delta_1$ мм          |  |  |  |
| $\Delta_2$ мм          |  |  |  |
| $a$ мм                 |  |  |  |



**Заключение:**

коррозионный износ

№ ступени  
№ пакета  
№ лопатки  
 $h_1$  мм  
 $h_2$  мм  
 $b$  мм



максимальный диаметр коррозионных язв, мм \_\_\_\_\_

их глубина, мм \_\_\_\_\_, плотность язв, шт/см<sup>2</sup> \_\_\_\_\_

**Заключение:** \_\_\_\_\_

| Дата | Исполнители | Руководитель группы | Начальник цеха |
|------|-------------|---------------------|----------------|
|      |             |                     |                |



Таблица 2.2

## Испытания пакетов лопаток

| Ступень №           |       |              | Ступень №           |       |              | Ступень №           |  |  |
|---------------------|-------|--------------|---------------------|-------|--------------|---------------------|--|--|
| № пакета            | $m_n$ | $S_{ст}, Гц$ | № пакета            | $m_n$ | $S_{ст}, Гц$ |                     |  |  |
| 1                   |       |              | 1                   |       |              |                     |  |  |
| 2                   |       |              | 2                   |       |              |                     |  |  |
| 3                   |       |              | 3                   |       |              |                     |  |  |
| Всего лопаток _____ |       |              | Всего лопаток _____ |       |              | Всего лопаток _____ |  |  |

Таблица 2.3

## Результаты испытаний пакетов

| Параметр | Ступень № |  |  |  |  |
|----------|-----------|--|--|--|--|
|          |           |  |  |  |  |
| 1.       |           |  |  |  |  |
| 2.       |           |  |  |  |  |
| 3.       |           |  |  |  |  |
| 4.       |           |  |  |  |  |
| 5.       |           |  |  |  |  |
| ...      |           |  |  |  |  |

Таблица 2.4

## Испытания системы диск — лопатки

| № ступе-ни | $S_{ст}^m$ при различном количестве узловых диаметров, Гц |   |   |   |   |   |   |  | $B$ | $K,$ | $m$ | $\Delta n\%$ |
|------------|-----------------------------------------------------------|---|---|---|---|---|---|--|-----|------|-----|--------------|
|            | 2                                                         | 3 | 4 | 5 | 6 | 7 | 8 |  |     |      |     |              |
|            |                                                           |   |   |   |   |   |   |  |     |      |     |              |

## 2.2. О ПРЕДОТВРАЩЕНИИ КОРРОЗИОННЫХ ПОВРЕЖДЕНИЙ ЛОПАТОЧНОГО АППАРАТА И ДИСКОВ КОНДЕНСАЦИОННЫХ И ТЕПЛОФИКАЦИОННЫХ ТУРБИН НА ДАВЛЕНИЕ СВЕЖЕГО ПАРА ОТ 9 ДО 24 МПа (ОТ 90 ДО 240 кгс/см<sup>2</sup>)

Обследование состояния металла проточной части большого числа конденсационных и теплофикационных турбин выявило коррозионные повреждения дисков и лопаточного аппарата на ступенях турбин, работающих в зоне фазового перехода (зона влажного пара от линии сухого — насыщенного пара до диаграммной влажности порядка 6%).

Повреждения дисков в виде коррозионного растрескивания под напряжением различной интенсивности проявляются, в основном, на теплофикационных и конденсационных турбинах без промперегрева (наибольшее количество повреждений дисков обнаружено на теплофикационных турбинах Т-100-130 ПО ТМЗ).

Трещины в дисках располагаются, в основном, в зонах продольного шпоночного паза, разгрузочных и заклепочных отверстий, реже на торцовой поверхности ступицы и полотне диска.

Насадные диски с продольными шпонками в зоне фазового перехода применяются на турбинах Т-100-130, Т-50-130, ПТ-50-130 ПО ТМЗ и К-100-90, К-50-90, ПТ-60-90 и ПТ-60-130 ПО ЛМЗ. Насадные диски у других типов турбин имеют торцевые радиальные шпонки. В 1985 г. ПО ТМЗ перешло на изготовление насадных дисков перечисленных турбин с торцовыми радиальными шпонками, что обеспечивает существенное снижение уровня напряжений на поверхности расточки диска. Эта конструкция может использоваться также при замене дисков, имеющих коррозионные повреждения.

Коррозионная повреждаемость дисков зависит от их конструктивного выполнения, принятых расчетных напряжений, категории прочности, коррозионной стойкости металла и продолжительности работы в условиях воздействия агрессивных примесей, поступающих с паром в турбину. Для реальных условий эксплуатации зафиксировано начало появления трещин в дисках турбин, в основном, после 50 тыс. ч эксплуатации.

Для турбин без промперегрева в качестве существенно-го фактора, способствующего коррозионному растрескиванию дисков, отмечается более высокий уровень температуры начала фазового перехода — порядка 120—140°С. При этом снижение температуры свежего пара по сравнению с номинальной приводит к неблагоприятному, с точки зрения развития коррозии, повышению температуры фазового перехода.

На теплофикационных и конденсационных турбинах с промперегревом массового коррозионного растрескивания дисков не выявлено.

На турбинах с промперегревом температура начала зоны фазового перехода находится на уровне 40—70°С.

Повреждения рабочих лопаток различной интенсивности в виде язвенной коррозии, коррозионной усталости и коррозионного растрескивания под напряжением (часто связанных с поломками лопаток) выявлены практически на всех типах конденсационных и теплофикационных турбин как без промперегрева, так и с промперегревом. Зависимости возникновения повреждений от длительности эксплуатации не установлено.

Коррозионные повреждения лопаточного аппарата обычно локализуются в начальной зоне фазового перехода, однако при существенном ухудшении качества свежего пара коррозионные повреждения могут охватывать лопатки всех ступеней, работающих в области влажного пара.

Коррозионные повреждения лопаточного аппарата и дисков турбин связаны с поступлением в турбину с паром агрессивных примесей.

На энергоблоках с закритическими параметрами ухудшение качества свежего пара возможно при неудовлетворительной работе конденсатоочисток и испарительных установок, которое усугубляется при поступлении сырой охлаждающей воды в конденсат турбин и сетевой воды в конденсат сетевых подогревателей вследствие неплотностей в их трубных системах. На ряде электростанций неудовлетворительная работа конденсатоочисток связана с дефицитом добавочной воды, обусловленным потерями воды и пара в цикле, превышающими нормы ПТЭ.

На энергоустановках с барабанными котлами ухудшение качества свежего пара связано со следующими причинами.

Для барабанных котлов энергоустановок без конденсатоочисток принята система регулирования температуры



свежего пара впрыском конденсата собственного пара. Эта система допускает подачу для этой цели питательной воды при пусках и непродолжительных небольших нагрузках. При нормальной работе в регулировочном диапазоне нагрузок питательная вода может поступать в пар только при наличии неплотностей в трубной системе конденсаторов этой системы. Однако на ряде ТЭЦ эти конденсаторы демонтированы, а температура пара за котлом при всех нагрузках регулируется подачей питательной воды в паропроводы. Питательная вода в процессе эксплуатации может загрязняться агрессивными примесями при появлении присосов охлаждающей воды в конденсаторах турбин и сетевой воды в сетевых подогревателях, а также загрязненным возвращаемым конденсатом пара производственных отборов, поэтому использование питательной воды для непосредственного регулирования температуры пара за котлом является источником поступления агрессивных примесей в турбину. Возможно также попадание в питательную воду потенциально опасных органических веществ с добавочной водой.

При нарушении нормальной работы встроенных в барабан котла сепарационных устройств, агрессивные примеси могут поступать в свежий пар с капельной влагой из котловой воды.

На ТЭЦ и большинстве ГРЭС еще не внедрены автоматизированные системы химического контроля качества свежего пара перед турбинами.

Теплоэлектропроект и ВНИПИэнергопром в проектах вновь вводимых энергоустановок не на всех ТЭЦ и ГРЭС предусматривают использование автоматизированной системы химического контроля качества свежего пара.

На электростанциях отмечаются случаи серьезных повреждений проточной части турбин, обусловленные стояночной коррозией, поскольку из-за отсутствия необходимых устройств персонал электростанций не выполняет предписаний ПТЭ об обязательной консервации оборудования при остановках турбин на срок более 10 сут.

В целях предотвращения коррозионных повреждений дисков и лопаточного аппарата турбин предлагается:

1. На всех электростанциях с оборудованием на давление пара 9—24 МПа (90—240 кгс/см<sup>2</sup>) в плановые капитальные ремонты турбин, но не позднее чем через 50 тыс. ч эксплуатации, выполнять обследование металла дисков и лопаточного аппарата ступеней, работающих в зоне фа-

зового перехода, для выявления возможных коррозионных повреждений.

**1.1.** Контроль за состоянием металла дисков и лопаточного аппарата выполнять согласно «Типовой инструкции по контролю и продлению срока службы металла основных элементов котлов, турбин и трубопроводов тепловых электростанций: РД-34.17.421—92» СПО ОРГРЭС, Москва, 1992 г.

**1.2.** Диски ступеней, работающие в зоне фазового перехода, подвергнуть визуальному осмотру, магнитопорошковой и ультразвуковой дефектоскопии для выявления коррозионных трещин.

**1.3.** Рабочие лопатки ступеней, работающих в зоне фазового перехода, осматривать визуально, выходные кромки лопаток контролировать МПД на наличие трещин, а вилкообразные хвостовики лопаток — методом УЗК.

**1.4.** В случае обнаружения коррозионных повреждений дисков и лопаточного аппарата турбин производить их ремонт или замену, руководствуясь указаниями заводов-изготовителей, общие положения которых приведены в приложении.

**1.5.** При замене поврежденных дисков турбин Т-100-130 ПО ТМЗ с продольными шпонками целесообразно производить установку дисков с радиальными торцовыми шпонками.

**1.6.** Выписки из инструкций заводов-изготовителей по ремонту, отбраковке, срокам контроля дисков и рабочих лопаток ступеней турбин, работающих в зоне фазового перехода, и методики контроля за состоянием металла изложены в приложениях 1—5 Циркуляра Ц-01-88 (Т).

**2.** На ТЭЦ с барабанными котлами, где отсутствуют конденсатоочистки, для повышения качества работы схем регулирования температуры пара котлов с помощью впрыска конденсата собственного пара выполнить мероприятия для обеспечения надежной работы конденсаторов этой системы, исключая попадание питательной воды в пар через неплотности трубной системы. При необходимости установить модернизированные заводами-изготовителями более надежные конденсаторы.

Мероприятия по замене конденсаторов собственного пара включить в ежегодные приказы по повышению технического уровня эксплуатации электростанций.

**3.** Обеспечить надежную и эффективную работу внутрибарабанных сепарационных устройств для предотвраще-



ния выноса агрессивной котловой воды с капельной влагой в пар.

4. Впрыск питательной воды в промежуточный пароперегреватель барабанных котлов энергоблоков, не оборудованных конденсатоочисткой, допускать только в аварийных ситуациях и пусковых режимах.

5. В проектах вновь вводимых энергетических установок на ГРЭС и ТЭЦ предусматривать:

5.1. Автоматизированную систему контроля за качеством свежего пара перед турбинами по содержанию натрия, значениям рН и электропроводимости с выводом постоянно регистрируемой информации на блочный щит управления.

5.2. Систему консервации оборудования турбинных установок при их остановах на срок выше 7 сут.

5.3. Использование на ТЭЦ барабанных котлов при отсутствии конденсатоочистки только с системой регулирования температуры пара котлов конденсатом собственного пара.

6. Всем электростанциям обеспечить внедрение и надежную эксплуатацию автоматизированных систем химического контроля за качеством свежего пара перед турбинами и устройств консервации турбинного оборудования.

7. На электростанциях, на которых действует автоматизированная система химического контроля, ввести постоянную, не реже одного раза в смену, регистрацию в суточной ведомости показателей качества свежего пара перед турбинами по содержанию натрия, значениям рН и электропроводимости. На электростанциях, на которых отсутствует автоматизированная система химического контроля, разрешается временно, до ее внедрения, выполнять указанную запись не реже одного раза в сутки.

## Приложение

### **Общие указания по критериям, нормам отбраковки и технологии, ремонта лопаточного аппарата и дисков, работающих в зоне фазового перехода**

1. При обнаружении на дисках коррозионного повреждения (коррозионного растрескивания или интенсивной язвенной коррозии с потерей профиля) они должны быть демонтированы для



проведения последующей, более полной повторной дефектоскопии неразрушающими методами.

2. В случае, если с диска снимаются рабочие лопатки, дефектоскопии неразрушающими методами подвергаются внутренние поверхности гребня диска и хвостовики рабочих лопаток.

3. Не допускаются к ремонту и дальнейшей эксплуатации демонтированные диски, имеющие коррозионные трещины на:

- посадочной поверхности;
- торцовых поверхностях ступицы на участке между расточкой и средним диаметром ступицы;
- поверхностях обода и гребней.

4. Не допускаются к ремонту и дальнейшей эксплуатации рабочие лопатки при обнаружении на них коррозионных повреждений с трещинами на кромках или в прикорневом сечении. Все лопатки данной ступени подлежат замене. Не допускаются к эксплуатации также рабочие лопатки с коррозионными повреждениями, регламентированными заводами-изготовителями.

5. Допускаются к ремонту диски, имеющие коррозионное повреждение, при условии, что их глубина (в разгрузочных отверстиях и других поверхностях, кроме указанных в п. 3 настоящего приложения) не превышает допустимых значений, регламентированных заводами-изготовителями.

6. Ремонт поврежденных дисков производится в соответствии с рекомендациями заводов-изготовителей.

7. Отремонтированные диски проходят повторную дефектоскопию после ремонта и при удовлетворительных результатах допускаются к дальнейшей эксплуатации по согласованию с заводом-изготовителем.

8. Дефектоскопию отремонтированных дисков проводить в сроки, регламентированные заводами-изготовителями турбины, но не реже, чем через два-три года эксплуатации. Если на отремонтированных дисках при эксплуатации вновь образовались трещины, диски к дальнейшей работе не допускаются.

### **2.3. ПРЕДОТВРАЩЕНИЕ ПОВРЕЖДЕНИЙ РАБОЧИХ ЛОПАТОК ПОСЛЕДНИХ СТУПЕНЕЙ ПАРОВЫХ ТУРБИН ИЗ-ЗА ЭРОЗИИ ИХ ВЫХОДНЫХ КРОМОК**

Эрозионные повреждения выходных кромок рабочих лопаток последних ступеней приводят к снижению ресурса работы лопаток, а в отдельных случаях могут стать причиной их поломки и аварий турбин.

Выполненные обследования турбин показали, что эрозия выходных кромок начинается от корня и распространяется до 0,6 длины рабочих лопаток последних ступеней. Ширина зоны эрозии достигает 10—15 мм. При развитии

эрозии появляются сквозные промывы выходной кромки и трещины, при этом резко снижается усталостная прочность рабочих лопаток. Наибольшему воздействию эрозии подвергаются рабочие лопатки, выходные кромки которых выступают из общей плоскости лопаток.

Одной из основных причин эрозионного повреждения является подсосывание из выходного патрубка обратными токами пара крупнодисперсной влаги в прикорневую зону лопаток и ее соударение с выходными кромками вращающихся рабочих лопаток последних ступеней турбины.

У конденсационных турбин энергоблоков это явление особенно отмечается при пусковых режимах и малых нагрузках, когда производится сброс значительных количеств пара и воды в конденсатор, а у теплофикационных турбин — при охлаждении предварительно распыляемой водой выхлопной части турбин и лопаточного аппарата последних ступеней в режимах с малыми расходами пара в ЦНД и при ухудшенном вакууме в конденсаторе.

Экспериментальная проверка различных способов дефектоскопии (травление, цветная, ультразвуковая, магнитопорошковая и токовихревая) для выявления дефектов типа трещин и сквозных эрозионных промывов на выходных кромках рабочих лопаток показала, что оптимальной является ультразвуковая дефектоскопия как достаточно надежная для обнаружения дефектов, наиболее технологичная и требующая наименьших трудозатрат при производстве работ.

Для обеспечения надежности рабочих лопаток последних ступеней турбин необходимо выполнить следующие мероприятия:

1. На электростанциях вести систематический контроль за состоянием выходных кромок всех рабочих лопаток последних ступеней турбин в периоды текущих и капитальных ремонтов.

- 1.1. В периоды текущих ремонтов выполнять визуальный осмотр выходных кромок всех рабочих лопаток последних ступеней. При обнаружении эрозии выходных кромок, дополнительно проводить ультразвуковой контроль эрозионно-поврежденных лопаток и рабочих лопаток, прошедших ремонт по этой причине в предыдущий период эксплуатации.

Ультразвуковая дефектоскопия проводится в соответствии с ОСТ 108.004.101—80.

Ремонт и ультразвуковая дефектоскопия рабочих лопаток последних ступеней должны осуществляться при



вскрытых ЦНД. Допускается ремонт и ультразвуковая дефектоскопия отдельных лопаток без вскрытия ЦНД при надлежащей подготовке рабочего места и соблюдении необходимых мер по технике безопасности.

**1.2.** В периоды капитальных ремонтов турбин все рабочие лопатки последних ступеней должны подвергаться тщательному визуальному осмотру и ультразвуковому контролю, независимо от степени эрозионного повреждения их выходных кромок. Рабочие лопатки, которые по результатам контроля подлежат ремонту, должны повторно проходить ультразвуковой контроль после ремонта.

При необходимости, для уточнения характера дефектов рекомендуется дополнительный контроль отдельных участков рабочих лопаток травлением.

**1.3.** Визуальный контроль и ремонт рабочих лопаток последних ступеней с эрозионными повреждениями выходных кромок выполнять в соответствии с требованиями, изложенными в информационных письмах турбинных заводов.

**2.** Для исключения эрозионного износа выходных кромок рабочих лопаток последних ступеней должен быть выполнен разработанный турбинными заводами комплекс мероприятий по реконструкции систем сброса пара и воды в конденсаторы, усовершенствованию пароприемных устройств, установке влагоулавливающих устройств на элементах выхлопного патрубка, усовершенствованию охлаждающих устройств и автоматизации регулирования температуры пара после БРОУ (ПСБУ), после пароприемного устройства конденсатора и перед концевыми уплотнениями ЦНД.

**3.** Всем тепловым электростанциям с блочными конденсационными и теплофикационными турбинами проверить соответствие заводским проектам схем сбросов пара и воды в конденсаторы. Не предусмотренные проектными решениями сбросы пара и воды в конденсаторы должны быть согласованы с соответствующими турбинными заводами или ликвидированы.

## **2.4. ОБ ОСЕВЫХ ЗАЗОРАХ В ПРОТОЧНОЙ ЧАСТИ ТУРБИНЫ К-160-130**

Одной из основных причин повышенного удельного расхода топлива на электростанциях является снижение экономичности паровых турбин из-за износа уплотнений



и установки неоптимальных зазоров в уплотнениях проточной части ЦВД и ЦСД. Внедрение осерадиальных надбандажных уплотнений повысило надежность турбин при сохранении их экономических показателей. Экономичность ступени турбины зависит и от осевых зазоров.

При проведении ремонтных работ не всегда обеспечивается установка осевых зазоров согласно ремонтным формулярам. Эти зазоры превышают требуемые значения на 0,5—1,5 мм.

Исследования осевых зазоров и опыт эксплуатации позволили определить оптимальные осевые зазоры в проточной части турбины К-160-130.

Для улучшения работы осевых уплотнений и повышения экономичности турбин К-160-130 необходимо выполнить следующие мероприятия:

1. Обеспечить в проточной части ЦВД следующие осевые зазоры «а» и «б» (рис. 2.1.):

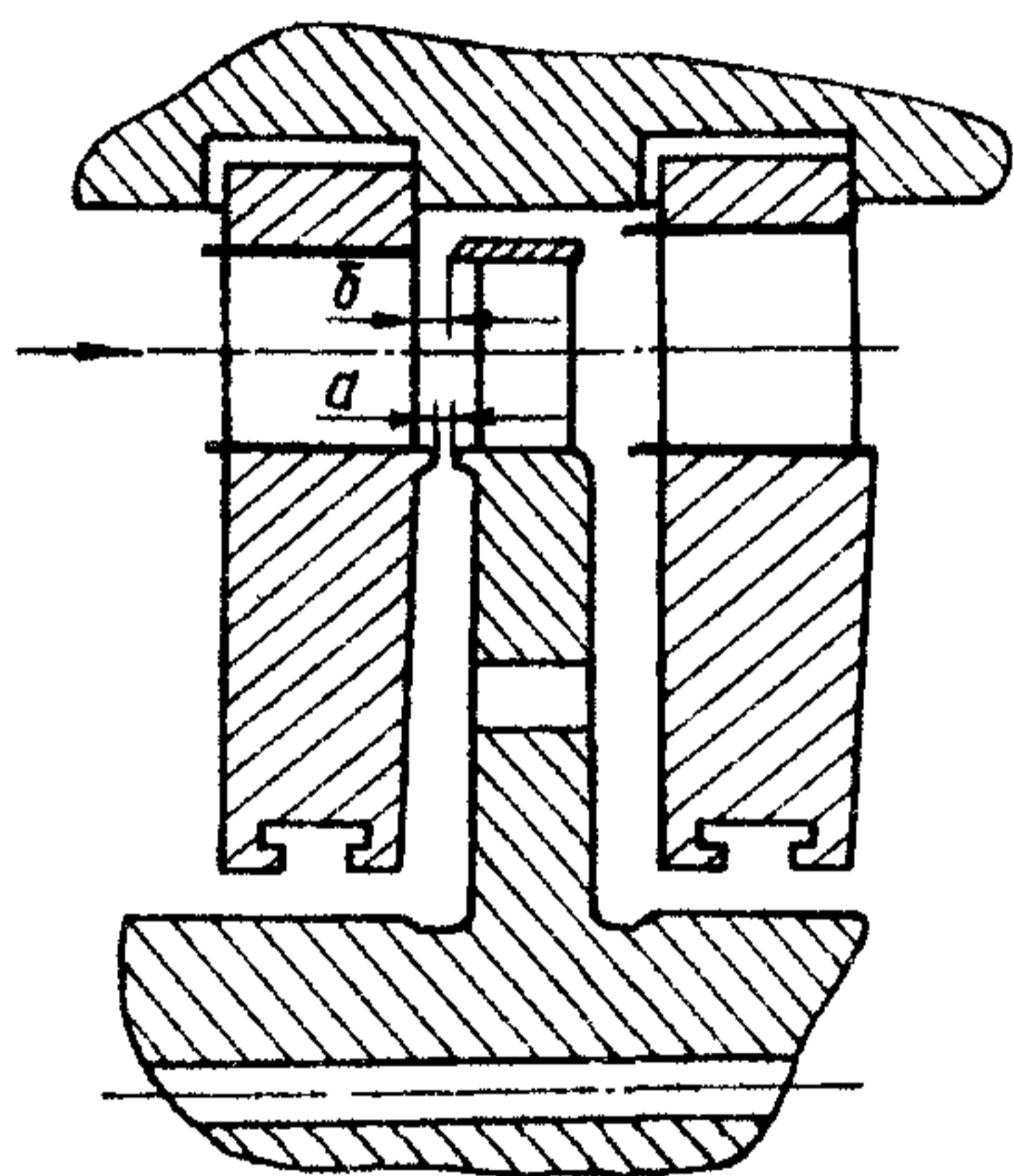


Рис. 2.1. Осевые зазоры

для 1—7-й ступеней —  $1,5^{+0,2}$  мм;

для 8-й и 9-й ступеней —  $5,5^{+0,2}$  мм;

для 10—15-й ступеней —  $3,5^{+0,2}$  мм;

в соответствии с техническими условиями (ТУ 34-38-20240—84) на капитальный ремонт турбины К-160-130, разработанными Харьковским филиалом ЦКБ НПО «Энергоремонт».

2. Внести соответствующие изменения в ремонтные формуляры и вести обязательный систематический контроль за состоянием осевых уплотнений в период ремонтов.

Для турбин типа К-160-130 (2ГР1) НПО «Турбоатом» путем конструктивных усовершенствований исключило возможность значительных тепловых деформаций наружного корпуса ЦВД турбины в районе разделительной диафрагмы.

В связи с этим нет необходимости вносить изменения в заводские формуляры, регламентирующие входные осевые зазоры «а» и «б» по этому типу турбин. При ремонте

проточной части ЦВД необходимо обеспечить жесткий контроль входных осевых зазоров по 8-й и 9-й ступеням, не допуская уменьшения требуемых максимальных размеров.

## 2.5. О ПРЕДОТВРАЩЕНИИ АВАРИЙ С ПРОГИБОМ ВАЛА ПАРОВЫХ ТУРБИН

На тепловых электростанциях происходят аварии и отказы с остаточным прогибом роторов турбин. За 5 лет (1984—1988 гг.) произошло 26 случаев остаточных прогибов роторов, в том числе 10 — на энергоблоках 150—800 МВт. Серия аварий и отказов с остаточным прогибом роторов турбин продолжилась и в дальнейшем. Так, например, в 1994 году произошло три аварии на турбоустановках мощностью 60, 65 и 800 МВт.

Анализ аварий и отказов с прогибом роторов показывает, что основными причинами их возникновения являются:

— попадание при пусках либо остановках влаги в горячие цилиндры из дренажей перепускных труб, из неплотных впрысков РОУ, через передние уплотнения, из трубопроводов отборов при неплотных КОС, из непрогретых участков паропроводов, из линии отсоса от штоков клапанов;

— недопустимые разности температур верха и низа цилиндра, по глубине фланцев, между сторонами цилиндра;

— самопроизвольный разворот роторов турбины при прогреве перепускных труб через неплотные либо дефектные регулирующие клапаны;

— заедание опор цилиндров при их прогреве и нагружении турбины;

— неоднократные пуски турбины с недопустимой вибрацией.

Большинство аварий с прогибом роторов турбин являлись следствием того, что эксплуатационный персонал на электростанциях не соблюдает основные требования ПТЭ и эксплуатационных инструкций. При пусках и остановках неудовлетворительно ведется контроль за важнейшими параметрами теплового и механического состояния турбин, что приводит к несвоевременному выявлению отклонений от нормальных условий эксплуатации. Нерегулярно анализируются материалы проведенных остановов и пусков турбин. В ряде случаев действующие местные инструкции



имеют недоработки в части обеспечения надежности режимов пуска и останова оборудования. Не уделяется должного внимания контролю за качеством ремонта и монтажа в части соблюдения зазоров в диафрагменных и концевых уплотнениях, тщательности выполнения тепловой изоляции главных паропроводов, стопорных и регулирующих клапанов, перепускных труб. Не предъявляются необходимые требования к качеству работы средств контроля за основными показателями, обеспечивающими безопасность пуска и останова турбины:

- искривлением (биением) вала турбины;
- вибрацией подшипников;
- относительными удлинениями роторов;
- тепловыми расширениями цилиндров;
- температурой пара в регулирующей ступени ЦВД и на входе в ЦСД;
- температурой перепускных труб и цилиндров турбин;
- разностью температур «верх — низ» ЦВД и ЦСД.

Для предупреждения аварий с остаточным прогибом роторов турбин предлагается:

1. При очередном пересмотре инструкций по эксплуатации турбин и пусковых схем выполнять проверку их соответствия действующим заводским и типовым инструкциям и другим директивным документам. При рассмотрении инструкций обращать особое внимание на достаточность и четкость указаний по ведению режимов пусков, остановов, расхолаживания турбин, работе на промежуточных частотах вращения и холостом ходу, по проведению регламентных работ на работающем оборудовании (проверка и настройка автоматов безопасности, проверка плотности стопорных, регулирующих и обратных клапанов, настройка и опробование предохранительных клапанов и т. п.).

При анализе пусковых схем тщательно рассматривать все системы и узлы турбин и энергоблока, через которые возможно попадание воды и влажного пара в турбину:

— систему прогрева и дренирования главных паропроводов, стопорных и регулирующих клапанов турбины, перепускных труб ЦВД и ЦСД. Обратить особое внимание на надежное дренирование паропроводов холодного промперегрева, куда может попадать влага при работе или пропуске впрысков РОУ прогрева промперегрева;

— систему подачи пара на концевые уплотнения турбины, особенно подачу горячего пара на передние уплотне-



ния ЦВД и ЦСД. При работе турбины в режиме самоуплотнения узлы системы, находящиеся в стерегущем режиме, должны тщательно дренироваться через постоянно действующие дренажи;

— систему отсоса пара в деаэратор от штоков стопорных и регулирующих клапанов турбины, уделив особое внимание дренированию трубопроводов со стороны деаэратора до обратного клапана;

— систему опрессовок паропроводов свежего пара и пара промперегрева;

— систему принудительного расхолаживания турбины сторонним паром.

По вопросам, возникающим при эксплуатации турбины и не нашедшим отражения в технической документации завода-изготовителя и материалах, выпускаемых РАО «ЕЭС России», следует незамедлительно обращаться за разъяснением к заводу-изготовителю, проектной организации, либо организациям РАО «ЕЭС России»: ВТИ, АО «Фирма ОРГРЭС».

2. Организовать обучение оперативного персонала в целях повышения его знаний и навыков по проведению пусков и остановов турбин и выполнению регламентных работ на работающем или неостывшем оборудовании.

При проведении занятий с персоналом рассматривать характерные причины повреждений турбин с остаточным прогибом роторов с учетом конкретных особенностей установленного оборудования и выполненных схем, в том числе из-за:

— попадания воды в горячую турбину при опрессовках главных паропроводов свежего пара и промперегрева;

— попадания влаги и захолаживания турбины в процессе пусков при недостаточном прогреве паровпускных органов;

— попадания влаги или влажного пара в горячие ЦВД и ЦСД при остановках и сбросах нагрузки из тупиковых участков паропроводов, из закрытых дренажных линий, через дефектные или неплотные обратные клапаны отборов, через линии отсосов от штоков клапанов и системы уплотнений;

— самопроизвольного разворота роторов турбины при прогреве перепускных труб через неплотные либо дефектные регулирующие клапаны турбины;

— возникновения недопустимых разностей температур «верх-низ», «глубина — поверхность фланцев», «левая-правая стороны»;

- попадания влаги на уплотнения турбины при недостаточном прогреве и дренировании подводящих линий;
- неравномерного расширения цилиндров при заеданиях в шпонках и кручения ригелей;
- нарушения режима работы валоповоротного устройства при остановках;

- повторного пуска турбины с биением ротора, превышающим допустимое значение. Для каждой турбины следует установить на основании предыдущих пусков максимальное значение искривления ротора, возникающего во время прохождения критических частот вращения, которое должно быть внесено в инструкции по эксплуатации.

Производить разбор действий персонала после каждого останова и пуска турбины. При выявлении неправильных действий персонала проводить внеочередную проверку знаний производственных инструкций.

3. Производить периодические обследования тепловой изоляции в соответствии с п. 3.7 настоящего Сборника и на основании измерения температур металла цилиндров и главных паропроводов при остывании турбины. При необходимости производить восстановительные ремонтные работы по изоляции в ближайшие капитальные (текущие) ремонты.

4. Обеспечить контроль за установкой зазоров в концевых и диафрагменных уплотнениях при монтаже и ремонте турбин. Не допускать их уменьшения против заводских формулярных значений.

5. Обращать особое внимание на надежность, правильность показаний и качество регистрации приборов тепломеханического состояния турбин. Не допускать длительную работу и проведение пусков и остановов турбин с неисправными приборами контроля тепломеханического состояния турбины (искривления вала, вибрации опор подшипников, относительных расширений роторов, осевого сдвига, температуры металла турбины и паропроводов).

## **2.6. ОБ УСТРАНЕНИИ НЕДОПУСТИМЫХ ПОВОРОТОВ ОПОРЫ ПОДШИПНИКОВ № 2 ТУРБИН К-300-240-1 И К-300-240-2 НПО «ТУРБОАТОМ»**

На ряде электростанций на турбинах К-300-240-1 и К-300-240-2 НПО «Турбоатом», установленных на сборных железобетонных фундаментах, при пусках и остановках



турбин наблюдается поворот опоры подшипника № 2 и ригеля фундамента до 3,5 мм/м, что снижает надежность и экономичность работы турбин.

Причинами недопустимых поворотов опор подшипника № 2 являются:

— перекос продольных шпонок опоры и их заклинивание вследствие деформации опорной плиты и ригеля фундамента в процессе эксплуатации;

— дополнительные вертикальные и горизонтальные усилия, передаваемые опорой подшипника № 2 на ригель при неравномерном нагреве и росте стоек фундамента на 3—5 мм;

— снижение в 1,5—2 раза жесткости железобетонного ригеля сборного фундамента при его длительном нагреве в период эксплуатации до 100—200°С (допуск 50°С).

Заклинивание и заедание шпонок опоры увеличивают в несколько раз передаваемые на ригель горизонтальные нагрузки и вызывают поворот опоры подшипника.

Недопустимо высокие температуры в зоне ригеля под опорой подшипника № 2 возникают вследствие утечек пара из горизонтального разъема ЦСД и фланцев соединения паропускных паропроводов к ЦСД, а также недостаточной теплоизоляции паропроводов отсоса пара из уплотнений. Неравномерный нагрев ригеля и опорной плиты приводит к дополнительному перекосу опоры подшипника на 0,5—0,8 мм/м. Неравномерный нагрев верхнего строения и стоек фундамента приводит к вертикальному перемещению опоры № 2 до 3 мм относительно остальных опор турбины, значительным расцентровкам подшипников и дополнительным вертикальным и горизонтальным усилиям, передаваемым опорой подшипника № 2 на ригель, что также отрицательно сказывается на перемещении опоры подшипника.

Для повышения надежности турбин и их фундаментов предлагается при проведении очередных ремонтов турбин, имеющих поворот опоры подшипника № 2 более  $\pm 0,6$  мм/м обеспечить внедрение следующих мероприятий:

1. Выполнить систему смазки поверхности скольжения опоры подшипника № 2 с применением пасты ВТИ-ЛМЗ по чертежу НПО «Турбоатом» № 1410/300 и эскизу № 133/Л 13.

2. Выполнить установку разгрузочных стоек на опоре подшипника № 2 по чертежу НПО «Турбоатом» № 65/Л 13.



3. Выполнить экранированные опоры подшипника № 2 по чертежу ПОАТ ХТЗ № 1418/300.

4. Произвести проверку зазоров в шпоночных соединениях опоры подшипника № 2 по чертежу НПО «Турбоатом» № 132/Л 13 с доведением суммарных боковых зазоров до 0,12—0,15 мм.

5. Выполнить экранирование ригеля под опорой подшипника № 2 по типу чертежа Харьковского Промстройниипроекта № Х-Д 1348-1, согласованному с НПО «Турбоатом», и чертежа ХО ТЭП № IX-112-1429.

6. Произвести проверку теплового состояния ригеля под опорой подшипника № 2, теплоизоляции паропроводов и турбины в этой зоне, устранить выявленные протечки пара из горизонтального разъема ЦСД, неплотности разъемов и дефекты теплоизоляции.

7. Обеспечить контроль за поворотом и перемещением опоры подшипника № 2 при пусках и остановках турбин с помощью индикатора уровня «Геологоразведка» (модель 119 завода «Калибр») и за температурой ригеля под опорой подшипника.

8. Для получения технической помощи по вопросам организации контроля за деформациями ригеля фундамента и определения эффективности мероприятий по устранению недопустимых поворотов опоры подшипника № 2 турбины следует обращаться в АО «Фирма ОРГРЭС».

## **2.7. ОБ ЭКСПЛУАТАЦИИ ТУРБИН СО СНИЖЕННЫМИ ТЕМПЕРАТУРАМИ СВЕЖЕГО ПАРА И ПАРА ПОСЛЕ ПРОМПЕРЕГРЕВА**

На ряде электростанций с целью предотвращения разрушения гибов паропроводов или других жаропрочных элементов котлов, паропроводов и арматуры вынуждены временно работать со сниженными температурами пара перед турбинами. В результате снижения начальной температуры свежего пара (на турбинах без промперегрева) или температуры пара после промперегрева в частях низкого давления турбин повышается влажность пара, а зона перехода от перегретого пара к влажному смещается на ступени, ранее работавшие в зоне перегретого пара. То и другое обстоятельства снижают надежность работы турби-

ны из-за эрозионного износа элементов проточной части последних ступеней и коррозионных повреждений дисков и рабочих лопаток ступеней, работающих в переходной зоне.

Допустимый уровень снижения температуры пара перед турбинами определяется заводами-изготовителями турбин. Так, ПО «Ленинградский металлургический завод» для турбин К-50-90, К-100-90 и ПТ-60-90/13 разрешил временную эксплуатацию при начальной температуре пара 515°C без ограничений по расходу пара, но с тщательным контролем за эрозионным износом последних ступеней в период капитальных ремонтов.

При снижении температур пара перед турбиной можно сохранить процесс расширения пара в турбине близким к расчетному, если одновременно снизить давление свежего пара или давление в промперегревателе.

В случае необходимости оперативно определить допустимые режимы работы турбин при сниженных температурах пара, если нет других указаний завода, следует соблюдать следующие условия:

1. Турбины без промперегрева должны быть переведены на работу с пониженным давлением свежего пара перед стопорными клапанами в зависимости от его температуры:

| Номинальные параметры свежего пара перед турбиной | Допустимые параметры пара перед турбиной |                                      |
|---------------------------------------------------|------------------------------------------|--------------------------------------|
|                                                   | температура, °С                          | давление, МПа (кгс/см <sup>2</sup> ) |
| 9 МПа (90 кгс/см <sup>2</sup> )<br>535°C          | 520                                      | 8,4 (85)                             |
|                                                   | 500                                      | 7,4 (75)                             |
|                                                   | 480                                      | 6,4 (65)                             |
| 13 МПа (130 кгс/см <sup>2</sup> )<br>555°C        | 540                                      | 12,3 (125)                           |
|                                                   | 520                                      | 10,8 (110)                           |
|                                                   | 500                                      | 9,3 (95)                             |

2. На турбинах с промежуточным перегревом пара следует ввести ограничения расхода свежего пара:

| Снижение температуры пара после промперегрева относительно номинального значения, °С | Допустимый расход свежего пара, % номинального |
|--------------------------------------------------------------------------------------|------------------------------------------------|
| 20                                                                                   | 95                                             |
| 40                                                                                   | 80                                             |

## 2.8. УМЕНЬШЕНИЕ ПОЖАРНОЙ ОПАСНОСТИ ОТ ВОСПЛАМЕНЕНИЯ МАСЛА НА ТУРБОУСТАНОВКАХ

Масляное хозяйство турбоустановок представляет собой значительную пожарную опасность.

В большинстве случаев пожары в турбинных отделениях электростанций возникали вследствие нарушения плотности маслосистемы из-за недостатков конструкции, низкого качества изготовления, монтажа и ремонта, а также дефектов сварных соединений и неудовлетворительной работы систем регулирования турбин.

Для предотвращения возникновения пожаров из-за воспламенения масла электростанциям выполнить следующее:

### Конструктивные мероприятия

1. На вновь монтируемых турбинах все внешние маслопроводы, включая маслопроводы системы смазки, изготавливать из труб по ГОСТ 8734—75 и ГОСТ 8732—78 с предельными отклонениями по толщине стенки по ГОСТ 9567—75 и укомплектовывать их только стальной арматурой. Установка стальной арматуры с плоскими фланцами допускается только в случае конструктивной необходимости (например, на корпусных деталях масляных насосов, маслоохладителей, обратных клапанов и т. п.). При этом следует обеспечить тщательную прихватку фланцевых соединений.

Для всех сливных маслопроводов применять фланцы с выступом стальные, плоские, приварные на  $P_v = 0,1—0,25$  МПа ( $1—2,5$  кгс/см<sup>2</sup>) (ГОСТ 12820—80). Для всех напорных маслопроводов системы смазки, уплотнений вала генератора и системы регулирования применять фланцы с выступом и впадиной или с шипом и пазом (ГОСТ 12821—80) для рабочего давления: до 0,6 МПа ( $6$  кгс/см<sup>2</sup>) включительно — на  $P_y = 1$  МПа ( $10$  кгс/см<sup>2</sup>); до 1,2 МПа ( $12$  кгс/см<sup>2</sup>) включительно — на  $P_y = 1,6$  МПа ( $16$  кгс/см<sup>2</sup>); до 2,0 МПа ( $20$  кгс/см<sup>2</sup>) включительно — на  $P_y = 4,0$  МПа ( $40$  кгс/см<sup>2</sup>); до 4,5 МПа ( $45$  кгс/см<sup>2</sup>) включительно — на  $P_y = 6,3$  МПа ( $63$  кгс/см<sup>2</sup>).

Крепеж фланцев выполнить из сталей с прочностными свойствами не ниже, чем у стали Ст 5. Крепеж фланцевых соединений должен иметь надежное стопорение.

Замена плоских фланцев на внешних маслопроводах



систем смазки и регулирования ранее установленных турбин фланцами с выступом и впадиной или с шипом и пазом, а также чугунной арматуры на стальную производится в сроки, утверждаемые техническим руководителем АО -энерго.

Имеющиеся в маслосистеме соединения с помощью накладных гаек или муфт, в случае недостаточной их надежности, заменить фланцевыми с конструктивным выполнением фланцев выступ — впадина или шип — паз.

Для выпущенных ранее типов турбин, у которых фланцы корпусов узлов системы регулирования не имеют соответствующих посадочных поверхностей и выполнение таких поверхностей невозможно, в порядке исключения допускается сохранение плоских фланцев с установкой на них плотных кожухов с дренажом или установкой на разьеме фланцевого соединения уплотнительных хомутов с резиновыми прокладками по периферии фланцев.

Детали шипельных и фланцевых соединений, служащих для связи маслопроводов с картерами или отдельными узлами системы регулирования должны поставляться заводами-изготовителями турбин.

Рабочие чертежи опор маслопроводов должны разрабатываться турбинными заводами. Трасса маслопроводов, как правило, должна иметь достаточную самокомпенсацию. Установка линзовых компенсаторов на напорных маслопроводах системы регулирования запрещается. В соответствии с чертежами заводов-изготовителей турбин установка линзовых компенсаторов разрешается на напорных маслопроводах системы смазки и на сливных маслопроводах.

**2.** Внешние напорные маслопроводы, находящиеся в зоне размещения оборудования и трубопроводов с температурой деталей  $180^{\circ}\text{C}$  и выше, которые могут быть орошены маслом при нарушении плотности фланцевых и сварных соединений маслопроводов, заключить в специальные плотные защитные короба из листовой стали толщиной не менее 3 мм. Нижняя часть коробов должна иметь уклон для стока масла в сборную трубу диаметром не менее  $D_y 75$  мм, соединенную с емкостью аварийного слива масла, независимо от коллектора аварийного слива.

При капитальных ремонтах короба должны проверяться на плотность заполнением водой.

**3.** Маслопроводы вне защитных коробов отделить от горячих поверхностей защитными экранами, а их

фланцевые и другие соединения (тройники и др.) заключить в специальные кожухи с отводом дренажа в безопасное место. Кожухи фланцевых соединений должны охватывать фланцы, сварные швы и участки трубы длиной 100—120 мм от сварного шва. На сварные швы стыков маслопроводов в труднодоступных местах и вблизи швов установить уплотнительные хомуты с резиновыми прокладками. По мере перехода на гидродинамический способ очистки маслосистемы рекомендуется уменьшать количество наружных фланцевых соединений.

4. На всех электростанциях для аварийного слива масла из маслосистем турбоагрегатов, где вместимость маслобака составляет 5 м<sup>3</sup> и более, предусмотреть специальные емкости, позволяющие произвести опорожнение наибольшей по объему маслосистемы.

Аварийный резервуар, в который обеспечивается самотечный слив, должен быть подземным и располагаться снаружи здания на расстоянии не менее 1 м от стен без проемов и не менее 5 м от стен с проемами.

При применении в маслосистемах огнестойкого масла (ОМТИ) аварийный слив не предусматривается.

5. Трубопроводы и арматуру слива масла установить вне зоны возможного горения масла. Сечение сливного трубопровода должно обеспечить слив масла из маслосистемы в течение 10—15 мин, но его диаметр должен быть не более 350 мм.

6. Все горячие поверхности, расположенные вблизи маслопроводов, тщательно изолировать. Поверхность изоляции опасных участков должна быть оклеена стеклотканью с помощью раствора жидкого стекла и обшита листовой сталью или алюминием для предохранения ее от пропитывания маслом.

7. Игольчатые вентили, дроссели настройки и другие устройства, устанавливаемые для изменения расхода масла в системах защиты, регулирования и смазки, должны иметь ограничители предельного открытия.

8. Внутри масляных баков не должно быть электрических контактов и реле сигнализации.

9. Короба, экраны, кожухи на фланцах, кожухи на местах подсоединения трубопроводов к узлам регулирования, хомуты, поддоны, стяжки и т. п. изготавливаются в соответствии с чертежами заводов-изготовителей; в случае отсутствия таких чертежей их изготовление производится



по месту в соответствии с чертежами типовых конструкций уплотнений мест прохода труб, разработанных харьковским филиалом ЦКБ НПО «Энергоремонт».

## Мероприятия при монтаже и ремонте маслопроводов

1. После приварки фланцев к маслопроводам их уплотняющие поверхности проверить по контрольным плитам и, при необходимости, пришабрить. Параллельность уплотняющих поверхностей проверить пластинчатым щупом; отклонение не должно превышать 0,2—0,3 мм.

Прокладки для фланцевых соединений изготовить в соответствии с типом фланцев и рекомендациями заводов-изготовителей турбин; в случае отсутствия рекомендаций — из электротехнического картона, пресс-шпана, маслостойкого паронита ПМБ ГОСТ 481—80:

для напорных маслопроводов регулирования толщиной не более 0,4 мм;

для напорных маслопроводов смазки толщиной не более 0,7 мм;

для сливных маслопроводов толщиной 1—1,5 мм.

Замена прокладочных материалов, рекомендуемых заводами-изготовителями, без согласия последних не разрешается.

Применение паронита для фланцевых соединений маслосистем, работающих на огнестойком масле ОМТИ, запрещается.

2. При сварке стыков маслопроводов применять аргодуговую сварку без использования подкладных колец.

Сварку стыков рекомендуется производить в соответствии с Основными положениями «Оборудование и трубопроводы атомных энергетических установок. Сварка и наплавка. 1989 г.», а их контроль в соответствии с Правилами контроля «Оборудование и трубопроводы атомных энергетических установок. Сварные соединения и наплавки» ПН АЭ Г-7-010-89.

Качество сборки стыков маслопроводов должно отвечать правилам Госгортехнадзора РФ. Качество сварных соединений должно проверяться методом ультразвуковой дефектоскопии; документация на заводские сварные соединения должна быть представлена заводом-изготовителем турбины.

Приемка маслопроводов должна производиться в соответствии с требованиями СНиП Ш-Г от 10.04.1967 г.



3. После монтажа и разборки всю систему маслопроводов, а после ремонтно-сварочных работ — соответствующие участки тщательно очистить, промыть и до установки коробов и кожухов опрессовать в собранном виде при давлении, превышающем рабочее в 1,5 раза или указанном заводом-изготовителем турбины.

Необходимость опрессовки маслосистем повышенным давлением при частичной их разборке определяется решением технического руководителя электростанции. Результаты испытаний оформляются актом.

4. После монтажа или капитального ремонта произвести проверку работы маслосистемы на холостом ходу и при полной нагрузке, а также в режимах работы с включенными отборами для турбин с регулируемым отбором пара. Все замеченные недостатки устранить до сдачи турбоагрегата в эксплуатацию и сделать об этом соответствующую запись в формуляре.

### **Эксплуатационные мероприятия**

1. При работающем масляном насосе запретить проведение работ на маслопроводах и узлах системы регулирования, парораспределения и маслоснабжения, за исключением работ по замене манометров и наладочных работ по специальной программе, утвержденной техническим руководителем электростанции.

2. В случае возникновения чрезмерной или опасной вибрации маслопроводов, пульсации давления масла и гидравлических ударов, угрожающих плотности маслосистемы, турбоагрегат аварийно остановить, выявить и устранить причины нарушений в работе маслосистемы.

Маслопровод и другие сборочные единицы маслосистемы тщательно осмотреть и подвергнуть гидравлической опрессовке при давлении, превышающем рабочее в 1,5 раза или указанном заводом-изготовителем турбины.

3. При воспламенении масла, вызванном нарушением плотности маслосистемы, и невозможности немедленно ликвидировать пожар имеющимися у машинистов средствами, турбину остановить автоматом безопасности со срывом вакуума при отключенных рабочем, резервном и аварийном масляных насосах смазки; снабжение маслом уплотняющих подшипников системы водородного охлаж-

дения генератора производить их масляными насосами до останова ротора агрегата и в течение не менее 15 мин от начала вытеснения водорода.

4. Аварийный слив масла из масляного бака производить в исключительных случаях для локализации пожара после вытеснения водорода из системы водородного охлаждения генератора; в схемах маслоснабжения уплотнений генератора с демпферными баками аварийный слив производить до окончания вытеснения водорода с учетом времени, в течение которого будет происходить снабжение уплотнений генератора от демпферного бака. Это время, определяемое вместимостью демпферных баков, должно быть внесено в местные противоаварийные инструкции.

Техническим руководителям электростанций разработать планы организационно-технических мероприятий с указанием конкретных сроков реализации требований данного циркуляра. Планы составить с учетом материального обеспечения мероприятий и утвердить их у руководства энергообъединений.

## **2.9. ОБ ОСНАЩЕНИИ ТУРБОАГРЕГАТОВ ЭНЕРГОБЛОКОВ МОЩНОСТЬЮ 250 МВт И ВЫШЕ СИСТЕМОЙ ПРЕДОТВРАЩЕНИЯ РАЗВИТИЯ ЗАГОРАНИЯ МАСЛА**

Турбоустановки, в которых турбины и питательные насосы имеют общие маслосистемы, работающие на нефтяном турбинном масле с электронасосами, а подшипники, включая и уплотнения вала генератора, обеспечены аварийными емкостями, предлагается оснастить системами предотвращения развития загорания масла для уменьшения его выброса в очаг пожара при нарушении плотности маслосистемы.

В предлагаемой системе объединены эксплуатационные мероприятия по уменьшению пожарной опасности турбоагрегатов при аварийном выбросе большого количества турбинного масла, включающие действия персонала, защиты и блокировок по немедленному останovu турбоагрегата с последующим отключением маслоснасосов.

Алгоритм действия системы предотвращения развития загорания масла на турбоагрегатах согласован с заводами-изготовителями энергетического оборудования.



Система приводится в действие специальным ключом предотвращения развития пожара (КПРП), устанавливаемым на оперативной панели блочного щита управления.

При воспламенении на турбоагрегате масла и невозможности ликвидировать очаг горения имеющимися средствами тушения персонал поворачивает КПРП.

При повороте КПРП:

— включаются звуковой и световой аварийные сигналы «Пожар на турбине» на главном, блочном и местном щитах управления (там, где имеется персонал);

— немедленно отключается турбина воздействием на электромагнитные выключатели, аналогично защитам по осевому сдвигу ротора, падению давления масла на смазку или падению вакуума по условиям автоматических защит завода-изготовителя турбины данного типа.

После отключения турбины генератор отключается без выдержки времени, как при действии перечисленных выше защит.

По факту срабатывания концевых выключателей масляного выключателя генератора:

— без выдержки времени открываются задвижки и клапаны срыва вакуума;

— запрещается автоматическое и ручное включение резервных масляных насосов системы регулирования и без выдержки времени отключаются рабочие масляные насосы системы регулирования;

— через 60с запрещается автоматическое и ручное включение резервного и аварийных насосов смазки и отключаются рабочие насосы смазки.

По сигналу «Пожар на турбине», в соответствии с инструкцией по эксплуатации газовой системы водородного охлаждения генератора, персонал производит аварийное освобождение генератора от водорода.

Отключение работающего маслонасоса уплотнений генератора и запрет на действия АВР МНУ выполнить после останова ротора агрегата и не менее чем через 15 мин от начала вытеснения водорода из корпуса генератора.

Электрическая схема предотвращения развития загорания масла на турбоагрегате, выполняемая без дублирования, должна проверяться перед пуском турбины из холодного состояния в режиме вращения валопровода турбины валоповоротным устройством.



Для реализации на электростанциях систем предотвращения развития загорания масла предлагается:

**1.** Руководителям энергообъединений и электростанций для действующих энергоблоков:

**1.1.** Разработать рабочую схему системы и оснастить ею турбины Т-250-240 ПО ТМЗ; К-300-240, К-500-240 ПОАТ ХТЗ; К-300-240, К-500-240, К-80-240, К-1200-240 ПО ЛМЗ и сочленяемые с ними генераторы. Электрическую схему системы предотвращения развития загорания масла на турбоагрегатах согласовать с генеральным проектировщиком электростанции.

**1.2.** Ввести в местные инструкции соответствующие изменения и дополнения, определяющие действия персонала по предотвращению развития загорания масла и организации проверок электрической схемы системы.

**1.3.** В тех газомасляных системах генераторов ТГВ-300, в которых масло к МНУ подается из систем смазки турбоагрегата, установить обратный клапан Ду 100 мм 19с38нж на линии, связывающей маслобак со стороной всасывания МНУ.

**2.** Проектным институтам предусматривать в проектах систему предотвращения развития загорания масла для всех вновь вводимых турбоагрегатов, маслосистемы которых или отдельные их части снабжаются нефтяным турбинным маслом, насосами с электроприводами, а подшипники, включая и уплотнения вала генератора, оснащаются противопоаварийными емкостями масла.

## **2.10. ПРЕДОТВРАЩЕНИЕ ВЫТАЛКИВАНИЯ МАСЛОМ ЗОЛОТНИКА СЕРВОМОТОРА СТОПОРНОГО КЛАПАНА**

Для предотвращения расцепления шарнирного соединения рычага обратной связи золотника сервомотора стопорного клапана турбин ЛМЗ типов К-25-90 (ВК-25-1), К-50-90 (ВК-50-1 и ВК-50-2), К-100-90 (ВК-100-2 и ВК-100-5), Т-25-90 (ВТ-25-4), П-25-29/10 (АП-25-2), ПТ-25-90/10(ВПТ-25-3), Р-25-90/31 (ВР-25-31-3), Р-25-90/18 (ВР-25-18-4) предлагается установить ограничители хода вверх золотников сервомоторов согласно рис. 2.2.

Конструкция ограничителя представлена на рис. 2.3.

Обратить внимание на то, что работы, связанные с исправлением шарниров или других ходовых частей узлов систем регулирования и защиты, должны производиться

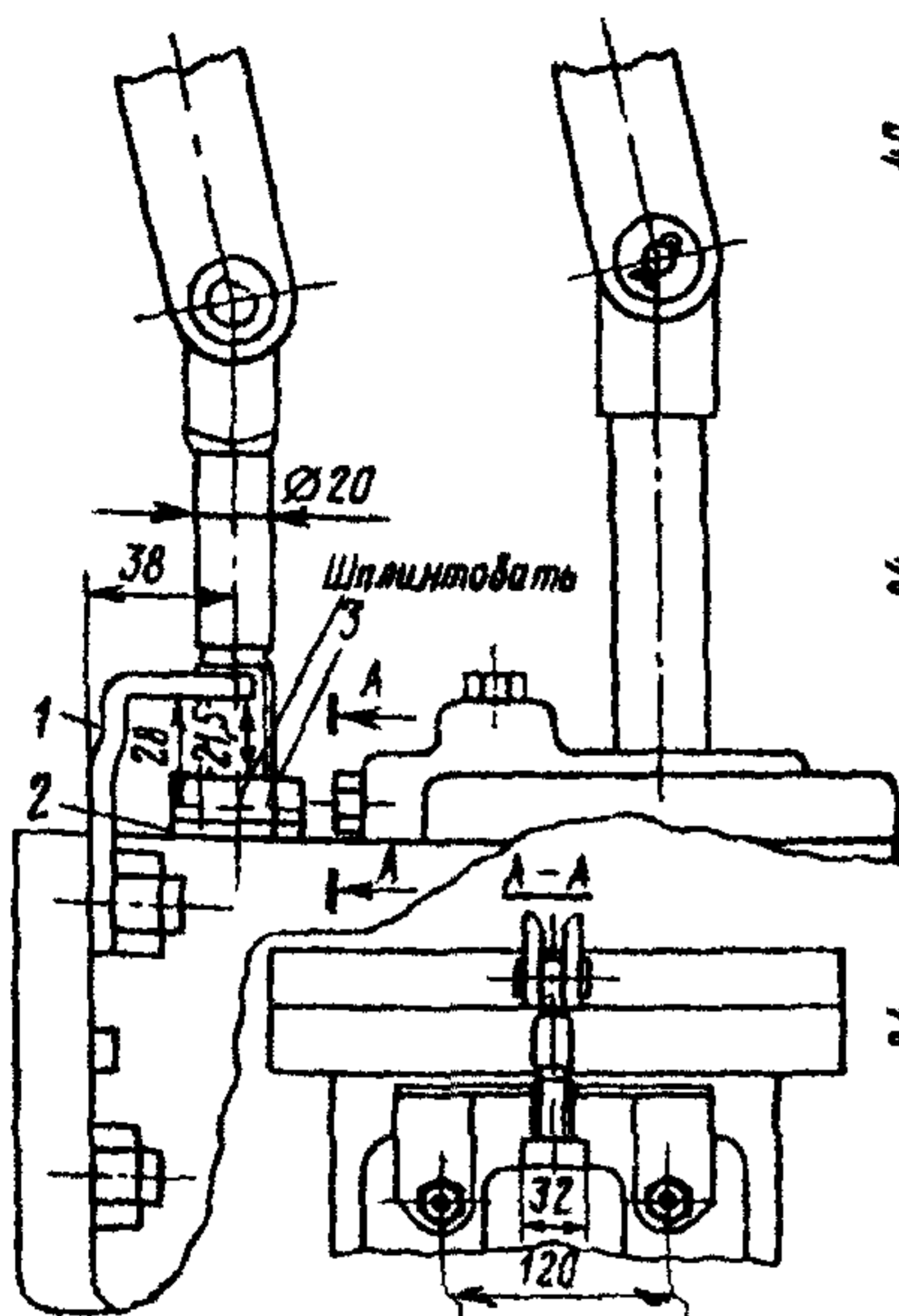


Рис. 2.2. Установка ограничителя хода золотника.

1 — ограничитель хода золотника, 2 — золотник; 3 — положение верхнего края контргайки подвески золотника при закрытом стопорном клапане

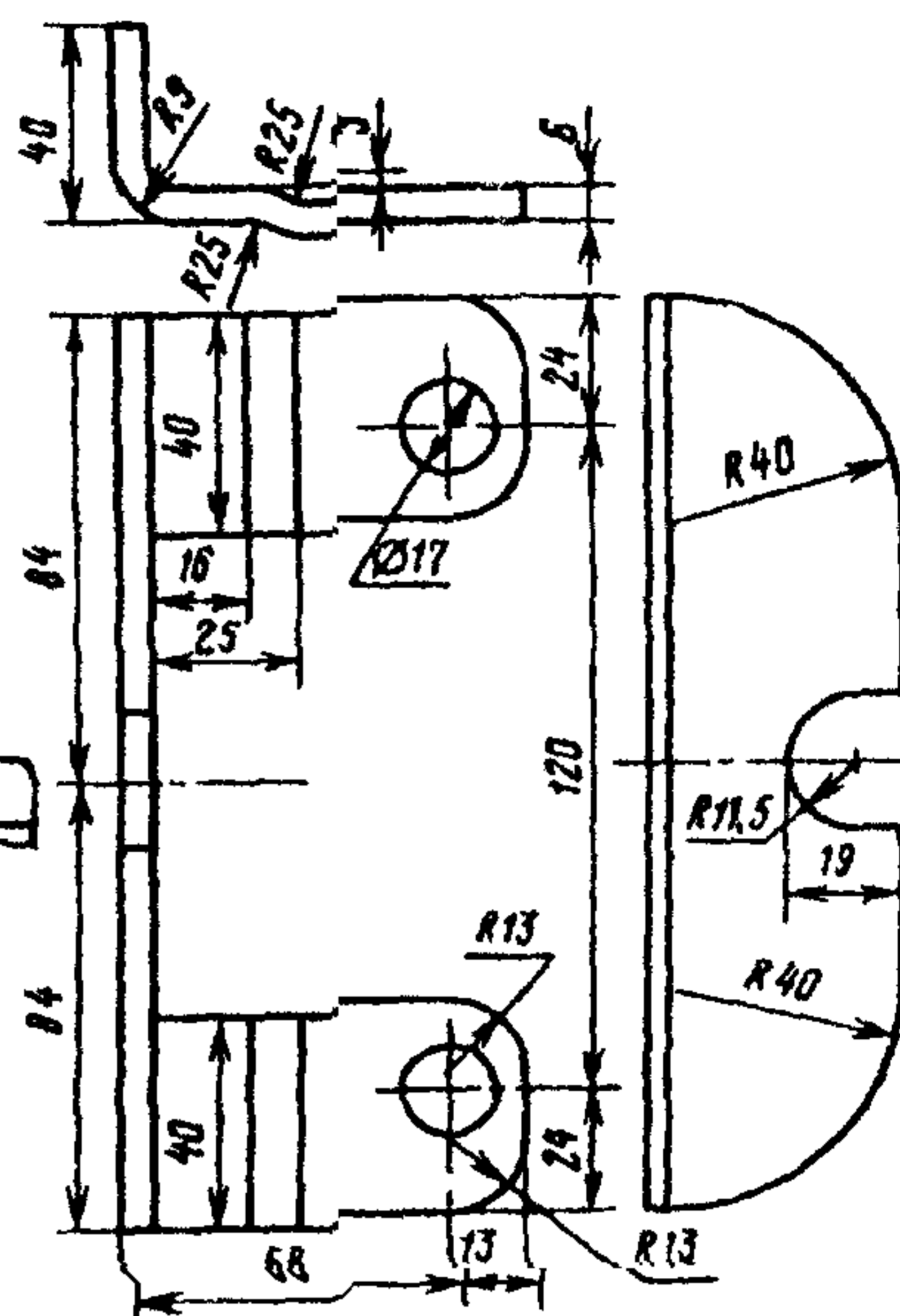


Рис. 2.3 Ограничитель хода золотника

на остановленной турбине. Данные мероприятия распространяются также на турбины указанных типов, изготовленные ТМЗ по чертежам ЛМЗ.

## 2.11. ОБЕСПЕЧЕНИЕ НАДЕЖНОСТИ ЭКСПЛУАТАЦИИ ПОДОГРЕВАТЕЛЕЙ ВЫСОКОГО ДАВЛЕНИЯ

### 1. Общие положения

В целях предотвращения аварий ПВД (разрушение трубных систем, повышение давления в корпусах и трубных системах) электростанциям, проектным и наладочным организациям предлагается руководствоваться следующими положениями:

1.1. Все ПВД должны быть оборудованы:

— средствами защиты от повышения уровня воды в корпусе;

— средствами защиты от повышения давления воды в трубной системе;

— средствами защиты от повышения давления в корпусе (кроме ПВД, подключенных к первому отбору турбины);

— средствами регулирования уровня конденсата греющего пара и сигнализацией повышения этого уровня.

Подогреватели высокого давления энергоблоков должны быть оборудованы двумя ступенями защиты от переполнения их корпусов.

При установке ПВД с равнопрочными корпусами, рассчитанными на давление первого отбора турбины, защита от повышения давления в корпусе ПВД не устанавливается.

**1.2.** Монтаж, регистрация, техническое освидетельствование, эксплуатация и ремонт ПВД должны выполняться в полном соответствии с «Правилами устройства и безопасной эксплуатации сосудов, работающих под давлением» (М.: ПИО ОБТ, 1996), заводскими инструкциями по монтажу и эксплуатации ПВД, по монтажу и ремонту мембранного уплотнения фланцевого разъема ПВД, рекомендациями по установке предохранительных клапанов на подогревателях высокого давления, указаниями по монтажу и наладке модернизированных систем защиты ПВД, «Техническими условиями на капитальный ремонт ПВД для систем регенерации паровых турбин», а также указаниями данного раздела.

## **2. Защита от повышения уровня воды в корпусе ПВД**

**2.1.** В турбоустановках с начальным давлением 9 МПа (90 кгс/см<sup>2</sup>) и выше в качестве исполнительных органов защиты по повышению уровня использовать быстродействующие впускные клапаны, отсекающие подачу питательной воды в ПВД и открывающие обвод группы ПВД (или ПВД), а также отключающие задвижки на входе, выходе и на внешней обводной линии группы ПВД (ПВД) и задвижки на подводе греющего пара. Указанные отключающие задвижки оборудовать электроприводами.

На электростанциях с поперечными связями в качестве внешнего обвода ПВД можно использовать общий обвод (холодную линию питания) нескольких параллельных групп ПВД.

**2.2.** В установках среднего давления и установках ино-



странных фирм, в которых ПВД не имеют быстродействующих защитных клапанов, в качестве исполнительных органов защиты использовать отключающие электрифицированные задвижки на входе и выходе питательной воды.

**2.3.** Время срабатывания защиты с быстродействующими впускными клапанами не должно превышать 5с (от момента формирования дискретного сигнала защиты до полной посадки впускного клапана). В случае недостаточного быстродействия защиты выполнить наладочные или реконструктивные работы по элементам защиты.

**2.4.** На электростанциях с поперечными связями в каждом ПВД контролируется одно значение уровня. При повышении уровня в корпусе любого ПВД защита действует на открытие двух параллельно включенных импульсных органов, управляющих впускным клапаном группы ПВД, открытие задвижки на байпасной линии ПВД, закрытие задвижек на входе и выходе воды из группы ПВД и задвижек на подводе пара к каждому ПВД.

**2.5.** На электростанциях с блочными установками на каждом ПВД контролируются два значения уровня: уровень срабатывания локальной защиты ПВД (аналогично п. 2.4) и максимально допустимый уровень, который выбирается на 2500 мм выше уровня срабатывания локальной защиты.

Каждое значение уровня контролируется одним датчиком:

— при повышении уровня в корпусе любого ПВД до уровня срабатывания локальной защиты или до максимального уровня срабатывает локальная защита ПВД и производит действия согласно п. 2.4;

— при поступлении сигналов от обоих датчиков (схема «И») защита действует на останов энергоблока (котла, турбины и питательных насосов) и на отключение группы ПВД согласно п. 2.4.; на энергоблоках с барабанными котлами — дополнительно на останов всех питательных насосов с запретом включения резерва и на закрытие запорных задвижек и регулирующих питательных клапанов на подводе питательной воды к котлу (обоим котлам дубль-блока).

**2.6.** В целях исключения возможности вмешательства оперативного персонала в работу защиты — вывода защиты или отмены ее действия — электрические схемы ло-

кальной защиты ПВД по повышению уровня выполнять следующим образом:

— исключить из цепи включения выходных реле защиты контакты переключателя защиты ПВД, отключающие эту защиту. В тех схемах, где не предусмотрены индивидуальные накладки в цепях защиты каждого ПВД, установить их для возможности проверки действия защит на сигнал;

— вместо переключателя защиты ПВД с фиксированными положениями установить возвратный ключ дистанционного отключения ПВД с положениями «Отключение ПВД», «Нейтральное». При положении «Отключение ПВД» должны срабатывать выходные реле защиты;

— выполнить автоматический съем самоудерживания выходных реле защиты ПВД после окончания действия защиты, т. е. после полного открытия (или закрытия) задвижки, имеющей наибольшее время хода.

**2.7.** Объемы проверок защиты ПВД по повышению уровня и периодичность их проведения должны быть следующими:

— на работающем оборудовании блочных установок один раз в неделю проводить сравнение между собой показаний приборов разных пределов защиты (локальной и максимальной) на каждом ПВД. Если приборы защиты не имеют показывающих устройств, должны сравниваться аналоговые сигналы АДП с учетом разницы номиналов датчиков. Результаты сравнения регистрировать в оперативной документации;

— на электростанциях с поперечными связями опробовать защиту ПВД в соответствии с п. 1 табл. 2.5;

— на блочных установках опробовать защиту ПВД в соответствии с пп. 1, 2 табл. 2.5, совмещая по времени проверку локальной защиты и защиты по максимальному уровню.

Таблица 2.5

| Вид защиты                       | Метод опробования                                                   | Периодичность опробования                                            | Примечание |
|----------------------------------|---------------------------------------------------------------------|----------------------------------------------------------------------|------------|
| 1. Локальная защита (защита ПВД) | На сигнал<br><br>С воздействием на исполнительные органы группы ПВД | После простоя ПВД от 6 до 72 ч<br>а) после простоя ПВД 72 ч и более; |            |

| Вид защиты                                             | Метод опробования | Периодичность опробования                                                                                                                                                                                                                                                                                            | Примечание                                                                                                                                          |
|--------------------------------------------------------|-------------------|----------------------------------------------------------------------------------------------------------------------------------------------------------------------------------------------------------------------------------------------------------------------------------------------------------------------|-----------------------------------------------------------------------------------------------------------------------------------------------------|
| 2. Защита по максимальному уровню (общеплочная защита) | На сигнал         | б) по графику, но не реже одного раза в 3 мес.;<br>в) после ремонта импульсной или исполнительной части защиты<br><br>а) после простоя ПВД от 6 до 72 ч;<br>б) после простоя ПВД 72 ч и более;<br><br>в) по графику, но не реже одного раза в 3 мес.;<br>г) после ремонта импульсной или исполнительной части защиты | Выполняется с воздействием на исполнительные органы блока, если это требование имеется в местной инструкции по комплексному опробованию защит блока |

**2.8.** Опробование локальной защиты ПВД с действием на исполнительные органы проводить при повышении уровня в одном из подогревателей группы; в других подогревателях группы локальную защиту проверять на сигнал.

Повышение уровня на работающем ПВД до усгавки срабатывания локальной защиты выполнять прикрытием регулирующего клапана на отводе конденсата греющего пара. На включаемых в работу ПВД — имитацией на датчике локальной защиты, для чего закрыть «плюсовой» вентиль защиты и открыть вентиль уравнительной линии.

Повышение уровня в ПВД до максимального во всех случаях имитировать на датчике максимальной защиты.



**2.9.** Рекомендуется следующий порядок операций при опробовании защит работающей группы ПВД блочной установки:

— перевести действие защиты по максимальному уровню на сигнал;

— имитацией максимального уровня проверить действие локальной защиты с посадкой впускного клапана и с воздействием на задвижки согласно п. 2.4; убедиться, что время от формирования дискретного сигнала защиты до посадки впускного клапана не более 5 с. Проконтролировать появление звукового сигнала (звонок) и световых табло «Сработала локальная защита ПВД», «Сработал один прибор защиты»;

— восстановить схему датчика максимального уровня, сохранив действие максимальной защиты на сигнал; проверить исчезновение всех сигналов;

— перевести действие локальной защиты на сигнал;

— повысить уровень в корпусе до уставки срабатывания локальной защиты; проконтролировать появление сигналов «Сработала локальная защита ПВД» и звукового сигнала (звонка);

— на датчике максимального уровня имитировать повышение уровня до уставки срабатывания защиты; проконтролировать появление на световом табло сигнала «Сработала защита по максимальному уровню в ПВД» и звукового сигнала (сирены);

— восстановить схему датчика максимального уровня; снизить уровень в корпусе до нормального, проверить исчезновение всех сигналов;

— перевести действие всех защит (локальной и блочной) на отключение.

Аналогичным образом, имитацией повышения уровней провести испытания защит в двух оставшихся корпусах группы ПВД, после чего подключить группу к турбине.

При необходимости полного опробования защит ПВД перед их подключением к работающей турбине это опробование целесообразно провести в два этапа:

— имитацией повышения уровня проверить работоспособность впускного клапана;

— подключив ПВД к турбине, выполнить весь объем проверки с действием на все исполнительные органы в рекомендуемой выше последовательности.

### **3. Защита от повышения давления в корпусе ПВД**

**3.1.** При отключениях ПВД защитой по повышению уровня возможно повышение давления в корпусе ПВД сверх расчетного за счет пропуска конденсата или пара по линии каскадного отвода конденсата греющего пара из вышестоящего по отбору подогревателя при незакрытом регулирующем клапане уровня. Таким образом, в условиях эксплуатации линия каскадного отвода дренажа может стать источником повышенного давления для нижестоящего по отбору ПВД.

В связи с этим в турбоустановках с начальным давлением 9 МПа (90 кгс/см<sup>2</sup>) и выше корпуса ПВД, кроме подключенных к первому отбору турбины и ПВД с равнопрочными корпусами, должны быть оснащены предохранительными устройствами.

Начиная с 1976 г., завод-изготовитель комплектует подогреватели высокого давления пружинными предохранительными клапанами. Подогреватели высокого давления, изготовленные до 1976 г., должны оснащаться предохранительными устройствами непосредственно на электростанциях. В качестве таких устройств, кроме пружинных предохранительных клапанов, могут быть применены мембранные предохранительные устройства (МПУ). Подробные указания по использованию МПУ для защиты ПВД приведены в п. 2.17 настоящего Сборника.

**3.2.** Предохранительные устройства, устанавливаемые на корпусах ПВД, не рассчитаны для защиты корпусов при их постановке под давление питательной воды в случаях неплотностей трубной системы.

**3.3.** Число предохранительных устройств, их размеры и пропускная способность должны быть выбраны по расчету так, чтобы в корпусе не могло образоваться давление, превышающее рабочее на 15%.

**3.4.** Пропускная способность предохранительных устройств должна рассчитываться на максимальный расход пара по линии каскадного отвода конденсата греющего пара при полностью открытом регулирующем клапане на этой линии.

Расход пара должен определяться в соответствии с РТМ 108.711.02—79 «Арматура энергетическая. Методы определения пропускной способности регулирующих органов и выбор оптимальной расходной характеристики».

Расчетное сечение предохранительных устройств долж-



но определяться в соответствии с указаниями «Правил устройства и безопасной эксплуатации сосудов, работающих под давлением» (М.: ЦИО ОБТ, 1996).

**3.5.** При комплектации ПВД предохранительными клапанами (если они не были укомплектованы заводом-изготовителем) и их установке следует пользоваться рекомендациями по установке предохранительных клапанов на подогревателях высокого давления завода-изготовителя.

При комплектации ПВД мембранными предохранительными устройствами (МПУ) руководствоваться технической документацией, разработанной предприятиями-изготовителями МПУ.

Выхлопные трубопроводы после предохранительных устройств должны быть спроектированы с учетом отвода пара, выходящего из предохранительных устройств, в безопасное место и согласованы с Генпроектировщиком электростанции.

**3.6.** Для обеспечения нормального функционирования защиты от повышения давления в корпусе ПВД необходимо:

— пропускную способность линии каскадного отсоса паровоздушной смеси из подогревателей ограничивать установкой на них дроссельных шайб с отверстиями диаметром 3 и 5 мм соответственно между верхним, средним и нижним ПВД. Эти линии не должны иметь арматуры (между ПВД);

— предохранительные клапаны, установленные в системе защиты по повышению давления в корпусе ПВД, проверять после монтажа, ремонта и по графику, установленному на ТЭС. При использовании МПУ их настройку и эксплуатацию осуществлять в соответствии с документацией предприятий-изготовителей.

#### **4. Защита от повышения давления из-за разогрева в замкнутой системе ПВД**

**4.1.** В отключенной группе ПВД при закрытой запорной арматуре на входе и выходе из ПВД возможно повышение давления воды в трубной системе сверх допустимого из-за разогрева этой воды паром отборов турбины, поступающим в корпуса ПВД через неплотную запорную арматуру.

**4.2.** В качестве устройства, защищающего подогреватели от повышения давления в трубной системе, выполнить байпасные линии диаметром 20 мм для сброса части воды



из трубной системы ПВД в питательный трубопровод помимо запорной задвижки на выходе.

На байпасной линии последовательно по ходу питательной воды установить вентиль с ручным приводом и два обратных клапана. Запорный вентиль при работающей группе ПВД должен быть постоянно открыт и опломбирован в этом положении. Закрытие его производить лишь при выполнении ремонтных работ на ПВД и при проверках плотности трубных систем перед включением подогревателей в работу.

Арматуру байпасных линий подвергать ревизии и ремонту одновременно с прочей арматурой ПВД.

## **5. Обеспечение надежности трубной системы ПВД**

**5.1.** Объем повреждений трубной системы подогревателей высокого давления после наработки 100—120 тыс. ч существенно увеличивается. Наблюдаются размывы (утонение стенки) отводов от входного стакана к раздающим коллекторам, коллекторных труб по периферии отверстий под змеевики, износ трубопроводов за дросселирующими шайбами, что создает угрозу безопасной эксплуатации оборудования.

**5.2.** Для предотвращения разрушения элементов трубной системы ПВД необходимо выполнить контроль толщин стенок элементов трубной системы. Проведение УЗД элементов трубной системы ПВД должно выполняться со следующей периодичностью:

— первичную проверку с помощью УЗД толщины стенок входных участков змеевиков ПВД турбоустановок с давлением пара ниже 13,0 МПа (130 кгс/см<sup>2</sup>) необходимо проводить в объеме 100% через 12 лет после начала их эксплуатации, а в дальнейшем — в каждый капитальный ремонт турбины, но не реже одного раза в 6 лет;

— первичную и последующие проверки с помощью УЗД толщины стенок входных участков змеевиков ПВД турбин с давлением пара 13,0 МПа (130 кгс/см<sup>2</sup>) и выше, изготовленных заводом после 1972 г., а также прошедших модернизацию по проекту УралВТИ в условиях электростанций, проводить в объеме 100% во время капитальных ремонтов, но не реже одного раза в 6 лет.

Контроль следует выполнять в ближайший капитальный ремонт при наработке 100 тыс.ч и при ближайшем вскрытии ПВД, если наработка составляет 120 тыс.ч и более, не допуская наработки более 130 тыс.ч;

Таблица 2.6

| Объект контроля                                                                                                     | Метод контроля                                                                                                                          | Объем контроля                                                                                                           | Сроки проведения контроля                                   |
|---------------------------------------------------------------------------------------------------------------------|-----------------------------------------------------------------------------------------------------------------------------------------|--------------------------------------------------------------------------------------------------------------------------|-------------------------------------------------------------|
| Отвод от входного стакана (патрубка) к раздающему коллектору                                                        | Измерение толщины стенки ультразвуковым методом                                                                                         | За сварным соединением и на расстоянии 50 и 100 мм от него по всей поверхности (в 8—12 точках)                           | Через 100 тыс. ч и в дальнейшем в каждый капитальный ремонт |
| Отвод от верхнего сборника к центральной отводящей трубе                                                            | То же                                                                                                                                   | То же                                                                                                                    | То же                                                       |
| Гибы отводов от входного стакана (патрубка) к раздающим коллекторам и от собирающих коллекторов к верхнему сборнику | То же, в соответствии с «Инструкцией по дефектоскопии гибов трубопроводов из перлитной стали» И № 23СД-80 (М.: СПО Союзтехэнерго, 1981) | В среднем радиальном сечениигиба и на расстоянии 50 мм от него по обе стороны                                            | То же                                                       |
| Участки коллекторов и переусских труб за дроссельными шайбами                                                       | Измерение толщины стенки ультразвуковым методом                                                                                         | За сварным соединением дроссельной шайбы и на расстоянии 50 и 100 мм от него по ходу питательной воды в доступных местах | То же                                                       |
| Участки конденсатопроводов за регулирующим клапанами (РК) уровня воды в ПВД                                         | Измерение толщины стенки ультразвуковым методом                                                                                         | За сварным соединением и на расстоянии 50 и 100 мм от него по ходу конденсата                                            | Через 100 тыс. ч и в дальнейшем в каждый капитальный ремонт |

| Объект контроля                                                                       | Метод контроля                                                                                                                               | Объем контроля                                                                                                                                                                                                                                                                                                                                           | Сроки проведения контроля                                                                                 |
|---------------------------------------------------------------------------------------|----------------------------------------------------------------------------------------------------------------------------------------------|----------------------------------------------------------------------------------------------------------------------------------------------------------------------------------------------------------------------------------------------------------------------------------------------------------------------------------------------------------|-----------------------------------------------------------------------------------------------------------|
| Стыковые и угловые сварные соединения                                                 | Контроль в соответствии с «Инструкцией по контролю за металлом котлов, турбин и трубопроводов: И 34-70-013—84» (М.: СПО Союзтехэнерго, 1984) | 100% труб с наружным диаметром 76 мм и более                                                                                                                                                                                                                                                                                                             | Через каждые 100 тыс. ч                                                                                   |
| Прямые участки и гибы входных участков змеевиков (на длине 250 мм по периметру трубы) | Измерение толщины стенки ультразвуковым методом                                                                                              | Первичная и последующие проверки ПВД турбоустановок с давлением пара ниже 13,0 МПа (130 кгс/см <sup>2</sup> ) в объеме 100%<br><br>То же, ПВД турбоустановок с давлением пара 13,0 МПа (130 кгс/см <sup>2</sup> ) и выше, изготовленных заводом после 1972 г., а также прошедших модернизацию по проекту УралВТИ в условиях электростанций в объеме 100% | Через 12 лет эксплуатации ПВД, в дальнейшем — в каждый капитальный ремонт, но не реже одного раза в 6 лет |
| Отверстия в коллекторе под змеевик                                                    | Визуальный осмотр с определением овальности                                                                                                  | При замене входного участка каждого змеевика                                                                                                                                                                                                                                                                                                             | Во время капитальных ремонтов, но не реже одного раза в 6 лет                                             |



— на энергоблоках мощностью 150 МВт и более контроль элементов трубной системы выполнять в соответствии с табл. 2.6.

**5.3.** Подлежат замене элементы трубных систем ПВД, толщина стенки которых меньше рассчитанной по формуле

$$S = \frac{P D_n}{200\varphi[\sigma] + P},$$

где  $P$  — 0,9 максимального расчетного давления: 38 МПа (380 кгс/см<sup>2</sup>) для блоков 300 МВт и более, 23 МПа (230 кгс/см<sup>2</sup>) для блоков 150 и 200 МВт;

$D_n$  — наружный диаметр трубы, мм;

$\varphi$  — коэффициент ослабления; для прямых и изогнутых труб, не ослабленных отверстиями, принимается равным 1, а для участков труб, ослабленных отверстиями, берется из паспорта сосуда;

$[\sigma]$  — номинальное допускаемое напряжение: для температур до 200°С — 14 МПа (140 кгс/см<sup>2</sup>), до 250°С — 13,2 МПа (132 кгс/см<sup>2</sup>), до 275°С — 12,6 МПа (126 кгс/см<sup>2</sup>), до 300°С — 11,9 МПа (119 кгс/см<sup>2</sup>).

Качество сварных соединений должно соответствовать требованиям РТМ-1С-89.

Для уменьшения скорости износа коллекторов разрешается удаление дроссельных шайб из перепускных труб в зоне охладителя конденсата.

**5.4.** Измерение толщины стенок входных участков змеевиков ПВД производится на длине 250 мм с помощью ультразвуковых толщиномеров УТ-92п или других приборов с аналогичными характеристиками.

## **6. Обеспечение надежности корпусов ПВД**

**6.1.** Одним из важных элементов конструкции подогревателей высокого давления является фланцевое соединение корпуса, от качества изготовления, монтажа и ремонта которого во многом зависит обеспечение безотказной и безопасной эксплуатации ПВД.

**6.2.** Опыт эксплуатации ПВД, а также результаты расследования аварий показывают, что при эксплуатации и ремонте ПВД допускаются серьезные технологические и организационные нарушения. К их числу относятся следующие:

— выполнение ремонтных работ по замене мембранно-

го уплотнения фланцевого соединения без разработанной технологии;

— реконструкция уплотнения фланцевого соединения с заменой мембранных уплотнений без согласования с заводом-изготовителем;

— отсутствие поузлового контроля качества ремонта ПВД;

— ремонт ПВД не отражается в требуемом объеме в отчетной технической документации.

**6.3.** В целях обеспечения безотказной работы корпусов ПВД предлагается:

— распоряжением по электростанции закрепить на операции ремонта ПВД постоянный ремонтный персонал, в состав которого должны войти дипломированные сварщики, прошедшие дополнительное обучение применительно к сварке конкретных сварных конструкций мембранного уплотнения;

— распоряжением по электростанции утвердить список инженерно-технических работников, закрепленных для руководства работами по мембранным уплотнениям;

— ремонт мембранных уплотнений фланцевого соединения ПВД выполнять только в соответствии с заводской инструкцией по монтажу и ремонту мембранного уплотнения фланцевого разъема ПВД;

— строго контролировать технологию ремонта и порядок опробования и приемки оборудования из ремонта;

— работы по установке и ремонту мембранного уплотнения фланцевого соединения отражать в отчетной технической документации; все случаи разуплотнения фланцевого разъема ПВД по причинам заводского, монтажного, ремонтного или эксплуатационного характера должны фиксироваться и документально сохраняться в паспорте ПВД;

— требования эксплуатационных инструкций, касающихся ПВД, должны с учетом особенностей конструкций мембранных уплотнений отражать:

условия включения ПВД в работу и скорости подъема давления в корпусах;

условия регулирования уровня с целью исключения разнотемпературного режима работы верхнего и нижнего фланцев;

условия, исключаяющие местные внешние охлаждения отдельных частей мембранного уплотнения;

качество изоляции фланцевого разъема;

— техническим руководителям электростанций проверить наличие и содержание технической документации на мембранные уплотнения ПВД; прорабатывать с персоналом, обеспечивающим эксплуатацию и ремонт ПВД, эксплуатационные инструкции, циркуляры и решения по эксплуатации и ремонту ПВД, инструкцию по монтажу и ремонту мембранных уплотнений фланцевого соединения ПВД.

## **7. Указания по организации эксплуатации**

**7.1.** Для обеспечения надежной эксплуатации ПВД и системы защит необходимо:

— не допускать подачу воды в группу ПВД и работу ПВД без включенных защит по каждому ПВД;

— не допускать внесения изменений в технологические схемы и схемы защит ПВД без согласования с организацией, проектировавшей данную электростанцию;

— все случаи появления свищей в трубной системе фиксировать в технической документации ПВД, ликвидацию дефектов производить по инструкции завода-изготовителя. Контроль за качеством сварочных работ в трубной системе возложить на лабораторию металлов электростанций или энергообъединений;

— внутренний осмотр ПВД проводить комиссией, возглавляемой ответственным по надзору, после каждого капитального ремонта, но не реже одного раза в 6 лет. Инспектору котлонадзора ПВД должны предъявляться для внутреннего осмотра и гидравлического испытания после двух капитальных ремонтов, но не реже одного раза в 12 лет.

**7.2.** Отразить в инструкции по обслуживанию турбинного оборудования следующие положения:

— о сроках и порядке проверки защит ПВД, изложенных в настоящем подразделе;

— о запрещении подачи воды в ПВД без включенной защиты по повышению уровня;

— о действиях персонала при отключениях ПВД;

— о скоростях повышения давления в корпусах ПВД, которые не должны превышать  $0,06$  МПа ( $0,6$  кгс/см<sup>2</sup>) в минуту при включении ПВД на работающей под нагрузкой турбине. В случае включения ПВД одновременно с пуском турбины скорость повышения давления в корпусах определяется скоростью повышения нагрузки турбины;

— о поддержании уровня конденсата в корпусах ПВД с точки зрения температурного режима фланцевого соединения.



**7.3.** Включить в программу обучения эксплуатационного и ремонтного персонала, обслуживающего ПВД, изучение технической документации, указанной в настоящем разделе, и указаний настоящего директивного материала.

## **2.12. ПРОВЕРКА ГИДРАВЛИЧЕСКОЙ ПЛОТНОСТИ ПОДОГРЕВАТЕЛЕЙ НИЗКОГО ДАВЛЕНИЯ ТУРБИН**

Нарушение гидравлической плотности трубных систем ПНД снижает экономичность турбины и может привести к повреждению ее проточной части.

В целях своевременного выявления и устранения неплотностей в трубных системах ПНД турбин предлагается:

**1.** Проводить гидравлическую опрессовку трубных систем ПНД подачей воды основными конденсатными насосами перед включением после монтажа, ремонта трубной системы, при обнаружении признаков нарушения плотности трубных систем (повышенный уровень, либо увеличенное, по сравнению с обычным, открытие регулирующего клапана на сливе), но не реже 1 раза в год.

**2.** Не допускать эксплуатацию ПНД, если при опрессовке обнаружатся неплотности трубной системы, превышающие допустимые, указанные в п. 4.

**3.** При выявлении недопустимых течей в трубных системах ПНД отключать их и подвергать неплановому ремонту.

**4.** Гидравлические опрессовки трубных систем ПНД проводить в следующем порядке:

**4.1.** На остановленной турбине при работающих конденсатных насосах и отсутствии вакуума в конденсаторе закрыть задвижки на линиях отвода конденсата греющего пара всех ПНД и зафиксировать уровни конденсата в их корпусах по водомерным стеклам и приборам.

**4.2.** Закрывая задвижку на линии основного конденсата в деаэрактор после последнего ПНД, и, в случае необходимости, прикрывая арматуру на линии рециркуляции конденсатных насосов, поднять давление в трубных системах ПНД до рабочего.

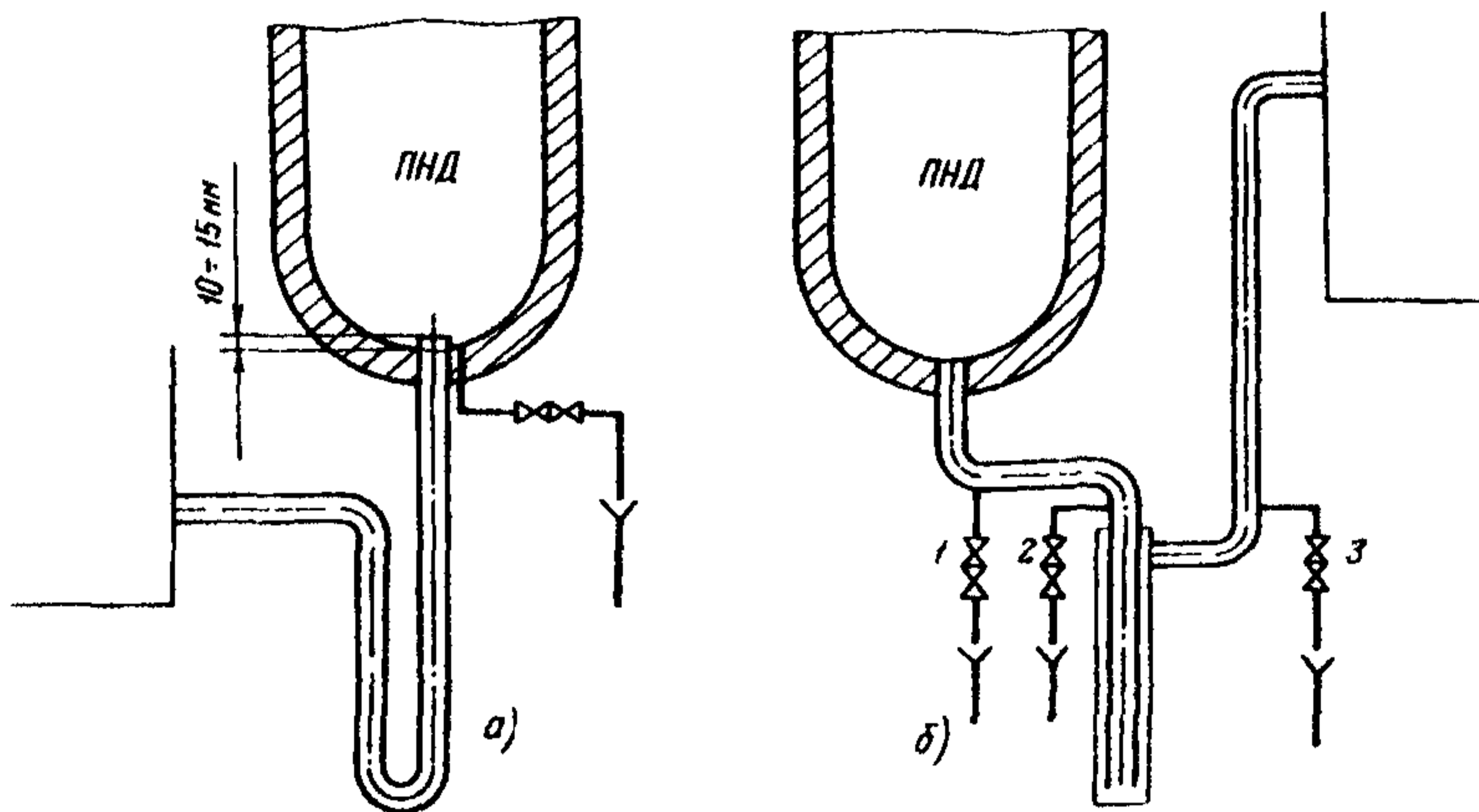
Во избежание режима работы конденсатных насосов без расхода и недопустимого повышения давления в тракте основного конденсата линию рециркуляции полностью не закрывать.

При проведении работ по проверке плотности трубных

систем опрессовкой контролировать давление по тракту конденсата, не допуская его повышения выше рабочего. В схемах турбин, имеющих блочные обессоливающие установки (БОУ), следить за давлением в корпусах фильтров БОУ.

**4.3.** Наблюдать за уровнями конденсата в корпусах всех ПНД в течение 15—20 мин, фиксируя их изменение. Подогреватель следует считать неплотным при скорости подъема уровня в корпусе подогревателя 1 см/мин и более.

**4.4.** Для проверки плотности ПНД, не имеющих запорной арматуры на линиях отвода конденсата, выполнить специальные линии ревизии диаметром 20 мм из нижней точки корпуса ПНД или из трубопроводов гидрозатвора (рис. 2.4) и установить на них последовательно два запорных вентиля со сливом на воронку. Штуцер отвода конденсата греющего пара, как правило, выступает на 10—15 мм над днищем корпуса подогревателя и, при наличии течей, вода будет попадать в линию ревизии.



**Рис. 2.4.** Установка линий ревизии для контроля плотности ПНД: а — выполнение ревизии из нижней точки корпуса; б — выполнение ревизии из линий до и после гидрозатвора; 1, 2, 3 — варианты мест присоединения линий ревизии

Линию ревизии открывать только во время опрессовки. Если через 5 мин после открытия линии ревизии течь с расходом 5 л/мин и более будет продолжаться, подогреватель следует считать неплотным.

При вскрытии таких ПНД проверить наличие возвышения штуцера отвода конденсата греющего пара над

нижней точкой корпуса и, в случае его отсутствия, наварить специальное кольцо высотой 15 мм. В случае невозможности наращивания штуцера отвода конденсата греющего пара, например на ПНД, встроенных в конденсаторы турбин, линию ревизии выполнить из наиболее удобного места на трубопроводах гидрозатвора ниже врезки сброса.

5. Указания о периодичности и порядке проверки гидравлической плотности ПНД ввести в местные инструкции по эксплуатации систем регенерации турбин.

6. Вертикальные теплообменники, используемые в качестве сетевых подогревателей в тепловых схемах конденсационных энергоблоков, опрессовывать аналогично ПНД с использованием воды от сетевых насосов.

### **2.13. ПРЕДУПРЕЖДЕНИЕ ПОВРЕЖДЕНИЙ ВСАСЫВАЮЩИХ КОЛЛЕКТОРОВ ПИТАТЕЛЬНЫХ НАСОСОВ НА ЭНЕРГОБЛОКАХ С ТУРБИНАМИ Т-250/300-240 И К-300-240**

1. На энергоблоках мощностью 250 и 300 МВт, в группу питательных насосов которых входят предвключенные бустерные насосы с самостоятельными электроприводами и обратными клапанами на стороне нагнетания, неоднократно наблюдались случаи повышения давления во всасывающем коллекторе питательных насосов как при отключении питательного турбонасоса (ПТН) и невключении пускорезервного (ПЭН) по АВР, так и при переходах по АВР с ПТН на ПЭН.

Анализ работы тракта питательной воды и проведенные специальные испытания выявили две причины, приводящие к этому:

— зависание или неплотная посадка обратных клапанов, установленных на стороне нагнетания питательных насосов;

— кратковременное повышение давления, характерное для гидроударов, и возникновение пульсации давлений во всасывающих патрубках и всасывающем коллекторе питательных насосов в момент закрытия обратных клапанов при останове насосов или при переходах по АВР с ПТН на ПЭН.

2. При отказе (зависании или неплотной посадке) обратного клапана в момент остановки одного питательного насоса, когда другой насос не работает и не запускается,



давление на стороне всасывания насосов может повыситься до давления  $\approx 6$  МПа ( $60 \text{ кгс/см}^2$ ), определяемого максимальной температурой питательной воды на выходе из ПВД в момент останова насоса.

Процесс повышения давления протекает следующим образом: после останова насоса и снижения давления воды в питательном тракте за ПВД до давления насыщения, соответствующего температуре воды за ПВД, в трубопроводе за ПВД возникает процесс вскипания и питательная вода обратным током выдавливается через аварийные обводы ПВД, неплотный обратный клапан насоса и корпус насоса во всасывающий коллектор, где начинается рост давления, так как обратные клапаны бустерных насосов закрываются при обратном ходе воды. Процессы вскипания в трубопроводе за ПВД и затем в корпусах ПВД, и рост давления во всасывающем коллекторе происходят с большой скоростью (практически мгновенно) и, поэтому, протечки воды через концевые уплотнения насосов и линию рециркуляции при значительных неплотностях обратных клапанов не могут предотвратить аварийной ситуации.

Отказы обратных клапанов отмечались на энергоблоках, где установлены обратные клапаны производства ЛМЗ и ЧЗЭМ. Причиной заедания обратных клапанов являлись технологические дефекты изготовления, приводящие к появлению несимметричных усилий, выбиранию зазоров и заклиниванию клапанов в открытом положении.

3. При останове питательных насосов или при переходе по АВР с ПТН на ПЭН даже при плотных обратных клапанах неоднократно отмечались нарушения плотности фланцевых соединений на всасывающем коллекторе и всасывающих трубопроводах питательных насосов. Эксплуатационными приборами при этом не удавалось зафиксировать какого-либо изменения давления.

Проведенные АО «Фирма ОРГРЭС» испытания позволили установить, что при аварийном отключении ПТН и закрытии его обратного клапана происходят значительные возмущения в питательном тракте из-за резкого торможения большой массы воды от деаэратора до питательных насосов. Эти же возмущения зафиксированы и при переходе с ПТН на ПЭН по АВР, когда возникает безрасходный режим в течение 8—9 с (время разворота ПЭН).

Размах колебаний и абсолютное значение давления во всасывающих трубопроводах и коллекторе зависят от кон-

фигурации и протяженности трубопроводов и различны в разных точках тракта.

Максимальное значение давления в тракте всасывающих трубопроводов насосов составило 3,1 МПа (31 кгс/см<sup>2</sup>) и было зафиксировано малоинерционными тензодатчиками.

Всасывающий коллектор питательных насосов на ряде энергоблоков выполнен на условное давление 2,5 МПа (25 кгс/см<sup>2</sup>), поэтому в эксплуатации при отключении ПТН имели место повреждения трубопроводов и разрушения корпусов сеток насосов.

4. В целях повышения надежности работы питательных насосов и для предотвращения аварий предлагается:

— оснастить всасывающие коллекторы насосов защитными устройствами от недопустимого повышения давления;

— выполнить мероприятия, повышающие безотказную работу обратных клапанов насосов.

5. Проектным институтам при проектировании новых блоков:

— выполнять все элементы между бустерными и питательными насосами на условное давление 4 МПа (40 кгс/см<sup>2</sup>);

— предусматривать неотключаемую перемычку диаметром 219×6 мм между всасывающими коллекторами питательных и бустерных насосов с установкой на ней защитного устройства от недопустимого повышения давления. Защитное устройство должно быть рассчитано на срабатывание при давлении 4 МПа (40 кгс/см<sup>2</sup>) на сброс воды с расходом 600 т/ч. В качестве защитного устройства должны использоваться мембранные предохранительные устройства (МПУ) спаренного типа конструкции СКБ ВТИ; диаметр МПУ должен составлять 150 мм, при этом на перемычке устанавливаются последовательно три дроссельные ограничительные шайбы диаметром 89 мм с расстоянием между ними не менее 1000 мм;

— предусматривать установку перемычки Ду 20 между напорными трубопроводами питательных насосов блока в соответствии с рис. 2.5 для проверки плотности обратных клапанов питательных насосов.

Защита всасывающих коллекторов на действующих энергоблоках 300 и 250 МВт должна быть выполнена с помощью неотключаемой перемычки между всасывающими коллекторами питательных и бустерных насосов с установкой МПУ СКБ ВТИ в соответствии с типовыми черте-



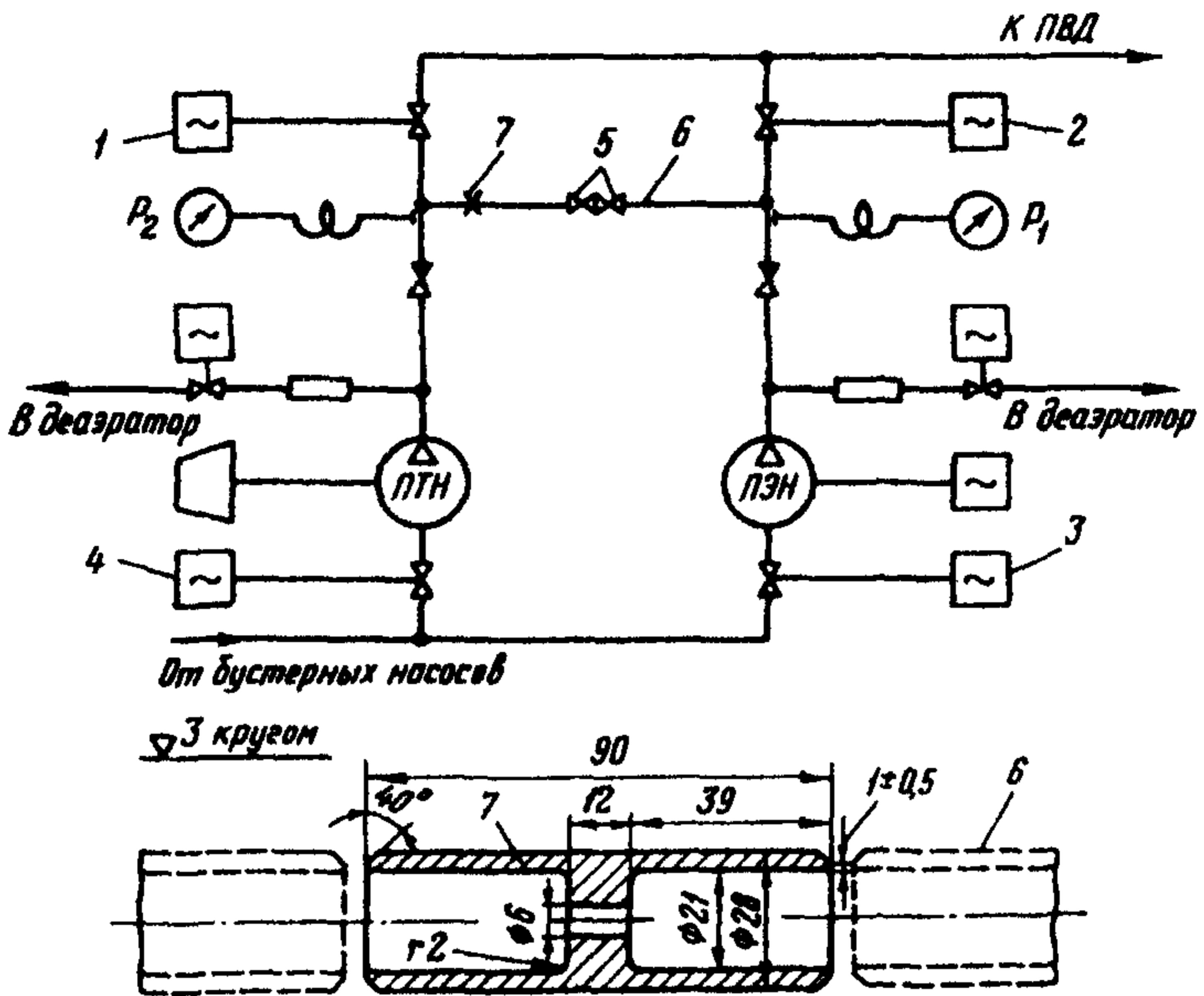


Рис. 2.5. Схема проверки плотности обратных клапанов питательных насосов:

1—4 — задвижки; 5 — вентили; 6 — труба диаметром 28×3,5 мм из стали 20 (прокладывается по месту); 7 — дроссельная шайба из стали 20

жами Теплоэлектропроекта. На электростанциях, где всасывающий коллектор выполнен на условное давление 2,5 МПа (25 кгс/см<sup>2</sup>), защитное устройство должно быть рассчитано на срабатывание при давлении 3,1 МПа (31 кгс/см<sup>2</sup>). По расчету ВТИ диаметр дроссельных шайб должен составлять 96 мм, а МПУ — 150 мм.

Использование других типов и конструкций защитных устройств допускается при наличии у предприятий-изготовителей лицензии органов Госгортехнадзора России на изготовление мембран МПУ для энергетики.

6. Электростанциям выполнить комплекс мероприятий по обеспечению надежности работы всасывающих коллекторов питательных насосов:

6.1. По согласованию с генеральным проектировщиком смонтировать неотключаемую перемычку между всасывающими коллекторами с установкой защитного устройства от недопустимого повышения давления.

6.2. Проверить на прочность на абсолютное давление 3,2 МПа (32 кгс/см<sup>2</sup>) систему трубопроводов между бустер-



ными и питательными насосами, а также корпуса фильтров питательных насосов ПО «Насосэнергомаш» (г. Сумы) и при необходимости заменить трубопроводы, корпуса фильтров и арматуру. Корпуса фильтров питательных турбонасосов ЛО «Пролетарский завод», изготовленные по черт. № 333135, заменить новыми в соответствии с черт. № 351781.

**6.3.** Провести гидроиспытание всасывающих патрубков питательных насосов ЛО «Пролетарский завод» на давление 4,0 МПа (40 кгс/см<sup>2</sup>). Для насосов ПО «Насосэнергомаш» и ПО ЛМЗ в проведении этой операции нет необходимости.

**6.4.** На обратных клапанах конструкции ЧЗЭМ, установленных либо устанавливаемых при монтаже на вертикальных трубопроводах:

— ограничить ход на открытие тарелки клапана путем приварки дополнительного упора 3 (рис. 2.6) на рычаг тарелки;

— в верхнем положении тарелки клапана обеспечить зазор 4 мм между корпусом и тарелкой снятием металла с корпуса и с гаек крепления тарелки;

— увеличить зазор «а» до 4 мм путем снятия металла с корпуса обратного клапана.

На обратных клапанах конструкции ЛМЗ, снятых с производства, но еще имеющих на энергоблоках 300 МВт, должны быть выполнены расточки направляющих ребер клапана.

**6.5.** Проводить один раз в месяц проверку плотности обратных клапанов питательных насосов по схеме, приведенной на рис. 2.5, по следующей методике:

— проверка плотности обратного клапана ПТН проводится после включения ПЭН при

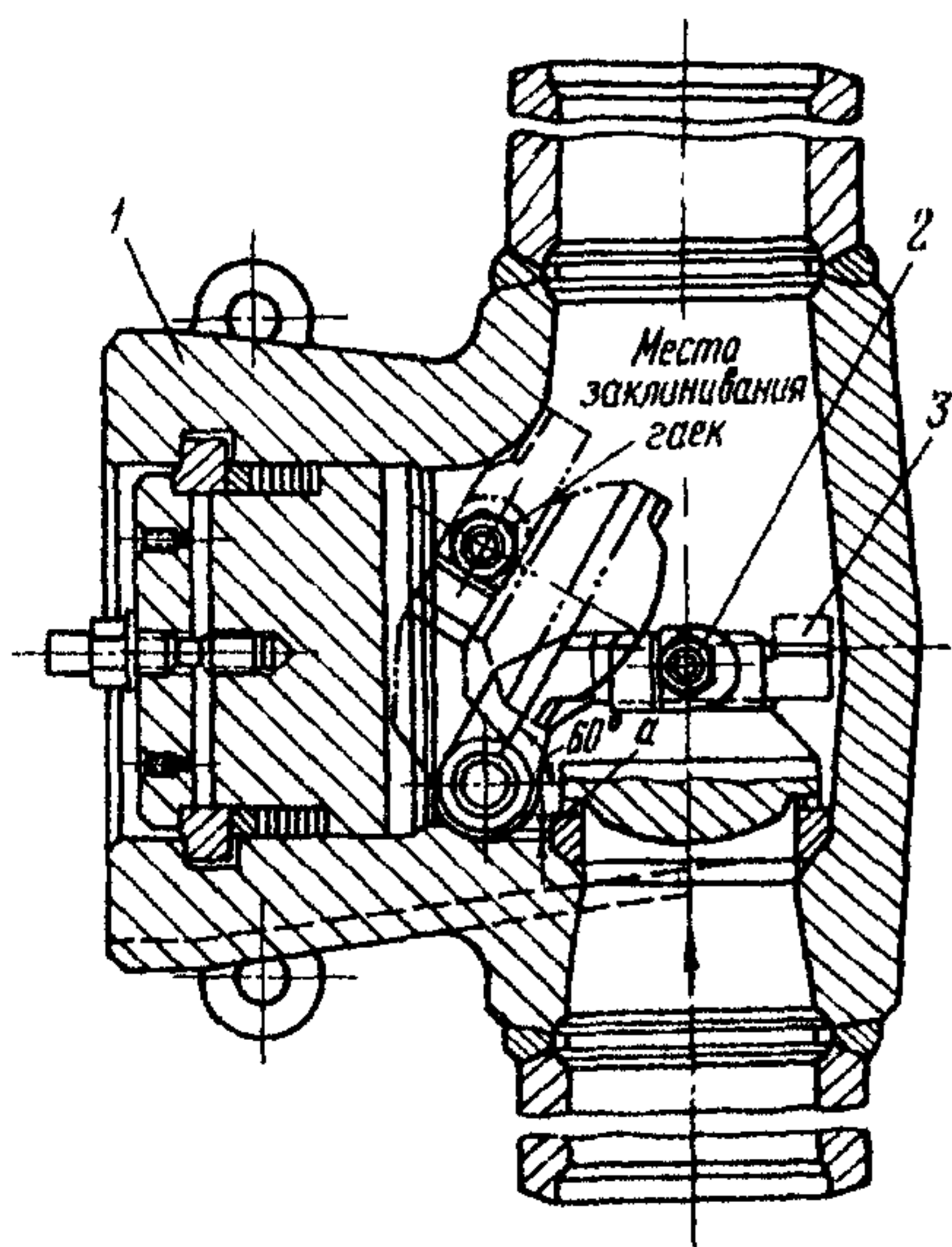


Рис. 2.6. Обратный клапан ЧЗЭМ:  
1 — корпус; 2 — гайка крепления оси тарелки;  
3 — упор

закрытой задвижке 1 и остановленном ПТН. Проверка плотности обратного клапана ПЭН проводится после включения ПТН при закрытой задвижке 2, остановленном и выведенном из резерва ПЭН. Задвижки 3 и 4 должны быть открыты.

— для проверки плотности обратных клапанов необходимо полностью открыть вентили 5 ( $D_y 20$ ,  $P_y 38,0$  МПа) и измерить перепад давлений на дроссельной шайбе;

— после окончания проверки вентили 5 должны быть закрыты;

— протечки  $G_{пр}$  через обратные клапаны в рабочих условиях ( $P_{пит} = 32,0$  МПа) следует оценивать в соответствии с рис. 2.7;

— при протечках воды через обратные клапаны 5—10 т/ч при ближайшем останове энергоблока провести ревизию обратных клапанов и устранить протечки. При протечках более 10 т/ч эксплуатация питательного насоса не допускается;

— при выявлении износа направляющих деталей корпуса и подвижных деталей тарелки обратного клапана изношенные поверхности наплавлять электродами аустенитного класса (типа ЦН-6).

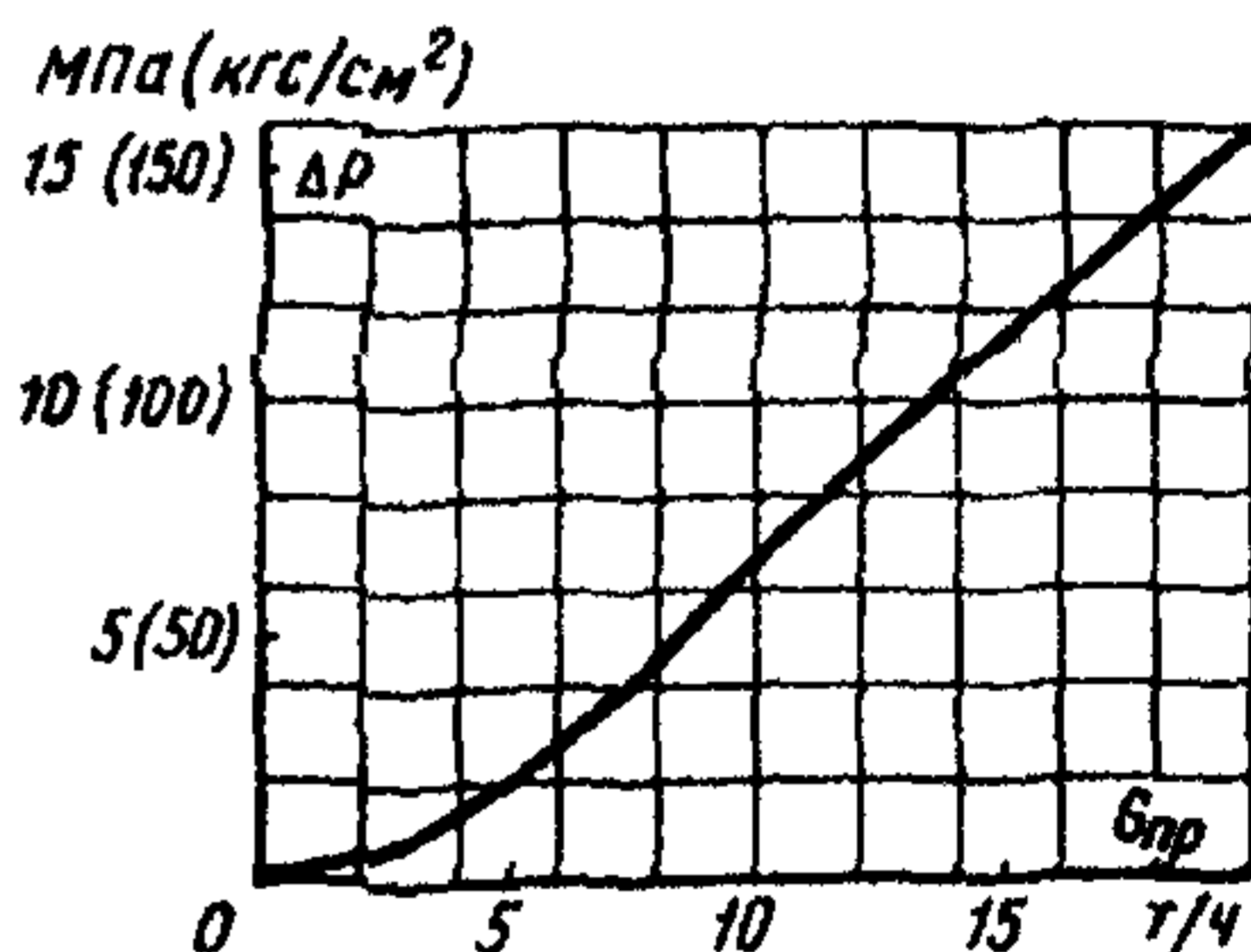


Рис. 2.7. Зависимость протечек через обратный клапан от перепада давления

## 2.14. ПРЕДОТВРАЩЕНИЕ ЗАРАЖЕНИЯ КОНДЕНСАТА КИСЛОРОДОМ В СХЕМЕ ТУРБОУСТАНОВКИ НА УЧАСТКЕ КОНДЕНСАТОР — ДЕАЭРАТОР

Надежность работы тепловых электростанций в значительной степени зависит от совершенства подготовки и поддержания качества питательной воды. Поэтому при эксплуатации необходимо соблюдать ряд мер по предотвращению ухудшения качества воды при ее движении по пароводяному тракту.

Одним из участков пароводяного тракта на электростанции, на котором могут создаваться условия, ухудшающие качество конденсата (питательной воды), является участок конденсатор-деаэратор. При наличии в воде после



конденсатора коррозионно-активных газов, в частности кислорода, трубопроводы и оборудование, расположенные на участке от конденсатора до деаэратора, подвергаются коррозии. Продукты коррозии, выносимые в деаэратор, а оттуда в котел, откладываясь на поверхностях нагрева, создают предпосылки для их повреждения.

Проверка деаэрирующей способности конденсаторов современных турбин показала, что большинство конденсаторов обеспечивает в широком диапазоне их паровых нагрузок, даже при низких температурах охлаждающей воды, глубокую деаэрацию, практически удовлетворяющую установленным ПТЭ нормам по содержанию кислорода в конденсате.

На повышение содержания кислорода в конденсате отработавшего пара оказывают влияние присосы воздуха в паровую часть конденсатора через разъемы ЦНД, неудовлетворительно работающие концевые уплотнения турбины и др. При хорошей деаэрирующей способности конденсатора и достаточной производительности эжектора умеренные присосы практически не оказывают влияния на повышение содержания кислорода в конденсате. Однако при низких паровых нагрузках конденсатора (ниже 50%) и при температуре охлаждающей воды ниже 5—7°С чрезмерные присосы воздуха вызывают ухудшение условий деаэрации в конденсаторе и повышение содержания кислорода в выходящем из конденсатора конденсате.

Конденсат греющего пара поверхностных вакуумных ПНД может заражаться кислородом при неудовлетворительной организации отсоса неконденсирующихся газов из корпуса подогревателя.

Наиболее опасным в отношении активного заражения конденсата кислородом воздуха является присос воздуха в трубопроводы конденсата, т. е. непосредственно в воду.

Заражение основного конденсата, прошедшего деаэрацию в конденсаторе, может происходить:

— при подводе в конденсатосборник под уровень конденсата различных потоков зараженного кислородом конденсата (дренаж греющего пара поверхностных ПНД, дренаж из холодильников эжекторов, из сальникового подогревателя, подвод добавочной химически очищенной воды, конденсат от уплотнений питательных насосов, конденсат от системы охлаждения электродвигателя ПЭН и др.);

— через неплотности всасывающего тракта конденсатных насосов и корпусов самих насосов;



— через неплотности всасывающего тракта и корпусов сливных насосов, откачивающих в линию основного конденсата дренаж греющего пара из вакуумных ПНД.

Таким образом, для обеспечения высокого качества конденсата главным требованием является высокая воздушная плотность вакуумной системы турбины.

В целях поддержания высокого качества конденсата на тракте от конденсатора до деаэрата предлагается:

1. Перенести все вводы дренажей, зараженных кислородом, из конденсатосборника в нижнюю часть парового пространства конденсатора, но в место выше максимального эксплуатационного уровня конденсата.

Выбор места ввода зависит от конструкции трубного пучка конденсатора: ввод должен быть осуществлен в то место корпуса конденсатора, где имеется достаточное расстояние до крайних рядов охлаждающих трубок, через трубу с дефлектором для исключения непосредственного попадания струи конденсата на трубки с одновременным обеспечением разбрызгивания конденсата для лучшей его деаэрации в конденсаторе.

2. Тщательно обследовать все сварные соединения на участке конденсатосборник — конденсатный насос и на трубопроводах дренажа греющего пара от ПНД к сливным насосам и ликвидировать все выявленные неплотности.

3. Во все фланцевые соединения трубопроводов конденсата, находящиеся под вакуумом, установить прокладки из мягкой резины толщиной 4—6 мм.

4. Заменить задвижки на всасывающей линии конденсатных и сливных насосов специальной вакуумной арматурой или герметизировать уплотнение штоков существующих задвижек. Для этого необходимо:

— выполнить гидравлические уплотнения штоков с подводом в фонарь уплотнения конденсата под давлением 0,5—0,6 МПа (5—6 кгс/см<sup>2</sup>).

Для задвижек с вертикальным расположением штока допускается установка ванн, охватывающих место уплотнения штока, с постоянным подводом воды, обеспечивающим неизменный уровень конденсата в ванне;

— установить на шток задвижки опорное стальное и поверх него запорное резиновое кольцо толщиной 10—15 мм, обеспечивающее герметичность входного отверстия узла сальника при полностью открытой задвижке и позволяющее вести перенабивку сальника на работающем оборудовании;

— установить в уплотнение штока вместе с обычной сальниковой набивкой резиновые кольца (по обе стороны фонаря гидроуправления).

5. Уплотнить разъемы конденсатных и сливных насосов.

6. Проверить состояние концевых гидравлических уплотнений конденсатных и сливных насосов, обеспечив поступление в достаточном количестве уплотняющей воды к сальнику.

7. Для проверки плотности корпуса конденсатных насосов смонтировать байпасы на обратных клапанах насосов. Периодически производить опрессовку насосов давлением конденсата при закрытой задвижке на всасывающей линии.

8. На всех поверхностных ПНД, находящихся в нормальной эксплуатации под вакуумом, в зависимости от типа и размеров подогревателя установить устройства для отсоса неконденсирующихся газов. Такие устройства должны быть выполнены на всех ПНД, не имеющих по конструкции трубного пучка специально организованного отсоса воздуха.

Конструктивная разработка устройства производится по месту.

Для эффективного удаления газов из ПНД необходимо на высоте около 150 мм от нормального уровня конденсата установить кольцевой коллектор отсоса с отверстиями по внутренней образующей; отвод газов из коллектора производить в конденсатор.

Каскадный ввод дренажа греющего пара верхнего (по давлению) ПНД должен осуществляться под уровень конденсата через барботажную трубу, что способствует лучшей дегазации конденсата.

9. Если в системе регенеративного подогрева конденсата установлены смешивающие вакуумные ПНД (один или два), то проведением мероприятий, аналогичных указанным выше, должны быть устранены все неплотности в находящихся под разрежением узлах смешивающих ПНД, а также в трубопроводах конденсата и уплотнениях вала на стороне всасывания конденсатных насосов второго подъема.

10. Не допускать понижения давления после конденсатоочистки ниже атмосферного.

11. Для обеспечения бескоррозионного режима на участке конденсатор-деаэратор в процессе эксплуатации обо-



рудования вести контроль за содержанием кислорода в конденсате.

При обнаружении повышенного содержания кислорода в конденсате должны быть проверены все сборочные единицы, подвергавшиеся герметизации в процессе наладки, и приняты меры по ликвидации мест присосов.

## 2.15. КОНСЕРВАЦИЯ ИСПАРИТЕЛЕЙ ПОВЕРХНОСТНОГО ТИПА

Основной причиной низкой надежности работы испарителей на многих электростанциях является коррозионное разрушение труб греющих секций. Определяющую роль в этом играет стояночная коррозия.

Консервация испарителей, как правило, не проводится. В большинстве случаев из испарителей даже не сливается конденсат.

Сочетание таких факторов, как свободный доступ кислорода воздуха, высокая минерализация концентрата и наличие железистых отложений на поверхности труб, вызывает высокую скорость коррозии металла. Особенно неблагоприятные условия создаются в тех случаях, когда имеет место частичное заполнение греющих секций концентратом, — на границе раздела фаз концентрат — воздух интенсивность коррозии резко возрастает.

Коррозионные разрушения труб греющих секций приводят к резкому ухудшению качества дистиллята испарителей и, как следствие, к ухудшению качества питательной воды котлов, снижению надежности и экономичности работы установок, уменьшению их производительности и частой замене греющих секций.

В целях предотвращения коррозионных разрушений труб греющих секций испарителей поверхностного типа предлагается:

1. При остановках испарителей осуществлять обязательную их консервацию.

2. При остановках, не связанных с ремонтом (длительностью до 10 сут.), консервацию производить путем заполнения корпуса испарителя деаэрированной питательной (химически очищенной) водой выше верха греющей секции на 200—300 мм. Предварительно греющую секцию отмыть от концентрата питательной водой в режиме увеличенной продувки. Арматуру на трубопроводе отвода не-



конденсирующихся газов из греющей секции закрыть. Конденсатор испарителя отключить по пару. Греющую секцию оставить подключенной по пару; периодически производить подпитку испарителя для поддержания необходимого уровня воды в корпусе, а также частичное опорожнение греющей секции от конденсата греющего пара. Данный способ консервации следует применять также при простое испарителей после ремонта, что позволяет быстро включать аппарат в работу.

3. При остановках испарителей на срок более 10 сут. консервацию осуществлять осушкой внутренней полости испарителя путем подачи пара в греющую секцию при открытых люках. Перед остановом испарителя увеличить продувку аппарата и отмыть греющую секцию питательной водой. После этого остановить испаритель, слить воду из корпуса и открыть люки, для осушки полости испарителя подать пар в греющую секцию, уровень конденсата в греющей секции поддерживать минимальным.

Данный способ консервации рекомендуется и при остановках на срок до 10 суток, особенно при необходимости ремонта. В случае, если технологическая схема не позволяет подавать греющий пар в испаритель, осушку производить путем подачи в корпус испарителя горячего воздуха от калорифера через нижний люк. При плановых остановках испарителя на срок более 1 месяца осушку рекомендуется дополнять размещением во внутренней полости влагопоглотителя (силикагеля) в количестве 1,5—2,0 кг на 1 м<sup>3</sup> объема с последующей герметизацией аппарата (закрытием люков, воздушников и т. д.).

4. При аварийных и кратковременных остановках испарителей для ремонта консервацию осуществлять путем осушки за счет аккумулярованного тепла. Для этого произвести слив концентрата и открыть люки испарителя. Данный способ консервации эффективен при длительности простоя не более 3 сут.

5. Для достижения необходимого эффекта консервации выполнять следующие общие требования:

— перед плановыми остановками испарителей производить отмывку греющих секций питательной водой в режиме максимальной продувки для снижения солесодержания и вывода шлама (в течение 5—6 ч);

— отмывку греющей секции от концентрата осуществлять до общего солесодержания питательной воды;

— для уменьшения влажности атмосферы внутри испарителя принимать меры по полному дренированию полости, образующейся в нижней части корпуса за счет выступающей во внутрь обечайки люка (объем воды 0,15—0,25 м<sup>3</sup>). С этой целью в выступающей части обечайки люка просверливаются отверстия диаметром 20—30 мм;

— при длительных простоях испарителей (более 10 сут.) осушка внутренней полости испарителя должна производиться до достижения относительной влажности воздуха не более 40%;

— для удаления железистых отложений из труб греющих секций проводить химические очистки испарителей раствором ингибированной соляной кислоты с периодичностью 1 раз в 3—5 лет.

6. Простои испарителей с заполненными концентратом греющими секциями должны быть исключены.

7. При консервации испарителей путем заполнения питательной деаэрированной водой и поддержания избыточного давления должна быть обеспечена гидравлическая плотность греющей секции и арматуры.

## 2.16. ПОВЫШЕНИЕ НАДЕЖНОСТИ СИСТЕМ ТЕПЛОСНАБЖЕНИЯ

Анализ аварий и повреждений, происшедших в системах теплоснабжения ряда энергосистем, показывает, что основными причинами их возникновения являются:

— наружная коррозия труб;

— низкое качество антикоррозионных покрытий;

— применение для магистральных тепловых сетей некачественных труб;

— низкое качество сварных соединений;

— длительная эксплуатация трубопроводов с парениями и течами, поврежденной изоляцией, неудовлетворительным состоянием компенсаторов, опор и подвесок;

— неудовлетворительное качество подпиточной воды, недостаточная мощность подпиточных устройств в системах теплоснабжения, особенно с непосредственным водоразбором;

— нарушение гидравлического режима с резким повышением давления за пределы допустимого;

— опрессовка сетей повышенным давлением.

В целях предотвращения аварий и повышения надеж-

ности работы стационарных теплофикационных трубопроводов и водяных тепловых сетей энергообъединениям, тепловым сетям и электростанциям предлагается:

1. Ежегодно подвергать техническому освидетельствованию согласно п. 5-3-2А «Правил устройства и безопасной эксплуатации трубопроводов пара и горячей воды Госгортехнадзора РФ все теплофикационные трубопроводы электростанций, независимо от температуры рабочей среды.

2. При каждом ежегодном осмотре теплофикационных трубопроводов электростанций обращать особое внимание на места возможной наружной коррозии трубопроводов. Места и участки трубопроводов, подвергавшиеся увлажнению из-за парений, течей или затопления, должны быть освобождены от изоляции и подвергнуты тщательному визуальному осмотру. При наличии заметных следов коррозии производить зачистку поверхностей труб и выполнять измерения толщины стенки с помощью ультразвуковых толщиномеров «Кварц-6» или ТУК-3. При отсутствии указанных толщиномеров допускается применение ультразвуковых дефектоскопов типа УДМ или ДУК-66П.

При результатах измерений, вызывающих сомнения, и при выявлении утонения стенки на 10% и более производить контрольные засверловки и определять фактическую толщину стенки.

При выявлении местного утонения стенки на 10% проектного (первоначального) значения эти участки подвергать повторному контролю в ремонтную кампанию следующего года. Участки с утонением стенки трубопровода на 20% и более подлежат замене.

3. При очередной подготовке электростанций к зиме проверить состояние опор, подвесок и компенсаторов трубопроводов воды и их соответствие проекту, обеспечив надежную компенсацию температурных удлинений. Ликвидировать парения и течи, увлажняющие изоляцию трубопроводов, исключить возможность попадания на поверхности трубопроводов растворов кислот и щелочей, вызывающих ускоренное протекание процессов коррозии. Провести ремонт и восстановление изоляции, выполнить мероприятия по осушению и предотвращению затопления каналов с трубопроводами сетевой воды.

4. Дежурному персоналу производить осмотр теплофикационных трубопроводов по утвержденным руководством электростанции графику и маршруту с занесением замеча-



ний в журнал дефектов. Не реже одного раза в месяц осмотр производить лицом, ответственным за состояние и безопасную эксплуатацию трубопроводов.

Принимать оперативные меры по устранению выявленных дефектов в эксплуатации трубопроводов.

5. Ежегодно в тепловых сетях осуществлять повсеместную проверку состояния систем попугного и сбросного дренажей, разрабатывать и выполнять мероприятия по осушению камер, по искусственному снижению уровня и отводу грунтовых вод, по восстановлению строительных конструкций, антикоррозионных и изоляционных покрытий, нарушенных при шурфовках.

6. Антикоррозионную защиту трубопроводов и металлических конструкций тепловых сетей следует производить в соответствии с указаниями СНиП 3.04.03—85 «Защита строительных конструкций и сооружений от коррозии».

Ввод в эксплуатацию тепловых сетей после окончания строительства или капитального ремонта без антикоррозионного покрытия труб и металлических конструкций запрещается.

Объем и качество выполненных работ по защите подземных сооружений от электрохимической коррозии должны соответствовать требованиям, изложенным в «Инструкции по защите тепловых сетей от электрохимической коррозии» (М.: Стройиздат, 1975).

7. Обеспечить своевременный контроль за соблюдением технических условий на трубы для тепловых сетей. Отклонения от проектных решений допускаются при условии согласования их с проектной организацией.

8. Подвергать все сварные стыки строящихся тепловых сетей внешнему осмотру, измерению и контролю. Объем контроля качества сварочных работ и сварных соединений трубопроводов должен соответствовать СНиП 3.05.03-85 «Тепловые сети».

9. Производить опрессовку всех вновь смонтированных и находящихся в эксплуатации трубопроводов тепловых сетей в соответствии с «Правилами технической эксплуатации электрических станций и сетей» (М.: СПО ОРГРЭС, 1996) и «Типовой инструкцией по эксплуатации тепловых сетей: ТИ 34-70-045-85» (М.: СПО Союзтехэнерго, 1986).

10. Запретить в системах теплоснабжения с непосредственным водоразбором подключение нагрузки горячего водоснабжения, превышающей производительность водо-

подготовительных устройств с тем, чтобы исключить подпитку тепловой сети необработанной и недеаэрированной водой.

11. Разрабатывать на основе специальных испытаний мероприятия по гидравлической защите оборудования и трубопроводов от разрушения при нарушениях гидравлического режима с резким гидродинамическим повышением давления за пределы допустимого.

12. Оборудовать тепловые сети средствами контроля, автоматического управления и технологической защиты.

Отключение устройств технологической защиты во время работы тепловой сети запрещается.

## **2.17. О ЗАЩИТЕ ТЕПЛОМЕХАНИЧЕСКОГО ОБОРУДОВАНИЯ ЭНЕРГОБЛОКОВ С ПОМОЩЬЮ МЕМБРАННЫХ ПРЕДОХРАНИТЕЛЬНЫХ УСТРОЙСТВ**

Согласно «Правил устройства и безопасной эксплуатации сосудов, работающих под давлением» (М.: ПИО ОБТ, 1996), в качестве предохранительных могут быть применены устройства с разрушающимися мембранами (мембранные предохранительные устройства — МПУ).

В связи с одноразовым характером срабатывания применение МПУ в качестве самостоятельного устройства целесообразно для защиты оборудования, повышение давления до разрушения мембраны в котором является событием редким, или оборудования, которое может быть отключено от источника давления для замены мембраны.

Мембранные предохранительные устройства могут использоваться и в комбинации с предохранительными клапанами (ПК): параллельно и последовательно с последними.

Параллельная установка ПК и МПУ представляет собой двухступенчатую схему защиты. Первая ступень — ПК — срабатывает при меньшем, чем МПУ, давлении и обеспечивает защиту от повторяющихся аварийных ситуаций, связанных с повышением давления сверх допустимого. МПУ срабатывает при максимально допустимом давлении и служит защитой в экстремальной аварийной ситуации.

Последовательная установка МПУ и ПК целесообразна в таких системах, где после разрушения мембраны и



снижения давления необходимо предотвратить крупную утечку рабочего тела или исключить глубокое снижение давления.

Широкое распространение для защиты теплоэнергетического оборудования нашли МПУ конструкции СКБ ВТИ, имеющие следующие технические характеристики:

|                                               |                       |
|-----------------------------------------------|-----------------------|
| Условный диаметр прохода                      | от 80 до 350 мм       |
| Рабочая температура мембраны                  | от 0 до 300°C         |
| Установочное давление (давление срабатывания) | от 0,25 до 10 МПа     |
| Допустимое отклонение от $P_{уст}$            | не более $\pm 5\%$    |
| Время срабатывания                            | 3 мс                  |
| Коэффициент расхода                           | 0,84                  |
| Срок службы мембран                           | $1,8 \times 10^4$ час |

Основной характеристикой, определяющей выбор МПУ, является установочное давление  $P_{уст}$ , которое должно для защищаемого оборудования с давлением от 3 до 60 кгс/см<sup>2</sup> включительно на 15% превышать расчетное давление.

По заданному  $P_{уст}$  выбирается диаметр условного прохода МПУ. Выбор устройства, а также разработку нового МПУ следует осуществлять по техзаданию, составленному совместно заказчиком и разработчиком. Для составления техзадания заказчик заполняет опросный лист (приложение 1) и высылает его в адрес СКБ ВТИ (109068, Москва, Ленинская слобода, 23). Каждое новое МПУ требует экспериментальной отладки на стенде.

### **Защита всасывающих коллекторов питательных насосов на энергоблоках 250 и 300 МВт**

Предохранительное устройство защиты всасывающих коллекторов (ВК) питательных насосов (ПН) представляет собой мембранный модуль (ММ), который содержит основную и вспомогательную мембраны, обращенные выпуклостями друг к другу (рис. 2.8). Вспомогательная мембрана устанавливается для предотвращения влияния переменного противодавления на работу основной мембраны.

На действующих блоках с всасывающими коллекторами ПН, рассчитанными на  $P_y 25$ , ММ следует комплектовать мембранами серий М-1 в качестве основной и М-2 в качестве вспомогательной мембраны (проект СКБ ВТИ № Т434). На блоках с ВК ПН, рассчитанными на  $P_y 40$ , ММ следует комплектовать мембранами серий М-1-1 и



М-2 (проект СКБ ВТИ № Т468). При замене мембранных устройств ВНИИНефть на конструкцию СКБ ВТИ (проект № Т588), ММ следует комплектовать мембранами серий МС-160-45/28 в качестве основной и М-2 в качестве вспомогательной мембраны.

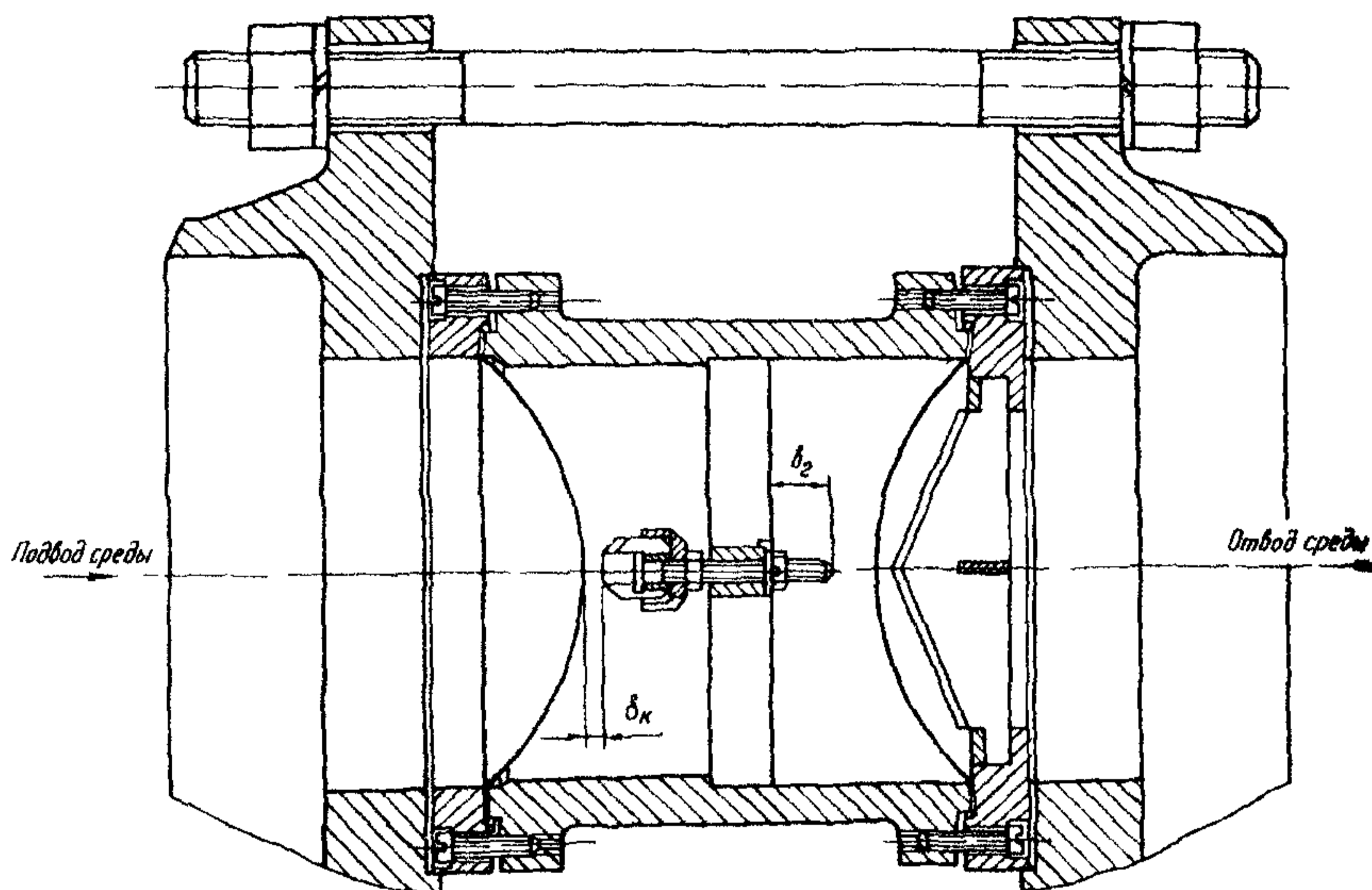


Рис. 2.8. Мембранный модуль

Установочное давление срабатывания ММ, укомплектованного указанными мембранами, приведено в приложении 2.

При настройке ММ на установочное давление срабатывания ( $P_{уст}$ ) зазор  $\delta_k$  между выпуклостью мембраны и прокалывающим элементом (ПЭ) (см. рис. 2.8) следует корректировать на значение  $\Delta_k$ . Значение зазора  $\delta$  указано в паспорте, прилагаемом изготовителем к каждому комплекту из 5 мембран, а также на периферийном кольцевом пояске каждой мембраны. Значение  $\Delta_k$  определяется по методике, изложенной в приложении 3, с использованием данных из приложения 2.

Откорректированный зазор  $\delta_k = \delta + \Delta_k$  установить перемещением ПЭ по резьбе. Сначала довести вершины зубцов ПЭ до касания без усилия выпуклой поверхности мембраны. В этом положении измерить штангенциркулем

превышение  $b_1$  торца винта ПЭ над траверсой. Затем отвести от мембраны ПЭ на расстояние  $\delta_k$ , чтобы новое превышение торца винта над траверсой стало  $b_2 = b_1 + \delta_k$ . В этом положении ПЭ застопорить резьбовое соединение.

В целях обеспечения надежной работы ММ необходимо соблюдать требования к их установке, указанные в рабочей документации разработчика — СКБ ВТИ, а также выдерживать температурный режим работы мембран. Расчетные значения температуры приведены в приложении 2. Контролировать температуру следует с помощью ртутного термометра, установленного перед ММ по ходу сбрасываемой среды в непосредственной от него близости. Следует обеспечить надежную сигнализацию срабатывания ММ. Для этого установить настроенный на выдачу сигнала при давлении 0,1—0,2 МПа ЭКМ, сообщив его с межмембранным объемом.

Установку ММ и последующие замены мембран надлежит фиксировать в специальном журнале с указанием серии мембраны, ее порядкового номера, фактически установленного зазора  $\delta_k$ , даты исполнения работы.

Замену сработавшей мембраны на резервную производить только из одного комплекта, приложенного к данному ММ. Положение прокалывающего элемента при этом не менять. Перенастройку производить при переходе на работу с мембранами нового комплекта. Не следует смешивать резервные мембраны из разных комплектов в одном устройстве.

При переводе блоков на работу по бездеаэрационной гнеловой схеме необходимость защиты конденсатного графта от конденсатных допитательных насосов сохраняется. При этом претерпевает изменение как собственно ММ, так и схема защиты. Рекомендуемая схема защиты представлена на рис. 2.9 и предусматривает параллельную установку двух устройств: МПУ основного и МПУ — спутника. МПУ основное рассчитано на сброс в конденсатор количества воды, которое предотвращает недопустимый рост давления при аварийной ситуации. МПУ — спутник, настроенный на срабатывание при давлении меньшем, чем основное устройство, предупреждает срабатывание МПУ основного. МПУ — спутник рассчитано на сброс количества среды, не превышающего 10% от сброса через основные МПУ и достаточного для исключения динамического заброса давления в неаварийных ситуа-



циях; с учетом вспомогательных функций спутникового устройства разрешается установка запорной арматуры до и после него, используемой при заменах его мембран.

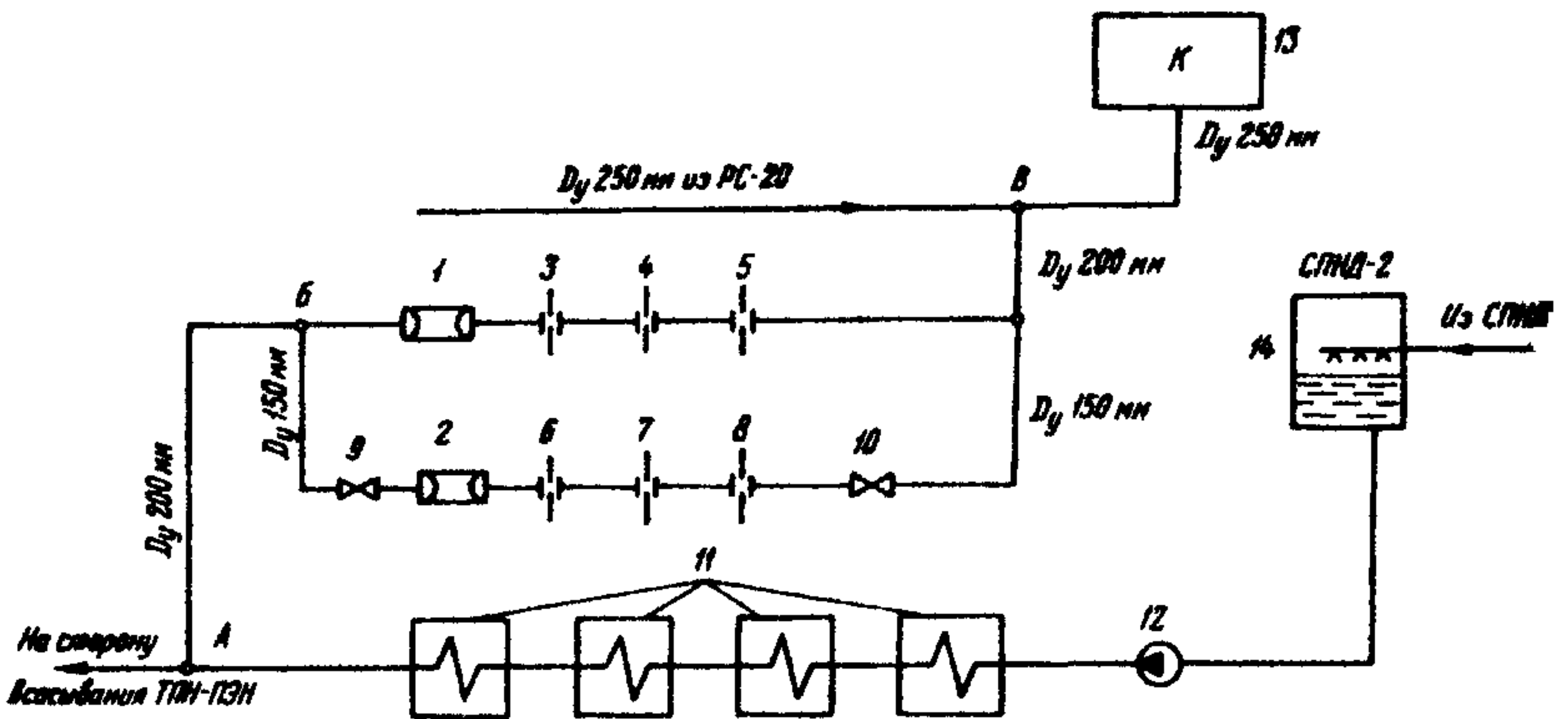


Рис. 2.9. Схема защиты конденсатного тракта:

1 — МПУ основное; 2 — МПУ-спутник; 3, 4, 5 — набор дроссельных шайб после основного МПУ; 6, 7, 8 — набор дроссельных шайб после спутника; 9, 10 — нормально открытые задвижки  $P_{y25}$  кгс/см<sup>2</sup>,  $D_y 150$  мм; 11 — поверхностные ПНД; 12 — КЭН-II ступени; 13 — конденсатор; 14 — смешивающий ПНД-2

### Защита корпусов ПВД

Для защиты от превышения допустимого давления пара в корпусе мембранными предохранительными устройствами оборудуются ПВД турбин мощностью от 25 до 300 МВт включительно.

Надежность МПУ обеспечивается при строгом соблюдении всех правил инструкции Т510-И и требований рабочей документации разработчика — СКБ ВТИ.

Как показало обследование электростанций, несоблюдение правил инструкции приводит к ложным срабатываниям МПУ или сокращению срока службы мембран.

На основании опыта эксплуатации МПУ на ПВД в упомянутую инструкцию следует внести следующие изменения:

1. При настройке МПУ на установочное давление срабатывания ( $P_{уст}$ ) корректировать указанный изготовителем мембран зазор  $\delta$ , т. е. устанавливать зазор  $\delta_k = \delta + \Delta_k$ .  
Корректировка зазора осуществляется в соответствии с приложениями 2 и 3.

2. Выбором места установки МПУ и хорошей изоля-



цией патрубков подвода пара обеспечить соответствие фактической температуры мембраны ее расчетному значению.

3. Обеспечить надежную сигнализацию срабатывания МПУ, установив после него датчик давления (ЭКМ) или температуры (термопару). Сигнал о срабатывании МПУ ввести в общую систему сигнализации, обслуживающую группу ПВД.

4. Профилактическую замену мембран производить по истечении срока их службы, равного  $1,8 \times 10^4$  ч, т. е. после двух календарных лет.

5. Вести журнал, в котором фиксируется установка МПУ, замена мембран с указанием их серии, порядкового номера, факта проведения корректировки зазора, значения установленного зазора  $\delta_k$ , даты проведения работ, подписи ответственных лиц.

## Приложение 1

### Опросный лист

1. Рабочие условия, при которых сохраняется сплошность и прочность мембраны МПУ.

1.1. Нормальный рабочий режим длительной эксплуатации

$$P_{\text{раб}} = \dots \text{кгс/см}^2, t_{\text{раб}} = \dots ^\circ\text{C}.$$

Среда, омывающая мембрану — газ, вода, пар и т. п. — ...

1.2. Кратковременный режим с наибольшим повышением рабочего давления

$$P_{\text{раб}}^{\text{max}} = \dots \text{кгс/см}^2, t_{\text{раб}} = \dots ^\circ\text{C}.$$

1.3. Кратковременный режим с наибольшим повышением температуры

$$P_{\text{раб}} = \dots \text{кгс/см}^2, t_{\text{раб}}^{\text{max}} = \dots ^\circ\text{C}.$$

1.4. Возможность режима с образованием вакуума в защищаемом объекте — да (нет).

Значение абсолютного давления в защищаемом объекте при этом режиме

$$P_{\text{абс}} = \dots \text{кгс/см}^2.$$

1.5. Давление в сбросной системе после МПУ

$$P_{\text{конечн}} = \dots \text{кгс/см}^2.$$

1.6. Допустимое давление в защищаемом объекте при рабо-

чей температуре из расчета на прочность или по паспорту оборудования

$$P_{\text{расч}} = \dots \text{кгс/см}^2.$$

2. Требования к устройству.

2.1. Требуемое или установочное давление срабатывания —

$$P_{\text{уст}} = \dots \text{кгс/см}^2.$$

2.2. Допустимое отклонение давления срабатывания от  $P_{\text{уст}}$

$$\Delta P = \dots \text{кгс/см}^2.$$

2.3. Допустимость дробления мембраны и уноса средой ее частей — ...

2.4. Требуемая площадь проходного сечения для сброса среды.  $F = \dots \text{см}^2$ .

3. Установка.

3.1. Цель установки МПУ.

3.2. Схема защиты.

3.3.  $P_y$ ,  $D_y$  и ГОСТ на фланцевое соединение, в котором устанавливается МПУ.

Примечание. Всюду, кроме п. 1.4, давление избыточное.

## Приложение 2

Сводная таблица

| Обозначение серии мембран | $t_{\text{рас}}, ^\circ\text{C}$ | $P_{\text{уст}}, \text{кгс/см}^2$ | $P_{\text{нагр}}, \text{кгс/см}^2$ | $\Delta W_{\text{упр}}, \text{мм}$ | Комплектуемое МПУ                                                | Шифр проекта |
|---------------------------|----------------------------------|-----------------------------------|------------------------------------|------------------------------------|------------------------------------------------------------------|--------------|
| 1. М-1                    | 10—50                            | 31,25                             | 28                                 | 0,6                                | ММ ВК ПН (P <sub>y</sub> 25) на действующих блоках 250 и 300 МВт | Т 434        |
| 2. М-1-1                  | 10—50                            | 40                                | 32                                 | 0,6                                | ММ ВК ПН (P <sub>y</sub> 40) на вводимых блоках 250 и 300 МВт    | Т 468        |
| 3. МС-160-45/28           | 165                              | 31,25                             | 28                                 | 0,6                                | ММ ВК ПН взамен устройств института ВНИ-ПИНЕФТЬ                  | Т 588        |
| 4. МО-80-75/41            | 280                              | 47,15                             | 41                                 | 0,5                                | МПУ ПВД турбин от 25 до 300 МВт включительно ТЭУ и ГРЭС          | Т 510        |

| Обозначение<br>серии мембран | $t_{рас}, ^\circ C$ | $P_{уст},$<br>кгс/<br>см <sup>2</sup> | $P_{нагр},$<br>кгс/<br>см <sup>2</sup> | $\Delta W_{упр},$<br>мм | Комплектуемое<br>МПУ                                                       | Шифр<br>проек-<br>та |
|------------------------------|---------------------|---------------------------------------|----------------------------------------|-------------------------|----------------------------------------------------------------------------|----------------------|
| 5. МО-80-62/34               | 270                 | 39,1                                  | 34                                     | 0,4                     | »                                                                          | Т 510                |
| 6. МО-100-53/29              | 260                 | 33,35                                 | 29                                     | 0,5                     | »                                                                          | Т 511                |
| 7. МО-100-53/25              | 250                 | 28,75                                 | 25                                     | 0,4                     | »                                                                          | Т 511                |
| 8. МО-125-43-22              | 250                 | 25,3                                  | 22                                     | 0,6                     | »                                                                          | Т 512                |
| 9. МО-125-43/20              | 245                 | 23                                    | 20                                     | 0,6                     | »                                                                          | »                    |
| 10. МО-125-43/19             | 245                 | 21,85                                 | 19                                     | 0,6                     | »                                                                          | »                    |
| 11. МО-125-38/17             | 230                 | 19,55                                 | 17                                     | 0,7                     | »                                                                          | »                    |
| 12. МО-125-38/16             | 230                 | 18,4                                  | 16                                     | 0,7                     | »                                                                          | »                    |
| 13. МО-125-25/13             | 220                 | 14,95                                 | 13                                     | 0,6                     | »                                                                          | »                    |
| 14. МО-125-25/12             | 220                 | 13,8                                  | 12                                     | 0,6                     | »                                                                          | »                    |
| 15. МО-125-25/11             | 220                 | 12,65                                 | 11                                     | 0,6                     | »                                                                          | »                    |
| 16. МС-200-35/20             | 210                 | 23                                    | 20                                     | 0,6                     | МПУ расто-<br>почных сепарато-<br>ров Р-20 на бло-<br>ках 250 и 300<br>МВт | Т 549                |

## Приложение 3

### Требования к установке серийных мембран в МПУ, изготовленных силами электростанций

Во избежание ложных срабатываний МПУ в неаварийных ситуациях следует корректировать зазор  $\delta$ , указанный изготовителем мембран. Корректировка вызвана погрешностями изготовления элементов, зажимающих мембрану, а также необходимостью пригонки серийных мембран к деталям их крепления в устройстве.

1. Для определения значения  $\Delta_k$ , корректирующего указанный на мембране и в паспорте зазор  $\delta$ , следует одну из мембран комплекта, приложенного к данному МПУ, установить во фланцах этого устройства (рис. 2.10).

2. Установить стрелочный индикатор часового типа с ценой деления шкалы 0,01 мм. Нуль индикатора — касание вершины купола зажатой во фланцах и не нагруженной давлением мембраны.

3. Нагрузить мембрану давлением  $P_{нагр}$ . Значения  $P_{нагр}$  приведены для каждой серии мембран в приложении 2.



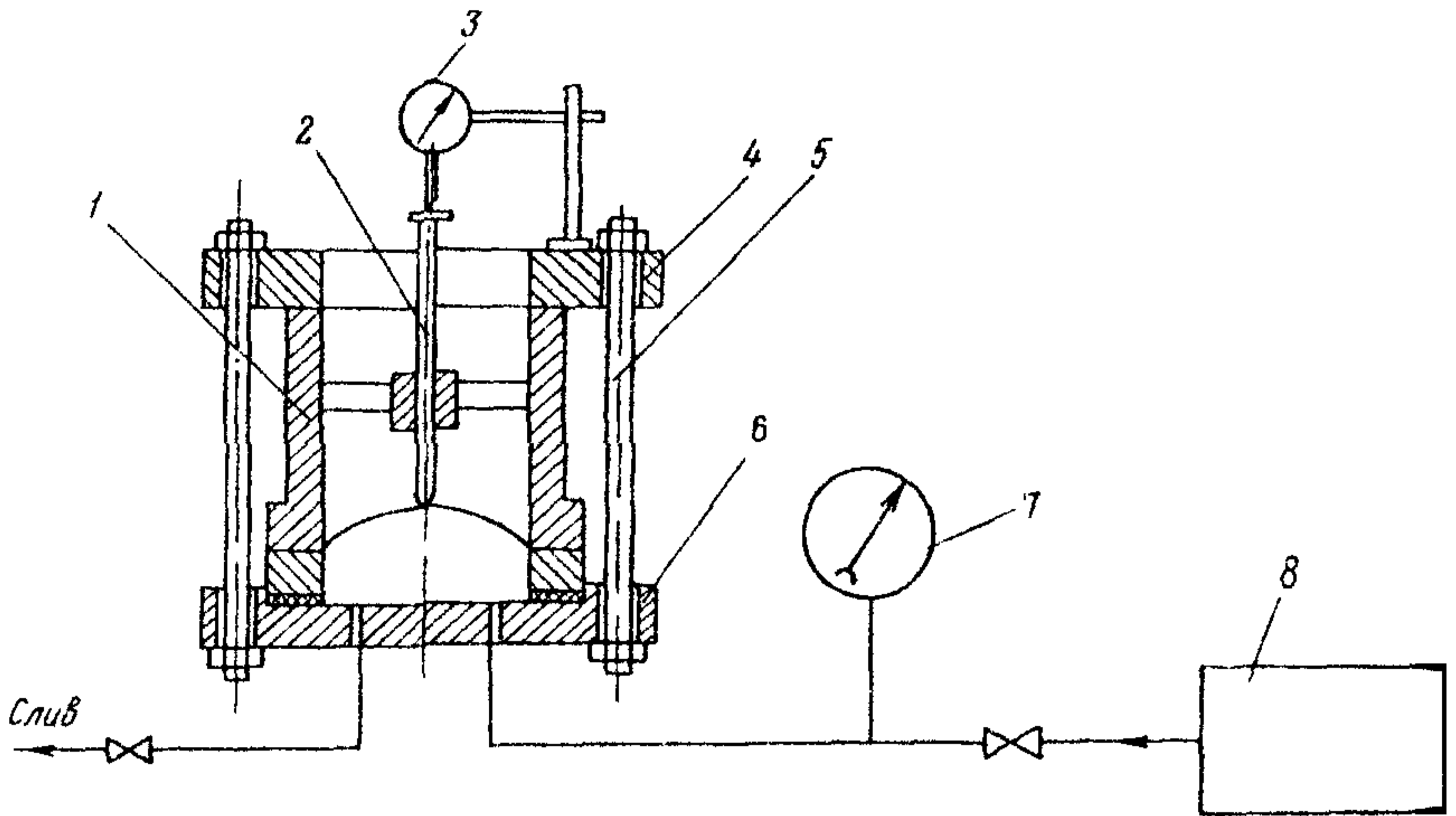


Рис. 2.10. Приспособление для корректировки монтажного зазора:  
 1 — МПУ; 2 — шток, 3 — индикатор; 4, 6 — фланцы; 5 — шпилька; 7 — манометр кл. 0,4; 8 — пресс поверки манометров

Следует заметить, что давление нагружения  $P_{нагр}$  численно равняется давлению  $P_{ф}$ , которым мембрана отформована. Значение  $P_{ф}$  приводится под чертой дроби в обозначении серии мембраны. Например, МО-80-75/41. Здесь  $P_{ф} = 41 \text{ кгс/см}^2$ .

4. По индикатору определить перемещение  $\Delta W_0$  вершины купола мембраны при нагружении ее указанным давлением.

5. Значение искомой корректировки будет:  
 $\Delta_k = \Delta W_0 - \Delta W_{упр}$ , здесь  $\Delta W_{упр}$  — упругая осадка мембраны, учтенная изготовителем мембраны при назначении  $\delta$ , значения  $\Delta W_{упр}$  приведены для каждой серии в приложении 2.

6. При настройке МПУ зазор  $\delta$  следует увеличивать на значение  $\Delta_k$ .

## 2.18. ОБЕСПЕЧЕНИЕ НАДЕЖНОСТИ КОНСТРУКТИВНЫХ ЭЛЕМЕНТОВ ТУРБИН АО КТЗ НА ПАРАМЕТРЫ ПАРА $35 \text{ кгс/см}^2$ , $435^\circ\text{C}$ И НИЖЕ

К настоящему времени турбины на параметры пара  $35 \text{ кгс/см}^2$ ,  $435^\circ\text{C}$  и ниже, выпущенные АО КТЗ достигли срока эксплуатации более 30 лет и наработки свыше 300 тыс. ч.

В условиях длительной эксплуатации особое значение приобретает проверка во время вскрытий турбин сегмента

сопл, направляющего аппарата, парового щита и элементов их крепления.

В целях обеспечения надежности указанных узлов завод предлагает следующий порядок (и периодичность) их проверки:

1. Крепление направляющего аппарата (НА) и парового щита (ПЩ).

1.1. Проверить целостность болтов НА и ПЩ внешним осмотром, раскачиванием головки нажимом отвертки, вставленной в зазор между головкой и расточкой под головку.

1.2. Убедиться в правильности прилегания обойм НА и ПЩ к корпусу турбины в расточках корпуса (путем измерения радиальных зазоров по концам НА и ПЩ у горизонтального разъема корпуса турбины). Допустимый радиальный зазор не более 0,2—0,3 мм.

Ввести контроль данного зазора в ремонтные формуляры.

1.3. Проверить обоймы НА и ПЩ на отсутствие их перемещения в плоскости вращения диска регулирующей ступени легкими ударами молотка (массой 2—4 кг) по торцам обойм со стороны горизонтального разъема корпуса турбины. Перемещение обойм НА и ПЩ не допускается.

В случае выявления дефектов по пп. 1.1, 1.2 и 1.3 все прежние элементы крепления НА и ПЩ к корпусу заменить. Точно так же заменять элементы крепления новыми после вынужденного снятия НА или ПЩ по любым причинам.

При обнаружении дефектов резьбы (потянutosть, смягие, срывы, общий износ и др.) допускается выполнение резьбы следующего размера.

Через 30 лет эксплуатации все элементы крепления НА и ПЩ заменить новыми.

2. Крепление сегмента сопл.

2.1. Проверить элементы крепления, обратив особое внимание на состояние распорных брусков в тех конструкциях, где они имеются.

Распорные бруски не должны потерять посадочного натяга, а металл их зачеканки (навал металла) на торцовой части брусков, расположенных у горизонтального разъема корпуса турбины, не должен иметь изношенности. В случае изношенности металла зачеканки произвести его восстановление по периметру торца каждого из двух брусков согласно требованиям заводской документации.

**2.2.** В случае особо неблагоприятных условий, результатом которых стало появление неплотного прилегания сегмента сошл к корпусу, подвергнуть контролю один из болтов его крепления.

При неудовлетворительном его состоянии произвести замену всех элементов крепления.

Точно так же заменять элементы крепления новыми после вынужденного снятия сегмента сошл по любым причинам.

## **2.19. ОБ ЭКСПЛУАТАЦИИ ОГНЕСТОЙКИХ ТУРБИНЫХ МАСЕЛ**

Опыт эксплуатации огнестойких масел Иввиоль-3 и ОМТИ показал, что при соблюдении требований инструкций ПО ЛМЗ № 1508 и № 1649-ИО «Проведение работ по системе регулирования при применении огнестойкого масла», а также правил приемки, хранения и эксплуатации срок их службы составляет от 4 до 8 лет. Доливки не превышают 5—7% в год для систем регулирования и 7—10% — для систем смазки.

Учитывая дефицит огнестойких масел и необходимость максимально возможного продления срока их службы, электростанциям, эксплуатирующим огнестойкие масла, необходимо выполнять следующее:

**1.** Ввести в работу предусмотренные проектом аппаратные огнестойких масел, включая внешние баки приемки свежего масла.

Аппаратная огнестойкого масла должна к моменту пуска первого энергоблока содержать минимум два бака чистого и два — грязного масла, один сепаратор А1-АОЖ в контуре грязного масла и два фильтр-пресса. Обвязка последних должна предусматривать возможность прокачки масла из бака в бак, а также его очистку от механических примесей с возвратом масла в тот же бак.

**2.** Для обеспечения пуска систем регулирования первых энергоблоков на огнестойком масле на электростанции запас этого масла должен быть в следующем объеме: для энергоблоков 300 МВт — 10 т, 500 МВт — 11 т, 800 МВт — 12 т.

Для обеспечения пуска систем смазки первых энергоблоков запас огнестойкого масла должен быть в следующих объемах:

для энергоблоков 500 МВт — 75 т;  
для энергоблоков 800 МВт — 80 т.



3. Монтаж систем регулирования и смазки вести чистыми трубопроводами. После монтажа систем смазки и регулирования произвести промывку трубопроводов с помощью промывочной порции огнестойкого масла в течение не менее 12 ч при повышенных скоростях прокачки. В начале промывки очистка масла ведется с помощью сетчатых фильтров маслобака. Для более быстрого удаления механических примесей рекомендуется на рамочные сетчатые фильтры, находящиеся в маслобаке, установить дополнительную бронзовую сетку № 004—0071 (ГОСТ 6613—73). Очистку сеток производить, когда перепад уровней масла в чистом и грязном отсеках маслобаков достигнет 200 мм.

По мере снижения концентрации механических примесей к очистке подключаются фильтр-прессы и фильтры тонкой очистки. В последних фильтрующий элемент «фильтр-белытинг» рекомендуется заменить на сетку № 004—0071 (ГОСТ 6613—73).

После промывки маслосистем регулирования и смазки следует слить масло ОМТИ и произвести очистку маслобаков и тупиковых зон маслопроводов, снять дополнительную сетку № 004—0071 с рамочного фильтра и осуществить зарядку фильтра тонкой очистки белытингом. Очистка картеров подшипников производится вручную.

4. Объем огнестойкого масла для промывки должен быть несколько меньше рабочего и составлять для систем регулирования энергоблоков 300 МВт — 4 т, 500 МВт — 5 т, 800 МВт — 5,5 т, 1200 МВт — 5,5 т.

Для систем смазки энергоблоков 500 и 800 МВт — 45 т.

5. После окончания промывки огнестойкое масло должно быть подготовлено для дальнейшего использования:

— промывочная партия может быть очищена от механических примесей путем прокачки в течение 2—3 суток через фильтр-пресс, установленный на байпасе маслобака (заклочение о содержании механических примесей и разрешение на прекращение очистки дает химический цех электростанции). После этого в систему доливают свежее масло до объема рабочей партии и используют как рабочую жидкость;

— промывочная партия может быть слита из маслобака и передана для очистки от механических примесей в аппаратную. После очистки промывочная партия может быть использована на доливки в действующее оборудование или на промывку системы следующего вводимого турбоагрегата (заклочение о возможности использования выдает хи-

мический цех электростанции после количественного определения содержания механических примесей).

6. Ежегодные доливки огнестойкого масла в системы регулирования не должны превышать 7%. В год капитального ремонта объем доливок увеличивается на 1 т на каждый турбоагрегат.

Доливки в системы смазки не должны превышать 10%. В год капитального ремонта объем доливок увеличивается на 4 т на каждый турбоагрегат.

7. В маслосистемах турбоагрегатов, работающих на огнестойком масле, аварийный слив не предусматривать в соответствии с действующей инструкцией по проектированию противопожарной защиты энергетических предприятий.

8. Для огнестойких масел установлены следующие эксплуатационные нормы:

|                                                                                          |             |
|------------------------------------------------------------------------------------------|-------------|
| Кислотное число, мг КОН/г, не более . . . . .                                            | 1,0         |
| Содержание водорастворимых кислот, мг<br>КОН/г, не более . . . . .                       | 0,4         |
| Содержание воды . . . . .                                                                | Отсутствует |
| Содержание механических примесей, %, не бо-<br>лее . . . . .                             | 0,01        |
| Изменение вязкости (от исходного значения<br>для товарного масла), %, не более . . . . . | 10,0        |
| Температура вспышки, °С, не ниже: . . . . .                                              |             |
| для масел Иввиоль-3 и ОМТИ . . . . .                                                     | 230         |
| для масла ОМТИ-2 . . . . .                                                               | 220         |

Примечания:

1. При содержании водорастворимых кислот более 0,2 мг КОН/г необходимо осуществлять не реже двух раз в месяц тщательный контроль за состоянием сеток в маслобаках в целях проверки их механической прочности.

2. Отсутствие воды соответствует содержанию не более 0,2% массовой доли растворенной в масле воды.

Отработанные огнестойкие масла должны быть строго учтены, складированы и отправлены на завод-изготовитель для регенерации.

9. При переводе систем регулирования с Иввиоля-3 на ОМТИ слитое масло Иввиоль-3 с кислотным числом менее 0,6 мг КОН/г должно передаваться для дальнейшего использования на электростанции, турбоагрегаты которых продолжают работать на масле Иввиоль-3. Передаваемое масло должно быть тщательно очищено от воды и механических примесей.

Если кислотное число масла более 0,6 мг КОН/г, его следует складировать и затем направить на регенерацию.

**10.** Рабочая температура огнестойких турбинных масел Иввиоль-3 и ОМТИ не должна превышать 130—150°С. В случае их длительного контакта с более горячими поверхностями начинаются процессы полимеризации, приводящие к образованию твердых отложений и даже кокса. Скорость и глубина этих процессов зависят от температуры и времени воздействия. Осаждаясь в зазорах золотников серводвигателей, регуляторов скорости, автоматов безопасности и т. д., эти отложения ограничивают их подвижность, что может явиться причиной аварии.

В целях предотвращения аварий и возникновения условий, вызывающих образование твердых отложений в огнестойких маслах, предлагается:

**10.1.** Проверить состояние тепловой изоляции вблизи элементов системы регулирования и смазки и устранить отклонение от требований, указанных на чертежах АУ-1271836 и АУ-1279383 ПО ЛМЗ: расстояние между маслопроводами и тепловой изоляцией горячих поверхностей не должно быть менее 100 мм.

**10.2.** Обратить особое внимание на трассировку линий с малым расходом огнестойкого масла: дренажных и сливных, линий управления автоматического затвора и серводвигателей.

**10.3.** Привести указанные трассировки участков маслопроводов в соответствие с чертежами ПО ЛМЗ, а также проверить наличие шлама в них и в полостях связанных с ними узлов (согласно информационному письму ПО ЛМЗ № 510-108 «О противоразгонной защите турбины К-300-240»).

**10.4.** Проводить промывки малорасходных линий управления золотников автоматических затворов и золотников серводвигателей регулирующих клапанов через их дренажные вентили (информационное письмо ПО ЛМЗ № 510-108).

**10.5.** Периодически проверять наличие местных перегревов корпусов серводвигателей регулирующих клапанов ЦСД, автоматических затворов ЦСД и подводящих к ним труб, а также работу систем водяного охлаждения поршневых камер всех серводвигателей (информационное письмо ПО ЛМЗ № 510-108).

**10.6.** Устанавливать защитные экраны в случае парения из уплотнений турбины или штоков клапанов для предупреждения местного перегрева труб и корпусов серводвигателей.

**10.7.** Проводить количественное определение содержа-



ния механических примесей в огнестойком масле в случае их появления и повторять его через каждые 7 дн. При увеличении содержания механических примесей при двух последовательных (через 7 дн.) количественных определениях необходимо провести следующий анализ: пробу огнестойкого масла (50 мл), отобранную из низшей точки маслобаков регулирования и смазки растворить в 50 мл н-гептана, отфильтровать через взвешенный беззольный фильтр, промыть его н-гептаном и довести до постоянной массы. Затем остаток на фильтре промыть спиртобензольной смесью (1:4) и вновь довести до постоянной массы. Если убыль массы фильтра составит более 10% содержащихся в огнестойком масле механических примесей, фильтр с остатком перенести в колбу и определить содержание в нем фосфора.

Если в остатке содержится фосфор, это свидетельствует о том, что в системе имеются местные перегревы, приводящие к полимеризации продуктов старения масла. В этом случае необходимо тщательно осмотреть маслосистему, устранить дефекты на участках трубопроводов, выполненных с нарушением требований их трассировки, проверить чувствительность системы регулирования, автомата безопасности и регулятора скорости в соответствии с информационным письмом ПО ЛМЗ № 510-108.

При отклонении одного из показателей масла от указанных выше норм и невозможности восстановления его качества без останова турбоагрегата масло подлежит замене в кратчайший срок.

11. Перед смешиванием свежего и эксплуатационных масел необходимо провести лабораторные испытания масел в объеме сокращенного анализа. Смешение производится только по разрешению руководства химического цеха электростанции.

12. При работе с огнестойким маслом Иввиоль-3 должны соблюдаться требования «Правил техники безопасности при эксплуатации тепломеханического оборудования электростанций и тепловых сетей» (М.: Энас, 1997) и Инструкции ПО ЛМЗ № 1508 «Проведение работ по системе регулирования при применении огнестойкого масла».

13. При работе с огнестойким маслом ОМТИ должны соблюдаться требования тех же документов, а также инструкции ПО ЛМЗ № 1640-ИО и санитарно-гигиенических норм при работе с огнестойким турбинным маслом ОМТИ.

## Раздел 3

### МЕТАЛЛ, ТРУБОПРОВОДЫ, АРМАТУРА, ОБМУРОВКА, ИЗОЛЯЦИЯ

#### 3.1. ПРЕДУПРЕЖДЕНИЕ ОБРАЗОВАНИЯ ТРЕЩИН НА ПАРОПРОВОДАХ ВСЛЕДСТВИЕ ПОПАДАНИЯ В НИХ КОНДЕНСАТА ИЗ ДРЕНАЖНЫХ И СОЕДИНИТЕЛЬНЫХ ЛИНИЙ И ОТВОДОВ НА ПРЕДОХРАНИТЕЛЬНЫЕ КЛАПАНЫ

На ряде электростанций неоднократно происходили повреждения паропроводов свежего пара и промперегрева, вызванные попаданием в них конденсата из дренажных, байпасных, соединительных (импульсных) линий и тупиковых участков, ответвлений к пускосбросным устройствам и предохранительным клапанам в стационарных режимах работы энергоблока.

В зонах подключения дренажных трубопроводов неоднократно выявлялись сквозные трещины, располагающиеся радиально у отверстий дренажей, а также поперечные трещины на некотором расстоянии от места подключения. При расположении запорной арматуры дренажей на значительном расстоянии от места врезки в основной трубопровод в дренажной линии накапливался конденсат, который периодически забрасывался в паропровод при колебании в нем давления.

Забросы воды вызывали многократные резкие колебания температуры металла паропровода, приводившие к образованию трещин, развивающихся со временем до сквозных.

Аналогичные повреждения имели место на паропроводах после промежуточного пароперегревателя в месте приварки трубы отсоса от штоков клапанов БРОУ.

На ряде электростанций по этой же причине происходили повреждения паропроводов и перепускных труб от защитных клапанов ЦСД к регулирующим клапанам вблизи мест приварки к ним дренажных трубопроводов.

Имели место случаи повреждения паропроводов пром-



перегрева и свежего пара вблизи мест приварки байпасных линий и отводов на предохранительные клапаны. Повреждения проявлялись в виде поперечных (кольцевых) трещин, а также сетки трещин, в основном, в нижней части трубопроводов. На отдельных электростанциях они послужили причиной вынужденных остановов энергоблоков.

Подобные трещины выявились в паропроводах промперегрева диаметром 426×17 мм энергоблоков 200 МВт вблизи мест присоединения штуцеров соединительных линий к манометрам. Помимо поперечных сквозных трещин, расположенных на расстоянии 60—100 мм от места врезки штуцера соединительной линии, в этой зоне была также сетка трещин на внутренней поверхности.

Все рассмотренные повреждения паропроводов имели одну общую причину — попадание в паропроводы конденсата с сопутствующим местным резким охлаждением металла паропровода.

Характерным следствием многократных резких теплосмен в металле является сетчатое растрескивание металла на внутренней поверхности паропровода.

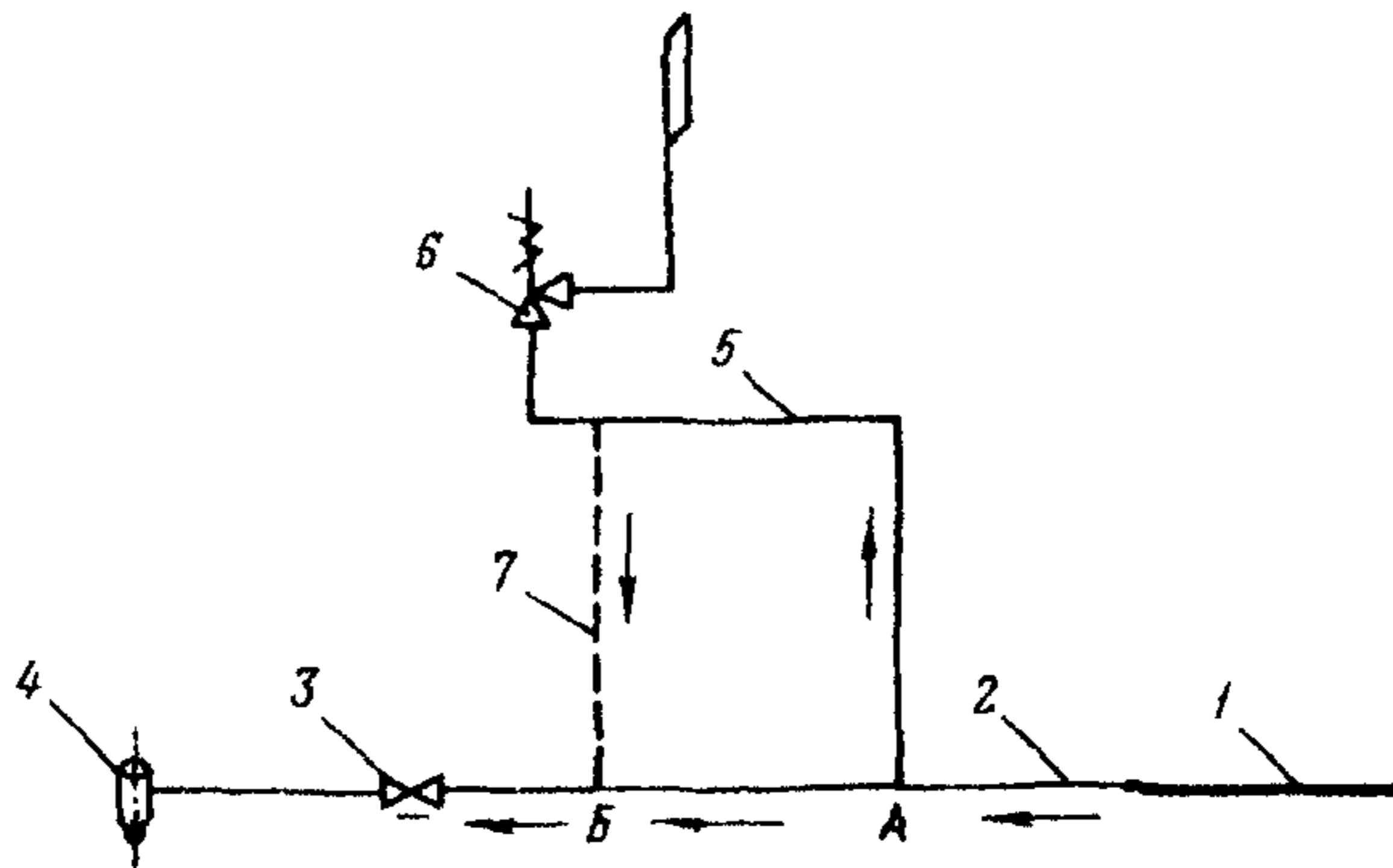
Для предотвращения указанных повреждений паропроводов предлагается:

1. Устанавливать индивидуальные запорные вентили на каждой дренажной линии вблизи места ее присоединения к паропроводам (на расстоянии не более 250—300 мм от паропровода). Штуцер перед вентилем должен быть расположен в слое тепловой изоляции паропроводов. Арматура и дренажные линии до нее должны быть тщательно изолированы.

2. Для паропроводов свежего пара и горячего промперегрева обеспечивать постоянный прогрев тушковых ответвлений при стационарных режимах работы энергоблока не менее, чем на 100°С выше температуры насыщения при рабочем давлении. Этот прогрев должен обеспечиваться либо дополнительными постоянно действующими дренажами (с использованием тепла в тепловой схеме), либо шунтовыми (вентиляционными) перемычками (рис. 3.1 и 3.2). Надежность прогрева шунтовыми перемычками достигается при:

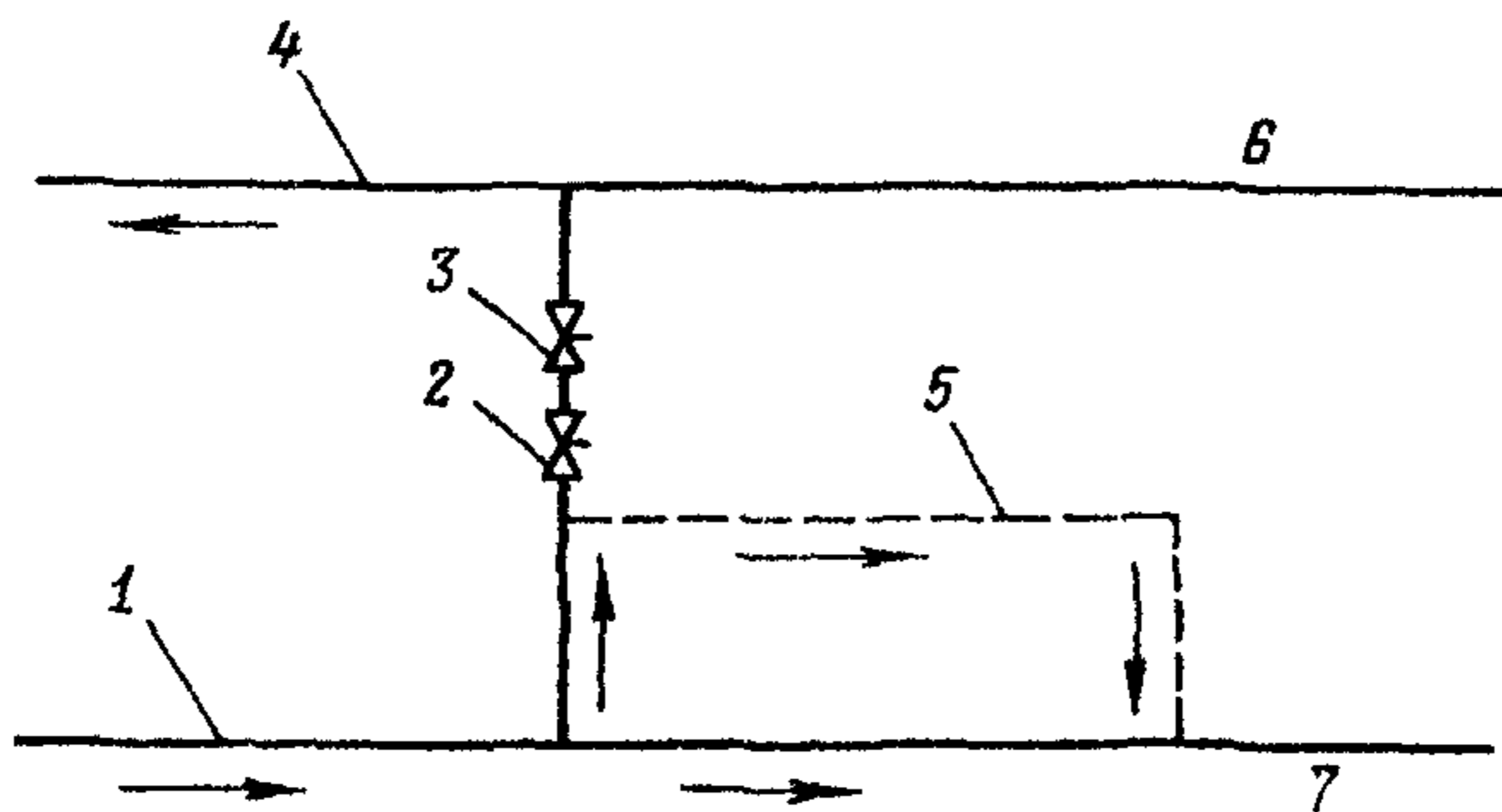
— диаметре шунтовых перемычек для прогрева ответвлений паропроводов промперегрева не менее 50 мм, для ответвлений паропроводов свежего пара допускается сни-





**Рис. 3.1.** Принципиальная схема прогрева тушковых участков паропроводов:

1 — коллектор котла; 2 — магистральный паропровод; 3 — паровая задвижка, 4 — стопорный клапан турбины; 5 — паропровод к предохранительному клапану; 6 — предохранительный клапан; 7 — линия прогрева предохранительного клапана (шунтовая вентиляционная перемычка)



**Рис. 3.2.** Принципиальная схема прогрева отключенного участка байпаса промперегрева (при плотной арматуре байпаса):

1 — магистраль горячего промперегрева, 2 — пусковой байпас; 3 — паровые задвижки; 4 — магистраль холодного промперегрева; 5 — линия прогрева байпаса промперегрева (вентиляционная перемычка) диаметром не менее  $D_v 50$  мм; 6 — пар к котлу; 7 — пар к турбине

жение диаметра перемычек до 20 мм при расчетном подтверждении достаточного расхода пара;

— суммарном гидравлическом сопротивлении участка магистрали между штуцерами подключения ответвления и шунтовой перемычки А—Б к магистрали (см. рис. 3.1) не менее  $0,5 \text{ кгс/см}^2$ ;

— паровой или воздушной продувке шунтовой линии

после монтажа и полноценной теплоизоляции ее по всей длине.

3. Выполнять во время капитальных ремонтов ультразвуковой контроль участков паропроводов, в которые по указанным причинам может попадать конденсат.

4. Для паропроводов свежего пара и горячего промышленного пара проверять эффективность прогрева тупиковых ответвлений в ходе пусконаладочных работ.

### **3.2. ПОВЫШЕНИЕ НАДЕЖНОСТИ ГИБОВ НЕОБОГРЕВАЕМЫХ ТРУБ КОТЛОВ И ПАРОПРОВОДОВ**

Минтопэнерго Российской Федерации по согласованию с Госгортехнадзором России выпущены следующие основные документы, определяющие порядок и объем контроля гибов труб в процессе монтажа и эксплуатации оборудования:

«Типовая инструкция по контролю и продлению срока службы металла основных элементов котлов, турбин и трубопроводов тепловых электростанций: РД 34.17.421-92 (М. СПО ОРГРЭС, 1992). Дополнение и изменения к «Типовой инструкции по контролю и продлению срока службы металла основных элементов котлов, турбин и трубопроводов тепловых электростанций» (М.: СПО ОРГРЭС, 1994), «Положение об оценке ресурса, порядке контроля и замены гибов необогреваемых труб котлов с рабочим давлением 10 и 14 МПа. П 34-70-005-85» (М.: СПО Союзтехэнерго, 1985), «Положение о входном контроле металла теплоэнергетических установок с давлением 9 МПа и выше: РД 34.17.401-88» (М.: СПО Союзтехэнерго, 1988).

В целях повышения эксплуатационной надежности гибов необогреваемых труб котлов и паропроводов техническим руководителям энергообъединений и электростанций дополнительно предлагаются следующие документы:

**1. Указание № Д-7708 Минэнерго от 25.04.84 г.**

**«О повышении надежности гибов и коллекторов котлов с номинальным давлением 10 и 14 МПа».**

**1.1. Замене подлежат гибы из стали 20, если они не удовлетворяют требованиям прочности и долговечности**

по ОСТ 108.031.09-85 и РТМ 106.031.112-80, т. е. номинальная толщина стенки труб, из которых они изготовлены, ниже приведенных в таблице значений.

| Наименование   | Размеры гiba (мм) при номинальном давлении, МПа |     |     |    |     |     |     |
|----------------|-------------------------------------------------|-----|-----|----|-----|-----|-----|
|                | 10                                              |     |     | 14 |     |     |     |
| Диаметр        | 76                                              | 108 | 133 | 76 | 108 | 133 | 159 |
| Толщина стенки | 6                                               | 9   | 10  | 7  | 11  | 13  | 15  |

**1.2.** Вновь устанавливаемые гйбы подвергаются 100%-ному входному контролю с занесением результатов в формуляр (см. таблицу П5 Положения П 34-70-005-85).

**2. Указание М-566-14** Минэнерго от 24.08.87 г. «О повышении надежности гйбов котлов с номинальным давлением 10 и 14 МПа» с «Дополнением к программе замены гйбов необогреваемых котельных труб, не удовлетворяющих требованиям прочности и долговечности по ОСТ 108.031.09-85 и РТМ 108.031.112-80»\*

**2.1.** Данное Указание распространяется только на дренлируемые гйбы необогреваемых труб котлов и не распространяется на гйбы труб насыщенного пара и охлаждающей воды к конденсаторам, установленным в схемах впрыска собственного конденсата в пароохладители котлов, а также на гйбы водоподводящих труб на участках от барабана до выносных циклонов.

**2.2.** Гйбы тонкостенных труб с наружным диаметром 76, 108, 133, 159 мм, подлежащие замене согласно указанию № Д-7708 Минэнерго от 25.04.84 г., могут быть оставлены во временную эксплуатацию при условии проведения дополнительного контроля. Дополнительный контроль проводится не менее, чем на 100 гйбах каждого котла, причем:

**2.2.1.** На барабанных котлах контроль гйбов должен охватывать каждый участок пароводяного тракта с различным характером среды:

— трубопроводы питательной воды от регулирующего клапана (РПК) до барабана котла;

\* Настоящее Дополнение основывается на требованиях «Положения об оценке ресурса, порядке контроля и замены гйбов необогреваемых труб котлов с рабочим давлением 10 и 14 Мпа П 34-70-005-85», именуемого в дальнейшем «Положением»



- водоопускные трубы;
- пароперепускные трубы между барабанами и другие трубы насыщенного пара.

**2.2.2.** На прямооточных котлах контролю подлежат гибы необогреваемых труб пароводяного тракта от РПК до труб с рабочей температурой среды до 450°С.

**2.2.3.** На каждом участке пароводяного тракта контролируется не менее 20 гибов с наименьшими значениями допускаемого числа пусков ( $N_2$ ), которые определяются в соответствии с требованием п. 3.11 Положения.

**2.2.4.** При невозможности определить по данным первичного контроля значение  $N_2$  контролю подлежит не менее 30% гибов труб (в первую очередь с овальностью более 8%), указанных в п. 2.2.1, 2.2.2.

**2.3.** Контроль гибов труб, предусмотренный в п. 2.2 настоящего Указания, проводится в соответствии с требованиями разд. 7 Положения.

**2.4.** При обнаружении в ходе контроля по п. 2.2.3—2.2.4 настоящего Указания недопустимых дефектов в нейтральной зоне хотя бы в одном из гибов (см. п. 7.4.4 Положения), последующему контролю подлежат еще 100 гибов, следующие по допускаемому числу пусков  $N_2$  из труб того же размера и назначения, что и забракованный (дефектный) гиб. Если и при этом будет забракован хотя бы еще один гиб, то все гибы того же размера и назначения должны быть заменены.

**2.5.** При обнаружении в ходе контроля по п. 2.2.4 настоящего Указания недопустимых дефектов в нейтральной зоне хотя бы в одном из гибов (по п. 7.4.4 Положения), все гибы труб того же размера и назначения должны быть заменены.

**2.6.** Гибы труб, оставленные по результатам контроля в эксплуатации, в дальнейшем подлежат очередному контролю в следующем объеме и порядке:

**2.6.1.** Если за весь период эксплуатации котла не было ни одного случая разрушения и в ходе контроля по настоящему Дополнению не обнаружено недопустимых дефектов в нейтральной зоне гива, очередной контроль гибов должен производиться в каждый капитальный ремонт, но не реже, чем через 100 пусков котла.

**2.6.2.** В случае, если ранее имело место разрушение хотя бы одного гива или в ходе контроля, проведенного в соответствии с настоящим Указанием, обнаружены недо-

пустимые дефекты в нейтральной зоне, дальнейший контроль гибов труб должен проводиться через каждые 2 года, но не реже, чем через 50 пусков котлов.

**2.6.3.** На котлах с давлением 14 МПа, изготовленных ПО «Красный котельщик», контроль гибов производится через каждые два года эксплуатации.

**2.7.** При обнаружении дефектов на растянутой зоне или других нетипичных дефектов хотя бы на одном гيبة контроль и замена гибов производится в соответствии с п. 4.2.6 и 4.2.7 Положения.

### **3. Противоаварийный циркуляр № Ц-02-88 (Т)**

«Об обеспечении надежной эксплуатации гибов необогреваемых труб котлов энергоблоков 250—300 МВт»  
(М.: СПО Союзтехэнерго, 1988)

#### **3.1. Основные положения**

**3.1.1.** Контролю подлежат гибы необогреваемых труб диаметром 108 мм и более различных перепусков пароводяного тракта котла от экономайзера до выходного коллектора, в том числе труб растопочного сепаратора.

Настоящий циркуляр не распространяется на гибы труб тракта промперегрева.

Расчетные давление и температура определяются по паспортным данным котла.

**3.1.2.** Порядок контроля устанавливается в зависимости от расчетной температуры среды и дренируемости гибов.

Перечень недренируемых гибов и гибов в застойных зонах утверждается техническим руководителем электростанции.

**3.1.3.** Периодический контроль гибов проводится после выработки расчетного ресурса  $N_1$  (в пусках) или  $\tau_2$  (в часах) и проводится в период ближайшего капитального ремонта.

**3.1.4.** Периодический контроль включает визуальный осмотр и неразрушающий контроль на наличие дефектов на наружной и внутренней поверхностях гибов и проводится согласно «Инструкции по дефектоскопии гибов трубопроводов из перлитной стали (И № 23 СД-80)» (М.: СПО Союзтехэнерго, 1981) с изменениями и дополнениями к ней.

**3.1.5.** Забракованные гибы подлежат замене.

## 3.2. Гибы труб с расчетной температурой среды менее 450°C

### 3.2.1. Начало контроля.

3.2.1.1. Нарботка гйба от начала эксплуатации до начала контроля определяется расчетным ресурсом  $N_1$ .

Расчетный ресурс  $N_1$  определяется по формуле:

$$N_1 = 4 \cdot 10^{15} (2,73 S_{AI})^{-4,55}, \quad (2.1)$$

где 
$$S_{AI} = \frac{P}{2} \left\{ \frac{\beta + 1}{2(\beta - 1)} \left[ 1 + \gamma \frac{1,23\beta^2 - 2,7\beta + 0,37}{0,96 - \beta} \right] + 1 \right\}; \quad (2.2)$$

$$\beta = \frac{D_n}{D_n - 1,9 S_n}; \quad (2.3)$$

$$\gamma = \left( 1 + \eta \frac{P}{18,3 \cdot 10^4} \right)^{-1}; \quad (2.4)$$

$$\eta = \left[ 2,198 \left( \frac{D_n}{S_n} - 1 \right)^{-3} + 0,01145 \left( \frac{D_n}{S_n} - 1 \right) \left( \frac{S_n}{R} \right)^2 \right]^{-1}; \quad (2.5)$$

$S_{AI}$  — амплитуда окружных напряжений в гйбе, МПа;

$P$  — расчетное давление в трубе, МПа;

$D_n$  и  $S_n$  — номинальные значения наружного диаметра и толщины стенки трубы, мм;

$R$  — радиус гйба, мм.

Допускается определять расчетный ресурс  $N_1$  по номограмме рис. 3.3.

Если  $N_1 < 50$ , то принимать  $N_1 = 50$ .

3.2.1.2. Результаты определения расчетного ресурса  $N_1$  вносятся в формуляр, составленный по форме Ш.1 справочного приложения 1.

3.2.1.3. Расчетный ресурс  $N_1$  сравнивается с фактической наработкой  $N_{\phi}$  (в пусках). Гйбы, у которых  $N_1 \leq N_{\phi}$ , подлежат периодическому контролю.

### 3.2.2. Объем контроля.

3.2.2.1. На перепуске с наименьшим значением  $N_1$  в каждый капитальный ремонт контролируется 25% дренируемых гйбов, но не менее 5 гйбов, выбранных по усмотрению электростанции.

3.2.2.2. Остальные дренируемые гйбы перепусков



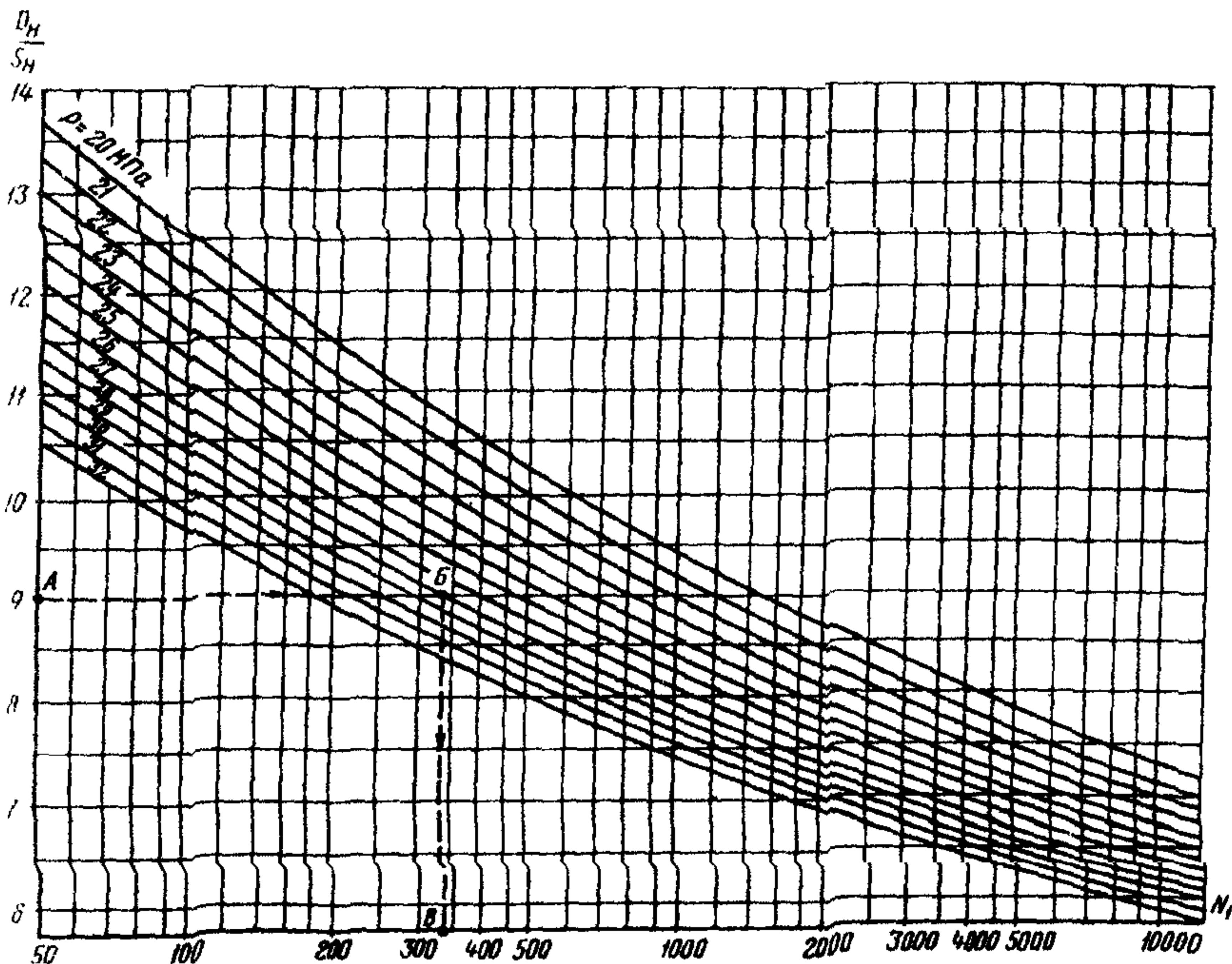


Рис. 3.3. Номограмма для определения расчетного числа пусков котлов сверхкритического давления:  
*АБВ* — порядок определения  $N_1$

с  $N_1 \leq N_{\text{ф}}$  контролируется не реже чем через каждые 100 тыс. ч эксплуатации в объеме 5%, но не менее 2 гибов.

3.2.2.3. На котлах, где нет дренируемых гибов с  $N_1 \leq N_{\text{ф}}$ , но наработка превышает 100 тыс. ч, гибы перепуска с наименьшим расчетным ресурсом  $N_1$  мин контролируются в объеме, предусмотренном п. 3.2.2.1.

3.2.2.4. В случае обнаружения хотя бы одного недопустимого дефекта, подтвержденного исследованием вырезанного гiba, контролируется 100% дренируемых гибов данного перепуска.

3.2.2.5. Недренируемые гибы с  $N_1 \leq N_{\text{ф}}$  контролируются в каждый капитальный ремонт в объеме 50%.

3.2.2.6. В случае обнаружения хотя бы одного недопустимого дефекта, подтвержденного исследованием вырезанного гiba, контролируется 100% недренируемых гибов и 25% дренируемых гибов данного перепуска.

3.2.2.7. Если и при расширенном контроле будут обна-

ружены дефекты, то контролируются все остальные гибы перепуска.

3.2.2.8. Результаты контроля вносятся в формуляр, составленный по форме, приведенной в обязательном приложении 2.

### 3.3. Гибы труб с расчетной температурой среды более 450°C

#### 3.3.1. Начало контроля.

3.3.1.1. Нарботка гiba от начала эксплуатации до начала контроля определяется расчетным ресурсом  $\tau_1$  (ч). Допускается определять расчетный ресурс по номограмме рис. 3.4. Если  $\tau_1 < 50$  тыс. ч, то принимать  $\tau_1 = 50$  тыс. ч.

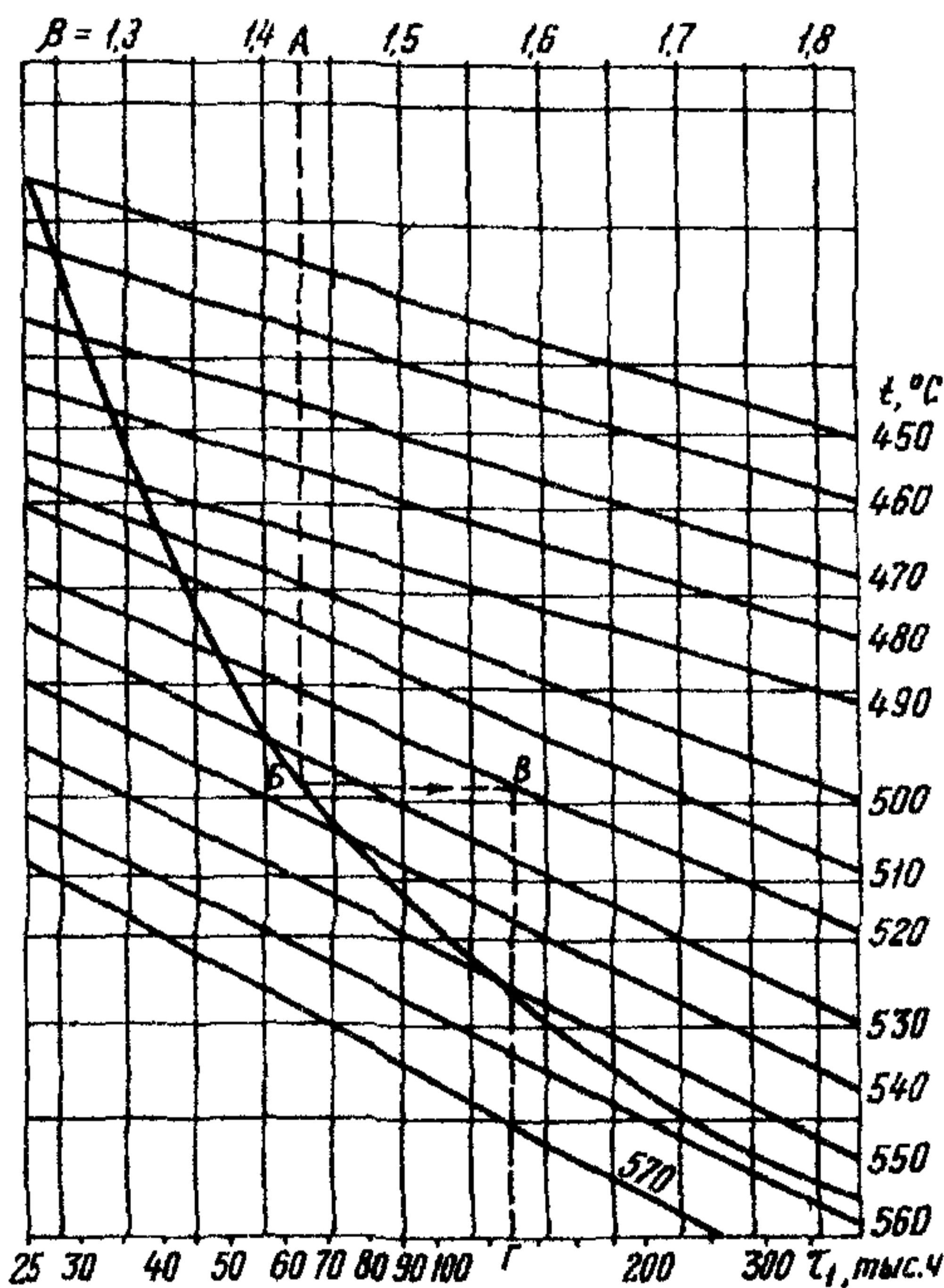


Рис. 3.4. Номограмма для определения расчетного ресурса гибов труб с расчетной температурой среды более 450°C:

АВГ — порядок определения  $\tau_1$ ,  $\beta$  — отношение наружного диаметра трубы к внутреннему,  $t$  — средняя температура за весь период эксплуатации плюс 10°C

3.3.1.2. Результаты определения расчетного ресурса  $\tau_1$  вносятся в формуляр, составленный по форме, приведенной в приложении 1.

3.3.1.3. Расчетный ресурс  $\tau_1$  сравнивается с фактической наработкой  $\tau_f$  (ч). Гибы, у которых  $\tau_1 \leq \tau_f$ , подлежат периодическому контролю.

3.3.2. Объем контроля.

3.3.2.1. На перепусках, где  $\tau_1 \leq \tau_f$ , контроль проводится в каждый капитальный ремонт в объеме 25% гибов (в следующий ремонт — другие 25%).

3.3.2.2. В случае обнаружения хотя бы одного недопустимого дефекта, подтвержденного исследованием

нием вырезанного гйба, контролируется 100% гйбов труб данного перепуска.

3.3.2.3. Результаты контроля вносятся в формуляр, составленный по форме, приведенной в приложении 2.

### 3.4. Внеочередной контроль

3.4.1. Внеочередной контроль проводится в случае разрушения гйба, либо обнаружении массовых дефектов. Объем внеочередного контроля определяется ЭТК энергообъединения.

3.4.2. Результаты анализа причин повреждений должны быть направлены в УралВТИ и АО «Фирма ОРГРЭС» для обобщения.

Приложение 1

Справочное

### Примеры оформления результатов расчета

Пример 1. Оформление результатов расчета ресурса  $N_1$ .

Таблица III.1

| Номинальные размеры трубы, мм | Отношение наружного диаметра трубы к внутреннему | Расчетные параметры |               | Расчетный ресурс $N_1$ , цуски |
|-------------------------------|--------------------------------------------------|---------------------|---------------|--------------------------------|
|                               |                                                  | Температура, °С     | Давление, МПа |                                |
| 273×30                        | 9,1                                              | 303                 | 30,2          | 230                            |
| 108×12                        | 9,0                                              | 385                 | 29,5          | 275                            |
| 108×12                        | 9,0                                              | 412                 | 28,7          | 310                            |

Пример 2. Оформление результатов расчета ресурса  $\tau_1$ .

Таблица III.2

| Номинальные размеры трубы, мм | Отношение наружного диаметра трубы к внутреннему | Рабочая температура, °С | Расчетный ресурс $\tau_1$ |
|-------------------------------|--------------------------------------------------|-------------------------|---------------------------|
| 273×30                        | 1,28                                             | 467                     | $0,7 \cdot 10^5$          |
| 108×12                        | 1,285                                            | 471                     | $0,65 \cdot 10^5$         |
| 173×36                        | 1,36                                             | 501                     | $0,92 \cdot 10^5$         |
| 108×19                        | 1,54                                             | 525                     | $3,2 \cdot 10^5$          |



**Оформление документации по контролю и замене гибов**

**УТВЕРЖДАЮ**

Технический руководитель \_\_\_\_\_ ГРЭС

**Результаты контроля гибов необогреваемых труб**

Котел № \_\_\_\_\_ Тип котла \_\_\_\_\_ Формуляр № \_\_\_\_\_

| Номер гива по схеме | Номинальный размер трубы, мм | Марка стали | Рабочие параметры среды в гиве |                 | Дренаруемость (да, нет) | Наработка, пуски/ч | Данные УЗК/МПД | Дата контроля и сведения о повреждениях и замене <sup>1</sup> |
|---------------------|------------------------------|-------------|--------------------------------|-----------------|-------------------------|--------------------|----------------|---------------------------------------------------------------|
|                     |                              |             | Давление, МПа                  | Температура, °С |                         |                    |                |                                                               |
| 1                   | 2                            | 3           | 4                              | 5               | 6                       | 7                  | 8              | 9                                                             |

**Расчетная температура до 450°С**

|    |        |        |      |     |     |                      |              |                                                                                          |
|----|--------|--------|------|-----|-----|----------------------|--------------|------------------------------------------------------------------------------------------|
| 1  | 159×16 | 12Х1МФ | 30,2 | 268 | Да  | $\frac{320}{139000}$ | Неуд.<br>Уд. | 17.03.87 г., забракован при УЗК по наличию дефекта в центральной зоне ПСБ; заменен новым |
| 5  | 159×16 | 12Х1МФ | 30,2 | 268 | Нет | $\frac{310}{139000}$ | Уд.<br>Уд.   | 17.03.87 г.                                                                              |
| 12 | 133×13 | 12Х1МФ | 29,4 | 391 | Да  | $\frac{320}{139000}$ | Уд.<br>Уд.   | 17.03.87 г.                                                                              |

**Расчетная температура выше 450°С**

|    |        |        |      |     |    |                      |            |             |
|----|--------|--------|------|-----|----|----------------------|------------|-------------|
| 21 | 108×12 | 12Х1МФ | 27,8 | 478 | Да | $\frac{320}{139000}$ | Уд.<br>Уд. | 30.03.87 г. |
|----|--------|--------|------|-----|----|----------------------|------------|-------------|

<sup>1</sup> Заносятся данные о месте и размерах дефекта по данным УЗК, МПД или визуального осмотра, решение о замене гива и др.

Начальник КТЦ \_\_\_\_\_  
подпись

Начальник лаборатории металлов \_\_\_\_\_  
подпись

### **3.3. ПРЕДОТВРАЩЕНИЕ АВАРИЙ, ВЫЗВАННЫХ НЕДОПУСТИМЫМ ПОВЫШЕНИЕМ ДАВЛЕНИЯ ПАРА В ТРАКТЕ ПРОМПЕРЕГРЕВА ЭНЕРГОБЛОКОВ**

Аварии, вызванные повышением давления пара в тракте промперегрева энергоблоков, из-за отказов в работе импульсно-предохранительных устройств (ИПУ) являются следствием неудовлетворительного состояния клапанов, отсутствием контроля за ними со стороны эксплуатационного персонала и грубого нарушения действующих инструкций по их проверке.

Для предотвращения отказов срабатывания предохранительных клапанов в тракте промперегрева энергоблоков предлагается:

1. Обеспечить проведение проверок срабатывания ИПУ в соответствии с правилами Госгортехнадзора России и «Инструкцией по организации эксплуатации, порядку и срокам проверки импульсно-предохранительных устройств котлов с давлением пара выше 4 МПа: РД-34.26.301-91» (М.: СПО ОРГРЭС, 1993). В случае несрабатывания ИПУ входящие в них клапаны должны быть подвергнуты тщательной проверке и все обнаруженные дефекты устранены.

2. При сборке предохранительных клапанов во время проверки обратить внимание на соблюдение допусков и посадок согласно технической документации заводов-изготовителей.

3. В целях повышения надежности работы предохранительных клапанов в тракте промперегрева предусмотреть при очередных капитальных ремонтах энергоблоков:

— замену уплотняющих металлических колец поршней главных клапанов сальниковой набивкой;

— оснащение импульсных клапанов электромагнитным приводом, аналогичным выполненному на предохранительных клапанах свежего пара.

### 3.4. ПРЕДОТВРАЩЕНИЕ РАЗРЫВОВ ТРУБОПРОВОДОВ ЗА РЕГУЛИРУЮЩИМИ КЛАПАНАМИ ПИТАНИЯ КОТЛОВ

Как показывает опыт работы электростанций, за шиберными регулируемыми клапанами, работающими на воде при повышенных перепадах давлений (свыше 2 МПа), наблюдается эрозионный износ трубопроводов. Особенно интенсивному износу подвергаются участки труб, расположенные за шиберными клапанами на питательных линиях котлов.

Для предотвращения возможных разрушений трубопроводов РАО «ЕЭС России» предлагает энергопредприятиям и электростанциям:

1. Проводить систематический контроль за толщиной стенок трубопроводов, расположенных за регулируемыми питательными клапанами (РПК) котлов с условным проходом  $D_y$  65 мм и более, а также фасонных деталей (гибов, колен, тройников, арматуры), отстоящих от клапана (по ходу среды) на расстоянии менее 10 внутренних диаметров трубы.

При контроле трубопровода следует руководствоваться Рекомендациями, приведенными в приложении 1.

Проверка толщины стенок должна производиться в следующие сроки:

— на котлах докритического давления ( $P_p \leq 13$  МПа):

за шиберными клапанами — не реже одного раза в 2 года;

за поворотными клапанами — в капитальный ремонт, но не реже одного раза в 5 лет;

— на котлах сверхкритического давления ( $P_p = 25$  МПа) — один раз в 4 года.

Фасонные детали (тройники, гибы), расположенные на расстоянии менее 10 внутренних диаметров за арматурой, — контролировать ежегодно.

В случае, если электростанция располагает достоверными экспериментальными данными, подтверждающими, что на данном клапане в течение предыдущих 5 лет эксплуатации эрозионный износ трубопровода (фасонной детали) за 2 года не превышал 10%, то на данном клапане допускается производить контроль в каждый капитальный ремонт, но не реже одного раза в 4 года.



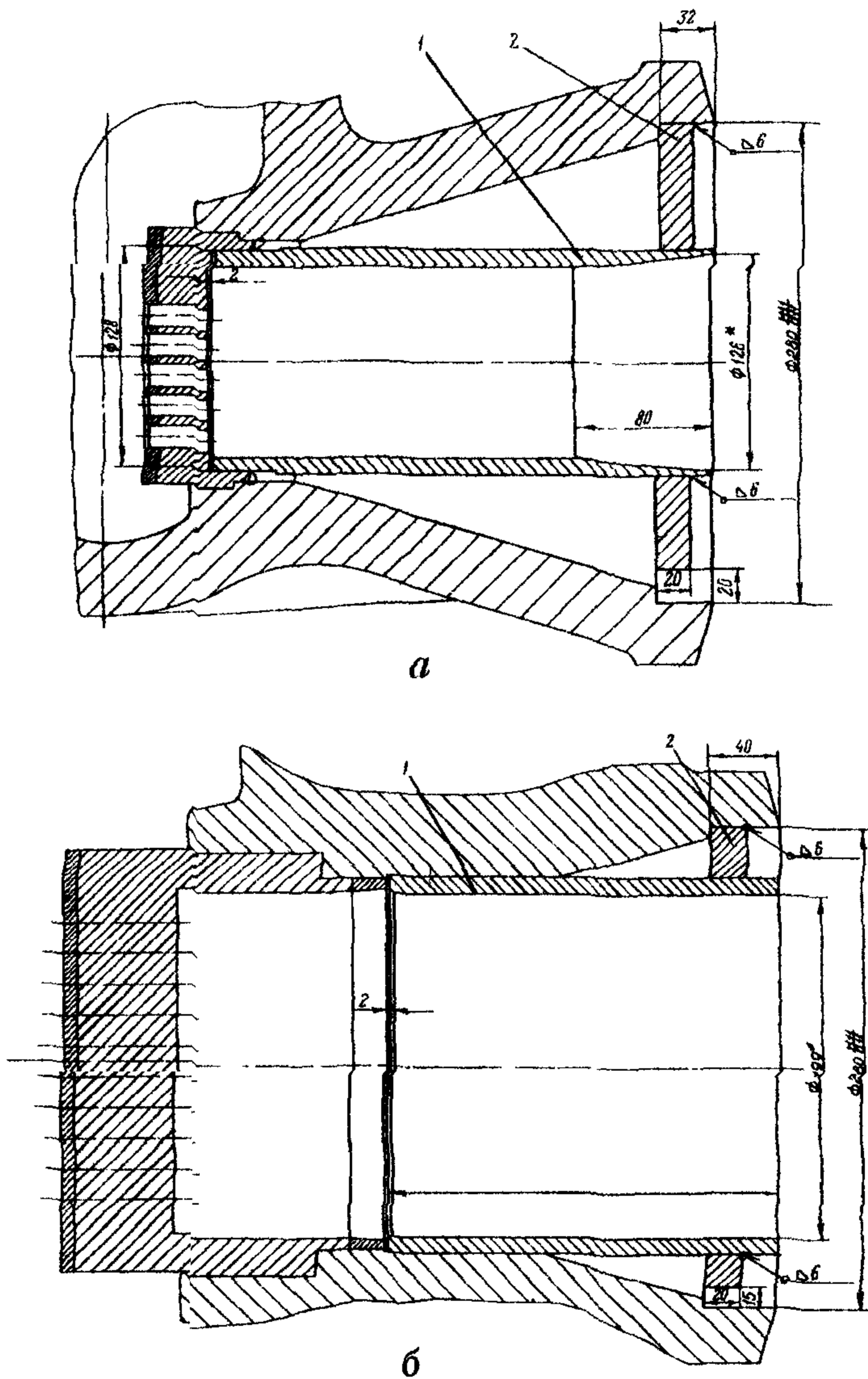


Рис. 3.5. Установка защитной трубы в корпусе РПК по чертежам ЧЗЭМ:

*a* — 868-250-Э и 810-250-Э (диаметр трубы 133×10 мм); *б* — 916-250-Э (диаметр трубы 219×10 мм); 1 — защитная труба; 2 — опорное кольцо

Примечание. Звездочкой обозначен размер для справок.

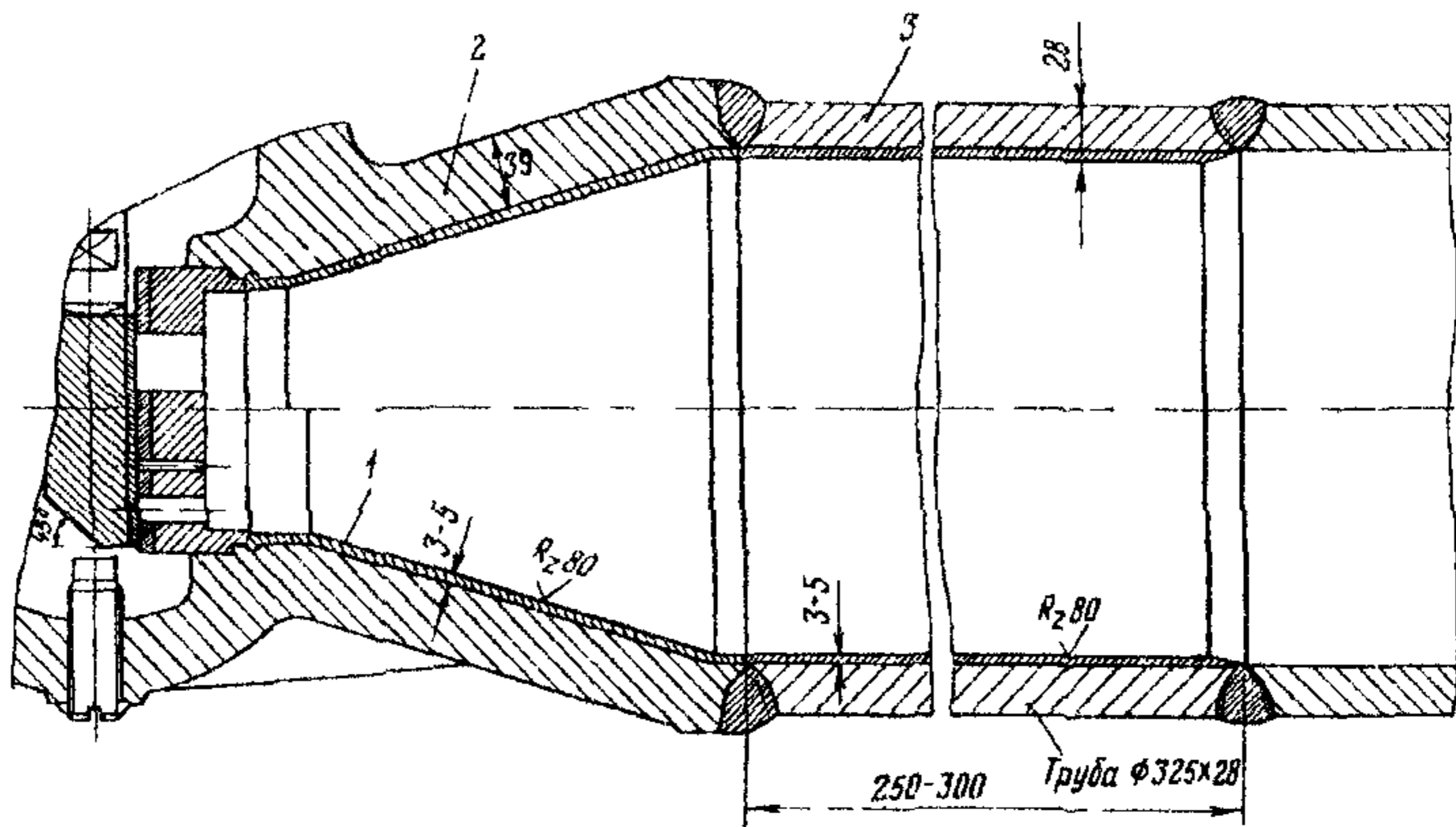


Рис. 3.6. Защита трубопровода от износа наплавкой:  
 1 — наплавка; 2 — корпус (черт. 868-250-Э), 3 — труба диаметром 352×24 мм  
 Примечание. Поверхности после наплавки проточить.

2. Заменять в каждый капитальный ремонт на байпасных линиях (Ду 20 и 65 мм) сниженных узлов питания котлов участки труб за клапаном длиной 400—500 мм.

3. В выходном патрубке шиберных питательных клапанов, изготовленных Чеховским заводом энергетического машиностроения (ЧЗЭМ) по чертежам 810-225-Э, 810-250-Э, 868-225-Э, 868-250-Э, 916-250-Э, установить защитную трубу из аустенитной стали 12Х18Н12Т (ГОСТ 5632-72) (рис. 3.5).

При отсутствии труб из аустенитной стали временно допускается наплавлять выходные патрубки питательных клапанов на основных и байпасных линиях, а также участки труб за клапанами на длине 250—300 мм аустенитными электродами марки ЭА-395/9 (ГОСТ 9466-75 и ГОСТ 10052-75), как показано на рис. 3.6.

Технология наплавки приведена в Приложении 2.

4. Приварку клапана к трубопроводу со стороны выхода среды производить без подкладного кольца (см. рис. 3.6).

5. На шиберах всех клапанов со стороны входа среды рекомендуется выполнить скос под углом 45° или скругление (см. рис. 3.6).

6. Допустимо применять другие технические решения, обеспечивающие уменьшение эрозионного износа выходных патрубков шиберных клапанов и трубопроводов за ними, например, седел двойного дросселирования и др.

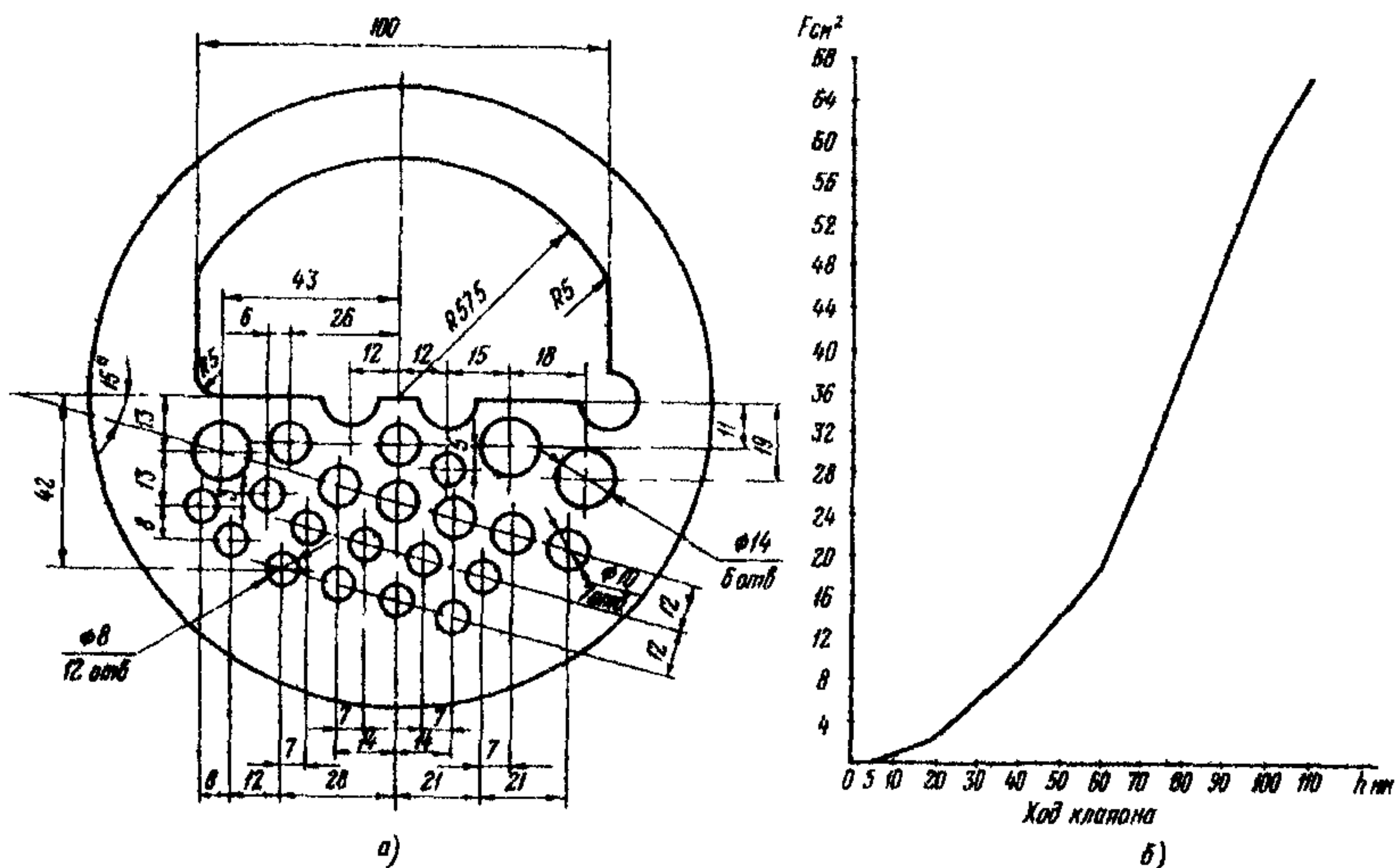


Рис. 3.7. Изменение профиля проходного сечения РПК с  $D_y$  250 мм (черт. ЧЗЭМ 868-250-Э)

*a* — рекомендуемый профиль; *b* — конструктивная характеристика рекомендуемого профиля

Примечание. Максимальная площадь открытия клапана  $F$  равна  $65,5 \text{ см}^2$  при ходе  $h$ , равном 110 мм (перекрышка равна 5 мм).

7. Пропускная способность РПК, установленных на барабанных котлах паропроизводительностью 420, 480, 500, 640 и 660 т/ч, должна обеспечивать возможность питания котла по одной линии. Если установленные на котле клапаны не обеспечивают выполнения данного требования, то существующее седло следует заменить новым (рис. 3.7).

На РПК котлов паропроизводительностью до 500 т/ч, где в соответствии с Прогнозаварийным циркуляром Т-2/77 «О предотвращении разрывов трубопроводов барабанных котлов, оснащенных на узле питания шибберными клапанами» были установлены седла, заварить широкую щель в нижней части профиля. На котлах паропроизводительностью 640 и 660 т/ч седло заменить новым (см. рис. 3.7).

8. В целях повышения надежности работы узла питания котлов и снижения расхода электроэнергии на привод питательных насосов снизить перепады давлений на РПК



котлов путем реконструкции электронасосов по рекомендации завода-изготовителя; при этом рекомендуется руководствоваться следующими положениями:

— для динамического регулирования в переходных режимах питательные насосы должны обеспечивать подачу, на 5% превышающую расход питательной воды на котел при номинальной нагрузке;

— на энергоблоках, на которых питательные насосы имеют приводы с регулируемой частотой вращения (турбоприводы, электродвигатели с гидромуфтами или частотными преобразователями), регулирование питания котлов осуществлять изменением подачи питательных насосов при минимальном дросселировании. На энергоблоках с прямоточными котлами реализовать схему управления подачей питательной воды, обеспечивающую минимальное дросселирование воды на РПК;

— если нерегулируемые по частоте вращения электронасосы на энергоблоках с давлением 13 МПа и на электростанциях с поперечными связями на давления 13 и 9 МПа развивают избыточное давление, приводящее к дросселированию в РПК повышенных перепадов давлений, напорные характеристики питательных насосов должны быть приведены в соответствие с характеристиками пароводяного тракта энергоблока или электростанции путем снятия ступеней при избыточном давлении более 2 МПа и обточкой рабочих колес по наружному диаметру при меньшем избыточном давлении.

Метод определения избыточного давления питательных электронасосов приведен в приложении 3.

9. Отключить в процессе эксплуатации при нагрузках свыше 30% байпасные трубопроводы на узле питания.

## Приложение 1

### Рекомендации по контролю за толщиной стенок патрубков регулирующих клапанов и трубопроводов за ними

1. Настоящие рекомендации предназначены для использования при измерении толщины стенки питательных трубопроводов, а также для контроля эрозионного износа выходных патруб-

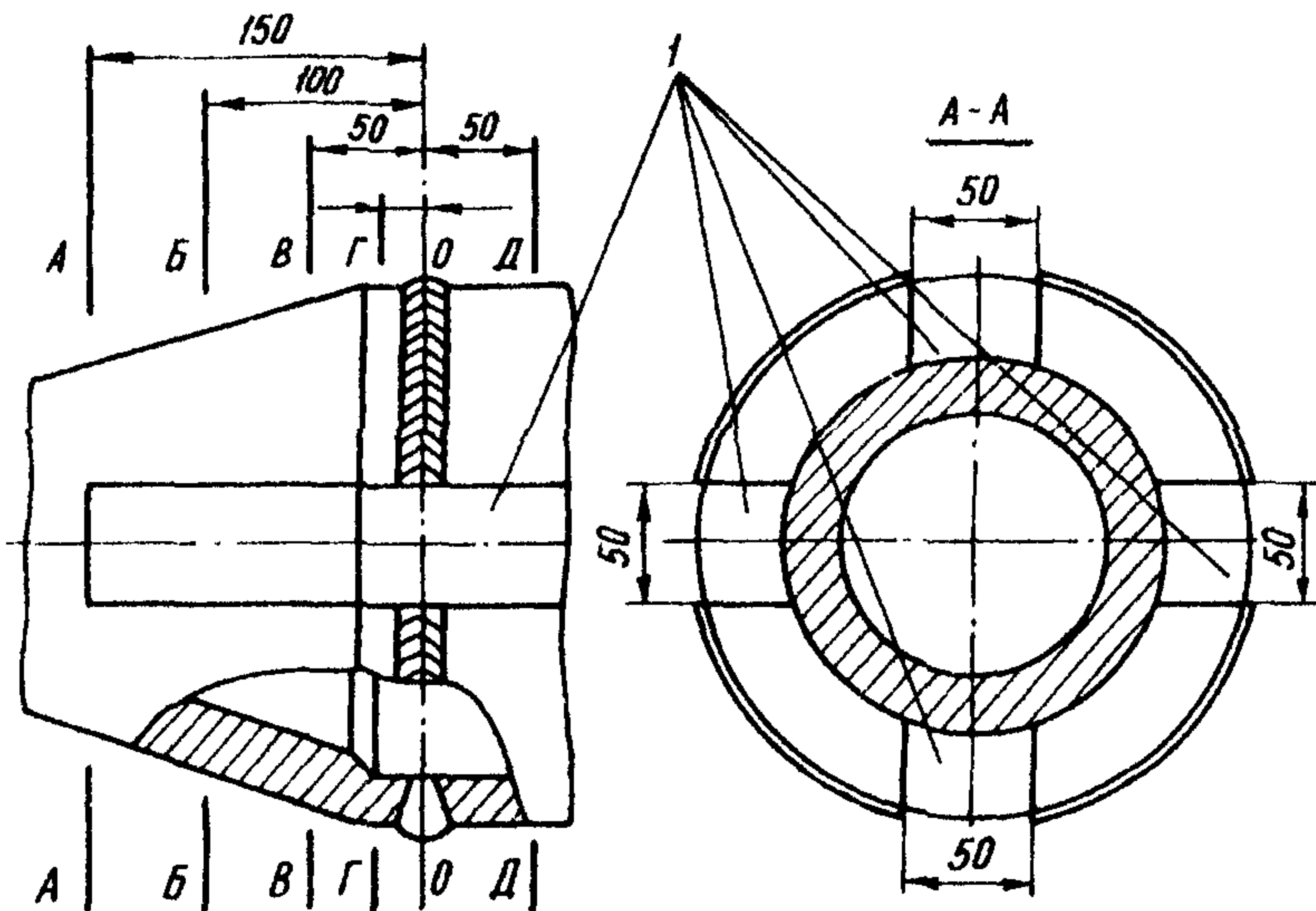


Рис. 3.8. Схема проверяемых участков выходных патрубков РПК  
с  $D_y$  225 и 250 мм:  
1 — проверяемые участки

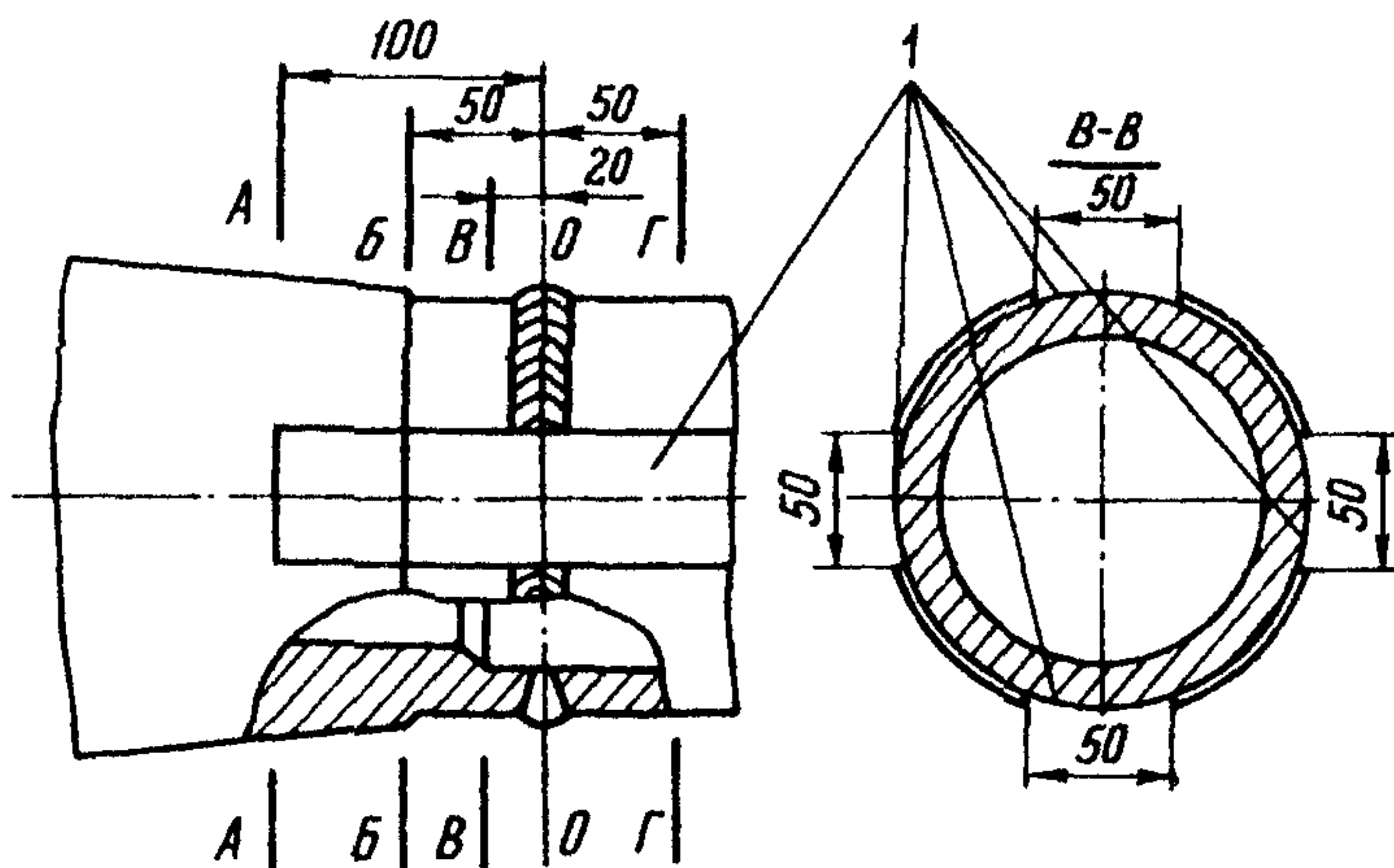


Рис. 3.9. Схема проверяемых участков выходного патрубка РПК  
с  $D_y$  100 мм:  
1 — проверяемые участки

ков регулирующих клапанов с условным проходом  $D_y$  65, 100, 225 и 250 мм.

2. Для контроля выходных патрубков и трубопроводов применяются дефектоскопы УД-2-12, УТ-92П и другие, а также толщиномеры. Возможно использовать раздельно-совмещенные искатели с рабочей частотой 2,5 МГц.

3. При контроле выполняются следующие операции:

3.1. Контроль сварного соединения (в том числе и при наличии подкладного кольца), включая околошовную зону со стороны трубы шириной 15—20 мм.

3.2. Измерение толщины стенки в шве и околошовной зоне.

3.3. Измерение толщины стенки патрубка.

3.4. Измерение толщины стенки трубы.

4. Для проведения измерений контролируемая поверхность зачищается шлифовальной машинкой. Схема расположения контролируемых участков представлена на рис. 3.8—3.10. Контролируемые участки в околошовной зоне и на патрубке представляют собой четыре диаметрально-противоположных полосы шириной 50 мм. Соответственно усиление шва должно быть зачищено заподлицо с образующей трубы и патрубка.

5. В качестве контактирующей жидкости применяется масло; если чувствительность при контроле патрубка оказывается недостаточной (отсутствует или недостаточен донный сигнал), то в качестве контактирующей жидкости можно использовать силикатный клей (жидкое стекло). При работе с силикатным клеем необходимо следить, чтобы на искателе не образовывался твердый слой. После проверки патрубков следует очистить от застывшего клея.

6. Контроль сварного соединения осуществляют в соответствии с «Основными положениями по ультразвуковой дефектоскопии сварных соединений котлоагрегатов и трубопроводов тепловых электростанций ОП № 501 ЦД-75» (М.: СПО Союзтехэнерго, 1978).

7. Толщина стенки измеряется в местах, указанных на рис. 3.8 и 3.9.

8. Толщина стенки выходных патрубков измеряется на зачищенных участках, за исключением мест, где из-за внутренней конусной расточки донный эхо-сигнал отсутствует.

9. Проверка толщины стенки трубы за клапаном производится в местах, указанных на рис. 3.10. Если за клапаном на расстоянии менее 10 внутренних диаметров трубопровода находится тройник или гиб, контролируется околошовная зона, растянутая зона гiba, штуцер тройника.

10. Измерения производятся по всей площади зачищенных участков. Наименьшее значение толщины стенки в сечениях каждого участка заносится в специальный журнал, форма которого приведена в табл. 3.1.



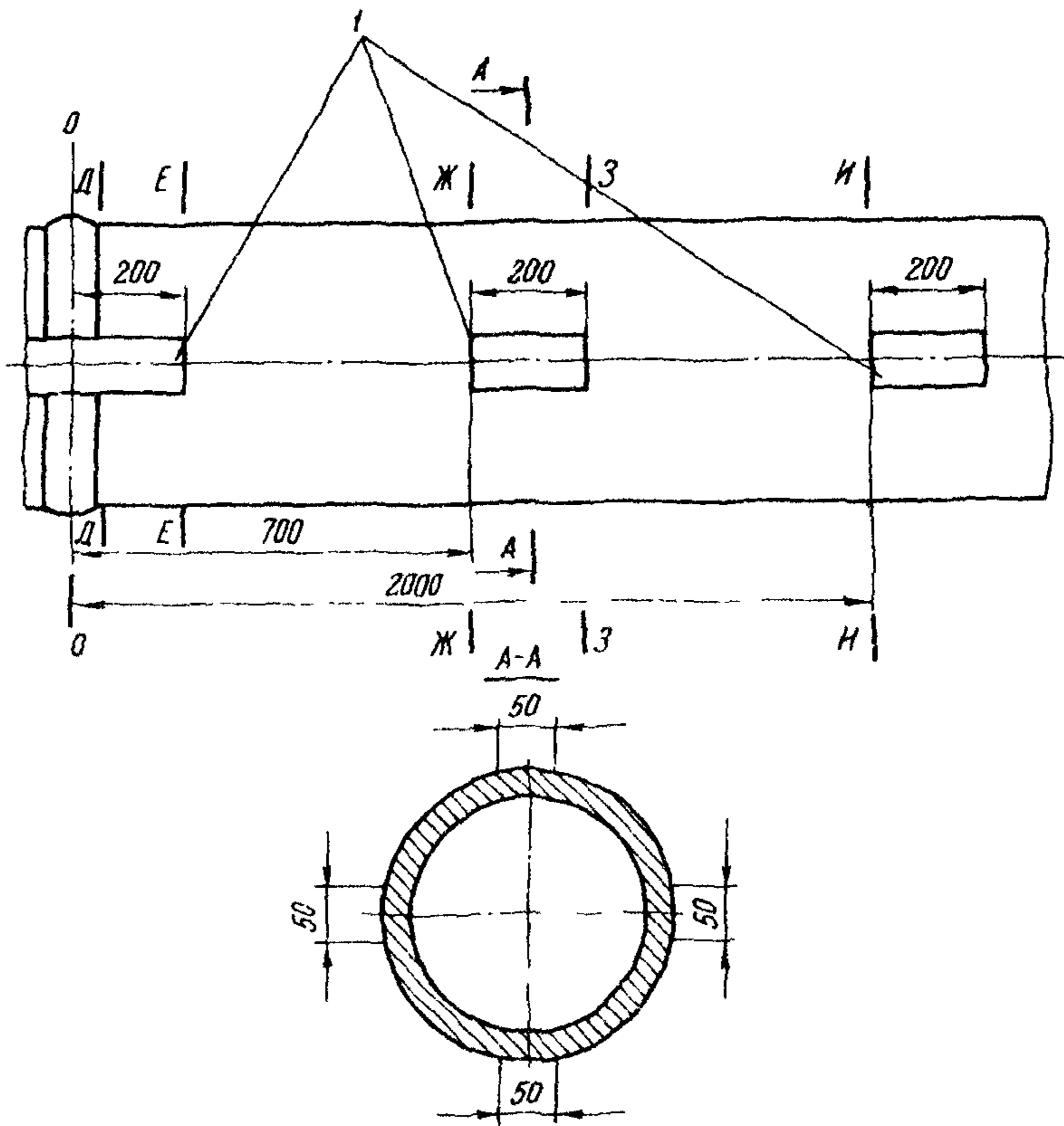


Рис. 3 10. Схема проверяемых участков трубопровода за РПК:  
1 – проверяемые участки

В случае обнаружения участков с признаками эрозионного износа в допустимых пределах (разнотолщинность в пределах участка или между участками, наличие точек или зон неуверенного обнаружения донного сигнала, возникновение двух сигналов или более и др.), на них выполняются измерения в увеличенном объеме (на патрубке удваивается ширина контролируемого участка, а на трубе – ширина и длина). Если на дополнительно проверенных участках установлен большой износ, измеряется толщина по всей поверхности.

II. При обнаружении местного утонения стенки выходного патрубка РПК или трубопровода в размере 20% номинального значения и более поврежденный участок трубы или клапан дол-

жен быть заменен. При подсчете минимально допустимой толщины стенки литья и трубопровода следует учесть, что у литья допускаются отклонения от номинала +3 мм (по 3-му классу точности), а у труб 5%. Если, например, толщина стенки выходного патрубка РПК с  $D_y$  225 мм равна 34 мм, наименьшая толщина равна  $(34-3) \times 0,8 = 24,8$  мм. Аналогичный подсчет для трубопровода: если номинальная толщина стенки равна 25 мм, то браковочная толщина равна  $25 \times 0,95 \times 0,8 = 17$  мм.

Минимальное значение толщины стенок выходных патрубков РПК, изготовленных ЧЗЭМ, приведены в табл. 3.2.

Весь контролируемый участок патрубка по длине разбит на четыре части. Клапаны, изготовленные по чертежам 916-250-Э и 810-100-Э, имеют конусность по внутренней стенке литья, поэтому в таблице приводится толщина стенки на определенном расстоянии (100 мм от середины шва).

Таблица 3.1

Регулирующий клапан питания \_\_\_\_\_

Диаметр трубопровода за клапаном \_\_\_\_\_ мм

| Сечение | Фактическая толщина стенки, мм |         |         |         |
|---------|--------------------------------|---------|---------|---------|
|         | Точка 1                        | Точка 2 | Точка 3 | Точка 4 |
| А       |                                |         |         |         |
| Б       |                                |         |         |         |
| В       |                                |         |         |         |
| Г       |                                |         |         |         |
| О       |                                |         |         |         |
| Д       |                                |         |         |         |
| Е       |                                |         |         |         |
| Ж       |                                |         |         |         |
| З       |                                |         |         |         |
| И       |                                |         |         |         |

Примечание. Значение толщины по шву (сечение О) при наличии в нем подкладного кольца не заносить.

Начальник лаборатории металлов \_\_\_\_\_

подпись

Проверку выполнил \_\_\_\_\_

подпись

**Номинальные и минимальные значения  
толщины стенок выходных патрубков РПК,  
изготовленных ЧЗЭМ**

| Номер<br>чертежа,<br>по кото-<br>рому изго-<br>товлен<br>РПК | Диаметр обра-<br>ботанной час-<br>ти выходного<br>патрубка, мм |                    | Толщина стенки на расстоянии от середи-<br>ны шва, мм |                  |                      |                  |                       |                  |                           |                  |
|--------------------------------------------------------------|----------------------------------------------------------------|--------------------|-------------------------------------------------------|------------------|----------------------|------------------|-----------------------|------------------|---------------------------|------------------|
|                                                              |                                                                |                    | 0—20 вкл.                                             |                  | Св. 20 до<br>50 вкл. |                  | Св. 50 до<br>100 вкл. |                  | Св. 100<br>до 150<br>вкл. |                  |
|                                                              | Внут-<br>ренний                                                | На-<br>руж-<br>ный | Номи-<br>нальная                                      | Мини-<br>мальная | Номи-<br>нальная     | Мини-<br>мальная | Номи-<br>нальная      | Мини-<br>мальная | Номи-<br>нальная          | Мини-<br>мальная |
| 810-250-Э                                                    | 269+1,3                                                        | 340                | 34,5                                                  | 28               | 38,0                 | 28               | 38                    | 28               | 38                        | 28               |
| 868-250-Э                                                    | 279+1,3                                                        | 350                | 34,5                                                  | 28               | 39,0                 | 29               | 39                    | 29               | 39                        | 29               |
| 916-250-Э                                                    | 279+1,3                                                        | 345                | 32,0                                                  | 26               | —                    | —                | 54                    | 41               | —                         | —                |
| 810-225-Э                                                    | 225+1,3                                                        | 285                | 29,0                                                  | 23               | 34,0                 | 25               | 34                    | 25               | 34                        | 25               |
| 868-225-Э                                                    | 234+1,3                                                        | 290                | 27,0                                                  | 22               | 34,0                 | 25               | 34                    | 25               | 34                        | 25               |
| 810-100-Э                                                    | 114+1,3                                                        | 146                | 15,0                                                  | 12               | 23,3                 | 19               | 31                    | 22               | —                         | —                |

## Приложение 2

**Технологические указания по наплавке  
выходных патрубков шиберных клапанов**

1. Для наплавки выходных патрубков следует применять электроды ЭА 395/9 (ГОСТ 9466—75 и 10052-75).

2. Качество и основные характеристики электродов должны быть подтверждены сертификатом завода-изготовителя.

3. Поверхность выходного патрубка, предназначенная для наплавки, должна быть очищена от ржавчины, грязи, жировых веществ до металлического блеска.

4. Электроды перед использованием следует прокалить при температуре 380°С в течение 1 ч.



5. Наплавку следует производить постоянным током обратной полярности (плюс на электроде) минимально короткой дугой.

6. Значение сварочного тока определяется по таблице.

| Размеры электрода, мм |       | Сила тока при наложении шва, А |               |
|-----------------------|-------|--------------------------------|---------------|
| Диаметр               | Длина | нижнего                        | вертикального |
| 3                     | 300   | 80—100                         | 70—90         |
| 4                     | 350   | 120—150                        | 100—130       |

7. Высота наплавки выходного патрубка должна составлять 5—6 мм.

8. После наплавки надо произвести зачистку наплавленного слоя шлифовальной машинкой до металлического блеска ( $R_z = 160$  мкм), обеспечив по всей поверхности высоту наплавленного слоя 3—4 мм и плавный переход сварного шва от седла к патрубку.

9. После зачистки следует произвести цветную дефектоскопию наплавки, обнаруженные дефекты устранить.

### Приложение 3

#### Определение избыточного давления электронасоса с постоянной частотой вращения

Значение избыточного давления электронасоса с постоянной частотой вращения определяется для приведения его напорной характеристики в соответствии с характеристикой пароводяного тракта.

##### 1. Энергоблоки на давление 13 МПа

На рис. 3.11 показаны напорная характеристика питательного насоса I и характеристика пароводяного тракта II. При номинальном расходе питательной воды  $G_{\text{пит}}^{\text{ном}}$ , соответствующем номинальной нагрузке энергоблока, этот режим (точка 1) обеспечивается при полном перепаде давлений на РПК котла  $\Delta P_{\text{РПК}}$ ; в это значение входит минимальная потеря давления на РПК, соответствующая положению полного открытия клапана  $\Delta P_{\text{РПК}}^{\text{мин}}$ .

Для обеспечения режима с подачей, равной  $1,05 G_{\text{пит}}^{\text{ном}}$  (точка 2), насос должен развивать давление  $P_{\text{н}}^1$ ; фактически же насос при этой подаче развивает давление  $P_{\text{н}}$ . Разница в значениях этих давлений является избыточным давлением  $\Delta P_{\text{изб}}$ . Необходимая напорная характеристика насоса соответствует кривой III.

В условиях действующего энергоблока избыточное давление определяется следующим образом.

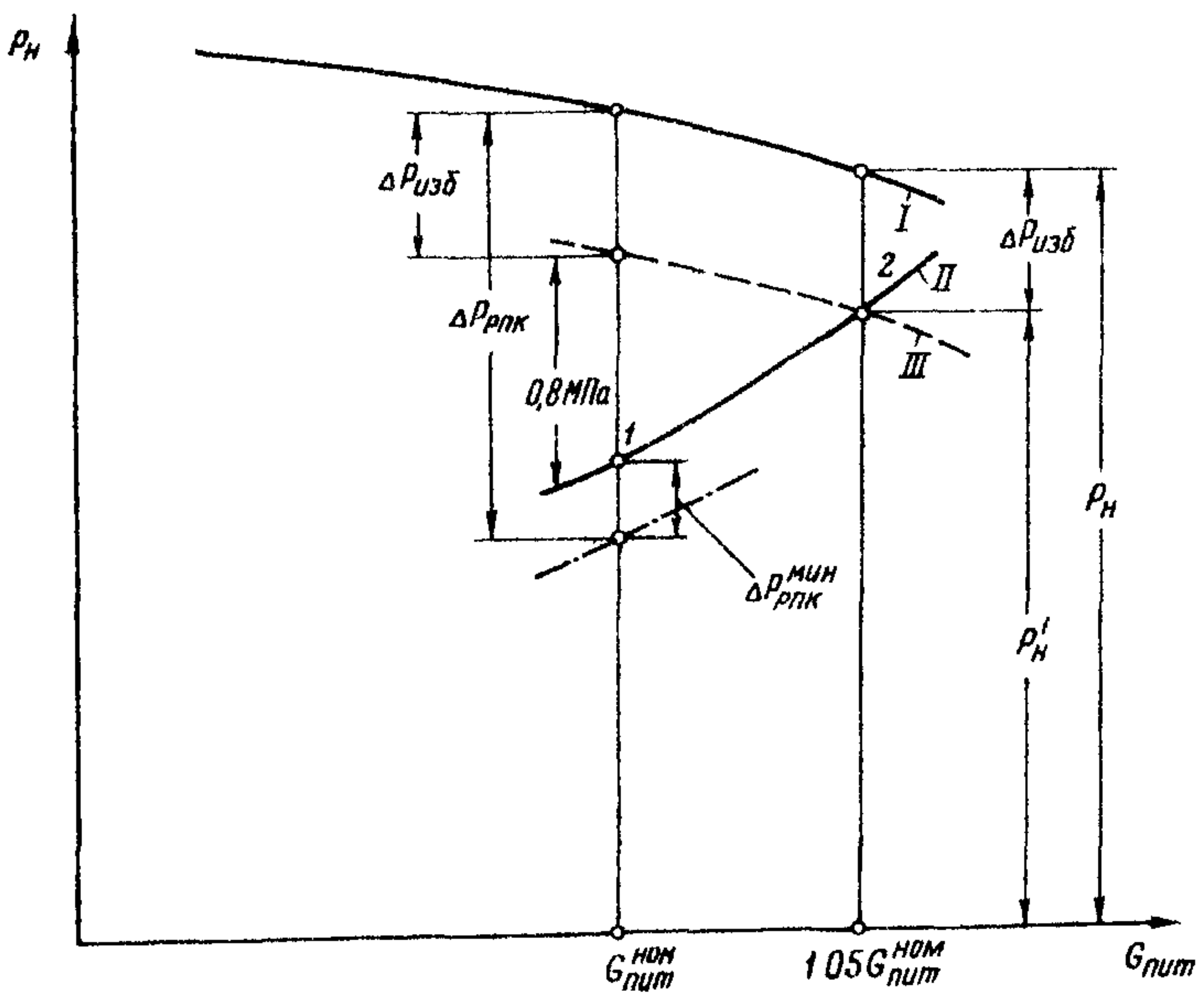


Рис. 3.11. Определение избыточного давления питательного насоса энергоблока

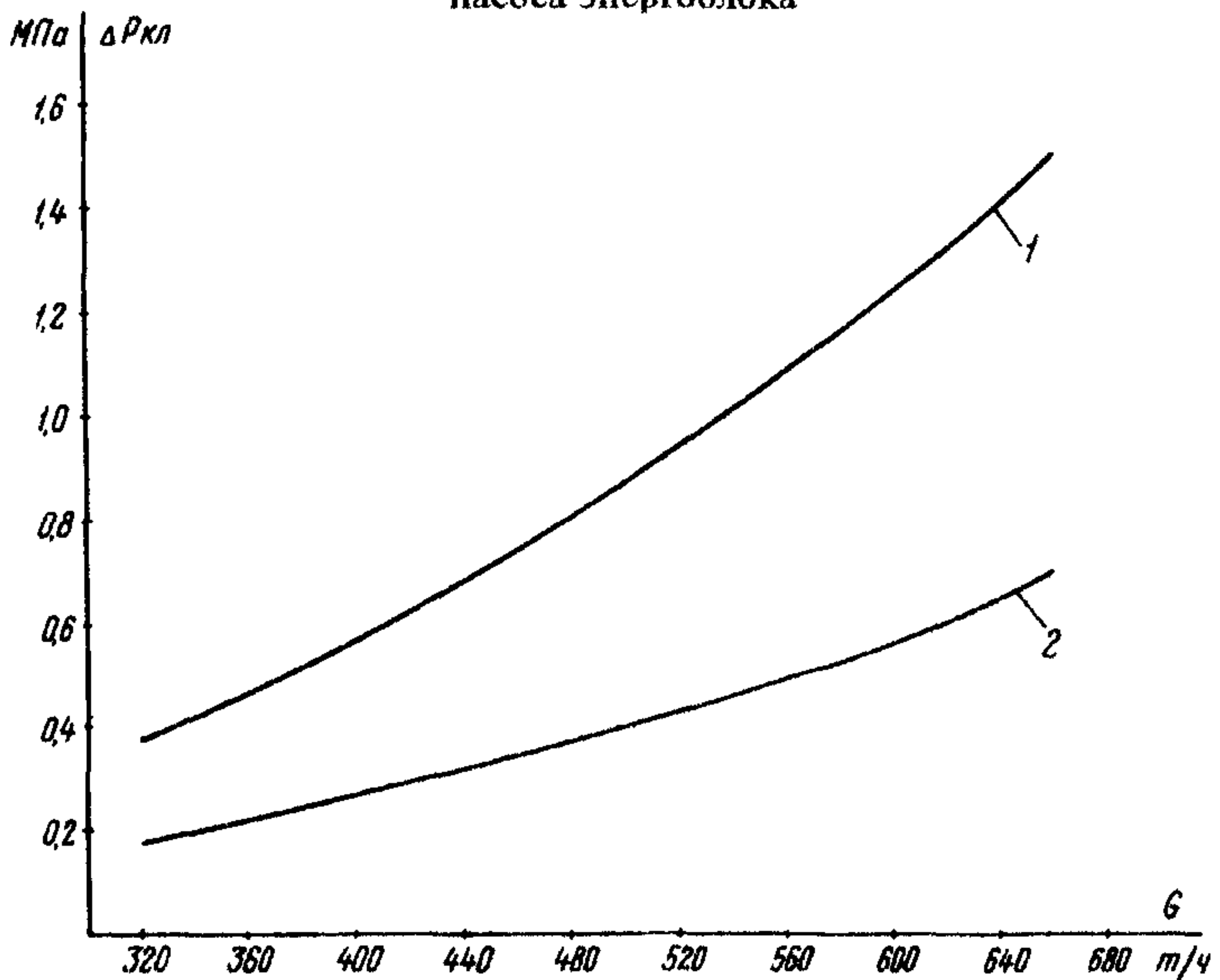


Рис. 3.12. Гидравлическое сопротивление полностью открытого регулирующего клапана при различных расходах среды через клапан:

1 — при проходном сечении, предусмотренном Противоаварийным циркуляром № Т-2/77, с заваренным нижним отверстием ( $F=46,6 \text{ см}^2$ ); 2 — при проходном сечении ( $F=66 \text{ см}^2$ ), рекомендуемом Противоаварийным циркуляром № Ц-02-88 (Т)

При номинальной нагрузке энергоблока при расходе питательной воды  $G_{\text{пит}}^{\text{ном}}$  измеряется перепад давлений на РПК (см. рис. 3.11) и подсчитывается значение избыточного давления, МПа:

$$\Delta P_{\text{изб}} = \Delta P_{\text{РПК}} - (\Delta P_{\text{РПК}}^{\text{мин}} + 0,8),$$

где  $\Delta P_{\text{РПК}}^{\text{мин}}$  — определяется по рис. 3.12, МПа;

0,8 — принятое по оценке среднее значение запаса давления насоса для обеспечения увеличения подачи питательной воды на 5%, МПа.

Для энергоблока с двумя однотипными электронасосами, обеспечивающими номинальную нагрузку энергоблока, избыточное давление определяется так же, как указано выше; на это значение должно быть уменьшено давление, развиваемое каждым из двух насосов.

## 2. Электростанции с поперечными связями на давление 13 и 9 МПа

Особенностью характеристики пароводяного тракта электростанции с поперечными связями, когда несколько питательных электронасосов работают на группу котлов, является то, что потери давления в тракте остаются примерно постоянными; это связано с тем, что по мере увеличения нагрузки электростанции увеличивается число работающих котлов и турбин

и соответственно увеличивается число включенных в работу параллельных потоков (ПВД, питательные трубопроводы, котлы).

Поэтому характеристика пароводяного тракта может быть условно представлена в виде горизонтальной прямой, проходящей от оси абсцисс на расстоянии, равном минимально допустимому давлению в напорном коллекторе питательных насосов  $P_{\text{п.к.}}^{\text{мин}}$  (рис. 3.13).

Минимально допустимое давление (МПа) определяется из уравнения:

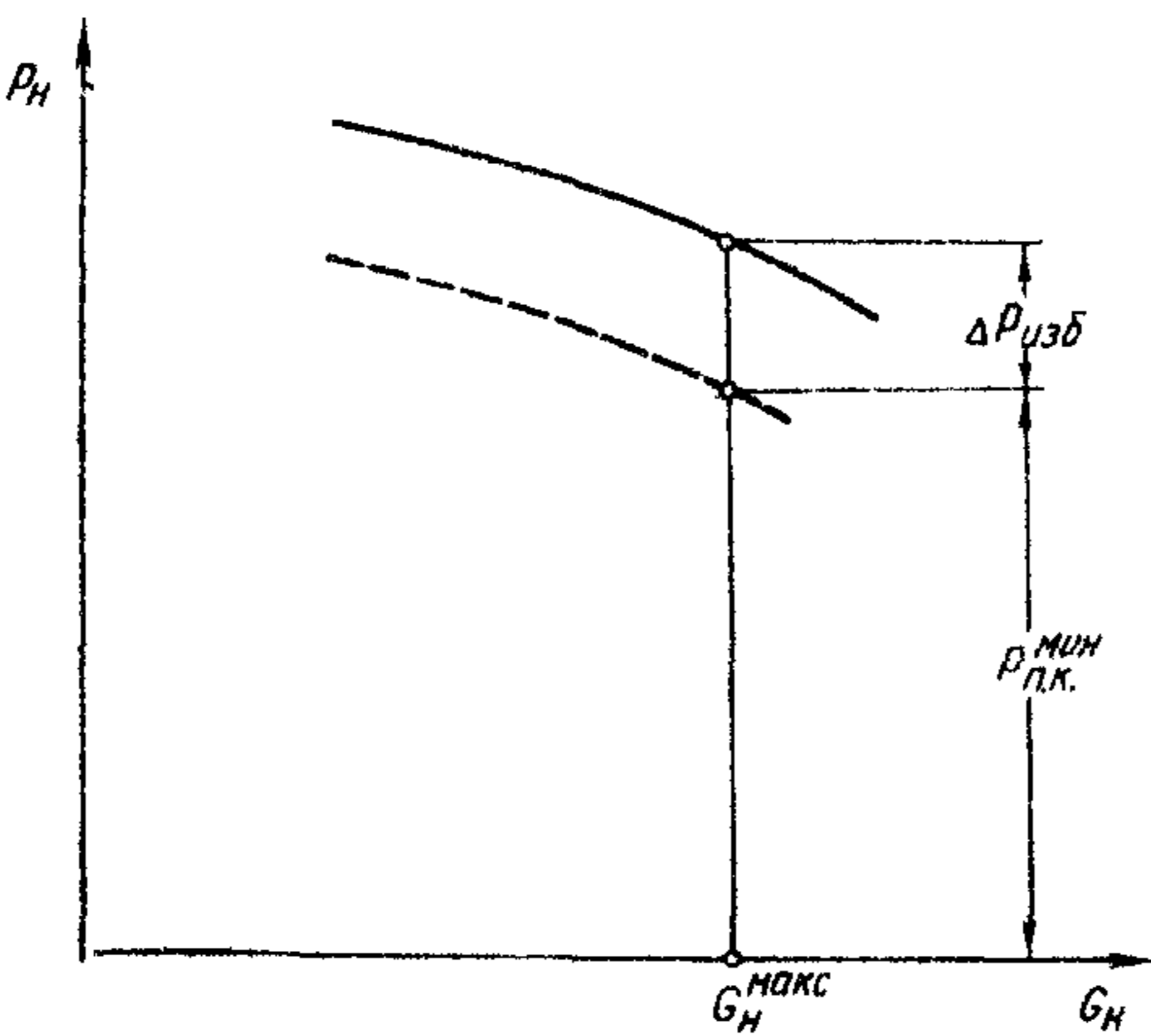


Рис. 3.13. Определение избыточного давления для питательных насосов на электростанции с поперечными связями

$$P_{\text{п.к.}}^{\text{мин}} = P_0 + \Delta P_{\text{пар}} + \Delta P_{\text{кот}} + \Delta P_{\text{пит}} + \Delta P_{\text{Г.п.}} + \Delta P_{\text{РПК}}^{\text{мин}} + \Delta P_{\text{зап}},$$

где

$P_0$  — номинальное давление пара перед стопорными клапанами турбин;



- $\Delta P_{\text{пар}}$  — потери давления в паропроводах от котлов до турбин,
- $\Delta P_{\text{кот}} = \Delta P_{\text{пер}} + \Delta P_{\text{э}}$  — потери давления в тракте котла (пароперегревателе и экономайзере);
- $\Delta P_{\text{пит}} = \Delta P_{\text{тр}} + \Delta P_{\text{пвд}}$  — потери давления в питательном тракте (питательных трубопроводах и ПВД);
- $\Delta P_{\text{гг}}$  —  $H\gamma 10^5$  МПа — высота геодезического подъема воды ( $H$  — разность отметок уровня воды в барабане котла и напорного коллектора, м);
- $\gamma$  — плотность воды кгс/м<sup>3</sup>;
- $\Delta P_{\text{РПК}}^{\text{мин}}$  — потери давления в полностью открытом РПК при номинальной нагрузке котла (см. рис. 3.12);
- $\Delta P_{\text{зап}}$  — запас давления питательных насосов для участия в динамическом регулировании.

Значение  $P_{\text{п.к.}}^{\text{мин}}$  определяется по котлу, имеющему наибольшее значение суммы гидравлических сопротивлений ( $\Delta P_{\text{кот}} + \Delta P_{\text{РПК}}^{\text{мин}}$ ), значение  $\Delta P_{\text{зап}}$  принимается равным 0,3 МПа.

Избыточное давление для каждого из установленных на ТЭС электронасосов (однотипных или разнотипных) определяется для режима насоса при его максимально допустимой подаче  $G_{\text{п}}^{\text{макс}}$ , регламентированной техническими условиями, типовыми энергетическими характеристиками питательных электронасосов, заводскими инструкциями по эксплуатации насосов и электродвигателей (см. рис. 3.13).

### 3.5. КОНТРОЛЬ МЕТАЛЛА РАБОЧИХ КОЛЕС ГИДРОТУРБИН

В целях повышения надежности рабочих колес гидротурбин РАО «ЕЭС России» предлагает:

1. Проводить эксплуатационный контроль металла рабочих колес гидротурбин всех типов независимо от их мощности и конструкции в объемах и с периодичностью, указанной в приложении 1. При необходимости по решению технического руководителя гидроэлектростанции (каскада ГЭС) периодичность проведения контроля может быть сокращена, а объемы увеличены по сравнению с периодичностью и объемами, приведенными в приложении 1.

2. Контроль проводить силами специалистов лаборатории металлов и сварки электростанций, лабораторий, служб металлов и сварки энергообъединений, производ-

ственных ремонтных предприятий (ПРП) или специализированных организаций.

3. Лаборатории металлов и сварки или службе металлов энергообъединения или ПРП, выполняющей контроль металла рабочих колес гидротурбин, вести учет и расследование всех случаев возникновения дефектов и повреждений металла в процессе эксплуатации.

Сведения о повреждениях, выявленных при осмотре и ремонте, должны регистрироваться в ремонтных формулярах. Формуляры должны храниться в ПТО гидроэлектростанций и ПРП.

4. Если при проведении контроля по настоящему разделу будут обнаружены дефекты основного или наплавленного металла, включая сварные швы, производить повторный контроль в удвоенном объеме. Если при увеличенном повторном контроле снова будут обнаружены дефекты, производить 100%-ный контроль.

5. В случае затруднений в оценке надежности рабочего колеса из-за неоднократных повреждений металла вопрос о дальнейшей эксплуатации решать совместно со специализированными организациями — ЦКТИ, ЦНИИТМАШем и заводами-изготовителями.

## Приложение 1

Обязательное

### Эксплуатационный контроль металла рабочих колес гидротурбин

#### 1. Периодичность контроля

1.1. Первый контроль металла рабочих колес гидротурбин следует выполнять не позднее чем через 8000 ч после начала эксплуатации. Если дефекты не будут обнаружены, последующие контрольные проверки следует выполнять не позднее чем через 25000 ч работы гидротурбины.

1.2. Если при первой проверке будут выявлены дефекты металла, то сроки проведения последующих контрольных проверок должны быть сокращены. Периодичность проведения контроля устанавливается руководством гидроэлектростанции по представлению лабораторий металлов ПРП или службы контроля металлов энергообъединения и утверждается техническим руководителем энергообъединения.

## 2. Объемы и методы контроля

2.1. Лопасти рабочих колес (рис. 3.14) радиально-осевых гидротурбин подвергаются следующему контролю для выявления кавитационных, эрозионных и коррозионно-усталостных повреждений и трещин в основном и наплавленном металле:

— визуальный осмотр поверхности — 100%;

— магнитопорошковая или вихретоковая дефектоскопия элементов рабочих колес гидротурбин диаметром не менее 4 м, наиболее подверженных разрушениям: лопастей из перлитных сталей — 10%; лопастей из нержавеющей сталей — 5%; входной и выходной кромок лопастей \* — 100%; галтельных переходов \* — 100%;

— магнитопорошковая или вихретоковая дефектоскопия сварных швов рабочих колес гидротурбин диаметром не менее 4 м — 10%.

2.2. Лабиринтные уплотнения (только в случае демонтажа рабочего колеса) подвергаются следующему контролю:

— визуальный осмотр — 100%;

— магнитопорошковая или вихретоковая дефектоскопия — 20%.

2.3. Ультразвуковая дефектоскопия проводится по методикам ПО ЛМЗ и НПО ЦНИИГМАШ. Магнитопорошковая (или вихретоковая) и цветная дефектоскопии — в соответствии с руководящими документами.

2.4. Лопасти рабочих колес (рис. 3.15) поворотно-лопастных гидротурбин подвергаются контролю для выявления кавитационных, эрозионных и коррозионно-усталостных повреждений и трещин в основном и наплавленном металле следующими методами и в объемах:

— визуальный осмотр поверхности — 100%;

— магнитопорошковая или вихретоковая дефектоскопии поверхностей колес гидротурбин диаметром не менее 4 м — выборочно на поверхностях, наиболее подверженных разрушениям:

— лопастей из перлитных сталей — 10%;

— лопастей из нержавеющей сталей — 5%;

— цера в зоне монтажного отверстия \*\* — 100%;

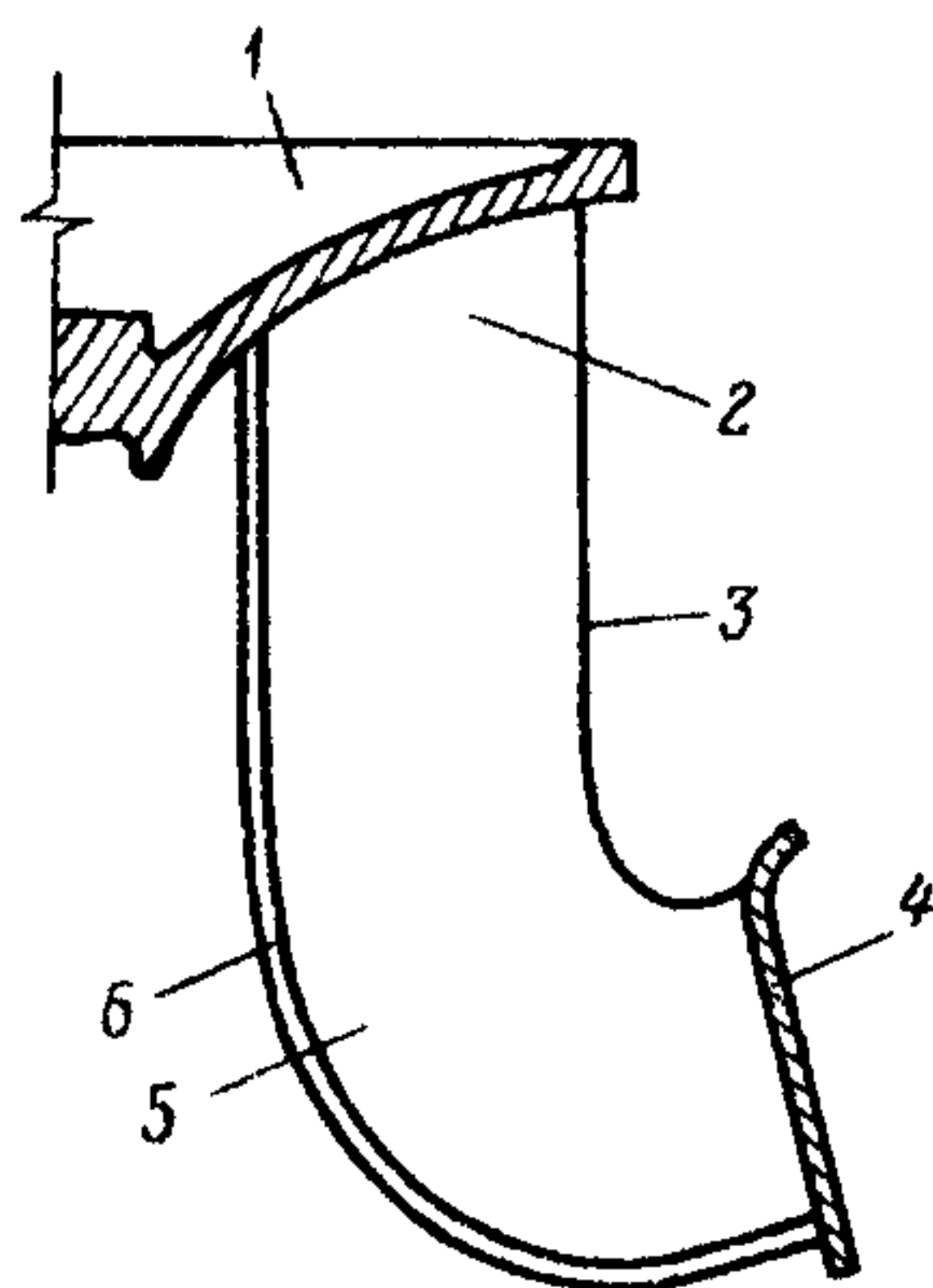


Рис. 3.14. Схема лопасти рабочего колеса радиально-осевой гидротурбины с указанием основных мест контроля:

1 — верхний обод рабочего колеса; 2 — зона приварки лопасти к верхнему ободу рабочего колеса, 3 — входная кромка; 4 — нижний обод рабочего колеса; 5 — зона приварки лопасти к нижнему ободу рабочего колеса, 6 — выходная кромка

\* Независимо от марки стали.



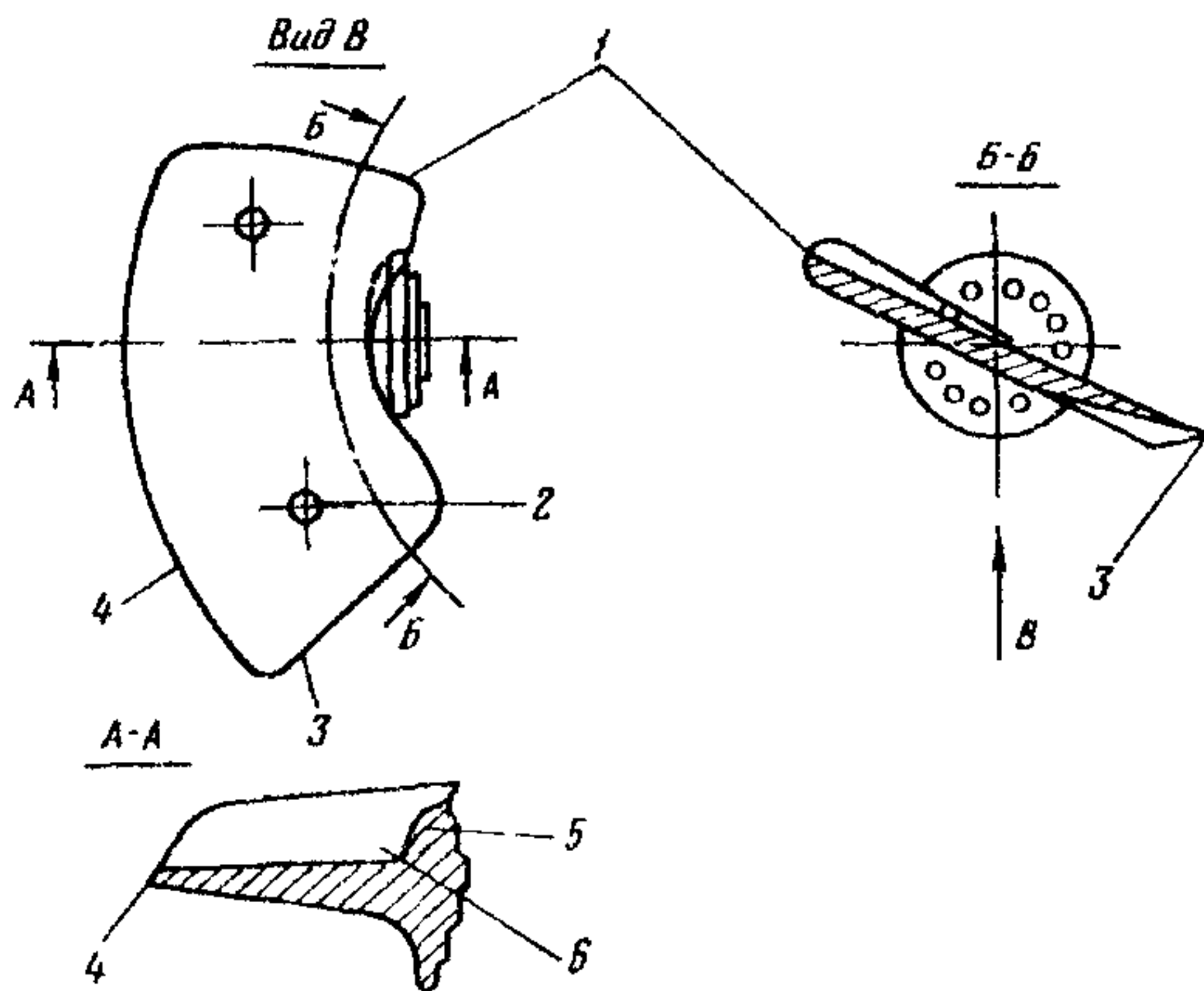


Рис. 3.15. Схема лопасти рабочего колеса поворотной-лопастной гидротурбины с указанием основных мест контроля:

1 — входная кромка; 2 — монтажное отверстие; 3 — выходная кромка; 4 — периферийная кромка; 5 — корневое сечение — место сопряжения фланца с пером; 6 — галтель — радиусный переход от фланца к перу

- периферийной кромки лопастей \* — 100%;
- галтельных переходов \* — 100%.

2.5. Болты крепления лопастей рабочих колес гидротурбин подвергаются УЗК — 100%.

2.6. Допускается замена МПД травлением или цветной дефектоскопией.

### 3. Техническая документация по результатам контроля

3.1. Для каждой гидротурбины ведется учет выявленных при контроле дефектов по форме приложения 2 и составляются формуляры с указанием мест расположения и размера дефектов.

3.2. Техническая документация, утвержденная техническим руководителем гидроэлектростанции, хранится как приложение к паспорту гидроагрегата в течение всего периода эксплуатации.

3.3. По результатам проведенного контроля определяется объем ремонтно-восстановительных работ и разрабатывается техническая документация на их выполнение в соответствии с «Инструкцией по организации ремонта энергетического оборудования электростанций и подстанций» (М.: СЦНТИ ОРГРЭС, 1975).

\*\*Независимо от марки стали.

Наименование электростанции

Стационарный номер и тип гидроагрегата \_\_\_\_\_

Сведения о результатах контроля

| 1                | 2             | 3                  | 4               | 5           | 6                                                | 7                                  | 8                                    | Контроль поверхности                   |                    | Размеры вы-<br>борки после<br>удаления де-<br>фектов, мм |    |    | Контроль за качест-<br>вом сварки |    |    | 19    |                  |       |
|------------------|---------------|--------------------|-----------------|-------------|--------------------------------------------------|------------------------------------|--------------------------------------|----------------------------------------|--------------------|----------------------------------------------------------|----|----|-----------------------------------|----|----|-------|------------------|-------|
|                  |               |                    |                 |             |                                                  |                                    |                                      | Визуаль-<br>ный осмотр                 | Дефекто-<br>скопия | 13                                                       | 14 | 15 | 16                                | 17 | 18 |       |                  |       |
| Элемент (деталь) | Номер чертежа | Завод-изготовитель | Заводской номер | Марка стали | Дата изготовления/дата ввода в эксплуа-<br>тацию | Наработка с начала эксплуатации, ч | Наработка от предыдущего контроля, ч | Дата, организация, номер<br>заключения | Описание дефекта   |                                                          |    |    |                                   |    |    | Метод | Описание дефекта | Длина |
|                  |               |                    |                 |             |                                                  |                                    |                                      |                                        |                    |                                                          |    |    |                                   |    |    |       |                  |       |

### 3.6. ПРЕДУПРЕЖДЕНИЕ ПОВРЕЖДЕНИЙ ВОДОПУСКНЫХ ТРУБ КОТЛОВ С ЕСТЕСТВЕННОЙ ЦИРКУЛЯЦИЕЙ

На котлах с естественной циркуляцией ЦКТИ-75-39 (параметры пара 3,9 МПа, 450°С) происходили разрывы водоопускных труб диаметром 83×3,5 мм из стали 20. К моменту возникновения повреждений наработка котлов составляла более 150000 ч. Водоопускные трубы указанных котлов между отметками 3,7 и 17,0 м проходят в обмуровке топочной камеры, что затрудняет контроль состояния металла. Повреждения водоопускных труб были вызваны наружной низкотемпературной коррозией металла труб.

Аналогичные повреждения отмечались на котлах БКЗ-75-39ФБ, где в отличие от котлов ЦКТИ-75-39 водоопускные трубы выполнены вплотную к обмуровке топочной камеры.

Причинами коррозии могли быть воздействие агрессивных составляющих дымовых газов при нарушении газоплотности обмуровки топочных камер и интенсивные водные обмывки экранов от наружных отложений в процессе длительной эксплуатации, а также использование гидросмыва для очистки наружной поверхности экранной системы котлов во время остановов без последующей сушки обмуровки.

Для повышения эксплуатационной надежности и предупреждения подобных повреждений необходимо:

1. На котлах ЦКТИ-75-39 осуществить реконструкцию водоопускных труб с выносом их из обмуровки топочных камер.

Типовой проект реконструкции разработан ЦКБ НПО «Энергоремонт».

2. Для проведения реконструкции на котлах ЦКТИ-75-39 и БКЗ-75-39ФБ выполнить выборочный наружный осмотр с предварительным снятием изоляции водоопускных труб каждого экрана в объеме 20%.

Контролируемые участки должны быть длиной не менее 1 м. Особое внимание обратить на участки водоопускных труб в местах нарушения газоплотности обмуровки топочной камеры.

При выявлении признаков коррозии измерить толщину стенки труб с помощью УЗД, засверловки или вырезок. В случае обнаружения утонения стенки на 20% и более



хотя бы на одной из труб контроль водоопускных труб осуществить в объеме 100%.

Водоопускные трубы с утонением стенки на 20% и более бракуются и не допускаются к дальнейшей эксплуатации.

По результатам контроля составляется протокол, который утверждает технический руководитель электростанции.

При выводе котлов в длительный останов после обмывки поверхностей нагрева обязательно производить сушку обмуровки экранной системы при температуре 170—180°С в течение не менее 4—5 ч.

### **3.7. ОРГАНИЗАЦИЯ КОНТРОЛЯ ЗА СОСТОЯНИЕМ И РЕМОНТОМ ОБМУРОВКИ И ТЕПЛОВОЙ ИЗОЛЯЦИИ ОБОРУДОВАНИЯ ТЕПЛОВЫХ ЭЛЕКТРОСТАНЦИЙ В ЦЕЛЯХ СНИЖЕНИЯ ПОТЕРЬ ТЕПЛА И ТЕМПЕРАТУР ПОВЕРХНОСТИ ИЗОЛЯЦИИ ДО НОРМАТИВНЫХ ЗНАЧЕНИЙ**

По результатам обследований в 1988—1993 гг. тепловой изоляции оборудования и трубопроводов 36 энергоблоков на 18 тепловых электростанциях, расположенных во всех регионах России, установлено, что в 75% случаев превышены нормативные значения потерь тепла и температуры поверхности тепловой изоляции, предусмотренные «Нормами проектирования тепловой изоляции для трубопроводов и оборудования электростанций и тепловых сетей» (М.: Госэнергоиздат, 1959), в соответствии с которыми определялись значения расчетной толщины теплоизоляционных конструкций. Превышение в отдельных случаях достигает 25000 Гкал/год на энергоблок без учета потерь через имеющиеся неизолированные участки.

На всех обследованных энергоблоках не соблюдались действующие нормы потерь тепла, введенные с 01.01.90 г. (СНиП 2.04.14—88 «Тепловая изоляция оборудования и трубопроводов»).

Анализ потерь тепла по отдельным стационарным системам показал, что определяющий вклад в общую сумму сверхнормативных потерь энергоблока дают высокотемпературные трубопроводы и оборудование (температура теплоносителя более 400°С).

Уменьшение потерь тепла через изоляцию до действующих норм только на одном энергоблоке 200 МВт с двухкорпусным котлом может обеспечить сокращение потребления топлива на 4000 т в год в условном исчислении. Неудовлетворительное состояние тепловой изоляции на энергоблоках приводит не только к значительному перерасходу топлива за счет прямых тепловых потерь в окружающую среду, но также и к ухудшению маневренных характеристик и снижению надежности энергоблоков, участвующих в покрытии переменных графиков нагрузки энергосистем. Быстрое остывание паропроводов свежего пара, горячего промперегрева, клапанов ЦВД турбины и других элементов оборудования ведет к дополнительному расходу топлива и увеличению продолжительности пусков из-за необходимости специального их прогрева после кратковременных остановов энергоблоков в резерв.

Кроме того, при пусках из горячего и неостывшего состояний из-за снижения температуры пара в относительно холодных паропроводах часто происходит недопустимо глубокое охлаждение цилиндров турбины. Это является не только источником преждевременного появления трещин, снижающих долговечность и надежность деталей, но также одной из причин повреждения в проточной части и снижения экономичности турбины в межремонтный период.

Основная причина, с которой связана большая часть сверхнормативных потерь тепла через изоляцию, — недолговечность минераловатных изделий и большая усадка известково-кремнеземистых и перлитцементных изделий, используемых в соответствии с проектом в условиях длительного воздействия температур свыше 400°С. В настоящее время выпускается достаточное количество теплоизоляционных изделий из высокоэффективных волокнистых материалов (базальтовое супертонкое волокно БСТВ, муллитокремнеземистое волокно МКРВ), которые в сочетании с жесткоформованными изделиями могут обеспечить надежную долговременную эксплуатацию изоляции в условиях высоких температур без существенного изменения проектных массы и габаритных размеров.

Другие причины потерь тепла:

— применение при монтаже и ремонте изоляционных изделий, не соответствующих изолируемому оборудованию по типоразмерам;

— применение теплоизоляционных изделий и матери-



алов, частично разрушенных в процессе транспортировки, хранения, монтажа;

— несоблюдение технологии выполнения изоляционных конструкций, установка покровного слоя на дефектные конструкции, плохое выполнение изоляции в труднодоступных местах;

— демонтаж тепловой изоляции в зонах контроля за состоянием металла во время капитальных и текущих ремонтов и некачественное ее последующее восстановление;

— несвоевременный или недостаточный по объему ремонт тепловой изоляции в процессе эксплуатации;

— отсутствие у руководства электростанции достоверных сведений о состоянии изоляции.

В целях повышения эффективности тепловой изоляции оборудования на тепловых электростанциях необходимо:

1. Проводить паспортизацию тепловой изоляции основного оборудования и трубопроводов в количестве не менее одного энергоблока (один котел плюс одна турбина с отнесенным к ним оборудованием для электростанции с поперечными связями) в год, вплоть до полной паспортизации изоляции на каждой электростанции.

Тепловой паспорт изоляции и обмуровки энергоблока должен пополняться протоколом полного послеремонтного обследования изоляции энергоблока не реже одного раза в пять лет после составления паспорта.

Тепловой паспорт изоляции и обмуровки должен содержать:

— протоколы измерений теплового потока и температуры поверхности из расчета не менее одной точки измерений на  $6 \text{ м}^2$  изоляции и одной точки на  $10 \text{ м}^2$  обмуровки, причем точки должны быть равномерно рассредоточены по всей площади (протяженности) оборудования или трубопроводов. При проведении измерений следует руководствоваться «Методическими указаниями по испытанию тепловой изоляции оборудования и трубопроводов ТЭС» (М.: СПО Союзтехэнерго, 1988). Измерения должны производиться только аттестованными приборами;

— заключение о состоянии тепловой изоляции с указанием фактических потерь тепла с поверхности по сравнению с действующими нормами (тепловая изоляция — СНиП 2.04.14-88; обмуровка — действующие Правила технической эксплуатации электростанций и сетей);

— ведомость аварийных участков изоляции (более 50%



потерь тепла сверх нормы) и участков, находящихся в неудовлетворительном состоянии (15—50% потерь тепла сверх нормы);

рекомендации по толщине изоляции и предпочтительным материалам для обеспечения требования СНиП 2.04.14-88.

2. По результатам паспортизации техническим руководителям электростанций разработать и согласовать, в случае необходимости, в АО-энерго мероприятия по снижению потерь тепла до нормативных и выполнить в период ближайшего текущего или капитального ремонта замену или ремонт дефектных участков изоляции в следующем порядке:

— всех аварийных участков с температурой теплоносителя  $400^{\circ}\text{C}$  и выше;

— участков с неудовлетворительным состоянием изоляции с температурой теплоносителя  $400^{\circ}\text{C}$  и выше;

— аварийных участков с температурой теплоносителя ниже  $400^{\circ}\text{C}$  и т. д.

3. Ремонт тепловой изоляции основных трубопроводов и оборудования с температурами теплоносителя от  $400^{\circ}\text{C}$  и выше производить только на основании проекта, выполненного на базе норм СНиП 2.04.14-88 организацией, имеющей лицензию Федерального лицензионного центра России на выполнение соответствующих проектных работ. К выполнению изолировочных и обмуровочных работ можно привлекать только организации, имеющие соответствующую лицензию Федерального или Территориального лицензионного центра.

Руководству электростанций рекомендуется предусмотреть в техническом задании на проект ремонтных работ выполнение изоляции в местах ее регулярного вскрытия в виде полносборных конструкций, позволяющих стационарному персоналу не менее 10 раз демонтировать — монтировать изоляцию без привлечения квалифицированных изолировщиков.

Ремонт изоляции оборудования и трубопроводов с температурой теплоносителя ниже  $400^{\circ}\text{C}$  рекомендуется производить на основании проекта ремонта, при этом допускается проведение такого ремонта на основании протокола пересчета толщины изоляции по СНиП, согласованного с проектной организацией, имеющей лицензию.

4. Приемку тепловой изоляции и обмуровки осуществлять в соответствии с «Временной инструкцией по приемке тепловой изоляции энергоблоков из монтажа» (М.: СПО Союзтехэнерго, 1978) и с рабочей документацией по изоляции и обмуровке.

5. Назначить из числа работников цеха наладки или котлотурбинного цеха лицо, ответственное за приемку обмуровки и тепловой изоляции из монтажа и организацию систематического контроля за их состоянием и ремонтом. Все акты о выполнении ремонтных работ, производимых в целях устранения нарушения целостности обмуровки и изоляции, должны визироваться лицом, ответственным за состояние тепловой изоляции.

Периодические сплошные обследования обмуровки и тепловой изоляции путем визуального осмотра ее целостности с составлением протокола осмотра, который включается в паспорт тепловой изоляции, производить не реже одного раза в год.

Наличие неизолированных участков поверхностей оборудования и трубопроводов не допускается.

Если при визуальном осмотре возникают сомнения в качестве обмуровки и изоляции при их внешней целостности, следует произвести измерения теплового потока и температуры поверхности обмуровки и изоляции соответствующего участка. Делать заключение о состоянии обмуровки и изоляции только на основании измерения температуры поверхности не допускается.

## Раздел 4

### АВТОМАТИКА

#### 4.1. ИСПЫТАНИЯ АВТОМАТИЧЕСКИХ РЕГУЛЯТОРОВ ПИТАНИЯ КОТЛА С ЕСТЕСТВЕННОЙ ЦИРКУЛЯЦИЕЙ

Современные трехимпульсные регуляторы питания барабанных котлов энергоустановок рассчитаны на поддержание уровня в безопасных пределах при значительных и быстрых изменениях нагрузки.

Нормальная работа регулятора питания может быть достигнута только при его исправности и оптимальной настройке. Наиболее эффективным мероприятием по выявлению состояния регулятора являются его испытания при различных возмущениях. Испытания позволяют определить качество работы регулятора в переходных режимах при наиболее тяжелых возмущениях в условиях заранее подготовленного опыта и всестороннего контроля за результатами последнего.

При неудовлетворительных результатах испытаний выявляются направления ремонтных работ или корректировки настройки. При положительных результатах испытаний можно рассчитывать на надежную работу автоматики на определенный период.

Испытания должны проводиться в следующем объеме:

1. Проверка исправности предупредительной сигнализации и автоматического устройства аварийного сброса воды из барабана.

2. Определение расходной характеристики регулирующих клапанов.

3. Проверка качества отработки регулятором питания возмущений:

3.1. Расходом питательной воды.

3.2. Частичным сбросом и набором нагрузки, которые производятся:

- изменением нагрузки турбины для энергоблоков;
- изменением подачи топлива для котлов с общим паропроводом.



### 3.3. Полным сбросом нагрузки:

— отключением генератора от сети и переводом котла на растопочную нагрузку для энергоблоков;

— резким уменьшением подачи топлива в топку до значения, соответствующего минимально допустимой нагрузке по условиям циркуляции, для котлов с общим паропроводом.

Устанавливается следующая периодичность испытаний:

— испытания в полном объеме (по пп. 1—3) проводятся только на головном образце данной серии котлов, а также в случае реконструкции котла, приводящей к изменению динамических свойств участка регулирования уровня (реконструкции топки, циркуляционной и сепарационной систем);

— испытания в частичном объеме (по пп. 1, 2, 3.1 и 3.2) проводятся после ввода котла в эксплуатацию из монтажа и после каждого капитального ремонта. Испытания в частичном объеме проводятся также при замене типа аппарата авторегулирования, при замене первичного преобразователя, а также питательного клапана. До проведения испытаний режимы работы котла со сбросом нагрузки не разрешаются.

При наличии на котле двух регуляторов питания на полный сброс нагрузки испытывается только один из них. Остальной объем испытаний проводится для каждого регулятора питания отдельно.

При наличии на котле двух регулирующих клапанов и более определение расходной характеристики проводится для каждого из них.

Результаты испытаний оформляются в виде протокола испытаний с приложением копий диаграмм регистрирующих приборов. Документация по испытаниям утверждается техническим руководителем электростанции и хранится до проведения следующих испытаний.

Порядок организации и проведение испытаний устанавливается «Инструкцией по организации испытаний автоматических регуляторов питания барабанных котлов» (см. приложение).

## Инструкция по организации испытаний автоматических регуляторов питания барабанных котлов

### 1. Общие положения

1.1. К испытаниям допускаются регуляторы питания, находящиеся в полной исправности.

1.2. Перед испытаниями производится обход отдельных узлов регуляторов питания и определяется их состояние.

1.3. На период испытаний прекращаются все ремонтные работы на котле, а также работы, которые могут вызвать изменение нагрузки или параметров пара (продувки, обдувки и др.).

1.4. Во время испытаний не допускаются действия, которые могут отразиться на качестве автоматического регулирования (изменение настройки регулятора питания, кратковременные отключения его, изменение положения регулирующих органов на байпасных линиях питания и др.).

1.5. Регулятор питания отключается и испытания прекращаются, если он не обеспечивает требуемого качества регулирования, что может привести к аварии.

1.6. Регулятор питания допускается к каждому последующему этапу испытаний только в том случае, если на предыдущем этапе не обнаружены неисправности и ненормальности в его работе.

1.7. Регулятор питания считается подготовленным к испытаниям на полный сброс нагрузки, если при проведении предшествующих испытаний имели место следующие условия:

предупредительная сигнализация и устройство автоматического аварийного сброса воды из барабана вступали в работу в соответствии с утвержденными для данного котла уставками;

регулирующий питательный клапан в закрытом состоянии характеризовался минимальным пропуском (практически нулевым показанием водомера), 10—20%-ным запасом по расходу при номинальной нагрузке; люфтом, не превышающим 2—3% номинального расхода, и формой расходной характеристики, при которой ее крутизна изменяется не более чем в два раза;

коэффициент затухания переходного процесса регулирования при возмущении по расходу питательной воды составлял не менее 0,7—0,8;

отклонения уровня при частичном сбросе и наборе нагрузки не превышали уставок предупредительной сигнализации.

1.8. Регулятор питания считается выдержавшим испытания на полный сброс нагрузки, если отклонения уровня не превышали уставок срабатывания технологических защит, действующих на останов котла.



## **2. Подготовка к испытаниям**

Перед испытаниями необходимо провести подготовительные работы в следующем объеме:

осмотреть заборные устройства по уровню регулятора питания, а также сниженных указателей уровня. Устранить имеющиеся повреждения изоляции;

обойти и осмотреть первичные заборные вентили, импульсные линии и убедиться в отсутствии парений или свищей. Проверить открытие первичных вентиляей;

осмотреть датчики регулятора питания. В случае необходимости подтянуть накидные гайки. Очистить датчики от грязи. Проверить соответствие положения вентиляей датчиков рабочему состоянию регулятора;

зачистить контакты магнитных пускателей и подтянуть винты на клеммниках регуляторов и другой относящейся к его схеме аппаратуры. Подтянуть болты крепежных соединений и очистить сборку задвижек, а также пульты панелей и промежуточные коробки от пыли и грязи. При наличии влаги в сборке задвижек вследствие течи или свищей в близлежащих трубопроводах испытание не проводить до устранения дефектов оборудования;

проверить состояние исполнительного механизма, включая блоки сигнализации положения выходного вала. В случае применения реостата в схеме указателя положения, очистить реостат и контакты ползунка от пыли и грязи. Убедиться в отсутствии перегрева корпуса электродвигателя;

убедиться в соответствии реализованных на регулирующих устройствах параметров настройки паспортным данным регулятора. Сбалансировать регулятор при значении уровня в барабане, близком к номинальному;

собрать рабочий вариант схемы питания котла водой с обеспечением питания через один клапан при оптимальном количестве работающих питательных насосов;

сверить показания сниженных указателей уровня с показаниями водоуказательной колонки (водоуказательная колонка предварительно продувается). Сверка показаний производится сразу после закрытия вентиля продувки;

осмотреть первичные контактные устройства, перемишки, релейную схему, переключатели сервомоторов задвижек, устройства автоматического аварийного сброса воды из барабана и предупредительную сигнализацию. Подтянуть болты крепежных соединений и очистить их от пыли;

проверить регистраторы уровней, расходов воды и пара.

## **3. Проведение испытаний (общие требования)**

**3.1.** Испытания проводятся по программе, согласованной начальниками котлотурбинного цеха и цеха тепловой автоматики и измерений (ЦТАИ) и утвержденной техническим руководителем электростанции.



В программе должны быть отражены:

цель испытаний;

условия проведения испытаний;

порядок проведения испытаний;

порядок проведения измерений во время испытаний;

ответственные лица.

### **3.2. Условия проведения испытаний:**

убедиться по записям в оперативных документах о выполнении проверок защит по уровню в соответствии с п. 4 7.16 действующих ПТЭ (РД 34.20.501-95) и нахождении их во включенном состоянии;

собрать рабочую схему питательных магистралей котла;

прекратить все работы на котле, которые могут повлиять на результаты испытаний;

установить нагрузку котла или энергоблока близкой к номинальному значению.

### **3.3. Порядок проведения испытаний:**

проверка работы предупредительной сигнализации и автоматического устройства аварийного сброса воды из барабана;

определение расходной характеристики регулирующего питательного клапана;

проверка работы регулятора питания при возмущении расходом питательной воды;

проверка работы регулятора питания при частичном сбросе и наборе нагрузки;

проверка работы регулятора питания при полном сбросе нагрузки.

## **4. Проверка работы предупредительной сигнализации и автоматического устройства аварийного сброса воды из барабана**

4.1. Уровень воды в барабане плавно повышается (понижается) до срабатывания предупредительного сигнала. Записываются значения уровня, при которых включились сигналы.

4.2. Уровень воды в барабане плавно повышается до срабатывания устройства автоматического аварийного сброса. Записываются значения уровня, соответствующего началу движения задвижек аварийного сброса на открытие и закрытие.

## **5. Определение расходных характеристик регулирующего питательного клапана**

5.1. Уровень в барабане повышается до отметки 50—100 мм.

5.2. Регулирующий питательный клапан закрывается с остановами электродвигателя на 5—10 с через каждые 20% по указателю положения. При остановленном электродвигателе записываются расход питательной воды и положение клапана. Определяется пропуск клапана в закрытом состоянии.

5.3. Регулирующий питательный клапан открывается с оста-

новами электродвигателя на 5—10 с через каждые 20% по указателю положения. При остановленном электродвигателе записываются расход питательной воды и положение клапана. Определяется максимальный пропуск клапана.

#### 6. Проверка работы регулятора питания при возмущении расходом питательной воды

6.1. Регулирующий питательный клапан прикрывается, и расход воды уменьшается на 30—40% номинального значения.

6.2. После понижения уровня на 30—40 мм вводится в работу регулятор питания. Опыт заканчивается через 2—3 мин после стабилизации уровня.

#### 7. Проверка работы регулятора питания при частичном сбросе и наборе нагрузки

7.1. Нагрузка энергоблока (котла) стабилизируется на значении, близком к номинальному.

7.2. Через 3—5 мин после начала опыта нагрузка энергоблока снижается синхронизатором турбины (при параллельной разгрузке испытываемого котла регулятором топлива или вручную с поддержанием давления пара перед турбиной без перерегулировки) и стабилизируется на новом значении. На котлах с общим паропроводом сброс нагрузки производится уменьшением подачи топлива в котел.

Разгрузку рекомендуется вести в соответствии с табл. 4.1.

Таблица 4.1

| Основное оборудование      | Возмущение, МВт             | Скорость изменения нагрузки, МВт/с             | Примечание                                   |
|----------------------------|-----------------------------|------------------------------------------------|----------------------------------------------|
| Моноблок 150 МВт           | 30                          | 1,0—1,5                                        | Нагрузка испытываемого котла стабилизируется |
| Моноблок 200 МВт           | 40                          | 1,5—2,0                                        |                                              |
| Дубль-блок 200 МВт         | 20                          | 1,0                                            |                                              |
| Котлы с общим паропроводом | Регулируемый диапазон котла | Максимально возможная по условиям эксплуатации |                                              |

7.3. Через 3—5 мин после стабилизации уровня в барабане котла на новой нагрузке производится подъем нагрузки до первоначального значения с той же скоростью, что и при сбросе. Опыт заканчивается через 3—5 мин после стабилизации уровня.

## **8. Проверка работы регулятора питания при полном сбросе нагрузки (для котлов, работающих на общий паропровод)**

**8.1.** Нагрузка котла стабилизируется на значении, близком к номинальному.

**8.2.** Через 2—5 мин после начала опыта нагрузка котла с наибольшей возможной по условиям эксплуатации скоростью снижается до минимально допустимой по условиям циркуляции путем уменьшения тепловыделения в топке. Опыт заканчивается через 3—5 мин после стабилизации уровня в барабане котла.

**Примечание.** Сброс нагрузки осуществляется на пылеугольном котле отключением питателей пыли при включенных мазутных форсунках, на мазутном и газовом котлах — снижением расхода мазута или газа с помощью регулирующих клапанов или отключением части горелок.

## **9. Проверка работы регулятора питания при полном сбросе нагрузки со стороны турбины (для блочных установок)**

**9.1.** Нагрузка энергоблока стабилизируется на значении, близком к номинальному.

**9.2.** Через 3—5 мин после стабилизации нагрузки генератор отключается от сети и несет нагрузку собственных нужд, а энергоблок переводится в режим холостого хода соответствующими защитами или оператором. Опыт заканчивается через 3—5 мин после стабилизации уровня в барабане котла.

## **10. Измерения во время испытаний**

**10.1.** В период испытаний с возмущениями расходом воды при частичном и полном сбросах нагрузки производится регистрация следующих параметров котла:

- уровня воды в барабане;
- расхода питательной воды;
- расхода пара;
- давления пара в барабане;
- давления воды в питательной магистрали (перед РПК).

**10.2.** Регистрация параметров производится на автоматических быстродействующих потенциометрах (КСП, КСУ и др.). При отсутствии на котле системы регистрации используются штатные приборы с установкой на них максимальной скорости перемещения диаграмм.

## **11. Обязанности ответственных лиц**

**11.1.** Руководитель испытаний, назначаемый техническим руководителем электростанции, обязан обеспечить проведение испытаний по утвержденной программе.

**11.2.** Ответственный представитель котлотурбинного цеха обязан:

- подготовить основное оборудование котла или энергоблока к испытанию;



участвовать в определении качества работы регулятора и выявлять целесообразность продолжения испытания по этапам; участвовать в разборе результатов испытаний; производить необходимые записи в документации по результатам испытаний.

11.3. Представитель группы измерений ЦТАИ обязан подготовить контрольно-измерительные приборы к испытаниям и обеспечить их исправность на период испытаний.

11.4. Представитель группы автоматики ЦТАИ обязан:

подготовить регулятор питания к испытанию;

подготовить систему регистрации параметров или организовать ручную запись;

участвовать в определении качества работы регулятора и выявлять целесообразность продолжения испытаний по этапам; участвовать в разборе результатов испытаний;

заполнять документацию по результатам испытаний.

## 12. Порядок оформления документации по результатам испытаний

12.1. После окончания испытаний заполняется протокол и строятся графики в соответствии с формами, представленными в табл. 4.2 и на рис. 4.1. Протокол испытаний и графики пере-

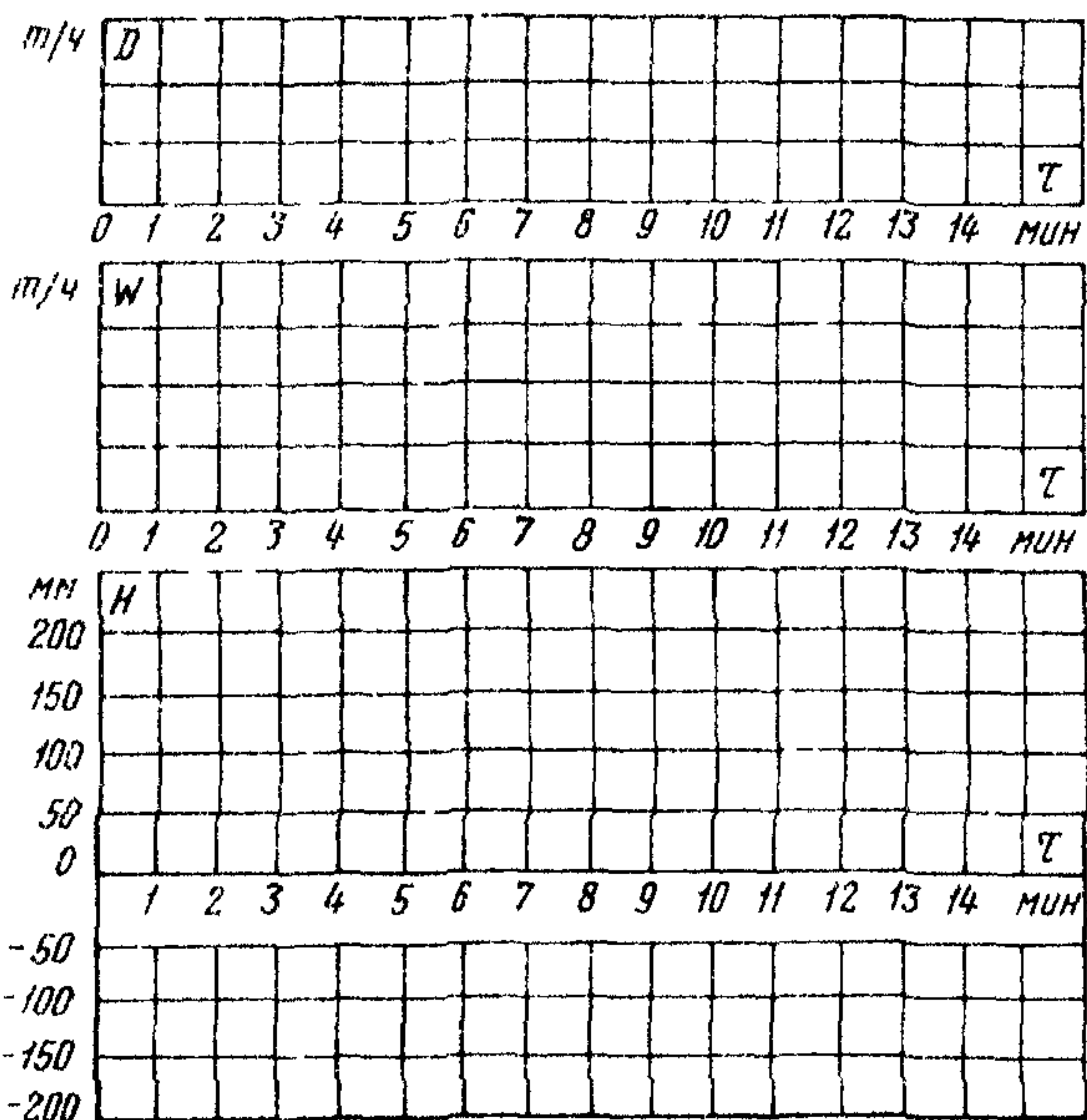


Рис. 4.1. Координатные сетки испытаний

Примечание. Масштабы расходов пара и воды выбираются при оформлении

УТВЕРЖДАЮ:  
Технический руководитель ГРЭС  
«    »      199   г.

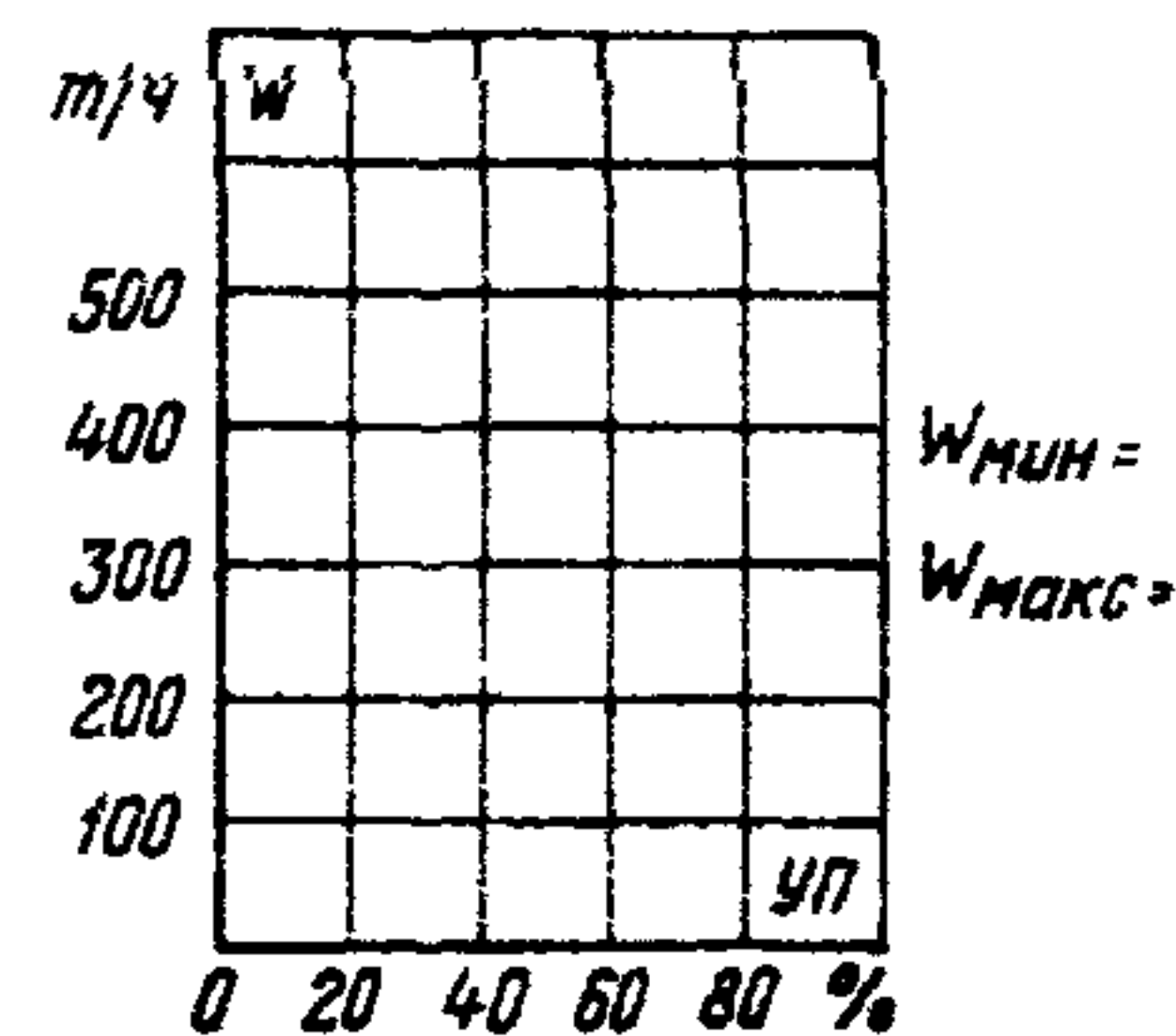
### Протокол испытаний регулятора питания

|                                                                     |                            |         |                          |  |
|---------------------------------------------------------------------|----------------------------|---------|--------------------------|--|
| Наименование оборудования                                           | Номер котла                |         | Номер РПК                |  |
|                                                                     |                            |         |                          |  |
| Заводской номер аппаратуры                                          | Номер измерительного блока |         | Номер электронного блока |  |
|                                                                     |                            |         |                          |  |
| Заводской номер датчиков                                            | По пару                    | По воде | По уровню                |  |
|                                                                     |                            |         |                          |  |
| Краткое описание результатов обхода и профилактики перед испытанием |                            |         |                          |  |

Характеристика регулирующего клапана

$$P_{\text{бар}} = \dots \text{МПа (кгс/см}^2\text{)}$$

$$P_{\text{пит. воды}} = \dots \text{МПа (кгс/см}^2\text{) в момент испытаний}$$



|                                                        |  |                           |       |                              |         |                                    |                 |                                 |           |                                                 |       |  |
|--------------------------------------------------------|--|---------------------------|-------|------------------------------|---------|------------------------------------|-----------------|---------------------------------|-----------|-------------------------------------------------|-------|--|
| Проверка предварительной сигнализации                  |  |                           |       |                              |         |                                    |                 |                                 |           |                                                 |       |  |
| Проверка автоматического аварийного сброса             |  | Открытие сброса           |       |                              |         |                                    | Закрытие сброса |                                 |           |                                                 |       |  |
|                                                        |  |                           |       |                              |         |                                    |                 |                                 |           |                                                 |       |  |
| Испытание при возмущении питательной водой             |  |                           |       |                              |         |                                    |                 |                                 |           |                                                 |       |  |
| Испытание при возмущении сбросом и набором нагрузки    |  | Изменение нагрузки, т/ч   |       | Скорость возмущения, (т/ч)/с |         | Максимальное отклонение уровня, мм |                 | Время переходного процесса, мин |           | Давление в барабане, МПа (кгс/см <sup>2</sup> ) |       |  |
| Испытание при возмущении частичным изменением нагрузки |  | Сброс                     | Набор | Сброс                        | Набор   | Сброс                              | Набор           | Сброс                           | Набор     | Сброс                                           | Набор |  |
|                                                        |  |                           |       |                              |         |                                    |                 |                                 |           |                                                 |       |  |
| Испытание при возмущении полным сбросом нагрузки       |  |                           |       |                              |         |                                    |                 |                                 |           |                                                 |       |  |
| Замечания об отклонениях от нормы                      |  |                           |       |                              |         |                                    |                 |                                 |           |                                                 |       |  |
| Дата испытания                                         |  | Подписи ответственных лиц |       |                              | Подпись |                                    | Фамилия         |                                 | Должность |                                                 |       |  |
|                                                        |  |                           |       |                              |         |                                    |                 |                                 |           |                                                 |       |  |
|                                                        |  |                           |       |                              |         |                                    |                 |                                 |           |                                                 |       |  |
|                                                        |  |                           |       |                              |         |                                    |                 |                                 |           |                                                 |       |  |
|                                                        |  |                           |       |                              |         |                                    |                 |                                 |           |                                                 |       |  |



ходных процессов являются гарантийными документами на установленный срок.

**12.2.** Заполнение документации по результатам испытаний производится представителем группы автоматики ЦТАИ. Протокол подписывается представителями котлотурбинного цеха, ЦТАИ и утверждается техническим руководителем электростанции.

**12.3.** Оформленная документация поступает в ЦТАИ и хранится там до новых испытаний регулятора. Материалы первичных испытаний на полный сброс нагрузки сохраняются до новых испытаний такого же класса.

**12.4.** Для удобства обработки и хранения документации каждой электростанции рекомендуется изготовить стандартные бланки протоколов испытаний и графиков по формам, приведенным в табл. 4.2 и на рис. 4.1.

## **4.2. О ПОВЫШЕНИИ НАДЕЖНОСТИ ЭЛЕКТРОПИТАНИЯ УСТРОЙСТВ КОМПЛЕКТНЫХ ТЕХНОЛОГИЧЕСКИХ ЗАЩИТ (УКТЗ) И ЛОГИЧЕСКОГО УПРАВЛЕНИЯ (УЛУ 1) ЭНЕРГОБЛОКОВ**

Обследование состояния электропитания устройств логического управления (УЛУ 1) и устройств комплектных технологических защит (УКТЗ), проведенное после имевшей место аварии, связанной с потерей электропитания собственных нужд крупного энергоблока, показало, что существующая проектная схема и заводская аппаратура резервного электропитания УКТЗ и УЛУ 1 не удовлетворяют требованиям надежной работы защит и систем управления.

В целях повышения надежности электропитания УЛУ 1 и УКТЗ, выполненных на малогабаритных реле, предлагается:

**1.** Выполнить схему электропитания УЛУ 1 и УКТЗ в соответствии с рис. 4.2.

**1.1.** Рабочее электропитание УЛУ 1 и УКТЗ осуществить через устройство АВР от двух вводов:

— основного: от секции РУ СН 380/220 В особо ответственной нагрузки другого блока, от которой не осуществляется резервирование секции РУ СН 380/220 В особо ответственной нагрузки данного блока;

— резервного: от секции РУ СН 380/220 В особо ответственной нагрузки данного блока.

Устройство АВР размещается:

для УКТЗ — во вводном шкафу питания УКТЗ;

для УЛУ 1 — в дополнительно установленном шкафу питания УЛУ 1 типа Ш1 96 (РТЗО).

**1.2.** Резервное электропитание УКТЗ и шкафов УЛУ 1, в которых расположена аппаратура управления особо ответственными механизмами, осуществить от шин 220 В блочной аккумуляторной батареи через статический преобразователь ПТС-16 Саранского завода «Электровыпрямитель».

Распределение электропитания 380/220 В во вводном шкафу электропитания УКТЗ выполнить так, чтобы нагрузка фаз ПТС-16 была примерно одинаковой.

**Примечание.** Особо ответственные механизмы, необходимые для безаварийного останова блока, имеют электропитание от аккумуляторной батареи. К этим механизмам относятся:

- отсечные клапаны на подводе топлива к котлу;
- аварийные масляные насосы системы смазки подшипников турбины и насосы уплотнений вала генератора;
- электромагниты закрытия стопорных клапанов турбоагрегата и турбопривода питательных насосов;
- электромагниты обратных клапанов на отборах турбины.

**1.3.** Резервное электропитание остальных шкафов УЛУ 1 выполнить от другой секции РУ СН 380/220 В особо ответственной нагрузки данного блока.

**2.** Цепи автоматических устройств включения аварийных масляных насосов смазки и уплотнений вала генератора с электродвигателями постоянного тока при снижении давления выполнить на напряжении 220 В постоянного тока от блочной аккумуляторной батареи (дополнительно к существующим на напряжении 24 В).

**3.** До установки статических преобразователей ПТС-16 предлагается:

**3.1.** Выполнить рабочее электропитание УЛУ 1 и УКТЗ в соответствии с п. 1.1.

**3.2.** Выполнить резервное электропитание всех шкафов УКТЗ и УЛУ 1 от секции РУ СН 380/220 В особо ответственной нагрузки данного блока аналогично п. 1.3.

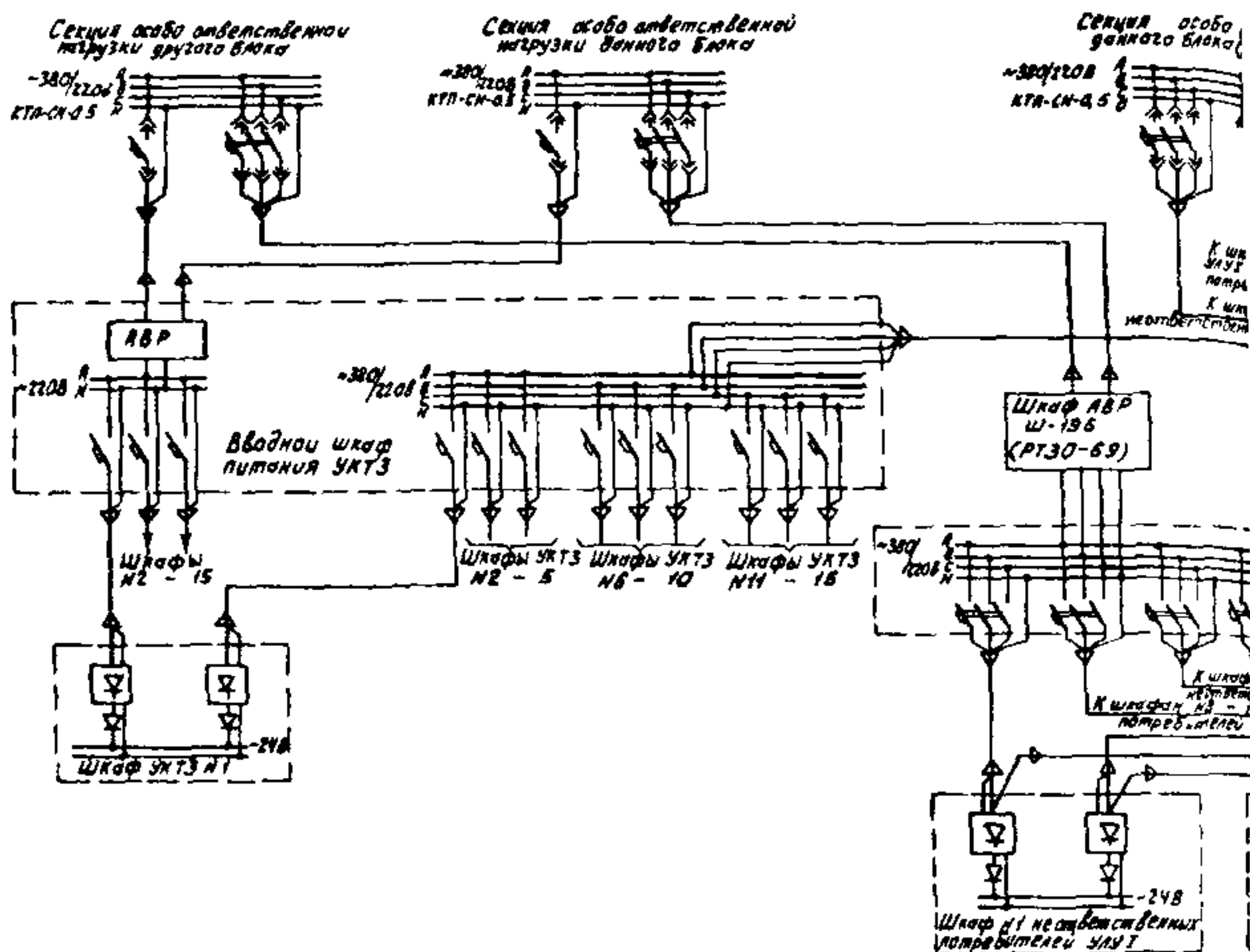


Рис. 4.2. Схема электропитания

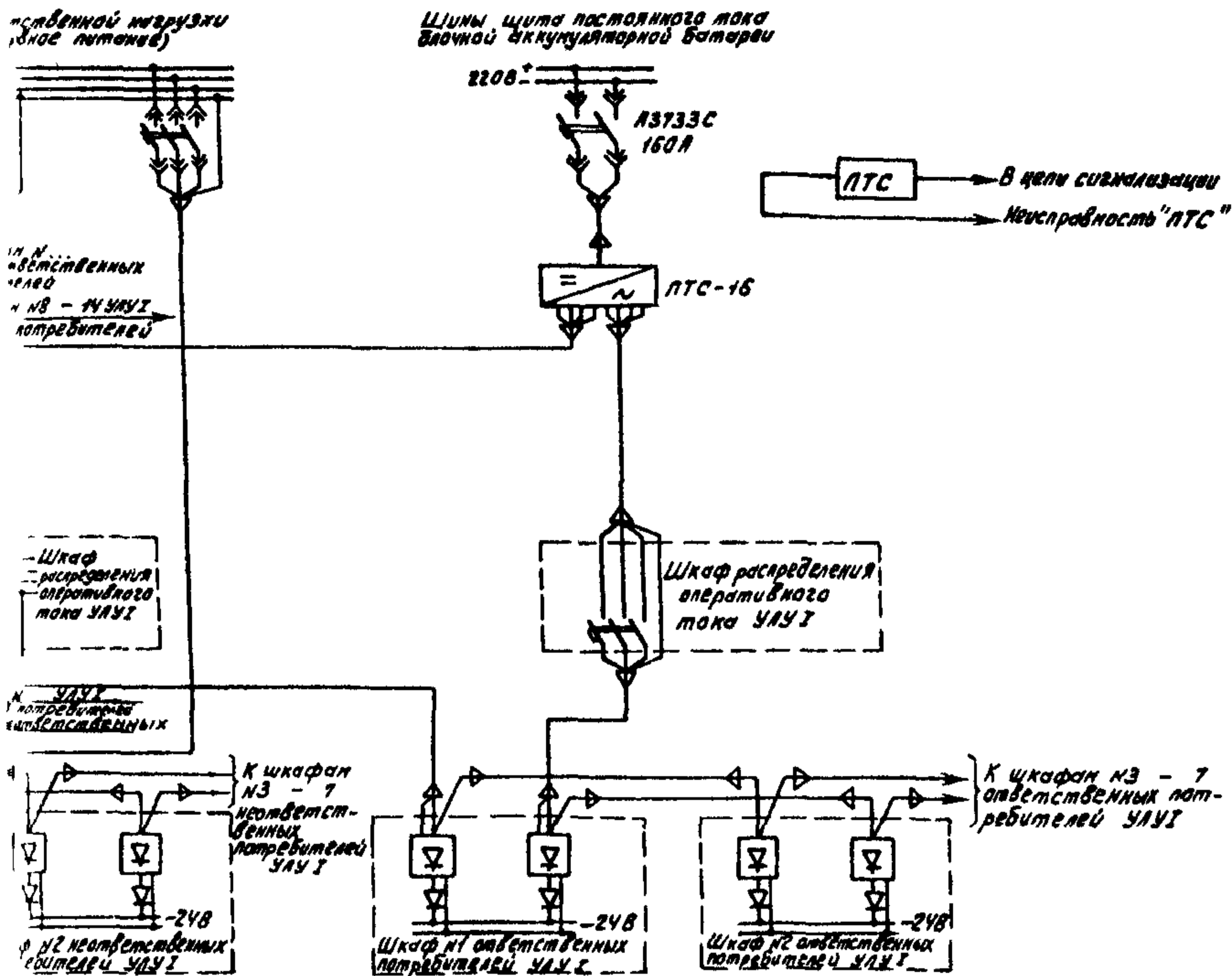
3.3. Выполнить в соответствии с рис. 4.3 дополнительную защиту, действующую на останов блока при одновременном исчезновении переменного напряжения 380/220 В за устройством АВР питания технологических защит и закрытии любого стопорного клапана ЦВД и любого стопорного клапана ЦСД. Защита с выдержкой времени до 1 с действует на закрытие:

- отсечных клапанов на подводе топлива к котлу;
- стопорных клапанов турбоагрегата;
- стопорных клапанов турбоприводов питательных насосов;
- обратных клапанов на отборах турбин

Отключение генератора от сети в этом случае производится:

- с выдержкой времени до 3 с после закрытия любого стопорного клапана ЦВД и любого стопорного клапана ЦСД с подтверждением от реле обратной мощности,





### УЛУ1 и УКТЗ

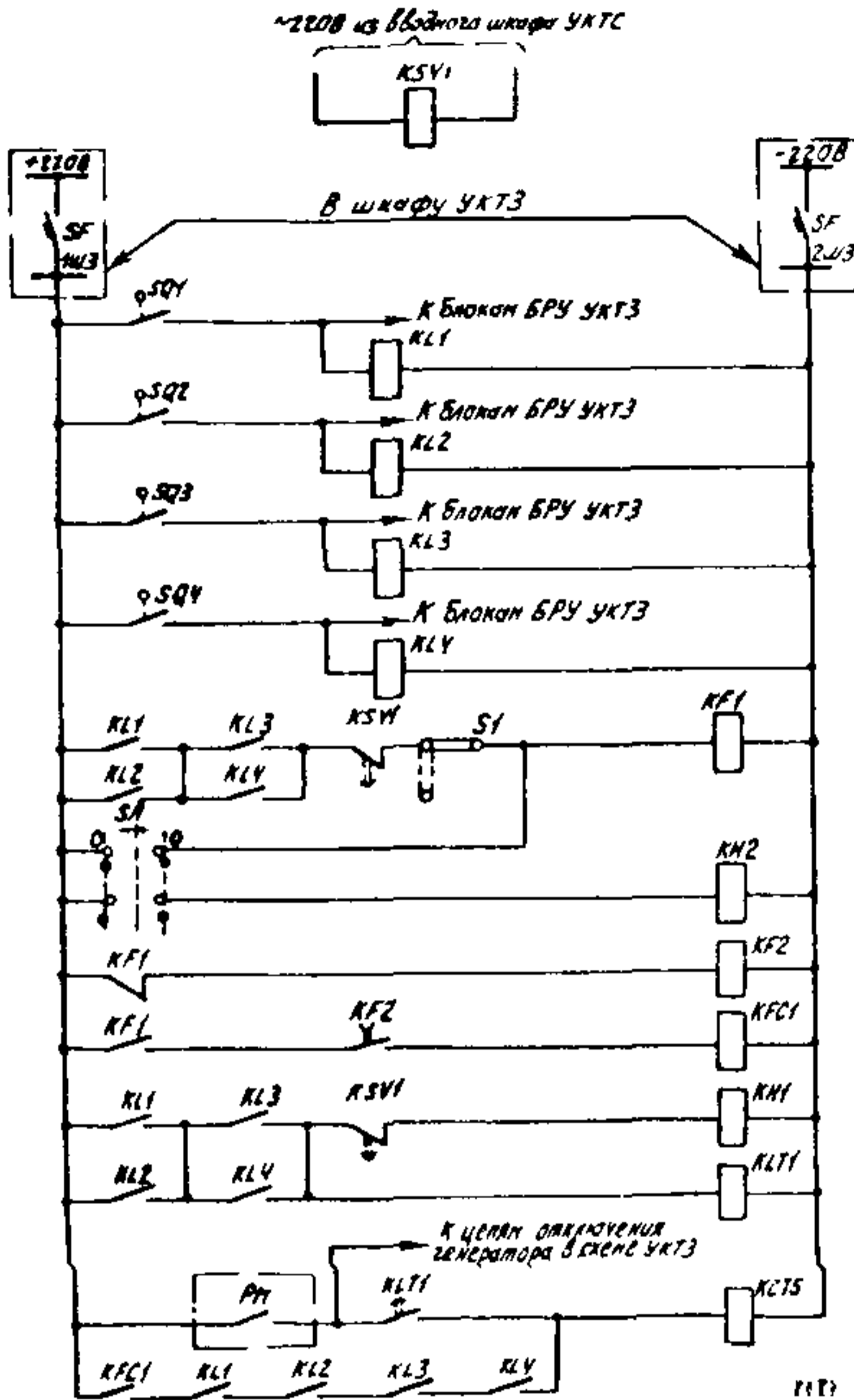
— в случае отсутствия реле обратной мощности при действии данной защиты с подтверждением закрытия всех стопорных клапанов ЦВД и ЦСД турбины.

3.4. Предусмотреть на БЩУ ключ останова блока, дублирующий импульсную часть защиты по п. 3.3.

3.5. Питание защиты по п. 3.3 выполнить на оперативном постоянном токе 220 В от шкафа УКТЗ, в котором размещены цепи конечных выключателей стопорных клапанов турбины.

3.6. Для реализации п. 3.3 во вводном шкафу питания УКТЗ дополнительно организовать вывод на два зажима для контроля напряжения 220 В за устройством АВР питания технологических защит.

Защита выполняется с использованием серийной аппаратуры на напряжение 220 В постоянного тока. При этом проектные решения, принятые для защит блока, не изменяются.

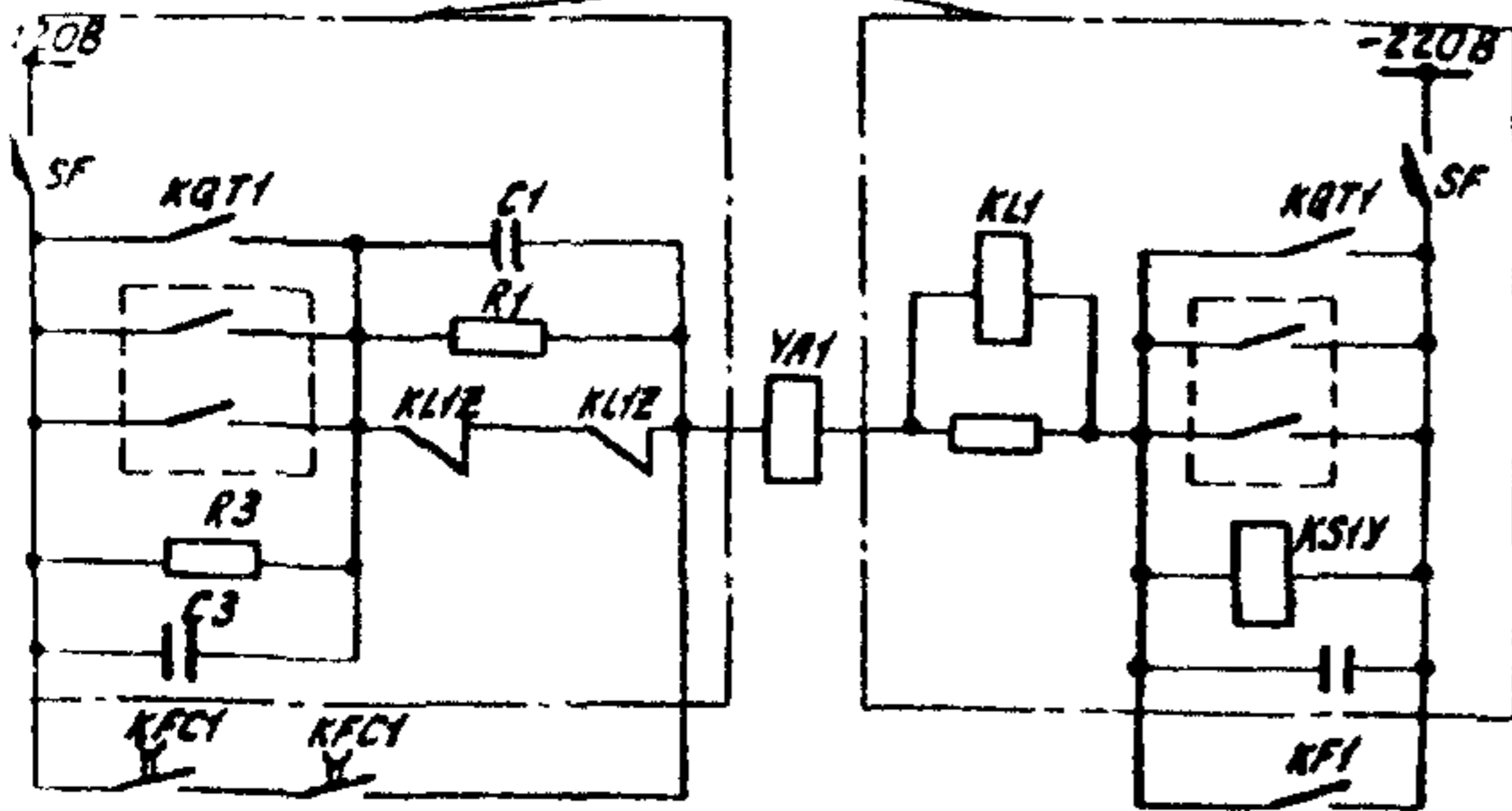


|                                                                                                                            |                                                                                     |
|----------------------------------------------------------------------------------------------------------------------------|-------------------------------------------------------------------------------------|
| Реле контроля напряжения ~220В по схеме устройства АВР питания шкафов УКТЗ                                                 |                                                                                     |
| Питание ~220В цепи размножения конечных выключателей стопорных клапанов, формирование команд защиты при отключении турбины |                                                                                     |
| Стопорный клапан №1 ЧВД                                                                                                    | Промежуточное реле размножения конечных выключателей "Закрывать" стопорных клапанов |
| Стопорный клапан №2 ЧВД                                                                                                    |                                                                                     |
| Стопорный клапан №1 ЧСА                                                                                                    |                                                                                     |
| Стопорный клапан №2 ЧСА                                                                                                    |                                                                                     |
| <b>Защита при потере ~380В/220В</b>                                                                                        |                                                                                     |
| Ключ отключения турбины при потере напряжения ~380В                                                                        |                                                                                     |
| Указательное реле ключа отключения турбины при потере напряжения                                                           |                                                                                     |
| <b>Формирование импульсных команд</b>                                                                                      |                                                                                     |
| Указательное реле защиты при потере напряжения ~380В                                                                       |                                                                                     |
| <b>Реле времени</b>                                                                                                        |                                                                                     |
| Снижение от реле обратной мощности                                                                                         | Реле отключения генератора                                                          |
| При потере напряжения                                                                                                      |                                                                                     |

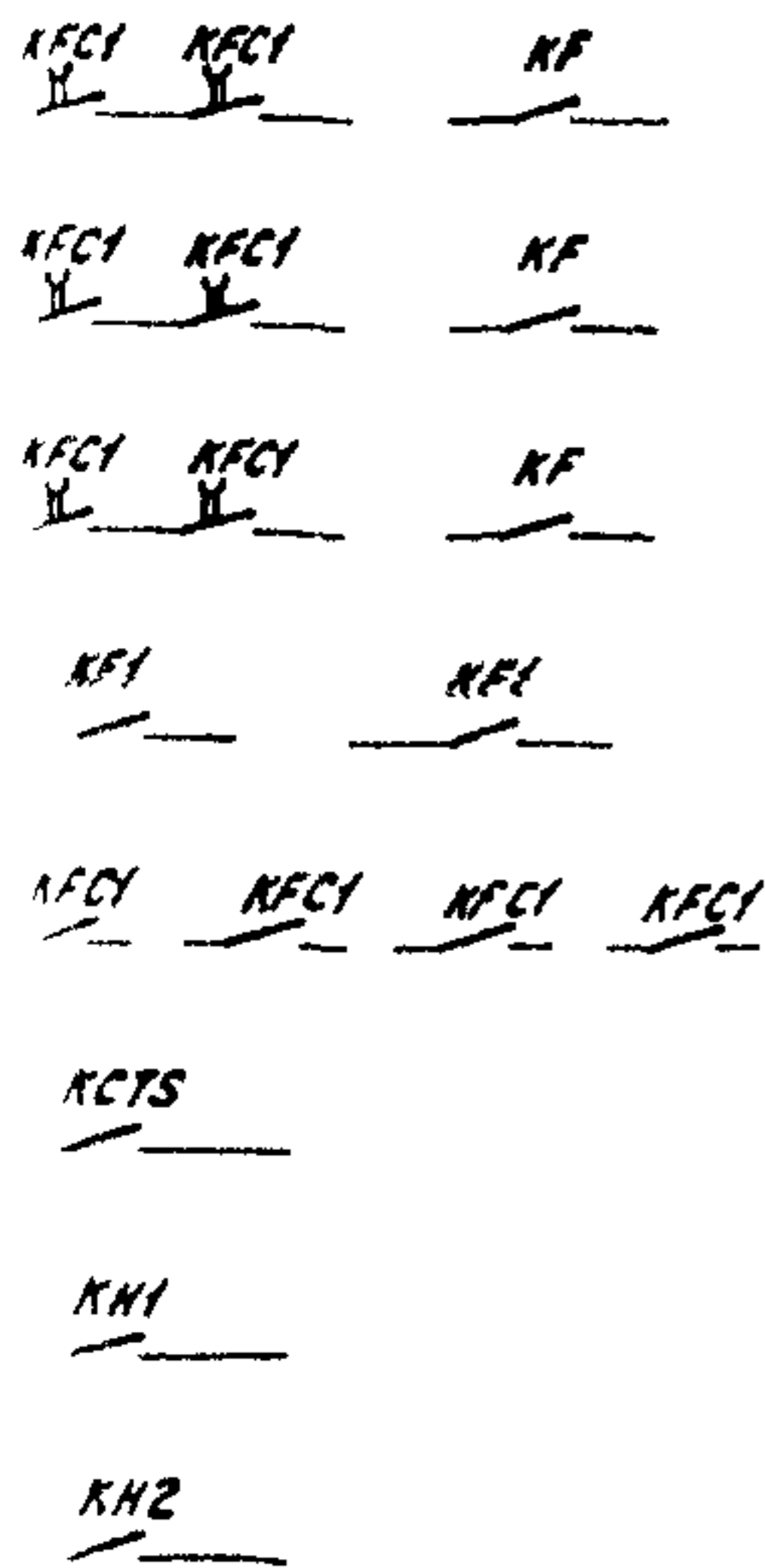
Рис. 43 Схема защиты при исчезновении

БЩУ, панель защиты тока *KSVI* — реле промежуточное РП-256 ~220 В (1 шт.), *KI1* — *KI4* — реле промежуточное РП-23, ~220 В (4 шт.), *KFI*, *KCT5* — реле промежуточные РП-23 —220 В (см п 2 примечания), *KI2*, *KIC1* — реле промежуточные РП 252, —220 В (см п 2 примечания), *KLT1* — реле времени ЭВ 133 —220 В (1 шт.), *KAI*, *KH2* — реле указательные РУ-1-20 IV3, —220 В (2 шт.), *SI* — накладная контактная НКР-3 (1 шт.), БЩУ, пульт управления. *SA* — универсальный нажимной ключ

В шкафу УКТЗ



|                                           |                              |                               |
|-------------------------------------------|------------------------------|-------------------------------|
| Питание -220В                             | Воздействие на электромагнит | Электромеханический замок УА1 |
| Ключи ручного останова турбины            |                              |                               |
| Реле отключения турбины                   |                              |                               |
| Контроль исправности цепей электромагнита |                              |                               |
| Включение электромагнита защиты           |                              |                               |



|                                                              |                   |
|--------------------------------------------------------------|-------------------|
| Включение электромагнита стопорных клапанов УА2              | Цели сигнализации |
| Закрывание стопорного клапана ТАН-1                          |                   |
| Закрывание стопорного клапана ТАН-2                          |                   |
| Закрывание отсечных клапанов на трубопроводе топлива к котлу |                   |
| Открытие вентилей на трубопроводах питания КОС               |                   |
| В целях отключения генератора                                |                   |
| Защита при потере напряжения ~380В                           |                   |
| Ручное отключение при потере напряжения                      |                   |
|                                                              |                   |
|                                                              |                   |

напряжения переменного тока 380/220 В:

(см. п.2 примечания); по месту: SQ1 — SQ4 — конечные выключатели стопорного клапана (4 шт., поставка с турбиной); YA1, YA2 — электромагниты отключения турбины (2 шт., поставка с турбиной)

Примечания: 1. Задержка на размыкание контактов KSVI и замыкание контактов KF2 и KFC1 должна составлять 1—1,2 с.  
2. Количество уточняется в рабочем проекте.



**3.7.** Выполнить схему управления импульсно-предохранительными устройствами котла (ИПУ) на напряжении 220 В постоянного тока от аккумуляторной батареи.

### **4.3. ПРЕДОТВРАЩЕНИЕ И ОГРАНИЧЕНИЕ РАЗВИТИЯ СИСТЕМНЫХ АВАРИЙ АВТОМАТИЧЕСКИМ ИЗМЕНЕНИЕМ МОЩНОСТИ БЛОЧНЫХ ТЕПЛОВЫХ ЭЛЕКТРОСТАНЦИЙ**

Для предотвращения и ограничения развития системных аварий, сопровождающихся значительными отклонениями частоты от номинального значения, необходимо быстрое автоматическое изменение мощности тепловых электростанций, включая блочные, составляющие значительную долю в общем объеме генерируемой мощности.

В указанных целях, а также для привлечения блочных электростанций к регулированию частоты в нормальных режимах работы энергосистем предлагается:

**1.** Осуществлять постоянный контроль за состоянием и соответствием требованиям ПТЭ систем регулирования турбин, своевременно выявляя и устраняя дефекты регулирования. Обеспечить регулярное определение зоны нечувствительности по частоте вращения и статической характеристики регулирования в соответствии с п. п. 4.4.3 и 4.4.10 ПТЭ (РД 34.20.501-95).

**2.** Использование систем автоматического управления и режимов работы, препятствующих изменению нагрузки при изменении частоты, допускать только временно при неисправности основного оборудования и с разрешения технического руководителя АО-энерго [ограничители мощности и регуляторы давления «до себя» на турбинах, режим скользящего давления при полностью открытых регулирующих клапанах турбин, регуляторы мощности (систем управления активной мощностью — САУМ) без частотной коррекции, отключение устройств автоматического регулирования производительности котельных установок и т. п.].

**3.** Выполнять необходимые мероприятия и включать в постоянную эксплуатацию устройства авторегулирования, обеспечивающие работу котлов в регулирующем режиме, в том числе изменение их производительности при аварийном и нормальном отклонении частоты энергосистем.

**4. Установить следующие условия использования и режимы работы регуляторов «до себя», если они не являются элементом схем авторегулирования, обеспечивающих изменение мощности блока при отклонении частоты энергосистемы:**

**а) на энергоблоках с прямоточными котлами (кроме указанных в подпунктах «б» и «в» настоящего пункта) регуляторы «до себя» перевести в «стерегущий» режим.**

**Вводить в действие эти регуляторы по сигналу от электроконтактного манометра (ЭКМ), устанавливаемого перед турбиной. Уставки ЭКМ и регулятора «до себя» следует принимать равными значению уставки защиты при понижении давления перед встроенной задвижкой.**

**Если регулятор «до себя» входит в схему защит, производящих снижение нагрузки блока при внутренних возмущениях (например, при отключении дымососов, мельниц и т. п.), его включение в «стерегущий» режим производить по отдельным цепям. Отключение регулятора «до себя» после устранения причин, вызвавших его включение, производить вручную;**

**б) на энергоблоках с барабанными и прямоточными котлами, для которых снижение давления перед встроенной задвижкой не регламентируется, регуляторы «до себя» использовать только в схеме технологических защит. Допускается ввод регулятора «до себя» в «стерегущий» режим для дубль-блоков на время их работы в однокорпусном режиме;**

**в) на энергоблоках с пылеугольными котлами, на которых имеют место неустойчивые топочные режимы, как исключение, допускается временное использование регуляторов «до себя» для поддержания давления в нормальных режимах при условии установки противоаварийного устройства, отключающего этот регулятор при аварийном изменении частоты. При снижении частоты противоаварийное устройство, кроме того, должно переводить котел на повышенную нагрузку. Уставки срабатывания противоаварийного устройства устанавливаются равными 49,5 и 50,5 Гц. Перечень таких энергоблоков утверждается техническим руководителем АО-энерго одновременно с планом по доводке топочного режима котлов до состояния, позволяющего перевести и на этих блоках регуляторы «до себя» в «стерегущий» режим. Перечень энергоблоков, оставляемых в работе с регуляторами «до себя», необходимо сообщать в ОДУ.**

**5. Для блоков с турбинами К-300-240 ХТГЗ режимы**



работы системы регулирования турбин, предусмотренные инструкцией ХТГЗ (приложение № 3 к Информационному сообщению ХТГЗ № 3-73), применять следующим образом:

а) режим 3 — при тех же условиях, что и для ограничителей мощности;

б) режим 2 — при управлении турбиной от любых внешних постоянно действующих систем регулирования мощности, давления и т. п. При этом величина открытия сливного окна регулятора турбины должна составлять 2 мм, что обеспечивает при снижении частоты увеличение нагрузки до 100 МВт.

Постоянно действующие внешние регуляторы следует включать на дополнительный вход, именуемый в заводской документации приводом регулятора давления;

в) режим 1, в котором увеличение нагрузки регулятором турбины при снижении частоты не ограничивается, — при отсутствии постоянно действующих внешних регуляторов, в частности, при включении регуляторов «до себя» в «стерегущем» режиме.

6. На всех энергоблоках с прямоточными котлами в защите, действующей при понижении давления пара перед встроенной задвижкой, должна быть введена выдержка времени 1,5—2 мин.

Отключение этой защиты или изменение ее уставки, предусматриваемые решениями РАО ЕЭС России, разрешающими режим скользящего давления для некоторых типов энергоблоков, должно производиться независимо от того, осуществляется или нет работа блока в этом режиме; на энергоблоках с котлами ПК-41, ТГМП-114 и П-50 защита по понижению давления должна быть отключена.

7. Диспетчерским службам при оценке и назначении резервов мощности:

а) учитывать, что на энергоблоках, где регулятор «до себя» в «стерегущем» режиме имеет уставку 16 МПа ( $160 \text{ кгс/см}^2$ ) и выше, он может вступать в действие при набросе нагрузки вследствие снижения частоты, что будет приводить к временному снижению мощности, пока не увеличится производительность котла;

б) устанавливать перечень энергоблоков, которые не должны работать в режиме скользящего давления, исходя из требований к размеру и размещению вращающегося резерва.

8. Внести в эксплуатационные инструкции для оперативного персонала на энергоблоках, работающих как



в режимах номинального, так и скользящего давления, указания:

— о допустимости воздействия на нагрузку блоков после ее изменения, вызванного изменениями частоты, только при условиях, указанных в п. 6.3.4 ПТЭ (РД 34.20.501-95): после восстановления частоты 50 Гц с разрешения диспетчера энергосистемы или в случае выхода нагрузки за допустимые пределы;

— о необходимости в случае отсутствия на блоках действующих устройств авторегулирования паропроизводительности котла восстанавливать давление после изменения нагрузки турбины, вызванного изменением частоты, воздействием на котел вручную.

Разрешить воздействие на турбину в случае больших набросов нагрузки при работе дубль-блоков в однокорпусном режиме.

Для лучшей ориентации персонала установить дополнительно на БЩУ и ГЩУ блочных электростанций частотомеры повышенной точности (с ценой деления или дискретностью отсчета не более 0,1 Гц) и выполнить сигнализацию повышения и понижения частоты со световым табло и звуковым сигналом.

#### **4.4. О ВКЛЮЧЕНИИ И НАСТРОЙКЕ ЧАСТОТНЫХ УСТРОЙСТВ АВТОМАТИЧЕСКИХ РЕГУЛЯТОРОВ МОЩНОСТИ НА ТЕПЛОВЫХ ЭЛЕКТРОСТАНЦИЯХ**

В настоящее время на энергоблоках тепловых электростанций автоматические регуляторы мощности (АРМ) или системы автоматического управления мощностью (САУМ) часто включаются в работу без частотных устройств (устройств коррекции заданной нагрузки по частоте — ЧК) или на последних устанавливается недопустимо большая зона нечувствительности. В результате этого вопреки требованиям ПТЭ блокируется действие регуляторов частоты вращения турбин и практически исключается их участие в первичном регулировании частоты, в том числе при аварийных, или приближающихся к аварийным, отклонениям.

Для предотвращения указанных неправильных действий САУМ необходимо:

**1.** Ввести в работу устройства частотной коррекции для действующих САУМ. Впредь принимать в эксплуатацию и

вводить в работу САУМ только при одновременном вводе устройств ЧК.

2. Устанавливать настройки устройств ЧК в системах АРМ, как правило, в соответствии с настройками регуляторов частоты вращения турбин, а именно, зону нечувствительности и статизм характеристики ЧК не более степени нечувствительности и неравномерности по частоте вращения турбины в соответствии с п. 4.4.3 ПТЭ (РД 34.20.501-95).

Увеличение зоны нечувствительности ЧК допускать лишь временно по условиям состояния основного оборудования с разрешения технического руководителя АО-энерго.

3. На электростанциях, участвующих в системном автоматическом регулировании частоты, регулировании или ограничении перетоков мощности, настройки ЧК должны устанавливаться по указанию ОДУ с учетом настройки системных устройств.

#### **4.5. О РАЗГРУЗКЕ БЛОЧНЫХ ТЕПЛОВЫХ ЭЛЕКТРОСТАНЦИЙ ДЕЙСТВИЕМ ПРОТИВОАВАРИЙНОЙ АВТОМАТИКИ ЭНЕРГОСИСТЕМ**

Для предотвращения нарушения устойчивости параллельной работы энергосистем применяется воздействие противоаварийной автоматики на разгрузку электростанций (см. «Руководящие указания по противоаварийной автоматике», М.: СПО Союзтехэнерго, 1987).

На практике в настоящее время разгрузка блочных тепловых электростанций осуществляется следующими способами:

а) управлением регулирующими клапанами турбины через электрогидравлический преобразователь (ЭГП) и механизм управления турбины (МУТ). При этом реализуется:

— длительная частичная (до задаваемого значения в пределах регулировочного диапазона) разгрузка турбины с приведением нагрузки котла в соответствие с нагрузкой турбины;

— длительная глубокая (до уровня нагрузки собственных нужд) разгрузка турбины с переводом котла на растопочную нагрузку или его погашением (для барабанных котлов);

— кратковременная (импульсная) разгрузка турбины, в большинстве случаев выполняемая одновременно с длительной. При самостоятельном использовании кратковременная разгрузка не требует изменения производительности котла;

б) закрытием стопорных клапанов:

— с последующим переводом котлов на растопочную нагрузку;

— с последующим отключением выключателя и остановом энергоблока;

в) отключением выключателя генератора:

— с последующим переводом энергоблока на нагрузку собственных нужд;

— с закрытием стопорного клапана и остановом энергоблока.

Воздействие на закрытие стопорного клапана и отключение генератора во многих случаях ведут к непредусмотренному останову энергоблока, вызывают дополнительную загрузку эксплуатационного персонала операциями по последующему пуску, исключают возможность быстрого набора нагрузки после устранения аварийной ситуации, связаны с дополнительным риском для оборудования, например, в случае неплотного закрытия клапанов турбин после отключения выключателя.

Лишь иногда воздействие на выключатель оказывается необходимым по условиям особо высоких требований к скорости разгрузки.

Частичная разгрузка воздействием на управление регулирующими клапанами предпочтительна практически во всех случаях. Она сопровождается наименьшим риском для основного оборудования, обеспечивает сохранение энергоблока в работе и возможность быстрого набора нагрузки после исчезновения необходимости разгрузки, позволяет с достаточной точностью выполнять разгрузку на требуемую величину и с требуемой скоростью.

Несмотря на указанные преимущества, частичная разгрузка воздействием на управление регулирующими клапанами применяется недостаточно: она используется примерно на 25% энергоблоков, оснащенных противоаварийной автоматикой разгрузки. Это может быть объяснено необходимостью преодоления ряда трудностей при реализации такого воздействия. К ним относятся:

— значительный объем подготовительных работ по приведению основного оборудования и систем автоматики в состояние, обеспечивающее возможность управления регулирующими клапанами;



— необходимость освоения работы энергоблоков в регулировочном режиме;

— отсутствие отработанных решений для турбин 300 МВт ХТГЗ, несмотря на проведенную модернизацию их систем регулирования.

С учетом имеющегося опыта эксплуатации и в целях обеспечения наиболее эффективного функционирования противоаварийной автоматики и реализации ее воздействия предлагается:

1. На энергоблоках с турбинами ЛМЗ 300 и более МВт, имеющими электрическую часть системы регулирования (ЭЧСР, в том числе ЭЧСР-800, ЭЧСР-М, электроприставки ЭПК-300), осуществлять частичную разгрузку с управлением регулируемыми клапанами, используя ЭЧСР. Положительный опыт использования электроприставок имеется на Лукомльской и Киришской ГРЭС.

2. На энергоблоках с турбинами ЛМЗ 200 МВт, не имеющими ЭЧСР, но оснащенными МУТ с высокой скоростью, осуществлять частичную разгрузку с управлением регулируемыми клапанами, используя схемы, рекомендованные Решением Главтехуправления № Э-14/71 от 07.07.71 г. При этом устанавливать на турбинах ЭГП, если они не были установлены раньше.

3. На энергоблоках, где указанные в пп. 1 и 2 возможности отсутствуют, в том числе на энергоблоках 300 МВт с турбинами ХТГЗ, осуществлять либо (предпочтительно) глубокую разгрузку (перевод энергоблока на нагрузку СН без отключения генератора), либо отключение генератора с переводом энергоблока на нагрузку СН. При этом руководствоваться «Рекомендациями по переводу энергоблоков на нагрузку собственных нужд при воздействии противоаварийной автоматики» (М.: СПО Союзтехэнерго, 1982).

4. Глубокую разгрузку по п. 3 использовать также на электростанциях, где применяется частичная разгрузка, если суммарный регулировочный диапазон станции оказывается недостаточным для обеспечения требуемой разгрузки.

Положительный опыт глубокой разгрузки имеется на Трипольской, Марьинской, Киришской и других ГРЭС.

5. На энергоблоках, где используется частичная разгрузка турбин, должны в первую очередь вводиться и модернизироваться устройства, обеспечивающие автоматическое изменение нагрузки котлов при изменении нагрузки турбин. Лишь временно, в виде исключения, эта задача может возлагаться на персонал.

## Раздел 5

# СООРУЖЕНИЯ, ПРОИЗВОДСТВЕННЫЕ ЗДАНИЯ И ВОДНОЕ ХОЗЯЙСТВО ЭЛЕКТРОСТАНЦИИ

### 5.1. ПРЕДОТВРАЩЕНИЕ ОБРУШЕНИЯ ОБОЛОЧЕК ГРАДИРЕН

На электростанциях имели место обрушения железобетонных оболочек из-за размораживания бетона, а также обшивных оболочек градирен с металлическим каркасом вытяжной башни в связи с коррозионными износом и хрупким разрушением применявшейся ранее стали кипящей плавки.

Торкретное покрытие, нанесенное на внутреннюю поверхность железобетонных оболочек в качестве гидроизоляции при ремонтах градирен в 70-х годах, не выполняет своего назначения защиты бетона от выщелачивания и размораживания при выходе конденсата на наружную поверхность оболочки. После разрушения большей части торкрета обнажилась рыхлая структура бетона и крупный заполнитель, местами, особенно в верхней части, образовались сквозные отверстия. В неудовлетворительном состоянии на большинстве градирен находится несущая железобетонная колоннада. Под воздействием влаги и ее замерзания в зимнее время, происходит разрушение защитного слоя бетона колонн, что приводит к коррозии арматуры и расслоению бетона в теле колонн. При этом при ремонтах допускается увеличение нагрузки на несущие колонны за счет увеличения толщины оболочки в результате нанесения нового слоя торкрета на ее внутреннюю и наружную поверхности.

В настоящее время из-за несвоевременного восстановления антикоррозионной защиты металлические каркасы обшивных оболочек градирен имеют коррозионный износ на ряде электростанций до 30% и более.

Дальнейшая эксплуатация таких градирен без усиления или замены элементов металлического каркаса может привести к обрушению вытяжной башни.



Частичное обрушение деревянных, асбестоцементных и алюминиевых обшивок отмечено на многих градирнях с обшивными оболочками и металлическим каркасом после нескольких лет эксплуатации.

Наиболее характерным является разрушение асбестоцементных листов обшивки в зоне воздухоходных окон в результате обмерзания последних и образования льда.

Разрушение деревянных обшивок происходит в основном в результате гниения древесины в местах проникновения влаги через щели обшивки при отсутствии нащельников. В устье вытяжной башни, при отсутствии водоуловителя и высоком напоре разбрызгивающих сопел, разрушения вызваны образованием льда в зимнее время.

Разрушение алюминиевых обшивок происходит из-за излома самонарезающих болтов, крепящих алюминиевые листы, их коррозионного износа и прорыва листов через головки болтов под воздействием ветровой нагрузки, а также применения на отдельных градирнях алюминиевых листов из сплавов, не соответствующих проектным требованиям.

Интенсивный износ алюминиевых листов обшивки наблюдается по периметру вытяжной башни в зонах непосредственного контакта с водой, особенно у воздухоходных окон градирни. Обрушение листов обшивки внутрь градирни приводит к частичному либо полному разрушению водораспределительной системы, оросителя и водоуловителя.

Одной из основных причин снижения долговечности обшивных и железобетонных оболочек градирен является сдача их в эксплуатацию со строительными недоделками при низком качестве работ, когда надзор за строительством и ремонтом со стороны эксплуатации осуществляется на недостаточном уровне.

В целях повышения надежности градирен, предотвращения их разрушения предлагается:

1. Строительство и ремонт оболочек градирен производить в строгом соответствии с проектом и действующими инструкциями и указаниями.

2. Своевременно и качественно выполнять ремонты железобетонных оболочек и несущей колоннады, с обеспечением эффективной гидроизоляции, а также антикоррозионной защиты металлических каркасов обшивных градирен.



3. При необходимости замены деревянной либо асбестоцементной обшивки предпочтение следует отдавать алюминиевым листам из сплава АМГ-6м, либо листам из полимерных материалов, пригодных для применения в условиях эксплуатации градирен.

4. Для предотвращения воздействия влаги на внутреннюю поверхность алюминиевой обшивки в зоне оросителя необходимо предусмотреть установку защитного экрана из влагостойких материалов по периметру оболочки на высоту ее непосредственного контакта с водой.

5. На железобетонные и обшивные вытяжные башни градирен, расположенные в районах с расчетной температурой воздуха ниже минус  $25^{\circ}\text{C}$ , должен быть установлен внутренний влагозащитный экран из плоских алюминиевых листов по всей поверхности башни с устройством вентилируемого зазора между экраном и башней. Установка такого экрана, согласно имеющегося опыта эксплуатации, целесообразна на железобетонных оболочках, независимо от района их расположения, особенно там, где с целью защиты внутренней поверхности требуется повторное нанесение торкрета ввиду разрушения ранее нанесенного.

6. Элементы металлических каркасов вытяжных башен градирен, устанавливаемых в районах с расчетной температурой наружного воздуха минус  $20^{\circ}\text{C}$  и ниже, изготавливать из стали спокойной плавки в соответствии с действующими строительными нормами.

7. Не допускать в производство проекты, в которых крепление алюминиевой обшивки к каркасу вытяжной башни предусмотрено с помощью самонарезающих болтов диаметром 6 мм. При наличии таких проектов обращаться к генпроектировщикам для замены принятого крепления.

8. Проводить детальное обследование железобетонных оболочек и несущей колоннады не реже одного раза в 5 лет, а металлических каркасов вытяжных башен градирен не реже одного раза в 10 лет с целью определения их фактической несущей способности с учетом эксплуатационных факторов. Если несущая способность окажется ниже расчетной, принять необходимые меры для ликвидации обнаруженных дефектов. При обследовании руководствоваться действующими методическими материалами. Определение несущей способности выполнять с привлечением специализированных организаций (ОРГРЭС и др.).

## 5.2. ПОВЫШЕНИЕ ЭФФЕКТИВНОСТИ И НАДЕЖНОСТИ ОРОСИТЕЛЕЙ ГРАДИРЕН

На многих электростанциях выявлен низкий уровень эксплуатации и надежности оросителей градирен, а именно:

— замена вышедших из строя оросителей в ряде случаев производится по устаревшим либо малоэффективным техническим решениям без технико-экономического обоснования, без учета конструктивных особенностей системы водораспределения. Так, например, на Волгоградской ТЭЦ-2 был установлен трехъярусный ороситель высотой 1,95 м из дренажных трубок диаметром 53 мм с перекрытием воздушных окон на 16%; в то время как достаточно было установить ороситель высотой 1,3 м;

— допускается перевод градирен на брызгальный тип на электростанциях, имеющих ограничения мощности в летний период (Ульяновская ТЭЦ-1, Тольяттинская ТЭЦ, Пермская ТЭЦ-14 и др.);

— несвоевременно и некачественно производится ремонт оросительных устройств с восстановлением несущей способности опорных конструкций, очисткой и заменой разбрызгивающих соул и поврежденных блоков оросителя;

— допускается чрезмерное загрязнение поверхности конструкции оросителя минеральными отложениями, что увеличивает его сопротивление проходу охлаждающего воздуха, снижая эффективность работы;

— ввиду отсутствия либо неудовлетворительного состояния противообмерзающих устройств, а также недостатков эксплуатации в зимнее время имеет место обмерзание воздухоходных окон с образованием льда и его нависанием на нижние участки оросителя, что приводит к его разрушению, особенно если ороситель изготовлен из полимерных материалов;

— не выполняется наладка градирен после строительства или замены оросителя, не производится контроль их эффективности для своевременной ликвидации дефектов.

В целях повышения уровня эксплуатации, эффективности и долговечности оросителей градирен предлагается:

1. Замену оросителей градирен при их износе выполнять по проектам фирмы ОРГРЭС выпуска не ранее 1992 года, при этом взамен деревянных допускается при-



менять ороситель из плоских асбестоцементных листов либо полимерных материалов.

2. Запретить перевод градирен на брызгальный тип при разрушении оросителя без соответствующих технико-экономических обоснований, согласованных с фирмой ОРГРЭС.

3. Обеспечить работу противообмерзающих устройств, исключающих обмерзание оросителя.

4. Обеспечивать постоянный квалифицированный надзор за качеством антисептирования деревянных конструкций, изготовления и сборки блоков, а также соответствия применяемых материалов техническим условиям, приведенным в проектах.

5. После приемки в эксплуатацию вновь построенных и модернизированных градирен выполнять их технологические натурные испытания в ближайший летний период для определения фактического охладительного эффекта, выявления и устранения причин, вызывающих ухудшение охлаждения по сравнению с расчетными характеристиками.

6. Для постоянного контроля за работой градирен и выявления фактического количества воды, поступающего для охлаждения, установить на напорных водоводах измерительные диафрагмы. При установке измерительных диафрагм для проведения испытаний руководствоваться действующими инструкциями по эксплуатации градирен.

7. Давление воды перед разбрызгивающими соплами при напорном водораспределении градирен с устройством оросителя принимать не выше 15 кПа (1,5 м вод. ст.), при брызгальном типе — не выше 75 кПа (7,5 м вод. ст.), во избежание капельного выноса воды из вытяжной башни, увлажнения территории и близко расположенных зданий и сооружений, а в зимнее время — их обледенения.

8. Плотность орошения воды в эксплуатируемых градирнях в зимнее время, во избежание обледенения и разрушения их конструкций не допускать менее  $6 \text{ м}^3/\text{м}^2 \cdot \text{час}$ . Для этой цели при наличии в системе водоснабжения параллельно работающих градирен и уменьшения расхода циркуляционной воды следует предусматривать консервацию одной или нескольких градирен, с обеспечением мероприятий, исключающих попадание в них воды через ороситель либо водораспределительную систему. В отклю-



ченных градирнях следует предусматривать мероприятия, исключющие обмерзание оросителя и водосборного бассейна.

9. При необходимости получения технической помощи в выполнении мероприятий, предусмотренных настоящим циркуляром, следует обращаться в фирму ОРГРЭС.

### **5.3. ПОВЫШЕНИЕ ЭКСПЛУАТАЦИОННОЙ НАДЕЖНОСТИ МЕТАЛЛОКОНСТРУКЦИЙ ЭСТАКАД ТОПЛИВОПОДАЧИ**

При обследовании металлоконструкций надземных эстакад топливоподачи установлено, что заводом-изготовителем при разработке чертежей и при изготовлении ферм допускаются ошибки конструктивного и технического характера, замедляются расчетные сечения элементов конструкций в сторону уменьшения или увеличения, уменьшаются или увеличиваются длина и высота сварных швов, имеют место пережоги металла, непровары и подрезы, что приводит к уменьшению прочности швов и всей конструкции.

Отмечается отсутствие болтов в соединении балок и пролетных ферм на опорах, нет достаточной затяжки болтов и обварки гаек, гайки местами не имеют достаточной опоры по краям отверстий из-за чрезмерной величины последних.

У стоек эстакад во многих местах не хватает анкерных болтов, предусмотренных проектом, на фундаментах опор не выполняется подливка бетона под опорные плиты стоек эстакад. Анкерные болты зачастую не имеют резьбы достаточной длины, не бетонируются. Стойки эстакад выше отметки земли не имеют устройства слива, исключаящего застой воды в зоне контакта металлоконструкций с бетоном фундаментов.

Металлоконструкции в процессе изготовления, монтажа и эксплуатации подвергаются повреждениям с образованием вмятин, искривлений, подрезов, которые ослабляют несущую способность элементов, что вызывает необходимость усиления и исправления конструкций.

Установка опор под эстакады производится без тщательной выверки, допускаются смещения опорных узлов ферм относительно разбивочных осей стоек опор эстакад;

крепления связей по поясам ферм выполняются на прихватках или монтажными болтами.

Серьезным недостатком является увеличение в ходе строительства по отношению к предусмотренным проектом размеров конструктивных элементов галерей, цементной стяжки и утеплителя, что приводит к перегрузке несущих конструкций сверх нормативных значений. Увеличение нагрузки в совокупности с искривлениями несущих элементов, допускаемыми при монтаже и в процессе эксплуатации, вызывает необходимость усиления металлоконструкций.

Катковые опоры многих эстакад содержатся в неудовлетворительном состоянии — забиты мусором, бетоном, металлическими обрезками, а иногда замурованы кирпичной кладкой или бетоном, заклинены или перекошены. Это исключает необходимую подвижность опор и вызывает не предусмотренные расчетом деформации эстакад. Имеют место случаи, когда эстакады опираются на несущие конструкции главных корпусов опорами без катков, что приводит к значительным деформациям конструкций эстакад и главных корпусов.

Эксплуатация металлоконструкций эстакад во многих случаях осложняется тем, что конструкции загрязнены, башмаки опор засыпаны землей, углем, строительным мусором, металл не имеет защитной окраски или она периодически не возобновляется, что приводит к интенсивной коррозии металлоконструкций, а неправильная работа ливнепроводов усугубляет ее. В ряде случаев конструкции используются для подвески механизмов, трубопроводов и восприятия других нагрузок, не предусмотренных проектом.

На некоторых электростанциях под эстакадами построены складские помещения, мастерские и другие помещения. Имеют место механические повреждения стоек эстакад и связей между стойками в результате непроектного формирования штабелей угля в районе эстакад топливоподачи и работы транспортных средств в зоне склада угля.

К перегрузке эстакады приводит намерзание льда на конструкциях вследствие протечек перекрытия галерей при гидросмыве.

Работа конвейеров топливоподачи и работающих рядом механизмов вызывает вибрацию элементов конструкций эстакад. Воздействие угольной пыли и золы, агрес-



сивных выбросов находящихся вблизи электростанции производств приводит к активной коррозии металлоконструкций.

Для пролетных строений и опор эстакад топливоподач, относящихся к группам 1 и 2 (СНиП П-23-81 «Стальные конструкции. Нормы проектирования». Приложение 1, табл. 50), применение кипящей стали запрещено, независимо от расчетной температуры данного климатического района, в связи с повышенной склонностью этой стали к трещинообразованию в сварных конструкциях и хрупкому разрушению при низких температурах.

Обследования металлоконструкций эстакад, смонтированных до 1960 г., свидетельствуют о достаточно широком применении в эти годы малоуглеродистой кипящей стали марки Ст. 3кп.

Согласно требований СНиП П-23-81 для металлоконструкций пролетных строений и опор транспортерных галерей предусматривается применение спокойных и полуспокойных сталей, а при соответствующем технико-экономическом обосновании низколегированной стали.

В связи с длительной эксплуатацией металлоконструкций эстакад топливоподачи большое влияние на их техническое состояние оказывает степень поражения узлов и отдельных сечений элементов конструкций коррозией, в том числе щелевой. При этом щелевая коррозия в «карманах» (местах соприкосновения полок стыкуемых стержней) способствует хрупкому разрушению сварных швов с развитием трещин изнутри «кармана».

Следует обращать внимание при наблюдениях за металлоконструкциями эстакад на наличие концентраторов напряжений:

— недостаточное расстояние между сварными швами крепления раскосов и поясов ферм к узловым фасонкам. Расстояние должно быть равно не менее 50 мм;

— недостаточное расстояние между торцами стыкуемых элементов. Конструктивный зазор должен быть не менее 50 мм;

— соединение элементов встык с пересечением стыкового шва с фланговыми швами при усилении стыка дополнительными накладками. Конструктивный зазор, исключая пересечение швов, должен быть не менее 50 мм;

— соединение плоских элементов сваркой встык с непроваром на краях;



— приварка вс гык к кромке растянутого пояса фасонки прямоугольной формы;

— приварка поперечных ребер к растянутому опорному раскоосу;

— выполнение ребер жесткости балок укороченными и без скосов, со сварными швами, доведенными до конца ребра;

— отсутствие механической обработки кромок элементов при гильотинной резке.

Проведенные обследования показывают, что специалисты ряда энергетических управлений и электростанций не уделяют должного внимания качеству монтажа, эксплуатации металлоконструкций эстакад и наблюдениям за их состоянием.

Для выявления и последующего устранения случаев неправильного изготовления, монтажа и эксплуатации металлоконструкций эстакад топливоподачи предлагается:

1. Установить контроль за состоянием металлоконструкций эстакад, для чего производить ежегодное их обследование, привлекая в необходимых случаях специализированные организации. Металлоконструкции эстакад, изготовленных из кипящей стали СТ 3 кп, обследовать два раза в год, в том числе обязательно один раз зимой.

2. При обследовании металлоконструкций эстакад обращать внимание на состояние катковых опор, промежуточных стоек, опорных узлов балок и ферм (в том числе неподвижных опор), анкерных болтов, защитной окраски металлоконструкций, наличие концентраторов напряжений, выявлять общее состояние металлоконструкций (появление трещин в металле, деформации в решетках, состояние сварных швов, степень коррозионного износа металлоконструкций).

3. Не допускать размещения под наклонными эстакадами различного рода помещений (складов, мастерских и др.), а также подвески механизмов, трубопроводов и других деталей на элементы металлоконструкций эстакад.

4. Не допускать в процессе эксплуатации эстакад каких-либо динамических воздействий на несущие металлоконструкции, не предусмотренных проектом, особенно в зимнее время; не допускать образования льда на конструкциях эстакад и применения гидросмыва в случае неудовлетворительного состояния гидроизоляции пола галерей или ее отсутствия.

## **5.4. ВЫПОЛНЕНИЕ ДНЕВНОЙ МАРКИРОВКИ И СВЕТОВОГО ОГРАЖДЕНИЯ ДЫМОВЫХ ТРУБ**

**1.** В целях исключения ухудшения условий безопасности полетов воздушных судов и обеспечения безопасности полетов в ночное время и при плохой видимости необходимо предусматривать маркировку дымовых труб, относящихся к высотным препятствиям.

Дневную маркировку и световое ограждение дымовых труб должны выполнять организации, которые их строят и эксплуатируют.

**2.** При маркировочной окраске вновь построенных (еще не окрашенных) и существующих дымовых труб, при необходимости обновления пришедшей в негодность старой маркировочной окраски, а также их светоограждении следует руководствоваться требованиями, изложенными в «Наставлении по аэродромной службе в гражданской авиации» (НАС ГА-86), согласно которым:

**2.1.** Дневной маркировке и световому ограждению подлежат все постоянные или временные дымовые трубы, расположенные на приаэродромной территории (аэродромные препятствия) и воздушных трассах (линейные препятствия).

*Примечание.* Не подлежат дневной маркировке дымовые трубы, выполненные из красного кирпича или затененные более высокими замаркированными дымовыми трубами.

**2.2.** Дневной маркировке и световому ограждению подлежат все дымовые трубы высотой 100 м и более независимо от места их расположения.

**2.3.** Дневная маркировка должна отчетливо выделяться на фоне местности; она должна быть видна со всех направлений и иметь два резко отличающихся друг от друга маркировочных цвета: красный (оранжевый) и белый.

*Примечание.* На дымовых железобетонных трубах из бетона светлого тона или кирпичных из силикатного кирпича маркировочные полосы следует наносить только красного (оранжевого) цвета.

**2.4.** На приаэродромной территории аэропортов и воздушных трассах федерального значения и местных воздушных линиях дымовые трубы высотой до 100 м маркируются от верхней точки на 1/3 высоты горизонтальными чередующимися по цвету полосами шириной 5—6 м.

Число чередующихся по цвету полос должно быть



не менее трех, причем крайние полосы окрашиваются в темный цвет.

На приаэродромной территории международных аэропортов и воздушных трассах международного значения дымовые трубы маркируются горизонтальными чередующимися по цвету полосами той же ширины сверху и до основания.

**2.5.** Сооружения высотой более 100 м должны маркироваться от верха до основания чередующимися по цвету полосами шириной, принимаемой в соответствии с таблицей, но не более 30 м. Полосы следует наносить перпендикулярно большему измерению, крайние полосы окрашиваются в темный цвет.

Таблица

| Высота дымовой трубы, м |          | Ширина полосы в долях от наибольшего размера дымовой трубы |
|-------------------------|----------|------------------------------------------------------------|
| Более                   | Не более |                                                            |
| 100                     | 210      | 1/7                                                        |
| 210                     | 270      | 1/9                                                        |
| 270                     | 330      | 1/11                                                       |
| 330                     | 390      | 1/13                                                       |
| 390                     | 450      | 1/15                                                       |

**Примечание.** Полосы должны быть равны по ширине, ширина отдельных полос может отличаться друг от друга на  $\pm 20\%$ .

**2.6.** Световое ограждение должно быть предусмотрено на всех дымовых трубах, являющихся высотными препятствиями, в соответствии с пп. 2.1, 2.2.

**2.7.** Для светового ограждения должны быть использованы заградительные огни, устанавливаемые на верхней части дымовой трубы (под срезом трубы на расстоянии 1,5—3,0 м) и ниже через каждые 45 м.

Расстояние между промежуточными ярусами, как правило, должно быть одинаковым. Количество и расположение заградительных огней на каждом ярусе должно быть таким, чтобы с любого направления полета (под любым углом азимута) было видно не менее двух заградительных огней.

**2.8.** В верхней части дымовой трубы устанавливаются по два огня (основной и резервный), работающих одновременно, или по одному при наличии устройства для автоматического включения резервного огня при выходе



из строя основного. Автомат для включения резервного огня должен работать так, чтобы в случае выхода из строя остались включенными оба заградительных огня.

**2.9.** Дымовые трубы, расположенные внутри застроенных районов, светоограждаются сверху вниз до высоты 45 м над средним уровнем высоты застройки.

**2.10.** Заградительные огни должны быть постоянною излучения красного цвета с силой света во всех направлениях не менее 10 кд.

**2.11.** Световое ограждение должно включаться для работы на период темного времени суток, а также при плохой и ухудшенной видимости (туман, дымка, снегопад, дождь и т. п.).

**2.12.** На случай отказа автоматических устройств для включения заградительных огней необходимо предусмотреть возможность включения заградительных огней вручную.

**2.13.** Средства светового ограждения аэродромных препятствий по условиям электропитания должны относиться к потребителям электроэнергии первой категории.

Допускается электропитание заградительных огней по одной кабельной линии с шин питания электроприемников первой категории надежности.

Рекомендуется предусматривать включение аварийного электропитания на случай выхода из строя основного источника и понижения напряжения или кратковременного его исчезновения.

**2.14.** Средства светового ограждения должны иметь надежное крепление, подход для безопасного обслуживания и приспособления, обеспечивающие точную их установку в первоначальное положение после обслуживания.

**3.** При маркировочной окраске железобетонных дымовых труб применяются перхлорвиниловые (фасадные), органосиликатные и другие, менее дефицитные красители, обеспечивающие долговечность, цветостойкость и паропроницаемость покрытия.

## **5.5. ПРЕДОТВРАЩЕНИЕ АВАРИЙ ДЫМОВЫХ ТРУБ И ГАЗОХОДОВ**

На ряде тепловых электростанций с котлами, сжигающими топливо с высоким содержанием серы, в результате сернокислотной коррозии имеет место интенсивное разру-

шение футеровки железобетонных и кирпичных дымовых труб, а также газоходов (Ярославская ТЭЦ, Нижегородская ГРЭС, Омская ТЭЦ-3, Уфимская ТЭЦ-3 и др.).

Как показали обследования, выход из строя газоходов и футеровки дымовых труб через 5—10 лет эксплуатации был вызван несоответствием их конструкции эксплуатационным условиям.

Перевод котлоагрегатов на сжигание топлива с высоким содержанием серы, дополнительное подключение к дымовым трубам вновь вводимых котлов, перевод оборудования на нестационарный режим работы были осуществлены без каких-либо мероприятий по повышению коррозионной стойкости газоходов и футеровок более 100 дымовых труб, выполненных ранее по проекту из глиняного кирпича в расчете на неагрессивные дымовые газы.

Основные причины обрушения газоходов: взрыв газовой смеси в газоходах, недопустимое отложение в них золы, значительные повреждения газоходов от сернокислотной и сульфатной коррозии, от увлажнения конструкций конденсатом и циклического его замерзания в элементах конструкций (стенах, покрытиях и перекрытиях), применение кипящих сталей для несущих конструкций (ферм, колонн).

Разрушению футеровки труб, кирпичных стен и железобетонных плит перекрытий газоходов (Конаковская, Киришская ГРЭС и др.) способствовало снижение температуры дымовых газов ниже точки росы вследствие присоса холодного воздуха через неплотности в стенах газоходов, открытые проемы, люки, взрывные клапаны, а также избыточное давление дымовых газов и др.

С целью предупреждения аварийных разрушений дымовых труб при сжигании топлива с высоким содержанием серы предлагается:

1. В случае обнаружения частичного или полного разрушения футеровки в железобетонных и кирпичных трубах предусматривать при выполнении капитального ремонта восстановление футеровки из кислотоупорного кирпича на кислотоупорном растворе или установку внутреннего металлического или стеклопластикового газоотводящего ствола.

2. На дымовых трубах, эксплуатируемых с избыточным статическим давлением отводимых газов, осуществить установку диффузора на оголовке трубы, обеспечивающего снятие избыточного давления.

Вопрос устройства диффузора подлежит согласованию с санитарной инспекцией.

3. Для повышения надежности стен газоходов их внутреннюю облицовку выполнить торкретполимерсиликатбетоном или кислотоупорным кирпичом на андезитовой замазке. При замене плит перекрытия газоходов установить плиты из силикатоплимербетона (см. Экспресс-информация № 10(307) серии «Эксплуатация и ремонт оборудования электростанций и сетей», СПО Союзтехэнерго, 1978).

4. Исключить подсос наружного воздуха в газоходы и дымовые трубы, следить, чтобы смотровые люки в газоходах были закрыты, устранять щели и неплотности по тракту и в газоходах, компенсаторах и шиберах, примыкающих к газоходам и трубе, во взрывных клапанах газоходов, в перекрытии нижней части трубы.

5. На газоходах, расположенных на высоте, где невозможно использовать переносные лестницы, оборудовать стационарные площадки и лестницы или передвижные механизмы для проведения осмотров конструкций (в том числе сварных швов) в несущих металлоконструкциях газоходов в процессе эксплуатации.

6. Для исключения перегрузки газоходов необходимо установить предельные (расчетные) нагрузки от отложений золы в газоходах и не допускать их превышения. Указанные нагрузки уточнить в проектных организациях или определить их поверочным расчетом. Для газоходов, имеющих повреждения, предельные нагрузки должны быть скорректированы в соответствии с их фактической несущей способностью.

7. Выполнение ремонтных работ, связанных с выходом людей на кровлю или внутрь газоходов, и очистку золовых отложений производить только по специально разработанному проекту производства работ и после проведения специального инструктажа персонала.

8. Разработать конструкцию инвентарных устройств для уборки и транспортирования золы из газоходов, а также системы механической или пневматической очистки газоходов от золы.

9. При разработке технических решений, направленных на повышение надежности газоходов, руководствоваться анализом результатов их натуральных обследований и фактическими (настоящими и будущими) условиями эксплуатации.



10. Все вспомогательные помещения и пристройки под газоходами ликвидировать.

Обратить особое внимание на недопустимость в дальнейшем проектирования и сооружения вспомогательных помещений и пристроек под газоходами.

11. В несущих металлоконструкциях газоходов (фермах, колоннах) не допускать применения кипящих сталей.

12. При наличии вибрации газоходов и их несущих конструкций разрабатывать и осуществлять мероприятия по ее устранению.

13. Усилить технический надзор заказчика за ремонтом дымовых труб и газоходов, выделить для этой цели квалифицированный персонал.

14. Своевременно выявлять состояние строительных конструкций дымовых труб и газоходов котлов, сжигающих сернистое топливо, при этом:

а) внутренний осмотр дымовых труб с футеровкой из глиняного кирпича осуществлять не реже одного раза в 5 лет, газоходов — не реже одного раза в 3 года;

б) осмотры дымовых труб с кислотоупорной футеровкой осуществлять согласно требованиям п. 2.2.6 действующих «Правил технической эксплуатации электрических станций и сетей».

15. При необходимости получения технической информации для выполнения данного Циркуляра следует обращаться в специализированные организации (АО «Фирма ОРГРЭС», институт «Теплопроект»).

## **5.6. УСТРАНЕНИЕ НЕДОСТАТКОВ В ОРГАНИЗАЦИИ ЭКСПЛУАТАЦИИ ГИДРОТЕХНИЧЕСКИХ СООРУЖЕНИЙ ЭЛЕКТРОСТАНЦИЙ**

Обследование состояния гидротехнических сооружений на действующих электростанциях показало, что благодаря принимаемым мерам большинство гидротехнических сооружений находится в удовлетворительном состоянии. Однако на ряде электростанций состояние гидротехнических сооружений все еще остается неудовлетворительным.

Установлены существенные нарушения требований «Правил технической эксплуатации электрических станций и сетей» (РД 34.20.501-95) и «Положения о системе отраслевого надзора за безопасностью гидротехнических

сооружений электростанций» (РД 34.03.102-94») (М.: СПО ОРГРЭС, 1994).

Не ведутся должным образом наблюдения за осадкой и смещениями сооружений и их оснований, фильтрационным режимом в основании и теле грунтовых, бетонных сооружений и береговых примыканиях, деформациями сооружений и облицовок, трещинами в них, за просадками и оползневыми явлениями, заилением и зарастанием каналов и бассейнов и др.

Ослабление на некоторых электростанциях контроля за гидротехническими сооружениями привело к их аварийному состоянию.

На многих электростанциях отсутствуют специалисты-смотрители или группы наблюдений за состоянием гидротехнических сооружений; функции их возложены на работников, не имеющих специального образования и подготовки.

Недостаточна обеспеченность ряда гидротехнических сооружений контрольно-измерительной аппаратурой; осуществляются только визуальные наблюдения.

На ряде тепловых электростанций контрольно-измерительная аппаратура вообще не была предусмотрена проектом и не установлена.

Недостаточно анализируются Акционерными обществами энергетики и электрификации инструктивные и методические материалы на электростанциях, что приводит к серьезным недостаткам в местных инструкциях по эксплуатации и наблюдениям за гидротехническими сооружениями. В ряде случаев эти инструкции неудовлетворительны и требуют переработки.

Во многих случаях содержание ведомостей контрольно-измерительной аппаратуры не отвечает ее действительному состоянию, а на некоторых электростанциях ведомости вообще отсутствуют.

На ряде электростанций часть проектно-исполнительной документации утрачена.

Паспорта гидротехнических сооружений имеются на большинстве электростанций. Однако отмечено несоответствие некоторых паспортных данных действительному состоянию сооружений; в паспортах отсутствуют сведения о выполненных ремонтах, реконструкциях и других изменениях.

На большинстве электростанций планируемый и вы-

полненный объем ремонтных работ на гидротехнических сооружениях не соответствует фактической потребности.

Приведенные данные свидетельствуют о недостаточном контроле со стороны Акционерных обществ энергетики и электрификации, руководящего и инженерно-технического персонала электростанций за эксплуатацией гидротехнических сооружений.

В целях повышения надежности гидротехнических сооружений электростанций предлагается:

1. Обеспечить контроль за состоянием гидротехнических сооружений в полном соответствии с требованиями действующего «Положения о системе отраслевого надзора...»

2. Привести в соответствие с требованиями ПТЭ техническую документацию по гидротехническим сооружениям: эксплуатационные инструкции и технические паспорта, документацию по размещению и количеству контрольно-измерительной аппаратуры.

3. Привлекать специализированные организации для выполнения работ по многофакторному исследованию состояния гидротехнических сооружений, находящихся в эксплуатации более 25 лет; по результатам исследований принимать меры, обеспечивающие работоспособность сооружений.

4. Установить контроль за выполнением предписанных при централизованных обследованиях мероприятий по повышению надежности и безопасности гидротехнических сооружений, устранением дефектов и наладкой режимов эксплуатации сооружений.

5. Составить планы (проекты) укомплектования гидротехнических сооружений электростанций контрольно-измерительной аппаратурой и принять меры к оснащению ею в требуемом объеме.

## **5.7. ОРГАНИЗАЦИЯ СИСТЕМЫ ОТРАСЛЕВОГО НАДЗОРА ЗА БЕЗОПАСНОСТЬЮ ГИДРОТЕХНИЧЕСКИХ СООРУЖЕНИЙ**

В настоящее время надзор за гидросооружениями осуществляется в соответствии с «Положением о системе отраслевого надзора за безопасностью гидротехнических сооружений электростанций» РД 34.03.102-94 (М.: СПО ОРГРЭС, 1994).



Положение определяет задачи, функции и структуру системы надзора, права и обязанности ее участников на стадиях строительства и эксплуатации объектов, а также порядок организации обследований сооружений специализированными комиссиями.

В соответствии со сложившейся системой по каждому объекту должны быть организованы и проводиться регулярные инструментальные наблюдения, систематические осмотры и обследования, а, в случае необходимости, специальные исследования и испытания. На основании результатов проведенных работ, в целях обеспечения надежности и безопасности гидросооружений, в оперативном порядке должны разрабатываться план-графики на выполнение ремонтных, реконструктивных и других целевых мероприятий.

Контрольные функции за безопасностью гидротехнических сооружений электростанций возложены на Департамент электроэнергетики Минтопэнерго РФ, подразделения РАО «ЕЭС России» и региональные акционерные общества энергетики и электрификации. Этот контроль должен осуществляться периодически путем организации централизованных обследований электростанций с привлечением специализированных организаций и периодических проверок, проводимых предприятиями энергетического технического надзора РАО «ЕЭС России».

Обязательному централизованному обследованию подлежат гидротехнические сооружения, входящие в специальный «Перечень».

Установлен следующий порядок организации и проведения централизованных обследований:

1. Первичное обследование электростанций проводится в период строительства перед заполнением водохранилища и постановкой гидротехнических сооружений под напор; последующие — для строящихся сооружений не реже одного раза в 2 года, для эксплуатируемых сооружений не реже одного раза в 5 лет; внеочередные — после воздействия на сооружения экстремальных нагрузок.

2. Обследования организуются РАО «ЕЭС России» или региональными акционерными обществами энергетики и электрификации (в зависимости от принадлежности объектов) с привлечением специализированных организаций. Ежегодные графики обследований и состав комиссий для конкретных объектов подготавливаются:

— по электростанциям, являющимся структурными

единицами РАО «ЕЭС России» — Департаментом эксплуатации энергосистем и электростанций РАО;

— по электростанциям, входящим в состав региональных акционерных обществ энергетики и электрификации — акционерным обществом «Фирма ОРГРЭС».

Графики утверждаются руководством Департамента электроэнергетики Минтопэнерго РФ.

3. Комиссии в своей работе руководствуются «Типовой технической программой обследования гидротехнических сооружений электростанций», которая включает в себя комплекс требований, связанных с оценкой состояния сооружений и организацией их эксплуатации. В частности, при обследовании проверяется:

— достаточность пропускной способности водопропускных сооружений в створе гидроузла;

— достаточность превышения гребня сооружений над нормальным подпорным уровнем;

— соответствие фактических значений основных показателей состояния и работы гидротехнических сооружений заданным предельно допустимым или расчетным значениям;

— работоспособность и состояние механического оборудования и специальных стальных конструкций гидротехнических сооружений;

— соответствие оснащенности гидротехнических сооружений контрольно-измерительной аппаратурой требованиям проекта, своевременность ее установки, сохранность и исправность;

— выполнение требований руководящих документов и методических указаний в части объема и сроков проведения мероприятий по контролю за гидротехническими сооружениями и их отдельными элементами;

— достаточность планируемого объема и своевременность выполнения работ по ремонту и реконструкции гидротехнических сооружений и их механического оборудования;

— наличие и порядок ведения технической документации, определенной «Правилами технической эксплуатации электрических станций и сетей» (РД 34.20.501-95) применительно к гидротехническим сооружениям;

— выполнение актов комиссий предыдущих обследований, а также предписаний, распоряжений, целевых приказов и указаний региональных акционерных обществ энергетики и электрификации, РАО «ЕЭС России» и Минтопэнерго РФ.



4. По результатам работы комиссий составляются акты обследования, в которых дается оценка организации эксплуатации, ремонта и контроля за состоянием гидротехнических сооружений, делается заключение об эффективности и достаточности мероприятий по обеспечению их надежности и безопасности. Исходя из общего заключения устанавливается возможность дальнейшей эксплуатации сооружений и назначаются конкретные мероприятия со сроками их исполнения.

Акты обследований в недельный срок после окончания работы комиссий представляются на согласование в Департамент эксплуатации энергосистем и электростанций РАО «ЕЭС России», а затем на утверждение в Департамент электроэнергетики Минтопэнерго РФ.

При выявлении комиссией ненадежного или аварийного состояния гидротехнических сооружений представителем органа энергетического технического надзора составляется предписание на срочное устранение недостатков, угрожающих безопасности сооружений, и (или) на ограничение режимов работы сооружений (электростанции).

По объектам, не подлежащим централизованным проверкам, порядок организации и проведения обследований по сравнению с вышеизложенным не имеет принципиальных отличий. Обследование этих объектов, как правило, проводится на уровне региональных акционерных обществ энергетики и электрификации.

Установленный «Положением о надзоре...» комплекс мероприятий и требований распределен между отдельными предприятиями и организациями отрасли в границах установленных обязанностей.

Так, строительные организации (генеральные подрядчики) должны обеспечивать:

- соблюдение требований проекта по оснащению гидротехнических сооружений контрольно-измерительной аппаратурой;

- организацию натуральных наблюдений и специальных исследований на строящихся гидротехнических сооружениях;

- проведение комплексных испытаний при постановке гидротехнических сооружений под напор;

- своевременное принятие мер по устранению дефектов и повреждений гидротехнических сооружений и их механического оборудования;

- при сдаче гидротехнических сооружений в постоян-



ную эксплуатацию сохранность и передачу заказчику контрольно-измерительной аппаратуры и результатов натуральных наблюдений за период строительства.

Электростанции обязаны:

— организовать и постоянно вести наблюдения за состоянием и работой гидротехнических сооружений в объеме, определенном «Правилами технической эксплуатации электрических станций и сетей» (РД 34.20.501-95);

— проводить систематический анализ состояния сооружений с выпуском ежегодных отчетов;

— привлекать специализированные организации для проведения специальных исследований и испытаний гидротехнических сооружений;

— своевременно принимать меры по устранению дефектов, повреждений, аварийного состояния гидротехнических сооружений;

— своевременно и качественно выполнять планово-предупредительные ремонты гидротехнических сооружений;

— поддерживать контрольно-измерительную аппаратуру в работоспособном состоянии, обеспечивать ее ремонт, устанавливать в случае необходимости дополнительную контрольно-измерительную аппаратуру.

Департамент электроэнергетики Минтопэнерго РФ, подразделения РАО «ЕЭС России» и региональные акционерные общества энергетики и электрификации осуществляют:

— контроль за соблюдением электростанциями требований «Правил технической эксплуатации электрических станций и сетей», действующих норм и правил при строительстве и эксплуатации гидротехнических сооружений;

— подготовку по результатам обследований приказов или указаний, направленных на повышение надежности и безопасности гидротехнических сооружений;

— анализ и обобщение материалов обследований состояния гидротехнических сооружений.

Акционерное общество «Фирма ОРГРЭС» обязано:

— составлять ежегодные обзоры по состоянию обследованных гидротехнических сооружений;

— подготавливать предложения по ремонту и реконструкции гидротехнических сооружений для включения в отраслевую программу ремонта и модернизации;

— разрабатывать нормативно-техническую документацию по эксплуатации гидротехнических сооружений электростанций;

— участвовать в централизованных обследованиях гидротехнических сооружений электростанций, а также в комиссиях по расследованию аварий на них.

## **5.8. ОРГАНИЗАЦИЯ ИСПОЛЬЗОВАНИЯ ВОДНЫХ РЕСУРСОВ И УЧЕТА ВОД НА ЭЛЕКТРОСТАНЦИЯХ**

Водные ресурсы являются государственной собственностью. Все воды (водные объекты) составляют единый государственный фонд, включающий реки, озера, водохранилища, другие поверхностные водоемы и водные источники, а также воды каналов и прудов, подземные воды и ледники, территориальные воды и т. п. Государственная собственность на воды создает благоприятные условия для осуществления комплексного использования вод с наибольшим экологическим и хозяйственным эффектом, позволяет обеспечивать наилучшие условия труда, быта, отдыха и охраны здоровья людей. Регулирование водных отношений и порядок использования водных объектов определяются водным законодательством (кодексом).

В соответствии с водным законодательством водные объекты предоставляются в использование предприятиям, учреждениям и гражданам для удовлетворения их нужд и потребностей. Разграничены общее водопользование, осуществляемое без применения сооружений и технических средств, влияющих на состояние вод, и специальное водопользование, осуществляемое с применением сооружений и устройств (плотин, насосных станций, причалов, запаней, водоспусков, скважин, передвижных насосных установок и т. п.), влияющих на состояние вод, то есть влекущих изменения гидрологического, химического и биологического режима водных объектов. Специальное водопользование осуществляется на основании разрешений, выдаваемых органами по регулированию использования и охране вод.

Право водопользования может быть прекращено в ряде случаев, определяемых водным законодательством, в том числе при нарушениях правил пользования водами и их охраны, либо использовании водного объекта не в соответствии с той целью, для которой он предоставлен.

Одним из видов специального водопользования явля-



ется использование водных объектов в энергетических целях, то есть для обеспечения технологического цикла в работе электростанций путем создания водохранилищ, бассейнов, каналов, туннелей, трубопроводов, насосных станций и других гидротехнических сооружений.

Порядок эксплуатации гидротехнических сооружений, организация использования и учета вод определяются местными инструкциями и правилами эксплуатации водохранилищ, разрабатываемыми на основе требований законодательных актов, постановлений, распорядительных, нормативно-технических и других документов.

Электростанции обязаны:

— обеспечивать рациональное использование водных объектов, экономичное расходование воды;

— принимать меры к полному прекращению сброса в водные объекты сточных вод, содержащих загрязняющие вещества;

— не допускать нарушения прав, предоставляемых другим водопользователям, а также нанесения ущерба хозяйственным и природным объектам (землям, лесам, животному миру, полезным ископаемым и другим);

— содержать в исправном состоянии очистные и другие водохозяйственные сооружения и технические устройства, влияющие на состояние вод, улучшать их эксплуатационные качества;

— соблюдать установленные требования по режимам использования водных объектов;

— немедленно передавать местным органам Госкомгидромета информацию об аварийных сбросах загрязняющих веществ и нарушениях установленного режима использования водных объектов;

— проводить наблюдения за уровнями и расходами воды, ледовым режимом водотока, содержанием наносов в воде и их отложениями, температурой воды и воздуха, а также показателями качества используемой или сбрасываемой воды;

— регулярно получать от органов Госкомгидромета сведения по используемому водотоку (расход, уровни и температура воды, ледовые явления, наносы), месячные и годовые водные балансы водохранилищ, гидрологические и метеорологические прогнозы, а также (в случае необходимости) информацию об уровне загрязнения вод;

— принимать участие в составлении годового водохозяйственного плана, устанавливающего ежемесячные объе-



мы использования воды различными водопользователями (для гидроэлектростанций с водохранилищами комплексного использования);

— регулярно вести статистическую отчетность по форме «2 ТП (водхоз)» по использованию водных ресурсов.

### **5.9. О НЕДОСТАТКАХ В ПОДГОТОВКЕ К ЭКСПЛУАТАЦИИ ГИДРОТЕХНИЧЕСКИХ СООРУЖЕНИЙ ПУСКОВЫХ ГИДРОЭЛЕКТРОСТАНЦИЙ**

Обследование ряда пусковых гидроэлектростанций с целью проверки готовности к эксплуатации гидротехнических сооружений и обеспечения их надежности показало, что в некоторых случаях установка контрольно-измерительной аппаратуры (КИА), предназначенной для наблюдения за состоянием гидротехнических сооружений в период строительства и эксплуатации, ведется с большим отставанием от общих строительных работ.

Из-за отсутствия должного контроля со стороны проектных организаций и дирекций строящихся ГЭС отмечается большой выход из строя установленной КИА.

На многих стройках нет четкой координации по контролю за состоянием гидротехнических сооружений, не организован ряд важных наблюдений, не выполняется анализ результатов наблюдений.

Несвоевременно комплектуются штаты инженерно-технических работников ведущих должностей гидротехнических цехов (участков) дирекцией строящихся электростанций, что отрицательно сказывается на подготовке гидросооружений к эксплуатации.

Проведенные обследования показали, что еще имеются серьезные недостатки в подготовке к вводу в эксплуатацию гидротехнических сооружений пусковых ГЭС, снижающие надежность этих сооружений.

В целях повышения уровня подготовки к эксплуатации гидротехнических сооружений на строящихся ГЭС предлагается:

1. Улучшить организацию работ по анализу основного проекта и проекта пускового комплекса с учетом требований по обеспечению надежности сооружений, организации эксплуатации и контроля за их состоянием.

2. Усилить контроль за своевременным выполнением строительными организациями полного объема работ

по установке КИА, сроков и объемов проводимых натуральных наблюдений за состоянием сооружений.

3. Проводить приемку выполненных работ на всех этапах строительства только после полной установки предусмотренной проектом КИА и получения необходимой технической документации по результатам наблюдений.

4. При приемке документации по результатам натуральных наблюдений в обязательном порядке требовать от организаций, проводивших наблюдения, данные первоначальных отсчетов и данные анализа состояния строящихся сооружений.

5. Обеспечить постоянное присутствие на объекте группы специалистов ведущих научно-исследовательских организаций, обслуживающих стройки по договорам с генеральными подрядчиками по строительству, для организации и координации натуральных наблюдений и исследовательских работ и оказания квалифицированной помощи в анализе результатов наблюдений.

6. Усилить авторский надзор за соблюдением строительными организациями сроков и объемов работ по установке КИА.

7. Регулярно проводить анализ результатов натуральных наблюдений и передавать дирекции строящейся ГЭС данные анализа с оценкой состояния гидротехнических сооружений.

8. Обеспечить укомплектование штатов ИТР гидротехнических цехов дирекций строящихся ГЭС за 12 месяцев до ввода первого гидроагрегата.

9. Первичное заполнение водохранилища производится по решению государственной приемочной комиссии или специализированной комиссии Минтопэнерго РФ с учетом предложений централизованной комиссии отраслевого надзора за безопасностью гидротехнических сооружений. Заполнение производится только при наличии «Правил эксплуатации водохранилища».

### **5.10. О ПРЕДУПРЕЖДЕНИИ СНЕГО- И ЛЕДООБРАЗОВАНИЯ НА КРОВЛЯХ ГЛАВНЫХ КОРПУСОВ ТЕПЛОВЫХ ЭЛЕКТРОСТАНЦИЙ**

На электростанциях, расположенных в районах с суровым климатом, отмечается интенсивное снего- и ледообразование и скопление наледи на кровлях зданий. На ряде



электростанций из-за перегрузки наледью произошли разрушения кровли с повреждением зданий и оборудования.

Основными источниками образования наледи являются:

— выхлопной пар вспомогательного оборудования электростанций:

деаэраторов, пусковых эжекторов, расширителей дренажных баков, баков слива, расширителя непрерывной продувки и др.;

— парение через неплотные предохранительные клапаны основного и вспомогательного оборудования (котлов, РОУ, ПВД, деаэраторов, производственных и теплофикационных отборов турбин и др.);

— выброс скопившейся в выхлопных трубопроводах воды при срабатывании предохранительных клапанов;

— скопление снега на кровле главного корпуса и воды в зонах ливневых стоков.

Причинами повышенного выброса пара и конденсата и скопления влаги на кровлях являются недостатки тепловой схемы, организации выхлопов, недостатки эксплуатации и ремонта оборудования, отступления от проектов и норм при строительных работах по кровлям, в том числе:

— недостаточная степень утилизации выпара в тепловой схеме на ряде электростанций;

— недостаточные проходные сечения постоянно действующих дренажей выхлопных трубопроводов и их неудовлетворительная трассировка, приводящие к засорению дренажных линий продуктами коррозии или замораживанию;

— отсутствие в устьях выхлопных труб устройств для рассеяния выхлопного пара, улавливания и удаления конденсата, образующегося на внутренних поверхностях выхлопных труб;

— отсутствие необходимых продольных уклонов по ендовам к водосточным воронкам на кровлях с применением профильного настила;

— постоянное парение предохранительных клапанов из-за их неудовлетворительной плотности;

— некачественный ремонт запорной арматуры дренажных линий, приводящий к сбросу пара и горячего конденсата в дренажные баки, а их выпара — в выхлопные трубы;

— неудовлетворительный контроль за состоянием и исправностью дренажных линий выхлопных труб;



— отсутствие систематической уборки снега и льда с поверхности кровли и мусора в зоне ливнеотстоков.

В целях предупреждения снего- и ледообразования на кровлях главных корпусов электростанций предлагается:

1. Проектным институтам при проектировании новых электростанций и расширении действующих предусматривать:

1.1. Сведение к минимуму сбросов пара и паровоздушной смеси в выхлопные трубы путем установки специальных охладителей, оросителей или использования сбросов в тепловой схеме.

1.2. Выполнение трассировки выхлопных труб и системы их дренирования, исключающих скопление конденсата. Дренажные линии выхлопных труб выполнять диаметром не менее 50 мм.

1.3. Выполнение в устьях выхлопных труб устройств, обеспечивающих хорошее рассеивание пара и улавливание конденсата.

1.4. Выполнение узла примыкания кровли к водосточным воронкам с обеспечением необходимых уклонов к ним в продольном направлении.

2. Всем электростанциям, на кровлях зданий которых в местах расположения выхлопных труб наблюдается снего- и ледообразование, в ремонтные кампании и при подготовке к зиме выполнять следующие мероприятия:

2.1. Проверять состояния и трассировку всех выхлопных труб и их дренажных линий. Горизонтальные участки труб должны иметь уклоны, нижние точки и колена должны быть оборудованы дренажами. Прокладка дренажных линий должна исключить возможность их промерзания. При выявлении дефектов трассировки и малых проходных сечений дренажных линий принять меры к устранению недостатков.

2.2. Оборудовать устья выхлопных труб устройствами для улавливания и удаления конденсата (рис. 5.1).

2.3. Устранять неплотности предохранительных клапанов и запорной арматуры на линиях сбросов в выхлопные трубы.

2.4. Производить ремонт и наладку охладителей выпара деаэраторов. Не допускать прямой сброс паровоздушной смеси выпара деаэраторов в выхлопные трубы.

2.5. Для снижения выброса пара в атмосферу выхлопные трубы баков с горячими дренажами и конденсатом

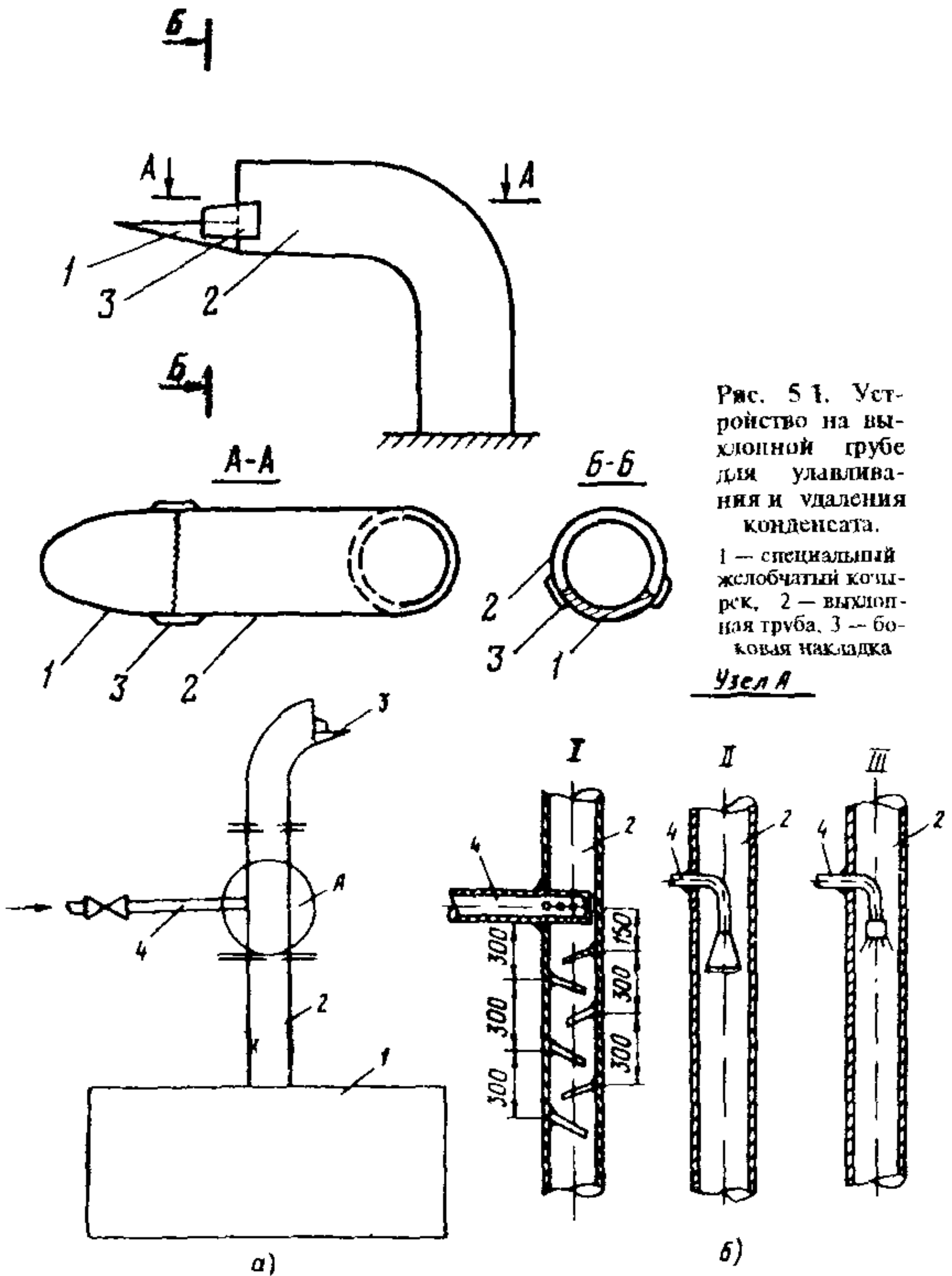


Рис. 5.1. Устройство на выхлопной трубе для улавливания и удаления конденсата.

1 — специальный желобчатый колпачок, 2 — выхлопная труба, 3 — боковая накладная

Узел А

Рис. 5.2. Дренажный бак с устройством для возврата в бак конденсата вынара

а — схема установки оросителей, б — варианты оросительных устройств. I — перфорированная труба с рефлекторами, II — конический ороситель, III — форсунка, 1 — дренажный бак, 2 — выхлопная труба, 3 — желобчатый колпачок, 4 — подвод холодного конденсата к оросителю

оборудовать оросительными устройствами (рис. 5.2). При разработке оросителя исходить из условия, что количество выпара с 1 м<sup>2</sup> зеркала испарения дренажного бака составляет около 20 кг/ч при температуре воды в баке 90°С и температуре воздуха 25—30°С. Для конденсации этого выпара предусмотреть подачу 20—25 кг конденсата с температурой до 40°С на 1 кг выпара.

2.6. Организовать эксплуатацию кровли в соответствии с гл. 10 разд. 1 части II «Типовой инструкции по эксплуатации производственных зданий и сооружений энергопредприятий» (М.: СПО Союзтехэнерго, 1985 г.).

2.7. При приемке строительных и ремонтных работ по кровлям обращать особое внимание на выполнение кровли водостоков.

## 5.11. ПРЕДОТВРАЩЕНИЕ РАЗРУШЕНИЙ БАКОВ — АККУМУЛЯТОРОВ ГОРЯЧЕЙ ВОДЫ

Результаты обследований и анализ причин преждевременного выхода из строя и разрушений находящихся в эксплуатации металлических баков-аккумуляторов горячей воды (БАГВ)<sup>1</sup> показал, что эти разрушения происходили из-за нарушений правил технической эксплуатации, несовершенства проектных решений, дефектов, допущенных при монтаже, и невыполнения требований Противоаварийного циркуляра № Ц-08-82(Т) «О предотвращении внезапных разрушений металлических баков-аккумуляторов горячей воды» (М.: СПО Союзтехэнерго, 1982).

Крупное разрушение, повлекшее за собой гибель 6 чел., произошло на одной из ГРЭС в октябре 1993 г. после 4-летней эксплуатации БАГВ из-за разрыва днища в зоне термического влияния сварки уторного узла от каверны коррозионного происхождения. На указанном баке не были смонтированы наружные усиливающие конструкции, предусмотренные требованиями Противоаварийного циркуляра № Ц-08-82(Т).

Обследования ряда БАГВ в отрасли показало, что наиболее распространенным видом коррозии металла баков-аккумуляторов является язвенная коррозия поверхности стенок.

---

<sup>1</sup> Этот термин охватывает и понятие «бак запаса горячей (подпиточной) воды».



При отсутствии эффективной антикоррозионной защиты внутренней поверхности стенок БАГВ скорость их коррозионного износа колеблется в пределах 0,3—0,5 мм/год, а иногда достигает 1 мм в год. Наибольшее коррозионное поражение стенок возникает в зоне переменного уровня горячей воды. При 5—7-летней эксплуатации БАГВ без антикоррозионной защиты глубина коррозионных язв может достигнуть 3—5 мм, возможно даже сквозное поражение металла. Наибольшую опасность при этом представляют коррозионные язвы, расположенные целью по вертикали, так как они являются очагами возникновения трещин в стенках резервуара.

В качестве антикоррозионной защиты БАГВ используются малоэффективные покрытия, например такие, как «Этиноль», «Кузбасслак» и «Эмаль ХП-799». Более эффективные жидкие герметики АГ-4 и АГ-4И, а также ВЖС-41, рекомендованные «Руководящими указаниями по защите баков-аккумуляторов от коррозии и воды в них от аэрации: МУ 34-70-155-86» (М.: СПО Союзтехэнерго, 1987), как показал анализ, применены только на 60 из 420 действующих БАГВ.

В нарушение требований п. 4.11.10 действующих «Правил технической эксплуатации электрических станций и сетей (РД 34.20.501-95), а также Противоаварийного циркуляра № Ц-08-82(Т) эксплуатируется около 80 БАГВ, которые находятся в состоянии близком к критическому из-за высокого коррозионного износа стенок и днищ и требуют срочного капитального ремонта или замены.

Помимо коррозионного износа металлоконструкций стенок и днищ БАГВ к неблагоприятным факторам, влияющим на надежность и долговечность их эксплуатации, следует отнести:

неудовлетворительное качество строительно-монтажных работ, в том числе некачественное выполнение сварки листов;

возникновение избыточного давления или разрежения при наполнении или опорожнении БАГВ из-за несоответствия пропускной способности переливных устройств и подводных трубопроводов;

наличие дополнительных нагрузок на конструкции БАГВ от подключения к нему трубопроводов и от теплоизоляции, не учтенных в расчетах в связи с предназначением этих баков для хранения нефтепродуктов.

На ряде БАГВ отсутствуют либо находятся в нерабочем

состоянии аварийная сигнализация и блокировочные устройства, ограничивающие их переполнение; не проводится должный контроль за состоянием БАГВ и их арматуры со стороны эксплуатационного персонала; не выполнены мероприятия, исключающие развитие аварий на БАГВ; запорная арматура не выведена из зон возможного затопления в случае аварийной ситуации, что может привести к выходу из строя электроприводов запорных задвижек и невозможности отключения параллельно работающих БАГВ.

Опыт эксплуатации показал, что особую опасность представляют внезапные разрывы БАГВ, связанные в основном с коррозионным износом металла стенок и днищ из-за невыполнения требований проекта и руководящих документов. Поэтому в «Извещении об изменении № 1 Противоаварийного циркуляра № Ц-08-82(Т)» (М.: СПО Союзтехэнерго, 1987) и «Извещении об изменении № 2 Противоаварийного циркуляра № Ц-08-82(Т)» (М.: СПО Союзтехэнерго, 1988) был предусмотрен ряд дополнительных защитных мероприятий, в том числе обязательная установка наружных усиливающих конструкций на всех эксплуатируемых и вновь вводимых в эксплуатацию металлических БАГВ вне зависимости от их конструкций и назначения. Однако за период, прошедший после выпуска указанных извещений, усиливающие конструкции установлены только на 110 БАГВ, т. е. на 26% общего количества эксплуатируемых, защитные мероприятия для исключения растекания горячей воды в большинстве случаев не выполнены. Предусмотренные Противоаварийным циркуляром № Ц-08-82(Т) инструментальные обследования металлоконструкций БАГВ с периодичностью один раз в три года выполнялись только на 150 баках (36% общего количества эксплуатируемых). К обследованию, как правило, не привлекаются представители специализированных организаций, имеющие соответствующую квалификацию и лицензию на указанный вид деятельности, вследствие этого работа по обследованию выполняется недостаточно квалифицированно, что не позволяет своевременно выявить дефекты.

В целях повышения надежности и безопасности эксплуатации БАГВ и предотвращения их разрушений РАО «ЕЭС России» предлагает техническим руководителям региональных акционерных обществ энергетики и электрификации (АО-энерго), тепловых электростанций и пред-



приятый «Тепловые сети», которые эксплуатируют БАГВ, выполнить (учитывая требования Приказа РАО «ЕЭС России» от 01.07.94 г. № 158) следующие мероприятия:

1. Организовать постоянный технический надзор за качеством работ при сооружении и ремонте БАГВ лицом, назначенным руководством энергопредприятия. При этом необходимо обеспечить проведение контроля неразрушающими методами монтажных сварных соединений согласно требованиям проекта, а также СНиП 3.03.01-87 «Несущие и ограждающие конструкции».

2. Обеспечить ежегодную оценку состояния БАГВ с определением их пригодности к дальнейшей эксплуатации путем визуального осмотра всех конструкций, включая основания баков, компенсирующих устройств всех трубопроводов, подключенных к баку, в том числе вестовых труб. Внутренний осмотр баков, защищенных от коррозии герметиком, производить при замене последнего.

Один раз в три года должна осуществляться диагностика конструкций БАГВ с использованием технических средств контроля. Техническая диагностика должна проводиться с привлечением только специализированных организаций, имеющих соответствующую лицензию (АО «Фирма ОРГРЭС», ЦНИИПСК).

3. Составить паспорт на каждый находящийся в эксплуатации БАГВ. В паспорт вносить результаты проводимых ежегодных обследований, периодических испытаний и освидетельствований с использованием технической диагностики, сведения о проведенных ремонтах с указанием произведенных работ, а также о нивелировке конструкций БАГВ.

4. При приемке в эксплуатацию новых БАГВ или после их ремонта, при ежегодном осмотре, а также периодическом обследовании руководствоваться «Типовой инструкцией по эксплуатации металлических резервуаров для хранения жидкого топлива и воды. Строительные конструкции» (РД 34.21.526-95) (М.: СПО ОРГРЭС, 1995).

Результаты ежегодного осмотра и периодической технической диагностики (один раз в три года) оформлять актами, в которых описывать выявленные дефекты и назначать методы и сроки их ликвидации. Акт подписывается лицом, назначенным приказом по предприятию, ответственным за безопасную эксплуатацию БАГВ, и утверждается техническим руководителем предприятия.

Требования по технической диагностике БАГВ и кри-



терии, определяющие пригодность (непригодность) БАГВ к эксплуатации, изложены в приложении 1 к настоящему Циркуляру.

5. На всех вновь вводимых в эксплуатацию БАГВ вне зависимости от их конструкции обеспечить установку наружных усиливающих каркасов, предотвращающих лавинообразные разрушения.

До установки усиливающих каркасов руководство энергопредприятия обязано обеспечить контроль за состоянием БАГВ путем проведения ежегодной технической диагностики с привлечением специализированных организаций, применением технических средств диагностики и составлением соответствующего акта.

Наружные усиливающие каркасы на вновь вводимых БАГВ должны выполняться в соответствии с утвержденной технической документацией, разработанной генеральным проектировщиком энергообъекта. Для БАГВ, находящихся в эксплуатации, проект наружных усиливающих каркасов должен выполняться по технической документации АО «Фирма ОРГРЭС».

Эксплуатация металлических БАГВ без наружных усиливающих конструкций запрещается.

6. На каждом БАГВ установить переливную трубу на отметке максимального заполнения емкости горячей водой и вестовую трубу в верхней точке БАГВ. Пропускная способность переливной трубы должна быть не менее пропускной способности всех труб, подводящих воду к баку. Сечение вестовой трубы должно обеспечить свободное поступление в бак и свободный выпуск из бака воздуха и(или) пара, исключая образование вакуума при откачке воды и повышение давления сверх атмосферного при наполнении бака. При этом должна быть исключена или учтена возможность обледенения вестовых и переливных труб со снижением их пропускной способности.

7. Проверить, учтена ли в проекте действующего БАГВ, если использован бак для нефтепродуктов, масса тепловой изоляции при расчете нагрузки на металлоконструкции бака. В случае, если в проекте БАГВ использован бак для нефтепродуктов и масса тепловой изоляции не учтена, снизить отметку заполнения БАГВ горячей водой по сравнению с указанной в проекте нефтяного бака. Снижение уровня заполнения БАГВ должно соответствовать массе тепловой изоляции бака, что должно быть подтверждено генеральным проектировщиком.

8. Конструкция узлов подключения трубопроводов должна исключать передачу усилий от присоединенных к бакам внешних трубопроводов на стенки и днища БАГВ.

9. Оборудовать все эксплуатируемые БАГВ устройствами для контроля за уровнем воды и сигнализацией предельных уровней с выводом сигнала в помещение с постоянным дежурством оперативного персонала, а также автоматическими устройствами, которые должны обеспечивать:

— полное прекращение подачи воды в бак при достижении верхнего предельного уровня;

— автоматическое включение резервных откачивающих насосов при отключении рабочих;

— автоматическое переключение системы электропитания бакового хозяйства с основного источника электропитания на резервный при исчезновении напряжения на основном источнике.

Надежность электроснабжения указанных электроприемников должна соответствовать I категории (п. 1.2.17 ПУЭ).

10. Вынести управление задвижками БАГВ в зоны, доступные для обслуживания и не затопляемые при повреждении баков. Задвижки следует располагать таким образом, чтобы в случае аварийного повреждения одного из баков было обеспечено его оперативное отключение от остальных параллельно работающих БАГВ.

Электрифицировать все задвижки на отводе и подводе горячей воды на каждый БАГВ и разделительные задвижки между ними.

11. Проводить проверку сигнализации, электроприводов и схем питания насосных агрегатов, запорной электрифицированной арматуры и другого оборудования БАГВ по графику, утвержденному техническим руководителем эксплуатирующей организации, но не реже одного раза в квартал. Все обнаруженные дефекты должны быть немедленно устранены, а в случае невозможности их немедленного устранения должны быть приняты меры по контролю и ручному управлению схемой БАГВ в соответствии с письменным указанием технического руководителя энергопредприятия.

12. Все вновь смонтированные, а также эксплуатируемые БАГВ после их вывода из эксплуатации со сливом воды и после ремонта перед очередным вводом в эксплуатацию заполнять только химически очищенной деаэрированной водой с температурой не выше 45°C.



После начала нормальной эксплуатации БАГВ их заполнение может осуществляться химически очищенной деаэрированной водой с температурой не более 95°C.

13. На действующих БАГВ запретить производство работ, связанных с ударными воздействиями на их конструкции, изготовленные из кипящей стали, при температуре наружного воздуха ниже  $-20^{\circ}\text{C}$ . Для изготовления новых и ремонта действующих БАГВ применение кипящей стали запрещено.

14. Обеспечить защиту внутренней поверхности БАГВ антикоррозионными покрытиями в соответствии с требованиями «Методических указаний по защите баков-аккумуляторов от коррозии и воды в них от аэрации: МУ 34-70-155-86» (М.: СПО Союзтехэнерго, 1987) с учетом Изменения № 1 к ним, введенного в действие с 01.06.91 г.

Совместная защита БАГВ от коррозии и воды от аэрации должна осуществляться герметизирующими жидкостями АГ-4И, АГ-4И-2М.

По мере разработки других эффективных герметизирующих жидкостей последние будут допускаться к применению после их сертификации комиссией, составленной из представителей АО «Фирма ОРГРЭС», ВТИ и ВНИПИЭнергопрома, с последующим утверждением решения этой комиссии РАО «ЕЭС России».

15. Обеспечить исправность дренажных устройств, предусмотренных проектом для удаления поверхностных вод и отвода грунтовых вод во избежание неравномерных осадок песчаного основания БАГВ.

16. Принять меры к размещению БАГВ на территории энергообъектов согласно требованиям, изложенным в приложении 2 к настоящему циркуляру.

Для получения разъяснений и оказания технической помощи по выполнению требований пп. 6—10 и приложения 2 настоящего Циркуляра следует обращаться к генеральному проектировщику энергопредприятия, по пп. 2—5 Циркуляра, а также п. 4 приложения 1 и п. 2 приложения 2 — в АО «Фирма ОРГРЭС», по п. 14 — в ВТИ и ВНИПИЭнергопром.

С выпуском настоящего циркуляра утрачивает силу Противоаварийный циркуляр № Ц-08-82(Т) «О предотвращении внезапных разрушений металлических баков-аккумуляторов горячей воды» (М.: СПО Союзтехэнерго, 1982), а также Извещение об изменении № 1 и Извещение об изменении № 2 Противоаварийного циркуляра Ц-08-82(Т).



## Техническая диагностика и критерии, определяющие пригодность БАГВ к нормальной эксплуатации

1. При технической диагностике БАГВ должны выполняться следующие работы:

1.1. Измерения фактических толщин листов поясов стенки с использованием соответствующих средств измерения;

1.2. Дефектоскопия основного металла и сварных соединений;

1.3. Проверка качества основного металла и сварных соединений, механические свойства и химический состав которых должны соответствовать указаниям утвержденного проекта и требованиям технических условий завода-изготовителя на поставку

2. Испытания БАГВ после окончания их монтажа или ремонта должны проводиться в соответствии с указаниями СНиП 3.03.01-87 «Несущие и ограждающие конструкции».

В процессе испытаний должно быть обеспечено наблюдение за возможным появлением дефектов в отремонтированных местах и стыковых соединениях.

Бак-аккумулятор горячей воды считается выдержавшим гидравлическое испытание, если в процессе испытания и по истечении 24 ч на поверхности его стенок или по краям днища не появятся течи и уровень воды не будет снижаться.

3. После окончания гидравлического испытания БАГВ и спуска воды из него для проверки качества отремонтированного основания и неравномерности осадки БАГВ повторное нивелирование следует производить по периметру бака не менее чем в 8 точках и не реже чем через 6 месяцев.

Контроль за геометрической формой стенок БАГВ после исправления выпучин и вмятин должен осуществляться путем измерения отклонения середины и верха каждого пояса по отношению к вертикали, проведенной из нижней точки первого пояса.

4. При определении пригодности БАГВ к дальнейшей эксплуатации руководствоваться следующим:

4.1. Предельно допустимый коррозионный износ кровли и днища БАГВ, установленный по данным измерений с применением технических средств, для наиболее изношенных частей не должен превышать 50% проектной толщины, для несущих конструкций покрытия (прогонов, балок, связей) и окроек днища — 30%, для нижней половины стенок бака — 20% независимо от площади износа.

4.2. При коррозионном износе стенок от 15 до 20% проектной толщины дальнейшая эксплуатация БАГВ допускается только по письменному распоряжению технического руководителя энергопредприятия при подтверждении расчетом прочности бака

и проведении ежегодного контроля стенок с использованием технических средств.

**4.3.** При коррозионном износе стенок верхней половины БАГВ, равном 20—30% их проектной толщины, дальнейшая эксплуатация БАГВ разрешается на срок не более одного года при условии снижения допустимого верхнего уровня на 1 м ниже коррозионно-изношенного участка с соответствующим переносом переливной трубы и перестройкой системы автоматики на новый уровень заполнения бака.

**4.4.** Высота хлопнунов днища нового БАГВ не должна превышать 150 мм при площади не более 2 м<sup>2</sup>. Для БАГВ, находящихся в эксплуатации более 15 лет, допустимая высота хлопнунов может составлять 200 мм при площади 3 м<sup>2</sup>.

## Приложение 2

### Требования к размещению БАГВ на территории энергообъектов и вне их

1. Размещение на генплане вновь устанавливаемых БАГВ на тепловых электростанциях, в котельных и тепловых сетях должно обеспечивать удобство выполнения строительного-монтажных и ремонтных работ. При этом должны быть выполнены нормативные требования, предъявляемые к зданиям и сооружениям, дорогам, размещаемым на прилегающей к бакам территории (освещенность, противопожарные требования, монтажные и эксплуатационные условия и т. д.).

2. Для предотвращения растекания горячей воды при протечках по территории источника тепла и в других местах сооружения БАГВ вся группа баков (как вновь вводимых, так и находящихся в эксплуатации) должна быть ограждена по всему периметру бакового хозяйства. При этом вокруг каждого БАГВ должна быть выполнена отмостка, а огражденная территория должна иметь организованный отвод в систему канализации горячей воды, которая может вытекать из поврежденного бака.

3. При размещении БАГВ вне территории источников тепла помимо выполнения требований, приведенных в п. 2 настоящего приложения, следует предусматривать ограждение указанных баков сплошным железобетонным или другим равным по прочности плотным забором высотой не ниже 2,5 м. Расстояние от забора до БАГВ в свету должно составлять не менее 10 м. Кроме того, необходимо установить соответствующие запрещающие знаки и предусмотреть другие меры, исключающие доступ к бакам посторонних лиц.

4. Расстояние от БАГВ, строящихся по утвержденным типовым проектам, в которых предусмотрены мероприятия против лавинообразного разрушения баков, до границ жилых кварталов (микрорайонов) должно быть не менее 30 м.

Установка БАГВ в жилых кварталах не допускается.



## СОДЕРЖАНИЕ

|                                                                                                                                                                                                             |           |
|-------------------------------------------------------------------------------------------------------------------------------------------------------------------------------------------------------------|-----------|
| Введение. Систематизация распорядительных документов . . . . .                                                                                                                                              | 3         |
| 1. Состав распорядительных документов, включенных в Сборник . . . . .                                                                                                                                       | 3         |
| 2. Перечень решений и циркуляров «Сборника распорядительных документов по эксплуатации энергосистем (Теплотехническая часть)» (М.: СПО Союзтехэнерго, 1991) с указанием их состояния на 01.05.95 г. . . . . | 4         |
| 3. Перечень решений, циркуляров и циркулярных писем, изданных с 01.08.89 г., с указанием их состояния на 01.05.95 г. . . . .                                                                                | 12        |
| 4. Перечень действующих циркуляров, изданных с 1.05.95 по 1.08.98 . . . . .                                                                                                                                 | 14        |
| <b>Раздел 1. ТОПЛИВОПОДАЧА, ПЫЛЕПРИГОТОВЛЕНИЕ, КОТЕЛЬНЫЕ УСТАНОВКИ И ЗОЛОШЛАКОУДАЛЕНИЕ . . . . .</b>                                                                                                        | <b>15</b> |
| 1.1. Предотвращение взрывов торфяной пыли в бункерах торфа и на бункерной галерее топливоподачи . . . . .                                                                                                   | 15        |
| 1.2. Предотвращение взрывов угольной пыли в бункерах пыли систем пылеприготовления . . . . .                                                                                                                | 17        |
| 1.3. Предотвращение случаев попадания мазута в пароводяной тракт котлов . . . . .                                                                                                                           | 19        |
| 1.4. Применение на электростанциях взамен мазута других видов жидкого топлива . . . . .                                                                                                                     | 22        |
| 1.5. Предупреждение и ликвидация загорания отложений сажи и уноса в хвостовых поверхностях нагрева котлов . . . . .                                                                                         | 27        |
| 1.6. Предупреждение повреждений барабанов котлов высокого давления . . . . .                                                                                                                                | 37        |
| 1.7. Предупреждение повреждений клепаных барабанов и барабанов, сильно ослабленных очками для завальцовки труб . . . . .                                                                                    | 43        |
| 1.8. Рекомендации по предупреждению термоусталостных повреждений толстостенных элементов пароперегревателей и паропроводов при остановках котлов в резерв . . . . .                                         | 46        |
| 1.9. Повышение надежности впрыскивающих парохладителей котлов давлением 10 МПа (100 кгс/см <sup>2</sup> ) и выше . . . . .                                                                                  | 50        |
| 1.10. Повышение надежности защиты сепараторов непрерывной продувки барабанных котлов от превышения давления . . . . .                                                                                       | 51        |
| 1.11. Предотвращение разрывов мазутопроводов . . . . .                                                                                                                                                      | 53        |
| 1.12. Повышение надежности работы электрофильтров . . . . .                                                                                                                                                 | 58        |



|                                                    |                                                                                                                                                                                                         |           |
|----------------------------------------------------|---------------------------------------------------------------------------------------------------------------------------------------------------------------------------------------------------------|-----------|
| 1.13.                                              | Постоянное закрепление поверхностей золошлакоотвалов электростанций . . . . .                                                                                                                           | 60        |
| 1.14.                                              | Применение армированных камнелитых втулок в системах гидро- и пневмотранспорта золошлаков и топлива . . . . .                                                                                           | 61        |
| 1.15.                                              | Измерение температуры нефтепродуктов в цистернах . . . . .                                                                                                                                              | 62        |
| 1.16.                                              | Контроль количества жидкого топлива при поступлении на электростанции . . . . .                                                                                                                         | 63        |
| 1.17.                                              | Внесение изменений в «Правила пользования газом в народном хозяйстве» . . . . .                                                                                                                         | 63        |
| 1.18.                                              | О допустимом уровне заполнения мазутом вертикальных стальных цилиндрических резервуаров . . . . .                                                                                                       | 63        |
| <b>Раздел 2. ПАРОТУРБИННЫЕ УСТАНОВКИ . . . . .</b> |                                                                                                                                                                                                         | <b>65</b> |
| 2.1.                                               | Проверка состояния лопаточного аппарата паровых турбин . . . . .                                                                                                                                        | 65        |
| 2.2.                                               | О предотвращении коррозионных повреждений лопаточного аппарата и дисков конденсационных и теплофикационных турбин на давление свежего пара от 9 до 24 МПа (от 90 до 240 кгс/см <sup>2</sup> ) . . . . . | 70        |
| 2.3.                                               | Предотвращение повреждений рабочих лопаток последних ступеней паровых турбин из-за эрозии их выходных кромок . . . . .                                                                                  | 75        |
| 2.4.                                               | Об осевых зазорах в проточной части турбины К-160-130 . . . . .                                                                                                                                         | 77        |
| 2.5.                                               | О предотвращении аварий с прогибом вала паровых турбин . . . . .                                                                                                                                        | 79        |
| 2.6.                                               | Об устранении недопустимых поворотов опоры подшипников № 2 турбин К-300-240-1 и К-300-240-2 НПО «Турбоатом» . . . . .                                                                                   | 82        |
| 2.7.                                               | Об эксплуатации турбин со сниженными температурами свежего пара и пара после промперегрева . . . . .                                                                                                    | 84        |
| 2.8.                                               | Уменьшение пожарной опасности от воспламенения масла на турбоустановках . . . . .                                                                                                                       | 86        |
| 2.9.                                               | Об оснащении турбоагрегатов энергоблоков мощностью 250 МВт и выше системой предотвращения развития загорания масла . . . . .                                                                            | 91        |
| 2.10.                                              | Предотвращение выталкивания маслом золотника сервомотора стопорного клапана . . . . .                                                                                                                   | 93        |
| 2.11.                                              | Обеспечение надежности эксплуатации подогревателей высокого давления . . . . .                                                                                                                          | 94        |
| 2.12.                                              | Проверка гидравлической плотности подогревателей низкого давления турбин . . . . .                                                                                                                      | 108       |
| 2.13.                                              | Предупреждение повреждений всасывающих коллекторов питательных насосов на энергоблоках с турбинами Т-250/300-240 и К-300-240 . . . . .                                                                  | 110       |
| 2.14.                                              | Предотвращение заражения конденсата кислородом в схеме турбоустановки на участке конденсатор — деаэратор . . . . .                                                                                      | 115       |

|                                                                                                      |                                                                                                                                                                                                                        |            |
|------------------------------------------------------------------------------------------------------|------------------------------------------------------------------------------------------------------------------------------------------------------------------------------------------------------------------------|------------|
| 2.15.                                                                                                | Консервация испарителей поверхностного типа . . . . .                                                                                                                                                                  | 119        |
| 2.16.                                                                                                | Повышение надежности систем теплоснабжения . . . . .                                                                                                                                                                   | 121        |
| 2.17.                                                                                                | О защите тепломеханического оборудования энерго-<br>блоков с помощью мембранных предохранительных<br>устройств . . . . .                                                                                               | 124        |
| 2.18.                                                                                                | Обеспечение надежности конструктивных элементов<br>турбин АО КТЗ на параметры пара 35 кгс/см <sup>2</sup> , 435°С<br>и ниже . . . . .                                                                                  | 132        |
| 2.19.                                                                                                | Об эксплуатации огнестойких турбинных масел . . . . .                                                                                                                                                                  | 134        |
| <b>Раздел 3. МЕТАЛЛ, ТРУБОПРОВОДЫ, АРМАТУРА,<br/>ОБМУРОВКА, ИЗОЛЯЦИЯ . . . . .</b>                   |                                                                                                                                                                                                                        | <b>139</b> |
| 3.1.                                                                                                 | Предупреждение образования трещин на паропроводах<br>вследствие попадания в них конденсата из дренажных<br>и соединительных линий и отводов на предохранитель-<br>ные клапаны . . . . .                                | 139        |
| 3.2.                                                                                                 | Повышение надежности гибов необогреваемых труб<br>котлов и паропроводов . . . . .                                                                                                                                      | 142        |
| 3.3.                                                                                                 | Предотвращение аварий, вызванных недопустимым по-<br>вышением давления пара в тракте промисогрева энер-<br>гоблоков . . . . .                                                                                          | 150        |
| 3.4.                                                                                                 | Предотвращение разрывов трубопроводов за регулиру-<br>ющими клапанами питания котлов . . . . .                                                                                                                         | 151        |
| 3.5.                                                                                                 | Контроль металла рабочих колес гидротурбин . . . . .                                                                                                                                                                   | 165        |
| 3.6.                                                                                                 | Предупреждение повреждений водоопускных труб кот-<br>лов с естественной циркуляцией . . . . .                                                                                                                          | 168        |
| 3.7.                                                                                                 | Организация контроля за состоянием и ремонтом об-<br>муровки и тепловой изоляции оборудования электро-<br>станций в целях снижения потерь тепла и температур<br>поверхности изоляции до нормативных значений . . . . . | 171        |
| <b>Раздел 4. АВТОМАТИКА . . . . .</b>                                                                |                                                                                                                                                                                                                        | <b>176</b> |
| 4.1.                                                                                                 | Испытания автоматических регуляторов питания котла<br>с естественной циркуляцией . . . . .                                                                                                                             | 176        |
| 4.2.                                                                                                 | О повышении надежности электропитания устройств<br>комплектных технологических зашит (УКТЗ) и логиче-<br>ского управления (УЛУ 1) энергоблоков . . . . .                                                               | 186        |
| 4.3.                                                                                                 | Предотвращение и ограничение развития системных<br>аварий автоматическим изменением мощности блоч-<br>ных тепловых электростанций . . . . .                                                                            | 192        |
| 4.4.                                                                                                 | О включении и настройке частотных устройств автома-<br>тических регуляторов мощности на тепловых электро-<br>станциях . . . . .                                                                                        | 195        |
| 4.5.                                                                                                 | О разгрузке блочных тепловых электростанций дейст-<br>вием противоаварийной автоматики энергосистем . . . . .                                                                                                          | 196        |
| <b>Раздел 5. СООРУЖЕНИЯ, ПРОИЗВОДСТВЕННЫЕ<br/>ЗДАНИЯ И ВОДНОЕ ХОЗЯЙСТВО ЭЛЕКТРОСТАНЦИЙ . . . . .</b> |                                                                                                                                                                                                                        | <b>199</b> |
| 5.1.                                                                                                 | Предотвращение обрушения оболочек градирен . . . . .                                                                                                                                                                   | 199        |
| 5.2.                                                                                                 | Повышение эффективности и надежности оросителей<br>градирен . . . . .                                                                                                                                                  | 202        |

|                                                                                                                   |     |
|-------------------------------------------------------------------------------------------------------------------|-----|
| 5.3. Повышение эксплуатационной надежности металлоконструкций эстакад топливоподачи . . . . .                     | 204 |
| 5.4. Выполнение дневной маркировки и светового ограждения дымовых труб . . . . .                                  | 208 |
| 5.5. Предотвращение аварий дымовых труб и газоходов . . . . .                                                     | 210 |
| 5.6. Устранение недостатков в организации эксплуатации гидротехнических сооружений электростанций . . . . .       | 213 |
| 5.7. Организация системы отраслевого надзора за безопасностью гидротехнических сооружений . . . . .               | 215 |
| 5.8. Организация использования водных ресурсов и учета вод на электростанциях . . . . .                           | 220 |
| 5.9. О недостатках в подготовке к эксплуатации гидротехнических сооружений пусковых гидроэлектростанций . . . . . | 222 |
| 5.10. О предупреждении снего- и ледообразования на кровлях главных корпусов тепловых электростанций . . . . .     | 223 |
| 5.11. Предотвращение разрушений баков аккумуляторов горячей воды . . . . .                                        | 227 |