

УДК 621.774.77.76

Группа Г-24

ОТРАСЛЕВОЙ СТАНДАРТ

ТРУБОРАЗВАЛЬЦОВКА

ОСТ 1.52435-79

Конструкция и размеры.

Взамен 999.1965-0001
(АН-2275)

Распоряжением Министерства

срок введения установлен

от 28.01. 19 80 г. № 087-16

с 01.07. 19 80 г.

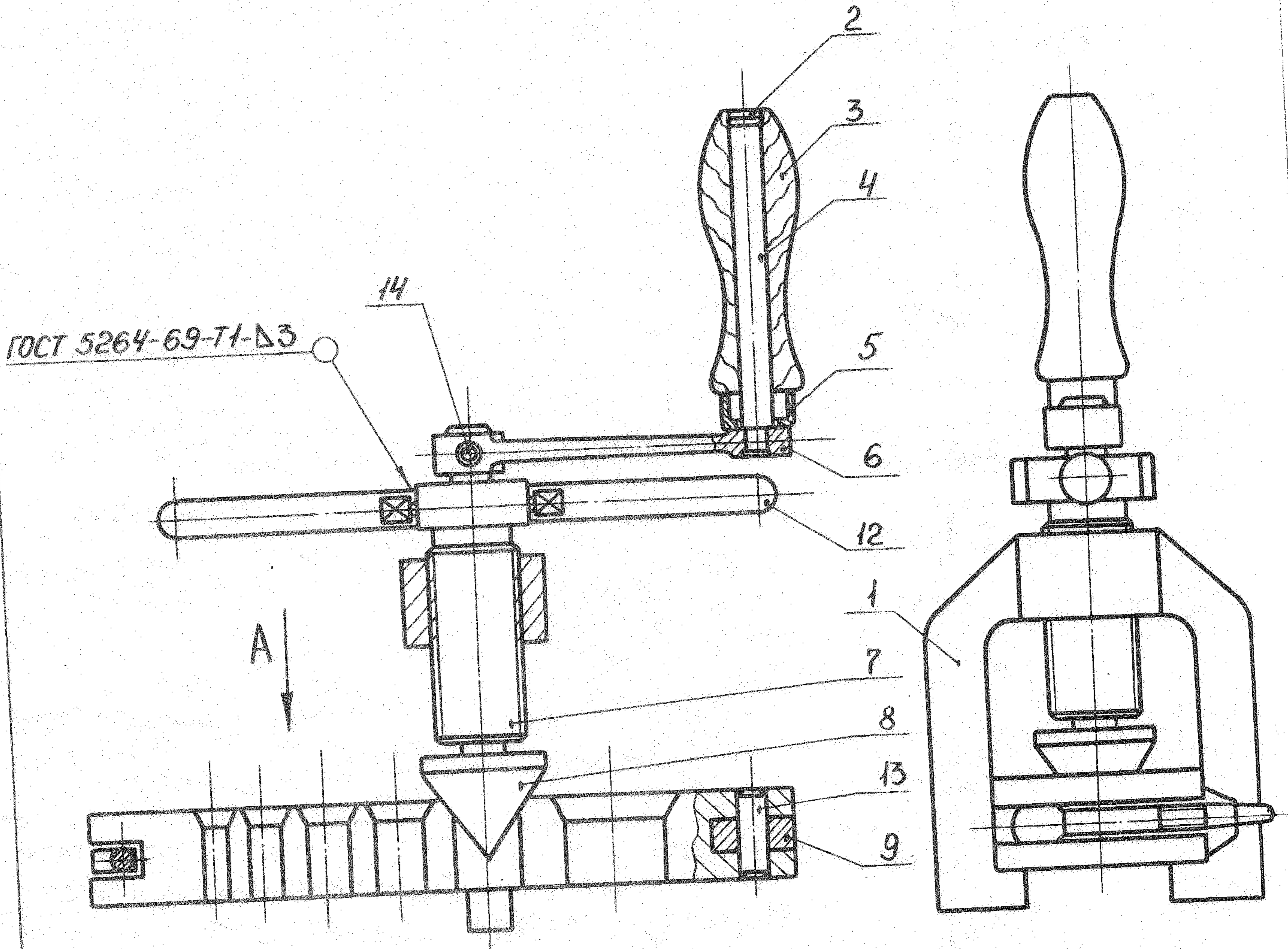
по 01.07. 1985 г.

*Проверено в 1985г.
Срок действия продлен до 01.01.91.*

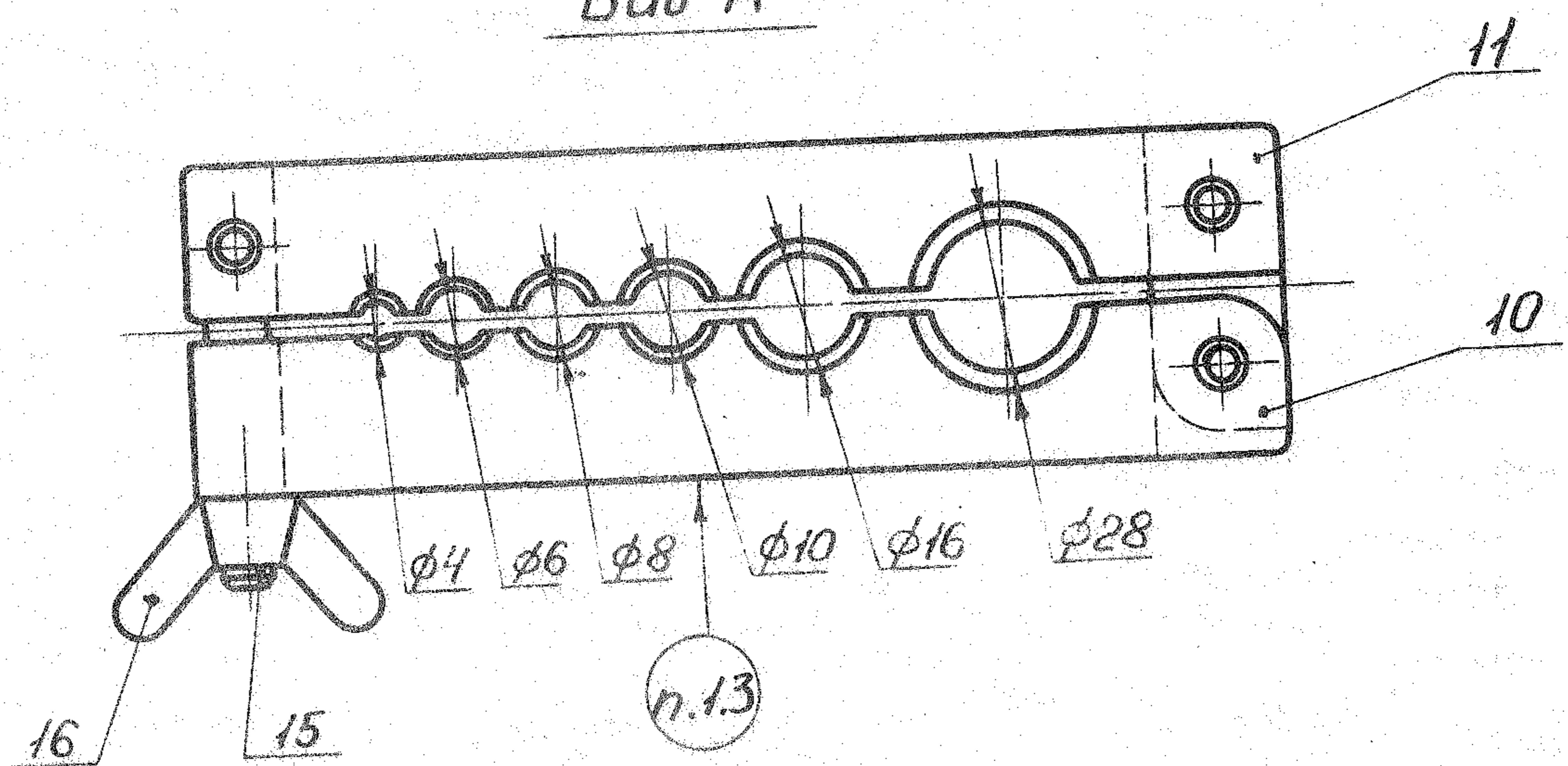
Настоящий стандарт распространяется на труборазвальцовку, предназначенную для развальцовки концов труб по ГОСТ 13954-74.

1. КОНСТРУКЦИЯ И РАЗМЕРЫ ТРУБОРАЗВАЛЬЦОВКИ.

1.1. Конструкция и размеры труборазвальцовки должны соответствовать указанным на черт. 1 и в табл. 1.



Вид А



Черт. I

Таблица 1

Размеры в мм

Обозначение трубораз- вальцовки	Примечание	Масса, кг	Дет.1	Дет.2	Дет.3	Дет.4	Дет.5
			Скоба кол.1	Шайба кол.1	Ручка кол.1	Стержень кол.1	Колпачок кол.1
			О б о з н а ч е н и я				
1965 -0002		3,230	1965-0002/100	1965-0002/001	1965-0002/002	1965-0002/003	1965-0002/004

Продолжение табл. 1

Размеры в мм

Обозначение трубораз- вальцовки	Дет.6	Дет.7.	Дет.8	Дет.9	Дет.10	Дет.11
О б о з н а ч е н и я						
1965 -0002	1965-0002/005	1965-0002/006	1965-0002/007	1965-0002/008	1965-0002/009	1965-0002/010

Продолжение табл. I

Размеры в мм		Обозначения			
Обозначение трубообраз- вальцовки	Дет. 12 Рукоятка ГОСТ 8923-69 кол. 2	Дет. 13 Штифт ГОСТ 3128-70 кол. 3	Дет. 14 Штифт ГОСТ 3128-70 кол. 1	Дет. 15 Болт ступицной ГОСТ 3033-73 кол. 1	Дет. 16 Гайка-барашек ГОСТ 3032-66 кол. 1
	7061-0062	608 x 30	5п6 x 20	М8 x 60	М8

* Материал - сталь марки 45, твердость дет. 13 и 14 - НРС 35 ... 40 для дет. 15 - диаметр отверстия $d_1 = 65H (+0,145; +0,070)$

Пример условного обозначения трубообразвальцовки:

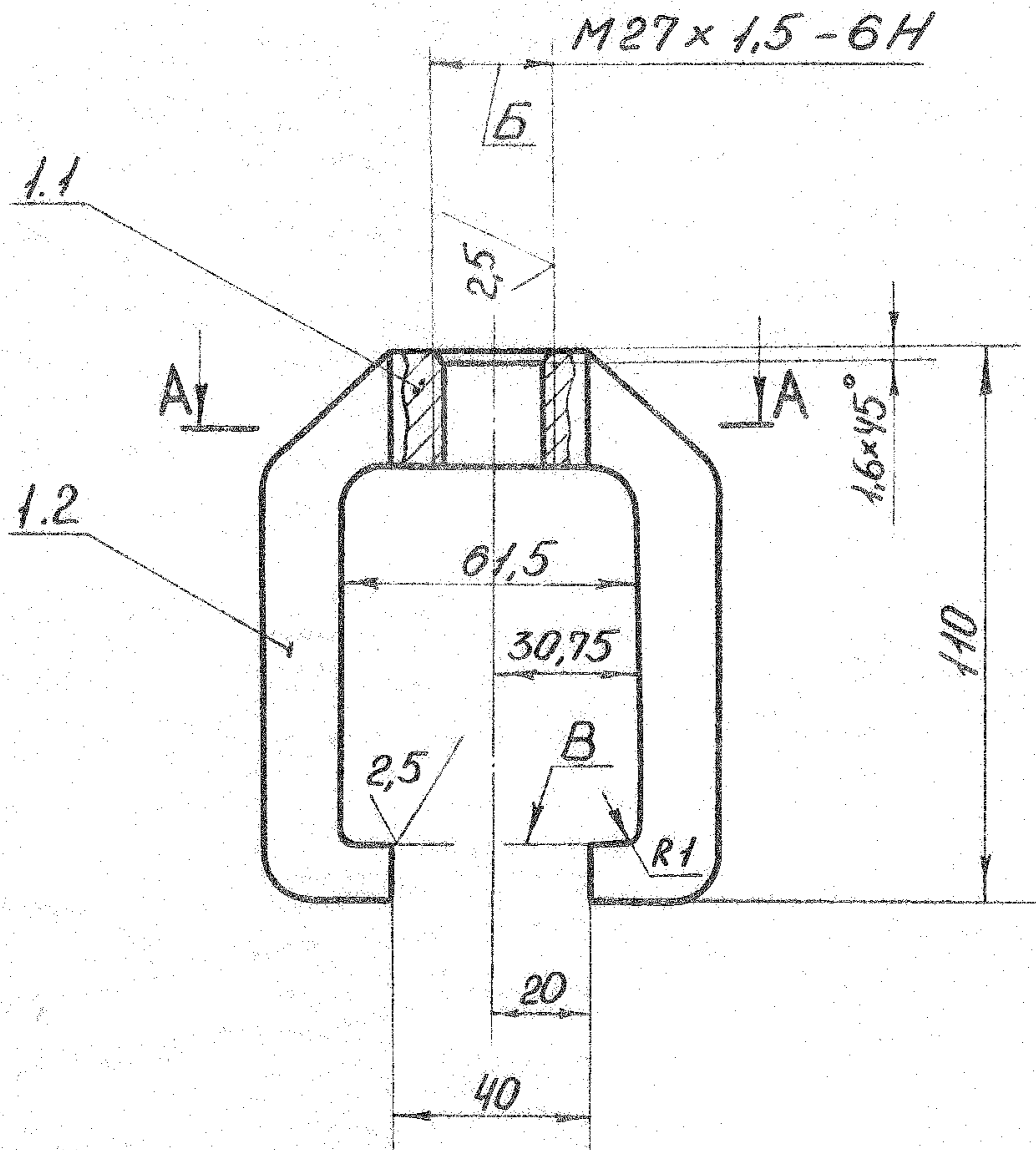
Трубообразвальцовка 1965-0002 ОСТ 1.52435-79

1.2. Технические требования - 999.7899-0000.

1.3. Маркировка: обозначение, размеры отверстий (d 4 + 28), товарный знак предприятия - изготовителя.

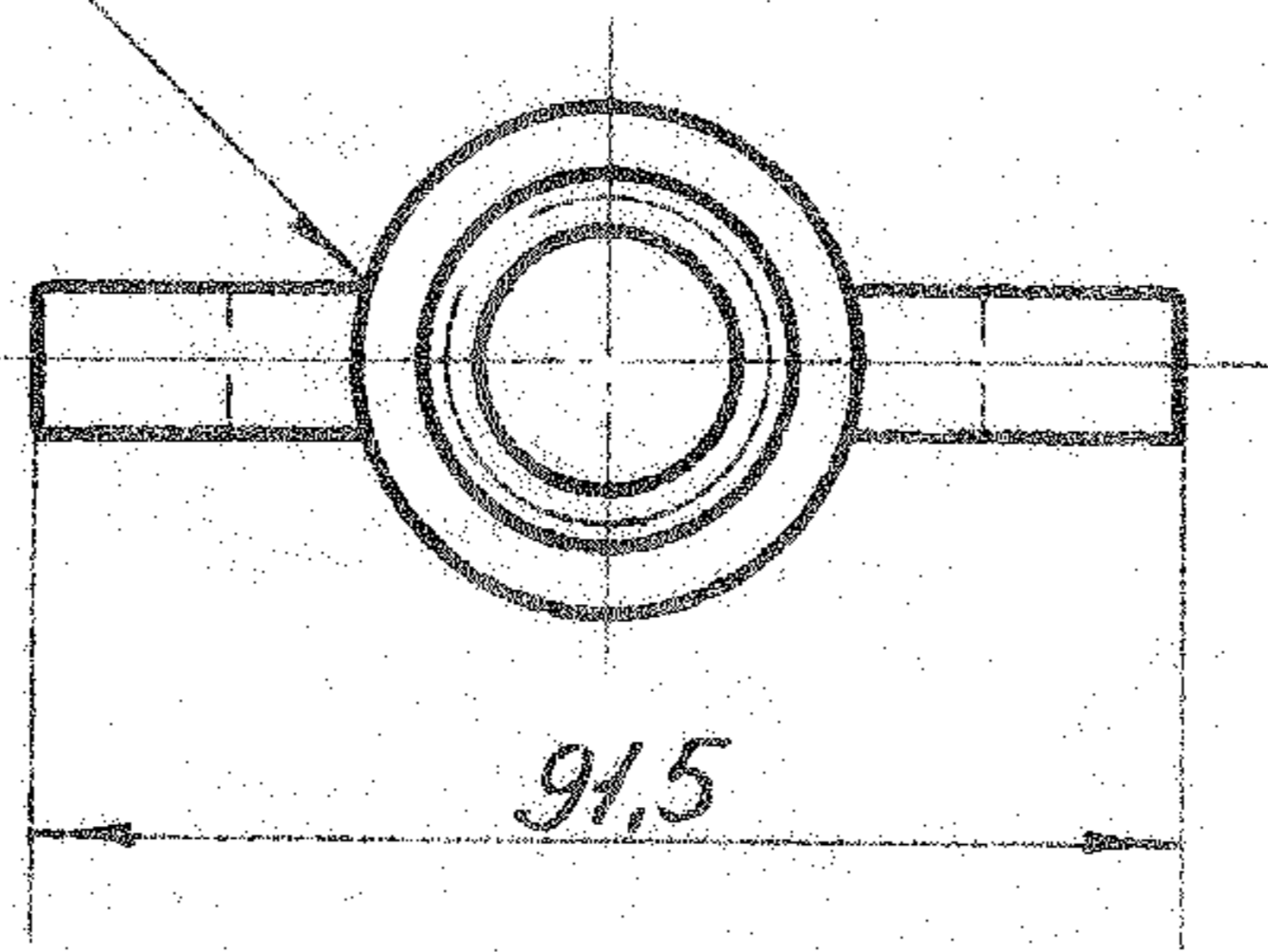
2. КОНСТРУКЦИЯ И РАЗМЕРЫ СКОБЫ (Изделие, дет.1).

2.1. Конструкция и размеры скобы должны соответствовать указанным на черт. 2 и в табл. 2.

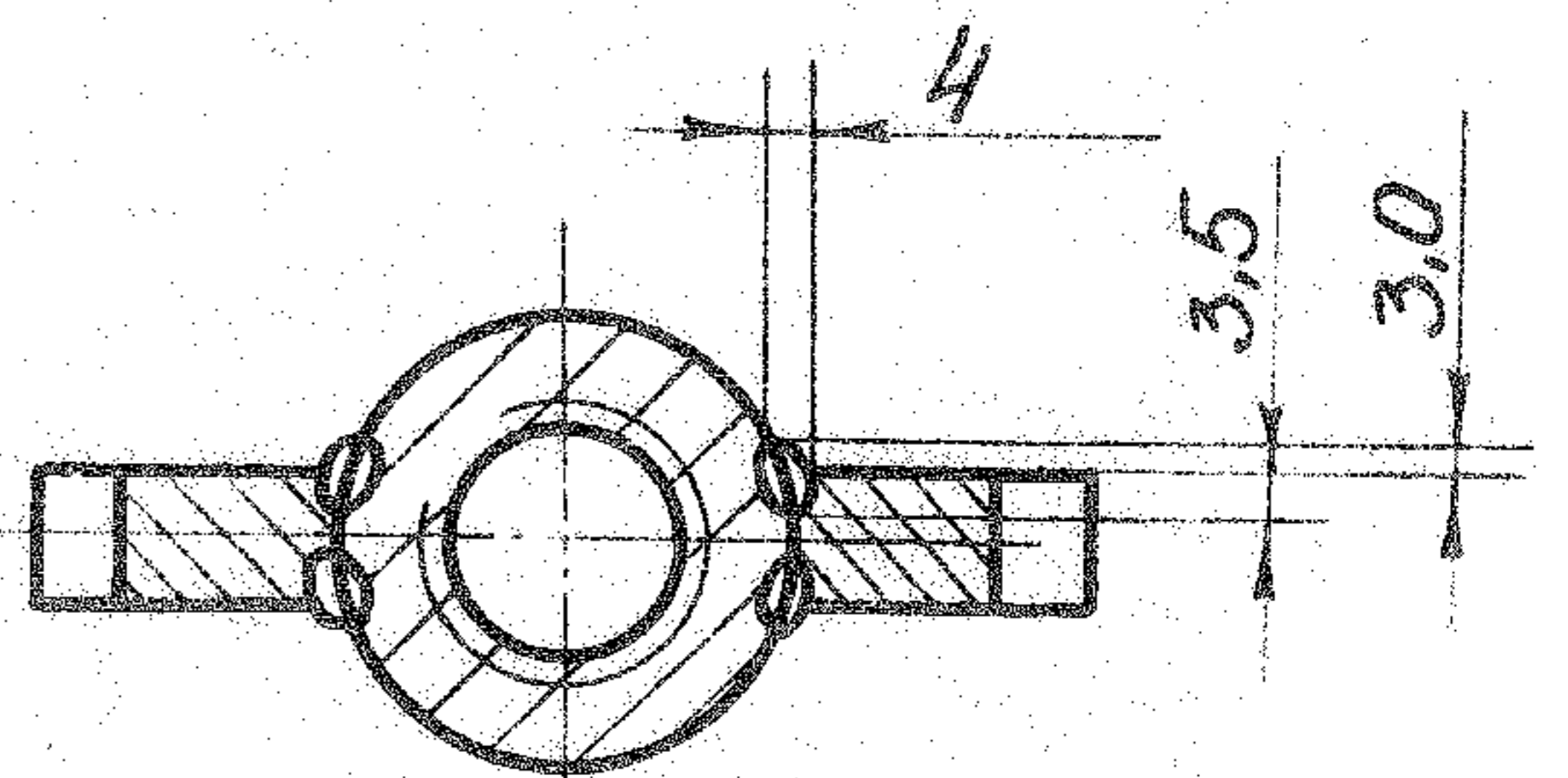


R_{z20}
 $\checkmark(\checkmark)$

ГОСТ 5264-69



A-A



Масса - 0,463 кг

Черт. 2

Таблица 2

Размеры в мм

Обозначение скобы	Применяемость	Дет. I.1 Гайка кол. I	Дет. I.2 Ребро кол. 2
		Обозначения	
I965-0002/I00		I965-0002/I01	I965-0002/I02

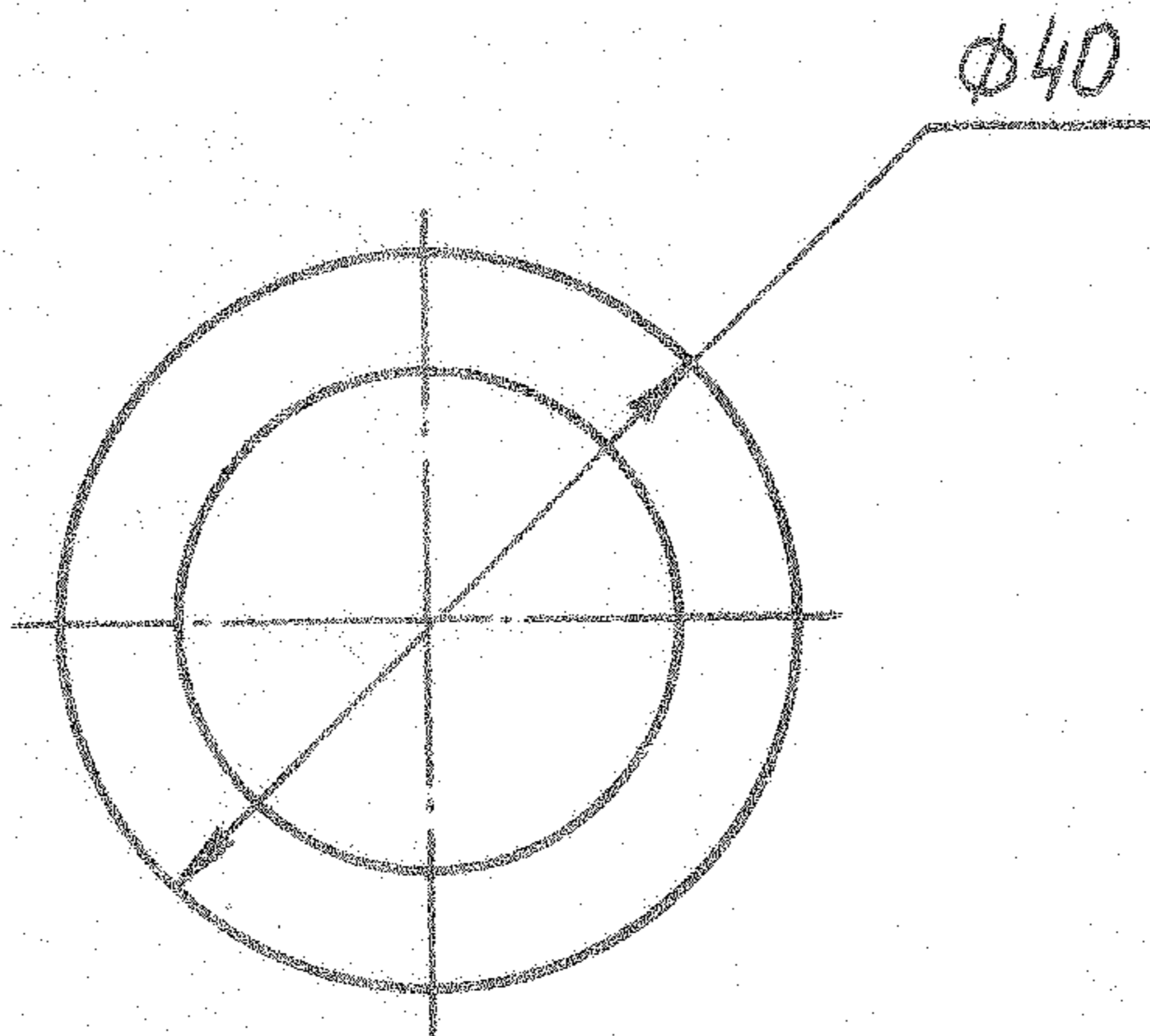
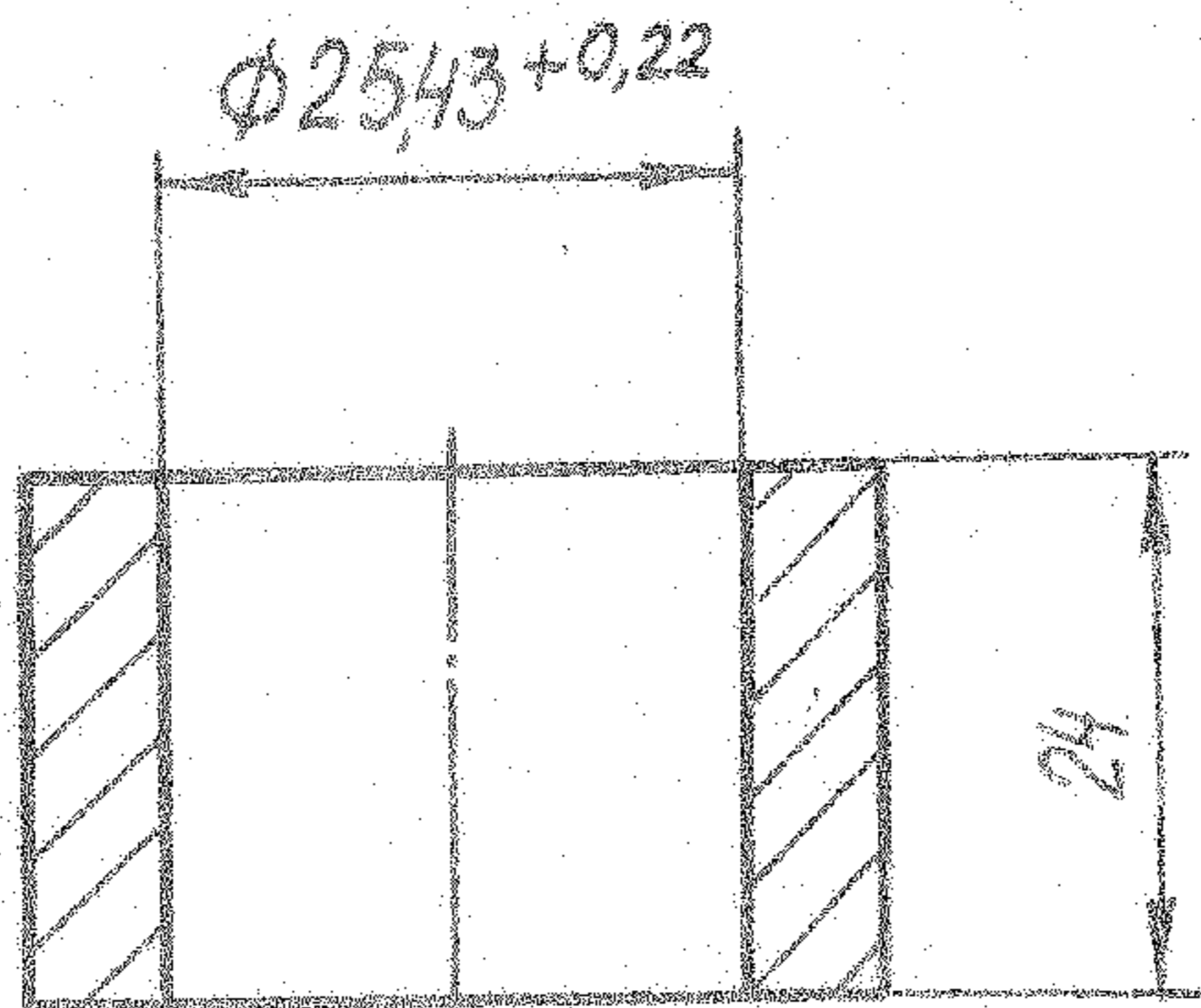
Пример условного обозначения скобы:

Скоба I965-0002/I00 ОСТ 1.52435-79

- 2.2. Твердость - НРС 37 ... 42.
- 2.3. Резьба - СТ СЭВ I80-75, СТ СЭВ I82-75.
Допуски на резьбу - ГОСТ I6093-70.
- 2.4. Неперпендикулярность оси отв. Б относительно поверхности В не должна быть более 0,05 мм.
- 2.5. Неуказанные предельные отклонения размеров :
отверстий H I4, валов h I4.
- 2.6. Покрытие - 999.7899-0000.

3. КОНСТРУКЦИЯ И РАЗМЕРЫ ГАЙКИ (Det. I. I).

3.1. Конструкция и размеры гайки должны соответствовать указанным на черт. 3.

R_z 20

Масса - 0,129 кг

Черт. 3

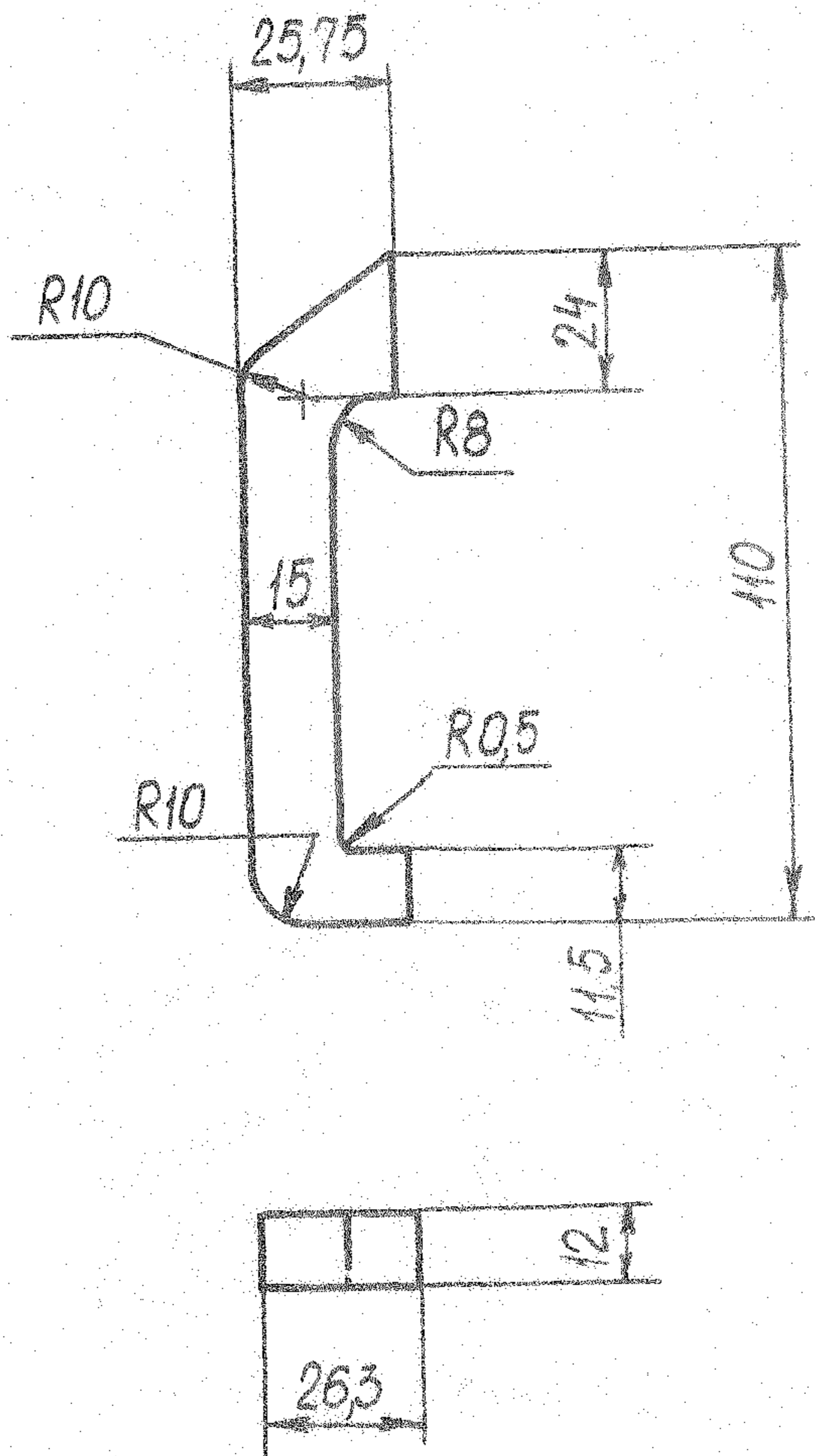
Пример условного обозначения гайки:

Гайка I965-0002/101 ОСТ I.52435-79

3.2. Материал - сталь марки 30ХГСА по ГОСТ 4543-71.

4. КОНСТРУКЦИЯ И РАЗМЕРЫ РЕБРА (Det. I.2).

4.1. Конструкция и размеры ребра должны соответствовать указанным на черт. 4.

R_z 20

Масса - 0,210 кг

Черт. 4

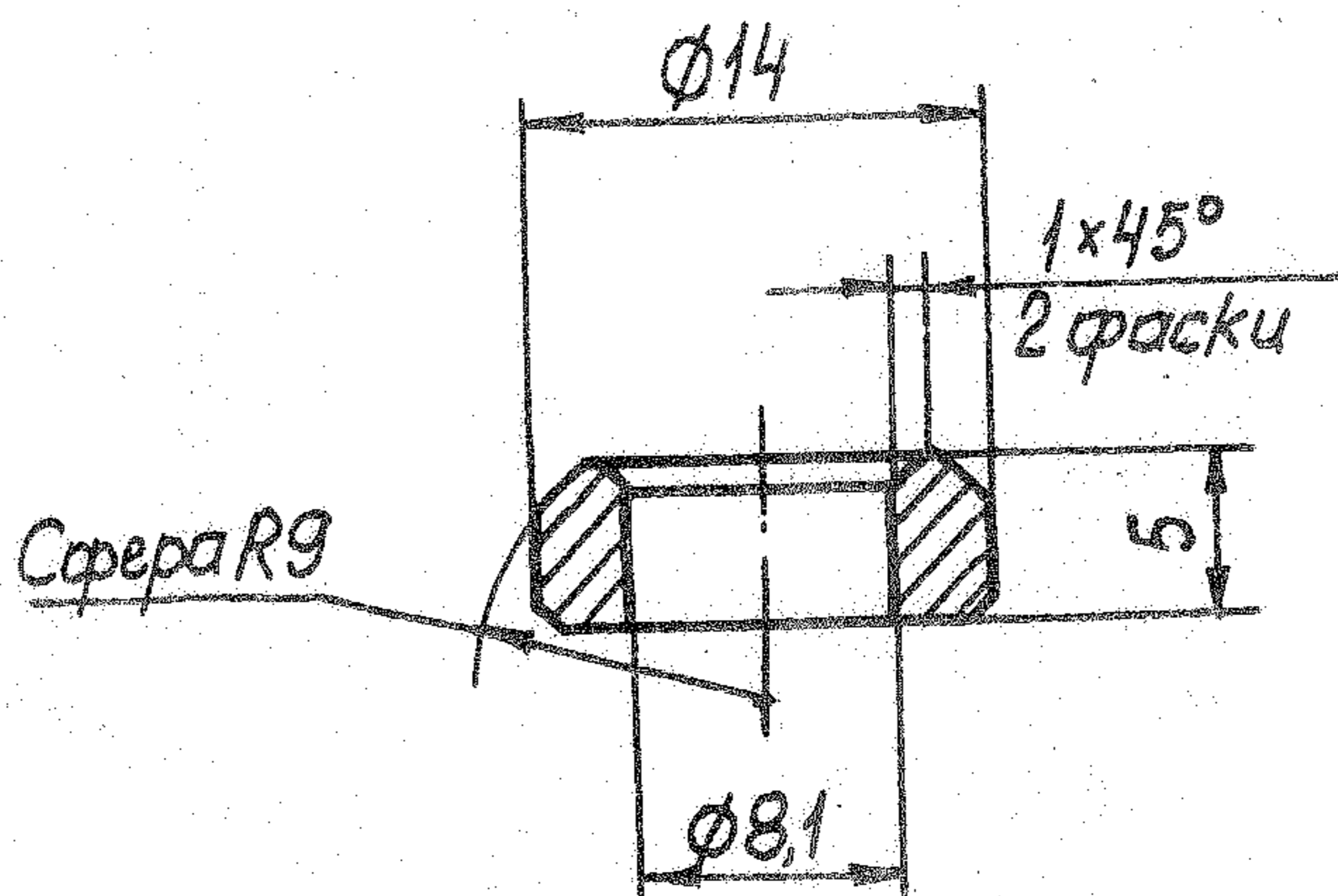
Пример условного обозначения ребра:

Ребро 1965-0002/102 ОСТ 1.52435-79

4.2. Материал - сталь марки 30ХГСА по ГОСТ 4543-71.

5. КОНСТРУКЦИЯ И РАЗМЕРЫ ШАЙБЫ (Дет. 2)

5.1. Конструкция и размеры шайбы должны соответствовать указанным на черт. 5.



Масса - 0,004 кг

Черт. 5

Пример условного обозначения шайбы:

Шайба I965-0002/00I ОСТ I.52435-79

5.2. Материал - сталь марки Ст.3 по ГОСТ 380-71.

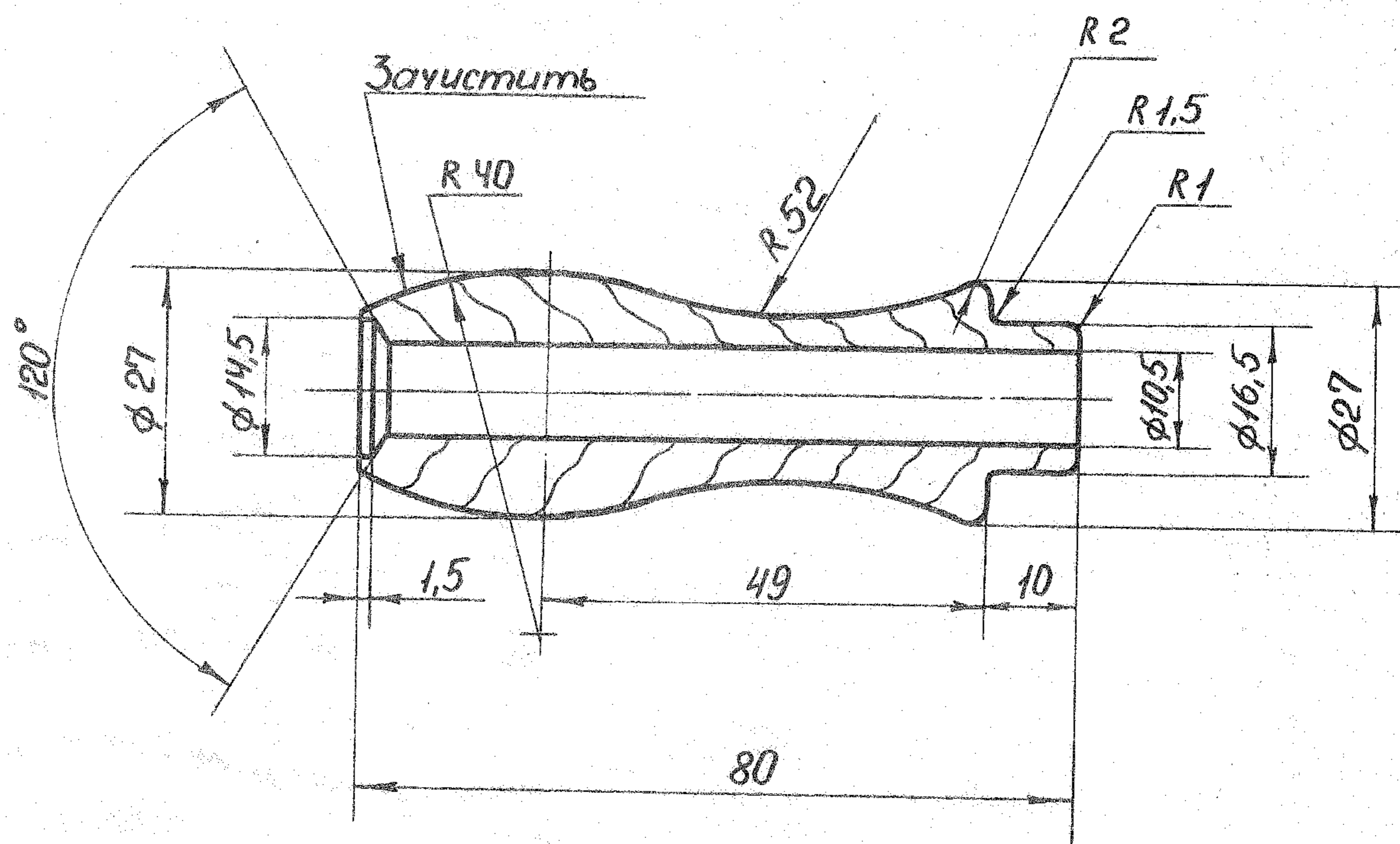
5.3. Неуказанные предельные отклонения размеров:

отверстий H12, валов h I2.

5.4. Покрытие - 999.7899-0000.

6. КОНСТРУКЦИЯ И РАЗМЕРЫ РУЧКИ (Дет.3).

6.1. Конструкция и размеры ручки должны соответствовать указанным на черт. 6.



Масса - 0,007кг

Черт. 6

Пример условного обозначения ручки:

Ручка I965-0002/002 ОСТ I.52435-79

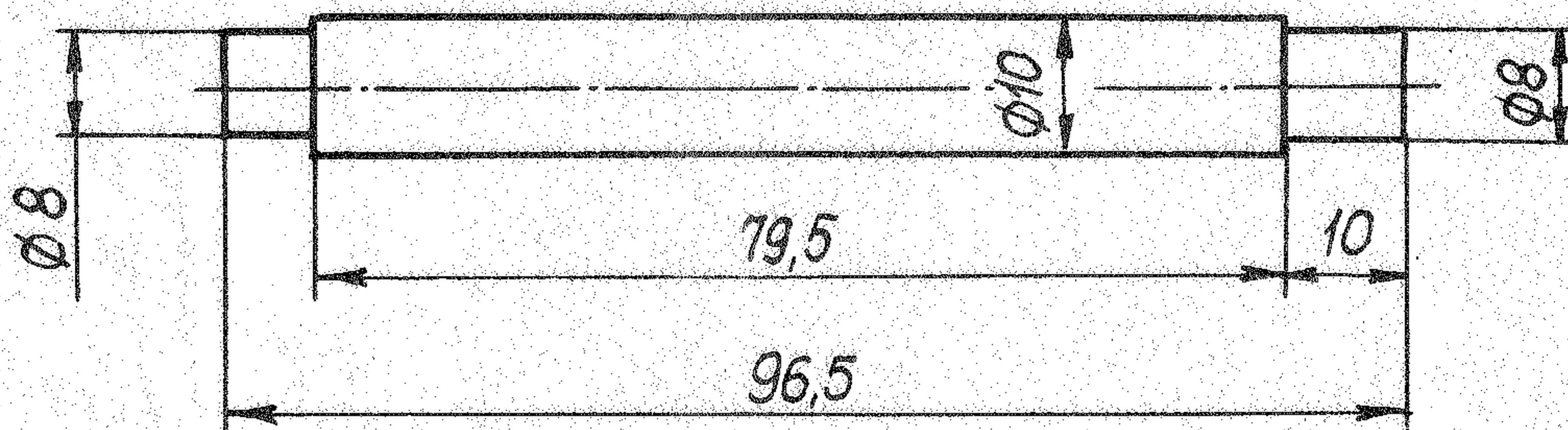
6.2. Материал - дерево : береза или бук.

6.3. Проолифить.

7. КОНСТРУКЦИЯ И РАЗМЕРЫ СТЕРЖНЯ (Дет.4).

7.1. Конструкция и размеры стержня должны соответствовать указанным на черт. 7.

R₂₀



Масса - 0,055 кг

Черт. 7

Пример условного обозначения стержня:

Стержень I965-0002/003 ОСТ I.52435-79

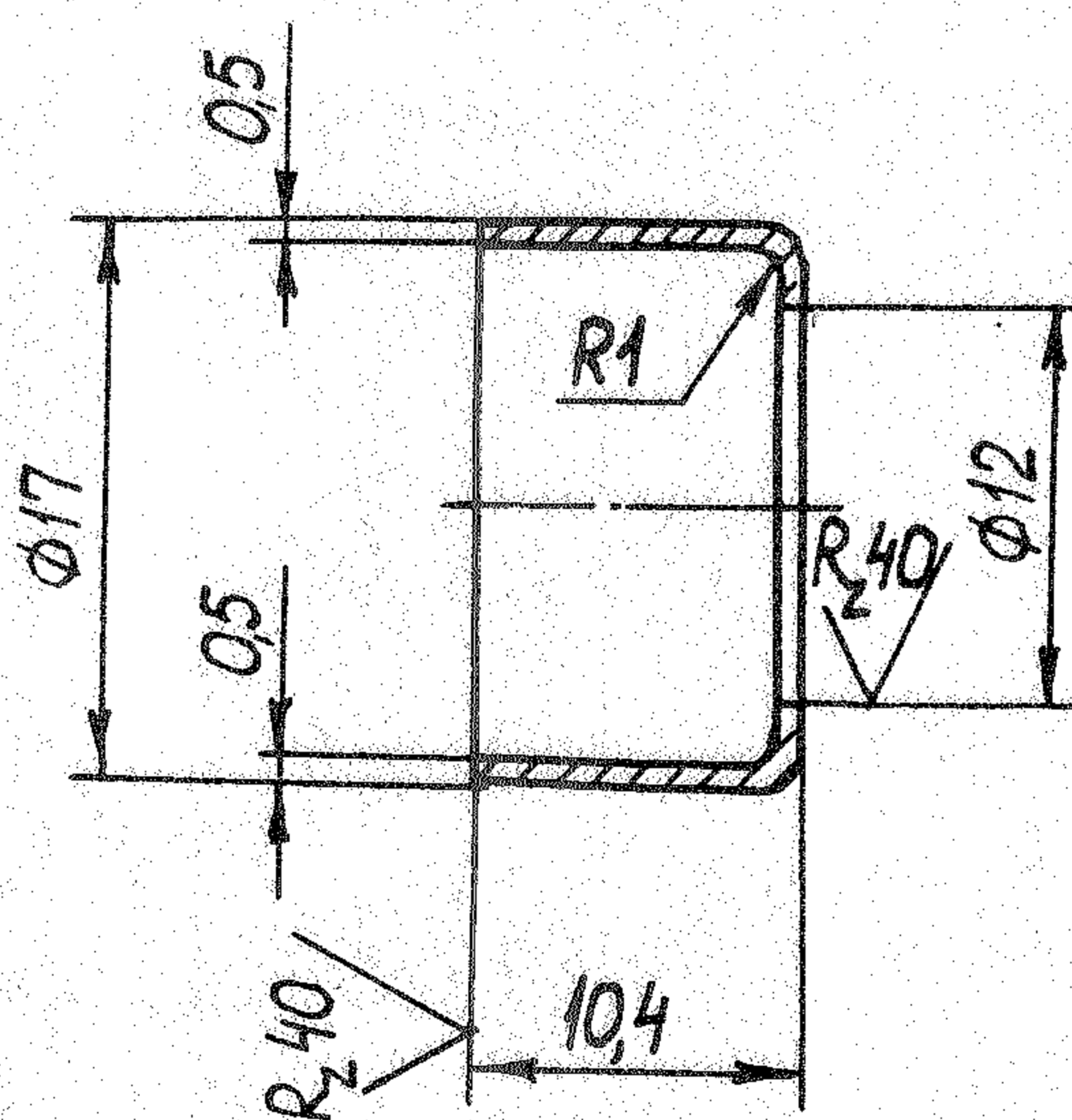
7.2. Материал - сталь марки Ст.3 по ГОСТ 380-71.

7.3. Неуказанные предельные отклонения размеров:
валов h I2.

7.4. Покрытие - 999.7899-0000.

8. КОНСТРУКЦИЯ И РАЗМЕРЫ КОЛПАЧКА (Det.5).

8.1. Конструкция и размеры колпачка должны соответствовать указанным на черт. 8.



Масса - 0,002 кг

Черт. 8

Пример условного обозначения колпачка:

Колпачок I965-0002/004 ОСТ I.52435

8.2. Материал - лист 0,5 ГОСТ I9903-74
20 ГОСТ I6523-70

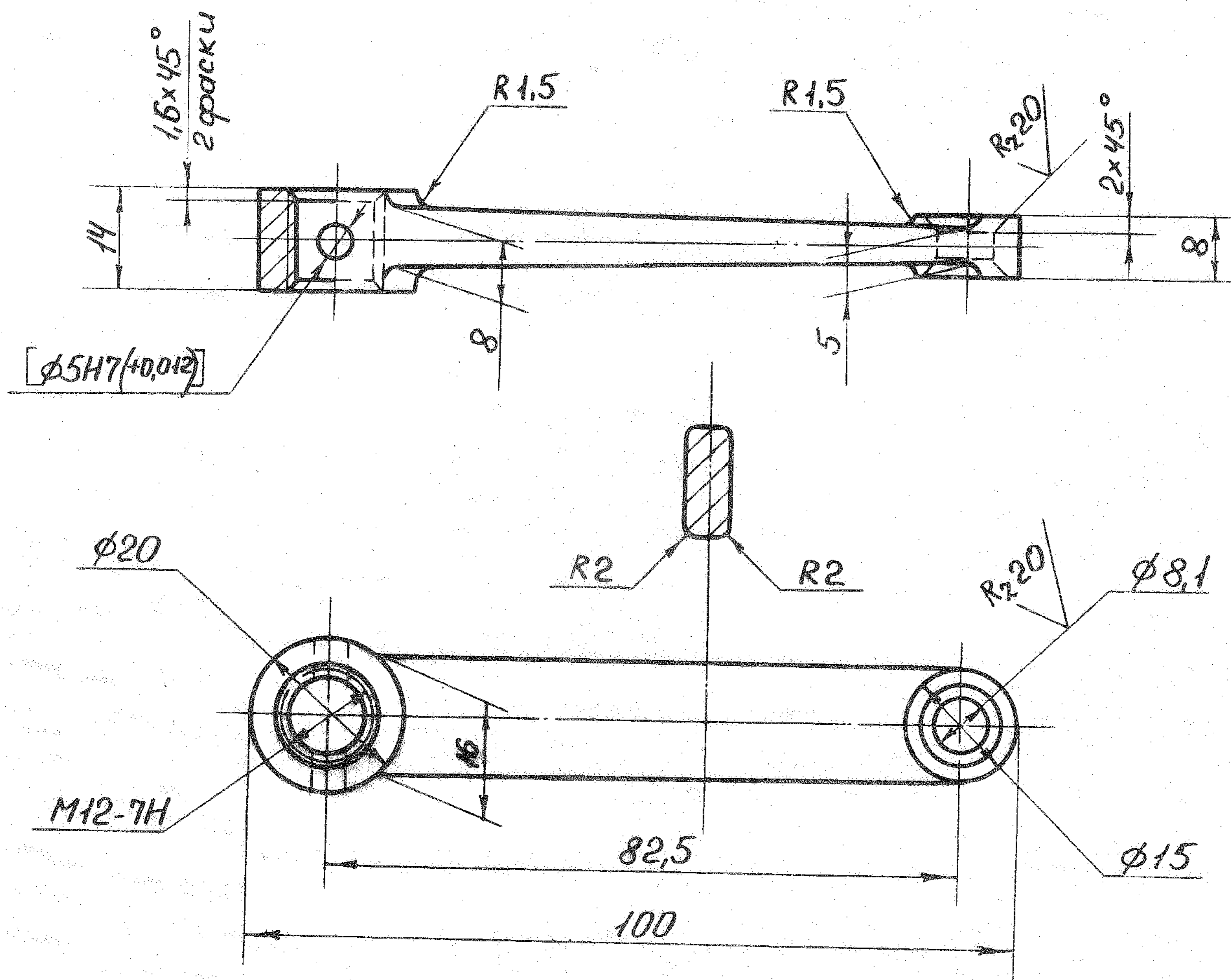
8.3. Неуказанные предельные отклонения размеров:
отверстий H14, валов h I4.

8.4. Покрытие - 999.7899-0000.

9. КОНСТРУКЦИЯ И РАЗМЕРЫ РЫЧАГА (Дет.6).

9.1. Конструкция и размеры рычага должны соответствовать указанным на черт. 9.

2,5
√(√)



Масса - 0,078 кг

Черт. 9

Пример условного обозначения рычага:

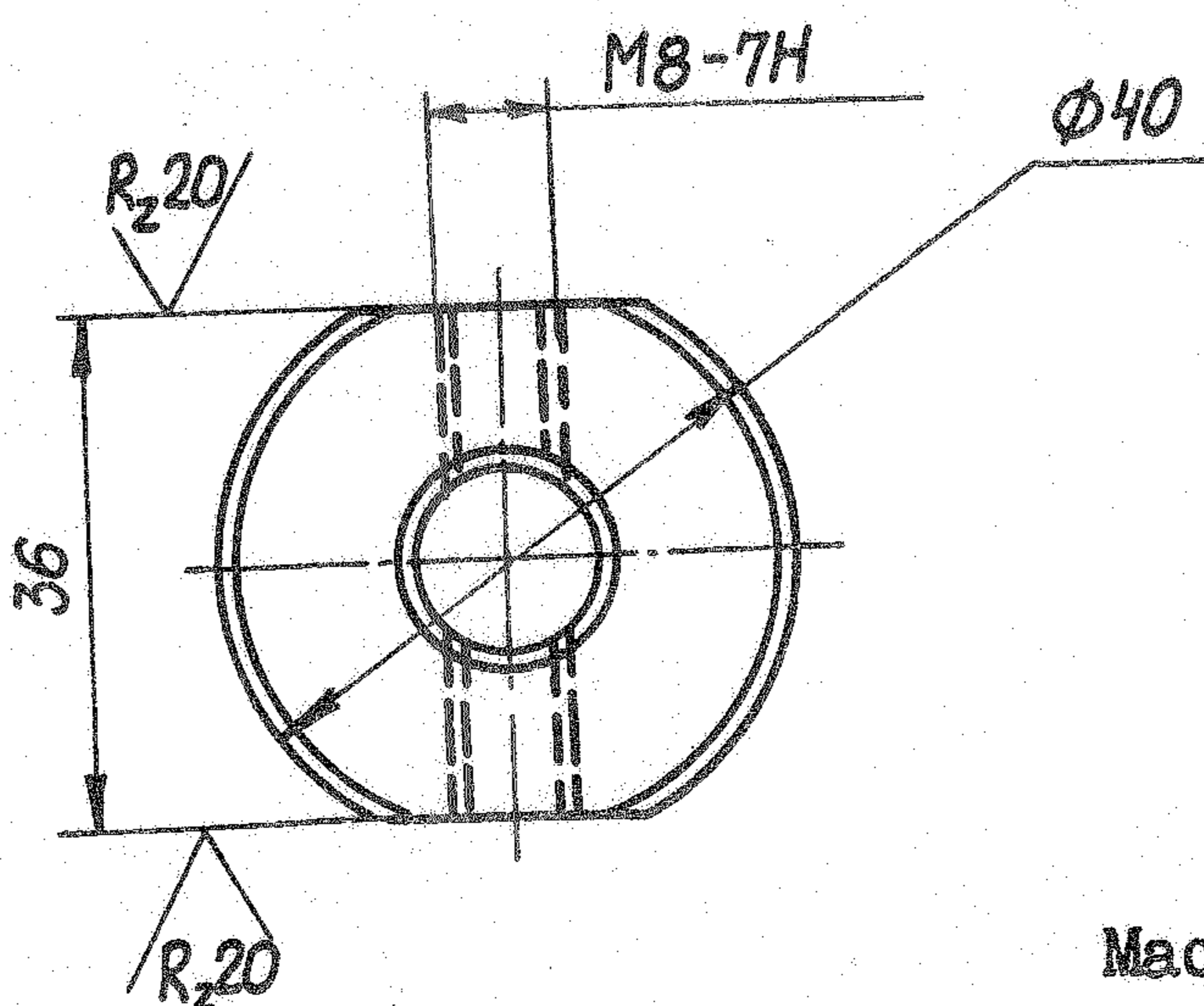
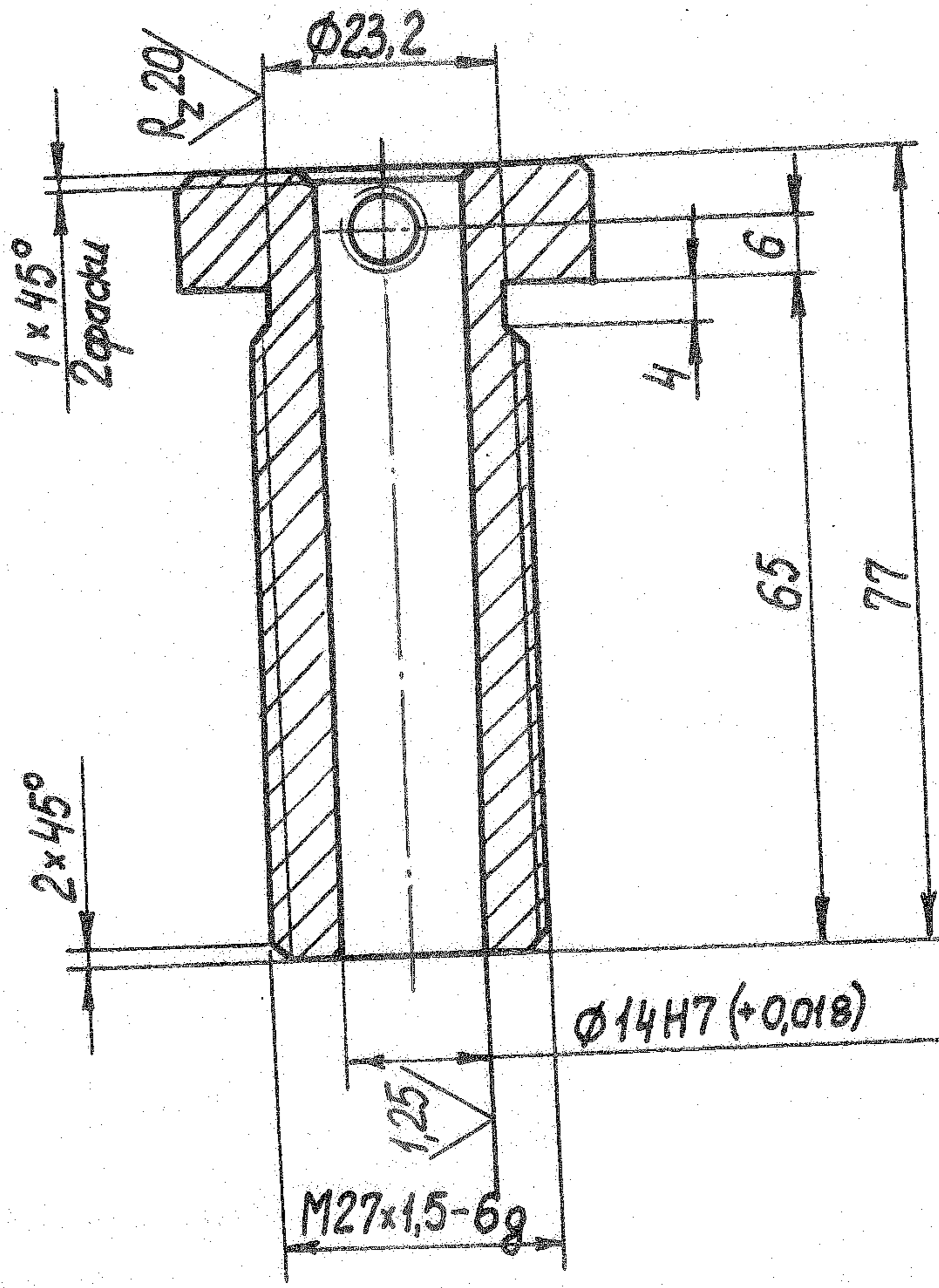
Рычаг I965-0002/005 ОСТ I.52435-79

- 9.2. Материал - сталь марки Ст.3 по ГОСТ 380-71.
- 9.3. Резьба - СТ СЭВ 180-75, СТ СЭВ 182-75.
Допуски на резьбу - ГОСТ 16093-70.
- 9.4. Обработку по размерам в квадратных скобках производить совместно с дет. 8.
- 9.5. Неуказанные предельные отклонения размеров:
отверстий $H14$, валов $h14$.
- 9.6. Покрытие - 999.7899-0000.

10. КОНСТРУКЦИЯ И РАЗМЕРЫ ГАЙКИ (Дет. 7.)

10.1. Конструкция и размеры гайки должны соответствовать указанным на черт. 10.

2,5 ✓ (✓)



Масса - 0,297 кг

Черт. 10

Пример условного обозначения гайки:

Гайка 1965-0002/006

ОСТ 1.52435-79

10.2. Материал - сталь марки 45 по ГОСТ 1050-74.

10.3. Твердость - НРС 35 ... 38.

10.4. Резьба - СТ СЭВ 180-75, СТ 182-75.

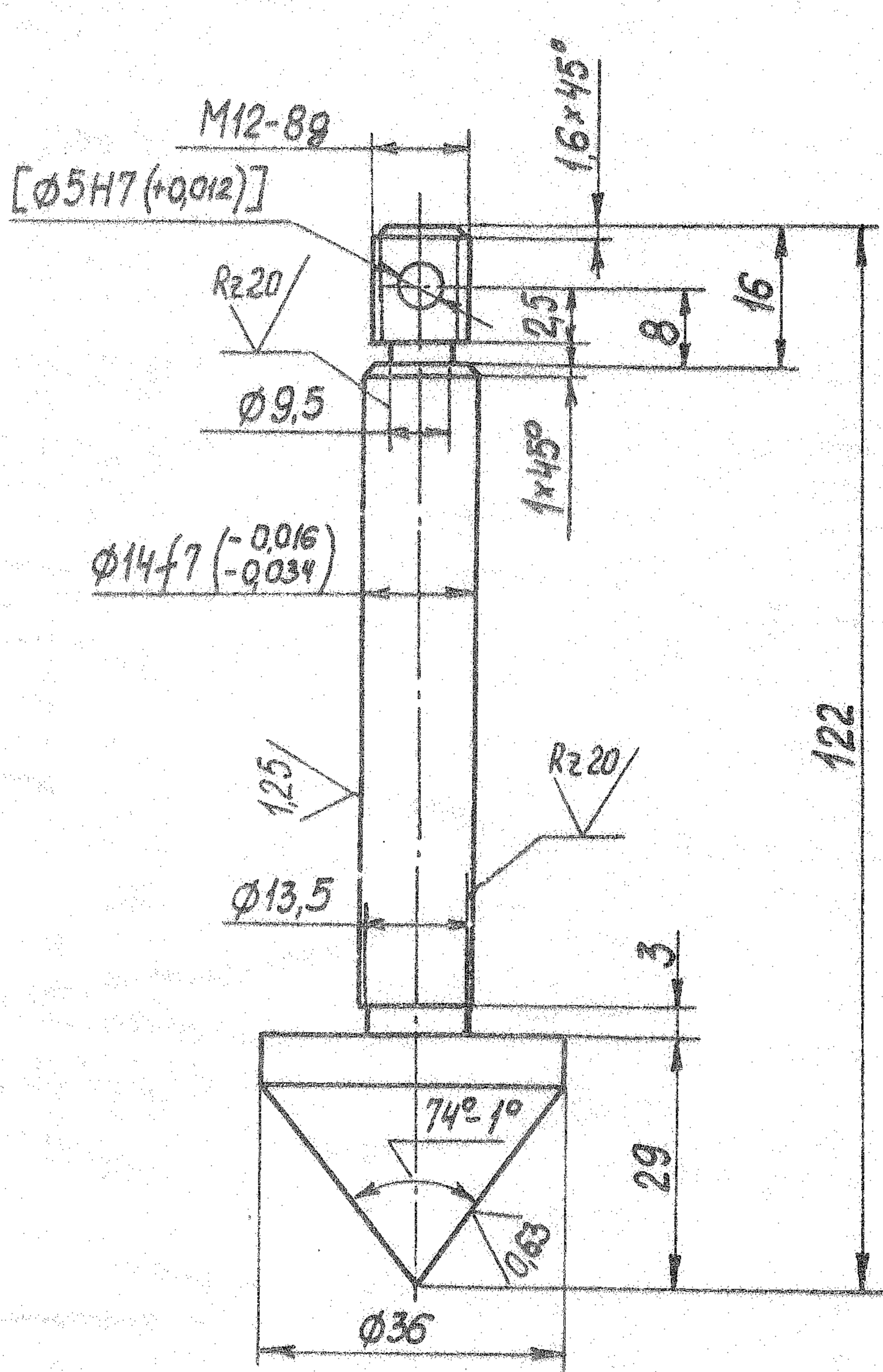
Допуски на резьбу - ГОСТ 16093-70.

10.5. Неуказанные предельные отклонения размеров:
отверстий H12, валов h 12.

10.6. Покрытие - 999.7899-0000.

II. КОНСТРУКЦИЯ И РАЗМЕРЫ КОНУСА (Дет.8).

II.I. Конструкция и размеры конуса должны соответствовать указанным на черт. II.



2,5
(✓)

Масса - 0,239 кг

Черт. II

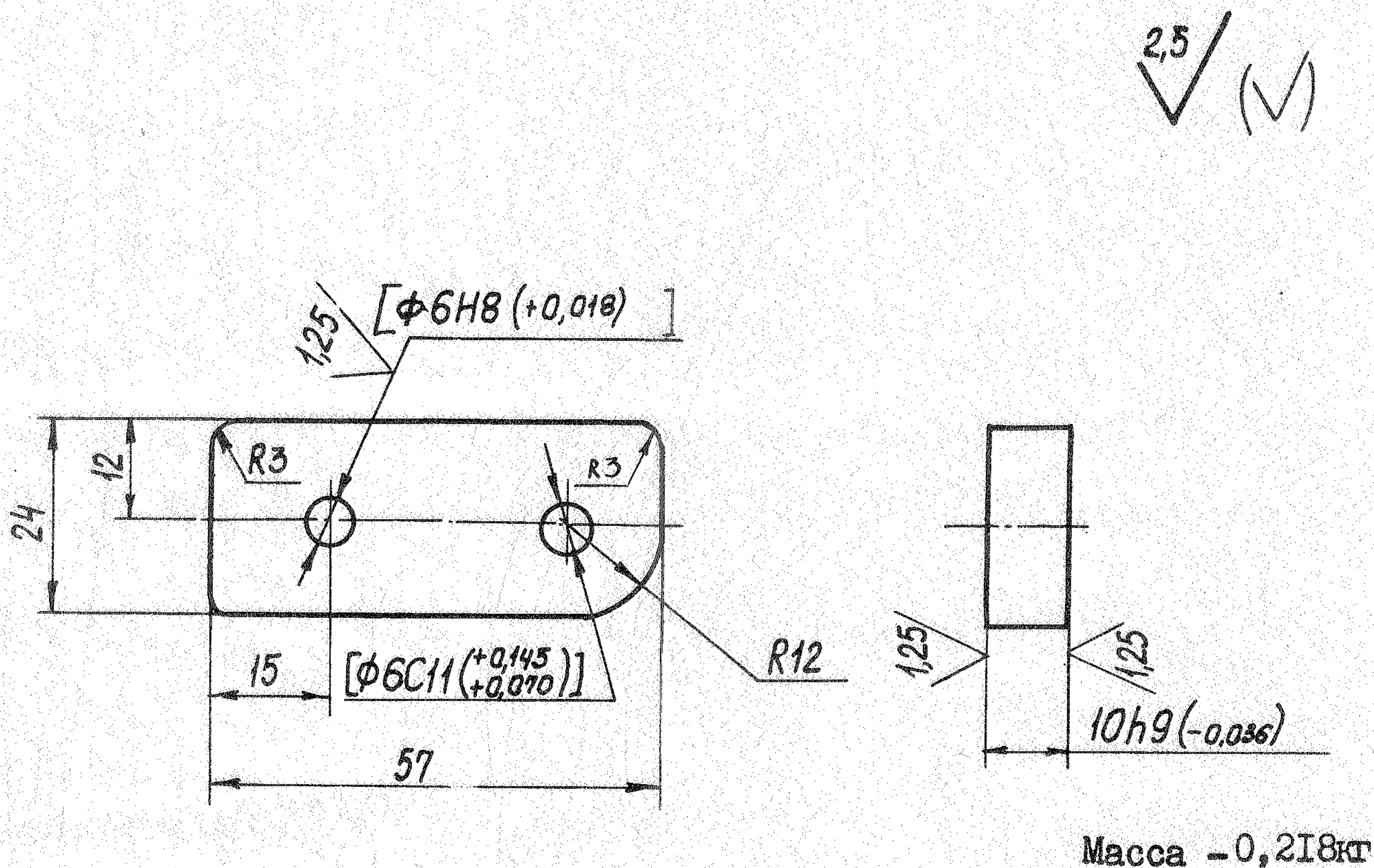
Пример условного обозначения конуса:

Конус I965-0002/007 ОСТ I.52435-79

- II.2. Материал - сталь марки У8А по ГОСТ I435-74.
- II.3. Твердость - НРС 50 ... 55.
- II.4. Резьба - СТ СЭВ I80-75, СТ СЭВ I82-75. Допуски на резьбу -
- ГОСТ I6093-70.
- II.5. Обработку по размерам в квадратных скобках производить совместно с дет. 6.
- II.6. Неуказанные предельные отклонения размеров:
отверстий H12, валов h I2.
- II.7. Покрытие - 999.7899-0000.

I2. КОНСТРУКЦИЯ И РАЗМЕРЫ СУХАРЯ (Дет.9).

I2.1. Конструкция и размеры сухаря должны соответствовать указанным на черт. I2.



Черт. I2

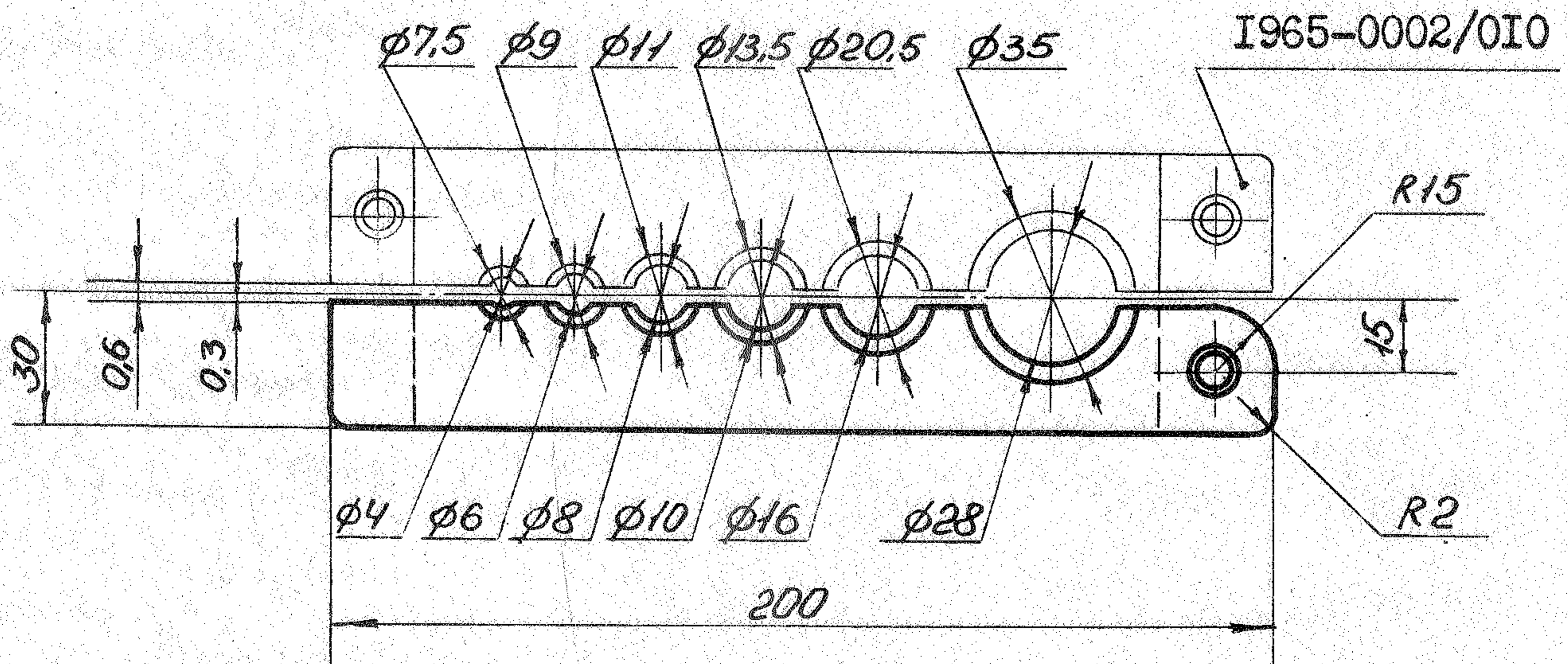
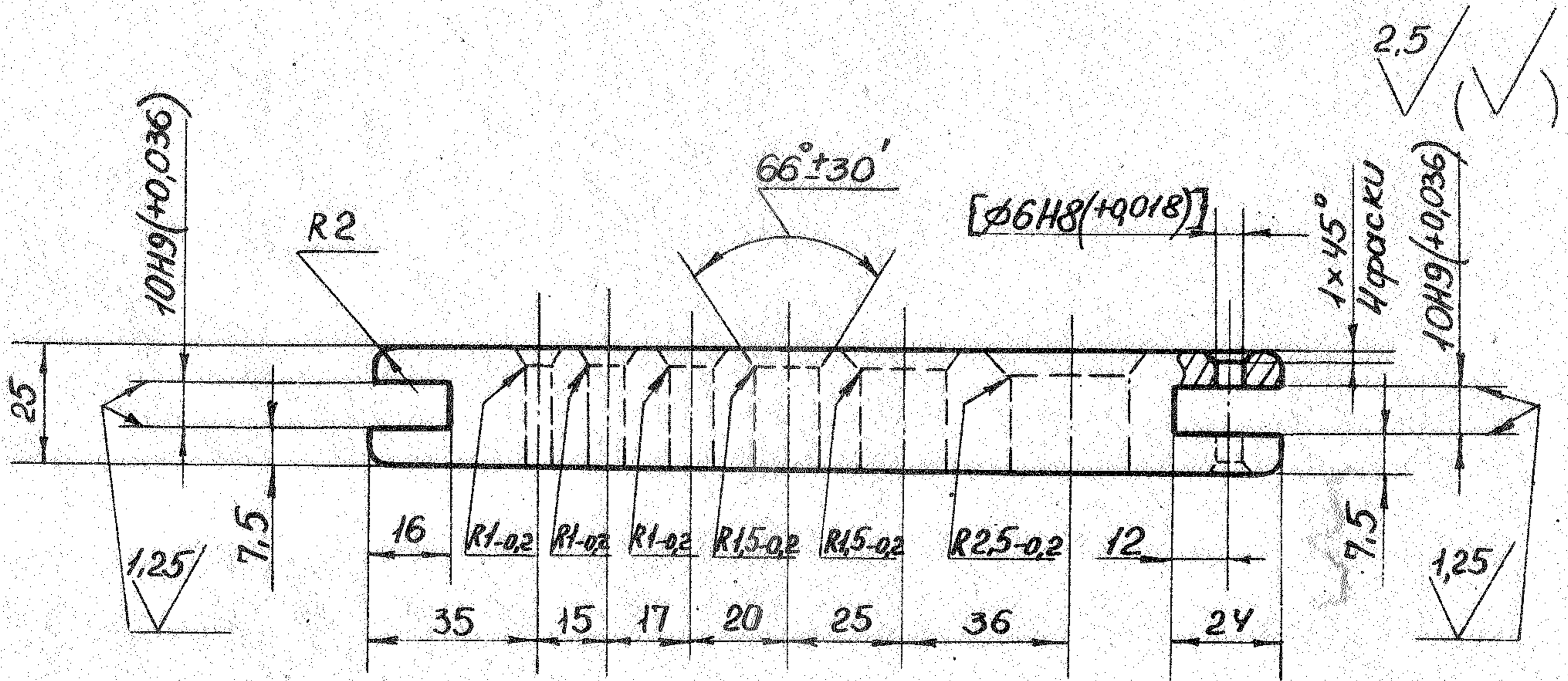
Пример условного обозначения сухаря:

Сухарь I965-0002/008 ОСТ I.52435-79

- I2.2. Материал - сталь марки 20 по ГОСТ 1050-74.
- I2.3. Обработку по размерам в квадратных скобках производить совместно с дет. I0, II.
- I2.4. Неуказанные предельные отклонения размеров: отверстий H12, валов h I2.
- I2.5. Покрытие - 999.7899-0000.

13. КОНСТРУКЦИЯ И РАЗМЕРЫ ГУБКИ ПОДВИЖНОЙ (Дет.10).

13.1. Конструкция и размеры губки подвижной должны соответствовать указанным на черт. 13.



Масса - 0,804 кг

Черт. 13

Пример условного обозначения губки подвижной:

Губка подвижная 1965-0002/009 ОСТ 1.52435-79

- 13.2. Материал - сталь марки 45 по ГОСТ 1050-74.
- 13.3. Обработку по размерам в квадратных скобках производить совместно с дет. II.
- 13.4. Неуказанные предельные отклонения размеров:
отверстий H12, валов h I2.
- 13.5. Покрытие - 999.7899-0000.

Пример условного обозначения губки неподвижной:

Губка неподвижная I965-0002/ 010 ОСТ 1.52435-79.

- I4.2. Материал - сталь марки 45 по ГОСТ 1050-74.
- I4.3. Обработку в квадратных скобках производить совместно с дет. 10.
- I4.4. Неуказанные предельные отклонения размеров:
отверстий H_{12} , валов h_{12} .
- I4.5. Покрытие - 999.7899-0000.