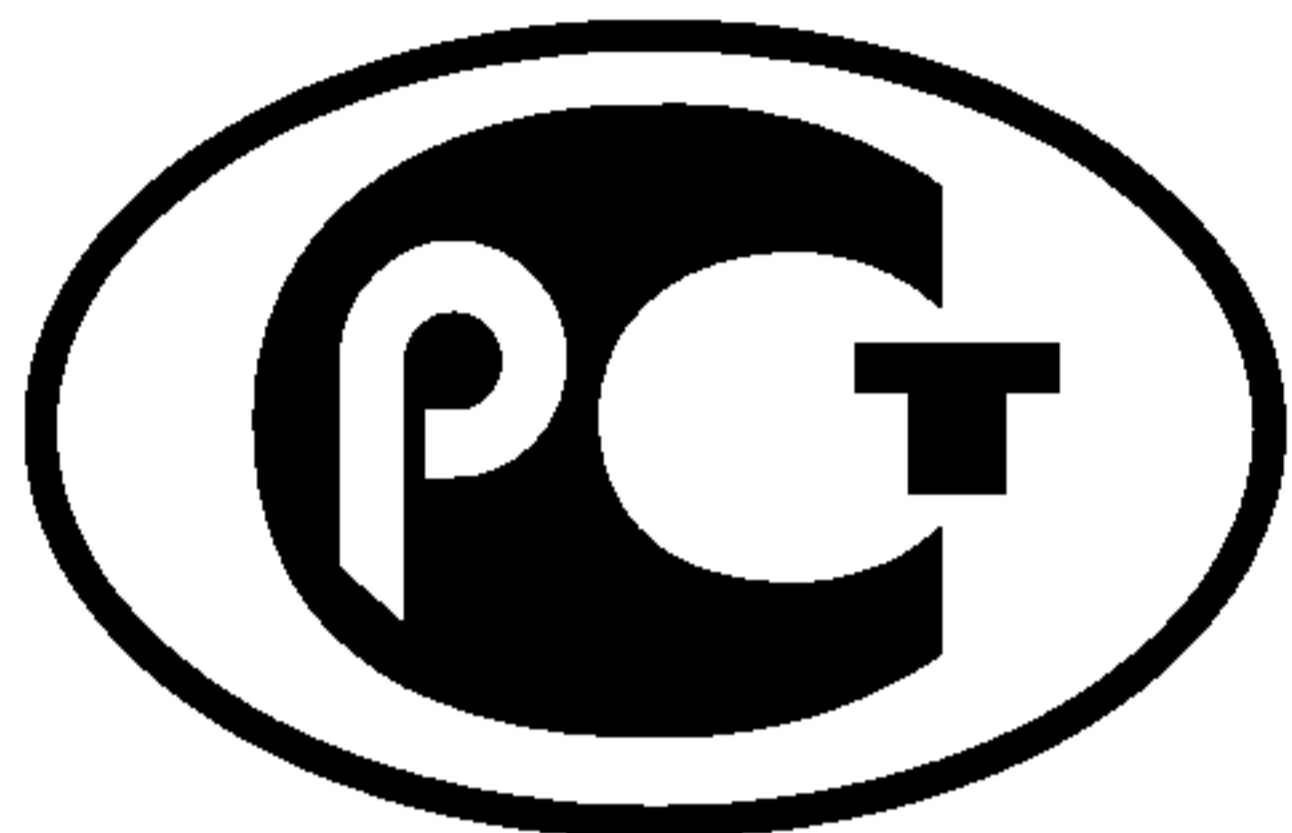


---

ФЕДЕРАЛЬНОЕ АГЕНТСТВО  
ПО ТЕХНИЧЕСКОМУ РЕГУЛИРОВАНИЮ И МЕТРОЛОГИИ

---



НАЦИОНАЛЬНЫЙ  
СТАНДАРТ  
РОССИЙСКОЙ  
ФЕДЕРАЦИИ

ГОСТ Р  
52503—  
2005

---

## ЖАЛЮЗИ-РОЛЛЕТЫ

Методы испытаний на устойчивость  
к взлому и пулестойкость

Издание официальное

БЗ 12—2005/360



Москва  
Стандартинформ  
2006

## Предисловие

Цели и принципы стандартизации в Российской Федерации установлены Федеральным законом от 27 декабря 2002 г. № 184-ФЗ «О техническом регулировании», а правила применения национальных стандартов Российской Федерации — ГОСТ Р 1.0—2004 «Стандартизация в Российской Федерации. Основные положения»

### Сведения о стандарте

1 РАЗРАБОТАН Некоммерческим партнерством «Ржевский научно-исследовательский испытательный сертификационный центр» (НП РНИИСЦ)

2 ВНЕСЕН Техническим комитетом по стандартизации ТК 391 «Средства физической защиты и материалы для их изготовления» (ПК 1 «Организационно-методические основы стандартизации и подтверждения соответствия средств физической защиты и материалов для их изготовления»)

3 УТВЕРЖДЕН И ВВЕДЕН В ДЕЙСТВИЕ Приказом Федерального агентства по техническому регулированию и метрологии от 30 декабря 2005 г. № 546-ст

4 Настоящий стандарт разработан с учетом основных нормативных положений немецких стандартов DIN EN 949, DIN V ENV 1627, DIN V ENV 1628, DIN V ENV 1629, DIN V ENV 1630, DIN 18073 и белорусского стандарта СТБ 51.2.03—2000

### 5 ВВЕДЕН ВПЕРВЫЕ

*Информация об изменениях к настоящему стандарту публикуется в ежегодно издаваемом информационном указателе «Национальные стандарты», а текст изменений и поправок — в ежемесячно издаваемых информационных указателях «Национальные стандарты». В случае пересмотра (замены) или отмены настоящего стандарта соответствующее уведомление будет опубликовано в ежемесячно издаваемом информационном указателе «Национальные стандарты». Соответствующая информация, уведомление и тексты размещаются также в информационной системе общего пользования — на официальном сайте национального органа Российской Федерации по стандартизации в сети Интернет*

© Стандартинформ, 2006

Настоящий стандарт не может быть полностью или частично воспроизведен, тиражирован и распространен в качестве официального издания без разрешения Федерального агентства по техническому регулированию и метрологии

**Содержание**

1 Область применения . . . . .	1
2 Нормативные ссылки . . . . .	1
3 Термины и определения . . . . .	2
4 Методы контроля защитных свойств . . . . .	3
4.1 Общие положения . . . . .	3
4.2 Метод испытаний на устойчивость к взлому . . . . .	4
4.3 Метод испытаний на пулестойкость . . . . .	6
5 Правила обработки и оценки результатов испытаний . . . . .	7
6 Правила оформления результатов испытаний . . . . .	7
Приложение А (рекомендуемое) Схема стенда для испытания статической нагрузкой. . . . .	9
Приложение Б (обязательное) Виды и размеры прижимных пластин . . . . .	10
Приложение В (справочное) Схемы приложения статических нагрузок. . . . .	11
Приложение Г (рекомендуемое) Схема стенда для испытания ударной нагрузкой . . . . .	14
Приложение Д (справочное) Схема приложения ударных нагрузок . . . . .	15
Приложение Е (рекомендуемое) Схема крепления жалюзи-роллеты к испытательному стенду при проведении испытания с использованием инструмента . . . . .	16
Приложение Ж (справочное) Примеры определения класса устойчивости к взлому и класса защиты по пулестойкости . . . . .	17

**ЖАЛЮЗИ-РОЛЛЕТЫ****Методы испытаний на устойчивость к взлому и пулестойкость**

Venetian blinds-rollets.  
Methods of testing for resistance to burglary and bullet-proofing

Дата введения — 2006—09—01

**1 Область применения**

Настоящий стандарт распространяется на вновь разрабатываемые и модернизируемые жалюзи-роллеты по ГОСТ Р 52502.

Настоящий стандарт не распространяется на защитные жалюзи по ГОСТ Р 51222; конструкции: противопожарные; ограждения открытых территорий; предназначенные для объектов военного и (или) оборонного значения, а также для специальных промышленных производств.

**2 Нормативные ссылки**

В настоящем стандарте использованы ссылки на следующие стандарты:

- ГОСТ Р 1.12—2004 Стандартизация в Российской Федерации. Термины и определения  
ГОСТ Р 50862—2005 Сейфы, сейфовые комнаты и хранилища ценностей. Требования и методы испытаний на устойчивость к взлому и огнестойкость  
ГОСТ Р 51110—97 Средства защитные банковские. Общие технические требования  
ГОСТ Р 51112—97 Средства защитные банковские. Требования по пулестойкости и методы испытаний  
ГОСТ Р 51113—97 Средства защитные банковские. Требования по устойчивости к взлому и методы испытаний  
ГОСТ Р 51221—98 Средства защитные банковские. Термины и определения  
ГОСТ Р 51222—98 Средства защитные банковские. Жалюзи. Общие технические условия  
ГОСТ Р 52502—2005 Жалюзи-роллеты. Общие технические условия  
ГОСТ 16504—81 Система государственных испытаний продукции. Испытания и контроль качества продукции. Основные термины и определения

**П р и м е ч а н и е** — При пользовании настоящим стандартом целесообразно проверить действие ссылочных стандартов в информационной системе общего пользования — на официальном сайте национального органа Российской Федерации по стандартизации в сети Интернет или по ежегодно издаваемому информационному указателю «Национальные стандарты», который опубликован по состоянию на 1 января текущего года, и по соответствующим ежемесячно издаваемым информационным указателям, опубликованным в текущем году. Если ссылочный документ заменен (изменен), то при пользовании настоящим стандартом следует руководствоваться замененным (измененным) документом. Если ссылочный документ отменен без замены, то положение, в котором дана ссылка на него, применяется в части, не затрагивающей эту ссылку.

### 3 Термины и определения

В настоящем стандарте применены термины по ГОСТ Р 1.12, ГОСТ Р 51221, а также следующие термины с соответствующими определениями:

- 3.1 **вал:** Часть жалюзи-роллеты, на которую наматывается (сматывается) полотно.
- 3.2 **взлом жалюзи-роллеты:** Совокупность действий с целью нарушения целостности жалюзи-роллеты и достижения полного доступа в защищаемое помещение.
- 3.3 **ударная нагрузка:** Нагрузка, создаваемая массой движущегося тела, обладающего определенной кинетической энергией.
- 3.4 **жалюзи-роллета:** Механическое или электромеханическое устройство, содержащее свертывающееся полотно, состоящее из подвижно скрепленных между собой пластин, которое перемещается в направляющих шинах и наматывается на вал в процессе открывания (закрывания), и предназначенное для закрывания проема.
- 3.5 **засов:** Элемент, устанавливаемый на концевой профиль и фиксирующий полотно жалюзи-роллеты в закрытом положении.
- 3.6 **концевой профиль:** Последний (нижний) профиль полотна жалюзи-роллеты.
- 3.7 **короб:** Часть жалюзи-роллеты, в которой размещаются намотанное полотно и вал.
- 3.8 **направляющая шина:** Закрепленная в проеме часть жалюзи-роллеты, предназначенная для перемещения по ней торцов полотна.
- 3.9 **начальный профиль:** Первый (верхний) профиль полотна жалюзи-роллеты.
- 3.10 **полотно:** Сформированная из профилей часть жалюзи-роллеты, закрывающая проем в стене.
- 3.11 **полный доступ жалюзи-роллеты:** Результат взлома, обеспечивающий проникновение в защищаемое помещение и характеризующийся образованием отверстия, через которое может проходить один из шаблонов полного доступа (по ГОСТ Р 50862) или подъем полотна на высоту не менее 300 мм.
- 3.12 **привод:** Часть жалюзи-роллеты, предназначенная для подъема (опускания) полотна.
- 3.13 **профиль:** Часть жалюзи-роллеты в форме полос любой конфигурации, из которых формируется полотно.
- 3.14 **пулестойкость жалюзи-роллеты:** Свойство жалюзи-роллеты противостоять сквозному пробитию пулями и отсутствие при этом опасных для человека вторичных поражающих элементов.
- 3.15 **ригель:** Деталь, соединяющая полотно жалюзи-роллеты с валом и блокирующая полотно в опущенном состоянии.
- 3.16 **статическая нагрузка:** Нагрузка определенной величины, воздействующая на заданную зону жалюзи-роллеты в течение определенного времени.
- 3.17 **заданная зона приложения нагрузки:** Ограниченное место испытываемого образца, на которое воздействует испытательная нагрузка.
- 3.18 **устойчивость жалюзи-роллеты к взлому:** Способность жалюзи-роллеты противостоять достижению полного доступа при воздействии на нее статической, ударной нагрузок и (или) приложения инструмента.
- 3.19 **устройство нагружения:** Устройство, с помощью которого на испытываемый образец воздействует статическая или ударная нагрузка.
- 3.20 **часть жалюзи-роллеты:** Составные конструкции и их соединения, обеспечивающие работоспособность жалюзи-роллеты и выполнение заданных требований.
- 3.21 **элемент жалюзи-роллеты:** Детали, обеспечивающие сборку частей и жалюзи-роллеты в целом.

[ГОСТ Р 52502—2005, раздел 3]

## 4 Методы контроля защитных свойств

### 4.1 Общие положения

4.1.1 Жалюзи-роллеты должны быть представлены на испытания с комплектом конструкторских документов, сертификатами и (или) паспортами на применяемые материалы и комплектующие элементы.

4.1.2 Жалюзи-роллеты должны быть отобраны на испытания в соответствии с требованиями, установленными в технических условиях на изделие конкретного вида.

4.1.3 Жалюзи-роллеты должны быть идентифицированы на соответствие конструкторским документам изготовителя.

4.1.4 Целью испытаний является установление класса жалюзи-роллет на устойчивость к взлому или пулестойкость в соответствии с требованиями ГОСТ Р 52502.

4.1.5 Перед испытаниями должны быть определены наиболее уязвимые места в конструкции жалюзи-роллет.

4.1.6 Испытания жалюзи-роллет проводят по программе, разработанной в соответствии с требованиями ГОСТ 16504 и конструкторских документов на изделие конкретного вида. Программа должна быть утверждена в установленном порядке.

4.1.7 Если специальные требования к проведению испытаний жалюзи-роллет отсутствуют, то испытания проводят при температуре окружающего воздуха от 5 °С до 30 °С; атмосферное давление и влажность воздуха при этом не регламентируют. Перед началом испытаний образец должен находиться в заданных климатических условиях не менее 2 ч.

4.1.8 При испытании жалюзи-роллеты одного типоразмера контролю подвергают образец, соответствующий выпускаемому и реализуемому изготовителем.

4.1.9 Результаты испытаний действительны для жалюзи-роллет данной конструкции с отклонениями их габаритных размеров по ширине плюс 10 %, минус 30 %.

4.1.10 Допускается использовать для испытаний образцы жалюзи-роллет высотой полотна не менее 1000 мм.

4.1.11 Число жалюзи-роллет, представляемых для испытаний, должно быть установлено в программе испытаний, но во всех случаях оно должно составлять:

не менее одного образца — для жалюзи-роллет класса защиты по устойчивости к взлому Р1 по ГОСТ Р 52502;

не менее двух образцов — для жалюзи-роллет классов защиты по устойчивости к взлому Р2—Р8 по ГОСТ Р 52502. Для определения пулестойкости допускается использовать образцы, прошедшие испытания на устойчивость к взлому.

4.1.12 Испытания жалюзи-роллет проводят на специальном испытательном стенде (приложения А, Б, В, Г, Д, Е). Конструкция испытательного стенда должна быть жесткой и массивной, исключая его деформацию в процессе проведения испытаний, и обеспечивать возможность:

- жесткого крепления к нему жалюзи-роллеты;
- установки и использования испытательного оборудования и применения инструмента, обеспечивающих необходимые характеристики и условия воздействия на жалюзи-роллету.

4.1.13 Средства измерения, используемые при проведении испытаний, должны быть поверены, а оборудование (инструмент) должно быть аттестовано в установленном порядке.

Погрешность измерения времени секундомером не должна превышать 1 с за 10 мин отсчета.

Погрешность измерения статической нагрузки динамометром не должна превышать 0,1 %.

Погрешность весов, используемых для определения массы ударного груза, не должна превышать 0,1 кг.

## 4.2 Метод испытаний на устойчивость к взлому

По устойчивости к взлому (с учетом требований ГОСТ Р 51110 и ГОСТ Р 51113) жалюзи-роллеты подразделяют на восемь классов защиты согласно таблице 1. Каждый класс защиты характеризует уровень защитных свойств жалюзи-роллет при применении специального испытательного оборудования и (или) инструмента.

Т а б л и ц а 1 — Классы устойчивости к взлому

Класс устойчивости к взлому	Характер воздействия					
	статической нагрузкой ( $\pm 0,1\%$ )			ударной нагрузкой ( $\pm 1\%$ )		с использованием инструмента
	$F$ , кН	$F_1$ , кН	$F_2 = F_3$ , кН	$J$ , Дж	$J_1$ , Дж	$C_B, E_C$
P1	1,0	—	—	150	—	—
P2	—	3,0	1,5	—	240	6
P3	—	4,0	2,0	—	360	10
P4	—	6,0	3,0	—	—	15
P5	—	7,0	3,5	—	—	30
P6	—	8,0	4,0	—	—	50
P7	—	9,0	5,0	—	—	80
P8	—	10,0	6,0	—	—	120

$F$  — нагрузка для выдавливания полотна из обеих направляющих шин;  
 $F_1$  — нагрузка для выдавливания полотна из одной направляющей шины;  
 $F_2$  — нагрузка для выдавливания центральных и нижнего профилей из направляющих шин;  
 $F_3$  — нагрузка для поднятия полотна вверх;  
 $J, J_1$  — энергия удара;  
 $C_B$  — значение сопротивления взлому (по ГОСТ Р 51221);  
 $E_C$  — единица сопротивления.

## П р и м е ч а н и я

1 Для жалюзи-роллет классов защиты P2 и P3 испытания проводят с ограничением по применяемому инструменту.

2 Жалюзи-роллеты классов защиты P4—P8 по показателю  $C_B$ , характеризующему устойчивость к взлому при использовании инструмента, полностью соответствуют требованиям к жалюзи по ГОСТ Р 51222 для классов защиты H0—III соответственно.

[ГОСТ Р 52502—2005, подпункт 5.1.1.2]

## 4.2.1 Средства испытаний и вспомогательные устройства

При испытании жалюзи-роллет применяют устройства для статической и ударной нагрузок и инструмент по ГОСТ Р 50862.

4.2.1.1 Устройство для статической нагрузки состоит из механического или гидравлического домкрата с динамометром. Домкрат должен обеспечивать плавное увеличение нагрузки до требуемого значения в течение 1 мин с последующим поддержанием этой нагрузки в течение 1 мин. Динамометр должен обеспечивать измерение нагрузки с точностью до 0,1 кН.

4.2.1.2 Ударную нагрузку осуществляют грузом, представляющим собой круглый мешок диаметром  $(350 \pm 10)$  мм из кожи или брезента, наполненный сухим песком. Общая масса ударного груза должна составлять  $(30 \pm 0,3)$  кг.

4.2.1.3 Инструменты, принадлежности и вспомогательные средства при испытаниях на устойчивость к взлому выбирают в соответствии с требованиями ГОСТ Р 50862.

Для классов защиты P2 и P3 используют только инструмент категорий А групп 1, 2, 3, 4, 5 (масса головки не более 0,2 кг, длина не более 400 мм), Т, М, N.

Жалюзи-роллеты классов защиты Р4—Р8 испытывают с использованием инструмента по ГОСТ Р 50862 без ограничений.

4.2.1.4 Для измерения полного доступа используют один из трех испытательных шаблонов по ГОСТ Р 50862.

#### 4.2.2 Порядок подготовки к испытаниям

Подготовка к испытаниям предусматривает составление программы испытаний, подготовку средств испытаний и измерений, закрепление изделия, разметку мест испытаний и фотографирование изделия.

4.2.2.1 Жалюзи-роллеты, прошедшие отбор и идентификацию, должны быть жестко закреплены на испытательном стенде.

Крепление следует осуществлять таким образом, чтобы при воздействии на жалюзи-роллету испытательного оборудования (инструмента) исключалось перемещение направляющих шин относительно испытательного стенда. Детали крепления жалюзи-роллеты к испытательному стенду не следует размещать на той части направляющих шин, по которой перемещается полотно, препятствуя его перемещению.

4.2.2.2 На закрепленной жалюзи-роллете размечают предполагаемые наиболее уязвимые места (4.1.5), предусмотренные программой испытаний, для непосредственного воздействия оборудованием (инструментом) и фотографируют (при необходимости) ее с лицевой и тыльной сторон.

#### 4.2.3 Порядок проведения испытаний

Испытания жалюзи-роллет на взлом проводят в следующей последовательности:

- испытание статической нагрузкой;
- испытание ударной нагрузкой;
- испытание с использованием инструмента.

##### 4.2.3.1 Испытание на взлом статической нагрузкой

При испытании статической нагрузкой жалюзи-роллету крепят к испытательному стенду с внутренней стороны проема, при этом нагружение начинают с приложения к испытуемой точке жалюзи-роллеты усилия предварительного поджатия значением  $0,2 \text{ кН} \pm 1 \%$ .

Нагрузка в точке приложения должна возрастать линейно от  $0,2 \text{ кН}$  до требуемого значения в течение  $(60 \pm 5) \text{ с}$  с последующим поддержанием ее в течение  $60^{+5} \text{ с}$ .

Передачу усилия от домкрата на полотно жалюзи-роллеты осуществляют через плоскую или фигурную стальную прижимную пластину.

Схема стенда для испытания статической нагрузкой приведена в приложении А, виды и размеры прижимных пластин — в соответствии с приложением Б, схемы приложения статических нагрузок  $F$ ,  $F_1$ ,  $F_2$  и  $F_3$  приведены в приложении В.

Нагрузку  $F$  прикладывают один раз к середине полотна жалюзи-роллеты.

Нагрузку  $F_1$  на профили в направлении выдавливания их из направляющих шин прикладывают по одному разу в двух местах полотна жалюзи-роллеты: в середине полотна и внизу полотна (концевой профиль) на расстоянии  $10 \text{ мм}$  от шины.

Нагрузку  $F_2$  на середину концевого профиля и в центр полотна жалюзи-роллеты, в направлении выдавливания профилей из направляющих шин, прикладывают по одному разу.

Нагрузку  $F_3$  на нижний торец полотна жалюзи-роллеты (концевой профиль) в направлении открывания жалюзи-роллеты прикладывают по одному разу слева и справа на расстоянии  $10 \text{ мм}$  от направляющей шины и один раз в середине.

После снятия нагрузки (нагрузок) проводят осмотр целостности жалюзи-роллеты и проверяют ее работоспособность путем однократного поднятия и опускания полотна. В случае получения поврежденного полотна (образование отверстия в полотне, расхождение профилей и т. п.) или выхода его из направляющих шин проводят проверку возможности образования при дополнительном воздействии вручную (без использования инструмента) такого отверстия, через которое пройдет один из шаблонов полного доступа.

##### 4.2.3.2 Испытание на взлом ударной нагрузкой

При испытании ударной нагрузкой жалюзи-роллету крепят к испытательному стенду с внутренней стороны проема. Схема стенда для испытания ударной нагрузкой приведена в приложении Г, схема приложения ударных нагрузок — в приложении Д.

Значения ударных нагрузок с энергиями ударов  $(150 \pm 1,5)$ ,  $(240 \pm 2,4)$ ,  $(360 \pm 3,6) \text{ Дж}$  достигаются за счет изменения высоты падения ударного груза ( $500$ ,  $800$ ,  $1200 \text{ мм}$ ) при длине маятникового подвеса  $1500 \text{ мм}$ .

Форма ударного груза перед каждым ударом должна быть скорректирована.

Удар с энергией  $J$  наносят в центр полотна один раз.



Удары с энергией  $J_1$  наносят по одному разу в трех местах полотна жалюзи-роллеты: нижний левый угол, середина и верхний правый угол. При ударах по углам центр воздействия ударного груза должен отстоять от нижнего (верхнего) края полотна и от направляющей шины на  $(200 \pm 10)$  мм, а при ударе в середину — находиться в центре полотна по высоте и ширине.

После нанесения удара (ударов) проводят осмотр целостности жалюзи-роллеты и проверяют ее работоспособность путем однократного поднятия и опускания полотна. В случае получения повреждений полотна (образование отверстия в полотне, расхождение профилей и т. п.) или выхода его из направляющих шин проводят проверку возможности образования при дополнительном воздействии вручную (без использования инструмента) такого отверстия, через которое пройдет один из шаблонов полного доступа.

#### 4.2.3.3 Испытание на взлом с использованием инструмента

Перед испытаниями жалюзи-роллету жестко крепят к испытательному стенду с наружной стороны проема. Схема крепления жалюзи-роллет к испытательному стенду приведена в приложении Е.

Испытания жалюзи-роллет на устойчивость к взлому проводят по ГОСТ Р 50862, в том числе с учетом ограничений по инструменту, приведенных в 4.2.1.3.

При испытании должны быть предусмотрены следующие обязательные виды достижения полного доступа:

- через полотно жалюзи-роллеты;
- воздействием на направляющие шины и полотно жалюзи-роллеты;
- воздействием на запирающий механизм (замок, засов) и привод жалюзи-роллеты.

### 4.3 Метод испытаний на пулестойкость

По пулестойкости жалюзи-роллеты подразделяют на пять классов защиты согласно таблице 2.

Т а б л и ц а 2 — Классы защиты по пулестойкости

Класс защиты	Вид оружия	Наименование и индекс патрона	Характеристика пули			Дистанция обстрела, м
			Тип сердечника	Масса, г	Скорость, м/с	
1	Пистолет Макарова (ПМ)	9-мм пистолетный патрон 57-Н-181С с пулей Пст	Стальной	5,9	305—325	5
	Револьвер типа «Наган»	7,62-мм револьверный патрон 57-Н-122 с пулей Р	Свинцовый	6,8	275—295	5
2	Пистолет специальный малокалиберный ПСМ	5,45-мм пистолетный патрон 7Н7 с пулей Пст	Стальной	2,5	310—335	5
	Пистолет Токарева	7,62-мм пистолетный патрон 57-Н-134С с пулей Пст	Стальной	5,5	415—445	5
2а	Охотничье ружье 12-го калибра	18,5-мм охотничий патрон	Свинцовый	35,0	390—410	5
3	Автомат АК-74	5,45-мм патрон 7Н6 с пулей ПС	Стальной нетермоупрочненный	3,4	890—910	5—10
	Автомат АКМ	7,62-мм патрон 57-Н-231 с пулей ПС	Стальной нетермоупрочненный	7,9	710—740	5—10
4	Автомат АК-74	5,45-мм патрон 7Н10 с пулей ПП	Стальной термоупрочненный	3,6	890—910	5—10

[ГОСТ Р 52502—2005, подпункт 5.1.1.3]

При испытаниях жалюзи-роллет на пулестойкость средства испытаний и вспомогательные устройства, порядок подготовки к испытаниям, порядок проведения испытаний используют согласно ГОСТ Р 51112.

В программе испытаний отражают результаты анализа по установлению наиболее слабых зон жалюзи-роллет, которые должны быть подвергнуты обстрелу.

## 5 Правила обработки и оценки результатов испытаний

5.1 Обработку результатов испытаний сводят к систематизации полученных данных и проведению (при необходимости) расчетов. Примеры определения класса устойчивости к взлому и класса защиты по пулестойкости приведены в приложении Ж.

5.2 Значение сопротивления взлому  $C_B$ ,  $E_C$ , с применением инструмента по ГОСТ Р 50862 рассчитывают путем умножения времени приложения инструмента к образцу на коэффициент используемого инструмента наивысшей категории и прибавления к этому произведению суммы базисных значений используемых инструментов и сменных деталей

$$C_B = \sum T_p K_{и\max} + \sum B_{и},$$

где  $T_p$  — время приложения инструмента к образцу, мин;

$\sum T_p$  — сумма времен приложения всех инструментов к образцу (с учетом времени на замену сменных деталей), мин;

$K_{и\max}$  — коэффициент используемого инструмента наивысшей категории,  $E_C$ /мин;

$B_{и}$  — базисное значение инструмента,  $E_C$ ;

$\sum B_{и}$  — сумма базисных значений инструментов и сменных деталей,  $E_C$ .

Полученное при расчете значение  $C_B$  округляют до целого числа.

5.3 Жалюзи-роллеты считают выдержавшими испытания на устойчивость к взлому, если после воздействий (таблица 1 и 4.2.1.3):

- не будет осуществлен полный доступ и жалюзи-роллеты сохранят функцию назначения (работоспособность) — для класса защиты Р1;

- в результате статической и ударной нагрузок не будет достигнут полный доступ в защищаемое помещение и (или) значение сопротивления взлому ( $C_B$ ) будет соответствовать приведенным в таблице 1 — для классов защиты Р2—Р8.

5.4 Жалюзи-роллеты считают выдержавшими испытания на пулестойкость, если после воздействия не установлено пробития защитной композиции и при этом отсутствовали вторичные поражающие элементы. Среднюю скорость пули рассчитывают как среднеарифметическое значение скоростей пуль в группе зачетных выстрелов.

5.5 Соответствие жалюзи-роллет классу защиты устанавливают по минимальному значению контролируемых параметров ( $F$ ,  $F_1$ ,  $F_2$ ,  $F_3$ ,  $J$ ,  $J_1$ ,  $C_B$ ) и показателю пулестойкости, полученным в результате испытаний.

5.6 Соответствие жалюзи-роллет классам защиты по устойчивости к взлому и (или) пулестойкости определяют путем сравнения полученных результатов с требованиями нормативных и технических документов.

## 6 Правила оформления результатов испытаний

6.1 При испытаниях жалюзи-роллет ведется журнал, в котором фиксируют:

- тип (модель) испытуемого образца и его описание;
- описание способа закрепления жалюзи-роллет на испытательном стенде;
- используемое оборудование (инструмент), его характеристики, время его приложения к образцу;
- описание (вид) образца после испытаний.

6.2 После обработки и оценки результатов испытаний составляют протокол, в котором должны быть отражены следующие сведения:

- наименование предприятия-изготовителя, адрес;
- модель (тип), назначение испытуемого образца;
- дата получения образца;

## ГОСТ Р 52503—2005

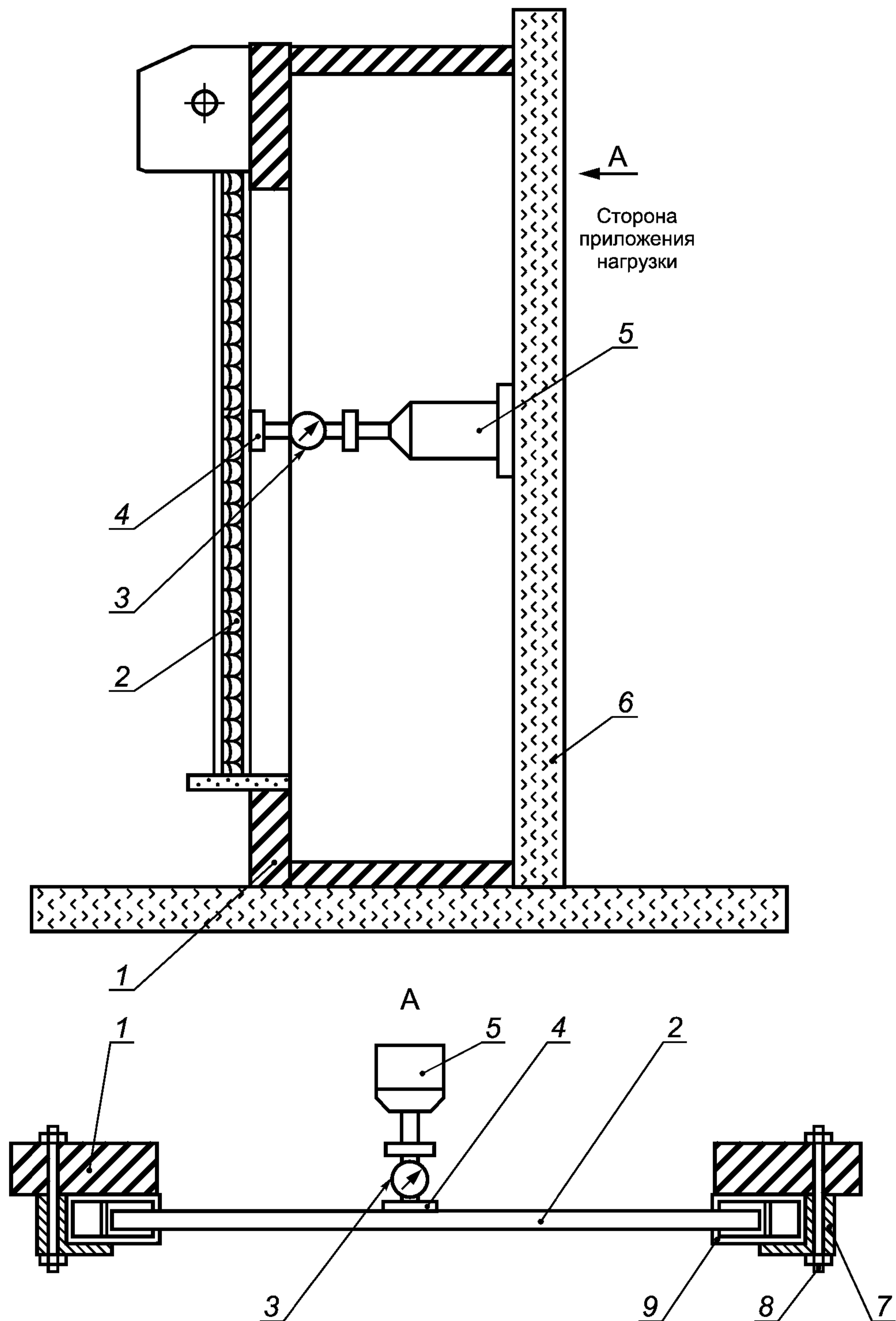
- процедура отбора образца;
- регистрационный номер (а) производителя и испытательной организации;
- дата проведения испытаний;
- место проведения испытаний;
- нормативные и технические документы (стандарт, конструкторские документы и др.);
- методика испытаний (наименование методики, обозначение стандарта, номера и пункты разделов, по которым проводились испытания);
- измерительная аппаратура (наименование, тип, срок действия проверки);
- особые условия испытаний;
- результаты испытаний (результаты измерений и наблюдений);
- результаты оценок с указанием соответствия или несоответствия продукции требованиям нормативных и технических документов.

6.3 Протокол испытаний жалюзи-роллет составляют в двух экземплярах. Один экземпляр представляют заказчику с соблюдением условий конфиденциальности, второй экземпляр оставляют в испытательной организации на тех же условиях.

6.4 Исправления и дополнения в протоколе оформляют только в виде отдельного документа: «Дополнение к протоколу испытаний».

Приложение А  
(рекомендуемое)

Схема станда для испытания статической нагрузкой



1 — испытательный стенд; 2 — полотно жалюзи-роллеты; 3 — динамометр; 4 — прижимная пластина; 5 — домкрат;  
6 — стена; 7 — прижим направляющей шины; 8 — крепеж; 9 — направляющая шина

Рисунок А.1

Приложение Б  
(обязательное)

Виды и размеры прижимных пластин  
(допуск на изготовление пластин  $\pm 1\%$ )

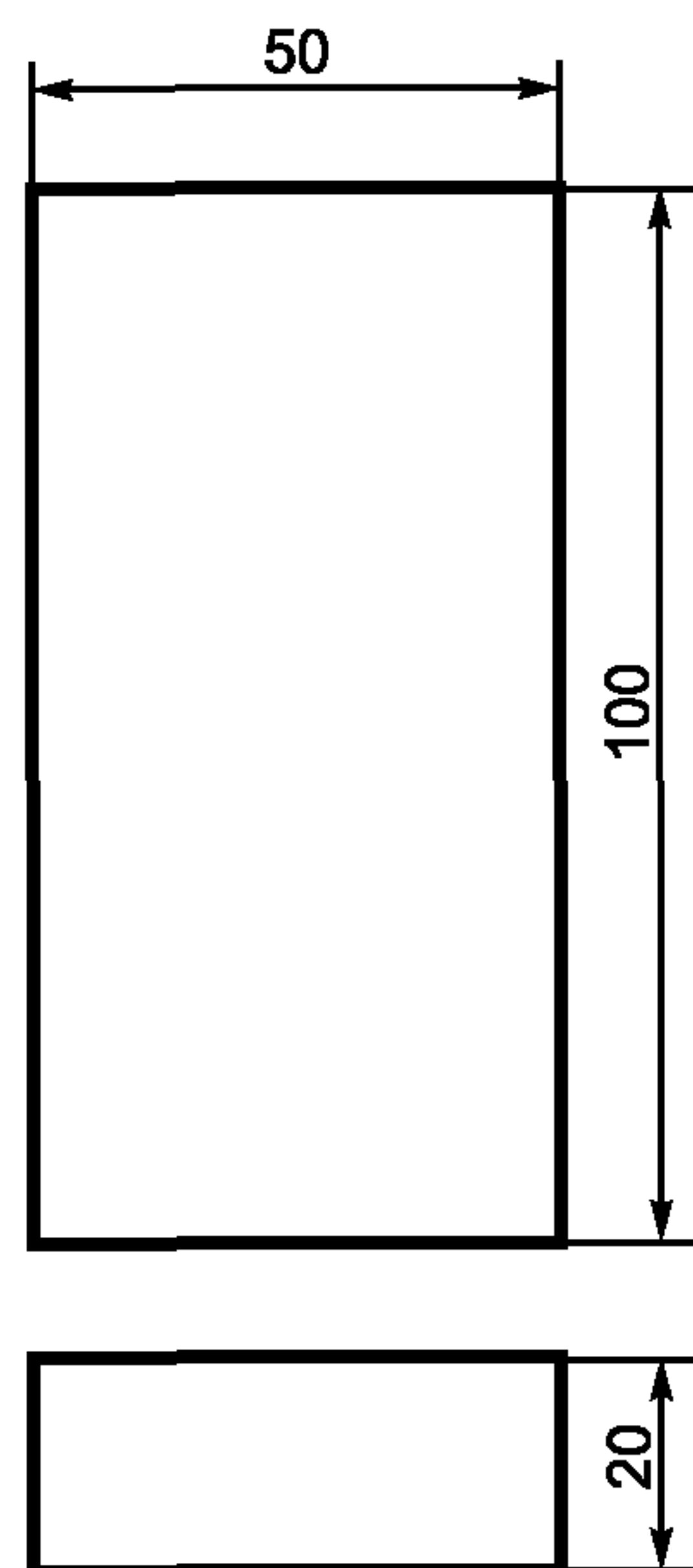


Рисунок Б.1 — Плоская стальная прижимная пластина

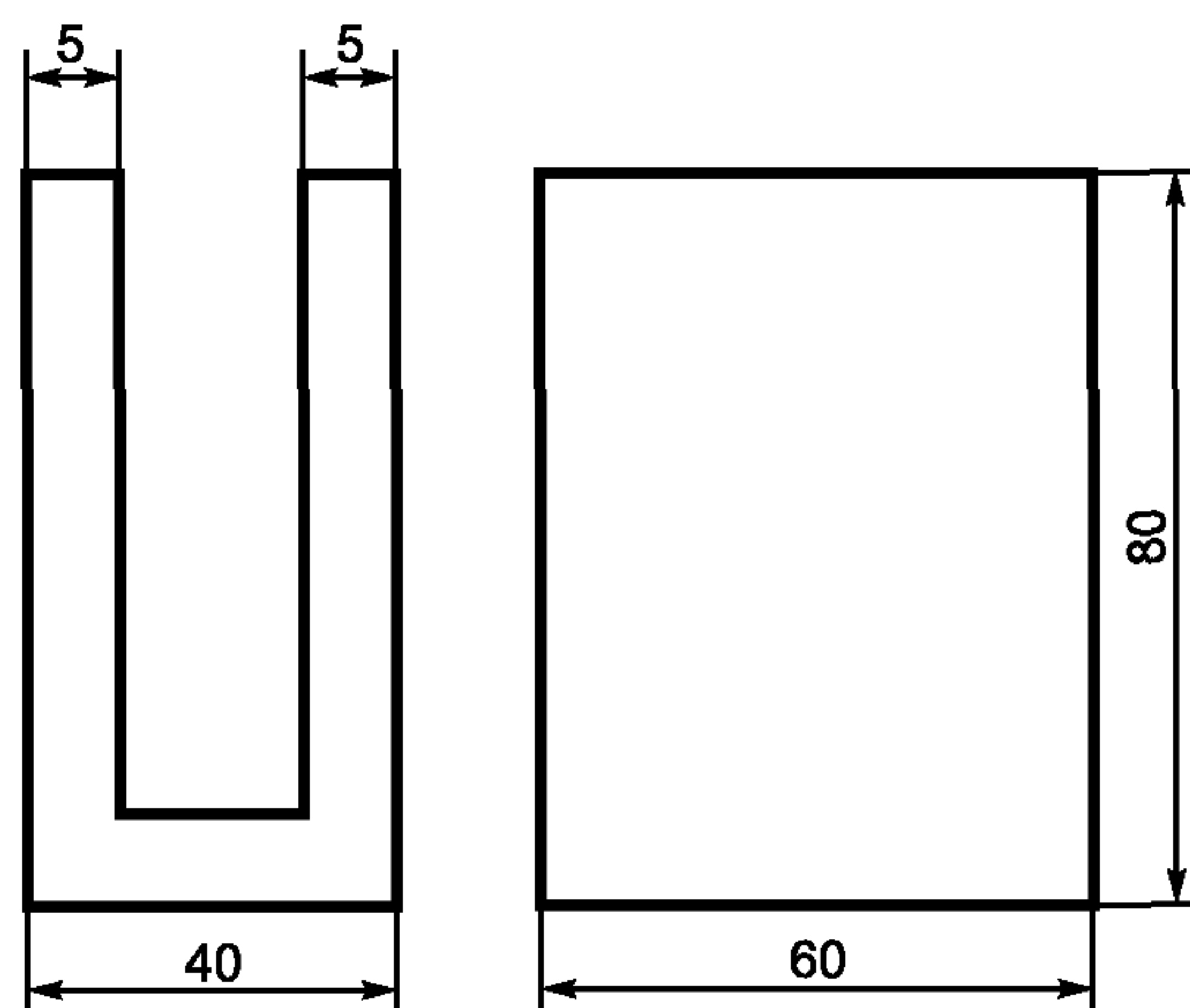
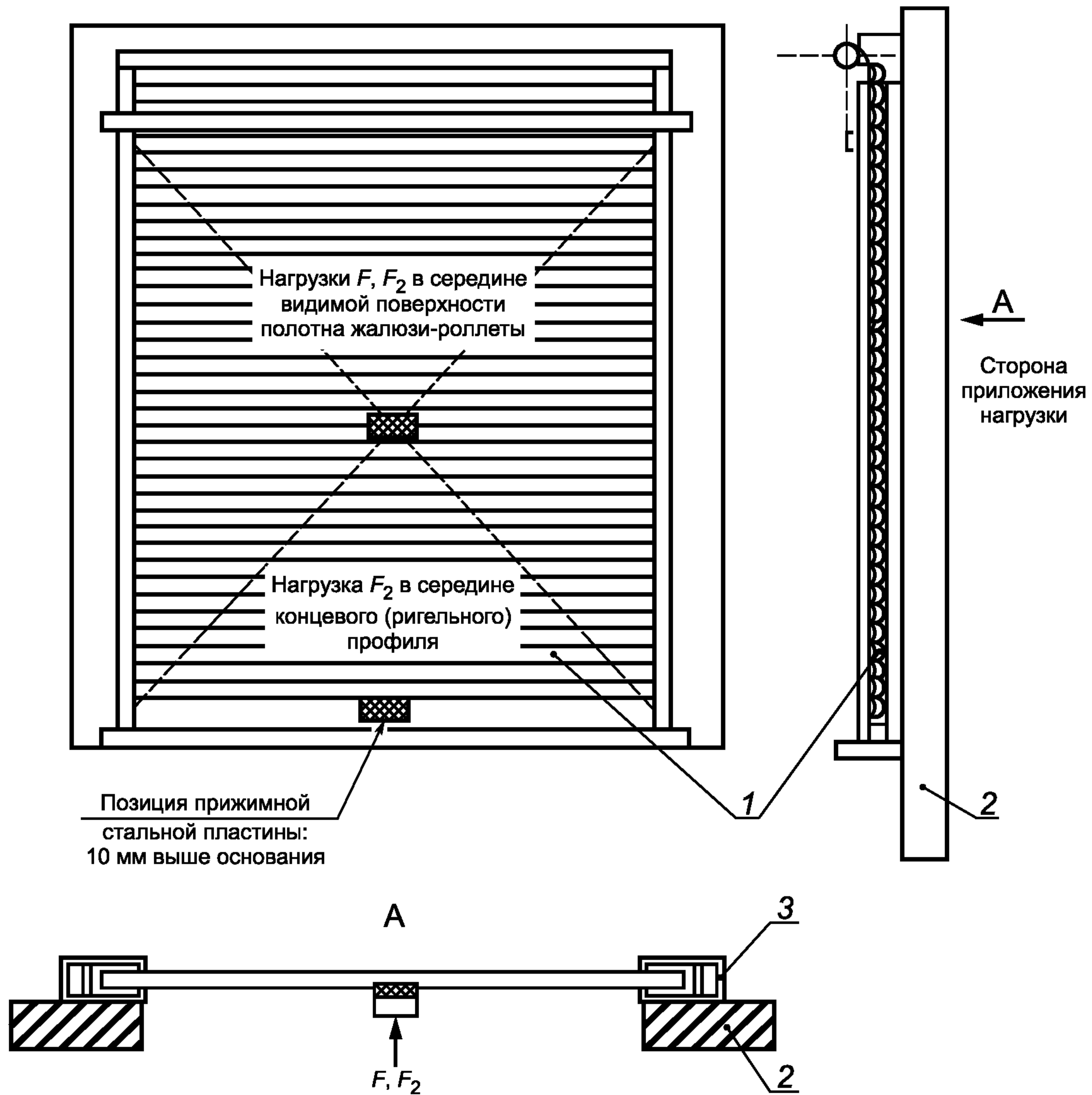


Рисунок Б.2 — Фигурная прижимная пластина

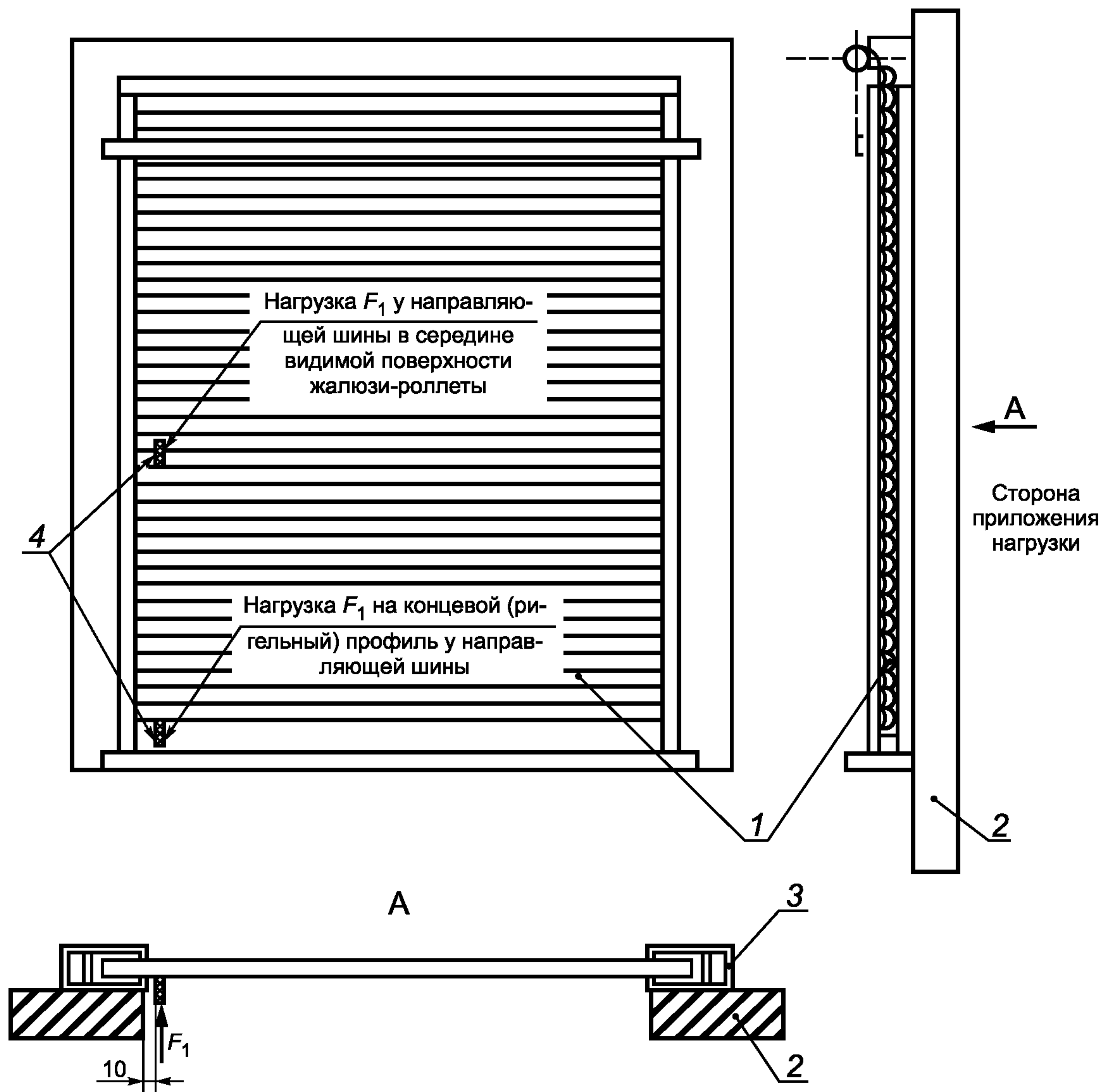
Приложение В  
(справочное)

Схемы приложения статических нагрузок



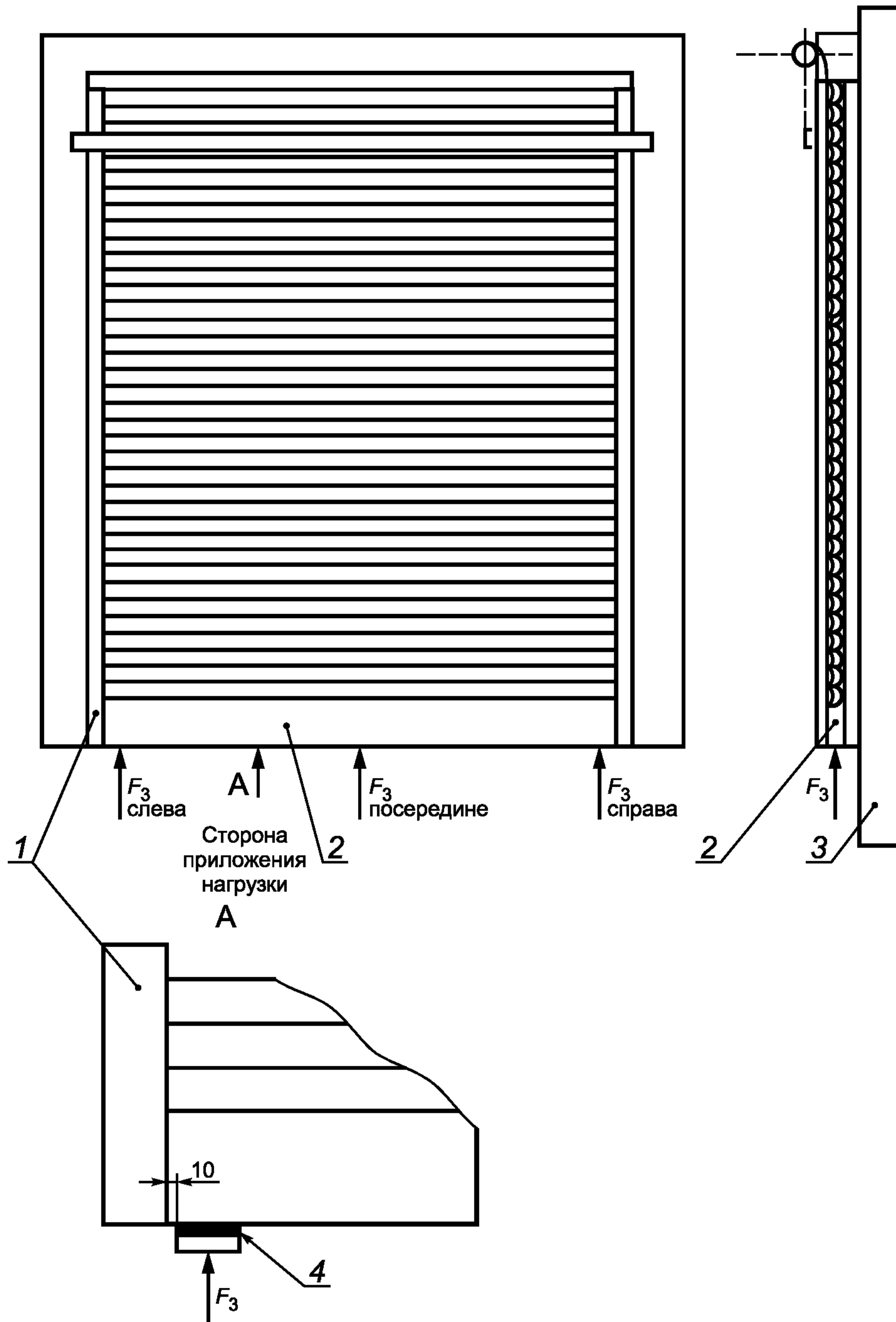
1 — жалюзи-роллета; 2 — испытательный стенд; 3 — направляющая шина

Рисунок В.1 — Схема приложения статических нагрузок  $F, F_2$



1 — жалюзи-роллета; 2 — испытательный стенд; 3 — направляющая шина; 4 — прижимная пластина

Рисунок В.2 — Схема приложения статической нагрузки  $F_1$



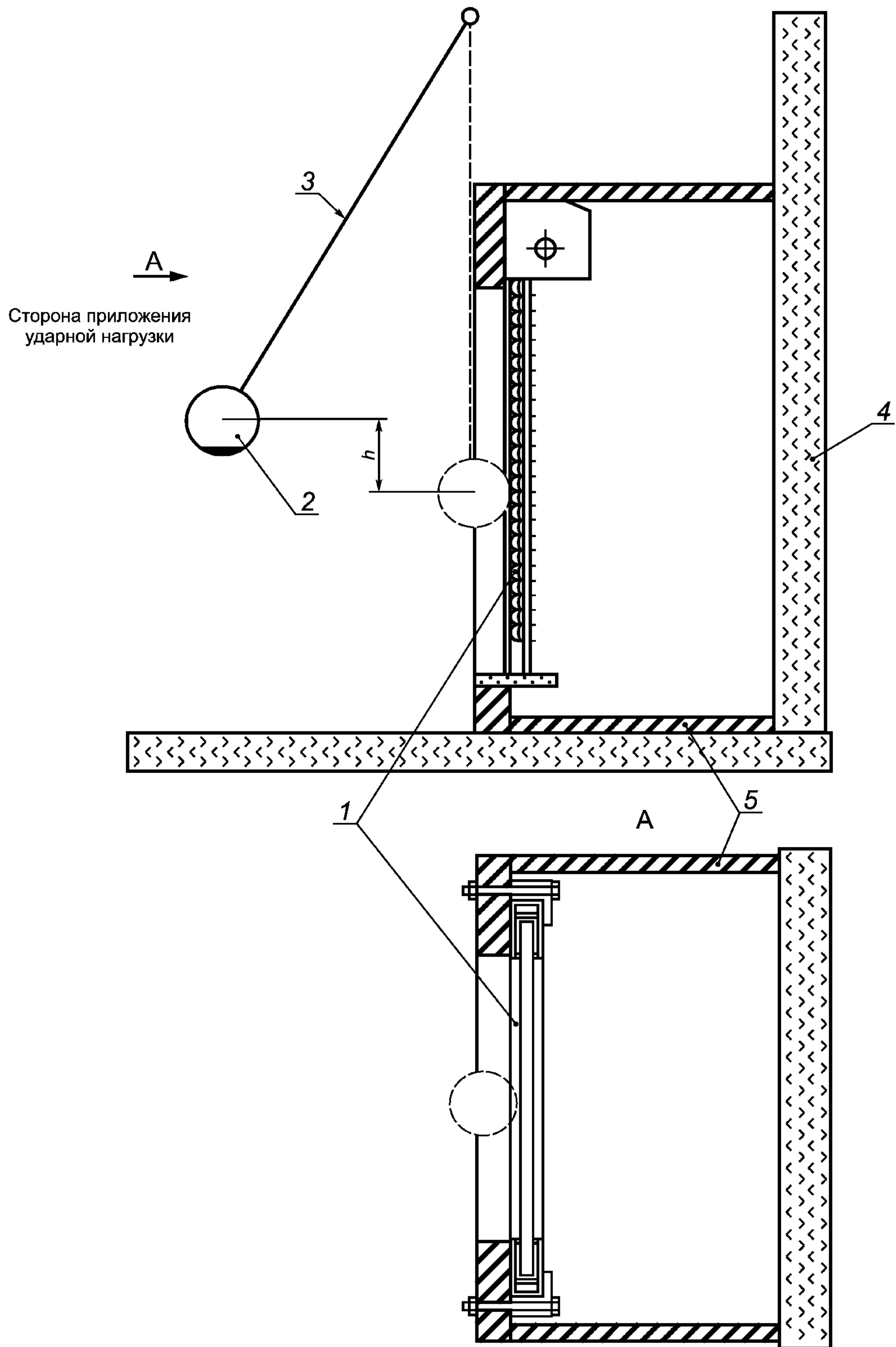
1 — направляющая шина; 2 — концевой профиль; 3 — испытательный стенд; 4 — прижимная пластина

Рисунок В.3 — Схема приложения статической нагрузки  $F_3$



Приложение Г  
(рекомендуемое)

Схема стенда для испытания ударной нагрузкой

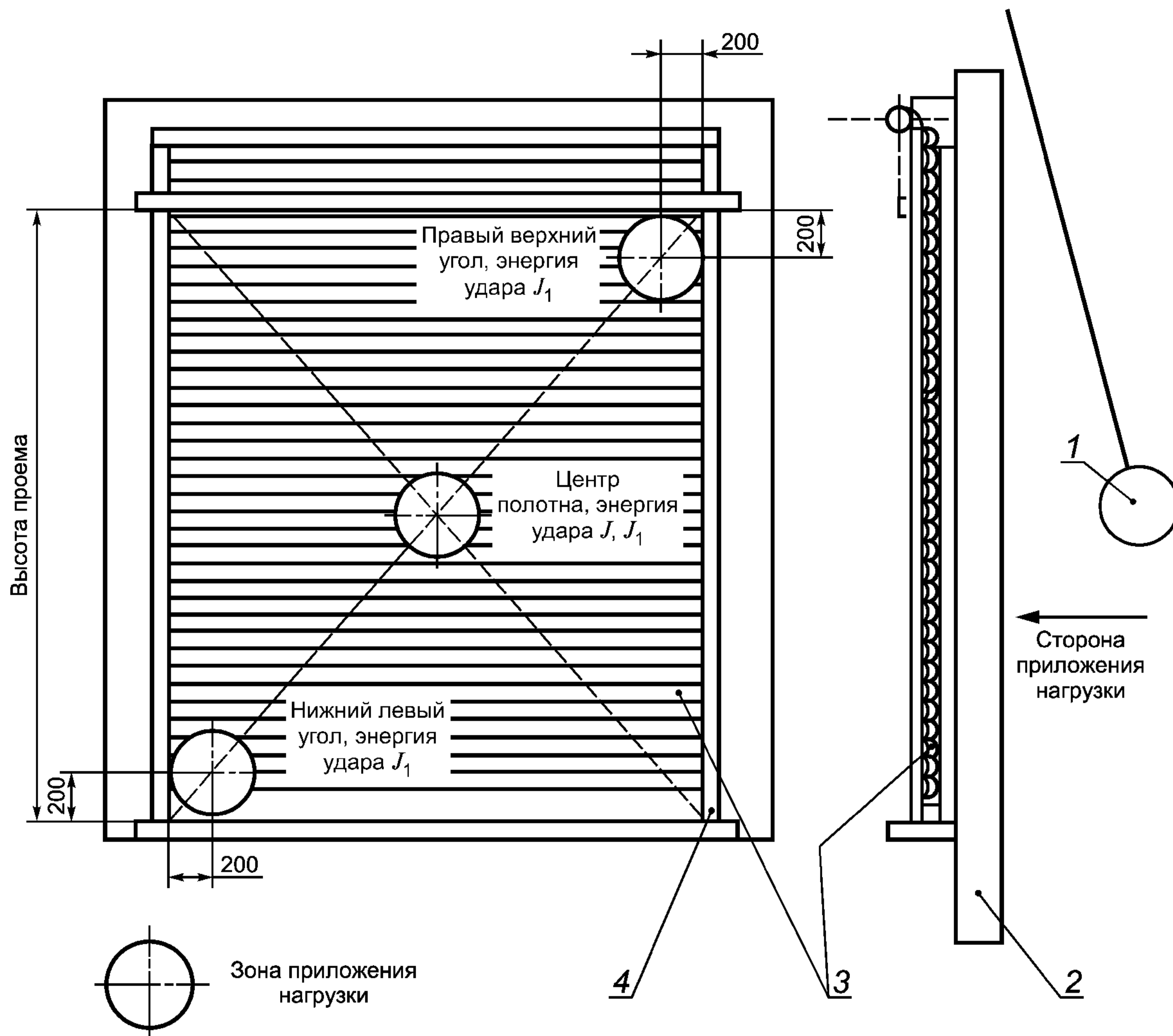


1 — жалюзи-роллета; 2 — ударный груз; 3 — маятниковый подвес; 4 — стена; 5 — испытательный стенд;  $h$  — высота падения ударного груза

Рисунок Г.1

Приложение Д  
(справочное)

Схема приложения ударных нагрузок

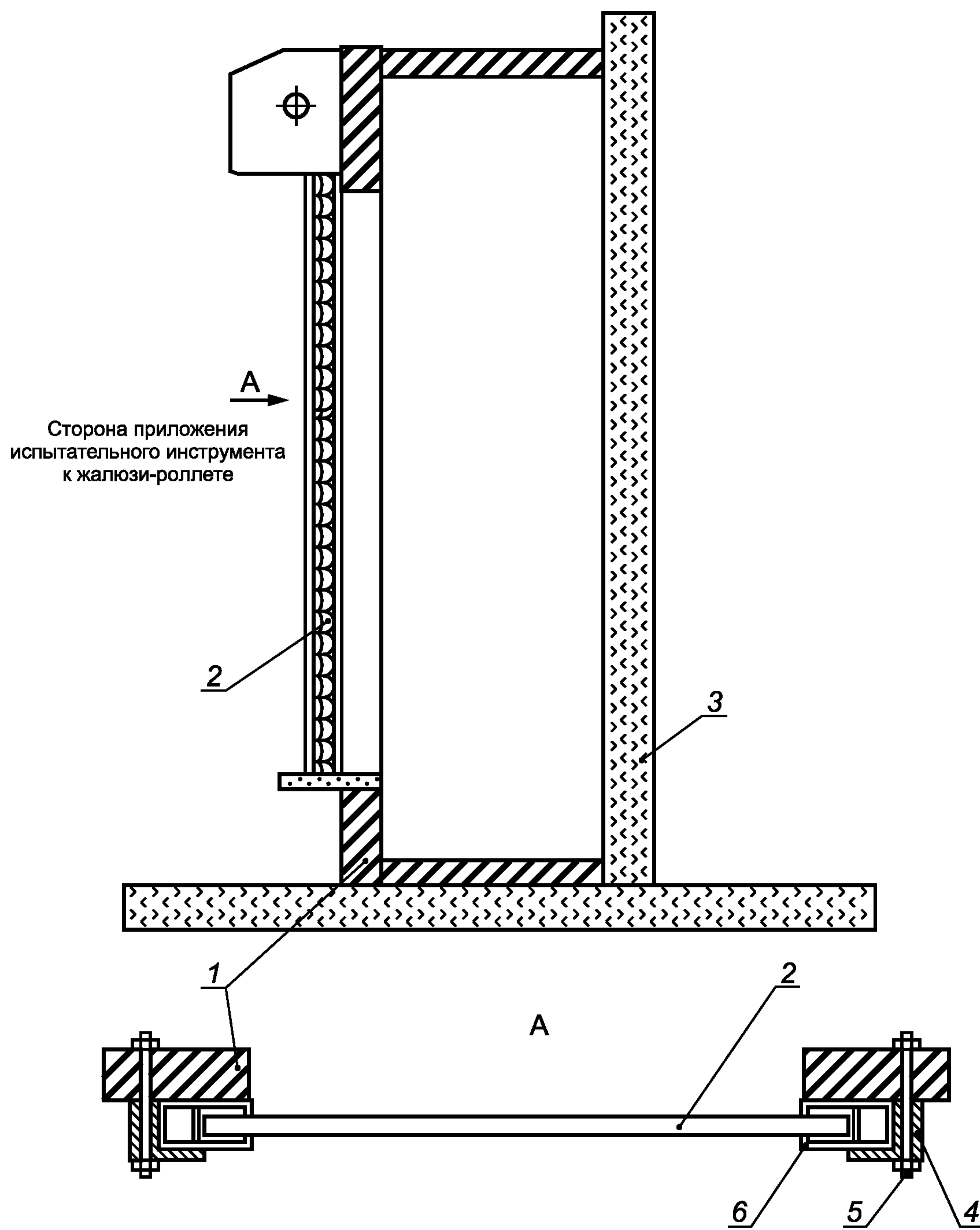


1 — ударный груз; 2 — испытательный стенд; 3 — жалюзи-роллета; 4 — направляющая шина

Рисунок Д.1

Приложение Е  
(рекомендуемое)

Схема крепления жалюзи-роллеты к испытательному стенду при проведении испытания с использованием инструмента



1 — испытательный стенд; 2 — полотно жалюзи-роллеты; 3 — стена; 4 — прижим направляющей шины; 5 — крепеж;  
6 — направляющая шина

Рисунок Е.1

**Приложение Ж  
(справочное)**

**Примеры определения класса устойчивости к взлому и класса защиты по пулестойкости**

**Пример Ж.1** Определение класса защиты жалюзи-роллеты по устойчивости к взлому

**Ж.1.1 Исходные данные**

Оценить устойчивость к взлому жалюзи-роллеты AR/37 с ручным приводом на соответствие требованиям ГОСТ Р 52502 для класса защиты Р1.

Защитное полотно жалюзи-роллеты выполнено из горизонтально расположенных взаимно сцепленных фигурных профилей из алюминия толщиной 1,0 мм. Размер полотна по высоте составляет 2,0 м, по ширине — 1,5 м. Полотно перемещается по двум направляющим шинам, выполненным из алюминия со стенками толщиной 0,75 мм.

Защитное полотно наматывается на барабан при помощи ручного привода.

**Ж.1.2 Условия и результаты испытаний**

Испытания проводились по ГОСТ Р 52502 путем приложения статической и ударной нагрузок.

Результаты испытаний приведены в таблице Ж.1.

**Т а б л и ц а Ж.1** — Результаты испытаний при статической и ударной нагрузках

Очередность испытаний	Вид испытаний	Максимальные нагрузки, при которых жалюзи-роллета сохранила свои защитные свойства и функцию назначения	Состояние образца после испытаний
1	Статическая нагрузка $F$ , кН	1,0	После снятия нагрузки образовалась вмятина на профиле в месте приложения нагрузки. Жалюзи-роллета работоспособна и сохранила свою целостность
2	Ударная нагрузка $J$ , Дж	150	В центре полотна образовался прогиб профилей. Жалюзи-роллета работоспособна и сохранила свою целостность

**Ж.1.3 Вывод**

Жалюзи-роллета AR/37 по устойчивости к взлому удовлетворяет требованиям ГОСТ Р 52502 для класса защиты Р1.

**Пример Ж.2** Определение класса защиты жалюзи-роллеты по устойчивости к взлому

**Ж.2.1 Исходные данные**

Оценить устойчивость к взлому жалюзи-роллеты AER55/S с электроприводом на соответствие требованиям ГОСТ Р 52502 для класса защиты Р4.

Полотно жалюзи-роллеты выполнено из горизонтально расположенных взаимно сцепленных экструдированных алюминиевых профилей со стенками толщиной 2,5 мм. Размер полотна по высоте составляет 2,0 м, по ширине — 1,5 м. Полотно перемещается по двум направляющим шинам, выполненным из экструдированных алюминиевых профилей со стенками толщиной 2,0 мм.

Защитное полотно наматывается на барабан при помощи электропривода.

**Ж.2.2 Условия и результаты испытаний**

Испытания проводились по ГОСТ Р 52502 путем приложения статической нагрузки и инструмента.

Результаты испытаний приведены в таблицах Ж.2.1 и Ж.2.2.

Т а б л и ц а Ж.2.1 — Результаты испытаний при статической нагрузке

Очередность испытаний	Испытание со статической нагрузкой	Максимальные нагрузки, при которых жалюзи-роллета сохранила свои защитные свойства и функцию назначения	Состояние образца после испытаний
1	$F_1$ , кН	6,0	После снятия нагрузки образовались вмятина на профиле в месте приложения нагрузки и незначительный отгиб направляющей шины. Жалюзи-роллета работоспособна и сохранила свою целостность
2	$F_2$ , кН	3,0	После снятия нагрузки образовалась вмятина на профиле в месте приложения нагрузки. Жалюзи-роллета работоспособна и сохранила свою целостность
3	$F_3$ , кН	3,0	Полотно не поднято. В местах приложения нагрузки образовались незначительные вмятины. Жалюзи-роллета сохранила свою целостность

Таким образом, жалюзи-роллета выдержала испытание статической нагрузкой.

Т а б л и ц а Ж.2.2 — Результаты испытаний с применением инструмента

Очередность испытаний	Наименование операции	Наименование применяемого инструмента (принадлежности)	Коэффициент инструмента, $E_c$ , не менее	Базисное значение инструмента, $E_c$ , не менее	Время приложения инструмента (число ударов)	Состояние образца после применения инструментов
1	Достижение полного доступа через полотно	Ручная дрель	5	0	0,2 мин	Получено отверстие размером 320 × 350 мм. Полный доступ достигнут
		Сверло из быстрорежущей стали	5	1		
		Электролобзик	5	7	1,4 мин	
		Ножовочное полотно	5	1		
2	Достижение полного доступа при воздействии на направляющие шины	Кувалда с головкой массой 3 кг, длина рукоятки 800 мм	7,5	7	36 ударов (1,2 мин)	Получено отверстие размером 315 × 345 мм. Полный доступ достигнут
3	Достижение полного доступа при воздействии на запирающее устройство (ручные ригеля)	Ручная дрель	5	0	0,75 мин	Полотно жалюзи-роллеты поднято на высоту 500 мм. Полный доступ достигнут
		Сверло из быстрорежущей стали	5	1		
		Молоток с головкой массой 1,5 кг, длина рукоятки 400 мм	5	5	66 ударов (1,1 мин)	
		Молоток с головкой массой 1,5 кг, длина рукоятки 400 мм и пробойник	5	1	14 ударов (0,35 мин)	

Расчет значений сопротивления взлому:

$C_B = 5 \cdot (0,2 + 1,4) + 9 = 17 E_c$  — через полотно жалюзи-роллеты;

$C_B = 7,5 \cdot 1,2 + 7 = 16 E_c$  — при воздействии на направляющие шины;

$C_B = 5 \cdot (0,75 + 1,1 + 0,35) + 7 = 18 E_c$  — при воздействии на запирающее устройство.

Таким образом, при испытании с использованием инструментов минимальное значение сопротивления взлому составляет  $16 E_c$ .

### **Ж.2.3 Вывод**

Жалюзи-роллета AER55/S с электроприводом по устойчивости к взлому соответствует требованиям ГОСТ Р 52502 для класса защиты Р4.

### **Пример Ж.3** Определение класса пулестойкости жалюзи-роллеты

#### **Ж.3.1 Исходные данные**

Оценить пулестойкость металлической оконной жалюзи-роллеты AEG 82/1,25 с электроприводом на соответствие требованиям ГОСТ Р 51112 для класса защиты 2.

Защитное полотно жалюзи-роллеты выполнено из горизонтально расположенных взаимно сцепленных плоских профилей из титанового сплава марки ВТ 14 толщиной 1,25 мм. Размер полотна по высоте составляет 1,5 м, по ширине — 1,0 м. Полотно перемещается по двум направляющим шинам, выполненным из стали марки Ст. 3 со стенками толщиной 3,0 мм. Крепление направляющих шин к кирпичной стене осуществлено при помощи металлических (Ст. 3) дюбелей диаметром 4 мм.

Защитное полотно наматывается при помощи электропривода на барабан, закрытый коробом из стали марки Ст. 3 со стенками толщиной 3,0 мм.

#### **Ж.3.2 Условия испытаний**

Испытания проводились по ГОСТ Р 51112 обстрелом из 7,62-мм пистолета ТТ и 5,45-мм пистолета ПСМ с расстояния 5,0 м патронами с пулей Пст с определением скорости пули при каждом выстреле. Из каждого пистолета произведено по десять зачетных выстрелов, из которых по четыре выстрела произведено по полотну, по два выстрела — по коробу, направляющим шинам и месту сцепления профилей.

#### **Ж.3.3 Результаты испытаний**

В процессе испытаний скорость пуль находилась в пределах 418—424 м/с — для пистолета ТТ и 312—319 м/с — для пистолета ПСМ, что соответствует требованиям ГОСТ Р 51112.

Осмотр жалюзи-роллеты проводился после каждого выстрела, при этом сквозных пробитий не установлено, вторичные поражающие элементы отсутствовали.

#### **Ж.3.4 Вывод**

Жалюзи-роллета AEG 82/1,25 с электроприводом по пулестойкости соответствует требованиям ГОСТ Р 51112 для класса защиты 2.

Ключевые слова: жалюзи-роллета, защитные свойства, классы защиты, методы испытаний, средства испытаний, вспомогательные устройства, статическая нагрузка, ударная нагрузка, испытание с применением инструментов, устойчивость к взлому, пулестойкость

---

Редактор *Л.В. Коретникова*  
Технический редактор *В.Н. Прусакова*  
Корректор *В.Е. Нестерова*  
Компьютерная верстка *И.А. Налейкиной*

Сдано в набор 06.02.2006. Подписано в печать 04.04.2006. Формат 60 × 84  $\frac{1}{8}$ . Бумага офсетная. Гарнитура Ариал.  
Печать офсетная. Усл. печ. л. 2,79. Уч.-изд. л. 1,90. Тираж 150 экз. Зак. 165. С 2597.

---

ФГУП «Стандартинформ», 123995 Москва, Гранатный пер., 4.  
[www.gostinfo.ru](http://www.gostinfo.ru) [info@gostinfo.ru](mailto:info@gostinfo.ru)  
Набрано во ФГУП «Стандартинформ» на ПЭВМ.  
Отпечатано в филиале ФГУП «Стандартинформ» — тип. «Московский печатник», 105062 Москва, Лялин пер., 6.