

ГОСУДАРСТВЕННЫЙ КОМИТЕТ СОВЕТА МИНИСТРОВ СССР  
ПО ДЕЛАМ СТРОИТЕЛЬСТВА  
(ГОССТРОЙ СССР)

# СТРОИТЕЛЬНЫЕ НОРМЫ И ПРАВИЛА

Часть II, раздел В	
ЗАМЕНЕН	с 01.01.89г на
	(чем)
ОСНОВАНИЕ	Статья 2.03 13-88
	(наименование источника,
	(ФСТ 8-88, серия 12)
	его №, номер стр., дата)
	Госстроя -

Глава 8

## ПОЛЫ НОРМЫ ПРОЕКТИРОВАНИЯ

СНиП II-V. 8-71



Москва — 1972

*Издание официальное*

ГОСУДАРСТВЕННЫЙ КОМИТЕТ СОВЕТА МИНИСТРОВ СССР  
ПО ДЕЛАМ СТРОИТЕЛЬСТВА  
(ГОССТРОЙ СССР)

# СТРОИТЕЛЬНЫЕ НОРМЫ И ПРАВИЛА

Часть II, раздел В

Глава 8

ПОЛЫ  
НОРМЫ ПРОЕКТИРОВАНИЯ

СНиП II-V. 8-71

*Утверждены  
Государственным комитетом Совета Министров СССР  
по делам строительства  
20 июля 1971 г.*



ИЗДАТЕЛЬСТВО ЛИТЕРАТУРЫ ПО СТРОИТЕЛЬСТВУ  
Москва — 1972

Глава СНиП II-V.8-71 «Полы. Нормы проектирования» разработана Центральным научно-исследовательским и проектно-экспериментальным институтом промышленных зданий (ЦНИИПромзданий) Госстроя СССР.

С введением в действие настоящей главы утрачивают силу «Указания по проектированию полов производственных, жилых, общественных и вспомогательных зданий» (СН 300-65).

Расчет полов с подстилающим слоем следует производить в соответствии с «Рекомендациями по расчету полов с подстилающим слоем и по конструкциям металлических плит для полов производственных помещений», сброшюрованными вместе с настоящей главой СНиП.

Редакторы — инж. *В. П. СМЕРНОВ* (Госстрой СССР), канд. техн. наук *В. Я. ДАЛМАТОВ* (ЦНИИПромзданий)

Государственный комитет Совета Министров СССР по делам строительства (Госстрой СССР)	Строительные нормы и правила	<b>СНиП II-V. 8-71</b>
	Полы Нормы проектирования	Взамен СН 300-65

### ОБЩИЕ УКАЗАНИЯ

1. Нормы настоящей главы распространяются на проектирование полов производственных, жилых, общественных и вспомогательных зданий.

2. При проектировании полов кроме требований настоящей главы следует также соблюдать требования соответствующих нормативных документов, утвержденных или согласованных Госстроем СССР.

3. Полимерные материалы и изделия для полов следует применять согласно требованиям главы СНиП «Материалы и изделия на основе полимеров».

4. Конструкции полов следует назначать согласно табл. 1.

5. Типы покрытий полов производственных помещений следует назначать в зависимости от вида и интенсивности механических и тепловых воздействий, а также воздействий жидкостей на полы с учетом специальных требований к полам, согласно табл. 2.

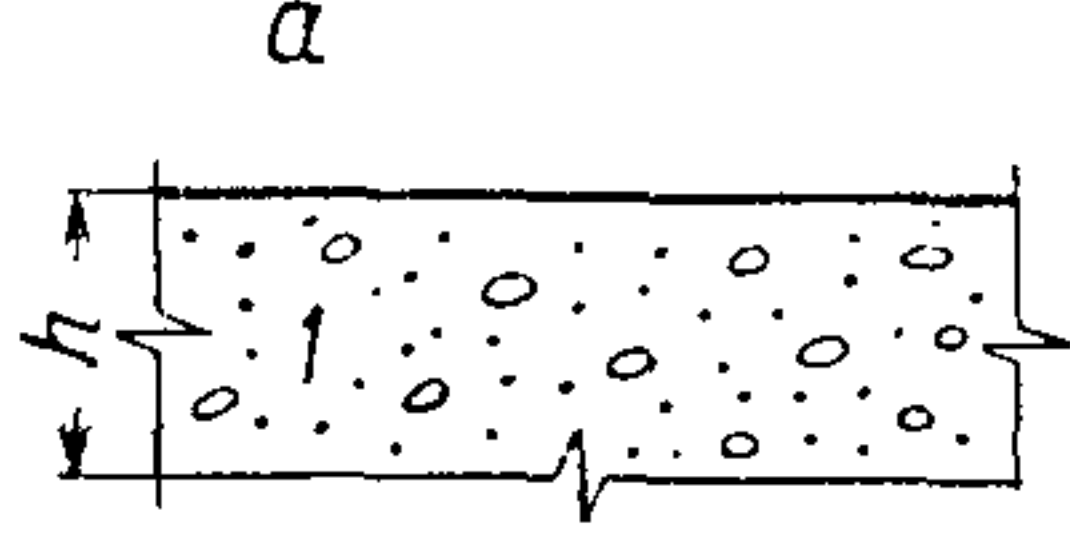
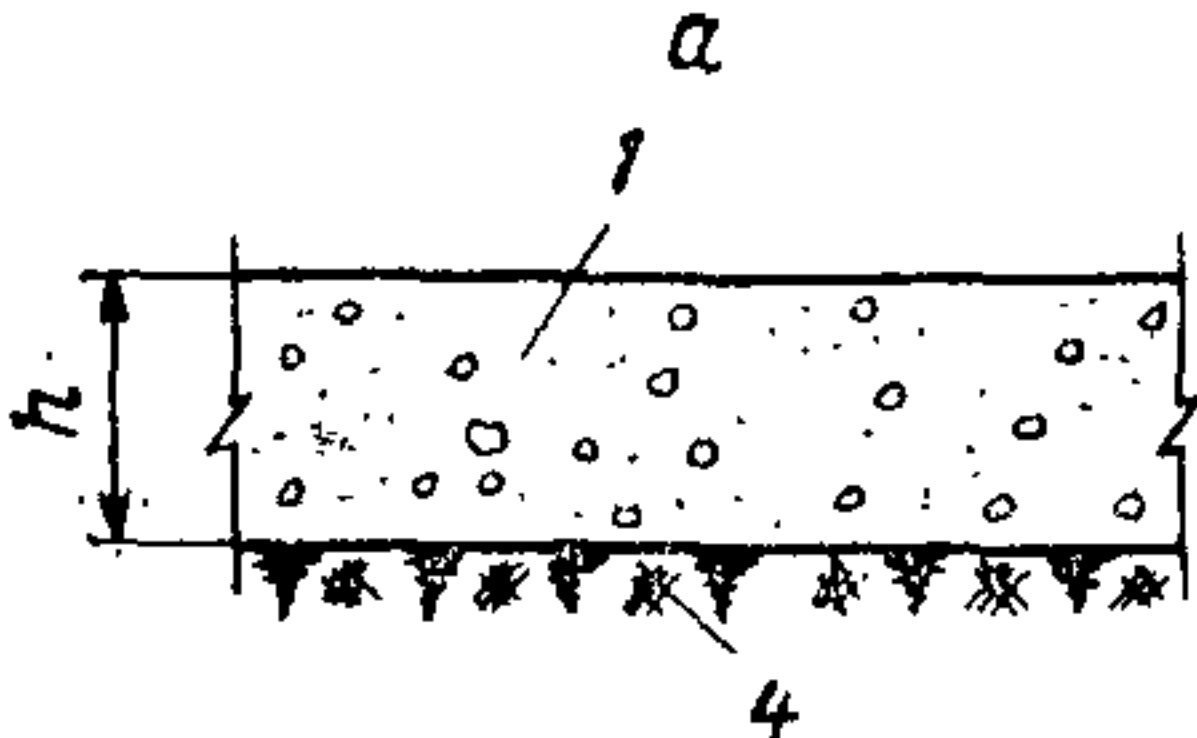
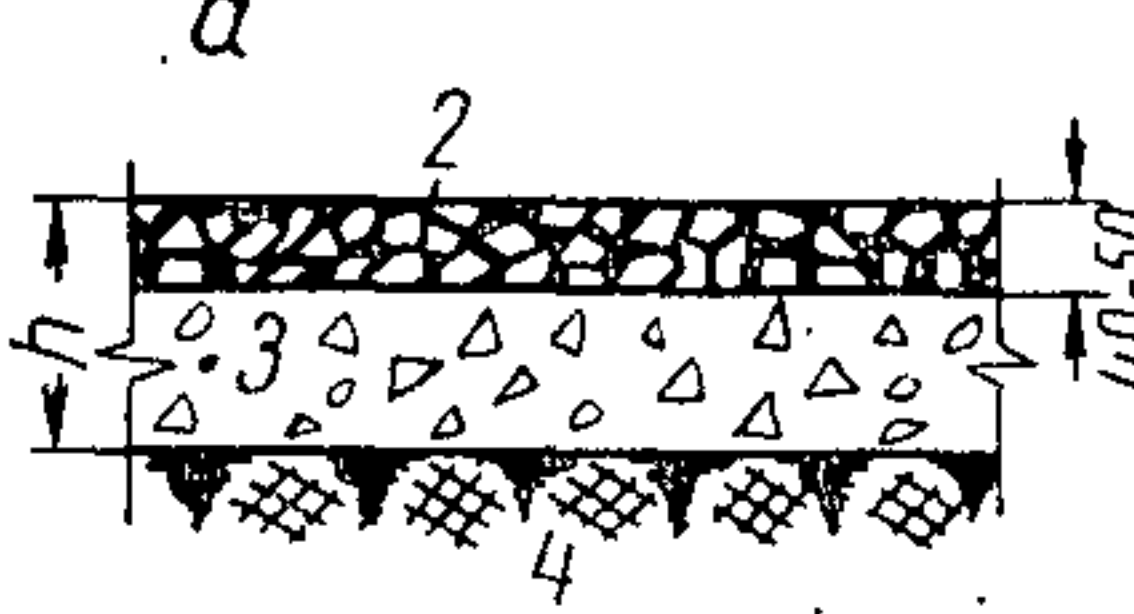

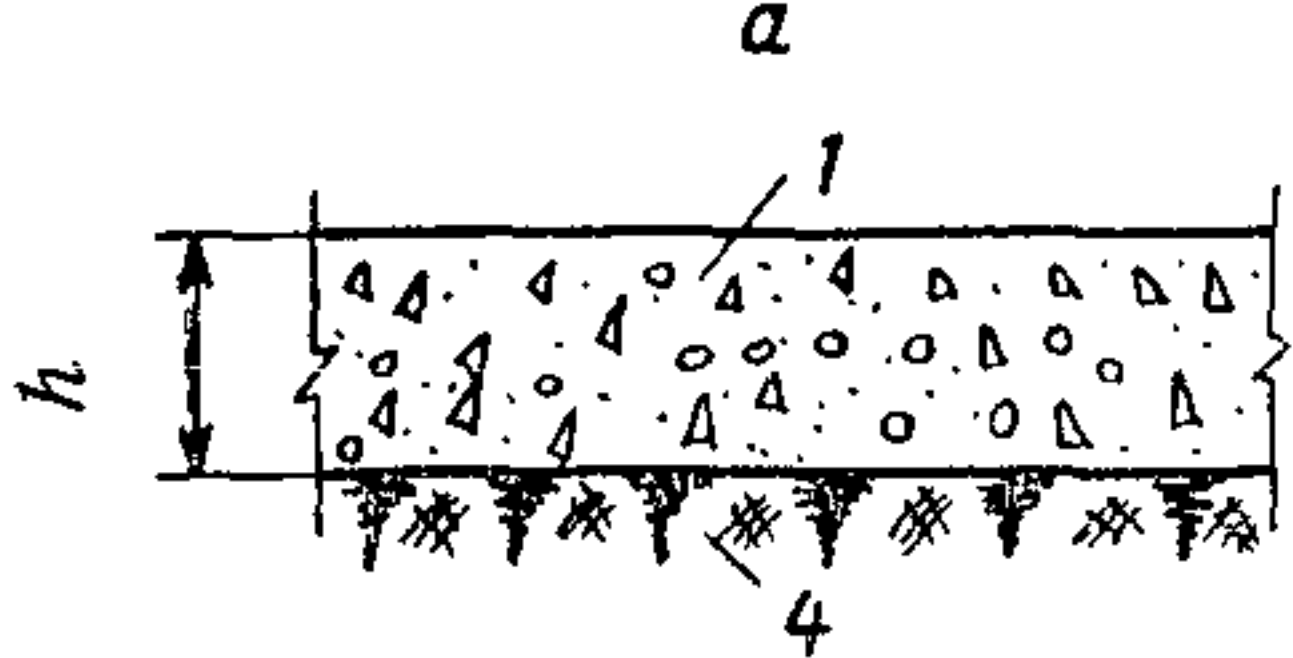
6. Типы покрытий полов жилых, общественных и вспомогательных зданий следует назначать согласно табл. 3.

Внесены Центральным научно-исследовательским и проектно-экспериментальным институтом промышленных зданий (ЦНИИПромзданий) Госстроя СССР	Утверждены Государственным комитетом Совета Министров СССР по делам строительства 20 июля 1971 г.	Срок введения 1 апреля 1972 г.
---	---	-----------------------------------

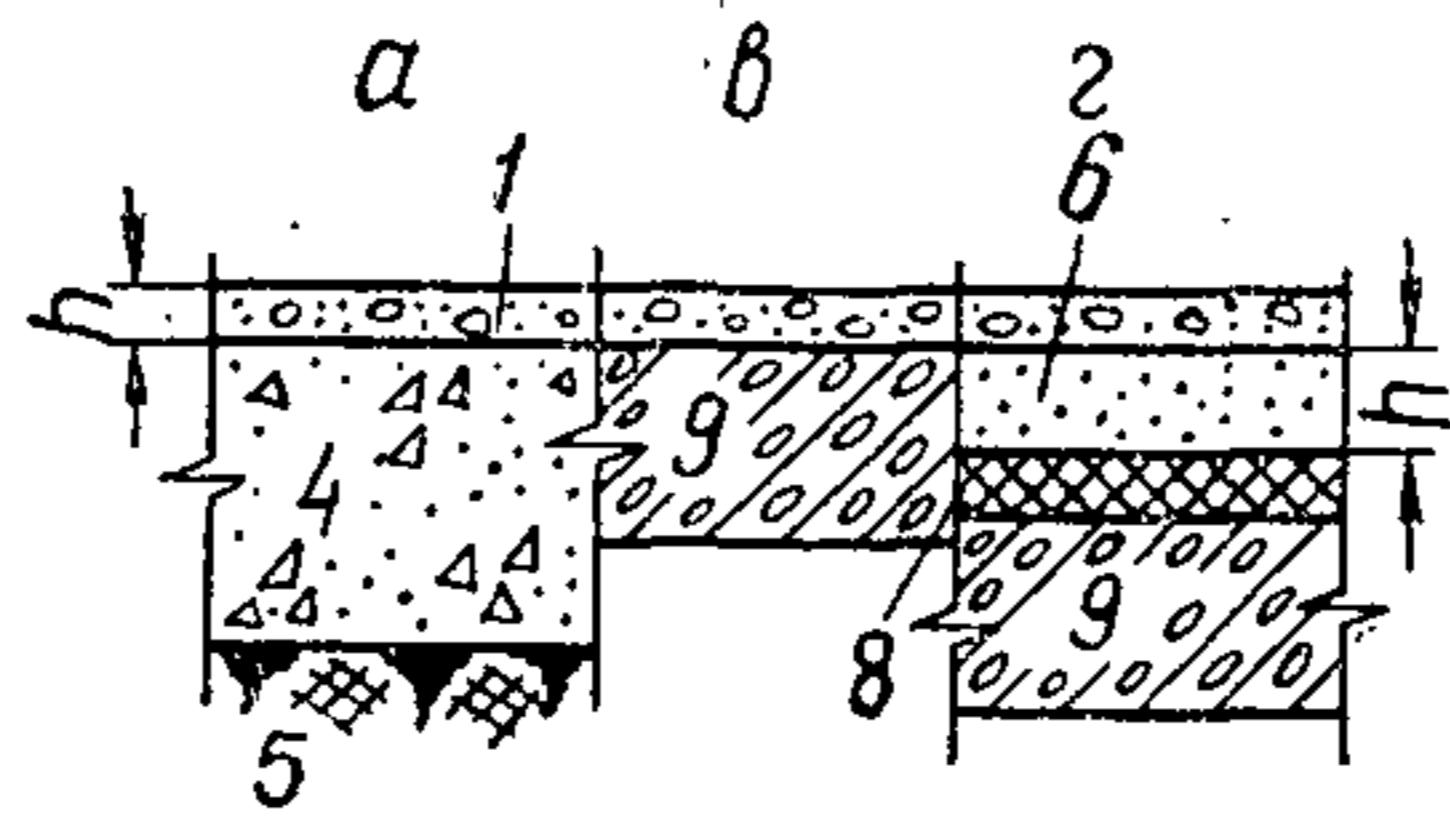
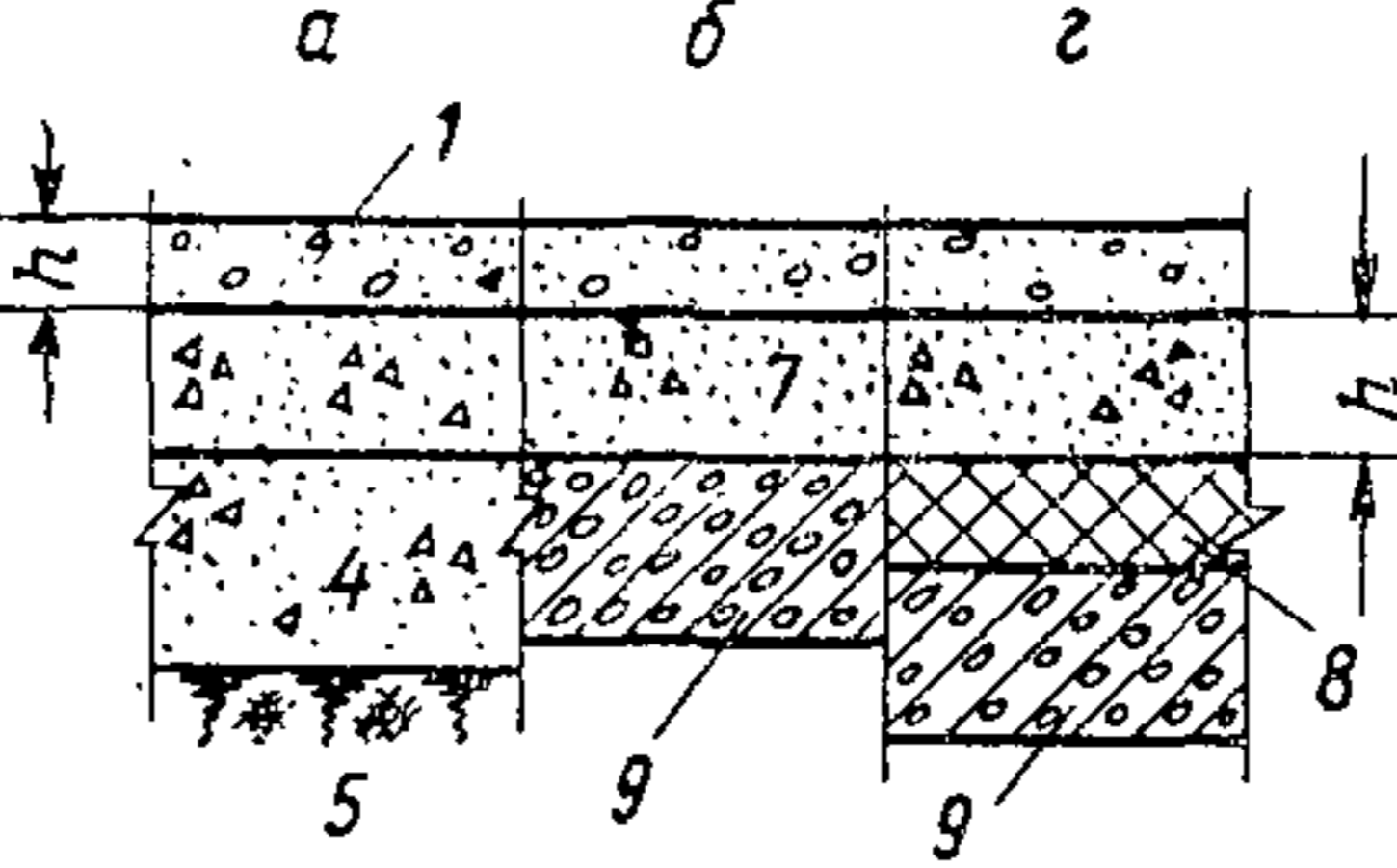
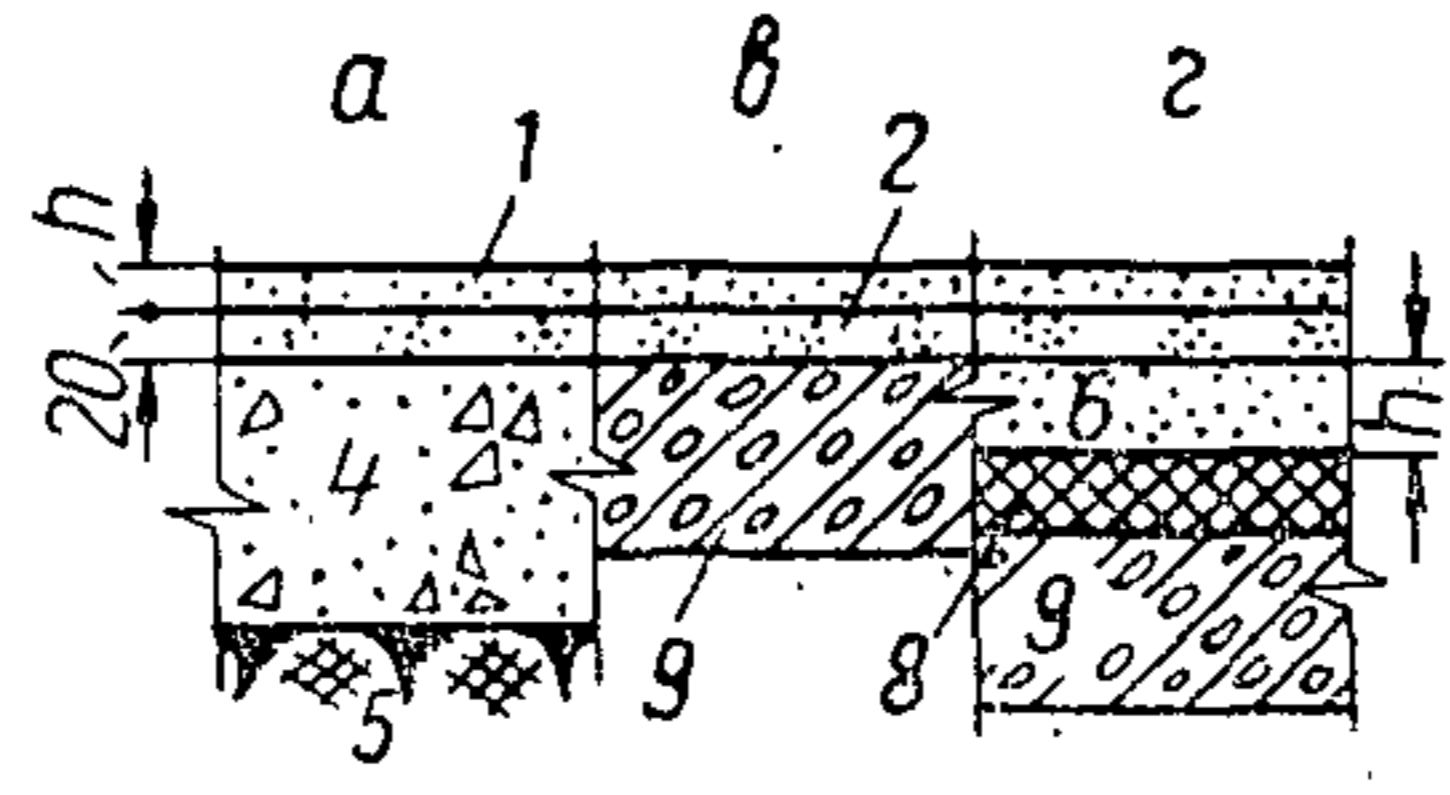
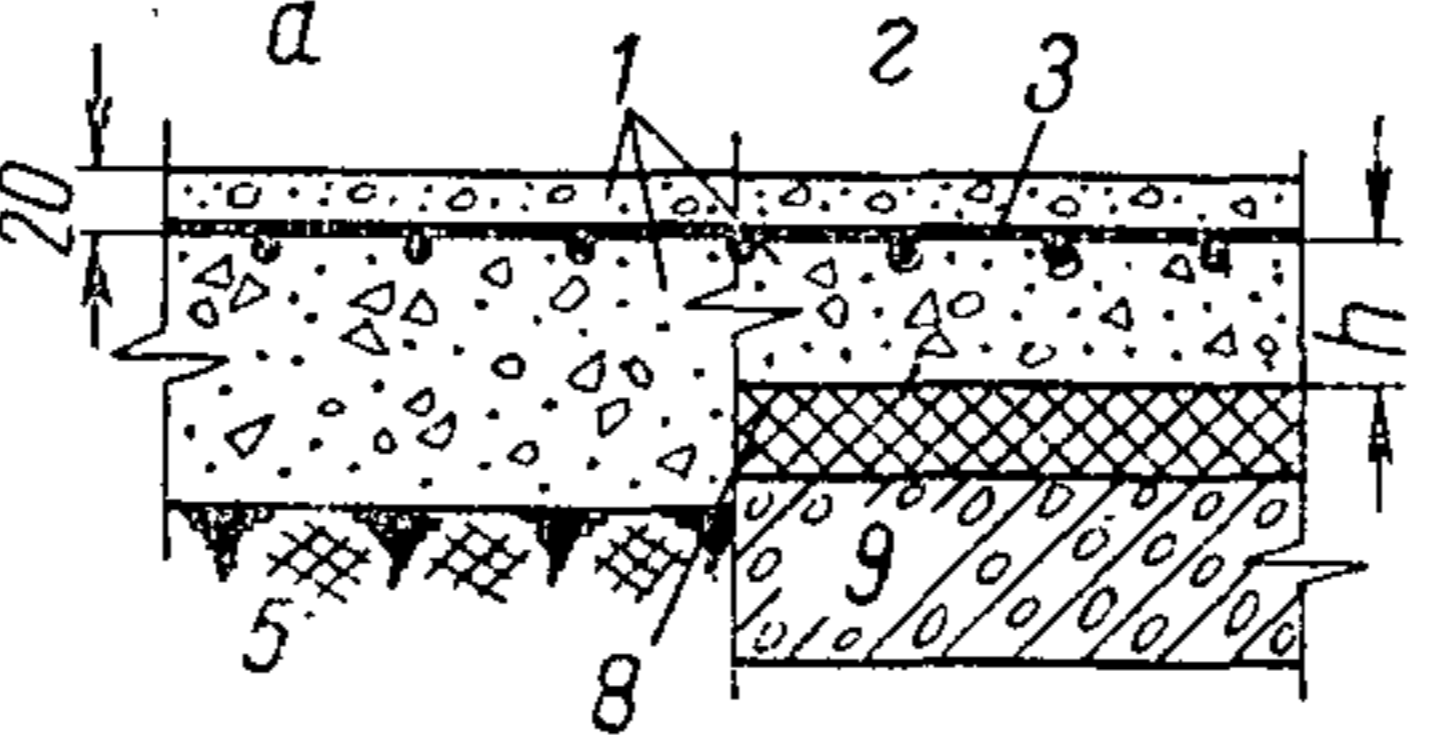
КОНСТРУКЦИИ ПОЛОВ

*a* — на грунте; *б* — на перекрытии по стяжке; *в* — на плите перекрытия; *г* — на перекрытии по стяжке, уложенной по тепло- или звукоизоляции.

Полы со сплошным покрытием

Тип покрытия	Схема	Элементы пола
П-1 — земляное		
П-2 — шлаковое. (из каменно-угольных шлаков) П-3 — гравийное П-4 — щебеночное		
П-5 — щебеночное, пропитанное битумом		1 — покрытие (одновременно является подстилающим слоем); 2 — верхний слой покрытия, пропитанный битумом; 3 — нижний слой покрытия; 4 — грунт основания
П-6 — глинобитное П-7 — глинобетонное		
П-8 — бетонное		

Продолжение табл. 1

Тип покрытия	Схема	Элементы пола
П-9 — бетонное П-10 — цементно-песчаное		
П-11 — мозаичное (террацо) П-12 — поливинилацетатно-цементнобетонное; $h=20$ мм		1 — покрытие; 2 — прослойка из цементно-песчаного раствора марки 300; 3 — сварная сетка с ячейками размером 80×80 мм из круглой стали диаметром 5—6 мм; 4 — бетонный подстилающий слой; 5 — грунт основания; 6 — стяжка С-16; С-7; 7 — стяжка С-2; С-8; 8 — тепло- или звукоизоляционный слой; 9 — плита перекрытия
П-13 — металлоцементное		
П-14 — из жароупорного бетона (на портландцементе)		

Тип покрытия	Схема	Элементы пола	Допускаемые типы подстилающих слоев
<p>П-15 — из кислотоупорного бетона на жидком стекле, с уплотняющей добавкой<sup>1</sup></p>			<p>Бетонный из кислотоупорного бетона на жидком стекле, с уплотняющей добавкой<sup>1</sup></p>
<p>П-16 — асфальтобетонное</p>			<p>Гравийный, щебеночный, булыжный, бетонный</p>
<p>П-17 — ксилолитовое</p>		<p>1 — покрытие;                  2 — гидроизоляционный слой Г-1а — Г-3б;                  3 — стяжка С-1; С-7;                  4 — стяжка С-10;                  5 — стяжка С-4; С-9;                  6 — подстилающий слой;                  7 — грунт основания;                  8 — тепло- или звукоизоляционный слой;                  9 — плита перекрытия;                  10 — железобетонная плита перекрытия с неровной поверхностью;                  11 — железобетонная плита перекрытия с ровной поверхностью</p>	<p>Бетонный</p>
<p>П-18 — поливинилацетатное мастичное по стяжке или плите перекрытия</p>			<p>■</p>
<p>П-19 — поливинилацетатное мастичное по стяжке из легкого бетона</p>			<p>■</p>

Продолжение табл. 1

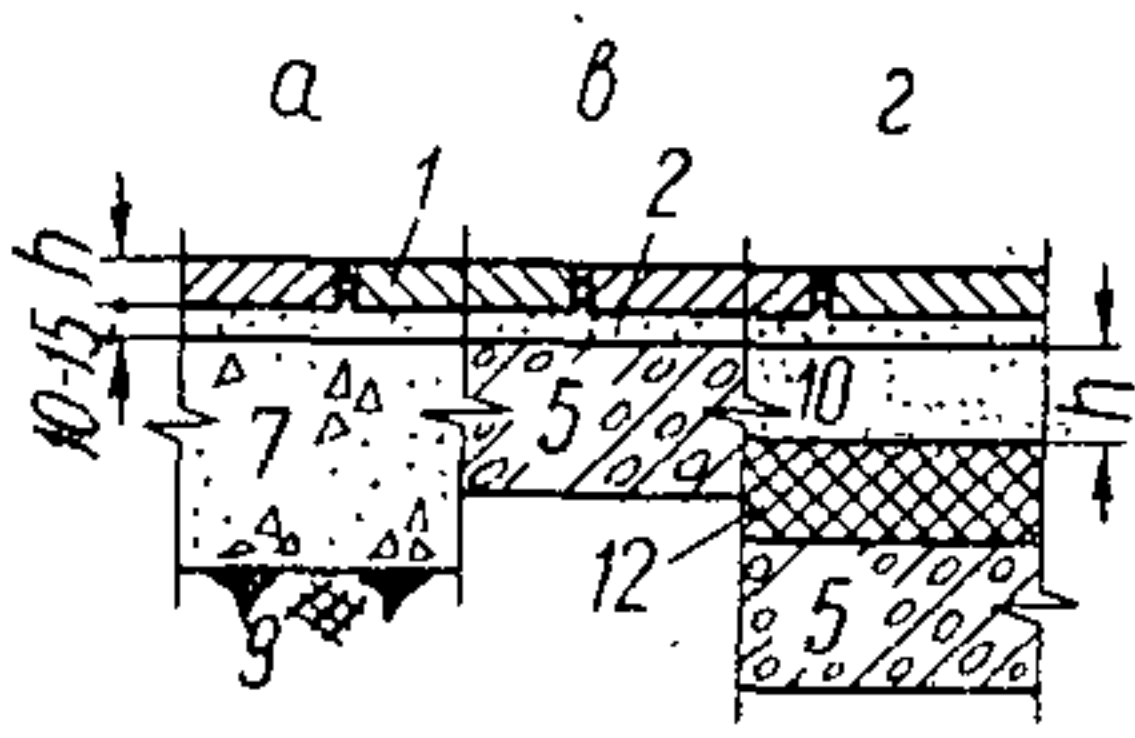
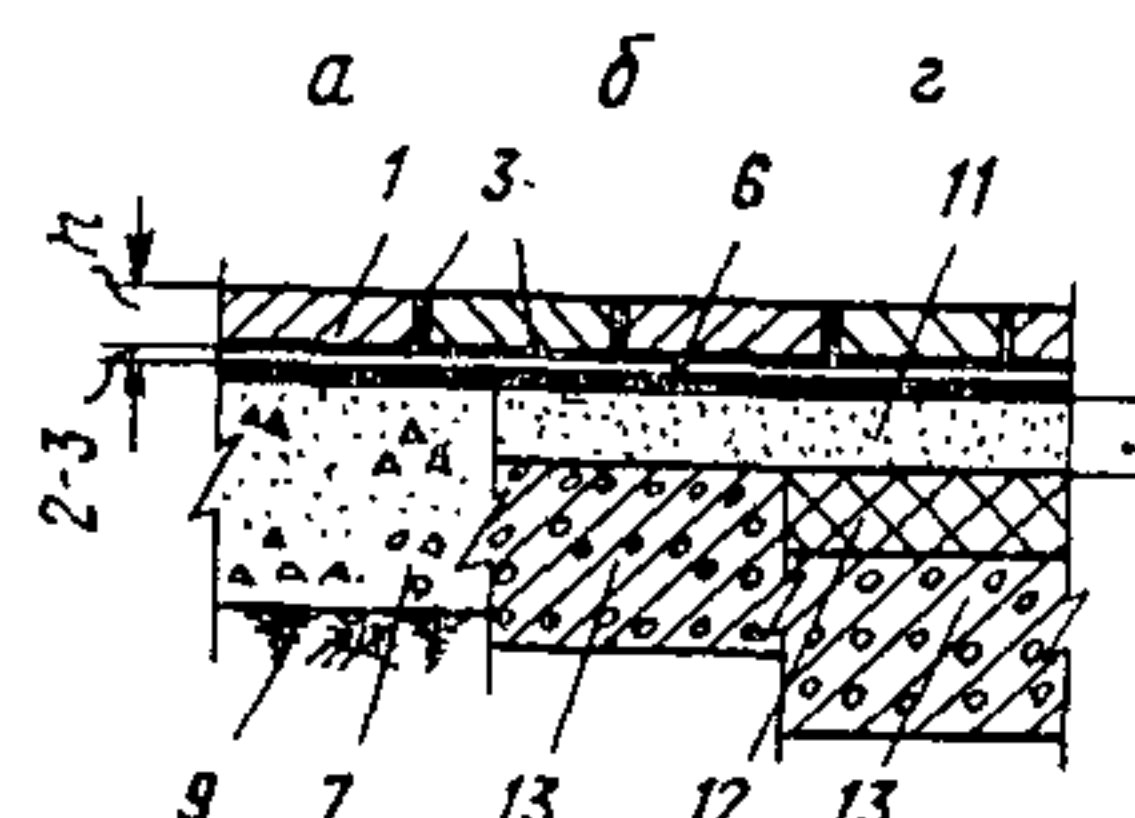
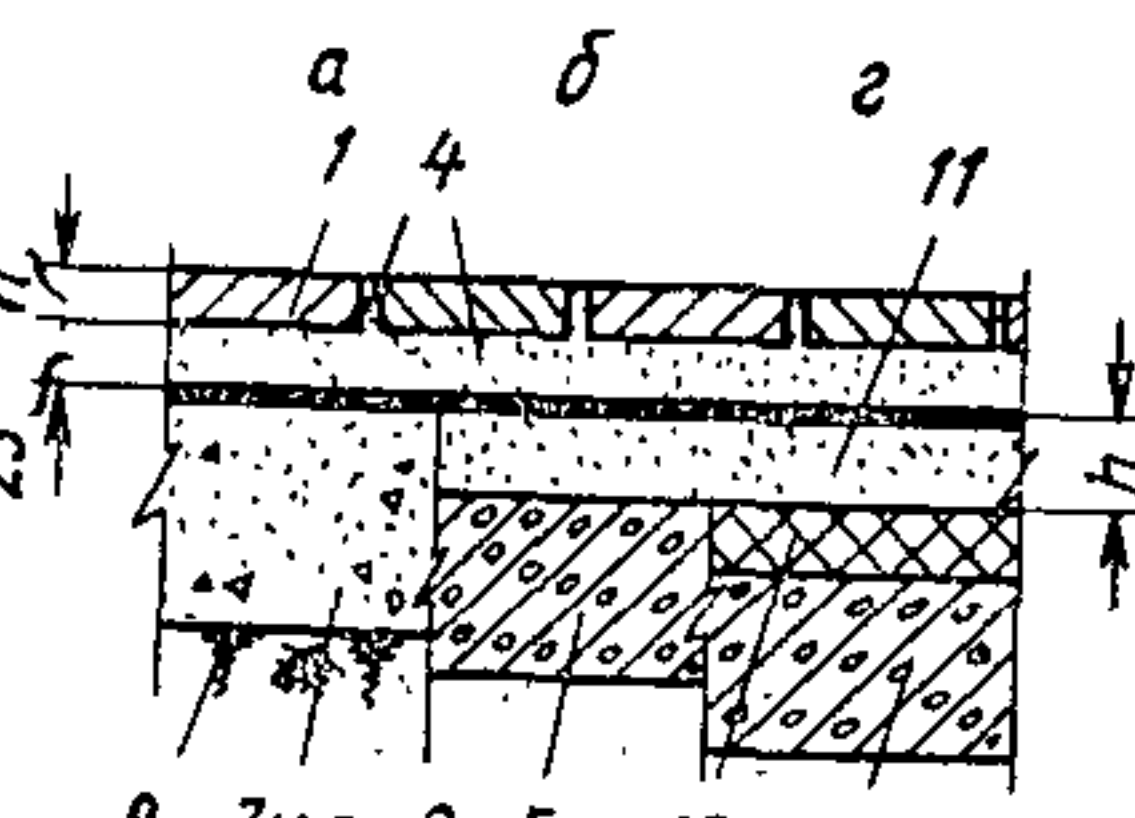
Полы с покрытием из штучных материалов (камня, кирпича, плит и торцовой шашки)

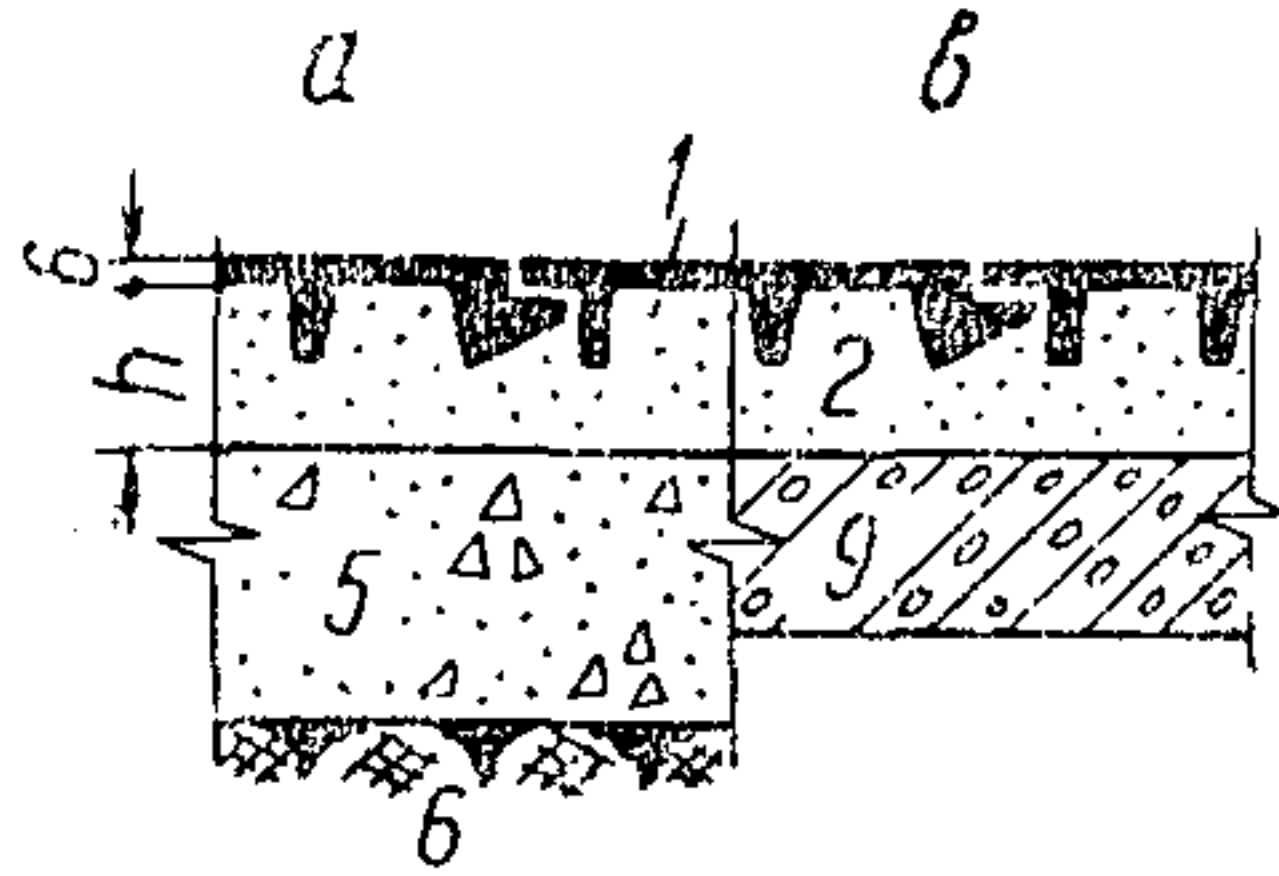
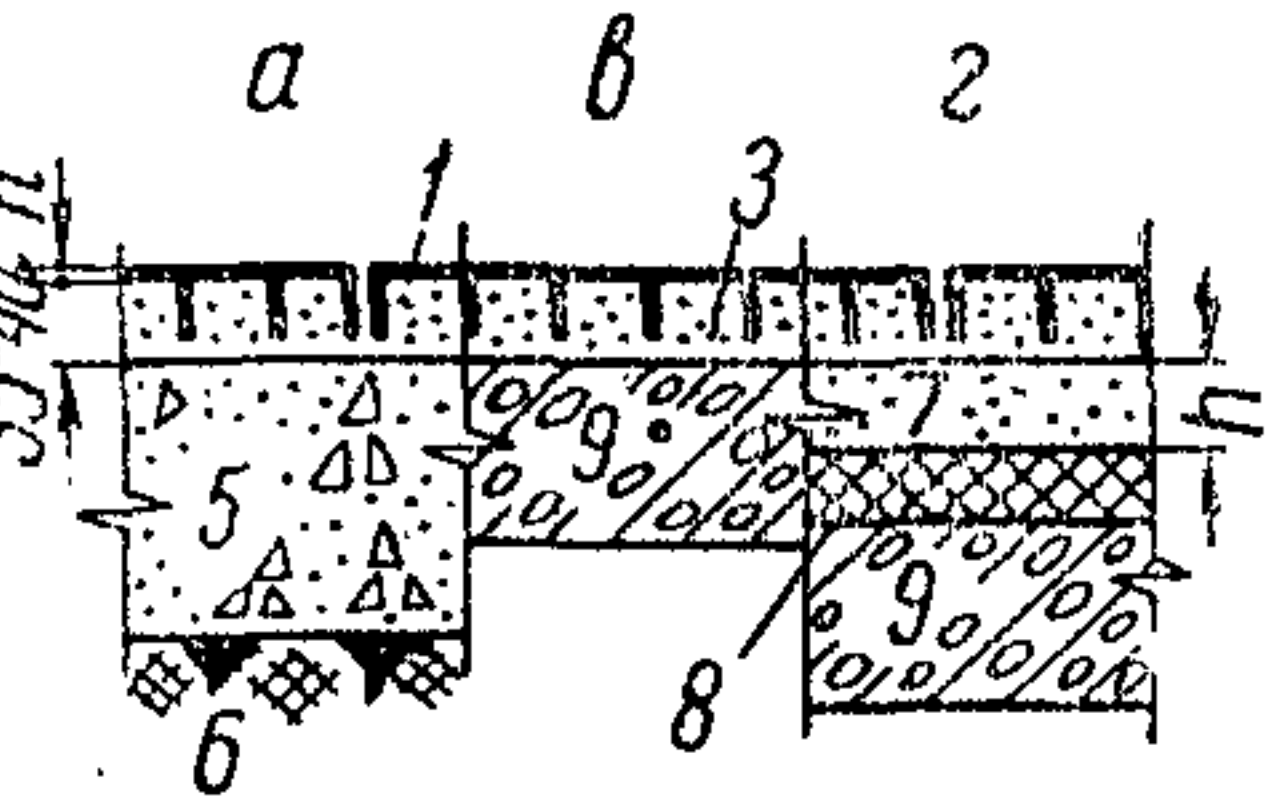
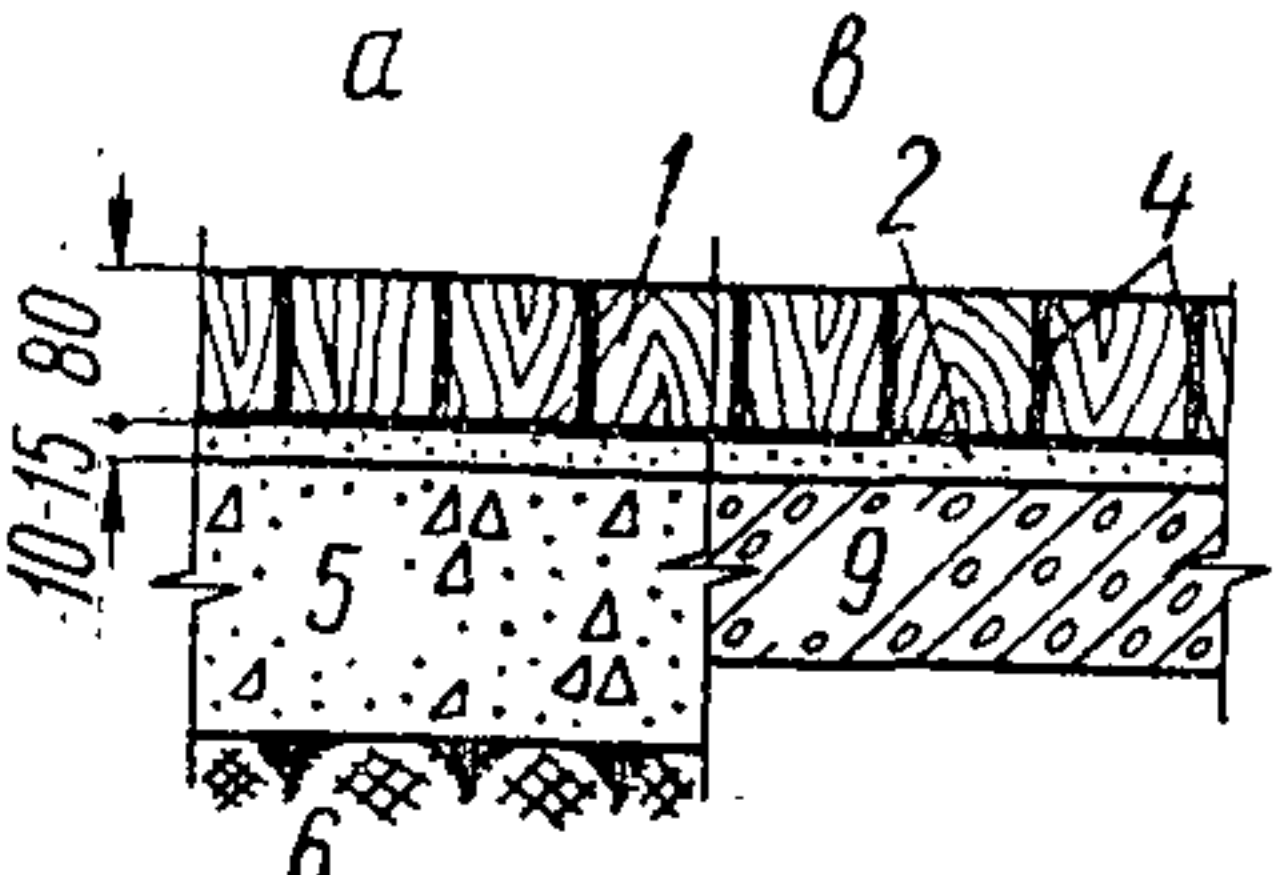
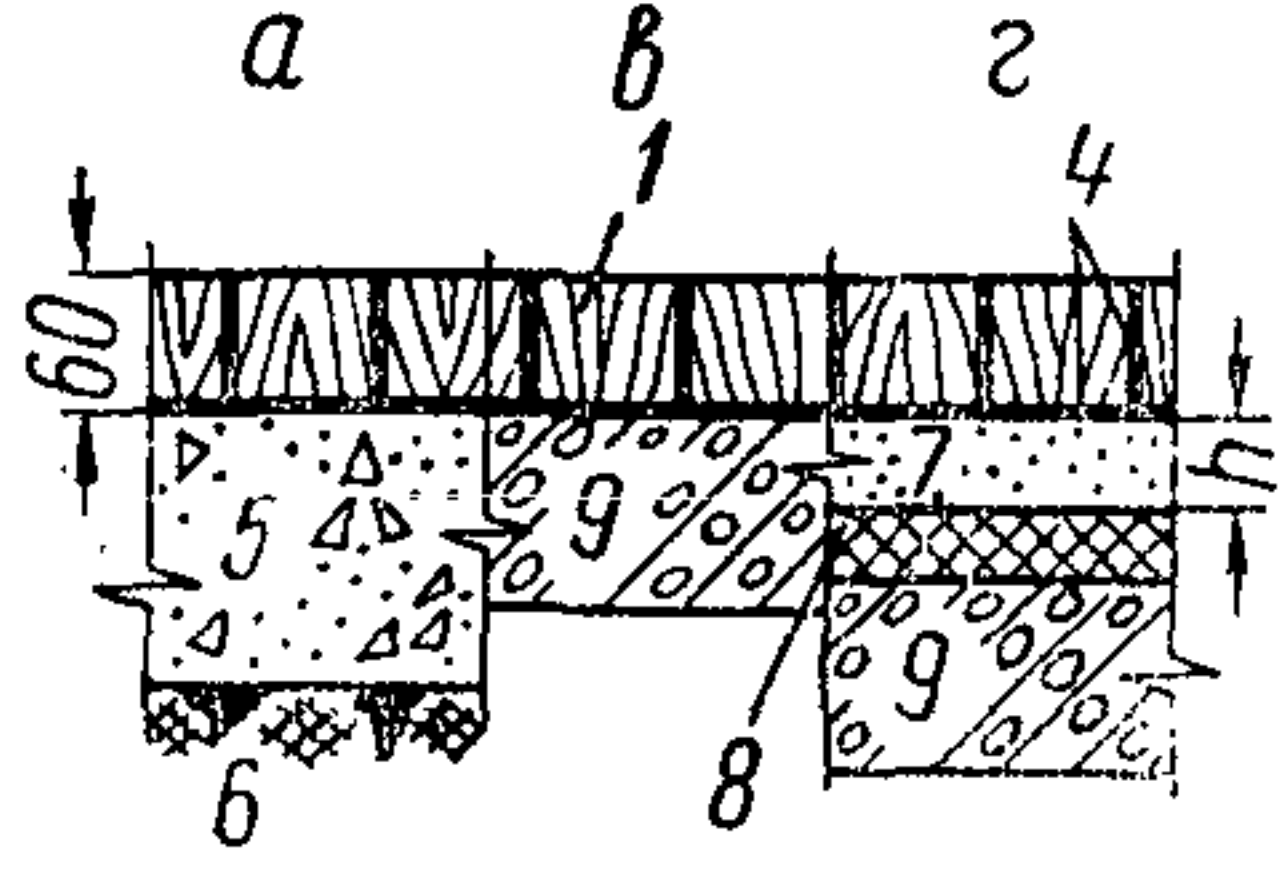
Тип покрытия	Схема	Элементы пола	Допускаемые типы подстилающих слоев
<p>По песчаной прослойке или песчаному грунту основания:                      П-20 — булыжное                      П-21 — из брусчатки (ОСТ 3529)                      П-22 — из клинкерного кирпича (ОСТ 4245) на ребро; <math>h=120</math> мм</p>			<p>Песчаный (или песчаный грунт основания), шлаковый, гравийный, щебеночный, глинобетонный</p>
<p>По прослойке из цементно-песчаного раствора:                      П-23 — из брусчатки (ОСТ 3529)                      П-24 — из клинкерного кирпича (ОСТ 4245) на ребро; <math>h=120</math> мм</p>		<p>1 — покрытие;                      2 — прослойка и заполнение швов из песка;                      3 — прослойка и заполнение швов из цементно-песчаного раствора марки 300;                      4 — прослойка и заполнение швов из битумной или дегтевой мастики<sup>3</sup>;                      5 — прослойка и заполнение швов из раствора на жидком стекле с уплотняющей добавкой<sup>1</sup>;</p>	<p>Гравийный, щебеночный, булыжный, бетонный</p>
<p>По прослойке из битумной или дегтевой мастики:                      П-25 — из брусчатки (ОСТ 3529)                      П-26 — из клинкерного кирпича (ОСТ 4245) на ребро; <math>h=120</math> мм                      П-27 — из глиняного обыкновенного кирпича (ГОСТ 530—54*), пропитанного битумом, на ребро 2, 3; <math>h=120</math> мм                      П-28 — из кислотоупорного кирпича (ГОСТ 474—67) на ребро; <math>h=120</math> мм</p>		<p>6 — гидроизоляционный слой Г-1а—Г-36;                      7 — подстилающий слой;                      8 — грунт основания</p>	<p>Бетонный</p>
<p>По прослойке из кислотоупорного раствора на жидком стекле, с уплотняющей добавкой<sup>1</sup>:                      П-29 — из брусчатки (ОСТ 3529)                      П-30 — из клинкерного кирпича (ОСТ 4245) на ребро; <math>h=120</math> мм                      П-31 — из кислотоупорного кирпича (ГОСТ 474—67) на ребро; <math>h=120</math> мм</p>			<p>Бетонный, из кислотоупорного бетона на жидком стекле, с уплотняющей добавкой<sup>1</sup></p>



Тип покрытия	Схема	Элементы пола	Допускаемые типы подстилающих слоев
<p>По прослойке из цементно-песчаного раствора:                      П-32 — из клинкерного кирпича (ОСТ 4245) плашмя                      П-33 — из кислотоупорного кирпича (ГОСТ 474—67) плашмя</p>			<p>Бетонный</p>
<p>По прослойке из битумной или дегтевой мастики:                      П-34 — из клинкерного кирпича (ОСТ 4245) плашмя                      П-35 — из глиняного обыкновенного кирпича (ГОСТ 530—54*), пропитанного битумом, плашмя 2, 3                      П-36 — из кислотоупорного кирпича (ГОСТ 474—67) плашмя</p>		<p>1 — покрытие;                      2 — прослойка и заполнение швов из цементно-песчаного раствора марки 300;                      3 — прослойка и заполнение швов из битумной или дегтевой мастики<sup>3</sup>;                      4 — прослойка и заполнение швов из раствора на жидком стекле, с уплотняющей добавкой<sup>1</sup>;                      5 — плита перекрытия;                      6 — гидроизоляционный слой Г-1а—Г-3б;                      7 — подстилающий слой;                      8 — грунт основания;                      9 — стяжка С-10;                      10 — теплоизоляционный слой</p>	<p>»</p>
<p>По прослойке из кислотоупорного раствора на жидком стекле, с уплотняющей добавкой<sup>1</sup>:                      П-37 — из клинкерного кирпича (ОСТ 4245) плашмя                      П-38 — из кислотоупорного кирпича (ГОСТ 474—67) плашмя</p>			<p>Бетонный, из кислотоупорного бетона на жидком стекле, с уплотняющей добавкой<sup>1</sup></p>

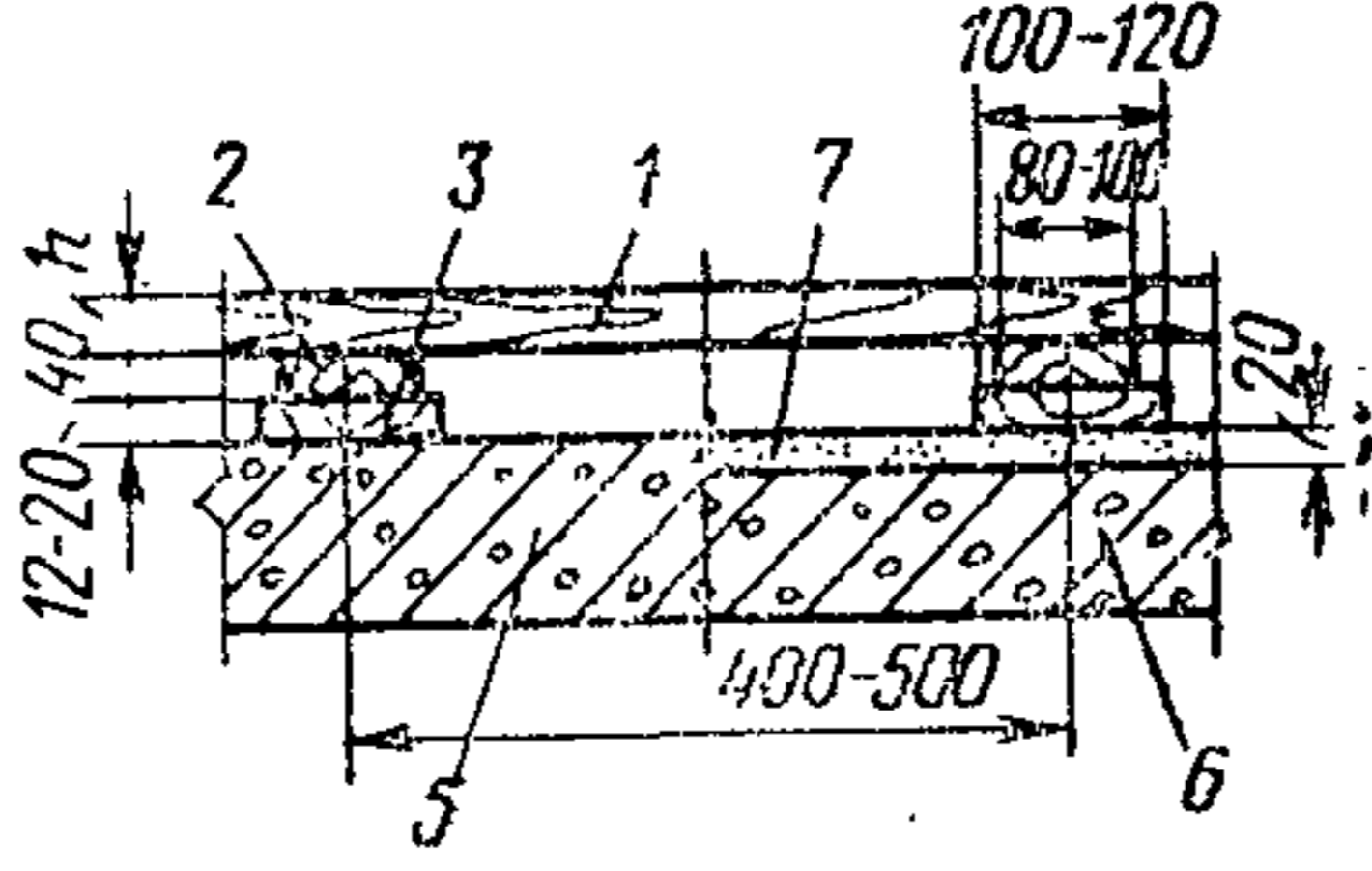
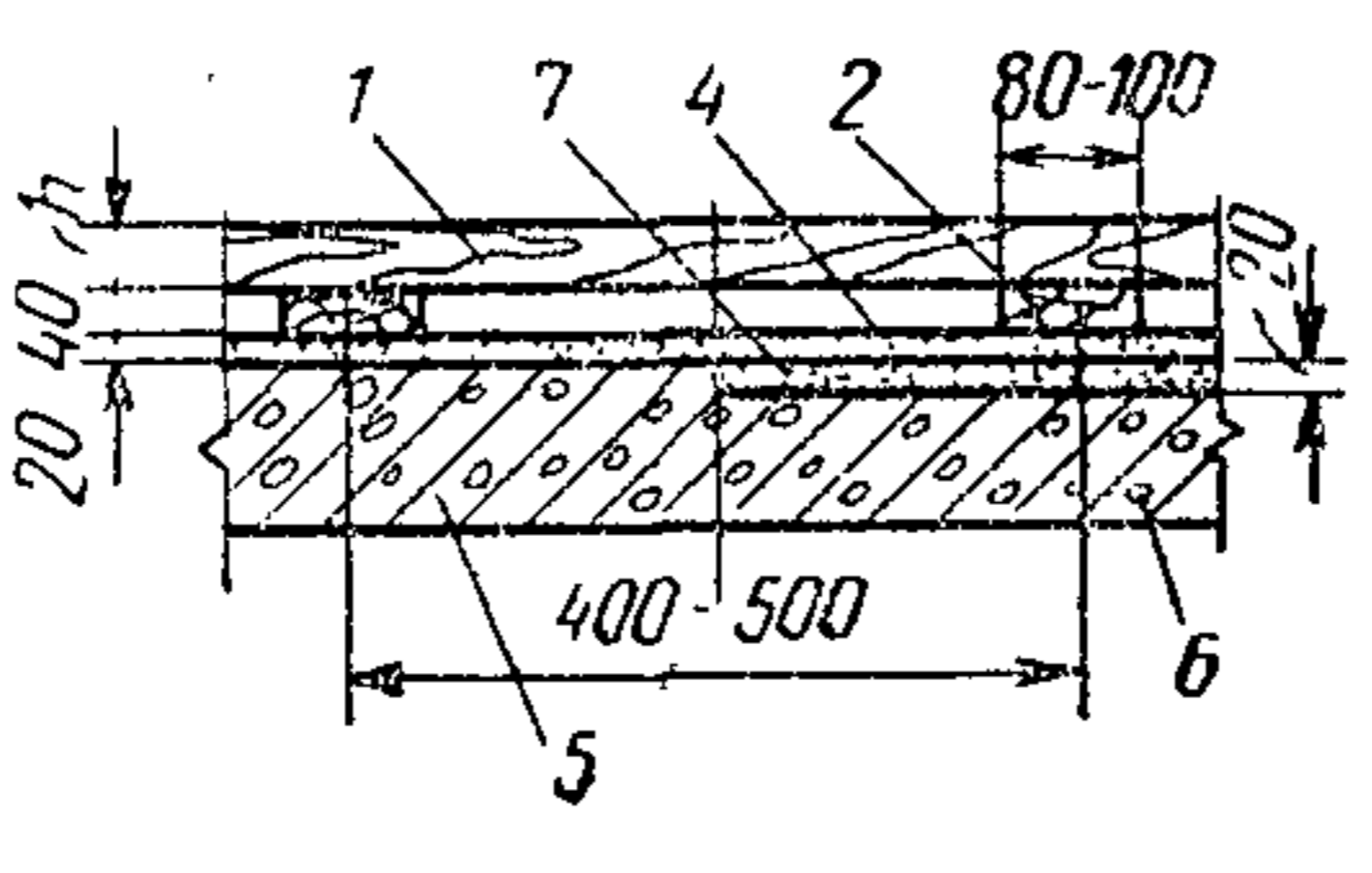
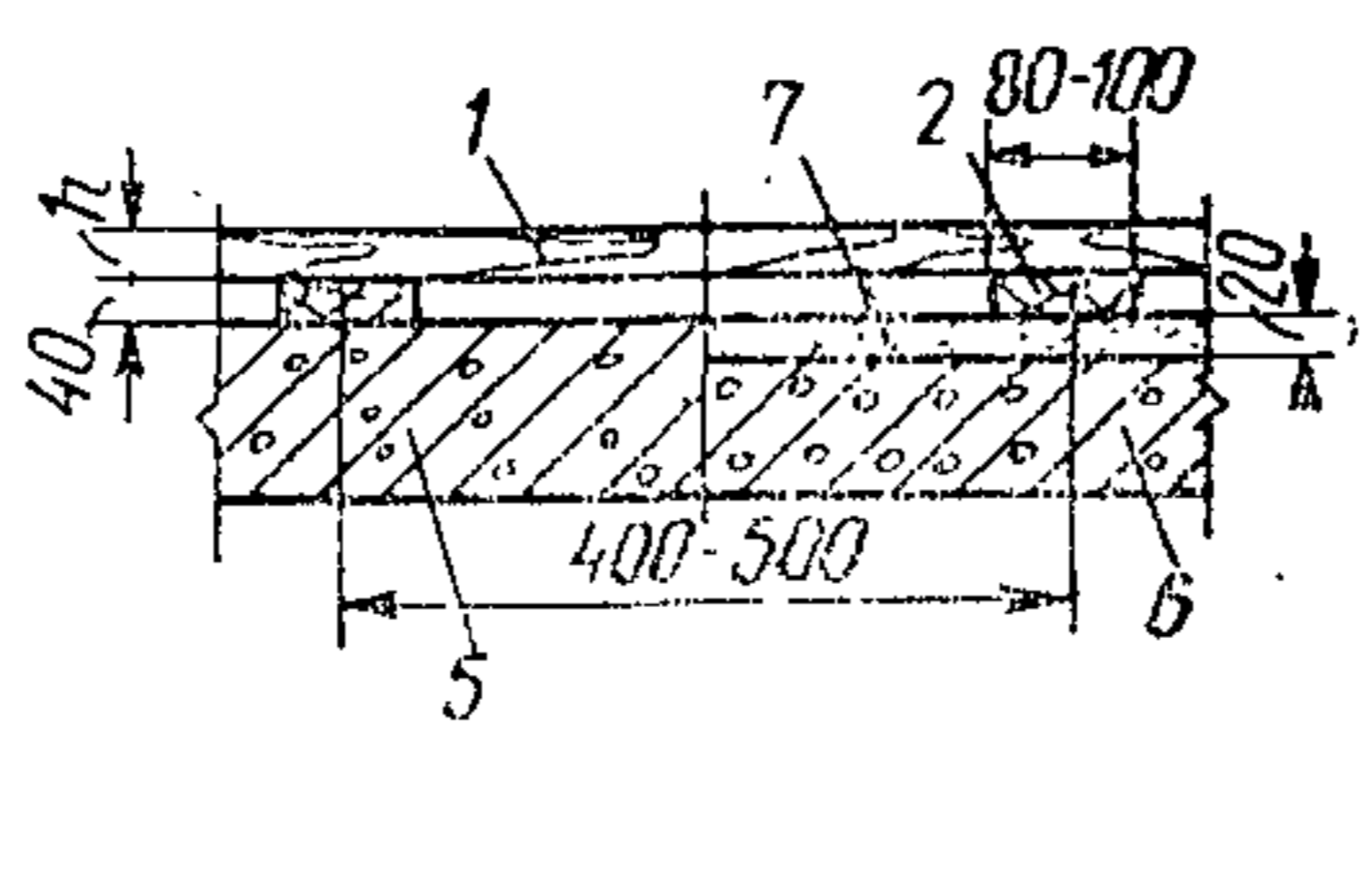
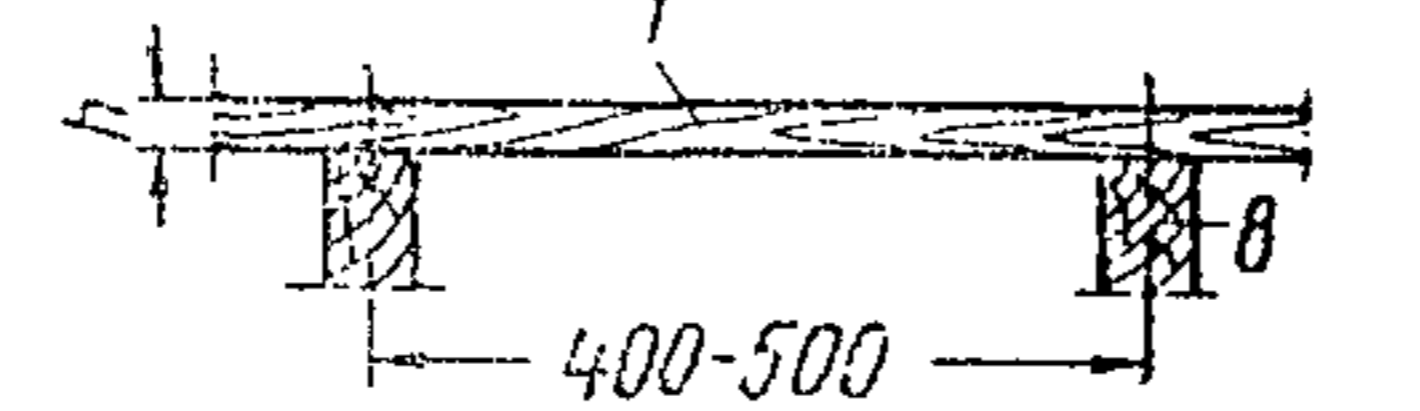
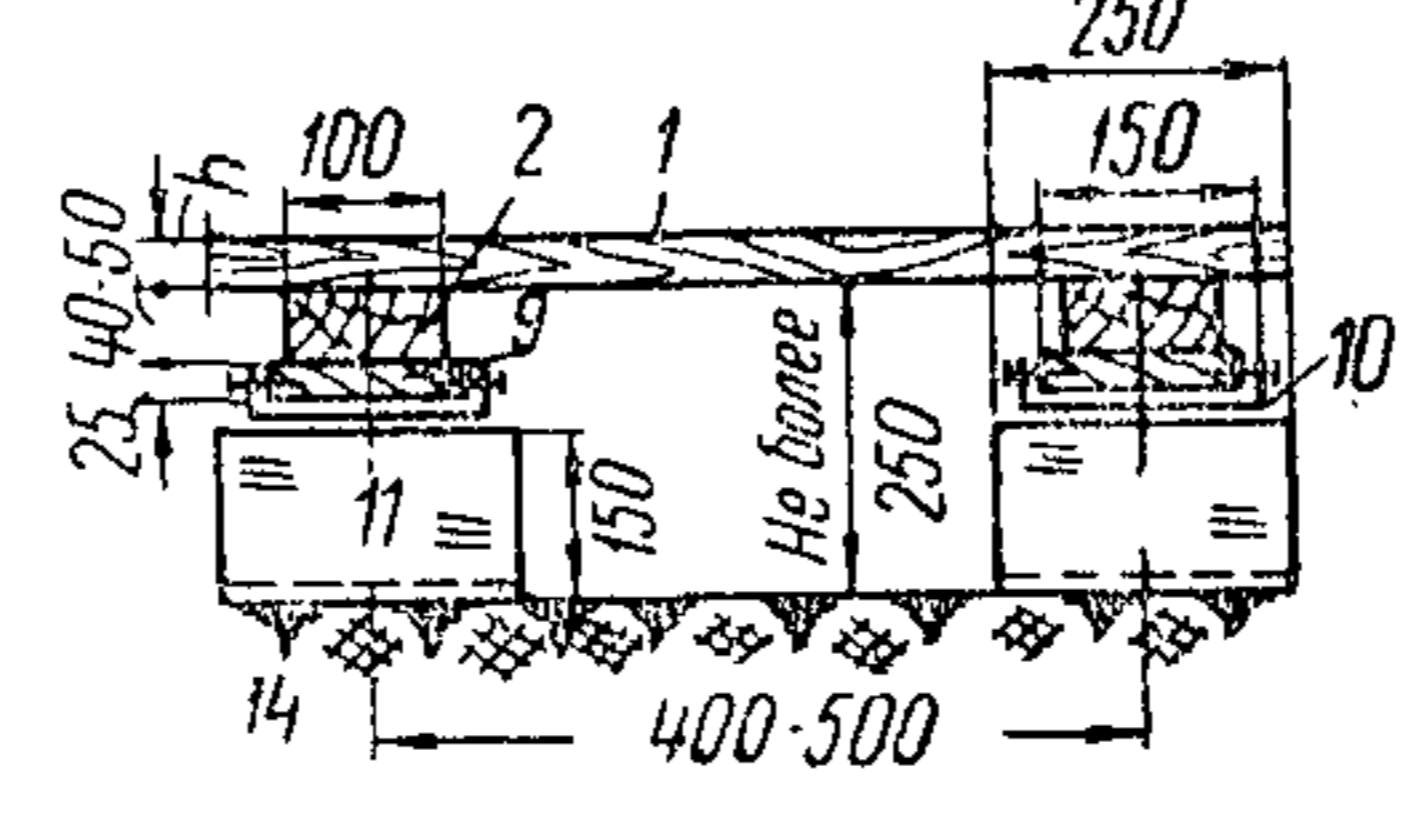
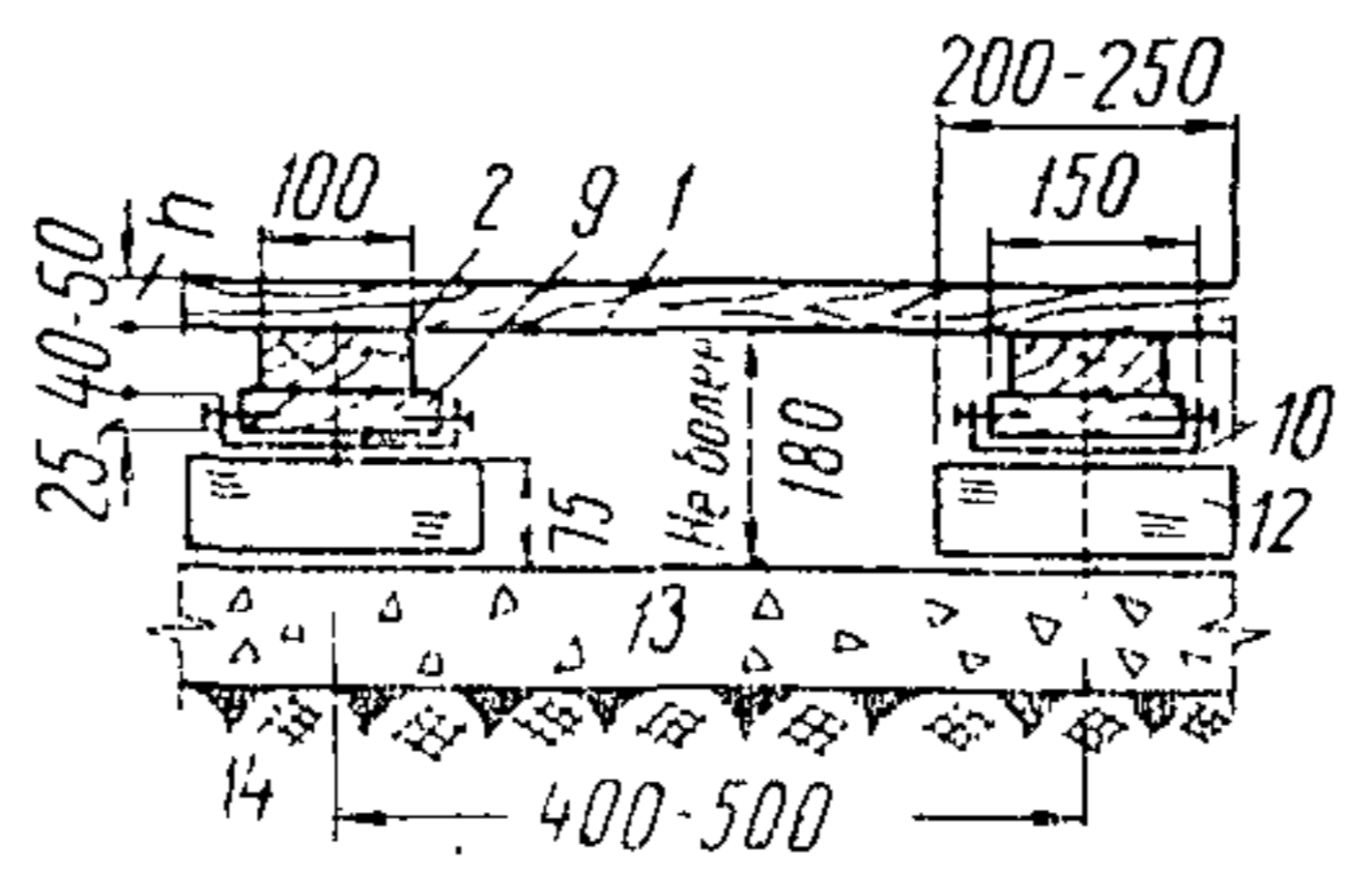
Продолжение табл. 1

Тип покрытия	Схема	Элементы пола
<p>По прослойке из цементно-песчаного раствора:                      П-39 — из бетонных плит                      П-40 — из цементно-песчаных плит                      П-41 — из мозаичных плит                      П-42 — из ксилолитовых плит                      П-43 — из керамических плит (ГОСТ 6787—69); <math>h=10 \div 13</math> мм                      П-44 — из керамических плит для мозаичных полов (ГОСТ 6140—70); <math>h=6 \div 8</math> мм                      П-45 — из керамических кислотоупорных плит (ГОСТ 961—68)                      П-46 — из шлакоситалловых плит                      П-47 — из каменных литых плит; <math>h=15 \div 18</math> мм                      П-48 — из плит светлого каменного литья; <math>h=25</math> мм</p>		<p>1 — покрытие;                      2 — прослойка и заполнение швов из цементно-песчаного раствора: при покрытиях П-39—П-44 — марки 150 в жилых, общественных и вспомогательных зданиях, а также при слабых механических воздействиях на пол в производственных помещениях и марки 300 при значительных и умеренных механических воздействиях на пол; при покрытиях П-45—П-48 — марки 300;                      3 — прослойка и заполнение швов из битумной или дегтевой мастики;                      4 — прослойка и заполнение швов из раствора на жидком стекле с уплотняющей добавкой 1;                      5 — плита перекрытия;                      6 — гидроизоляционный слой Г-1а—Г-3б;                      7 — бетонный подстилающий слой;                      8 — подстилающий слой из кислотоупорного бетона на жидком стекле, с уплотняющей добавкой 1;                      9 — грунт основания;                      10 — стяжка С-1; С-7;                      11 — стяжка С-10;                      12 — тепло- или звукоизоляционный слой</p>
<p>По прослойке из битумной или дегтевой мастики:                      П-49 — из асфальтобетонных плит                      П-50 — из керамических плит (ГОСТ 6787—69); <math>h=10 \div 13</math> мм                      П-51 — из керамических кислотоупорных плит (ГОСТ 961—68)                      П-52 — из шлакоситалловых плит                      П-53 — из каменных литых плит; <math>h=15 \div 18</math> мм                      П-54 — из эбонитовых плит; <math>h=12 \div 15</math> мм</p>		<p>3 — прослойка и заполнение швов из битумной или дегтевой мастики;                      4 — прослойка и заполнение швов из раствора на жидком стекле с уплотняющей добавкой 1;                      5 — плита перекрытия;                      6 — гидроизоляционный слой Г-1а—Г-3б;                      7 — бетонный подстилающий слой;                      8 — подстилающий слой из кислотоупорного бетона на жидком стекле, с уплотняющей добавкой 1;                      9 — грунт основания;                      10 — стяжка С-1; С-7;                      11 — стяжка С-10;                      12 — тепло- или звукоизоляционный слой</p>
<p>По прослойке из кислотоупорного раствора на жидком стекле, с уплотняющей добавкой 1:                      П-55 — из керамических плит (ГОСТ 6787—69); <math>h=10 \div 13</math> мм                      П-56 — из керамических кислотоупорных плит (ГОСТ 961—68)                      П-57 — из шлакоситалловых плит                      П-58 — из каменных литых плит; <math>h=15 \div 18</math> мм</p>		<p>4 — прослойка и заполнение швов из раствора на жидком стекле с уплотняющей добавкой 1;                      5 — плита перекрытия;                      6 — гидроизоляционный слой Г-1а—Г-3б;                      7 — бетонный подстилающий слой;                      8 — подстилающий слой из кислотоупорного бетона на жидком стекле, с уплотняющей добавкой 1;                      9 — грунт основания;                      10 — стяжка С-1; С-7;                      11 — стяжка С-10;                      12 — тепло- или звукоизоляционный слой</p>

Тип покрытия	Схема	Элементы пола	Допускаемые типы подстилающих слоев
<p>П-59 — из чугунных плит с опорными выступами, по песчаной прослойке</p>			<p>Песчаный (или песчаный грунт основания), шлаковый, гравийный, щебеночный, глинобетонный, булыжный, бетонный</p>
<p>По прослойке из мелкозернистого бетона:                      П-60 — из чугунных дырчатых плит; <math>h=6</math> мм                      П-61 — из стальных штампованных перфорированных плит; <math>h=2,5-3</math> мм</p>		<p>1 — покрытие;                      2 — прослойка<sup>4</sup>;                      3 — прослойка из мелкозернистого бетона (крупность зерен не более 10 мм) марки 400;                      4 — прослойка и заполнение швов из битумной или дегтевой мастики<sup>3</sup>;                      5 — подстилающий слой;                      6 — грунт основания;                      7 — стяжка С-1; С-7;                      8 — тепло- или звукоизоляционный слой;</p>	<p>Бетонный</p>
<p>П-62 — торцовое по песчаной прослойке (из шашки ГОСТ 5217—50)</p>		<p>9 — плита перекрытия</p>	<p>Шлаковый, гравийный, щебеночный, глинобетонный, булыжный, бетонный</p>
<p>П-63 — торцовое по прослойке из битумной или дегтевой мастики (из шашки ГОСТ 5217—50)</p>			<p>Бетонный</p>

Продолжение табл. 1

Полы дощатые, из древесностружечных плит, паркетных досок и щитов

Тип покрытия	Схема	Элементы пола
<p>П-64 — дощатое из досок (ГОСТ 8242—63); <math>h=29</math> мм                      П-65 — из древесностружечных плит для полов, марки ПТП-3 (ГОСТ 10632—70); <math>h=19</math> мм                      П-66 — из паркетных досок <math>h=25</math> мм (27 мм) и щитов; <math>h=30</math> мм (ГОСТ 862—69).</p>	<p><b>а</b></p>  <p><b>б</b></p>  <p><b>в</b></p>  <p><b>г</b></p>  <p><b>д</b></p>  <p><b>е</b></p> 	<p>1 — покрытие;                      2 — лага;                      3 — звукоизоляционные ленточные прокладки из материалов группы А или Б (см. табл. 8 приложения 4);                      4 — звукоизоляционная засыпка (песок, шлак);                      5 — плита перекрытия с ровной поверхностью;                      6 — плита перекрытия с неровной поверхностью;                      7 — стяжка С-1а;                      8 — балка перекрытия;                      9 — прокладка длиной 200—250 мм;                      10 — два слоя толя;                      11 — бетонный или кирпичный столбик на цементно-песчаном растворе марки 25;                      12 — бетонная или кирпичная подкладка на цементно-песчаном растворе марки 25;                      13 — подстилающий слой;                      14 — грунт основания</p>

Полы из штучного и наборного паркета (ГОСТ 862—69)

Типы покрытия	Схема	Элементы пола
<p>П-67—из штучного паркета по цементно-песчаной стяжке или плите перекрытия</p>		
<p>П-68 — из штучного паркета по стяжке из литого асфальтобетона (допускается для устройства только в зимний период, взамен П-67)</p>		<p>1 — покрытие;                  2 — прослойка из холодной мастики на водостойких вяжущих;                  3 — стяжка С-1; С-7;                  4 — стяжка С-1; С-7; С-11;                  5 — стяжка из литого асфальтобетона;                  6 — стяжка С-4; С-6; С-9;                  7 — стяжка С-4; С-9; С-13; С-15;                  8 — бетонный подстилающий слой;                  9 — грунт основания;                  10 — тепло- или звукоизоляционный слой;</p>
<p>П-69 — из мозаичного наборного паркета по стяжке</p>		<p>11 — плита перекрытия;                  12 — плита перекрытия с ровной поверхностью;                  13 — плита перекрытия с неровной поверхностью</p>
<p>П-70 — из мозаичного наборного паркета по цементно-песчаной стяжке или плите перекрытия</p>		

Продолжение табл. 1

Полы из линолеума, полимерных плиток, ковровые

Тип покрытия	Схема	Элементы пола
<p>П-71—из линолеума ГОСТ 7251—66; ГОСТ 14632—69                      П-72—из линолеума на синтетическом каучуке                      П-73—из поливинилхлоридных плит</p>		
<p>П-74—из линолеума с теплозвукоизоляционным слоем                      П-75—ковровое (синтетическое ворсовое)</p>		<p>1 — покрытие;                      2 — прослойка из холодной мастики на водостойких вяжущих;                      3 — стяжка С-3; С-5; С-16;                      4 — стяжка С-3; С-12; С-14; С-16;                      5 — стяжка С-4; С-6; С-9; С-16;                      6 — стяжка С-4; С-9; С-13; С-15; С-16;                      7 — стяжка С-1; С-7;                      8 — стяжка С-11;                      9 — бетонный подстилающий слой;                      10 — грунт основания;                      11 — тепло- или звукоизоляционный слой;</p>
<p>П-76—из линолеума ГОСТ 7251—66; ГОСТ 14632—69                      П-77—из линолеума на синтетическом каучуке                      П-78—из поливинилхлоридных плит                      П-79—из поливинилхлоридного пластика                      П-80—из кумароновых плит</p>		<p>12 — плита перекрытия;                      13 — плита перекрытия с ровной поверхностью;                      14 — плита перекрытия с неровной поверхностью</p>
<p>П-81—из линолеума ГОСТ 7251—66; ГОСТ 14632—69                      П-82—из линолеума на синтетическом каучуке                      П-83—из поливинилхлоридных плит                      П-84—из поливинилхлоридного пластика                      П-85—из кумароновых плит</p>		

Продолжение табл. 1

Обогреваемые полы, устраиваемые по перекрытиям над холодными (проветриваемыми) подпольями зданий, сооружаемых в северной строительной-климатической зоне

Схема	Элементы пола
	<p>1 — покрытие дощатое П-64, из древесностружечных плит для полов П-65 или из паркетных досок и щитов П-66;                  2 — покрытия по табл. 1, кроме перечисленных в поз. 1;                  3 — лага;                  4 — деревянные подкладки 100—150 мм; расстояние между осями подкладок (пролет лаг) должно быть при толщине лаг 40 мм—0,8—0,9 м, а при толщине лаг 50 мм—1,1—1 м;                  5 — стяжка С-11—С-15;                  6 — подкладки из кирпича, располагаемые на расстоянии (в осях) 400—500 мм между собой в обоих направлениях;                  7 — прокладка из материалов группы А (см. табл. 8 приложения 4);                  8 — стяжка С-1; С-7;                  9 — гидроизоляционный слой Г-1а; Г-2а;                  10 — теплоизоляция из блоков или плит из легкого или ячеистого бетона и других материалов, не сжимающихся под расчетной нагрузкой;                  11 — нагревательный элемент</p>

1 В качестве уплотняющей добавки для кислотоупорных бетонов и растворов на жидком стекле следует назначать фурфуровый спирт и солянокислый анилин (ГОСТ 5243—68), вводимые при затворении бетона или раствора в количестве соответственно 3 и 0,4% от веса жидкого стекла.

2 Пропитку кирпича следует предусматривать на глубину 20 мм при малой и средней интенсивности воздействия на пол жидкостей и на всю толщину кирпича — при большой интенсивности воздействия.

3 Температура размягчения битумных и дегтевых мастик принимается:

Географические районы строительства зданий, в которых устраиваются полы	Температура размягчения по методу „кольцо и шар“ (ГОСТ 11506—65) в °С		
	битумных мастик	дегтевых мастик	битума для пропитки кирпича
Севернее широты 50° для европейской части СССР и 53° для азиатской части СССР	80—90	70—80	60—70
Южнее вышеуказанных широт	90—100	80—90	70—80
Независимо от географического района при нагревании пола во время эксплуатации в пределах 40—70°С	110—120	100—110	80—90

4 При нежестком подстилающем слое на грунте следует предусматривать прослойку из песка слоем толщиной 60 мм, а при бетонном подстилающем слое или по железобетонному перекрытию — из песка или теплоизоляционных материалов слоем толщиной, приведенной ниже.

Примерные причины нагревания полов	Температура покрытия в °С	Толщина прослойки в мм	
		из песка	из теплоизоляционных материалов
Проливы расплавленного черного металла в количестве более 100 кг; остывание болванок, нагретых до белого каления, и пр.	1000—1400	220	150
Проливы расплавленного черного металла в количестве менее 100 кг; остывание одиночных болванок, нагретых до белого каления; остывание болванок, нагретых до красного каления; остывание горячих ковшей для черного металла и др.	600—1000	150	100
Остывание нагретых болванок, не излучающих свечения; остывание нагретых ковшей для цветного металла, отливок из бронзы, алюминия и др.	200— 600	100	70
То же	Менее 200	60	60

В качестве теплоизоляционных материалов для прослойки применяют каменноугольные шлаки, молотые отходы шамотного кирпича или другие жаростойкие сыпучие материалы объемным весом в уплотненном состоянии 1—1,2 т/м³.

Примечания: 1. В отапливаемых помещениях с температурой воздуха до 23°С при расположении покрытия пола, основанного на грунте выше отмостки здания или ниже ее до 0,5 м, надлежит предусматривать утепление пола в зонах его примыкания к наружным стенам и стенам, отделяющим отапливаемые помещения от неотапливаемых помещений:

а) в производственных помещениях на постоянных рабочих местах при работах, выполняемых сидя или стоя, не требующих систематического физического напряжения или поднятия и переноски тяжестей (легкие работы);

б) в помещениях жилых, общественных и вспомогательных зданий с долговременным пребыванием людей.

Для утепления пола следует предусматривать укладку по грунту основания под конструкцию пола на ширину 1,5—2 м от стен слоя минеральных несжимаемых теплоизоляционных материалов (шлака, керамзита и др.) толщиной 0,15—0,25 м или предусматривать размещение вдоль стен каналов с трубами отопления.

2. В помещениях со средней и большой интенсивностью воздействия на пол жидкостей следует предусматривать уклоны полов. Величину уклонов полов, сточных лотков и каналов следует принимать:

2—4% — при покрытиях из брусчатки, кирпича и бетонов всех видов;

1—2% — при покрытиях из плит;

при смыве твердых отходов производства с пола струей воды под напором уклоны полов и сточных лотков следует принимать 3—5%.

Сточные лотки следует располагать так, чтобы они не пересекали проходов.

Уклоны полов на перекрытиях следует создавать путем применения стяжки С-10, а полов на грунте — соответствующей планировкой грунта основания, причем толщина подстилающего слоя должна быть одинаковой по всей площади помещения.

3. Отделку поверхности покрытий и материалы для расцветки покрытий следует принимать:

Наименование покрытия	Тип покрытия	Отделка поверхности покрытий при повышенных требованиях к полу в отношении		Материал для расцветки покрытий
		легкости очистки	малого пылеотделения	
Бетонное	П-8	Шлифование	Шлифование, пропитка флюатами или уплотняющими составами	—
Бетонные	П-9, П-39	»	То же	Цветной щебень, белый или серый цемент, пигмент



Продолжение

Наименование покрытия	Тип покрытия	Отделка поверхности покрытий при повышенных требованиях к полу в отношении		Материал для расцветки покрытий
		легкости очистки	малого пылеотделения	
Цементно-песчаные	П-10, П-40	Железнение сплошного покрытия (заглаживание с посыпкой цемента при устройстве)	Пропитка флюатами или уплотняющими составами	Белый или серый цемент, пигмент
Мозаичные	П-11, П-41	Шлифование	Шлифование, пропитка флюатами или уплотняющими составами	То же
Поливинилацетатно-цементнобетонное	П-12	»	Шлифование	Цветной щебень, белый или серый цемент, пигмент
Металлоцементное	П-13	»	»	Белый или серый цемент, пигмент
Из кислотоупорного бетона на жидком стекле	П-15	»	»	Цветной щебень, кварцевый песок и минеральный порошок
Ксилолитовые	П-17, П-42	Циклевка, шлифование, натирка мастиками	Циклевка, шлифование, пропитка маслянистыми составами	Пигмент

4. Между стяжкой, укладываемой по звукоизоляционному слою или звукоизоляционным ленточным прокладкам и стенами, перегородками, трубопроводами и другими конструкциями следует предусматривать зазор шириной 15—25 мм, заполняемый звукоизоляционными материалами группы А или Б (см. табл. 8 приложения 4).

5. Полы П-64—П-66 допускается применять в помещениях с нормативными нагрузками на пол не более 400 кг/м<sup>2</sup> или сосредоточенными нагрузками не более 200 кг. При нагрузках на пол, превышающих указанные, расстояние между лагами (пролет покрытия), а также толщину и пролет лаг в полах П-64д, е — П-66д, е определяют расчетом.

6. Воздушное пространство под покрытием полов П-64—П-66 не должно сообщаться с внутренним воздухом помещения, вентиляционными и дымовыми каналами и в помещениях площадью более 25 м<sup>2</sup> должно разделяться перегородками из досок на замкнутые отсеки размером (4—5) × (5—6) м.

7. Полы П-64—П-66, укладываемые на перекрытиях по звукоизоляционному слою или ленточным прокладкам, как правило, следует применять согласно схеме а, приведенной в табл. 1.

8. Применение полов П-64—П-66 в помещениях хранения и переработки пищевых продуктов не допускается.

9. В полах П-64 толщина досок покрытия может быть увеличена до 37 мм в помещениях с динамическими воздействиями на пол, например в спортивных залах и т. д.

10. Пролет лаг (расстояние между осями столбиков) полов П-64д, е—П-66 д, е должен составлять:

при толщине лаг 40 мм—0,8—0,9 м;

при толщине лаг 50 мм—1—1,1 м.

11. Полы П-64д—П-66д допускается применять только при грунтах основания с ненарушенной структурой, естественной плотности, с отметкой поверхности основания пола выше уровня отмостки здания и выше зоны опасного капиллярного поднятия грунтовых вод.

12. Полы П-64е—П-66е допускается применять в нижеуказанных случаях:

Расположение поверхности основания пола	Грунт основания	Подстилающий слой		Тип гидроизоляционного слоя
		наименование	толщина в мм	
Выше уровня отмостки здания и выше зоны опасного капиллярного поднятия грунтовых вод	Насыпной	Гравийный	80	—
		Щебеночный	80	
Выше уровня отмостки здания, но в зоне опасного капиллярного поднятия грунтовых вод	»	То же	80	Г-5; Г-6
То же	С ненарушенной структурой	—	—	Г-5; Г-6
Ниже уровня отмостки здания	—	Бетонный (марка бетона 100)	80	Г-7

13. Толщина покрытий полов производственных помещений должна назначаться согласно приложению 1.

14. Подстилающие слои в полах на грунте следует применять с соблюдением требований, приведенных в приложении 2.

15. Гидроизоляционные слои в полах следует предусматривать в случаях, указанных в приложении 3.

16. Типы стяжек в полах, их толщина и характеристики материала должны удовлетворять требованиям, приведенным в приложении 4.

17. Грунты оснований под полы должны удовлетворять требованиям, приведенным в приложении 5.

18. Конструктивные решения примыканий полов, а также деформационных швов, сточных лотков, каналов и трапов в полах следует назначать согласно приложению 6.

19. В приложении 8 приведены принятые в главе СНиП наименования элементов пола.

## НАЗНАЧЕНИЕ ТИПОВ ПОКРЫТИЙ ПОЛОВ

Наименование покрытия	Тип (по табл. I)	Назначение	Воздействия на пол						
			движение пешеходов, ручных тележек на резиновых шинах	движение тележек на металлических шинах, перекатывание круглых металлических предметов	движение автомобилей, электрокаров и т. п.	движение транспорта на гусеничном ходу	удельное давление от сосредоточенных нагрузок в кгс/см <sup>2</sup> , не более	удары при падении предметов весом в кг, не более	
									коэффициент C', не более
Земляное	П-1	Общее	Малая	—	Не допускается	Малая	Малая	3	Не ограничивается
Шлаковое	П-2	»	»	—	То же	»	»	3	То же
Гравийное	П-3	»	»	—	»	»	Не допускается	10	10
Щебеночное	П-4	»	»	»	»	»	»	»	»
Щебеночное, пропитанное битумом	П-5	»	Не допускается	60	Малая	Допускается	То же	10	10
Глинобитное	П-6	»	Малая	—	Не допускается	Малая	»	5	5
Глинобетонное	П-7	»	»	»	»	»	»	»	»
Бетонное	П-8	»	Рекомендуется	100	Рекомендуется	Рекомендуется	Рекомендуется	100	10
П-9	»	»	»	»	»	»	»	»	»
Цементно - песчаное	П-10	»	Допускается	60	Малая	Малая	Не допускается	50	5
Мозаичное (терраццо)	П-11	»	Рекомендуется	60	Допускается	Допускается	Малая	50	5
Поливинилацетатно - цементно-бетонное	П-12	Специальное	Допускается	100	То же	То же	»	100	10
Металлоцементное	П-13	То же	То же	100—500	Рекомендуется	»	Рекомендуется	100	10
Из жароупорного бетона	П-14	»	»	100	Малая	»	Малая	50	5
Из кислотоупорного бетона	П-15	»	»	100	Допускается	»	»	50	10
Асфальтобетонное	П-16	Общее	Рекомендуется	50	Допускается	Рекомендуется	Не допускается	2	5
Ксилолитовое	П-17	»	»	60	»	Малая	То же	20	5
Поливинилацетатное по стяжке или плите перекрытия	П-18	»	»	—	Не допускается	Не допускается	»	5	Не допускается

Таблица 2

ПРОИЗВОДСТВЕННЫХ ПОМЕЩЕНИЙ

нагревание пола до температуры в °С, не более	Воздействия на пол							Применение покрытия при специальных требованиях		Пылеотделение, трудность очистки
	вода и растворы нейтральной реакции	минеральные масла и эмульсии из них	органические растворители	вещества животного происхождения	кислоты и их растворы		щелочи и их растворы	электропроводности	безыскровости	
					концентрация <sup>3</sup> в %, не более					
Не ограничивается	Малая	Малая	Малая	Не допускается	—	Не допускается	Не допускается	Не допускается	Допускается <sup>4</sup>	Большая
То же	»	»	»	То же	—	То же	То же	То же	Допускается <sup>4</sup>	То же
500	»	»	»	»	—	»	»	»	Допускается <sup>5</sup>	»
50	Средняя	Не допускается	Не допускается	»	10 <sup>6</sup> 20	Малая	Малая	»	Допускается <sup>5</sup>	Средняя
500	Не допускается	Малая	Малая	»	—	Не допускается	Не допускается	»	Допускается <sup>5</sup>	Большая
100	Рекомендуется	Рекомендуется	Рекомендуется	Малая	—	То же	Малая	»	Рекомендуется <sup>5</sup>	Малая
100	То же	То же	То же	»	—	»	»	»	Рекомендуется <sup>5</sup>	»
100	»	»	»	»	—	»	»	»	Рекомендуется <sup>5</sup>	»
100	Малая	Допускается <sup>3</sup>	Допускается	»	—	»	»	»	Допускается <sup>5</sup>	Беспыльный
100	»	Допускается	То же	»	—	»	»	»	Не допускается	Малая
100—800	»	То же	»	Не допускается	—	»	»	»	То же	Средняя
100	Средняя	»	»	То же	100	Средняя	Не допускается	»	»	Малая
50	Средняя	Не допускается	Не допускается	Не допускается	10 <sup>6</sup> 20	Средняя	Средняя	Рекомендуется	Рекомендуется <sup>5</sup>	Средняя
50	Не допускается	Допускается <sup>8</sup>	Малая	То же	—	Не допускается	Не допускается	Не допускается	Рекомендуется	»
50	То же	Допускается <sup>3</sup>	»	»	—	То же	То же	То же	Не допускается	Беспыльный

3\*

Наименование покрытия	Тип (по табл. 1)	Назначение	Воздействия на пол						
			движение пешеходов, ручных тележек на резиновых шинах	движение тележек на металлических шинах. перекатывание круглых металлических предметов	движение автомобилей, электрокаров и т. п.	движение транспорта на гусеничном ходу	удельное давление от сосредоточенных нагрузок в кгс/см <sup>2</sup> , не более	удары при падении предметов весом в кг, не более	
									коэффициент C', не более
Поливинилацетатное по стяжке из легкого бетона <sup>15</sup> Булыжное	П-19	Специальное	Допускается	—	Не допускается	Не допускается	Не допускается	5	Не допускается
	П-20	То же	Малая	—	То же	Малая	То же	20	10—50
Из брусчатки по песку	П-21	»	Допускается	100	Малая	Допускается	Рекомендуется	50	10—50
	П-22	»	»	100	»	»	Допускается	50	10
Из клинкерного кирпича на ребро, по песку	П-23	»	»	100	»	»	Рекомендуется	50	10—50
	П-24	»	»	100	»	Допускается	Допускается	50	10
По прослойке из битумной или дегтевой мастики	П-25	Специальное	Допускается	100	Малая	Допускается	Допускается	20	10—50
	П-26	То же	То же	100	»	Допускается	Допускается	20	10
	П-27	»	»	60	»	Допускается	Не допускается	10	5
	П-28	»	»	60	»	Допускается	То же	10	5
По прослойке из кислотоупорного раствора на жидком стекле с уплотняющей добавкой	П-29	»	»	100	»	Допускается	Допускается	20	10—50
	П-30	»	»	100	»	Допускается	Допускается	20	10
	П-31	»	»	60	»	Допускается	Не допускается	10	5

Продолжение табл. 2.

нагревание пола до температуры в °С, не более	Воздействия на пол							Применение покрытия при специальных требованиях		Пылеотделение, трудность очистки
	вода и растворы нейтральной реакции	минеральные масла и эмульсии из них	органические растворители	вещества животного происхождения	кислоты и их растворы		щелочи и их растворы	диэлектрич.ности	безыскровости	
					концентрация <sup>3</sup> в %, не более					
50	Не допускается	Допускается <sup>8</sup>	Малая	Не допускается	—	Не допускается	Не допускается	Не допускается	Не допускается	Беспыльный
100—500	Малая	Допускается	»	То же	—	То же	То же	То же	То же	Большая
100—500	»	То же	»	»	—	»	»	Допускается <sup>9</sup>	»	Средняя
100—500	»	»	»	»	—	»	»	Не допускается	»	»
100	Допускается	»	Допускается	Допускается	—	»	Допускается	Допускается <sup>9</sup>	»	»
100	То же	»	То же	Допускается	—	»	Допускается	Не допускается	»	»
70	Допускается	Допускается <sup>10</sup>	Не допускается	Не допускается	$\frac{10^6}{20}$	Допускается	Допускается	Допускается <sup>9</sup>	Не допускается	Средняя
70	То же	Допускается <sup>10</sup>	То же	То же	$\frac{10^6}{20}$	Допускается	Допускается	Не допускается	То же	Малая
70	»	Не допускается	Не допускается	»	$\frac{10^6}{20}$	Допускается	Малая	То же	»	»
70	»	Допускается <sup>10</sup>	То же	»	$\frac{10^6}{20}$	Допускается	Допускается <sup>11</sup>	»	»	»
100	»	Допускается	Допускается	»	100	Допускается	Не допускается	»	»	»
100	»	То же	То же	»	100	Допускается	То же	»	»	»
100	»	»	»	»	100	Допускается	»	»	»	Средняя

Наименование покрытия	Тип (по табл. 1)	Назначение	Воздействия на пол							
			движение пешеходов, ручных тележек на резиновых шинах	движение тележек на металлических шинах, перекатывание круглых металлических предметов	движение автомобилей, электротролей и т. п.	движение транспорта на гусеничном ходу	удельное давление от сосредоточенных нагрузок в кгс/см <sup>2</sup> , не более	удары при падении предметов весом в кг, не более		
									коэффициент С, не более	
По прослойке из цементно-песчаного раствора	из клинкерного кирпича плашмя	П-32	Специальное	Допускается	100	Малая	Малая	Не допускается	10	5
	из кислотоупорного кирпича плашмя	П-33	То же	То же	60	»	»	То же	10	5
По прослойке из битумной или дегтевой мастики	из клинкерного кирпича плашмя	П-34	»	»	100	»	»	»	10	5
	из глиняного кирпича, пропитанного битумом, плашмя	П-35	»	»	60	»	»	»	100 кг на кирпич	5
	из кислотоупорного кирпича плашмя	П-36	»	»	60	»	»	»	То же	5
По прослойке из кислотоупорного раствора на жидком стекле, с уплотняющей добавкой	из клинкерного кирпича плашмя	П-37	»	»	100	»	»	»	10	5
	из кислотоупорного кирпича плашмя	П-38	»	»	60	»	»	»	10	5
По прослойке из цементно-песчаного раствора	из бетонных плит	П-39	Общее	Рекомендуется	60	Допускается	Рекомендуется	Малая	50	10
	из цементно-песчаных плит	П-40	»	То же	60	Малая	Малая	Не допускается	50	5

Продолжение табл. 2

нагревание пола до температуры в °С, не более	Воздействия на пол							Применение покрытия при специальных требованиях		Пылеотделение, трудность очистки
	вода и растворы нейтральной реакции	минеральные масла и эмульсии из них	органические растворители	вещества животного происхождения	кислоты и их растворы		щелочи и их растворы	диэлектричности	безыскровости	
					концентрация в %, не более					
100	Допускается	Допускается	Допускается	Допускается	—	Не допускается	Допускается	Не допускается	Не допускается	Средняя
100	То же	То же	То же	Допускается	—	То же	Допускается <sup>11</sup>	То же	То же	»
70	»	Допускается <sup>10</sup>	Не допускается	Не допускается	$\frac{10^6}{20}$	Допускается	Допускается	»	»	Малая
70	»	Не допускается	То же	То же	$\frac{10^6}{20}$	Допускается	Малая	»	»	»
70	»	Допускается <sup>10</sup>	»	»	$\frac{10^6}{20}$	Допускается	Допускается <sup>11</sup>	»	»	Средняя
100	»	Допускается	Допускается	»	100	Допускается	Не допускается	»	»	Малая
100	»	То же	То же	»	100	Допускается	То же	»	»	Средняя
100	Рекомендуется	Рекомендуется	Рекомендуется	Малая	—	Не допускается	Средняя	Не допускается	Рекомендуется <sup>5</sup>	Малая
100	То же	То же	То же	»	—	То же	»	То же	Рекомендуется <sup>5</sup>	»



Наименование покрытия	Тип (по табл. 1)	Назначение	Воздействия на пол							
			движение пешеходов, ручных тележек на резиновых шинах	движение тележек на металлических шинах, перекатывание круглых металлических предметов		движение автомобилей, электротроков и т. п.	движение транспорта на гусеничном ходу	удельное давление от сосредоточенных нагрузок в кгс/см <sup>2</sup> , не более	удары при падении предметов весом в кг, не более	
				коэффициент С', не более						
По прослойке из цементно-песчаного раствора	из мозаичных (терраццо) плит	П-41	Общее	Рекомендуется	60	Допускается	Допускается	Не допускается	50	5
	из кислотоупорных плит	П-42	»	То же	60	Малая	Малая	То же	20	5
	из керамических плит	П-43	Специальное	Допускается	—	Не допускается	Не допускается	»	20	1
	из керамических плит для мозаичных полов	П-44	Общее	Рекомендуется	—	То же	То же	»	20	1
	из керамических кислотоупорных плит	П-45	Специальное	Допускается	60	Малая	Малая	»	20	5
	из шлакобиталловых плит	П-46	Общее	То же	60	»	Допускается	»	20	2
	из каменных литых плит	П-47	Специальное	»	—	Не допускается	Не допускается	»	20	1
	из плит оветлого каменного литья	П-48	То же	»	60	Допускается	Допускается	»	20	5
По прослойке из битумной или дегтевой мастики	из асфальтобетонных плит	П-49	Общее	Допускается	100	Допускается	Допускается	»	3	5
	из керамических плит	П-50	Специальное	То же	—	Не допускается	Не допускается	»	100 кг на плиту	1
	из керамических кислотоупорных плит	П-51	То же	»	60	Малая	Малая	»	То же	5

Продолжение табл. 2

Воздействия на пол										
Нагревание пола до температуры в °С, не более	вода и растворы нейтральной реакции	минеральные масла и эмульсии из них	органические растворители	вещества животного происхождения	кислоты и их растворы		щелочи и их растворы	Применение покрытия при специальных требованиях		Пылеотделение, трудность очистки
					концентрация в % не более			диэлектричности	безыскровости	
100	Рекомендуется	Допускается	Рекомендуется	Малая	—	Не допускается	Средняя	Не допускается	Рекомендуется <sup>5</sup>	Малая
50	Не допускается	Допускается <sup>8</sup>	Малая	Не допускается	—	То же	Не допускается	То же	Рекомендуется	Средняя
100	Рекомендуется	Допускается	Допускается	Допускается	—	»	Допускается	»	Не допускается	Малая
100	Рекомендуется	То же	То же	Средняя	—	»	Средняя	»	То же	»
100	Допускается	»	»	Допускается	—	»	Малая	»	»	»
100	Рекомендуется	»	»	Допускается	—	»	Допускается	»	»	»
100	Допускается	»	»	Не допускается	—	»	Допускается	»	»	»
100	То же	»	»	Допускается	—	»	Допускается	»	»	»
50	Средняя	Не допускается	Не допускается	Не допускается	$\frac{10^6}{20}$	Средняя	Средняя	Допускается	Допускается <sup>5</sup>	Средняя
70	Допускается	Допускается <sup>10</sup>	То же	То же	$\frac{10^6}{20}$	Допускается	Допускается	Не допускается	Не допускается	Малая
70	То же	Допускается <sup>10</sup>	»	»	$\frac{10^6}{20}$	Допускается	Малая	То же	То же	»

Наименование покрытия	Тип (по табл. 1)	Назначение	Воздействия на пол							
			движение пешеходов, ручных тележек на резиновых шинах	движение тележек на металлических шинах, перекатывание круглых металлических предметов		движение автомобилей, электротроллей и т. п.	движение транспорта на гусеничном ходу	удельное давление от сосредоточенных нагрузок в кгс/см <sup>2</sup> , не более	удары при падении предметов весом в кг, не более	
				коэффициент С', не более						
По прослойке из битумной или дегтевой мастики	из шлако-кислородных плит	П-52	Специальное	Допускается	60	Малая	Малая	Не допускается	100 кг на плиту	1
	из каменных литых плит	П-53	То же	То же	—	Не допускается	»	То же	То же	1
	из эбонитовых плит	П-54	»	»	—	То же	Не допускается	»	»	1
По прослойке из раствора на жидком стекле с уплотняющей добавкой	из керамических плит	П-55	»	»	—	»	То же	»	20	1
	из керамических кислотостойких плит	П-56	»	»	60	Малая	Малая	»	20	5
	из шлако-кислородных плит	П-57	»	»	60	»	»	»	20	2
	из каменных литых плит	П-58	»	»	—	Не допускается	»	»	20	1
	Из чугунных плит по песчаной прослойке	П-59	»	»	»	300	Допускается	Допускается	Допускается	3 т на плиту
По прослойке из мелкозернистого бетона	из чугунных дырчатых плит	П-60	»	»	100—500	Допускается	То же	То же	50	10
	из стальных штампованных перфорированных плит	П-61	»	»	100—500	Допускается	»	»	50	10
Торцовое <sup>13, 14</sup>	П-62 П-63	»	»	»	100	Допускается	»	Не допускается	50	10—50
Дощатое <sup>14</sup>	П-64	»	»	»	60	Малая	Не допускается	То же	200 кг на точку	2

Продолжение табл. 2

нагревание пола до температуры в °С. не более	Воздействия на пол							Применение покрытия при специальных требованиях		Пылеотделение, трудность очистки
	вода и растворы нейтральной реакции	минеральные масла и эмульсии из них	органические растворители	вещества животного происхождения	кислоты и их растворы		щелочи и их растворы	диэлектричности	безыскровости	
					концентрация в %, не более					
70	Допускается	Допускается <sup>10</sup>	Не допускается	Не допускается	106 20	Допускается	Допускается	Допускается	Не допускается	Беспыльный
70	То же	Допускается <sup>10</sup>	То же	То же	106 20	Допускается	Допускается	Не допускается	То же	То же
70	»	Допускается <sup>10</sup>	»	»	106 20	Допускается	Допускается	То же	»	»
100	»	Допускается	Допускается	»	100	Допускается	Не допускается	»	»	Малая
100	»	То же	То же	»	100	Допускается	То же	»	»	»
100	»	»	»	»	100	Допускается	»	»	»	Беспыльный
100	»	»	»	»	100	Допускается	»	»	»	То же
100—1400 <sup>12</sup>	Малая	Малая	Малая	»	—	Не допускается	»	»	»	Средняя
100	Допускается	Допускается	Допускается	Допускается	—	То же	»	»	»	Малая
100	Малая	То же	То же	Не допускается	—	»	»	»	»	»
50	Не допускается	»	Малая	То же	—	»	»	Допускается	Допускается	Средняя
50	То же	Малая	»	»	—	»	»	То же	То же	Малая

Наименование покрытия	Тип (по табл. 1)	Назначение	Воздействия на пол							
			движение пешеходов, ручных тележек на резиновых шинах	движение тележек на металлических шинах, перекатывание круглых металлических предметов		движение автомобилей, электротроков и т. п.	движение транспорта на гусеничном ходу	удельное давление от сосредоточенных нагрузок в кг/см <sup>2</sup> , не более	удары <sup>2</sup> при падении предметов весом в кг, не более	
				коэффициент С', не более						
Из древесностружечных плит	П-65	Специальное	Допускается	—	Не допускается	Не допускается	Не допускается	200 кг на точку	2	
Из паркетных досок и щитов	П-66	То же	То же	—	То же	То же	То же	То же	Не допускается	
Из штучного и наборного паркета	П-67) П-70)	»	»	—	»	»	»	»	То же	
По стяжке С-3; С-5; С-12; С-14; С-16	из линолеума <sup>15</sup>	П-71	»	Допускается <sup>7</sup>	—	»	»	»	10	»
	из линолеума на синтетическом каучуке <sup>15</sup>	П-72	»	Допускается <sup>7</sup>	—	»	»	»	5	»
	из поливинилхлоридных плит <sup>15</sup>	П-73	»	Допускается <sup>7</sup>	—	»	»	»	10	»
	Из линолеума с тепло- или звукоизоляционным слоем <sup>15</sup>	П-74	»	Допускается <sup>7</sup>	—	»	»	»	5	»
Ковровое	П-75	»	Допускается <sup>7</sup>	—	»	»	»	10	»	
По стяжке С-4; С-6; С-9; С-13; С-15;	из линолеума <sup>15</sup>	П-76	»	Допускается <sup>7</sup>	—	»	»	»	10	»
	из линолеума на синтетическом каучуке <sup>15</sup>	П-77	»	Допускается <sup>7</sup>	—	»	»	»	5	»
	из поливинилхлоридных плит <sup>15</sup>	П-78	»	Допускается <sup>7</sup>	—	»	»	»	10	»

Продолжение табл. 2

нагревание пола до температуры в °С, не более	Воздействия на пол							Применение покрытия при специальных требованиях		Пылеотделение, трудность очистки
	вода и растворы нейтральной реакции	минеральные масла и эмульсии из них	органические растворители	вещества животного происхождения	кислоты и их растворы		щелочи и их растворы	диэлектричности	безыскровости	
					концентрация в %, не более					
50	Не допускается	Не допускается	Не допускается	Не допускается	—	Не допускается	Не допускается	Допускается	Допускается	Беспыльный
50	То же	То же	То же	То же	—	То же	То же	То же	То же	Малая
50	»	»	»	»	—	»	»	»	»	»
50	»	»	»	»	—	»	»	Не допускается	»	Беспыльный
50	Малая	»	»	»	—	»	»	То же	»	То же
50	Не допускается	»	»	»	—	»	»	»	»	»
50	То же	»	»	»	—	»	»	»	»	»
50	»	»	»	»	—	»	»	»	»	Малая
50	»	»	»	»	—	»	»	»	»	Беспыльный
50	Малая	»	»	»	—	»	»	»	»	То же
50	Не допускается	»	»	»	—	»	»	»	»	»

Наименование покрытия		Тип (по табл. 1)	Назначение	Воздействия на пол						
				движение пешеходов, ручных тележек на резиновых шинах	коэффициент $C$ , не более	движение тележек на металлических шинах, перекачивание круглых металлических предметов	движение автомобилей, электрокаров и т. п.	движение транспорта на гусеничном ходу	удельное давление от сосредоточенных нагрузок в $кг/см^2$ , не более	удары <sup>2</sup> при падении предметов весом в $кг$ , не более
По стяжке С-4; С-6; С-9; С-13; С-15	из поливинилхлоридного пластика <sup>15</sup>	П-79	Специальное	Допускается	60	Малая	Не допускается	Не допускается	20	2
	из кумароновых плит <sup>15</sup>	П-80	То же	Допускается <sup>7</sup>	—	Не допускается	То же	То же	10	Не допускается
По цементно-песчаной стяжке или плите перекрытия	из линолеума	П-81	Общее	Допускается <sup>7</sup>	—	То же	»	»	10	То же
	из линолеума на синтетическом каучуке	П-82	»	Допускается <sup>7</sup>	—	»	»	»	5	»
	из поливинилхлоридных плит	П-83	»	Допускается <sup>7</sup>	—	»	»	»	10	»
	из поливинилхлоридного пластика	П-84	Специальное	Допускается	60	Малая	»	»	20	2
	из кумароновых плит	П-85	Общее	Допускается <sup>7</sup>	—	Не допускается	»	»	10	Не допускается

<sup>1</sup> Коэффициент  $C$  давления на пол металлических шин и круглых предметов определяют по формуле:

$$C = \frac{P}{b\sqrt{D}};$$

где  $P$  — наибольшее давление колеса или обода на пол в  $кгс$ ;

$b$  — ширина шины колеса или обода в  $см$ ;

$D$  — диаметр колеса или обода в  $м$ .

<sup>2</sup> Предусматриваются удары при падении твердых (металлических, каменных) предметов с высоты 1 м, действующих на различные места пола (сбрасывание грузов с автомобилей, тележек, перекидывание деталей, падение предметов и т. д.).

При падении предметов на одно и то же место пола (из отверстий, желобов, установочных мест и пр.) вес, указанный в таблице, уменьшают в 3 раза. При падении предметов с высоты 2 м, действующих на различные места пола, вес, указанный в таблице, уменьшают в 2 раза, а при падении предметов с высоты 0,5 м — увеличивают в 1,5 раза. Ударные воздействия при обработке на полу различных предметов кувалдами и ломками условно при-

Продолжение табл. 2

нагревание пола до температуры в °С, не более	Воздействия на пол							Применение покрытия при специальных требованиях		Пылеотделение, трудность очистки
	вода и растворы нейтральной реакции	минеральные масла и эмульсии из них	органические растворители	вещества животного происхождения	кислоты и их растворы		щелочи и их растворы	диэлектричности	безыскровости	
					концентрация в %, не более					
50	Малая	Не допускается	Не допускается	Не допускается	—	Не допускается	Не допускается	Не допускается	Допускается	Беспыльный
50	Не допускается	То же	То же	То же	—	То же	То же	То же	То же	То же
50	То же	»	»	»	—	»	»	»	»	»
50	Малая	»	»	»	—	»	»	»	»	»
50	Не допускается	»	»	»	—	»	»	»	»	»
50	Малая	»	»	»	—	»	»	»	»	Беспыльный
50	Не допускается	»	»	»	—	»	»	»	»	Беспыльный

равниваются к ударам, при падении с высоты 1 м твердых предметов весом 30 кг, действующих на различные места пола. Воздействия на пол при волочении твердых предметов с острыми углами и ребрами условно приравниваются к ударам при падении с высоты 1 м твердых предметов весом 10 кг, действующих на различные места пола, а при работе острым металлическим инструментом (лопатами и пр.) — к ударам при падении с высоты 1 м твердых предметов весом 5 кг.

<sup>3</sup> Предельные концентрации указаны: в числителе для кислот: азотной, серной, соляной, уксусной, фосфорной, хлорноватистой, хромовой; в знаменателе для кислот: масляной, молочной, муравьиной, щавелевой. Наибольшая концентрация кислот условно обозначена равной 100%.

<sup>4</sup> Допускается при крупности зерен грунта в верхнем слое покрытия не более 2 мм.

<sup>5</sup> Допускается при применении щебня, песка, исключаяющих искрообразование при ударах металлическими или каменными предметами (известнякового и др.).

<sup>6</sup> При воздействии уксусной кислоты и ее растворов не допускается.

<sup>7</sup> Допускается при интенсивности движения пешеходов, не превышающей 500 человек в сутки на 1 м ширины прохода.



<sup>8</sup> Допускается при малой интенсивности воздействия эмульсий.

<sup>9</sup> Допускается из диабазовой брусчатки.

<sup>10</sup> Допускается при применении для прослойки и заполнения швов между камнями и плитами дегтевой мастики (не битумной).

<sup>11</sup> Допускается при концентрации щелочи в растворе не более 8% по весу.

<sup>12</sup> При отсутствии требований к пылеотделению, легкости очистки и ровности пола следует применять земляные или шлаковые покрытия.

<sup>13</sup> Применение торцового покрытия допускается также при обработке на полу и возможном падении предметов, повреждение которых недопустимо.

<sup>14</sup> Допускается в помещениях с относительной влажностью воздуха не более 60%.

<sup>15</sup> Допускается только в случае, предусмотренном в примечании 2 к табл. 2.

Примечания: 1. Приведенный в таблице тип покрытия может быть применен при воздействиях, не превышающих установленных для них в таблице ограничений.

Покрытия специального назначения применяют только при воздействии на пол, отмеченном в таблице рамкой, при одновременном наличии воздействия, отмеченного подстрочной чертой.

Покрытия специального назначения, для которых в таблице отсутствуют воздействия или специальные требования, отмеченные подстрочной чертой, применяют только при наличии воздействия или специального требования, отмеченного рамкой.

2. В отапливаемых производственных помещениях с температурой воздуха до 23°C на постоянных рабочих местах при работах, выполняемых сидя или стоя, не требующих систематического физического напряжения или поднятия и переноски тяжестей (легкие работы), следует применять покрытия: поливинилацетатное П-19, торцовые: П-62, П-63, дощатое П-64, из древесностружечных плит П-65, паркетные П-66—П-70, из линолеума П-71, П-72, П-74, П-76, П-77, из поливинилхлоридных и кумароновых плит П-73, П-78, П-80, ковровое П-75, из поливинилхлоридного пластика П-79.

В случае воздействий на полы или специальных требований к ним, при которых указанные покрытия не допускаются, могут применяться и другие типы покрытий при условии укладки на пол у рабочих мест ковров или деревянных щитов.

3. Малой интенсивностью движения считается нерегулярного характера (эпизодическое) движение пешеходов, а также безрельсового транспорта в количестве не более 10 единиц в сутки.

4. Воздействия на полы и специальные требования к полам производственных помещений (данные для проектирования полов) приведены в приложении 7.

Таблица 3

### НАЗНАЧЕНИЕ ТИПОВ ПОКРЫТИЙ ПОЛОВ ЖИЛЫХ, ОБЩЕСТВЕННЫХ И ВСПОМОГАТЕЛЬНЫХ ЗДАНИЙ

Помещения	Тип покрытия (по табл. 1)
а) Жилые комнаты в квартирах, общежитиях, интернатах, гостиницах, санаториях, домах отдыха и т. д.	Дощатые П-64 Из древесностружечных плит П-65 — только для помещений, перечисленных в п. «а»
б) Кабинеты врачей, процедурные, перевязочные, палаты в больницах, поликлиниках, амбулаториях, санаториях, домах отдыха, а также детские помещения и коридоры в детских яслях-садах.	Паркетные П-66 — П-69 Из линолеума П-71, П-74 Из линолеума на синтетическом каучуке П-72 Из поливинилхлоридных плит П-73 Ковровое П-75 — только для помещений, перечисленных в п. «а»

Продолжение табл. 3

Помещения	Тип покрытия (по табл. 1)
Детские туалетные в яслях-садах и больницах.	Из линолеума на синтетическом каучуке П-72
Рабочие комнаты и кабинеты административных зданий, контор, конструкторских бюро, комнаты персонала и др.	Дощатые П-64 Из древесностружечных плит П-65 Паркетные П-66 — П-70
Аудитории, классы, лаборатории, преподавательские и т. п. комнаты учебных заведений	Из линолеума <sup>1</sup> П-71, П-74, П-76 Из линолеума на синтетическом каучуке <sup>1</sup> П-72, П-77
Залы: спортивные, актовые, зрительные, читальные и др.	Из поливинилхлоридных плит <sup>1</sup> П-73, П-78 Ковровое <sup>1</sup> П-75 Из кумароновых плит <sup>1</sup> П-80
Зона хранения уличной одежды в гардеробных.	Поливинилацетатное <sup>1,2</sup> П-19

Продолжение табл. 3

Продолжение табл. 3

Помещения	Тип покрытия (по табл. 1)
Коридоры квартирных домов, общежитий, интернатов, гостиниц, общественных зданий и фойе зрелищных предприятий, удаленные от наружных дверей зданий более чем на 20 м	<p>Дошчатые П-64</p> <p>Из древесностружечных плит П-65</p> <p>Паркетные П-66 — П-70</p> <p>Из линолеума<sup>1</sup> П-71, П-74, П-76, П-81</p> <p>Из линолеума на синтетическом каучуке<sup>1</sup> П-72, П-77, П-82</p> <p>Из поливинилхлоридных плит<sup>1</sup> П-73, П-78, П-83</p> <p>Ковровое<sup>1</sup> П-75</p> <p>Из кумароновых плит<sup>1</sup> П-80, П-85</p> <p>Поливинилацетатные<sup>1, 2</sup> (П-18, П-19)</p>
Кухни жилых зданий	<p>Дошчатые П-64</p> <p>Из древесностружечных плит П-65</p> <p>Из линолеума П-71, П-74, П-76, П-81</p> <p>Из линолеума на синтетическом каучуке П-72, П-77, П-82</p> <p>Из поливинилхлоридных плит П-73, П-78, П-83</p> <p>Из кумароновых плит П-80, П-85</p> <p>Поливинилацетатные<sup>2</sup> П-18, П-19</p>

Помещения	Тип покрытия (по табл. 1)
Торговые залы магазинов и предприятий общественного питания, удаленные от наружных дверей более чем на 20 м, а также расположенные на втором и последующих этажах	<p>Бетонные<sup>3</sup> шлифованные П-9, П-39</p> <p>Мозаичные<sup>3</sup> шлифованные П-11, П-41</p> <p>Поливинилацетатно-цементнобетонное<sup>3</sup>, шлифованное П-12</p> <p>Из керамических плит П-43, П-44</p> <p>Из шлакосталловых плит П-46; <math>h=10</math> мм</p> <p>Дошчатые П-64</p> <p>Паркетные П-66—П-70</p>
<p>Вестибюли, уборные, душевые, ванны, умывальные всех зданий.</p> <p>Свободная площадь перед барьером в гардеробных, коридоры общежитий, интернатов, гостиниц, общественных зданий, фойе зрелищных предприятий, а также торговые залы магазинов и предприятий общественного питания, расположенные на расстоянии менее 20 м от наружных дверей зданий.</p> <p>Помещения подготовки продовольственных товаров в магазинах.</p> <p>Кухни, мойки и заготовительные помещения предприятий общественного питания.</p> <p>Раздевальные, мыльные, парильные в банях.</p> <p>Стиральные цехи прачечных</p>	<p>Бетонные<sup>3</sup> шлифованные П-9, П-39</p> <p>Мозаичные<sup>3</sup> шлифованные П-11, П-41</p> <p>Из керамических плит П-43, П-44</p> <p>Из шлакосталловых плит П-46, <math>h=10</math> мм</p>

<sup>1</sup> Допускается при интенсивности движения пешеходов, не превышающей 500 человек в сутки на 1 м ширины прохода.

<sup>2</sup> Не содержащие карбамидных смол и ортофосфорной кислоты.

<sup>3</sup> Толщина покрытий должна быть 20 мм, а марка бетона или раствора для этих покрытий—не менее 200.

Примечания: 1. Уровень пола в помещениях с воздействием на пол воды должен быть на 20—30 мм ниже уровня неувлажняемых покрытий смежных помещений. Полы в указанных помещениях допускается

устраивать в одном уровне при условии устройства в дверных проемах между этими помещениями порогов высотой 20—30 мм.

2. Керамические и шлакосталловые плиты, применяемые для покрытий полов бань в помещениях с мокрым режимом, должны иметь рифленую лицевую поверхность.

3. Назначение типа покрытий полов помещений, в которых воздействия на полы аналогичны воздействиям в производственных помещениях, следует осуществлять, как для производственных зданий.

### ТОЛЩИНА И ПРОЧНОСТЬ МАТЕРИАЛА ПОКРЫТИЯ ПОЛОВ ПРОИЗВОДСТВЕННЫХ ПОМЕЩЕНИЙ

Толщина земляных П-1; шлаковых П-2; гравийных П-3; щебеночных П-4, П-5; глинобитных П-6, П-7; бетонных П-8; из жароупорного бетона П-14 покрытий должна назначаться по расчету в зависимости от нагрузок на пол, применяемых материалов и свойств грунта основания и быть не менее:

для земляного — 60 мм;  
для шлакового, гравийного, щебеночных и глинобитных — 80 мм;  
для бетонного П-8 и из жароупорного бетона — 120 мм.

Таблица 4

Толщина, марки бетона и раствора сплошных покрытий и плит для покрытий

Покрытие	Тип покрытия (по табл. 1)	Механические воздействия на полы (см. табл. 5)					
		значительные		умеренные		слабые	
		толщина покрытия и плит в мм	марка бетона или раствора	толщина покрытия и плит в мм	марка бетона или раствора	толщина покрытия и плит в мм	марка бетона или раствора
Бетонные	П-9; П-39	30	400	25	300	20	200
Цементно-песчаные	П-10; П-40	Не применяется		30	300	20	200
Мозаичные	П-11; П-41	То же		25	300	20	200
Металлоцементное	П-13	20	500	15	500	Не применяется	
Из кислотоупорного бетона	П-15	50	200	40	200	30	200
Асфальтобетонные	П-16; П-49	50	—	40	—	25	—
Ксилолитовые	П-17; П-42	Не применяется		20	—	15	—

Продолжение табл. 4

Покрытие	Тип покрытия (по табл. 1)	Механические воздействия на полы (см. табл. 5)					
		значительные		умеренные		слабые	
		толщина покрытия и плит в мм	марка бетона или раствора	толщина покрытия и плит в мм	марка бетона или раствора	толщина покрытия и плит в мм	марка бетона или раствора
Из керамических кислотоупорных плит	П-45; П-51; П-56	Не применяются		35—50	ТКД; КШ; КС	15—20	КШ
Из шлакощитовых плит	П-46 П-52; П-57	То же		15—20	—	10	—

Примечания: 1. Толщину покрытий П-9—П-11 и П-39—П-41 при действии на пол щелочей или их растворов следует принимать на 10 мм более указанной в таблице. Марку бетона или раствора указанных покрытий и плит следует принимать не менее 400.

2. Толщину бетонных и металлоцементных покрытий и плит при движении транспорта на гусеничном ходу следует принимать на 20 мм более указанной в таблице.

3. Для бетонных, мозаичных и асфальтобетонных покрытий и плит при значительных механических воздействиях на полы следует предусматривать применение щебня или гравия из материалов прочностью при сжатии не менее 1000 кгс/см<sup>2</sup>, при умеренных воздействиях — не менее 800 кгс/см<sup>2</sup>, при слабых — не менее 600 кгс/см<sup>2</sup>.

Таблица 5

Механические воздействия на полы

Воздействия	Измеритель	Механические воздействия		
		значительные	умеренные	слабые
При движении пешеходов	Количество людей, проходящих в сутки на 1 м ширины прохода	—	500 и более	Менее 500

Продолжение табл. 5

Таблица 6

Воздействия	Измеритель	Механические воздействия		
		значительные	умеренные	слабые
При движении автомобилей, автопогрузчиков, электрокаров	Количество транспортных средств, проходящих в сутки по каждой полосе движения	100 и более	Менее 100	Движение только ручных тележек на резиновых шинах
При движении тележек на металлических шинах, перекатывание круглых металлических предметов	Количество проходящих транспортных средств, а также перекатываемых предметов в сутки по каждой полосе движения	50 и более	Менее 50	Отсутствуют
Удары при падении с высоты 1 м твердых предметов (см. сноску 2 к табл. 2)	кг	Не более 10	Не более 5	То же
—	—	При влочении твердых предметов с острыми углами и ребрами	Острым инструментом (лопатами и пр.)	»

Высота и прочность камня покрытий булыжных и из брусчатки

Покрытие	Подстилающий слой	Тип покрытия (по табл. 1)	Удары по полу при падении с высоты 1 м твердых предметов весом в кг (см. сноску 2 к табл. 2)			
			30—50		не более 30	
			высота камня в мм	прочность камня при сжатии в кг/см <sup>2</sup>	высота камня в мм	прочность камня при сжатии в кг/см <sup>2</sup>
Булыжное	Песчаный	П-20	160—200	Не менее 1000	120—160	Не менее 600
Из брусчатки	То же	П-21	120—160	То же	120—160	То же
То же	Любой, кроме песчаного	П-21; П-23; П-25; П-29	100—120	»	100—120	»

ПРИЛОЖЕНИЕ 2

ПОДСТИЛАЮЩИЕ СЛОИ

1. Толщина подстилающих слоев должна назначаться по расчету, в зависимости от нагрузок на пол, применяемых материалов и свойств грунта основания и быть не менее:

- песчаного — 60 мм;
- шлакового, гравийного, щебеночного и глинобетонного — 80 мм;
- булыжного — 120 мм;
- из кислотоупорного бетона — 100 мм;
- бетонного: в производственных помещениях — 100 мм; в жилых, общественных и вспомогательных зданиях — 80 мм.

2. В производственных помещениях проектную марку бетона следует назначать по расчету.

3. Подстилающий слой из кислотоупорного бетона следует применять только при средней и большой интенсивности воздействия на пол серной, соляной, азотной, уксусной, фосфорной, хлорноватистой, хромовой кислот концентрацией более 20%.

4. Глинобетонный подстилающий слой допускается применять только при постоянно сухих грунтах основания.

ТИПЫ ГИДРОИЗОЛЯЦИОННЫХ СЛОЕВ

Тип	Количество слоев	Наименование	Материал	Схема	Элементы пола	
<b>Гидроизоляция от сточных вод и других жидкостей</b>						
Г-1а	2	Оклеечная битумная	Изол или гидроизол на прослойке из битумной мастики с температурой размягчения согласно сноске 3, табл. 1		<p>1 — покрытие сплошное или из штучных материалов, с прослойкой;</p> <p>2 — гидроизоляционный слой от проникания сточных вод и других жидкостей;</p> <p>3 — стяжка или подстилающий слой бетонный или из кислотоупорного бетона;</p> <p>4 — бетонный подстилающий слой;</p> <p>5 — гидроизоляционный слой от капиллярного поднятия грунтовых вод;</p> <p>6 — стяжка из бетона марки 150;</p> <p>7 — щебень, втрамбованный в грунт;</p> <p>8 — грунт основания</p>	
Г-1б	4					
Г-2а	3	Оклеечная дегтевая	Толь или толь-кожа на прослойке из дегтевой мастики с температурой размягчения согласно сноске 3, табл. 1			
Г-2б	5					
Г-3а	1	Оклеечная полимерная	Полиизобутилен на прослойке из мастики			
Г-3б	2					
<b>Гидроизоляция от капиллярного поднятия грунтовых вод</b>						
Г-4	1	Наливная	Слой щебня с пропиткой битумом или дегтем			
Г-5	1	Асфальтовая	Асфальтобетон или дегтебетон			
Г-6	2	Оклеечная битумная или дегтевая	Изол, гидроизол на прослойке из битумной мастики или толь, толь-кожа на прослойке из дегтевой мастики			

1. Гидроизоляцию от проникания сточных вод и других жидкостей следует предусматривать только при средней и большой интенсивности воздействия на пол:

а) воды и нейтральных растворов — в полах только на перекрытиях, просадочных и набухающих грунтах, а также на пучинистых грунтах оснований полов в неотапливаемых помещениях;

б) органических растворителей, минерального масла и эмульсий — в полах только на перекрытиях;

в) кислот, щелочей и их растворов, а также веществ животного происхождения — в полах на грунте и перекрытиях.

2. При средней интенсивности воздействия жидкостей на пол должна применяться оклеечная гидроизоляция Г-1а, Г-2а или Г-3а, а при большой интенсивности воздействия и под сточными лотками, каналами и трапами — Г-1б, Г-2б или Г-3б.

Примечание. Назначение гидроизоляции Г-1а и Г-1б при средней и большой интенсивности воздействия на пол минерального масла, эмульсий и органических растворителей, а также гидроизоляции Г-2а и Г-2б — при средней и большой интенсивности воздействия на пол органических растворителей не допускается.

3. Поверх гидроизоляции Г-1а — Г-3б следует предусматривать стяжки С-1, С-7 или С-10 при покрытиях: бетонном П-9, цементно-песчаном П-10, мозаичном П-11, а также из плит, укладываемых по прослойке из цементно-песчаного раствора П-39 — П-41, П-43 — П-48.

4. При устройстве по гидроизоляции

Г-1а — Г-2б покрытия, стяжки или прослойки, в состав которых входит цемент или жидкое стекло, следует предварительно на гидроизоляцию нанести соответственно битумную или дегтевую мастику с посыпкой песком крупностью 1,5—5 мм.

5. При расположении в зоне опасного капиллярного поднятия грунтовых вод низа бетонного подстилающего слоя, применяемого в помещениях, где отсутствует воздействие на пол сточных вод средней и большой интенсивности, следует применять гидроизоляцию Г-4 — Г-6.

Высоту опасного капиллярного поднятия грунтовых вод при проектировании гидроизоляции надлежит принимать от горизонта грунтовых вод:

0,3 м — для крупного песка;

0,5 м — для песка средней крупности и мелкого;

1,5 м — для песка пылеватого;

2 м — для суглинка, пылеватых суглинка и супеси, глины.

6. При расположении бетонного подстилающего слоя ниже уровня отмостки здания в помещениях, где отсутствует воздействие на пол сточных вод средней и большой интенсивности, следует применять гидроизоляцию Г-6.

7. При средней и большой интенсивности воздействия на пол растворов серной, соляной, азотной, уксусной, фосфорной, хлорноватистой и хромовой кислот под бетонным подстилающим слоем следует предусматривать гидроизоляцию Г-4 — Г-6.

ТИПЫ СТЯЖЕК

*a* — по бетонному подстилающему слою, плите перекрытия или стяжке;  
*b* — по сплошному тепло- или звукоизоляционному слою перекрытия;  
*в* — по звукоизоляционным ленточным прокладкам на перекрытии

Таблица 7

Сплошные стяжки

Тип стяжки	Материал стяжки	Толщина <i>h</i> стяжки в мм		Характеристика материала стяжки		Схема	Элементы пола
		<i>a</i>	<i>b</i>	Марка по прочности на сжатие в кгс/см <sup>2</sup>	объемный вес в кг/см <sup>3</sup>		
C-1	Цементно-песчаный раствор	20	40	150	Не нормируется		<p>1 — покрытие сплошное или из штучных материалов, с прослойкой;                  2 — гидроизоляционный слой;                  3 — сплошная стяжка;                  4 — трубопровод, закрываемый стяжкой;                  5 — звукоизоляционный слой из материалов группы Б или В (см. табл. 8 настоящего приложения) или теплоизоляционный слой из блоков или плит из легкого или ячеистого бетона и других материалов, не сжимающихся под расчетной нагрузкой;                  б — плиты перекрытия или бетонный подстилающий слой</p>
C-2	То же	40	50	200	То же		
C-3	Легкий бетон	20	60	50	1100—1200		
C-4	То же	20	50	75	1300—1400		
C-5	Корлолит	15	—	50	800—850		
C-6	»	15	—	75	900—1000		
C-7	Цементно-песчаный раствор	<i>d</i> +20	—	150	Не нормируется		<p>б — плиты перекрытия или бетонный подстилающий слой</p>
C-8	То же	<i>d</i> +20	—	200	То же		
C-9	Легкий бетон	<i>d</i> +20	—	75	1300—1400		
C-10	Бетон	Не менее 20	Не менее 40	100	Не нормируется		
Сборные стяжки							
		<i>a</i>	<i>в</i>				
C-11	Бетон	—	40	200	Не нормируется		<p>1 — покрытие сплошное или из штучных материалов, с прослойкой;                  2 — сборная стяжка из армированных плит;                  3 — сборная стяжка из твердых древесноволокнистых плит (ГОСТ 4598—60);                  4 — звукоизоляционные ленточные прокладки из материалов группы А или Б (см. табл. 8 настоящего приложения);                  5 — плиты перекрытия;                  б — бетонный подстилающий слой</p>
C-12	Легкий бетон	—	50	50	1100—1200		
C-13	То же	—	50	75	1300—1400		
C-14	Бетон на гипсоцементно-пуццолоновом вяжущем	—	50	75	1100—1200		
C-15	То же	—	50	100	1300—1400		
C-16	Древесноволокнистые плиты	4—5	—	—	800—950		

Примечание. Стяжки полов C-16—C-46 и C-11—C-15 допускаются при сосредоточенных нагрузках на пол не более 200 кг.

Таблица 8

Толщина и объемный вес звукоизоляционных прокладок и засыпок

Группа изоляционных материалов	Материал	Объемный вес в кг/см <sup>3</sup>	Толщина прокладки в мм	
			в необжатом состоянии	в обжатом состоянии
А	Минераловатные маты, прошитые в бумаге	100—150	40—50	15—20
	То же, на синтетической связке	100—150	30—40	15—20
	Стекловолокнистые маты, простеганные	100—150	30—40	15—20
	Минеральные и стекловолокнистые плиты на синтетической связке	50—150	40—50	15—20
Б	Древесноволокнистые изоляционные плиты (ГОСТ 4598—60)	125—250	16—20	16—20
В	Засыпка из шлака или песка	—	—	60

ПРИЛОЖЕНИЕ 5

### ГРУНТЫ ОСНОВАНИЙ ПОД ПОЛЫ

1. Полы следует устраивать на грунтах, исключающих возможность деформаций пола.

В необходимых случаях следует предусматривать меры по укреплению грунтов.

Торф и другие растительные грунты в основаниях под полы не допускаются.

2. При наличии пучинистых грунтов в основании пола помещений, где возможно промерзание этих грунтов, следует предусматривать:

а) устройство по основанию теплоизоля-

ционного слоя толщиной по расчету из неорганических влагостойких материалов объемным весом не более 1,2 т/м<sup>3</sup> (каменноугольный шлак и др.) или

б) замену пучинистого грунта при обратных засыпках котлованов в зоне промерзания грунта непучинистым грунтом.

3. При применении подстилающих слоев бетонного и из кислотоупорного бетона по не скальному грунту следует в основание втрамбовать слой щебня или гравия крупностью 40—60 мм.



**ПРИМЫКАНИЯ ПОЛОВ. ДЕФОРМАЦИОННЫЕ ШВЫ, СТОЧНЫЕ ЛОТКИ, КАНАЛЫ И ТРАПЫ В ПОЛАХ**

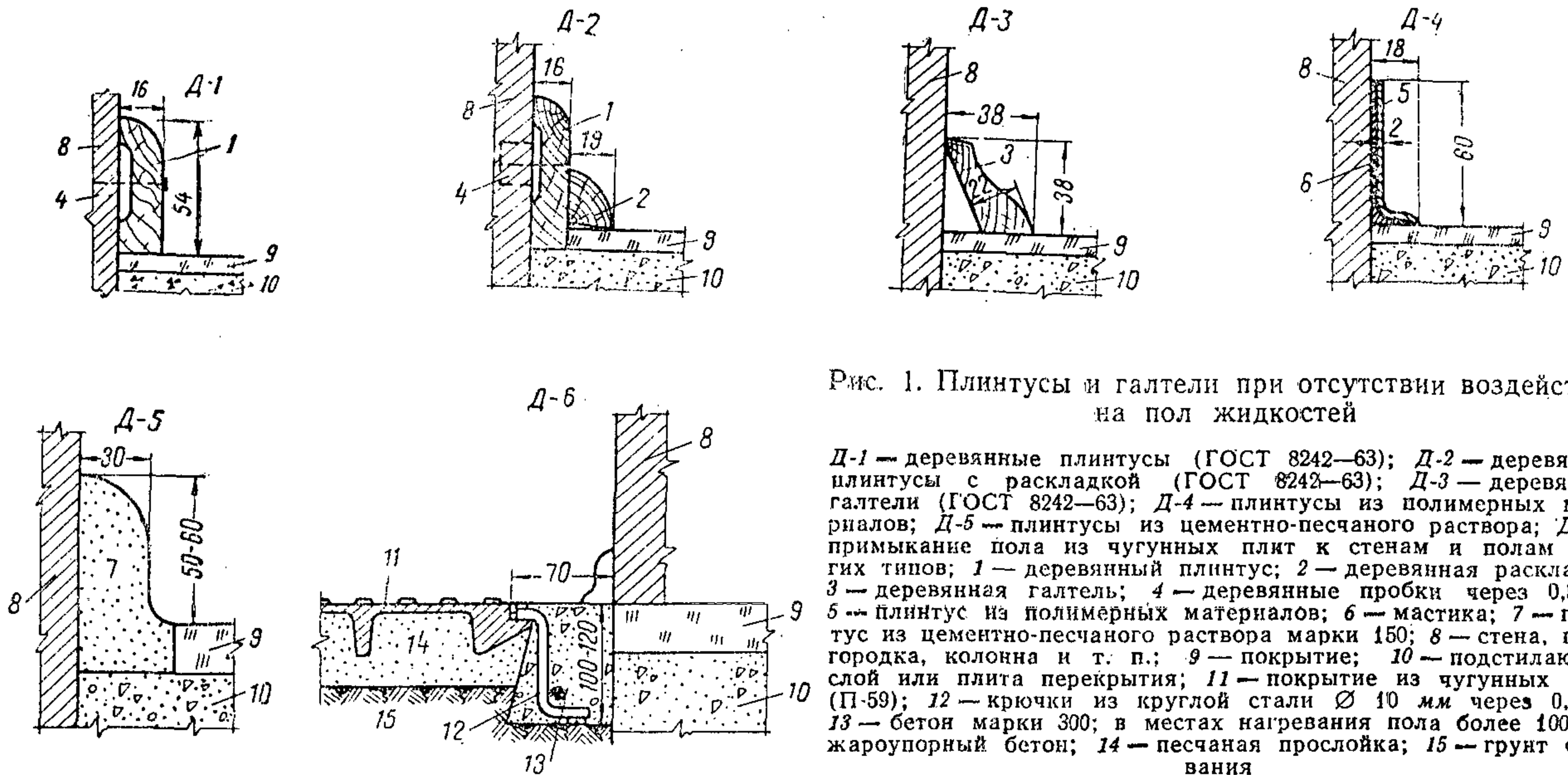


Рис. 1. Плинтусы и галтели при отсутствии воздействия на пол жидкостей

Д-1 — деревянные плинтусы (ГОСТ 8242—63); Д-2 — деревянные плинтусы с раскладкой (ГОСТ 8242—63); Д-3 — деревянные галтели (ГОСТ 8242—63); Д-4 — плинтусы из полимерных материалов; Д-5 — плинтусы из цементно-песчаного раствора; Д-6 — примыкание пола из чугунных плит к стенам и полам других типов; 1 — деревянный плинтус; 2 — деревянная раскладка; 3 — деревянная галтель; 4 — деревянные пробки через 0,5 м; 5 — плинтус из полимерных материалов; 6 — мастика; 7 — плинтус из цементно-песчаного раствора марки 150; 8 — стена, перегородка, колонна и т. п.; 9 — покрытие; 10 — подстилающий слой или плита перекрытия; 11 — покрытие из чугунных плит (П-59); 12 — крючки из круглой стали  $\varnothing 10$  мм через 0,5 м; 13 — бетон марки 300; в местах нагревания пола более  $100^{\circ}\text{C}$  — жароупорный бетон; 14 — песчаная прослойка; 15 — грунт основания

Примечание. Примыкания Д-1—Д-4 следует предусматривать на покрытиях: поливинилацетатных (П-18; П-19), акриловых (П-17, П-42); дощатых, из древесностружечных плит, паркетных, из листовых, ковровых и плитных материалов (П-64—П-85). Примыкание Д-5 допускается при сплошных покрытиях, выполняемых на цементном вяжущем, а также при покрытиях из штучных материалов на цементно-песчаной прослойке.

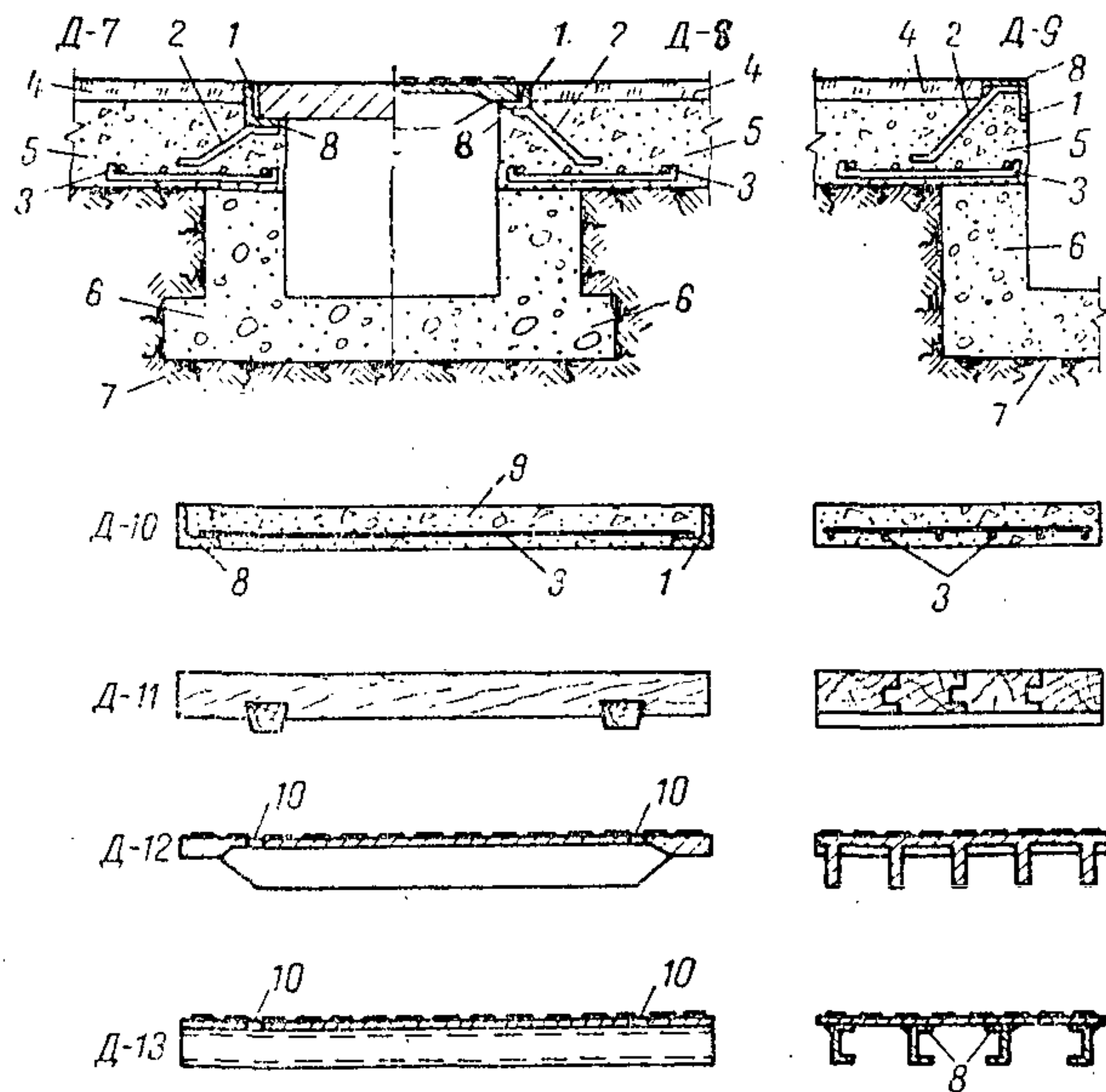


Рис. 2. Примыкание полов к каналам и прямым при отсутствии воздействия на пол жидкостей

Д-7 — канал или приямок, перекрытый железобетонными, стальными плитами или деревянными щитами; Д-8 — то же, перекрытый чугунными плитами; Д-9 — открытый приямок или канал; съемные плиты перекрытия каналов и прямых; Д-10 — железобетонные; Д-11 — деревянные; Д-12 — чугунные; Д-13 — стальные сварные; 1 — окаймление из угловой стали; 2 — анкеры из полосовой стали  $20 \times 4$  мм, через 0,5 м; 3 — сварная сетка с ячейками размером  $100 \times 100$  мм, из круглой стали диаметром 8—10 мм; 4 — покрытие; 5 — подстилающий слой; 6 — стенки и днище канала или приямка на бетоне или кирпича; 7 — грунт основания; 8 — сварной шов; 9 — бетон марки 300; 10 — монтажные отверстия

Продолжение приложения 6

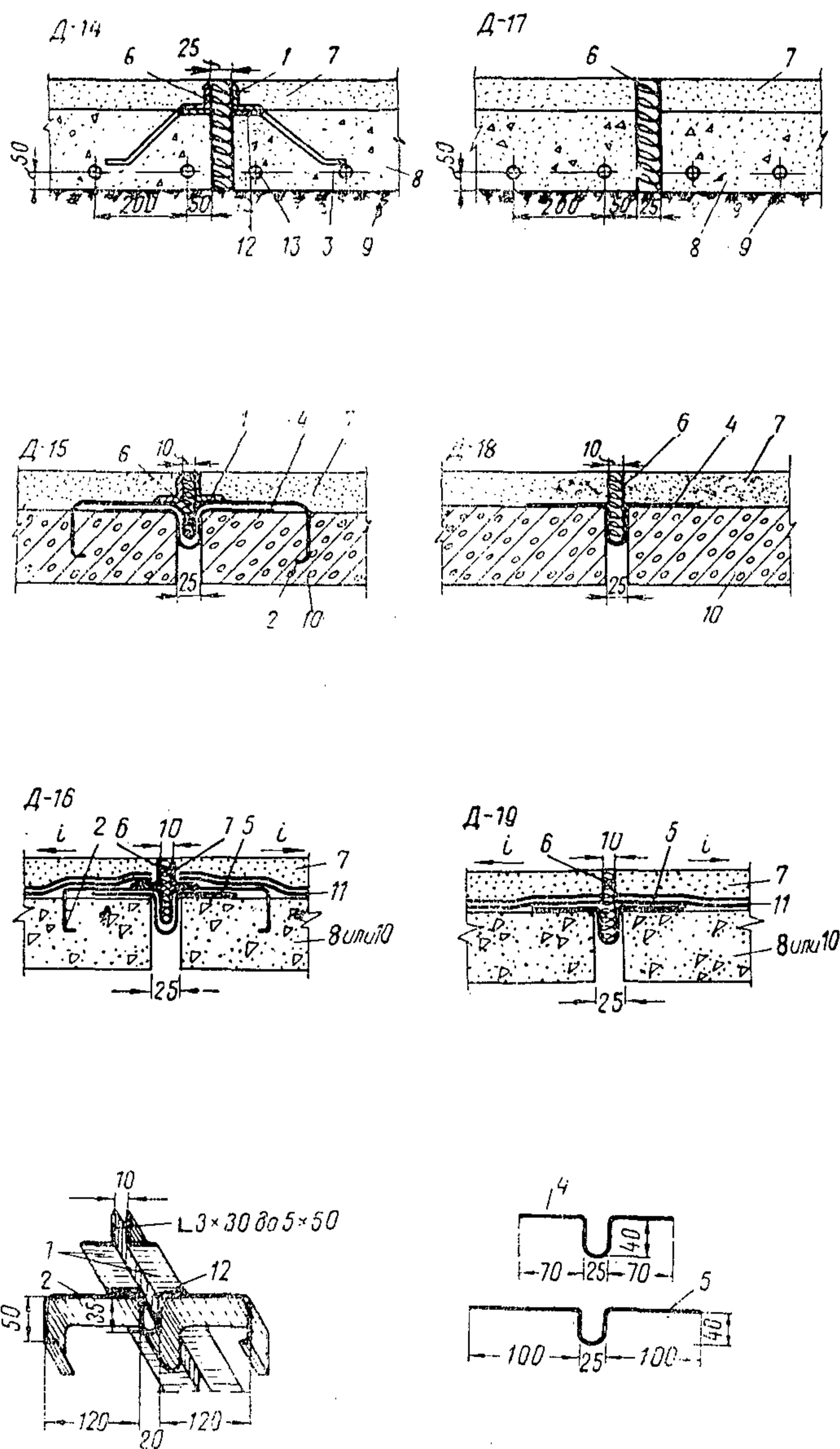


Рис. 3. Деформационные швы

Д-14 — в полах на грунте с покрытиями: бетонными (П-8; П-9; П-39), цементно-песчаными (П-10; П-40), мозаичными (П-11; П-41), поливинилацетатно-цементно-бетонными (П-12), металлоцементными (П-13), ксилолитовыми (П-19, П-42) и из чугунных дырчатых плит (П-60), в зонах умеренных и значительных механических воздействий на пол; Д-15 — то же, в полах на перекрытиях; Д-16 — то же, в полах на грунте и перекрытиях при наличии оклеечной гидроизоляции; Д-17 — в полах на грунте с покрытиями, указанными для Д-14, при слабых механических воздействиях на пол, а также в полах с покрытиями других типов; Д-18 — то же, в полах на перекрытиях; Д-19 — то же, в полах на грунте и перекрытиях при наличии оклеечной гидроизоляции; 1 — окаймление из угловой стали; 2 — анкеры из полосовой стали 4 × 40 мм, через 0,5 м; 3 — анкеры из полосовой стали 4 × 40 мм, через 0,5 м; 4 — компенсатор из оцинкованной кровельной стали либо нержавеющей листовой стали толщиной 0,8—1 мм; 5 — компенсатор из полиизобутилена либо нержавеющей листовой стали толщиной 0,8—1 мм; 6 — заполнение деформационного шва; 7 — покрытие; 8 — бетонный подстилающий слой; 9 — грунт основания; 10 — плита перекрытия; 11 — оклеечная гидроизоляция; 12 — сварной шов; 13 — круглая сталь диаметром 12—14 мм

Примечания: 1. Деформационные швы Д-14 и Д-17 следует предусматривать в бетонном подстилающем слое и покрытии П-8 только в помещениях, при эксплуатации которых возможны положительная и отрицательная температуры воздуха. Указанные деформационные швы следует размещать на расстоянии между собой 6—8 м во взаимно перпендикулярных направлениях.

2. Деформационные швы Д-15; Д-16; Д-18; Д-19 следует предусматривать только в местах расположения деформационных швов здания.

3. Расположение деформационных швов в полах с уклонами должно совпадать с водоразделами стока жидкостей.

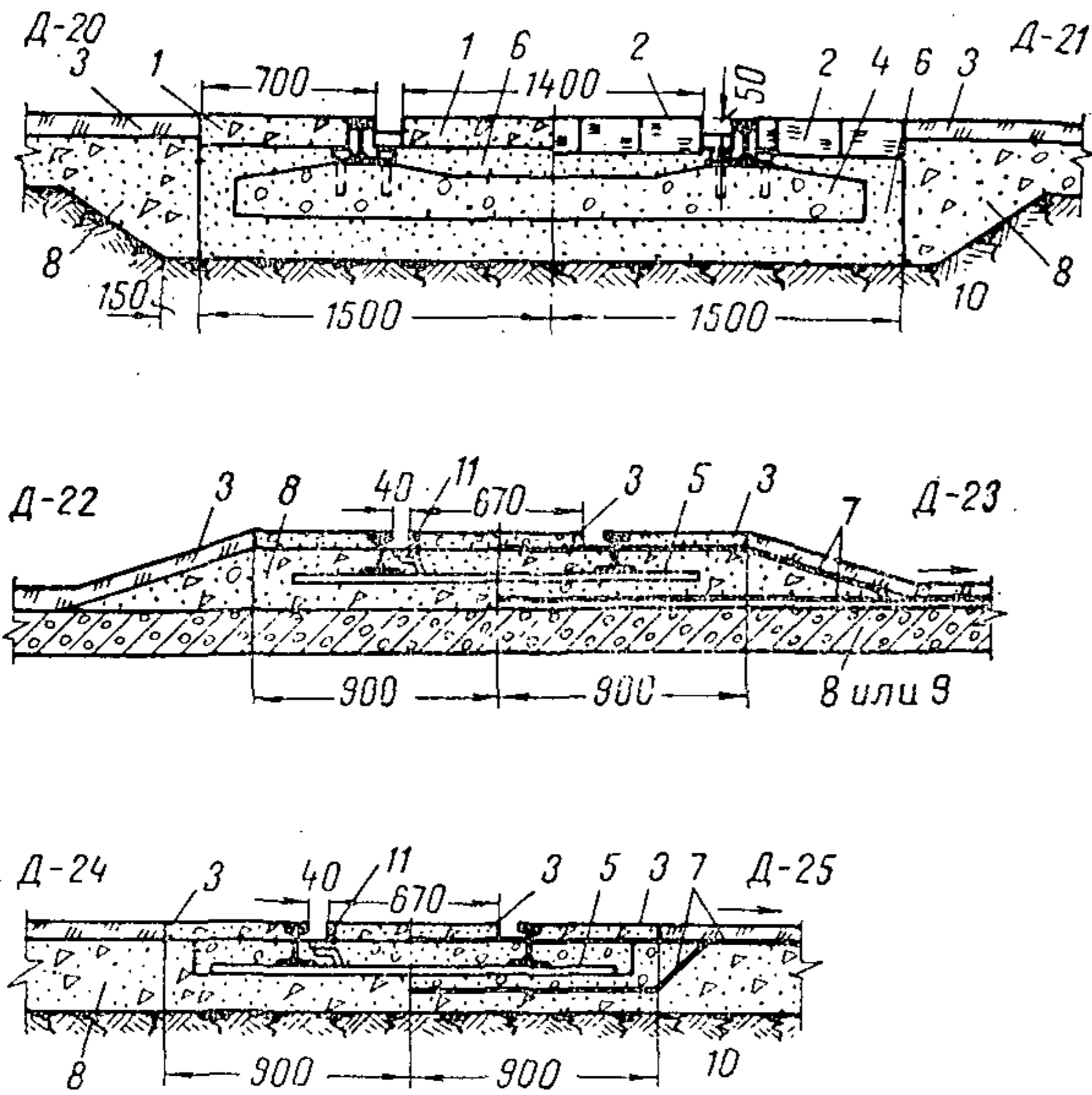


Рис. 4. Полы в зоне железнодорожных путей  
 Д-20 — колеи 1524 мм с покрытием из железобетонных плит;  
 Д-21 — то же, с покрытием из штучных материалов;  
 Д-22 — узкой колеи в полах на перекрытии, при отсутствии оклеечной гидроизоляции;  
 Д-23 — то же, при наличии оклеечной гидроизоляции;  
 Д-24 — узкой колеи в полах на грунте, при отсутствии оклеечной гидроизоляции;  
 Д-25 — то же, при наличии оклеечной гидроизоляции;  
 1 — разборное покрытие из железобетонных плит размером 1400×700 мм, бетон марки 300;  
 2 — то же, из брусчатки (П-21), клинкерного кирпича (П-22), торцевой шашки (П-62);  
 3 — покрытие пола;  
 4 — железобетонные шпалы;  
 5 — металлические шпалы;  
 6 — песчаный балласт;  
 7 — оклеечная гидроизоляция;  
 8 — бетонный подстилающий слой;  
 9 — плита перекрытия;  
 10 — грунт основания;  
 11 — окаймление из угловой стали

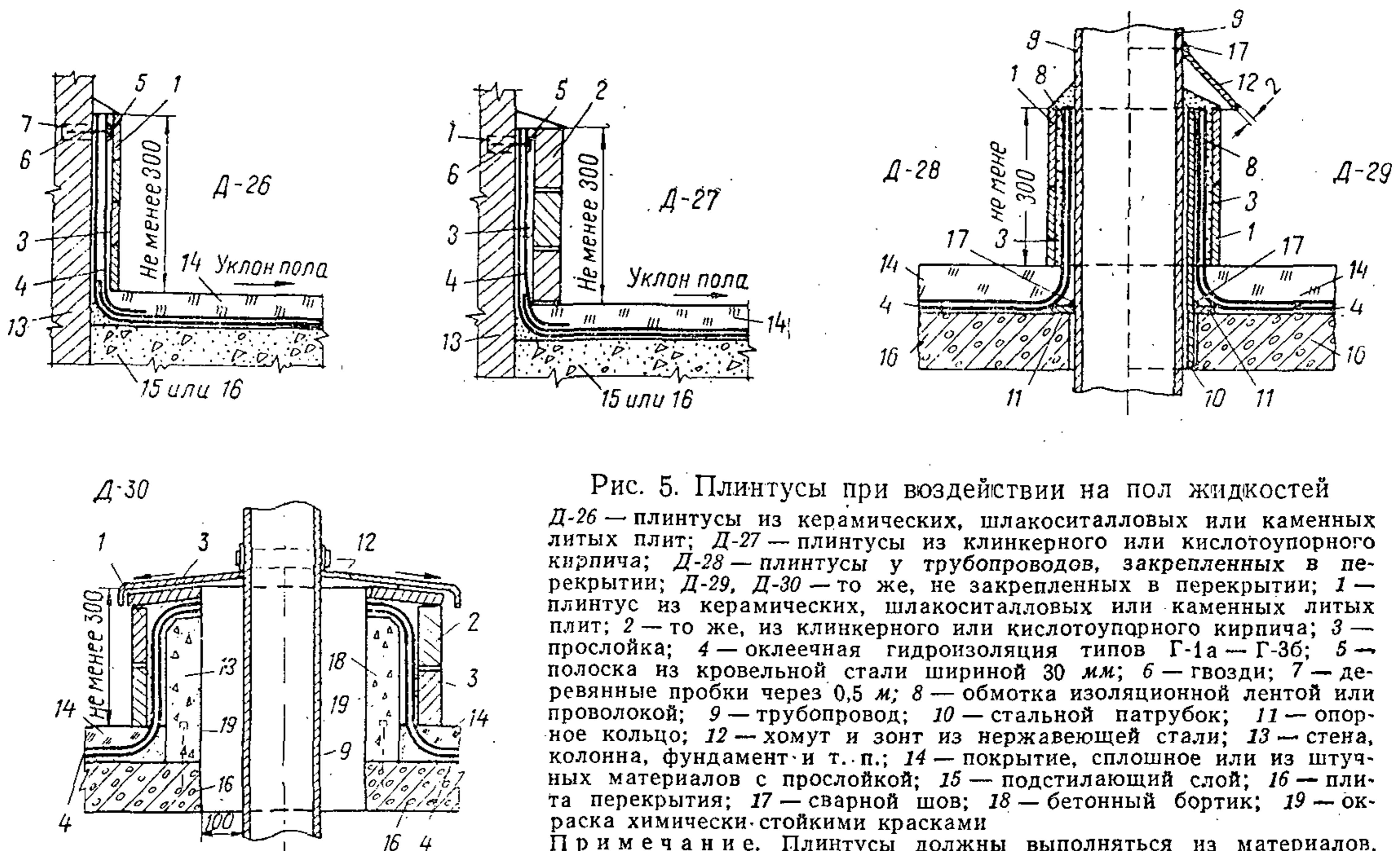
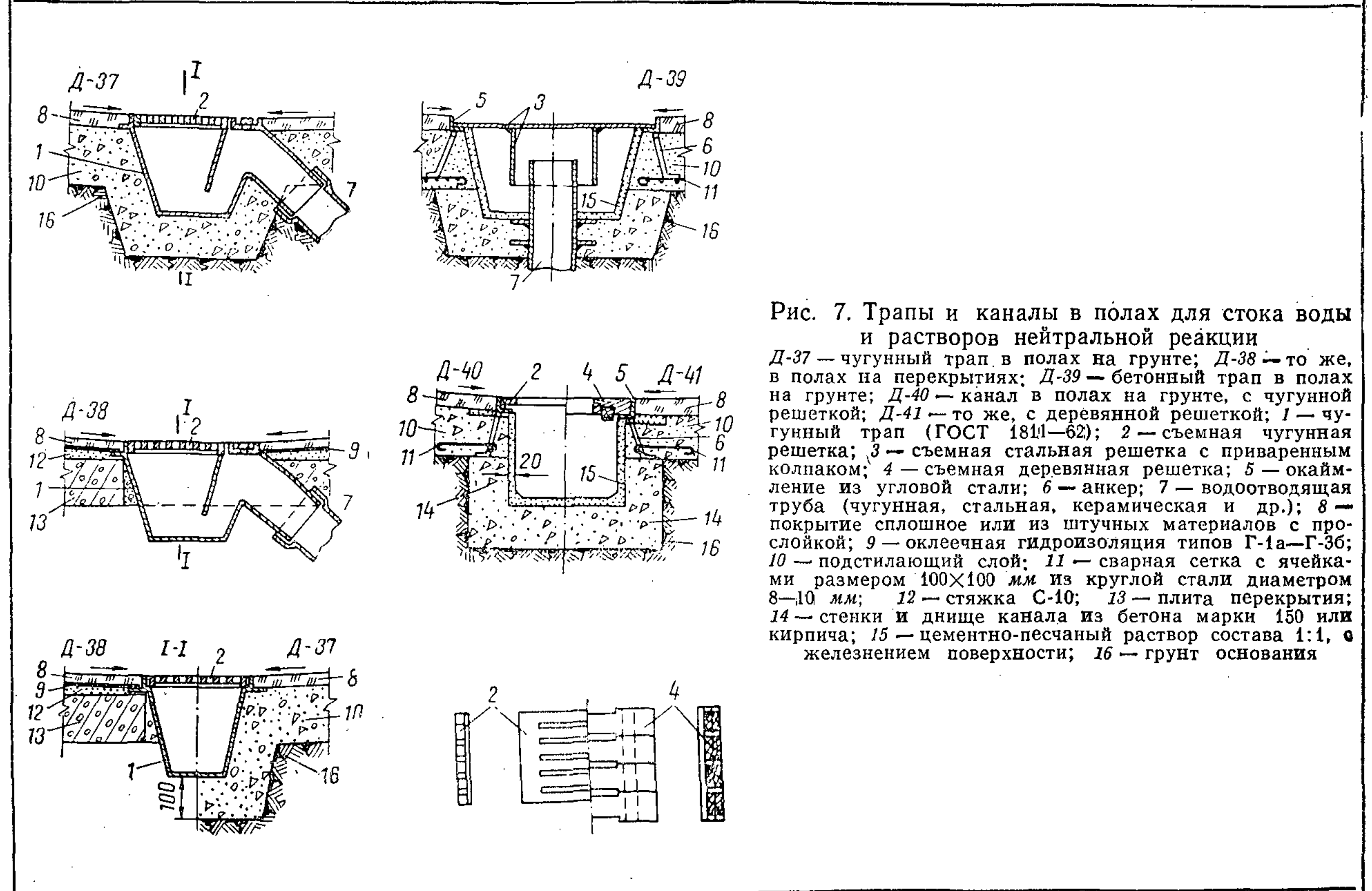
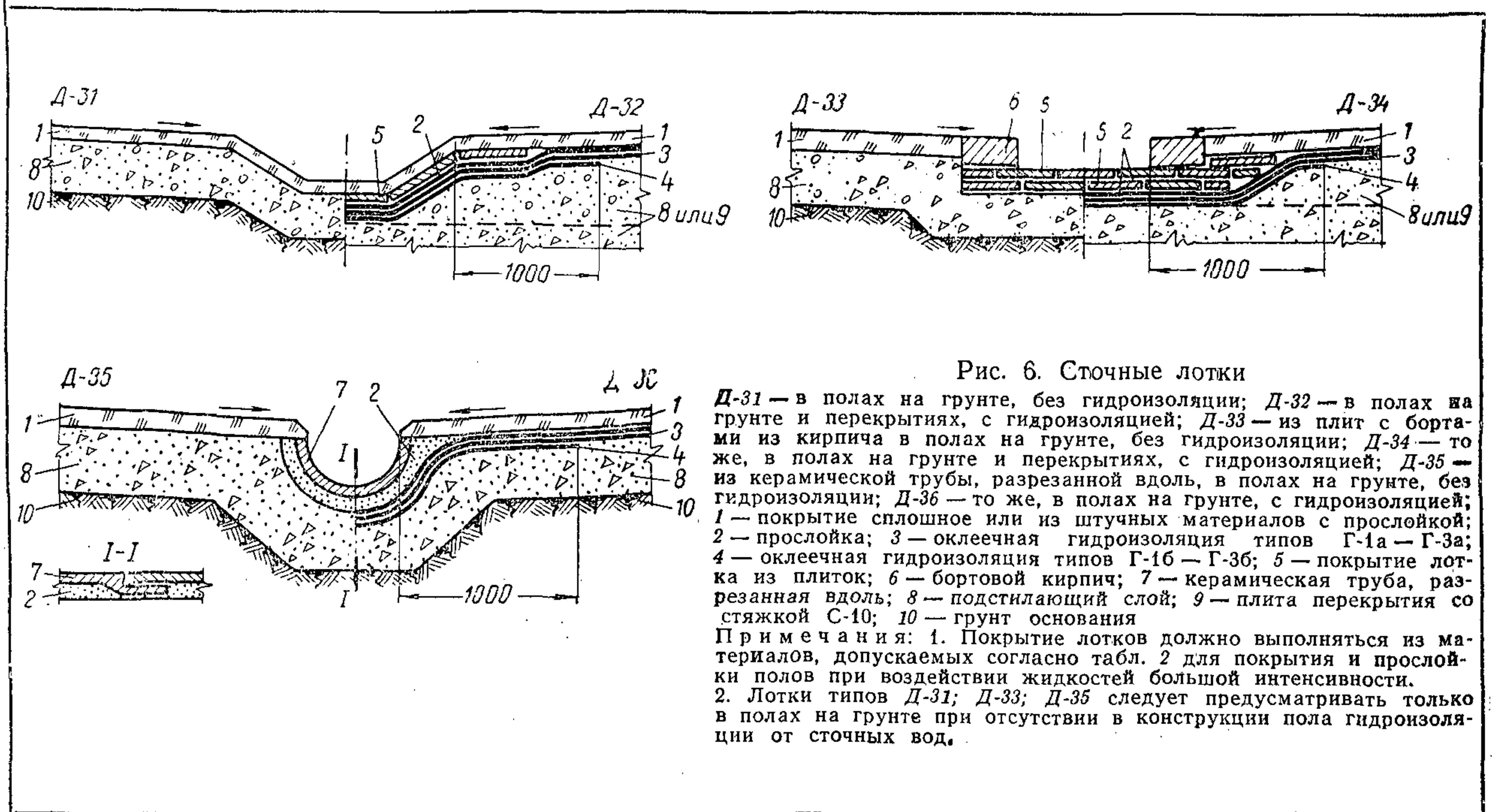


Рис. 5. Плинтусы при воздействии на пол жидкостей  
 Д-26 — плинтусы из керамических, шлакоситалловых или каменных литых плит;  
 Д-27 — плинтусы из клинкерного или кислотоупорного кирпича;  
 Д-28 — плинтусы у трубопроводов, закрепленных в перекрытии;  
 Д-29, Д-30 — то же, не закрепленных в перекрытии;  
 1 — плинтус из керамических, шлакоситалловых или каменных литых плит;  
 2 — то же, из клинкерного или кислотоупорного кирпича;  
 3 — прослойка;  
 4 — оклеечная гидроизоляция типов Г-1а — Г-36;  
 5 — полоска из кровельной стали шириной 30 мм;  
 6 — гвозди;  
 7 — деревянные пробки через 0,5 м;  
 8 — обмотка изоляционной лентой или проволокой;  
 9 — трубопровод;  
 10 — стальной патрубок;  
 11 — опорное кольцо;  
 12 — хомут и зонт из нержавеющей стали;  
 13 — стена, колонна, фундамент и т. п.;  
 14 — покрытие, сплошное или из штучных материалов с прослойкой;  
 15 — подстилающий слой;  
 16 — плита перекрытия;  
 17 — сварной шов;  
 18 — бетонный бортик;  
 19 — окраска химически стойкими красками  
 Примечание. Плинтусы должны выполняться из материалов, допускаемых согласно табл. 2 для покрытия и прослойки полов при воздействии жидкостей средней интенсивности.

Продолжение приложения 6



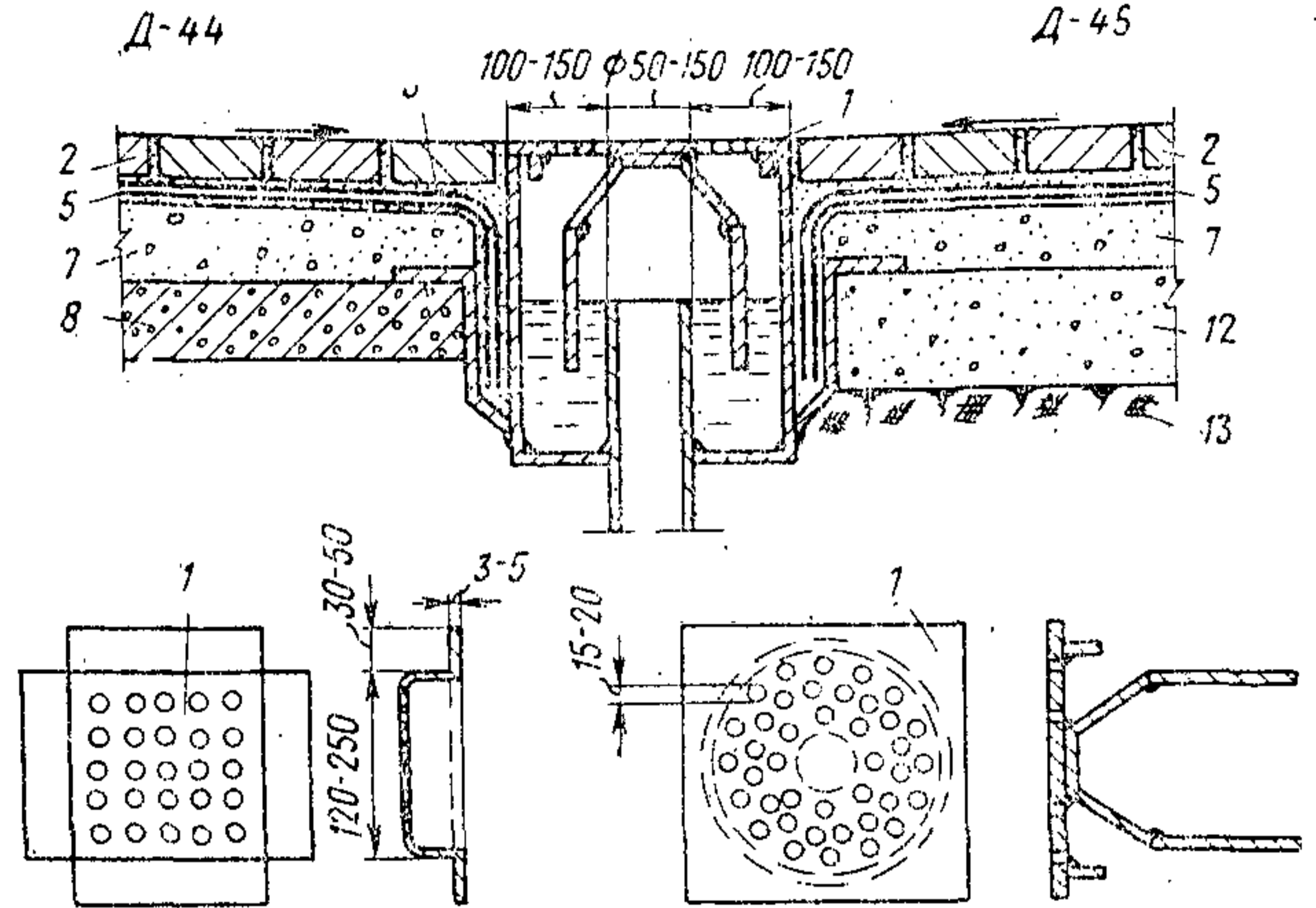
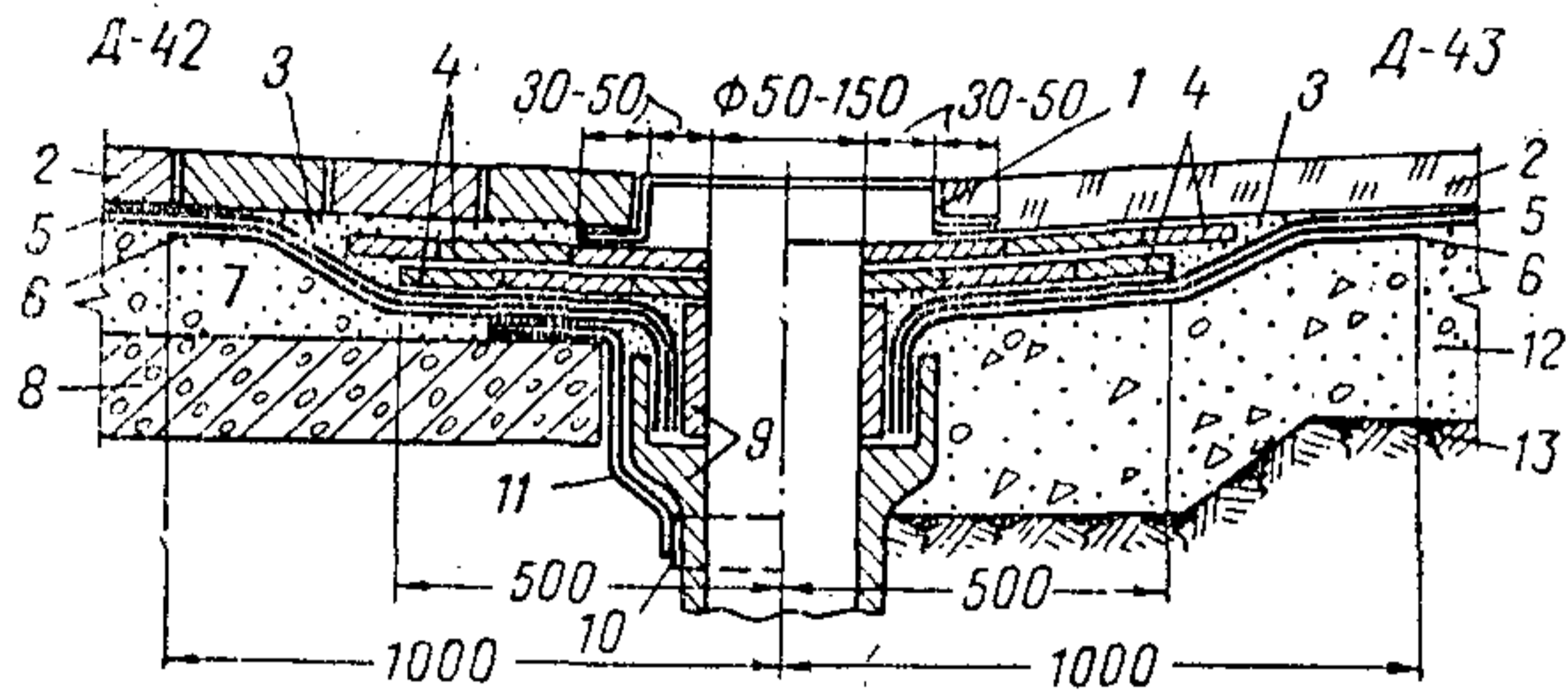


Рис. 8. Трапы в полах для стока воды, содержащей кислоты и щелочи

Д-42; Д-44 — сточные трапы в полах на перекрытиях; Д-43; Д-45 — то же, в полах на грунте; 1 — трап из листовой нержавеющей (кислотоупорной, щелочестойкой) стали; 2 — покрытие сплошное или из штучных материалов с прослойкой; 3 — прослойка; 4 — керамические, шлакосталловые и тому подобные плиты; 5 — оклеечная гидроизоляция типов Г-1а — Г-3а; 6 — оклеечная гидроизоляция типов Г-1б — Г-3б; 7 — стяжка типа С-10; 8 — плита перекрытия; 9 — керамическая труба; 10 — хомут из полосовой нержавеющей стали 30×4 мм; 11 — подвеска из полосовой нержавеющей стали 30×4 мм; 12 — подстилающий слой; 13 — грунт основания

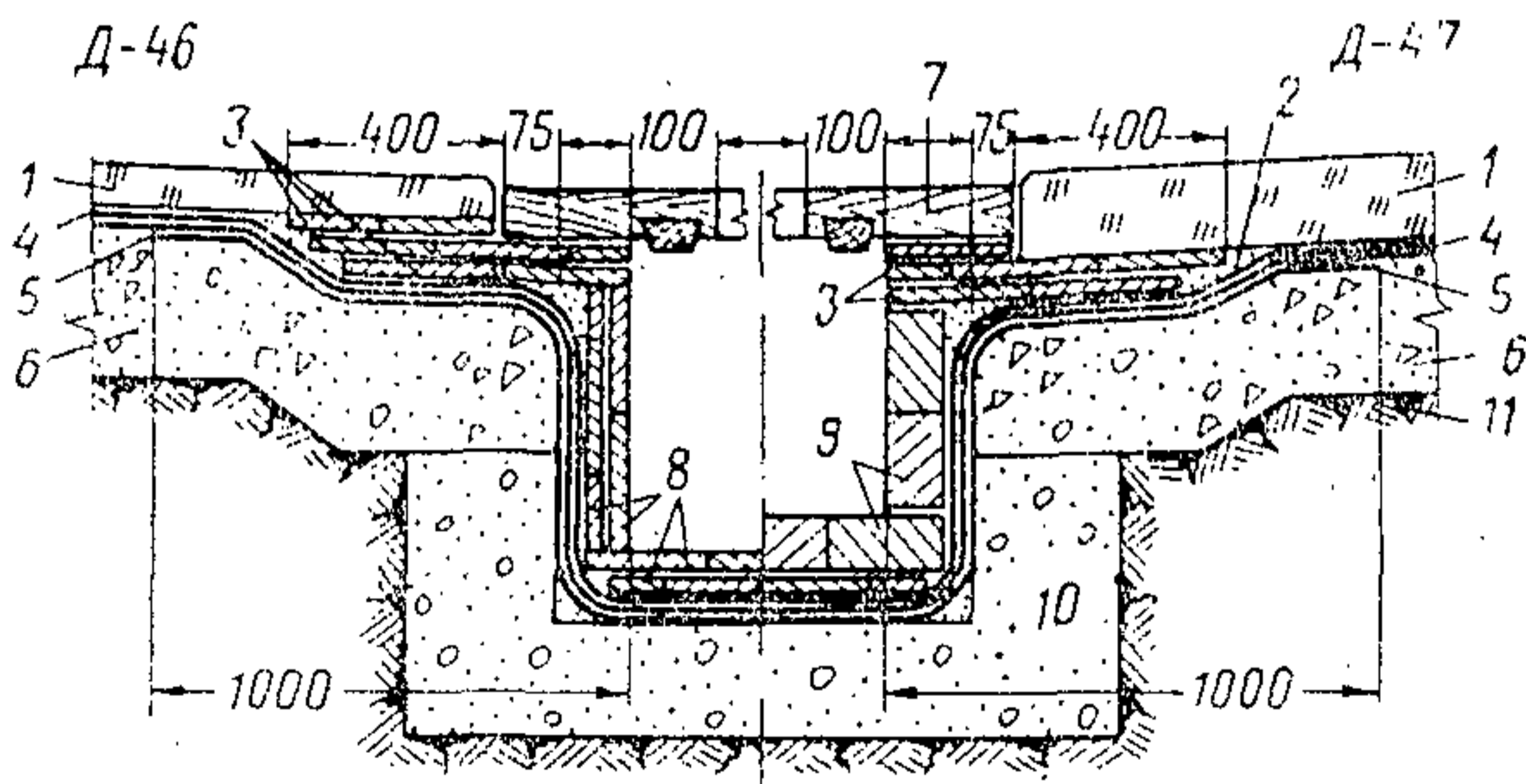
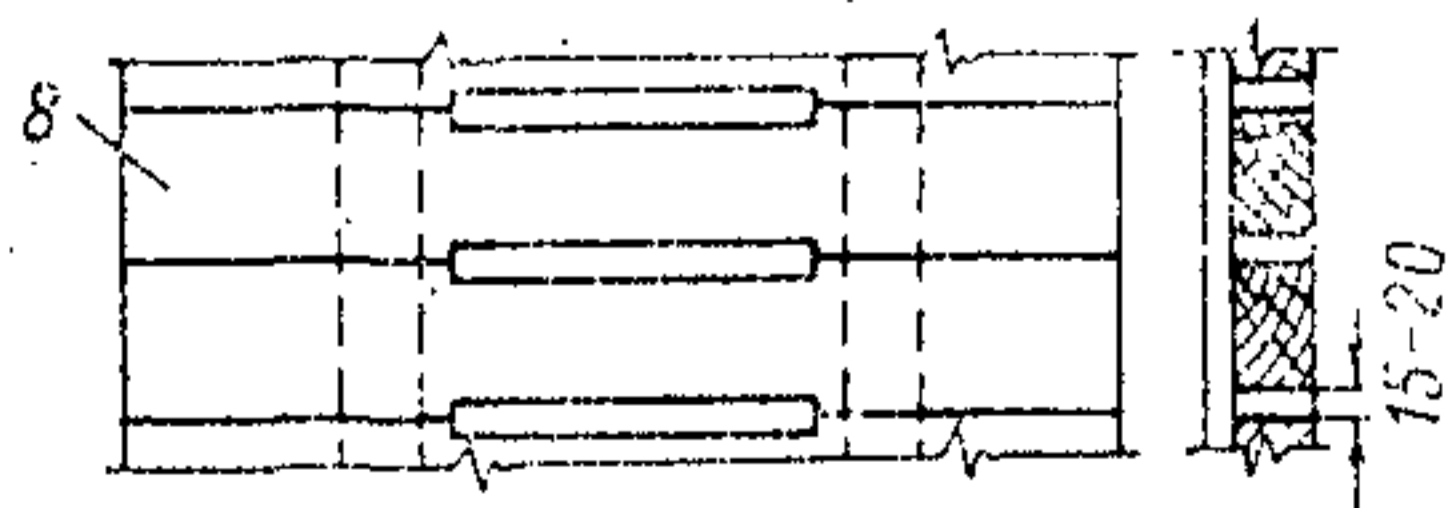


Рис. 9. Каналы в полах для стока воды, содержащей кислоты и щелочи

Д-46 — сточный канал в полах на грунте, облицованный плитами; Д-47 — то же, облицованный кирпичом; 1 — покрытие сплошное или из штучных материалов с прослойкой; 2 — прослойка; 3 — керамические, шлакосталловые и тому подобные плиты; 4 — оклеечная гидроизоляция типов Г-1а — Г-3а; 5 — оклеечная гидроизоляция типов Г-1б — Г-3б; 6 — подстилающий слой; 7 — деревянная или чугунная съемная решетка; 8 — облицовка канала керамическими, шлакосталловыми и тому подобными плитами; 9 — то же, кислотоупорным кирпичом; 10 — стенки и днище из бетона марки 150 или кирпича; 11 — грунт основания



Примечание. Облицовка сточных каналов должна выполняться из материалов, допускаемых согласно табл. 2 для покрытия и прослойки полов при воздействии жидкостей большой интенсивности.

## ВОЗДЕЙСТВИЯ НА ПОЛЫ И СПЕЦИАЛЬНЫЕ ТРЕБОВАНИЯ К ПОЛАМ ПРОИЗВОДСТВЕННЫХ ПОМЕЩЕНИЙ (ДАННЫЕ ДЛЯ ПРОЕКТИРОВАНИЯ ПОЛОВ)

### А. Механические воздействия на пол

а) воздействие на пол при движении пешеходов — количество людей, проходящих в сутки на 1 м ширины прохода;

б) воздействие на пол при движении безрельсовых транспортных средств — количество проездов в сутки по одной полосе движения следующих транспортных средств:

ручных тележек на резиновых шинах;

тяжелого транспорта на резиновых шинах (автомобилей, электрокаров, автопогрузчиков и др.), с указанием наименования, типа и грузоподъемности каждого вида транспорта;

тележек на металлических шинах, с указанием диаметра и ширины шин, наибольшей нагрузки на колесо;

на гусеничном ходу (тракторы и др.), с указанием площади опирания и общего давления от гусениц;

в) воздействие на пол при перекатывании круглых металлических предметов (колес, бочек, барабанов с кабелем, тросом и др.) — количество перекатываний в сутки, диаметр предметов, ширина обода, давление обода на пол;

г) ударные воздействия на пол при производственных процессах и ремонте, демонтаже, перемещении и монтаже оборудования.

высота падения и вес падающих твердых (например, металлических, каменных) предметов, раздельно для ударов:

действующих на различные места пола (сбрасывание грузов с автомобилей и тележек, перекидывание деталей, случайное падение предметов, инструмента и пр.);

действующих на одно и то же место пола (падение предметов из отверстий, желобов, установочных мест, скатывание на пол круглых предметов по направляющим и др.);

производство работ на полу с применением кувалд и ломов (обработка изделий, разбивание кусков материала и пр.);

удары и воздействия на пол при волочении твердых предметов с острыми углами и ребрами и при работе острым металлическим инструментом (сгребание материала лопатами и др.);

д) сосредоточенные на ограниченной площади нагрузки на пол: стационарные (от оборудования, стеллажей и пр.) и временные (от отдельных изделий, штабелей материалов, подставок и подкладок под изделия и пр.), с указанием:

величины общей и удельной нагрузки на пол;

формы и размеров следа опирания предметов;

возможного наибольшего сближения мест приложения нагрузок при монтаже, эксплуатации и ремонтных работах;

е) распределенные нагрузки на пол (от сыпучих материалов, штабелей изделий и др.), с указанием:

удельной нагрузки в разных местах загруженной площади;

возможности загрузки всей и части пола, границ зоны загрузки;

ж) нагрузки от самоходных кранов (автомобильных, на гусеничном ходу), применяемых для монтажа сборных конструкций зданий и оборудования, выполняемого с подстилающего слоя пола в строительный период, с указанием зоны движения самоходных кранов; их грузоподъемности и марок; наибольшего давления на пол от колес и опор или гусениц.

### Б. Тепловые воздействия на пол

В качестве температуры пола следует принимать наибольшую температуру:

а) нагретого воздуха на уровне пола;

б) горячих предметов (раскаленные и нагретые детали, проливы расплавленного металла, горячие днища ковшей и др.) при их соприкосновении с полом; температуру горячих предметов следует указывать по следующей условной шкале: до 50, 100, 500, 800, 1400, более 1400°C;

в) горячих жидкостей при их воздействии на пол. Температуру пола, нагреваемого теплоизлучением от технологического оборудования, определяют теплотехническим расчетом.

*В. Воздействия жидкостей на пол.*

При проектировании следует учитывать воздействия следующих жидкостей на пол:

- а) воды и растворов нейтральной реакции;
- б) минеральных масел и масляных эмульсий;
- в) органических растворителей (бензина, бензола и др.);
- г) веществ животного происхождения (жиров, крови, молока и др.);
- д) кислот (серной, азотной, соляной, уксусной и др.) и растворов кислой реакции с указанием концентраций;
- е) щелочей (едких, углекислых и др.) и растворов щелочной реакции с указанием концентраций.

Смывные воды с незначительным количеством кислых или щелочных примесей следует относить соответственно к растворам кислоты или щелочи.

Зона воздействия жидкостей, вследствие их переноса на подошвах обуви и шинах транспорта, распространяется во все стороны (включая смежные помещения) от места смачивания пола: водой и водными растворами — 20 м, веществами животного происхождения — 30 м, минеральными маслами и эмульсиями — 100 м.

Интенсивность воздействия жидкостей на пол следует считать:

малой — воздействие жидкостей на пол вызывает лишь увлажнение пола, который пери-

одически просыхает; уборка помещения или оборудования производится без поливания пола водой;

средней — при периодическом стоке жидкостей по поверхности пола;

большой — при постоянном или систематическом стоке жидкостей по поверхности пола.

*Примечание.* Влажная протирка пола как воздействие на пол жидкостей не учитывается.

*Г. Специальные требования к полу*

- а) диэлектричность;
- б) безыскровость (невозможность искрообразования при ударах металлическими или каменными предметами);
- в) беспыльность.

*Примечания:* 1. Данные для проектирования полов производственных помещений должны включать все возможные воздействия на пол и специальные требования к нему и устанавливаться для каждой зоны помещения в соответствии с технологическими требованиями.

2. Требования к безыскровости пола предъявляются, когда в помещениях возможно образование горючих газов, пыли, жидкостей и других веществ в таких концентрациях, при которых искры, образующиеся на поверхности пола при ударах металлическими или другими предметами, могут вызвать взрыв или возгорание.

3. При воздействии щелочей и их растворов на сплошные и плитные бетонные, цементно-песчаные и мозаичные полы, а также растворов кислот и щелочей на полы асфальтобетонные и из брусчатки, кирпича и плит всех видов на битумной или дегтевой мастике и при специальных требованиях к указанным полам в проектах кроме наименования покрытия надлежит указывать его соответствующие свойства, например при воздействиях на асфальтобетонный пол растворов кислот — покрытие асфальтобетонное, кислотостойкое.

## ПРИЛОЖЕНИЕ 8

**ПРИНЯТЫЕ НАИМЕНОВАНИЯ ЭЛЕМЕНТОВ ПОЛА**

Покрытие — верхний элемент пола, непосредственно подвергающийся эксплуатационным воздействиям; покрытия подразделяются на сплошные (бетонные, ксилолитовые, щебеночные и др.) и из штучных материалов (плит, досок, линолеума и др.).

Различают покрытия общего, а также специального назначения:

прослойка — промежуточный слой, связывающий покрытие с нижележащим элементом пола или перекрытием или же служащий для покрытия упругой постелью;

стяжка — слой, образующий жесткую или плотную корку по нежестким или пористым элементам перекрытия; стяжка устраивается также для выравнивания поверхности элемента пола или перекрытия, придания покры-

тию заданного уклона, закрытия различных трубопроводов, создания теплоизоляционного слоя или воздушной прослойки;

гидроизоляционный слой (или несколько слоев) — элемент пола, препятствующий:

а) прониканию через пол сточных вод и других жидкостей;

б) прониканию в пол грунтовых вод; подстилающий слой (подготовка) — элемент пола на грунте, распределяющий нагрузки по основанию;

теплоизоляционный слой — элемент пола на грунте, уменьшающий общую теплопроводность пола.

Наименование пола устанавливается по наименованию его покрытия.

## СОДЕРЖАНИЕ

### Глава СНиП II-V.8-71

	Стр.
Общие указания . . . . .	3
Конструкции полов (табл. 1) . . . . .	4
Назначение типов покрытий полов производственных помещений (табл. 2) . . . . .	18
Назначение типов покрытий полов жилых, общественных и вспомогательных зданий (табл. 3) . . . . .	32
<i>Приложение 1.</i> Толщина и прочность материала покрытия полов производственных помещений . . . . .	34
<i>Приложение 2.</i> Подстилающие слои . . . . .	35
<i>Приложение 3.</i> Типы гидроизоляционных слоев . . . . .	36
<i>Приложение 4.</i> Типы стяжек . . . . .	37
<i>Приложение 5.</i> Грунты оснований под полы . . . . .	39
<i>Приложение 6.</i> Примыкания полов. Деформационные швы, сточные лотки, каналы и трапы в полах . . . . .	40
<i>Приложение 7.</i> Воздействия на полы и специальные требования к полам производственных помещений (данные для проектирования полов) . . . . .	45
<i>Приложение 8.</i> Принятые наименования элементов пола . . . . .	46





# РЕКОМЕНДАЦИИ

ПО РАСЧЕТУ ПОЛОВ С ПОДСТИЛАЮЩИМ СЛОЕМ  
И ПО КОНСТРУКЦИЯМ МЕТАЛЛИЧЕСКИХ ПЛИТ  
ДЛЯ ПОЛОВ ПРОИЗВОДСТВЕННЫХ ПОМЕЩЕНИЙ  
(разработаны ЦНИИПромзданий Госстроя СССР)

## I. РЕКОМЕНДАЦИИ ПО РАСЧЕТУ ПОЛОВ

### РАСЧЕТ ПОЛОВ С НЕЖЕСТКИМ ПОДСТИЛАЮЩИМ СЛОЕМ

1. Расчет распространяется на полы с песчаными, шлаковыми, гравийными, щебеночными, глинобитными и булыжными подстилающими слоями.

#### Расчетные характеристики

2. Полы с нежестким подстилающим слоем рассчитывают на нагрузки неподвижные, а также подвижные от безрельсового транспорта.

Нагрузки от тележек, тачек и других транспортных средств, передвигаемых вручную, собственный вес пола, а также нагрузки, равномерно распределенные по площади пола, при расчете не учитывают.

3. При неподвижных нагрузках определяют:

- а) величину нагрузки  $P$  в кг;
- б) форму и площадь  $F$  в  $см^2$  следа приложения нагрузки к поверхности пола;
- в) удельную нагрузку на пол  $p$  в  $кг/см^2$ ;
- г) диаметр  $D$  в  $см$  круга, равновеликого площади следа.

Для площади следа прямоугольной формы с отношением сторон  $\frac{a}{b}$  от 1 до 3

$$D = \sqrt{\frac{4ab}{\pi}} = 1,13 \sqrt{ab}. \quad (1)$$

4. Характеристики транспортных средств приведены в табл. 1.

5. Воздействия на пол с нежестким подстилающим слоем безрельсовых транспортных средств одной или нескольких марок следует привести к эквивалентным воздействиям от условных автомобилей с расчетной нагрузкой Н-13.

Для этого сначала определяют значение

$$N_i = K_1 N_k, \quad (2)$$

где  $N_k$  — число транспортных средств данной марки, проходящих в одном направлении за одни сутки;

Таблица 1

Расчетные характеристики транспортных средств

Марки транспортных средств	Количество осей в шт.	Нагрузка на колесо $P$ в кг	Площадь следа колеса $F$ в $см^2$	Удельное давление на пол $p = \frac{P}{F}$ в $кг/см^2$	Диаметр круга следа колеса $D = \sqrt{\frac{4F}{\pi}}$ в $см$	Коэффициент $\tau = \frac{pD}{170}$
Условный автомобиль с расчетной нагрузкой Н-13	2	4550	910	5	34	1
Автомобили: ГАЗ-51А;	2	2000	500	4	25	0,59
ГАЗ-52-03;						
ГАЗ-53Ф;						
ГАЗ-53						
ЗИЛ-585	2	2250	640	3,5	28,5	0,59
Урал-377	3	2750	640	4,3	28,5	0,72
ГАЗ-93А	2	2850	710	4	30	0,72
ГАЗ-53А	2	2800	580	4,8	27	0,76
ЗИЛ-164	2	3080	720	4,3	30	0,76
ЗИЛ-ММЗ-585	2	2850	570	5	2,7	0,8
ЗИЛ-164А	2	3100	620	5	28	0,82
ЗИЛ-ММЗ-555	2	3250	540	6	26	0,92
ЗИЛ-130	2	3500	600	5,8	28	0,95
МАЗ-205	2	4200	700	6	30	1,06
ЯАЗ-210	3	4500	750	6	31	1,1
КрАЗ-219Б	3	4700	780	6	31,5	1,1
МАЗ-503	2	4700	780	6	31,5	1,1
МАЗ-500;	2	5000	830	6	33	1,16
МАЗ-200						
КрАЗ-221						
КрАЗ-221	3	8100	1590	5,1	45	1,35
Автопогрузчики						
4000; 4043М	2	3640	490	7,4	25	1,1
4003; 4045М	2	5120	850	6	33	1,16
Электрокары:						
ЭК-1,5	2	625	42	15	7,3	0,64
ЭК-2	2	675	56	15,7	8,3	0,76
ТС	2	1200	78	15,3	10	0,9
Трейлер Т-101	3	6440	1073	6	37	1,31

Примечания: 1. Для автопогрузчиков увеличение нагрузки на колеса в момент подъема груза учтено в таблице в размере 10%.

2. Расчетные данные для нагрузки от транспортных средств, не указанных в таблице, определяют по п. 5.

$K_1$  — коэффициент, учитывающий воздействия на пол транспортных средств в зависимости от количества осей у них; принимают по табл. 2.

Таблица 2

Транспортные средства	Значения $K_1$		
	Значения $K_1$ , при количестве осей у транспортных средств		
	2	3	4
Автомобили, автопоезда, автобусы, электрокары	1	1,8	—
Трейлеры	1,8	2,4	3

Для каждого значения  $N_i$  по графику рис. 1 определяют эквивалентное, по воздействию на пол, количество условных автомобилей с расчетной нагрузкой Н-13 ( $N_{ин}$ ) следующим образом: из точки на оси  $n$ , отвечающей значению  $N_i$ , восстанавливают перпендикуляр до пересечения с наклонной линией, соответствующей данной марке транспортного средства; из полученной точки пересечения проводят линию, параллельную оси  $n$ , до пересечения с наклонной линией Н-13 и из точки пересечения опускают перпендикуляр на ось  $n$ . Полученное значение на оси  $n$  соответствует значению  $N_{ин}$ .

Для определения значения  $N_{ин}$  для транспортного средства, не указанного в табл. 1, на рис. 1 проводят специальную для него наклонную прямую линию, ординаты точек которой равны ординатам точек наклонной линии Н-13, умноженным на коэффициент  $\eta = \frac{pD}{170}$  данного транспортного средства (см. табл. 1).

Расчетную интенсивность движения определяют по формуле

$$N_p = \gamma \sum N_{ин} \quad (3)$$

где  $\sum N_{ин}$  — определяется суммированием значений  $N_{ин}$  для каждой марки транспортных средств;

$\gamma$  — коэффициент распределения движения по ширине проезда, принимаемый по табл. 3.

Таблица 3

Коэффициент распределения движения по ширине проезда

Количество полос движения	1	2	3
$\gamma$	2	1	0,75

6. За критерий несущей способности жестких подстилающих слоев принимают относительную деформацию  $\delta = \frac{S}{D}$  ( $S$  — осадка в см покрытия пола под действием нагрузки). Допускаемые значения  $\delta$  приведены в табл. 4.

Прочность покрытия, подстилающего слоя и грунта основания характеризуется соответствующим модулем деформации  $E$  в  $кгс/см^2$ , зависящим от прочности материала, а для грунтов, кроме того, от их влажности и возможности промерзания.

Значения модуля деформации  $E$  принимают: для покрытий и подстилающих слоев — по табл. 4, а для грунтов основания — по табл. 5.

Таблица 4

Допускаемые значения относительной деформации  $\delta$  и значения модуля деформации  $E$  для покрытий и подстилающих слоев

Покрытия, подстилающие слои и характеристики применяемых материалов	Допускаемые значения относительной деформации $\delta$	Модуль деформации $E$ в $кгс/см^2$ при расположении низа подстилающего слоя	
		в зоне опасного капиллярного поднятия грунтовых вод	выше зоны опасного капиллярного поднятия грунтовых вод
Земляные из песчаных смесей оптимального гранулометрического состава	0,06	250	300
Шлаковые с применением шлака из высококалорийных углей (доменных, кузнецких, карагандинских) с содержанием зерен мельче 2 мм не свыше 20%	0,06	450	600
Шлаковые с применением шлаков из бурых углей (подмосковных, черемховских) с содержанием зерен мельче 2 мм и золы не свыше 30%	0,06	200	300
Гравийные с применением гравия из каменных материалов прочностью при сжатии не менее 500 $кгс/см^2$ , с содержанием зерен крупнее 2 мм:			

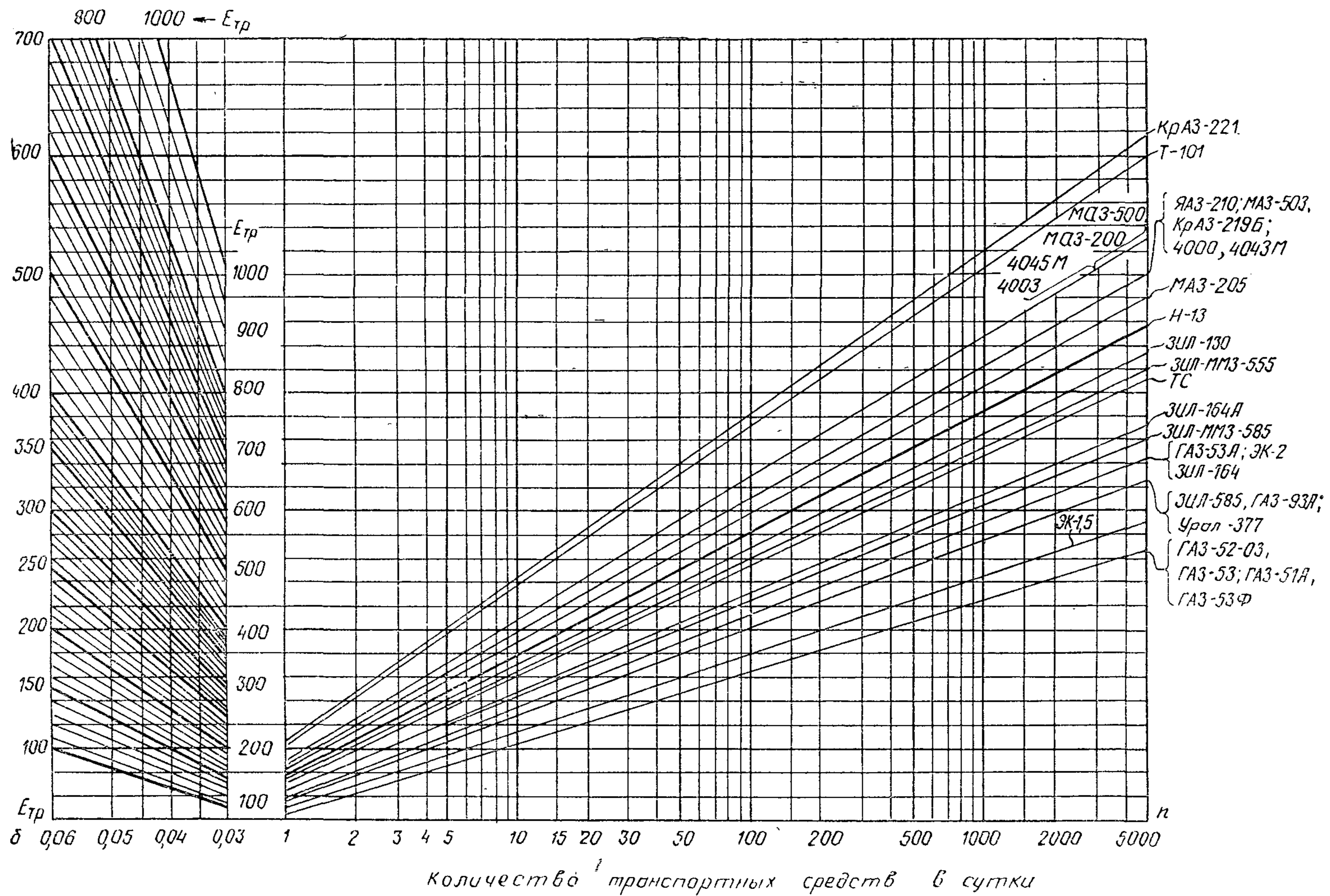


Рис. 1. График для приведения интенсивности движения транспортных средств к интенсивности движения условного автомобиля с расчетной нагрузкой Н-13 и для определения требуемого модуля деформации  $E_{тр}$  пола

Продолжение табл. 4

Покрyтия, подстилающие слои и характеристики применяемых материалов	Допускаемые значения относительной деформации $\delta$	Модуль деформации $E$ в $кгс/см^2$ при расположении низа подстилающего слоя	
		в зоне опасного капиллярного поднятия грунтовых вод	выше зоны опасного капиллярного поднятия грунтовых вод
85% и более . . . . .	0,06	800	900
70—85% . . . . .	0,06	600	700
50—70% . . . . .	0,06	400	500
Щебеночные из сортированного щебня из каменных материалов или доменных шлаков прочностью при сжатии в $кгс/см^2$ :			
800 и более . . . . .	0,05	1300	1300
500—800 . . . . .	0,05	1100	1100
То же, пропитанные битумом при прочности щебня в $кгс/см^2$ :			
800 и более . . . . .	0,04	1800	1800
500—800 . . . . .	0,04	1500	1500
Глинобитные . . . . .	0,05	150	200
Глинобетонные с содержанием щебня или гравия 50—65% . . . . .	0,05	300	400
Асфальтобетонные . . . . .	0,035	2400	2400
Булыжные, из каменной и шлаковой брусчатки, из клинкерного кирпича на ребро, уложенных на песке при их высоте:			
более 15 см . . . . .	0,05	1600	1600
15 см и менее . . . . .	0,05	1300	1300
Из брусчатки и кирпича всех видов на ребро, по прослойке из раствора или из мастики . . . . .	0,035	2500	2500
Торцовые . . . . .	0,04	1200	1200

Примечание. Значения модуля деформации песчаного подстилающего слоя принимают по табл. 5, как для песчаных грунтов.

Таблица 5

Значения модуля деформации грунта основания

Грунт	Содержание (по весу) зерен, крупнее	Модуль деформации $E$ в $кгс/см^2$ при расположении низа подстилающего слоя			
		выше зоны опасного капиллярного поднятия грунтовых вод		в зоне опасного капиллярного поднятия грунтовых вод	
		отапливаемые здания	неотапливаемые здания	отапливаемые здания	неотапливаемые здания
Песок крупный и гравелистый	0,5 мм, более 50%	450	420	370	350
Песок средней крупности	0,25 мм, более 50%	400	370	300	250
Песок мелкий	0,1 мм, более 75%	350	300	200	150
Супесь	0,05 мм, более 50%	280	240	160	120
Песок пылеватый	0,1 мм, менее 75%	220	200	140	—
Суглинок, глина	0,05 мм, более 40%	220	190	130	—
Супесь, суглинок и глина пылеватые	0,05 мм, более 40%	190	160	120	—

7. Необходимую прочность пола, характеризующую требуемым модулем деформации  $E_{гр}$  в  $кгс/см^2$ , определяют:

а) для нагрузок от безрельсовых транспортных средств по формуле

$$E_{гр} = \frac{\pi p}{2\delta} K_{зп} = \frac{7,85}{\delta} K_{зп}, \quad (4)$$

где  $\delta$  — допускаемая относительная деформация покрытия, принимаемая по табл. 4;

$K_3 = 0,5 + 0,65 \lg N_p$  — коэффициент, учитывающий повторность воздействий нагрузок при движении транспортных средств;

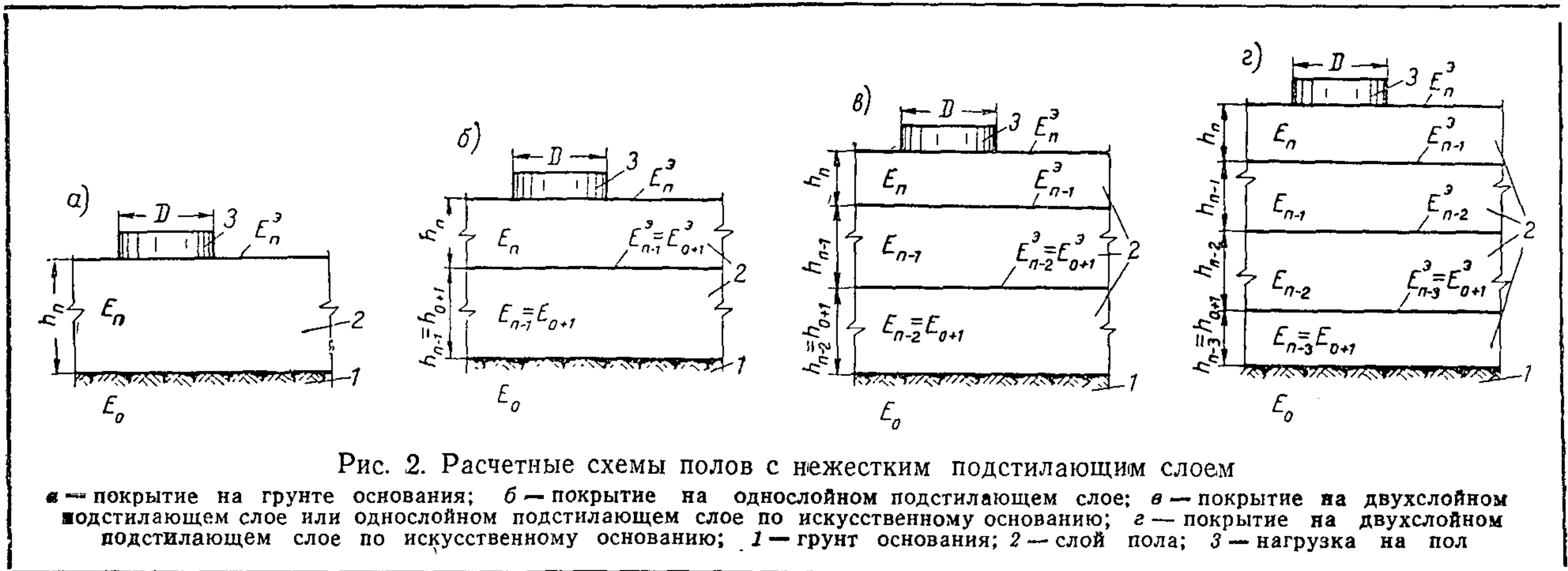
$N_p$  — расчетная интенсивность движения;

$\mu = 1,2$  — коэффициент запаса на неоднородность условий работы пола.

Значение  $E_{тр}$  можно также определить по рис. 1. Для этого из точки на оси  $n$ , соответствующей расчетной интенсивности движения  $N_p$  условных автомобилей с расчетной нагрузкой Н-13, проводят перпендикуляр к оси  $n$  до пересечения с наклонной линией Н-13. Полученную точку пересечения переносят параллельно оси  $n$  на ординату со значением  $\delta$ , допускаемой для данного типа покрытия (см. табл. 4), затем по наклонной линии, проходящей через полученную точку, на ординате определяют требуемый модуль деформации  $E_{тр}$ ;

слоя пола и грунта основания, а также толщину  $h$  каждого слоя пола, за исключением нижнего слоя, устраиваемого непосредственно на грунте, толщина которого определяется расчетом.

Модули деформации материала отдельных слоев пола принимают по табл. 4 настоящих Рекомендаций, а грунта основания — по табл. 5 настоящих Рекомендаций. Толщину покрытий асфальтобетонных, булыжных и из брусчатки назначают по приложению 1 к главе СНиП II-V.8-71; толщину покрытий других типов устанавливают по табл. 1 главы СНиП II-V.8-71, а толщину других слоев пола назначают по конструктивным соображениям, но не менее указанных в приложении 2 к главе СНиП II-V.8-71. Толщину прослоек и мастик, а также гидроизоляционных слоев от сточных вод и других жидкостей включают в толщину покрытия. Толщину прослоек, расположенных на подстилающем слое, не учитывают.



б) для неподвижных нагрузок по формуле

$$E_{тр} = 1,57 \frac{p}{\delta} \mu, \quad (5)$$

где  $p$  — удельное давление на пол в  $кгс/см^2$ ;  
 $\delta$  — принимают по табл. 4;  
 $\mu = 1,2$ .

### Расчет прочности пола

8. При расчете прочности пола составляют расчетную схему конструкций пола в соответствии с рис. 2 и принимают материал каждого его слоя. На схеме указывают расчетные модули деформации  $E$  материала каждого

Материалы для подстилающего слоя следует выбирать так, чтобы расчетный модуль деформации материала каждого вышележащего слоя превышал в 1,5—3,5 раза расчетный модуль деформации материала нижележащего слоя пола или грунта основания.

9. Расчет прочности пола производят следующим образом. По значению  $D$  и  $E_n^3 = E_{тр}$ , а также  $E_n$  и  $h_n$  для  $n$ -го верхнего слоя (рис. 2) вычисляют отношения  $\frac{h_n}{D}$  и  $\frac{E_n^3}{E_n}$ , и по рис. 3 определяют эквивалентный модуль деформации  $E_{n-1}^3$  всех слоев пола и основания, расположенных ниже верхнего слоя. Для это-

го из точки на оси  $\frac{h}{L}$ , соответствующей значению  $\frac{h}{D}$ , проводят перпендикуляр до пересечения с кривой со значением, равным  $\frac{E_n^3}{E_n}$ . Полученная точка пересечения переносится параллельно оси  $\frac{h}{D}$  влево на ось  $(\frac{h}{D} = 0)$ . Полученное значение на этой оси соответствует отношению  $\frac{E_{n-1}^3}{E_n} = K_n^3$ , откуда определяют  $E_{n-1}^3 = K_n^3 E_n$ .

Зная  $E_{n-1}^3$ ;  $E_{n-1}$ ;  $h_{n-1}$ ;  $D$ , аналогичным путем определяют  $E_{n-2}^3$  и т. д.; пока не определят эквивалентный модуль деформации  $E_{0+1}^3$  на поверхности первого снизу слоя пола. По значениям  $E_{0+1}^3$ ;  $E_{0+1}$ ;  $E_0$  вычисляют отношения  $\frac{E_{0+1}^3}{E_{0+1}}$  и  $\frac{E_0}{E_{0+1}}$ ; здесь  $E_0$  — модуль деформации грунта основания,

принимаемый по табл. 5, а  $E_{0+1}$  — модуль деформации нижнего слоя пола. Точку на оси  $(\frac{h}{D} = 0)$ , соответствующую значению  $\frac{E_0}{E_{0+1}}$ , переносят параллельно оси  $\frac{h}{D}$  на кривую со значением  $\frac{E_{0+1}^3}{E_{0+1}}$ . Из полученной точки на этой кривой опускают перпендикуляр на ось  $\frac{h}{D}$ . Значение на этой оси соответствует отношению  $\frac{h_{0+1}^3}{D} = a_1$ , откуда  $h_{0+1} = a_1 D$ .

Если толщина подстилающего слоя получается меньше величин, приведенных в приложении 2 к главе СНиП II-V.8-71, или если  $E_{0+1}^3$  больше, чем  $E_{0+1}$ , то толщина подстилающего слоя принимается согласно указаниям приложения 2 к главе СНиП II-V.8-71.

10. Полученная по расчету толщина подстилающего слоя может быть уменьшена путем повышения прочности основания, например путем устройства искусственного основания (песчаного и др.) или путем понижения уровня грунтовых вод и др.

## ПРИМЕРЫ РАСЧЕТА ПРОЧНОСТИ ПОЛА С НЕЖЕСТКИМ ПОДСТИЛАЮЩИМ СЛОЕМ

### Пример 1.

Требуется определить толщину нежесткого подстилающего слоя в неотапливаемом складе. По полу склада при ширине проезда 3,5 м за сутки проходит следующее количество транспортных средств:

электрокары ЭК-2 (двухосные) — 30 машин;

автопогрузчики 4000 (двухосные) — 20 машин;

автомобили ЗИЛ-585 (двухосные) — 20 автомобилей;

автомобили ЯАЗ-210 (трехосные) — 5 автомобилей.

Покрытие пола из асфальтобетона толщиной 4 см.

Подстилающий слой из щебня прочностью при сжатии 900 кгс/см<sup>2</sup>.

Грунт основания супесчаный.

Горизонт грунтовых вод находится на глубине 0,4—0,5 м.

Расчет. При покрытии из асфальтобетона  $\delta = 0,035$  (табл. 4). По формуле (2) приведем количество трехосных автомобилей ЯАЗ-210 к двухосным:

$$N_3 = 1,8 \cdot 5 = 9 \text{ автомобилей.}$$

По рис. 1 определим эквивалентное, по воздействию на пол, количество условных автомобилей с расчетной нагрузкой Н-13:

30 электрокаров ЭК-2 соответствуют 11 условным автомобилям;

20 автопогрузчиков 4000 соответствуют 30 условным автомобилям;

20 автомобилей ЗИЛ-585 соответствуют 5 условным автомобилям;

9 автомобилей ЯАЗ-210 (в двухосном исчислении) соответствуют 13 условным автомобилям. Всего  $\sum N_{ин} = 59$  условным автомобилям с расчетной нагрузкой Н-13.

Расчетную интенсивность движения  $N_p$  при ширине проезда 3,5 м (одна полоса движения) и  $\gamma = 2$  (табл. 3) определим по формуле (3);  $N_p = \gamma \sum N_{ин} = 2 \cdot 59 = 118$  условных автомобилей в сутки.

По рис. 1 или по формуле (4), по значениям  $N_p = 118$  и  $\delta = 0,035$  определяем требуемый модуль деформации пола  $E_{тр} = 495$  кгс/см<sup>2</sup>.

Грунт основания находится в зоне опасного капиллярного поднятия грунтовых вод (см. п. 6 приложения 3 к главе СНиП II-V.8-71). При этом по табл. 5 настоящих Рекомендаций расчетный модуль деформации грунта основания  $E_0 = 120$  кгс/см<sup>2</sup>.



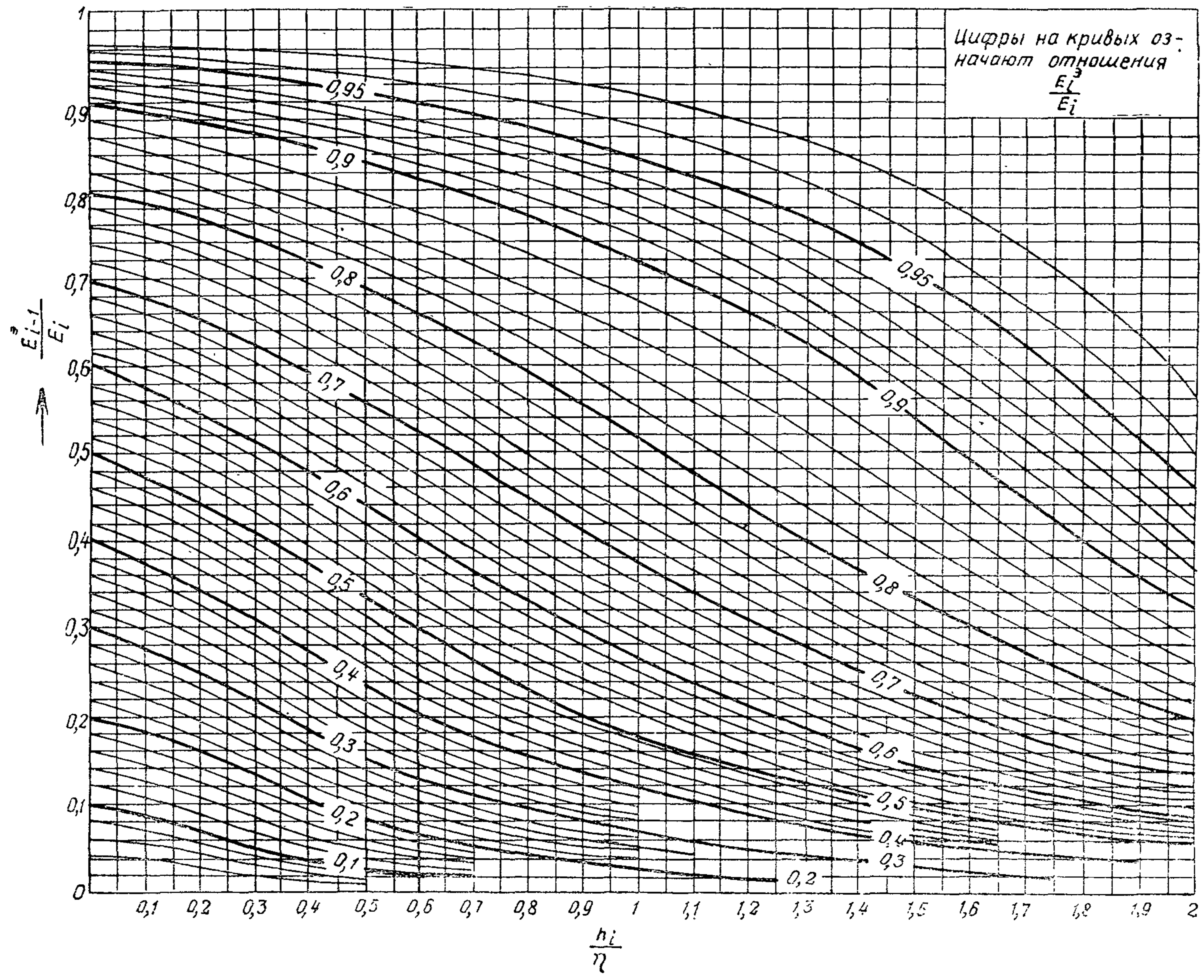


Рис. 3. График для расчета пола с нежестким подстилающим слоем

Принимаем расчетную схему б по рис. 2. Расчетный модуль деформации (табл. 4) асфальтобетонного покрытия  $E_2=2400 \text{ кгс/см}^2$ , щебеночного подстилающего слоя  $E_1=1300 \text{ кгс/см}^2$ ; толщина покрытия  $h_2=4 \text{ см}$ ;  $E_2^3=E_{\text{тр}}=495 \text{ кгс/см}^2$ .

Для условного автомобиля диаметр приведенного круга следа колеса  $D=34 \text{ см}$  (табл. 1).

Для определения  $E_1^3$  сначала вычислим значения отношений  $\frac{h_2}{D}=\frac{4}{34}=0,1175$ ;  $\frac{E_2^3}{E_2}=\frac{495}{2400}=0,206$ .

По рис. 3 определяем  $\frac{E_1^3}{E_2}=0,184$ , откуда  $E_1^3=0,184 \cdot 2400=442 \text{ кгс/см}^2$ . Определим  $h_1$ , для чего сначала вычислим отношения  $\frac{E_1^3}{E_1}=\frac{442}{1300}=0,34$ ;  $\frac{E_0}{E_1}=\frac{120}{1300}=0,0923$ , по которым, пользуясь рис. 3, определяем  $\frac{h_1}{D}=0,97$ , откуда  $h_1=0,97 \cdot 34=33 \text{ см}$ .

Согласно п. 10 полученная толщина  $h_1$  подстилающего слоя может быть уменьшена, например, путем понижения уровня грунтовых вод ниже их опасного капиллярного поднятия. В этом случае  $E_0=220 \text{ кгс/см}^2$  (табл. 5).

Определяем вновь:

$$\frac{E_1^3}{E_1}=\frac{442}{1300}=0,34; \quad \frac{E_0}{E_1}=\frac{220}{1300}=0,169,$$

$$\frac{h_1}{D}=0,55, \text{ откуда } h_1=0,55 \cdot 34=18,7 \text{ см.}$$

Уменьшение толщины подстилающего слоя может быть также достигнуто устройством искусственного основания, например из крупного песка, уложенного на грунте основания. Для этого случая принимаем расчетную схему в по рис. 2.

Задаемся толщиной щебеночного подстилающего слоя, равной  $15 \text{ см}$ . Расчетные модули деформации: покрытия  $E_3=2400 \text{ кгс/см}^2$ ; подстилающего слоя  $E_2=1300 \text{ кгс/см}^2$ ; искусственного основания  $E_1=350 \text{ кгс/см}^2$ ; грунта основания  $E_0=120 \text{ кгс/см}^2$ .

Толщина асфальтобетонного покрытия  $h_3=4 \text{ см}$ .

Толщина подстилающего слоя из щебня  $h_2=15 \text{ см}$ .

$$E_3^3=E_{\text{тр}}=495 \text{ кгс/см}^2; \quad D=34 \text{ см}; \quad \frac{E_2^3}{E_3}=0,184; \\ E_2^3=0,184 \cdot 2400=442 \text{ кгс/см}^2.$$

Определим  $E_1^3$ , для чего сначала вычислим отношения

$$\frac{h_2}{D}=\frac{15}{34}=0,441; \quad \frac{E_2^3}{E_2}=\frac{442}{1300}=0,34.$$

По рис. 3 определяем  $\frac{E_1^3}{E_2}=0,203$ , откуда  $E_1^3=0,203 \cdot 1300=264 \text{ кгс/см}^2$ .

Определим  $h_1$ , для чего сначала вычислим отношения

$$\frac{E_1^3}{E_1}=\frac{264}{350}=0,754; \quad \frac{E_0}{E_1}=\frac{120}{350}=0,343.$$

По рис. 3 определим  $\frac{h_1}{D}=1,28$ , откуда  $h_1=1,28 \cdot 34=43,5 \text{ см}$ .

Таким же путем определяется толщина искусственного основания, если задаться иными толщинами подстилающего слоя (например,  $12 \text{ см}$ ,  $18 \text{ см}$  и т. д.). Из рассмотренных вариантов толщины подстилающего слоя наиболее целесообразный определяют по технико-экономическим соображениям.

## Пример 2.

Требуется определить толщину нежесткого подстилающего слоя пола. Нагрузка  $P=10 \text{ т}$ . Форма следа опирания на пол — прямоугольник размером  $50 \times 40 \text{ см}$ , площадь  $F=2000 \text{ см}^2$ . Удельное давление  $p=5 \text{ кгс/см}^2$ . Помещение неотопливаемое.

Покрытие пола из торцовой шашки толщиной  $8 \text{ см}$ . Подстилающий слой гравийный, с содержанием зерен крупнее  $2 \text{ мм}$   $75\%$ . Грунт основания — пылеватый суглинок. Грунтовые воды находятся на глубине  $3 \text{ м}$ .

Расчет. Определим расчетные параметры по формуле (1):  $D=1,13 \sqrt{50 \cdot 40}=50 \text{ см}$ . При покрытии пола из торцовой шашки  $\delta=0,04$  (табл. 4).

Примем расчетную схему б по рис. 2.

Расчетные модули деформации: покрытия  $E_2=1200 \text{ кгс/см}^2$  (табл. 4); подстилающего слоя  $E_1=700 \text{ кгс/см}^2$  (табл. 4); грунта основания  $E_0=160 \text{ кгс/см}^2$  (табл. 5).

Толщина покрытия  $h_1=8 \text{ см}$ .

По формуле (5) определяем требуемый модуль деформации пола  $E_{\text{тр}}=1,57 \frac{5}{0,04} 1,2=236 \text{ кгс/см}^2$ .

Эквивалентный модуль деформации пола  $E_2^3=E_{\text{тр}}=236 \text{ кгс/см}^2$ .

Определим  $E_1^3$ , для чего сначала вычислим отношения

$$\frac{h_2}{D} = \frac{8}{50} = 0,16; \quad \frac{E_2^3}{E_2} = \frac{236}{1200} = 0,197.$$

По рис. 3 определяем  $\frac{E_1^3}{E_2} = 0,163$ , откуда  $E_1^3 = 0,163 \cdot 1200 = 196 \text{ кгс/см}^2$ .

Определим  $h_1$ , для чего сначала вычислим отношения

$$\frac{E_1^3}{E_1} = \frac{196}{700} = 0,28; \quad \frac{E_0}{E_1} = \frac{160}{700} = 0,228.$$

По рис. 3 определим  $\frac{h_1}{D} = 0,21$ , откуда  $h_1 = 0,21 \cdot 50 = 10,5 \text{ см}$ . Принимаем толщину подстилающего слоя  $h_1 = 11 \text{ см}$ .

### РАСЧЕТ ПОЛОВ С ЖЕСТКИМ ПОДСТИЛАЮЩИМ СЛОЕМ

11. Расчет распространяется на сплошные подстилающие слои бетонные и из жароупорного бетона на грунте и на теплоизоляционном слое из сыпучих материалов (шлак и др.), уложенных на плите перекрытия, а также из кислотоупорного бетона на грунте.

12. При расчете следует учитывать нагрузки на пол, приведенные в приложении 7 к главе СНиП II-V.8-71.

На схеме нагрузок в плане должна быть указана их наибольшая величина, размеры и форма следов опирания на пол и наименьшие расстояния между этими следами.

Собственный вес пола, а также нагрузки, равномерно распределенные по всей площади пола, при расчете не учитывают.

13. В зависимости от формы и величины площади следа опирания различают следующие нагрузки.

а) Простого вида — равномерно распределенные по площади следа, расположенного в плане так, что наименьшее расстояние от центра следа одной нагрузки до следа другой нагрузки превышает  $6l$ .

*При подстилающем слое на грунте основания:*

след в виде круга радиусом  $r_p \leq 6l$  (в том числе от колес безрельсовых транспортных средств);

след в виде прямоугольника длиной  $a_p$  и шириной  $b_p$  при  $a_p \geq b_p$ ;

след, ограниченный с одной стороны прямой и имеющий размеры, при которых квадрат со стороной  $a_p = 12,2l$  вписывается в этот след, в этом случае расчет ведут на нагрузку, равномерно распределенную по условному квадратному следу со стороной  $a_p = 12,2l$ ;

след, ограниченный с двух сторон параллельными прямыми и имеющий размеры, при которых прямоугольник длиной  $a_p = 12,2l$  и шириной  $b_p < 12,2l$  вписывается в этот след, в этом случае расчет ведут на нагрузку, равномерно распределенную по условному пря-

моугольному следу длиной  $a_p = 12,2l$  и шириной  $b_p$ .

*При подстилающем слое на теплоизоляционном слое из сыпучих материалов, уложенных по плите перекрытия:*

след в виде прямоугольника с отношением сторон от 1 до 1,5, равновеликий следу в виде круга радиусом  $r_p \leq 2l$ ;

след в виде прямоугольника длиной  $a_p \leq 0,6l$ , шириной  $b_p < a_p$ ;

след в виде круга радиусом  $r_p < 2l$  (в том числе от колес безрельсовых транспортных средств).

б) Сложного вида (рис. 4 и 5) — при подстилающем слое на грунте основания:

равномерно распределенные по площади следа, отличающегося по величине площади или форме следа от указанных в подпункте «а»;

неравномерно распределенные по площади следа;

расположенные так, что наименьшее расстояние от центра следа одной нагрузки до следа другой нагрузки менее  $6l$ .

*Примечание.* Определение  $l$  приведено в п. 20, а  $a_p$ ;  $b_p$ ;  $r_p$  — в п. 14.

14. Для нагрузок простого вида расчетные размеры следа определяются по формулам:

$$a_p = a + 2h_1; \quad (6)$$

$$b_p = b + 2h_1; \quad (7)$$

$$r_p = r + h_1, \quad (8)$$

где  $a$  и  $b$  — длина и ширина прямоугольного следа на поверхности покрытия в см; при опирании предметов на пол по образующей цилиндрической поверхности или ребром след условно принимают прямоугольным, у которого  $b = 0,1l$ ;

$h_1$  — толщина слоев пола, расположенных выше подстилающего слоя, в см;

$r$  — радиус круга, равновеликого пло-

щади следа опирания на поверхности покрытия, в см: при прямоугольном следе

$$r = \sqrt{\frac{ab}{\pi}} = 0,564 \sqrt{ab}; \quad (9)$$

для следа колес безрельсовых транспортных средств  $r = \frac{D}{2}$ ;  $D$  в см принимают по табл. 1 настоящих Рекомендаций; при опирании предметов на пол углом след условно принимают круглым, у которого  $r = 0,1l$ , в см.

Если бетонный подстилающий слой используется в качестве покрытия, то принимают  $a_p = a$ ;  $b_p = b$ ;  $r_p = r$ .

15. Расчетную нагрузку  $P_p$  в т от колеса транспортных средств определяют по формуле

$$P_p = KP, \quad (10)$$

где  $P$  — нагрузка на колесо в т, принимается по табл. 1 настоящих Рекомендаций;

$K$  — коэффициент, учитывающий влияние нагрузки от других колес; для транспортных средств с двумя осями  $K = 1,2$ , с тремя и четырьмя осями  $K = 1,8$ .

16. Характеристика бетона, применяемого для подстилающего слоя полов, приведена в табл. 6.

Таблица 6

Характеристика бетона					
Показатели	Обозначение	Характеристика бетона в кгс/см <sup>2</sup> при марке бетона			
		100	150	200	300
Сопротивление растяжению при расчете на неподвижные нагрузки . . . . .	$R_p$	4	5,2	6,4	9,5
Сопротивление растяжению при расчете на динамические, многократно повторяющиеся нагрузки (от безрельсовых транспортных средств, от предметов, устанавливаемых					

Продолжение табл. 6

Показатели	Обозначение	Характеристика бетона в кгс/см <sup>2</sup> при марке бетона			
		100	150	200	300
на пол при помощи кранов и пр.) и на одновременное действие неподвижных и динамических нагрузок . . . . .	$R_p$	3,2	4,2	5,1	7,6
Модуль упругости бетона . . . . .	$E_b$	160 000	195 000	225 000	270 000

Для бетонов на глиноземистом цементе значения сопротивления растяжению  $R_p$  следует умножить на коэффициент 0,7.

Для кислотоупорного и жароупорного бетонов принимают  $R_p = 4$  кгс/см<sup>2</sup>,  $E_b = 60 000$  кгс/см<sup>2</sup>.

17. Значения коэффициента постели  $K_0$  грунтов основания и теплоизоляционных засыпок на перекрытиях приведены в табл. 7.

Таблица 7

Значения коэффициента постели грунтов основания и теплоизоляционных засыпок на перекрытиях

Грунт и засыпка	Содержание по весу зерен, крупнее	Коэффициент постели $K_0$ в кг см <sup>-1</sup> при расположении грунта основания	
		выше зоны опасного капиллярного поднятия грунтовых вод (см. приложение 3 к главе СНиП II-V. 8-71)	в зоне опасного капиллярного поднятия грунтовых вод
Песок крупный и гравелистый	0,5 мм, более 50%	8,5	8
Песок средней крупности	0,25 мм, более 50%	7	6,5
Песок мелкий	0,1 мм, более 75%	6	4,5
Супесь	0,05 мм, более 50%	4	3
Песок пылеватый	0,1 мм, менее 75%	5	3,5

Продолжение табл. 7

Грунт и засыпка	Содержание по весу зерен, крупнее	Коэффициент постели $K_0$ в $кг/см^3$ при расположении грунта основания	
		выше зоны опасного капиллярного поднятия грунтовых вод (см. приложение 3 к главе СНиП II-V.8-71)	в зоне опасного капиллярного поднятия грунтовых вод
Суглинок, глина	0,05 мм, более 40%	6,5	4,5
Супесь, суглинок и глина пылеватые	0,05 мм, менее 40%	7,5	5,5
Засыпки шлаковые с применением шлака из высококалорийных углей (донецких, кузнецких, карагандинских)	2 мм, более 80%	7	—
Засыпки шлаковые с применением шлака из бурых углей (подмосковных, черемховских)	2 мм, более 70%	6	—

### Расчет прочности пола

18. Расчет прочности пола с бетонным подстилающим слоем производят на изгиб.

При нескольких нагрузках простого или сложного вида расчет ведут на каждую из них в отдельности.

19. Напряжение растяжения при изгибе  $\sigma_p$  в  $кгс/см^2$  в плите бетонного подстилающего слоя определяют по формуле

$$\sigma_p = 3,5 \frac{M_p}{h^2} \leq R_p \quad (11)$$

Толщину  $h$  в  $см$  бетонного подстилающего слоя определяют по формуле

$$h = 1,87 \sqrt{\frac{M_p}{R_p}} \quad (12)$$

В формулах (11) и (12):  $M_p$  — расчетный изгибающий момент в  $кгс \cdot см/см$  (отнесенный к одному сантиметру ширины сечения пли-

ты), определяемый при нагрузках простого вида по формулам (13), (15) и (16), при нагрузках сложного вида по формуле (17);

$R_p$  — принимают по табл. 6.

### Расчет при нагрузках простого вида

20. Расчетный изгибающий момент  $M_p$  в плите бетонного подстилающего слоя, расположенного на грунте основания, при действии на пол нагрузки простого вида, равномерно распределенной по площади следа в виде прямоугольника (см. п. 13), определяют по формуле

$$M_p = K_1 P_p \quad (13)$$

где  $P_p$  — расчетная нагрузка на всю площадь следа в  $т$ , принимаемая по п. 12; для следа, условно принятого прямоугольным (см. пп. 13 и 14),  $P_p$  равняется нагрузке на площади этого условного следа;

$K_1$  — коэффициент, принимаемый по табл. 9 в зависимости от отношений

$$\frac{a_p}{l} = \alpha \quad \text{и} \quad \frac{b_p}{l} = \beta,$$

где  $a_p$  и  $b_p$  — расчетные длина и ширина прямоугольного следа ( $a_p \geq b_p$ ) в  $см$ , определяемые по п. 14;

$l$  — характеристика гибкости плиты бетонного подстилающего слоя в  $см$ , принимаемая по табл. 8 или определяемая по формуле

$$l = 0,541 \sqrt[4]{\frac{E_6 h^3}{K_0}} \quad (14)$$

где  $E_6$  — модуль упругости бетона в  $кгс/см^2$ , принимаемый по табл. 6;

$h$  — толщина бетонного подстилающего слоя в  $см$ ;

$K_0$  — коэффициент постели грунта основания в  $кг/см^3$ , принимаемый по табл. 7.

21. Расчетный изгибающий момент  $M_p$  в плите бетонного подстилающего слоя, расположенного на грунте основания, при действии на пол нагрузки простого вида, равномерно распределенной по площади следа в виде круга (см. п. 13), определяют по формуле

$$M_p = K_3 P_p \quad (15)$$

где  $K_3$  — коэффициент, принимаемый по табл. 11 в зависимости от отно-

шения  $\frac{r_p}{l} = \rho$ ;

$r_p$  — определяемый по п. 14;

$P_p$  и  $l$  — определяемые по п. 20.

22. Расчетный изгибающий момент  $M_p$  в плите бетонного подстилающего слоя, расположенного на слое грунта или сыпучего материала толщиной  $h'$  в см, уложенного по жесткому основанию (например, на теплоизоляционной засыпке, уложенной по железобетонному перекрытию), при действии на пол нагрузки простого вида (см. п. 13) определяют по формуле

$$M_p = K_2 P_p, \quad (16)$$

где  $K_2$  — коэффициент, принимаемый по табл. 10 в зависимости от отношений

$$\frac{r_p}{l} = \rho \text{ и } \frac{h'}{l};$$

$r_p$  — определяемый по п. 14;

$P_p$  и  $l$  — определяемые по п. 20.

23. Расчет плиты бетонного подстилающего слоя на изгиб при нагрузках простого вида производят следующим образом. Вначале устанавливают  $P_p$ ,  $K_0$  и соответственно  $a_p$ ,  $b_p$  или  $r_p$  и  $h'$ ; принимают бетон марки 300, ориентировочно задаются значением  $h = 10$  см, находят  $l$  и соответственно  $\alpha$ ,  $\beta$  или  $\rho$  и  $\frac{h'}{l}$ ; определяют  $K_1$ ,  $K_2$  или  $K_3$ ,  $M_p$  и вычисляют  $\sigma_p$ .

Если полученное значение  $\sigma_p$  равно или на 1—5% меньше  $R_p$ , то ориентировочно принятое значение  $h = 10$  см принимают за окончательное, в противном случае расчет повторяют.

При повторном расчете надо учитывать следующее:

а) если при ранее произведенном расчете получилось  $\sigma_p > R_p$ , то задаются большим значением  $h$ ;

б) если при предварительно принятом  $h = 10$  см по расчету получилось  $\sigma_p < R_p$  для бетона марки 300, то, сохраняя  $h = 10$  см, повторным расчетом устанавливают более низкую марку бетона.

Таблица 8

Характеристика  $l$  гибкости плиты бетонного подстилающего слоя

Марка бетона	$h$ в см	Значения $l$ в см при $K_0$ в кг/см <sup>3</sup>					
		3	3,5	4	4,5	5	5,5
100	10	46,2	44,5	43,1	41,8	40,6	39,7
150	10	48,5	46,8	45,2	43,9	42,7	41,7
200	10	50,3	48,5	46,8	45,4	44,2	43,2
300	10	52,6	50,8	49	47,6	46,3	45,2

Продолжение табл. 8

Марка бетона	$h$ в см	Значения $l$ в см при $K_0$ в кг/см <sup>3</sup>					
		3	3,5	4	4,5	5	5,5
300	11	56,6	54,5	52,7	51,1	49,8	48,6
300	12	60,4	58,2	56,2	54,6	53,1	51,9
300	13	64,1	61,8	59,7	57,9	56,4	55,1
300	14	67,7	65,3	63,1	61,2	59,6	58,2
300	15	71,4	68,7	66,4	64,5	62,8	61,3
300	16	75	72,1	69,7	67,7	65,9	64,4
300	17	78,4	75,5	73	70,8	68,9	67,4
300	18	81,8	78,8	76,2	73,9	71,9	70,4
300	19	85,2	82	79,4	76,9	74,9	73,3
300	20	88,5	85,2	82,4	80	77,9	76,1
300	21	91,8	88,4	85,5	83	80,8	78,8
300	22	95	91,6	88,5	85,9	83,6	81,6
300	23	98,3	94,7	91,5	88,8	86,4	84,4
300	24	101,5	97,8	94,5	91,7	89,2	87,2
300	25	104,7	100,9	97,5	94,6	92	89,9
300	26	107,8	103,9	100,4	97,4	94,7	92,6
300	27	110,9	106,8	103,3	100,2	97,4	95,3
300	28	114	109,7	106,1	103	100,1	97,9
300	29	117	112,6	108,9	105,7	102,8	100,5
300	30	120	115,5	111,7	108,4	105,5	103,1

Продолжение табл. 8

Марка бетона	$h$ в см	Значения $l$ в см при $K_0$ в кг/см <sup>3</sup>					
		6	6,5	7	7,5	8	8,5
100	10	38,9	38,1	37,4	36,8	36,2	35,8
150	10	40,9	40,1	39,3	38,7	38,1	37,6
200	10	42,3	41,6	40,8	40	39,4	38,9
300	10	44,3	43,4	42,6	41,9	41,2	40,7
300	11	47,6	46,7	45,8	45	44,3	43,7
300	12	50,8	49,9	48,9	48,1	47,3	46,7
300	13	54	53	52	51,1	50,2	49,6
300	14	57,1	56	54,9	54	53,1	52,3
300	15	60,1	58,9	57,8	56,8	55,9	55,1
300	16	63,1	61,8	60,7	59,7	58,7	57,9
300	17	66,1	64,6	63,6	62,5	61,4	60,5
300	18	69	67,5	66,4	65,1	64,1	63,2
300	19	71,8	70,3	69,1	67,8	66,7	65,8
300	20	74,6	73,1	71,8	70,4	69,3	68,3
300	21	77,3	75,8	74,4	73,1	71,9	70,8
300	22	80	78,4	77	75,6	74,4	73,3
300	23	82,7	81,1	79,6	78,2	77	75,8
300	24	85,4	83,8	82,2	80,8	79,5	78,3
300	25	88,1	86,4	84,8	83,4	82	80,8

Продолжение табл. 8

Марка бетона	h в см	Значения l в см при K <sub>0</sub> в кг/см <sup>3</sup>					
		6	6,5	7	7,5	8	8,5
300	26	90,8	89	87,3	85,9	84,5	83,2
300	27	93,4	91,6	89,8	88,4	86,9	85,6
300	28	96	94,1	92,3	90,9	89,3	88
300	29	98,5	96,6	94,8	93,2	91,7	90,4
300	30	101	99,1	97,3	95,6	94,1	92,7

Таблица 9

Значения коэффициента K<sub>1</sub>

α	Значения K <sub>1</sub> при β						
	0,1	0,2	0,4	0,6	0,8	1,0	1,2
0,1	140,4	—	—	—	—	—	—
0,2	135,7	132,5	—	—	—	—	—
0,4	127,1	123,9	118,3	—	—	—	—
0,6	119,3	116,2	110,8	105,9	—	—	—
0,8	112,2	109,3	103,9	99,2	95,0	—	—
1,0	105,7	102,9	97,7	93,1	89,0	85,4	—
1,2	99,7	97,0	91,9	87,5	83,5	80,0	76,9
1,4	94,3	91,6	86,7	82,4	78,5	75,2	72,1
1,6	89,4	86,8	82,0	77,8	74,0	70,7	67,7
1,8	84,8	82,3	77,6	73,5	69,9	66,6	63,7
2,0	80,6	78,1	73,5	69,5	66,0	62,9	60,0
2,2	76,7	74,3	69,8	65,9	62,5	59,4	56,6
2,4	73,1	70,7	66,4	62,6	59,3	56,2	53,5
2,6	69,7	67,4	63,2	59,6	56,3	53,3	50,6
2,8	66,6	64,4	60,3	56,8	53,5	50,6	47,9
3,0	63,7	61,5	57,6	54,1	50,9	48,1	45,4
3,2	61,0	58,9	55,1	51,6	48,5	45,7	43,2
3,4	58,5	56,4	52,7	49,3	46,3	43,6	41,1
3,6	56,1	54,1	50,5	47,2	44,3	41,6	39,1
3,8	53,9	51,9	48,4	45,3	42,4	39,8	37,3
4,0	51,9	50,0	46,6	43,5	40,7	38,1	35,7
4,2	49,9	48,1	44,8	41,7	39,0	36,5	34,2
4,4	48,0	46,3	43,1	40,1	37,4	35,0	32,7
4,6	46,3	44,6	41,5	38,6	36,0	33,6	31,4
4,8	44,7	43,0	40,0	37,2	34,7	32,4	30,2
5,0	43,2	41,5	38,6	35,9	33,5	31,2	29,0
5,2	41,8	40,2	37,3	34,7	32,3	30,0	27,9
5,4	40,4	38,9	36,1	33,5	31,1	28,9	26,9
5,6	39,1	37,6	34,9	32,4	30,1	27,9	25,9
5,8	37,9	36,4	33,8	31,3	29,1	26,9	24,9
6,0	36,7	35,3	32,7	30,3	28,1	26,0	24,1

Продолжение табл. 9

α	Значения K <sub>1</sub> при β						
	0,1	0,2	0,4	0,6	0,8	1,0	1,2
6,5	34,0	32,7	30,2	28,0	26,0	24,0	22,1
7,0	31,7	30,5	28,2	26,1	24,1	22,3	20,5
7,5	29,7	28,5	26,4	24,4	22,5	20,8	19,15
8,0	27,8	26,7	24,7	22,9	21,1	19,5	17,95
9,0	24,7	23,7	21,9	20,3	18,77	17,31	15,93
10,0	22,2	21,3	19,73	18,27	16,88	15,56	14,32
11,0	20,2	19,39	17,94	16,59	15,33	14,13	13,01
12,2	18,18	17,48	16,16	14,95	13,81	12,73	11,72

Продолжение табл. 9

α	Значения K <sub>1</sub> при β						
	1,2	1,4	1,6	1,8	2,0	2,2	2,4
1,2	76,9	—	—	—	—	—	—
1,4	72,1	69,3	—	—	—	—	—
1,6	67,7	64,9	62,3	—	—	—	—
1,8	63,7	60,9	58,4	56,1	—	—	—
2,0	60,0	57,3	54,9	52,6	50,4	—	—
2,2	56,6	54,0	51,6	49,3	47,2	45,2	—
2,4	53,5	50,9	48,5	46,3	44,3	42,3	40,4
2,6	50,6	48,1	45,7	43,5	41,5	39,6	37,8
2,8	47,9	45,4	43,2	41,0	39,0	37,1	35,4
3,0	45,4	43,0	40,8	38,7	36,7	34,9	33,2
3,2	43,2	40,8	38,6	36,6	34,7	32,9	31,2
3,4	41,1	38,8	36,6	34,6	32,8	31,0	29,4
3,6	39,1	36,9	34,8	32,8	31,0	29,2	27,6
3,8	37,3	35,1	33,1	31,2	29,4	27,6	26,0
4,0	35,7	33,5	31,5	29,7	27,9	26,1	24,5
4,2	34,2	32,1	30,1	28,3	26,5	24,8	23,3
4,4	32,7	30,7	28,8	27,0	25,2	23,6	22,1
4,6	31,4	29,4	27,5	25,7	24,0	22,4	21,0
4,8	30,2	28,2	26,3	24,5	22,9	21,4	19,96
5,0	29,0	27,0	25,2	23,5	21,9	20,4	19,00
5,2	27,9	25,9	24,1	22,5	20,9	19,43	18,11
5,4	26,9	24,9	23,1	21,5	19,96	18,57	17,28
5,6	25,9	24,0	22,2	20,6	19,13	17,78	16,51
5,8	24,9	23,1	21,4	19,82	18,37	17,04	15,81
6,0	24,1	22,3	20,6	19,08	17,67	16,36	15,16

Продолжение табл. 9

$\alpha$	Значения $K_1$ при $\beta$						
	1,2	1,4	1,6	1,8	2,0	2,2	2,4
6,5	22,2	20,4	18,89	17,43	16,08	14,85	13,72
7,0	20,5	18,89	17,40	16,02	14,75	13,59	12,53
7,5	19,15	17,60	16,16	14,84	13,63	12,54	11,55
8,0	17,95	16,49	15,14	13,87	12,71	11,66	10,72
9,0	15,93	14,65	13,43	12,29	11,24	10,28	9,43
10,0	14,32	13,15	12,07	11,05	10,09	9,22	8,44
11,0	13,01	11,95	10,95	10,03	9,17	8,37	7,66
12,2	11,72	10,76	9,87	9,04	8,26	7,54	6,91

Продолжение табл. 9

$\alpha$	Значения $K_1$ при $\beta$						
	2,4	2,6	2,8	3,0	3,2	3,4	3,6
2,4	40,4	—	—	—	—	—	—
2,6	37,8	36,1	—	—	—	—	—
2,8	35,4	33,8	32,2	—	—	—	—
3,0	33,2	31,6	30,0	28,5	—	—	—
3,2	31,2	29,6	28,0	26,6	25,2	—	—
3,4	29,4	27,8	26,3	24,9	23,5	22,1	—
3,6	27,6	26,1	24,7	23,3	21,9	20,7	19,47
3,8	26,0	24,5	23,2	21,9	20,6	19,43	18,23
4,0	24,5	23,1	21,8	20,6	19,38	18,21	17,08

4,2	23,3	21,9	20,6	19,4	18,22	17,1	16,03
4,4	22,1	20,7	19,47	18,29	17,16	16,09	15,08
4,6	21,0	19,64	18,43	17,28	16,19	15,17	14,22
4,8	19,96	18,65	17,46	16,35	15,31	14,34	13,44
5,0	19,0	17,73	16,57	15,5	14,51	13,59	12,74

5,2	18,11	16,88	15,75	14,72	13,78	12,91	12,1
5,4	17,28	16,09	15,0	14,0	13,1	12,28	11,52
5,6	16,51	15,36	14,3	13,34	12,48	11,7	10,99
5,8	15,81	14,69	13,66	12,74	11,92	11,18	10,5
6,0	15,16	14,07	13,08	12,19	11,4	10,70	10,06

6,5	13,72	12,71	11,8	10,99	10,28	9,65	9,08
7,0	12,53	11,59	10,75	10,01	9,35	8,78	8,27
7,5	11,55	10,66	9,88	9,19	8,58	8,06	7,6
8,0	10,72	9,89	9,15	8,5	7,94	7,45	7,03

9,0	9,43	8,68	8,02	7,44	6,94	6,52	6,15
10,0	8,44	7,76	7,15	6,63	6,18	5,8	5,48
11,0	7,66	7,04	6,49	6,01	5,59	5,25	4,95
12,2	6,91	6,34	5,84	5,4	5,03	4,72	4,46

Продолжение табл. 9

$\alpha$	Значения $K_1$ при $\beta$						
	3,6	3,8	4,0	4,2	4,4	4,6	4,8
3,6	19,47	—	—	—	—	—	—
3,8	18,23	17,07	—	—	—	—	—
4,0	17,08	15,98	14,91	—	—	—	—
4,2	16,03	15,0	13,99	13,0	—	—	—
4,4	15,08	14,11	13,18	12,25	11,31	—	—
4,6	14,22	13,31	12,45	11,60	10,76	9,89	—
4,8	13,44	12,59	11,79	11,02	10,28	9,52	8,72
5,0	12,74	11,94	11,2	10,50	9,84	9,16	8,38

5,2	12,1	11,35	10,67	10,03	9,43	8,82	8,06
5,4	11,52	10,82	10,19	9,6	9,05	8,5	7,76
5,6	10,99	10,34	9,75	9,2	8,70	8,19	7,47
5,8	10,5	9,89	9,34	8,83	8,37	7,9	7,2
6,0	10,06	9,48	8,96	8,49	8,06	7,62	6,94

6,5	9,08	8,58	8,13	7,73	7,36	6,99	6,36
7,0	8,27	7,83	7,44	7,08	6,77	6,45	5,85
7,5	7,6	7,2	6,85	6,54	6,25	5,97	5,42
8,0	7,03	6,67	6,35	6,07	5,81	5,56	5,05

9,0	6,15	5,83	5,56	5,32	5,09	4,88	4,41
10,0	5,48	5,21	4,97	4,75	4,55	4,35	3,93
11,0	4,95	4,7	4,48	4,29	4,12	3,93	3,55
12,2	4,46	4,23	4,03	3,86	3,7	3,53	3,19

Продолжение табл. 9

$\alpha$	Значения $K_1$ при $\beta$						
	4,8	5	5,2	5,4	5,6	5,8	6
4,8	8,72	—	—	—	—	—	—
5,0	8,38	7,73	—	—	—	—	—
5,2	8,06	7,43	6,91	—	—	—	—
5,4	7,76	7,14	6,64	6,23	—	—	—
5,6	7,47	6,87	6,38	5,98	5,65	—	—
5,8	7,20	6,62	6,15	5,76	5,43	5,15	—
6,0	6,94	6,38	5,93	5,55	5,23	4,96	4,73

6,5	6,36	5,84	5,41	5,07	4,77	4,53	4,32
7,0	5,85	5,37	4,98	4,65	4,38	4,17	3,99
7,5	5,42	4,96	4,59	4,29	4,06	3,88	3,73
8,0	5,05	4,62	4,26	3,99	3,8	3,65	3,51

9,0	4,41	4,04	3,75	3,53	3,39	3,26	3,14
10,0	3,93	3,6	3,35	3,18	3,06	2,94	2,83
11,0	3,55	3,25	3,03	2,89	2,77	2,67	2,57
12,2	3,19	2,92	2,73	2,61	2,51	2,41	2,32



Продолжение табл. 9

$\alpha$	Значения $K_1$ при $\beta$								
	6,0	6,5	7	7,5	8	9	10	11	12,2
6,5	4,32	3,92	—	—	—	—	—	—	—
7,0	3,99	3,63	3,33	—	—	—	—	—	—
7,5	3,73	3,4	3,12	2,91	—	—	—	—	—
8,0	3,51	3,2	2,94	2,74	2,57	—	—	—	—
9,0	3,14	2,86	2,64	2,46	2,31	2,05	—	—	—
10,0	2,83	2,58	2,38	2,22	2,09	1,853	1,668	—	—
11,0	2,57	2,34	2,17	2,02	1,897	1,687	1,518	1,38	—
12,2	2,32	2,11	1,956	1,825	1,711	1,521	1,368	1,244	1,122

Таблица 10

Значения коэффициента  $K_2$

$\rho$	Значения $K_2$ при $h'/l$						
	0,1	0,2	0,4	0,6	0,8	1	2
0,1	99	107	115	119	122	124	130
0,2	82	90	99	105	108	111	117
0,3	67	76	86	92	96	99	106
0,4	55	65	75	81	85	88	95
0,5	45	55	65	71	75	78	85
0,6	36	46	56	62	66	69	77
0,7	29	38	48	54	58	62	69
0,8	23	32	42	47	51	55	63
0,9	19	27	36	41	45	49	57
1,0	15	23	31	36	40	43	51
1,1	12	19	27	32	35	38	46
1,2	9	15	23	28	31	34	41
1,3	—	12	19	24	27	30	36
1,4	—	10	16	20	23	26	32
1,5	—	—	13	17	20	22	28
1,6	—	—	11	14	17	19	25
1,7	—	—	—	12	14	16	22
1,8	—	—	—	10	12	14	19
1,9	—	—	—	—	10	12	17
2,0	—	—	—	—	9	10	15

Таблица 11

Значения коэффициента  $K_3$

$\rho$	$K_3$	$\rho$	$K_3$	$\rho$	$K_3$	$\rho$	$K_3$
0,02	145,9	0,42	97,9	2,1	17,88	4,1	2,92
0,04	142,9	0,44	96,0	2,2	15,95	4,2	2,78
0,06	139,9	0,46	94,2	2,3	14,13	4,3	2,65
0,08	137,1	0,48	92,4	2,4	12,5	4,4	2,53
0,1	134,3	0,5	90,7	2,5	11,05	4,5	2,43

Продолжение табл. 11

$\rho$	$K_3$	$\rho$	$K_3$	$\rho$	$K_3$	$\rho$	$K_3$
0,12	131,6	0,6	82,6	2,6	9,73	4,6	2,34
0,14	128,9	0,7	75,2	2,7	8,55	4,7	2,25
0,16	126,3	0,8	68,6	2,8	7,56	4,8	2,16
0,18	123,8	0,9	62,5	2,9	6,74	4,9	2,08
0,2	121,3	1,0	56,9	3,0	6,08	5,0	2,0
0,22	118,9	1,1	51,7	3,1	5,52	5,1	1,925
0,24	116,6	1,2	47,0	3,2	5,05	5,2	1,855
0,26	114,3	1,3	42,6	3,3	4,65	5,3	1,79
0,28	112,1	1,4	38,6	3,4	4,31	5,4	1,729
0,3	109,9	1,5	34,8	3,5	4,02	5,5	1,671
0,32	107,8	1,6	31,4	3,6	3,77	5,6	1,616
0,34	105,7	1,7	28,2	3,7	3,56	5,7	1,563
0,36	103,7	1,8	25,3	3,8	3,38	5,8	1,511
0,38	101,7	1,9	22,6	3,9	3,21	5,9	1,46
0,4	99,8	2,0	20,2	4,0	3,06	6,0	1,41

Таблица 12

Значения коэффициента  $K_4$

$\frac{Y_i}{l}$	Значения $K_4$ при $X_{III}$						
	0	0,05	0,1	0,15	0,2	0,25	0,3
0	—	255,8	191,7	154,4	128,0	107,8	91,6
0,05	322,1	257,0	194,6	156,2	129,1	108,6	92,1
0,1	257,7	234,2	192,7	157,8	131,0	110,2	93,4
0,15	220,2	208,8	183,1	155,5	131,4	111,4	94,7
0,2	193,8	187,1	170,4	149,8	129,5	111,2	95,3
0,25	173,4	169,0	157,6	142,1	125,5	109,5	94,9
0,3	156,7	153,7	145,5	133,6	120,2	106,6	93,5
0,35	142,8	140,6	134,4	125,2	114,3	102,7	91,2
0,4	130,8	129,1	124,3	117,1	108,2	98,4	88,3
0,45	120,4	119,0	115,2	109,4	102,0	93,7	84,9
0,5	111,1	110,0	106,9	102,1	96,0	88,9	81,3
0,55	102,8	101,9	99,4	95,4	90,2	84,2	77,6
0,6	95,3	94,6	92,5	89,1	84,7	79,5	73,7
0,65	88,6	88,0	86,2	83,3	79,5	75,0	70,0
0,7	82,4	81,9	80,4	77,9	74,6	70,7	66,3
0,75	76,7	76,3	75,0	72,9	70,0	66,6	62,7
0,8	71,6	71,2	70,0	68,2	65,7	62,7	59,2
0,9	62,3	62,0	61,1	59,7	57,8	55,4	52,7
1,0	54,3	54,1	53,4	52,3	50,8	48,9	46,7
1,1	47,4	47,2	46,7	45,8	44,6	43,1	41,3
1,2	41,5	41,3	40,8	40,1	39,1	37,9	36,4

Продолжение табл. 12

$\frac{y_i}{l}$	Значения $K_4$ при $X_{i/l}$						
	0	0,05	0,1	0,15	0,2	0,25	0,3
1,3	36,2	36,1	35,7	35,1	34,3	33,3	32,1
1,4	31,6	31,5	31,2	30,7	30,1	29,2	28,2
1,5	27,6	27,5	27,2	26,8	26,3	25,6	24,7

Продолжение табл. 12

$\frac{y_i}{l}$	Значения $K_4$ при $X_{i/l}$						
	0,3	0,35	0,4	0,45	0,5	0,55	0,6
0	91,6	78,0	66,5	56,6	47,8	40,2	33,4
0,05	92,1	78,4	66,8	56,8	48,1	40,4	33,5
0,1	93,4	79,5	67,7	57,5	48,7	40,9	34,0
0,15	94,7	80,7	68,8	58,5	49,5	41,6	34,6
0,2	95,3	81,6	69,8	59,6	50,5	42,5	35,5

0,25	94,9	82,0	70,5	60,4	51,4	43,4	36,3
0,3	93,5	81,5	70,6	60,8	52,0	44,2	37,1
0,35	91,2	80,3	70,2	60,9	52,4	44,7	37,8
0,4	88,3	78,5	69,2	60,5	52,4	45,0	38,3
0,45	84,9	76,2	67,7	59,6	52,0	45,0	38,5

0,5	81,3	73,6	65,9	58,4	51,3	44,7	38,5
0,55	77,6	70,7	63,7	56,9	50,4	44,1	38,2
0,6	73,7	67,6	61,4	55,2	49,2	43,4	37,8
0,65	70,0	64,5	58,9	53,3	47,8	42,4	37,2
0,7	66,3	61,4	56,4	51,3	46,2	41,2	36,4

0,75	62,7	58,4	53,9	49,3	44,6	39,9	35,4
------	------	------	------	------	------	------	------

0,8	59,2	55,4	51,3	47,1	42,8	38,6	34,4
0,9	52,7	49,6	46,3	42,8	39,2	35,6	32,0
1,0	46,7	44,2	41,5	38,7	35,7	32,6	29,6

1,1	41,3	39,3	37,1	34,7	32,2	29,6	27,0
1,2	36,4	34,8	33,0	31,0	28,9	26,7	24,5
1,3	32,1	30,7	29,2	27,6	25,8	24,0	22,1
1,4	28,2	27,1	25,8	24,4	22,9	21,4	19,75
1,5	24,7	23,8	22,7	21,5	20,3	18,96	17,57

Продолжение табл. 12

$\frac{y_i}{l}$	Значения $K_4$ при $X_{i/l}$						
	0	0,1	0,2	0,3	0,4	0,5	0,6
1,5	27,6	27,2	26,3	24,7	22,7	20,3	17,57
1,6	24,0	23,7	22,9	21,6	19,92	17,87	15,56

Продолжение табл. 12

$\frac{y_i}{l}$	Значения $K_4$ при $X_{i/l}$						
	0	0,1	0,2	0,3	0,4	0,5	0,6
1,7	20,8	20,6	19,94	18,85	17,41	15,67	13,7
1,8	18,06	17,87	17,3	16,38	15,17	13,69	12,01
1,9	15,64	15,46	14,98	14,20	13,17	11,91	10,47
2,0	13,47	13,33	12,93	12,27	11,39	10,31	9,08
2,1	11,57	11,45	11,11	10,56	9,81	8,89	7,83
2,2	9,91	9,81	9,52	9,05	8,41	7,63	6,72
2,3	8,45	8,37	8,12	7,71	7,17	6,51	5,73
2,4	7,17	7,10	6,89	6,54	6,08	5,51	4,84

2,5	6,05	5,99	5,81	5,51	5,12	4,63	4,05
2,6	5,07	5,02	4,87	4,61	4,27	3,85	3,36
2,7	4,22	4,18	4,05	3,82	3,53	3,17	2,75
2,8	3,48	3,44	3,33	3,14	2,89	2,58	2,22
2,9	2,83	2,8	2,71	2,55	2,34	2,07	1,76
3,0	2,28	2,25	2,17	2,04	1,86	1,63	1,36

3,2	1,4	1,38	1,33	1,23	1,1	0,94	0,74
3,4	0,77	0,76	0,72	0,65	0,56	0,44	0,3
3,6	0,33	0,32	0,29	0,25	0,19	0,1	-0,01
3,8	0,03	0,03	0,01	-0,02	-0,07	-0,13	-0,21
4,0	-0,16	-0,16	-0,18	-0,21	-0,24	-0,28	-0,33

4,5	-0,36	-0,36	-0,36	-0,37	-0,39	-0,4	-0,41
5,0	-0,31	-0,31	-0,32	-0,32	-0,33	-0,33	-0,33
5,5	-0,21	-0,21	-0,21	-0,21	-0,21	-0,21	-0,21
6,0	-0,13	-0,13	-0,13	-0,12	-0,12	-0,12	-0,12

Продолжение табл. 12

$\frac{y_i}{l}$	Значения $K_4$ при $X_{i/l}$						
	0,6	0,65	0,7	0,75	0,8	0,85	0,9
0	33,4	27,3	21,8	16,95	12,55	8,59	5,02
0,1	34,0	27,8	22,3	17,38	12,95	8,95	5,34
0,2	35,5	29,2	23,6	18,53	14,0	9,92	6,24
0,3	37,1	30,8	25,2	20,0	15,43	11,27	7,52
0,4	38,3	32,1	26,5	21,5	16,88	12,71	8,93
0,5	38,5	32,7	27,4	22,5	18,08	14,0	10,26
0,6	37,8	32,6	27,7	23,1	18,85	14,94	11,33
0,7	36,4	31,7	27,3	23,1	19,16	15,5	12,1
0,8	34,4	30,3	26,4	22,6	19,03	15,66	12,49

Продолжение табл. 12

$\frac{Y_i}{l}$	Значения $K_4$ при $X_i/l$						
	0,6	0,65	0,7	0,75	0,8	0,85	0,9
0,9	32,0	28,5	25,1	21,7	18,52	15,46	12,55
1,0	29,6	26,5	23,5	20,6	17,71	14,96	12,32
1,1	27,0	24,4	21,8	19,21	16,69	14,24	11,88
1,2	24,5	22,3	20,0	17,75	15,54	13,37	11,27
1,3	22,1	20,1	18,19	16,24	14,31	12,4	10,54
1,4	19,75	18,1	16,42	14,73	13,04	11,37	9,73
1,5	17,57	16,14	14,69	13,23	11,76	10,31	8,86
1,6	15,56	14,33	13,08	11,81	10,53	9,26	7,99
1,7	13,7	12,66	11,58	10,48	9,37	8,26	7,15
1,8	12,01	11,12	10,19	9,24	8,28	7,32	6,35
1,9	10,47	9,71	8,91	8,09	7,26	6,42	5,58
2,0	9,08	8,42	7,74	7,03	6,31	5,58	4,85
2,1	7,83	7,26	6,67	6,06	5,44	4,81	4,17
2,2	6,72	6,22	5,71	5,19	4,65	4,1	3,55

Продолжение табл. 12

$\frac{Y_i}{l}$	Значения $K_4$ при $X_i/l$						
	0,9	0,95	1,0	1,05	1,1	1,15	1,2
0	5,02	1,80	-1,1	-3,71	-6,07	-8,19	-10,07
0,1	5,34	2,09	-0,83	-3,46	-5,84	-7,97	-9,86
0,2	6,24	2,93	-0,07	-2,75	-5,16	-7,33	-9,27
0,3	7,52	4,14	1,08	-1,66	-4,13	-6,35	-8,35
0,4	8,93	5,51	2,42	-0,37	-2,89	-5,16	-7,2
0,5	10,25	6,86	3,78	0,98	-1,56	-3,86	-5,94
0,6	11,33	8,03	5,01	2,25	-0,28	-2,58	-4,67
0,7	12,09	8,94	6,02	3,34	0,87	-1,4	-3,46
0,8	12,49	9,53	6,77	4,21	1,84	-0,34	-2,36
0,9	12,55	9,81	7,24	4,83	2,59	0,51	-1,41
1,0	12,32	9,82	7,46	5,23	3,13	1,17	-0,64
1,1	11,88	9,61	7,46	5,42	3,48	1,66	-0,04
1,2	11,27	9,23	7,29	5,43	3,65	1,98	0,41
1,3	10,54	8,72	6,98	5,29	3,68	2,15	0,71
1,4	9,73	8,11	6,55	5,04	3,6	2,22	0,89
1,5	8,86	7,44	6,05	4,71	3,43	2,18	0,98
1,6	7,99	6,75	5,53	4,34	3,19	2,08	1,0
1,7	7,15	6,07	5,0	3,94	2,9	1,9	0,95
1,8	6,35	5,4	4,45	3,51	2,59	1,7	0,86
1,9	5,58	4,74	3,9	3,08	2,27	1,49	0,74
2,0	4,85	4,11	3,38	2,66	1,95	1,26	0,59
2,1	4,17	3,53	2,89	2,26	1,63	1,02	0,43
2,2	3,55	2,99	2,43	1,88	1,33	0,8	0,28

Продолжение табл. 12

$\frac{Y_i}{l}$	Значения $K_4$ при $X_i/l$						
	1,2	1,3	1,4	1,5	1,6	1,7	1,8
0	-10,07	-13,26	-15,78	-17,72	-19,15	-20,15	-20,78
0,1	-9,86	-13,08	-15,62	-17,57	-19,01	-20,03	-20,67
0,2	-9,27	-12,55	-15,15	-17,14	-18,63	-19,68	-20,35
0,3	-8,35	-11,73	-14,41	-16,46	-18,02	-19,12	-19,85
0,4	-7,2	-10,69	-13,45	-15,59	-17,21	-18,38	-19,17
0,5	-5,94	-9,51	-12,34	-14,55	-16,24	-17,49	-18,35
0,6	-4,67	-8,26	-11,14	-13,41	-15,17	-16,5	-17,42
0,7	-3,46	-7,02	-9,92	-12,24	-14,05	-15,44	-16,42
0,8	-2,36	-5,85	-8,73	-11,08	-12,91	-14,34	-15,37
0,9	-1,41	-4,80	-7,62	-9,95	-11,77	-13,22	-14,29
1,0	-0,64	-3,88	-6,61	-8,87	-10,68	-12,12	-13,23
1,1	-0,04	-3,1	-5,71	-7,87	-9,66	-11,08	-12,2
1,2	0,41	-2,45	-4,91	-6,97	-8,71	-10,11	-11,21
1,3	0,71	-1,93	-4,22	-6,18	-7,84	-9,2	-10,27
1,4	0,89	-1,52	-3,65	-5,49	-7,06	-8,35	-9,39
1,5	0,98	-1,22	-3,18	-4,89	-6,36	-7,57	-8,58
1,6	1,0	-1,0	-2,79	-4,37	-5,73	-6,88	-7,83
1,7	0,95	-0,85	-2,48	-3,93	-5,18	-6,26	-7,14
1,8	0,86	-0,76	-2,23	-3,55	-4,7	-5,7	-6,52
1,9	0,74	-0,72	-2,04	-3,23	-4,27	-5,2	-5,96
2,0	0,59	-0,7	-1,88	-2,96	-3,9	-4,74	-5,45
2,1	0,43	-0,71	-1,75	-2,72	-3,58	-4,33	-4,98
2,2	0,28	-0,72	-1,66	-2,52	-3,29	-3,97	-4,56

Продолжение табл. 12

$\frac{Y_i}{l}$	Значения $K_4$ при $X_i/l$						
	0,6	0,8	1,0	1,2	1,4	1,6	1,8
2,2	6,72	4,65	2,43	0,28	-1,66	-3,29	-4,56
2,3	5,73	3,94	2,01	0,13	-1,58	-3,03	-4,18
2,4	4,84	3,3	1,63	-0,02	-1,53	-2,81	-3,83
2,5	4,05	2,73	1,29	-0,15	-1,49	-2,62	-3,52
2,6	3,36	2,22	0,98	-0,28	-1,45	-2,44	-3,24
2,7	2,75	1,78	0,7	-0,39	-1,41	-2,28	-2,99
2,8	2,22	1,39	0,46	-0,48	-1,37	-2,13	-2,76
2,9	1,76	1,05	0,25	-0,56	-1,33	-1,99	-2,54
3,0	1,36	0,75	0,07	-0,62	-1,28	-1,86	-2,34
3,2	0,74	0,3	-0,21	-0,71	-1,21	-1,63	-1,99
3,4	0,3	-0,02	-0,39	-0,75	-1,12	-1,43	-1,68
3,6	-0,01	-0,24	-0,49	-0,76	-1,02	-1,24	-1,42
3,8	-0,21	-0,37	-0,55	-0,74	-0,92	-1,08	-1,19
4,0	-0,33	-0,43	-0,57	-0,7	-0,82	-0,93	-1,0
4,2	-0,38	-0,45	-0,56	-0,64	-0,72	-0,79	-0,83

Продолжение табл. 12

$\frac{Y_i}{l}$	Значения $K_4$ при $X_i/l$						
	0,6	0,8	1,0	1,2	1,4	1,6	1,8
4,4	-0,41	-0,45	-0,52	-0,57	-0,62	-0,66	-0,68
4,6	-0,41	-0,43	-0,47	-0,5	-0,53	-0,54	-0,55
4,8	-0,38	-0,39	-0,4	-0,43	-0,44	-0,43	-0,43
5,0	-0,33	-0,33	-0,34	-0,35	-0,35	-0,34	-0,33
5,5	-0,21	-0,21	-0,21	-0,2	-0,19	-0,18	-0,17
6,0	-0,12	-0,12	-0,11	-0,11	-0,10	-0,08	-0,07

Продолжение табл. 12

$\frac{Y_i}{l}$	Значения $K_4$ при $X_i/l$						
	1,8	2,0	2,2	2,4	2,6	2,8	3,0
0	-20,78	-21,18	-20,72	-19,67	-18,21	-16,51	-14,71
0,2	-20,35	-20,83	-20,43	-19,43	-18,01	-16,35	-14,57
0,4	-19,17	-19,84	-19,61	-18,74	-17,43	-15,87	-14,17
0,6	-17,42	-18,35	-18,35	-17,67	-16,53	-15,11	-13,54
0,8	-15,37	-16,54	-16,77	-16,31	-15,37	-14,13	-12,72
1,0	-13,23	-14,58	-15,02	-14,77	-14,04	-12,99	-11,76

1,2	-11,21	-12,64	-13,22	-13,15	-12,61	-11,75	-10,71
1,4	-9,39	-10,82	-11,48	-11,54	-11,16	-10,48	-9,62
1,6	-7,83	-9,16	-9,85	-10,01	-9,76	-9,24	-8,52
1,8	-6,52	-7,71	-8,38	-8,6	-8,45	-8,04	-7,45
2,0	-5,45	-6,49	-7,09	-7,33	-7,24	-6,93	-6,44

2,2	-4,56	-5,45	-5,97	-6,2	-6,15	-5,91	-5,51
2,4	-3,83	-4,57	-5,0	-5,21	-5,19	-4,99	-4,67
2,6	-3,24	-3,83	-4,18	-4,35	-4,35	-4,18	-3,92
2,8	-2,76	-3,21	-3,49	-3,62	-3,62	-3,48	-3,26
3,0	-2,34	-2,69	-2,9	-2,99	-2,98	-2,87	-2,68

3,2	-1,99	-2,25	-2,4	-2,46	-2,44	-2,34	-2,18
3,4	-1,68	-1,87	-1,98	-2,01	-1,98	-1,89	-1,76
3,6	-1,42	-1,55	-1,62	-1,64	-1,6	-1,52	-1,4
3,8	-1,19	-1,28	-1,32	-1,33	-1,28	-1,21	-1,1
4,0	-1,0	-1,05	-1,07	-1,06	-1,01	-0,94	-0,85

4,5	-0,61	-0,61	-0,6	-0,57	-0,53	-0,47	-0,4
5,0	-0,33	-0,32	-0,3	-0,27	-0,24	-0,2	-0,15
5,5	-0,17	-0,15	-0,13	-0,11	-0,09	-0,06	-0,03
6,0	-0,07	-0,05	-0,04	-0,03	-0,01	0,01	0,02

Продолжение табл. 12

$\frac{Y_i}{l}$	Значения $K_4$ при $X_i/l$						
	3,0	3,2	3,4	3,6	3,8	4,0	4,2
0	-14,71	-12,9	-11,15	-9,5	-7,96	-6,56	-5,3
0,2	-14,57	-12,79	-11,06	-9,42	-7,9	-6,5	-5,26
0,4	-14,17	-12,46	-10,79	-9,2	-7,72	-6,35	-5,14

Продолжение табл. 12

$\frac{Y_i}{l}$	Значения $K_4$ при $X_i/l$						
	3,0	3,2	3,4	3,6	3,8	4,0	4,2
0,6	-13,54	-11,94	-10,36	-8,85	-7,43	-6,12	-4,96
0,8	-12,72	-11,26	-9,8	-8,39	-7,05	-5,81	-4,71
1,0	-11,76	-10,45	-9,12	-7,83	-6,59	-5,44	-4,41

1,2	-10,71	-9,56	-8,37	-7,2	-6,07	-5,02	-4,07
1,4	-9,62	-8,62	-7,57	-6,52	-5,51	-4,56	-3,7
1,6	-8,52	-7,67	-6,75	-5,83	-4,93	-4,09	-3,32
1,8	-7,45	-6,74	-5,95	-5,15	-4,36	-3,62	-2,94
2,0	-6,44	-5,85	-5,18	-4,49	-3,81	-3,16	-2,56

2,2	-5,51	-5,02	-4,45	-3,86	-3,28	-2,72	-2,19
2,4	-4,67	-4,25	-3,78	-3,28	-2,78	-2,3	-1,85
2,6	-3,92	-3,57	-3,17	-2,75	-2,33	-1,92	-1,54
2,8	-3,26	-2,97	-2,64	-2,28	-1,93	-1,58	-1,26
3,0	-2,68	-2,45	-2,17	-1,87	-1,57	-1,28	-1,01

3,2	-2,18	-1,99	-1,75	-1,51	-1,25	-1,01	-0,78
3,4	-1,76	-1,59	-1,4	-1,19	-0,98	-0,78	-0,59
3,6	-1,4	-1,25	-1,09	-0,92	-0,75	-0,58	-0,43
3,8	-1,1	-0,98	-0,84	-0,7	-0,56	-0,42	-0,29
4,0	-0,85	-0,75	-0,63	-0,52	-0,4	-0,29	-0,18

4,5	-0,4	-0,33	-0,27	-0,2	-0,13	-0,06	0
5,0	-0,15	-0,11	-0,07	-0,03	0,01	0,05	0,07
6,0	0,02	0,03	0,04	0,05	0,06	0,06	0,06

Продолжение табл. 12

$\frac{Y_i}{l}$	Значения $K_4$ при $X_i/l$						
	4,2	4,4	4,6	4,8	5,0	5,2	5,4
0	-5,3	-4,21	-3,27	-2,48	-1,81	-1,27	-0,83
0,2	-5,26	-4,18	-3,25	-2,46	-1,8	-1,26	-0,82
0,4	-5,14	-4,09	-3,18	-2,4	-1,76	-1,22	-0,79
0,6	-4,96	-3,94	-3,06	-2,31	-1,69	-1,17	-0,75
0,8	-4,71	-3,74	-2,9	-2,19	-1,6	-1,1	-0,7
1,0	-4,41	-3,5	-2,71	-2,04	-1,49	-1,02	-0,64

1,2	-4,07	-3,23	-2,5	-1,87	-1,36	-0,92	-0,57
1,4	-3,7	-2,94	-2,27	-1,69	-1,22	-0,82	-0,49
1,6	-3,32	-2,63	-2,03	-1,5	-1,07	-0,71	-0,41
1,8	-2,94	-2,32	-1,78	-1,31	-0,92	-0,59	-0,33

2,0	-2,56	-2,02	-1,53	-1,12	-0,77	-0,48	-0,24
-----	-------	-------	-------	-------	-------	-------	-------

2,2	-2,19	-1,72	-1,29	-0,93	-0,63	-0,37	-0,16
2,4	-1,85	-1,44	-1,07	-0,76	-0,5	-0,27	-0,09
2,6	-1,54	-1,18	-0,87	-0,6	-0,37	-0,18	-0,02
2,8	-1,26	-0,95	-0,69	-0,46	-0,26	-0,1	0,03
3,0	-1,01	-0,75	-0,52	-0,32	-0,16	-0,03	0,07

Продолжение табл. 12

$\frac{Y_i}{l}$	Значения $K_4$ при $X_i/l$						
	4,2	4,4	4,6	4,8	5,0	5,2	5,4
3,2	-0,78	-0,57	-0,38	-0,21	-0,08	0,03	0,11
3,4	-0,59	-0,41	-0,25	-0,12	-0,02	0,07	0,13
3,6	-0,43	-0,28	-0,15	-0,05	0,04	0,1	0,15
3,8	-0,29	-0,17	-0,07	0,01	0,08	0,12	0,16
4,0	-0,18	-0,09	-0,01	0,05	0,1	0,13	0,16
4,5	0	0,05	0,08	0,12	0,13	0,14	0,14
5,0	0,07	0,08	0,09	0,1	0,11	0,11	0,1
6,0	0,06	0,06	0,06	0,06	0,05	0,04	0,04

Продолжение табл. 12

$\frac{Y_i}{l}$	Значения $K_4$ при $X_i/l$						
	5,4	5,6	5,8	6,0	6,5	7,0	8,0
0	-0,83	-0,48	-0,2	0	0,24	0,25	0,1
0,2	-0,82	-0,47	-0,2	0	0,24	0,25	0,1
0,4	-0,79	-0,45	-0,19	0,01	0,24	0,25	0,1
0,6	-0,75	-0,42	-0,17	0,02	0,24	0,25	0,1
0,8	-0,70	-0,38	-0,14	0,04	0,25	0,24	0,09
1,0	-0,64	-0,34	-0,11	0,06	0,25	0,23	0,09
1,5	-0,45	-0,2	-0,02	0,12	0,25	0,22	0,08
2,0	-0,24	-0,05	0,08	0,16	0,24	0,19	0,06
2,5	-0,05	0,07	0,15	0,19	0,22	0,17	0,05
3,0	0,07	0,14	0,19	0,2	0,19	0,14	0,04
3,5	0,14	0,17	0,18	0,18	0,15	0,1	—
4,0	0,16	0,16	0,15	0,15	0,11	0,07	—
5,0	0,1	0,09	0,08	0,07	0,05	—	—
6,0	0,04	0,03	0,02	0,02	—	—	—

### Расчет при нагрузках сложного вида

24. При нагрузках сложного вида (см. п. 13) расчетный изгибающий момент в плите бетонного подстилающего слоя, расположенного на грунте основания, определяют как сумму моментов от отдельных нагрузок по формуле

$$M_p = M_0 + \sum M_i, \quad (17)$$

где  $M_0$  — изгибающий момент в расчетном центре от нагрузки простого вида, равномерно распределенной по следу, центр тяжести которого совпадает с расчетным центром; при следе в виде круга  $M_0$  определяют по

формуле (15), а при следе в виде квадрата или прямоугольника, длинная сторона  $a$  которого расположена параллельно оси  $OY$  (рис. 4, в, 5а), — по формуле (13);

$M_i$  — изгибающий момент в расчетном центре от сосредоточенной нагрузки  $P_i$ , приложенной в центре тяжести элементарной площадки; определяют по формуле

$$M_i = K_4 P_i, \quad (18)$$

где  $P_i$  в т — определяемый по п. 31;

$K_4$  — коэффициент, принимаемый по табл. 12 в зависимости от отношений  $\frac{X_i}{l}$  и  $\frac{Y_i}{l}$ , в которых  $X_i$  и  $Y_i$  — координаты точки приложения нагрузки  $P_i$ , определяемые по схеме расположения нагрузок (рис. 4 и 5) в соответствии с п. 31.

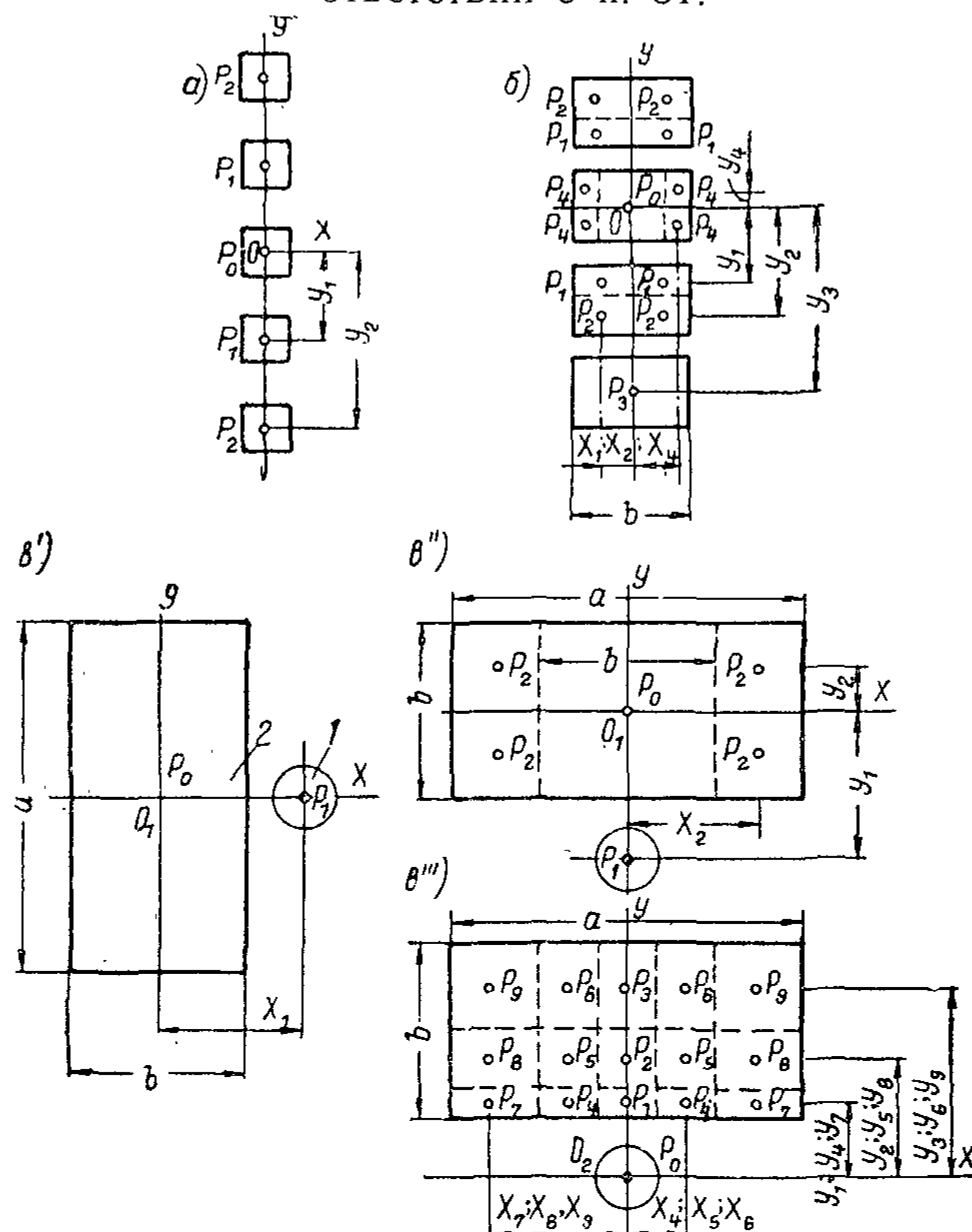


Рис. 4. Схемы расположения в плане нагрузок сложного вида, расчетного центра  $O$ , осей координат и разделения следов нагрузок на элементарные площадки  
 $a$  — нечетное количество одинаковых нагрузок, расположенных в один ряд;  $b$  — то же, при четном количестве нагрузок  $b \leq 4,4l$ ;  
 в (в'; в''; в''') — нагрузки разной величины с различными площадями следов; 1 — след колеса транспортного средства; 2 — след станка, агрегата

25. Для определения расчетного изгибающего момента при нагрузках сложного вида вычерчивают схему расположения следов опирания нагрузок на пол, расчетного центра  $O$ , осей координат и схему разделения следов нагрузок на элементарные площадки с указанием на каждой из них центра тяжести приложения нагрузки (рис. 4 и 5). Нагрузки, расположение которых на полу может изменяться, следует располагать по возможности ближе к расчетному центру.

26. Расположение расчетного центра  $O$  выбирают из условия получения наибольшего значения изгибающего момента от заданных нагрузок. Для нагрузок, равномерно распределенных по следу, приведенных на рис. 4 и 5, расположение и количество расчетных центров следует принимать по табл. 13.

Таблица 13

Количество и расположение расчетных центров

Характеристика нагрузок	№ рисунка	Расчетные центры	
		количество	расположение — в центре тяжести следа
Нечетное количество одинаковых нагрузок, расположенных в одном ряду	4, а	1	Средней нагрузки
То же, четное количество нагрузок	4, б	1	Одной из двух средних нагрузок
Различные по площади следа опирания	4, в	2	Каждой отдельной нагрузки
Нагрузки с удлиненными следами, расположенными в зоне загрузки шириной $b \leq 4,4l$ , длиной $a > b$	5, а, в	1	Нагрузки, ближайшей к центру тяжести зоны загрузки
Нагрузки с удлиненными следами, расположенными параллельно оси $OY$ в зоне загрузки шириной $b > 4,4l$ , длиной $a > b$	5б', б''	2—3	Каждой отдельной нагрузки, кроме крайних
То же, перпендикулярно оси $OY$	5, г	1	Средней нагрузки на расстоянии $L$ от края ее следа (см. табл. 14)

Таблица 14

Значение  $L$  в зависимости от  $b$  (по рис. 5, г)

$b_{см}$	4,4l	4,5l	4,6l	4,8l	5l	5,5l	6l	6,5l	7l и более
$L_{см}$	2,2l	1,84l	1,67l	1,52l	1,4l	1,26l	1,18l	1,13l	1,1l

27. В расчетном центре располагают начало прямоугольных координат и размещают ось  $OY$  так, чтобы центры тяжести элементарных площадок (см. п. 28), на которые разделены площади одного или нескольких следов опирания, располагались возможно ближе к этой оси.

В тех случаях когда недостаточно ясно, какое следует установить направление оси  $OY$ , изгибающий момент определяют сначала для одного направления оси, а затем для другого, перпендикулярного первому направлению (рис. 4, в' и 4, в'') и из полученных изгибающих моментов принимают наибольший.

28. Следы опирания нагрузок разделяют на элементарные площадки простой геометрической формы (квадрат, прямоугольник, круг). Размеры элементарных площадок устанавливают равными 0,3—0,5 расстояния от их центра тяжести до расчетного центра. Такой же величины следует принимать длину элементарных площадок следов опирания предметов ребром или по образующей цилиндрической поверхности (рис. 5).

Одинаковые элементарные площадки следует располагать симметрично относительно осей координат или во всяком случае относительно одной из них.

Следы нагрузок размерами менее 0,5l и след колеса безрельсового транспорта на элементарные площадки не разделяют.

29. С расчетным центром совмещают центр тяжести элементарной площадки, по форме и размерам соответствующей нагрузке простого вида со следами круглой (рис. 4, в'') или квадратной (рис. 4 а, б, в'') формы, а также прямоугольной формы (рис. 4, в', 5а, б), если ось  $OY$  располагается параллельно длинной стороне прямоугольника; при расположении длинной стороны прямоугольника перпендикулярно оси  $OY$  длину этой стороны прямоугольника следует принимать не более 0,6l (рис. 5, в, г.) и для него определять радиус равновеликого круга  $r, r_p$  (см. п. 14).

Для элементарной площадки определяют нагрузку, равную  $P_0$  в  $t$ , передаваемую на эту площадку.

30. Нагрузку, приходящуюся на каждую элементарную площадку, расположенную вне расчетного центра, заменяют эквивалентной сосредоточенной нагрузкой  $P_i$  с точкой приложения в центре тяжести элементарной площадки.

Значение  $P_i$  в  $t$  определяют по формуле

$$P_i = \frac{f_i}{F} P_p, \quad (19)$$

где  $f_i$  — площадь элементарной площадки в  $см^2$ ;

$F$  — вся площадь следа нагрузки в  $см^2$ ;

$P_p$  — расчетная нагрузка на всю площадь следа в  $t$ .

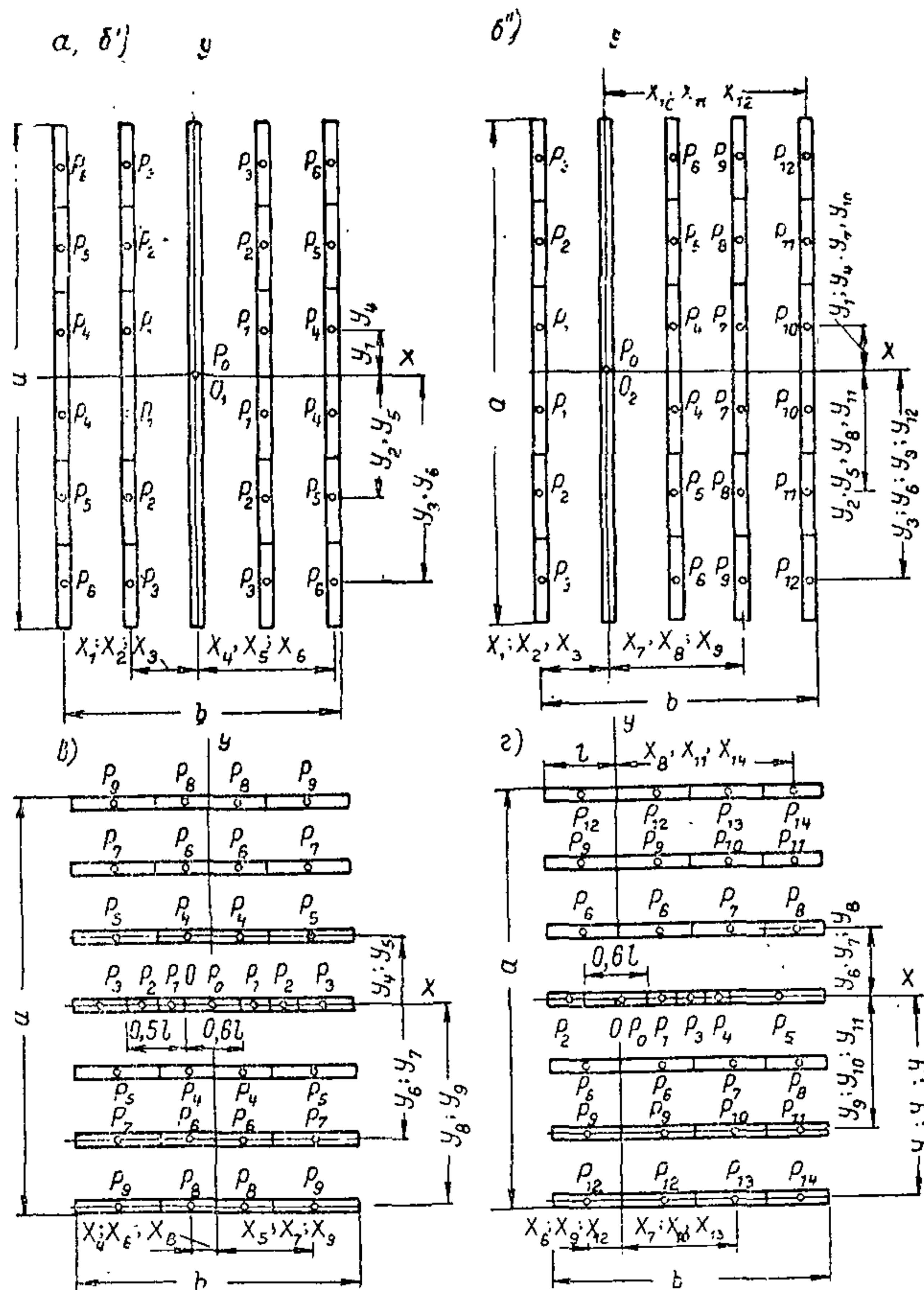


Рис. 5. Схемы расположения в плане нагрузок сложного вида, расчетного центра  $O$ , осей координат и разделения следов нагрузок на элементарные площадки

$a, в$  — нагрузки, равномерно распределенные по длине параллельных следов (от подкладок под тяжелые предметы, от штабелей цилиндрических валов и др.) при  $b < 4,4l$ ;  $a > b$ ;  $б, в'$ ;  $г$  — то же, при  $b > 4,4l$ ;  $a > b$

31. Для всех элементарных площадок определяют координаты  $X_i$  и  $Y_i$  точек приложения  $P_i$  относительно осей  $OX$  и  $OY$  и вычисляют приведенные координаты этих точек  $\frac{X_i}{l}$  и  $\frac{Y_i}{l}$ .

Нагрузки и элементарные площадки с приведенными координатами точек приложе-

ния  $P_i$ ;  $\frac{X_i}{l} > 8$  или  $\frac{Y_i}{l} > 6$  в расчете не учитывают.

32. Расчет плиты бетонного подстилающего слоя на изгиб при нагрузках сложного вида производят следующим образом. Вначале устанавливают  $K_0$ , принимают бетон марки 300, ориентировочно задаются значением  $h=10$  см и находят  $l$ . Для каждой схемы нагрузок, каждого расчетного центра и направления осей координат определяют  $P_0$ ;  $P_i$ ;  $M_0$ ;  $X_i$ ;  $Y_i$ ;  $\frac{X_i}{l}$ ;  $\frac{Y_i}{l}$ ;  $M_i$ ;  $\Sigma M_i$ ;  $M_p$  и по формуле (11) вычисляют  $\sigma_p$ .

Если наибольшее из полученных значений  $\sigma_p$  равно или на 1—5% меньше  $R_p$ , то ориентировочно принятое значение  $h=10$  см принимают за окончательное. В противном случае расчет повторяют. Повторный расчет производится только по схеме загрузки, по которой получен наибольший  $M_p$ . При повторном расчете следует выполнять указания, приведенные в п. 23.

#### ПРИМЕРЫ РАСЧЕТА ПРОЧНОСТИ ПОЛА С БЕТОННЫМ ПОДСТИЛАЮЩИМ СЛОЕМ

**Пример 1.** Требуется определить толщину бетонного подстилающего слоя. Покрытие пола бетонное, толщиной  $h_1=2,5$  см. Нагрузка на пол — от автомобилей МАЗ-205; грунт основания — суглинок. Грунтовые воды отсутствуют.

Определим расчетные параметры. Для автомобиля МАЗ-205 расчетная нагрузка на колесо по формуле (10)  $P_p = 1,2 \cdot 4,2 = 5,04$  т.

Согласно п. 14  $r = \frac{D}{2} = 15$  см.

По формуле (8)  $r_p = 15 + 2,5 = 17,5$  см.

Для суглинистого грунта основания при отсутствии грунтовых вод по табл. 7;  $K_0 = 6,5$  кг/см<sup>3</sup>.

Для подстилающего слоя примем бетон марки 300, тогда при нагрузке от безрельсовых транспортных средств по табл. 6;  $R_p = 7,6$  кгс/см<sup>2</sup>,  $E_0 = 270\,000$  кгс/см<sup>2</sup>.

Расчет. Определим напряжение растяжения в бетоне плиты при изгибе  $\sigma_p$ . Нагрузка от автомобиля, согласно п. 13, является нагрузкой простого вида и передается по следу круглой формы. Поэтому расчетный изгибающий момент определим по формуле (15). Согласно п. 23 зададимся ориентировочно  $h = 10$  см. Тогда по п. 20;  $l = 43,4$  см. При  $\rho = \frac{r_p}{l} = \frac{17,5}{43,4} = 0,404$ , по табл. 11 найдем

$K_3=99,4$ . По формуле (15)  $M_p = K_3 P_p = 99,4 \cdot 5,04 = 500 \text{ кгс} \cdot \text{см}/\text{см}$ ; по формуле (11)  $\sigma_p = 3,5 \frac{500}{10^2} = 17,5 \text{ кгс}/\text{см}^2$ , т. е. напряжение в плите толщиной  $h = 10 \text{ см}$  превышает  $R_p = 7,6 \text{ кгс}/\text{см}^2$ . В соответствии с п. 23 расчет повторим, задавшись бóльшим значением  $h = 16 \text{ см}$ , тогда  $l = 61,8 \text{ см}$ ;  $\rho = \frac{17,5}{61,8} = 0,283$ ;  $K_3 = 111,8$ ;  $M_p = 111,8 \cdot 5,04 = 563,5 \text{ кгс} \cdot \text{см}/\text{см}$ ;  $\sigma_p = 3,5 \frac{563,5}{16^2} = 7,7 \text{ кгс}/\text{см}^2$ .

Принимаем подстилающий слой из бетона марки 300 толщиной  $h = 16 \text{ см}$ .

**Пример 2.** Требуется определить толщину бетонного подстилающего слоя, используемого в качестве пола, без устройства покрытия ( $h_1 = 0$ ). Нагрузка на пол от станка весом  $P_p = 8 \text{ т}$ , стоящего непосредственно на подстилающем слое, равномерно распределяется по следу в виде прямоугольника размером  $220 \times 120 \text{ см}$ . Грунт основания — мелкий песок, находится в зоне капиллярного поднятия грунтовых вод.

Определим расчетные параметры.

Расчетная длина следа по формуле (6)  $a_p = a = 220 \text{ см}$ . Расчетная ширина следа по формуле (7)  $b_p = b = 120 \text{ см}$ . Для грунта основания из мелкого песка, находящегося в зоне капиллярного поднятия грунтовых вод, по табл. 7;  $K_0 = 4,5 \text{ кг}/\text{см}^3$ . Для подстилающего слоя примем бетон марки 300, тогда при неподвижной нагрузке по табл. 6;  $R_p = 9,5 \text{ кгс}/\text{см}^2$ ,  $E_b = 270\,000 \text{ кгс}/\text{см}^2$ .

Расчет. Определим напряжение растяжения в бетоне плиты при изгибе  $\sigma_p$ . Нагрузка передается по следу прямоугольной формы и, согласно п. 13, является нагрузкой простого вида. Поэтому расчетный изгибающий момент определим по формуле (13). Согласно п. 23 зададимся ориентировочно  $h = 10 \text{ см}$ , тогда по п. 20;  $l = 47,6 \text{ см}$ .

По величине  $\alpha = \frac{a_p}{l} = \frac{220}{47,6} = 4,622$  и

$\beta = \frac{b_p}{l} = \frac{120}{47,6} = 2,521$ , по табл. 9 найдем  $K_1 = 19,95$ . По формуле (13)  $M_p = K_1 P_p = 19,95 \cdot 10 = 199,5 \text{ кгс} \cdot \text{см}/\text{см}$ , по формуле (11)  $\sigma_p = 3,5 \frac{199,5}{10^2} = 6,98 \text{ кгс}/\text{см}^2$ , т. е. напряжение растяжения в плите толщиной  $10 \text{ см}$  значительно меньше  $R_p = 9,5 \text{ кгс}/\text{см}^2$ . Поэтому согласно п. 23 проведем повторный расчет и, сохраняя  $h = 10 \text{ см}$ , найдем более низкую марку бетона плиты подстилающего слоя, при которой  $\sigma_p \approx R_p$ . Примем бетон марки 200,

для которого  $R_p = 6,4 \text{ кгс}/\text{см}^2$ ;  $E_b = 225\,000 \text{ кгс}/\text{см}^2$ .

Тогда  $l = 45,4 \text{ см}$ ,  $\alpha = \frac{a_p}{l} = \frac{220}{45,4} = 4,846$ ,  $\beta = \frac{b_p}{l} = \frac{120}{45,4} = 2,643$ ;  $K_1 = 18,05$ ;  $M_p = 18,05 \cdot 10 = 180,5 \text{ кгс} \cdot \text{см}/\text{см}$ ;  $\sigma_p = 3,5 \frac{180,5}{10^2} = 6,32 \text{ кгс}/\text{см}^2$ , т. е. напряжение растяжения в плите из бетона марки 200 меньше  $R_p = 6,4 \text{ кгс}/\text{см}^2$ . Принимаем подстилающий слой из бетона марки 200, толщиной  $h = 10 \text{ см}$ .

**Пример 3.** Требуется определить толщину бетонного подстилающего слоя пола при нагрузках от станков и автомобилей ЗИЛ-164. Схема расположения нагрузок приведена на рис. 4,  $v'$ ,  $v''$  и  $v'''$ . Центр следа колеса автомобиля находится на расстоянии  $50 \text{ см}$  от края следа станка. Вес станка в рабочем состоянии  $P_p = 15 \text{ т}$  распределяется равномерно по площади следа прямоугольной формы длиной  $260 \text{ см}$ , шириной  $140 \text{ см}$ .

Покрытие пола отсутствует. Грунт основания — супесь. Основание находится в зоне капиллярного поднятия грунтовых вод.

Определим расчетные параметры.

Для автомобиля ЗИЛ-164 расчетная нагрузка на колесо по формуле (10)  $P_p = 1,2 \times 3,03 = 3,7 \text{ т}$ . Согласно п. 14  $r_p = r = \frac{D}{2} = 15 \text{ см}$ .

Для супесчаного грунта основания, находящегося в зоне капиллярного поднятия грунтовых вод, по табл. 7;  $K_0 = 3 \text{ кг}/\text{см}^3$ . Для подстилающего слоя примем бетон марки 300, тогда при одновременном действии неподвижных и динамических нагрузок по табл. 6  $R_p = 7,6 \text{ кгс}/\text{см}^2$ ,  $E_b = 270\,000 \text{ кгс}/\text{см}^2$ .

Зададимся ориентировочно  $h = 10 \text{ см}$ , тогда по п. 20;  $l = 52,6 \text{ см}$ . В этом случае расстояние от центра тяжести следа колеса автомобиля до края следа станка  $50 = 0,95 l < 6l$ , т. е. согласно п. 13 вышеуказанные нагрузки относятся к нагрузкам сложного вида.

В соответствии с п. 26 установим положение расчетных центров в центрах тяжести следа станка ( $O_1$ ) и колеса автомобиля ( $O_2$ ). Из схемы расположения нагрузок (рис. 4,  $v'$ ) следует, что для расчетного центра  $O_1$  неясно, какое следует установить направление оси  $OY$ , поэтому изгибающий момент определим, как при направлении оси  $OY$ , параллельном длинной стороне следа станка (рис. 4,  $v'$ ), так и перпендикулярном этой стороне (рис. 4,  $v''$ ). Для расчетного центра  $O_2$  примем направление  $OY$  через центры тяжести следов станка и колеса автомобиля (рис. 4,  $v'''$ ).



Расчет 1. Определим напряжение растяжения в бетоне плиты при изгибе  $\sigma_p$  для расчетного центра  $O_1$  при направлении оси  $OY$  параллельно длинной стороне следа станка (рис. 4, в'). При этом нагрузка от станка при следе прямоугольной формы относится к нагрузке простого вида. Для следа станка по п. 14 при отсутствии покрытия пола ( $h_1=0$ )  $a_p=a=260$  см,  $b_p=b=140$  см.

По величинам  $\alpha = \frac{a_p}{l} = \frac{260}{52,6} = 4,94$  и  $\beta = \frac{b_p}{l} = \frac{140}{52,6} = 2,662$  по табл. 9 найдем  $K_1=17,51$ ; для станка  $P_0=P_p=15$  т, по п. 24 и формуле (13)  $M_0=17,51 \cdot 15=262,7$  кгс·см/см.

Координаты центра тяжести следа колеса автомобиля  $X_1=120$  см;  $Y_1=0$ .

По величине отношений  $\frac{X_i}{l} = \frac{120}{52,6} = 2,281$  и  $\frac{Y_i}{l} = 0$ , по табл. 11 найдем  $K_4 = -20,3$ .

Изгибающий момент в расчетном центре  $O_1$  от колеса автомобиля по формуле (18),  $M_1 = -20,3 \cdot 3,7 = -75,1$  кгс·см/см.

Расчетный изгибающий момент от колеса автомобиля и станка по формуле (17)  $M_p' = 262,7 - 75,1 = 187,6$  кгс·см/см.

Напряжение растяжения в плите при изгибе по формуле (11)  $\sigma_p' = 3,5 \frac{187,6}{10^2} = 6,57$  кгс/см<sup>2</sup>.

2. Определим напряжение растяжения в бетоне плиты при изгибе  $\sigma_p$  для расчетного центра  $O_1$  при направлении оси  $OY$  перпендикулярно длинной стороне следа станка (рис. 4, в''). Разделим площадь следа станка на элементарные площадки согласно п. 28. Совместим с расчетным центром  $O_1$  центр тяжести элементарной площадки квадратной формы с длиной стороны  $a_p=b_p=140$  см.

Определим нагрузки  $P_i$ , приходящиеся на каждую элементарную площадку, по формуле (19), для чего сначала определим площадь следа станка  $F = 260 \cdot 140 = 36400$  см<sup>2</sup>;  $P_0 = \frac{140 \cdot 140}{36400} 15 = 8,08$  т;  $P_1 = 3,7$  т;  $P_2 = \frac{60 \cdot 70}{36400} 15 = 1,731$  т.

Для определения изгибающего момента  $M_0$  от нагрузки  $P_0$  вычислим для элементарной площадки квадратной формы с центром тяжести в расчетном центре  $O_1$  величины  $\alpha = \beta = \frac{a_p}{l} = \frac{b_p}{l} = \frac{140}{52,6} = 2,662$ , для которых по табл. 9;  $K_1=34,9$ ; по п. 24 и формуле (13)  $M_0 = 34,9 \cdot 8,08 = 282$  кгс·см/см.

Определим суммарный изгибающий момент  $\Sigma M_i$  от нагрузок, расположенных вне расчетного центра  $O_1$ . Расчетные данные приведены в табл. 15.

Таблица 15

Расчетные данные при расчетном центре  $O_1$  и направлении оси  $OY$ , перпендикулярном длинной стороне следа станка

$i$	$X_i$ в см	$Y_i$ в см	$\frac{X_i}{l}$	$\frac{Y_i}{l}$	$K_4$ по табл. 12	$P_i$ в т	$n_i$ —коли- чество нагрузок	$M_i = n_i \times$ $\times K_4 P_i$
1	0	120	0	2,28	8,7	3,7	1	32,2
2	100	35	1,90	0,666	-17,3	1,731	4	-119,7

$$\Sigma M_i = -87,5 \text{ кгс·см/см}$$

Расчетный изгибающий момент по формуле (17)  $M_p'' = 282 - 87,5 = 194,5$  кгс·см/см.

Напряжение растяжения в плите при изгибе по формуле (11)  $\sigma_p'' = 3,5 \frac{194,5}{10^2} = 6,81$  кгс/см<sup>2</sup>.

3. Определим напряжение растяжения в бетоне плиты при изгибе  $\sigma_p'''$  для расчетного центра  $O_2$  (рис. 4, в'''). Разделим площадь следа станка на элементарные площадки согласно п. 28. Определим нагрузки  $P_i$ , приходящиеся на каждую элементарную площадку, по формуле (19)  $P_1=P_4 = \frac{30 \cdot 40}{36400} 15 = 0,49$  т;  $P_2=P_5 = \frac{40 \cdot 40}{36400} 15 = 0,66$  т;  $P_3=P_6 = \frac{70 \cdot 40}{36400} 15 = 1,15$  т;  $P_7 = \frac{30 \cdot 70}{36400} 15 = 0,87$  т;  $P_8 = \frac{40 \cdot 70}{36400} 15 = 1,15$  т;  $P_9 = \frac{70 \cdot 70}{36400} 15 = 2,02$  т.

Определим изгибающий момент от нагрузки от колеса автомобиля, для чего найдем  $\rho = \frac{r_p}{l} = \frac{15}{52,6} = 0,285$ ; по табл. 11;  $K_3=111,5$ ; по п. 24 и формуле (15)  $M_0 = 111,5 \cdot 3,7 = 412,6$  кгс·см/см.

Определим суммарный изгибающий момент  $\Sigma M_i$  от нагрузок, расположенных вне расчетного центра  $O_2$ . Расчетные данные приведены в табл. 16.

Расчетный изгибающий момент по формуле (17)  $M_p''' = 412,6 + 19,2 = 431,8$  кгс·см/см.

Напряжение растяжения в плите при изгибе по формуле (11)  $\sigma_p''' = 3,5 \frac{431,8}{10^2} = 15,1$  кгс/см<sup>2</sup>.

Полученное значение  $\sigma_p''' = 15,1$  кгс/см<sup>2</sup>

Таблица 16

Расчетные данные при расчетном центре  $O_2$

$i$	$X_i$ в см	$Y_i$ в см	$\frac{X_i}{l}$	$\frac{Y_i}{l}$	$K_4$ по табл. 12	$P_i$ в т	$n_i$ —колич- чество нагрузок	$M_i = n_i \times$ $\times K_4 P_i$
1	0	65	0	1,24	39,4	0,49	1	19,8
2	0	100	0	1,9	15,62	0,66	1	10,4
3	0	155	0	2,95	2,55	1,15	1	2,9
4	40	65	0,76	1,24	16,73	0,49	2	16,4
5	40	100	0,76	1,9	7,92	0,66	2	10,5
6	40	155	0,76	2,95	1,04	1,15	2	2,4
7	95	65	1,81	1,24	-10,9	0,87	2	-19,0
8	95	100	1,81	1,90	-6,02	1,15	2	-13,8
9	95	155	1,81	2,95	-2,46	2,02	2	-9,9

$$\Sigma M_i = 19,2 \text{ кгс}\cdot\text{см}/\text{см}$$

более  $R_p = 7,6 \text{ кгс}/\text{см}^2$ , вследствие чего повторим расчет, задавшись бóльшим значением  $h$ . Расчет проведем только по схеме загрузки с расчетным центром  $O_2$ , для которой значение  $\sigma_p$  в первом расчете получилось наибольшим.

Для повторного расчета ориентировочно зададимся  $h = 17 \text{ см}$ , тогда  $l = 78,4 \text{ см}$ ;  
 $\rho = \frac{r_p}{l} = \frac{15}{78,4} = 0,1913$ ;  $K_3 = 122,4$ ;  $M_0 = 122,4 \cdot 3,7 = 452,9 \text{ кгс}\cdot\text{см}/\text{см}$ .

Определим суммарный изгибающий момент от нагрузок, расположенных вне расчетного центра  $O_2$ . Расчетные данные приведены в табл. 17.

Таблица 17

Расчетные данные при повторном расчете

$i$	$X_i$ в см	$Y_i$ в см	$\frac{X_i}{l}$	$\frac{Y_i}{l}$	$K_4$ по табл. 12	$P_i$ в т	$n_i$ —колич- чество нагрузок	$M_i = n_i \times$ $\times K_4 P_i$
1	0	65	0	0,83	68,7	0,49	1	33,6
2	0	100	0	1,275	37,5	0,66	1	24,8
3	0	155	0	1,98	13,9	1,15	1	16,0
4	40	65	0,51	0,83	40,9	0,49	2	40,0
5	40	100	0,51	1,275	26,2	0,66	2	34,6
6	40	155	0,51	1,98	10,51	1,15	2	24,2
7	95	65	1,21	0,83	-2,42	0,87	2	-4,2
8	95	100	1,21	1,275	0,37	1,15	2	0,9
9	95	155	1,21	1,98	0,49	2,02	2	2,0

$$\Sigma M_i = 171,9 \text{ кгс}\cdot\text{см}/\text{см}$$

$$M_p = 452,9 + 171,9 = 624,8 \text{ кгс}\cdot\text{см}/\text{см};$$

$$\sigma_p = 3,5 \frac{624,8}{172} = 7,57 \text{ кгс}/\text{см}^2.$$

Принимаем подстилающий слой из бетона марки 300, толщиной  $h = 17 \text{ см}$ .

**Пример 4.** Требуется определить толщину бетонного подстилающего слоя при нагрузке от валов, укладываемых на пол кранами. Длина вала 7 м, диаметр 40 см, вес 1 м вала 0,98 т. Валы могут располагаться по отдельности или в штабелях в два ряда по высоте.

Покрытие пола отсутствует, бетонный подстилающий слой является покрытием.

Грунт основания — супесь. Грунтовые воды отсутствуют.

Определим расчетные параметры.

Нагрузка от одного вала со следом прямоугольной формы, согласно п. 13, относится к нагрузкам простого вида, а от нескольких рядом лежащих валов — к нагрузкам сложного вида.

Для грунта основания из супеси при отсутствии грунтовых вод по табл. 2;  $K_0 = 4 \text{ кгс}/\text{см}^2$ .

Для подстилающего слоя примем бетон марки 300, тогда, учитывая укладку валов на пол кранами, по табл. 6;  $R_p = 7,6 \text{ кгс}/\text{см}^2$ ,  $E_b = 270\,000 \text{ кгс}/\text{см}^2$ . Согласно п. 25 рассмотрим расчетные схемы нагрузок (рис. 6). Расчетные центры  $O$ , согласно табл. 12, поместим в центре тяжести следа валов, а ось  $OY$  расположим параллельно следам валов.

Зададимся ориентировочно, согласно п. 32,  $h = 10 \text{ см}$ , тогда по п. 20;  $l = 49 \text{ см}$ . Длина следа вала  $a = 12,2l = 598 \text{ см}$ . Расчетная ширина следа вала по п. 14;  $b_p = b = 0,1l = 4,9 \text{ см}$ .

Расчет. 1. Определим напряжение растяжения в бетоне плиты при изгибе  $\sigma_p$  для нагрузки от одного вала расчетной длиной  $a_p = 598 \text{ см}$ . Расчетная нагрузка  $P_p = 5,98 \times 0,98 = 5,86 \text{ т}$ .

По величинам  $\alpha = \frac{a_p}{l} = 12,2$  и  $\beta = \frac{b_p}{l} = 0,1$ , по табл. 9 найдем  $K_1 = 18,18$ . По формуле (13)  $M_p = 18,18 \cdot 5,86 = 106,5 \text{ кгс}\cdot\text{см}/\text{см}$ ; по формуле (11)  $\sigma_p = 3,5 \frac{106,5}{10^2} = 3,73 \text{ кгс}/\text{см}^2$ .

2. Определим напряжение растяжения в бетоне плиты при изгибе  $\sigma_p$  для нагрузки, приведенной на рис. 6 а. Изгибающий момент

Таблица 18

Расчетные данные при нагрузке с двумя следами опирания

$i$	$X_i$ в см	$Y_i$ в см	$\frac{X_i}{l}$	$\frac{Y_i}{l}$	$K_4$ по табл.12	$P_i$ в т	$n_i$ —коли- чество нагрузок	$M_i = n_i \times$ $\times K_4 P_i$
1	40	12,25	0,816	0,25	13,36	0,36	2	9,6
2	40	36,75	0,816	0,75	18,03	0,36	2	13,0
3	40	61,25	0,816	1,25	14,27	0,36	2	10,3
4	40	85,75	0,816	1,75	8,5	0,36	2	6,1
5	40	122,5	0,816	2,5	2,61	0,72	2	3,8
6	40	171,5	0,816	3,5	-0,15	0,72	2	-0,2
7	40	220,5	0,816	4,5	-0,45	0,72	2	-0,7
8	40	269,5	0,816	5,5	-0,21	0,72	2	-0,3
9	40	296,5	0,816	6,04	-0,12	0,72	2	0

$\Sigma M_i = 41,6 \text{ кгс}\cdot\text{см/см}$

Напряжение растяжения в плите при изгибе по формуле (11)  $\sigma_p = 3,5 \frac{201,6}{10^2} = 7,06 \text{ кгс/см}^2$ .

3. Определим напряжение растяжения в бетоне плиты при изгибе  $\sigma_p$  для нагрузки, приведенной на рис. 6, б. Изгибающий момент от нагрузки по следу, для которого  $X=0$ , так же как и в предыдущем расчете, определим как от нагрузки простого вида со следом прямоугольной формы. Тогда расчетная нагрузка  $P_0 = 5,98 \cdot 1,96 = 11,72 \text{ т}$ ;  $K_1 = 18,18$ ;  $M_0 = 18,18 \times 11,72 = 213,1 \text{ кгс}\cdot\text{см/см}$ .

Определим суммарный изгибающий момент  $\Sigma M_i$  от нагрузок, расположенных вне расчетного центра  $O_2$ . Расчетные данные приведены в табл. 19.

Таблица 19

Расчетные данные при нагрузке с тремя следами опирания

$i$	$X_i$ в см	$Y_i$ в см	$\frac{X_i}{l}$	$\frac{Y_i}{l}$	$K_4$ по табл.12	$P_i$ в т	$n_i$ —коли- чество нагрузок	$M_i = n_i \times$ $\times K_4 P_i$
1	40	12,25	0,816	0,25	13,36	0,36	4	19,2
2	40	36,75	0,816	0,75	18,03	0,36	4	26,0
3	40	61,25	0,816	1,25	14,27	0,36	4	20,6
4	40	85,75	0,816	1,75	8,5	0,36	4	12,2
5	40	122,5	0,816	2,5	2,61	0,72	4	7,6
6	40	171,5	0,816	3,5	-0,15	0,72	4	-0,4
7	40	220,5	0,816	4,5	-0,45	0,72	4	-1,4
8	40	269,5	0,816	5,5	-0,21	0,72	4	-0,6
9	40	296,5	0,816	6,04	-0,12	0,72	4	0

$\Sigma M_i = 83,2 \text{ кгс}\cdot\text{см/см}$

$M'' = 213,1 + 83,2 = 296,3 \text{ кгс}\cdot\text{см/см}$

$\sigma_p'' = 3,5 \frac{296,3}{10^2} = 10,37 \text{ кгс/см}^2$

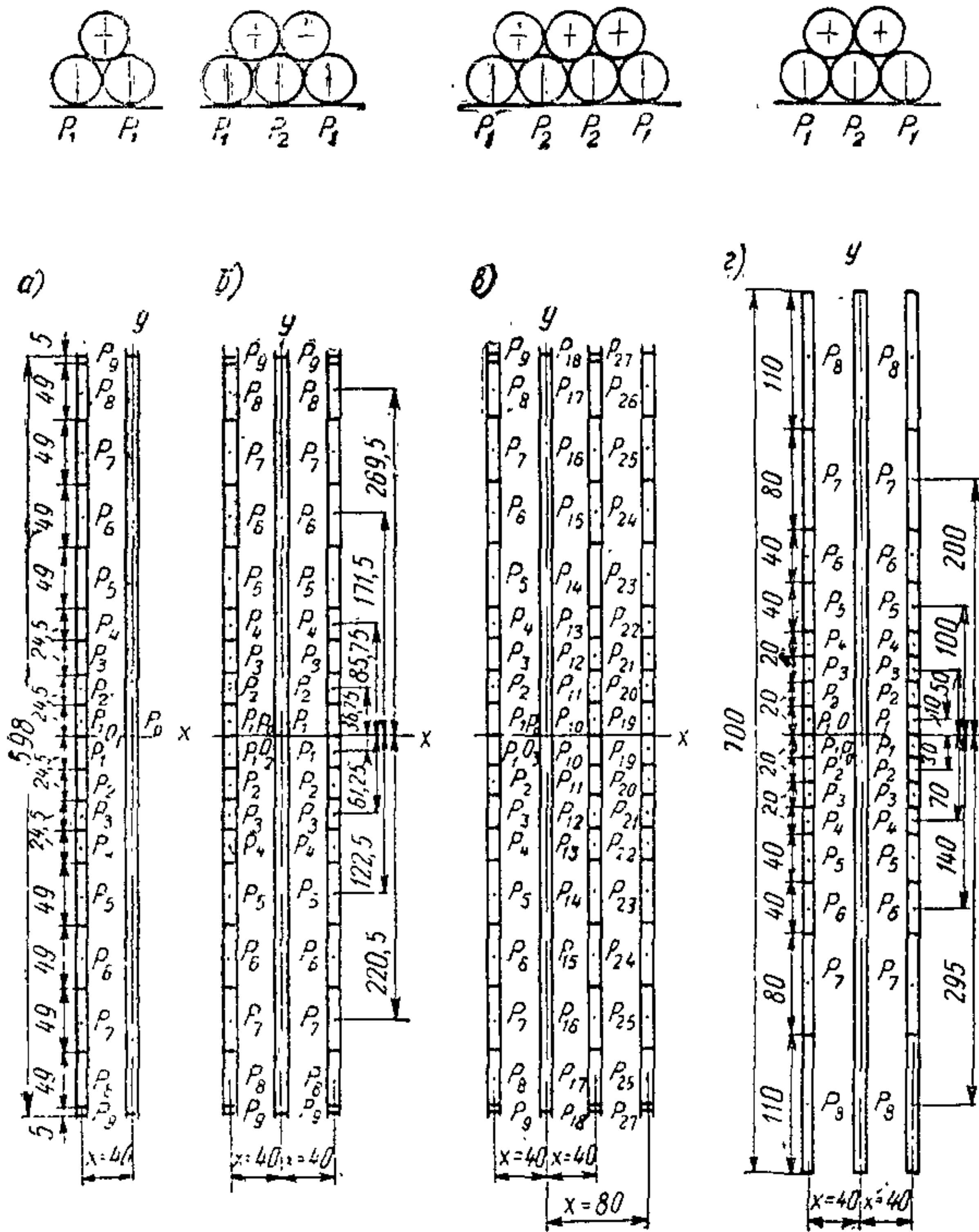


Рис. 6. Схемы расположения в плане нагрузок от валов, расчетных центров  $O$ , осей координат и деления следов нагрузок на элементарные площадки

$P_1 = 1,47 \text{ т/м}$  вала;  $P_2 = 1,96 \text{ т/м}$  вала; а, б, в, г — разновидности нагрузок и количество следов опирания

от нагрузки по следу, для которого  $X=0$ , определим как от нагрузки простого вида со следом прямоугольной формы. Расчетная нагрузка  $P_0 = 5,98 \cdot 1,47 = 8,8 \text{ т}$ . По величинам

$\alpha = \frac{a_p}{l} = 12,2$  и  $\beta = \frac{b_p}{l} = 0,1$ , по табл. 4

найдем  $K_1 = 18,18$ . По п. 24 и формуле (13)  $M_0 = 18,18 \cdot 8,8 = 160 \text{ кгс}\cdot\text{см/см}$ . Для определения изгибающего момента в расчетном центре  $O$ , от нагрузки по следу, для которого  $X=40 \text{ см}$ , разделим этот след на элементарные площадки согласно п. 28. Нагрузки, приходящиеся на каждую элементарную площадку, определяем по формуле (19)  $P_1 = P_2 = P_3 =$

$= P_4 = \frac{24,5}{100} \cdot 1,47 = 0,36 \text{ т}$ ;  $P_5 = P_6 = P_7 =$

$= P_8 = \frac{49}{100} \cdot 1,47 = 0,72 \text{ т}$ ;  $P_9 = \frac{5}{100} \cdot 1,47 = 0,07 \text{ т}$ .

Определим суммарный изгибающий момент  $\Sigma M_i$  от нагрузок, расположенных вне расчетного центра  $O_1$ . Расчетные данные приведены в табл. 18.

Расчетный изгибающий момент по формуле (17)  $M_p = 160 + 41,6 = 201,6 \text{ кгс}\cdot\text{см/см}$ .

4. Аналогично определим напряжение растяжения в бетоне плиты при изгибе  $\sigma_p^{IV}$  для нагрузки согласно рис. 6, в. Расчетная нагрузка  $P_0=11,72$  т;  $K_1=18,18$ ;  $M_0=213,1$  кгс·см/см. Расчетные данные приведены в табл. 20.

Таблица 20

Расчетные данные при нагрузке с четырьмя следами опирания

$i$	$X_i$ в см	$Y_i$ в см	$\frac{X_i}{l}$	$\frac{Y_i}{l}$	$K_4$ по табл.12	$P_i$ в т	$n_i$ —колич- чество нагрузок	$M_i=n_i \times$ $\times K_4 P_i$
1	40	12,25	0,816	0,25	13,36	0,36	2	9,6
2	40	36,75	0,816	0,75	18,03	0,36	2	13,0
3	40	61,25	0,816	1,25	14,27	0,36	2	10,3
4	40	85,75	0,816	1,75	8,5	0,36	2	6,1
5	40	122,5	0,816	2,5	2,61	0,72	2	3,8
6	40	171,5	0,816	3,5	-0,15	0,72	2	-0,2
7	40	220,5	0,816	4,5	-0,45	0,72	2	-0,7
8	40	269,5	0,816	5,5	-0,21	0,72	2	-0,3
9	40	296,5	0,816	6,04	-0,12	0,07	2	0
10	40	12,25	0,816	0,25	13,36	0,48	2	12,8
11	40	36,75	0,816	0,75	18,03	0,48	2	17,3
12	40	61,25	0,816	1,25	14,27	0,48	2	13,7
13	40	85,75	0,816	1,75	8,5	0,48	2	8,1
14	40	122,5	0,816	2,5	2,61	0,96	2	5,1
15	40	171,5	0,816	3,5	-0,15	0,96	2	-0,3
16	40	220,5	0,816	4,5	-0,45	0,96	2	-0,9
17	40	269,5	0,816	5,5	-0,21	0,96	2	-0,4
18	40	296,5	0,816	6,04	-0,12	0,1	2	0
19	80	12,25	1,63	0,25	-18,59	0,36	2	-13,4
20	80	36,75	1,63	0,75	-13,85	0,36	2	-10,0
21	80	61,25	1,63	1,25	-8,65	0,36	2	-6,2
22	80	85,75	1,63	1,75	-5,22	0,36	2	-3,8
23	80	122,5	1,63	2,5	-2,76	0,72	2	-4,0
24	80	171,5	1,63	3,5	-1,37	0,72	2	-2,0
25	80	220,5	1,63	4,5	-0,6	0,72	2	-0,9
26	80	269,5	1,63	5,5	-0,18	0,72	2	-0,3
27	80	296,5	1,63	6,04	-0,08	0,07	2	0

$$\Sigma M_i = 56,4 \text{ кгс·см/см.}$$

$$M_p^{IV} = 213,1 + 56,4 = 269,5 \text{ кгс·см/см.}$$

$$\sigma_p''' = 3,5 \frac{269,5}{10^2} = 9,45 \text{ кгс/см}^2.$$

Таким образом, наибольшее напряжение растяжения в бетоне плиты при изгибе  $\sigma_p''' = 10,37$  кгс/см<sup>2</sup> получилось для нагрузки согласно рис. 6, б. Полученное значение  $\sigma_p''' = 10,37$  кгс/см<sup>2</sup> более  $R_p = 7,6$  кгс/см<sup>2</sup>, вследствие чего согласно п. 27 повторим расчет, задавшись большим значением  $h$ .

Для повторного расчета ориентировочно зададимся  $h=16$  см. Определим напряжение растяжения в бетоне плиты при изгибе  $\sigma_p^V$

для нагрузки согласно рис. 6, г. По п. 20;  $l=69,7$  см.

Длина следа вала  $700=10,04 l < 12,2 l$ . Поэтому согласно п. 13 примем расчетную длину следа вала  $a_p=10,04 l=700$  см. Расчетная ширина следа вала по п. 14  $b=b=0,1l=7$  см. Расчетная нагрузка от вала длиной 700 см;  $P_p=7 \cdot 1,96=13,62$  т. По величинам  $\alpha = \frac{a_p}{l} = 10,04$  и  $\beta = \frac{b_p}{l} = 0,1$ ; по табл. 9 найдем  $K_1=22,1$ , по п. 24 и формуле (13)  $M_0=22,1 \cdot 13,62=301$  кгс·см/см. Нагрузки, приходящиеся на каждую элементарную площадку, определяем по формуле (19)  $P_1=P_2=P_3=P_4 = \frac{20}{100} 1,47 = 0,294$  т;  $P_5 = P_6 = \frac{40}{100} 1,47 = 0,588$  т;  $P_7 = \frac{80}{100} 1,47 = 1,176$  т;  $P_8 = \frac{110}{100} 1,47 = 1,62$  т.

Определим суммарный изгибающий момент  $\Sigma M_i$  от нагрузок, расположенных вне расчетного центра  $O$ . Расчетные данные при повторном расчете приведены в табл. 21.

Таблица 21

Расчетные данные при повторном расчете

$i$	$X_i$ в см	$Y_i$ в см	$\frac{X_i}{l}$	$\frac{Y_i}{l}$	$K_4$ по табл.12	$P_i$ в т	$n_i$ —колич- чество нагрузок	$M_i=n_i \times$ $\times K_4 P_i$
1	40	10	0,573	0,144	38,5	0,294	4	45,3
2	40	30	0,573	0,431	42,0	0,294	4	49,4
3	40	50	0,573	0,718	38,5	0,294	4	45,3
4	40	70	0,573	1,004	31,2	0,294	4	36,7
5	40	100	0,573	1,436	19,8	0,588	4	46,6
6	40	140	0,573	2,01	9,3	0,588	4	21,8
7	40	200	0,573	2,87	2,0	1,176	4	9,4
8	40	295	0,573	4,23	-0,4	1,62	4	-2,6

$$\Sigma M_i = 251,9 \text{ кгс·см/см.}$$

Расчетный изгибающий момент по формуле (17)  $M_p=301+251,9=552,9$  кгс·см/см.

Напряжение растяжения в плите при изгибе по формуле (11)  $\sigma_p^V = 3,5 \frac{552,9}{16^2} = 7,56$  кгс/см<sup>2</sup>  $\approx 7,6$  кгс/см<sup>2</sup>.

Принимаем подстилающий слой из бетона марки 300, толщиной 16 см.

## II. РЕКОМЕНДАЦИИ ПО КОНСТРУКЦИЯМ МЕТАЛЛИЧЕСКИХ ПЛИТ ДЛЯ ПОЛОВ

### ПЛИТА ЧУГУННАЯ С ОПОРНЫМИ ВЫСТУПАМИ ДЛЯ ПОЛОВ, УКЛАДЫВАЕМАЯ НА ПЕСКЕ

В плите с нижней стороны имеются ребра жесткости, а по периметру — шесть опорных выступов, обеспечивающих взаимную связь между отдельными плитами, а также передачу нагрузки на смежные плиты и ровность пола (вследствие невозможности вертикального взаимного перемещения плит).

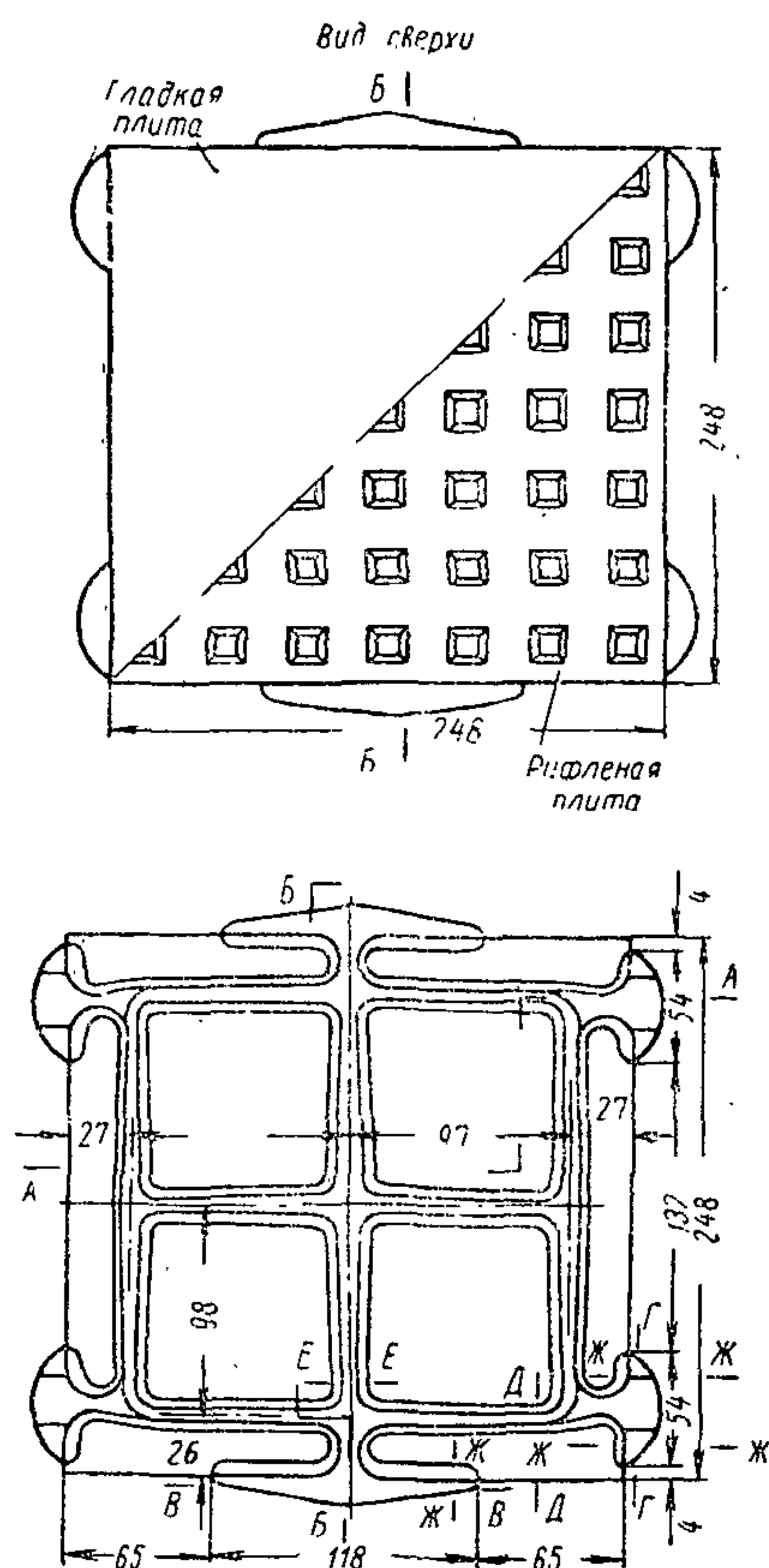


Рис. 7. Плита чугунная с опорными выступами для полов, укладываемая на песке. Общий вид. Вес плиты: гладкой 6,9 кг, рифленой 7,1 кг

По характеру лицевой поверхности различаются два вида плит: а) гладкая; б) рифленая.

Форма и размеры плиты указаны на рис. 7 и 8.

Поверхность всех частей плиты должна быть плотной (без раковин и трещин), гладкой, без наплывов чугуна и очищенной от формочной земли.

Лицевая поверхность, рифления и боковые грани плиты должны иметь четкие контуры с переходом одной плоскости в другую под углом, без закруглений.

Отклонение размеров от указанных на рис. 7 и 8 не должны превышать  $\pm 1$  мм.

Разность длин обеих диагоналей плиты не должна превышать 2 мм.

Искривление (отклонение от плоскости) лицевой поверхности и боковых граней плиты не должно превышать 1 мм.

Марка чугуна, применяемого для изготовления плит, должна быть не ниже СЧ12-28. Чугун по прочности при изгибе должен удовлетворять требованиям ГОСТ 1412—70 «Отливки из серого чугуна».

Твердость поверхности плиты по Бринеллю должна быть не менее 143 и не более 248.

Для проверки правильности формы плиты и расположения ее опорных выступов производится пробная укладка плит на контрольном столе на участке размером  $0,75 \times 1,25$  м.

При укладке опорные выступы должны легко заходить под соседние плиты. Ребра жесткости уложенных плит должны плотно прилегать к поверхности контрольного стола. Отдельные зазоры между плитами не должны превышать 3 мм.

### ПЛИТА ЧУГУННАЯ ДЫРЧАТАЯ ДЛЯ ПОЛОВ, УКЛАДЫВАЕМАЯ НА РАСТВОРЕ

В плите имеются цилиндрические отверстия для выхода воздуха при укладке плит, а снизу — ребра жесткости и шипы треугольного сечения для сцепления с раствором, на котором укладывается плита.

По характеру лицевой поверхности различают два вида плит: а) гладкая, б) рифленая.

По характеру лицевой поверхности различают два вида плит: а) гладкая, б) рифленая.

Форма и размеры плиты указаны на рис. 9 настоящего приложения.

Поверхность всех частей плиты должна быть плотной (без раковин и трещин), глад-

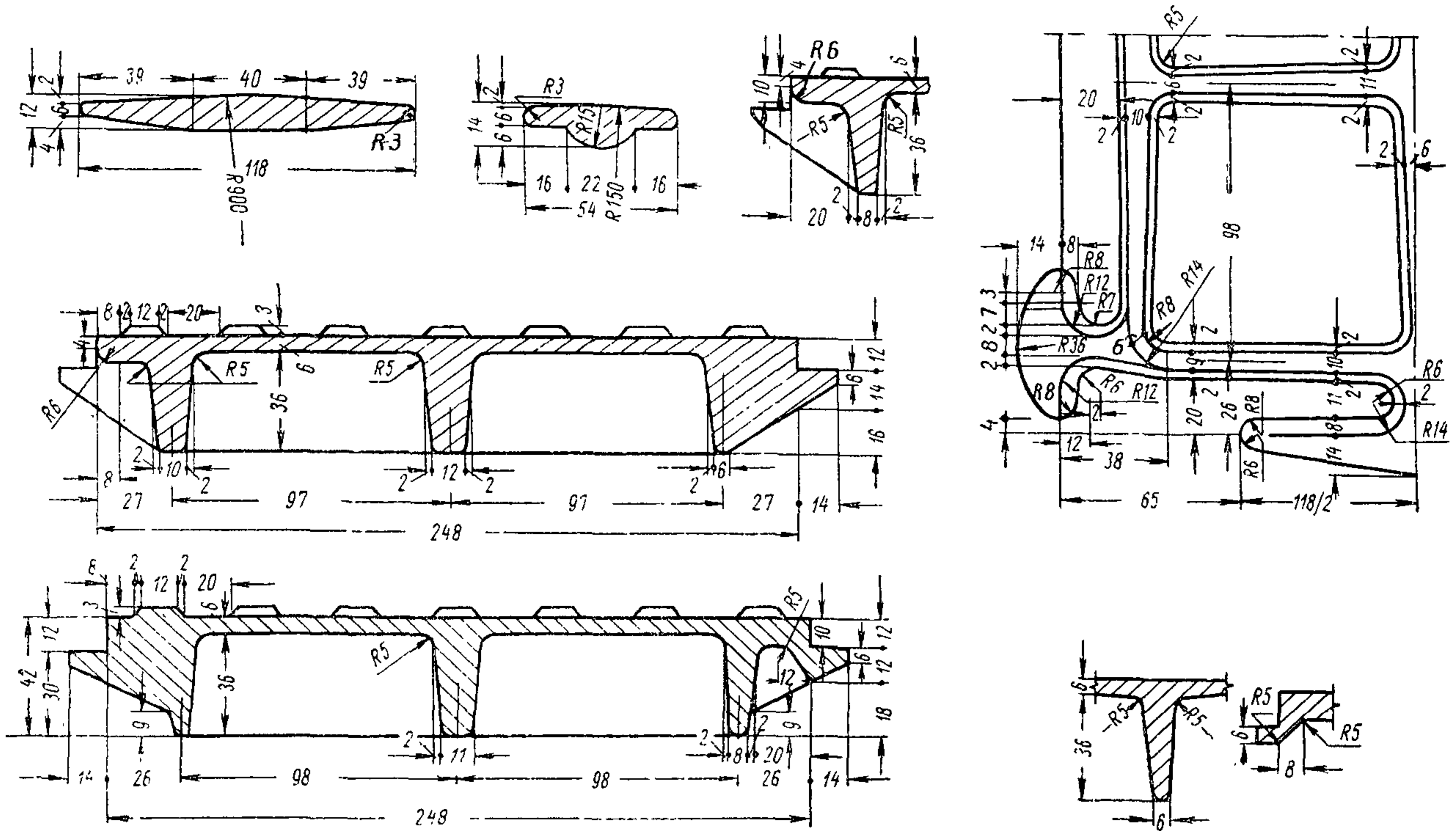


Рис. 8. Плита чугунная с опорными выступами для полов, укладываемая на песке. Детали

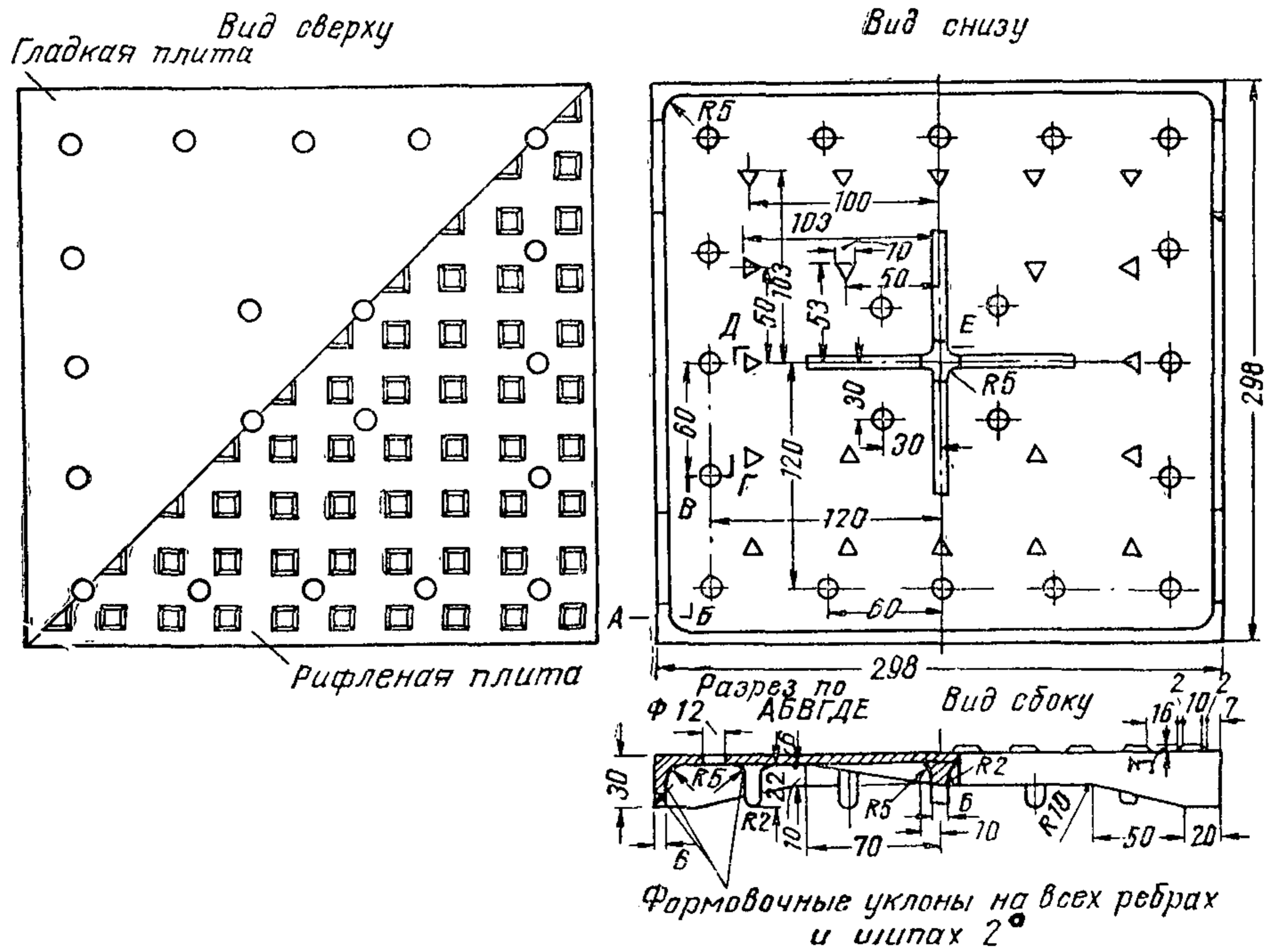


Рис. 9. Плита чугунная дырчатая с шипами для полов, укладываемая на растворе. Вес плиты: гладкой 4,5 кг, рифленой 4,8 кг

кой без наплывов чугуна и очищенной от формочной земли.

Лицевая поверхность, рифления и боковые грани плиты должны иметь четкие контуры с переходом одной плоскости в другую под углом, без закруглений.

Отклонения размеров от указанных на рис. 9 не должны превышать  $\pm 1$  мм.

Разность длин обеих диагоналей плиты не должна превышать 2 мм.

Искривление (отклонение от плоскости)

лицевой поверхности и боковых граней плиты не должно превышать 1 мм.

Марка чугуна, применяемого для изготовления плит, должна быть не ниже СЧ12-28. Чугун по прочности при изгибе должен удовлетворять требованиям ГОСТ 1412—70 «Отливки из серого чугуна».

Твердость лицевой поверхности плиты по Бринеллю должна быть не менее 143 и не более 248.

### ПЛИТА СТАЛЬНАЯ ШТАМПОВАННАЯ ПЕРФОРИРОВАННАЯ ДЛЯ ПОЛОВ

Форма и размеры плиты указаны на рис. 10.

Отклонения размеров от указанных на рис. 10 не должны превышать  $\pm 0,5$  мм.

Разность длин обеих диагоналей не должна превышать 1 мм.

Искривление (отклонение от плоскости) лицевой поверхности и боковых граней плиты не должно превышать 1 мм.

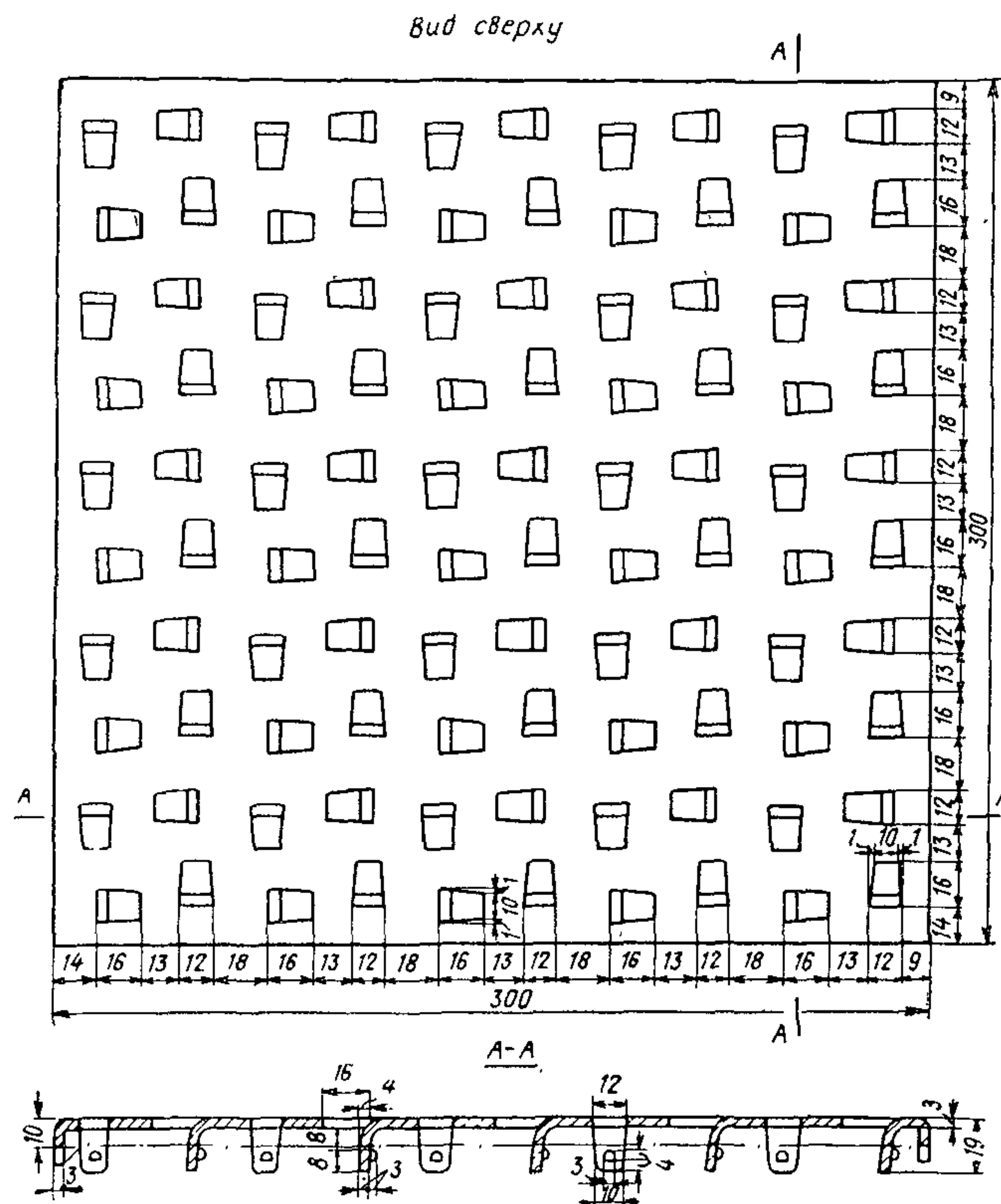


Рис. 10. Плита стальная штампованная перфорированная для полов. Вес плиты 2,34 кг

## СОДЕРЖАНИЕ

### Рекомендации по расчету полов с подстилающим слоем и по конструкциям металлических плит для полов производственных помещений

	Стр.
I. Рекомендации по расчету полов . . . . .	50
Расчет полов с нежестким подстилающим слоем . . . . .	50
Расчетные характеристики . . . . .	50
Расчет прочности пола . . . . .	54
Примеры расчета прочности пола с нежестким подстилающим слоем . . . . .	55
Расчет полов с жестким подстилающим слоем . . . . .	58
Примеры расчета прочности пола с бетонным подстилающим слоем . . . . .	70
II. Рекомендации по конструкциям металлических плит для полов . . . . .	76
Плита чугунная с опорными выступами для полов, укладываемая на песке . . . . .	76
Плита чугунная дырчатая для полов, укладываемая на растворе . . . . .	76
Плита стальная, штампованная, перфорированная для полов . . . . .	78



ГОССТРОЙ СССР  
СНиП II-V.8-71  
«ПОЛЫ. НОРМЫ ПРОЕКТИРОВАНИЯ»

\* \* \*

*Стройиздат*  
*Москва, К-31, Кузнецкий мост, д. 9*

\* \* \*

Технический редактор В. Д. Павлова  
Корректоры Л. П. Атавина, Е. Н. Кудрявцева

---

Сдано в набор 26/X-1971 г. Подписано к печати 12/IV-1972 г.  
Бумага 84×108<sup>1/16</sup>—2,5 бум. л.—8,4 усл. печ. л. (уч.-изд. 8,2 л).  
Тираж 133 000 экз. Изд. № XII—3443. Зак. 15366. Цена 43 коп.

---

Типография изд-ва газ. «Коммунар», Тула, ул. Ф. Энгельса, 150