

---

МЕЖГОСУДАРСТВЕННЫЙ СОВЕТ ПО СТАНДАРТИЗАЦИИ, МЕТРОЛОГИИ И СЕРТИФИКАЦИИ  
(МГС)

INTERSTATE COUNCIL FOR STANDARDIZATION, METROLOGY AND CERTIFICATION  
(ISC)

---

МЕЖГОСУДАРСТВЕННЫЙ  
СТАНДАРТ

ГОСТ  
9135—  
2004

---

## ОБУВЬ

### Метод определения общей и остаточной деформации подноска и задника

Издание официальное

БЗ 1—2001/452



Москва  
Стандартинформ  
2005

## Предисловие

Цели, основные принципы и основной порядок проведения работ по межгосударственной стандартизации установлены ГОСТ 1.0—92 «Межгосударственная система стандартизации. Основные положения» и ГОСТ 1.2—97 «Межгосударственная система стандартизации. Стандарты межгосударственные, правила и рекомендации по межгосударственной стандартизации. Порядок разработки, принятия, применения, обновления и отмены»

### Сведения о стандарте

1 РАЗРАБОТАН Федеральным Государственным унитарным предприятием «Центральный научно-исследовательский институт кожевенно-обувной промышленности» (ФГУП ЦНИИКП)

2 ВНЕСЕН Госстандартом России

3 ПРИНЯТ Межгосударственным советом по стандартизации, метрологии и сертификации (протокол № 26 от 8 декабря 2004 г.)

За принятие стандарта проголосовали:

Краткое наименование страны по МК (ИСО 3166) 004—97	Код страны по МК (ИСО 3166) 004—97	Сокращенное наименование национального органа по стандартизации
Азербайджан	AZ	Азстандарт
Армения	AM	Армстандарт
Беларусь	BY	Госстандарт Республики Беларусь
Грузия	GE	Грузстандарт
Казахстан	KZ	Госстандарт Республики Казахстан
Кыргызстан	KG	Кыргызстандарт
Молдова	MD	Молдова-Стандарт
Российская Федерация	RU	Федеральное агентство по техническому регулированию и метрологии
Таджикистан	TJ	Таджикстандарт
Туркменистан	TM	Главгосслужба «Туркменстандартлары»
Узбекистан	UZ	Узстандарт

4 Приказом Федерального агентства по техническому регулированию и метрологии от 18 октября 2005 г. № 245-ст межгосударственный стандарт ГОСТ 9135—2004 введен в действие в качестве национального стандарта Российской Федерации с 1 июля 2006 г.

5 ВЗАМЕН ГОСТ 9135—73

*Информация о введении в действие (прекращении действия) настоящего стандарта публикуется в указателе «Национальные стандарты».*

*Информация об изменениях к настоящему стандарту публикуется в указателе «Национальные стандарты», а текст изменений — в информационных указателях «Национальные стандарты». В случае пересмотра или отмены настоящего стандарта соответствующая информация будет опубликована в информационном указателе «Национальные стандарты»*

© Стандартинформ, 2005

В Российской Федерации настоящий стандарт не может быть полностью или частично воспроизведен, тиражирован и распространен в качестве официального издания без разрешения Федерального агентства по техническому регулированию и метрологии

**ОБУВЬ****Метод определения общей и остаточной деформации подноски и задника**Shoes. Method for determination of total and permanent deformation of foot-toe and counter

---

Дата введения — 2006—07—01

**1 Область применения**

Настоящий стандарт распространяется на обувь из кожи, искусственной и синтетической кожи, текстиля, с комбинированным верхом и устанавливает метод определения общей и остаточной деформации подноски и задника.

Сущность метода заключается во вдавливании шарового сегмента в поверхности носочной или пяточной части обуви.

Общая и остаточная деформация подноски и задника характеризуют их способность сопротивляться изменениям формы под действием внешней силы и восстанавливать форму после прекращения ее действия.

Стандарт не распространяется на обувь для ясельного возраста, обувь с укороченным подноском или задником.

**2 Нормативные ссылки**

В настоящем стандарте использована нормативная ссылка на следующий стандарт:  
ГОСТ 9289—78 Обувь. Правила приемки

**П р и м е ч а н и е** — При пользовании настоящим стандартом целесообразно проверить действие ссылочных стандартов по указателю «Национальные стандарты», составленному по состоянию на 1 января текущего года, и по соответствующим информационным указателям, опубликованным в текущем году. Если ссылочный документ заменен (изменен), то при пользовании настоящим стандартом следует руководствоваться замененным (измененным) стандартом. Если ссылочный документ отменен без замены, то положение, в котором дана ссылка на него, применяется в части, не затрагивающей эту ссылку.

**3 Аппаратура, материалы и реактивы**

3.1 Для определения общей и остаточной деформации подноски и задника применяют прибор типа ЖНЗО-2, изображенный на рисунке 1.

Корпус 8 прибора укреплен на плите 9, служащей для установки приспособлений с закрепленной для проведения испытаний полупарой обуви.

В корпус вмонтирован индикатор 3, который соединен с измерительным штоком 2. Прибор снабжен набором съемных наконечников 1, которые закрепляются на измерительном штоке и представляют собой шаровые сегменты разных радиусов. Шаровые сегменты диаметром 24,5 мм служат для испытания мужской, женской, мальчиковой и девичьей обуви, а диаметром 14 мм — для испытания малодетской, дошкольной обуви и обуви для школьников.

---

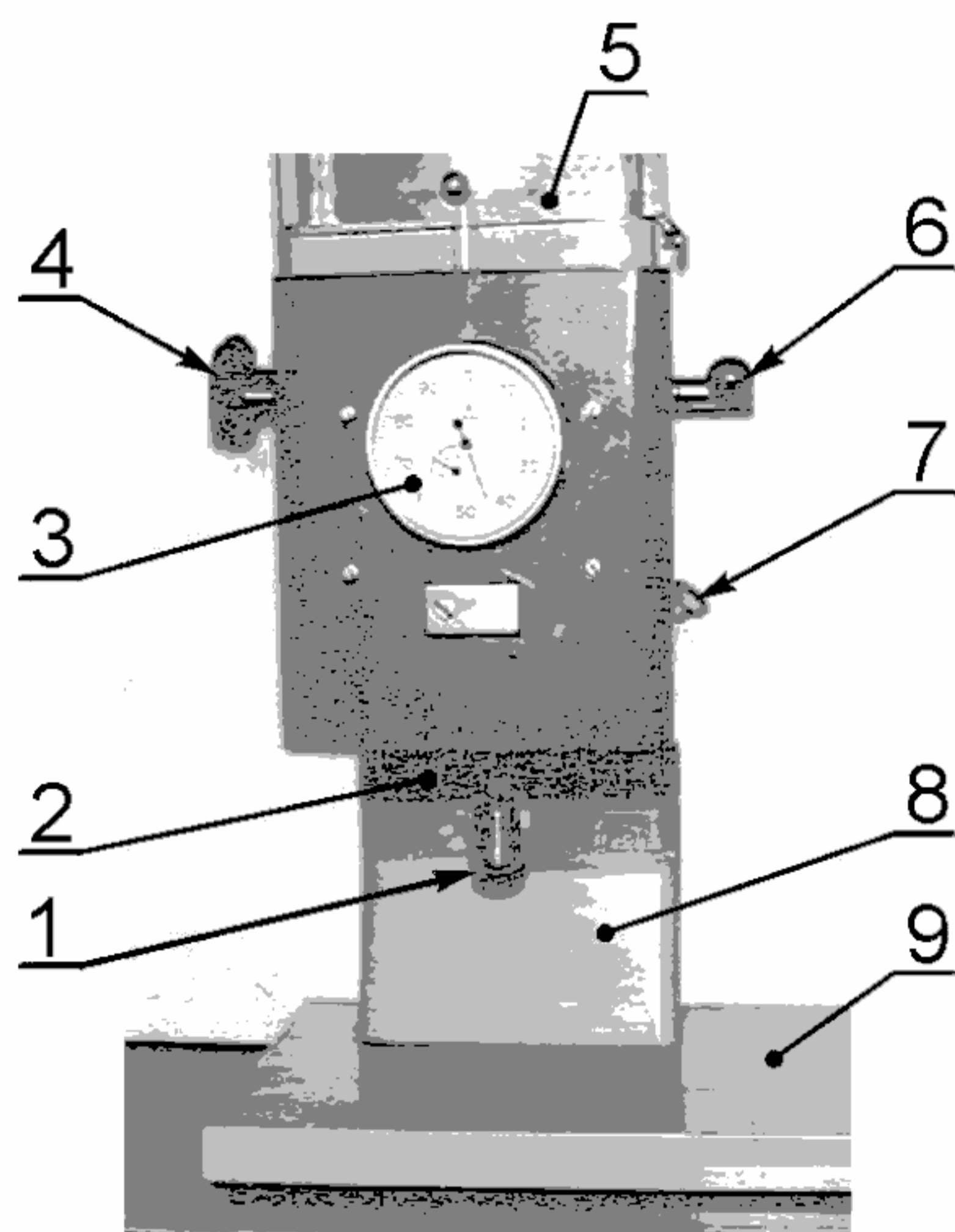


Рисунок 1

На измерительный шток действует грузовой шток массой 0,5 кг с набором съемных грузов 5, располагаемых в следующем порядке (снизу вверх): 4,5; 1,0, 2,0 кг.

Ручка 4 служит для опускания и подъема измерительного штока, рукоятка 6 — для снятия и подачи нагрузки на обувь, рукоятка 7 — для закрепления шарового сегмента с измерительным штоком в верхнем положении.

3.2 Обувь закрепляют на приборе с помощью специальных приспособлений (см. рисунок 2).

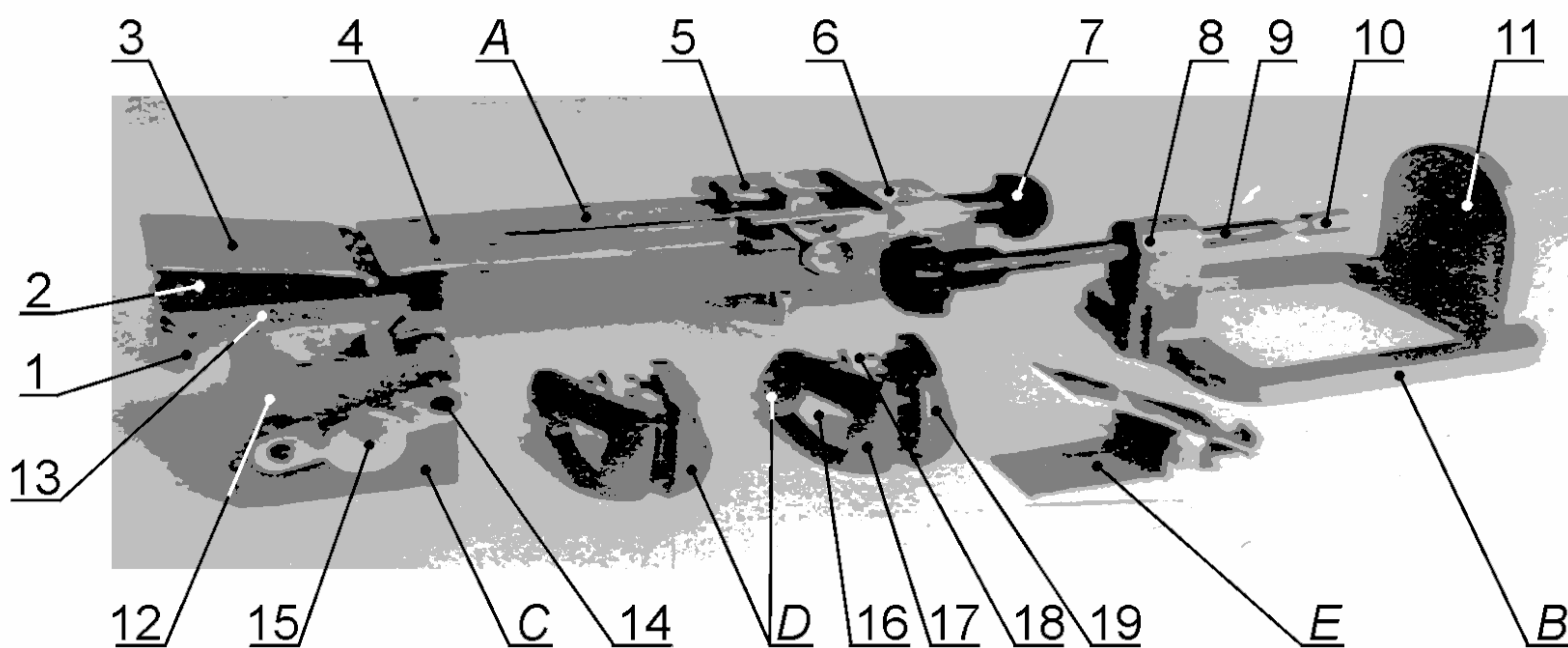


Рисунок 2

Приспособление А для закрепления обуви при испытании подноски представляет собой металлическую площадку 4 с четырьмя ножками 1, которая устанавливается на плите прибора. На площадке размещена скоба 6, которую вращением ручки 7 можно перемещать в продольном направлении в зависимости от размера и вида испытываемой обуви. Передняя часть площадки 3 посредством фиксатора 2 может подниматься и устанавливаться в соответствии с приподнятостью носочной части ходовой поверхности подошвы обуви.

Для закрепления обуви на низком, среднем и высоком каблуках различной формы приспособление имеет три вставки 5.

Приспособление В для закрепления обуви при испытании задника представляет собой скобу со стойками 8 и 11. Через резьбовое отверстие в стойке 8 проходит винт 9 с наконечником 10, которым испытываемую полупару обуви прижимают каблучной частью к рифленой поверхности стойки 11.

Для закрепления обуви на среднем и высоком каблуках на каблук надевают подставку С, после чего обувь закрепляют в приспособлении В для определения общей и остаточной деформации задника.

Подставка представляет собой регулируемое приспособление, состоящее из двух половин 12 и 13, которые при помощи винта 15 закрепляют каблук испытываемой полупары обуви.

По форме крокуля каблука и его ширине подбирают крокульную вставку 14, насаживаемую на подставку.

Для устранения влияния сходимости крыльев задника на величину его деформации, получаемой при вдавливании наконечника в поверхность пяточной части обуви, прибор укомплектован набором металлических вкладышей *D* для правой и левой полупары, по форме соответствующих пяточной части обуви. Каждый вкладыш рассчитан на испытание обуви трех смежных размеров. Боковые стенки вкладыша имеют отверстия 16 почти по всей длине и высоте. Прилегание задника к вкладышу достигается разведением его сторон 17 и 19 на требуемую величину вращением гайки 18.

Для обеспечения более плотного прилегания верхнего края отдельных видов обуви (открытой, легкой и т.п.) к вкладышу прибор снабжен прижимом *E*.

#### 4 Порядок подготовки к проведению испытания

4.1 Отбор образцов проводится в соответствии с ГОСТ 9289.

4.2 Каждую испытуемую полупару обуви маркируют порядковым номером на ходовой поверхности подошвы.

4.3 Перед проведением испытания обувь выдерживают при температуре  $(20 \pm 3)$  °С и относительной влажности воздуха  $(65 \pm 5)$  % не менее 24 ч.

4.4 Прибор устанавливают на ровной поверхности, штوك с грузами — в верхнем положении. Масса груза при определении общей и остаточной деформации подноска мужской и мальчиковой обуви должна составлять 8 кг, женской, девичьей, для школьников, дошкольной и малодетской — 5 кг.

Определение общей и остаточной деформации задника малодетской и дошкольной обуви осуществляют при грузе массой 5 кг, мужской, женской, мальчиковой, девичьей, обуви для школьников — 8 кг.

4.5 На боковой поверхности задника отмечают точку *O* приложения нагрузки (см. рисунок 3). Точка *O* определяется пересечением двух линий: линии *FG*, проходящей параллельно следу обуви и расположенной на равном расстоянии от верхнего края задника (точка *J*) и его грани у подошвы (точка *K*), и линии *JK*, проходящей перпендикулярно к следу обуви и расположенной на равном расстоянии от заднего шва заготовки (точка *F*) и конца крыла задника (точка *G*).

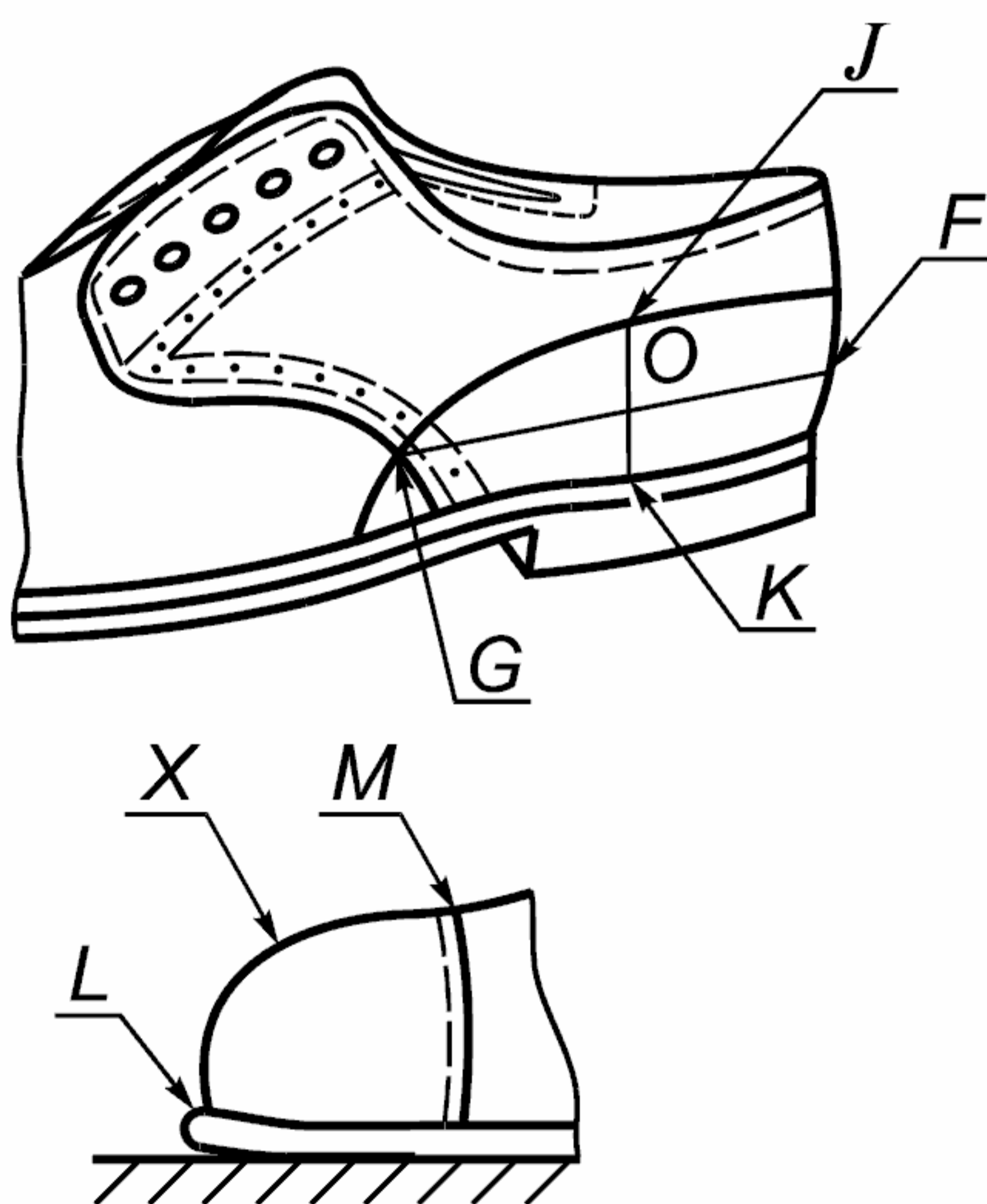


Рисунок 3

Перед испытанием задника в пяточную часть обуви помещают металлический вкладыш *D* и разведением сторон вкладыша достигают прилегания внутренней части обуви к вкладышу.

Точка приложения нагрузки *X* должна быть расположена на средней продольной линии носка и одинаково удалена от края подноска (точка *M*) и грани затяжной кромки (точка *L*).

Если при определении деформации подноска происходит соскальзывание шарового сегмента с отмеченной точки *X* вследствие конструктивной особенности носочной части обуви, деформацию подноска не определяют.

В случае если точки приложения нагрузки (точка *O* и точка *X*) располагаются на швах, соединяющих детали заготовки, декоративных швах и перфорациях, общую и остаточную деформацию подноска и задника не определяют.

## 5 Порядок проведения испытания

5.1 При определении общей и остаточной деформации задника полупару со вставленным вкладышем  $D$  (см. рисунок 2) закрепляют в приспособлении  $B$  и устанавливают на плите прибора. В точку  $O$  (см. рисунок 3) опускают шаровой сегмент 1 (см. рисунок 1). Показание индикатора записывают с точностью  $\pm 0,01$  мм.

Затем плавным поворотом ручки 6 по часовой стрелке на  $90^\circ$  опускают грузовой шток и создают соответствующую нагрузку на шток с шаровым сегментом, который вдавливаются в поверхность пяточной части обуви.

Обувь выдерживают под нагрузкой в течение  $(30 \pm 1)$  с и записывают показание индикатора.

Поворотом ручки 6 против часовой стрелки на  $90^\circ$  поднимают грузовой шток и снимают нагрузку, шаровой сегмент со штоком закрепляют в верхнем положении ручкой 7 (см. рисунок 1).

По истечении  $3 \text{ мин} \pm 3 \text{ с}$  рукояткой 7 опускают шток с шаровым сегментом в ту же точку пяточной части испытуемой обуви и отмечают показание индикатора.

Испытание задника проводят с наружной и с внутренней стороны.

5.2 При определении общей и остаточной деформации подноска полупару обуви закрепляют в приспособлении  $A$  (см. рисунок 2) таким образом, чтобы пяточная часть обуви расположилась внутри скобы 6.

В скобу 6 вставляют вставку 5 с контуром, соответствующим фасону каблука, и размерами, обеспечивающими плотное закрепление каблука в скобе. В зависимости от приподнятости носочной части обуви фиксатором 2 регулируют положение площадки 3.

Приспособление  $A$  с закрепленной полупарой обуви устанавливают на плите 9 прибора (см. рисунок 1) таким образом, чтобы точка  $X$  находилась под штоком с шаровым сегментом.

Дальнейшее испытание проводят, как указано в 5.1.

Положение закрепленной полупары обуви в течение всего испытания должно оставаться постоянным.

## 6 Правила обработки результатов испытания

6.1 Показателем общей деформации подноска и задника является разность между показанием индикатора после действия нагрузки в течение  $(30 \pm 1)$  с и начальным показанием.

Общую деформацию подноска и задника  $D_{\text{общ}}$ , мм, вычисляют по формуле

$$D_{\text{общ}} = D_2 - D_1, \quad (1)$$

где  $D_1$  — начальное показание индикатора (до нагружения), мм;

$D_2$  — показание индикатора после действия нагрузки в течение 30 с, мм.

6.2 Показателем остаточной деформации подноска и задника является разность между показанием индикатора через  $3 \text{ мин} \pm 3 \text{ с}$  после снятия нагрузки и начальным показанием.

Остаточную деформацию подноска и задника  $D_{\text{ост}}$ , мм, вычисляют по формуле

$$D_{\text{ост}} = D_3 - D_1, \quad (2)$$

где  $D_1$  — начальное показание индикатора (до нагружения), мм;

$D_3$  — показание индикатора через 3 мин после снятия нагрузки, мм.

6.3 Общую и остаточную деформацию задника определяют как среднеарифметическое значение результатов испытаний задника с внешней и внутренней стороны.

6.4 За результат испытания принимают значение показателей, полученных при испытании каждой полупары обуви.

6.5 Форма записи результатов испытаний общей и остаточной деформации приведена в приложении А.

**Приложение А  
(рекомендуемое)**

**Формы записи результатов испытания общей и остаточной деформации подноски и задника**

Т а б л и ц а А.1— Форма записи результатов испытания общей и остаточной деформации задника

Дата отбора пробы	Номер пары	Вид и род обуви	Материал обуви		Полупара обуви	Испытуемая сторона (внутренняя, наружная)	Показания индикатора прибора			Общая деформация задника, мм	Остаточная деформация задника, мм
			верха	задника			начальное	после 30 с нагружения	через 3 мин после снятия нагрузки		
1	2	3	4	5	6	7	8	9	10	11	12

Т а б л и ц а А.2 — Форма записи результатов испытания общей и остаточной деформации подноски

Дата отбора пробы	Номер пары	Вид и род обуви	Материал обуви			Полупара обуви	Показания индикатора прибора			Общая деформация подноски, мм	Остаточная деформация подноски, мм
			верха	подошвы	подноски		начальное	после 30 с нагружения	через 3 мин после снятия нагрузки		
1	2	3	4	5	6	7	8	9	10	11	12

УДК 685.31.001.4: 006.354

МКС 61.060

M19

ОКСТУ 8809

Ключевые слова: обувь, подносок, задник, общая и остаточная деформация, подготовка и проведение испытаний, контроль

---

Редактор *Л.И. Нахимова*  
Технический редактор *В.Н. Прусакова*  
Корректор *М.И. Першина*  
Компьютерная верстка *Л.А. Круговой*

Сдано в набор 02.11.2005. Подписано в печать 17.11.2005. Формат 60×84<sup>1</sup>/<sub>8</sub>. Бумага офсетная. Гарнитура Ариал.  
Печать офсетная. Усл. печ. л. 0,93. Уч.-изд. л. 0,60. Тираж 220 экз. Зак. 232. С 2122.

---