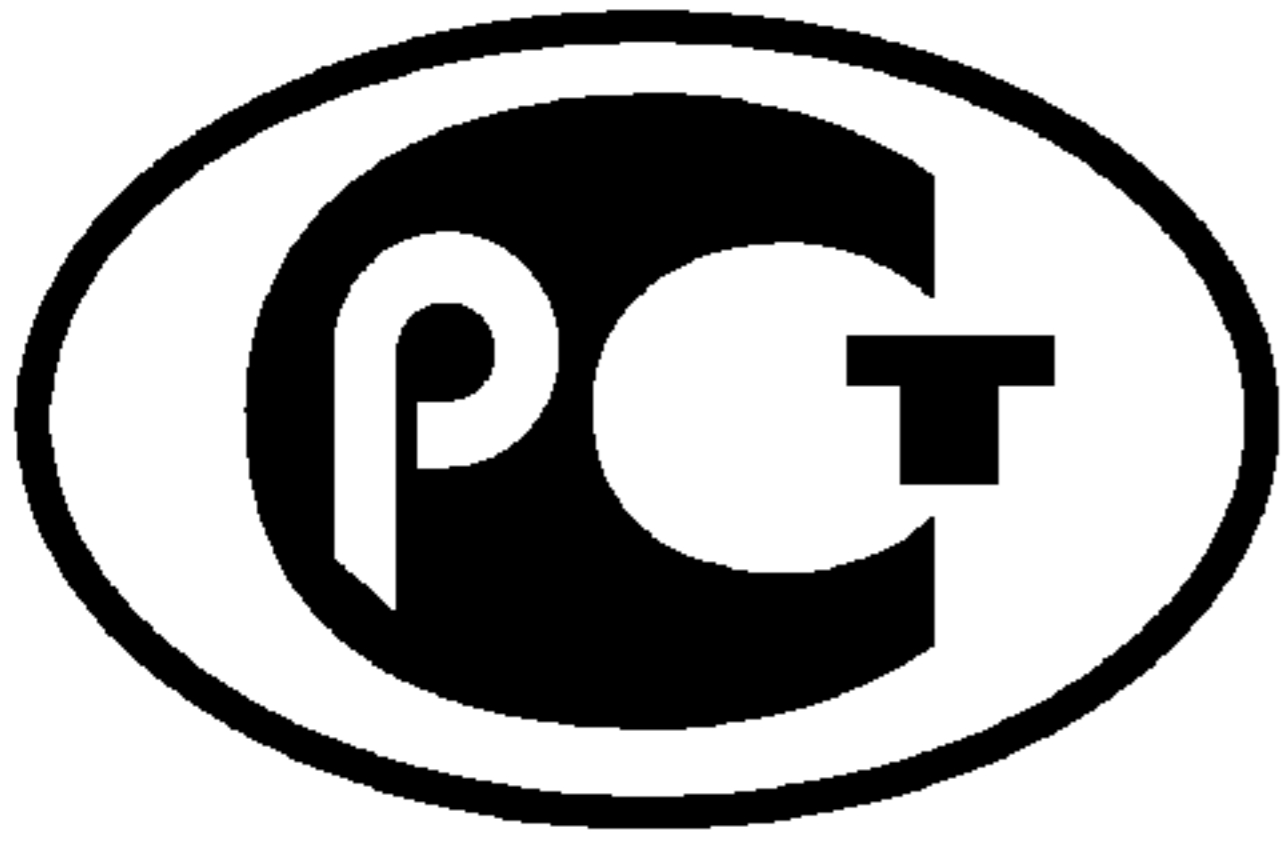

ФЕДЕРАЛЬНОЕ АГЕНТСТВО
ПО ТЕХНИЧЕСКОМУ РЕГУЛИРОВАНИЮ И МЕТРОЛОГИИ



НАЦИОНАЛЬНЫЙ
СТАНДАРТ
РОССИЙСКОЙ
ФЕДЕРАЦИИ

ГОСТ Р
53933—
2010

ИЗДЕЛИЯ ОГНЕУПОРНЫЕ ДЛЯ ФУТЕРОВКИ СТАЛЕРАЗЛИВОЧНЫХ КОВШЕЙ

Технические условия

Издание официальное



Москва
Стандартинформ
2011

Предисловие

Цели и принципы стандартизации в Российской Федерации установлены Федеральным законом от 27 декабря 2002 г. № 184-ФЗ «О техническом регулировании», а правила применения национальных стандартов Российской Федерации — ГОСТ Р 1.0—2004 «Стандартизация в Российской Федерации. Основные положения»

Сведения о стандарте

1 РАЗРАБОТАН Обществом с ограниченной ответственностью «Научно-технический центр «Огнеупоры» (ООО «НТЦ «Огнеупоры»)

2 ВНЕСЕН Техническим комитетом по стандартизации ТК 9 «Огнеупоры»

3 УТВЕРЖДЕН И ВВЕДЕН В ДЕЙСТВИЕ Приказом Федерального агентства по техническому регулированию и метрологии от 12 ноября 2010 г. № 414-ст

4 ВВЕДЕН ВПЕРВЫЕ

Информация об изменениях к настоящему стандарту публикуется в ежегодно издаваемом информационном указателе «Национальные стандарты», а текст изменений и поправок — в ежемесячно издаваемых информационных указателях «Национальные стандарты». В случае пересмотра (замены) или отмены настоящего стандарта соответствующее уведомление будет опубликовано в ежемесячно издаваемом информационном указателе «Национальные стандарты». Соответствующая информация, уведомление и тексты размещаются также в информационной системе общего пользования — на официальном сайте Федерального агентства по техническому регулированию и метрологии в сети Интернет

© Стандартинформ, 2011

Настоящий стандарт не может быть полностью или частично воспроизведен, тиражирован и распространен в качестве официального издания без разрешения Федерального агентства по техническому регулированию и метрологии

Содержание

1 Область применения	1
2 Нормативные ссылки	1
3 Термины и определения	2
4 Марки	2
5 Форма и размеры	4
6 Технические требования	9
7 Требования безопасности и охраны окружающей среды	14
8 Правила приемки	15
9 Методы контроля	16
10 Транспортирование и хранение	17
11 Гарантии изготовителя	17
Приложение А (справочное) Соответствие марок изделий по настоящему стандарту дополнительным маркам предприятий	18
Приложение Б (справочное) Расчетный объем изделий	19
Приложение В (справочное) Ориентировочная средняя кажущаяся плотность изделий	20
Библиография	21

ИЗДЕЛИЯ ОГНЕУПОРНЫЕ ДЛЯ ФУТЕРОВКИ СТАЛЕРАЗЛИВОЧНЫХ КОВШЕЙ

Технические условия

Refractories for linings of steel-teeming ladles. Specifications

Дата введения — 2011—07—01

1 Область применения

Настоящий стандарт распространяется на огнеупорные изделия (кремнеземистые, алюмосиликатные и оксидоуглеродистые), предназначенные для футеровки сталеразливочных ковшей (далее — изделия).

2 Нормативные ссылки

В настоящем стандарте использованы нормативные ссылки на следующие стандарты:

ГОСТ Р 12.4.230.1—2007 (ЕН 166—2002) Система стандартов безопасности труда. Средства индивидуальной защиты глаз. Общие технические требования

ГОСТ Р 52901—2007 Картон гофрированный для упаковки продукции. Технические условия

ГОСТ Р 53065.2—2008 Изделия огнеупорные с общей пористостью менее 45 %. Метод определения предела прочности при сжатии при комнатной температуре. Часть 2. Испытание с применением прокладок

ГОСТ Р 53788—2010 Огнеупоры и огнеупорное сырье. Методы определения огнеупорности

ГОСТ 12.1.005—88 Система стандартов безопасности труда. Общие санитарно-гигиенические требования к воздуху рабочей зоны

ГОСТ 12.3.009—76 Система стандартов безопасности труда. Работы погрузочно-разгрузочные. Общие требования безопасности

ГОСТ 12.4.010—75 Система стандартов безопасности труда. Средства индивидуальной защиты. Рукавицы специальные. Технические условия

ГОСТ 17.0.0.01—76 Система стандартов в области охраны природы и улучшения использования природных ресурсов. Основные положения

ГОСТ 17.2.3.02—78 Охрана природы. Атмосфера. Правила установления допустимых выбросов вредных веществ промышленными предприятиями

ГОСТ 2409—95 (ИСО 5017—88) Огнеупоры. Метод определения кажущейся плотности, открытой и общей пористости, водопоглощения

ГОСТ 2642.0—86 Огнеупоры и огнеупорное сырье. Общие требования к методам анализа

ГОСТ 2642.3—97 Огнеупоры и огнеупорное сырье. Методы определения оксида кремния (IV)

ГОСТ 2642.4—97 Огнеупоры и огнеупорное сырье. Методы определения оксида алюминия

ГОСТ 2642.5—97 Огнеупоры и огнеупорное сырье. Методы определения оксида железа (III)

ГОСТ 2642.8—97 Огнеупоры и огнеупорное сырье. Метод определения оксида магния

ГОСТ 2642.11—97 Огнеупоры и огнеупорное сырье. Метод определения оксидов калия и натрия

ГОСТ 2642.15—97 Огнеупоры и огнеупорное сырье. Метод определения общего углерода

ГОСТ 3560—73 Лента стальная упаковочная. Технические условия

ГОСТ Р 53933—2010

ГОСТ 4070—2000 (ИСО 1893—89) Изделия огнеупорные. Метод определения температуры деформации под нагрузкой

ГОСТ 5402.1—2000 (ИСО 2478—87) Изделия огнеупорные с общей пористостью менее 45 %. Метод определения остаточных изменений размеров при нагреве

ГОСТ 7875.0—94 Изделия огнеупорные. Общие требования к методам определения термической стойкости

ГОСТ 7875.1—94 Изделия огнеупорные. Метод определения термической стойкости на кирпичах

ГОСТ 7933—89 Картон для потребительской тары. Общие технические условия

ГОСТ 8179—98 (ИСО 5022—79) Изделия огнеупорные. Отбор образцов и приемочные испытания

ГОСТ 9078—84 Поддоны плоские. Общие технические условия

ГОСТ 9142—90 Ящики из гофрированного картона. Общие технические условия

ГОСТ 24717—2004 Огнеупоры и огнеупорное сырье. Маркировка, упаковка, транспортирование и хранение

ГОСТ 25951—83 Пленка полиэтиленовая термоусадочная. Технические условия

ГОСТ 26381—84 Поддоны плоские одноразового использования. Общие технические условия

ГОСТ 28833—90 Дефекты огнеупорных изделий. Термины и определения

ГОСТ 28874—2004 Огнеупоры. Классификация

ГОСТ 30762—2001 Изделия огнеупорные. Методы измерения геометрических размеров, дефектов формы и поверхностей

ГОСТ 30771—2001 Изделия огнеупорные углеродсодержащие. Методы контроля

П р и м е ч а н и е — При пользовании настоящим стандартом целесообразно проверить действие ссылочных стандартов в информационной системе общего пользования — на официальном сайте Федерального агентства по техническому регулированию и метрологии в сети Интернет или по ежегодно издаваемому информационному указателю «Национальные стандарты», который опубликован по состоянию на 1 января текущего года, и по соответствующим информационным указателям, опубликованным в текущем году. Если ссылочный стандарт заменен (изменен), то при пользовании настоящим стандартом следует руководствоваться заменяющим (измененным) стандартом. Если ссылочный стандарт отменен без замены, то положение, в котором дана ссылка на него, применяется в части, не затрагивающей эту ссылку.

3 Термины и определения

В настоящем стандарте применены термины по ГОСТ 28833, ГОСТ 28874, ГОСТ 30771, а также следующие термины с соответствующими определениями:

3.1 рабочая поверхность изделия: Поверхность изделия, находящаяся в контакте с расплавом металла или шлака.

3.2 шовная поверхность изделия: Поверхность изделия, по которой огнеупорные изделия соединяются между собой.

3.3 поверхность изделия, обращенная к кожуху: Поверхность изделия, противоположная рабочей поверхности.

3.4 кварцитовые огнеупоры: Кремнеземистые огнеупоры с массовой долей SiO_2 свыше 93 %, изготавливаемые из кварцитов.

4 Марки

4.1 Изделия подразделяют на марки, указанные в таблицах 1—3.

Т а б л и ц а 1 — Характеристика марок кремнеземистых и алюмосиликатных изделий

Марка изделия	Характеристика
КВКБ-95	Кварцитовые ковшевые безобжиговые изделия с массовой долей SiO_2 не менее 95 %
ШКС-32	Шамотные ковшевые среднеплотные изделия с массовой долей Al_2O_3 не менее 32 %
ШКУ-32	Шамотные ковшевые уплотненные изделия с массовой долей Al_2O_3 не менее 32 %
ШКУ-37	Шамотные ковшевые уплотненные изделия с массовой долей Al_2O_3 не менее 37 %
ШКП-37	Шамотные ковшевые плотные изделия с массовой долей Al_2O_3 не менее 37 %

Окончание таблицы 1

Марка изделия	Характеристика
ШКУ-39	Шамотные ковшевые уплотненные изделия с массовой долей Al_2O_3 не менее 39 %
ШКП-39	Шамотные ковшевые плотные изделия с массовой долей Al_2O_3 не менее 39 %
ШКУ-42	Шамотные ковшевые уплотненные изделия с массовой долей Al_2O_3 не менее 42 %
МКРКУ-45	Муллитокремнеземистые ковшевые уплотненные изделия с массовой долей Al_2O_3 свыше 45 %
МКРКП-45	Муллитокремнеземистые ковшевые плотные изделия с массовой долей Al_2O_3 свыше 45 %
МЛКС-62	Муллитовые ковшевые среднеплотные изделия с массовой долей Al_2O_3 свыше 62 %
МЛКУ-62	Муллитовые ковшевые уплотненные изделия с массовой долей Al_2O_3 свыше 62 %
МЛКУ-69	Муллитовые ковшевые уплотненные изделия с массовой долей Al_2O_3 не менее 69 %
МККС-72	Муллитокорундовые ковшевые среднеплотные изделия с массовой долей Al_2O_3 свыше 72 %
МККС-75	Муллитокорундовые ковшевые среднеплотные изделия с массовой долей Al_2O_3 не менее 75 %
МККУ-85	Муллитокорундовые ковшевые уплотненные изделия с массовой долей Al_2O_3 не менее 85 %
МККС-90	Муллитокорундовые ковшевые среднеплотные изделия с массовой долей Al_2O_3 не менее 90 %

Т а б л и ц а 2 — Характеристика марок кремнеземоуглеродистых, алюмопериклазоуглеродистых и периклазошпинельноуглеродистых изделий

Марка изделия	Характеристика
КРУК-96	Кремнеземоуглеродистые ковшевые изделия с массовой долей SiO_2 не менее 96 %
АПУК-60	Алюмопериклазоуглеродистые ковшевые изделия с массовой долей Al_2O_3 свыше 60 %
АПУК-65	Алюмопериклазоуглеродистые ковшевые изделия с массовой долей Al_2O_3 не менее 65 %
АПУК-68	Алюмопериклазоуглеродистые ковшевые изделия с массовой долей Al_2O_3 не менее 68 %
АПУК-70	Алюмопериклазоуглеродистые ковшевые изделия с массовой долей Al_2O_3 не менее 70 %
АПУК-75-8	Алюмопериклазоуглеродистые ковшевые изделия с массовой долей Al_2O_3 не менее 75 % и открытой пористостью не более 8 %
АПУК-75-9	Алюмопериклазоуглеродистые ковшевые изделия с массовой долей Al_2O_3 не менее 75 % и открытой пористостью не более 9 %
АПУК-80	Алюмопериклазоуглеродистые ковшевые изделия с массовой долей Al_2O_3 не менее 80 %
ПШПУК-45	Периклазошпинельноуглеродистые ковшевые изделия с массовой долей MgO не менее 45 %
ПШПУК-50	Периклазошпинельноуглеродистые ковшевые изделия с массовой долей MgO не менее 50 %

Т а б л и ц а 3 — Характеристика марок периклазоуглеродистых изделий

Марка изделия	Характеристика
Периклазоуглеродистые изделия на основе спеченного периклаза	
ПУСК-60	Периклазоуглеродистые на основе спеченного периклаза ковшевые изделия с массовой долей MgO не менее 60 %
ПУСК-89	Периклазоуглеродистые на основе спеченного периклаза ковшевые изделия с массовой долей MgO не менее 89 %
ПУСК-91-7	Периклазоуглеродистые на основе спеченного периклаза ковшевые изделия с массовой долей MgO не менее 91 % и массовой долей С не менее 7 %
ПУСК-91-9	Периклазоуглеродистые на основе спеченного периклаза ковшевые изделия с массовой долей MgO не менее 91 % и массовой долей С не менее 9 %
ПУСК-93	Периклазоуглеродистые на основе спеченного периклаза ковшевые изделия с массовой долей MgO не менее 93 %
ПУСПК-91	Периклазоуглеродистые на основе спеченного и плавленного периклаза ковшевые изделия с массовой долей MgO не менее 91 %
Периклазоуглеродистые изделия на основе плавленного периклаза	
ПУПК-90-2	Периклазоуглеродистые на основе плавленного периклаза ковшевые изделия с массовой долей MgO не менее 90 % и массовой долей С не менее 2 %
ПУПК-90-7	Периклазоуглеродистые на основе плавленного периклаза ковшевые изделия с массовой долей MgO не менее 90 % и массовой долей С не менее 7 %
ПУПК-90-9	Периклазоуглеродистые на основе плавленного периклаза ковшевые изделия с массовой долей MgO не менее 90 % и массовой долей С не менее 9 %
ПУПК-90-13	Периклазоуглеродистые на основе плавленного периклаза ковшевые изделия с массовой долей MgO не менее 90 % и массовой долей С не менее 13 %
ПУПК-92	Периклазоуглеродистые на основе плавленного периклаза ковшевые изделия с массовой долей MgO не менее 92 %
ПУПК-93	Периклазоуглеродистые на основе плавленного периклаза ковшевые изделия с массовой долей MgO не менее 93 %
ПУПК-95	Периклазоуглеродистые на основе плавленного периклаза ковшевые изделия с массовой долей MgO не менее 95 %

П р и м е ч а н и я

1 Обозначение марок оксидоуглеродистых изделий, содержащих антиоксидант, дополняют индексом «а», например, «ПУПКа-92».

2 Обозначение марок оксидоуглеродистых изделий с впрессованными металлическими пластинами дополняют индексом «м», например, «ПШУКм-45».

3 Допускается до 01.01.2012 г. в договорах на поставку наряду с маркой изделия по настоящему стандарту указывать (в скобках) дополнительную марку изделия, принятую на предприятии (приложение А).

5 Форма и размеры

5.1 Форма и размеры изделий должны соответствовать требованиям, указанным на рисунках 1—8 и в таблицах 4—10.

5.1.1 Допускается по соглашению сторон изготавливать:

- изделия других форм и размеров по чертежам заказчика с указанием предельных отклонений размеров и рабочей поверхности;

- оксидоуглеродистые изделия с металлическими пластинами, впрессованными в шовные поверхности, с указанием на чертеже размеров металлических пластин и их местоположения на поверхностях изделия. Наименование материала пластины указывают в договоре на поставку.

5.1.2 Рабочей поверхностью изделий является:

- поверхность, ограниченная размерами L и S_1 (рисунок 1);

- поверхность, ограниченная размерами H и S_1 (рисунки 2, 3, 6);

- поверхность, ограниченная размерами H_1 , S_1 (рисунок 4);
- одна из поверхностей, ограниченная размерами L и S (рисунок 5), если нет других указаний;
- поверхность, ограниченная размерами L , S_1 , S_2 (рисунок 7);
- поверхность сектора, ограниченная радиусом $R185$ (рисунок 8).

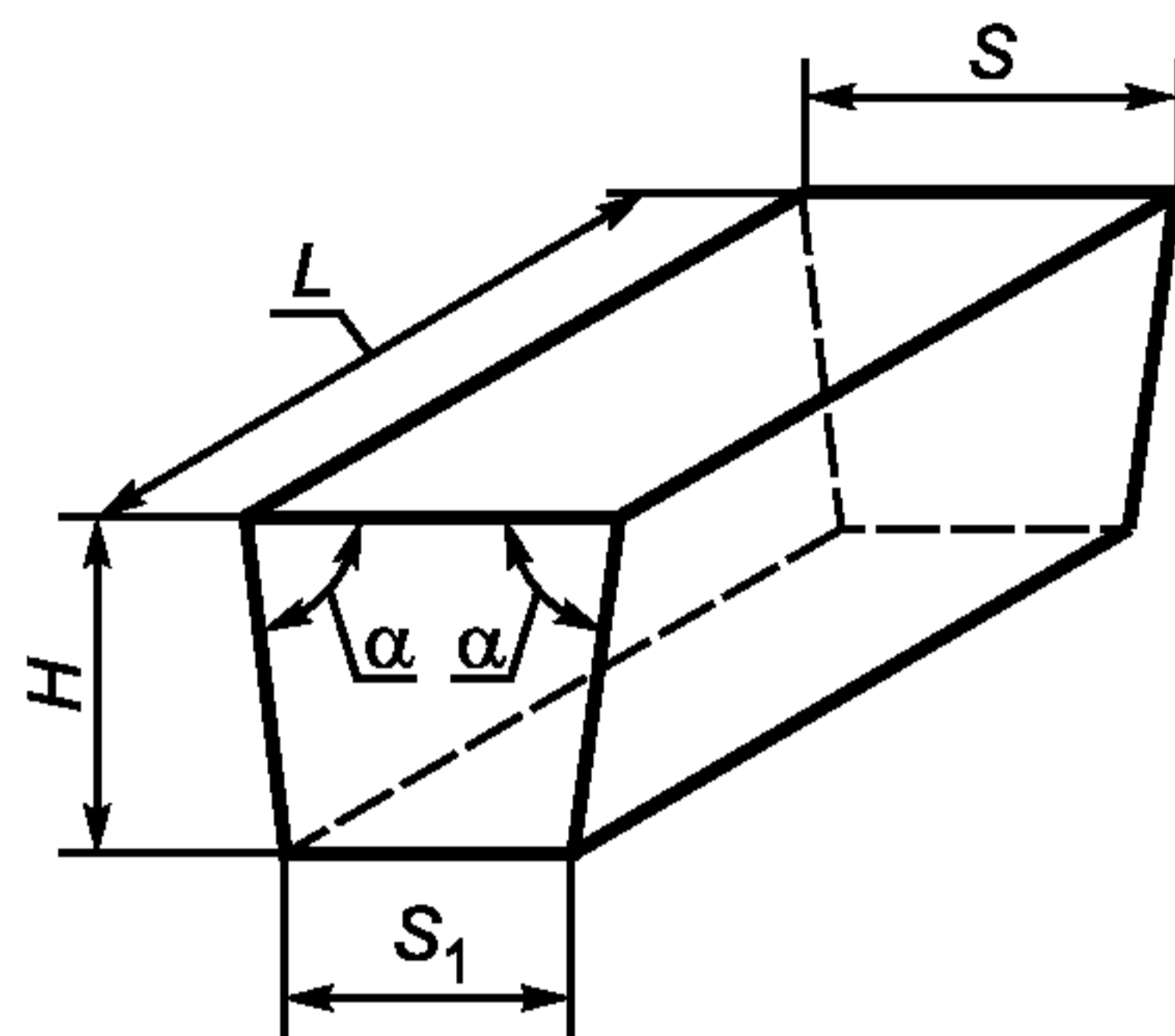


Рисунок 1 — Ребровый двусторонний клин

Т а б л и ц а 4

В миллиметрах

Номер изделия	L	H	S	S_1	Назначение изделия
1	250	65	140	120	Рабочая футеровка стен ковшей малого тоннажа и верхнего пояса стен ковшей среднего тоннажа
2	250	80	140	125	Рабочая футеровка стен ковшей малого тоннажа и верхнего пояса стен ковшей среднего и большого тоннажа
2а	300	120	80	68	Рабочая футеровка стен ковшей (в месте сопряжения дна и стен)
2б	300	160	80	68	

П р и м е ч а н и е — Для изделий номеров 1 и 2 допускается уменьшение размера S на 2—3 мм с увеличением обоих острых углов α до прямых параллельными плоскостями, проходящими через ребра L , шириной до 10 мм.

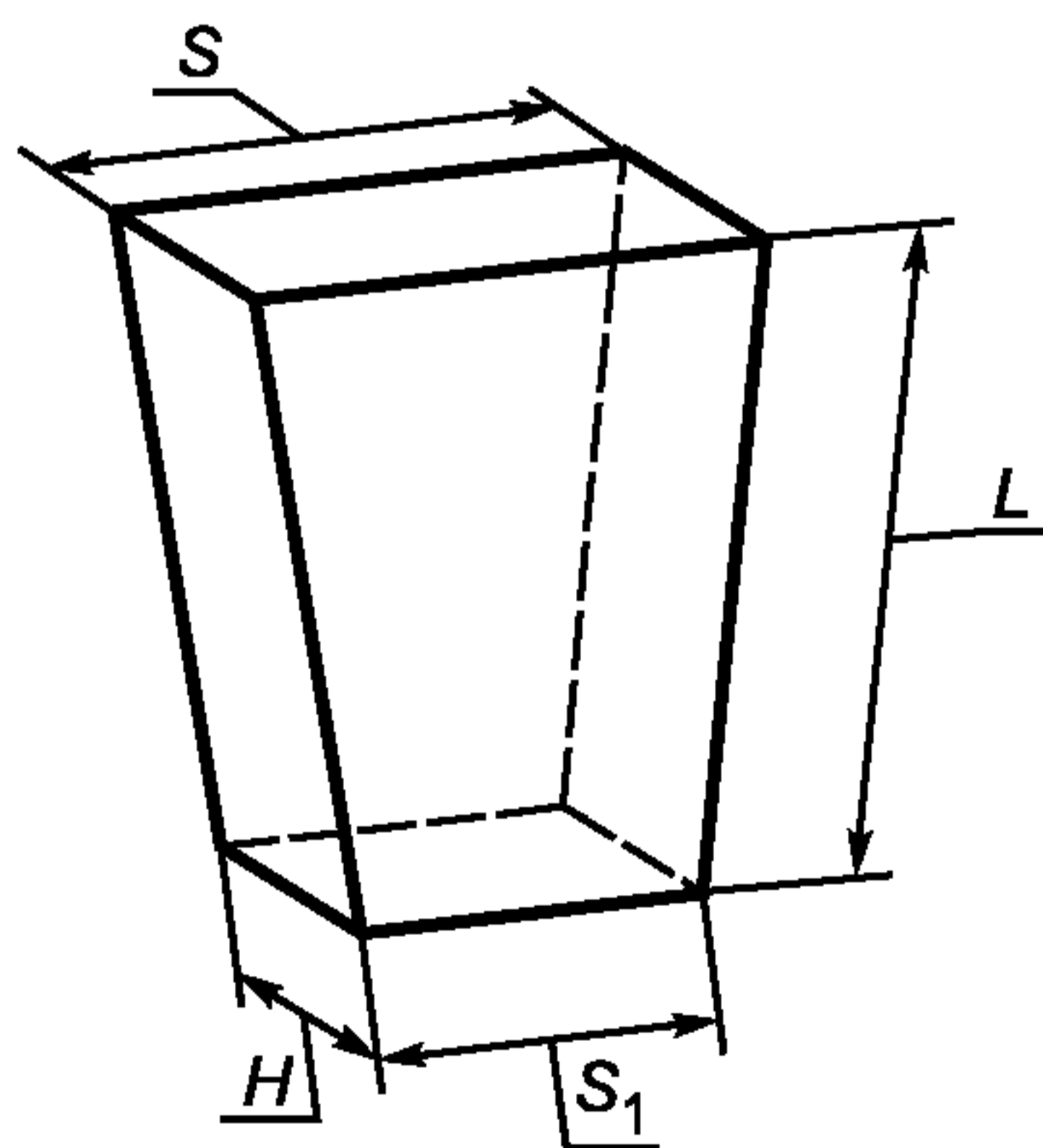


Рисунок 2 — Трапецеидальный двусторонний клин номеров 3 и 4

Т а б л и ц а 5

В миллиметрах

Номер изделия	L	H	S	S_1	Назначение изделия
3	250	65	140	135	Компенсация скоса по высоте ковша и увеличение радиуса кладки в сочетании с изделием номера 1
4	250	80	140	135	Компенсация скоса по высоте ковша и увеличение радиуса кладки в сочетании с изделием номера 2

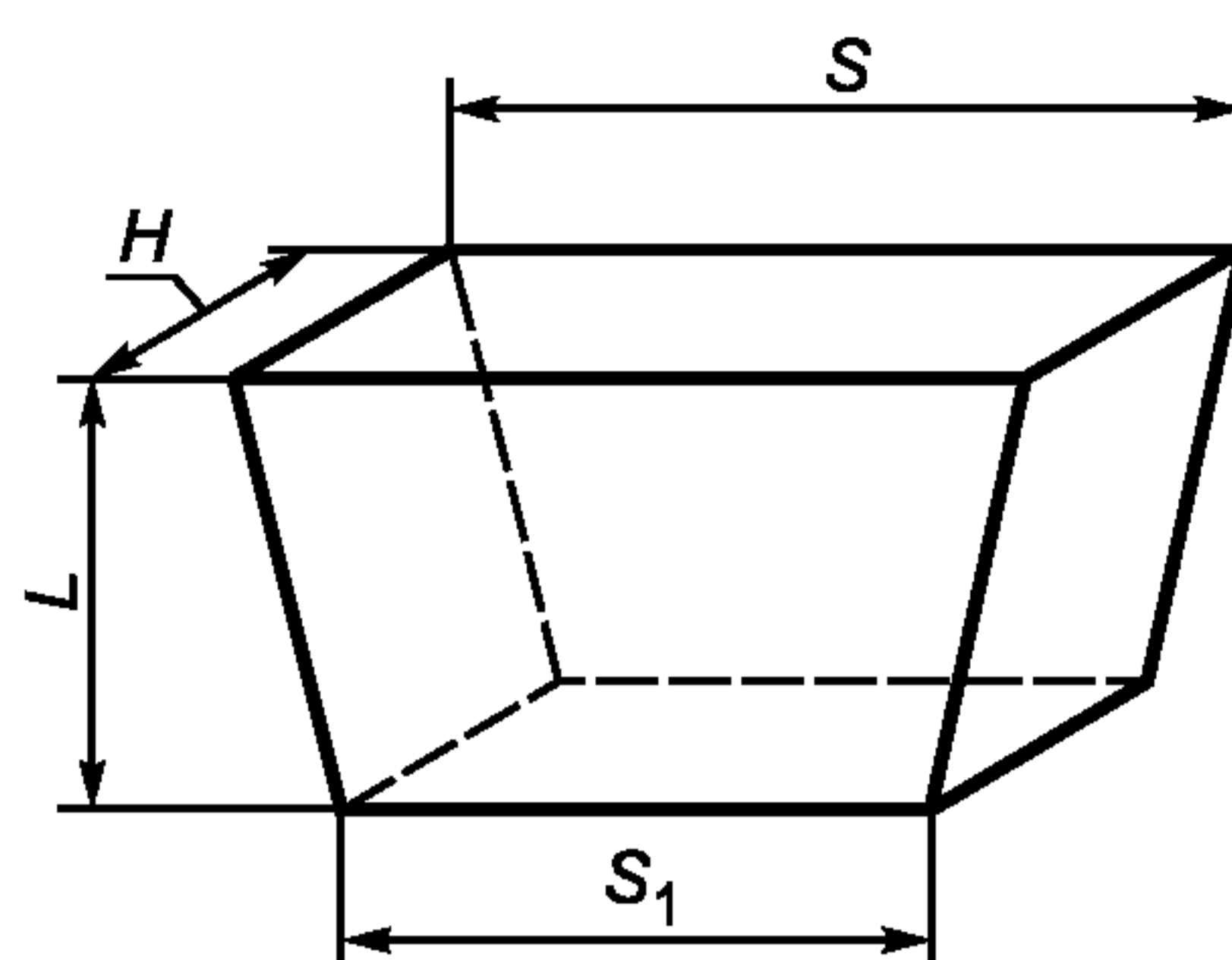


Рисунок 3 — Трапецеидальный двусторонний клин номеров 6—21

Таблица 6

В миллиметрах

Номер изделия	L	S	S_1	H	Внутренний радиус кладки стен ковша при использовании изделий	
					одного номера	двух номеров
6	80	250	239	80	1480—2150	580—1480
7	100	210	181	80	590—680	680—910
8		230	209		910—1120	1120—1480
9		250	236		1480—1990	
10	120	210	176	80	590—670	670—690
11		230	206		960—1140	1140—1280
12		230	212		1280—1610	—
13		250	235		1670—2200	—
14	150	210	178	80	790—910	910—1140
14a		225	205		1130—1300	—
15		230	205		1140—1360	1360—1750
15a		245	210		1210—1600	—
16		250	232		1750—2200	—
16a		250	228		1340—1730	—
18	200	220	192	80	1290—1500	1500—1670
19		240	216		1670—1990	—
20	250	230	200	80	1570—1810	—
21		250	221		1790—2070	—

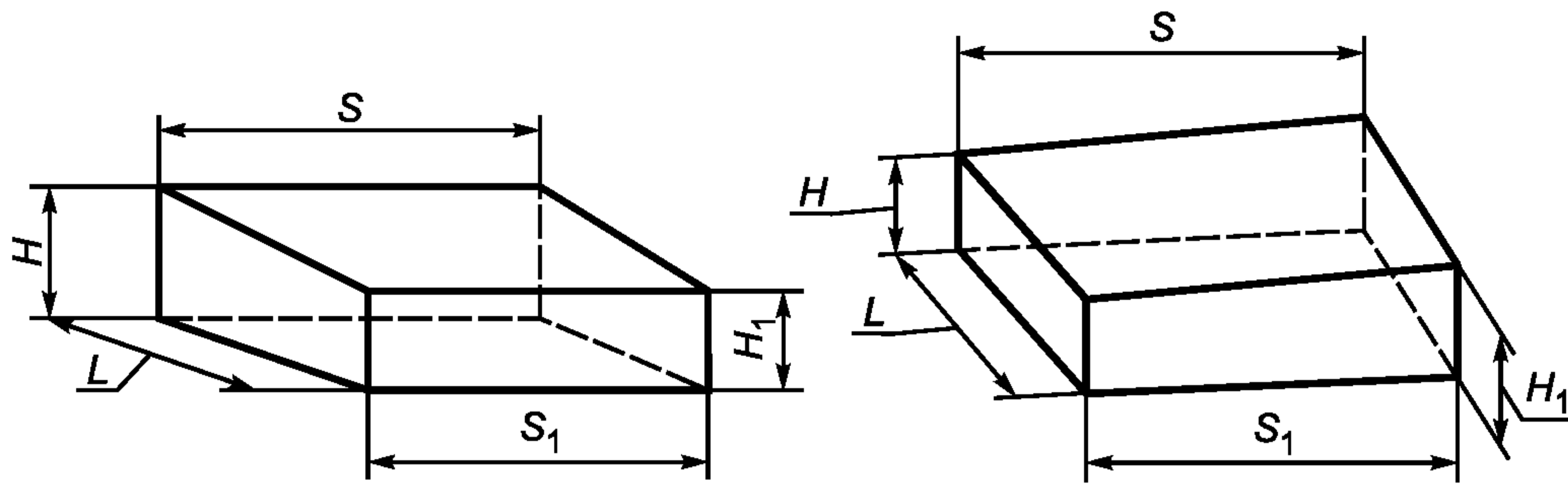
а – Изделие с соотношением $H/H_1 \geq 1$ б – Изделие с соотношением $H/H_1 \leq 1$

Рисунок 4 — Клиновое изделие

Таблица 7

В миллиметрах

Номер изделия	L	S	S_1	H	H_1
При соотношении $H/H_1 \geq 1$					
21а	200	240	213	80	60
При соотношении $H/H_1 \leq 1$					
22	150	230	205	40	40
23				40	50
24				50	60
25				60	70
26				70	80
27	200	220	192	40	40
28				40	50
29				50	60
30				60	70
31				70	80
32	250	250	221	40	40
33				40	50
34				50	60
35				60	70
36				70	80

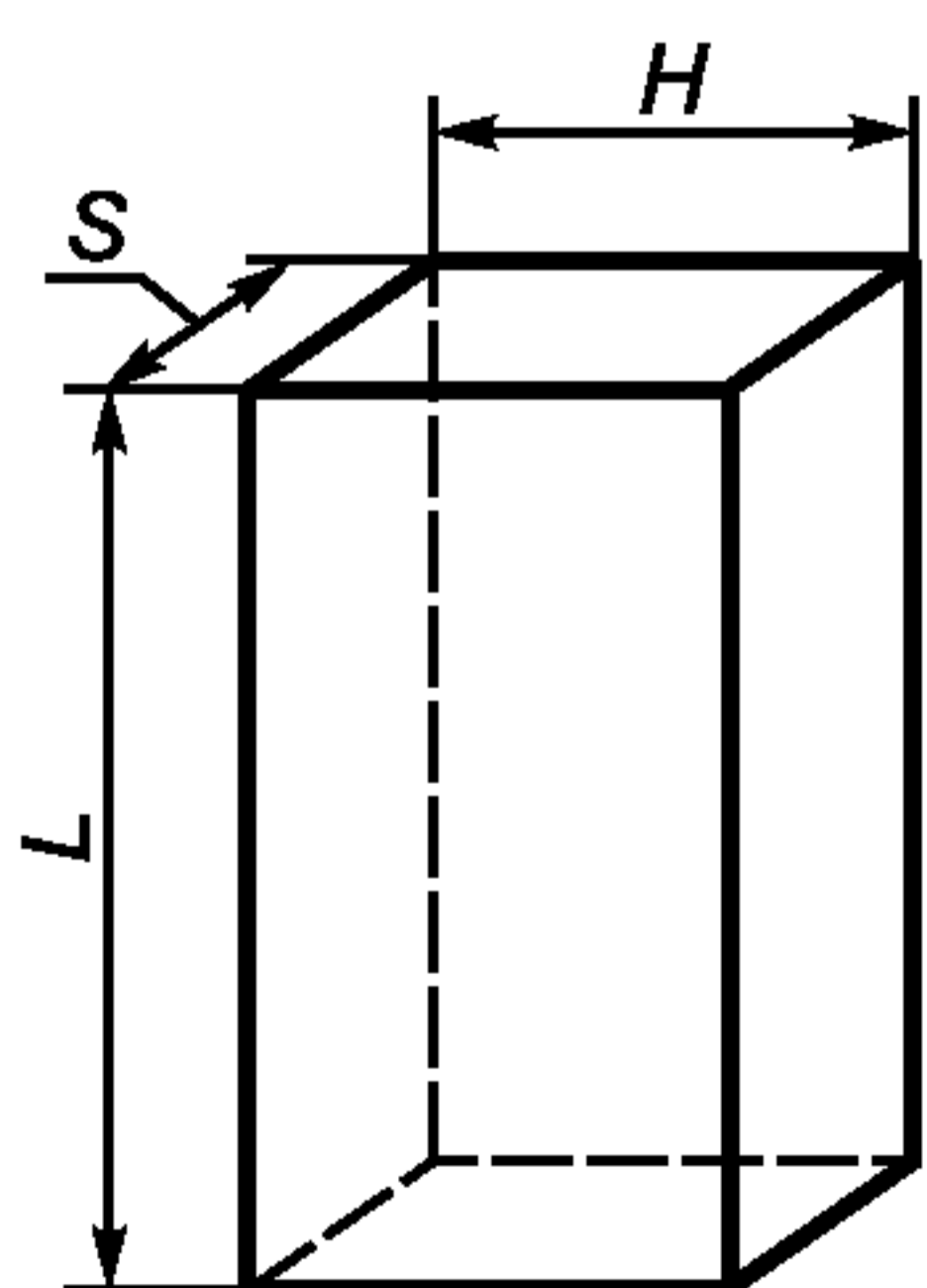


Таблица 8

В миллиметрах

Номер изделия	L	H	S	Назначение изделия
37	250	100	80	Для футеровки днища ковшей и в сочетании с изделиями номеров: 7—9 10—13 14—16
38	300	120		
39	300	150		

Рисунок 5 — Прямоугольный кирпич

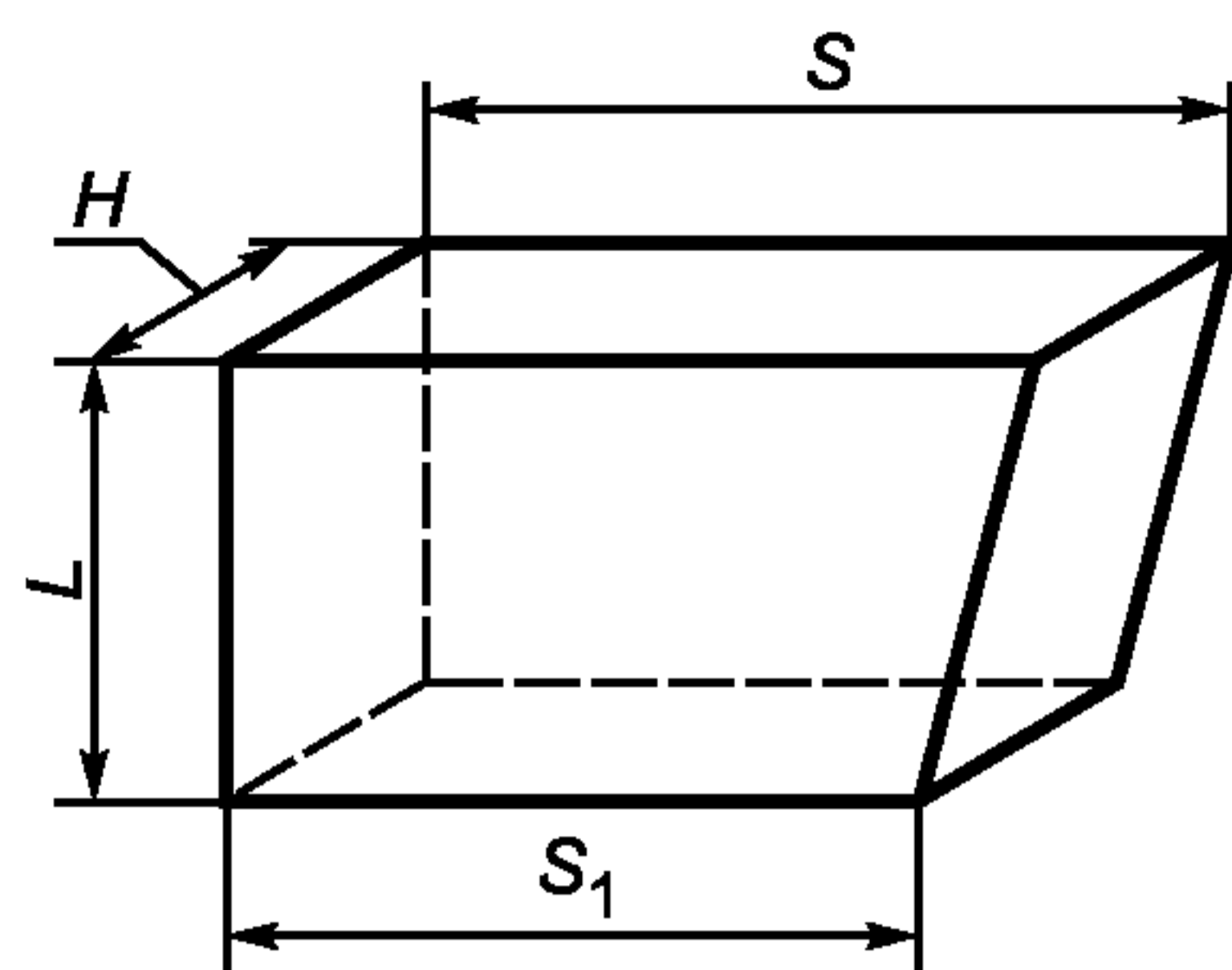


Рисунок 6 — Трапецеидальный односторонний клин

Т а б л и ц а 9

В миллиметрах

Номер изделия	<i>L</i>	<i>H</i>	<i>S</i>	<i>S</i> ₁
40	150	80	280	240

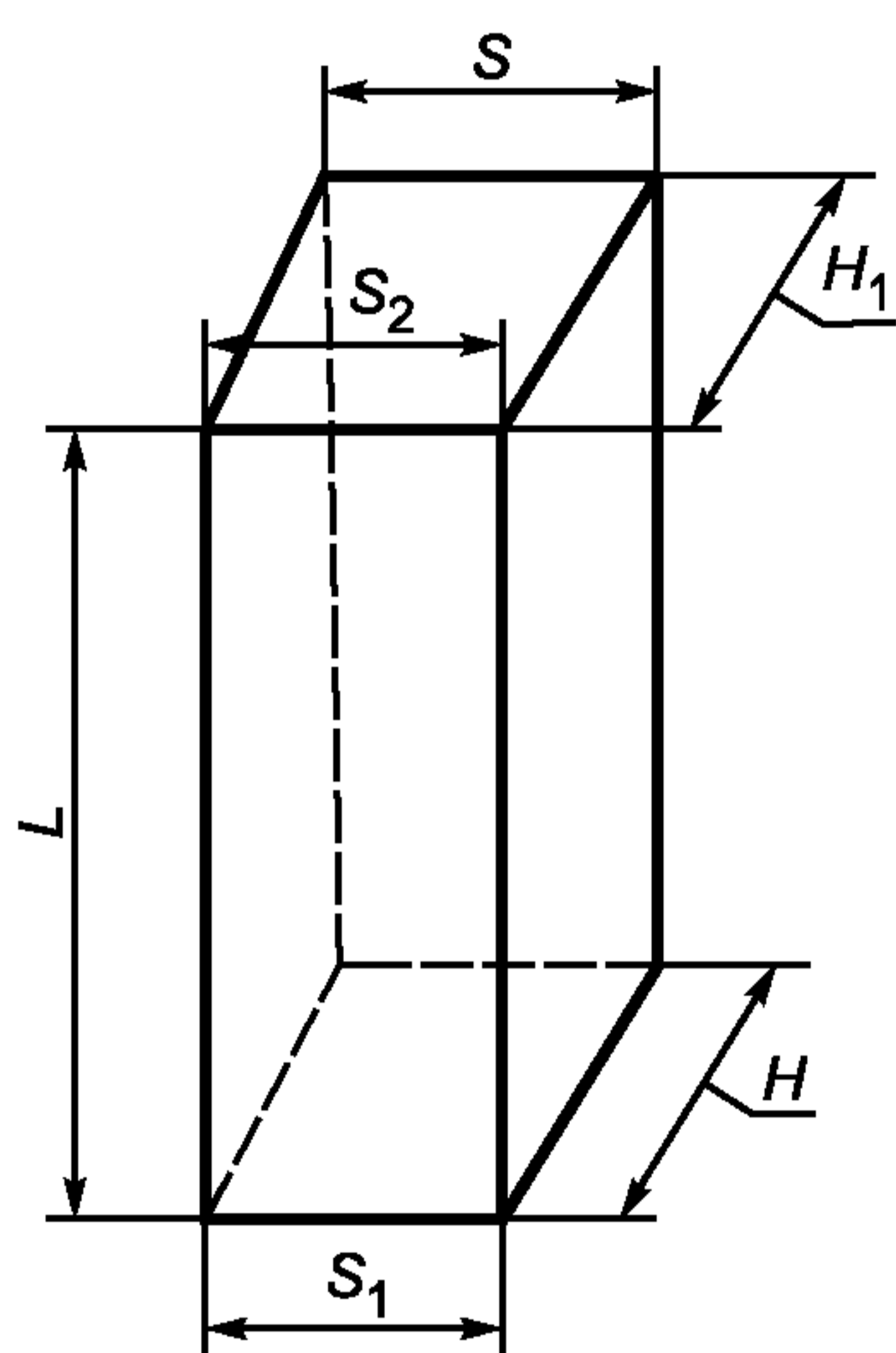


Рисунок 7 — Клиновое изделие

Т а б л и ц а 10

В миллиметрах

Номер изделия	<i>L</i>	<i>H</i>	<i>H</i> ₁	<i>S</i>	<i>S</i> ₁	<i>S</i> ₂
41	250	187	155	106	96	94

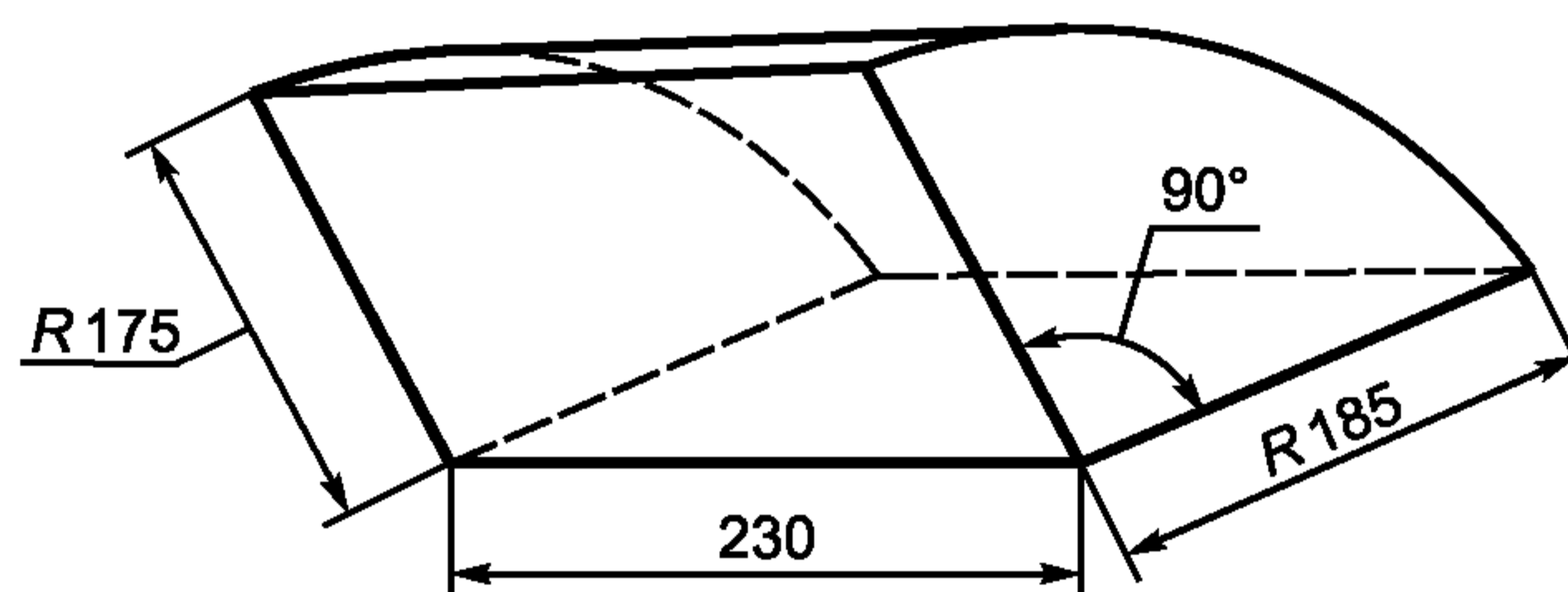


Рисунок 8 — Фасонное изделие номер 42 (для футеровки крышек сталеразливочных ковшей)

5.2 Разность отклонений одноименных размеров противоположных поверхностей изделий не должна превышать 1 мм.

5.3 Предельные отклонения размеров кварцитовых и шамотных изделий должны соответствовать указанным в таблицах 11 и 12.

Т а б л и ц а 11 — Предельные отклонения размеров кварцитовых изделий

В миллиметрах

Размеры изделия	Предельное отклонение размеров
До 100 включ.	+ 2; – 1
Св. 100 до 300 »	+ 3; – 2
» 300	± 3

Т а б л и ц а 12 — Предельные отклонения размеров шамотных изделий

В миллиметрах

Номер изделия	Размеры изделия	Предельное отклонение размеров
1—4	S и S_1 H L	± 3 $+ 2; - 1$ ± 2
2а, 2б	S и S_1 H L	$+ 2; - 1$ ± 3 ± 2
6—36	S, S_1 и L H и H_1	± 3 $+ 2; - 1$
37—39	L и H S	$+ 3; - 2$ $+ 2; - 1$

5.4 Предельные отклонения размеров высокоглиноземистых и оксидоуглеродистых изделий устанавливаются по соглашению сторон.

Рекомендуемые предельные отклонения размеров изделий приведены в таблицах 13 и 14.

Т а б л и ц а 13 — Рекомендуемые предельные отклонения размеров высокоглиноземистых изделий

В миллиметрах

Размеры изделия	Предельное отклонение размеров
До 100 включ.	± 1
Св. 100 до 300 »	± 2
» 300	± 3

Т а б л и ц а 14 — Рекомендуемые предельные отклонения размеров оксидоуглеродистых изделий

В миллиметрах

Вид изделия	Предельное отклонение размеров		
	L	S, S_1, S_2	H, H_1
Прямоугольный кирпич	$\pm 1,0$	$\pm 1,0$	$\pm 1,0$
Ребровый клин	$\pm 0,5$	$\pm 1,0$	$\pm 1,0$
Клиновое изделие, в том числе торцовый и трапецеидальный клин	$\pm 1,0$	$\pm 1,0$	$\pm 0,5$

П р и м е ч а н и е — Для одного из размеров прямоугольного кирпича по соглашению сторон устанавливают предельное отклонение $\pm 0,5$ мм.

5.5 Расчетный объем и ориентировочная средняя кажущаяся плотность изделий для расчета массы приведены в приложениях Б и В.

6 Технические требования

6.1 Изделия по физико-химическим показателям и показателям внешнего вида должны соответствовать требованиям, указанным в таблицах 15—22.

6.1.1 По соглашению сторон определяют:

- огнеупорность и термическую стойкость кварцитовых, шамотных и высокоглиноземистых изделий (таблицы 15, 16);

- открытую пористость и предел прочности при сжатии после коксования оксидоуглеродистых изделий (таблицы 18—21).

6.1.2 Допускается по соглашению сторон устанавливать другие значения показателей по массовой доле углерода оксидоуглеродистых изделий (таблицы 18—21).

ГОСТ Р 53933—2010

6.1.3 Открытую пористость и предел прочности при сжатии после коксования оксидоуглеродистых изделий определяют факультативно для набора статистических данных. Нормы по указанным показателям будут установлены через 3 года после введения стандарта в действие.

Т а б л и ц а 15 — Физико-химические показатели кварцитовых и шамотных изделий

Наименование показателя	Значение показателя для марки							
	КВКБ-95	ШКС-32	ШКУ-32	ШКУ-37	ШКП-37	ШКУ-39	ШКП-39	ШКУ-42
1 Массовая доля, %:								
Al ₂ O ₃ , не менее	—	32	32	37	37	39	39	42
Fe ₂ O ₃ , не более	—	—	—	—	—	—	—	3,5
SiO ₂ , не менее	95	—	—	—	—	—	—	—
Na ₂ O + K ₂ O, не более	1,2	—	—	—	—	—	—	—
2 Огнеупорность, °С, не ниже	1690	1690	1690	1730 (1710)	1730	1750 (1730)	1750	1750
3 Открытая пористость, %, не более	19	21	19	18 (19)	16	18 (17)	16	18
4 Предел прочности при сжатии, Н/мм ² , не менее	12	24	27	30 (27)	40	30	40	40
5 Массовая доля влаги, %, не более	0,8	—	—	—	—	—	—	—
6 Кажущаяся плотность, г/см ³ , не менее	2,14	—	—	—	—	—	—	—
7 Температура начала размягчения, °С, не ниже	—	1310	1370	1400 (1370)	1410	1430 (1410)	1450	1400
8 Остаточные изменения размеров при температуре 1400 °С, %, не более	—	0,3	0,3	0,3	0,2	0,3	0,2	0,3
9 Термическая стойкость, число теплосмен, не менее	—	2	4	4 (3)	3	4 (3)	3	4
<p>П р и м е ч а н и я</p> <p>1 Значения показателей по массовой доле SiO₂ и (Na₂O + K₂O) указаны на прокаленное вещество.</p> <p>2 В скобках указаны значения показателей для изделий марок, изготовленных из глин Аркалыкского и Берлинского месторождений.</p>								

Т а б л и ц а 16 — Физико-химические показатели высокоглиноземистых изделий

Наименование показателя	Значение показателя для марки								
	МКРКУ-45	МКРКП-45	МЛКС-62	МЛКУ-62	МЛКУ-69	МККС-72	МККС-75	МККУ-85	МККС-90
1 Массовая доля, %:									
Al ₂ O ₃ , не менее	—	—	—	—	69	—	75	85	90
Al ₂ O ₃ , свыше	45	45	62	62	—	72	—	—	—
Fe ₂ O ₃ , не более	3,5	3,5	1,4	1,1	1,0	1,5	2,2	1,5	0,8
2 Огнеупорность, °С, не ниже	1730	1730	—	—	—	—	—	1730	—
3 Открытая пористость, %, не более	18	16	22	17	19	24	23	20	24

Окончание таблицы 16

Наименование показателя	Значение показателя для марки								
	МКРКУ-45	МКРКП-45	МЛКС-62	МЛКУ-62	МЛКУ-69	МККС-72	МККС-75	МККУ-85	МККС-90
4 Предел прочности при сжатии, Н/мм ² , не менее	35	40	30	50	50	30	40	60	50
5 Температура начала размягчения, °С, не ниже	1400	1400	1450	1600	1650	1500	1420	—	1660
6 Остаточные изменения размеров, %, не более при температуре, °С	0,4 1400	0,2 1400	0,4 1500	— —	— —	1,0 1600	2,5 1600	1,5 1600	— —
7 Термическая стойкость, число теплосмен, не менее	3	4	—	15	15	—	3	12	—

Т а б л и ц а 17 — Показатели внешнего вида кварцитовых, шамотных и высокоглиноземистых изделий
В миллиметрах

Наименование показателя	Значение показателя
1 Кривизна шовной поверхности, не более, изделий размером: до 250 включ. св. 250	1,0 1,5
2 Отбитость углов и ребер глубиной, не более: на рабочей и шовной поверхности на поверхности, обращенной к кожуху	4 10
3 Выплавки диаметром, не более	5
4 Посечки на рабочей поверхности, не образующие сетку и не пересекающие ребро, длиной, не более	30
5 Трещины длиной, не более: на рабочей поверхности на шовной и обращенной к кожуху поверхности шириной: св. 0,5 до 1,0 включ. » 1,0	Не допускаются 40 Не допускаются

Т а б л и ц а 18 — Физико-химические показатели кремнеуголеродистых и алюмопериклазоуглеродистых изделий

Наименование показателя	Значение показателя для марки							
	КРУК-96	АПУК-60	АПУК-65	АПУК-68	АПУК-70	АПУК-75-8	АПУК-75-9	АПУК-80
1 Массовая доля, %:								
SiO ₂ , не менее	96	—	—	—	—	—	—	—
Al ₂ O ₃ , не менее	—	Св. 60	65	68	70	75	75	80
MgO, в пределах	—	15—25	—	—	5—11	8—10	—	5—11
MgO, не менее	—	—	15	10	—	—	10	—
C, в пределах	9—15	—	—	—	—	6—8	—	5—11
C, не менее	—	6	7	5	5	—	5	—

Окончание таблицы 18

Наименование показателя	Значение показателя для марки							
	КРУК-96	АПУК-60	АПУК-65	АПУК-68	АПУК-70	АПУК-75-8	АПУК-75-9	АПУК-80
2 Открытая пористость, %, не более: до коксования после коксования	14	9	9	9	9	8	9	9
	Факультативно							
3 Предел прочности при сжатии, Н/мм ² , не менее: до коксования после коксования	20	40	40	40	40	50	45	35
	Факультативно							
Примечание — Значения показателей по массовой доле SiO ₂ , Al ₂ O ₃ , MgO указаны на прокаленное вещество.								

Таблица 19 — Физико-химические показатели периклазоуглеродистых изделий на основе спеченного периклаза

Наименование показателя	Значение показателя для марки					
	ПУСК-60	ПУСК-89	ПУСК-91-7	ПУСК-91-9	ПУСК-93	ПУСПК-91
1 Массовая доля, %: MgO, не менее Al ₂ O ₃ , в пределах SiO ₂ , не более C, в пределах C, не менее	60	89	91	91	93	91
	14—16	—	—	—	—	—
	—	2,0	—	—	1,6	—
	6—8	—	7—10	9—11	—	7—10
	—	8	—	—	7	—
2 Открытая пористость, %, не более: до коксования после коксования	8	8	8	6	7	8
	Факультативно					
3 Предел прочности при сжатии, Н/мм ² , не менее: до коксования после коксования	40	40	30	35	35	30
	Факультативно					
Примечание — Значения показателей по массовой доле SiO ₂ , Al ₂ O ₃ , MgO указаны на прокаленное вещество.						

Таблица 20 — Физико-химические показатели периклазоуглеродистых изделий на основе плавленного периклаза

Наименование показателя	Значение показателя для марки						
	ПУПК-90-2	ПУПК-90-7	ПУПК-90-9	ПУПК-90-13	ПУПК-92	ПУПК-93	ПУПК-95
1 Массовая доля, %: MgO, не менее SiO ₂ , не более C, в пределах	90	90	90	90	92	93	95
	—	—	—	—	1,9	1,6	—
	2—5	7—10	9—14	13—17	7—12	Не менее 8	5—13

Окончание таблицы 20

Наименование показателя	Значение показателя для марки						
	ПУПК-90-2	ПУПК-90-7	ПУПК-90-9	ПУПК-90-13	ПУПК-92	ПУПК-93	ПУПК-95
2 Открытая пористость, %, не более: до коксования	6	8	6	8	6	5	8
после коксования	Факультативно						
3 Предел прочности при сжатии, Н/мм ² , не менее: до коксования	35	35	30	30	35	35	40
после коксования	Факультативно						
<p>Примечания</p> <p>1 Допускается изготавливать изделия марок: - ПУПК-92 с массовой долей С от 9 % до 12 % включительно и открытой пористостью до коксования не более 8 %; - ПУПК-95 с массовой долей С свыше 9 % и пределом прочности при сжатии до коксования не менее 35 Н/мм².</p> <p>2 Значения показателей по массовой доле SiO₂, MgO указаны на прокаленное вещество.</p>							

Т а б л и ц а 21 — Физико-химические показатели периклазошпинельноуглеродистых изделий

Наименование показателя	Значение показателя для марки	
	ПШПУК-45	ПШПУК-50
1 Массовая доля, %: MgO, не менее Al ₂ O ₃ , не менее C, не менее	45 20 8	50 20 8
2 Открытая пористость, %, не более: до коксования	9	8
после коксования	Факультативно	
3 Предел прочности при сжатии, Н/мм ² , не менее: до коксования	30	40
после коксования	Факультативно	
<p>Примечания</p> <p>1 Для изделий марок ПШПУКм-45 и ПШПУКм-50 значения открытой пористости и предела прочности при сжатии устанавливаются по соглашению сторон.</p> <p>2 Значения показателей по массовой доле Al₂O₃, MgO указаны на прокаленное вещество.</p>		

Т а б л и ц а 22 — Показатели внешнего вида оксидоуглеродистых изделий

В миллиметрах

Наименование показателя	Значение показателя
1 Кривизна шовной поверхности, не более	0,5
2 Отбитость углов и ребер глубиной, не более: на рабочей и шовной поверхности	4
на поверхности, обращенной к кожуху	8

Наименование показателя	Значение показателя
3 Посечки, не образующие сетки и не пересекающие ребро, длиной, не более, шириной: до 0,3 включ.: на рабочей поверхности св. 0,3 до 0,5 включ.: на рабочей поверхности на шовной поверхности и поверхности, обращенной к кожуху	10 Не допускаются 30
4 Выплавки диаметром, не более	5
5 Трещины	Не допускаются
Примечание — Для изделий марок ПШПУКм-45 и ПШПУКм-50 длину посечек на шовной поверхности с прессованными металлическими пластинами не определяют.	

6.2 Изделия в изломе (разрезе) должны иметь однородное строение. Не допускаются трещины, пустоты, слоистая структура, выкрашивание зерен.

Для шамотных и высокоглиноземистых изделий допускаются отдельные посечки длиной до 15 мм включительно.

6.3 Маркировка изделий — по ГОСТ 24717 с дополнением по 6.3.1.

6.3.1 Допускается наносить маркировку на рабочую поверхность каждого изделия водостойкой краской, отличающейся по цвету от поверхности изделия.

6.4 Упаковка изделий — по ГОСТ 24717 с дополнениями по 6.4.1—6.4.4.

6.4.1 Изделия укладывают на деревянные поддоны по ГОСТ 9078, ГОСТ 26381 и другим нормативным документам и формируют в пакеты.

6.4.2 Кремнеземистые и алюмосиликатные изделия формируют в пакеты по 6.4.1. Поверхность поддона покрывают коробочным картоном по ГОСТ 7933. Сформированный пакет покрывают коробочным картоном по ГОСТ 7933 или ящиком без дна по ГОСТ 9142.

Для скрепления изделий в пакетах используют полипропиленовую или полиэстеровую ленту по техническому документу или стальную ленту по ГОСТ 3560.

Допускается использовать термоусадочную пленку толщиной не менее 0,2 мм по ГОСТ 25951 или стреч-пленку по техническому документу.

6.4.3 Оксидоуглеродистые изделия укладывают на поддон на водонепроницаемый материал, например полиэтиленовую пленку или пергамин, перестилая гофрированным картоном типа Т по ГОСТ Р 52901 или листами коробочного картона по ГОСТ 7933 каждый ряд или каждый второй ряд или каждый ряд и каждое изделие в ряду. Сформированный пакет покрывают слоем гофрированного картона типа Т или листами коробочного картона, обвязывают полипропиленовой лентой по техническому документу или стальной лентой по ГОСТ 3560, или другой лентой, обеспечивающей целостность пакета, затем покрывают термоусадочной полиэтиленовой пленкой толщиной не менее 0,2 мм по ГОСТ 25951.

Допускается по соглашению сторон не применять термоусадочную пленку для упаковки.

6.4.4 Для защиты изделий, формирующих углы и ребра пакета, под ленту используют уголки из гофрированного картона, металла или других материалов, обеспечивающих сохранность изделий в пакете.

6.5 По соглашению сторон допускается использовать другие материалы и способы упаковки, обеспечивающие сохранность изделий при транспортировании и хранении.

7 Требования безопасности и охраны окружающей среды

7.1 Изделия являются пожаро- и взрывобезопасными.

7.2 Изделия не являются радиоактивными. Максимальное значение эффективной удельной активности природных радионуклидов в изделиях не превышает 740 Бк/кг по санитарным правилам [1].

7.3 При транспортировании и хранении изделия не выделяют вредных и токсичных веществ.

7.4 По степени воздействия на организм человека пыль алюмосиликатных (ПДК—6 г/м³) и оксидоуглеродистых (ПДК—6/2 мг/м³) изделий относится к 4-му, а кремнеземистых изделий (ПДК—3/1 мг/м³) — к 3-му классу опасности по ГОСТ 12.1.005 и гигиеническим нормативам [2].

7.5 При подготовке ковшей и применении:

- кремнеземистых и алюмосиликатных изделий — вредные и токсичные вещества не выделяются;
- оксидоуглеродистых изделий — возможно выделение летучих продуктов фенолформальдегидных смол, относящихся ко 2-му классу опасности (ПДК по фенолу — 0,1 мг/м³; ПДК по формальдегиду — 0,05 мг/м³) по гигиеническим нормативам [2].

7.6 Помещения для футеровки и подготовки сталеразливочных ковшей должны быть оснащены приточно-вытяжной вентиляцией, обеспечивающей содержание паров фенола и формальдегида в воздухе рабочей зоны, не превышающее ПДК.

7.7 При погрузочно-разгрузочных работах следует соблюдать общие требования безопасности по ГОСТ 12.3.009.

7.8 При применении изделий должны соблюдаться требования стандартов по охране окружающей среды — ГОСТ 17.0.0.01, ГОСТ 17.2.3.02.

7.9 При футеровке сталеразливочного ковша огнеупорными изделиями рабочий персонал должен быть обеспечен спецодеждой, защитными очками по ГОСТ Р 12.4.230.1 и брезентовыми рукавицами по ГОСТ 12.4.010.

8 Правила приемки

8.1 Правила приемки — по ГОСТ 8179 (план контроля номер 2) с дополнением по 8.1.1—8.1.3.

8.1.1 Изделия принимают партиями. Допускается по соглашению сторон комплектовать изделия в партии по номерам.

8.1.2 Масса партии изделий не должна превышать:

- кремнеземистых и алюмосиликатных — 225 т;
- оксидоуглеродистых — 100 т.

8.1.3 При проверке соответствия качества изделий требованиям настоящего стандарта категория и периодичность проведения испытаний изделий должны соответствовать требованиям таблицы 23.

Т а б л и ц а 23 — Категория и периодичность проведения испытаний

Наименование показателя	Категория испытания	Периодичность проведения испытания
1 Показатели внешнего вида и размеры	Приемо-сдаточные	От каждой партии
2 Строение в изломе		От каждой партии
3 Массовая доля: SiO ₂ , Na ₂ O, K ₂ O в кремнеземистых изделиях Al ₂ O ₃ , Fe ₂ O ₃ в алюмосиликатных изделиях SiO ₂ , C, Al ₂ O ₃ , MgO в оксидоуглеродистых изделиях		От каждой четвертой партии От каждой третьей партии От каждой партии
4 Открытая пористость: до коксования после коксования		От каждой партии В соответствии с примечанием 1
5 Предел прочности при сжатии: до коксования после коксования		От каждой партии В соответствии с примечанием 1
6 Кажущаяся плотность		От каждой партии
7 Остаточные изменения размеров при нагреве		От каждой четвертой партии
8 Термическая стойкость для изделий: марок МЛКУ-62, МЛКУ-69, ММКУ-85 остальных марок		От каждой партии От каждой четвертой партии
9 Огнеупорность		От каждой пятой партии

Наименование показателя	Категория испытания	Периодичность проведения испытания
10 Температура начала размягчения	Периодические	В соответствии с примечаниями 2—4
<p>Примечания</p> <p>1 Периодичность проведения испытаний по показателям «Открытая пористость после коксования» и «Предел прочности при сжатии после коксования» на период набора статистических данных устанавливает предприятие-изготовитель.</p> <p>2 Периодические испытания проводят при изменении технологии и применяемого сырья, но не реже одного раза в полугодие.</p> <p>3 Очередным периодическим испытаниям подвергают партию, прошедшую приемосдаточные испытания. При этом образцы для проведения периодических и приемосдаточных испытаний берут из одной выборки.</p> <p>4 При несоответствии партии по результатам периодических испытаний последующие партии подвергают контролю по всем показателям качества. После получения положительных результатов на трех последовательно принятых партиях периодические испытания проводят в установленном порядке.</p>		

9 Методы контроля

9.1 Массовую долю Al_2O_3 , Fe_2O_3 , SiO_2 , MgO , C , Na_2O , K_2O определяют по ГОСТ 2642.0, ГОСТ 2642.4, ГОСТ 2642.5, ГОСТ 2642.3, ГОСТ 2642.8, ГОСТ 2642.15, ГОСТ 30771, ГОСТ 2642.11.

Допускается применение других аттестованных методов анализа, обеспечивающих требуемую точность определения.

При возникновении разногласий арбитражными являются методы по ГОСТ 2642.3, ГОСТ 2642.4, ГОСТ 2642.8, ГОСТ 2642.11, ГОСТ 2642.15.

9.2 Огнеупорность изделий определяют по ГОСТ Р 53788.

9.3 Открытую пористость и кажущуюся плотность изделий определяют по ГОСТ 2409.

Образцы для испытаний оксидоуглеродистых изделий с металлическими пластинами, впрессованными в шовные поверхности, по 9.3 и 9.4 вырезают из центральной части изделия; наличие в образце фрагментов металлических пластин не допускается.

Для оксидоуглеродистых изделий в качестве насыщающей жидкости следует применять жидкость, не взаимодействующую с материалом изделия.

9.4 Предел прочности при сжатии изделий определяют по ГОСТ Р 53065.2.

9.5 Коксование образцов для определения показателей открытой пористости и предела прочности при сжатии оксидоуглеродистых изделий проводят по ГОСТ 30771.

9.6 Температуру начала размягчения изделий определяют по ГОСТ 4070.

9.7 Остаточные изменения размеров изделий при нагреве определяют по ГОСТ 5402.1.

9.8 Термическую стойкость изделий определяют по ГОСТ 7875.0, ГОСТ 7875.1 с дополнением по 9.8.1.

9.8.1 Термическую стойкость клиновых изделий с размером L менее 230 мм и изделий по чертежам заказчика, из которых невозможно изготовить образцы, не определяют.

9.9 Размеры изделий, кривизну, длину и ширину посечки (трещины), глубину отбитости углов и ребер измеряют по ГОСТ 30762 с дополнениями по 9.9.1—9.9.3.

9.9.1 Геометрические размеры прямоугольных и клиновых изделий измеряют два раза: по одному измерению на двух противоположных поверхностях ориентировочно посередине каждой поверхности с отклонением ± 10 мм от продольной или поперечной осевой линии или ориентировочно на расстоянии около 10 мм от соответствующих ребер.

Измерение геометрического размера, совпадающего с направлением прессования, рекомендуется выполнять более двух раз.

9.9.2 Диаметр выплавки измеряют металлической линейкой или приспособлением для контроля диаметров поверхностных дефектов по ГОСТ 30762 в месте его максимального размера.

9.9.3 Кривизну изделий измеряют с использованием клина (при норме по кривизне от 1,0 мм и выше), щупа (при норме по кривизне менее 1,0 мм). Кривизну изделий (при норме менее 0,5 мм) измеряют щупом толщиной 0,55 мм.

Допускается использовать калиброванный щуп-шаблон шириной 10 мм и толщиной, превышающей норму на 0,10 мм.

Изделие посередине слегка прижимают к поверочной металлической плите и клин или щуп (щуп-шаблон) вводят без усилия в зазор между плитой и изделием путем скольжения по плите вдоль всей длины изделия. Выполняют одно измерение на контролируемой поверхности.

При использовании поверочной стальной линейки ее устанавливают на измеряемую поверхность изделия ребром по диагонали измеряемой поверхности, слегка прижимают посередине и клин или щуп (щуп-шаблон) вводят без усилия в зазор между изделием и линейкой путем скольжения по изделию вдоль всей длины линейки. Длина поверочной стальной линейки должна превышать длину диагонали изделия. Выполняют не менее двух измерений при различных положениях линейки на поверхности изделия, в том числе по диагоналям изделия.

Размер максимального зазора между изделием и плитой или поверочной стальной линейкой измеряют по показанию клина относительно грани изделия, перпендикулярной к плите, или вертикальной грани линейки. Если используют щуп (щуп-шаблон), то он не должен входить в зазор.

9.10 Строение в изломе (разрезе), маркировку и упаковку изделий оценивают визуально.

Поверхность излома (разреза) получают приложением ударной нагрузки или резкой.

10 Транспортирование и хранение

10.1 Транспортирование и хранение изделий проводят по ГОСТ 24717 с дополнением по 10.1.1—10.1.3.

10.1.1 Срок хранения кремнеземистых и алюмосиликатных изделий — без ограничения.

10.1.2 Хранение оксидоуглеродистых изделий осуществляют в закрытых вентилируемых складских помещениях. Не допускается хранение изделий без упаковки.

10.1.3 Срок хранения оксидоуглеродистых изделий — не более 9 месяцев от даты изготовления.

По соглашению сторон по истечении срока хранения партия изделий может быть принята как новая.

11 Гарантии изготовителя

11.1 Готовые изделия должны быть приняты отделом технического контроля предприятия-изготовителя.

11.2 Изготовитель гарантирует соответствие выпускаемых изделий требованиям настоящего стандарта при соблюдении правил транспортирования и хранения.

Приложение А
(справочное)

Соответствие марок изделий по настоящему стандарту дополнительным маркам предприятий

А.1 Соответствие марок изделий по настоящему стандарту дополнительным маркам предприятий приведено в таблице А.1.

Т а б л и ц а А.1

Марка по настоящему стандарту	Дополнительная марка предприятия				
	ОАО «Первоуральский динасовый завод»	ОАО «Семилукский огнеупорный завод»	ОАО «Боровичский комбинат огнеупоров»	ООО «Никомогнеупор»	ООО «Огнеупор»
КРУК-96	КВУГС	—	—	—	—
АПУК-60	—	АПУ-60	КПУ-60	—	—
АПУК-65	—	—	КПУ-65	—	—
АПУК-68	—	—	КПУ-68	—	—
АПУК-70	ВГПУГС	АПУ-70	КПУ-70	—	—
АПУК-75-8	—	АПУ-75	—	—	—
АПУК-75-9	—	—	КПУ-75	—	—
АПУК-80	ВГПУ-80	АПУ-80	—	КПУ	—
ПШПУК-45	—	—	ПШУ-45,	—	—
ПШПУК-50	ПШУС-5	—	ПШУ-50	—	—
ПУСК-60	—	ПУСК-60	—	—	—
ПУСК-89	—	—	—	ПУ-92	—
ПУСК-91-7	—	ПУКСа-7	ПУ-3	—	—
ПУСК-91-9	—	—	ПУ-2	—	—
ПУСК-93	—	—	—	ПУ-97	—
ПУСПК-91	—	ПУКСПа-7	—	—	—
ПУПК-90-2	—	—	ПУ-5	—	—
ПУПК-90-7	—	ПУКП-7	ПУ-4, ПУ-4А	—	—
ПУПК-90-9	—	—	ПУ-1, ПУ-1К	—	ПУПК-90
ПУПК-90-13	—	ПУКПа-13	ПУ-6, ПУ-6К	—	—
ПУПК-92	ПУГС-ПА	—	—	ПУП-96	—
ПУПК-93	—	—	—	ПУП-97	—
ПУПК-95	ПУГС-П	—	—	—	ПУПК-95
ПУПКа-95	ПУГС-ПА-26	—	—	—	—

**Приложение Б
(справочное)**

Расчетный объем изделий

Б.1 Расчетный объем изделий приведен в таблице Б.1.

Т а б л и ц а Б.1

Номер изделия	Расчетный объем, см ³	Номер изделия	Расчетный объем, см ³
1	2110	20	4300
2	2650	21	4710
2а	2670	21а	3180
2б	3650	22	1300
3	2230	23	1470
4	2740	24	1790
6	1560	25	2120
7	1560	26	2450
8	1760	27	1650
9	1910	28	1850
10	1850	29	2270
11	2100	30	2680
12	2120	31	3090
13	2330	32	2360
14	2330	33	2650
14а	2580	34	3240
15	2610	35	3830
15а	2730	36	4420
16	2890	37	2000
16а	2870	38	2880
18	3290	39	3600
19	3650		

Приложение В
(справочное)

Ориентировочная средняя кажущаяся плотность изделий

В.1 Ориентировочная средняя кажущаяся плотность для расчета массы изделий приведена в таблице В.1.

Т а б л и ц а В.1

Марка изделия	Ориентировочная средняя кажущаяся плотность, г/см ³
КВКБ-95	2,20
ШКУ-32, ШКС-32	2,00
ШКУ-37, ШКУ-39	2,08
ШКП-37, ШКП-39	2,12
ШКУ-42	2,30
МКРКУ-45	2,20
МКРКП-45	2,26
МЛКС-62, МЛКУ-62	2,45
МЛКУ-69	2,40
МККС-72	2,50—2,70
МККС-75	2,50
МККУ-85, МККС-90	2,60
КРУК-96	2,26
АПУК-60	3,00—3,05
АПУК-65	3,05
АПУК-68	2,95
АПУК-70	2,85—2,95
АПУК-75-8, АПУК-75-9	3,10
АПУК-80	3,10—3,20
ПШПУК-45	2,90—2,95
ПШПУК-50	3,00—3,05
ПУСК-60, ПУСК-89	2,80
ПУСК-91-7, ПУСК-91-9	2,95
ПУСК-93	2,90
ПУСПК-91	2,95
ПУПК-90-2, ПУПК-90-7, ПУПК-90-9	3,00
ПУПК-90-13	2,95
ПУПК-92	2,92—3,05
ПУПК-93	2,94
ПУПК-95	3,00—3,05

Библиография

- | | |
|---------------------------------------------------|-----------------------------------------------------------------------------------------------|
| [1] Санитарные правила
СП 2.6.1.798—99 | Обращение с минеральным сырьем и материалами с повышенным содержанием природных радионуклидов |
| [2] Гигиенические нормативы
ГН 2.2.5.1313—2003 | Гигиенические нормативы. ПДК вредных веществ в воздухе рабочей зоны |

УДК 666.762:006.354

ОКС 81.080

И21

ОКП 15 3900

И22

15 5100

И27

15 6200

15 9000

Ключевые слова: огнеупорные изделия шамотные, алюмосиликатные, кремнеземистые, оксидоуглеродистые изделия, футеровка, сталеразливочные ковши

Редактор *Л.И. Нахимова*
Технический редактор *Н.С. Гришанова*
Корректор *А.С. Черноусова*
Компьютерная верстка *А.Н. Золотаревой*

Сдано в набор 14.04.2011. Подписано в печать 13.05.2011. Формат 60 × 84 $\frac{1}{8}$. Бумага офсетная. Гарнитура Ариал.
Печать офсетная. Усл. печ. л. 3,26. Уч.-изд. л. 2,50. Тираж 134 экз. Зак. 356.

ФГУП «СТАНДАРТИНФОРМ», 123995 Москва, Гранатный пер., 4.
www.gostinfo.ru info@gostinfo.ru
Набрано во ФГУП «СТАНДАРТИНФОРМ» на ПЭВМ.
Отпечатано в филиале ФГУП «СТАНДАРТИНФОРМ» — тип. «Московский печатник», 105062 Москва, Лялин пер., 6.