

**ГОСТ Р 50339.0—2003
(МЭК 60269-1—98)**

НАЦИОНАЛЬНЫЙ СТАНДАРТ РОССИЙСКОЙ ФЕДЕРАЦИИ

**ПРЕДОХРАНИТЕЛИ ПЛАВКИЕ
НИЗКОВОЛЬТНЫЕ**

Часть 1

Общие требования

Издание официальное

БЗ 10—2003/186

**ГОССТАНДАРТ РОССИИ
Москва**

Предисловие

1 РАЗРАБОТАН И ВНЕСЕН Техническим комитетом по стандартизации ТК 303 «Изделия электронной техники, материалы и оборудование»

2 УТВЕРЖДЕН И ВВЕДЕН В ДЕЙСТВИЕ Постановлением Госстандарта России от 26 декабря 2003 г. № 387-ст

3 Настоящий стандарт представляет собой полный аутентичный текст международного стандарта МЭК 60269-1—98 «Предохранители плавкие низковольтные. Часть 1. Общие требования» с дополнительными требованиями, отражающими потребности экономики страны

4 ВЗАМЕН ГОСТ Р 50339.0—92

© ИПК Издательство стандартов, 2004

Настоящий стандарт не может быть полностью или частично воспроизведен, тиражирован и распространен в качестве официального издания без разрешения Госстандарта России

Содержание

1 Общие положения	1
2 Определения	3
3 Условия эксплуатации	7
4 Классификация	8
5 Характеристики плавких предохранителей	8
6 Маркировка	12
7 Стандартные требования к конструкции	13
8 Испытания	17
Приложение А Измерение коэффициента мощности при коротком замыкании	41
Приложение В Расчет значений преддугового I^2t для плавких вставок типов gG , gM , gD , gN . . .	43
Приложение С Расчет времятоковой характеристики пропускаемого тока	44
Приложение D Влияние температуры окружающего воздуха и условий монтажа на работоспособность плавких вставок	47
Приложение E Дополнительные требования к плавким предохранителям, устанавливаемые в стандартах или технических условиях на предохранители конкретных серий и типов	47
Приложение F Библиография	49

Введение

Настоящий стандарт входит в комплекс государственных стандартов, распространяющийся на плавкие низковольтные предохранители, и состоит из следующих стандартов:

ГОСТ Р 50339.1 Низковольтные плавкие предохранители. Часть 2. Дополнительные требования к плавким предохранителям промышленного назначения.

ГОСТ Р 50339.2 Низковольтные плавкие предохранители. Часть 2-1. Дополнительные требования к плавким предохранителям промышленного назначения. Разделы I—III.

ГОСТ Р 50339.3 Низковольтные плавкие предохранители. Часть 3. Дополнительные требования к плавким предохранителям бытового и аналогичного назначения.

ГОСТ Р 50339.4 Низковольтные плавкие предохранители. Часть 4. Дополнительные требования к плавким предохранителям для защиты полупроводниковых устройств.

В настоящем стандарте дополнительные требования, отражающие потребности экономики страны, приведены в приложении Е.

НАЦИОНАЛЬНЫЙ СТАНДАРТ РОССИЙСКОЙ ФЕДЕРАЦИИ

ПРЕДОХРАНИТЕЛИ ПЛАВКИЕ НИЗКОВОЛЬТНЫЕ

Часть 1

Общие требования

Low-voltage fuses.
Part 1. General requirements

Дата введения 2005—01—01

1 Общие положения

1.1 Область применения

Настоящий стандарт распространяется на плавкие предохранители, оснащенные токоограничивающими закрытыми плавкими вставками с номинальной отключающей способностью не ниже 6 кА, предназначенные для защиты цепей переменного тока промышленной частоты с номинальным напряжением не выше 1000 В или цепей постоянного тока с номинальным напряжением не выше 1500 В.

Стандарт устанавливает общие требования к низковольтным плавким предохранителям, изготавливаемым для нужд народного хозяйства и экспорта, а также целей сертификации. Дополнительные требования к плавким предохранителям промышленного назначения установлены в ГОСТ Р 50339.1 и ГОСТ Р 50339.2, бытового и аналогичного назначения — в ГОСТ Р 50339.3, для защиты полупроводниковых устройств — в ГОСТ Р 50339.4.

Требования настоящего стандарта также распространяются на блоки из комбинации плавких предохранителей по ГОСТ Р 50030.3.

Примечания

1 На предохранители, разработанные до 1 января 1994 г., распространяются требования ГОСТ 17242.

2 Особенности плавких вставок типа *a* (см. 2.2.4) в цепях постоянного тока должны согласовываться потребителем и изготовителем.

Дополнительные требования к плавким предохранителям частных случаев применения, например для моторных электрических вагонов или высокочастотных цепей, могут быть приведены, при необходимости, в отдельных стандартах.

Настоящий стандарт не распространяется на миниатюрные плавкие предохранители по ГОСТ Р 50537.

1.2 Цель

Целью настоящего стандарта является установление характеристик плавких предохранителей или их частей (оснований, держателей, плавких вставок) для того, чтобы их можно было заменить другими плавкими предохранителями или их частями с аналогичными характеристиками при условии их взаимозаменяемости по габаритным размерам.

В настоящем стандарте устанавливают:

1.2.1 характеристики плавких предохранителей:

- a) номинальные значения,
- b) изоляция,
- c) температура перегрева в нормальных условиях эксплуатации,
- d) потери мощности и рассеиваемая мощность,
- e) времятоковые характеристики,
- f) отключающая способность,
- g) характеристики пропускаемого тока и I^2t ;

1.2.2 типовые испытания для проверки характеристик плавких предохранителей;

1.2.3 маркировку плавких предохранителей.

1.3 Нормативные ссылки

В настоящем стандарте использованы ссылки на следующие стандарты:

ГОСТ 12.1.004—91 Система стандартов безопасности труда. Пожарная безопасность. Общие требования

ГОСТ 12.1.019—79 Система стандартов безопасности труда. Электробезопасность. Общие требования и номенклатура видов защиты

ГОСТ 12.1.030—81 Система стандартов безопасности труда. Электробезопасность. Защитное заземление, зануление

ГОСТ 12.2.007.6—75 Система стандартов безопасности труда. Аппараты коммутационные низковольтные. Требования безопасности

ГОСТ 12.3.019—80 Система стандартов безопасности труда. Испытания и измерения электрические. Общие требования безопасности

ГОСТ 20.57.406—81 Комплексная система контроля качества. Изделия электронной техники, квантовой электроники и электротехнические. Методы испытаний

ГОСТ 27.410—87 Надежность в технике. Методы контроля показателей надежности и планы контрольных испытаний на надежность

ГОСТ 8032—84 Предпочтительные числа и ряда предпочтительных чисел

ГОСТ 12434—83 Аппараты коммутационные низковольтные. Общие технические условия

ГОСТ 14254—96 Степени защиты, обеспечиваемые оболочками (Код IP)

ГОСТ 14255—69 Аппараты электрические на напряжение до 1000 В. Оболочки. Степени защиты

ГОСТ 15150—69 Машины, приборы и другие технические изделия. Исполнения для различных климатических районов. Категории, условия эксплуатации, хранения и транспортирования в части воздействия климатических факторов внешней среды

ГОСТ 15543—70 Изделия электротехнические. Исполнения для различных климатических районов. Общие технические требования в части воздействия климатических факторов внешней среды

ГОСТ 15963—79 Изделия электротехнические для районов с тропическим климатом. Общие технические требования и методы испытаний

ГОСТ 17242—86 Предохранители плавкие силовые низковольтные. Общие технические условия

ГОСТ 17412—72 Изделия электротехнические для районов с холодным климатом. Технические требования, приемка и методы испытаний

ГОСТ 17516—72 Изделия электротехнические. Условия эксплуатации в части воздействия механических факторов внешней среды

ГОСТ 18620—86 Изделия электротехнические. Маркировка

ГОСТ 23216—78 Изделия электротехнические. Хранение, транспортирование, временная противокоррозионная защита, упаковка

ГОСТ 24682—81 Изделия электротехнические. Общие требования в части воздействия специальных сред

ГОСТ 27483—87 (МЭК 695-2-1—80) Испытания на пожароопасность. Методы испытаний. Испытания нагретой проволокой

ГОСТ 28312—89 (МЭК 417—73) Аппаратура радиоэлектронная профессиональная. Условные графические обозначения

ГОСТ 29314—92 (ИСО 478—74) Бумага. Размеры необрезанных листов и рулонов для форматов основного ряда ИСО-А

ГОСТ 29322—92 (МЭК 38—83) Стандартные напряжения

ГОСТ 30331.2—95 (МЭК 364-3—93) Электроустановки зданий. Часть 3. Основные характеристики

ГОСТ Р 15.201—2000 Система разработки и постановки продукции на производство. Продукция производственно-технического назначения. Порядок разработки и постановки продукции на производство

ГОСТ Р 50030.3—99 (МЭК 60947-3—99) Аппаратура распределения и управления низковольтная. Часть 3. Выключатели, разъединители, выключатели-разъединители и комбинации с их предохранителями

ГОСТ Р 50339.1—92 (МЭК 269-2—86) Низковольтные плавкие предохранители. Часть 2. Дополнительные требования к плавким предохранителям промышленного назначения

ГОСТ Р 50339.2—92 (МЭК 269-2-1—87) Низковольтные плавкие предохранители. Часть 2-1. Дополнительные требования к плавким предохранителям промышленного назначения. Разделы I—III.

ГОСТ Р 50339.3—92 (МЭК 269-3—87) Низковольтные плавкие предохранители. Часть 3. Дополнительные требования к плавким предохранителям бытового и аналогичного назначения

ГОСТ Р 50339.4—92 (МЭК 269-4—86) Низковольтные плавкие предохранители. Часть 4. Дополнительные требования к плавким предохранителям для защиты полупроводниковых устройств

ГОСТ Р 50537—93 (МЭК 127-1—88) Миниатюрные плавкие предохранители. Терминология для миниатюрных плавких предохранителей и общие требования к миниатюрным плавким вставкам

ГОСТ Р 50779.71—99 (ИСО 2859-1—89) Статистические методы. Процедуры выборочного контроля по альтернативному признаку. Часть 1. Планы выборочного контроля последовательных партий на основе приемлемого уровня качества AQL

2 Определения

Общие определения для плавких предохранителей — в соответствии с МЭК 60050-441 [1] и МЭК 60291 [2].

В настоящем стандарте применены следующие термины с соответствующими определениями.

2.1 Плавкие предохранители и их части

2.1.1 **плавкий предохранитель**: Аппарат, который вследствие расплавления одного или нескольких специально спроектированных и рассчитанных элементов размыкает цепь, в которую он включен, отключая ток, превышающий заданное значение в течение достаточно продолжительного времени. В состав плавкого предохранителя входят все части, образующие аппарат в комплекте.

2.1.2 **держатель плавкого предохранителя**: Комбинация основания плавкого предохранителя с держателем плавкой вставки. (При употреблении в настоящем стандарте термина «держатель плавкого предохранителя» подразумевают, если не требуется четкого различия, основание плавкого предохранителя и/или держатель плавкой вставки).

2.1.2.1 **основание плавкого предохранителя**: Несъемная часть плавкого предохранителя, снабженная контактами, выводами и, при необходимости, оболочками.

2.1.2.2 **держатель плавкой вставки**: Съёмная часть плавкого предохранителя, предназначенная для удержания плавкой вставки.

2.1.3 **плавкая вставка**: Часть плавкого предохранителя, включающая в себя плавкий (ие) элемент (ы), заменяемая после срабатывания плавкого предохранителя.

2.1.4 **контакт плавкого предохранителя**: Две или несколько токоведущих частей, предназначенных для обеспечения непрерывности цепи между плавкой вставкой и соответствующим держателем.

2.1.5 **плавкий элемент**: Часть плавкой вставки, предназначенная для расплавления при срабатывании плавкого предохранителя. В плавкой вставке может быть несколько параллельных плавких элементов.

2.1.6 **указатель срабатывания (индикатор)**: Устройство, предназначенное для указания срабатывания плавкого предохранителя.

2.1.7 **боек**: Механическое устройство, составляющее часть плавкой вставки, которое при срабатывании плавкого предохранителя освобождает энергию, необходимую для срабатывания другого аппарата или указателя или для обеспечения внутренней блокировки.

2.1.8 **вывод**: Токоведущая часть плавкого предохранителя, предназначенная для электрического присоединения к внешним цепям.

Примечание — Выводы можно различить по роду цепи, для которой они предназначены (например, главный вывод, заземляющий вывод и т. п.), и по конструкции (например, резьбовой вывод, втычной вывод и т. п.).

2.1.9 **макетная плавкая вставка**: Испытательная плавкая вставка с установленными значениями потерь мощности и размеров.

2.1.10 **испытательное основание**: Испытательное основание плавкого предохранителя установленного образца.

2.1.11 **калибровочная втулка**: Дополнительная часть основания, предназначенная для достижения определенной степени невзаимозаменяемости.

2.2 Общие термины

2.2.1 **закрытая плавкая вставка**: Плавкая вставка, один или несколько элементов которой полностью закрыты таким образом, чтобы при срабатывании в пределах ее номинальных характеристик была исключена возможность причинения ущерба, например из-за возникновения дуги, выделений газов или выбросов пламени или металлических частиц.

2.2.2 токоограничивающая плавкая вставка: Плавкая вставка, которая в процессе и в результате своего срабатывания в установленном диапазоне токов ограничивает ток до значительно более низкого значения, чем пиковое значение ожидаемого тока.

2.2.3 плавкая вставка типа g: Токоограничивающая плавкая вставка, способная в установленных условиях отключать все токи, вызывающие расплавление плавкого элемента, вплоть до номинальной отключающей способности.

2.2.4 плавкая вставка типа a: Токоограничивающая плавкая вставка, способная в установленных условиях отключать все токи в интервале между наименьшим током, показанным на времятоковой характеристике отключения ($k_2 I_n$ на рисунке 2), и номинальной отключающей способностью.

Примечание — Плавкие вставки типа *a* обычно применяют для защиты от короткого замыкания. Если требуется защита от токовых перегрузок, не превышающих $k_2 I_n$, то их применяют вместе с другим необходимым переключающим устройством, предохраняющим от таких токовых перегрузок.

2.2.5 Температуры

2.2.5.1 температура окружающего воздуха T_a : Температура воздуха, окружающего плавкий предохранитель (на расстоянии около 1 м от него или его оболочки).

2.2.5.2 температура окружающей жидкой среды T_e : Температура жидкой среды, охлаждающей части плавкого предохранителя (контакт, вывод и т. п.). Она равна сумме температуры окружающего воздуха T_a и температуры перегрева ΔT_e относительно температуры внутренней жидкой среды, соприкасающейся с частями плавкого предохранителя (контактом, выводом и т. п.), находящимися в оболочке. При отсутствии оболочки предполагается, что T_e равна T_a .

2.2.5.3 температура части плавкого предохранителя: Температура контакта, вывода и т. п., измеряемая на соответствующей части предохранителя.

2.2.6 селективность при сверхтоке: Координация соответствующих характеристик двух или более устройств для защиты от сверхтоков с таким расчетом, чтобы при появлении сверхтоков в установленных пределах срабатывало устройство, рассчитанное на эти пределы, в то время как другое (ие) устройство (а) не срабатывало (и).

2.2.7 серия плавких предохранителей: Совокупность плавких предохранителей, основанная на одинаковых физических принципах относительно формы плавких вставок, типа контактов и т. п.

2.2.8 типоразмер: Установленный ряд размеров плавких предохранителей в пределах серии. Каждый отдельный типоразмер охватывает определенный диапазон номинальных токов, для которых установленные размеры плавких предохранителей остаются неизменными.

2.2.9 однородная серия плавких вставок: Ряд плавких вставок в пределах данного типоразмера, отличающихся одна от другой лишь тем, что испытания одной вставки этого ряда или ограниченного числа таких вставок можно считать достаточными для всех плавких вставок этого ряда (см. 8.1.5.2).

Примечание — Характеристики, по которым можно различать плавкие вставки одной серии, и характерные особенности для испытания этих плавких вставок указывают для соответствующих испытаний (см. таблицы 7В и 7С).

2.2.10 категория применения (плавкой вставки): Совокупность требований, предъявляемых к условиям, в которых плавкая вставка выполняет свое назначение, и выбранных с целью отражения определенной группы практических случаев применения (см. 5.7.1).

2.2.11 плавкие предохранители для эксплуатации квалифицированным персоналом (ранее — плавкие предохранители промышленного назначения): Плавкие предохранители, предназначенные для установок, в которых плавкие вставки доступны только для уполномоченного квалифицированного персонала и должны заменяться только им.

Примечания

1 Нет необходимости гарантировать особенностями конструкции невзаимозаменяемость и защиту от случайного соприкосновения с токоведущими частями.

2 Квалифицированный персонал должен соответствовать определениям «обученный»¹⁾ для категории ВА4 и «высококвалифицированный»²⁾ для категории ВА5 по ГОСТ 30331.2.

1) «Обученный» — персонал, соответствующим образом обученный или работающий под надзором квалифицированного персонала во избежание поражения электрическим током (ремонтный или эксплуатационный персонал).

2) «Высококвалифицированный» — персонал, имеющий технические знания или достаточный практический опыт, чтобы избежать поражения электрическим током (инженеры и техники).

2.2.12 **плавкие предохранители для эксплуатации неквалифицированным персоналом** (ранее — плавкие предохранители бытового и аналогичного назначения: Плавкие предохранители, предназначенные для установок, где плавкие вставки доступны для неквалифицированного персонала и могут им заменяться.

2.2.13 **невзаимозаменяемость**: Ограничения по форме и/или размерам с целью предотвращения случайной установки в данное основание плавких вставок, отличающихся по электрическим характеристикам от тех, которые обеспечивают предусмотренный уровень защиты.

2.3 Характеристики и параметры

2.3.1 **номинальные значения**: Общий термин, обозначающий значения параметров, которые в совокупности определяют рабочие условия, в соответствии с которыми проводят испытания и на которые рассчитано оборудование.

Примечание — Для низковольтных плавких предохранителей обычно указывают номинальные значения напряжения, тока, отключающей способности, потерь мощности, рассеиваемой мощности и частоты (при необходимости).

Для переменного напряжения номинальное напряжение и номинальный ток задают в виде действующих симметричных значений. Для постоянного напряжения при наличии пульсации номинальное напряжение задают в виде среднего значения, номинальный ток — в виде действующего значения. Это относится ко всем значениям напряжения и тока, если не оговорено иное.

2.3.2 **ожидаемый ток цепи** (относительно плавкого предохранителя): Ток, который бы проходил по цепи, если бы включенный в нее плавкий предохранитель был заменен проводником, полным сопротивлением которого можно пренебречь.

Обычно отключающую способность и характеристики плавкого предохранителя, например I^2t и характеристики пропускаемого тока по 8.5.7, задают при определенном значении ожидаемого тока.

2.3.3 **разброс**: Предельные значения, между которыми находятся характеристики, например времятоковые.

2.3.4 **отключающая способность плавкой вставки**: Значение (для переменного тока — действующее значение симметричной составляющей) ожидаемого тока, который способна отключать плавкая вставка при установленном напряжении в установленных условиях эксплуатации и обслуживания.

2.3.5 **диапазон отключения**: Диапазон ожидаемых токов, внутри которого обеспечивается отключающая способность плавкой вставки.

2.3.6 **пропускаемый ток**: Максимальное мгновенное значение, достигаемое током в процессе отключения, когда плавкая вставка своим срабатыванием предотвращает достижение током максимально возможного в других условиях значения.

2.3.7 **характеристика пропускаемого тока**: Зависимость пропускаемого тока от ожидаемого тока в установленных условиях срабатывания.

Примечание — Для переменного тока значения пропускаемого тока — это максимальные значения, не зависящие от степени асимметрии.

Для постоянного тока значения пропускаемого тока — это максимальные значения, достигнутые при установленной постоянной времени.

2.3.8 **пиковый выдерживаемый ток** (держателя): Значение пропускаемого тока, которое держатель плавкой вставки может выдержать.

Примечание — Пиковый выдерживаемый ток должен быть не менее максимального пропускаемого тока любой плавкой вставки, для которой этот держатель предназначен.

2.3.9 **преддуговое время**: Время между появлением тока, достаточного для расплавления плавкого элемента (ов), и моментом возникновения дуги.

2.3.10 **время дуги**: Время между моментами возникновения и окончательного погасания дуги.

2.3.11 **время отключения**: Сумма преддугового времени и времени дуги.

2.3.12 **I^2t (интеграл Джоуля)**: Интеграл квадрата тока за определенный период времени

$$I^2t = \int_{t_0}^{t_1} i^2 dt.$$

Примечания

- 1 Преддуговой I^2t — это интеграл I^2t за преддуговое время плавкого предохранителя.
- 2 I^2t отключения — это интеграл I^2t за время отключения плавкого предохранителя.
- 3 Энергия в джоулях, выделяемая в резисторе 1 Ом в цепи, защищаемой плавким предохранителем, равна I^2t отключения, выраженному в амперах в квадрате в секунду ($A^2 \cdot c$).

2.3.13 характеристика I^2t : Кривая зависимости значения I^2t (преддугового и/или отключения) от ожидаемого тока в установленных условиях срабатывания.

2.3.14 зона I^2t : Область, ограниченная минимальной характеристикой преддугового I^2t и максимальной характеристикой I^2t отключения в установленных условиях.

2.3.15 номинальный ток плавкой вставки I_n : Значение тока, который плавкая вставка может длительно проводить в установленных условиях без повреждений.

2.3.16 времятоковая характеристика: Кривая зависимости преддугового времени или времени отключения от ожидаемого тока в установленных условиях срабатывания.

Примечание — Для времени больше 0,1 с практически можно пренебречь разницей между преддуговым временем и временем отключения.

2.3.17 зона времятоковых характеристик: Область, ограниченная минимальной преддуговой времятоковой характеристикой и максимальной времятоковой характеристикой отключения в установленных условиях.

2.3.18 условный ток неплавления I_{np} : Установленное значение тока, который плавкая вставка способна пропускать в течение установленного (условного) времени, не расплавляясь.

2.3.19 условный ток плавления I_p : Установленное значение тока, вызывающего срабатывание плавкой вставки в течение установленного (условного) времени.

2.3.20 перегрузочная характеристика плавкой вставки типа a : Кривая зависимости времени, в течение которого плавкая вставка типа a должна быть способна проводить ток, не повреждаясь от него (см. 8.4.3.4 и рисунок 2).

2.3.21 потери мощности плавкой вставки: Энергия, которая выделяется в плавкой вставке, проводящей номинальный ток в установленных условиях.

2.3.22 рассеиваемая мощность держателя: Максимальное значение выделяемой в плавкой вставке энергии, на которое рассчитывается держатель плавкой вставки в установленных условиях.

2.3.23 восстанавливающееся напряжение: Напряжение, появляющееся на выводах плавкого предохранителя после отключения тока.

Примечание — это напряжение можно рассматривать в двух последовательных интервалах времени: первый — когда имеется переходное напряжение (2.3.23.1), и следующий за ним второй — когда имеется только восстанавливающееся напряжение либо промышленной частоты, либо постоянного тока (2.3.23.2).

2.3.23.1 переходное восстанавливающееся напряжение: Восстанавливающееся напряжение в период, когда оно носит в значительной степени переходный характер.

Примечания

1 Переходное напряжение может быть колебательным и/или неколебательным в зависимости от характеристик цепи плавкого предохранителя. При этом учитывается сдвиг нейтрали многофазной цепи.

2 В трехфазных цепях при отсутствии других указаний под переходным восстанавливающимся напряжением подразумевают напряжение, появляющееся на выводах первого отключаемого полюса, поскольку оно, как правило, выше, чем на выводах каждого из двух других полюсов.

2.3.23.2 возвращающееся напряжение: Восстанавливающееся напряжение после затухания переходных процессов.

Примечание — Возвращающееся напряжение может выражаться в процентах от номинального напряжения.

2.3.24 напряжение дуги: Мгновенное значение напряжения, появляющегося на выводах плавкого предохранителя в период горения дуги.

3 Условия эксплуатации

В перечисленных ниже условиях плавкие предохранители, соответствующие настоящему стандарту, считают способными работать удовлетворительно без дополнительного подтверждения. В этих же условиях проводят испытания, за исключением указанных в разделе 8.

3.1 Температура окружающего воздуха T_a

Температура окружающего воздуха T_a (см. 2.2.5.1) не превышает 40 °С; ее среднее значение, измеренное в течение 24 ч, не превышает 35 °С, а измеренное в течение года — ниже 35 °С.

Минимальное значение температуры окружающего воздуха составляет минус 5 °С.

Примечания

1 Времятоковые характеристики действительны при температуре окружающего воздуха 20 °С. Эти характеристики приемлемы также при температуре 30 °С.

2 При температурах, значительно отличающихся от указанных, это следует учитывать с точки зрения срабатывания, превышения температуры и т. п. (см. приложение D).

3.2 Высота над уровнем моря

Плавкие предохранители должны устанавливаться на высоте не выше 2000 м над уровнем моря.

3.3 Атмосферные условия

Воздух должен быть чистым, а его относительная влажность — не выше 50 % при максимальной температуре 40 °С.

При более низких температурах допускается повышенная относительная влажность, например 90 % при 20 °С.

В этих условиях возможна умеренная конденсация из-за колебаний температуры.

Примечание — Если плавкие предохранители должны быть использованы в условиях, отличающихся от перечисленных в 3.1—3.3, в частности, на открытом воздухе без защиты, то необходимо согласование с изготовителем. Согласование с изготовителем необходимо также в случаях, когда могут образоваться отложения морских солей или аномальные отложения промышленного происхождения.

3.4 Напряжение

Максимальное напряжение в системе не должно превышать 110 % номинального напряжения плавкого предохранителя. При постоянном напряжении, полученном выпрямлением переменного напряжения, пульсация не должна вызывать колебаний более чем на 5 % выше или на 9 % ниже среднего значения 110 % номинального напряжения.

Для плавких предохранителей на номинальное напряжение 690 В максимальное напряжение для сети не должно быть выше 105 % номинального напряжения плавкого предохранителя.

Примечание — Следует иметь в виду, что при напряжении значительно ниже номинального может не сработать указатель срабатывания или боек плавкого предохранителя (см. 8.4.3.6).

3.5 Ток

Проводимые и отключаемые токи не должны выходить за пределы диапазонов, указанных в 7.4 и 7.5.

3.6 Частота, коэффициент мощности и постоянная времени

3.6.1 Частота

При переменном напряжении — это номинальная частота плавкой вставки.

3.6.2 Коэффициент мощности

При переменном напряжении коэффициент мощности должен быть не менее указанного в таблице 12А при соответствующем значении ожидаемого тока.

3.6.3 Постоянная времени

При постоянном напряжении постоянная времени должна соответствовать указанной в таблице 12В.

Возможны условия эксплуатации, в которых постоянная времени превышает значения, установленные в таблице. Для таких случаев применения плавкая вставка должна быть испытана при требуемой постоянной времени и соответственно маркирована.

3.7 Условия монтажа

Плавкий предохранитель устанавливают в соответствии с инструкцией изготовителя.

Если предполагается, что в процессе эксплуатации плавкий предохранитель будет подвергаться аномальной вибрации или ударам, то требуется консультация изготовителя.

3.8 Категория применения

В соответствии с 5.7.1.

3.9 Селективность плавких вставок

Пределы селективности продолжительностью более 0,1 с указаны в таблицах 2 и 3.

Значения преддугового I^2t приведены в таблице 6. Отключающие значения I^2t будут приведены в последующих частях, так как они зависят от серии, номинального напряжения и условий применения плавкого предохранителя.

4 Классификация

Классификация плавких предохранителей — в соответствии с разделом 5 настоящего стандарта и в последующих частях.

5 Характеристики плавких предохранителей

5.1 Перечень характеристик

Плавкие предохранители должны быть выражены следующими характеристиками, если применимы.

5.1.1 Держатели плавких предохранителей

- a) Номинальное напряжение (см. 5.2).
- b) Номинальный ток (см. 5.3.2).
- c) Род тока и номинальная частота при ее наличии (см. 5.4).
- d) Номинальные потери мощности (см. 5.5).
- e) Размеры или типоразмер.
- f) Число полюсов, если их больше одного.
- g) Пиковый выдерживаемый ток.

5.1.2 Плавкие вставки

- a) Номинальное напряжение (см. 5.2).
- b) Номинальный ток (см. 5.3.1).
- c) Род тока и номинальная частота при ее наличии (см. 5.4).
- d) Номинальные потери мощности (см. 5.5).
- e) Времятоковые характеристики (см. 5.6).
- f) Диапазон отключения (см. 5.7.1).
- g) Номинальная отключающая способность (см. 5.7.2).
- h) Характеристики пропускаемого тока (см. 5.8.1).
- j) Характеристики I^2t (см. 5.8.2).
- k) Размеры или типоразмер.

5.1.3 Плавкие предохранители в комплекте

Степень защиты — согласно ГОСТ 14254.

5.2 Номинальное напряжение

Стандартные значения номинальных переменных напряжений приведены в таблице 1.

Таблица 1 — Стандартные значения номинальных переменных напряжений для плавких предохранителей
В вольтах

Ряд I	Ряд II	Ряд I	Ряд II
	120 ¹⁾	400 ¹⁾	415
	208	500	480 ¹⁾
230 ¹⁾	240	690 ¹⁾	600
	277 ¹⁾		

Для постоянного напряжения предпочтительные значения номинальных напряжений составляют: 110¹⁾, 125¹⁾, 220¹⁾, 250¹⁾, 440¹⁾, 460, 500, 600¹⁾, 750 В.

¹⁾ Значения установлены в ГОСТ 29322. Одновременно могут быть использованы и другие указанные значения.

Примечание — Номинальное напряжение плавкой вставки может отличаться от номинального напряжения держателя плавкого предохранителя, для которого предназначена данная вставка. Номинальное напряжение плавкого предохранителя — наименьшее из всех номинальных напряжений его частей (держателя, плавкой вставки).

5.3 Номинальный ток

5.3.1 Номинальный ток плавкой вставки

Следует выбирать из следующих значений: 2, 4, 6, 8, 10, 12, 16, 20, 25, 32, 40, 50, 63, 80, 100, 125, 160, 200, 250, 315, 400, 500, 630, 800, 1000, 1250 А.

Примечания

- 1 Если требуются более высокие или низкие значения, их следует выбирать из ряда R10 по ГОСТ 8032.
- 2 Если в исключительном случае необходимо промежуточное значение, его следует выбирать из ряда R20 по ГОСТ 8032.

5.3.2 Номинальный ток держателя плавкого предохранителя

Следует выбирать из ряда номинальных токов плавких вставок при отсутствии иных указаний в последующих частях.

Для плавких предохранителей типов *gG* и *aM* номинальный ток держателя — это наибольший номинальный ток плавкой вставки, в сочетании с которой предполагается его использовать.

5.4 Номинальная частота (см. 6.1 и 6.2)

Отсутствие какого-либо маркированного значения номинальной частоты означает, что плавкий предохранитель удовлетворяет условиям, установленным в настоящем стандарте, только для частот от 45 до 62 Гц.

5.5 Номинальные потери мощности в плавкой вставке и номинальная рассеиваемая мощность держателя плавкого предохранителя

При отсутствии иных указаний в последующих частях потери мощности в плавкой вставке указывает изготовитель. Потери не должны превышать установленных значений в установленных условиях испытаний.

Номинальную рассеиваемую мощность держателя плавкого предохранителя при отсутствии иных указаний в последующих частях указывает изготовитель. Значение рассеиваемой мощности должно быть равно максимальным потерям мощности, которые способен выдержать держатель плавкого предохранителя в установленных условиях испытаний, не выходя за пределы заданного превышения температуры.

5.6 Пределы времятоковых характеристик

Относятся к температуре окружающего воздуха T_a , равной 20 °С.

5.6.1 Времятоковые характеристики и зоны

Зависят от конструкции плавкой вставки и для данной плавкой вставки — от температуры окружающего воздуха и условий охлаждения.

Примечание — При температуре окружающего воздуха, отличающейся от приведенных в 3.1, необходима консультация с изготовителем.

Для плавких вставок, не соответствующих стандартным времятоковым зонам, приводимым в последующих частях, изготовитель должен указать (с их допусками): времятоковые характеристики преддугового времени и времени отключения или времятоковую зону.

Примечание — Для преддугового времени меньше 0,1 с изготовитель должен указать соответствующие характеристики I^2t с их допусками (см. 5.8.2).

Если времятоковые характеристики представляют для преддугового времени больше 0,1 с, то ток должен быть отложен по абсциссе, а время — по ординате. На обеих осях координат должна использоваться логарифмическая шкала.

Основы логарифмической шкалы (размеры одного десятичного разряда) должны находиться в соотношении 2:1 с более длинными размерами по оси абсцисс. Однако вследствие установившейся практики в качестве альтернативного используют отношение 1:1. Времятоковая характеристика должна быть представлена на листах формата А3 или А4 в соответствии с ГОСТ 29314 или ИСО 593 [3].

ГОСТ Р 50339.0—2003

Размеры десятичных разрядов следует выбирать из следующих рядов: 2; 4; 8; 16 см и 2,8; 5,6; 11,2 см.

Примечание — Рекомендуется использовать, по мере возможности, предпочтительные значения 2,8 см (по ординате) и 5,6 см (по абсциссе).

5.6.2 Условные время и токи

Значения условных времени и токов приведены в таблице 2. Для плавких вставок типов *gD* и *gN* условное время и токи приведены в МЭК 60269-2-1, раздел V [4].

Таблица 2 — Условные время и токи для плавких вставок типов *gG* и *gM*

Номинальный ток I_n для типа <i>gG</i> характеристический ток I_{ch} для типа <i>gM</i> ¹⁾ , А	Условное время, ч	Условный ток	
		I_{nf}	I_f
До 16	1	В стадии обсуждения	
Св. 16 до 63		1,25 I_n	1,6 I_n
Св. 63 до 160	2		
Св. 160 до 400	3		
Св. 400	4		

¹⁾ См. 5.7.1 для плавких вставок типа *gM*.

5.6.3 Разбросы

Приведены в таблице 3.

Таблица 3 — Разбросы установленного преддугового времени плавких вставок типов *gG* и *gM*

Ток в амперах

I_n для типа <i>gG</i> , I_{ch} для типа <i>gM</i> ¹⁾	Время, с			
	10 ²⁾	5 ²⁾	0,1	0,1
	I_{min}	I_{max}	I_{min}	I_{max}
1	2	3	4	5
До 16	—	—	—	—
16	33	65	85	150
20	42	85	110	200
25	52	110	150	260
32	75	150	200	350
40	95	190	260	450
50	125	250	350	610
63	160	320	450	820
80	215	425	610	1100
100	290	580	820	1450
125	355	715	1100	1910
160	460	950	1450	2590
200	610	1250	1910	3420
250	750	1650	2590	4500
315	1050	2200	3420	6000
400	1420	2840	4500	8060
500	1780	3800	6000	10600
630	2200	5100	8060	14140

Окончание таблицы 3

Ток в амперах

I_n для типа gG , I_{ch} для типа gM ¹⁾	Время, с			
	10 ²⁾	5 ²⁾	0,1	0,1
	I_{min}	I_{max}	I_{min}	I_{max}
1	2	3	4	5
800	3060	7000	10600	19000
1000	4000	9500	14140	24000
1250	5000	13000	19000	35000

1) Для плавких вставок типа gM см. 5.7.1.
2) I_{min} (10 с) — минимальное значение тока, при котором преддуговое время не менее 10 с; I_{max} (5 с) — максимальное значение тока, при котором время отключения не более 5 с (см. рисунок 1).
Значения для плавких вставок на номинальные токи ниже 16 А находятся в стадии обсуждения.

Для плавких вставок типов gD и gN разбросы приведены в МЭК 60269-2-1, раздел V [4].

5.7 Диапазон отключения и отключающая способность

5.7.1 Диапазон отключения и категория применения

Первая буква в обозначении типа плавкой вставки указывает диапазон отключения:

g — плавкие вставки с отключающей способностью во всем диапазоне;

a — плавкие вставки с отключающей способностью в части диапазона.

Вторая буква указывает категорию применения, определяет времятоковые характеристики, условные время и ток, значения разбросов.

Примеры: gG — плавкие вставки общего назначения с отключающей способностью во всем диапазоне;

gM — плавкие вставки для защиты цепей двигателей с отключающей способностью во всем диапазоне;

aM — плавкие вставки для защиты цепей двигателей с отключающей способностью в части диапазона;

gD — плавкие вставки с задержкой времени с отключающей способностью во всем диапазоне;

gN — плавкие вставки без задержки времени с отключающей способностью во всем диапазоне.

Примечания

1 В настоящее время плавкие вставки типа gG зачастую используют для защиты цепей двигателей, что возможно, если по своим характеристикам они способны выдержать пусковой ток двигателя.

2 Плавкая вставка типа gM с двойной номинальной характеристикой рассчитана на два значения тока. Первое из них, I_n , означает номинальный ток плавкой вставки и держателя; второе, I_{ch} , — времятоковую характеристику плавкой вставки в соответствии со значениями разбросов по таблицам 2, 3, 6.

Эти характеристики разделяют буквой, определяющей область применения плавкой вставки.

Например, I_nMI_{ch} — плавкий предохранитель, предназначенный для защиты цепей двигателей и характеризуемый G . Первое значение, I_n , соответствует максимальному установившемуся току всего плавкого предохранителя; второе, I_{ch} , — характеристике G плавкой вставки.

3 Плавкая вставка aM характеризуется одним значением тока I_n и времятоковой характеристикой в соответствии с 8.4.3.3.1 и рисунком 2.

5.7.2 Номинальная отключающая способность

Ее указывает изготовитель в соответствии с номинальным напряжением. Значения минимальной номинальной отключающей способности приведены в последующих частях.

5.8 Характеристики пропускаемого тока и I^2t

Следует учитывать технологические допуски и относиться к условиям эксплуатации согласно последующим частям в том, что касается, например, значений напряжения, частоты и коэффициента мощности.

5.8.1 Характеристики пропускаемого тока

Характеристики должны представлять собой максимальные мгновенные значения тока, которые можно ожидать при эксплуатации (см. 8.6.1 и приложение С).

Если требуются характеристики пропускаемого тока, не указанные в последующих частях, они должны быть приведены изготовителем в двойном логарифмическом масштабе с ожидаемым током по оси абсцисс, как показано на рисунке 3.

5.8.2 Характеристики I^2t

Изготовитель должен представить характеристики преддугового I^2t для преддугового времени от значения менее 0,1 с до значения, соответствующего номинальной отключающей способности. Это должны быть минимальные значения, возможные при эксплуатации, как функция ожидаемого тока.

Характеристики I^2t отключения с установленными напряжениями в качестве параметра должны быть представлены изготовителем для значений преддугового времени менее 0,1 с. Это должны быть максимальные значения, возможные при эксплуатации, как функция ожидаемого тока.

На графиках характеристики I^2t должны строиться с ожидаемым током по оси абсцисс и значениями I^2t по оси ординат. На обеих осях координат следует использовать логарифмическую шкалу (см. 5.6.1).

6 Маркировка

Маркировка должна легко читаться. Испытания маркировки приведены в последующих частях.

6.1 Маркировка держателей плавких предохранителей

Маркировка держателей должна содержать:

- наименование изготовителя или его товарный знак;
- данные об изготовителе, по которым можно определить все характеристики, перечисленные в 5.1.1;
- номинальное напряжение;
- номинальный ток;
- род тока и, если требуется, номинальная частота.

Примечание — Держатель, маркированный характеристиками переменного тока, можно использовать и для постоянного тока. Если держатель оснащен съемным основанием плавкого предохранителя и съемным держателем, их следует маркировать отдельно для идентификации.

6.2 Маркировка плавких вставок

Маркировка плавких вставок, за исключением малогабаритных, где это неосуществимо, должна содержать:

- наименование изготовителя или товарный знак, по которому его легко идентифицировать;
- данные об изготовителе, по которым можно определить все характеристики, перечисленные в 5.1.2;
- номинальное напряжение;
- номинальный ток (для вставки типа gM — по 5.7.1);
- диапазон отключения и категория применения (буквенное обозначение), если требуется (см. 5.7.1);
- род тока и, если требуется, номинальная частота (см. 5.4).

Примечание — Если плавкая вставка предназначена для переменного и постоянного тока, ее следует маркировать отдельно по переменному и постоянному току.

На малогабаритных плавких вставках, где вся эта установленная информация не помещается, следует маркировать товарный знак, обозначение каталога изготовителя, номинальное напряжение и номинальный ток.

6.3 Условные обозначения

Род тока и частоту обозначают символами, соответствующими ГОСТ 28312.

Примечание — Номинальный ток и номинальное напряжение могут, например, маркироваться так: 10 А, 500 В, или 10/500, или $\frac{10}{500}$.

7 Стандартные требования к конструкции

7.1 Механическая часть

7.1.1 Замена плавких вставок

Замена плавких вставок должна быть удобной и безопасной.

7.1.2 Соединения, в том числе выводы

Для стационарных соединений в условиях эксплуатации и оперирования должно поддерживаться необходимое контактное нажатие.

Контактное нажатие, воздействующее на соединения, не должно передаваться через изолирующий материал, за исключением керамики и другого материала с подходящими характеристиками, если металлические части не обладают достаточной упругостью, чтобы компенсировать любую возможную усадку или другую деформацию изолирующего материала. Необходимые в каждом случае испытания описаны в последующих частях.

Выводы должны быть сконструированы так, чтобы при затягивании соединительных винтов они не могли проворачиваться или смещаться и не сдвигались проводники. Части, зажимающие проводники, должны выполняться из металла и иметь такую форму, чтобы чрезмерно не повреждать проводников.

Выводы должны располагаться так, чтобы оставаться легкодоступными (после удаления крышек, при их наличии) в предполагаемых условиях монтажа.

Примечание — Другие требования, относящиеся к выводам, находятся в стадии обсуждения.

7.1.3 Контакты плавкого предохранителя

Контакты плавкого предохранителя должны быть выполнены с таким расчетом, чтобы в условиях эксплуатации и оперирования, в частности соответствующих 7.5, поддерживалось необходимое контактное нажатие.

Контакт должен осуществляться так, чтобы электромагнитные силы, возникающие при оперировании согласно 8.1.6, не повреждали электрические соединения между:

- a) основанием плавкого предохранителя и держателем плавкой вставки;
- b) держателем плавкой вставки и самой плавкой вставкой;
- c) плавкой вставкой и основанием плавкого предохранителя или, если имеется, любой другой опорой.

Кроме того, контакты плавких предохранителей должны быть сконструированы так и из такого материала, чтобы при правильной установке предохранителя и в нормальных условиях поддерживался нормальный контакт:

- a) после повторных вставления и извлечения;
- b) после продолжительной непрерывной эксплуатации (см. 8.10).

Контакты из медного сплава не должны испытывать внутренних механических напряжений.

Эти требования проверяют испытаниями по 8.4.3.4 и 8.11.2.1 настоящего стандарта и в соответствии с разделом 8 ГОСТ 50339.1

7.2 Изоляционные свойства

Плавкие предохранители не должны терять своих изоляционных свойств при напряжениях, которым они подвергаются в нормальных условиях эксплуатации. Плавкий предохранитель считают удовлетворяющим этому требованию, если он выдерживает испытание на проверку изоляционных свойств в соответствии с 8.2.

Минимальные пути утечки, зазоры и расстояния по изоляционному материалу или герметизирующему компаунду должны соответствовать значениям, указанным в последующих частях.

7.3 Температура перегрева, потери мощности плавких вставок и рассеиваемая мощность держателя плавкого предохранителя

Держатель плавкого предохранителя должен быть спроектирован и рассчитан так, чтобы в нормальных условиях эксплуатации проводить номинальный ток плавкой вставки, которой оснащен, без превышения температуры перегрева, приведенной в таблице 4, при номинальной рассеиваемой мощности держателя плавкого предохранителя, как указано изготовителем или установлено в последующих частях.

Плавкая вставка должна быть спроектирована и рассчитана так, чтобы в нормальных условиях эксплуатации непрерывно проводить свой номинальный ток без превышения номинальных потерь мощности в вставке, как указано изготовителем или установлено в последующих частях.

В частности, не допускается превышение температур перегрева, приведенных в таблице 4, в

случаях, когда номинальный ток плавкой вставки равен номинальному току держателя плавкого предохранителя, предназначенного для установки этой вставки, и когда потери мощности в вставке равны номинальной рассеиваемой мощности держателя плавкого предохранителя.

Эти требования проверяют испытаниями по 8.3.

7.4 Срабатывание

Плавкая вставка должна быть спроектирована и рассчитана так, чтобы при испытаниях и соответствующем устройстве с номинальной частотой и при температуре окружающего воздуха $(20 \pm 5)^\circ\text{C}$ она была способна:

- непрерывно проводить любой ток, не превышающий ее номинального тока;
- выдерживать перегрузки, возможные в нормальных условиях эксплуатации (см. 8.4.3.4).

Для плавкой вставки типа *g* это означает, что в пределах условного времени:

- ее плавкий элемент не расплавляется при проведении тока, не превышающего условный ток неплавления I_{nf} ;

- она срабатывает при проведении тока не менее условного тока плавления I_f

Примечание — Следует учитывать времятоковые зоны в случае их наличия.

Т а б л и ц а 4 — Пределы температуры перегрева $\Delta T = (T - T_a)$ для контактов и выводов

Вид контакта и вывода	Температура перегрева, К, контактов и выводов	
	без оболочки ¹⁾	в оболочке ²⁾
Пружинные контакты^{7), 9)}: - медные без покрытия - латунные без покрытия - луженые - никелированные - посеребренные	40 45 55 ⁶⁾ 70 ^{5), 3), 8)} 3)	45 50 60 ⁶⁾ 75 ^{5), 8), 3)} 3)
Резьбовые контакты^{7), 9)}: - медные без покрытия - латунные без покрытия - луженые - никелированные - посеребренные	55 60 65 ⁶⁾ 80 ^{3), 5), 8)} 3)	60 65 65 ⁶⁾ 85 ^{3), 5), 8)} 3)
Выводы: - медные без покрытия - латунные без покрытия - луженые - посеребренные или никелированные	55 60 65 70 ⁴⁾	65 65 65 70 ⁴⁾
¹⁾ В случае $T_e = T_a$ (см. 2.5.5). ²⁾ Действительно при значениях T_e от 10 К до 30 К ($10 \text{ К} \leq \Delta T_e \leq 30 \text{ К}$) и температуре окружающего воздуха T_a не выше 40°C . ³⁾ Ограничивается только необходимостью предотвратить повреждение соседних частей. ⁴⁾ Этот предел обуславливается применением проводников с поливинилхлоридной изоляцией. ⁵⁾ Приведенные значения не относятся к сериям плавких предохранителей, площадь поперечного сечения которых и материал контактов указаны в последующих частях. ⁶⁾ Эти пределы могут быть превышены, если проверка подтвердит, что фактическая температура во время испытания на целостность контактов не приводит к повреждению контакта. ⁷⁾ Значения не распространяются на некоторые малогабаритные плавкие предохранители, температуру которых невозможно измерить с достаточной точностью. Поэтому целостность контактов проверяют испытанием по 8.10. ⁸⁾ При использовании никелированных контактов из-за их сравнительно высокого электрического сопротивления необходимы некоторые меры предосторожности при проектировании контакта, в том числе применение сравнительно высокого контактного нажатия. ⁹⁾ Испытание на целостность контактов установлено в 8.10.		

Для плавкой вставки типа *a* это означает, что:

- ее плавкий элемент не расплавляется при проведении тока, не превышающего $k_1 I_n$ для соответствующего времени, показанного на кривой перегрузки (см. рисунок 2);
- при проведении тока от $k_1 I_n$ до $k_2 I_n$ плавкий элемент может расплавляться при условии, что преддуговое время больше значения, указанного на преддуговой времятоковой характеристике;
- она срабатывает при проведении тока более $k_2 I_n$ в пределах своей времятоковой зоны с учетом времени дуги.

Времятоковые значения, измеренные по 8.4.3.3, должны находиться во времятоковой зоне, указанной изготовителем.

Плавкую вставку считают удовлетворяющей этим требованиям, если она выдерживает испытания по 8.4.

7.5 Отключающая способность

Плавкий предохранитель должен быть способен отключать при номинальной частоте и напряжении, не превышающем восстанавливающееся напряжение согласно 8.5, любую цепь, для которой ожидаемый ток составляет: от I_f для плавких вставок типа *g* или $k_2 I_n$ для плавких вставок типа *a* до номинальной отключающей способности при коэффициентах мощности не ниже указанных в таблице 12А, соответственно значению ожидаемого переменного тока, или номинальной отключающей способности при постоянных времени, не выходящих за пределы, указанные в таблице 12В соответственно значению ожидаемого постоянного тока.

В момент срабатывания плавкой вставки в испытательной цепи, описанной в 8.5, напряжение дуги не должно превышать значений, приведенных в таблице 5.

Примечание — Если плавкие вставки используют в цепях, сетевое напряжение которых ниже диапазона номинальных напряжений этих плавких вставок, то следует принять меры, чтобы напряжение дуги не превышало значения, соответствующего данному сетевому напряжению по таблице 5.

Плавкий предохранитель считают удовлетворяющим этим требованиям, если он выдерживает испытания, установленные в 8.5.

Т а б л и ц а 5 — Максимальное напряжение дуги

В вольтах

Род тока	Номинальное напряжение плавкой вставки	Максимальное (пиковое) напряжение дуги
Переменный и постоянный	До 60 включ.	1000
	Св. 61 до 300 включ.	2000
	Св. 301 до 660 включ.	2500
	Св. 661 до 800 включ.	3000
	Св. 801 до 1000 включ.	3500
Постоянный	Св. 1001 до 1200 включ.	3500
	Св. 1201 до 1500 включ.	5000

Примечание — Для плавких вставок на минимальные токи менее 16 А максимальное напряжение дуги в настоящем стандарте не указано, оно находится в стадии обсуждения.

7.6 Характеристика пропускаемого тока

При отсутствии иных указаний в последующих частях пропускаемый ток, измеренный по 8.6, должен быть не выше значений, соответствующих характеристике пропускаемого тока, указанной изготовителем (см. 5.8.1).

7.7 Характеристики I^2t

Значения преддугового I^2t , проверенные по 8.7, должны быть не ниже характеристик, указанных изготовителем в 5.8.2, и не выходить за пределы, установленные в таблице 6 для плавких вставок типов *gG* и *gM*. Для преддуговых времен меньше 0,01 с пределы установлены в последующих частях, если требуется. Значения для плавких вставок типов *gD* и *gN* приведены в МЭК 60269-2-1, раздел V [4].

Значения I^2t отключения, проверяемые по 8.7, не должны превышать характеристик, установленных изготовителем в 5.8.2 или указанных в последующих частях.

Т а б л и ц а 6 — Значения преддугового I^2t за 0,01 с для плавких вставок типов gG и gM

I_n для типа gG I_{ch} для типа $gM^1)$, А	I^2t_{min} , $10^3 \times (A^2 \cdot c)$	I^2t_{max} , $10^3 \times (A^2 \cdot c)$	I_n для типа gG I_{ch} для типа $gM^1)$, А	I^2t_{min} , $10^3 \times (A^2 \cdot c)$	I^2t_{max} , $10^3 \times (A^2 \cdot c)$
16	0,3	1,0	160	86,0	250,0
20	0,5	1,8	200	140,0	400,0
25	1,0	3,0	250	250,0	760,0
32	1,8	5,0	315	400,0	1300,0
40	3,0	9,0	400	760,0	2250,0
50	5,0	16,0	500	1300,0	3800,0
63	9,0	27,0	630	2250,0	7500,0
80	16,0	46,0	800	3800,0	13600,0
100	27,0	86,0	1000	7840,0	25000,0
125	46,0	140,0	1250	13700,0	47000,0

¹⁾ Для плавких вставок типа gM см. 5.7.1.

7.8 Селективность при сверхтоках плавких вставок

Требования к селективности при сверхтоках зависят от серии плавких предохранителей, номинального напряжения и назначения плавкого предохранителя и могут быть изложены в последующих частях.

7.9 Защита от электрического удара

При защите от электрического удара следует различать три состояния плавкого предохранителя:

- когда укомплектованный предохранитель правильно установлен и соединен с основанием, оснащен плавкой вставкой и, в случае надобности, калибровочной втулкой, держателем и оболочкой, являющимися частью предохранителя (в нормальных условиях эксплуатации);

- во время замены плавкой вставки;

- когда удалены плавкая вставка и, при его наличии, держатель.

Эти требования уточняют в последующих частях (см. также 8.8).

7.10 Теплостойкость

Все детали должны быть достаточно стойкими против тепла, которое может выделяться в нормальных условиях эксплуатации.

При отсутствии иных указаний в последующих частях это требование считают выполненным в случае получения положительных результатов в ходе испытаний по 8.9 и 8.10.

7.11 Механическая прочность

Все детали плавкого предохранителя должны быть достаточно стойкими против механических нагрузок, которые могут возникнуть в нормальных условиях эксплуатации.

При отсутствии иных указаний в последующих частях это требование считают выполненным в случае получения положительных результатов в ходе испытаний по 8.3—8.5 и 8.11.

7.12 Коррозионная стойкость

Все металлические детали плавкого предохранителя должны быть устойчивы против факторов коррозии, возможных в нормальных условиях эксплуатации.

7.12.1 Стойкость против ржавчины

Детали из черных металлов должны быть защищены таким образом, чтобы выдержать соответствующие испытания.

При отсутствии иных указаний в последующих частях это требование считают выполненным в случае получения положительных результатов в ходе испытаний по 8.2.4.2 и 8.11.2.3.

7.12.2 Стойкость против внутренних напряжений

Токопроводящие части должны быть стойкими против внутренних напряжений. Соответствующие испытания установлены в 8.2.4.2 и 8.11.2.1.

7.13 Стойкость к аномальному перегреву и огню

Все детали плавкого предохранителя должны быть стойкими к аномальному перегреву и огню. Соответствующее испытание установлено в 8.11.2.2.

7.14 Электромагнитная совместимость

Плавкие предохранители, на которые распространяется действие настоящего стандарта, не

чувствительны к обычным электромагнитным помехам, и поэтому не требуется проведения испытаний по проверке их помехоустойчивости.

Значительная электромагнитная помеха, создаваемая плавким предохранителем, действует только в момент его срабатывания. Если максимальные напряжения дуги во время срабатывания при типовых испытаниях соответствуют требованиям 7.5, то считают, что требования к электромагнитной совместимости удовлетворяются.

8 Испытания

8.1 Общие положения

8.1.1 Виды испытаний

Испытания, описанные в настоящем пункте, являются типовыми и проводятся изготовителем.

Если в случае отказа в одном из испытаний изготовитель может представить доказательства, что такой отказ не характерен для плавких предохранителей этого типа, а обусловливается индивидуальным дефектом испытуемого образца, соответствующее испытание следует повторить. Это неприменимо к испытанию на отключающую способность.

Если приемочные испытания согласованы потребителем и изготовителем, то испытание следует выбирать из типовых испытаний.

Типовые испытания должны показать, что плавкие предохранители какого-то определенного типа или однородной серии (см. 8.1.5.2) соответствуют установленным характеристикам и удовлетворительно работают в нормальных условиях эксплуатации или конкретных установленных условиях.

Если плавкий предохранитель выдерживает типовое испытание, то считают, что все плавкие предохранители аналогичной конструкции удовлетворяют требованиям настоящего стандарта.

Если какая-либо часть плавкого предохранителя модифицируется таким образом, что это может отрицательно сказаться на результатах уже выполненных типовых испытаний, то эти типовые испытания следует повторить.

8.1.2 Температура окружающего воздуха T_a

Температуру окружающего воздуха следует измерять приборами, защищенными от сквозняков и теплового излучения, которые устанавливают на уровне середины плавкого предохранителя на расстоянии около 1 м от него. В начале каждого испытания температура плавкого предохранителя должна приблизительно соответствовать температуре окружающего воздуха.

8.1.3 Состояние плавкого предохранителя

Испытаниям должны подвергаться плавкие предохранители в чистом и сухом состоянии.

8.1.4 Монтаж и размеры плавкого предохранителя

Для всех испытаний, кроме проверки степени защиты (см. 8.8), плавкий предохранитель следует устанавливать на открытом воздухе в месте, защищенном от сквозняков, в нормальном рабочем положении, например вертикальном, и, при отсутствии других указаний, на опоре из изолирующего материала достаточной жесткости, чтобы выдерживать воздействие всех сил, возникающих без приложения к испытуемому предохранителю внешних усилий.

Плавкая вставка должна монтироваться, как и в нормальных условиях эксплуатации, либо в держателе плавкого предохранителя, для которого она предназначена, либо в испытательном основании в соответствии с указаниями, содержащимися в последующих частях.

Перед началом испытаний следует измерить установленные внешние размеры и сравнить результаты с данными, приведенными в спецификациях изготовителя или указанными в последующих частях.

8.1.5 Испытание плавких вставок

Плавкие вставки следует испытывать током такого рода и, если ток переменный, такой частоты, на которые они рассчитаны, при отсутствии в последующих частях иных указаний.

8.1.5.1 Полные испытания

Перед началом испытаний следует измерить внутреннее сопротивление R всех образцов измерительным током не более $0,1 I_n$ при температуре окружающего воздуха $(20 \pm 5) ^\circ\text{C}$. Значение R следует привести в протоколе испытаний.

Перечень полных испытаний приведен в таблице 7А.

8.1.5.2 Испытание плавких вставок однородной серии

Плавкие вставки на различные номинальные токи считают образующими однородную серию, если:

- их оболочки идентичны по форме, конструкции и, за исключением плавких элементов, размерам. Это условие соблюдается также, когда различны только контакты плавких вставок; в этом

Окончание таблицы 7А

Номер пункта, наименование испытания	Число испытываемых плавких вставок типов																							
	g															a								
	1	1	1	1	1	1	3	3	1	3	1	1	1	1	3	1	1	1	1	3	3	1	4	3
8.7 Характеристика I^2t ⁴⁾																								
8.8 Степень защиты ⁴⁾																								
8.9 Теплостойкость ⁴⁾																								
8.10 Целостность контактов ⁴⁾																								
8.11.1 Механическая прочность ⁴⁾																								
8.11.2.1 Отсутствие внутренних напряжений ^{4), 5)}																								
8.11.2.2 Стойкость к аномальному перегреву и огню ⁴⁾															x									x
8.11.2.3 Коррозионная стойкость ⁴⁾																								
<p>1) Действительно также для времятоковой характеристики, если температура окружающего воздуха составляет от 15 °С до 25 °С (см. 8.4.3.3). При проверках плавких вставок в испытательных основаниях можно проводить испытания 3а, 4а, 5а по 8.4.3.3.</p> <p>2) Действительно также для характеристик пропускаемого тока и I^2t (см. 8.6 и 8.7).</p> <p>3) Только для плавких вставок с указателем срабатывания или бойком.</p> <p>4) Возможно проведение испытаний по 8.6—8.11. Число подлежащих испытанию образцов зависит от серии и материала вставок.</p> <p>5) Для плавких вставок, токопроводящие части которых изготавливаются из катаного медного сплава, содержащего менее 83 % меди.</p> <p>Примечание — Знак «х» означает, что испытание проводят.</p>																								

Окончание таблицы 7В

Номер пункта, наименование испытания	Число испытываемых плавких вставок типов																			
	g													a						
	1	1	1	1	1	3	1	1	3	1	1	1	1	1	1	1	1	3	1	3
8.9 Теплостойкость ²⁾																				
8.10 Целостность контактов ²⁾																				
8.11.1 Механическая прочность ⁴⁾																				
8.11.2.2 Стойкость к аномальному перегреву и огню ²⁾																				
8.11.2.3 Коррозионная стойкость ²⁾																				
<p>1) Действительно также для характеристики пропускаемого тока и характеристик I^2t (см. 8.6, 8.7).</p> <p>2) Испытание в соответствии с 8.6—8.11 возможно для серий плавких предохранителей, рассматриваемых в последующих частях. Число образцов, подлежащих испытанию, зависит от серии и материала.</p> <p>3) Только для плавких вставок с указателем срабатывания или бойком.</p> <p>4) За исключением плавких вставок типов gD, gG, gM, так как соответствующие испытания проводят при проверке разбросов (см. 8.4.3.3.2).</p> <p>Примечание — Знак «х» означает, что испытание проводят.</p>																				

случае для испытаний выбирают плавкую вставку с контактами, для которых результаты испытаний должны, по-видимому, оказаться наилучшими;

- в них имеется одинаковая дугогасительная среда с одинаковой полнотой заполнения;
- их плавкие элементы выполнены из идентичных материалов, одинаковы по длине и форме.

Примечание — Например, они могут быть изготовлены одинаковыми инструментами из материала различной толщины;

- их поперечное сечение, которое может изменяться по длине плавких элементов, и число плавких элементов не превышают поперечного сечения и числа плавких элементов для плавких вставок на наибольший номинальный ток;

- минимальные расстояния между соседними плавкими элементами и между плавкими элементами и внутренней поверхностью держателя не менее, чем в плавкой вставке на наибольший номинальный ток;

- они пригодны для использования с данным держателем плавкого предохранителя или предназначены для эксплуатации без держателя, но в конструкции, одинаковой для всех плавких вставок однородной серии на все номинальные токи;

- при испытании на температуру перегрева произведение $RI_n^{3/2}$ не более соответствующего значения для плавкой вставки однородной серии на наибольший номинальный ток. Сопротивление плавкой вставки R следует измерять согласно 8.1.5.1;

- при испытании на отключающую способность номинальная отключающая способность не более, чем у плавкой вставки однородной серии на наибольший номинальный ток. В противном случае плавкая вставка на наибольший номинальный ток среди имеющих более высокую номинальную отключающую способность должна быть подвергнута испытаниям № 1 и № 2.

Среди плавких вставок однородной серии:

- вставки на наибольший номинальный ток следует испытывать по таблице 7А;
- вставки на наименьший номинальный ток следует испытывать по таблице 7В;
- вставки на номинальные токи в диапазоне между наибольшим и наименьшим значениями следует испытывать по таблице 7С.

Таблица 7С — Перечень испытаний плавких вставок на промежуточные значения номинальных токов в однородной серии и число вставок, подлежащих испытанию

Номер пункта, наименование испытания	Число испытываемых плавких вставок типов									
	g							a		
	1	1	1	1	1	1	1	1	2	2
8.1.4 Размеры	x	x						x		x
8.1.5.1 Сопротивление	x	x	x	x	x	x	x	x	x	x
8.4.3.1a Условный ток неплавления	x									
8.4.3.2 Номинальный ток	x									
8.4.3.3.1 Времятоковые характеристики, испытание № 4a ¹⁾		x						x		
8.4.3.3.2 Значения разбросов: - для плавких вставок типа g: a) I_{\min} (10 с) b) I_{\max} (5 с) c) I_{\min} (0,1 с) d) I_{\max} (0,1 с) - для плавких вставок типа a				x		x				
8.4.3.5 Условная защита кабеля от перегрузок									x	x

¹⁾ За исключением плавких вставок типов gD , gG , gM , так как соответствующие испытания проводят при проверке разбросов (см. 8.4.3.3.2).

Примечание — Испытания могут проводиться при пониженных напряжениях. Знак «x» означает, что испытание проводят.

8.1.6 Испытания держателей плавких предохранителей

Держатели плавких предохранителей следует испытывать по таблице 8.

Т а б л и ц а 8 — Перечень всех испытаний держателя предохранителя и число держателей, подлежащих испытаниям

Номер пункта, наименование испытания	Число испытываемых держателей			
	1	1	3	3
8.1.4 Размеры	х		х	х
8.2 Изоляционные свойства	х			
8.3 Температура перегрева и потери мощности		х		
8.5 Пиковый выдерживаемый ток		х		
8.8 Степень защиты	х			
8.9 Теплостойкость		х		
8.10 Целостность контактов				х
8.11.1 Механическая прочность ¹⁾	х	х	х	х
8.11.2.1 Отсутствие внутренних напряжений ¹⁾			х	
8.11.2.2 Стойкость к аномальному перегреву и огню	х			
8.11.2.3 Стойкость к коррозии		х		
<p>¹⁾ Для держателей плавких предохранителей, токопроводящие части которых выполнены из катаного медного сплава, содержащего менее 83 % меди.</p> <p>Примечание — Могут потребоваться дополнительные испытания, относящиеся к специальным сериям плавких вставок, рассматриваемых в последующих частях. Количество образцов зависит от серии и материала. Знак «х» означает, что испытание проводят.</p>				

8.2 Проверка изоляционных свойств

8.2.1 Установка держателя плавкого предохранителя (в дополнение к 8.1.4)

Держатель должен быть оснащен плавкими вставками наибольших размеров, предусматриваемых для держателей данного типа.

Если изоляция обеспечивается основанием плавкого предохранителя, металлические части следует поместить в точки крепления согласно условиям монтажа плавких предохранителей, указанным изготовителем, и рассматривать их как входящие в состав корпуса аппарата. Если отсутствуют иные указания изготовителя, основание следует прикреплять к металлической плите.

Если предусматривается возможность замены плавкой вставки под напряжением, поверхности этой вставки, устройства для ее замены или ее держателя (при его наличии), которых можно коснуться в ходе правильной замены, рассматривают как составную часть плавкого предохранителя. Следовательно, эти поверхности, если они выполнены из изолирующего материала, должны быть снабжены металлическими накладками, на время испытаний присоединяемыми к корпусу аппарата, а если из металла, — то непосредственно присоединяться к этому корпусу.

Если изготовитель предусматривает дополнительную изоляцию, например перегородки, их следует установить на время испытаний.

8.2.2 Точки приложения испытательного напряжения

Испытательное напряжение следует прикладывать:

а) между частями, находящимися под напряжением, и корпусом, с установкой на место плавкой вставки и устройства для ее замены или держателя (при его наличии);

б) между выводами после удаления плавкой вставки и устройства для ее замены или держателя (при его наличии);

в) между находящимися под напряжением частями различной полярности в многополюсном держателе плавкого предохранителя, с установкой на место плавких вставок наибольших размеров, предназначенных для этого держателя, и одного или нескольких устройств для замены плавких вставок или одного (нескольких) держателя(ей) плавких вставок (при их наличии);

г) между находящимися под напряжением частями, потенциалы которых после срабатывания

плавкой вставки в многополюсном держателе плавкого предохранителя могут быть различны, с установкой на место только одного (нескольких) держателя(ей) плавкой вставки или одного (нескольких) устройств для замены плавких вставок (без самих вставок).

8.2.3 Значения испытательного напряжения

Действующие значения испытательного напряжения промышленной частоты приведены в таблице 9 как функция номинального напряжения держателя предохранителя.

8.2.4 Методика испытания

8.2.4.1 Испытательное напряжение следует подавать постепенно и поддерживать на максимальном уровне, указанном в таблице 9, в течение 1 мин.

Примечание — Источник испытательного напряжения должен характеризоваться током короткого замыкания менее 0,1 А при напряжении, соответствующем испытательному напряжению в разомкнутой цепи.

Т а б л и ц а 9 — Испытательные напряжения

В вольтах

Род тока	Номинальное напряжение держателя предохранителя U_n	Испытательное переменное напряжение (действующее значение)
Переменный и постоянный	До 60 включ.	1000
	Св. 61 до 300	2000
	Св. 301 до 660	2500
	Св. 661 до 800	3000
	Св. 801 до 1000	3500
Постоянный	Св. 1001 до 1200	3500
	Св. 1201 до 1500	5000

8.2.4.2 Держатель плавкого предохранителя следует выдержать во влажных атмосферных условиях.

Для этого следует использовать камеру с относительной влажностью воздуха от 91 % до 95 %.

Температура воздуха в месте установки образца должна поддерживаться с точностью до 2 К при любом удобном значении T от 20 °С до 30 °С.

Перед тем как поместить образец в камеру влажности, следует довести его до температуры T с отклонением не более чем на 2 К.

Образец следует выдерживать в камере 48 ч.

Непосредственно после такой подготовки и устранения образовавшегося конденсата следует измерить сопротивление изоляции, подавая между точками, указанными в 8.2.2, постоянное напряжение около 500 В.

8.2.5 Требуемые результаты испытания

8.2.5.1 За все время подачи испытательного напряжения не должно возникать пробоев изоляции или перекрытий. Тлеющими разрядами без падения напряжения можно пренебречь.

8.2.5.2 Сопротивление изоляции, измеренное по 8.2.4.2, должно быть не менее 5 МОм.

8.3 Проверка температуры перегрева и потерь мощности

8.3.1 Установка плавкого предохранителя

В отсутствие иных указаний изготовителя для этого испытания следует использовать один плавкий предохранитель.

Предохранитель следует установить на открытом воздухе согласно 8.1.4, чтобы гарантировать, что результаты испытания не подвержены влиянию конкретных условий монтажа.

Испытание следует проводить при температуре окружающего воздуха (20 ± 5) °С.

Длина соединений с каждой стороны предохранителя должна составлять не менее 1 м. Если необходимо или желательно комбинированное испытание более одного предохранителя, их следует соединять последовательно.

Между выводами двух последовательно соединенных предохранителей общая длина соединения должна составлять около 2 м. Кабели должны быть по возможности прямолинейными. Их поперечное сечение следует выбирать по таблице 10. При номинальных токах до 400 А в качестве соединений следует использовать одножильный кабель с медным проводником и поливинилхлорид-

ной изоляцией черного цвета. При номинальных токах от 500 до 800 А можно применять либо одножильные медные проводники с поливинилхлоридной изоляцией черного цвета, либо медные шины без покрытия. При еще более высоких номинальных токах используют только медные шины, окрашенные в матовый черный цвет.

8.3.2 Измерение температуры перегрева

Значения температуры перегрева, указанные в таблице 4 для контактов и выводов плавкого предохранителя, следует определять измерительными приборами, которые представляются наиболее пригодными для этого, при условии, что приборы не в состоянии заметно повлиять на температуру данной части предохранителя. Используемый метод следует оговорить в протоколе испытания.

8.3.3 Измерение потерь мощности в плавкой вставке

Плавкая вставка должна быть установлена в держателе плавкого предохранителя или испытательном основании, как указано в последующих частях. Испытательное устройство должно соответствовать 8.3.1.

Потери мощности следует измерять в ваттах, выбирая точки, между которыми проводят измерения, с таким расчетом, чтобы получить максимальную величину. Эти точки указаны в последующих частях.

8.3.4 Методика испытания

Испытания по 8.3.4.1 и 8.3.4.2 следует продолжать, пока не станет очевидным, что температура перегрева не выходит за указанные пределы, если испытание проводят до достижения установившейся температуры.

Температуру следует считать установившейся, когда ее изменение становится не более 1 К/ч. Измерения следует проводить в последнюю четверть часа испытания. Допустимо испытание при пониженном напряжении.

8.3.4.1 Температура перегрева держателя плавкого предохранителя

Испытание на температуру перегрева следует выполнять на переменном напряжении, используя плавкую вставку, потери мощности в которой при номинальном токе держателя плавкого предохранителя эквивалентны номинальной рассеиваемой мощности держателя, либо макетную вставку согласно указаниям в последующих частях. Подаваться должен номинальный ток держателя предохранителя.

8.3.4.2 Потери мощности в плавкой вставке

Испытание следует проводить переменным напряжением при номинальном токе плавкой вставки.

Т а б л и ц а 10 — Поперечное сечение медных проводников для испытаний по 8.3 и 8.4

Номинальный ток, А	Поперечное сечение, мм ²	Номинальный ток, А	Поперечное сечение, мм ²
2, 4, 6	1,0	160	70,0
8, 10, 12	1,5	200	95,0
16, 20	2,5	250	120,0
25	4,0	315	185,0
32	6,0	400	240,0
40, 50	10,0	500	2 × 150 или 2 × (30 × 5) ¹⁾
63	16,0	630	2 × 185 или 2 × (40 × 5) ¹⁾
80	25,0	800	2 × 240 или 2 × (50 × 5) ¹⁾
100	35,0	1000	2 × (60 × 5)
125	50,0	1250	2 × (80 × 5)

¹⁾ Рекомендуемые поперечные сечения плавких предохранителей, рассчитанных на присоединение к медным шинам. Тип и расположение используемых соединений должны быть указаны в протоколе испытаний. Если применяют шины матового черного цвета, расстояние между двумя параллельными шинами одинаковой полярности должно составлять около 5 мм.

П р и м е ч а н и е — Значения, указанные в настоящей таблице, как и пределы температуры перегрева, установленные в таблице 4, следует считать условными; они действительны для испытания на температуру перегрева по 8.3.4. Плавкий предохранитель, используемый или испытываемый в условиях, соответствующих определенной установке, может быть снабжен соединениями, тип, характер и компоновка которых отличаются от принятых для этих испытаний. В результате могут быть достигнуты или приняты другие пределы температуры перегрева.

8.3.5 Требуемые результаты испытаний

Температура перегрева не должна выходить за пределы, указанные в таблице 4.

Потери мощности в плавкой вставке не должны превосходить ее номинальных потерь мощности или значения, указанного в последующих частях.

После испытания плавкий предохранитель должен находиться в удовлетворительном состоянии. В частности, изолирующие части держателей плавких предохранителей должны выдерживать испытательное напряжение по 8.2 после охлаждения до температуры окружающего воздуха (см. таблицу 9); кроме того, не должно быть никакой деформации, способной помешать их правильному функционированию.

8.4 Проверка срабатывания

8.4.1 Установка плавкого предохранителя

Испытательная схема должна соответствовать указанной в 8.1.4. Длина и поперечное сечение подключаемых проводников должны соответствовать указанным в 8.3.1 и выбираться согласно номинальному току основания или держателя (см. таблицу 10).

8.4.2 Температура окружающего воздуха

Температура окружающего воздуха во время этих испытаний должна составлять $(20 \pm 5) ^\circ\text{C}$.

8.4.3 Метод испытания и требуемые результаты

8.4.3.1 Проверка условного тока неплавления и плавления плавкой вставки

а) Во вставку подают ее условный ток неплавления I_{nf} в течение условного времени, указанного в таблице 2. За это время она не должна срабатывать.

б) После охлаждения вставки до температуры окружающей среды в нее подают условный ток плавления I_p . Она должна сработать в условное время, указанное в таблице 2.

8.4.3.2 Проверка номинального тока плавких вставок типа *g*

Номинальный ток плавкой вставки проверяют описанным ниже способом с установкой плавкого предохранителя по 8.4.1. Эти испытания можно проводить при пониженном напряжении.

Одну из плавких вставок подвергают в течение 100 ч циклическому испытанию, каждый цикл которого состоит из периода включения тока, равного условному времени, и периода отключения тока, равного 0,1 условного времени, испытательным током, составляющим 1,05 номинального тока вставки. После испытания характеристики вставки не должны измениться.

Проверка должна осуществляться по 8.4.3.1а.

8.4.3.3 Проверка времятоковых характеристик и значений разбросов

8.4.3.3.1 Времятоковые характеристики

Времятоковые характеристики можно проверить путем оценки осциллограмм, полученных в ходе испытаний по 8.5.

Определяют периоды:

1) от момента замыкания цепи до момента, когда измерение напряжения свидетельствует об образовании дуги;

2) от момента замыкания цепи до момента ее окончательного разрыва.

Определенные таким образом преддуговое время и время отключения, отнесенные к абсциссе, соответствующей значению ожидаемого тока, должны находиться во времятоковой зоне, указанной изготовителем, или быть заданными в последующих частях.

Если из плавких вставок однородной серии (см. 8.1.5.2) полному испытанию по 8.5 подлежит только вставка с наибольшим номинальным током, то при меньших номинальных токах достаточно проверить только преддуговое время. В этом случае следует проводить испытания при температуре окружающего воздуха $(20 \pm 5) ^\circ\text{C}$ и при следующей кратности ожидаемого тока номинальному току плавкой вставки:

- для вставок типа *g*, за исключением вставок типов *gD*, *gG* и *gM*, подвергшихся испытаниям по проверке значений разбросов в соответствии с 8.4.3.3.2:

испытание 3а — 10 раз — 20 раз,

испытание 4а — 5 раз — 8 раз,

испытание 5а — 12,5 раза — 4 раза;

- для плавких вставок типа *a*:

испытание 3а — $5k_2$ раз — $8k_2$ раз,

испытание 4а — $2k_2$ раза — $3k_2$ раза,

испытание 5а — k_2 раз — $1,5k_2$ раза (см. рисунок 2).

Эти дополнительные испытания можно проводить при пониженном напряжении. В этом

случае, когда преддуговое время превышает 0,02 с, за ожидаемый принимают ток, измеренный во время испытания.

8.4.3.3.2 Проверка значений разбросов

Эти испытания можно проводить при пониженном напряжении. Они должны быть выполнены для плавких вставок типов gG и gM в дополнение к упомянутым выше:

- a) во вставку в течение 10 с подают ток по таблице 3, графа 2. Она не должна сработать;
- b) во вставку подают ток по таблице 3, графа 3. Она должна сработать в течение 5 с;
- c) во вставку в течение 0,1 с подают ток по таблице 3, графа 4. Она не должна сработать;
- d) во вставку подают ток по таблице 3, графа 5. Она должна сработать в течение 0,1 с.

8.4.3.4 Перегрузка

Испытательная схема такая же, как при испытаниях на температуру перегрева (см. 8.3.1). На три плавкие вставки подают 50 импульсов одинаковой продолжительности и с одним значением испытательного тока.

Для вставки типа g испытательный ток должен быть равен 0,8 тока, определенного по полученным от изготовителя времятоковым характеристикам для минимального преддугового времени 5 с. Длительность каждого импульса должна составлять 5 с, а интервал времени между импульсами — 20 % условного времени по таблице 2.

Для вставки типа a испытательный ток должен быть равен $k_1 I_n \pm 2\%$. Продолжительность импульса должна соответствовать указанной на кривой перегрузки для $k_1 I_n$ по данным изготовителя. Интервалы времени между концом одного импульса и началом другого должны в 30 раз превышать длительность импульса.

Это испытание можно проводить при пониженном напряжении.

Примечание — С согласия изготовителя интервал между импульсами можно уменьшить.

После охлаждения до температуры окружающего воздуха в эти вставки должен быть подан ток такого же значения, как при испытании на перегрузку. Преддуговое время при прохождении этого тока должно находиться во времятоковой зоне, указанной изготовителем.

8.4.3.5 Условная защита кабеля от перегрузок (только для плавких вставок типа gG)

Для проверки способности плавких вставок к защите кабелей от перегрузок их подвергают условному испытанию.

Каждую вставку устанавливают в соответствующий держатель плавкого предохранителя или испытательное основание по 8.4.1, но снабжают медными проводниками в поливинилхлоридной изоляции с поперечным сечением по таблице 11. Плавкий предохранитель и присоединенный к нему проводник должны быть нагреты предварительно номинальным током плавкой вставки в течение времени, равного условному. Затем испытательный ток повышают до $1,45 I_z$ (I_z определяют по таблице 11). Вставки должны сработать до истечения условного времени.

Это испытание можно проводить при пониженном напряжении.

Примечание — Это испытание необязательно, если значение $1,45 I_z$ больше условного тока плавления.

8.4.3.6 Срабатывание указателей и бойков при их наличии

Правильное срабатывание указателей проверяют в ходе испытания на отключающую способность (см. 8.5.5).

Для проверки срабатывания бойка необходимы испытания дополнительного образца при токе:

I_4 (см. таблицы 12А и 12В) для плавких вставок типа g ;

$2k_1 I_n$ — для плавких вставок типа a (см. рисунок 2)

и при восстанавливаемом напряжении:

20 В — для номинальных напряжений не более 500 В;

0,04 U_n — для номинальных напряжений более 500 В.

Эти значения могут быть превышены на 10 %.

Боек должен срабатывать при всех испытаниях при восстанавливаемом напряжении не менее 20 В.

В случае отказа указателя срабатывания или бойка при одном из этих испытаний результаты испытания нельзя считать отрицательными, если изготовитель может представить доказательства, что такой отказ не характерен для плавких предохранителей данного типа, а обусловлен дефектом отдельного образца.

Номинальный ток плавкой вставки I_n	Номинальное поперечное сечение медных проводников, мм ²	Допустимый ток $I_z^{1)}$	Номинальный ток плавкой вставки I_n	Номинальное поперечное сечение медных проводников, мм ²	Допустимый ток $I_z^{1)}$
12	1,0	15,0	100	25,0	112,0
16	1,5	19,5	125	35,0	138,0
20 и 25	2,5	26,0	160	50,0	168,0
32	4,0	35,0	200	70,0	213,0
40	6,0	46,0	250	120,0	299,0
50 и 63	10,0	63,0	315	185,0	392,0
80	16,0	85,0	400	240,0	461,0

¹⁾ Допустимые токи I_z для двух нагруженных проводников (см. МЭК 60364-5-523, таблицы 52—С1/С [5]).

8.5 Проверка отключающей способности

8.5.1 Установка плавкого предохранителя

Испытательная схема — в соответствии с 8.1.4.

Соответствующие проводники должны иметь длину около 0,2 м по обе стороны от укомплектованного предохранителя в плоскости соединительного устройства и в направлении линии, соединяющей выводы предохранителя. На этом расстоянии для них требуются жесткие опоры. За опорами выводы следует загнуть назад под прямым углом. Если используемые испытательные основания предохранителей соответствуют указанным в последующих частях, то считают, что эти требования соблюдены.

8.5.2 Характеристики испытательной цепи

Схема испытательной цепи изображена на рисунке 4.

Цепь должна быть однополюсной, т. е. следует испытывать один плавкий предохранитель при напряжении, зависящем от его номинального напряжения.

Примечание — Предполагается, что однополюсная цепь дает достаточно данных, применимых к трехфазным цепям.

Источник питания испытательной цепи должен быть достаточно мощным.

Для защиты этого источника питания требуется автоматический выключатель или другой соответствующий аппарат D ; регулируемый резистор R , последовательно соединенный с регулируемой катушкой индуктивности L , должен обеспечивать возможность регулирования характеристик испытательной цепи. Цепь должен замыкать соответствующий аппарат C .

Необходимые значения параметров сведены в таблицы 12А и 12В.

Для переменного тока

Если номинальная частота плавкого предохранителя составляет 50 или 60 Гц или не указана (см. 5.4), то испытание следует проводить при частоте сети от 45 до 62 Гц. Если указаны другие значения частоты, то испытание следует проводить при этих частотах с допуском $\pm 20\%$.

Для испытаний № 1 и № 2 требуется катушка индуктивности L с воздушным сердечником.

Пиковое значение возвращающегося напряжения промышленной частоты в течение первого полного полупериода после отключения тока и пять последующих пиковых значений должны соответствовать пику для действующего значения по таблице 12А.

Т а б л и ц а 12А — Параметры испытаний на отключающую способность плавких предохранителей переменного тока

Параметр испытания	Испытание по 8.5.5.1					
	№ 1	№ 2	№ 3	№ 4	№ 5	
Возвращающееся напряжение промышленной частоты	110 ⁺⁵ % номинального напряжения ¹⁾					
Ожидаемый испытательный ток плавких вставок типов	<i>g</i>	I_1	I_2	$I_3 = 3,2 I_f$	$I_4 = 2,0 I_f$	$I_5 = 1,25 I_f$
	<i>a</i>			$I_3 = 2,5 k_2 I_n$	$I_4 = 1,6 k_2 I_n$	$I_5 = k_2 I_n$
Допуски по току	+ 10 % ¹⁾	Не применимо	± 20 %	+ 20 %		
Коэффициент мощности	0,2—0,3 при ожидаемом токе до 20 кА включ.; 0,1—0,2 при ожидаемом токе св. 20 кА	0,2—0,3 при ожидаемом токе до 20 кА включ.; 0,1—0,2 при ожидаемом токе св. 20 кА	0,3—0,5 ²⁾			
Угол включения после нулевого напряжения	Не применимо	0°+20°	Не указан			
Возникновение дуги после нулевого напряжения ³⁾	Для одного испытания — 40°—65°; для двух и более — 65°—90°	Не применимо				

1) С согласия изготовителя этот допуск может быть превышен.

2) С согласия изготовителя допускаются коэффициенты мощности ниже 0,3.

3) Если требование к образованию дуги от 40° до 65° после прохождения напряжения через нуль удовлетворить трудно, то необходимо провести испытание с углом включения 0°+10° после прохождения через нуль. Если дуга образуется при угле более 65° после прохождения напряжения через нуль, то следует проводить испытание вместо требующего возникновения дуги в интервале 40°—65°. Если же дуга образуется при угле менее 40° после прохождения через нуль, то проводят три испытания, указанные в таблице.

I_1 — ток, используемый в формуле номинальной отключающей способности (см. 5.7).

I_2 — ток, выбираемый с таким расчетом, чтобы условия испытания приближались к тем, которые обеспечивают максимальную энергию дуги.

П р и м е ч а н и е — Требование можно считать удовлетворительным, если мгновенное значение тока в момент начала образования дуги достигает уровня ожидаемого тока (действующего значения составляющей) с коэффициентом от $0,60 \sqrt{2}$ до $0,75 \sqrt{2}$. На практике значение тока I равно трех- и четырехкратному значению тока (симметричное действующее значение), соответствующего преддуговому времени одного полупериода.

I_3, I_4, I_5 — токи, при которых проводят испытания, предназначенные для проверки способности данного плавкого предохранителя удовлетворительно срабатывать в диапазоне малых сверхтоков.

I_f — условный ток плавления (см. 8.4.3.1) за условное время, указанное в таблице 2.

k_2 — см. рисунок 2.

Для постоянного тока

Для проверки отключающей способности предохранителей на постоянном токе следует использовать индуктивную цепь с последовательно подключенными резисторами для регулирования ожидаемого тока. Индуктивность можно обеспечить путем последовательного и параллельного присоединения соответствующих катушек индуктивности. У катушек могут быть железные сердечники, если во время испытаний они не насыщаются.

Постоянная времени не должна выходить за пределы, указанные в таблице 12В.

Среднее значение возвращающегося постоянного напряжения спустя 100 мс после окончательного гашения дуги должно быть не менее указанного в таблице 12В.

Т а б л и ц а 12В — Параметры испытаний на отключающую способность плавких предохранителей постоянного тока

Параметр испытания	Испытание по 8.5.5.1				
	№ 1	№ 2	№ 3	№ 4	№ 5
Среднее значение восстанавливающегося напряжения ¹⁾	115 ⁺⁵ ₋₉ % номинального напряжения ²⁾				
Ожидаемый испытательный ток	I_1	I_2	$I_3 = 3,2 I_f$	$I_4 = 2,0 I_f$	$I_5 = 1,25 I_f$
Допуски по току	+ 10 % ²⁾	Не применимо	± 20 %	+ 20 %	
Постоянная времени ²⁾	15—20 мс				
Параметр испытания	Испытание по 8.5.5.1				
	№ 1	№ 2	№ 3	№ 4	№ 5
<p>1) Этот допуск учитывает пульсацию.</p> <p>2) С согласия изготовителя это значение может быть превышено.</p> <p>I_1 — ток, используемый в формуле номинальной отключающей способности (см. 5.7).</p> <p>I_2 — ток, выбираемый с таким расчетом, чтобы условия проведения испытаний приближались к обеспечивающим максимальную энергию дуги.</p> <p>П р и м е ч а н и е — Условие можно считать удовлетворительным, если ток в момент начала образования дуги достигает 0,5—0,8 значения ожидаемого тока.</p> <p>I_3, I_4, I_5 — токи, при которых проводят испытания, предназначенные для проверки способности данного плавкого предохранителя срабатывать удовлетворительно в диапазоне малых сверхтоков.</p> <p>I_f — условный ток плавления (см. 8.4.3.1) за условное время, указанное в таблице 2.</p>					

8.5.3 Измерительные приборы

Кривая изменения тока должна быть зафиксирована одной из измерительных цепей O_1 осциллографа, присоединенного к выводам соответствующего измерительного прибора. Другая измерительная цепь O_2 осциллографа должна быть подключена через резистор или трансформатор напряжения, в зависимости от обстоятельств, к выводам источника энергии при калибровочных испытаниях и к выводам плавкого предохранителя на время его испытания.

Напряжение дуги во время испытаний № 1 и № 2 следует определять с помощью измерительной цепи (в которую входят датчик, передающий прибор и самописец), обладающей достаточной чувствительностью и частотной реакцией. Можно использовать осциллограф, если он удовлетворяет этим требованиям.

8.5.4 Калибровка испытательной цепи

Для калибровки испытательной цепи следует заменить подлежащий испытанию плавкий предохранитель временным соединением A , полное сопротивление которого ничтожно по сравнению с полным сопротивлением испытательной цепи (см. рисунок 4) в месте испытания предохранителя.

Сопротивление R и катушку индуктивности L следует отрегулировать так, чтобы в нужный момент обеспечить заданное значение тока:

- при работе на переменном токе — требуемый коэффициент мощности при возвращающемся напряжении промышленной частоты, равном (105⁺⁵) % номинального напряжения плавкого предохранителя на 690 В и (110⁺⁵) % номинального напряжения для всех остальных предохранителей. Коэффициент мощности следует определять одним из методов, указанных в приложении А, или другими, более точными методами;

- при работе на постоянном токе — требуемую постоянную времени при среднем возвращаю-

щемся напряжении, равном $(115^{+5})\%$ номинального напряжения подлежащего испытанию плавкого предохранителя.

Значение постоянной времени соответствует абсциссе OA (см. рисунок 6а) точки кривой тока, совпадающей с $0,632 I$.

Если используют катушки индуктивности с железными сердечниками, результаты, полученные с применением этих катушек, могут оказаться ошибочными из-за остаточного магнетизма сердечника. В таких случаях возможно возбуждение катушки индуктивности установленным испытательным током через последовательно подключенный резистор и катушку индуктивности, короткозамкнутую через испытательную цепь для измерения времени снижения тока до $0,368 I$. Питательную цепь следует отсоединить немедленно после закорачивания катушки индуктивности.

Испытательную цепь можно калибровать при пониженном напряжении, если выдерживается заданное соотношение между напряжением и током в испытательной цепи.

Эту цепь следует подготовить к испытанию, включив аппарат D , выдержка времени которого отрегулирована так, что позволяет до размыкания достичь приблизительно установившегося тока; затем следует включить аппарат C и зафиксировать изменения тока с помощью измерительной цепи O_1 , а изменения напряжения до включения аппарата C и после отключения аппарата D — с помощью измерительной цепи O_2 .

Это значение тока следует рассчитать по осциллограмме, как указано в приложении А, приведенном в качестве примера.

8.5.5 Метод испытания

8.5.5.1 Для проверки соответствия плавкой вставки требованиям по 7.5 следует провести описанные ниже испытания № 1 — № 5 при значениях параметров, указанных в таблице 12А для переменного тока и в таблице 12В — для постоянного тока (см. 8.5.2), если в последующих частях отсутствуют иные указания.

Испытания № 1 и № 2

Для каждого из этих испытаний последовательно используют три образца.

На переменном токе, если во время испытания № 1 один или несколько раз удовлетворяются требования испытания № 2, то соответствующие операции можно не повторять в ходе испытания № 2.

На постоянном токе, если во время испытания № 1 образование дуги начинается при токе не менее $0,5 I_1$, то нет необходимости в испытании № 2.

Если при испытаниях на переменном токе ожидаемый ток, необходимый в соответствии с требованиями к испытанию № 2, более номинальной отключающей способности, то испытания № 1 и № 2 следует заменить испытанием при токе I_1 шести образцов с шестью углами включения, различающимися в каждом из двух последовательных испытаниях приблизительно на 30° .

Для проверки пикового выдерживаемого тока держателя плавкого предохранителя следует подвергнуть испытанию № 1 весь комплект, состоящий из основания и плавкой вставки (см. 8.1.6), с держателем при его наличии. В ходе этих испытаний образование дуги должно начинаться при угле от 65° до 90° после прохождения напряжения через нуль.

Испытания № 3 — № 5

В каждом из этих испытаний при работе на переменном токе цепь может замыкаться в любой момент относительно прохождения тока через нуль.

Если в испытательной схеме невозможно все время поддерживать полное напряжение, то плавкий предохранитель можно предварительно нагреть при пониженном напряжении, подавая ток, приблизительно равный испытательному. В этом случае переключение на испытательную цепь по 8.5.2 следует осуществлять до начала образования дуги, а время переключения T_1 (когда цепь обесточена) должно быть не более $0,2$ с. Интервал между возобновлением подачи тока и началом образования дуги должен составлять не менее $3T_1$.

8.5.5.2 В одном из трех испытаний № 2 и испытании № 4 напряжение следует поддерживать на уровне $(100^{+10})\%$ для номинального напряжения 690 В, $(100^{+15})\%$ номинального напряжения — для всех других плавких предохранителей переменного тока и $(100^{+20})\%$ номинального напряжения для постоянного тока, по крайней мере, в течение:

30 с после срабатывания плавких вставок, в корпусе и наполнителе которых не содержатся органические вещества;

5 мин после срабатывания плавких вставок во всех прочих случаях, причем через 15 с допускается переключение на другой источник питания, если время переключения (отсутствие напряжения) не более $0,1$ с.

При всех прочих испытаниях восстанавливающееся напряжение следует поддерживать на том же уровне в течение 15 с после срабатывания плавкого предохранителя.

За период менее 6 мин и более 10 мин после срабатывания (с согласия изготовителя возможно сокращение этого периода, если в корпусе и наполнителе плавкой вставки отсутствуют органические вещества) следует измерить сопротивление между контактами плавкой вставки (см. 8.5.8) и зарегистрировать.

8.5.6 Температура окружающего воздуха

Если результаты этих испытаний предполагается также использовать для проверки времятоковых характеристик (см. 8.4.3.3), то испытания на отключающую способность следует проводить при температуре окружающего воздуха $(20 \pm 5) ^\circ\text{C}$.

Если соблюдение этих условий невозможно, допускается проведение испытаний на отключающую способность при температуре окружающего воздуха от минус $5 ^\circ\text{C}$ до плюс $40 ^\circ\text{C}$. Однако в этом случае испытания № 4 и № 5 в соответствии с таблицами 12А и 12В следует повторить при температуре окружающего воздуха $(20 \pm 5) ^\circ\text{C}$ при пониженном напряжении для проверки преддуговой времятоковой характеристики.

8.5.7 Расшифровка осциллограмм

Способы расшифровки осциллограмм в различных случаях показаны для примера на рисунках 5 и 6.

Восстанавливающееся напряжение следует определять по осциллограмме, соответствующей испытываемому плавкому предохранителю, и оценивать согласно рисункам 5b, 5c для переменного тока и 6b, 6c — для постоянного.

Восстанавливающееся переменное напряжение следует измерять между пиком второй неограниченной полуволны и прямой, соединяющей пики предшествующей и последующей полуволн.

Восстанавливающееся постоянное напряжение следует измерять как среднее значение за 100 мс после окончательного погасания дуги.

Для определения ожидаемого тока следует сопоставить кривые тока, построенные во время калибровки цепи (рисунок 5а для переменного тока и 6а — для постоянного тока).

На переменном токе за ожидаемый ток принимают действующее значение переменной составляющей калибровочной кривой в момент начала образования дуги.

Если интервал между моментом замыкания цепи и началом образования дуги короче полупериода, то ожидаемый ток следует измерять по истечении времени, равного полупериоду.

На постоянном токе при отсутствии токоограничения ожидаемый ток следует измерять по калибровочной осциллограмме в начальный момент образования дуги. В случае вибрации следует построить кривую действующих значений и рассматривать как ожидаемый ток значение на этой кривой, соответствующее начальному моменту образования дуги.

В условиях токоограничения за ожидаемый ток принимают максимальный установившийся ток, найденный по калибровочной осциллограмме. При наличии вибрации следует построить кривую действующих значений и максимум на этой кривой рассматривать как ожидаемый ток.

8.5.8 Требуемые результаты испытаний

Напряжение дуги в период срабатывания плавкой вставки при испытаниях № 1 и № 2 не должно превышать значений, указанных в 7.5 (таблица 5).

При срабатывании плавкой вставки не должно наблюдаться внешних проявлений или повреждений частей плавкого предохранителя в комплекте помимо оговоренных ниже.

Не должно быть дуги большой длительности, перекрытий или каких-либо выбросов пламени, способных причинить ущерб.

После срабатывания частям плавкого предохранителя, за исключением предназначенных для замены после каждого срабатывания, не должен быть нанесен ущерб, способный помешать их дальнейшему использованию.

Плавкие вставки не должны повреждаться так, чтобы их замена оказалась трудной и опасной. Допускается изменение цвета или растрескивание плавких вставок или их частей, если перед извлечением из держателя или испытательного основания плавкая вставка остается неповрежденной.

Сопротивление между контактами плавкой вставки, измеряемое после каждого испытания (см. 8.5.5.2) при постоянном напряжении около 500 В, должно быть не менее:

50 000 Ом — при номинальном напряжении вставки не более 250 В;

100 000 Ом — во всех прочих случаях.

8.6 Проверка характеристики пропускаемого тока

8.6.1 Метод испытания

Если изготовителем указана характеристика пропускаемого тока, ее следует проверить на ожидаемом токе в связи с испытанием № 1 (см. 8.5) и по осциллограммам рассчитать соответствующее значение.

8.6.2 Требуемые результаты испытаний

Измеренные значения не должны превышать указанных изготовителем (см. 5.8.1).

8.7 Проверка характеристик I^2t и селективности по сверхтокам

8.7.1 Метод испытания

Характеристики I^2t , указанные изготовителем, следует проверить по результатам испытаний на отключающую способность или рассчитать по измеренным значениям с учетом условий эксплуатации (см. приложение В).

8.7.2 Требуемые результаты испытаний

Измеренные значения I^2t отключения не должны превышать указанных изготовителем или приведенных в последующих частях. Значения преддугового I^2t должны быть не менее минимальных значений, указанных изготовителем, или находиться в пределах, приведенных в таблице 6 (см. 5.8.2 и приложение В).

8.7.3 Проверка плавких вставок в течение 0,01 с

Соответствие таблице 6 определяют по значениям преддугового I^2t , установленным при испытаниях I_2 , и значениям преддугового I^2t за 0,1 с.

Значение преддугового I^2t при испытаниях I_2 для наименьших номинальных токов в однородной серии можно рассчитать по формуле приложения В.

8.7.4 Проверка селективности по сверхтокам

Селективность плавких вставок проверяют по времятоковым характеристикам и значениям преддугового I^2t и I^2t отключения.

Примечание — В большинстве случаев селективность между плавкими предохранителями типа gG и/или gM проявляется на ожидаемых токах в случае, когда преддуговое время больше 0,01 с. Соответствие значения преддугового I^2t по таблице 6, по-видимому, обеспечивает селективность при такой продолжительности, когда соотношение номинальных токов 1,6:1.

8.8 Проверка степени защиты оболочек

Если плавкий предохранитель смонтирован в оболочке, то степень защиты по 5.1.3 следует проверять в условиях, указанных в ГОСТ 14254.

8.9 Проверка теплостойкости

В отсутствие других указаний в последующих частях теплостойкость оценивают по результатам всех испытаний на работоспособность, в частности по 8.3—8.5, 8.10.

8.10 Проверка целостности контактов

С помощью испытания, имитирующего тяжелые условия эксплуатации, следует проверить целостность контактов, не эксплуатируемых длительное время.

8.10.1 Установка плавкого предохранителя

Этому испытанию следует подвергнуть три образца. Следует включать их в испытательную схему таким образом, чтобы исключить взаимное влияние. Испытательная схема и макетные плавкие вставки должны быть теми же, что при проверке температуры перегрева и потерь мощности (см. 8.1.4, 8.3.1, 8.3.4.1).

Образцы оснащают стандартными макетными плавкими вставками с максимальными номинальными токами из предусмотренных для данного держателя (см. последующие части).

8.10.2 Метод испытания

Испытательный цикл включает в себя период нагрузки и период без нагрузки, отнесенные к условному времени. Испытательные токи для обоих периодов указаны в последующих частях.

Сначала выполняют испытание из 250 циклов. Если результаты удовлетворительны, то испытание прекращают. Если же результаты испытаний выходят за установленные пределы, испытание продолжают до 750 циклов.

До начала испытаний следует, как установлено в последующих частях, по достижении установленного режима измерить при номинальном токе температуру перегрева и/или падение напряжения на контактах. Это испытание следует повторить после 250 циклов и, если необходимо, после 750 циклов.

Если плавкие предохранители так малы, что надежные замеры на контактах невозможны, то в качестве критериев можно использовать результаты замеров на выводах.

8.10.3 Требуемые результаты испытаний

Значения, измеренные после 250 циклов и, если требуется, после 750 циклов, не должны выходить за пределы, указанные в последующих частях.

8.11 Механические и прочие испытания

8.11.1 Механическая прочность

В отсутствие других указаний в последующих частях механические свойства плавкого предохранителя и его частей оценивают по соблюдению нормальных условий обслуживания и монтажа, а также по результатам, полученным при испытаниях на отключающую способность (см. 8.5).

8.11.2 Прочие испытания

8.11.2.1 Проверка на отсутствие внутренних напряжений

Испытание предназначено для проверки токопроводящих частей, изготовленных из катаного медного сплава, содержащего менее 83 % меди, на отсутствие внутренних напряжений. Три образца полностью обезжиривают, погружая их на 10 мин в подходящий раствор.

Плавкие вставки испытывают отдельно, а держатели плавких предохранителей — только в составе укомплектованного плавкого предохранителя.

На 4 ч образцы помещают в испытательную камеру температурой $(30 \pm 10) ^\circ\text{C}$.

Затем образцы 8 ч выдерживают в испытательной камере, дно которой покрыто раствором хлористого аммония с $\text{pH} = 10\text{—}11$.

Для получения 1 дм³ раствора хлористого аммония с нужным значением pH 107 г хлористого аммония (NH_4Cl , ч. д. а.) смешивают с 0,75 дм³ дистиллированной воды и доводят до 1 дм³ 30 %-ным гидроксидом натрия (приготовленным из NaOH , ч. д. а. и дистиллированной воды). Значение pH не изменяется; измерять его следует с помощью стеклянного электрода.

Соотношение объемов испытательной камеры и раствора должно составлять 20:1.

На образцах не должно быть трещин, видимых невооруженным глазом после удаления с них с помощью сухой тряпки голубоватой пленки. Должна быть исключена возможность снять вручную контактные колпачки плавких вставок.

8.11.2.2 Проверка стойкости к аномальному перегреву и огню

В отсутствие других указаний в последующих частях следует проводить следующее испытание: части из изолирующего материала, за исключением керамических, которые не являются необходимыми для закрепления на месте токопроводящих частей, даже если они с ними соприкасаются, испытывают по 8.11.2.2.5а.

Примечание — Оболочки, составляющие части плавкого предохранителя, следует испытывать так же, как и плавкий предохранитель. В остальных случаях оболочки следует испытывать в соответствии с ГОСТ 14254.

Части из изолирующего материала, за исключением керамических, необходимые для закрепления на месте токопроводящих частей и частей цепи заземления, при ее наличии, испытывают по 8.11.2.2.5б.

8.11.2.2.1 Общее описание испытания

Это испытание должно удостоверить, что специально изготовленная из проволоки петля с определенным сопротивлением, нагреваемая электрическим током до температуры, указанной для соответствующего оборудования, не вызывает воспламенения частей, выполненных из изолирующего материала, или часть, выполненная из изолирующего материала и в определенных условиях воспламененная испытательной проволокой, горит непродолжительное время, и огонь не распространяется ни в виде пламени, ни в виде горящих капель или раскаленных частиц, падающих с образца.

Испытанию подвергают один образец. Если результаты испытания вызывают сомнения, то испытывают два дополнительных образца.

8.11.2.2.2 Описание испытательной установки

Раскаляемая проволока диаметром 4 мм должна быть изготовлена из никель-хромового сплава (80 %/20 %) в виде петли. При навивке петли следует принять меры во избежание появления на ее кончике мелких трещин.

Для измерения температуры раскаляемой петли служит термопара из тонкой проволоки наружным диаметром 0,5 мм в защитной оболочке. Термопара выполняется из хромеля и алюмеля. Спай располагается внутри оболочки.

Петля из проволоки вместе с термопарой указана на рисунке 7.

Оболочка термопары изготовлена из металла, стойкого к температурам не ниже 960 °С. Термопару помещают в отверстие диаметром 0,6 мм, просверленное в конце петли, как показано на рисунке 7. ЭДС термопар должны соответствовать МЭК 60584-1 [6]; характеристики, приведенные в этом международном стандарте, практически линейные. Холодный спай следует держать в тающем льду, если необходимая температура не может быть достигнута другими способами, например с помощью компенсационной коробки. Для измерения электродвижущей силы рекомендуется прибор класса 0,5.

Петлю нагревают электрическим током; для нагрева кончика петли до температуры 960 °С требуется ток 120—150 А.

Испытательную установку следует проектировать с таким расчетом, чтобы раскаляемая петля лежала в горизонтальной плоскости и к образцу прилагалось усилие 1 Н, поддерживаемое на этом уровне и тогда, когда петля и образец сдвигаются навстречу друг другу по горизонтали до расстояния не менее 7 мм.

На 200 мм ниже точки соприкосновения раскаляемой петли и образца укладывают сосновую доску толщиной около 10 мм, покрытую одним слоем бумаги плотностью 12—30 г/м³ по ИСО 4046 пункт 6.86 [7].

Пример испытательной установки приведен на рисунке 8.

8.11.2.2.3 Предварительная обработка

До начала испытания образец выдерживают 24 ч при температуре от 15 °С до 35 °С и относительной влажности от 35 % до 75 %.

8.11.2.2.4 Метод испытания

Испытательную установку помещают в темную комнату без сквозняков, чтобы во время испытания было видно пламя.

До начала испытания термопару калибруют при температуре 960 °С с применением фольги из серебра чистотой 99,8 % в виде квадратика со стороной 2 мм и толщиной 0,06 мм, помещаемого на кончик петли сверху.

Петлю нагревают до температуры 960 °С, при которой серебряная фольга плавится. Через некоторое время калибровку следует повторить с целью компенсации изменений характеристик термопары и соединений. Следует принять меры, не препятствующие смещению термопары вместе с петлей при ее расширении в результате нагрева.

Для этого испытания образец устанавливают так, чтобы поверхность, соприкасающаяся с раскаленным кончиком петли, занимала вертикальное положение. Петлю прикладывают к той части поверхности образца, которая должна испытывать термические нагрузки в нормальных условиях эксплуатации.

Раскаленным кончиком петли прикасаются к участкам с наименьшей толщиной, но не далее 15 мм от верхнего края образца. Это относится к случаям, когда участки, испытывающие термические нагрузки в процессе нормальной эксплуатации установки, не определены.

По возможности, раскаленный кончик петли прикладывают к плоским поверхностям, а не к пазам, выбитым диафрагмам, узким углублениям или острым ребрам.

Петлю нагревают до установленной температуры, измеряемой с помощью калиброванной термопары. Необходимо принять меры, чтобы до начала испытания температура и ток нагрева поддерживались на постоянном уровне не менее 60 с и чтобы тепловое излучение при калибровке не влияло на образец, обеспечив, например, достаточное расстояние или защитив образец соответствующим экраном.

Раскаленный кончик петли прижимают к образцу. При этом ток нагрева поддерживают на постоянном уровне. Затем раскаляемую петлю медленно отдают от образца во избежание его дальнейшего нагрева и движения воздуха вокруг него, которые могли бы сказаться на результатах испытания.

Раскаленный кончик при прижатии к образцу, благодаря механическим ограничениям, должен входить в него не более чем на 7 мм.

После каждого испытания необходимо очищать кончик петли, например щеткой, от остатков изолирующего материала.

8.11.2.2.5 Степени жесткости

а) Температура раскаленного кончика петли и длительность его прикосновения к образцу должны составлять (650 ± 10) °С и (30 ± 1) с соответственно.

б) Температура раскаленного кончика петли и длительность его прикосновения к образцу должны составлять (960 ± 10) °С и (30 ± 1) с соответственно.

Другие температуры испытания приведены в последующих частях.

Примечание — Числовые значения необходимо выбирать из таблицы «Степени жесткости» ГОСТ 27483.

8.11.2.2.6 Наблюдения и измерения

Во время прикладывания раскаленного кончика петли и в последующие 30 с следует наблюдать за образцом, окружающими его частями и находящимся под ним слоем бумаги.

Момент воспламенения образца и время гашения пламени в период или после прикладывания раскаленного кончика фиксируют.

Измеряют и записывают максимальную высоту пламени без учета момента зажигания, когда пламя может оказаться высоким в течение приблизительно 1 с.

Под высотой пламени подразумевают измеренное расстояние по вертикали между верхним краем раскаленного кончика, приложенного к образцу, и видимым концом пламени.

Испытание раскаленной петлей считают полностью выдержанным, если отсутствуют видимое пламя и длительное свечение или пламя либо свечение образца гаснут спустя 30 с после удаления петли.

Бумага не должна загораться, а сосновая доска обугливаться.

8.11.2.3 Проверка на коррозионную стойкость

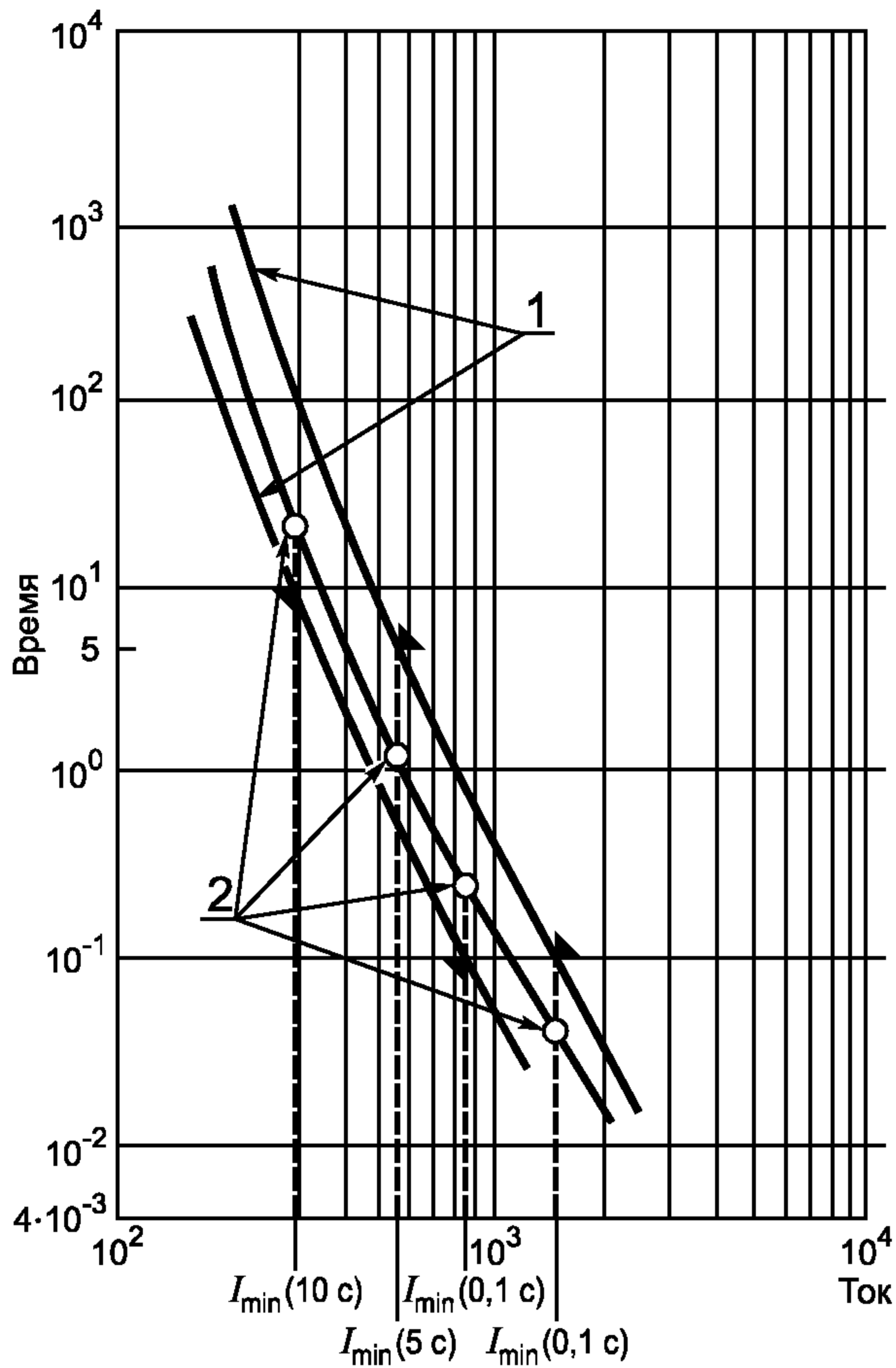
Подлежащие испытанию части предохранителя полностью обезжиривают путем погружения на 10 мин в трихлорэтан или эквивалентный обезжиривающий раствор. Затем испытуемые части на 10 мин погружают в 10 %-ный раствор хлористого аммония в воде температурой $(20 \pm 5) ^\circ\text{C}$.

Без сушки, но стряхнув капли, эти части помещают на 10 мин в короб, содержащий насыщенный влагой воздух температурой $(20 \pm 5) ^\circ\text{C}$.

После сушки в течение 10 мин в сушильной камере с температурой $(100 \pm 5) ^\circ\text{C}$ на поверхности частей не должно быть заметно признаков ржавчины.

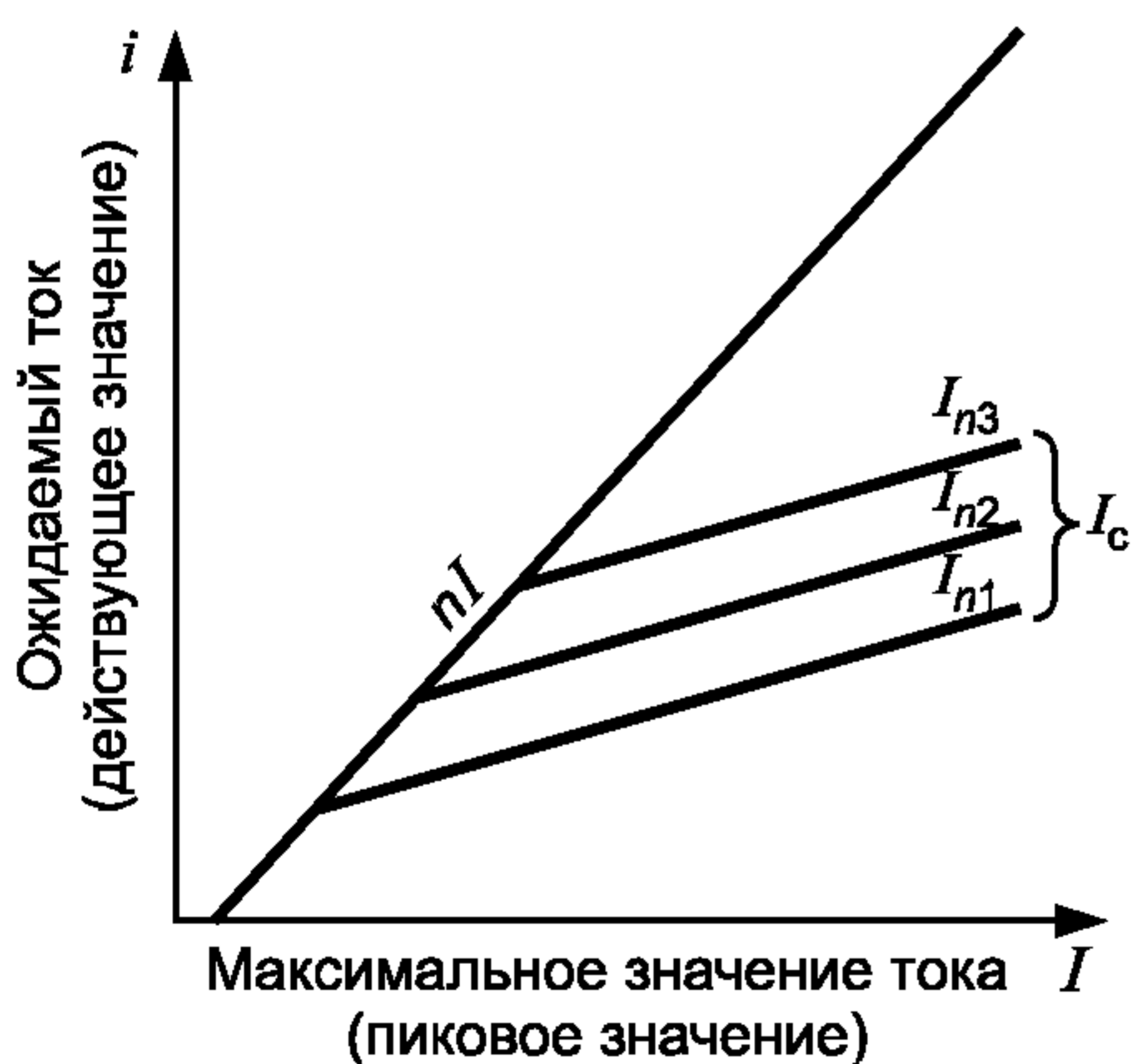
Следами ржавчины на острых кромках и желтоватой пленкой, которая стирается, можно пренебречь.

Мелкие пружины и недоступные части, подвергающиеся абразивному износу, можно в достаточной степени защитить от коррозии слоем смазки. Такие части подлежат испытанию только в случае возникновения сомнений относительно эффективности смазки; в этом случае испытание проводят без предварительного обезжиривания.



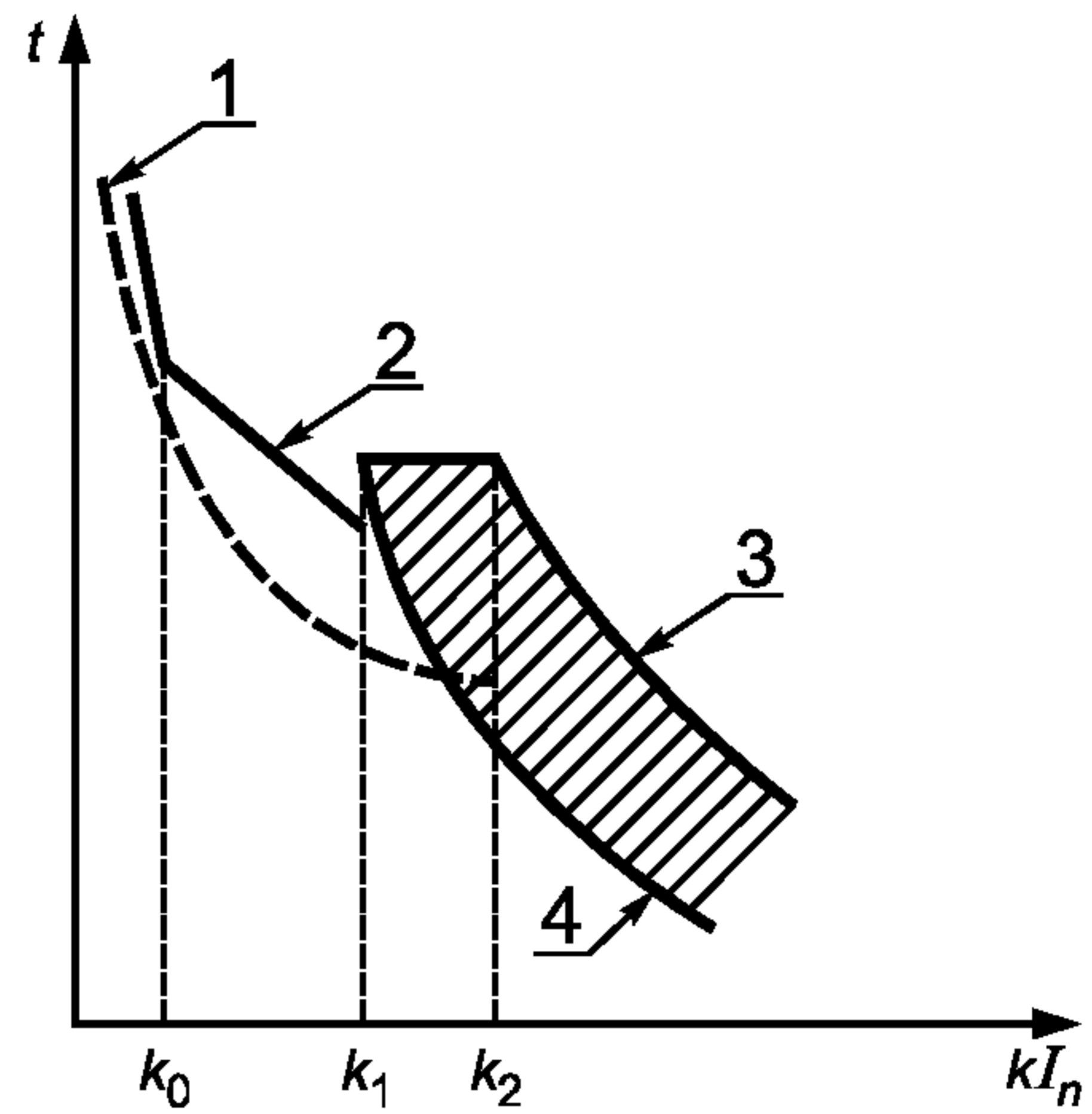
1 — границы зоны времятоковой характеристики;
2 — фактические результаты испытаний

Рисунок 1 — Примерная диаграмма проверки времятоковой характеристики по результатам испытаний при «пороговых» токах



I_{n1}, I_{n2}, I_{n3} — номинальные токи плавких вставок; I_c — максимальное значение пропускаемого тока; n — коэффициент, зависящий от значения коэффициента мощности; nI — асимметричное короткое замыкание

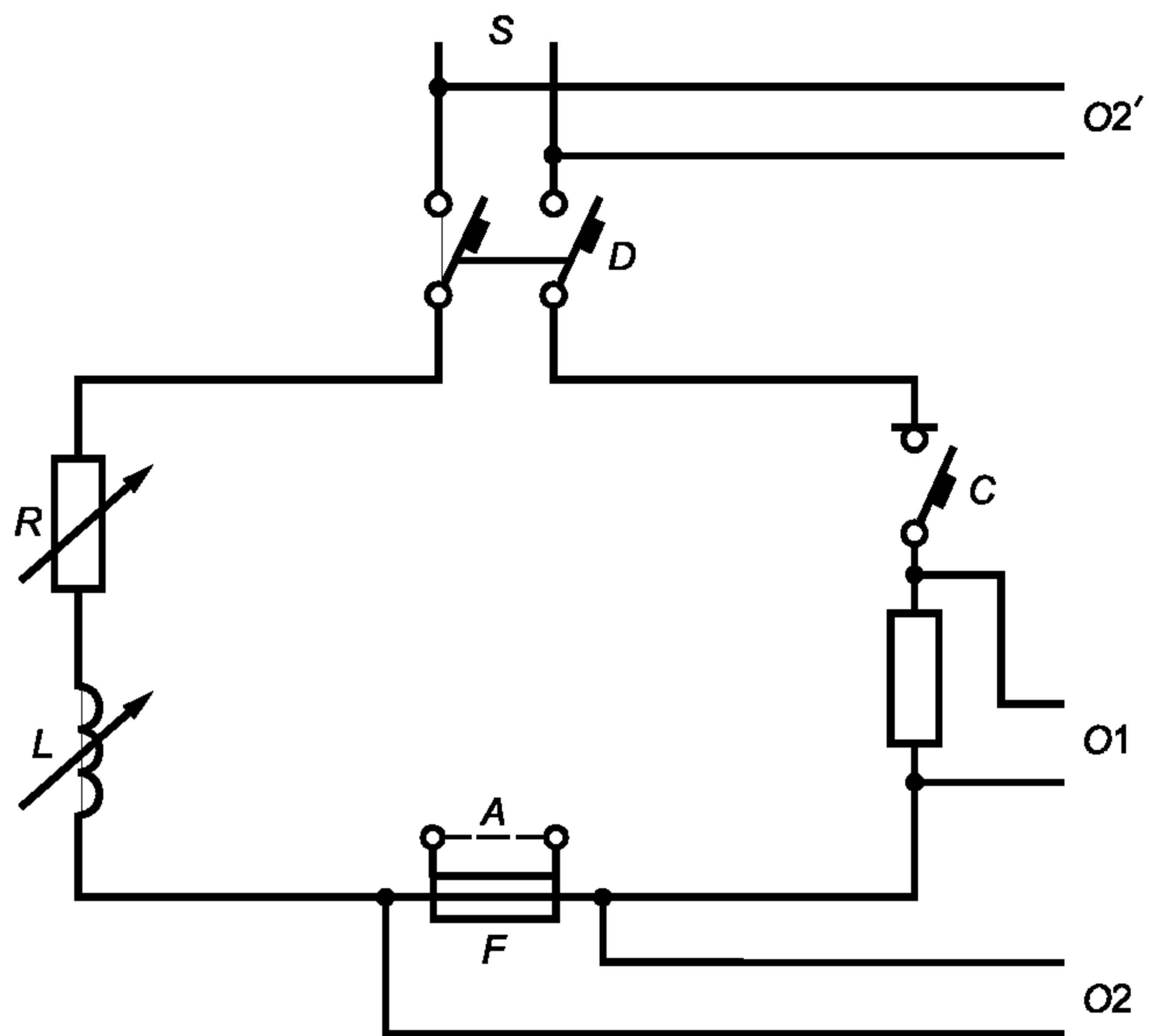
Рисунок 3 — Общее изображение характеристик пропускаемого тока для серии плавких вставок переменного тока (логарифмическая шкала)



1 — времятоковая характеристика отключения подсоединенного коммутационного аппарата для защиты от сверхтоков; 2 — перегрузочная характеристика; 3 — характеристика отключения; 4 — преддуговая характеристика

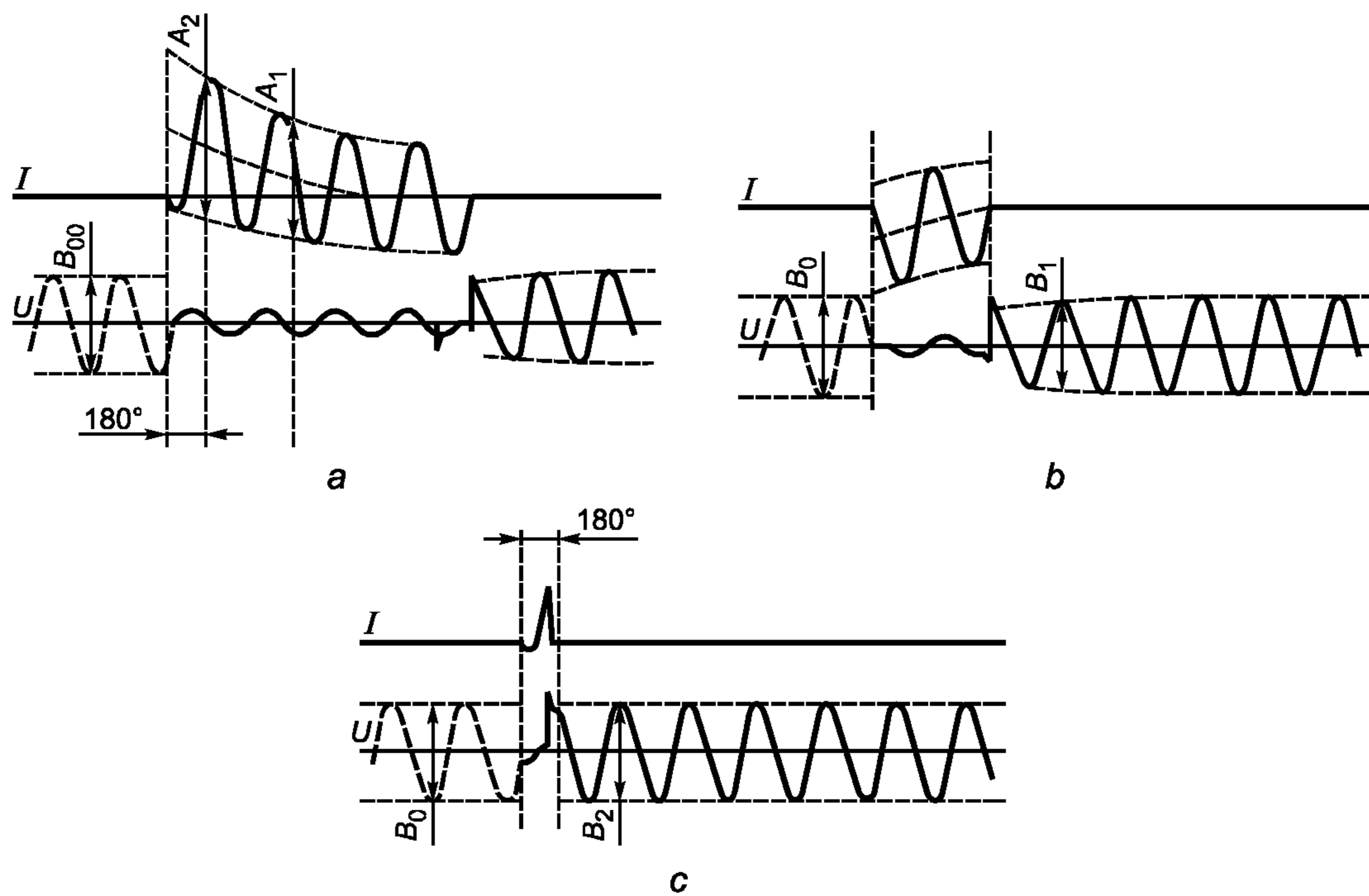
Перегрузочная характеристика между $k_0 \times I_n$ и $k_1 \times I_n$ соответствует постоянному значению $\hat{P}t$.

Рисунок 2 — Перегрузочная и времятоковая характеристики плавких вставок типа *a*



A — съемное соединение, применяемое при калибровке; C — аппарат, замыкающий цепь; D — автоматический выключатель или другой аппарат для защиты источника питания; F — испытуемый плавкий предохранитель; L — регулируемая катушка индуктивности; O1 — измерительная цепь для записи тока; O2 — измерительная цепь для записи напряжения во время испытаний; O2' — измерительная цепь для записи напряжения во время калибровки; R — регулируемый резистор; S — источник питания

Рисунок 4 — Типовая схема цепи, используемой для испытаний на отключающую способность (см. 8.5).



a — осциллограмма при калибровке цепи; *b* — осциллограмма отключения при образовании дуги после 180° с момента включения; *c* — осциллограмма отключения при образовании дуги до 180° с момента включения;
 B_{00} — напряжение калибровки; B_0 — испытательное напряжение;

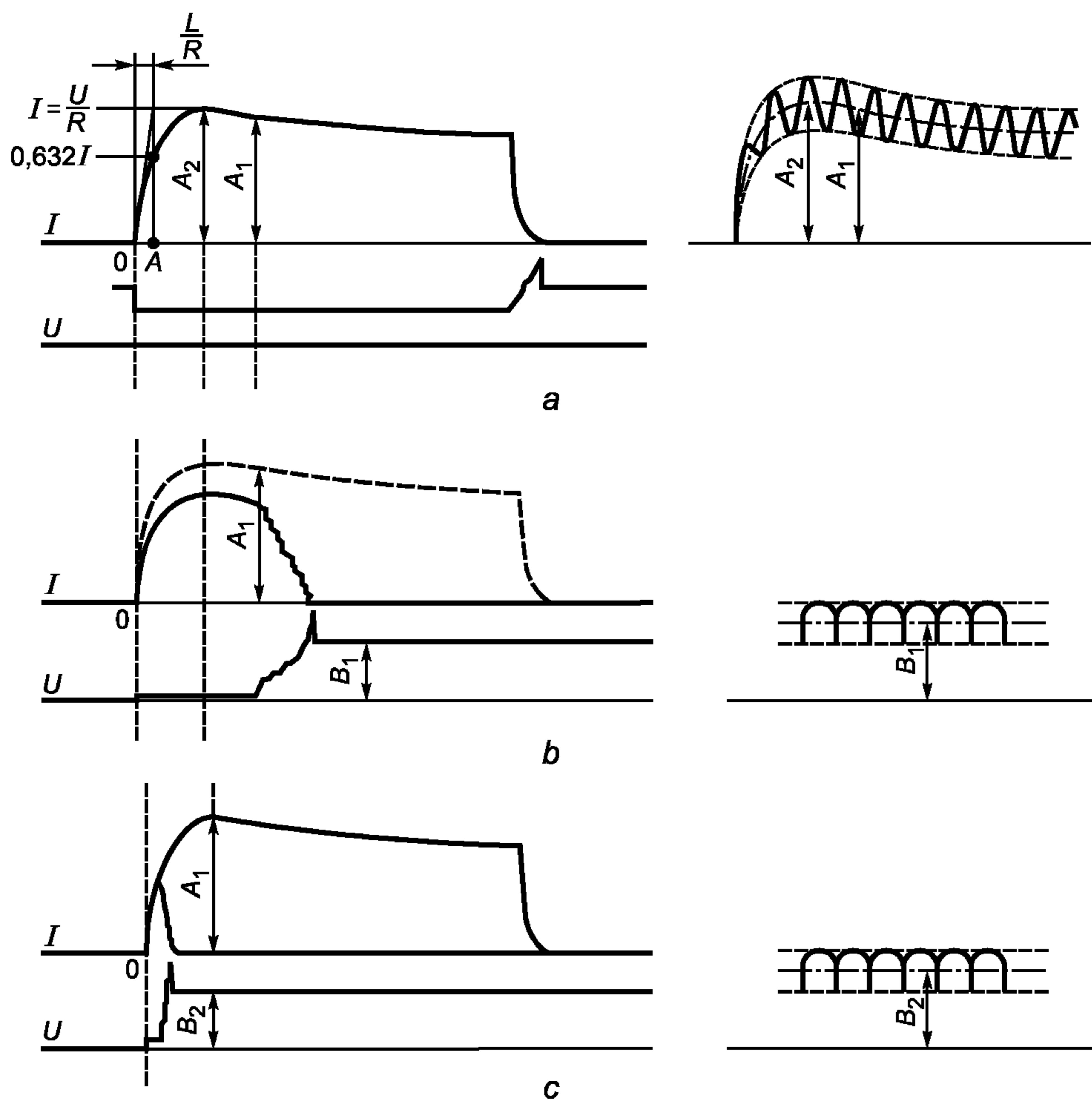
$I_{эфф}$ — ток:

$$b) I_{эфф} = \frac{A_1}{2\sqrt{2}} \frac{B_0}{B_{00}}, \quad c) I_{эфф} = \frac{A_2}{2\sqrt{2}} \frac{B_0}{B_{00}};$$

восстанавливающееся напряжение $U_{эфф}$:

$$b) U_{эфф} = \frac{B_1}{2\sqrt{2}}, \quad c) U_{эфф} = \frac{B_2}{2\sqrt{2}}$$

Рисунок 5 — Расшифровка осциллограмм, полученных во время испытаний на отключающую способность на переменном токе (см. 8.5.7)



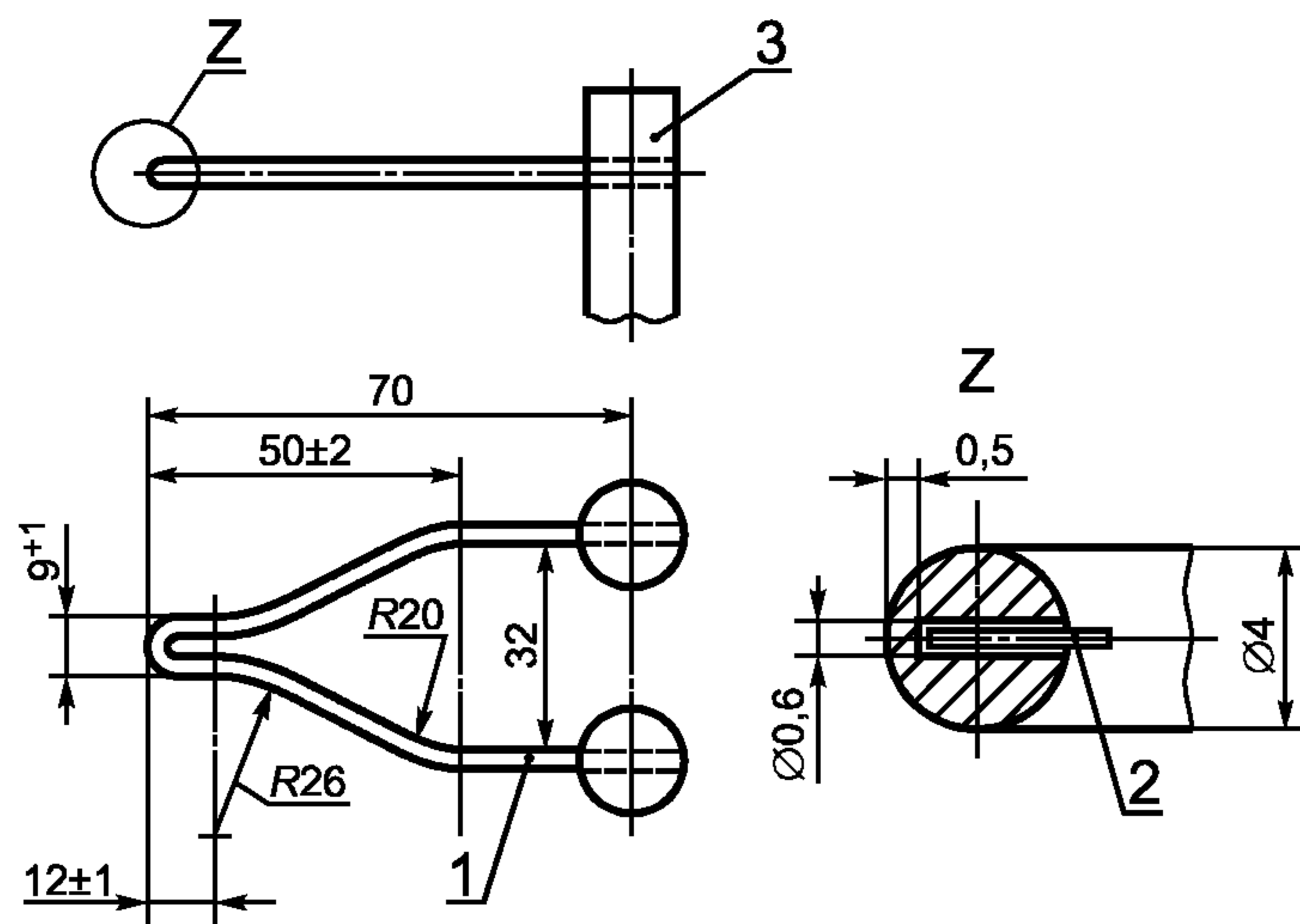
a — осциллограмма при калибровке цепи. При наличии пульсации следует измерить значения, соответствующие $0,632 I$, A_1 и A_2 на кривой действующих значений; *b*, *c* — осциллограммы отключения при начале образования дуги соответственно после и до достижения током максимального значения.

Ток $I = A_1$ при напряжении $U = B_1$.

Ток $I = A_2$ при напряжении $U = B_2$.

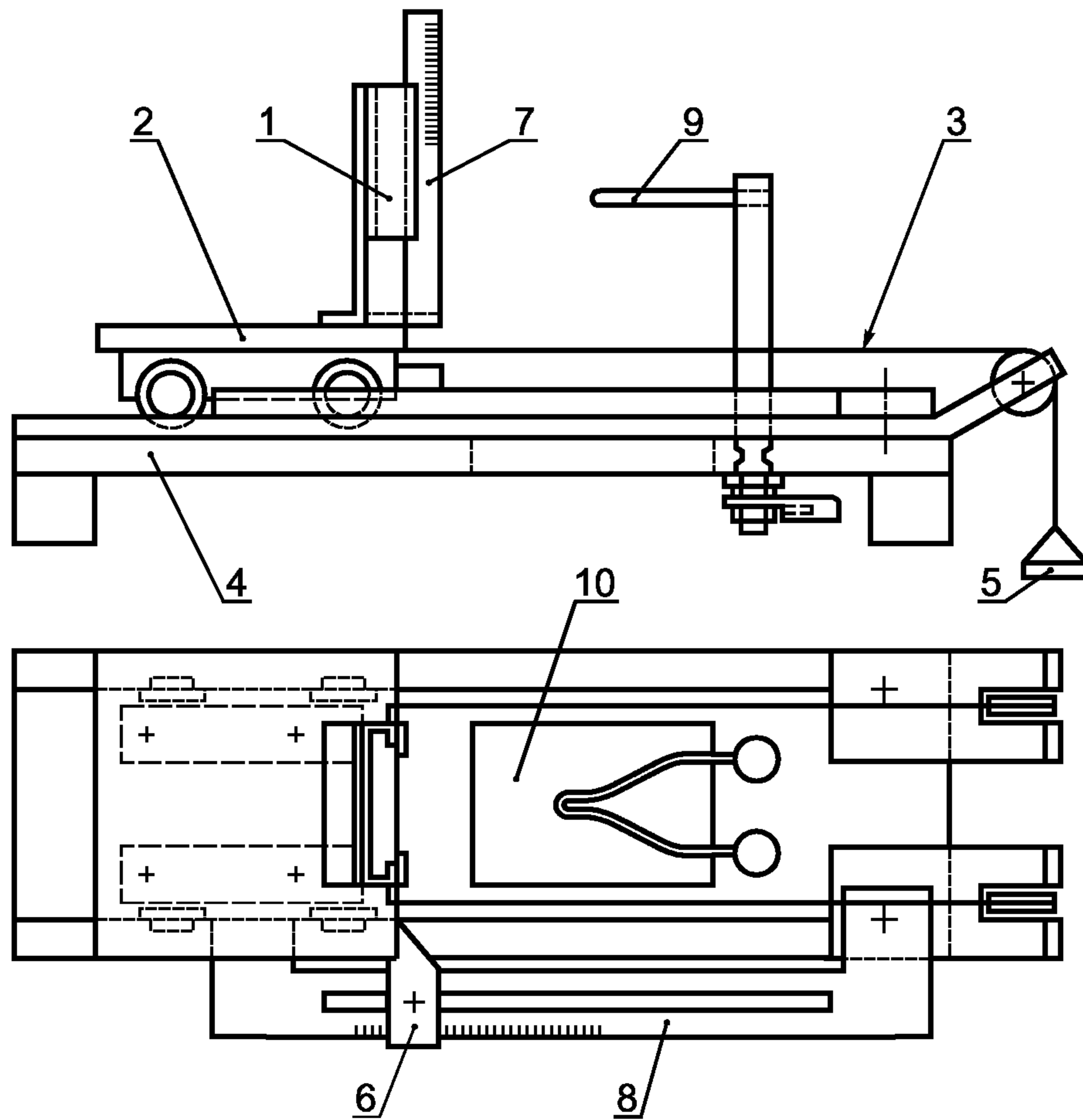
Если напряжение не достигло установившегося значения, следует измерить среднее значение за период 100 мс после окончательного погасания дуги.

Рисунок 6 — Расшифровка осциллограмм, полученных во время испытаний на отключающую способность на постоянном токе (см. 8.5.7)



1 — раскаляемая проволока, припаянная к штифту 3; 2 — термопара; 3 — штифт

Рисунок 7 — Петля из раскаляемой проволоки и положение термопары



1 — опора для образца; 2 — тележка; 3 — натяжной канат; 4 — груз; 6 — регулируемый упор; 7 — линейка для измерения пламени; 8 — линейка для измерения проникновения; 9 — петля из раскаляемой проволоки (см. рисунок 7); 10 — отверстие в основании

Рисунок 8 — Испытательная установка (пример)

ПРИЛОЖЕНИЕ А
(справочное)

Измерение коэффициента мощности при коротком замыкании

Точно определить коэффициент мощности короткого замыкания невозможно, но для целей данного стандарта достаточно точности определения коэффициента мощности для испытательной цепи любым из трех описанных ниже методов.

А.1 Метод I. Расчет по постоянным цепи

Коэффициент мощности можно вычислить как косинус угла φ , где $\varphi = \arctg \frac{X}{R}$, причем X и R — соответственно реактивное и активное сопротивления испытательной цепи в период короткого замыкания.

Вследствие переходного характера этого явления точно определить X и R невозможно, но в рамках данного стандарта их значения можно определить следующим образом.

Значение R измеряют в самой испытательной цепи на постоянном токе; если в состав этой цепи входит трансформатор, сопротивления R_1 первичной цепи и R_2 вторичной цепи измеряют отдельно, а искомое значение R вычисляют по формуле

$$R = R_2 + R_1 r^2, \quad (\text{A.1})$$

где r — коэффициент трансформации трансформатора.

Затем рассчитывают X по формуле

$$\sqrt{R^2 + X^2} = \frac{E}{I}, \quad (\text{A.2})$$

где отношение $\frac{E}{I}$ (полное сопротивление цепи) определяют по осциллограмме согласно рисунку А.1.

А.2 Метод II. Определение по апериодической составляющей

Угол φ можно оценить по кривой апериодической составляющей волны асимметричного тока за период от короткого замыкания до начала образования дуги.

А.2.1 Апериодическая составляющая выражается формулой

$$i_d = I_{d0} e^{-Rt/L}, \quad (\text{A.3})$$

где i_d — мгновенное значение апериодической составляющей;

I_{d0} — начальное значение апериодической составляющей;

L/R — постоянная времени данной цепи, с;

t — интервал между i_d и I_{d0} , с;

e — основание натурального логарифма.

По этой формуле можно установить постоянную времени L/R :

а) измеряют I_{d0} в момент короткого замыкания, а i_d — в любой другой момент t до начала образования дуги;

б) разделив i_d на I_{d0} , определяют значение $e^{-Rt/L}$;

в) по таблице значений e^{-x} находят значение минус x , соответствующее отношению $\frac{i_d}{I_{d0}}$;

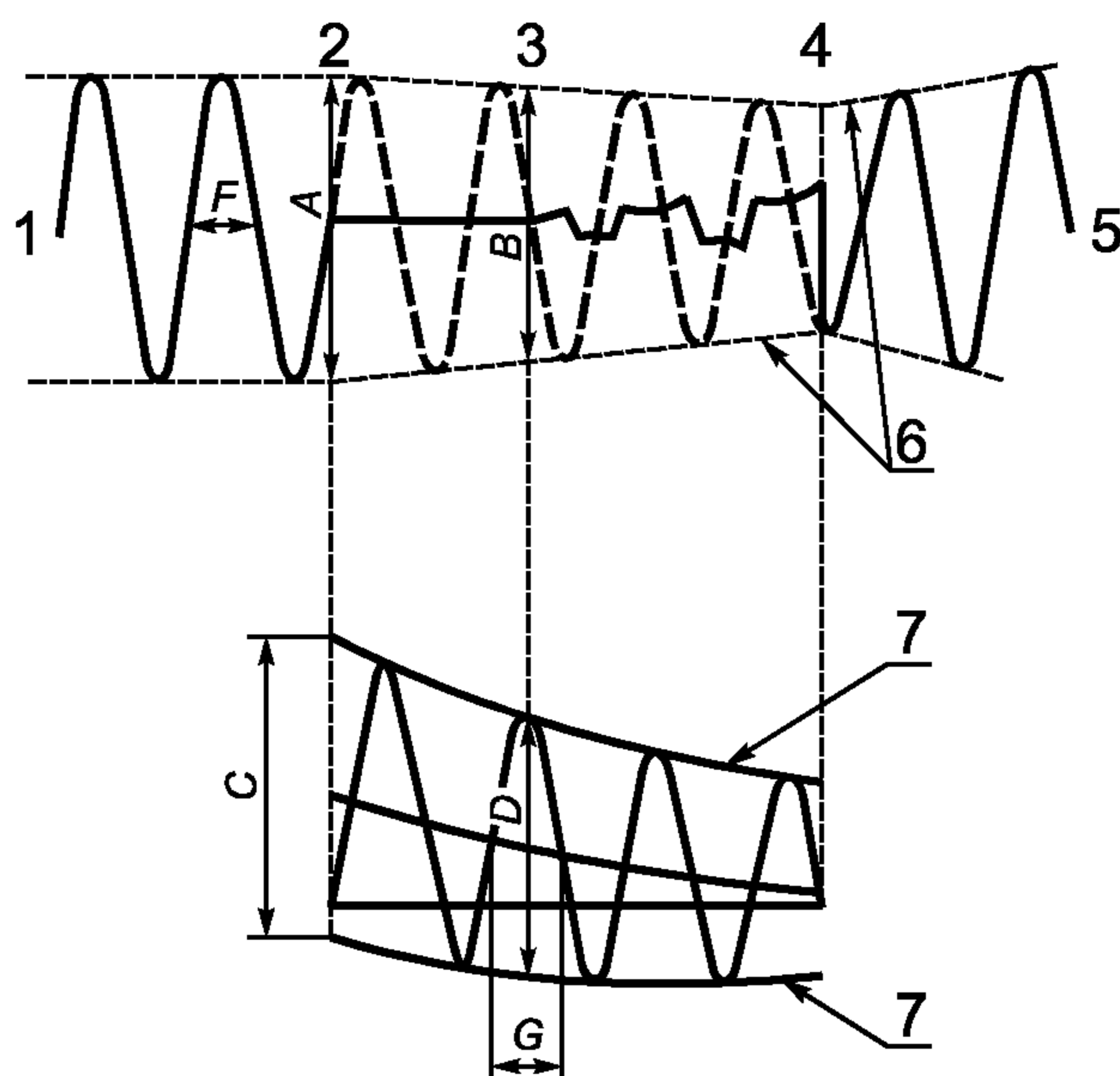
д) найденное значение x представляет собой Rt/L , из которого находят R/L , разделив x на t , а следовательно и L/R .

А.2.2 Угол φ вычисляют по формуле

$$\varphi = \arctg \omega L/R, \quad (\text{A.4})$$

где $\omega = 2\pi$, умноженное на действительную частоту.

Этот метод неприемлем, если ток измеряют трансформатором.



1 — напряжение до включения; 2 — короткое замыкание; 3 — начало образования дуги; 4 — окончательное гашение дуги; 5 — восстанавливающееся напряжение; 6 — огибающая волны электродвижущей силы в цепи; 7 — огибающая волны тока короткого замыкания

Полное сопротивление цепи определяют по формуле

$$\frac{E}{I} = \frac{B}{D} = \frac{A}{C} \times \frac{F}{G}, \quad (\text{A.5})$$

где E — ЭДС, возникающая в цепи в начальный момент образования дуги и равная $\frac{B_2}{2\sqrt{2}}$, В;

I — ток отключения, равный $\frac{D}{2\sqrt{2}}$, А;

A — удвоенное пиковое значение напряжения до включения, В;

C — удвоенное пиковое значение периодической составляющей волны тока в начале короткого замыкания, А;

F — длительность полупериода волны напряжения до включения, с;

G — длительность полупериода волны тока в момент образования дуги, с.

Рисунок А.1 — Определение полного сопротивления цепи для расчета коэффициента мощности методом I

А.3 Метод III. Определение с помощью задающего генератора

Когда задающий генератор находится на одном валу с испытательным, его напряжение на осциллограмме можно сопоставить по фазе сначала с напряжением испытательного генератора, а затем — с его током.

Разность фазовых углов между напряжениями задающего и главного генератора, с одной стороны, и напряжением задающего генератора и током испытательного генератора, с другой, равна фазовому углу между напряжением и током испытательного генератора, по которому можно определить коэффициент мощности.

ПРИЛОЖЕНИЕ В
(справочное)

Расчет значений преддугового I^2t для плавких вставок типов gG , gM , gD , gN

В.1 Оценка преддугового I^2t за 0,01 с

Приближенная оценка преддугового I^2t за 0,01 с как функция преддугового I^2t за 0,1 с и значений, замеренных в ходе испытания № 2, возможна по формуле

$$I^2t_{(0,01с)} = F \sqrt{I^2t_{(0,1с)} \cdot I^2t_{(испыт.№2)}}, \quad (\text{В.1})$$

где F — поправочный коэффициент для излома времятоковой характеристики в этом временном интервале:

$F = 0,7$ для плавких вставок типов gG и gM ;

$F = 0,6$ для плавких вставок типа gD ;

$F = 1,0$ для плавких вставок типа gN .

В.2 Расчет преддугового I^2t в условиях испытания № 2

Для плавких предохранителей с меньшими номинальными токами в пределах однородной серии, для которых в технических условиях не предусмотрены прямые испытания, преддуговой I^2t в условиях испытания № 2 можно оценить по формуле

$$(I^2t)_2 = (I^2t)_1 \cdot \left(\frac{A_2}{A_1} \right)^2, \quad (\text{В.2})$$

где $(I^2t)_1$ — преддуговой I^2t в условиях испытания № 2 для плавких предохранителей с наибольшим номинальным током, измеренным в ходе испытаний на отключающую способность;

$(I^2t)_2$ — преддуговой I^2t в условиях испытания № 2 для предохранителей с наименьшим номинальным током;

A_2 — минимальная площадь поперечного сечения плавкой вставки с наименьшим номинальным током;

A_1 — минимальная площадь поперечного сечения плавкой вставки с наибольшим номинальным током.

Это расчетное значение можно использовать для оценки I^2t за 0,01 с (см. В.1).

ПРИЛОЖЕНИЕ С
(справочное)**Расчет времятоковой характеристики пропускаемого тока**

В пункте 7.6 настоящего стандарта задана характеристика пропускаемого тока в зависимости от ожидаемого тока.

Ниже излагается метод расчета характеристики пропускаемого тока как функции фактического преддугового времени.

Результаты для всех плавких вставок различны, поэтому, чтобы обеспечить полную взаимозаменяемость, следует исходить при расчетах из максимальных значений I^2t , допустимых по настоящему стандарту. Следует также отметить, что этот метод позволяет рассчитать пиковый ток за преддуговой период, тогда как во многих плавких предохранителях (особенно предназначенных для защиты полупроводников) ток продолжает нарастать, поэтому результат оказывается несколько заниженным в зависимости от состояния цепи.

Однако этот метод обеспечивает достаточную точность, дающую потребителю возможность в случае необходимости построить эти кривые (например, для изучения сваривания контактов).

С.1 Введение

Характеристику пропускаемого тока как функцию ожидаемого тока определяют по 2.3.7; эта характеристика описана в 5.8.1 и изображена на рисунке 3. Испытания проводят по 8.6.

Указание этой характеристики необязательно.

К тому же содержащаяся в ней информация в принципе неточна; в частности, относящаяся к началу токоограничения (с преддуговым временем около 5 мс для симметричного тока и до 10 мс для асимметричного).

Потребителям, нуждающимся в защите отдельных аппаратов (например, контакторов), с трудом выдерживающих кратковременные токи с большой амплитудой (например, пропускаемые плавкими предохранителями перед отключением короткого замыкания), необходимо точно знать максимальное мгновенное значение, достигаемое током в период отключения, чтобы обеспечить наиболее экономичную комбинацию аппарата с плавким предохранителем.

Наиболее полезную информацию для этих целей несет характеристика, определяющая пропускаемый ток как функцию фактического преддугового времени.

С.2 Определение

Характеристика пропускаемого тока как функция фактического преддугового времени — кривая, показывающая значение пропускаемого тока в функции фактического преддугового времени в симметричном режиме.

С.3 Характеристика

Если пропускаемый ток характеризуется как функция фактического преддугового времени, эту характеристику следует оценивать для симметричного тока включения и строить аналогично примеру, показанному на рисунке С.1 в двойном логарифмическом масштабе со значением тока по абсциссе, а времени — по ординате.

С.4 Условия испытания

Пропускаемый ток, соответствующий данному преддуговому времени, зависит также от степени асимметрии короткого замыкания, и поскольку характеристики так же многочисленны, как условия включения, потребовалось бы бесконечное число испытаний.

Для данной плавкой вставки и в данном диапазоне рабочего времени при любом значении пропускаемого тока значение I^2t практически не зависит от степени асимметрии тока короткого замыкания.

Эта особенность позволяет:

- 1) измерить характеристику пропускаемого тока при симметричном токе короткого замыкания как функцию фактического преддугового времени в этом режиме;
- 2) рассчитать характеристику пропускаемого тока при любой степени асимметрии.

С.5 Расчет по измеренным значениям

Характеристика, построенная по результатам экспериментов в периодическом режиме, отражает пропускаемый ток непосредственно как функцию преддугового времени.

Поскольку короткое замыкание симметрично, по этим значениям легко рассчитать ожидаемый ток короткого замыкания и интеграл Джоуля.

Условные обозначения:

ω — пульсация в сети;

I_p — ожидаемый ток короткого замыкания;

I_{ps} — в симметричном режиме,

I_{pa} — в асимметричном режиме;

I_c — пропускаемый ток;

φ — сдвиг фазы тока относительно напряжения;

ψ — угол появления тока короткого замыкания относительно естественного прохождения напряжения через нуль;

R, L — сопротивление и индуктивность при симметричном токе;

t_s — преддуговое время при симметричном токе;

t_a — преддуговое время при асимметричном токе.

При симметричном токе

$$I_c = I_{ps} \cdot \sqrt{2} \sin \omega t_s; \quad (\text{C.1})$$

$$\int I_c^2 dt = 2 I_{ps}^2 \int_0^{t_s} \sin^2 \omega t dt. \quad (\text{C.2})$$

По определению $\psi = 0$.

Значения R, L, φ для расчета не требуются.

При асимметричном токе

$$I_c = I_{pa} \sqrt{2} \left[\sin (\omega t_a + \psi - \varphi) - e^{-Rt/L} \sin (\psi - \varphi) \right]; \quad (\text{C.3})$$

$$\int I_c^2 dt = 2 I_{pa}^2 \int_0^{t_a} \left[\sin (\omega t + \psi - \varphi) - e^{-Rt/L} \sin (\psi - \varphi) \right]^2 dt. \quad (\text{C.4})$$

Если предположить, что пропускаемый ток и интеграл Джоуля при симметричном и асимметричном токах равны:

$$I_{pc} \sqrt{2} \sin \omega t_s \approx I_{pa} \sqrt{2} \left[\sin (\omega t_a + \psi - \varphi) - e^{-Rt/L} \sin (\psi - \varphi) \right]; \quad (\text{C.5})$$

$$2 I_{ps}^2 \int_0^{t_s} \sin^2 \omega t dt \approx 2 I_{pa}^2 \int_0^{t_a} \left[\sin (\omega t + \psi - \varphi) - e^{-Rt/L} \sin (\psi - \varphi) \right]^2 dt, \quad (\text{C.6})$$

то можно рассчитать любые два параметра, зная семь остальных.

В частности, на основании измеренных и расчетных значений пропускаемого тока и интеграла Джоуля можно рассчитать преддуговое время и ожидаемый ток короткого замыкания в данных условиях асимметрии.

Это допущение в общем действительно при преддуговом времени порядка 1—5 мс.

Если преддуговое время меньше 1 мс, точную информацию можно получить по характеристике пропускаемого тока как функции ожидаемого тока короткого замыкания.

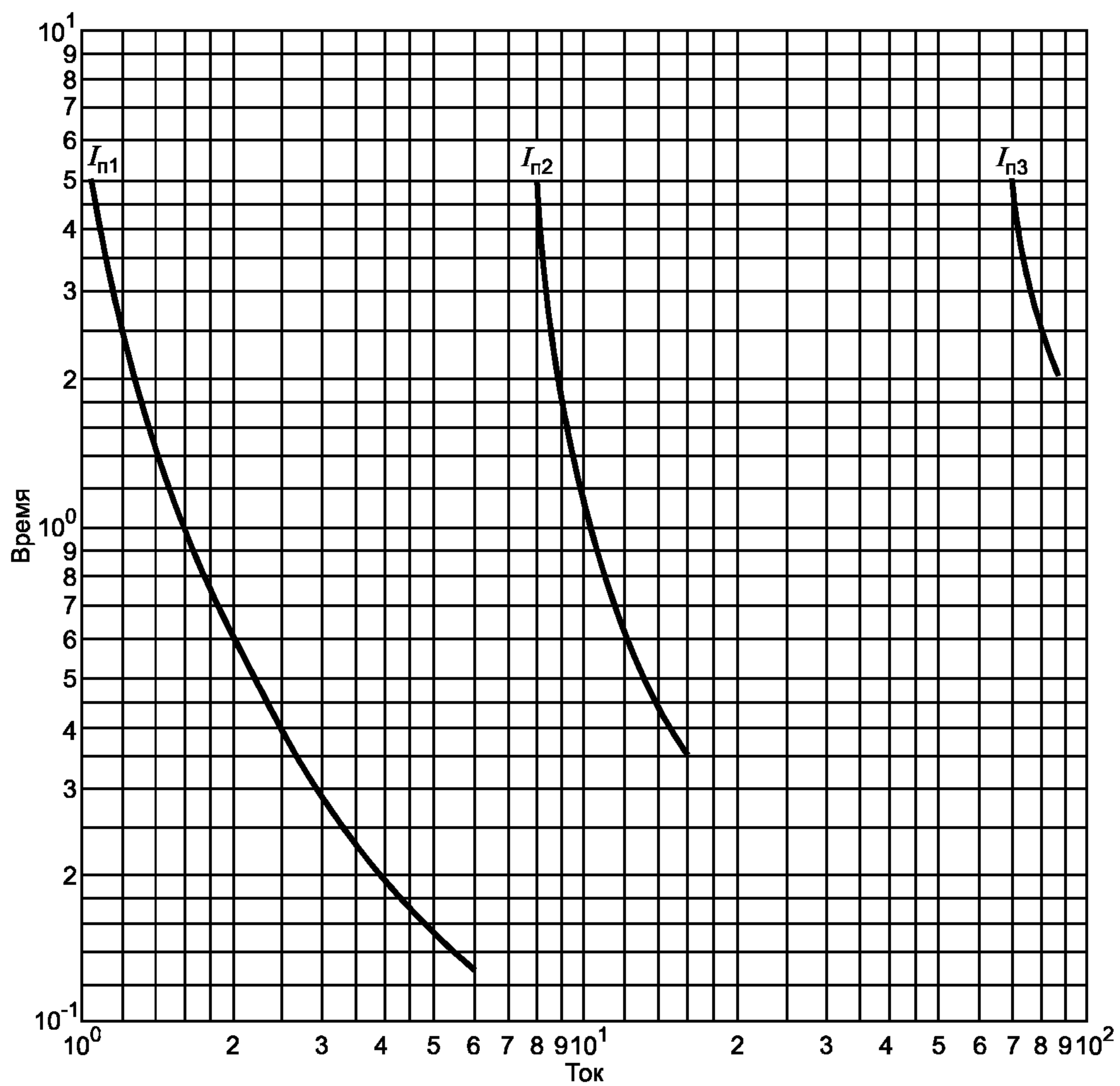


Рисунок С.1

ПРИЛОЖЕНИЕ D
(справочное)

**Влияние температуры окружающего воздуха и условий монтажа
на работоспособность плавких вставок**

D.1 Влияние повышения температуры окружающего воздуха

D.1.1 Номинальный ток

Если плавкие вставки предназначаются для длительной работы с полной нагрузкой при средней температуре окружающего воздуха, указанной в 3.1 настоящего стандарта, может потребоваться снижение их номинального тока. Коэффициент такого снижения должен быть согласован изготовителем и потребителем с учетом всех условий эксплуатации.

D.1.2 Температура перегрева

Повышение средней температуры окружающего воздуха приводит к сравнительно небольшому увеличению температуры перегрева.

D.1.3 Условные токи плавления и неплавления (I_f и I_{nf})

Повышение средней температуры окружающего воздуха приводит к некоторому, обычно незначительному, уменьшению условных токов плавления и неплавления (I_f и I_{nf}).

D.1.4 Условия пуска двигателей

Если повышение средней температуры воздуха, окружающего плавкую вставку, вызывается пуском двигателя, то не следует уменьшать номинальный ток этой вставки.

D.2 Влияние снижения температуры окружающего воздуха

Падение температуры окружающего воздуха ниже уровня, указанного в 3.1, позволяет увеличить номинальный ток, но может также привести к повышению условных токов плавления и неплавления и продлению преддугового времени при меньших сверхтоках. Степень этого повышения зависит от фактической температуры и конструкции плавкой вставки. В этом случае необходимо консультироваться с изготовителем.

D.3 Влияние условий монтажа

На рабочие условия могут влиять различные условия монтажа:

- a) установка в распределительном устройстве или на открытом воздухе;
- b) характер опорной поверхности;
- c) число плавких предохранителей, смонтированных в одном распределительном устройстве;
- d) поперечное сечение и изоляция соединений, которые следует принимать в расчет.

ПРИЛОЖЕНИЕ E
(обязательное)

**Дополнительные требования к плавким предохранителям, устанавливаемые в стандартах
или технических условиях на предохранители конкретных серий и типов**

E.1 Требования к конструкции

E.1.1 Предохранители изготавливают в соответствии с требованиями настоящего стандарта, ГОСТ 12434, ГОСТ 24682, стандартов или технических условий на предохранители конкретных серий и типов, а также в соответствии с ГОСТ 15963 для районов с тропическим климатом, ГОСТ 17412 для районов с холодным климатом по конструкторской документации, утвержденной в установленном порядке.

E.1.2 Конструкция предохранителя должна обеспечивать монтаж его основания или контактов основания без применения специального нестандартного инструмента.

E.2 Требования к стойкости к внешним воздействующим факторам

E.2.1 Номинальные и предельные значения климатических факторов, отличающиеся от приведенных в настоящем стандарте, должны соответствовать ГОСТ 15543 и ГОСТ 15150.

ГОСТ Р 50339.0—2003

Е.2.2 Конкретные требования к воздействию механических факторов должны соответствовать группам условий эксплуатации по ГОСТ 17516.

Е.3 Требования безопасности

Требования безопасности к предохранителям должны соответствовать ГОСТ 12.2.007.6, ГОСТ 12.1.019, ГОСТ 12.1.030, ГОСТ 12.3.019, ГОСТ 12.1.004.

Е.4 Требования к консервации, упаковке, транспортированию и хранению

Е.4.1 Требования к упаковке и консервации — по ГОСТ 23216.

Е.4.2 Условия транспортирования устанавливаются в зависимости от назначения предохранителей по ГОСТ 23216 и ГОСТ 15150.

Е.5 Требования к гарантии

Изготовитель должен гарантировать надежную работу плавкого предохранителя в течение определенного гарантийного срока эксплуатации, который должен быть не менее двух лет с даты ввода его в эксплуатацию.

Е.6 Требования к видам испытаний

Е.6.1 Предохранители подвергаются квалификационным, периодическим, приемосдаточным и типовым испытаниям; порядок их проведения должен соответствовать ГОСТ Р 15.201 и ГОСТ 12434.

Е.6.2 Программы испытаний должны включать в себя необходимые испытания из программы квалификационных испытаний и испытания других видов по требованию заказчика.

Е.6.3 Планы контроля, приемочные и браковочные числа устанавливаются по ГОСТ Р 50779.71.

Е.7 Требования к методике испытаний

Е.7.1 Контроль степени защиты проводят в соответствии с ГОСТ 14254 в зависимости от степени защиты плавкого предохранителя, установленной в соответствии с ГОСТ 14255.

Е.7.2 Испытание плавких предохранителей на стойкость к внешним воздействиям проводят по ГОСТ 20.57.406 в зависимости от требований, предъявляемых к предохранителям конкретных серий и типов.

Е.7.3 Контроль степени надежности плавких предохранителей осуществляют испытаниями на безотказность и сохраняемость по ГОСТ 27.410 в зависимости от требований, предъявляемых к предохранителям конкретных серий и типов.

Е.7.4 Контроль качества маркировки — по ГОСТ 18620.

Е.7.5 Контроль качества упаковки — по ГОСТ 23216.

Е.8 Обозначения основных параметров, принятое в настоящем стандарте и ГОСТ 17242:

Наименование параметра	Обозначение согласно	
	настоящему стандарту	ГОСТ 17242
Номинальный ток плавкой вставки	I_n	$I_{ном}$
Условный ток неплавления	I_{nf}	$I_{н.п}$
Условный ток плавления	I_f	$I_{пл}$
Максимальное значение пропускаемого тока	I_c	$I_{пр}$

ПРИЛОЖЕНИЕ F
(справочное)**Библиография**

- [1] МЭК 60050-441—84 Международный электротехнический словарь. Глава 441. Коммутационная аппаратура, аппаратура управления и предохранители
- [2] МЭК 60291—69 Определения, относящиеся к плавким предохранителям
- [3] ИСО 593—74 Бумага. Размеры необрезанных стопок бумаги для серии ИСО-А. Дополнительные форматы ИСО
- [4] МЭК 60269-2-1—98 Низковольтные плавкие предохранители. Часть 2-1. Дополнительные требования к плавким предохранителям для эксплуатации квалифицированным персоналом (плавкие предохранители промышленного назначения). Разделы I—V. Примеры типов стандартизованных плавких предохранителей
- [5] МЭК 60364-5-523—99 Электрические установки в зданиях. Часть 5. Отбор и монтаж электрооборудования. Глава 52. Электропроводка. Раздел 523. Допустимая токовая нагрузка
- [6] МЭК 60584-1—95 Термопары. Часть 1. Стандартные таблицы
- [7] ИСО 4046—78 Бумага, картон и целлюлоза. Словарь

Ключевые слова: предохранители плавкие, держатели, вставки плавкие, характеристики, параметры, общие требования, испытания

Редактор *В.П. Огурцов*
Технический редактор *Л.А. Гусева*
Корректор *М.С. Кабацова*
Компьютерная верстка *С.В. Рябовой*

Изд. лиц. № 02354 от 14.07.2000. Сдано в набор 27.01.2004. Подписано в печать 01.03.2004. Усл.печ.л. 6,05. Уч.-изд.л. 5,60.
Тираж 400 экз. С 970. Зак. 242.

ИПК Издательство стандартов, 107076 Москва, Колодезный пер., 14.
<http://www.standards.ru> e-mail: info@standards.ru

Набрано в Издательстве на ПЭВМ

Отпечатано в филиале ИПК Издательство стандартов — тип. «Московский печатник», 105062 Москва, Лялин пер., 6.
Плр № 080102