

ПРАВИТЕЛЬСТВО МОСКВЫ	МОСКОВСКИЕ ГОРОДСКИЕ СТРОИТЕЛЬНЫЕ НОРМЫ	МГСН 6.3-03
		РАЗРАБОТАНЫ ВПЕРВЫЕ

**ПРОЕКТИРОВАНИЕ И СТРОИТЕЛЬСТВО
ТЕПЛОВЫХ СЕТЕЙ
С ИНДУСТРИАЛЬНОЙ ТЕПЛОИЗОЛЯЦИЕЙ
ИЗ ПЕНОПОЛИУРЕТАНА**

МГСН 6.03-03

(ТСН 41-307-2003 г.Москвы)

ВНЕСЕНЫ Москомархитектурой	УТВЕРЖДЕНЫ Правительством Москвы постановлением от 17.02.2004 г. № 91-ПП	СРОК ВВЕДЕНИЯ в действие с 15.03.2004 г.
--------------------------------------	--	---

1 РАЗРАБОТАНЫ Государственным унитарным предприятием «Научно-исследовательский институт московского строительства» (ГУП «НИИМОССТРОЙ») (Сладков А.В – научный руководитель, Нейман А.Г., Петров-Денисов В.Г.), институтом «Мосинжпроект» (Тимофеев Л.К., Юнусов Ю.У., Шевченко Н.И.)

2 ВНЕСЕНЫ Москомархитектурой

3. ПОДГОТОВЛЕНЫ к утверждению и изданию Управлением перспективного проектирования, нормативов и координации проектно-изыскательских работ Москомархитектуры

4 СОГЛАСОВАНЫ Департаментом топливно-энергетического хозяйства города Москвы, Департаментом градостроительной политики, развития и реконструкции города, Управлением научно-технической политики в строительной отрасли, Мосгорэкспертизой, Департаментом природоиспользования и охраны окружающей среды города Москвы, УГПС МЧС России города Москвы, Центром Госсанэпиднадзора в городе Москве, Главным управлением природных ресурсов и охраны окружающей среды МПР России по городу Москве, ФГУП «Центр методологии нормирования и стандартизации в строительстве» Госстроя России.

5 ПРИНЯТЫ И ВВЕДЕНЫ В ДЕЙСТВИЕ с 15.03.2004 г постановлением Правительства Москвы от 17.02.2004 г № 91-ПП.

6 Зарегистрированы Госстроем России в качестве территориальных строительных норм – ТСН 41-307-2003 г. Москвы (письмо от 18.12.03 № 9-29/995)

Настоящий нормативный документ не может быть полностью или частично воспроизведен, тиражирован и распространен в качестве официального издания без разрешения Москомархитектуры.

ПРЕДИСЛОВИЕ

Московские городские строительные нормы «Проектирование и строительство тепловых сетей с индустриальной теплоизоляцией из пенополиуретана» (МГСН 6 03-03) разработаны в соответствии с постановлением Правительства Москвы от 09 10 01 № 912-ПП «О городской программе по энергосбережению на 2001-2003 годы в г. Москве». Настоящие нормы разработаны с учетом опыта применения в проектировании и строительстве в г. Москве стальных труб и фасонных изделий с индустриальной теплоизоляцией из пенополиуретана в полиэтиленовой оболочке для бесканальной прокладки тепловых сетей, в спиральновитой оболочке из гонколистовой оцинкованной стали – для их подземной, надземной и наземной прокладки, использования при проектировании и строительстве отраслевых строительных норм и технических рекомендаций ВСН 11-94, ВСН 29 95, ВСН 55-97, ТР 112-00.

В основу настоящих норм положены ГОС I 30732 2001 и Свод правил СП 41-105-2002.

Разработанные нормативы отражают специфику г. Москвы и не противоречат требованиям основных общероссийских нормативных документов СНиП 41-02-2003, СНиП 3 05 03-85, СНиП 41-03-2003.

Требования настоящего нормативного документа имеют целью применение при проектировании и строительстве тепловых сетей современных высокоэффективных, энергосберегающих конструкций теплоизоляции труб и фасонных изделий полной заводской готовности серийного выпуска которых освоен московской промышленностью передовых методов прокладки тепловых сетей (в основном – бесканальных) обеспечивающих в совокупности высокую эксплуатационную надежность тепловых сетей и срок их службы не менее 25 лет при одновременном снижении непроизводительных потерь тепла в размере до 20%.

1 ОБЛАСТЬ ПРИМЕНЕНИЯ

Настоящие нормы распространяются на проектирование новых и реконструкцию существующих на территории г. Москвы тепловых сетей из стальных труб с постоянно действующей максимальной температурой теплоносителя 130°C и рабочим давлением не более 1,6 МПа. Допускается кратковременное воздействие температуры до 150°C.

1.2 Нормы обязательны для применения юридическими лицами независимо от организационно-правовой формы и формы собственности, а также иностранными юридическими и физическими лицами, осуществляющими деятельность в области проектирования и строительства на территории г. Москвы, если иное не предусмотрено федеральным законом.

1.3 Нормы не распространяются на прокладку теплопроводов и паропроводов, проходящих транзитом через здания.

1.4 Настоящие нормы и их отдельные положения могут быть использованы с обязательной ссылкой на МІ СН 6 03-03 при разработке других городских нормативных документов по проектированию и строительству.

2. НОРМАТИВНЫЕ ССЫЛКИ

В настоящих нормах использованы ссылки на следующие нормативные документы:
 ГОСТ 8733-74 «Трубы стальные бесшовные холоднодеформированные и теплодеформированные. Технические условия»,
 ГОСТ 10705-80 «Трубы стальные электросварные. Технические условия»,
 ГОСТ 20295-85 «Трубы стальные сварные для магистральных газопроводов. Технические условия»,
 ГОСТ 12 1 004-91 ССБТ «Пожарная безопасность. Общие требования»,
 ГОСТ 12 1 007-76 ССБТ «Вредные вещества. Классификация и общие требования»,
 ГОСТ 30732-2001 «Трубы и фасонные изделия стальные с тепловой изоляцией из пенополиуретана в полиэтиленовой оболочке. Технические условия»,
 СНиП 12-03-2001 «Безопасность труда в строительстве»,
 СНиП 41-02-2003 «Тепловые сети»,
 СНиП 41-03-2003 «Тепловая изоляция оборудования и трубопроводов»,
 СНиП 3 05 03-85 «Тепловые сети»,
 СНиП 3 01 03 84 «Геодезические работы в строительстве»,
 СНиП 3 02 01-87 «Земляные сооружения, основания и фундаменты»,
 СНиП Ш-42-80* «Магистральные трубопроводы»,
 РД 10-249-98 «Нормы расчета на прочность стационарных котлов и трубопроводов»,
 РД 10-400-01 «Нормы расчета на прочность трубопроводов тепловых сетей»,
 ПБ-03-75-94 «Правила устройства и безопасной эксплуатации трубопроводов пара и горячей воды»,
 РТМ-10-2001 «Правила технической эксплуатации электростанций и сетей»,
 РД 34 03 201 97 «Правила техники безопасности при эксплуатации тепломеханического оборудования электрических станций и тепловых сетей»,
 ТСН 30-304-2000 г. Москвы/МГСН 1 01 «Нормы и правила проектирования планировки и застройки г. Москвы»,
 ТСН 41-306-2003 г. Москвы/МГСН 6 02-02 «Тепловая изоляция трубопроводов различного назначения»,
 СП 41-103-2000 «Проектирование тепловой изоляции оборудования и трубопроводов»,
 СП 41-105-02 «Проектирование и строительство тепловых сетей бесканальной прокладки из стальных труб с промышленной теплоизоляцией из пенополиуретана в полиэтиленовой оболочке».

3 ОБЩИЕ ПОЛОЖЕНИЯ

3.1 Настоящие нормы разработаны и предназначены для применения при проектировании и строительстве теплопроводов в горючей теплоизоляции прокладываемых

- бесканально в грунте,
- в непроходных и полупроходных теплофикационных каналах,
- в проходных тоннелях (кроме пешеходных и транспортных),
- надземным способом (кроме транспортных эстакад),
- наземно

Примечание 1 Настоящие нормы не распространяются на прокладку теплопроводов в коммуникационных коллекторах и в подвалах зданий

2 Совместная прокладка теплопроводов и кабелей (проводов) в каналах и тоннелях не допускается

3 Основные положения настоящих норм распространяются также на подземные сети горячего водоснабжения, регламентируемые СНиП 41-02

3.2 Для бесканальной прокладки тепловых сетей (магистральных, распределительных и квартальных) следует применять трубы и фасонные изделия стальные с тепловой изоляцией из пенополиуретана (ППУ) в полиэтиленовой (ПЭ) оболочке (далее «трубы с ППУ-ПЭ изоляцией») по ГОСТ 30732. Сортамент труб представлен в таблице 1, конструкция – на рис. 1

Длина неизолированных концов стальных труб и фасонных изделий должна составлять для диаметров до 219 мм включительно – 150 мм, 273 и более мм – 210 мм

Толщина полиэтиленовых оболочек должна соответствовать ГОСТ 30732

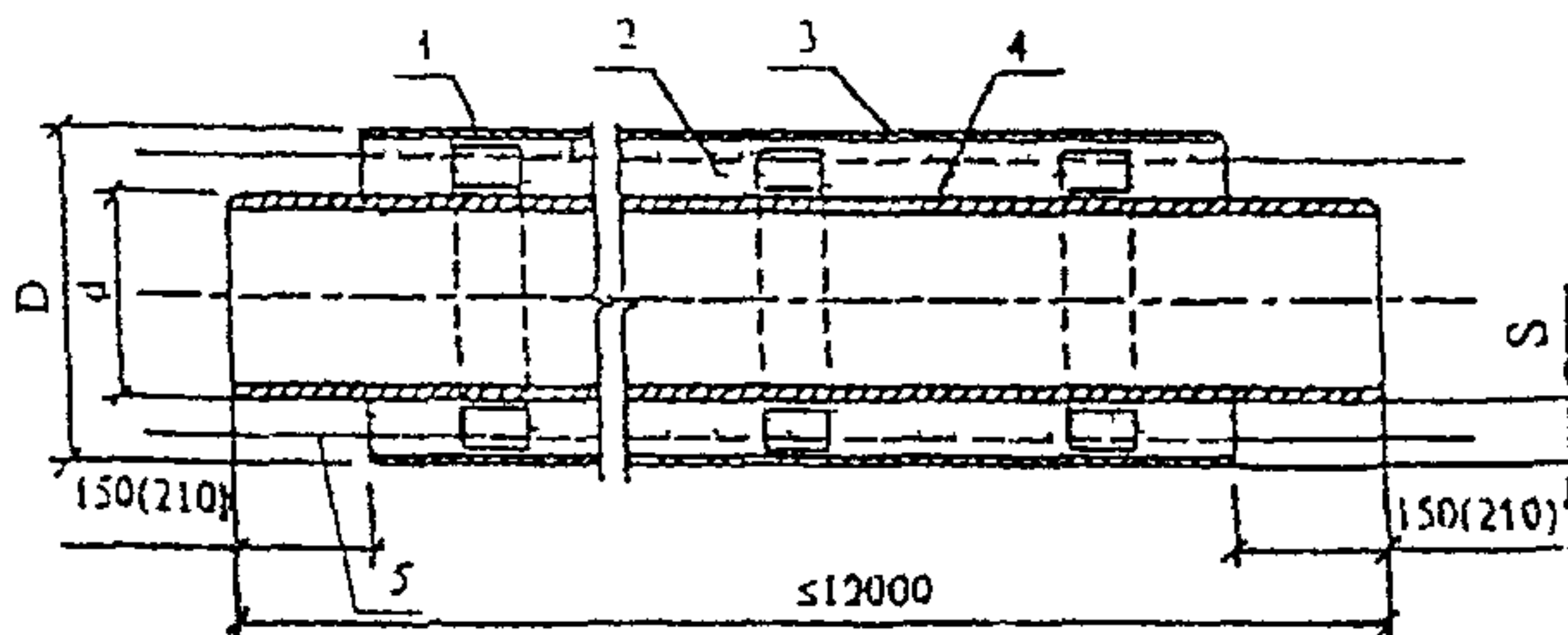


Рис. 1 Индустриальная конструкция труб с ППУ-ПЭ изоляцией
 1 – центрирующая опора, 2 – изоляция из пенополиуретана, 3 – труба-оболочка из полиэтилена, 4 – стальная труба, 5 – проводники-индикаторы системы (ОДК) (показаны условно)

Таблица 1

Сортамент труб и размеры конструкций с ППУ-ПЭ изоляцией

Наружный диаметр стальных труб, d	в миллиметрах			
	Тип 1		Тип 2	
	Номинальный наружный диаметр конструкции, D	Толщина слоя пенополиуретана S	Номинальный наружный диаметр конструкции D	Толщина слоя пенополиуретана S
57	125	31,5	140	38,5
76	140	29,0	160	39,0
89	160	32,5	180	42,5
108	180	33,0	200	43,0
133	225	42,5	250	54,5
159	250	41,5	280	55,5
219	315	42,0	355	62,0
273	400	57,0	450	81,5
325	450	55,5	500	79,5
426	560	58,2	630	92,5
530	710	78,9	-	-
630	800	72,5	-	-
720	900	76,0	-	-
820	1000	72,4	1100	122,5
920	1100	74,4	1200	120,5
1020	1200	70,4	-	-

3.3 Для прокладки тепловых сетей в тоннелях, каналах, надземно на высоких и низких опорах следует применять трубы и фасонные изделия стальные с теплоизоляцией из ППУ в спиральновитой герметичной оболочке из тонколистовой оцинкованной стали (далее «трубы с ППУ-ОЦМ изоляцией») Сортамент труб представлен в таблице 2, конструкция – на рис. 2

Таблица 2

Сортамент труб и размеры конструкции с ППУ-ОЦМ изоляцией

Наружный диаметр стальных труб, d, мм	в миллиметрах	
	Номинальный наружный диаметр конструкции изоляции, D	Толщина слоя из пенополиуретана, S
1	2	3
57	140	40,5
76	160	41,0
89	180	44,5
108	200	43,8
133	225	43,2
159	250	45,5

1	2	3
219	315	45,7
273	400	62,5
325	450	60,6
426	560	66,0
530	675	70,15
630	775	70,15
720	875	76,5
820	975	76,5
920	1075	77,5
1020	1175	77,5
1220	1380	80,0

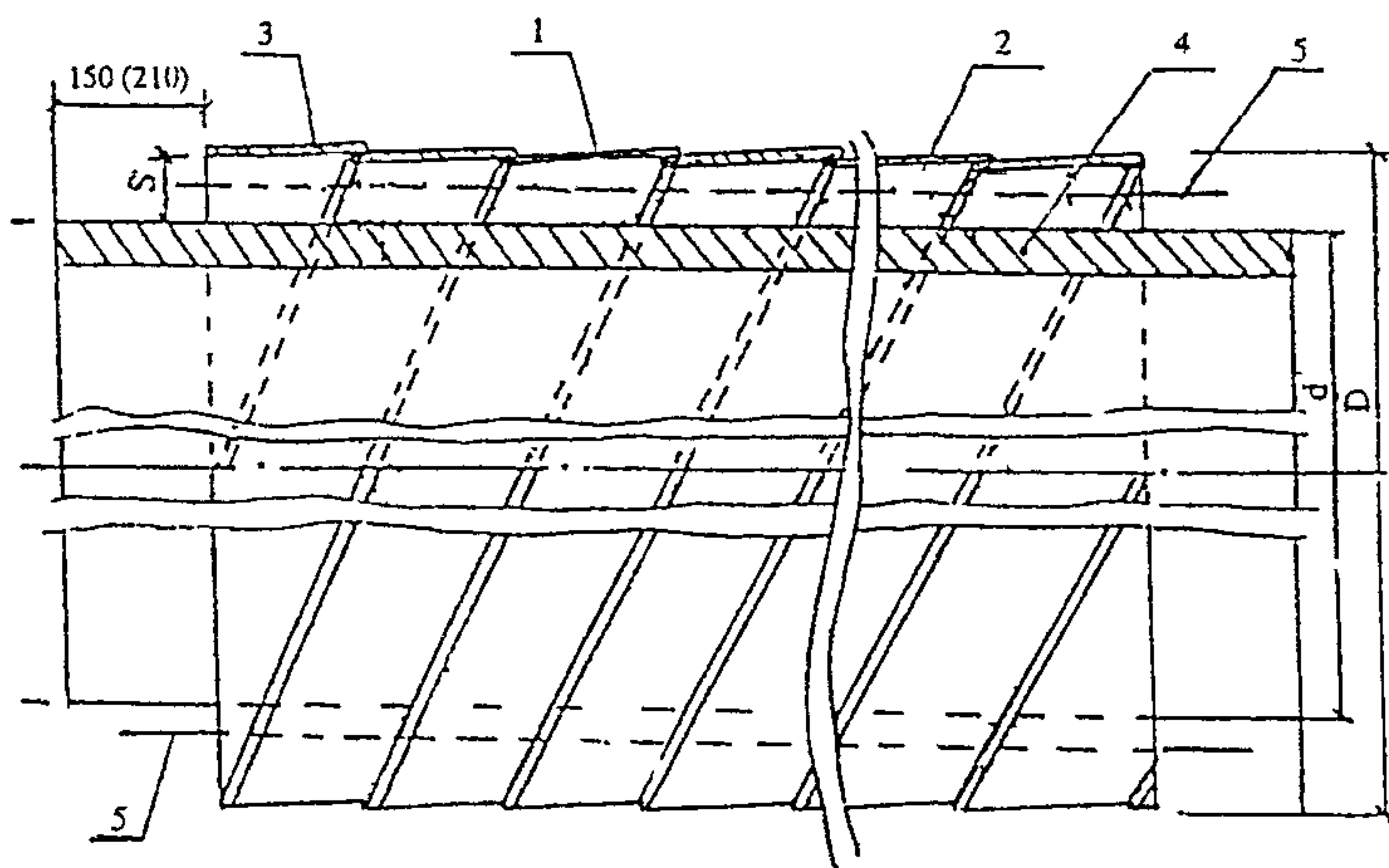


Рис 2 Индустриальная конструкция труб с ППУ-ОЦМ изоляцией
 1 – центрирующая опора; 2 – изоляция из пенополиуретана;
 3 – спиральновитая оболочка из тонколистовой оцинкованной стали,
 4 – стальная труба;
 5 – проводники-индикаторы системы ОДК (показаны условно)

3 4 Показатели основных свойств тепловой изоляции труб и фасонных изделий: труб с ППУ-ПЭ изоляцией должны соответствовать ГОСТ 30732 таблице 3; труб с ППУ-ОЦМ изоляции - в таблице 4.

Таблица 3

Показатели основных свойств труб с ППУ-ПЭ изоляцией

Показатель	Значение	
Труба-оболочка из полиэтилена марок ПЭ 63, ПЭ80, ПЭ 100		
Предел текучести при растяжении, МПа, не менее	19	
Относительное удлинение при разрыве, %, не менее	350	
Изменение длины труб-оболочек после прогрева при 110°C, %, не более	3	
Стойкость при температуре 80°C и постоянном внутреннем давлении (при начальном напряжении в стенке трубы 3,2 МПа), ч, не менее	1000	
Пенополиуретан		
Плотность тепловой изоляции, кг/м ³ , не менее	60	
Прочность при сжатии при 10%-ной деформации в радиальном направлении, МПа, не менее	0,3	
Объемная доля закрытых пор, %, не менее	88	
Водопоглощение при кипячении в течение 90 мин, % по объему, не более	10	
Прочность на сдвиг в осевом направлении, МПа, не менее, при температуре:	(23±2)°C	0,12
	(140±2)°C	0,08
Прочность на сдвиг в тангенциальном направлении, МПа, не менее, при температуре	(23±2)°C	0,2
	(140±2)°C	0,13
Радиальная ползучесть теплоизоляции при температуре испытания 140°C, мм, не более, в течение	100 ч	2,5
	1000 ч	4,6
Теплопроводность при средней температуре 50°C, Вт/м°C, не более	0,033	

Таблица 4

Показатели основных свойств труб с ППУ-ОЦМ изоляцией

Показатель	Значение
Плотность тепловой изоляции, кг/м ³ , не менее	60
Прочность ППУ при сжатии при 10% деформации в радиальном направлении, МПа, не менее	0,15
Водопоглощение ППУ при кипячении 90 мин, % по объему не более	10
Объемная доля закрытых пор ППУ, %, не менее	88
Прочность на сдвиг в осевом направлении при температуре 23±2°С, МПа, не менее	0,12
Теплопроводность при 20°С, Вт/м°С, не более	0,035
Толщина металлической оцинкованной оболочки, мм, не менее	0,8
Толщина цинкового покрытия оболочки, мкм, не менее	50

3.5. Теплоизолированные трубы должны поставляться изготовителем комплектно с деталями в заводской сборке, элементами и материалами:

- отводами,
- переходами,
- тройниками и тройниковыми ответвлениями,
- элементами неподвижных металлических опор;
- компенсаторами осевыми сильфонными,
- компенсаторами стартовыми,
- арматурой запорной, регулирующей, воздушниками, спускниками,
- элементами изоляции стыковых соединений,
- компонентами ППУ для заливки стыков или полуцилиндрами, секторами из ППУ,
- гильзами резиновыми или полимерными для уплотнения проходов сквозь строительные конструкции или металлическими (стальными) с сальниковым уплотнением,
- концевыми заглушками труб,
- заглушками изоляции,
- амортизирующими прокладками для восприятия боковых перемещений теплопроводов (только для труб с ППУ-ПЭ изоляцией);
- элементами скользящих опор,
- элементами сигнальной системы оперативного дистанционного контроля (ОДК), в том числе приборами системы ОДК (СОДК)

3.6 Трубы стальные с промышленной теплоизоляцией, патрубки фасонных изделий и элементов, предназначенные для тепловых сетей, должны быть новыми не бывшими в употреблении электросварные прямошовные, спиральношовные и бесшов-

ные изготовленные из стали следующих марок ст 10 ст 20 В ст 3 сп 5 171 С 171 К, 171 1СУ, 09Г2С и соответствовать требованиям ГОСТ 10705 (группа В) ГОСТ 8733 (группа В), ГОСТ 20295 ТУ 14-3-190, ТУ 14 3 11282, ТУ 14-3 620, ТУ 14-3-1698 ТУ 14-3-1424, ТУ 14-3 808 ТУ 14-3-954

При выборе труб следует руководствоваться нормами Госгортехнадзора ПБ 03-75

Примечание. Спиральношовные стальные трубы не должны использоваться для изготовления отводов и неподвижных опор

3.7 При проведении проектными организациями расчетов на малоцикловую усталость выполнение условий статической прочности для стальных труб и фасонных изделий при расчете для рабочего состояния на совместное действие всех нагрузок не обязательно (см п 5.4.2 РД 10-400)

3.8 Теплоизоляция стальных труб и фасонных изделий и деталей должна иметь не менее двух линейных проводников-индикаторов системы оперативного дистанционного контроля (ОДК) состояния влажности ППУ в процессе эксплуатации теплопровода. Проводники индикаторы следует располагать на расстоянии 10–25 мм от поверхности стальной трубы

3.9 Срок службы теплоизолированных труб, фасонных изделий и элементов при работе тепловых сетей с функционирующей системой ОДК должен быть не менее 25 лет

3.10 Теплоизолированные трубы, фасонные изделия, материалы для изоляции стыков и элементы должны иметь сертификаты соответствия, оформленные в установленном порядке, а также санитарно-эпидемиологические заключения Госсанэпиднадзора в городе Москвы

3.11 Допускается применение теплоизолированных стальных труб фасонных изделий и элементов зарубежного производства отвечающих требованиям п 1.4 Правил Госгортехнадзора ПБ-03-75, ГОСТ 30732 и имеющих сертификаты соответствия, оформленные в установленном порядке

4. ПРОЕКТИРОВАНИЕ ТЕПЛОВЫХ СЕТЕЙ

4.1 Бесканальная прокладка из труб с ППУ-ПЭ изоляцией

4.1.1 При проектировании бесканальной прокладки тепловых сетей следует применять, как правило, тип 1 (стандартный) труб с ППУ-ПЭ изоляцией (по табл 1)

Примечание. Допускается применять по требованию заказчика или эксплуатационной организации трубы с ППУ-ПЭ изоляцией типа 2 (по табл 1)

4.1.2 При необходимости расчета тепловых потерь изолированными трубами следует руководствоваться методиками ГОСТ 30732 (приложение Б), СП 41-103 и МГСН 6 02-03

4.1.3 Расчеты на прочность стальных труб и соединительных деталей тепловых сетей проводят по номинальным допускаемым напряжениям. Под номинальным допускаемым напряжением $[\sigma]$ следует понимать величину напряжения, используемую для определения расчетной толщины стенки трубы или соединительной детали по принятым исходным данным и марке стали

Номинальные допускаемые напряжения $[\sigma]$, МПа для стальных труб и деталей, наиболее часто применяемых в тепловых сетях приведены в таблице 5

Таблица 5

Номинальное допускаемое напряжение для стальных труб и фасонных изделий

Расчетная температура, °С	Марка стали				
	ВстЗсп5	10	20	17ГС,17Г1С, 17Г1СУ	09Г2С
20	150	150	150	208	208
100	142	150	150	208	208
150	134	144	146	201	195

При необходимости использовать стали, марки которых не приведены в таблице номинальные допускаемые напряжения определяются по формуле

$$[\sigma] = \min \left[\frac{\sigma_{\sigma}}{2.4}, \frac{\sigma_{02/t}}{1.5} \right], \quad (1)$$

где

σ_{σ} – временное сопротивление при растяжении при расчетной температуре, МПа,

$\sigma_{02/t}$ – условный предел текучести при расчетной температуре, МПа

Обе характеристики принимаются по ГОСТам, нормам или ТУ на трубы и трубопроводные детали при температуре 20°С и пересчитываются с понижающим коэффициентом для заданной рабочей температуры (СП 41-105, табл 2)

4.1.4 Постоянные нагрузки на трубопровод могут отличаться от принятых номинальных значений. Эти отклонения учитываются в нормах (см РД 10-400, пункт 2) введением дополнительных коэффициентов запаса: 10% - для собственного веса труб, деталей, арматуры и обустройств и 20% - для веса изоляции и грунта (коэффициенты перегрузки соответственно 1,1 и 1,2).

Решение о введении дополнительных запасов прочности при расчете на указанные нагрузки в каждом конкретном случае принимается проектной организацией.

4.1.5 Минимальная толщина стенки стальных электросварных труб при бесканальной прокладке, как правило, согласно расчетам по РД-10-400

4.1.6 Выбор запаса по толщине стенки труб на коррозию производится проектной организацией по согласованию с эксплуатирующей организацией

4.1.7 Если имеется риск овализации трубы вследствие давления грунта, рекомендуется принимать усиленную толщину стенки трубы. Проверку следует вести по формулам 4.4 и 4.5 РД-10-400

4.1.8 Компенсация температурных удлинений теплопроводов может быть осуществлена следующими устройствами и системами

I группа (устройства)

а) с П-образными, Z-образными, Г-образными компенсаторами (углами поворота трассы),

б) с сильфонными компенсаторами (СК) или сильфонными компенсирующими устройствами (СКУ)

II группа (системы)

а) системы с предварительным нагревом и приваркой труб к металлическим деталям неподвижных опор до засыпки грунтом,

б) системы со стартовыми компенсаторами завариваемыми после предварительного нагрева

Определение напряжений и температурных удлинений в теплопроводах из труб с ППУ-ПЭ изоляцией при бесканальной прокладке следует выполнять по приложению «В» СП 41-105

Для компенсации температурных удлинений теплопроводов с ППУ-ПЭ изоляцией при бесканальной прокладке тепловых сетей следует использовать компенсирующую систему группы Пб (или систему группы 1а)

4.1.9 Теплопроводы из труб с ППУ-ПЭ изоляцией при бесканальной прокладке следует проверять на устойчивость (продольный изгиб)

Проверка теплопроводов на устойчивость следует выполнять по приложению «Г» СП 41-105, а также РД 10-400

4.1.10 При проектировании тепловых сетей из стальных труб и фасонных изделий с тепловой изоляцией из ППУ следует производить проверочный расчет на малоцикловую усталость фасонных изделий стальных трубопроводов (тройников, отводов и пр.) в соответствии с РД 10-400

4.1.11 Фасонные изделия (отводы, тройники, переходы, штуцеры, заглушки и т.п.) рекомендуется принимать по серии 5 903-13, выпуск 1-95 "Изделия и детали трубопроводов для тепловых сетей"

4.1.12 Отводы для труб следует применять
- крутоизогнутые с условными проходами от 57 до 630 мм с угламигиба 30° , 45° , 60° , 90°

Допускается применять сварные отводы с условными проходами от 108 до 1020 мм из бесшовных и прямошовных труб с углами поворота 15° , $22^{\circ}30'$, 30° , 45° , 60° , $67^{\circ}30'$, 90°

- гнутые с условными проходами от 57 до 426 мм из бесшовных труб с угламигиба $7^{\circ}30'$, 15° , 30° , 45° , 60° , 75° , 90°

Для меньших углов поворота применяются концевые сектора с углом $7^{\circ}30'$, $11^{\circ}15'$ и 15°

4.1.13 При необходимости устройства канальных участков для П-образных компенсаторов, футляров следует применять скользящие опоры с хомутовым креплением поверх полиэтиленовой оболочки. Прокладываемый в футлярах теплопровод должен иметь усиленную кольцами жесткости полиэтиленовую оболочку

Примечание Допускается укладка труб диаметром до 426 мм с ППУ-ПЭ изоляцией на песчаную постель толщиной не менее 150 мм в футлярах и каналах с последующей полной засыпкой канала песком

4.1.14 При проектировании бесканальной прокладки в грунтах с несущей способностью не менее 0,15 МПа теплопроводы с ППУ-ПЭ изоляцией следует укладывать на естественное основание

При прокладке в грунтах с несущей способностью 0,15-0,1 МПа основание под трубопроводами должно быть усилено утрамбованным щебнем или бетоном

В грунтах с несущей способностью менее 0,1 МПа, а также в грунтах с возможной неравномерной осадкой применение бесканальной прокладки без искусственного основания не допускается

Толщина песчаной подушки под теплопроводом с ППУ-ПЭ изоляцией при укладке на естественное основание следует принимать 150 мм, а при укладке на искусственное основание – 250 мм

4.1.15 Выбор трассы и способа прокладки теплопроводов в ППУ-ПЭ изоляции следует производить в соответствии со СНиП 41-02

4.1.16 Бесканальную прокладку теплопроводов из труб с ППУ-ПЭ изоляцией следует проектировать под проезжей частью улиц и внутри кварталов жилой застройки

Прокладка теплопроводов из труб с ППУ-ПЭ изоляцией под проезжей частью автомобильных и магистральных дорог и улиц общегородского значения не допускается. Не

допускается также бесканальная прокладка теплопроводов из труб с ППУ-ПЭ изоляцией под детскими и игровыми (спортивными) площадками

4.1.17 При подземном пересечении дорог и улиц должны соблюдаться правила изложенные в СНиП 41-02

4.1.18 При бесканальной прокладке теплопроводов в ППУ-ПЭ изоляции под улицами и дорогами местного значения, автомобильными дорогами У категории, а также внутрихозяйственными автомобильными дорогами должны применяться трубы с толщиной стенки, исключающей овализацию труб под влиянием давления грунта и напряжений вследствие дорожного движения

В местах пересечения теплопроводов из труб с ППУ-ПЭ изоляцией с внутрихозяйственными автомобильными дорогами обязательно использование разгрузочных железобетонных плит

4.1.19 Теплопроводы тепловых сетей с ППУ-ПЭ изоляцией при бесканальной прокладке, располагаемые над сооружениями метрополитена, должны прокладываться в стальных футлярах, концы которых должны выходить за пределы тоннеля метрополитена на 10 м в обе стороны. Допускается прокладка теплопроводов в монолитном железобетонном проходном канале

В пониженных точках бесканальной прокладки до или после пересечения линии метрополитена должны устраиваться спускники с выпуском в существующую систему дождевой канализации. Отключающие устройства на теплосети должны располагаться, как правило, на расстоянии 0,1 км от линии метрополитена. В стесненных условиях допускается увеличение расстояния до 1 км с согласованием в установленном порядке

4.1.20 При компенсации температурных расширений за счет углов поворота трассы, П-образных, Г-образных, Z-образных компенсаторов следует предусматривать амортизирующие прокладки, либо каналы

4.1.21 В качестве амортизирующих прокладок применяются вспененные полиэтилен, каучук или полиуретан при плотности $\approx 30 \text{ кг/м}^3$. Толщина прокладок определяется, исходя из расчетного перемещения теплопроводов, которая не должна превышать 50% толщины прокладки при ее сжатии

4.1.22 Пересечение теплопроводами ППУ-ПЭ изоляцией диаметром ≤ 325 мм зданий допускается только при устройстве технического коридора, наличия подполья или тоннеля высотой не менее 1,8 м с отдельными запирающимися входами

4.1.23 Устройство камер-павильонов и колодцев при применении шаровых кранов повышенной надежности с ручным управлением для теплопроводов с ППУ-ПЭ изоляцией, как правило не требуется. Управление шаровыми кранами класса надежности А следует осуществлять через люки и необслуживаемые колодцы диаметром 100-300 мм

4.1.24 На внутриквартальных тепловых сетях после ЦТП установку запорной арматуры на ответвлениях к отдельным зданиям следует предусматривать на теплопроводах диаметром 150 мм и более, или на теплопроводах независимо от диаметра при длине ответвления 100 м и более

4.1.25 На подземных тепломатриалах диаметром 530-1020 мм при применении отечественной запорной арматуры необходимо устройство камер-павильонов

Допускается применение запорной арматуры повышенной надежности (шаровых кранов) иностранных фирм без электропривода, имеющих сертификаты соответствия и устройства камер-павильонов по согласованию с заказчиком и эксплуатирующей организацией

Примечание: При наличии телемеханизации тепловых сетей и применения шаровых кранов с электроприводом последние могут располагаться в подземных камерах с выносом электрооборудования в отдельное помещение, расположенное на поверхности.

4.1.26 Камеры по трассе теплопровода могут проектироваться по требованию заказчика или эксплуатирующей организации в исключительных случаях на ответвлениях в местах установки запорной арматуры приборов и сильфонных компенсаторов если требуется их обслуживание или при отсутствии возможности устройства узлов из изолированных элементов из-за больших габаритных размеров. В местах сложных ответвлений тепловых сетей (3-х колодцев и более) устройство камер обязательно.

4.1.27 Ответвления от основного теплопровода как правило должны предусматриваться в зоне минимальных перемещений в неподвижных опорах или условно неподвижных точках теплопровода. При этом тройник предусматривается с повышенной толщиной стенки или с накладками.

Ответвления, которые располагаются вне зоны минимальных перемещений следует устраивать с амортизирующими прокладками для обеспечения боковых перемещений.

4.1.28 Проходы теплопроводов сквозь стенки (фундаменты) зданий, камер и каналов должны осуществляться с помощью установки специальных резиновых полимерных или стальных с сальниковым уплотнением гильз с последующим бетонированием.

В местах сопряжения бесканальных участков теплопроводов с канальными также следует устанавливать резиновые или стальные гильзы с сальниковым уплотнением, обеспечивающие возможность боковых перемещений.

4.1.29 В проектах следует предусматривать мероприятия по защите тепловых сетей, оборудования и приемников тепла от недопустимых по условиям прочности повышению давления, возникающих при нестационарных гидравлических режимах.

Для внутриквартальных тепловых сетей в проектах ТП также следует предусматривать мероприятия по защите потребителей от повышения давления, если статическое давление в тепловых сетях превышает рабочее давление оборудования.

4.1.30 Теплопроводы с ППУ-ПЭ изоляцией не требуют устройства попутного дренажа. При высоком уровне стояния грунтовых вод в проекте по требованию заказчика может быть предусмотрен стационарный попутный дренаж, а на период монтажа - водо понижение.

4.1.31 При бесканальной прокладке теплопроводов с ППУ-ПЭ изоляцией трубы следует засыпать песком с коэффициентом фильтрации не менее 5 м/сут. Песок должен быть с величиной гранул не более 5 мм и не должен содержать крупных включений с острыми краями, которые могут повредить полиэтиленовые оболочки трубопроводов и соединительных муфт.

После засыпки песок должен быть утрамбован (степень уплотнения $\approx 0,92$), с тем чтобы теплопроводам, проложенным в песке, было обеспечено равномерное трение между внешней оболочкой трубопровода и грунтом.

4.1.32 Участки теплопроводов диаметром до 426 мм с ППУ-ПЭ изоляцией, прокладываемые на участках в непроходных каналах, необходимо также укладывать на подушку из песка с коэффициентом фильтрации 5 м/сут с последующей засыпкой песком. Для диаметра более 426 мм допускается прокладка теплопровода на скользящих опорах. При этом необходима проверка теплопроводов на продольную устойчивость.

Примечание. На участках прокладки теплопроводов в проходных и полупроходных каналах длиной до 30 м допускается прокладка теплопроводов с ППУ-ПЭ изоляцией в полиэтиленовой оболочке на скользящих опорах. Длина каналов может быть увеличена по согласованию в установленном порядке.

4.1.33 При реконструкции тепловых сетей допускается укладка теплопроводов с ППУ-ПЭ изоляцией в существующий непроходной канал с засыпкой последнего песком.

4.1.34 Теплопроводы с ППУ-ПЭ изоляцией не требуют дополнительных мероприятий по электрохимической и антикоррозионной защите.

4 1 35 При бесканальной прокладке теплопроводов расстояние по горизонтали от наружной поверхности изолированного теплопровода до фундаментов зданий и сооружений должно приниматься согласно СНиП 41-02

При невозможности выдержать эти расстояния теплопроводы должны прокладываться в каналах или в стальных футлярах на расстоянии не менее 2-х метров от фундаментов зданий либо в пристенных проходных каналах из монолитного железобетона с металлизацией

4 1 36 Из камер и спускников бесканальной прокладки тепловых сетей с ППУ-ПЭ изоляцией должны устраиваться самотечные водовыпуски в водоприемные колодцы с водостводом в дождевую канализацию или если это невозможно, с последующей откачкой

4 1 37 В местах, где не представляется возможным выполнить самотечный выпуск от спускников в существующую дождевую канализацию из-за высоких отметок лотков, необходимо устройство по согласованию с эксплуатирующими организациями насосных перекачивающих станций или водоприемных колодцев с откачкой воды в дождевую канализацию

4 1 38 При канальной прокладке участков тепловых сетей с применением труб с ППУ-ПЭ изоляцией, конструктивные решения каналов, камер-павильонов принимаются такими же, как при канальной прокладке тепловых сетей с другими видами изоляции

4 1 39 Минимальную глубину заложения труб с ППУ-ПЭ изоляцией, считая от низа дорожного покрытия до верха полиэтиленовой оболочки изоляции, следует принимать не менее 0,5 м вне пределов проезжей части и 0,6 м – в пределах проезжей части

Максимальная глубина заложения труб с ППУ-ПЭ изоляцией допускается для диаметров (стальных труб и полиэтиленовых оболочек) до 133x225 мм – 3,1 м, с 159x250 мм до 530x710 мм – 3,6 м, с 630x800 мм до 1020x1200 мм – 2,8 м

Примечание При необходимости контрольных расчетов глубин заложения теплопроводов с ППУ-ПЭ изоляцией для конкретных условий прокладки расчетное сопротивление пенополиуретана и полиэтиленовой оболочки следует принимать согласно разделу 3 РД 10-400

4 1 40 При необходимости подземной прокладки теплопроводов с ППУ-ПЭ изоляцией на глубине более допустимых (по п 4 1 39) их следует прокладывать с использованием разгрузочных железобетонных плит или в каналах

4 1 41 Нагрузка на неподвижные опоры, в общем случае, должна приниматься по наибольшей горизонтальной осевой и боковой нагрузке при любом рабочем режиме теплопровода и при гидравлических испытаниях

4 1 42 Конструкция элементов металлических неподвижных опор для бесканальной прокладки тепловых сетей, не предусмотренных ГОС Г 30732, должны разрабатываться по индивидуальным чертежам или применяться по типовым проектам

Расчет нагрузок на опоры следует определять по разделу 5 3 РД 10-400

4 1 43 В трубопроводах бесканальной прокладки в грунте силы трения действуют вдоль оси трубы как распределенная нагрузка с интенсивностью Н/м, которая рассчитывается по формуле В 3 приложения В СП 41-105.

Коэффициент трения μ зависит от характера нагружения и угла внутреннего трения грунта ϕ . Для труб с ППУ-ПЭ изоляцией коэффициент принимается при различном характере нагружения: многократное чередование циклов «нагрев-охлаждение» $\approx 0,2$, однократный «нагрев-охлаждение» $\approx 0,4$, кратковременное приложение нагрузки $\approx 0,6$

При определении компенсационной способности теплопроводов и нагрузок на опоры коэффициент μ принимается равным $\approx 0,4$

Распорные усилия (P_p) от внутреннего давления при применении сильфонных компенсаторов (СК) и сильфонных компенсирующих устройств (СКУ) вычисляются по формуле

$$P_p = \frac{P \pi}{16} (D_{CK} + D_{CK}^B)^2 + C_A \Delta, \quad (2)$$

где:

P – внутреннее давление, МПа

D_{CK} – наружный диаметр СК (по вершине волны) мм

D_{CK}^B – внутренний диаметр СК (по впадине волны) мм,

C_A – осевая жесткость компенсатора Н/мм

Δ – деформация компенсатора, мм

4.1.44 При определении нормативных нагрузок на опоры с использованием компенсирующих устройств группы 1а (П-образных, Г-образных, Z-образных компенсаторов) следует руководствоваться Приложением В.3 СП 41-105

При определении нормативных нагрузок на опоры с использованием компенсирующих устройств группы 1б (СК и СКУ) допускается руководствоваться технической документацией предприятия-изготовителя сильфонных компенсаторов

При определении нормативных нагрузок на опоры при применении СК и СКУ следует учитывать влияние следующих сил:

- распорного усилия сильфонных компенсаторов, (P_p),

- жесткости сильфонных компенсаторов, ($P_{ж}$),

сопротивления трению теплопровода о грунт на участках бесканальной или трению в подвижных опорах на участках канальной (в футляре) прокладки ($P_{тр}$)

Кроме того следует учитывать в конкретных расчетных схемах теплопроводов неуравновешенные силы внутреннего давления (P_n)

- упругую деформацию гибких компенсаторов или самокомпенсации труб (P_u , P_s)

4.1.45 Соединения труб и фасонных изделий с ППУ-ПЭ изоляцией

4.1.45.1 Конструкции стыков соединений стальных труб с ППУ-ПЭ изоляцией между собой и с фасонными изделиями должны отвечать следующим основным требованиям:

- сварные швы стальных труб - СНиП 3-05-03 при условии 100% контроля неразрушающими методами или гидравлической опрессовкой,

- поверхность стыков стальных труб перед их изоляцией - ГОСТ 30732 (п. 5.1),

- пенополиуретан стыка - ГОСТ 30732 (п. 5.1),

- соединение оболочки стыка с оболочкой трубы фасонного изделия должно быть герметичным при давлении внутри стыкового пространства 0,05 МПа в течение 5 мин (проверка на герметичность обмыливанием),

конструкция теплоизолированных стыков должна выдерживать не менее 1000 циклов испытаний, согласно методики приложения Д СП 41-105,

- срок службы конструкции гидротеплоизоляции стыков труб должен составлять не менее 25 лет

4.1.45.2 Для соединения теплоизолированных труб между собой и с фасонными изделиями рекомендуется применять конструкцию стыка «сварка-заливка» (со сплошной или разъемной полиэтиленовой термоусадочной муфтой, привариваемой к полиэтиленовой оболочке теплоизолированных трубных изделий, с заливкой полости стыка смесью пенополиуретана). Примерная схема конструкции стыка «сварка-заливка» приведена на рис. 3а, или конструкцию стыков «герметизация-заливка» (с герметизацией мастикой зазоров между внутренней поверхностью термоусаживаемой муфты и полиэтиленовыми оболочками теплоизолированных труб). Примерная схема конструкции стыков типа «герметизация-заливка» приведена на рис. 3б.

Примечание 1) Для ремонтных работ возможно применение конструкции стыков с использованием металлического кожуха с продольным разрезом с последующей гидроизоляцией термо-усаживающейся лентой (полотном) из сшитого полиэтилена.

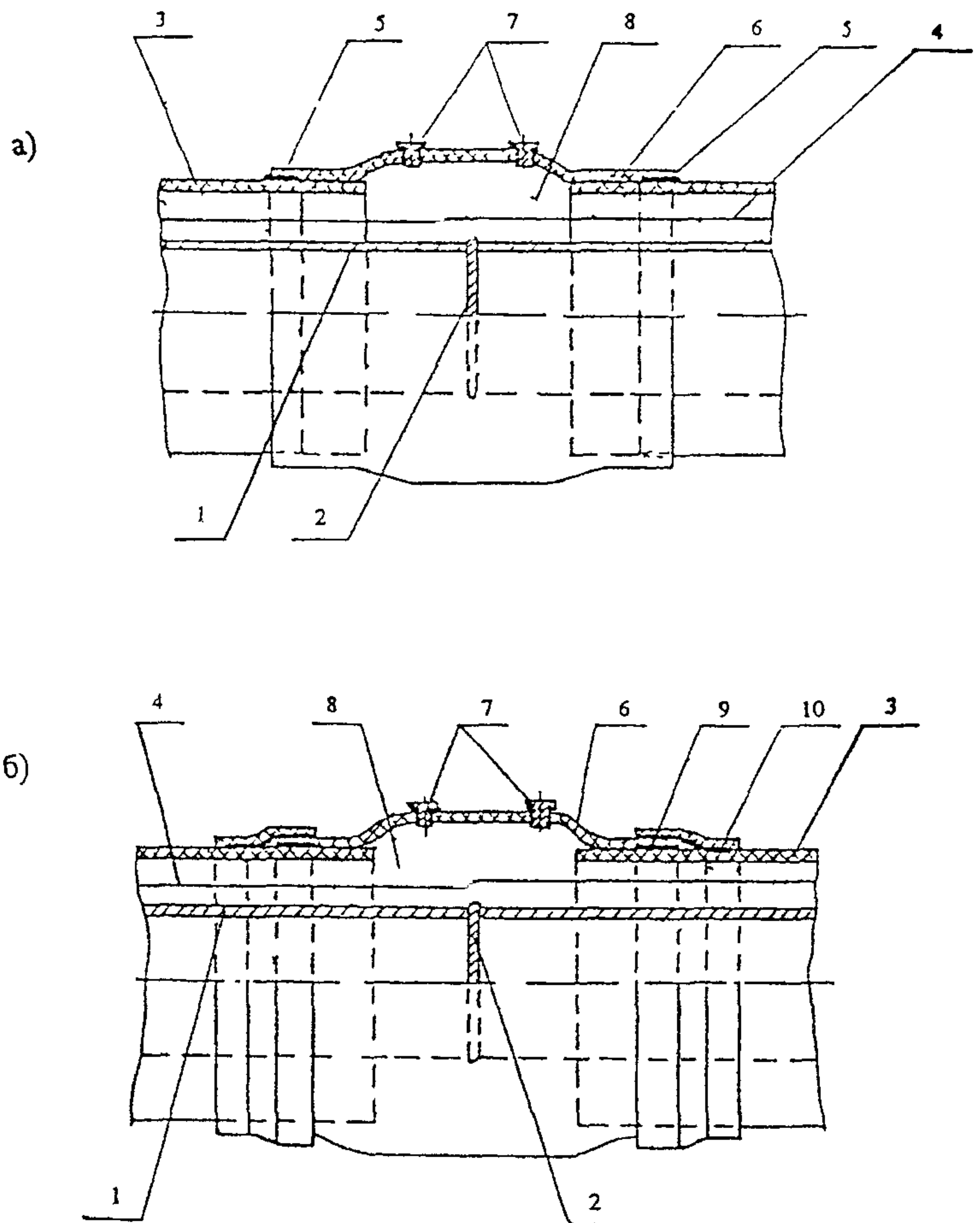


Рис. 3. Конструкции гидротеплоизоляции стыка трубных изделий с ППУ-ПЭ изоляцией типа.

а) сварка-заливка, б) герметизация-заливка

1 – стальная труба, 2 – сварной шов; 3 – полиэтиленовая оболочка,
 4 – провод системы ОДК; 5 – сварка (ленточным нагревателем, экструзионная и пр.);
 6 – муфта термоусадочная полиэтиленовая (полиэтиленовая муфта с термоусадочными
 концевыми участками); 7 – вваренные пробки из полиэтилена, 8 – ППУ; 9 – герметик;
 10 – манжеты из термоусаживающегося полиэтилена.

2) Для соединения теплоизолированных труб и фасонных изделий при температуре ниже минус 10°С возможно применение конструкции стыка «сварка-изделие» или «герметизация-изделие» (с антикоррозионным покрытием сваренных концов стальных труб и с применением заводских изделий из ППУ - полуцилиндров, сегментов)

4 1 45 3 Для соединения труб и фасонных изделий с ППУ ПО изоляцией возможно применение других конструкции стыков отвечающих требованиям п 4 1 45 1 настоящих норм

Выбор типа конструкции стыка труб и фасонных изделий осуществляет проектная организация по согласованию с производителем теплоизолированных труб фасонных изделий и элементов конструкции стыков

4 1 46 Система оперативного дистанционного контроля состояния тепловой изоляции

4 1 46 1 Система оперативного дистанционного контроля (далее система ОДК) предназначена для контроля состояния теплоизоляционного слоя из пенополиуретана (ППУ) изолированных трубопроводов и обнаружения их участков с повышенной влажностью ППУ изоляции, вызванной либо проникновением влаги грунта через внешнюю полиэтиленовую оболочку трубопровода либо за счет утечки теплоносителя из стального трубопровода вследствие коррозии или дефектов сварных соединений

Система ОДК должна включать:

- сигнальные медные проводники в теплоизоляционном слое трубопроводов проходящие по всей длине теплопроводов включая ответвления основной сигнальный проводник (условно луженый) и транзитный проводник,

- терминалы для подключения приборов и коммутации сигнальных проводников в точках контроля,

- кабели для соединения сигнальных проводников в изолированных трубах с терминалами в точках контроля, а также для соединения сигнальных проводников на участках трубопроводов, где установлены неизолированные элементы трубопровода (запорная арматура и т.д.), элементы с герметичными кабельными выводами,

- детектор повреждений (стационарный или переносной), локатор повреждений

4 1 46 2 Контроль состояния изоляции трубопроводов должен осуществляться с помощью стационарных или переносных детекторов

4 1 46 3 Состояние системы ОДК должно оцениваться по следующим параметрам

- целостность сигнальных проводников образующих в нормальном состоянии замкнутую электрическую цепь (петлю),

- сопротивление изоляции между сигнальными проводниками и стальным трубопроводом

4 1 46 4 Сигнальные проводники должны устанавливаться внутри ППУ изоляции ППУ каждого трубопровода и изготавливаются из медной проволоки сечением 1,5 мм² (марка ММ 1 5) Сопротивление сигнальных проводников должно быть в пределах 0,012-0,015 Ом на погонный метр, сопротивление изоляции ≥ 10 Мом

4 1 46 5 Для проверки состояния изоляции и целостности проводников элементов, подлежащих монтажу на трассе, а также при работах по изоляции стыков должны применяться высоковольтные тестеры Проверка изоляции ППУ должна производиться напряжением до 250 В Допускаемое сопротивление изоляции элемента должно быть не менее 10 Мом на 1 элемент

4 1 46 6 Для соединения сигнальных проводников и подключения приборов контроля необходимо использовать терминалы следующих типов

- концевой терминал, в том числе с выходом на стационарный детектор – в точках контроля на концах трубопровода,

- промежуточный терминал – в промежуточной точке контроля трубопровода,
- двойной концевой терминал – в точке контроля на границе участка и в точках ответвлений,
- объединяющий терминал – в тех точках контроля, где необходимо объединить в единую петлю два (три) участка трубопроводов,
- проходной терминал – для подключения соединительных кабелей в местах отсутствия ППУ изоляции (в тепловых камерах, в подвалах домов и т.п.) и при длине соединительного кабеля более 10 метров

4.1.46.7 Для унификации используемых для контроля приборов необходимо обеспечить следующие пороговые значения параметров системы ОДК

- электрическое сопротивление сигнальной цепи (петли) должно быть ≈ 200 Ом, что соответствует длине контролируемого трубопровода 5 км (при превышении указанного значения детектор срабатывает на обрыв),
- пороговое электрическое сопротивление изоляции 1-5 кОм, соответствующее срабатыванию сигнала увлажнения

Примечание В целях обеспечения текущего контроля за состоянием изоляции рекомендуется применение детекторов, имеющих несколько ступеней срабатывания, что позволяет эффективно контролировать уровень увлажнения ППУ

4.1.46.8 Определение места неисправности системы ОДК (увлажнение или обрыв сигнального проводника) осуществляется локатором повреждений, представляющим собой импульсный рефлектометр

4.1.46.9 Локатор повреждений

- должен обеспечивать возможность определения вида и мест дефектов погрешностью не более 1% от измеряемой длины сигнального проводника,
- для регистрации результатов измерений должен иметь внутреннюю память, объемом которой позволяет записывать и хранить не менее 20 рефлектограмм, а также иметь возможность обмена информацией с персональным компьютером (допускается использовать рефлектометр с портативным печатающим устройством)

4.1.46.10 Проектирование систем ОДК необходимо осуществлять с возможностью присоединения проектируемой системы к действующим системам ОДК и планируемым системам в будущем

4.1.46.11 При проектировании систем ОДК необходимо предусматривать контроль состояния изоляции разветвленной сети трубопроводов исходя из максимального диапазона действия детектора

4.1.46.12 В качестве основного сигнального провода используется маркированный провод, расположенный справа по направлению подачи воды к потребителю на обоих трубопроводах (условно луженый). Вторым сигнальным проводником является транзитным

4.1.46.13 Все боковые ответвления должны включаться в разрыв основного сигнального проводника. Запрещается подключать боковые ответвления к медному проводу, расположенному слева по ходу подачи воды к потребителю (транзитному)

4.1.46.14 Контроль состояния изоляции должен осуществляться стационарным детектором. При отсутствии возможности подключения стационарного детектора контроль может проводиться с использованием переносного детектора

4.1.46.15 В точках контроля на концах теплосети устанавливаются концевые терминалы, один из которых может иметь выход на стационарный детектор

4.1.46.16 Точки контроля необходимо предусматривать с шагом не более 300 метров. В указанных точках устанавливаются терминалы

4 1 46 17 Для трубопроводов длиной менее 100 метров допускается установка только одной точки контроля с закольцовкой сигнальных проводников под металлической заглушкой изоляции на другом конце трубопровода

4 1 46 18 В начале боковых ответвлений длиной 30-40 метров ставится промежуточный терминал вне зависимости от расположения других точек контроля на основном трубопроводе

4 1 46 19 На границах сопрягаемых проектов тепловых сетей в местах соединения трасс необходимо предусматривать точки контроля и устанавливать двойные концевые терминалы, которые позволяют объединить или разъединить систему ОДК этих участков

4 1 46 20 При последовательном соединении проводников системы ОДК в местах окончания ППУ изоляции (проход трубопроводов через тепловые камеры, подвалы зданий и т.п.) соединение проводников требуется проводить только через терминалы

4 1 46 21 Максимальная длина кабеля от трубопровода до терминала не должна превышать 10 метров. В случае, когда длина соединительного кабеля превышает 10 м требуется установка дополнительного терминала как можно ближе к трубопроводу

4 1 46 22 Установка терминалов с наружными разъемами для соединения сигнальных проводников в помещениях с повышенной влажностью (тепловые камеры, подвалы домов и т.п.) не допускается

4 1 46 23 Установка терминалов в промежуточных и концевых точках контроля осуществляется в наземных или настенных коврах установленного образца. В концевых точках трубопровода допускается установка терминалов в ЦТП, ИТП, камерах-павильонах, РТС и т.д.

4 1 46 24 Конструкция ковра должна исключать процесс образования конденсата на элементах терминала, проникновению влаги в терминал и обеспечивать вентиляцию внутреннего объема ковра. Внутренний объем ковра должен быть засыпан сухим песком от основания до уровня 20 сантиметров до верха края

4 1 46 25 При устройстве коверов на теплотрассах прокладываемых в насыпных грунтах, необходимо предусматривать дополнительные меры по защите ковра от просадки грунта. Устанавливать ковра следует после послойного трамбования грунта до коэффициента $\approx 0,98$

4 1 46 26 Соединительный кабель от элемента трубопровода с герметичным кабельным выводом до терминала должен прокладываться в оцинкованной трубе диаметром 50 мм. Сварка (пайка) защитной оцинкованной трубы с проложенным в ней кабелем запрещается

4 1 46 27 Прокладку соединительного кабеля внутри зданий (сооружений) до места установки терминалов или в месте разрыва тепловой изоляции (в тепловой камере и т.п.) также необходимо осуществлять в оцинкованной трубе условным диаметром 50 мм, закрепляемой к стене скобами. Внутри зданий допускается применение защитных гофрированных шлангов, в том числе из полимерных материалов

4 1 46 28 Исполнительная схема системы ОДК должна включать в себя

- графическое изображение схемы соединения сигнальных проводников,
- характерные точки, соответствующие монтажной схеме от ответвления от магистральной теплотрассы (включая спускники), углы поворотов, переходы диаметров, точки контроля (наземные и настенные коверы),

- таблицу данных по характерным точкам с указанием параметров: номера точек, диаметр трубы на участке, длина трубопровода между точками по проектной документации,

- маркировку на терминалах (алюминиевых бирках),
- спецификацию применяемых приборов и материалов

4.1.46.29 Необходимо указывать условные обозначения всех используемых на схеме системы ОДК элементов

4.1.46.30 Схема системы ОДК должна иметь в штампе фамилию разработчика и название организации, разработавшей проект

4.1.46.31 Проект системы ОДК должен быть согласован с той организацией, которая принимает теплотрассу на обслуживание

Примечание В случае необходимости внесения изменений в схему системы ОДК они должны быть пересогласованы с разработчиком проектной документации и эксплуатирующей организацией

4.2 Подземная, надземная и наземная прокладка из труб с ППУ-ОЦМ изоляцией

4.2.1 При проектировании тоннельной, канальной, надземной на низких и высоких опорах прокладки тепловых сетей из труб с ППУ-ОЦМ изоляцией их следует проверять на устойчивость (продольный изгиб) руководствуясь п. 6.3 РД 10-400

4.2.2 При надземной (в т.ч. на низких и высоких опорах) наземной (в т.ч. в наземных каналах) прокладках тепловых сетей из труб с ППУ-ОЦМ изоляцией для компенсации линейных температурных удлинений следует использовать компенсирующие устройства (см. п. 4.1.8) группы Ia (Г-образные, Z-образные и П-образные компенсаторы углы поворота трассы) или системы группы Ib (с сильфонными компенсаторами или сильфонными компенсирующими устройствами) согласно приложению «В» СП 41-105

4.2.3 При надземной, наземной (наземной на низких опорах) и в наземных каналах следует использовать в зависимости от необходимости скользящие или катковые опоры. Конструкция опор определяется проектом

4.2.4 Расстояние между опорами следует определять в зависимости от диаметра труб с учетом нагрузок на опоры труб согласно СНиП 41-02

4.2.5 Конструкция железобетонной части неподвижных опор должны разрабатываться по индивидуальным чертежам на необходимое усиление, определяемое расчетом

4.2.6 При проектировании тепловых сетей с ППУ-ОЦМ изоляцией, прокладываемых надземно в тоннелях или каналах расстояния в свету между теплопроводами и строительными конструкциями следует принимать в соответствии с приложением 7 СНиП 41-02

4.2.7 Для снижения пожарной опасности трубных конструкций с ППУ-ОЦМ изоляцией, прокладываемых надземным способом на горизонтальных участках в горючей теплоизоляции следует устраивать рассечки из негорючих материалов (стекловата, минвата, стеклоперлит, цементперлит) длиной не менее 3 м с расстоянием между рассечками не более 100 м при диаметре теплопровода до 273 мм и не более 50 м при диаметре теплопровода более 273 мм

Для вертикальных участков рассечки должны устраиваться длиной 3 м при расстоянии между ними не более 10 м

4.2.8 При прокладке теплопроводов в непроходных и проходных каналах через 50 м следует предусматривать устройство негорючих перегородок с негорючей теплоизоляцией через 100 м следует устраивать глухие противопожарные перегородки I-го типа. При прокладке теплопроводов в проходных тоннелях данные тоннели необходимо разделять на отсеки протяженностью не более 200 м противопожарными перегородками I-го типа с противопожарными дверями 2-го типа

При вводе теплопроводов в здание непроходные и другие каналы и тоннели должны отделяться от данного здания глухими противопожарными перегородками I-го типа

4.2.9 При прокладке теплопроводов в теплофикационных тоннелях и коллекторах, проходных каналах следует предусматривать приточно-вытяжную вентиляцию, обеспечивающую поддержание температуры воздуха в них не выше 40°C, а на время производства ремонтных работ – не выше 33°C

4.2.10 Для теплоизоляции стыковых соединений труб с ППУ-ОЦМ изоляцией между собой и фасонными изделиями, деталями и элементами следует применять конструкцию стыка с разъемным кожухом-муфтой из тонколистовой оцинкованной стали с заливкой смесью ППУ

Примечание. Допускается использование других конструкций теплоизоляции стыков изолированных труб, отвечающих по показателям свойств требованиям настоящих норм (см п. 4.1.45)

4.2.11 Теплопроводы с ППУ-ОЦМ изоляцией, независимо от типа прокладок, должны быть оборудованы системой оперативного дистанционного контроля (ОДК) состояния теплоизоляционного слоя из ППУ в ходе эксплуатации теплопроводов, согласно п. 4.1.46 настоящих норм

5. ТРАНСПОРТИРОВАНИЕ И ХРАНЕНИЕ ИЗОЛИРОВАННЫХ ТРУБ, ФАСОННЫХ ИЗДЕЛИЙ И ДЕТАЛЕЙ

5.1 Транспортирование и хранение труб с ППУ-ПЭ изоляцией осуществляется в соответствии с ГОСТ 30732

5.2 Транспортировка теплоизолированных труб должна производиться авто-транспортом с удлиненным прицепом или другим транспортом, приспособленным для перевозки труб. В транспорте должно быть предусмотрено приспособление, предотвращающее скатывание и перемещение продукции в кузове при транспортировке. Рекомендуется использовать изделия из бруса сечением 100x100 мм. Свободные концы труб не должны выступать за габариты транспортного средства более, чем на 1 м

5.3 Укладку теплоизолированных труб в транспортное средство необходимо производить ровными рядами, не допуская перекрестов. При этом количество рядов труб в штабеле не должно превышать при диаметре до 108 мм – 5, 133–159 мм – 4, 219–820 мм – 2, 920–1020 – 1

5.4. При погрузке и разгрузке теплоизолированных труб и элементов должны быть приняты особые меры, обеспечивающие сохранность защитных оболочек и теплоизоляционного слоя из пенополиуретана. Разгрузку теплоизолированных труб и других элементов на строительной площадке следует проводить механическим способом с применением грузоподъемных механизмов и мягких полотенец

5.5. Для предупреждения раскатывания нижнего ряда труб при транспортировке под крайние трубы следует установить специальные башмаки, исключая возможность повреждения защитной оболочки и теплоизоляционного слоя в процессе транспортировки

5.6 Транспортировку и погрузочно-разгрузочные работы с изолированными трубами и элементами трубопроводов следует производить при температуре не ниже минус 15°C

5.7 При складировании труб с ППУ-ПЭ изоляцией вблизи земляных выемок (траншей, котлованов) расстояние от бровки выемки до места складирования должно определяться ППР в зависимости от глубины траншеи и типа грунта (угла естественного откоса).

5.8 Разгрузку изолированных труб и элементов трубопроводов диаметром до 150 мм следует производить с использованием траверс и мягких полотенец или строп, располагаемых на трубах на одну треть по их длине.

Трубы диаметром 325-1020 мм разгружают с использованием полотенец или строп с захватом по неизолированным концам стальных труб.

Отводы, тройники, неподвижные опоры и т.п. разгружают с помощью строп, протягиваемых внутри фасонных элементов.

При использовании эластичных или стальных строп их длина должна быть подобрана таким образом, чтобы угол между ними в месте присоединения к крюку был не менее 90 градусов.

5.9 Складирование и хранение изолированных труб на приобъектных складах и стройплощадках должно выполняться в штабелях на подготовленной и выровненной площадке. При складировании труб с ППУ-ПЭ изоляцией нижний ряд труб должен располагаться на песчаных подушках:

- высотой не менее 300 мм,
- шириной 0,7-0,9 м – для труб диаметром до 530 мм,
1 - 1,2 м – для труб диаметром 630-1020 мм

При складировании труб с ППУ-ОЦМ изоляцией на площадке должны располагаться деревянные лежни шириной не менее 200 мм располагаемые с шагом 2 м.

5.10 Высота штабеля труб с ППУ-ПЭ изоляцией должна быть не более 2 м. Высота штабеля труб с ППУ-ОЦМ изоляцией должна быть не более 3 м. Должны быть предусмотрены меры против раскатывания труб. Различные виды изолированных изделий и деталей должны храниться отдельно.

5.11 Изолированные трубы и фасонные изделия с ППУ-ПЭ изоляцией при условиях хранения более 2-х недель должны быть защищены от воздействия прямых солнечных лучей (в тени, под навесом или прикрыты рулонным материалом).

5.12 Не допускается складирование и хранение продукции в местах, подверженных затоплению водой.

5.13 Термоусаживающиеся полиэтиленовые манжеты (полотна) и муфты для стыковых соединений должны располагаться в помещениях или под навесом в заводской упаковке. Муфты должны храниться в вертикальном положении. Допускается хранение муфт в горизонтальном положении на специально оборудованном складе.

5.14 Компоненты «А» и «Б» пенополиуретана должны храниться в теплом отапливаемом помещении в соответствии с инструкцией завода-изготовителя.

6. СТРОИТЕЛЬСТВО ТЕПЛОВЫХ СЕТЕЙ

6.1 Общая часть

6.1.1 При строительстве новых, расширении, реконструкции, техперевооружении и ремонте действующих тепловых сетей из труб с ППУ изоляцией следует руководствоваться требованиями проектной документации.

Основными нормативными документами являются СНиП 41-02, СНиП 3.05.03 СП 41-105 и настоящие нормы.

Следует также соблюдать СНиП Ш-42, СНиП 3.02.01, СНиП 41.03, ПБ-03-75 РТМ-10.

6.1.2 Строительно-монтажные организации в соответствии с действующим законодательством должны гарантировать соответствие качества выполненных ими тепловых сетей из труб с ППУ-ПЭ и ППУ-ОЦМ изоляцией, включая работы по теплогидроизоляции стыков и установке системы ОДК, требованиям проектной и нормативной

документации в течение не менее 5 лет с момента сдачи указанных сетей в эксплуатацию

6.1.3. Неизолированные в заводских условиях концы трубных секций, отводов, тройников и других металлоконструкции, должны покрываться на период монтажа антикоррозионными мастиками. Металлические торцевые заглушки изоляции должны быть защищены анти-коррозионным покрытием

6.2. Бесканальная прокладка из труб с ППУ-ПЭ изоляцией

6.2.1. Строительство тепловых сетей из труб с ППУ-ПЭ изоляцией включает следующие работы

- разбивку трассы.
- транспортировку труб и фасонных изделий заводского изготовления и их хранение,
- земляные работы;
- раскладку теплопроводов,
- проверку целостности проводников и состояния изоляции системы ОДК,
- сварку теплопроводов,
- устройство неподвижных опор,
- монтаж труб и их элементов;
- монтаж компенсационных устройств, включая осевые СК и СКУ;
- изоляцию стыков,
- монтаж сигнальной системы ОДК увлажнения изоляции,
- предварительный пуск теплопровода и заварку стартовых компенсаторов,
- изоляцию стыков на стартовых компенсаторах,
- сдачу системы ОДК (после засыпки мест установки стартовых компенсаторов)

6.2.2. Разбивку трассы тепловых сетей следует производить в соответствии с требованиями СНиП 3 01 03, проектом организации строительства (ПОС) и проектом производства работ (ППР), которые должны быть согласованы с эксплуатирующими организациями.

6.2.3. В стесненных условиях строительство теплопроводов следует производить с учетом требований проектных организаций

6.2.4. Разработка траншей и котлованов и работы по устройству основания для бесканальной прокладки теплопроводов в ППУ изоляции следует производить в соответствии с требованиями СНиП 3 02 01, СНиП Ш-42 и Правил производства земляных и строительных работ в г. Москве.

6.2.5. При бесканальной прокладке дополнительно должны быть выполнены следующие требования

- рытье траншеи должно производиться без нарушения естественной структуры грунта в основании. Разработка траншей производится с недобором 0,1-0,15 м. Зачистка производится вручную. В случае разработки грунта ниже проектной отметки на дно должен быть подсыпан песок до проектной отметки с тщательным уплотнением ($K_{упл}$ не менее 0,98) на глубину не более 0,5 м,

- осуществлено устройство

а) прямков (не менее 1 м в каждую сторону от теплопроводов) для установки осевых СК и СКУ, арматуры, отводов, тройников, для удобства ведения сварки и изоляции стыков труб и не менее 2 м для установки стартовых компенсаторов,

б) расширенной траншеи по размерам, приведенным в проектной документации, для установки демпферных подушек, устройства камер, дренажной системы и др.

- обеспечено достаточное пространство для укладки, поддержки и сборки труб на заданной глубине, а также для удобства и качества уплотнения материала при обратной засылке вокруг теплопроводов,

- на дне траншеи следует предусматривать песчаную подсыпку толщиной 100-150 мм с коэффициентом фильтрации песка не менее 5 м/сут. Перед устройством песчаного основания (пластового дренажа) следует провести осмотр дна траншеи, выровненных участков перебора грунта, проверку уклонов дна траншеи, их соответствия проекту. Результаты осмотра оформляются актом на скрытые работы.

6.2.6. Наименьшую ширину траншей по дну при двухтрубной бесканальной прокладке тепловых сетей из труб с ППУ-ПО изоляцией следует принимать для труб диаметром:

- до 273 мм – $2D + a + 0,6$ м
- до 530 мм – $2D + a + 0,8$ м
- до 1020 мм – $2D + a + 1,0$ м

(где D – наружный диаметр оболочки теплоизоляции, м, a – расстояние в свету между оболочками теплоизоляции труб, м, принимается по проекту).

6.2.7. Размеры прямков под сварку и изоляцию стыков труб с ППУ-ПО изоляцией следует принимать.

- ширина – $2D + a + 1,2$ м.
- длина – 1,2 м для стыка с термоусадочным полотном;
- длина – 2,0 м для стыка с муфтами,
- глубина для труб диаметром до 219 мм – 0,3 м,
- для труб диаметром 273 мм и более – 0,4 м.

6.2.8. При бетонном основании или опасности подтопления во время монтажа в траншеях трубы диаметром до 426 мм необходимо укладывать на подушки из песка, обеспечивающие минимальное расстояние 200 мм от низа оболочки трубы до бетонной плиты, а при диаметре более 426 мм – минимальное расстояние 300 мм. Укладка труб должна производиться на предварительно утрамбованное основание из песка коэффициент уплотнения $\approx 0,98$.

6.2.9. Обратная засыпка при бесканальной прокладке должна производиться послойно с одновременным уплотнением. При ручном уплотнении толщина уплотняемого слоя не должна быть более 100 мм, при механическом уплотнении – до 300 мм.

- в местах установки стартовых осевых сильфонных компенсаторов (после первого запуска системы) в зоне наибольшего движения теплопроводов при температурных деформациях (L_n), необходимо вести послойное уплотнение ($K_{упл} \geq 0,97-0,98$) грунта как в пространстве между теплопроводами, так и между теплопроводами и стенками траншеи. Над верхом полиэтиленовой оболочки изоляции труб и стартовых осевых СК и СКУ обязательно устройство защитного слоя из песчаного грунта толщиной не менее 150 мм. Засыпной материал не должен содержать камней, щебня, гранул с размером зерен более 16 мм, остатков растений, мусора, глины. Стыки засыпают после гидравлических испытаний и теплогидроизоляции. **Засыпка мерзлым грунтом запрещается;**

- в зоне компрессии (слой над теплопроводом и осевыми СК и СКУ до поверхности) засыпка должна производиться материалом (песком, песчаным грунтом), не содержащим камней,

- на поверхности необходимо восстановление тех же слоев покрытия, газонов, тротуаров, которые были до начала работ. До устройства асфальтового покрытия следует укладывать стабилизирующий гравийный слой;

- в тех местах, где глубина выемки грунта, грунтовые характеристики или стесненные условия прокладки не позволяют вырыть обычную траншею с откосами и при-

ямками для размещения осевых СК и СКУ, следует осуществлять вертикальное крепление траншеи и приямков,

- при высоком уровне стояния грунтовых вод должна производиться их откачка в период строительства

6.2.10 При обратной засыпке теплопровода обязательно устройство защитного слоя песчаного грунта, не содержащего твердых включений (щебня, камней, кирпичи и пр. размером более 20 мм). Толщина защитного слоя над оболочкой должна быть сверху не менее 150 мм, сбоку – 100 мм. Песчаный грунт следует уплотнять послойно трамбовками (особенно пространство между трубами, а также между трубами и стенками траншей). Над каждой трубой на слой песка следует уложить маркировочную ленту.

6.2.11 После сварки концов стальных труб и испытания теплопровода производится засыпка строительными механизмами (кроме мест стыков) теплопровода по защитному слою местным (немерзлым) грунтом.

6.2.12 После теплогидроизоляции стыков теплопроводов, предварительного нагрева теплопроводов и замыкания стартовых компенсаторов производят засыпку приямков песком с послойным уплотнением грунта в приямках и вокруг стыка ручной механической трамбовкой.

6.2.13 Монтаж, укладку и сварку теплопроводов с последующим контролем сварных швов неразрушающим методом следует производить по СНиП 41-02.

6.2.14 Монтаж трубопроводов из теплоизолированных труб и элементов следует выполнять в строгом соответствии с проектной документацией. Любое отклонение должно быть согласовано с проектной и эксплуатационной организациями.

6.2.15 Разработку траншей для бесканальной прокладки трубопроводов с использованием теплоизолированных труб и элементов следует выполнять механическим способом с соблюдением требований СНиП 3-02-01 и дополнительных требований «Правил производства земляных и строительных работ прокладки и переустройства инженерных сетей и коммуникаций в г. Москве»*

6.2.16 Перед монтажом участка трубопровода проводится проверка состояния изоляции и целостности сигнальных проводов системы ОДК еще не смонтированных отдельных элементов.

6.2.17 Для подготовки к монтажу теплопроводов в ППУ изоляции, фасонные детали располагают на бровке траншеи на временных опорах (стироловых блоках, мешках с песком).

6.2.18 На бровке траншеи теплопроводы и фасонные детали подвергаются тщательному осмотру с целью обнаружения трещин, сколов, глубоких надрезов полиэтиленовой оболочки. При обнаружении надрезов и трещин оболочки длиной более 300 мм и глубиной более 1/3 толщины стенки теплопроводы отбраковываются. Мелкие дефекты и проколы заделываются на месте путем экструзионной сварки или другими способами.

6.2.19 Монтаж теплопроводов в ППУ изоляции должен производиться при положительной температуре наружного воздуха. При температурах ниже 0°C необходимо прибегать к специальным мерам, указанным в рекомендациях заводов-изготовителей труб. При температурах наружного воздуха ниже минус 15°C перемещение на открытом воздухе теплоизолированных труб и монтаж трубопроводов запрещается.

* Правила, изменения и дополнения к ним утверждены постановлениями Правительства Москвы от 08.08.2000 № 603 и от 29.01.2002 № 78-ПП.

Монтажные и сварочные работы при температурах наружного воздуха ниже минус 10°С должны производиться в специальных кабинах, в которых температура воздуха в зоне сварки должна поддерживаться не ниже 0°С

6 2 20 Сварка труб производится после их укладки в траншею. Допускается сваривать трубы на бровке траншеи

6 2 21 Ответвления, компенсаторы, арматура, фасонные части сооружения для вентиляции, дренажирования, специальные комплектующие подгоняются, свариваются и изолируются в соответствии с проектом, спецификациями и инструкциями предприятий-изготовителей

6 2 22 Монтаж компенсирующих устройств I группы «а» должен производиться согласно указаниям, приведенным в проектах ПОС и ПОР

6 2 23 Монтаж компенсирующих устройств I группы «б» должен производиться конкретно согласно инструкции предприятия-изготовителя стартовых, СК и СКУ

6 2 24 Запорная арматура в зависимости от ее конструкции и необходимости периодического обслуживания может устанавливаться непосредственно в грунте с выводом под ковер удлинителей штоков управления

Примечание. Допускается установка запорной арматуры в камерах, а также колодцах мелкого заложения

6 2 25 В случае применения арматуры, не предусмотренной проектом, следует возможность ее установки согласовывать с проектной и эксплуатирующей организациями

6 2 26 Для предварительного нагрева стальных труб тепловых сетей следует использовать сетевую воду, воздушные калориферы или электродный нагрев стальных труб по трассе

Конкретный метод нагрева теплопровода следует назначать в ПОС и ППР

6 2 27 По окончании изоляции стыков по всей длине трубопровода производится заключительный контроль целостности аварийно-сигнальных проводов системы ОДК с помощью омметра с составлением акта проверки сдаваемого участка

6 2 28 Тепловая изоляция теплопроводов в камерах выполняется минераловатными изделиями, пенополиуретановыми скорлупами (сегментами) с подгонкой их по месту, либо напылением ППУ

6 2 29 Не допускается устройство стыков теплопроводов в местах прохода их через стены теплофикационных камер, подвалов, а также в пределах конструкции сопряжения бесканальных участков с канальными участками

В этих местах на теплопроводах должна быть нарушенная заводская изоляция

6 2 30 Расстояние от стыка трубопровода (торца теплоизоляции) до наружной поверхности камеры или до конструкции сопряжения канального и бесканального участков должно быть не менее 0,5 м

6 2 31 Монтаж сборных элементов камер дренажных колодцев производится после инструментальной проверки основания из песка, щебня по степени уплотнения или прочности тощей бетона под конструкции колодцев

6 2 32 Монтаж сборных железобетонных элементов следует производить с учетом требований СНиП 3 05 03 и других действующих нормативных документов

6 2 33 При бесканальной прокладке теплопроводов на углах поворотов, в местах расположения П-образных, Г-образных и Z-образных компенсаторов при компенсации температурных перемещений за счет упругих прокладок в начале производится установка прокладок, а затем засыпка песком с уплотнением пазух

6 2 34 Установка стартовых компенсаторов на теплопроводах с ППУ-ПЭ изоляцией, следует производить по проекту проектной организации

6 2 35 Установку СК и СКУ на прямых участках следует производить с учетом требований специальной Инструкции завода-изготовителя. Место установки компенсатора засыпается песчаным грунтом с подбивкой с последующим послойным уплотнением грунта при помощи ручных трамбовок.

6 2 36 Сборка, опрессовка и изоляция соединения должна производиться в один и тот же день. Слесарь-сборщик должен нанести на соединение маркером свое клеймо.

6 2 37 Работы по теплогидроизоляции стыков следует производить по заявке заказчика организациями, имеющими лицензию на прокладку тепловых сетей или сертификат на производство этих работ.

6 2 38 При авторском и техническом надзоре за строительством бесканальной прокладки теплопроводов с ППУ-ПЭ изоляцией необходимо обращать внимание

- на качество поставляемых заводом труб и деталей
- на качественную сварку труб и заделку стыков,
- на правильную настройку и установку пусковых компенсаторов,
- на температуру предварительного нагрева,
- на сжигание стартового компенсатора по меткам на корпусе компенсатора в соответствии с проектными данными.

6 2 39 Осуществление авторского и технического надзора не снимает ответственности со строительско-монтажных организаций и заказчика за качество строительно-монтажных работ и их соответствие проектно-сметной документации.

6 2 40 Все отступления от проектно-сметной документации на тепловые сети строительно-монтажные организации должны до их строительства согласовываться в обязательном порядке с проектными и эксплуатационными организациями.

6 2 41 Теплоизоляция сварных стыков труб с ППУ-ПЭ изоляцией на трассе и засыпка теплопроводов несом производится после предварительного гидравлического испытания этого участка на прочность и плотность или 100% контроля неразрушающим методом, а также после повторного замера сопротивления изоляции по каждому элементу. Работы по изоляции стыков выполняются по заявке заказчика, подачей которой гарантируется выполнение проведения этих работ.

6 2 42 До устройства теплогидроизоляции при отсутствии на концах свариваемых труб заводского антикоррозионного покрытия необходимо выполнить следующие работы:

- очистить поверхность стыкового соединения (неизолированные концы труб) от грязи, ржавчины, окалины,
- просушить газовой горелкой, защитив торцы ППУ изоляции,
- нанести на стык антикоррозионную мастику в соответствии с проектом (в случае теплоизоляции стыка с полуцилиндрами или сегментами из ППУ).

6 2 43 Перед сваркой стартовых, осевых сильфонных компенсаторов на полиэтиленовую оболочку теплопроводов должны быть надеты неразрезные термоусаживающиеся муфты заводской готовности.

6 2 44 При заливке стыка заводской теплоизоляционный слой на торцах труб удаляется на глубину от 2 до 5 см.

6 2 45 Технологии гидротеплоизоляции стыков основных типов приведены в приложении Е СП 41-105 и соответствующих рекомендациях заводов-изготовителей теплоизолированных ППУ труб.

6 2 46 Заливку смеси следует производить из инвентарных пакетов или баллонов, или с помощью передвижных заливочных машин. Температура компонентов должна быть не менее 18°C.

Примечание Допускается использование заливки смеси ППУ вручную из емкости с приготвлением смеси компонентов «А» и «Б» в емкости на трассе. Компоненты «А»

и «Б» должны поставляться в готовом для применения виде. Запрещается перемешивание смеси вручную.

6 2 47 Монтаж системы ОДК должен проводиться в соответствии с проектной схемой, согласованной с эксплуатирующей организацией.

6 2 48 При изоляции стыков сигнальные проводники смежных элементов трубопроводов должны соединяться посредством обжимных муфточек с последующей пропайкой места соединения проводников. Пайка должна выполняться с использованием неактивных флюсов.

6 2 49 Все боковые ответвления от магистрального трубопровода должны включаться в разрыв основного сигнального проводника магистрального трубопровода.

Транзитный сигнальный проводник должен проходить только в магистральном трубопроводе.

6 2 50 В точках контроля соединительные кабели должны присоединяться к сигнальным проводникам через герметичные кабельные выводы.

6 2 51 Конструкция кабельных выводов должна обеспечивать герметичность в течение всего срока службы.

6 2 52 В точках контроля и транзитах в камерах и подвалах домов в качестве соединительных кабелей применяется кабель марки NYM 3x1,5 и NYM 5x1,5 или им подобный. В условиях низких температур необходимо использовать кабель марки КГХЛ 3x1,5 или КГХЛ 5x1,5.

6 2 53 Соединение жил кабелей в промежуточных точках контроля с сигнальными проводниками в изолированной трубе должно производиться в соответствии со следующей цветовой маркировкой:

- синий – основной сигнальный проводник, идущий от данной точки контроля по направлению к потребителю

- коричневый – транзитный сигнальный проводник, идущий от данной точки контроля по направлению от потребителя

- черный – основной сигнальный проводник, идущий от данной точки контроля в направлении от потребителя

- черно-белый – транзитный сигнальный проводник, идущий от данной точки контроля в направлении к потребителю

- желто-зеленый – контакт на стальной трубопровод («заземление»)

6 2 54 Контакт желто-зеленой жилы со стальным трубопроводом должен обеспечиваться с помощью резьбового соединения (гайка с шайбой на болт, приваренный к стальному трубопроводу).

6 2 56 Соединительные кабели трубопроводов должны иметь маркировки, идентифицирующие соответствующие трубы и кабели.

6 2 57 Подключение соединительных кабелей к терминалам в точках контроля должно выполняться в соответствии с цветовой маркировкой и соответствующей инструкцией, обязательно прилагаемой к каждому терминалу.

6 2 58 Монтажные терминалы, устанавливаемые в точках контроля, должны соответствовать классу защиты не ниже IP 54. Терминалы, устанавливаемые в местах с повышенной влажностью (тепловые камеры, подвалы домов с угрозой затопления) должны иметь класс защиты не менее IP 65.

6 2 59 На терминалах должны быть закреплены алюминиевые бирки с маркировкой, определяющей направление измерений.

6 2 60 При необходимости установки в точках контроля кабеля длиной более 10 м следует устанавливать дополнительный терминал.

6 2 61 Монтаж стационарных детекторов повреждений должен выполняться в соответствии с инструкцией по эксплуатации.

6.2.62 По окончании монтажа системы ОДК должно проводиться обследование, включающее

- измерение сопротивления изоляции каждого сигнального проводника (по возможности),
- измерение сопротивления цепи (петли) сигнальных проводников,
- измерение длины сигнальных проводников и длин соединительных кабелей во всех точках контроля,
- измерение рефлектограмм сигнальных проводников

Все результаты измерений вносятся в акт обследования (см Приложение Ж СП 41-105)

6.2.63 Приемка систем ОДК должна осуществляться совместно представителями строительной организации и организации, производившей монтаж и наладку системы ОДК совместно с представителями проектной и эксплуатирующей организациями

6.2.64 При приемке в эксплуатацию системы ОДК эксплуатирующей организации должна быть предоставлена следующая документация и оборудование

- схема дистанционного контроля состояния трубопровода с заполненной таблицей длин трубопровода по участкам (подающий и обратный трубопровод по проектной схеме трубопровода и по схеме стыков),

- схема стыков.

ситуационный план,

- приборы контроля (детекторы повреждений, локаторы и т.п.) с комплектующими изделиями (если есть) и с технической документацией по их эксплуатации – согласно проекта.

6.2.65 В присутствии представителей эксплуатирующей организации, строительной организации и организации, производившей монтаж и наладку системы ОДК, проводятся:

- измерение омического сопротивления сигнальных проводников,
- измерение сопротивления изоляции между сигнальными проводниками и землей,
- запись рефлектограмм участка теплосети с использованием импульсного рефлектометра для использования в качестве эталонного при эксплуатации,
- проверка правильности настройки контрольных приборов (локаторов, детекторов), передаваемых в эксплуатацию для данного заказа

6.2.66 Все данные измерений и исходная информация заносятся в акт приемки системы оперативного дистанционного контроля теплотрассы (см Приложение Д к настоящим нормам).

6.2.67. Система ОДК считается работоспособной, если сопротивление изоляции между сигнальными проводниками и стальным трубопроводом не ниже 1 МОм на 300 м теплотрассы.

6.2.28. Для проверки состояния изоляции и целостности сигнальных проводников элементов, подлежащих монтажу на трассе, а также при работах по изоляции стыков должны применяться высоковольтные тестеры. Проверку изоляции на отдельных элементах трубопровода выполнять напряжением 500В, на смонтированном участке трассы – 250В

Допустимое минимальное сопротивление изоляции одного элемента – 10 МОм. Сопротивление изоляции трассы зависит от длины трубы и должно составлять не менее.

- для 200 м $\geq 1,1$ МОм
- для 400 м $\geq 0,6$ МОм
- для 600 м $\geq 0,4$ МОм
- для 1000 м $\geq 0,2$ МОм.

Сопротивление сигнальной петли определяется из расчета – 0,03 Ом на погонный метр трубопровода $\pm 10\%$

6 2 69 Для оперативного выявления неисправностей систем ОДК необходимо обеспечить регулярный контроль состояния системы (не реже 2 раз в месяц)

6 2 70 Контроль состояния систем ОДК производится детектором (стационарным или переносным)

6 2 71 Контроль состояния системы ОДК включает

- контроль целостности петли сигнальных проводников,
- контроль состояния изоляции контролируемого трубопровода

6 2 72 При обнаружении неисправности системы ОДК (обрыв или увлажнение) необходимо проверить наличие и правильность подключения заглушек и перемычек терминалов во всех точках контроля после чего провести повторные измерения

6 2 73 При подтверждении неисправностей систем ОДК теплотрасс находящихся на гарантийном обслуживании строительной организации (организации, осуществляющей монтаж, наладку и сдачу системы ОДК) эксплуатирующая организация уведомляет о характере неисправности строительную организацию которая проводит определение места неисправности

6 2 74 Все изменения в документации и в конструкции трубопровода, вносимые в период гарантийного срока эксплуатации должны быть согласованы с поставщиком изолированных трубопроводов с целью сохранения гарантии на данный трубопровод

6 3 Подземная, надземная и наземная прокладка из труб с ППУ-ОЦМ изоляцией

6 3 1 После растяжки Г-, Z- и П-образных компенсаторов и выполнения тепло-гидроизоляции сварного соединения труб а также приемки места контрольных выводов проводников-индикаторов системы ОДК должны быть составлены акты согласно СНиП 3 05 03

6 3 2 Перед монтажом трубопроводов изолированные трубы, фасонные изделия детали и элементы тщательно осматривают на предмет целостности цинкового покрытия и повреждений металлической оболочки

При обнаружении повреждения цинкового покрытия оболочки на это место нанесли антикоррозионное покрытие

При сквозном повреждении металлической оболочки допускается заделка этого места кожухом из оцинкованной стали с креплением его аналогично п 6 3 6 Допускается также установка фрагментов оцинкованного листа на герметике и ее крепление на самонарезных винтах

6 3 3 Монтаж теплопроводов с ППУ-ОЦМ изоляцией следует производить при температуре наружного воздуха до минус 15^oС

Примечание При необходимости монтажа теплопроводов с ППУ-ОЦМ изоляцией при температуре наружного воздуха ниже минус 15^oС его монтаж следует производить по специальной Инструкции производителя теплоизолированных труб, фасонных изделий и элементов конструкций стыков

6 3 4 Резку труб (в случае необходимости) производят механической пилой по металлу Допускается предварительное снятие теплоизоляционной оболочки разрезкой ножовкой по металлу с удалением слоя ППУ на длину равную удвоенной длине изолированных концов труб по ГОСТ 30732 (п 5 1 11)

При этом торцы теплоизоляции из ППУ следует закрывать разъемными металлическими экранами

6.3.5 Сварку стыков изолированных стальных труб и контроль сварных соединений стальных трубопроводов (100% контроль неразрушающими методами) следует производить в соответствии с требованиями СНиП 3.05.03. При производстве сварочных работ на стыках торцы теплоизоляции из ППУ, а также концы проводников-индикаторов, выходящих из изоляции, также следует защищать от попадания на них искр.

6.3.6 Теплоизоляцию стыков труб при температуре до минус 10°C следует проводить по технологии, включающей следующие операции:

зачистку поверхности концов стальных труб и сварного шва металлическими щетками до блеска,

- соединение проводов-индикаторов системы ОДК,
- нанесение 2-х слоев силиконового герметика на концы стальных оболочек,
- установку разрезного кожуха из оцинкованной тонкостенной стали с отверстиями для заливки смеси ППУ внахлест с концами спирально-витой оболочки,
- нанесение герметика на продольный стык кожуха.
- закрепление кожуха 3-мя стяжными металлическими лентами с замковым устройством,
- прогрев стыка (при температуре наружного воздуха ниже +10°C),
- приготовление смеси ППУ из компонентов «А» и «Б» на один стык,
- заливка стыка через отверстия в кожухе,
- герметизация отверстий кожуха,
- удаление следов ППУ (при необходимости)
- закрепление поперечных и продольного стыков кожуха самонарезающими винтами,

- нанесение герметика вокруг отверстий кожуха, наложение заплатки на них из оцинкованной стали и их закрепление самонарезающими винтами.

Примечание. В зависимости от конструкции теплоизоляции стыков труб возможно выполнение других технологических операций.

6.3.7 Порция двухкомпонентной смеси ППУ должна приготавливаться объемом на один стык путем смешивания компонентов «А» и «Б».

Компоненты «А» и «Б», готовые к употреблению, должны быть доступны заказчиком у заводов-изготовителей изолированных труб.

6.3.8 При заливке стыка смесью ППУ соотношение компонентов «А» и «Б» и их количество при той или иной температуре наружного воздуха выбирается согласно рекомендациям заводов-изготовителей изолированных труб.

6.3.9 Заливка стыков труб с ППУ-ОЦМ изоляцией должна производиться по той же как и труб с ППУ-ПЭ изоляцией (см. п.п. 6.2.37 и 6.2.46 настоящих норм).

6.3.10 Отверстия в металлическом кожухе закрывают пробками (резиновыми, деревянными и т.д.).

6.3.11 После вспенивания в течение 3-5 мин, производят выдержку стыка после твердения пены в течение 30 мин.

6.3.12 Теплоизоляцию стыков труб при температуре ниже минус 10°C следует проводить по специальной инструкции заводов-изготовителей теплоизолированных труб, фасонных изделий и элементов конструкций стыков.

6.3.13 Теплопроводы с ППУ-ОЦМ изоляцией закрепляют на скользящих опорах с помощью металлических бандажных креплений.

6.3.14 При авторском и техническом надзоре за строительством теплопроводов из труб с ППУ-ОЦМ изоляцией необходимо обращать внимание:

- на качество поставляемых заводом изолированных труб, фасонных изделий, деталей и элементов;

- на качественную сварку стыков труб,
- на качественную теплоизоляцию стыков труб,
- на качество монтажа системы ОДК

6.3.15 Осуществление авторского и технического надзора не снимает ответственности со строительно-монтажных организаций и заказчика за качество строительно-монтажных работ и их соответствие проектно-сметной документации

6.3.16 Все изменения проектных решений по надземной, наземной, тоннельной (коллекторной) прокладке строительно-монтажными организациями в обязательном порядке должны согласовываться с проектными и эксплуатационными организациями до их строительства

6.3.17 Монтаж системы ОДК теплопроводов из ППУ-ОЦМ изоляцией следует выполнять в соответствии с п. 6.2.47–6.2.73 настоящих норм

7. ИСПЫТАНИЯ ТЕПЛОПРОВОДОВ

7.1 Общие положения

7.1.1 При проведении испытаний тепловых сетей с теплопроводами в ППУ изоляции следует соблюдать СНиП 41-02, СНиП 41-03, СНиП 3.05.03, ПБ-03-75, РД 34.03.201

Должны быть проведены следующие испытания

- проверка чистоты трубопроводной системы
- предварительные гидравлические испытания на прочность, либо контроль сварных стыков неразрушающими методами,
- испытания стыков теплогидроизоляции труб,
- испытания сигнальной системы ОДК,
- гидравлические испытания на прочность и плотность теплопроводов

7.2 Проверка чистоты трубопроводной системы

7.2.1 До, во время и по окончании монтажа следует следить, чтобы внутренняя поверхность труб (теплопроводов) были сухой и незагрязненной

7.2.2 После окончания монтажа системы следует провести ее промывку водой в соответствии с требованиями СНиП 3.05.03

7.2.3 Если теплопроводы немедленно не вводятся в эксплуатацию, то систему в целом рекомендуется законсервировать

7.3 Гидравлические испытания

7.3.1 Гидравлические (пневматические) испытания на прочность и плотность стальных труб производятся в соответствии с требованиями СНиП 3.05.03

7.3.2 Теплопроводы в ППУ изоляции должны подвергаться предварительному и окончательному испытанию на прочность и герметичность

7.3.3 Предварительные испытания следует выполнять, как правило, гидравлическим способом. Для гидравлического испытания применяется вода с температурой не ниже +5°C и не выше +40°C. Температура наружного воздуха при этом должна быть положительной. Каждый испытательный участок герметически заваривается с двух сторон заглушками. Использование для этих целей запорной арматуры и подключение

к действующим тепловым сетям не допускается. Испытания можно проводить при не заваренных стартовых компенсаторах

7.3.4. Окончательные испытания проводятся после завершения строительно-монтажных работ и установки запорной арматуры, заварки стартовых компенсаторов установки сильфонных и других компенсаторов, кранов для воздушников, задвижек для спускников приборов системы ОДК и другого оборудования

8 ПРИЕМКА В ЭКСПЛУАТАЦИЮ

8.1. Гарантийный срок эксплуатации теплоизолированных ППУ труб, включая сварку элементов, установленный ГОСТ 30732 для заводов-изготовителей, должен составлять 5 лет

8.2. В состав приемочной комиссии следует включать представителя проектной организации

8.3. Дополнительно к обязательному перечню актов приемки тепловых сетей в эксплуатацию согласно обязательным приложениям 1,2,3 СНиП 3.05.03 комиссии должны быть представлены следующие документы:

- акт на фиксацию стартовых компенсаторов (СП 41-105),
- акт приемки (паспорт) стартовых и осевых сильфонных компенсаторов предприятием-изготовителем с приложением результатов приемо-сдаточных испытаний (СП 41-105)

- акт предварительного нагрева участка тепловой сети, на котором установлены стартовые компенсаторы с указанием температуры нагрева и температуры наружного воздуха в период нагрева (СП 41-105),

- акт приемки системы ОДК (в соответствии с приложением А к настоящим нормам)

9. ТРЕБОВАНИЯ БЕЗОПАСНОСТИ

9.1. При производстве работ необходимо соблюдать требования СНиП 12-03, включая изменения, касающиеся погрузочно-разгрузочных, земляных, электросварочных и газопламенных работ, гидравлических и пневматических испытаний (в части установления опасных зон) и ГОСТ 12.1.004 ССБТ. Настоящим разделом устанавливаются специальные требования безопасности, определенные специфическими свойствами материалов теплоизоляции труб и фасонных изделий, деталей и элементов специальными методами производства монтажных работ

9.2. К работам по устройству тепловых сетей из труб с ППУ-ПЭ и ППУ-ОЦМ изоляциями допускаются лица, достигшие 18 лет, прошедшие медицинское освидетельствование, специальное обучение, вводный инструктаж и инструктаж на рабочем месте по технике безопасности

9.3. При хранении теплоизоляционных труб, фасонных изделий, деталей и элементов на объекте строительства и на месте монтажа, учитывая горючесть пенополиуретана и полиэтилена (группа горючести Г4, Г3), следует соблюдать требования ГОСТ 12.1.004 ССБТ, а также требования других нормативных документов в части обеспечения пожарной безопасности

9.4. При пожаре в тоннелях, коллекторах и каналах следует использовать индивидуальные средства защиты органов дыхания в соответствии со штатной положенностью и ведомственными (объектовыми) инструкциями о мерах пожарной безопасности и техники безопасности

9.5 При сушке или сварке концов стальных труб, свободных от теплоизоляции, торцы теплоизоляции следует защищать жестяными разъемными экранами толщиной 0,8-1 мм для предупреждения возгорания от пламени пропановой горелки или искр электродуговой сварки

При термоусадке полиэтиленовых муфт и манжет пламенем пропановой горелки необходимо тщательно следить за нагревом муфт и манжет и полиэтиленовых оболочек труб, не допуская пережогов полиэтилена или его загорания

9.6 Отходы пенополиуретана и полиэтилена при разрезке изолированных труб или освобождении стальных труб от изоляции должны быть сразу после окончания рабочей операции собраны и складированы в специально отведенном на стройплощадке месте на расстоянии не менее 2-х метров от теплоизолированных труб и деталей

9.7 Теплоизоляция труб и деталей (вспененный пенополиуретан и полиэтилен) не взрывоопасна при обычных условиях не выделяет в окружающую среду токсичных веществ и не оказывает при непосредственном контакте вредного влияния на организм человека. Обращение с ней не требует особых мер предосторожности (класс опасности 4 по ГОСТ 12.1.007)

9.8 Все работы по заливке стыков труб смесью пенополиуретана (приготовление смеси ППУ, заливка смеси в стык) должны производиться в спецодежде с применением индивидуальных средств защиты (костюм хлопчатобумажный, спецобувь, перчатки резиновые, рукавицы хлопчатобумажные, очки защитные)

Примечание. При заливке ППУ стыков трубопроводов, прокладываемых в проходных каналах (гоннелях), необходимо пользоваться респиратором типа РУ-60М

9.9 На месте заливки стыков ППУ должны находиться средства для дегазации применяемых веществ (5-10%-ный раствор аммиака, 5%-ный раствор соляной кислоты) а также аптечка с медикаментами (1,3%-ный раствор поваренной соли, 5%-ный раствор борной кислоты, 2% ный раствор пищевой соды, раствор йода, бинт, вата, жгут). Необходимо помнить что компонент «Б» смеси ППУ (полиизоцианат) относится к вредным веществам

9.10 В ходе устройства защитного грунтового слоя под теплоизолированным теплопроводом после отсыпки и трамбовки слоя толщиной 150 мм над верхом теплоизоляции следует укладывать маркировочную ленту по всей длине трассы теплосети

10. ОХРАНА ОКРУЖАЮЩЕЙ СРЕДЫ

10.1 Меры по охране окружающей среды должны соответствовать требованиям СНиП 3.05.03 и настоящего раздела

10.2 Не допускается без согласования с природоохранными органами производить разрытие траншей на расстоянии менее 2 м до стволов деревьев (с диаметрами кроны до 5 м), для деревьев большего диаметра норматив должен быть соответственно увеличен согласно с МГСН 1-01

10.3 Промывку трубопроводов следует выполнять с повторным использованием воды. Слив воды из трубопроводов после промывки (дезинфекции) производить в места, предусмотренные ППР

10.4 Территория после окончания работ по устройству тепловой сети должна быть рекультивирована и озеленена в соответствии с действующим законодательством

10.5 Отходы теплоизоляции из пенополиуретана и полиэтилена следует собрать для последующего их вывоза и захоронения в местах, согласованных с органами санитарно-эпидемиологического надзора в соответствии с порядком накопления, транспортировки, обезвреживания и захоронения промышленных отходов, или на завод - для утилизации

А К Г

приемки системы оперативного дистанционного контроля (СОДК) увлажнения
ППУ изоляции трубопровода

Мы нижеподписавшиеся представители

Исполнителя работ
Эксплуатационной организации
и фирмы поставщика
составили настоящий акт по результатам проверки технического состояния и измерений
смонтированной и представленной к сдаче системы ОДК ППУ изоляции трубопроводов
Район теплосети
Номер проекта/контракта
Адрес участка теплотрассы
Номер магистрали
Технология прокладки

I ТЕХНИЧЕСКИЕ ХАРАКТЕРИСТИКИ

Фактическая длина подающего трубопровода (диаметр) по исполнительной документации	ДУ	_____
	ДУ	_____
	ДУ	_____
	ДУ	_____
	ДУ	_____
	ДУ	_____
	ДУ	_____
Фактическая длина обратного трубопровода (диаметр) по исполнительной документации	ДУ	_____
	ДУ	_____
	ДУ	_____
	ДУ	_____
	ДУ	_____
	ДУ	_____
	ДУ	_____
Длина сигнальной линии по подающему трубопроводу (по исполнительной документации без соединительных кабелей	_____	_____
	_____	_____
	_____	_____
	_____	_____
Длина сигнальной линии по обратному трубопроводу (по исполнительной докумен- тации без соединительных кабелей	_____	_____
	_____	_____
	_____	_____
	_____	_____
Физические длины соединительных кабелей без подключения измери- тельных приборов (по факту)	Т 1	Т 5
	Т 2	Т 6
	Т 3	Т 7
	Т 4	Т 8

2 РЕЗУЛЬТАТЫ ИЗМЕРЕНИЙ

Электрические длины соединительных кабелей для подключения измерительных приборов (по факту)	Т 1 Г.2 Т 3 Т 4	Т 5 Г.6 Т 7 Т.8
--	--------------------------	--------------------------

Всего длина кабелей	<hr/>	
	(локатор повреждений)	
Длина сигнальной линии по подающему трубопроводу (по исполнительной документации/фактическая)	<hr/>	<hr/>
Результаты измерений на контрольных точках, длина сигнальной линии	<hr/>	<hr/>
Сопротивление сигнального провода (петли)	/под/ /обр/	Ом Ом
Сопротивление ППУ изоляции между сигнальн. проводом и трубой	/под/ /обр/	МОм МОм МОм МОм
Используемые приборы контроля	Локатор повреждений Локатор повреждений	Заводск Заводск

3. ЗАКЛЮЧЕНИЕ

3.1 Строительно-монтажные работы по системе ОДК увлажнения изоляции выполнены (ненужное зачеркнуть): в полном объеме, в соответствии с проектными требованиями не в полном объеме, с отклонениями от проекта

3.2 Замечания, отклонения от проекта:

3.3. Система ОДК увлажнения ППУ изоляции ПРИНЯТА / НЕ ПРИНЯТА

Подписи:

Исполнитель работ:	Эксплуатационная организация:	От фирмы поставщика:
<hr/>	<hr/>	<hr/>
<hr/>	<hr/>	<hr/>
<hr/>	<hr/>	<hr/>

Печати:

УДК

Ключевые слова тепловые сети, стальные трубы, изоляция из пенополиуретана,
прокладка бесканальная, надземная
