

СОВЕТ ЭКОНОМИЧЕСКОЙ ВЗАИМОПОМОЩИ	СТАНДАРТ СЭВ	СТ СЭВ 237—83
	БЛОКИ РАДИАЦИОННО-ЗА- ЩИТНЫЕ СВИНЦОВЫЕ С ЛЮКОМ	Взамен СТ СЭВ 237—75
	Конструкция и типоразмеры	Группа Ф72

Настоящий стандарт СЭВ распространяется на радиационно-защитные свинцовые блоки с люком (далее — защитные блоки), предназначенные для сборки экранов и других устройств, применяемых для защиты от ионизирующих излучений без потока нейтронов.

Настоящий стандарт СЭВ должен применяться совместно с СТ СЭВ 235—83.

1. Типоразмеры защитных блоков, их конструкция и масса должны соответствовать указанным в табл. 1 и на черт. 1—3.

2. Допуски отверстий с диаметрами d_i и d_o должны быть:

- 1) для размеров до 170 мм — в пределах от +0,25 до +0,5 мм;
- 2) для размеров свыше 170 мм — в пределах от 0 до +0,5 мм.

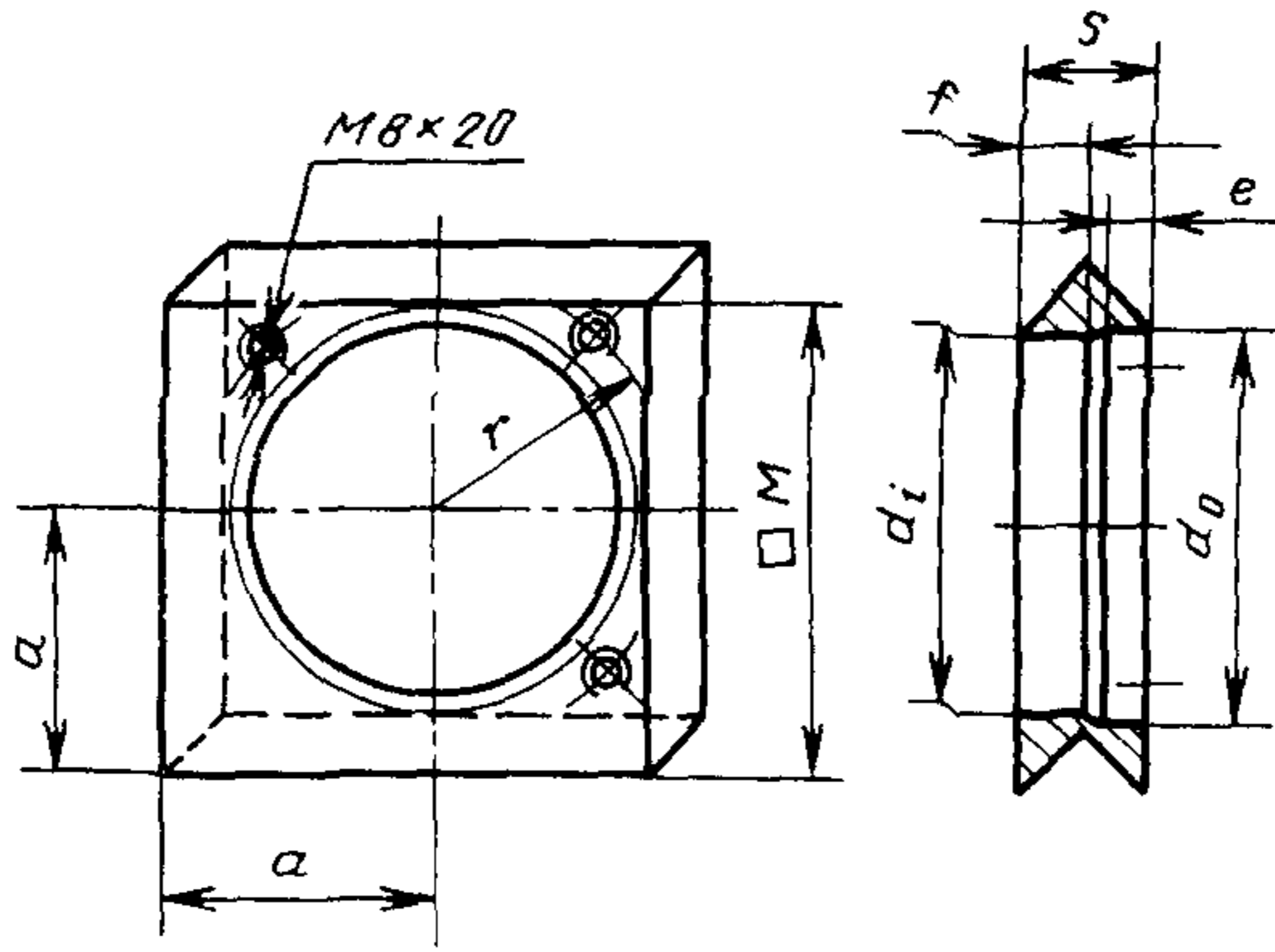
3. Поверхности отверстий с диаметром d_i и d_o должны быть облицованы другим материалом (кроме разборного защитного блока), обеспечивающим твердость по Бринеллю не менее 50 НВ.

Утвержден Постоянной Комиссией по сотрудничеству
в области стандартизации
Дрезден, декабрь 1983 г.

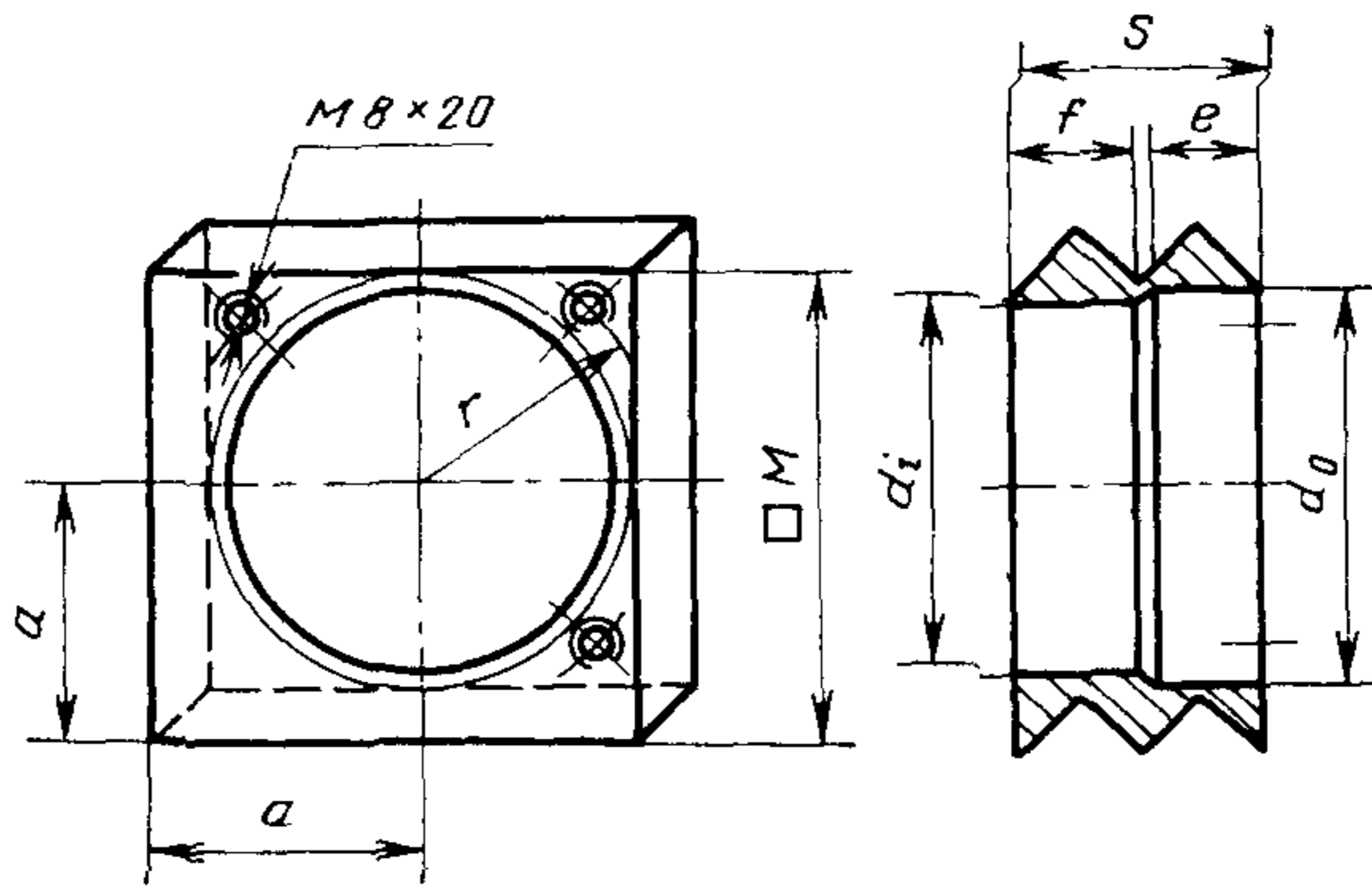
Размеры, мм

Типоразмер	Монтажные размеры блока		<i>e</i>	<i>f</i>	<i>a</i>	<i>d_i</i>	<i>d_o</i>	<i>r</i>	Масса, kg	Номер чертежа
	<i>M</i> × <i>M</i>	<i>S</i>								
U1H	200×200	50	22	26,5	112,5	170	172	96	9	1
U1E	300×300	50	20	26,5	162,5	266	270	146	18	1
U1T	400×400	50	20	26,5	212,5	366	370	196	24	1
U2H	200×200	100	47	51,5	112,5	170	172	96	18	2
U2E	300×300	100	45	51,5	162,5	266	270	146	32	2
U2T	400×400	100	45	51,5	212,5	366	370	196	53	2
F1H	200×200	50	22	26,5	112,5	170	172	96	10	3
F2H	200×200	100	47	51,5	112,5	170	172	96	19	3

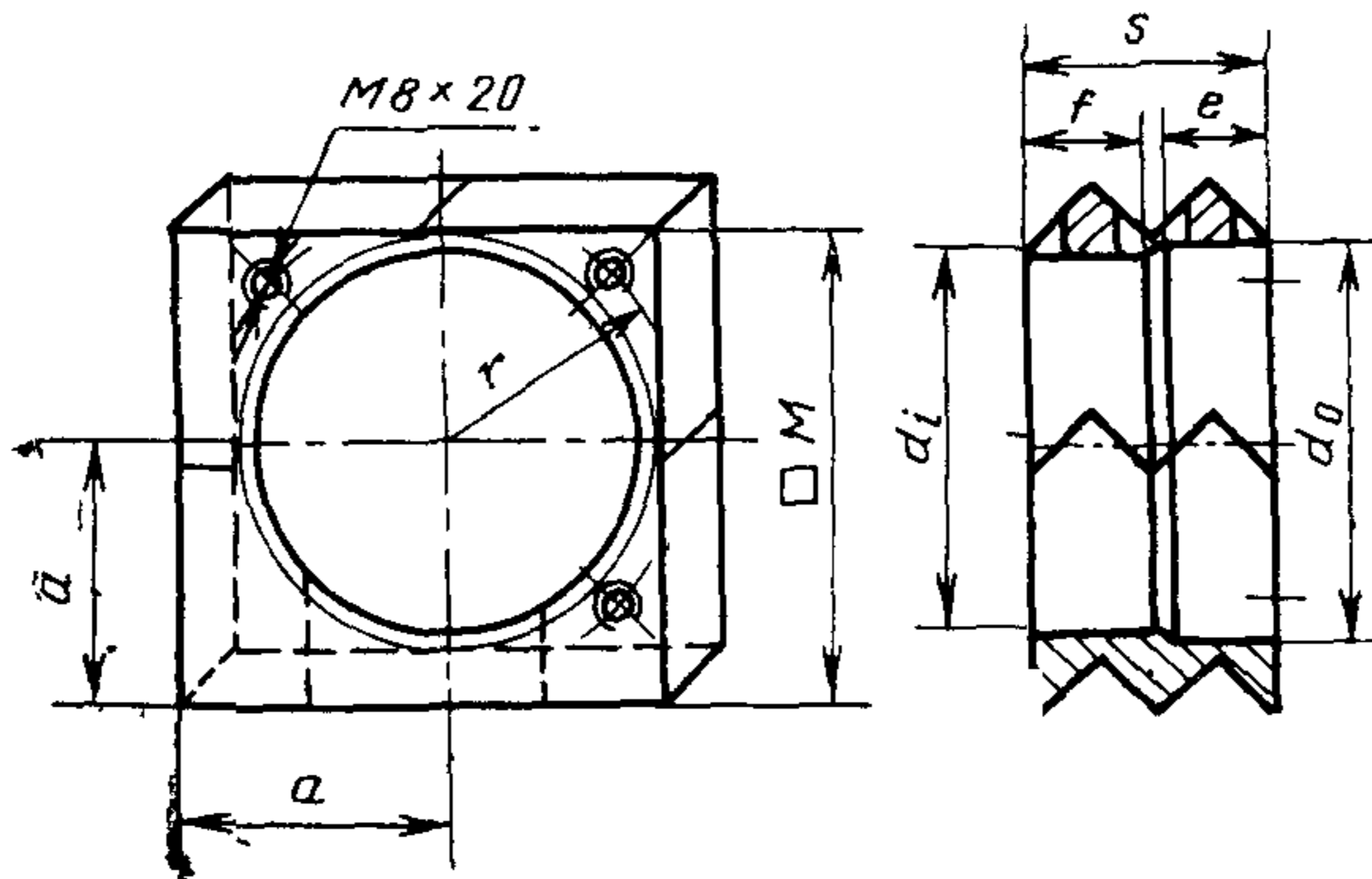
Примечание. Наименование типоразмеров приведено в Информационном приложении.



Черт. 1



Черт. 2



Черт. 3

4. Пример условного обозначения свинцового защитного блока типа L (с люком), типоразмера U1E (неразборный, толщиной 50 mm, шириной и высотой 300×300 mm):

Свинцовый защитный блок L — U1E СТ СЭВ 237—83.

К о н е ц

ИНФОРМАЦИОННОЕ ПРИЛОЖЕНИЕ

НАИМЕНОВАНИЕ ТИПОРАЗМЕРОВ

Т а б л и ц а 2

Наименование	Типоразмер	Обозначение ² по ISO DP 721
--------------	------------	---

Неразборные защитные блоки с люком толщиной 50 mm

1. Блок с люком высотой и длиной 200 mm	U1H	1V1 200
2. Блок с люком высотой и длиной 300 mm	U1E	1V1 202
3. Блок с люком высотой и длиной 400 mm	U1T	1V1 203

Неразборные защитные блоки с люком толщиной 100 mm

4. Блок с люком высотой и длиной 200 mm	U2H	2V1 200
5. Блок с люком высотой и длиной 300 mm	U2E	2V1 202
6. Блок с люком высотой и длиной 400 mm	U2T	2V1 203

Разборные защитные блоки с люком

7. Блок с люком высотой и длиной 200 mm, толщиной 50 mm	F1H	1V1 209
8. Блок с люком высотой и длиной 200 mm, толщиной 100 mm	F2H	2V1 209

ИНФОРМАЦИОННЫЕ ДАННЫЕ

1. Автор — делегация ПНР в Постоянной Комиссии по сотрудничеству в области использования атомной энергии в мирных целях.
2. Тема — 10.500.12—81.
3. Стандарт СЭВ утвержден на 54-м заседании ПКС.
4. Сроки начала применения стандарта СЭВ:

Страны — члены СЭВ	Сроки начала применения стандарта СЭВ	
	в договорно-правовых отношениях по экономическому и научно-техническому сотрудничеству	в народном хозяйстве
НРБ		
ВНР	Июль 1986 г.	Июль 1986 г.
СРВ		
ГДР		
Республика Куба		
МНР		
ПНР	Июль 1985 г.	Июль 1985 г.
СРР		
СССР	Июль 1985 г.	—
ЧССР	Январь 1986 г.	Январь 1986 г.

5. Срок проверки — 1989 г.