

**ОТРАСЛЕВОЙ ДОРОЖНЫЙ МЕТОДИЧЕСКИЙ ДОКУМЕНТ**

---

Утверждено распоряжением  
Минтранса России  
№ ИС-666-р от 01.08.2003

**РЕКОМЕНДАЦИИ ПО ПРИМЕНЕНИЮ  
ГЕОСИНТЕТИЧЕСКИХ МАТЕРИАЛОВ ПРИ  
СТРОИТЕЛЬСТВЕ И РЕМОНТЕ  
АВТОМОБИЛЬНЫХ ДОРОГ**

**Издание официальное**

---

**МИНИСТЕРСТВО ТРАНСПОРТА РОССИЙСКОЙ ФЕДЕРАЦИИ  
ГОСУДАРСТВЕННАЯ СЛУЖБА ДОРОЖНОГО ХОЗЯЙСТВА  
(РОСАВТОДОР)**

**Москва 2003**

1. РАЗРАБОТАНЫ Государственным предприятием «РОСДОРНИИ» и ФГУП «Союздорнии».

ВНЕСЕНЫ Управлением инноваций и технического нормирования в дорожном хозяйстве Государственной службы дорожного хозяйства Министерства транспорта Российской Федерации.

2. ПРИНЯТЫ И ВВЕДЕНЫ в действие распоряжением Государственной службы дорожного хозяйства Министерства транспорта Российской Федерации от 01.08.2003 г. № ИС-666-р.

3. ВЗАМЕН ВСН 49-86.

© ФГУП «ИНФОРМАВТОДОР», 2003 г.

Настоящие Рекомендации не могут быть полностью или частично воспроизведены, тиражированы и распространены в качестве официального издания без разрешения Росавтодора.

## Введение

Документ содержит правила применения геосинтетических материалов, в том числе геотекстильных нетканых и тканых материалов, георешеток, геокомпозитов, геоболочек для основных областей применения в дорожном строительстве – при выполнении земляных работ, устройстве и ремонте дорожных одежд, дренажей, сооружений, поверхностного водоотвода, для обеспечения устойчивости откосов. В документе приводятся требования к геосинтетическим материалам, методам контроля их свойств, общие конструктивные решения, особенности назначения и расчетного обоснования конструктивных решений, а также технологии производства работ, необходимый справочный материал. Он применяется при проектировании вновь строящихся, реконструируемых и ремонтируемых автомобильных дорог, назначении технологии производства работ, разработке альбомов типовых конструкций, технологических карт. Документ также может использоваться производителями геосинтетических материалов при разработке, производстве, контроле качества материалов и разработке документов соответствия.

Документ предназначен для работников системы дорожного хозяйства, а в части требований к геосинтетическим материалам – также и для работников предприятий – изготовителей материалов. При подготовке Рекомендаций учитывались положения ранее разработанных на основе исследований Росдорнии, Союздорнии, Гипродорнии, МАДИ, НИИоснований, Хабаровского политехнического института, Хабаровского центра Росдорнии методических, нормативных документов по применению геосинтетических материалов при различных видах дорожных работ и опыт дорожных организаций по использованию геосинтетических материалов при строительстве и ремонте автомобильных дорог.

Документ разработан ГП «РОСДОРНИИ» (ведущая организация-исполнитель) канд. техн. наук Ю.Р.Перковым, А.П.Фоминым, инж. О.Б.Коренковым, Е.В.Никанычевой, О.В.Труфановой, Ю.И. Косаревым при участии канд. техн. наук А.Е. Мерзликина (п.5.2,5.3), ФГУП «Союздорнии» (соисполнитель) – д-ром техн. наук В.Д. Казарновским, инж. Ю.М. Львовичем (раздел 4, прил. 5), канд. техн. наук Б.П. Брантманом (раздел 4, прил. 5).

## ТЕРМИНЫ, ОПРЕДЕЛЕНИЯ, УСЛОВНЫЕ ОБОЗНАЧЕНИЯ

Геосинтетические материалы – класс строительных материалов, как правило, синтетических, а также из другого сырья (минерального, стекло- или базальтовые волокна и др.), поставляемых в сложенном компактном виде (рулоны, блоки, плиты и др.), предназначенных для создания дополнительных слоев (прослоек) различного назначения (армирующих, дренирующих, защитных, фильтрующих, гидроизолирующих, теплоизолирующих) в строительстве (транспортном, гражданском, гидротехническом) и включающий следующие группы материалов: геотекстильные материалы, георешетки, геокомпозиты, геоболочки, геомембраны, геоплиты и геоэлементы.

Геотекстильный материал – поставляемое в рулонах сплошное водопроницаемое тонкое гибкое нетканое, тканое, трикотажное полотно, получаемое путем скрепления волокон или нитей механическим (плетение, иглопробивание), химическим (склеивание), термическим (сплавление) способами или их комбинацией.

Георешетка – плоский рулонный материал с ячейками линейных размеров от 1 см (геосетка), выполняющий преимущественно армирующие функции, или объемный материал с ячейками высотой от 3 см, поставляемый в виде блоков слоев со сложенными ячейками (пространственная георешетка), выполняющий преимущественно защитные функции по отношению к заполнителю ячеек (грунту, крупнопористым минеральным материалам – щебню, гравию, шлаку, материалам, обработанным вяжущим и др.).

Геокомпозит – поставляемый в рулонах или блоках материал из 2-х или более слоев, создаваемый из различных геотекстильных материалов, геотекстильных материалов и геосеток для более эффективного выполнения отдельных функций, например, геосетки, объединенные с полотном из нетканого геотекстильного материала для усиления покрытий (армогеокомпозит) или фильтр из тонкого

нетканого геотекстильного материала, объединенный с создающим объем нетканым высокопористым геотекстильным материалом для дренирования дорожных конструкций (геодрена).

Геооболочка – геотекстильный материал или геосетка, образующие объемные оболочки для заполнения их другими строительными материалами, как правило, на месте производства работ, например, мешки-контейнеры из геотекстильного материала, заполненные песком (геоматы для укрепления откосов), сборные контейнеры из геосеток с заполнением крупнофракционным материалом (габионы).

Геомембрана – сплошное водонепроницаемое рулонное полотно из геотекстильного, обработанного вяжущим, в том числе на месте производства работ, материала или рулонный пленочный материал для создания гидроизолирующих прослоек. В некоторых случаях геомембраны поставляют с наполнителем, например, геооболочка из нетканого геотекстильного материала с наполнителем – порошком из бентонитовой глины.

Геоплита – сплошной теплоизоляционный материал в виде плиты, например, пенопласт.

Геоэлемент – отдельные элементы, не образующие сплошного полотна в виде волокон, тросов, узких лент, выполняющие, как правило, функции армирования, в том числе дискретного.

Основные показатели свойств геосинтетических материалов, их условные обозначения.

Показатели физических и водно - физических свойств:

$\rho_{ГМ}$  – поверхностная плотность или масса 1 м<sup>2</sup> полотна, г/м<sup>2</sup> (ГОСТ Р 50277-92)\*, ГОСТ 6943.16-94\*);

$\delta$  – толщина полотна, мм (ГОСТ Р 50276 – 92)\*);

$v_{ГМ}$  и  $l_{ГМ}$  - линейные размеры полотна, секции модуля, элемента (ширина и длина), м (ГОСТ 3811)\*, ГОСТ 6943.17 – 94)\*);

$T_d$  – максимальная температура, при которой допустимо применение ГМ;

---

\* Для отдельных разновидностей материалов определение параметров возможно по иным стандартам.

$O_{90}$  – фильтрующая способность – показатель способности ГМ выполнять функции фильтра, связанный с размером пор, микроны (приложение 2Д);

$K_{fv(2)}$  и  $K_{fg(2)}$  – коэффициент фильтрации в направлениях, нормальном плоскости полотна и в плоскости полотна, м/сут  
Индекс (2) (или иной) показывает величину обжатия в кПа (например 2 кПа), при которой определены значения Кф (п. 3.3.7)

Показатели механических свойств:

$R_p^B$  и  $R_p^П$  – прочность при растяжении (кратковременном, одноосном) в продольном и поперечном направлениях, Н/см или кН/м (п.3.3.3);

$\epsilon_{rv}^B$  и  $\epsilon_{rp}^B$  – относительная деформация при растяжении (кратковременном, одноосном) в продольном и поперечном направлениях, % (п. 3.3.3 и 3.3.5). Индекс «р» соответствует нагрузке, при которой фиксируется деформация, выраженной в Н/см или в долях от  $R_p$  (значения  $r=0$  и  $r=\max$  соответствуют относительной деформации при разрыве –  $\epsilon_{ov}^B$ ,  $\epsilon_{op}^B$  и при максимальной нагрузке  $\epsilon_{maxv}^B$ ,  $\epsilon_{maxp}^B$ ). Индекс «в» в верхней части соответствует ширине образца, см ( $v=0$  соответствует испытанию одного элемента, например, ровинга геосетки);

$E_{rv}^B$  и  $E_{rp}^B$  – условный модуль деформации при растяжении (кратковременном, одноосном) в продольном и поперечном направлениях, кН/м (п.3.3.3, 3.3.5). Значение индексов «р», «в» (верхняя часть) – как для  $\epsilon_{rv}^B$  и  $\epsilon_{rp}^B$ ; при отсутствии расшифровки индекса «р» значения  $E_{rv}^B$  и  $E_{rp}^B$  определены при нагрузке  $p=0,3 R_p$ , но не менее 25 Н/см;

$E_{рсф}$  – условный модуль деформации при сферическом растяжении в условиях сложного напряженного состояния, кН/м (приложение 2А).

$P_p$  – усилие продавливания, Н (приложение 2Б);

$D_k$  – условный показатель сопротивляемости ГМ местным повреждениям – диаметр отверстия в образце ГМ после падения конуса, мм (п.3.3.6);

$R_k$  – показатель сопротивляемости ГМ местным повреждениям – снижение прочности при укладке ГМ на контакте с крупнофракционным материалом, % к значениям  $R_p^в$  ( $R_p^n$ ) (приложение 2Г);

$R_\epsilon$  – усилие при продольном растяжении (кратковременном, одноосном), требуемое для достижения определенной величины относительной деформации  $\epsilon$ , кН/м.

$\epsilon_p$  – относительная деформация при растяжении (кратковременном, одноосном), достигаемая при определенной величине усилия при растяжении  $P$  в долях от  $R_p$ , %;

$R^{Tдл}$  – длительная прочность ГМ с учетом срока службы  $T$  лет, кН/м (по приложению 2В);

$\Delta\delta_{гм}$  – относительная деформация сжатия ГМ – изменение толщины ГМ в % к первоначальной под действием сжимающей нагрузки определенной величины.

# 1. ОБЩИЕ ПОЛОЖЕНИЯ

1.1. Настоящие Рекомендации предназначены для нормативного обеспечения применения геосинтетических материалов (ГМ) при строительстве, реконструкции и ремонте автомобильных дорог общего пользования. Они могут быть также использованы при назначении конструктивно-технологических решений по другим объектам транспортного строительства, в частности, автомобильным дорогам промышленных и сельскохозяйственных предприятий, временным автомобильным дорогам, подъездным путям, площадкам для остановки и стоянки автомобилей и т.д. Положения разделов 2, 3 Рекомендаций должны быть учтены также производителями ГМ.

1.2. Рекомендации регламентируют применение группы геосинтетических материалов, прежде всего, геотекстильных, а в части отдельных апробированных конструктивно-технологических решений – также георешеток, геокомпозитов, геоболочек, геомембран. Не рассматриваются относящиеся к числу геосинтетических материалов:

- геоплиты, поскольку дорожные конструкции с теплоизолирующими слоями из таких материалов проектируются в соответствии с другими документами (ОДН 218.046-01, для зоны вечной мерзлоты – специальными региональными нормативно-техническими документами).

- геоволокна (полимерные, стекловолокна), поскольку технология дискретного армирования покрытий или грунтов разработана для опытного применения.

1.3. Рекомендации направлены на решение задач:

- назначения оптимальных конструктивных решений при создании дополнительных слоев (прослоек) из геосинтетических материалов различного назначения в основании земляного полотна, в земляном полотне, на откосах, в дорожной одежде, а также в дренажных устройствах и сооружениях поверхностного водоотвода.



- назначения оптимальной технологии производства работ;
- обоснованного выбора конкретного геосинтетического материала.

1.4. Основная цель применения ГМ – обеспечение надежного функционирования автомобильной дороги или отдельных ее элементов в сложных условиях строительства и эксплуатации, а также при наличии технических или экономических преимуществ по отношению к традиционным решениям. Устройство дополнительных слоев из ГМ позволяет повысить эксплуатационную надежность и сроки службы дорожной конструкции или отдельных ее элементов, качество работ, упростить технологию строительства, сократить сроки строительства, уменьшить расход традиционных дорожно-строительных материалов, объемы земляных работ, материалоемкость дорожной конструкции.

1.5. Эффективность конструктивно-технологических решений с созданием дополнительных слоев (прослоек) на основе ГМ определяется возможностью выполнения ими избирательно или в комплексе следующих функций:

- армирование – усиление дорожных конструкций насыпей (в том числе откосов), оснований в результате перераспределения ГМ напряжений, возникающих в грунтовом массиве, дорожной одежде при действии нагрузок от транспортных средств и собственного веса (рис. 1.1а);

- защита – предотвращение или замедление процесса эрозии грунтов, предотвращение взаимопроникания материалов контактирующих слоев (рис. 1.1б);

- фильтрование – предотвращение (замедление) процесса проникания грунтовых частиц в дренажи (фильтр) или их выноса (обратный фильтр) – (рис. 1.1.в);

- дренирование – ускорение отвода воды (рис. 1.1г);

- гидроизоляция – уменьшение или исключение притока воды в грунты рабочего слоя земляного полотна (рис. 1.1д).

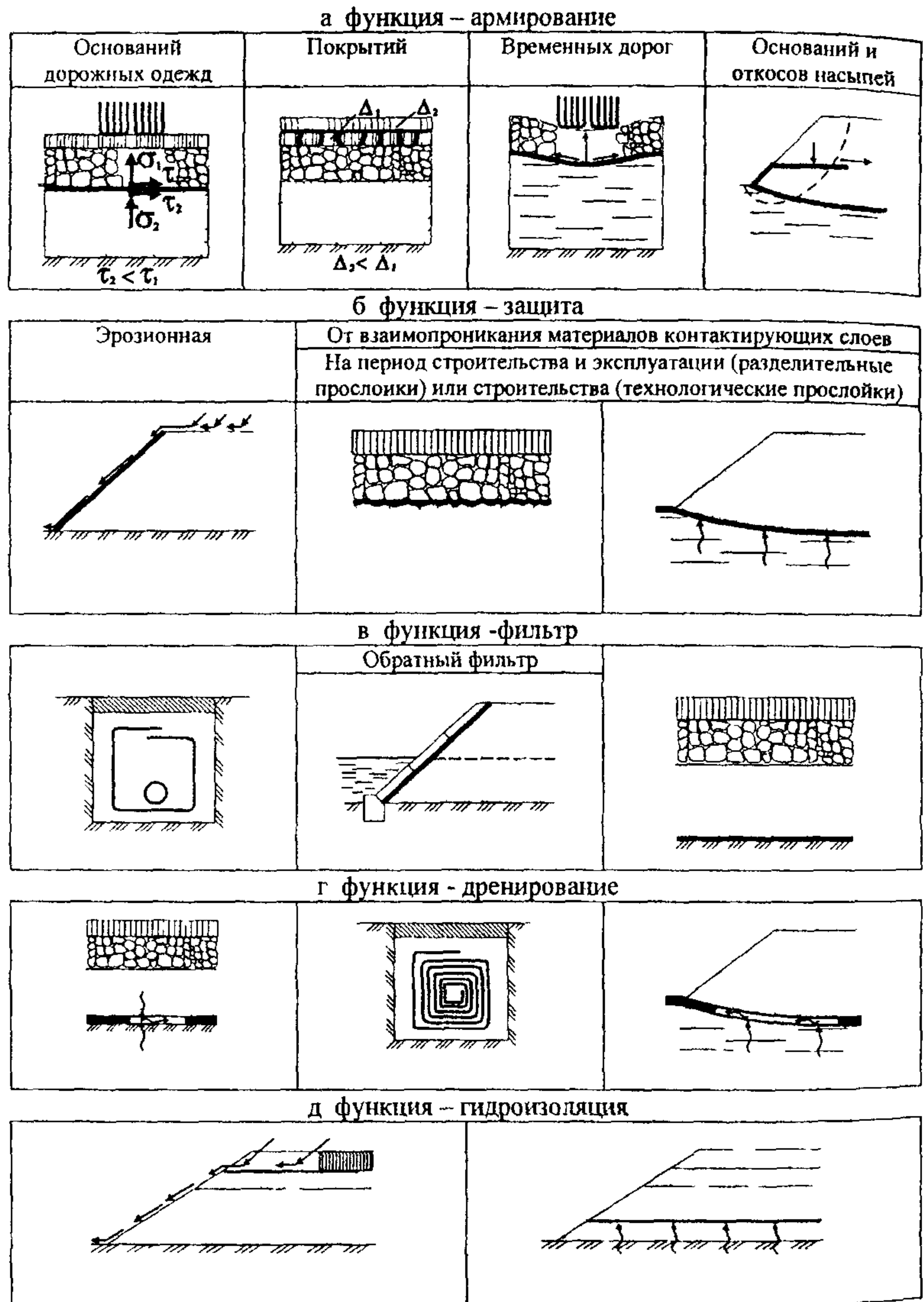


Рис 1 1 Основные функции геосинтетических материалов  
в дорожных конструкциях

1.6. Эффективность и возможность выполнения ГМ перечисленных в п. 1.5 функций определяется их видом, показателями свойств (п. 2), соответствием показателей свойств требованиям (п. 3 настоящих Рекомендации). Выбор конкретной марки ГМ из числа возможных при реализации принятого конструктивно-технологического решения выполняют на основе сопоставления показателей свойств и стоимости различных марок ГМ. Перечень показателей свойств ГМ, методики их определения могут быть уточнены по отношению к приведенным в п. 3 при введении соответствующих государственных стандартов.

1.7. Помимо показателей свойств, определяемых и контролируемых производителем ГМ в соответствии с действующими государственными стандартами, настоящие “Рекомендации” вводят дополнительно показатели свойств, требуемые для полной характеристики ГМ, предназначенных для применения в транспортном строительстве. Их определение является обязательным при постановке продукции на производство. Показатели свойств ГМ, определяемые при контроле качества, дифференцированы в зависимости от вида контроля (п. 3).

1.8. При проектировании дорожных конструкций должно быть учтено изменение (ухудшение) исходных значений показателей свойств ГМ в процессе эксплуатации в отношении основных для рассматриваемого решения показателей свойств. В разделах 4-7 настоящих Рекомендаций такое изменение учитывается введением понижающих коэффициентов, обоснованных экспериментально. В отношении прочности ГМ – показателя свойств, подлежащего регламентации практически во всех случаях, – методика учета снижения в процессе эксплуатации представлена в п. 3.2.4 Рекомендаций.

При выполнении расчетов и окончательном выборе ГМ следует принимать расчетные значения характеристик ГМ, учитывающие условия работы ГМ в дорожных конструкциях, особенности методик определения свойств ГМ, устанавливаемые в технических документах соответствия допуски по показателям

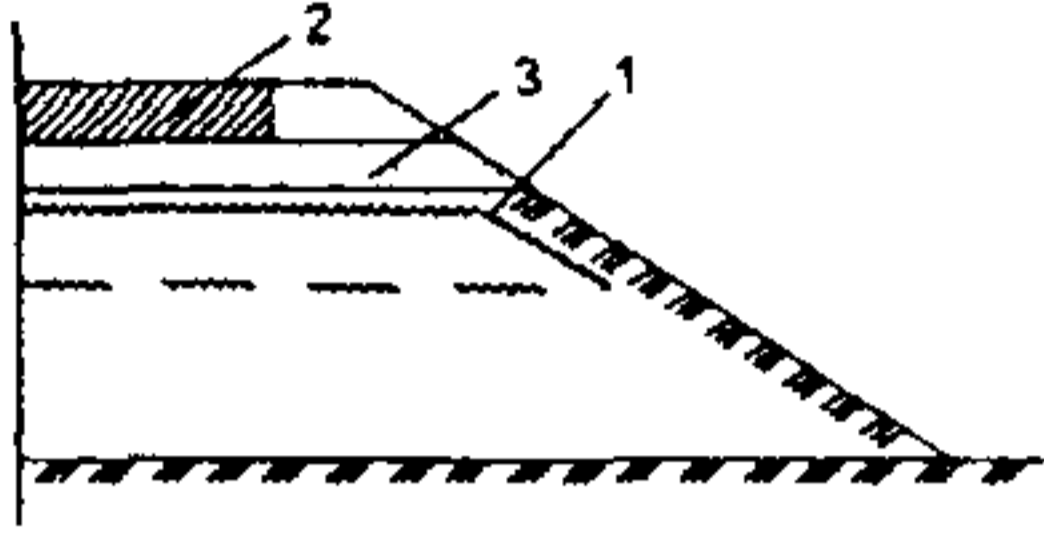
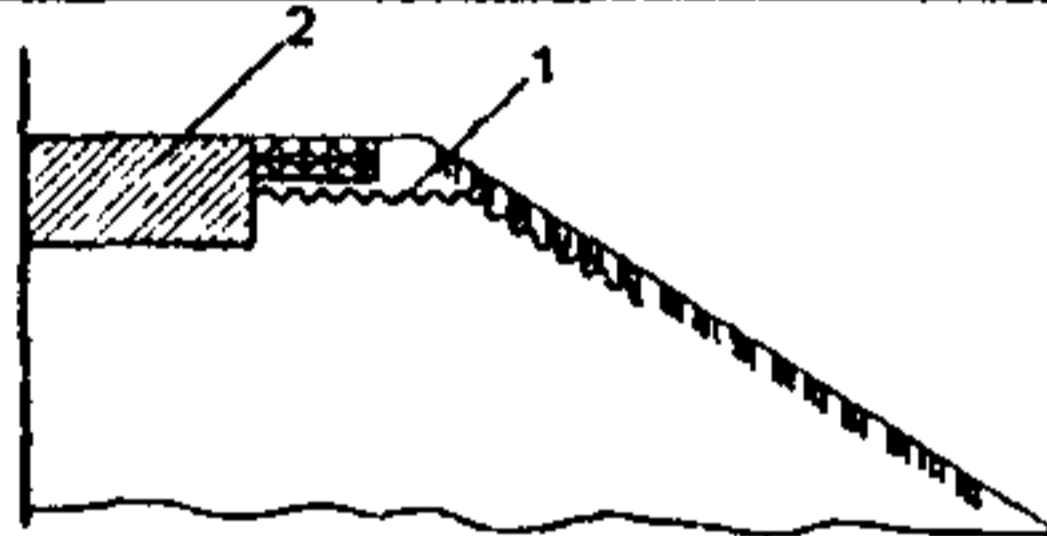
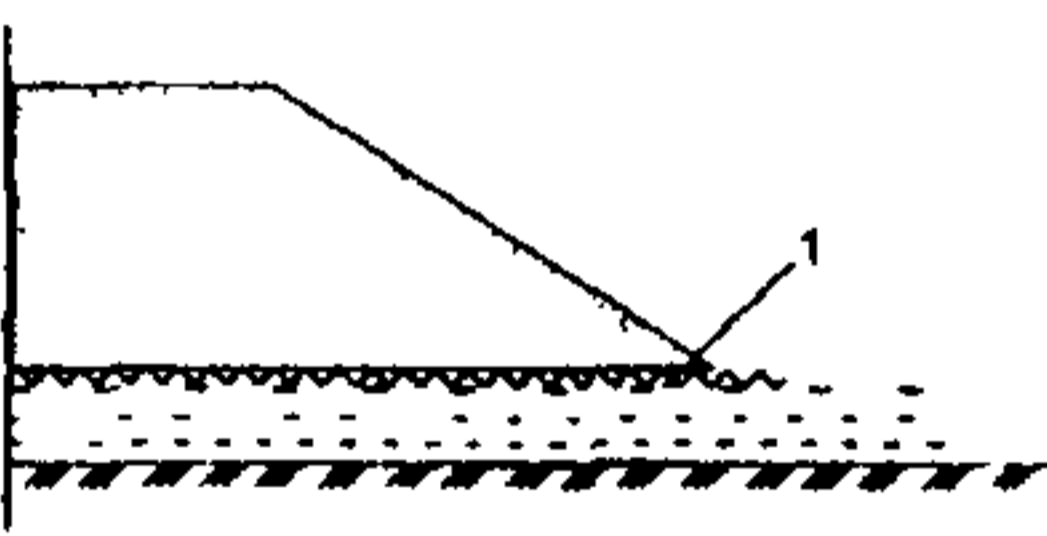
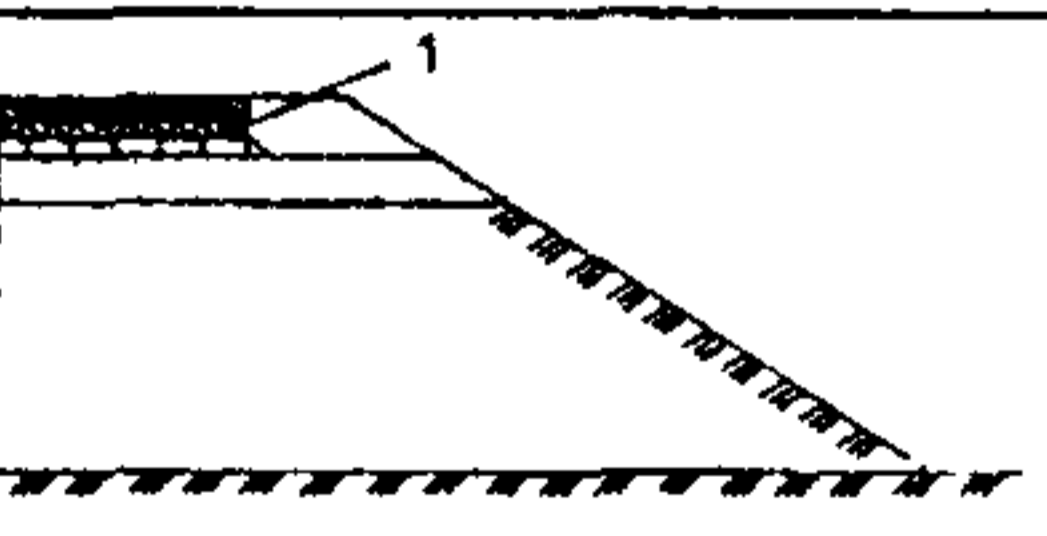
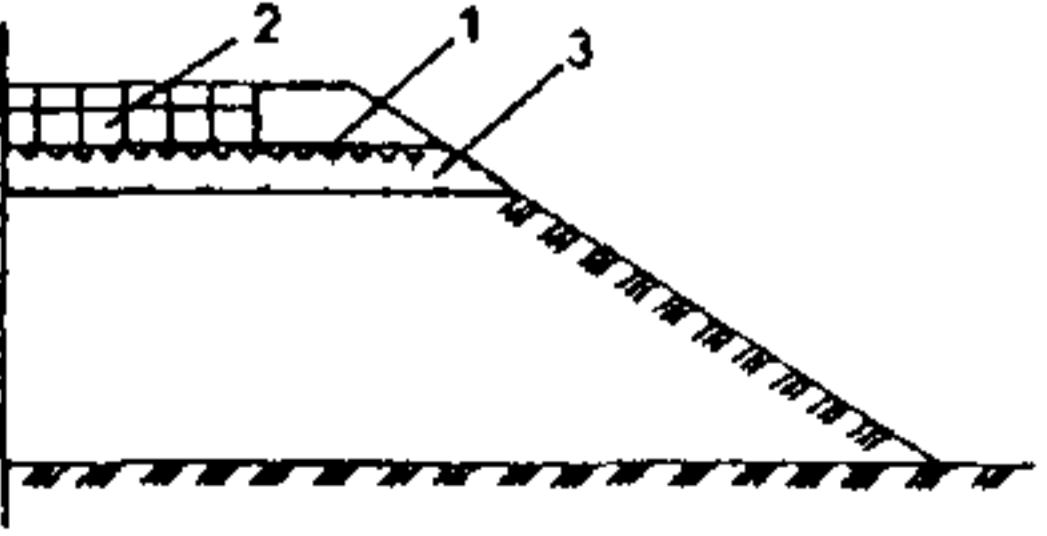
свойств. В частности, следует учитывать однородность по поверхностной плотности (п.3.3.2), гарантируемую поставщиком при оценке показателей свойств ГМ.

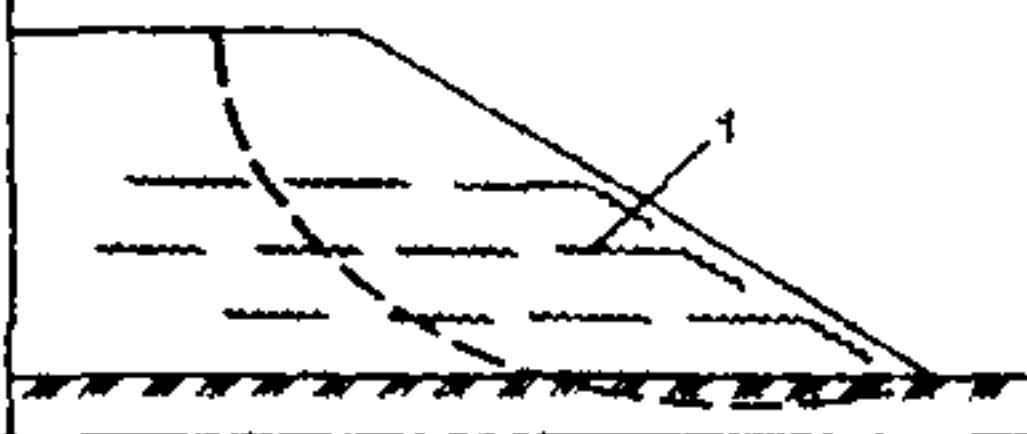
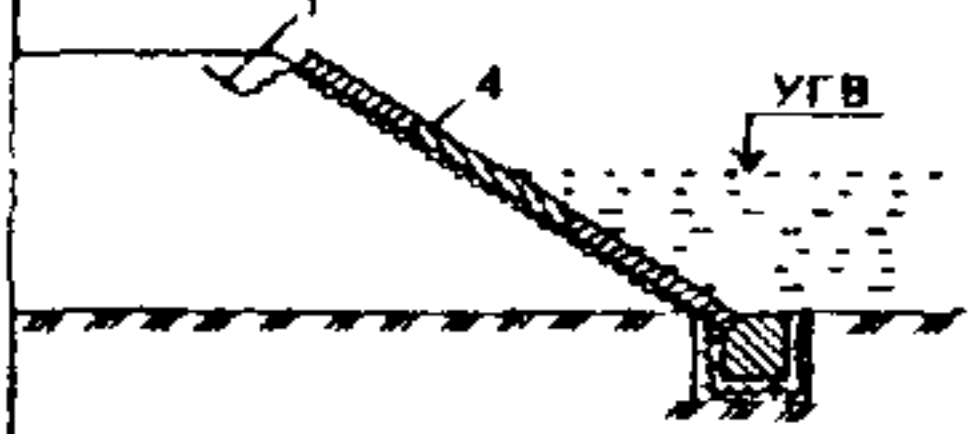
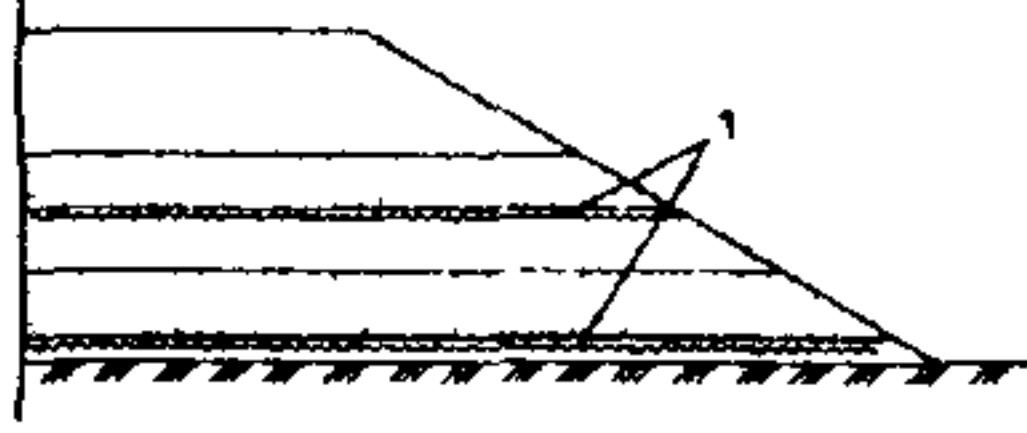

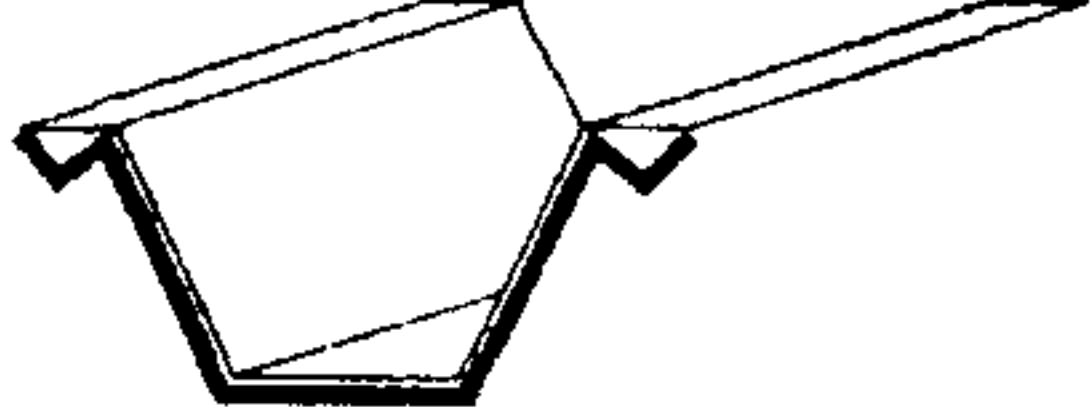
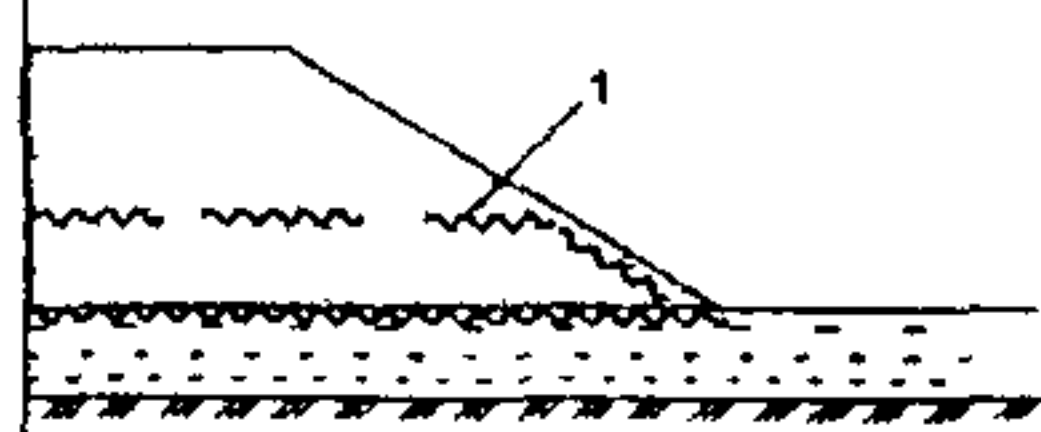
1.9. Назначение конструктивно-технологических решений дорожных конструкций с дополнительными слоями (прослойками) из ГМ выполняют в соответствии с действующими нормативными документами и положениями настоящих Рекомендаций, дополняющих эти документы с учетом особенностей таких прослоек. Выбор решения выполняют на основе технико-экономического сопоставления вариантов. При этом следует учитывать возникающий в сопоставлении с традиционными решениями технический эффект, связанный с повышением надежности дорожных конструкций, качества строительства, долговечности, что не всегда может быть точно оценено количественно. При строительстве, реконструкции и ремонте автомобильных дорог, особенно высоких технических категорий, а также в сложных погодно-климатических и грунтово-гидрологических условиях наличие такого эффекта при его надлежащем техническом обосновании может оказаться более существенным с точки зрения работоспособности, транспортно-эксплуатационных качеств дорожной конструкции, чем получение единовременной экономии средств по другим из сопоставляемых вариантов.

1.10. Общая характеристика основных из рассматриваемых в настоящих Рекомендациях областей применения ГМ в части получаемого эффекта, схемы применения, основных функций ГМ представлена в табл. 1.1.

Таблица 1.1

Общая характеристика основных областей применения геосинтетических материалов

№	Область применения	Получаемый эффект	Схема применения	Основные функции ГМ
<b>I Земляное полотно</b>				
А	Активная зона земляного полотна	Сокращение объемов используемых дренирующих грунтов, повышение сроков службы и эксплуатационной надежности дорог		Усиление грунта, в том числе за счет снижения бокового распора (обойма), предотвращение заиливания дренирующего слоя, повышение эффективности дренирования
Б	Обочины	Повышение эксплуатационных характеристик и сроков службы, сокращение расходов традиционных материалов		Усиление конструкции укрепления, замедление водной эрозии обочины и откоса, повышение прочности земляного полотна за счет снижения притока поверхностных вод
В	Земляное полотно постоянных дорог в сложных грунтовых условиях (слабые основания)	Сокращение сроков до устройства покрытия, повышение эксплуатационной надежности, сокращение потерь традиционных материалов, улучшение условий производства работ, сокращение объемов привозных грунтов		Ускорение консолидации основания насыпи за счет улучшения условий отвода воды, сохранение механических свойств материалов за счет предотвращения взаимопроникания грунта насыпи и материалов основания, усиление основания откосов
<b>II Дорожная одежда</b>				
А	Покрывтия	Увеличение сроков службы, транспортно-эксплуатационных качеств покрытий		Армирование (геосетки) или защита от появления отраженных трещин (нетканые геотекстильные ГМ)
Б	Нижние слои дорожных одежд	Сокращение объемов материалов, используемых в нижних слоях дорожных одежд, повышение эксплуатационной надежности и сроков службы дорог		Усиление дорожной одежды, сохранение свойств материалов слоев за счет снижения степени их взаимопроникания при строительстве и эксплуатации дорог

Ш		Откосы			
А	Общая устойчивость откосов	Повышение общей устойчивости, сокращение объемов земляных работ, площади отводимых земель		Армирование откосов	
Б	Местная устойчивость откосов	Сокращение объемов применяемых материалов, повышение эксплуатационной надежности и сроков службы конструкции защиты откосов		Замена (защита) обратного фильтра снижение напора выклинивающихся грунтовых вод, предотвращение эрозии откоса	
І	Дренажирование грунтов, дренажные устройства				
А	Дренажирование нижней части земляного полотна из грунтов повышенной влажности	Сокращение сроков до устройства покрытия, объемов традиционных материалов и привозных грунтов, улучшение условий производства работ		Ускорение консолидации земляного полотна за счет улучшения условий отвода воды, защита песчаных простроек	
Б	Дренажные устройства	Сокращение объемов применяемых традиционных материалов повышение сроков службы дренажных устройств		Фильтр, повышение эффективности дренажирования	
У	Поверхностный водоотвод	Сокращение объемов применяемых традиционных материалов, повышение эксплуатационной надежности сооружений поверхностного водоотвода		Защита гидроизоляции поверхности грунта (кюветы, канавы, русла оголовков труб)	
У	Временные дороги	Повышение эксплуатационных качеств дороги, сокращение объемов применяемых традиционных материалов улучшение условий производства работ, увеличение сроков службы, обеспечение проезда на период строительства		Усиление основания, предотвращение взаимопроникновения грунта насыпи и основания	

**Примечание.** 1 – геосинтетический материал; 2 – дорожная одежда; 3 – песчаный дренирующий слой; 4 – пространственная георешетка

## **2. КЛАССИФИКАЦИЯ И ОСНОВНЫЕ СВОЙСТВА ГЕОСИНТЕТИЧЕСКИХ МАТЕРИАЛОВ**

2.1. Геосинтетические материалы представляют собой класс строительных материалов, различающихся по структуре, технологии производства, показателям свойств, составу сырья. Их объединяет удобная форма поставки (рулоны, блоки, плиты), возможность обеспечения высокого качества ГМ в условиях заводского изготовления, то есть возможность создания дополнительных слоев (прослоек) гарантированного качества при минимальных трудозатратах на месте производства работ и минимальных относительных транспортных расходах. Их назначение, области применения, выполняемые функции различаются. Для упрощения возможного предварительного выбора ГМ на рис. 2.1 представлена классификация геосинтетических материалов по структуре-технологии производства, достаточная для регламентации их применения в названной области (п.п. 1.1, 1.2 настоящих Рекомендаций).

2.2. Область, эффективность и целесообразность применения синтетических рулонных материалов определяются их свойствами, которые зависят от состава сырья, технологии производства и структуры.

2.3. Общая характеристика ГМ по наиболее распространенному сырью изготовления (полиамид, полиэфир и полипропилен) приведена в табл. 2.1.

2.4. Предпочтительным видом сырья для изготовления ГМ дорожного назначения является полиэфир. Следует ограничивать применение полиамидных ГМ в кислотных средах ( $\text{pH} < 5,0$ ), полипропиленовых – в условиях длительного действия значительной по величине нагрузки, полиэфирных – на контакте со слоями, содержащими известь, цемент, в других щелочных средах с  $\text{pH} \geq 9$ .

Следует также предъявлять более жесткие требования по транспортировке и укладке полипропиленовых и полиамидных ГМ с точки зрения светового воздействия или использовать разновидности ГМ из сырья, стабилизированного по отношению к

воздействию ультрафиолетового излучения. ГМ из вторичного сырья, в том числе содержащего несинтетические компоненты, могут быть использованы только в качестве временной прослойки, например, для защиты откосов на период формирования биологического типа укрепления. Требуемые минимальные значения показателей свойств по п. 3 настоящих Рекомендаций должны при этом соблюдаться.

2.5. Наиболее распространенная группа материалов из состава геосинтетических – геотекстильные, прежде всего, нетканые, а также тканые и прочие – трикотажные (вязаные), плетеные, нитепрошивные, биотекстили из несинтетического сырья.

Тканые материалы имеют регулярную структуру, повышенную прочность, высокий модуль упругости, но не обладают достаточной водопроницаемостью в плоскости полотна. Такие материалы целесообразно применять в случаях, когда прослойки должны выполнять функции армирования, защиты, но не дренирования. Различают одноосные тканые ГМ (усиленные в одном, обычно продольном, направлении) и двухосные, имеющие близкие значения механических характеристик в продольном и поперечном направлениях.

Свойства нетканых геотекстильных материалов, представляющих собой хаотичное переплетение коротких или длинных волокон, зависят от способа упрочнения (соединения волокон). Нетканые геотекстильные материалы упрочняют механическим, термическим или химическим способами. Механические упрочненные (иглопробивные) нетканые материалы отличаются достаточной прочностью, высокой деформативностью, защитными свойствами, водопроницаемостью в плоскости полотна и направлении, ей нормальном. Их основные функции – дренирование и защита, в отдельных случаях при возникновении больших деформаций – армирование (например, при укладке в основание тонкой насыпи временной дороги). Термически упрочненные нетканые материалы имеют меньшую деформативность, применимы для выполнения функций защиты, в отдельных случаях армирования, но не дренирования. При химическом упрочнении (склеивании) свойства получаемых



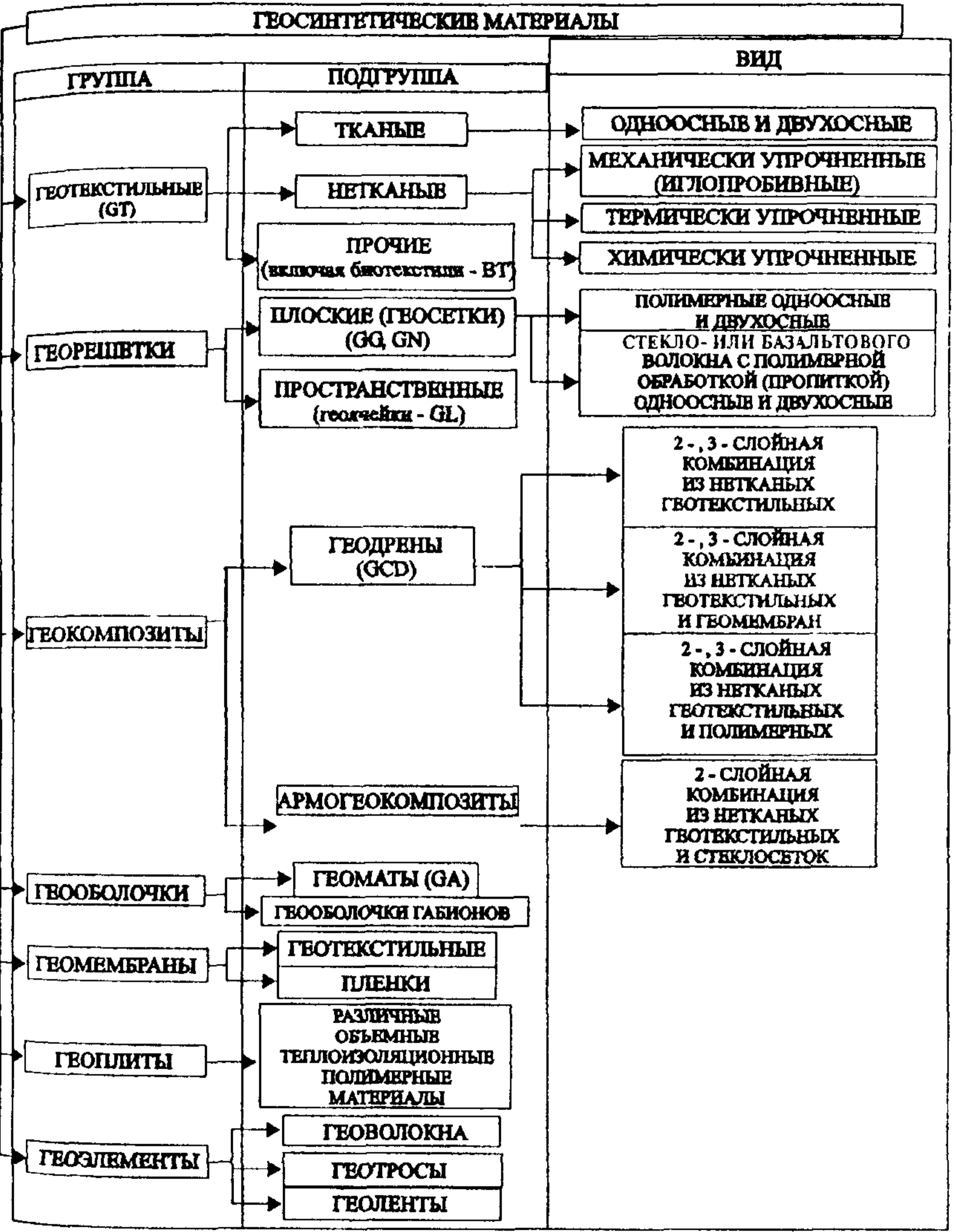


Рис. 2.1. Строительная классификация геосинтетических материалов по структуре-технологии производства (группы и подгруппы ГМ) (в скобках справочно приведены принятые международные обозначения)

Таблица 2.1

Показатели	Сырье		
	Полиэфир	Полиамид	Полипропилен
Водостойкость	Хорошая	Снижение прочности до 30% при увлажнении	Хорошая
Биостойкость	Хорошая	Хорошая	Хорошая
Стойкость к действию кислотных и щелочных сред, возможных в условиях эксплуатации концентраций	Снижение прочности в щелочной среде с $pH \geq 9$	Дополнительное снижение прочности при $pH$ среды менее 5,5	Хорошая
Светостойкость	Хорошая	Плохая	Плохая
Механические свойства волокон	Хорошие	Хорошие	Низкая длительная прочность

полотен определяются видом связующего. Такие материалы могут быть подвержены быстрому старению в условиях эксплуатации, в связи с чем срок их службы должен быть технически обоснован. При комбинированном упрочнении сочетают обычно механический и термический способ упрочнения, что дает возможность улучшить механические характеристики при некотором ухудшении водно-физических свойств по отношению к механически упрочненным нетканым материалам.

2.6. Плоские георешетки (геосетки) отличаются высокими механическими характеристиками и применяются для создания армирующих прослоек. Полимерными геосетками армируют основания дорожных одежд из крупнофракционных материалов, откосы насыпей, геосетками из стекло- или базальтового волокна – верхние слои дорожных одежд из разного вида асфальтобетонов. Геосетки обычно имеют ячейки с линейными размерами 5-40 мм.

Наличие и размер ячеек, толщина элементов определяют механические характеристики материалов и степень их связи с материалами контактирующих слоев.

Геосетки из стекло- или базальтового волокна имеют более высокие механические характеристики, однако их свойства менее стабильны в сравнении с полимерными геосетками по отношению к возможным агрессивным воздействиям в процессе эксплуатации. Они должны иметь специальную обработку – пропитку, обеспечивающую необходимый срок службы.

Различают одноосные и двухосные георешетки (аналогично тканым ГМ).

2.7. Пространственные георешетки имеют сотовую структуру при размере ячеек в плане 200-400 мм и высоте 50-200 мм. Они поставляются в блоках в сложенном виде, в разложенном виде размеры в плане обычно 2,5×6-15 м. Применяются для укрепления откосов в сочетании с различным заполнением ячеек, армирования нижних слоев дорожных одежд, насыпей. Стенки ячеек могут иметь рифление, отверстия по отдельным стенкам для пропуска полимерных тросов с последующим созданием анкерного удерживающего крепления на поверхности откоса и для пропуска воды.

2.8. Геокомпози́ты в виде геодрен – многослойные рулонные или блочные материалы, обладающие высокой водопропускной способностью в плоскости полотна. Используются как дренирующий слой при создании плоскостного дренажа в дорожной конструкции, перехватывающего дренажа в обводненных выемках и др. Основная разновидность – два слоя фильтра из нетканого геотекстильного материала с жестким каркасом между ними из полимерной геосетки или менее жестким из высокопористого нетканого материала толщиной обычно 10-30 мм. Имеются разновидности с заменой слоя (слоев) фильтра на геомембрану (перехватывающий дренаж) с устройством фильтра только по одной плоскости материала.

2.9. Геокомпози́ты из нетканого геотекстильного полотна и объединенной с ним геосетки из стекло- или базальтового волокна применяются для армирования покрытий (армогеокомпози́ты). Наличие нетканого полотна обеспечивает лучшие условия по

контакту с материалами окружающих слоев и лучшее выполнение функций по исключению (снижению) процесса проявления “отраженных” трещин, наличие геосетки обеспечивает армирование вышележащего слоя асфальтобетонного покрытия.

2.10. Геооболочки в виде геоматов – объемные из нерегулярно сплавленных волокон или объединенные в отдельных местах два слоя нетканых геотекстильных материалов с образованием открытых с одной стороны емкостей для заполнителя. Заполнение геоматов выполняется, как правило, на месте производства работ. Основное назначение – укрепление откосов.

2.11. Геооболочки габионов – плоские геосетки, поставляемые в виде многослойных блоков, собираемых на месте производства работ в объемные элементы с линейными размерами, как правило,  $2 \times 3 \div 6$  м, толщиной 0,4-1,0 м, разделенные на секции с линейными размерами 0,5-1,0 м. Геооболочки габионов заполняются на месте производства работ минеральным заполнителем и служат для повышения общей и местной устойчивости откосов. Имеются различные разновидности, в частности, обеспечивающие заделку габиона в тело насыпи.

2.12. Геомембраны – гидроизоляционные материалы на основе пленочных или обрабатываемых вяжущим, как правило на месте производства работ, нетканых ГМ. Последние отличаются большей надежностью вследствие, прежде всего, повышенной стойкости к возможным местным повреждениям в процессе строительства и эксплуатации. Кроме того, геомембраны на основе нетканых геотекстильных материалов имеют более широкую область применения – помимо создания гидроизолирующих прослоек для снижения притока воды в рабочий слой земляного полотна применимы также для укрепления сооружений поверхностного водоотвода.

Разновидность геомембран – нетканые геотекстильные материалы, выпускаемые с заполнителем в виде порошка бентонитовой глины, образующей при увлажнении водонепроницаемый слой.

2.13. Справочные данные по основным отечественным маркам геосинтетических материалов представлены в приложении 1.

## **3. ТРЕБОВАНИЯ К ГЕОСИНТЕТИЧЕСКИМ МАТЕРИАЛАМ**

### **3.1. Общие требования**

3.1.1. Геосинтетические материалы должны отвечать требованиям по наличию технической документации (п.п. 3.1.2, 3.1.3), форме поставки (п.п. 3.1.4, 3.1.5), показателям свойств (п.п. 3.1.6, 3.2) и методам их определения и контроля (п. 3.3). Настоящие Рекомендации вводят такие требования в минимальном объеме. В зависимости от целей применения требования к ГМ могут быть дополнены по их отдельным группам.

3.1.2. Применение ГМ возможно при наличии:

- технических условий, согласованных организациями, представляющими отрасль предприятий-потребителей. Технические условия должны содержать технические требования по составу сырья, основным контролируемым производителем физико-механическим показателям свойств, форме поставки, упаковке, маркировке, требования по безопасности, правилам приемки, методам контроля и испытаний, транспортированию и хранению, гарантии изготовителя. Рекомендуется сопровождать технические условия справочным приложением по дополнительным показателям свойств (п.п. 3.2, 3.3), определяемым при постановке продукции на производство;

- гигиенических сертификатов;

- документов, регламентирующих область применения геосинтетических материалов, разработанных или согласованных организациями, представляющими отрасль предприятий-потребителей (Избирательно - Заключение, Регламент применения, Рекомендации по применению или другой документ);

- сертификатов соответствия, выданных на основе заключений по результатам испытаний ГМ с определением как основных, так и дополнительных показателей свойств (п.п. 3.2, 3.3).

3.1.3. Условное обозначение (наименование) геосинтетического материала в названных в п. 3.1.2 документах рекомендуется принимать согласно представленной в разделе 2 настоящих Рекомендаций Классификации. Форму условного обозначения (наименования) рекомендуется согласовывать с системой классификации ГМ, представленной в приложении 3.

3.1.4. Форма поставки ГМ должна быть удобной с точки зрения погрузо-разгрузочных и других строительных работ. Для рулонных ГМ рекомендуется поставка в рулонах массой до 80 кг, предпочтительно с длиной полотна в рулоне не менее 40 м и шириной не менее 2,0 м. Упаковка рулонов должна обеспечивать их транспортировку и хранение без увлажнения и воздействия света.

3.1.5. ГМ не должны иметь разрывов, вырывов и других нарушений сплошности. Максимальные отклонения по ширине полотна, ровности кромок не должны превышать 5 см, по массе рулона – 5 кг, по длине рулона (в сторону уменьшения) – 10 см.

3.1.6. Определяемые показатели свойств ГМ должны в полной мере характеризовать его физико-механические свойства с точки зрения:

- возможности и эффективности выполнения требуемых функций в определенной области применения;
- учета специфических структурно-технологических особенностей каждой из групп ГМ (раздел 2);
- возможности выбора ГМ;
- возможности назначения расчетных параметров свойств ГМ на основе исходных значений;
- возможности применения той или иной технологии производства работ в период строительства.

В зависимости от перечисленных факторов выделяются основные и дополнительные показатели свойств, нормируются их минимальные значения (п. 3.2), назначается методика определения показателей свойств (п. 3.3) и методика их контроля (п. 3.3).

## **3.2. Требования к физико-механическим показателям свойств геосинтетических материалов**

3.2.1. Применяемые при строительстве и ремонте дорог геосинтетические материалы должны отвечать требованиям по следующим физико-механическим свойствам:

- поверхностная плотность;
- толщина;
- прочность при растяжении;
- деформативность;
- однородность;
- сопротивляемость местным повреждениям;

- водопроницаемость (кроме георешеток);
- фильтрующая способность (кроме георешеток, геомембран);
- стойкость к агрессивным воздействиям.

3.2.2. В зависимости от выполняемых ГМ функций, его структурно-технологических особенностей, стадии контроля качества, прочность ГМ при растяжении и деформативность могут оцениваться различными показателями свойств (по п. 3.3.3-3.3.5).

3.2.3. В отдельных случаях следует в дополнение к перечисленным, регламентировать и другие показатели свойств, в частности:

- при выполнении ГМ функций армирования грунта – сопротивление сдвигу на контакте с грунтом (п. 3.3.12);

- при выполнении ГМ функций армирования в условиях длительно действующих нагрузок – длительная прочность (п. 3.3.4);

- при применении ГМ в слоях покрытий – стойкость к воздействию температуры, относительная деформация сжатия (3.3.13);

- при применении пространственных георешеток, геооболочек – прочность швов (п. 3.3.4);

- при применении георешеток, геооболочек – размеры ячеек.

3.2.4. Стойкость к агрессивным воздействиям для ГМ, выпускаемых из полиэфира, полипропилена, полиамида (исключая нетканые химически упрочненные материалы), может не оцениваться:

- при ограниченном (до года) сроке службы;

- при введении ограничений по применению в соответствии с п. 2.4 настоящих Рекомендаций, что должно быть отражено в документах по п. 3.1.2. В этом случае изменение прочности ГМ в процессе эксплуатации за период  $T$  (лет) в средних грунтовых условиях может быть ориентировочно оценено путем умножения начального его значения на поправочный коэффициент, принимаемый по табл. п.4.1 приложения 4 или рассчитываемый по формуле

$$k = \frac{1}{aT^b + 1}, \quad (3.1)$$

где  $a, b$  - параметры, зависящие от вида сырья ГМ (при изготовлении ГМ на основе полиэфира и полипропилена  $a = 0,09$ ,  $b = 0,5$ ; полиамида  $a = 0,4$ ,  $b = 1$ ).

3.2.5. В зависимости от выполняемых ГМ функций и области применения перечисленные физико-механические свойства могут:

- жестко ограничиваться по минимальным значениям, определять возможность и эффективность применения (основные свойства для данной функции – области применения ГМ);
- влиять на эффективность применения (дополнительные свойства для данной функции – области применения ГМ);
- не оказывать существенного влияния (не регламентироваться для данной функции – области применения ГМ).

В табл. 3.1 представлено разграничение свойств ГМ в зависимости от основных функций – областей применения. Свойства, отнесенные к основным (+) и дополнительным ( $\pm$ ), должны быть определены и отражены в документах соответствия ГМ, но по-разному контролируются (п.п. 3.3, 3.4). Регламентация свойств, отмеченных знаком (-), не является обязательной.

3.2.6. В табл. 3.2 представлены требуемые значения отдельных показателей свойств, снижение которых для выполнения указанных функций не допускается. Окончательный выбор ГМ для данной области применения осуществляется с помощью расчетов, приведенных в соответствующих пунктах Рекомендаций и с учетом всех представленных в табл. 3.1 основных и дополнительных показателей.

При выборе ГМ следует также учитывать вид отсыпаемых непосредственно на ГМ материалов (грунтов), условия выполнения строительных работ. Показатели, характеризующие сопротивляемость местным повреждениям ГМ (п. 3.3.6 -  $P_k$ ,  $D_k$  – см. условные обозначения), должны отвечать следующим минимальным требованиям в зависимости от вида материала, отсыпаемого непосредственно на них:

- при отсыпке дисперсных немерзлых грунтов, если возможно наличие в них отдельных включений из крупнофракционных материалов (в количестве до 5%), –  $P_k \leq 15\%$ ;
- при отсыпке песчано-гравийных смесей –  $P_k \leq 10\%$ ;
- при отсыпке щебеночных и других крупнопористых материалов –  $P_k \leq 8\%$ ,  $D_k \leq 23$ .
- при отсыпке крупнообломочных материалов с включениями размером  $> 70$  мм –  $P_k \leq 5\%$ ,  $D_k \leq 20$  мм.



Таблица 3.1

Основные (+), дополнительные ( $\pm$ ) и не регламентируемые (-) показатели свойств геосинтетических материалов

Показатель свойств	Функция - область применения									
	Армирование				Защита				Дренирование	Гидроизоляция
	Пок- рытий 5)	основа- ний до- рожных одежд	отко- сов 6)	слабых оснований 6)	фильтр	эрозион- ная откосов 7)	на контакте с крупнофрак- ционными материалами	на контакте грунтовых слоев		
2	3	4	5	6	7	8	9	10	11	
Поверхностная плотность, 9)	$\pm 1)$	$\pm$	$\pm$	$\pm$	$\pm$	$\pm 4)$	+	+	+	$\pm$
Толщина	-	-	$\pm$	$\pm$	$\pm$	$\pm 4)$	$\pm$	$\pm$	+	$\pm$
Прочность при растяжении:										
- одноосном:	+	+	+	+	+	+	+	+	+	+
- длительная:	-	-	+	$\pm$	-	-	-	-	-	-
- при продавливании	-	$\pm$	-	+	-	-	$\pm$	$\pm$	-	$\pm$
Деформативность:										
-удлинение при одноосном растяжении:	+	+	+	+	+	+	+	+	+	+
-модуль деформации при одноосном растяжении:	+	+	+	+	-	-	$\pm$	-	-	-
-модуль деформации в условиях сложного напряженного состояния	-	$\pm 2)$	-	+	-	-	$\pm$	-	-	-
Однородность:										
-по прочности:	$\pm$	+	-	$\pm$	-	-	$\pm$	-	-	-
-по деформативности	+	+	-	$\pm$	-	-	$\pm$	-	-	-
-по поверхностной плотности - 9)	$\pm$	$\pm$	$\pm$	$\pm$	$\pm$	$\pm$	+	+	+	$\pm$
Сопротивляемость местным повреждениям	+	+	$\pm$	+	$\pm (+)$ 3)	$\pm$	+	$\pm$	$\pm$	$\pm$
Водопроницаемость:										
-в плоскости полотна:	-	-	-	+	-	-	-	$\pm$	+	-
-в нормальном плоскости полотна направлении	$\pm 1)$	-	$\pm$	+	+	$\pm$	-	$\pm$	+	$\pm 8)$
Фильтрующая способность	-	-	-	+	+	$\pm 4)$	-	$\pm$	+	-

Примечания 1) Регламентация для нетканых геотекстильных материалов с точки зрения косвенной оценки "совместимости" с вяжущим 2) Для геотекстильных материалов 3) Для обратных фильтров на контакте с крупнофракционным материалом, в том числе, под габионной конструкцией с заполнителем из такого материала - основной показатель свойств 4) Регламентируется для косвенной оценки других факторов - возможности прорастания семян трав, вымывания грунтовых частиц и т.д 5) Дополнительно - адгезия к битуму, регламентация температурной стойкости, для геосеток - размер ячеек, для геотекстильных ГМ - относительная деформация сжатия 6) Дополнительно - сопротивление сдвигу по контакту с грунтом 7) Для георешеток, габионов - дополнительно размеры ячеек 8) Оценивается по отдельно разрабатываемым методикам с учетом вида ГМ и материала покрытия 9) Учитывается во всех случаях для оценки расчетных значений прочности 10) Дополнительно для геотекстильных ГМ - регламентация температурной стойкости

Таблица 3.2

№ п/п	Область применения, функциональное назначение	Показатели свойств ГМ				
		$R_p$ , Н/см не менее	$\epsilon_0$ , или ( $\epsilon_{max}$ ), %	$E_{0.3R}$ , Н/см, не менее	$K_{ф(2)}$ , м/сут не менее	$O_{90}$ , МК
1	2	3	4	5	6	7
1	Активная зона земляного полотна, нижние слои дорожных одежд дороги с покрытиями					
A	усовершенствованными армирование,	80 (120)	(< 30*)	600	-	-
A1	дренирование,	60 (80)	60-120*	70*	100	60-100
A2	защита,	60 (80)	60-80*	150	20*	40-120
A3	в т ч на контакте с крупнопористыми материалами	80(100)	60-80*	150	20*	-
A4						
B	переходными и низшими армирование,	60 (90)	(< 50*)	300	-	-
B1	защита,	60 (80)	60-80*	100	20*	40-120
B2	в т ч на контакте с крупнопористыми материалами	80(100)	60-80*	100	20*	-
B3						
B	временная (технологическая) защита	50(50)	>60	100	20*	-
B1	в т ч на контакте с крупнопористыми материалами	70(70)	>60	100	20*	-
2	Обочины армирование и защита,	60 (80)	(< 70*)	250	-	-
A	дренирование и защита	50 (70)	< 70*	100*	40	40-120
B						
3	Слабые основания насыпей армирование и защита (обеспечение устойчивости основания и откосов), дренирование и защита (ускорение консолидации основания), временная (технологическая) защита	120 (160)	(< 50*)	250	20*	>20*
A		70 (110)	70-120	70*	100	40-120
B		60(60)	70-120	70*	40*	40
B						120*
4	Откосы армирование (обеспечение общей устойчивости), защита	200 (240)	(< 50*)	600	-	-
A		35 (60)	> 30*	-	20*	60-140
B						
5	Земляное полотно из грунтов повышенной влажности дренирование, защита	50 (80)	60-120*	70*	100	60-120
A		50 (80)	70*	100*	20	40-100
B						
6	Траншейный дренаж, защита и дренирование	50 (90)	> 30*	-	50	60-100
7	Временные дороги на слабых основаниях, армирование и защита	60 (110)	70-120*	100	40	40-120*

## Примечания:

1 В таблице приведены показатели свойств геосинтетических материалов (ГМ) на момент их производства (обозначения - по разделу Термины, определения, условные обозначения) Значение  $R_p$  для полиэфирных и полипропиленовых, в скобках - для полиамидных ГМ 2 Показатели, отмеченные знаком \*, представляют собой наиболее приемлемые значения и строго не нормируются знак (-) обозначает, что показатель не нормируется 3 Пункты 4-7 Рекомендаций содержат дополнительные требования к ГМ 4 При необходимости выполнения ГМ нескольких из перечисленных в графе 2 функций следует руководствоваться максимальными значениями показателей 5 Значения показателей по графам 3-5 даны для испытаний ГМ по методике одноосного растяжения (см п 3.3.3) Их отклонение в меньшую сторону у анизотропных ГМ допускается только для случая применения последних при армировании откосов и в направлении, нормальном действию растягивающих напряжений 6 Подчеркнуты показатели, определяющие, главным образом, эффективность применения

### 3.3. Методы контроля и определения показателей свойств геосинтетических материалов

3.3.1. Показатели свойств рулонных геосинтетических материалов определяются на основе лабораторных испытаний образцов, отобранных в соответствии с ГОСТ Р 50275, для геосеток из стекло- или базальтового волокна – в соответствии с ГОСТ 6943.

3.3.2. Поверхностную плотность рулонных ГМ определяют по ГОСТ Р 50277, толщину – по ГОСТ Р 50276, для геосеток из стекло- или базальтового волокна – по ГОСТ 6943.16. Данные производителя должны характеризовать однородность показателя поверхностной плотности (допуски по значениям, гарантируемые производителем). С учетом этих допусков должны назначаться расчетные значения основных показателей свойств.

3.3.3. Показатели механических свойств рулонных ГМ (исключая геосетки) – прочность при растяжении  $R_p$  и деформативность (относительное удлинение  $\epsilon$  и условный модуль деформации  $E_p$ ) – определяют по ГОСТ 15902.3 путем одноосного растяжения образцов размерами 50×200 мм (100 мм – деформируемая часть) со следующими изменениями:

- в процессе испытаний фиксируют величину относительного удлинения при нагрузке  $0,3R_p$  ( $\epsilon_{0,3R_p}$ ), но не менее 25 Н/см ( $\epsilon_{25}$ ) или при другой специально оговариваемой нагрузке  $P$ ;

- определяют условный модуль деформации  $E_p$  по формуле

$$E_{0,3R_p} = \frac{0,3R_p}{\epsilon_{0,3R_p}} \quad (3.2)$$

или

$$E_{25} = \frac{25}{\epsilon_{25}} ;$$

- в процессе испытаний фиксируют величину относительного удлинения ( $\epsilon_{\max}$ ) при максимальной нагрузке  $P = R_p$  (до начала ее падения);

- определяют модуль деформации при максимальной нагрузке  $E_{R_p}$  по формуле

$$E_{R_p} = \frac{R_p}{\varepsilon_{\max}} ; \quad (3.3)$$

- в процессе испытаний определяют однородность ГМ по прочности  $A_R$  (отношение прочности в продольном направлении к прочности в поперечном направлении), деформативности  $A_\varepsilon$  (отношение деформации при разрыве  $\varepsilon_0$  в продольном направлении к деформации при разрыве в поперечном направлении), жесткости  $A_E$ ; (отношение значений  $E_p$  в продольном и поперечном направлении).

Значения  $\varepsilon$  выражают в относительных единицах, значения  $R_p$ ,  $E_p$ ,  $P$  выражают в Н/см (кН/м).

Для полимерных геосеток, тканых и прочих геотекстильных ГМ возможны изменения в отношении методики ГОСТ 15902.3 в части размеров образцов, режима нагружения, определяемых параметров, если это отражено в Технических условиях, согласованных с организацией, представляющей отрасль-потребитель продукции.

Для геосеток из стекло- или базальтового волокна показатели механических свойств определяют по ГОСТ 6943.10 с учетом изменений, вносимых в Технические условия по согласованию с организацией, представляющей отрасль-потребитель продукции. Определяемые в этом случае показатели механических свойств геосеток могут рассматриваться в качестве основы для определения расчетных голько после их корректировки (с учетом проводимых периодически испытаний в соответствии с п.3.3.5).

3.3.4. Поскольку условия деформирования образцов в приведенных выше испытаниях не соответствуют в ряде случаев условиям деформирования ГМ в дорожной конструкции, полученные результаты применимы, прежде всего, для сопоставления ГМ различных видов, предварительного их выбора и примерной оценки области применения. Такие испытания также применимы для оценки характеристик ГМ, если последние не воспринимают значительных усилий в дорожной конструкции (фильтры дренажных устройств, обратные фильтры, защитные прослойки для повышения местной устойчивости откосов). В других же случаях

они должны быть дополнены испытаниями, отражающими особенности работы прослоек из ГМ в реальных условиях, а именно:

- при усилении верхней части дорожных конструкций, обочин, армировании слабых оснований насыпей – методом сферического растяжения по приложению 2А (возможно применение других аналогичных методов, предусматривающих испытание ГМ в условиях сложного напряженного состояния) с определением модуля деформации  $E_{p\text{ сф}}$ ;

- в тех же случаях – методом продавливания с определением прочности (усилия) при продавливании (приложение 2Б);

- при армировании откосов с целью повышения их общей устойчивости – методом длительного растяжения по приложению 2В.

3.3.5. Для объективного сопоставления ГМ с зарубежными аналогами рекомендуется дополнительно определять механические характеристики по методике, отличающейся от применяемой по п. 3.3.3 размером образцов и режимом нагружения (приложение 1, примечание 4).

3.3.6. В случае возможности возникновения в отдельных точках ГМ значительных локальных усилий (укладка ГМ на контакте с крупнофракционными материалами, например, под слой гравийного или щебеночного основания дорожной одежды) должна быть оценена сопротивляемость ГМ местным повреждениям в соответствии с приложением 2Г. Рекомендуется для сопоставления ГМ с зарубежными аналогами также оценивать сопротивляемость местным повреждениям нагружением падающим конусом.

3.3.7. Водопроницаемость ГМ, выполняющих функции дренирующих прослоек, оценивают по значениям коэффициентов фильтрации в плоскости полотна и нормальном ей направлении. В первом случае испытания проводят, пропуская воду порциями  $30\text{ см}^3$  вдоль блока из 2-4 образцов ГМ, обжатых давлением 2 кПа, 20 кПа и 200 кПа, с фиксацией времени истечения. Во втором – испытания проводят по методике, принятой для песка, заменяя его на блок из 20-30 образцов ГМ. Коэффициенты фильтрации  $K_{\phi}$  определяют по формуле

$$K\phi = \frac{864 \cdot Q}{t \cdot I \cdot F \cdot \Delta t}, \quad (3.4)$$

где Q - расход воды, м<sup>3</sup>;  
 t - время истечения, с;  
 I - градиент фильтрации;  
 F - площадь сечения образцов, см<sup>2</sup>;  
 Δt - температурная поправка (аналогично испытаниям грунтов).

3.3.8. Фильтрующую способность ГМ определяют в соответствии с приложением 2Д.

3.3.9. Для геокомпозитов, геооболочек, пространственных георешеток оценку показателей физико-механических свойств выполняют, как правило, на основе перечисленных методик, испытывая отдельные слои (элементы) этих материалов. Специфика испытаний таких материалов должна быть отражена в Технических условиях по п. 3.1.2.

3.3.10. Показатели свойств по п.п. 3.3.2, 3.3.3 (в части значений  $\epsilon_o$ ,  $R_p$ ,  $A_R$ ,  $A_E$ ) являются обязательными для определения независимо от функций областей применения ГМ. Они должны постоянно контролироваться предприятиями-производителями и в ходе экспертного контроля. Это относится также к геометрическим характеристикам ГМ (ширина, длина в рулоне, размеры ячеек). Показатели по п. 3.3.3 (в части значений  $E_p$ ,  $A_E$ ), п.п. 3.3.4 - 3.3.8 определяют в случаях, когда они являются основными или дополнительными для выполняемой функции и области применения (табл. 3.1). Определение показателей по п.п. 3.3.4, 3.3.5, 3.3.6, 3.3.8 выполняют на стадии постановки продукции на производство, впоследствии – при изменении технологии производства, состава сырья и при экспертном контроле. Определение показателей по п.п. 3.3.3 (в части значения  $E_p$ ,  $A_E$ ), 3.3.7 выполняют на стадии постановки продукции на производство, впоследствии – при изменении технологии производства, состава сырья, но не реже одного раза в год, при экспертном контроле.

3.3.11. Стойкость ГМ к агрессивным воздействиям определяет срок их службы и оценивается специальными испытаниями, проводимыми предприятиями-поставщиками или разработчиками ГМ, в отдельных случаях – при экспертной оценке. Испытания заключаются в воздействии на образцы ГМ водной среды, растворов химически активных веществ реально возможных концентраций (рН 2-11), биологических и температурных факторов с оценкой изменения механических характеристик образцов. Испытания проводятся на основе ГОСТ 9.022-74, ГОСТ 9.060-75, ГОСТ 12012-72 или на основе методик других документов, учитывающих особенности ГМ и условия их эксплуатации. Стойкость ГМ к агрессивным воздействиям может не оцениваться в случаях, оговоренных в п. 3.2.4.

3.3.12. Сопротивление сдвигу ГМ на контакте с окружающим грунтом определяют в соответствии с приложением 2Е во всех случаях, когда в результате внешних воздействий возможен сдвиг ГМ и контактирующего с ним грунта относительно друг друга, например, при армировании откосов. Этот показатель не относится к числу определяемых производителем и оценивается по результатам специальных экспертных испытаний, в отдельных случаях – назначением с учетом п.7.2 настоящих Рекомендаций.

3.3.13. Относительную величину сжатия – изменение толщины ГМ в % к первоначальной под действием сжимающих нагрузок – оценивают по результатам специальных экспертных испытаний при использовании геотекстильных материалов как дополнительных прослоек в слоях покрытия или нетканых геотекстильных материалов, геодрен как дренирующих прослоек.

## **4. ПРИМЕНЕНИЕ ГЕОСИНТЕТИЧЕСКИХ МАТЕРИАЛОВ ПРИ ВЫПОЛНЕНИИ ЗЕМЛЯНЫХ РАБОТ**

### **4.1. Общие конструктивные решения**

4.1.1. Дополнительные слои (прослойки) из геосинтетических материалов (ГМ) при выполнении земляных работ используют в качестве:

- защитных и армирующих прослоек для обеспечения местной и общей устойчивости откосов (раздел 7);
- защитных, армирующих и дренирующих прослоек при сооружении насыпей на слабых основаниях (п.п.4.1.2 – 4.1.6);
- защитно-армирующих прослоек при уширении насыпей (п.4.1.7);
- капилляропрерывающих дренирующих или гидроизолирующих прослоек для предотвращения увлажнения рабочего слоя земляного полотна грунтовыми или поверхностными водами (п.4.1.8);
- дренирующих и защитно-армирующих прослоек при возведении земляного полотна из грунтов повышенной влажности (п.4.1.9).

В зависимости от выполняемых функций предъявляются общие требования к показателям свойств ГМ по п.п.3.2, 3.3 и дополнительные требования по п.п.4.1.2 – 4.1.9.

4.1.2. Геосинтетические материалы применяют при строительстве насыпей на слабом основании, сложенном органическими, минеральными или органо-минеральными грунтами, в качестве:

- преимущественно защитных прослоек, укладываемых на подготовленную поверхность слабого основания, при обеспеченной устойчивости всей дорожной конструкции (отсутствии формоизменяемости в процессе эксплуатации и строительства);
- армирующих прослоек для обеспечения устойчивости насыпей на слабых основаниях. Эти прослойки одновременно служат в качестве защитных;
- защитно-армирующих прослоек при строительстве временных дорог на слабых основаниях;
- вертикальных дренирующих элементов для ускорения консолидации грунтов слабого основания.

Основные конструктивные решения представлены на рис. 4.1, 4.2.

4.1.3. Устройство преимущественно защитных (разделительных и технологических) прослоек исключает (уменьшает) взаимопроникновение материала насыпи и грунта основания, улучшает условия отсыпки и уплотнения насыпи, что облегчает



технологии производства работ, сокращает потери материала насыпи. Для создания защитных прослоек применяют, как правило, нетканые иглопробивные, иглопробивные дополнительно термоупрочненные или термоупрочненные материалы, отвечающие требованиям п.п.3.2, 3.3. В зависимости от характера разделяемых грунтовых сред следует учитывать значения поверхностной плотности ГМ:

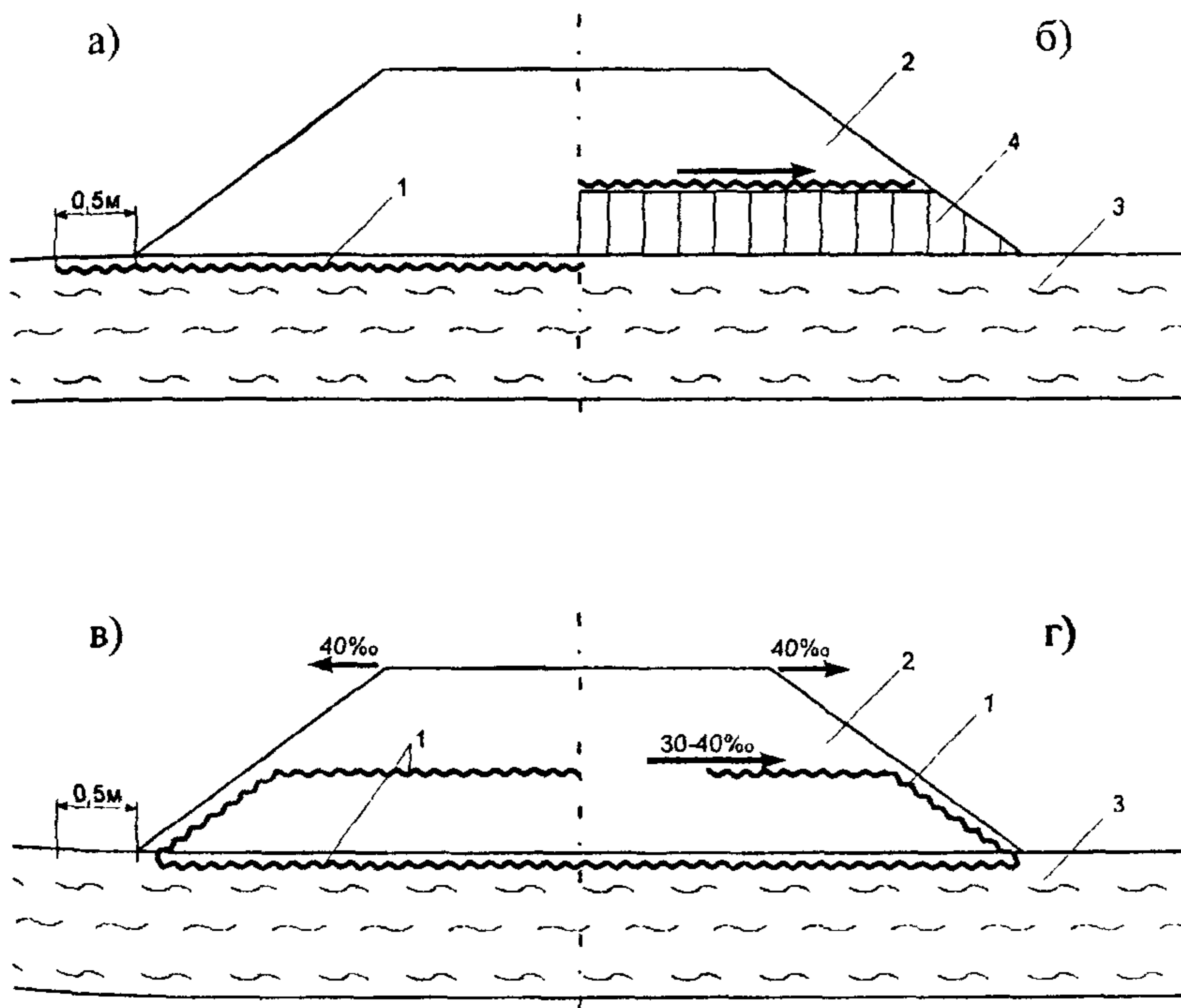


Рис. 4.1. Основные конструктивные решения при применении защитных (а, б) и защитно-армирующих (в, г) прослоек из ГМ при строительстве насыпей на слабом основании.

1-ГМ; 2 – насыпь; 3 – слабое основание; 4 – местный грунт (торф)

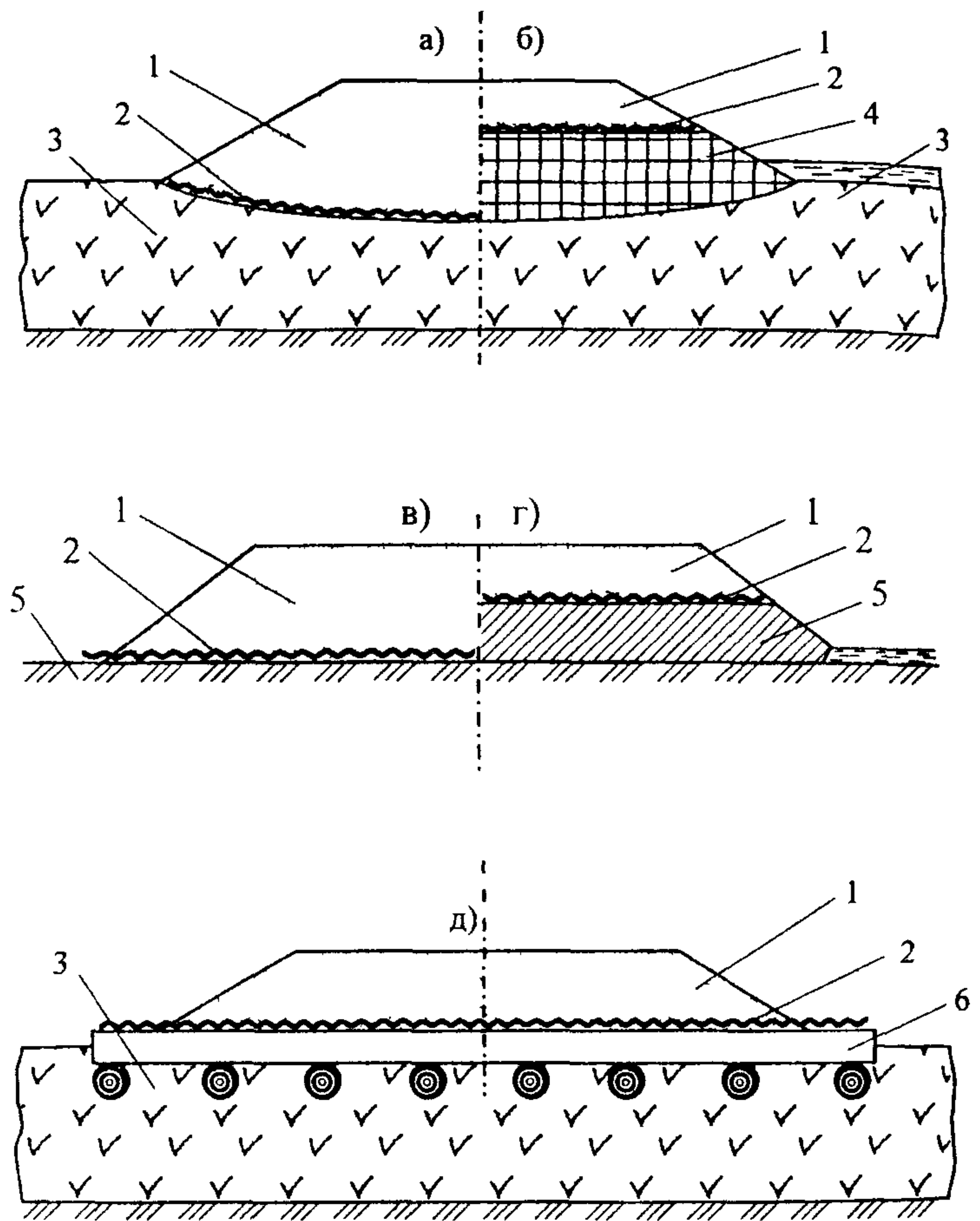


Рис. 4.2. Схемы конструкций временных дорог на слабых грунтах с геотекстильной прослойкой:

1 – насыпь; 2 – геотекстиль; 3 – слабый грунт; 4 – нижняя часть насыпи из торфа; 5 – глинистый грунт; 6 – лежневый настил

- при разделении глинистых грунтов (в том числе повышенной влажности или переувлажненных) с нижними слоями насыпей из крупнообломочных грунтов рекомендуются нетканые материалы с плотностью 350-400 г/м<sup>2</sup> (в зависимости от вида крупнообломочного грунта, генезиса пород его образующих) или термоупрочненные с плотностью 250-300 г/м<sup>2</sup>;

- при разделении грунтов нижних слоев отсыпаемых насыпей и торфяных грунтов на болотах первого и второго типов, в зависимости от типа болота и мощности торфа рекомендуются нетканые материалы с плотностью не менее 250 г/м<sup>2</sup> или нетканые термоупрочненные с плотностью не менее 160 г/м<sup>2</sup>.

При создании защитных прослоек из нетканых иглопробивных ГМ толщиной более 3,5 мм (толщина под нагрузкой от веса насыпи не менее 2 мм), плотностью 350 г/м<sup>2</sup> и выше, отвечающих требованиям по водопроницаемости, дополнительно улучшаются условия консолидации грунтов основания насыпи. Создание защитных и одновременно дренирующих прослоек из таких ГМ рекомендуется при невысоких значениях коэффициента фильтрации песка нижней части насыпи (0,5-1 м/сут). Расчетную степень консолидации основания, по достижении которой допустимо устройство покрытия, в этом случае можно снизить до 0,95 от требуемой нормами для дорог не выше III категории.

Защитные прослойки на подготовленном слабом основании устраивают по всей его ширине с запасом не менее 0,5 м в каждую сторону по рис. 4.1а. В этом случае возможна как поперечная, так и продольная относительно оси насыпи укладка отдельных прослоек с перекрытием соседних полотен на 0,5 м. При продольной укладке величина перекрытия «b» должна быть скорректирована с учетом прогнозируемой осадки насыпи «s» ( $b = 0,15 + 0,2 s$ ), рассчитанной в соответствии с действующими нормативными документами (для предварительных расчетов величина осадки насыпей высотой 2-3 м, возводимых на болотах глубиной до 8 м, может быть принята по табл. 4.1).

Таблица 4.1

Глубина болота, м	Материал основания	
	Плотные торфы, (коэффициент пористости до 15)	Высокопористые торфы (коэффициент пористости более 15)
2	0,5	0,9
4	1,0	1,5
6	1,5	2,0
8	2,0	2,5

Защитные прослойки в насыпях на слабых основаниях могут быть устроены и по рис. 4.1.в,г с заключением нижней части насыпи в «обойму» для защиты откосных частей насыпи и достижения дополнительно армирующего эффекта (повышение жесткости нижней части насыпи, равномерности осадки). В этом случае выполняют поперечную относительно оси насыпи укладку полотен ГМ, предъявляя к ГМ дополнительные требования в части показателей механических свойств (п.п. 3.2, 3.3); рекомендуется применение нетканых иглопробивных дополнительно термоупрочненных ГМ или термоупрочненных ГМ.

Конструкции по рис. 4.1а,в,г применяют на дорогах II-V категорий на болотах I, II типов, а для дорог I категории с асфальтобетонным покрытием на болотах I типа. Минимальную высоту насыпи назначают из условий снеготаносимости, возвышения низа дорожной одежды над уровнем поверхностных вод и исключения упругих колебаний от проходящего транспорта.

Нетканые ГМ целесообразно применять в качестве защитных прослоек при возведении нижней части насыпи из местных грунтов, в частности, в следующих случаях:

- на дорогах III-V категорий на болотах I, II типов. Местный грунт связный с  $K_w \leq 1,2$  ( $K_w$  – коэффициент переувлажнения, отношение фактической влажности к оптимальной). ГМ укладывают на поверхность местного грунта (см. рис. 4.1б);

- на дорогах IV-V категорий на болотах I, II типов. Местный грунт связный с  $K_w > 1,2$  или торф сильноразложившийся влажностью до 400-500 %. Местный грунт заключают в замкнутую «обойму» (см. рис. 4.1в).

Толщину верхней части насыпи назначают в этих случаях расчетом, исходя из исключения упругих колебаний от проходящего транспорта, но не менее 1,0 м для дорог с асфальтобетонным и 1,2 м с цементобетонным покрытиями. Толщину нижней части насыпи назначают из условия возвышения низа дорожной одежды над уровнем поверхностных вод или поверхности слабого основания с учетом осадки насыпи.

4.1.4. Армирующие прослойки для обеспечения устойчивости насыпей на слабых основаниях применяют в случае, если по выполненной в соответствии с действующими нормативными документами оценке устойчивость на стадии строительства или после завершения консолидации не обеспечена. Армирующие прослойки компенсируют дефицит удерживающих сил, а эффективность их применения зависит от механических свойств, прежде всего, расчетных значений длительной прочности, определяемых с учетом срока службы прослоек из ГМ, который равен или периоду консолидации, если в конечном (консолидированном) состоянии устойчивость обеспечена, или сроку службы дорожной конструкции.

Для создания армирующих прослоек рекомендуется применять высокопрочные ГМ – тканые геотекстильные или георешетки (геосетки), как правило, на основе полиэфира. При использовании георешеток (геосеток) целесообразно создавать под ними защитные прослойки из нетканых ГМ по п.4.1.3 и песчаный выравнивающий слой толщиной от 10 см. Общие конструктивные решения приведены на рис. 4.1а, в, г. Для обеспечения равнопрочности устраиваемой армирующей прослойки в поперечном направлении относительно оси насыпи полотна укладывают в поперечном направлении с перекрытием соседних полотен на 0,5 м или меньшим, если предусмотрено их соединение.

Для повышения устойчивости насыпи на слабом основании с учетом вовлечения сил трения на контакте «армоэлемент- грунт насыпи и грунт основания» необходимо выполнение следующих условий:

- геосинтетический материал укладывается на выравнивающий слой из песка;

- угол внутреннего трения песка для нижнего слоя насыпи и выравнивающего слоя должен быть не менее  $30^\circ$ ;
- коэффициент трения ГМ по песку должен составлять не менее 0,85-0,9 от коэффициента трения песка.

Назначение конструктивных решений с использованием армирующих прослоек выполняют в соответствии с расчетом по п.п.4.2.1 – 4.2.4. Армирование оснований объемными георешетками выполняют на основе индивидуальных решений с выполнением специальных расчетов и технико-экономических обоснований.

4.1.5. Применение защитно-армирующих прослоек из ГМ по п.4.1.3 в основании насыпи при строительстве временных дорог или дорог низких категорий на слабых грунтах осуществляют для снижения неравномерности осадки, а также с целью уменьшения толщины насыпного слоя низких насыпей. При этом снижается колебательность от движения транспорта в случае низких насыпей и создаются благоприятные условия уплотнения нижних слоев насыпей высотой более 2 м. При сооружении временных автомобильных дорог, подъездов, площадок, построечных дорог с низшими типами покрытий, использование геотекстильных материалов в качестве армирующей и одновременно защитной (разделительной) прослойки на границе между насыпным и подстилающим грунтом позволяет улучшить условия движения транспортных и уплотняющих средств. Защитные (разделительные) прослойки из геотекстильных материалов рекомендуется применять также в тех случаях, когда нижняя часть насыпи возводится из торфа или глинистого грунта повышенной влажности. При этом разделительные прослойки размещают на границе контакта грунтов различного состава, что обеспечивает повышение несущей способности земляного полотна. При устройстве временных автомобильных дорог, подъездов, обеспечении проезда на период строительства в сложных грунтово-гидрологических условиях используются конструкции по рис. 4.2. При этом :

- насыпь по рис. 4.2а, в, г устраивают на болотах I, II типов глубиной до 4 м, сложенных плотным торфом, на минеральных грунтах повышенной влажности, если толщина по условию проезда

превышает осадку насыпи за период эксплуатации не менее, чем на 0,2 м (на подтопляемых участках – не менее высоты до уровня поверхностных вод);

- насыпь по рис. 4.2б сооружают на глубоких болотах I и II типов, сложенных торфами малой и средней влажности, когда условие превышения толщины насыпи над осадкой за период эксплуатации не соблюдается. Нижняя часть насыпи может быть отсыпана из местного торфа с его уплотнением;

- насыпь по рис. 4.2д устраивают на болотах II, III типов, заполненных сильносжимаемым слаборазложившимся торфом, а также на болотах сплавинного типа.

Минимальную толщину насыпи назначают по расчету (п.4.2.6) или ориентировочно по табл. 4.2.

Т а б л и ц а 4.2

Среднемесячная интенсивность движения в одном направлении, авт /сут	Минимальная толщина насыпей $h_d$ , см, при грунтах основания			
	Осушенный торф ( $W < 300\%$ )	Маловлажный торф ( $W = 300 - 600\%$ )	Глинистый грунт ( $W < 0,9W_T$ )	Заторфованный или глинистый грунт ( $W > 0,9W_T$ )
Одиночные автомобили	40 – 60	50 – 70	25 – 40	40 – 60
До 50	50 – 80	60 – 90	40 – 60	50 – 80
Свыше 50	60 – 90	70 – 100	50 – 80	60 – 90
Сверхтяжелые нагрузки (разовый проезд)	60 – 80	60 – 90	40 – 60	60 – 90

**Примечание.** Общая продолжительность периодов эксплуатации дороги с названной интенсивностью до одного года; меньшие значения толщины принимают для насыпей из песчано-гравийных смесей оптимального состава, большие – для насыпей из мелких непылеватых песков.

Возможное снижение величины осадки насыпи на слабом основании за счет уменьшения ее неравномерности определяют в соответствии с п.4.2.3.

4.1.6. Вертикальные дренирующие элементы из ГМ применяют для ускорения консолидации грунтов слабого основания при обеспеченной устойчивости основания под нагрузкой от веса насыпи. Дренирующие элементы представляют собой ленты из нетканого иглопробивного геотекстильного материала или ленты более сложной многослойной структуры. Геотекстильные нетканые иглопробивные материалы, предназначенные для устройства простейших дренирующих элементов, должны отвечать следующим требованиям:

- поверхностная плотность не менее  $500 \text{ г/м}^2$ ;
- отклонение поверхностной плотности от среднего значения по площади полотна не более  $20 \%$ ;
- ширина полотна и ширина вырезанной из него дрены должны соответствовать конструкции установки для погружения дрен и проектной длине дрен;
- толщина полотна – не менее  $5 \text{ мм}$ , толщина при обжатии нагрузкой  $0,05 \text{ МПа}$  – не менее  $3 \text{ мм}$ ;
- прочность при растяжении – не менее  $30 \text{ Н/см}$ ;
- относительная деформация при разрыве -  $30 \div 150 \%$ ;
- коэффициент фильтрации в плоскости полотна при обжатии нагрузкой  $0,05 \text{ МПа}$  – не менее  $30 \text{ м/сут}$ .

Вертикальные ленточные дрены из ГМ должны, как правило, достигать прочных слоев грунта под слабыми водонасыщенными грунтами – биогенными (торф, сапрпель, заторфованные грунты) или минеральными (илы, глинистые грунты, мелкие пески). В плане дрены располагают по квадратной или ромбической (с углом  $60^\circ$ ) сетке. Общее конструктивное решение представлено на рис. 4.3.

Вертикальные ленточные дрены из ГМ целесообразно устраивать:

- при мощности слабого слоя более  $3 \text{ м}$  на водоупоре и более  $5 \text{ м}$  на водопроницаемом основании;
- при степени влажности слабых грунтов  $0,8 \div 1$ , коэффициенте фильтрации не ниже  $10^{-5} \text{ м/сут}$ ;
- при соблюдении требований по критическому значению напора  $H_k$  (п.4.2.4).



4.1.7. Защитно-армирующие прослойки из ГМ применяют при выполнении работ по уширению земляного полотна в сложных условиях: слабые основания, стесненные условия строительства. В зависимости от ставящихся целей, применяют геотекстильные материалы или георешетки (пространственные и геосетки). Общие конструктивные решения представлены на рис. 4.4. Выбор ГМ, конструктивных решений выполняют на основе расчетов, аналогичных представленным в п.п.4.2, 7.2. Проектирование выполняют на основе индивидуальных решений.

4.1.8. Прослойки из ГМ применяют для ограничения или предотвращения увлажнения грунтов рабочего слоя земляного полотна. Ограничение или предотвращение увлажнения грунтов достигают за счет:

- использования дренирующих прослоек и фильтров из ГМ в конструкциях водоотводных сооружений по п.5.1.2, разделу 6 настоящих Рекомендаций;

- использования гидроизолирующих прослоек из ГМ в конструкциях дорожных одежд по п.5.1.3 или укрепления обочин по п.5.1.6 настоящих Правил;

- использования специальных мероприятий по регулированию водно-теплого режима земляного полотна с устройством гидроизоляционных или капилляроррывающих прослоек из ГМ.

Специальные мероприятия по регулированию водно-теплого режима земляного полотна могут предусматривать:

- полную гидроизоляцию рабочего слоя земляного полотна с сохранением близких к оптимальным значений влажности грунта за счет заключения его в обойму из обработанного вяжущим нетканого геотекстильного материала;

- предотвращение дополнительного увлажнения грунтов рабочего слоя земляного полотна в результате притока грунтовых или длительно стоящих поверхностных вод за счет устройства в нижней части земляного полотна прослойки из обработанного вяжущим нетканого геотекстильного ГМ;

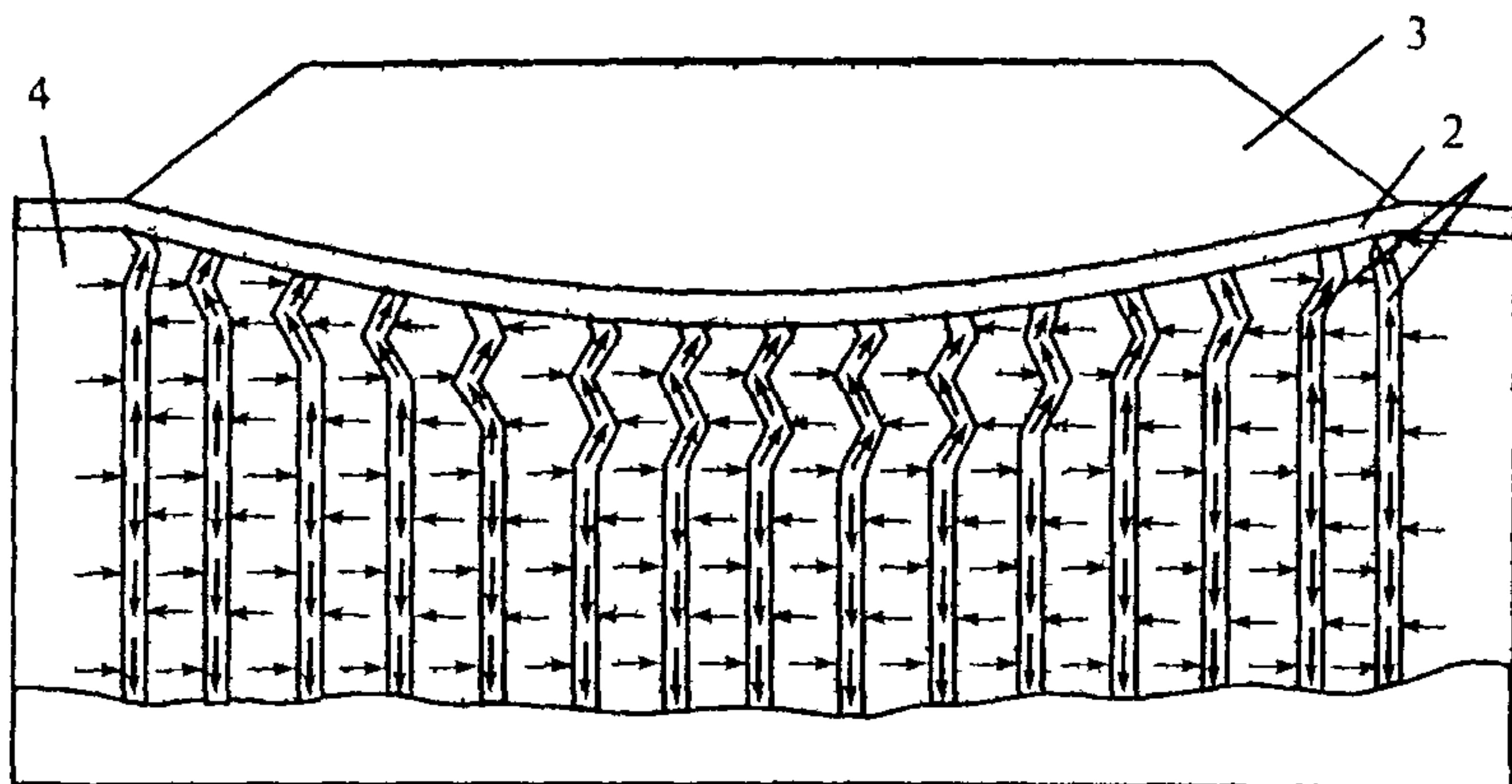


Рис. 4.3. Вертикальные ленточные дрены из ГМ для ускорения консолидации грунтов слабого основания:  
 1 – ленточные дрены, 2 – песчаный слой; 3 – насыпь;  
 4 – слабое основание

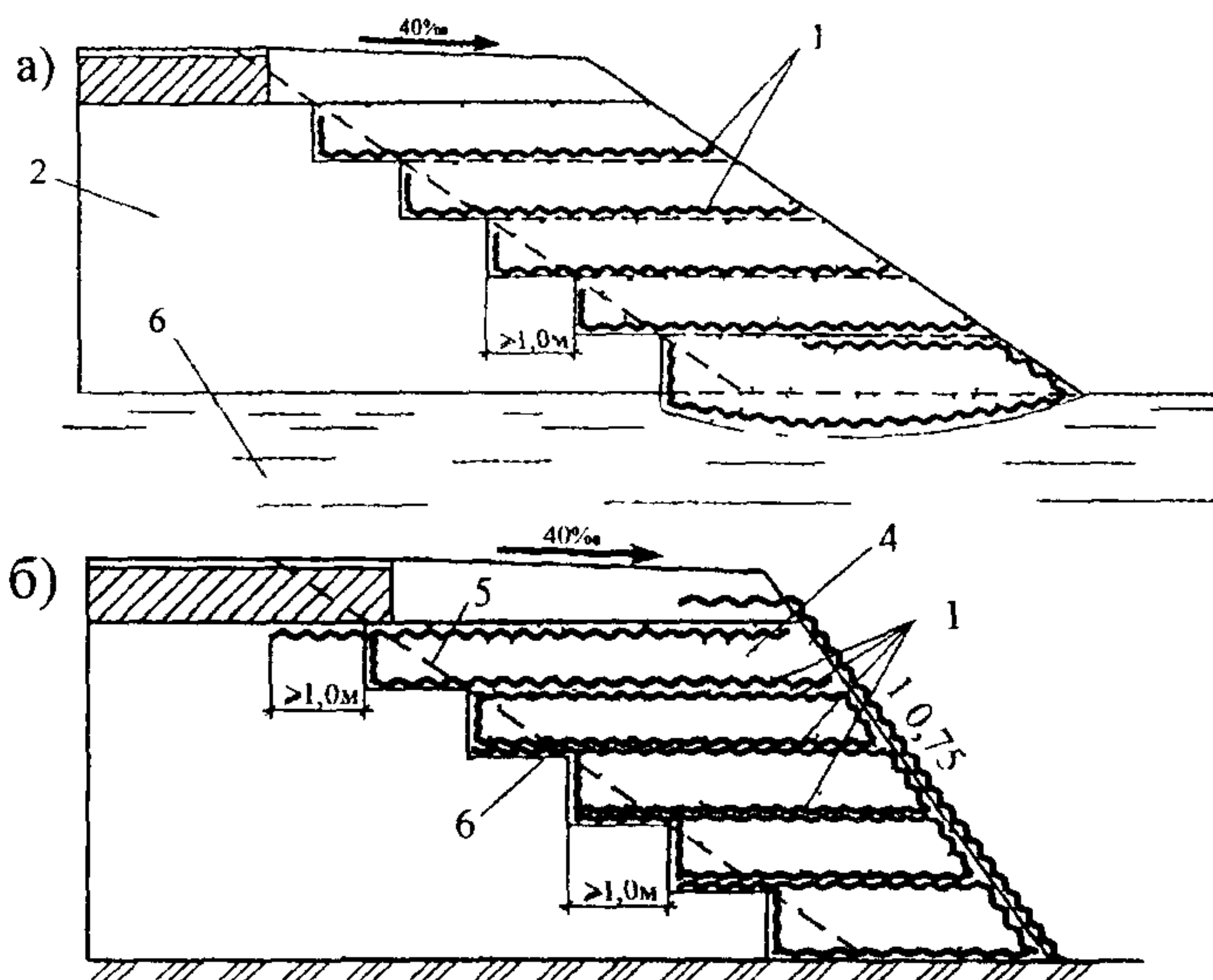


Рис. 4.4. Применение геотекстильных материалов при уширении насыпей:  
 а – уширение насыпи на слабом основании;  
 б – уширение насыпи в стесненных условиях;  
 1 – прослойки из геотекстильных материалов; 2 – уширяемая насыпь; 3 – слабое основание; 4 – грунт уширения; 5 – граница уширяемой насыпи; 6 – уступы

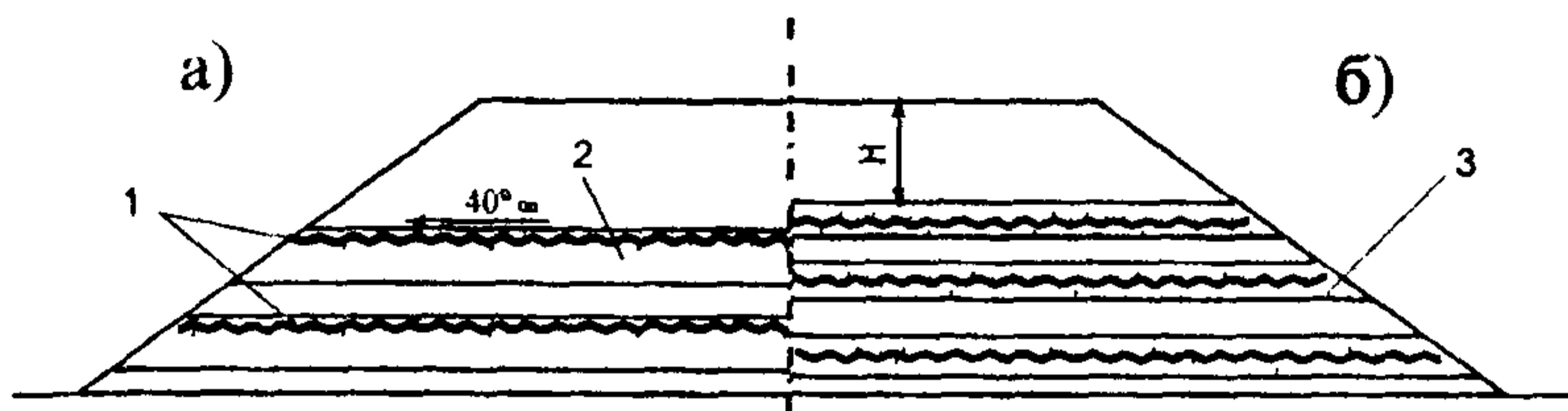


Рис. 4.5. Применение ГМ при возведении земляного полотна из грунтов повышенной влажности:

1 – ГМ; 2 – песчаные дренирующие слои; 3 – песчаные технологические прослойки

- создание капилляропрерывающего слоя из минеральных материалов с защитной прослойкой из нетканого геотекстильного ГМ под этим слоем;

- создание в нижней части земляного полотна капилляропрерывающего слоя из геокомпозита (два слоя геотекстильного фильтра с высокопористым полимерным наполнителем между ними).

Назначение мероприятий по регулированию водно-теплового режима выполняюг на основе специальных расчетов\*).

4.1.9. Прослойки из геосинтетических материалов при возведении земляного полотна из грунтов повышенной влажности используют в качестве:

- защитно-дренирующих на контакте песчаного дренирующего слоя с рабочим слоем земляного полотна по п.5.1.2;

- защитно-армирующих прослоек на контакте слоя основания или дополнительного слоя основания с рабочим слоем земляного полотна по п.5.1.3;

- защитно-армирующих прослоек, повышающих устойчивость откосов насыпей по разделу 7;

- защитно-дренирующих прослоек в сочетании с песчаными дренирующими слоями в нижней части насыпи.

\*См. Пособие по проектированию методов регулирования водно-теплового режима верхней части земляного полотна (к СНиП 2.05.02-85). М Стройиздат, 1989.

Прослойки из ГМ в сочетании с песчаными дренирующими слоями в нижней части земляного полотна устраивают для защиты от перемешивания грунта и материала дренирующего слоя на период строительства (см.рис. 4.5а). Для этого используют нетканые ГМ толщиной не менее 1,5 мм, отвечающие требованиям табл. 3.2. Толщина дренирующих слоев при применении таких ГМ может быть уменьшена до 20 %. Расстояние между дренирующими слоями должно составлять не более 2 м для суглинков и 1,5 м для тяжелых суглинков и глин. Верхний слой должен размещаться на расстоянии не менее  $H$  от поверхности земляного полотна в условиях, указанных в табл. 4.3.

Т а б л и ц а 4.3

Вид грунта	Минимальное расстояние от поверхности земляного полотна до верхнего дренирующего слоя $H$ , м, при значении $K_w$				
	1,1	1,2	1,3	1,4	1,5
Легкий суглинок	3,0	2,5	2,25	2,0	1,5
Тяжелый суглинок и глина, суглинок пылеватый	5,5	5,0	4,35	3,5	2,5

**Примечание.**  $K_w$  – коэффициент переувлажнения грунтов земляного полотна (отношение фактической влажности к оптимальной).

Нетканые иглопробивные ГМ толщиной не менее 3,5 мм при соблюдении требований по водопроницаемости (табл. 3.2.А) могут в таких случаях выполнять функции самостоятельных дренирующих элементов, заменяющих песчаные слои в нижней части земляного полотна. Прослойки из ГМ устраивают на всю ширину насыпи с поперечным уклоном 40 ‰ и выводом краев полотен на откос. Для снижения степени их заиления над и под прослойкой из ГМ следует создавать песчаный защитный слой минимальной толщины (см. рис. 4.5б).

В качестве самостоятельных дренирующих элементов при специальном технико-экономическом обосновании в этом случае возможно применение также геокомпозитов (геодрен).

Выбор конструкций производят на основании специальных расчетов с учетом устойчивости насыпи, времени консолидации. В

любом случае состояние (влажность) грунтов должно обеспечивать достижение коэффициента уплотнения ниже отметки рабочего слоя 0,93 или выше (влажность грунтов, как правило, не более  $1,25 W_o$  для суглинков тяжелых,  $1,35 W_o$  для суглинков легких и супесей тяжелых пылеватых,  $1,4 W_o$  для супесей легких и пылеватых;  $W_o$  – оптимальная влажность).

## 4.2. Назначение конструктивных решений

4.2.1. Для расчета устойчивости насыпи на слабом основании с использованием армирующих прослоек из геосинтетических материалов необходимо предварительно выполнить оценку устойчивости без армирования в рамках двух расчетных схем – для стадии строительства и в конечном состоянии, когда процесс консолидации завершен. В этой связи при проектировании конструкций необходимо иметь информацию как о прочности грунта основания при быстром сдвиге, так и прочностные характеристики грунта в конечном состоянии, т.е. после завершения процесса консолидации. Для оценки устойчивости на этой стадии необходимы данные, определяемые при консолидированном сдвиге.

В случае, если по исходным первичным расчетам устойчивость не обеспечивается, следует предусмотреть использование геосинтетических армирующих прослоек для повышения устойчивости насыпи на слабом основании за счет их прочности на растяжение и сил трения по контакту с окружающим грунтом.

При выполнении расчетов следует использовать расчетные значения прочности ГМ  $R_{pp}^T$ , определяемые с учетом срока службы, значений длительной прочности ( $R_{дл}^T$  по Приложению 2В), условий работы ГМ при строительстве и эксплуатации. За срок службы ГМ принимают срок службы сооружения или только срок консолидации грунтов слабого основания, если на период завершения консолидации устойчивость основания обеспечена. При отсутствии данных испытаний ГМ по методу длительного растяжения возможно назначение расчетного значения прочности ГМ  $R_{pp}^T$  по прочности при кратковременном одноосном растяжении  $R_p$  по зависимости

$$R_{pp}^r = R_p \cdot A_1 \cdot A_2 \cdot A_3 \cdot A_4 / \gamma_b, \quad (4.1)$$

где  $A_1$  – коэффициент учета ползучести (коэффициент перехода от прочности на растяжение к длительной прочности), принимаемый по п.7.2.5 или по гарантированным производителем данным, отраженным в технической документации;

$A_2$  – коэффициент учета повреждения ГМ при транспортировке, монтаже и уплотнении грунта, принимаемый равным 0,95;

$A_3$  – коэффициент учета стыковки, взаимного перекрытия и соединения полотен ГМ, принимаемый равным 0,8;

$A_4$  – коэффициент учета влияния окружающей среды, принимаемый равным 0,9;

$\gamma_b$  – коэффициент запаса для ГМ, принимаемый равным 1,25.

При проверке прочности ГМ методом обратного расчета также используют зависимость (4.1) в следующем измененном виде:

$$R_p \geq T_{\max} \cdot \gamma_b / (A_1 \cdot A_2 \cdot A_3 \cdot A_4), \quad (4.2)$$

где  $T_{\max}$  – максимальная погонная нагрузка, воспринимаемая ГМ (п.4.2.2).

В случае ограничения срока службы ГМ только периодом консолидации (срок службы в пределах 2 лет) значения коэффициентов  $A_4$ ,  $\gamma_b$  принимают равными 1,0.

Для определения необходимости армирования слабого основания и последующего определения расчётной величины прочности на растяжение ГМ следует

- определить степень устойчивости неармированной насыпи на слабом основании и коэффициент устойчивости ( $K_y$ ). Если фактическое значение  $K_y < K_y^{треб}$  (принимается  $K_y^{треб}=1,3$ ), то выполняют расчёт требуемой прочности ГМ в виде армирующей прослойки.

В качестве исходных расчетных данных принимают: геометрические параметры насыпи (высота; ширина поверху); нагрузку от транспорта  $q=30$  кН/пог.м; показатель крутизны откосов –  $m$ ; плотность грунта насыпи –  $\rho$ ;  $\varphi$  – угол внутреннего трения и удельное

сцепление  $C$  ; мощность слоёв грунта слабого основания, их плотность  $\rho$  (объёмный вес).

Расчёт выполняют путём разбивки предполагаемого отсека обрушения на отдельные блоки, для каждого из которых находят удерживающие и сдвигающие силы от собственного веса блока в сумме с нагрузкой  $q$  (рис.4.6).

Коэффициент устойчивости неармированной насыпи определяется как отношение удерживающих сил к сдвигающим силам по формуле

$$K_v = \frac{\sum_{i=1}^n \sigma_n \cdot \operatorname{tg} \varphi_i + \sum_{i=1}^n C_i \cdot l_i}{\sum_{i=1}^n T_i}, \quad (4.3)$$

где  $\sigma_n = (Q_i + q_i) \cdot \cos \beta_i$  – нормальная составляющая веса блока  $Q_i$  и  $q$ ;

$q_i$  – нагрузка на поверхности насыпи от транспорта;

$\beta_i$  – угол наклона поверхности скольжения  $i$ -го блока к горизонту;

$\varphi_i$  – угол внутреннего трения грунта блока в отсеке обрушения, включая его часть в слабом основании;

$C_i$  – удельное сцепление грунта в пределах отрезка поверхности скольжения для данного блока.

$T_i = (Q_i + q_i) \cdot \sin \beta_i$  – тангенциальная составляющая веса блока с нагрузкой.

Координаты центра критической поверхности скольжения ( $x_0$ ,  $y_0$ ) при ручном счёте можно определить по графику Н. Ямбу (см. рис.7.7) в зависимости от величины  $\lambda$  и средней крутизны откоса (в данном случае определяют безразмерные координаты  $x_0$ ,  $y_0$  критической поверхности скольжения). Абсолютные значения координат получают, умножая значения  $x_0$ ,  $y_0$  на высоту насыпи ( $H$ ). Величину  $\lambda$  вычисляют по формуле

$$\lambda = \frac{\rho \cdot H \cdot \operatorname{tg} \varphi_w}{C_w} \quad (4.4)$$

Особенности расчета устойчивости армированной насыпи состоят в следующем:

- для получения расчетного отсека обрушения, соответствующего критической поверхности скольжения и  $K_y = K_{min}$ , в пределах каждого блока (до горизонта установки армоэлемента из геосинтетического материала) определяют дефицит удерживающих сил  $E_i$  как разность между удерживающими и сдвигающими силами. Их накопленную величину  $\sum E_i$  до горизонта установки армоэлемента должна воспринимать геосинтетическая прослойка;
- расчетную прочность армоэлемента определяют по формуле 4.2, учитывая, что  $T_{max}$  (максимальная погонная нагрузка) должна соответствовать накопленной величине дефицита удерживающих сил на предполагаемом горизонте расположения армоэлемента;

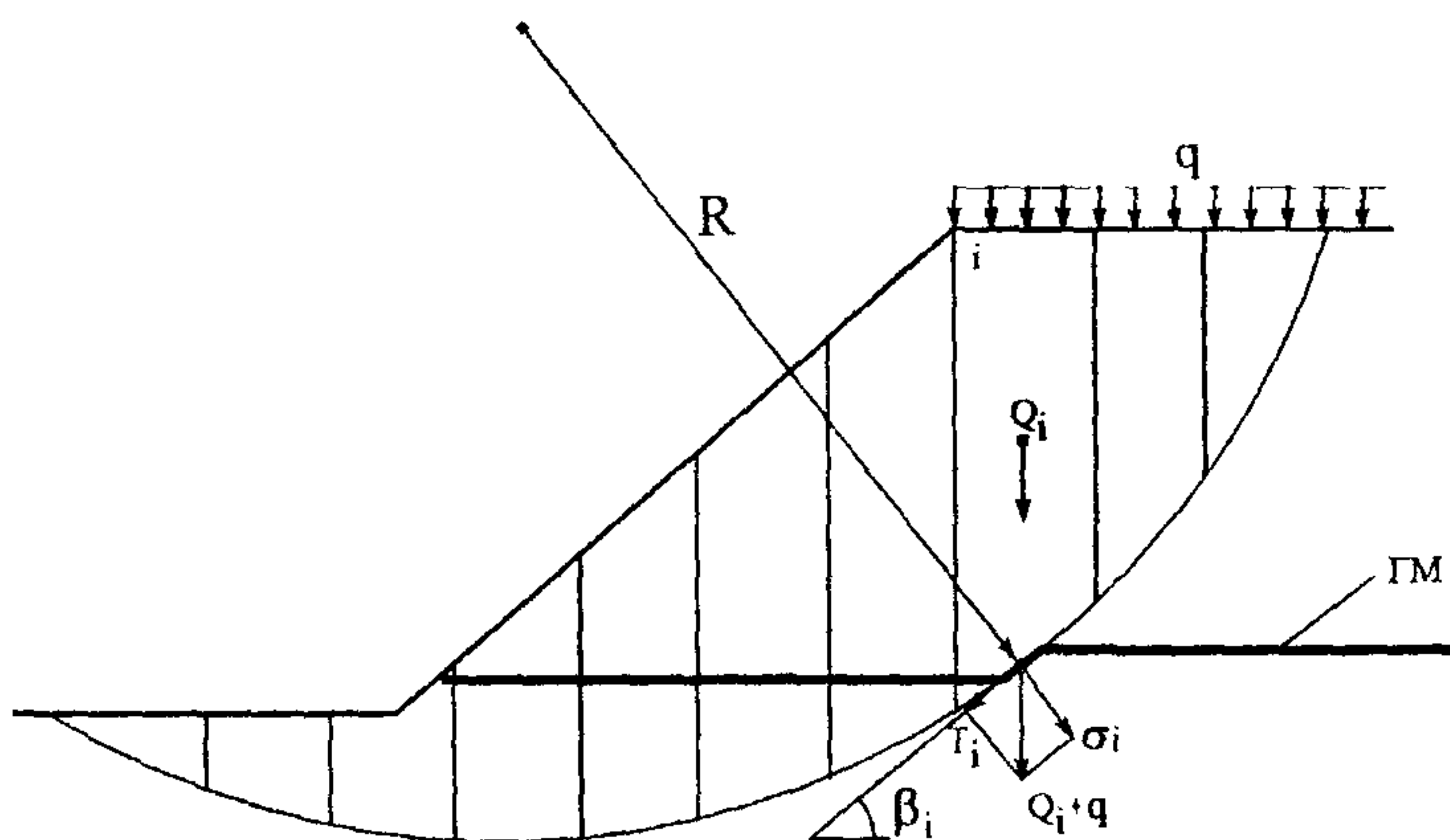


Рис. 4.6. Схема к расчету насыпи на слабом основании с учетом прослойки из ГМ

- расчет устойчивости с учетом расчетной прочности ГМ

$R_{pp}^T$  выполняют по формуле

$$K_y = \frac{\sum_{i=1}^n \sigma_m \cdot \operatorname{tg} \varphi_i + \sum_{i=1}^n C_i \cdot l_i}{\sum_{i=1}^n T_i - R_{pp}^T} \quad (4.5)$$

При этом, если  $K_y > 1,3$ , то целесообразно уменьшить значение  $R_p$  ориентировочно на 25% и выполнить расчет заново, обеспечив



коэффициент запаса, равный 1,3 (или иное требуемое значение для конкретных условий строительства и эксплуатации).

Пример расчета представлен в приложении 5.

4.2.2. При строительстве временных дорог или дорог низких категорий снижение величины осадки насыпи на слабом основании за счет уменьшения ее неравномерности при использовании геотекстильной прослойки определяют в следующем порядке:

- приводят трапецеидальную нагрузку от веса насыпи к эквивалентной равномерно распределенной нагрузке  $P_o$  и определяют реактивную силу  $T$ , возникающую в прослойке при ее растяжении

$$T = E_p \cdot \left( \sqrt{b^2 + 0,25 \cdot S^2} - b \right), \quad (4.6)$$

где  $E_p$  – условный модуль деформации прослойки из ГМ;  
 $b$  – полуширина эквивалентной равномерно распределенной нагрузки ;

$$S = \frac{H_{сл} \cdot P_o}{E_{сл}} \text{ - конечная осадка насыпи без прослойки;}$$

$H_{сл}$  – мощность слабого основания;

$E_{сл}$  – модуль деформации грунта основания;

$P_o$  – равномерно распределенная нагрузка;

- определяют необходимую ширину краевых зон нижних слоев насыпи  $d$  для обеспечения защемления армирующей прослойки в грунте

$$d = \frac{T \cdot \operatorname{tg} \varphi}{P_o \left[ 1 + \cos \beta \cdot \operatorname{tg}^2 \varphi \right]}, \quad (4.7)$$

где  $\varphi$  – угол внутреннего трения грунта насыпи;

$$\cos \beta = \frac{b}{\sqrt{b^2 + 0,25 \cdot S^2}} ;$$

- устанавливают расчетную нагрузку  $P_j$  на основание от насыпи с армирующей прослойкой

$$P_j = P_0 - \frac{(T - P_0 \cdot d \cdot \operatorname{tg} \varphi) \cdot \cos \beta \cdot \operatorname{tg} \varphi}{b - d}, \quad (4.8)$$

- определяют величину конечной осадки насыпи  $S$  с прослойкой в основании

$$S_2 = \frac{P_j \cdot H_{cl}}{E_{cl}}, \quad (4.9)$$

Различие в абсолютных величинах осадки неармированной  $S$  и армированной насыпи  $S_2$  (т.е. с прослойкой и без нее) составит  $\Delta = S - S_2$  (м) и снижение объема грунта ниже дневной поверхности за счет уменьшения ее осадки и снижения неравномерности определяют по формуле

$$\Delta_v = \frac{4}{3} \cdot b \cdot (S - S_2) \cdot l, \quad (4.10)$$

где  $l$  – длина участка насыпи (м).

4.2.3. При расчете конструкции насыпи временной дороги на слабых грунтах реализуется армирующий эффект прослойки из геотекстиля, работающей на растяжение при образовании колеи. По условию движения глубина колеи ограничивается максимально допустимой величиной, составляющей 0,1 диаметра отпечатка колеса автомобиля. Колея образуется либо в результате пластических деформаций сдвига под колесом, либо вследствие уплотнения слабого грунта в колее. Соответственно расчет выполняют, исходя из двух условий:

- по условию возникновения колеи выдавливания, связанному с потерей несущей способности;
- по допустимой глубине колеи в результате уплотнения грунта.

В качестве окончательного принимается значение большей толщины насыпного слоя ( $h_n$ ) над геосинтетической прослойкой, уложенной поверх слабого основания.

Расчет выполняется для нагрузки от одиночного колеса  $P_0$  с диаметром площади отпечатка  $D_0$  на поверхности насыпного слоя толщиной  $h_n$ , подстилаемого слабым грунтом, на который уложена геотекстильная прослойка. Распределение напряжений в насыпном слое принимается в соответствии со схемой, приведенной на рис.4.7.

Расчет сводится к проверке условия:

$$P_z \leq P_z^{кр} + k \cdot P_{ГМ}, \quad (4.11)$$

где  $P_z$  – нагрузка, действующая на поверхность слабого грунта от колеса на поверхности насыпи  $P_o$ , и ее собственного веса  $q$ .

Суммарная нагрузка  $P_z$  определяется по формуле

$$P_z = P_o \cdot k + q. \quad (4.12)$$

Критическая нагрузка на слабый грунт  $P_z^{кр}$  определяется по формуле

$$P_z^{кр} = M_1 \cdot D_z \cdot \rho_{сл} + M_2 \cdot \rho_n \cdot h_n + M_3 \cdot c. \quad (4.13)$$

Нагрузка  $P_{ГМ}$ , воспринимаемая прослойкой при допустимой величине глубины колеи, определяется из выражения 4.14 при условии  $S = S_{доп}$ ;

$P_{ГМ}$  – величина внешней дополнительной удельной нагрузки, при допустимой осадке  $S$ , вызывающая растягивающее усилие в геосинтетической прослойке  $R_s$ . Таким образом, формула (4.14) определяет величину допустимой дополнительной нагрузки при заданной деформации (в данном случае глубины колеи), не вызывающей еще нарушения устойчивости

$$P_{ГМ} = \frac{4 \cdot R_s}{D_o \cdot \sqrt{k}} \sqrt{1 + \frac{1}{\frac{R_s}{2 \cdot E_p} \cdot \left( \frac{R_s}{2 \cdot E_p} + 2 \right)}}, \quad (4.14)$$

$D_o$  – диаметр отпечатка колеса на поверхности насыпного слоя.

$k$  – коэффициент распределения напряжений. Определяется по рис.4.8;

$q$  – собственный вес насыпного слоя над геосинтетической прослойкой;

$M_1, M_2, M_3$  – функции угла внутреннего трения  $\phi$ , определяемые по графику на рис.4.9;

$\rho_{сл}, c$  – средний удельный вес и сцепление слабого грунта под прослойкой;

$D_z$  – диаметр загруженной площадки на уровне поверхности слабой толщи;

$\rho_n, h_n$  – соответственно удельный вес и толщина насыпного слоя.

Величина осадки (глубина колеи)  $S$  определяется по зависимости

$$S = \frac{R_s}{2 \cdot q \cdot f_{cp}} \cdot \left[ \sqrt{\frac{R_s}{2E_p} \left( \frac{R_s}{2E_p} + 2 \right)} - f_n \right], \quad (4.15)$$

где  $R_s$  – растягивающее усилие в прослойке при осадке колес  $S$ , Н/см;

$f_n$  – коэффициент трения нижней поверхности прослойки по подстилающему слабому грунту;

$f_{cp}$  – средний коэффициент трения прослойки по грунту сверху и снизу

$$f_{cp} = \operatorname{tg} \frac{\varphi_o + \varphi_n}{2}.$$

Здесь  $\varphi_o, \varphi_n$  – углы внутреннего трения соответственно грунта слабого основания (в данном случае для торфяных грунтов) и насыпного слоя.

Соблюдение условия (4.11) должно гарантировать от образования колеи выдавливания глубиной более  $S_{доп}$ , т.е. от потери несущей способности. Но недопустимая колея может образовываться и за счет уплотнения слабого грунта, что характерно для торфов.

Расчет по допустимой глубине колеи, образующейся в результате уплотнения грунта, сводится к проверке условия

$$S_{расч} \leq S_{доп}, \quad (4.16)$$

где  $S_{расч}$  – расчетная глубина колеи, определяемая по формуле (4.17);

$S_{доп}$  – допустимая глубина колеи, принимаемая равной 0,1 от диаметра колеса  $D_k$

$$S_{расч} = \frac{P_z \cdot D_k \cdot u_k}{E_{сл}}, \quad (4.17)$$

где  $E_{сл}$  – штамповый модуль деформации слабого грунта; допускается принимать по табл. 4.4;

$P_z$  – расчетная величина действующих на грунт под прослойкой напряжений

$$P_z = (P_o - P_{ГМ}) \cdot k, \quad (4.18)$$

$u_k < 1$  – коэффициент, учитывающий реальную степень консолидации слабого грунта от воздействия подвижной нагрузки, которая может быть достигнута за срок службы конструкции (для болот I-II типа  $u_k$  может быть принят равным 0,6).

Таблица 4.4

Тип слабого грунта (торф)	Модуль деформации $E_{сл}, \text{т/м}^2$
I А	42
I Б	21
II	14

**Примечание.** Тип слабого грунта в данном случае соответствует типу болот согласно СНиП 2.05.02-85.

Общий порядок расчета на колею выдавливания сводится к следующему:

- задавшись  $h_n$  в пределах  $D_o \div 2D_o$ , определяем величину  $k$  по графику (рис. 4.8);
- используя зависимости (4.14, 4.15), определяем при допустимой величине  $S$  и по принятой величине  $h_n$  значение  $P_{ГМ}$ ;
- вычисляем  $P_z$  по формуле 4.18;
- проверяем условие (4.11) и в случае его неудовлетворения задаемся другим значением  $h_n$  и повторяем расчет.

Расчет на колею уплотнения по условию (4.16) осуществляется в такой последовательности:

- задавшись  $h_n$  в пределах  $D_o \div 2D_o$ , определяем величину « $k$ » по графику (рис. 4.8);
- задавшись допустимой осадкой  $S_{доп}$  и используя зависимости (4.14, 4.15), определяем для принятой величины  $h_n$  значение  $P_{ГМ}$ ;
- по формуле (4.18) определяем значение расчетных напряжений  $P_z$ ;
- по формуле (4.17) определяем расчетную осадку  $S_{расч}$  и проверяем условие (4.16). В случае его неудовлетворения, задаемся другим значением  $h_n$  и повторяем расчет.

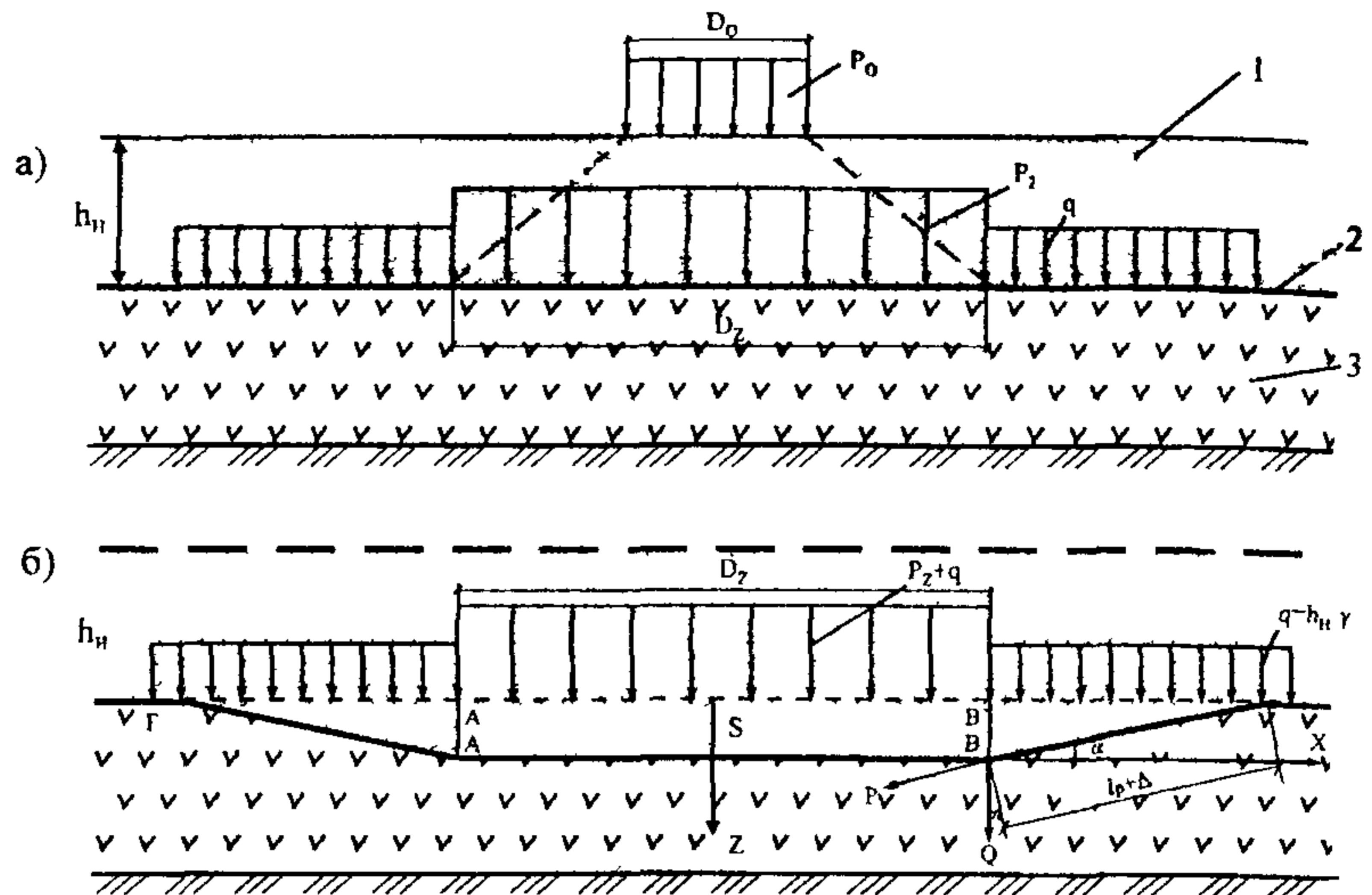


Рис. 4.7. Исходная (а) и приведенная (б) расчетные схемы:  
 1 – песчаная насыпь; 2 – геотекстильная прослойка;  
 3 – основание из слабого грунта

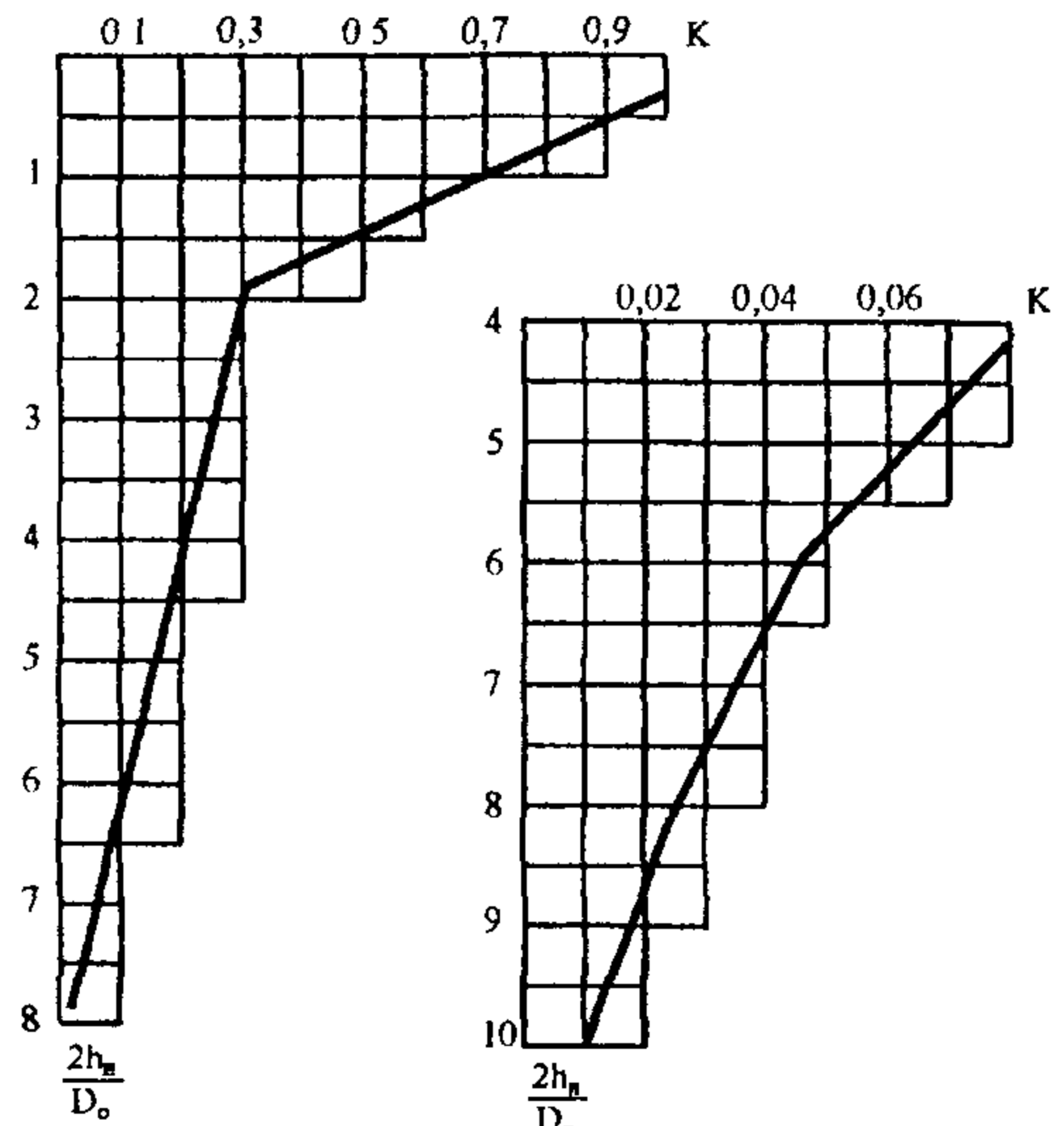


Рис. 4.8. Зависимость коэффициента распределения напряжений  $K$  от относительной глубины  $\frac{2h_n}{D_0}$

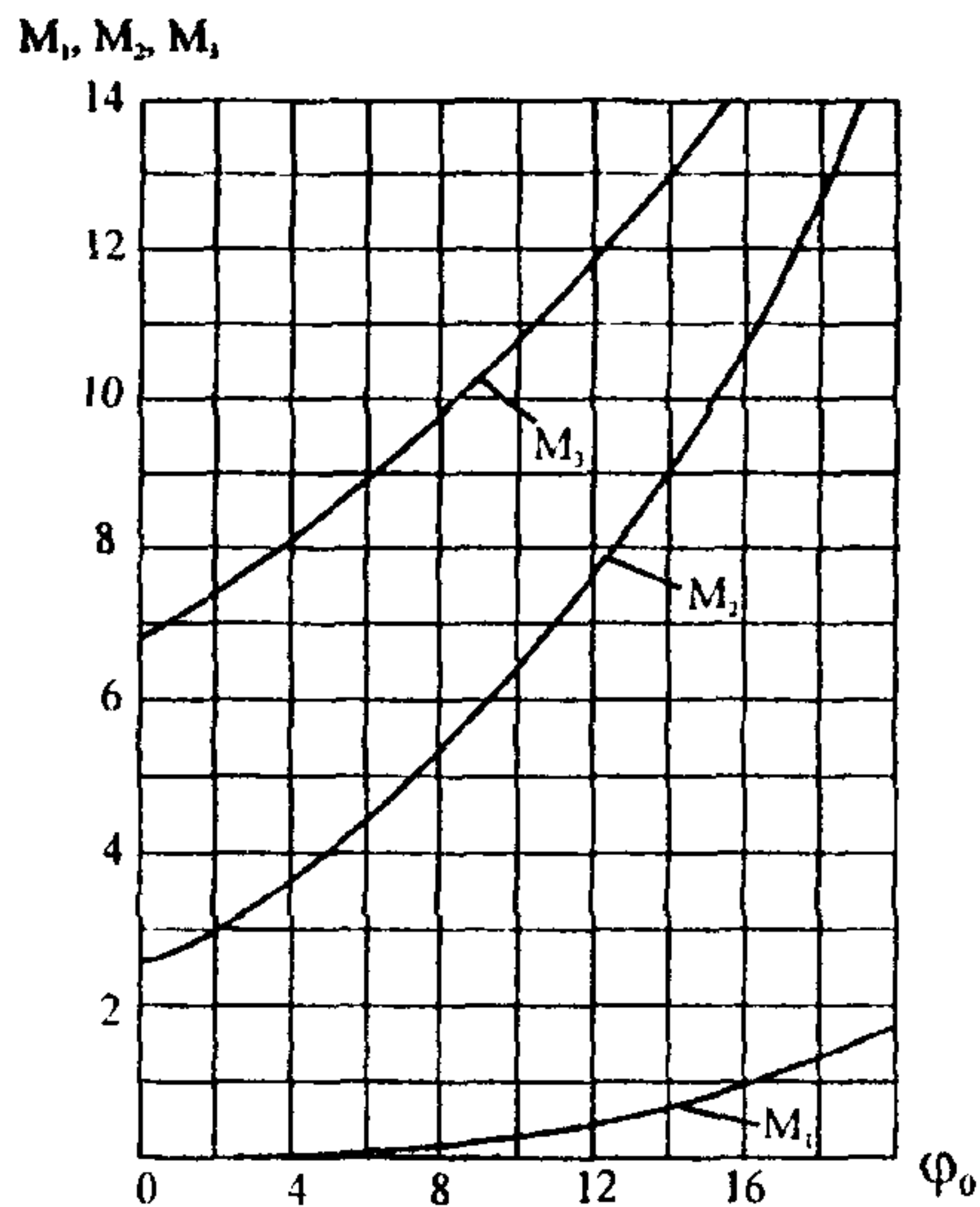


Рис. 4.9. Зависимость коэффициентов  $M_1$ ,  $M_2$ ,  $M_3$  от угла внутреннего трения грунта слабого основания

В качестве окончательного значения требуемой толщины насыпного слоя следует принять большее из расчетов по несущей способности и уплотнению грунта.

Для ускорения определения толщины насыпного слоя, обеспечивающего проезд, можно использовать полученные обобщенные зависимости, связывающие толщину насыпного слоя с одним из параметров слабого грунта, определение которого было бы достаточно простым.

Для торфяных грунтов, залегающих в основании, толщина насыпного слоя, обеспечивающего проезд, может быть определена в зависимости от сопротивляемости этих грунтов сдвигу по крыльчатке (рис. 4.10).

Для глинистых грунтов, кроме того, в качестве характеристики механических свойств может использоваться коэффициент консистенции, связанный с расчетными показателями  $\phi$  и  $C$  (рис. 4.10).

4.2.4. Необходимым условием применения вертикальных геотекстильных дрен в грунтах с начальным градиентом фильтра-

ции  $J_0$  является достаточная величина напора, возникающего в основании под весом насыпи. Критическое значение напора  $H_k$  (м) определяется из условия

$$H_k > 0,5 \cdot d_e \cdot J_0^u, \quad (4.19)$$

где  $d_e$  – эффективный диаметр дрены (диаметр зоны дренирования), м;  
 $J_0^u$  – начальный градиент фильтрации с учетом его изменения в процессе уплотнения слоя до степени консолидации  $u$ .

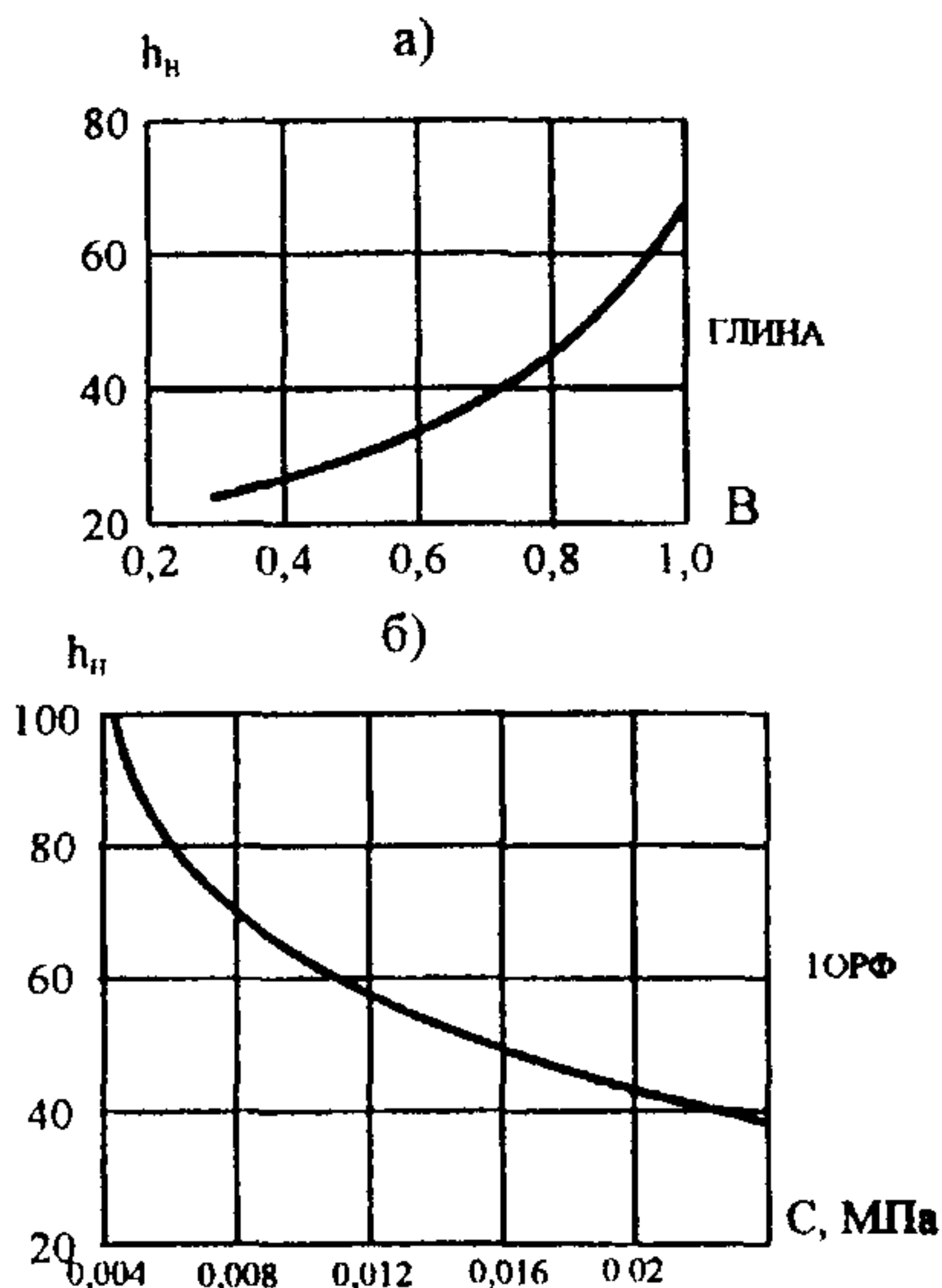


Рис. 4.10. Графики для определения  $h_n$  для использования геотекстиля при расчетных параметрах нагрузки  $D_0=35$  см и  $P=0,6$  МПа:

- а – в зависимости от коэффициента консистенции  $V$ ;
- б – в зависимости от сопротивления сдвигу по крыльчатке  $C$

Для ускорения консолидации, проведения предварительного уплотнения, а также для достижения уплотнения грунта при высоте насыпи и давлении, не обеспечивающих преодоление начального градиента, вертикальное дренирование целесообразно сочетать с устройством временной пригрузки, например, в виде дополни-



тельного слоя грунта. Минимальная толщина пригрузки  $h_{пр}$  (см) определяется из условия

$$h_{пр} / \frac{1}{\rho_s} (0,5 \cdot d_e \cdot \rho_v \cdot J_o^u - \rho_s \cdot h_n), \quad (4.20)$$

где  $\rho_s, \rho_v$  – плотность влажного грунта и воды;  
 $h_n$  – проектная высота насыпи, м.

Величину временной пригрузки назначают в зависимости от требуемого срока консолидации насыпи (по условию устройства монолитных слоев дорожной одежды) и ограничивают по условию устойчивости основания. Для насыпей автомобильных дорог II категории и ниже максимальная толщина слоя пригрузки составляет 2 м.

Эффективный диаметр дрены  $d_e$  в зависимости от расстояния между дренами  $l$  следует принимать для квадратной сетки  $d_e = 1,13 \cdot l$ , для ромбической  $d_e = 1,05 \cdot l$ .

### 4.3. Технология производства работ

4.3.1. При устройстве прослоек из ГМ в применяемые технологии дополнительно вводятся операции:

- подготовка подстилающего прослойку грунта;
- транспортировка, распределение по участку рулонов ГМ, их укладка и при необходимости соединение;
- отсыпка на ГМ материала вышележащего слоя, его распределение и уплотнение.

Общая технологическая схема устройства прослоек из ГМ приведена на рис. 4.11.

4.3.2. Подготовка подстилающего ГМ грунта состоит в профилировании его поверхности и уплотнении. Коэффициент уплотнения грунта должен соответствовать нормативным требованиям, поверхность не должна иметь колеи, ям и других неровностей глубиной более 5 см.

При устройстве прослойки из ГМ в основании насыпи, сложенной слабыми грунтами, подготовка может не выполняться, если отсутствует опасность повреждения ГМ. При наличии глубокой колеи или ям их засыпают грунтом и планируют

автогрейдером или бульдозером. Кустарник, деревья вырубают и спиливают в одном уровне с поверхностью. В этом случае корчевка пней может не проводиться. Если в момент производства работ на участке имеются поверхностные воды, то отсыпают выравнивающий песчаный слой.

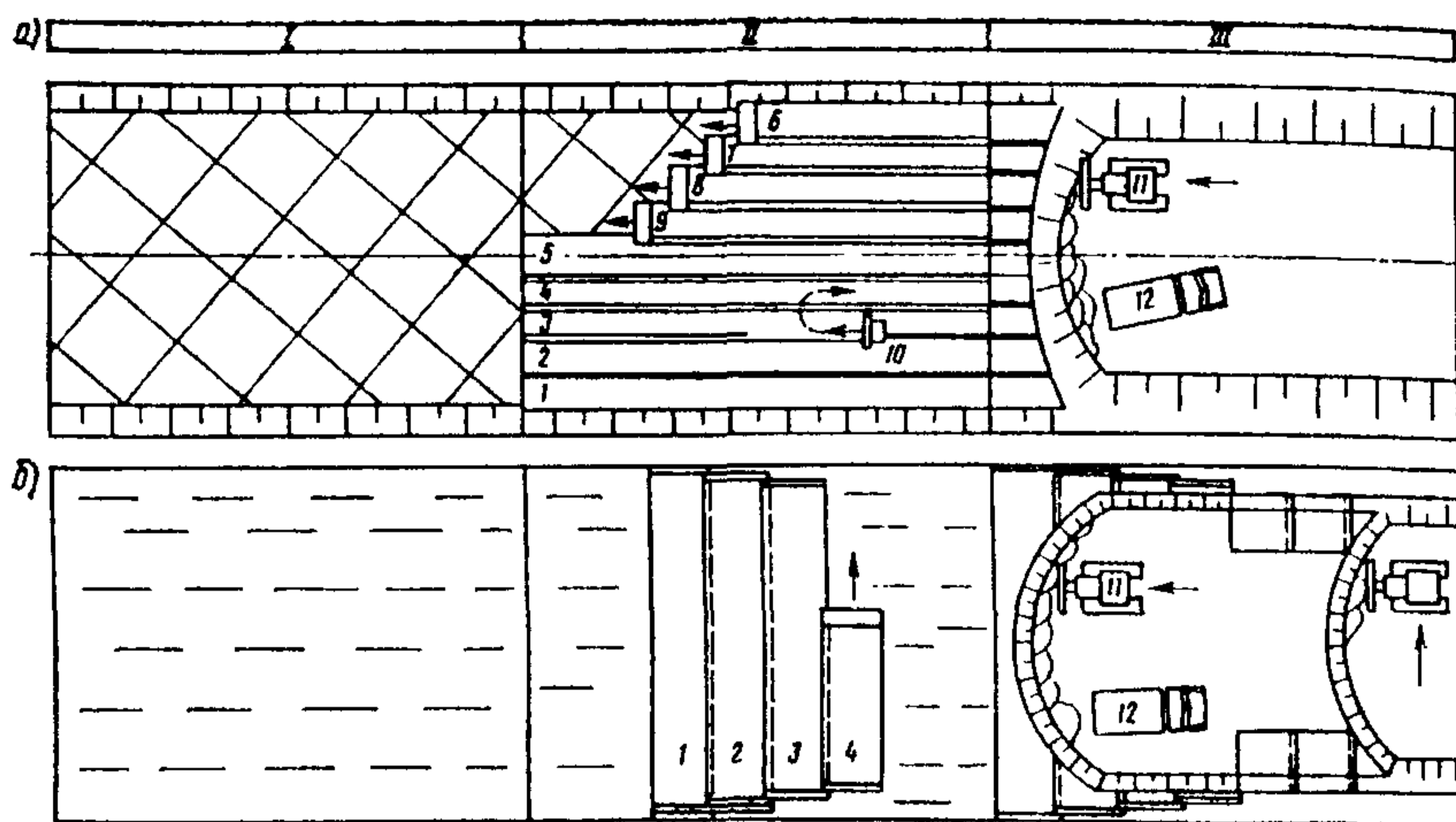


Рис. 4.11. Общая технологическая схема устройства прослоек из ГМ: а – продольная укладка ГМ; б – поперечная укладка; 1-9 – рулоны (полотна) ГМ; 10 – установка для соединения ГМ; 11 – бульдозер; 12 – автомобиль-самосвал

4.3.3. Рулоны ГМ транспортируют к месту производства работ непосредственно перед укладкой и распределяют по длине участка работ через расстояние, соответствующее длине полотна в рулоне. Если доступ к стройплощадке затруднен из-за условий движения транспорта, должны быть предприняты специальные меры по организации на период строительства временных подъездных путей. В удобном месте, близко к объекту проведения работ, должны быть устроены рабочая площадка и площадка складирования, на которых осуществляются хранение и подготовка ГМ к укладке.

4.3.4. Укладку полотен выполняют в продольном или поперечном направлении относительно оси насыпи. Продольная укладка более удобна технологически, но не обеспечивает равнопрочности полотен по ширине насыпи, что является обязательным при устройстве армирующих прослоек на слабом основании.

4.3.5. При укладке полотен для создания защитных прослоек вдоль земляного полотна (рис. 4.11а) выполняют раскатку рулонов вручную звеном из трех дорожных рабочих. После раскатки первых метров краевую часть (по ширине) полотна прижимают к грунту двумя-тремя анкерами (стержни диаметром 3-5 мм) длиной 15-20 см с отогнутым верхним и заостренным нижним концами (рис. 4.12а). При дальнейшей раскатке производят периодическое разравнивание полотна с небольшим продольным его натяжением и креплением к грунту анкерами (или другим способом) через 10-15 м (через 1,5-2,0 м при устройстве прослойки из ГМ на слабом основании). Крепление выполняют во избежание смещения полотна при действии ветровой нагрузки, укладке вышележащего слоя, а также для сохранения небольшого предварительного натяжения ГМ. Полотна укладывают с перекрытием не менее 0,3 м и при необходимости дополнительно соединяют. При устройстве прослойки из ГМ в основании насыпи, сложенной слабыми грунтами, величину перекрытия назначают в соответствии с п.4.1.3, но не менее 0,5 м.

4.3.6. При укладке полотен для создания защитно-армирующих прослоек (в поперечном направлении - рис. 4.11б) величина перекрытия при отсутствии соединения должна быть не менее 0,5 м. Полотна крепят к грунту анкерами, устанавливаемыми на ширине перекрытия через 1,5-2,0 м.

Соединение полотен позволяет снизить величину их перекрытия. Предпочтительным видом соединения полотен является их сшивание с применением портативных швейных машинок.

4.3.7. При производстве работ в сложных грунтово-гидрологических условиях (например, наличие грунтов повышенной влажности) для облегчения выполнения работ, улучшения

их качества целесообразно соединение полотен частично или полностью производить за пределами участка строительства (на производственной базе строительной организации, предприятия-изготовителя). В этом случае выполняют укладку полотен увеличенной ширины. Раскатывают одно полотно поверх другого с соединением по краю с последующим свертыванием в рулон, транспортировкой и раскладкой полученного блока полотен на месте производства работ (рис. 4.126).

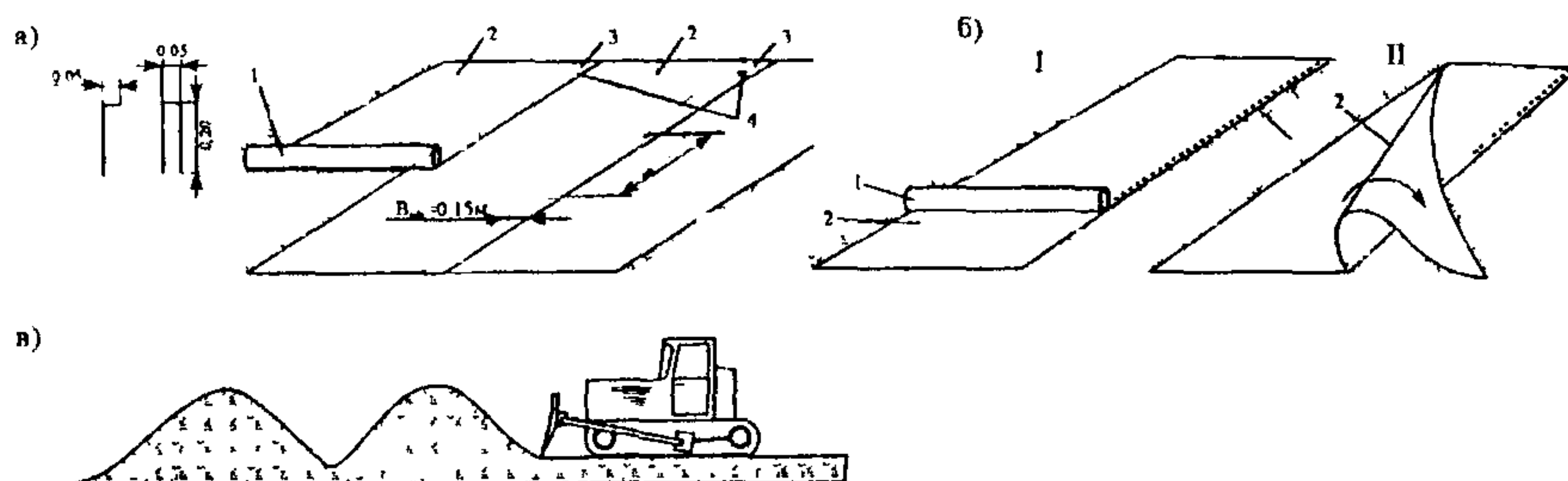


Рис. 4.12. Способы укладки ГМ (а, б) и отсыпка на поверхность ГМ материала (в):

1 и 2 – рулон и полотно ГМ; 3 – перекрытие полотен; 4 – анкера;  
5 – соединение (сшивание) полотен по краю

4.3.8. Производительность работ по укладке полотен может быть определена исходя из следующих данных: скорость раскатывания рулонов при их ширине 1,5-2,0 м составляет 1500-2000 м<sup>2</sup>/ч; потери времени на выравнивание и анкеровку полотен составляют в среднем 0,18-0,20 ч на одно полотно при его длине 80-100 м. В зависимости от условий выполнения работ, ширины полотна ГМ в рулоне производительность колеблется от 1000 (грунты повышенной влажности, ширина полотна 2,0 м) до 10000 м<sup>2</sup>/смену (ширина полотна 4,5 м, продольная укладка).

4.3.9. Перед отсыпкой грунта проверяют качество уложенной прослойки путем визуального осмотра и фиксации сплошности, величины перекрытия, качества стыковки полотен. Также визуально оценивают качество самого ГМ. По результатам осмотра составляют акт на скрытые работы, где приводят результаты осмотра, данные

о поставщике и характеристики ГМ, указанные в паспорте на партию или на этикетках рулонов, а также данные, полученные при приемке ГМ (прежде всего массу  $1 \text{ м}^2$  и толщину). В случае несоответствия фактических данных приведенным в паспорте, на этикетке или общим требованиям (п.3.2 Рекомендаций), производство работ следует приостановить и провести контрольные испытания образцов ГМ (п.3.3 Рекомендаций).

4.3.10. Отсыпку на ГМ материала вышележащего слоя необходимо вести с таким расчетом, чтобы ГМ находился под действием дневного света не более 5 ч. Для ГМ на основе полиамидного или полипропиленового сырья, нестабилизированного к действию света, этот период ограничивается 3 ч.

Отсыпку материала на ГМ ведут по способу «от себя» без заезда занятых на строительстве машин на открытое полотно. Толщина отсыпаемого слоя в плотном теле должна быть не менее 15 см, а при устройстве прослойки из ГМ на слабом основании – не менее 20 см при разовом пропуске транспорта и не менее величин, указанных в табл. 4.2 при регулярном проезде автомобилей. Разравнивание отсыпаемого непосредственно на ГМ материала ведут бульдозером с последовательной срезкой и надвижкой его не менее, чем за три прохода (рис. 4.12в).

4.3.11. Технология устройства ленточных дрен включает несколько операций:

- расчистку поверхности основания от кустарника и деревьев на ширину полосы отвода;
- отсыпку рабочей платформы;
- разметку сетки дрен;
- погружение дрен;
- досыпку насыпи до проектных отметок.

Перед дренированием слабого основания следует отсыпать рабочую платформу из песка, сквозь которую погружают дрены. Для рабочей платформы используют песок с коэффициентом фильтрации не менее  $2 \text{ м/сут}$  при ширине насыпного слоя до 20 м и не менее  $3 \text{ м/сут}$  при ширине свыше 20 м. Минимальная толщина платформы  $h_{пл}$  должна обеспечивать проезд и работу машин. Она составляет не менее 1 м на органических грунтах, 0,5 м – на минеральных и должна удовлетворять условию

$$h_{пл} = \frac{\delta \cdot K_{фг}}{2 \cdot K_{фп}} \quad (4.21)$$

где  $\delta$  – толщина геотекстильного материала;  
 $K_{фг}$  и  $K_{фп}$  – коэффициенты фильтрации соответственно геотекстильного материала (с учетом нагрузки от веса насыпи) и песка.

4.3.12. Толщина рабочей платформы может быть снижена в 1,5 раза при укладке полотна ГМ сплошным слоем на всю ширину подошвы насыпи. Обсадную трубу в этом случае погружают через геосинтетический материал.

Процесс погружения дрен состоит из следующих операций:

- заправки дрен в обсадную трубу;
- погружения и извлечения обсадной трубы, обрезки дрены;
- переезда на новую точку, смены катушки с дренажной;
- стыковка дрен с разных катушек.

4.3.13. Заправку дрены в обсадную трубу выполняют один раз для всего участка с помощью проволоки, продеваемой в трубу. Дрену зацепляют за конец проволоки и протягивают сквозь трубу. Конец дрены оборачивают вокруг якоря и вновь заправляют в трубу.

4.3.14. Погружение обсадной трубы ведется равномерно. Подъемы, даже кратковременные, не допустимы. По достижении заданной отметки начинают извлечение трубы из грунта, контролируя визуально сматывание дрены с катушки. После полного выхода трубу поднимают над уровнем земли на 30 см, обрезают дренаж ножницами, оставляя конец около 20 см. Выходящий из трубы отрезок дрены стопорят якорем, заправляют в трубу и перемещают на новую точку.

После того, как дренажная лента на катушке кончилась, последнюю снимают и заменяют новой. Конец ленты соединяют с началом ленты на второй катушке. Соединение осуществляется внахлест сшивкой нитками, проволокой или скобками.

4.3.15. Ход работ по погружению дрен фиксируют в журнале производства работ с указанием места, глубины погружения, характеристики материала, шага дрен.

## **5. ПРИМЕНЕНИЕ ГЕОСИНТЕТИЧЕСКИХ МАТЕРИАЛОВ ПРИ УСТРОЙСТВЕ И РЕМОНТЕ ДОРОЖНЫХ ОДЕЖД, УКРЕПЛЕНИИ ОБОЧИН**

### **5.1. Общие конструктивные решения**

5.1.1. В зависимости от конкретных условий и ставящихся целей дополнительные слои (прослойки) из ГМ устраивают на поверхности земляного полотна под дополнительным слоем основания, под нижним слоем несущего основания дорожной одежды, в верхних слоях основания или в слоях покрытия из различных видов асфальтобетонов, под слоем основания (покрытия) из сборных железобетонных плит, на обочинах. ГМ выполняют в этих случаях одну или несколько функций (армирование, защита, дренирование, гидроизоляция). В зависимости от выполняемых функций к показателям свойств ГМ предъявляются требования по п.п. 3.2, 3.3 и дополнительные требования по п.п. 5.1.2-5.1.5. Основные конструктивные решения представлены на рис. 5.1÷5.4.

5.1.2. Защитно-дренирующие слои (прослойки) из ГМ на контакте между дополнительным слоем основания из песка и грунтом земляного полотна устраивают по всей ширине земляного полотна при строительстве (рис. 5.1а) или в зоне уширения при реконструкции (рис. 5.2а). Для создания прослоек применяют, как правило, нетканые геотекстильные иглопробивные материалы толщиной не менее 3,5 мм. В отдельных случаях, когда технически затруднены иные решения (например, при невозможности обеспечения требований СНиП 2.05.02-85 по возвышению поверхности покрытия над уровнем грунтовых или поверхностных вод в процессе реконструкции, при большом притоке воды  $q$  в дренирующий слой -  $q > 0,007$  м/сут на 1 м<sup>2</sup> площади), допустимо применение геокомпозитов из двух слоев фильтров с высокопористым полимерным наполнителем между ними. Такое индивидуальное решение должно быть обосновано специальными расчетами с определением требуемой толщины геокомпозита и последующим технико-экономическим анализом.

Создание защитно-дренирующих слоев (прослоек) по рис. 5.1а и рис. 5.2а позволяет ускорить отвод воды за счет ее пропуска по ГМ, имеющему на порядок более высокий коэффициент фильтрации, чем песок и за счет замедления (исключения) процесса взаимопроникновения материалов дренирующего дополнительного слоя основания дорожной одежды и грунта земляного полотна (заиления дренирующего слоя). Расчет дренирующего слоя выполняют в этом случае по п. 5.2.4, вводя в отдельных случаях корректировку расчетных характеристик грунтов земляного полотна, используемых при расчете дорожных одежд на прочность, (см. п. 5.2.5.).

Наиболее целесообразные условия применения защитно-дренирующих слоев (прослоек) из ГМ в дорожной одежде:

- при устройстве дренирующего слоя из мелких песков с коэффициентом фильтрации 1-2 м/сут, толщина которого определена из условия своевременного отвода воды;

- при земляном полотне, сложенном из пылеватых грунтов при 2, 3 типах местности по условиям увлажнения во II–III дорожно-климатических зонах при высокой интенсивности движения (дороги I–III категорий);

- при выполнении строительных работ в условиях повышенной влажности грунтов земляного полотна, когда невозможно исключить проезд транспортных средств, занятых при строительстве, по устраиваемому песчаному дренирующему слою;

- при уширении дороги с уширением дорожной одежды, когда большая часть прослойки располагается в пределах существующего земляного полотна в условиях переувлажнения рабочего слоя;

- при уширении, когда технологически сложно или технически невозможно (низкие насыпи) увеличить толщину песчаного слоя с заглублением его подошвы ниже поверхности существующего земляного полотна.

5.1.3. Защитно-армирующие прослойки из ГМ под несущим слоем основания дорожной одежды, прежде всего, основания из крупнопористых материалов (щебень, гравия, шлака) устраивают по всей ширине основания при строительстве (рис. 5.1б,г) или в



пределах уширяемой части основания при реконструкции (рис. 5.2б,в). Для создания прослоек применяют, как правило, геотекстильные материалы, к которым предъявляются повышенные требования с точки зрения показателей механических свойств – прочности при растяжении, стойкости к локальным воздействиям, а при выполнении функций армирования – также и модуля деформации. В отдельных случаях для армирования основания из крупнопористых материалов могут быть применены полимерные геосетки или пространственные георешетки. Такое индивидуальное решение должно быть обосновано специальными расчетами и последующим технико-экономическим анализом применительно к конкретному объекту. Создание защитно-армирующих прослоек позволяет предотвратить (сократить) проникновение крупнопористого материала основания в нижележащий грунтовый слой как в процессе строительства, так и в процессе эксплуатации. При достаточной жесткости (модуль деформации) ГМ за счет перераспределения действующих напряжений от временной нагрузки достигается повышение прочности.

Защитно-армирующие прослойки из геотекстильных материалов могут быть выведены за пределы слоя основания по рис. 5.1в и рис. 5.2г с обработкой части ГМ вне слоя основания органическим вяжущим. В этом случае помимо защитно-армирующих они выполняют функции гидроизоляции, предотвращая приток воды со стороны обочины в рабочий слой земляного полотна. Назначение и расчетное обоснование конструктивного решения с защитно-армирующими прослойками выполняют в соответствии с п.п. 5.2.6-5.2.8. Для решений по рис. 5.1в, 5.2г корректировку расчетных характеристик грунтов выполняют согласно п. 5.2.7. расчета на прочность. Наиболее целесообразные условия применения защитно-армирующих слоев (прослоек) из ГМ в дорожной конструкции под нижним слоем несущего основания:

- при устройстве основания из крупнопористого материала непосредственно на грунте земляного полотна (отсутствие дополнительного слоя основания);

- при устройстве дополнительного слоя основания из однородного песка;

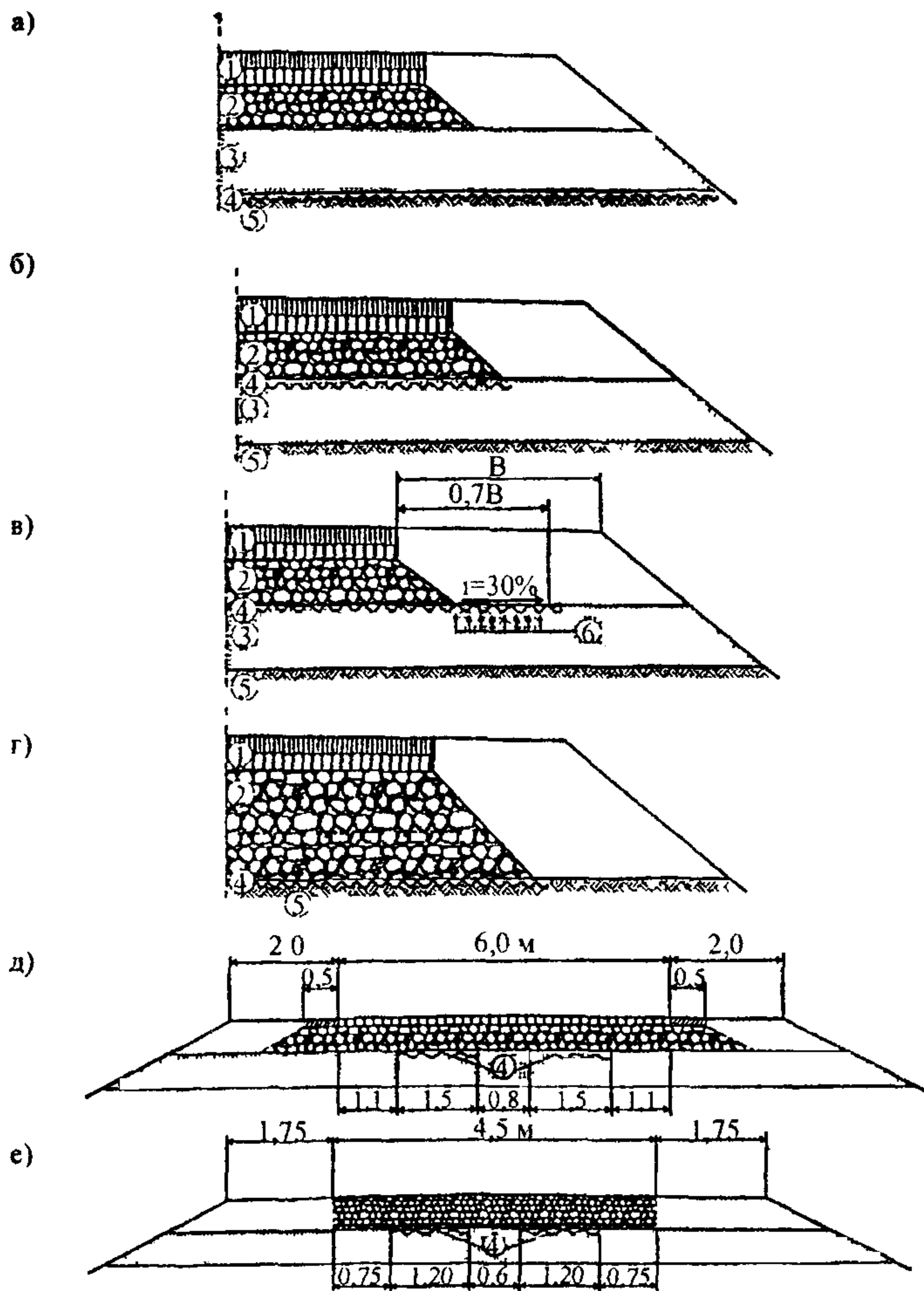


Рис 5 1 Основные конструктивные решения при применении защитно - дренажных (а), защитно – армирующих (б, г) прослоек, в том числе защитно-армирующих при выполнении ими функций гидроизоляции в пределах ширины обочины (в), в том числе защитно - армирующих дорог IV (д) и V (е) категорий с интенсивностью движения до 350 авт /сут

1 – покрытие, 2 – основание из крупнопористого материала (щебень, гравий, шлак); 3 – дополнительный слой основания из песка, 4 – ГМ, 5 – грунт рабочего слоя земляного полотна; 6 – участок обработки ГМ битумом

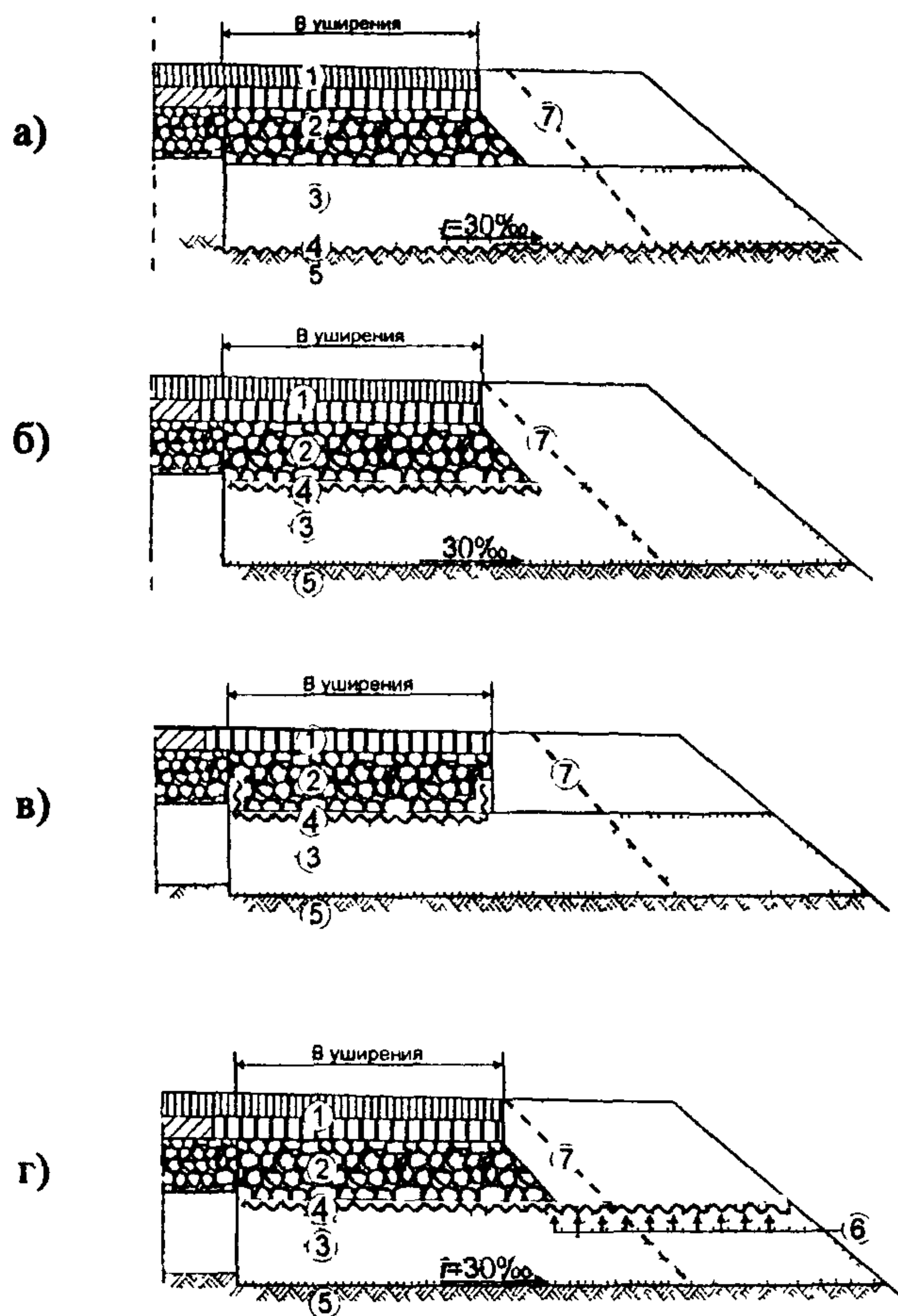


Рис 5.2. Основные конструктивные решения при уширении дорожных одежд устройством защитно-дренирующих (а), защитно-армирующих или защитных прослоек (б, в, г)  
 В уширения – ширина дорожной одежды в пределах уширения; обозначения 1-6 – по рис 5.1; 7 – контур существующего до уширения откоса

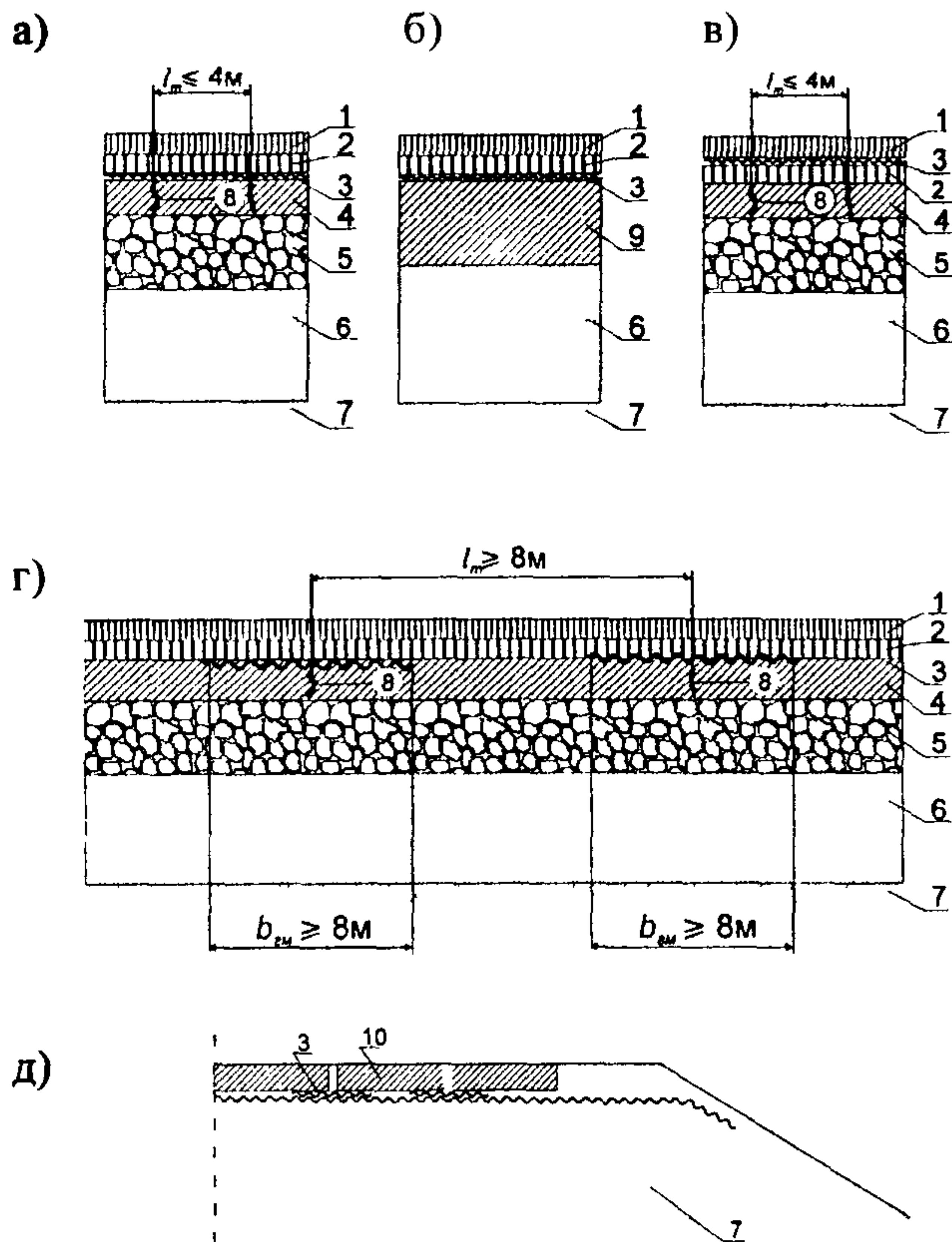


Рис. 5.3. Основные конструктивные решения по устройству защитно-армирующих прослоек из ГМ в слоях асфальтобетонного (а-г) и под сборным железобетонным покрытием (д):

- 1,2 – вновь устраиваемые асфальтобетонные слои усиления;
- 3 – трещино-прерывающая прослойка из ГМ; 4 – блочное асфальтобетонное основание (старое покрытие); 5 – основание дорожной одежды; 6 – песчаный подстилающий слой;
- 7 – земляное полотно; 8 – температурная трещина; 9 – слой дорожной одежды, содержащий неорганические вяжущие (цементогрунт, обработанный цементom щебень и др.);
- 10 – сборное железобетонное покрытие;
- $l_T$  – расстояние между трещинами;  $b_{ГМ}$  – ширина ГМ

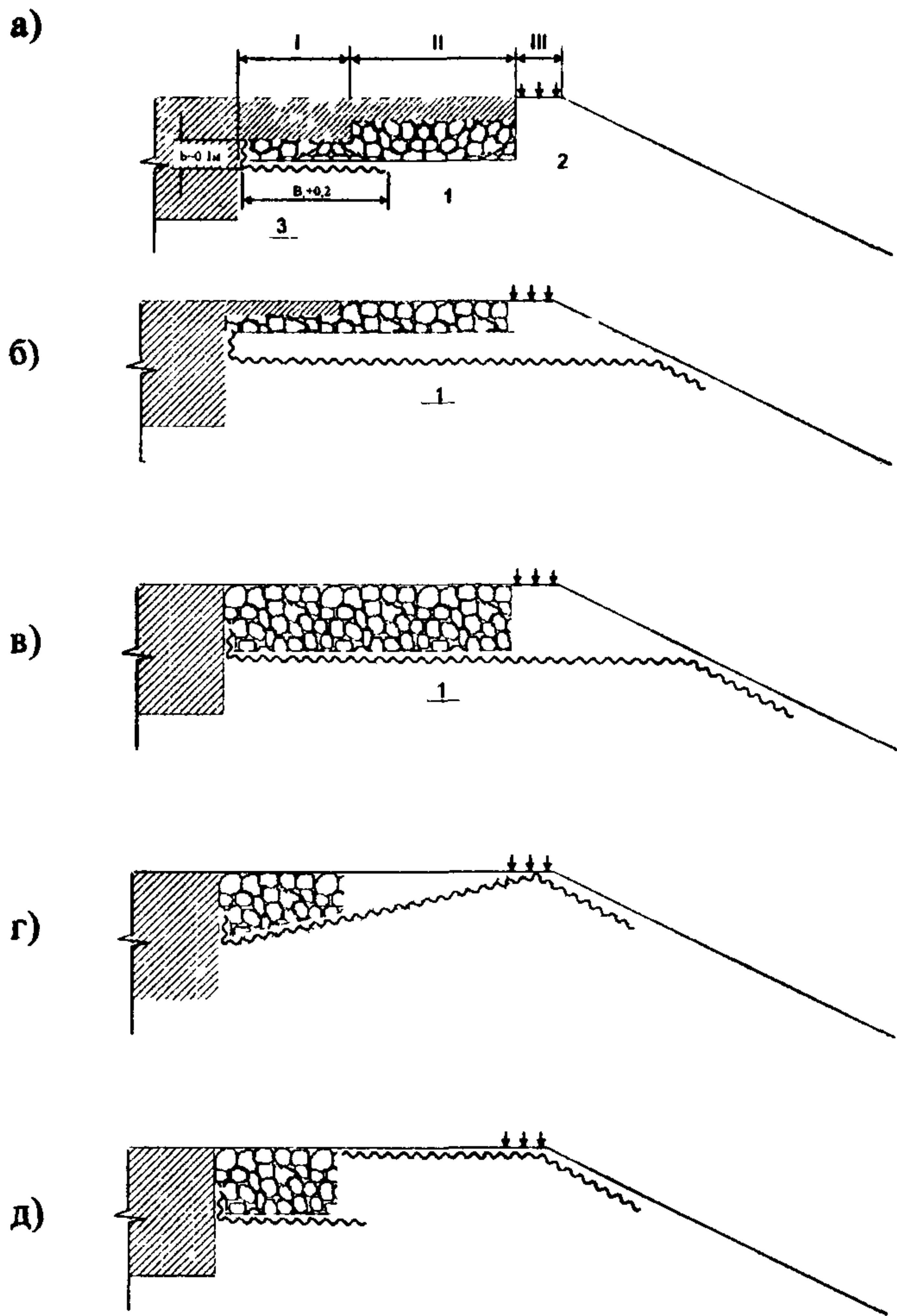


Рис. 5.4. Основные конструкции укрепления обочин:  
 I – краевая укрепительная полоса шириной  $B_1$ ; II – остановочная  
 полоса; III – приобочочная полоса; 1 – ГМ; 2 – конструкция  
 укрепления; 3 – проезжая часть

- при сложных условиях эксплуатации – дороги с тяжелым и интенсивным движением;

- при сложных условиях строительства – грунты земляного полотна повышенной влажности, использование слоя основания для движения построечного транспорта и значительный период от устройства основания до его перекрытия вышележащими слоями дорожной одежды, стадийное строительство или ремонт (реконструкция) дороги, когда по основанию необходим пропуск движения значительной интенсивности.

С целью экономии на дорогах IV и V категории при расчетной интенсивности движения до 350 ед./сут прослойки ГМ могут укладываться только в зоне полос наката по рис. 5.1д,е. Решение целесообразно для 2- и 3-го типов местности по условиям и характеру увлажнения во II–V дорожно-климатических зонах при земляном полотне, сложенном несвязными или малосвязными грунтами (для 1 типа местности – независимо от вида слагающих земляное полотно грунтов).

5.1.4. Прослойки в верхних слоях основания или в слоях покрытия из различных видов асфальтобетонов устраивают по всей их ширине (рис. 5.3 а,б,в) или в отдельных зонах (рис. 5.3г), из нетканых геотекстильных материалов и геосеток.

Основная цель применения прослоек из нетканых геотекстильных материалов – повышение температурной трещиностойкости асфальтобетонных покрытий, а на этой основе – и срока их службы в случае, когда дорожная одежда разрушена трещинами температурного характера. Названная цель реализуется за счет создания высокодеформативной водонепроницаемой прослойки между блочным основанием и вновь устраиваемыми при ремонте (реконструкции) слоями усиления. Прослойка меняет условия на контакте слоев, препятствует образованию отраженных трещин, возникающих от температурной деформации основания во вновь устраиваемом покрытии, ограничивает приток воды в нижележащие слои в случае возникновения дефектов покрытия.

Для создания трещинопрерывающей прослойки применяют нетканые иглопробивные и термоупрочненные материалы толщиной до 2 мм при поверхностной плотности до 200 г/м<sup>2</sup>,

сохраняющие свои свойства при температуре до 165°C и имеющие незначительную относительную деформацию сжатия.

Область применения конструктивного решения – ремонт асфальтобетонных покрытий в случае, когда прочность дорожной конструкции в целом обеспечена и отсутствуют значительные сдвигающие нагрузки от транспортных средств. Решение может быть применено также при строительстве, если предусмотрено укрепление неорганическим вяжущим материалом одного из слоев дорожной одежды (щебня, гравия, песчано-гравийной смеси, грунта). Следует исключить применение решения при продольных уклонах более 30‰, в местах изменения скорости транспортных средств (регулируемые перекрестки, автобусные остановки), а также при коэффициенте прочности дорожной одежды по результатам оценки состояния ниже 0,75. В последнем случае следует выполнить предварительно мероприятия, направленные на усиление дорожной одежды, а при необходимости - и по регулированию водно-теплового режима земляного полотна.

Основной вариант конструктивного решения (рис. 5.3а) – устройство трещинопрерывающей прослойки из ГМ непосредственно на блочном основании по всей площади с предварительной его подготовкой (очисткой, выполнением основных мероприятий по ремонту) и розливом битума. Такой вариант целесообразен при наличии на основании (старом асфальтобетонном покрытии) частых трещин с расстоянием между ними 4 м и менее, сетки трещин площадью до 20%, от площади ремонтируемого трещиноватого участка. Он может быть применен также при строительстве, если нежесткая дорожная одежда имеет слои, укрепленные неорганическим вяжущим (рис. 5.3б). В случае, когда дефекты старого покрытия настолько велики, что выполнение мероприятий по ремонту нецелесообразно (наличие сетки трещин при занимаемой ею площади более 20%, колейности, просадок или проломов), трещинопрерывающую прослойку из ГМ с предварительным розливом битума следует устраивать между новыми слоями асфальтобетона (рис. 5.3в). При наличии на существующем покрытии температурных трещин с расстоянием между ними не менее 8 м трещинопрерывающая прослойка может быть устроена

только в месте расположения трещин непосредственно над ними (рис. 5.3г). Ширина создаваемой прослойки должна быть не менее 1,6 м, а ее устройство необходимо выполнять после заделки трещины и розлива битума.

Назначение и расчетное обоснование конструктивного решения с трещинопрерывающими прослойками выполняют в соответствии с п. 5.2.9.

Основная цель применения прослоек из геосеток – армирование асфальтобетонных слоев за счет повышения сопротивления покрытия растягивающим температурным напряжениям и сопротивления растяжению при изгибе, изменения условий контакта в зоне трещины, а на основе этого - увеличение срока службы.

Для армирования применяют, как правило, геосетки из стекловолокна или базальтового волокна, имеющего специальную обработку – пропитку, предъявляя к ним повышенные требования по механическим характеристикам, их изменению в процессе эксплуатации, а также дополнительные требования по размеру ячеек\*), стойкости к воздействию температур до +165°C (в том числе и применительно к материалу обработки - пропитки). Для улучшения характеристики армирующей прослойки, условий ее создания могут быть применены геокомпозиты из тонкого нетканого полотна и скрепленной с ним геосетки.

Применение для армирования полимерных геосеток должно быть обосновано в части получаемого эффекта, требований к их деформативности (по отношению к геосеткам из стекловолокна или базальта полимерные геосетки имеют повышенную деформативность).

Основная область применения таких решений – ремонт асфальтобетонных покрытий с созданием слоев усиления на блочном основании, строительство при наличии в дорожной одежде слоев, содержащих неорганическое вяжущее.

---

\*) Считающийся оптимальным размер в настоящее время 25x25 мм, (зависит от гранулометрического состава минеральной части расположенного на геосетке слоя).



Рекомендуется два варианта конструктивных решений:

- укладка геосетки между верхним и нижележащим асфальтобетонными слоями для повышения сопротивления преимущественно температурным воздействиям;

- укладка геосетки между блочным основанием и вышележащими асфальтобетонными слоями (слоем) для повышения сопротивления преимущественно воздействию временной нагрузки.

Назначение и расчетное обоснование конструктивного решения с армирующими прослойками выполняют в соответствии с п. 5.2.10.

5.1.5. Прослойки из нетканых иглопробивных и термоупрочненных ГМ применяют под швами сборных железобетонных плит с целью исключения выплесков из-под них песка при нарушении его динамической устойчивости, предотвращения размыва песка под швами и кромками покрытия (рис. 5.3д). Полотна ГМ шириной не менее половины ширины плиты укладывают как под продольные, так и поперечные швы, причем в последнем случае их выводят на откосную часть. Следует применять нетканые ГМ толщиной более 3,5 мм с коэффициентом фильтрации более 50 м/сут и прочностью более 70 Н/см.

Область применения – замена монтажного слоя из минеральных материалов для дорог не выше IV технической категории при обеспеченной морозоустойчивости дорожной конструкции или на первой стадии двухстадийного строительства дорог любых категорий при прогнозировании тяжелого и интенсивного движения на этой стадии строительства. Для применения решения в других областях требуется специальное техническое обоснование.

5.1.6. Защитно-армирующие прослойки из нетканых геосинтетических материалов, выполняющие в отдельных случаях также функции водоотвода (гидроизоляции), применяют при укреплении обочин с целью снижения расхода других строительных материалов, усиления конструкции укрепления, защиты его от водной эрозии, а рабочего слоя земляного полотна – от дополнительного увлажнения поверхностными водами, усиления прикромочной зоны дорожной одежды.

Основные варианты конструктивных решений представлены на рис. 5.4:

- если ГМ имеют небольшую водопроницаемость (соизмеримую с водопроницаемостью песчаных грунтов) или нет необходимости в выполнении ими функций дренирующего (гидроизолирующего) и защитного от водной эрозии слоя, целесообразно укладывать ГМ лишь в пределах краевой укрепительной полосы с небольшим запасом (ширина укладки ГМ  $B_{см} = B_1 + 0,2 \text{ м}$ ) – рис. 5.4а;

- если ГМ выполняют функцию дренирующего слоя, а земляное полотно представлено связными грунтами, которые подвергаются повышенному увлажнению и имеют высокую деформативность в отдельные периоды года, ГМ укладывают непосредственно на поверхность земляного полотна по всей ширине обочины с выводом его на откос (рис. 5.4б). Также укладывают ГМ и в качестве водонепроницаемых экранов при необходимости дополнительной гидроизоляции грунтов земляного полотна, если покрытие укрепления обочины водопроницаемо;

- если возможна водная эрозия укрепления обочины или ее части (остановочная полоса), с которой, как правило, начинается размыв откоса, ГМ укладывают на всю ширину обочины с выводом на откос, в том числе и на всю его плоскость (рис. 5.4в) с отсыпкой на его поверхность растительного грунта или соответствующего материала. В этом случае возможна укладка ГМ с уклоном в сторону проезжей части и выводом на поверхность обочины у бровки откоса (рис. 5.4г), если это не будет способствовать дополнительному увлажнению земляного полотна (под ГМ расположен дренирующий грунт).

При необходимости применяют различные комбинации размещения ГМ в пределах обочины (рис. 5.4д).

## **5.2. Назначение конструктивных решений**

5.2.1. Назначение и расчетное обоснование конструктивных решений дорожных одежд с прослойками ГМ в нижних слоях выполняют в следующем порядке:

- предварительно выполняют расчет и назначение дорожной одежды в соответствии с требованиями действующих нормативных документов (ОДН 218.046-01 и др.);

- в зависимости от ставящихся целей с учетом рекомендаций по условиям применения (п. 5.1 настоящих Рекомендаций), назначают конструктивное решение, включающее дополнительный слой (прослойку) из ГМ в предварительно назначенную дорожную одежду;

- с учетом функций, которые должна выполнять прослойка из ГМ в данном решении, в соответствии с требованиями к ГМ (раздел 3 и дополнительные требования п.п. 5.1.2-5.1.5) предварительно подбирают конкретную марку ГМ, используя справочные данные, в том числе данные приложения 1 настоящих Рекомендаций;

- проводят проверку прочности предварительно подобранной марки ГМ (п. 5.2.2);

- уточняют конструктивное решение (п. 5.2.3).

5.2.2. Оценку (проверку) прочности ГМ выполняют на действие эксплуатационной нагрузки с учетом потери прочности в процессе эксплуатации и на действие строительной нагрузки. Оценку (проверку) прочности выполняют в соответствии с критерием

$$1,9 P_o E_p \bar{\varepsilon} / E_{\text{общГМ}} \leq K_p R_p, \quad (5.1)$$

где  $P_o$  – удельное давление от колеса расчетного автомобиля, МПа;

$E_p$  – условный модуль деформации ГМ, Н/см;

$E_{\text{общГМ}}$  – модуль упругости лежащих под ГМ грунтовых слоев, МПа;

$\bar{\varepsilon}$  – безразмерный параметр (приложение 4, табл. П.4.2);

$R_p$  – прочность ГМ при растяжении, Н/см;

$K_p = K/m$ , где  $m = 1,2$  (вводится при укладке ГМ на контакте крупнофракционный материал – грунт),  $K$  – коэффициент снижения прочности ГМ в процессе эксплуатации, принимаемый по опытным данным или при их отсутствии по зависимости (3.1). При оценке прочности на строительные нагрузки принимают  $K = 1,0$ .

5.2.3. Уточнение предварительно принятого конструктивного решения выполняют:

- в части применяемой марки ГМ – по результатам оценки (проверки) прочности ГМ; при несоблюдении условия 5.1 необходимо использовать ГМ большей прочности или из иного сырья;

- в части конструкции и толщин слоев дорожной одежды: для защитно-дренирующих прослоек по п.п. 5.2.4-5.2.5; для защитно-армирующих прослоек по п.п. 5.2.6-5.2.8; для трещинопрерывающих прослоек по п.5.2.9; для армирующих прослоек в слоях асфальтобетона по п. 5.2.10.

5.2.4. При применении общего конструктивного решения по п. 5.1.2 (защитно-дренирующие прослойки из нетканых иглопробивных материалов) расчет дренирующего слоя, исходя из варианта его работы на поглощение, выполняют по п. 5.13 ОДН 218.046-01, исходя из варианта его работы на осушение, – в соответствии с настоящими Рекомендациями в следующем порядке:

- определяют в соответствии с п. 5.12 ОДН 218.046-01 расчетную величину притока воды в дренирующий слой  $q_p$ , принимая при этом значение коэффициента гидрологического запаса  $K = 1$ ;

- определяют по номограмме рис. 5.5а,б расчетную глубину фильтрационного потока  $h_p$  в зависимости от величины  $q_p$ , длины пути фильтрации  $l_\phi$ , поперечного уклона земляного полотна  $i$ , коэффициента фильтрации песка дренирующего слоя  $K_{\phiп}$  и расчетного значения коэффициента фильтрации ГМ  $K_{\phiг}^p$ ;

- определяют по номограмме рис. 5.6а степень увлажнения  $C_y$  в зависимости от значений  $i$  и  $h_p/l_\phi$ ;

- определяют толщину слоя, полностью насыщенного водой,  $h_{нас}$  по номограмме рис. 5.6б и вычисляют толщину песчаного дренирующего слоя  $h_d$  для случая устройства под ним защитно-дренирующей прослойки из ГМ

$$h_d = h_{нас} + h_{зап} \quad (5.2)$$

где  $h_{зап}$  – 0,18 м для мелких песков, 0,14 м для песков средней крупности, 0,10 м для крупных песков.

За расчетное значение коэффициента фильтрации ГМ  $K_{\phiг}^p$  принимают коэффициент фильтрации в плоскости полотна ГМ с учетом его снижения в период эксплуатации. Порядок определения  $K_{\phiг}^p$  следующий:

- по номограмме рис. 5.7 определяют величину вертикальных нормальных напряжений  $\sigma_n$  от расчетной транспортной нагрузки на уровне земляного полотна;

- по табл. п.4.4 приложения 4 в зависимости от  $\sigma_n$  и  $i$  оценивают значение коэффициента фильтрации ГМ на начало периода стабилизации заилнения  $K_{фг}^c$ ;
- по табл. п.4.7 приложения 4 принимают значение времени работы дренажа в расчетный период  $t_r$ ;
- вычисляют общее число приложений транспортной нагрузки  $N_{общ}$  за требуемый период эксплуатации  $T$ , годы

$$N_{общ} = N_p t_r T, \quad (5.3)$$

где  $N_p$  – величина приведенной интенсивности по п. 3.22 ОДН 218.046-01;

- по табл. п.4.5 приложения 4 определяют число нагружений на момент стабилизации заилнения  $N_c$ ;
- вычисляют значение  $K_{фг}^p$ ;

$$K_{фг}^p = K_{фг}^c e^{-b(N_{общ} - N_c)}, \quad (5.4)$$

где  $b$  – коэффициент, учитывающий интенсивность протекания процесса заилнения в период его стабилизации (рис. 5.8). Значение  $e^{-b(N_{общ} - N_c)}$  может быть найдено по табл. п.4.6 приложения 4.

Значение  $K_{фг}^p$  должно быть не менее 20 м/сут. Если данное условие не соблюдается, следует применять ГМ с большей водопроницаемостью или предусмотреть устройство под ГМ технологического песчаного слоя минимальной толщины.

5.2.5. Если определяющим при расчете дренирующего слоя из песка с коэффициентом фильтрации 1-2 м/сут является вариант его работы на осушение, значение расчетной влажности грунтов рабочего слоя земляного полотна при устройстве защитно-дренирующих прослоек из ГМ может быть уменьшено на  $0,03 W_T$  для суглинков и на  $0,06 W_T$  для супесей с соответствующим повышением механических характеристик грунтов и последующим уточнением конструкции по результатам расчета дорожной одежды на прочность.

5.2.6. При устройстве защитно-армирующих (защитных) прослоек под нижним слоем основания дорожной одежды

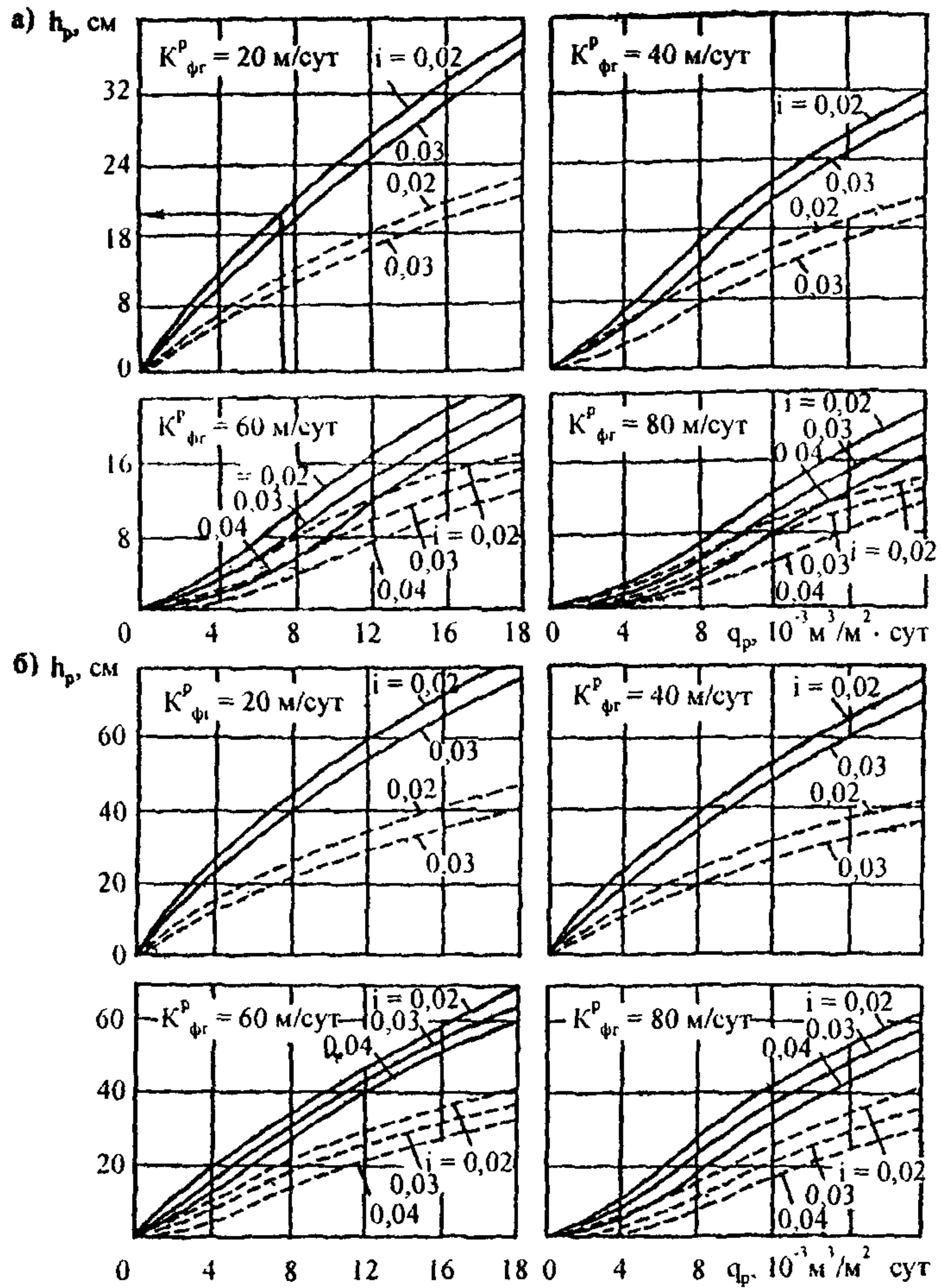


Рис. 5.5. Номограмма по расчету по п. 5.2.4 (определение  $h_p$ ):  
 а – при  $l_{\phi} = 3,5$  м; б – при  $l_{\phi} = 7,0$  м; - при  $K_{\phi}^p = 1$ ;  
 при  $K_{\phi}^p = 3$  м/сут

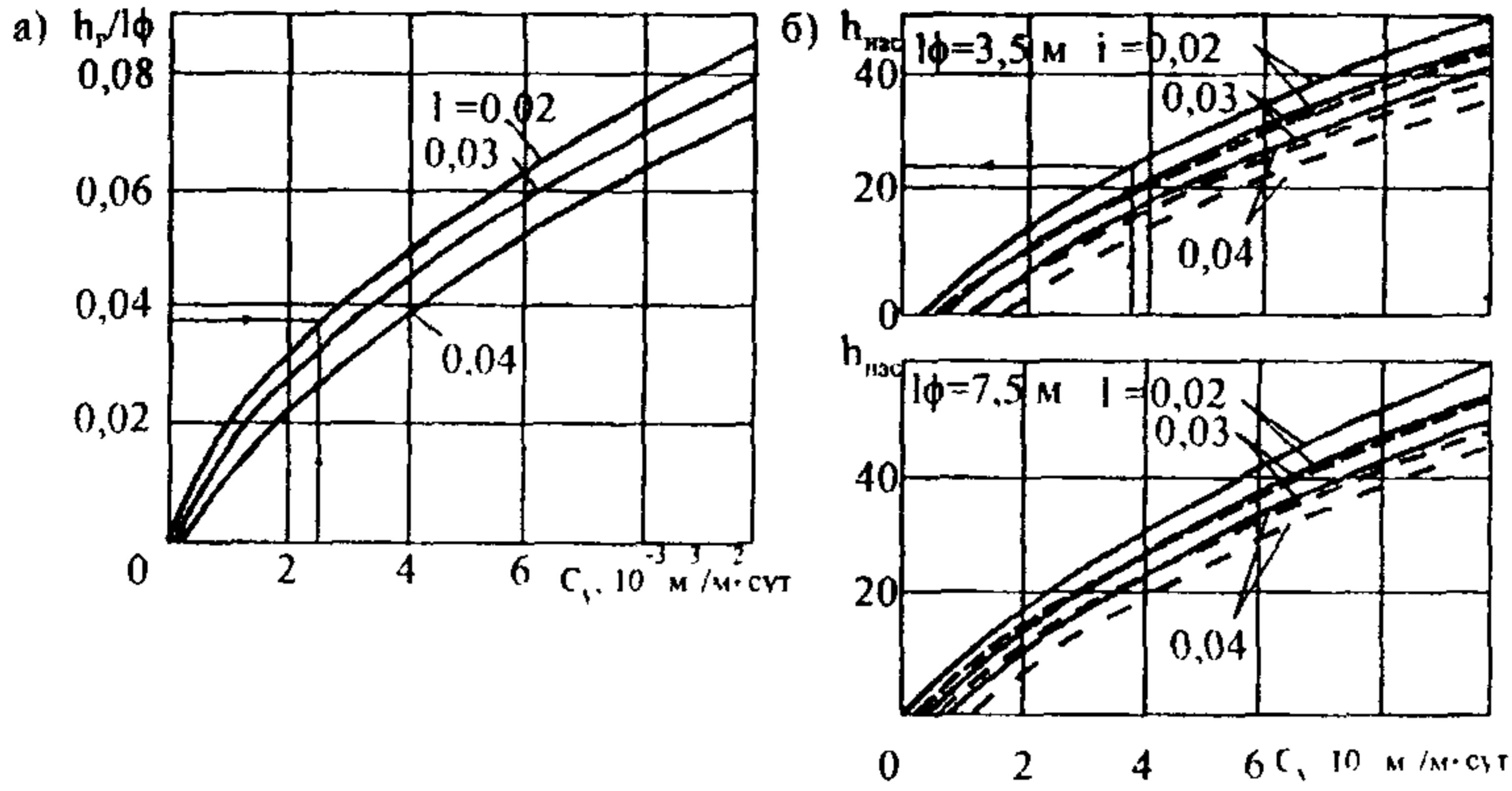


Рис 5.6. Номограмма к расчету дренарующего слоя по п. 5.2.4 (определение  $h_{нас}$  и  $C$ ):  
-пески средней крупности; - - - - - пески мелкие

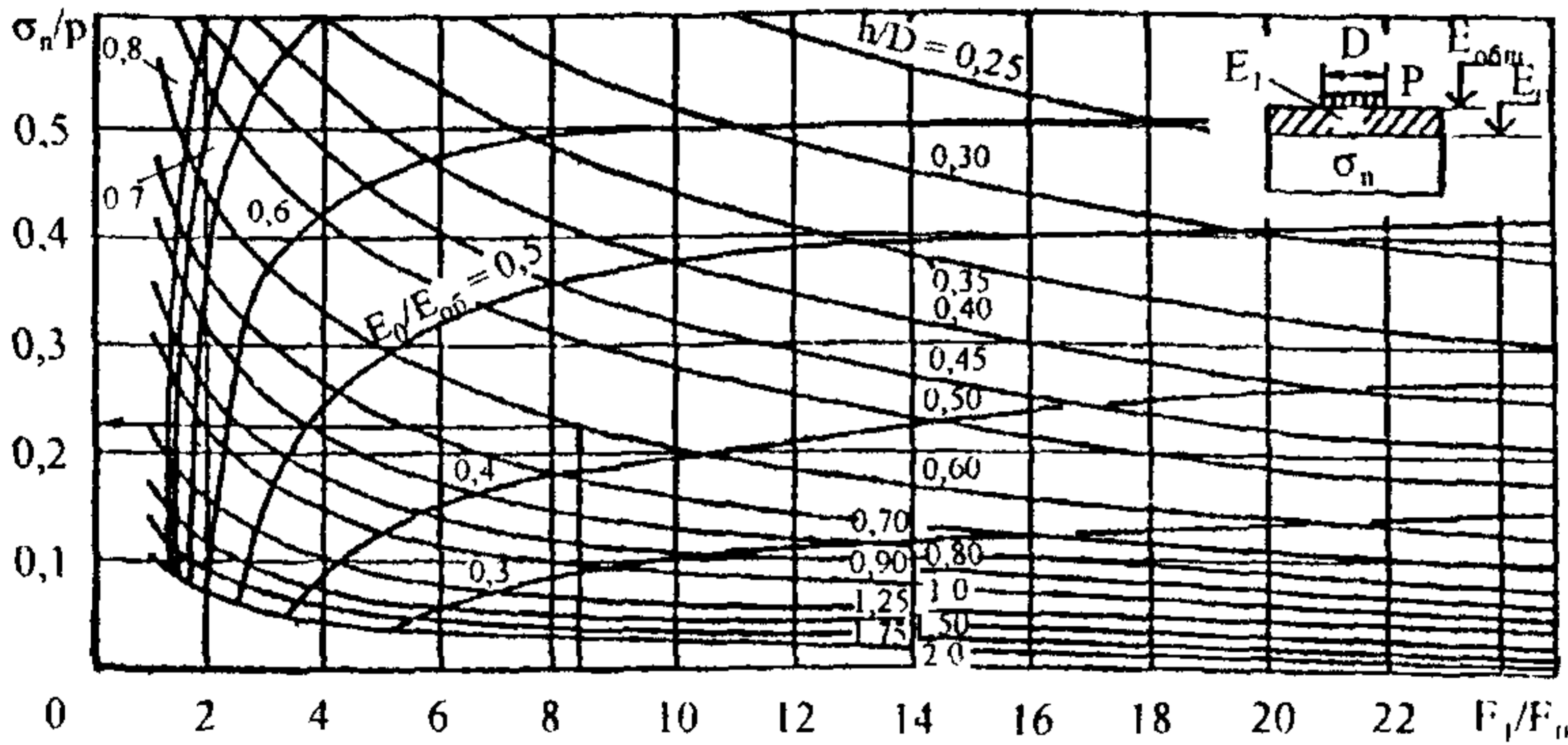


Рис. 5.7. Номограмма к определению вертикальных нормальных напряжений  $\sigma_n$  на уровне земляного полотна

(общее конструктивное решение по п. 5.1.3) в зависимости от параметров предварительно назначенной дорожной одежды (п. 5.2.1) и исходных данных, на основе которых выполнено

назначение, расчетное уточнение параметров дорожной одежды:

- не выполняют или выполняют частично, уточняя расчетное значение влажности грунтов рабочего слоя земляного полотна (п. 5.2.7);

- выполняют с корректировкой толщин слоев дорожной одежды или без корректировки (п. 5.2.8).

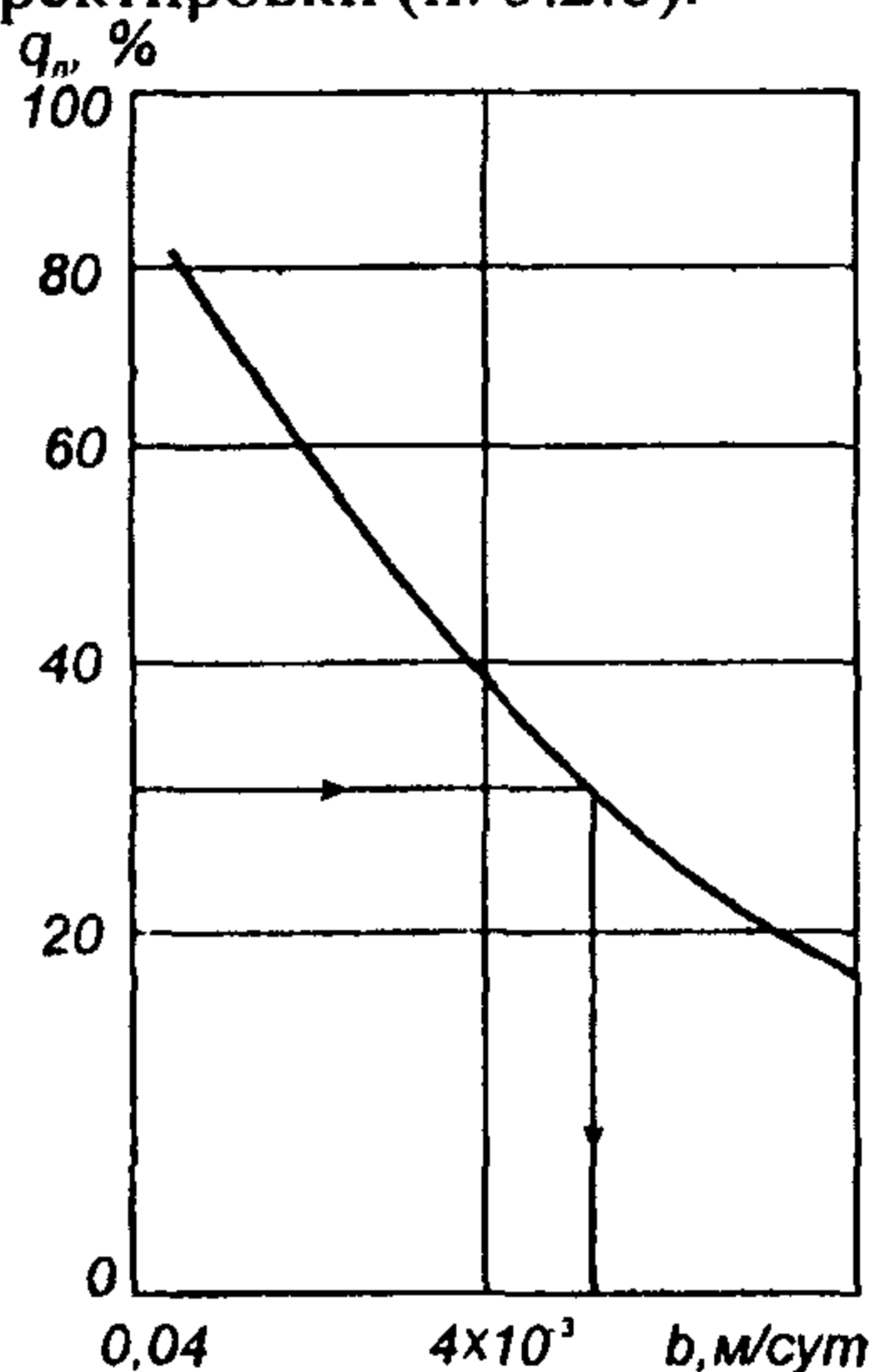


Рис. 5.8. Графики к расчету по п. 5.2.4 (определение коэффициента  $b$ );  $q_n$  – содержание песчаных частиц по весу

5.2.7. Защитные прослойки из нетканых геотекстильных материалов, отвечающих требованиям п. 3.2 настоящих Рекомендаций, назначают конструктивно, без корректировки расчетов дорожной одежды на прочность, выполненных в соответствии с ОДН 218.046-01, в случаях:

- их устройства над дополнительным слоем основания из однородного песка взамен требуемого в этом случае защитного слоя из минеральных материалов (гравийно-песчаных, щебеночно-песчаных смесей, укрепленного цементом песка, крупного песка) толщиной 10 см при степени неоднородности песка (по ГОСТ 25100) 2-3 и 15-20 см при степени неоднородности песка менее 2;



- их устройства между слоем несущего основания из крупнопористого материала (щебня, гравия, шлака) и дополнительным слоем основания из песка капитальных дорожных одежд на дорогах I–III категорий с тяжелым и интенсивным движением или при повышенном увлажнении грунтов рабочего слоя земляного полотна (значение расчетной влажности грунта  $W_p$  превышает значение оптимальной влажности  $W_o$  более, чем на  $0,1-0,15 W_p$ );

- их устройства между слоем основания из крупнопористого материала и грунтом рабочего слоя земляного полотна капитальных дорожных одежд на дорогах I–III категорий;

- их устройства между слоем основания из крупнопористого материала и грунтом рабочего слоя земляного полотна облегченных дорожных одежд на дорогах не ниже IV категории при повышенном увлажнении грунтов рабочего слоя земляного полотна ( $W_p - W_o \geq 0,1-0,15$ ).

Частичное расчетное уточнение параметров дорожной одежды в этих случаях необходимо при использовании общего конструктивного решения по рис. 5.1в и рис. 5.2г. Его выполняют в условиях 1-2 схем увлажнения во II и III дорожно-климатических зонах, снижая значение  $W_p$  на  $0,04 W_p$ , и, соответственно, увеличивая показатели механических свойств грунтов, используемых в расчетах на прочность.

Возможны другие случаи конструктивного назначения защитных прослоек из нетканых геотекстильных ГМ, отраженные в действующих нормативно-технических документах или обоснованные технически для конкретного проектного решения с учетом положений п. 1.9 настоящих Рекомендаций.

5.2.8. При применении в основании дорожных одежд защитно-армирующих прослоек из геотекстильных материалов, отвечающих требованиям п. 3.2, результаты расчетного уточнения выражаются в изменении (снижении) толщин отдельных слоев дорожной одежды или увеличении срока службы дорожной одежды. Изменение (снижение) толщин отдельных слоев дорожной одежды возможно для дорожных одежд с покрытиями переходного типа или для дорожных одежд облегченного типа с усовершенствованными покрытиями (из черного щебня, из щебня, обработан-

ного вяжущим по способу пропитки, из крупнообломочных материалов, из обработанных комплексным вяжущим песчаных и супесчаных грунтов) на дорогах IV категории, при стадийном строительстве – на дорогах III категории.

Для примерной оценки на стадии предварительного назначения конструктивных решений могут быть использованы данные табл. 5.1 по относительному снижению  $\Delta h$  толщины слоя щебеночного основания, назначенной на основе проектирования дорожной одежды облегченного и переходного типов по ОДН 218.046-01 за счет его армирования ГМ.

Таблица 5.1

Н, см	$\Delta h$ , % при $E_{\text{общ ГМ}}$ (МПа):		
	45	55	65-80
20	25-35	23-32	21-28
30	21-29	18-28	17-26
40	12-16	11-15	11-14

**Примечания:** 1. Большие значения – для дорожных одежд переходного типа при армировании ГМ с условным модулем деформации  $E_p \geq 300$  Н/см, меньшие – для облегченных дорожных одежд при армировании ГМ с  $E_p \geq 600$  Н/см. 2. Н – суммарная толщина слоев дорожной одежды над ГМ.

Окончательно корректировку толщины слоя основания (других слоев дорожной одежды) выполняют на основе расчетов прочности по критериям ОДН 218.046-01 с введением в них за счет прослойки ГМ, коэффициентов усиления  $\alpha$ , назначенных по приложению 4, табл. п.4.3 в зависимости от общей толщины слоев дорожной одежды над прослойкой Н, значения их средневзвешенного модуля упругости  $E_{\text{ср}}$  и общего модуля упругости на поверхности грунтовых слоев под ГМ  $E_o = E_{\text{общ ГМ}}$ . С учетом коэффициента  $\alpha$  указанные критерии принимают в следующем виде (обозначения даны по ОДН 218.046-01, условия 3.9, 3.11, 3.15).

При расчете по допускаемому упругому прогибу

$$E_{\text{об}} / E_{\text{мин}} K_{\text{пр}}^{\text{тр}} \alpha \quad (5.5)$$

При расчете по сдвигустойчивости

$$T \leq T'_{\text{пр}} K_{\text{пр}}^{\text{тр}} \quad (5.6)$$

При расчете монолитных слоев на растяжение при изгибе

$$\sigma'_r < R_N / K_{\text{пр}}^{\text{тр}} \quad (5.7)$$

Определение  $T'_{\text{пр}}$  выполняют аналогично определению предельных активных напряжений сдвига  $T_{\text{пр}}$  (п. 3.3.5 ОДН 218.046-01) с учетом следующих положений:

- величину коэффициента  $K_g$  (в обозначении п. 3.35 ОДН 218.046-01) принимают по п. 3.35 ОДН 218.046-01 при укладке на границе «основание-песчаный слой» защитно-армирующей прослойки из геотекстильного материала, отвечающего требованиям п.п. 3.2, 3.3 настоящих Рекомендаций;

- величину коэффициента  $K_g$  при расчете сопротивления сдвигу в грунте земляного полотна принимают равным 1,5 при укладке на границе «дополнительный слой основания – земляное полотно» защитной прослойки из нетканого иглопробивного материала, отвечающего требованиям п. А3 (п. А2 для защитной и одновременно дренирующей прослойки) и имеющую толщину не менее 3,5 мм.

При определении  $\sigma'_r$  в качестве  $E_{\text{об осн}}$  (в обозначении рис. 3.4 ОДН 218.046-01) используют его повышенное значение  $E_{\text{об осн ГМ}}$ , получаемое перерасчетом конструкции сверху-вниз при модуле упругости на поверхности конструкции  $E_{\text{общ а}} = E_{\text{общ}} / \alpha$ .

Независимо от результатов расчетов толщины слоев дорожной одежды должны быть не менее величин, указанных в СНиП 2.05-02-85 п. 7.24 (для случая устройства армированного щебеночного основания на песчаном слое минимальная толщина слоя основания может быть принята равной 12 см).

При использовании защитно-армирующих прослоек для усиления дорожной одежды без изменения толщин ее слоев соответствующее увеличенное значение срока службы (межремонтного срока)  $T_{\text{ГМ}}$  по сравнению с нормативным  $T$  определяют по зависимости

$$T_{\text{ГМ}} = \frac{T \lg(N_{\text{рГМ}} / N_{\text{р}} q^{T-1} m + 1)}{\lg(q^{T-1} m + 1)}, \quad (5.8)$$

где  $m$  - коэффициент, зависящий от типа покрытия (0,833 – для усовершенствованных капитальных, 0,676 – для облегченных и 0,585 – для переходных);

$q$  - коэффициент роста интенсивности движения;

$N_p$  - приведенная расчетная интенсивность движения, соответствующая проектному модулю упругости  $E_{\text{общ}}$ ;

$N_{\text{рГМ}}$  – приведенная возможная интенсивность движения ( $N_{\text{рГМ}} > N_p$ ).

Значения  $N_{\text{рГМ}}$  и  $N_p$  определяют по п.3.2.2 ОДН 218.046-01.

Уточнение параметров дорожных одежд с нижними слоями, армированными георешетками, выполняют на основе специальных методик в рамках индивидуального проектирования.

5.2.9. При применении трещинопрерывающих прослоек из нетканых геотекстильных ГМ для случая ремонта (реконструкции) существующей дорожной одежды, покрытия которой имеют повреждения (разрушения) температурного характера (общее конструктивное решение по п. 5.1.4), независимо от расчетов усиления в соответствии с ВСН 52-89, минимальную толщину асфальтобетонного слоя (слоев) на блочном основании (имеющемся асфальтобетонном покрытии) рекомендуется назначать в соответствии с табл. 5.2 настоящих Рекомендаций. Эти же минимальные значения могут быть приняты для случая строительства, если предусмотрен верхний слой основания из материалов, укрепленных цементом. Корректировка минимальных значений толщин асфальтобетонного слоя (слоев) допустима на основании специальных расчетов на температурную трещиностойкость других действующих документов.

При расчете лежащих над трещинопрерывающей прослойкой из ГМ монолитных слоев на растяжение при изгибе необходимо учитывать возможное увеличение растягивающих напряжений при изгибе. Такое увеличение связано с дополнительным прогибом лежащих над ГМ монолитных слоев вследствие сжатия самого геотекстильного материала. Расчет в этом случае ведут по ОДН 218.046-01 (см. п.п. 3.38-3.43), но полное растягивающее напряжение  $\sigma'$  принимают равным

$$\sigma'_r = \sigma_r K_{ГМ}, \quad (5.9)$$

где  $K_{ГМ}$  – коэффициент, зависящий от компрессионных характеристик ГМ, обработанного битумом. При отсутствии обоснованных экспериментально данных для нетканых ГМ толщиной 1,5-2 мм и поверхностной плотностью 150-200 г/м<sup>2</sup> значение  $K_{ГМ}$  может быть принято равным 1,3, при меньших значениях толщины и поверхностной плотности  $K_{ГМ} = 1,15$ .

5.2.10. При применении армирующих прослоек на основе геосеток из стекло- (базальтового) волокна для случая ремонта (реконструкции) существующей дорожной одежды, покрытия которой имеют повреждения (разрушения) температурного характера (общее конструктивное решение по п. 5.1.4), независимо от расчетов усиления минимальную толщину асфальтобетонного слоя (слоев) на блочном основании (имеющемся асфальтобетонном покрытии) рекомендуется назначать в соответствии с табл. 5.2 настоящих Рекомендаций. Корректировка минимальных значений толщин асфальтобетонного слоя (слоев) допустима на основании специальных расчетов на температурную трещиностойкость других действующих документов.

Выбор конструктивного решения (геосетка под верхним слоем покрытия или геосетка на блочном основании под слоями покрытия) следует осуществлять в зависимости от климатических условий района строительства и конструктивных особенностей дорожной одежды (соотношения толщин блочного основания  $h_6$  и толщин слоев устраиваемого над ними покрытия  $\Sigma h$ ). Решение с укладкой арматуры под верхний слой покрытия целесообразно при соотношениях  $\Sigma h / h_6 < 1$ ,  $< 0,9$  и  $< 0,8$  в условиях соответственно дорожно - климатических зон (подзон) I (II<sub>1</sub>), II<sub>2</sub> III.

При устройстве армирующей прослойки из геосетки непосредственно на блочном основании методика проверки слоев покрытия на сопротивление растяжению при изгибе от действия транспортной нагрузки ОДН 218.046-01 должна быть скорректирована.\*)

---

\*)Рекомендации по расчету и технологии устройства оптимальных конструкций дорожных одежд с армирующими прослойками при строительстве, реконструкции и ремонте дорог с асфальтобетонными покрытиями. ГП Росдорнии. - М.: Информавтодор, 1993.

### **5.3. Технология производства работ**

5.3.1. Введение в слои дорожной одежды прослоек из геосинтетических материалов не вносит существенных изменений в обычную технологию производства работ. Определенные особенности связаны лишь с устройством слоев, непосредственно контактирующих с прослойкой и введением дополнительной операции по укладке ГМ. Последняя операция ввиду технологичности ГМ, удобной формой их поставки обычно не сдерживает строительный поток (см п.4.3.8.). В связи с этим принимаемая длина захватки не связана обычно с укладкой ГМ, но желательно соблюдать кратность длины захватки длине материала в рулоне.

5.3.2. Общие технологические схемы выполнения работ приведены на рис. 5.9 применительно к устройству защитно-дренирующих прослоек под песчаным дренирующим слоем, на рис. 5.10 – к устройству защитно-армирующих или защитных прослоек под нижним слоем основания и на рис. 5.11, 5.12 – к устройству трещинопрерывающих прослоек в слоях асфальтобетонного покрытия.

5.3.3. Операции, связанные с устройством прослоек из ГМ в нижних слоях дорожной одежды, включают в себя:

- подготовку грунтового основания под укладку;
- укладку и крепление ГМ;
- отсыпку вышележащего слоя.

Остальные операции следует вести по типовым технологиям, в соответствии с положениями СНиП 3.06.03-85 и других нормативных документов. Грунтовое основание (поверхность земляного полотна или песчаного дренирующего слоя) перед укладкой ГМ должно быть надлежащим образом уплотнено и спрофилировано. Особое внимание следует обратить на придание грунтовому основанию двускатного поперечного профиля с поперечным уклоном 30-40 ‰ в случае, когда для устройства прослойки используют гидроизоляционный материал.

Таблица 5.2.

Дорожно-климатическая зона и подзона	Тип асфальтобетонной смеси покрытия (верхнего слоя)	Минимальная толщина асфальтобетонных слоев на блочном основании при устройстве трещинопрерывающих прослоек из ГМ на автомобильных дорогах категорий											
		I, II				III				IV			
		при использовании битумов для покрытия											
		БНД 60/90	БНД 90/130	БНД 130/200	БНД 200/300	БНД 60/90	БНД 90/130	БНД 130/200	БНД 200/300	БНД 60/90	БНД 90/130	БНД 130/200	БНД 200/300
1	2	3	4	5	6	7	8	9	10	11	12	13	14
I <sub>1</sub>	А	16	15	13	12	15	14	12	11	-	-	-	-
	Б	-	16	15	13	-	15	13	12	13	12	11	9
	В	-	-	16	-	-	-	15	12	-	12	11	10
	Г	-	-	-	-	-	-	-	-	-	-	12	11
Северная и центральная части подзоны I <sub>2</sub>	А	-	16	14	12	-	-	13	11	-	-	-	-
	Б	-	-	15	13	-	-	-	12	-	-	12	11
	В	-	-	-	-	-	-	-	-	-	-	11	10
	Г	-	-	-	-	-	-	-	-	-	-	-	11
Южная часть подзоны I <sub>2</sub>	А	13	11	10	10	13	11	10	9	-	-	-	-
	Б	-	13	11	-	-	13	11	10	11	9	9	8
	В	-	-	-	-	-	-	12	-	-	10	9	8
	Г	-	-	-	-	-	-	-	-	-	-	10	-
Северная и центральная части подзоны I	А	13	12	11	10	13	11	10	9	-	-	-	-
	Б	-	13	12	-	-	13	12	10	11	9	9	8
	В	-	-	-	-	-	-	13	-	-	10	9	8
	Г	-	-	-	-	-	-	-	-	-	-	10	9
Южная часть подзоны I	А	11	10	10	9	11	10	9	9	-	-	-	-
	Б	13	11	11	10	13	11	10	9	9	8	6	6
	В	-	12	-	-	-	-	11	10	10	9	8	6
	Г	-	-	-	-	-	-	-	10	-	10	9	8

1	2	3	4	5	6	7	8	9	10	11	12	13	14
II <sub>1</sub>	А	10	9	8	7	9	8	6	5	-	-	-	-
	Б	11	10	9	8	10	9	8	6	8	8	6	5
	В	12	11	10	9	11	10	9	8	9	9	8	6
	Г	-	-	-	-	-	-	-	-	10	10	9	8
II <sub>2</sub>	А	13	12	11	10	13	12	10	9	-	-	-	-
	Б	-	13	12	-	-	13	11	10	11	9	9	8
	В	-	-	-	-	-	-	12	-	-	10	9	8
	Г	-	-	-	-	-	-	-	-	-	-	10	9
III	А	11	10	10	9	11	10	9	9	-	-	-	-
	Б	13	11	11	10	12	11	10	9	9	8	6	6
	В	-	12	-	-	-	12	11	10	10	9	8	6
	Г	-	-	-	-	-	-	-	-	-	10	9	8

**Примечания:**

1 Уточнение дорожно-климатических подзон представлено в приложении 4, табл. п 4.8

2 Значения рекомендуемых минимальных толщин могут быть уменьшены в 1,08 раза при расстоянии между температурными трещинами 8 м и более

3 При использовании в составе асфальтобетона ПБВ значения рекомендуемых минимальных толщин могут быть уменьшены

в 1,3 раза – для подзоны II

в 1,2 раза – для подзоны I<sub>1</sub> (южная часть) и зоны III,

в 1,15 раза – для остальных подзон зон I и III



Таблица 5.3

Дорожно-климатическая зона и подзона	Тип асфальтобетонной смеси покрытия (верхнего слоя)	Минимальная толщина армированных геосеткой асфальтобетонных слоев на блочном основании, см, в дорожных одеждах:								
		капитальных				облегченных				
		при использовании битумов для покрытия:								
		БНД 60/90	БНД 90/130	БНД 130/200	БНД 200/300	БНД 60/90	БНД 90/130	БНД 130/200	БНД 200/300	
1	2	3	4	5	6	7	8	9	10	
I <sub>1</sub>	А	16	15	13	12	-	-	-	-	-
	Б	-	16	15	13	13	12	11	9	
	В	-	-	16	-	-	12	11	10	
	Г	-	-	-	-	-	-	12	11	
Северная и центральная части подзоны I <sub>2</sub>	А	-	16	14	12	-	-	-	-	-
	Б	-	-	15	13	-	-	12	11	
	В	-	-	-	-	-	-	11	10	
	Г	-	-	-	-	-	-	-	11	
Южная часть подзоны I <sub>2</sub>	А	13	11	10	10	-	-	-	-	-
	Б	-	13	11	-	11	9	8	8	
	В	-	-	-	-	-	10	9	8	
	Г	-	-	-	-	-	-	10	-	
Северная и центральная части подзоны I <sub>3</sub>	А	13	12	11	10	-	-	-	-	-
	Б	-	13	12	-	11	9	9	8	
	В	-	-	-	-	-	10	9	8	
	Г	-	-	-	-	-	-	10	9	
Южная часть подзоны I <sub>3</sub>	А	11	10	10	9	-	-	-	-	-
	Б	13	11	10	10	8	8	7	7	
	В	-	12	-	-	10	9	8	7	
	Г	-	-	-	-	10	10	9	8	
II <sub>1</sub>	А	10	9	8	7	-	-	-	-	-
	Б	11	10	9	8	8	8	7	6	
	В	12	11	10	9	9	9	8	7	
	Г	-	-	-	-	10	10	9	8	
II <sub>2</sub>	А	13	12	11	10	-	-	-	-	-
	Б	-	13	12	-	11	9	9	8	
	В	-	-	-	-	-	10	9	7	
	Г	-	-	-	-	-	-	10	9	
III	А	11	10	9	-	-	-	-	-	-
	Б	13	11	10	10	9	8	7	7	
	В	-	12	-	-	10	9	8	7	
	Г	-	-	-	-	-	10	9	8	

Примечание. Уточнение дорожно-климатических подзон представлено в приложении 4, табл. п.4.8

Остальные операции следует вести по типовым технологиям, в соответствии с положениями СНиП 3.06.03-85 и других нормативных документов. Грунтовое основание (поверхность земляного полотна или песчаного дренирующего слоя) перед укладкой ГМ должно быть надлежащим образом уплотнено и спрофилировано. Особое внимание следует обратить на придание

грунтовому основанию двускатного поперечного профиля с поперечным уклоном 30-40 ‰ в случае, когда для устройства прослойки используют гидроизоляционный материал.

5.3.4. Укладку геосинтетических материалов выполняют путем раскатки рулонов вдоль земляного полотна, начиная с низовой (по отношению к стоку воды) стороны. Отдельные полотна укладывают с перекрытием их краев на 0,2 м, начиная от бровок земляного полотна, к оси. Одновременно с укладкой краевые участки полотен в торцевой части и в местах нахлеста закрепляют анкерами (скобами) на поверхности грунтового основания. Перед креплением определенного участка полотна (на длине 15-20 м) оно должно быть выровнено и уложено с легким натяжением без складок. Анкера представляют собой стержни из проволоки диаметром 40-50 мм, длиной 20 см, с отогнутым верхним и заостренным нижним концами (рис.4.13а). Скобы - аналогичных размеров, но имеют П-образную форму. Закрепление необходимо для фиксации полотен в проектном положении, предотвращающем их смещение от действия ветровой нагрузки и в процессе отсыпки вышележащего грунтового слоя. Анкера устанавливают через 8-10 м по длине полотен и в двух точках по ширине. Уложенную и закрепленную прослойку визуально проверяют на качество выполнения работ (отсутствие складок, прорывов полотна, правильность установки анкеров) и результаты осмотра оформляют актом на выполнение скрытых работ.

5.3.5. Работы по отсыпке лежащего непосредственно на ГМ слоя материала выполняют с соблюдением следующих условий:

- прослойка в течение смены должна быть перекрыта отсыпаемым материалом с соблюдением требований п.4.3.10;
- проезд транспортных средств, в том числе занятых на строительстве, по незащищенной поверхности прослойки должен быть исключен;
- расстояние вдоль строительного потока между техникой, занятой на отсыпке, и звеном рабочих на укладке должно составлять не менее 20 м.

5.3.6. Доставку и отсыпку материала вышележащего слоя осуществляют автомобилями-самосвалами, выгружая его равномерно по всей ширине слоя. Одновременно с отсыпкой производят

распределение материала бульдозером поэтапно, не менее чем за три прохода, смещая на прослойку сначала верхнюю часть отсыпанных объемов. Все работы выполняют по способу “от себя”.

5.3.7. Операции, связанные с устройством трещино-прерывающих прослоек из геотекстильных материалов (ГМ) в слоях асфальтобетонного покрытия, включают в себя:

- подготовку основания (старого покрытия, имеющего температурные трещины);

- розлив вяжущего;

- укладку ГМ;

- устройство асфальтобетонного покрытия.

Общая технологическая схема устройства прослоек из ГМ представлена на рис. 5.11. В ней предусмотрена прослойка из ГМ под слоем асфальтобетонного покрытия, укладываемая по всей ширине проезжей части в два этапа: сначала на одной, потом – другой половине по ширине покрытия. Перечисленные операции выполняют в одну смену с планированием минимально возможного расстояния по потоку между ними. Величину сменной захватки назначают по производительности ведущей машины – асфальтоукладчика, причем желательно, чтобы она была кратной длине полотна ГМ в рулоне.

5.3.8. Подготовка основания (старого асфальтобетонного покрытия, имеющего трещины и другие дефекты) под укладку ГМ состоит в очистке его от пыли и грязи, устранении выбоин, других дефектов, очистке и заделке крупных трещин (шириной более 3 мм). Иначе говоря, следует выполнить работы по содержанию асфальтобетонного покрытия.

В качестве вяжущего для розлива по подготовленному основанию могут быть использованы битум БНД 90/130, БНД 130/200, а также битумные эмульсии. Не следует применять разжиженный битум, поскольку наличие растворителя может существенно повлиять на прочность геосинтетического материала и даже привести к его разрушению. Следует обратить особое внимание на равномерность розлива и норму расхода вяжущего. Недостаточное количество вяжущего в целом или в отдельных зонах может привести к ослаблению укладываемого над ГМ асфальтобетона и образованию выбоин. Избыточное же количество затрудняет технологию производства работ и может привести к повреждению ГМ при заезде

на него подвозящих асфальтобетон автомобилей, а также случайном заезде других автомобилей. В этом случае возможно прилипание полотен к колесам, наблюдается отрыв отдельных волокон с нарушением структуры полотна и потерей его прочности. Норму расхода битума назначают в зависимости от состояния основания (старого покрытия), поверхностной плотности и толщины ГМ. При значительном количестве не устраненных на предыдущем этапе работ дефектов (мелкие трещины шириной до 3 мм) значительной плотности ( $200 \text{ г/м}^2$ ) и толщине (2 мм) ГМ норма расхода может составить  $1,0-1,2 \text{ л/м}^2$ . При полном устранении дефектов на предыдущем этапе работ, близких к оптимальным значениям плотности и толщины ГМ (соответственно,  $150 \text{ г/м}^2$  и 1,5 мм), норма расхода может быть равна  $0,7-0,9 \text{ л/м}^2$ . В местах, где возможно возникновение повышенных сдвигающих усилий от транспортных средств (крутые уклоны, места торможения: перекрестки, остановки), норма расхода вяжущего должна быть снижена на 20 %, но не менее чем до  $0,7 \text{ л/м}^2$ . Устройство прослоек в данном случае требует специального технического обоснования. Учитывая сложность точного назначения нормы расхода битума, целесообразно выполнять ее корректировку по косвенным внешним признакам в зависимости от

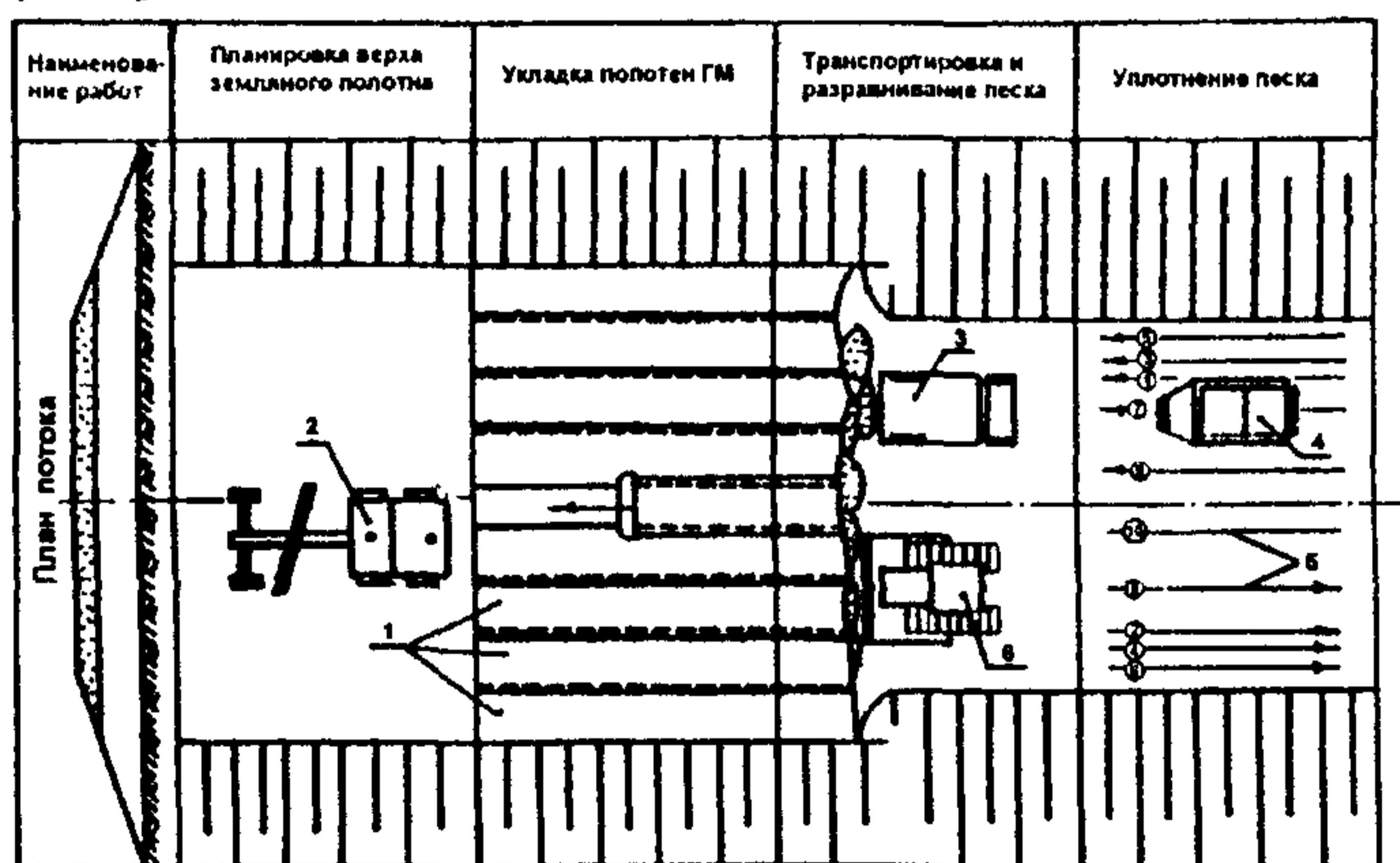


Рис. 5.9. Технологическая схема по устройству защитных (дополнительно – дренирующих) прослоек из ГМ Геоком Д под песчаным подстилающим слоем дорожной одежды:  
 1 – ГМ; 2 – автогрейдер; 3 – автомобиль-самосвал; 4 – каток на пневмошинах; 5 – последовательность прохода катка;  
 6 – бульдозер

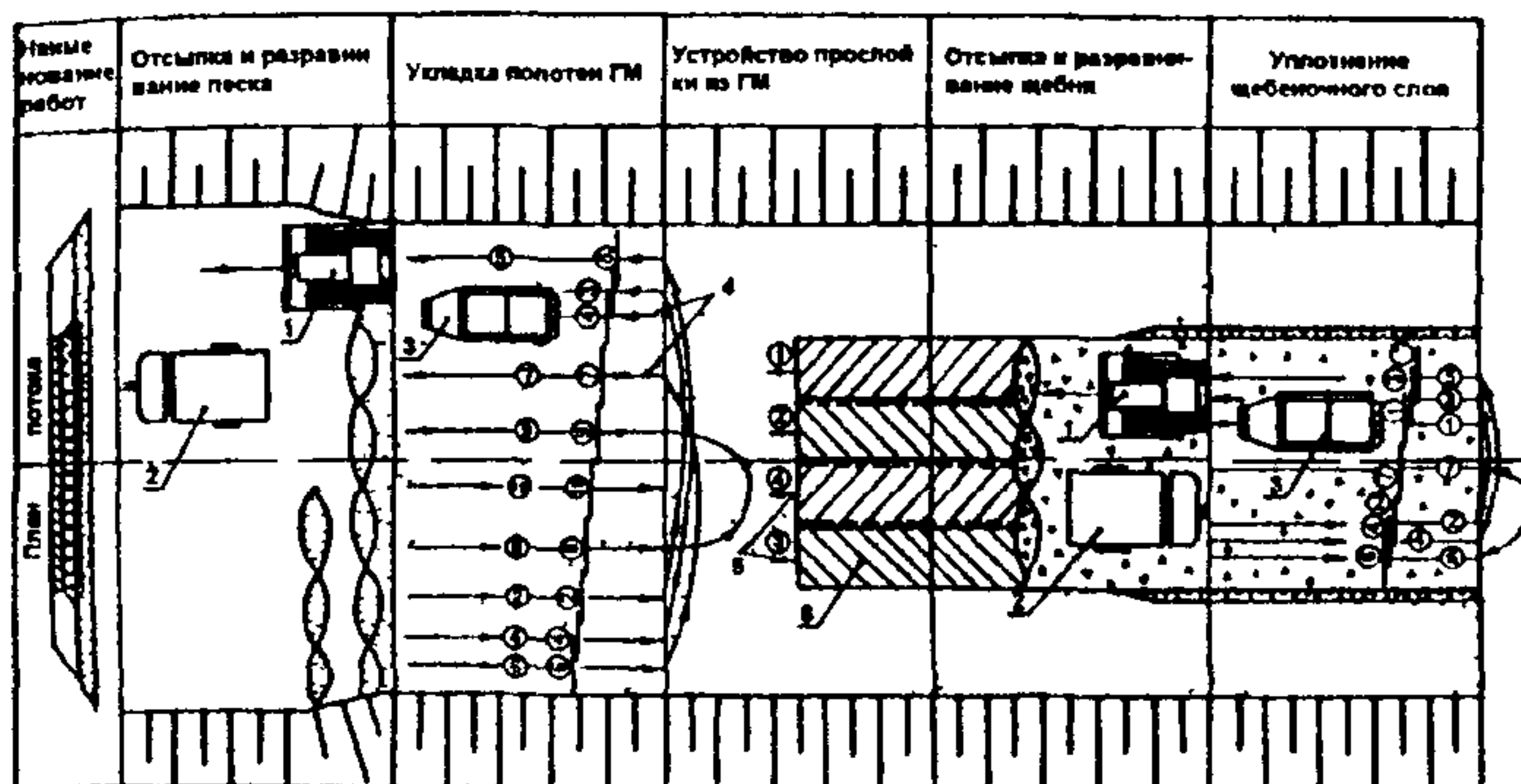


Рис. 5.10. Технологическая схема по устройству защитно – армирующих защитных прослоек из ГМ Геоком Д или ДТ под основанием дорожной одежды:

- 1 – бульдозер; 2 – автомобиль-самосвал; 3 – каток;  
 4 – последовательность прохода катка; 5 – последовательность раскатки полотен; 6 – ГМ

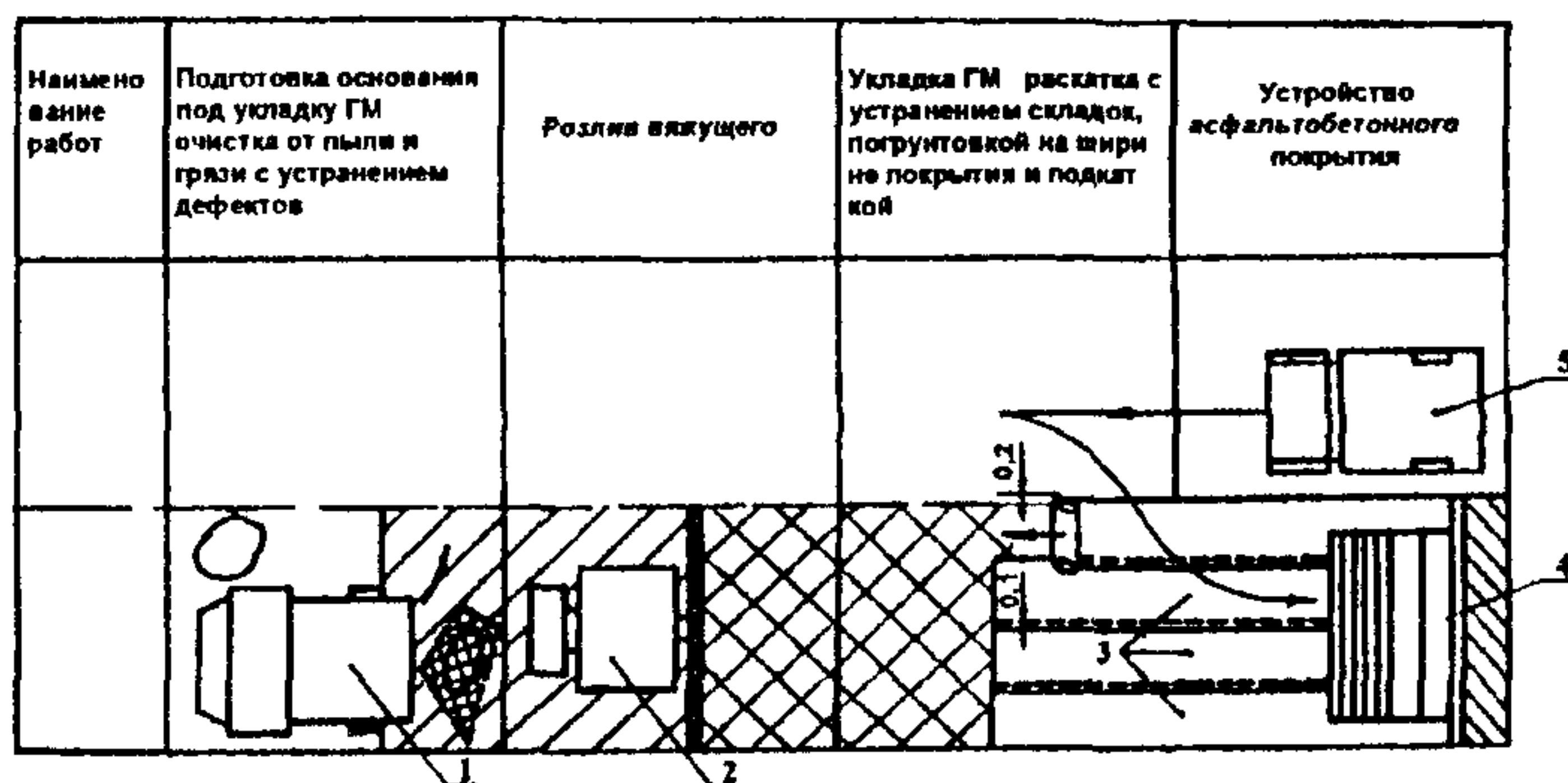


Рис 5 11 Технологическая схема по устройству трещино – прерывающих прослоек из геосинтетических материалов в слоях асфальтобетонного покрытия:

- 1 – машина для заделки трещин дорожных покрытий;  
 2 – автогудронатор; 3 – ГМ; 4 – асфальтоукладчик;  
 5 – автомобиль-самосвал

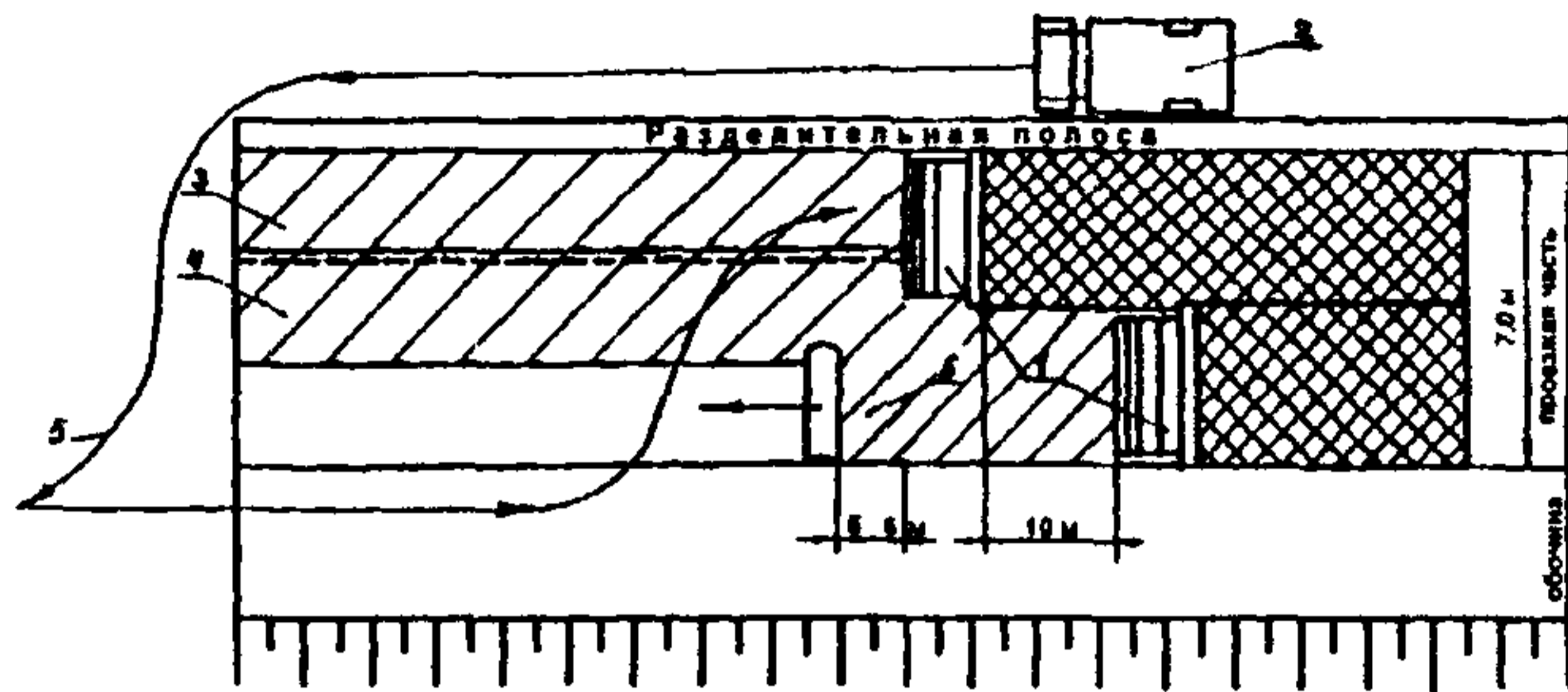


Рис. 5.12. Схема выполнения работ по укладке ГМ при устройстве покрытия одновременно на ширине более 6 м: 1- асфальтоукладчик; 2 – автомобиль-самосвал; 3,4 – уложенные полотна ГМ; 5 – движение (маневр) автомобиля-самосвала при выгрузке смеси; 6 – полотно, укладываемое одновременно с движением асфальтоукладчика

интенсивности окраски следа, остающегося на поверхности ГМ после его укладки и прохода автомобиля. При правильном назначении нормы расхода колея имеет интенсивный черный цвет, при избытке битума на ней появляются отблески и отмечается налипание полотна на колесо, при недостатке – колея слабо проявляется либо приобретает бурый оттенок.

Основной розлив вяжущего выполняют автогудронаторами. Температура битума при этом должна составлять 140-160°C. Розлив выполняют обычно на половине ширины проезжей части, причем ширина распределения вяжущего должна на 0,15-0,20 м превышать ширину устраиваемой прослойки. В том случае, когда возможно обеспечение объезда при ремонте или покрытие устраивается сразу на всю ширину при строительстве, розлив выполняют на всю ширину.

5.3.9. Укладку ГМ ведут непосредственно после розлива вяжущего. Общая длина укладки соответствует длине полосы укладки асфальтобетонной смеси. Расстояние по потоку от места укладки до асфальтоукладчика также должно быть ограничено. Оно назначается в зависимости от конкретных условий и не должно превышать то расстояние, на котором может быть обеспечено

отсутствие заезда проходящего транспорта на открытую поверхность ГМ. Следует устраивать сигнальное ограждение по всей длине участка (где уложены полотна) со стороны, примыкающей к полосе движения.

5.3.10. Укладку ГМ выполняют путем раскатки рулонов с перекрытием краев полотен на 0,1 м. Рулоны раскатывают ровно, без перекосов, вызывающих появление складок. В пределах участков перекрытия полотен они должны быть подгрунтованы битумом, если сцепление полотен не обеспечивается прониканием битума снизу. Одновременно с раскаткой рулонов ведут подкатку полотен ручным катком, следующим непосредственно за рулоном. Подкатка должна обеспечивать плотное прилегание ГМ к основанию и сцепление с ним. Особое внимание следует обратить на сцепление при начале раскатки, обеспечивая отсутствие задиранья края полотна при работе асфальтоукладчика. При быстром загустевании битума, когда его сцепление с полотном недостаточно, может потребоваться подкатка с помощью катка с гладкими вальцами. При образовании складок полотна толщиной более 2 см их следует разрезать и прижать к обработанной вяжущим поверхности.

5.3.11. Устройство асфальтобетонного покрытия ведут по типовой технологии, обращая внимание на качество уложенной прослойки и регулируя режим движения автомобилей, подвозящих асфальтобетонную смесь.

Уложенная прослойка должна плотно прилегать к основанию и не образовывать волн со складками при перемещении асфальтоукладчика. Если же эти процессы отмечаются, следует скорректировать норму расхода битума в сторону увеличения. Отдельные образующиеся складки должны быть устранены. На участке же, где ГМ уже уложен, производят дополнительный розлив битума на прослойку непосредственно перед асфальтоукладчиком, соблюдая расстояние по потоку в пределах 1,5 м. Таким образом, процесс розлива должен быть скорректирован со скоростью движения асфальтоукладчика и должен учитывать время и маршрут движения подвозящих асфальтобетонную смесь автомобилей для исключения их заезда на обработанную битумом поверхность.

5.3.12. Режим движения подвозящих асфальтобетонную смесь автомобилей должен регулироваться таким образом, чтобы было исключено повреждение созданной прослойки из ГМ. Разворот автомобилей должен выполняться за пределами участка с прослойкой, а заезд на прослойку – задним ходом по одной колее с последующим выездом по той же колее. В случае, если сразу или после определенного числа проходов по колее отмечается прилипание прослойки к колесам, следует выполнить на колее россыпь песка тонким слоем и скорректировать в сторону уменьшения норму расхода вяжущего.

5.3.13. При укладке асфальтобетона одновременно по ширине более 6,5 м целесообразно 1-2 полотна ГМ (в зависимости от их ширины) по ширине проезжей части раскатывать одновременно с движением асфальтоукладчика (рис. 5.12), соблюдая расстояние по потоку в пределах 5-6 м. В этом случае создается возможность движения автомобилей с асфальтобетонной смесью, в основном, по полосе, где I М еще не уложен.

5.3.14. Операции, связанные с устройством армирующих прослоек из геосеток в слоях асфальтобетонного покрытия, имеют следующие особенности по отношению к описанной в п. 5.2.4:

- поверхность, на которую предполагается уложить армирующую прослойку, не должна иметь колеи, ям и других неровностей. Подготовку поверхности следует выполнять в соответствии с положениями п. 5.2.4:

- распределение битума БНД 40/60 или 60/90 осуществляют из расчета 0,8-1 кг/м<sup>2</sup>;

- полотна геосетки укладывают в продольном направлении с перекрытием полотен на 0,05-0,15 м. Работа выполняется вручную звеном из трех дорожных рабочих. Рулоны геосетки транспортируют к месту производства работ непосредственно перед укладкой. Их рекомендуется распределять по длине захватки через расстояние, равное длине полотна в рулоне;

- после раскатки первых метров полотна краевую его часть пристреливают по углам к покрытию с помощью строительного монтажного пистолета. При дальнейшей раскатке производят



периодическое разравнивание полотна с небольшим продольным его натяжением и пристреливание к покрытию с интервалом 10 м;

- после осмотра сетки осуществляют розлив битума или битумной эмульсии в количестве 1,2-1,5 кг/м<sup>2</sup>, а также при необходимости распределение щебня крупностью 5-10 мм из расчета 9-11 кг/м<sup>2</sup>.

5.3.15. При контроле качества дорожно-строительных или ремонтных работ, выполняемых согласно положениям настоящих Рекомендаций, следует руководствоваться требованиями СНиП 3.06.03-85 Автомобильные дороги и Технических правил ремонта и содержания автомобильных дорог ВСН 24-88 Минавтодор РСФСР, М.: Транспорт, 1989, других действующих нормативных документов. При контроле качества укладки прослойки из геосинтетического материала, фактическое состояние которой должно отвечать требованиям Рекомендаций, визуально оценивается состояние полотен, качество их стыковки, величина перекрытия полотен, качество закрепления полотен и расстояние между анкерами.

5.3.16. При устройстве прослоек из ГМ в нижних слоях дорожной одежды особо тщательно следует контролировать:

- период от начала до окончания засыпки ГМ. Материал не должен находиться под действием дневного света более 5 ч, а для ГМ из полиамидного или нестабилизированного полипропиленового сырья – более 3 ч;

- толщину отсыпаемого слоя непосредственно на ГМ. Она должна соответствовать проектной и для минеральных материалов – быть не менее 15 см;

- режим отсыпки слоя непосредственно на ГМ, обеспечивая отсутствие заездов занятых на строительстве транспортных средств, на открытую поверхность ГМ.

5.3.17. При устройстве прослоек из ГМ в слоях асфальтобетонного покрытия особо тщательно следует контролировать:

- однородность розлива вяжущего, норму его расхода;

- качество укладки ГМ (плотность прилегания ГМ к нижележащему слою, отсутствие складок и др.);

- заезд транспортных средств на поверхность ГМ.

При выполнении указанных работ одновременно визуально оценивается качество укладываемых полотен геосинтетического материала (сплошность, однородность по толщине и плотности, ровность кромок, длина материала в рулоне). По результатам контроля составляется акт на скрытые работы, где указывается соответствие выполненных работ требованиям надлежащих документов.

5.3.18. В случае несоответствия состояния ГМ требованиям документов соответствия или общим требованиям п. 3.1 настоящих Рекомендаций, производство работ следует приостановить и провести контрольные испытания образцов ГМ, руководствуясь положениями Рекомендаций.

## **6. ПРИМЕНЕНИЕ ГЕОСИНТЕТИЧЕСКИХ МАТЕРИАЛОВ ПРИ УСТРОЙСТВЕ И РЕМОНТЕ ДРЕНАЖЕЙ, СООРУЖЕНИЙ ПОВЕРХНОСТНОГО ВОДООТВОДА**

### **6.1. Общие конструктивные решения**

6.1.1. Геосинтетические материалы (ГМ) в конструкциях водоотводных сооружений автомобильных дорог применяют:

- в плоскостном дренаже дренажной системы дорожной одежды в качестве защитно-дренирующих прослоек по п. 5.1.2 настоящих Рекомендаций;
- в траншейных дренажах глубокого и мелкого заложения в качестве фильтров (по п. 6.1.2);
- в траншейных дренажах - преградителях (по п. 6.1.3);
- в откосных дренажах в качестве защитно-дренирующих прослоек (по п. 6.1.4);
- в укреплениях водоотводных канав (кюветов) по п. 6.1.5, русл у водопропускных труб в качестве защитных прослоек (по п. 6.1.6).

В зависимости от выполняемых функций: защита (от размыва, фильтр), дренирование, гидроизоляция к ГМ предъявляются общие требования по показателям свойств (п.п. 3.2, 3.3) и дополнительные требования по п.п. 5.1.2, 6.1.2-6.1.6.

6.1.2. В траншейных дренажах в качестве фильтров применяют нетканые иглопробивные геотекстильные материалы, что обеспечивает долговременное функционирование дренажа при сокращении трудозатрат по сравнению с традиционными фильтровыми обсыпками из минеральных материалов. В зависимости от вида дренажа, его конструкции требования к геотекстильным материалам-фильтрам различаются.

Для траншейных дренажей мелкого заложения, в том числе продольных прикромочных и поперечных дренажей дренажной системы дорожной одежды по рис. 6.1а, б, поперечных выпусквороронок (рис.6.2), применяют нетканые иглопробивные материалы, отвечающие требованиям п.6 табл. 3.2. Показатель  $O_{90}$  (допустимая фильтрующая способность 60-100мкм) должен строго регламентироваться. Минимальное значение прочности  $R_p$  может варьироваться от 50 Н/см (контакт ГМ с грунтовыми слоями) до 70 Н/см (контакт с крупнофракционными материалами).

Для траншейных дренажей глубокого заложения, в том числе подкюветных по рис. 6.1б (типы А-1, А-2), в качестве фильтров могут применяться те же материалы, но при обязательной проверке показателей их водно-физических свойств с учетом вида (состава) окружающего грунта (п. 6.2.2).

6.1.3. В траншейных дренажах-преградителях нетканые иглопробивные и иглопробивные дополнительно термоупрочненные и обработанные битумом геотекстильные материалы применяют в качестве защитных (гидроизолирующих) элементов для создания вертикального водонепроницаемого экрана и перехвата грунтовых вод. В этом случае могут использоваться нетканые материалы прочностью не ниже 50 Н/см с удлинением при разрыве более 30 % и температурой плавления составляющего их сырья не ниже 165°C.

При отдельном технико-экономическом обосновании для создания вертикального экрана могут быть применены геокомпозицы из слоя фильтра и слоя гидроизоляционного материала с высокопористым наполнителем между ними.

6.1.4. В откосных дренажах, в частности, в выемках при выклинивающихся водоносных грунтах, нетканые иглопробивные

геотекстильные материалы применяют в сочетании с верхним замыкающим слоем из растительного или дренирующего грунта толщиной 10-30 см (рис. 6.1г). Цель применения геотекстильных материалов – предотвращение выноса частиц грунта и образования сплывов, улучшение условий сброса воды в траншейный дренаж. Геотекстильные материалы в этом случае должны отвечать требованиям п. 1А2, табл. 3.2 (“дренирование”), иметь толщину не менее 3,5 мм, проверяться на соответствие показателей водно-физических свойств с учетом вида (состава) окружающего грунта (п. 6.2.2).

При значительном дебете воды допустимо применение в откосных дренажах геокомпозитов из двух слоев фильтров с высокопористым наполнителем между ними. Такое индивидуальное решение должно быть обосновано специальными расчетами с определением требуемой толщины геокомпозита и последующим технико-экономическим обоснованием применительно к конкретному объекту.

6.1.5. При укреплении водоотводных канав применение прослоек из нетканых геотекстильных материалов позволяет за счет защиты и гидроизоляции грунтовой поверхности под геотекстилем предотвратить ее эрозию в течение длительного промежутка времени с исключением инфильтрации воды в грунт, если геотекстильный материал обработан органическим вяжущим. Этим достигается уменьшение расхода традиционных дорожных материалов, повышение эксплуатационной надежности укрепления, упрощение технологии производства работ при строительстве и ремонте.

Основные конструктивные решения при укреплении водоотводных канав и кюветов представлены на рис. 6.3. Область их применения выбирается в соответствии с п. 6.2.3, а критерием применения, помимо допустимой (неразмывающей) скорости, служит срок службы геотекстильного материала, если предусматривается его эксплуатация с открытой поверхностью.

Общие особенности конструктивных решений (рис. 6.3):

- края полотен ГМ должны быть выведены за бровки канавы и закреплены на ней тем или иным способом (в частности, по рис. 6.3д);

- для решений, где предусмотрена обработка ГМ органическим вяжущим, в качестве последнего может быть использован битум (расход около 500-600 г/м<sup>2</sup>) или битумная эмульсия; предпочтительно применение вязкого битума. С технологической и технической точек зрения желательна присыпка его песком с легкой прикаткой поверхности песка ручным катком для его втапливания;

- вблизи мест перелома поперечного профиля и перекрытия полотен последние крепятся к грунтовой поверхности анкерами, по рис.4.17а, устанавливаемыми через 3- 4 м по длине канавы (кювета) при отсутствии слоя из другого материала над ними и через 6-8 м – при наличии такого слоя.

Укрепление по рис. 6.3а предусматривает укладку на поверхность канавы с предварительным высевом семян (без отсыпки дополнительного слоя укрепления) нетканого иглопробивного геотекстильного материала, отвечающего требованиям п.4б. табл. 3.2. При этом рекомендуется применение ГМ на основе полиэфирного или стабилизированного к действию света полипропиленового сырья. В этой конструкции геотекстильный материал служит временной защитой только на период формирования растительного слоя.

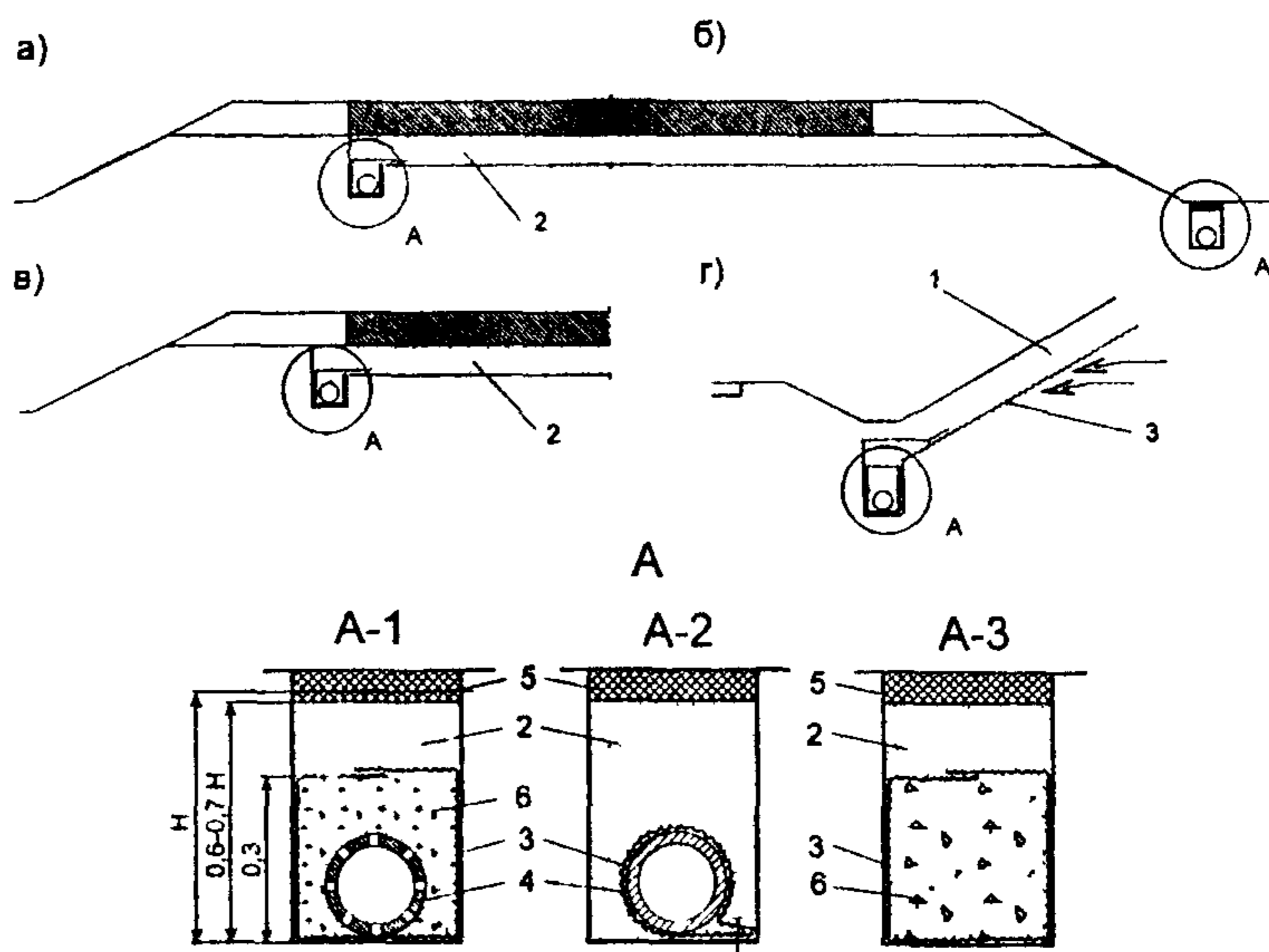
Укрепление по рис. 6.3б предусматривает укладку такого же ГМ, но прочностью не ниже 60Н/см с последующим посевом семян и отсыпкой растительного грунта по его поверхности. ГМ создает лучшие условия для формирования травяного покрова, ограничивает распространение размывов в начальный период и за счет формирования корневой системы способствует возникновению более прочного покрова в последующий период. Дно канав над ГМ укрепляют каменной наброской или обрабатывают битумом.

Для одновременного повышения срока службы и допустимой (неразмывающей) скорости ГМ обрабатывают битумом по всей поверхности по рис.6.3в. В этой конструкции ГМ служит в качестве самостоятельного защитного покрытия.

Аналогичное укрепление по рис. 6.3г рекомендуется к применению при необходимости пропуска потока с более высокими расчетными скоростями. Поверхность верхнего слоя создаваемой

многослойной прослойки (ГМ укладывают в два скрепленных между собой битумом слоя) дополнительно обрабатывают битумом с посыпкой песком и прикатыванием поверхности.

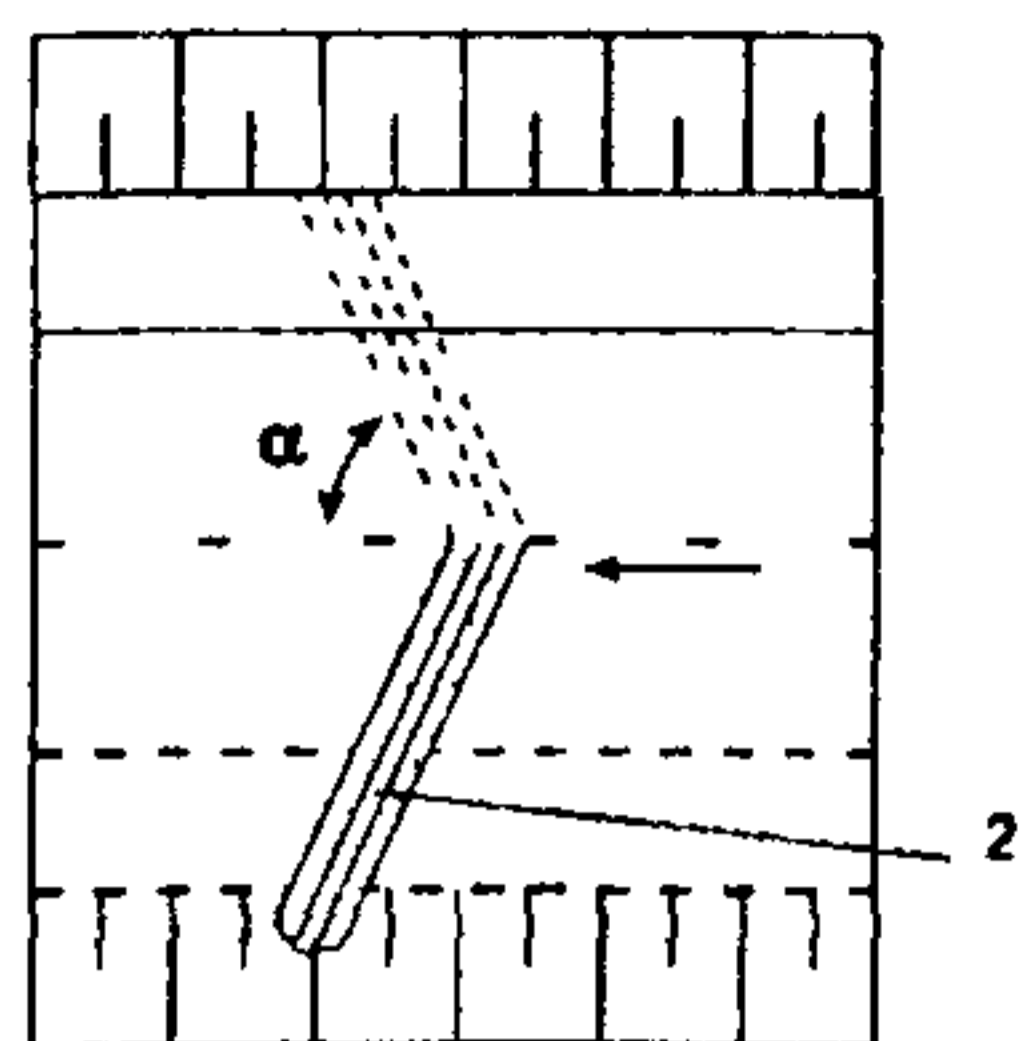
В решениях по рис. 6.3 в,г применимы нетканые иглопробивные и иглопробивные дополнительно термоупрочненные материалы с поверхностной плотностью не ниже  $250 \text{ г/м}^2$ , прочностью не ниже  $70 \text{ Н/см}$  и температурой плавления сырья не ниже  $165^\circ\text{C}$ .



**Рис. 6.1.** Конструкции продольных дренажей с применением геотекстильных материалов:

- 1 – растительный грунт; 2 – песок;
- 3 – геотекстильный материал; 4 – трубчатая дрена;
- 5 – гидроизоляция; 6 – гравийно-щебеночный материал

а)

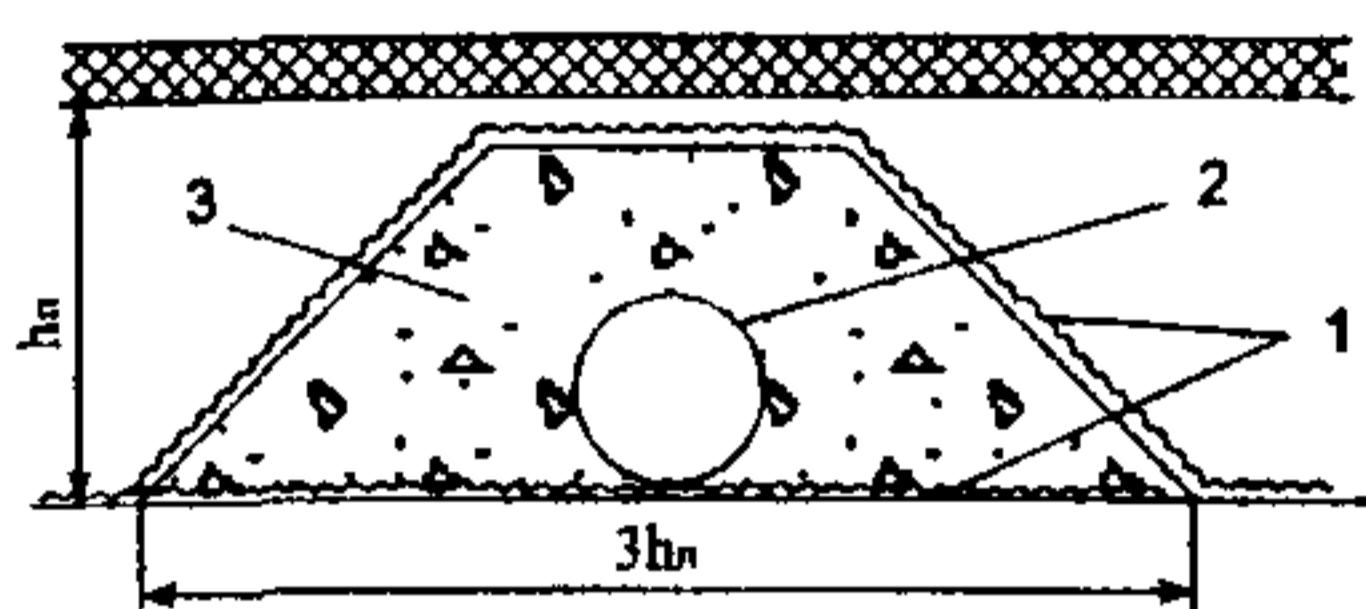


**Рис. 6.2. Поперечный трубчатый дренаж ослабленного участка дороги:**

**а** – план; **б** – продольный разрез по оси дороги.

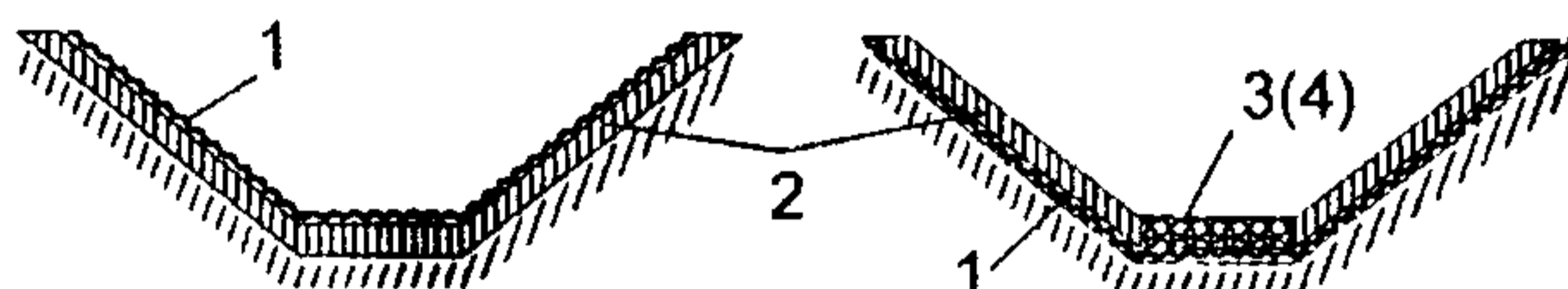
**1** – геотекстильный материал;  
**2** – трубчатая дрена; **3** – гравийно-щебеночный материал

б)



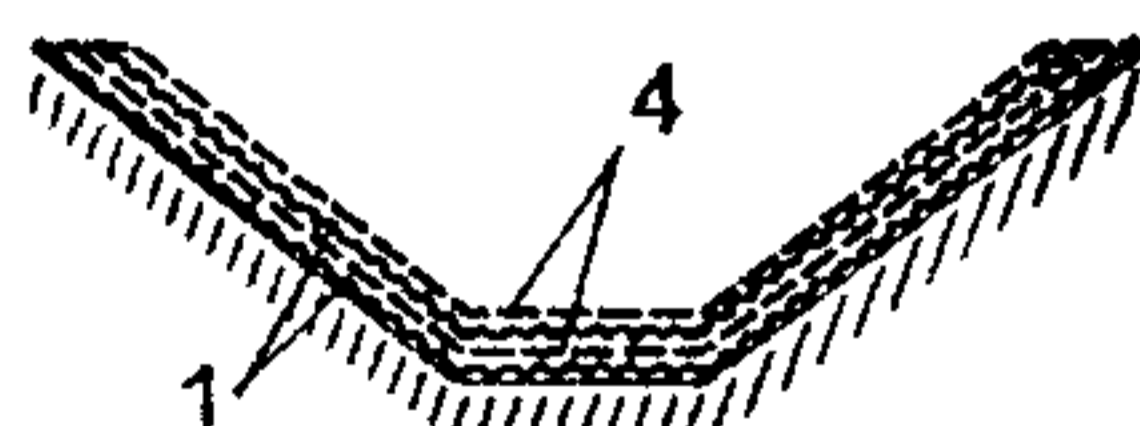
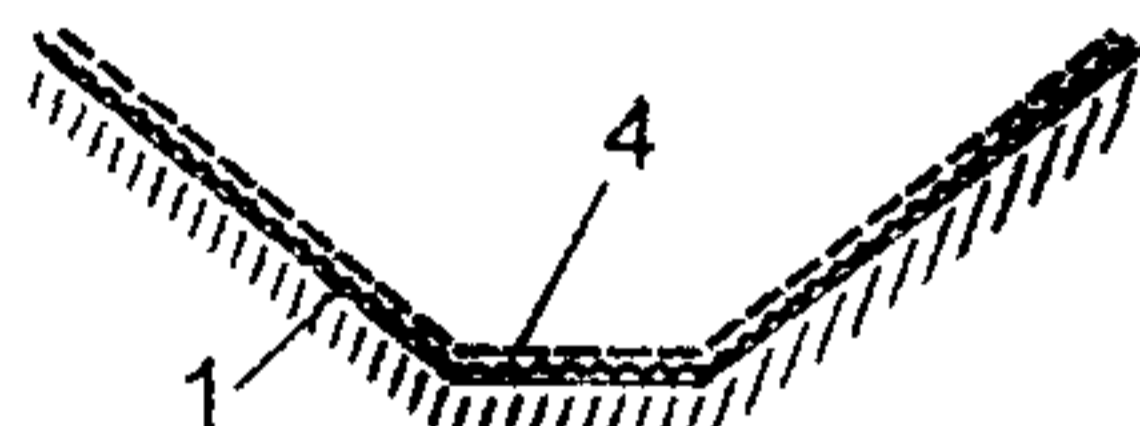
а)

б)



в)

г)



д)



**Рис. 6.3. Конструкция укрепления водоотводных канав, кюветов (а, б, в, г) и закрепления геотекстильного материала у бровки канавы кювета (д):**

**1** – геотекстильный материал; **2** – растительный грунт;  
**3** – каменная наброска (щебень);  
**4** – обработка битумом

6.1.6. Аналогичные применяемым в конструкциях укрепления водоотводных канав (кюветов) по рис. 6.3в,г геотекстильные материалы используют в конструкциях укрепления русел у входных и выходных оголовков труб в качестве вспомогательных элементов с устройством дополнительного слоя укрепления над ними (по рис. 6.4а) или как самостоятельное покрытие (по рис. 6.4б,в) с обязательной обработкой ГМ битумом.

При назначении конструкции укрепления особое внимание уделяют закреплению краевых участков ГМ по всему контуру укрепления. ГМ у начала укрепления закрепляется под входной или выходной лоток и выводится на откосную часть насыпи. При создании укрепления из нескольких полотен их перекрытие должно составлять не менее 0,3 м с направлением нахлеста в направлении потока. Допускаемая (неразмывающая) скорость для данного укрепления (рис. 6.4а) - до 2,0 м/с.

Укрепление по рис.6.4б предусматривает устройство основания из втапливаемого в грунт щебня с розливом по поверхности последнего битума в количестве 0,9-1,1 л/м<sup>2</sup>, укладку полотна ГМ, после чего поверхность полотна дополнительно обрабатывают битумом с расходом 0,6 л/м<sup>2</sup>. По поверхности рекомендуется устраивать тонкую песчаную подсыпку с подкаткой ее поверхности. Допустимая (неразмывающая) скорость для данного укрепления 2,5 м/с.

Укрепление по рис. 6.4в может быть применено при скоростях потока до 3,5 м/с. Оно предусматривает создание покрытия из двух слоев ГМ, то есть укладку ГМ с розливом по его поверхности битума в количестве 0,5-0,6 л/м<sup>2</sup>, укладку второго слоя ГМ сразу после розлива битума, розлив битума по поверхности второго слоя ГМ в количестве 0,6 л/м<sup>2</sup>, устройство тонкой песчаной подсыпки и подкатку ее поверхности. Причем после укладки первого слоя геотекстиля перед розливом битума выполняют его крепление к грунту металлическими анкерами (скобами) с величиной заделки в грунт не менее 25 см, которые устанавливают через 1,5-2 м.



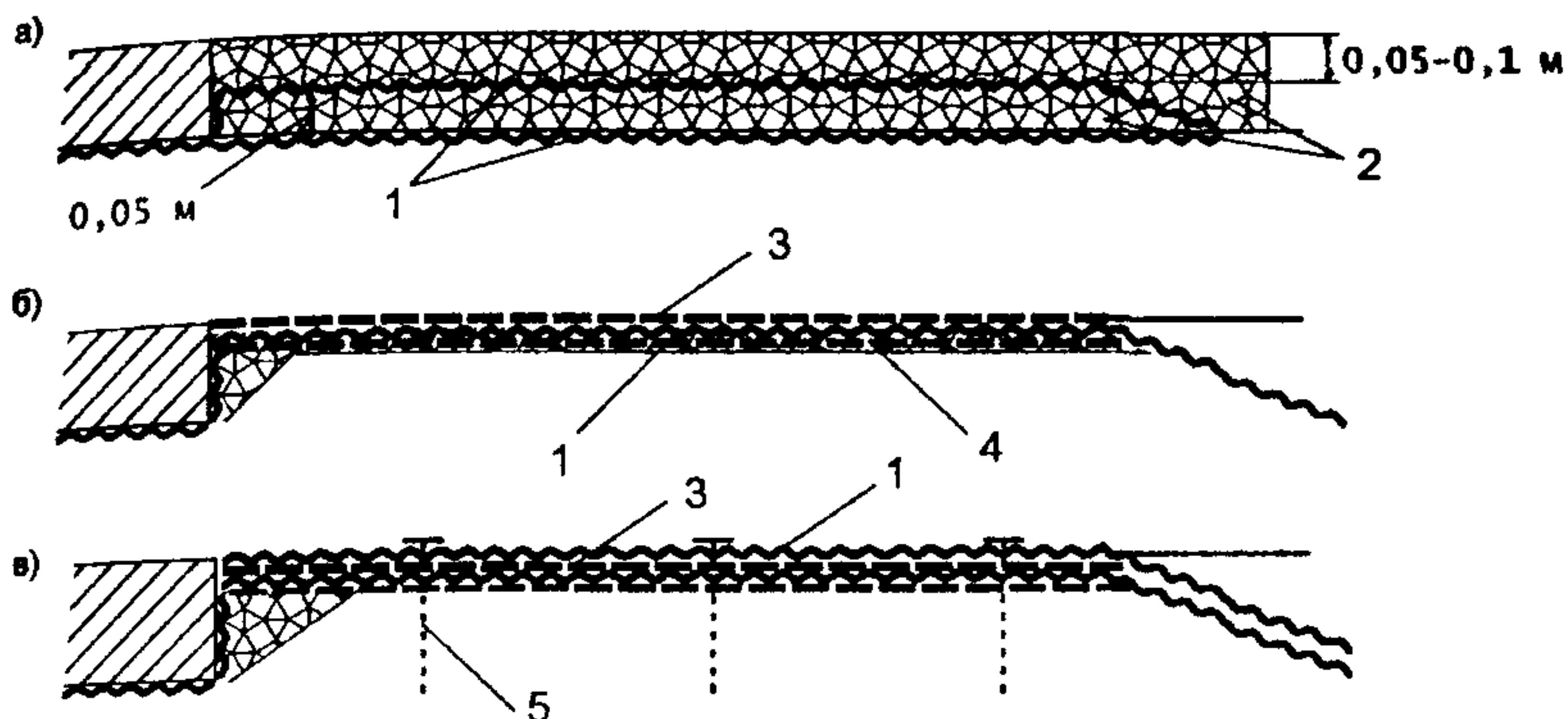


Рис . 6.4. Конструкция укрепления русл у водопропускных труб:  
 1 – геотекстильный материал; 2 – каменная наброска;  
 3 – розлив битума; 4 – обработанный щебень; 5 - анкер

## 6.2. Назначение конструктивных решений

6.2.1. Плоскостной дренаж дренажной системы дорожной одежды с применением ГМ назначают по п.п. 5.2.4, 5.2.5 настоящих Рекомендаций. Траншейный дренаж мелкого заложения (продольные прикромочные, поперечные дренажи дренажной системы дорожной одежды, поперечные выпуски-воронки), дренажи - преградители назначают в соответствии с действующими нормативно-техническими документами, выбирая ГМ в соответствии с требованиями п.п. 6.1.2, 6.1.3.

6.2.2. При назначении дренажей глубокого заложения, откосных дренажей для выбора ГМ, помимо требований п.п. 6.1.2, 6.1.3, 6.1.5, должна быть выполнена проверка соответствия их водно-физических свойств по виду (составу) осушаемого грунта. Возможность применения ГМ в качестве фильтров проверяют по критериям:

$$O_{90}/d_{90}^{\Gamma} < 1; O_{90}/d_{50}^{\Gamma} < D, \quad (6.1)$$

где  $D'$  - коэффициент, принимаемый для несвязных грунтов 10 (для однородных мелких песков с коэффициентом неоднородности  $<5-D' = 2,5$ ), для связных грунтов, а также для несвязных при наличии значительных динамических воздействий  $-D' = 1$  ( $O_{90} < 100$  мК);

$O_{90}$  – фильтрующая способность ГМ (приложение 2 Д);  
 $d'_{50}, d'_{90}$  – диаметр частиц грунта, меньше которого содержание частиц по весу соответствует 50, 90 %.

6.2.3. При назначении конструкций укрепления поверхностного водоотвода (канал, кюветов) используются обычные методики – гидравлические расчеты - по дождевому стоку, определяемому в соответствии со СНиП 2.01.14-83, расчет размеров каналов - по таблицам Главтранспроекта. В расчетах и при назначении типа укрепления учитывают следующие расчетные характеристики:

- коэффициент шероховатости нетканого иглопробивного ГМ 0,015, нетканого иглопробивного термообработанного и нетканого обработанного битумом – 0,012;

- допустимая скорость течения воды для конструктивных решений по рис. 6.3а, б, в и г соответственно 0,6 м/с, 1,0 м/с, 2,5 м/с, 3,5 м/с.

### 6.3. Технология производства работ

6.3.1. Особенности технологии выполнения работ при применении ГМ в плоскостном дренаже представлены в п. 5.3 настоящих Рекомендаций. Порядок выполнения работ при устройстве траншейного дренажа представлен на рис. 6.5.

6.3.2. При устройстве конструкций А-1, А-3 (рис.6.1) полотна ГМ укладывают вдоль траншей, один край закрепляют на поверхности грунта анкерами, устанавливаемыми через 3-4 м вдоль траншей. После этого ГМ опускают в траншею, разравнивают и закрепляют второй его конец. Такое решение применяют, если ширина полотна не менее периметра дренажной засыпки. В противном случае полотна ГМ нарезают отдельными кусками длиной, равной периметру дренажной засыпки, и укладывают поперек траншей с взаимным перекрытием кусков 0,2 м.

Дренирующий материал засыпают по оси траншеи после разравнивания, закрепления ГМ и укладки дрены (если она предусмотрена проектом). Засыпку разравнивают и послойно уплотняют, обеспечивая целостность ГМ и уложенной дрены. Края полотен освобождают от анкеров, заворачивают на поверхность уложенного дренирующего материала и создают слой водонепроницаемого экрана. Схематически порядок выполнения работ приведен на рис. 6.6а.

6.3.3. При устройстве дренажей конструкции А-2 (рис.6.1) на дно траншеи укладывают предварительно подготовленную полосу ГМ требуемой ширины, укладывают на нее дрену и покрывают дрену отогнутым краем ГМ (рис.6.6в) или второй полосой ГМ. Полосы (рис. 6.6.б) прижимают к дну траншеи анкерами, устанавливаемыми через 4-5 м вдоль траншеи. В сложных грунтовых условиях применяют комбинированное решение, когда конструкцию по типу рис. 6.6б или 6.6в помещают в траншею, закрытую ГМ по типу рис. 6.6а.

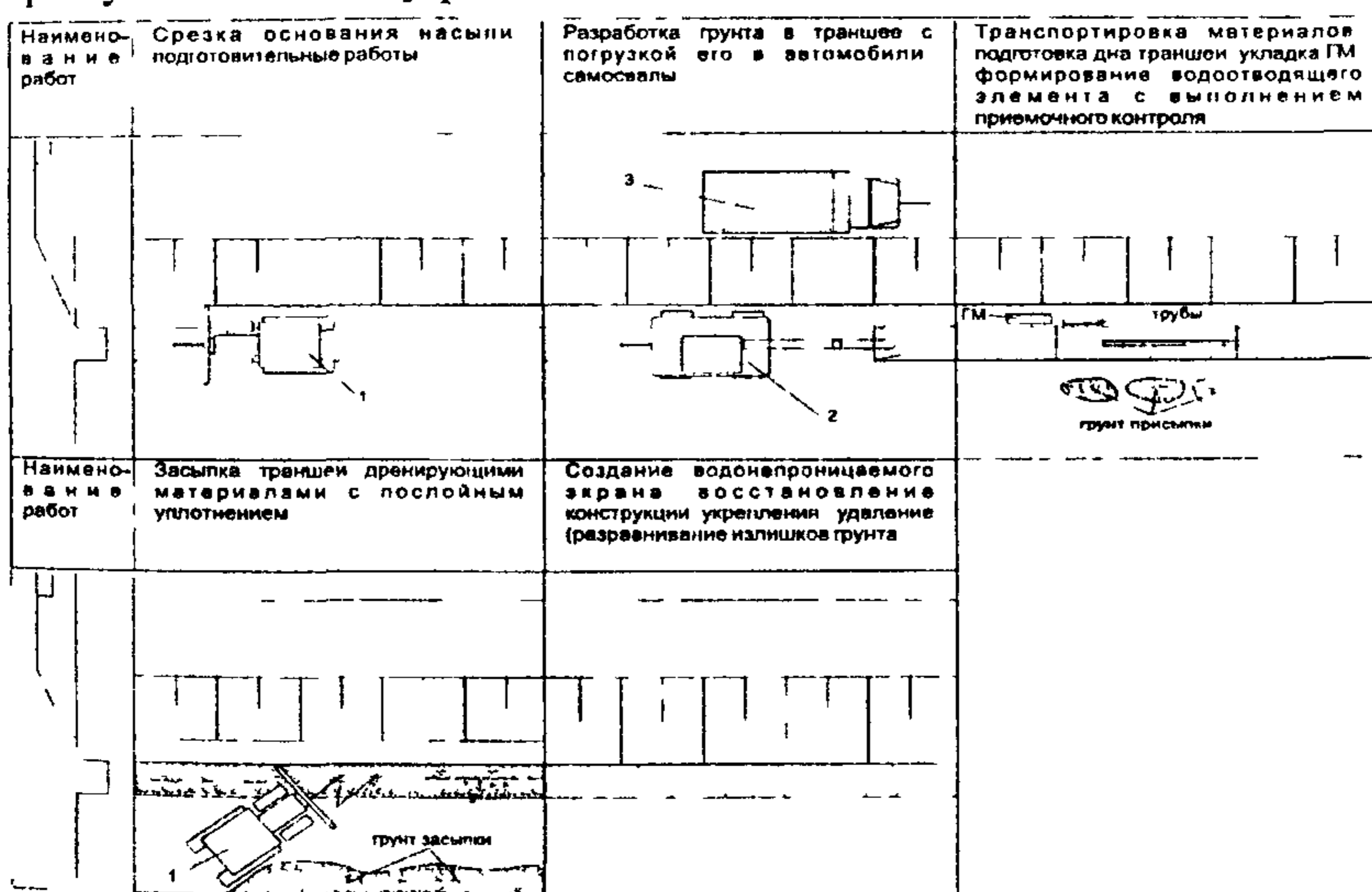


Рис. 6.5. Технологическая схема устройства траншейного дренажа с применением ГМ на существующей дороге:  
 1 – бульдозер Д-449 на базе трактора «Беларусь»; 2 – экскаватор;  
 3 – автомобиль-самосвал КрАЗ 2266

6.3.4. При применении ГМ в конструкциях укрепления канав (кюветов) укладку полотен выполняют в продольном направлении. Если раскатка рулонов непосредственно у канавы затруднена, выполняют предварительную подготовку полотен за пределами площадки строительства. Подготовка заключается в нарезке ГМ на полотна длиной 15-20 м, их свертывании вдоль по ширине и длине и доставке в канаву в таком виде с последующим раскладыванием полотна. При ширине рулона, меньшей, чем это требуется для покрытия периметра канавы, ширина перекрытия полотен должна составлять не менее 0,5 м, причем в пределах дна траншеи полотна ГМ в любом случае не должны содержать продольных швов или полотна должны быть уложены в два слоя.

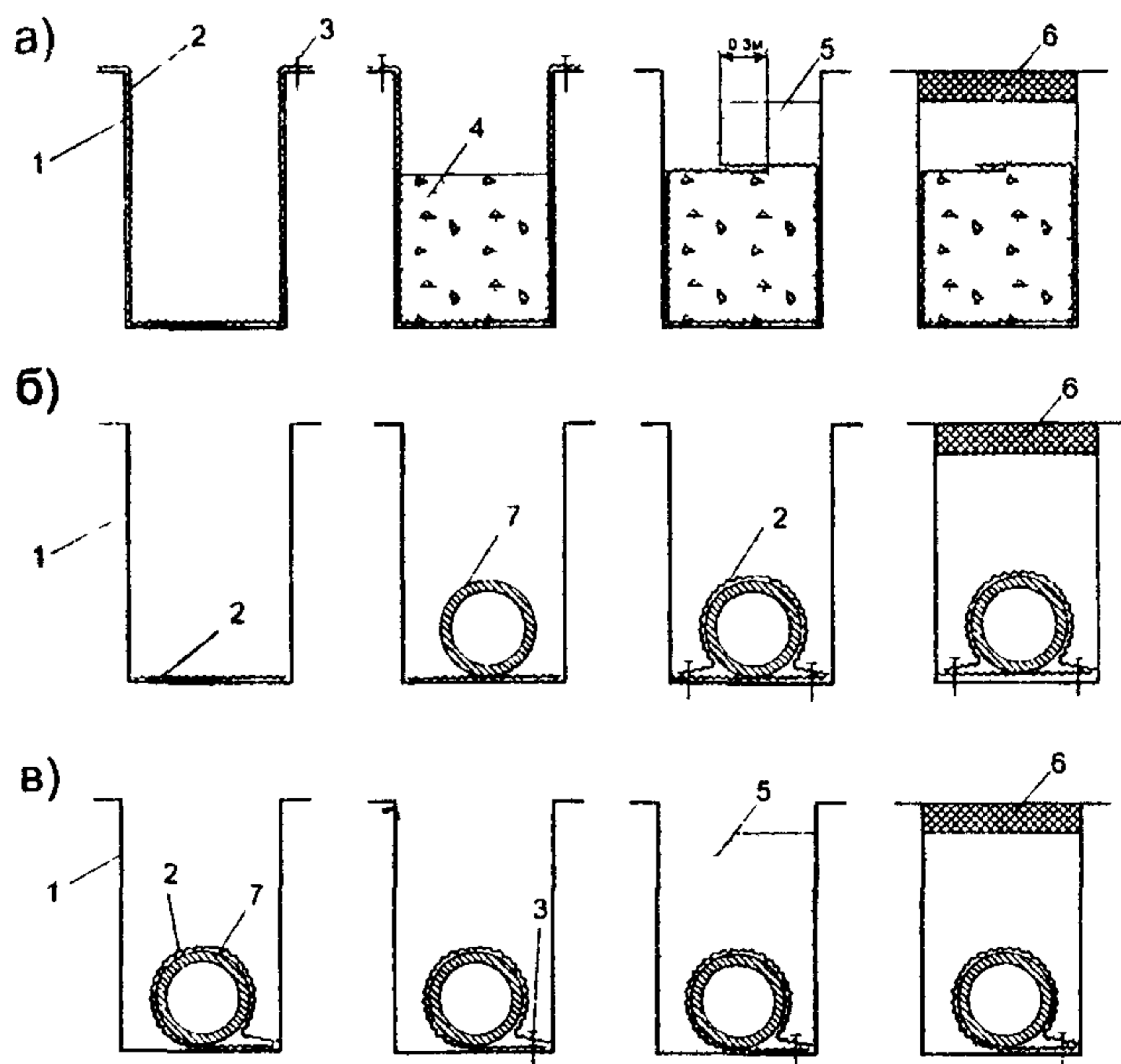


Рис. 6.6. Порядок выполнения работ при устройстве траншейного дренажа:

1 – траншея; 2 – геотекстильный материал; 3 – анкера;  
 4 – щебень; 5 – песок; 6 – глиняный экран; 7 – трубчатая дрена

6.3.5. Обработку ГМ битумом выполняют непосредственно в канаве или, если это технологически сложно, за пределами участка строительства с розливом битума в количестве 0,5-0,6 л/м<sup>2</sup> с россыпью по его поверхности тонкого песчаного слоя, его прикаткой, удалением излишков песка, свертыванием рулона и его доставкой в траншею.

6.3.6. При укладке полотен ГМ при укреплении русл водопропускных труб особое внимание уделяют креплению полотен к подстилающему слою. Краевые их части должны быть закреплены в ровиках и со стороны трубы заведены под лоток. При необходимости перекрытия полотен (оно направляется в сторону движения потока), его ширина не должна быть меньше 0,5 м, причем в случае отсутствия слоя укрепления над ГМ полотна на перекрытии склеивают битумом. В этом же случае должно быть предусмотрено крепление полотен по всей их площади к подстилающему слою. Это выполняют либо наклеиванием полотен на слой щебеночной подготовки битумом с расходом 0,9-1,1 л/м<sup>2</sup> (конструкция по рис. 6.4б), или креплением нижнего слоя двухслойного ГМ анкерами к подстилающему грунту по сетке со сторонами 1,5-2,0 м, после чего к нижнему слою ГМ битумом (расход 0,5-0,6 л/м<sup>2</sup>) приклеивается верхний (конструкция по рис. 6.4в).

## **7. ПРИМЕНЕНИЕ ГЕОСИНТЕТИЧЕСКИХ МАТЕРИАЛОВ ДЛЯ ОБЕСПЕЧЕНИЯ УСТОЙЧИВОСТИ ОТКОСОВ**

### **7.1. Общие конструктивные решения**

7.1.1. Геосинтетические материалы применяют для укрепления поверхности откосов земляного полотна (повышения их местной устойчивости) и усиления грунтового массива (повышения общей устойчивости). В зависимости от выполняемых функций и конструктивных решений к показателям свойств ГМ предъявляются требования по п.п. 3.2, 3.3 и дополнительные требования по п.п. 7.1.3-7.1.12 (укрепление откосов), по п.п. 7.1.13-7.1.15. (повышение общей устойчивости откосов). Основные конструктивные решения представлены на рис. 7.1-7.5.

7.1.2. При укреплении откосов ГМ служит временным или постоянным элементом, выполняющим в первую очередь функции защиты и играющим роль: покрытия на откосе, замедляющего или предотвращающего его эрозию под действием воды и ветра; арматуры, повышающей устойчивость грунтов поверхностной зоны откоса; фильтра, предотвращающего вынос частиц грунтовыми водами. Как правило, ГМ используют в комбинации с другими типами укрепления: биологическими, несущими, защитными и изолирующими.

7.1.3. В сочетании с биологическими типами укрепления в виде посева трав различными способами (механизированный посев по предварительно нанесенному на откосы растительному грунту слоем не менее 10-15 см с содержанием гумуса не менее 2 %, гидропосев с мульчированием) ГМ укладывают непосредственно на поверхность откоса под наносимый растительный грунт (рис.7.1а) с посевом трав на его поверхность для создания более плотного травяного покрова, выравнивания влажностного режима. В этом случае применяют, как правило, нетканые иглопробивные геотекстильные материалы невысокой поверхностной плотности (до 200 г/м<sup>2</sup>), отвечающие требованиям п. 4Б табл. 3.2. Возможно также использование геосеток с ячейками размером до 5 мм.

В районах с неблагоприятными для развития травяного покрова климатическими условиями или при наличии интенсивного размыва грунта для защиты семян от вымывания, создания более благоприятного температурно-влажностного режима, защиты откоса от эрозии только на период формирования травяного покрова, ГМ укладывают на поверхность растительного грунта с предварительным посевом под него трав (рис.7.1б). Над ГМ устраивают замыкающий грунтовый слой толщиной 5-10 см. В этих решениях применяют нетканые иглопробивные геотекстильные материалы с поверхностной плотностью до 200 г/м<sup>2</sup>, отвечающие требованиям п. 4Б табл. 3.2. При значении показателя  $O_{90}$  (фильтрующая способность) менее 80 мК для названных материалов, а также при применении иных разновидностей, документы соответствия ГМ должны содержать сведения о возможности прорастания трав, подтвержденные результатами испытаний.

Полотна ГМ должны быть закреплены на обочине (рис. 7.1в). Если прослойки из ГМ на откосах создаются только для защиты на период формирования травяного покрова, допускается содержание в составе сырья ГМ несинтетических компонентов. Срок службы ГМ в этом случае должен быть технически обоснован и отражен в документах соответствия по п. 3.1.2. Требуемый срок службы прослоек из ГМ как временных элементов на откосах – 2 года (для северных районов) и условий Западной Сибири – 4 года.

7.1.4. Формирование биологических типов укрепления откосов возможно также на основе нетканых геотекстильных материалов, содержащих семена трав, удобрения, минеральные волокна. Применяемые конструктивные решения показаны на рис. 7.1а, б, в. Прочность материалов должна быть не менее 30 Н/см, удлинение при разрыве – выше 30 %. Предъявляемые требования к сроку службы – аналогичны требованиям к ГМ как временным элементам на откосах (п. 7.1.3).

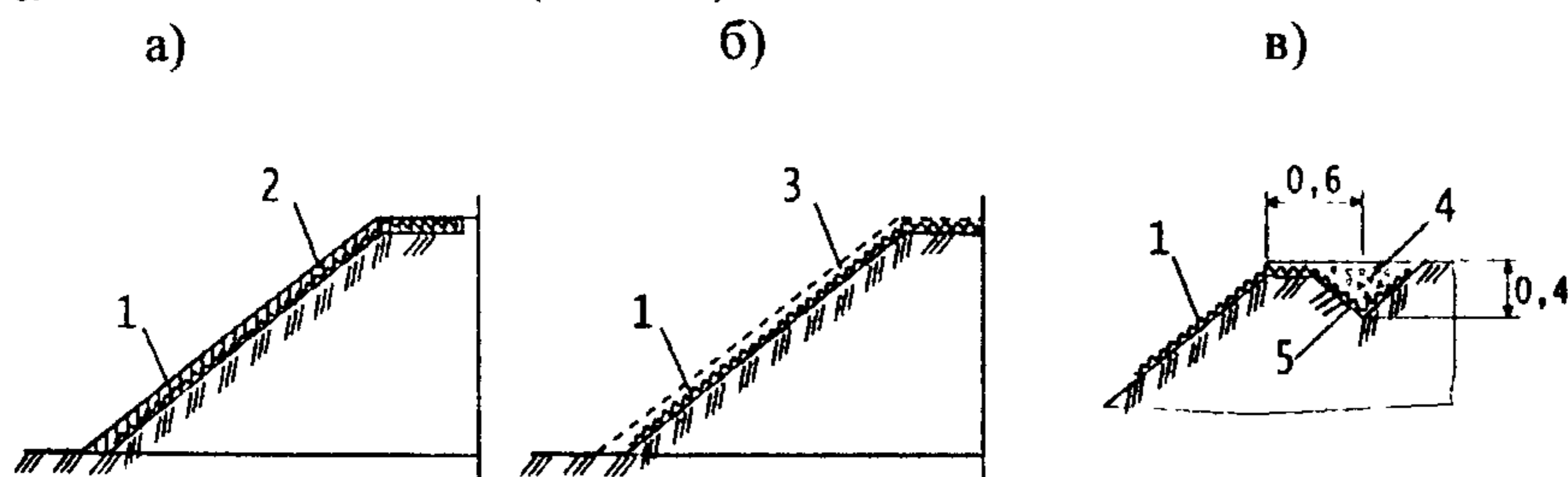


Рис. 7.1. Укрепление откосов земляного полотна биологическими типами укрепления с применением геосинтетических материалов:

- 1 – ГМ; 2 – растительный грунт; 3 – замыкающий слой из растительного грунта; 4 – грунт, ПГС и др.;
- 5 – закрепление ГМ у бровки откоса

7.1.5. В сочетании с биологическими, защитными и изолирующими типами укрепления геотекстильные нетканые иглопробивные материалы целесообразно использовать в выемках, сложенных глинистыми грунтами повышенной влажности, при выклинивающихся водоносных горизонтах. Основная цель применения ГМ – предотвращение выноса грунта и образования сплывов. Предъявляемые к ГМ требования и применяемые конструктивные решения аналогичны приведенным в п. 6.1.4 и на рис. 6.1г.

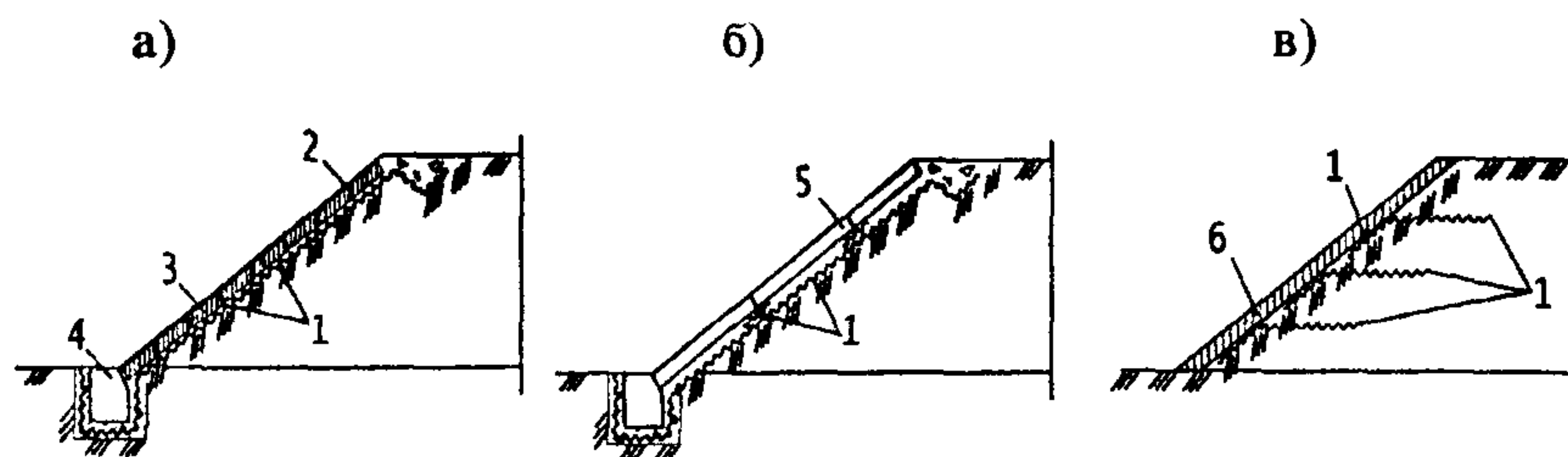


Рис. 7.2. Укрепление откосов земляного полотна ГМ в комбинации с решетчатыми конструкциями (а), бетонными плитами (б) и укрепление армированием поверхностной зоны (в):  
 1 – ГМ; 2 – решетка; 3 – заполнение решетки; 4 – упор;  
 5 – бетонная плита; 6 – защитный слой

7.1.6. ГМ в сочетании с несущими решетчатыми сборными конструкциями укрепления с заполнением ячеек решетки щебнем 40-70 мм, камнем 50-100 мм, а также с защитными изолирующими решетчатыми сборными облегченными конструкциями укрепления с заполнением ячеек решетки растительным грунтом с посевом трав, морозостойким неусадовым грунтом, торфо-песчаной, гравийно-песчаной смесями применяют в сложных грунтовых условиях при водонеустойчивых, легкоразмываемых грунтах неподтопляемых откосов, наличии выклинивающихся водоносных горизонтов в мокрых выемках, а также при защите подтопляемых откосов. В этом случае ГМ укладывают непосредственно на поверхность откоса под решетку (рис. 7.2а) в качестве фильтра. Края ГМ закрепляют на обочине, а при подтопляемых откосах – дополнительно и у их подошвы с заглублением под упор. Вид ГМ выбирают в зависимости от материала заполнителя.

7.1.7. При заполнении ячеек грунтом следует применять неканые иглопробивные или иглопробивные термоупрочненные материалы, отвечающие требованиям п. 4Б табл. 3.2, но отличающиеся более высокими значениями прочности при растяжении (от 50 Н/см) и поверхностной плотности (выше 200 г/м<sup>2</sup>). При заполнении ячеек крупнофракционными материалами (щебень, камень) следует увеличивать требования к механическим характеристикам названных ГМ. Как правило, прочность ГМ в этом



случае должна быть выше 70 Н/см, удлинение при разрыве не ниже 40 %, пенетрационные характеристики  $D_x < 20$  мм,  $P_x < 8$  % (п. 3.3.6).

7.1.8. В сочетании с несущими бетонными или железобетонными, монолитными или сборными конструкциями при укреплении конусов и откосов периодически подтопляемых насыпей ГМ заменяют в конструкции частично или полностью обратные фильтры из других материалов. Перед укладкой ГМ на откосе, сложенном связными легкоразмываемыми грунтами, следует создавать защитный слой толщиной 10 см из средне- и крупнозернистого песка. Для облегчения технологии производства работ над ГМ рекомендуется устраивать монтажный песчаный слой толщиной 5 см. ГМ, в зависимости от его вида, гидрологических условий подтопления, грунтовых условий, вида применяемых бетонных конструкций укрепления, укладывают в один-два слоя или в один слой с дополнительным слоем под швами плит.

7.1.9. Нетканые иглопробивные ГМ толщиной 3-4 мм с поверхностной плотностью от 300 г/м<sup>2</sup> и прочностью выше 80 Н/см, как правило, укладывают в случае укрепления откоса: сборными плитами, омоноличиваемыми по контуру – в один сплошной слой с дополнительным слоем шириной 0,5 м под швами; монолитным бетонным покрытием – в один сплошной слой; сборными плитами с открытыми швами – в два сплошных слоя. Вместо укладки в два сплошных слоя, возможна укладка в один слой иглопробивного материала с поверхностной плотностью от 500 г/м<sup>2</sup> и прочностью выше 120 Н/см. У бровки земляного полотна ГМ закрепляют отсыпкой на него грунта, щебня, песчано-гравийной смеси, у подошвы – заглублением под упор (рис. 7.2б).

7.1.10. В зонах, где вероятны разрушения откосов вследствие эрозии и размывов при временном подтоплении, в случаях, если уплотнение откосных частей затруднено, земляное полотно возводится из легкоразмываемых или резко снижающих свою прочность при увлажнении грунтов, целесообразно заглубление прослоек из ГМ (предпочтительно тканых или нетканых термоупрочненных, отвечающих требованиям п. 4А табл. 3.2) в откос для армирования его поверхностной зоны (рис. 7.2в). Следует, как правило, обеспечивать вывод свободных концов прослоек на откос для одновременного создания поверхностной защиты или

объединять прослойки в «обоймы». Величина заделки прослоек в грунт в таких случаях должна быть не менее 1,5 м, а расстояние между ними 0,5-0,7 м. Армирование откосов дополняют устройством защитного слоя с последующим засевом трав.

7.1.11. Для укрепления откосов, в том числе подтопляемых, конусов применяют пространственные георешетки по рис. 7.3 с различными заполнителями. Преимущества таких георешеток – высокая технологичность, низкая материалоемкость и универсальность, определяемая возможностью использования различных вариантов заполнения ячеек. В качестве защитной прослойки-фильтра под георешетками применяют различные геотекстильные материалы в зависимости от характера материала-заполнителя ячеек аналогично п.п. 7.1.6.-7.1.7. Рекомендуемые значения показателей свойств этих материалов представлены в табл. 7.1.

7.1.12. Для укрепления подтопляемых откосов нетканые иглопробивные материалы применяют в качестве обратного фильтра в сочетании с габионами из сборных элементов и крупнофракционного заполнителя по рис. 7.4. В этом случае обратный фильтр из ГМ работает в сложных условиях эксплуатации и имеет высокую степень влияния на надежность конструкции укрепления в целом, что определяет необходимость предъявления повышенных требований к физико-механическим свойствам ГМ. Ориентировочные показатели свойств ГМ представлены в табл. 7.1 (п. 10). При применении такого решения требуется специальное техническое обоснование в части соответствия фильтрующих свойств ГМ конкретным условиям применения.

7.1.13. Уложенные в откос ГМ с пересечением предполагаемой поверхности скольжения (рис.7.5а) воспринимают часть растягивающих напряжений. Этим создается возможность повысить общую устойчивость откосов, обеспечить их общую устойчивость в сложных условиях строительства, например, при возведении насыпей на слабом основании (п. 4.1.2.); увеличить крутизну откосов, сократив тем самым объем земляных работ, площадь отводимых под строительство земель, обеспечить строительство в стесненных условиях. Количество прослоек

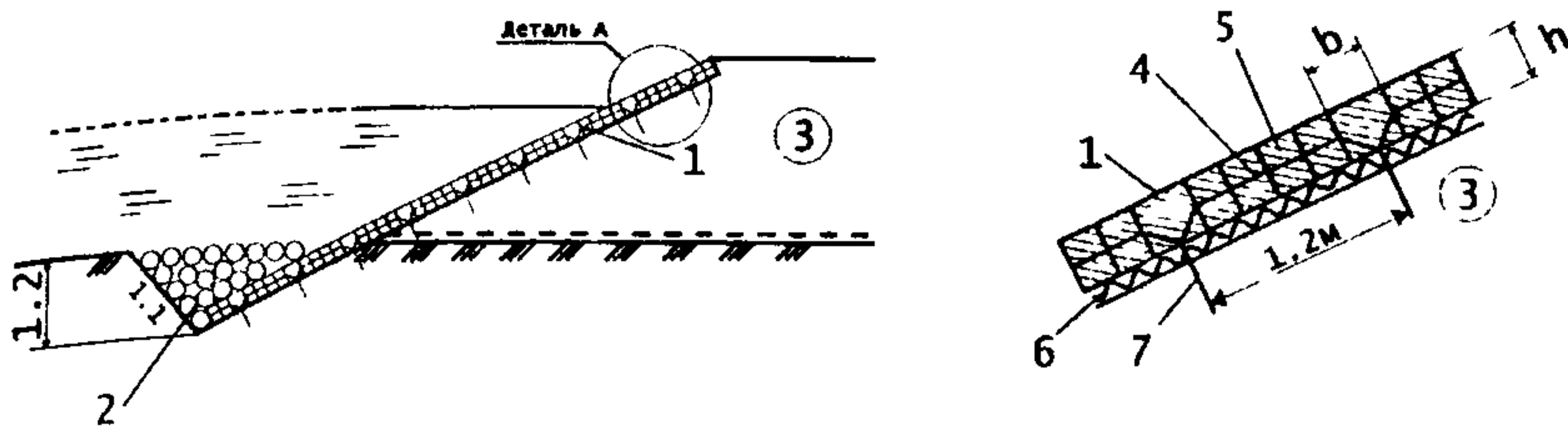


Рис. 7.3. Укрепление откосов земляного полотна с применением пространственных георешеток:

1 – георешетка; 2 – каменная призма; 3 – земляное полотно; 4 – синтетический трос; 5 – наполнитель георешетки; 6 – фильтр из геотекстильного материала; 7 – анкер,  $h$  и  $b$  – высота и ширина ячейки георешетки

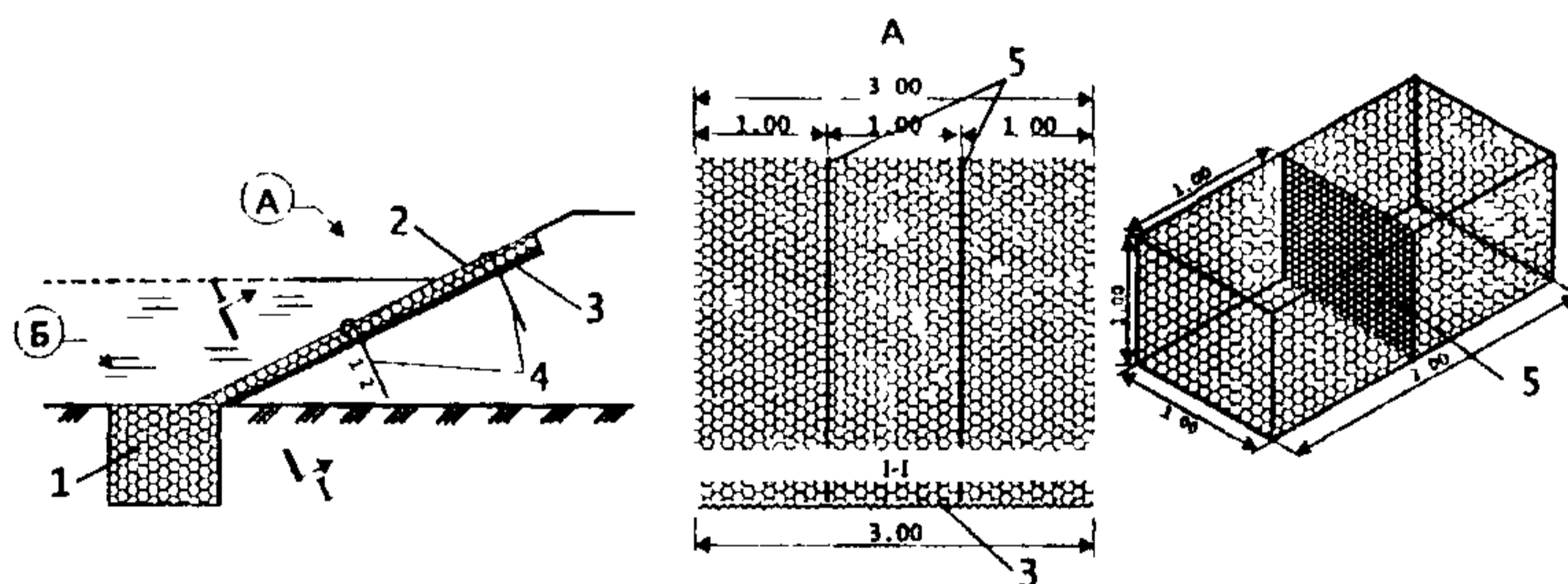


Рис. 7.4. Укрепление откосов земляного полотна с применением габионов:

1 и 2 – габионы и габионы-«матрасы»; 3 – фильтр из геотекстильного материала; 4 – анкер; 5 и 6 – диафрагмы в пределах одного габиона-«матраса» и габиона

а)

б)

в)

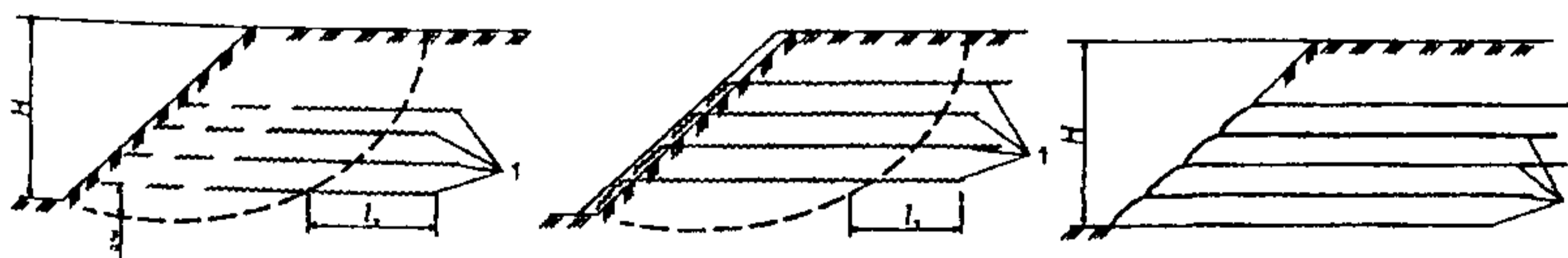


Рис. 7.5. Применение ГМ для повышения общей устойчивости откосов:

1 – ГМ

назначают расчетом, исходя из обеспечения требуемого коэффициента запаса устойчивости, а длина их заделки  $\ell$ , в грунт должна превышать минимальную, назначаемую исходя из недопущения проскальзывания ГМ относительно грунта (п. 7.2). При выборе места укладки прослоек ГМ по высоте насыпи следует учитывать, что наиболее нагруженной от собственного веса грунта является нижняя часть насыпи. Как правило, для несвязных грунтов верхняя из прослоек должна находиться не выше чем на половине высоты насыпи и для связных – на глубине 1,0 м от поверхности насыпи, нижняя – на расстоянии 0,5 м над самой низкой точкой поверхности скольжения. В этом диапазоне армирующие слои из ГМ размещают равномерно.

7.1.14. Для одновременного повышения местной устойчивости прослойки укладывают с выводом на откос (рис. 7.5б), а при необходимости увеличения жесткости нижней части насыпи их объединяют в «обойму» (рис. 7.5в). При выводе прослоек на откос ус граируют защитный замыкающий слой из растительного грунта или применяют укрепление согласно проекту.

7.1.15. Для выполнения армирующих функций целесообразно применять ГМ с повышенными механическими характеристиками (высокие значения прочности и низкие значения деформативности в «рабочем» диапазоне нагрузок). Целесообразно применение, прежде всего, тканых ГМ, полимерных геосеток, в отдельных случаях термоупрочненных нетканых ГМ.

## **7.2. Назначение конструктивных решений**

7.2.1. Назначение конструкций укрепления откосов с применением геосинтетических материалов выполняют в соответствии с действующими нормативно-техническими документами, учитывая грунтовые, гидрологические, климатические условия, параметры земляного полотна, изложенные в разделе 3 и п.7.1 требования к геосинтетическим материалам. Ориентировочные условия применения отдельных конструкций укрепления подтопляемых откосов, рекомендуемые основные физико-механические свойства используемых в этих конструкциях

в качестве защитных прослоек (фильтров) нетканых геотекстильных материалов представлены в таблице 7.1. Таблица 7.1 может быть использована для предварительной проработки вариантов назначения конструктивных решений.

7.2.2. При проектировании конструкций насыпей с армированными ГМ откосами должны быть решены следующие задачи:

- проведена оценка устойчивости откоса в виде расчета его коэффициента запаса и на основе этого подобрано необходимое число прослоек (п.п. 7.2.3-7.2.6);

- проведен расчет длины заделки прослойки (п. 7.2.7);

- назначено распределение прослоек по высоте насыпи (п. 7.1.13).

7.2.3. Расчет коэффициента запаса устойчивости армированного ГМ откоса выполняют по формуле

$$K_{\text{зан}} = \frac{\sum (\sigma_{pi} L_i B) + n \sigma_d \delta B}{0,5 \sum P_i (\cos \beta_i - \sqrt{\cos^2 \beta_i + 4 \sin^2 \beta_i})}, \quad (7.1)$$

где  $\sigma_{pi}$  – предельное значение сопротивления грунта напряжениям возникающим от внешней нагрузки (п. 7.2.4);  $n, \delta$  – количество прослоек ГМ, их толщина;  $P_i = \rho_i F_i B$  – вес каждого из блоков, на которые разбивается откос над поверхностью скольжения (положение линии скольжения определяется любым известным методом, например, с использованием графика Янбу – рис.7.7);  $F_i, B, \rho_i, L_i$  – соответственно площадь, толщина, плотность блоков и длина поверхности скольжения в их пределах (как правило,  $B = 1$ );  $\sigma_d$  – расчетное значение допустимого растягивающего напряжения для ГМ (п. 4.2.4);  $\beta_i$  – угол наклона поверхности скольжения к горизонту в пределах блока.

Схема к расчету приведена на рис.7.6.

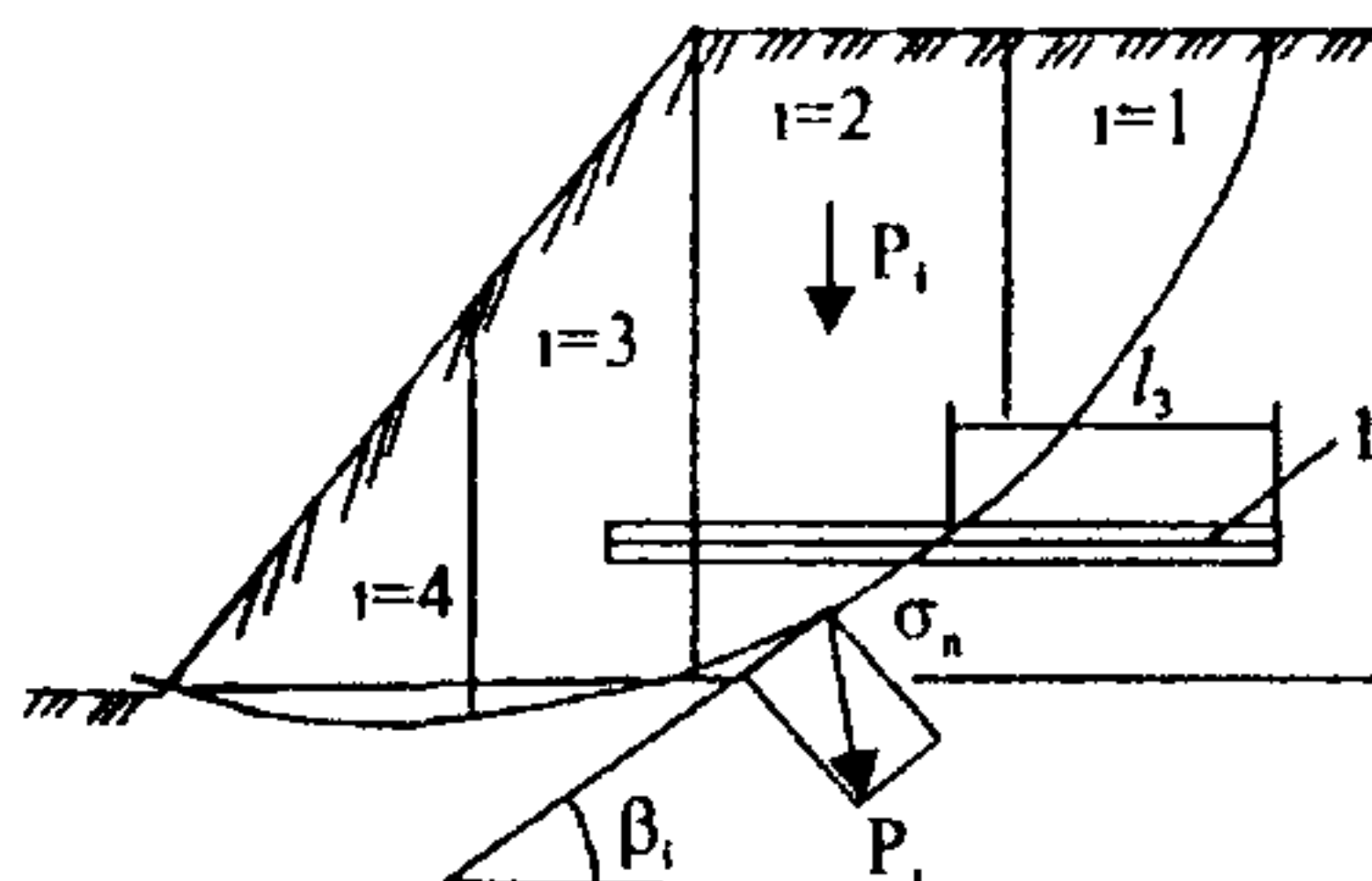


Рис. 7.6. Схема к расчету общей устойчивости откосов к п.4.2:

1 – ГМ

7.2.4. Для точного определения значения  $\sigma_{pi}$  по стандартной методике ГОСТ 12248-78 проводят испытания грунта на сдвиг при значении нормального давления  $\sigma_n$  соответствующего нормальному давлению на поверхности скольжения в данном блоке  $i$ , после чего рассчитывают по формуле

$$\sigma_{pi} = 0,5(\sigma_{ni} - \sqrt{\sigma_{ni}^2 + 4\tau_{npi}^2}), \quad (7.2)$$

где  $\tau_{npi}$  – предельное значение касательного напряжения при данном  $\sigma_{ni}$ .

При известных фактических прочностных характеристиках  $\varphi$  и  $C$  значение  $\sigma_{pi}$  для данного грунта может быть рассчитано по формуле

$$\sigma_{pi} = 0,5 \left[ \sigma_n - \sqrt{\sigma_n^2 + 4(\sigma_n \operatorname{tg}\varphi + C)^2} \right], \quad (7.3)$$

где  $\sigma_n = 0,1$  МПа.

Для примерной оценки  $\sigma_{pi}$  с использованием табличных значений  $\varphi$  и  $C$  его величина может быть найдена из следующего выражения:

$$\sigma_{pi} = K_1 C, \quad (7.4)$$

где  $K_1$  – коэффициент, принимаемый в зависимости от значения  $\varphi$

$\varphi$ , град.	$\leq 3$	5	7	9	11
$K_1$	0,40	0,48	0,55	0,63	0,70
$\varphi$ , град.	13	15	17	21	$\geq 25$
$K_1$	0,77	0,85	0,90	0,96	1,00

7.2.5. Величину расчетного значения допустимого растягивающего напряжения для прослойки  $\sigma_d$  назначают по результатам специальных испытаний по оценке длительной прочности  $R_{дл}^T$  (приложение 2В). Для проведения предварительных расчетов величину  $\sigma_d$  допускается принимать в долях от кратковременной прочности ГМ при одноосном растяжении  $R_p$ :

- для тканых материалов, жестких сеток из полиамидного, полиэфирного сырья  $\sigma_d = 0,6 R_p / \delta$ , из полипропиленового сырья  $\sigma_d = 0,3 R_p / \delta$ ;

Таблица 7.1

## Ориентировочные условия применения конструкций укрепления подтопляемых откосов (при заложении не круче 1:2)

№ п/п	Конструкция укрепления	V, м <sup>3</sup> /с	H <sub>н</sub> , м	Применяемые ГМ**
1	2	3	4	5
I Биологические типы укрепления				
1	По рис 7 1 – растительный грунт на откосе (10 см) с высевом семян, ГМ с распределением по его поверхности растительного грунта и дополнительным высевом семян	0,4 (0,5)	0,3***	$R_p \geq 40 \text{ Н/см}$ $\epsilon_p = 30-140 \%$ $P \geq 500 \text{ Н}$ $O_{90} = 100-120 \text{ мКм}$ $K_{фв} = 70-140 \text{ м/сутки}$
2	То же с дополнительной посадкой кустарника	0,4 (2,0)	0,3 (0,5)	
3	По рис 7 1 – растительный грунт по откосу (5 см), ГМ с распределением по его поверхности растительного грунта (10 см) и высевом семян	0,2 (0,3)	0,2	
II Укрепления (по рис 7 3) с применением пространственных георешеток (ячейки 0,4-0,5 м, высота 0,15 м) и геотекстильных прослоек под ними при заполнении ячеек				
4	растительным грунтом с гидропосевом трав,	0,5	0,2	$R_p \geq 40 \text{ Н/см}$ $\epsilon_p = 30-140 \%$ $P \geq 500 \text{ Н}$ $O_{90} = 100-120 \text{ мКм}$ $K_{фв} = 70-140 \text{ м/сутки}$
5	укрепленным грунтом,	1,1	0,4***	$R_p \geq 50 \text{ Н/см}$ $\epsilon_p = 30-150 \%$ $P \geq 1500 \text{ Н}$ $O_{90} = 60-120 \text{ мКм}$ $K_{фв} = 60-140 \text{ м/сутки}$
6	щебнем 40-70 мм,	1,0	0,3	$R_p \geq 120 \text{ Н/см}$ $\epsilon_p = 40-150 \%$ $P \geq 2300 \text{ Н}$ $O_{90} = 60-100 \text{ мКм}$ $K_{фв} = 60-140 \text{ м/сутки}$ $D_x < 20 \text{ мм}$ $P_x < 8 \%$
7	щебнем 40-70 мм и дополнительным укреплением цементным раствором ( $\gamma_3 \geq 1,95 \text{ т/м}^3$ ),	1,5	0,7	
8	бетонной смесью (7,5 см, $\gamma_3 \geq 2,3 \text{ т/м}^3$ ) в верхней части и щебнем (7,5 см, $\gamma_3 \geq 1,7 \text{ т/м}^3$ ) в нижней,	1,9	0,85	
9	бетонной смесью ( $\gamma_3 \geq 2,3 \text{ т/м}^3$ )	2,3	1,2	
III Укрепления (по рис 7 4) с применением габионов из сборных пространственных геосеток (3×2×0,3 м, d = 2,7 мм) и геотекстильных прослоек-фильтров под ними				
10	с заполнением щебнем 120-180 мм ( $\gamma_3 \geq 1,7 \text{ т/м}^3$ )	4	1,8	$R_p \geq 150 \text{ Н/см}$ $\epsilon_p = 40-100 \%$ $P \geq 3000 \text{ Н}$ $O_{90} = 50-90 \text{ мКм}$ $K_{фв} = 60-140 \text{ м/сутки}$ $D_x < 15 \text{ мм}$ $P_x < 5 \%$

## Примечания:

- 1 Обозначения ГМ – геотекстильный нетканый материал, T – продолжительность периода подтопления,  $\gamma_3$  – плотность заполнителя, H<sub>н</sub> – максимальная высота волны, V – допустимая скорость течения, d – диаметр проволоки габиона
- 2 \* - отмеченные значения указаны на начальный период эксплуатации и период после окончания формирования растительного покрова - значения в скобках
- 3 \*\* - представлены рекомендуемые значения для геотекстильных нетканых ГМ, используемых в качестве постоянных элементов – защитных прослоек (фильтров) в конструкции укрепления (требования п п 3, 7 I должны соблюдаться)
- 4 \*\*\* - ограничения по продолжительности периода подтопления по п п 1, 3 – до 30 суток, по п 2 – до 70 суток (6 суток в летний период), по п 5 – до 20 суток
- 5 Значения R<sub>p</sub>,  $\epsilon_p$ , O<sub>90</sub>, K<sub>фв</sub> – по примечанию 1 к табл 3,2, P – прочность (усилие) при продавливании (приложение IБ), D<sub>x</sub>, P<sub>x</sub> – показатели сопротивляемости местным повреждениям (п 3 3 б)

- для нетканых термоупрочненных или дополнительно термоупрочненных иглопробивных ГМ из полиамидного, полиэфирного сырья  $\sigma_d = 0,25 R_p / \delta$ , полипропиленового  $\sigma_d = 0,1 R_p / \delta$ .

В любом случае величина  $\sigma_d$  не должна превышать значения  $K R_p / \delta$ , (K – см. п. 3.2.4).

7.2.6. Подбор числа прослоек арматуры выполняют по формуле

$$n = \frac{0,53 K_{\text{зап тр}} \sum P_i \left( \cos \beta_i - \sqrt{\cos^2 \beta_i + 4 \sin^2 \beta_i} \right) - \sum \sigma_{p_i} L_i B}{\sigma_d \delta B}, \quad (7.5)$$

где  $K_{\text{зап тр}}$  – требуемый коэффициент запаса устойчивости откоса.

7.2.7. Длину заделки прослойки в грунт  $l_s$ , определяют по формуле

$$l_s = \frac{0,5 R_p}{\sum \rho_i h_i \text{tg} \varphi' + C'}, \quad (7.6)$$

где  $\rho_i, h_i$  – плотность и толщина слоев грунта, расположенных над верхней из прослоек;  $\varphi'$  и  $C'$  – прочностные характеристики по контакту «арматура – грунт», определяемые по результатам испытаний (приложение 2Д).

Для примерной оценки их значения даны в табл. 7.2 в зависимости от  $\varphi$  и  $C$  грунта.

Значения длины заделки материала  $l_s$ , (см. рис. 7.5 а, б) должны быть не менее 2 м.

Т а б л и ц а 7 2

Вид армирующего ГМ	Значения прочностных характеристик для	
	связного грунта	несвязного грунта
Тканый, нетканый, сетка	$\text{tg} \varphi' = 0,9 \text{ tg} \varphi$ $C' = 0,1 C$	$\text{tg} \varphi' = 0,8 \text{ tg} \varphi$
Пленки и другие ГМ с гладкой поверхностью	Только по результатам испытаний	$\text{tg} \varphi' = 0,45 \text{ tg} \varphi$

### 7.3. Технология производства работ

7.3.1. Основные технологические процессы по устройству различных конструкций укрепления с применением рулонных ГМ назначают в соответствии с действующими нормативно-техничес-



кими документами. Дополнительно выполняются лишь операции по укладке полотен ГМ.

7.3.2. Операции по укладке ГМ включают:

- подготовку (при необходимости) траншеи вдоль бровки земляного полотна для закрепления прослойки в верхней его части (см. рис. 7.1.в);

- транспортировку рулонов к месту производства работ, их разгрузку и распределение вдоль откоса, подготовку рулонов к укладке;

- укладку ГМ;

- закрепление полотен в верхней и (при необходимости) нижней частях откоса.

7.3.3. Подготовку траншеи выполняют, если не предусмотрен иной вариант закрепления прослойки ГМ в верхней части откоса, например, путем укладки ее под конструкцию укрепления обочин. Траншею треугольного сечения с заложением откосов 1:2 глубиной 0,4 м или трапецеидального сечения с заложением откосов 1:1 глубиной 0,3 м и шириной (по низу) 0,2 м устраивают на расстоянии 0,2-0,6 м от бровки земляного полотна.

7.3.4. Рулоны транспортируют и распределяют вдоль бровки через определенное расстояние, зависящее от длины материала в рулоне, длины образующей откоса, направления раскатки рулонов.

7.3.5. Укладку полотен ГМ выполняют путем продольной или поперечной раскатки рулонов по поверхности откоса. Характер раскатки определяется конкретными условиями строительства. Продольная раскатка рулонов технологически предпочтительна для относительно пологих откосов с заложением 1:2 и выше. Поперечная раскатка рулонов обеспечивает лучшие условия для закрепления создаваемой прослойки в верхней и нижней частях насыпи и большую ее сопротивляемость возникающим сдвигающим усилиям. Такая раскатка предпочтительна для укрепления откосов насыпей значительной высоты и обязательна для повышения их общей устойчивости.

Продольную раскатку рулонов выполняют вручную полосами, начиная с нижней части насыпи, с взаимным перекрытием не менее 0,2 м. В процессе раскатки полотна периодически через 10-

15 м разравнивают и прижимают к поверхности откоса анкерами или скобами. Анкеры и скобы устанавливают в 2-3 точках по ширине рулона через 5-6 м по его длине.

Поперечную укладку выполняют от бровки насыпи. Предварительно нарезают полотна необходимой длины. Край полотна закрепляют анкерами или скобами на поверхности насыпи, после чего рулон постепенно опускают к подошве насыпи. Полотна разравнивают с легким натяжением за нижний конец и закрепляют через 4-5 м анкерами или скобами. Соседние полотна должны иметь перекрытие не менее 0,1-0,15 м. Перемещение рулона в нижнее положение с одновременной раскаткой можно выполнять вручную с помощью установленной в центр рулона тонкой трубки (стержня) и веревки.

Если предусмотрено дополнительное закрепление ГМ у подошвы, например под упором (см. рис. 7.2а,б), и в верхней части, например в траншее (п. 7.3.3), дополнительно по местам перелома траншей выполняют прижатие полотен к грунту анкерами. Траншею в верхней части насыпи после укладки ГМ заполняют песчано-гравийной смесью, щебнем, местным грунтом и уплотняют.

7.3.6. При устройстве конструкций укрепления откосов (по рис. 7.2в), предусматривающих заглубление ГМ в тело земляного полотна, укладку полотен ГМ выполняют в процессе послойного возведения земляного полотна. При этом рулоны раскатывают в продольном направлении, если ширина полотен достаточна с точки зрения их заделки в грунт или есть возможность обеспечить равнопрочность швов при соединении отдельных полотен. В остальных случаях рулон ГМ раскатывают в поперечном к оси насыпи направлении.

Раскатку рулонов выполняют от предварительно обозначенной линии разметки с периодическим разравниванием, натяжением и креплением полотен к поверхности грунта анкерами в двух-трех местах по ширине рулона и через 10-12 м по длине. Величина взаимного перекрытия соседних полотен – не менее 0,2 м при выводе ГМ на поверхность откоса, в других случаях полотна укладывают вплотную без перекрытия.

Если предусмотрен вывод ГМ на поверхность откоса, свободные его края крепят к поверхности откоса ниже уровня укладки ГМ анкерами или скобами.

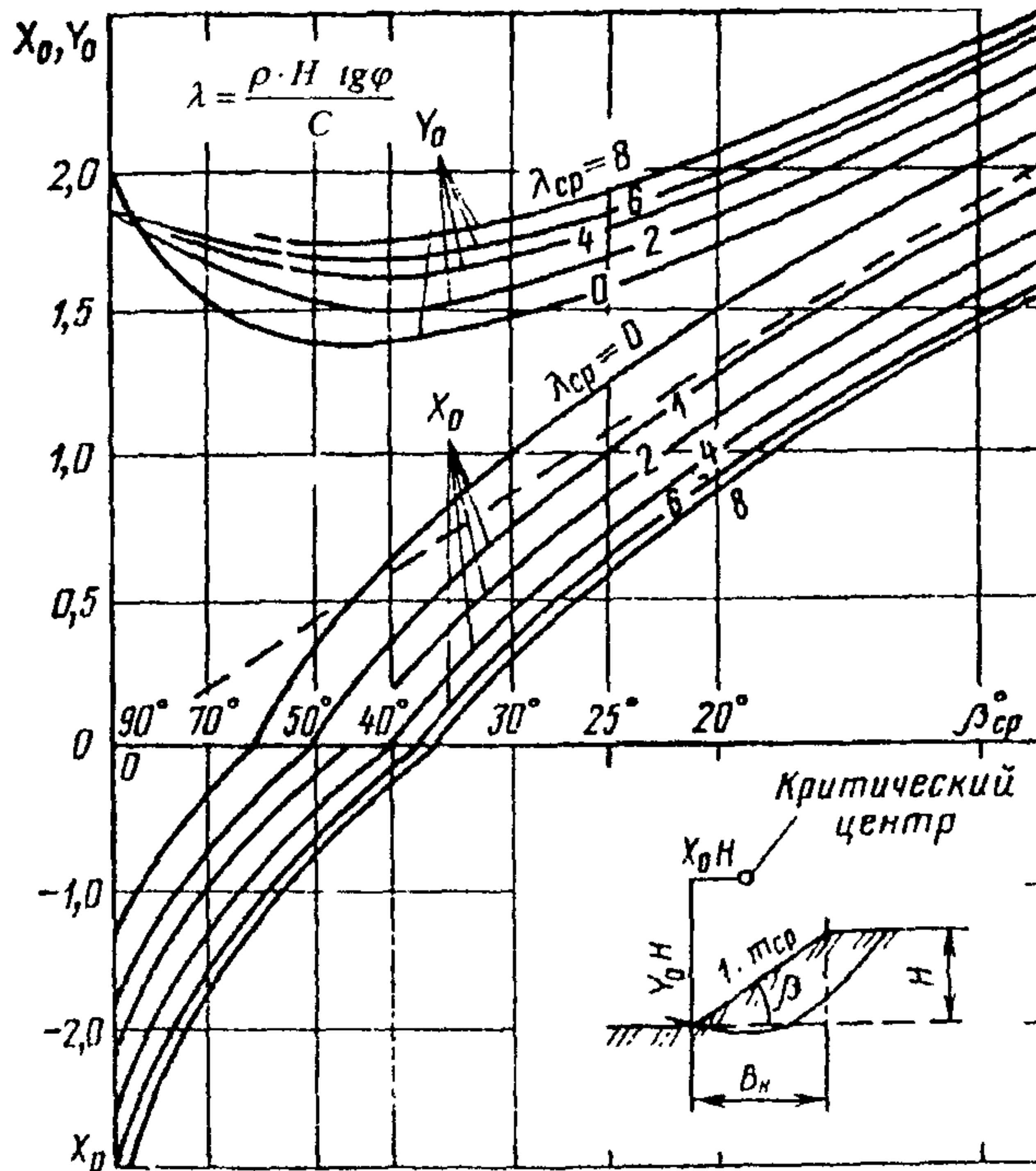


Рис. 7.7. График для определения положения линии скольжения

7.3.7. При производстве работ с применением пространственных георешеток (конструктивные решения по рис.7.3) выполняют следующие основные операции:

- устройство фильтра из геотекстильного материала на поверхности откоса с укладкой полотен по п. 7.3.5 (рис. 7.8а);
- установка секций пространственных георешеток на поверхности откосов (рис.7.8б). Перед установкой секций вдоль верхней части откоса (траншеи) вбивают анкера длиной не менее чем на 0,3 м превышающей высоту ячеек георешетки (для подтопленных откосов – не менее чем на 1 м). Анкера вбивают через расстояние, соответствующее размеру ячейки, оставляя над поверхностью откоса свободную часть, на 3-5 см превышающую

высоту ячеек. Частично растянутую секцию георешетки устанавливают таким образом, чтобы свободная часть анкера занимала каждую из ячеек крайнего (верхнего) ряда георешетки. Закрепленную в верхней части георешетку растягивают на полную ее длину с последующим закреплением на откосе анкерами; верхний ряд анкеров добивают заподлицо с поверхностью георешеток; установленные секции после выравнивания смежных краев скрепляют между собой с применением специальных приспособлений скрепками или иным способом;

- заполнение ячеек сетки (рис. 7.8в). Заполнение выполняют с помощью экскаваторов, погрузчиков, начиная с верхней части откоса. Высота сброса материала заполнителя не должна превышать 1 м.

7.3.8. При производстве работ с применением габионов (конструктивное решение по рис. 7.4) выполняют следующие основные операции:

- устройство на поверхности откоса фильтра из геотекстильного материала повышенной прочности с укладкой полотен по п. 7.3.5. В этом случае следует обращать особое внимание на качество создаваемого фильтра. Перед укладкой ГМ должны быть проверены документы соответствия. В процессе и после укладки полотна с целью выявления участков (мест) осматривают - нарушения их сплошности, наличие участков пониженной плотности. В обязательном порядке составляют акт на выполнение скрытых работ;

- сбор и заполнение сетчатых габионов по прилагаемой производителем схеме.

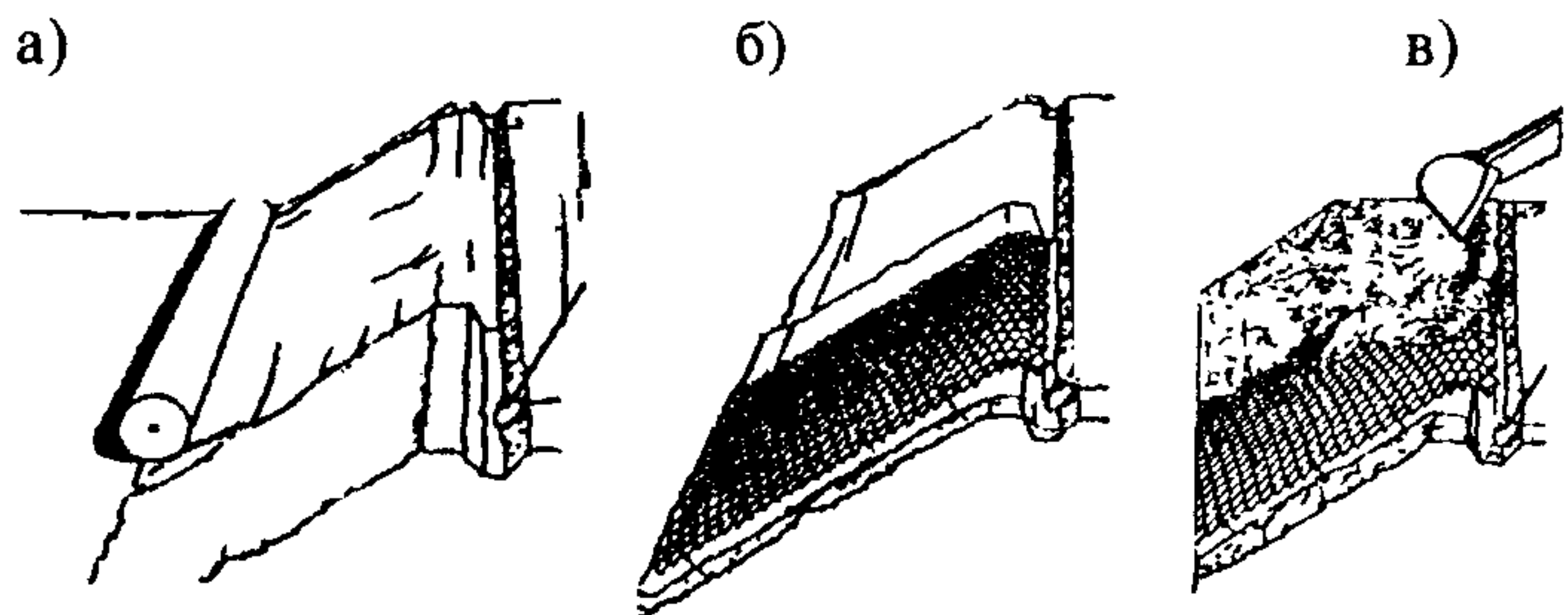


Рис. 7.8. Основные рабочие операции при производстве работ по укреплению откосов пространственными георешетками:

а – устройство фильтра из геотекстильного материала,  
 б – укладка пространственной георешетки, в – заполнение ячеек георешетки

СПРАВОЧНЫЕ ДАННЫЕ ПО ОСНОВНЫМ, ПРИМЕНЯЕМЫМ В РОССИИ  
ГЕОСИНТЕТИЧЕСКИМ МАТЕРИАЛАМ

I. Геотекстильные нетканые иглопробивные (И), иглопробивные дополнительно термоупрочненные (ИТ), термоупрочненные (Т) материалы (обозначения И, ИТ или Т – в скобках в графе 1; там же данные по составу сырья: РР-полипропилен, РЕ-полиэфир, РА-полиамид, РЭ – полиэтилен).

Марка <sup>1)</sup> (способ упрочнения, сырье)	$\gamma_{\text{пл}}$ г/м <sup>2</sup>	$\delta$ , мм	$K_{\text{фв}}^{(2)}$ $K_{\text{фг}}^{(2)}$ м/сут	$O_{\text{кл}}$ мк	$R_p^B$ $R_p^H$ кН/м	$\epsilon_{\text{ув}}^5$ $\epsilon_{\text{ув}}$ %	$\epsilon_{\text{ув}}^{-20}$ $\epsilon_{\text{ув}}^{-20}$ %	$\frac{E_{\text{рп}}^5}{E_{\text{рп}}}$ , кН/м	$\frac{E_{\text{рп}}^{-20}}{E_{\text{рп}}^{-20}}$ , кН/м	$E_{\text{рпф}}$ кН/м	$P_{\text{рп}}$ кН	$D_{\text{к}}$ мм	$P_{\text{к}}$ %	
1	2	3	4	5	6	7	8	9	10	11	12	13	14	
1 Геоком по ТУ 8397-056-05283280-2002 Производитель – Россия, ОАО Комитекс, 167981, г Сыктывкар, 2-я Промышленная, д 10, тел (8212)286510, факс 286560 @www.Komitex.ru Доп Документы <sup>1)</sup> – 3,Р Ширина до 4 м и 10 м														
Геоком Д-160 (И, РР РЕ) Д-330 Д-450 Д-600	160 330 450 600	1,7 2,5 3,2 3,8		63 53 53 -	9/7,5 20,5/16 29/21 35/25		70 / / 80		9,5/7,2 16/8,7 31,5/11 41/13	10,8/8,2 22/11 37,5/14,5 51/20	16 38 70 100	1,0 2,85 4,2 >4,3	14,6 9,7 7,8 7,1	>8 <8 <8 <8
Геоком ДТМ-100 (ИТ, РР, РЕ) ДТМ-160 ДТМ-250 ДТМ-360	100 160 250 360	0,8 0,9 1,1 1,3	25-35 - 10-25 -	55 53 38 35	7/5 10,5/8 16,5/13,5 26,5/19		55 / / 70		19/9 31/16 60/41 84/54	35/12 47/17 70/42 100/70	20 45 108 170	1,1 1,7 2,6 3,6	55 43,5 28 20,5	>8 >8 7-9 <8
2 КМ по ТУ 8397-005-01867882-00 Производитель-Россия, ООО «ВЕРОТЕКС, нетканые материалы», 129226, г Москва, проезд Серебрякова, д 4 стр 1, тел (095) 1801002, 1893975, 1801120, факс 1800410 Доп документы –3 Ширина 1,7 – 2,5 м (Значение $K_{\text{фв}}$ – при нагрузке 0,1 МПа)														
КМ-1-250 (И, РР, РЕ,РА) 300 350 400 450	250 300 350 400 450	2,5 3 3,5 4 4,5	(> 20) / -		7,8/12,7 8,8/13,7 15,7/19,6 19,6/19,6	110/90 110/90 105/90 90/95 90/95	- - - - -		- - 14,3/- 15,1/-	- - - -	- - - -	- - - -	- - - -	- - - -
3 ПГ ДС по ТУ 8397-038-05766623-97 Производитель Россия, ОАО «МНПЗ» - Геодоринвест, г Москва, тел (095) 9255435, 4597835 Доп документы - - Ширина 2,2 м														

	1	2	3	4	5	6	7	8	9	10	11	12	13	14
ЛГ ДС (И, PP)	А	400	4		90	8,2/12,7								
	Б	500	4,5		80	10,2/16,4								
	В	600	6,5	> 120	70	14,2/20,4	< 120	-	-	-	-	-	-	-
	Г	270	-	-	100	5/6	-	-	-	-	-	-	-	-
Д	350	-	-	100	7/12	< 120	-	-	-	-	-	-	-	
4 Полотно нетканое геотекстильное по ТУ 8397-046-00321454-01 Производитель - Россия, ЗАО «Нипромтекс Компани», 307170, Курская обл., г Железногорск ул. Мира д. 67 тел. (07148) 3-73-50, факс 37873 Доп. документы <sup>1)</sup> - Ширина до 1,7 м (Показатель K <sub>0</sub> - при давлении 20 кПа)														
(И, PP)	300	300	3,5	(11)	5/6	120/100	-	-	-	-	-	-	-	-
	400	400	4	(12)	8/14	120/100	-	-	-	-	-	-	-	-
	500	500	4,5	(13)	9/16	120/100	-	-	-	-	-	-	-	-
5 Геотекс по ТУ 8397-004-05772227-01 Производитель - Россия, ООО «Сибур-Геотекстиль» 628400, Тюменская обл., г Сургут, тел. (3462) 390276, 390626 Доп. Документы <sup>1)</sup> - Ширина до 3,4 м (Показатель K <sub>0</sub> - при давлении 0,1 МПа)														
Геотекс	XXXA	150A	1-2	(25/-)		5/3	< 200	-	-	-	-	-	-	-
(И, PP)	350A	350	2,6-3,6	(22/-)	-	15/12	< 200	-	-	-	-	-	-	-
	600A	600	3,6-5	(20/-)		22/18	< 180	-	-	-	-	-	-	-
Геотекс	XXXB	150B	1-2	(25/-)		4/2								
(И, PP)	350B	350	2,6-3,6	(22/-)	-	10/8	< 200	-	-	-	-	-	-	-
	600B	600	3,6-5	(20/-)		15/13	< 180	-	-	-	-	-	-	-
Геотекс	XXXC	150C	1-2	-/-		7/5	< 100							
(ИТ, PP)	350C	350	2,6-3,6	-/-	-	17/14	< 100	-	-	-	-	-	-	-
	600C	600	3,6-5	-/-		24/20	< 100	-	-	-	-	-	-	-
6 Техпол по ТУ 8397-069-55804101-2002 Производитель - Россия, ОАО «Туймазинская текстильная фабрика», Башкортостан 452750, г Туймазы, ул Горького 43 тел. (34712) 73056 71558 факс 72043 Доп. Документы <sup>2)</sup> - Ширина 1,7 м														
Техпол	(И, PP)	400	4	34/-	-	7/6	110/110	-	-	-	-	-	-	-
7 Материал волокнистый полипропиленовый геотекстильный по ТУ 6-06-С254-88 Производитель - Россия, ОАО «Каменскволокно» 347801, г Каменск-Шахтинский Ростовской обл., ул Сапрыгина, 1, тел. (86365) 56640, 23444 факс 58931 Доп. Документы <sup>1)</sup> - Ширина до 2,4 м														
(И, PP)	А	500-600	-	45/-	11/9	150/150	-	-	-	-	-	-	-	-
8 Пинема по ТУ 8397-001-05204776-01, ТУ 218-РФ-001-05204776-01 Производитель - Республика Беларусь, ОАО «Пинема», 225710 Брестская обл., г Пинск Западный промузел, ул Козубовского, 19, тел./факс (375165) 343101, 343689 345964, тел. 343465 www - Доп. Документы <sup>1)</sup> - 3,Р Ширина до 5,3 м														
Пинема	ТС-190	190	2,2	130	115	3/3	115/130	95/115	7/4	9/5	30	0,65	41	> 8
	ТС-400	400	4,6	/	80	7,8/7,8	125/140	100/115	12/10	23/16	90	48,5	25	< 8
	(И, PP) ТС-600	600	6,7	60	55	11,6/11,6	125/140	100/115	20/15,5	35/28	140	2,5	15	< 8
Пинема	ТСМ-190	190	2,5	130	115	3,1/3,1	85/110	80/90	10/8	13/12	27	0,85	29	> 8
	(И, PP) ТСМ-400	400	4,9	/	80	11,6/11,6	110/120	100/110	16/12	30/20	108	2,45	16	< 8
	ТСМ-600	600	6,9	60	55	17,7/17,7	110/120	100/110	31/22	48/30	155	3,62	12	< 8

II Геотекстильные тканые материалы

Марка	$\gamma_{тк}$ , г/м <sup>2</sup>	$K^2_{фв}$ , м/сут	$O_{от}$ , МК	$R_p^H$	$R_p^H$	$\epsilon^{20}_{max}$	$\epsilon^{20}_{max}$	$R \epsilon^H$ , кН/м при $\epsilon_n$ , %				$R_{дл}^{120}$ кН/м	$\epsilon_{(10 \times R_p^H)}$ , %	Р, кН	Д, мм
				кН/м		%		2	3	5	6				
1	2	3	4	5	6	7	8	9	10	11	12	13	14	15	16
1 Ткани производства ОАО "Красный Перекоп" Россия, 150002, г Ярославль, ул Стачек, д 68, тел (факс) (0852)214574, 216172, 215314 Сырье <sup>2)</sup> – PE (ТЛ-200-МА), PP(ТПП-2), -PE и PA (PE – по основе, ТЛК-200), PA(ТК-400) Ширина до 1,7 м															
ТЛ-200-МА по ТУ 8378-001- 00302379-93	570	-	-	204	86	23	26	-	-	-	-	-	-	-	-
ТПП-2 по ТУ 2282-016-00327592-2001	250	-	-	46	22	27	22	-	-	-	-	-	-	-	-
ТЛК-200	580	-	-	200	70	22	28	-	-	-	-	-	-	-	-
ТК-400	890	-	-	400	80	32	33	-	-	-	-	-	-	-	-

III Геотекстильные прочие

Марка	$\delta$ , мм	$\gamma_{тк}$ , г/м	$K^2_{фв}$ , м/сут	$O_{от}$ , МК	$R_p^H$	$R_p^H$	$\epsilon^{20}_{max}$ или ( $\epsilon_{2,0}$ )	$\epsilon^{20}_{max}$ или ( $\epsilon_{2,0}$ )	$R \epsilon^H$ , кН/м при $\epsilon_n$ , %			$R_{дл}^{120}$ мм
					кН/м		%		2	5	10	
1	2	3	4	5	6	7	8	9	10	11	12	13
1 Нитепрошивное полотно по ТУ 8397-017-00327592-2000 Производитель по п II-1 Ширина 1,27, 1,60, 1,80 Сырье – PA												
ППП	0,85	265	-	-	33	40	(24)	(22)	-	-	-	-
2 Нетканые нитепрошивные полотна Армосет по ТУ 8397-063-55804101-2002 и Армотекс по ТУ 8397-065-558041101-2002 Производитель – по п I-6 Ширина 1,50-1,55 м Сырье <sup>2)</sup> – PE												
Армосет	-	-	-	-	30	40	(25)	(25)	-	-	-	-
Армотекс	-	-	16	-	40	40	(30)	(35)	-	-	-	-
3 Нетканое холстопрошивное полотно по ТУ 8397-046-00321454-01 Производитель по п I 4 Ширина до 3,8 м сырье PE (Показатель $K_{св}$ – при давлении 20 кПа)												
300	3,5	300	(11)	-	4	5	(120)	(100)	-	-	-	-
400	4	400	(12)	-	5	8	(120)	(100)	-	-	-	-
450	4,5	450	(12)	-	6	10	(120)	(100)	-	-	-	-

IV. Плоские георешетки (геосетки)  
Геосетки для армирования асфальтобетонных покрытий

Марка	$\gamma_{гм}^2$ г/м <sup>2</sup>	Размер ячеек, мм	$R_p^o$	$R_p^п$	$\epsilon^o_{max}$ или ( $\epsilon^{20}_{max}$ )	$\epsilon^o_{maxп}$ или ( $\epsilon^{20}_{maxп}$ )	$R \epsilon^o$ , кН/м при $\epsilon_p$ %			$T_d$ , °C
			кН/м	%		2	3	5		
1	2	3	4	5	6	7	8	9	10	11
1. ГСК по ТУ 5952-062-00204984-01 Производитель – Россия. Ступинский завод геосинтетических материалов, 142800, г.Ступино. Московская обл., тел (09664) 12787, тел./факс 24192.Производитель (под торговой маркой «Армдор») – Россия, Улыбышевский завод геосинтетических материалов, 601351, Владимирская обл., Судогодский р-н, ст. Улыбышево, тел. (0922) 236216, тел./факс 237413 Ширина 1,2–2,4 м Доп. документы <sup>3)</sup> --- Сырье – стекловолокно с пропиткой.										
ГСК 40	200		40	35						
50	280	12,5x12,5	50	42						
80	500	–	80	68	5	5	-	-	-	
100	600	50x50	100	80						
120	700		120	95						
200	1200		200	150						
2. СДА по ТУ 2296-057-002044949-99 и СБП-Д по ТУ 218 РФ-001-05204776-2000 Производитель – Россия. ОАО «Судогодское стекловолокно, 601351, г. Судогда Владимирской обл., ул. Коммунистическая, д.1. Тел (09235) 21 288, факс 21 995. Ширина 1,0 м. Доп. документы – 3. Р. Сырье – стекловолокно с пропиткой. базальтовое волокно с пропиткой.										
СДА 25x25 (100)	320	25x25	45	40	-	-	-	-	-	-
СБП – Д 25x25 (100)	320	25x25	45	40	-	-	-	-	-	-



V Пространственные георешетки

Марка	Масса модуля кг	Высота мм	Размер ячейки, мм	Толщина ребер, мм	R <sub>п</sub> , кН/м	R <sub>р</sub> шва, кН/м	ε <sub>р</sub> , %
1	2	3	4	5	6	7	8
1 Прудон-494 по ТУ 2246-002-07859300-97 Производитель - Россия, ОАО "494 УНР", 140170 Московская обл., г. Бронницы, ул. Строительная, 4 Тел (095) 5547494, 9508238, тел./факс 9508476 Доп. документы <sup>3)</sup> - Р Сырье - полиэтилен Размеры модуля (в мм) - в сложенном состоянии 81х3400, - в растянутом состоянии 6120х2430							
OP1	13	50	200х200	1,35	>18,5	>9,25	>180
OP2	20	100	300х300				
OP3	15	100	400х400				
AP1	25	100	200х200				
AP2	38	150	200х200				
AP3	50	200	200х200				
2 Геомат по ТУ 8390-053-05262549-98 Производитель по п 1-6 Доп. документы <sup>3)</sup> - Р Размеры модуля (в мм) - в сложенном состоянии 600х2500 - в растянутом состоянии 10300х8000 Изготовлен из полос нетканого полотна сшиванием							
Тип 1	24	100	100х170	1,6	>20		<60
Тип 2			150х260				
Тип 3			200х350				
Тип 4			250х430				
Тип 5			300х520				
3 Белгеосот по ТУ РБ 14380167 001-2002 Производитель - Республика Беларусь, ООО "ОМЕГА ТЕКС", 225860, Брестская обл., г. Кобрин, ул. Ленина, 167/1, тел. 375164221333, факс 375164222932. Доп. документы - 3 Сырье - PP Размеры модуля в растянутом положении - ширина 2440 мм, длина от 1020 мм до 9140 мм							
Белгеосот		75,100, 150,200	200х240	1,7	>12	>6	>50
с перфорацией без перфорации			и 410х490	1,7	>20	10	>50

Примечания: Условные обозначения приведены в соответствии с указанными в разделе «Термины и определения»

1) приводится часть ассортимента материалов каждой марки - с минимальной, средней и максимальной поверхностной плоскостью

2) PP - полипропилен, PE - полиэтилен, PA - полиамид, PE - полиэфир, PE - полиэтилен

3) указано наличие дополнительных документов соответствия, которые могут быть запрошены у производителя (3 - заключения, P - регламент применения или рекомендации по применению составленные специализированными НИИ дорожной отрасли России, P<sub>п</sub> - то же, составленные производителем)

4) приведенные параметры механических свойств для зарубежных ГМ могут определяться по методикам отличным от указанных в п 3.3 (для геосинтетических материалов, как правило, используется методика ISO 10319-96, при определении R<sub>п</sub> - методика EN 15013431)

5) при характеристике зарубежных материалов в приложении I вместо значений Kф приведены в отдельных случаях значения «V» - водопроницаемость в л/мс (EN ISO 12958) «V», в л/м<sup>2</sup>. с (BC6906/3) или «V<sub>2</sub>» в л/мс, (E DIN 60500/8)

## МЕТОДЫ ИСПЫТАНИЯ ГЕОСИНТЕТИЧЕСКИХ МАТЕРИАЛОВ

**А. Определение механических характеристик ГМ в условиях сложного напряженного состояния методом сферического растяжения (Росдорнии).** Испытания ГМ по методу сферического растяжения заключается в нагружении жидкостью (маслом) зацементированного по контуру круглого образца ГМ диаметром 12 см (рис.п.2.1 а) через резиновую предварительно отгарированную мембрану. Для оценки механических свойств ГМ, как правило, достаточно 5 образцов. Испытания проводятся путем приложения к образцу возрастающей нагрузки. Время испытания до разрыва 30-75 с.

Величину прогиба мембраны  $S_{II}$  и нагрузку  $q$  непрерывно измеряют. Общую относительную деформацию  $\epsilon_n$  и растягивающее усилие  $R_n$  (рис.2.1 б,в) рассчитывают на каждой ступени нагружения по формулам:

$$R_n = \frac{25q[r^2 + (S_{II})^2]}{S_{II}} \quad (\text{п.2.1})$$

$$\epsilon_n = \left\{ \frac{\pi[r^2 + (S_{II})^2] \times \left( 90 - \arctg \frac{r}{S_{II}} \right)}{180rS_{II}} - 1 \right\} 100, \quad (\text{п.2.2})$$

где  $q$  – удельное давление жидкости на испытываемый образец, МПа;  
 $r$  – радиус испытываемого образца, см.

Значения условных модулей деформации ГМ рассчитывают по формуле 3.1. основного текста Рекомендаций.

**Б. Определение механических характеристик ГМ (продавливание\*).** Испытания заключаются в нагружении круглым штампом диаметром 5 см, зацементированного по кольцу круглого

---

\*Аналогично методу ISO 12236

образца ГМ диаметром 15 см. (рис.п.2.2 а). Для оценки механических свойств ГМ, как правило, достаточно 5 образцов. Испытания проводятся путем приложения к образцу возрастающего усилия  $P$  со скоростью  $50 \pm$  мм/мин до разрыва с непрерывной фиксацией перемещения штампа  $h$ .

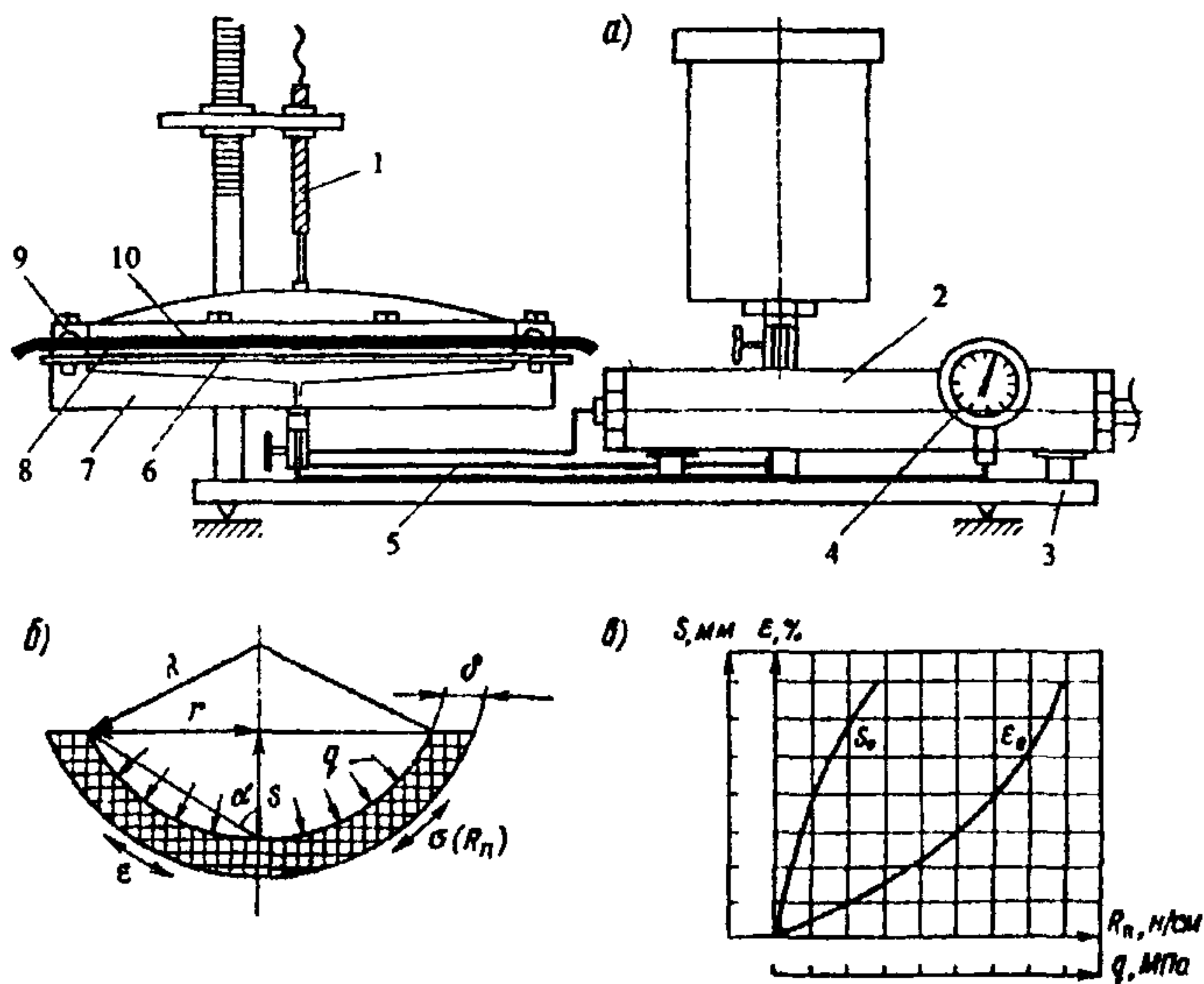


Рис. п.2.1. Схема прибора для оценки механических свойств ГМ по методу сферического растяжения (а), расчетная схема (б) и графики результирующих зависимостей (в) по этому методу:  
 1 – датчик замера перемещений; 2 – рабочая камера насоса;  
 3 – станина; 4 – датчик замера давления  $q$ ; 5 – трубопроводы для подачи масла; 6 – мембрана; 7 – нижняя рабочая камера;  
 8, 9 – нижняя и верхняя кольцевые накладки для закрепления образца; 10 – образец ГМ

Получаемая результирующая зависимость представлена на рис. п.2.2б. Основной определяемый параметр – усилие продавливания  $P_p$ , т.е. максимальная зафиксированная до разрыва нагрузка на образец в кН.

**В. Определение механических характеристик ГМ по методу длительного растяжения (Росдорнии).** Испытания состоят в замере через определенные промежутки времени деформаций образцов, к которым приложены длительно действующие постоянные нагрузки  $R$ . Испытаниям подвергаются образцы прямоугольной формы, шириной 20 и длиной 20 см при длине свободно растягиваемой части  $l_0 = 10$  см (рис.п.2.3 а). Для примерной предварительной оценки допустимо уменьшение ширины образцов до стандартной – 5 см, но с дополнительной установкой накладок, препятствующих их сужению (рис.п.2.3 б). Конструкцию накладок назначают в зависимости от вида ГМ таким образом, чтобы его структура не нарушалась. На рис. п. 2.3 в представлены различные варианты накладок.

Испытания выполняются в следующем порядке:

- проводят предварительные испытания трех образцов ГМ по стандартной методике (п. 3.3.3.). По их результатам назначают нагрузку  $R$  для основных испытаний. При этом, если деформация  $\varepsilon = 10\%$  (или другая, специально устанавливаемая величина  $\varepsilon$ ) достигается до разрыва образцов, значения  $R$  в основных испытаниях принимают равными 10, 30, 50, 70, 90% от  $R_{10}$  (где  $R_{10}$  – нагрузка при  $\varepsilon = 10\%$ ). В противном случае значения принимают в долях нагрузки при разрыве  $R_p$ : для полиамидных, полиэфирных, тканых и нетканых – 15, 30, 45, 60, 75% от  $R_p$ ; для полипропиленовых – 5, 10, 15, 20% от  $R_p$ ; для остальных, при отсутствии данных о свойствах, – 20, 30, 40, 50, 60, 70% от  $R_p$ ;

- к образцам основных испытаний (см. рис.п.2.3 а, б) прикладывают начальную нагрузку  $R_n = 3$  Н/см и через  $t_n = 10$  мин измеряют величину удлинения образца  $\Delta l_n$  с помощью прогибомеров ПМ-130 или других устройств с точностью отсчета не ниже 0,1 мм;

- нагрузку  $R_n$  дополняют для каждого из образцов до одной из нагрузок  $R$ , ранее принятых по результатам предварительных испытаний. Через определенные промежутки времени проводят замер удлинений образцов  $\Delta l$ . Время замеров назначают равным 1, 2, 4, 6, 24, 48 ч. Время последующих замеров назначают в зависимости от хода деформирования образцов. Если значения  $R_s \leq 0,3$ ,  $R_p$  для полиамидных и полиэфирных,  $R_s \leq 0,05$ ,  $R_p$  для

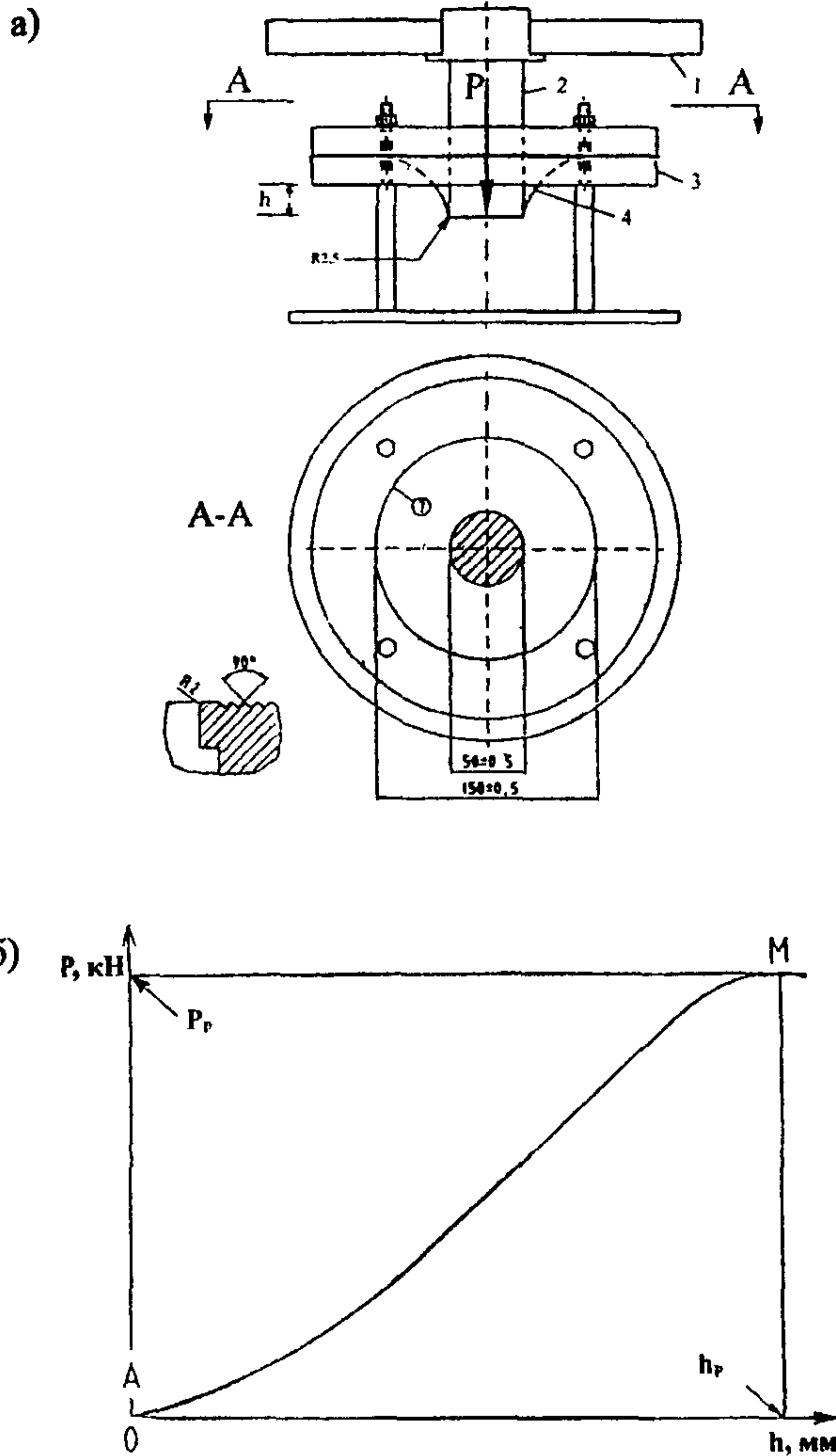


Рис. п.2.2. Определение механических характеристик ГМ на продавливание:  
 а - схема испытаний; б - результирующая зависимость;  
 1 - система ручного перемещения штампа - цилиндра - 2;  
 3 - зажимы; 4 - ГМ; P - усилие продавливания; h - перемещение штампа

полипропиленовых и  $R_s \leq 0,2$ ,  $R_p$  для других видов материалов, а удлинение за последние 24 ч меньше 10% удлинения за первые 24 ч, испытания прекращают. В других случаях испытания проводят до достижения удлинения  $\Delta l = (0,1l_0 + \Delta l_n)$  или до начала роста скорости деформирования образца, но не более 60 сут, время между за мерами 24 ч. Для примерной оценки можно ограничиться временем испытаний 48 ч. При постановке продукции на производство время испытаний продлевают на срок более 60 сут, с обязательным его обоснованием.

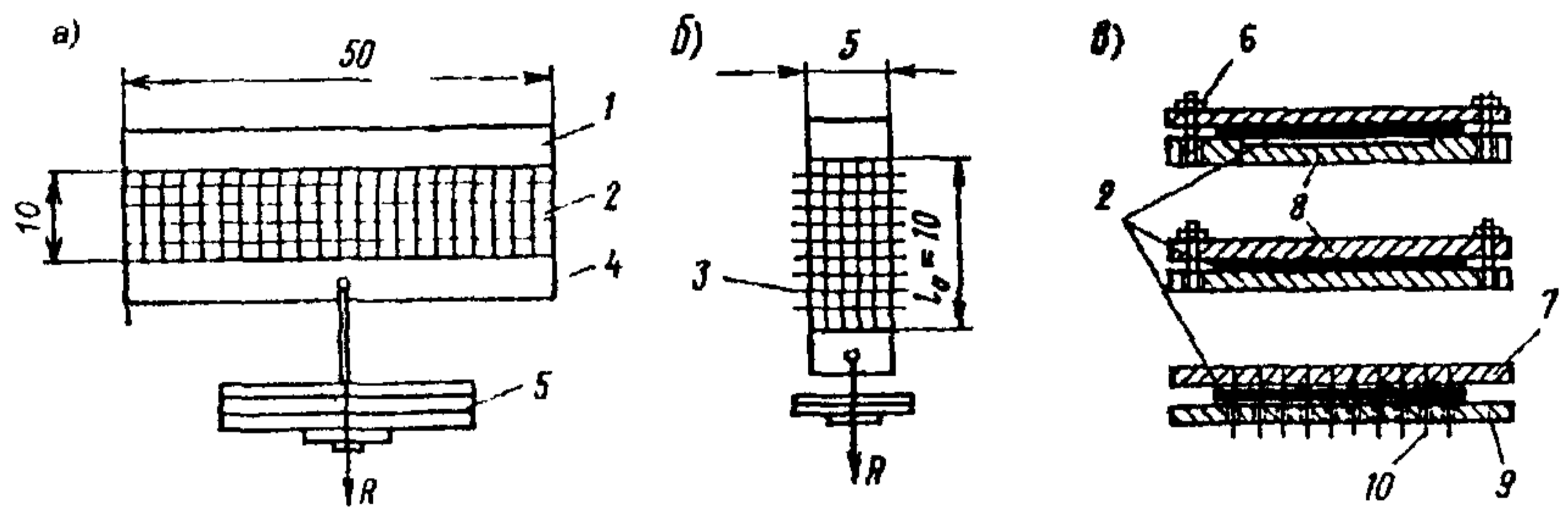


Рис. п 2.3 Схемы испытаний по методу длительного растяжения:  
 1,4 – зажимы, 2 – ГМ; 3 – накладки, 5 – грузы, 6 – стяжка;  
 7,8 – верхняя и нижняя накладки; 9 – накладка с отверстием под шипы,  
 10 – шипы

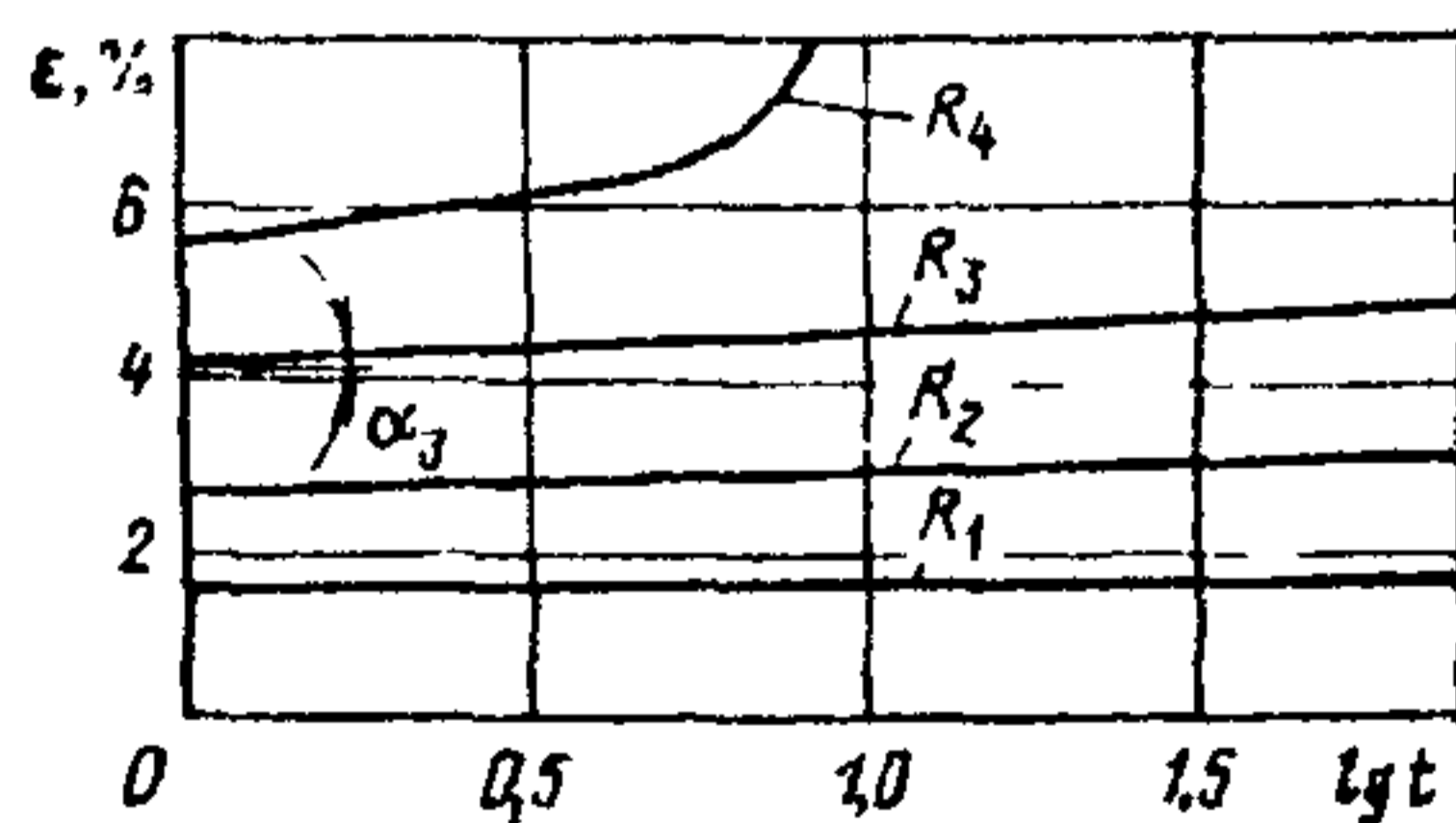


Рис. п 2.4 График деформирования образцов ГМ при длительном растяжении

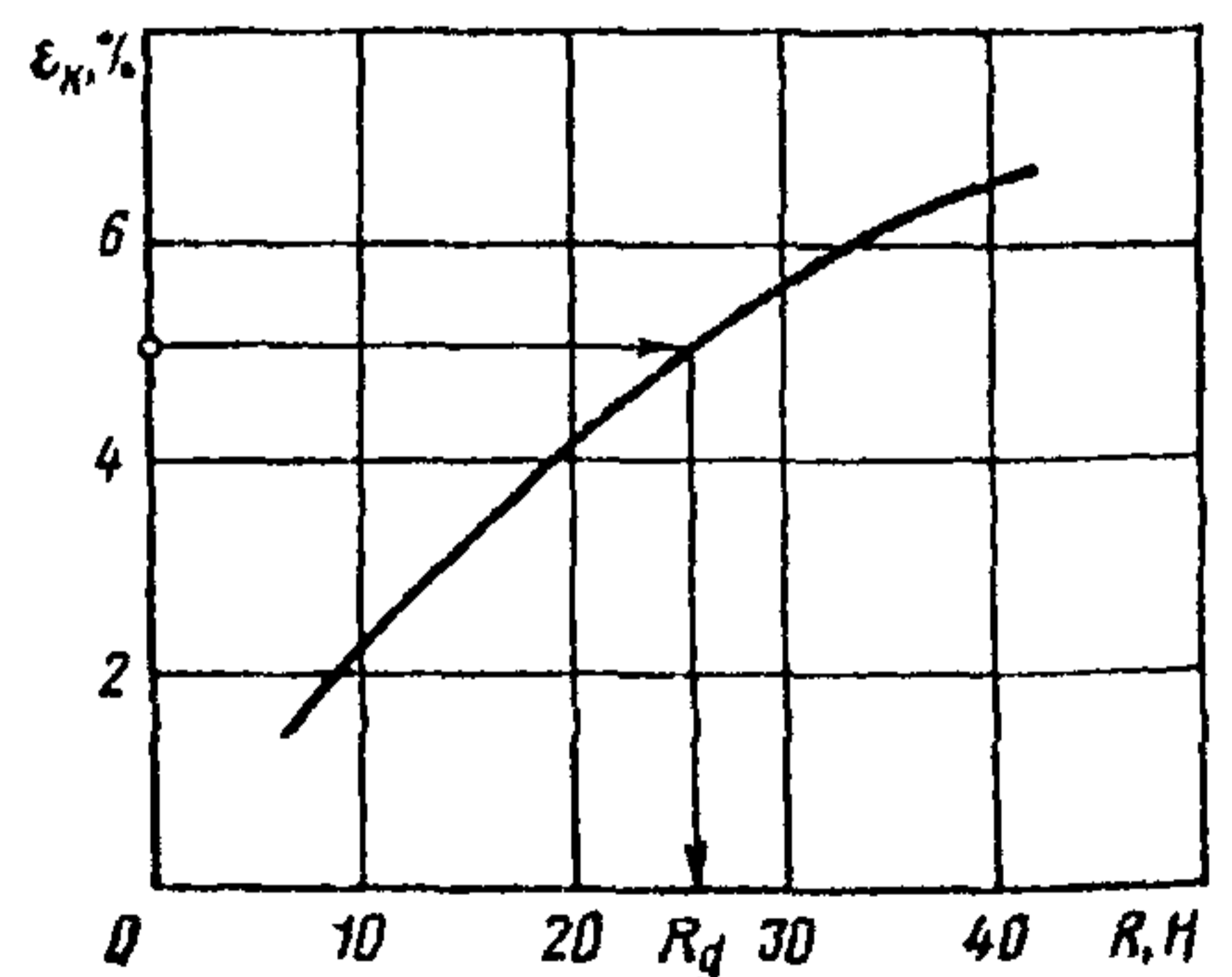


Рис. п 2.5. Результирующая зависимость длительного растяжения

Обработку данных выполняют в следующем порядке:

- по результатам испытаний строят график зависимости относительных деформаций образца ( $\varepsilon$ , %) от времени наблюдения ( $\lg t$ , ч) для каждого из значений постоянно действующих нагрузок  $R$  (рис. п.2.4),

$$\text{где } \varepsilon = 100(\Delta l - \Delta l_0) / l_0;$$

- вычисляют значения конечных деформаций  $\varepsilon_k$  при каждом из значений  $R$ , исключая те, при которых наблюдается рост скорости деформирования образца (рост угла наклона  $\alpha$  прямой на рис. п.2.4 к оси  $\lg t$ ),

$$\varepsilon_k = \varepsilon_1 + k \lg T, \quad (\text{п.2.3})$$

где  $\varepsilon_1$  – относительная деформация образца за время наблюдения, равное 1 ч;

$$k = \operatorname{tg} \alpha,$$

$T$  – требуемый срок службы.

- строят график зависимостей  $\varepsilon_k$  от  $R$  (рис. п.2.5). Величину прочности ГМ при длительном растяжении (допустимой нагрузки на растяжение ГМ)  $R_{\text{дл}}^T$  принимают равной нагрузке  $R$ , соответствующей на графике  $\varepsilon_k = f(R)$  значению  $\varepsilon_k = 5\%$  или другому отдельно технически обоснованному значению. Если на данном графике все значения  $\varepsilon_k < 5\%$ , то  $R_{\text{д}}$  принимают равным минимальному из значений  $R$ , при котором наблюдается рост скорости деформирования образца ( $R_{\text{д}}$ , рис. п.2.4);

- определяют расчетное значение допустимого растягивающего напряжения  $\sigma_{\text{д}} = R_{\text{дл}}^T / \delta$ .

График  $\varepsilon_k = f(R)$  должен быть построен не менее чем по трем точкам. Если же по результатам испытаний может быть вычислено меньше трех значений  $\varepsilon_k$ , проводят дополнительные испытания (одно или два) при значениях  $R$ , меньших максимального, для которого вычислено значение  $\varepsilon_k$ .

При определении величины  $R_{\text{дл}}^T$  для подбора ГМ, применяемых для повышения жесткости нижней части насыпей, возводимых на слабых основаниях, испытания проводят при  $R$ , назначаемых в долях от  $R_{\text{п}}$ , как сказано ранее, в любом случае (независимо от

величины  $\varepsilon_k$ ). За  $R_{дл}^T$  принимают минимальное значение  $R$ , при котором наблюдается рост скорости деформирования образцов.

**Г. Методика оценки сопротивляемости ГМ местным повреждениям (Росдорнии).** Оценка сопротивляемости ГМ местным повреждениям проводится для сопоставления различных марок ГМ, выяснения возможности его укладки непосредственно под крупнофракционированные материалы – щебень, гравий, шлак, а также в других случаях, если в процессе строительства или эксплуатации возникают значительные пенетрационные нагрузки на уровне укладки ГМ. Методика оценки сопротивляемости ГМ местным повреждениям состоит в следующем:

- в лабораторных условиях в жесткой обойме создают трехслойную модель, верхний слой которой – крупнофракционированный материал, средний – образец ГМ, нижний – грунт. Размер фракций и толщина материала верхнего слоя, вид и состояние (плотность, влажность грунта нижнего слоя) должны отвечать конкретным условиям строительства. Стандартные испытания предусматривают использование гранитного щебня фракций 15-30 мм в качестве материала верхнего слоя и мелкозернистого песка с коэффициентом уплотнения 0,86-0,88 в качестве материала нижнего слоя. Толщина верхнего слоя – не менее 1,5 размеров наиболее крупной фракции, толщина нижнего слоя – не менее 10 см. Размер обоймы – не менее 10 x 20 см., но более 3-х размеров наиболее крупной фракции, размер образца - не менее 20 x 20 см для оценки прочности;

- через штамп размером более 5 x 10 см, установленный на поверхности модели, прикладывают давление, соответствующее расчетному (1,0 МПа при оценке сопротивляемости повреждениям в период строительства, не менее 0,1 МПа в других случаях). Общее количество циклов приложения нагрузки – 40, с выдержкой расчетной нагрузки в течение 30 с и последующей разгрузкой;

- образец ГМ извлекают из модели и визуально оценивают степень его повреждения. При отсутствии явно выраженных нарушений структуры ГМ, проколов, образцы разрезают на две полосы размером 5x20 см и испытывают их в соответствии с



п. 3.3.3., определяя величину  $P_k$  ( $P_k = \Delta R_p / R_p$ , где  $\Delta R_p$  – снижение прочности образца по отношению к исходному значению  $R_p$ ). Укладку на поверхность ГМ крупнофракционированных материалов считают возможной при отсутствии явно выраженных нарушений его структуры и снижении прочности не более чем на 8% для нетканых иглопробивных и 5% для других видов ГМ.

#### Д. Оценка фильтрующей способности ГМ\*

Испытания (рис. п. 2.6 а) состоят в промывании через ГМ мелкого песка определенного гранулометрического состава при одновременном действии вибрации.

Перед началом испытаний образец ГМ выдерживают не менее 12 часов при комнатной температуре в воде, содержащей около 0,1% смачивающего реагента (синтетическое моющее средство). Готовят мелкий песок с примерным гранулометрическим составом по рис. п. 2.6 б (между кривыми 1 и 2). Песок не должен содержать частиц диаметром менее 0,01 мм, должен иметь степень неоднородности 3-20. При этом должно соблюдаться условие  $d_{20} \leq O_{90} \leq d_{80}$ , где  $O_{90}$  – фильтрующая способность ГМ, то есть размер частиц песка, соответствующий  $d_{90}$  для прошедшей части песка ( $d_n$  – размер частиц, меньше которых в песке содержится  $n\%$  частиц по массе).

Образец ГМ помещают в обойму диаметром не менее 13 см, по дну которой размещена металлическая сетка с ячейками 1×1 см (диаметр проволоки 1 мм). Над образцом ГМ, закрепленным по периметру, равномерно распределяют подготовленный песок в количестве 7 кг/м<sup>2</sup>. Обойму жестко крепят к площадке вибростенда. При вибрировании (частота 50-60 гц, амплитуда 1,5 мм) на поверхности песка в течение 10 мин равномерно через распыскатель подают воду, уровень которой поддерживают на уровне поверхности песка (рекомендуемый расход воды до 0,5 л/мин, давление около 300 кПа). Прошедшую воду отводят на бумажный фильтр, где собираются частицы грунта. Строят кривую гранулометрического состава прошедшего через образец ГМ грунта и определяют фильтрационную способность как  $O_{90} = d_{90}$  (рис. п. 2.6 в).

\* Аналогично методу ISO 12956

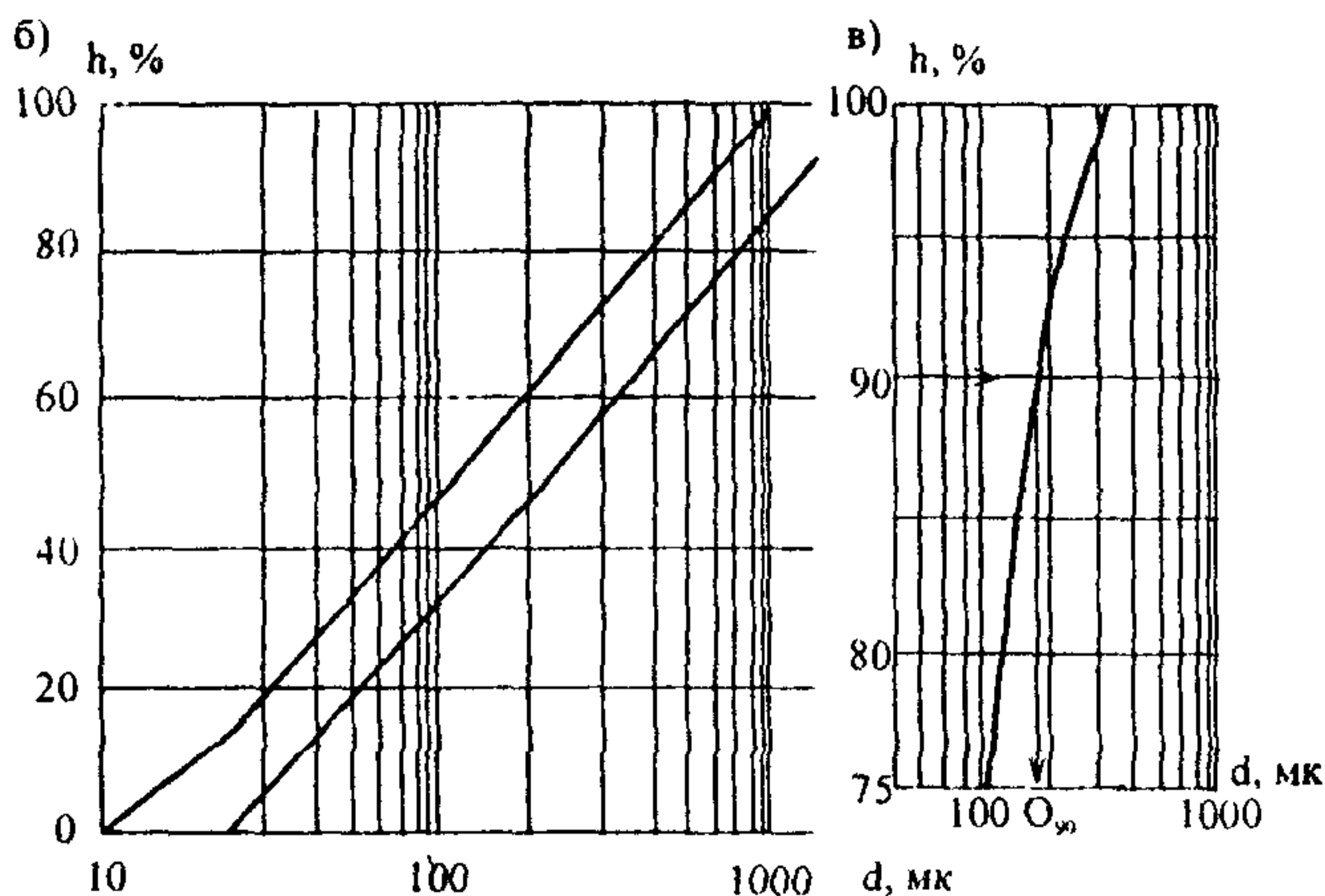
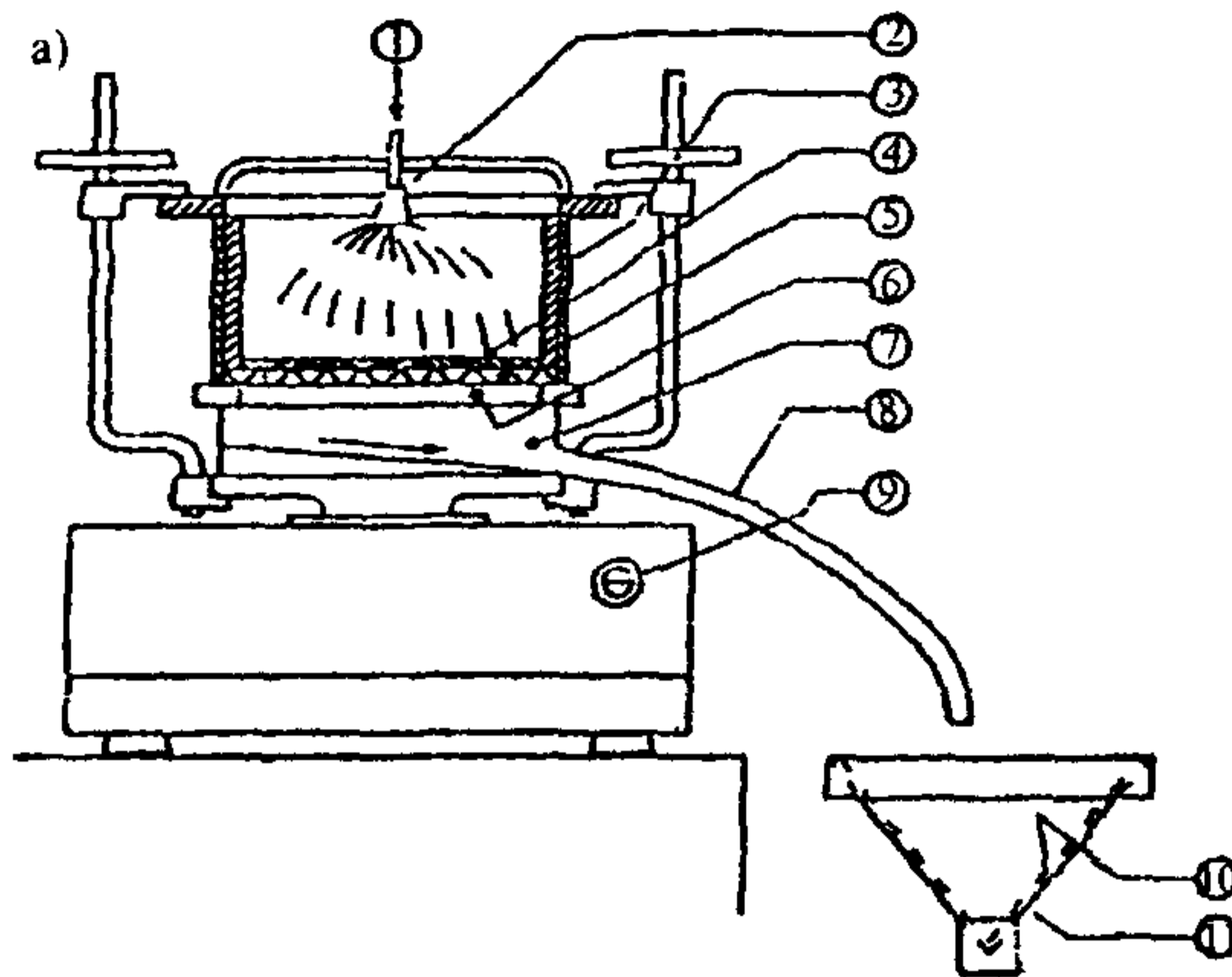


Рис. п.2.6. Оценка фильтрующей способности ГМ:  
 а – схема испытаний; б – рекомендуемый гранулометрический состав грунта; в – схема определения фильтрующей способности  $O_{90}$  по кривой гранулометрического состава прошедшего сквозь ГМ грунта:

- 1 – подача воды; 2 – распылитель; 3 – обойма;
- 4 – грунт (мелкозернистый песок); 5 – образец ГМ;
- 6 – металлическая сетка; 7 – нижняя часть обоймы – камера отвода воды; 8 – трубка для отвода воды; 9 – вибростенд;
- 10 – фильтровальная бумага; 11 – емкость для сбора воды

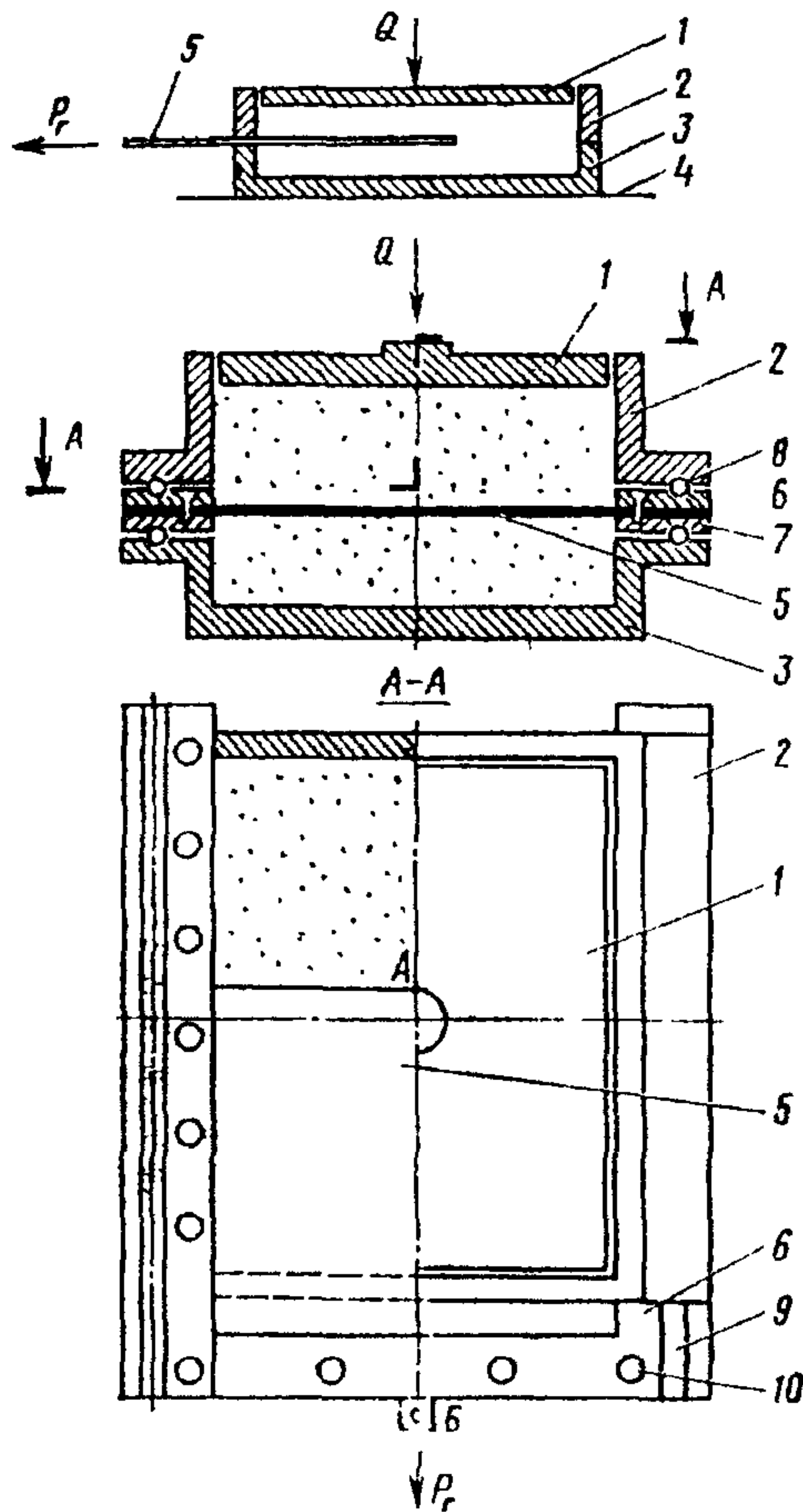


Рис. п.2.7. Схема испытаний по определению  
сопротивляемости грунту:  
1 – штамп; 2,3 – обоймы; 4 – основание; 5 – образец ГМ;  
6,7 – рамка; 8 – шарики в канавках 9; 10 – винты

**Е. Метод Росдорнии определения сопротивления сдвигу ГМ по грунту.** Для определения сопротивления сдвигу ГМ по грунту используют прибор, схема которого представлена на рис.п.2.7. Он состоит из верхней и неподвижной нижней жестких прямоугольных обойм размером 10×20 см. Обе обоймы заполняют грунтом, который пригружается сверху через штамп. ГМ располагают на контакте верхней и нижней обойм. Для того чтобы исключить поперечную деформацию ГМ при действии нагрузки  $P$  (исключение возможности изменения площади находящегося в грунте ГМ), а также его смятие при движении, ГМ закрепляют в специальной рамке с помощью винтов на половину длины обоймы. Снижение величины сил трения при движении рамки достигают с помощью шариков, размещенных в канавках.

Испытания проводят в следующей последовательности:

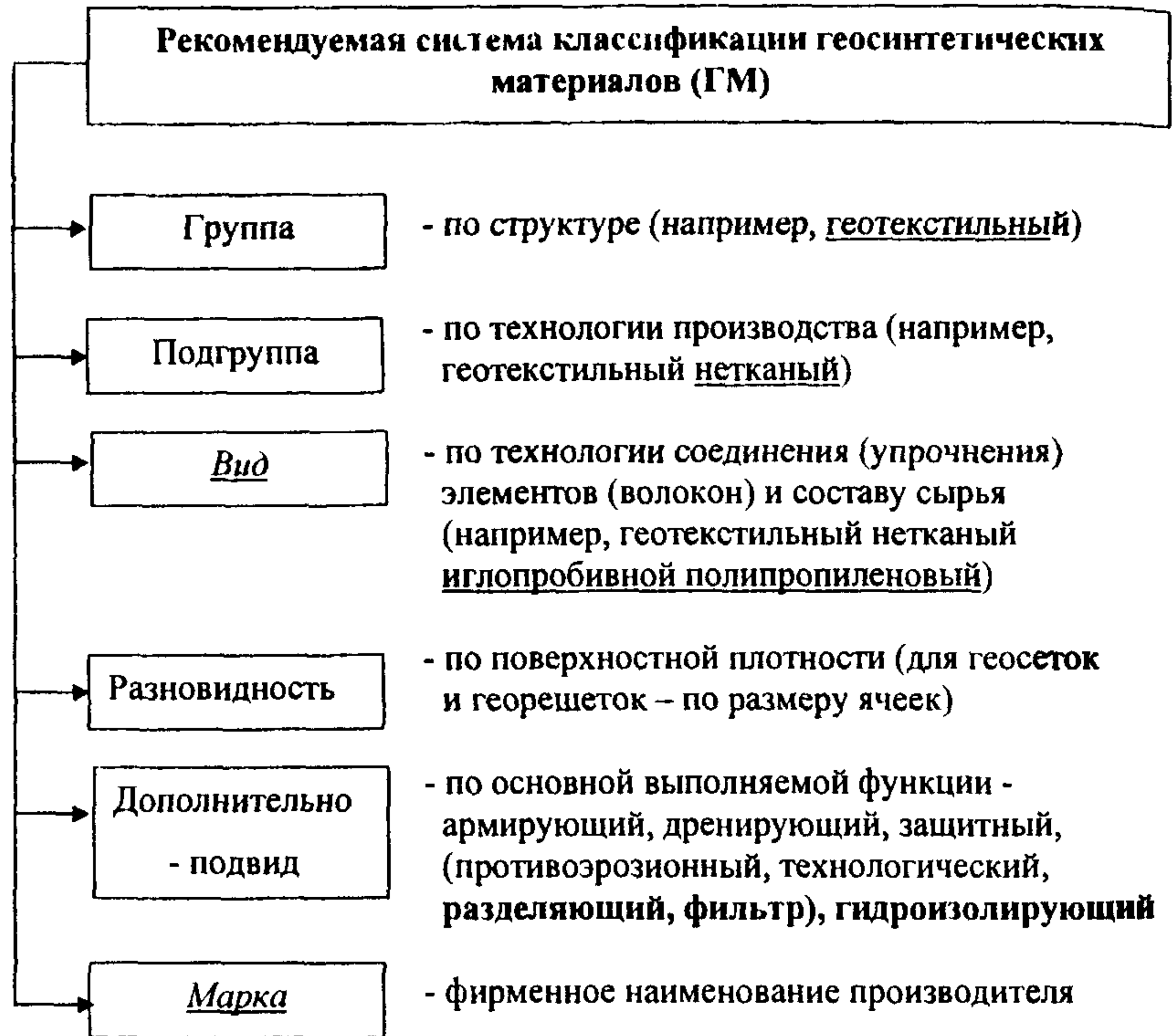
- заполняют подготовленным грунтом нижнюю обойму прибора и уплотняют его через металлическую прокладку (в том случае, если в испытаниях используется грунт нарушенного сложения), срезают грунт на 2-3 мм выше верхней плоскости нижней обоймы;
- на нижнюю обойму устанавливают рамку с закрепленным в ней образцом ГМ;
- заполняют грунтом верхнюю обойму и уплотняют его (если используется грунт нарушенного сложения);
- устанавливают на рамку верхнюю обойму с грунтом. На поверхность грунта устанавливают штамп и прикладывают вертикальную нагрузку  $Q$ , имитирующую вес грунта (дорожной одежды) с выдержкой до начала опыта в течение 1 ч;
- при каждом значении вертикальных нагрузок  $Q$  (не менее трех), принимаемых таким образом, чтобы диапазон их изменения охватывал реально действующую в дорожной конструкции ступенями (не менее 6-8 за период испытаний), прикладывают горизонтальную нагрузку  $P_r$  с фиксацией перемещений ГМ в точках  $A$  и  $B$  (в точке  $A$  – прогибомером с закреплением струны на образец).

Время выдержки на каждой ступени горизонтальной нагрузки выбирают из расчета выполнения испытания за время не более 4 мин, причем время выдержки на каждой ступени нагружения

должно быть достаточно лишь для выявления стабилизации перемещения. Опыт считается законченным, если перемещение в точке *Б* рамки с геотекстильным материалом приобретает незатухающий характер или величина перемещений в точке *А* превысит 5% длины обоймы.

Соответствующее окончанию опыта значение горизонтальной нагрузки  $P_r$  принимается за предельное. Обработка проводится путем построения зависимости  $\tau = f(Q)$ , где  $\tau = P_r / 2F$  ( $F$  – площадь части образца, закрепленной в грунте) и определения значений прочностных характеристик  $\varphi'$  и  $C'$  подобно определению  $\varphi$  и  $C$  на диаграмме сдвига для грунта (ГОСТ 12248-78).

**ПРИЛОЖЕНИЕ 3**  
(справочное)



**ПРИЛОЖЕНИЕ 4**  
(обязательное)

**ТАБЛИЦЫ ЗНАЧЕНИЙ КОЭФФИЦИЕНТОВ**

Т а б л и ц а п. 4.1

**Поправочный коэффициент К (к п.п. 3.2.4, 5.2.2)**

Сырье	Значение поправочного коэффициента для периода эксплуатации Т, годы								
	1	2	4	6	8	10	12	15	18
Полиамид	0,71	0,56	0,38	0,29	0,24	0,20	0,17	0,14	0,12
Полипропилен и полиэфир	0,92	0,89	0,85	0,82	0,80	0,78	0,76	0,74	0,72

Значения К справедливы при соблюдении ограничений по условиям применения ГМ по п. 2.4.

Т а б л и ц а п. 4.2

**Коэффициент  $\varepsilon$  (к п. 5.2.2)**

$h^*/D$	$\varepsilon$	$h^*/D$	$\varepsilon$
0,25	0,195	1,50	0,040
0,50	0,160	1,75	0,031
0,75	0,118	2,00	0,024
1,00	0,077	2,25	0,019
1,25	0,053	2,50	0,013

$$h_s^* = \sum h_i \sqrt{\frac{E_{cp}}{E_o}}$$

где  $\sum h_i$  – суммарная толщина лежащих над ГМ слоев укрепления, см;

$E_{cp}$  – средний модуль упругости этих слоев, МПа,

$$E_{cp} = \frac{h_1 E_1 + \dots + h_i E_i}{\sum h_i}$$

При проверке в период строительства принимают  $\sum h_i$  и  $E_{cp}$  равным толщине и модулю упругости отсыпаемого непосредственно на ГМ слоя.

Таблица п. 4.3

E <sub>ср</sub> /E <sub>о</sub>	Значения коэффициентов α (к п 5.2) при h/D							
	0,6	0,9	1,2	1,5-2	0,6	0,9	1,2	1,5-2
	E <sub>о</sub> = 28 МПа				E <sub>о</sub> = 36 МПа			
1,0	0,712	0,792	0,877	0,938	0,729	0,833	0,907	0,963
	0,816	0,901	0,974	0,996	0,834	0,941	0,985	1,000
3,0	0,719	0,829	0,906	0,962	0,775	0,864	0,927	0,972
	0,823	0,939	0,984	1,000	0,880	0,958	0,990	1,000
5,0	0,753	0,852	0,921	0,969	0,797	0,881	0,938	0,977
	0,858	0,953	0,988	1,000	0,902	0,966	0,933	1,000
10,0	0,791	0,880	0,937	0,977	0,828	0,908	0,950	0,986
	0,896	0,965	0,993	1,000	0,922	0,975	0,996	1,000
20,0	0,824	0,902	0,950	0,983	0,854	0,920	0,960	0,986
	0,920	0,974	0,996	1,000	0,936	0,982	0,997	1,000
30,0	-	-	-	-	0,867	0,927	0,964	0,988
	-	-	-	-	0,943	0,984	0,998	1,000
40,0	0,840	0,913	0,956	0,983	-	-	-	-
	0,929	0,979	0,996	1,000	-	-	-	-
	E <sub>о</sub> = 42 МПа				E <sub>о</sub> = 50 МПа			
1,0	0,755	0,848	0,917	0,968	0,794	0,875	0,933	0,978
	0,860	0,951	0,987	1,000	0,899	0,963	0,992	1,000
2,0	0,777	0,864	0,927	0,974	0,811	0,888	0,941	0,978
	0,882	0,958	0,990	1,000	0,912	0,968	0,994	1,00
3,0	0,792	0,876	0,934	0,974	0,824	0,898	0,946	1,000
	0,897	0,963	0,992	1,000	0,920	0,973	0,995	1,000
5,0	0,813	0,892	0,943	0,985	0,842	0,910	0,954	0,987
	0,913	0,970	0,995	1,000	0,932	0,978	0,966	1,000
10,0	0,841	0,911	0,954	0,985	0,865	0,924	0,963	0,987
	0,934	0,978	0,996	1,000	0,947	0,983	0,997	1,000
20,0	0,865	0,925	0,963	1,000	0,883	0,935	0,970	0,980
	0,946	0,984	0,997	1,000	0,950	0,987	0,998	1,000
	E <sub>о</sub> = 60 МПа				E <sub>о</sub> = 100 МПа			
1,0	0,821	0,894	0,943	0,981	0,877	0,931	0,966	1,000
	0,918	0,971	0,995	1,000	0,957	0,986	0,998	1,000
2,0	0,836	0,904	0,950	0,981	0,885	0,931	0,966	1,000
	0,927	0,975	0,996	1,000	0,963	0,986	0,998	1,000
3,0	0,847	0,912	0,954	0,985	0,891	0,936	0,974	1,000
	0,934	0,979	0,996	1,000	0,967	0,987	1,000	1,000
5,0	0,862	0,922	0,961	0,985	0,898	0,943	0,974	1,000
	0,943	0,982	0,997	1,000	0,972	0,990	1,000	1,000
10,0	0,881	0,933	0,968	1,000	0,908	0,952	0,974	1,000
	0,956	0,986	0,998	1,000	0,978	0,993	1,000	1,000
15,0	0,889	0,938	0,972	1,000	-	-	-	-
	0,962	0,988	1,000	1,000	-	-	-	-



Т а б л и ц а п. 4.4

**Значения коэффициента фильтрации в плоскости полотна ГМ на начало периода стабилизации заиления  $K_{\text{фг}}^c$  (к п. 5.2.4)**

Поперечный уклон земляного полотна, $i$	Удельная нагрузка от колеса автомобиля на уровне земляного полотна $\sigma_n$ , МПа	Коэффициент фильтрации в плоскости полотна ГМ на начало периода стабилизации заиления $K_{\text{фг}}^c$ , м/сут
0,02	0,02	81
	0,04	57
	0,06	33
0,03	0,02	79
	0,04	61
	0,06	42
0,04	0,02	77
	0,04	65
	0,06	52

Примечание. Значения  $K_{\text{фг}}^c$  справедливы для ГМ, отвечающих требованиям табл. 3.2 и п. 5.1.2.

Т а б л и ц а п. 4.5

**Число нагружений на момент стабилизации заиления  $N_c$  (тыс. автомобилей) (к п. 5.2.4)**

$W/W_T$	0,6-0,7				0,8-0,9			
$p_n$ , %	20	40	60	80	20	40	60	80
$\gamma_{\text{ГМ}}$ , Г/М <sup>2</sup> $i = 0,02$								
300	29,8	31,9	34,0	36,1	35,5	37,6	39,7	41,8
400	23,5	25,6	27,7	29,8	29,2	31,3	33,4	35,5
500	17,2	19,3	21,4	23,5	22,9	25,0	27,1	29,2
600	8,2	10,3	12,4	14,5	16,6	18,7	20,8	22,9
$\gamma_{\text{ГМ}}$ , Г/М <sup>2</sup> $i = 0,03$								
300	32,8	34,9	37,0	39,1	38,4	40,5	42,6	44,7
400	26,5	28,6	30,7	32,8	32,1	34,2	36,3	38,4
500	20,2	22,3	24,4	26,5	25,8	27,9	30,0	32,1
600	13,0	16,0	18,1	20,2	19,5	21,6	23,7	25,8
$\gamma_{\text{ГМ}}$ , Г/М <sup>2</sup> $i = 0,04$								
300	35,7	37,8	39,9	42,2	41,2	43,3	45,4	47,5
400	29,4	31,5	33,6	35,7	34,9	37,0	39,1	41,2
500	23,1	25,2	27,0	29,4	28,6	30,7	32,8	34,9
600	16,6	18,9	21,0	23,1	20,3	24,4	26,6	28,6

Примечание.  $i$  – см. таблицу п.4.4;  $W/W_T$  - расчетная относительная влажность грунта земляного полотна;  $p_n$  - содержание в грунте частиц размером менее 0,05 мм;  $\gamma_{\text{ГМ}}$  - поверхностная плотность ГМ.

Таблица п. 4.6

**Значение коэффициента  $e^{-b(N_{общ}-N_c)}$  (к п. 5.2.4)**

Массовая доля содержания песчаных частиц в грунте	Значения коэффициента $e^{-b(N_{общ}-N_c)}$ при $N_{общ}-N_c$ , тыс автомобилей		
	200	500	3000
30	0,96	0,90	0,82
50	0,98	0,95	0,90
75	0,99	0,98	0,95

Таблица п. 4.7

**Время работы дренажа в расчетный период года  $t$ , сут (к п. 5.2.4)**

Тип местности по увлажнению	Группы грунтов в дорожно-климатических зонах									
	II				III			IV		
	A	B	B	Г	A и B	B	Г	A и B	B	Г
1	8	10	12	9	7	10	8	0	0	0
2	8	17	20	14	10	15	12	14	30	13
3	17	23	26	15	16	20	15	13	15	8

**Примечание.** Группы грунтов: А – пески пылеватые, супеси легкие и тяжелые (непылеватые); Б – суглинки тяжелые и пылеватые, глины; В – суглинки легкие и пылеватые; Г – супеси пылеватые.

Таблица п. 4.8

Дорожно-климатическая зона и подзона	<u>Примерные географические границы</u>
Северная и центральная части подзоны I <sub>2</sub>	Восточнее линии: устье Нижней Тугигуски-Еробогачен-Ленск. Севернее линии: Олекминск-Усть-Мая-Охотск-Палатка-Слаутное. Ограничена с севера подзоной I <sub>1</sub>
Южная часть подзоны I <sub>2</sub>	Восточнее линии: Ленск-Бодайбо-Багдарин. Севернее линии: Могоча-Сковородино-Зея-Охотск. Ограничена с севера южной границей центральной части подзоны I <sub>2</sub>
Северная и центральная части подзоны I <sub>3</sub>	Между южной границей вечной мерзлоты в Сибири (севернее 56° с.ш.) и южной границей подзон I <sub>1</sub> и I <sub>2</sub>
Южная часть подзоны I <sub>3</sub>	Между южной границей вечной мерзлоты в Восточной Сибири. Севернее южной государственной границы Восточной Сибири до 56° с.ш.

**ПРИМЕРЫ РАСЧЁТА НАСЫПИ НА СЛАБОМ  
ОСНОВАНИИ**

**Пример 1**

**Расчет насыпи на слабом основании с использованием  
армоэлементов из геосинтетических материалов.**

1. *Исходные данные:*

- насыпь высотой 6 м ( $H=6$  м); ширина земляного полотна 15 м; крутизна откосов  $m=1:1,5$ ; нагрузка на поверхности насыпи  $q=30$  кН/пог.м;

- слабое основание мощностью 4 м, представлено лёгкими суглинками с показателем текучести  $> 0,5$  (текучепластичная консистенция); слабые грунты подстилаются моренными суглинками твёрдой консистенции;

- насыпь отсыпается из мелкозернистого песка с  $M_{кр}=1,85$ ;  $\varphi=25^\circ$ ;  $C=1$  т/м<sup>2</sup>;  $\rho_{от}=1,75$  т/м<sup>3</sup>;

- грунты слабого основания до глубины 4 м имеют следующие показатели физико-механических свойств:  $\varphi=6^\circ$ ;  $C=1$  т/м<sup>2</sup>;  $\rho_{от}=1,85$  т/м<sup>3</sup>;

- подстилающие моренные суглинки твёрдой консистенции характеризуются следующими показателями:  $\varphi=15^\circ$ ;  $C=3,5$  т/м<sup>2</sup>;  $\rho_{от}=1,8$  т/м<sup>3</sup>.

2. *Порядок расчёта*

- Выполняют оценку устойчивости насыпи на слабом основании. Расчёт осуществляется на основе метода круглоцилиндрических поверхностей скольжения (КЦПС), например, с использованием графика Н. Янбу.

- После анализа результатов оценки при значении  $K_y < K_{тр}$  (при  $K_{тр} \geq 1,3$ ) повторно производят расчёт устойчивости насыпи на слабом основании по методу КЦПС с учётом армоэлемента из геосинтетического материала на поверхности основания и определяют требуемые значения дефицита удерживающих сил на армоэлементе и расчётной прочности материала (кН/пог.м) с учётом выражения 4.2.

3. *Результаты расчёта*

На основе выполненных расчётов как вручную, так и по программе ЭВМ получено:

- в исходном состоянии устойчивость насыпи на слабом основании не обеспечена:  $K_y=0,84 < K_{тр}=1,3$ ;

- дефицит удерживающих сил на уровне предполагаемой укладки армоэлемента из ГМ составляет 11,7 т (117 кН/пог.м);
- расчётная величина прочности материала (ГМ)  
 $R \geq 120 \cdot 1,2 \cdot (0,8 \cdot 0,95 \cdot 0,9 \cdot 0,9) = 226$  кН/пог.м;
- для указанных целей может быть рекомендован тканый материал с прочностью 230 кН/пог.м;
- в случае использования материала в качестве временного армоэлемента расчётное значение прочности может быть принято равным 117 кН/пог.м.

### Пример 2.

#### Расчет требуемой толщины тонкослойной насыпи с геотекстильной прослойкой на торфяном основании для обеспечения проезда

##### 1. Исходные данные:

- среднее удельное давление от колеса  $P_0 = 0,6$  МПа;
- диаметр отпечатка колеса  $D_0 = 36$  см;
- грунт насыпного слоя – песок среднезернистый  $\phi = 30^\circ$ ,  
 $\rho_0 = 1,8$  т/м<sup>3</sup>;
- грунт основания – торф, тип I-A,  $C = 0,015$  МПа,  
 $E_{сн} = 0,27$  МПа;
- геотекстильный материал – нетканый иглопробивной,  
 $E_p = 100$  Н/см;
- допустимая глубина колеи  $S_{доп} = 11$  см;
- задаемся значением  $h_n = 0,6$  м и проверяем условие (4.10):  
 $q = 0,6 \cdot 1,8 = 0,0108$  МПа;

$$2 \cdot \frac{h_n}{D_0} = \frac{2 \cdot 60}{36} = 3,33;$$

$$k = 0,12; D_1 = 98 \text{ см};$$

$$\text{для } h_n = 0,6 \text{ м определяем } P_{гм} = 0,095 \text{ МПа};$$

$$\text{по графику (рис. 4.9) для } \phi = 0^\circ \text{ определяем } M_1 = 6,8;$$

$$M_2 = 2,6; M_3 = 0;$$

$$P_z^{кр} = 6,8 \cdot 0,15 + 2,6 \cdot 0,6 \cdot 1,8 = 0,13 \text{ МПа};$$

$$P_z^{кр} + P_{гм} \cdot k = 0,13 + 0,095 \cdot 0,12 = 0,14 \text{ МПа};$$

$$P_z^z = 0,6 \cdot 0,12 + 0,0108 = 0,077 \text{ МПа}.$$

Условие (4.10) выполнено;

- проверяем условие (4.15):

$$S_{\text{расч}} = \frac{P_z \cdot D_z \cdot u_k}{E_{\text{сл}}} = \frac{\kappa \cdot D_z \cdot u_k}{E_{\text{сл}}} \cdot (P_0 - P_{\text{гм}}) = \frac{0,12 \cdot 98 \cdot 0,6}{0,27} (0,6 - 0,095) = 13,20 \text{ см.}$$

Так как  $S_{\text{расч}} > S_{\text{доп}}$ , расчет необходимо повторить для  $h_n = 0,7$  м.

$$S_{\text{расч}} = \frac{114 \cdot 0,088 \cdot 0,6}{0,27} (0,6 - 0,12) = 10,7 \text{ см.}$$

Условие (4.15) выполнено. Вместе с тем можно, не изменяя высоты насыпи, подобрать геосинтетический материал с более высоким модулем деформации для обеспечения условия  $S_{\text{расч}} \leq S_{\text{доп}}$ .

По верхнему графику рис. п.5.1, задавшись модулем материала равным 350 Н/см, определяем  $P_{\text{гм}}$  по формуле

$$P_{\text{гм}} = A \cdot h_{\text{нас}} = 0,35 \cdot 0,6 = 0,21 \text{ МПа};$$

$$S_{\text{расч}}^{\text{гм}} = 10,19 < S_{\text{доп}} = 11 \text{ см.}$$

Таким образом, не изменяя (не увеличивая) высоты насыпи, обеспечиваем соблюдение условия (4.15).

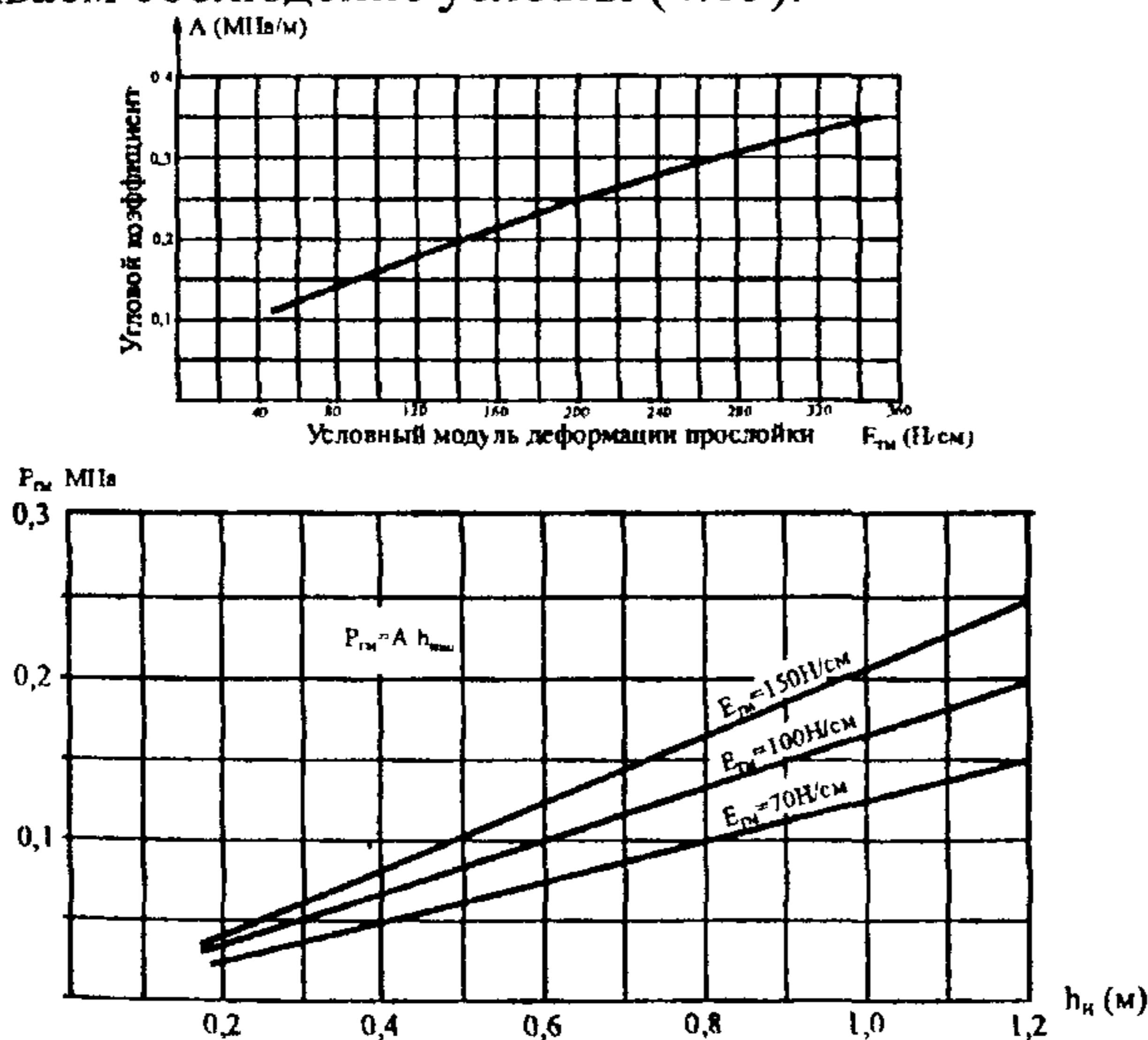


Рис. п.5.1. Зависимость допустимой нагрузки  $P_{\text{гм}}$  (МПа) на геосинтетическую прослойку от толщины тонкослойной насыпи  $h_n$  (м) при  $P_0 = 0,6$  МПа;  $D_0 = 36 - 38$  см; допустимой величины колеи  $S = 10$  см

## СПИСОК ЛИТЕРАТУРЫ

1. Рекомендации по совершенствованию методов конструирования и технологии повышения общей устойчивости конусов и откосов земляного полотна. ГП «Росдорнии», ЦНИИС. Минавтодор РСФСР, 1987.

2. Рекомендации по повышению несущей способности земляного полотна автомобильных дорог с гравийными покрытиями. ГП «Росдорнии», Минавтодор РСФСР, 1988.

3. Технологическая карта «Возведение земляного полотна с прослойкой в основании насыпи из синтетических нетканых материалов. Минтрансстрой, СССР, 1987.

4. Технологическая карта «Возведение земляного полотна с использованием торфа в нижней части насыпи с применением геотекстильного материала в качестве разделительной прослойки в теле насыпи». Минтрансстрой, СССР, 1987.

5. Технологическая карта «Возведение насыпи из связных грунтов повышенной влажности с дренирующими слоями из геотекстиля». Минтрансстрой, СССР, 1987.

6. Методические рекомендации по применению геотекстильных материалов для укрепления обочин и откосов автомобильных дорог. Минтрансстрой, СССР, Союздорнии, М.: 1988.

7. Методические рекомендации по технологии сооружения земляного полотна из глинистых грунтов повышенной влажности в Печерноземной зоне РСФСР, Минтрансстрой, 1990.

8. Инструкция по проектированию и строительству автомобильных дорог нефтяных и газовых промыслов Западной Сибири, ВСН 26-90, 1991.

9. Рекомендации по совершенствованию методов борьбы с пучинами при ремонте автомобильных дорог. ГП «Росдорнии», Минавтодор РСФСР, 1991.

10. Рекомендации по расчету и технологии устройства оптимальных конструкций дорожных одежд с армирующими прослойками при строительстве, реконструкции и ремонте дорог с асфальтобетонными покрытиями. ГП «Росдорнии», Минтранс РСФСР, ФДД, 1993.

11. Указания по повышению несущей способности земляного полотна и дорожных одежд с применением синтетических материалов ВСН 49-86, Минавтодор РСФСР, М., Транспорт, 1986.

12. Типовые решения по восстановлению несущей способности земляного полотна и обеспечению прочности и морозостойкости дорожной одежды на пучинистых участках автомобильных дорог. ГП «Росдорнии», Гипродорнии, Росавтодор, 2000.

13. Методика расчета устойчивости грунтовых насыпей, армированных георешетками. Союздорнии, 2000.

14. Методические рекомендации по проектированию и строительству грунтовых насыпей на торфяном основании, армированных георешетками «Прудон –494» в условиях Западной Сибири. ЦНИИС, 2000.

15. Методические рекомендации по применению технологии армирования асфальтобетонных покрытий рулонными базальтоволокнистыми материалами при строительстве и ремонте автомобильных дорог. Росавтодор, 2001.

16. Методические указания по применению геосинтетических материалов в дорожном строительстве. НИОДТС, Германия, МАДИ-ТУ, М.: 2001.

17. Пособие по проектированию методов регулирования водно-теплового режима верхней части земляного полотна (к СНиП 2.05.02-85). М. : Стройиздат, 1989.

18. Проектирование нежестких дорожных одежд. ОДН 218.046-01. Росавтодор Минтранса России. Информавтодор, 2001.

19. Изыскания, проектирование и строительство автомобильных дорог в районах распространения вечной мерзлоты. ВСН 84-89. Минтрансстрой СССР, Союздорнии, 1990.

20. Методические рекомендации по проектированию и устройству теплоизоляционных слоев дорожной одежды из пенополистирольных плит «Пеноплекс». Росавтодор, Союздорнии. М.: 2000.