

ГОСТ Р 52110—2003

ГОСУДАРСТВЕННЫЙ СТАНДАРТ РОССИЙСКОЙ ФЕДЕРАЦИИ

МАСЛА РАСТИТЕЛЬНЫЕ

Методы определения кислотного числа

Издание официальное



Москва
Стандартинформ
2008

Предисловие

1 РАЗРАБОТАН Государственным научным учреждением «Всероссийский научно-исследовательский институт жиров» (ВНИИЖ)

ВНЕСЕН Техническим комитетом по стандартизации ТК 238 «Масла растительные и продукты их переработки»

2 ПРИНЯТ И ВВЕДЕН В ДЕЙСТВИЕ Постановлением Госстандарта России от 7 июля 2003 г. № 241-ст

3 Настоящий стандарт гармонизирован с международным стандартом ИСО 660—96 «Жиры и масла животные и растительные. Определение кислотного числа и кислотности» в части разделов 4 и 5

4 ВЗАМЕН ГОСТ Р 50457—92 (ИСО 660—83) в части растительных масел

5 ПЕРЕИЗДАНИЕ. Декабрь 2007 г.

© ИПК Издательство стандартов, 2003

© Стандартиформ, 2008

Настоящий стандарт не может быть полностью или частично воспроизведен, тиражирован и распространен в качестве официального издания без разрешения Федерального агентства по техническому регулированию и метрологии

Содержание

1	Область применения	1
2	Нормативные ссылки	1
3	Диапазоны измерений и метрологические характеристики методов	2
4	Определения	2
5	Сущность методов	2
6	Отбор проб	3
7	Титриметрический метод с визуальной индикацией	3
	7.1 Измерение кислотного числа светлых и рафинированных масел	3
	7.2 Измерение кислотного числа темных масел (нерафинированного хлопкового и других) с тимолфталеином	4
8	Солевой метод	5
9	Титриметрический метод с потенциометрической индикацией	5
10	Метод с применением горячего этилового спирта и индикатора (или изопропилового спирта без нагрева)	6
11	Обработка результатов	7
12	Оформление результатов измерений	7
13	Требования техники безопасности	8
	Приложение А Библиография	8

ГОСУДАРСТВЕННЫЙ СТАНДАРТ РОССИЙСКОЙ ФЕДЕРАЦИИ**МАСЛА РАСТИТЕЛЬНЫЕ****Методы определения кислотного числа**

Vegetable oils. Methods for determination of acid value

Дата введения 2004—06—01

1 Область применения

Настоящий стандарт распространяется на растительные масла и устанавливает методы определения кислотного числа.

2 Нормативные ссылки

В настоящем стандарте использованы ссылки на следующие стандарты:

- ГОСТ 12.1.007—76 Система стандартов безопасности труда. Вредные вещества. Классификация и общие требования безопасности
- ГОСТ 12.1.019—79 Система стандартов безопасности труда. Электробезопасность. Общие требования и номенклатура видов защиты
- ГОСТ 1770—74 Посуда мерная лабораторная стеклянная. Цилиндры, мензурки, колбы, пробирки. Общие технические условия
- ГОСТ 4233—77 Натрий хлористый. Технические условия
- ГОСТ 4328—77 Реактивы. Натрия гидроокись. Технические условия
- ГОСТ 5477—93 Масла растительные. Методы определения цветности
- ГОСТ 6709—72 Вода дистиллированная. Технические условия
- ГОСТ 12026—76 Бумага фильтровальная лабораторная. Технические условия
- ГОСТ 17299—78 Спирт этиловый технический. Технические условия
- ГОСТ 18300—87 Спирт этиловый ректификованный технический. Технические условия
- ГОСТ 20015—88 Хлороформ. Технические условия
- ГОСТ 24104—2001 Весы лабораторные. Общие технические требования
- ГОСТ 24363—80 Калия гидроокись. Технические условия
- ГОСТ 25336—82 Посуда и оборудование лабораторные стеклянные. Типы, основные параметры и размеры
- ГОСТ 25794.1—83 Реактивы. Методы приготовления титрованных растворов для кислотно-основного титрования
- ГОСТ 25794.3—83 Реактивы. Методы приготовления титрованных растворов для титрования осаждением, неводного титрования и других методов
- ГОСТ 28498—90 Термометры жидкостные стеклянные. Общие технические требования. Методы испытаний
- ГОСТ 29251—91 (ИСО 385-1—84) Посуда лабораторная стеклянная. Бюретки. Часть 1. Общие требования
- ГОСТ Р 52062—2003 Масла растительные. Правила приемки и методы отбора проб
- ИСО 660—96 Жиры и масла животные и растительные. Определение кислотного числа и кислотности
- ИСО 661—89 Масла и жиры животные. Подготовка испытываемой пробы
- ИСО 5555—91 Масла и жиры животные и растительные. Отбор проб

3 Диапазоны измерений и метрологические характеристики методов

3.1 Диапазоны измерения кислотного числа при определении методами:

- титриметрическим с визуальной индикацией 0,1—30,0 мг КОН/г;
- солевым 1,0—30,0 мг КОН/г;
- с применением горячего этилового спирта (или изопропилового спирта без нагрева) 0,05—30,0 мг КОН/г;
- титриметрическим с потенциометрической индикацией 0,2—30,0 мг КОН/г.

3.2 Метрологические характеристики методов при доверительной вероятности 0,95 изложены в таблице 1.

Т а б л и ц а 1

Интервал кислотного числа, мг КОН/г	Границы погрешности		Предел повторяемости		Предел воспроизводимости	
	абсолютной, мг КОН/г	относительной, %	абсолютной, мг КОН/г	относительной, %	абсолютной, мг КОН/г	относительной, %
1 Титриметрические методы с визуальной индикацией						
До 0,2 включ.	0,02	—	0,015	—	0,03	—
Св. 0,2 до 0,4 включ.	0,08	—	0,05	—	0,11	—
» 0,4 » 1 »	0,1	—	0,07	—	0,14	—
» 1 » 6 »	—	7	—	5	—	10
» 6 » 30 »	—	10	—	7	—	14
Для хлопкового нерафинированного масла (индикатор тимолфта-леин) св. 1 до 30 включ.	—	21	—	15	—	30
2 Солевой метод						
Св. 1 до 30 включ.	—	21	—	15	—	30
3 Титриметрический метод с потенциометрической индикацией						
Св. 0,2 до 1 включ.	0,06	—	0,04	—	0,08	—
Св. 1 до 30 включ.:						
для светлых масел	—	7	—	5	—	10
для темных масел	—	21	—	15	—	30
4 Метод с применением горячего этилового спирта и индикатора (или изопропилового спирта без нагрева)						
Св. 0,05 до 1 включ.	8,5	—	6	—	12	—
» 1 » 6 »	4,5	—	3	—	6	—
» 6 » 30 »	2,8	—	2	—	4	—

4 Определения

В настоящем стандарте применяют следующий термин с соответствующим определением:

кислотное число: Физическая величина, равная массе гидроокиси калия, мг, необходимой для нейтрализации свободных жирных кислот и других нейтрализуемых щелочью сопутствующих триглицеридам веществ, содержащихся в 1 г масла.

Кислотное число выражается в мг КОН/г.

5 Сущность методов

Сущность всех приведенных в настоящем стандарте методов заключается в растворении определенной массы растительного масла в растворителях или смеси растворителей с последующим титрованием имеющихся свободных жирных кислот водным или спиртовым раствором гидроокиси калия или гидроокиси натрия.

6 Отбор проб

6.1 Отбор проб — по ГОСТ Р 52062—2003.

При экспортно-импортных поставках — по ИСО 5555.

7 Титриметрический метод с визуальной индикацией

7.1 Измерение кислотного числа светлых и рафинированных масел

7.1.1 Средства измерений, вспомогательные устройства, реактивы:

Весы лабораторные по ГОСТ 24104 с пределом допустимой абсолютной погрешности не более $\pm 0,02$ г.

Шкаф сушильный лабораторный с терморегулятором, обеспечивающим поддержание температуры (50 ± 2) °С.

Баня водяная.

Секундомер [1].

Цилиндры 1(3)-50; 1(3)-100 или 1-500 по ГОСТ 1770.

Колбы Кн-2-250-34(40, 50) ТХС по ГОСТ 25336.

Бюретки 1-1(2, 3)-1(2)-1(2, 5, 10, 25, 50)-0,01(0,02, 0,05, 0,1) по ГОСТ 29251.

Стаканы В(Н)-1(2)-400 по ГОСТ 25336.

Термометр жидкостный стеклянный по ГОСТ 28498, позволяющий измерять температуру в интервале от 50 °С до 100 °С с ценой деления 1 °С—2 °С.

Палочка стеклянная.

Бумага фильтровальная лабораторная по ГОСТ 12026.

Калия гидроокись по ГОСТ 24363, х. ч. или ч. д. а., водный или спиртовой раствор молярной концентрации $c(\text{KOH}) = 0,1$ моль/дм³ (0,1 н.), приготовленные по ГОСТ 25794.1 (2.2) и ГОСТ 25794.3 (2.4).

Натрия гидроокись по ГОСТ 4328 х. ч. или ч. д. а., водный или спиртовой раствор $c(\text{NaOH}) = 0,1$ моль/дм³, приготовленные по ГОСТ 25794.1 (2.2) и ГОСТ 25794.3 (2.4).

Спирт этиловый технический (гидролизный) по ГОСТ 17299 или спирт этиловый ректифицированный технический по ГОСТ 18300.

Хлороформ технический по ГОСТ 20015.

Эфир этиловый очищенный [2] или эфир медицинский [3].

Фенолфталеин [4], спиртовой раствор массовой долей 1 %.

Вода дистиллированная по ГОСТ 6709.

Смесь растворителей: спиртоэфирная или спиртохлороформная, приготовленная в соответствии с 7.1.2.1.

Допускается применение других средств измерений с метрологическими характеристиками и оборудования с техническими характеристиками не хуже, а также реактивов по качеству не ниже указанных.

7.1.2 Подготовка к измерению

7.1.2.1 Приготовление смеси растворителей

Спиртоэфирную смесь готовят по объему из двух частей этилового эфира и одной части этилового спирта с добавлением пяти капель раствора фенолфталеина на 50 см³ смеси.

Спиртохлороформную смесь готовят из равных частей хлороформа и этилового спирта с добавлением пяти капель раствора фенолфталеина на 50 см³ смеси.

Спиртоэфирную и спиртохлороформную смеси нейтрализуют раствором гидроокиси калия или гидроокиси натрия молярной концентрации $c(\text{KOH}$ или $\text{NaOH}) = 0,1$ моль/дм³ до едва заметной розовой окраски.

При использовании спиртоэфирной смеси титрование проводят водным или спиртовым раствором гидроокиси калия или гидроокиси натрия; при использовании спиртохлороформной смеси — спиртовым раствором гидроокиси калия или гидроокиси натрия.

7.1.2.2 Подготовка пробы

Прозрачное незастывшее растительное масло перед взятием навески для анализа хорошо перемешивают. При наличии в жидком масле мути или осадка, а также при анализе застывших масел часть лабораторной пробы (50 г) помещают в сушильный шкаф, в котором поддерживается температура (50 ± 2) °С, и нагревают до той же температуры. Затем масло перемешивают. Если после этого масло не становится прозрачным, его фильтруют в шкафу при температуре 50 °С.

7.1.3 Проведение измерения

В коническую колбу вместимостью 250 см³ взвешивают навеску массой 3—5 г с точностью до 0,01 г. Затем к навеске приливают 50 см³ спиртоэфирной или спиртохлороформной нейтрализованной смеси. Содержимое колбы перемешивают взбалтыванием. Если при этом масло не растворяется, его нагревают на водяной бане, нагретой до (50±2) °С, затем охлаждают до 15 °С—20 °С. К раствору добавляют несколько капель фенолфталеина. Полученный раствор масла при постоянном взбалтывании быстро титруют раствором гидроокиси калия или гидроокиси натрия молярной концентрации c (КОН или NaOH) = 0,1 моль/дм³ до получения слабо-розовой окраски, устойчивой в течение 30 с.

При титровании водным раствором гидроокиси калия или гидроокиси натрия молярной концентрации c (КОН или NaOH) = 0,1 моль/дм³ количество спирта, применяемого вместе с эфиром или хлороформом, во избежание гидролиза раствора мыла должно не менее чем в пять раз превышать количество израсходованного раствора гидроокиси калия или гидроокиси натрия.

При кислотном числе масла свыше 6 мг КОН/г берут навеску масла массой 1—2 г с точностью до 0,01 г и растворяют ее в 40 см³ нейтрализованной смеси растворителей.

При кислотном числе масла менее 4 мг КОН/г титрование ведут из микробюретки.

7.2 Измерение кислотного числа темных масел (нерафинированного хлопкового и других) с тимолфталеином

7.2.1 Средства измерений, вспомогательные устройства, реактивы

Для проведения определения дополнительно к указанным в 7.1.1 должны применяться:

- колбы конические с боковой отводной трубкой вместимостью 250 см³ (рисунок 1);
- тимолфталеин [5], спиртовой раствор массовой долей 1 %;
- смесь растворителей: спиртоэфирная или спиртохлороформная, приготовленная в соответствии с 7.2.2.1;
- тинтометр Ловибонда с набором стеклянных фильтров и кюветой для слоя масла толщиной 10 мм.

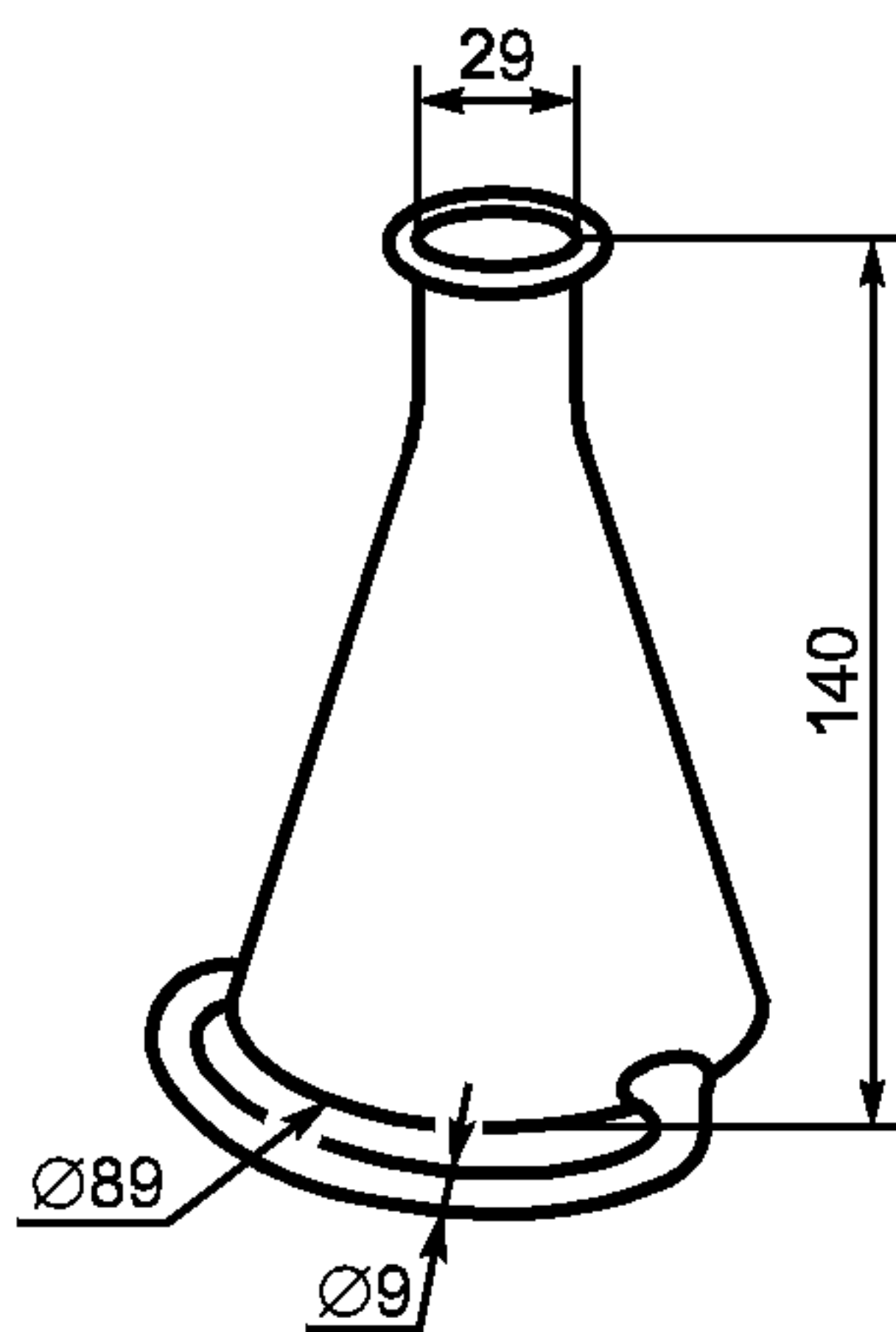


Рисунок 1 — Коническая колба с отводной трубкой

7.2.2 Подготовка к измерению

7.2.2.1 Приготовление смеси растворителей

Спиртоэфирную смесь готовят из двух частей этилового эфира и одной части этилового спирта с добавлением 1 см³ раствора тимолфталеина на 50 см³ смеси.

Спиртохлороформную смесь готовят из равных частей этилового спирта и хлороформа с добавлением 1 см³ раствора тимолфталеина на 50 см³ смеси.

Спиртоэфирную и спиртохлороформную смеси нейтрализуют раствором гидроокиси калия или гидроокиси натрия молярной концентрации c (КОН или NaOH) = 0,1 моль/дм³ (0,1 н.) до появления синей окраски.

При использовании спиртоэфирной смеси титрование проводят водным или спиртовым раствором гидроокиси калия или гидроокиси натрия; при использовании спиртохлороформной смеси — спиртовым раствором гидроокиси калия или гидроокиси натрия.

7.2.2.2 Подготовка образца

Подготовка образца — по 7.1.2.2.

Для определения массы навески определяют цветность масла по ГОСТ 5477 тинтометром Ловибонда в кювете для слоя масла толщиной 10 мм.

7.2.2.3 Проведение измерения

В коническую колбу с отводной трубкой взвешивают навеску масла массой 1—5 г с точностью до 0,01 г в зависимости от цветности, определенной по 7.2.2.2, в соответствии с таблицей 2.

Таблица 2

Цветность масла, красные единицы	Навеска масла, г	Цветность масла, красные единицы	Навеска масла, г
До 20	5,0	От 51 до 60	2,5
От 21 » 30	4,5	» 61 » 70	2,0
» 31 » 40	4,0	» 71 » 80	1,5
» 41 » 50	3,0		

В колбу с навеской приливают 50 см^3 нейтрализованной смеси и взбалтывают до растворения масла. К смеси добавляют 2 см^3 раствора тимолфталейна и быстро титруют раствором гидроокиси калия или гидроокиси натрия молярной концентрации c (КОН или NaOH) = $0,1 \text{ моль/дм}^3$ при постоянном перемешивании содержимого колбы.

Перемешивание проводят так, чтобы жидкость перемешивалась в отводной трубке колбы.

Наблюдают за изменением окраски раствора масла во время титрования в тонком слое, находящемся в отводной трубке колбы.

Титрование ведут до тех пор, пока окраска раствора не изменится от желтой или красноватой до зеленовато-бурой или светло-синей.

Допускается измерение кислотного числа в темных маслах проводить по 7.1.

8 Солевой метод

8.1 Измерение кислотного числа нерафинированного хлопкового масла

8.1.1 Средства измерений, вспомогательные устройства, реактивы

Весы лабораторные по ГОСТ 24104 с пределом допустимой абсолютной погрешности не более $\pm 0,02 \text{ г}$.

Колбы Кн-1-250-29/32 ТХС по ГОСТ 25336 или специальные колбы для титрования вместимостью 200 см^3 (рисунок 2).

Бюретки 1-1(2, 3)-1(2)-5(25, 50) — $0,02(0,05, 0,1)$ по ГОСТ 29251.

Бумага фильтровальная лабораторная по ГОСТ 12026.

Калия гидроокись по ГОСТ 24363, х. ч. или ч. д. а. молярной концентрации c (КОН) = $0,25 \text{ моль/дм}^3$ ($0,25 \text{ н.}$), водный или спиртовой раствор или натрия гидроокись по ГОСТ 4328, х. ч. или ч. д. а. молярной концентрации c (NaOH) = $0,25 \text{ ммоль/дм}^3$ ($0,25 \text{ н.}$), водный или спиртовой раствор, приготовленные по ГОСТ 25794.1.

Натрий хлористый по ГОСТ 4233, 35—36 %-ный водный раствор.

Спирт этиловый технический (гидролизный) по ГОСТ 17299 или спирт этиловый ректифицированный технический по ГОСТ 18300.

Фенолфталейн [4], спиртовой раствор массовой долей 1 %.

Вода дистиллированная по ГОСТ 6709.

Допускается применение других средств измерений с метрологическими характеристиками и оборудования с другими техническими характеристиками не хуже, а также реактивов по качеству не ниже вышеуказанных.

8.1.2 Подготовка к проведению измерений

Подготовка образца по 7.1.2.2.

8.1.3 Проведение измерений

В колбу для титрования взвешивают навеску масла массой 10 г с точностью до $0,01$, приливают 50 см^3 35 %—36 %-ного нейтрализованного раствора хлористого натрия и $0,5 \text{ см}^3$ раствора фенолфталейна. Колбу закрывают пробкой и содержимое встряхивают, затем титруют водным раствором гидроокиси калия или гидроокиси натрия молярной концентрации c (КОН или NaOH) = $0,25 \text{ моль/дм}^3$. При кислотном числе масла менее 4 мг КОН/г допускается применение раствора гидроокиси калия или гидроокиси натрия молярной концентрации c (КОН или NaOH) = $0,1 \text{ моль/дм}^3$.

При титровании встряхивание повторяют каждый раз после прибавления 4—5 капель гидроокиси калия или гидроокиси натрия до исчезновения окраски нижнего слоя жидкости.

Когда окраска нижнего слоя начинает медленно исчезать, колбу встряхивают уже после прибавления 1—2 капель раствора гидроокиси калия или гидроокиси натрия.

Титрование ведут до появления устойчивой розовой окраски нижнего слоя жидкости.

9 Титриметрический метод с потенциометрической индикацией

Метод применяется для всех видов растительных масел.

9.1 Средства измерений, вспомогательные устройства, реактивы

Весы лабораторные по ГОСТ 24104 с пределом допустимой абсолютной погрешности не более $\pm 0,02 \text{ г}$.

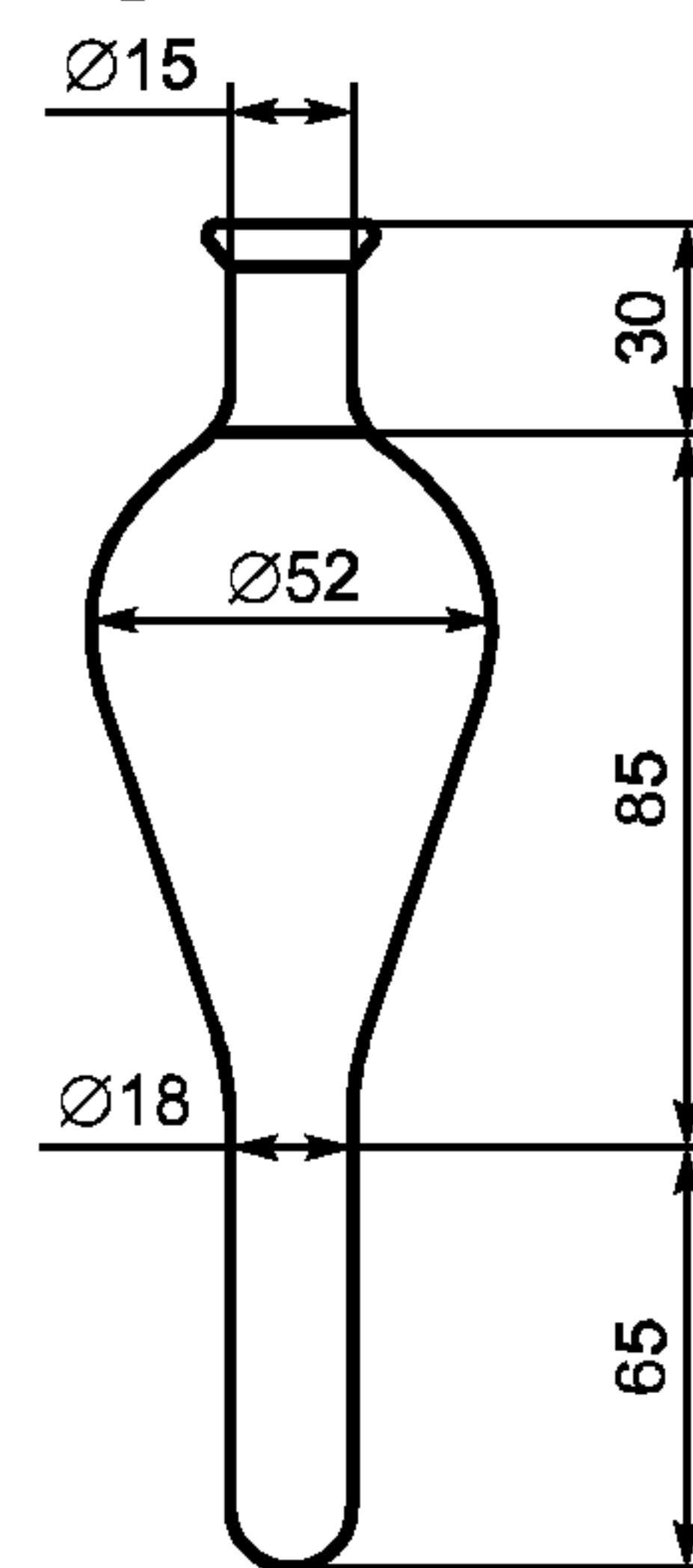


Рисунок 2 — Колба специальная для титрования

ГОСТ Р 52110—2003

pH-метры лабораторные (иономеры) с пределом измерений 0—14 единиц pH и ценой деления шкалы 0,01 или 0,05 единицы pH, снабженные стеклянными и хлорсеребряными электродами.

Стаканы В(Н)-1(2)-(100) по ГОСТ 25336.

Бюретки 1-1(2, 3)-1(2)-5(25, 50) — 0,02(0,05, 0,1) по ГОСТ 29251.

Мешалка магнитная.

Бумага фильтровальная по ГОСТ 12026.

Калия гидроокись по ГОСТ 24363, х. ч. или ч. д. а., молярной концентрации c (KOH) = 0,1 моль/дм³ (0,1 н.), водный или спиртовой раствор или натрия гидроокись по ГОСТ 4328, х. ч. или ч. д. а. молярной концентрации c (NaOH) = 0,1 моль/дм³ (0,1 н.), водный по ГОСТ 25794.1 или спиртовой по ГОСТ 25794.3 растворы.

Спирт этиловый технический (гидролизный) по ГОСТ 17299 или спирт этиловый ректифицированный технический по ГОСТ 18300.

Хлороформ технический по ГОСТ 20015.

Эфир этиловый очищенный [2] или эфир медицинский [3].

Фенолфталеин [4], спиртовой раствор массовой долей 1 %.

Вода дистиллированная по ГОСТ 6709.

Смесь растворителей спиртоэфирная или спиртохлороформная, приготовленная по 7.1.2.1.

Допускается применение других средств измерений с метрологическими характеристиками и оборудования с техническими характеристиками не хуже, а также реактивов по качеству не ниже вышеуказанных.

9.2 Подготовка к выполнению измерений

Подготовка образца — по 7.1.2.2.

9.3 Проведение измерений

В стакан взвешивают навеску масла массой 2—3 г и приливают 40 см³ нейтрализованной смеси растворителей. Стакан устанавливают на магнитную мешалку, включают ее и затем опускают в стакан электроды pH-метра так, чтобы они были погружены на глубину не менее 3 см.

Потенциометрическое титрование раствора масла проводят в соответствии с инструкцией, приложенной к прибору, до эквивалентной точки в интервале pH 11—13. В точке эквивалентности стрелка мгновенно регистрирует «скачок потенциала» (резкий сдвиг по шкале).

10 Метод с применением горячего этилового спирта и индикатора (или изопропилового спирта без нагрева)

10.1 Средства измерений, вспомогательные устройства, реактивы

Весы лабораторные по ГОСТ 24104 с пределом допустимой абсолютной погрешности не более ±0,02 г.

Колбы Кн-2-250-34(40, 50) ТХС по ГОСТ 25336.

Бюретки 1-1(2)-1(2) — 5, 10 — 0,01(0,02) по ГОСТ 29251.

Цилиндры 1(3)-50(100) или 1-500 по ГОСТ 1770.

Баня водяная.

Термометр жидкостный стеклянный по ГОСТ 28498, позволяющий измерять температуру в интервале 50 °С—100 °С с ценой деления 1 °С—2 °С.

Секундомер [1].

Вода дистиллированная по ГОСТ 6709.

Спирт этиловый технический (гидролизный) по ГОСТ 17299 или спирт этиловый ректифицированный технический по ГОСТ 18300, или изопропиловый спирт [6].

Калия гидроокись по ГОСТ 24363 х. ч. или ч. д. а.

Натрия гидроокись по ГОСТ 4328 х. ч. или ч. д. а.

Калия гидроокись, раствор в этиловом или изопропиловом спирте молярной концентрации c (KOH) = 0,1 моль/дм³ (0,1 н.) или 0,5 моль/дм³ (0,5 н.), приготовленный по ГОСТ 25794.3 (2.4).

Натрия гидроокись, раствор в этиловом или изопропиловом спирте молярной концентрации c (NaOH) = 0,1 моль/дм³ (0,1 н.) или 0,5 моль/дм³ (0,5 н.), приготовленный по ГОСТ 25794.3 (2.4).

Фенолфталеин [4] спиртовой раствор массовой долей 1 %.

Тимолфталеин [5], в случае темноокрашенных масел — спиртовой раствор массовой долей 2 %.

Допускается применение других средств измерений с метрологическими характеристиками и оборудования с техническими характеристиками не хуже, а также реактивов по качеству не ниже вышеуказанных.

10.2 Подготовка пробы к выполнению измерений

Испытуемую пробу готовят по 7.1.2.2 или ИСО 661.

10.3 Проведение измерения

Берут две конические колбы. В одну колбу взвешивают с точностью до 0,01 г навеску испытуемой пробы масла массой, указанной в таблице 3, в зависимости от ожидаемого значения кислотного числа. Масса испытуемой пробы и концентрация титрующего раствора должны быть такими, чтобы объем раствора, пошедшего на титрование, не превышал 10 см³; в зависимости от цвета масла (светлое или темное) выбирается индикатор.

Таблица 3

Ожидаемое значение кислотного числа, мг КОН/г	Масса испытуемой пробы, г
До 1	20,0
От 1 до 4 включ.	10,0
От 4 до 15 включ.	2,5
От 15 до 75 включ.	0,5
Более 75	0,1

Во вторую колбу вносят 50 см³ этилового спирта, 0,5 см³ фенолфталеина и нагревают на водяной бане до кипения. Затем сразу, пока температура спирта выше 70 °С, его осторожно нейтрализуют раствором гидроокиси калия молярной концентрации $c(\text{KOH}) = 0,1$ моль/дм³ до слабоярженного, но заметного изменения цвета до розового, устойчивого в течение 15 с. Далее содержимое второй колбы переливают в первую (с навеской), тщательно перемешивают, доводят до кипения и быстро титруют раствором гидроокиси калия или гидроокиси натрия, тщательно перемешивая в процессе титрования. Концентрацию щелочи выбирают в зависимости от ожидаемого значения кислотного числа испытуемой пробы.

При применении изопропилового спирта взамен этилового нагревать раствор испытуемой пробы не требуется. Применяемые индикаторы: фенолфталеин — для светлых масел, тимолфталеин — для темных масел.

Примечание — Для темноокрашенных масел могут требоваться большие объемы этилового спирта и индикатора, которые устанавливают экспериментально, обеспечивая оптимальные условия установления конца титрования. Соотношения между спиртом и фенолфталеином должны соответствовать соотношениям, применяемым для светлых масел (100:1).

11 Обработка результатов

11.1 Кислотное число масла X , мг КОН/г, вычисляют по формуле

$$X = \frac{5,611VK}{m},$$

где 5,611 — масса КОН в 1 см³ раствора молярной концентрации $c(\text{KOH}) = 0,1$ моль/дм³ (0,1 н.), мг, при использовании NaOH; получают умножением расчетной массы NaOH в 1 см³ раствора молярной концентрации $c(\text{NaOH}) = 0,1$ моль/дм³ (0,1 н.), равной 4,0, на 1,4 — отношение молекулярных масс КОН и NaOH;

K — отношение действительной концентрации раствора гидроокиси калия или гидроокиси натрия к номинальной;

V — объем раствора гидроокиси калия или гидроокиси натрия молярной концентрации $c(\text{KOH}$ или $\text{NaOH}) = 0,1$ моль/дм³, израсходованного на титрование, см³;

m — масса навески, г.

12 Оформление результатов измерений

12.1 За окончательный результат определения принимают среднеарифметическое значение результатов двух параллельных определений, расхождение между которыми не должно превышать значений, приведенных в таблице 1.

При разногласиях в оценке качества продукции за результат определения принимают средне-арифметическое значение результатов не менее чем четырех параллельных определений, полученных титриметрическими методами с визуальной или потенциметрической индикацией.

12.2 Вычисления выполняют с точностью до второго десятичного знака с последующим округлением результатов до первого десятичного знака.

13 Требования техники безопасности

13.1 При выполнении измерений необходимо соблюдать требования техники безопасности при работе с химическими реактивами по ГОСТ 12.1.007.

13.2 Помещение, в котором проводят измерения, должно быть снабжено приточно-вытяжной вентиляцией. Работу необходимо проводить в вытяжном шкафу.

13.3 Необходимо соблюдать требования техники безопасности при работе с электроприборами по ГОСТ 12.1.019.

13.4 Этиловый эфир горюч, легко воспламеним, обладает наркотическим действием.

13.5 Хлороформ негорюч, обладает общетоксическим и наркотическим действием.

ПРИЛОЖЕНИЕ А (справочное)

Библиография

- [1] ТУ 25-1819.0021—90 Секундомеры
- [2] ТУ 75-96804-97—90 Эфир этиловый очищенный
- [3] Госфармакопея, X изд. Эфир медицинский
- [4] ТУ 6-09-5360—88 Фенолфталеин
- [5] ТУ 6-09-07-1610—87 Тимолфталеин
- [6] ТУ 6-09-502655—95 Изопропиловый спирт

УДК 665.335.4.001.4:006.354

ОКС 67.200.10

Н69

ОКСТУ 9109

Ключевые слова: масло растительное, кислотное число, проба, навеска, растворители, индикатор, гидроокись натрия или калия, титриметрический метод, арбитражный метод, солевой метод, визуальная индикация, потенциметрическая индикация, титрование

Редактор *Л.В. Коретникова*
Технический редактор *В.Н. Прусакова*
Корректор *Н.Л. Рыбалко*
Компьютерная верстка *И.А. Налейкиной*

Подписано в печать 30.01.2008. Формат 60 × 84¹/₈. Бумага офсетная. Гарнитура Таймс.
Печать офсетная. Усл. печ.л. 1,40. Уч.-изд.л. 1,10. Тираж 133 экз. Зак. 45.

ФГУП «СТАНДАРТИНФОРМ», 123995 Москва, Гранатный пер., 4.
www.gostinfo.ru info@gostinfo.ru

Набрано во ФГУП «СТАНДАРТИНФОРМ» на ПЭВМ.

Отпечатано в филиале ФГУП «СТАНДАРТИНФОРМ» — тип. «Московский печатник», 105062 Москва, Лялин пер., 6.