

ГОСТ 10117.1—2001

М Е Ж Г О С У Д А Р С Т В Е Н Н Ы Й   С Т А Н Д А Р Т

---

# БУТЫЛКИ СТЕКЛЯННЫЕ ДЛЯ ПИЩЕВЫХ ЖИДКОСТЕЙ

Общие технические условия

Издание официальное

МЕЖГОСУДАРСТВЕННЫЙ СОВЕТ  
ПО СТАНДАРТИЗАЦИИ, МЕТРОЛОГИИ И СЕРТИФИКАЦИИ  
М и н с к

Предисловие

1 РАЗРАБОТАН Техническим комитетом по стандартизации ТК 74 «Стеклопакетная тарак»

ВНЕСЕН Госстандартом России

2 ПРИНЯТ Межгосударственным советом по стандартизации, метрологии и сертификации (протокол № 20 от 1 ноября 2001 г.)

За принятие проголосовали:

Наименование государства	Наименование национального органа по стандартизации
Азербайджанская Республика	Азгосстандарт
Республика Армения	Армгосстандарт
Республика Беларусь	Госстандарт Республики Беларусь
Республика Казахстан	Госстандарт Республики Казахстан
Кыргызская Республика	Кыргыстандарт
Республика Молдова	Молдовастандарт
Российская Федерация	Госстандарт России
Республика Таджикистан	Таджикстандарт
Туркменистан	Главгосслужба «Туркменстандартлары»
Республика Узбекистан	Узгосстандарт
Украина	Госпотребстандарт Украины

3 Стандарт гармонизирован с международными стандартами: ИСО 7458—84 «Тара стеклян-ная. Сопротивление внутреннему давлению. Методы испытаний», ИСО 7459—84 «Тара стеклян-ная. Сопротивление тепловому удару. Стойкость к тепловому удару. Методы испытаний»

4 Постановлением Государственного комитета Российской Федерации по стандартизации и метрологии от 8 июля 2002 г. № 270-ст межгосударственный стандарт ГОСТ 10117.1—2001 введен в действие в качестве государственного стандарта Российской Федерации с 1 января 2003 г.

5 ВЗАМЕН ГОСТ 10117—91 в части разделов 2—6 и ГОСТ 26586—85 в части разделов 2—5

6 ИЗДАНИЕ с Поправками (ИУС 1—2003, 12—2003)

Настоящий стандарт не может быть полностью или частично воспроизведен, тиражирован и распространен в качестве официального издания на территории Российской Федерации без разрешения Федерального агентства по техническому регулированию и метрологии

**БУТЫЛКИ СТЕКЛЯННЫЕ ДЛЯ ПИЩЕВЫХ ЖИДКОСТЕЙ****Общие технические условия**

Glass bottles for food liquids.  
General specifications

Дата введения 2003—01—01

**1 Область применения**

Настоящий стандарт распространяется на стеклянные бутылки круглой формы, предназначенные для розлива в промышленных условиях, хранения и транспортирования пищевых жидкостей, поставляемых на внутренний рынок и экспорт.

Стандарт устанавливает требования к качеству, правилам приемки, методам контроля, упаковке, маркировке, транспортированию, хранению и условиям эксплуатации бутылок.

Стандарт не распространяется на бутылки некруглой формы, сувенирные, в т. ч. и декоративные, а также на бутылки для молока и молочных продуктов.

Обязательные требования к качеству продукции по ГОСТ 30288 изложены в 5.1.5.1—5.1.5.5, 5.1.8, 5.1.16—5.1.18.

**2 Нормативные ссылки**

В настоящем стандарте использованы ссылки на следующие стандарты:

- ГОСТ 164—90 Штангенрейсмасы. Технические условия  
ГОСТ 166—89 (ИСО 3599—76) Штангенциркули. Технические условия  
ГОСТ 1770—74 Посуда мерная лабораторная стеклянная. Цилиндры, мензурки, колбы, пробирки. Общие технические условия  
ГОСТ 2603—79 Ацетон. Технические условия  
ГОСТ 3118—77 Кислота соляная. Технические условия  
ГОСТ 6709—72 Вода дистиллированная. Технические условия  
ГОСТ 10117.2—2001 Бутылки стеклянные для пищевых жидкостей. Типы, параметры и основные размеры  
ГОСТ 12601—76 Порошок цинковый. Технические условия  
ГОСТ 13903—2005 Тара стеклянная. Методы контроля термической стойкости  
ГОСТ 13904—2005 Тара стеклянная. Методы контроля сопротивления внутреннему гидростатическому давлению  
ГОСТ 13905—2005 Тара стеклянная. Метод контроля водостойкости внутренней поверхности  
ГОСТ 14192—96 Маркировка грузов  
ГОСТ 15150—69 Машины, приборы и другие технические изделия. Исполнения для различных климатических районов. Категории, условия эксплуатации, хранения и транспортирования в части воздействия климатических факторов внешней среды  
ГОСТ 18300—87 Спирт этиловый ректификованный технический. Технические условия  
ГОСТ 24980—2005 Тара стеклянная. Методы контроля параметров  
ГОСТ 25706—83 Лупы. Типы, основные параметры. Общие технические требования  
ГОСТ 28498—90 Термометры жидкостные стеклянные. Общие технические требования. Методы испытаний  
ГОСТ 30005—93 Тара стеклянная. Термины и определения дефектов  
ГОСТ 30288—95 Тара стеклянная. Общие положения по безопасности, маркировке и ресурсосбережению

### 3 Определения

В настоящем стандарте применяют следующие термины с соответствующими определениями:

**3.1 бутылки сувенирные:** Бутылки оригинальной формы и/или декоративно оформленные в традиционном для страны (республики, края, области) стиле, отображающие национальные или местные особенности, выдающиеся события, памятные даты, достижения отечественной науки, культуры, искусства, спорта.

**3.2 бутылки круглой формы:** Бутылки, имеющие круг в основании и в поперечном сечении корпуса.

Термины и определения дефектов — по ГОСТ 30005.

### 4 Классификация

В зависимости от вида разливаемой пищевой жидкости бутылки подразделяют на группы согласно таблице 1.

Т а б л и ц а 1

Номер группы бутылок	Наименование разливаемой пищевой жидкости	Массовое содержание двуокси углерода CO <sub>2</sub> (давление CO <sub>2</sub> ), % (кПа)
1	Шампанское, вина игристые	0,55 (350) и более
2	Вина газированные (шипучие) Винные напитки газированные и т. п.	0,37 (200) и более 0,30 (150) и более
3	Безалкогольные напитки сильногазированные	Более 0,40 (230)
4	Пиво Безалкогольные напитки: среднегазированные слабогазированные	0,30 и более  От 0,30 до 0,40 (150—230) » 0,20 » 0,30 (65—150)
5	Пищевые жидкости, не содержащие CO <sub>2</sub> : соки, водка, спирт, коньяк (бренди), ликероводочные изделия, винные напитки, растительное масло и т. п.	—

### 5 Технические требования

#### 5.1 Характеристики

5.1.1 Бутылки должны соответствовать требованиям настоящего стандарта.

5.1.2 Форма, основные размеры бутылок и венчиков горловин, полная вместимость, номинальная вместимость по уровню заполнения — согласно ГОСТ 10117.2.

5.1.3 Бутылки изготовляют из бесцветного, полубелого, зеленого или коричневого стекла.

Интенсивность окрашивания бутылок из зеленого и коричневого стекла должна обеспечивать возможность визуального контроля содержимого.

5.1.4 Состав стекла должен соответствовать национальным нормативным документам\*.

Допускается изготовлять бутылки из натрий-кальций-силикатных стекол других составов, допущенных национальными органами здравоохранения для контакта с пищевыми продуктами.

**(Поправка).**

5.1.5 На бутылках не допускаются:

5.1.5.1 Прилипы стекла, стеклянные нити внутри изделий.

5.1.5.2 Сквозные посечки, сколы.

5.1.5.3 Острые швы.

5.1.5.4 Инородные включения, имеющие вокруг себя трещины и посечки.

5.1.5.5 Открытые пузыри на внутренней поверхности.

5.1.5.6 Непрозрачные пузыри размером более 5 мм и в количестве более 1 шт.

5.1.5.7 Закрытые пузыри, открытые пузыри на внешней поверхности и инородные включения в количестве и размером более указанных в таблице 2.

\* На территории Российской Федерации действует ГОСТ Р 52022—2003.

Т а б л и ц а 2

Номинальная емкость бутылок, см <sup>3</sup>	Размер, мм		Количество, шт.	
	пузыря	инородного включения	пузырей	инородных включений
До 250 включ.	Св. 1,0 до 1,5 включ.	До 1,0 включ.	4	1
Св. 250 » 500 »	» 1,5 » 3,0 »	—	2	—
» 500	» 1,0 » 1,5 »	До 1,0 включ.	8	1
	» 1,5 » 4,0 »	Св. 1,0 » 1,5 »	3	1
	» 1,0 » 1,5 »	» » 1,0 »	8	2
	» 1,5 » 4,0 »	» 1,0 » 1,5 »	3	1

Примечание — Размер для круглых пузырей — это диаметр, для овальных — половина суммы длины и ширины.

5.1.5.8 Шлиры и свилю, резко выраженные и/или сопровождаемые внутренними напряжениями, соответствующими удельной разности хода лучей поляриметра более 115 нм/см (что соответствует цветам в поле зрения полярископа — оранжевому, светло-желтому, желтому, белому, голубовато-зеленому, зеленому, желто-зеленому).

5.1.5.9 Поверхностные посечки в сосредоточенном виде длиной более 5 мм и единичные длиной более 10 мм.

5.1.5.10 Резко выраженные: складки, морщины, след отреза ножницами, кованость, двойные швы и волнистость, заметная при заполнении водой.

5.1.5.11 Потертость поверхности со сколами.

5.1.5.12 Несмываемые загрязнения.

5.1.6 Допускаются закрытые пузыри размером не более 1,0 мм (мошка), редкорасположенные и/или в виде отдельных скоплений.

5.1.7 При изготовлении бутылок прессовыдувным способом допускаются два круглых отиска от вакуумных отверстий формокомплекта, расположенные в диаметрально противоположных направлениях на плечиках бутылок.

5.1.8 Толщина стенок и дна бутылок должна быть не менее указанной в таблице 3.

Т а б л и ц а 3

Номер группы бутылок	Толщина, мм	
	стенок	дна
1	3,0	5,0
3	1,8	3,0
2, 4, 5: емкостью до 1000 см <sup>3</sup>	1,4	3,0
емкостью 1000 см <sup>3</sup>	1,8	4,0
емкостью более 1000 см <sup>3</sup>	2,0	4,0

Допускается на участке площадью не более 0,25 см<sup>2</sup> минимальная толщина стенки 1,2 мм для бутылок групп 2, 4, 5 емкостью до 1000 см<sup>3</sup> и 1,5 мм для бутылок групп 2, 4, 5 емкостью 1000 см<sup>3</sup> и более.

5.1.9 Овальность венчика горловины бутылок не должна быть более предельных отклонений на его диаметр.

5.1.10 Овальность корпуса бутылок не должна быть более предельных отклонений на его диаметр.

5.1.11 Не допускаются швы высотой более 0,3 мм на корпусе и дне бутылок и 0,2 мм — на боковой поверхности и торце венчика горловины и переход донного шва на корпус выше толщины дна.

Допускается гладкий кольцевой след от плунжера, не выступающий на торец венчика горловины.

5.1.12 Притупленные уголки на сопряжении швов по корпусу не должны быть более 1 мм.

5.1.13 Допускается на дно бутылок наносить насечки высотой 0,1—0,8 мм.

5.1.14 Отклонение от параллельности плоскости торца венчика горловины плоскости дна бутылки не должно быть более 0,8 мм.

5.1.15 Отклонение от перпендикулярности вертикальной оси бутылок относительно плоскости дна не должно быть более 1,4 % общей высоты бутылок.

5.1.16 Бутылки должны быть термически стойкими при перепаде температур, указанном в таблице 4.

Т а б л и ц а 4

Номер группы бутылок	Перепад температур, °С, не менее
3, 4, 5 (бутылки для сока)	40
1, 2, 5 (кроме бутылок для сока)	35

5.1.17 Бутылки должны выдерживать в течение  $(60 \pm 2)$  с без разрушения внутреннее гидростатическое давление, указанное в таблице 5.

Т а б л и ц а 5

Номер группы бутылок	Внутреннее гидростатическое давление $P_{60}$ , МПа (кгс/см <sup>2</sup> ), не менее
1: для шампанских и игристых вин, выдерживаемых в бутылках не менее 3 и 2 лет соответственно	1,67 (17)
для остальных видов шампанских и игристых вин	1,37 (14)
3	1,57 (16)
2, 4: емкостью до 1000 см <sup>3</sup>	0,98 (10)
емкостью 1000 см <sup>3</sup> и более	0,67 (7)
5: емкостью до 1000 см <sup>3</sup>	0,49 (5)
емкостью 1000 см <sup>3</sup> и более	0,39 (4)

П р и м е ч а н и е — Бутылки емкостью до 200 см<sup>3</sup> на сопротивление внутреннему гидростатическому давлению допускается не испытывать.

Допускается рассчитывать значения показателя сопротивления внутреннему гидростатическому давлению:

- $P_t$  — при выдерживании образца в течение времени от 3 до 60 с по формуле

$$P_t = \frac{P_{60}}{\left( \frac{7,93 + 1,53 \log t}{10,69} \right)}, \quad (1)$$

где  $P_{60}$  — значение показателя давления, МПа (кгс/см<sup>2</sup>), которое должен выдерживать образец в течение 60 с, указанное в таблице 5;

$t$  — время выдерживания образца, с;

- $P_H$  — при непрерывном подъеме давления по формуле

$$P_H = 1,38 P_{60} + 0,1783, \quad (2)$$

где  $P_{60}$  — значение показателя давления, МПа (кгс/см<sup>2</sup>), которое должен выдерживать образец в течение 60 с, указанное в таблице 5.

5.1.18 Показатели водостойкости бутылок при испытании методом выщелачивания поверхности под воздействием воды должны соответствовать указанным в таблице 6.

Т а б л и ц а 6

Назначение бутылок	Объем раствора соляной кислоты концентрации $c(\text{HCl}) = 0,01$ моль/дм <sup>3</sup> , израсходованной на титрование 50 см <sup>3</sup> водной вытяжки, см <sup>3</sup> , не более, для бутылок вместимостью, см <sup>3</sup>		
	от 50 до 200 включ.	св. 200 до 1000 включ.	св. 1000
Для рынка стран СНГ	0,45	0,35	0,30
Для экспорта	0,30	0,25	0,22

5.1.19 Допускается потребителю непосредственно перед розливом ликероводочной продукции проводить контроль водостойкости бутылок метиленовым голубым хлоргидратом.

Бутылки не должны иметь синего окрашивания внутренней поверхности при ополаскивании их метиленовым голубым хлоргидратом.

5.1.20 Удельная разность хода лучей полярископа-поляриметра при контроле отжига не должна быть более 115 нм/см.

Не допускаются в поле зрения полярископа цвета: оранжевый, светло-желтый, желтый, белый, голубовато-зеленый, зеленый, желто-зеленый.

5.1.21 Допускается на наружную поверхность бутылок наносить защитно-упрочняющие покрытия, допущенные национальными органами здравоохранения для контакта с пищевыми жидкостями.

На бутылках с оксидно-металлическими покрытиями допускается иризация.

## 5.2 Маркировка

5.2.1 Маркировка бутылок должна содержать следующую информацию:

- товарный знак предприятия-изготовителя;
- номинальную вместимость (л);
- дату изготовления (год — две последние цифры).

Допускается после цифрового обозначения года наносить точки, указывающие увеличение даты изготовления бутылок на соответствующее количество лет по числу точек, при условии неиспользования ресурса формы в год ее изготовления.

Для бутылок вместимостью до 200 см<sup>3</sup> включительно допускается не наносить дату изготовления.

Маркировка может иметь дополнительную информацию о номере формы.

5.2.2 Маркировку наносят в виде оттиска на дно или нижнюю часть корпуса бутылки.

Допускается наносить маркировку частично на дно и на нижнюю часть корпуса бутылки.

При нанесении маркировки на нижнюю часть корпуса бутылки толщина маркировочных знаков не должна выходить за размеры наружного диаметра корпуса.

Размеры маркировочных знаков — по ГОСТ 30288.

Примеры расположения маркировки приведены в приложении А.

5.2.3 Для сертифицированных бутылок национальный знак соответствия проставляют в документах о качестве и/или на упаковке, и/или в товаросопроводительной документации.

### (Поправка).

5.2.4 Маркировка транспортной единицы наносится на ярлык и должна содержать:

- товарный знак и/или наименование предприятия-изготовителя;
- условное обозначение бутылки;
- количество бутылок;

- изображение манипуляционного знака по ГОСТ 14192 «Хрупкое. Осторожно» — для всех видов транспортных единиц. Дополнительно допускается наносить другие манипуляционные знаки по ГОСТ 14192 с учетом вида упаковки и с указанием вида упаковки в договоре (контракте) на поставку.

Допускается изображение манипуляционных знаков наносить отдельно.

Допускается наносить транспортную маркировку не на все транспортные единицы, но не менее чем на четыре, при перевозке бутылок в прямом железнодорожном сообщении повагонными отправлениями или автомобильным транспортом.

## 5.3 Упаковка

Конкретные виды тары и упаковки, обеспечивающие сохранность бутылок при транспортировании и хранении, согласовывают между изготовителем и потребителем и указывают в договоре (контракте) на поставку.

## 6 Правила приемки

6.1 Партией считают количество бутылок одного типа, одной марки стекла, оформленное одним документом, содержащим следующую информацию:

- наименование страны-изготовителя;
- товарный знак и/или наименование предприятия-изготовителя;
- юридический адрес предприятия-изготовителя и/или продавца;
- наименование и условное обозначение бутылки;
- основные показатели качества;
- цвет стекла;
- количество бутылок в партии;
- дату отправки;
- национальный знак соответствия — для сертифицированных бутылок.

Размер партии согласовывают между изготовителем и потребителем.

6.2 Для проверки соответствия изделий требованиям настоящего стандарта применяют правила, указанные в 6.3—6.8.

6.3 Для контроля качества бутылок по всем показателям из разных мест партии отбирают выборку в количестве 0,5 %, но не менее 125 шт.

Бутылки со сколами и бой в выборку для контроля качества не включают.

6.4 По показателям групп дефектов I—V, указанных в таблице 7, контролируют всю выборку по одноступенчатому плану контроля.

Приемлемый уровень качества (AQL) для минимальной выборки указан в таблице 7.

Таблица 7

Группа дефектов (номер пункта)	AQL, %	Объем выборки, шт.	Число дефектных изделий	
			приемочное Ac	браковочное Re
I (5.1.5.1)	0,010	125	0	1
II (5.1.5.2)	0,65	125	1	2
III (5.1.5.3—5.1.5.5)	1,5	125	2	3
IV (5.1.5.6—5.1.5.9)	4,0	125	5	6
V (5.1.5.10—5.1.5.12, 5.1.6, 5.1.11, 5.1.12)	6,5	125	8	9

6.5 По показателям, указанным в таблице 8, контролируют выборку, составляющую 20 % выборки по 6.3. Контроль проводят по двухступенчатому плану контроля. Приемлемый уровень качества указан в таблице 8.

6.6 Для контроля показателя водостойкости (5.1.18) отбирают:

15 образцов — для бутылок вместимостью от 50 до 100 см<sup>3</sup> включительно;

10 образцов — для бутылок вместимостью свыше 100 см<sup>3</sup>.

6.7 При увеличении объема партии (выборки) приемочные Ac и браковочные Re числа рассчитывают согласно установленному AQL по следующим формулам:

$$Ac = AQL \times \frac{\text{общее число единиц продукции (выборка)}}{100}, \quad (3)$$

$$Re = Ac + 1. \quad (4)$$

### 6.8 Решение о партии

6.8.1 Партию принимают, если количество дефектных бутылок в первой выборке по каждому показателю меньше или равно приемочному числу, указанному в таблицах 7 и 8.

Партию бракуют, если количество дефектных бутылок хотя бы по одному из показателей равно или больше браковочного числа при одноступенчатом контроле или больше браковочного числа при двухступенчатом контроле.



Т а б л и ц а 8

Наименование показателя (номер пункта)	AQL, %	Выборка	Объем выборки, шт.	Общий объем выборки, шт.	Число дефектных изделий	
					приемочное Ac	браковочное Re
Диаметр и овальность корпуса (5.1.10)	4,0	1 2	25 25	25 50	1 2	2 3
Общая высота	4,0	1 2	25 25	25 50	1 2	2 3
Полная вместимость, номинальная вместимость по уровню заполнения	4,0	1 2	25 25	25 50	1 2	2 3
Размеры и овальность венчика горловины (5.1.9)	2,0	1 2	25 25	25 50	0 1	1 2
Отклонение от перпендикулярности вертикальной оси относительно плоскости дна (5.1.15)	2,0	1 2	25 25	25 50	0 1	1 2
Отклонение от параллельности торца венчика горловины плоскости дна (5.1.14)	2,0	1 2	25 25	25 50	0 1	1 2
Толщина стенок и дна (5.1.8)	2,0	1 2	25 25	25 50	0 1	1 2
Отжиг (5.1.20)	2,0	1 2	25 25	25 50	0 1	1 2
Термическая стойкость (5.1.16)	2,0	1 2	25 25	25 50	0 1	1 2
Сопротивление внутреннему давлению (5.1.17)	2,0	1 2	25 25	25 50	0 1	1 2
<p>П р и м е ч а н и е — Термическую стойкость и сопротивление внутреннему давлению контролируют на отдельных выборках, взятых из выборки по 6.3.</p>						

6.8.2 Если количество дефектных бутылок по какому-либо показателю в первой выборке при двухступенчатом контроле (таблица 8) равно браковочному числу, то отбирают вторую выборку по этому показателю.

Партию принимают, если суммарное количество дефектных бутылок первой и второй выборок меньше или равно приемочному числу, и бракуют, если суммарное количество дефектных бутылок равно браковочному числу или больше браковочного числа хотя бы по одному из показателей.

6.8.3 Если показатели водостойкости не соответствуют требованиям 5.1.18, то партию бракуют, независимо от результатов контроля по остальным показателям.

6.9 На предприятии-изготовителе контроль качества проводят по технологическим регламентам.

6.10 При сертификационных испытаниях бутылок применяют правила, указанные в 6.11—6.15.

6.11 Для сертификационных испытаний из разных мест партии отбирают выборку в количестве 80 шт. бутылок.

Бутылки со сколами и бой в выборку не включают.

6.11.1 По показателям внешнего вида (5.1.5.1—5.1.5.5) контролируют всю выборку.

Приемлемый уровень качества (AQL) по группам дефектов внешнего вида указан в таблице 9.

Т а б л и ц а 9

Группа дефектов (номер пункта)	AQL, %	Объем выборки образцов, шт.	Число дефектных изделий	
			приемочное	браковочное
I (5.1.5.1)	0,010	80	0	1
II (5.1.5.2)	0,65	80	1	2
III (5.1.5.3—5.1.5.5)	1,5	80	1	2

6.11.2 Контроль образцов по показателям 5.1.8, 5.1.16—5.1.18 и по размерам венчика горловины проводят согласно таблице 10.

Т а б л и ц а 10

Наименование показателя (номер пункта)	AQL, %	Выборка	Объем выборки, шт.	Общий объем выборки, шт.	Число дефектных изделий	
					приемочное	браковочное
Минимальная толщина стенок и дна (5.1.8)	2,0	1	25	25	0	1
		2	25	50	1	2
Термическая стойкость (5.1.16)	2,0	1	25	25	0	1
		2	25	50	1	2
Сопротивление внутреннему давлению (5.1.17)	2,0	1	25	25	0	1
		2	25	50	1	2
Размеры венчика горловины	2,0	1	25	25	0	1
		2	25	50	1	2
Водостойкость (5.1.18)	0,010	1	10	10	0	1

**Примечания**  
1 Термическую стойкость, сопротивление внутреннему давлению и водостойкость контролируют на отдельных выборках по 6.11.  
2 Для контроля показателя водостойкости объем выборки составляет 15 шт. бутылок вместимостью от 50 до 100 см<sup>3</sup> включительно.

6.12 Выборку образцов изделий считают соответствующей требованиям настоящего стандарта, если количество образцов с дефектами в первой выборке по каждому показателю меньше или равно приемочному числу, указанному в таблицах 9 и 10.

6.13 Если количество образцов с дефектами по какому-либо показателю в первой выборке при двухступенчатом контроле (таблица 10) равно браковочному числу, то отбирают вторую выборку по этому показателю.

Выборку образцов изделий считают соответствующей требованиям настоящего стандарта, если суммарное количество образцов с дефектами первой и второй выборок меньше или равно приемочному числу второй выборки.

6.14 Выборку образцов изделий считают не соответствующей требованиям настоящего стандарта, если:

- при одноступенчатом контроле количество образцов с дефектами хотя бы по одному из показателей равно или больше браковочного числа;
- при двухступенчатом контроле суммарное количество образцов с дефектами равно или больше браковочного числа второй выборки хотя бы по одному из показателей.

6.15 Если показатели водостойкости образцов не соответствуют требованиям 5.1.18, то вся выборка образцов считается не соответствующей требованиям настоящего стандарта, независимо от результатов контроля по остальным показателям.

## 7 Методы контроля

7.1 Внешний вид, цвет, качество стекла и выработки бутылок контролируют визуально.

В случае, когда дефекты не могут быть измерены, допускается согласовывать образцы дефектов с потребителем бутылок или разработчиком настоящего стандарта.

7.2 Размеры бутылок контролируют в соответствии с требованиями ГОСТ 24980 калибрами или другими средствами измерений, обеспечивающими заданную точность.

7.3 Размеры пузырей и инородных включений определяют измерительной лупой по ГОСТ 25706 или другими средствами измерений, обеспечивающими заданную точность.

7.4 Отклонение от параллельности плоскости венчика горловины плоскости дна бутылок контролируют в соответствии с требованиями ГОСТ 24980 штангенрейсмасом по ГОСТ 164 или другими средствами измерений, обеспечивающими заданную точность.

7.5 Отклонение от перпендикулярности вертикальной оси бутылок относительно плоскости дна контролируют в соответствии с требованиями ГОСТ 24980.

Следует учитывать, что значение отклонения от перпендикулярности вертикальной оси относительно плоскости дна  $K$ , мм, вычисляют по формуле

$$K = \frac{G}{2}, \quad (5)$$

где  $G$  — разность между максимальным и минимальным показаниями, мм.

**(Поправка).**

7.6 Толщину стенок и дна бутылок контролируют по ГОСТ 24980.

7.7 Высоту швов и уголков на бутылках контролируют по ГОСТ 24980.

7.8 Полную вместимость бутылок контролируют по ГОСТ 24980.

**7.9 Контроль номинальной вместимости по уровню заполнения**

7.9.1 Средства контроля

Весы для статического взвешивания по нормативному документу.

Воронка, стакан, цилиндр мерный по ГОСТ 1770.

Термометр по ГОСТ 28498 с ценой деления 1 °С.

Штангенциркуль с глубиномером по ГОСТ 166.

**(Поправка).**

7.9.2 Проведение контроля

**Метод А**

Образец чистой и сухой тары взвешивают на весах. Затем наполняют водой, имеющей температуру  $(22 \pm 5)$  °С, до уровня налива, указанного на рисунке бутылки, при этом глубиномер штангенциркуля должен касаться нижнего мениска. Образец с водой снова взвешивают, определяя общую массу. При взвешивании наружная поверхность образца должна быть сухой. Разность между массой образца, наполненного водой, и массой порожнего образца ( $g$ ) соответствует его вместимости ( $cm^3$ ).

Погрешность взвешивания не должна быть более  $\pm 2$  г.

**Метод Б**

При определении вместимости с помощью мерного цилиндра чистый и сухой образец наполняют водой, имеющей температуру  $(22 \pm 5)$  °С, до уровня налива, указанного на рисунке бутылки, при этом глубиномер штангенциркуля должен касаться нижнего мениска. Затем воду выливают в мерный цилиндр, отмечая полученный объем по нижнему мениску.

7.9.3 Полученные значения номинальной вместимости сравнивают с заданными.

7.10 Контроль термостойкости бутылок — по ГОСТ 13903.

7.11 Контроль бутылок на сопротивление внутреннему давлению — по ГОСТ 13904, методы А и В.

Метод А с выдерживанием образца в течение 60 с является проверочным (арбитражным).

7.12 Контроль бутылок на водостойкость — по ГОСТ 13905.

7.13 Свиль и качество отжига бутылок контролируют полярископом или полярископом-поляриметром.

При контроле отжига бутылок окраска поля зрения полярископа должна соответствовать требованиям 5.1.20.

Качество отжига полярископом-поляриметром контролируют в соответствии с приложением Б.

**7.14 Контроль бутылок на наличие оксидно-металлического покрытия**

7.14.1 Средства контроля

Кислота соляная концентрированная по ГОСТ 3118.

Ацетон по ГОСТ 2603.

Лак любой марки.

Цинковый порошок по ГОСТ 12601.

#### 7.14.2 Проведение контроля

На боковой поверхности бутылок лаком наносят три окружности диаметром 15—20 мм на высоте 15, 80, 140 мм от дна. В центре каждой окружности отмечают лаком точку диаметром 3—5 мм. На свободную поверхность между окружностью и точкой наносят порошок цинка и пять капель концентрированной соляной кислоты. Через 5 мин после нанесения цинкового порошка и соляной кислоты протравленную поверхность очищают тампоном, лак снимают ацетоном. Появление вытравленного пятна на поверхности бутылок свидетельствует о наличии оксидно-металлического покрытия.

7.15 Допускается проводить контроль на наличие защитно-упрочняющего покрытия другими методами.

### 7.16 Контроль качества внутренней поверхности бутылок метиленовым голубым хлоргидратом

#### 7.16.1 Реактивы

Вода дистиллированная по ГОСТ 6709.

Хлоргидрат метиленовый голубой по действующему НД, спиртовой раствор с массовой долей 0,01 %.

Спирт этиловый по ГОСТ 18300.

#### 7.16.2 Подготовка к проведению контроля

##### 7.16.2.1 Приготовление стандартного раствора метиленового голубого хлоргидрата

1,1688 г метиленового голубого хлоргидрата ( $C_{16}H_{18}N_3SCl \cdot 3H_2O$ ) растворяют в 1 л этилового спирта (1 см<sup>3</sup> данного раствора содержит 1 мг метиленового голубого хлоргидрата).

##### 7.16.2.2 Приготовление рабочего раствора метиленового голубого хлоргидрата

Рабочий раствор с массовой долей 0,01 % готовят разбавлением стандартного раствора в 10 раз.

#### 7.16.3 Проведение контроля

Бутылки ополаскивают водой 2—3 раза, вносят в бутылку 20—30 см<sup>3</sup> рабочего раствора метиленового голубого хлоргидрата и тщательно смачивают поверхность бутылки. Смачивание при необходимости повторяют 2—3 раза, после чего сливают раствор. Немедленно 2—3 раза ополаскивают бутылку водой и осматривают ее. Окраска внутренней поверхности бутылок должна соответствовать требованиям 5.1.19.

7.17 Контроль водостойкости бутылок методом выщелачивания внутренней поверхности по ГОСТ 13905 является проверочным (арбитражным).

## 8 Транспортирование и хранение

8.1 Бутылки транспортируют всеми видами транспорта в соответствии с правилами перевозки грузов, действующими на каждом виде транспорта.

8.2 Хранение изделий — по группе 2 (закрытые помещения) или 5 (навесы) по ГОСТ 15150.

Допускается хранение изделий на открытых площадках не более 5 мес.

Бутылки под ликероводочную продукцию рекомендуется хранить:

- в отапливаемых складах — не более 1 года;
- в неотапливаемых складах — не более 5 мес;
- под навесом или на открытой площадке — не более 3 мес.

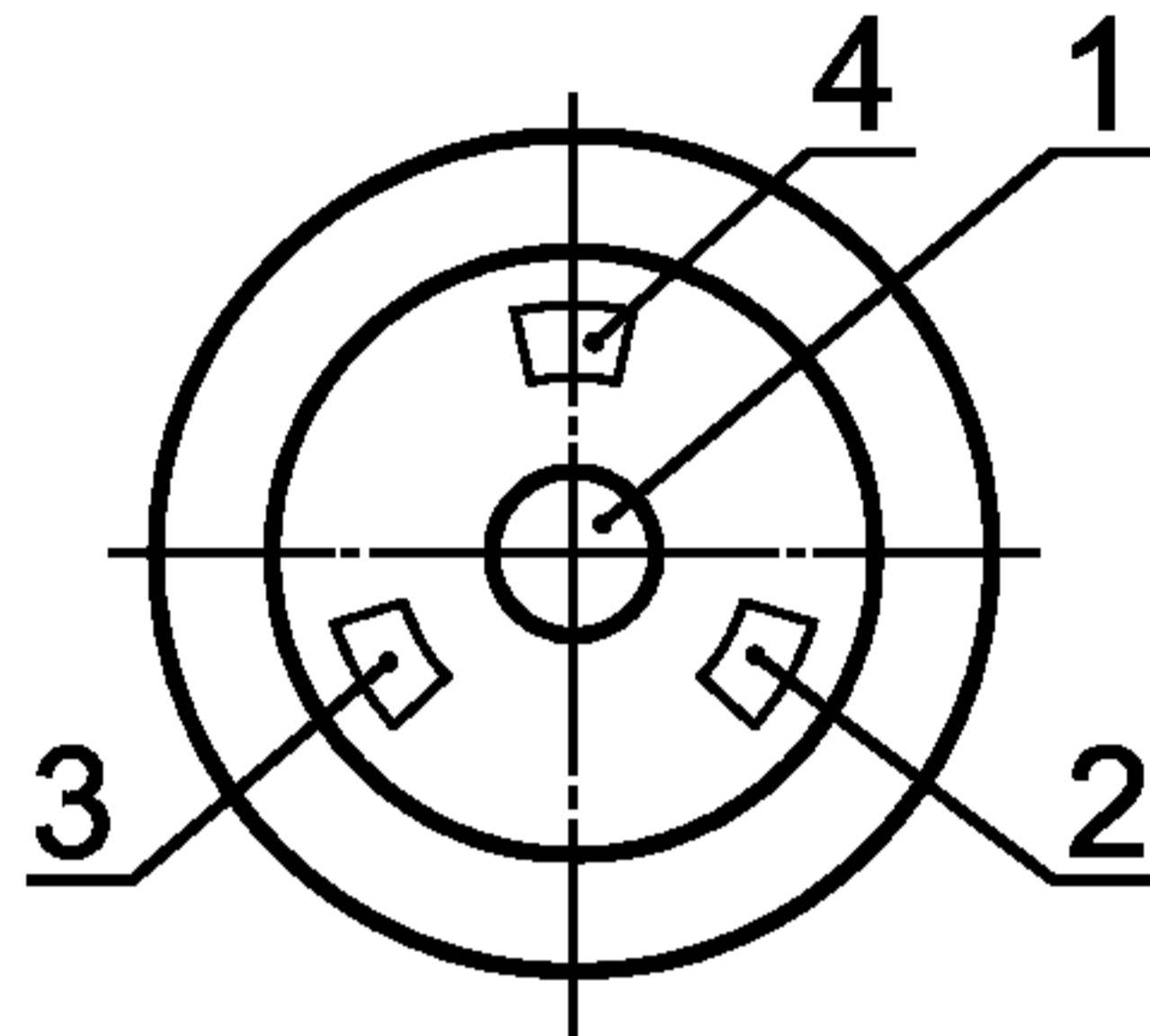
## 9 Условия эксплуатации

Условия эксплуатации — по ГОСТ 30288.

ПРИЛОЖЕНИЕ А  
(рекомендуемое)

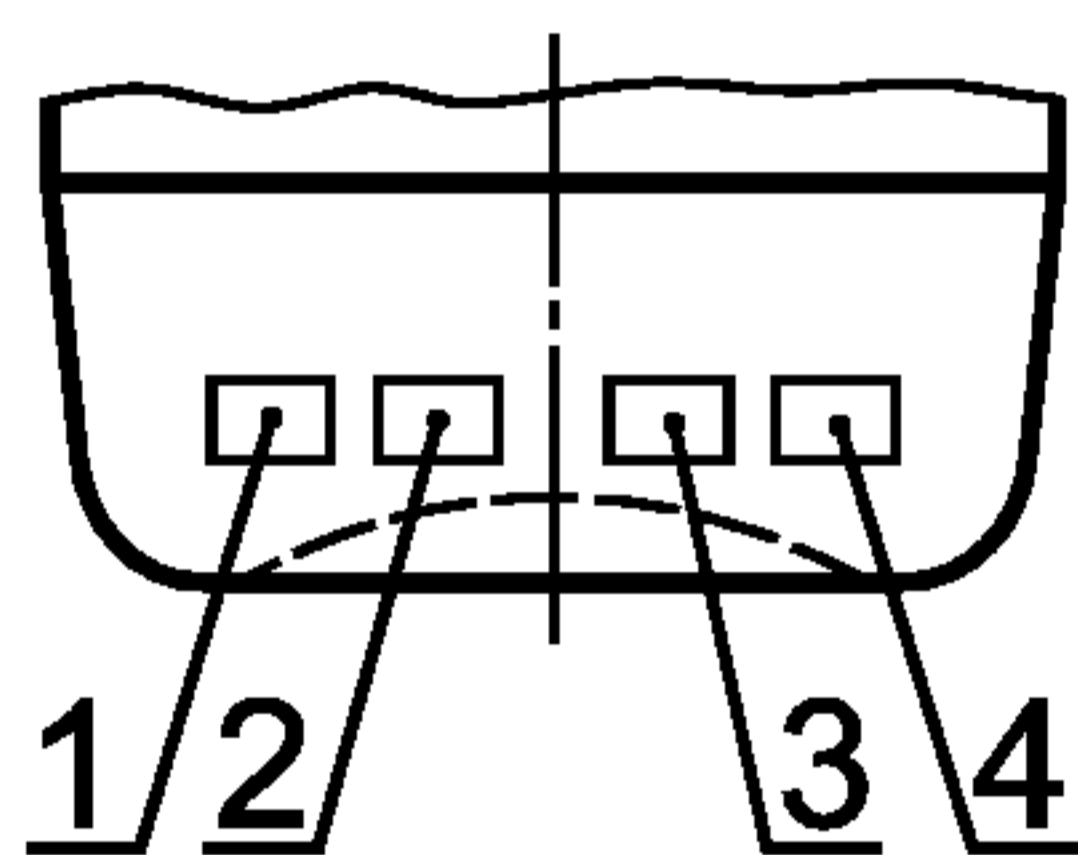
Примеры нанесения маркировки бутылок

А.1 Маркировка, расположенная на дне

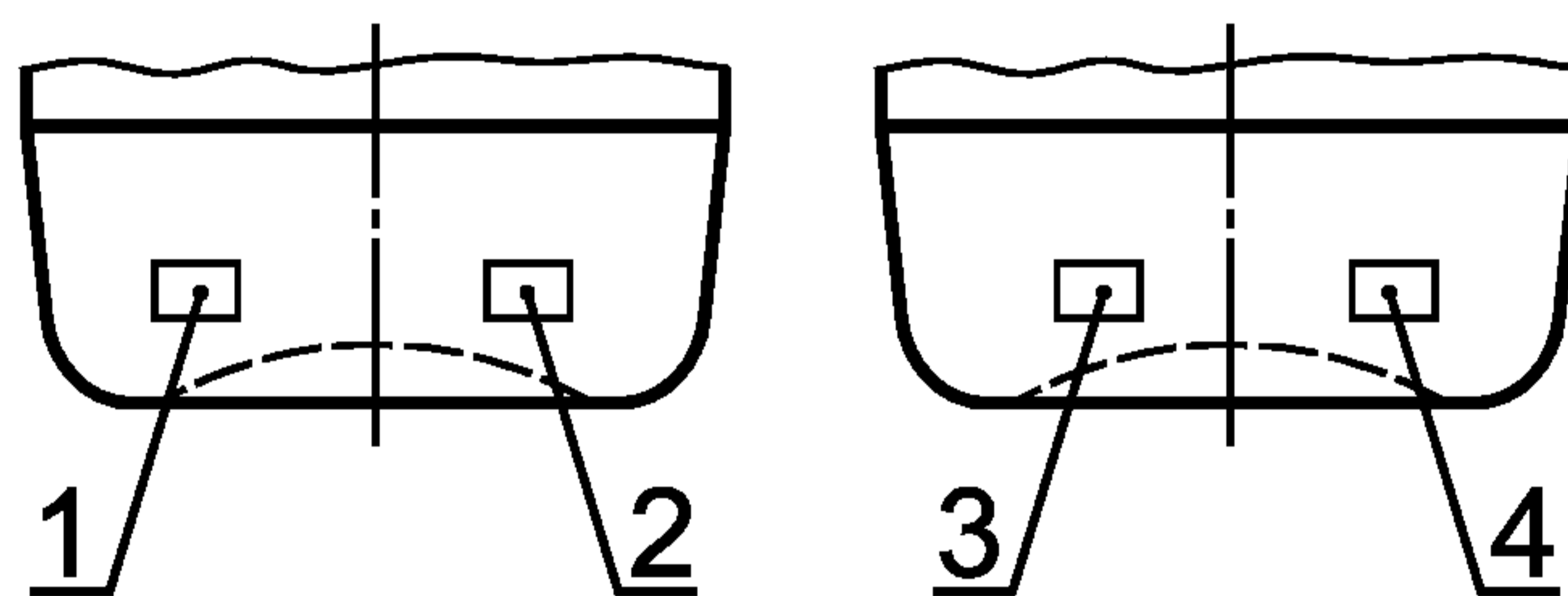


А.2 Маркировка, расположенная на нижней части корпуса

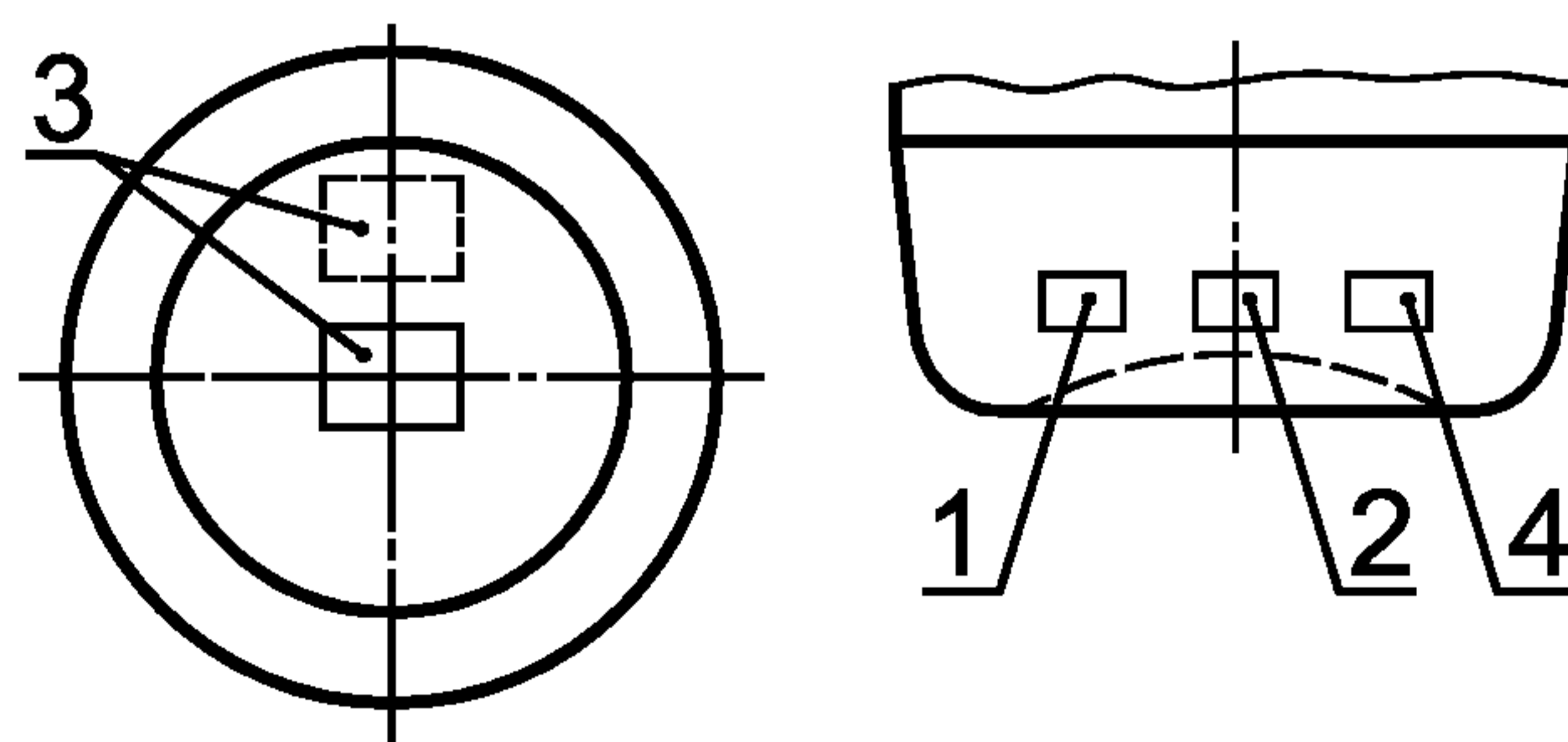
А.2.1 На одной стороне



А.2.2 На двух противоположных сторонах



А.3 Маркировка, расположенная на нижней части корпуса и дне



1 — товарный знак предприятия-изготовителя; 2 — номинальная вместимость (л);  
3 — дата изготовления (год — две цифры); 4 — номер формы

ПРИЛОЖЕНИЕ Б  
(справочное)

**Контроль качества отжига**

**Б.1 Контроль отжига полярископом-поляриметром**

Б.1.1 Для контроля отбирают бутылки в соответствии с требованиями настоящего стандарта.

**Б.1.2 Аппаратура, материалы**

Полярископы-поляриметры типов ПКС-125, ПКС-250 или других типов.

Прибор для измерения толщины стенок и дна изделий.

Хлопчатобумажная ткань для протирания оптических деталей.

**Б.1.3 Подготовка к проведению контроля**

Полярископ-поляриметр должен быть установлен в затемненном помещении при температуре окружающей среды от 10 до 45 °С и относительной влажности не более 80 %.

Образцы перед испытанием выдерживают в помещении не менее 30 мин.

**Б.1.4 Проведение контроля**

При просмотре изделие ориентируют так, чтобы просматриваемый участок был перпендикулярен к направлению распространения света полярископа-поляриметра.

При применении полярископа-поляриметра типов ПКС-125 и ПКС-250 переключатель компенсатора должен находиться в положении  $\lambda$ , а лимб анализатора компенсатора — в нулевом положении. При вращении изделия находят участки с максимальным напряжением по цветовой окраске. Вводят чувствительную пластинку  $\lambda/4$ , для чего переключатель анализатора выводят из положения  $\lambda$  в положение  $\lambda/4$ , и зеленый светофильтр. Участку с максимальным напряжением соответствует максимальное просветление темного поля полярископа-поляриметра.

Участок с максимальным напряжением устанавливают в центре поля зрения. Поворачивая головку анализатора, добиваются сведения темных полос в центре до потемнения просветленного участка. Списывают с лимба анализатора показания углов поворота. Измерения для слабоокрашенных изделий проводят 3 раза, а для интенсивно окрашенных — 6 раз (при выведенном зеленом светофильтре).

Измеряют толщину контролируемого участка  $S$ . Для полых изделий значение  $S$  равно двойной толщине стенки при просмотре перпендикулярно к оси изделия. При просмотре дна изделия  $S$  равно его толщине.

**Б.1.5 Обработка результатов**

Удельную разность хода лучей  $\Delta'$ , нм/см, вычисляют по формуле

$$\Delta' = \frac{3\varphi}{S}, \quad (\text{Б.1})$$

где  $\varphi$  — угол поворота лимба анализатора, нм;

$S$  — толщина просматриваемого участка изделий (толщина двух стенок), см.

За окончательный результат принимают среднеарифметическое значение результатов трех определений — для слабоокрашенных изделий при введенном зеленом светофильтре и среднеарифметическое значение результатов шести определений — для интенсивно окрашенных изделий при выведенном светофильтре. Удельную разность хода лучей сравнивают с требованиями 5.1.20.

**Б.2 Контроль отжига полярископом**

Б.2.1 Контроль отжига проводят полярископом с применением ступенчатых клиньев или без них.

Б.2.2 Для контроля отбирают бутылки в соответствии с требованиями настоящего стандарта.

**Б.2.3 Аппаратура, материалы**

Полярископы типов ПКС-500, ПКС-50 или других типов.

Ступенчатые клинья типов СТК-1, СТК-2, СТК-3.

Хлопчатобумажная ткань для протирания оптических деталей.

**Б.2.4 Подготовка к проведению контроля**

Полярископ должен быть установлен в затемненном помещении при температуре окружающей среды от 10 до 45 °С и относительной влажности не более 80 %.

Образцы перед испытанием выдерживают в помещении не менее 30 мин.

**Б.2.5 Проведение контроля с применением ступенчатых клиньев**

При просмотре изделие располагают так, чтобы просматриваемый участок был перпендикулярен к направлению распространения поляризованного света.

Ступенчатый клин располагают по диагоналям поля зрения полярископа рядом с изделием так, чтобы интерференционные цвета в клине и изделии имели одинаковую последовательность.

Разность хода лучей в контролируемом изделии определяют путем сравнения интерференционного цвета контролируемого участка изделия с интерференцией цветов различных ступеней клина при вращении изделия.

Если цвет одной из ступеней клина ближе или совпадает с цветом контролируемого участка изделия, то разность хода лучей в изделии принимают равной разности хода лучей этой ступени клина.

Если цвет контролируемого участка изделия окажется промежуточным между двумя соседними ступенями клина, то разность хода лучей принимают равной полусумме разностей хода лучей этих ступеней.

Измеряют толщину контролируемого участка  $S$ .

#### Б.2.5.1 Обработка результатов

Удельную разность хода лучей  $\Delta'$ , нм/см, вычисляют по формуле

$$\Delta' = \frac{\Delta}{S}, \quad (\text{Б.2})$$

где  $\Delta$  — значение разности хода лучей, определенное методом сравнения, нм;

$S$  — толщина просматриваемого участка, см.

Удельную разность хода лучей сравнивают с требованиями 5.1.20.

#### Б.2.6 Проведение контроля без ступенчатых клиньев

Изделие помещают перед анализатором и постепенно поворачивают на  $360^\circ$  в плоскости, перпендикулярной к направлению поляризованного света.

Наблюдаемую окраску поля зрения полярископа сравнивают с требованиями 5.1.20.

Ключевые слова: бутылки стеклянные, классификация, требования безопасности, характеристики, маркировка, упаковка, правила приемки, методы контроля, транспортирование и хранение

---