

ГОСТ Р 51294.10—2002
(ИСО 15394—2000)

ГОСУДАРСТВЕННЫЙ СТАНДАРТ РОССИЙСКОЙ ФЕДЕРАЦИИ

Автоматическая идентификация
КОДИРОВАНИЕ ШТРИХОВОЕ

Общие требования
к символам линейного штрихового кода
и двумерным символам на этикетках для отгрузки,
транспортирования и приемки

Издание официальное

БЗ 8—2002/149

ГОССТАНДАРТ РОССИИ
Москва

Предисловие

1 ПОДГОТОВЛЕН Ассоциацией автоматической идентификации ЮНИСКАН/EAN РОССИЯ/АИМ РОССИЯ совместно с Академией автоматической идентификации и логистики при участии ФГУП Научно-исследовательского и экспериментально-конструкторского института тары и упаковки

ВНЕСЕН Техническим комитетом по стандартизации ТК 355 «Автоматическая идентификация»

2 ПРИНЯТ И ВВЕДЕН В ДЕЙСТВИЕ Постановлением Госстандарта России от 29 октября 2002 г. № 395-ст

3 Настоящий стандарт представляет собой аутентичный текст международного стандарта ИСО 15394—2000 «Упаковка. Символы штрихового кода и двумерные символы на этикетках для отгрузки, транспортирования и приемки» (ISO 15394—2000 Packaging — Bar code and two-dimensional symbols for shipping, transport and receiving labels), за исключением приложений G, H и раздела «Библиография». Дополнительные справочные фразы для учета потребностей национальной экономики выделены курсивом

4 ВВЕДЕН ВПЕРВЫЕ

© ИПК Издательство стандартов, 2002

Настоящий стандарт не может быть полностью или частично воспроизведен, тиражирован и распространен в качестве официального издания без разрешения Госстандарта России

Содержание

Введение	IV
1 Область применения.....	1
2 Нормативные ссылки.....	1
3 Определения.....	2
4 Общие положения.....	2
5 Содержание данных.....	3
6 Носители данных	6
7 Разработка этикетки	8
8 Размещение этикетки.....	11
Приложение А Порядок применения MaxiCode.....	13
Приложение В Порядок применения PDF417.....	15
Приложение С Проблемы, учитываемые при разработке руководств или стандартов по применению, соответствующих настоящему стандарту.....	22
Приложение D Рекомендации для систем, сталкивающихся с несколькими символиками или форматами	24
Приложение Е Примеры этикеток	27
Приложение F Размещение этикеток.....	38
Приложение G Соответствие межгосударственных стандартов международным стандартам	40
Приложение H Соответствие государственных стандартов международным стандартам	41
Библиография.....	42

Введение

Использование электронного обмена данными (Electronic Data Interchange — EDI) в сочетании с реальными транспортированием, отгрузкой и приемкой упакованных грузов, которые обеспечены прослеживаемостью по ИСО 9000, требует простого и уникального идентификатора, связанного с данными в электронном виде и транспортируемой единицей¹⁾.

Транспортные этикетки, маркированные штриховым кодом, широко используют в международной промышленной кооперации. Существует ряд различных стандартов, каждый из которых разработан под требования определенной отрасли. Для эффективного и экономичного использования в отраслевых и межотраслевых рамках необходим общий многоотраслевой стандарт.

Транспортная этикетка, маркированная штриховым кодом, разработана для обеспечения автоматизации управленческих операций отгрузки и приемки. Информация в штриховом коде транспортной этикетки может служить ключом для доступа к соответствующей базе данных, содержащей детальную информацию о транспортируемой единице, включая информацию, передаваемую путем электронного обмена данными. По соглашению между торговыми партнерами транспортная этикетка может также содержать иную информацию.

Двумерные символы могут быть включены в качестве вспомогательного средства для передачи больших объемов транспортных данных этикеток или данных, передаваемых от отправителя к получателю путем EDI, а также при работе систем транспортных перевозчиков для автоматической сортировки и поиска.

Настоящий стандарт является базой, которой должны соответствовать стандарты по применению, регламентирующие требования к этикеткам со штриховым кодом и двумерными символами для отгрузки, транспортирования и приемки. Указанные стандарты должны устанавливать более конкретные требования в пределах ограничений, устанавливаемых настоящим стандартом.

¹⁾ Под транспортируемой единицей понимают упаковочную единицу, предназначенную для отгрузки и состоящую из одного или нескольких товаров, которые могут быть упакованы или не упакованы (ГОСТ Р 51294.4).

ГОСУДАРСТВЕННЫЙ СТАНДАРТ РОССИЙСКОЙ ФЕДЕРАЦИИ

Автоматическая идентификация
КОДИРОВАНИЕ ШТРИХОВОЕ

Общие требования к символам линейного штрихового кода и двумерным символам
на этикетках для отгрузки, транспортирования и приемки

Automatic identification. Bar coding. General requirements for bar code
and two-dimensional symbols for shipping, transport, and receiving labels.

Дата введения 2003—07—01

1 Область применения

Настоящий стандарт устанавливает:

- минимальные требования к проектированию этикеток транспортируемых единиц, содержащих символы линейного штрихового кода и двумерные символы для передачи данных между торговыми партнерами;
- требования по обеспечению прослеживаемости транспортируемой единицы с помощью уникального идентификатора транспортируемой единицы;
- руководство по заполнению этикетки данными, представленными в символах линейного штрихового кода, в двумерных символах или в виде текста для чтения;
- особые рекомендации по выбору символик,
- требования к качеству, классу и плотности символа;
- рекомендации по размещению этикетки, ее размеру и включению неформализованного текста и сопутствующей графики;
- руководство по выбору материала этикетки.

2 Нормативные ссылки

В настоящем стандарте использованы ссылки на следующие стандарты:

- ИСО/МЭК 2382 (все части)¹⁾ Информационная технология. Словарь
- ИСО/МЭК 15416—2000 Информационная технология. Технологии автоматической идентификации и сбора данных. Спецификации испытаний качества печати штриховых кодов. Линейные символы
- ИСО/МЭК 15417—2000 Информационная технология. Технологии автоматической идентификации и сбора данных. Спецификация символики штрихового кода Code 128
- ИСО/МЭК 15418—99 Информационная технология. Идентификаторы применения EAN/UCC и идентификаторы данных FАСТ и их ведение
- ИСО/МЭК 15424—2000 Информационная технология. Технологии автоматической идентификации и сбора данных. Идентификаторы носителей данных (включая идентификаторы символик)
- ИСО/МЭК 15434—99 Информационная технология. Синтаксис передачи данных для средств автоматического сбора данных высокой емкости
- ИСО/МЭК 15438—2001 Информационная технология. Технологии автоматической идентификации и сбора данных. Спецификации символики штрихового кода PDF417
- ИСО/МЭК 15459-1—99 Информационная технология. Уникальная идентификация транспортируемых единиц. Общие положения

¹⁾ Ввиду большого объема разнородных понятий, устанавливаемых ИСО/МЭК 2382, и неконкретностью самой ссылки целесообразно использовать понятия в части штрихового кодирования по ГОСТ 30721/ГОСТ Р 51294.3

ИСО/МЭК 16023—2000 Информационная технология. Международная спецификация символики MaxiCode

ИСО/МЭК 16388—99 Информационная технология. Технологии автоматической идентификации и сбора данных. Спецификация символики штрихового кода Code 39

3 Определения

В настоящем стандарте применяют термины по ИСО/МЭК 2382 и следующий термин с соответствующим определением:

3.1 **сортировка**: Процесс, посредством которого система грузопереработки направляет упаковки и груз по определенному маршруту в среде распределения.

4 Общие положения

4.1 Принципы

Этикетки со штриховым кодом предназначены для обеспечения автоматического обмена данными между всеми участниками канала распределения, например поставщиком, перевозчиком, заказчиком и прочими посредниками. Объем данных, содержащихся в символах линейного штрихового кода, двумерных символах и в виде текста для чтения, зависит от требований торговых партнеров. Если этикетку со штриховым кодом используют совместно с электронными базами данных и/или системами электронного обмена данными, объем данных может быть уменьшен до одной части данных — уникального идентификатора транспортируемой единицы.

Торговые партнеры имеют различные потребности в информации. Часть информации может быть общей для двух или более торговых партнеров, тогда как другая часть информации может быть специфичной для одного из торговых партнеров. Информация для различных торговых партнеров становится доступной в разное время, например:

- специальная информация о продукции — в пункте производства или упаковывания;
- информация о подготовке заказа — во время его подготовки;
- транспортная информация — во время поставки.

Торговые партнеры могут посчитать необходимым включить существенные элементы коммерческих данных дополнительно к тем, которые могут быть представлены в символах штрихового кода, двумерных символах (MaxiCode — приложение А и PDF417 — приложение В) и в виде текста для чтения.

Настоящий стандарт следует использовать вместе с руководствами по применению, определяющими выбор параметров, в которых заинтересованы торговые партнеры.

Рекомендации по выбору этих параметров приведены в приложении С.

4.2 Грузовая единица и транспортная упаковка

В качестве грузовой единицы рассматриваются одна или более транспортных упаковок или других предметов, объединенных такими средствами, как поддон, подкладной лист, строп, взаимная фиксация, склеивание, упаковывание в термоусадочную пленку, упаковывание в сетку, позволяющими осуществлять их транспортирование, штабелирование и хранение как единого целого. В качестве транспортной упаковки рассматривается упаковка, предназначенная для транспортирования, погрузки или разгрузки одного или более изделий, упаковок меньших размеров или массовых грузов. Грузовые единицы и транспортные упаковки рассматриваются в настоящем документе как транспортируемые единицы.

4.3 Уникальный идентификатор транспортируемой единицы

Уникальный идентификатор транспортируемой единицы присваивают каждой отдельной транспортируемой единице независимо от формата этикетки в соответствии с настоящим стандартом. Это требование является общим для всех форматов этикеток, установленных настоящим стандартом. Идентификатор (называемый также «licence plate» — «номерной знак») — это ключ, обеспечивающий доступ к информации, которая хранится в компьютерных файлах и может быть передана посредством электронного обмена данными. Идентификатор может быть использован всеми торговыми партнерами для получения информации о транспортируемой единице или ее местонахождении в цепи поставки, что позволяет прослеживать и идентифицировать отдельные транспортируемые единицы.

4.4 Форматы этикеток

4.4.1 Основная этикетка для отгрузки, транспортирования и приемки

Основная этикетка включает в себя минимальный набор данных, который удовлетворяет требованиям торговых партнеров в цепи поставок, если в распоряжении сторон-участниц имеется система электронного обмена данными, а также уникальный идентификатор транспортируемой единицы.

Дополнительно к уникальному идентификатору транспортируемой единицы на основной этикетке рекомендуется размещать следующую информацию:

- «От кого» (“Ship from”) — наименование и адрес (для обеспечения возможности возврата груза в случае, если доставка невозможна);
- «Кому» (“Ship to”) — наименование и адрес (для доставки груза);
- ключ к базе данных перевозчика (если уникальный идентификатор транспортируемой единицы не является таким элементом данных);
- ключ к базе данных заказчика (если уникальный идентификатор транспортируемой единицы не является таким элементом данных).

4.4.2 Расширенная этикетка для отгрузки, транспортирования и приемки

На практике полностью автоматизированные каналы связи, предоставляющие информацию о перемещении транспортируемых единиц исключительно на основе электронных файлов, не всегда доступны. В связи с этим существует необходимость отображения сопроводительной информации на самих транспортируемых единицах в дополнение к их идентификации. Различные информационные поля должны быть организованы согласно принятым нормам для обеспечения их интерпретации и обработки торговыми партнерами.

Расширенную этикетку используют, если данные основной этикетки являются недостаточными для удовлетворения требований всех торговых партнеров. Информация, представленная в расширенной этикетке, структурирована в трех сегментах:

- перевозчика — дополнительно к ключу от базы данных перевозчика этот сегмент может содержать дополнительные данные, такие как идентификатор отгрузки и инструкции по поставке;
- заказчика — дополнительно к ссылке к базе данных заказчика этот сегмент может содержать добавочные данные, такие как номер детали, присвоенный заказчиком;
- поставщика — дополнительные данные могут исходить от поставщика, например идентификатор продукции, номер партии, размеры.

5 Содержание данных

5.1 Представление данных

5.1.1 Данные в символе линейного штрихового кода

Такие данные должны быть представлены в одной из трех допустимых комбинаций данных и символик штрихового кода:

а) идентификаторы применения EAN/UCC¹⁾ (EAN/UCC Application Identifiers обозначаются EAN/UCC AIs) в соответствии с ИСО/МЭК 15418²⁾ могут быть использованы только вместе с символикой UCC/EAN-128³⁾ (подмножеством символики Code 128 по ИСО/МЭК 15417⁴⁾);

б) идентификаторы данных FACT⁵⁾ (FACT Data Identifiers обозначаются — FACT DIs) в соответствии с ИСО/МЭК 15418 могут быть использованы вместе с символами Code 39 согласно ИСО/МЭК 16388⁶⁾;

в) идентификаторы данных FACT в соответствии с ИСО/МЭК 15418 могут быть использованы вместе с символами Code 128 согласно ИСО/МЭК 15417.

В приложении D приведена информация по использованию указанных вариантов, отвечающая запросам пользователей.

¹⁾ Аббревиатура EAN/UCC в наименовании идентификаторов применения образована от обозначений международных организаций, осуществляющих ведение указанных идентификаторов: EAN International (EAN) — Международная ассоциация EAN и Uniform Code Council (UCC) — Совет по унифицированному коду. EAN/ЮСиСи — русское обозначение от международного EAN/UCC. В Российской Федерации некоммерческая Ассоциация автоматической идентификации ЮНИСКАН/EAN РОССИЯ/АИМ РОССИЯ (член EAN International) является единственной организацией, уполномоченной EAN International осуществлять управление системой EAN•UCC.

²⁾ ГОСТ Р 51294.8 соответствует ИСО/МЭК 15418.

³⁾ Символику UCC/EAN-128 применяют по правилам EAN/UCC.

⁴⁾ ГОСТ 30743 соответствует ИСО/МЭК 15417.

⁵⁾ В наименовании идентификаторов данных FACT является обозначением Federation of Automatic Coding Technologies — Федерации технологий автоматического кодирования (ФАКТ), впервые разработавшей стандарт идентификаторов данных.

⁶⁾ ГОСТ 30743 соответствует ИСО/МЭК 16388.

5.1.2 Данные в двумерных символах

По взаимному согласию торговых партнеров информация может быть также представлена в двумерных символах. Синтаксис данных в двумерных символах должен соответствовать ИСО/МЭК 15434.

5.1.3 Данные в форме для визуального чтения

Должно присутствовать визуальное представление знаков информации, закодированной в символе линейного штрихового кода. Определенная информация может присутствовать только в форме для визуального чтения (6.3).

5.2 Элементы данных

5.2.1 Уникальный идентификатор транспортируемой единицы

Уникальный идентификатор транспортируемой единицы должен быть присвоен каждой отдельной транспортируемой единице.

В качестве уникального идентификатора транспортируемой единицы принимают один из следующих:

- серийный код транспортной упаковки (Serial shipping container code — обозначение SSCC), использующий идентификатор применения «00» и представленный в символике UCC/EAN-128;
- уникальный идентификатор транспортируемой единицы, использующий идентификатор данных FACT «J», представленный в символике Code 39 или Code 128.

Примечание — Настоящий стандарт признает традиционно сложившуюся практику некоторых партнеров в международной торговле и промышленности по использованию двух отдельных символов линейного штрихового кода для создания уникального идентификатора транспортируемой единицы, первый из которых идентифицирует поставщика, например с идентификаторами данных FACT: V, 2V, 6V или 13V, а второй — идентификатор упаковки, например, с идентификаторами данных FACT: S, 3S, 4S, 5S, 6S или 7S¹⁾. В то время, как идентификаторы данных, такие как 13V (коды DUNS) вместе с номером серии могут обеспечить уникальную идентификацию, использование двух отдельных символов линейных штриховых кодов для создания уникального идентификатора транспортируемой единицы не рекомендуется. Использование идентификаторов данных, например V и 6V с номером серии может не обеспечивать уникальную идентификацию по всей цепи поставки, и эти общеупотребительные традиционные обозначения следует заменять или EAN/UCC SSCC, или на уникальный идентификатор транспортируемой единицы с идентификатором данных FACT — J в течение пяти лет от даты издания ИСО 15394. Использование двух отдельных символов линейного штрихового кода для создания уникального идентификатора транспортируемой единицы не рекомендуется, однако оно не подлежит отмене в течение пяти лет.

Уникальный идентификатор транспортируемой единицы определен в ИСО/МЭК 15459-1²⁾. Уникальный идентификатор транспортируемой единицы должен соответствовать следующим требованиям:

¹⁾ *Наименование идентификаторов данных FACT [21]:*

V — код поставщика, присвоенный заказчиком,

2V — 6-разрядный код предприятия, присвоенный UCC,

6V — идентификационный код изготовителя (совместно присвоенный),

13V — Номер DUNS (Data Universal Numbering System), идентифицирующий поставщика (присваивается Dun & Bradstreet, Inc. — Дан энд Брэдстрит),

S — серийный номер или код, присвоенный поставщиком объекту на период его срока службы (например, серийный номер компьютера, номер прослеживания),

3S — уникальная идентификация упаковки, присвоенная поставщиком (самый низкий уровень упаковки, которая имеет идентификационный код упаковки; должна содержать однородные предметы),

4S — идентификация упаковки, присвоенная поставщиком групповой упаковке, содержащей однородные предметы по единому заказу заказчика,

5S — идентификация упаковки, присвоенная поставщиком групповой упаковке, содержащей разнородные предметы по единому заказу заказчика,

6S — идентификация упаковки, присвоенная поставщиком мастер-упаковке, содержащей однородные предметы по нескольким заказам заказчика,

7S — идентификация упаковки, присвоенная поставщиком мастер-упаковке, содержащей разнородные предметы по нескольким заказам заказчика.

²⁾ *ГОСТ Р 51294.4 соответствует ИСО/МЭК 15459-1.*

- а) начинаться с кода агентства выдачи (IAC)¹⁾, который присвоен агентству выдачи органом регистрации;
- б) представляться в формате, установленном агентством выдачи;
- в) поддерживать уникальность так, чтобы ни одно агентство выдачи не могло повторно присвоить номер, пока не пройдет период времени, достаточный для того, чтобы первоначальный номер утратил свое значение для любого пользователя настоящего стандарта;
- г) содержать только цифры и прописные латинские буквы (не включать строчные буквы или специальные графические знаки);
- д) не превышать 20 знаков;
- е) не превышать число знаков, указанное в таблице 1 (7.3.4).

5.2.2 Элемент данных «Кому»

Элемент данных «Кому» («Ship to») отсылает к адресу стороны, которой должна быть доставлена транспортируемая единица. Он должен быть представлен (при необходимости) текстом для чтения не более чем в пяти строках знаков, каждая из которых содержит не более 35 алфавитно-цифровых знаков (ан...35). Указанный элемент данных может быть также представлен номером, идентифицирующим сторону, в виде надписи для чтения или в форме штрихового кода.

5.2.3 Элемент данных «От кого»

Элемент данных «От кого» («Ship from») отсылает к адресу стороны, которой транспортируемая единица должна быть возвращена, в случае невозможности доставки груза. Он должен быть представлен (при необходимости) текстом для чтения не более чем в пяти строках знаков, каждая из которых содержит не более 35 алфавитно-цифровых знаков (ан...35). Этот элемент может быть также представлен номером, идентифицирующим сторону, в виде надписи для чтения или в форме штрихового кода.

5.2.4 Ключ к базе данных перевозчика

Ключ к базе данных перевозчика должен быть согласован с перевозчиком. Если уникальный идентификатор транспортируемой единицы в соответствии с 5.2.1 не обеспечивает ключ к базе данных перевозчика, можно использовать один или несколько следующих ключей:

- номер прослеживания груза перевозчиком, включающий класс обслуживания;
- код перевозчика для идентификации отправки;
- код перевозчика для идентификации транспортируемой единицы.

Этот элемент данных может быть включен в двумерный символ или в символ линейного штрихового кода, или в оба символа.

5.2.5 Ключ к базе данных заказчика

Ключ к базе данных заказчика должен быть согласован с заказчиком. Если уникальный идентификатор транспортируемой единицы (5.2.1) не предоставляет ключ к базе данных заказчика, можно использовать один или несколько следующих ключей:

- номер заказа-наряда, присвоенный заказчиком;
- номер партии;
- номер карточки KANBAN²⁾;
- идентификатор отправки.

Этот элемент данных может быть включен в двумерный символ или в символ линейного штрихового кода, или в оба символа.

5.2.6 Прочие элементы данных

По требованию поставщика, перевозчика или заказчика в расширенную этикетку может быть включен необходимый объем дополнительных данных.

5.3 Соединение полей данных в символах линейного штрихового кода

5.3.1 Использование идентификаторов применения

Когда несколько идентификаторов применения и соответствующие им данные объединяются в один символ UCC/EAN-128, за каждым полем переменной длины должен следовать знак FNC1³⁾, за исключением последнего поля, закодированного в символе. Знаку FNC1, использованному для этой цели, при передаче декодером присваивается значение управляющего знака G_s ⁴⁾.

¹⁾ IAC (АйЭйСи) (issuing agency code) — международное обозначение кода агентства выдачи.

²⁾ KANBAN (КАНБАН) — система организации производства, реализующая принципы системы «точно вовремя». KANBAN является одноканальной логистической системой.

³⁾ Знак символа FNC1 (FUNCTION CODE ONE — ФУНКЦИОНАЛЬНЫЙ КОД ОДИН) в символике Code 128 по ГОСТ 30743.

⁴⁾ G_s — GROUP SEPARATOR (РГ — РАЗДЕЛИТЕЛЬ ГРУПП) — управляющий знак версии КОИ-7 с десятичным значением 29.

5.3.2 Использование идентификаторов данных

Когда несколько идентификаторов данных и соответствующие им данные объединяются в один символ Code 39 или Code 128, за каждым полем должен следовать специальный графический знак ПЛЮС («+»), за исключением последнего поля, закодированного в символе.

5.4 Структурированные файлы данных

Могут быть включены структурированные файлы данных, такие как сопроводительные документы транспортируемой единицы или полное сообщение EDI, например, транспортная накладная, сертификат качества, страховое свидетельство. Для представления этих данных должны использоваться высокоемкие двумерные символы. Структурированные файлы данных должны соответствовать синтаксису по ИСО/МЭК 15434.

6 Носители данных

6.1 Символы линейных штриховых кодов

6.1.1 Символика

Используют следующие линейные символика штрихового кода:

- Code 39 в соответствии с ИСО/МЭК 16388¹⁾;
- Code 128 в соответствии с ИСО/МЭК 15417²⁾.

Примечание — Символика UCC/EAN-128 является подмножеством символика Code 128.

6.1.2 Высота символов

Минимальная высота штрихов в символе штрихового кода должна составлять 1,27 см.

6.1.3 Размер узкого элемента

Минимальный размер узкого элемента (размер X) должен быть не менее 0,25 мм. Размер X для Code 39 и Code 128 должен быть от 0,25 до 0,43 мм. Размер X для символа UCC/EAN-128 должен быть от 0,25 до 0,81 мм, для символа UCC/EAN-128 SSCC — от 0,50 до 0,81 мм.

Размер X в любом случае определяются возможностями устройства печати этикеток поставщика.

Если требуется меньшее число знаков, чем указано в таблице 1 (7.3.4), может быть использован больший размер X в соответствии с требованиями к качеству печати штриховых кодов, установленными в 6.1.8, и рекомендациями к ширине этикетки.

Примечание — Символы с размерами X в нижней части диапазона, особенно от 0,25 до 0,33 мм, могут требовать особого подхода, чтобы соответствовать требованиям к качеству.

6.1.4 Отношение широкого элемента к узкому в символах «Code 39»

Отношение широкого элемента к узкому (N) в символах «Code 39» должно быть 3,0 : 1, измеренное значение — от 2,4 : 1 до 3,2 : 1

6.1.5 Свободные зоны

Символы линейного штрихового кода следует печатать с начальной и конечной свободными зонами не менее 6,4 мм. Если размер X превышает 0,64 мм, то свободные зоны не должны быть менее 10 X. Параметры совмещения устройства печати должны обеспечивать минимальные свободные зоны.

6.1.6 Ориентация

Символы линейного штрихового кода должны быть представлены на транспортируемой единице с вертикальными штрихами (горизонтальная ориентация символа — «забор»). По договоренности торговых партнеров штрихи могут быть расположены горизонтально (вертикальная ориентация символа — «лестница»).

6.1.7 Размещение

Поля линейных штриховых кодов должны быть расположены так, чтобы при сканировании обеспечить отсутствие их перекрытия с другими символами.

Примечание — На этикетке должно находиться рядом не более двух линейных символов. Два линейных символа, расположенные рядом, не должны быть на одной линии для уменьшения возможности перекрытия при последовательном сканировании штрихового кода.

6.1.8. Качество печати символа линейного штрихового кода

Качество печати символа линейного штрихового кода должно измеряться в соответствии с ИСО/МЭК 15416³⁾. Минимальный класс символа должен быть 1,5/10/660,

¹⁾ ГОСТ 30742 соответствует ИСО/МЭК 16388.

²⁾ ГОСТ 30743 соответствует ИСО/МЭК 15417.

³⁾ ГОСТ Р 51294.7—2001 соответствует ИСО/МЭК 15416—2000.

где 1,5 (С¹⁾) — минимальный класс качества печати в пункте изготовления;

10 — ссылочный номер измерительной апертуры размером 0,250 мм (приблизительно 10 мил/ 0,010 дюймов²⁾);

660 — длина волны оптического излучения при измерениях (660 ± 10) нм³⁾.

При использовании в рамках системы важно, чтобы линейный штриховой код был декодируемым, поэтому испытания качества должны проводиться не только в рамках контроля при изготовлении этикетки, но и вплоть до окончания ее использования. Качество символа и измеряемые параметры обеспечивают считываемость для широкого диапазона сканирующего оборудования. От этикетировщиков не должны требоваться гарантии качества печати этикеток при поступлении к заказчику. Качество печати в пункте изготовления должно быть выше требований в пункте использования.

В условиях сканирования в автоматическом режиме могут потребоваться более высокие классы качества печати, чем указанные выше, поэтому в этих условиях необходимо обсуждение требований к качеству печати между торговыми партнерами.

Если печать производится непосредственно на крафт-бумагу или окрашенные фигурные поверхности, пользователям следует проанализировать возможности сканирования на протяжении всего канала товародвижения, поскольку может оказаться невозможным обеспечить требования к качеству печати в соответствии с настоящим стандартом.

6.2. Двумерные символы

Если требуется закодировать на этикетке в виде оптически считываемых символов больше данных, чем может быть помещено в линейном штриховом коде, следует применять двумерные символы: символы Maxi Code (Максикод)⁴⁾ и PDF417 (ПДФ 417)⁵⁾. Maxi Code рекомендуется для применения перевозчиком для сортировки и отслеживания и PDF417 — для иных применений, предусмотренных настоящим стандартом. Дополнительная информация и руководство по использованию двумерных символов приведена в приложениях А и В (В.2 и В.3).

6.3 Информация в виде текста для чтения

6.3.1 Визуальное представление знаков

Для обеспечения проверки вводимого ключа и диагностики в дополнение к штриховому коду необходимо обеспечить визуальное представление знаков, представляющее закодированные данные, для каждого символа линейного штрихового кода (рисунок Е.9).

6.3.2 Расшифровка в виде текста для чтения

Дополнительно к визуальному представлению знаков в отдельной зоне этикетки может присутствовать расшифровка в виде текста для чтения информации, закодированной в символах линейного штрихового кода (рисунок Е.9).

6.3.3. Заголовки областей данных

Области данных включают информацию в виде штрихового кода и текста для чтения. Области данных должны быть идентифицированы с помощью соответствующего заголовка области данных в виде текста для чтения, который может предшествовать, и, если возможно, соответствовать идентификаторам применения AI или идентификаторам данных DI. Заголовок области данных не требуется, если область данных содержит:

- один символ линейного штрихового кода, соединяющий несколько элементов данных;
- ряд символов линейных штриховых кодов, которые предназначены для сканирования в единой операции сбора данных;
- двумерные символы.

6.3.4 Неформализованные текст и данные

В соответствии с потребностями торговых партнеров может присутствовать информация в виде текста для чтения, не являющаяся расшифровкой информации штриховых кодов.

¹⁾ С — буквенное обозначение класса качества печати, соответствующее цифровому обозначению 1,5 по ИСО/МЭК 15416.

²⁾ Мил — единица длины, равная 10^{-3} дюйма.

³⁾ Нанометр (нм) — единица длины, равная 10^{-9} м, используемая для измерения длины волны излучения.

⁴⁾ Спецификация символики Maxi Code установлена в ГОСТ Р 51294.6—2000.

⁵⁾ Спецификация символики PDF417 установлена в ГОСТ Р 51294.9—2002.

7 Разработка этикетки

7.1 Общие положения

Линейный штриховой код, представляющий уникальный идентификатор транспортируемой единицы («номерной знак») является обязательным элементом в соответствии с настоящим стандартом, и должен быть напечатан в нижней части этикетки.

Сегменты этикетки должны логически группировать информацию, необходимую торговым партнерам в цепи поставок. Определены три сегмента: сегмент перевозчика, сегмент заказчика и сегмент поставщика. Сегменты этикетки необязательно должны быть напечатаны одновременно на одной этикетке. Если позволяют размеры и конструкция транспортируемой единицы, сегменты должны располагаться вертикально (сверху вниз) в следующем порядке:

- сегмент перевозчика;
- сегмент заказчика;
- сегмент поставщика.

Примеры этикеток приведены в приложении Е. Этикетки, приведенные в приложении Е, служат только для иллюстрации и не исчерпывают возможные варианты оформления этикетки.

Отдельные разделы этикетки могут применяться на различных стадиях для формирования полной этикетки.

7.2 Компоновка

7.2.1 Компоновка основной этикетки

Кроме уникального идентификатора транспортируемой единицы, типовая основная этикетка может включать следующие области данных:

- адрес «От кого» («Ship from») в виде текста для чтения;
- адрес «Кому» («Ship to») в виде текста для чтения;
- почтовый код (индекс) (postal code) или номер местонахождения (location number) «Кому» («Ship to») в виде линейного штрихового кода;
- номер прослеживания груза перевозчиком (при необходимости) в виде линейного штрихового кода;
- номер заказа, присвоенный заказчиком (при необходимости), в виде линейного штрихового кода.

Для представления данных в машиночитаемом виде на основной этикетке применяют только линейные штриховые коды.

Адрес «Кому» должен быть расположен ниже или правее адреса «От кого». Знаки в адресе «От кого» должны быть заметно меньше, чем знаки в адресе «Кому», а поля должны быть легко различимы.

7.2.2 Компоновка расширенной этикетки

В дополнение к информации, заключенной в основной этикетке, расширенная этикетка может включать:

- линейные штриховые коды, представляющие иные отдельные элементы данных;
- линейные штриховые коды, представляющие соединенные элементы данных;
- двумерные символы;
- расшифровку информации линейного штрихового кода в виде текста для чтения;
- информация только в виде текста для чтения;
- графические изображения.

7.2.3 Прочие данные

Настоящий стандарт не отменяет и не заменяет установленные требования безопасности, требования к маркировке или этикетированию. Настоящий стандарт должен применяться дополнительно к другим установленным требованиям по этикетированию, в связи с этим могут потребоваться свободные поля или установленные графические изображения, например, манипуляционные знаки, знаки опасности, знаки качества или логотипы.

7.3 Размеры этикетки

7.3.1 Общие положения

Размер этикетки должен соответствовать объему данных, требуемому всеми торговыми партнерами в цепи поставок, и учитывать размеры транспортируемой единицы.

Указанный формат этикетки не предписывает фиксированный размер этикетки в целом. Реальные размеры этикетки определяются этикетировщиком. При выборе размеров этикетки следует учитывать объем данных, подлежащих печати, технические характеристики используемого печатного оборудования или размер транспортируемой единицы.

7.3.2 Высота этикетки

Высоту этикетки определяет этикетировщик.

7.3.3 Ширина этикетки

Ширину этикетки устанавливает этикетировщик. Ширина этикетки определяется размером X наносимого символа штрихового кода и максимальной длиной сообщения в штриховом коде. В таблице 2 приведена зависимость ширины этикетки от размера X (для выбранных размеров X) с использованием ограничений по данным, указанным в таблице 1.

В некоторых международных отраслевых стандартах заданы иные ограничения для данных. Если торговым партнерам требуется единственное поле данных штрихового кода Code 39, содержащее большее число знаков, чем указано в таблице 1, этикетировщик может выбрать этикетку большей ширины или размер X на нижней границе диапазона, предусмотренного настоящим стандартом.

7.3.4 Ограничения по объему данных

Ограничения по числу знаков, которые могут потребоваться этикетировщику в одном символе линейного штрихового кода, приведены в таблице 1.

Т а б л и ц а 1 — Ограничения по наибольшему числу знаков для символов линейного штрихового кода

Символика (формат)	Ограничения по знакам (разряды)
Code 128 (цифровой)	50 знаков (после одиночного знака идентификатора данных DI)
Code 128 (алфавитно-цифровой)	27
UCC/EAN-128 (только цифры)	48
UCC/EAN-128 (алфавитно-цифровой)	26
Code 39	19
<p>Примечания</p> <p>1 Для UCC/EAN-128 учитывают все знаки между знаком ФУНКЦИОНАЛЬНЫЙ КОД ОДИН (FNC 1) и контрольным знаком символа.</p> <p>2 Для Code 39 учитывают все знаки между знаками Start (СТАРТ) и Stop (СТОП).</p>	

Т а б л и ц а 2 — Минимальная ширина этикетки, требуемая для печати наибольшего числа знаков, приведенных в таблице 1.

В миллиметрах

Размер X	Ширина этикетки, мм, не менее, для символики					
	Code 39	Code 128 только цифры	Code 128 алфавитно- цифровой	UCC/EAN- 128 SSCC	UCC/EAN-128 только цифры	UCC/EAN-128 алфавитно- цифровой
	Наибольшее число знаков по таблице 1					
	19	50 (одиночный идентификатор данных DI)	27	20 точно	48	26
0,25	105	105	105	Не рекомен- дуется	105	105
0,33	148	148	148		148	148
0,38	148	148	148		148	148
0,43	Более 148	148	Более 148	Не рекомендуется	Более 148	Более 148
0,50	Не рекомендуется		105			
0,66			148			
0,76			148			
0,81			Более 148			

Окончание таблицы 2

Примечания

1 Настоящая таблица предназначена для обеспечения руководства по печати/нанесения этикеток в части размеров этикеток, необходимых для размещения предельного числа знаков в соответствии с таблицей 1.

2 Руководство по ширине этикетки основывается только на размерах этикетки 105 мм и 148 мм.

3 В расчеты минимальной ширины этикетки в настоящей таблице включены:

- знаки символа Start и Stop, совмещение при печати 2,54 мм и свободные зоны, равные большему из значений 6,4 мм или 10-кратный размер X символа штрихового кода;

- для символов UCC/EAN-128 — ФУНКЦИОНАЛЬНЫЙ ЗНАК ОДИН (FNC1) и контрольный знак символа;

- для символов Code 39 — отношение широкого элемента к узкому 3:1 и межзнаковый интервал — один размер X;

- для символов Code 128 — контрольный знак символа.

4 Символы кода UCC/EAN SSCC имеют минимальный размер X более 0,432 мм. Для размещения символов на этикетке размером 102 мм их следует печатать с наименьшим размером X, указанным в спецификации UCC/EAN.

7.4 Размер текста

7.4.1 Общие положения

Высота знаков текста связана с числом знаков, которое может потребоваться в одной строке. Для текста могут быть установлены девять размеров. Конкретную высоту знаков, соответствующую девяти размерам текста, выбирает этикетировщик, исходя из возможностей процесса печати.

Знаки должны быть разборчивыми.

В таблице 3 приведено наибольшее число знаков текста в строке, которое может потребоваться этикетировщику.

Таблица 3 — Высота знаков и ограничения по знакам

Приблизительная высота знаков, см	Ограничение по знакам по всей ширине этикетки, число знаков
2,54	8
1,27	18
0,84	28
0,64	34
0,51	42
0,43	48
0,36	59
0,32	68
0,25	77

Примечание — Рассчитанные ограничения по числу знаков в таблице основаны на следующих допущениях: ширина сегмента этикетки 102 мм, имеется четкое различие между размерами знаков и применяются знаки фиксированной ширины.

7.4.2 Специальные размеры текста

Для специальных размеров текста высота знаков текста должна быть не менее:

- 0,25 см — для заголовков областей данных;

- 0,25 см и менее высоты знаков текста адреса «Кому» — для адреса «От кого»;

- 0,43 см и более высоты знаков текста адреса «От кого» — для адреса «Кому»;

- 0,25 см — для визуального представления знаков, соответствующих символов линейного штрихового кода;

- 0,51 см — для первичной информации для чтения (расшифровке в виде текста для чтения);

- 0,25 см — для вторичной информации для чтения (для текста или описательной информации).

7.5 Материал

При выборе материала этикетки и метода ее крепления к транспортируемой единице выполнены следующие условия:

- крепление к транспортируемой единице на протяжении всего срока службы этикетки;
- считывание на протяжении всего срока службы этикетки;
- сохранность при воздействии внешних факторов окружающей среды, например, пыли, песка, повышенной температуры среды, солнечного излучения, повышенной влажности на протяжении всего срока службы этикетки;
- выполнение требований по удалению.

8 Размещение этикетки

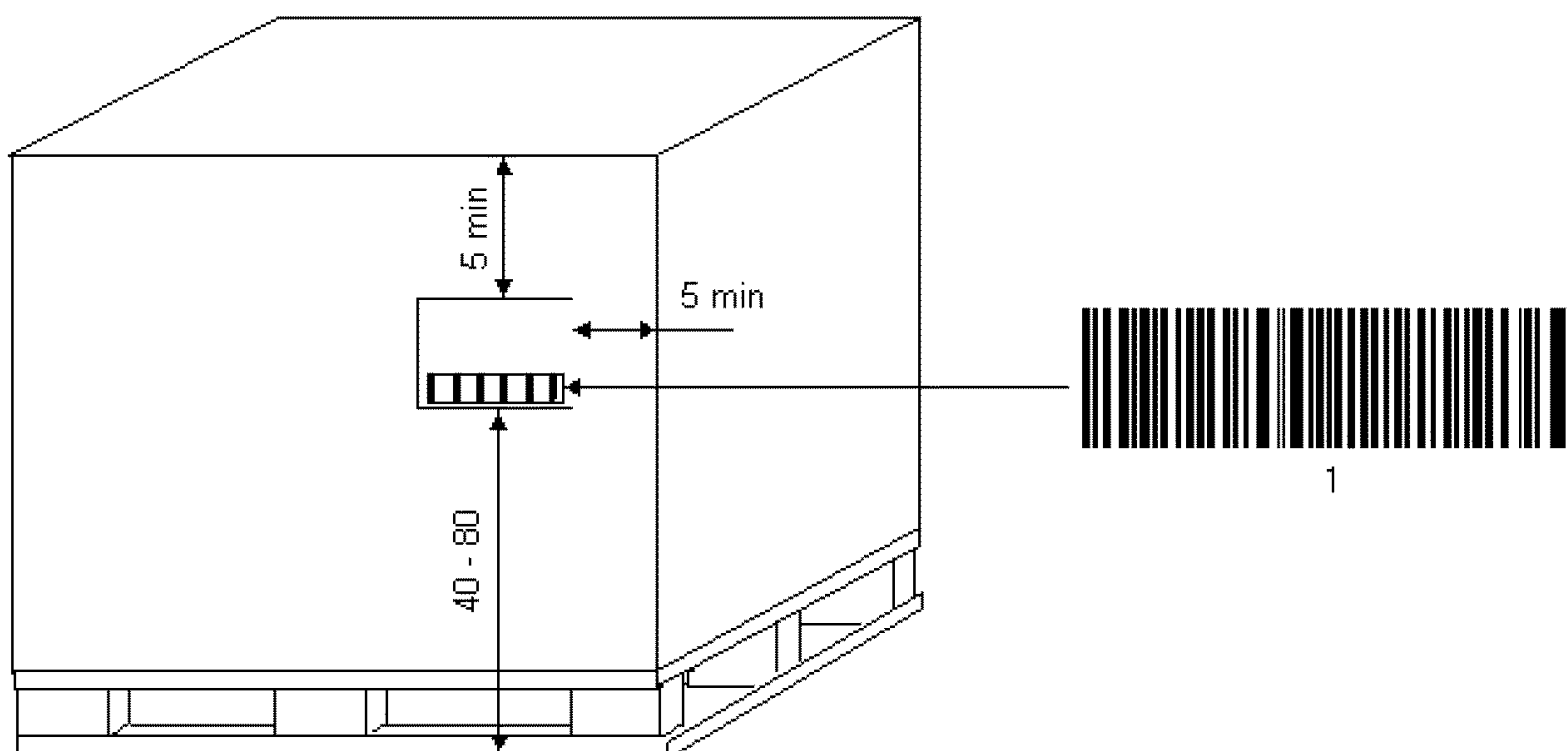
8.1 Общие положения

Этикетки должны быть прикреплены в местах с наименьшим риском повреждения. Этикетки должны быть размещены на боковой стороне транспортируемой единицы так, чтобы информация в виде текста для чтения была параллельна естественному основанию транспортируемой единицы. Края этикетки должны отстоять не менее чем на 32 мм от любого края транспортируемой единицы.

Транспортируемая единица должна иметь одинаковые этикетки, прикрепленные к двум смежным сторонам. Почтовые перевозчики могут требовать размещения отправительской маркировки в верхней части транспортируемой единицы дополнительно к информации заказчика и поставщика, которая должна размещаться в соответствии с вышеуказанным.

8.2 Грузовые единицы (поддоны)

Каждый поддон должен иметь не менее одной этикетки со штриховым кодом. Этикетка должна размещаться справа от центра на вертикальной поверхности на расстоянии не менее 5 см от любого из двух смежных ребер. Этикетка не должна накладываться на шов (стык) и поверх этикетки не должно быть защитных клейких лент или полос, препятствующих сканированию. Нижний край символа уникального идентификатора транспортируемой единицы должен быть на расстоянии от 40 до 80 см от основания поддона. Если высота поддона менее 50 см, этикетка должна быть расположена на поддоне как можно выше (рисунок 1).



1 — Уникальный идентификатор транспортируемой единицы.

Примечание — Размеры в сантиметрах.

Рисунок 1 — Размещение этикетки на поддоне

8.3 Транспортная упаковка

Для транспортных упаковок высотой до 1 м нижний край символа уникального идентификатора транспортируемой единицы должен быть расположен на расстоянии от 2,5 до 7,6 см от естественного основания упаковки. Транспортные упаковки высотой более 1 м должны соответствовать рекомендациям 8.2.

8.4 Прочие транспортируемые единицы

Приложение F дает примеры этикеток для различных транспортируемых единиц. Требования к размещению этикетки должны быть разработаны с учетом специальных руководств по применению.

ПРИЛОЖЕНИЕ А
(обязательное)

Порядок применения MaxiCode

А.1 Применение MaxiCode перевозчиками для сортировки и отслеживания грузов

Сортировка грузов перевозчиком — процесс, в котором транспортируемым единицам устанавливаются маршруты в два или более пунктов.

Отслеживание перевозчиком — процесс, в котором сведения о местонахождении грузовых единиц и транспортируемых единиц, обслуживаемых перевозчиком, обновляются в базе данных перевозчика.

Данные включают информацию, необходимую для определения маршрутов следования транспортируемых единиц между промежуточными и конечными пунктами, для указания местонахождения транспортируемых единиц и иные сопутствующие данные, которые относятся к сортировке и (или) отслеживанию при внутренней и внешней обработке.

Если в конкретных применениях перевозчиков для сортировки и отслеживания используют двумерный символ, оборудование должно иметь возможность высокоскоростного сканирования символов MaxiCode (по ИСО/МЭК 16023¹⁾). Структура и синтаксис символов MaxiCode в конкретных применениях перевозчиков для сортировки и прослеживания должны соответствовать установленным в ИСО/МЭК 15434.

А.2 Кодирование данных

А.2.1 Кодлируемый набор

При кодировании информации в символе MaxiCode рекомендуется, по-возможности, ограничивать выбор знаков кодируемым набором А (ИСО/МЭК 16023).

А.2.2 Режим

В каждом символе MaxiCode используют только один режим. Рекомендуется использовать режим 2 (Mode 2) или режим 3 (Mode 3) для обеспечения возможности декодирования системой сортировки почтового кода (индекса) «Кому», кода страны «Кому» и класса обслуживания (по ИСО/МЭК 16023) в случае повреждения символа.

Режим для использования определяют по характеристикам данных почтового кода (индекса) «Кому» и класса обслуживания. В таблице А.1 приведены соответствующие режимы.

Т а б л и ц а А.1 — Определение режима MaxiCode для использования

Почтовый код (индекс) «Кому»	Класс обслуживания	Используемый режим
Цифровой длиной до 9 знаков	Цифровой	2
Алфавитно-цифровой длиной до 6 знаков	»	3
Отличный от указанных выше	»	4
Любой из указанных выше	Алфавитно-цифровой	4

А.3 Уровни коррекции ошибок

MaxiCode имеет фиксированные уровни коррекции ошибок. Символ MaxiCode должен использовать уровень «стандартная коррекция ошибок», установленный ИСО/МЭК 16023.

А.4 Размер наименьшего элемента

Символ MaxiCode не является масштабируемым (поддерживающим различные размеры X) и должен иметь размер X (ширину модуля символа) и остальные размеры в соответствии с ИСО/МЭК 16023.

А.5 Свободные зоны

В конкретных применениях для перевозки и сортировки минимальная ширина свободной зоны символа MaxiCode должна быть равна 1 мм для всех четырех сторон символа.

А.6 Качество печати символов MaxiCode

Качество печати символов MaxiCode определяют по ИСО/МЭК 16023. В конкретных применениях перевозчиков для сортировки и отслеживания минимальный класс символа должен быть:

- класс качества печати — не менее 2,5 (В) в пункте печати символа;
- длина волны источника оптического излучения — (660 ± 10) нм.

Указанные характеристики качества символа и параметры измерения обеспечивают возможность считывания для широкого диапазона сканирующего оборудования. У этикетировщиков не всегда имеется возможность гарантировать качество этикетки при ее получении заказчиком, поэтому требования к качеству печати в пункте изготовления должны быть выше требований в пункте использования.

¹⁾ ГОСТ Р 51294.6 соответствует ИСО/МЭК 16023.

Если печать осуществляется непосредственно на крафт-бумаге или окрашенных фигурных поверхностях, качество печати может оказаться несоответствующим требованиям настоящего стандарта. Пользователи, предусматривающие печать символов MaxiCode непосредственно на крафт-бумагу, окрашенные фигурные поверхности, должны проанализировать возможность сканирования во всех пунктах канала товародвижения.

А.7 Ориентация и размещение

А.7.1 Ориентация MaxiCode

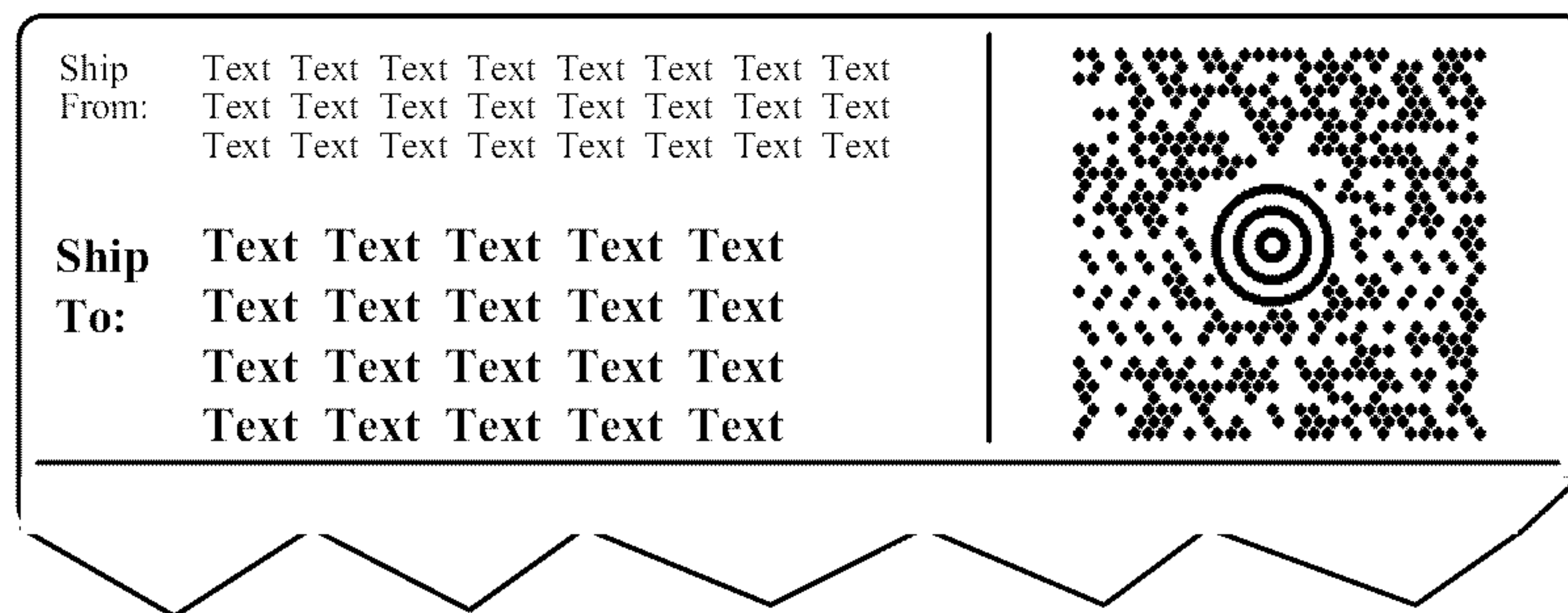
Ввиду особых свойств символики MaxiCode специальная ориентация символа не требуется.

А.7.2 Размещение символа

При включении в этикетку ИСО символ MaxiCode размещают в сегменте перевозчика. Пример размещения приведен на рисунке А.1.

А.7.3 Размещение этикетки

Этикетка должна быть размещена в верхней части транспортируемой единицы.



Примечание — Рисунок не подлежит масштабированию.

Рисунок А.1 — Размещение символа MaxiCode на этикетке.

А.8 Соединение

А.8.1 Использование структурированного соединения символов MaxiCode

Если длина сообщения данных больше максимально возможной для кодирования в одном символе MaxiCode, используют структурированное соединение двух символов. При использовании рекомендованных в настоящем стандарте режимов 2 и 3 символы структурированного соединения должны соответствовать ИСО/МЭК 16023:

- первичное сообщение должно повторяться в обоих символах;
- последовательность индикатора структурированного соединения должна быть размещена в первых двух знаках данных символа во вторичном сообщении;
- продолжение сообщения данных должно быть во вторичном сообщении второго символа.

А.8.2 Печать структурированного соединения символов MaxiCode

Системы печати должны быть настроены на автоматическое использование структурированного соединения символов, чтобы обеспечить кодирование, если объем данных для кодирования в одном сообщении в конкретном применении для перевозки и сортировки превышает емкость одного символа MaxiCode.

А.8.3 Считывание структурированного соединения символов MaxiCode

Если структурированное соединение использовано для символов в режимах 2 и 3, первичное сообщение может быть декодировано из любого символа в последовательности структурированного соединения.

Полное сообщение должно быть реконструировано в соответствии с ИСО/МЭК 16023, приложение В.

ПРИЛОЖЕНИЕ В
(обязательное)

Порядок применения PDF417

В.1 Общие положения

Настоящее приложение определяет правила, которые следует выполнять, при условии, что одно или оба из нижеуказанных положений взаимосогласованы как часть информации заказчика:

- данные по отгрузке и приемке соответствуют В.2, что позволяет представить в одном символе PDF417 все данные этикетки, закодированные в штриховом коде,
- в символе(ах) PDF417 закодировано соответствующее В.3 полное сообщение/транзакция электронного обмена данными.

В.2 Применение для отгрузки и приемки**В.2.1 Общие положения**

Данные по отгрузке и приемке способствуют подготовке к отправке, транспортированию и приемке изделий и материалов и должны быть отпечатаны на этикетке в соответствии с настоящим стандартом в символе, предназначенном для сканирования в той же среде применения, что и прочие символы на этикетке. Структура и синтаксис символов PDF417 в конкретных применениях для отгрузки и приемки должны быть согласованы со структурой и синтаксисом ИСО/МЭК 15434.

В.2.2 Рекомендации символики

Настоящий стандарт рекомендует использование символики PDF417 (ИСО/МЭК 15438¹⁾) в конкретных применениях для отгрузки и приемки. В этих применениях не допускается использовать Compact PDF417 (Компакт ПДФ 417) и Macro PDF417 (Макро ПДФ417) по ИСО/МЭК 15438.

В.2.3 Уровень коррекции ошибок

В конкретных применениях для отгрузки и приемки в символах PDF417 следует использовать уровень коррекции ошибок 5.

В.2.4 Размер узкого элемента

В конкретных применениях для отгрузки и приемки размер узкого элемента (размер X) должен быть от 0,254 до 0,432 мм, что определяется возможностями печати этикеток поставщиком (устройством печати). Для обеспечения соответствия требованиям к качеству печати (В.2.8) может потребоваться особое внимание к символам с узкими элементами, ширина которых соответствует нижней части диапазона, т.е. от 0,254 до 0,330 мм.

В.2.5 Высота строк

Наименьшая высота строк (высота элементов символа) символа PDF417 должна соответствовать трехкратной ширине узкого элемента (размера X).

Увеличение высоты строк улучшает возможности сканирования, но снижает число знаков, которые могут быть закодированы на заданном пространстве.

В.2.6 Свободная зона

В конкретных применениях для отгрузки и приемки ширина наименьшей свободной зоны символа PDF417 сверху, снизу, слева и справа должна быть 1 мм. Свободную зону учитывают при расчетах размеров символа.

В.2.7 Размер символа

В конкретных применениях для отгрузки и приемки высота символа PDF417 не должна превышать 61 мм, включая свободные зоны.

Символ PDF417 в конкретных применениях для отгрузки и приемки при печати не должен содержать по длине более 12 столбцов данных, что обеспечивает возможность считывания для широкого диапазона считывающих устройств. По взаимной договоренности между торговыми партнерами может быть использовано до 18 столбцов данных. В таблице В.1 приведена длина символа PDF417 (включая свободные зоны) с 12 столбцами данных при различных размерах X. Подробная информация по столбцам данных, длине символа, подсчете знаков и плотности печати приведена в В.4.2 и В.4.3.

Таблицы В.2 — В.8 предназначены для руководства при планировании включения символов PDF417 в структуру этикетки ИСО. Действительные размеры символа PDF417 могут изменяться в зависимости от содержания данных и процесса печати. Указанные размеры должны удовлетворять требованиям в большинстве случаев.

¹⁾ ГОСТ Р 51294.9 соответствует ИСО/МЭК 15438.

Т а б л и ц а В.1 — Наибольшая длина символа с 12 столбцами данных

Размер X, мм	Наибольшая длина символа, включая свободные зоны, мм
0,25	71,37
0,33	92,20
0,38	106,17
0,43	119,89

В.2.8 Качество печати

Качество печати символа PDF417 оценивают по ИСО/МЭК 15438. В конкретных применениях для отгрузки и приемки минимальный класс символа должен быть 2,5/10/660, где:

- рекомендуемый класс качества печати — 2,5 (В) в пункте печати символа;
- измерительная апертура — 0,250 мм (приблизительно 10 мил/0,010 дюймов);
- длина волны источника оптического излучения — (660 ± 10) нм.

Указанные характеристики качества символа и параметры для измерений обеспечивают возможность считывания для широкого диапазона сканирующего оборудования. От этикетировщиков не требуется гарантий качества печати этикеток, когда они поступают к заказчику. Требования к качеству печати в пункте производства должны быть выше требований в пункте использования.

Если печать осуществляется непосредственно на крафт-бумаге или окрашенных фигурных поверхностях, качество печати может оказаться не соответствующим требованиям настоящего стандарта. Пользователи, предусматривающие печать символов PDF417 непосредственно на крафт-бумагу или окрашенные фигурные поверхности, должны проанализировать возможность сканирования во всех пунктах канала товародвижения.

В.2.9 Ориентация и размещение**В.2.9.1 Ориентация PDF417**

Штрихи символа PDF417 должны быть перпендикулярны к естественному основанию этикетки (рисунок В.1).

В.2.9.2 Размещение этикетки

Этикетки должны быть расположены на упаковке в соответствии с требованиями раздела 8.

В.3 Применение для сопроводительной документации**В.3.1 Общие положения**

Отгрузка, транспортирование и приемка транспортируемых единиц требуют данных сопроводительной документации, такой как коносамент, грузовой манифест, упаковочный лист, данные заказчика или информация, которая также может быть передана путем электронного обмена данными EDI. Эти данные не предназначены для печати на этикетке и для считывания тем же оборудованием, что и для данных на этикетке. Конкретные применения, включаемые в эту категорию, используют данные, кодируемые в двумерных символах как вспомогательные при отгрузке, приемке, транспортной сортировке и прослеживании.

В.3.2 Рекомендации по символике

Рекомендуется использовать символику PDF417 (ИСО/МЭК 15438 в части применения для сопроводительной документации). Структура и синтаксис символов PDF417 в конкретном применении для сопроводительной документации должны быть согласованы с требованиями ИСО/МЭК 15434.

В.3.3 Уровни коррекции ошибок

В конкретном применении для сопроводительной документации символы PDF417 должны использовать уровень коррекции ошибок 5.

В.3.4 Размер узкого элемента

В конкретном применении для сопроводительной документации рекомендуется использовать символ PDF417 с размером X, равным 0,254 мм.

В.3.5 Высота строк

Высота строк (высота элементов символа) символа PDF417 должна быть равна трехкратной ширине узкого элемента (размера X).

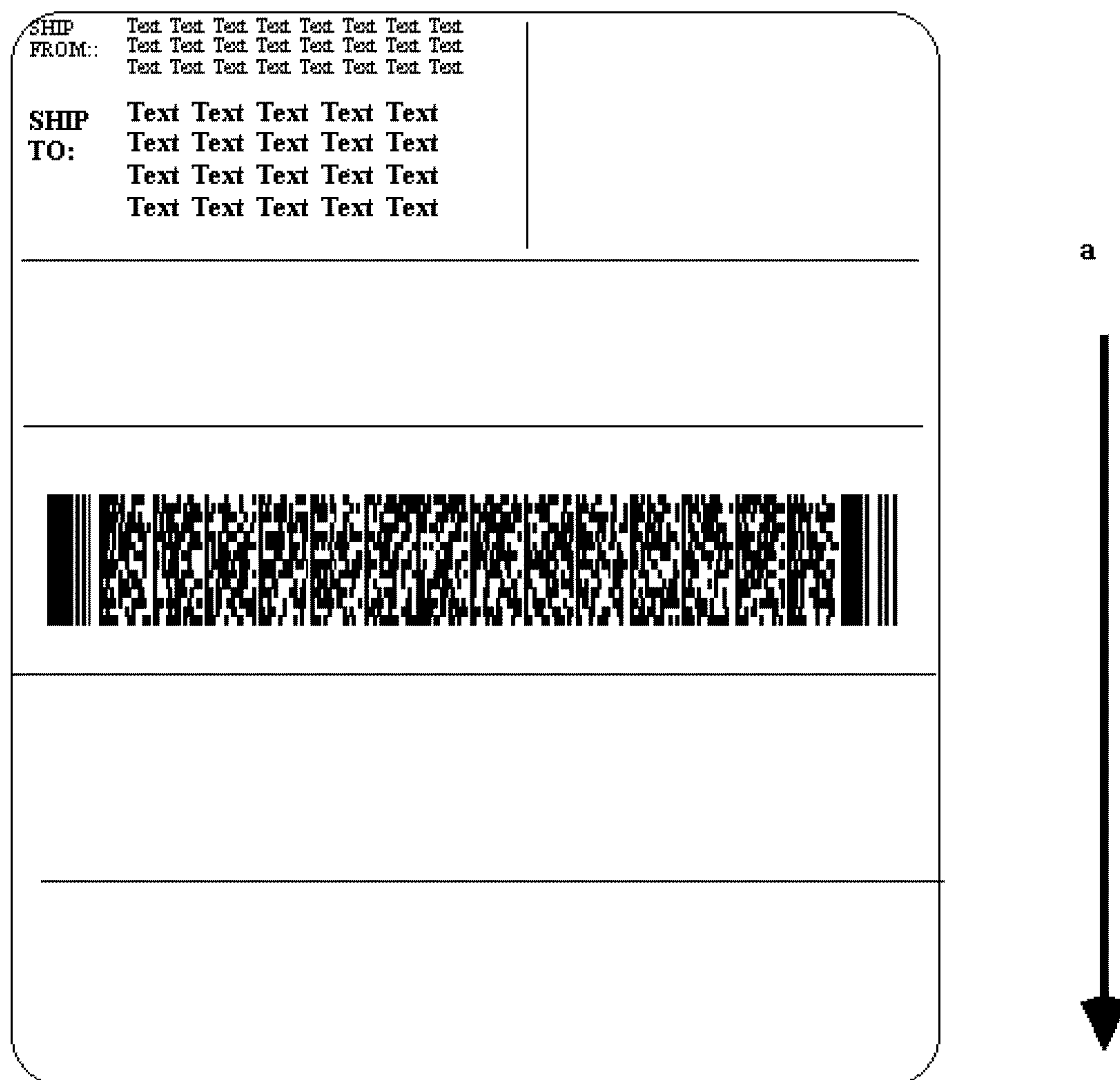
В.3.6 Свободная зона

В конкретном применении для сопроводительной документации символ PDF417 должен иметь минимальные свободные зоны шириной 1 мм сверху, снизу, слева и справа.

В.3.7 Качество печати

Для оценки качества печати символа PDF417 должен быть использован ИСО/МЭК 15438. В конкретном применении для сопроводительной документации минимальный класс символа должен быть 2,5/06/660, где

- 2,5 (В) — рекомендуемый класс качества печати в пункте печати символа;



Примечания

- 1 Данный рисунок не подлежит масштабированию.
- 2 Направление к естественному основанию упаковки обозначено *a*

Рисунок В.1 — Ориентация символа PDF417 на этикетке

- 06 — ссылочный номер измерительной апертуры размером 0,150 мм (приблизительно 6 мил/0,006 дюймов);

- 660 — длина волны источника светового излучения (660 ± 10) нм.

В конкретных применениях, где для верификации иных символов используют апертуру размером 0,125 мм (приблизительно 5 мил/0,005 дюймов), эта апертура 0,125 мм может быть использована и для символов PDF417.

В.3.8 Ориентация и размещение

В.3.8.1 Ориентация

Все символы PDF417 должны быть одной и той же ориентации. Штрихи символа PDF417 должны быть ориентированы таким образом, чтобы они были перпендикулярны к естественному основанию листа. В конкретном применении для сопроводительной документации крен символа не должен превышать $\pm 5^\circ$.

В.3.8.2 Размещение

Все символы PDF417 в конкретном применении для сопроводительной документации должны быть размещены так, чтобы они не находились на сгибах и складках документов.

Примечание — Поскольку документ, как правило, складывают после печати, место для размещения символа выбирают опытным путем.

В.3.9 Соединение символов

В.3.9.1 Общие положения

В конкретном применении для сопроводительной документации при кодировании сообщений объемом более предельного объема данных, который может быть закодирован в одном символе PDF417, следует использовать версию Macro PDF417 символики PDF417 согласно ИСО/МЭК 15438.

В.3.9.2 Проектирование сообщений большой емкости

При разработке приложений, в которых кодируется большой объем данных, следует проанализировать объем данных, который подлежит кодированию в единичном сообщении. Если ожидается, что единичное сообщение данных, включая вспомогательные знаки, может превысить приблизительно 1500 алфавитно-цифровых знаков, проектирование должно быть направлено на обеспечение считывания всех символов в соединении, образующих полное сообщение Macro PDF417, в единой последовательности сканирования. Сканирование посторонних символов как линейных так и двумерных, нарушает последовательность сканирования и может привести к непредсказуемым результатам.

В.3.9.3 Печать символов в соединении

Системы печати должны быть настроены так, чтобы при объеме данных, закодированных в единичном сообщении в конкретном применении для сопроводительной документации, превышающем емкость единичного символа, система печати должна либо автоматически применять Macro PDF417, либо позволять производить настройку на его использование. Управляющий блок Macro PDF417 в дополнение к обязательным полям должен включать необязательное поле для обеспечения возможности сканирования символов Macro PDF417 как в буферизованом, так и в небуферизованом режимах.

В.3.9.4 Считывание символов Macro PDF417

Для надлежащего считывания символов Macro PDF417 протокол передачи декодера должен соответствовать правилам Macro PDF417 согласно приложению Н по ИСО/МЭК 15438. Декодер должен быть способен полностью поддерживать варианты идентификатора символики PDF417.

Символы могут передаваться в буферизованом и небуферизованом режиме.

Перед данными из каждого символа должен располагаться идентификатор символики «JL1». Этот заголовок означает, что управляющие знаки последовательности включаются устройством считывания в сообщение и исполняются прикладной программой. Прикладная программа должна распознавать идентификатор символики, интерпретировать управляющие знаки и обрабатывать исходное сообщение. Подробное содержание управляющих знаков последовательности, их использование и структура Macro PDF417 приведены в ИСО/МЭК 15438.

В.4 Анализ при печати символов PDF417

В.4.1 Общие положения

При печати символов PDF417, должен быть проанализирован ряд факторов, используемых для определения варианта применения PDF417:

- требования данных;
- технология сканирования;
- требования к областям этикетки;
- технология печати.

Разработчики и пользователи программ печати PDF417 должны следовать этим указаниям для определения используемого варианта PDF417. При отсутствии оптимальных решений, при необходимости, принимают компромиссное решение. Настоящее приложение обеспечивает печать символов надлежащим образом с учетом возможностей устройств сканирования и печати, имеющихся у пользователя. Дальнейший анализ проводят с использованием таблицы В.2.

В.4.2 Разработка схемы этикетки

В.4.2.1 Проектирование для наибольшего возможного размера(ов) X

При проектировании зоны для размещения символа PDF417 на этикетке ИСО разработчик должен определить наибольший размер X, который может быть использован при печати. Поскольку именно поставщик/изготовитель этикетки в конечном счете определяет размер X символа для печати в конкретных применениях для отгрузки/приемки возможна печать символа PDF417 с любым размером X от 0,254 до 0,432 мм.

В.4.2.2 Проектирование для наибольшего объема данных

Определяют поля, которые необходимы в сообщении, и наибольшие ожидаемые длины каждого поля. Добавляют дополнительные знаки, необходимые для форматирования.

В.4.2.3 Проектирование для наиболее подходящего сканирующего оборудования

При выборе зоны для кодирования символа PDF417 важно учитывать потенциальные возможности сканирующего оборудования, наиболее подходящего для сканирования. Например, если оборудование имеет наибольшее поле обзора 7,6 см, может оказаться невозможным считывание символа длиной 10 см, но те же самые данные могут быть встроены в более узкую считываемую конфигурацию длиной в 6,6 см.

Т а б л и ц а В.2 — Длина символа и число знаков в символах PDF417

Число знаков	Длина символа, мм, при размере X							
	0,43 мм		0,38 мм		0,33 мм		0,25 мм	
	Высота символа, см							
	2	4	2	4	2	4	2	4
50	83,31	61,21	73,66	47,75	58,42	41,66	41,15	28,19
100	105,16	68,58	80,26	54,36	64,01	47,24	45,47	36,83
150	119,89	75,95	93,22	60,71	75,44	52,83	49,78	36,83
200	134,62	83,31	106,17	67,31	86,61	52,83	54,10	36,83
250	149,35	90,68	119,13	73,66	92,20	58,42	62,74	41,15
300	164,08	97,79	132,08	80,26	103,38	64,01	67,06	41,15
400	200,66	112,52	157,99	93,22	125,98	75,44	80,01	49,78
500	230,12	127,25	183,90	106,17	142,75	81,03	88,65	54,10
750	310,90	164,08	248,67	132,08	187,71	103,38	118,87	67,06
1000	391,41	208,03	313,44	164,34	238,25	125,98	144,78	80,01
1250	472,19	244,60	371,60	196,85	282,96	148,34	175,01	92,96
1500	560,32	281,43	436,37	222,76	333,50	170,69	200,91	105,92

П р и м е ч а н и я
1 Длина символа с учетом свободных зон.
2 Уровень коррекции ошибок 5.

В.4.2.4 Определение подходящего размера по таблице

В таблице В.2 приведена примерная длина символов для символов PDF417 высотой 2 и 4 см для указанного числа алфавитно-цифровых знаков с размерами X 0,43, 0,38, 0,33, и 0,25 мм. По таблице В.2 находят наибольший размер X, который подходит для применения, затем определяют число знаков, представляющее наибольший размер. Размеры приблизительные; истинные размеры могут зависеть от ряда факторов, включая алгоритм уплотнения и свойства кодируемых данных.

Если отведенное пространство не вмещает начальное число знаков, одно из возможных решений заключается в уменьшении их числа.

В.4.3. Печать символа на этикетке

В.4.3.1 Общие положения

Перед печатью символа PDF417 на заранее определенной этикетке для отгрузки поставщик/изготовитель этикетки должен определить размеры зоны, предусмотренной для символа.

В.4.3.2 Определение необходимого размера X

Символы PDF417 в конкретных применениях для отгрузки/приемки рекомендуется печатать не более чем в 12 столбцах данных (рисунок В.2), в противном случае требуется соглашение между торговыми партнерами. В сочетании с размером зоны, отведенной под символ на этикетке, это ограничение может определять выбор размера X при печати символа. Возможности используемого печатающего оборудования определяют выбор размера X.

Закодированные данные, содержащиеся в столбцах данных, приведены на рисунке В.2.



1 — столбец левого индикатора строк (Left row indicator); 2 — столбцы данных; 3 — столбец правого индикатора строк (Right row indicator); 4 — знак Start (СТАРТ); 5 — знак Stop (СТОП)

Рисунок В.2 — Структура символа PDF417.

В таблицах В.3—В.6 для заданных размеров X и различных длин символа приведено число столбцов данных и алфавитно-цифровых знаков, которые могут быть закодированы в символе PDF417, при ширине этикетки 102 мм. Предполагаемая высота символов PDF417 2,5 или 5 см, а уровень коррекции ошибок 5.

Этикетки шириной 102 мм

Т а б л и ц а В.3 — Примерная емкость символов PDF417 для алфавитно-цифровых знаков при заданных длине и высоте и размере X 0,25 мм

Высота символа, см	Число алфавитно-цифровых знаков для примерной длины, мм									
	38,1		50,8		63,5		76,2		96,5	
	мм	Число столбцов данных	мм	Число столбцов данных	мм	Число столбцов данных	мм	Число столбцов данных	мм	Число столбцов данных
	36,8	4	49,8	7	62,7	10	75,7	13	93,0	17
2,5	56		185		315		445		617	
5	293		601		909		1217		1535	
Примечание — Длина приведена с учетом свободных зон.										

Т а б л и ц а В.4 — Примерная емкость символов PDF417 для алфавитно-цифровых знаков при заданных длине и высоте и размере X 0,33 мм

Высота символа, см	Число алфавитно-цифровых знаков для примерной длины, мм									
	38,1		50,8		63,5		76,2		96,5	
	мм	Число столбцов данных	мм	Число столбцов данных	мм	Число столбцов данных	мм	Число столбцов данных	мм	Число столбцов данных
	36,1	2	47,2	4	55,8	6	75,4	9	92,2	12
2,5	—		13		77		175		272	
5	41		200		358		596		833	
Примечания 1 Знак «—» означает, что данное сочетание не применяется, т.е. при указанной ширине этикетки и уровне коррекции ошибок 5 невозможно закодировать данные. 2 Длина с учетом свободных зон.										

Т а б л и ц а В.5 — Примерная емкость символов PDF417 для алфавитно-цифровых знаков при заданных длине и высоте и размере X 0,38 мм

Высота символа, см	Число алфавитно-цифровых знаков для примерной длины, мм									
	38,1		50,8		63,5		76,2		96,5	
	мм	Число столбцов данных	мм	Число столбцов данных	мм	Число столбцов данных	мм	Число столбцов данных	мм	Число столбцов данных
	34,8	1	47,8	3	60,7	5	73,7	7	93,2	10
2,5	—		—		27		85		171	
5	—		88		225		362		567	
Примечания 1 Знак «—» означает, что данное сочетание не применяется, т.е. при указанной ширине этикетки и уровне коррекции ошибок 5 невозможно закодировать данные. 2 Длина с учетом свободных зон.										

Таблица В.6 — Примерная емкость символов PDF417 для алфавитно-цифровых знаков при заданных длине и высоте и размере X 0,43 мм

Высота символа, см	Число алфавитно-цифровых знаков для примерной длины, мм									
	38,1		50,8		63,5		76,2		96,5	
	мм	Число столбцов данных	мм	Число столбцов данных	мм	Число столбцов данных	мм	Число столбцов данных	мм	Число столбцов данных
	31,8	0	46,5	2	61,2	4	75,9	6	90,7	8
2,5	—		—		—		34		85	
5	—		—		121		239		358	
<p>Примечания</p> <p>1 Знак «—» означает, что данное сочетание не применяется, т.е. при указанной ширине этикетки и уровне коррекции ошибок 5 невозможно закодировать данные.</p> <p>2 Длина с учетом свободных зон.</p>										

В таблицах В.7 и В.8 для заданных размеров X и различных длин символа приведено число столбцов данных и алфавитно-цифровых знаков, которые могут быть закодированы в символе PDF417 при ширине этикетки более 102 мм. Предполагаемая высота символов PDF417 2,5 см или 5 см, а уровень коррекции ошибок 5.

Этикетки шириной более 102 мм.

Таблица В.7 — Примерная емкость символов PDF417 для алфавитно-цифровых знаков при заданных длине и высоте и размере X 0,38 мм

Высота символа, см	Число алфавитно-цифровых знаков для примерной длины, мм					
	122		135		147	
	мм	Число столбцов данных	мм	Число столбцов данных	мм	Число столбцов данных
	119	14	132	16	145	18
2,5	286		344		401	
5	841		891		920	

Таблица В.8 — Примерная емкость символов PDF417 для алфавитно-цифровых знаков при заданных длине и высоте и размере X 0,43 мм

Высота символа, см	Число алфавитно-цифровых знаков для примерной длины, мм							
	122		135		147		160	
	мм	Число столбцов данных	мм	Число столбцов данных	мм	Число столбцов данных	мм	Число столбцов данных
	120	12	135	14	142	15	157	17
2,5	185		236		261		311	
5	596		715		747		770	
Примечание — Длина с учетом свободных зон.								

Проблемы, учитываемые при разработке руководств или стандартов по применению, соответствующих настоящему стандарту

С.1 Общие положения

Настоящий стандарт является базой, которой должны соответствовать различные стандарты по применению отраслей, ассоциаций и предприятий (далее — стандарты по применению), регламентирующие требования к этикеткам со штриховым кодом для отгрузки и приемки. Настоящий стандарт определяет минимальные и общие элементы и устанавливает варианты для идентификаторов данных и символик. Руководства по применению должны быть более конкретными, в пределах указанных ограничений, устанавливаемых настоящим стандартом. Настоящее приложение представляет характеристики, которые должны быть определены в руководствах по применению.

С.2 Руководства по применению

С.2.1 Руководства или стандарты по применению в разделе «Область применения» должны устанавливать:

- ответственную организацию (обычно торговую ассоциацию, федерацию или аналогичную структуру), осуществляющую публикацию и утверждение руководства по применению;

- отраслевой сектор;

- географический регион;

- категории торговых партнеров, для которых предназначены руководства по применению.

С.2.2 Руководства по применению должны определять, какой из методов представления (5.1.1 и 5.1.2) будет использован:

- идентификаторы применения EAN/UCC;

- идентификаторы данных FАСТ;

- если двумерные символы являются частью стандарта — разрешенный формат по ИСО/МЭК 15434.

С.2.3 Из структуры документа должно быть ясно, основная или расширенная (4.4) этикетка применяется торговыми партнерами.

С.2.4 Руководство по применению должно устанавливать набор элементов данных вместе с указанием степени их обязательности:

а) обязательные элементы данных уникального идентификатора транспортируемой единицы (5.2.1) должны быть полностью определены следующим образом:

- при использовании идентификатора применения EAN/UCC все поставщики обязаны выполнять правила EAN International и Uniform Code Council¹⁾ для серийного кода транспортной упаковки EAN/UCC — SSCC;

- при использовании идентификаторов данных FАСТ отвечающая за опубликование стандарта по применению организация должна полностью соответствовать требованиям к агентству выдачи (как установлено в ИСО/МЭК 15459-2²⁾) и пройти регистрацию в Органе регистрации. Все поставщики обязаны выполнять правила, установленные для уникального идентификатора, включенного в руководство по применению;

б) должны быть проанализированы информационные потребности перевозчика, особенно в отношении ключа к информации перевозчика (5.2.4);

в) должны быть проанализированы информационные потребности заказчика, особенно в отношении ключа к информации заказчика (5.2.5);

д) прочие данные должны быть проанализированы с общего согласия поставщика, перевозчика и заказчика (5.2.6). Это может потребовать глубокого анализа возможностей кодирования идентификаторов применения EAN/UCC или идентификаторов данных FАСТ.

С.2.5 Если уникальный идентификатор транспортируемой единицы закодирован с помощью идентификаторов данных FАСТ, необходимо учитывать следующее:

а) единственный международный Орган регистрации назначается ИСО/МЭК СТК1/ПК31 (ISO/IEC JTC 1/SC 31³⁾);

б) Орган регистрации присваивает уникальный код агентству выдачи (IAC⁴⁾);

в) агентство выдачи осуществляет ведение и присвоение идентификаторов отдельным организациям или лицам с соблюдением уникальности идентификаторов в системе агентства выдачи;

¹⁾ Указанные правила предоставляются национальной организацией нумерации Ассоциацией автоматической идентификации ЮНИСКАН/EAN РОССИЯ представителем системы EAN/UCC на территории РФ.

²⁾ ГОСТ Р 51294.5 соответствует ИСО/МЭК 15459-2.

³⁾ Обозначение Подкомитета 31 «Технологии автоматической идентификации и сбора данных» Совместного технического комитета 1 «Информационная технология» ИСО и МЭК.

⁴⁾ IAC (АйЭйСи) (issuing agency code) — международное обозначение кода агентства выдачи.

d) затем организация или лицо использует код агентства выдачи, когда их внутреннее подразделение выдачи присваивает идентификатор для формирования номера уникального идентификатора транспортируемой единицы с использованием идентификатора данных J. Данные, следующие за идентификатором данных J, начинаются с кода агентства выдачи (IAC) и далее строятся по формату, установленному агентством выдачи, который должен обеспечить уникальность данных так, чтобы ни один пункт выдачи не присвоил повторно номер единице до истечения достаточного периода времени, в течение которого номер утратит свою значимость для любого пользователя данных.

C.2.6 При использовании двумерного символа (символов) должны быть установлены отобранные форматы (приложения А и/или В).

C.2.7 Следует регламентировать для использования линейную символику (6.1). В случае перехода от символики Code 39 рекомендуется приложение D.

C.2.8 Следует установить размер X (6.1.3). В лучшем случае следует предложить полный спектр в соответствии с настоящим стандартом от 0,25 до 0,43 мм.

C.2.9 Следует установить класс качества печати символа (6.1.8, А.6, В.2.8 и В.3.7), в лучшем случае идентичный регламентированному в настоящем стандарте. Однако условия применения могут потребовать иного класса качества символа. При разработке руководства по применению необходимо учитывать взаимное влияние следующих факторов:

- этикетки от поставщиков, регламентируемые руководством по применению, поступающие к потребителям за пределами данной отрасли;
- этикетки, поступающие от поставщиков, не входящих в данную отрасль.

В обоих случаях торговые партнеры должны обеспечить соответствие классу качества символа, установленному в настоящем стандарте.

C.2.10 Следует установить с необходимой для данного конкретного применения степень детализации требования к оформлению этикетки (раздел 7), принимая во внимание размер этикетки (7.3) и использование каких-либо особых материалов этикетки (7.5).

C.2.11 Следует установить место размещения этикетки с учетом специфики применения (раздел 8). Следует отметить, что если конкретное применение включает данные перевозчика по сортировке и прослеживанию, то символ MaxiCode должен быть расположен в верхней части транспортируемой единицы (А.7.3).

ПРИЛОЖЕНИЕ D
(рекомендуемое)

**Рекомендации для систем, сталкивающихся с несколькими символиками
или форматами**

D.1 Общие положения

Открытые системы способствуют свободному перемещению транспортируемых единиц между любыми поставщиками и заказчиками при помощи любого перевозчика. Организации, считывающие этикетку со штриховым кодом для отгрузки и приемки, могут столкнуться с символами, которые не соответствуют требованиям этих организаций, но используются на иных этапах цепи поставок. В настоящем приложении рассматриваются проблемы, связанные с такой возможной ситуацией, а также вопросы, которые возникают при запланированном переходе от одного варианта обработки к другому.

Использование идентификаторов носителей данных/символик (префиксов к данным, передаваемых декодером и не кодируемых в символе) в настоящем приложении соответствует ИСО/МЭК 15424¹⁾.

В соответствии с 5.1.1 предлагаются следующие варианты обработки:

- a) идентификаторы применения EAN/UCC с символикой UCC/EAN 128;
- b) идентификаторы данных FАСТ с символикой Code 39;
- c) идентификаторы данных FАСТ с символикой Code 128.

Хотя обычно планируется использовать в системе только одну из этих комбинаций, пользователям необходимо осознавать, что в системе сканирования может возникнуть любая из комбинаций. В связи с этим организации могут поддерживать один из вариантов обработки или несколько.

D.2 Системы с предполагаемым одновариантным сканированием

Пользователи, выбирающие работу в одновариантном режиме сканирования, должны учитывать следующие процедуры:

- при использовании только варианта D.1 a) пользователи могут отключать в декодере все иные символика, включая Code 128 в соответствии с вариантом D.1 c). Если декодер поддерживает идентификаторы символик, то главная ЭВМ подтвердит соответствующий идентификатор символика, в частности,]С1, соответствующий символу UCC/EAN 128 со знаком FNC1 в первой позиции после знака Start;

- при использовании только варианта D.1 b) пользователи должны отключить в любом декодере все прочие символика. Если декодер поддерживает идентификатор символика, то главная ЭВМ подтвердит соответствующий идентификатор символика, в частности,]А0;

- при использовании только варианта D.1 c), пользователи должны полностью задействовать возможности идентификатора символика. При применении декодеров, не поддерживающих идентификаторы символик, главная ЭВМ не способна автоматически распознавать варианты D.1 a) и D.1 c). При использовании идентификатора символика главная ЭВМ может находить различия в вариантах и отфильтровывать нежелательные варианты. Главная ЭВМ должна подтверждать соответствующий идентификатор символика, в частности,]С0.

D.3 Системы с предполагаемым многовариантным сканированием

Пользователи, предусматривающие в прикладной системе считывание информации с этикеток с применением двух и более вариантов, должны полностью использовать возможности работы с идентификаторами символик. При применении декодеров, не поддерживающих идентификаторы символика, главная ЭВМ не способна автоматически распознавать различные варианты a), b) и c), приведенные в D.1. При использовании идентификатора символика главная ЭВМ сможет найти различия в вариантах и отфильтровать те из них, которые нежелательны. Пользователь получает надежную информацию при использовании комбинации идентификатора символика с идентификатором данных FАСТ или идентификатором применения EAN/UCC. При необходимости пользователи должны рассмотреть возможность подключения дополнительных функций, повышающих надежность в соответствии с В.4.3.

D.4 Анализ выбора возможного перехода

D.4.1 Общие положения

Существуют три возможности перехода от одного варианта к другому:

А — от Code 39 с идентификаторами данных FАСТ к UCC/EAN 128;

¹⁾ ГОСТ Р 51294.1 (включая приложение В) в части идентификаторов символик Code 39, Code 128, PDF417 и MaxiCode соответствует ИСО/МЭК 15424.

Идентификаторы символик регламентированы также в следующих стандартах:

- для Code 39 — в ИСО/МЭК 16388 и ГОСТ 30742;
- для Code 128 — в ИСО/МЭК 15417 и ГОСТ 30743;
- для Code PDF417 — в ИСО/МЭК 15438 и ГОСТ Р 51294.9;
- для MaxiCode — в ИСО/МЭК 16023 и ГОСТ Р 51294.6.

В — от Code 39 с идентификаторами данных FАСТ к Code 128 с идентификаторами данных FАСТ;

С — от Code 128 с идентификаторами данных FАСТ к UCC/EAN 128.

Переход требует некоторого (обычно значительного) периода параллельного использования, оказывающего влияние как на системы (D.4.2), так и на оборудование (D.4.3).

D.4.2 Системы

Отраслевые объединения и отдельные поставщики, осуществляющие переход от одного варианта к другому, должны осознавать свою ответственность перед заказчиком (расчеты компаний или отраслевых объединений на то, что их стандарты для этикеток со штриховым кодом оказывают одинаковое воздействие на всех заказчиков, являются упрощенным подходом).

Если осуществляется переход от идентификаторов данных FАСТ к идентификаторам применения EAN/UCC (например, варианты перехода, обозначенные D.4.1 «А» и D.4.1 «С»), электронно-вычислительные системы, поддерживающие производство этикеток, а также электронно-вычислительные системы перевозчиков и заказчиков, при подготовке к переходу должны быть усовершенствованы для обработки идентификаторов применения EAN/UCC.

При каждом варианте перехода программное обеспечение главной ЭВМ должно быть способно распознавать идентификаторы символик (D.4.3), которые являются единственным надежным средством распознавания символик и некоторых их дополнительных свойств.

Подобные переходы предусматривают существенные изменения, которые должны быть согласованы между группами поставщиков, перевозчиков и заказчиков. В противном случае возникнут проблемы в работе надежно функционирующих систем и возможно искажение данных.

D.4.3 Оборудование

D.4.3.1 Средства печати

Оборудование и программное обеспечение для печати, которое внедряют пользователи, должны производить символы вновь вводимого формата путем использования идентификаторов данных FАСТ и/или идентификаторов применения EAN/UCC и формировать символику.

D.4.3.2 Декодер

Во избежание ошибок при автоматическом сборе данных устройства считывания штрихового кода, способные автоматически считывать более одной символики, должны быть настроены на считывание только тех символик, которые требуются в данном конкретном применении.

Декодеры должны быть настроены на считывание и передачу данных как в отменяемой, так и во внедряемой символике и на передачу соответствующего идентификатора символики.

Примечание — При переходе по D.4.1 «С» требуется различная настройка декодера по отменяемому и внедряемому стандарту.

Не все декодеры способны передавать идентификаторы символик. Использование несоответствующего оборудования в системе, применяющей отменяемые и вновь вводимые символики, приводит к их неверному распознаванию. Ряд декодеров подлежит модернизации, некоторые декодеры не могут быть модернизированы и подлежат замене.

Сканеры, как правило, не подвержены этому влиянию, за исключением моделей со встроенными декодерами.

D.5 Рекомендации по организации перехода

D.5.1 Действия уполномоченного отраслевого органа

Отраслевой орган, инициировавший переход, должен определить связанные с переходом проблемы, которые могут возникнуть у поставщиков, перевозчиков и заказчиков.

Уже на этапе планирования перехода отрасли поставщика необходимо установить контакты с органами, представляющими интересы перевозчиков и заказчиков. В частности, отраслевой орган должен:

- выявить и внимательно проанализировать проблемы, связанные с переходом;
- провести исследование среди поставщиков, перевозчиков и заказчиков для оценки степени пригодности оборудования;
- провести исследование среди этих групп для оценки необходимости совершенствования баз данных;
- предусмотреть порядок модернизации оборудования и электронно-вычислительных систем с учетом того, что пользователи, которые должны сканировать символы, соответствующие внедряемому стандарту, должны установить соответствующие системы до того, как будут внедрены новые форматы этикеток.

Примечание — Данная стратегия внедрения полностью отличается от стратегии, которая обычно применяется при первоначальном внедрении систем штрихового кодирования, когда появление этикетки обычно предшествует внедрению сканирования;

- спланировать вывод из использования этикеток отменяемого формата.

D.5.2 Действия организаций — изготовителей этикеток

Поставщики, осуществляющие замену стандарта для идентификаторов данных и/или символики, должны:

- при переходе на идентификаторы применения EAN/UCC гарантировать правильность программного обеспечения, отвечающего за соответствие между внутренней базой данных и идентификаторами применения.

Примечание — Формат данных может отличаться для номинальных данных, представляемых с помощью идентификаторов данных FАСТ и идентификаторов применения EAN/UCC, например в части кодирования дат или единиц измерения;

- при переходе на символику UCC/EAN128 обеспечить, чтобы программное обеспечение и/или оборудование для печати полностью поддерживало все варианты обработки в данной символике, включая знак FNC1 в первой позиции после знака Start и в других позициях;

- в преддверии внедрения этикетки нового формата провести испытания качества печати Code 128 и UCC/EAN128.

Указанные системные испытания могут выявить потребность в усовершенствовании или замене существующих систем или оборудования.

D.5.3 Действия организаций, считывающих данные с этикетки

При подготовке к внедрению этикеток нового формата организациям, которые должны считывать данные с этикетки, следует предпринять следующие действия:

- обеспечить полное соответствие декодеров требованиям к идентификаторам носителей данных/символик в соответствии с ИСО/МЭК 15424¹⁾ в отношении символик Code 39 и Code 128;

- внедрить программное обеспечение, осуществляющее проверку правильности как идентификаторов данных FАСТ, так и идентификаторов применения EAN/UCC;

- внедрить программное обеспечение по анализу синтаксиса данных в части их формата и длины;

- при переходе на идентификаторы применения EAN/UCC внедрить программное обеспечение для преобразования данных из формата идентификаторов применения в формат, необходимый главной ЭВМ.

Примечание — Это требование обосновано различием формата некоторых полей данных для идентификаторов данных FАСТ и идентификаторов применения EAN/UCC.

¹⁾ ГОСТ Р 51294.1 (включая приложение В) в части идентификаторов символик Code 39, Code 128 соответствует ИСО/МЭК 15424.

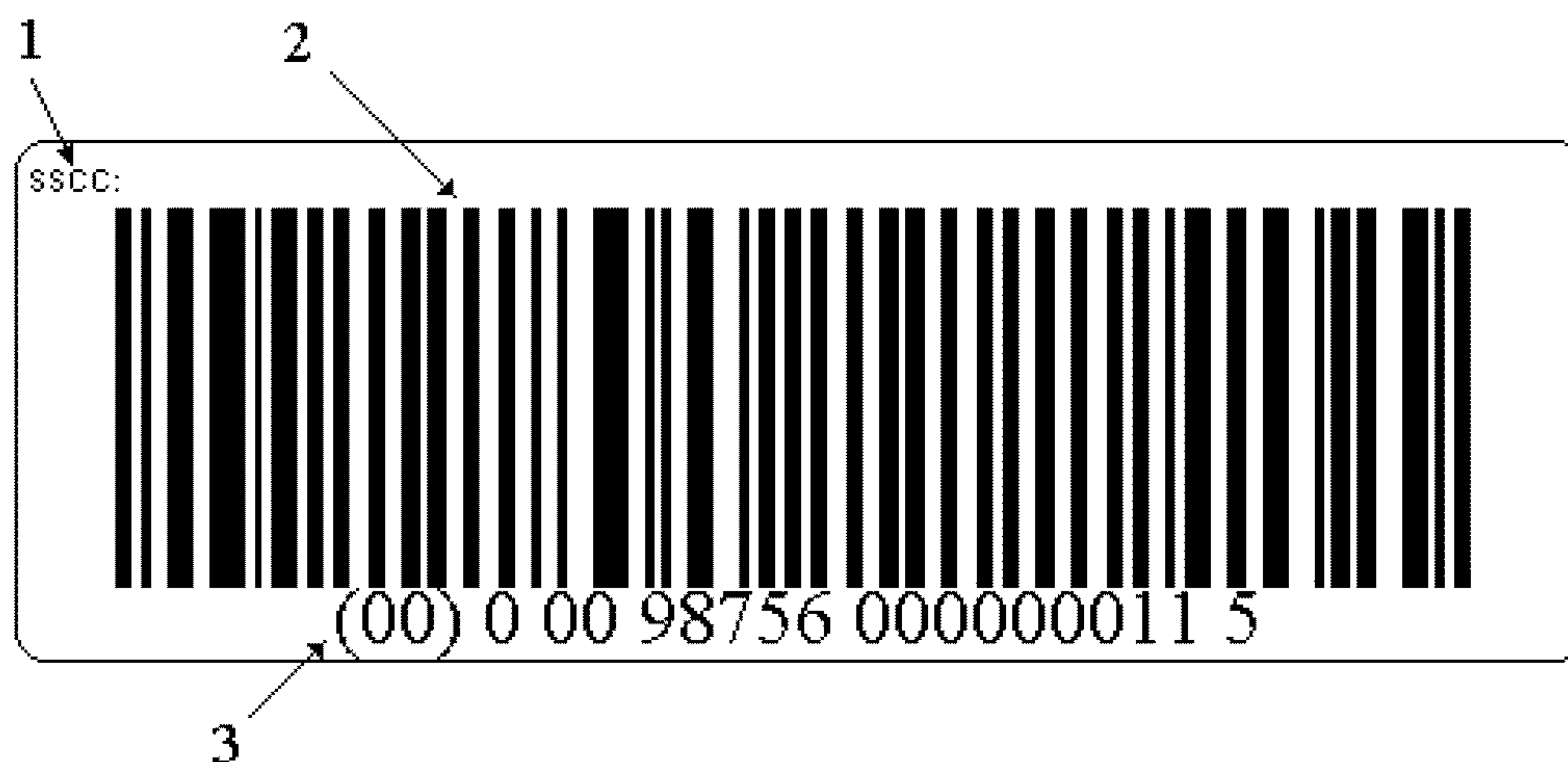
ПРИЛОЖЕНИЕ Е
(справочное)

Примеры этикеток

Е.1 Примеры основных этикеток

Е.1.1 Примеры основных этикеток с минимальным набором данных

В качестве основной этикетки с минимальным набором данных требуется один из двух форматов, приведенных на рисунках Е.1 или Е.2.

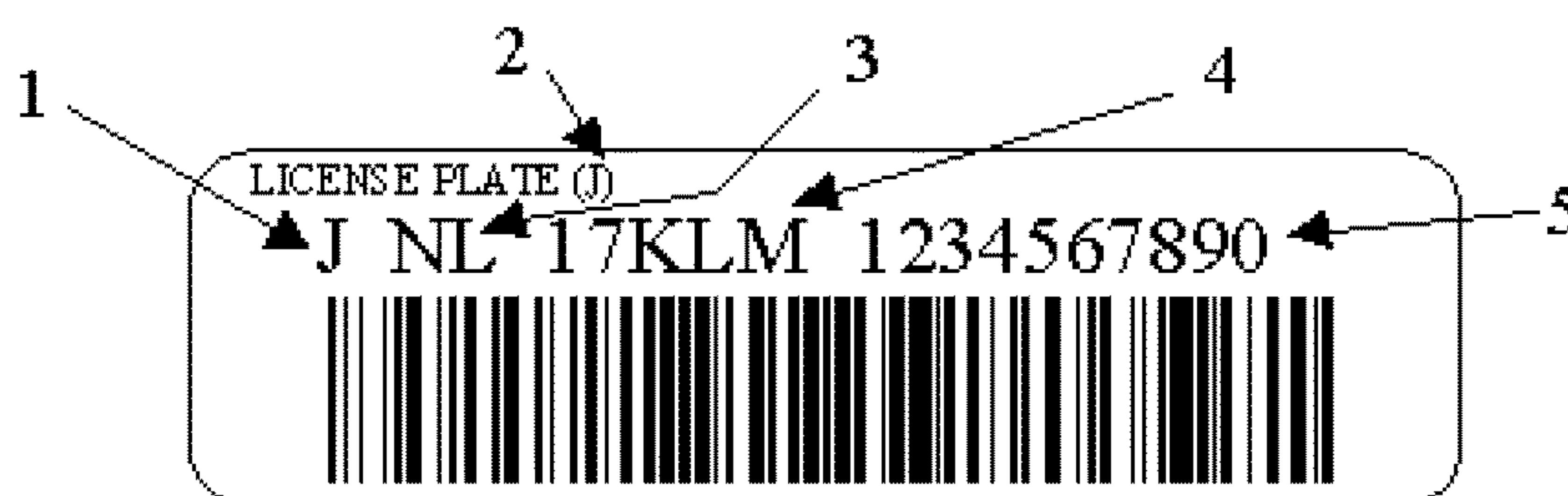


1 — заголовок поля; 2 — символ, представляющий уникальный идентификатор транспортируемой единицы;
3 — визуальное представление знаков уникального идентификатора транспортируемой единицы

Рисунок Е.1 — Основная этикетка, использующая уникальный идентификатор транспортируемой единицы UCC/EAN-128.

Примечания

- 1 Рисунок не подлежит масштабированию.
- 2 SSCC — международное обозначение уникального идентификатора транспортируемой единицы (Serial shipping container code — серийного кода транспортной упаковки) в системе EAN/UCC.



1 — код агентства выдачи (IAC); 2 — идентификатор данных; 3 — национальный префикс;
4 — префикс предприятия; 5 — уникальный идентификационный номер

Рисунок Е.2 — Основная этикетка, использующая уникальный идентификатор транспортируемой единицы с идентификатором данных J

Примечания

- 1 В примере использован код агентства выдачи J, присвоенный UPU (Всемирному почтовому союзу).
- 2 «LICENSE PLATE» — английское наименование уникального идентификатора транспортируемой единицы.

Е.1.2. Примеры основных этикеток, использующих символы штрихового кода в качестве ссылок к базам данных торговых партнеров.

Если с общего согласия торговых партнеров требуются ссылки к базам данных перевозчика или заказчика, рекомендуются форматы, приведенные на рисунках Е.3 и Е.4.



1 — отправитель; 2 — получатель; 3 — ссылка к базе данных перевозчика; 4 — ссылка к базе данных получателя или заказчика; 5 — уникальный идентификатор транспортируемой единицы в символике UCC/EAN-128

Рисунок Е.3 — Этикетка, содержащая уникальный идентификатор транспортируемой единицы в символике UCC/EAN-128 и ссылки к базам данных перевозчика и заказчика

Примечание к рисункам Е.3—Е.9 — Рисунки не подлежат масштабированию.



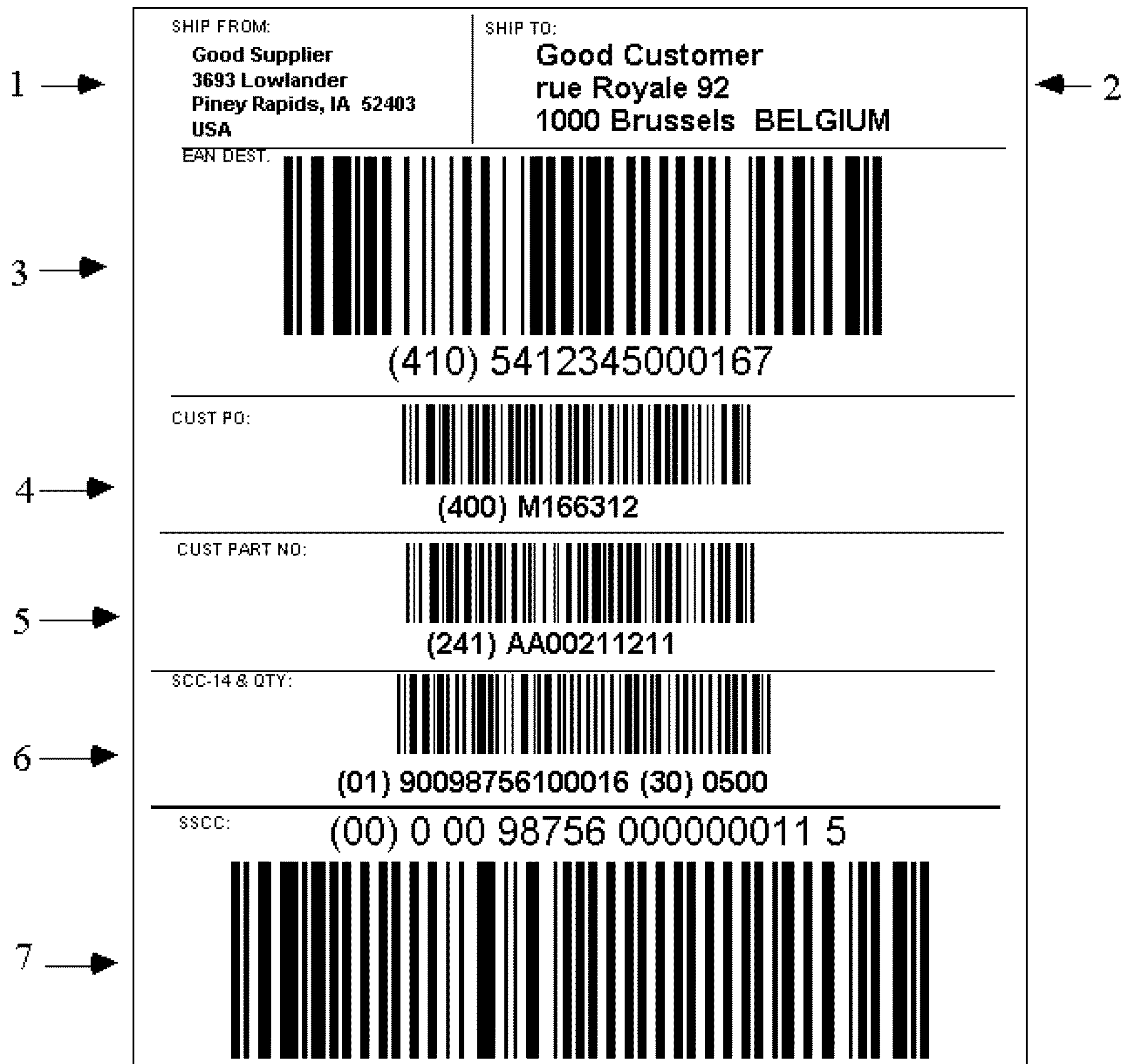
1 — отправитель; 2 — получатель; 3 — ссылка к базе данных перевозчика; 4 — ссылка к базе данных грузополучателя или заказчика; 5 — уникальный идентификатор транспортируемой единицы в символическом формате Code 39 с идентификатором данных J

Рисунок Е.4 — Этикетка, содержащая уникальный идентификатор транспортируемой единицы с идентификатором данных J и ссылки к базам данных перевозчика и заказчика

Е.2 Примеры расширенных этикеток

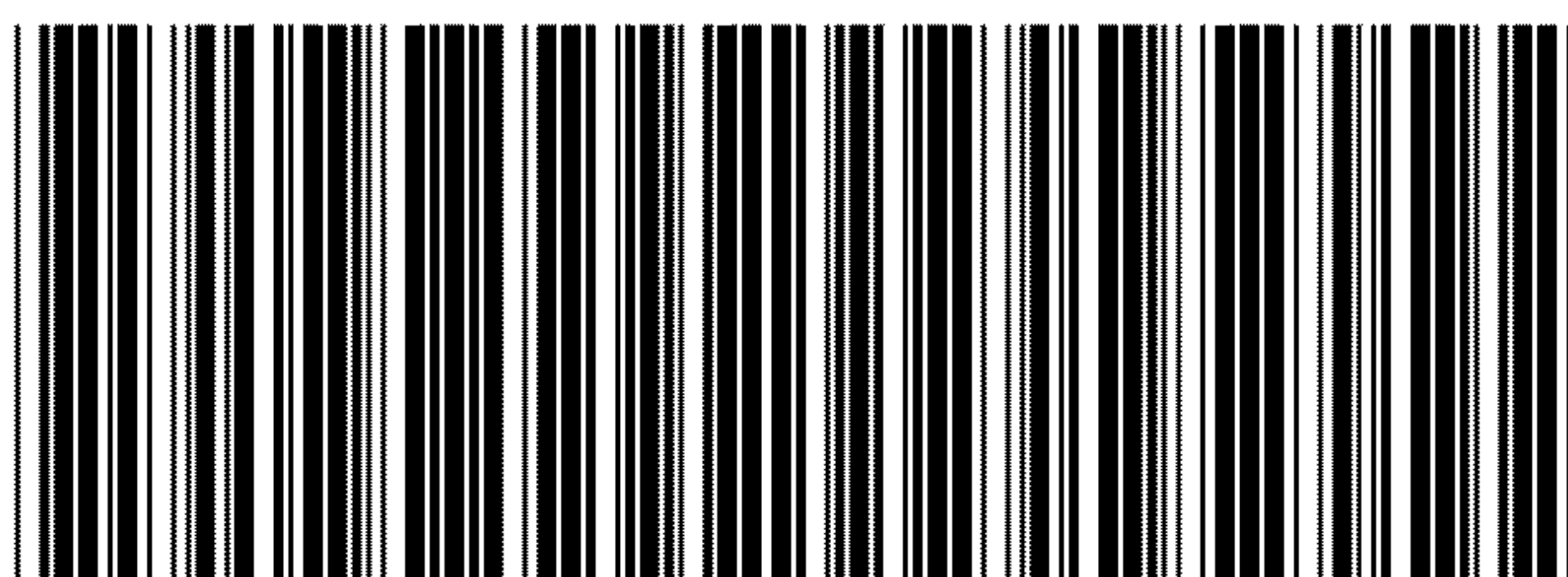
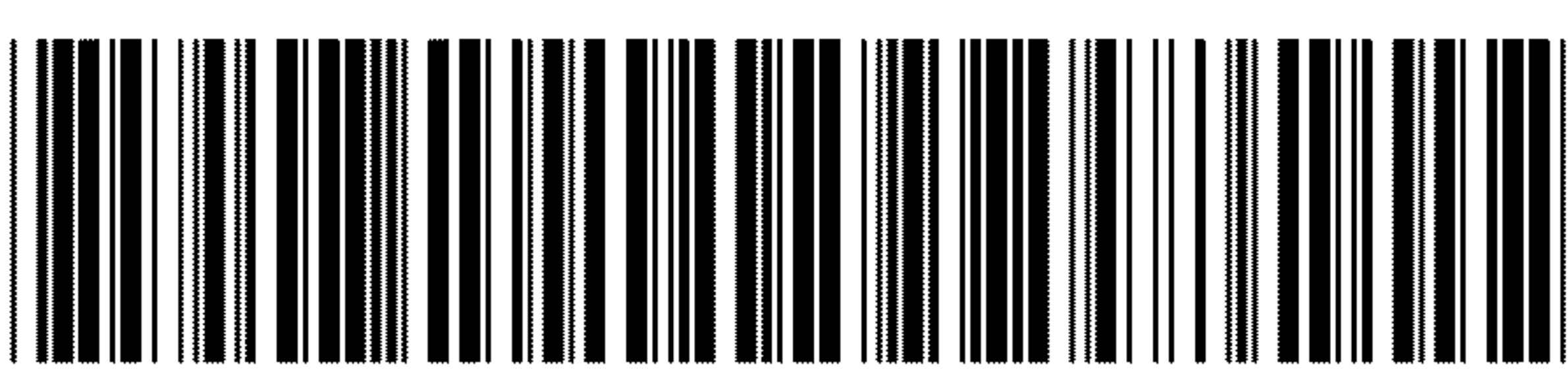
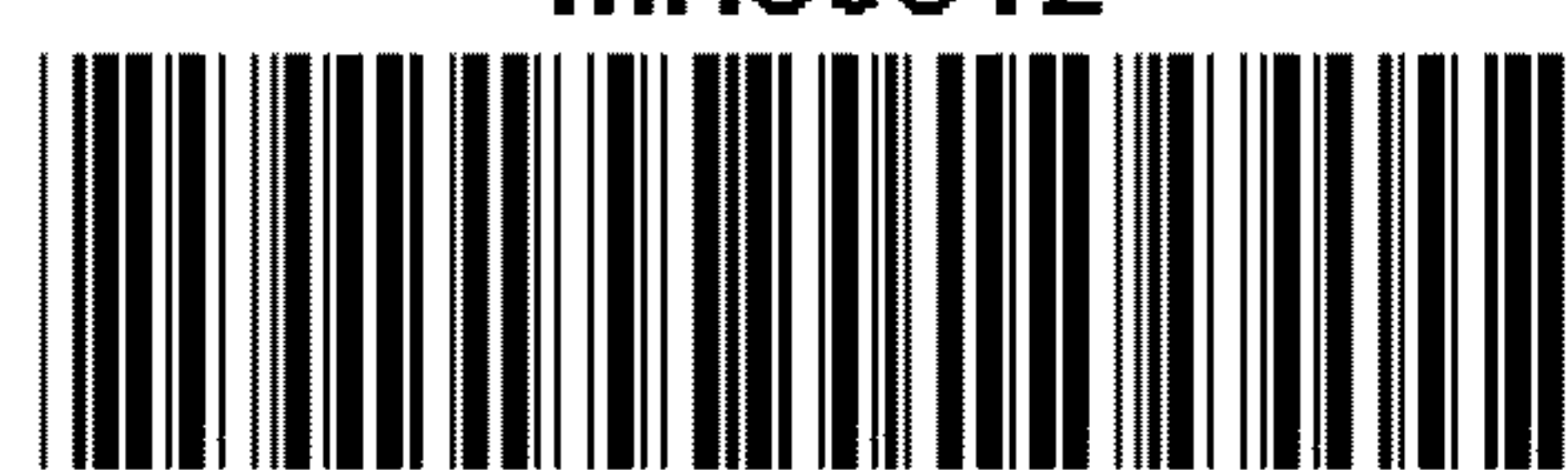

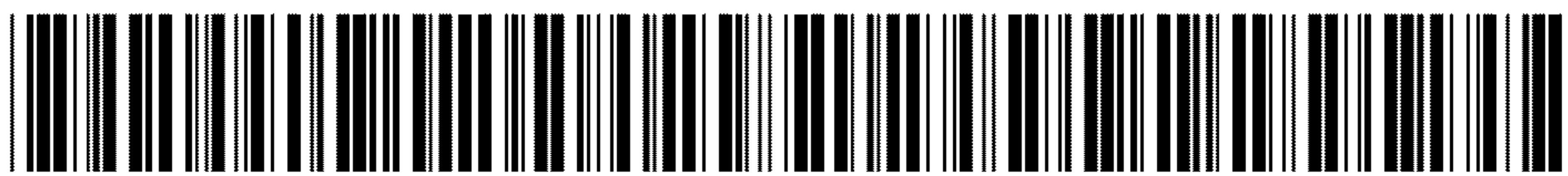
Е.2.1 Примеры этикеток, использующих символы штрихового кода в качестве ссылок к базам данных торговых партнеров

Если, с общего согласия торговых партнеров, требуются ссылки к базам данных торговых партнеров, рекомендуются форматы, приведенные на рисунках Е.5 или Е.6.



1 — отправитель; 2 — получатель; 3 — ссылка к базе данных перевозчика; 4 — ссылка к базе данных получателя или заказчика; 5 — необязательные данные; 6 — необязательные данные; 7 — уникальный идентификатор транспортируемой единицы в символике UCC/EAN-128

Рисунок Е.5 — Этикетка, содержащая уникальный идентификатор транспортируемой единицы в символике UCC/EAN-128 и ссылки к базам данных перевозчика и заказчика

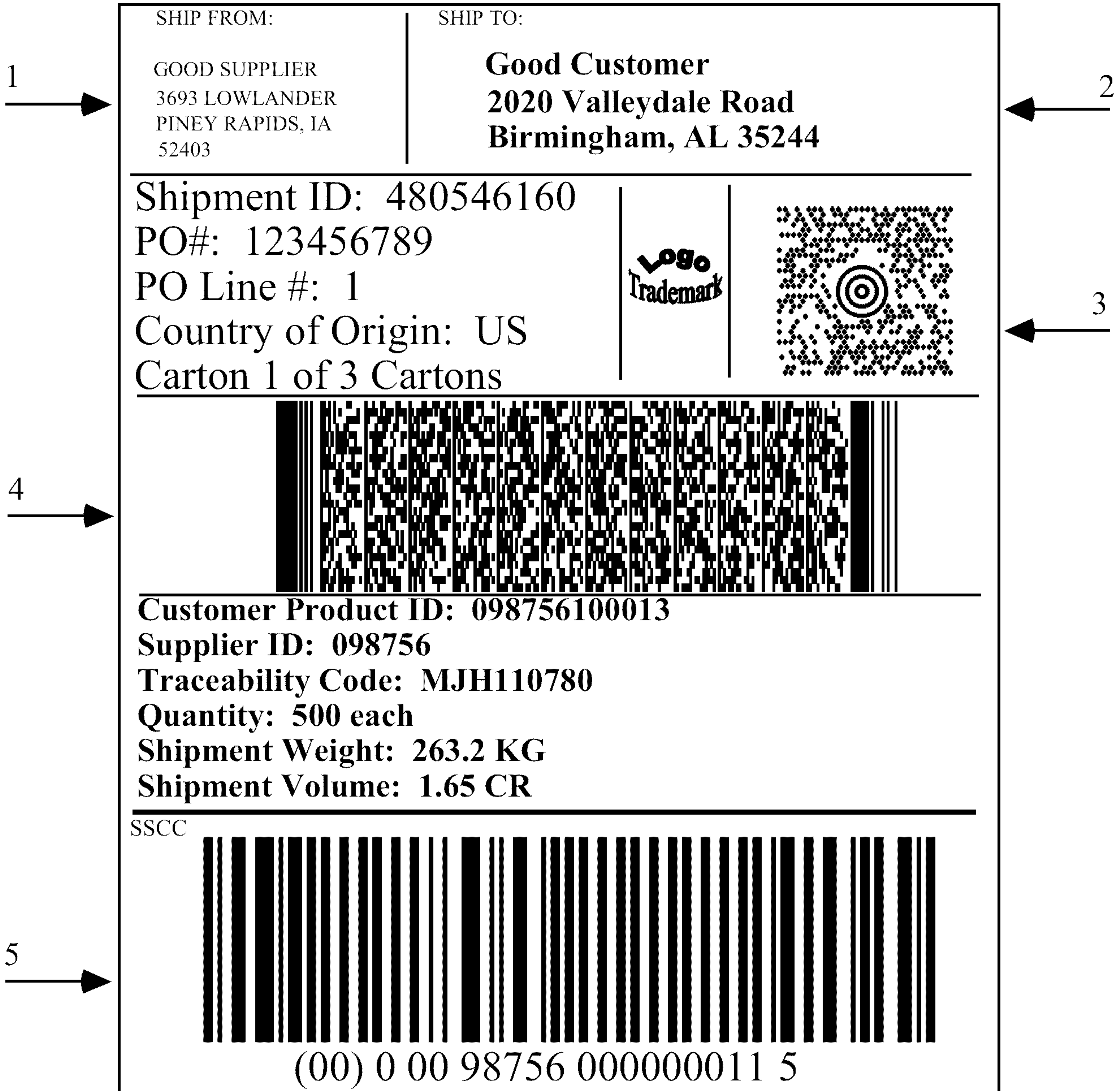
1 →	SHIP FROM: Good Supplier 3693 Lowlander Piney Rapids, IA 52403 USA	
2 →	SHIP TO: Telefonaktiebolaget Olafsson - Physical Distribution Stockholm S-131 89 Sweden	
3 →	(12) SCAC & PRO #:	SCAC110780 
4 →	(14) P.O. + LINE #	M166312+04 
5 →	(1P) PART # SPLR	MH80312 
6 →	(Q) QTY	16 
		P.O. NUMBER: M166312 P.O. LINE NUMBER: 04 PART NUMBER: MH80312 QUANTITY: 16
7 →	(J) LICENSE PLATE	UN0433257110000001 

1 — отправитель; 2 — получатель; 3 — ссылка к базе данных перевозчика; 4 — ссылка к базе данных получателя или заказчика; 5 — необязательные данные; 6 — необязательные данные; 7 — уникальный идентификатор транспортируемой единицы в символикe Code 39 с идентификатором данных J

Рисунок Е.6 — Этикетка, содержащая уникальный идентификатор транспортируемой единицы с идентификатором данных J и ссылки к базам данных перевозчика и заказчика

Е.2.2 Примеры этикеток, содержащих уникальный идентификатор транспортируемой единицы и двумерные символы для дополнительных данных торговых партнеров

Если с общего согласия торговых партнеров необходимы данные торговых партнеров в двумерных символах, рекомендуются формы, приведенные на рисунках Е.7, Е.8, Е.9. Пользователи должны осознавать, что потребуются иные сканеры для сканирования двумерных символов, если используемые ими сканеры не способны считывать эти двумерные символы.



1 — отправитель; 2 — получатель; 3 — двумерный символ для сортировки/отслеживания груза перевозчиком; 4 — двумерный символ с данными получателя или заказчика; 5 — уникальный идентификатор транспортируемой единицы в символической системе UCC/EAN-128

Рисунок Е.7 — Этикетка, содержащая уникальный идентификатор транспортируемой единицы в символической системе UCC/EAN-128 и дополнительные данные торговых партнеров в двумерных символах

На рисунке Е.7 в символе MaxiCode закодированы следующие данные:

Индикатор соответствия	(Compliance Indicator)	$D>R_S$ ¹⁾
Заголовок формата сортировки и прослеживания	(Sortation and tracking format header)	$01G_S96$ ²⁾
Данные перевозчика	(Carrier data)	$352440000G_S840G_S001G_S$
Данные перевозчика	(Carrier data)	$9631415926535984147098G_SSCACG_S$
Данные перевозчика	(Carrier data)	$5215716587G_SG_S480546160G_SG_S580G_SYR_S$
Заголовок формата идентификатора применения	(Application identifier format header)	$05G_S$
Идентификатор транспортной единицы поставщика	(Supplier's transport unit ID)	$00000987560000000115R_SEO_T$ ³⁾

¹⁾ R_S — международное обозначение управляющего знака *RECORD SEPARATOR*, русское наименование и обозначение по ГОСТ 27465 — РАЗДЕЛИТЕЛЬ ЗАПИСЕЙ (РЗ).

²⁾ G_S — международное обозначение управляющего знака *GROUP SEPARATOR*, русское наименование и обозначение по ГОСТ 27465 — РАЗДЕЛИТЕЛЬ ГРУПП (РГ).


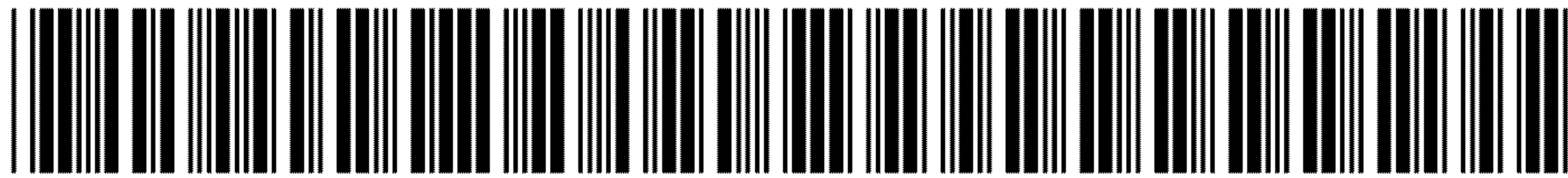
³⁾ EO_T — международное обозначение управляющего знака *END OF TRANSMISSION*, русское наименование и обозначение по ГОСТ 27465 — КОНЕЦ ПЕРЕДАЧИ (КП).

На рисунке Е.7 в символе PDF417 закодированы следующие данные:

Заголовок	(Header)	$D>R_S$
Заголовок формата для формата данных «03»	(Data Format “03” Format Header)	$03003030F_S G_S U_S$ ¹⁾
Наименование отправителя	(Sender’s name)	$N1G_S SF G_S GOOD SUPPLIER F_S$
Улица в адресе отправителя	(Sender’s street address)	$N3G_S 3693 LOWLANDER F_S$
Город, страна и почтовый код (индекс) отправителя	(Sender’s city, state and postal code)	$N4G_S PINEY RAPIDS G_S IA G_S 52403 F_S$
Наименование получателя	(Recipient’s name)	$N1G_S ST G_S GOOD CUSTOMER F_S$
Улица в адресе получателя	(Recipient’s street address)	$N3G_S 2020 VALLEYDALE ROAD F_S$
Город, страна и почтовый код (индекс) получателя	(Recipient’s city, state, and postal code)	$N4G_S BIRMINGHAM G_S AL G_S 35244 R_S$
Заголовок формата идентификатора применения	(Application identifier format header)	$05G_S$
Идентификатор груза	(Shipment ID)	$902S480546160G_S$
Идентификатор транспортируемой единицы (номерной знак на упаковке)	(Transport unit ID (container license plate))	$0000098756000000115G_S$
Номер отправки перевозчика	(Carrier shipment number)	$9631415926535984147098G_S$
Номер заказа, присвоенный заказчиком, и номер строки в заказе	(Customer PO number and line item number)	$400123456789+001G_S$
SCC-14 (код товара) и количество (каждого)	(SCC-14 (item code) and quantity (each))	$019009875610001630500G_S$
Идентификатор заказчика для продукции	(Customer product ID)	$241AA00211211G_S$
Страна происхождения	(Country of origin)	$904LUSG_S$
Номер партии/серии	(Lot / batch number)	$10MJH110780G_S$
Номер грузового места «n/x»	(Carton “n of x”)	$9013Q1/3G_S$
Масса груза	(Shipment weight)	$3301263G_S$
Объем груза	(Shipment volume)	$3362165CR R_S$
Конечная метка	(Trailer)	EOT

¹⁾ F_S — международное обозначение управляющего знака FILE SEPARATOR, русское наименование и обозначение по ГОСТ 27465 — РАЗДЕЛИТЕЛЬ ФАЙЛОВ (РФ).

U_S — международное обозначение управляющего знака UNIT SEPARATOR, русское наименование и обозначение по ГОСТ 27465 — РАЗДЕЛИТЕЛЬ ЭЛЕМЕНТОВ (РЭ)

SHIP FROM: GOOD SUPPLIER 185 MONMOUTH PKWY E. SHORT BRANCH, NJ 07764-1394	SHIP TO: Telefonaktelebolaget Olafsson Physical Distribution Stockholm S-131 Sweden
Despatch Advice #: 9305678ML PO#: PO505054 Country of Origin: US Carton 1 of 3 Cartons	CARR 
CUST 	
Customer Product ID: AA00211211 Supplier ID: 0662742 Traceability Code: MJH110780 Quantity: 500 each Shipment Weight: 263.2 KG Shipment Volume: 1.65 CR	
(J) LICENSE PLATE UN 0433257 110000001	
	

1 — отправитель; 2 — получатель; 3 — двумерный символ для сортировки/отслеживания груза перевозчиком; 4 — двумерный символ с данными получателя или заказчика; 5 — уникальный идентификатор транспортируемой единицы в символическом формате Code 39 с идентификатором данных J

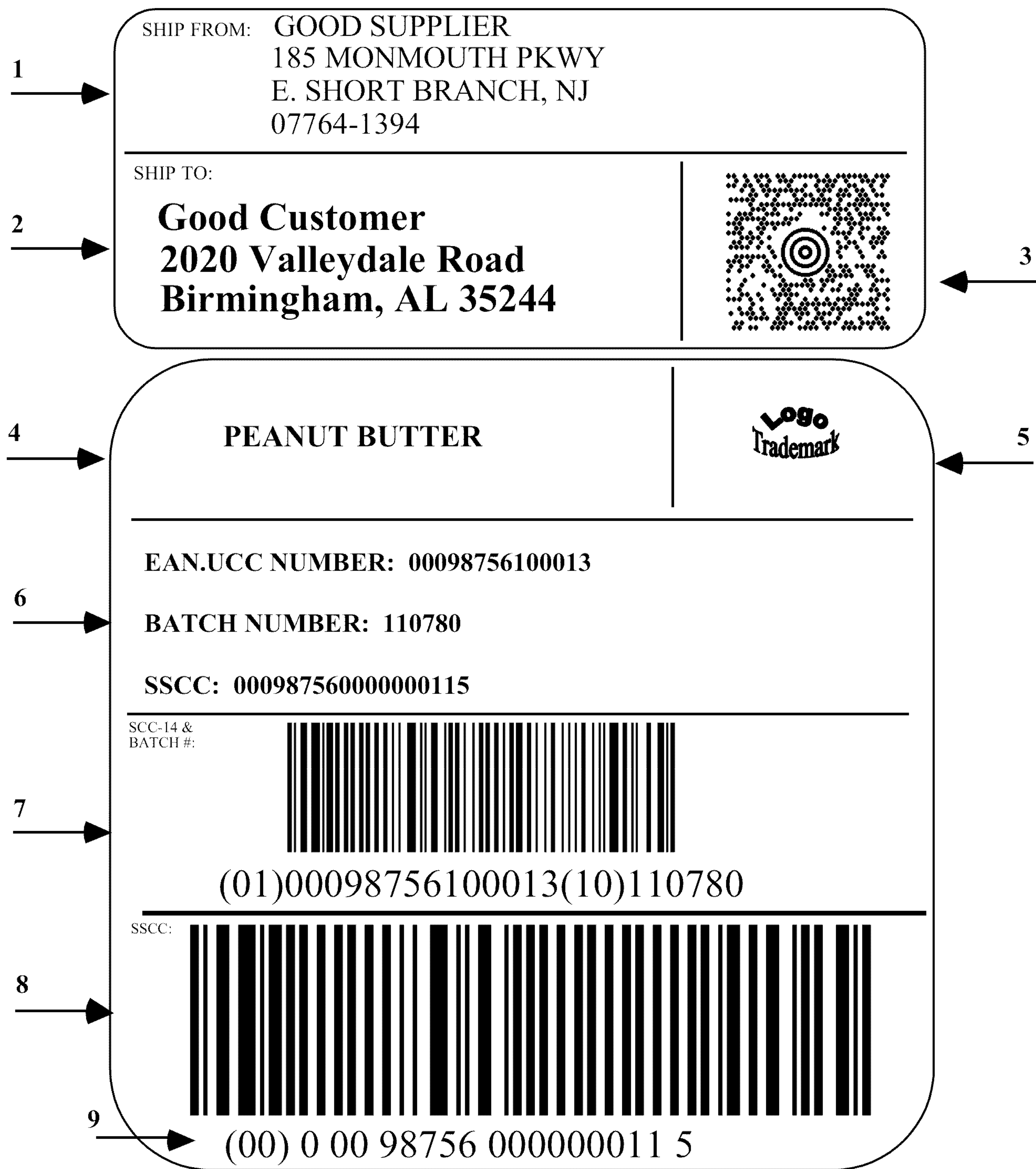
Рисунок Е.8 — Этикетка, содержащая уникальный идентификатор транспортируемой единицы с идентификатором данных J и дополнительные данные торговых партнеров в двумерных символах

На рисунке Е.8 в символе MaxiCode закодированы следующие данные:

Заголовок	(Header)	$D > R_S$
Заголовок формата сортировки и прослеживания	(Sortation and tracking format header)	$01 G_S 96$
Данные перевозчика	(Carrier data)	$S-131 89 G_S 752 G_S 006 G_S M H 803 12 G_S S C A C G_S$
Данные перевозчика	(Carrier data)	$5215716587 G_S G_S 1 J E A B C X X X A G_S G_S 580 G_S Y R_S E O T$

На рисунке Е.8 в символе PDF417 закодированы следующие данные:

Заголовок	(Header)]>R _S
Заголовок формата для формата данных «04»	(Data format “04” format header)	04092001F _S G _S U _S
Наименование и адрес отправителя	(Sender’s name and address)	NAD _S SF _S G _S G _S G _S GOOD SUPPLIER _S 185 MONMOUTH PKWY _S E. SHORT BRANCH _S NJ _S 07764-1394 _S USA _S F _S
Наименование и адрес получателя	(Recipient’s name and address)	NAD _S SST _S G _S G _S G _S TELEFONAKTLEBOLAGET OLAFSSON+PHYSICAL DISTRIBUTION _S G _S G _S G _S STOCKHOLM _S G _S G _S G _S S-131 89 _S SEK _S F _S
Номер уведомления об отправке	(Despatch advice number)	BGM _S 351 _S 93-5678ML _S 9 _S R _S
Заголовок формата идентификатора данных	(Data identifier format header)	06 _S
Идентификатор транспортируемой единицы (номерной знак на упаковке)	(Transport unit ID (container license plate))	JEABCXXXA _S
Номер отправки перевозчика	(Carrier shipment number)	12KSCACMH80312 _S
Номер заказа, присвоенный заказчиком	(Customer PO number)	KPO505054 _S
Количество (каждого вида товара в заказе)	(Quantity (each implied))	Q500 _S
Идентификатор поставщика	(Supplier ID)	3V0662742 _S
Идентификатор продукции заказчика	(Customer product ID)	PAA00211211 _S
Страна происхождения	(Country of origin)	4LUS _S
Номер партии/серии	(Lot / batch number)	1TMJH110780 _S
Номер грузового места «n/x»	(Carton “n of x”)	13Q1/3 _S
Масса груза	(Shipment mass)	7Q263.2KG _S
Объем груза	(Shipment volume)	7Q1.65CR _S R _S
Конечная метка	(Trailer)	EOT



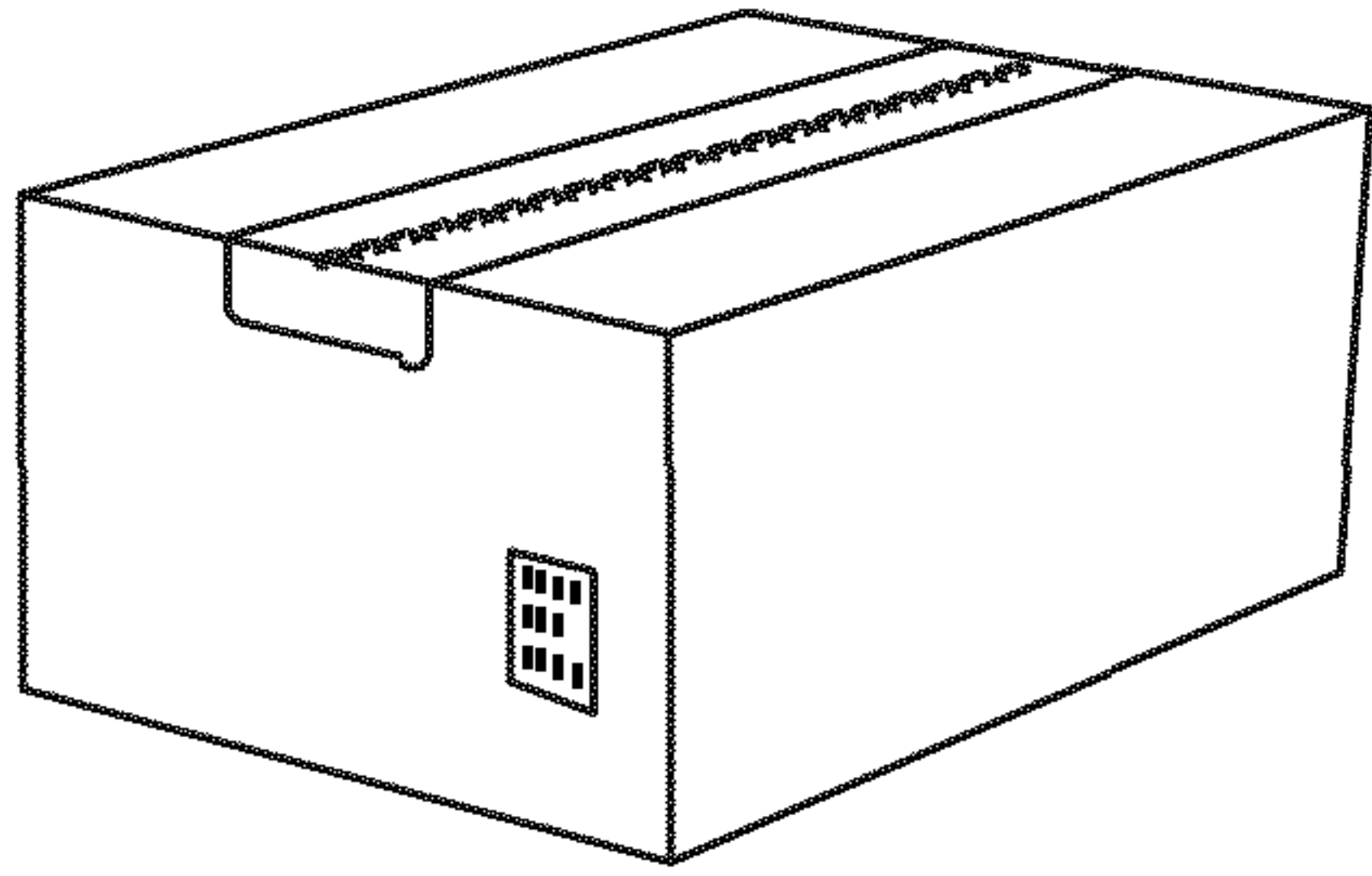
1 — отправитель; 2 — получатель; 3 — двумерный символ для сортировки/прослеживания груза перевозчиком; 4 — описание продукции; 5 — логотип; 6 — расшифровка в виде текста для чтения; 7 — номер EAN.UCC и номер партии; 8 — уникальный идентификатор транспортируемой единицы в символике UCC/EAN-128; 9 — визуальное представление знаков

Рисунок Е.9 — Две этикетки (верхняя — этикетка перевозчика, нижняя — этикетка поставщика)

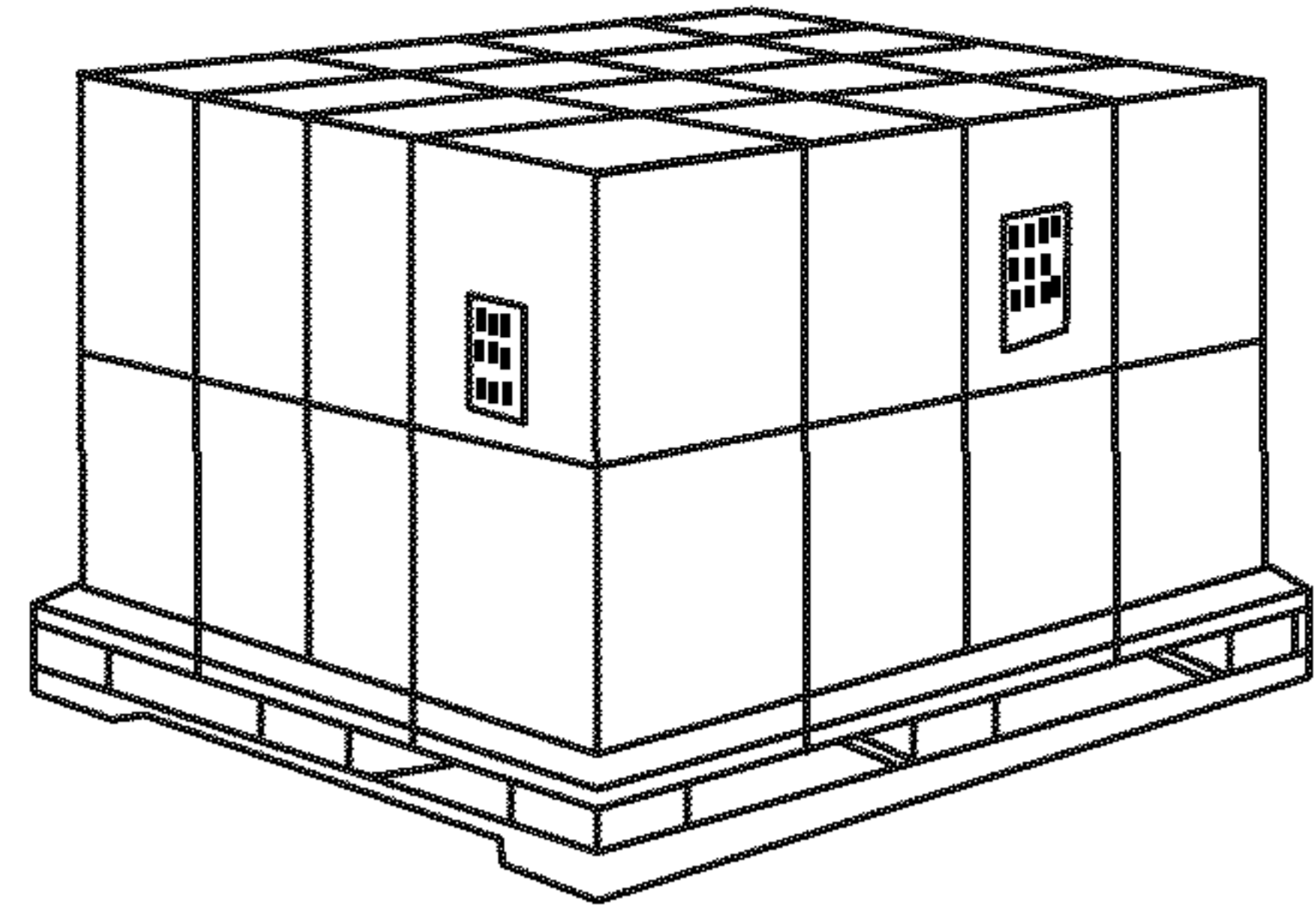
ПРИЛОЖЕНИЕ F
(справочное)

Размещение этикеток

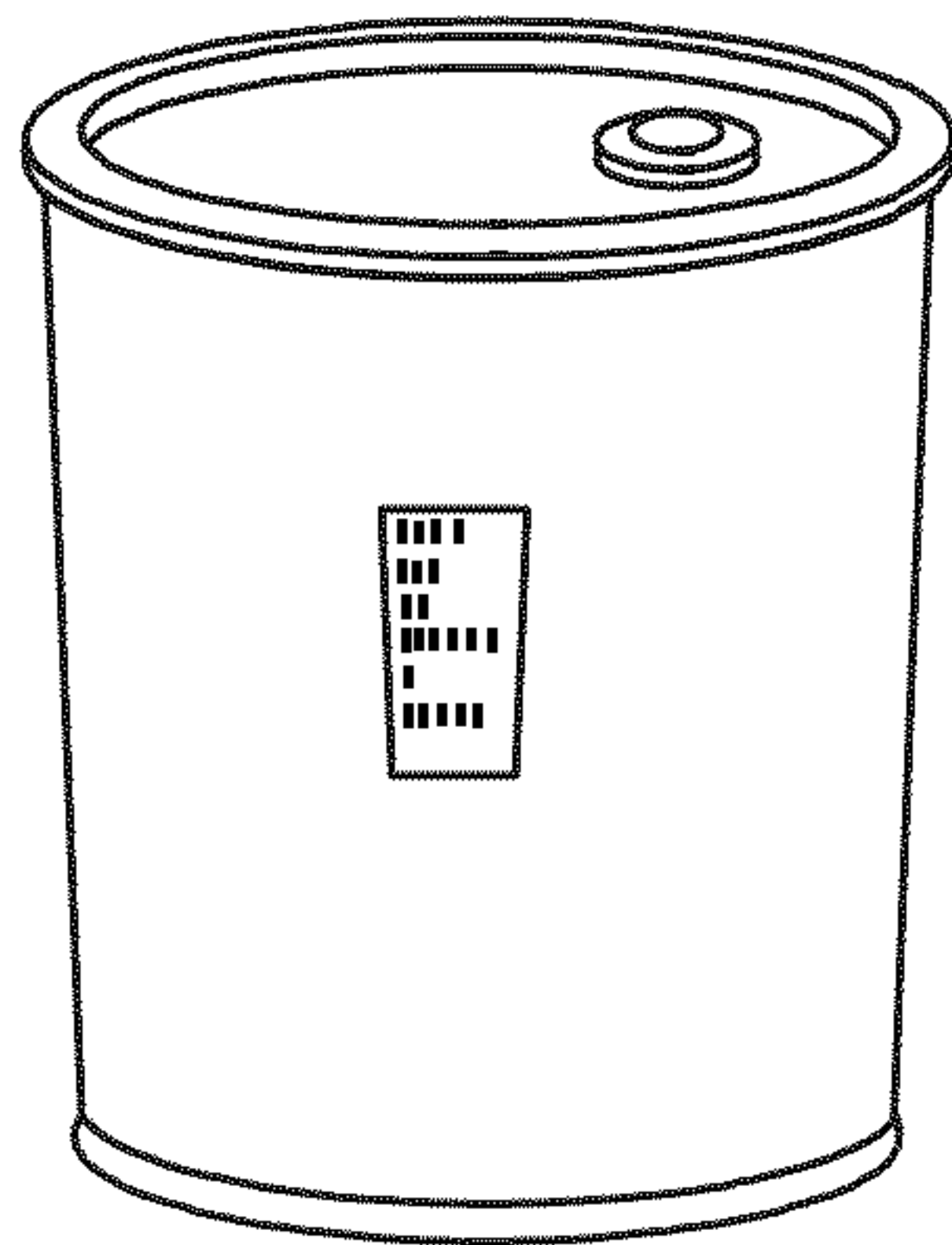
На рисунке F.1 приведены примеры этикетирования для различных транспортируемых единиц.



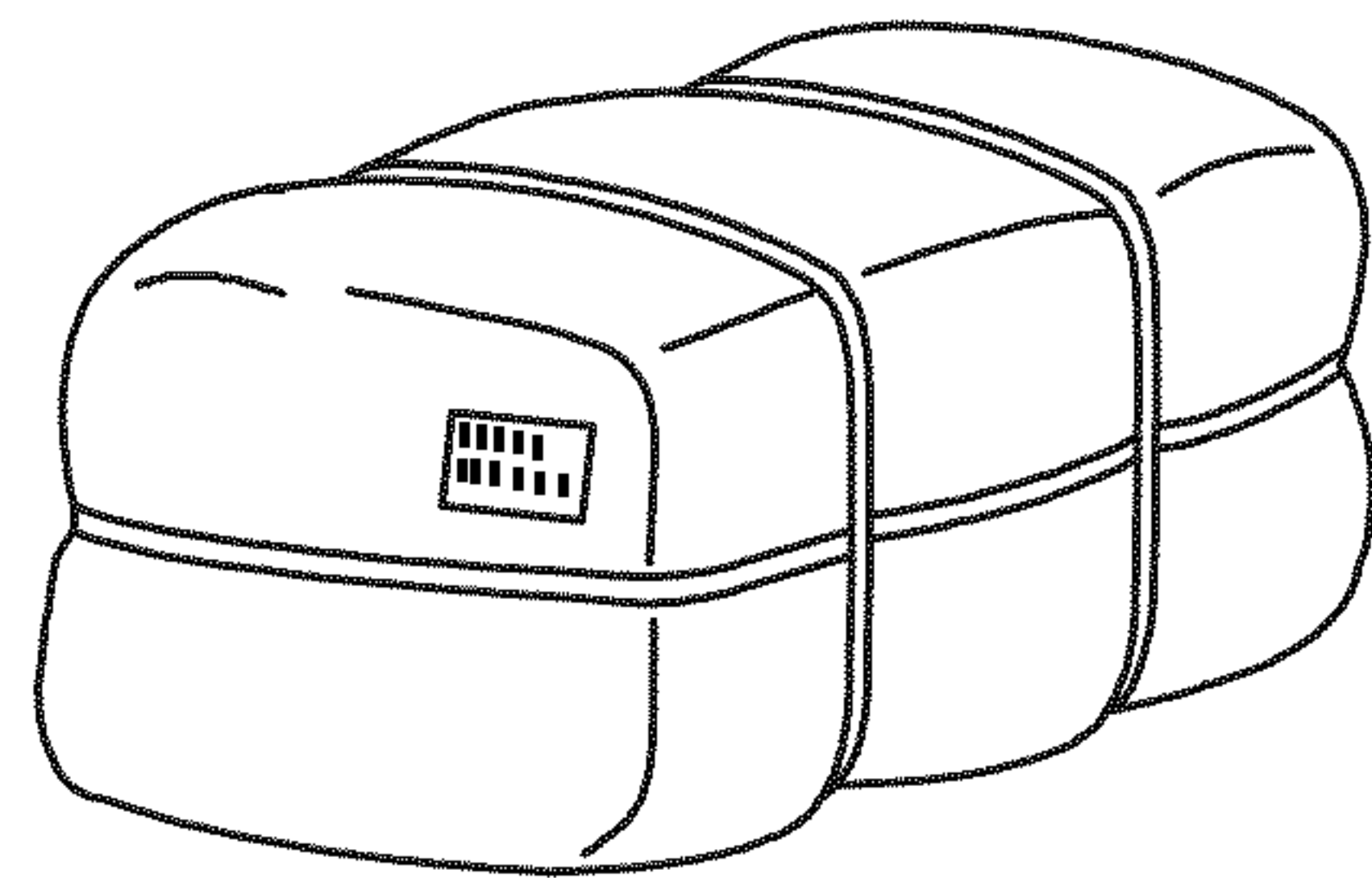
а) ящик или коробка с транспортной грузовой этикеткой



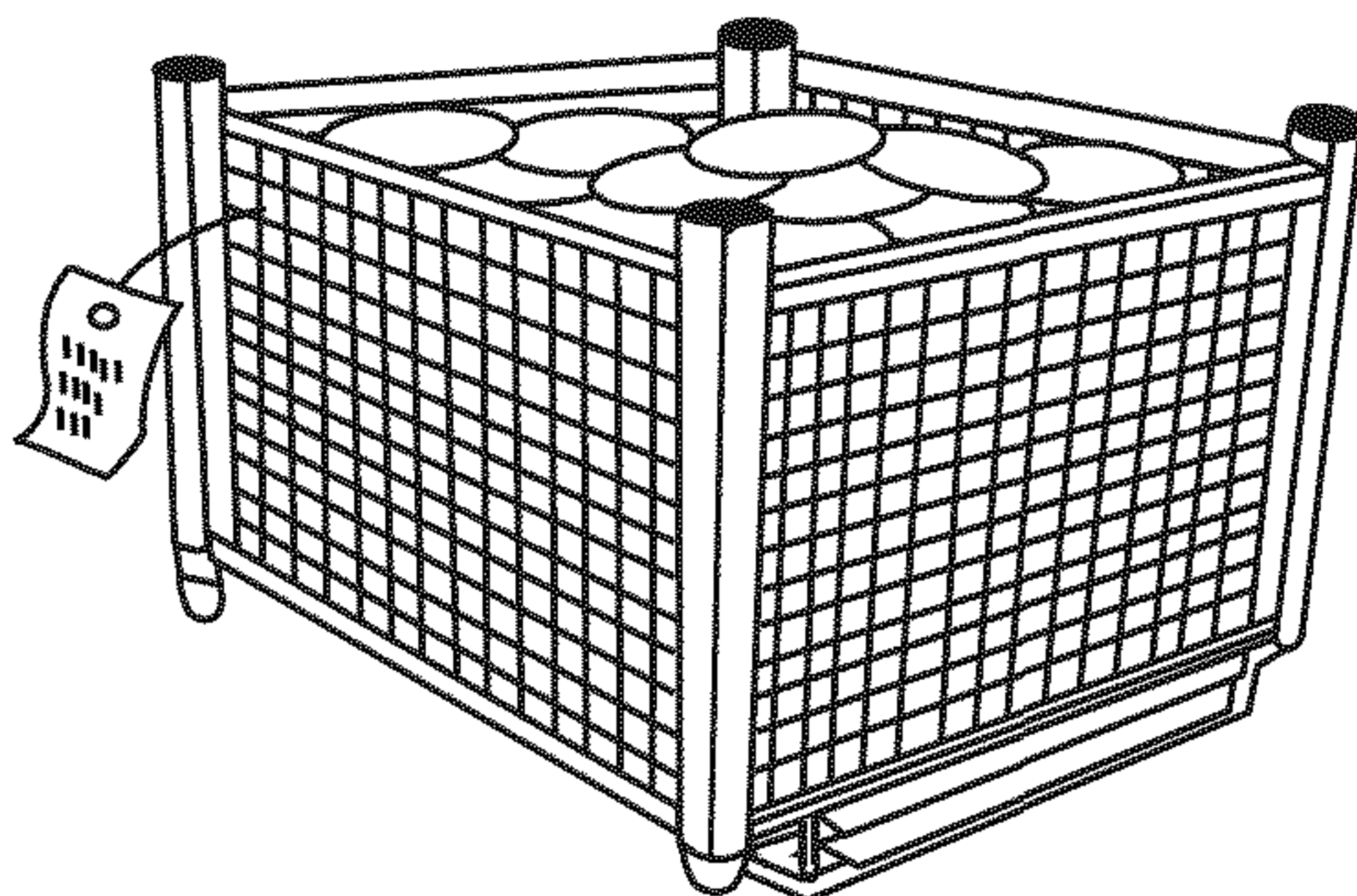
б) поддон с двумя этикетками грузовой единицы



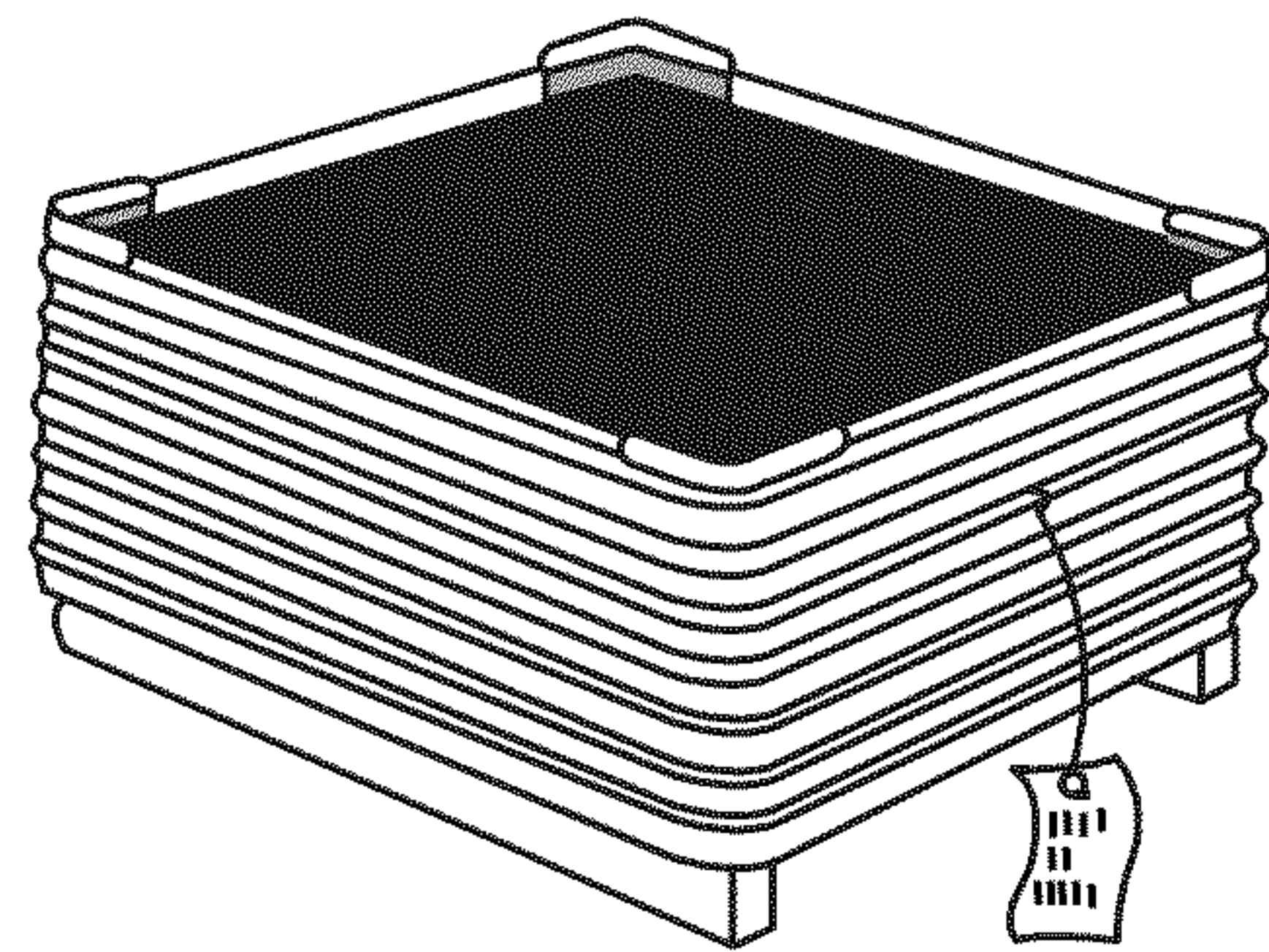
с) барабан, бочка или цилиндрическая тара



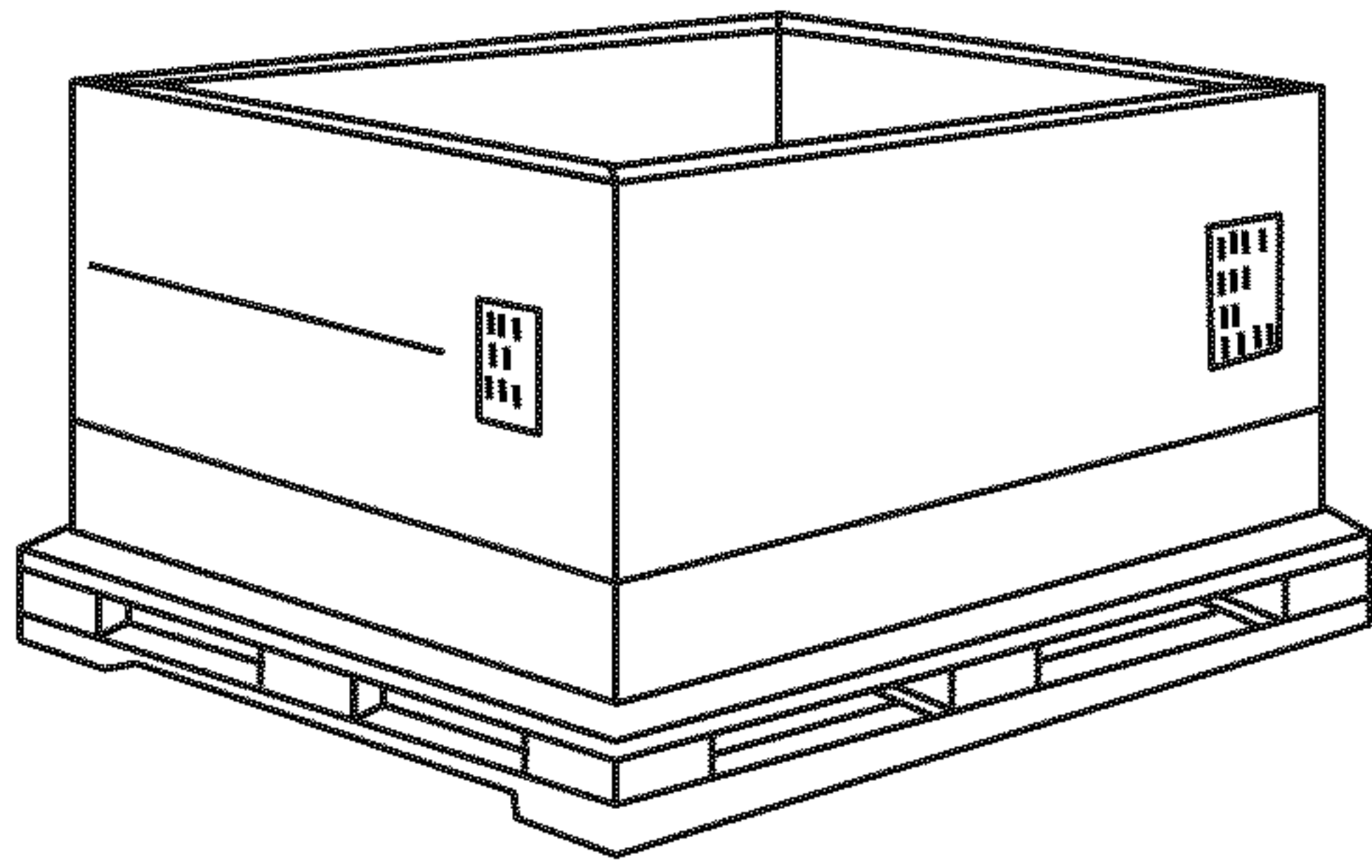
д) тюк



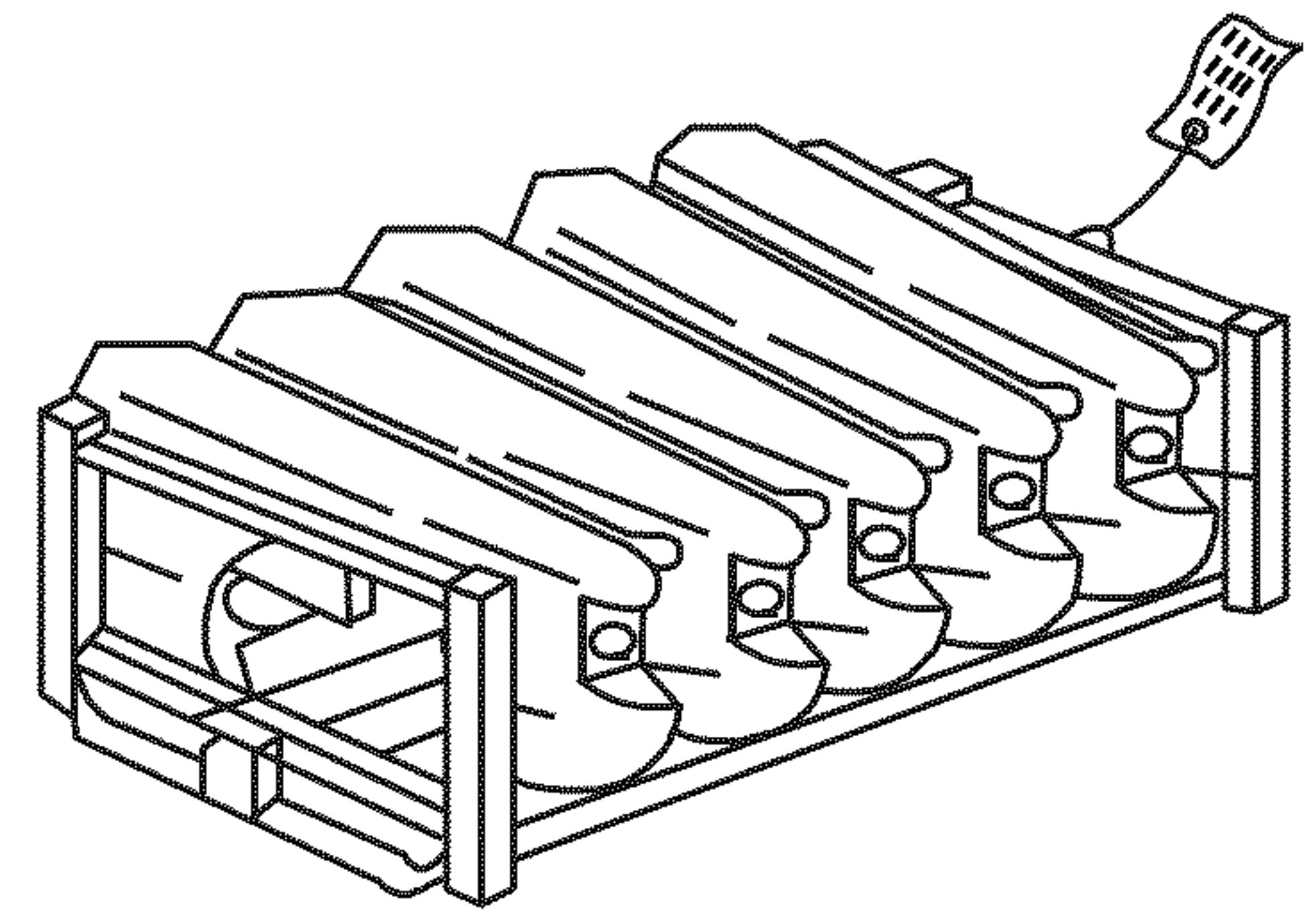
е) корзина, проволочная тара



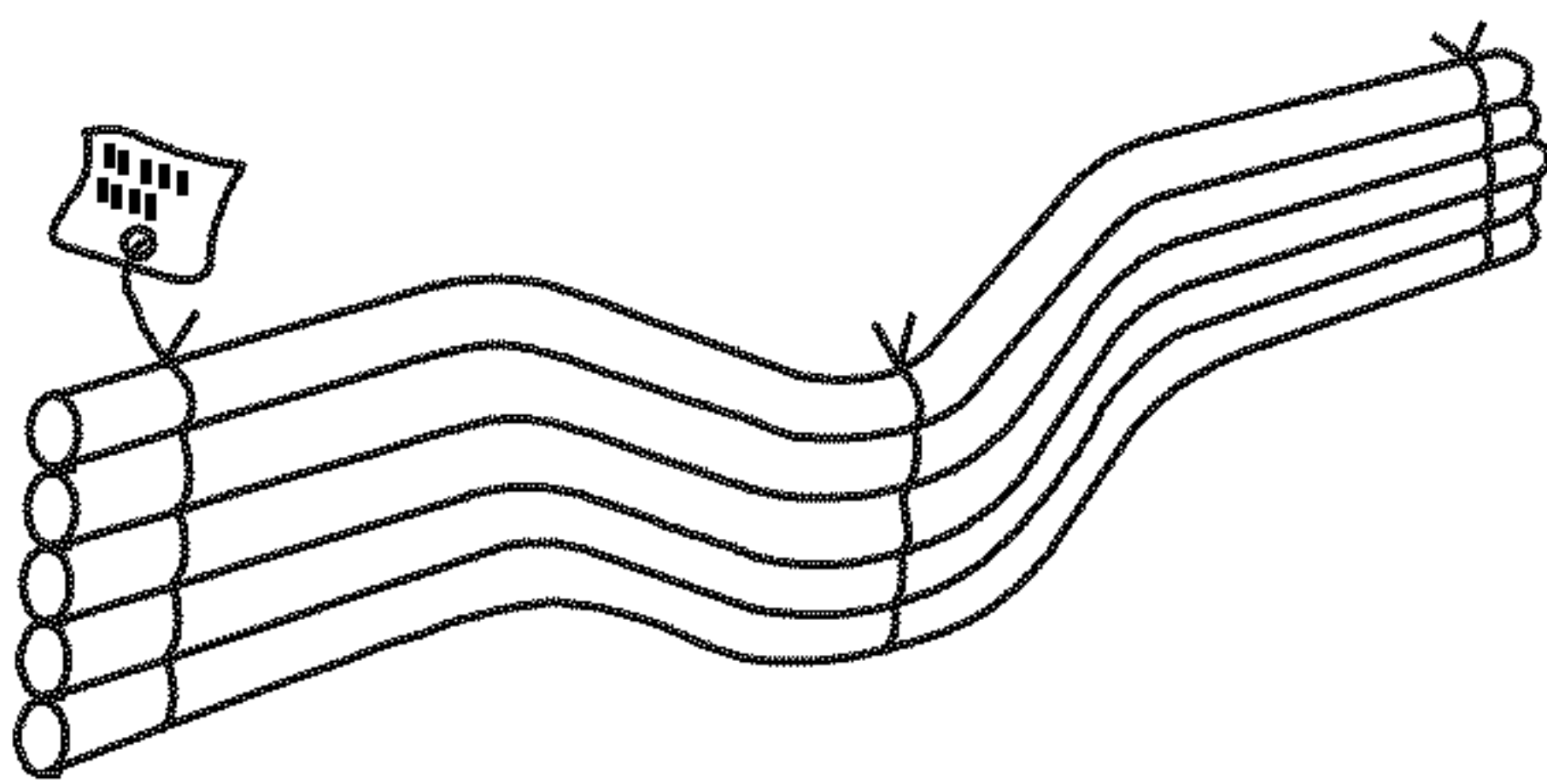
ф) металлическая тара



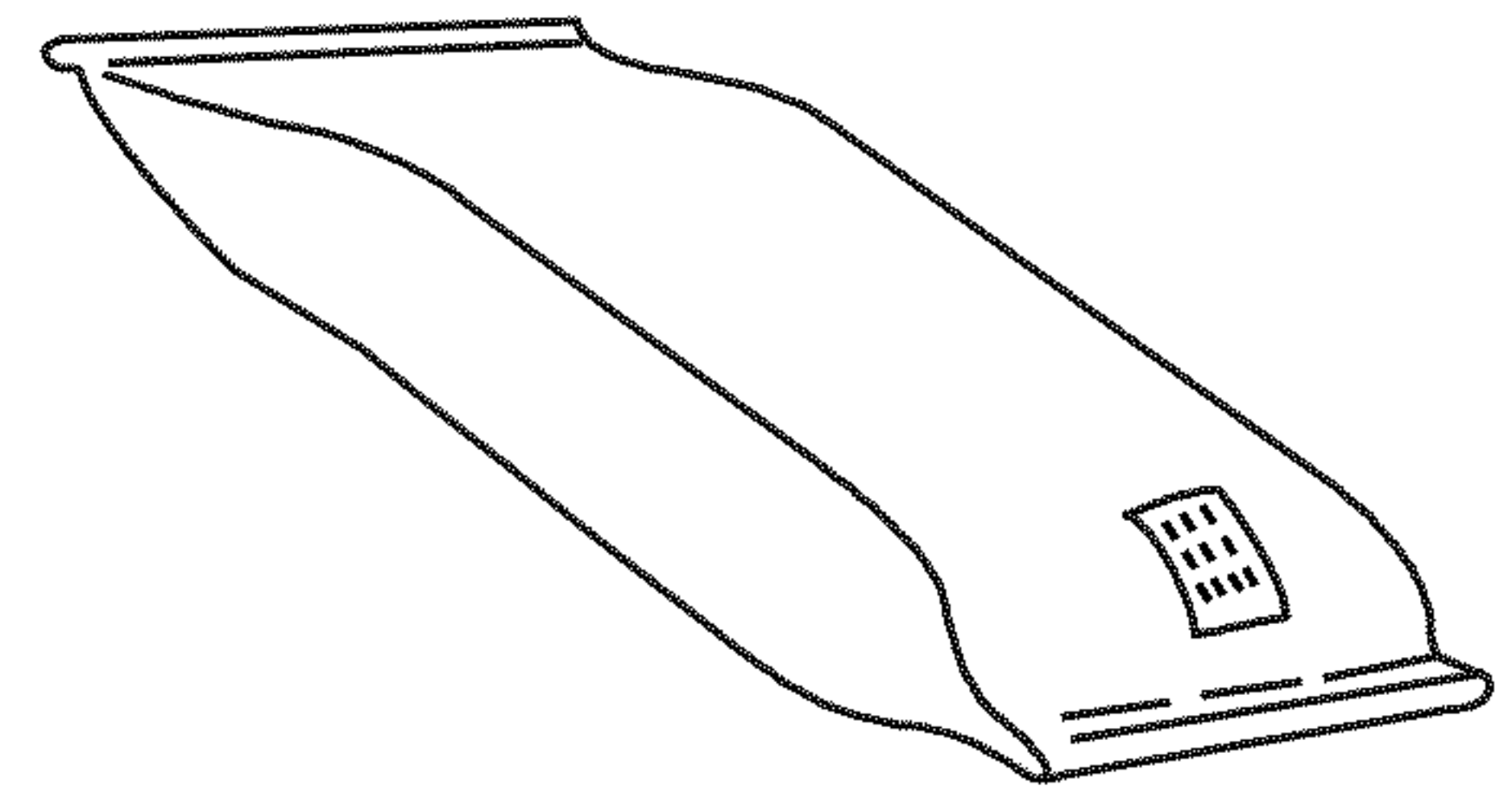
г) ящичный поддон



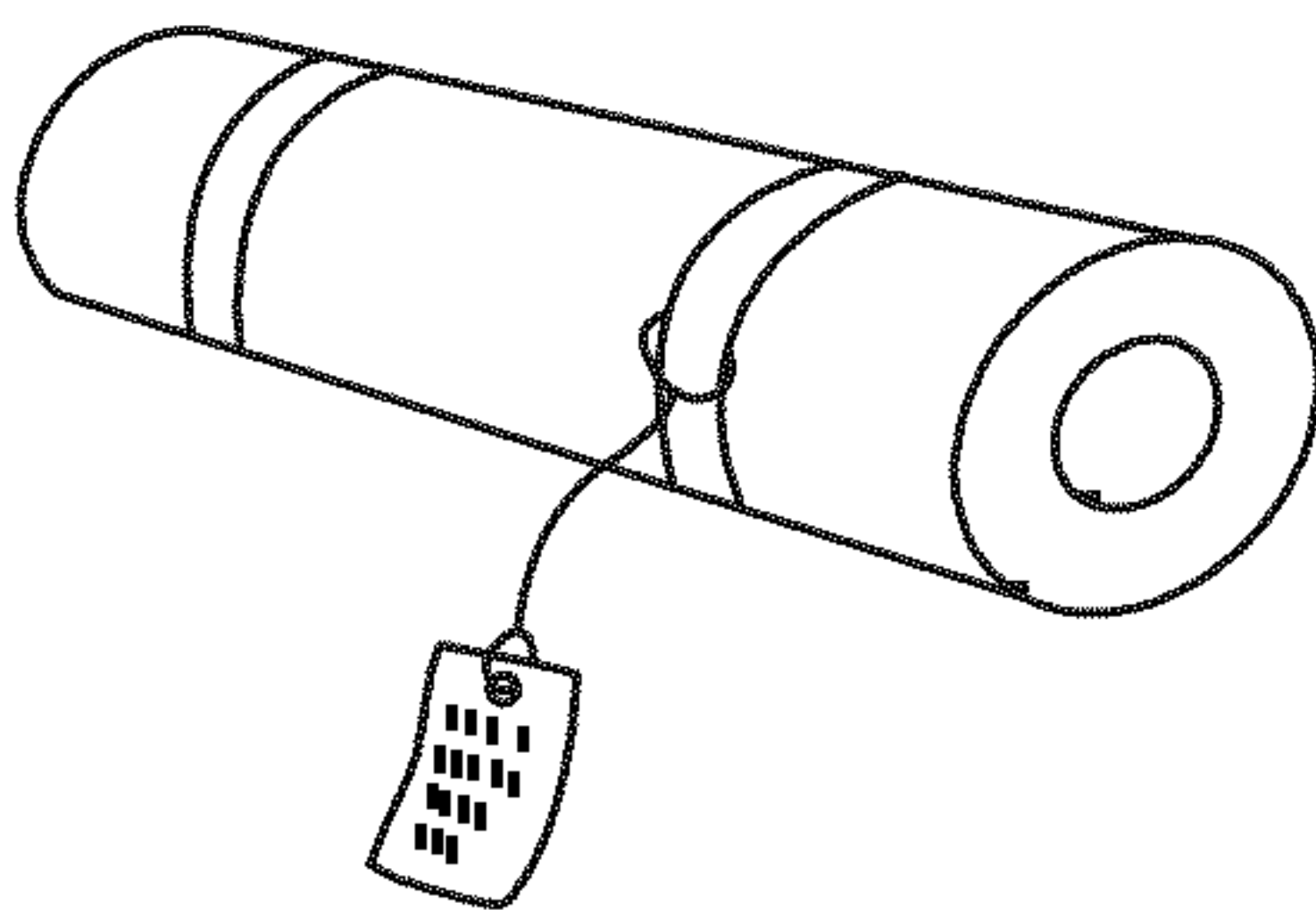
h) стойка



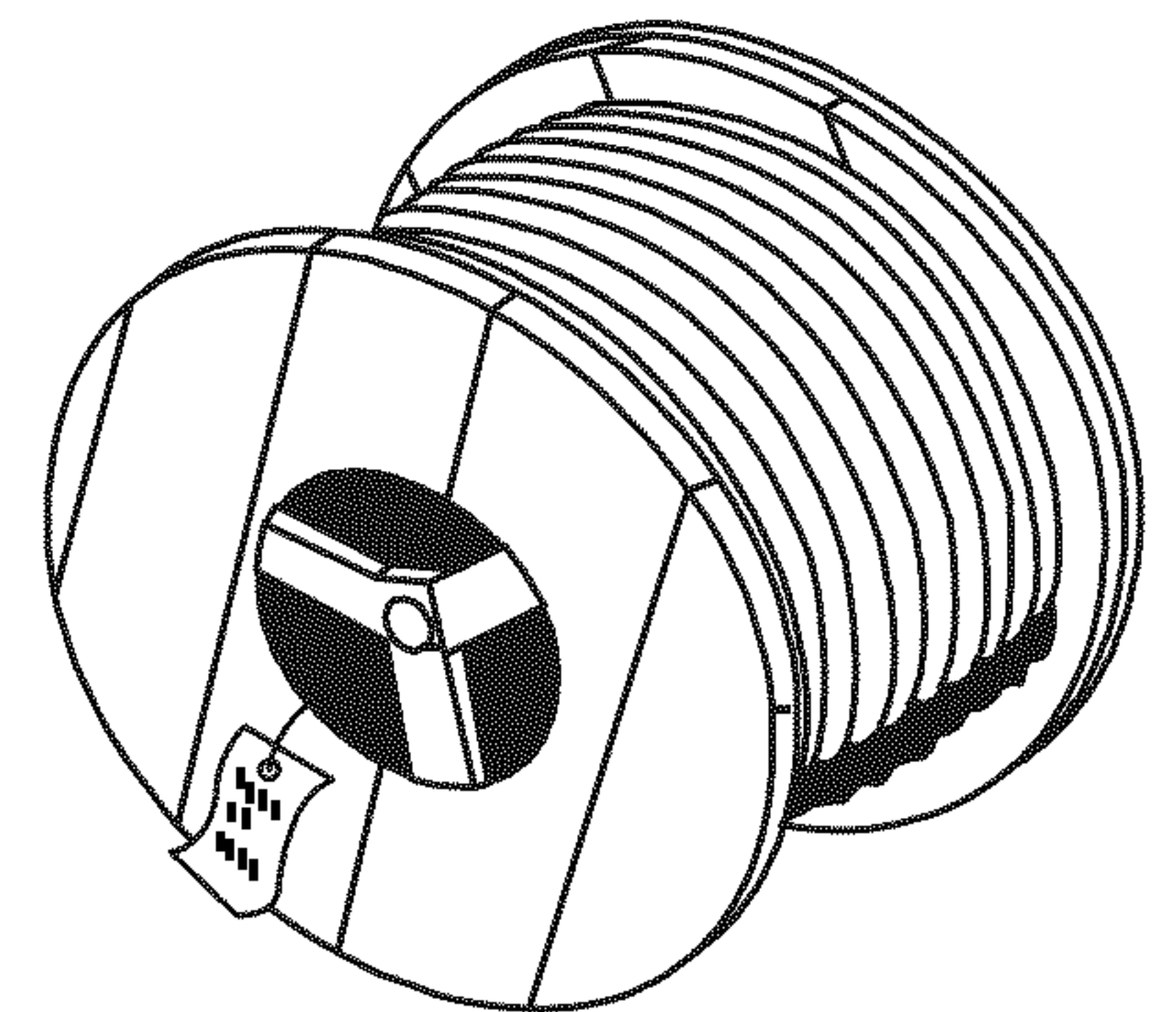
і) связка



j) мешок



к) рулон или бухта



l) барабан или катушка кабеля

Рисунок F.1 — Примеры размещения этикеток.

ПРИЛОЖЕНИЕ G
(справочное)

Соответствие межгосударственных стандартов международным стандартам

В таблице G.1 приведены сведения о соответствии межгосударственных стандартов международным стандартам.

Т а б л и ц а G.1 — Соответствие межгосударственных стандартов международным стандартам

Обозначение и наименование межгосударственного стандарта	Обозначение и наименование международного стандарта и условное обозначение степени его соответствия межгосударственному стандарту
ГОСТ 30721—2000/ГОСТ Р 51294.3—99 «Автоматическая идентификация. Кодирование штриховое. Термины и определения»	ЕН 1556—98 «Штриховое кодирование. Терминология» (NEQ)
ГОСТ 30742—2001 (ИСО/МЭК 16388—99) «Автоматическая идентификация. Кодирование штриховое. Спецификация символики Code 39 (Код 39)»	ИСО/МЭК 16388—99 «Информационная технология. Технологии автоматической идентификации и сбора данных. Спецификация символики штрихового кода Code 39» (MOD)
ГОСТ 30743—2001 (ИСО/МЭК 15417—2000) «Автоматическая идентификация. Кодирование штриховое. Спецификация символики Code 128 (Код 128)»	ИСО/МЭК 15417—2000 «Информационная технология. Технологии автоматической идентификации и сбора данных. Спецификация символики штрихового кода Code 128» (MOD)
ГОСТ 30819—2002/ГОСТ Р 51294.4—2000 (ИСО/МЭК 15459-1-99) «Автоматическая идентификация. Международная уникальная идентификация транспортируемых единиц. Общие положения»	ИСО/МЭК 15459-1—99 «Информационные технологии. Уникальная идентификация транспортируемых единиц. Часть 1. Общие положения» (MOD)
ГОСТ 30820—2002/ГОСТ Р 51294.5—2000 (ИСО/МЭК 15459-2—99) «Автоматическая идентификация. Международная уникальная идентификация транспортируемых единиц. Порядок регистрации»	ИСО/МЭК 15459-2—99 «Информационная технология. Уникальная идентификация транспортируемых единиц. Часть 2. Порядок регистрации» (MOD)
<p>Примечание — В настоящей таблице использованы следующие условные обозначения степени соответствия стандартов:</p> <ul style="list-style-type: none"> - MOD — модифицированный стандарт; - NEQ — неэквивалентный стандарт. 	

ПРИЛОЖЕНИЕ Н
(справочное)

Соответствие государственных стандартов международным стандартам

В таблице Н.1 приведены сведения о соответствии государственных стандартов международным стандартам.

Таблица Н.1 — Соответствие государственных стандартов международным стандартам

Обозначение и наименование государственного стандарта	Обозначение и наименование международного стандарта и условное обозначение степени его соответствия государственному стандарту
ГОСТ Р 51294.1—99 «Автоматическая идентификация. Кодирование штриховое. Идентификаторы символов»	ИСО/МЭК 15424—2000 «Информационная технология. Технологии автоматической идентификации и сбора данных. Идентификаторы носителей данных (включая идентификаторы символов)» (NEQ)
ГОСТ Р 51294.6—2000 (ИСО/МЭК 16023—2000) «Автоматическая идентификация. Кодирование штриховое. Спецификация символики MaxiCode (Максикод)»	ИСО/МЭК 16023—2000 «Информационная технология. Международная спецификация символики MaxiCode» (MOD)
ГОСТ Р 51294.7—2001 (ИСО/МЭК 15416—2000) «Автоматическая идентификация. Кодирование штриховое. Линейные символы штрихового кода. Требования к испытаниям качества печати»	ИСО/МЭК 15416—2000 «Информационная технология. Технологии автоматической идентификации и сбора данных. Спецификация качества печати штриховых кодов. Линейные символы» (MOD)
ГОСТ Р 51294.9—2002 (ИСО/МЭК 15438—2001) «Автоматическая идентификация. Кодирование штриховое. Спецификации символики PDF417 (ПДФ417)»	ИСО/МЭК 15438—2001 «Информационная технология. Технологии автоматической идентификации и сбора данных. Спецификация символики штрихового кода PDF 417» (MOD)
<p>Примечание — В настоящей таблице использованы следующие условные обозначения степени соответствия стандартов:</p> <ul style="list-style-type: none"> - MOD — модифицированный стандарт; - NEQ — неэквивалентный стандарт. 	

Библиография

- [1] Проект международного стандарта ИСО/МЭК 15415 (ISO/IEC 15415) Информационная технология — Технологии автоматической идентификации и сбора данных — Спецификация испытаний качества печати штрихового кода — Двумерные символы (Information technology — AIDC techniques — Bar code print quality test specification — Two dimensional symbols)
- [2] Международный стандарт ИСО/МЭК 15419—2001 (ISO/IEC 15419:2001) Информационная технология — Технологии автоматической идентификации и сбора данных — Испытания цифрового отображения штрихового кода и его печати (Information technology — Automatic identification and data capture techniques — Bar code digital imaging and printing performance testing)
- [3] Международный стандарт ИСО/МЭК 15420—2000 (ISO/IEC 15420:2000) Информационная технология — Технологии автоматической идентификации и сбора данных — Спецификация символики штрихового кода — EAN/UPC (Information technology — Automatic identification and data capture techniques — Bar code symbology specification — EAN/UPC)
- [4] Международный стандарт ИСО/МЭК 15421—2000 (ISO/IEC 15421:2000) Информационная технология — Технологии автоматической идентификации и сбора данных — Спецификации испытаний мастера штрихового кода (Information technology — Automatic identification and data capture techniques — Bar code master test specifications)
- [5] Международный стандарт ИСО/МЭК 15423-1—2001 (ISO/IEC 15423-1:2001) Информационная технология — Технологии автоматической идентификации и сбора данных — Испытания характеристик сканеров и декодеров штрихового кода — Часть 1. Для линейных символов (Information technology — Automatic identification and data capture techniques — Bar code scanner and decoder performance testing — Part 1: Linear symbols)
- [6] Проект международного стандарта ИСО/МЭК 15423-2 (ISO/IEC 15423-2) Информационная технология — Технологии автоматической идентификации и сбора данных — Испытания характеристик сканеров и декодеров штрихового кода — Часть 2. Для двумерных символов (Information technology — AIDC techniques — Bar code scanner and decoder performance testing — Part 2: Two-dimensional)
- [7] Международный стандарт ИСО/МЭК 15424—2000 (ISO/IEC 15424:2000) Информационная технология — Технологии автоматической идентификации и сбора данных — Идентификаторы носителей данных (включая идентификаторы символов) (Information technology — Automatic identification and data capture techniques — Data carrier identifiers (including symbology identifiers))
- [8] Международный стандарт ИСО/МЭК 15426-1—2000 (ISO/IEC 15426-1:2000) Информационная технология — Технологии автоматической идентификации и сбора данных — Спецификации соответствия верификатора штрихового кода — Часть 1. Для линейных символов (Information technology — Automatic identification and data capture techniques — Bar code verifier conformance specifications — Part 1: Linear symbols)
- [9] Проект международного стандарта ИСО/МЭК 15426-2 (ISO/IEC 15426-2) Информационная технология — Технологии автоматической идентификации и сбора данных — Спецификации соответствия верификатора штрихового кода — Часть 2. Для двумерных символов (Information technology — AIDC techniques — Bar code verifier conformance specification — Part 2: Two-dimensional)
- [10] Международный стандарт ИСО/МЭК 15459-2—99 (ISO/IEC 15459-2:1999) Информационная технология — Уникальная идентификация транспортных единиц — Часть 2. Порядок регистрации (Information technology — Unique identification of transport units — Part 2: Registration procedures)

- [11] Проект международного стандарта ИСО/МЭК 15960 (ISO/IEC 15960) Информационная технология — Технологии автоматической идентификации и сбора данных — Радиочастотная идентификация для управления учетными единицами — Прикладные требования / Спецификации протокола сообщения (Information technology — AIDC techniques — RFID for item management — Application requirements/ Transaction message profiles)
- [12] Проект международного стандарта ИСО/МЭК 15961 (ISO/IEC 15961) Информационная технология — Технологии автоматической идентификации и сбора данных — Радиочастотная идентификация для управления учетными единицами — Главный интеррогатор — Функциональные команды и другие синтаксические возможности (Information technology — AIDC techniques — RFID for item management — Host interrogator — Tag functional commands and other syntax features)
- [13] Проект международного стандарта ИСО/МЭК 15962 (ISO/IEC 15962) Информационная технология — Технологии автоматической идентификации и сбора данных — Радиочастотная идентификация для управления учетными единицами — Синтаксис данных (Information technology — AIDC techniques — RFID for item management — Data syntax)
- [14] Проект международного стандарта ИСО/МЭК 15963 (ISO/IEC 15963) Информационная технология — Технологии автоматической идентификации и сбора данных — Радиочастотная идентификация для управления учетными единицами — Уникальная идентификация радиочастотной метки и Орган регистрации по обеспечению уникальности (Information technology — AIDC techniques — RFID for item management — Unique identification of RF tag and registration authority to manage the uniqueness)
- [15] Международный стандарт ИСО/МЭК 16022—2000 (ISO/IEC 16022:2000) Информационная технология — Международная спецификация символики — Data matrix Information technology — International symbology specification — Data matrix)
- [16] Международный стандарт ИСО/МЭК 16390—99 (ISO/IEC 16390:1999) Информационная технология — Технологии автоматической идентификации и сбора данных — Спецификация символики штрихового кода— Interleaved 2 of 5 (Information technology — Automatic identification and data capture techniques — Bar code symbology specifications — Interleaved 2 of 5)
- [17] Проект международного стандарта ИСО/МЭК 18000 (все части) (ISO/IEC 18000 (all parts)) Информационная технология — Технологии автоматической идентификации и сбора данных — Радиочастотная идентификация для управления учетными единицами — Радиоинтерфейс (Information technology — AIDC techniques — RFID for item management — Air interface)
- [18] Проект международного стандарта ИСО/МЭК 18001 (ISO/IEC 18001) Информационная технология — Технологии автоматической идентификации и сбора данных — Радиочастотная идентификация для управления учетными единицами — Спецификации прикладных требований (Information technology — AIDC techniques — RFID for item management — Application requirement profiles)
- [19] Международный стандарт ИСО/МЭК 18004—2000 (ISO/IEC 18004:2000) Информационная технология — Технологии автоматической идентификации и сбора данных — Символика штрихового кода — QR Code (Information technology — Automatic identification and data capture techniques — Bar code symbology — QR Code)
- [20] Государственный стандарт РФ ГОСТ 27463—87 Системы обработки информации. 7-битные кодированные наборы символов

[21] Национальный стандарт
США
АНСИ МЭйч 10.8.2—95
(ANSI MH 10.8.2-1995)

Стандарт идентификаторов применения данных
(Data application identifier standard)

Примечания:

1. [1]—[19] приведены в структурном элементе «Библиография» ИСО 15394 без указания даты публикации. Ссылки на указанные документы отсутствуют в тексте этого международного стандарта.

2. [16] и [17] включены дополнительно к ИСО 15394, поскольку ссылки на них приведены в сносках к настоящему стандарту.

3. [1], [3]—[15], [17]—[19] помечены в ИСО 15394 как находящиеся в стадии публикации.

4. В ИСО 15394 в ссылке к [2] указано, что в этом стандарте объединены проекты двух международных стандартов ИСО/МЭК 15422 «Информационная технология — Технологии автоматической идентификации и сбора данных — Штриховое кодирование — Принтеры штрихового кода» (ISO/IEC 15422 «Information technology — Automatic identification and data capture techniques — Bar coding — Test specification — Bar code printers») и ИСО/МЭК 15425 «Информационная технология — Технологии автоматической идентификации и сбора данных — Штриховое кодирование — Требования к программному обеспечению печати штрихового кода» (ISO/IEC 15422 «Information technology — Automatic identification and data capture techniques — Bar coding — Test specification — Requirements for bar code printing software»)

УДК 003.62:681.3.04:681.3.053:006.354

ОКС 35.040

П85

ОКСТУ 4000

Ключевые слова: обработка данных, автоматическая идентификация, автоматический сбор данных, символ штрихового кода, двумерные символы, этикетка для отгрузки, транспортирования и приемки

Редактор *Р.С. Федорова*
Технический редактор *О.Н. Власова*
Корректор *В.Е. Нестерова*
Компьютерная верстка *А.С. Юфина*

Изд. лиц. № 02354 от 14.07.2000. Сдано в набор 04.11.2002. Подписано в печать 10.12.2002. Усл. печ. л. 5,58. Уч.-изд.л. 5,00.
Тираж 600 экз. С 8651. Зак. 1067.

ИПК Издательство стандартов, 107076 Москва, Колодезный пер., 14.
<http://www.standards.ru> e-mail: info@standards.ru
Набрано в Издательстве на ПЭВМ
Филиал ИПК Издательство стандартов — тип. "Московский печатник", 105062 Москва, Лялин пер., 6.
Плр № 080102