

ГОСУДАРСТВЕННЫЙ СТАНДАРТ РОССИЙСКОЙ ФЕДЕРАЦИИ

БЕЗОПАСНОСТЬ ДЕТЕЙ И СТАНДАРТЫ

Общие требования

Издание официальное

Предисловие

1 РАЗРАБОТАН И ВНЕСЕН Техническим комитетом по стандартизации ТК 10 «Основополагающие общетехнические стандарты. Оценка эффективности и управление рисками»

2 ПРИНЯТ И ВВЕДЕН В ДЕЙСТВИЕ Постановлением Госстандарта России от 30 мая 2002 г. № 225-ст

3 Настоящий стандарт содержит полный аутентичный текст Руководства ИСО/МЭК 50:1987 «Безопасность детей и стандарты. Общие руководящие указания»

4 ВВЕДЕН ВПЕРВЫЕ

© ИПК Издательство стандартов, 2002

Настоящий стандарт не может быть полностью или частично воспроизведен, тиражирован и распространен в качестве официального издания без разрешения Госстандарта России

Содержание

1 Область применения	1
2 Определения	1
3 Общие требования	1
4 Обязательные требования, включаемые в стандарты на изделия для детей.	2
5 Маркировка и этикетирование	4
6 Упаковка.	4
7 Маркетинг.	4
Приложение А Возможные меры по предупреждению несчастных случаев конкретных типов, связанных с изделием	5
Приложение Б Небольшие игрушки и съемные компоненты.	15
Приложение В Библиография	15

ГОСУДАРСТВЕННЫЙ СТАНДАРТ РОССИЙСКОЙ ФЕДЕРАЦИИ

БЕЗОПАСНОСТЬ ДЕТЕЙ И СТАНДАРТЫ

Общие требования

Child safety and standards.
General requirements

Дата введения 2003—07—01

1 Область применения

Настоящий стандарт предназначен для организаций, разрабатывающих стандарты на изделия для детей, а также изделия, с которыми дети могут вступить в контакт.

2 Определения

В настоящем стандарте применяют следующие термины с соответствующими определениями:

2.1 безопасность: Концепция достижения оптимального баланса факторов, которые в максимально осуществимой мере могут уменьшить риск получения травм.

Примечание — Необходимо понимать, что маленькие дети не могут адекватно оценивать риск. Риск, обычно определяемый как допустимый, следует учитывать при рассмотрении проблемы безопасности детей.

2.2 средства защиты: Средства, разрабатываемые для предотвращения травматизма путем отделения ребенка от потенциальной опасности или для уменьшения риска получения травм.

2.3 прогнозируемое неправильное использование изделия (детьми): Использование изделия способом, отличающимся от указанного разработчиком, изготовителем и т. д., связанное с действиями детей на разных этапах их развития.

2.4 «Изделие» применяют для обозначения любой части изделия, которую можно отдельно рассматривать и проверять (например, определенное количество вещества, компонент, оборудование, часть узла или система). Сюда также относятся строительные компоненты, но не все здание.

Примечание — При разработке стандартов, на первый взгляд не связанных с детской безопасностью, также необходимо учитывать любые прямые или косвенные воздействия на детей.

3 Общие требования

Изделия должны быть безопасными при их правильном использовании. Изделия, не предназначенные специально для детей, но с которыми, возможно, дети будут контактировать, следует проектировать так, чтобы при их использовании по назначению опасность для детей сводилась к минимуму.

Изделия, предназначенные для детей, следует проектировать так, чтобы опасность в указанных и ожидаемых условиях их использования была сведена к минимуму. При проектировании изделий необходимо всегда помнить, что дети могут использовать изделия не по назначению, установленному разработчиками, изготовителями и родителями.

Стандарты безопасности на изделия для детей могут устанавливать определенные характеристики с предельными значениями (максимальными или минимальными) или четко установленные размеры этих изделий, а также в некоторых — случаях конструктивные требования. Предпочтение устанавливать по экономическим соображениям характеристики с минимальными предельными значениями иногда оказывается не совпадающим с безопасностью детей. Поэтому характеристики, для которых эти ограничения вводятся, должны быть такими, чтобы элемент риска был уменьшен, насколько возможно. Данные, относящиеся к риску, должны быть использованы для идентификации тех случаев, когда возникают опасности для детей.

Стандарты на изделия для детей должны устанавливать технические требования и не затрагивать спорных этических проблем. Если статистика несчастных случаев указывает на необходимость принятия корректирующих мер, то нельзя забывать о соотношении затраты/выгоды или затраты/эффективность. Однако соображения, относящиеся к этим факторам, не должны быть определяющими.

Настоящий стандарт является технической базой для разработки законов и инструкций по безопасности. Требования проблемы безопасности, которые могли бы составлять часть правительственных распоряжений, должны быть в обязательном приложении к стандарту [1].

4 Обязательные требования, включаемые в стандарты на изделия для детей

4.1 Эргономические требования

Стандарты должны учитывать:

- поведение детей, их реакцию, уровень умственного развития и познавательные способности в различном возрасте, так как это влияет на цвет, запах и оформление изделия, оценку риска и способность соответствующим образом реагировать на опасность;
- антропометрические данные детей, которым в основном предназначено данное изделие, а именно возраст, пол, массу, силу, размеры ребенка (рост, хват и т. д.), а также возможное неправильное использование изделия из-за возраста ребенка или другими детьми. Последнее особенно важно в отношении средств защиты.

Стандарты должны предусматривать возрастную адресованность данного изделия и ограничения на его использование.

4.2 Требования безопасности

При разработке стандартов необходимо учитывать касающиеся детей опасности, перечень которых рассмотрен в последующих пунктах и в приложении А, где многие несчастные случаи, связанные с использованием изделий и происходящие с детьми, проанализированы в деталях. К таким опасностям относятся:

- отравление (токсичность) и другие химические опасности;
- травмы от огня и воспламеняемости;
- ожоги в результате контактов с горячими поверхностями;
- ошпаривание;
- удушение, зажимание;
- заглатывание и вдыхание посторонних предметов;
- падение;
- травмы как следствие других механических опасностей, включая порезы/рваные раны, ссадины, травмы глаз и головы, а также повреждение слуха;
- электрошок;
- травмы как результат опасностей на воде (опасность утонуть).

4.2.1 Отравление (токсичность)

Токсическое воздействие представляет собой бóльшую опасность для детей, чем для взрослых, поскольку масса детей меньше и, следовательно, количество заглатываемых или вдыхаемых ими токсичных веществ по отношению к массе больше. Кроме того, маленькие дети по причине их беспечности могут заглатывать потенциально токсичные изделия чаще, чем старшие по возрасту дети или взрослые.

Содержание потенциально токсичных веществ в изделиях не должно превышать количеств, согласованных на национальном или международном уровне. Необходимо использовать нетоксичные и неопасные материалы. Материалы, вызывающие аллергию, и канцерогенные материалы должны быть запрещены.

4.2.2 Воспламеняемость, тепловые травмы

Частота и тяжесть тепловых травм (ожогов и ошпариваний) у детей должны быть уменьшены благодаря введению в стандарты на изделия для детей характеристик воспламеняемости материалов, используемых, например, в мебели, постельном белье, игрушках, палатках, а также введению указанных характеристик в стандарты и инструкции, касающиеся устройств для варки и нагревания и систем горячего водоснабжения.

4.2.3 Заглатывание и вдыхание посторонних предметов

Маленькие дети на раннем этапе развития берут в рот небольшие предметы, и об этом необходимо помнить при составлении стандартов и разработке игрушек, мелких предметов, одежды и т. д. Это относится, в частности, к предметам, разработанным для детей в возрасте до трех лет. Некоторые стандарты устанавливают, что игрушки и мелкие предметы не должны быть менее усеченного цилиндра (один из таких цилиндров показан в приложении Б). Метод испытаний мелких частей игрушек должен быть распространен на все изделия, предназначенные для детей в возрасте до трех лет. Порошок и другие гранулированные наполнители, которые можно вдохнуть и которые могут быть причиной легочных травм, должны быть запрещены.

Маленькие дети не различают действительно безвредные предметы и имитации или модели, представляющие собой опасность, что может привести к заглатыванию или вдыханию таких предметов. Предметы, которые нельзя брать в рот, например резинки (ластики) или небольшие игрушки, не должны напоминать пищу, например конфетки, которые ребенок обычно ест. Таким же образом пища, например шоколадные яйца, не должна содержать несъедобные игрушки или другие изделия, которые ребенок может проглотить или вдохнуть во время еды.

4.2.4 Механические опасности и особенности конструкций

Стандарты по безопасности необходимы на такие изделия, как детская мебель, игрушки, принадлежности для игр и другие изделия, которые дети используют и с которыми они будут вступать в контакт. Стандарты должны гарантировать, что изделия являются безопасными и не становятся опасными из-за дефектов в их дизайне, конструкции или материалах. Такие гарантии должны быть распространены на правильное использование изделий; на случай ожидаемого неправильного использования изделий детьми потребителя необходимо информировать о мерах предосторожности при обращении с таким изделием. Например, отверстия должны иметь такие размеры, чтобы они не могли захватить палец ребенка и преграждали доступ к движущимся частям изделия. Для проверки размеров отверстий рекомендуется использовать соответствующий стандартный шаблон. Разработчики, производители, продавцы должны соблюдать требования стандартов, даже если они не подтверждены соответствующими инструкциями или законами.

К механическим опасностям, требования к которым необходимо вводить в стандарты, относятся:

- удушение материалами;
- острые места или края, которые могут привести к порезам/рваным ранам;
- небольшие детали или наполнители, которые могут быть проглочены или которые можно вдохнуть;
- захват головы, пальцев или конечностей движущимися или стационарными механизмами;
- зажимание шнурами;
- падение с оборудования помещений или с мебели;
- выступы, за которые может зацепиться одежда или которые могут быть причиной (необязательно) травм при падениях или в процессе игры;
- проникающие раны, включая травмы глаз;
- чрезмерный шум.

Необходимо учитывать прочность и пригодность материалов, используемых в изделиях. В частности, отоженное стекло представляет собой опасность для детей, и поэтому в соответствующих местах домов и общественных зданий необходимо вставить безопасные стекла.

4.2.5 Электрическая безопасность

В стандарты на электротовары необходимо вводить требования безопасности в соответствии с [2], [3], в которых дана наиболее важная информация по безопасности, необходимая при разработке стандартов на изделия.

4.2.6 Излучение

Излучение в большей степени воздействует на подрастающих детей, чем на взрослых. Хотя обычно излучение в окружающей среде является неконтролируемым, любые стандарты, связанные с радиоактивными веществами, должны учитывать более высокую уязвимость детей.

5 Маркировка и этикетирование

На предупреждающей этикетке (далее — этикетка) не должно быть сведений об опасностях, которые следовало бы уже устранить утверждением соответствующих характеристик безопасности или заменой опасных компонентов на равноценные более безопасные компоненты.

Этикетка с указанием мер предосторожности должна быть приложена или прикреплена к изделию так, чтобы она была доступна потребителю. Изделия должны иметь маркировку с указанием наименования изготовителя, его адреса (или то же самое и об ответственном продавце), номера модели, типа, наименования изделия или его обозначения, а также достаточную информацию для возврата изделия в случае необходимости. Для маркировки могут быть использованы «пластинки-наименования», этикетки, штампы и т. д. Расположение этикеток должно быть указано в стандарте на изделия.

Изготовители должны предоставлять потребителям соответствующие и легкопонидаемые инструкции, позволяющие уменьшить риск опасного неправильного применения изделия (в соответствии с [4]). Предостережения об опасностях или ограничения применения изделий являются критическими для безопасности и должны занимать равноправное место среди других инструкций, представляемых с изделием, а также должны находиться на видном месте при продаже.

Игрушки и изделия мелких размеров должны иметь соответствующие этикетки с указанием «Не подходят для детей в возрасте до трех лет». Следует учитывать, что инструкции, прилагаемые к изделию, не всегда могут быть выполнены. Поэтому возможные опасные последствия этого необходимо знать и учитывать с позиций этики производства таких изделий.

Введение международных согласованных знаков безопасности должно поощряться. Знаки безопасности, предназначенные взрослым, должны быть воспринимаемыми и детьми. Предварительно необходимо проверить, что дети определенной возрастной группы, для которых этикетки предназначены, действительно понимают их. Изучение знаков безопасности должно быть предусмотрено в образовательных или информационных программах.

6 Упаковка

Изделия, представляющие собой опасность для детей, например определенные лекарства, а также некоторые химикаты для дома и сада, должны быть размещены в упаковках, недоступных для детей. Стандарты должны предусматривать использование предупреждающих этикеток для всех опасных изделий. Пакеты, изготовленные из полиэтиленовой пленки или полимерных пленок других типов, должны иметь предупреждение о риске удушья, и их необходимо держать подальше от детей. Большие пластиковые упаковки, по возможности, должны иметь отверстия [5].

7 Маркетинг

Изделие, представляющее собой опасность для детей определенного возраста, не следует конструировать, оформлять или рекламировать так, чтобы оно становилось особенно привлекательным для детей этого возраста. Маркировка должна включать в себя предупреждение типа «Защита от несчастных случаев не гарантируется».

ПРИЛОЖЕНИЕ А
(обязательное)

Возможные меры по предупреждению несчастных случаев конкретных типов, связанных с изделием

Для каждого несчастного случая, связанного с использованием изделия, идентифицированного и указанного в настоящем приложении, приведены данные о его частоте и степени серьезности детских травм (таблица А.1).

С этой целью использованы две шкалы:

- | | | |
|--------------------------------|-----|--|
| а) частота (см. примечание 1): | + | нечасто; |
| | ++ | средне; |
| | +++ | часто; |
| б) тяжесть: | + | умеренная; |
| | ++ | средняя; |
| | +++ | сильная; |
| | (+) | возможен летальный исход (см. примечание 2). |

Примечания

- 1 Частота может различаться в зависимости от страны проживания.
- 2 Символ (+) указывает на возможный летальный исход.

Таблица А.1

Тип несчастного случая/травмы	Конкретный тип/используемое изделие	Наиболее уязвимая возрастная группа ¹⁾	Частота	Тяжесть	Возможные предупредительные меры
Отравление (токсичность) и другие химические опасности	1 Лекарства	9 мес — 3 года	+++	+	<ul style="list-style-type: none"> - Стандарты должны устанавливать требования к упаковкам, недоступным для детей, или одноразовым упаковкам типа упаковок для нарывного пластыря - Хранение лекарств в шкафах с замками - Этикетки с указанием мер предосторожности - Уменьшение токсичности
	2 Жидкости и химикаты для домашнего хозяйства	9 мес — 3 года	+++	+	<ul style="list-style-type: none"> - Этикетки с указанием мер предосторожности - Уменьшение токсичности - Стандарты должны устанавливать требования к упаковкам, недоступным для детей, если это необходимо - Хранение подальше от детей
	3 Токсичные химические вещества, свинец в красках, растворители и т. д.	До 14 лет	+	+++	<ul style="list-style-type: none"> - Уменьшение содержания тяжелых металлов в изделиях - Принятие утвержденных международных уровней безопасности - Стандарты на клей и другие вещества, содержащие органические растворители, должны быть проверены для определения, существуют ли альтернативные неопасные растворители, или в указанных стандартах должны быть соответствующие меры предосторожности - Информационная программа для продавцов

Продолжение таблицы А.1

Тип несчастного случая/травмы	Конкретный тип/используемое изделие	Наиболее уязвимая возрастная группа ¹⁾	Частота	Тяжесть	Возможные предупредительные меры
Отравление (токсичность) и другие химические опасности	4 Наборы химических веществ	10—14 лет	++	++	- Принятие международных и национальных стандартов
	5 Специальные растворители	8—14 лет	++	++(+)	- Замена, по возможности, опасных растворителей на неопасные - Запрет на использование растворителей, приводящих к наркомании - Ограничения в продаже - Обучение детей, родителей, производителей и продавцов
	6 Газы, дымы, токсические воздействия возгораемой пены или тканей (см. также «травмы от огня и воспламеняемости»)	Все возрасты	+	+++	- Этикетки с предостережениями - Стандарты на драпированную мебель должны включать в себя требования к минимуму выделения токсичного продукта
	7 Естественная продукция: ягоды, грибы, домашние растения и т. д.	1—10 лет	+	+	- Обучение - Уничтожение опасных растений
	8 Продукция для сельского хозяйства: гербициды, пестициды и другие сельскохозяйственные химикалии	3—9 лет	+	++	- Упаковки, недоступные детям - Обучение и безопасное хранение
	9 «Кнопочные» батареи	1—14 лет	+	++(+)	- Хранение в местах, недосягаемых для детей в возрасте до трех лет - Обучение и этикетирование
	10 Наполнение игрушек	6 мес — 5 лет	+	+	- Наполнение игрушек должно быть чистым и не содержать посторонних предметов, а именно: свободным от паразитов или твердых и острых посторонних предметов, неопасным и нераздражающим, а также свободным от бактерий или аллергенов, вызывающих болезни - Запрет наполнения игрушек опасными семенами
Травмы при возгорании и из-за воспламеняемости					Общие предупредительные меры: - Сведение к минимуму возможных источников возгорания - Сведение к минимуму воспламеняемости возгораемых материалов - Предотвращение контактов детей с огнем

Продолжение таблицы А.1

Тип несчастного случая/травмы	Конкретный тип/используемое изделие	Наиболее уязвимая возрастная группа ¹⁾	Частота	Тяжесть	Возможные предупредительные меры
Ожоги от огня и пламени	1 Мебель и домашнее оборудование Недрапированная мебель и постельные принадлежности	Все возрасты (но особенно дети до 4 лет)	+	+++(+)	Специальные предупредительные меры: - Сведение к минимуму воспламеняемости и использования наполнителей, являющихся источником токсичного дыма/газов - Стандарты на драпированную мебель должны включать в себя требования к минимуму возгораемости и воспламеняемости
	2 Одежда для сна Ночная одежда и другая свободная одежда для детей	До 12 лет	+	+++	- Стандарты должны устанавливать требования к конструкции, изготовленной из огнестойкого материала и препятствующей распространению пламени
	3 Одежда	3—12 лет	+	+++(+)	- Волокна, химически вплавляющиеся в кожу в случае возгорания, не должны быть использованы - Поддержка использования более облегающей одежды
Травмы при возгорании и из-за воспламеняемости	4 Игрушки, палатки и т. д.	2—14 лет	+	++	- Использование огнезащитных добавок и сведение к минимуму поверхностной вспышки - Стандарты должны устанавливать требования к конструкции, изготовленной из материалов, не выделяющих токсичных продуктов - Игрушки-палатки должны гарантировать легкий выход из них
	5 Каминные и нагревательные устройства	9 мес — 5 лет	+	++	- Стандарты должны устанавливать требования к наличию каминных решеток, обеспечивающих соответствующую защиту детей (это должно быть включено в инструкции по строительству)
	6 Спички, принадлежности курительщиков	Все возрасты	++	++	- Отказ от обычных спичек - Информация компаний о безопасном хранении и хранение в местах, недоступных детям
	7 Костры и пикники	10—14 лет	+	+++	- Контроль и обучение - Хранение вдали от детей
	8 Воспламеняемые жидкости (например, воспламеняемые жидкости для жарки, включая бензин, газы)	10—14 лет	+	+++	

Продолжение таблицы А.1

Тип несчастного случая/травмы	Конкретный тип/используемое изделие	Наиболее уязвимая возрастная группа ¹⁾	Частота	Тяжесть	Возможные предупредительные меры
Травмы при возгорании и из-за воспламеняемости	9 Принадлежности для приготовления пищи (кастрюли и т. д.)	Все возрасты	++	++	- Термостатически регулируемые кастрюли, предупреждения об опасности и т. д. - Кастрюли, имеющие дно специальной формы, соответствующее нагревательной пластине (препятствует их соскальзыванию)
	10 Пиротехника	10—14 лет	+	++	- Уменьшение производства опасных пиротехнических материалов или их полное запрещение
	11 Портативные нагревательные приборы	3—6 лет	+	+++	- Стандарты должны устанавливать требования к наличию каминных решеток, адекватно защищающих детей - Стандарты должны гарантировать прочность Другие общие меры: - Использование детекторов дыма, особенно в многоквартирных домах - Принятие международных или национальных стандартов по электрической безопасности
Ожоги вследствие контактов с нагретыми поверхностями	1 Оборудование для обогрева помещений	9 мес — 4 года	++	+	- Стандарты должны устанавливать требования к наличию каминных решеток, адекватно защищающих детей
	2 Наружные поверхности плит/печей	1—4 года	+	+	- Уменьшение температуры поверхности, например с помощью дополнительной изоляции - Стандарты должны устанавливать требования к соответствующей максимальной температуре (если такая температура может быть превышена, к изделию необходимо прикрепить этикетку с предупреждением)
	3 Поверхности кастрюль	1—4 года	+	++	- Защита плиты
	4 Нагретые утюги	1—4 года	++	++	- Намотанные спиралью гибкие шнуры утюга (при условии, что они изготовлены из материала, выдерживающего, по крайней мере, температуру нагретого утюга)
	5 Электрические нагреватели каминов и других устройств	1—5 лет	+	+++	- Стандарты должны устанавливать требования к наличию каминных решеток, адекватно защищающих детей

Продолжение таблицы А.1

Тип несчастного случая/травмы	Конкретный тип/используемое изделие	Наиболее уязвимая возрастная группа ¹⁾	Частота	Тяжесть	Возможные предупредительные меры
Ожоги кипящей жидкостью или паром	1 Электрические чайники и кофеварки	1—4 года	++	+++	- Намотанные спиралью гибкие шнуры чайника - Контроль - Уход за изделием
	2 Другие чайники и чаеварки	1—4 года	++	++	- Чайники с мундштуком - Безопасные крышки - Стандарты должны гарантировать устойчивость
	3 Чашки и кружки с горячими жидкостями	9 мес — 4 года	+++	++	- Лучшая устойчивость - Хороший проект кухни
	4 Горячие жидкости при приготовлении пищи	1—4 года	+	++	- Предохранительные приспособления для кастрюль
	5 Нагретая водопроводная вода	До 2 лет	++	+++(+)	- Термостатически регулируемые водопроводные краны - Краны-смесители - Стандарты на нагреватели должны устанавливать требования к заранее определенной максимальной температуре (например, 55 °С)
	6 Моечные машины	Все возрасты	+	+++	- Дверца не должна открываться во время работы машины
Удушье, зажимание	1 Детские кроватки (ясли), высокие стулья	До 3 лет	+	+++(+)	- Принятие международных или национальных стандартов - Тщательно подобранные матрасы
	2 Постельные принадлежности/детский уголок	До 6 мес	+	+++(+)	
	3 Спальные места	1—8 лет	+	+++(+)	- Следить за тем, чтобы не было отверстий, где ребенок может быть защемлен
	4 Пластиковые мешки	1—5 лет	+	++(+)	- Использование тонких пластиковых пленок - Стандарты должны устанавливать требования к наличию этикеток с предостережениями для родителей
	5 Одежда/завязка на шее	6 мес — 5 лет	+	+++(+)	- Убрать завязку из одежды ребенка
	6 Игра в приключение (канаты и т. д.)	10—14 лет	+	+++(+)	- Контроль и обучение
	7 Оборудование для игровых площадок	2—14 лет	++	++(+)	Конструкция оборудования не должна допускать захвата головы, конечностей или одежды

Продолжение таблицы А.1

Тип несчастного случая/травмы	Конкретный тип/используемое изделие	Наиболее уязвимая возрастная группа ¹⁾	Частота	Тяжесть	Возможные предупредительные меры
Заглатывание и вдыхание посторонних предметов	1 Небольшие части игрушек и т. д.	9 мес — 3 года	+	++(+)	- Принятие международных или национальных стандартов, предусматривающих использование усеченного цилиндра
	2 Пища (арахис и т. д.)	Все возрасты	++	++	- Обучение - Этикетки с предупреждениями
Падения	1 Зависит от конструктивных особенностей дома: - из окон	2—7 лет	+	++(+)	- Защелки безопасности, отказ от окон, низко расположенных от пола, отказ от окон с подоконниками - Инструкции по строительству должны предусматривать установку безопасных стекол, минимальную высоту от пола и максимальную открываемую высоту окна от пола
	- через перила и балконные поручни	1—5 лет	+	++	- Избегать горизонтальных перил и балконных поручней. Расстояние между вертикальными и горизонтальными перекладинами должно быть ограничено (рекомендуется использовать испытательную сферу диаметром, например, 10 см)
	- в нижнем этаже	9 мес — 5 лет	++	++	- Использовать лестничные двери, избегать винтовых лестниц и длинных пролетов (в основном это проблема контроля)
	- через стеклянные двери, окна, двери во внутренний двор	1—14 лет	++	+++(+)	- Установка безопасных стекол, рекомендованных международными или национальными стандартами, во всех дверях и во всех оконницах, причем расстояние от уровня пола должно составлять, например, 800 мм
	2 Связанные с детской мебелью и т. д.:				
- детские кроватки (см. также раздел «Удушение»)	До 3 лет	++	+	- Принятие международных или национальных стандартов, отказ от горизонтальных перекладин	
- спальные места	1—8 лет	+	+	- Стандарты должны гарантировать устойчивость, устанавливать требования к максимальному расстоянию между вертикальными перекладинами, отсутствию выступов, наличию защитных решеток и т. д.	

Продолжение таблицы А.1

Тип несчастного случая/травмы	Конкретный тип/используемое изделие	Наиболее уязвимая возрастная группа ¹⁾	Частота	Тяжесть	Возможные предупредительные меры
Падения	- люльки (коляски), детские складные стулья на колесиках (легкие детские коляски), высокие стулья, прогулочные детские коляски, колыбели и т. д.	До 3 лет	++	+	- Принятие международных или национальных стандартов, включающих в себя требования к испытанию устойчивости - Использование ходунков как ограничителей, изготовленных по стандартам
	- игрушки на колесиках	1—4 года	++	+	- Проведение испытаний устойчивости
	3 Оборудование для игровых площадок	2—8 лет	++	++	- Стандарты должны устанавливать требования к типу поверхности и максимальной высоте свободного падения (например, 2,5 м)
	4 Игра в скалолазы: - стены - здания, деревья, отвесные скалы и т. д.	5—14 лет 10—14 лет	+ +	+ ++	- Контроль и обучение - Запрет проникновения в рабочие помещения - Запрет на игры в разрушенных зданиях
Травмы от других механических опасностей (включая порезы/рваные раны, ссадины, травмы глаз и головы, повреждение слуха)	1 Несчастные случаи с пассажирами трехколесного автомобиля	Все возрасты	+	+++(+)	- Демпфирующие системы, соответствующие возрасту и стандартам, используемые в основном в задней части автомобиля
	2 Несчастные случаи при езде на велосипеде: - велосипедисты	6—14 лет	++	+++(+)	- Обучение - Использование велосипедов, соответствующих требованиям стандартов - Использование фар и осветительных средств при езде в темноте - Использование шлемов для велосипедистов, соответствующих требованиям стандартов - Стандарты на велосипеды должны устанавливать требования к устойчивости, положению седла относительно колес, положению руля велосипеда относительно седла, отсутствию выступов, использованию тормозов и задних отражателей и т. д.
	- пассажиры — маленькие дети	1—3 года	+	++	- Использование детских багажников, соответствующих требованиям стандартов
	3 Пешеходы	2—14 лет	++	+++(+)	- Использование поводков (упряжей) - Использование средств, обеспечивающих видимость (например, из отражающих материалов)

Продолжение таблицы А.1

Тип несчастного случая/травмы	Конкретный тип/используемое изделие	Наиболее уязвимая возрастная группа ¹⁾	Частота	Тяжесть	Возможные предупредительные меры
Травмы от других механических опасностей (включая порезы/рваные раны, ссадины, травмы глаз и головы, повреждение уха)	4 Несчастные случаи при занятиях спортом и во время досуга (например, верховая езда, скейтборд)	5—14 лет	++	+++(+)	- Использование соответствующих средств, обеспечивающих безопасность (например, шлемов)
	5 Несчастные случаи при обращении с игрушками: - вдыхание или проглатывание отдельных частей (см. также раздел «Заглатывание и вдыхание посторонних предметов») - зажимание пальцев, движущиеся части в игрушках - зажимания (см. также раздел «Удушение, зажимание») - рваные раны из-за наличия острых краев или мест - небезопасные наполнители (см. также раздел «Отравление») - токсичные краски и лаки (см. также раздел «Отравление») - воспламеняемые покрытия (см. также раздел «Ожоги») - повреждение уха	6 мес — 5 лет	+	+	- Принятие международных или национальных стандартов - Стандарты на игрушки с подвижными частями должны гарантировать невозможность зажимания пальцев детей - Запрет на использование шнуров - Запрещение использования опасных материалов в игрушках - Избегать чрезмерного шума
	6 Травмы в результате раздавливания: - зажимание пальцев, подвижные части в игрушках, детская мебель, складные предметы домашней обстановки, архитектурные особенности - основные травмы в результате раздавливания: «авантюрные» травмы, падающая каменная кладка, штольни и т. д.	9 мес — 8 лет 9—14 лет	++ +	++ +++(+)	- Принятие международных или национальных стандартов - Контроль и обучение - Стандарты должны устанавливать требования к средствам, исключая зажим пальцев детских рук и ног - Держать маленьких детей подальше от используемых машин - При использовании машин дверцы их должны быть закрытыми - Исключение опасностей - Контроль и обучение

Продолжение таблицы А.1

Тип несчастного случая/травмы	Конкретный тип/используемое изделие	Наиболее уязвимая возрастная группа ¹⁾	Частота	Тяжесть	Возможные предупредительные меры
Травмы от других механических опасностей (включая порезы/рваные раны, ссадины, травмы глаз и головы, повреждение уха)	7 Порезы/рваные раны, связанные с: - острыми инструментами - другие травмы, связанные со стеклом: бутылками и банками и т. д.	3—14 лет 3—14 лет	++ +	++ ++	- Контроль и обучение - Стандарты на стеклянные бутылки, предназначенные для определенных жидкостей, находящихся под давлением, должны устанавливать требования к соответствующей высокой прочности на разрушение
	8 Проникающие травмы: - огнестрельное оружие, духовое оружие и т. д.	10—14 лет	+	++(+)	- Ограничение на энергию пуль - Контроль и обучение - Ограничения в продаже
Электрошок	1 Электрические игрушки	4—12 лет	+	++	- Использование игрушек в соответствии со стандартами
	2 Светильники, привлекающие детей	1—6 лет	+	++(+)	- Использование светильников в соответствии со стандартами
	3 Другое домашнее оборудование	1—6 лет	+	++(+)	- Использование изделий согласно соответствующим стандартам - Защитные меры, указанные в инструкциях по электропроводке - Выбор соответствующего защитного устройства по соответствующему стандарту
	4 Электрическое оборудование в бассейнах	Все возрасты	+	+	- Использование соответствующих стандартов
	5 Электропроводка и воздушная проводка	10—14 лет	+	+++(+)	- Контроль и обучение
Травмы, связанные с опасностями на воде (опасность утонуть)	1 Спорт на море	5—14 лет	+	+++(+)	- Безопасный инвентарь, соответствующий стандартам
	2 Надувные игрушки, надувные матрацы и т. д.	5—14 лет	+	+++(+)	- Изделие должно быть снабжено этикеткой с информацией об ограничениях в его использовании
	3 Озера с чистой водой, реки и т. д.	5—14 лет	+	+++(+)	- Ограждение, безопасный инвентарь - Контроль и обучение
	4 Садовые пруды	1 1/2 —7 лет	+	++(+)	- Устранение опасностей - Огораживание или установка крыши - Контроль и обучение
	5 Частные плавательные бассейны (включая плавательные бассейны в отелях и мотелях)	1—7 лет	+	+++(+)	- Огораживание (законодательство) - Стандарты должны устанавливать требования к глубине в самом глубоком месте, не превышающей градиент наклона - Контроль и обучение

Окончание таблицы А.1

Тип несчастного случая/травмы	Конкретный тип/используемое изделие	Наиболее уязвимая возрастная группа ¹⁾	Частота	Тяжесть	Возможные предупредительные меры
Травмы, связанные с опасностями на воде (опасность утонуть)	6 Общественные плавательные бассейны	4—14 лет	+	+++(+)	- Контроль и обучение первой помощи Другие общие меры: - обучение детей плаванию
	7 Домашние ванны и баки с водой	До 3 лет	+	++(+)	- Контроль и обучение
¹⁾ Включая верхнюю границу.					

ПРИЛОЖЕНИЕ Б
(обязательное)

Небольшие игрушки и съемные компоненты
(Выдержка из международного стандарта ИСО 8124-1¹⁾)

Б.1 Вставляют игрушку (или съемные компоненты) без нажатия в цилиндр, размеры которого приведены на рисунке Б.1.

Б.2 Проверяют, соответствует ли игрушка (или съемные компоненты) размерам цилиндра.

Размеры в миллиметрах

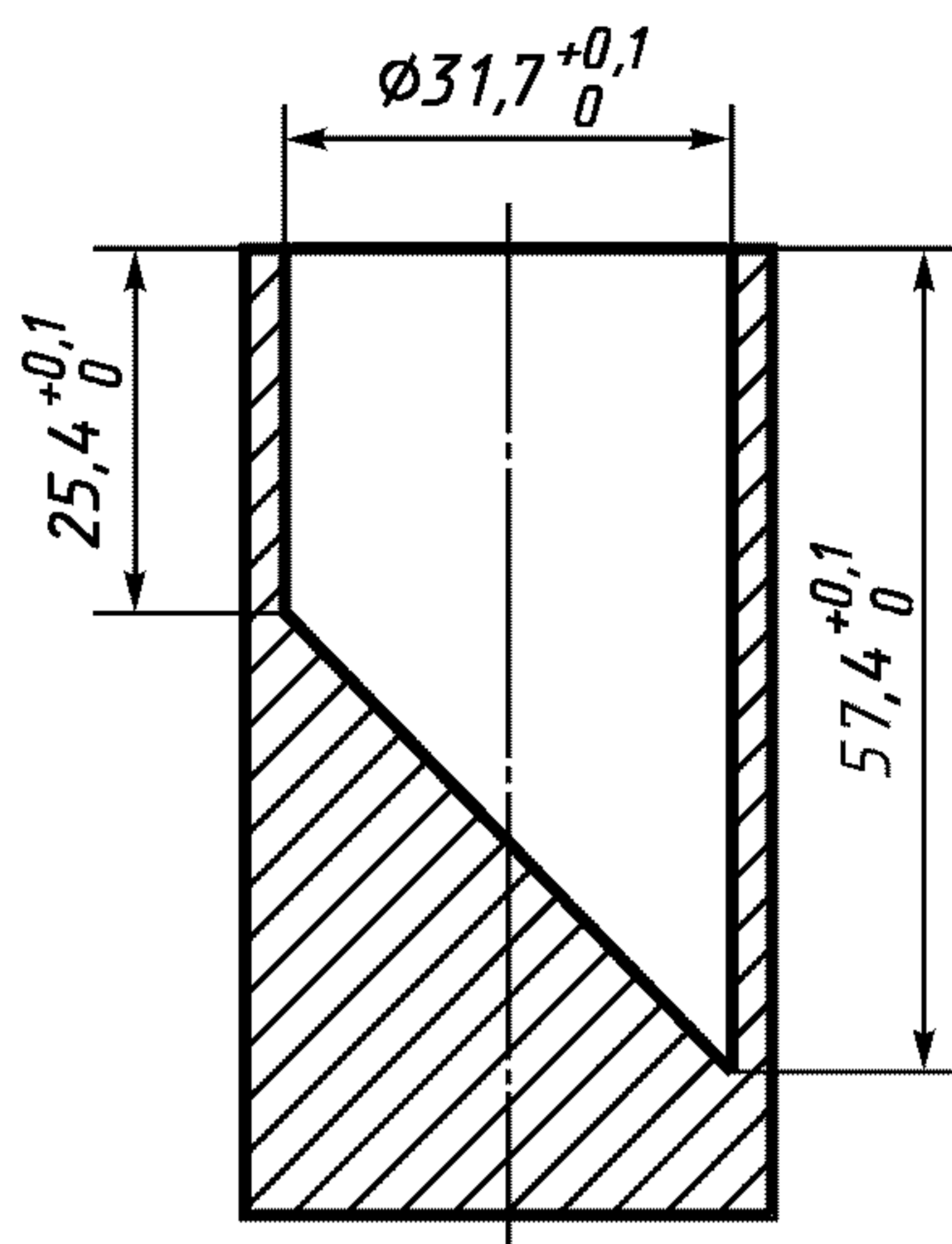


Рисунок Б.1 — Усеченный цилиндр

¹⁾ В стадии разработки.

ПРИЛОЖЕНИЕ В
(справочное)

Библиография

- [1] Руководство ИСО/МЭК 15:1971 Правила ИСО/МЭК, касающиеся ссылок на стандарты
- [2] Руководство МЭК 104:1984 Руководство по разработке стандартов безопасности
- [3] Справочник по безопасности МЭК:1985
- [4] Руководство ИСО/МЭК 37:1983 Инструкции по эксплуатации товаров широкого потребления
- [5] Руководство ИСО/МЭК 41:1984 Стандарты на упаковку. Требования потребителя

Ключевые слова: стандарты, дети, безопасность

Редактор *Л.В. Афанасенко*
Технический редактор *В.Н. Прусакова*
Корректор *В.С. Черная*
Компьютерная верстка *А.Н. Золотаревой*

Изд. лиц. № 02354 от 14.07.2000. Сдано в набор 25.10.2002. Подписано в печать 15.11.2002. Усл.печ.л. 2,32. Уч.-изд.л. 1,80.
Тираж 450 экз. С 8499. Зак. 1005.

ИПК Издательство стандартов, 107076 Москва, Колодезный пер., 14.
<http://www.standards.ru> e-mail: info@standards.ru
Набрано в Издательстве на ПЭВМ
Филиал ИПК Издательство стандартов — тип. “Московский печатник”, 105062 Москва, Лялин пер., 6.
Плр № 080102