

**ЕДИНООБРАЗНЫЕ ПРЕДПИСАНИЯ,
КАСАЮЩИЕСЯ ОФИЦИАЛЬНОГО
УТВЕРЖДЕНИЯ:
I РЕМНЕЙ БЕЗОПАСНОСТИ
И УДЕРЖИВАЮЩИХ СИСТЕМ
ДЛЯ ПАССАЖИРОВ
И ВОДИТЕЛЕЙ МЕХАНИЧЕСКИХ
ТРАНСПОРТНЫХ СРЕДСТВ;
II ТРАНСПОРТНЫХ СРЕДСТВ,
ОСНАЩЕННЫХ РЕМНЯМИ
БЕЗОПАСНОСТИ**

Издание официальное

Предисловие

1 РАЗРАБОТАН Всероссийским научно-исследовательским институтом стандартизации и сертификации в машиностроении (ВНИИНМАШ) на основе Правил ЕЭК ООН № 16, принятых Рабочей группой по конструкции транспортных средств КВТ ЕЭК ООН

ВНЕСЕН Госстандартом России

2 ПРИНЯТ И ВВЕДЕН В ДЕЙСТВИЕ Постановлением Госстандарта России от 29 марта 2001 г. № 145-ст

3 Настоящий стандарт представляет собой идентичный текст Правил ЕЭК ООН № 16 с поправками серии 04 (с 22.12.85) «Единообразные предписания, касающиеся официального утверждения:

I ремней безопасности и удерживающих систем для пассажиров и водителей механических транспортных средств;

II транспортных средств, оснащенных ремнями безопасности», и включает в себя:

- пересмотр 3 (документ E/ECE/324 — E/ECE/TRANS/505/Add.15/Rev.3);
- пересмотр 3 — поправка 1 (документ E/ECE/324 — E/ECE/TRANS/505/Add.15/Rev.3/Amend.1);
- пересмотр 3 — поправка 2 (документ E/ECE/324 — E/ECE/TRANS/505/Add.15/Rev.3/Amend.2);
- пересмотр 3 — поправка 3 (документ E/ECE/324 — E/ECE/TRANS/505/Add.15/Rev.3/Amend.3);
- пересмотр 3 — поправка 4 (документ E/ECE/324 — E/ECE/TRANS/505/Add.15/Rev.3/Amend.4)

4 ВВЕДЕН ВПЕРВЫЕ

© ИПК Издательство стандартов, 2002

Настоящий стандарт не может быть полностью или частично воспроизведен, тиражирован и распространен в качестве официального издания без разрешения Госстандарта России

Содержание

1 Область применения	1
2 Определения	1
3 Заявка на официальное утверждение	4
4 Надписи	5
5 Официальное утверждение	5
6 Спецификации	7
7 Испытания	12
8 Предписания, касающиеся установки в транспортном средстве	18
9 Соответствие производства	21
10 Санкции, налагаемые за несоответствие производства	21
11 Изменение типа транспортного средства, ремней безопасности или удерживающих систем и распространение официального утверждения	22
12 Окончательное прекращение производства	22
13 Инструкции	22
14 Наименования и адреса технических служб, уполномоченных проводить испытания для официального утверждения, и административных органов	22
15 Переходные положения	23
Приложение 1А Сообщение, касающееся официального утверждения, распространения официального утверждения, отказа в официальном утверждении, отмены официального утверждения, окончательного прекращения производства типа транспортного средства в отношении ремней безопасности на основании Правил ЕЭК ООН № 16	24
Приложение 1В Сообщение, касающееся официального утверждения, распространения официального утверждения, отказа в официальном утверждении, отмены официального утверждения, окончательного прекращения производства типа ремня безопасности или удерживающей системы для водителей и взрослых пассажиров механических транспортных средств на основании Правил ЕЭК ООН № 16	26
Приложение 2 Схемы знаков официального утверждения	27
Приложение 3 Схема установки для испытания механизма втягивающего устройства на долговечность	30
Приложение 4 Схема установки для проверки срабатывания аварийно запирающихся устройств	30
Приложение 5 Схема устройства для испытания на пылестойкость	31
Приложение 6 Описание тележки, сиденья, приспособления для крепления ремня и стопорного устройства	32
Приложение 7 Описание манекена	35
Приложение 8 Координаты кривой замедления тележки в зависимости от времени	39
Приложение 9 Инструкции	40
Приложение 10 Испытание пряжки, общей для двух ремней	41
Приложение 11 Испытание на истирание и проскальзывание	42
Приложение 12 Испытание на коррозионную стойкость	45
Приложение 13 Порядок проведения испытаний	46
Приложение 14 Контроль за соответствием производства	47
Приложение 15 Процедура определения точки <i>H</i> и фактического угла наклона туловища сидящего в механическом транспортном средстве водителя или пассажира	49
Дополнение 1 Описание объемного механизма определения точки <i>H</i>	53
Дополнение 2 Трехмерная система координат	55
Дополнение 3 Исходные данные, касающиеся мест для сидения	56
Приложение 16 Типы ремней и втягивающих устройств устанавливаемых ремней безопасности	57
Приложение 17 Предписания по установке ремней безопасности и удерживающих систем для водителей и взрослых пассажиров механических транспортных средств, занимающих сиденья, расположенные по направлению движения	58
Дополнение 1 Предписания, касающиеся установки детских удерживающих систем «универсальной» категории, устанавливаемых с использованием оборудования для ремней безопасности транспортного средства	59
Дополнение 2 Информация о пригодности детских удерживающих устройств для различных мест для сидения, приводимая в руководстве по эксплуатации транспортного средства	61

ГОСУДАРСТВЕННЫЙ СТАНДАРТ РОССИЙСКОЙ ФЕДЕРАЦИИ

ЕДИНООБРАЗНЫЕ ПРЕДПИСАНИЯ, КАСАЮЩИЕСЯ
ОФИЦИАЛЬНОГО УТВЕРЖДЕНИЯ:
I РЕМНЕЙ БЕЗОПАСНОСТИ И УДЕРЖИВАЮЩИХ
СИСТЕМ ДЛЯ ПассаЖИРОВ И ВОДИТЕЛЕЙ МЕХАНИЧЕСКИХ
ТРАНСПОРТНЫХ СРЕДСТВ;
II ТРАНСПОРТНЫХ СРЕДСТВ, ОСНАЩЕННЫХ РЕМНЯМИ БЕЗОПАСНОСТИ

Uniform provisions concerning the type approval of:
I. Safety-belts and restraint systems for occupants of power-driven vehicles;
II. Vehicles equipped with safety-belts

Дата введения 2002—01—01

Настоящий стандарт вводит в действие Правила ЕЭК ООН № 16 (далее — Правила).

1 Область применения

Настоящие Правила применяются к ремням безопасности и удерживающим системам, устанавливаемым в механических транспортных средствах, имеющих три колеса и более, и предназначенным для индивидуального пользования (в качестве индивидуального устройства) лицом, занимающим сиденье, расположенное в направлении движения либо против направления движения, а также к транспортным средствам, оснащенным такими ремнями безопасности.

2 Определения

В настоящих Правилах применяют следующие термины с соответствующими определениями:

2.2.1 **ремень безопасности** (ремень): Приспособление, состоящее из лямок с запирающей пряжкой, регулирующих устройств и деталей крепления, которое может быть прикреплено к внутренней части кузова механического транспортного средства и которое сконструировано таким образом, чтобы в случае столкновения или резкого торможения транспортного средства уменьшить опасность ранения пользователя ограничением возможности перемещения его тела. Такое приспособление обычно обозначается в тексте термином «комплект ремня»; этот термин включает также любое устройство, предназначенное для поглощения энергии или втягивания ремня.

2.1.1 **поясной ремень**: Ремень, охватывающий туловище пользователя на высоте таза.

2.1.2 **диагональный ремень**: Ремень, охватывающий грудную клетку по диагонали от бедра до противоположного плеча.

2.1.3 **ремень с креплением в трех точках**: Ремень, представляющий собой, как правило, сочетание поясного и диагонального ремней.

2.1.4 **ремень привязного типа**: Комплект ремня, состоящий из поясного ремня и плечевых лямок.

2.2 **тип ремня**: под ремнями различных типов подразумевают ремни, между которыми имеются существенные различия: в частности, эти различия могут касаться:

2.2.1 жестких частей (пряжек, деталей крепления, втягивающих устройств и т. д.);

2.2.2 материала, плетения, размеров и цвета лямок;

2.2.3 геометрических характеристик комплекта ремня.

2.3 **лямка**: Гибкая часть ремня, предназначенная для удержания тела и передачи нагрузки на стационарные элементы крепления.

2.4 **пряжка:** Устройство, позволяющее быстро расстегивать ремень и дающее возможность удерживать ремнем туловище пользователя. Пряжка, за исключением пряжки для ремней безопасности привязного типа, может иметь регулирующее устройство.

2.5 **устройство для регулирования ремня:** Устройство, позволяющее регулировать ремень с учетом индивидуальных особенностей пользователя и положения сиденья. Регулирующее устройство может быть частью пряжки, втягивающим устройством или любой частью ремня безопасности.

2.6 **устройство предварительного натяжения:** Дополнительное или встроенное устройство, которое служит для прижатия лямки ремня к сиденью в целях натяжения ремня в момент удара.

2.7 **исходная зона:** Пространство между двумя вертикальными продольными плоскостями, расположенными на расстоянии 400 мм друг от друга симметрично точке *H*, которое определяется поворотом модели головы из вертикального в горизонтальное положение в соответствии с описанием, содержащимся в приложении 1 к Правилам ЕЭК ООН № 21. Эта модель устанавливается на максимальном расстоянии 840 мм.

2.8 **подушка безопасности в сборе:** Устройство, установленное в дополнение к ремням безопасности и удерживающим системам на механических транспортных средствах, т. е. система, которая в случае сильного удара транспортного средства автоматически разворачивает гибкое устройство, предназначенное для ограничения (путем уплотнения содержащегося в нем газа) силы удара одной или более частей тела водителя или пассажира транспортного средства об элементы внутренней части салона.

2.9 **подушка безопасности для пассажира:** Подушка безопасности в сборе, предназначенная для защиты пассажира (пассажиров), занимающего (занимающих) сиденье, не являющееся сиденьем водителя, в случае лобового столкновения.

2.10 **детское удерживающее устройство:** Защитное устройство, определение которого приведено в Правилах ЕЭК ООН № 44.

2.11 **обратное направление:** Направление, противоположное обычному направлению движения транспортного средства.

2.12 **детали крепления:** Части комплекта ремня, включая необходимые крепежные элементы, с помощью которых комплект крепится к соответствующим стационарным элементам на транспортном средстве.

2.13 **устройство для поглощения энергии:** Устройство для поглощения энергии, являющееся частью комплекта ремня и работающее независимо или совместно с ляжкой.

2.14 **втягивающее устройство:** Устройство для частичного или полного втягивания лямки ремня безопасности.

2.14.1 **неблокирующее втягивающее устройство (тип 1):** Втягивающее устройство, из которого ляжка полностью вытягивается при приложении небольшой внешней силы и которое не имеет регулятора длины вытянутой ляжки.

2.14.2 **втягивающее устройство, отпирающееся вручную (тип 2):** Втягивающее устройство, которое требует приведения в действие вручную приспособления для получения желаемой длины ляжки и которое автоматически запирается после достижения пользователем желаемой длины.

2.14.3 **автоматически запирающееся втягивающее устройство (тип 3):** Втягивающее устройство, которое позволяет получить желаемую длину ляжки и которое при закрытой пряжке автоматически регулирует ее длину для пользователя. Без вмешательства пользователя дальнейшее извлечение ляжки из устройства невозможно.

2.14.4 **аварийно запирающееся втягивающее устройство (тип 4):** Втягивающее устройство, которое при нормальных условиях движения не ограничивает свободу движения пользователя. Такое устройство включает приспособление для регулировки длины, которое автоматически регулирует ляжку в зависимости от телосложения пользователя, и запирающий механизм, срабатывающий в случае аварии под действием:

2.14.4.1 торможения транспортного средства (единичная чувствительность);

2.14.4.2 сочетания торможения транспортного средства, движения ремня или любого другого автоматического устройства (множественная чувствительность).

2.14.5 **аварийно-запирающееся втягивающее устройство с повышенным уровнем чувствительности (тип 4N):** Втягивающее устройство, которое соответствует типу, указанному в 2.14.4, но имеет особые характеристики, позволяющие использовать его на транспортных средствах категорий M_2 , M_3 , N_1 , N_2 и N_3 ¹⁾.

¹⁾ Определение категорий транспортных средств согласно приложению 7 к Сводной резолюции R.E.3 (TRANS/WP.29/78/Rev.1/Amend.2).

2.14.6 **устройство регулирования ремня по высоте:** Устройство, позволяющее регулировать по высоте положение верхнего обхвата ремня по желанию каждого пользователя и в зависимости от положения сиденья. Такое устройство может рассматриваться как часть ремня или часть устройства крепления ремня.

2.15 **приспособления для крепления ремней:** Элементы конструкции кузова транспортного средства или каркаса сиденья, или любой другой части транспортного средства, к которым крепятся комплекты ремней безопасности.

2.16 **тип транспортного средства с точки зрения ремней безопасности и удерживающих систем:** Категория механических транспортных средств, которые не имеют существенных различий в размерах, форме и материалах элементов конструкции транспортного средства, конструкции сидений или любой другой части транспортного средства, к которой крепятся ремни безопасности и удерживающие системы.

2.17 **удерживающая система:** Система, состоящая из сиденья, прикрепленного к конструкции транспортного средства, и ремня безопасности, по крайней мере, один несъемный элемент для крепления которого расположен на каркасе сиденья.

2.18 **сиденье:** Конструкция, являющаяся или не являющаяся неотъемлемой частью конструкции транспортного средства, включая обивку, и предназначенная для сидения одного взрослого человека. Этот термин охватывает как индивидуальное сиденье, так и часть многоместного нераздельного сиденья, предназначенную для сидения одного человека.

2.18.1 **переднее сиденье для пассажира:** Любое сиденье, в котором «выступающая точка *H*» находится на вертикальной поперечной плоскости, проходящей через точку *R* сиденья водителя, либо перед этой плоскостью.

2.19 **группа сидений:** Многоместное нераздельное сиденье либо отдельные, но расположенные рядом сиденья (т. е. установленные таким образом, что передние крепления одного из этих сидений находятся на одной линии с передними или задними креплениями другого либо между креплениями этого другого сиденья), предназначенные для размещения одного или более взрослых людей в сидячем положении.

2.20 **многоместное нераздельное сиденье:** Конструкция, включая обивку, предназначенная для сидения более чем одного взрослого человека.

2.21 **система регулирования сиденья:** Устройство, с помощью которого можно регулировать положение сиденья или его частей для удобного размещения сидящего в нем человека с учетом его морфологии; это устройство может, в частности, обеспечивать:

2.21.1 продольное перемещение;

2.21.2 вертикальное перемещение;

2.21.3 изменение угла наклона.

2.22 **крепление сиденья:** Система крепления каркаса сиденья к конструкции транспортного средства, включая соответствующие элементы конструкции транспортного средства.

2.23 **тип сиденья:** Категория сидений, которые не имеют существенных различий в отношении:

2.23.1 формы, размеров и материалов элементов каркаса сиденья;

2.23.2 типа и размеров устройств для регулировки и блокировки сиденья;

2.23.3 типа и размеров несъемных элементов каркаса, к которым крепится ремень, креплений сиденья и соответствующих элементов конструкции транспортного средства.

2.24 **система перемещения сиденья:** Устройство, при помощи которого сиденье или какая-либо его часть изменяет угол наклона или перемещается в продольном направлении без фиксации промежуточного положения (для облегчения доступа пассажиров).

2.25 **система блокировки сиденья:** Устройство, обеспечивающее блокировку сиденья и его частей в определенном положении.

2.26 **утопленная кнопка пряжки ремня:** Кнопка пряжки ремня, которой нельзя открыть пряжку в случае нажатия на нее сферой диаметром 40 мм.

2.27 **неутопленная кнопка пряжки ремня:** Кнопка пряжки ремня, которая позволяет открыть пряжку в случае нажатия на нее сферой диаметром 40 мм.

3 Заявка на официальное утверждение

3.1 Тип транспортного средства

3.1.1 Заявку на официальное утверждение типа транспортного средства в отношении оснащения его ремнями безопасности и удерживающими системами подает предприятие-изготовитель транспортного средства или его уполномоченный представитель.

3.1.2 К заявке должны быть приложены нижеперечисленные документы в трех экземплярах и следующие сведения:

3.1.2.1 чертежи общей конструкции транспортного средства в надлежащем масштабе, на которых указано место установки ремней безопасности, а также подробные чертежи ремней безопасности и точек их крепления;

3.1.2.2 характеристики используемых материалов, влияющие на прочность крепления ремней;

3.1.2.3 техническое описание ремней безопасности;

3.1.2.4 при креплении ремней безопасности к каркасу сиденья;

3.1.2.5 подробное описание типа транспортного средства в отношении конструкции сидений, их креплений и систем их регулирования и фиксирования;

3.1.2.6 достаточно подробные и в надлежащем масштабе чертежи сидений, их креплений к транспортному средству, а также систем их регулирования и фиксирования.

3.1.3 Технической службе, уполномоченной проводить испытания для официального утверждения, должны быть представлены, по усмотрению предприятия-изготовителя, либо транспортное средство типа, подлежащего официальному утверждению, либо такие его части, которые эта служба считает существенными с точки зрения испытаний ремней безопасности.

3.2 Тип ремня безопасности

3.2.1 Заявка на официальное утверждение типа ремня безопасности представляется владельцем фабричной или торговой марки либо его уполномоченным представителем. В случае удерживающей системы заявка на официальное утверждение типа удерживающей системы представляется владельцем фабричной или торговой марки либо его представителем или же предприятием-изготовителем транспортного средства, в котором эта система должна устанавливаться, либо его представителем.

3.2.2 К заявке должны быть приложены:

3.2.2.1 техническое описание типа ремня с характеристиками лямок и используемых жестких элементов, а также чертежи элементов ремня; на чертежах должно быть указано место, предназначенное для номера официального утверждения и дополнительных обозначений по отношению к кругу знака официального утверждения. В описании должны быть указаны цвет образца, представленного на официальное утверждение, а также тип (типы) транспортного средства, для которого (которых) предназначен данный ремень безопасности. В случае втягивающих устройств должны быть представлены инструкции по установке датчика, а в случае устройств или систем предварительного натяжения — подробное техническое описание конструкции и функций, включая датчик (в случае его наличия) с описанием способа приведения в действие и любого необходимого способа предотвращения случайного срабатывания. Для удерживающей системы описание должно включать: достаточно подробные чертежи конструкции транспортного средства и конструкции сиденья, системы регулировки и деталей крепления в соответствующем масштабе с указанием точек крепления сиденья и точек крепления ремня, а также усиленных элементов; характеристики использованных материалов, влияющих на прочность креплений сиденья и ремня, а также техническое описание элементов крепления сидений и ремней на транспортном средстве. Если ремень предназначен для крепления непосредственно к конструкции транспортного средства с помощью устройства регулировки по высоте верхнего обхвата, то в этом случае в техническом описании следует уточнить, является ли данное устройство частью ремня;

3.2.2.2 шесть образцов типа ремня, один из которых используется в качестве исходного;

3.2.2.3 десять метров каждого типа лямки, использованного для данного типа ремня.

3.2.2.4 техническая служба, уполномоченная проводить испытания для официального утверждения, может потребовать представление дополнительных образцов.

3.2.3 В случае удерживающей системы технической службе, уполномоченной проводить испытания для официального утверждения, должны быть представлены для испытания два образца удерживающей системы, которые могут включать два образца ремней из числа требуемых согласно 3.2.2.2 и 3.2.2.3 и по выбору предприятия-изготовителя, либо транспортное средство, представляющее тип

транспортного средства, подлежащего официальному утверждению, либо часть или части транспортного средства, которые упомянутая техническая служба сочтет необходимыми для проведения испытания.

4 Надписи

На образцах типа ремня или удерживающей системы, представленных на официальное утверждение в соответствии с 3.2.2.2—3.2.2.4, должны быть нанесены следующие четкие и нестираемые надписи: полное или сокращенное название предприятия-изготовителя либо фабричная или торговая марка.

5 Официальное утверждение

5.1 Свидетельство, соответствующее образцу, указанному в 5.1.1 или 5.1.2, прилагается к свидетельству об официальном утверждении типа:

5.1.1 приложение 1А в случае заявок, указанных в 3.1;

5.1.2 приложение 1В в случае заявок, указанных в 3.2.

5.2 Тип транспортного средства

5.2.1 Если транспортное средство, представленное на официальное утверждение в соответствии с настоящими Правилами, соответствует требованиям раздела 8, приложений 15 и 16, то данный тип транспортного средства считают утвержденным.

5.2.2 Каждому официально утвержденному типу присваивается номер официального утверждения, первые две цифры которого (в настоящее время 04) указывают серию поправок, включающих последние наиболее значительные технические изменения, внесенные в Правила к моменту официального утверждения. Одна и та же Договаривающая сторона не может присвоить этот номер другому типу транспортного средства, определение которого приведено в 2.16.

5.2.3 Стороны Соглашения 1958 г., применяющие настоящие Правила, уведомляются об официальном утверждении, распространении официального утверждения, отказе в официальном утверждении, отмене официального утверждения или окончательном прекращении производства типа транспортного средства на основании настоящих Правил посредством карточки, соответствующей образцу, приведенному в приложении 1А.

5.2.4 На каждом транспортном средстве, соответствующем типу транспортного средства, официально утвержденному на основании настоящих Правил, проставляется на видном и легкодоступном месте, указанном в регистрационной карточке специального утверждения, знак, состоящий из:

5.2.4.1 круга, в котором проставлена буква Е, за которой следует отличительный номер страны, предоставившей официальное утверждение¹⁾;

5.2.4.2 номера настоящих Правил, за которым следуют буква R, тире и номер официального утверждения, расположенные справа от круга, упомянутого в 5.2.4.1.

5.2.5 Если транспортное средство соответствует типу транспортного средства, официально утвержденному на основании других приложений к Соглашению Правил в той же стране, которая предоставила официальное утверждение на основании настоящих Правил, то обозначение, предписан-

¹⁾ 1 — Германия, 2 — Франция, 3 — Италия, 4 — Нидерланды, 5 — Швеция, 6 — Бельгия, 7 — Венгрия, 8 — Чешская Республика, 9 — Испания, 10 — Югославия, 11 — Соединенное Королевство, 12 — Австрия, 13 — Люксембург, 14 — Швейцария, 15 (не присвоен), 16 — Норвегия, 17 — Финляндия, 18 — Дания, 19 — Румыния, 20 — Польша, 21 — Португалия, 22 — Российская Федерация, 23 — Греция, 24 — Ирландия, 25 — Хорватия, 26 — Словения, 27 — Словакия, 28 — Беларусь, 29 — Эстония, 30 (не присвоен), 31 — Босния и Герцеговина, 32 — Латвия, 33 (не присвоен), 34 — Болгария, 35—36 (не присвоены), 37 — Турция, 38—39 (не присвоены), 40 — бывшая югославская Республика Македония, 41 (не присвоен), 42 — Европейское сообщество (официальные утверждения предоставляются его государствами-членами с использованием их соответствующего символа ЕЭК), 43 — Япония, 44 (не присвоен), 45 — Австралия и 46 — Украина. Следующие порядковые номера будут присваиваться другим странам в хронологическом порядке ратификации ими Соглашения о принятии единообразных технических предписаний для колесных транспортных средств, предметов оборудования и частей, которые могут быть установлены и/или использованы на колесных транспортных средствах, и об условиях взаимного признания официальных утверждений, выдаваемых на основе этих предписаний или в порядке их присоединения к этому Соглашению, и присвоенные им таким образом номера будут сообщаться Генеральным секретарем Организации Объединенных Наций Договаривающимся сторонам Соглашения.

ное в 5.2.4.1, повторять не следует; в этом случае дополнительные номера и обозначения всех Правил, согласно которым предоставлено официальное утверждение в стране, предоставившей официальное утверждение на основании настоящих Правил, должны быть расположены в виде вертикальных столбиков справа от обозначения, предусмотренного в 5.2.4.1.

5.2.6 Знак официального утверждения должен быть четким и нестираемым.

5.2.7 Знак официального утверждения помещается рядом с прикрепляемой предприятием-изготовителем табличкой, на которой приведены характеристики транспортного средства, или наносится на эту табличку.

5.3 Тип ремней безопасности

5.3.1 Если образцы типа ремня безопасности, представленные на официальное утверждение в соответствии с 3.2, соответствуют требованиям раздела 4, пункта 5.3 и раздела 6, то данный тип ремня безопасности считают официально утвержденным.

5.3.2 Каждому официально утвержденному типу присваивается номер официального утверждения, первые две цифры которого (в настоящее время 04, что соответствует поправкам серии 04, вступившим в силу 22 декабря 1985 г.) указывают серию поправок, включающих последние наиболее значительные технические изменения, внесенные в Правила к моменту предоставления официального утверждения. Одна и та же Договаривающаяся сторона не может присвоить этот номер другому типу привязного ремня или удерживающей системы.

5.3.3 Стороны Соглашения 1958 г., применяющие настоящие Правила, уведомляются об официальном утверждении, распространении официального утверждения или об отказе в официальном утверждении данного типа ремня или удерживающей системы на основании настоящих Правил посредством карточки, соответствующей образцу, приведенному в приложении 1В.

5.3.4 На каждом ремне, соответствующем типу, официально утвержденному на основании настоящих Правил, помимо надписей, предписанных в разделе 4, должны помещаться в соответствующем месте следующие обозначения:

5.3.4.1 международный знак официального утверждения, состоящий:

5.3.4.1.1 из круга, в котором проставлена буква Е, за которой следует отличительный номер страны, предоставившей официальное утверждение;

5.3.4.1.2 из номера официального утверждения;

5.3.4.2 следующее(ие) дополнительное(ые) обозначение(ия):

5.3.4.2.1 буква А для ремня безопасности с креплением в трех точках, буква В для поясного ремня и буква S для ремней специального типа;

5.3.4.2.2 обозначения, упомянутые в 5.3.4.2.1, дополняются следующими буквами:

5.3.4.2.2.1 буквой е для ремня безопасности с устройством для поглощения энергии;

5.3.4.2.2.2 буквой г для ремня безопасности с втягивающим устройством, за которой следует обозначение (1, 2, 3, 4 или 4N) используемого втягивающего устройства в соответствии с 2.14, и буква m, если втягивающее устройство является аварийно блокирующимся втягивающим устройством с множественной чувствительностью;

5.3.4.2.2.3 буквой р для ремня безопасности с устройством предварительного натяжения;

5.3.4.2.2.4 ремни безопасности с втягивающим устройством типа 4N должны иметь обозначение в виде прямоугольника с изображением перечеркнутого транспортного средства категории M₁, указывающее, что использование данного типа втягивающего устройства на транспортных средствах этой категории запрещено.

5.3.4.2.2.5 Если ремень безопасности получает официальное утверждение на основании положений 6.4.1.3.3, то на нем проставляют слово «AIRBAG» в прямоугольной рамке.

5.3.4.2.3 Если ремень безопасности является частью удерживающей системы, то перед буквой, упомянутой в 5.3.2.4.1, следует ставить букву Z.

5.3.5 В пункте 2 приложения 2 изображены в качестве примера схемы знаков официального утверждения.

5.3.6 Обозначения, предусмотренные в 5.3.4, должны быть четкими и нестираемыми и могут либо наноситься с помощью этикетки, либо проставляться непосредственно на лямке. Этикетка или маркировка должна быть износостойка.

5.3.7 Этикетки, упомянутые в 5.3.6, могут выдаваться либо органом, предоставившим официальное утверждение, либо (с его разрешения) предприятием-изготовителем.

6 Спецификации

6.1 Общие спецификации

6.1.1 Каждый образец, представленный в соответствии с 3.2.2.2—3.2.2.4, должен отвечать спецификациям, приведенным в настоящем разделе.

6.1.2 Ремень или удерживающая система должны быть сконструированы и изготовлены таким образом, чтобы при их правильном креплении и правильном использовании обеспечивалось их надлежащее действие и чтобы они уменьшали опасность телесных повреждений в случае дорожно-транспортного происшествия.

6.1.3 Лямки ремня не должны принимать такую форму, которая может оказаться опасной.

6.1.4 Использование материалов со свойствами полиамида-6 в отношении поглощения влаги запрещается во всех механических деталях, на функционировании которых такое явление может отразиться неблагоприятно.

6.2 Жесткие части

6.2.1 Общие положения

6.2.1.1 Все жесткие части ремня безопасности, такие как пряжки, регулирующие устройства, детали крепления и т. д., не должны иметь острых углов, которые могут приводить к износу или разрыву лямок в результате трения.

6.2.1.2 Все элементы комплекта ремня, подверженные воздействию коррозии, должны быть защищены от нее. После проведения испытания на коррозионную стойкость в соответствии с 7.2 не допускается никаких изменений, которые могли бы повредить правильному функционированию приспособления, а также сколь-либо заметной коррозии, которая может быть обнаружена квалифицированным наблюдателем при осмотре частей невооруженным глазом.

6.2.1.3 Жесткие части, предназначенные для поглощения энергии либо для несения или передачи нагрузки, не должны быть хрупкими.

6.2.1.4 Жесткие части и изготовленные из пластмассы элементы ремня безопасности располагаются и устанавливаются таким образом, чтобы при нормальном пользовании механическим транспортным средством они не могли попасть под передвигное сиденье или в дверь этого транспортного средства. Если какие-либо из этих элементов и частей не удовлетворяют вышеупомянутым условиям, то они не подвергаются испытанию на хладостойкость, описанному в 7.5.4. После испытания при обнаружении видимых трещин в пластмассовом покрытии или держателе жесткого элемента пластмассовый элемент целиком снимается, а оставшаяся часть конструкции оценивается с точки зрения надежности. Если оставшаяся часть конструкции по-прежнему удовлетворяет требованиям безопасности или если не обнаружено никаких видимых трещин, комплект подвергается дальнейшим испытаниям, предписанным в 6.2.2, 6.2.3 и 6.4.

6.2.2 Пряжка

6.2.2.1 Пряжка должна быть сконструирована таким образом, чтобы исключалась всякая возможность неправильного использования. Это означает, в частности, что в силу своей конструкции пряжка не может находиться в частично застегнутом положении. Способ открывания пряжки должен быть простым. Части пряжки, которые могут соприкасаться с телом пользователя, должны иметь площадь не менее 20 см² и ширину не менее 46 мм, измеренную в плоскости, расположенной на расстоянии не менее 2,5 мм от зоны контакта. В случае пряжек для ремней привязного типа последнее требование считается выполненным, если площадь соприкосновения с телом пользователя составляет 20—40 см².

6.2.2.2 Даже если лямка не натянута, пряжка должна оставаться застегнутой независимо от положения транспортного средства. Не допускается возможность открывания пряжки неожиданно, случайно или с приложением усилия менее 1 даН. Пряжка должна быть сконструирована таким образом, чтобы ею можно было легко пользоваться и держать рукой, а также открывать простым движением руки в одном направлении как при отсутствии нагрузки, так и при нагрузке, указанной в 7.8.2; кроме того, если комплект ремня, за исключением ремней привязного типа, предназначен для переднего бокового сиденья, то должна быть также предусмотрена возможность его застегивания простым движением руки в одном направлении. Пряжка должна расстегиваться нажатием либо кнопки, либо аналогичного устройства. Проекция поверхности, на которую производится нажатие, когда кнопка находится в разомкнутом положении, на плоскость, перпендикулярную к первоначальному направлению движения кнопки, должна иметь следующие размеры: для утопленных кнопок — площадь не менее 4,5 см² при ширине не менее 15 мм; для неутопленных кнопок — площадь не менее

2,5 см² при ширине не менее 10 мм. Поверхность размыкающего элемента должна быть окрашена в красный цвет. В этот цвет не должны быть окрашены никакие другие части пряжки.

6.2.2.3 Пряжка должна нормально функционировать после испытания, указанного в 7.5.3.

6.2.2.4 Пряжка должна выдерживать повторные операции и до динамического испытания, указанного в 7.7, должна подвергнуться 5000 циклам открывания и закрывания в условиях нормальной эксплуатации. В случае пряжек для ремней привязного типа это испытание может проводиться без замыкания всех язычков.

6.2.2.5 Усилие, необходимое для открывания пряжки во время испытания в условиях, предусмотренных в 7.8, не должно превышать 6 даН.

6.2.2.6 Пряжка должна подвергаться испытаниям на прочность в соответствии с 7.5.1 и 7.5.5. Она не должна разрушаться, сильно деформироваться или открываться под действием предписанной нагрузки.

6.2.2.7 Если конструкция пряжки включает элемент, общий для двух комплектов, то она должна также выдержать испытания на прочность и на открывание пряжки, описанные в 7.7 и 7.8, при таком положении, когда часть пряжки, принадлежащая одному комплекту, сцеплена с соответствующей частью другого комплекта, если такой способ возможен при использовании пряжки.

6.2.3 Устройство для регулировки ремня

6.2.3.1 Надетый пользователем ремень безопасности должен либо регулироваться автоматически, либо иметь такую конструкцию, чтобы ручное регулирующее приспособление было легкодоступным для сидящего пользователя и обеспечивало удобную и легкую регулировку. Оно должно также допускать затягивание ремня одной рукой в зависимости от телосложения пользователя и от положения сиденья транспортного средства.

6.2.3.2 Два образца каждого устройства для регулирования ремня должны пройти испытания в соответствии с требованиями 7.3. Проскальзывание ремня не должно превышать 25 мм для каждого образца регулирующего устройства, а суммарное проскальзывание для всех регулирующих устройств не должно превышать 40 мм.

6.2.3.3 Все регулирующие устройства должны быть подвергнуты испытаниям на прочность в соответствии с 7.5.1. Они не должны разрушаться или отрываться под действием предписанной нагрузки.

6.2.3.4 При испытании в соответствии с 7.5.6 усилие, необходимое для приведения в действие любого регулируемого вручную устройства, не должно превышать 5 даН.

6.2.4 Детали крепления и устройство регулировки ремня по высоте

Детали крепления подвергают испытаниям на механическую прочность в соответствии с 7.5.1 и 7.5.2. Сами устройства регулировки ремня по высоте подвергают испытаниям на механическую прочность, изложенным в 7.5.2, в том случае, если они не подвергались испытанию непосредственно на транспортном средстве на основании Правил ЕЭК ООН № 14, касающихся крепления ремней безопасности (в соответствии с последним вариантом Правил ЕЭК ООН № 14 с внесенными поправками). Эти детали не должны ломаться или отделяться от конструкции под действием напряжения, обусловленного приложением предписанной нагрузки.

6.2.5 Втягивающие устройства

Втягивающие устройства должны быть подвергнуты испытаниям и отвечать указанным ниже требованиям, включая испытания на прочность, предписанные в 7.5.1 и 7.5.2. (Эти требования не распространяются на неблокирующиеся втягивающие устройства).

6.2.5.1 Втягивающие устройства, отпирающиеся вручную

6.2.5.1.1 Лямка ремня безопасности со втягивающим устройством, отпирающимся вручную, должна перемещаться не более чем на 25 мм между точками запирающего втягивающего устройства.

6.2.5.1.2 Лямка ремня безопасности должна извлекаться из втягивающего устройства, отпирающегося вручную, на 6 мм своей максимальной длины, когда к лямке в обычном направлении вытягивания приложена сила 1,4—2,2 даН.

6.2.5.1.3 Лямку извлекают из втягивающего устройства и вновь втягивают 5000 раз (7.6.1). Втягивающее устройство подвергают затем испытанию на коррозионную стойкость (7.2) и испытанию на пылестойкость (7.6.3). Затем проводят еще 5000 циклов вытягивания и втягивания. После вышеупомянутых испытаний втягивающее устройство должно функционировать и по-прежнему удовлетворять требованиям 6.2.5.1.1 и 6.2.5.1.2.

6.2.5.2 Автоматически запирающиеся вытягивающие устройства

6.2.5.2.1 Лямка ремня безопасности с автоматически запирающимся вытягивающим устройством, регулирующим ее длину, должна перемещаться не более чем на 30 мм между точками запираения вытягивающего устройства. После перемещения пользователя назад ремень безопасности должен либо оставаться в своем первоначальном положении, либо возвращаться в это положение автоматически при последующем перемещении пользователя вперед.

6.2.5.2.2 Если вытягивающее устройство является частью поясного ремня, то сила вытягивания лямки должна быть не менее 0,7 даН при измерении на свободной длине между манекеном и вытягивающим устройством в соответствии с 7.6.4. Если вытягивающее устройство является частью элемента, удерживающего верхнюю часть туловища, то сила вытягивания лямки должна быть 0,2—0,7 даН при аналогичном способе измерения. Если лямка проходит через направляющий кронштейн, то силу вытягивания измеряют на свободной длине между манекеном и направляющим устройством или роликом. Если в комплект входит устройство, которое, будучи управляемым вручную или автоматически, предотвращает полное вытягивание лямки, то таким устройством не следует пользоваться при определении силы вытягивания.

6.2.5.2.3 Лямку извлекают из вытягивающего устройства и вновь вытягивают 5000 раз (7.6.1). Вытягивающее устройство, включая лямку, намотанную на барабан, подвергают испытанию на коррозионную стойкость (7.2) и затем испытанию на пылестойкость (7.6.3). Затем следует провести еще 5000 циклов вытягивания и вытягивания. После вышеупомянутых испытаний вытягивающее устройство должно функционировать и по-прежнему удовлетворять требованиям, изложенным в 6.2.5.2.1 и 6.2.5.2.2.

6.2.5.3 Аварийно-запирающиеся вытягивающие устройства

6.2.5.3.1 Аварийно-запирающееся вытягивающее устройство при испытаниях, предписанных в 7.6.2, должно удовлетворять нижеприведенным условиям. В случае единичной чувствительности, упомянутой в 2.14.4.1, в расчет принимаются только спецификации, связанные с торможением транспортного средства.

6.2.5.3.1.1 Запирание должно происходить в том случае, когда торможение транспортного средства достигает $0,45 g^1$ для вытягивающих устройств типа 4 и менее $0,85 g$ для вытягивающих устройств типа 4N.

6.2.5.3.1.2 Оно не должно запирается при ускорении лямки, измеряемом в направлении ее вытягивания, меньшем $0,8 g$ для вытягивающих устройств типа 4 и меньшим — для вытягивающих устройств типа 4N.

6.2.5.3.1.3 Оно не должно запирается в том случае, когда его чувствительный элемент наклонен под углом 12° или менее в любом направлении относительно исходного положения, указанного предприятием-изготовителем.

6.2.5.3.1.4 Оно должно запирается, когда его чувствительный элемент находится под углом более 27° для вытягивающих устройств типа 4 и 40° — для вытягивающих устройств типа 4N в любом направлении относительно исходного положения, указанного предприятием-изготовителем.

6.2.5.3.1.5 Если действие вытягивающего устройства зависит от внешнего сигнала или внешнего источника энергии, то его конструкция должна обеспечивать автоматическое запирание вытягивающего устройства при неисправности этого источника энергии или прекращении подачи сигнала. Однако это требование соблюдать необязательно в случае вытягивающего устройства с множественной чувствительностью, при условии что от внешнего сигнала или источника питания зависит лишь одна точка чувствительности и водитель предупреждается о несрабатывании этого сигнала или источника питания при помощи оптического и/или акустического средства.

6.2.5.3.2 При испытании в соответствии с 7.6.2 аварийное запирающееся вытягивающее устройство с множественной чувствительностью, включая чувствительность лямки, должно соответствовать указанным предписаниям, а также запирается при ускорении не менее $2,0 g$, измеренном в направлении вытягивания лямки.

6.2.5.3.3 При испытаниях, упомянутых в 6.2.5.3.1 и 6.2.5.3.2, вытягивание лямки, которое может произойти до запираения вытягивающего устройства, не должно превышать 50 мм на длине, указанной в 7.6.2.1. При испытании, упомянутом в 6.2.5.3.1.2, запирание не должно происходить при вытягивании лямки на 50 мм на длине, указанной в 7.6.2.1.

¹⁾ $g = 9,81 \text{ м/с}^2$.

6.2.5.3.4 Если втягивающее устройство является частью поясного ремня, то сила втягивания ляжки должна быть не менее 0,7 даН при ее измерении на свободной длине между манекеном и втягивающим устройством в соответствии с 7.6.4. Если втягивающее устройство является частью элемента, удерживающего верхнюю часть туловища, то сила втягивания ляжки должна быть 0,2—0,7 даН при аналогичном способе измерения. Если ляжка проходит через направляющий кронштейн, то силу втягивания измеряют на свободной длине между манекеном и направляющим кронштейном. Если в комплект входит устройство, которое, будучи управляемым вручную или автоматически, предотвращает полное втягивание ляжки, то таким устройством не следует пользоваться при определении силы втягивания.

6.2.5.3.5 Ляжку извлекают из втягивающего устройства и вновь втягивают 40000 раз (7.6.1). Втягивающее устройство подвергают испытанию на коррозионную стойкость (7.2) и затем на пылестойкость (7.6.3). Затем следует произвести еще 5000 циклов (что в целом составляет 45 000 циклов). После вышеупомянутых испытаний втягивающее устройство должно функционировать и по-прежнему удовлетворять требованиям 6.2.5.3.1—6.2.5.3.4.

6.2.6 Устройство предварительного натяжения

6.2.6.1 После проведения испытания на коррозионную стойкость в соответствии с 7.2 устройство предварительного натяжения (включая ударный датчик, соединенный с устройством посредством обычных контактов, но при отключенном напряжении) должно функционировать нормально.

6.2.6.2 Необходимо проверить, чтобы в результате случайного срабатывания устройства не возникло какого-либо риска нанесения телесных повреждений водителю или пассажирам.

6.2.6.3 В случае пиротехнических устройств предварительного натяжения:

6.2.6.3.1 после выдерживания в условиях в соответствии с 7.9.2 устройство предварительного натяжения не должно срабатывать под влиянием температуры и должно функционировать нормально.

6.2.6.3.2 необходимо предусмотреть меры, предотвращающие воспламенение прилегающих легко воспламеняющихся материалов под воздействием таких газов.

6.3 Ляжки

6.3.1 Общие положения

6.3.1.1 Характеристики лямок должны быть такими, чтобы обеспечивалось равномерное распределение давления на тело пользователя по всей их ширине и чтобы ляжки не скручивались даже под напряжением. Они должны обладать способностью поглощения и рассеивания энергии. Края ляжки должны быть заделаны и не истираться при использовании.

6.3.1.2 Под нагрузкой в 980 даН ширина ляжки должна быть не менее 46 мм. Это измерение должно проводиться без остановки машины во время испытания на разрыв (7.4.2).

6.3.2 Прочность после выдерживания в условиях комнатной температуры и влажности

Для обоих образцов лямок, подвергнутых выдерживанию в соответствии с 7.4.1.1, разрывная нагрузка ляжки, определенная в соответствии с 7.4.2, должна быть не менее 1470 даН. Разность разрывных нагрузок образцов не должна превышать 10 % большей измеренной разрывной нагрузки.

6.3.3 Прочность после выдерживания в особых условиях

Для обоих образцов лямок, подвергнутых выдерживанию в соответствии с 7.4.1 (за исключением 7.4.1.1), разрывная нагрузка ляжки должна быть не менее 75 % средней разрывной нагрузки, определенной при испытании, упомянутом в 6.3.2, и не должна быть менее 1470 даН. Проводящая испытания техническая служба может отменить одно или несколько таких испытаний, если эти испытания являются излишними, учитывая состав используемого материала или имеющуюся информацию.

6.4 Комплект ремня или удерживающей системы

6.4.1 Динамическое испытание

6.4.1.1 Комплект ремня или удерживающая система должны быть подвергнуты динамическому испытанию в соответствии с 7.7.

6.4.1.2 Динамическое испытание проводят на двух комплектах, не подвергавшихся ранее никаким нагрузкам; если комплект является частью удерживающей системы, то динамическому испытанию подвергают удерживающую систему, предназначенную для одной группы сидений и не подвергавшуюся ранее никаким нагрузкам. Пряжки подлежащих испытанию комплектов ремней должны удовлетворять требованиям 6.2.2.4. Если в комплект ремня безопасности входит втягивающее устройство, то его подвергают испытанию на пылестойкость (7.6.3), кроме того, если ремни безопасности

или удерживающие системы имеют устройство предварительного натяжения, включающее пиротехнические средства, то его выдерживают в условиях, приведенных в 7.9.2.

6.4.1.2.1 Ремни безопасности подвергают испытанию на коррозионную стойкость (7.2), после чего пряжки 500 раз открывают и закрывают в условиях нормальной эксплуатации.

6.4.1.2.2 Ремни безопасности с втягивающим устройством подвергают либо испытаниям по 6.2.5.2, либо по 6.2.5.3. Однако если было проведено испытание втягивающего устройства на коррозионную стойкость (6.4.1.2.1), то это испытание повторно можно не проводить.

6.4.1.2.3 Ремни безопасности с устройством регулировки по высоте (2.9.6) испытывают при наиболее неблагоприятных положениях регулировки ремня, определенных технической службой, уполномоченной проводить испытания. Однако если устройство регулировки по высоте состоит из самого приспособления для крепления ремня, официально утвержденного на основании Правил ЕЭК ООН № 14, то техническая служба, ответственная за проведение испытаний, может по своему усмотрению принять положения 7.7.1.

6.4.1.2.4 Для ремня безопасности с устройством предварительного натяжения минимальное перемещение, указанное в 6.4.1.3.2, может быть уменьшено наполовину. Для данного испытания устройство предварительного натяжения должно функционировать.

6.4.1.3 При проведении этого испытания должны быть выполнены следующие требования:

6.4.1.3.1 Никакой элемент комплекта ремня или удерживающей системы, обеспечивающий надлежащее положение пользователя, не должен быть разрушен; не допускается также открывание пряжек или проскальзывание в системе замыкания или в системе перемещения;

6.4.1.3.2 Перемещение манекена в направлении движения должно составлять от 80 до 200 мм на уровне таза для поясных ремней; для других типов ремней перемещение вперед должно составлять от 80 до 200 мм на уровне таза и от 100 до 300 мм на уровне грудной клетки. Эти перемещения определяют по отношению к контрольным точкам, указанным на рисунке 7.6.

6.4.1.3.3 У ремня безопасности, предназначенного для использования на боковом переднем сиденье, перед которым расположена подушка безопасности, перемещение исходной точки на грудной клетке может превышать значение, указанное в 6.4.1.3.2, если скорость перемещения при этом значении не превышает 24 км/ч.

6.4.1.4 При испытании удерживающей системы:

6.4.1.4.1 Перемещение исходной точки на грудной клетке может превышать значение, указанное в 6.4.1.3.2, если на основе расчетов либо дальнейшего испытания может быть доказано, что никакой элемент корпуса или головы манекена, на котором проводят динамическое испытание, не прикоснется при этом к какой-либо жесткой части транспортного средства, расположенной спереди, за исключением прикосновения грудной клетки к рулевому колесу, если последнее удовлетворяет требованиям Правил ЕЭК ООН № 12 и при условии, что такой контакт происходит на скорости не более 24 км/ч. При оценке выполнения этого требования положение сиденья принимают таким, как указано в 7.7.1.5.

6.4.1.4.2 Необходимо, чтобы после проведения динамического испытания на транспортных средствах, в которых применяют подобные устройства, можно было по-прежнему вручную приводить в действие систему перемещения и блокирования, позволяющую пассажирам, находящимся на любых сиденьях, покинуть транспортное средство.

6.4.1.5 В порядке отступления от этих предписаний в случае удерживающей системы смещения могут быть более значительными, чем указано в 6.4.1.3.2, если отступления от предписаний, предусмотренные в 7.4 Правил ЕЭК ООН № 14, распространяются на верхнее приспособление для крепления, установленное на сиденье.

6.4.2 Прочность после испытания на истирание

6.4.2.1 Для обоих образцов, подготовленных в соответствии с 7.4.1.6, прочность на разрыв определяют согласно 7.4.2 и 7.5. Она должна составлять не менее 75 % средней прочности на разрыв, определенной при испытаниях на не подвергавшихся трению лямках, и не должна быть меньше минимальной нагрузки, указанной для данного испытываемого элемента. Различие прочности на разрыв двух образцов не должно превышать 20 % наибольшей из измеренных величин. Испытания на прочность на разрыв типов 1 и 2 проводят только на образцах лямки (7.4.2). Испытание на прочность на разрыв типа 3 проводят на образце лямки ремня вместе с присоединенным металлическим элементом (7.5).

6.4.2.2 Элементы комплекта ремня, подлежащие испытанию на истирание, приведены в таблице 1.

Для каждого испытания используют новый образец.

Т а б л и ц а 1

Элементы комплекта ремня	Испытание 1	Испытание 2	Испытание 3
Детали крепления	—	—	Ч
Направляющее устройство	—	Ч	—
Скоба пряжки	—	Ч	Ч
Регулирующее устройство	Ч	—	Ч
Элементы, пришитые к лямке	—	—	Ч

П р и м е ч а н и е — Знаком «Ч» обозначены типы испытаний, которым могут подвергаться элементы комплекта ремня.

7 Испытания

7.1 Использование образцов, представленных на официальное утверждение типа ремня или удерживающей системы (см. приложение 13)

7.1.1 Для осмотра и проверки работы пряжки в условиях низких температур, испытания на хладостойкость, описанного в 7.5.4, проверки, в случае необходимости, долговечности пряжки, проверки ремня на коррозионную стойкость, проверки работы втягивающего устройства и испытания пряжки на открывание после динамического испытания необходимы два ремня или две удерживающие системы. Один из двух комплектов используют для осмотра ремня или удерживающей системы.

7.1.2 Для проверки пряжки и испытания на прочность пряжки, креплений, устройств для регулировки ремня и, в случае необходимости, втягивающих устройств требуется один комплект ремня или одна удерживающая система.

7.1.3 Для проверки пряжки и испытания на проскальзывание и истирание необходимы два ремня или две удерживающие системы. На одном из этих двух образцов проверяют работу приспособления для регулировки ремня.

7.1.4 Для испытания на прочность лямки на разрыв используется образец лямки. Часть этого образца следует хранить до тех пор, пока действует официальное утверждение.

7.2 Испытания на коррозионную стойкость

7.2.1 Полный комплект привязного ремня помещают в испытательную камеру (приложение 12). Если в комплект входит втягивающее устройство, то лямка должна быть вытянута на полную длину минус (300 ± 3) мм. Полный комплект привязного ремня выдерживают в коррозионной среде в течение 50 ч, за исключением кратких перерывов, которые могут быть необходимы, например, для проверки и пополнения солевого раствора.

7.2.2 После выдерживания в коррозионной среде комплект осторожно промывают или погружают в чистую проточную воду температурой не выше 38°C для удаления отложений солей, которые могут образоваться, затем просушивают при комнатной температуре в течение 24 ч, после чего производят осмотр в соответствии с 6.2.1.2.

7.3 Испытание на проскальзывание (см. рисунок 11.3)

7.3.1 Образцы, подвергаемые испытанию на проскальзывание, выдерживают в течение не менее 24 ч в атмосфере температурой $(20 \pm 5)^\circ\text{C}$ и относительной влажностью $65\% \pm 5\%$. При проведении испытания температура должна быть не менее 15°C и не более 30°C .

7.3.2 Свободный конец регулирующего устройства должен располагаться на испытательном стенде так, чтобы он был направлен либо вверх, либо вниз, как на транспортном средстве.

7.3.3 К нижнему концу части лямки прикрепляют гирию, массой в 5 даН. Другой конец приводят в возвратно-поступательное движение с общей амплитудой (300 ± 20) мм.

7.3.4 Если имеется свободный конец, который является резервом лямки, то его не следует прикреплять или прижимать к лямке, находящейся под нагрузкой.

7.3.5 Следует обеспечить, чтобы на испытательном стенде лямка, выходящая из регулирующего устройства, принимала в ослабленном положении форму плавной кривой, как на транспортном сред-

стве. Нагрузка в 5 даН, прилагаемая на испытательный стенд, должна быть направлена вертикально таким образом, чтобы не допустить раскачивания гири при скручивании ремня. Гирю массой 5 даН, следует крепить к предусмотренной на ремне жесткой части.

7.3.6 Перед началом фактического испытания проводят 20 циклов, чтобы самозатягивающаяся система пришла в надлежащее положение.

7.3.7 Испытания проводятся в объеме 1000 циклов частотой 0,5 цикла в секунду и общей амплитудой (300 ± 20) мм. Нагрузку в 5 даН прилагают лишь в течение времени, соответствующего перемещению на (100 ± 20) мм для каждого полупериода.

7.4 Выдерживание лямок при определенных условиях и испытание на разрыв (статическое)

7.4.1 Выдерживание лямок перед испытанием на разрыв

Образцы, вырезанные из лямки (3.2.4), следует выдерживать в следующих условиях:

7.4.1.1 Выдерживание в условиях комнатной температуры и влажности

Лямку выдерживают в течение не менее 24 ч в среде температурой (20 ± 5) °С и относительной влажностью $65 \% \pm 5 \%$. Если испытание не проводят сразу после выдерживания, то отобранный образец помещают до начала испытания в герметически закрытый сосуд. Разрывную нагрузку определяют не позже чем через 5 мин после того, как образец был взят из указанной среды или из сосуда.

7.4.1.2 Выдерживание в условиях солнечной радиации

7.4.1.2.1 Применяют предписания рекомендации ИСО 105-ВО2—78. Лямку выставляют на солнечный свет на время, необходимое для выцветания типового синего образца № 7 до появления контраста, соответствующего № 4 серой шкалы.

7.4.1.2.2 После этого испытания лямку выдерживают в течение не менее 24 ч в среде температурой (20 ± 5) °С и относительной влажностью $65 \% \pm 5 \%$. Если испытание проводят не сразу после выдерживания, то образец помещают до начала испытания в герметически закрытый сосуд. Прочность на разрыв определяют не позже чем через 5 мин после извлечения образца из кондиционной камеры.

7.4.1.3 Выдерживание на холоде

7.4.1.3.1 Лямку помещают не менее чем на 24 ч в среду температурой (20 ± 5) °С и относительной влажностью $65 \% \pm 5 \%$.

7.4.1.3.2 После этого лямку помещают на 1,5 ч на ровную поверхность в холодильной камере с температурой воздуха минус (30 ± 5) °С. Затем лямку сгибают, и на месте изгиба устанавливают гирю массой 2 кг, которая предварительно охлаждается до минус (30 ± 5) °С. После выдержки лямки под нагрузкой в течение 30 мин в той же холодильной камере гирю снимают, и в течение 5 мин после извлечения лямки из холодильной камеры определяют разрывную нагрузку.

7.4.1.4 Выдерживание в тепле

7.4.1.4.1 Лямки помещают на 3 ч в нагревательную камеру температурой (60 ± 5) °С и относительной влажностью $65 \% \pm 5 \%$.

7.4.1.4.2 Разрывную нагрузку определяют в течение 5 мин после извлечения лямки из нагревательной камеры.

7.4.1.5 Выдерживание в воде

7.4.1.5.1 Лямку полностью погружают на 3 ч в дистиллированную воду температурой (20 ± 5) °С с добавлением небольшого количества смачивающей добавки. Можно использовать любую смачивающую добавку, подходящую для испытуемой ткани.

7.4.1.5.2 Разрывную нагрузку определяют не позже чем через 10 мин после извлечения лямки из воды.

7.4.1.6 Испытание на истирание

7.4.1.6.1 Испытание на истирание проводят на каждом устройстве, в котором лямка прикасается к какому-либо жесткому элементу ремня, за исключением регулирующих устройств, подвергающихся испытанию на проскальзывание (7.3), которое показывает, что лямка проскальзывает на величину, не превышающую половины указанной величины. В этом случае испытание на истирание типа 1 (7.4.1.6.4.1) не проводят. Установка на испытательное устройство должна приблизительно соответствовать положению лямки относительно поверхности контакта.

7.4.1.6.2 Образцы выдерживают не менее 24 ч в атмосфере температурой (20 ± 5) °С и относительной влажностью $65 \% \pm 5 \%$. Испытание проводят при окружающей температуре не ниже 15 и не выше 30 °С.

7.4.1.6.3 В приведенной таблице 2 указаны общие условия для каждого испытания.

Т а б л и ц а 2

Тип испытания	Нагрузка, даН	Частота, Гц	Число циклов	Амплитуда возвратно-поступательного движения
1	2,5	0,5	5 000	300 ± 20
2	0,5	0,5	45 000	300 ± 20
3	0—5	0,5	45 000	—

7.4.1.6.4 Конкретные условия испытаний:

7.4.1.6.4.1 **Испытание 1:** лямка скользит через регулирующее устройство.

К одному концу лямки прилагают постоянную вертикальную нагрузку 2,5 даН, другой конец лямки прикрепляют к устройству, обеспечивающему горизонтальное возвратно-поступательное движение лямки.

Регулирующее устройство устанавливают на горизонтально расположенной лямке таким образом, чтобы она оставалась в натянутом положении (см. рисунок 11.1).

7.4.1.6.4.2 **Испытание 2:** лямка меняет свое направление при прохождении через жесткий элемент.

При этом испытании углы изгиба лямки должны соответствовать указанным на рисунке 11.2.

Постоянная нагрузка, прилагаемая в ходе испытания, должна составлять 0,5 даН.

Если лямка при прохождении через жесткий элемент меняет свое направление более одного раза, то нагрузка в 0,5 даН может быть увеличена настолько, чтобы обеспечить предусмотренный ход лямки в 300 мм через жесткий элемент.

7.4.1.6.4.3 **Испытание 3:** лямка прикреплена к жесткому элементу сшиванием или подобными способами.

Общая длина хода возвратно-поступательного движения составляет (300 ± 20) мм, однако нагрузку 5 даН прилагают лишь на участке хода (100 ± 20) мм в течение каждого полупериода (см. 11.3).

7.4.2 Испытание на разрыв лямки (статическое)

7.4.2.1 Испытание проводят каждый раз на двух новых образцах лямок достаточной длины, выдержанных в условиях, указанных в 7.4.1.

7.4.2.2 Каждую лямку помещают между зажимами машины для испытания на разрыв. Зажимы должны быть сконструированы таким образом, чтобы лямка не разрывалась в зажимах или рядом с ними. Скорость перемещения зажимов должна быть примерно 100 мм/мин. Длина свободной части лямки между зажимами машины в начале испытания — (200 ± 40) мм.

7.4.2.3 Когда нагрузка достигает 980 даН, измеряют ширину лямки без остановки машины.

7.4.2.4 Напряжение увеличивают до разрыва лямки, и регистрируют разрывную нагрузку.

7.4.2.5 Если лямка скользит или рвется в одном из зажимов машины или на расстоянии менее 10 мм от одного из них, то результаты испытания считают недействительными и проводят новое испытание на другом образце.

7.5 Испытание элементов комплекта ремня, включающих жесткие части

7.5.1 Пряжку и регулирующее приспособление присоединяют к установке для испытания на растяжение теми деталями комплекта, к которым они обычно крепятся; затем нагрузку увеличивают до 980 даН.

У ремней привязного типа пряжка соединяется с испытательным устройством посредством лямок, которые прикрепляются к пряжке и язычку или двум язычкам, расположенным приблизительно симметрично по отношению к геометрическому центру пряжки. Если пряжка или регулирующее приспособление являются частью детали крепления или общей частью ремня с креплением в трех точках, то эту пряжку или это регулирующее приспособление испытывают вместе с деталью крепления в соответствии с 7.5.2, за исключением случая, когда втягивающее устройство имеет направляющий кронштейн в верхней точке крепления ремня; тогда нагрузка составляет 980 даН, и длина лямки, остающейся намотанной на катушку, должна быть равна длине, получающейся в результате блокировки, и должна составлять приблизительно 450 мм от конца лямки.

7.5.2 Соответствующие детали крепления и сами устройства регулировки по высоте испытывают по методу, указанному в 7.5.1, но нагрузка должна составлять 1470 даН и прилагаться в соответствии с требованиями 7.7.1 в наиболее благоприятных условиях, которые возможны при правильной уста-

новке ремня безопасности на транспортном средстве. При испытании стягивающих устройств лямка должна быть полностью размотана с барабана.

7.5.3 Два комплекта ремня безопасности помещают на 2 ч в холодильную камеру, температура в которой минус (10 ± 1) °С. Сопряженные элементы пряжки соединяют вручную сразу же после того, как их вынимают из холодильной камеры.

7.5.4 Два комплекта ремня безопасности помещают на 2 ч в холодильную камеру, температура в которой минус (10 ± 1) °С. Затем жесткие части и изготовленные из пластмассы элементы испытуемых ремней раскладывают по порядку на плоской твердой стальной подкладке (которая также была выдержана вместе с образцами в холодильной камере), установленной на горизонтальной поверхности массивной жесткой плиты массой не менее 100 кг, и не позже чем через 30 с после изъятия из холодильной камеры на испытуемый образец сбрасывают 18-килограммовую стальную гирию с высоты 300 мм. Боек 18-килограммовой гири должен иметь выпуклую поверхность твердостью не менее 45 единиц по шкале С Роквелла; ее поперечный радиус должен быть равен 10 мм, а продольный радиус — 150 мм, когда гирия установлена по своей оси. При испытании первого образца ось бойка располагается вдоль лямки, а при испытании второго образца она располагается под углом 90° к лямке.

7.5.5 Пряжки, имеющие элементы, общие для двух ремней, должны нагружаться таким образом, чтобы имитировать условия использования ремня в транспортном средстве, когда регулируемые сиденья находятся в среднем положении. К каждой лямке одновременно прилагают усилия в 1470 даН. Направление прилагаемого усилия устанавливают в соответствии с 7.7.1. Соответствующее устройство для проведения испытания приведено в приложении 10.

7.5.6 При испытании регулируемого вручную устройства лямку следует протягивать через регулирующее устройство равномерно, соблюдая обычные условия пользования ремнем, со скоростью около 100 мм/с; максимальную силу измеряют с точностью до 0,1 даН после стягивания первых 25 мм лямки. Испытание проводят в обоих направлениях движения лямки через устройство, причем перед измерением лямку следует протянуть 10 раз.

7.6 Дополнительные испытания для ремней безопасности с стягивающими устройствами

7.6.1 Долговечность механизма стягивающего устройства

7.6.1.1 Лямку извлекают и затем вновь стягивают необходимое число раз частотой не более 30 раз в минуту. При испытании аварийно запирающихся стягивающих устройств каждый пятый раз стягивающее устройство следует встряхивать, чтобы заставить его запирается. Встряхивания, число которых должно быть одинаковым для каждого цикла, следует осуществлять в пяти разных положениях, а именно при 90, 80, 75, 70 и 65 % общей длины лямки, намотанной на барабан. Однако в том случае, когда длина лямки превышает 900 мм, вышеперечисленные проценты относятся к последним 900 мм лямки, которые можно вытянуть из стягивающего устройства.

7.6.1.2 Устройство, предназначенное для испытаний, указанных в 7.6.1.1, приведено в приложении 3.

7.6.2 Запирание аварийно-запирающихся стягивающих устройств

7.6.2.1 Стягивающее устройство испытывают на запирание, когда лямка вытянута на полную длину минус (300 ± 3) мм.

7.6.2.1.1 Если стягивающее устройство срабатывает в результате движения лямки, то вытягивание проводят в направлении, обычно принятом для стягивающего устройства, установленного на транспортном средстве.

7.6.2.1.2 При испытании стягивающих устройств на чувствительность к торможению транспортного средства их испытывают при вытянутой на упомянутую длину лямки вдоль двух перпендикулярных осей, которые располагаются в горизонтальной плоскости, если стягивающее устройство устанавливается на транспортном средстве согласно предписаниям предприятия—изготовителя данных ремней безопасности. Если такое положение не указано, то орган проводящий испытание, консультируется с предприятием — изготовителем ремней безопасности. Техническая служба, проводящая испытание для официального утверждения, выбирает направление одной из осей таким образом, чтобы предусмотреть наиболее неблагоприятные условия работы запирающего устройства.

7.6.2.2 Схема установки для проведения испытаний, упомянутых в 7.6.2.1, приведена в приложении 4. Конструкция любого устройства для испытаний должна обеспечивать требуемое ускорение до того, как лямка выйдет из стягивающего устройства более чем на 5 мм, при условии, что скорость нарастания ускорения составляет 25—150 g/c¹⁾.

¹⁾ g = 9,81 м/с².

7.6.2.3 Для проверки соответствия требованиям 6.2.5.3.1.3 и 6.2.5.3.1.4 при проведении испытаний втягивающее устройство устанавливают на горизонтальном столе; стол наклоняют со скоростью не более 2° в секунду до тех пор, пока не сработает замыкающее устройство. Для обеспечения удовлетворения требованиям это испытание повторяют при наклонах в других направлениях.

7.6.3 Испытание на пылестойкость

7.6.3.1 Втягивающее устройство помещают в испытательную камеру, изображенную в приложении 5, и устанавливают в том положении, в котором оно монтируется на транспортном средстве. В испытательной камере находится пыль, характеристики которой указаны в 7.6.3.2. Из втягивающего устройства вытягивают 500 мм лямки и оставляют в этом положении в промежутках между десятью полными циклами втягивания и вытягивания, которые проводят не позже чем через 1—2 мин после каждого взбивания пыли. В течение 5 ч пыль через каждые 20 мин взбивают в течение 5 с очищенным от масла и влаги сжатым воздухом, который под давлением $(5,5 \cdot 10^5 \pm 0,5 \cdot 10^5)$ Па поступает через отверстие диаметром $(1,5 \pm 0,1)$ мм.

7.6.3.2 Пыль, используемая в испытаниях, описанных в 7.6.3.1, представляет собой 1 кг сухого кварцевого песка. Ее гранулометрический состав:

- а) частицы, проходящие через отверстие 150 мк, диаметр проволоки 104 мк: от 99 % до 100 %;
- б) частицы, проходящие через отверстие 105 мк, диаметр проволоки 64 мк: от 76 % до 86 %;
- с) частицы, проходящие через отверстие 75 мк, диаметр проволоки 52 мк: от 60 % до 70 %.

7.6.4 Сила втягивания

7.6.4.1 Силу втягивания измеряют на комплекте ремня безопасности, установленном на манекене так, как при динамическом испытании, предписанном в 7.7. Натяжение лямки измеряют как можно ближе к точке соприкосновения с манекеном (непосредственно перед этой точкой), причем лямку втягивают со скоростью примерно 0,6 м/мин.

7.7 Динамические испытания комплекта или удерживающей системы

7.7.1 Комплект устанавливают на тележке, имеющей сиденье и приспособление для крепления ремня, описанные в приложении 6. Однако если комплект предназначен для специального транспортного средства или для специальных типов транспортных средств, расстояния между манекеном и приспособлением для крепления ремня должны устанавливаться службой, проводящей испытания, либо на основании представленных вместе с ремнем инструкций по установке, либо в соответствии с данными, представленными предприятием—изготовителем транспортного средства. Если ремень оборудован устройством регулировки по высоте, описанным в 2.9.6, то устройство и его элементы крепления должны быть установлены в том же положении, в котором они устанавливаются на транспортном средстве.

Если динамическое испытание проводилось для какого-либо одного типа транспортного средства, то нет необходимости проводить подобное испытание для других типов транспортных средств, у которых каждая точка крепления удалена от точки крепления испытательного ремня на расстояние менее 50 мм. В качестве варианта предприятия-изготовители могут определить гипотетические испытательные точки крепления, с тем чтобы охватить максимально возможное число реальных точек крепления.

7.7.1.1 Если ремень безопасности или удерживающая система является частью комплекта, для которого требуется официальное утверждение типа конструкции в качестве удерживающей системы, то ремень безопасности устанавливают на той части конструкции транспортного средства, на которой обычно крепят удерживающую систему, при этом данную часть жестко прикрепляют к испытательной тележке способом, который описан в 7.7.1.2—7.7.1.6.

Если устройство предварительного натяжения ремня безопасности или удерживающей системы крепится на других частях помимо тех, которые входят в комплект самого ремня, то такой комплект устанавливают вместе с необходимыми дополнительными частями транспортного средства на испытательной тележке способом, который описан в 7.7.1.2—7.7.1.6.

В качестве варианта, если эти устройства не могут быть испытаны на испытательной тележке, предприятие-изготовитель может продемонстрировать на основе любого обычного испытания на лобовой удар при скорости 50 км/ч в соответствии с ИСО 3560—75, что устройство отвечает требованиям настоящих Правил.

7.7.1.2 Метод закрепления транспортного средства при испытании должен исключать усиление крепления сидений или ремней безопасности, а также увеличение жесткости элементов конструкции. В передней части транспортного средства не допускается наличие каких-либо элементов, которые, ограничивая перемещение манекена вперед (это касается ноги манекена), снижали бы нагрузку, которую

испытывает удерживающая система при проведении испытания. Допускается замена исключенных элементов конструкции элементами эквивалентной прочности при условии, что они не препятствуют перемещению манекена вперед.

7.7.1.3 Приспособление для закрепления рассматривают как удовлетворительное, если оно не оказывает никакого влияния на участок вдоль всей ширины испытательной конструкции и если транспортное средство или испытательная конструкция блокируется или фиксируется впереди на расстоянии не менее 500 мм от точек крепления удерживающей системы. Сзади испытательную конструкцию закрепляют на достаточном расстоянии от точек крепления, чтобы обеспечить выполнение требований 7.7.1.2.

7.7.1.4 Сиденья устанавливают и закрепляют в положении для вождения, выбираемом технической службой, проводящей испытания для официального утверждения, таким образом, чтобы имитировать наиболее неблагоприятные условия в отношении прочности; в то же время их положение должно позволять установку манекена в транспортном средстве. Положение сидений указывают в протоколе. Если угол наклона спинки регулируется, то спинку фиксируют в положении, предписанном предприятием-изготовителем, а при отсутствии каких-либо указаний ее устанавливают под углом наклона, по возможности близким к 25° для транспортных средств категорий M_1 и N_1 и как можно ближе к 15° для транспортных средств всех других категорий.

7.7.1.5 Для проверки соответствия требованиям 6.4.1.4.1 сиденье рассматривают как установленное в крайнем переднем положении для водителя или пассажира, соответствующем размерам манекена.

7.7.1.6 Все сиденья группы сидений испытывают одновременно.

7.7.2 Комплект ремня крепят на манекене, характеристики которого приведены в приложении 7.

Между спиной манекена и спинкой сиденья помещают пластину толщиной 25 мм. Ремень тщательно подгоняют к манекену. Затем пластину убирают и манекен пододвигают к спинке сиденья так, чтобы его спина по всей длине соприкасалась со спинкой сиденья. При этом необходимо удостовериться, что обе части пряжки соединены правильно и что она не сможет раскрываться самопроизвольно.

7.7.3 Свободные концы лямок, выходящие из регулирующих приспособлений, должны быть достаточно длинными для учета возможного проскальзывания.

7.7.4 Запускают тележку таким образом, чтобы в момент удара скорость свободного движения составляла (50 ± 1) км/ч; при разгоне манекен должен оставаться в неизменном положении. Расстояние остановки тележки должно составлять (40 ± 5) см. Во время замедления движения тележка должна оставаться в горизонтальном положении. Замедление движения тележки обеспечивают устройством, описанным в приложении 6, или любым другим устройством, дающим эквивалентные результаты. Рабочие характеристики этого устройства должны соответствовать приложению 8.

7.7.5 Следует измерить скорость движения тележки непосредственно перед ударом, перемещение манекена в направлении движения и скорость перемещения груди при ее перемещении на 300 мм.

7.7.6 После удара комплект ремня или удерживающую систему и их жесткие части подвергают визуальной проверке без открывания пряжки, для того чтобы установить, имеется ли неисправность или поломка. Для удерживающей системы следует также проверить после испытания, имеют ли элементы конструкции транспортного средства, которые прикреплены к тележке, какую-либо заметную остаточную деформацию. При наличии такой деформации ее следует учесть в расчетах, которые проводят в соответствии с 6.4.1.4.1.

7.8 Испытание на открывание пряжки

7.8.1 Для этого испытания применяют комплекты ремней или удерживающие устройства, которые уже прошли динамическое испытание в соответствии с 7.7.

7.8.2 Комплект ремня снимают с испытательной тележки без открывания пряжки. К пряжке через посредство всех соединенных с ней лямок прилагают такое усилие, чтобы каждая лямка находилась под воздействием силы в $\frac{60}{n}$ даН. (n — количество лямок, соединенных с пряжкой в застегнутом состоянии). Если пряжка соединена с какой-либо жесткой частью, то это усилие прилагают под тем же углом, что и угол, образованный пряжкой и жестким концом при динамическом испытании. Нагрузку прилагают со скоростью (400 ± 20) мм/мин к геометрическому центру кнопки, открывающей пряжку, по фиксированной оси, параллельной первоначальному направлению движения кнопки. При приложении силы, необходимой для открывания пряжки, последняя должна удерживаться каким-либо жестким упором. Нагрузка не должна превышать предела, указанного в 6.2.2.5. Поверхность контакта

деталей, используемых при испытании, должна быть сферической формы радиусом $(2,5 \pm 0,1)$ мм и представлять собой полированную металлическую поверхность.

7.8.3 Измеряют силу, необходимую для открывания пряжки, и отмечают любую неисправность пряжки.

7.8.4 После испытания на открывание пряжки составные части комплекта ремня или удерживающего устройства, подвергшиеся испытаниям, предусмотренным в 7.7, осматривают, и в протоколе испытания отмечают размеры повреждений комплекта ремня или удерживающего устройства во время динамического испытания.

7.9 Дополнительные испытания ремней безопасности с устройством предварительного натяжения

7.9.1 Кондиционирование

Устройство предварительного натяжения можно снять с ремня безопасности для проведения испытания и выдерживания в течение 24 ч при температуре (60 ± 5) °С. Затем температуру повышают до (100 ± 5) °С и поддерживают в течение 2 ч. Далее устройство выдерживают в течение 24 ч при температуре — минус (30 ± 5) °С. После этого устройство вынимают из термостата и охлаждают до комнатной температуры. Затем устройство снова устанавливают на ремень безопасности, если оно было с него снято.

7.10 Протокол испытания

7.10.1 В протоколе испытания должны быть указаны результаты всех испытаний, предусмотренных в разделе 7, в частности, скорость движения тележки, максимальное перемещение манекена в направлении движения, место пряжки во время испытания, если это место регулируется, усилие открывания пряжки, а также любая неисправность или поломка. Если в 7.7.1 не были выполнены требования приложения 6 в отношении точек крепления, то в протоколе следует описать способ установки комплекта ремня или удерживающей системы, а также указать основные углы и размеры. В протоколе должны быть отмечены также любые деформации или разрыв пряжки, произошедшие во время испытания. Для удерживающей системы в протоколе испытания следует указать также способ крепления конструкции транспортного средства к тележке, положение сидений и углы наклона спинки сидений. Если перемещение манекена вперед превышает значения, приведенные в 6.4.1.3.2, то в протоколе следует указать, соблюдены ли требования 6.4.1.4.1.

8 Предписания, касающиеся установки в транспортном средстве

8.1 Оборудование транспортного средства

8.1.1 За исключением откидных сидений (соответствующих определению, приведенному в Правилах ЕЭК ООН № 14) и мест для сидения, предназначенных для использования исключительно в неподвижном транспортном средстве, сиденья, установленные в транспортных средствах категорий М и N¹⁾ (за исключением тех транспортных средств категорий М₂ и М₃, которые предназначены для использования в городских условиях и для перевозки пассажиров стоя), должны быть оснащены ремнями безопасности или удерживающими системами, соответствующими настоящим Правилам.

8.1.2 Типы ремней безопасности или удерживающих систем для каждого сиденья, оборудование которого ими является обязательным, указывают в приложении 16 [с ними не допускается использование неблокирующихся втягивающих устройств (2.14.1) и втягивающих устройств, отпирающихся вручную (2.14.2)]. Для всех сидений, которые согласно приложению 16, должны иметь поясные ремни типа В, допускаются также поясные ремни типа Вг3 в том случае, если в процессе их использования в нормальном застегнутом положении они не втягиваются настолько, что это существенным образом ограничивает удобное положение пользователя.

8.1.3 Вместе с тем для боковых сидений, за исключением передних, на транспортных средствах категории М₁, которые приведены в дополнении 16 и обозначены знаком Ф, допускается установка поясных ремней типа Вг4m, если между сиденьем и ближайшей боковой стенкой транспортного средства предусмотрен проход для обеспечения доступа пассажиров к другим частям транспортного средства. Пространство между сиденьем и боковой стенкой считают проходом, если при всех закрытых

¹⁾ Определение категорий транспортных средств согласно приложению 7 к Сводной резолюции R.E.3 (TRANS/WP.29/78/Rev.1/Amend.2).

дверях расстояние между этой боковой стенкой и вертикальной продольной плоскостью, проходящей через центр соответствующего сиденья, измеренное в точке R , перпендикулярно к средней продольной плоскости транспортного средства, составляет более 500 мм.

8.1.4 Когда ремни безопасности не требуются, по усмотрению предприятия—изготовителя можно использовать любой тип ремня безопасности или удерживающей системы, соответствующий настоящим Правилам. В качестве альтернативы поясным ремням, предназначенным для сидений, которые согласно приложению 16 должны быть оборудованы такими ремнями, допускается использовать ремни типа А из числа типов, допускаемых приложением 16.

8.1.5 Ремни с креплением в трех точках и втягивающими устройствами должны иметь, по крайней мере, одно втягивающее устройство для диагональной лямки.

8.1.6 За исключением транспортных средств категории M_1 , вместо аварийно-запирающегося втягивающего устройства типа 4 (2.14.4) допускается установка втягивающего устройства типа 4N (2.14.5), если службе, уполномоченной проводить испытания, будет доказано, что установка втягивающего устройства типа 4 нецелесообразна.

8.1.7 Для передних боковых и центральных сидений, упомянутых в приложении 16 и обозначенных знаком*, поясные ремни указанного в этом приложении типа считают адекватными, если лобовое стекло находится вне исходной зоны, определенной в приложении 1 к Правилам ЕЭК ООН № 21.

У ремней безопасности ветровое стекло считают частью исходной зоны, если оно может войти в статическое соприкосновение с измерительным приспособлением при испытании по методу, описанному в приложении 1 к Правилам ЕЭК ООН № 21.

8.1.8 Для всех сидений, обозначенных в приложении 16 знаком #, должны быть предусмотрены поясные ремни типов, указанных в этом приложении, если согласно определению, приведенному в 8.1.9, эти сиденья являются «незащищенными».

8.1.9 «Незащищенным сиденьем» является сиденье, которое не имеет перед собой «защитного экрана» в зоне, находящейся:

8.1.9.1 между двумя горизонтальными плоскостями, одна из которых проходит через точку H , а другая — в 400 мм над ней,

8.1.9.2 между двумя вертикальными продольными плоскостями, симметричными по отношению к точке H и находящимися на расстоянии 400 мм друг от друга,

8.1.9.3 позади поперечной вертикальной плоскости, отстоящей от точки H на 1,30 м.

Защитный экран — достаточно прочная и сплошная поверхность, которая не имеет каких-либо отверстий, через которые может пройти геометрическая проекция шара диаметром 165 мм по продольной горизонтальной прямой, соединяющей любую точку выше указанной зоны с центром шара.

Сиденье считают незащищенным, если защитные экраны, расположенные в вышеуказанной зоне, имеют общую площадь менее 800 см².

8.1.10 Для каждого сиденья, обозначенного в приложении 16 знаком**, должны быть предусмотрены ремни с креплением в трех точках указанного в приложении 16 типа, за исключением тех случаев, когда соблюдается одно из следующих условий (в этих случаях могут предусматриваться ремни с креплением в двух точках указанного в приложении 16 типа):

8.1.10.1 непосредственно впереди находится сиденье или другие элементы транспортного средства, соответствующие требованиям 3.5 дополнения 1 к Правилам ЕЭК ООН № 80 либо

8.1.10.2 ни один из элементов транспортного средства не находится в исходной зоне и не может находиться в исходной зоне при движении транспортного средства либо

8.1.10.3 элементы транспортного средства, находящиеся в вышеупомянутой исходной зоне, соответствуют предписаниям, касающимся поглощения энергии и изложенным в дополнении 6 к Правилам ЕЭК ООН № 80.

8.1.11 За исключением случая, указанного в 8.1.12, для каждого пассажирского сиденья, оснащенного надувной подушкой, должен быть предусмотрен знак предупреждения против использования на нем детского удерживающего устройства, установленного против направления движения. Предупреждающая этикетка в виде пиктограммы, которая может содержать пояснительный текст, должна быть надежно прикреплена и размещена таким образом, чтобы ее могло без труда видеть лицо, намеревающееся установить на данном сиденье детское удерживающее устройство, расположенное против

направления движения. Пример возможной пиктограммы приведен на рисунке 1. Предупреждающий знак должен быть виден во всех случаях, даже если при закрытой двери не видна предупреждающая надпись.



Цвета:
пиктограмма — красного цвета;
сиденье, детское сиденье и контурная линия подушки безопасности — черного цвета;
слово «надувная подушка», а также рисунок подушки безопасности — белого цвета.

Рисунок 1

8.1.12 Требования 8.1.11 не применяют, если транспортное средство оборудовано сенсорным механизмом, который автоматически определяет наличие детского удерживающего устройства, установленного против направления движения, и не допускает срабатывания подушки безопасности при наличии такой детской удерживающей системы.

8.1.13 Для сидений, способных поворачиваться или устанавливаться в других направлениях и предназначенных для использования лишь в неподвижном транспортном средстве, требования 8.1.1 применяют только для тех направлений, которые предназначены для обычного использования при движении транспортного средства по дороге в соответствии с настоящими Правилами.

8.2 Общие предписания

8.2.1 Ремни безопасности и удерживающие системы должны иметь элементы крепления, соответствующие предписаниям Правил ЕЭК ООН № 14.

8.2.2 Ремни безопасности и удерживающие системы устанавливают таким образом, чтобы при их правильном применении они функционировали удовлетворительно и снижали опасность телесных повреждений в случае дорожно-транспортного происшествия. В частности, их устанавливают таким образом, чтобы:

8.2.2.1 ляжки не могли принимать опасной конфигурации;

8.2.2.2 опасность соскальзывания с плеча правильно надетого ремня в результате смещения водителя или пассажира вперед была минимальной;

8.2.2.3 опасность повреждения ляжки ремня при соприкосновении и острыми твердыми элементами конструкции транспортного средства или сиденья была минимальной;

8.2.2.4 конструкция и установка всех ремней безопасности, предусмотренных для каждого сиденья, были такими, чтобы ими можно было пристегнуться в любое время. Кроме того, если сиденье в сборе либо подушка сиденья и/или спинка сиденья могут складываться для обеспечения доступа к задней части транспортного средства или к грузовому либо багажному отделению, то после их откидывания и последующей установки в обычное положение предусмотренные ремни безопасности должны быть доступными или легко извлекаться из-под сиденья либо из-за него пользователем без посторонней помощи в соответствии с указаниями, содержащимися в инструкции по эксплуатации транспортного средства, и без специальной тренировки пользователя.

8.2.2.5 Техническая служба проводит проверку на предмет того, чтобы при нахождении хомута пряжки в пряжке и при отсутствии на сиденье водителя или пассажира:

8.2.2.5.1 возможное провисание ремня не препятствовало правильной установке детских удерживающих систем, рекомендованных предприятием-изготовителем, и

8.2.2.5.2 для ремней с креплением в трех точках могло обеспечиваться натяжение, по меньшей мере, в 50 Н в поясной части ремня посредством внешнего натяжения диагональной части ремня.

8.3 Особые предписания, касающиеся жестких элементов конструкции ремней безопасности или удерживающих систем

8.3.1 Жесткие элементы конструкции, например пряжки, устройства для регулировки и детали крепления, не должны повышать опасность телесных повреждений для пользователя или других лиц, находящихся в транспортном средстве, в случае дорожно-транспортного происшествия.

8.3.2 Устройство, служащее для открывания пряжки, должно быть хорошо заметным и легкодоступным для пользователя, оно должно быть сконструировано таким образом, чтобы исключалась возможность его неожиданного или случайного открытия. Пряжку также располагают в таком месте, чтобы она была легкодоступной для спасателя в том случае, если необходимо срочно высвободить из транспортного средства водителя или пассажира.

Пряжку устанавливают таким образом, чтобы как в открытом состоянии, так и под нагрузкой массы пользователя, он мог ее открыть простым движением как левой, так и правой рукой в одном направлении.

Для ремней безопасности или удерживающих систем передних боковых сидений предусматривается также возможность застегивания пряжки аналогичным способом.

Необходимо удостовериться в том, что в случае соприкосновения пряжки с пользователем ширина контактной поверхности составляет не менее 46 мм.

Необходимо удостовериться в том, что в случае соприкосновения пряжки с пользователем ширина контактной поверхности соответствует требованиям 6.2.2.1.

8.3.3 Надетый ремень должен либо регулироваться автоматически, либо иметь такую конструкцию, чтобы устройство ручной регулировки было легкодоступным для сидящего пользователя и удобным и простым в использовании. Кроме того, пользователь должен быть в состоянии затянуть ремень одной рукой, подогнав его под свою комплекцию и положение, в котором находится сиденье транспортного средства.

8.3.4 Ремни безопасности или удерживающие системы, имеющие втягивающие устройства, устанавливают таким образом, чтобы втягивающие устройства функционировали и эффективно сматывали лямку ремня.

8.3.5 Для информирования пользователя (пользователей) транспортного средства о предписаниях, касающихся перевозки детей, транспортные средства категорий M_1 и N_1 должны отвечать требованиям приложения 17.

9 Соответствие производства

Процедуры обеспечения соответствия производства должны соответствовать процедурам, изложенным в дополнении 2 к Соглашению (E/ECE/324—E/ECE/TRANS/505/Rev.2), с учетом следующих предписаний:

9.1 Транспортное средство любого типа, ремень безопасности или удерживающая система, официально утвержденные на основании настоящих Правил, должны быть изготовлены таким образом, чтобы они соответствовали официально утвержденному типу, отвечая требованиям разделов 6—8.

9.2 Должны соблюдаться минимальные требования контроля за соответствием производства, изложенные в приложении 14.

9.3 Компетентный орган, предоставивший официальное утверждение, может в любое время проверить методы контроля за соответствием производства, применяемые на каждом производственном объекте. Обычно эти проверки проводят два раза в год.

10 Санкции, налагаемые за несоответствие производства

10.1 Официальное утверждение того или иного транспортного средства, типа ремня либо удерживающей системы может быть отменено, если не соблюдается требование, изложенное в 9.1, либо если отобранный ремень (отобранные ремни) безопасности или удерживающая система (удерживающие системы) не выдержала проверок, предусмотренных в 9.2.

10.2 Если какая-либо Договаривающаяся сторона Соглашения, применяющая настоящие Правила, отменяет предоставленное ею ранее официальное утверждение, она немедленно уведомляет об этом другие Договаривающиеся стороны, применяющие настоящие Правила, посредством карточки сооб-

шения, соответствующей образцу, приведенному в приложении 1А или в приложении 1В (соответственно).

11 Изменение типа транспортного средства, ремней безопасности или удерживающих систем и распространение официального утверждения

11.1 Любое изменение типа транспортного средства или ремней безопасности, или удерживающей системы, или и того и другого доводится до сведения административного органа, который предоставил официальное утверждение данному типу транспортного средства или типу ремней безопасности, или удерживающей системы. Этот орган может:

11.1.1 счесть, что внесенные изменения не будут иметь значительных отрицательных последствий и что в любом случае данное транспортное средство либо ремень безопасности или удерживающая система по-прежнему отвечает предписаниям; или

11.1.2 потребовать нового протокола технической службы, уполномоченной проводить испытания.

11.2 Без ущерба для положений 11.1 изменением типа транспортного средства не считается вариант транспортного средства, масса которого в рабочем состоянии меньше массы транспортного средства, подлежащего испытанию для официального утверждения.

11.3 Подтверждение официального утверждения или отказ в официальном утверждении направляется вместе с перечнем изменений сторонам Соглашения, применяющим настоящие Правила, в соответствии с 5.2.3 или 5.3.3.

11.4 Компетентный орган, распространивший официальное утверждение, присваивает такому распространению соответствующий серийный номер и уведомляет об этом другие стороны Соглашения 1958 г., применяющие настоящие Правила, посредством карточки сообщения, соответствующей образцу, приведенному в приложении 1А или 1В.

12 Окончательное прекращение производства

Если владелец официального утверждения окончательно прекращает производство какого-либо типа элемента, официально утвержденного на основании настоящих Правил, он должен информировать об этом компетентный орган, предоставивший официальное утверждение. По получении соответствующего сообщения этот компетентный орган уведомляет об этом другие Стороны Соглашения 1958 г., применяющие настоящие Правила, посредством карточки сообщения, соответствующей образцу, приведенному в приложении 1А или 1В.

13 Инструкции

В том случае, если ремни безопасности соответствующего типа поставляются отдельно от транспортного средства, в инструкциях по упаковке и установке должен четко указываться тип (типы) транспортного средства, для которого они предусмотрены.

14 Наименования и адреса технических служб, уполномоченных проводить испытания для официального утверждения, и административных органов

Стороны Соглашения 1958 г., применяющие настоящие Правила, должны сообщить Секретариату Организации Объединенных Наций наименования и адреса технических служб, уполномоченных проводить испытания для официального утверждения, а также административных органов, которые предоставляют официальное утверждение и которым следует направлять выдаваемые в других странах регистрационные карточки официального утверждения, распространения официального утверждения, отказа в официальном утверждении, отмены официального утверждения.

15 Переходные положения

15.1 Официальные утверждения типа транспортного средства

15.1.1 Начиная с официальной даты вступления в силу дополнения 8 к поправкам серии 04 ни одна из Договаривающихся сторон, применяющих настоящие Правила, не должна отказывать в предоставлении официальных утверждений ЕЭК на основании настоящих Правил, измененных в соответствии с дополнением 8 к поправкам серии 04.

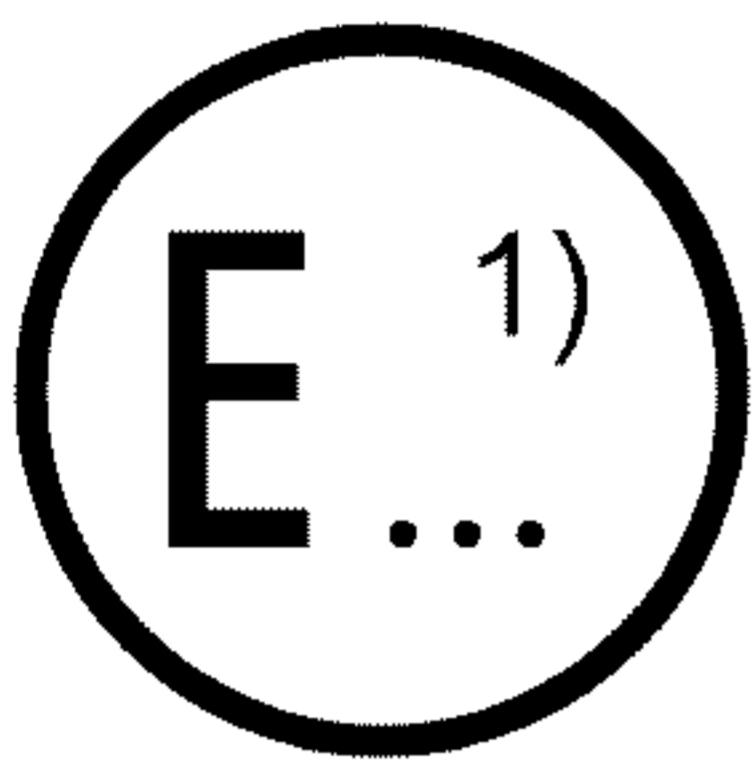
15.1.2 Начиная с 1 октября 1999 г. Договаривающиеся стороны, применяющие настоящие Правила, предоставляют официальные утверждения ЕЭК только в том случае, если соблюдаются требования настоящих Правил с поправками, внесенными на основании дополнения 8 к поправкам серии 04.

15.1.3 Начиная с 1 октября 2001 г. Договаривающиеся стороны, применяющие настоящие Правила, могут отказывать в признании официальных утверждений, которые не были выданы в соответствии с дополнением 8 к поправкам серии 04 к настоящим Правилам.

15.1.3.1 Однако начиная с 1 октября 2000 г. для транспортных средств категорий M₁ и N₁ Договаривающиеся стороны, применяющие настоящие Правила, могут отказывать в признании официальных утверждений ЕЭК, которые не были выданы в соответствии с дополнением 8 к поправкам серии 04 к настоящим Правилам, если не были выполнены требования 8.3.5 и приложения 17.

ПРИЛОЖЕНИЕ 1А
(обязательное)

СООБЩЕНИЕ
[Максимальный формат: А4 (210×297 мм)]



направленное _____
наименование административного органа

касающееся²⁾: ОФИЦИАЛЬНОГО УТВЕРЖДЕНИЯ,
РАСПРОСТРАНЕНИЯ ОФИЦИАЛЬНОГО УТВЕРЖДЕНИЯ,
ОТКАЗА В ОФИЦИАЛЬНОМ УТВЕРЖДЕНИИ,
ОТМЕНЫ ОФИЦИАЛЬНОГО УТВЕРЖДЕНИЯ,
ОКОНЧАТЕЛЬНОГО ПРЕКРАЩЕНИЯ ПРОИЗВОДСТВА

типа транспортного средства в отношении ремней безопасности на основании Правил ЕЭК ООН № 16
Официальное утверждение № _____ Распространение №: _____

1 Общие положения

1.1 Модель (торговая марка предприятия-изготовителя) _____

1.2 Тип и общее коммерческое описание (общие коммерческие описания) _____

1.3 Средства идентификации типа при наличии соответствующей маркировки на транспортном средстве

1.3.1 Местонахождение этой маркировки _____

1.4 Категория транспортного средства: _____

1.5 Наименование и адрес предприятия-изготовителя _____

1.6 Адрес (адреса) сборочного предприятия (сборочных предприятий) _____

2 Общие характеристики конструкции транспортного средства _____

2.1 Фотографии и/или чертежи транспортного средства, представляющего тип _____

3 Конструкция кузова

3.1 Сиденья

3.1.1 Число _____

3.1.2 Местонахождение и компоновка _____

3.1.2.1 Сиденье (сиденья), предназначенное (предназначенные) для использования исключительно в неподвижном транспортном средстве _____

3.1.3 Характеристики: описание и чертежи

3.1.3.1 сидений и их креплений _____

3.1.3.2 системы регулирования _____

3.1.3.3 систем перемещения и фиксирования _____

3.1.3.4 креплений ремней, которыми оснащены сиденья, если они являются частью каркаса сиденья _____

3.2 Ремни безопасности и/или другие удерживающие системы

3.2.1 Число и местонахождение ремней безопасности и удерживающих систем и сидений, на которых они могут использоваться _____

¹⁾ Отличительный номер страны, предоставившей официальное утверждение, распространившей официальное утверждение, отказавшей в официальном утверждении, отменившей официальное утверждение. См. положения настоящих Правил, касающиеся официального утверждения.

²⁾ Ненужное зачеркнуть.

Номер ряда сидений		Полная маркировка ЕЭК, свидетельствующая об официальном утверждении типа	Вариант (в соответствующих случаях)	Устройство регулирования ремня по высоте (указать: да/нет/факультативно)
Первый	R			
	C			
	L			
Второй	R			
	C			
	L			
Примечание — R — правостороннее сиденье; C — центральное сиденье; L — левостороннее сиденье.				

3.2.2 Характер и местонахождение вспомогательных удерживающих систем (указать: да/нет/факультативно).

Номер ряда сидений		Передняя подушка безопасности	Боковая подушка безопасности	Устройство предварительного натяжения ремня
Первый	R			
	C			
	L			
Второй	R			
	C			
	L			
Примечание — R — правостороннее сиденье; C — центральное сиденье; L — левостороннее сиденье.				

3.2.3 Число и местонахождение приспособлений для крепления ремней безопасности и доказательство соответствия Правилам ЕЭК ООН № 14 (т. е. номер официального утверждения типа ЕЭК либо протокол испытаний).

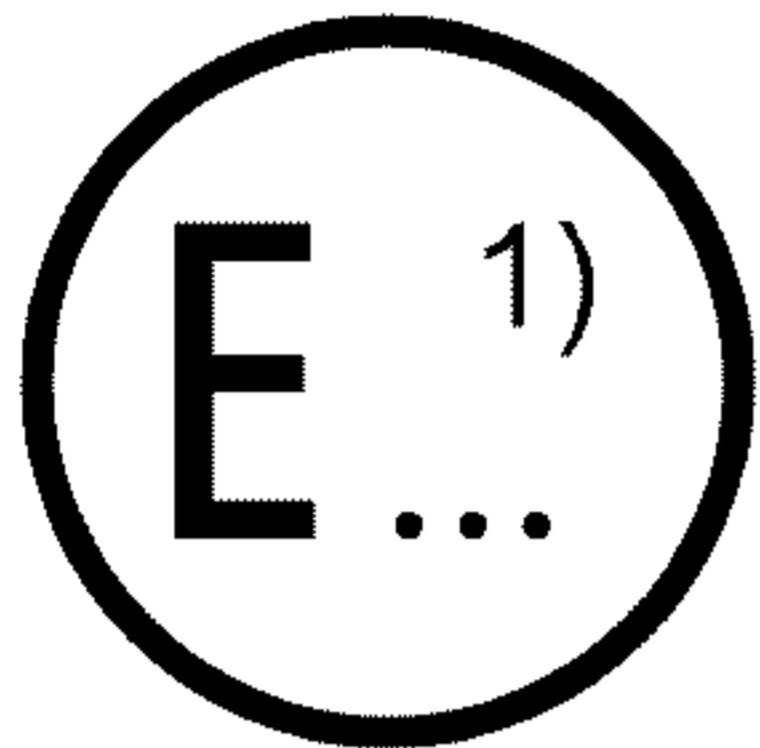
4 Место _____

5 Дата _____

6 Подпись _____

ПРИЛОЖЕНИЕ 1В
(обязательное)

СООБЩЕНИЕ
[Максимальный формат: А4 (210×297 мм)]



направленное _____
наименование административного органа

касающееся²⁾: ОФИЦИАЛЬНОГО УТВЕРЖДЕНИЯ,
РАСПРОСТРАНЕНИЯ ОФИЦИАЛЬНОГО УТВЕРЖДЕНИЯ,
ОТКАЗА В ОФИЦИАЛЬНОМ УТВЕРЖДЕНИИ,
ОТМЕНЫ ОФИЦИАЛЬНОГО УТВЕРЖДЕНИЯ,
ОКОНЧАТЕЛЬНОГО ПРЕКРАЩЕНИЯ ПРОИЗВОДСТВА

типа ремня безопасности или удерживающей системы для водителей и взрослых пассажиров механических транспортных средств на основании Правил ЕЭК ООН № 16

Официальное утверждение № _____ Распространение № _____

1 Удерживающая система, включающая ремень с креплением в трех точках, поясной ремень, ремень специального типа, оборудованный устройством для поглощения энергии, втягивающим устройством, устройством регулировки верхнего обхвата по высоте³⁾

2 Фабричная или торговая марка _____

3 Заводское обозначение типа ремня безопасности или удерживающей системы _____

4 Предприятие-изготовитель _____

5 В соответствующих случаях фамилия его представителя _____

6 Адрес _____

7 Дата представления на официальное утверждение _____

8 Техническая служба, уполномоченная проводить испытания для официального утверждения _____

9 Дата протокола, выданного этой службой _____

10 Номер протокола, выданного этой службой _____

11 Официальное утверждение предоставлено, официальное утверждение распространено, официальное утверждение отменено, в официальном утверждении отказано²⁾ на использование на определенном транспортном средстве или на определенных типах транспортных средств^{2), 4)} _____

12 Способ маркировки и место ее проставления _____

13 Место _____

14 Дата _____

15 Подпись _____

16 К настоящему сообщению прилагается перечень документов, которые содержатся в досье официального утверждения, находящемся на хранении в административной службе, предоставившей официальное утверждение, и которые могут быть получены по запросу.

¹⁾ Отличительный номер страны, предоставившей официальное утверждение, распространившей официальное утверждение, отказавшей в официальном утверждении, отменившей официальное утверждение. См. положения настоящих Правил, касающиеся официального утверждения.

²⁾ Ненужное зачеркнуть.

³⁾ Указать тип.

⁴⁾ Если ремень безопасности получил официальное утверждение на основании положений 6.4.1.3.3, то данный ремень безопасности должен устанавливаться только на боковых передних сиденьях, перед которыми расположена подушка безопасности, при условии, что соответствующее транспортное средство получило официальное утверждение на основании поправок серии 01 к Правилам ЕЭК ООН № 94 или любого другого более позднего действующего варианта настоящих Правил.

ПРИЛОЖЕНИЕ 2
(обязательное)

Схемы знаков официального утверждения

1 Схемы знаков официального утверждения транспортного средства в отношении установки ремней безопасности

Образец А
См. 5.2.4

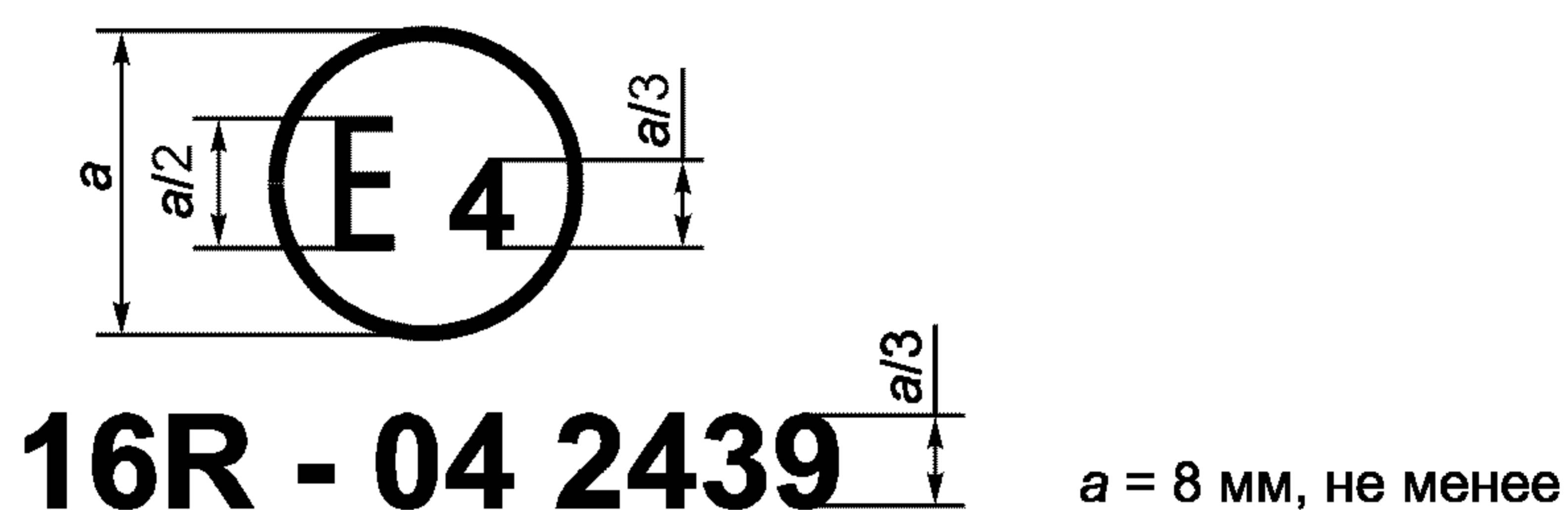


Рисунок 2.1

Приведенный на рисунке 2.1 знак официального утверждения, проставленный на транспортном средстве, указывает, что данный тип транспортного средства официально утвержден на основании Правил ЕЭК ООН № 16 в Нидерландах (Е4) в отношении ремней безопасности. Номер официального утверждения означает, что официальное утверждение было предоставлено в соответствии с Правилами ЕЭК ООН № 16 с поправками серии 04.

Образец В
(см. 5.2.5)

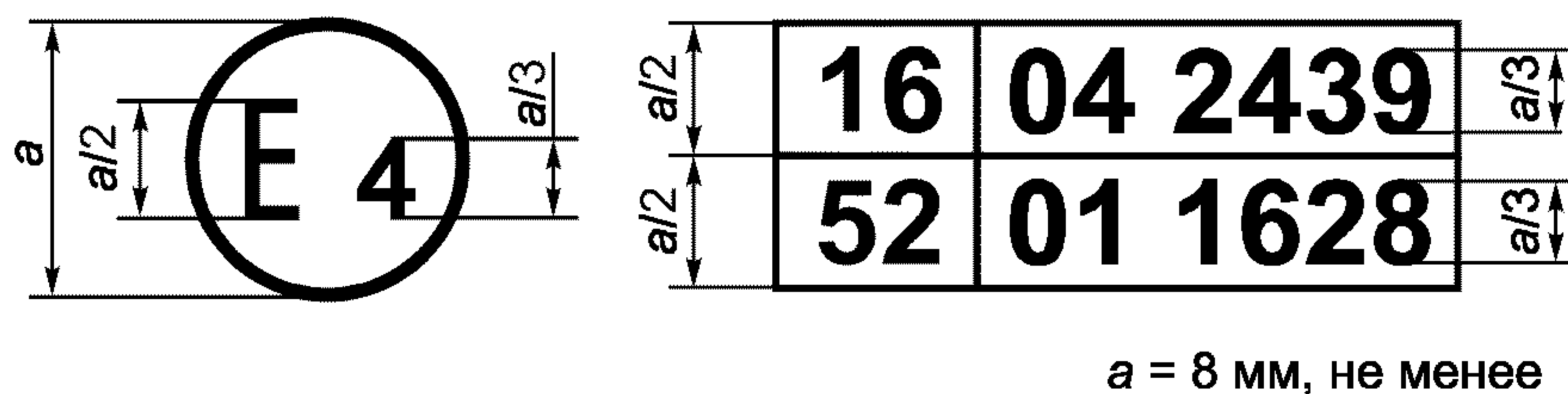


Рисунок 2.2

Приведенный на рисунке 2.2 знак официального утверждения, проставленный на транспортном средстве, указывает, что данный тип транспортного средства официально утвержден на основании Правил ЕЭК ООН № 16 и Правил ЕЭК ООН № 52¹⁾ в Нидерландах (Е4). Номер официального утверждения означает, что к моменту предоставления официального утверждения в Правилах ЕЭК ООН № 16 уже были включены поправки серии 04, а в Правила ЕЭК ООН № 52 — поправки серии 01.

2 Схемы знаков официального утверждения ремней безопасности (см. 5.3.5 настоящих Правил)

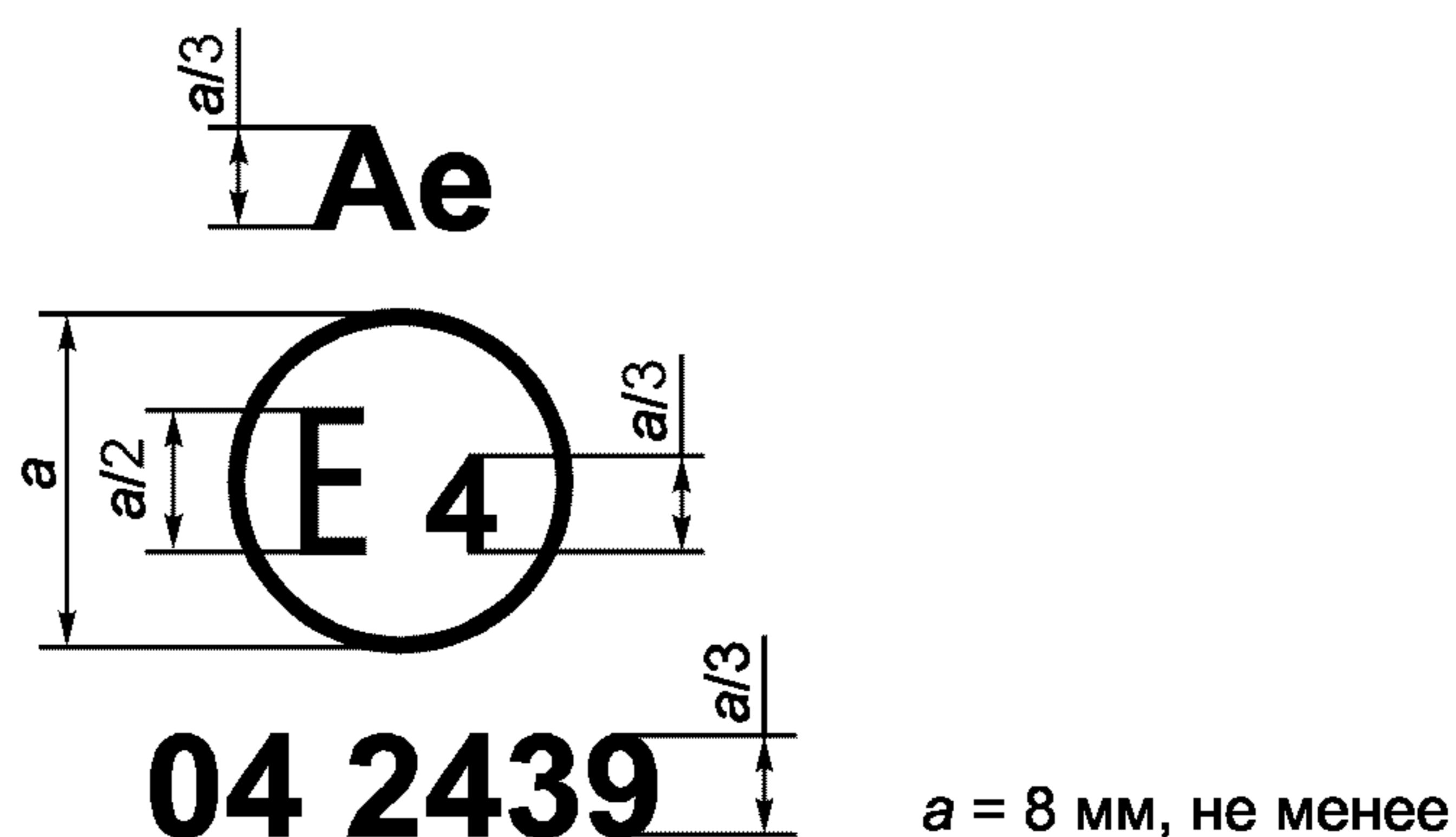


Рисунок 2.3

¹⁾ Номер приведен только в качестве примера.

Ремень безопасности, на котором проставлен изображенный выше знак официального утверждения, представляет собой ремень с креплением в трех точках (А), снабженный устройством для поглощения энергии *e* официально утвержденный в Нидерландах (Е4) под номером 042439, поскольку в момент предоставления официального утверждения Правила уже включали серию 04 поправок.

B ⇒ 4m



04 2489

Рисунок 2.4

Ремень безопасности, на котором проставлен изображенный выше знак официального утверждения, представляет собой поясной ремень В со втягивающим устройством типа 4, обладающим множественной чувствительностью *m*, официально утвержденный в Нидерландах (Е4) под номером 042489, поскольку в момент предоставления официального утверждения Правила уже включали серию 04 поправок.

П р и м е ч а н и е — Номер официального утверждения и дополнительное(ые) обозначение(ия) должны помещаться вблизи круга и располагаться либо над или под буквой Е, либо слева или справа от этой буквы. Цифры номера официального утверждения должны располагаться с той же стороны и в том же направлении по отношению к букве Е. Дополнительное(ые) обозначение(ия) должно(ы) располагаться на диаметрально противоположной стороне от номера официального утверждения. Следует избегать использования римских цифр для номеров официального утверждения, с тем чтобы они не могли быть спутаны с другими обозначениями.

Se



04 22439

Рисунок 2.5

Ремень безопасности, на котором проставлен изображенный выше знак официального утверждения, представляет собой ремень безопасности специального типа S, снабженный устройством для поглощения энергии *e* и официально утвержденный в Нидерландах (Е4) под номером 0422439, поскольку в момент предоставления официального утверждения Правила уже включали серию 04 поправок.

ZSe



04 24391

Рисунок 2.6

Ремень безопасности, на котором проставлен изображенный выше знак официального утверждения, представляет собой ремень специального типа S, являющийся частью удерживающей системы Z, снабженный устройством для поглощения энергии e и официально утвержденный в Нидерландах (E4) под номером 0424391, поскольку в момент предоставления официального утверждения Правила уже включали серию 04 поправок.

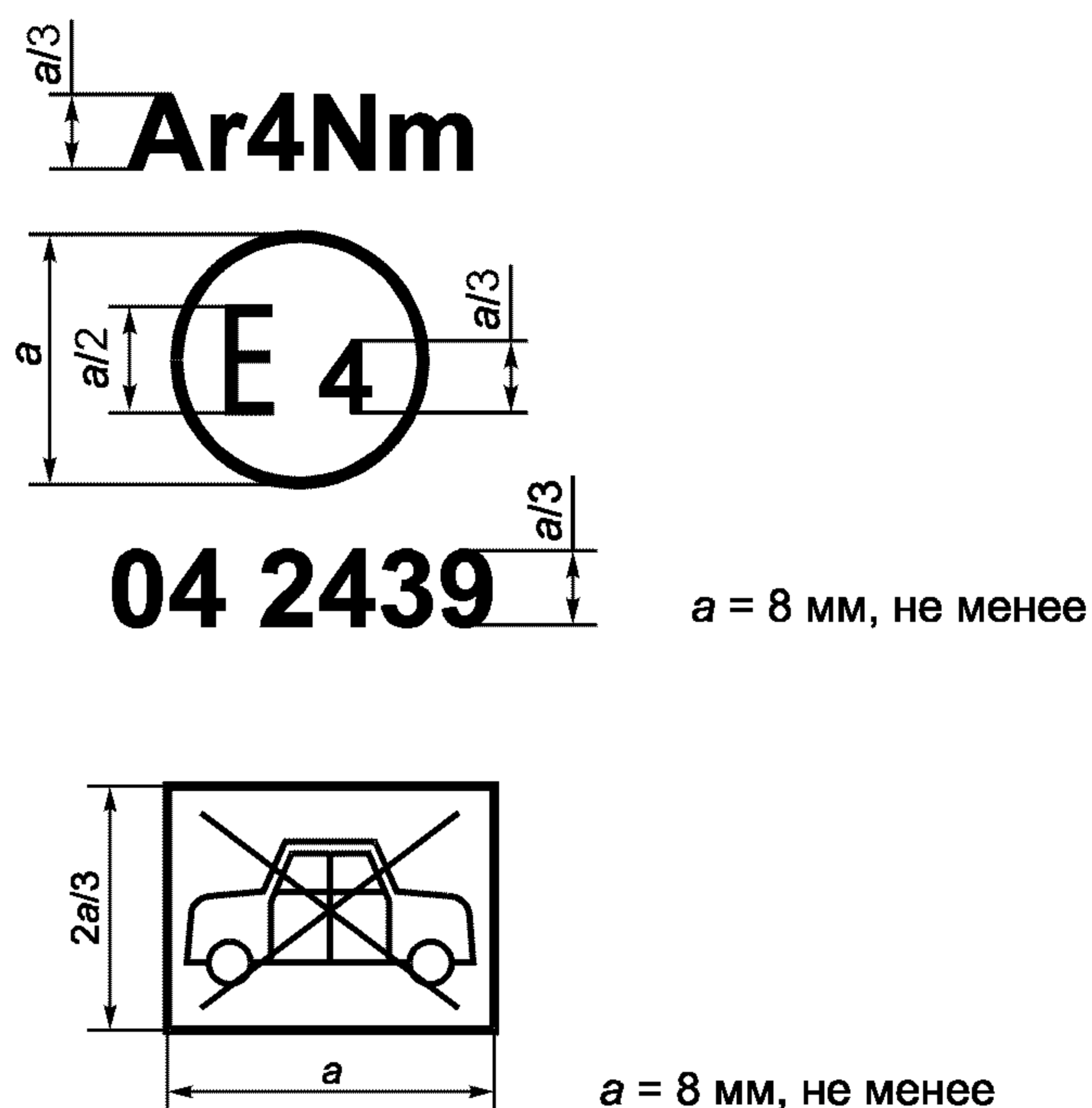


Рисунок 2.7

Ремень безопасности, на котором проставлен изображенный выше знак официального утверждения, представляет собой ремень с креплением в трех точках A со втягивающим устройством типа 4N (r4N), обладающим множественной чувствительностью m , официально утвержденный в Нидерландах (E4) под номером 042439. Поскольку в момент предоставления официального утверждения Правила уже включали серию 04 поправок, этот ремень не может устанавливаться на транспортных средствах категории M_1 .

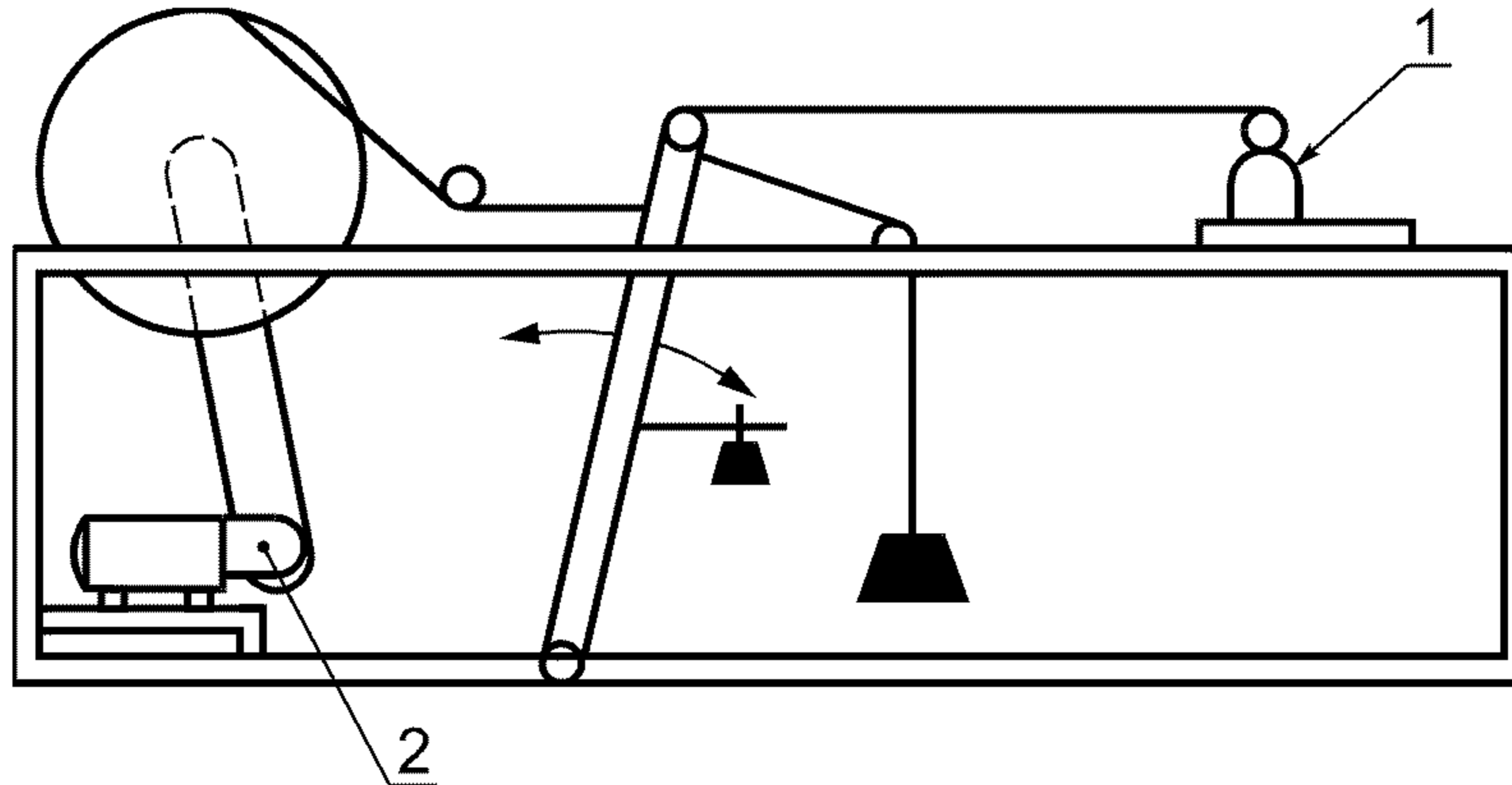


Рисунок 2.8

Ремень безопасности, на котором проставлен изображенный выше знак официального утверждения, представляет собой ремень с креплением в трех точках A , который снабжен устройством для поглощения энергии e , официально утвержден в качестве отвечающего конкретным требованиям 6.4.1.3.3, оборудован втягивающим устройством типа 4 (r4), обладающим множественной чувствительностью m , и в отношении которого в Нидерландах (E4) было выдано официальное утверждение по типу конструкции под номером 042439. Первые две цифры указывают на то, что на момент официального утверждения данные Правила уже включали поправки серии 04. Данный ремень безопасности должен устанавливаться на транспортных средствах, оборудованных подушками безопасности на указанном сиденье.

ПРИЛОЖЕНИЕ 3
(обязательное)

Схема установки для испытания механизма втягивающего устройства на долговечность



1 — втягивающее устройство; 2 — редукторный электродвигатель

Рисунок 3.1

ПРИЛОЖЕНИЕ 4
(обязательное)

Схемы установки для проверки срабатывания аварийно запирающихся устройств

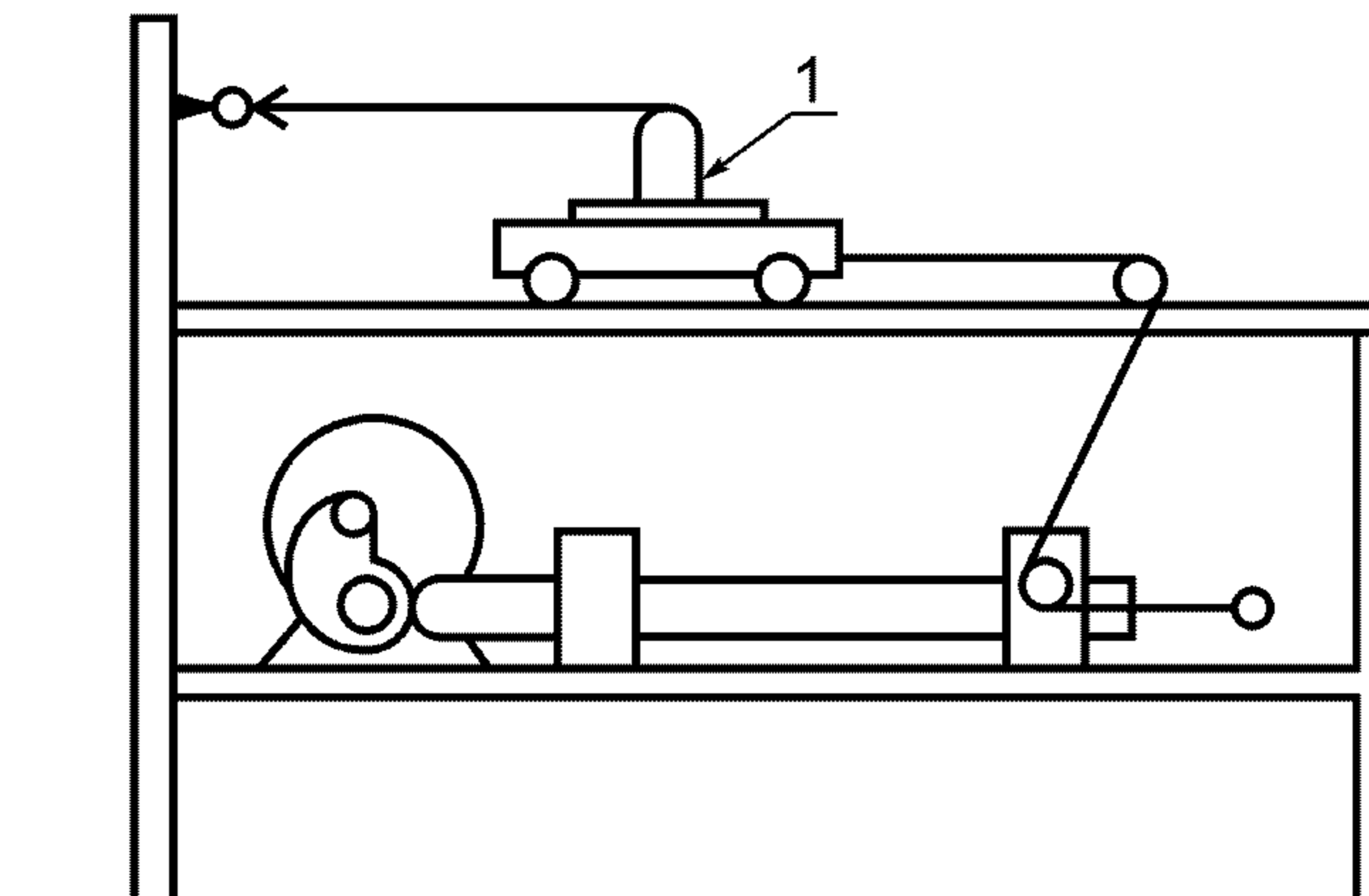
На рисунке 4.1 изображено необходимое для таких испытаний устройство, состоящее из кулачка с приводом для двигателя; толкатель кулачка связан тросом с небольшой тележкой, установленной на направляющих. Кулачок и число оборотов двигателя рассчитаны таким образом, чтобы давать требуемое ускорение при приросте ускорения, указанном в 7.6.2.2, ход кулачка рассчитан с превышением максимально допустимого перемещения ремня, при котором срабатывает втягивающее устройство.

На тележке монтируется держатель, который можно поворачивать для установления втягивающего устройства в различные положения по отношению к направлению движения тележки.

При испытании втягивающих устройств на чувствительность к движению лямки втягивающее устройство монтируется на закрепленной опоре, а лямка крепится к тележке.

При проведении вышеописанных испытаний опоры и другие элементы, поставляемые предприятием-изготовителем или его уполномоченным представителем, крепятся на испытательной установке таким образом, чтобы их положение возможно точнее соответствовало их предполагаемому положению на транспортном средстве.

Для проведения этих испытаний опоры и другие элементы, необходимые для воспроизведения условий крепления ремня на транспортном средстве, должны быть поставлены предприятием-изготовителем или его уполномоченным представителем.

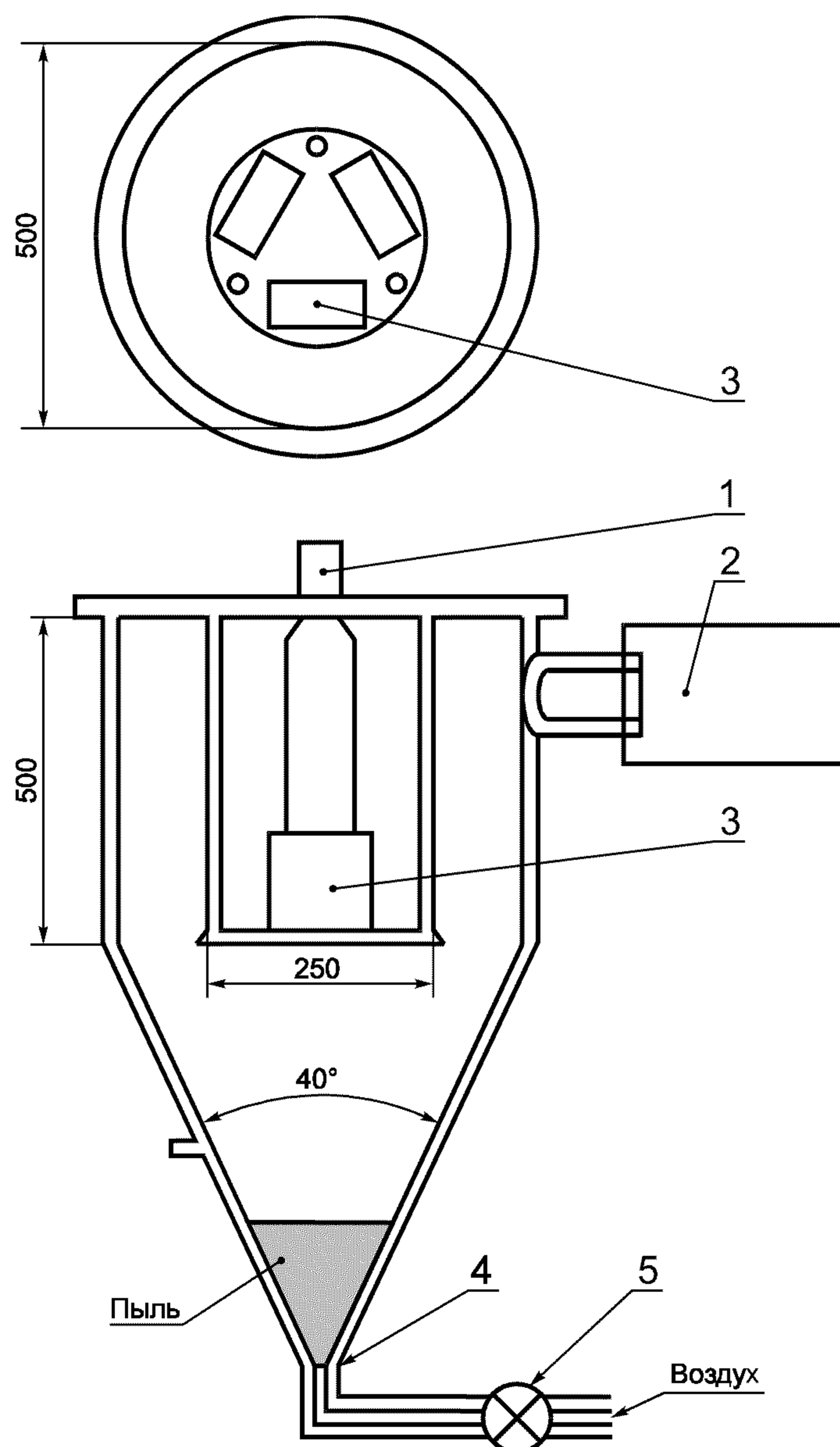


1 — втягивающее устройство

Рисунок 4.1

ПРИЛОЖЕНИЕ 5
(обязательное)

Схема устройства для испытания на пылестойкость



1 — механизм для приведения в возвратно-поступательное движение циклами; 2 — пылеуловитель; 3 — втягивающее устройство; 4 — отверстие; 5 — кран и фильтр

Рисунок 5.1

ПРИЛОЖЕНИЕ 6
(обязательное)

Описание тележки, сиденья, приспособления для крепления ремня и стопорного устройства

1 Тележка

При испытании ремней безопасности масса тележки, на которой установлено только одно сиденье, составляет (400 ± 20) кг. При испытании удерживающих систем масса тележки с установленными на ней элементами конструкции транспортного средства составляет 800 кг. Однако при необходимости общая масса тележки или конструкции транспортного средства может быть увеличена на 200 кг. Общая масса ни в коем случае не должна отличаться от номинального значения более чем на ± 40 кг.

2 Сиденье

За исключением испытаний удерживающих систем, сиденье должно быть жесткой конструкции, и его поверхность должна быть гладкой. Должны соблюдаться указания, приведенные на рисунке 6.1, причем следует удостовериться в том, что ни одна металлическая часть не может соприкоснуться с ремнем.

3 Приспособления для крепления ремня

3.1 У ремня, оборудованного устройством регулировки по высоте, описанным в 2.9.6, это устройство должно монтироваться либо на жесткой раме, либо на той части транспортного средства, на которой оно обычно устанавливается и которая прочно крепится к испытательной тележке.

3.2 Приспособления для крепления ремня должны быть расположены, как показано на рисунке 6.1. Кружки, соответствующие расположению приспособлений для крепления ремня, показывают места крепления концов ремня к тележке или, в соответствующем случае, к динамометру. Приспособления для крепления ремня при обычном использовании расположены в точках *A*, *B* и *K*, если длина лямки между верхним концом пряжки и отверстием для крепления кронштейна лямки не превышает 250 мм. В противном случае используются точки *A*₁ и *B*₁. При расположении точек крепления допускается, чтобы каждая точка крепления располагалась на расстоянии не более 50 мм от соответствующих точек *A*, *B* и *K*, указанных на рисунке 6.1, или в соответствующих случаях — точек *A*₁, *B*₁ и *K*.

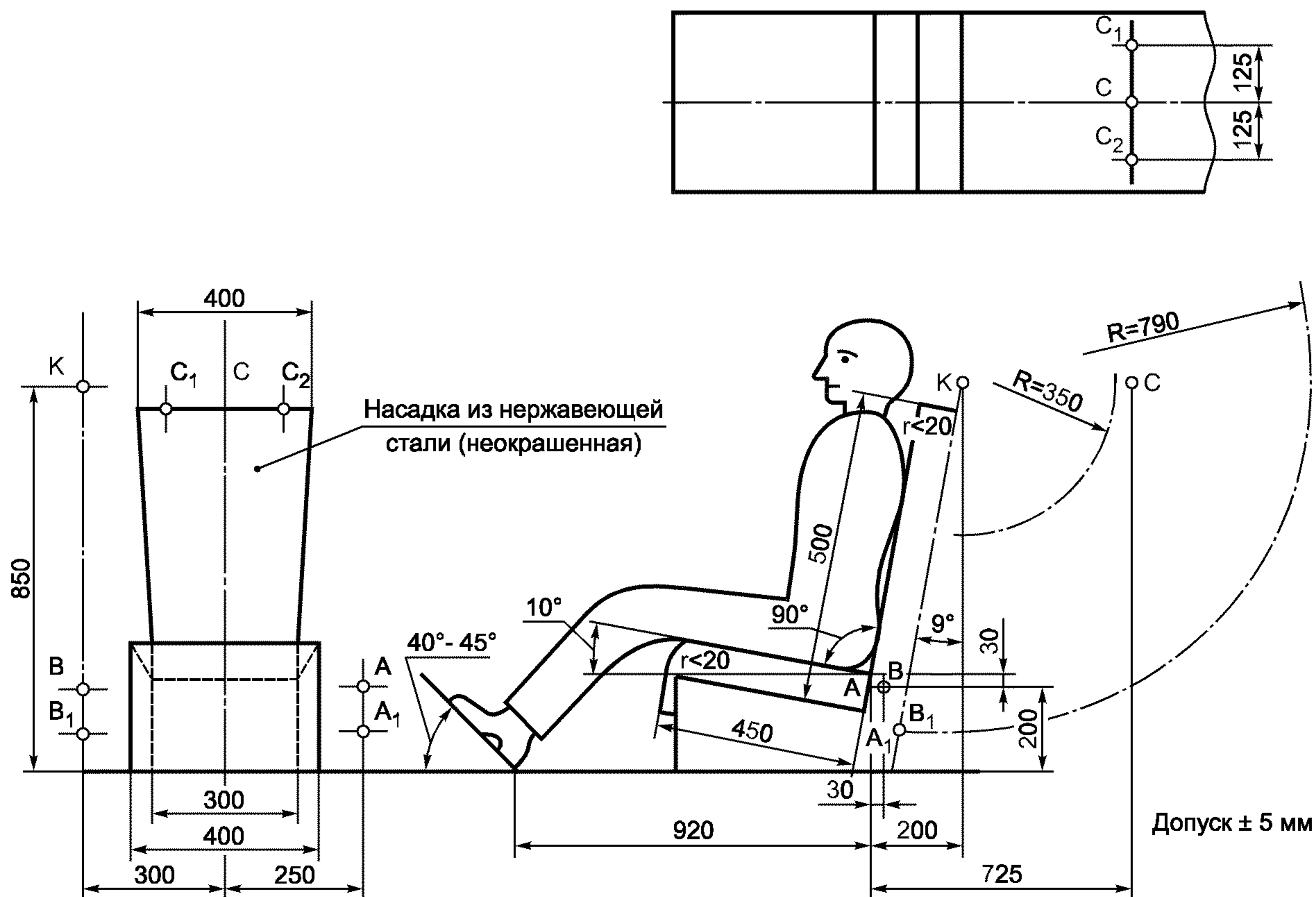


Рисунок 6.1 — Тележка, сиденье, приспособление для крепления ремня

3.3 Конструкция, на которой находятся приспособления для крепления ремня, должна быть жесткой. Верхнее приспособление не должно перемещаться более чем на 0,2 мм в продольном направлении, если к нему приложено в этом направлении нагрузка, равная 98 даН. Тележка должна быть сконструирована таким образом, чтобы в ходе испытаний исключалась возможность возникновения остаточной деформации частей конструкции, несущих приспособления для крепления.

3.4 Если для крепления втягивающего устройства необходимо четвертое приспособление, то это приспособление:

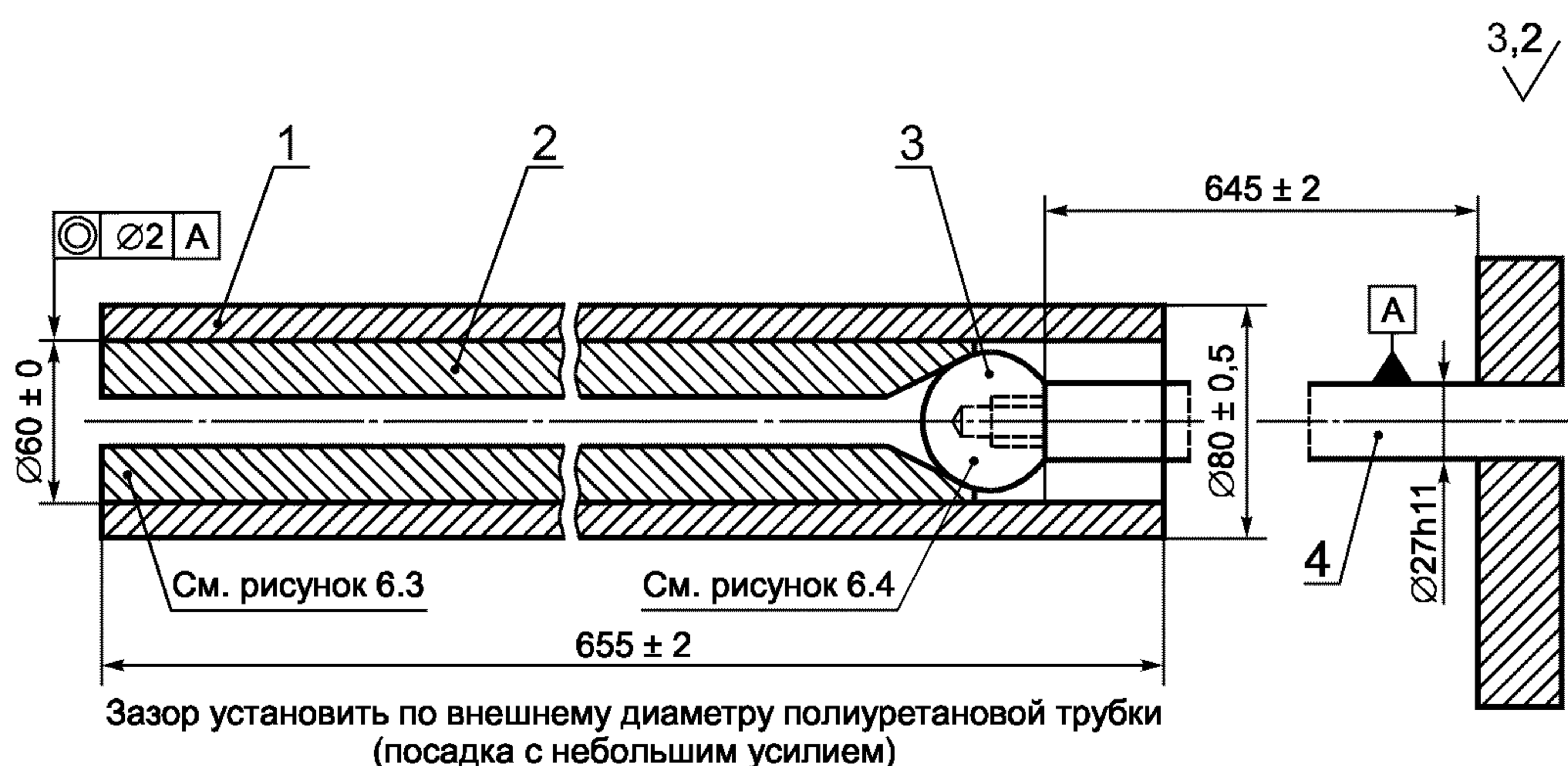
- должно быть расположено в вертикальной продольной плоскости, проходящей через точку K ;
- должно обеспечивать указанный предприятием-изготовителем угол наклона втягивающего устройства;
- должно быть расположено в дуге окружности, радиус которой составляет $KB_1 = 790$ мм, если расстояние между верхней направляющей лямки и местом выхода лямки на втягивающем устройстве составляет не менее 540 мм, либо во всех остальных случаях на дуге окружности с центром в точке K и радиусом 350 мм.

4 Стопорное устройство

4.1 Устройство состоит из двух одинаковых поглощающих энергию устройств, смонтированных параллельно, за исключением удерживающих систем, когда используют четыре устройства для поглощения энергии с номинальной массой 800 кг. В случае необходимости используют дополнительный поглотитель энергии при увеличении номинальной массы на каждые 200 кг. Каждое устройство для поглощения энергии состоит из:

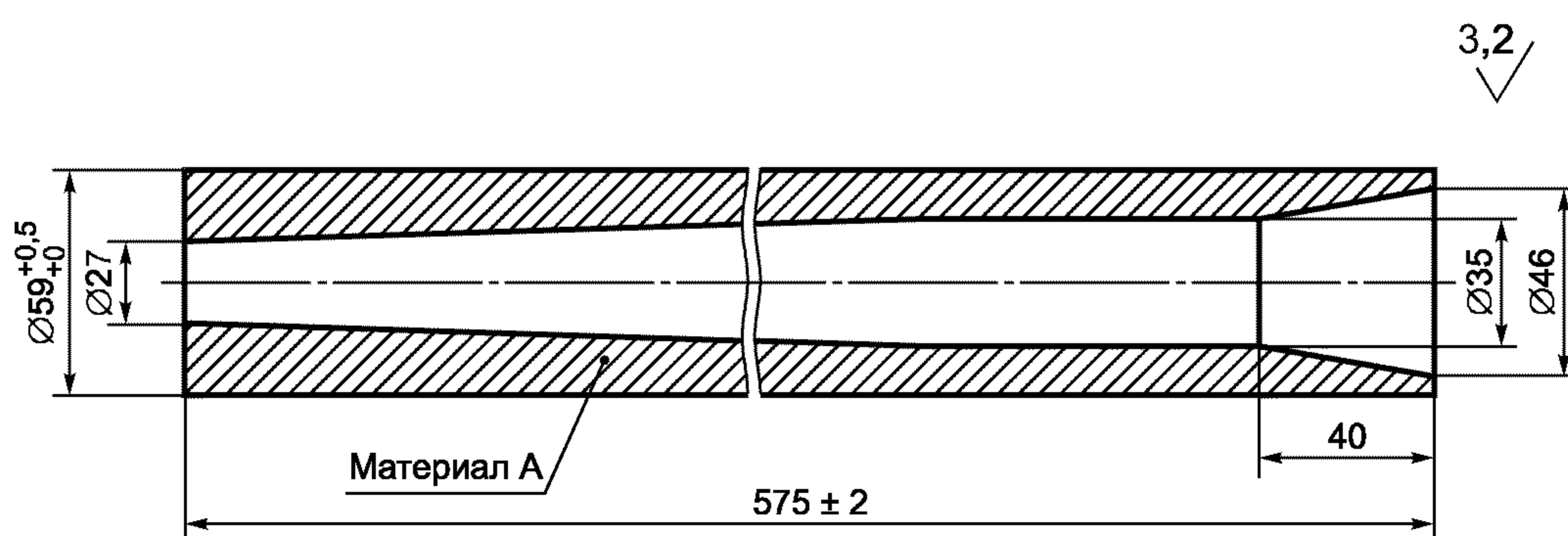
- закрытого корпуса в форме стальной трубки;
- полиуретановой трубки — поглотителя энергии;
- овального наконечника из полированной стали, который вдавливается в поглотитель энергии;
- штока и насадки для восприятия удара.

4.2 Размеры различных частей этого поглощающего устройства приведены на рисунках 6.2—6.4.



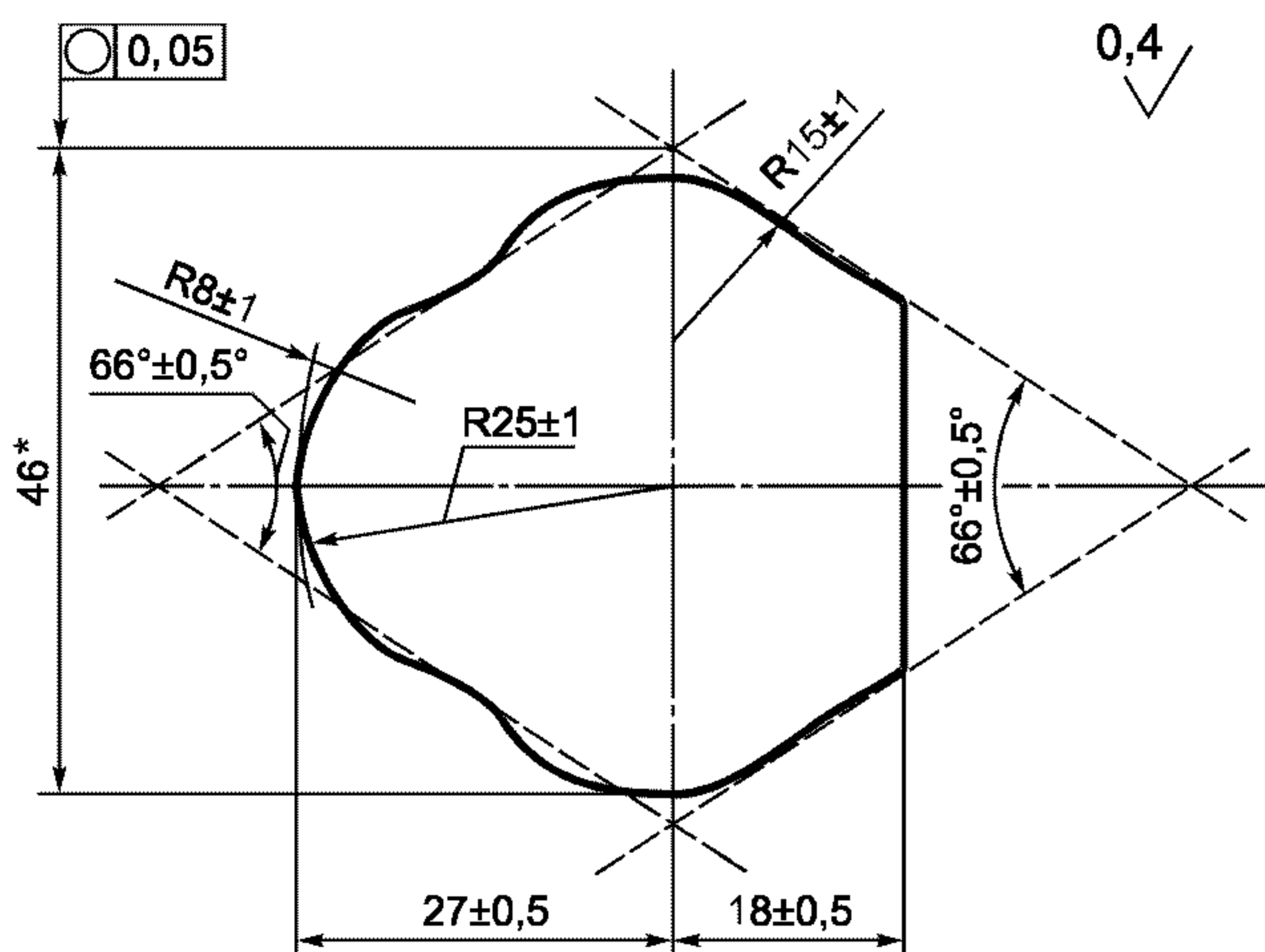
1 — стальная трубка на тележке; 2 — полиуретановая трубка; 3 — овальный наконечник; 4 — шток

Рисунок 6.2 — Стопорное устройство (сборочный чертеж)

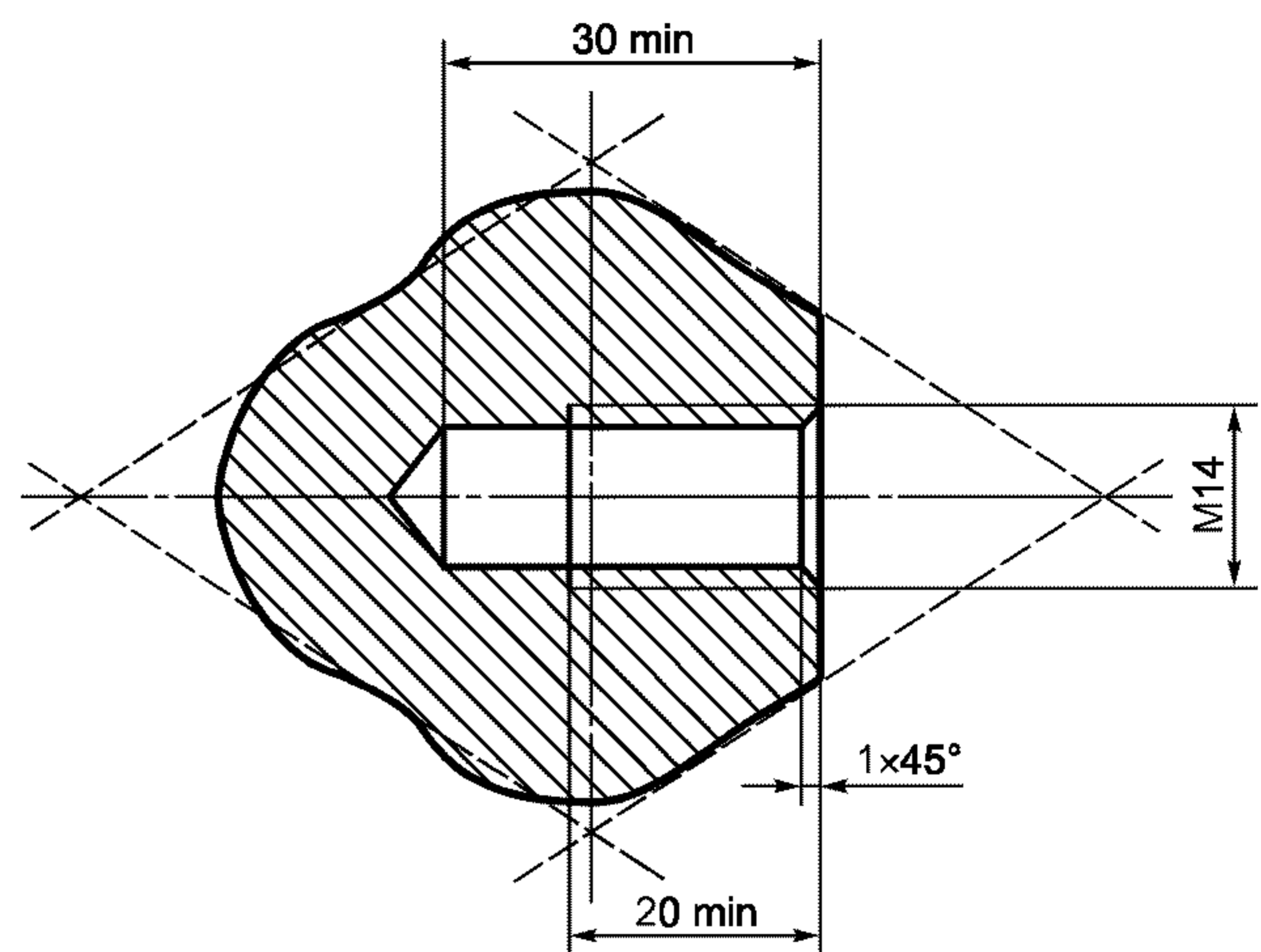


Допуск на остальные размеры $\pm 0,2$ мм

Рисунок 6.3 — Стопорное устройство (полиуретановая трубка)



Размер может составлять от 43 до 49 мм



Допуск на остальные размеры $\pm 0,1$ мм

Рисунок 6.4 — Стопорное устройство (овальный наконечник)

4.3 Характеристики поглощающего материала (метод ASTM D 735 при отсутствии иных указаний)

Твердость по Шору А: 95 ± 2 при температуре $(20 \pm 5) ^\circ\text{C}$.

Прочность на разрыв: $R_0 > 343$ даН/см².

Минимальное удлинение: $A_0 > 400$ %

Модуль при 100 % удлинении: > 108 даН/см²;

при 300 % удлинении: > 235 даН/см².

Хладоломкость (метод ASTM D 736): 5 ч при температуре минус $55 ^\circ\text{C}$.

Остаточная деформация при сжатии (метод В): 22 ч при $70 ^\circ\text{C} < 45$ %.

Плотность при $25 ^\circ\text{C}$: 1,05—1,10.

Старение на открытом воздухе (метод ASTM D 573):

70 ч при $100 ^\circ\text{C}$

- твердость по Шору: максимальное изменение ± 3 ;
- прочность на разрыв: уменьшение < 10 % от значения R_0 ;
- удлинение: уменьшение < 10 % от значения A_0 ;
- масса: уменьшение < 1 %.

Погружение в масло (метод ASTM № 1 нефть):

70 ч при $100 ^\circ\text{C}$

- твердость А по Шору: максимальное изменение ± 4 ;
- прочность на разрыв: уменьшение < 15 % от значения R_0 ;
- удлинение: уменьшение < 10 % от значения A_0 ;
- объем: вздутие < 5 %.

Погружение в масло (метод ASTM № 3 нефть):

70 ч при $100 ^\circ\text{C}$

- прочность на разрыв: уменьшение < 15 % от значения R_0 ;
- удлинение: уменьшение < 15 % от значения A_0 ;
- объем: вздутие < 20 %.

Погружение в дистиллированную воду:

1 неделя при $70 ^\circ\text{C}$

- прочность на разрыв: уменьшение < 35 % от значения R_0 ;
- удлинение: увеличение < 20 % от значения A_0 .

Непосредственно перед каждым испытанием трубки выдерживают при температуре 15 — $25 ^\circ\text{C}$ без использования в течение не менее 12 ч. В ходе динамического испытания ремней безопасности или удерживающих систем температура стопорного устройства должна быть равно температуре для калибровочного испытания с допуском $\pm 2 ^\circ\text{C}$. Требования, которым должно удовлетворять стопорное устройство, приведены в приложении 8. Допускается использование любого другого устройства, дающего эквивалентные результаты.

ПРИЛОЖЕНИЕ 7
(обязательное)

Описание манекена

1 Спецификация манекена

1.1 Общие положения

Основные характеристики манекена представлены на рисунках 7.1—7.6 и в таблицах 7.1, 7.2

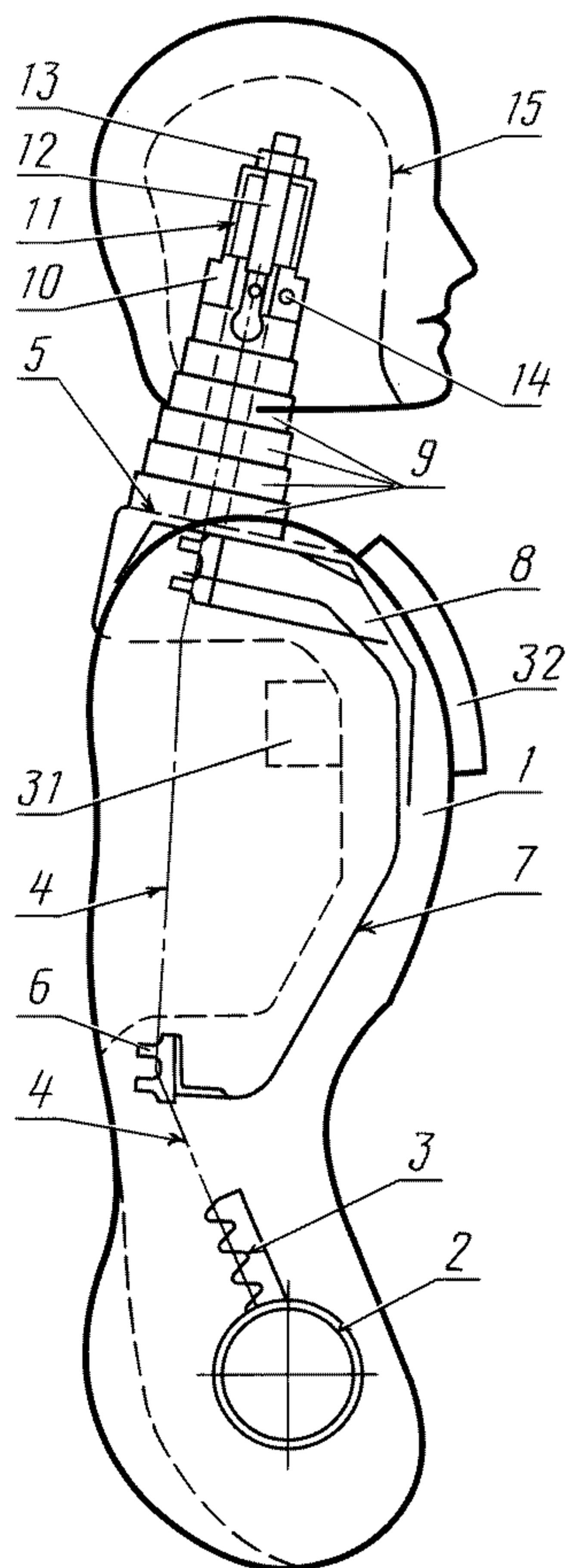


Рисунок 7.1 — Вид сбоку (голова, шея и туловище)

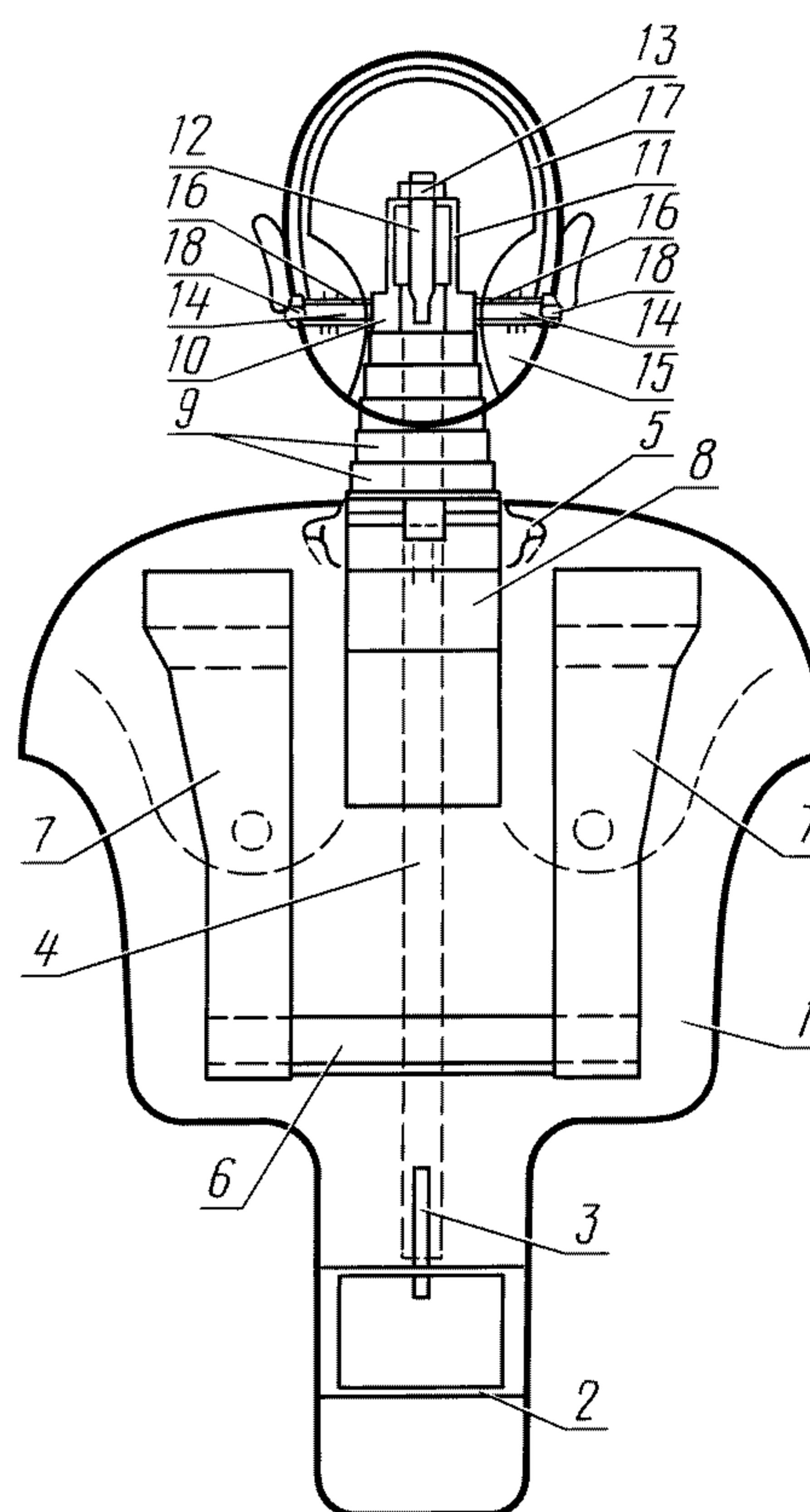


Рисунок 7.2 — Вид спереди (голова, шея и туловище)

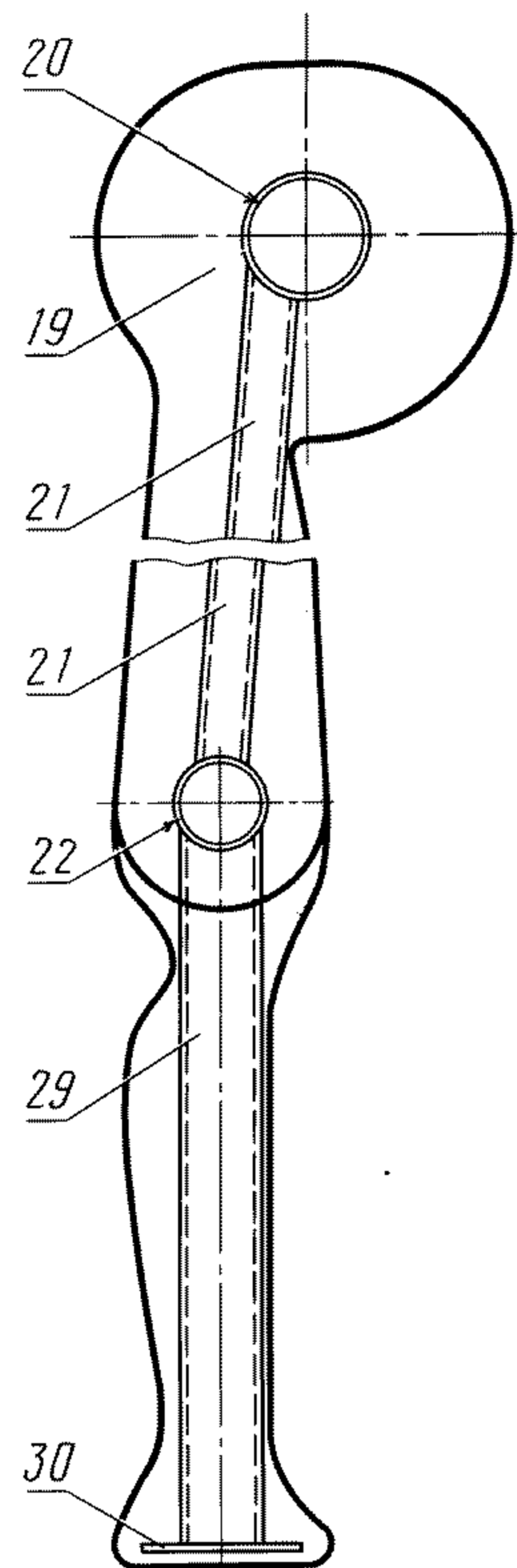


Рисунок 7.3 — Вид сбоку
(таз, бедро, голень)

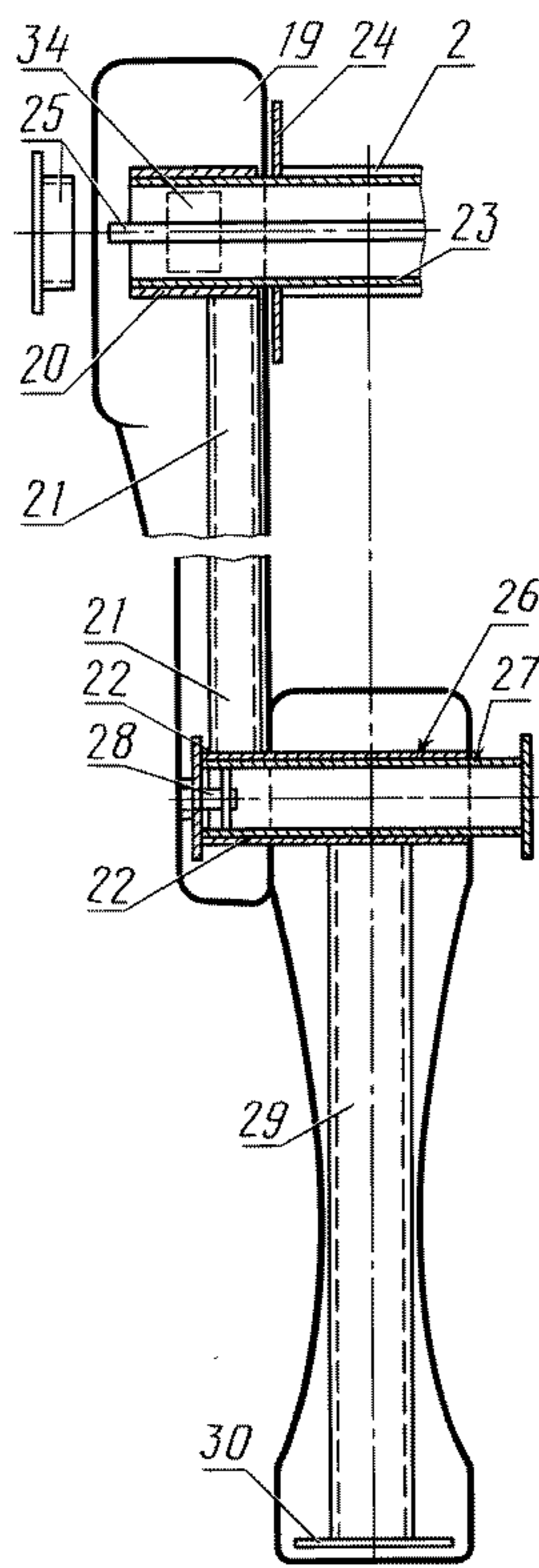


Рисунок 7.4 — Вид спереди
(таз, бедро, голень)

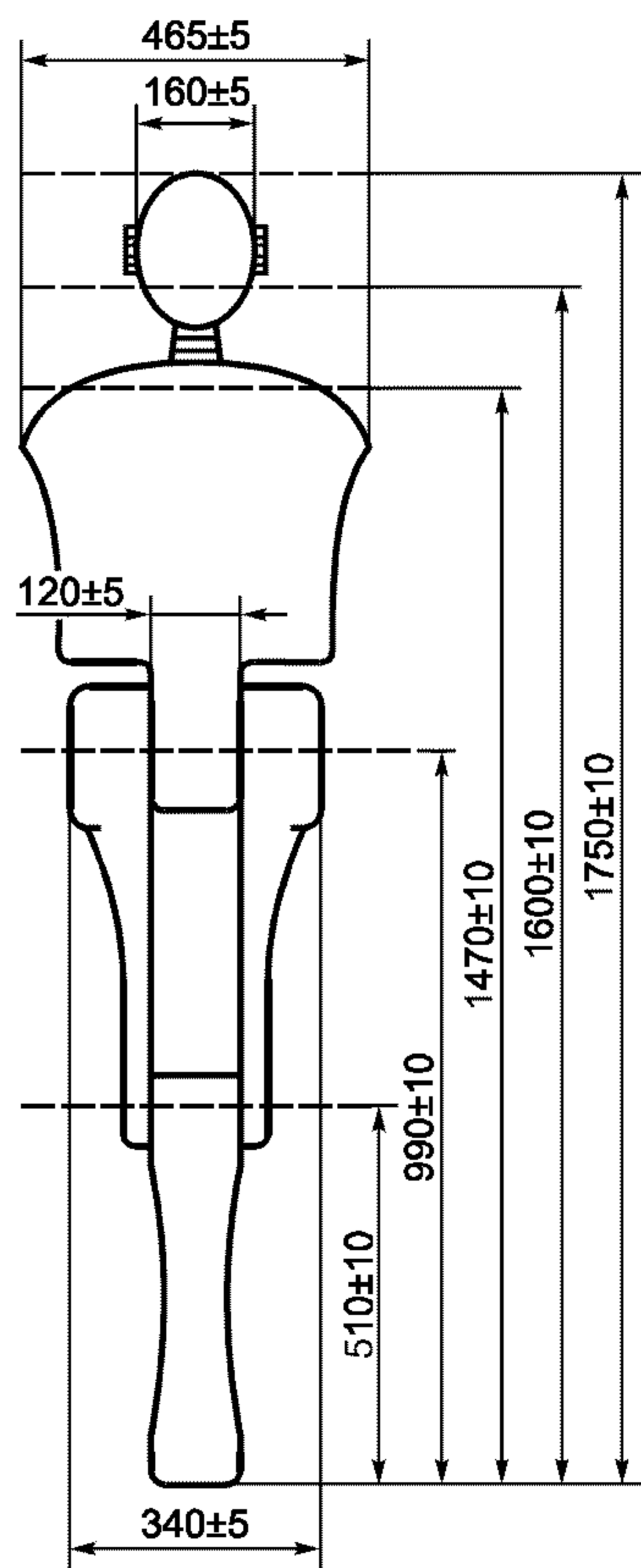
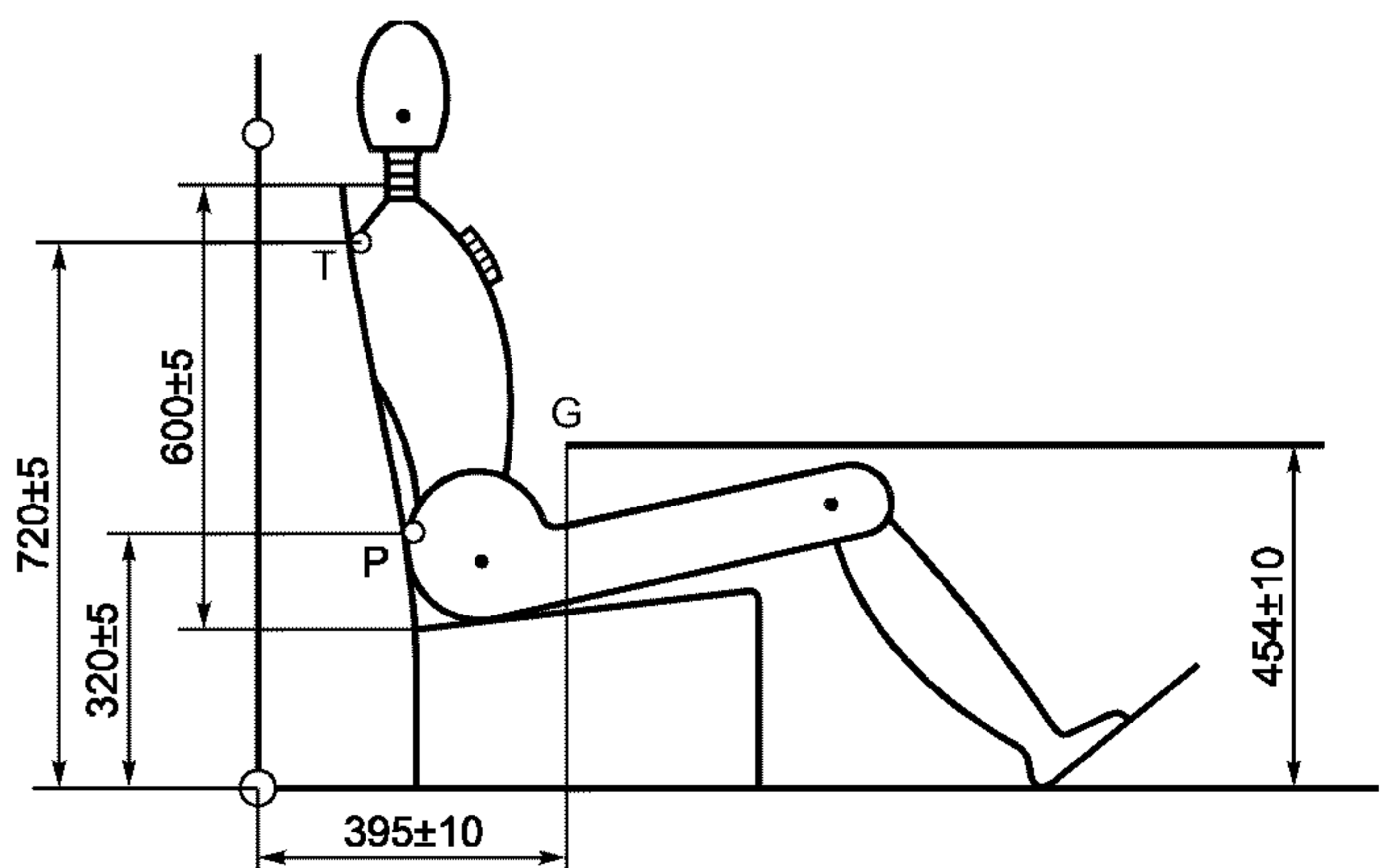


Рисунок 7.5 — Основные размеры



G — центр тяжести; *T* — контрольная точка на туловище (расположенная сзади по центру манекена); *P* — контрольная точка на тазе (расположенная сзади по центру манекена)

Рисунок 7.6 — Манекены в сидячем положении

1.2 Описание манекена

1.2.1 Конструкция голени (см. рисунки 7.3 и 7.4)

Конструкция голени состоит из трех элементов:

- пластины, моделирующей подошву ноги, 30;
- трубки, моделирующей голень, 29;
- трубки, моделирующей колено, 26.

Трубка, моделирующая колено, имеет два выступа, которые ограничивают движение голени по отношению к бедру.

Голень может поворачиваться назад примерно на 120° от выпрямленного положения.

1.2.2 Конструкция бедра (см. рисунки 7.3 и 7.4)

Бедро состоит из трех элементов:

- трубки, моделирующей колено, 22;
- стержня, моделирующего бедро, 21;
- трубки, моделирующей таз, 20.

Вращение в коленном сочленении ограничено с помощью выемок в трубке, моделирующей колено, 22, в которые входят выступы голени.

1.2.3 Конструкция туловища (см. рисунки 7.1 и 7.2)

Конструкция туловища состоит из следующих элементов:

- трубки, моделирующей таз, 2;
- роликовой цепи 4;
- ребер 6 и 7;
- грудной кости 8;
- крепления цепи 3, а также 7 и 8.

1.2.4 Шея (см. рисунки 7.1 и 7.2)

Шея состоит из полиуретановых дисков 9. Жесткость шеи может регулироваться с помощью натяжного устройства.

1.2.5 Голова (см. рисунки 7.1 и 7.2)

Голова 15 является полый; полиуретановая отливка усилена стальной оболочкой 17. Натяжное устройство, с помощью которого можно регулировать шею, состоит из полиамидного блока 10, распорной втулки 11 и деталей, с помощью которых создается натяжение 12 и 13. Голова может поворачиваться в сочленении первого и второго шейных позвонков (сочленение атлас-аксис), которое состоит из регулировочных узлов 14 и 18, распорной втулки 16 и полиамидного блока 10.

1.2.6 Коленное сочленение (см. рисунок 7.4)

Голень соединяется с бедрами с помощью трубки 27 и натяжного устройства 28.

1.2.7 Тазобедренное сочленение (см. рисунок 7.4)

Бедра присоединяются к туловищу с помощью трубки 23, фрикционных пластинок 24 и натяжного устройства 25.

1.2.8 Полиуретан

Тип: PU 123 CH Compound

Твердость: 50—60 по Шору А

1.2.9 Покрытие

Манекен имеет специальное покрытие (см. таблицу 7.1).

2 Балансировочные приспособления

2.1 Общие положения

Для того чтобы калибровать манекен в соответствии с определенными величинами, его общая масса и распределение этой массы регулируются с помощью шести регулировочных стальных грузов массой 1 кг каждый, которые можно устанавливать на тазобедренное сочленение. На задней части туловища можно устанавливать шесть полиуретановых грузов массой 1 кг каждый.

3 Прокладка

Между грудной клеткой манекена и покрытием помещается специальная прокладка. Эту прокладку изготавливают из пенистого полиуретана со следующими характеристиками:

Твердость: 7—10 По Шору А

Толщина: (25 ± 5) мм

Прокладка должна быть съемной.

4 Регулирование сочленений

4.1 Общие положения

Для того чтобы получить воспроизводимые результаты, необходимо установить и контролировать силу трения между различными сочленениями.

4.2 Коленное сочленение

Затянуть коленное сочленение.

Установить бедро и голень вертикально.

Повернуть голень на 30°.

Постепенно ослаблять гайку 28 натяжного устройства до тех пор, пока голень не начнет падать под действием собственной массы.

Законтрить гайку в этом положении.

4.3 Тазобедренное сочленение

Затянуть тазобедренное сочленение.

Установить бедро горизонтально, а туловище вертикально.

Наклонить туловище вперед, чтобы угол между туловищем и бедром составил 60°.

Постепенно ослаблять гайку натяжного устройства до тех пор, пока туловище не начнет падать под действием собственной массы.

Законтрить гайку в этом положении.

4.4 Сочленение первого и второго шейных позвонков

Отрегулировать это сочленение таким образом, чтобы оно выдерживало лишь собственную массу, не давая голове наклониться вперед или назад.

4.5 Шея

Шея должна быть отрегулирована с помощью устройства для натяжения цепи 13. В отрегулированном положении верхняя оконечность этого устройства должна перемещаться на 4—6 см под действием горизонтально направленной силы в 10 даН.

Т а б л и ц а 7.1 — Материалы и основные размеры элементов манекена

Элемент манекена	Материал	Размер, мм
1 Материал, из которого изготовлен корпус	Полиуретан	—
2 Трубка, моделирующая бедро	Сталь	76Ч70Ч100
3 Крепления цепи	То же	25Ч10Ч70
4 Роликовая цепь	»	3/4
5 Плечевая пластина	Полиуретан	—
6 Элемент из проката	Сталь	30Ч30Ч3Ч250
7 Ребра	Перфорированная стальная пластинка	400Ч85Ч1,5
8 Грудная кость	То же	250Ч90Ч1,5
9 Диски (шесть)	Полиуретан	Ø90Ч20 Ø80Ч20 Ø75Ч20 Ø70Ч20 Ø65Ч20 Ø60Ч20
10 Блок	Полиамид	60Ч60Ч25
11 Распорная втулка	Сталь	40Ч40Ч2Ч50
12 Натяжной болт	То же	M16Ч90
13 Натяжная гайка	»	M16
14 Натяжное устройство сочленения первого и второго шейных позвонков	»	Ø12Ч130 (M12)
15 Голова	Полиуретан	—
16 Распорная втулка	Сталь	Ø18Ч13Ч17
17 Усиливающая оболочка	То же	30Ч3Ч500
18 Натяжная гайка	»	M12
19 Бедр	Полиуретан	—
20 Трубка, моделирующая тазовую кость	Сталь	76Ч70Ч80
21 Стержень, моделирующий бедренную кость	То же	30Ч30Ч440
22 Трубка, моделирующая колено	»	52Ч46Ч40
23 Трубка тазобедренного сочленения	»	70Ч64Ч250
24 Фрикционные пластинки (четыре)	»	160Ч75Ч1
25 Натяжное устройство	»	M12Ч320 + пластинки и гайки
26 Трубка, моделирующая колено	»	52Ч46Ч160
27 Трубка коленного сочленения	»	44Ч39Ч190
28 Пластина натяжного устройства	»	Ø70Ч4
29 Трубка, моделирующая голень	»	50Ч50Ч2Ч460
30 Пластина, моделирующая подошву ноги	»	100Ч170Ч3
31 Регулировочные грузы для туловища (шесть)	Полиуретан	Масса каждого груза 1 кг
32 Прокладка	Пенополистирол	350Ч250Ч25
33 Покрытие	Хлопок и полиамид- ные полосы	—
34 Регулировочные грузы для бедра (шесть)	Сталь	Масса каждого груза 1 кг

Т а б л и ц а 7.2 — Масса головы, шеи, туловища, бедер и голени

Элементы манекена	Масса, кг
Голова и шея	$4,6 \pm 0,3$
Туловище и руки	$40,3 \pm 1,0$
Бедра	$16,2 \pm 0,5$
Голень и ступня	$9,0 \pm 0,5$
Общая масса, включая регулировочные грузы	$75,5 \pm 1,0$

ПРИЛОЖЕНИЕ 8
(обязательное)

Координаты кривой замедления тележки в зависимости от времени

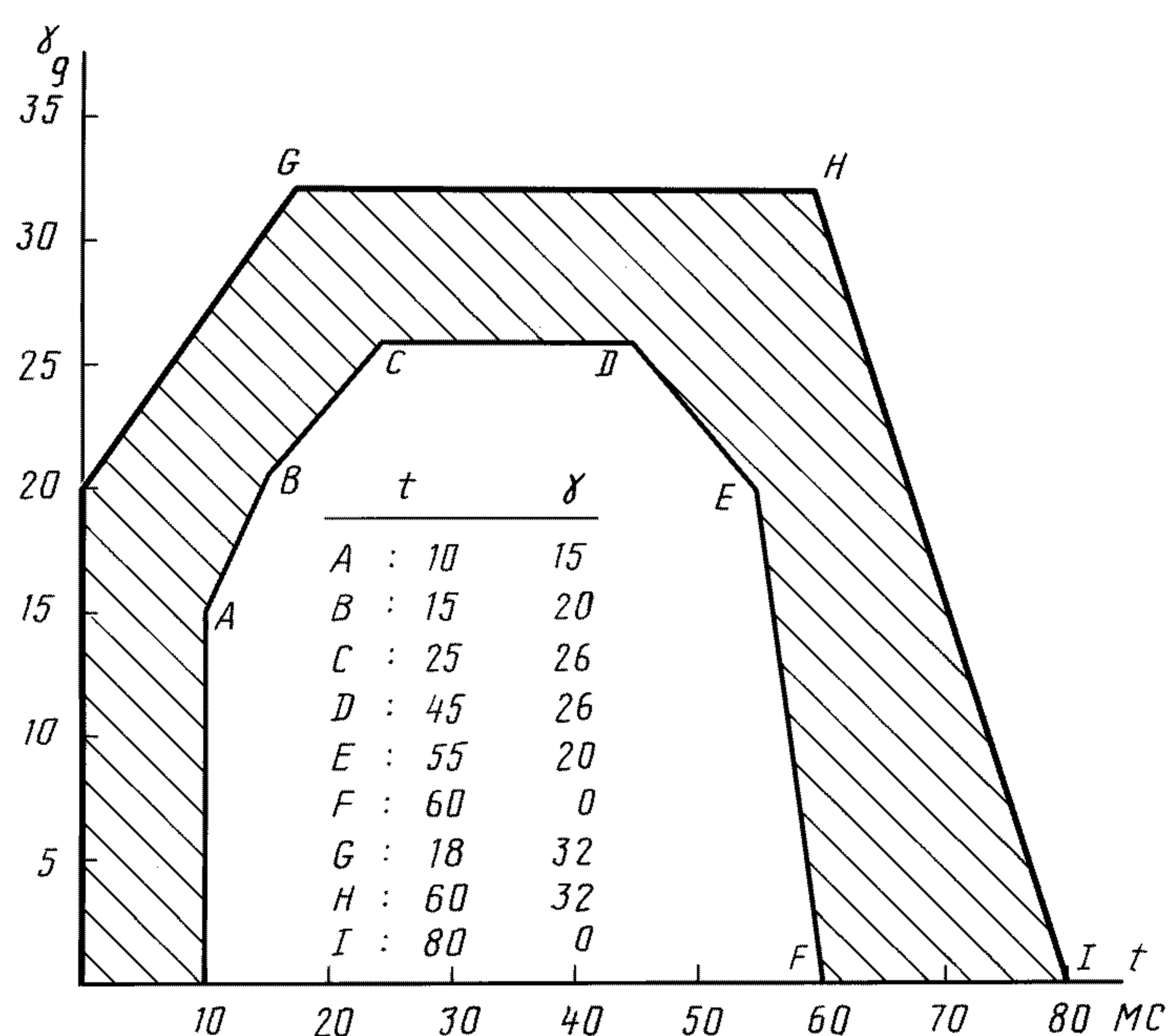


Рисунок 8.1 — Кривая для проверки стопорных устройств

Кривая торможения тележки, нагруженной инертной массой для получения общей массы (455 ± 20) кг при испытаниях ремней безопасности и (910 ± 40) кг при испытаниях удерживающих систем, когда номинальная масса тележки и конструкции транспортного средства равные 800 кг, должна вписываться в заштрихованное пространство (рисунок 8.1). При необходимости номинальная масса тележки вместе с прикрепленной к ней конструкцией транспортного средства может быть увеличена на 200 кг, при этом следует устанавливать дополнительную инертную массу 28 кг. Общая масса тележки и конструкции транспортного средства вместе с инертными массами ни в коем случае не должна отличаться более чем на ± 40 кг от номинального значения для калибровочных испытаний. При калибровке стопорного устройства скорость тележки должна составлять (50 ± 1) км/ч, а сама тележка должна останавливаться на расстоянии (40 ± 2) см. В обоих вышеупомянутых случаях калибровка и измерения должны соответствовать предписаниям международного стандарта ИСО 6487—80; измерительное оборудование должно соответствовать спецификациям измерительной системы, класс частотных характеристик которой (КЧХ) равен 60.

ПРИЛОЖЕНИЕ 9
(обязательное)

Инструкции

К каждому ремню безопасности должны быть приложены инструкции, составленные на языке (языках) страны, в которой предусматривается их продажа:

1 Инструкция по установке (не требуется, если ремень безопасности устанавливает предприятие—изготовитель транспортного средства), в которой указано, для каких типов транспортных средств предназначен данный комплект, а также правильный метод крепления комплекта на транспортном средстве, включая предупреждение о том, что не следует допускать потертостей на ляжке.

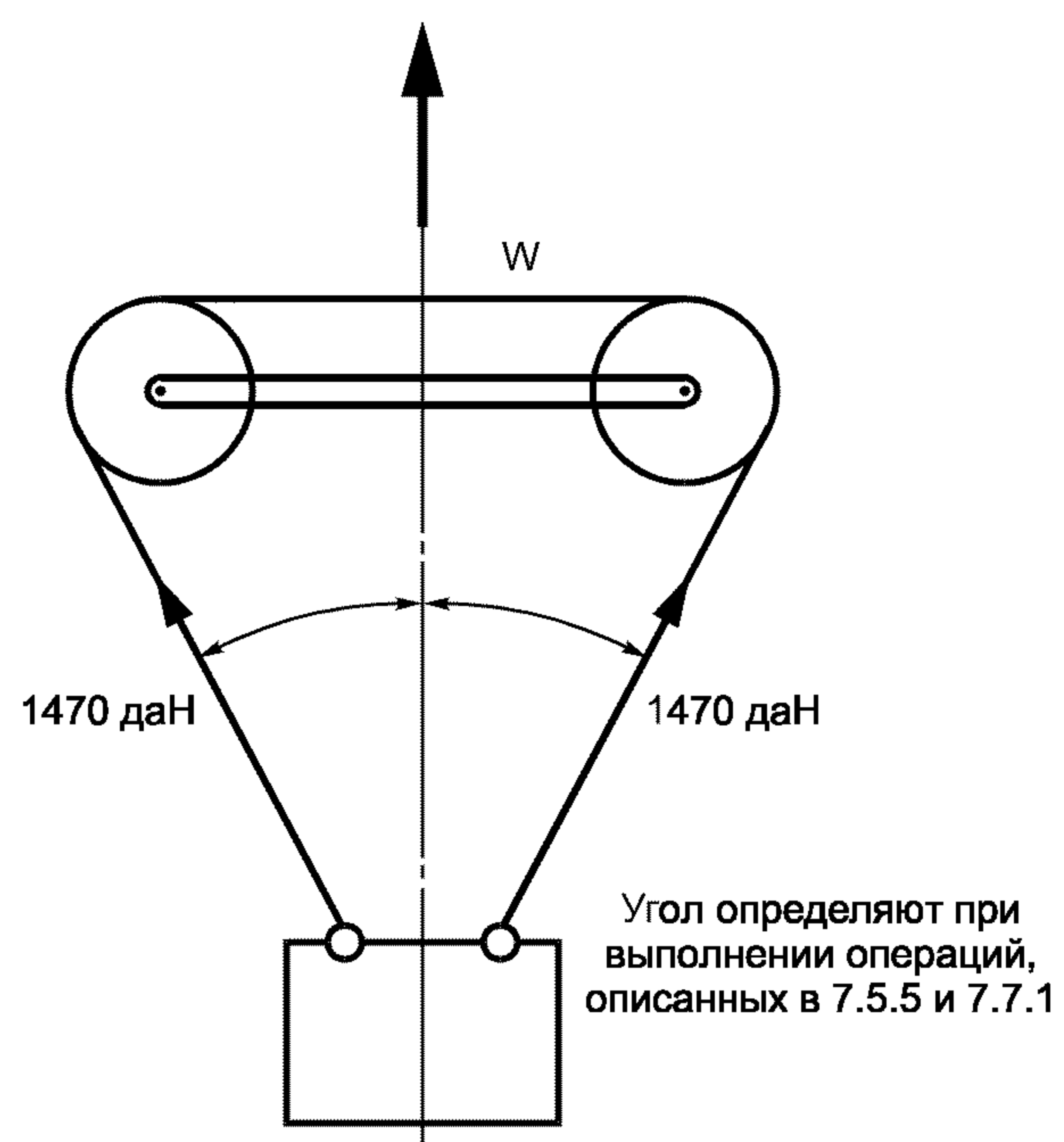
2 Инструкция по пользованию (может быть включена в инструкцию по эксплуатации транспортного средства, если ремень безопасности установлен на транспортном средстве предприятием-изготовителем), которая должна быть составлена таким образом, чтобы обеспечить извлечение максимальной пользы от ремня безопасности. В этой инструкции должны быть указаны:

- a) важность пользования комплектом при всех поездках;
- b) правильный способ надевания ремня и, в частности:
 - предусмотренное расположение пряжки;
 - желательность плотной подгонки ремня;
 - правильное положение лямок и необходимость недопущения их скручивания;
 - важность использования каждого ремня только одним человеком и особенно недопущения пристегивания ремнем ребенка, сидящего на коленях пассажира;
- c) способ пользования пряжкой;
- d) способ регулирования длины ремня с помощью соответствующего приспособления;
- e) способ пользования втягивающим устройством, которое может входить в комплект ремня, и способ проверки его запертого состояния;
- f) рекомендуемые методы чистки ремня и, если для этого необходима его разборка, способ сборки ремня после чистки;
- g) необходимость замены ремня безопасности после серьезного дорожно-транспортного происшествия, при наличии существенных повреждений или порезов либо в том случае, если встроенный в ремень индикатор перегрузки для визуального контроля указывает на непригодность ремня безопасности для дальнейшего использования или после срабатывания устройства предварительного натяжения, если оно установлено на ремне;
- h) рекомендация о недопущении какого-либо изменения или модификации конструкции ремня, поскольку такие изменения могут сделать ремень неэффективным, и, если конструкция ремня предусматривает возможность разборки некоторых частей, инструкции по его сборке;
- i) указание о том, что ремень предназначен для пользования взрослыми людьми обычных габаритов;
- j) способ хранения неиспользуемого ремня.

3 Если ремни безопасности оснащены втягивающим устройством типа 4N, то в инструкциях по установке и на упаковке должно быть указано, что ремень не пригоден для установки на транспортных средствах, используемых для перевозки пассажиров и насчитывающих не более девяти мест, включая место водителя.

ПРИЛОЖЕНИЕ 10
(обязательное)

Испытание пряжки, общей для двух ремней



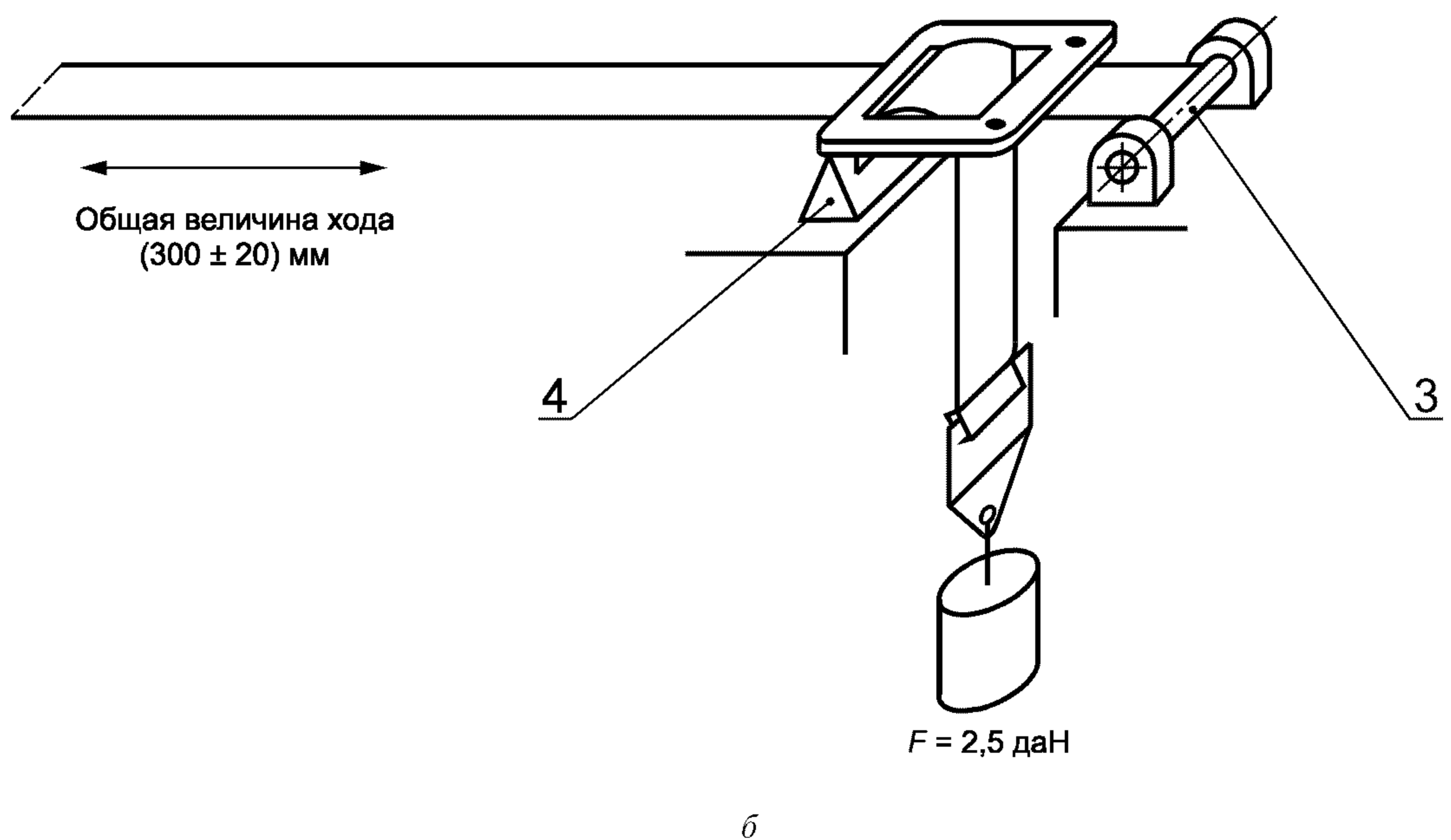
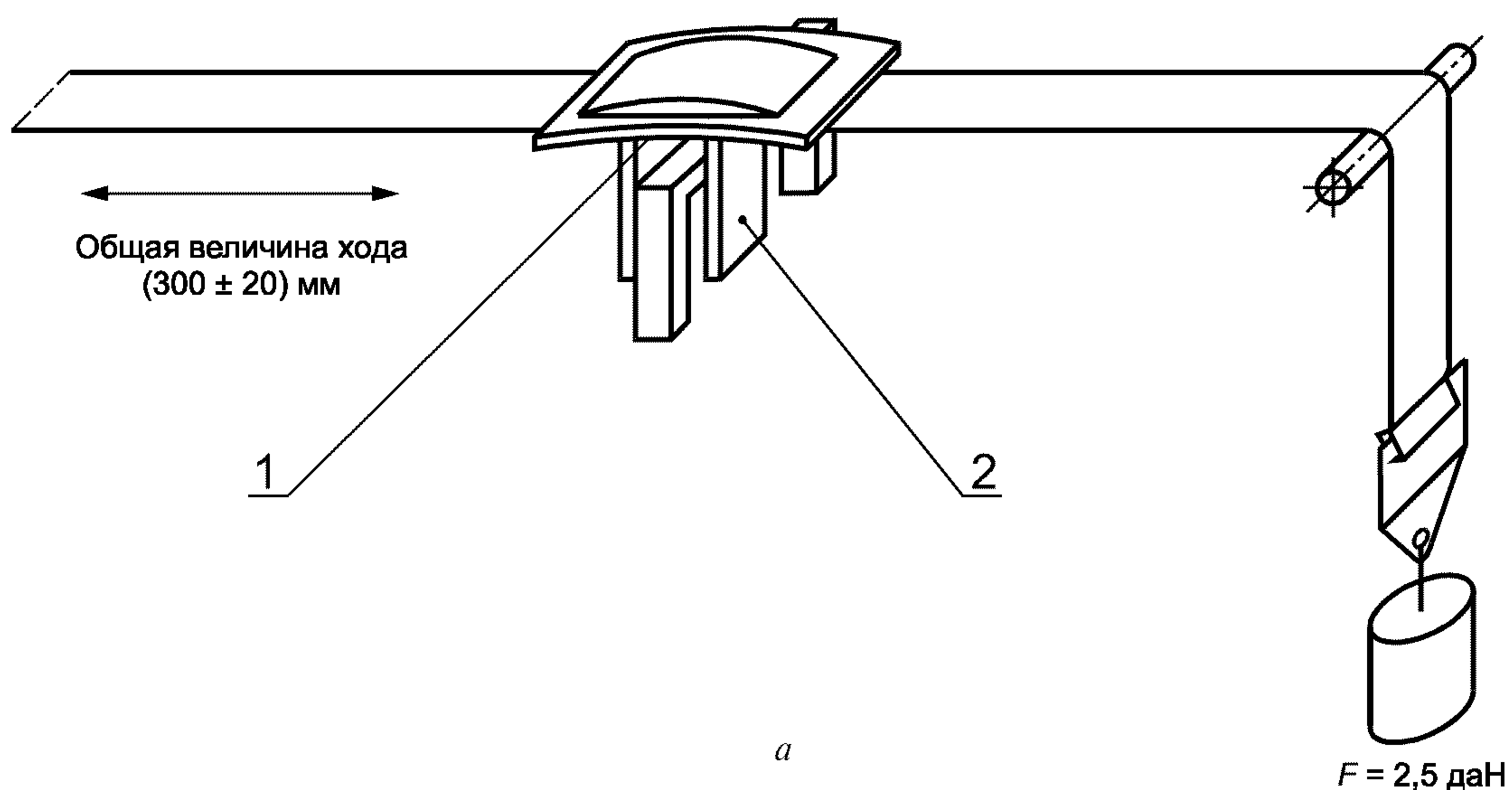
W — приложенная нагрузка

Рисунок 10.1

ПРИЛОЖЕНИЕ 11
(обязательное)

Испытание на истирание и проскальзывание

Испытание типа 1



1 — опора; 2 — защитная скоба для внутреннего стержня; 3 — поворотный валик; 4 — нижний упор

Рисунок 11.1 — Схемы испытаний в зависимости от типа регулирующего устройства

Испытание типа 2

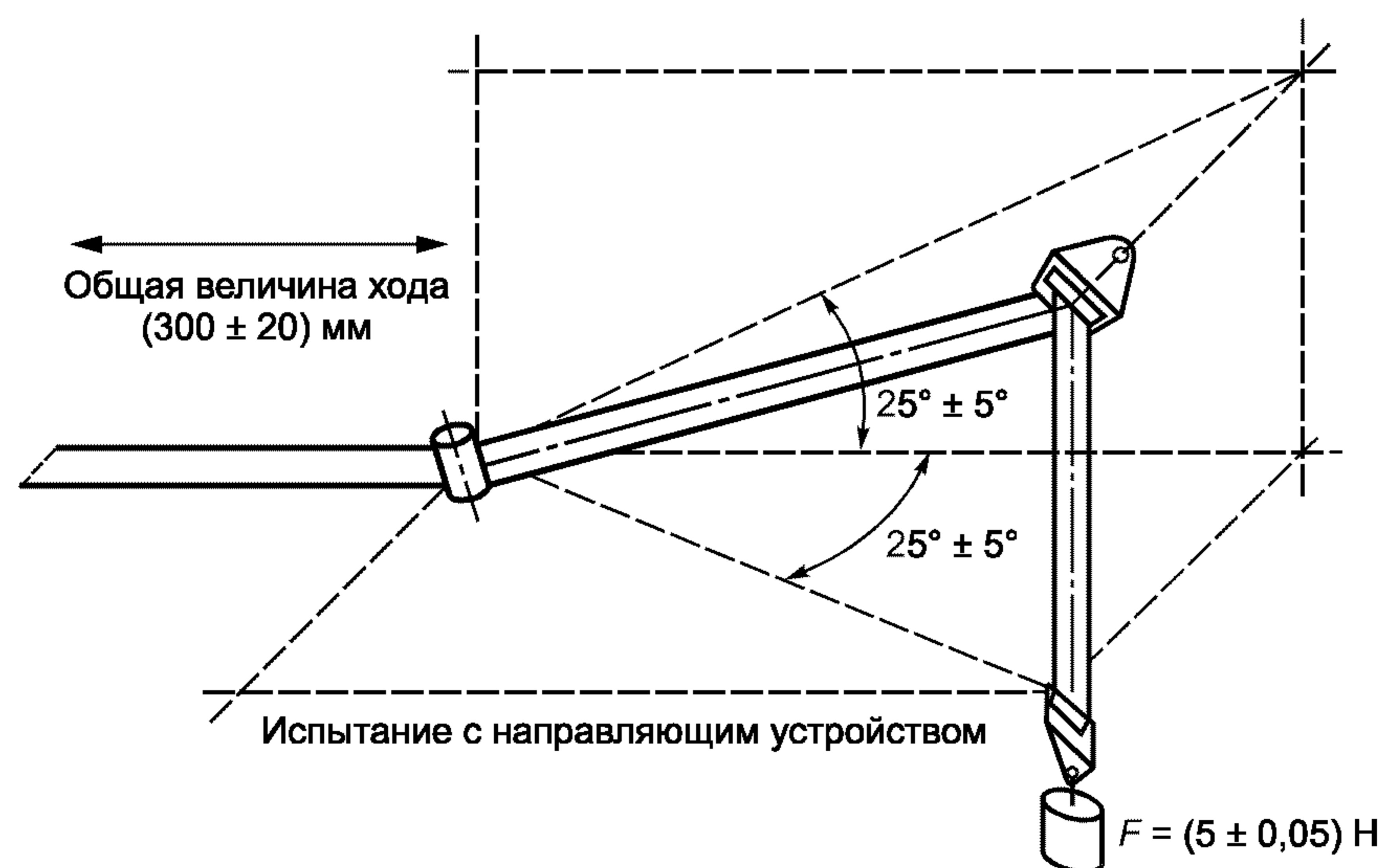
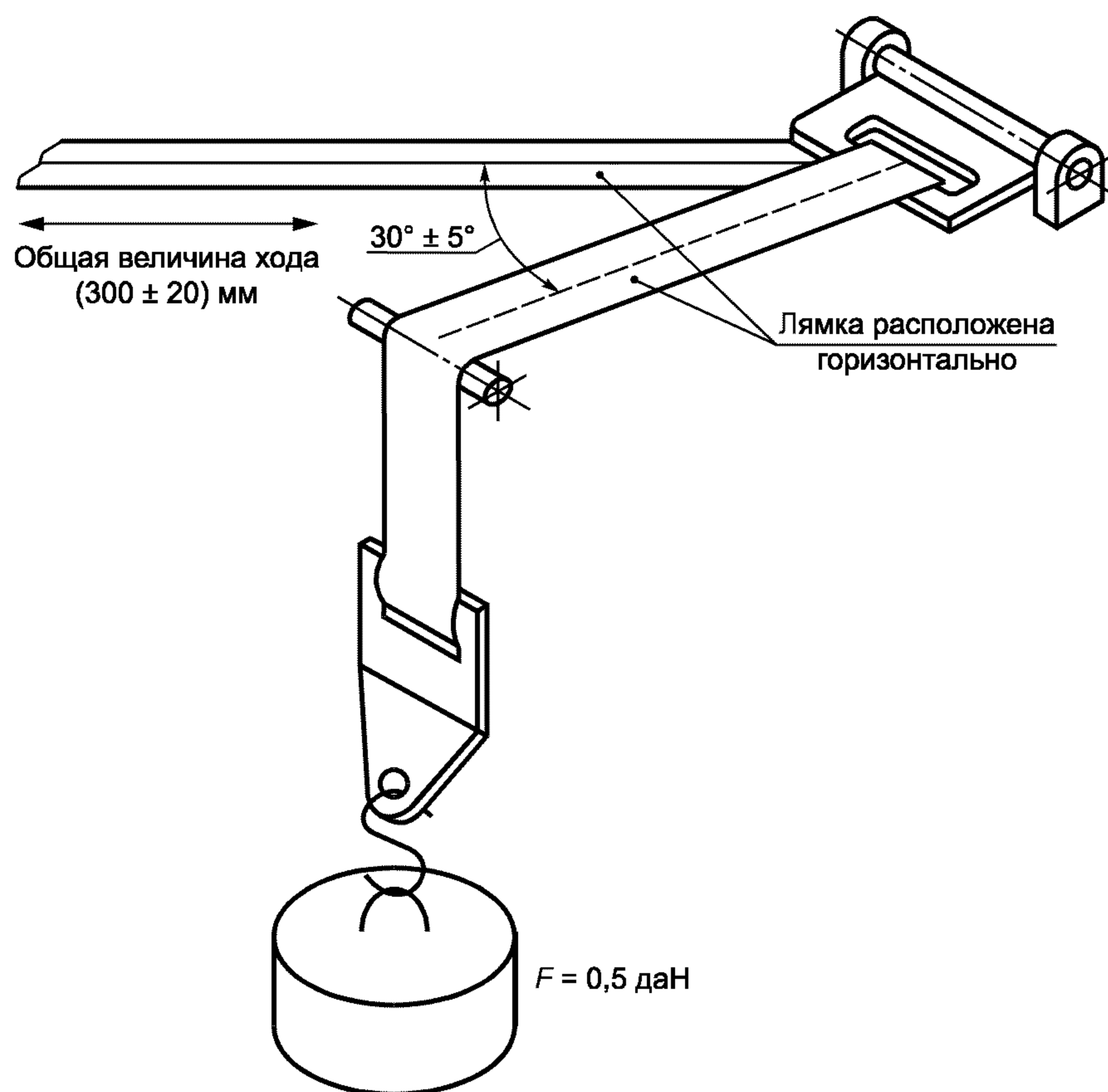
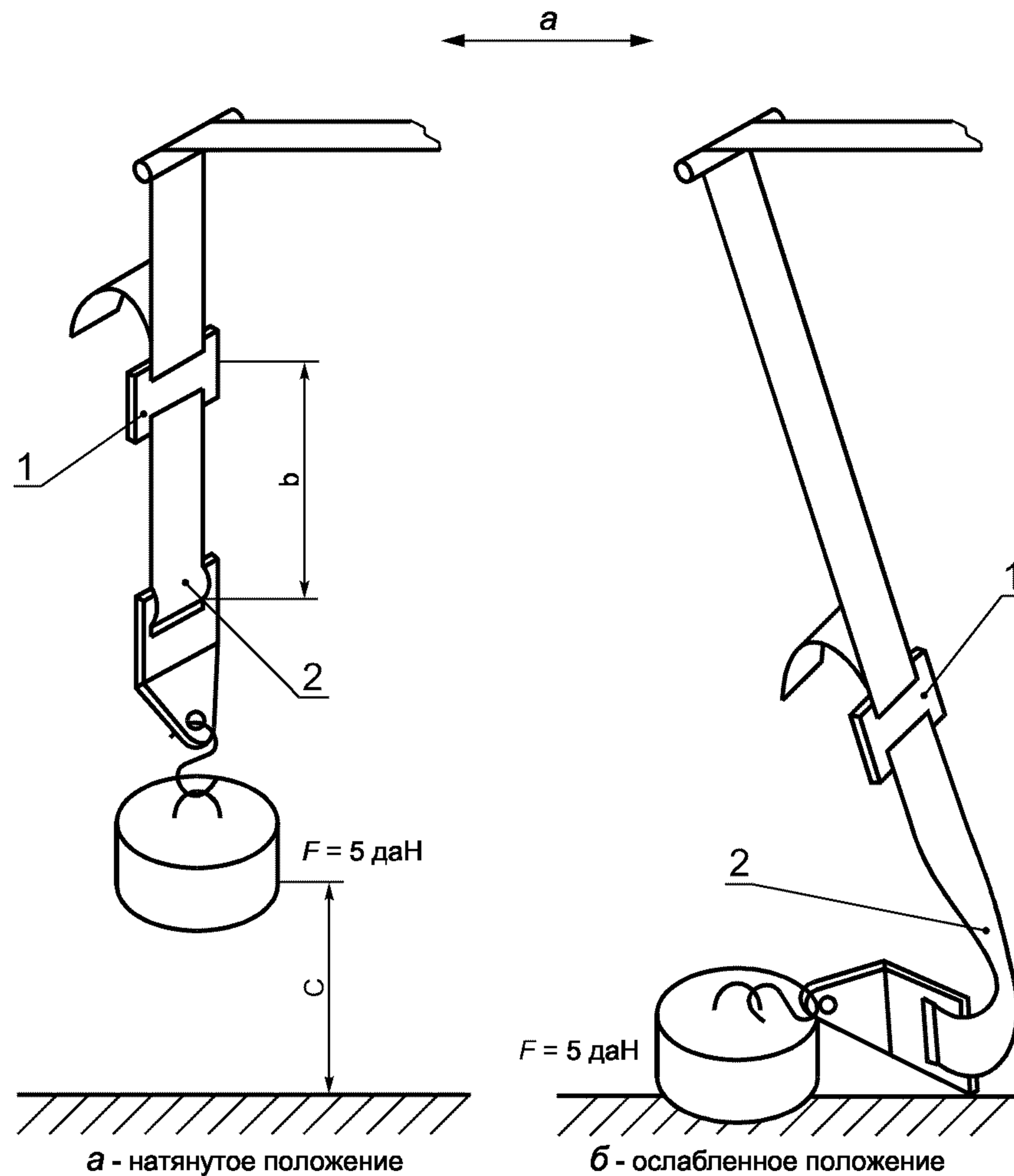


Рисунок 11.2

Испытание типа 3 и испытание на проскальзывание

Общая величина хода (300 ± 20) мм

Примечание — На испытательном устройстве нагрузка в 5 даН должна быть направлена вертикально, чтобы избежать раскачивания груза и перекручивания ляжки.

Прицепное устройство должно быть присоединено к грузу, создающему нагрузку в 5 даН так же, как и на транспортном средстве.

1 — регулирующее устройство; 2 — сшитая ляжка

Рисунок 11.3

ПРИЛОЖЕНИЕ 12
(обязательное)**Испытание на коррозионную стойкость****1 Испытательное оборудование**

1.1 Оборудование состоит из увлажнительной камеры, резервуара с солевым раствором, подвода сжатого воздуха с соответствующими параметрами, одного или нескольких распылителей, опор для образцов, устройства для обогрева камеры и необходимых средств контроля. Размеры и конструктивные детали оборудования выбирают факультативно при условии выполнения требований испытания.

1.2 Важно обеспечить, чтобы капли раствора, конденсирующиеся на потолке или корпусе камеры, не падали на испытываемые образцы.

1.3 Капли раствора, которые стекают с испытываемых образцов, не должны возвращаться в резервуар для повторного распыления.

1.4 Оборудование должно быть изготовлено из таких материалов, которые не оказывают влияния на агрессивность распыленной влаги.

2 Расположение испытываемых образцов в увлажнительной камере

2.1 Образцы, за исключением втягивающих устройств, поддерживают или подвешивают под углом от 15° до 30° к вертикали и желателно параллельно основному направлению горизонтального потока тумана в камере вблизи испытываемой поверхности.

2.2 Втягивающие устройства поддерживают или подвешивают таким образом, чтобы ось катушки для наматывания лямки располагалась перпендикулярно к основному направлению горизонтального потока тумана в камере. Втягивающее устройство должно быть обращено отверстием для лямки в этом главном направлении.

2.3 Каждый образец располагают таким образом, чтобы не препятствовать осаждению тумана на другие образцы.

2.4 Каждый образец располагают так, чтобы стекающие с него капли солевого раствора не попадали на другой образец.

3 Солевой раствор

3.1 Для получения солевого раствора растворяют (5 ± 1) частей (по массе) хлористого натрия в 95 частях дистиллированной воды. Соль представляет собой хлористый натрий, практически не содержащий никеля и меди, а в сухом виде в ней допускается содержание не более 0,1 % йодистого натрия и не более 0,3 % прочих примесей.

3.2 Раствор, распыленный при 35°C и собранный в коллекторе, должен иметь водородный показатель pH от 6,5 до 7,2.

4 Подача воздуха

Сжатый воздух, подаваемый к соплу или соплам для распыления солевого раствора, не должен содержать масел или грязи, а рабочее давление должно составлять от 70 до 170 кН/м².

5 Условия в увлажнительной камере

5.1 Температуру в рабочей зоне увлажнительной камеры поддерживают на уровне $(35 \pm 5)^\circ\text{C}$. В рабочей зоне помещают, по меньшей мере, два чистых коллектора, в которые попадают капли раствора, стекающие с испытываемых образцов или любых других поверхностей. Коллекторы располагают вблизи испытываемых образцов: один вблизи одного из сопел и один в некотором отдалении от всех сопел. Плотность тумана должна быть такой, чтобы на каждые 80 см² горизонтальной поверхности коллектора попадало в каждый коллектор от 1,0 до 2,0 дм³/ч при измерении в среднем в течение не менее 16 ч.

5.2 Сопло или сопла должны быть направлены или отрегулированы так, чтобы струя не попадала прямо на испытываемые образцы.

ПРИЛОЖЕНИЕ 13
(обязательное)

Порядок проведения испытаний

Таблица 13.1

Номер пункта, раздела	Вид испытания	Номер ремня или удерживаю- щей системы					Образец												
							Номер лямки												
		1	2	3	4	5	1	2	3	4	5	6	7	8	9	10	11		
Раздел 4, 6.1.2, 6.1.3, 6.2.1.1, 6.2.2, 6.2.3.1, 6.3.1.1	Проверка ремня безопасности или удерживающей системы	X																	
2.21, 2.22, 6.2.2.2	Осмотр пряжки	X	X	X	X	X													
6.2.2.6, 6.2.2.7, 7.5.1, 7.5.5	Испытание пряжки на проч- ность			X															
6.2.3.3, 7.5.1	Испытание на прочность, ре- гулирующего устройства (и, в случае необходимости, втяги- вающих устройств)			X															
6.2.4, 7.5.2	Испытание на прочность дета- лей крепления (и, в случае не- обходимости, втягивающих уст- ройств)			X															
6.2.2.3, 7.5.3	Низкотемпературное испыта- ние пряжки	X	X																
6.2.1.4, 7.5.4	Проверка воздействия низкой температуры на жесткие части	X	X																
6.2.3.2, 6.2.3.4, 7.5.6	Легкость регулировки			X															
6.2.2.4	Подготовка и испытание рем- ней безопасности или удержи- вающей системы перед проведе- нием динамического испытания: долговечность пряжки	X	X																
6.2.1.2, 7.2	коррозионная стойкость жест- ких частей	X	X																
6.2.5.2.1, 6.2.5.3.1, 6.2.5.3.3, 7.6.2	Подготовка втягивающих уст- ройств к испытаниям Уровень запираения	X	X																
6.2.5.2.2, 6.2.5.3.2, 7.6.4	Сила втягивания	X	X																
6.2.5.2.3, 6.2.5.3.3, 7.6.1	Долговечность	X	X																
6.2.5.2.3, 6.2.5.3.3, 7.2	Коррозионная стойкость	X	X																

Окончание таблицы 13.1

Номер пункта, раздела	Вид испытания	Номер ремня или удерживаю- щей системы					Образец														
							Номер лямки														
		1	2	3	4	5	1	2	3	4	5	6	7	8	9	10	11				
6.2.5.2.3, 6.2.5.3.3, 7.6.3	Пылестойкость	X	X																		
6.3.1.2, 7.4.2.3	Проверка ширины лямки						X	X													
6.3.2, 7.4.1.1, 7.4.2	Испытание лямки на прочность после выдерживания: в условиях комнатной темпера- туры						X	X													
6.3.3, 7.4.1.2, 7.4.2 6.3.3, 7.4.1.3, 7.4.2	на свету в условиях низкой температу- ры								X	X		X	X								
6.3.3, 7.4.1.4, 7.4.2	в условиях высокой температу- ры													X	X					X	X
6.3.3, 7.4.1.5, 7.4.2	в воде																				
6.2.3.2, 7.3	Испытание на проскальзыва- ние				X	X															
6.4.2, 7.4.1.6	Испытание на истирание				X	X															
6.4.1, 7.7	Динамическое испытание	X	X																		
6.2.2.5, 6.2.2.7, 7.8	Испытание на открывание пряжки	X	X																		
7.1.4	Сохранение образца лямки																				X

ПРИЛОЖЕНИЕ 14
(обязательное)

Контроль за соответствием производства

1 Испытания

Необходимо, чтобы ремни безопасности соответствовали требованиям, соблюдение которых проверяется с помощью следующих испытаний:

1.1 Проверка аварийно-запирающихся втягивающих устройств на определение порога срабатывания и выносливость

В соответствии с 7.6.2 в наиболее неблагоприятном направлении после проведения испытаний на выносливость, описанных в 7.2, 7.6.1 и 7.6.3 и предусмотренных в 6.2.5.3.5.

1.2 Проверка автоматически запирающихся втягивающих устройств на выносливость

В соответствии с 7.6.1 и дополнительно с помощью испытаний, описанных в 7.2 и 7.6.3 и предусмотренных в 6.2.5.2.3.

1.3 Испытание лямок на прочность после кондиционирования

В соответствии с методами, изложенными в 7.4.2, после кондиционирования, произведенного в соответствии с 7.4.1.1—7.4.1.5.

1.3.1 Испытание лямок на прочность после испытания на истирание

В соответствии с методом, описанным в 7.4.2, после кондиционирования, произведенного в соответствии с 7.4.1.6.

1.4 Испытание на проскальзывание

В соответствии с методом, описанным в 7.3.

1.5 Испытание жестких частей

В соответствии с методом, описанным в 7.5.

1.6 Проверка технических характеристик ремня безопасности или удерживающей системы методом динамического испытания

1.6.1 Испытания с кондиционированием

1.6.1.1 Ремни и удерживающие системы, оборудованные аварийно-запирающимися втягивающими устройствами: в соответствии с 7.7 и 7.8, с использованием ремня, который вместе с втягивающим устройством был подвергнут 45000 раз испытаниям на выносливость (7.6.1), а также испытаниям по 6.2.2.4, 7.2 и 7.6.3.

1.6.1.2 Ремни или удерживающие системы, оборудованные автоматически запирающимся втягивающим устройством: в соответствии с 7.7 и 7.8, с использованием ремня, который вместе с втягивающим устройством был предварительно подвергнут 10000 раз испытаниям на выносливость (7.6.1), а также испытаниям по 6.2.2.4, 7.2 и 7.6.3.

1.6.1.3 Статические ремни: в соответствии с 7.7 и 7.8, с использованием ремня безопасности, который был подвергнут испытанию по 6.2.2.4 и 7.2.

1.6.2 Испытания без кондиционирования

В соответствии с 7.7 и 7.8.

2 Частота проведения испытаний и результаты

2.1 Частота проведения испытаний для проверки соответствия требованиям 1.1—1.5 настоящего приложения устанавливается на статистически обоснованной и выборочной основе в соответствии с одной из процедур, применяемых для обеспечения качества продукции.

2.1.1 Кроме того, в случае аварийно-запирающихся втягивающих устройств проводят проверку всех комплектов:

2.1.1.1 либо в соответствии с 7.6.2.1 и 7.6.2.2 в наиболее неблагоприятном направлении, указанном в 7.6.2.1.2. При этом результаты испытания должны соответствовать требованиям 6.2.5.3.1.1 и 6.2.5.3.3.

2.1.1.2 либо в соответствии с 7.6.2.3, в наиболее неблагоприятном направлении. Однако в этом случае скорость наклона может быть выше предписанной, если это не влияет на результаты испытания. Результаты испытания должны соответствовать требованиям 6.2.5.3.1.4.

2.2 Если динамические испытания, предусмотренные в 1.6 настоящего приложения, дали положительные результаты, то минимальную частоту проведения испытаний устанавливают следующим образом:

2.2.1 Испытания с кондиционированием

2.2.1.1 Ремни, оборудованные аварийно-запирающимся втягивающим устройством, испытанию, предписанному в 1.6.1.1 настоящего приложения, на каждый вид запирающего механизма¹⁾ подвергают:

- при суточном производстве более 1000 ремней: один из 100000 изготовленных ремней, но не менее одного ремня в две недели,

- при суточном производстве, равном 1000 ремней или менее: один из 10000 изготовленных ремней, но не менее одного ремня в год.

2.2.1.2 Ремни, оборудованные автоматически-запирающимся втягивающим устройством, и статические ремни: испытанию соответственно по 1.6.1.2 или 1.6.1.3 настоящего приложения подвергают:

- при суточном производстве более 1000 ремней: один из 100000 изготовленных ремней, но не менее одного ремня в две недели,

- при суточном производстве, равном 1000 ремней или менее: один из 10000 изготовленных ремней, но не менее одного ремня в год.

2.2.2 Испытания без кондиционирования

2.2.2.1 Ремни оборудованные аварийно-запирающимся втягивающим устройством: испытанию по 1.6.2 настоящего приложения подвергают следующее число образцов:

2.2.2.1.1 если объем производства составляет не менее 5000 ремней в день — два из 25000 изготовленных ремней не реже одного раза в день на каждый вид запирающего механизма;

2.2.2.1.2 если объем производства составляет менее 5000 ремней в день — один из 5000 изготовленных ремней не реже одного раза в день на каждый вид запирающего механизма.

2.2.2.2 Ремни, оборудованные автоматически-запирающимся втягивающим устройством, и статические ремни: испытанию по 1.6.2 настоящего приложения подвергают следующее число образцов:

2.2.2.2.1 если объем производства составляет не менее 5000 ремней в день — два из 25000 изготовленных ремней не реже одного раза в день на каждый официально утвержденный тип;

2.2.2.2.2 если объем производства составляет менее 5000 ремней в день — один из 5000 изготовленных

¹⁾ Вид запирающего механизма — все аварийно-запирающиеся втягивающие устройства, механизмы которых отличаются только углом запираения чувствительного элемента по отношению к системе координат транспортного средства.

ремней не реже одного раза в год на каждый официально утвержденный тип.

2.2.3 Результаты

Результаты испытаний должны соответствовать требованиям, изложенным в 6.4.1.3.1.

Перемещение манекена вперед может быть проконтролировано в соответствии с 6.4.1.3.2 (или в соответствующих случаях 6.4.1.4) в ходе испытания с предварительным кондиционированием, проведенного в соответствии с 1.6.1 настоящего приложения с помощью упрощенного метода.

2.2.3.1 Если официальное утверждение предоставляется на основании 6.4.1.3.3 и 1.6.1 настоящего приложения, то в этом случае достаточно указать, что никакая часть ремня не должна разрушиться или разъединиться и что скорость перемещения исходной точки на грудной клетке при ее перемещении на 300 мм не должна превышать 24 км/ч.

2.3 Если испытуемый образец не выдержал того или иного конкретного испытания, которому он подвергался, то для проверки соблюдения этих же требований проводится дальнейшее испытание с использованием не менее трех других образцов. Если в случае динамического испытания один из образцов не выдерживает этого испытания, то владелец официального утверждения или его уполномоченный представитель уведомляет об этом компетентный орган, который предоставил официальное утверждение данному типу, с указанием мер, которые были приняты для восстановления соответствия производства.

ПРИЛОЖЕНИЕ 15 (обязательное)

Процедура определения точки *H* и фактического угла наклона туловища сидящего в механическом транспортном средстве водителя или пассажира

1 Цель

Описанная в настоящем приложении процедура используется для определения положения точки *H* и фактического угла наклона туловища для одного или нескольких мест для сидения в механическом транспортном средстве и для проверки соотношения между измеренными параметрами и конструктивными спецификациями, указанными предприятием-изготовителем¹⁾.

2 Определения

В настоящем приложении применяют следующие термины с соответствующими определениями:

2.1 **Исходные данные:** Одна или несколько из следующих характеристик места для сидения:

2.1.1 точка *H* и точка *R* и их соотношение;

2.1.2 фактический угол наклона туловища и конструктивный угол наклона туловища и их соотношение.

2.2 **объемный механизм определения точки *H*** (механизм 3—D H): Устройство, применяемое для определения точек *H* и фактического угла наклона туловища. Описание этого устройства содержится в дополнении 1 к настоящему приложению.

2.3 **точка *H***: Центр вращения туловища и бедра механизма 3—D H, установленного на сиденье транспортного средства в соответствии с разделом 4 настоящего приложения. Точка *H* располагается в середине центральной линии устройства, проходящей между визирными метками точки *H* с обеих сторон механизма 3—D H. Теоретически точка *H* соответствует (допуски см. 3.2.2 настоящего приложения) точке *R*. После определения точки *H* в соответствии с разделом 4 настоящего приложения считается, что эта точка является фиксированной по отношению к подушке сиденья и перемещается вместе с ней при регулировании сиденья.

¹⁾ В отношении любых мест для сидения, за исключением передних сидений, для которых точка *H* не может определяться посредством применения объемного механизма определения точки *H* или соответствующих методов, в качестве контрольной точки может применяться, по усмотрению компетентного органа, точка *R*, указанная предприятием-изготовителем.

2.4 **точка R** или **контрольная точка места для сидения**: Условная точка, указываемая предприятием-изготовителем для каждого места для сидения и устанавливаемая относительно трехмерной системы координат.

2.5 **линия туловища**: Центральная линия штыря механизма 3—D H, когда штырь находится в крайнем заднем положении.

2.6 **фактический угол наклона туловища**: Угол, измеряемый между вертикальной линией, проходящей через точку H , и линией туловища посредством зубчатого сектора механизма 3—D H. Теоретически фактический угол наклона туловища соответствует конструктивному углу наклона туловища (допуски см. 3.2.2, настоящего приложения).

2.7 **конструктивный угол наклона туловища**: Угол, измеряемый между вертикальной линией, проходящей через точку R , и линией туловища в положении, соответствующем конструктивному положению спинки сиденья, указанному предприятием-изготовителем транспортного средства.

2.8 **центральная плоскость водителя или пассажира (C/LO)**: Средняя плоскость механизма 3—D H, расположенного на каждом указанном месте для сидения; она представлена координатой точки H относительно оси Y . На отдельных сиденьях центральная плоскость сиденья совпадает с центральной плоскостью водителя или пассажира. На других сиденьях центральная плоскость водителя или пассажира определяется предприятием-изготовителем.

2.9 **трехмерная система координат**: Система, описанная в дополнении 2 к настоящему приложению.

2.10 **исходные точки отсчета**: Физические точки (отверстия, плоскости, метки или углубления) на кузове транспортного средства, указанные предприятием-изготовителем.

2.11 **положение для измерения на транспортном средстве**: Положение транспортного средства, определенное координатами исходных точек отсчета в трехмерной системе координат.

3 Предписания

3.1 Представление данных

Для каждого места для сиденья, исходные данные о котором используются для проверки соответствия положениям настоящих Правил, представляются все выборки или соответствующая выборка следующих данных в том виде, как это указано в дополнении 3 к настоящему приложению:

3.1.1 координаты точки R относительно трехмерной системы координат;

3.1.2 конструктивный угол наклона туловища;

3.1.3 все указания, необходимые для регулировки сиденья (если сиденье регулируемое) и установки его в положение для измерения, определенное в 4.3 настоящего приложения.

3.2 Соотношение полученных данных и конструктивных спецификаций

3.2.1 Координаты точки H и значение фактического угла наклона туловища, определенные в соответствии с разделом 4 настоящего приложения, сравниваются соответственно с координатами точки R и значением конструктивного угла наклона туловища, указанными предприятием-изготовителем.

3.2.2 Относительное положение точек R и H и соотношение между конструктивным углом наклона туловища и фактическим углом наклона туловища считают удовлетворительным для рассматриваемого места для сидения, если точка H , определенная ее координатами, находится в пределах квадрата, горизонтальные и вертикальные стороны которого, равные 50 мм, имеют диагонали, пересекающиеся в точке R , и если фактический угол наклона туловища не отличается от конструктивного угла наклона туловища более чем на 5° .

3.2.3 В случае выполнения этих условий точку R и конструктивный угол наклона туловища используют для проверки соответствия положениям настоящих Правил.

3.2.4 Если точка H или фактический угол наклона туловища не соответствуют требованиям 3.2.2 настоящего приложения, то точку H и фактический угол наклона туловища определяют еще два раза (всего три раза). Если результаты двух из этих трех измерений отвечают требованиям, то применяют положения 3.2.3 настоящего приложения.

3.2.5 Если результаты по меньшей мере двух из трех измерений, определенных в 3.2.4 настоящего приложения, не соответствуют требованиям 3.2.2 настоящего приложения или если проверка невозможна в связи с тем, что предприятие-изготовитель транспортного средства не представил данных, касающихся положения точки R или конструктивного угла наклона туловища, может использоваться центроида трех полученных точек или средние значения трех измерений углов, которые будут считаться приемлемыми во всех случаях, когда в настоящих Правилах упоминается точка R или конструктивный угол наклона туловища.

4 Процедура определения точки H и фактического угла наклона туловища

4.1 Испытуемое транспортное средство выдерживают при температуре $(20 \pm 10)^\circ\text{C}$ по усмотрению предприятия-изготовителя, для того, чтобы температура материала, из которого изготовлены сиденья, достигла комнатной. Если испытуемое сиденье никогда не использовалось, то на него необходимо поместить дважды в

течение минуты человека или устройство массой от 70 до 80 кг, для того чтобы размять подушку сиденья и спинку. По просьбе предприятия-изготовителя все комплекты сидений выдерживают в ненагруженном состоянии в течение, по крайней мере, 30 мин до установки на них механизма 3—D Н.

4.2 Транспортное средство должно занять положение для измерения, определенное в 2.11 настоящего приложения.

4.3 Если сиденье является регулируемым, то оно устанавливается сначала в крайнее заднее — нормальное при управлении или использовании — положение, предусмотренное предприятием—изготовителем транспортного средства, за счет одного лишь продольного регулирования сиденья и без его перемещения, предусмотренного для иных целей помимо нормального управления или использования. При наличии других способов регулирования сиденья (вертикального, угла наклона спинки и т. д.) оно должно приводиться в положение, определенное предприятием—изготовителем транспортного средства. Для откидных сидений жесткая фиксация сиденья в вертикальном положении должна соответствовать нормальному положению при управлении, указанному предприятием-изготовителем.

4.4 Поверхность места для сиденья, с которой соприкасается механизм 3—D Н, покрывается муслиновой хлопчатобумажной тканью достаточного размера и соответствующей текстуры, определяемой как гладкая хлопчатобумажная ткань, имеющая 18,9 нитей на см² и весящая 0,228 кг/м², или как вязаная или нетканая материя, имеющая аналогичные характеристики. Если испытание проводят на сиденье вне транспортного средства, то пол, на который установлено сиденье, должен иметь те же основные характеристики¹⁾, что и пол транспортного средства, в котором будет установлено такое сиденье.

4.5 Расположить основание и спинку механизма 3—D Н таким образом, чтобы центральная плоскость водителя или пассажира (C/LO) совпала с центральной плоскостью механизма 3—D Н. По просьбе предприятия-изготовителя механизм 3—D Н может быть передвинут внутрь относительно C/LO, если он находится снаружи и кромка сиденья не позволяет произвести его выравнивание.

4.6 Прикрепить ступни и голени к основанию корпуса либо отдельно, либо посредством шарнирного соединения *T*. Линия, проходящая через визирные метки определения точки *H*, должна быть параллельной грунту и перпендикулярной к продольной центральной плоскости сиденья.

4.7 Расположить ступни и ноги механизма 3—D Н следующим образом:

4.7.1 Обозначенное место для сидения: водитель и пассажир рядом с водителем

4.7.1.1 Ступни и ноги перемещаются вперед таким образом, чтобы ступни заняли естественное положение в случае необходимости между рабочими педалями. Левая ступня, по возможности, устанавливается таким образом, чтобы она находилась приблизительно на таком же расстоянии с левой стороны от центральной плоскости механизма 3—D Н, на каком находится правая ступня с правой стороны. С помощью уровня проверки поперечной ориентации устройства оно приводится в горизонтальное положение за счет регулировки, в случае необходимости, основания корпуса либо за счет перемещения ступней и ног назад. Линия, проходящая через визирные метки точки *H*, должна быть перпендикулярной к продольной центральной плоскости сиденья.

4.7.1.2 Если левая нога не может удерживаться параллельно правой ноге, а левая ступня не может быть установлена на элементах конструкции транспортного средства, то необходимо переместить левую ступню таким образом, чтобы установить ее на опору. Горизонтальность определяется визирными метками.

4.7.2 Обозначенное место для сидения: боковые задние сиденья

Что касается задних или приставных сидений, то ноги располагаются в соответствии с предписаниями предприятия-изготовителя. Если при этом ступни опираются на части пола, которые находятся на различных уровнях, то та ступня, которая первая прикоснулась к переднему сиденью, служит в качестве исходной, а другая ступня располагается таким образом, чтобы обеспечить горизонтальное положение устройства, проверяемое с помощью уровня поперечной ориентации основания корпуса.

4.7.3 Другие обозначенные места для сидения

Следует придерживаться общей процедуры, указанной в 4.7.1 настоящего приложения, за исключением порядка установки ступней, который определяется предприятием—изготовителем транспортного средства.

4.8 Разместить грузы на голених и бедрах и установить механизм 3—D Н в горизонтальное положение.

4.9 Наклонить заднюю часть основания туловища вперед до упора и отвести механизм 3—D Н от спинки сиденья с помощью коленного шарнира *T*. Вновь установить механизм на прежнее место на сиденье посредством одного из нижеследующих способов:

4.9.1 Если механизм 3—D Н скользит назад, то необходимо поступить следующим образом: дать механизму 3—D Н возможность скользить назад до тех пор, пока не отпадет необходимость в использовании передней ограничительной горизонтальной нагрузки на коленный шарнир *T*, т. е. до тех пор, пока задняя часть механизма не соприкоснется со спинкой сиденья. При необходимости изменить положение голени и ступни.

4.9.2 Если механизм 3—D Н не скользит назад, то необходимо поступить следующим образом: отодвинуть механизм 3—D Н назад за счет использования горизонтальной задней нагрузки, прилагаемой к коленному шарниру *T*, до тех пор, пока задняя часть механизма не войдет в соприкосновение со спинкой сиденья (см. рисунок 15.2).

¹⁾ Угол наклона, разница в высоте крепления сиденья, текстура поверхности.

4.10 Приложить нагрузку в (100 ± 10) Н к задней части и основанию механизма 3—D Н на пересечении кругового сектора бедра и кожуха коленного шарнира *T*. Это усилие все время направляется вдоль линии, проходящей через вышеуказанное пересечение до точки, находящейся чуть выше кожуха кронштейна бедра (см. рисунок 15.2). После этого осторожно вернуть назад спинку механизма до соприкосновения со спинкой сиденья. Оставшиеся действия необходимо проводить осторожно, с тем чтобы не допустить соскальзывания механизма 3—D Н вперед.

4.11 Разместить грузы на правой и левой частях основания туловища и затем попеременно восемь грузов на спине. Горизонтальное положение механизма 3—D Н проверяется с помощью уровня.

4.12 Наклонить спинку механизма 3—D Н вперед, чтобы устранить давление на спинку сиденья. Произвести три полных цикла бокового качания механизма 3—D Н по дуге в 10° (5° в каждую сторону от вертикальной центральной плоскости), с тем чтобы выявить и устранить возможные трения между механизмом 3—D Н и сиденьем.

В ходе раскачивания коленный шарнир *T* механизма 3—D Н может отклоняться от установленного горизонтального и вертикального направления. Поэтому во время раскачивания механизма шарнир *T* должен удерживаться соответствующей поперечной силой. При удерживании шарнира *T* и раскачивании механизма 3—D Н необходимо проявлять осторожность, чтобы не допустить появления непредусмотренных внешних вертикальных и горизонтальных нагрузок.

При этом не следует удерживать ступни механизма 3—D Н или ограничивать их перемещение. Если ступни изменят свое положение, они должны оставаться на некоторое время на той же высоте.

Осторожно вернуть назад спинку механизма до соприкосновения со спинкой сиденья и вывести оба уровня в нулевое положение. В случае перемещения ступней во время раскачивания механизма 3—D Н они должны быть вновь установлены следующим образом:

попеременно приподнимать каждую ступню с пола на минимальную величину, необходимую для того, чтобы предотвратить ее дополнительное перемещение. При этом необходимо удерживать ступни таким образом, чтобы они могли вращаться; применение каких-либо продольных или поперечных сил исключается. Когда каждая ступня опять устанавливается в свое нижнее положение, пятка должна войти в соприкосновение с соответствующим элементом конструкции;

вывести поперечный уровень в нулевое положение; в случае необходимости приложить поперечную нагрузку к верхней части спинки механизма; нагрузка должна быть достаточной для установки в горизонтальное положение спинки механизма 3—D Н на сиденье.

4.13 Придерживать коленный шарнир *T*, с тем чтобы не допустить соскальзывания механизма 3—D Н вперед на подушку сиденья, и затем:

- a) вернуть назад спинку механизма до соприкосновения со спинкой сиденья;
- b) попеременно прилагать и устранять горизонтальную нагрузку, действующую в направлении назад и не превышающую 25 Н, к штанге угла наклона спинки на высоте приблизительно центра крепления грузов к спине, пока зубчатый сектор бедра не покажет, что после устранения действия нагрузки достигнуто устойчивое положение. Необходимо обеспечить, чтобы на механизм 3—D Н не действовали какие-либо внешние силы, направленные вниз или в сторону. При необходимости повторной ориентации механизма 3—D Н в горизонтальном направлении наклонить спинку механизма вперед, вновь проверить его горизонтальное положение и повторить процедуру, указанную в 4.12.

4.14 Произвести все измерения:

4.14.1 Координаты точки *H* измеряются в трехмерной системе координат.

4.14.2 Фактический угол наклона туловища определяется по зубчатому сектору наклона спинки механизма 3—D Н, причем штырь должен находиться в крайнем заднем положении.

4.15 При повторной установке механизма 3—D Н сиденье должно быть свободным от любых нагрузок не менее 30 мин до начала установки. Механизм 3—D Н не следует оставлять на сиденье сверх того времени, которое необходимо для проведения данного испытания.

4.16 Если сиденья, находящиеся в одном и том же ряду, могут рассматриваться как одинаковые (многоместное сиденье, идентичные сиденья и т. п.), то следует определять только одну точку *H* и один фактический угол наклона спинки сиденья для каждого ряда, помещая механизм 3—D Н, описанный в дополнении 1 к настоящему приложению, в том месте, которое можно рассматривать как типичное для данного ряда сидений. Этим местом является:

4.16.1 в переднем ряду — место водителя;

4.16.2 в заднем ряду или рядах — одно из крайних мест.

ДОПОЛНЕНИЕ 1 К ПРИЛОЖЕНИЮ 15

Описание объемного механизма определения точки H ¹⁾

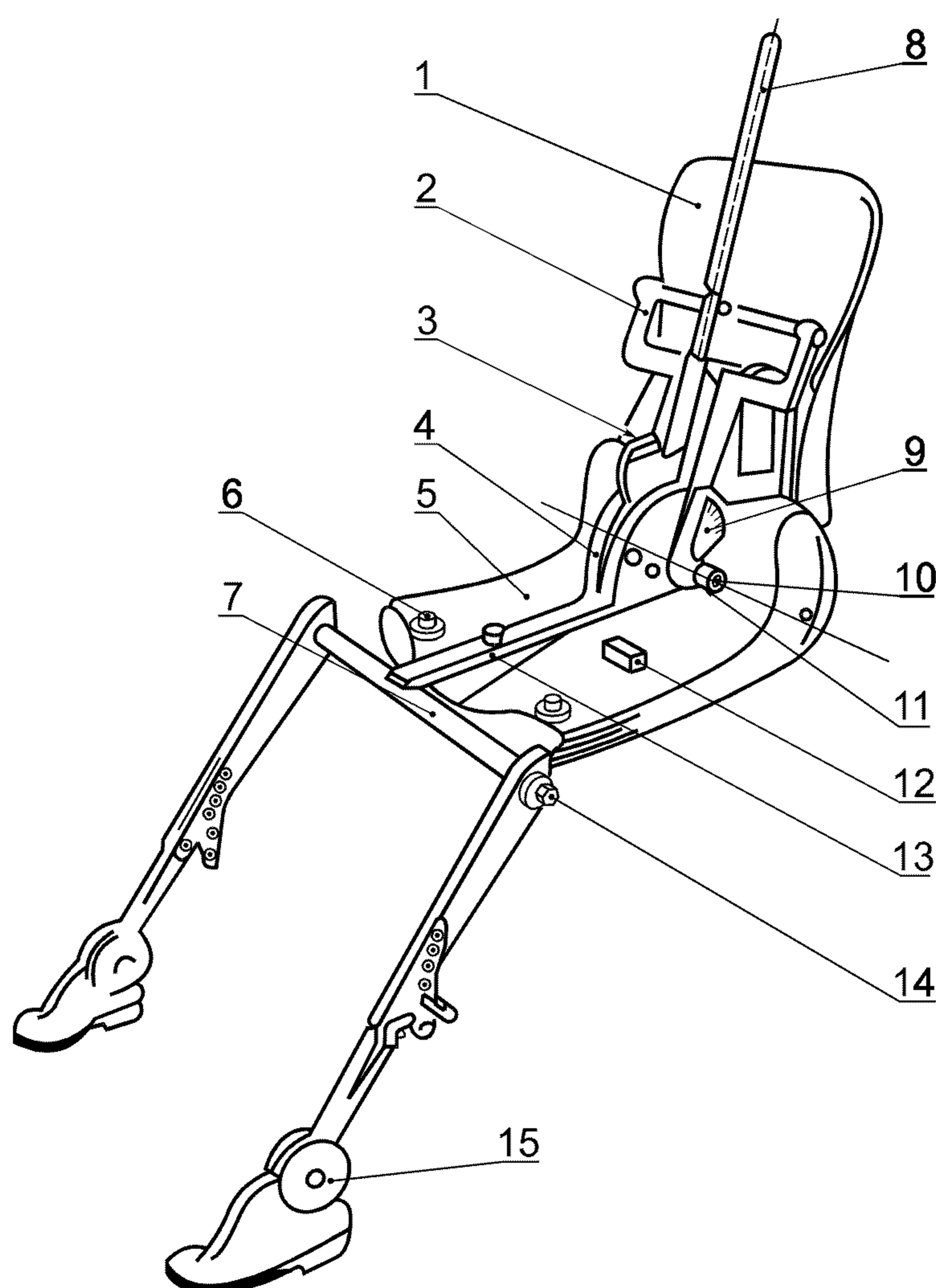
(механизм 3—D H)

1 Спинка и основание

Спинка и основание изготавливаются из арматурного пластика и металла; они моделируют туловище и бедра человека и крепятся друг к другу механически в точке H . На штырь, укрепленный в точке H , устанавливают зубчатый сектор для измерения фактического угла наклона спинки. Регулируемый шарнир бедра, соединяемый с основанием туловища, определяет центральную линию бедра и служит исходной линией для зубчатого сектора наклона бедра.

2 Элементы туловища и ног

Элементы, моделирующие ступни и голени, соединяются с основанием туловища с помощью коленного шарнира T , который является продольным продолжением регулируемого кронштейна бедра. Для изме-



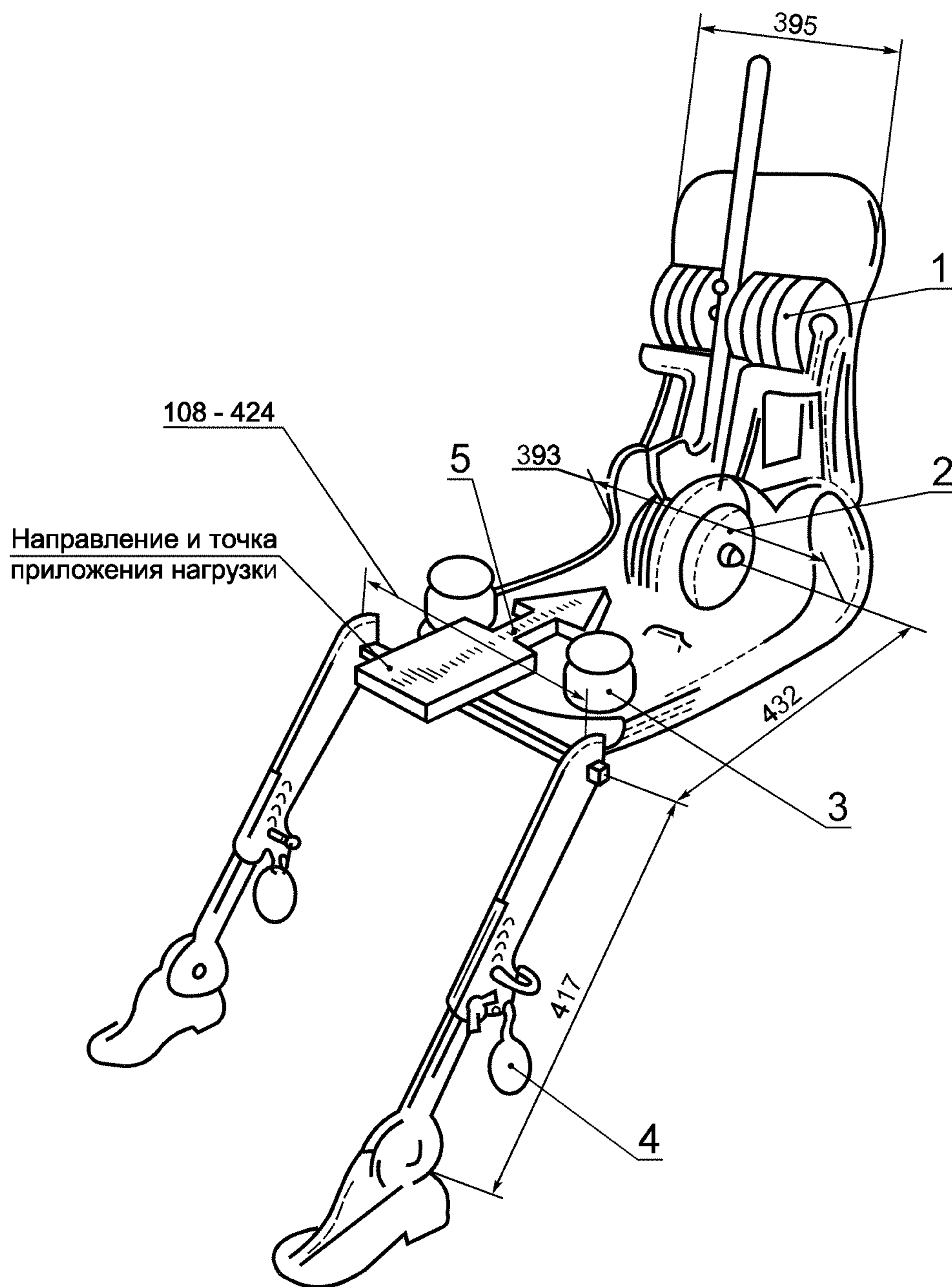
1 — спинка; 2 — кронштейн спинных грузов; 3 — уровень угла наклона спинки; 4 — зубчатый сектор наклона бедра; 5 — основание; 6 — кронштейн набедренных грузов; 7 — коленчатый шарнир T ; 8 — штырь; 9 — зубчатый сектор наклона спинки; 10 — визирные метки точки H ; 11 — ось вращения точки H ; 12 — поперечный уровень; 13 — кронштейн бедра; 14 — зубчатый сектор сгиба колена; 15 — зубчатый сектор наклона ступни

Рисунок 15.1 — Составляющие элементы механизма 3—D H

¹⁾ За подробной информацией о конструктивных особенностях механизма 3—D H следует обращаться по адресу: Society of Automobile Engineers (SAE), 400 Commonwealth Drive, Warrendale, Pennsylvania 15096, United States of America.

Механизм соответствует требованиям, установленным в стандарте ИСО 6549—80.

рения угла сгиба колена элементы голени и лодыжки оборудованы зубчатыми секторами. Элементы, моделирующие ступни, имеют градуировку для определения угла наклона ступни. Ориентация устройства обеспечивается за счет использования двух уровней. Грузы, размещаемые на туловище, устанавливают в соответствующих центрах тяжести и обеспечивают давление на подушку сиденья, равное давлению, которое оказывается пассажиром-мужчиной массой 76 кг. Все сочленения механизма 3—D H должны быть проверены, с тем чтобы обеспечить их свободное движение и исключить сколь-либо заметное трение.



1 — спинные грузы; 2 — сидалищные грузы; 3 — набедренные грузы; 4 — ножные грузы

Рисунок 15.2 — Размеры элементов механизма 3—D H и распределение грузов

ДОПОЛНЕНИЕ 2 К ПРИЛОЖЕНИЮ 15

Трехмерная система координат

1 Трехмерная система координат определяется тремя ортогональными плоскостями, установленными предприятием—изготовителем транспортного средства (см. рисунок 15.3)¹⁾.

2 Положение для измерения на транспортном средстве устанавливается путем помещения данного транспортного средства на опорную поверхность таким образом, чтобы координаты исходных точек отсчета соответствовали величинам, указанным предприятием—изготовителем.

3 Координаты точек *R* и *H* устанавливаются относительно исходных точек отсчета, определенных предприятием—изготовителем транспортного средства.

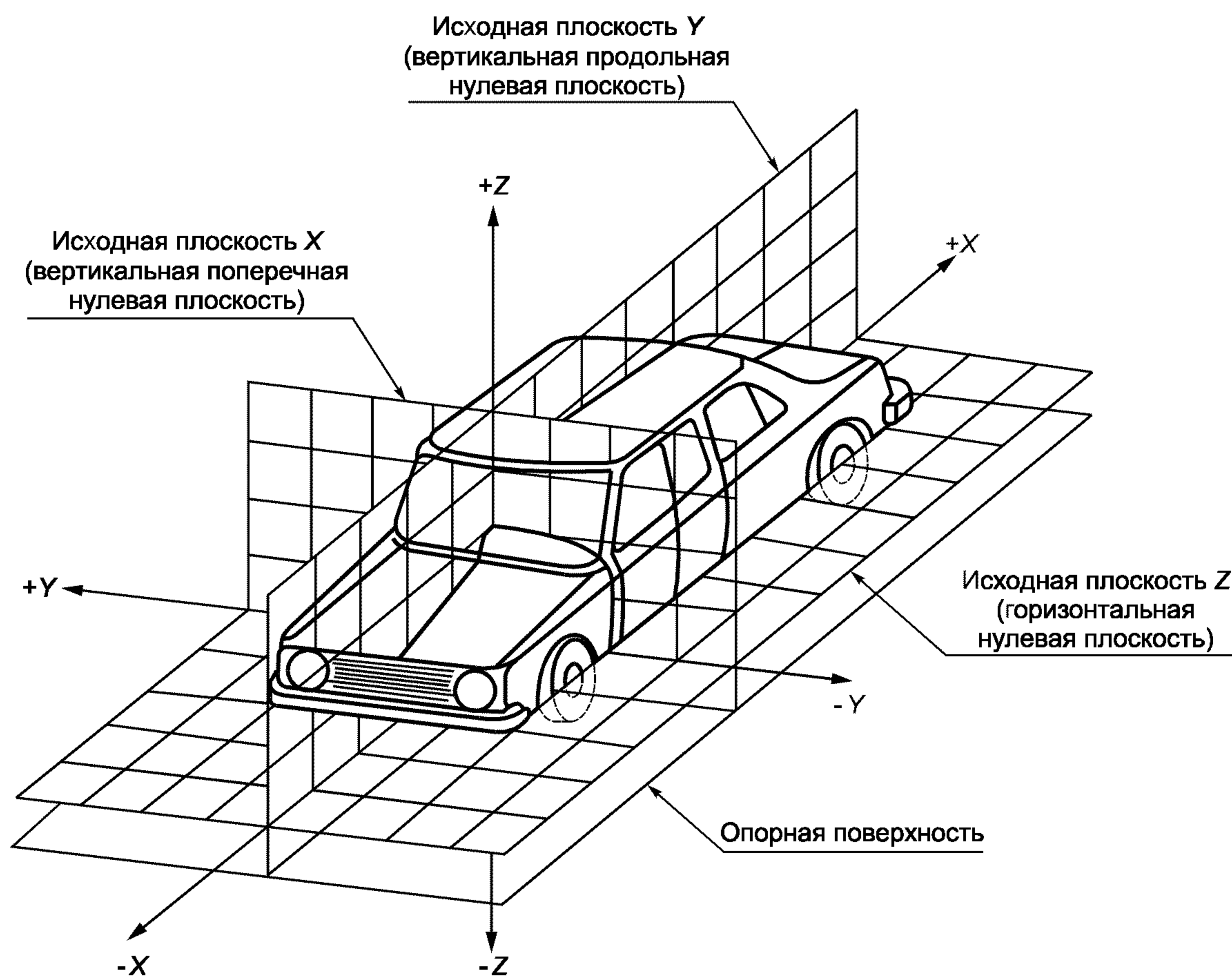


Рисунок 15.3 — Трехмерная система координат

¹⁾ Система координат соответствует требованиям стандарта ИСО 4130—78.

Исходные данные, касающиеся мест для сидения**1 Кодировка исходных данных**

Исходные данные перечисляют последовательно по каждому месту для сидения. Места для сидения обозначают двузначным кодом. Первый знак представляет собой арабскую цифру и указывает ряд сидений; отсчет мест ведется по направлению от передней части транспортного средства к его задней части. Вторым знаком является заглавная буква, которая обозначает расположение места для сидения в ряду, обращенном в направлении движения транспортного средства вперед; при этом используют следующие буквы:

- L — левостороннее;
- C — центральное;
- R — правостороннее.

2 Описание положения для измерения на транспортном средстве

2.1 Координаты исходных точек отсчета;

X _____
Y _____
Z _____

3 Перечень исходных данных

3.1 Место для сидения:

3.1.1 Координаты точки *R*

X _____
Y _____
Z _____

3.1.2 Конструктивный угол наклона туловища: _____

3.1.3 Положение для регулировки сиденья¹⁾:

горизонтальное;

вертикальное;

угловое;

угол наклона туловища

П р и м е ч а н и е — Перечислить исходные данные для других мест для сидения в 3.2, 3.3 и т. д.

¹⁾ Ненужное зачеркнуть.

ПРИЛОЖЕНИЕ 16
(обязательное)

Типы ремней и втягивающих устройств устанавливаемых ремней безопасности

Т а б л и ц а 16.1 — Изложение минимальных предписаний в отношении ремней безопасности и втягивающих устройств

Категория транспортных средств	Сиденья, расположенные по направлению движения				Сиденья, расположенные против движения
	Боковые сиденья		Центральные сиденья		
	передние	прочие	передние	прочие	
M ₁	Ar4m	Ar4m Br4m O. Допускается установка поясных ремней, указанных в 8.1.3, на сиденье, расположенном у прохода	В, Br3, Br4m или А, Ar4m*. Допускается установка поясных ремней, указанных в 8.1.7, если ветровое стекло не находится в исходной зоне	В, Br3, Br4m	В, Br3, Br4m
M ₂ ≤ 3,5 т	Ar4m, Ar4Nm	Ar4m, Ar4Nm	Ar4m, Ar4Nm	Ar4m, Ar4Nm	Br3, Br4m, Br4Nm
M ₂ > 3,5 т; M ₃	Br3, Br4m, Br4Nm или Ar4m, Ar4Nm**. Условия допуска поясного ремня см. в 8.1.10	Br3, Br4m, Br4Nm или Ar4m, Ar4Nm**. Условия допуска поясного ремня см. в 8.1.10	Br3, Br4m, Br4Nm или Ar4m, Ar4Nm**. Условия допуска поясного ремня см. в 8.1.10	Br3, Br4m, Br4Nm или Ar4m, Ar4Nm**. Условия допуска поясного ремня см. в 8.1.10	Br3, Br4m, Br4Nm
N ₁	Ar4m, Ar4Nm	В, Br3, Br4m, Br4Nm или отсутствуют***. На незащищенных сиденьях требуются поясные ремни, указанные в 8.1.8 и 8.1.9	В, Br3, Br4m, Br4Nm или А, Ar4m, Ar4Nm*. Допускается поясной ремень, указанный в 8.1.7, если ветровое стекло не находится в исходной зоне	В, Br3, Br4m, Br4Nm или отсутствуют***. На незащищенных сиденьях требуются поясные ремни, указанные в 8.1.8 и 8.1.9	Отсутствуют
N ₂ ; N ₃	Br3, Br4m, Br4Nm или А, Ar4m, Ar4Nm*. Допускается поясной ремень, указанный в 8.1.7, если ветровое стекло находится вне исходной зоны, а также в случае сиденья водителя	В, Br3, Br4m, Br4Nm или отсутствуют***. На незащищенных сиденьях требуются поясные ремни, указанные в 8.1.8 и 8.1.9	В, Br3, Br4m, Br4Nm или А, Ar4m, Ar4Nm*. Допускается поясной ремень, указанный в 8.1.7, если ветровое стекло не находится в исходной зоне	В, Br3, Br4m, Br4Nm или отсутствуют***. На незащищенных сиденьях требуются поясные ремни, указанные в 8.1.8 и 8.1.9	Отсутствуют

А — ремень (поясной и диагональный) с креплением в трех точках; В — ремень (поясной) с креплением в двух точках; т — аварийное запирающееся втягивающее устройство с повышенным уровнем чувствительности (см. 2.14.3—2.14.5 настоящих Правил); N — повышенный уровень чувствительности; O — см. 8.1.3 настоящего приложения; r — втягивающее устройство; 3 — автоматически запирающееся втягивающее устройство; 4 — аварийное запирающееся втягивающее устройство.
* См. 8.1.7 настоящего приложения.
** См. 8.1.10 настоящего приложения.
*** См. 8.1.8 и 8.1.9 настоящего приложения.

П р и м е ч а н и е — Во всех случаях вместо ремней типа А или В допускается устанавливать ремни типа S при условии использования креплений, соответствующих Правилам ЕЭК ООН № 14.

ПРИЛОЖЕНИЕ 17
(обязательное)**Предписания по установке ремней безопасности и удерживающих систем для водителей и взрослых пассажиров механических транспортных средств, занимающих сиденья, расположенные по направлению движения****1 Совместимость с детскими удерживающими устройствами**

1.1 Предприятие—изготовитель транспортного средства указывает в руководстве по эксплуатации транспортного средства положение каждого сиденья для пассажира, в котором его можно использовать для перевозки детей в возрасте до 12 лет (или ростом до 1,5 м) либо для установки детских удерживающих систем. Эта информация указывается на государственном языке или, по крайней мере, на одном из государственных языков страны, в которой продается данное транспортное средство.

Для каждого положения сиденья для пассажира, расположенного по направлению движения, предприятие-изготовитель должен либо:

- a) указать, что данное положение сиденья пригодно для детских удерживающих устройств «универсальной» категории (см. 1.2 настоящего приложения);
- b) представить перечень удерживающих систем категорий «полууниверсальная», «ограниченного использования» или «для конкретных транспортных средств», пригодных для конкретного положения сиденья транспортного средства, с указанием весовой группы (групп), для которой предназначены эти удерживающие устройства;
- c) представить встроенное детское удерживающее устройство с указанием весовой группы (групп), для которой предназначено это удерживающее устройство, и соответствующей конфигурации (конфигураций);
- d) использовать любое сочетание вариантов a), b) и c) или
- e) указать весовую группу (группы) детей, которые не должны перевозиться при таком положении сиденья.

Если положение сиденья пригодно только для установки детских удерживающих устройств, располагаемых по направлению движения, то это должно быть конкретно указано.

Таблица 17.1 соответствующего формата для представления этой информации приводится в дополнении 2 к настоящему приложению.

1.2 «Универсальная» категория детского удерживающего устройства означает детское удерживающее устройство, официально утвержденное в качестве «универсальной» категории на основании Правил ЕЭК ООН № 44 с поправками серии 03. Положения сиденья, которые указываются предприятием—изготовителем транспортного средства в качестве пригодных для установки детских удерживающих устройств «универсальной» категории должны соответствовать предписаниям дополнения 1 к настоящему приложению.

ДОПОЛНЕНИЕ 1 К ПРИЛОЖЕНИЮ 17

Предписания, касающиеся установки детских удерживающих систем «универсальной» категории, устанавливаемых с использованием оборудования для ремней безопасности транспортного средства**1 Общие положения**

1.1 Процедуру испытания и предписания настоящего дополнения используют для определения пригодности положений сиденья для установки детских удерживающих устройств «универсальной» категории.

1.2 Испытания могут проводиться на транспортном средстве или на соответствующей части транспортного средства.

2 Процедура испытания

2.1 Установить сиденье в крайнее заднее положение на минимальной высоте.

2.2 Установить спинку сиденья под углом, соответствующим положению, предусмотренному предприятием-изготовителем. При отсутствии спецификации спинку следует установить под углом 25° от вертикали или в ближайшем фиксируемом положении спинки сиденья.

2.3 Установить плечевое крепление в самое низкое положение.

2.4 Положить на спинку и подушку сиденья хлопчатобумажную ткань.

2.5 Установить зажимное приспособление (описание которого приводится на рисунке 17.1) на сиденье транспортного средства.

2.6 Если место для сидения предназначено для установки универсальной удерживающей системы, располагаемой по направлению или против направления движения, то испытание проводят в соответствии с 2.6.1, 2.7—2.10. Если место для сидения предназначено для установки только универсальной удерживающей системы, располагаемой по направлению движения, то испытание проводят в соответствии с 2.6.2, 2.7—2.10.

2.6.1 Пропустить лямку ремня безопасности вокруг зажимного приспособления приблизительно так, как это показано на рисунках 17.2, 17.3, затем застегнуть пряжку.

2.6.2 Пропустить поясную лямку ремня безопасности вокруг нижней части зажимного приспособления радиусом 150 мм приблизительно так, как это показано на рисунке 17.3, затем застегнуть пряжку.

2.7 Убедиться, что зажимное приспособление установлено таким образом, что его осевая линия проходит по осевой линии места для сидения ± 25 мм, причем эта осевая линия параллельна осевой линии транспортного средства.

2.8 Убедиться, что все провисания ремня устранены. Усилие, используемое для устранения провисания ремня, не должно вызывать его натяжения.

2.9 Надавить в центре передней части зажимного приспособления в направлении назад и параллельно его нижней поверхности с усилием (100 ± 10) Н и затем снять это усилие.

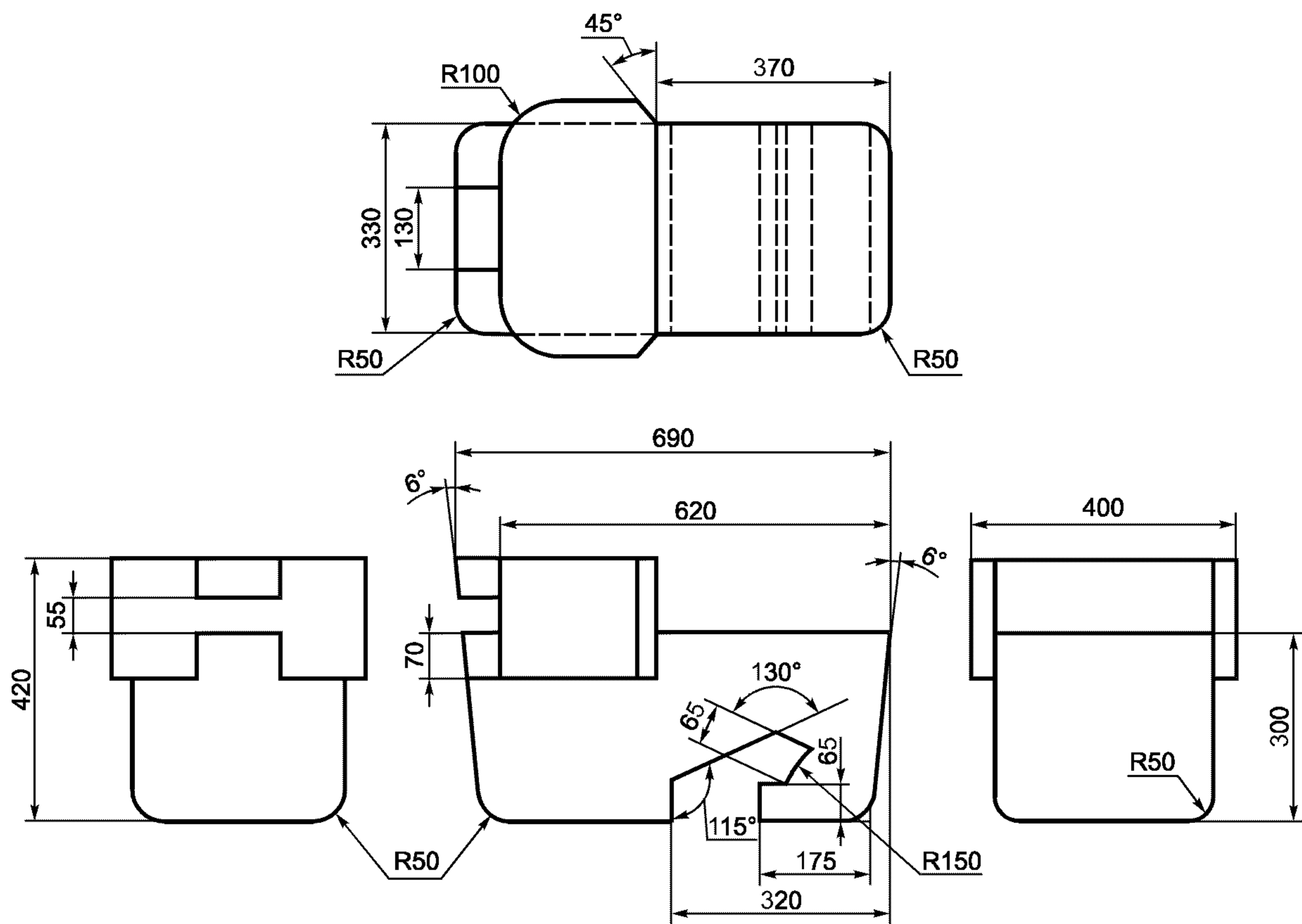
2.10 Надавить в центре верхней поверхности зажимного приспособления вертикально вниз с усилием (100 ± 10) Н и затем снять это усилие.

3 Предписания

3.1 Основание зажимного приспособления должно соприкасаться с передней и задней частями поверхности подушки сиденья. Если такое сопротивление отсутствует из-за выемки в зажимном приспособлении для пропускания ремня, то эту выемку можно закрыть в одном уровне с поверхностью основания зажимного приспособления.

3.2 Поясная лямка ремня должна касаться зажимного приспособления с обеих сторон в задней части паза, предусмотренного для ее пропускания (см. рисунок 17.3).

3.3 Если вышеупомянутые требования не соблюдаются после регулировки, предусмотренной в 2.1—2.3, то сиденье, спинку сиденья и крепления ремня безопасности можно установить в другом положении, которое указано предприятием-изготовителем для нормального использования и в котором вновь повторяется описанная выше процедура установки и вновь проверяется соответствие вышеупомянутым требованиям.



Равномерно распределенная масса 23 кг

Рисунок 17.1 — Спецификация зажимного приспособления

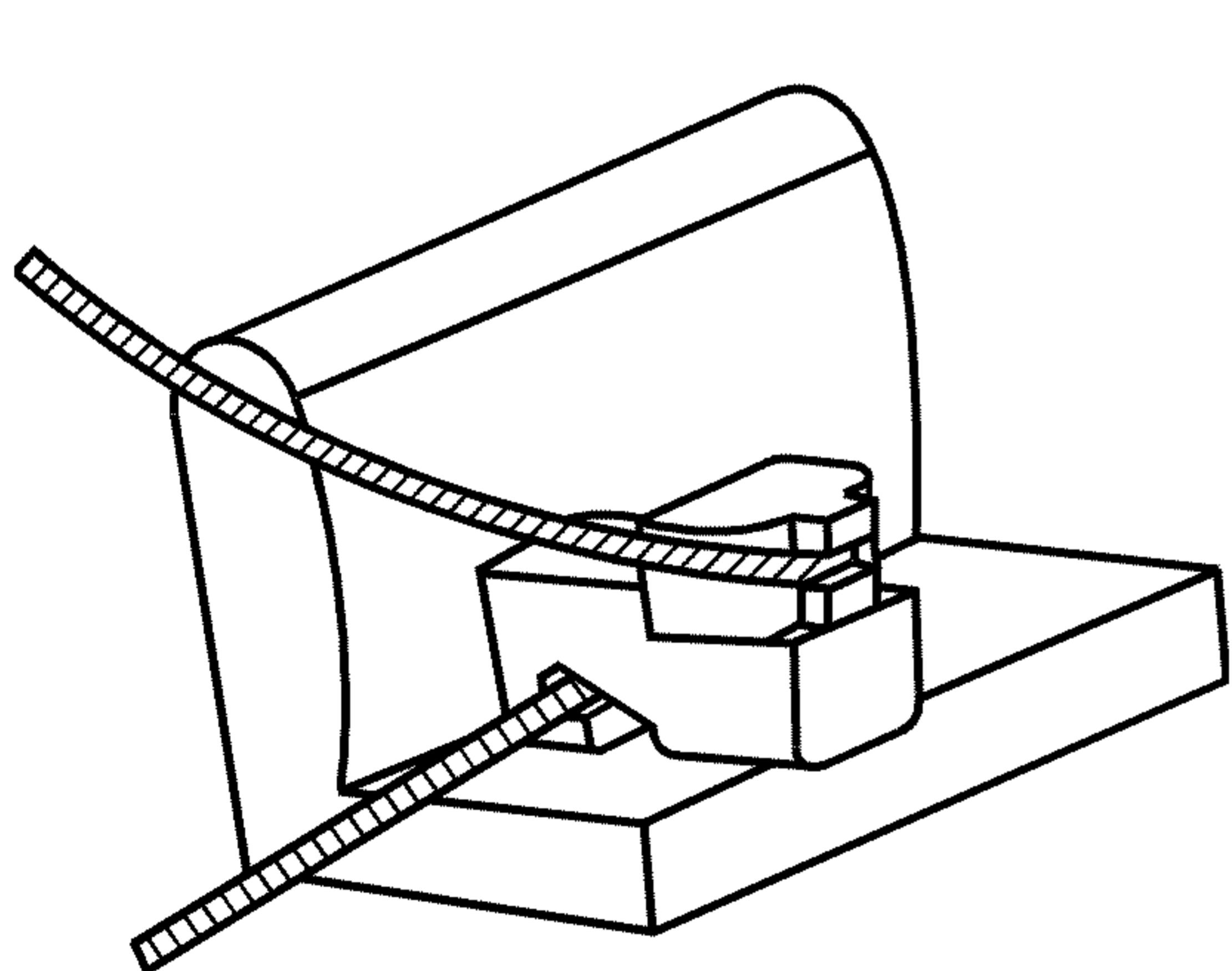
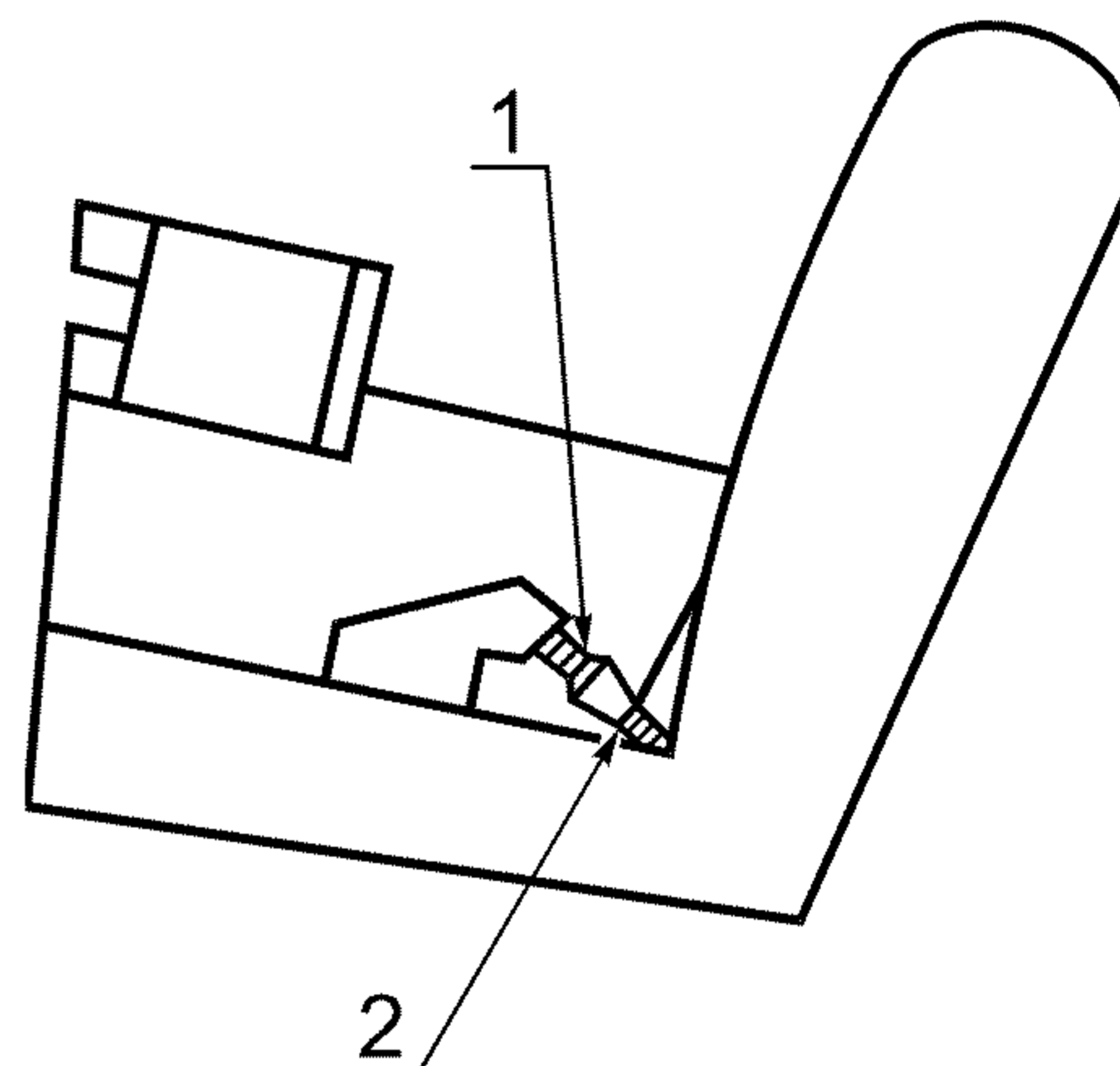


Рисунок 17.2 — Установка зажимного приспособления на сиденье транспортного средства (см. 2.6.1)



1 — язычок; 2 — пряжка

Примечание — Ремень безопасности должен касаться обеих сторон зажимного приспособления.

На рисунке показана только часть ремня, прижимающая бедра

Рисунок 17.3 — Проверка на совместимость (см. 2.6.1 и 3.2)

ДОПОЛНЕНИЕ 2 К ПРИЛОЖЕНИЮ 17

Т а б л и ц а 17.1 — Информация о пригодности детских удерживающих устройств для различных мест для сидения, приводимая в руководстве по эксплуатации транспортного средства

Весовая группа	Места для сидения				
	Переднее сиденье пассажира	Заднее боковое сиденье	Заднее центральное сиденье	Промежуточное боковое сиденье	Промежуточное центральное сиденье
0 — до 10 кг (0—9 месяцев)					
0 — до 13 кг (0—2 года)					
I—9 — 18 кг (9 месяцев — 4 года)					
II и III — 15—36 кг (4—12 лет)					
<p>Условные обозначения, вносимые в таблицу:</p> <p>U — пригодно для «универсальной» категории удерживающих устройств, официально утвержденных для этой весовой группы.</p> <p>UF — пригодно для «универсальной» категории удерживающих устройств, устанавливаемых по направлению движения и официально утвержденных для этой весовой группы.</p> <p>L — пригодно для конкретных детских удерживающих устройств, указанных в прилагаемом перечне. Эти удерживающие устройства могут быть отнесены к категориям для «специальных транспортных средств», «ограниченного использования» или к «полууниверсальной» категории.</p> <p>B — встроенное удерживающее устройство, официально утвержденное для этой весовой группы.</p> <p>X — место для сидения, не пригодное для детей этой весовой группы.</p>					

Ключевые слова: удерживающие системы, ремни безопасности, механические транспортные средства, индивидуальные устройства

Редактор *Р. Г. Говердовская*
Технический редактор *Н. С. Гришанова*
Корректор *С. И. Фирсова*
Компьютерная верстка *А. П. Финогеновой*

Изд. лиц. № 02354 от 14.07.2000. Сдано в набор 04.01.2002. Подписано в печать 21.02.2002. Усл. печ. л. 7,44. Уч.-изд. л. 6,80.
Тираж 249 экз. С 4374. Зак. 64.

ИПК Издательство стандартов, 107076 Москва, Колодезный пер., 14.
<http://www.standards.ru> e-mail: info@standards.ru
Набрано в Калужской типографии стандартов на ПЭВМ.
Калужская типография стандартов, 248021 Калуга, ул. Московская, 256.
ПЛР № 040138