

ГОСТ Р 52051—2003

ГОСУДАРСТВЕННЫЙ СТАНДАРТ РОССИЙСКОЙ ФЕДЕРАЦИИ

---

**МЕХАНИЧЕСКИЕ ТРАНСПОРТНЫЕ  
СРЕДСТВА И ПРИЦЕПЫ**

**КЛАССИФИКАЦИЯ И ОПРЕДЕЛЕНИЯ**

Издание официальное

БЗ 4—2003/56

ГОССТАНДАРТ РОССИИ  
Москва

Предисловие

1 РАЗРАБОТАН Всероссийским научно-исследовательским институтом стандартизации и сертификации в машиностроении (ВНИИНМАШ) на основе Приложения 7 к «Сводной резолюции о конструкции транспортных средств» (СР.3), принятой Всемирным форумом для согласования правил в области транспортных средств КВТ ЕЭК ООН, и Директивы 2002/24 ЕС

ВНЕСЕН Управлением стандартизации Госстандарта России

2 ПРИНЯТ И ВВЕДЕН В ДЕЙСТВИЕ Постановлением Госстандарта России от 7 мая 2003 г. № 139-ст

3 Настоящий стандарт гармонизирован с Приложением 7, Пересмотр 2 «Классификация и определение механических транспортных средств и прицепов» (документ TRANS/WP.29/78/Rev.1/Amend/2, дата введения 16.04.99) к «Сводной резолюции о конструкции транспортных средств» (СР.3), Пересмотр 1 (документ TRANS/WP.29/78/Rev.1, дата введения 13.08.97) и Директивой 2002/24 ЕС от 18.03.2002

4 ВВЕДЕН ВПЕРВЫЕ

## Содержание

|   |   |   |
|---|---|---|
| 1 | Нормативные ссылки . . . . .  | 1 |
| 2 | Категория L — механические транспортные средства, имеющие менее четырех колес,<br>и квадрициклы . . . . .                             | 1 |
| 3 | Категория M — механические транспортные средства, имеющие не менее четырех колес<br>и используемые для перевозки пассажиров . . . . . | 3 |
| 4 | Категория N — механические транспортные средства, имеющие не менее четырех колес<br>и предназначенные для перевозки грузов . . . . .  | 4 |
| 5 | Категория O — прицепы (включая полуприцепы) . . . . .   | 4 |
| 6 | Транспортные средства специального назначения . . . . .   | 5 |
| 7 | Категория T — сельскохозяйственные и лесохозяйственные тракторы . . . . .   | 5 |
| 8 | Категория G — транспортные средства повышенной проходимости . . . . .   | 5 |
| 9 | Определение типа кузова (только для комплектных транспортных средств) . . . . .   | 8 |

## МЕХАНИЧЕСКИЕ ТРАНСПОРТНЫЕ СРЕДСТВА И ПРИЦЕПЫ

## Классификация и определения

Power-driven vehicles and trailers.  
Classification and definitions

Дата введения 2004—01—01

Настоящий стандарт гармонизирован с Приложением 7 к «Сводной резолюции о конструкции транспортных средств», принятой Всемирным форумом для согласования правил в области транспортных средств КВТ ЕЭК ООН, и Директивой 2002/24 ЕС.

## 1 Нормативные ссылки

В настоящем стандарте использованы ссылки на следующие стандарты:

ГОСТ Р 41.36—99 (Правила ЕЭК ООН № 36) Единообразные предписания, касающиеся официального утверждения пассажирских транспортных средств большой вместимости в отношении общей конструкции

ГОСТ Р 41.52—2001 (Правила ЕЭК ООН № 52) Единообразные предписания, касающиеся конструкции транспортных средств общего пользования малой вместимости

ГОСТ Р 41.107—99 (Правила ЕЭК ООН № 107) Единообразные предписания, касающиеся официального утверждения двухэтажных пассажирских транспортных средств большой вместимости в отношении общей конструкции.

## 2 Категория L — механические транспортные средства, имеющие менее четырех колес, и квадрициклы

2.1 Категория L<sub>1</sub>. Двухколесный мопед. Двухколесное транспортное средство, максимальная конструктивная скорость которого не превышает 50 км/ч, характеризующееся:

- в случае двигателя внутреннего сгорания — рабочим объемом двигателя, не превышающим 50 см<sup>3</sup>, или

- в случае электродвигателя — номинальной максимальной мощностью в режиме длительной нагрузки, не превышающей 4 кВт.

2.2 Категория L<sub>2</sub>. Трехколесный мопед. Трехколесное транспортное средство с любым расположением колес, максимальная конструктивная скорость которого не превышает 50 км/ч, характеризующееся:

- в случае двигателя внутреннего сгорания с принудительным зажиганием — рабочим объемом двигателя, не превышающим 50 см<sup>3</sup>, или

- в случае двигателя внутреннего сгорания другого типа — максимальной эффективной мощностью, не превышающей 4 кВт, или

- в случае электродвигателя — номинальной максимальной мощностью в режиме длительной нагрузки, не превышающей 4 кВт.

2.3 Категория L<sub>3</sub>. Мотоцикл. Двухколесное транспортное средство, рабочий объем двигателя которого (в случае двигателя внутреннего сгорания) превышает 50 см<sup>3</sup> и (или) максимальная конструктивная скорость (при любом двигателе) превышает 50 км/ч.

2.4 Категория L<sub>4</sub>. Мотоцикл с коляской. Трехколесное транспортное средство с колесами, асимметричными по отношению к средней продольной плоскости, рабочий объем двигателя которого (в случае двигателя внутреннего сгорания) превышает 50 см<sup>3</sup> и (или) максимальная конструктивная скорость (при любом двигателе) превышает 50 км/ч.

2.5 Категория L<sub>5</sub>. Трицикл. Трехколесное транспортное средство с колесами, симметричными по отношению к средней продольной плоскости транспортного средства, рабочий объем двигателя которого (в случае двигателя внутреннего сгорания) превышает 50 см<sup>3</sup> и (или) максимальная конструктивная скорость (при любом двигателе) превышает 50 км/ч.

2.6 Категория L<sub>6</sub>. Легкий квадрицикл. Четырехколесное транспортное средство, ненагруженная масса которого не превышает 350 кг без учета массы аккумуляторов (в случае электрического транспортного средства), максимальная конструктивная скорость не превышает 50 км/ч, характеризующееся:

- в случае двигателя внутреннего сгорания с принудительным зажиганием — рабочим объемом двигателя, не превышающим 50 см<sup>3</sup>, или

- в случае двигателя внутреннего сгорания другого типа — максимальной эффективной мощностью двигателя, не превышающей 4 кВт, или

- в случае электродвигателя — номинальный максимальной мощностью двигателя в режиме длительной нагрузки, не превышающей 4 кВт.

2.7 Категория L<sub>7</sub>. Квадрицикл. Четырехколесное транспортное средство иное, чем транспортное средство категории L<sub>6</sub>, ненагруженная масса которого не превышает 400 кг (550 кг для транспортного средства, предназначенного для перевозки грузов) без учета массы аккумуляторов (в случае электрического транспортного средства) и максимальная эффективная мощность двигателя не превышает 15 кВт

#### Примечания

1 Максимальная эффективная мощность двигателя транспортного средства категории L представляет собой максимальное значение эффективной мощности при положении управляющего органа, обеспечивающем максимальную мощность, и полной нагрузке на двигатель.

2 Эффективная мощность транспортного средства категории L представляет собой мощность двигателя, замеряемую на стенде на выходной части коленчатого вала или эквивалентной детали при частоте вращения, установленной изготовителем, при подсоединенных системах и агрегатах, необходимых для обеспечения нормальной работы двигателя (системах впуска, выпуска, питания, охлаждения, ограничителя частоты вращения двигателя, и т.п.). Если мощность может быть измерена только при подсоединенной к двигателю коробке передач, то необходимо учитывать КПД коробки передач<sup>1)</sup>.

3 Масса ненагруженного транспортного средства категории L представляет собой массу транспортного средства, подготовленного к нормальной эксплуатации и укомплектованного следующими компонентами:

- дополнительным оборудованием, необходимым для нормальной эксплуатации данного транспортного средства;

- полным комплектом электрооборудования, включая осветительные и светосигнальные устройства, установленные изготовителем;

- инструментами и приспособлениями, комплектация которыми предписывается нормативными документами, касающимися измерения массы ненагруженного транспортного средства;

- соответствующими количествами рабочих жидкостей, обеспечивающими надлежащее функционирование всех частей транспортного средства.

Топливо и смесь топлива с маслом не учитывают при определении массы ненагруженного транспортного средства, однако такие компоненты, как кислота в аккумуляторах, жидкость в гидросистеме, охлаждающая жидкость и масло в двигателе должны быть учтены<sup>2)</sup>.

4 Максимальную конструктивную скорость транспортных средств категории L определяют в дорожных испытаниях. При этом масса транспортного средства должна включать в себя массу снаряженного транспортного средства и массу водителя. Испытания проводят на горизонтальном сухом дорожном покрытии при положении управляющего органа, обеспечивающем максимальную мощность, отключенной системе обогащения рабочей смеси и включенной передаче в коробке передач, обеспечивающей максимальную скорость на горизонтальной поверхности.

<sup>1)</sup> Определение максимальной эффективной и эффективной мощности двигателя транспортного средства категории L — по Директиве 95/1 ЕС.

<sup>2)</sup> Определение массы ненагруженного транспортного средства категории L — по Директиве 2002/24 ЕС.

Водитель, участвующий в таких испытаниях, должен иметь массу  $(75\pm 5)$  кг (для транспортных средств категорий  $L_3$  —  $L_7$ ) или  $(75\pm 2)$  кг (для транспортных средств категорий  $L_1$  и  $L_2$ )<sup>1)</sup>.

5 Масса снаряженного транспортного средства категории L представляет собой массу ненагруженного транспортного средства с учетом массы:

- топлива в баке, заполненном не менее чем до 90% объема, установленного изготовителем;
- оборудования, как правило, придаваемого изготовителем в дополнение к необходимому для нормальной эксплуатации (контейнер для инструментов, багажник, ветровой щиток, защитное оборудование и т.п.).

Если транспортное средство работает на смеси топлива с маслом, то:

- в случае, когда топливо заранее смешивают с маслом, термин «топливо» подразумевает такую предварительно подготовленную смесь;
  - в случае, когда топливо и масло заправляют отдельно, термин «топливо» означает только топливо.
- В этом случае масса масла уже учтена при определении массы ненагруженного транспортного средства<sup>2)</sup>.

### **3 Категория М — механические транспортные средства, имеющие не менее четырех колес и используемые для перевозки пассажиров**

3.1 Категория  $M_1$ . Транспортные средства, используемые для перевозки пассажиров и имеющие, помимо места водителя, не более восьми мест для сидения (см. также 9.1).

3.2 Категория  $M_2$ . Транспортные средства, используемые для перевозки пассажиров, имеющие, помимо места водителя, более восьми мест для сидения, максимальная масса которых не превышает 5 т.

3.3 Категория  $M_3$ . Транспортные средства, используемые для перевозки пассажиров, имеющие, помимо места водителя, более восьми мест для сидения, максимальная масса которых превышает 5 т.

3.4 Транспортные средства категорий  $M_2$  и  $M_3$  относят:

- к одному или более из трех классов (I, II, III) по ГОСТ Р 41.36 и ГОСТ Р 41.107;
- к одному из двух классов (А, В) по ГОСТ Р 41.52.

3.4.1 Класс I. Транспортные средства, конструкцией которых предусмотрены зоны для стоящих пассажиров, обеспечивающие возможность пассажирообмена.

3.4.2 Класс II. Транспортные средства, сконструированные для перевозки главным образом сидящих пассажиров, в которых может предусматриваться перевозка стоящих пассажиров, находящихся в проходах и/или в зонах, не превосходящих по своей площади пространства, необходимого для размещения двух двойных сидений.

3.4.3 Класс III. Транспортные средства, сконструированные исключительно для перевозки сидящих пассажиров.

3.4.4 Класс А. Транспортные средства, конструкцией которых предусмотрена перевозка стоящих пассажиров. Транспортное средство этого класса имеет сиденья, но может также предусматривать перевозку стоящих пассажиров.

3.4.5 Класс В. Транспортные средства, не предназначенные для перевозки стоящих пассажиров. Транспортное средство этого класса не имеет оборудования, предназначенного для стоящих пассажиров.

#### **П р и м е ч а н и я**

1 Сочлененный автобус представляет собой транспортное средство, состоящее из двух или более жестких секций, шарнирно соединенных между собой; пассажирские салоны всех секций соединены таким образом, что пассажиры могут свободно переходить из одной секции в другую; жесткие секции постоянно соединены между собой так, что их можно разъединить только при помощи специальных средств, обычно имеющихся только на специализированном предприятии.

2 Сочлененные автобусы, состоящие из двух или более неразделяемых, но шарнирно сочлененных элементов, рассматриваются как одно транспортное средство.

3 В случае буксирующего транспортного средства, предназначенного для сочленения с полуприцепом (тягача для полуприцепа), в качестве массы, которую следует принимать в расчет при классификации этого

<sup>1)</sup> Определение максимальной конструктивной скорости транспортного средства категории L — по Директиве 95/1 ЕС.

<sup>2)</sup> Определение массы снаряженного транспортного средства категории L — по Директиве 2002/24 ЕС.

транспортного средства, используют массу снаряженного транспортного средства (тягача) с учетом массы, соответствующей максимальной статической вертикальной нагрузке, передаваемой на тягач полуприцепом, а также, если это применимо, максимальной массы груза, размещенного на тягаче.

4 Под массой снаряженного транспортного средства в разделах 3 и 4 подразумевают массу порожнего транспортного средства с кузовом и сцепным устройством в случае автобуса-тягача либо массу шасси с кабиной, если предприятие-изготовитель не устанавливает кузов, и/или сцепным устройством. Эта масса включает в себя также массы охлаждающей жидкости, масел, 90% топлива, 100% других жидкостей (за исключением сточных вод), инструментов, запасного колеса, водителя (75 кг) и (для городских и междугородних автобусов) члена экипажа (75 кг), если в транспортном средстве предусмотрено сиденье для него.

#### **4 Категория N — механические транспортные средства, имеющие не менее четырех колес и предназначенные для перевозки грузов**

4.1 Категория  $N_1$ . Транспортные средства, предназначенные для перевозки грузов, имеющие максимальную массу не более 3,5 т.

4.2 Категория  $N_2$ . Транспортные средства, предназначенные для перевозки грузов, имеющие максимальную массу свыше 3,5 т, но не более 12 т.

4.3 Категория  $N_3$ . Транспортные средства, предназначенные для перевозки грузов, имеющие максимальную массу более 12 т.

##### **П р и м е ч а н и я**

1 В случае буксирующего транспортного средства, предназначенного для сочленения с полуприцепом (тягача для полуприцепа), в качестве массы, которую следует принимать в расчет при классификации этого транспортного средства, используют массу снаряженного транспортного средства (тягача) с учетом массы, соответствующей максимальной статической вертикальной нагрузке, передаваемой на тягач полуприцепом, а также, если это применимо, максимальной массы груза, размещенного на тягаче.

2 Оборудование и установки, находящиеся на ряде специальных транспортных средств (автокранах, передвижных ремонтных мастерских, рекламных транспортных средствах и т.п.), приравнивают к грузам.

#### **5 Категория O — прицепы (включая полуприцепы)**

5.1 Категория  $O_1$ . Прицепы, максимальная масса которых не более 0,75 т.

5.2 Категория  $O_2$ . Прицепы, максимальная масса которых свыше 0,75 т, но не более 3,5 т.

5.3 Категория  $O_3$ . Прицепы, максимальная масса которых свыше 3,5 т, но не более 10 т.

5.4 Категория  $O_4$ . Прицепы, максимальная масса которых более 10 т.

5.5 Кроме того, прицепы категорий  $O_2 — O_4$  относят к одному из следующих трех типов:

5.5.1 полуприцеп — буксируемое транспортное средство, ось(и) которого расположена(ы) позади центра масс транспортного средства (при равномерной загрузке) и которое оборудовано сцепным устройством, позволяющим передавать горизонтальную и вертикальную нагрузки на буксирующее транспортное средство.

Одна или более осей могут иметь привод от буксирующего транспортного средства;

5.5.2 полный прицеп — буксируемое транспортное средство, имеющее не менее двух осей и оборудованное буксирным устройством, которое может перемещаться вертикально (по отношению к прицепу) и служит для поворота передней оси(ей), но не передает какой-либо значительной статической нагрузки на буксирующее транспортное средство.

Одна или более осей могут иметь привод от буксирующего транспортного средства;

5.5.3 прицеп с центральной осью — буксируемое транспортное средство, оборудованное буксирным устройством, которое не может перемещаться вертикально (по отношению к прицепу), и ось(и) которого расположена(ы) вблизи центра масс транспортного средства (при равномерной загрузке) так, что на буксирующее транспортное средство передается только незначительная статическая вертикальная нагрузка, не превышающая либо 10% величины, соответствующей максимальной массе прицепа, либо 10 кН (в зависимости от того, какая из этих величин меньше).

**П р и м е ч а н и е** — Максимальной массой, которую необходимо учитывать при классификации полуприцепа или прицепа с центральной осью, является масса, соответствующая статической вертикальной нагрузке, передаваемой на опорную поверхность полуприцепом или прицепом с центральной осью, несущим максимальную нагрузку, при наличии соединения с буксирующим транспортным средством.

## 6 Транспортные средства специального назначения

6.1 К транспортным средствам специального назначения относятся транспортные средства категорий М, N и О, предназначенные для пассажирских и грузовых перевозок, связанных с выполнением специальных функций, для которых требуется наличие специального кузова и (или) специального оборудования:

6.1.1 автомобиль-дом — транспортное средство специального назначения категории М<sub>1</sub>, сконструированное так, что оно включает жилой отсек, в котором имеется по меньшей мере следующее оборудование:

- сиденья и стол;
- спальные места, которые могут быть устроены из сидений;
- кухонное оборудование;
- оборудование и приспособления для хранения имущества.

Это оборудование должно быть жестко закреплено в жилом отсеке; при этом стол может быть легкоъемным;

6.1.2 бронированное транспортное средство — транспортное средство, оснащенное пуленепробиваемой броневой обшивкой, предназначенной для защиты перевозимых пассажиров и/или грузов;

6.1.3 транспортное средство медицинской помощи — автотранспортное средство категории М, предназначенное для перевозки больных или раненых и оснащенное специальным оборудованием;

6.1.4 автомобиль для ритуальных услуг (катафалк) — автотранспортное средство, предназначенное для перевозки умерших и оснащенное специальным оборудованием.

6.2 Обозначение категории транспортного средства специального назначения должно дополняться символом «С». Например, транспортное средство медицинской помощи категории М<sub>2</sub> должно иметь обозначение «М<sub>2</sub>С».

## 7 Категория Т — сельскохозяйственные и лесохозяйственные тракторы

Сельскохозяйственный и лесохозяйственный трактор — механическое транспортное средство на колесном или гусеничном ходу, имеющее не менее двух осей, функциональное назначение которого зависит в основном от его тягового усилия и которое сконструировано главным образом для буксировки, толкания, перевозки или приведения в действие определенных устройств, механизмов или прицепов, предназначенных для использования в сельском или лесном хозяйстве.

Такой трактор может быть приспособлен для перевозки грузов и обслуживающего персонала.

## 8 Категория G — транспортные средства повышенной проходимости

### 8.1 Определение

К транспортным средствам повышенной проходимости относят транспортные средства категорий М и N, удовлетворяющие требованиям настоящего раздела, соответствие которым проверяют в условиях, определяемых в 8.2 и 8.3.

8.1.1 Транспортные средства категории N<sub>1</sub>, максимальная масса которых не более 2 т, а также транспортные средства категории М<sub>1</sub> считают транспортными средствами повышенной проходимости, если они имеют:

- по меньшей мере одну переднюю и одну заднюю оси, конструкция которых обеспечивает их одновременный привод, включая и транспортные средства, в которых привод одной оси может отключаться;



- по меньшей мере один механизм блокировки дифференциала или один механизм аналогичного действия, и

- если они (в случае одиночного транспортного средства) могут преодолевать подъем 30%.

Кроме того, они должны удовлетворять по меньшей мере пяти из шести приведенных ниже требований:

- угол въезда должен быть не менее 25°;
- угол съезда должен быть не менее 20°;
- угол продольной проходимости должен быть не менее 20°;
- дорожный просвет под передней осью должен быть не менее 180 мм;
- дорожный просвет под задней осью должен быть не менее 180 мм;
- межосевой дорожный просвет должен быть не менее 200 мм.

8.1.2 Транспортные средства категории  $N_1$ , максимальная масса которых свыше 2 т, или транспортные средства категорий  $N_2$ ,  $M_2$  или  $M_3$ , максимальная масса которых не более 12 т, считают транспортными средствами повышенной проходимости, если их конструкция обеспечивает одновременный привод всех колес, включая транспортные средства, в которых привод одной оси может отключаться, либо если они удовлетворяют следующим требованиям:

- по меньшей мере одна передняя и одна задняя оси имеют одновременный привод, включая и транспортные средства, в которых привод одной оси может отключаться;

- имеется по меньшей мере один механизм блокировки дифференциала или один механизм аналогичного действия;

- транспортные средства (в случае одиночного транспортного средства) могут преодолевать подъем 25%.

8.1.3 Транспортные средства категории  $M_3$ , максимальная масса которых свыше 12 т, и транспортные средства категории  $N_3$  считают транспортными средствами повышенной проходимости, если они имеют одновременный привод всех колес, включая транспортные средства, в которых привод одной оси может отключаться, либо если соблюдаются следующие требования:

а) по меньшей мере половина осей имеет привод;

б) имеется по меньшей мере один механизм блокировки дифференциала или один механизм аналогичного действия;

в) транспортные средства (в случае одиночного транспортного средства) могут преодолевать подъем 25%;

г) соблюдаются по меньшей мере четыре из шести следующих требований:

- угол въезда должен быть не менее 25°;
- угол съезда должен быть не менее 25°;
- угол продольной проходимости должен быть не менее 25°;
- дорожный просвет под передней осью должен быть не менее 250 мм;
- межосевой дорожный просвет должен быть не менее 300 мм;
- дорожный просвет под задней осью должен быть не менее 250 мм.

## 8.2 Нагрузка и условия проверки

8.2.1 Транспортные средства категории  $N_1$ , максимальная масса которых не более 2 т, и транспортные средства категории  $M_1$  должны быть в снаряженном состоянии, т.е. заправлены охлаждающей жидкостью, смазкой, топливом, укомплектованы инструментом и запасным колесом; также должна быть учтена стандартная масса водителя, принимаемая равной 75 кг.

8.2.2 Механические транспортные средства, не указанные в 8.2.1, должны быть загружены до технической допустимой максимальной массы, устанавливаемой предприятием-изготовителем.

8.2.3 Способность транспортного средства преодолевать подъем установленного значения (25% или 30%) подтверждается расчетным методом.

Однако в исключительных случаях технические службы могут потребовать представления транспортного средства соответствующего типа для проведения реального испытания.

8.2.4 При измерении углов переднего и заднего свеса, а также продольного угла проходимости надколесные защитные устройства не учитывают.

## 8.3 Определения и рисунки, касающиеся углов переднего и заднего свеса, а также продольного угла проходимости и дорожного просвета

8.3.1 **угол въезда:** По международному стандарту ИСО 612 [1], пункт 6.10. См. рисунок 1.

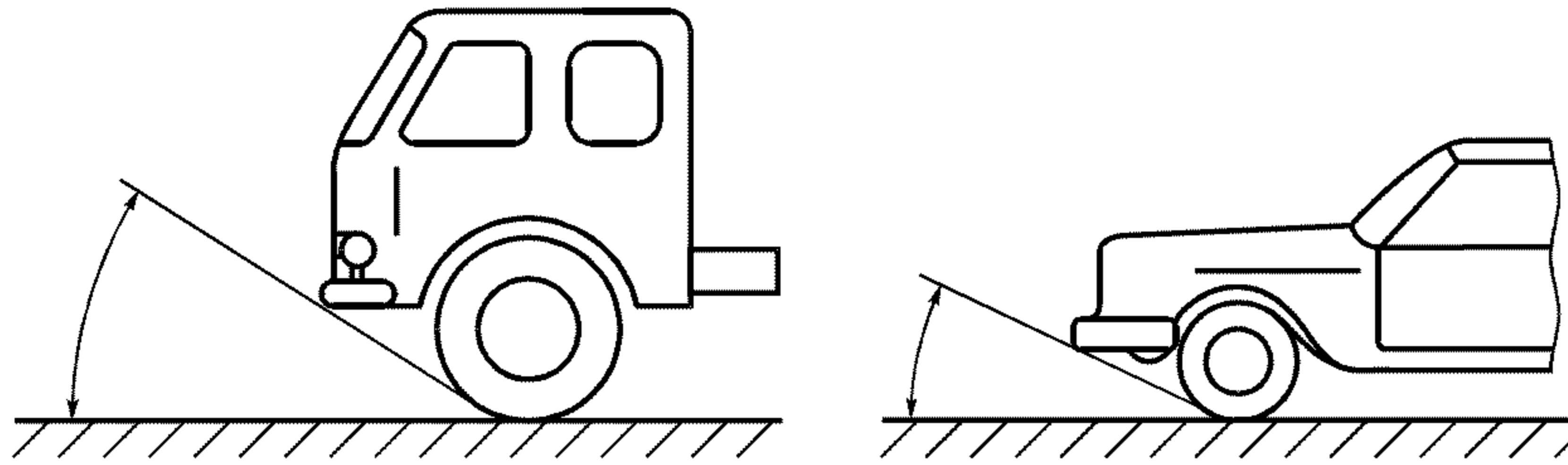


Рисунок 1

8.3.2 **угол съезда:** По международному стандарту ИСО 612, пункт 6.11. См. рисунок 2.

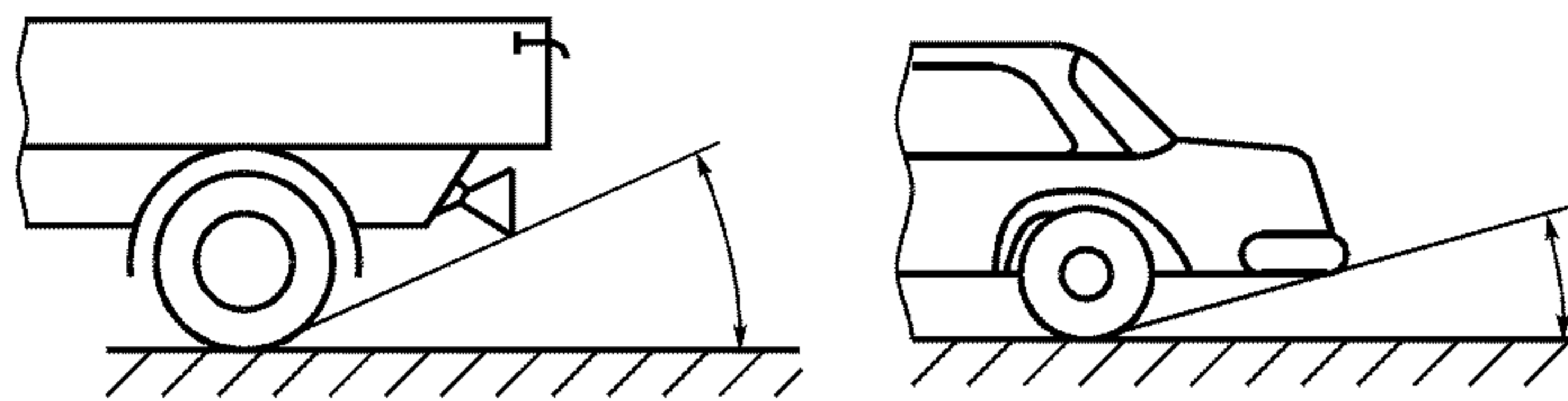


Рисунок 2

8.3.3 **продольный угол проходимости:** По международному стандарту ИСО 612, пункт 6.9. См. рисунок 3.

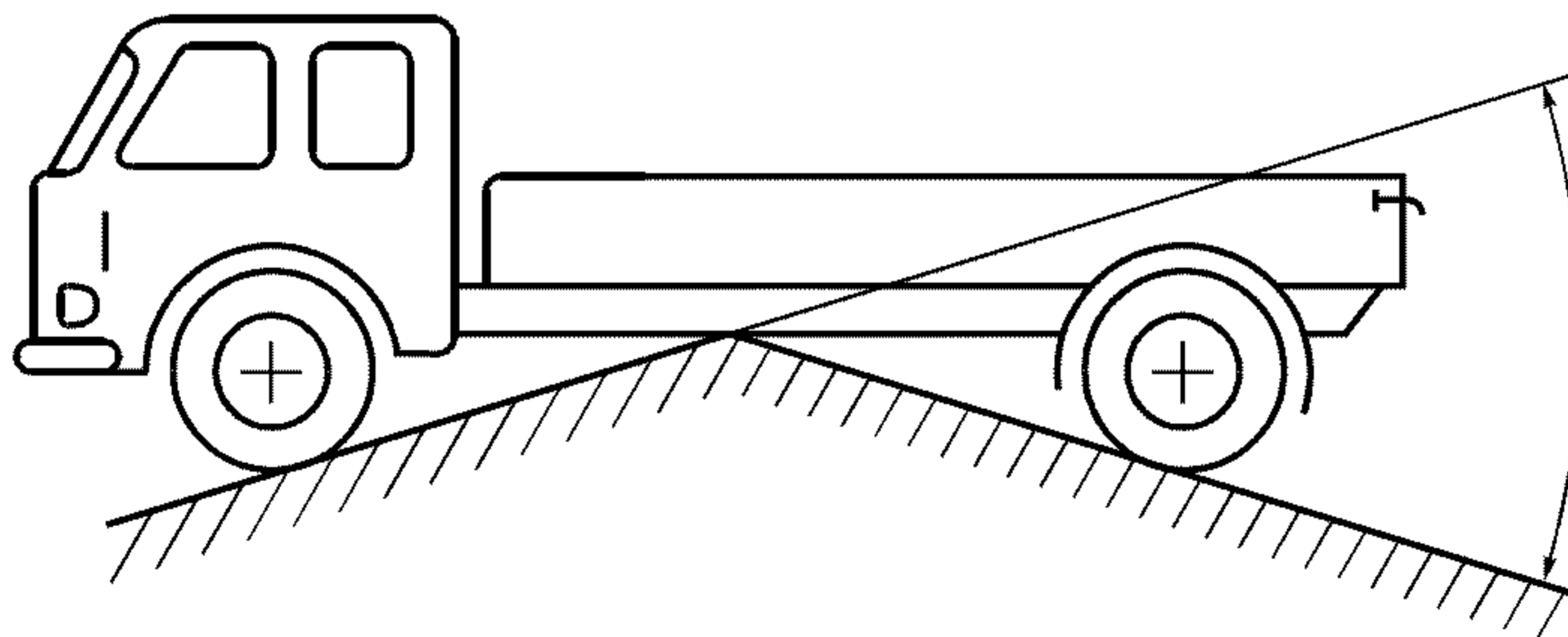


Рисунок 3

8.3.4 **межосевой дорожный просвет:** Кратчайшее расстояние между опорной плоскостью и самой нижней точкой транспортного средства, находящейся на его жестком элементе. Многоосные тележки рассматривают как одну ось. См. рисунок 4.

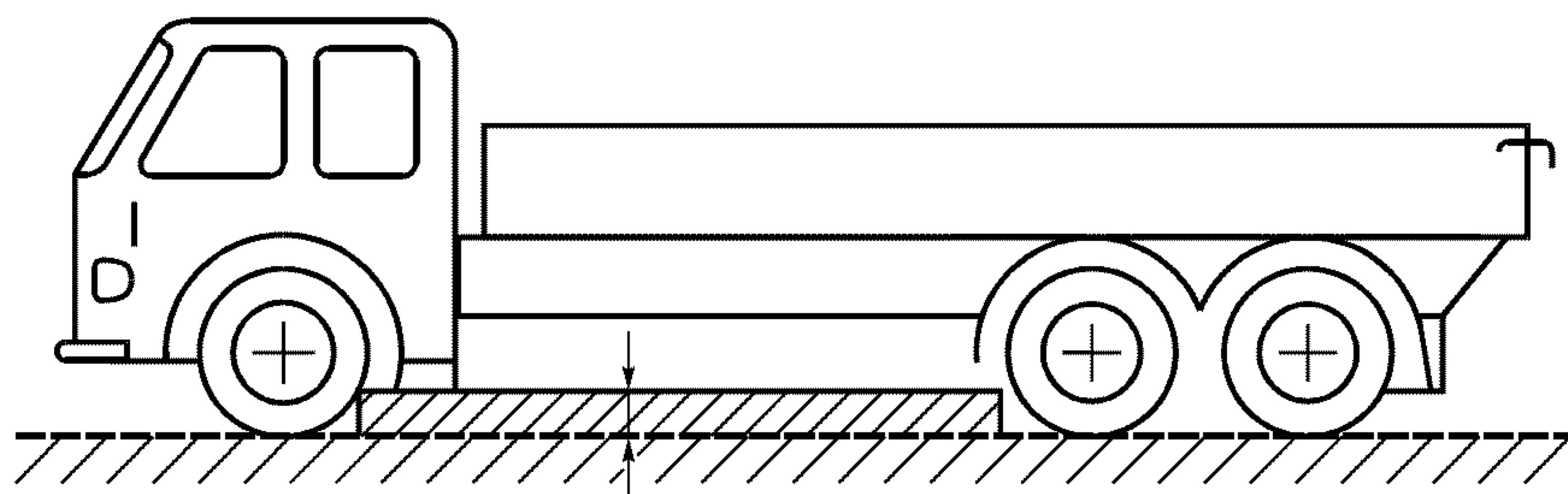


Рисунок 4

8.3.5 **дорожный просвет под одной осью:** Расстояние между верхней точкой дуги окружности,

проходящей через центры пятен контактов шин одной оси (в случае сдвоенных шин — шин внутренних колес оси) и касающейся самой нижней точки транспортного средства, жестко зафиксированной между колесами, и опорной плоскостью. См. рисунок 5.

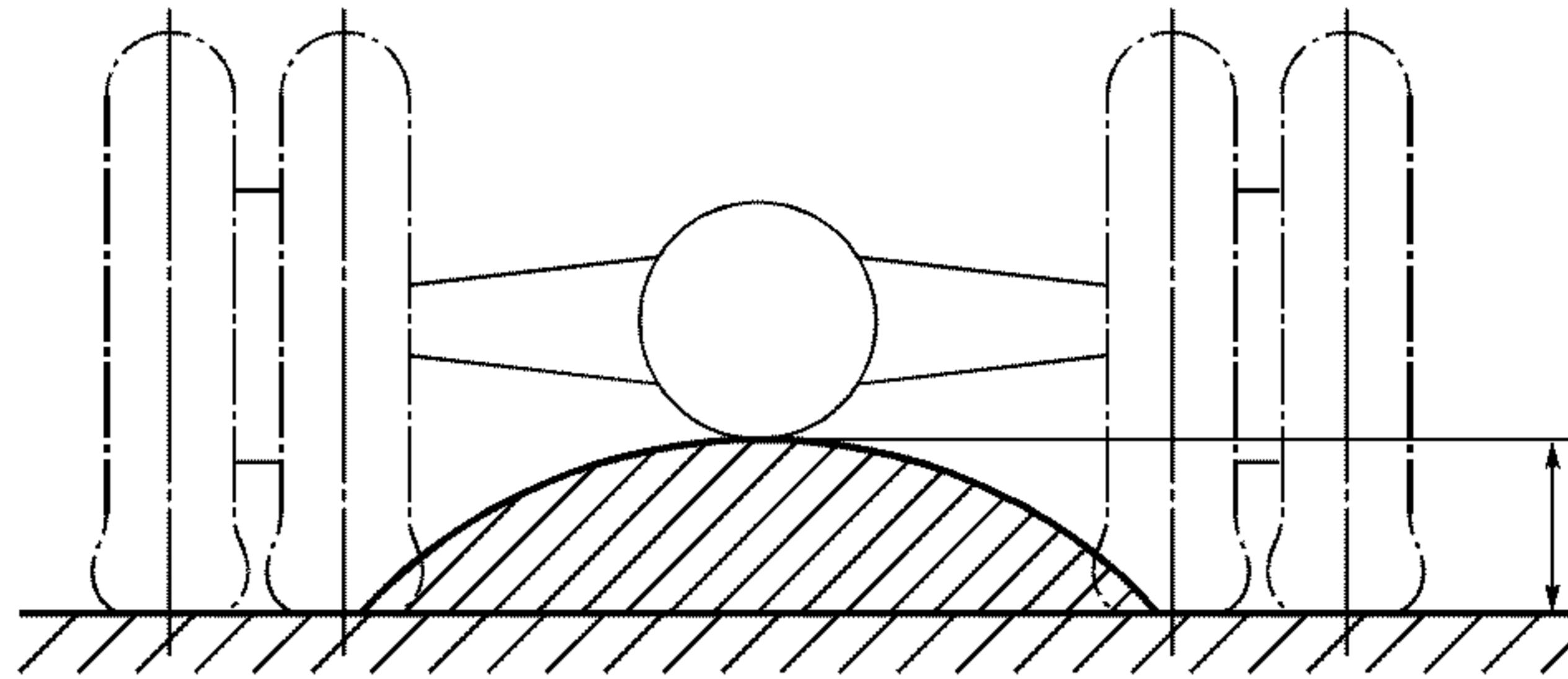


Рисунок 5

Ни одна жесткая часть транспортного средства не должна находиться, полностью или частично, в заштрихованной зоне рисунка.

Дорожные просветы под несколькими осями указываются, в соответствующих случаях, исходя из последовательности их расположения, например «280/250/250».

#### 8.4 Комбинированное обозначение

Буквы М и N могут сочетаться с буквой G.

Например, транспортное средство категории  $N_1$ , которое может использоваться как транспортное средство повышенной проходимости, допускается обозначать как  $N_1G$ .

### 9 Определение типа кузова (только для комплектных транспортных средств)

Тип кузова может обозначаться следующими буквами.

#### 9.1 Легковые автомобили (категория $M_1$ )

AA — седан. Кузов — закрытый, с центральной стойкой между боковыми окнами или без нее. Крыша — жесткая, несъемная (часть ее при этом может открываться). Размещение сидений — не менее четырех мест для сидения не менее чем в двух рядах. Двери — две или четыре боковые; допускается также задняя дверь. Окна — не менее четырех боковых.

**Примечание** — Здесь и далее под термином «окно» понимают проем для стекол, который может состоять из одного или нескольких стекол (например, вентиляционное окно является элементом окна).

AB — хэтчбек. Седан AA с открывающейся вверх задней дверью.

AC — универсал. Кузов — закрытый. Форма задней части кузова обеспечивает увеличенный внутренний объем. Крыша — жесткая, несъемная (часть ее при этом может открываться). Размещение сидений — не менее четырех мест для сидения не менее чем в двух рядах. Один или более рядов сидений могут иметь откидывающиеся вперед спинки или выполняться съемными, образуя грузовую платформу. Двери — две или четыре боковые и задняя. Окна — не менее четырех боковых.

AD — купе. Кузов — закрытый. Объем задней части кузова, как правило, ограничен. Крыша — жесткая, несъемная (часть ее при этом может открываться). Размещение сидений — не менее двух мест для сидения в одном или более рядах. Двери — две боковые; допускается также задняя дверь. Окна — два или более боковых.

AE — кабриолет. Кузов — со съемной или убирающейся крышей. Крыша — мягкая или жесткая, устанавливаемая не менее чем в двух положениях: в одном положении закрывает кузов, в другом — отводится (откидывается) назад. Размещение сидений — не менее двух мест для сидения в одном или более рядах. Двери — две или четыре боковые. Окна — два или более боковых.<sup>1)</sup>

<sup>1)</sup> Определения кузовов типов AA, AC, AD и AE — по международному стандарту ИСО 3833 [2].

AF — многоцелевое транспортное средство. Механическое транспортное средство иное, чем обозначенные кодами AA, AB и AC, предназначенное для перевозки пассажиров и их багажа или грузов в одном отделении. Однако такое транспортное средство не считают относящимся к категории  $M_1$ , если оно соответствует одновременно следующим требованиям:

1) число мест для сидения, помимо места водителя, не превышает шести.

Место для сидения признается существующим, если в транспортном средстве имеются доступные приспособления для крепления сидений.

Под доступными следует понимать приспособления, которые можно использовать. Для того чтобы приспособления для крепления не были «доступными», изготовитель должен физически исключить возможность их использования, например наварив на них пластины или установив на них постоянные заглушки, которые невозможно снять с помощью обычных инструментов.

2) выполняется условие

$$P - (M + N \times 68) > N \times 68,$$

где  $P$  — технически допустимая максимальная масса груженого транспортного средства, кг;

$M$  — масса снаряженного транспортного средства, кг;

$N$  — число мест для сидения, помимо места водителя.

## **9.2 Транспортные средства специального назначения категории $M_1$**

SA — автомобиль-дом (см. 6.1.1);

SB — бронированное транспортное средство (см. 6.1.2);

SC — транспортное средство медицинской помощи (см. 6.1.3);

SD — автомобиль для ритуальных услуг (катафалк) (см. 6.1.4).

ПРИЛОЖЕНИЕ А  
(справочное)

**Библиография**

- [1] ИСО 612—78 Транспорт дорожный. Размеры автомобилей и тягачей с прицепами. Термины и определения
- [2] ИСО 3833—77 Дорожные транспортные средства. Типы, термины и определения.

УДК 629.114.3:006.354

ОКС 43.020

Д20

ОКП 45 0000

Ключевые слова: транспортные средства, классификация, определения

---

Редактор *В.П. Огурцов*  
Технический редактор *В.Н. Прусакова*  
Корректор *В.Е. Нестерова*  
Компьютерная верстка *Е.Н. Мартемьяновой*

Изд. лиц. № 02354 от 14.07.2000. Сдано в набор 29.05.2003. Подписано в печать 12.08.2003. Усл. печ. л. 1,86.  
Уч.-изд. л. 1,10. Тираж 380 экз. С 11035. Зак. 547.

---

ИПК Издательство стандартов, 107076 Москва, Колодезный пер., 14.  
<http://www.standards.ru> e-mail: [info@standards.ru](mailto:info@standards.ru)  
Набрано в Издательстве на ПЭВМ  
Филиал ИПК Издательство стандартов — тип. «Московский печатник», 105062 Москва, Лялин пер., 6.  
Плр № 080102