

**Карты идентификационные**  
**МЕТОДЫ ИСПЫТАНИЙ**

**Часть 2**

**Карты с магнитной полосой**

Издание официальное

Предисловие

1 РАЗРАБОТАН Техническими комитетами по стандартизации ТК 22 «Информационные технологии», ТК 355 «Автоматическая идентификация», Всероссийским научно-исследовательским институтом стандартизации и сертификации в машиностроении (ВНИИНМАШ) Госстандарта России, ОАО «Московский комитет по науке и технологиям»

ВНЕСЕН ТК 22 «Информационные технологии»

2 ПРИНЯТ И ВВЕДЕН В ДЕЙСТВИЕ Постановлением Госстандарта России от 24 апреля 2002 г. № 168-ст

3 Настоящий стандарт представляет собой аутентичный текст международного стандарта ИСО/МЭК 10373-2—98 «Карты идентификационные. Методы испытаний. Часть 2. Карты с магнитной полосой»

4 ВВЕДЕН ВПЕРВЫЕ

© ИПК Издательство стандартов, 2002

Настоящий стандарт не может быть полностью или частично воспроизведен, тиражирован и распространен в качестве официального издания без разрешения Госстандарта России

## Содержание

1	Область применения . . . . .	1
2	Нормативные ссылки . . . . .	1
3	Определения . . . . .	2
4	Нормальные условия испытаний . . . . .	3
4.1	Нормальные климатические условия . . . . .	3
4.2	Кондиционирование . . . . .	3
4.3	Выбор метода испытания . . . . .	3
4.4	Допускаемые отклонения . . . . .	3
4.5	Суммарная погрешность измерения . . . . .	4
5	Методы испытаний . . . . .	4
5.1	Коробление в зоне магнитной полосы . . . . .	4
5.2	Высота и профиль поверхности магнитной полосы . . . . .	5
5.3	Шероховатость поверхности магнитной полосы . . . . .	7
5.4	Испытание магнитной полосы на износ . . . . .	7
5.5	Амплитудные измерения . . . . .	8
5.6	Изменение промежутка между переходами потока . . . . .	14
5.7	Адгезия магнитной полосы . . . . .	14
5.8	Статические магнитные характеристики . . . . .	15

**ГОСУДАРСТВЕННЫЙ СТАНДАРТ РОССИЙСКОЙ ФЕДЕРАЦИИ****Карты идентификационные****МЕТОДЫ ИСПЫТАНИЙ****Часть 2****Карты с магнитной полосой**

Identification cards. Test methods. Part 2. Cards with magnetic stripes

Дата введения 2003—01—01

**1 Область применения**

Настоящий стандарт — один из совокупности государственных стандартов, разработанных на основе стандартов серии ИСО/МЭК 10373 и устанавливающих методы испытаний для определения характеристик идентификационных карт (далее — карт), соответствующих определению, приведенному в ГОСТ Р ИСО/МЭК 7810. На каждый метод испытания имеется указание в одном или нескольких основных стандартах, которыми могут быть ГОСТ Р ИСО/МЭК 7810 либо один или несколько дополнительных стандартов, устанавливающих требования к различным технологиям хранения информации, применяемым в карте.

**Примечания**

1 Критерии оценки результатов испытаний не входят в стандарты на методы испытаний, но их можно найти в основных стандартах.

2 Испытания должны выполняться отдельно одно от другого. Для конкретной карты не требуется последовательное выполнение всех испытаний.

Настоящий стандарт устанавливает методы испытаний, специфические для технологии хранения информации, основанной на применении магнитной полосы. Другие стандарты устанавливают методы испытаний, специфические для других технологий. ГОСТ Р ИСО/МЭК 10373-1 устанавливает методы испытаний, являющиеся общими для одной или нескольких технологий хранения информации в карте.

**2 Нормативные ссылки**

В настоящем стандарте использованы ссылки на следующие стандарты:

ГОСТ Р ИСО/МЭК 7810—2002 Карты идентификационные. Физические характеристики

ГОСТ Р ИСО/МЭК 7811-2—2002 Карты идентификационные. Способ записи. Часть 2. Магнитная полоса малой коэрцитивной силы

ГОСТ Р ИСО/МЭК 10373-1—2002 Карты идентификационные. Методы испытаний. Часть 1. Общие характеристики

ИСО 31-5—92\* Величины и единицы измерения. Часть 5. Электричество и магнетизм

ИСО 2409—92\* Лаки и краски. Испытание методом решетчатых надрезов

ИСО 3274—96\* Геометрические требования к изделию. Структура поверхности. Профильный метод. Номинальные характеристики контактных (щуповых) измерительных приборов

ИСО 4288—96\* Геометрические требования к изделию. Структура поверхности. Профильный метод. Правила и процедуры измерения структуры поверхности

\* Международные стандарты ИСО/МЭК — во ВНИИКИ Госстандарта России.



ИСО/МЭК 7811-6—2001\* Карты идентификационные. Способ записи. Часть 2. Магнитная полоса большой коэрцитивной силы

МЭК 50 (221)—90\* Международный электротехнический словарь. Глава 221. Магнитные материалы и компоненты

МЭК 454-2—94\* Ленты электроизоляционные самоприклеивающиеся. Технические требования. Часть 2. Методы испытаний

### 3 Определения

В настоящем стандарте используют следующие определения:

3.1 **метод испытания:** По ГОСТ Р ИСО/МЭК 10373-1.

3.2 **работоспособное состояние:** Состояние карты, сохранившееся после некоторого потенциально разрушительного воздействия и отвечающее следующим критериям:

а) любая магнитная полоса, находящаяся на карте, показывает соотношение между амплитудами сигналов до и после воздействия в соответствии с требованиями основного стандарта;

б) любая (ые) интегральная (ые) схема (ы), находящаяся (иесья) в карте, сохраняет (ют) реакцию на восстановление (установку в исходное состояние) в виде Ответа-на-Восстановление\*\* в соответствии с требованиями основного стандарта;

в) любые контакты, связанные с любой (ыми) интегральной (ыми) схемой (ами), находящейся (имися) в карте, сохраняют электрическое сопротивление и импеданс соответствующими требованиями основного стандарта;

г) любое оптическое запоминающее устройство, находящееся в карте, сохраняет оптические характеристики соответствующими требованиям основного стандарта.

3.3 **коробление:** Отклонение от плоскостности.

3.4 **переходы потока на миллиметр** (п. п./мм): Единица измерения продольной плотности записи, применяемая к дорожке записи на магнитной полосе.

3.5 **запись:** Процесс создания последовательности переходов потока в соответствии с методом испытания, приведенным в настоящем стандарте, при соблюдении указанных значений всех применимых параметров испытания.

3.6 **кодирование:** Процесс создания последовательности, состоящей из переходов потока, промежутки между которыми изменяются в соответствии со схемой кодирования F/2F с целью представления данных.

3.7 **шероховатость поверхности:** Поверхностная топология участка поверхности, определяемая в международных стандартах ссылкой на различные детерминанты разрешающей способности и методы вычислений.

3.8 **амплитудные измерения (на магнитной полосе):** Измерение амплитуды напряжения сигнала эхосчитывания (считывания сразу после записи), разрешающей способности и стираемости согласно методу испытания, приведенному в настоящем стандарте, при соблюдении указанных значений всех применимых параметров испытания.

3.9 **изменение промежутка между переходами потока:** Отклонение измеренных значений от номинального для расстояния между соседними переходами потока вдоль линии, параллельной осевой линии кодовой дорожки.

3.10 **адгезия магнитной полосы:** Свойство, определяемое прочностью сцепления между магнитной полосой и картой.

3.11 **нормальное применение:** Применение карты в качестве идентификационной (см. раздел 4 ГОСТ Р ИСО/МЭК 7810), включая использование в машинных процессах, соответствующих технологии (хранения информации), реализованной в данной карте, и хранение карты как личного документа в промежутках между машинными процессами.

3.12 **статическая предельная петля гистерезиса  $M(H)$ :** Нормальная петля магнитного гистерезиса, получаемая при циклическом изменении напряженности магнитного поля между крайними

\* Международные стандарты ИСО/МЭК — во ВНИИКИ Госстандарта России.

\*\* Настоящий стандарт не предусматривает такое испытание, в силу особенностей которого потребовалось бы устанавливать критерии работоспособного состояния карт на интегральных схемах в полном объеме. Для рассматриваемых в стандарте методов испытаний достаточно ограничиться минимальными критериями (см. 3.2). Вместе с тем допускается применять дополнительные критерии, обусловленные спецификой конкретного случая, в которых, однако, нет необходимости в общем случае.



значениями  $-H_{\max}$  и  $+H_{\max}$  с такой малой скоростью, что она не оказывает влияния на петлю (см. МЭК 50, глава 221).

**3.13 коэрцитивная сила ( $H'_{cM} = H'_{cJ}$ ):** Величина, количественно определяемая как напряженность непрерывно прилагаемого магнитного поля, которое уменьшает намагниченность до нуля от первоначальной намагниченности насыщения, действуя в противоположном к ней направлении (см. МЭК 50, глава 221). Интерес представляет величина, измеряемая в направлении, параллельном продольной оси магнитной полосы.

**3.14 релаксационная коэрцитивная сила ( $H_r$ ):** Величина, количественно определяемая как напряженность внешнего магнитного поля, которое при удалении приводит материал в размагниченное состояние из первоначального состояния магнитного насыщения, действуя в противоположном к намагниченности направлении. Интерес представляет величина, измеряемая в направлении, параллельном продольной оси магнитной полосы.

**3.15 эрстед, Э:** Единица напряженности магнитного поля в системе СГС, широко используемая в промышленности средств магнитной записи. Хотя норматива на соотношение с единицами СИ не существует, 1 Э можно принимать равным 79,578 А/м (см. приложение А к ИСО 31-5).

**3.16 статическое размагничивание ( $S_{160}$ ):** Уменьшение остаточной намагниченности под воздействием противоположно направленного магнитного поля, характеризуемое отношением ( $M_r - M^+(-160)/M_r$ ; средний наклон кривой размагничивания статической предельной петли гистерезиса  $M(H)$  между значениями напряженности магнитного поля  $H = 0$  и  $H = -160$  кА/м.

**3.17 коэффициент прямоугольности (петли гистерезиса) ( $SQ$ ):** Отношение  $M_r / M(H_{\max})$  значения остаточной намагниченности ( $M_r$ ) при нулевой напряженности магнитного поля ( $H = 0$ ) к значению намагниченности при  $H_{\max}$  на данной статической предельной петле гистерезиса  $M(H)$ .

**3.18 продольный коэффициент прямоугольности ( $SQ_{||}$ ):** Коэффициент прямоугольности магнитного материала, измеренный в направлении, параллельном продольной оси магнитной полосы.

**3.19 перпендикулярный коэффициент прямоугольности ( $SQ_{\perp}$ ):** Коэффициент прямоугольности магнитного материала, измеренный в направлении, перпендикулярном к плоскости магнитной полосы.

**3.20 распределение перемагничивающего поля ( $SFD$ ):** Разность между значениями напряженности магнитного поля в точках пересечения статической предельной петли гистерезиса  $M(H)$  с  $M(H) = +0,5M_r$  и  $M(H) = -0,5M_r$ , деленная на коэрцитивную силу, т. е.  $SFD = (|H_2| - |H_1|) / H'_{cM}$ , где  $M(-|H_1|) = +0,5M_r$  и  $M(-|H_2|) = -0,5M_r$ .

Примечание — Широко применяются другие определения  $SFD$ , которые дают иные результаты.

**3.21 угол максимального коэффициента прямоугольности  $\Theta$  ( $SQ_{\max}$ ):** Угол между направлением, по которому находится максимальное значение коэффициента прямоугольности, и продольной осью магнитной полосы.

**3.22 разрешающая способность:** Характеристика, количественно определяемая как средняя амплитуда сигнала при 20 п. п./мм, деленная на среднюю амплитуду сигнала при 8 п. п./мм, умноженная на 100 и выраженная в процентах.

## 4 Нормальные условия испытаний

### 4.1 Нормальные климатические условия

Испытания проводят при температуре окружающей среды  $(23 \pm 3)^\circ\text{C}$  и относительной влажности от 40% до 60 %, если не оговорены иные климатические условия.

### 4.2 Кондиционирование

Если метод испытаний требует проведения кондиционирования, испытуемые карты выдерживают в нормальных климатических условиях в течение 24 ч до начала испытания.

### 4.3 Выбор метода испытания

Выбор метода испытания зависит от качественных признаков карты и определяется в соответствии с таблицей 1.

### 4.4 Допускаемые отклонения

Отклонения значений характеристик средств испытаний (например, линейных размеров) и параметров процедур выполнения испытаний (например, параметров настройки испытательного оборудования) от их номинальных значений, указанных в настоящем стандарте, не должны превышать  $\pm 5$  %, если не оговорены другие допускаемые отклонения.



Т а б л и ц а 1 — Выбор испытания в зависимости от имеющихся качественных признаков

Метод испытания	Карта с магнитной полосой	Магнитная полоса с записью
5.1 Коробление в зоне магнитной полосы	+	
5.2 Высота и профиль поверхности магнитной полосы	+	
5.3 Шероховатость поверхности магнитной полосы	+	
5.4 Испытание магнитной полосы на износ	+	
5.5 Амплитудные измерения	+	+
5.6 Изменение промежутка между переходами потока		+
5.7 Адгезия магнитной полосы	+	
5.8 Статические магнитные характеристики*	+	

\* Статические магнитные характеристики приводятся в основном стандарте в качестве справочных данных. Поэтому проведение испытаний по ним не является обязательным.

Примечание — Знак «+» означает, что испытание проводят.

#### 4.5 Суммарная погрешность измерения

Суммарная погрешность измерения по каждой величине, определяемой при испытаниях, должна быть указана в протоколе испытаний.

### 5 Методы испытаний

#### 5.1 Коробление в зоне магнитной полосы

Испытание проводят с целью измерения степени коробления испытуемого образца карты в зоне расположения магнитной полосы (см. ГОСТ Р ИСО/МЭК 7810).

Метод применим для карт как с тиснением, так и без него.

##### 5.1.1 Средства испытания

Установка (см. рисунок 1) включает в себя:

а) плоскую жесткую пластину, шероховатость поверхности которой по параметру  $Ra$  не превышает 3,2 мкм. В пластине должно быть отверстие для измерительного стержня измерительной головки;

б) измерительную головку с погрешностью не более 2,5 мкм, с измерительным стержнем, у которого контактная поверхность имеет вид полусферы диаметром от 3 до 8 мм. Измерительное усилие  $f$  головки должно быть  $(0,6 \pm 0,3)$  Н;

в) средство приложения усилия  $F = 2,2$  Н, равномерно распределенного по лицевой стороне карты напротив зоны магнитной полосы.

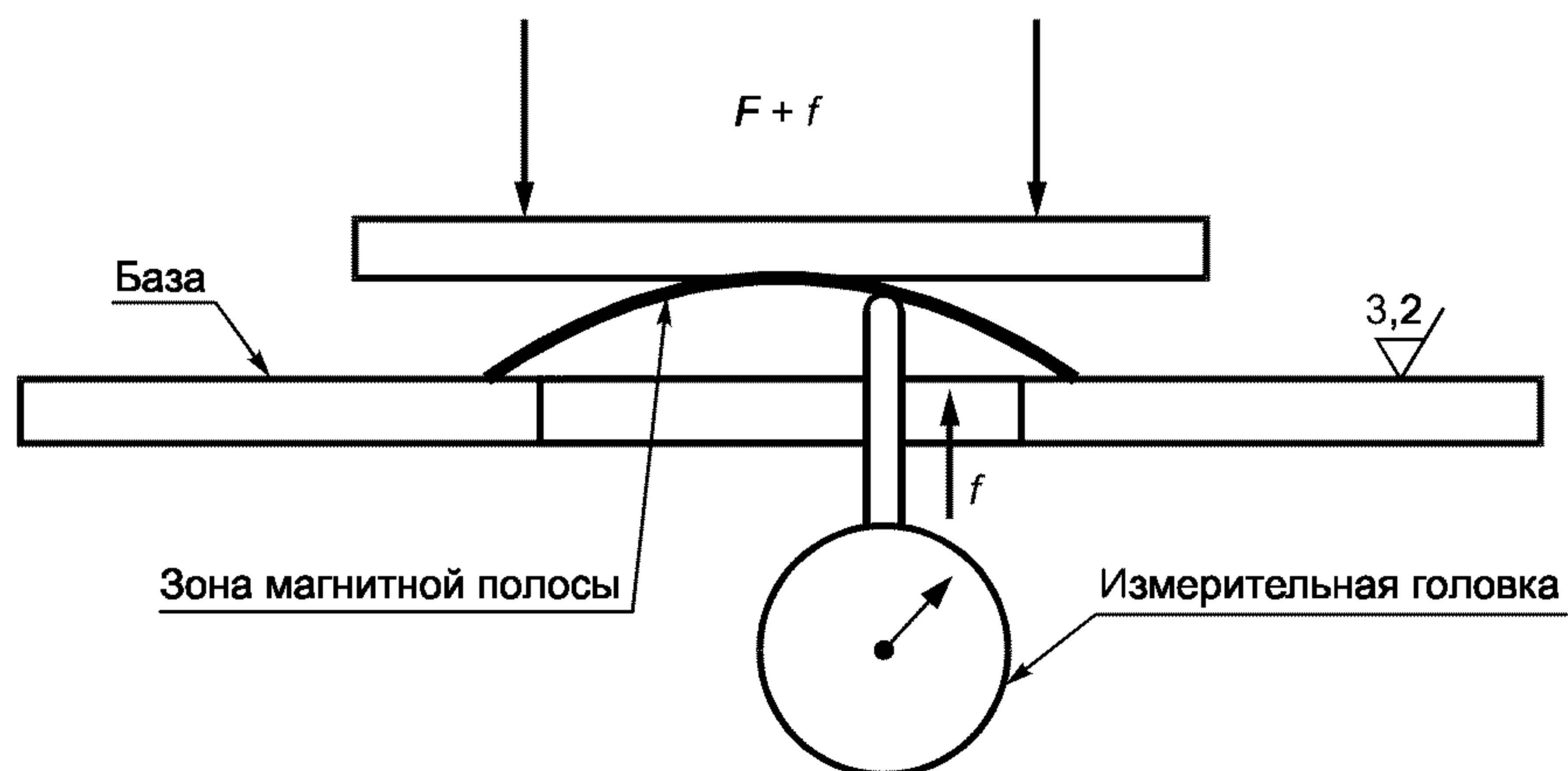


Рисунок 1 — Схема измерительной установки

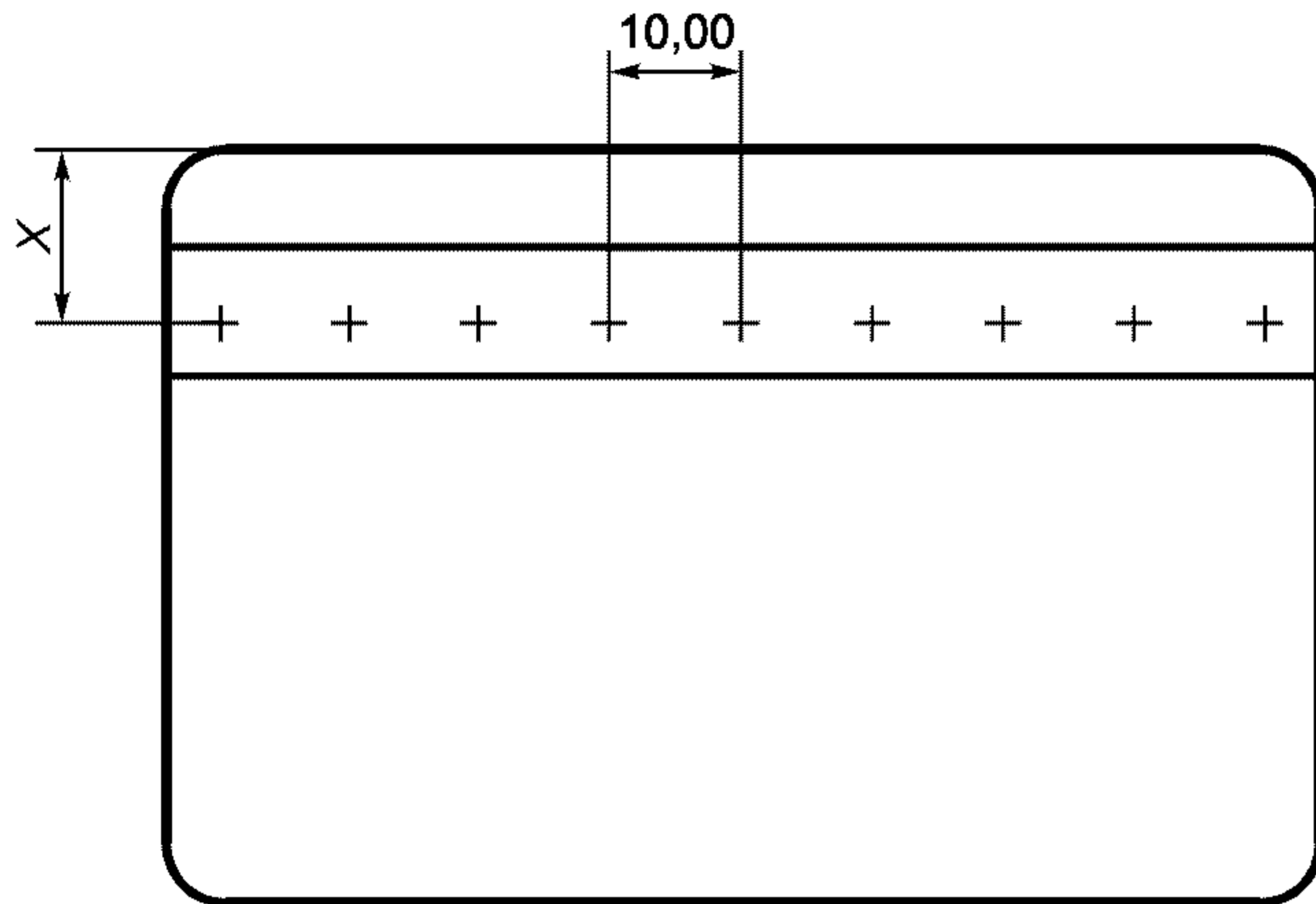
### 5.1.2 Порядок проведения испытания

Образец карты помещают лицевой стороной вверх на плоскую жесткую пластину. Подлежащая измерению зона магнитной полосы должна находиться над отверстием.

Усилие  $F = 2,2$  Н следует увеличить на  $f = (0,6 \pm 0,3)$  Н для компенсации измерительного усилия головки, которое действует в противоположном к  $F$  направлению.

Суммарное усилие  $F + f$  прикладывают к лицевой стороне карты непосредственно над зоной магнитной полосы. Спустя 1 мин начинают измерения.

Коробление карты в зоне магнитной полосы измеряют в девяти точках вдоль полосы, как показано на рисунке 2.



Т а б л и ц а 2 — Положение линии точек измерений

Зона магнитной полосы	Размер $x$ , мм
Дорожки 1 и 2	8,0
Дорожки 1—3	10,7

Рисунок 2 — Точки измерений

П р и м е ч а н и е — Значения  $x$  приведены в таблице 2.

### 5.1.3 Правила оформления результатов испытания

В протоколе испытаний должно быть приведено максимальное значение из результатов девяти измерений.

### 5.2 Высота и профиль поверхности магнитной полосы

Цель настоящего испытания — определить высоту и плоскостность магнитной полосы испытуемого образца карты (см. ГОСТ Р ИСО/МЭК 7811-2 и ИСО/МЭК 7811-6).

Расположение полосы описывается в ГОСТ Р ИСО/МЭК 7811-2 и ИСО/МЭК 7811-6. Высоту магнитной полосы определяют путем сравнения поверхности карты и профиля поверхности полосы.

#### 5.2.1 Средства испытания

Профилограф-профилометр (см. рисунок 3).

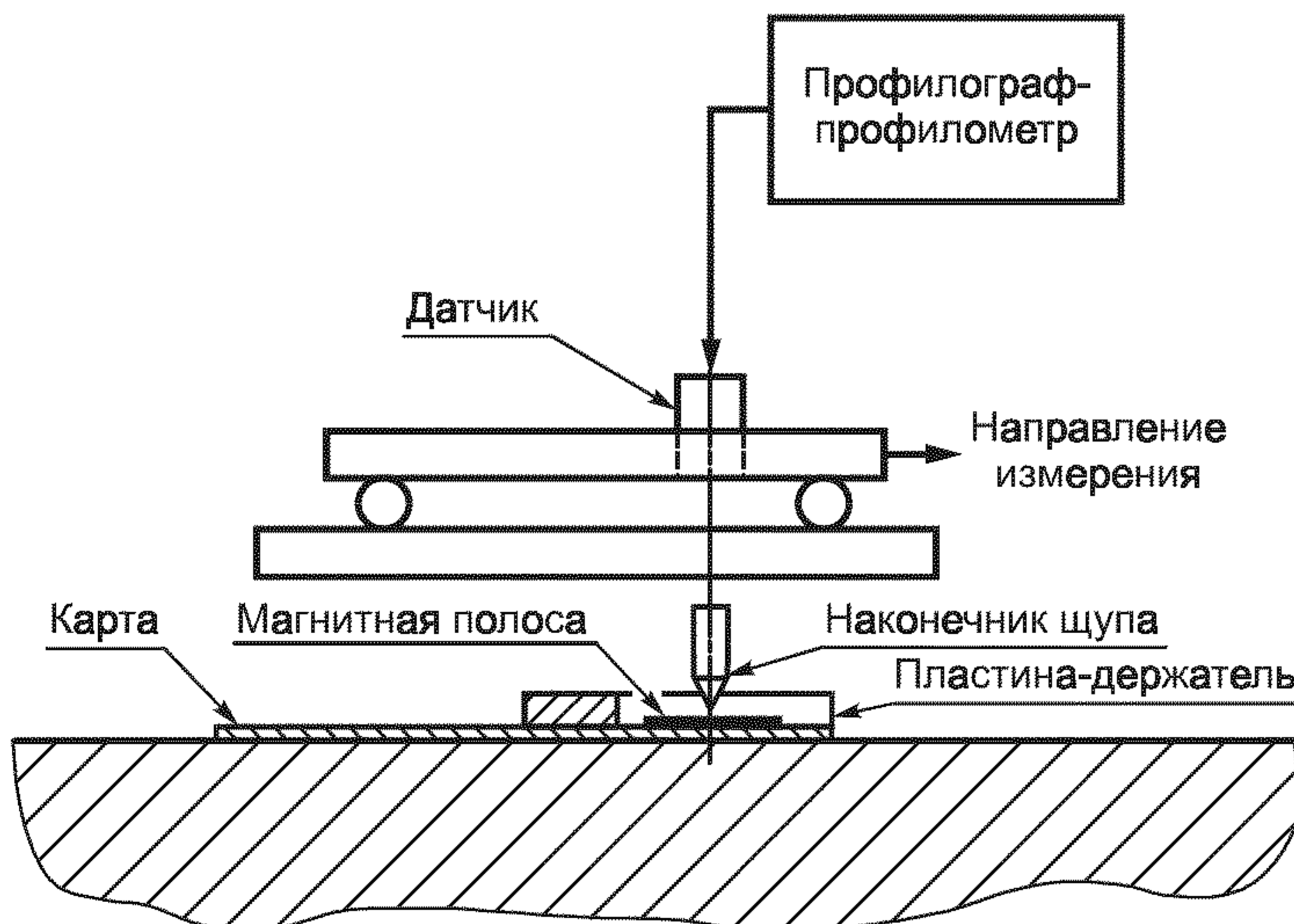


Рисунок 3 — Установка для измерения высоты и профиля магнитной полосы

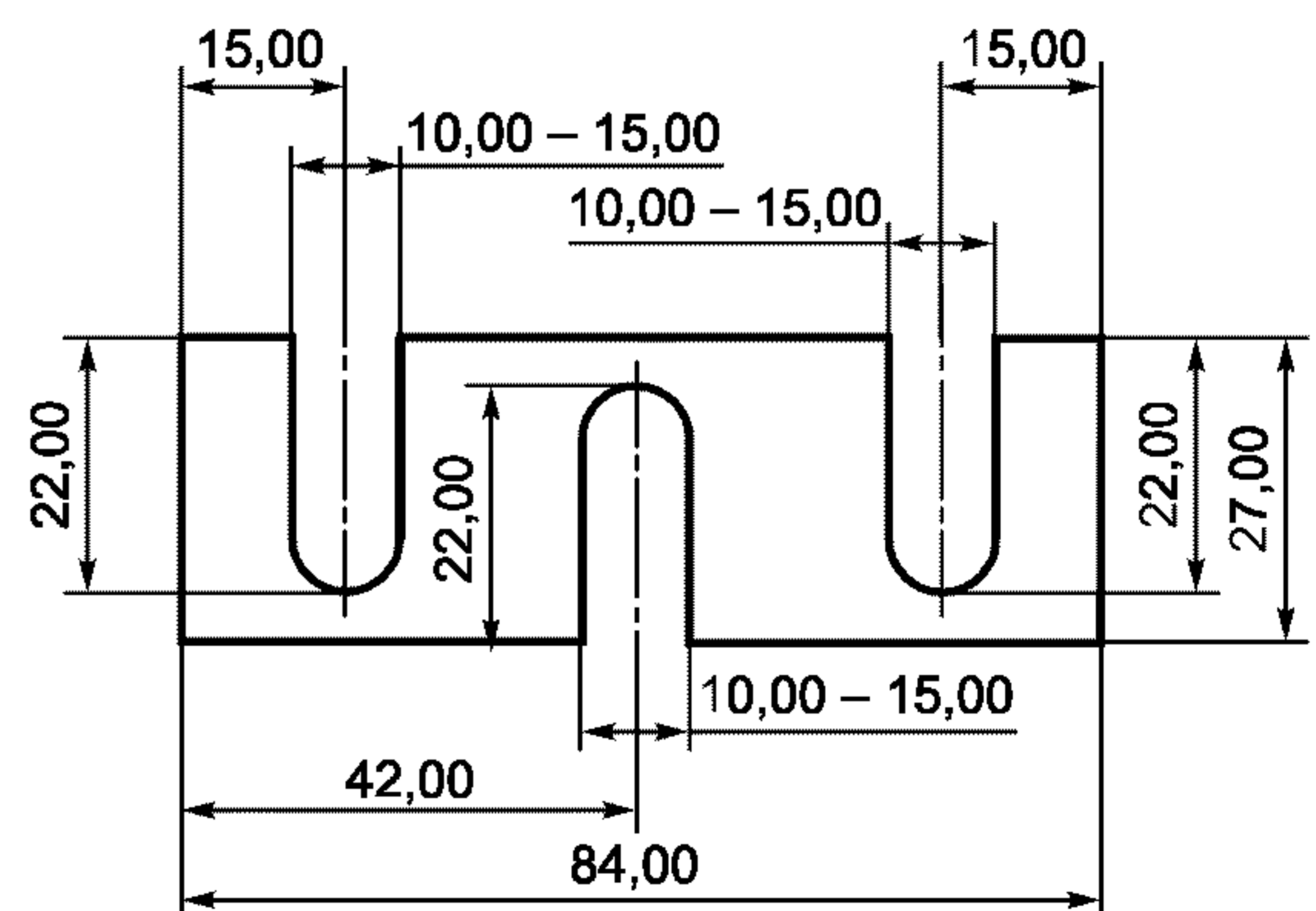


Рисунок 4 — Пластина-держатель карты (контактная поверхность)



Жесткая металлическая пластина с канавками, как показано на рисунке 4. В качестве материала пластины может быть использован любой твердый металл, но ее толщина должна быть подобрана в зависимости от плотности материала такой, чтобы вес ее был равен  $(2,2 \pm 0,1)$  Н. Отклонения размеров пластины от указанных значений не должны быть более  $\pm 0,5$  мм.

### 5.2.2 Порядок проведения испытания

Карту, подлежащую испытанию, помещают под жесткую металлическую пластину с канавками, показанную на рисунке 4.

Высоту и профиль поверхности магнитной полосы и прилегающей к ней поверхности карты измеряют с помощью профилографа-профилометра.

Профиль измеряют с максимальной скоростью 1 мм/с при помощи щупа радиусом от 0,38 до 2,54 мм, с измерительным усилием от 0,5 до 6 мН.

Выполняют три измерения на образце по линиям *Y*, *X*, *V* поперек полосы. Положения линий *Y* и *V* определяются расстоянием  $(15 \pm 2)$  мм от каждого края карты, а линия *X* проходит по середине карты (см. рисунок 5).

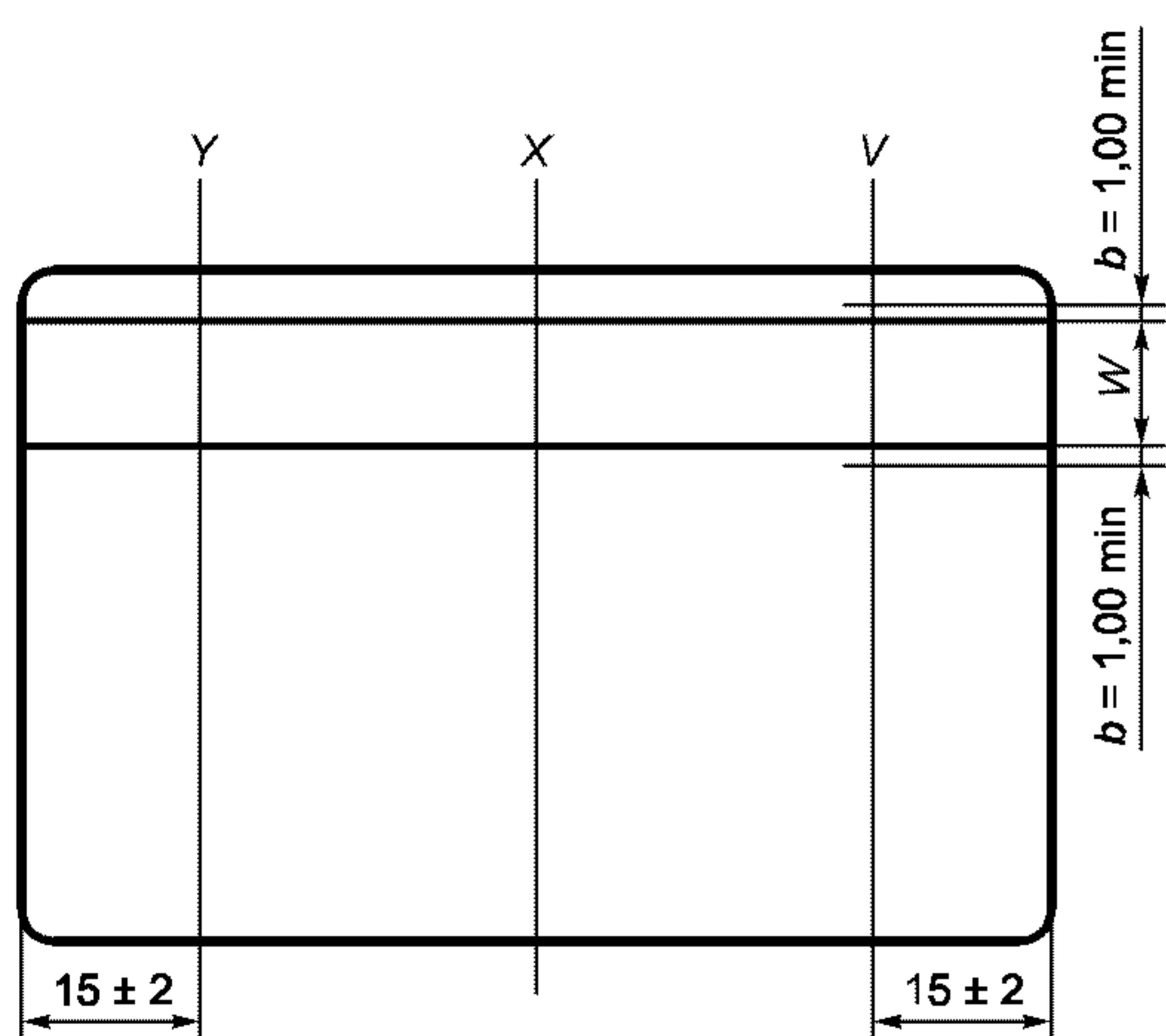


Рисунок 5 — Положение линий измерений профиля магнитной полосы

Начальная точка измерения вдоль каждой из линий *V*, *X*, *Y* находится не менее чем на 1 мм выше верхнего края магнитного материала, а конечная — не менее чем на 1 мм ниже нижнего края магнитного материала.

Примечание — При подготовке карты к измерению профиля поверхности рекомендуется провести острым ножом (без особого усилия) линию, параллельную верхней базовой кромке карты, позволяющую определить положение на профилограмме участка, соответствующего минимальной ширине магнитной полосы *W*.

### 5.2.3 Правила обработки результатов испытания

#### 5.2.3.1 Профиль поверхности магнитной полосы

Для измерений по линиям *V*, *X* и *Y* (см. рисунок 5) на профилограммах проводят первую базовую линию (см. рисунки 6 и 7) путем соединения точек, соответствующих верхней и нижней границам минимальной ширины *W* магнитной полосы, как определено в основном стандарте. Базовая линия должна лежать в пределах  $10^\circ$  от направления записи профилограммы.

Максимальное вертикальное отклонение (*a*) — это расстояние между базовой линией и наиболее удаленной от нее точкой на профилограмме магнитного материала. Это расстояние должно быть измерено по перпендикуляру к направлению записи профилограммы.

Максимальное вертикальное отклонение (*a*) — это расстояние между базовой линией и наиболее удаленной от нее точкой на профилограмме магнитного материала. Это расстояние должно быть измерено по перпендикуляру к направлению записи профилограммы.

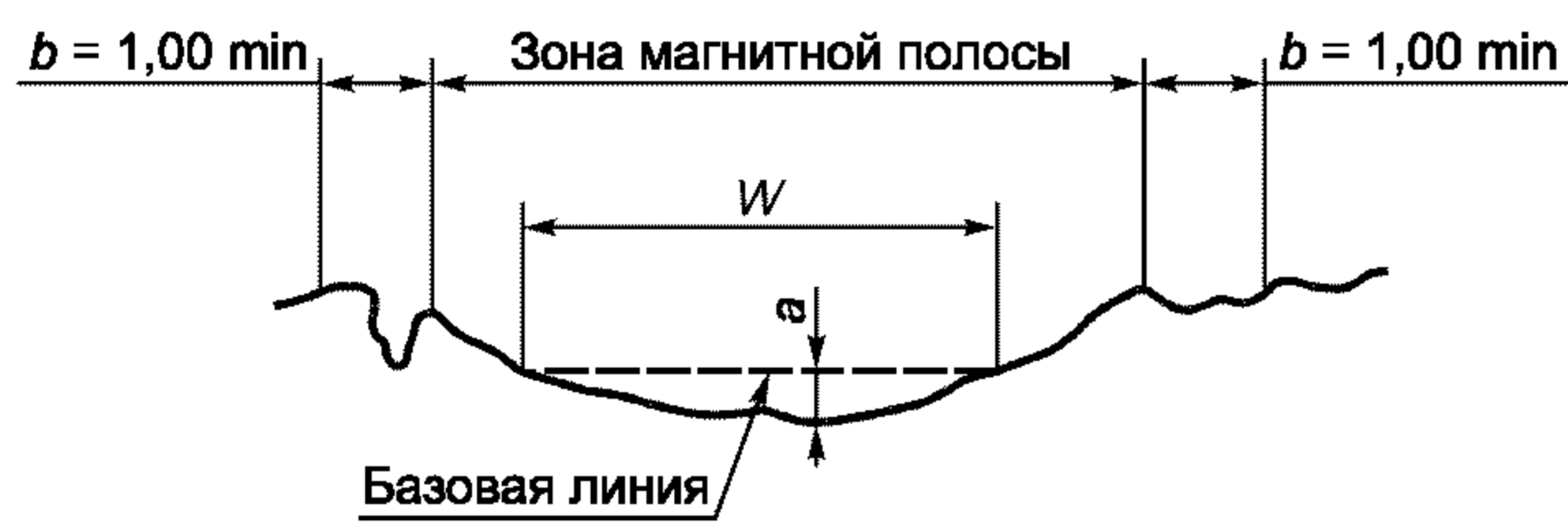


Рисунок 6 — Вогнутый профиль полосы

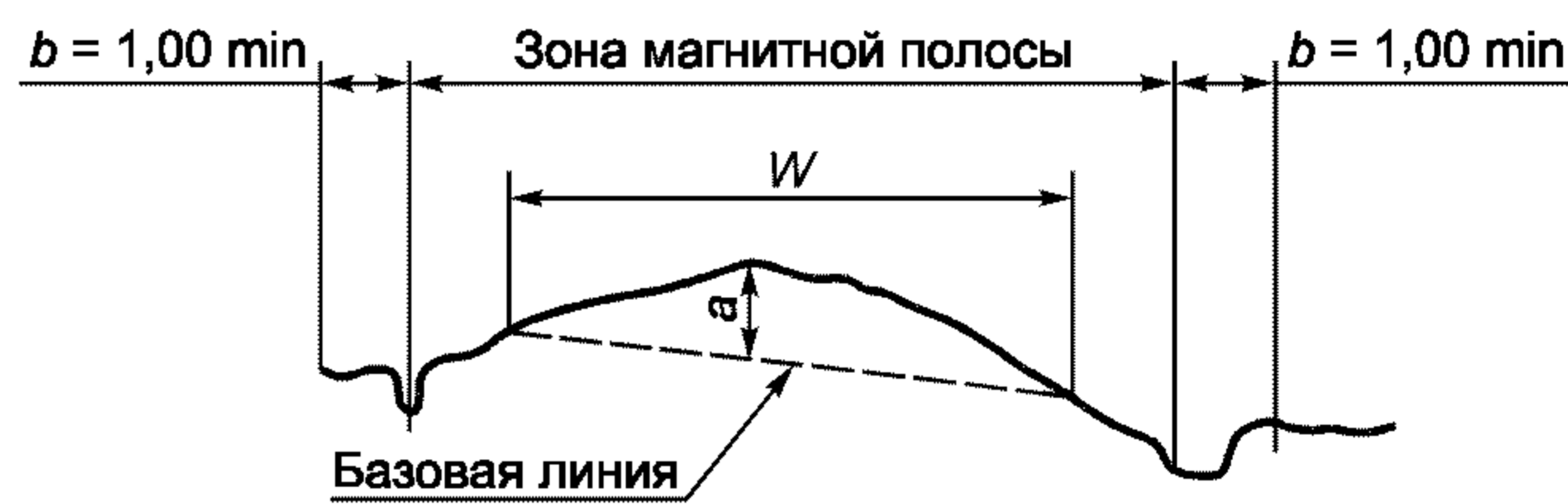


Рисунок 7 — Выпуклый профиль полосы

#### 5.2.3.2 Высота магнитной полосы

Для измерений по линиям *V*, *X* и *Y* на профилограммах строят вторую базовую линию путем соединения начальной и конечной точек измерения (см. рисунки 8 и 9). Базовая линия должна лежать в пределах  $10^\circ$  от направления записи профилограммы.

Максимальное вертикальное отклонение (*h*) в соответствии с основным стандартом представляет собой расстояние между базовой линией и наиболее удаленной от нее точкой на профилограмме магнитного материала. Это расстояние должно быть измерено по перпендикуляру к направлению записи профилограммы.





Рисунок 8 — Вогнутый профиль полосы

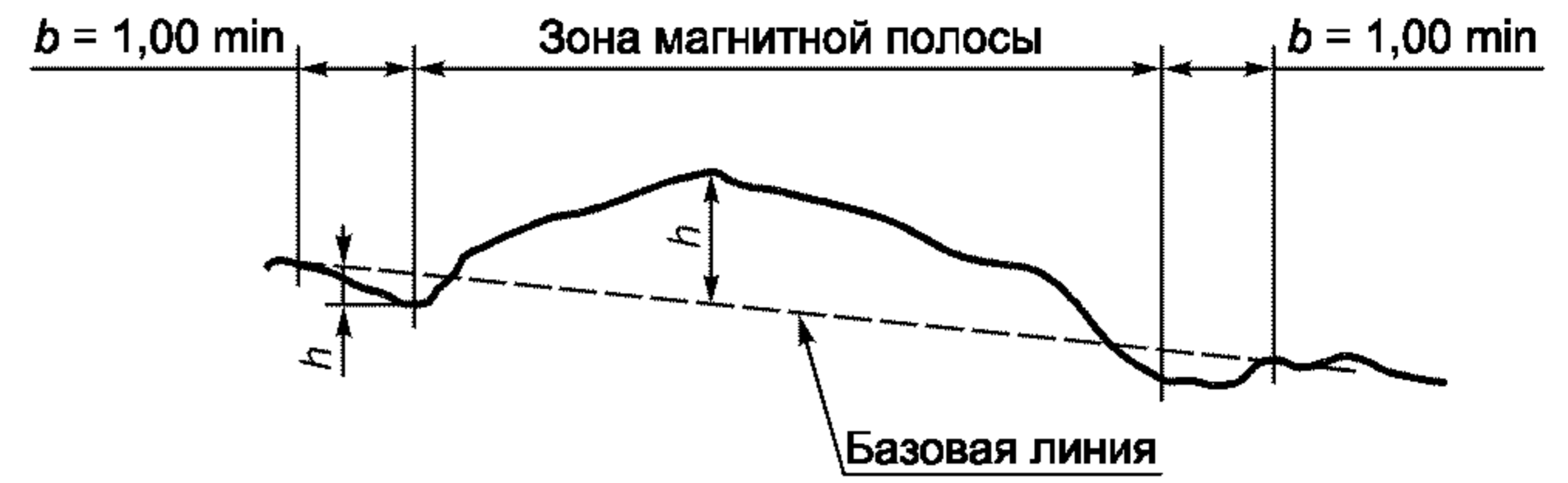


Рисунок 9 — Выпуклый профиль полосы

## 5.2.4 Правила оформления результатов испытания

### 5.2.4.1 Профиль поверхности магнитной полосы

В протоколе испытаний должны быть приведены значения результатов трех измерений максимального вертикального отклонения ( $a$ ) вдоль линий  $V$ ,  $X$  и  $Y$ .

### 5.2.4.2 Высота магнитной полосы

В протоколе испытаний должны быть приведены значения результатов трех измерений максимального вертикального отклонения ( $h$ ) вдоль линий  $V$ ,  $X$  и  $Y$ .

## 5.3 Шероховатость поверхности магнитной полосы

Настоящее испытание проводят с целью определения степени шероховатости поверхности магнитной полосы испытываемого образца карты (см. ГОСТ Р ИСО/МЭК 7811-2 и ИСО/МЭК 7811-6).

### 5.3.1 Порядок проведения испытания

Шероховатость поверхности магнитной полосы следует измерять с помощью профилографа-профилометра (см. рисунок 3). Применимы все усилия испытания, заданные в 5.2, за исключением следующего:

- радиус иглы щупа 2 или 5 мкм;
- отсечку шага и длину оценки следует выбирать в соответствии с ИСО 3274 и ИСО 4288;
- измерения на полосе должны быть выполнены в продольном и поперечном направлениях.

### 5.3.2 Правила оформления результатов испытания

В протоколе испытаний должны быть приведены средние значения параметра  $Ra$  шероховатости магнитной полосы вдоль осевых линий, полученные при измерении как в продольном, так и в поперечном направлениях.

## 5.4 Испытание магнитной полосы на износ

Настоящее испытание выполняют для того, чтобы определить амплитуду сигнала магнитной полосы испытываемого образца карты после контролируемого износа (см. ГОСТ Р ИСО/МЭК 7811-2 и ИСО/МЭК 7811-6).

### 5.4.1 Средства испытания

Металлический имитатор головки твердостью 110—130 HV (по шкале Виккерса) или эквивалентной ей твердостью по шкале Роквелла. Требуемые размеры показаны на рисунке 10.

Жесткая плоская пластина, на которой должна неподвижно удерживаться карта.

### 5.4.2 Порядок проведения испытания

Производят запись на образце карты\* при 20 п. п./мм и токе  $I_{min}$ , измеряют и регистрируют амплитуду сигнала.

Карту закрепляют магнитной полосой вверх на плоской пластине таким образом, чтобы можно было проводить имитатор головки по длине полосы или, наоборот, перемещать карту под головкой (см. рисунок 11). При укладке карты на пластину необходимо следить за тем, чтобы было обеспечено удержание карты в фиксированном положении при плотном прилегании ее к пластине в течение испытания.

Усилие  $(1,5 \pm 0,2)$  Н прикладывают к головке. Головку приводят в возвратно-поступательное движение со скоростью от 200 до 500 мм/с на время, необходимое для выполнения 2000 циклов (один цикл состоит из одного перемещения вперед и назад). Измеряют амплитуду сигнала на той же самой аппаратуре и сравнивают полученный результат с амплитудой, зарегистрированной в начале испытания.

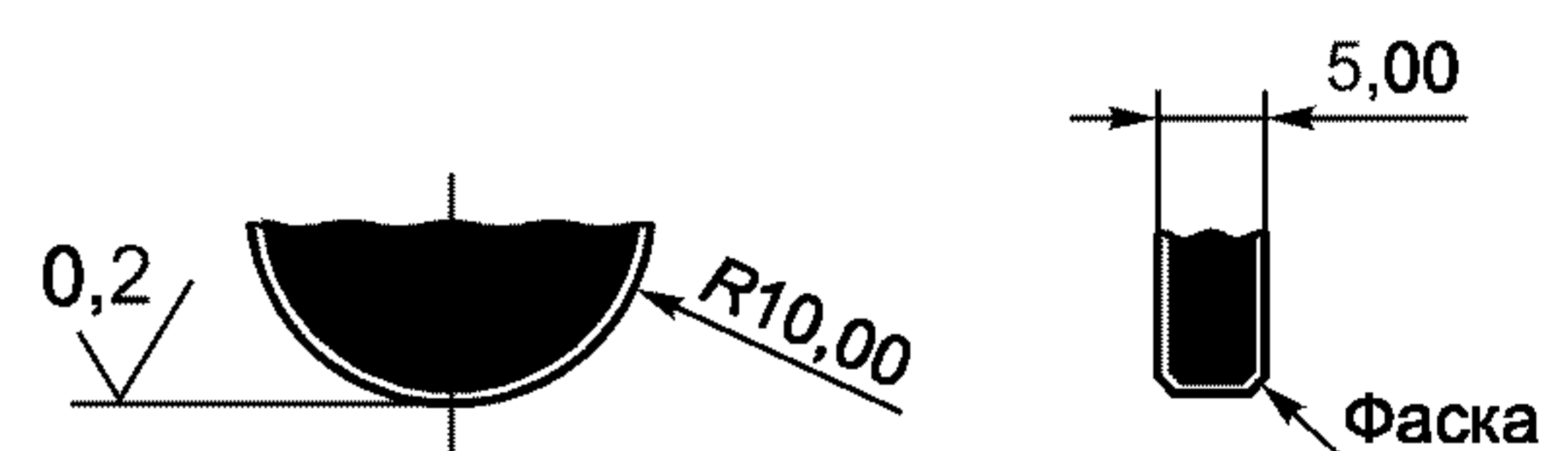


Рисунок 10 — Размеры контактной поверхности имитатора головки

\* Из-за случайной ошибки в основном стандарте могут быть оговорены неправильные условия записи.



Положения считывающей и записывающей головок должны быть установлены так, чтобы они полностью находились в пределах зоны износа, созданного имитатором головки.

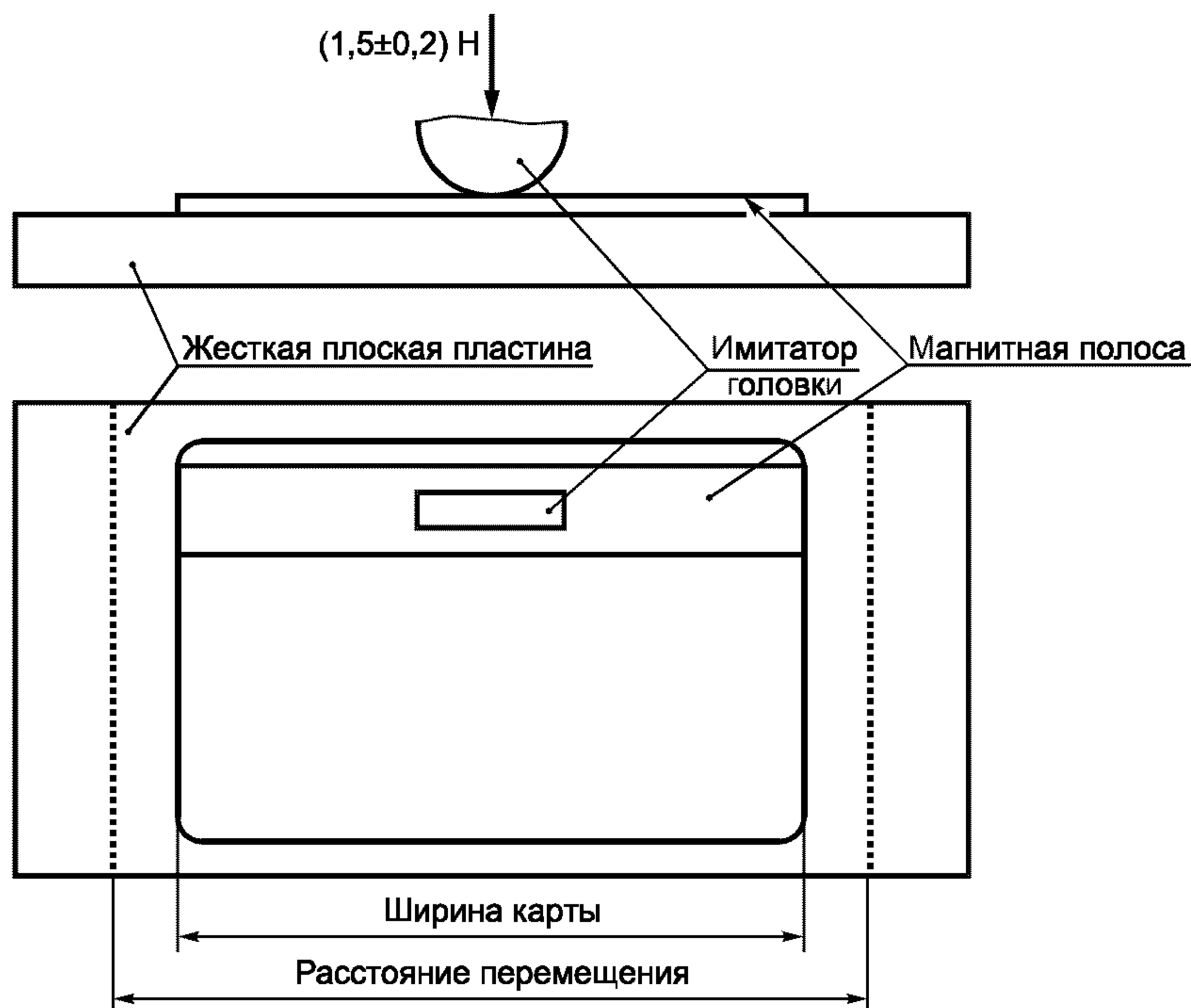


Рисунок 11 — Имитатор головки и магнитная полоса

#### 5.4.3 Правила оформления результатов испытания

В протоколе испытаний должны быть приведены значения амплитуд сигнала, указанных в основном стандарте, измеренные до и после испытания на износ.

#### 5.5 Амплитудные измерения

Цель испытаний — измерение амплитуды сигнала, разрешающей способности, стираемости, характеристик размагничивания и формы сигнала магнитной полосы испытуемого образца карты для определения ее соответствия требованиям основного стандарта, т. е.:

- ГОСТ Р ИСО/МЭК 7811-2 — в случае магнитной полосы коэрцитивной силы до 48 кА/м (600 Э);
- ИСО/МЭК 7811-6 — в случае магнитной полосы коэрцитивной силы свыше 80 кА/м (1000 Э).

Примечание — Характеристики размагничивания и формы сигнала устанавливает только ИСО/МЭК 7811-6.

#### 5.5.1 Эталонные карты

Эталонные карты должны выбираться согласно основному стандарту, требования которого проверяют:

- если основным стандартом является ГОСТ Р ИСО/МЭК 7811-2, используют карту типа RM7811-2;
- если основным стандартом является ИСО/МЭК 7811-6, используют карту типа RM7811-6.

#### Примечания

1 Эталонные карты можно заказать в Федеральном физико-техническом институте Германии по адресу: Physikalisch-Technische Bundesanstalt, FLad. 2.24 — Bundesallee 100, D-38116 Braunschweig, Germany.

2 Применение моющих средств может вызвать ухудшение сертифицированных свойств карт. Любая эталонная карта, подвергнутая обработке моющими средствами, должна быть уничтожена.

#### 5.5.2 Средства испытаний

Система записи/эхо считывания, соответствующая 5.5.2.1—5.5.2.4.

## 5.5.2.1 Механизм протяжки

Карта во время измерений должна плотно прилегать к плоской поверхности.

Механизм протяжки должен обеспечивать отклонение от среднего значения скорости протяжки не более чем на  $\pm 0,5\%$  и стабильное давление головки.

**Примечание** — Изменения скорости и давления головки ухудшают точность измерения. В частности, мгновенные (в переходных процессах) изменения скорости отрицательно скажутся на результатах измерений единичной амплитуды сигнала.

Если отклонение скорости протяжки превышает  $\pm 0,5\%$ , то оно должно быть зарегистрировано вместе с результатами испытаний.

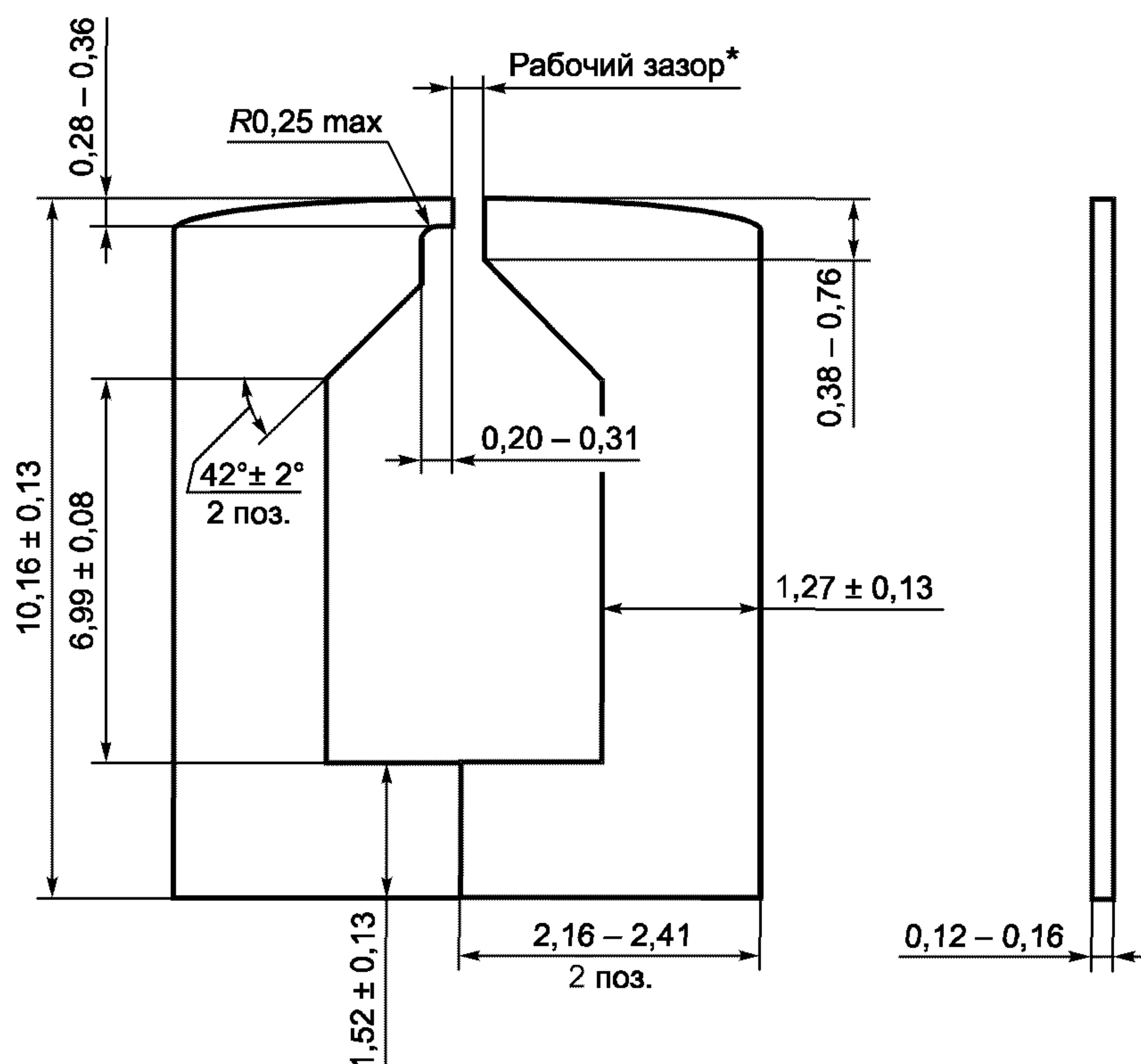
## 5.5.2.2 Испытательные головки

Испытательные головки записи и считывания должны быть конструктивно выполнены в корпусах из немагнитного материала, такого как латунь или алюминий.

Для обеспечения надлежащей амплитудно-частотной характеристики головка считывания должна быть сконструирована из металлических пластин толщиной не более 0,18 мм.

Сердечник головки записи должен быть изготовлен из металлических пластин в соответствии с рисунком 12. Рабочий зазор должен быть заполнен бериллиево-медным сплавом, не содержащим ферромагнитных примесей.

**Примечание** — Применение головок с износостойкими покрытиями приводит к несколько иным результатам испытания. Поэтому, несмотря на допустимость использования таких головок для целей контроля качества продукции, рекомендуется не применять их при сертификации продукции на соответствие требованиям ГОСТ Р ИСО/МЭК 7811-2 или ИСО/МЭК 7811-6.

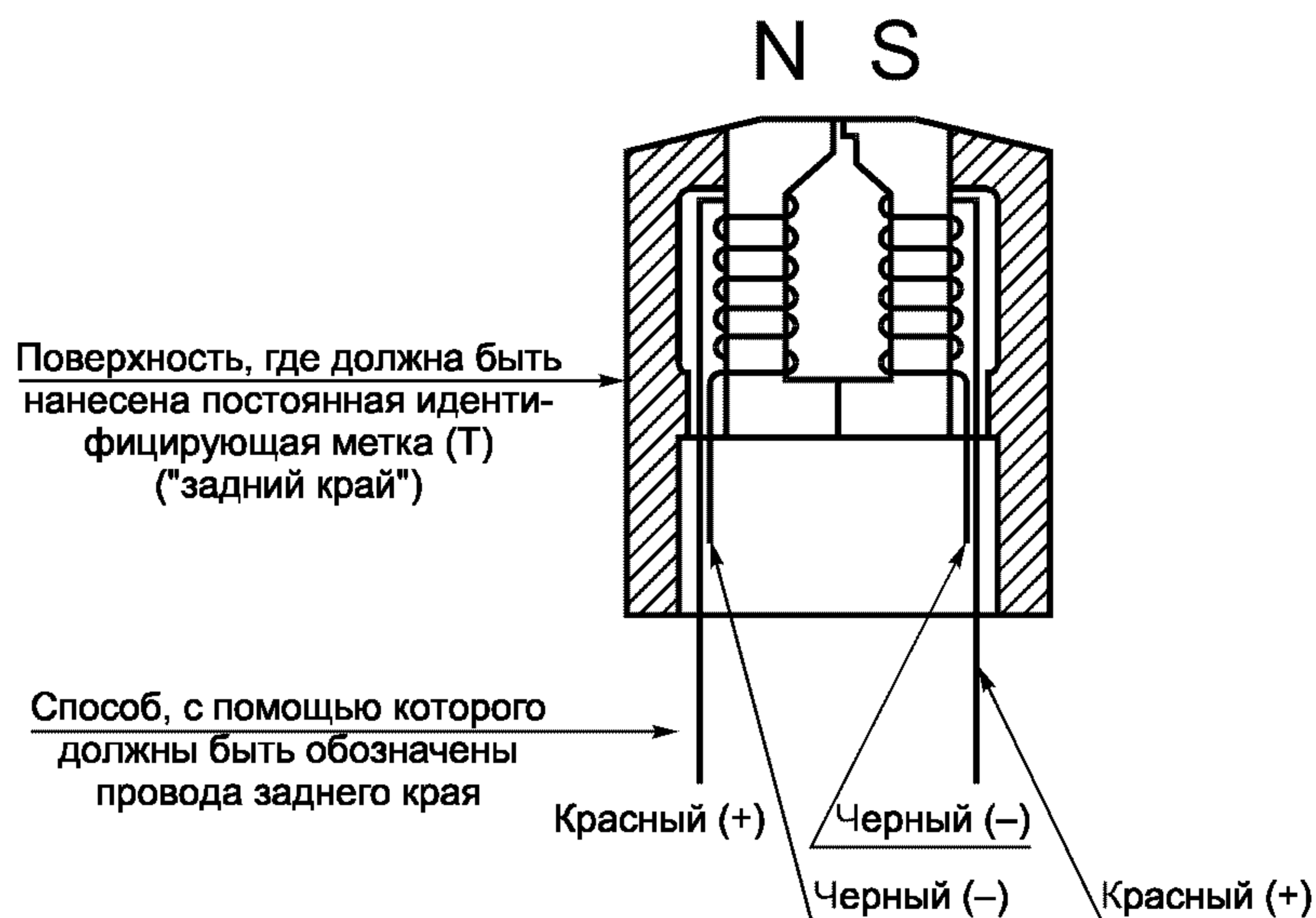


\* Значение см. в таблице 3.

Рисунок 12 — Пластины для головки записи

На каждом плече сердечника головки записи должна быть намотана обмотка из 100 витков, уложенных не более чем в два слоя, а все четыре конца обмоток должны выходить наружу, как показано на рисунке 13.





Примечание — Провода красного цвета имеют положительную полярность (+); черного цвета — отрицательную (—).

Рисунок 13 — Выводы обмоток испытательной головки записи

Данные о ширине зазоров, дорожек и т. д. приведены в таблице 3. Все значения, указанные в таблице, необходимо измерять оптическими методами.

Головки должны быть установлены так, чтобы они были механически независимы одна от другой и чтобы угол перекося не превышал  $10'$ .

Усилие, прилагаемое к головкам, должно быть отрегулировано на минимальное значение, достаточное для получения максимального выходного сигнала с эталонной карты во время градуировки, но не должно превышать 7 Н.

Примечание — Типичное значение усилия на головке составляет 3 Н.

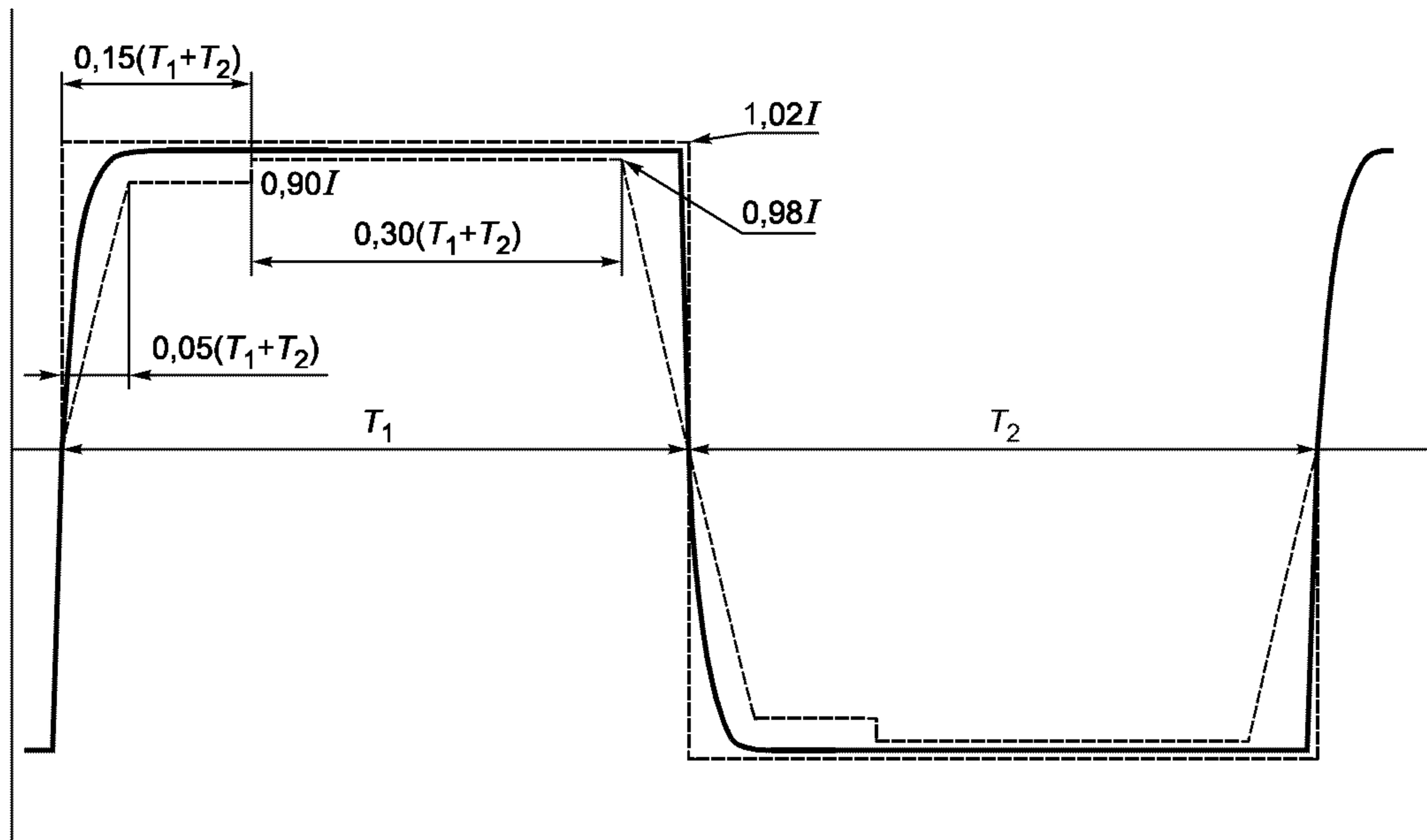
Таблица 3 — Технические требования к испытательным головкам

Размеры в миллиметрах

Назначение головки	Считывание	Запись	
		ГОСТ Р ИСО/МЭК 7811-2	ИСО/МЭК 7811-6
Основной стандарт	ГОСТ Р ИСО/МЭК 7811-2 и ИСО/МЭК 7811-6	ГОСТ Р ИСО/МЭК 7811-2	ИСО/МЭК 7811-6
Толщина пластины	Не более 0,18	См. рисунок 12	
Радиус закругления	19 Пред. откл. $\pm 10\%$		
Ширина контакта с полосой	От 2,8 до 3,5		
Ширина магнитного сердечника	От 1,0 до 1,6	Не менее 2,79	
Рабочий зазор	От 0,0114 до 0,0140	0,025 Пред. откл. $\pm 10\%$	0,051 Пред. откл. $\pm 10\%$
Индукция насыщения	—	Не менее 0,8 Тл (Не менее 8 кГс)	Не менее 2,3 Тл (Не менее 23 кГс)

### 5.5.2.3 Форма сигнала тока записи

Форма сигнала тока записи  $I$  при номинальной плотности записи 8 и 20 п. п./мм должна соответствовать приведенной на рисунке 14.



## Примечания

- 1 Форма сигнала должна оставаться в границах, показанных пунктирными линиями.
- 2 Соотношение выделенных интервалов  $T_1 = T_2$  с предельными отклонениями  $\pm 5\%$ .

Рисунок 14 — Форма сигнала тока записи

## 5.5.2.4 Подсистема считывания

Эффективная остаточная магнитная индукция считывающей головки при ее подключении к подсистеме эхосчитывания не должна приводить к уменьшению средней амплитуды сигнала от используемой эталонной карты более чем на 5 % после пяти последовательных проходов считывания. Разрешающая способность подсистемы эхосчитывания должна находиться в пределах 85 % — 100 % во время испытания на эталонной карте при плотности записи 8 и 20 п.п./мм и токе записи  $I_{\max}$  (см. 5.5.3.3).

Подсистема должна иметь в своем составе:

## а) линейный усилитель

Усилитель должен быть без автоматической регулировки коэффициента усиления, шумы должны быть менее 0,5 % от  $U_R$  (см. 5.5.3.2) и частотная характеристика должна быть пологой в пределах полосы шириной 0,2 дБ в диапазоне частот, соответствующих плотности записи 0,05—21 п. п./мм (0,025—10,5 цикл./мм).

Этот диапазон соответствует характеристикам полосового фильтра, описанного в подпункте в). Вне этого диапазона характеристика усилителя не может иметь подъема;

## б) средства измерений и отображения информации

Используют такое оборудование, как запоминающий электронный осциллограф для определения амплитуд пиков сигналов;

## в) полосовой фильтр

Полосовой фильтр используют при всех измерениях, за исключением измерений стираемости ( $U_{A4}$ ) и добавочного импульса ( $U_{i4}$ ).

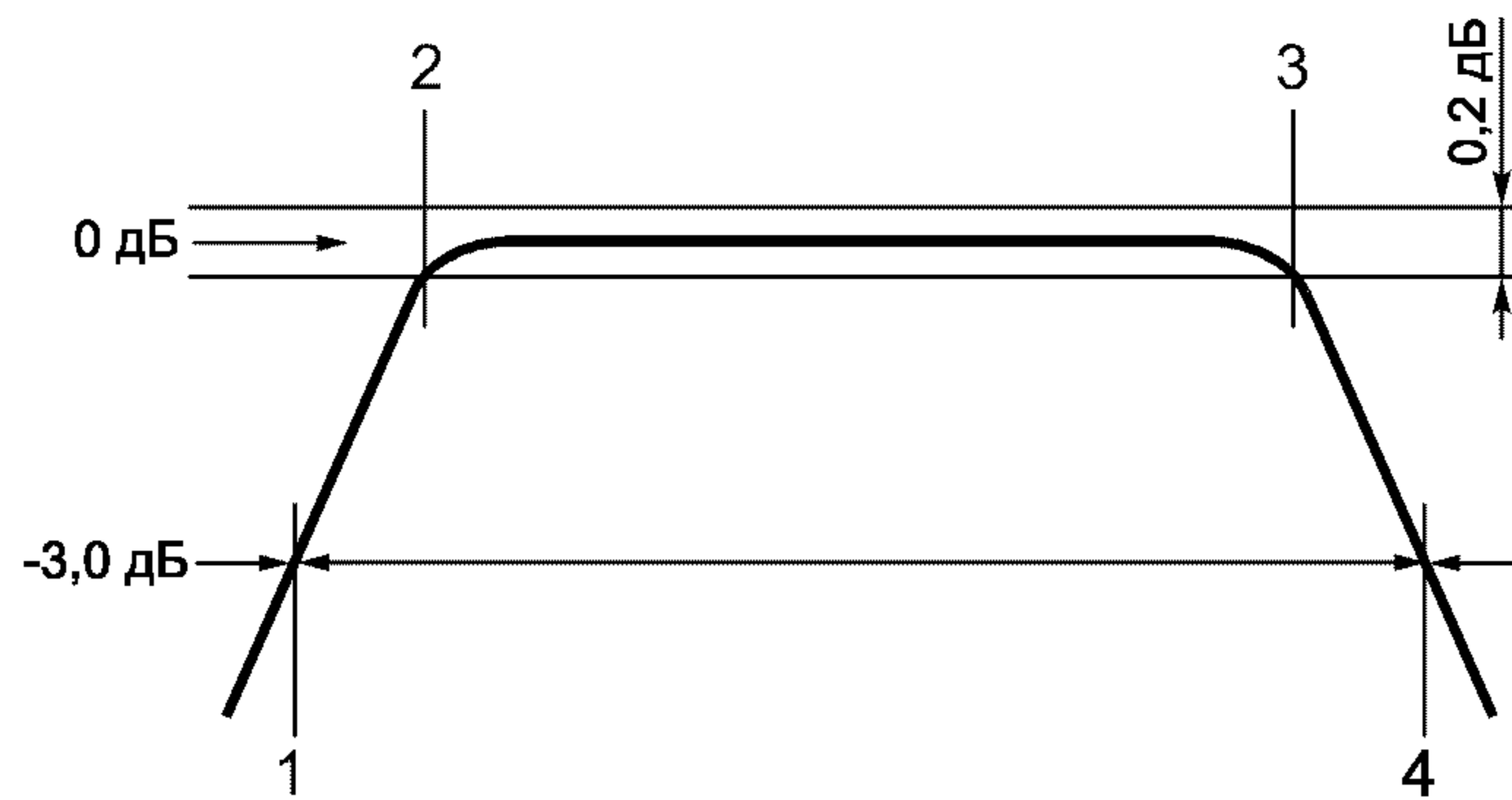
На верхней и нижней границах полосы фильтра должна проявляться характеристика второго порядка (крутизна 12 дБ/октава). В диапазоне частот, соответствующих плотности записи 0,05—21 п. п./мм (0,025—10,5 цикл./мм), частотная характеристика должна быть пологой в пределах полосы шириной 0,2 дБ. На рисунке 15 показана требуемая характеристика.

Характеристика фильтра должна снижаться по крайней мере на протяжении одной декады за границами полосы пропускания и не должна иметь подъем более чем на —40 дБ вне этого диапазона в одну декаду. За пределами одной декады могут использоваться другие функции фильтра.

## 5.5.3 Порядок проведения испытаний

Вся последовательность измерений должна быть выполнена на одном и том же оборудовании и при одних и тех же условиях. Все измерения следует выполнять при считывании в том же направлении, в котором производилась запись, а также после одного и того же числа проходов.





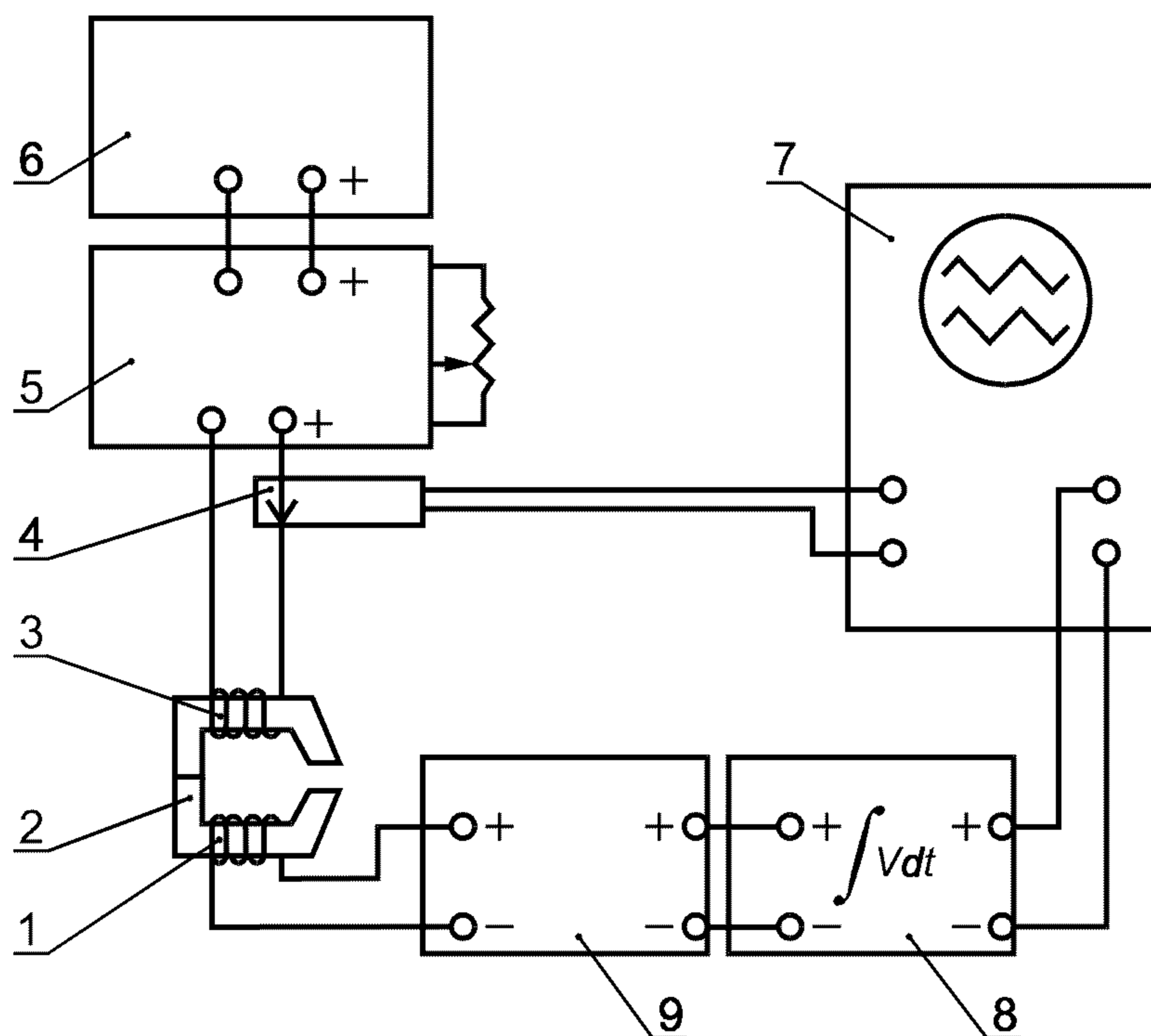
- 1 — частота, соответствующая плотности записи 0,018 п. п./мм (0,009 цикл./мм);
- 2 « « « « 0,05 п.п./мм (0,025 цикл./мм);
- 3 « « « « 21 п. п./мм (10,5 цикл./мм);
- 4 « « « « 60 п. п./мм (30 цикл./мм)

Рисунок 15 — Характеристика фильтра

5.5.3.1 *Определение характеристики «поток/ток» испытательной записывающей головки*

Снимают характеристику головки записи для получения соотношения между потоком на выходе и током записи следующим образом.

Для каждого значения амплитуды тока ( $I$ ) отмечают соответствующую амплитуду потока ( $F$ ), используя установку, приведенную на рисунке 16.



- 1 — измерительная обмотка; 2 — испытательная головка; 3 — обмотка записи; 4 — устройство для измерения тока; 5 — усилитель с регулируемым коэффициентом усиления; 6 — генератор синусоидальных колебаний частотой 1000 Гц;
- 7 — осциллограф; 8 — интегратор; 9 — усилитель

**Примечания**

1 Отклонение зависимости между напряжением и током у источника тока от линейной зависимости должно быть менее  $\pm 2\%$ .

2 Потеря на интеграторе, равная  $2000\pi \times RC \approx 6283 \times RC$ , должна составлять по крайней мере 200.

Рисунок 16 — Типовая схема испытательной установки для определения характеристики головки

### 5.5.3.2 Определение $U_{\max}$ и $I_R$ по эталонной карте

Для определения максимальной амплитуды сигнала ( $U_{\max}$ ) и эталонного тока ( $I_R$ ) строят кривую насыщения, используя эталонную карту с плотностью записи 8 п. п./мм. Для каждого значения амплитуды тока отмечают соответствующее значение средней амплитуды сигнала от эталонной карты.

Прежде чем на карту записывать амплитуды тока, стирают предшествующую запись переменным током высокой частоты. Степень стирания должна быть достаточной для того, чтобы среднее значение остаточного сигнала было менее  $0,05 U_R$ .

Процесс градуировки (по результатам которого определяют значение  $U_R$  от эталонной карты) необходимо выполнять таким образом, чтобы после записи на эталонной карте немедленно происходило считывание.

*Примечание* — Любой контакт записывающей или считывающей головки с картой после записи, но до считывания может повлиять на  $U_R$ .

Градуировку выполняют не менее трех раз. Если изменение результата на выходе больше 2 % (т. е.  $\pm 1$  %), процедуру градуировки повторяют.

*Примечание* — Пользователю рекомендуется проверять периодически точность эталонной карты путем сравнения выходных сигналов от пяти сертифицированных эталонных карт.

### 5.5.3.3 Определение эталонных величин

Эталонную амплитуду сигнала ( $U_R$ ) подсчитывают по формуле

$$U_R = \frac{U_{\max}}{a}, \quad (1)$$

где  $a$  — поправочный множитель для эталонной карты

$$a = \frac{\text{Амплитуда сигнала эталонной карты}}{\text{Амплитуда сигнала первичного эталона}}.$$

Определяют значения следующих эталонных величин:

- а)  $I_R$  (ток эталонный, если напряжение равно  $0,8 U_R$ );
- б)  $F_R$  (поток эталонный, если ток равен  $I_R$ );
- в)  $I_{\min}$  (ток принимают за ток записи  $I_{\min}$ , если поток равен  $3,5 F_R$  или  $2,8 F_R$  при испытаниях на удовлетворение требованиям ГОСТ Р ИСО/МЭК 7811-2 или ИСО/МЭК 7811-6 соответственно);
- г)  $I_{\max}$  (ток принимают за ток записи  $I_{\max}$ , если поток равен  $5,0 F_R$  или  $3,5 F_R$  при испытаниях на удовлетворение требованиям ГОСТ Р ИСО/МЭК 7811-2 или ИСО/МЭК 7811-6 соответственно).

При проверке соответствия требованиям ГОСТ Р ИСО/МЭК 7811-2 следует убедиться, что выполняются следующие условия:

$$U_{A2} \leq 0,95 U_R; \quad (2)$$

$$0,9 I_{\max} \leq 5,0 I_R \leq 1,1 I_{\max}.$$

При проверке соответствия требованиям ИСО/МЭК 7811-6 следует убедиться, что выполняются следующие условия:

$$U_{A2} \leq 0,95 U_R; \quad (3)$$

$$0,8 I_{\max} \leq 3,5 I_R \leq 1,2 I_{\max}.$$

### 5.5.3.4 Измерения на испытываемой карте

Осуществляют запись и считывание на испытываемой карте при различных условиях испытаний, установленных основным стандартом.

При подготовке к испытаниям и перед каждым отдельным испытанием карту подвергают стиранию (не требуется для испытания на стираемость и добавочный импульс). Степень стирания должна быть такой, чтобы среднее значение остаточного сигнала было менее  $0,05 U_R$ .

Прежде чем подвергать испытываемую карту стиранию для измерений стираемости и добавочного импульса, на карте осуществляют запись плотностью 8 п. п./мм с использованием тока  $I_{\max}$ .



Прежде чем выполнять испытание на размагничивание согласно требованиям ИСО/МЭК 7811-6, на карте осуществляют запись плотностью 20 п. п./мм с использованием тока  $I_{\min}$ .

#### 5.5.4 Правила оформления результатов испытаний

Протокол испытаний должен содержать измеренные значения всех величин, определенных основным стандартом.

В дополнение к суммарной погрешности измерения по каждой величине необходимо также привести значение измеренного отклонения скорости протяжки, если оно превышает  $\pm 0,5\%$ , и указать на применение при испытаниях головок с износостойкими покрытиями, если оно имело место.

#### 5.6 Изменение промежутка между переходами потока

Настоящее испытание проводят с целью определения изменения в положениях переходов потока на испытуемом кодированном образце карты (см. ГОСТ Р ИСО/МЭК 7811-2 и ИСО/МЭК 7811-6).

##### 5.6.1 Средства испытания

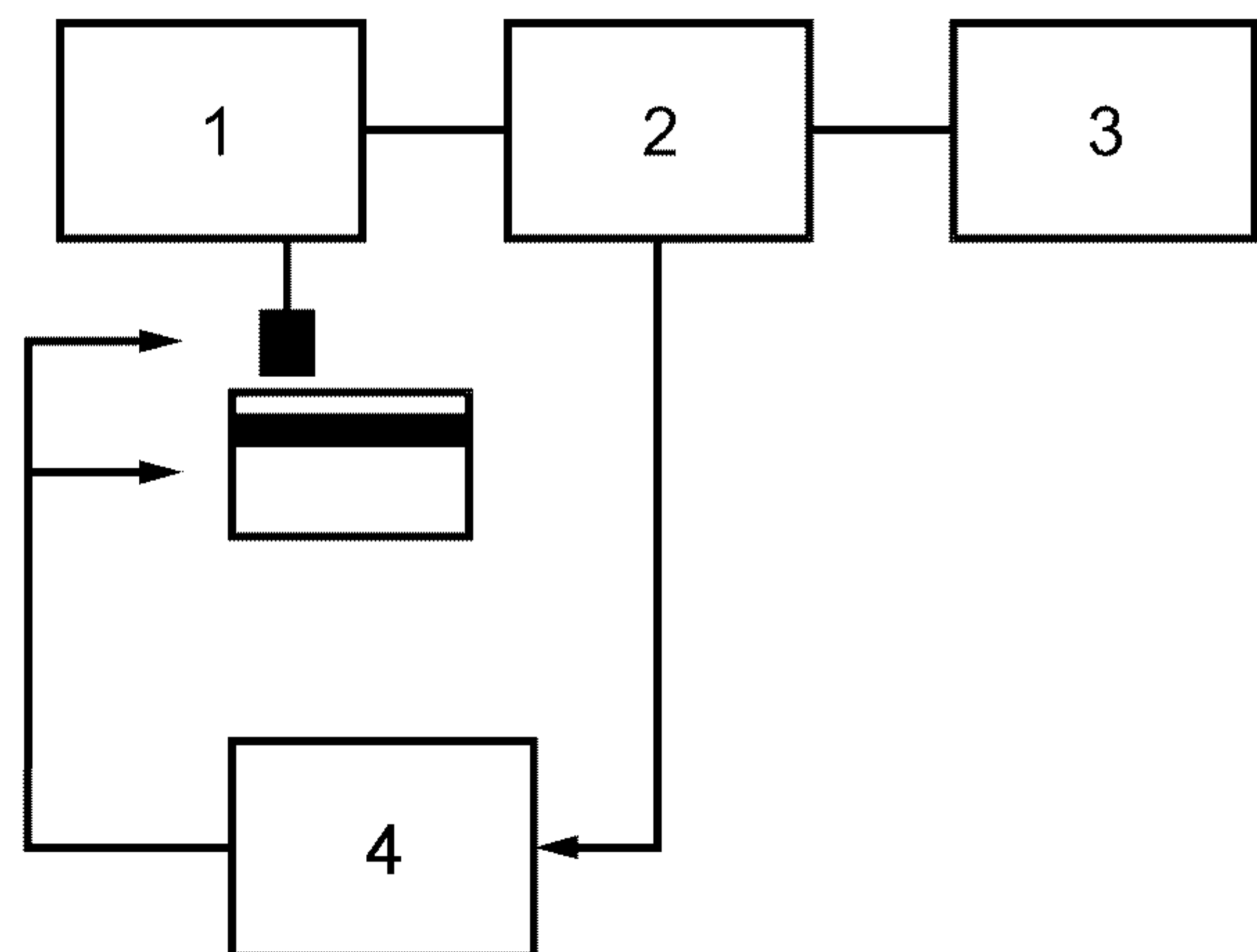
Установка для измерения изменения промежутка между соседними переходами потока должна соответствовать требованиям 5.5.2.1 и 5.5.2.4, а также требованиям 5.5.2.2 в части, относящейся к головке считывания.

Установка должна обеспечивать точность позиционирования  $0,5\%$  при плотности записи 16,5 п. п./мм в широком диапазоне скоростей перемещения головки. Установка должна быть защищена от попадания посторонних частиц и загрязнения.

**Примечание** — Можно измерять положение либо головки при неподвижной карте, либо карты при неподвижной головке.

На рисунке 17 представлена блок-схема установки.

##### 5.6.2 Порядок проведения испытания



1 — электронная схема головки считывания; 2 — процессор; 3 — дисплей/принтер; 4 — устройство управления движением

Рисунок 17 — Примерная схема измерения

Образец карты помещают в установку.

Усилие на головке необходимо отрегулировать на минимальное значение, требуемое для получения максимального выходного сигнала от испытуемой карты во время измерения, но оно не должно превышать 7 Н.

Установку приводят в действие и измеряют расстояния между пиками сигналов для «единиц» и «нулей».

##### 5.6.3 Правила оформления результатов испытания

В протоколе испытаний приводят измеренные значения величин, определенных основным стандартом, вместе с суммарной погрешностью измерения по каждой величине.

#### 5.7 Адгезия магнитной полосы

Цель настоящего испытания состоит в определении степени адгезии между магнитной полосой и телом испытуемого образца карты (см. ГОСТ Р ИСО/МЭК 7811-2 и ИСО/МЭК 7811-6).

##### 5.7.1 Средства испытания

Режущий инструмент с одним лезвием (см. 4.1 ИСО 2409).

Прозрачная липкая лента, чувствительная к давлению, шириной не более 20 мм, соответствующая требованиям 4.4 ИСО 2409 и испытанная согласно МЭК 454-2.

Держатель карты, представляющий собой жесткую прямоугольную металлическую пластину с прямоугольным отверстием размерами 25 × 50 мм.

##### 5.7.2 Порядок проведения испытания

На полосе делают два надреза длиной каждый около 20 мм, пересекающиеся приблизительно в ее середине под углом примерно от  $20^\circ$  до  $45^\circ$ . При выполнении надрезов используют край держателя карты и прорезают полосу до поверхности карты одним равномерным движением.

Держатель накладывают на карту, центрируя отверстие в точке пересечения надрезов. Отрезают



кусоч липкой ленты длиной 75 мм и накладывают на полосу через отверстие держателя. Приглаживают ленту пальцем.

На рисунке 18 изображено положение карты при испытании.

Спустя не более 5 мин после наложения ленты удаляют, равномерно стаскивая с карты за свободный конец в течение 0,5—1 с под углом 60°. Держатель необходимо при этом сильно прижать, чтобы не допустить перемещения карты во время снятия ленты. Затем осматривают ленту и место надрезов на полосе. Отмечают любой признак удаления магнитного материала с карты.

### 5.7.3 Правила оформления результатов испытания

В протоколе испытаний должно быть указано, была ли при окончательном осмотре обнаружена утрата картой каких-либо частиц магнитного материала. Если утрата имела место, в протоколе испытаний необходимо описать ее характер и степень.

### 5.8 Статические магнитные характеристики

Настоящее испытание выполняют с целью измерения статических магнитных характеристик магнитных полос, указанных в приложении D ИСО/МЭК 7811-6.

**Примечание** — Приложение D является информационным. Настоящий метод испытания предусмотрен для обеспечения согласованности результатов в случае применения приложения D.

Определения величин, используемых в настоящем методе испытаний, см. в разделе 3.

#### 5.8.1 Средства испытания

Магнитоизмерительный прибор с вибрирующим образцом. Его основные характеристики следующие:

- 1) максимальная напряженность магнитного поля  $H_{\max} = \pm 1200$  кА/м ( $\pm 15,000$  Э);
- 2) частота качания магнитного поля достаточно низкая для получения результатов, не отличающихся друг от друга более чем на  $\pm 0,5$  %;
- 3) возможная погрешность при измерении, не более:  $H_c \dots \pm 2$  %,  $SQ_{\parallel} \dots \pm 2$  %,  $SFD \dots \pm 4$  %,  $SQ_{\perp} \dots \pm 6$  %,  $S_{160} \dots \pm 4$  %.

Тесламетр Холла (встроенный в магнитоизмерительный прибор или автономный).

Эталонный магнит для градуировки тесламетра по напряженности магнитного поля. Напряженность магнитного поля эталонного магнита должна быть равна коэрцитивной силе магнитной полосы эталонной карты с отклонениями в пределах  $\pm 30$  %.

Никелевый эталон чистотой 0,9999 для градуировки магнитоизмерительного прибора по магнитному моменту. Диаметр эталона  $6 \text{ мм} \pm 20$  %, толщина — от 25 до 100 мкм.

**Примечание** — Допускается вместо магнитоизмерительного прибора с вибрирующим образцом применять другое оборудование, дающее результаты, близкие к тем, которые могут быть получены при помощи рассматриваемого метода.

#### 5.8.2 Порядок проведения испытания

##### 5.8.2.1 Условия испытания

Температура образца испытываемой магнитной полосы от 21 до 23 °С.

**Примечание** — Температура образца во время испытания будет оказывать влияние на измеряемое значение  $H'_{\text{см}}$ .

##### 5.8.2.2 Градуировка магнитоизмерительного прибора

Магнитоизмерительный прибор градуируют с помощью эталонного магнита и никелевого эталона.



Рисунок 18 — Схема испытания магнитной полосы на адгезию



## 5.8.2.3 Подготовка образца

Из магнитной полосы вырезают образец в форме диска диаметром  $6 \text{ мм} \pm 10 \%$  таким образом, чтобы можно было определить на нем направление, параллельное продольной оси испытываемой магнитной полосы (далее — продольное направление образца).

Прикрепляют образец к зонду магнитоизмерительного прибора так, чтобы образец не смещался относительно зонда во время измерения.

## 5.8.2.4 Измерение петли гистерезиса в продольном направлении

Образец на зонде магнитоизмерительного прибора устанавливают так, чтобы его продольное направление было параллельно направлению поля магнитоизмерительного прибора с отклонениями в пределах  $\pm 2^\circ$  (см. рисунок 19).

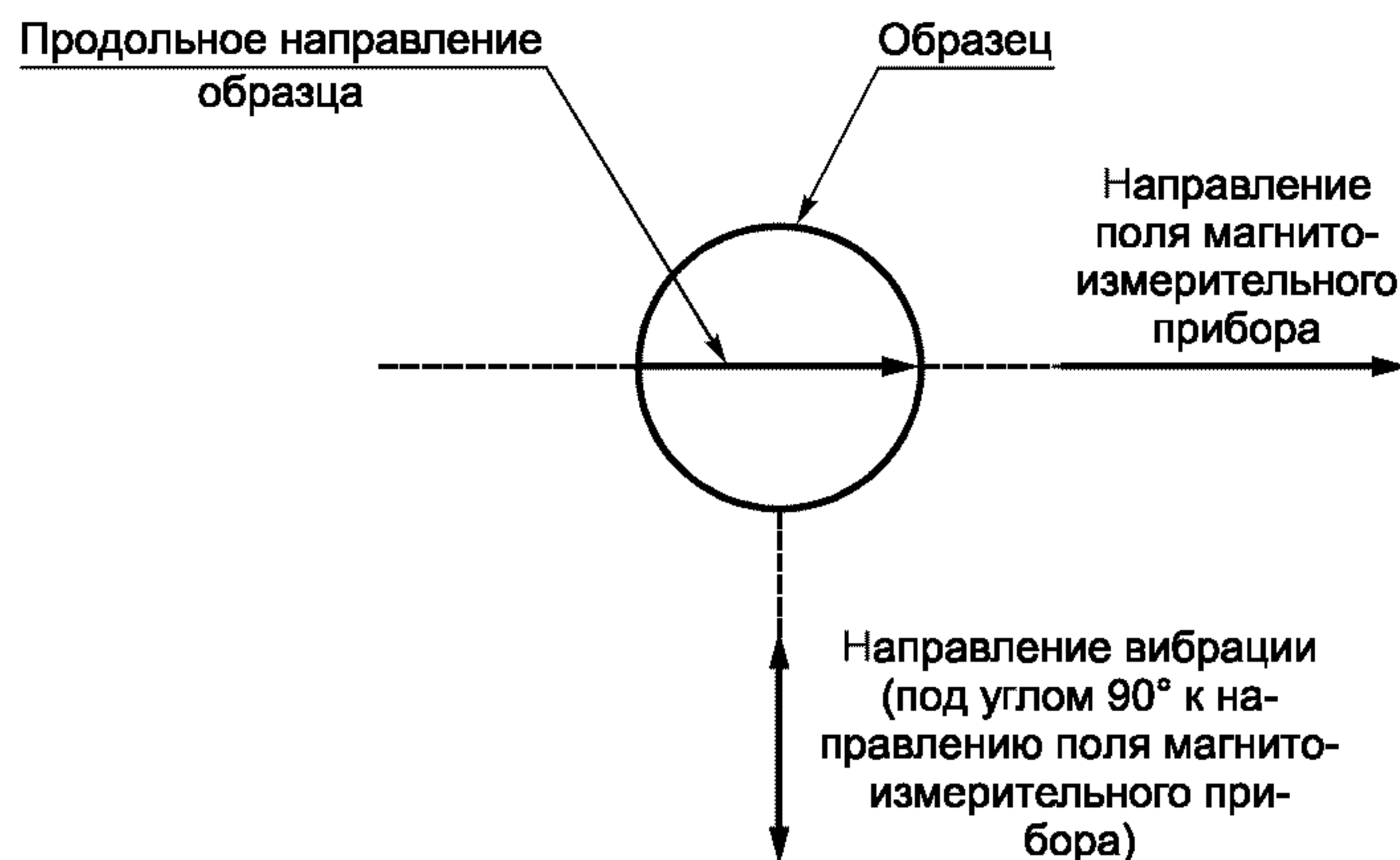


Рисунок 19 — Положение образца при измерении петли гистерезиса в продольном направлении

Измеряют магнитный момент  $M$  образца при изменении напряженности  $H$  магнитного поля в диапазоне  $\pm H_{\text{max}}$  (либо путем качания напряженности с такой частотой, что более низкая частота дает такие же результаты с отклонениями в пределах  $\pm 0,5 \%$ , либо устанавливая фиксированные уровни напряженности) в следующей последовательности:

- от  $-H_{\text{max}}$  до нуля;
- от нуля до  $+H_{\text{max}}$ ;
- от  $+H_{\text{max}}$  до нуля;
- от нуля до  $-H_{\text{max}}$ ;
- от  $-H_{\text{max}}$  до нуля.

Строят петлю гистерезиса, используя данные, полученные не более чем через каждые  $40 \text{ кА/м}$  ( $500 \text{ Э}$ ), а в области  $H'_{\text{см}}$  — через каждые  $4 \text{ кА/м}$  ( $50 \text{ Э}$ ). Пример петли гистерезиса показан на рисунке 20.

Исходя из полученной петли гистерезиса, находят значения следующих величин:

- коэрцитивной силы  $H'_{\text{см}}$  образца;
- намагниченности насыщения  $M_S = M_{\text{max}}$  при  $H_{\text{max}}$ ;
- остаточной намагниченности  $M_r$ ;
- напряженности поля  $H_1$  и  $H_2$ , соответствующие  $\pm 0,5 M_r$ .

На основании определенных выше значений вычисляют продольный коэффициент прямоугольности  $SQ_{\parallel}$  и распределение перемагничивающего поля  $SFD$ , как определено в основном стандарте.

## 5.8.2.5 Измерение петли гистерезиса в перпендикулярном направлении

Образец на зонде магнитоизмерительного прибора устанавливают так, чтобы его продольное направление составляло угол  $90^\circ \pm 2^\circ$  с направлением поля магнитоизмерительного прибора (см. рисунок 21).

Измеряют магнитный момент  $M$  образца при изменении напряженности  $H$  магнитного поля в диапазоне  $\pm H_{\text{max}}$  (либо путем качания напряженности с такой частотой, что более низкая частота дает такие же результаты с отклонениями в пределах  $\pm 0,5 \%$ , либо устанавливая фиксированные уровни напряженности) в следующей последовательности:

- от  $-H_{\text{max}}$  до нуля;
- от нуля до  $+H_{\text{max}}$ ;
- от  $+H_{\text{max}}$  до нуля;
- от нуля до  $-H_{\text{max}}$ ;
- от  $-H_{\text{max}}$  до нуля.

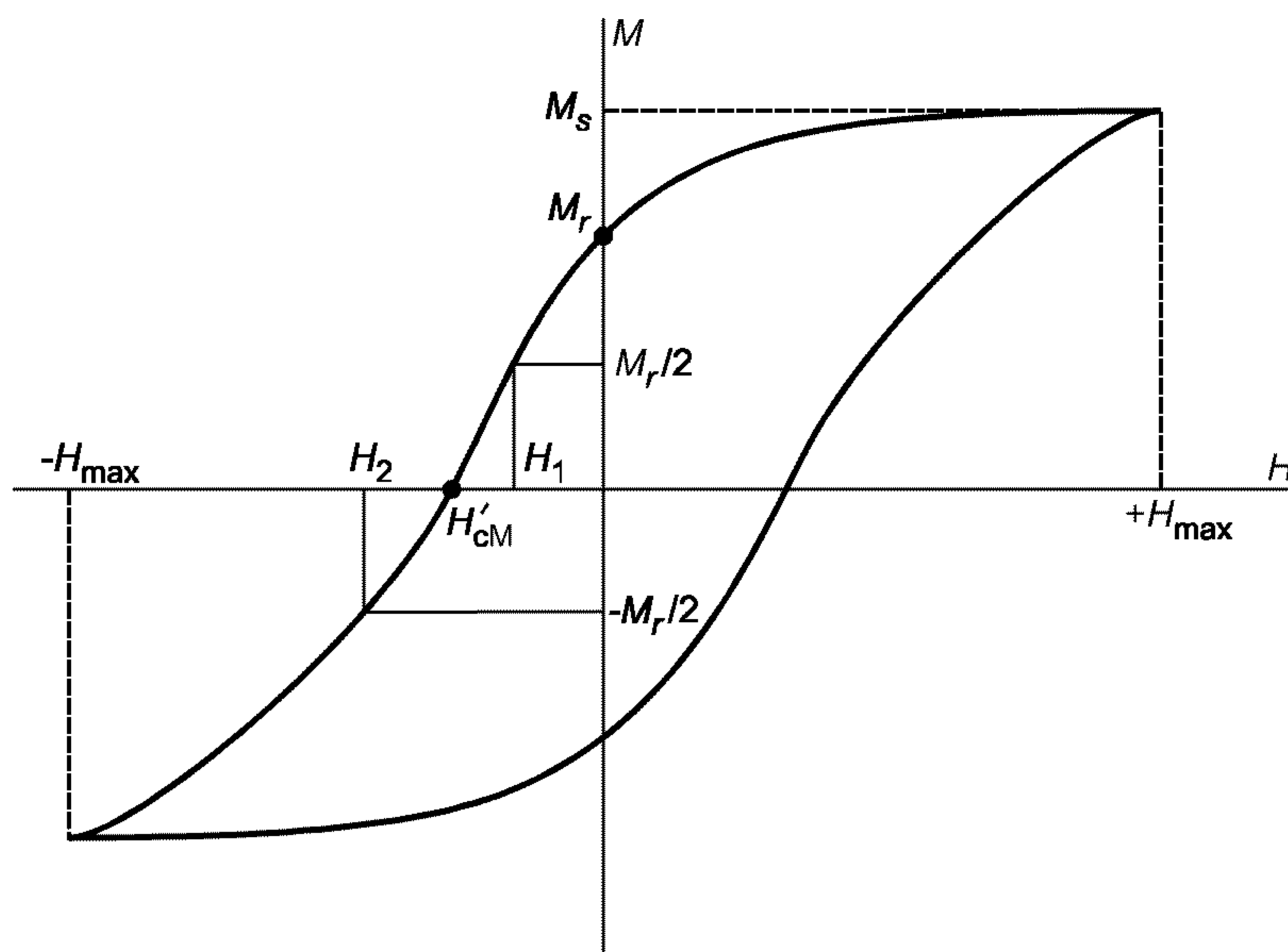


Рисунок 20 — Петля гистерезиса

Строят петлю гистерезиса, используя данные, полученные не более чем через каждые 40 кА/м (500 Э), а в области  $H'_{сМ}$  — через каждые 4 кА/м (50 Э). Пример петли гистерезиса показан на рисунке 20.

Исходя из полученной петли гистерезиса, находят значения следующих величин:

- намагниченности насыщения  $M_{\max}$ ;
- остаточной намагниченности  $M_r$ .

На основании определенных выше значений вычисляют перпендикулярный коэффициент прямоугольности  $SQ_{\perp}$ , как определено в основном стандарте.

**5.8.2.6 Измерение статического размагничивания  $S_{160}$  в продольном направлении**

Образец на зонде магнитоизмерительного прибора устанавливают так, чтобы его продольное направление было параллельно направлению поля магнитоизмерительного прибора с отклонениями в пределах  $\pm 2^\circ$  (см. рисунок 19).

Устанавливают магнитное поле напряженностью  $+H_{\max}$ , затем уменьшают его до нуля и измеряют остаточную намагниченность  $M_r$  образца.

После этого устанавливают магнитное поле напряженностью  $-160$  кА/м ( $-2000$  Э), затем уменьшают его до нуля и измеряют остаточную намагниченность  $M+$  ( $-160$ ) образца. Вычисляют статическое размагничивание  $S_{160}$ , как определено в основном стандарте.

**5.8.2.7 Измерение зависимости коэффициента прямоугольности от угла  $\alpha$  в плоскости образца**

Образец на зонде магнитоизмерительного прибора устанавливают так, чтобы его продольное направление было параллельно направлению поля магнитоизмерительного прибора (см. рисунки 19 и 22).

Вслед за измерением, описанным в 5.8.2.4, находят продольный коэффициент прямоугольности  $SQ_{\parallel}$  для  $\alpha = -15^\circ, -10^\circ, +10^\circ, +15^\circ$ . Для данного испытания все измерения допускается выполнять с шагом не более 40 кА/м (500 Э).

**5.8.2.8 Измерение зависимости коэффициента прямоугольности от угла  $\beta$  вне плоскости образца**

Образец на зонде магнитоизмерительного прибора устанавливают так, чтобы его плоскость была перпендикулярна направлению поля магнитоизмерительного прибора (см. рисунки 21 и 23).

Вслед за измерением, описанным в 5.8.2.5, находят перпендикулярный коэффициент прямоугольности  $SQ_{\perp}$  для  $\beta = -15^\circ, -10^\circ, +10^\circ, +15^\circ$ . Для данного испытания все измерения допускается выполнять с шагом не более 40 кА/м.

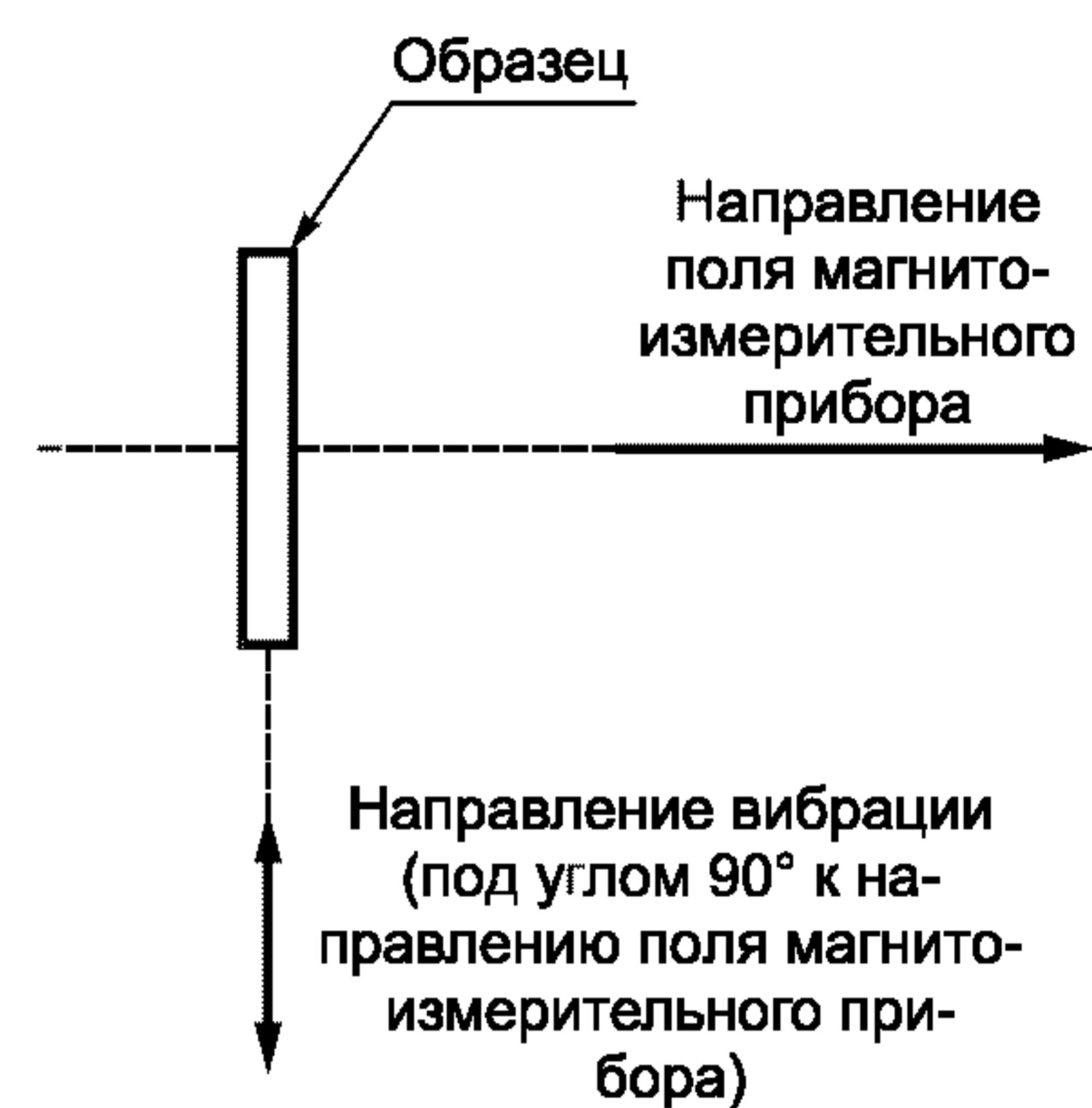


Рисунок 21 — Положение образца при измерении петли гистерезиса в перпендикулярном направлении



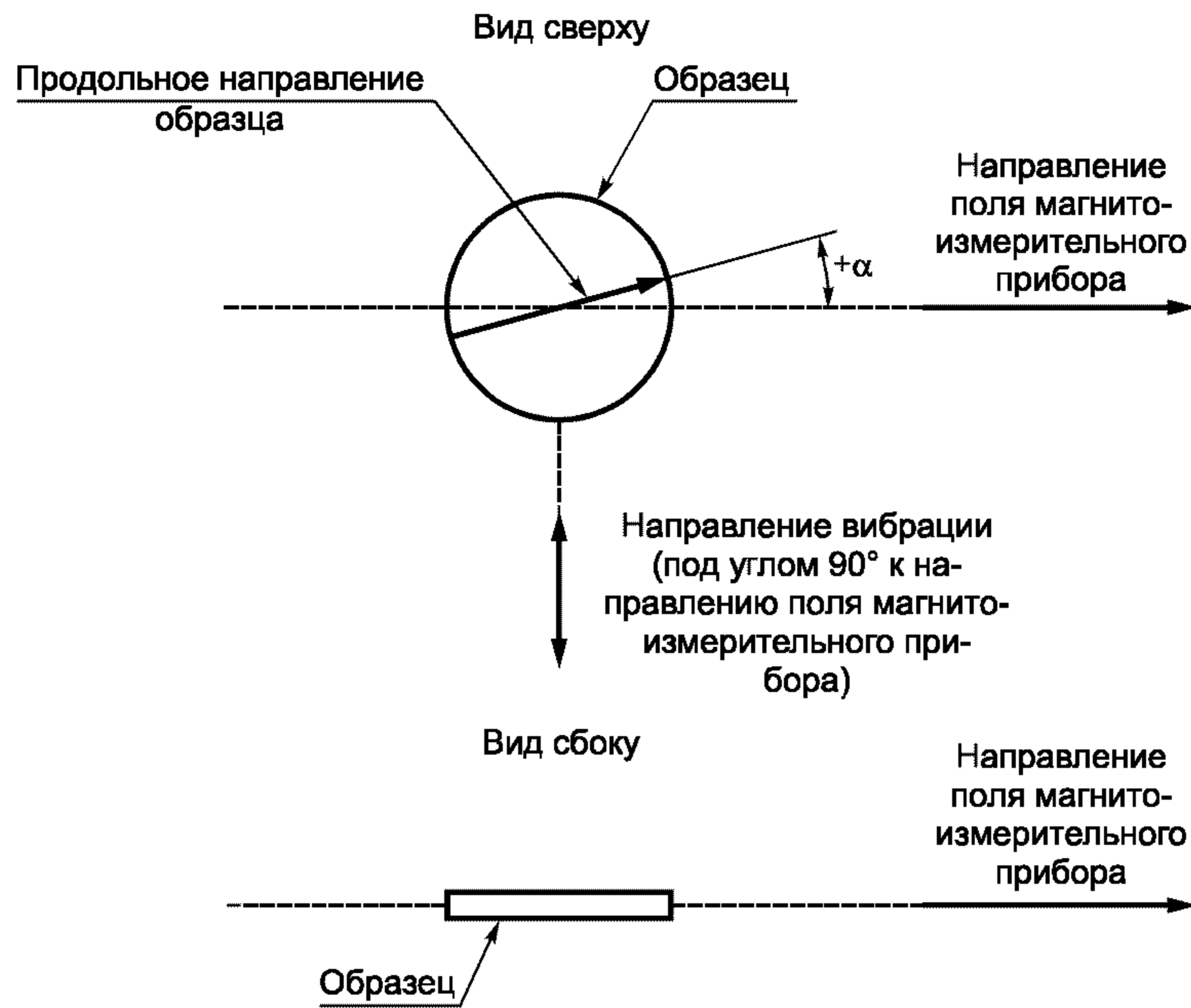


Рисунок 22 — Положение образца при измерении зависимости коэффициента прямоугольности от угла  $\alpha$  в плоскости образца

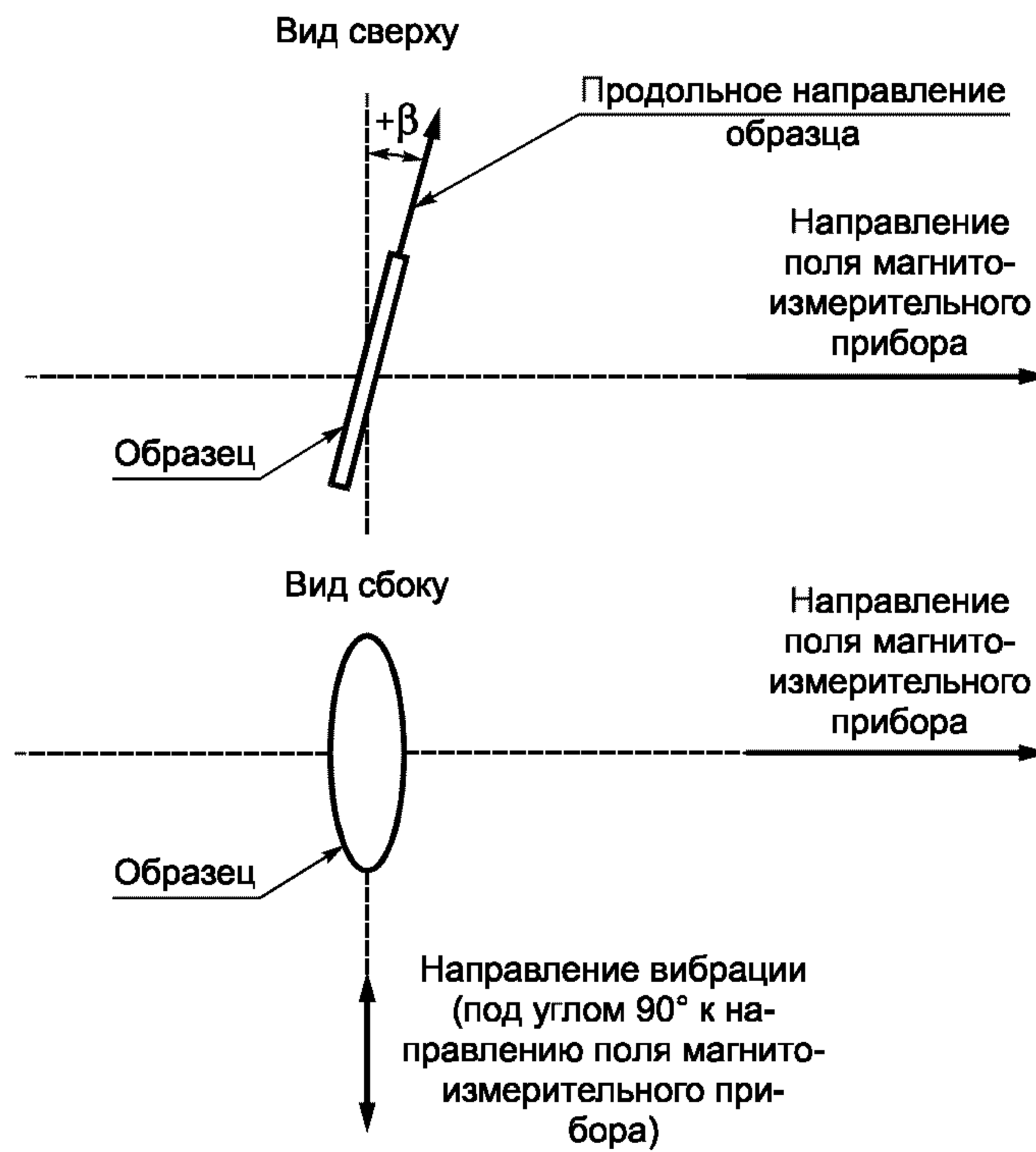


Рисунок 23 — Положение образца при измерении зависимости коэффициента прямоугольности от угла  $\beta$  вне плоскости образца

### 5.8.3 Правила оформления результатов испытания

Протокол испытаний должен содержать полученные значения величин и заключения, соответствует или нет каждый результат требованиям основного стандарта.

УДК 336.77 : 002 : 006.354

ОКС 35.240.15

Э49

ОКСТУ 4084

Ключевые слова: обработка данных, обмен информацией, устройства хранения данных, идентификационные карты, карты с магнитной полосой, методы испытаний

---



Редактор *В.П. Огурцов*  
Технический редактор *Н.С. Гришанова*  
Корректор *Е.Д. Дульнева*  
Компьютерная верстка *И.А. Налейкиной*

Изд. лиц. № 02354 от 14.07.2000. Сдано в набор 24.05.2002. Подписано в печать 24.06.2002. Усл. печ. л. 2,79. Уч.-изд.л. 2,25.  
Тираж 178 экз. С 6239. Зак. 546.

---

ИПК Издательство стандартов, 107076 Москва, Колодезный пер., 14.  
<http://www.standards.ru> e-mail: [info@standards.ru](mailto:info@standards.ru)  
Набрано в Издательстве на ПЭВМ  
Филиал ИПК Издательство стандартов — тип. «Московский печатник», 103062 Москва, Лялин пер., 6.  
Плр № 080102