

**Карты идентификационные**

**СПОСОБ ЗАПИСИ**

**Часть 2**

**Магнитная полоса малой коэрцитивной силы**

Издание официальное

Предисловие

1 РАЗРАБОТАН Техническими комитетами по стандартизации ТК 22 «Информационные технологии», ТК 355 «Автоматическая идентификация», Всероссийским научно-исследовательским институтом стандартизации и сертификации в машиностроении (ВНИИНМАШ) Госстандарта России, ОАО «Московский комитет по науке и технологиям»

ВНЕСЕН ТК 22 «Информационные технологии»

2 ПРИНЯТ И ВВЕДЕН В ДЕЙСТВИЕ Постановлением Госстандарта России от 24 апреля 2002 г. № 164-ст

3 Настоящий стандарт представляет собой аутентичный текст международного стандарта ИСО/МЭК 7811-2—2001 «Карты идентификационные. Способ записи. Часть 2. Магнитная полоса. Малая коэрцитивная сила»

4 ВВЕДЕН ВПЕРВЫЕ

© ИПК Издательство стандартов, 2002

Настоящий стандарт не может быть полностью или частично воспроизведен, тиражирован и распространен в качестве официального издания без разрешения Госстандарта России

## Содержание

1	Область применения . . . . .	1
2	Соответствие . . . . .	1
3	Нормативные ссылки . . . . .	1
4	Определения . . . . .	2
5	Физические характеристики карты . . . . .	3
5.1	Коробление в зоне магнитной полосы . . . . .	3
5.2	Искажения поверхности . . . . .	3
6	Физические характеристики магнитной полосы . . . . .	3
6.1	Высота и профиль поверхности зоны магнитной полосы . . . . .	3
6.1.1	Профиль поверхности зоны магнитной полосы . . . . .	3
6.1.2	Высота зоны магнитной полосы . . . . .	5
6.2	Шероховатость поверхности . . . . .	5
6.3	Сцепление магнитной полосы с картой . . . . .	5
6.4	Износ магнитной полосы от головки считывания/записи . . . . .	5
6.5	Химическая стойкость . . . . .	5
7	Рабочие характеристики магнитного материала . . . . .	5
7.1	Общие положения . . . . .	5
7.2	Климатические условия испытаний и эксплуатации . . . . .	5
7.3	Требования к амплитуде сигнала магнитного материала . . . . .	6
8	Метод кодирования . . . . .	7
9	Общие требования к кодированию . . . . .	8
9.1	Угол записи . . . . .	8
9.2	Номинальная информационная плотность записи . . . . .	8
9.3	Требования к амплитуде сигнала для дорожек 1—3 . . . . .	8
9.4	Битовая конфигурация . . . . .	8
9.5	Направление записи . . . . .	8
9.6	Начальные и конечные нули . . . . .	8
10	Требования к кодированию . . . . .	9
10.1	Буквенно-цифровая дорожка 1 . . . . .	9
10.1.1	Средняя информационная плотность записи . . . . .	9
10.1.2	Промежутки между переходами потока . . . . .	9
10.1.3	Кодированный набор символов . . . . .	10
10.1.4	Максимальное число символов для карты формата ID-1 . . . . .	11
10.2	Цифровая дорожка 2 . . . . .	11
10.2.1	Средняя информационная плотность записи . . . . .	11
10.2.2	Промежутки между переходами потока . . . . .	11
10.2.3	Кодированный набор символов . . . . .	12
10.2.4	Максимальное число символов для карты формата ID-1 . . . . .	13
10.3	Цифровая дорожка 3 . . . . .	13
10.3.1	Средняя информационная плотность записи . . . . .	13
10.3.2	Промежутки между переходами потока . . . . .	13
10.3.3	Кодированный набор символов . . . . .	13
10.3.4	Максимальное число символов для карты формата ID-1 . . . . .	13
11	Обнаружение ошибок . . . . .	13
11.1	Контроль по четности . . . . .	13
11.2	Продольный контроль по избыточности . . . . .	13
12	Расположение кодовых дорожек . . . . .	13
	Приложение А Совместимость магнитных полос по считыванию . . . . .	14
	Приложение Б Измерения амплитуды сигнала . . . . .	15
	Приложение В Абразивные свойства магнитных полос . . . . .	15



**ГОСУДАРСТВЕННЫЙ СТАНДАРТ РОССИЙСКОЙ ФЕДЕРАЦИИ****Карты идентификационные****СПОСОБ ЗАПИСИ****Часть 2****Магнитная полоса малой коэрцитивной силы**

Identification cards. Recording technique. Part 2. Magnetic stripe of low coercivity

Дата введения 2003—01—01

**1 Область применения**

Настоящий стандарт — один из серии стандартов, описывающих параметры и применение идентификационных карт (далее — карт).

Стандарт устанавливает требования к магнитной полосе (включая защитное покрытие) малой коэрцитивной силы, расположенной на карте, метод кодирования и кодированные наборы символов.

Стандарт учитывает как человеческий, так и машинный аспекты применения карт и устанавливает минимальные требования.

Коэрцитивная сила влияет на многие из параметров, установленных в настоящем стандарте, но стандарт ее точно не определяет. Воздействие магнитного поля на карту с магнитной полосой малой коэрцитивной силы скорее всего уничтожит записанные данные.

Назначение упомянутой серии стандартов — обеспечить критерии, в соответствии с которыми карты должны выполняться. В этих стандартах не рассматривается степень использования карты до испытаний, если оно имело место. В отношении несоответствия карт установленным критериям решения принимают договаривающиеся стороны на основе консенсуса.

Методы испытаний, применяемые для контроля соответствия карт требованиям настоящего стандарта, установлены в ГОСТ Р ИСО/МЭК 10373-2.

**2 Соответствие**

Предварительное условие для удовлетворения карты настоящему стандарту — соответствие ее требованиям ГОСТ Р ИСО/МЭК 7810.

Карта соответствует настоящему стандарту, если она удовлетворяет всем его требованиям.

**3 Нормативные ссылки**

В настоящем стандарте использованы ссылки на следующие стандарты:

ГОСТ Р ИСО/МЭК 7810—2002 Карты идентификационные. Физические характеристики

ГОСТ Р ИСО/МЭК 10373-1—2002 Карты идентификационные. Методы испытаний. Часть 1. Общие характеристики

ГОСТ Р ИСО/МЭК 10373-2—2002 Карты идентификационные. Методы испытаний. Часть 2. Карты с магнитной полосой

ИСО 4287—97\* Геометрические требования к изделию. Структура поверхности. Профильный метод. Термины, определения и параметры структуры поверхности

\* Международные стандарты ИСО/МЭК — во ВНИИКИ Госстандарта России.



ИСО/МЭК 7811-6—2001\* Карты идентификационные. Способ записи. Часть 6. Магнитная полоса большой коэрцитивной силы

ИСО/МЭК 10373-2—98\* Карты идентификационные. Методы испытаний. Часть 2. Карты с магнитной полосой

## 4 Определения

В настоящем стандарте применяют термины и определения по ГОСТ Р ИСО/МЭК 7810, а также следующие:

4.1 **первичный эталон:** Набор эталонных карт, созданных и хранимых в Федеральном физико-техническом институте Германии, которые представляют собой значения эталонной амплитуды сигнала  $U_R$  и эталонного тока  $I_R$  (обозначение RM7811-2).

4.2 **вторичный эталон:** Эталонная карта, которая имеет связь с первичным эталоном, установленную в сертификате, предоставляемом с каждой картой (обозначение RM7811-2).

**Примечание** — Вторичные эталоны можно заказать в Федеральном физико-техническом институте Германии по адресу: Physikalisch-Technische Bundesanstalt, FLab. 2.24 — Bundesallee 100, D-38116 Braunschweig, Germany по крайней мере до 2005 г.

4.3 **неиспользованная некодированная карта:** Карта, обладающая всеми компонентами, обусловленными ее предполагаемым назначением, которую не подвергали какой-либо персонализации или испытанию и хранили в стерильных условиях при температуре от 5 до 30 °С и относительной влажности от 10 % до 90 %, не подвергая воздействиям дневного света продолжительностью более 48 ч и теплового удара.

4.4 **неиспользованная кодированная карта:** Карта в соответствии с 4.3, которую подвергли лишь кодированию всеми данными, необходимыми для ее использования согласно назначению (например магнитному кодированию, тиснению, электронному кодированию).

4.5 **возвращенная карта:** Карта в соответствии с 4.4 после того, как она была передана ее держателю и возвращена для испытаний.

4.6 **переход потока:** Участок с наибольшей интенсивностью изменения (с расстоянием) намагниченности.

4.7 **эталонный ток ( $I_R$ ):** Минимальная записанная амплитуда тока при заданных условиях испытаний, которая обуславливает на эталонной карте амплитуду сигнала эхосчитывания (считывания сразу после записи), равную 80 % эталонной амплитуды сигнала  $U_R$  при плотности записи 8 п.п./мм, как показано на рисунке 6.

4.8 **эталонный уровень потока ( $F_R$ ):** Уровень потока в испытательной головке, который соответствует эталонному току  $I_R$ .

4.9 **токи записи при испытаниях ( $I_{\min}$ ,  $I_{\max}$ ):** Токи записи, определяемые следующим образом:

$I_{\min}$  — ток записи, соответствующий потоку 3,5  $F_R$ ;

$I_{\max}$  — ток записи, соответствующий потоку 5,0  $F_R$ .

4.10 **единичная амплитуда сигнала ( $U_i$ ):** Базопиковая амплитуда одиночного сигнала напряжения эхосчитывания.

4.11 **средняя амплитуда сигнала ( $U_A$ ):** Сумма абсолютных значений амплитуды всех пиков сигналов ( $U_i$ ), деленная на число пиков сигналов ( $n$ ) на данной дорожке по всей длине магнитной полосы.

4.12 **эталонная амплитуда сигнала ( $U_R$ ):** Максимальное значение средней амплитуды сигнала эталонной карты, приведенное к первичному эталону.

4.13 **физическая плотность записи (плотность записи):** Число переходов потока, записанных на дорожке, приходящееся на единицу длины (п. п./мм).

4.14 **информационная плотность записи:** Число битов данных, хранимых на единице длины (бит/мм).

4.15 **двоичная ячейка:** Промежуток между двумя синхронизирующими переходами потока. См. рисунок 10.

4.16 **подинтервал:** Половина (номинально) промежутка между двумя синхронизирующими переходами потока. См. рисунок 10.

\* Международные стандарты ИСО/МЭК — во ВНИИКИ Госстандарта России.



## 5 Физические характеристики карты

Карта должна соответствовать требованиям ГОСТ Р ИСО/МЭК 7810.

**Примечание** — Эмитенты карт должны обратить внимание, что информация, содержащаяся на магнитной полосе, может оказаться неэффективной в результате загрязнения, а также контакта с некоторыми обычно применяемыми химическими веществами, включая пластификаторы. Необходимо также отметить, что ни печать, ни экранирующее покрытие, располагаемые поверх магнитной полосы, не должны нарушать ее функционирование.

### 5.1 Коробление в зоне магнитной полосы

При размещении карты на плоской жесткой пластине магнитной полосой вниз и под воздействием усилия 2,2 Н, равномерно распределенного напротив магнитной полосы с лицевой стороны карты, полоса не должна отходить от поверхности пластины более чем на 0,08 мм.

### 5.2 Искажения поверхности

Как на лицевой, так и на оборотной сторонах карты в зоне, показанной на рисунке 1, не должно быть каких-либо искажений поверхности, неровностей или выступающих участков, нарушающих контакт между магнитной головкой и магнитной полосой.

В случае, если на лицевой или оборотной стороне карты имеется выступающий участок с панелью для подписи, то он должен располагаться на расстоянии не менее 19,05 мм от верхней кромки карты.

**Примечание** — Выступающие участки или искажения поверхности в других местах карты могут препятствовать перемещению карты в устройствах, обрабатывающих данные на магнитной полосе, что может привести к ошибкам при считывании или записи.

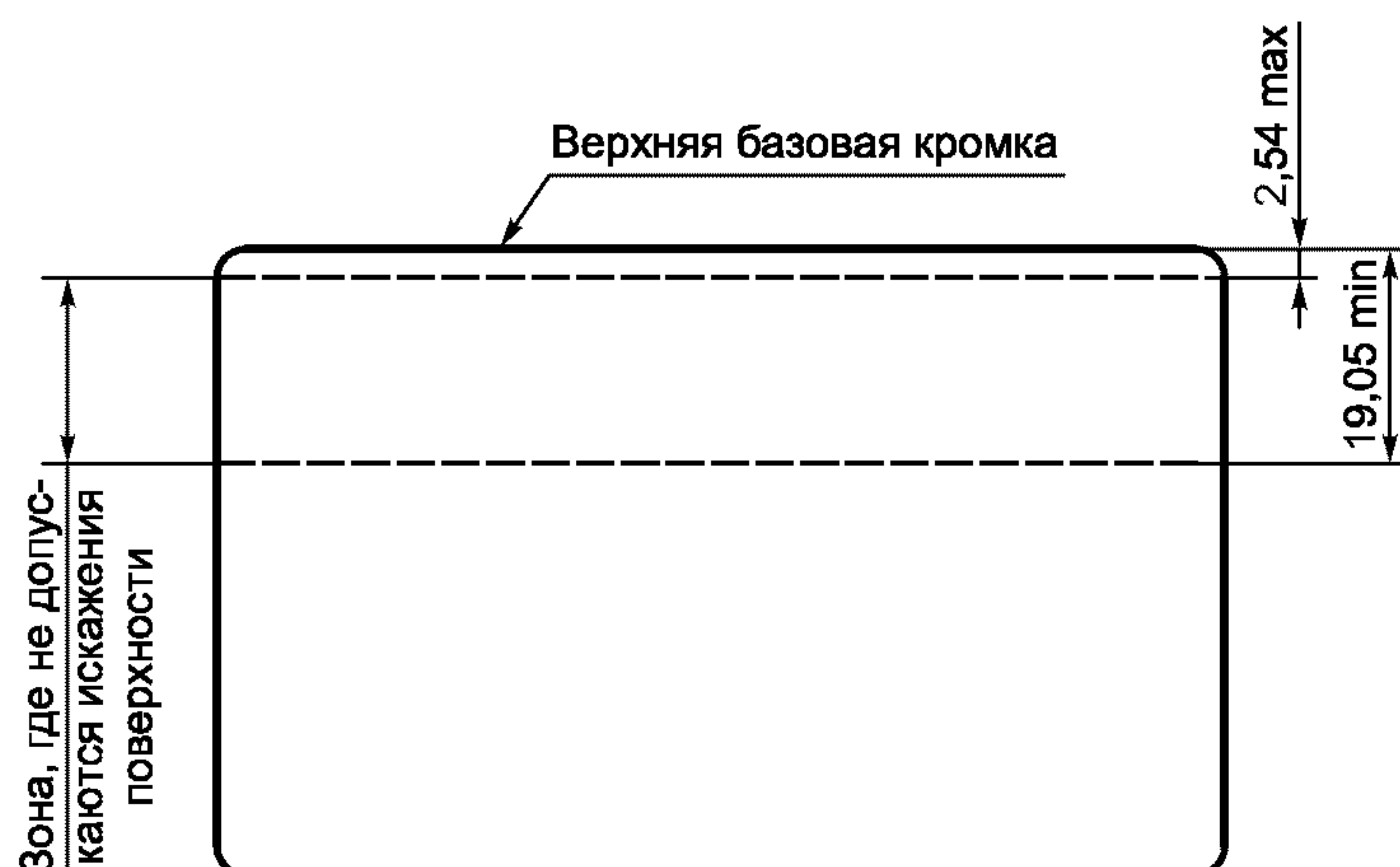


Рисунок 1 — Зона на карте с магнитной полосой, где не допускаются искажения поверхности

## 6 Физические характеристики магнитной полосы

### 6.1 Высота и профиль поверхности зоны магнитной полосы

Магнитную полосу располагают на оборотной стороне карты, в зоне, показанной на рисунке 2.

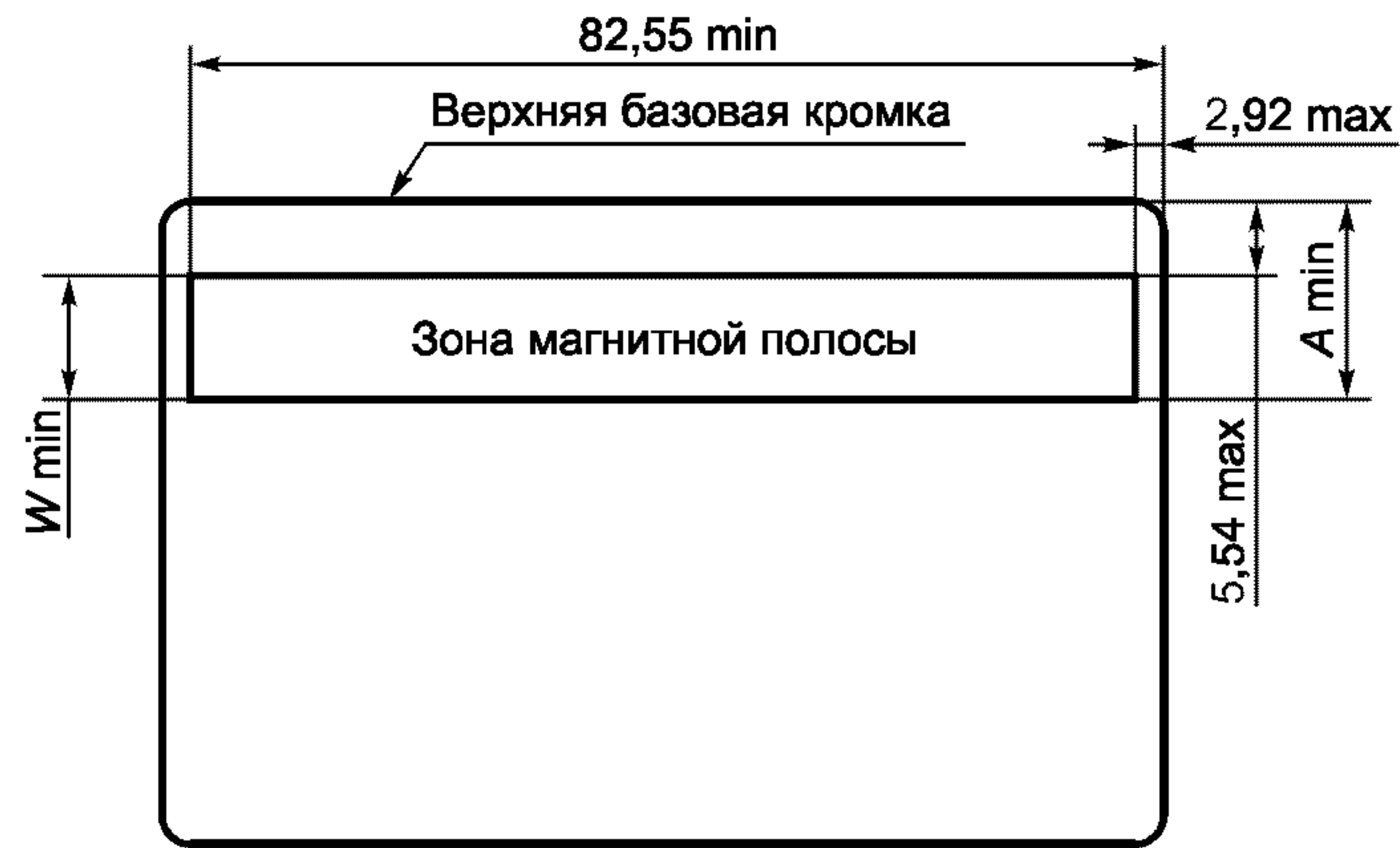
#### 6.1.1 Профиль поверхности зоны магнитной полосы

Максимальное вертикальное отклонение ( $a$ ) поперечного профиля поверхности зоны магнитной полосы указано ниже. См. рисунки 3—5. Тангенс угла наклона кривой профиля поверхности должен находиться в следующих пределах:

$$-4 a/W < \text{тангенс угла наклона} < 4 a/W.$$

Если жесткость карты при изгибе такова, что прогиб (см. ГОСТ Р ИСО/МЭК 7810) составляет 20 мм или более, то профиль поверхности должен лежать в следующих границах:

$W$ , мм	$a$ , мкм	
	Рисунок 3а	Рисунок 3б
6,35	До 9,5 включ.	До 5,8 включ.
10,28	До 15,4 включ.	До 9,3 включ.



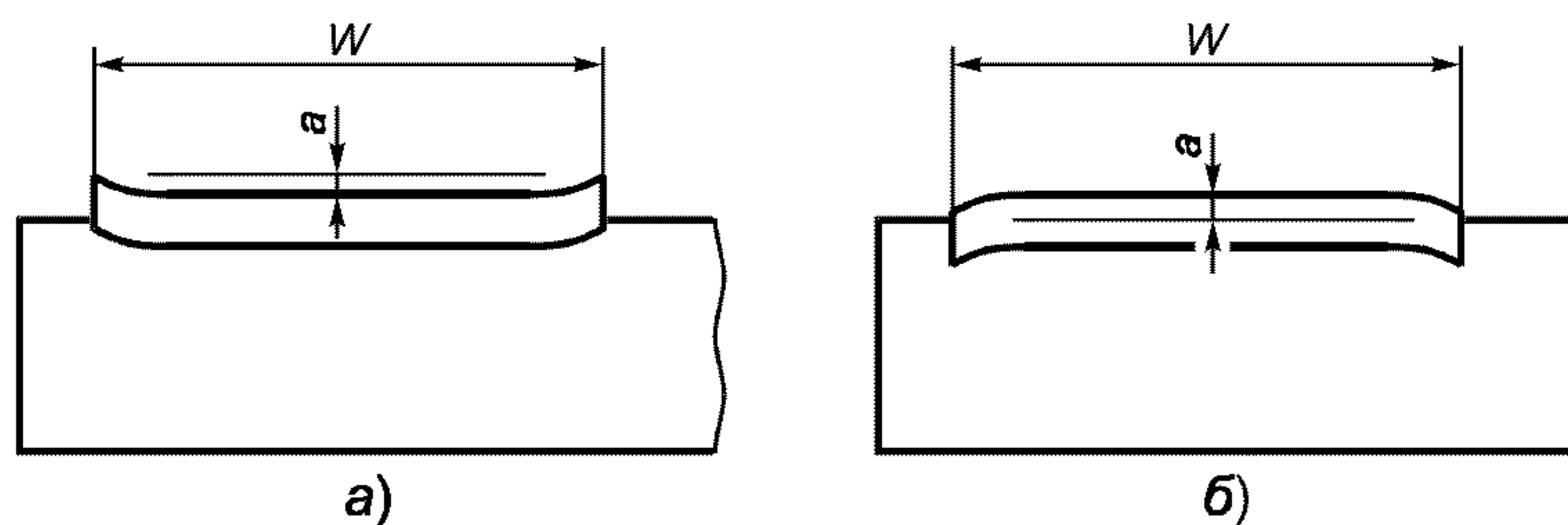
$W$  — минимальная ширина магнитной полосы;  $A$  — минимальное расстояние от нижнего края полосы до верхней базовой кромки карты.  $A$  равно 11,89 мм при использовании дорожек 1, 2 и 15,95 мм — при использовании дорожек 1—3

**Примечание** — В случае использования зоны магнитной полосы для дорожек 1 и 2 размер  $A$  магнитного материала может оказаться меньше максимального размера  $b$ , приведенного на рисунке 11, показывающем расположение на карте дорожки 2. Желательно, чтобы зона магнитной полосы распространялась за пределы кодовой дорожки.

Рисунок 2 — Расположение магнитного материала на карте формата ID-1

Если жесткость карты при изгибе такова, что прогиб (см. ГОСТ Р ИСО/МЭК 7810) меньше 20 мм, то профиль поверхности должен лежать в следующих границах:

$W$ , мм	$a$ , мкм	
	Рисунок 3а	Рисунок 3б
6,35	До 7,3 включ.	До 4,5 включ.
10,28	До 11,7 включ.	До 7,3 включ.



$W$  — минимальная ширина магнитной полосы

Рисунок 3 — Профиль поверхности

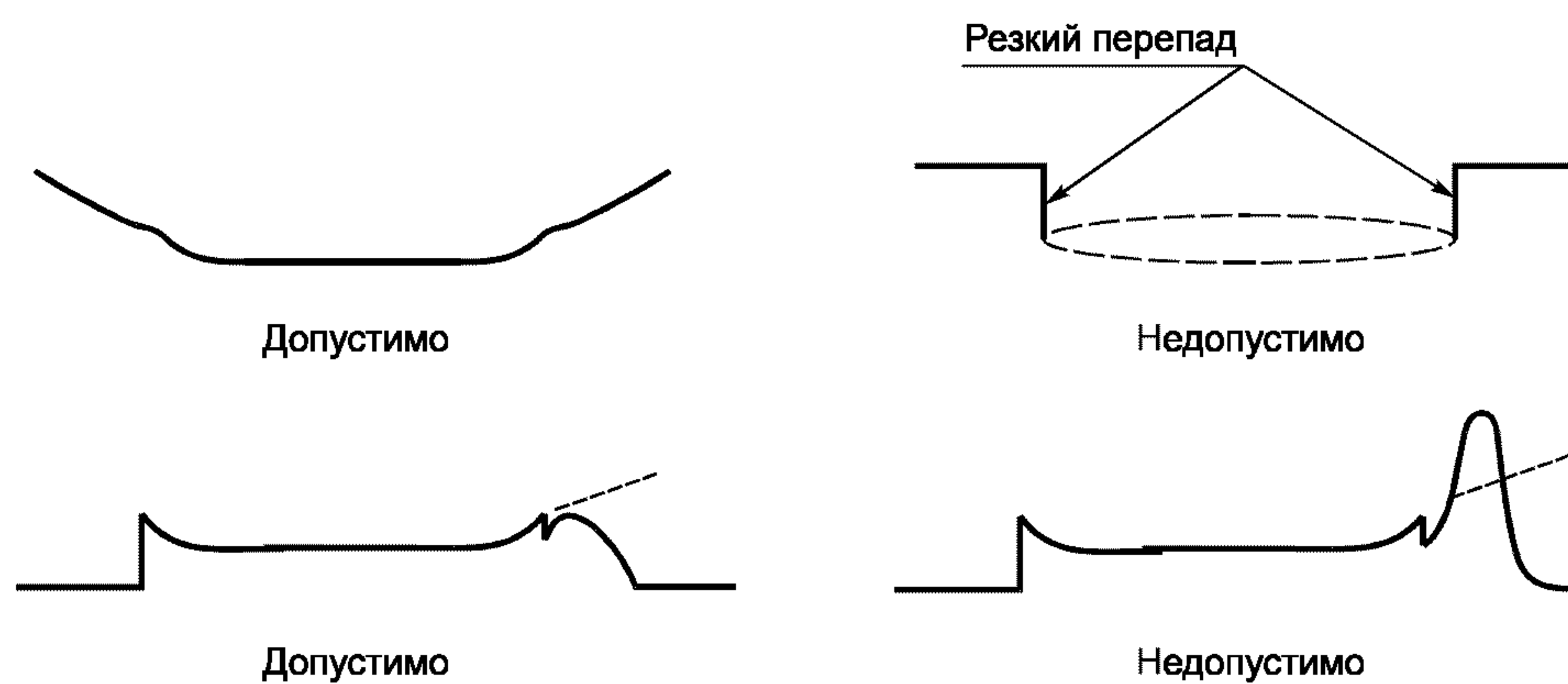


Рисунок 4 — Примеры профилей поверхности





Примечание — Из-за неровных профилей качество кодирования может оказаться низким.

Рисунок 5 — Примеры неровных профилей поверхности

#### 6.1.2 Высота зоны магнитной полосы

Вертикальное отклонение ( $h$ ) зоны магнитной полосы относительно прилегающей поверхности карты должно быть следующим:

$$-0,005 \text{ мм} \leq h \leq 0,038 \text{ мм}.$$

Выступ профиля, обусловленный выдавливанием материала при горячей штамповке, не является частью магнитной полосы. Он не должен превышать высоту  $h$  зоны магнитной полосы.

#### 6.2 Шероховатость поверхности

Среднее значение параметра  $Ra$  шероховатости поверхности зоны магнитной полосы не должно превышать 0,40 мкм как в продольном, так и в поперечном направлениях. См. ИСО 4287.

#### 6.3 Сцепление магнитной полосы с картой

Магнитная полоса не должна отделяться от карты при нормальном применении.

#### 6.4 Износ магнитной полосы от головки считывания/записи

Среднюю ( $U_A$ ) и единичную ( $U_i$ ) амплитуды сигнала измеряют до и после воздействия 2000 циклов износа. Должны выполняться следующие условия:

$$U_{A \text{ после}} \geq 0,60 U_{A \text{ до}} \text{ и } U_{i \text{ после}} \geq 0,80 U_{i \text{ до}}.$$

#### 6.5 Химическая стойкость

Среднюю ( $U_A$ ) и единичную ( $U_i$ ) амплитуды сигнала измеряют до и после кратковременного химического воздействия в соответствии с 5.4 ГОСТ Р ИСО/МЭК 10373-1. Должны выполняться следующие условия:

$$U_{A \text{ после}} \geq 0,90 U_{A \text{ до}} \text{ и } U_{i \text{ после}} \geq 0,90 U_{i \text{ до}}.$$

Среднюю ( $U_A$ ) и единичную ( $U_i$ ) амплитуды сигнала измеряют до и после продолжительного (в течение 24 ч) воздействия кислотного и щелочного растворов, имитирующих пот, в соответствии с 5.4 ГОСТ Р ИСО/МЭК 10373-1. Должны выполняться следующие условия:

$$U_{A \text{ после}} \geq 0,90 U_{A \text{ до}} \text{ и } U_{i \text{ после}} \geq 0,90 U_{i \text{ до}}.$$

## 7 Рабочие характеристики магнитного материала

Назначение данного раздела — обеспечить способность карт к магнитному взаимодействию с системами обработки. Коэрцитивную силу магнитного материала стандарт не нормирует. Требования к рабочим характеристикам магнитных материалов установлены в 7.3 независимо от коэрцитивной силы.

#### 7.1 Общие положения

Метод определения характеристик, рассматриваемых в данном разделе, основан на использовании эталонной карты, магнитный материал которой имеет связь с первичным эталоном (см. 4.2). Результаты измерения амплитуды сигнала, полученные от применения вторичного эталона, должны быть скорректированы с учетом поправочного множителя вторичного эталона.

#### 7.2 Климатические условия испытаний и эксплуатации

Климатические условия, при которых проводят измерения амплитуды сигнала, следующие:

- температура окружающего воздуха ( $23 \pm 3$ ) °С;
- относительная влажность от 40 % до 60 %.

Значения средней амплитуды сигнала при плотности записи 8 п. п./мм, измеренные до и после воздействия в течение 5 мин температуры от минус 35 до плюс 50 °С и относительной влажности от 5 % до 95 %, соответствующих условиям эксплуатации, не должны отличаться более чем на 15 %.



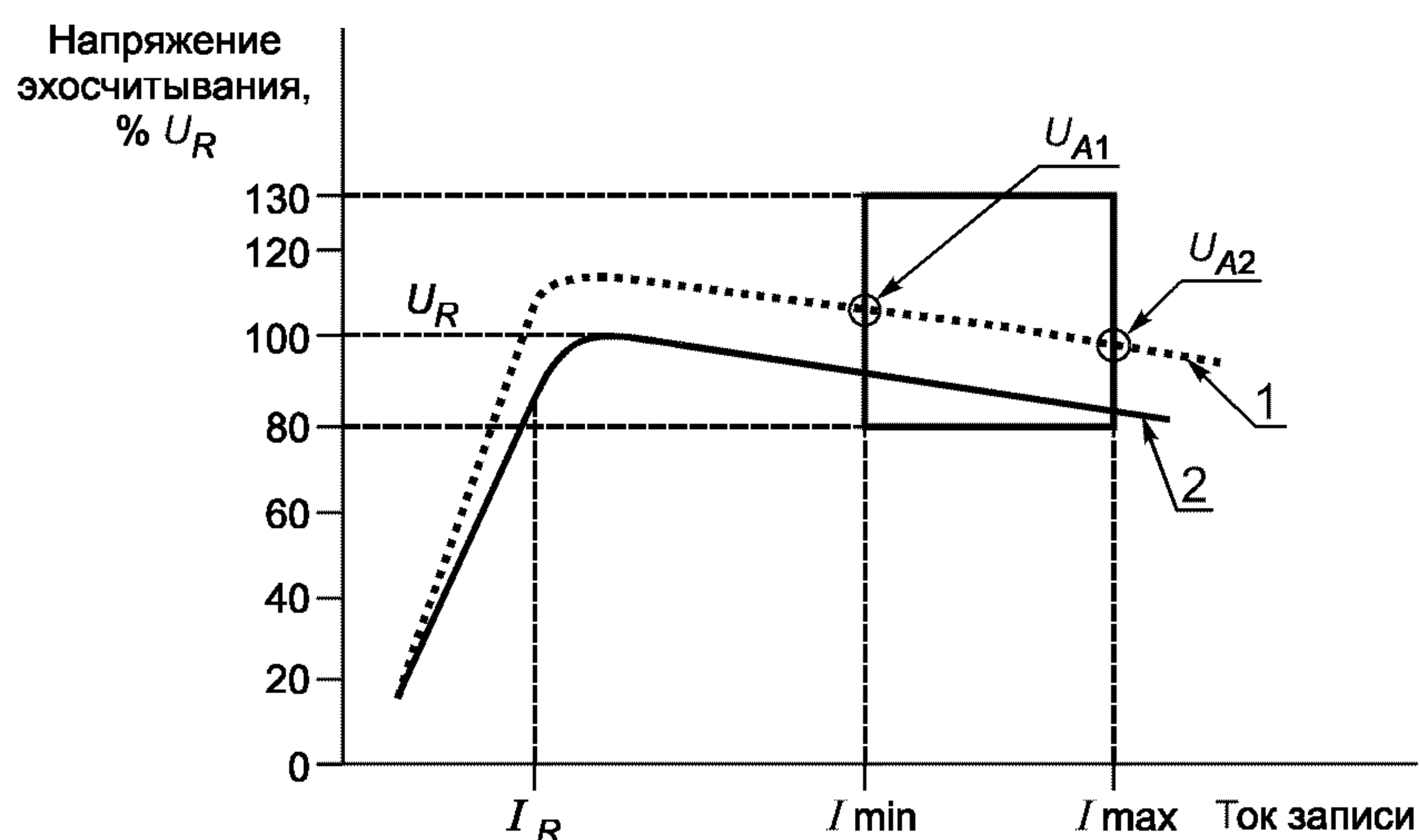
**7.3 Требования к амплитуде сигнала магнитного материала**

Характеристики записи неиспользованных некодированных карт представлены в таблице 1 и на рисунках 6, 7.

Наклон кривой насыщения никогда не должен быть положительным между  $I_{\min}$  и  $I_{\max}$ .

Таблица 1 — Амплитуда сигнала неиспользованных некодированных карт

Характеристика	Плотность записи, п. п./мм	Ток записи при испытаниях	Обозначение амплитуды сигнала	Значение
Амплитуда сигнала	8	$I_{\min}$	$U_{A1}$	$0,8 U_R \leq U_{A1} \leq 1,3 U_R$
			$U_{i1}$	$U_{i1} \leq 1,36 U_R$
	20	$I_{\max}$	$U_{A2}$	$U_{A1} \geq U_{A2} \geq 0,8 U_R$
			$U_{i2}$	$U_{i2} \geq 0,65 U_R$
Разрешающая способность	20	$I_{\max}$	$U_{A3}$	$U_{A3} \geq 0,7 U_{A2}$
Стираемость	0	$I_{\min}$ , постоянный	$U_{A4}$	$U_{A4} \leq 0,03 U_R$
Добавочный импульс			$U_{i4}$	$U_{i4} \leq 0,05 U_R$
Примечание — Приведенные соотношения не допускаются комбинировать математически.				



1 — кривая насыщения карты-образца; 2 — скорректированная кривая насыщения эталонной карты (приведена к первичному эталону)

Примечание — Скорректированная кривая насыщения эталонной карты определяет характеристику первичного эталона. Параметры окна определяют карту, которая будет функциональна в машиночитаемой среде. Скорректированная кривая насыщения эталонной карты может не удовлетворять требованиям раздела 7.

Рисунок 6 — Пример кривых насыщения, показывающий допустимую область при плотности записи 8 п.п./мм

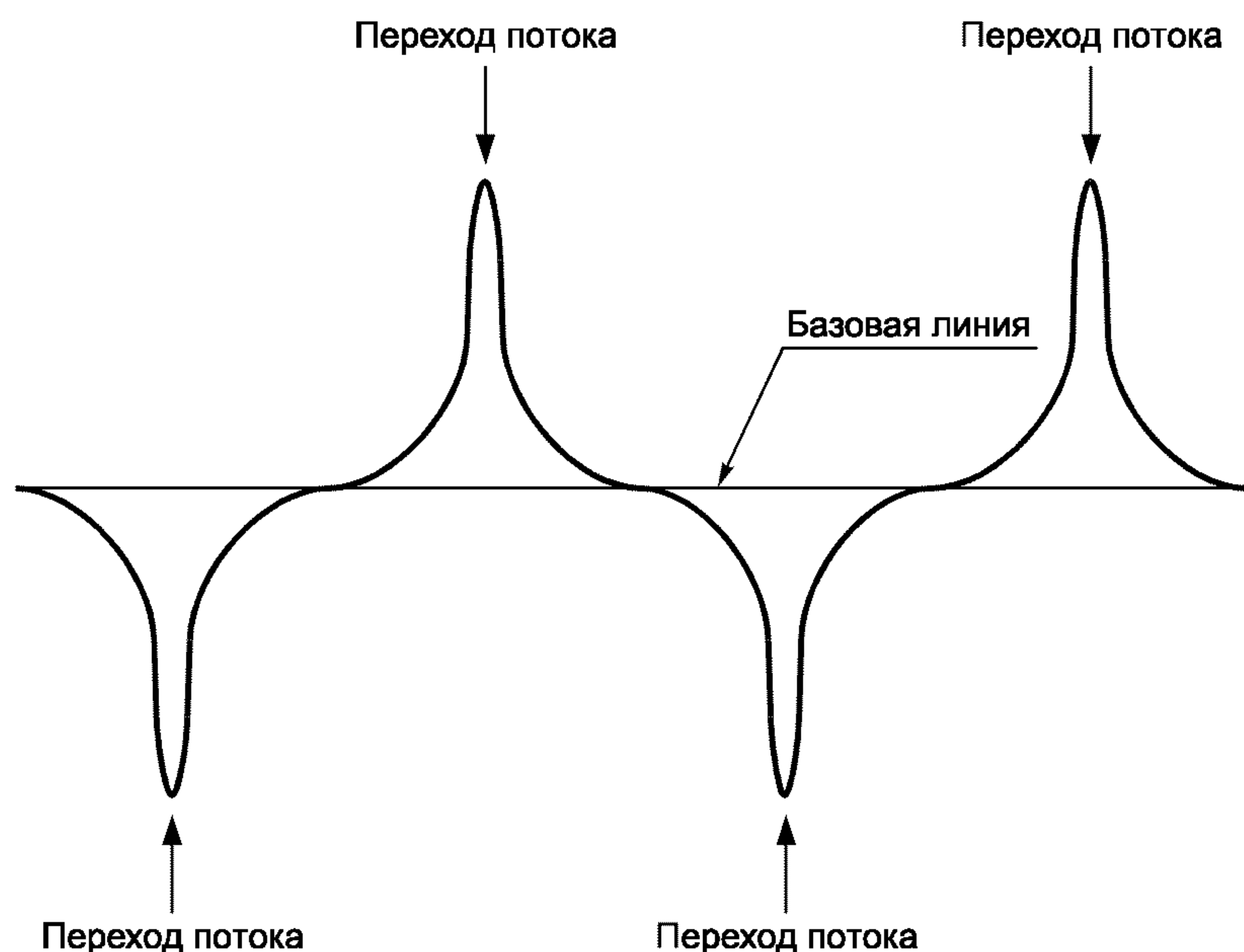
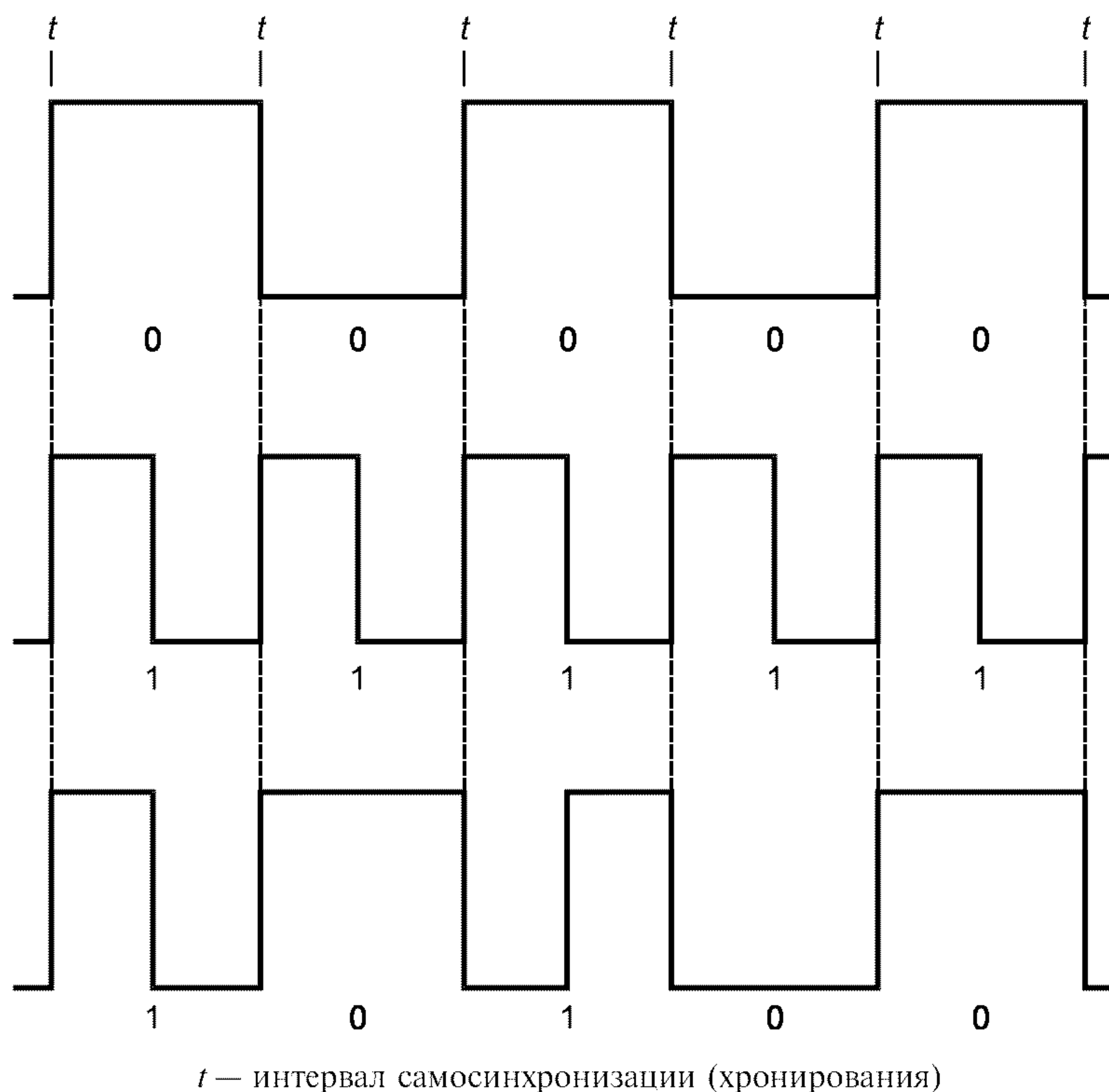


Рисунок 7 — Пример формы сигнала

## 8 Метод кодирования

Метод кодирования, применяемый для каждой дорожки, известен как двухчастотная запись. Данный метод позволяет осуществлять последовательную запись самосинхронизирующихся данных.

Кодирование включает в себя одновременную запись как данных, так и переходов синхронизации. Переход потока, возникающий между синхронизирующими импульсами, означает, что данный бит — «единица»; отсутствие перехода потока между переходами синхронизации означает, что данный бит — «ноль» (см. рисунок 8).



$t$  — интервал самосинхронизации (хронирования)

Рисунок 8 — Пример двухчастотного синфазного кодирования



Данные должны быть записаны в виде синхронной последовательности символов без пропусков, возникших из-за отсутствия сигнала.

Примечание — Запись, выполняемая использованием тока записи менее  $I_{\min}$ , может привести к тому, что качество кодирования окажется низким.

## 9 Общие требования к кодированию

### 9.1 Угол записи

Угол записи, отсчитываемый от самой близкой к магнитной полосе и параллельной ей кромки карты ( $\alpha$ ), должен быть  $90^\circ \pm 20'$ .

Угол записи  $\alpha$  определяют путем измерения угла наклона рабочего зазора магнитной головки при максимальной амплитуде считывания (см. рисунок 9).

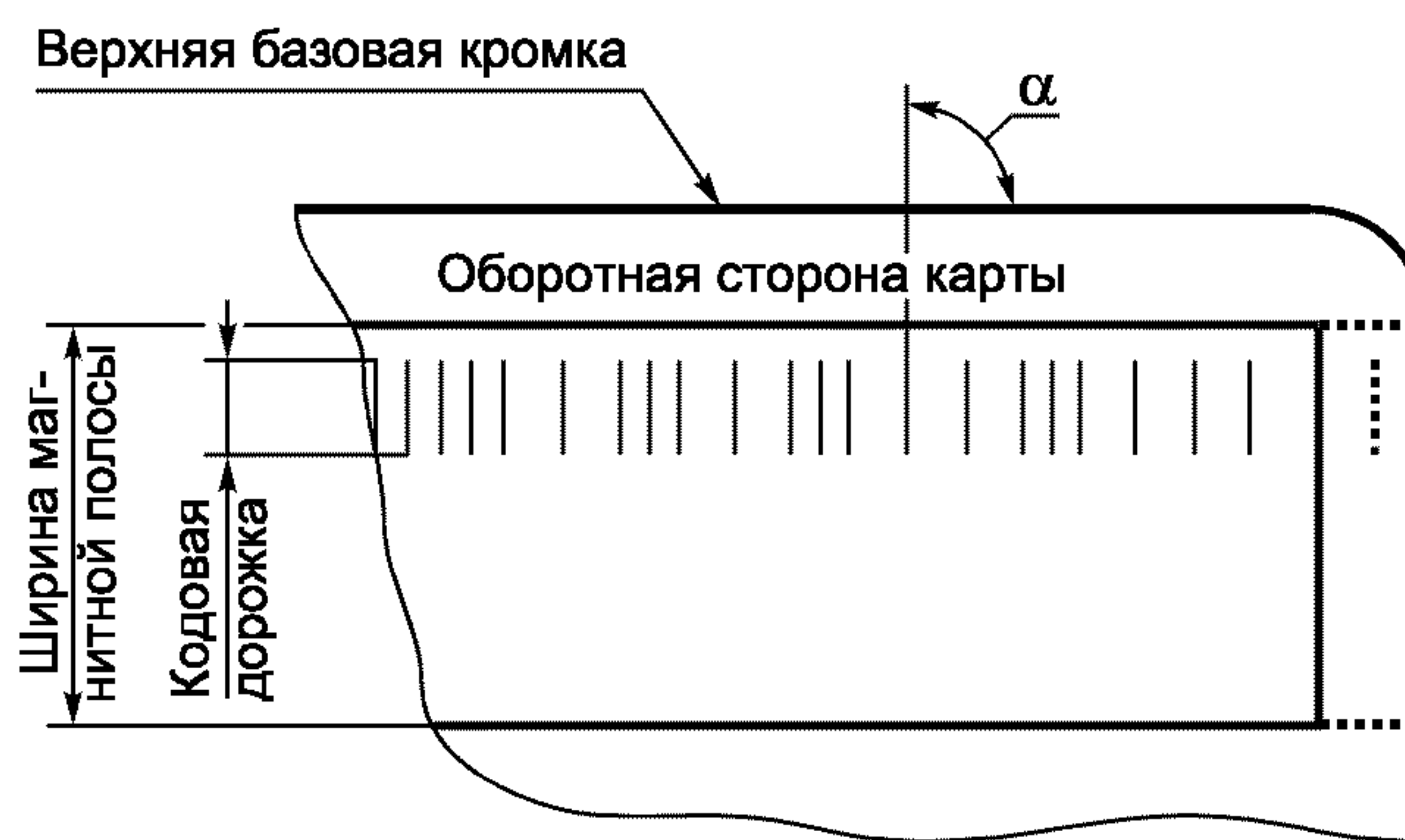


Рисунок 9 — Угол записи

### 9.2 Номинальная информационная плотность записи

Номинальная информационная плотность записи должна быть следующей, бит/мм:

8,27 — на дорожках 1 и 3;

2,95 — на дорожке 2.

### 9.3 Требования к амплитуде сигнала для дорожек 1—3

Амплитуда сигнала на дорожках 1—3 должна удовлетворять следующим условиям:

- для неиспользованных кодированных карт

$$0,64 U_R \leq U_i \leq 1,36 U_R;$$

- для возвращенных карт

$$0,52 U_R \leq U_i \leq 1,36 U_R.$$

Примечание — Границы амплитуды сигнала обмена для каждой кодовой дорожки установлены при заданных информационных плотностях записи. Требования к амплитуде сигнала, приведенные в таблице 1, отражают ограничения для магнитного материала при заданных частоте записи и испытательных токах записи.

### 9.4 Битовая конфигурация

В пределах битовой конфигурации каждого символа в магнитной зоне первым должен быть закодирован наименьший значащий бит ( $2^0$ ), последним — контрольный бит четности (P).

### 9.5 Направление записи

Кодирование следует начинать от правого края карты, если смотреть на нее со стороны магнитной полосы, расположенной в верхней части карты.

### 9.6 Начальные и конечные нули

Во вводную зону, предваряющую первый бит данных, и в выводную зону, следующую за последним битом, следует записывать нули.

Участки с нулями, расположенные в пределах 3,30 мм и далее 82,17 мм от правой кромки карты, если смотреть с ее оборотной стороны, могут не соответствовать требованиям настоящего стандарта.

## 10 Требования к кодированию

### 10.1 Буквенно-цифровая дорожка 1

#### 10.1.1 Средняя информационная плотность записи

Средняя информационная плотность записи ( $B_a$ ), измеренная в продольном направлении, параллельном верхней базовой кромке карты, должна быть 8,27 бит/мм  $\pm 8\%$ .

#### 10.1.2 Промежутки между переходами потока

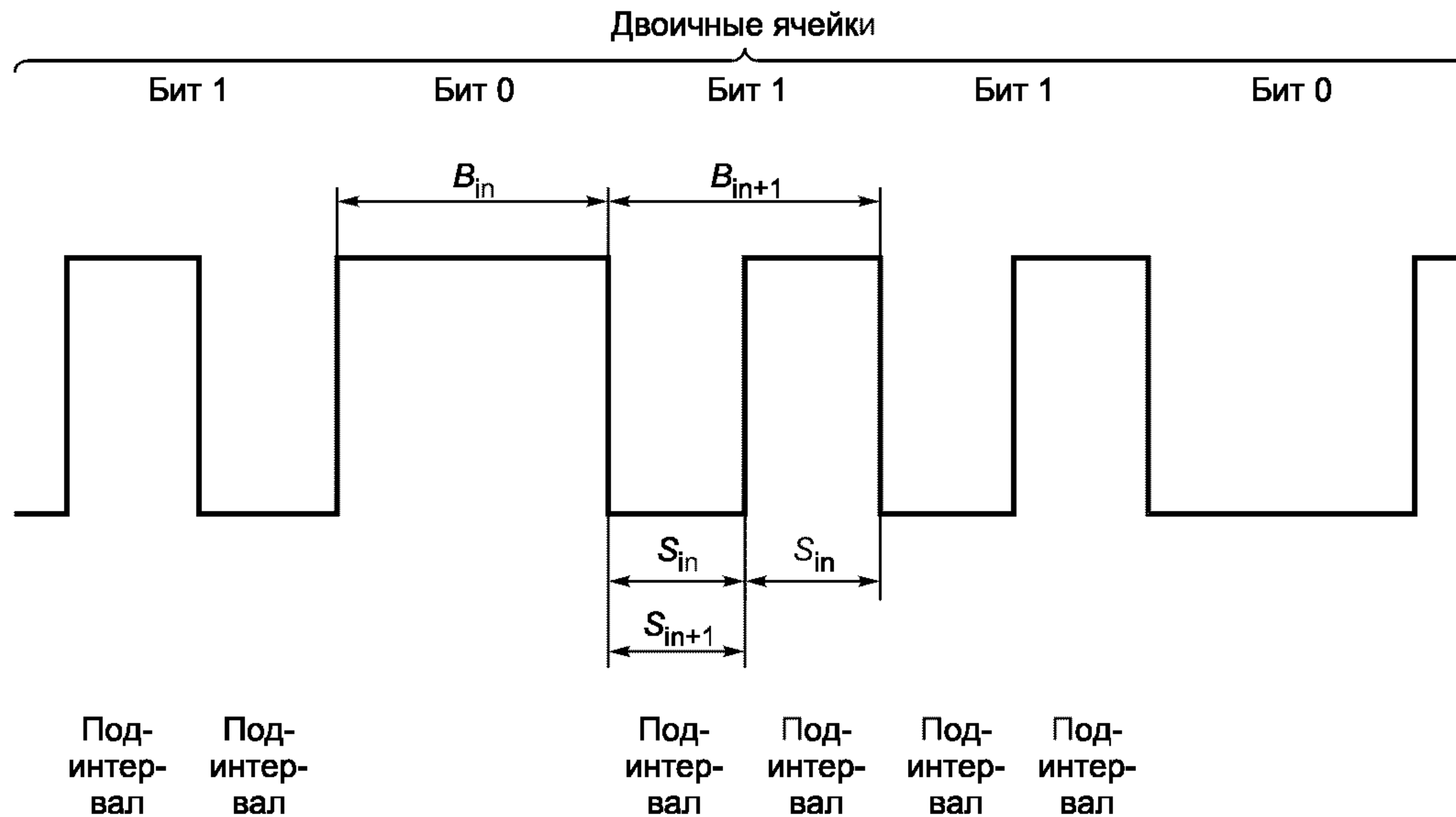


Рисунок 10 — Изменение промежутка между переходами потока

Промежутки между переходами потока изменяются согласно требованиям таблиц 2 и 3 для неиспользованных кодированных и возвращенных карт соответственно. См. также рисунок 10.

Таблица 2 — Изменение промежутка между переходами потока неиспользованных кодированных карт. Дорожки 1 и 3

Характеристика	Значение	Допускаемое изменение, %, не более
Средняя длина промежутка между синхронизирующими переходами потока $B_a$	$111 \text{ мкм} \leq B_a \leq 131 \text{ мкм}$	$\pm 8$
Единичная длина промежутка между синхронизирующими переходами потока $B_{in}$	$109 \text{ мкм} \leq B_{in} \leq 133 \text{ мкм}$	$\pm 10$
Смежное побитовое изменение $B_{in+1}$	$0,90 B_{in} \leq B_{in+1} \leq 1,10 B_{in}$	$\pm 10$
Длина подинтервала $S_{in}$	$53 \text{ мкм} \leq S_{in} \leq 68 \text{ мкм}$	$\pm 12$
Смежная длина подинтервала $S_{in+1}$	$0,88 B_{in}/2 \leq S_{in+1} \leq 1,12 B_{in}/2$	$\pm 12$
$B_{in+1}$ или $S_{in+1}$ — длина промежутка между переходами потока, следующего за промежутком длиной $B_{in}$ и смежного с ним.		

Таблица 3 — Изменение промежутка между переходами потока возвращенных карт. Дорожки 1 и 3

Характеристика	Значение	Допускаемое изменение, %, не более
Средняя длина промежутка между синхронизирующими переходами потока $B_a$	$111 \text{ мкм} \leq B_a \leq 131 \text{ мкм}$	$\pm 8$



Единичная длина промежутка между синхронизирующими переходами потока $B_{in}$	$103 \text{ мкм} \leq B_{in} \leq 139 \text{ мкм}$	$\pm 15$
---	--	----------

Окончание таблицы 3

Характеристика	Значение	Допускаемое изменение, %, не более
Смежное побитовое изменение $B_{in+1}$	$0,85 B_{in} \leq B_{in+1} \leq 1,15 B_{in}$	$\pm 15$
Длина подинтервала $S_{in}$	$48,4 \text{ мкм} \leq S_{in} \leq 72,6 \text{ мкм}$	$\pm 20$
Смежная длина подинтервала $S_{in+1}$	$0,70 B_{in}/2 \leq S_{in+1} \leq 1,30 B_{in}/2$	$\pm 30$
<p><math>B_{in+1}</math> или <math>S_{in+1}</math> — длина промежутка между переходами потока, следующего за промежутком длиной <math>B_{in}</math> и смежного с ним.</p> <p>Примечание — В таблице представлены лишь границы, внутри которых карты будут функционировать нормально, однако они не гарантируют неизменность промежутков между переходами потока на протяжении срока действия карты.</p>		

### 10.1.3 Кодированный набор символов

Кодированный набор символов для дорожки 1 должен быть семибитным буквенно-цифровым, как показано в таблице 4.

14 символов ! " & ' \* + , : ; < = > @ \_ подлежат применению только для целей управления аппаратными средствами и не могут быть использованы для передачи информации (содержания данных).

Таблица 4 — Семибитный буквенно-цифровой кодированный набор символов

Символ	Двоичный код							Символ	Двоичный код						
	P	2 <sup>5</sup>	2 <sup>4</sup>	2 <sup>3</sup>	2 <sup>2</sup>	2 <sup>1</sup>	2 <sup>0</sup>		P	2 <sup>5</sup>	2 <sup>4</sup>	2 <sup>3</sup>	2 <sup>2</sup>	2 <sup>1</sup>	2 <sup>0</sup>
пробел	1	0	0	0	0	0	0	6	0	0	1	0	1	1	0
!	0	0	0	0	0	0	1	7	1	0	1	0	1	1	1
“	0	0	0	0	0	1	0	8	1	0	1	1	0	0	0
#	1	0	0	0	0	1	1	9	0	0	1	1	0	0	1
\$	0	0	0	0	1	0	0	:	0	0	1	1	0	1	0
%	1	0	0	0	1	0	1	;	1	0	1	1	0	1	1
&	1	0	0	0	1	1	0	<	0	0	1	1	1	0	0
'	0	0	0	0	1	1	1	=	1	0	1	1	1	0	1
(	0	0	0	1	0	0	0	>	1	0	1	1	1	1	0
)	1	0	0	1	0	0	1	?	0	0	1	1	1	1	1
*	1	0	0	1	0	1	0	@	0	1	0	0	0	0	0
+	0	0	0	1	0	1	1	A	1	1	0	0	0	0	1
,	1	0	0	1	1	0	0	B	1	1	0	0	0	1	0
-	0	0	0	1	1	0	1	C	0	1	0	0	0	1	1
.	0	0	0	1	1	1	0	D	1	1	0	0	1	0	0
/	1	0	0	1	1	1	1	E	0	1	0	0	1	0	1
0	0	0	1	0	0	0	0	F	0	1	0	0	1	1	0
1	1	0	1	0	0	0	1	G	1	1	0	0	1	1	1
2	1	0	1	0	0	1	0	H	1	1	0	1	0	0	0
3	0	0	1	0	0	1	1	I	0	1	0	1	0	0	1

4	1	0	1	0	1	0	0	J	0	1	0	1	0	1	0
5	0	0	1	0	1	0	1	K	1	1	0	1	0	1	1

Окончание таблицы 4

Символ	Двоичный код							Символ	Двоичный код						
	P	2 <sup>5</sup>	2 <sup>4</sup>	2 <sup>3</sup>	2 <sup>2</sup>	2 <sup>1</sup>	2 <sup>0</sup>		P	2 <sup>5</sup>	2 <sup>4</sup>	2 <sup>3</sup>	2 <sup>2</sup>	2 <sup>1</sup>	2 <sup>0</sup>
L	0	1	0	1	1	0	0	V	1	1	1	0	1	1	0
M	1	1	0	1	1	0	1	W	0	1	1	0	1	1	1
N	1	1	0	1	1	1	0	X	0	1	1	1	0	0	0
O	0	1	0	1	1	1	1	Y	1	1	1	1	0	0	1
P	1	1	1	0	0	0	0	Z	1	1	1	1	0	1	0
Q	0	1	1	0	0	0	1	[	0	1	1	1	0	1	1
R	0	1	1	0	0	1	0	\	1	1	1	1	1	0	0
S	1	1	1	0	0	1	1	]	0	1	1	1	1	0	1
T	0	1	1	0	1	0	0	^	0	1	1	1	1	1	0
U	1	1	1	0	1	0	1	_	1	1	1	1	1	1	1

Примечание — Указанный кодированный набор символов идентичен приведенному в ИСО/МЭК 7811-6 (разработан на основе Американского стандартного кода для обмена информацией ASCII).

Три символа [ \ ] зарезервированы для дополнительных национальных символов, если они потребуются. Их не следует применять в рамках международного информационного обмена.

Символ # зарезервирован для произвольных дополнительных графических символов.

Три символа % ^ ? должны иметь следующие значения:

% — сигнальная метка начала;

^ — разделитель полей;

? — сигнальная метка конца.

10.1.4 Максимальное число символов для карты формата ID-1

Символы данных, управляющие символы, сигнальные метки начала и конца и символ продольного контроля по избыточности в сумме не должны превышать 79 символов.

## 10.2 Цифровая дорожка 2

10.2.1 Средняя информационная плотность записи

Средняя информационная плотность записи ( $B_a$ ), измеренная в продольном направлении, параллельном верхней базовой кромке карты, должна быть  $2,95 \text{ бит/мм} \pm 5 \%$ .

10.2.2 Промежутки между переходами потока

Промежутки между переходами потока изменяются согласно требованиям таблиц 5 и 6 для неиспользованных кодированных и возвращенных карт соответственно. См. также рисунок 10.

Таблица 5 — Изменение промежутка между переходами потока неиспользованных кодированных карт. Дорожка 2

Характеристика	Значение	Допускаемое изменение, %, не более
Средняя длина промежутка между синхронизирующими переходами потока $B_a$	$322 \text{ мкм} \leq B_a \leq 356 \text{ мкм}$	$\pm 5$
Единичная длина промежутка между синхронизирующими переходами потока $B_{in}$	$315 \text{ мкм} \leq B_{in} \leq 363 \text{ мкм}$	$\pm 7$
Смежное побитовое изменение $B_{in+1}$	$0,90 B_{in} \leq B_{in+1} \leq 1,10 B_{in}$	$\pm 10$
Длина подинтервала $S_{in}$	$153 \text{ мкм} \leq S_{in} \leq 186 \text{ мкм}$	$\pm 10$



Смежная длина подинтервала $S_{in+1}$	$0,88 B_{in}/2 \leq S_{in+1} \leq 1,12 B_{in}/2$	$\pm 12$
$B_{in+1}$ или $S_{in+1}$ — длина промежутка между переходами потока, следующего за промежутком длиной $B_{in}$ и смежного с ним.		

Таблица 6 — Изменение промежутка между переходами потока возвращенных карт. Дорожка 2

Характеристика	Значение	Допускаемое изменение, %, не более
Средняя длина промежутка между синхронизирующими переходами потока $B_a$	$322 \text{ мкм} \leq B_a \leq 356 \text{ мкм}$	$\pm 5$
Единичная длина промежутка между синхронизирующими переходами потока $B_{in}$	$288 \text{ мкм} \leq B_{in} \leq 390 \text{ мкм}$	$\pm 15$
Смежное побитовое изменение $B_{in+1}$	$0,85 B_{in} \leq B_{in+1} \leq 1,15 B_{in}$	$\pm 15$
Длина подинтервала $S_{in}$	$136 \text{ мкм} \leq S_{in} \leq 203 \text{ мкм}$	$\pm 20$
Смежная длина подинтервала $S_{in+1}$	$0,70 B_{in}/2 \leq S_{in+1} \leq 1,30 B_{in}/2$	$\pm 30$
$B_{in+1}$ или $S_{in+1}$ — длина промежутка между переходами потока, следующего за промежутком длиной $B_{in}$ и смежного с ним.		
Примечание — В таблице представлены лишь границы, внутри которых карты будут функционировать нормально, однако они не гарантируют неизменность промежутков между переходами потока на протяжении срока действия карты.		

### 10.2.3 Кодированный набор символов

Кодированный набор символов для дорожки 2 должен быть пятибитным цифровым, как показано в таблице 7.

Три символа : < > подлежат применению только для целей управления аппаратными средствами и не могут быть использованы для передачи информации (содержания данных).

Три символа ; = ? должны иметь следующие значения:

; — сигнальная метка начала;

= — разделитель полей;

? — сигнальная метка конца.

Таблица 7 — Пятибитный цифровой кодированный набор символов

Символ	Двоичный код					Символ	Двоичный код				
	P	$2^3$	$2^2$	$2^1$	$2^0$		P	$2^3$	$2^2$	$2^1$	$2^0$
0	1	0	0	0	0	8	0	1	0	0	0
1	0	0	0	0	1	9	1	1	0	0	1
2	0	0	0	1	0	:	1	1	0	1	0
3	1	0	0	1	1	;	0	1	0	1	1
4	0	0	1	0	0	<	1	1	1	0	0
5	1	0	1	0	1	=	0	1	1	0	1
6	1	0	1	1	0	>	0	1	1	1	0

7	0	0	1	1	1	?	1	1	1	1	1
Примечание — Указанный кодированный набор символов идентичен приведенному в ИСО/МЭК 7811-6 (разработан на основе Американского стандартного кода для обмена информацией ASCII).											

#### 10.2.4 Максимальное число символов для карты формата ID-1

Символы данных, управляющие символы, сигнальные метки начала и конца и символ продольного контроля по избыточности в сумме не должны превышать 40 символов.

### 10.3 Цифровая дорожка 3

#### 10.3.1 Средняя информационная плотность записи

Средняя информационная плотность записи ( $B_a$ ), измеренная в продольном направлении, параллельном верхней базовой кромке карты, должна быть  $8,27$  бит/мм  $\pm 8\%$ .

#### 10.3.2 Промежутки между переходами потока

Промежутки между переходами потока изменяются согласно требованиям таблиц 2 и 3 для неиспользованных кодированных и возвращенных карт соответственно. См. также рисунок 10.

#### 10.3.3 Кодированный набор символов

Кодированный набор символов для дорожки 3 должен быть пятибитным цифровым, как показано в таблице 7.

Три символа : < > подлежат применению только для целей управления аппаратными средствами и не могут быть использованы для передачи информации (содержания данных).

Три символа ; = ? должны иметь следующие значения:

; — сигнальная метка начала;

= — разделитель полей;

? — сигнальная метка конца.

#### 10.3.4 Максимальное число символов для карты формата ID-1

Символы данных, управляющие символы, сигнальные метки начала и конца и символ продольного контроля по избыточности в сумме не должны превышать 107 символов.

## 11 Обнаружение ошибок

На дорожках должно быть закодировано два метода обнаружения ошибок, как описано ниже. В обоих методах начальные и конечные нули не должны расцениваться как символы данных.

### 11.1 Контроль по четности

Для каждого кодированного символа должен применяться контрольный бит четности. Значение этого бита определяется исходя из того, что суммарное количество битов в символе, записанных как «единица», с учетом контрольного бита четности должно быть нечетным.

### 11.2 Продольный контроль по избыточности

Символ продольного контроля по избыточности (далее — LRC) должен быть предусмотрен для каждой дорожки данных.

Символ LRC должен быть закодирован таким образом, чтобы он следовал сразу за сигнальной меткой конца при чтении карты в направлении следующей очередности: сперва — сигнальная метка начала, затем данные и сигнальная метка конца.

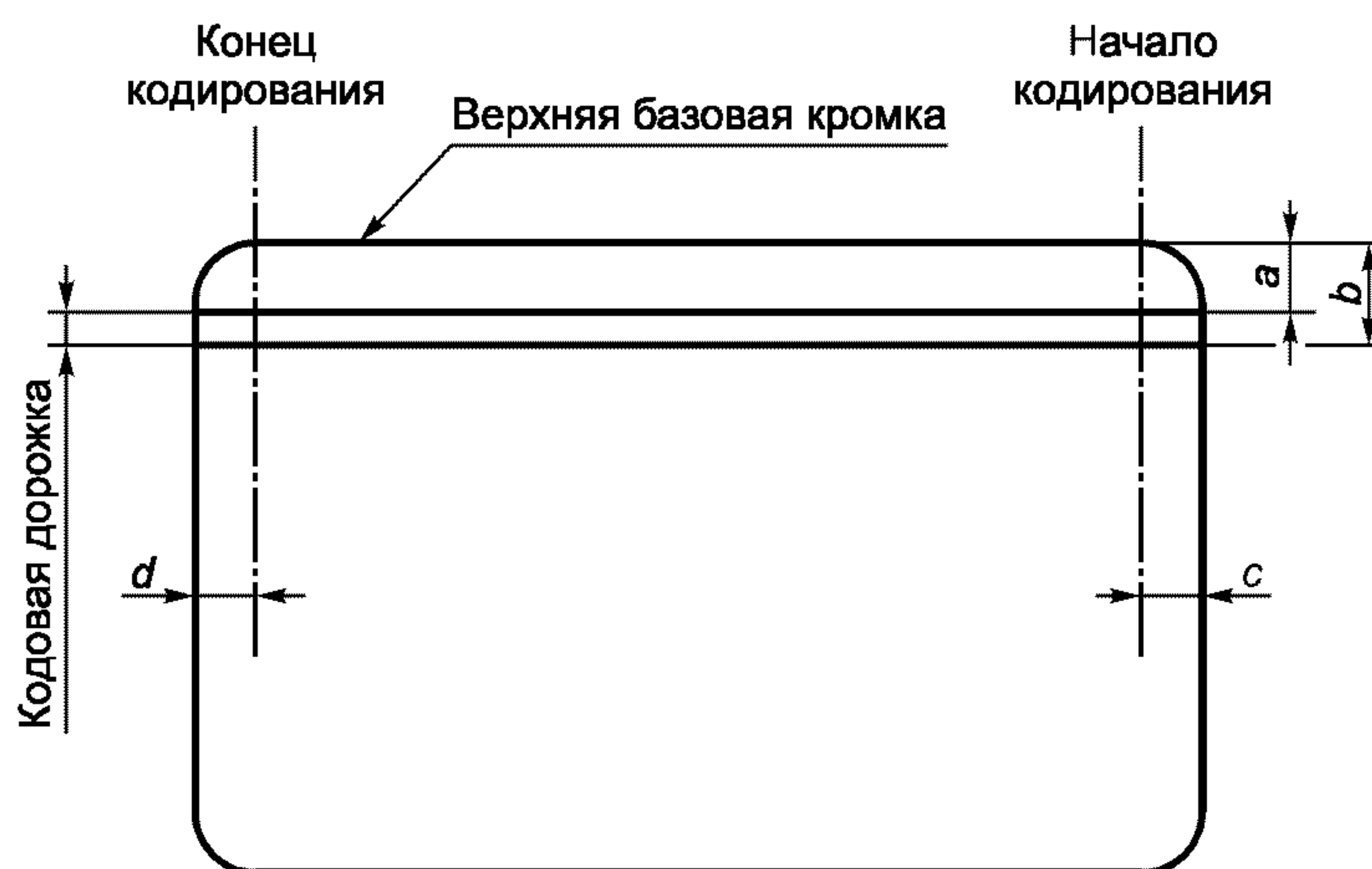
Битовая конфигурация символа LRC должна быть такой же, как битовая конфигурация символов данных.

Символ должен вычисляться по следующей методике: значение каждого бита в символе LRC, кроме контрольного бита четности, определяется исходя из того, что суммарное количество битов со значением «единица», закодированных во всех символах дорожки данных (включая сигнальную метку начала, данные, сигнальную метку конца) и символе LRC, должно быть четным.

Контрольный бит четности символа LRC не является контрольным битом для отдельных битов четности дорожки данных, а представляет собой только контрольный бит четности для символа LRC и кодируется, как описано в 11.1.

## 12 Расположение кодовых дорожек





Каждая кодовая дорожка должна располагаться между двумя линиями, как показано на рисунке 11. Начинают кодирование на осевой линии первого бита со значением «единица» в сигнальной метке начала. Заканчивают кодирование на осевой линии последнего бита в символе продольного контроля по избыточности (последним битом является контрольный бит четности).

В миллиметрах

Размер	Дорожка 1	Дорожка 2	Дорожка 3
<i>a</i>	Не более 5,79	Не менее 8,33 Не более 9,09	Не менее 11,63 Не более 12,65
<i>b</i>	Не менее 8,33 Не более 9,09	Не менее 11,63 Не более 12,65	Не менее 15,19 Не более 15,82
<i>c</i>	7,44 ± 1,00	7,44 ± 0,50	7,44 ± 1,00
<i>d</i>	Не менее 6,93	Не менее 6,93	—
Примечание — Все дорожки имеют минимальную ширину 2,54 мм.			

Рисунок 11 — Расположение кодовых дорожек

ПРИЛОЖЕНИЕ А  
(справочное)

**Совместимость магнитных полос по считыванию**

Цель данного приложения — пояснить пользователям стандарта применение термина «совместимость по считыванию» относительно настоящего стандарта и ИСО/МЭК 7811-6.

Желательно, чтобы магнитные полосы большой коэрцитивной силы имели бы не только повышенную стойкость к стиранию, но и были бы идентичны в отношении характеристик сигнала эхосчитывания магнитным полосам малой коэрцитивной силы (т. е. магнитным полосам, соответствующим настоящему стандарту). Однако на практике различие в магнитных свойствах магнитных полос большой и мало коэрцитивной силы приводит к тому, что характеристики сигнала эхосчитывания различаются у них в достаточной степени, чтобы можно было сделать оценку относительной амплитуды сигнала эхосчитывания, зависящей от измерительной аппаратуры.

В общем случае следует ожидать, что подсистемы эхосчитывания с большей чувствительностью к сигналам

с более короткой длиной волны будут давать увеличение амплитуд сигнала эхосчитывания при большой коэрцитивной силе по сравнению с амплитудами сигнала эхосчитывания при малой коэрцитивной силе.

Таким образом, пользователи ИСО/МЭК 7811-6 должны обратить особое внимание на тот факт, что получение сопоставимых результатов по амплитуде сигнала эхосчитывания от магнитных полос, соответствующих настоящему стандарту, зависит от точного воспроизведения условий измерений, указанных в ГОСТ Р ИСО/МЭК 10373-2.

## ПРИЛОЖЕНИЕ Б (обязательное)

### Измерения амплитуды сигнала

В таблице Б.1 показаны уточненные значения характеристик, которые должны быть у полосового фильтра, применяемого для измерений амплитуды сигнала, выполняемых по ИСО/МЭК 10373-2.

Таблица Б.1 — Уточненные значения характеристик полосового фильтра

Позиция на рисунке Б.1	Значение	
	цикл/мм	п. п./мм

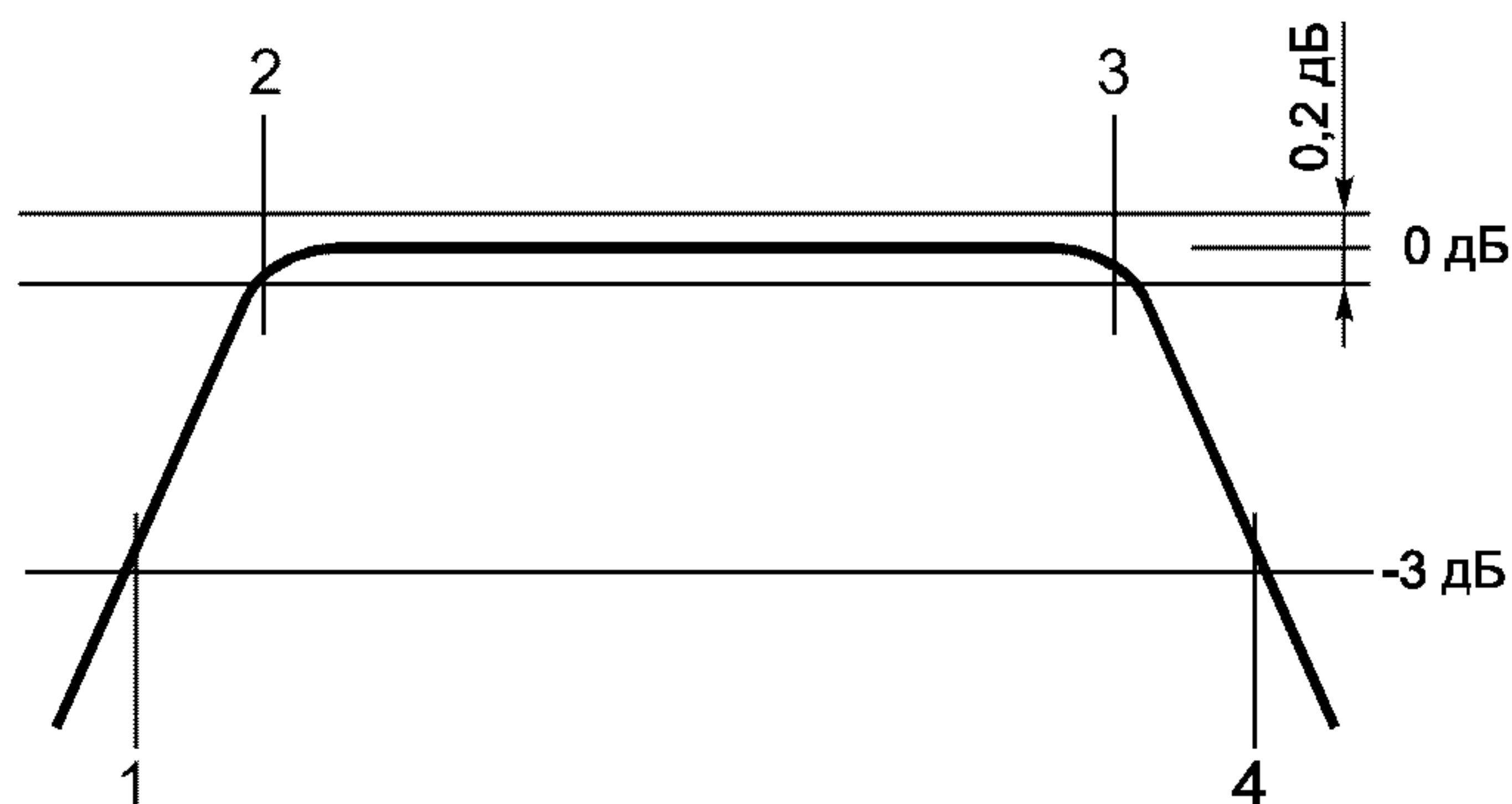


Рисунок Б.1 — Характеристики полосового фильтра

1	0,009	0,018
2	0,025	0,050
3	10,500	21,000
4	30,000	60,000

## ПРИЛОЖЕНИЕ В (справочное)

### Абразивные свойства магнитных полос

Цель данного приложения — объяснить, почему в числе физических характеристик, регламентируемых настоящим стандартом, не указаны абразивные свойства магнитных полос, от которых зависит долговечность магнитной головки. Отсутствие каких-либо требований к абразивным свойствам связано с трудностью определения параметров абразивного износа и разработки надежного и воспроизводимого испытания для измерения абразивных свойств. Несмотря на то, что воспроизводимые методы испытаний недоступны, известны техно-



логии, позволяющие увеличить срок службы магнитной головки (например, применение для магнитных головок улучшенных материалов, введение специальных добавок в состав материала магнитной полосы, нанесение покрытий на магнитную полосу).

Казалось бы, определенные количественно абразивные свойства магнитных полос — необходимое условие для любой попытки предсказать долговечность магнитной головки. Однако точно так же, как существуют значительные различия в природе абразивных свойств разных магнитных полос, существует и множество сред, создаваемых устройствами считывания/записи, в которых функционирует магнитная полоса. Разнообразие комбинаций различных влияющих факторов и сложности способа, которым эти факторы оказывают воздействие на абразивные свойства магнитной полосы, делает чрезвычайно трудным прогнозирование долговечности магнитной головки, даже если точно определены условия окружающей среды, механические условия и свойства магнитной полосы.

Общераспространенные испытания абразивных свойств, требующие применения специального оборудования, выполняются исключительно на сравнительной основе. Такие испытания занимают много времени и, как правило, дороги в пересчете на число используемых карт. Результатами таких испытаний являются просто ранжирования, которые показывают, что одна магнитная полоса имеет абразивные свойства, выраженные в большей или меньшей степени, чем другие магнитные полосы при заданных условиях испытания. Никаких точных абсолютных оценок испытания не дают, и ранжирования могут меняться при переходе от одного набора условий к другому.

Выполнение успешной операции считывания или записи на магнитной полосе требует, чтобы полоса и магнитная головка находились в контакте на протяжении всей операции. Перемещения магнитной головки и магнитной полосы относительно друг друга приводят к их износу. Первоначально абразивные свойства магнитной полосы быстро понижаются в зависимости от числа проходов магнитной головки, поэтому у новой неиспользованной магнитной полосы они могут быть выше, чем у подвергнутой однократной записи, но как только число проходов головки возрастает, интенсивность изменения абразивных свойств уменьшается.

К факторам, влияющим на абразивные свойства магнитной полосы, как известно, относятся температура, влажность, материал головки (и состояние его износа и обработки), давление головки, скорость протяжки карты, специфические физические свойства поверхности магнитной полосы, проявляющиеся при контакте с головкой, шероховатость поверхности, а также загрязнение магнитной полосы. Во внелабораторных условиях в место контакта головки и магнитной полосы попадают пыль, жир и грязь из окружающей среды, зачастую вызывая главные расхождения между результатами измерения абразивного износа, полученными в лабораторных и реальных условиях.

Таким образом, существуют не только трудности достижения приемлемого уровня погрешности измерений абразивных свойств, но и значительные сомнения относительно применимости результатов испытаний абразивных свойств в лабораторных условиях для прогнозирования показателей работы в реальных условиях, что затрудняет разработку соответствующих требований и методов испытаний.

---

УДК 336.77:002:006.354

ОКС 35.240.15

Э46

ОКП 40 8470

Ключевые слова: обработка данных, устройства хранения данных, банковские документы, финансовые документы, идентификационные карты, магнитная запись, представление символов, технические требования

---

Редактор *В.П. Огурцов*  
Технический редактор *О.Н. Власова*  
Корректор *Т.И. Кононенко*  
Компьютерная верстка *И.А. Налейкиной*

Изд. лиц. № 02354 от 14.07.2000. Сдано в набор 24.05.2002. Подписано в печать 14.06.2002. Усл. печ. л. 2,32. Уч.-изд.л. 2,15.  
Тираж 174 экз. С 6169. Зак. 512.

---

ИПК Издательство стандартов, 107076 Москва, Колодезный пер., 14.  
<http://www.standards.ru> e-mail: [info@standards.ru](mailto:info@standards.ru)  
Набрано в Издательстве на ПЭВМ  
Филиал ИПК Издательство стандартов — тип. «Московский печатник», 103062 Москва, Лялин пер., 6.  
Плр № 080102