

КАЛИБРЫ

ЧАСТЬ 1





**ГОСУДАРСТВЕННЫЕ СТАНДАРТЫ
СОЮЗА ССР**

КАЛИБРЫ

Часть 1

Издание официальное

**ИЗДАТЕЛЬСТВО СТАНДАРТОВ
Москва 1989**

ОТ ИЗДАТЕЛЬСТВА

Сборник „Калибры” часть 1 содержит стандарты, утвержденные до 1 января 1988 г.

В стандарты внесены все изменения, принятые до указанного срока.

Текущая информация о вновь утвержденных и пересмотренных стандартах, а также о принятых к ним изменениях публикуется в выпускаемом ежемесячно „Информационном указателе стандартов”.

КАЛИБРЫ

ОБЩЕСОЮЗНЫЙ СТАНДАРТ

КАЛИБРЫ РАБОЧИЕ ДЛЯ ВАЛОВ
2 и 2а КЛАССОВ ТОЧНОСТИОСТ
1203*

Допуски

Утвержден Всесоюзным комитетом по стандартизации при Госплане Союза ССР 20 августа 1931 г. Срок введения установлен

с 15.03.56

Несоблюдение стандарта преследуется по закону

1. Для всех валов 2 и 2а классов точности, за исключением валов X, Л, Ш, ТХ, Пр2_{2а} и X_{2а}.
2. Для валов X и Л.
3. Для валов Ш, ТХ, Пр2_{2а} и X_{2а}.

Таблица 1

Номинальные диаметры в мм		Размеры в мкм (1 мкм = 1μ = 0,001 мм)								
		Допуск на неточность изготовления						Допуск на износ проходной стороны		
		Проходная сторона			Непроходная сторона					
		Отклонения		Допуск	Отклонения		Допуск	Пределное отклонение	Наим. гарантийный износ	Средневзвешенный износ
верхн.	нижн.	верхн.	нижн.							
От 1 до 3		-1	-3	2	+1	-1	2	+1,5	2,5	3,5
Св. 3 „ 6		-1	-4	3	+1,5	-1,5	3	+2	3	4,5
„ 6 „ 10		-0,5	-3,5	3	+1,5	-1,5	3	+2,5	3	4,5
„ 10 „ 18		-1	-4	3	+1,5	-1,5	3	+2	3	4,5
„ 18 „ 30		-1	-5	4	+2	-2	4	+3	4	6
„ 30 „ 50		-1,5	-5,5	4	+2	-2	4	+3	4,5	6,5
„ 50 „ 80		-1,5	-6,5	5	+2,5	-2,5	5	+3	4,5	7
„ 80 „ 120		-2	-8	6	+3	-3	6	+4	6	9
„ 120 „ 180		-2	-9	7	+3,5	-3,5	7	+5	7	10,5
„ 180 „ 260		-2	-11	9	+4,5	-4,5	9	+6	8	12,5
„ 260 „ 360		-2	-13	11	+5,5	-5,5	11	+8	10	15,5
„ 360 „ 500		-2	-15	13	+6,5	-6,5	13	+10	12	18,5

Издание официальное

Перепечатка воспрещена

Таблица 2

Номинальные диаметры в мм		Размеры в мкм (1 мкм = 1μ = 0,001 мм)								
		Допуск на неточность изготовления						Допуск на износ проходной стороны		
		Проходная сторона			Непроходная сторона					
		Отклонения		Допуск	Отклонения		Допуск	Пределное отклонение	Наим. гарантийный износ	Средне-взвешенный износ
верхн.	нижн.	верхн.	нижн.							
От 1 до 3		0	-2	2	+1	-1	2	+3	3	4
Св. 3 „ 6		-0,5	-3,5	3	+1,5	-1,5	3	+3,5	4	5,5
„ 6 „ 10		-1	-4	3	+1,5	-1,5	3	+3	4	5,5
„ 10 „ 18		-1,5	-4,5	3	+1,5	-1,5	3	+4	5,5	7
„ 18 „ 30		-2	-6	4	+2	-2	4	+4	6	8
„ 30 „ 50		-2,5	-6,5	4	+2	-2	4	+4	7,5	9,5
„ 50 „ 80		-3	-8	5	+2,5	-2,5	5	+4	8	10,5
„ 80 „ 120		-3,5	-9,5	6	+3	-3	6	+6	9,5	12,5
„ 120 „ 180		-3,5	-10,5	7	+3,5	-3,5	7	+7,5	11	14,5
„ 180 „ 260		-4	-13	9	+4,5	-4,5	9	+8	12	16,5
„ 260 „ 360		-4	-15	11	+5,5	-5,5	11	+10	14	19,5
„ 360 „ 500		-4	-17	13	+6,5	-6,5	13	+12	16	22,5

Таблица 3

Номинальные диаметры в мм		Размеры в мкм (1 мкм = 1μ = 0,001 мм)								
		Допуск на неточность изготовления						Допуск на износ проходной стороны		
		Проходная сторона			Непроходная сторона					
		Отклонения		Допуск	Отклонения		Допуск	Пределное отклонение	Наим. гарантийный износ	Средне-взвешенный износ
верхн.	нижн.	верхн.	нижн.							
От 1 до 3		0	-4	4	+2	-2	4	+3	3	5
Св. 3 „ 6		-1	-5	4	+2	-2	4	+3	4	6
„ 6 „ 10		-1	-5	4	+2	-2	4	+3	4	6
„ 10 „ 18		-1,5	-6,5	5	+2,5	-2,5	5	+4	5,5	8
„ 18 „ 30		-2	-8	6	+3	-3	6	+4	6	9
„ 30 „ 50		-2,5	-9,5	7	+3,5	-3,5	7	+5	7,5	11
„ 50 „ 80		-3	-11	8	+4	-4	8	+5	8	12
„ 80 „ 120		-3,5	-12,5	9	+4,5	-4,5	9	+6	9,5	14
„ 120 „ 180		-3,5	-14,5	11	+5,5	-5,5	11	+7,5	11	16,5
„ 180 „ 260		-4	-17	13	+6,5	-6,5	13	+8	12	18,5
„ 260 „ 360		-4	-19	15	+7,5	-7,5	15	+10	14	21,5
„ 360 „ 500		-4	-22	18	+9	-9	18	+12	16	25

Схема построения допусков на неточность изготовления и износ калибров — по ГОСТ 7660-55.

Условные обозначения: рабочий калибр — *R*, проходная сторона рабочего калибра (или проходной калибр) *R-ПР*, непроходная сторона рабочего калибра (или непроходной калибр) *R-НЕ*.

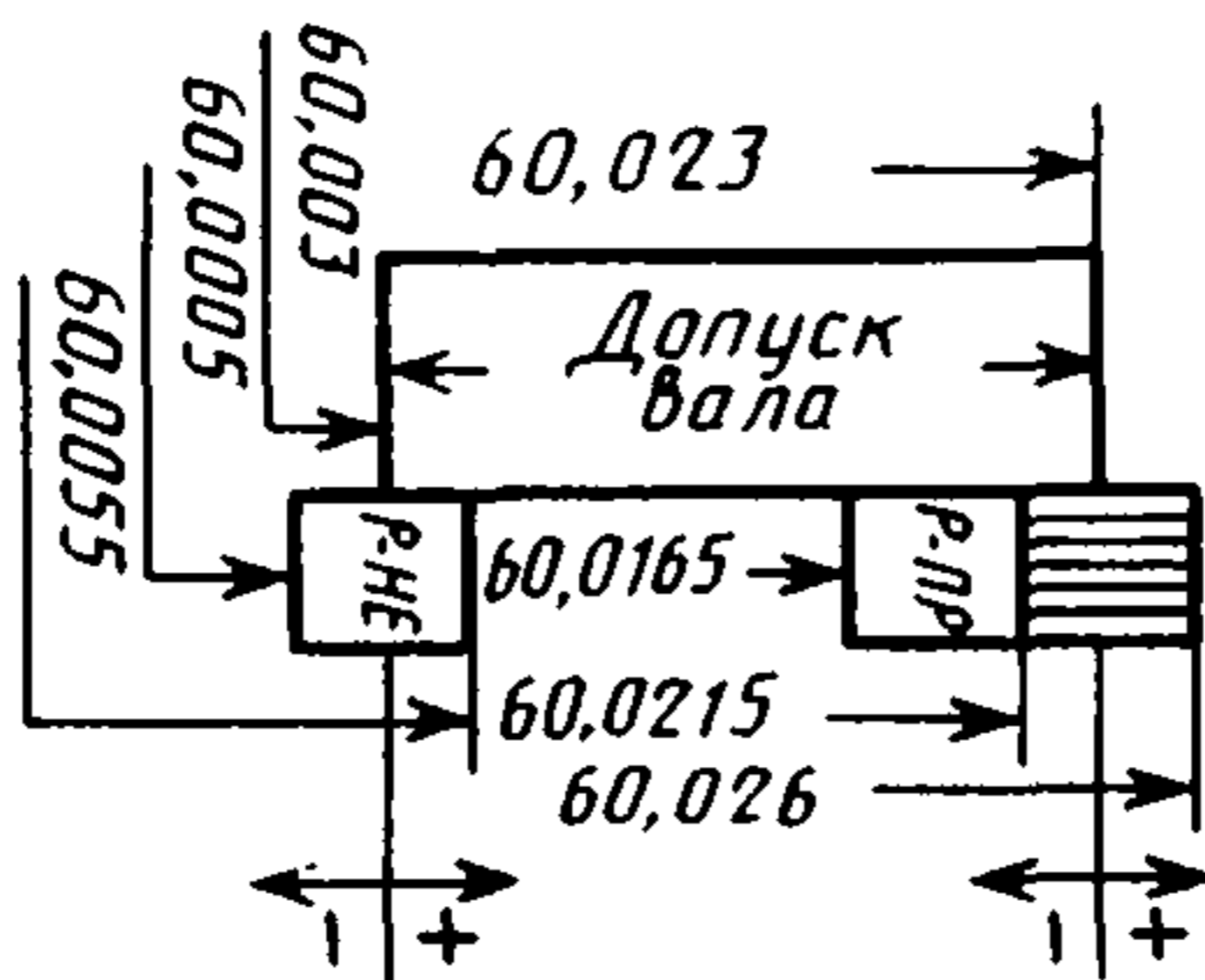
Примечание. Букву *R* при клеймении рабочих калибров можно не наносить.

Отклонения отсчитываются:

R-ПР для валов от верхнего отклонения вала по ОСТ 1012.

R-НЕ для валов от нижнего отклонения вала по ОСТ 1012.

Пример. Отклонения вала *H* ном. диам. 60 мм по ОСТ 1012: верхнее +23 мкм, нижнее +3 мкм.



Размеры:

R-ПР наиб. $60 + 0,023 - 0,0015 = 60,0215$;

наим. $60 + 0,023 - 0,0065 = 60,0165$.

R-НЕ наиб. $60 + 0,003 + 0,0025 = 60,0055$;

наим. $60 + 0,003 - 0,0025 = 60,0005$.

Наиб. размер изношенного калибра: $60 + 0,023 + 0,003 = 60,026$.

1-3. (Измененная редакция — „Информ. указатель стандартов” № 6 1958 г.).

СО Д Е Р Ж А Н И Е

ГОСТ 27284-87 (СТ СЭВ 5617-86)	Калибры. Термины и определения	3
ГОСТ 2015-84 (СТ СЭВ 4135-83)	Калибры гладкие нерегулируемые. Технические требования	10
ГОСТ 24851-81 (СТ СЭВ 1919-79)	Калибры гладкие для цилиндрических отверстий и валов. Виды	15
ГОСТ 24852-81 (СТ СЭВ 1920-79)	Калибры гладкие для размеров свыше 500 до 3150 мм. Допуски	23
ГОСТ 24853-81 (СТ СЭВ 157-75)	Калибры гладкие для размеров до 500 мм. Допуски	28
ГОСТ 2216-84	Калибры-скобы гладкие регулируемые. Технические условия	40
ГОСТ 5939-51	Калибры предельные гладкие для отверстий менее 1 мм. Допуски	46
ГОСТ 6485-69	Калибры для конической дюймовой резьбы с углом профиля 60°. Типы. Основные размеры и допуски	48
ГОСТ 13810-68	Калибры гладкие для размеров свыше 500 мм. Допуски	65
ОСТ 1202	Калибры рабочие для валов и отверстий 1-го класса точности. Допуски	75
ОСТ 1203	Калибры рабочие для валов 2 и 2а классов точности. Допуски	80
ОСТ 1204	Калибры рабочие для отверстия 2-го класса точности. Допуски	83
ОСТ 1205	Калибры рабочие для отверстий 2а класса точности и для валов и отверстий 3-го и 3а классов точности. Допуски	87
ОСТ 1220	Калибры предельные гладкие для валов и отверстий 4-го класса точности. Допуски	91
ОСТ 1219	Калибры предельные гладкие для валов и отверстий 5-го класса точности. Допуски	99
ОСТ НКМ 1221	Калибры предельные гладкие для валов и отверстий 8-го и 9-го классов точности. Допуски	107
ОСТ 1207	Калибры приемные для валов и отверстий 1-го класса точности. Допуски	113
ОСТ 1208	Калибры приемные для валов 2-го и 2а классов точности и для отверстий 2-го класса точности. Допуски	116
ОСТ 1209	Калибры приемные для отверстий 2а класса точности и для валов и отверстий 3-го и 2а классов точности. Допуски	119
ОСТ 1213	Калибры контрольные к рабочим калибрам для валов 2-го и 2а классов точности. Допуски	123
ОСТ 1214	Калибры контрольные К-И к рабочим калибрам для отверстий 2-го класса точности. Допуски на неточность изготовления	126
ОСТ 1215	Калибры контрольные к рабочим калибрам для валов 3-го и 3а классов точности. Допуски	127
ОСТ 1216	Калибры контрольные К-И к рабочим калибрам для отверстий 3-го класса точности. Допуски на неточность изготовления	130
ГОСТ 2534-67	Калибры предельные для глубин и высот уступов. Допуски	131

ГОСТ 24932–81 (СТ СЭВ 2013–79) ГОСТ 2849–77	Калибры для конических соединений. Допуски	157
ГОСТ 20305–80	Калибры для конусов инструментов. Основные размеры и допуски. Технические требования	170
ГОСТ 24959–81	Калибры для конусов с конусностью 7 : 24. Технические условия	183
ГОСТ 24960–81 (СТ СЭВ 1922–79)	Калибры для шлицевых соединений. Технические условия	193
ГОСТ 7951–80 (СТ СЭВ 355–76)	Калибры комплексные для контроля шлицевых прямобо- чных соединений. Виды, основные размеры	196
ГОСТ 24969–81 (СТ СЭВ 2646–80)	Калибры для контроля шлицевых прямобо- чных соединений. Допуски	248
ГОСТ 6528–53	Калибры для контроля шлицевых эвольвентных соединений с углом профиля 30°. Допуски	258
ГОСТ 24109–80	Калибры для шлицевых валов и отверстий с эволь- вентным профилем. Допуски	274
ГОСТ 16085–80 (СТ СЭВ 1314–78)	Калибры для шпоночных соединений. Допуски	288
ГОСТ 15876–70	Калибры для контроля расположения поверхностей. Допуски	308
ГОСТ 14025–84	Калибры предельные в деревообработке. Техниче- ские требования	339
	Калибры предельные для изделий из древесины и дре- весных материалов. Допуски	343

КАЛИБРЫ

Часть 1

Редактор *В.С. Бабкина*

Технические редакторы *Н.С. Гришанова, О.Н. Никитина*

Корректор *И.Л. Асауленко*

дано в наб. 27.07.88. Под. в печ. 14.12.88 Формат 60×90¹/₁₆ Бумага типографская
2 Гарнитура Пресс Роман 23,0 усл. п. л. 23,25 усл. кр. — отт. 23,10 уч. — изд. л
Тираж 30000 Зак. 34 Цена 1р. 20к. Изд. № 10189/2

Ордена „Знак Почета” Издательство стандартов, 123840, Москва, ГСП,
Новопресненский пер., 3
Калужская типография стандартов, ул. Московская, 256