

ДОК.
РУКОВОДЯЩИЙ
ДОКУМЕНТ
РУКОВОДЯЩИЙ
ДОКУМЕНТ
РУКОВОДЯЩИЙ
ДОКУМЕНТ
РУКОВОДЯЩИЙ
ДОКУМЕНТ
РУКОВОДЯЩИЙ
ДОКУМЕНТ
РУКОВОДЯЩИЙ
ДОКУМЕНТ
РУКОВОДЯЩИЙ
ДОКУМЕНТ
РУКОВОДЯЩИЙ
ДОКУМЕНТ
РУКОВОДЯЩИЙ
ДОКУМЕНТ
РУКОВОДЯЩИЙ
ДОКУМЕНТ
РУКОВОДЯЩИЙ
ДОКУМЕНТ
РУКОВОДЯЩИЙ
ДОКУМЕНТ
РУКОВОДЯЩИЙ
ДОКУМЕНТ
РУКОВОДЯЩИЙ
ДОКУМЕНТ
РУКОВОДЯЩИЙ
ДОКУМЕНТ
РУКОВОДЯЩИЙ
ДОКУМЕНТ
РУКОВОДЯЩИЙ
ДОКУМЕНТ
РУКОВОДЯЩИЙ
ДОКУМЕНТ
РУКОВОДЯЩИЙ
ДОКУМЕНТ

**НОРМАТИВНЫЕ ДОКУМЕНТЫ
ДЛЯ ТЕПЛОВЫХ ЭЛЕКТРОСТАНЦИЙ,
КОТЕЛЬНЫХ И ТЕПЛОВЫХ СЕТЕЙ**

**МЕТОДИЧЕСКИЕ УКАЗАНИЯ
ПО ОЦЕНКЕ ИНТЕНСИВНОСТИ
ПРОЦЕССОВ ВНУТРЕННЕЙ
КОРРОЗИИ В ТЕПЛОВЫХ СЕТЯХ**

РД 153-34.1-17.465–00

Москва 2001

РАЗРАБОТАН АООТ "Всероссийский дважды ордена Трудового Красного Знамени теплотехнически научно-исследовательский институт" (АООТ "ВТИ")

ИСПОЛНИТЕЛИ *Ю.В. Балабан-Ирменин, А.М. Рубашов*

УТВЕРЖДЕН Департаментом стратегии развития и научно-технической политики РАО "ЕЭС России" 29 сентября 2000 г.

Первый заместитель начальника *А.П. Берсенева*

ВЗАМЕН Приложения 19 к "Типовой инструкции по технической эксплуатации систем транспорта и распределения тепловой энергии (тепловых сетей)" РД 153-34.0-20.507-98 (М.: СПО "ОРГРЭС", 1999)

Периодичность проверки – 5 лет

Ключевые слова: энергетика, теплоснабжение, тепловые сети, повреждения металла, внутренняя коррозия, контроль, индикаторы

РУКОВОДЯЩИЙ ДОКУМЕНТ

МЕТОДИЧЕСКИЕ УКАЗАНИЯ ПО ОЦЕНКЕ ИНТЕНСИВНОСТИ ПРОЦЕССОВ ВНУТРЕННЕЙ КОРРОЗИИ В ТЕПЛОВЫХ СЕТЯХ

РД 153-34.1-17.465-00

*Срок действия установлен
с 2001-10-01
до 2011-10-01*

Настоящий руководящий документ распространяется на тепловые сети и устанавливает способы оценки коррозионной агрессивности сетевой воды и интенсивности процессов внутренней коррозии металла трубопроводов и предназначен для организаций (предприятий) – владельцев трубопроводов, осуществляющих эксплуатацию тепловых сетей, в составе АО-энерго и АО-электростанций.

С вводом в действие настоящего руководящего документа утрачивают силу "Методические рекомендации по оценке интенсивности процесса внутренней коррозии в тепловых сетях с помощью метода "индикаторов коррозии", приложение 19 к "Типовой инструкции по технической эксплуатации систем транспорта и распределения тепловой энергии (тепловых сетей)" РД 153-34.0-20.507-98 (М. СПО ОРГРЭС, 1999).

Издание официальное

Настоящий руководящий документ не может быть полностью и частично воспроизведен, тиражирован и распространен без разрешения РАО "ЕЭС России" или АООТ "ВТИ"

1 ОБЩИЕ ПОЛОЖЕНИЯ

1.1 В соответствии с "Правилами технической эксплуатации электрических станций и сетей Российской Федерации" (РД 34.20.501-95 п. 4.12.27) "на водяных тепловых сетях должен быть организован систематический контроль за внутренней коррозией трубопроводов путем анализов сетевой воды и конденсата, а также по индикаторам внутренней коррозии, устанавливаемым в наиболее характерных точках (на выводах ТЭЦ, конечных участках, в двух-трех промежуточных узлах магистрали)".

1.2 Индикаторы коррозии служат для оценки коррозионной агрессивности и влияния сетевой воды на внутреннюю коррозию трубопроводов теплосети. Коррозионная агрессивность воды определяется по потерям массы индикаторов. Основными параметрами воды, влияющими на ее агрессивность, являются концентрации сульфатов, хлоридов, значение рН, содержание кислорода и свободной угольной кислоты.

1.3 Индикаторы коррозии в трубопроводы теплосети устанавливаются в виде сборок, конструкция которых описана в разделе 2 настоящего руководящего документа. В каждой сборке должно быть не менее трех пластин – индикаторов.

1.4 Место установки сборок индикаторов коррозии должно выбираться в соответствии с рекомендациями, изложенными в приложении А к настоящему руководящему документу.

1.5 Продолжительность экспозиции (пребывания индикаторов в трубопроводе) должна быть не меньше длительности одного отопительного сезона, но и не больше 1 года. Время от установки индикатора до пуска магистрали в эксплуатацию должно быть минимальным. Конкретные

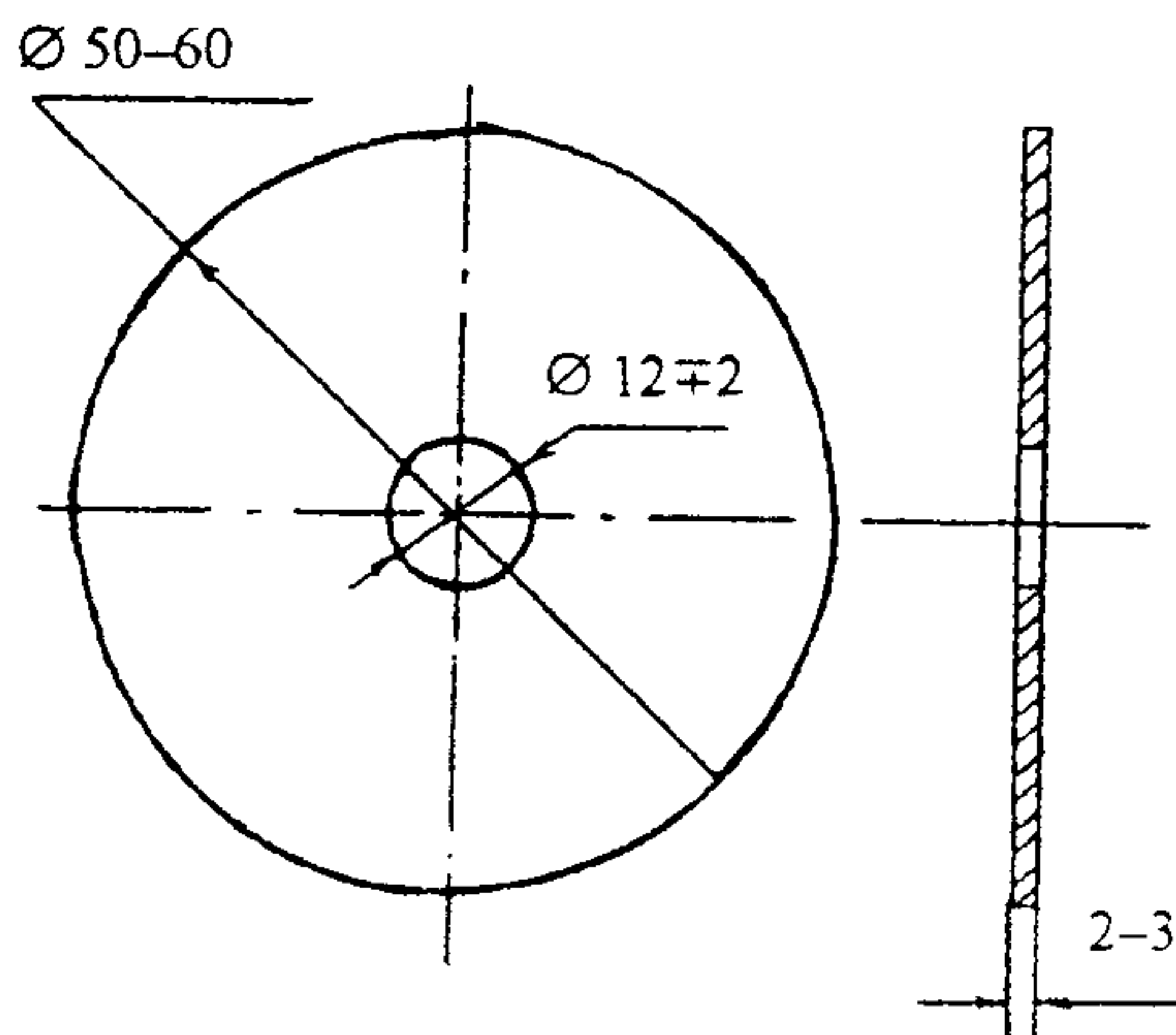


Рисунок 1 – Пластина – индикатор коррозии

сроки установки и выемки индикаторов из трубопроводов определяются техническим руководителем организации, эксплуатирующей тепловые сети.

1.6 Индикатор в трубопроводы должен устанавливаться под руководством мастера бригады, обслуживающей данный участок теплосети, в присутствии сотрудника, отвечающего за работу с индикаторами коррозии.

1.7 Устанавливают и снимают индикаторы коррозии в соответствии с нарядом-допуском и выполнением мер безопасности согласно РД 34.03.201 "Правила техники безопасности при эксплуатации тепломеханического оборудования электростанции и тепловых сетей"

2 ИЗГОТОВЛЕНИЕ ИНДИКАТОРОВ

2.1 В качестве индикаторов коррозии применяют стальные круглые пластины толщиной 2–3 мм, наружным диаметром 50–60 мм с отверстием в центре диска (12±2) мм (рисунок 1).

Допускается использование пластин с наружным диаметром 40 мм и отверстием в центре диска 6–7 мм. Размер пластин должен быть одним и тем же на протяжении всех лет эксплуатации конкретной тепловой сети.

2.2 Пластины изготавливают из стали ВСтЗсп с химическим составом по ГОСТ 380 (таблица 1).

Допускается изготовление пластин из сталей Ст10 и Ст20 с химическим составом по ГОСТ 1050 (см. таблицу 1).

2.3 Пластины обрабатываются на токарном или строгальном станке до заданных геометрических размеров. Шероховатость поверхности Rz после обработки на станке не более 20.

2.4 Желательно изготавливать пластины из металла одной плавки. Поэтому целесообразно заготовить индикаторы сразу на несколько лет.

2.5 Все пластины-индикаторы, устанавливаемые в трубопроводе тепловой сети на определенный отопительный сезон, должны быть выполнены из одной и той же стали одновременной поставки.

Таблица 1 – Химический состав сталей пластин-индикаторов

Сталь	Химический состав, %								
	C	Mn	Si	P, не более	S, не более	Cr, не более	Ni, не более	Cu, не более	As, не более
ВСтЗсп	0,14– 0,22	0,40– 0,65	0,12– 0,30	0,04	0,05	0,30	0,30	0,30	0,08
Ст10	0,07– 0,14	0,35– 0,65	0,17– 0,37	0,035	0,04	0,15	0,25	0,25	0,08
Ст20	0,17– 0,24	0,35– 0,65	0,17– 0,37	0,035	0,04	0,25	0,25	0,25	0,08

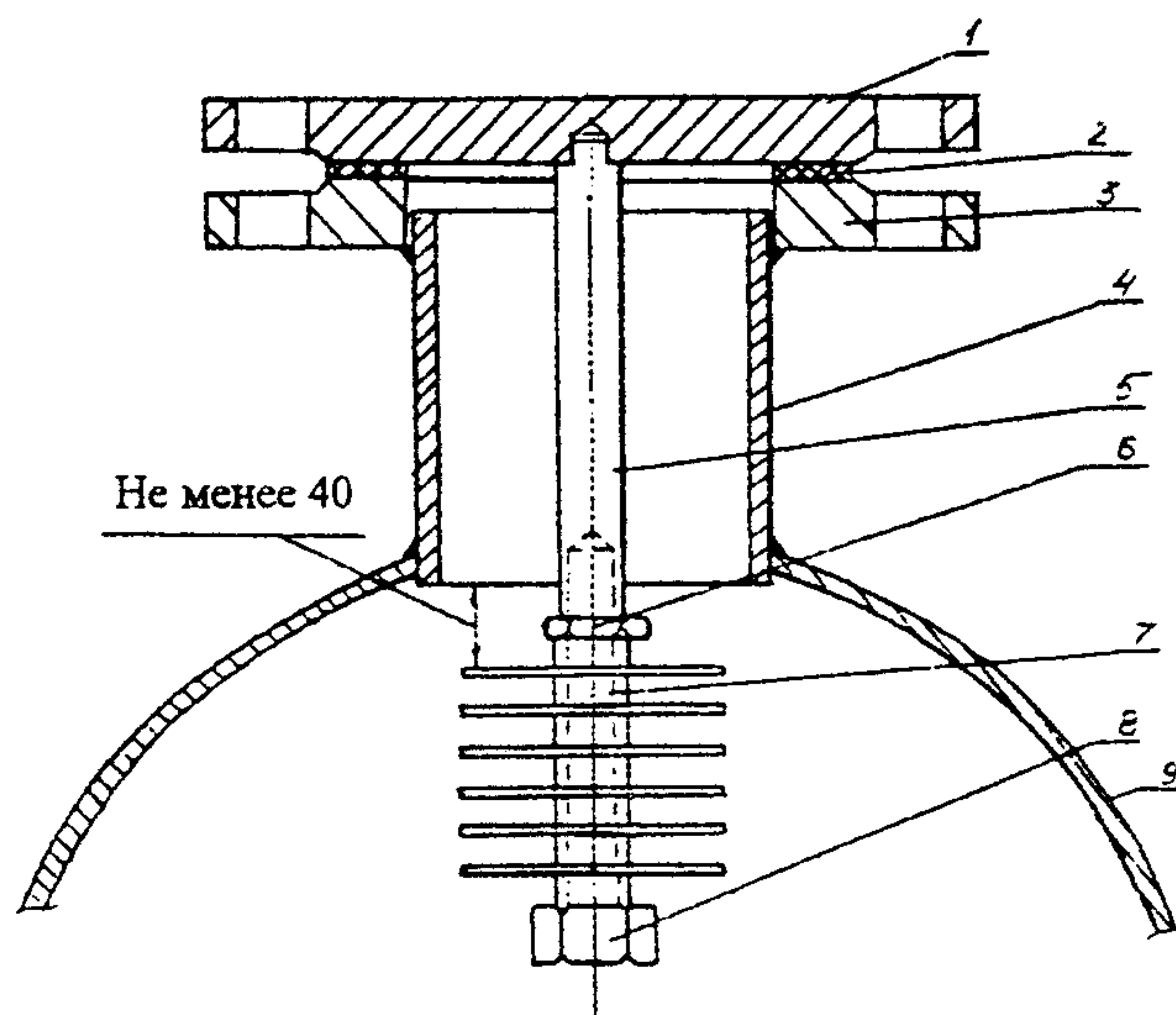
3 КОНСТРУКЦИЯ ИНДИКАТОРНЫХ СБОРОК

3.1 Для установки индикаторов в определенных точках трубопроводов тепловой сети свариваются фланцевые штуцера условным диаметром 80–100 мм, закрываемые глухими фланцами (рисунок 2). На глухом фланце перпендикулярно нижней плоскости по центру приваривается стальной стержень. Рекомендуемый диаметр стержня 20 мм.

Шток-держатель с закрепленными на нем пластинами-индикаторами вворачивается в отверстие стержня, приваренного к глухому фланцу

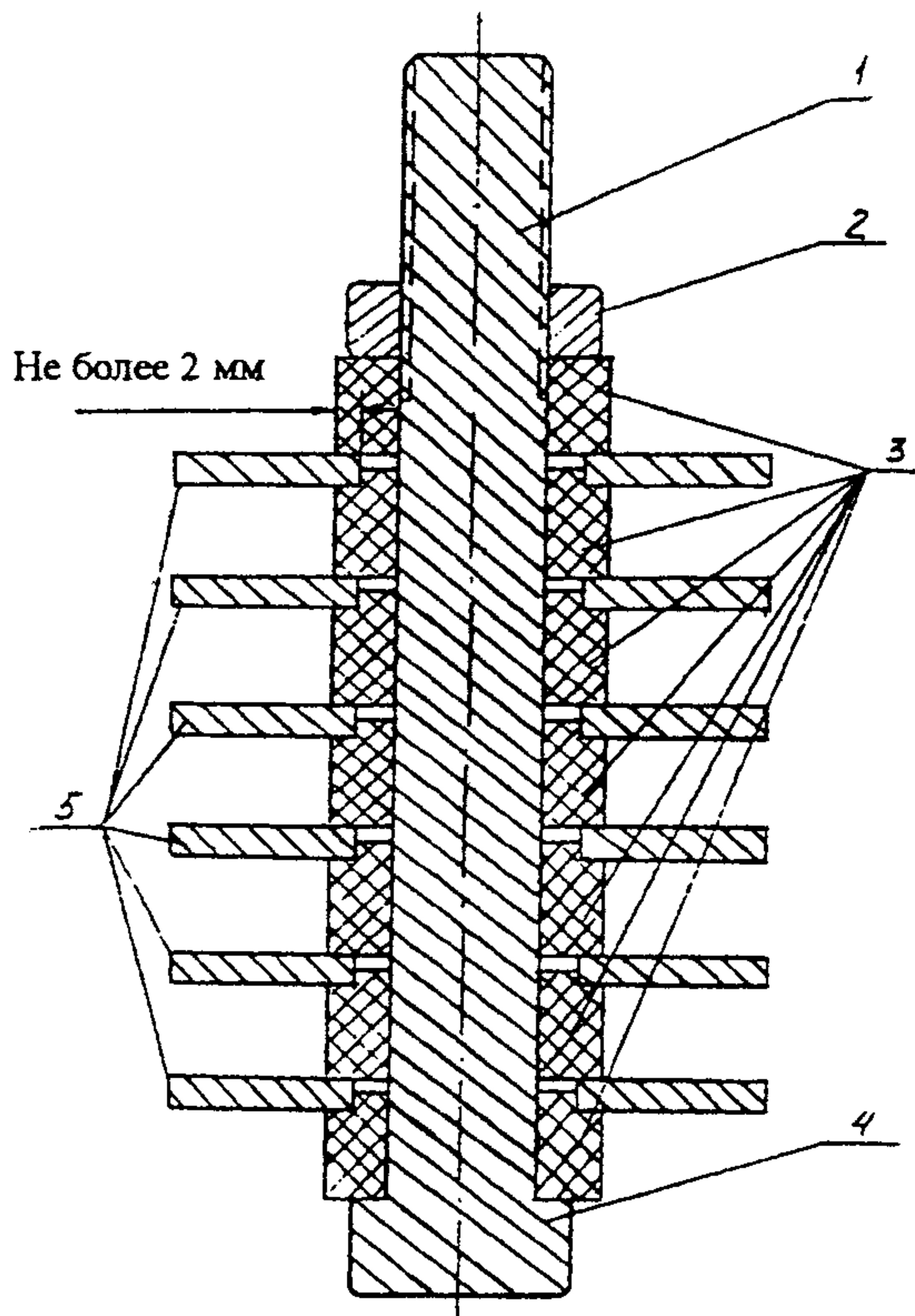
В свободном торце этого стержня высверливается отверстие, в которое вворачивается шток-держатель пластин-индикаторов. Рекомендуемый размер глубины резьбы в стержне — не менее 20 мм. Рекомендуемый диаметр штока — (10 ± 2) мм. Шток-держатель представляет собой стержень с резьбой на одном конце и головкой болта — на другом.

На нем с помощью дистанционирующих втулок и фиксирующей гайки крепятся пластины-индикаторы (рисунок 3). Количество пластин, уста-



1 — глухой фланец; 2 — прокладка; 3 — фланец; 4 — штуцер; 5 — стержень; 6 — фиксирующая гайка; 7 — шток-держатель с пластинами-индикаторами; 8 — головка штока-держателя; 9 — трубопровод.

Рисунок 2 — Установка индикаторов коррозии в трубопровод тепловой сети



1 – шток-держатель; 2 – фиксирующая гайка; 3 – дистанционирующие втулки; 4 – головка болта на конце штока-держателя; 5 – пластины-индикаторы.

Рисунок 3 – Шток-держатель с шестью пластинами (сборка индикаторов)

новленных на шток-держатель – от трех до шести. Увеличение количества пластин повышает надежность полученных результатов.

Шток-держатель с закрепленными на нем пластинами-индикаторами вворачивается в отверстие стержня, приваренного к глухому фланцу.

3.2 Шток-держатель индикаторов и стержень, привариваемый к глухому фланцу, должны быть изготовлены из сталей ВСтЗсп или ВСтЗпс, Ст10, Ст20.

3.3 Расстояние от ближайшей к трубе пластины-индикатора до края стенки штуцера, выступающего внутрь трубопровода, должно быть не менее 40 мм (см. рисунок 2).

3.4 Расстояние между пластинами-индикаторами в сборке, определяемое размерами дистанционирующих (разделительных) втулок, может

быть до 20 мм, но не менее 5 мм. Толщина стенки дистанционирующих втулок, перекрывающих поверхность индикаторов, должна быть не более 2 мм.

3.5 Дистанционирующие втулки рекомендуется изготавливать из фторопласта марки 4 или стеклотекстолита марок СТЭФ, СТЭФ-1, СТК, СТК-41/У, ТЭС, ЦСЭ, ЦСЭВ. Временно допускается использование дистанционирующих втулок из стали ВСтЗсп.

3.6 Не рекомендуется устанавливать индикаторы на нижней образующей трубопроводов и в тех местах обратных трубопроводов, куда может попадать и постоянно находиться воздух (т.е. подвергаться завоздушиванию). Для уменьшения количества воздуха, остающегося в объеме штуцера, возможна установка штуцеров под углом к вертикальной (поперечной) оси трубопровода.

3.7 Допускаются отклонения от рекомендованного конструктивного оформления установки индикаторов (см. рисунок 2) в трубопроводы тепловой сети при условии их соответствия требованиям "Правил устройства и безопасной эксплуатации трубопроводов пара и горячей воды" ПБ 03-75. Одновременно должны выполняться пп. 3.2, 3.3, 3.4, 3.5, 3.6 данных методических указаний. Количество пластин-индикаторов в сборке – от 3 до 6.

4 ПОДГОТОВКА И УСТАНОВКА ИНДИКАТОРОВ КОРРОЗИИ

4.1 Подготовка индикаторов

4.1.1 Пластины-индикаторы маркируют: выбивают с помощью специальных кернов номера, затем зачищают мелкозернистой наждачной бумагой КМЗ-20 или КМЗ-23 для удаления с поверхности металла продуктов атмосферной коррозии, после чего измеряют штангенциркулем и рассчитывают площадь их поверхности. Площадь поверхности S , мм², пластины-индикатора коррозии, омываемой сетевой водой, определяется по формуле

$$S = 6,28 (R^2 - r^2 + R\delta), \quad (1)$$

где R – наружный радиус индикатора, мм;

r – наружный радиус дистанционирующей втулки, мм;

δ – толщина индикатора, мм.

Если партия пластин изготовлена одинаковых геометрических размеров, то допускается определять площадь их поверхности для всей партии, без подсчета поверхности каждой пластины.

4.1.2 Пластины-индикаторы промывают водой, промокают фильтровальной бумагой, затем для обезжиривания протирают ватным тампоном, смоченным спиртом или ацетоном, высушивают при комнатной температуре в эксикаторе над свежепрокаленным хлористым кальцием или в сушильном шкафу при 105 °С в течение 1 ч, после чего охлаждают до ком-

натной температуры в эксикаторе над хлористым кальцием. Хлористый кальций необходимо 1 раз в 6 мес прокалывать в течение 1–2 ч при 800 °С.

4.1.3 Пластины взвешивают на весах с точностью до 0,01 г.

4.1.4 В случае применения для взвешивания технических весов со световой шкалой перед каждой серией взвешиваний пластин необходимо проверить точность весов с помощью гирьки из стандартного набора для аналитических весов.

4.1.5 Обработанные пластины–индикаторы завертывают в фильтровальную бумагу (каждый в отдельности), на обертке надписывают номер пластины (см. п. 4.1.1), площадь ее поверхности в квадратных миллиметрах и вес в граммах.

4.1.6 При хранении пластин–индикаторов до установки в трубопроводы теплосети менее месяца они находятся в эксикаторе, при более длительном сроке – в эксикаторе над свежепрокаленным хлористым кальцием.

4.2 Установка индикаторов

4.2.1 Перед установкой в трубопроводы теплосети пластины–индикаторы заранее, в специально отведенном для этой цели помещении, монтируют в соответствии с рисунком 3. Пластины надевают на шток-держатель между головкой болта и первой пластиной, между всеми пластинами сборки, а также между последней пластиной и фиксирующей гайкой устанавливают дистанционирующие втулки. Затем фиксирующую гайку плотно заворачивают.

При установке пластины следует держать только за торцевую поверхность и принимать необходимые меры предосторожности, чтобы избежать загрязнения.

4.2.2 После сборки пластин на штоке-держателе в журнал учета и обработки индикаторов записывают:

- номера пластин–индикаторов;
- вес каждой пластины,
- площадь каждой пластины,

- последовательность установки пластин на штоке-держателе, начиная от головки болта.

4.2.3 Собранную на штоке-держателе сборку пластин–индикаторов помещают в полиэтиленовый или бумажный пакет и в таком виде транспортируют к месту установки в трубопроводы теплосети.

4.2.4 Индикаторы в теплосеть устанавливаются в соответствии с п. 1.6. Шток-держатель с индикаторами вворачивают в стержень, приваренный к глухому фланцу, не удаляя пакет, надетый на сборку. Затем пакет снимают и за головку болта плотно вворачивают шток-держатель в стержень. При установке сборки индикаторов в трубопровод принимают меры предосторожности, чтобы избежать любых загрязнений пластин–индикаторов коррозии. После установки индикаторов в трубопровод глухой фланец крепится с помощью болтов.

4.2.5 После установки индикаторов в трубопровод теплосети в журнал учета и обработки индикаторов записывают дату и место установки индикаторов.

5 ИЗВЛЕЧЕНИЕ ИНДИКАТОРОВ ИЗ ТРУБОПРОВОДОВ И ИХ ОБРАБОТКА

5.1 Штоки-держатели в сборе с пластинами-индикаторами из трубопроводов вынимаются мастером бригады, обслуживающей данный участок теплосети, после чего их помещают в полиэтиленовые или бумажные пакеты и передают в подразделение, проводящее обработку индикаторов.

5.2 Пластины-индикаторы снимают со штоков-держателей, каждую пластину заворачивают в бумагу и в течение 2–4 сут высушивают в эксикаторе при комнатной температуре над свежeproкаленным хлористым кальцием или в сушильном шкафу при 105 °С в течение 1 ч. Прокаливание хлористого кальция производят по п. 4.1.2.

5.3 Продукты коррозии счищают с поверхности пластин деревянным скребком или фарфоровым шпателем. Пластины при комнатной температуре опускают на несколько часов в 5%-ный раствор соляной кислоты, содержащей 3 г/л ингибитора коррозии уротропина или тиомочевины, затем промывают под струей воды, одновременно очищая их поверхности мягкой резинкой до полного удаления коррозионных отложений. При необходимости все эти процедуры повторяют, после чего пластины промывают 3%-ным раствором соды, а затем струей воды.

5.4 Пластины промокают фильтровальной бумагой, высушивают в течение нескольких суток в эксикаторе над свежeproкаленным хлористым кальцием или в сушильном шкафу при 105 °С в течение 1 ч, после чего охлаждают до комнатной температуры в эксикаторе над хлористым кальцием и далее взвешивают на технических или аналитических весах с точностью до 0,01 г.

5.5 Вес каждой пластины-индикатора после обработки записывают в журнал, а также – внешний вид пластины: состояние поверхности, наличие равномерной или язвенной коррозии, количество язв и сквозных разрушений.

5.6 Параллельно с обработкой извлеченных из трубопроводов пластин (пп. 5.3 и 5.4) обрабатывают ингибированным раствором кислоты (при той же продолжительности) три новых пластины из той же партии и той же стали в соответствии с пп. 4.1.1 и 4.1.2. Потеря массы пластины, прошедшей такую обработку, усредненная по результатам взвешивания трех пластин, соответствует потере массы основного металла при удалении кислотой продуктов коррозии. Эту величину для конкретной партии индикаторных пластин и данного отопительного сезона следует считать постоянной. Ее записывают в журнал.

6 ОБРАБОТКА РЕЗУЛЬТАТОВ КОРРОЗИОННЫХ ИСПЫТАНИЙ ИНДИКАТОРОВ

6.1 Скорость общей коррозии отдельной пластины (Π), мм/год, рассчитывают по формуле

$$\Pi = \frac{47000 (g_1 - g_2 - \Delta g)}{T \cdot S} \quad (2)$$

где g_1 — масса пластины до испытаний, г,

g_2 — масса пластины после испытаний и удаления продуктов коррозии, г,

Δg — средняя для трех пластин, не участвовавших в испытаниях, потеря массы основного металла при удалении кислотой продуктов коррозии, г (см. п. 5.6);

T — время испытаний, сут;

S — площадь поверхности пластины, контактирующей с теплоносителем, мм² [см. формулу (1)].

Подсчитанную таким образом скорость коррозии каждой пластины записывают в журнал.

6.2 Рассчитывают среднюю скорость коррозии пластин-индикаторов в каждой сборке.

6.2.1 Для каждой сборки оценивают достоверность результатов, полученных при вычислении скорости коррозии отдельных пластин. Для этого рассчитывают среднюю скорость коррозии пластин в каждой сборке индикаторов ($\Pi_{\text{ср}}$), мм/год, по формуле

$$\Pi_{\text{ср}} = \frac{\Pi_1 + \Pi_2 + \dots + \Pi_n}{n}, \quad (3)$$

где $\Pi_1, \Pi_2, \dots, \Pi_n$ — скорость коррозии отдельной пластины, мм/год;

n — количество пластин в сборке.

Рассчитывают относительное отклонение скорости коррозии пластин-индикаторов от средней в сборке, %, по формуле

$$\frac{\Pi_n - \Pi_{\text{ср}}}{\Pi_{\text{ср}}} \cdot 100 \quad (4)$$

Если относительное отклонение скорости коррозии одной или нескольких пластин превышает 60 % значения средней скорости коррозии в сборке, то этот результат считается недостоверным и исключается из расчета средней скорости коррозии в сборке.

6.2.2 После оценки достоверности результатов, полученных при вычислении скорости коррозии отдельных пластин в сборке, в случае необходимости повторно рассчитывают среднюю скорость коррозии пластин в каждой сборке индикаторов, учитывая только не исключенные из расчетов результаты.

Если в результате оценки достоверности результатов из расчета средней скорости коррозии в сборке исключаются скорости коррозии всех пластин, кроме одной, то данные по этой сборке считаются непредставительными и в дальнейших расчетах не учитываются.

Среднюю скорость коррозии пластин по каждой сборке записывают в журнал.

6.3 Рассчитывают среднюю скорость коррозии индикаторов по теплосети или по району теплосети. Расчет скорости коррозии по районам проводится в том случае, если они связаны с различными теплоисточниками или имеют другие существенные отличия, влияющие на агрессивность сетевой воды (например, разное содержание кислорода в сетевой воде).

6.3.1 Оценивают достоверность результатов, полученных при вычислении средней скорости коррозии пластин по сборкам. Для этого рассчитывают среднюю скорость коррозии пластин-индикаторов по теплосети или району теплосети путем усреднения данных о средних скоростях коррозии по сборкам индикаторов. Минимальное количество сборок для проведения усреднения должно быть равно трем. Если район теплосети получил информацию всего по одной или двум сборкам индикаторов, данные считаются непредставительными.

Рассчитывают относительное отклонение средней скорости коррозии по сборкам от средней по району (теплосети), по формуле

$$\frac{П_{сб} - П_{ср.р}}{П_{ср.р}} \cdot 100, \quad (5)$$

где $П_{сб}$ – средняя скорость коррозии индикаторов по отдельной сборке, мм/год,

$П_{ср.р}$ – средняя скорость коррозии индикаторов по району (теплосети), мм/год.

Если относительное отклонение скорости коррозии одной или несколькихборок превышает 60 % значения средней скорости коррозии по району(теплосети), то результат считается недостоверным и исключается из расчета.

6.3.2 После оценки достоверности результатов, полученных при вычислении средней скорости коррозии по сборкам индикаторов, в случае необходимости повторно рассчитывают среднее значение скорости коррозии индикаторов по тепловой сети (району), учитывая только не исключенные из расчетов результаты.

Средняя скорость коррозии индикаторов по тепловой сети (району) записывается в журнал.

3.3 В том случае, если скорость коррозии пластин какой-либо сборки индикаторов в тепловой сети (районе) в течение нескольких сезонов резко отличается от средней по данной сети (району), то необходимо проанали-

зирать причины отличий (скорость потока, местные гидродинамические возмущения потока, местные присосы сырой воды) и принять меры для исключения нарушений гидродинамики или присосов. В том случае, если изменить ситуацию невозможно, целесообразно перенести место установки сборки индикаторов.

6.4 Показателем (критерием) опасности внутренней коррозии трубопроводов тепловых сетей следует считать агрессивность сетевой воды.

Агрессивность сетевой воды зависит от средней по району (теплосети) скорости коррозии индикаторов и оценивается в соответствии с приведенной ниже шкалой.

Скорость коррозии индикаторов, мм/год	Агрессивность сетевой воды
0–0,03	Низкая
0,031–0,085	Допустимая
0,0851–0,2	Высокая
Более 0,2	Аварийная

6.5 При высокой или аварийной агрессивности сетевой воды необходимо принимать меры для ее уменьшения: снижать содержание кислорода в сетевой воде, повышать значения рН или вводить ингибитор коррозии (см. приложение Б).

6.6 При оценке агрессивности сетевой воды необходимо обращать внимание на динамику изменения скорости коррозии индикаторов. При стабильном (в течение 2–3 лет) повышении скорости коррозии внутри диапазона "допустимый" необходимо проверить возможность изменения состава воды, ужесточить контроль за содержанием кислорода и значением рН, при необходимости привлечь специализированную организацию.

ПРИЛОЖЕНИЕ А
(рекомендуемое)

**РЕКОМЕНДАЦИИ ПО ВЫБОРУ МЕСТА УСТАНОВКИ
СБОРОК ИНДИКАТОРОВ В ТРУБОПРОВОДАХ**

А.1 Для стабилизации гидродинамических условий обтекания сетевой водой индикаторов коррозии и предотвращения больших различий в скорости коррозии разных сборок индикаторов рекомендуется устанавливать их в местах, где выполняются следующие условия:

а) длина прямого участка трубопровода (без местных гидравлических сопротивлений) перед местом установки сборки индикаторов должна быть не менее шести внутренних диаметров трубопровода:

б) длина прямого участка трубопровода (без местных гидравлических сопротивлений) за местом установки сборки индикаторов должна быть не менее двух внутренних диаметров трубопровода:

в) длина участка трубы от места врезки абонентского ответвления до места установки сборки индикаторов по ходу движения жидкости должна быть не менее шести внутренних диаметров трубопровода.

А.2 Не рекомендуется устанавливать сборки индикаторов в обратных трубопроводах, в которые поступает сетевая вода из соседних районов теплосети, чтобы на сборки не попадала смесь сетевой воды различных районов.

А.3 Не рекомендуется устанавливать сборки индикаторов в тупиковых участках теплосети и в тех местах обратных магистралей, которые могут подвергаться завоздушиванию.

ПРИЛОЖЕНИЕ Б
(рекомендуемое)

АНТИКОРРОЗИОННЫЕ МЕРОПРИЯТИЯ

Для уменьшения агрессивности сетевой воды, понижения уровня концентрации железа в ней и уменьшения повреждаемости трубопроводов теплосети рекомендуются следующие мероприятия, для выбора и проведения которых желательно привлекать специализированные организации:

Б.1 Поддержание концентрации кислорода в подпиточной воде не более 50 мкг/кг в соответствии с нормами ПТЭ.

Б.2 Предотвращение кратковременных повышений концентрации кислорода в подпиточной воде, превышающих установленную норму.

Б.3 Уменьшение присосов недеаэрированной воды (закрытые системы), исключение подачи ее на теплоисточнике.

Б.4 Предотвращение завоздушивания обратных магистралей.

Б.5 Предотвращение аэрации воды в баках-аккумуляторах (с помощью применения герметиков АГ-4 и АГ-4И или шариков вспенивающегося полистирола ПСП, ПСВ-С для закрытых систем и ПСВ-П – для открытых).

Б.6 Снижение концентрации кислорода в подпиточной воде до значений, значительно меньше установленной нормы, например, 20 мкг/кг.

Б.7 Повышение рН сетевой воды (до 9,0 – для открытых, до 10,5 – для закрытых систем).

Б.8 Применение ингибиторов коррозии для систем закрытого и открытого типов.

ПРИЛОЖЕНИЕ В
(справочное)

**ПЕРЕЧЕНЬ НОРМАТИВНО-ТЕХНИЧЕСКИХ ДОКУМЕНТОВ,
НА КОТОРЫЕ ИМЕЮТСЯ ССЫЛКИ В РД 153-34.1-17.465-00
"МЕТОДИЧЕСКИЕ УКАЗАНИЯ ПО ОЦЕНКЕ
ИНТЕНСИВНОСТИ ПРОЦЕССОВ ВНУТРЕННЕЙ КОРРОЗИИ
В ТЕПЛОВЫХ СЕТЯХ"**

Обозначение НТД	Наименование НТД	Пункт, в котором имеется ссылка
РД 153-34.0-20.507-98	Типовая инструкция по технической эксплуатации систем транспорта и распределения тепловой энергии (тепловых сетей) (М.: СПО ОРГРЭС, 1999)	Вводная часть
РД 34.20.501-95	Правила технической эксплуатации электрических станций и сетей (ПТЭ-95, издание 15-е) (М.: СПО ОРГРЭС, 1995)	1.1
РД 34.03.201-97	Правила техники безопасности при эксплуатации тепломеханического оборудования электростанций и тепловых сетей (М.: Энас, 1997)	1.7
ГОСТ 380-94	Сталь углеродистая обыкновенного качества	2.2
ГОСТ 1050-98	Прокат сортовой, калиброванный со специальной отделкой поверхности из углеродистой качественной конструкционной стали	2.2
ПБ 03-75-94	Правила устройства и безопасной эксплуатации трубопроводов пара и горячей воды (М.: ПНО ОБТ, 2000)	3.7

Содержание

1 Общие положения	2
2 Изготовление индикаторов	3
3 Конструкция индикаторных сборок	4
4 Подготовка и установка индикаторов коррозии.....	6
4.1 Подготовка индикаторов	6
4.2. Установка индикаторов	7
5 Извлечение индикаторов из трубопроводов и их обработка	8
6 Обработка результатов коррозионных испытаний индикаторов.....	9
Приложение А Рекомендации по выбору места установки сборок индикаторов в трубопроводы	12
Приложение Б Анतिकоррозионные мероприятия	13
Приложение В Перечень нормативно-технических докумен- тов, на которые имеются ссылки в РД 153-34.1-17.465–00 "Методические указания по оценке интенсивности про- цессов внутренней коррозии в тепловых сетях"	14