

БАТАРЕИ ПЕРВИЧНЫЕ

Часть 1

ОБЩИЕ ПОЛОЖЕНИЯ

Издание официальное

Предисловие

1 РАЗРАБОТАН И ВНЕСЕН Всероссийским научно-исследовательским институтом стандартизации и сертификации в машиностроении (ВНИИНМАШ) Госстандарта России

2 ПРИНЯТ И ВВЕДЕН В ДЕЙСТВИЕ Постановлением Госстандарта России от 23 декабря 1996 г. № 678

3 Настоящий стандарт представляет собой полный аутентичный текст международного стандарта МЭК 86—1—93 «Батареи первичные. Часть 1. Общие положения»

4 ВВЕДЕН ВПЕРВЫЕ

© ИПК Издательство стандартов, 1997

Настоящий стандарт не может быть полностью или частично воспроизведен, тиражирован и распространен в качестве официального издания без разрешения Госстандарта России

Содержание

1 Область применения	1
2 Определения	1
3 Номенклатура	3
4 Размеры	17
5 Контакты	21
6 Маркировка	23
7 Общие условия	26
8 Условия испытаний	27
9 Инструкция по отгрузке, хранению, применению и удалению первичных батарей	33
10 Руководство по безопасности	38
11 Испытания на неправильную эксплуатацию батарей с водным электролитом	40
12 Руководство по стандартизации батарей	42
Приложение А1 Определение понятия «взрыв»	42

НОРМАТИВНЫЕ ССЫЛКИ

В настоящем стандарте использованы ссылки на следующие стандарты:

ГОСТ Р МЭК 86—2—96 Батареи первичные. Часть 2. Спецификационные листы

ГОСТ Р МЭК 285—97 Аккумуляторы и батареи щелочные. Аккумуляторы никель-кадмиевые герметичные цилиндрические

МЭК 63—63 Ряды предпочтительных величин для резисторов и конденсаторов

МЭК 130—3—65 Соединители на частоты до 3 мГц. Часть 3. Соединители для батарей

МЭК 410—73 Правила и планы приемочного контроля по качественным признакам

ИСО 3461—1—88 Основные принципы изображения графических символов на оборудовании

ИСО 3951—81 Правила и планы приемочного контроля по количественным признакам для процентного определения дефектов

ИСО 7000—89 Графические символы для применения на оборудовании. Индекс и краткий обзор

БАТАРЕИ ПЕРВИЧНЫЕ**Часть 1. Общие положения**

Primary batteries.

Part 1. General

Дата введения 1997—01—01

1 ОБЛАСТЬ ПРИМЕНЕНИЯ

Настоящий стандарт распространяется на первичные элементы и батареи, основанные на любой электрохимической системе.

2 ОПРЕДЕЛЕНИЯ

В данном стандарте установлены следующие определения.

2.1 Первичная батарея — источник электрической энергии, работающий в результате непосредственного преобразования химической энергии.

Примечание — В готовом виде первичная батарея снабжена контактами и футляром. Слово «батарея» может относиться к единичному элементу.

2.2 Сухой элемент или батарея — элемент или батарея, готовые к употреблению, в которых электролит находится в неподвижном состоянии.

2.3 Напряжение разомкнутой цепи — разность потенциалов между контактами батареи в разомкнутой цепи.

2.4 Напряжение замкнутой цепи — разность потенциалов между контактами батареи и замкнутой цепи.

2.5 Номинальное напряжение — характерное значение напряжения элемента или батареи в разомкнутой цепи.

2.6 Конечное напряжение — заданное значение напряжения замкнутой цепи, при котором разряд считают законченным.

2.7 **Разряд** — процесс, во время которого батарея отдает ток во внешнюю цепь. Разряд может быть непрерывным или прерывистым.

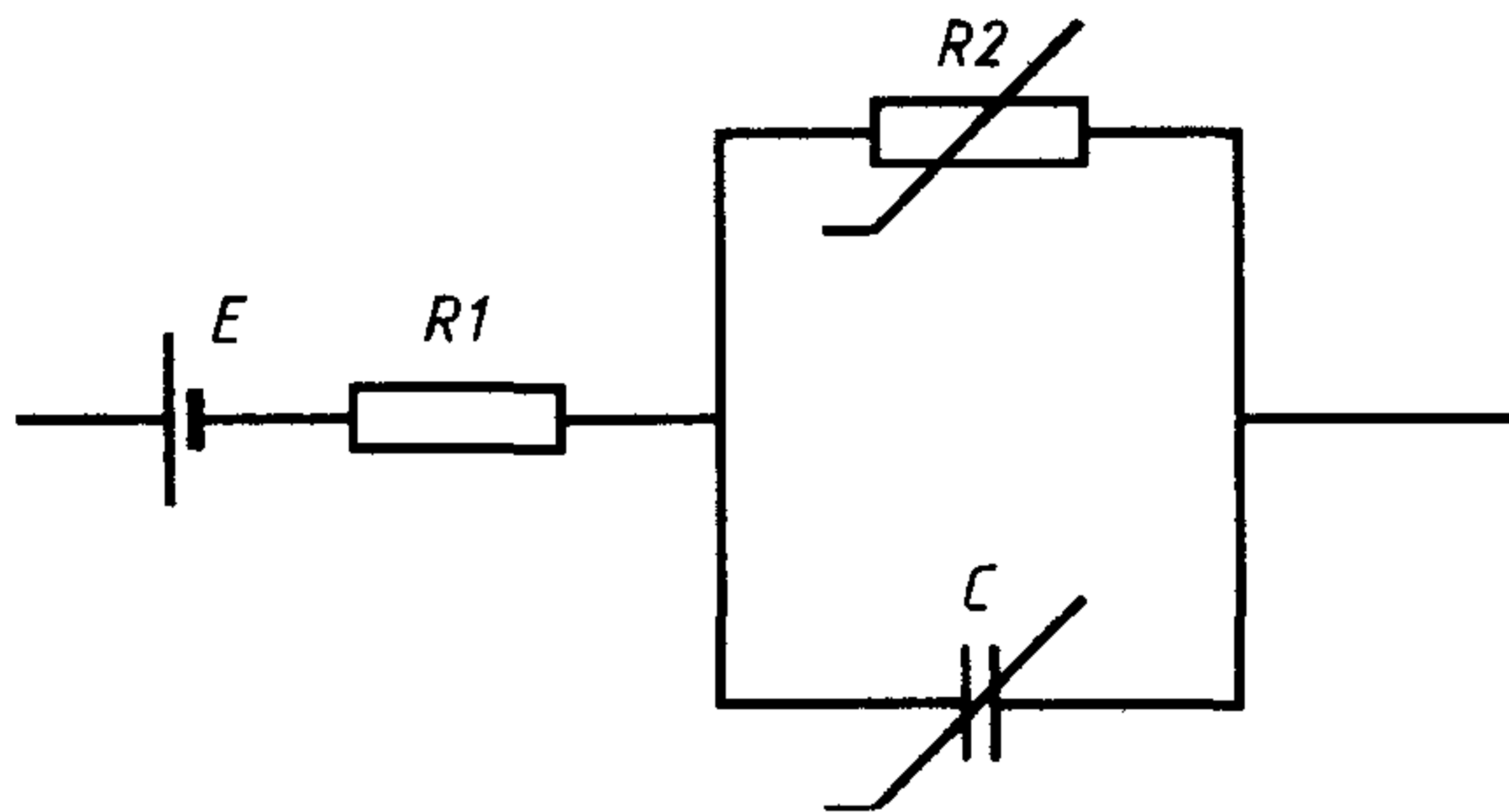
2.8 **Поляризация** — разница между напряжением батареи, находящейся под током, и напряжением той же батареи в стационарном состоянии или при токе, равном нулю.

2.9 **Эксплуатационная емкость** — полезный срок службы батареи в заданных условиях, который может быть выражен в ватт-часах, ампер-часах или в виде продолжительности работы.

2.10 **Срок сохраняемости** — продолжительность хранения в заданных условиях, в конце которого батарея сохраняет свою работоспособность с заданными характеристиками.

Установленная в спецификационных листах на отдельные батареи продолжительность работы после 6 или 12 мес хранения не требует указания максимального срока хранения, при котором батареи способны обеспечивать требуемую продолжительность работы.

2.11 **Внутреннее сопротивление и импеданс** — отношение ток/напряжение в первичных элементах может быть представлено эквивалентной схемой:



E — источник Э. Д. С; R_1 — фиксированное сопротивление в заданный момент срока службы элемента, зависящее от проводимости смесей, электролитов, токовыводов и т. д.; R_2 — сопротивление, связанное с поляризацией, величина которого уменьшается по мере увеличения тока; C — конденсатор, емкость которого уменьшается по мере увеличения тока.

R_1 называется внутренним сопротивлением элемента. Результирующее сопротивление R_1 , R_2 и C называется импедансом элемента и характеризуется величиной и фазовым углом (сдвигом).

Компонент R_1 представляет собой омическое сопротивление элемента, в то время как R_2 представляет часть сопротивления, обусловленного поляризацией электрода, и зависит от величины тока и его частоты. При определенных условиях поведение элемента не может быть представлено в достаточной степени эквивалентной схемой, указанной выше.

2.12 Контакты — детали, к которым присоединяется внешняя электрическая цепь.

2.13 Испытание на применение — испытание на разряд батареи, которое отражает реальное ее использование при конкретном применении.

2.14 Испытание на соответствие — испытание на разряд батареи с определенной средней минимальной продолжительностью разряда, которому подвергается батарея при проверке в соответствии с методом, указанным в 8.8, с целью установления их соответствия стандарту на батарею конкретного типа.

2.15 Минимальная средняя продолжительность разряда — среднее значение суммарной продолжительности разряда в определенных условиях испытания, которой должны соответствовать испытываемые батареи при проверке в соответствии с методом, изложенным в 8.8, с целью установления их соответствия стандарту на батарею конкретного типа.

2.16 Минимальная продолжительность — минимальное принятое значение, полученное в результате разряда батареи при условиях, указанных в индивидуальных листах системной спецификации.

2.17 Эксплуатационные испытания (испытание выходной мощности) — испытание в соответствующих условиях для определения срока службы батареи.

Примечание — Определение выходной мощности может быть предписано, например, когда:

а) испытание на применение является слишком сложным при повторном испытании;

б) продолжительное испытание на применение может сделать его непригодным для практического использования.

3 НОМЕНКЛАТУРА

Номенклатура батарей определяет как можно более точно размеры, форму, электрохимическую систему, номинальное напряжение

и, где необходимо, типы контактов, характеристики разряда и особые параметры.

3.1 Раздел 1

Этот раздел касается тех батарей, которые были стандартизованы до октября 1990 г., и продолжает действовать для этих батарей и после этой даты.

3.1.1 Э л е м е н т ы

Элемент обозначается заглавной буквой, за которой следует цифра. Буквы R, F и S означают цилиндрические, плоские (галетные) и квадратные элементы соответственно. Буква вместе с цифрой* определяют ряд номинальных размеров. В таблицах 1—3 для батарей, состоящих из одного элемента, даны размеры максимального диаметра и предельной высоты вместо номинальных размеров.

Т а б л и ц а 1 — Обозначение и размеры цилиндрических элементов и батарей*

Размеры в миллиметрах

Обозначение	Номинальные размеры элементов		Максимальные размеры батарей	
	Диаметр	Высота	Диаметр	Высота
R06	10,0	22,0	—	—
R03	—	—	10,5	44,5
R01	—	—	12,0	14,7
R0	11,0	19,0	—	—
R1	—	—	12,0	30,2
R3	13,5	25,0	—	—
R4	13,5	38,0	—	—
R6	—	—	14,5	50,5
R9	—	—	16,0	6,2
R10	—	—	21,8	37,3
R12	—	—	21,5	60,0
R14	—	—	26,2	50,0
R15	24,0	70,0	—	—
R17	25,5	17,0	—	—
R18	25,5	83,0	—	—

* В настоящее время цифры этих используемых систем расположены последовательно. Пропуски в ряду обусловлены исключением или различным подходом к нумерации, используемой ранее.

Продолжение таблицы 1

Обозначение	Номинальные размеры элементов		Максимальные размеры батарей	
	Диаметр	Высота	Диаметр	Высота
R19	32,0	17,0	—	—
R20	—	—	34,2	61,5
R22	32,0	75,0	—	—
R25	32,0	91,0	—	—
R26	32,0	105,0	—	—
R27	32,0	150,0	—	—
R40	—	—	67,0	172,0
R41	—	—	7,9	3,6
R42	—	—	11,6	3,6
R43	—	—	11,6	4,2
R44	—	—	11,6	5,4
R45	9,5	3,6	—	—
R48	—	—	7,9	5,4
R50	—	—	16,4	16,8
R51	16,5	50,0	—	—
R52	—	—	16,4	11,4
R53	—	—	23,2	6,1
R54	—	—	11,6	3,05
R55	—	—	11,6	2,10
R56	—	—	11,6	2,60
R57	—	—	9,5	2,70
R58	—	—	7,9	2,10
R59	—	—	7,9	2,60
R60	—	—	6,8	2,15
R61	7,8	39,0	—	—
R62	—	—	5,8	1,65
R63	—	—	5,8	2,15
R64	—	—	5,8	2,70
R65	—	—	6,8	1,65
R66	—	—	6,8	2,60
R67	—	—	7,9	1,65
R68	—	—	9,5	1,65
R69	—	—	9,5	2,10

* Полные размеры батарей указаны в соответствующих спецификационных листах

Т а б л и ц а 2 — Обозначение и общие номинальные размеры плоских элементов*
Размеры в миллиметрах

Обозначение	Диаметр	Длина	Ширина	Толщина
F15	23	14,5	14,5	3,0
F16		14,5	14,5	4,5
F20		24,0	13,5	2,8
F22		24,0	13,5	6,0
F24		—	—	6,0
F25		23,0	23,0	6,0
F30		32,0	21,0	3,3
F40		32,0	21,0	5,3
F50		32,0	32,0	3,6
F70		43,0	43,0	5,6
F80		43,0	43,0	6,4
F90		43,0	43,0	7,9
F92		54,0	37,0	5,5
F95		54,0	38,0	7,9
F100		60,0	45,0	10,4

* Полные размеры батарей указаны в соответствующих спецификационных листах.

Т а б л и ц а 3 — Обозначение и размеры квадратных элементов и батарей*
Размеры в миллиметрах

Обозначение	Номинальные размеры элементов			Максимальные размеры батарей		
	Длина	Ширина	Высота	Длина	Ширина	Высота
S4	—	—	—	57,0	57,0	125,0
S6	57	57	150	—	—	—
S8	—	—	—	85,0	85,0	200,0
S10	95	95	180	—	—	—

* Полные размеры батарей указаны в соответствующих спецификационных листах.

В некоторых случаях в таблицах сохранены размеры элементов, которых нет в ГОСТ Р МЭК 86—2—96, т. к. они применяются в стандартах на батареи конкретных типов.

3.1.2 Электрохимическая система

За исключением системы двуокись марганца—хлористый аммоний, хлористый цинк—цинк буквам R, F и S предшествует буква, означающая электрохимическую систему.

Буква	Положительный электрод	Электролит	Отрицательный электрод	Номинальное напряжение, В
—	Двуокись марганца	Хлористый аммоний, хлористый цинк	Цинк	1,5
A	Кислород	То же	»	1,4
B	Однофтористый углерод	Органический электролит	Литий	3,0
C	Двуокись марганца	То же	»	3,0
E	Тионил хлорид SOCl_2	Безводный неорганический электролит	»	3,6
G	Окись (II) меди CuO	Органический электролит	»	1,5
L	Двуокись марганца	Гидроокись щелочного металла	Цинк	1,5
P	Кислород	То же	»	1,4
S	Окись серебра (Ag_2O)	»	»	1,55
T	Окись серебра ($\text{AgO}_1\text{Ag}_2\text{O}$)	»	»	1,55

Примечание — Буква К не будет использована для первичных элементов и батарей, т. к. она относится к никель-кадмиевым аккумуляторам, указанным в ГОСТ Р МЭК 285.

3.1.3 Батареи

Если батарея состоит только из одного элемента, используется обозначение элемента.

Если батарея состоит из нескольких последовательно соединенных элементов, перед обозначением элемента ставится число, обозначающее количество элементов.

При параллельном соединении элементов число, обозначающее количество параллельных групп, следует за обозначением элемента, и между ними стоит тире.

Если батарея содержит несколько секций, каждая секция обозначается отдельно, при этом наклонная черта ставится между их обозначениями.

3.1.4 П р и м е р ы

R20 — батарея, состоящая из одного элемента R20 системы двуокись марганца—хлористый аммоний, хлористый цинк—цинк;

LR20 — батарея, состоящая из одного элемента R20 системы двуокись марганца—гидроокись щелочного металла—цинк;

3R12 — батарея, состоящая из трех последовательно соединенных элементов R12 системы двуокись марганца—хлористый аммоний, хлористый цинк—цинк.

Для сохранения однозначности номенклатуры батарей варианты основного типа различаются путем введения буквы X или Y, обозначающих различное расположение элементов или контактов, и букв C, P или S, обозначающих различные электрические характеристики.

3.2 Раздел 2

Этот раздел касается батарей, которые были стандартизованы после октября 1990 г.

Основой для этой системы номенклатуры является концепция, построенная на диаметре и высоте корпуса для всех цилиндрических (R) и нецилиндрических (P) батарей.

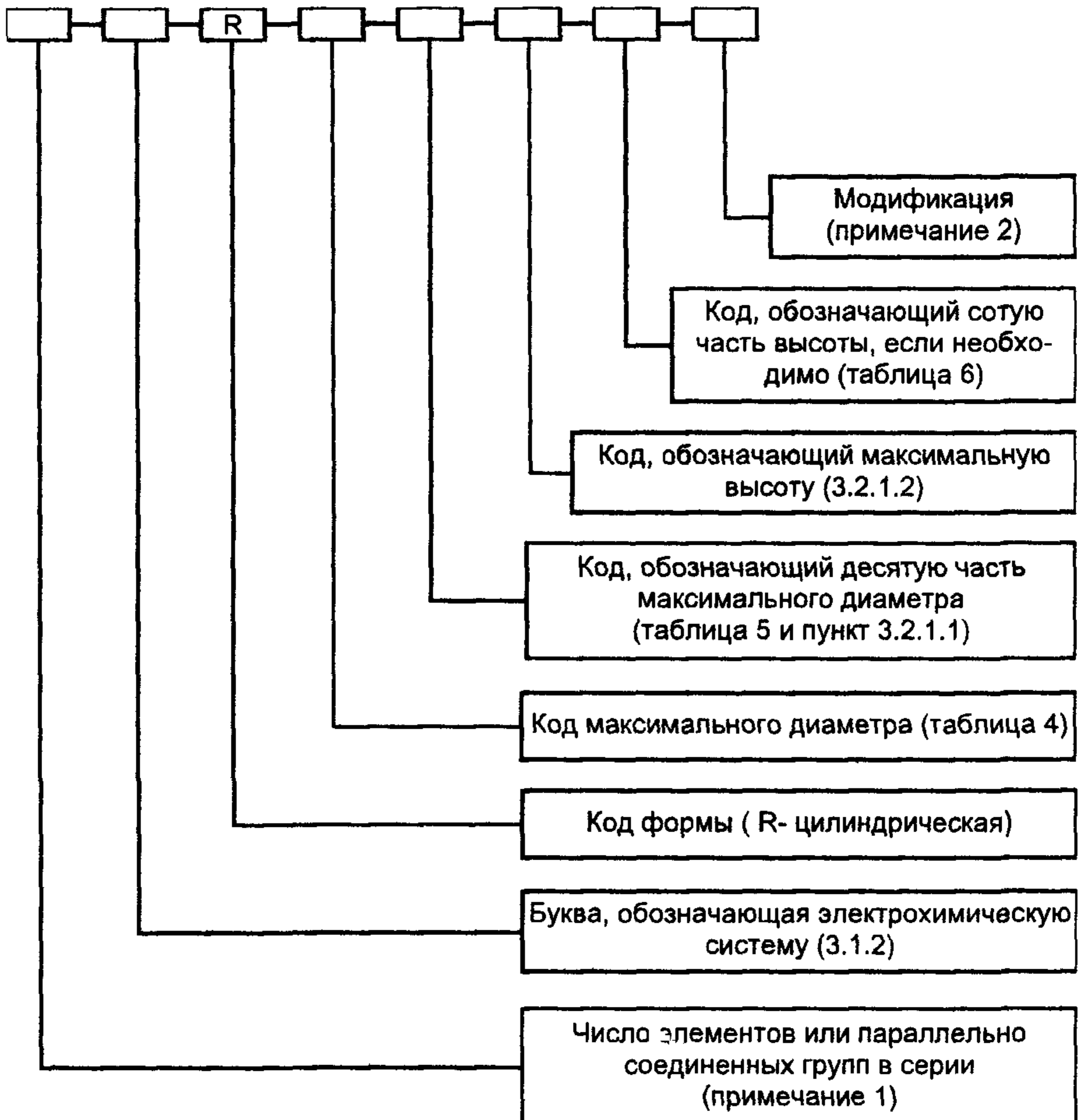
Раздел применим к батареям, состоящим из одного элемента, и к многоэлементным батареям с элементами, соединенными в серии (последовательно) и/или параллельно.

Например, батарея максимального диаметра 11,6 мм и максимальной высоты 5,4 мм обозначается как R1154 с предшествующим этому обозначению кодом электрохимической системы батареи, как описано в данном разделе.

3.2.1 Цилиндрические батареи

3.2.1.1 Цилиндрические батареи диаметром и высотой менее 100 мм

Структура условного обозначения



Примечания

1 Число элементов или параллельно соединенных групп не указывается.

2 Обозначение модификаций включает в себя обозначение, к примеру, особого расположения контактов, максимальной нагрузки и других характеристик.

Метод определения кода диаметра

Код диаметра берется от его максимального значения.

Код диаметра устанавливается в соответствии:

- а) с таблицей 4 при рекомендованном значении диаметра;
- б) с таблицей 5 при нерекондованном значении диаметра.

Т а б л и ц а 4 — Код для рекомендованного значения диаметра

Размеры в миллиметрах

Код	Рекомендованный максимальный диаметр	Код	Рекомендованный максимальный диаметр
4	4,8	20	20,0
5	5,8	21	21,0
6	6,8	22	22,0
7	7,9	23	23,0
8	8,5	24	24,5
9	9,5	25	25,0
10	10,0	26	26,2
11	11,6	28	28,0
12	12,5	30	30,0
13	13,0	32	32,0
14	14,5	34	34,2
15	15,0	36	36,0
16	16,0	38	38,0
17	17,0	40	40,0
18	18,0	41	41,0
19	19,0	67	67,0

Т а б л и ц а 5 — Код для нерекондованного значения диаметра

XX		C	
Диаметр, мм (целое число)		Десятая часть максимального диаметра, мм	Код C
		0,0	A
		0,1	B
		0,2	C
		0,3	D
		0,4	E
		0,5	G
		0,6	H
		0,7	J
		0,8	K
		0,9	L

Метод определения кода высоты

Код высоты является числом, определяющим целую часть максимального значения высоты батареи, выраженную в десятых частях миллиметра, (например, максимальная высота в 3,2 мм обозначается как 32)

Максимальная высота определяется следующим образом:

а) если у батареи плоские контакты (например, как у батарей на рисунках 1—4), то максимальной высотой считается общая высота вместе с контактами;

б) если у батареи любые другие контакты, то максимальной высотой считается общая максимальная высота, исключая контакты (от верхнего до нижнего края).

В случае, когда высота дается в сотых частях миллиметра, сотые части обозначаются кодом, приведенным в таблице 6

Т а б л и ц а 6 — Код для значения сотой части высоты

<div style="border: 1px solid black; width: 100px; height: 20px; margin: 0 auto;"></div>	<div style="border: 1px solid black; width: 100px; height: 20px; margin: 0 auto;"></div>																						
<div style="border: 1px solid black; width: 200px; height: 40px; margin: 0 auto;"> Максимальная высота, мм (десятая часть) </div>	<table border="1"> <thead> <tr> <th>Сотая часть высоты, мм</th> <th>Код С</th> </tr> </thead> <tbody> <tr><td>0,00</td><td>А</td></tr> <tr><td>0,01</td><td>В</td></tr> <tr><td>0,02</td><td>С</td></tr> <tr><td>0,03</td><td>Д</td></tr> <tr><td>0,04</td><td>Е</td></tr> <tr><td>0,05</td><td>Г</td></tr> <tr><td>0,06</td><td>Н</td></tr> <tr><td>0,07</td><td>Ж</td></tr> <tr><td>0,08</td><td>К</td></tr> <tr><td>0,09</td><td>Л</td></tr> </tbody> </table>	Сотая часть высоты, мм	Код С	0,00	А	0,01	В	0,02	С	0,03	Д	0,04	Е	0,05	Г	0,06	Н	0,07	Ж	0,08	К	0,09	Л
Сотая часть высоты, мм	Код С																						
0,00	А																						
0,01	В																						
0,02	С																						
0,03	Д																						
0,04	Е																						
0,05	Г																						
0,06	Н																						
0,07	Ж																						
0,08	К																						
0,09	Л																						

П р и м е ч а н и е — Код для обозначения сотых частей высоты используется лишь по необходимости.

П р и м е р ы

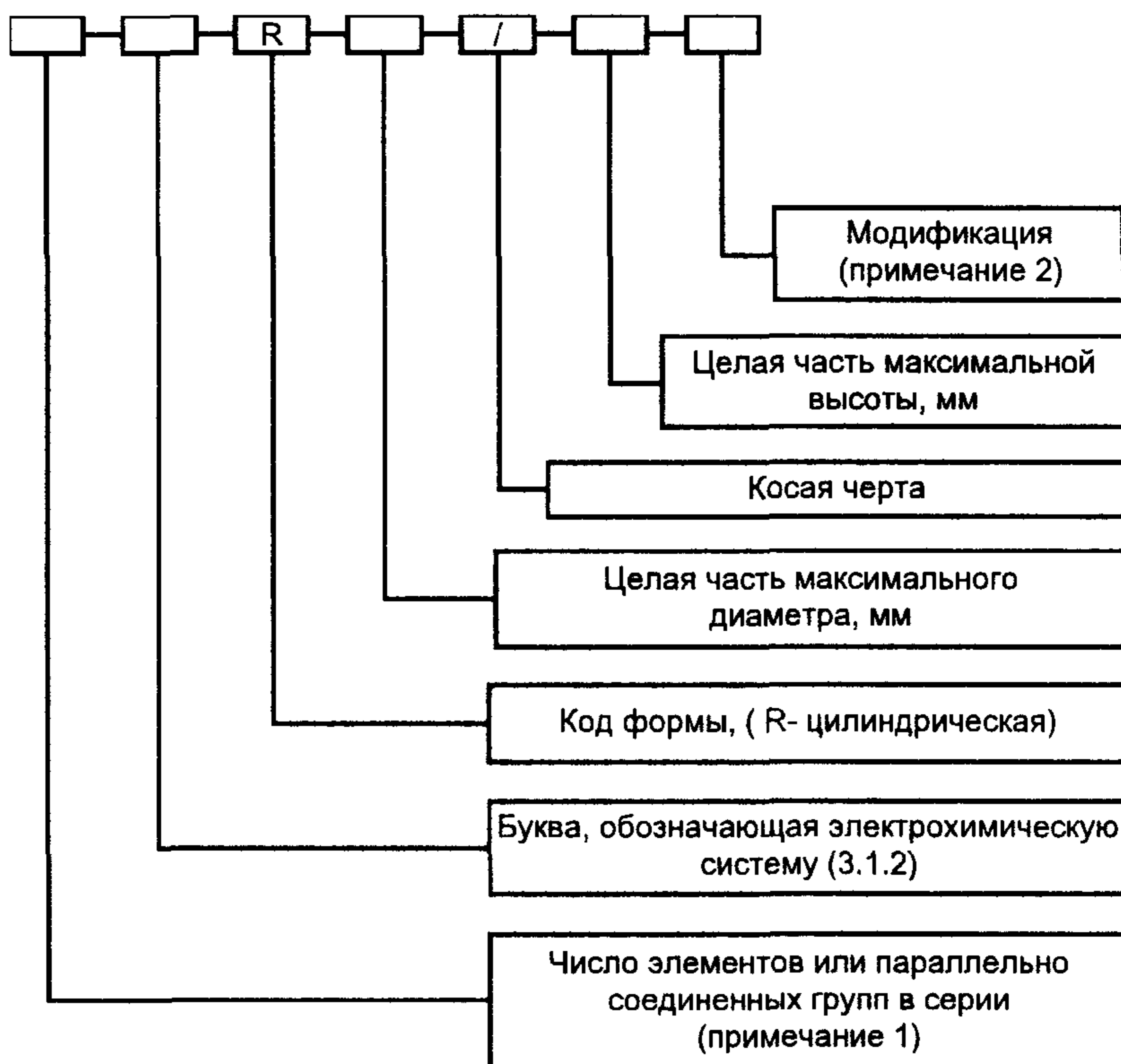
LR1154 батарея, состоящая из цилиндрического элемента или соединенных параллельно групп, максимальным диаметром 11,6 мм (таблица 4) и максимальной высотой 5,4 мм системы двуокись марганца—гидроокись щелочного металла—цинк;

LR27A116 батарея, состоящая из цилиндрического элемента или параллельно соединенных групп, максимальным диаметром 27 мм (таблица 5) и максимальной высотой 11,6 мм системы двуокись марганца—гидроокись щелочного металла—цинк;

LR2616J батарея, состоящая из цилиндрического элемента или параллельно соединенных групп, максимальным диаметром 26,2 мм (таблица 4) и максимальной высотой 1,67 мм (таблица 4) системы двуокись марганца—гидроокись щелочного металла—цинк

3.2.1.2 Цилиндрические батареи диаметром и/или высотой более или равной 100 мм

Структура условного обозначения



Примечания

- 1 Число элементов или параллельно соединенных групп не указывается.
- 2 Обозначение модификаций включает в себя обозначение, к примеру, особого расположения контактов, максимальной нагрузки и других характеристик.

Метод определения кода диаметра

Код диаметра берется от его максимального значения.

Код диаметра является числом, определяющим целую часть максимального значения диаметра батареи, выраженную в миллиметрах.

Метод определения кода высоты

Код высоты является числом, определяющим целую часть максимального значения высоты батареи, выраженную в миллиметрах.

Максимальная высота определяется следующим образом:

а) если у батареи плоские контакты (например, как у батарей на рисунках 1—4), то максимальной высотой считается общая высота вместе с контактами;

б) если у батареи любые другие контакты, то максимальной высотой считается общая высота, исключая контакты (от верхнего до нижнего края).

Примеры

5R184/177 цилиндрическая батарея, состоящая из пяти элементов системы двуокись марганца—хлористый аммоний, хлористый цинк—цинк, соединенных последовательно, диаметром 184 мм и максимальной высотой 177 мм от нижнего до верхнего края.

3.2.2 Нецилиндрические батареи

Система обозначения нецилиндрических батарей следующая.

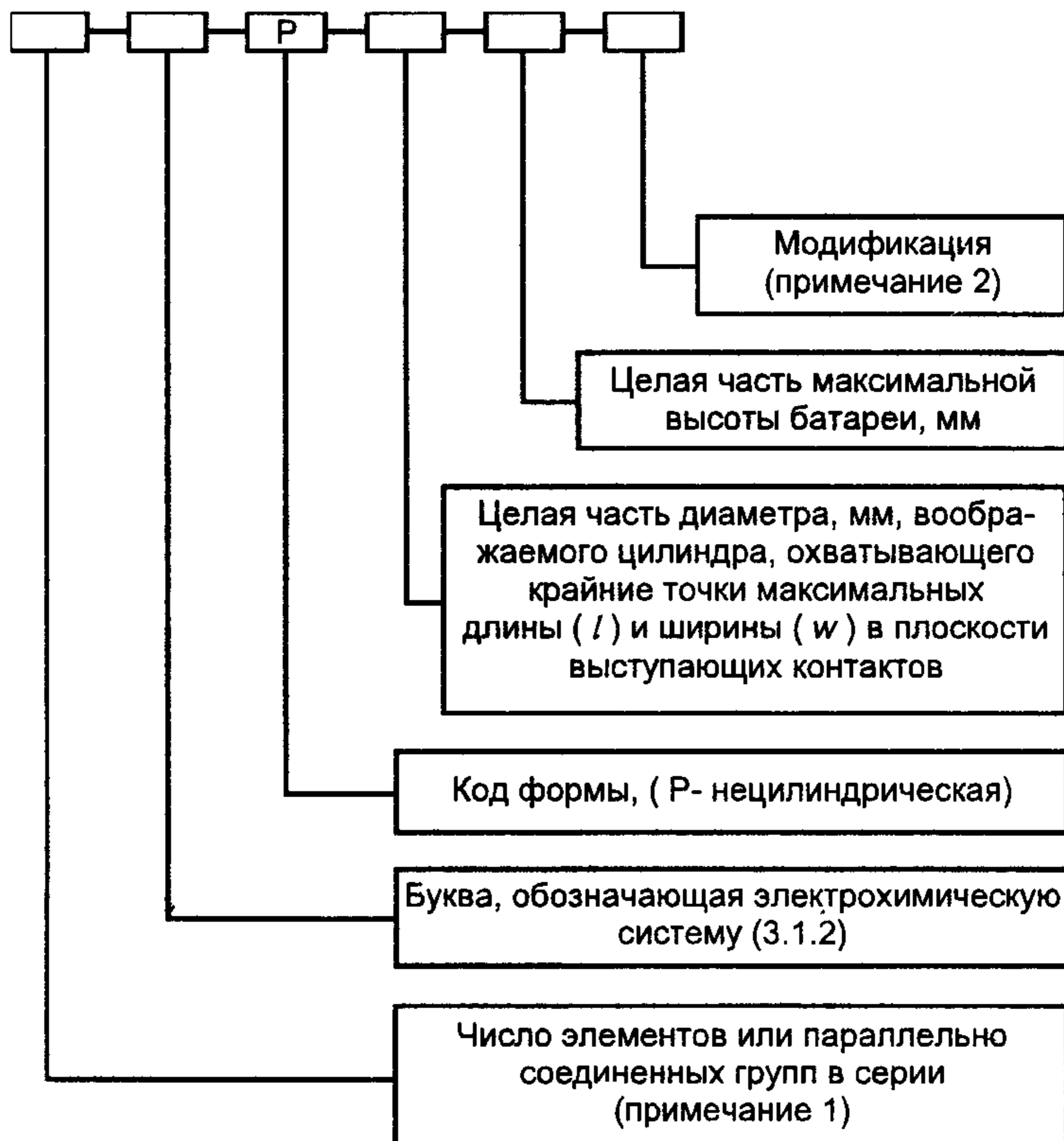
По точкам поверхностей, из которых выступают контакты, строится воображаемый цилиндр. Через максимальные размеры длины (l) и ширины (w) в плоскости выступающих контактов рассчитывается диагональ, которая также является диаметром воображаемого цилиндра.

Для обозначения кода используются целые значения величин диаметра цилиндра и высоты батареи.

Примечание — В случае, если у батареи два или более контактов, выступающих с разных поверхностей, в расчет берется лишь один с большим значением напряжения.

3.2.2.1 Нецилиндрические батареи с размерами менее 100 мм

Структура условного обозначения



Примечания

1 Число элементов или параллельно соединенных групп не указывается.

2 Обозначение модификаций включает в себя обозначение, к примеру, особого расположения контактов, максимальной нагрузки и других характеристик.

3 В случае, если необходимо указать высоту батареи с точностью до десятых частей миллиметра, применяется код, указанный в таблице 7.

Примеры

6LR3146 — батарея, состоящая из шести элементов или соединенных параллельно групп системы двуокись марганца—гидроокись щелочного металла—цинк, соединенных последовательно, максимальной шириной 17,5 мм и максимальной высотой 46,4 мм.

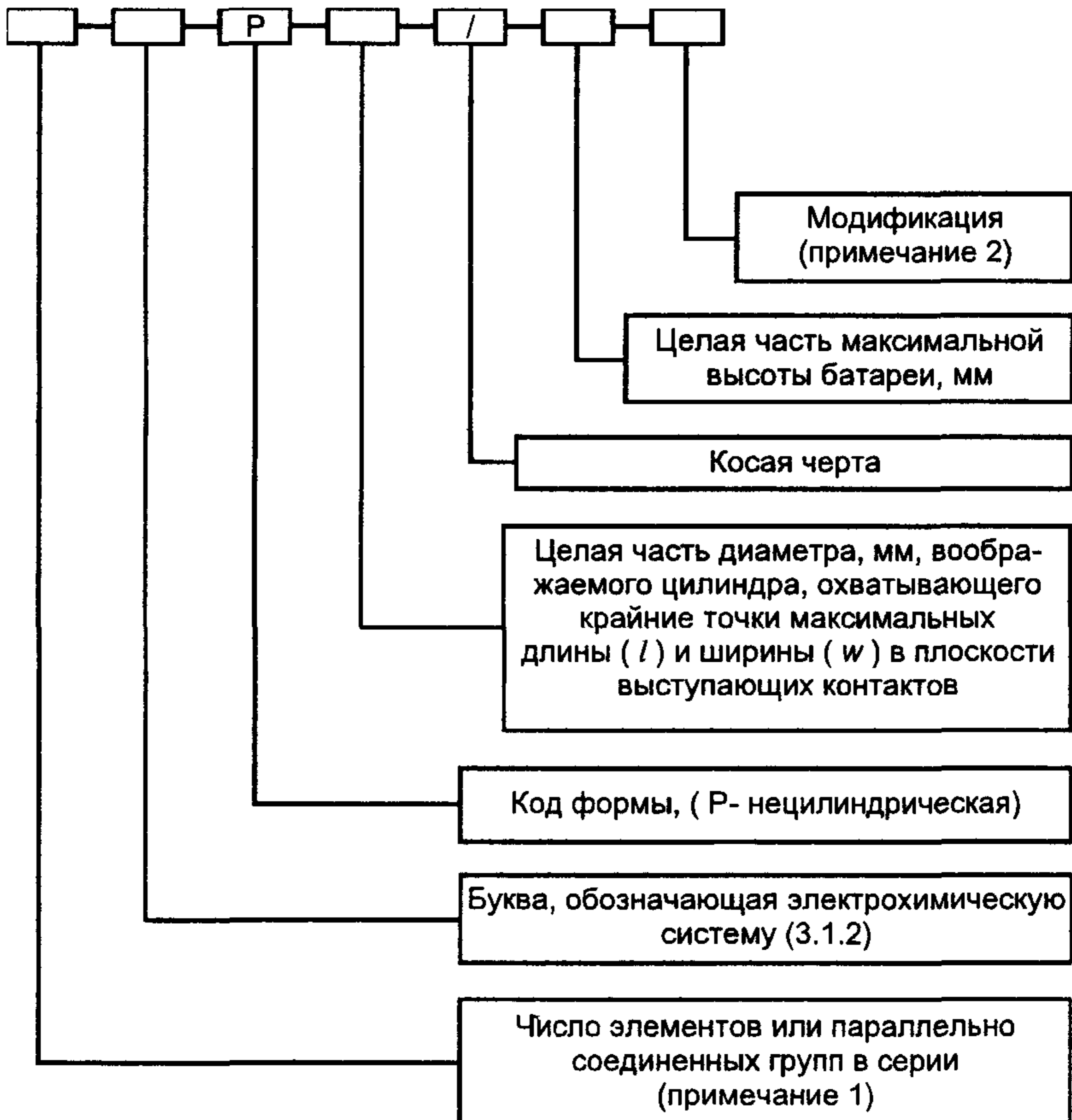
Целая часть значения диаметра корпуса (l и w) рассчитывается по формуле

$$\sqrt{l^2 + w^2} = 31,8 \text{ мм},$$

целая часть составляет 31 мм.

3.2.2.2 Нецилиндрические батареи с размерами, равными или более 100 мм

Структура условного обозначения



Примечания

- 1 Число элементов или параллельно соединенных групп не указывается.
- 2 Модификации включают в себя обозначение, к примеру, особого расположения контактов, максимальной нагрузки и других характеристик.
- 3 В случае, если необходимо указать высоту батареи с точностью до десятых частей миллиметра, применяется код, указанный в таблице 7

Т а б л и ц а 7 — Код высоты батареи

<div style="border: 1px solid black; width: 100px; height: 20px; margin: 0 auto;"></div>	<div style="border: 1px solid black; width: 100px; height: 20px; margin: 0 auto;"></div>																						
<div style="border: 1px solid black; width: 100%; height: 40px; margin: 0 auto;"> <p style="text-align: center;">Максимальная высота (целое число)</p> </div>	<table border="1" style="width: 100%;"> <thead> <tr> <th style="width: 50%;">Десятая часть высоты, мм</th> <th style="width: 50%;">Код</th> </tr> </thead> <tbody> <tr><td style="text-align: center;">0,0</td><td style="text-align: center;">А</td></tr> <tr><td style="text-align: center;">0,1</td><td style="text-align: center;">В</td></tr> <tr><td style="text-align: center;">0,2</td><td style="text-align: center;">С</td></tr> <tr><td style="text-align: center;">0,3</td><td style="text-align: center;">D</td></tr> <tr><td style="text-align: center;">0,4</td><td style="text-align: center;">E</td></tr> <tr><td style="text-align: center;">0,5</td><td style="text-align: center;">G</td></tr> <tr><td style="text-align: center;">0,6</td><td style="text-align: center;">H</td></tr> <tr><td style="text-align: center;">0,7</td><td style="text-align: center;">J</td></tr> <tr><td style="text-align: center;">0,8</td><td style="text-align: center;">K</td></tr> <tr><td style="text-align: center;">0,9</td><td style="text-align: center;">L</td></tr> </tbody> </table>	Десятая часть высоты, мм	Код	0,0	А	0,1	В	0,2	С	0,3	D	0,4	E	0,5	G	0,6	H	0,7	J	0,8	K	0,9	L
Десятая часть высоты, мм	Код																						
0,0	А																						
0,1	В																						
0,2	С																						
0,3	D																						
0,4	E																						
0,5	G																						
0,6	H																						
0,7	J																						
0,8	K																						
0,9	L																						

3.2.2.3 Пример

6R222/162 — батарея, состоящая из шести элементов или параллельно соединенных групп системы двуокись марганца—хлористый аммоний, хлористый цинк—цинк, соединенных последовательно, максимальной длиной 192 мм, максимальной шириной 113 мм и максимальной высотой 162 мм

3.2.3 Совпадения

В случае, если две или более батареи будут иметь одинаковые диаметр воображаемого цилиндра и высоту, то к обозначению второй батареи добавляется цифра 1.

Т а б л и ц а 8 — Обозначение и размеры цилиндрических батарей* (см. 3.2.1)

Размеры в миллиметрах

Обозначение (новая система)	Обозначение (ранее действующее)	Максимальные размеры батарей, мм		Обозначение (новая система)	Обозначение (ранее действующее)	Максимальные размеры батарей, мм	
		Диаметр	Высота			Диаметр	Высота
R772	R0772	7,9	7,2	R1616	R1616	16,0	1,6
R1025	R1025	10,0	2,5	R1620	R1620	16,0	2,0
R1216	R1216	12,5	1,6	R2012	R2012	20,0	1,2
R1220	R1220	12,5	2,0	R2016	R2016	20,0	1,6
R1225	R1225	12,5	2,5	R2020	R2020	20,0	2,0

Обозначение (новая система)	Обозначение (ранее действующее)	Максимальные размеры батарей, мм		Обозначение (новая система)	Обозначение (ранее действующее)	Максимальные размеры батарей, мм	
		Диаметр	Высота			Диаметр	Высота
R2025	R2025	20,0	2,5	R2450	R2450	24,5	5,0
R2032	R2032	20,0	3,2	R3032	R3032	30,0	3,2
R2320	R2320	23,0	2,0	R11108	R11108	11,6	10,8
R2325	R2325	23,0	2,5	2R11108	2R11108	11,6	25,2
R2330	R2330	23,0	3,0	R12600	R12600	12,0	60,4
R2354	R2354	23,0	5,4	R14250	R14250	14,5	25,0
R2420	R2420	24,5	2,0	R17335	R17335	17,0	33,5
R2425	R2425	24,5	2,5	R17450	R17450	17,0	45,0
R2430	R2430	24,5	3,0				

* Полные размеры батарей указаны в соответствующих спецификационных листах.

Т а б л и ц а 9 — Обозначение и размеры нецилиндрических батарей* (3.2.2)

Размеры в миллиметрах

Обозначение (новая система)	Обозначение (ранее действующее)	Максимальные размеры батареи		
		Диаметр	Высота	Длина
2P3845	2R5	34,0	17,0	45,0
2P4036	R—P2	35,0	19,5	36,0

* Полные размеры батарей указаны в соответствующих спецификационных листах

4 РАЗМЕРЫ

В некоторых случаях форма батарей определяется двумя или тремя линейными размерами. Для ряда батарей необходимо более подробное описание. Это достигается указанием дополнительных размеров батарей или использованием профильного шаблона. Асимметрия формы батареи и/или контактов позволяет конструировать шаблон таким образом, чтобы в него можно было вставлять батареи только правильной ориентации.

4.1 Определение по размерам

Для обозначения различных размеров используются следующие буквы:

A — максимальная общая высота батареи;

B — минимальное расстояние между плоскостями положительного и отрицательного контактов;

C — минимальный внешний диаметр отрицательной плоской контактной поверхности;

D — максимальный внутренний диаметр отрицательной плоской контактной поверхности;

E — максимальное углубление отрицательной плоской контактной поверхности;

F — максимальный диаметр положительного контакта в пределах указанной высоты выступа;

G — минимальный выступ плоского положительного контакта;

K — минимальный выступ плоского отрицательного контакта;

L — максимальный диаметр отрицательного контакта в пределах указанной высоты выступа;

M — минимальный диаметр плоского отрицательного контакта;

N — минимальный диаметр плоского положительного контакта;

∅ — максимальный и минимальный диаметр батареи.

Допускаются углубления на отрицательной плоской контактной поверхности, обозначенные размерами *C* и *D*, для батарей с конфигурацией, приведенной на рисунке 1, при условии, что батареи, соединенные последовательно, находятся между собой в электрическом контакте и что расстояние между крайними контактами кратно расстоянию между контактами одной батареи. Должны быть соблюдены следующие условия:

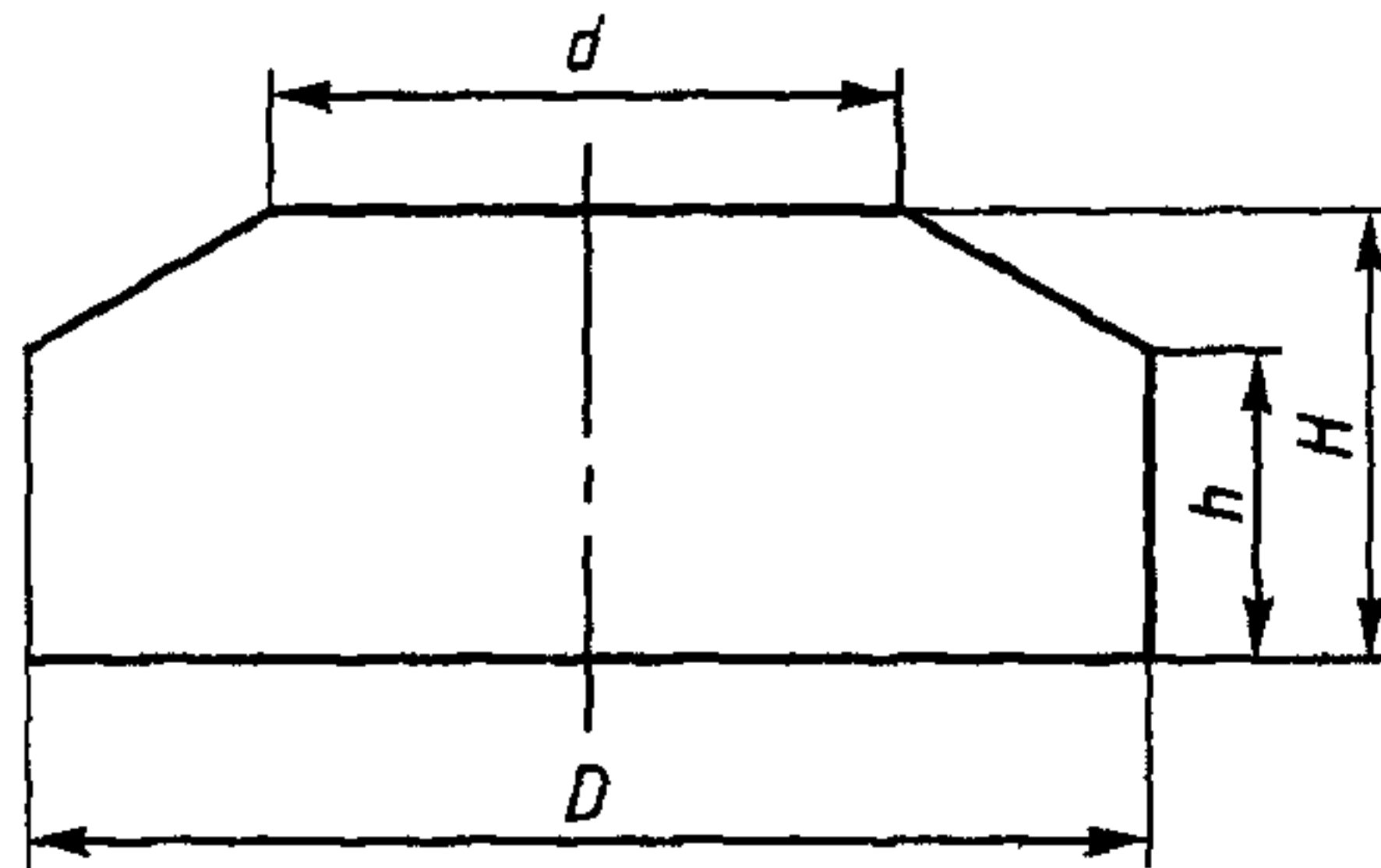
$$C > F;$$

$$N > D;$$

$$G > E.$$

4.2 Определение по шаблону

Батарея должна свободно проходить через шаблон (калибр), имеющий нижеуказанную форму и размеры, приведенные в спецификационном листе.



4.3 Примеры

Примеры определения некоторых форм батарей приведены на рисунках 1-4.

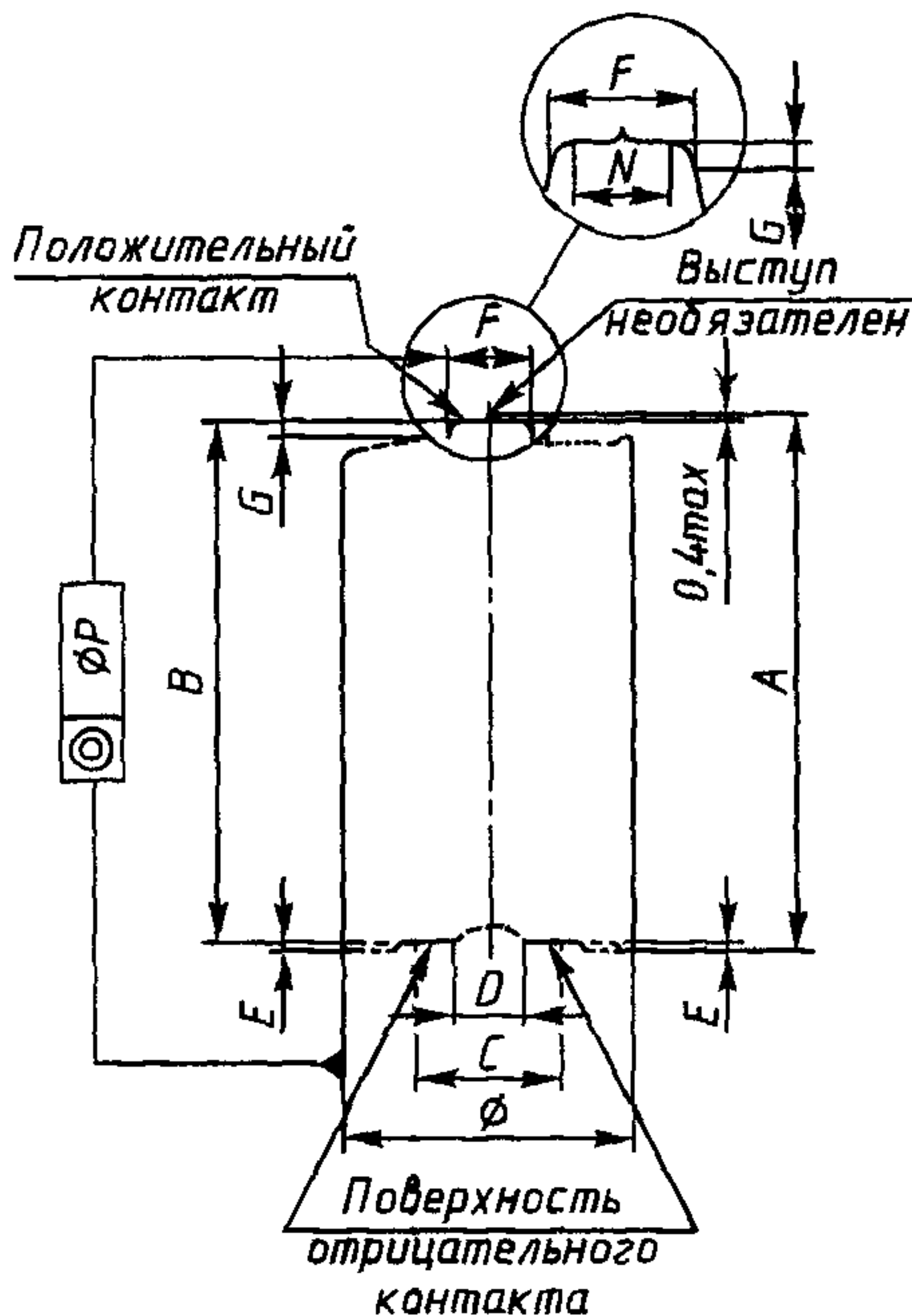


Рисунок 1А

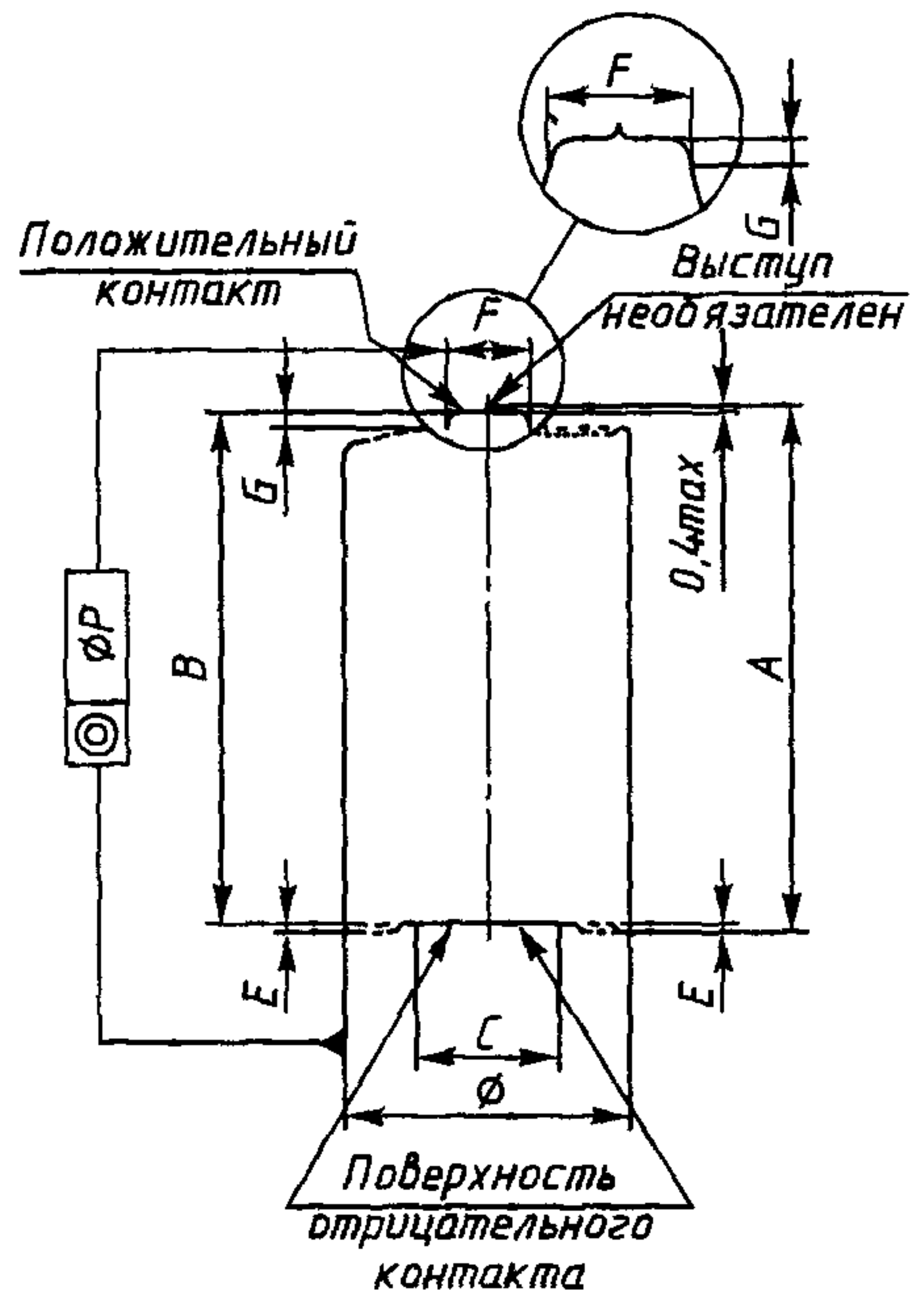


Рисунок 1В

Для батарей, соответствующих рисунку 1, углубление на плоском отрицательном контакте не является обязательным. При этой форме отрицательной плоской контактной поверхности в нижней части батареи размеры A и B должны измеряться от этой поверхности, и, следовательно, размер E равен нулю.

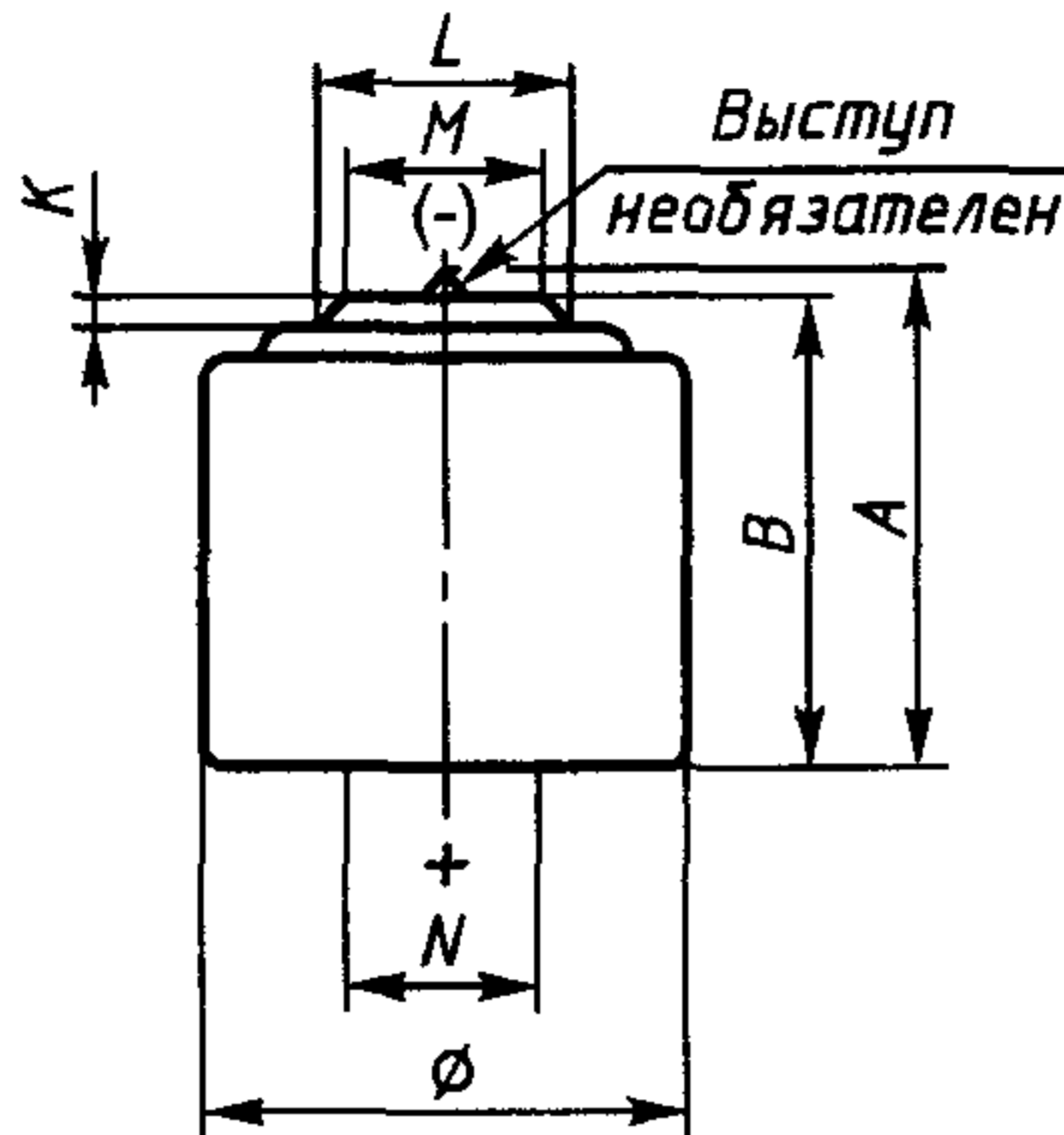


Рисунок 2

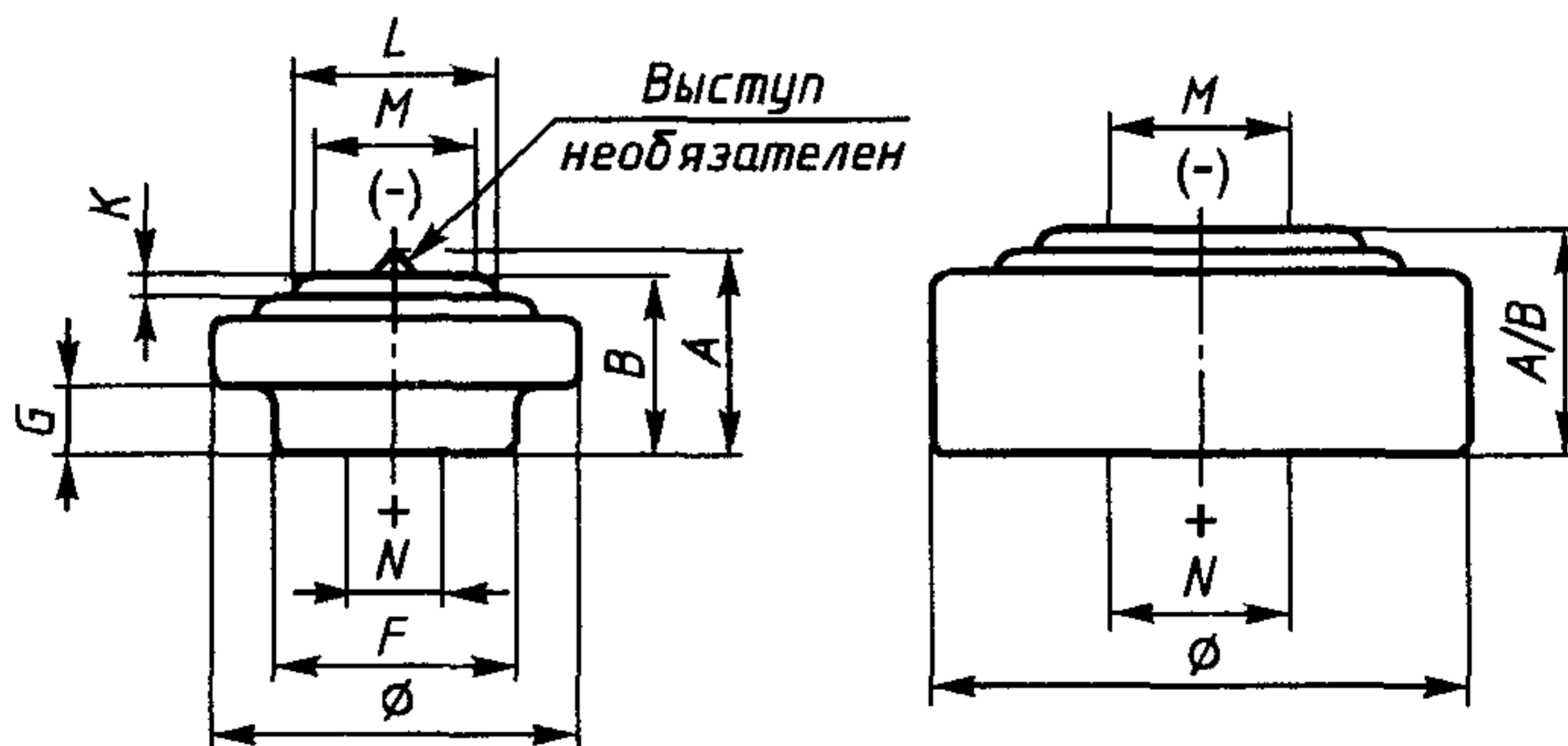


Рисунок 3

Любое различие между высотой батарей и расстоянием между контактами не должно превышать 0,1 мм

Рисунок 4

Ни одна часть батарей, соответствующих рисункам 2—4, не должна выступать за поверхность положительного контакта. Использо-

ние профильного шаблона часто необходимо для форм батарей, приведенных на рисунке 4.

5 КОНТАКТЫ

Каждая батарея должна быть снабжена контактами, указанными в соответствующем спецификационном листе.

Данная спецификация рассматривает следующие типы контактов, используемых для батарей.

5.1 Колпачок и дно

Используются для батарей, размеры которых указаны на рисунках 1—4; цилиндрическая сторона батареи изолирована от контактирования.

5.2 Колпачок и футляр (корпус)

Используются для батарей, размеры которых указаны на рисунках 2—4; цилиндрическая сторона батареи является частью положительного контакта.

5.2.1 Сопротивление контактов деформации

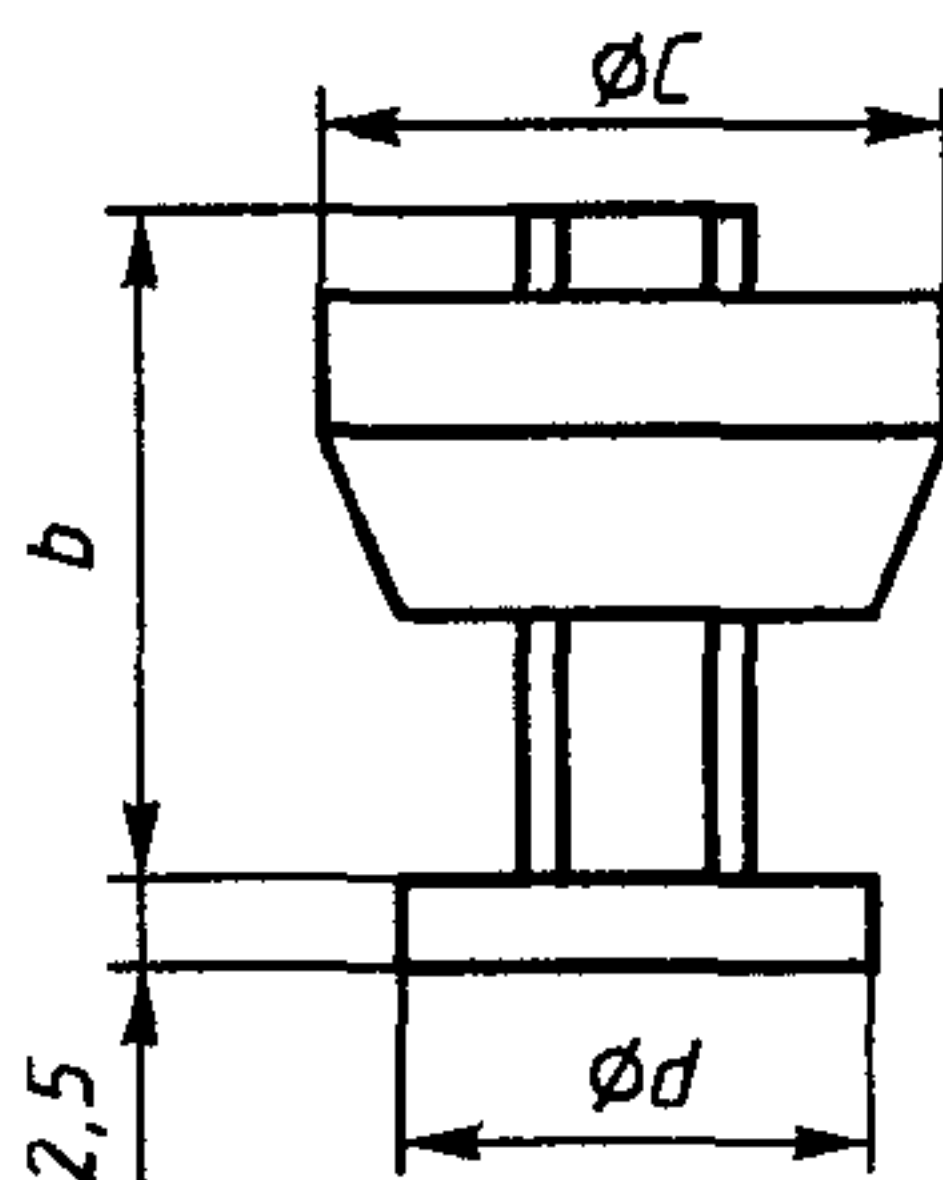
Как указано в отдельных спецификационных листах, для батарей определенных размеров используется следующее.

Усилие 10 Н, прикладываемое через стальной шарик диаметром 1 мм в центре каждой контактной поверхности в течение 10 с не должно вызывать никакой видимой деформации, которая может нарушать нормальную работу батареи.

5.3 Винтовые контакты

5.3.1 Металлические гайки

В случае отсутствия особых указаний используемые контакты должны иметь следующие размеры.



В миллиметрах

b , не менее	$\varnothing c$, не более	$\varnothing d$, не менее
8	12	7
15	14	12

5.3.2 Пластиковые гайки

Диаметр резьбы не должен превышать 4,2 мм, гайка должна быть тщательно отшлифована на контактном зажиме.

5.4 Плоские контакты

В основном плоские металлические поверхности, обеспечивающие электрическое соединение соответствующими конструкциями контактов.

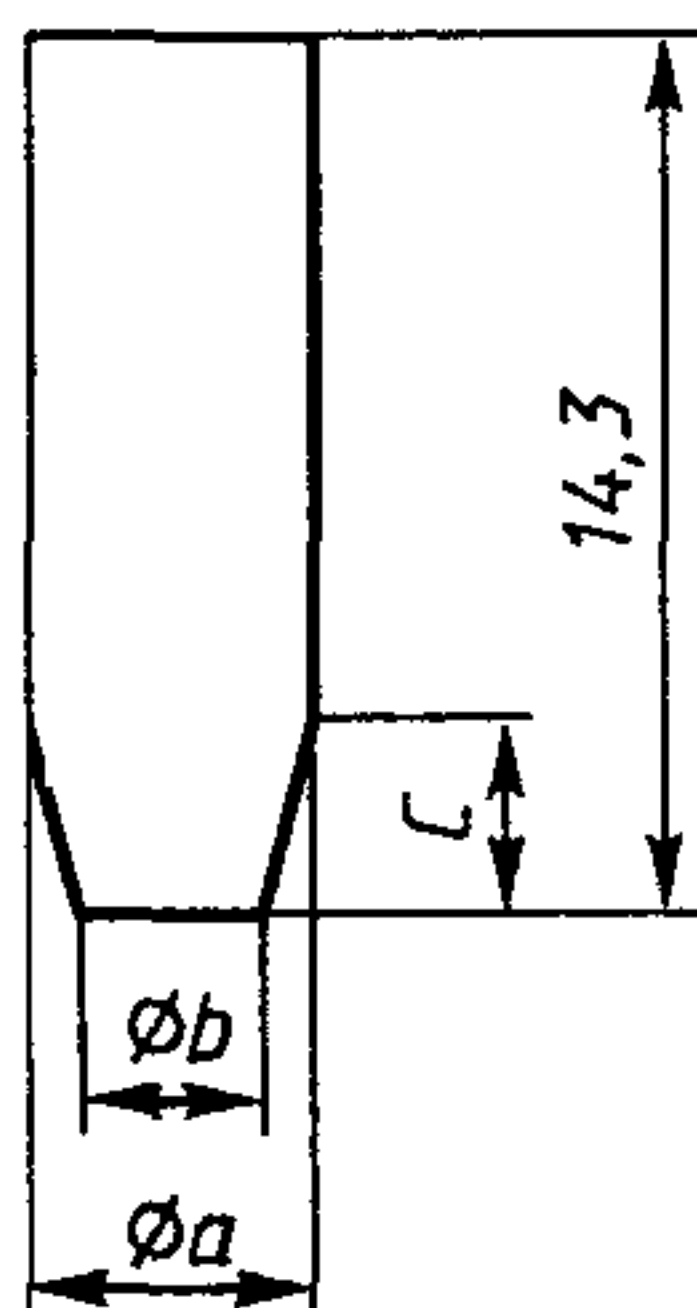
5.5 Плоские или спиральные пружины

Плоские металлические полосы или проволока в виде спирали, изготовленные с учетом обеспечения контакта при нажиме. Они изготавливаются из пружинящей латуни или другого металла с аналогичными свойствами.

5.6 Штепсель-розетка

Комплект металлических контактов, смонтированных в изолированном гнезде или удерживающем устройстве и приспособленных для соответствующих штырей штепселя.

Размеры штырей, которые требуются для розетки с целью обеспечения хорошего электрического контакта, приведены ниже:



В миллиметрах

ϕa		ϕb		ϕc	
Ном.	Макс.	Мин.	Макс.	Макс.	Мин.
2,36	2,41	2,31	1,52	1,65	0,76
3,18	3,23	3,13	1,90	2,16	1,02
3,96	4,01	3,91	2,54	2,54	1,27

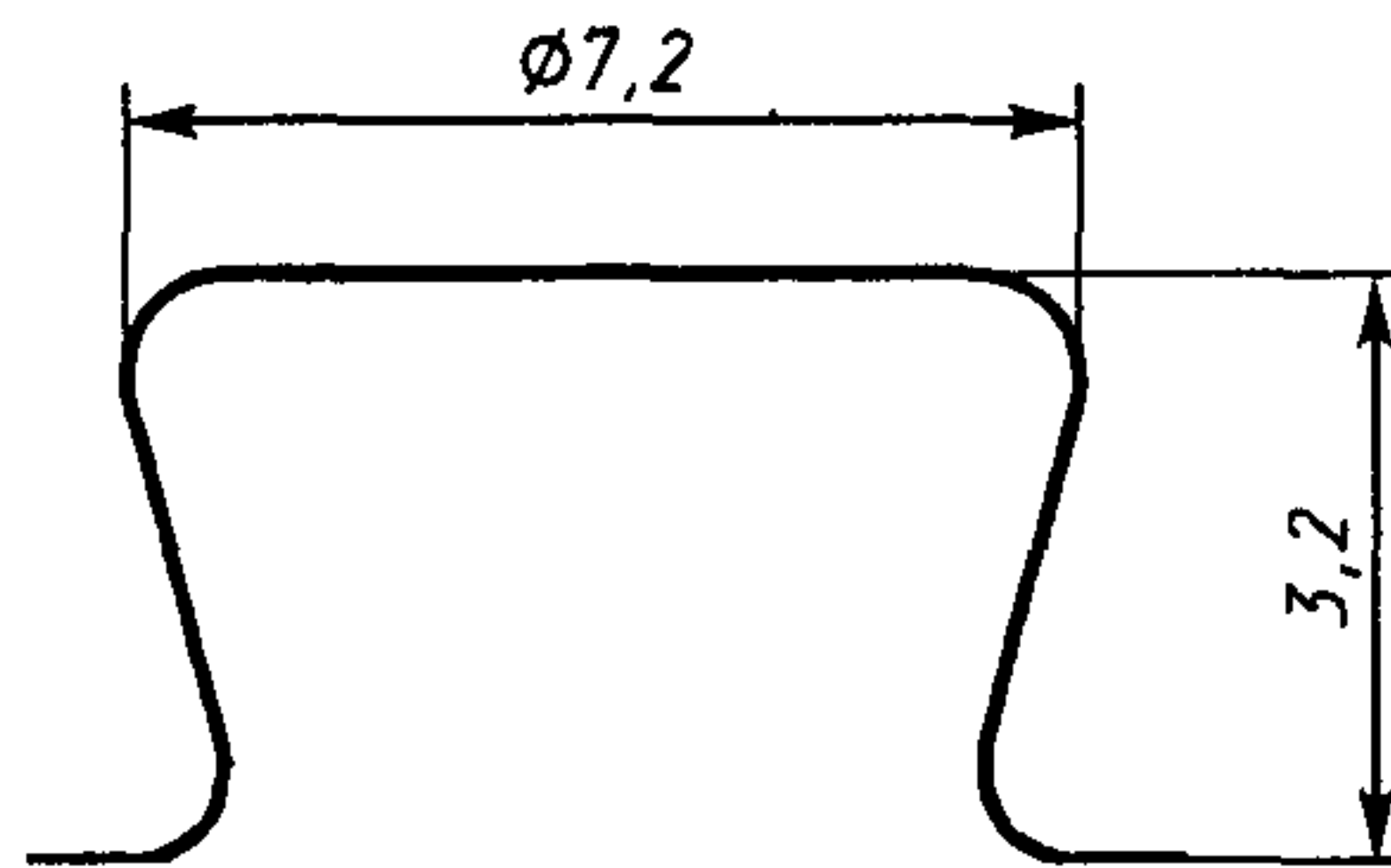
При использовании соответствующего штепселя розетки отвечают требованиям, указанным в МЭК 130—3.

5.7 Нажимные кнопки

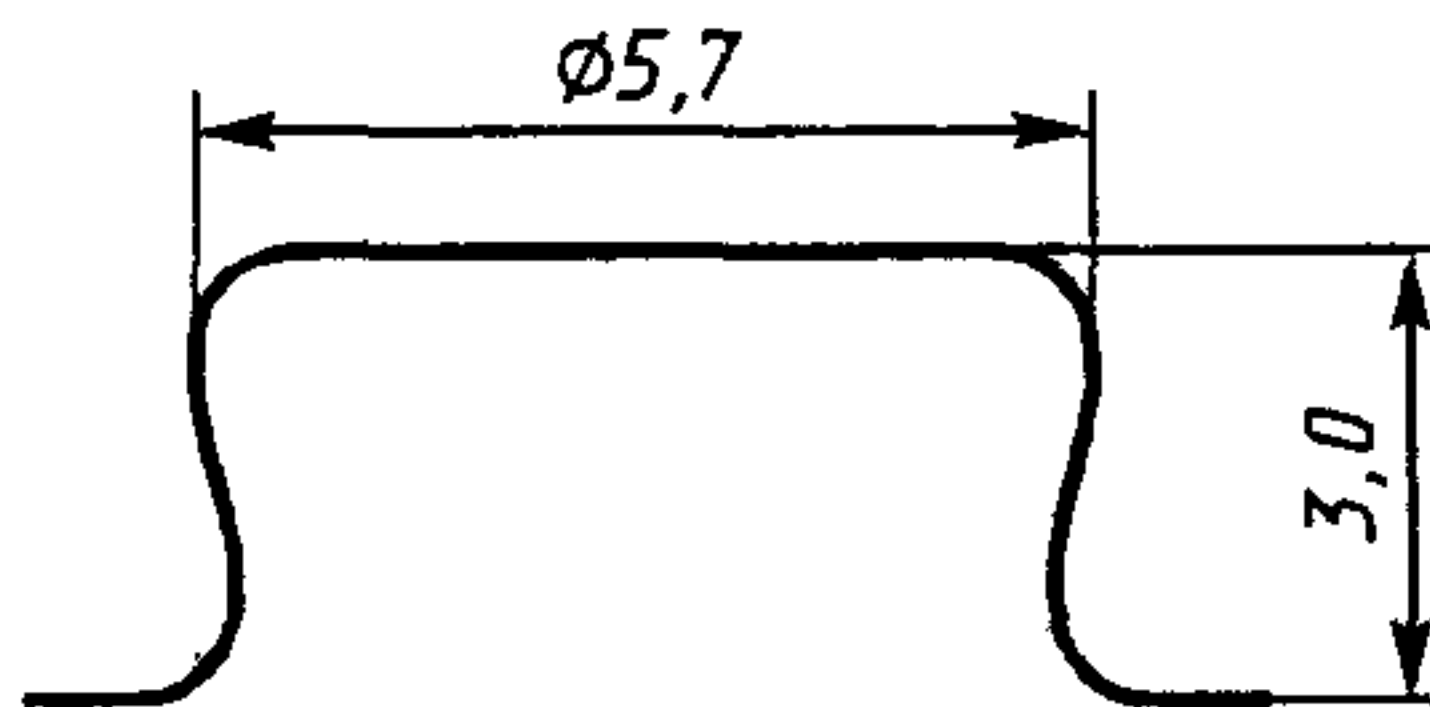
Для положительного контакта используется кнопка (неупругая), а для отрицательного контакта — гнездо (упругое). Обе детали изготавливаются из луженой латуни или другого металла с целью обеспечения эффективного электрического соединения при соприкосновении с соответствующими частями внешней цепи.

Номинальные размеры и формы неупругих положительных кнопок:

5.7.1 Стандартная кнопка



5.7.2 Миниатюрная кнопка



Точные размеры деталей и электрические требования приведены в МЭК 130—3.

5.8 Провод

Гибкий изолированный провод (одна или несколько скрученных проволок) из луженой меди. Изоляция может быть из хлопчатобумажной оплетки или соответствующего пластика. Покрытие положительного контакта — красного цвета, отрицательного контакта — черного цвета.

5.9 Пружинные зажимы

Обычно используются для специальных батарей, когда соответствующие части внешней цепи точно известны. Они изготавливаются из пружинящей латуни или другого материала с аналогичными свойствами.

6 МАРКИРОВКА

6.1 Общие положения

За исключением малогабаритных батарей, на каждой батарее должно быть указано следующее:

- а) обозначение;

- б) неделя или месяц изготовления в виде соответствующего кода или дата истечения гарантийного срока;
- в) полярность контактов (если возможно);
- г) номинальное напряжение;
- д) название или торговая марка изготовителя или поставщика.

6.2 Малогабаритные батареи

При указании этого подпункта в отдельном спецификационном листе сведения, приведенные в 6.1а, в, маркируются на батарее. Сведения, приведенные в 6.1, б, г, д, могут быть указаны непосредственно на упаковке.

6.3 Маркировка батарей символом, определяющим способ утилизации

Когда батареи маркируются символом ИСО 7000—1135* с указанием способа их утилизации, размер этого символа должен занимать 3 % от общей поверхности батареи или этикетки, т. е. минимум 5 × 5 мм.

Символ должен быть нанесен на двух противоположных сторонах цилиндрических и прямоугольных батарей.

На малогабаритных батареях символ наносится на упаковку или на любое другое место батареи, где это возможно.

Примечание — Метод нанесения символа ИСО 7000—1135 на первичные батареи.

а) 3 % цилиндрической поверхности круглой батареи (минимум 5 × 5 мм) означает, что поверхность между четырьмя прямыми углами, как указано в ИСО 7000—1135, представляет 3 % этой цилиндрической поверхности и минимальную высоту прямых углов 5 мм.

б) Соотношение между способом определения обозначенных в подпункте а) размеров и способом, приведенным в ИСО 3461—1, изображается в соответствии с подпунктом в) и рассчитывается в соответствии с подпунктом г).

в) Все размеры «ИСО» определяются в зависимости от размера a , прямой угол составляет $3/2$ от размера a .

г) Расчет для круглых батарей.

* Этот символ — на рассмотрении.

Цилиндрическая поверхность круглой батареи, S , мм², может быть рассчитана по формуле

$$S = \pi dh,$$

где d — диаметр батареи, мм;

h — высота батареи, мм.

Площадь символа, определяющего способ утилизации S_c , мм², составит

$$S_c = \pi dh \frac{3}{100}.$$

Высота прямых углов H , мм, может быть рассчитана по формуле

$$H = \sqrt{S_c}.$$

Согласно ИСО 7000—1135 размер a (в соответствии с ИСО 3461) может быть рассчитан как

$$a = \frac{2}{3} \sqrt{\pi dh \frac{3}{100}}, \quad a = \frac{2}{3} H.$$

д) Примеры.

Для основных типов применяемых батарей, размеры которых представлены в таблице 1, рассчитаны значения высоты прямых углов, размера a , а также высота и ширина самого символа (размеры батарей представлены в настоящем стандарте максимальной высотой и средним диаметром).

Т а б л и ц а 10

Размеры в миллиметрах

Тип батареи	Высота прямого угла	Размер a по ИСО	Размеры треугольника по ИСО	
			Высота	Ширина
R20	13,70	9,13	10,32	10,60
R14	10,78	7,19	8,13	8,34
R6	8,08	5,39	6,09	6,25
R03	6,42	4,28	4,83	4,96
6F22, 6LR61	10,81	7,21	8,15	8,36

е) Описание.

Символ должен быть изображен в черных тонах или на светлом фоне (в соответствии с ИСО 3461 и ИСО 7000).

Размеры светлого фона должны соответствовать размерам высоты (шагов) прямых углов.

Если расчет показывает, что размер символа менее 5×5 мм, его следует разместить на упаковке, размеры высоты (шагов) углов должны быть 10×10 мм.

7 ОБЩИЕ УСЛОВИЯ**7.1 Стабильность размеров**

Размеры батарей должны оставаться стабильными в течение всего времени испытания в стандартных условиях, указанных в спецификации.

7.2 Утечка

При хранении или разряде батарей в стандартных условиях, указанных в спецификации, на внешней их поверхности не должно быть обнаружено электролита, заливочного компаунда или другого материала, находящегося внутри батареи.

7.3 Контакты

Установленные на батарее контакты должны обеспечивать и сохранять хорошее электрическое соединение в течение всего времени испытания в соответствии со стандартом.

7.4 Магнитные свойства

Поставка и применение немагнитных батарей осуществляются по договоренности между изготовителем и потребителем.

7.5 Пределы напряжения разомкнутой цепи

Максимальная величина напряжения разомкнутой цепи батарей не должна превышать значений, приведенных в таблице 11.

Т а б л и ц а 11

Электрохимическая система	Максимальное напряжение разомкнутой цепи на элемент с последовательным соединением, (В)	Электрохимическая система	Максимальное напряжение разомкнутой цепи на элемент с последовательным соединением, (В)
Двуокись марганца—хлористый аммоний, хлористый цинк—цинк	1,725	E	3,9
A	1,55	G	2,3
B	3,7	L	1,65
C	3,7	P	1,68
		S	1,63
		T	1,87

8 УСЛОВИЯ ИСПЫТАНИЙ

8.1 Отбор проб

8.1.1 Испытания по характерным признакам

При необходимости этого испытания план отбора образцов должен соответствовать спецификациям МЭК 410.

Должны быть определены конкретные испытываемые параметры и значения допустимого уровня качества (AQL). (Испытания должны пройти не менее трех батарей одного типа).

8.1.2 Испытания по непостоянным признакам

При необходимости этого испытания план отбора образцов должен соответствовать ИСО 3951. Должны быть определены конкретные испытываемые параметры, количество образцов и допустимый уровень качества (AQL).

8.2 Условия окружающей среды

8.2.1 Температура

8.2.1.1 Стандартная температура

Температура должна быть (20 ± 2) °С. Лишь в течение коротких периодов времени температура хранения может отклоняться от этих пределов, но не должна превышать (20 ± 5) °С.

8.2.1.2 Специальная температура

Температура должна быть (30 ± 2) °С. Лишь в течение коротких периодов времени температура хранения может отклоняться от этих пределов, но не должна превышать (30 ± 5) °С.

8.2.1.3 Высокая температура

Температура должна быть (45 ± 2) °С.

8.2.2 Относительная влажность

8.2.2.1 Стандартная влажность

Относительная влажность должна быть от 45 до 75 %.

8.2.2.2 Специальная влажность

Относительная влажность должна быть от 35 до 65 %.

8.3 Условия разряда

8.3.1 Условия окружающей среды

В случае отсутствия специальных указаний, испытания на разряд должны проводиться при стандартной температуре и относительной влажности.

Все минимальные значения продолжительности работы, данные в этой спецификации, относятся к батареям, которые хранились и разряжались в стандартных условиях температуры и относительной влажности.

Батареи, предназначенные для использования в тропических и субтропических странах, должны разряжаться в специальных температурных условиях (8.2.1.2) и при стандартной относительной влажности (8.2.2.1).

8.3.2 Х р а н е н и е п е р е д р а з р я д о м

8.3.2.1 *Начальный разряд*

Испытание на разряд следует начинать спустя 60 сут с момента изготовления, определяемого изготовителем по числовому коду.

В течение этого времени батареи должны храниться в условиях, указанных в 8.2.1.1 и 8.2.2.1.

8.3.2.2 *Разряд после хранения (стандартные условия 12 мес.)*

Эксплуатационная емкость для системы двуокись марганца — хлористый аммоний, хлористый цинк — цинк и для системы L должна составлять 80 и 90 % соответственно от первоначального значения, указанного в спецификационном листе.

П р и м е ч а н и е — Для другой системы необходимо руководствоваться соответствующим спецификационным листом.

8.3.2.3 *Разряд после хранения (высокая температура)*

При необходимости испытаний на хранение при высокой температуре батареи должны храниться в распакованном виде в условиях, указанных в 8.2.1.3 и 8.2.2.2, в течение 13 последовательных недель. Испытание на разряд после такого хранения должно проводиться в условиях, указанных в 8.2.1.1 и 8.2.2.1, при этом батареям необходимо дать как минимум 1 сут для нормализации.

8.3.2.4 *Проведение испытаний на разряд после хранения*

Промежуток времени между завершением хранения и началом испытаний на разряд после хранения не должен превышать 14 сут. В этот промежуток времени батареи должны храниться в условиях, указанных в 8.2.1.1 и 8.2.2.1.

8.3.3 С о п р о т и в л е н и е

Сопротивление разряда (которое включает все части внешней цепи) следует указывать в отдельном спецификационном листе. Это значение должно быть указано с точностью до 0,5 %.

При установлении новых испытаний сопротивление разряда должно быть, где возможно, одним из ряда E24*, т. е.:

1,0	1,1	1,2	1,3	1,5	1,6	1,8	2,0
2,2	2,4	2,7	3,0	3,3	3,6	3,9	4,3
4,7	5,1	5,6	6,2	6,8	7,5	8,2	9,1 Ом

с их десятикратным увеличением или уменьшением.

8.3.4 П е р и о д р а з р я д а

Время нахождения при замкнутой или разомкнутой цепи должно быть указано в отдельных спецификационных листах. При установлении новых испытаний следует принять, где возможно, один из следующих периодов разряда с учетом 24-часового интервала:

1 мин	5 мин	10 мин	30 мин	
1 ч	2 ч	4 ч	24 ч	(непрерывно)

4 мин в час в течение восьми последовательных часов.

8.3.5 О п р е д е л е н и е э к с п л у а т а ц и о н н о й е м к о с т и

Для определения эксплуатационной емкости батарея должна разряжаться, как указано в конкретном спецификационном листе, до тех пор, пока напряжение батареи не упадет в первый период ниже указанного конечного напряжения. Эксплуатационная емкость может быть выражена в виде продолжительности работы, в ампер-часах или ватт-часах.

Если в спецификационном листе указаны значения эксплуатационной емкости батареи более чем для одного испытания на разряд, то следует считать, что батареи, отвечающие одному из этих требований, находятся в соответствии с данной спецификацией.

8.3.6 И з м е р е н и е н а п р я ж е н и я

Точность измерений напряжения должна быть в пределах 0,01 В на каждые 1,5 В. Сопротивление измеряющего прибора должно быть по крайней мере в 10 раз больше сопротивления разряда, но с минимальным сопротивлением 1000 Ом на 1 В шкалы.

8.3.7 А к т и в а ц и я б а т а р е й с и с т е м ы Р

Между активацией и началом электрического измерения должно пройти не менее 10 мин.

8.4 О п р е д е л е н и е у т е ч к и и д е ф о р м а ц и и

После того, как при определенных условиях окружающей среды будет определена эксплуатационная емкость батареи, необходимо

* МЭК 63

продолжать разряд тем же способом до тех пор, пока напряжение замкнутой цепи не упадет в первый раз до отметки ниже 40 % от номинального напряжения батареи. Должны быть удовлетворены требования 7.1—7.3.

8.6 Метод определения условий испытаний на разряд

В соответствии с данным стандартом испытания на разряд делятся на три категории:

- испытания на применение (8.6.1);
- испытания выходной мощности (эксплуатационные испытания) (8.6.2);
- испытания на соответствие (8.6.3).

Во всех категориях испытаний фиксированное сопротивление нагрузок определяется в соответствии с 8.3.3.

Методы определения нагрузки и условий испытания следующие.

8.6.1 Испытания на применение

а) Эквивалентное сопротивление рассчитывают, исходя из величины среднего тока и среднего функционального напряжения оборудования под нагрузкой.

б) Функциональное конечное напряжение и величина эквивалентного сопротивления определяются на основании данных измерения оборудования.

в) Срединная категория определяет значения сопротивления и конечного напряжения, используемые в испытаниях на разряд.

г) Если данные сконцентрированы в двух или нескольких отдельных группах, то требуется проведение более одного испытания.

д) При выборе суточного периода разряда учитывается суммарное время использования оборудования в течение недели.

За суточный период принимается предпочтительное значение (8.3.4), ближайшее к одной седьмой суммарного недельного времени использования.

Примечания

1 Испытания с постоянным сопротивлением были выбраны для обеспечения надежности и простоты исследования испытаний оборудования, несмотря на то, что в некоторых случаях испытания с постоянным током или постоянной мощностью могли бы дать лучшее представление о применении. В будущем альтернативные параметры нагрузки могут быть необходимыми. Также неизбежно и то, что параметры нагрузки определенной категории оборудования будут изменяться по мере развития технологии.

Точное определение функционального конечного напряжения оборудования не всегда возможно. Разрядные условия в лучшем случае являются компромиссом для определения типа оборудования, которое может иметь разные характеристики.

Однако, несмотря на эти ограничения, предложенные испытания являются наилучшим методом оценки работоспособности батарей, используемых для данной категории оборудования.

2 Для ограничения количества испытаний на применение, 80 % всех выпускаемых батарей должны подвергаться данному испытанию.

8.6.2 Испытания выходной мощности (эксплуатационные испытания)

Для испытаний выходной мощности величина сопротивления нагрузки должна быть подобрана таким образом, чтобы полезный срок службы батареи составлял приблизительно 30 сут.

Если полная продолжительность не выработана, то требуемый интервал времени, т. е. полезный срок службы, может быть определен за более короткий интервал разряда путем подбора нагрузки разряда с более высоким сопротивлением.

8.6.3 Испытания на соответствие

Для испытаний на соответствие могут быть выбраны одно или два определенных испытания.

8.7 Визуальный осмотр утечки электролита из батарей для наручных часов

8.7.1 Подготовка

Прежде чем проводить визуальное испытание на утечку электролита, батареи необходимо распаковать и хранить 24 ч в условиях, указанных в 8.2.1.1 и 8.2.2.1.

8.7.2 Увеличение

Десятикратное

8.7.3 Освещенность

Рассеянный белый свет 900—1100 лк на поверхности испытуемого объекта.

8.7.4 Определение дефектности

Батарея считается дефектной, если:

а) где либо на ее поверхности виден жидкий электролит;

или

б) на уплотнительной прокладке или вблизи ее видны скопления кристаллов солей.

Батарея может считаться дефектной, если где либо на внешней поверхности батареи появляются вещества электролитного происхождения или другого внутреннего компонента. Но это не всегда соответствует факту. Например, широко используются вспомогательные вещества для герметизации малогабаритных батарей. Эти ве-

щества безвредны, но могут быть обнаружены по условиям испытания. Их не нужно принимать во внимание. Кроме того, большинство изготовителей батарей считают, что тонкий слой твердого вещества на внешней поверхности безопасен (9.3.2). В связи с невозможностью в этом случае дать однозначное определение, рекомендуется оговорить допустимые пределы загрязнения поверхности батарей между изготовителем и потребителем и зафиксировать это подходящими средствами, например, при помощи фотографии.

8.7.5 Система отбора образцов на испытания и значения AQL

Должны быть согласованы между изготовителем и потребителем и соответствовать 8.1.

8.8 Проверка соответствия спецификации минимальной средней продолжительности работы

а) Испытанию подвергают девять образцов.

б) Подсчитывают среднее арифметическое значение результатов испытаний.

в) Если средняя величина равна или более установленного значения и не более чем у одной батареи эксплуатационная емкость составляет менее 60 % установленного значения, батареи считают соответствующими установленной эксплуатационной емкости.

г) Если средняя величина меньше установленного значения и/или более чем у одной батареи эксплуатационная емкость составляет менее 60 % установленного значения, следует повторить испытания на других девяти батареях и подсчитать среднее значение тем же способом.

д) Если среднее значение результатов повторного испытания равно или превышает установленное значение и не более чем у одной батареи эксплуатационная емкость составляет менее 60 % установленного значения, батареи считают соответствующими установленной эксплуатационной емкости.

е) Если среднее значение повторного испытания меньше установленного значения и/или более чем у одной батареи эксплуатационная емкость составляет менее 60 % установленного значения, батареи считают несоответствующими установленной эксплуатационной емкости, и дальнейшие испытания недопустимы.

9 ИНСТРУКЦИЯ ПО ОТГРУЗКЕ, ХРАНЕНИЮ, ПРИМЕНЕНИЮ И УДАЛЕНИЮ ПЕРВИЧНЫХ БАТАРЕЙ

Соблюдение комплекса конкретных мер в процессе изготовления, распределения и применения обеспечивает наилучшее удовлетворение требований со стороны заказчика первичных батарей.

Цель настоящего раздела — описать в общих чертах эти эффективные меры и конкретно указать факторы, которые, исходя из опыта, оказывают вредное влияние на батареи. Данная инструкция представлена в виде рекомендаций для изготовителей, распределителей и потребителей, а также конструкторов оборудования.

9.1 Изготовление и распределение батарей

9.1.1 Упаковка

Упаковка должна исключать механическое повреждение в процессе транспортирования, отгрузки и складирования.

Материалы и упаковочная тара должны быть выбраны с таким расчетом, чтобы препятствовать нежелательному развитию электропроводимости, коррозии контактов и доступу влаги.

9.1.2 Транспортирование и отгрузка

Удар и вибрация должны быть минимальны. Например, ящики не следует выбрасывать из транспортных средств, ударять или складывать в штабеля так, чтобы перегружать находящиеся внизу ящики с батареями. Необходимо предусматривать меры защиты против ненастной погоды.

9.1.3 Хранение и обращение продукции

Помещение для хранения должно быть чистым, прохладным, сухим, вентилируемым и защищенным от атмосферных влияний.

При нормальном хранении температура должна быть от 10 до 25 °С, но не превышать 30 °С. При хранении следует избегать крайних значений влажности (относительной влажности выше 95 и ниже 40 %), т. к. это оказывает вредное воздействие на батареи и упаковку. Исходя из этого, не следует хранить батареи вблизи радиаторов и отопительных котлов и подвергать непосредственному воздействию солнечного света.

Хотя срок хранения батарей при комнатной температуре является приемлемым, хранение улучшается при более низких температурах (например, в холодных помещениях при температурах от минус 10 до плюс 10 °С или ниже минус 10 °С) при обеспечении специальных мер предосторожности. Батареи должны быть в специальной защит-

ной упаковке (например, в герметичных пластмассовых коробках или аналогичных средствах), обеспечивающей их защиту от конденсации в процессе выдержки их до температуры окружающей среды. Быстрое отогревание оказывает вредное действие на батареи.

Батареи, которые хранились в холодных условиях, должны быть использованы как можно быстрее после возврата их в нормальные условия. Батареи могут храниться установленными в оборудовании или упакованными, если изготовителем батарей это считается приемлемым. Обычно высота штабеля не должна превышать 1,5 м для картонных коробок или 3 м — для деревянных ящиков.

Эти рекомендации также следует соблюдать при хранении батарей в условиях длительной транспортировки. Таким образом, их следует хранить на соответствующем расстоянии от двигателей и не оставлять в непроветриваемых контейнерах в течение длительного времени в летний период.

После изготовления батареи следует быстро передавать в распределительные центры, а оттуда — заказчикам. В целях эффективного обращения готовой продукции (поступление и сортировка) необходимо обеспечить соответствующим образом помещения для хранения и показа, а также правильно маркировать упаковку.

9.1.4 Показ в пунктах продажи

Для батарей без упаковки должны быть приняты меры предосторожности с целью избежания механического повреждения или электрического контакта. Например, их не следует смешивать. Батареи, предназначенные для продажи, не следует долго оставлять в витринах, подверженных действию солнечного света.

Изготовитель батареи должен предоставить достаточную информацию, позволяющую при розничной торговле продавцу правильно ориентироваться в выборе батареи, требуемой заказчику для определенной области применения. Это особенно важно при поставке первичных батарей для вновь купленного оборудования.

Испытательные приборы не предусматривают надежной сравнительной оценки рабочих характеристик качественных батарей различных марок и изготовителей. Тем не менее они позволяют обнаружить серьезные повреждения.

9.2 Конструкция оборудования

9.2.1 Техническая взаимосвязь

Рекомендуется, чтобы фирмы, выпускающие оборудование с питанием от батарей, поддерживали тесную связь с изготовителями

батарей. При разработке новой конструкции необходимо учитывать возможности существующих батарей. Всякий раз, когда возможно, в эту разработку необходимо включать выбранный тип батареи. Необходимо постоянно маркировать оборудование с учетом обозначения МЭК, т. е. указывать марку и размер батареи, которые обеспечивают оптимальную работу.

9.2.2 Отсек для батарей в оборудовании

Отсек для батарей должен быть легко доступным. Отсеки в оборудовании, предназначенном для детей, должны быть хорошо защищены. Габариты и конструкция отсеков и контактов должны быть в соответствии с батареями, отвечающими требованиям настоящего стандарта. В частности, изготовитель оборудования не должен игнорировать допуски, указанные в этой спецификации, даже если национальный стандарт или изготовление батареи требует меньшие допуски на батарею.

Хотя батареи значительно усовершенствованы в отношении их стойкости к утечке, тем не менее она еще иногда имеет место. При недостаточной изоляции отсека батареи от оборудования, она должна быть смонтирована с учетом минимально возможного повреждения.

В целях правильной ориентации батареи отсек должен быть всегда четко промаркирован.

Одна из наиболее общих причин неудовлетворительной работы — установка в оборудовании одной из батарей обратной стороной. Это приводит к утечке, взрыву или возгоранию. Для уменьшения данной опасности отсек для батарей монтируют так, чтобы при неправильном размещении батарей отсутствовал электрический контакт.

Примечание — Особенно важно учесть это требование при использовании трех или более батарей.

Последовательно-параллельные и параллельные соединения не рекомендуются, т. к. неправильно смонтированная батарея вызывает условия непрерывного разряда батарей.

Оборудование, работающее от батарей с воздушной деполяризацией, как системы А, так и системы Р, должно быть хорошо вентилируемым.

Для системы А батарея должна находиться в вертикальном положении в процессе нормальной работы.

Для батарей системы Р, соответствующих рисунку 4, положительный электрический токоотвод должен быть на боковой стороне батареи, чтобы не было препятствий доступу воздуха.

9.2.3 К о н т а к т ы

При выборе материалов и изготовлении контактов необходимо принимать особые меры предосторожности с целью получения и сохранения эффективного электрического контакта даже для батарей с максимальными габаритами, допускаемыми настоящим стандартом.

В используемой схеме не должно быть никакого контакта ни с какой частью батареи, за исключением поверхности, предназначенной для этой цели.

9.2.4 А л ь т е р н а т и в н ы е и р е з е р в н ы е и с т о ч н и к и э н е р г и и

Многие виды оборудования требуют наличия альтернативных источников энергии (силовая сеть, дополнительные батареи и т. д.). Это относится к тем запоминающим устройствам, которые используют первичные батареи. В данных ситуациях электрическая схема устройства должна быть спроектирована таким образом, чтобы:

а) предотвратить заряд первичной батареи;

б) предусмотреть защитные устройства для батареи (например диод) таким образом, чтобы ток заряда защитного устройства, к которому подсоединена батарея, не превышал рекомендованного значения. Схема защитного устройства должна быть подобрана в соответствии с типом электрохимической системы первичной батареи и не приводить к разрушению батареи.

Рекомендуется конструкторам оборудования согласовывать с изготовителями батарей схемы резервного питания и наличие предохранительных устройств.

Несоблюдение данных мер предосторожности может привести к сокращению срока службы, утечке, взрыву или возгоранию.

9.3 Выбор, применение и размещение

9.3.1 П о к у п к а

Следует покупать батарею того же размера и типа, которая наиболее приемлема для намеченного применения. Многие изготовители поставляют несколько типов батарей с заданным размером. В торговых организациях и на оборудовании должна быть представлена информация о наиболее подходящих для конкретного применения типах батарей. В случае отсутствия на оборудовании указания о требуемом размере и типе батареи, то по назначению электрохимической системы и размерам возможно выбрать альтернативный вариант. Это

назначение должно быть приведено на этикетке батареи. На батарее должны быть также четко указаны напряжение, название или торговая марка изготовителя или поставщика, дата изготовления, которая может быть закодирована, или срок окончания гарантийного периода и полярность (+ и —). Для некоторых батарей часть этой информации может быть представлена на упаковке (раздел 6).

9.3.2 У с т а н о в к а

Перед установкой батарей контакты оборудования и батарей должны быть проверены на чистоту и правильность расположения. При необходимости их следует перед установкой очистить влажной тканью и просушить.

Очень важно, чтобы батареи монтировались правильно в отношении полярности. Несоблюдение инструкций, которые должны быть приложены к оборудованию, может привести к неисправностям в работе и повреждению оборудования и/или батарей.

9.3.3 П р и м е н е н и е

Не рекомендуется использовать или оставлять оборудование в неблагоприятных условиях. Например, непосредственно около радиаторов или в автомобилях, подвергающихся действию солнечных лучей и т. д. Целесообразно немедленно удалить батарею из оборудования при прекращении работы, длительном перерыве в работе (например кинокамеры, фотовспышки и т. д.). Хотя в настоящее время большинство батарей снабжены защитными чехлами или другими средствами, предотвращающими утечку, батарея, которая уже частично или полностью отработала, имеет большую склонность к утечке, чем новая.

9.3.4 З а м е н а

Необходимо одновременно заменять все батареи в одном комплекте. Вновь купленные батареи не следует смешивать с батареями, которые уже частично были в употреблении. Нельзя смешивать батареи различных электрохимических систем, типов и марок.

Несоблюдение этих мер предосторожностей может привести к развитию чрезмерного напряжения в батареях, находящихся в оборудовании, и таким образом увеличить вероятность утечки электролита.

9.3.5 Восстановление

Нельзя восстанавливать отработанные батареи с помощью нагревания или других средств.

Первичные батареи нельзя заряжать, т. к. это может вызвать утечку электролита, взрыв или возгорание.

9.3.6 Уничтожение батарей

Батареи не рекомендуется сжигать или разбирать.

Первичные батареи могут быть ликвидированы через общественные пункты сбора отходов, если нет ничего другого, не противоречащего установленным местным правилам.

9.4 Утечка электролита из батарей

Учитывая, что утечка электролита батарей является основной причиной недовольства потребителей, в течение пяти лет проводились исследования с целью установления режима испытания, позволяющего определить вероятность утечки. После испытания в различных условиях примерно 50000 батарей, полученных от 15 основных всемирноизвестных поставщиков, пришли к выводу, что единственным показателем является эксперимент. Хорошо изготовленные батареи не дают утечки при рекомендуемых условиях хранения и применения.

Однако в некоторых условиях все батареи имеют тенденцию к утечке. Так как ни один лабораторный метод не может обеспечить соответствие различным условиям, которые применяют изготовители на протяжении всего срока службы, никакое приемлемое испытание на утечку не включено в настоящий стандарт.

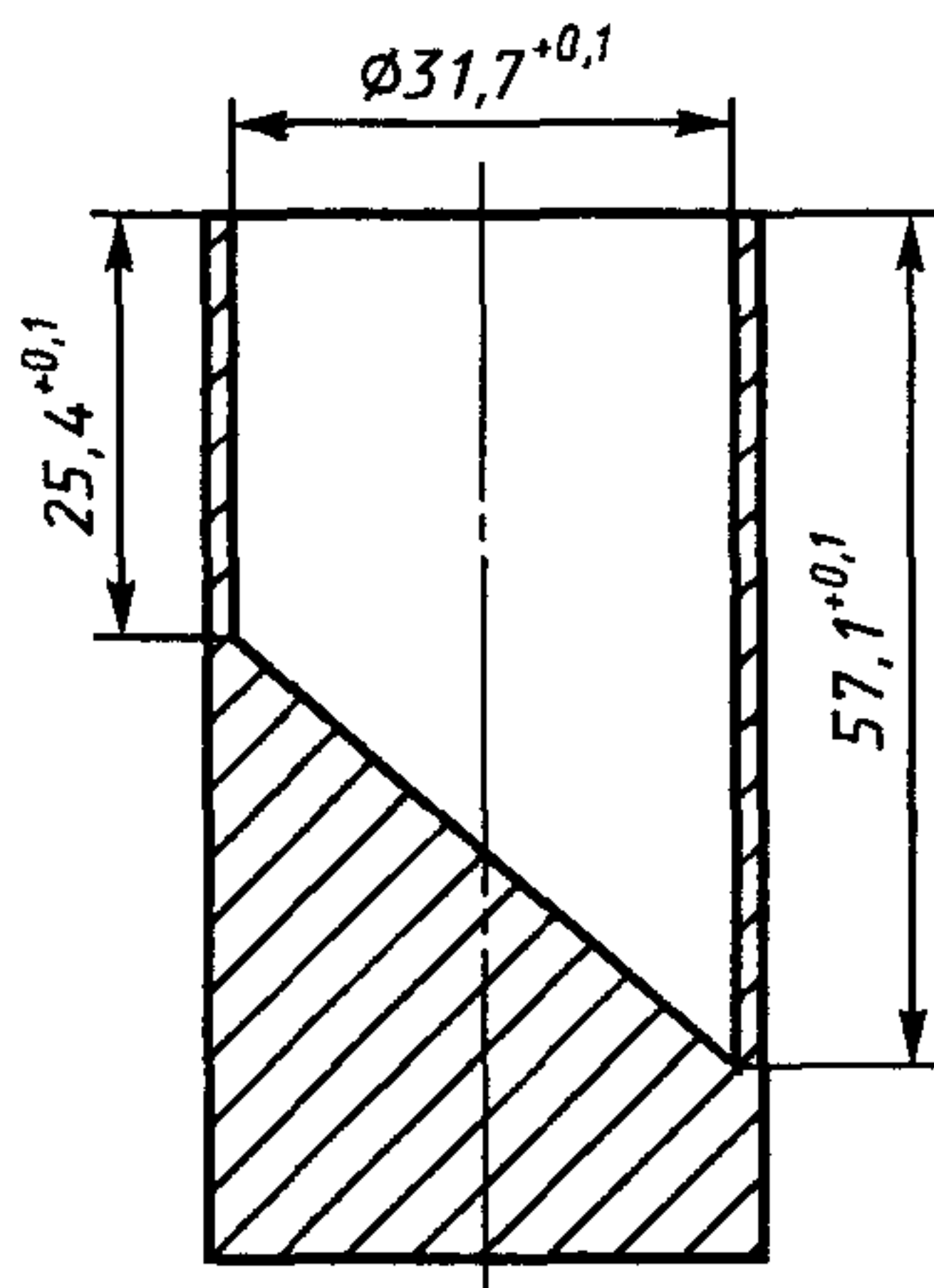
10 РУКОВОДСТВО ПО БЕЗОПАСНОСТИ

Общее положение

Там, где это необходимо принимать во внимание, потребитель должен быть снабжен предупреждающей информацией.

10.1 Предохраняйте батареи от детей, особенно батареи, устанавли-

ваемые в пределах границ усеченного цилиндра, который представлен на следующем рисунке*.



10.2 В случае проглатывания человеком элемента или батареи должна быть быстро оказана медицинская помощь.

10.3 Оборудование, предназначенное для детей, должно иметь закрытый отсек для батарей.

10.4 Схемы оборудования, предназначенного для использования альтернативных источников энергии, должны предусматривать исключение возможности заряда батарей.

10.5 Крайне важно правильно вставить батареи в оборудование в соответствии с полярностью (+ или —).

10.6 Не пытайтесь восстановить использованные батареи путем нагревания, зарядки или другими способами.

10.7 Не уничтожайте батареи в огне. Не разбирайте батареи.

10.8 Заменяйте все батареи комплекта в одно и то же время. Вновь купленные батареи не должны перемешиваться с работающими.

Не должны перемешиваться батареи различных электрохимических систем, типов и марок.

Несоблюдение этих предосторожностей может привести к тому, что некоторые батареи в комплекте будут разряжены ниже мини-

* Данный рисунок взят из проекта предложений ИСО/ДР 8124/2 2

мально допустимой точки разряда, и таким образом возрастет вероятность утечки.

10.9 Не допускайте короткого замыкания батарей.

11 ИСПЫТАНИЯ НА НЕПРАВИЛЬНУЮ ЭКСПЛУАТАЦИЮ БАТАРЕЙ С ВОДНЫМ ЭЛЕКТРОЛИТОМ

Предупреждение

При проведении испытаний на различные отклонения предлагается применение процедур, которые могут быть вредны для здоровья, если не принять соответствующие меры предосторожности.

Следует отметить, что подобные испытания должны проводиться только квалифицированными и специально обученными специалистами.

Данные испытания должны проводиться в условиях, указанных в 8.2.1.1 и 8.2.2.1.

При обеспечении адекватного электрического контакта батареи не должны быть физически связаны.

Примечание — Регистрационная запись об испытаниях должна быть сделана в спецификационных листах, где указываются данные о напряжении, сопротивлении и времени разряда.

11.1 Вынужденное реверсирование тока

11.1.1 Методика испытаний

Четыре неразряженные батареи одинакового качества, типоразмера, одна из которых реверсирована, показаны на рисунке 5. Цепь должна быть замкнута переключателем *S1* на 6 ч.

Сопротивление взаимосвязанной схемы не должно превышать 0,1 Ом.

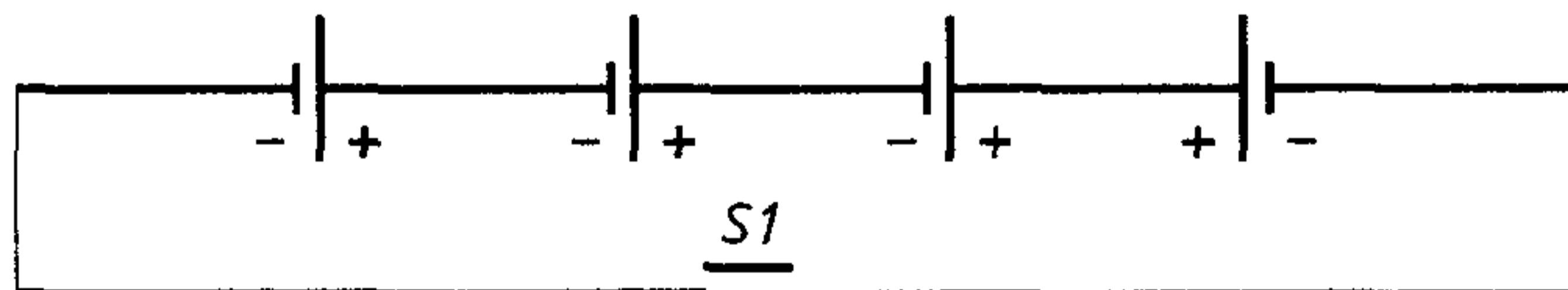


Рисунок 5

11.1.2 Технические требования

Не должно быть взрыва.

Примечание — Для определения термина «взрыв» см. приложение А1.

11.2 Перезарядка

11.2.1 Методика испытаний

Три неразряженные батареи и одна разряженная батарея $C1$ одинакового качества, типоразмера и партии должны быть соединены последовательно, как показано на рисунке 6. Цепь должна быть замкнута через переключатель $S1$, пока напряжение под нагрузкой не упадет до определенного значения.

Батарея $C1$ должна первой разрядиться до определенного значения конечного напряжения.

Величина сопротивления $R1$ должна быть определена.

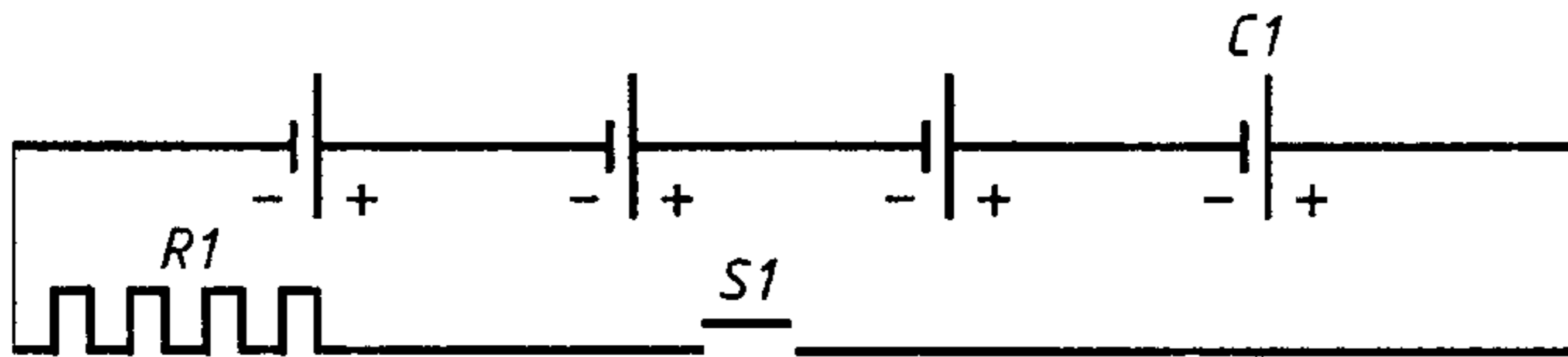


Рисунок 6

11.2.2 Требования

Как указано в 11.1.2.

11.3 Короткое замыкание

11.3.1 Методика испытаний

Проверяемая батарея должна быть подключена в цепь, как показано на рисунке 7. Цепь на определенный период должна быть замкнута через выключатель $S1$. Если после истечения этого периода температура корпуса батареи не сравнялась с температурой окружающей среды, испытание продолжают до тех пор, пока этого не произойдет.

Сопротивление замкнутой цепи не должно превышать 0,1 Ом.

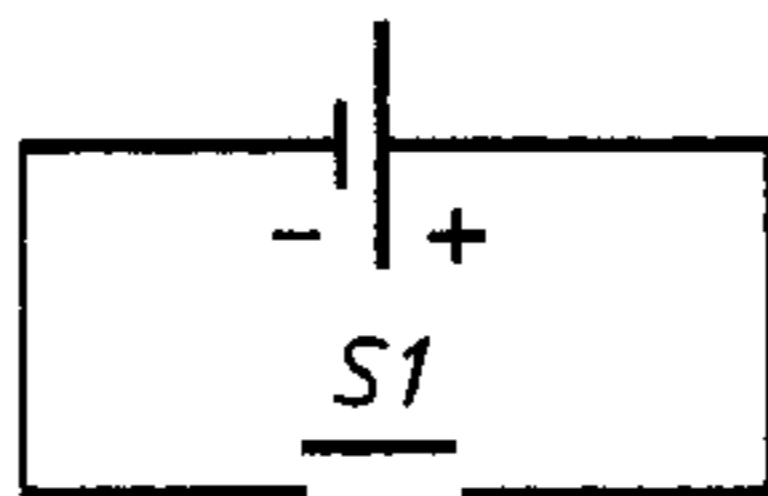


Рисунок 7

11.3.2 Требования

Как указано в 11.1.2.

12 РУКОВОДСТВО ПО СТАНДАРТИЗАЦИИ БАТАРЕЙ

Элементы и батареи, включаемые в настоящий стандарт, должны удовлетворять следующим требованиям:

- а) батарея находится в массовом производстве;
- б) батарея может быть приобретена на мировом рынке;
- в) батарея производится по крайней мере двумя независимыми производителями, при этом патентовладелец должен выполнять требования Директив МЭК/ИСО, часть 2, приложение А (1992 г.);
- г) батарея должна производиться по крайней мере в двух разных странах или должна приобретаться другими независимыми международными изготовителями и продаваться под маркой или товарным знаком их компании.

ПРИЛОЖЕНИЕ А1 *(Справочное)*

ОПРЕДЕЛЕНИЕ ПОНЯТИЯ «ВЗРЫВ»

Взрывом является мгновенный выброс, при котором твердые частицы из любой части батареи разлетаются более чем на 25 см от самой батареи.

Условия, принятые для проверки этого заключения, следующие:

— проверяемая батарея помещается в клетку из проволоки таким образом, чтобы расстояние от батареи до любой из стенок клетки составляло 25 см. Плотность решетки — 6—7 проволочных жил на 1 см, материал — проволока из закаленного алюминия диаметром 0,25 мм;

— батарея считается прошедшей испытание, если ни одна твердая частица не проходит через решетку.

УДК 621.355:006.354

ОКС 29.220.10

E52

ОКП 34 8300

Ключевые слова: батареи первичные, основные положения, размеры батарей, контакты, маркировка, технические характеристики

Редактор *В. П. Огурцов*
Технический редактор *В. Н. Прусакова*
Корректор *Н. И. Гаврищук*
Компьютерная верстка *А. П. Финогеновой*

Сдано в набор 14 01 97 Подписано в печать 07 02 97 Усл печ л 2,79 Уч -изд л 2.53
Тираж 210 экз С 114 Зак 114

ИПК Издательство стандартов, 107076, Москва, Колодезный пер., 14
Набрано в Калужской типографии стандартов на ПЭВМ
Калужская типография стандартов, ул. Московская, 256
ПЛР № 040138