

ГОСТ Р МЭК 811-1-2—94

ГОСУДАРСТВЕННЫЙ СТАНДАРТ РОССИЙСКОЙ ФЕДЕРАЦИИ

**ОБЩИЕ МЕТОДЫ ИСПЫТАНИЙ
МАТЕРИАЛОВ ДЛЯ ИЗОЛЯЦИИ И
ОБОЛОЧЕК ЭЛЕКТРИЧЕСКИХ КАБЕЛЕЙ
МЕТОДЫ ТЕПЛОВОГО СТАРЕНИЯ**

Издание официальное

БЗ 12—93/748

ГОССТАНДАРТ РОССИИ

Москва

Предисловие

РАЗРАБОТАН И ВНЕСЕН Техническим комитетом (ТК 46) «Кабельные изделия» при Всероссийском научно-исследовательском, проектно-конструкторском и технологическом институте кабельной промышленности (ВНИИ КП) Роскоммаша

ПРИНЯТ И ВВЕДЕН В ДЕЙСТВИЕ Постановлением Госстандарта России от 05.09.94 № 216

2 Настоящий стандарт содержит полный аутентичный текст международного стандарта МЭК 811-1-2—85 «Общие методы испытаний материалов для изоляции и оболочек электрических кабелей. Часть 1. Методы общего применения. Раздел 2. Методы теплового старения»

3 ВВЕДЕН ВПЕРВЫЕ

© Издательство стандартов, 1994

Настоящий стандарт не может быть полностью или частично воспроизведен, тиражирован и распространен в качестве официального издания без разрешения Госстандарта России

СОДЕРЖАНИЕ

1 Общие положения	1
2 Условия испытаний	2
3 Область применения	2
4 Типовые и прочие испытания	2
5 Предварительное кондиционирование	2
6 Температура испытаний	2
7 Медианное значение	2
8 Методы теплового старения	3

ГОСУДАРСТВЕННЫЙ СТАНДАРТ РОССИЙСКОЙ ФЕДЕРАЦИИ

ОБЩИЕ МЕТОДЫ ИСПЫТАНИИ МАТЕРИАЛОВ ДЛЯ ИЗОЛЯЦИИ
И ОБОЛОЧЕК ЭЛЕКТРИЧЕСКИХ КАБЕЛЕЙ

Методы теплового старения

General test methods for insulating and
sheathing materials of electric cables
Thermal ageing methods

Дата введения 1996—01—01

1 ОБЩИЕ ПОЛОЖЕНИЯ

1.1 Область распространения

Настоящий стандарт распространяется на методы испытаний полимерных материалов изоляции и оболочек электрических кабелей, проводов и шнуров для распределения энергии и связи, включая судовые кабели, и устанавливает методы теплового старения наиболее распространенных видов композиций для изоляции и оболочки (эластомерных, поливинилхлоридного пластиката, полиэтилена, полипропилена и т. д.).

1.2 Нормативные ссылки

В настоящем стандарте использованы ссылки на следующие стандарты:

ГОСТ Р МЭК 811-1-1—94 Общие методы испытаний материалов изоляции и оболочек электрических кабелей. Измерение толщины и наружных размеров Испытания для определения механических свойств

ГОСТ Р МЭК 811-3-2—94 Специальные методы испытаний поливинилхлоридных компаундов изоляции и оболочек электрических кабелей. Определение потери массы. Испытание на термическую стабильность

ГОСТ Р МЭК 811-1-4—94 Общие методы испытаний материалов изоляции и оболочек электрических кабелей. Испытания при низкой температуре

2 УСЛОВИЯ ИСПЫТАНИИ

Условия испытаний, не установленные настоящим стандартом (температура, продолжительность испытаний и т. д.), должны быть указаны в нормативной документации на конкретные кабельные изделия.

Любые требования к испытаниям, установленные в настоящем стандарте, могут быть изменены в нормативной документации на конкретные кабельные изделия.

3 ОБЛАСТЬ ПРИМЕНЕНИЯ

Условия кондиционирования и параметры испытаний установлены для наиболее распространенных видов композиций для изоляции и оболочки кабелей, проводов и шнуров.

4 ТИПОВЫЕ И ПРОЧИЕ ИСПЫТАНИЯ

Методы испытаний, установленные в настоящем стандарте, предназначены главным образом для типовых испытаний. В случае необходимости изменения условий испытаний при более частых испытаниях (например, приемо-сдаточных), эти изменения нормируют.

5 ПРЕДВАРИТЕЛЬНОЕ КОНДИЦИОНИРОВАНИЕ

Все испытания должны проводиться не ранее чем через 16 ч после экструзии или вулканизации (или сшивания), если эти процессы имеют место при наложении изоляции и оболочки.

6 ТЕМПЕРАТУРА ИСПЫТАНИЙ

Если нет особых указаний, испытания должны проводиться при температуре окружающей среды.

7 МЕДИАННОЕ ЗНАЧЕНИЕ

Полученные результаты располагают в ряд в порядке возрастания или убывания числовых значений и определяют медианное значение, которое находится в середине ряда, если число результатов нечетное, или является усредненным значением из двух, которые находятся в середине ряда, если число результатов четное.

8 МЕТОДЫ ТЕПЛОВОГО СТАРЕНИЯ

8.1 Старение в термостате

8.1.1 Общие положения

Старение в термостате может быть предусмотрено соответствующей нормативной документацией на конкретное кабельное изделие:

- а) для образцов материала изоляции и оболочки (8.1.3.1);
- б) для образцов изолированной жилы (8.1.3.2 и последующие пункты при необходимости);
- в) для образцов кабеля (8.1.4);
- г) для испытаний по определению потери массы по ГОСТ Р МЭК 811-3-2.

Испытание на старение по 8.1.1а и испытание по определению потери массы по 8.1.1г могут быть объединены и проведены на одних и тех же образцах.

8.1.2 Оборудование.

Термостат с естественной или принудительной циркуляцией воздуха. Воздух должен поступать в термостат так, чтобы он проходил над поверхностью образцов и выходил в верхней части термостата.

При заданной температуре старения в термостате должно произойти не менее 8 и не более 20 полных смен объема воздуха.

В 8.4 приведены два метода измерения скорости потока воздуха в термостате.

Внутри термостата не следует использовать вентилятор.

8.1.3 Проведение испытаний

8.1.3.1 Старение образцов материала изоляции без токопроводящей жилы и материала оболочки

Старение проводят в атмосфере, имеющей состав и давление окружающего воздуха.

Образцы, подготовленные в соответствии с ГОСТ Р МЭК 811-1-1, подвешивают вертикально и преимущественно в середине термостата на расстоянии не менее 20 мм друг от друга.

Если некоторые из образцов предназначены для испытания на определение потери массы, они не должны занимать более 0,5 % объема термостата.

Образцы выдерживают в термостате при температуре и в течение времени, указанных для данного материала в нормативной документации на конкретное кабельное изделие.

Материалы с существенно различным составом не следует испытывать одновременно.

После старения образцы извлекают из термостата и оставляют при температуре окружающей среды, избегая воздействия пря-

мых солнечных лучей, не менее чем на 16 ч. Затем проводят испытание на растяжение в соответствии с ГОСТ Р МЭК 811-1-1, 9.1.6 и 9.1.7 как для изоляции, так и для оболочки

8.1.3.2 Старение образцов изолированной токопроводящей жилы

а) Если после старения жилы и сепаратор, если он имеется, могут быть удалены без повреждения изоляции, последовательность действий следующая.

Отбирают образцы изолированной жилы необходимой длины, предпочтительно в непосредственной близости от образцов, отобранных для испытаний на растяжение без старения в соответствии с ГОСТ Р МЭК 811-1-1, 9.1.3. Эти образцы подвергают старению в соответствии с 8.1.3.1, после чего пять образцов подготавливают в соответствии с 9.1.3 ГОСТ Р МЭК 811-1-1. Их сечение определяют в соответствии с 9.1.4 ГОСТ Р МЭК 811-1-1. Затем проводят испытание на растяжение в соответствии с 9.1.6 и 9.1.7 ГОСТ Р МЭК 811-1-1.

б) Если после старения жилы или сепаратор, если он имеется, нельзя удалить без повреждения изоляции, подготовку и испытания проводят в соответствии с таблицей 1.

Примечание — Указанные испытания применимы только для жил с изоляцией из этиленпропиленовой резины (EPR) на 90 °С и сшитого полиэтилена (XLPE) на 90 °С кабелей низкого напряжения (кабелей без экранированных жил)

8.1.3.3 Старение трубчатых образцов с однопроволочной без покрытия жилой уменьшенного диаметра

После подготовки пяти образцов в соответствии с 9.1.3 ГОСТ Р МЭК 811-1-1 в них вновь вставляют отрезки однопроволочной без покрытия жилы, диаметр которой уменьшен до 10 %, что достигают вытяжкой исходной жилы или использованием жилы меньшего диаметра.

Эти образцы подвергают старению в соответствии с 8.1.3.1, после чего жилу извлекают, а сечение трубчатых образцов определяют в соответствии с 9.1.4 ГОСТ Р МЭК 811-1-1, затем характеристики при растяжении определяют в соответствии с 9.1.6 и 9.1.7 ГОСТ Р МЭК 811-1-1.

8.1.3.4 Старение и испытание на изгиб образцов изолированной жилы

а) *Отбор и подготовка образцов*

От каждой изолированной жилы, подлежащей испытанию, отбирают два образца необходимой длины, предпочтительно в непосредственной близости от образцов, отобранных для испытаний на растяжение без старения в соответствии с ГОСТ Р МЭК 811-1-1

Таблица 1

Класс и характеристика медной жилы	Общие требования к испытаниям на старение изолированных жил с изоляцией из EPR на 90 °С и XLPE на 90 °С кабелей низкого напряжения, если нельзя подготовить образцы вследствие прилипания изоляции к жиле или сепаратору во время старения
Класс 1: медь без покрытия	См. 8.1.3.3 или, если при данном методе имеет место прилипание, 8.1.3.4. В спорном случае при приемо-сдаточных испытаниях проводят старение с последующими испытаниями на изгиб
Класс 1: медь с металлическим покрытием	См. 8.1.3.4
Класс 1: с сепаратором по жиле	См. 8.1.3.4
Класс 2: круглые жилы сечением до 16 мм ² включ. из проволок с или без металлического покрытия, а также с сепаратором по жиле	См. 8.1.3.4
Класс 2: жилы сечением св. 16 мм ² , круглые или профильные из проволок с металлическим или без него покрытием	См. 8.1.3.5

Примечание — При испытаниях на изгиб (8.1.3.4) условия старения могут отличаться от условий, требуемых для определения механических характеристик (8.1.3.2, 8.1.3.3, 8.1.3.5), что указывают в нормативной документации на конкретное кабельное изделие.

б) Проведение старения

Образцы размещают преимущественно в середине термостата, на расстоянии не менее 20 мм друг от друга. Образцы закрепляют за оба конца, при этом изоляция не должна с чем-либо контактировать. Образцы должны занимать не более 2 % объема термостата и должны быть выдержаны при температуре и в течение времени, указанных в нормативной документации на конкретное кабельное изделие.

в) Проведение испытания на изгиб

После старения образцы извлекают из термостата и выдерживают при температуре окружающей среды, избегая воздействия прямых солнечных лучей не менее 16 ч.

Затем каждый образец при температуре окружающей среды навивают на оправку плотной спиралью.

Намотку производят равномерно со скоростью 1 оборот за 5 с.

Испытание на изгиб может быть проведено с помощью устройства, приведенного в 8.1.3 ГОСТ Р МЭК 811-1-4.

Диаметр оправки должен составлять f диаметров изолированной жилы. Кратность диаметра оправки (f) и число витков приведены в таблице 2.

Таблица 2

Номинальное сечение жилы мм ²	Кратность $\pm 0,1$	Число витков
До 2,5	1	7
Св 4 до 6	2	6
» 10 » 16	4	5

г) Оценка результатов

В конце испытания на изгиб образцы, навитые на оправку, осматривают. Изоляция обоих образцов не должна иметь трещин, видимых без применения увеличительных приборов. Трещины, видимые на первом или на последнем витке образца, навитого на оправку, не учитывают.

8.1.3.5 Старение специально подготовленных образцов токопроводящих жил

а) Отбор и подготовка образцов

От каждой изолированной жилы, подлежащей испытанию, отбирают три образца каждый длиной ≈ 200 мм, предпочтительно в непосредственной близости от образцов, взятых для испытаний на растяжение без старения в соответствии с ГОСТ Р МЭК 811-1-1.

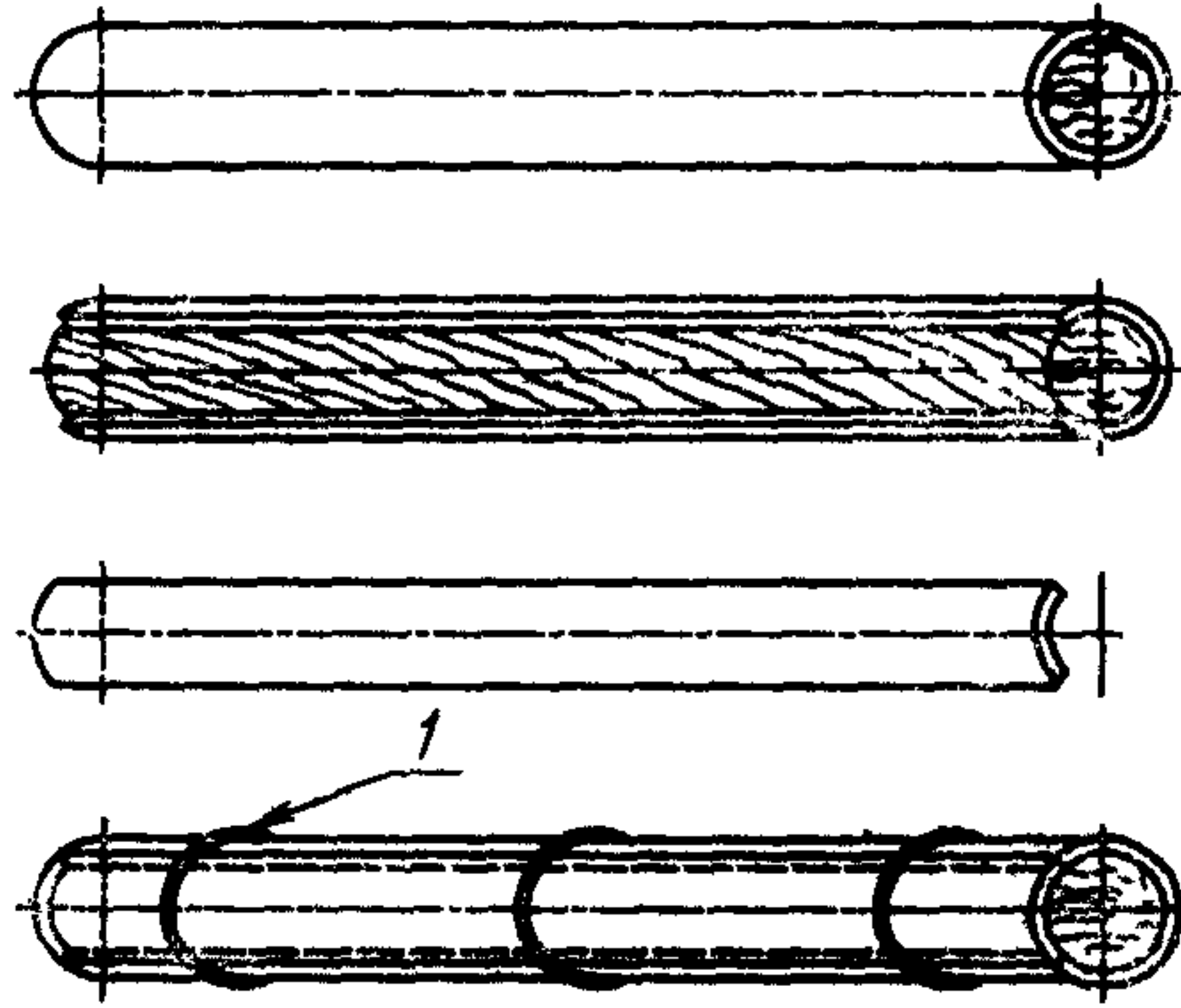
При секторной жиле полосу изоляции шириной не менее 10 мм вырезают вдоль оси жилы со стороны дуги сектора и отделяют от жилы. Затем эту полосу вновь прикладывают к тому же месту и скрепляют в трех местах проволокой — в середине образца и на расстоянии не менее 20 мм от каждого конца так, чтобы полоса вновь была в контакте с жилой (рисунок 1).

Так же подготавливают образцы при круглой жиле, при этом для жил малых сечений (например, 25 мм²) вырезанная часть может составлять до половины окружности изоляции.

б) Проведение старения

Специально подготовленные образцы размещают преимущественно в середине термостата на расстоянии не менее 20 мм друг от друга. Образцы закрепляют за оба конца, при этом изоляция не

должна с чем-либо контактировать, кроме скрепляющей проволоки. Образцы должны занимать не более 2 % объема термостата и должны быть выдержаны при температуре и в течение времени, указанных в нормативной документации на конкретное кабельное изделие.



1 — скрепляющая проволока (алюминиевая или стальная с цинковым покрытием)

Рисунок 1

После старения образцы извлекают из термостата, выдерживают при температуре окружающей среды, избегая воздействия прямых солнечных лучей, не менее 16 ч, а затем разбирают. Из каждой полосы изоляции вырубает два образца в виде двусторонней лопатки в соответствии с 9.1.3 ГОСТ Р МЭК 811-1-1, как показано на рисунке 2, сечение этих образцов определяют в соответствии с 9.1.4 ГОСТ Р МЭК 811-1-1.

Испытание на растяжение проводят в соответствии с 9.1.6 и 9.1.7 ГОСТ Р МЭК 811-1-1.

8.1.4 Проведение испытаний образцов кабельных изделий

От кабеля отбирают три образца длиной ≈ 200 мм предпочтительно в непосредственной близости от образцов, отобранных для испытаний на растяжение без старения по ГОСТ Р МЭК 811-1-1.

Образцы кабеля подвешивают вертикально и преимущественно в середине термостата на расстоянии не менее 20 мм друг от друга. Они должны занимать не более 2 % объема термостата.

Образцы кабеля выдерживают в термостате при температуре и в течение времени, указанных в нормативной документации на конкретное кабельное изделие.

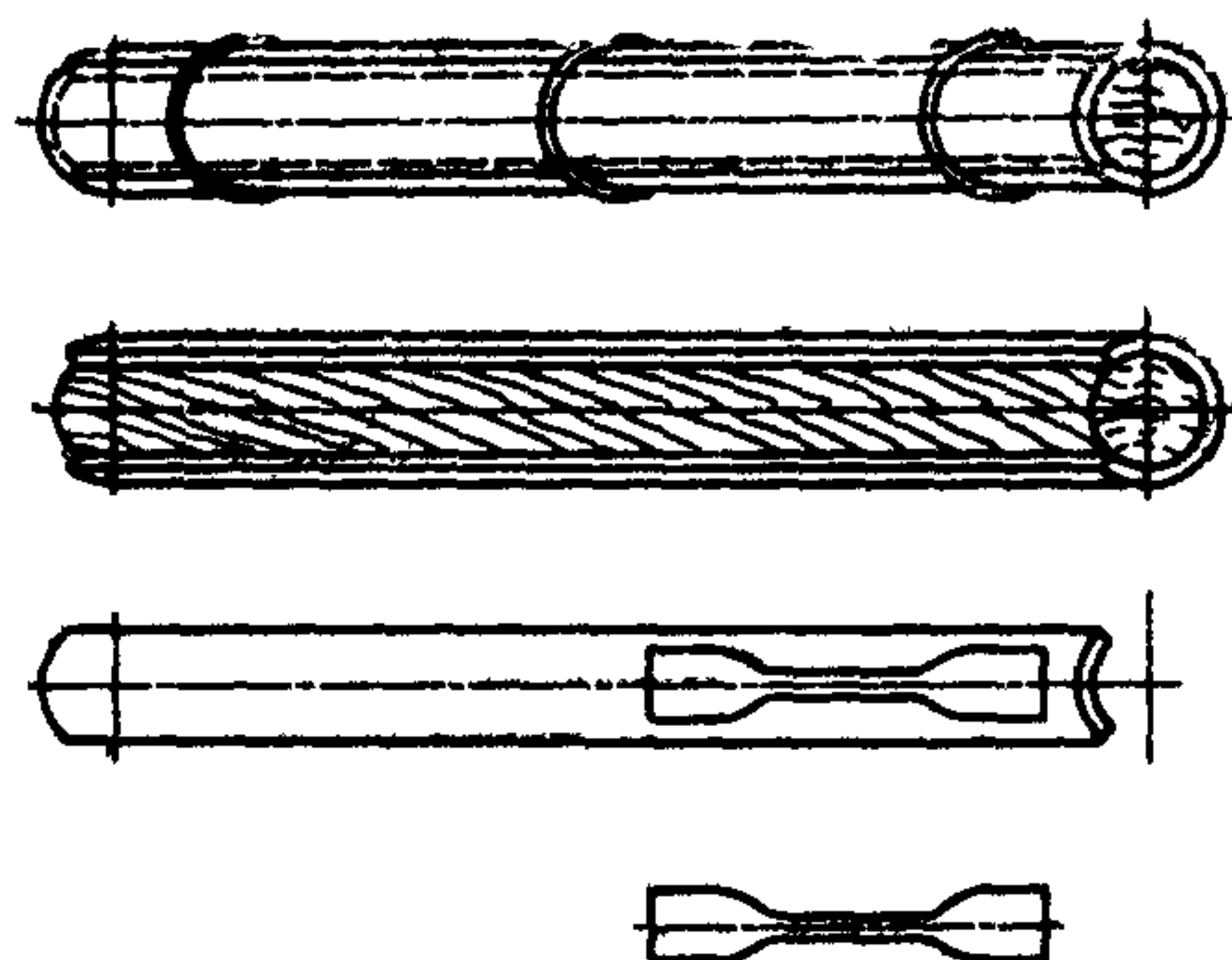


Рисунок 2

После старения образцы кабеля извлекают из термостата и выдерживают при температуре окружающей среды, избегая воздействия прямых солнечных лучей, не менее 16 ч

Затем три образца кабеля разбирают по элементам конструкции. Из изоляции каждой жилы (не более трех жил) и из оболочки каждого отрезка кабеля подготавливают два образца в соответствии с разделом 9 ГОСТ Р МЭК 811-1-1, чтобы получилось шесть образцов из каждой изолированной жилы и оболочки.

Если необходимо уменьшить толщину образца до величины не более 2 мм, то обрезку или шлифовку образца по возможности производят на той его стороне, которая не контактировала в кабеле с материалом другого вида. Если необходимо срезать или подшлифовать выступы на стороне, контактировавшей с материалом другого вида, то материал удаляют на этой стороне лишь до требуемой гладкости.

После измерения сечения и кондиционирования образцов их испытывают на растяжение в соответствии с разделом 9 ГОСТ Р МЭК 811-1-1.

8.2 Старение в воздушной бомбе

Образцы, подготовленные в соответствии с разделом 9 ГОСТ Р МЭК 811-1-1, помещают в воздушную бомбу при температуре окружающей среды так, чтобы они не касались друг друга и занимали не более одной десятой полезной емкости бомбы.

Компаунды существенно различного состава не следует испытывать одновременно.

Бомбу заполняют отфильтрованным от примесей масел и влаги воздухом под давлением $(0,55 \pm 0,02)$ МПа.

Образцы должны находиться в бомбе при температуре и в течение времени, указанных в нормативной документации на конкретное кабельное изделие.

После старения давление постепенно снижают до атмосферного (не менее чем за 5 мин), чтобы избежать образования пор в образцах.

Затем образцы извлекают из бомбы и выдерживают при температуре окружающей среды, избегая воздействия прямых солнечных лучей, не менее 16 ч.

Испытание на растяжение проводят в соответствии с 9.1.6 и 9.1.7 ГОСТ Р МЭК 811-1-1.

8.3 Старение в кислородной бомбе

Образцы, подготовленные в соответствии с разделом 9 ГОСТ Р МЭК 811-1-1, помещают в бомбу при температуре окружающей среды так, чтобы они не касались друг друга и занимали не более одной десятой полезной емкости бомбы.

Компаунды существенно различного состава не следует испытывать одновременно.

Бомбу заполняют промышленным кислородом чистотой не менее 97 % до давления $(2,1 \pm 0,07)$ МПа.

Образцы выдерживают в бомбе при температуре и в течение времени, указанных в нормативной документации на конкретное кабельное изделие.

После старения давление постепенно снижают до атмосферного (не менее чем за 5 мин), чтобы избежать образования пор в образцах.

Затем образцы извлекают из бомбы и оставляют при температуре окружающей среды, избегая воздействия прямых солнечных лучей, не менее 16 ч.

Испытание на растяжение проводят в соответствии с 9.1.6 и 9.1.7 ГОСТ Р МЭК 811-1-1.

8.4 Методы измерения скорости потока воздуха в термостате

8.4.1 Метод 1. Косвенный метод или метод потребляемой мощности

а) При данном методе объем воздуха, проходящего через термостат с открытыми вентиляционными отверстиями, определяют измерением потребляемой мощности, необходимой для поддержания заданной температуры в термостате с открытыми и закрытыми вентиляционными отверстиями.

Среднюю мощность (P_1 , Вт), необходимую для поддержания в термостате заданной температуры старения, измеряют в течение не менее 30 мин. Затем вентиляционные отверстия (в том числе отверстие для термометра) закрывают и определяют среднюю мощ-

ность (P_2 , Вт), необходимую для поддержания той же температуры в течение того же периода времени.

При этом важно, чтобы разность между температурой воздуха в термостате и в помещении была одинаковой при обоих испытаниях с отклонением не более $0,2^\circ\text{C}$. Температуру воздуха в помещении измеряют в точке, расположенной на расстоянии не более 2 м от термостата в плоскости, совпадающей с его основанием, и на расстоянии не менее 0,6 м от любого твердого предмета.

б) Объем воздуха, проходящего через термостат при открытых отверстиях, определяют по формулам:

$$m = \frac{P_1 - P_2}{C_p(t_2 - t_1)}; \quad (1)$$

$$V = \frac{3600m}{\alpha}, \quad (2)$$

где C_p — удельная теплоемкость воздуха при постоянном давлении [$1,003 \text{ Дж}/(\text{г}\cdot^\circ\text{C})$];

t_1 — температура в помещении, $^\circ\text{C}$;

t_2 — температура в термостате, $^\circ\text{C}$;

$P_1 - P_2$ — разность в потребляемой мощности, определяемая в соответствии с 8.4.1а;

m — масса воздуха за 1 с, г;

V — объем воздуха за 1 ч, л;

α — плотность воздуха в помещении во время испытания, г/л.

Примечание — Плотность воздуха при давлении 760 мм рт. ст. и температуре 20°C составляет $1,205 \text{ г/л}$.

Следовательно:

$$V = \frac{3600(P_1 - P_2)}{1,003 \alpha(t_2 - t_1)} \quad \text{или} \quad V = \frac{3590(P_1 - P_2)}{\alpha(t_2 - t_1)} \quad (3)$$

При расчетах принято, что при закрытых отверстиях воздух в термостат не проникает. Поэтому не должно быть никакой циркуляции воздуха; дверные щели должны быть заклеены липкой лентой и все отверстия, включая впускное отверстие, должны быть герметизированы.

в) Если потребляемую мощность измеряют ваттметром, то общую продолжительность времени (в секундах), в течение которого нагреватели термостата включены, измеряют секундомером, а показания ваттметра снимают один раз во время каждого периода включения нагревателей.

Среднее значение показателей ваттметра, умноженное на общую продолжительность времени, измеренную секундомером, и деленное на длительность испытания (в секундах) принимают за мощ-

ность (в ваттах), необходимую для поддержания постоянной температуры.

г) Если применяют счетчик электроэнергии, то значение общего расхода энергии, зарегистрированное им, делят на продолжительность испытания, выраженную в долях часа. Если применяют бытовой счетчик, то единицы измерительной шкалы слишком велики для того, чтобы можно было получить достаточную точность измерений в течение относительно короткого периода испытания, поэтому как указатель расхода энергии следует использовать вращающийся диск счетчика. Счетчик включают и оставляют включенным, пока отметка на диске не окажется напротив середины окошка, затем прибор отключают до начала испытания.

Для уменьшения погрешности измерения продолжительность испытания должна быть такова, чтобы диск сделал ≈ 100 оборотов, а испытание следует закончить, когда видна отметка на диске. Если в конце испытания отметка не видна, то необходимо учесть прошедшую часть диска. Испытание следует начинать и заканчивать в соответствующие моменты «включения—выключения» нагревательного цикла (например, в тот момент, когда регулятор температуры включает нагреватели).

8.4.2 Метод 2. Прямой метод непрерывного измерения

Описание оборудования

Источник воздуха под давлением, т. е. должна использоваться система воздушного трубопровода или баллоны с воздухом.

а) Редуктор

Устройство для снижения давления воздуха, поступающего из трубопровода под давлением в несколько атмосфер, до пониженного давления, необходимого для подачи в термостат.

Устройство должно иметь регулируемый клапан, обеспечивающий постоянство пониженного давления.

б) Расходомер

Прибор, с помощью которого можно измерять скорость потока воздуха (рисунок 3), работающий по манометрическому принципу. Его составные части:

- калиброванная капиллярная трубка с внутренним калиброванным диаметром ≈ 2 мм и калиброванной длиной ≈ 70 мм. На рисунке 4 показана типовая калибровочная диаграмма, позволяющая калибровать скорость потока воздуха до 500—600 л/ч;

- манометрическая трубка с двойной шкалой для отсчета разности давления в диапазоне от 0 до ± 300 мм вод. ст. Манометрической жидкостью служит дистиллированная вода.

в) Воздушный термостат

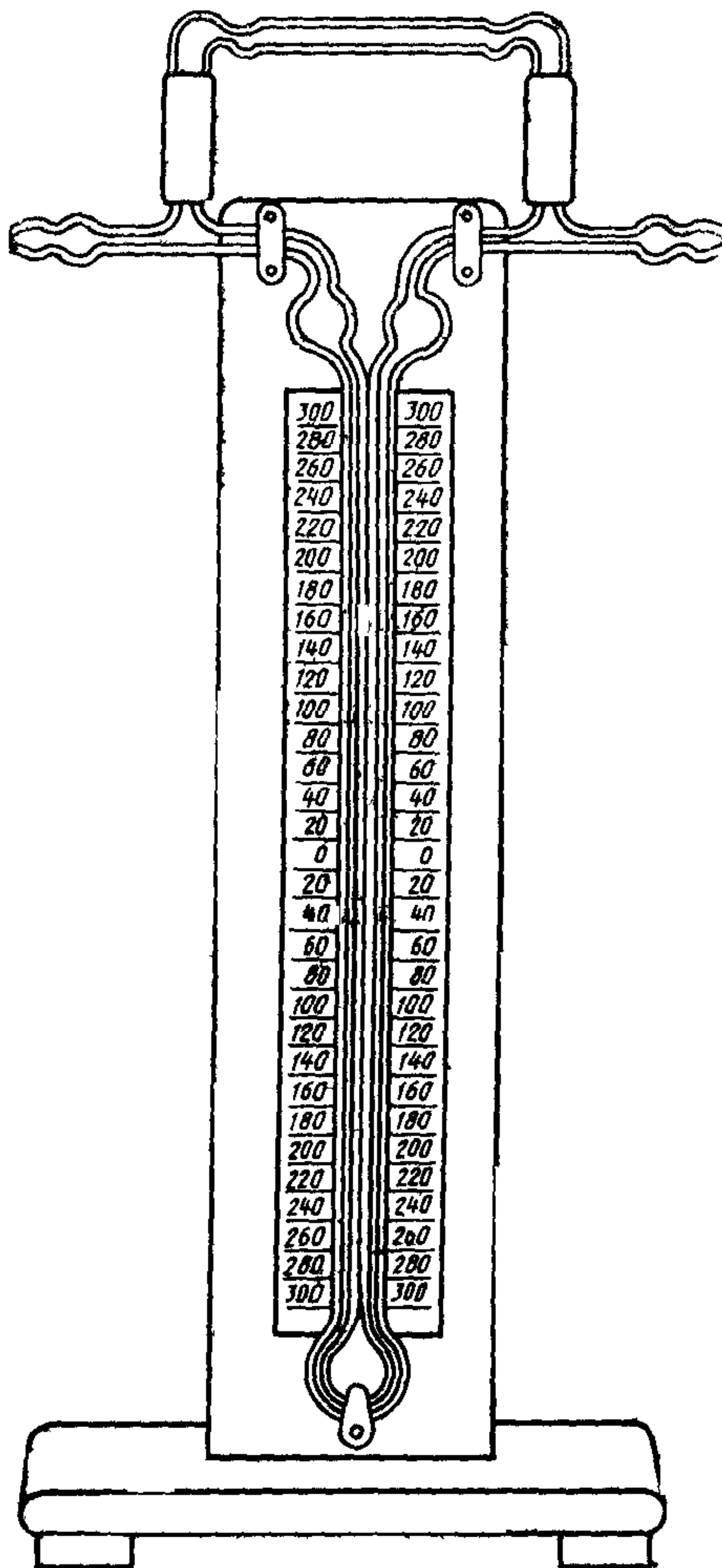


Рисунок 3 — Расходомер для измерения скорости потока воздуха в термостате по методу 2

Воздушный термостат должен быть тщательно герметизирован, включая герметизацию вокруг впускной трубы, которая, по возможности, должна входить в термостат через днище. Единственным

отверстием которое должно быть открыто, является выпускное отверстие, расположенное в верхней части термостата

Примечание — Надежность данного метода и оборудования подтверждается следующим

а) расходомер является совершенно надежным, простым в изготовлении и калибровке, а также соответствующим диапазону применяемых при испытании скоростей потока воздуха,

б) как показали испытания введение слабой принудительной вентиляции практически не влияет на равномерность температуры в различных точках термостата

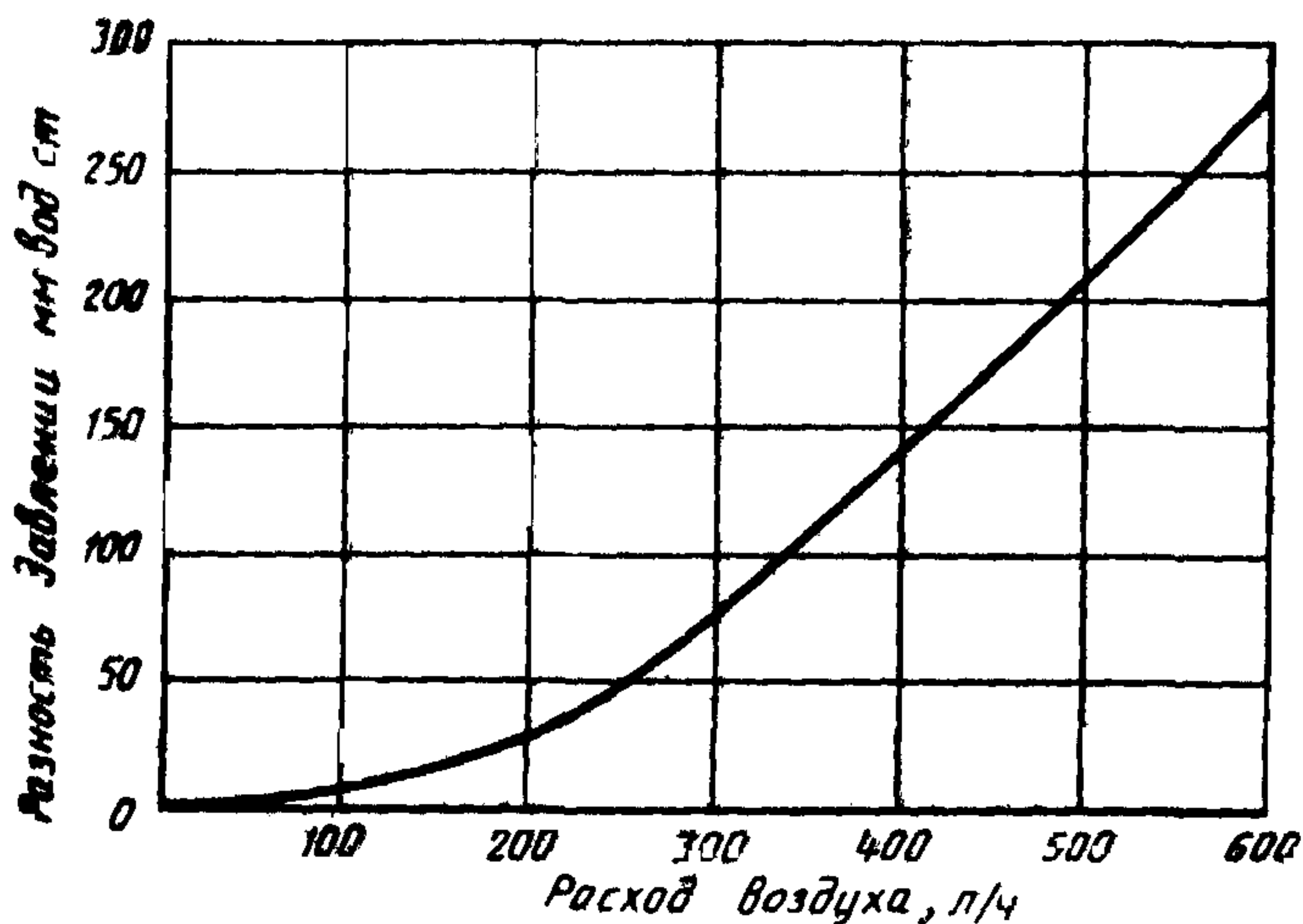


Рисунок 4 — Калибровочная диаграмма капиллярной трубки (диаметр $d=2$ мм, длина $l=70$ мм) расходомера для измерения скорости потока воздуха в термостате по методу 2

УДК 621.3.616.9.001.4:006.354

Е49

ОКСТУ 3509

Ключевые слова: метод, испытание, жила, кабель, изоляция, старение, материалы, оболочки

Редактор *В. П. Огурцов*
Технический редактор *В. Н. Прусакова*
Корректор *В. С. Черная*

Сдано в наб. 18.10.94. Подп. в печ. 28.11.94. Усл. печ. л. 1,16. Усл. кр-отт. 1,16. Уч-изд л. 0,85.
Тир. 455 экз. С 1868

Ордена «Знак Почета» Издательство стандартов, 107076, Москва, Колодезный пер., 14.
Калужская типография стандартов, ул. Московская, 256. Зак. 1985
ПЛР № 040138