

ГОСТ Р МЭК 61058.1—2000

ГОСУДАРСТВЕННЫЙ СТАНДАРТ РОССИЙСКОЙ ФЕДЕРАЦИИ

ВЫКЛЮЧАТЕЛИ ДЛЯ ЭЛЕКТРОПРИБОРОВ

Часть 1

Общие требования и методы испытаний

Издание официальное

БЗ 11—99/434

ГОССТАНДАРТ РОССИИ
Москва

Предисловие

1 РАЗРАБОТАН И ВНЕСЕН Техническим комитетом по стандартизации ТК 19 «Электрические приборы бытового и аналогичного назначения»

2 ПРИНЯТ И ВВЕДЕН В ДЕЙСТВИЕ Постановлением Госстандарта России от 13 апреля 2000 г. № 103-ст

3 Настоящий стандарт представляет собой полный аутентичный текст международного стандарта МЭК 61058-1—96 «Выключатели для электроприборов. Часть 1. Общие требования»

4 ВВЕДЕН ВПЕРВЫЕ

© ИПК Издательство стандартов, 2000

Настоящий стандарт не может быть полностью или частично воспроизведен, тиражирован и распространен в качестве официального издания без разрешения Госстандарта России

Содержание

Предисловие	II
1 Область применения	1
2 Нормативные ссылки	2
3 Определения	2
4 Общие требования	7
5 Общие условия испытаний	7
6 Номинальные величины	9
7 Классификация	9
8 Маркировка и документация	12
9 Защита от поражения электрическим током	17
10 Заземление	18
11 Зажимы и соединения	19
12 Конструкция	26
13 Механизм	27
14 Защита от проникновения внешних твердых предметов, влаги и воды	28
15 Сопротивление изоляции и электрическая прочность	30
16 Нагрев	31
17 Износостойкость	33
18 Механическая прочность	37
19 Винты, токоведущие части и соединения	38
20 Пути утечки тока, воздушные зазоры и расстояния по изоляции	41
21 Теплостойкость, огнестойкость и стойкость к образованию токоведущих мостиков	43
22 Стойкость к коррозии	44
Рисунки	45
Приложение А Измерение воздушных зазоров и путей утечки	50
Приложение С Испытание раскаленной проволокой	52
Приложение D Испытание на образование токоведущих мостиков	52
Приложение E Испытание давлением шарика	53
Приложение F Указания по применению выключателей	53
Приложение G Схематическое изображение семейства зажимов	55
Приложение H Плоские втычные соединители, метод выбора охватывающей части соединителя	56
Приложение J Выбор и последовательность испытаний по разделу 21	57

Введение

Настоящий стандарт содержит нормы, правила и методы испытаний, являющиеся общими для выключателей для электроприборов.

При отсутствии стандарта на выключатель конкретного вида используют настоящий стандарт, насколько это применимо.

В настоящем стандарте методы испытаний выделены курсивом, примечания — петитом.

ВЫКЛЮЧАТЕЛИ ДЛЯ ЭЛЕКТРОПРИБОРОВ

Часть 1

Общие требования и методы испытаний

Switches for electrical appliances. Part 1. General requirements and test methods

Дата введения 2001—01—01

1 Область применения

1.1 Настоящий стандарт распространяется на выключатели для электроприборов, приводимые в действие рукой, ногой или посредством иного действия человека и используемые в бытовых и аналогичных приборах с номинальным напряжением не выше 440 В, применяемые в электробытовых приборах или аналогичном оборудовании, используемых в быту, номинальным напряжением не выше 440 В и номинальным током не выше 63 А.

Стандарт распространяется также на выключатели, приводимые в действие косвенным способом, когда исполнительным элементом, воздействующим на выключатель, является часть прибора или оборудования, например дверца.

1.2 Настоящий стандарт распространяется на выключатели, устанавливаемые в/на приборе или оборудовании, или отдельно.

Примечания

1 Для выключателей в тропическом исполнении могут быть необходимы дополнительные требования.

2 Стандарты на электроприборы и оборудование могут содержать дополнительные или альтернативные требования к выключателям.

3 Под термином «прибор» подразумевают электроприбор или оборудование.

1.3 Настоящий стандарт распространяется также на:

- встроенные в приборы выключатели (встроенные выключатели);
- выключатели, содержащие электронные компоненты (электронные выключатели);
- выключатели, приводимые в действие путем натяжения шнура (выключатели с тяговым шнурком);
- выключатели, предназначенные для установки отдельно от прибора (независимые выключатели), за исключением входящих в область распространения ГОСТ Р 51324.1;
- переключатели напряжения, для которых дополнительные требования могут содержаться в части 2.

Примечание 4 — Настоящий стандарт применяют для испытаний встроенных выключателей. При испытании выключателей других типов настоящий стандарт применяют совместно с соответствующей частью 2.

Настоящий стандарт может быть применен к выключателям других типов, не упомянутых в части 2, при условии, что не будут игнорированы требования электрической безопасности.

1.4 Настоящий стандарт не распространяется на выключатели, которые являются неотъемлемой частью автоматических электрических управляющих устройств бытового и аналогичного применения, входящих в область распространения ГОСТ Р МЭК 730-1.

Требования настоящего стандарта являются обязательными.

2 Нормативные ссылки

В настоящем стандарте использованы ссылки на следующие стандарты:

ГОСТ 2.702—75 Единая система конструкторской документации. Правила выполнения электрических схем

ГОСТ 9.301—86 Единая система защиты от коррозии и старения. Покрытия металлические и неметаллические неорганические. Общие требования

ГОСТ 12.2.006—87 (МЭК 65—85) Безопасность аппаратуры электронной сетевой и сходных с ней устройств, предназначенных для бытового и аналогичного общего применения. Общие требования и методы испытаний

ГОСТ 12.4.040—78 Система стандартов безопасности труда. Органы управления производственным оборудованием. Обозначения

ГОСТ 14254—96 (МЭК 529—89) Степени защиты, обеспечиваемые оболочками (Код IP)

ГОСТ 24566—86 Соединители плоские втычные. Основные размеры, технические требования и методы испытаний

ГОСТ 27473—87 (МЭК 112—79) Материалы электроизоляционные твердые. Метод определения сравнительного и контрольного индексов трекинговостойкости во влажной среде

ГОСТ 27483—87 (МЭК 695-2-1—80) Испытания на пожароопасность. Методы испытаний. Испытания нагретой проволокой

ГОСТ 28211—89 (МЭК 68-2-20—79) Основные методы испытаний на воздействие внешних факторов. Часть 2. Испытания. Испытание Т. Пайка

ГОСТ 28779—90 (МЭК 707—81) Материалы электроизоляционные твердые. Методы определения воспламеняемости под воздействием источника зажигания

ГОСТ Р МЭК 335-1—94 Безопасность бытовых и аналогичных электрических приборов. Общие требования и методы испытаний

ГОСТ Р МЭК 730-1—94 Автоматические электрические управляющие устройства бытового и аналогичного назначения. Общие требования и методы испытаний

ГОСТ Р 51324.1—99 (МЭК 60669-1—98) Выключатели для бытовых и аналогичных стационарных электрических установок. Часть 1. Общие требования и методы испытаний

3 Определения

В настоящем стандарте используются следующие термины с соответствующими определениями.

3.1 Общие понятия

3.1.1 механический коммутационный аппарат: Коммутационный аппарат, предназначенный для включения или отключения тока в одной или нескольких электрических цепях посредством замыкания или размыкания контактов.

3.1.2 выключатель (механический): Механический коммутационный аппарат, способный включать, проводить и отключать токи при нормальных условиях в цепи, включая специфические эксплуатационные перегрузки, а также способный проводить в течение нормированного времени токи при нормированных ненормальных условиях в цепи, например таких, как ток короткого замыкания.

Примечание — Выключатель может проводить, но не отключать ток короткого замыкания.

3.1.3 токопроводящая часть: Часть, которая может проводить ток, но не обязательно предназначена для этого.

3.1.4 токоведущая часть: Проводник или токопроводящая часть, предназначенный для пропускания тока при нормальном использовании, включая нейтральные проводники, но обычно это не заземляющие проводники.

3.1.5 полюс выключателя: Часть выключателя, соединенная только с одним электрически изолированным токоведущим путем выключателя.

Примечания

1 Части, предназначенные для монтажа и оперирования всеми полюсами вместе, исключаются из определения полюса.

2 Выключатель называют «однополюсным», если он имеет один полюс. Если у него более одного полюса, он может называться «многополюсным» («двух-», «трехполюсным» и т. д.), при условии, что все полюса такого выключателя соединены таким образом, что функционируют вместе.

3.1.6 воздушный зазор: Кратчайшее расстояние между двумя токопроводящими частями или между токопроводящей частью и металлической фольгой, прижатой к любой доступной поверхности из изоляционного материала, измеренное по воздуху.

3.1.7 путь утечки тока: Кратчайшее расстояние между двумя токопроводящими частями или между токопроводящей частью и металлической фольгой, прижатой к доступной поверхности из изоляционного материала, измеренное по поверхности изоляционного материала.

3.1.8 съемная часть: Часть, которую можно снять без применения инструмента, когда выключатель установлен, как при нормальной эксплуатации.

3.1.9 инструмент: Отвертка, монета или другой предмет, с помощью которого можно выполнить действие с гайкой, винтом или подобной крепежной деталью.

3.1.10 специальный инструмент: Инструмент, редко встречающийся среди обычных домашних инструментов, например ключ для винта с треугольной головкой.

Примечание — Такие инструменты, как монеты, отвертки и гаечные ключи, используемые для отвинчивания гайки с квадратной или шестигранной головкой, не считают специальными инструментами.

3.1.11 нормальная эксплуатация: Использование выключателя по назначению способом, указанным изготовителем.

3.1.12 температура окружающей среды: Определенная при заданных условиях температура среды, окружающей выключатель, когда он установлен согласно указаниям изготовителя.

3.1.13 контрольный индекс трекинговости (КИТ): Числовое значение напряжения в вольтах, при котором материал выдерживает воздействие 50 капель испытательного раствора без образования токопроводящих мостиков.

3.1.14 уникальное обозначение типа: Обозначение, приведенное изготовителем на выключателе, по которому можно получить у изготовителя сведения об электрических, механических, физических и функциональных параметрах конкретного выключателя.

3.1.15 общее обозначение типа: Маркировка, приведенная на выключателе, в дополнение к которой не требуется никакой специфической информации, кроме содержащейся в данном стандарте, касающейся выбора, установки и эксплуатации.

3.1.16 кожух или крышка: Часть, доступная, когда выключатель установлен, как для нормальной эксплуатации, но которая может быть снята только с помощью инструмента.

3.1.17 сигнализация: Устройство, соединенное с выключателем, сигнализирующее о состоянии цепи визуально.

Примечание — Устройство может управляться или не управляться выключателем.

3.1.18 неподготовленный проводник: Обрезанный проводник, с конца которого удалена изоляция для введения в зажим.

Проводник, конфигурация которого изменена для введения его в зажим или жилы которого скручены для закрепления его конца, считают неподготовленным.

3.1.19 подготовленный проводник: Проводник, конец которого снабжен кольцом, наконечником, кабельным наконечником и т. д.

3.2 Определения, относящиеся к напряжению, току и мощности

Примечание — Там, где применяют термины «напряжение» и «ток», подразумевают их средние квадратичные (действующие) значения, если не оговорено другое.

3.2.1 номинальное напряжение, ток, частота или мощность: Напряжение, ток, частота или мощность, установленные изготовителем выключателя. При трехфазном питании номинальным является линейное напряжение.

3.2.2 безопасное сверхнизкое напряжение: Напряжение, не превышающее 50 В действующего значения переменного тока между проводниками или между любым проводником и землей в цепи, изолированной от питающей линии.

3.2.3 сверхток: Любой ток, превышающий номинальный.

3.2.4 перегрузка: Эксплуатационное состояние в неповрежденной электрической цепи, которое вызывает сверхток.

3.2.5 ток короткого замыкания: Сверхток, появляющийся в результате короткого замыкания, возникающего из-за повреждения или неправильного соединения в электрической цепи.

3.2.6 рабочее напряжение: Максимальное среднее квадратичное значение напряжения переменного тока или максимальное значение напряжения постоянного тока в рассматриваемой части выключателя, соединенного с источником номинального напряжения, в условиях разомкнутой электрической цепи или нормальной эксплуатации, за исключением переходных напряжений.

3.3 Определения, относящиеся к выключателям различных типов

3.3.1 **встроенный выключатель:** Выключатель, предназначенный для встраивания в прибор или установки на него, но который может быть испытан отдельно от прибора.

3.3.2 **неотделимый выключатель:** Выключатель, функционирование которого зависит от правильности его монтажа и закрепления в приборе и который может быть испытан только вместе с соответствующей частью данного прибора.

3.3.3 **выключатель с микрозазором:** Выключатель с зазором между разомкнутыми контактами, соответствующим микроотключению.

3.3.4 **поворотный выключатель:** Выключатель, исполнительный элемент которого выполнен в виде вала или шпинделя, который необходимо повернуть в одно или более указанных положений, чтобы изменить положение контакта.

Примечание — Вращение исполнительного элемента может быть ограниченным или неограниченным в любом направлении.

3.3.5 **рычажный выключатель (тумблер):** Выключатель, исполнительный элемент которого представлен рычагом, который следует переместить (наклонить) в одно или более фиксированных положений, чтобы изменить положение контакта.

3.3.6 **клавишный выключатель:** Выключатель, исполнительный элемент которого представлен коромыслом, которое следует наклонить в одно или более фиксированных положений, чтобы изменить положение контакта.

3.3.7 **кнопочный выключатель:** Выключатель, исполнительный элемент которого представлен кнопкой, которую необходимо нажать, чтобы изменить положение контакта.

Примечание — Выключатель может иметь один или более исполнительных элементов.

3.3.8 **выключатель с тяговым шнурком:** Выключатель, приводимый в действие путем натяжения шнура, чтобы изменить положение контакта.

3.3.9 **двухтактный выключатель:** Выключатель, исполнительный элемент которого представлен штоком (стержнем), который нужно нажать или натянуть для перемещения в одно из фиксированных положений, чтобы изменить положение контакта.

3.3.10 **выключатель с самовозвратом:** Выключатель, контакты и исполнительный элемент которого возвращаются в заданное положение, когда последний освобождается из положения срабатывания.

3.4 Определения, относящиеся к функционированию выключателя

3.4.1 **срабатывание:** Перемещение исполнительного элемента выключателя при воздействии рукой, ногой или иным действием человека.

3.4.2 **косвенное срабатывание:** Перемещение исполнительного элемента выключателя при воздействии на него части прибора, в которую выключатель установлен или встроен, например дверцы.

3.4.3 **исполнительный элемент:** Часть, которую тянут, на которую нажимают, которую поворачивают или перемещают иным образом, чтобы вызвать срабатывание.

3.4.4 **исполнительное средство:** Любая часть, расположенная между исполнительным элементом и контактным механизмом для осуществления контакта.

3.4.5 **полное отключение:** Разъединение контактов на полюсе, выполненное так, чтобы обеспечить эквивалентность основной изоляции между источником питания и частями, предназначенными для разъединения.

3.4.6 **микроотключение:** Соответствующее разъединение контактов на полюсе, обеспечивающее правильное функционирование.

Примечания

1 Сюда относят требования, касающиеся электрической прочности зазора между разомкнутыми контактами.

2 Микроотключение обеспечивает правильность действия, контролируемого разъединением.

3.4.7 **разъединение всех полюсов:** Одновременное отключение одним действием обоих питающих проводов в однофазных приборах переменного и постоянного тока. В приборах, подключаемых к более чем двум питающим проводам, это отключение, выполняемое одновременно одним действием, относится ко всем питающим проводам, за исключением провода заземления.

3.4.8 **рабочий цикл:** Последовательность операций при переходе из одной позиции в другую и обратно через все промежуточные положения, если таковые имеются.

3.4.9 **операция:** перемещение подвижных контактов из одного положения в соседнее.

3.5 Определения, относящиеся к способам подключения к выключателю

3.5.1 **наружный проводник:** Любой кабель, шнур, токопроводящая жила или проводник, часть которого является внешней по отношению к выключателю или прибору, в котором или на котором выключатель установлен. Таким проводником может быть либо питающий, либо промежуточный шнур между отдельными частями прибора или часть стационарной проводки.

3.5.2 **встроенный проводник:** Проводник, который находится внутри выключателя либо используется для неразъемного соединения зажимов или выводов выключателя.

3.5.3 **внутренний проводник:** Любой кабель, шнур, токопроводящая жила или проводник, который является внутренним для прибора, но при этом не является ни наружным, ни встроенным проводником.

3.5.4 Способы присоединения проводов

3.5.4.1 **присоединение типа X:** Способ, позволяющий без специального инструмента выполнить замену одного провода другим, не требующим специальной подготовки.

3.5.4.2 **присоединение типа Y:** Способ, позволяющий выполнить замену провода только при использовании специального инструмента, обычно имеющегося у изготовителя или его представителя.

Примечание — Такой способ присоединения может использоваться для обычных и специально подготовленных проводов.

3.5.4.3 **присоединение типа Z:** Способ, при котором невозможно заменить провод без разрушения или повреждения целостности выключателя.

3.6 Определения, относящиеся к зажимам и соединениям

3.6.1 **зажим:** Проводящая часть выключателя, предназначенная для многократных электрических соединений, не требующая при этом использования специального инструмента или процесса.

3.6.2 **зажим резьбового типа:** Зажим, предназначенный для подключения и(или) внутреннего соединения и последующего разъединения одного или более проводников. Соединение выполняют прямо или косвенно с помощью винта или гайки любого типа.

3.6.3 **колонковый зажим:** Резьбовой зажим, в котором проводник (и) вводится (ются) в отверстие или канал, где он(они) зажимается (ются) телом винта. Давление сжатия может осуществляться либо непосредственно телом винта, либо посредством промежуточной части, давление на которую передается от тела винта.

Примеры колонковых зажимов представлены на рисунке 1.

3.6.4 **винтовой зажим:** Зажим резьбового типа, в котором проводник (и) зажимается (ются) под головкой винта. Давление сжатия может осуществляться либо непосредственно головкой винта, либо посредством промежуточной части, например шайбы, прижимной пластинки, пружинной шайбы или подобного устройства.

Примеры винтовых зажимов приведены на рисунке 2.

3.6.5 **шпилечный зажим:** Резьбовой зажим, в котором проводник(и) зажимается (ются) гайкой. Давление сжатия может передаваться непосредственно головкой гайки соответствующей конфигурации или посредством промежуточной части, например шайбы, прижимной пластинки или детали, предотвращающей растрепывание проводника.

Примеры шпилечных зажимов приведены на рисунке 2.

3.6.6 **зажим с прижимной планкой:** Резьбовой зажим, в котором проводник (и) зажимается (ются) под прижимной планкой при помощи двух или более винтов или гаек.

Примеры зажимов с прижимной планкой приведены на рисунке 3.

3.6.7 **зажим под наконечник:** Резьбовой зажим, предназначенный для непосредственного или косвенного зажатия кабельного наконечника или шины с помощью винта или гайки.

Примеры зажимов под наконечник приведены на рисунке 4.

3.6.8 **колпачковый зажим:** Резьбовой зажим, на котором проводник (и) прижимается (ются) к основанию прорези в резьбовой части болта гайкой. Проводник прижимается к основанию прорези с помощью шайбы соответствующего размера, помещенной под гайку посредством центрального выступа, если используется гайка в виде колпачка, или с помощью других эффективных средств передачи давления гайки на проводник внутри прорези.

Примеры колпачковых зажимов приведены на рисунке 5.

3.6.9 безвинтовой зажим: Зажим, предназначенный для соединения и последующего разъединения одного или более проводников, выполняемых прямо или косвенно зажимными элементами иными, чем винты.

Примечание — Следующие зажимы не относятся к безвинтовым:

- требующие закрепления специальных устройств на проводниках перед их вводом в зажим, например плоских втычных соединителей;
- требующие присоединения проводников накруткой, например скрученные соединения;
- обеспечивающие прямой контакт с проводниками за счет прокалывания изоляции.

Примеры безвинтовых зажимов приведены на рисунке 6.

3.6.10 неразъемное соединение: Соединение между двумя или более проводящими частями, которое может быть выполнено или заменено только с помощью специального инструмента или процесса.

3.6.11 плоский втычной соединитель: Электрическое соединение, состоящее из вставки и гнезда, которое может быть легко выполнено и удалено без использования инструментов.

3.6.12 вставка: Охватываемая часть плоского втычного соединителя, являющаяся частью выключателя.

Примеры вставок приведены на рисунке 7.

3.6.13 гнездо: Охватываемая часть плоского втычного соединителя, в которую вставляют вставку.

Примеры гнезд приведены на рисунке 8.

3.6.14 паяный зажим: Проводящее соединение, образующееся в результате пайки.

3.7 Определения, относящиеся к изоляции

3.7.1 основная изоляция: Изоляция токоведущих частей, обеспечивающая основную защиту от поражения электрическим током.

3.7.2 дополнительная изоляция: Независимая изоляция, дополняющая основную изоляцию и предназначенная для защиты от поражения электрическим током в случае повреждения основной изоляции.

3.7.3 двойная изоляция: изоляция, состоящая из основной и дополнительной изоляции.

3.7.4 усиленная изоляция: Единая система изоляции токоведущих частей, обеспечивающая степень защиты от поражения электрическим током, эквивалентную двойной изоляции.

Примечание — Понятие «единая система изоляции» не подразумевает, что изоляция должна быть однородной. Она может состоять из нескольких слоев, которые не могут быть испытаны в отдельности как основная или дополнительная изоляция.

3.7.5 рабочая изоляция: Изоляция между находящимися под напряжением с разными потенциалами частями, которая необходима для правильной работы выключателя.

3.7.6 прибор класса 0: Прибор, в котором защита от поражения электрическим током обеспечивается основной изоляцией. Это значит, что в них отсутствуют средства для присоединения доступных токопроводящих частей (если такие имеются) к защитному проводу стационарной электропроводки; в случае повреждения основной изоляции защита обеспечивается окружающей средой.

3.7.7 прибор класса I: Прибор, в котором защита от поражения электрическим током обеспечивается как основной изоляцией, так и дополнительными мерами безопасности, при которых доступные токопроводящие части (не находящиеся под напряжением) соединены с защитным проводом заземления стационарной электропроводки так, что доступные токопроводящие части не могут оказаться под напряжением в случае повреждения основной изоляции.

3.7.8 прибор класса II: Прибор, в котором защита от поражения электрическим током обеспечивается как основной изоляцией, так и дополнительными мерами безопасности, такими как двойная или усиленная изоляция, в них отсутствует защитное заземление и безопасность не зависит от условий установки.

Примечание — Приборы класса II могут быть снабжены средствами для обеспечения непрерывности защитных цепей при условии, что эти средства находятся внутри прибора и изолированы от доступных токопроводящих поверхностей согласно требованиям к приборам класса II.

3.7.9 прибор класса III: Прибор, в котором защита от поражения электрическим током обеспечивается питанием безопасным сверхнизким напряжением и в котором не возникает напряжение более высокое, чем безопасное сверхнизкое.

3.8 Определения, относящиеся к загрязнению

3.8.1 загрязнение: Воздействие посторонних веществ, твердых тел, жидкостей или газов, которые могут вызывать уменьшение электрической прочности изоляции или поверхностного сопротивления.

3.8.2 окружающая микросреда: Окружающая среда непосредственно вблизи воздушных зазоров и путей утечки тока, включая ионизированные газы временного характера, являющиеся результатом нормального функционирования выключателя. Загрязнения, производимые прибором, при этом не учитывают.

Примечание — Именно окружающая микросреда вблизи путей утечки тока или воздушных зазоров, а не среда, окружающая выключатель, влияет на изоляцию. Окружающая микросреда может быть лучше или хуже среды, окружающей выключатель.

3.8.3 Степени загрязнения окружающей микросреды

Примечание — Эти определения находятся на рассмотрении.

3.8.3.1 чистая среда: Загрязнений нет, или попадают только сухие непроводящие загрязнения, не оказывающие влияния.

3.8.3.2 нормальная среда: Как правило, присутствуют только сухие непроводящие загрязнения. Иногда возможно временное появление электропроводности за счет конденсата.

3.8.3.3 загрязненная среда: Присутствуют электропроводящие загрязнения, или сухие непроводящие загрязнения могут стать электропроводными за счет конденсата.

4 Общие требования

Выключатели должны быть сконструированы и изготовлены так, чтобы при нормальной эксплуатации они безопасно функционировали и не создавали опасности для людей и окружающей среды даже в случаях их небрежного использования и, в связи с этим, соответствовали требованиям настоящей части 1 и соответствующей части 2.

Соответствие проверяют проведением всех предписанных испытаний.

5 Общие условия испытаний

5.1 *Испытания в соответствии с данным стандартом проводят применительно к типам выключателей.*

5.2 *Если не указано иное, образцы испытывают при температуре окружающей среды (25±10) °С. Образцы монтируют в положении, указанном изготовителем, но если возможно несколько способов установки, то выбирают наиболее неблагоприятное положение.*

Примечание — В случае сомнения испытания проводят при температуре окружающей среды (20±5) °С.

5.3 *Выключатели, предназначенные для применения с несъемными проводами, испытывают при присоединении последних.*

5.4 *Если выключатель оснащен вставками плоского втычного соединителя, то при испытаниях по разделам 16 и 17 необходимо использовать новые гнезда соединителя.*

Размеры гнезда, используемого при испытаниях плоских втычных соединителей, должны соответствовать рисунку 8.

Примечание — Метод выбора гнезда для плоских втычных соединителей приведен в приложении Н.

Гнездо плоского втычного соединителя должно соответствовать номинальной температуре выключателя, а присоединяемый проводник должен быть припаян или приварен к области обжатия (хвостовику) гнезда.

5.5 *Если нет других указаний, испытания проводят в порядке следования разделов.*

Ниже приведено количество образцов, необходимых для испытаний по соответствующим разделам.

Примечание — Количество образцов и соответствующие разделы приведены в таблице 1.

5.5.1 *Выключатели, предназначенные только для постоянного тока, и выключатели для постоянного и переменного тока испытывают при постоянном токе при условии, что напряжение постоянного тока равно или не превышает номинальные значения для переменного тока.*

В этом случае испытывают следующие образцы:

- по разделам 6—12 — образец № 1;
- по разделам 19—22 — образец № 2;
- по разделам 13—18:

при наличии маркировки полярности — образцы № 3—5,

без маркировки полярности — образцы № 3—5 при одной полярности и образцы № 6—8 — при противоположной.

5.5.2 Выключатели, предназначенные только для переменного тока, и выключатели для переменного и постоянного тока, кроме указанных в 5.5.1.

В этом случае испытывают следующее количество образцов:

- по разделам 6—12 — образец № 1;
- по разделам 19—22 — образец № 2;
- по разделам 13—18:

для выключателей для переменного тока — образцы № 3—5,

для выключателей постоянного тока с маркировкой полярности — образцы № 6—8,

для выключателей постоянного тока без маркировки полярности — образцы № 6—8 для одной полярности и № 9—11 — для противоположной полярности.

5.5.3 Выключатели с более чем с одной комбинацией номинального напряжения и/или номинального тока, питаемых от источника питания одного и того же рода тока

В этом случае испытывают следующее количество образцов:

- по разделам 6—12 — образец № 1;
- по разделам 19—22 — образец № 2;
- по разделам 13—18:

для комбинации с наивысшим номинальным током — образцы № 3—5,

для второй комбинации — образцы № 6—8,

для следующих комбинаций — образцы № 9—11.

Примечание — Выключатели, имеющие одно значение номинального тока для более чем одного номинального напряжения, испытывают при высшем номинальном напряжении для каждого типа нагрузки.

Т а б л и ц а 1 — Образцы для испытаний

Наименование раздела	Номер образца для испытания ¹⁾	Сноска
6 Номинальные величины	1	
7 Классификация	1	
8 Маркировка и документация	1	
9 Защита от поражения электрическим током	1	
11 Зажимы и соединения	1	2)
12 Конструкция	1	
13 Механизм	3 4 5 6 7 8	3)
14 Защита от проникновения внешних твердых предметов, воды и влажности	3 4 5 6 7 8	3)
15 Сопротивление и электрическая прочность изоляции	3 4 5 6 7 8	2), 3)
16 Нагрев	3 4 5 6 7 8	
17 Износостойкость	3 4 5 6 7 8	3)
18 Механическая прочность	3 4 5	
19 Винты, токоведущие части и соединения	2	
20 Пути утечки тока, воздушные зазоры и расстояния по изоляции	2	
21 Теплостойкость, огнестойкость и стойкость к образованию токоведущих мостиков	2	
22 Стойкость к коррозии	2	
¹⁾ Для выбора гнезда плоского втычного соединителя согласно приложению Н могут потребоваться дополнительные образцы. ²⁾ Могут потребоваться три дополнительных образца для испытаний согласно 11.1.1.3.4 и(или) таблице 11, сноска 3. ³⁾ Образцы № 9—11 испытывают в той же последовательности, что и образцы № 6—8.		

5.6 Выключатели с заявленной номинальной частотой испытывают при этой частоте. Выключатели, для которых номинальная частота не заявлена, испытывают при частоте 50 Гц. Выключатели, для которых заявлен диапазон номинальных частот, испытывают при частоте наиболее неблагоприятной из заданного диапазона.

5.7 Если при проведении испытаний по разделам 13—18 один из образцов не выдержал испытания, то испытания по разделу, в котором выявлено несоответствие, и все предшествующие ему, которые могли повлиять на результаты этого испытания, повторяют на новой партии аналогичных образцов, из которых все должны успешно выдержать повторные испытания. При проведении испытаний по разделам 6—12 и 19—22 никаких нарушений требований настоящего стандарта не должно быть.

Примечание — Заявитель может представить наряду с первым комплектом образцов дополнительный комплект, который может потребоваться в случае, когда образец из первого комплекта не будет удовлетворять требованиям настоящего стандарта.

В этом случае без согласования начинают испытания дополнительного комплекта, и изделие бракуют, когда один из дополнительных образцов не выдержит испытания.

Если дополнительный комплект образцов не предоставляется одновременно с первым комплектом, несоответствие одного образца влечет за собой браковку изделия.

5.8 Если в выключателе прибора классов 0 и I применены части с двойной или усиленной изоляцией, то эти части проверяют на соответствие требованиям для выключателей приборов класса II.

Аналогично, если в выключателе есть необходимость применить части, питающиеся безопасным сверхнизким напряжением, такие части также испытывают на соответствие требованиям, заданным для выключателей приборов класса III.

5.9 При проведении испытаний по настоящему стандарту срабатывание может осуществляться с помощью испытательного оборудования, за исключением испытаний при высокой скорости по 17.2.6.

5.10 Когда это возможно, устройство сигнализации испытывают совместно с выключателем.

5.11 Выключатели, предназначенные для работы от специального источника питания, испытывают вместе с этим источником.

5.12 Используемые при испытаниях измерительные инструменты и средства не должны оказывать существенного влияния на измеряемые величины.

6 Номинальные величины

6.1 Максимальное номинальное напряжение равно 440 В.

Примечание 1 — Предпочтительны следующие значения напряжений: 50, 125, 230, 250, 400 и 220 В.

6.2 Для выключателей с сигнализацией предпочтительно номинальное напряжение индикатора сигнала.

6.3 Максимальный номинальный ток равен 63 А.

Примечание 2 — Предпочтительны следующие значения токов: 1, 2, 4, 6, 10, 16, 20, 25, 40 и 63 А.

Соответствие требованиям 6.1—6.3 проверяют осмотром маркировки выключателя и документации.

7 Классификация

7.1 Классификация выключателей

7.1.1 В зависимости от вида электрического тока выключатели подразделяют:

7.1.1.1 — только для переменного тока;

7.1.1.2 — только для постоянного тока;

7.1.1.3 — как для постоянного, так и для переменного тока.

7.1.2 В зависимости от типа нагрузки для каждой цепи выключателя подразделяют на:

Примечания

1 Выключатель, имеющий более одной цепи, не обязательно должен иметь одинаковую классификацию для каждой.

2 Приложение F может использоваться для определения пригодности выключателя с определенными номинальными показателями для управления конкретной цепью.

7.1.2.1 — цепь с активной нагрузкой, у которой коэффициент мощности не менее 0,95;

7.1.2.2 — цепь с активной нагрузкой и(или) индуктивной нагрузкой с коэффициентом мощности не менее 0,6;

7.1.2.3 — цепь, сочетающая одновременно активную и емкостную нагрузки переменного тока;

7.1.2.4 — цепь с нагрузкой в виде лампы накаливания;

7.1.2.5 — цепь с особо заявленной специфической нагрузкой;

7.1.2.6 — цепь с током, не превышающим 20 мА.

7.1.3 В зависимости от температуры окружающей среды выключатели подразделяют на:

7.1.3.1 — предназначенные для работы при температуре окружающей среды от 0 до 55 °С, включая исполнительные элементы;

7.1.3.2 — предназначенные для работы при температуре окружающей среды выше 55 или ниже 0 °С, или при обеих температурах, включая исполнительные элементы;

7.1.3.3 — у которых исполнительные элементы и другие доступные части предназначены для работы при температуре окружающей среды от 0 до 55 °С, а остальные части выключателя при этом могут находиться при температуре выше 55 °С.

Предпочтительные значения максимальной температуры окружающей среды: 85, 100, 125 и 150 °С.

Предпочтительные значения минимальной температуры окружающей среды: минус 10, 25 и 40 °С.

Допускается использовать значения, отличающиеся от приведенных, если они кратны 5 °С.

7.1.4 В зависимости от числа рабочих циклов выключатели подразделяют на выдерживающие:

7.1.4.1 — 100000 рабочих циклов;

7.1.4.2 — 50000 рабочих циклов;

7.1.4.3 — 25000 рабочих циклов;

7.1.4.4 — 10000 рабочих циклов;

7.1.4.5 — 6000 рабочих циклов;

7.1.4.6 — 3000 рабочих циклов;

7.1.4.7 — 1000 рабочих циклов;

7.1.4.8 — 300 рабочих циклов.

Примечание — Когда в стандартах упоминают выключатели для частого и не частого срабатывания, подразумевают, что «часто срабатывающие выключатели» рассчитаны на 50000 рабочих циклов, а «не часто срабатывающие выключатели» — на 10000 рабочих циклов.

7.1.5 В зависимости от степени защиты, которую имеет выключатель, будучи установленным, как заявлялось, и являясь частью кожуха прибора.

7.1.5.1 Степень защиты от проникновения внешних твердых предметов (согласно ГОСТ 14254):

7.1.5.1.1 — незащищенные от проникновения внешних твердых предметов (IP0X);

7.1.5.1.2 — защищенные от проникновения внешних твердых предметов диаметром 50 мм и более (IP1X);

7.1.5.1.3 — защищенные от проникновения внешних твердых предметов диаметром 12,5 мм и более (IP2X);

7.1.5.1.4 — защищенные от проникновения внешних твердых предметов диаметром 2,5 мм и более (IP3X);

7.1.5.1.5 — защищенные от проникновения внешних твердых предметов диаметром 1,0 мм и более (IP4X);

7.1.5.1.6 — пылезащищенные (IP5X);

7.1.5.1.7 — пыленепроницаемые (IP6X).

7.1.5.2 Степень защиты от проникновения воды (согласно ГОСТ 14254):

7.1.5.2.1 — защищенные (IPX0);

7.1.5.2.2 — защищенные от вертикально падающих капель воды (IPX1);

7.1.5.2.3 — защищенные от вертикально падающих капель воды, когда корпус наклонен до 15° (IPX2);

7.1.5.2.4 — защищенные от воды, падающей в виде дождя (IPX3);

7.1.5.2.5 — защищенные от сплошного обрызгивания (IPX4);

7.1.5.2.6 — защищенные от водяных струй (IPX5);

7.1.5.2.7 — защищенные от сильных водяных струй (IPX6);

7.1.5.2.8 — защищенные от воздействия при временном (непродолжительном) погружении в воду (IPX7).

7.1.5.3 В зависимости от степени защиты от поражения электрическим током выключатели подразделяют на встроенные:

- 7.1.5.3.1 — в приборы класса 0;
- 7.1.5.3.2 — в приборы класса I;
- 7.1.5.3.3 — в приборы класса II;
- 7.1.5.3.4 — в приборы класса III.

Примечание — Выключатели, предназначенные для приборов класса II, могут использоваться без дополнительной защиты во всех других приборах, независимо от их класса.

7.1.6 В зависимости от вида загрязняющей среды выключатели без дополнительной защиты подразделяют для использования:

- 7.1.6.1 — в чистой среде;
- 7.1.6.2 — в нормальной среде;
- 7.1.6.3 — в загрязненной среде.

Примечания

1 Выключатель, предназначенный для эксплуатации в определенной среде, может использоваться и в менее загрязненной среде.

2 Выключатель может использоваться при более загрязненной среде, чем та, для которой он предназначен, если будут предприняты соответствующие дополнительные меры защиты.

3 Выключатель, предназначенный для использования в определенной среде, может быть снабжен дополнительным корпусом или уплотнением для того, чтобы можно было использовать значения воздушных зазоров и путей утечки тока для внутренних частей в соответствии с защитой, обеспечиваемой окружающей средой. Таким образом, в выключателе, предназначенном для нормальной среды, некоторые части могут оказаться в условиях чистой среды благодаря наличию подходящего кожуха.

4 Чистая среда соответствует «нормальным условиям эксплуатации» согласно ГОСТ Р МЭК 335-1.

5 Нормальная среда соответствует «жестким условиям эксплуатации» согласно ГОСТ Р МЭК 335-1.

6 Загрязненная среда соответствует «сверхжестким условиям эксплуатации» согласно ГОСТ Р МЭК 335-1.

7.1.7 В зависимости от механизма срабатывания выключатели подразделяют на:

- 7.1.7.1 — поворотные;
- 7.1.7.2 — рычажные;
- 7.1.7.3 — клавишные;
- 7.1.7.4 — кнопочные;
- 7.1.7.5 — с тяговым шнурком;
- 7.1.7.6 — двухтактные.

Примечание — Этим перечнем классификация не ограничивается. Кнопочные выключатели могут иметь более одной кнопки.

7.1.8 В зависимости от маркировки выключатели подразделяют на:

- 7.1.8.1 — с ограниченной маркировкой (уникальное обозначение типа);
- 7.1.8.2 — с полной маркировкой (общее обозначение типа).

7.1.9 В зависимости от степени теплостойкости и огнестойкости выключатели подразделяют на:

- 7.1.9.1 — степени 1;
- 7.1.9.2 — степени 2;
- 7.1.9.3 — степени 3.

Примечание — Информация о степенях приведена в разделе 21.

7.2 Классификация зажимов и соединений

а) Зажимы в зависимости от присоединения подразделяют на предназначенные:

7.2.1 — для присоединения неподготовленных проводников, и(или) которые не требуют применения специальных инструментов.

Примечание — Скручивание жил многожильного проводника для закрепления конца не требуется;

7.2.2 — для присоединения подготовленных проводников и(или) требующие применения специального инструмента;

7.2.3 — для присоединения питающих кабелей или шнуров с неподготовленными проводниками и не требующие специальных инструментов;

7.2.4 — для присоединения питающих кабелей или шнуров с подготовленными проводниками и(или) требующие специальных инструментов;

7.2.5 — для связывающего соединения двух или более проводников;

- 7.2.6 — для присоединения жестких одножильных проводников;
 7.2.7 — для присоединения жестких, одно- и многожильных проводников;
 7.2.8 — для присоединения гибких проводников;
 7.2.9 — присоединения как гибких, так и жестких (одно- и многожильных) проводников.

б) Соединения подразделяют на:

- 7.2.10 — выполняемые ручной пайкой с помощью паяльника;
 7.2.11 — выполняемые ручной пайкой с помощью ванны для пайки;
 7.2.12 — выполняемые пайкой, оснащенные средствами механического закрепления проводника и обеспечивающие путем пайки неразрывность цепей;
 7.2.13 — выполняемые пайкой, не оснащенные средствами механического закрепления проводника, в котором неразрывность цепи обеспечивается только пайкой.
 7.2.14 — устойчивые к теплу, выделяемому при пайке:
 7.2.14.1 — соединения типа 1;
 7.2.14.2 — соединения типа 2.

8 Маркировка и документация

8.1 Изготовитель выключателя должен предоставить информацию, достаточную для того, чтобы:

- изготовитель прибора смог выбрать и смонтировать выключатель;
- потребитель смог использовать выключатель по заявленному изготовителем назначению;
- было возможно провести необходимые испытания в соответствии с настоящим стандартом.

Эта информация может быть представлена одним или несколькими способами, указанными в таблице 2.

8.1.1 Маркировка (М)

Информация, представляемая в виде маркировки на выключателе.

8.1.2 Документация (Д)

Информация, содержащаяся в отдельной документации: инструкции, листовке, спецификации или схеме.

Содержание документации, представленной в любом подходящем виде, должно быть доступным для изготовителя прибора или потребителя.

Примечания

1 Там, где имеются обозначения (М/Д), информация может быть представлена либо в виде маркировки, либо в форме документации.

2 Вид предоставляемой информации не входит в сферу рассмотрения настоящего стандарта.

Таблица 2 — Информация по выключателям

Содержание маркировки	Пункт	Выключатель с общим обозначением типа	Выключатель с уникальным обозначением типа
1 Информация			
1.1 Наименование изготовителя или торговая марка		М	М
1.2 Тип выключателя		М	М
2 Окружающие условия/Крепление			
2.1 Степень защиты выключателя, когда он установлен, как указано в документации (Код IP по ГОСТ 14254) Примечание — Дополнительные буквы, приведенные в ГОСТ 14254, не применяют	7.1.5	Д	Д
2.2 Степень защиты от поражения электрическим током, обеспечиваемая кожухом выключателя или прибора	7.1.5.3	Д	Д
2.3 Способ установки и включения выключателя, способ заземления (если необходимо) Должны быть приведены возможные способы установки и ориентации выключателя	7.1.7	Д	Д

Продолжение таблицы 2

Содержание маркировки	Пункт	Выключатель с общим обозначением типа	Выключатель с уникальным обозначением типа
Заявленные способы установки вместе с любым заземляющим соединителем считают способами заземления токопроводящих частей, если не оговорено иное			
3 Температура			
3.1 Температура окружающей среды, если она отличается от 0—55 °С	7.1.3	М	Д
4 Электрическая нагрузка			
4.1 Номинальное напряжение или диапазон номинального напряжения	6.1	М	Д
4.2 Род тока, если выключатель не предназначен как для переменного, так и постоянного тока, или если номинальные значения для переменного и постоянного токов различаются	7.1.1	М	Д
4.3 Номинальная частота или диапазон номинальных частот, если она отличается от 50, 60 Гц или диапазона 50—60 Гц		М	Д
4.4 Номинальный ток при номинальной нагрузке для цепей со значительной активной нагрузкой	7.1.2.1	М	Д
4.5 Номинальный ток для цепей с активной и индуктивной нагрузкой с коэффициентом мощности не более 0,6	7.1.2.2	М	Д
4.6 Номинальный ток и номинальный пиковый ударный ток для цепей с активной и емкостной нагрузками	7.1.2.3	М	Д
4.7 Номинальный ток для цепей с лампами накаливания	7.1.2.4	М	Д
4.8 Соответствующие сведения об управляемом приборе или заявленной нагрузке для цепей с особо заявленной нагрузкой	7.1.2.5	—	Д
4.9 Для выключателей с более чем одной цепью — ток для каждой цепи и каждого контакта. Если эти токи отличаются друг от друга, информация должна быть представлена в таком виде, чтобы было ясно, к какой цепи или контакту она относится		М/Д	Д
5 Зажимы, проводники			
5.1 Все зажимы должны иметь соответствующие обозначения, или их назначение должно быть очевидным, или цепи должны быть видимы		М	М
5.2 Зажимы для присоединения заземляющих проводников должны быть маркированы условным знаком заземления		М	М
5.3 Информация о присоединяемых к зажимам проводниках, если для присоединения требуются подготовленные проводники или специальный инструмент	7.2	Д	Д
5.4 Способ присоединения и разъединения для безрезьбовых зажимов		Д	Д
5.5 Тип проводника, подсоединяемого к зажимам	7.2.6— 7.2.9	Д	Д
5.6 Пригодность зажимов для связывающего соединения двух или более проводников	7.2.5	Д	Д
5.7 Тип соединения, выполненного пайкой	7.2.10— 7.2.14	Д	Д

Окончание таблицы 2

Содержание маркировки	Пункт	Выключатель с общим обозначением типа	Выключатель с уникальным обозначением типа
5.8 Пригодность зажимов для присоединения неподготовленных питающих проводников	7.2.3	Д	Д
5.9 Пригодность зажимов для присоединения подготовленных питающих проводников	7.2.4	Д	Д
6 Рабочие циклы, последовательность			
6.1 Число рабочих циклов	7.2.4	М	Д
6.2 Последовательность действий для выключателей с более чем одной цепью, если необходимо. Для выключателей с несколькими цепями должна быть указана последовательность действия пар контактов, если это имеет значение для безопасности пользователя. Примеры таких контактов — «замыкание перед прерыванием» или «прерывание перед замыканием»		Д	Д
7 Сигнализация			
7.1 Максимальная мощность сигнальной лампы накала		М	М
7.2 Использование светового индикатора		Д	Д
8 Отключение цепи			
8.1 Микроотключение		М	Д
9 Материал изоляции			
9.1 Сравнительный индекс трекинговостойкости используемых изоляционных материалов		Д	Д
9.2 Степень огнеопасности при испытаниях раскаленной проволокой	7.1.9	Д	Д



8.2 Информация о степени защиты включает буквы кода IP, следом за которыми стоят две цифры, указывающие степень защиты в соответствии с ГОСТ 14254. Первая цифра указывает степень защиты от доступа к опасным частям, находящимся под напряжением, и от проникновения внешних твердых предметов. Вторая цифра указывает степень защиты от опасного проникновения воды. Дополнительные буквы, приведенные в ГОСТ 14254, для выключателей не применяют.

Примечания

1 Дополнительные требования, касающиеся проникновения внешних твердых предметов, пыли и воды, приведены в разделе 14.

2 Дополнительные требования, касающиеся защиты от поражения электрическим током, рассмотрены в разделе 9.

8.3 Используют следующие условные обозначения и символы (см. примечание 1):

Ампер	A
Вольт	V
Ватт	Вт
Вольт-ампер	В·А
Переменный ток (однофазный)	\sim
Переменный ток (трехфазный)	3 \sim
Переменный ток (трехфазный с нейтралью)	3N \sim
Постоянный ток	—
Заземление (см. примечание 2)	
Защитное заземление	
Незащищенный от проникновения внешних твердых предметов.	IP0X

Защищенный от проникновения внешних твердых предметов диаметром более 50 мм	IP1X
Защищенный от проникновения внешних твердых предметов диаметром более 12,5 мм	IP2X
Защищенный от проникновения внешних твердых предметов диаметром более 2,5 мм	IP3X
Защищенный от проникновения внешних твердых предметов диаметром более 1,0 мм	IP4X
Пылезащищенный	IP5X
Пыленепроницаемый	IP6X
Незащищенный от опасного проникновения воды	IPX0
Защищенный от вертикально падающих капель воды	IPX1
Защищенный от вертикально падающих капель воды при наклоне корпуса на угол до 15° . .	IPX2
Защищенный от водяной пыли	IPX3
Защищенный от брызг воды	IPX4
Защищенный от струй воды	IPX5
Защищенный от сильных водяных струй	IPX6
Защищенный от воздействий при временном (непродолжительном) погружении в воду	IPX7
Предельная температура окружающей среды	T
Частота источника питания	Гц
Число рабочих циклов	См. 8.7
Микроотключение	μ
Выключенное положение или направление срабатывания в сторону выключения	○
Включенное положение или направление срабатывания в сторону включения	■

Примечания

- 1 Используемые символы должны соответствовать ГОСТ 12.4.040, ГОСТ 14254 и ГОСТ 2.702.
- 2 Предпочтительно использовать символ защитного заземления.

8.4 Информация о номинальном токе и напряжении может быть представлена только цифрами: цифры для номинального тока располагают перед или над цифрами для напряжения и отделяют от них чертой.

8.4.1 Для цепей с активной и индуктивной нагрузками номинальное значение индуктивного тока указывают в круглых скобках, следом за ним указывают значение номинального тока для активной нагрузки. Символ рода тока помещают после или перед значениями тока и напряжения.

Ток, напряжение и род тока могут быть представлены следующим образом:

$$16(3) \text{ A } 250 \text{ В} \sim$$

$$\text{или } 16(3)/250 \sim ,$$

$$\text{или } \frac{16(3)}{250} \sim$$

8.4.2 Для цепей с активной и емкостной нагрузками значение пикового ударного тока отделяют косой чертой от значения номинального тока для активной нагрузки. Символ рода тока размещают после номинальных значений тока и напряжения.

Ток активной нагрузки, пиковый ударный ток, напряжение и род тока могут быть представлены следующим образом:

$$2/8 \text{ A } 250 \text{ В} \sim$$

$$\text{или } \frac{2}{8} \sim$$

ГОСТ 12.2.006 допускает следующую маркировку для номинального пикового ударного тока, номинального тока и напряжения:

$$2/8 \text{ A } 250 \text{ В} \sim$$

$$\text{или } \frac{2}{8} \sim$$

8.4.3 Для цепей с активной нагрузкой и лампой накаливания значение пикового ударного тока для лампы помещают в квадратные скобки, следом за которыми указывают значение номинального тока

для активной нагрузки. Символ, характеризующий род тока, размещают после номинальных значений тока и напряжения.

Ток активной нагрузки, пиковый ударный ток, напряжение и род тока могут быть представлены следующим образом:

$$6[3] \text{ A } 250 \text{ В} \sim$$

$$\text{или } 6[3]/250 \sim ,$$

$$\text{или } \frac{6[3]}{250} \sim$$

Если выключатель предназначен для более чем одного типа нагрузки, как указано в 7.1.2.2—7.1.2.4, допускается приводить несколько значений, расположенных в соответствующих скобках друг за другом.

8.4.4 Информация, касающаяся заявленных специфических нагрузок, может быть дана в виде сносок на схемах, например:

«Электродвигатель, номер схемы. . . , часть листа №. . . , изготовлен. . .» или «5 × 80 Вт, люминесцентная лампа».

8.5 Информация относительно предельной температуры окружающей среды должна быть представлена в виде буквы Т, перед которой указывают нижнее значение температуры, а после буквы Т — верхнее значение температуры. Если нижнее значение температуры отсутствует, ее считают равной 0 °С.

Например, маркировка 25 Т 85 означает предельные температуры от минус 25 до плюс 85 °С, Т 85 — от 0 до плюс 85 °С.

Отсутствие информации о температуре означает, что выключатель предназначен для работы при температуре окружающей среды от 0 до 55 °С включ.

8.5.1 Для выключателей, у которых отдельные части пригодны для работы при температуре св. 55 °С (в соответствии с 7.1.3.3), информацию представляют в следующем виде:

Т 85/55, где 85 °С означает предельную температуру для корпуса выключателя и 55 °С — для исполнительного элемента.

8.6 Символ для приборов класса II для выключателей не применяют.

8.7 Информация о номинальном числе рабочих циклов должна содержать показатель степени в виде буквы Е. Для выключателей, рассчитанных на 10000 рабочих циклов согласно 7.1.4.4, эта информация не требуется.

Примеры маркировки:

$$1\text{E}3 = 1000 \quad 25\text{E}3 = 25000 \quad 1\text{E}5 = 100000$$

8.8 Маркировка должна быть расположена предпочтительно на корпусе выключателя. Допускается ее размещение на несъемных частях, но не на винтах, съемных прокладках или других частях, которые могут быть удалены при присоединении проводников или установке выключателя.

Для выключателей малых габаритов маркировка может наноситься на различные поверхности.

8.9 Выполненная маркировка должна быть четкой и долговечной.

Соответствие требованиям 8.1—8.8 проверяют осмотром и протиркой маркировки вручную:

а) в течение примерно 15 с путем 15 возвратно-поступательных движений тканью, смоченной в дистиллированной воде, затем

б) в течение примерно 15 с путем 15 возвратно-поступательных движений тканью, смоченной в нефрасе.

Во время протирки смоченная ткань должна прижиматься к маркированной поверхности с усилием около 2 Н/см².

После проведения испытаний маркировка должна оставаться достаточно четкой.

Примечание — Используют нефрас следующего состава: алифатический гексановый жидкий растворитель с примесями ароматических веществ в количестве 0,1 % по объему, значением каури-бутанола — 29, начальной точкой кипения около 65 °С, точкой испарения около 69 °С и удельной плотностью 0,68.

8.10 Для выключателей, имеющих собственный корпус и не предназначенных для монтажа внутри устройства, должно быть четко маркировано положение «ВЫКЛЮЧЕНО». Для выключателей, у которых маркировка положения невозможна или возможно разночтение, например у клавишных и кнопочных выключателей, должно быть указано направление срабатывания. Для выключателей, имеющих более одного исполнительного элемента, должна быть маркировка для каждого исполнительного элемента с указанием результата срабатывания.

Примечание — Это требование не относится к кнопочным выключателям с одной кнопкой.

9 Защита от поражения электрическим током

9.1 Выключатели должны иметь такую конструкцию, чтобы в любых положениях была обеспечена защита от контакта с токоведущими частями при их установке и нормальной эксплуатации, а также после удаления любых съемных частей, за исключением ламп с цоколем.

Для выключателей приборов класса II это требование относится также к любому контакту с основной изоляцией и металлическими частями, отделенными от токоведущих частей только основной изоляцией.

Соответствие требованию проверяют осмотром и следующим испытанием:

a) испытанию подвергают те части выключателя, которые становятся доступными при его установке в любом положении согласно указаниям изготовителя и при удалении любых съемных частей, за исключением цокольных ламп;

b) стандартный испытательный палец, соответствующий ГОСТ 14254, прикладывают без усилия во всех возможных положениях. Отверстия, не позволяющие ввести испытательный палец, затем испытывают с помощью прямого жесткого испытательного пальца тех же размеров, который прикладывают с усилием 20 Н; если этот палец входит в отверстие, испытание повторяют со стандартным испытательным пальцем, вводя его в отверстие под углом. Для определения контакта с токоведущими частями используют индикатор;

c) отверстия в изоляционных материалах и незаземленных металлических деталях испытывают с помощью испытательного стержня (рисунок 13), прикладываемого без усилия во всех возможных положениях;

d) в случае сомнения проводят испытания как указано в 16.2.2.

Стандартный испытательный палец или испытательный стержень не должны касаться изолированных токоведущих частей.

Для выключателей, имеющих части с двойной изоляцией, стандартный испытательный палец не должен касаться незаземленных металлических частей, отделенных от токоведущих частей только основной изоляцией.

Такие изоляционные материалы, как лак, эмаль, бумага, хлопок, окисная пленка на металлических частях, электроизоляционные бусы и заливочные массы, размягчающиеся при нагревании, не могут служить надежными средствами, обеспечивающими защиту от контакта с токоведущими частями.

Если другое не указано, части, присоединяемые к источнику безопасного сверхнизкого напряжения, не превышающего 24 В, не считают токоведущими частями.

Примечание — Для обнаружения контакта с токоведущими частями рекомендуется использовать лампу напряжением не менее 40 В.

9.2 Исполнительный элемент должен быть надежно закреплен, если при его удалении открывается доступ к токоведущим частям. Исполнительный элемент считают надежно закрепленным, если доступ к токоведущим частям можно осуществить только в случае разламывания, разрезания или разборки, выполняемых с помощью специального инструмента.

Соответствие требованию проверяют осмотром и испытанием стандартным испытательным пальцем по ГОСТ 14254, без приложения усилия.

9.3 В выключателях для приборов, не относящихся к классу III, доступные части исполнительных элементов должны быть изготовлены из изоляционного материала или, если они из металла, то изолированы от других частей, отделенных от токоведущих частей основной изоляцией, с помощью дополнительной изоляции, или от токоведущих частей — двойной или усиленной изоляцией.

Соответствие требованию проверяют осмотром, измерением или необходимым испытанием.

9.4 Конденсаторы не должны быть соединены с доступными незаземленными частями, когда выключатель установлен согласно указаниям изготовителя. Металлический корпус конденсатора должен быть отделен дополнительной изоляцией от доступных незаземленных металлических частей, когда выключатель установлен, как указано.

Соответствие требованию проверяют осмотром и испытаниями согласно разделам 15 и 20.

10 Заземление

10.1 Выключатели для приборов класса II не должны иметь средств для заземления как самого выключателя, так и его частей. Допускаются связывающие соединения, обеспечивающие создание цепи заземления.

Соответствие требованию проверяют осмотром.

10.2 Зажимы заземления, контакты и другие средства заземления не должны быть электрически соединены с зажимами для нейтрального провода.

Соответствие требованию проверяют осмотром.

10.3 Доступные металлические части выключателей для приборов класса I, которые могут оказаться под напряжением в случае повреждения изоляции, должны иметь средства для заземления.

Соответствие требованию проверяют осмотром.

10.3.1 Части, отделенные от токоведущих частей двойной или усиленной изоляцией, и части, отделенные от токоведущих частей металлическими частями, присоединенными к зажимам заземления, контактам или другим средствам заземления, не считают частями, которые могут оказаться под напряжением в случае повреждения изоляции.

10.3.2 Доступные металлические части выключателя могут быть заземлены с помощью средств их крепления к прибору, при условии, что контакт осуществляется между чистыми металлическими поверхностями в точках соединения.

10.4 Соединение между зажимами заземления, контактами заземления или иными средствами заземления и частями, присоединяемыми к ним, должно иметь низкое электрическое сопротивление.

Соответствие требованию проверяют следующим испытанием.

а) Между зажимами, контактами заземления или иными средствами заземления и каждой доступной металлической частью по очереди пропускают ток, в 1,5 раза превышающий номинальный (но не менее 25 А), от источника питания переменного тока, имеющего напряжение холостого хода не более 12 В.

б) При достижении устойчивого состояния измеряют падение напряжения между зажимами, контактами заземления или иными средствами заземления и каждой подключенной к ним частью, и по значениям электрического тока и измеренного падения напряжения рассчитывают сопротивление.

Сопротивление не должно превышать 0,05 Ом.

Примечание — Необходимо, чтобы контактное сопротивление между концом измерительного щупа и металлической частью не влияло на результаты измерения.

10.5 Зажимы заземления неподготовленных проводников для всех типов должны иметь размеры, равные или большие соответствующих зажимов для питающих проводов. Зажимные устройства зажима заземления не должны ослабляться без применения инструмента или должны быть зафиксированы от случайного ослабления.

Соответствие требованию проверяют осмотром, испытанием вручную, и испытаниями по разделу 11.

10.5.1 В целом, конструкции обычно используемых зажимов, удовлетворяющих 11.1.1 и 11.1.2, обеспечивают достаточную надежность и соответствие требованиям к фиксированию от случайного ослабления.

10.5.2 Для выключателей, подвергающихся воздействию чрезмерной вибрации или изменениям температуры, могут потребоваться специальные средства, такие как использование упругих деталей (например, упругой прижимной пластины для колонковых зажимов).

10.6 Для обеспечения непрерывности заземления могут использоваться самонарезающие винты и винты с крупной резьбой при условии, что при нормальной эксплуатации нет необходимости нарушения данного соединения и для каждого соединения использовано не менее двух винтов.

Соответствие требованию проверяют осмотром и испытаниями по 19.2.

10.7 Все части зажима заземления должны быть стойкими к коррозии в результате их контакта с заземляющими проводниками из меди или любого другого металла.

10.8 Части зажима заземления должны изготавливаться из латуни или другого металла, не менее стойкого к коррозии, если только эта часть не является частью корпуса; любой винт или гайка должны быть латунными, из толстолистовой стали в соответствии с 19.3 или из другого металла, не менее устойчивого к коррозии и появлению ржавчины.

10.9 Если корпус зажима заземления является частью рамы или кожуха, изготовленного из алюминия или алюминиевых сплавов, необходимо предпринять меры для избежания опасности коррозии в результате контакта между медью и алюминием или его сплавами.

Соответствие требованиям 10.7—10.9 проверяют осмотром, а в случае сомнения — анализом материалов и их покрытий.

11 Зажимы и соединения

Примечание — Схематическое изображение зажимов дано в приложении G.

11.1 Зажимы для медных проводников

11.1.1 Зажимы для неподготовленных медных проводников и не требующие применения специальных инструментов

11.1.1.1 Общие требования

11.1.1.1.1 Зажимы должны иметь такую конструкцию, чтобы соединение можно было выполнить с помощью винтов, гаек, пружин, клиньев, эксцентриков, конусов или иных эффективных средств или способов, не требующих применения специальных инструментов для присоединения или отсоединения.

Соответствие требованию проверяют осмотром.

11.1.1.1.2 Зажимы должны быть закреплены таким образом, чтобы во время затягивания или ослабления зажимного устройства зажим не ослабевал.

Это требование не распространяется на плавающие зажимы или зажимы, закрепленные на плавающих элементах, таких как используемые в некоторых пакетных выключателях, при условии, что их перемещение не влияет на правильную работу выключателя.

Соответствие требованию проверяют выполнением 10 операций по зажиму и ослаблению проводника, имеющего максимальное поперечное сечение, указанное в таблице 3; для резьбовых зажимов крутящий момент, прикладываемый к зажиму, должен удовлетворять значениям, приведенным в таблице 16.

11.1.1.1.3 Зажимы должны иметь такую конструкцию или так расположены, чтобы проводник не смог выскользнуть из них при присоединении или нормальной эксплуатации.

Соответствие требованию проверяют следующими испытаниями.

a) В зажим вводят проводник максимального поперечного сечения из указанных в таблице 3, зажимающие средства затягивают крутящим моментом в соответствии с таблицей 16. Затем испытание повторяют для проводника с минимальным поперечным сечением из указанных в таблице 3.

b) Для зажимов, предназначенных для присоединения двух или более проводников, испытание повторяют путем присоединения заявленного числа проводников.

c) Перед введением в зажим жесткие проводники распрямляют, а гибкие проводники скручивают в одном направлении так, чтобы получилась равномерная скрутка на полный виток длиной около 2 см.

d) Проводник вводят в зажим на минимальную длину, если она указана; если длина не указана, то до упора или до появления проводника с другой стороны зажима до такого положения, в котором существует наибольшая вероятность выскальзывания проводника.

e) Для гибких проводников испытание повторяют с новым проводником, скрученным как и первый, но в противоположном направлении.

Во время испытания проводник не должен выпасть в или через пространство между зажимающими средствами и фиксирующим устройством.

Примечание — Максимальные диаметры проводников приведены в таблице 4.

Таблица 3 — Ток, протекающий через зажимы, и соответствующие поперечные сечения для неподготовленных проводников

Ток, протекающий через зажимы, А	Поперечное сечение проводника, мм ²			Размер зажима
	Минимальное	Среднее	Максимальное	
Гибкие проводники				
До 3	—	0,50	0,75	—
От 3 до 6 включ.	0,50	0,75	1,00	0
От 6 до 10 включ.	0,75	1,00	1,50	1
От 10 до 16 включ.	1,00	1,50	2,50	2
От 16 до 25 включ.	1,50	2,50	4,00	4
От 25 до 32 включ.	2,50	4,00	6,00	5
От 32 до 40 включ.	4,00	6,00	10,00	6
От 40 до 63 включ.	6,00	10,00	16,00	7

Окончание таблицы 3

Ток, протекающий через зажимы, А	Поперечное сечение проводника, мм ²			Размер зажима
	Минимальное	Среднее	Максимальное	
Жесткие проводники				
До 3	0,50	0,75	1,00	0
От 3 до 6 включ.	0,75	1,00	1,50	1
От 6 до 10 включ.	1,00	1,50	2,50	2
От 10 до 16 включ.	1,50	2,50	4,00	3
От 16 до 25 включ.	2,50	4,00	6,00	4
От 25 до 32 включ.	4,00	6,00	10,00	5
От 32 до 40 включ.	6,00	10,00	16,00	6
От 40 до 63 включ.	10,00	16,00	25,00	7
Проводники различных типов классифицируют следующим образом: - жесткие одножильные проводники — класс 1; - жесткие многожильные проводники — класс 2; - гибкие проводники — классы 5 и 6.				

Таблица 4 — Максимальный диаметр медных проводников

Поперечное сечение, мм ²	Диаметр жестких проводников для фиксированной проводки, мм		Диаметр гибких проводников классов 5 и 6, мм
	Одножильные класса 1	Многожильные класса 2	
0,50	0,9	1,1	1,1
0,75	1,0	1,2	1,3
1,00	1,2	1,4	1,5
1,50	1,5	1,7	1,8
2,50	1,9	2,2	2,6
4,00	2,4	2,7	3,2
6,00	2,9	3,3	3,9
10,00	3,7	4,2	5,1
16,00	4,6	5,3	6,3
25,00	5,7	6,6	7,8
Проводники различных типов классифицируют следующим образом: - жесткие одножильные проводники — класс 1; - жесткие многожильные проводники — класс 2; - гибкие проводники — классы 5 и 6.			

11.1.1.1.4 Зажимы, предназначенные для присоединения гибких проводников, должны быть расположены или защищены так, чтобы в случае выскальзывания одной из жил проводника из зажима не возникла опасность контакта между токоведущими частями и доступными металлическими частями и, для выключателей приборов класса II, — между токоведущими частями и металлическими частями, отделенными от доступных металлических частей только дополнительной изоляцией.

Кроме того, не должна возникнуть опасность короткого замыкания тех зажимов, которые электрически соединяются вместе в результате срабатывания выключателя.

Соответствие требованию проверяют следующим испытанием.

а) С конца гибкого проводника, имеющего сечение, равное минимальному из таблицы 3, удаляют изоляцию на длине 8 мм. Одну жилу проводника оставляют свободной, а другие вводят в зажим и закрепляют.

b) Свободную жилу провода сгибают во всех возможных направлениях без дальнейшего задиранья изоляции и резких перегибов вокруг преград.

Свободная жила гибкого проводника не должна касаться упомянутых выше частей. Более того, свободная жила гибкого проводника, присоединенного к зажимам заземления, не должна касаться никаких токоведущих частей.

11.1.1.1.5 Зажимы должны иметь такую конструкцию, чтобы при зажимании не было чрезмерного повреждения проводника.

Соответствие требованию проверяют осмотром.

Примечание — Способ испытания находится на рассмотрении.

11.1.1.1.6 Зажимы должны иметь конструкцию, ограничивающую продвижение проводника при введении его в зажим стопором, если это продвижение может уменьшить длину пути утечки и(или) воздушные зазоры или повлиять на работу выключателя.

Соответствие требованию проверяют осмотром и испытаниями по 11.1.1.1.3 и 11.1.1.1.4.

11.1.1.2 Зажимы резьбового типа для неподготовленных медных проводников

11.1.1.2.1 Зажимы резьбового типа должны допускать присоединение проводников с поперечным сечением в соответствии с таблицей 3.

Примечание — Примеры зажимов резьбового типа приведены на рисунках 1—5.

Соответствие требованию проверяют осмотром, измерениями и присоединением к зажиму гибкого и жесткого проводников с поперечным сечением согласно таблице 3.

Проводники должны входить в зажим на заданную глубину без приложения чрезмерного усилия.

11.1.1.2.2 Зажимы резьбового типа должны иметь конструкцию, обеспечивающую надежный зажим проводника между металлическими поверхностями.

Соответствие требованию проверяют осмотром и проведением следующего испытания.

a) Зажим оснащают проводниками наименьшего и наибольшего поперечных сечений, заданных в таблице 3. Винты зажима затягивают с приложением крутящего момента, равного двум третям момента, определенного в соответствующей графе таблицы 16.

b) Если винт имеет шестигранную головку с прорезью, прикладывают крутящий момент, равный двум третям момента, приведенного в графе III таблицы 16.

c) Каждый проводник подвергают натяжению с силой в соответствии с таблицей 5, плавно, без рывков, в течение 1 мин, вдоль продольной оси проводника.

Таблица 5 — Сила натяжения для зажимов винтового типа

Размер зажима	0	1	2	3	4	5	6	7
Сила натяжения, Н	35	40	50	60	80	90	100	135

d) Если зажим предназначен для присоединения двух или более проводников, соответствующее натяжение прикладывают последовательно к каждому проводнику.

Во время испытания не должно быть заметных смещений проводника в зажиме.

11.1.1.2.3 Винты и гайки для зажима проводников не должны использоваться для крепления никаких других элементов, хотя они могут применяться для закрепления контактных зажимов на месте или препятствовать их проворачиванию.

Соответствие требованию проверяют осмотром и проведением испытаний по 19.2.

11.1.1.3 Безвинтовые зажимы для неподготовленных медных проводников

11.1.1.3.1 Безвинтовые зажимы должны обеспечивать присоединение гибких проводников сечением до 2,5 мм² и жестких проводников сечением до 4,0 мм² включ. в соответствии с таблицей 3.

Должно быть очевидно, как осуществляется присоединение и отсоединение проводников.

Примечание — Примеры безвинтовых зажимов приведены на рисунке 6.

Отсоединение проводника должно осуществляться вручную с помощью или без помощи обычного инструмента, но без приложения к отсоединяемому проводнику силы натяжения.

Вспомогательные отверстия, облегчающие введение или отсоединение проводника, должны четко отличаться от отверстий для ввода проводника.

Соответствие требованию проверяют осмотром, измерением или введением гибкого и(или) жесткого проводника сечением, указанным в таблице 3.

Проводник должен входить в отверстие зажима без приложения чрезмерного усилия и на заданную глубину.

11.1.1.3.2 Безвинтовые зажимы должны быть устойчивы к механическим нагрузкам, возникающим при нормальной эксплуатации.

Проводник должен надежно закрепляться между металлическими поверхностями, за исключением случаев, когда зажим применяется в цепях с током не более 0,2 А, в этом случае одна из поверхностей зажима может быть неметаллической.

Соответствие требованию проверяют испытанием с неизолированными медными проводниками максимального, а затем минимального сечений из указанных в таблице 3:

- *любой жесткий проводник — пятью присоединениями и отсоединениями одножильных проводников и одним присоединением и отсоединением многожильных проводников, или*
- *гибкий проводник — пятью присоединениями и отсоединениями, или*
- *жесткий и гибкий проводники — указанным выше числом присоединений и отсоединений, если зажим пригоден для проводников обоих типов.*

а) Проводники присоединяют и отсоединяют столько раз, сколько указано выше, причем каждый раз используют новый проводник, за исключением последнего раза, когда берут проводник, использованный в предыдущем присоединении. При каждом присоединении проводник вводят в зажим до упора или до положения, обеспечивающего должное соединение.

б) После каждого присоединения проводник перекручивают на 90° в осевом направлении и затем к нему прикладывают растягивающее усилие в соответствии со значениями, указанными в таблице 5; усилие прилагают без рывков, в течение 1 мин, в направлении оси проводника.

в) Если зажим предназначен для двух или более проводников, соответствующее растягивающее усилие прикладывают поочередно к каждому проводнику.

При приложении усилия проводник не должен выходить из зажима.

После проведения испытания ни зажим, ни зажимающие средства не должны быть ослаблены.

Примечание — Испытание на изгиб для жестких проводников находится на рассмотрении.

11.1.1.3.3 Безвинтовые зажимы, предназначенные для связывающего соединения более чем одного проводника, должны быть сконструированы таким образом, чтобы:

- *после присоединения проводников действие зажимающего средства одного проводника должно быть независимо от действия зажимающего средства другого проводника;*
- *разъединение проводников могло производиться одновременно или раздельно.*

Соответствие требованию проверяют осмотром или испытаниями при любом сочетании проводников.

11.1.1.3.4 Безвинтовые зажимы должны выдерживать тепловые нагрузки, возникающие при нормальной эксплуатации.

Для зажимающих средств безвинтового зажима, не являющегося токопроводящей частью цепи для тока, проходящего через выключатель, соответствие проверяют испытаниями по разделу 17.

Для выключателей с номинальным числом рабочих циклов менее 10000 и выключателей с зажимающими средствами безвинтового зажима, являющегося частью цепи для тока, проходящего через выключатель, соответствие проверяют следующим испытанием на теплостойкость.

Для выключателей, классифицированных в соответствии с 7.1.3.2 и 7.1.3.3, три новых выключателя, установленных и подсоединенных, как указано изготовителем, поочередно помещают в тепловую камеру, в которой поддерживают температуру (25±2) °С.

Выключатели, классифицированные по 7.1.3.3, устанавливаются как для нормальной эксплуатации.

Для выключателей, классифицированных по 7.1.3.1, на протяжении всего испытания три отдельных новых выключателя выдерживают при температуре (25±10) °С и подвергают воздействию только циклами тока.

В течение испытаний через выключатели пропускают максимальный номинальный ток.

Выключатели подвергают 192 испытательным циклам, каждый из которых длится около 1 ч.

а) Температуру в камере тепла в течение 20 мин поднимают до максимальной для испытываемого выключателя температуры окружающей среды. Затем в течение 10 мин температуру в камере поддерживают на этом уровне с допуском отклонения ±5 °С.

б) Затем выключатели охлаждают в течение 20 мин до 30 °С (допускается воздушное охлаждение). При этой температуре выключатели выдерживают еще в течение 10 мин. Во время охлаждения ток через образцы не пропускают.

с) Температуру в тепловой камере измеряют на расстоянии не менее 50 мм от места расположения образцов.

После проведения 192 циклов превышение температуры на зажимах не должно превышать 55 К при выполнении измерений согласно 16.2.2, за исключением случаев, когда испытание на нагрев на зажимах проводят при номинальном токе и температуре окружающего воздуха (25 ± 10) °С.

Если один из зажимов не выдержал испытание, проводят повторное испытание на второй группе образцов, каждый из которых должен успешно выдержать испытания.

11.1.1.4 Зажимы для изолированных неподготовленных медных проводников, в которых контакт с проводником осуществляется за счет прокалывания изоляции.

Примечание — Требования и методы испытаний находятся на рассмотрении.

11.1.2 Зажимы для подготовленных медных проводников и (или) требующие применения специального инструмента

11.1.2.1 Общие требования

11.1.2.1.1 Зажимы должны правильно функционировать при правильно выполненном присоединении.

Соответствие требованию проверяют осмотром и испытаниями по разделам 16 и 19.

11.1.2.1.2 Зажимы должны обеспечивать присоединение проводников указанного сечения.

Соответствие требованию проверяют осмотром и присоединением проводников указанных типов и сечений.

11.1.2.1.3 Зажимы должны иметь конструкцию, обеспечивающую надежный зажим проводника между металлическими поверхностями, не причиняя ему значительных повреждений.

Соответствие требованию проверяют осмотром и проведением испытаний по разделам 16 и 19. Результаты учитывают только тогда, когда проводник зажат непосредственно в зажиме и/или когда заявлен специальный точный способ его подготовки. Во всех случаях определяют состояние конца проводника.

11.1.2.1.4 Зажимы должны иметь конструкцию, при которой введение проводника ограничивается стопором, если дальнейшее продвижение проводника в зажиме может уменьшить пути утечки тока и (или) воздушные зазоры или повлиять на работоспособность выключателя.

Соответствие требованию проверяют осмотром и выполнением испытаний по 11.1.2.1.2 и 11.1.2.1.3.

11.1.2.2 Зажимы резьбового типа для подготовленных медных проводников

Нет специальных требований.

11.1.3 Безвинтовые зажимы для подготовленных медных проводников

11.1.3.1 Безвинтовые зажимы должны зажимать проводник между металлическими поверхностями, за исключением зажимов в цепях с током не более 0,2 А, в которых одна поверхность может быть неметаллической.

Соответствие требованию проверяют осмотром.

11.1.3.2 Безвинтовые зажимы должны выдерживать тепловые нагрузки, возникающие при нормальной эксплуатации.

Соответствие требованию проверяют испытаниями по 11.1.1.3.4.

11.1.4 Вставки плоских втычных соединителей

11.1.4.1 Вставки плоских втычных соединителей, являющиеся частью выключателя, должны иметь размеры в соответствии с рисунком 7.

Соответствие требованию проверяют измерениями.

Вставки, имеющие размеры, отличные от указанных на рисунке 7, допускается применять только в случае, когда разница в размерах и форме таковы, что они делают невозможным соединение с гнездом плоского втычного соединителя, представленным на рисунке 8 и описанным в ГОСТ 24566.

11.1.4.2 Вставки плоских втычных соединителей могут иметь дополнительные фиксирующие элементы для защиты от самопроизвольного размыкания. Фиксирующие элементы в виде круглых и квадратных углублений и отверстий должны располагаться в области, ограниченной размерами E и F на осевой линии вставки, как показано на рисунке 7.

11.1.4.3 Средства для неразъемных соединений могут располагаться в области, ограниченной размерами E и F на осевой линии фиксирующего элемента вставки, как показано на рисунке 7.

11.1.4.4 В зависимости от материала и покрытия максимальная температура вставок плоских втычных соединителей не должна превышать значений, приведенных в таблице 6.

Таблица 6 — Материал и покрытие вставок плоских втычных соединителей

Материал и покрытие вставки	Максимальная температура вставки, °С
Медь без покрытия	155
Латунь без покрытия	210
Медь и медные сплавы луженые	160
Медь и медные сплавы никелированные	185
Медь и медные сплавы посеребренные	205
Сталь никелированная и нержавеющая	400

Примечание — Могут использоваться другие материалы или покрытия, отличающиеся от указанных, при условии, что их электрические и механические характеристики не ниже указанных, и особенно касающиеся стойкости к коррозии и механической прочности.

11.1.4.5 Вставки должны допускать присоединение и отсоединение гнезда плоского втычного соединителя без повреждений выключателя, нарушающих соответствие настоящему стандарту.

Соответствие требованию проверяют приложением без рывков осевого усилия, приведенного в таблице 7. Не должно происходить заметного смещения или повреждения.

Таблица 7 — Усилия нажатия и натяжения для контактных вставок

Размер вставки ³⁾	Сила нажатия, Н ¹⁾	Сила натяжения, Н ¹⁾
2,8	64	58
4,8	80	98 ²⁾
6,3	96	88
9,5	120	110

1) Максимальное усилие, прикладываемое к гнезду при вводе(выводе) в вставку (из вставки).
2) Данное значение выше, чем для следующего типоразмера вставок, что определяется фактической конструкцией гнезда соединителя согласно ГОСТ 24566.
3) См. рисунок 7 относительно размеров вставок плоских втычных соединителей.

11.1.4.6 Вставки должны отстоять друг от друга на расстояние, обеспечивающее соединение с соответствующими неизолированными гнездами плоского втычного соединителя.

Соответствие проверяют помещением гнезда на каждую вставку в самой неудобной позиции; при этом не должно возникать повреждений вставки или прилегающих частей; значения путей утечки тока и воздушных зазоров не должны быть меньше значений, указанных в разделе 20.

Примечания

1 Вставкам плоских втычных соединителей, приведенным на рисунке 7, соответствуют части соединителя (розетки), приведенные на рисунке 8.

2 Требования для изолированных охватывающих частей плоских втычных соединителей (гнезд) находятся на рассмотрении.

11.1.5 *Зажимы для подготовленных медных проводов, в которых контакт с проводником осуществляется за счет прокалывания изоляции*

Примечание — Требования и методы испытаний находятся на рассмотрении.

11.1.6 Соединения пайкой

11.1.6.1 Соединения, выполняемые пайкой, должны обладать способностью поддаваться пайке.

Соответствие требованию проверяют испытаниями по ГОСТ 28211.

Для испытания по методике Та применяют условия таблицы 8.

Соответствие 11.1.6.2 для зажимов под пайку с нормальной устойчивостью к теплу, выделяемому при пайке, проверяют сразу после вышеупомянутого испытания.

Таблица 8 — Условия испытаний по Та

Пункт ГОСТ 28211	Условие
4.3.2/4.8.3	Обезжиривание не требуется
4.4	Исходные измерения не проводят
4.5	Изменение свойств в результате старения не допускается
4.6/4.7	Метод испытания 1: ванна для пайки при 235 °С или метод 2: паяльник при 350 °С, в зависимости от классификации соединения в соответствии с 7.2.10 и 7.2.11
4.6.2/4.8.2.3	Неактивный поток
4.6.3/4.9.2	Время погружения 2—3 с
4.6.3	Теплозащитный экран не используется
4.7.3	Паяльник размера В
4.7.3	Тепловая нагрузка не используется
4.7.3	Время приложения паяльника 2—3 с
4.8.4	Время пайки не более 2 с
4.9	Отсутствие плохой смачиваемости припоем
4.10	Конечное измерение: превышение температуры согласно раздела 16

Протравленная поверхность должна быть покрыта ровным и гладким слоем припоя с малым числом дефектов, таких как отверстия малого размера, пропуски или участки с плохо приставшим припоем. Эти дефекты не должны сосредотачиваться в одной области.

11.1.6.2 Зажимы под пайку должны иметь достаточную устойчивость к теплу, выделяемому при пайке.

Для паяных соединений, устойчивых к теплу, выделяемому при пайке, типа 1 (классификация согласно 7.2.14.1) соответствие требованию проверяют испытаниями согласно 11.1.6.1.

После испытаний зажимы под пайку не должны ослабнуть или сместиться настолько, чтобы ухудшилась их дальнейшая эксплуатация или нарушилось соответствие требованиям раздела 20.

Для соединений пайкой, устойчивых к теплу, выделяемому при пайке, типа 2 (классификация согласно 7.2.14.2) соответствие требованию проверяют испытаниями по ГОСТ 28211.

Для испытания T_b применяют условия таблицы 9.

Таблица 9 — Условия испытания по T_b

Пункт ГОСТ 28211	Условие
5.3	Исходные измерения не проводят
5.4/5.5	Метод испытания 1: ванна для пайки при 260 °С или метод 2: паяльник при 350 °С, в зависимости от заявленного типа соединения пайкой
5.4.3	Время погружения (5±1) с
5.4.3	Теплозащитный экран не используется
5.6.1	Паяльник размера В
5.6.3	Тепловая нагрузка не используется
5.6.3	Время приложения паяльника (5±1) с

После испытаний зажимы под пайку не должны ослабнуть или сместиться настолько, чтобы ухудшилась их работа. Не должно нарушаться соответствие требованиям раздела 20.

11.1.6.3 Соединения пайкой согласно классификации 7.2.12 должны иметь в дополнение к пайке средства для механической фиксации проводника в определенном положении.

Таковыми средствами могут быть:

- отверстия, подходящие для введения проводника;
- заостренные края зажима под пайку, на который проводник может быть накручен перед пайкой;
- дополнительные крепления, расположенные рядом с паяным соединением.

11.2. Дополнительные требования к зажимам, предназначенным для подключения к источникам питания и внешним проводам

11.2.1 Каждый зажим должен быть расположен вблизи соответствующего зажима другой полярности и зажима заземления, при его наличии, если нет обоснованных технических причин для иного.

Примечание — В соответствии с ГОСТ Р МЭК 335-1 провода источника питания подсоединяют к прибору с помощью одного из следующих способов: X, Y, Z.

12 Конструкция

12.1 Требования к конструкции, связанные с защитой от поражения электрическим током

12.1.1 Для выключателей с двойной изоляцией конструкция должна быть такой, чтобы основную и дополнительную изоляции можно было испытать в отдельности, если соответствие требованиям, предъявляемым к этим изоляциям, невозможно проверить иным способом.

Соответствие требованию проверяют осмотром.

а) Если основную и дополнительную изоляцию невозможно испытать по отдельности или невозможно проверить ее свойства иным способом, изоляцию считают усиленной.

б) Использование специально подготовленных образцов или деталей из изоляционного материала рассматривают как приемлемое средство для проверки свойств изоляции.

12.1.2 Выключатели должны иметь такую конструкцию, чтобы значения путей утечки и воздушных зазоров не могли быть уменьшены в результате износа и стать меньше значений, указанных в разделе 20. Выключатели должны быть сконструированы так, чтобы в случае ослабления или смещения любой токопроводящей части при нормальной эксплуатации значения путей утечки или воздушных зазоров по дополнительной или усиленной изоляции не были уменьшены более чем на 50 % относительно значений, указанных в разделе 20.

Соответствие требованию проверяют осмотром, измерениями и испытаниями, выполняемыми вручную.

При проведении данного испытания:

- предполагается, что два независимых крепления не ослабнут одновременно;
- части, закрепленные с помощью винтов или гаек, снабженных стопорными шайбами, не считают склонными к ослаблению при условии, что эти винты и гайки нет необходимости удалять при техобслуживании и уходе, выполняемом потребителем;

- пружины и их части не считают склонными к ослаблению или выпадению, если они не ослабляются и не выпадают при проведении испытаний по разделам 18 и 19.

12.1.3 Встроенные проводники должны быть жесткими, закрепленными и так изолированными, чтобы при нормальной эксплуатации значения путей утечки тока и воздушных зазоров не могли быть уменьшены ниже значений, указанных в разделе 20.

Такая изоляция, если она имеется, не должна повреждаться во время монтажа или при нормальной эксплуатации.

Соответствие требованию проверяют осмотром и испытаниями по разделу 20.

Если изоляция проводника не эквивалентна изоляции кабелей или проводов, отвечающих требованиям соответствующих стандартов, и не выдерживает испытания на электрическую прочность изоляции напряжением, приложенным между проводником и металлической фольгой, обернутой вокруг его изоляции при условиях, указанных в разделе 15, проводник считают неизолированным.

12.2 Требования к конструкции, связанные с безопасностью при монтаже и нормальной эксплуатации выключателя

12.2.1 Крышки, закрывающие пластины и съемные исполнительные механизмы, обеспечивающие безопасность, должны быть установлены таким образом, чтобы их нельзя было сместить или снять без применения инструмента. Крепление крышки, закрывающей пластины, не должно служить для крепления других частей, за исключением исполнительных элементов.

Съемные части с нанесенными на них указателями, например крышки или рукоятки, не должны иметь возможность установки их в неправильное положение по отношению к фактическому расположению выключателя.

12.2.2 Крепежные винты крышек или кожухов должны быть невыпадающими.

Для этих целей подходит использование уплотнительных прокладок (шайб) из тонкого картона.

12.2.3 Удаление исполнительного элемента, выполненное согласно указаниям, не должно вызывать повреждений.

Соответствие требованиям 12.2.1—12.2.3 проверяют осмотром и испытаниями по 18.4 для исполнительных элементов, удаление которых не требует применения инструментов.

12.2.4 Тяговый шнурок должен быть изолирован от токоведущих частей, а выключатель должен иметь такую конструкцию, чтобы имелась возможность установки или замены тягового шнурка без удаления частей, открывающих доступ к токоведущим частям.

Соответствие требованию проверяют осмотром.

12.2.5 Если световой индикатор вмонтирован в выключатель, он должен обеспечивать индикацию, как заявлено изготовителем.

Соответствие требованию проверяют подключением выключателя к источнику с напряжением, отклоняющемся не более чем на $\pm 10\%$ от маркированного напряжения лампочки или номинального напряжения выключателя, какое применимо.

12.3 Требования к конструкции, связанные с креплением выключателей и присоединением проводов

12.3.1 Выключатели должны иметь такую конструкцию, чтобы их установка согласно указаниям изготовителя не нарушила соответствие требованиям настоящего стандарта.

12.3.1.1 Способы крепления должны быть такими, чтобы выключатель не мог вращаться или смещаться или не мог быть удален из прибора без применения инструмента. Если удаление такой части, как кнопка, необходимо при нормальной эксплуатации выключателя, должны быть удовлетворены требования разделов 9, 15 и 20 до и после удаления такой части.

Соответствие требованию проверяют осмотром и выполняемыми вручную испытаниями.

а) Выключатели, закрепляемые с помощью гайки и одной втулки, расположенной концентрически по отношению к исполнительным средствам, удовлетворяют этому требованию при условии, что затягивание или ослабление гайки осуществляется инструментом, а части имеют необходимую механическую прочность.

б) Встроенный выключатель, закрепленный безвинтовым способом, удовлетворяет этому требованию, если для извлечения выключателя из прибора требуется применение инструмента.

13 Механизм

13.1 Скорость замыкания и размыкания контактов выключателей постоянного тока с номинальным напряжением более 28 В и номинальным током более 0,1 А не должна зависеть от скорости срабатывания.

13.2 Выключатели должны иметь такую конструкцию, чтобы перемещаемые контакты оставались в состоянии покоя только в положениях **ВЫКЛЮЧЕНО** и **ВКЛЮЧЕНО**. Промежуточное положение контактов допускается, если оно соответствует промежуточному положению исполнительного элемента при условии, что это положение невозможно спутать с положением **ВЫКЛЮЧЕНО** и зазор между разомкнутыми контактами будет достаточным.

Выключатель считают установленным в положении **ВКЛЮЧЕНО**, если контактное давление обеспечивает соответствие требованиям раздела 16.

Выключатель считают установленным в положении **ВЫКЛЮЧЕНО**, когда зазор между разомкнутыми контактами обеспечивает соответствие требованиям раздела 15.

Достаточность зазора между разомкнутыми контактами в промежуточном положении проверяют испытаниями на соответствие требованиям раздела 15 для положения **ВЫКЛЮЧЕНО**.

13.3 Исполнительные элементы выключателя должны автоматически занимать положение, соответствующее положению подвижных контактов, за исключением выключателей, имеющих одно исходное положение, когда исполнительный элемент может занимать положение, соответствующее его нормальному исходному положению.

Соответствие требованиям 13.1—13.3 проверяют выполняемыми вручную испытаниями: выключатель устанавливают согласно указаниям изготовителя, и исполнительный элемент срабатывает, как при нормальной эксплуатации.

При необходимости изоляцию между контактами в промежуточном положении оценивают испытанием электрической прочности согласно 15.3, при этом испытательное напряжение прикладывают к соответствующим зажимам без удаления крышки.

13.4 Выключатель с тяговым шнурком должен быть сконструирован так, чтобы после его срабатывания и отпускания шнура соответствующие части механизма становились в положение, при котором они были бы готовы к немедленному выполнению следующего цикла срабатывания.

Соответствие требованию проверяют осмотром и следующим испытанием.

Выключатель переводят из любого положения к следующему путем равномерного натяжения шнура вертикально приложенной силой не более 45 Н или силой не более 70 Н, направленной под углом 45° к вертикали, и отпусканьем шнура. Выключатель должен быть смонтирован в любом из заявленных положений.

13.5 Многополюсные выключатели должны обеспечивать одновременное замыкание или размыкание всех полюсов, если не заявлено так, как указано в пункте 6.2 таблицы 2. Для выключателей с выключаемой нейтралью нулевой контакт должен замыкаться раньше других контактов и размыкаться после них.

Соответствие требованию проверяют осмотром и необходимыми испытаниями.

14 Защита от проникновения внешних твердых предметов, влаги и воды

14.1 Защита от проникновения внешних твердых предметов

Выключатели, смонтированные и используемые как указано, должны обеспечивать заявленную степень защиты от проникновения твердых предметов согласно 13.3 ГОСТ 14254.

Соответствие требованию проверяют подходящими испытаниями по ГОСТ 14254. Защиту считают удовлетворительной, если соответствующие испытательные щупы не проникают через отверстия выключателя.

Съемные части удаляют. Выключатели, устанавливаемые внутри или снаружи прибора с учетом заявленной степени защиты от проникновения твердых предметов, монтируют необходимым образом внутри или снаружи корпуса, имитирующего прибор. Испытания проводят на этом смоделированном устройстве.

14.2 Защита от проникновения пыли

Выключатели, смонтированные и используемые как указано, должны обеспечивать заявленную степень защиты от проникновения пыли.

Соответствие требованию проверяют испытанием защиты от проникновения пыли по ГОСТ 14254, обозначаемой первой характеристической цифрой 5 или 6.

а) Испытание проводят в соответствии с методикой для оболочек второй категории по ГОСТ 14254, без присоединения образцов к вакуумному насосу.

б) Выключатели устанавливают внутри испытательной камеры в положении как для нормальной эксплуатации. Съемные части удаляют. Выключатели, устанавливаемые внутри или снаружи прибора с учетом заявленной степени защиты от проникновения пыли, монтируют необходимым образом внутри или снаружи корпуса, имитирующего прибор. Испытания проводят на этом смоделированном устройстве.

с) Длительность испытания — 8 ч.

Примечание — Оценка результатов испытания для первой характеристической цифры 5 в настоящее время находится на рассмотрении.

д) Для испытания по первой характеристической цифре 5 защиту считают удовлетворительной, если после окончания испытания внутри выключателя не будет скопления пыли.

14.3 Защита от проникновения воды

Выключатели, смонтированные и используемые как указано, должны обеспечивать заявленную степень защиты от проникновения воды.

Соответствие требованию проверяют проведением испытаний по ГОСТ 14254 на выключателе, установленном в любом положении как для нормальной эксплуатации. Перед проведением испытания выключатели выдерживают в течение 24 ч при температуре (25±10) °С.

Затем проводят испытания по ГОСТ 14254:

- выключатели, классифицированные как IPX1, — согласно 14.2.1, с открытыми дренажными отверстиями;

- выключатели, классифицированные как IPX2, — согласно 14.2.2, с открытыми дренажными отверстиями;

- выключатели, классифицированные как IPX3, — согласно 14.2.3, с закрытыми дренажными отверстиями;

- выключатели, классифицированные как IPX4, — согласно 14.2.4, с закрытыми дренажными отверстиями;

- выключатели, классифицированные как IPX5, — согласно 14.2.5, с закрытыми дренажными отверстиями;

- выключатели, классифицированные как IPX6, — согласно 14.2.6, с закрытыми дренажными отверстиями;
- выключатели, классифицированные как IPX7, — согласно 14.2.7, с закрытыми дренажными отверстиями.

Сразу же после этих испытаний выключатель должен выдержать испытание на электрическую прочность изоляции по 15.3, а осмотр должен показать, что на изоляции отсутствуют следы воды, которые могут повлечь за собой уменьшение значений воздушных зазоров и путей утечки тока ниже указанных в разделе 20.

a) В течение испытания выключатель должен находиться под электрической нагрузкой. Температура воды не должна отличаться от температуры выключателя более чем на 5 °С.

b) Съемные детали удаляют.

c) Выключатели, имеющие отдельные уплотнения, завинчивающиеся сальники, мембраны или другие средства уплотнения, изготовленные из резины или термопластических материалов, подвергают старению в сушильных шкафах, воздух в которых имеет тот же состав и давление, что и окружающий воздух, и естественную вентиляцию.

d) Выключатели без маркировки T выдерживают в шкафу при температуре (70 ± 2) °С, а выключатели с маркировкой T — при температуре $(T + 30)$ °С в течение 240 ч. Выключатели, имеющие сальники или мембраны, устанавливают и подсоединяют к проводникам, как указано в разделе 11. Сальники затягивают крутящим моментом, как указано в таблице 17. Винты крепления корпуса затягивают крутящим моментом согласно таблице 16.

e) Сразу же после испытания на старение детали вынимают из шкафа и выдерживают в течение 16 ч при температуре (25 ± 10) °С в месте, защищенном от прямого солнечного света.

f) Выключатели, устанавливаемые внутри или снаружи прибора с учетом заявленной степени защиты от проникновения воды, монтируют необходимым образом внутри или снаружи корпуса, имитирующего прибор. Испытания проводят на этом смоделированном устройстве.

g) При проведении испытаний для второй характеристической цифры 3 или 4 предпочтительно использование ручного разбрызгивателя согласно ГОСТ 14254.

14.4 Защита от влаги

Все выключатели должны быть устойчивы к действию влаги, которая может быть при нормальной эксплуатации выключателя.

Соответствие проверяют в последовательности, указанной в данном пункте, после чего сразу же проводят испытания по 15.2 и 15.3. Вводные отверстия для проводов, если таковые имеются, и дренажные отверстия оставляют открытыми. Если у водонепроницаемого выключателя есть дренажные отверстия, их оставляют открытыми.

a) Съемные части удаляют и, если это необходимо, подвергают испытанию одновременно с основной частью выключателя.

b) Испытание на воздействие влаги проводят в камере влажности, влажность воздуха в которой поддерживают в пределах 91—95 %. Температуру воздуха в любом месте расположения образцов поддерживают с точностью ± 1 °С для любого значения температуры (t) из диапазона 20—30 °С.

c) Перед помещением в камеру влажности образцы выдерживают при температуре от t до $(t + 4)$ °С.

Образцы выдерживают в камере влажности в течение:

- 48 ч — для выключателей, классифицированных как IPX0;

- 168 ч — для других выключателей.

d) Сразу же после влажной обработки проводят испытания по 15.2 и 15.3 в камере влажности или в помещении при комнатной температуре, где образцы выдерживали до заданной температуры, после установки всех снятых частей.

Выключатель не должен иметь никаких повреждений, нарушающих соответствие требованиям настоящего стандарта.

Примечания

1 В большинстве случаев образцы могут быть доведены до определенной температуры путем выдержки их при этой температуре в течение 4 ч до начала испытаний на влагостойкость.

2 Для достижения определенных условий внутри корпуса необходимо обеспечить постоянную циркуляцию воздуха в камере и использовать камеру с теплоизоляцией.

15 Сопротивление изоляции и электрическая прочность

15.1 Сопротивление изоляции и электрическая прочность выключателя должны быть достаточными.

Соответствие требованию проверяют испытаниями по 15.2 и 15.3, которые проводят сразу же после испытания по 14.4.

Испытательное напряжение в соответствии с таблицей 11 прикладывают в случае:

- рабочей изоляции — между различными полюсами выключателя. При проведении испытания все части каждого полюса соединяют вместе;

- основной изоляции — между всеми токоведущими частями, соединенными вместе, и металлической фольгой, контактирующей с внешней доступной поверхностью основной изоляции, и доступными металлическими частями, соединенными между собой;

- двойной изоляции — между всеми токоведущими частями, соединенными вместе, и металлической фольгой, контактирующей с внешней, обычно недоступной, поверхностью основной изоляции и недоступными металлическими частями; между металлической фольгой, контактирующей с внутренней, обычно недоступной поверхностью дополнительной изоляции и недоступными металлическими частями, с одной стороны, и внешней доступной поверхностью дополнительной изоляции и доступными металлическими частями, соединенными между собой, с другой стороны;

- усиленной изоляции — между всеми соединенными вместе токоведущими частями и металлической фольгой, контактирующей с внешней доступной поверхностью усиленной изоляции и доступными металлическими частями;

- наличия контактов — между разомкнутыми контактами каждого полюса выключателя.

Фольгу не вдавливают в отверстия, но вталкивают в углы стандартным испытательным пальцем.

В случаях, когда основная и дополнительная изоляции не могут быть испытаны отдельно, всю изоляцию подвергают испытанию воздействием напряжения, указанного для усиленной изоляции.

15.2 Сопротивление изоляции измеряют напряжением постоянного тока 500 В через 1 мин после его приложения.

Сопротивление изоляции не должно быть меньше значений, указанных в таблице 10.

Т а б л и ц а 10 — Минимальные значения сопротивления изоляции

Испытуемая изоляция	Сопротивление изоляции, МОм
Рабочая	2
Основная	2
Дополнительная	5
Усиленная	7

Примечание — Считают, что такие материалы, как керамика или фарфор имеют достаточное сопротивление изоляции, и их испытаниям не подвергают.

15.3 К изоляции прикладывают напряжение синусоидальной формы частотой 50 или 60 Гц. Напряжение прикладывают в течение 1 мин через изоляцию или разъединение. В таблице 11 указаны точки приложения испытательного напряжения и его значения.

В начале испытания прикладывают не более половины испытательного напряжения, затем напряжение быстро увеличивают до его полного значения. Во время испытания не должно возникать перекрытий или пробоя изоляции. Тлеющие разряды без падения напряжения не учитывают.

Т а б л и ц а 11 — Электрическая прочность изоляции и значения испытательного напряжения⁸⁾

Изоляция и разъединения при испытаниях ^{2),7)}	Испытательное напряжение для рабочих напряжений, В			
	до 50 включ.	от 50 до 130 включ.	от 130 до 250 включ.	от 250 до 440 включ.
Рабочая изоляция	500	1000	1250	1500
Основная изоляция ^{1),3),5)}	500	1000	1250	1500
Дополнительная изоляция ^{1),3),4),5)}	—	1500	2500	2750

Продолжение таблицы 11

Изоляция и разъединения при испытаниях ^{2),7)}	Испытательное напряжение для рабочих напряжений, В			
	до 50 включ.	от 50 до 130 включ.	от 130 до 250 включ.	от 250 до 440 включ.
Усиленная изоляция ^{1),3),4),6)}	500	2500	3750	4250
Через полное отключение	500	1000	1250	1500
Через микроотключение	150	390	750	1320

1) При испытаниях основной, дополнительной и усиленной изоляции все токоведущие части должны быть соединены вместе, а все движущиеся части расположены в наиболее неблагоприятном положении.

2) Специальные комплектующие изделия, которые делают выполнение испытания невозможным, такие как газоразрядные лампы, катушки индуктивности или конденсаторы, отсоединяют от одного полюса или шунтируют, в зависимости от того, что больше подходит для испытания изоляции. Когда это невозможно выполнить для образцов, испытываемых по разделам 16 и 17, для дополнительных образцов проводят испытание по 15.3. Это могут быть специальные образцы без соответствующих компонентов.

3) Любую металлическую деталь, находящуюся в контакте с доступной металлической частью, считают доступной частью.

4) При испытаниях дополнительной или усиленной изоляции металлическую фольгу накладывают таким образом, чтобы имелась возможность испытания уплотняющих элементов, если такие имеются.

5) Если основная и дополнительная изоляция не могут быть испытаны в отдельности, всю изоляцию подвергают испытанию напряжением, указанным для усиленной изоляции.

6) Для выключателей, имеющих как усиленную, так и двойную изоляцию, следует принять необходимые меры предосторожности для того, чтобы напряжение, прикладываемое к усиленной изоляции, не вызывало перенапряжений в основной и дополнительной изоляции, входящих в состав двойной изоляции.

7) При заземлении металлических частей необходимо обеспечить достаточный воздушный зазор между металлической фольгой и доступными металлическими частями во избежание перенапряжения изоляции между частями, находящимися под напряжением, и заземленными металлическими частями.

8) Трансформаторы высокого напряжения, используемые для этого испытания, должны иметь такую конструкцию, чтобы при коротком замыкании выводов зажимов после настройки выходного напряжения до испытательного значения выходной ток составлял не менее 200 мА. Реле максимального тока не должно размыкаться при выходном токе менее 100 мА. Необходимо, чтобы среднее квадратичное значение испытательного напряжения измерялось с погрешностью не более $\pm 3\%$.

16 Нагрев

16.1 Общие требования

Выключатели должны быть сконструированы так, чтобы они не перегревались чрезмерно при нормальной эксплуатации. Используемые материалы должны быть такими, чтобы максимальные номинальные значения тока и температуры не влияли отрицательно на работоспособность выключателя.

16.2 Контакты и зажимы

16.2.1 Материал и конструкция контактов и зажимов должна быть такими, чтобы окисление и износ не влияли отрицательно на работоспособность выключателя.

16.2.2 Соответствие требованиям проверяют осмотром и проведением следующих испытаний.

a) К выключателям с зажимами для неподготовленных проводников присоединяют проводники длиной не менее 1 м и имеющие средние значения сечения из диапазона согласно таблице 3.

b) К выключателям с зажимами для подготовленных проводников присоединяют проводники длиной 1 м соответствующего сечения, как заявлено изготовителем.

c) Винты и(или) гайки зажимов затягивают крутящим моментом, равным двум третям значений, приведенных в соответствующей графе таблицы 16.

d) Исполнительные элементы выключателей с самовозвратом фиксируют в заявленном положении **ВКЛЮЧЕНО**.

e) Для выключателей, снабженных безвинтовыми зажимами, следует уделить особое внимание правильной фиксации зажимов, как указано в разделе 11.

f) Полюса выключателей, которые замыкаются одновременно, могут быть соединены последовательно с помощью проводников. Минимальная длина проводников между двумя полюсами — 1 м.

g) Выключатели размещают или устанавливают, как указано в соответствующем нагреваемом или охлаждаемом шкафу без принудительной конвекции.

Примечание — Шкафы с принудительной конвекцией могут быть использованы при условии, что конвекция не оказывает влияния на образцы.

h) Выключатели с маркировкой T до 55 °C включ. испытывают при температуре $(20\pm 2)\text{ °C}$ без принудительной конвекции. Выключатели с маркировкой T св. 55 °C помещают в тепловую камеру без принудительной конвекции, температуру в которой повышают до значения, указанного в маркировке T выключателя. Температуру в камере поддерживают в пределах $(T\pm 5)\text{ °C}$ или $(T\pm 0,5T)\text{ °C}$, в зависимости от того, что больше.

i) Температура среды, окружающей образцы, должна измеряться как можно ближе к центру пространства камеры, занятой образцами, на расстоянии около 50 мм от образцов.

j) Затем образцы подвергают воздействию 20 рабочих циклов в обесточенном состоянии. Исполнительный элемент устанавливают в наиболее неблагоприятном положении для положения ВКЛЮЧЕНО, после чего выключатели нагружают током, в 1,06 раза превышающим максимальный номинальный ток для активной нагрузки. Если существуют несколько положений ВКЛЮЧЕНО, испытание осуществляют в наиболее неблагоприятном положении.

В случае сомнения в результатах испытания его повторяют при номинальном напряжении и номинальном токе для активной нагрузки. Для выключателей, предназначенных для работы на переменном и постоянном напряжениях без указания полярности, испытания проводят при постоянном напряжении для обоих полярностей, при этом берут среднее значение от полученных результатов.

k) Компоненты (иные, нежели контакты и соединенные с ними токоведущие детали), которые могут быть источником тепла или влиять на температуру зажимов, в течение испытания остаются обесточенными. Эти компоненты отсоединяют или выбирают такое напряжение, при котором обеспечивается минимальный тепловой эффект.

l) Выключатель нагружают током не менее 1 ч или до достижения на зажимах установившейся температуры. Температуру считают установившейся, когда три следующие друг за другом показания, снятые с интервалом 5 мин, отличаются друг от друга не более чем на $\pm 2\text{ °C}$.

Примечание — Необходимо следить за тем, чтобы на протяжении испытания ток не изменялся.

m) Температуру зажимов определяют с помощью тонкопроволочных термодатчиков, которые располагают таким образом, чтобы они не оказывали существенного влияния на измеряемую температуру; точки измерения, расположенные на зажимах, должны быть максимально приближены к телу выключателя. Если термодатчики не могут быть установлены непосредственно на зажимах, их закрепляют на проводниках, как можно ближе к выключателю.

n) Превышение температуры на зажимах не должно быть более 45 К.

16.3 Другие части

16.3.1 Другие части выключателей не должны нагреваться настолько, чтобы при нормальной эксплуатации выключателя создавалась опасность для потребителя и(или) окружающей среды.

16.3.2 Соответствие требованию проверяют следующими испытаниями.

a) Выключатели устанавливают, как указано, присоединяют к проводникам и нагружают током, приведенным в 16.2.2, за исключением того, что испытание выключателя проводят при максимальной номинальной температуре.

b) Для выключателей, у которых отдельные части предназначены для работы при номинальной температуре окружающей среды выше 55 °C , воздействию этой температуры подвергают только те части, которые оказываются доступными при заявленном способе установки выключателя.

c) Температура монтажных металлических поверхностей на испытываемом оборудовании должна находиться в диапазоне от T до 20 °C .

d) Если выключатель имеет цепи с источниками тепла, эти цепи должны испытываться при максимальной заявленной мощности и питаться от источника тока при напряжении от 0,94 до 1,06 номинального напряжения. Выбирают напряжение, при котором выделяется наибольшее количество тепла.

Примечание — Примеры таких источников тепла — лампы накала и газоразрядные лампы, в арматуру которых вмонтированы резисторы.

e) Температуру частей и(или) поверхностей выключателя, перечисленных в таблице 12, определяют с помощью тонкопроволочных термодатчиков или других аналогичных средств, выбранных и расположенных так, чтобы они оказывали минимальное влияние на температуру испытываемых частей.

f) Термопары, используемые для определения температуры поверхностей, закрепляют на задней поверхности зачерненных медных или латунных дисков диаметром 5 мм и толщиной 0,8 мм.

Диски, насколько это возможно, располагают на поверхности, которая имеет наиболее высокую температуру при нормальной эксплуатации выключателя.

g) При определении температуры исполнительного элемента принимают во внимание все части, которые захватывают рукой при нормальной эксплуатации, а для частей из неметаллических материалов — части в местах их контакта с горячими металлическими поверхностями.

h) Во время испытаний значения температур не должны превышать указанных в таблице 12.

Примечание — Температурные пределы таблицы 12 базируются на значениях, заданных ГОСТ Р МЭК 335-1. Эти значения находятся на рассмотрении.

Т а б л и ц а 12 — Допустимая максимальная температура

Часть	Максимальная допустимая температура, °С
Резиновая или поливинилхлоридная изоляция несъемных кабелей и проводов: - с маркировкой T - без маркировки T	75 ¹⁾ T ²⁾
Оболочки проводов, используемые как дополнительная изоляция	60
Резина, кроме синтетической, используемая для прокладок и других частей, повреждение которых может нарушить требования настоящего стандарта: - при использовании в качестве дополнительной или усиленной изоляции - в других случаях	65 75
Материалы, используемые в качестве изоляции, иные, чем материалы, используемые для изоляции проводов: - термореактивные - термопластичные	3), 4) 3)
Внешние поверхности конденсаторов: - с маркировкой максимальной рабочей температуры T; - без маркировки максимальной рабочей температуры: небольшие керамические конденсаторы для подавления теле- и радиопомех другие конденсаторы	T—10 75 45
Все доступные поверхности, за исключением поверхностей исполнительных элементов и ручек	85
Доступные поверхности исполнительных элементов, к которым при нормальной эксплуатации прикасаются кратковременно: - металлические - из фарфора или стекловидного материала - из прессованного материала или резины	60 70 85
<p>1) Применим к кабелям и проводам, отвечающим требованиям соответствующих стандартов; в других случаях он может быть иным.</p> <p>2) Будут применяться, как только появятся стандарты для высокотемпературных проводов и кабелей.</p> <p>3) Определенного предела нет. Материал должен пройти испытания по разделу 21, для чего необходимо определить температуру.</p> <p>4) Максимальная допустимая температура не должна превышать безопасную для данного материала.</p>	

17 Износостойкость

17.1 Общие требования

17.1.1 Выключатели должны выдерживать коммутационные, термические и механические нагрузки, возникающие при нормальной эксплуатации.

Соответствие требованию проверяют испытанием на коммутационную износостойкость. Температурные, электрические и механические условия испытаний установлены в 17.2.1—17.2.3. Условия для испытания на теплостойкость определяют по 17.3.

17.1.2 После проведения всех испытаний образцы должны удовлетворять требованиям 17.3.

Последовательность испытаний:

- на перенапряжение при ускорении — по 17.2.4;
- при низкой скорости — по 17.2.5;
- при высокой скорости — по 17.2.6; это испытание проводят для выключателей приборов, подключаемых более чем к одному полюсу, в которых в процессе эксплуатации происходит изменение полярности;
- при ускорении — по 17.2.7.

17.2 Испытания на коммутационную износостойкость

17.2.1 *Электрические условия при испытаниях на коммутационную износостойкость*

17.2.1.1 *Каждая цепь выключателя должна быть нагружена в соответствии с указанными номинальными значениями параметров. Цепи и контакты, которые не предназначены для внешних нагрузок, работают при проектных нагрузках. Некоторые переключающие схемы могут предусматривать испытание отдельно каждой части, как заявлено изготовителем, в особенности если номинальные значения параметров одной части переключающей схемы зависят от тока, протекающего в другой части.*

17.2.1.2 *Когда проводят испытания на перенапряжения, используемые электрические нагрузки определяют по таблицам 13 и 14 при номинальном напряжении V_r , а затем напряжение увеличивают до $1,15V_r$.*

Для выключателей, рассчитанных на нагрузку 20 мА (классифицированных согласно 7.1.2.6), испытания на коммутационную износостойкость не проводят.

17.2.1.3 *Для выключателей, классифицированных по 7.1.2.4, следует использовать искусственную нагрузку. Нагрузка должна состоять из безындуктивных резисторов.*

Примечание — Данное испытание находится на рассмотрении.

Таблица 13 — Электрические условия испытаний на коммутационную износостойкость для цепей переменного тока

Тип цепи согласно классификации 7.1.2	Операция	Номинальное напряжение	Номинальный ток (среднее квадратичное значение)	Коэффициент мощности ³⁾ ±0,05
Значительная активная нагрузка (7.1.2.1)	Замыкание и размыкание	V_r	$I-R$	0,95
Активная и(или) индуктивная нагрузка (7.1.2.2)	Замыкание ²⁾	V_r	$6 \times (I-M)$ или $I-R^1)$	0,60 0,95
	Размыкание	V_r	$I-R$ или $I-M^1)$	0,95
Активная и емкостная нагрузка (7.1.2.3)	Замыкание и размыкание	Испытывают, как показано на рисунке 9		
Нагрузка в виде лампы накала (7.1.2.4)	Замыкание ²⁾	V_r	$10 \times (I-L)$ или $I-R^1)$	0,95
	Размыкание	V_r	$I-R$ или $I-L^1)$	
Особо заявленная нагрузка (7.1.2.5)	Замыкание и размыкание	V_r	В соответствии с нагрузкой	

Примечание — В таблице используют следующие обозначения:

- $I-L$ — ток в случае цепи с лампой;
- $I-M$ — ток в случае индуктивной цепи;
- $I-R$ — ток в случае цепи с активной нагрузкой

1) Какое значение окажется больше, а в случае равенства — наиболее неблагоприятное.

2) Установленное стандартом замыкание контактов поддерживают в интервале 50—100 мс переразмыканием, уменьшают затем с помощью вспомогательного выключателя до заданных условий прерывания.

3) Резисторы и катушки индуктивности не соединяют параллельно, за исключением использования катушки индуктивности без железного сердечника; резистор потребляет примерно 1 % от тока, протекающего через катушку индуктивности, и соединяют параллельно с ней. Катушки с железным сердечником могут быть использованы при условии, что ток имеет синусоидальную форму. Для трехфазных испытаний применяют катушки индуктивности с трехфазным сердечником.

Таблица 14 — Электрические условия испытаний на коммутационную износостойкость для цепей постоянного тока

Тип цепи согласно классификации 7.1.2	Операция	Номинальное напряжение	Номинальный ток	Постоянная времени ± 1 мс
Значительная активная нагрузка	Замыкание и размыкание	V_r	$I-R$	Неиндуктивная
Нагрузка в виде лампы накаливания (7.1.2.4)	Замыкание ²⁾	V_r	$10 \times (I-L)$ или $I-R^1)$	Неиндуктивная
	Размыкание	V_r	$I-R$ или $I-L^1)$	
Особо заявленная нагрузка (7.1.2.5)	Замыкание и размыкание ²⁾	V_r	В соответствии с нагрузкой	

1) Какое значение окажется больше, а в случае равенства — наиболее неблагоприятное.
2) Установленное стандартом замыкание контактов поддерживают в интервале 50—100 мс перед их размыканием, затем уменьшают с помощью вспомогательного выключателя до заданных условий прерывания.

Примечание — В таблице используют следующие обозначения:
 $I-L$ — ток в случае цепи с активной нагрузкой;
 $I-M$ — ток в случае цепи с двигателем;
 $I-R$ — ток в случае цепи с лампой

17.2.2 Температурные условия испытания на коммутационную износостойкость

17.2.2.1 Для выключателей согласно 7.1.3.1 испытание проводят при температуре $(25 \pm 10)^\circ\text{C}$.

17.2.2.2 Для выключателей согласно 7.1.3.2 первую половину испытаний проводят при максимальной температуре окружающей среды $T^{+5}^\circ\text{C}$.

Во время второй половины испытательного периода температуру поддерживают на уровне $(25 \pm 10)^\circ\text{C}$ или на уровне минимальной температуры окружающей среды $T_{-5}^\circ\text{C}$, если T ниже 0°C .

17.2.2.3 Для выключателей согласно 7.1.3.3 его части, заявленные для работы при температуре от 0 до 55°C , когда выключатель установлен, как указано, на протяжении всего испытания выдерживают в этом температурном интервале.

Для остальных частей выключателя первую половину испытаний проводят при максимальной температуре окружающей среды $T^{+5}^\circ\text{C}$.

Во второй половине испытательного периода температуру поддерживают на уровне $(25 \pm 10)^\circ\text{C}$ или на уровне минимальной температуры окружающей среды $T_{-5}^\circ\text{C}$, если T ниже 0°C .

17.2.3 Механические и ручные условия испытаний на коммутационную износостойкость

17.2.3.1 Каждый цикл срабатывания должен состоять из такого перемещения исполнительного элемента, при котором выключатель последовательно занимает все положения, соответствующие положению исполнительного элемента, и затем возвращается в начальное положение:

- для испытаний с низкой скоростью:

примерно $9^\circ/\text{с}$ для вращательного движения,
примерно $5\text{ мм}/\text{с}$ при прямолинейном движении;

- для испытаний с высокой скоростью необходимо обеспечить максимально быстрое срабатывание, осуществляемое вручную. Если выключатель поставляется без исполнительного элемента, изготовитель должен укомплектовать его подходящим исполнительным элементом для проведения испытания;

- для испытаний на ускорение:

примерно $45^\circ/\text{с}$ при вращательном движении;
примерно $25\text{ мм}/\text{с}$ при прямолинейном движении.

17.2.3.2 Для выключателей с самовозвратом исполнительные элементы должны иметь ограниченный ход.

17.2.3.3 При проведении испытания с низкой скоростью необходимо следить, чтобы между устройством, которое непосредственно приводит в движение исполнительный элемент, и исполнительным элементом не было значительного зазора.

17.2.3.4 При испытаниях с высокой скоростью:

- a) необходимо следить, чтобы испытательное устройство, приводящее в движение исполнительный элемент, позволяло ему перемещаться свободно и не мешало нормальной работе механизма;
- b) для выключателей с вращательным движением, у которых движение не ограничено в обоих направлениях, три четверти циклов срабатывания в каждом испытании должны осуществляться в направлении по часовой стрелке и одна четверть — против часовой стрелки;
- c) для выключателей, сконструированных для срабатывания в одном направлении, испытание должно проводиться в этом направлении при условии, что исполнительный элемент невозможно повернуть в обратном направлении, используя приведенные выше значения крутящего момента;
- d) дополнительную смазку не применяют.

17.2.3.4.1 Выключатели, за исключением выключателей для активной и емкостной нагрузок (7.1.2.3), должны работать при максимальных номинальных параметрах в режиме:

- 30 операций в минуту, если номинальный ток не превышает 10 А;
- 15 операций в минуту, если номинальный ток выше 10 А, но меньше 25 А;
- 7,5 операций в минуту, если номинальный ток составляет 25 А и более.

17.2.3.4.2 Выключатели для активной и емкостной нагрузок (7.1.2.3) работают со скоростью 3,5 циклов в минуту. При этом в каждом цикле выключатель находится в течение 2 с в положении ВКЛЮЧЕНО и 15 с — в положении ВЫКЛЮЧЕНО.

17.2.4 Испытание на перенапряжение при ускорении

Электрические условия — по 17.2.1.2.

Температурные условия — по 17.2.2.

Способ работы — по 17.2.3 для испытаний на ускорение.

Число циклов срабатывания — 100.

17.2.5 Испытание при низкой скорости

Электрические условия — по 17.2.1.

Температурные условия — по 17.2.2.

Способ работы — по 17.2.3 для низкой скорости.

Число циклов срабатывания — 100.

17.2.6 Испытание при высокой скорости

Проводят только для выключателей с более чем одним полюсом, когда при работе выключателя изменяется полярность.

Электрические условия — по 17.2.1.

Температурные условия — по 17.2.2.

Способ работы — по 17.2.3 для высокой скорости.

Число циклов срабатывания — 100.

17.2.7 Испытание при ускорении

Электрические условия — по 17.2.1.

Температурные условия — по 17.2.2.

Число циклов срабатывания — по 7.1.4, за вычетом фактически выполненных циклов при проведении испытаний по 17.2.4—17.2.6.

Способ работы — по 17.2.3 для испытаний при ускорении.

17.3 Оценка соответствия

После выполнения соответствующих испытаний по 17.2.4—17.2.7 выключатель считают удовлетворяющим требованиям, если:

- все действия выполняются, как заявлено;
- превышение температуры на зажимах не превышает 55 К при испытаниях по 16.2, за исключением испытаний при номинальном токе и температуре окружающей среды $(25 \pm 10) ^\circ\text{C}$;
- выполнены требования 15.3 относительно электрической прочности изоляции, за исключением тех образцов, которые не испытывались на воздействие влаги перед испытанием электрической прочности. Испытательное напряжение составляет 75 % от значения, приведенного в 15.3;
- не возникало временного короткого замыкания между токоведущими частями и заземленными металлическими поверхностями, доступными металлическими частями или исполнительными элементами.

18 Механическая прочность

18.1 Выключатели должны иметь достаточную механическую прочность и такую конструкцию, чтобы выдерживать нагрузки, возникающие при нормальной эксплуатации.

18.1.1 Доступные части исполнительных элементов выключателей для приборов классов I и II должны иметь достаточную механическую прочность или быть защищены так, чтобы в случае поломки исполнительного элемента сохранялась необходимая защита от поражения электрическим током.

Соответствие требованиям проверяют испытаниями по 18.2—18.4, выполняемыми последовательно.

18.2 Проверку осуществляют путем нанесения ударов по выключателю пружинным ударным устройством в соответствии с ГОСТ Р МЭК 335-1.

18.2.1 Исполнительный элемент и поверхности, оказывающиеся доступными при установке выключателя как для нормальной эксплуатации, испытывают с применением устройства для испытания на удар.

Встроенные выключатели монтируют на испытательном устройстве, как показано на рисунке 11.

Выключатели, в которых при монтаже доступным является только исполнительный элемент, крепят на металлической пластине таким образом, чтобы выключатель был расположен между этой пластиной и листом фанеры, как показано на рисунке 11.

Удары наносят по доступным поверхностям, включая исполнительный элемент, в направлении, перпендикулярном испытуемой поверхности. Пружинное ударное устройство настраивают так, чтобы энергия удара составляла $(0,5 \pm 0,04)$ Дж. Выключатели, приводимые в действие ногой, испытывают пружинным ударным устройством с энергией удара $(1,0 \pm 0,05)$ Дж.

По всем поверхностям в каждой точке, которая кажется слабой, наносят по три удара.

Необходимо проследить за тем, чтобы результаты одной серии из трех ударов не оказывали влияния на результаты следующей серии ударов. Если возникли сомнения, что повреждение вызвано предыдущей серией ударов, этим повреждением пренебрегают, а серию из трех ударов, приведших к возникновению повреждения, наносят по новому образцу, который должен выдержать испытание.

Выключатели, приводимые в действие ногой, дополнительно подвергают воздействию силы, прикладываемой с помощью круглой стальной пластины диаметром 50 мм. Усилие нажатия постепенно увеличивают от 250 до 750 Н в течение 1 мин. Достигнутое максимальное усилие поддерживают в течение 1 мин. Выключатели устанавливают, как для нормальной эксплуатации, на горизонтальной панели, с выступающими средствами управления. Усилие прикладывают один раз.

После этого испытания выключатель должен соответствовать требованиям разделов 9, 13, 15 и 20. Изоляционные накладки, ограждения и прочие аналогичные детали не должны ослабнуть. Должна иметься возможность удаления и замены съемных и других внешних частей, таких как корпус, причем и они сами, и их изоляция должны оставаться неповрежденными.

Исполнительный элемент должен срабатывать, обеспечивая необходимые разъединения.

В случае сомнения дополнительную или усиленную изоляцию подвергают испытанию на электрическую прочность по 15.3.

Нарушение покрытия, небольшие вмятины, которые не приводят к снижению путей утечки или воздушных зазоров ниже значений, установленных в разделе 20, и небольшие царапины, не влияющие на защиту от поражения электрическим током или проникновения влаги, не учитывают. Невидимые невооруженным глазом трещины, в том числе поверхностные, в армированных волокном отливках и аналогичных во внимание не принимают. Если под декоративной крышкой располагается внутренняя крышка, то повреждения декоративной крышки во внимание не принимают, если внутренняя крышка выдерживает испытания после удаления декоративной.

18.3 Выключатели с тяговым шнурком подвергают дополнительному испытанию. Выключатель устанавливают, как указано изготовителем. К шнурку в направлении, соответствующем нормальной эксплуатации, в течение 1 мин без рывков прикладывают усилие натяжения, а затем в течение 1 мин усилие прикладывают уже под углом не более 45° к направлению, соответствующему нормальной эксплуатации. Минимальные значения усилий должны совпадать с приведенными в таблице 15 или в три раза превышать усилие, прилагаемое при нормальной эксплуатации; принимают большее.

Т а б л и ц а 15 — Минимальные значения усилия натяжения

Номинальный ток, А	Натяжение, Н	
	Нормальное направление	Под углом 45° к нормальному направлению
До 4 включ.	50	25
Св. 4	100	50

После испытания выключатель не должен иметь повреждений, нарушающих соответствие требованиям настоящего стандарта.

18.4 *Выключатели, оснащенные или предназначенные для оснащения исполнительными элементами, испытывают следующим образом.*

Сначала осевое растягивающее усилие прикладывают в течение 1 мин, пытаясь вытянуть исполнительный элемент.

Обычно прикладывают усилие 15 Н, но, если применение растягивающего усилия к исполнительному элементу при нормальной эксплуатации вполне вероятно, усилие увеличивают до 30 Н.

Затем в течение 1 мин к исполнительному элементу прикладывают усилие нажатия 30 Н.

При проведении этих испытаний перемещение исполнительного элемента в исполнительных средствах допускается при условии, что это не приводит к неправильному указанию положений выключателя.

После испытаний образец не должен иметь повреждений, нарушающих соответствие требованиям настоящего стандарта.

Если выключатель представлен на сертификацию без исполнительного элемента, с которым предполагается его эксплуатировать, тогда тяговое усилие и усилие нажатия прикладывают к исполнительным средствам.

Склеивающие средства, за исключением самотвердеющих смол, не считают достаточными для предотвращения ослабления исполнительного элемента.

19 Винты, токоведущие части и соединения

19.1 Общие требования для электрических соединений

Электрические соединения должны быть сконструированы таким образом, чтобы контактное давление не передавалось через изолирующие материалы, кроме керамических, из чистой слюды и других материалов с аналогичными характеристиками, за исключением случаев, когда металлические детали обладают достаточной упругостью, позволяющей компенсировать любое сжатие или деформацию изолирующего материала.

а) Пригодность применяемых материалов рассматривают по отношению к стабильности их размеров в температурных пределах, в которых работает выключатель.

б) Это требование не применяют к внутренним соединениям выключателя, предназначенным для подключения индикаторных лампочек, и в цепях, где ток равен или менее 20 мА.

Соответствие требованию проверяют осмотром.

19.2 Винтовые соединения

19.2.1 Винтовые соединения, электрические или иные, должны выдерживать механические нагрузки, возникающие при нормальной эксплуатации выключателя.

19.2.2 Винты, передающие контактное давление, должны ввинчиваться в металлическую резьбу. Эти винты не должны быть из мягкого металла или иных металлов, склонных к ползучести, таких как цинк или алюминий.

19.2.3 Механические крепления при установке выключателей могут быть выполнены с помощью винтов с крупным шагом (из листового металла) или самонарезающих винтов в случае, если винты укомплектованы деталями, в которые они должны вкручиваться. К тому же самонарезающие винты, используемые при установке, должны быть невыпадающими.

19.2.4 Винты с крупным шагом не должны использоваться для соединения токоведущих частей, если только части не находятся в непосредственном контакте друг с другом и винты не имеют подходящих средств фиксации. Самонарезающие винты не должны использоваться для электрического соединения токоведущих частей, если только они не образуют полную метрическую резьбу ИСО или резьбу с эквивалентной результативностью. Такие винты (кроме винтов, резьба которых образуется высадкой в штампе) не должны использоваться, если с ними будет иметь дело потребитель или монтажник.

Резьбы типов SI, BA и унифицированную резьбу считают равными метрической резьбе ИСО.

Соответствие требованиям проверяют осмотром и следующим испытанием винтов и гаек, которые будут задействованы при установке и подключении выключателя.

Винты и гайки завинчивают и отвинчивают:

- 10 раз — для винтов, завинчиваемых в резьбу из изоляционного материала;
- 5 раз — для всех остальных случаев.

Гайки, расположенные концентрически по отношению к кнопке, завинчивают и отвинчивают пять раз. Если резьба расположена в изоляционном материале, прикладывают крутящий момент, равный 0,8 Н·м. Если резьба расположена в металле, прикладывают крутящий момент, равный 1,8 Н·м.

Винты, ввинчиваемые в резьбу из изоляционного материала, каждый раз полностью вывинчивают и опять завинчивают. При испытании винтов и гаек, применяемых в зажимах, в него вводят проводники с поперечными сечениями согласно указанным в разделе 11. Для зажимов, предназначенных для присоединения кабелей питания или проводов с поперечным сечением не более 6 мм², используют одножильные проводники; в других случаях используют многожильные проводники.

Для зажимов, предназначенных для подключения питающих кабелей или проводов, проводники должны иметь наибольшее поперечное сечение из указанных в разделе 11.

Винты и гайки отвинчивают и завинчивают с помощью подходящей отвертки или гаечного ключа с приложением крутящего момента, указанного в таблице 16, если не задано иное.

Т а б л и ц а 16 — Значения крутящих моментов

Номинальный диаметр резьбы, мм	Крутящий момент, Н·м				
	I	II	III	IV	V
До 1,7 включ.	0,10	—	0,2	0,2	—
От 1,7 до 2,2 включ.	0,15	—	0,3	0,3	—
» 2,2 » 2,8 »	0,20	—	0,4	0,4	—
» 2,8 » 3,0 »	0,25	—	0,5	0,5	—
» 3,0 » 3,2 »	0,30	—	0,6	0,6	—
» 3,2 » 3,6 »	0,40	—	0,8	0,8	—
» 3,6 » 4,1 »	0,70	1,2	1,2	1,2	1,2
» 4,1 » 4,7 »	0,80	1,2	1,8	1,8	1,8
» 4,7 » 5,3 »	0,80	1,4	2,0	2,0	2,0
» 5,3 » 6 »	—	1,8	2,5	3,0	3,0
» 6 » 8 »	—	2,5	3,5	6,0	4,0
» 8 » 10 »	—	3,5	4,0	10,0	6,0
» 10 » 12 »	—	4,0	—	—	8,0
» 12 » 15 »	—	5,0	—	—	10,0

Проводник смещают в зажиме при каждом отвинчивании винта или гайки.

Графу I применяют к винтам без головок, если они не выступают из отверстия после завинчивания, и к другим винтам, которые не могут быть затянуты с помощью отвертки, лезвие которой шире диаметра винта.

Графу II применяют к гайкам колпачковых зажимов, затягиваемым с помощью отвертки.

Графу III применяют к другим винтам, которые завинчивают отверткой.

Графу IV применяют к винтам и гайкам, отличающимся от гаек колпачковых зажимов, которые завинчивают не отверткой, а другим инструментом.

Графу V применяют к гайкам колпачковых зажимов, которые завинчивают не отверткой, а другим инструментом.

Если винт имеет шестигранную головку с прорезью, а значения в графах III и IV различаются, испытание проводят дважды: сначала к головке винта с помощью отвертки прикладывают крутящий момент, указанный в графе IV, затем для другой серии образцов прикладывают крутящий момент, указанный в графе III.

При проведении испытания зажимы не должны ослабнуть и получить повреждения, такие как поломка винтов или изменение формы прорезей на головках резьб, шайб или скоб, которые могут повлиять на дальнейшее использование резьбового соединения.

Для колпачковых зажимов заданный номинальный диаметр гайки должен соответствовать диаметру болта с прорезью.

Форма лезвия отвертки должна соответствовать прорези на головке испытуемого винта. Винты и гайки не должны затягиваться рывками.

Примечание — К винтам и гайкам, задействованным при установке и подключении выключателя, относят винты и гайки зажимов, винты крепления крышки и пр.

19.2.5 Завинчивающиеся сальники устанавливаются с помощью цилиндрического металлического стержня, имеющего диаметр, равный ближайшему целому числу, меньшему внутреннего диаметра набивочного материала. Затем сальники затягивают с помощью подходящего гаечного ключа крутящим моментом, указанным в таблице 17, в течение 1 мин.

Таблица 17 — Значения крутящих моментов для закручивающихся сальников

Диаметр испытательного стержня, мм	Крутящий момент, Н·м	
	Металлические сальники	Сальники из изоляционного материала
До 14 включ.	6,25	3,75
От 14 до 20 включ.	7,50	5,00
Св. 20	10,00	7,50

После проведения испытания ни сальники, ни корпус образца не должны иметь повреждений, нарушающих требования настоящего стандарта.

19.2.6 Должно быть обеспечено правильное введение винтов, задействованных при установке или подключении выключателя, в резьбовое отверстие.

Требование удовлетворяется, если не допускается введение винта под углом, например направлением хода винта частью, подлежащей закреплению, выточкой во внутренней резьбе или применением винта с удаленными начальными витками резьбы.

Соответствие требованию проверяют осмотром и выполнением испытаний вручную.

19.2.7 Винты, предназначенные для механического соединения различных частей выключателя, должны быть фиксированы от ослабления, если соединение является одновременно токоведущим. Используемые для токоведущих соединений заклепки должны быть фиксированы от ослабления, если при нормальной эксплуатации соединения подвергаются крутящему моменту.

Соответствие требованию проверяют осмотром и выполняемыми вручную испытаниями.

Пружинная шайба может быть подходящим фиксирующим средством. Для заклепок некруглая форма стержня или соответствующий паз могут являться достаточными.

Заливочные массы, которые размягчаются при нагревании, обеспечивают удовлетворительную фиксацию только для тех резьбовых соединений, которые не подвергаются крутящему моменту при нормальной эксплуатации.

19.2.8 Винты и гайки для зажима проводников должны иметь метрическую резьбу ИСО или резьбу с подобными резьбе ИСО шагом и механической прочностью.

Соответствие требованию проверяют осмотром и проведением испытаний по 19.2.

Унифицированная, SI и BA резьбы считают сопоставимыми по шагу и механической прочности с метрической резьбой ИСО.

19.3 Токоведущие части

Токоведущие части и части заземления должны быть выполнены из металла, иметь достаточную механическую прочность и устойчивость к коррозии (при условиях, возникающих в выключателе).

Пружины, упругие детали, зажимные винты и подобные элементы зажимов не считают частями, предназначенными преимущественно для проведения электрического тока.

Ниже приведены примеры металлов, устойчивых к коррозии при использовании их в допустимом диапазоне температур при нормальных условиях химического загрязнения:

- медь;
- сплав, содержащий не менее 58 % меди для деталей, не нагреваемых при эксплуатации, или не менее 50 % меди для других деталей;
- нержавеющая сталь, содержащая не менее 13 % хрома и не более 0,09 % углерода;
- сталь с гальваническим цинковым покрытием (согласно ГОСТ 9.301) толщиной не менее:
 - 5 мкм — для условий эксплуатации № 1 незащищенных выключателей,
 - 12 мкм — для условий эксплуатации № 2 выключателей со степенями защиты IPX1—IPX4,
 - 25 мкм — для условий эксплуатации № 3 выключателей со степенями защиты IPX5—IPX7;

- сталь с гальваническим покрытием из никеля и хрома (согласно ГОСТ 9.301) толщиной не менее:

20 мкм — для условий эксплуатации № 2 незащищенных выключателей,

30 мкм — для условий эксплуатации № 3 выключателей со степенями защиты IPX1—IPX4,

40 мкм — для условий эксплуатации № 4 выключателей со степенями защиты IPX5—IPX7;

- сталь с гальваническим покрытием из олова (согласно ГОСТ 9.301) толщиной не менее:

12 мкм — для условий эксплуатации № 2 незащищенных выключателей,

20 мкм — для условий эксплуатации № 3 выключателей со степенями защиты IPX1—IPX4,

30 мкм — для условий эксплуатации № 4 выключателей со степенями защиты IPX5—IPX7.

Детали, которые могут подвергаться воздействию дугового разряда или механическому износу, не должны изготавливаться из стали, имеющей гальваническое покрытие.

Соответствие требованию проверяют осмотром и, если необходимо, химическим анализом.

Примечания

1 Это требование не относится к выключателям со скользящими контактами.

2 Это требование не относится к токоведущим деталям, проводящим ток, равный или менее 20 мА.

20 Пути утечки тока, воздушные зазоры и расстояния по изоляции

Значения воздушных зазоров и путей утечки не должны быть менее указанных в таблице 18.

Расстояние через изоляцию определяют в соответствии с рабочим напряжением:

- не превышающим 50 В (71 В пикового значения или постоянного тока) — требований по толщине нет;

- от 50 В (71 В пикового значения или постоянного тока) до 440 В — дополнительная изоляция должна иметь минимальную толщину 0,4 мм, а усиленная — 0,8 мм.

Приведенные выше требования не применяют к изоляции, выполненной в виде тонких листов материала, которая независимо от толщины:

- используется внутри защитного корпуса устройства и не подвергается прикосновению и истиранию при нормальной эксплуатации;

- в случае дополнительной изоляции состоит по крайней мере из двух слоев изоляционного материала, один из которых должен выдержать испытание на электрическую прочность изоляции по 15.3, установленное для дополнительной изоляции;

- в случае усиленной изоляции состоит по крайней мере из трех слоев изоляционного материала, два из которых должны выдержать испытание на электрическую прочность изоляции по 15.3, установленное для усиленной изоляции.

Соответствие требованию проверяют измерением и испытаниями давлением шарика без испытания раскаленной проволокой по 21.1.1 или 21.1.2 с последующим испытанием согласно 15.3 образца № 1 по 5.5.

Толщину испытываемого материала и диаметр отпечатка шарика не учитывают при оценке результатов испытаний.

Примечание — Способы измерения приведены в приложении А.

Таблица 18 — Воздушные зазоры и пути утечки тока

Вид изоляции	Значение путей утечки тока (П) и воздушных зазоров (В) в зависимости от рабочего напряжения ²⁾ , мм							
	До 50 В ¹⁾		От 50 до 130 В		От 130 до 250 В		От 250 до 440 В	
	П	В	П	В	П	В	П	В
Рабочая³⁾								
Герметичное или инкапсулированное состояние	0,4	0,4	1,0	1,0	1,3	1,3	1,7	1,7
Чистая ⁷⁾	0,5	0,5	1,0	1,0	2,0	1,5	2,0	2,0
Нормальная/загрязненная ⁸⁾	2,0	1,5	2,0	1,5	3,0	2,0	4,0	3,0
Основная⁶⁾								
Чистая	0,5	0,5	1,0	1,0	2,0	2,0	2,0	2,0
Нормальная/загрязненная	2,0	1,5	3,0	3,0	3,0	3,0	4,0	3,0

Продолжение таблицы 18

Вид изоляции	Значение путей утечки тока (П) и воздушных зазоров (В) в зависимости от рабочего напряжения ²⁾ , мм							
	До 50 В ¹⁾		От 50 до 130 В		От 130 до 250 В		От 250 до 440 В	
	П	В	П	В	П	В	П	В
Усиленная								
Чистая	—	—	5,0	4,0	5,0	4,0	5,0	4,0
Нормальная/загрязненная	—	—	8,0	6,0	8,0	6,0	8,0	6,0
Дополнительная ⁶⁾								
Чистая	—	—	3,0	3,0	3,0	3,0	3,0	3,0
Нормальная/загрязненная	—	—	4,0	4,0	4,0	4,0	4,0	4,0
Через полное отключение ⁴⁾								
Чистая	2,0	2,0	3,0	3,0	3,0	3,0	3,0	3,0
Нормальная/загрязненная	2,0	2,0	3,0	3,0	3,0	3,0	4,0	3,0
Через микроотключение ^{4),5)}								
Чистая	0,5	0,5	2,0	1,5	2,0	1,5	2,0	2,0
Нормальная/загрязненная	2,0	0,5	3,0	2,0	3,0	2,0	4,0	3,0

1) Указанные значения не применяют к цепям, работающим при безопасном сверхнизком напряжении. Значения для рабочей изоляции применяют для выключателей приборов всех классов изоляции.

2) Если рабочее напряжение, указанное для воздушных зазоров и путей утечки, иных чем для рабочей изоляции, меньше номинального напряжения выключателя, рабочее напряжение считают равным номинальному.

3) Для выключателей, внутренние цепи которых имеют такое сопротивление, при котором в случае замыкания накоротко любого воздушного зазора или пути утечки ток в этой цепи не будет превышать 0,25 А; значения, определенные для среды иной, чем загрязненная, могут быть уменьшены до:
1,0 мм для рабочих напряжений до 250 В, включ.;
2,0 мм для рабочих напряжений св. 250 В.

4) Если контактный элемент изготовлен из того же материала и сконструирован как конкретный контакт, контактный элемент считают частью контактного узла.

В выключателях, в которых значения путей утечки тока и воздушных зазоров для любого из полюсов между деталями, разъединяемыми в результате нескольких последовательных размыканий, выполняемых выключателем, разъединение должно быть представлено суммой расстояний при отдельных размыканиях. Для полного отключения каждое отдельное размыкание должно составлять не менее 1/3 требуемого расстояния.

5) Указанные воздушные зазоры не применяют при размыкании к межконтактному расстоянию и токоведущим частям, в которых воздушные зазоры изменяются при перемещении контактов; для таких зазоров значения не задаются. Для зазоров иных, чем между зажимами и соединениями, заданные значения могут быть уменьшены до значения, которое меньше расстояния между разомкнутыми контактами, при условии, что конструкция не допускает уменьшения зазоров при перемещении соответствующих частей, и будут равны не менее:
0,5 мм для рабочего напряжения до 250 В включ.;
1,0 мм для рабочего напряжения св. 250 до 440 В, включ.

При определении значений путей утечки рабочей изоляции принимают во внимание минимальную ширину паза, поскольку воздушный зазор уменьшается до значения, соответствующего расстоянию между разомкнутыми контактами.

6) Для двойной изоляции, если одна из изоляций, основная или дополнительная, удовлетворяет требованиям, предъявляемым к усиленной изоляции, требования к другой изоляции не предъявляют.

7) «Чистая» означает «защищенная от отложения пыли» в соответствии с ГОСТ Р МЭК 335-1.

8) «Нормальная» означает «не защищенная от отложения пыли» в соответствии с ГОСТ Р МЭК 335-1.

Соответствие требованию проверяют измерением.

Для зажимов, предназначенных для присоединения неподготовленных проводников, измерения выполняют дважды: один раз с присоединенным проводником наибольшего сечения согласно 11.1.1.1 и один раз без проводников.

Для зажимов, предназначенных для присоединения подготовленных проводников, измерения выполняют дважды: один раз при присоединении проводников заявленного сечения и один раз без проводников.

Подвижные части устанавливают в наиболее неблагоприятное положение; гайки и другие завинчивающиеся детали и винты с некруглой головкой устанавливают в наиболее неблагоприятное положение; съемные части удаляют.

Выключатели монтируют и устанавливают, как указано изготовителем, затем измеряют зазоры между токоведущими частями и доступными металлическими частями, причем все завинчивающиеся детали (согласно 19.2) откручивают, насколько это возможно; в этом положении воздушные зазоры не должны быть ниже 50 % значений, указанных в таблице 18.

Расстояния через щели и отверстия в поверхностях изоляционного материала измеряют до металлической фольги, контактирующей с поверхностью изоляции. Фольгу вталкивают в углы стандартным испытательным пальцем по ГОСТ 14254, но не вдавливают в отверстия.

Прямой несочлененный испытательный палец вводят в отверстия, как указано в 9.1; расстояние по изоляции между токоведущими частями и металлической фольгой не должно быть ниже указанных значений.

Если необходимо, при выполнении измерения усилие прикладывают к любой точке неизолированных токоведущих частей, доступных перед установкой выключателя, и к наружным поверхностям, которые оказываются доступными после крепления выключателя для проверки возможного уменьшения воздушных зазоров, путей утечки и расстояний по изоляции.

Усилия, прикладываемые с помощью прямого несочлененного испытательного пальца, равны:

2 Н — для неизолированных токоведущих частей;

30 Н — для доступных поверхностей.

21 Теплостойкость, огнестойкость и стойкость к образованию токоведущих мостиков

21.1 Теплостойкость и огнестойкость

Примечание — Приложение J может использоваться в качестве справочного при выборе испытаний и их последовательности для данного раздела.

Неметаллические части (за исключением имеющих малую вероятность возгорания и не способствующих распространению огня, возникшего в выключателе, для которых испытания не требуются) должны быть устойчивы к теплу и воздействию огня.

Соответствие требованию проверяют проведением испытаний по 21.1.1—21.1.4.

21.1.1 Для частей, доступных после установки, как заявлено, выключателя, и частей, повреждение которых может привести к возникновению опасности при работе выключателя, проводят испытание № 1 давлением шарика по приложению E с последующим испытанием по приложению C раскаленной до температуры 650 °С проволокой.

21.1.2 Для частей, находящихся в контакте или поддерживающих токоведущие части, кроме указанных в 21.1.3, проводят испытание № 2 давлением шарика по приложению E с последующим испытанием по приложению C раскаленной до температуры 650 °С проволокой.

21.1.3 Для частей, находящихся в контакте, удерживающих или поддерживающих электрические соединения, включая части, которые осуществляют электрическое соединение за счет силы сжатия пружины, т. е. соединение в выключателе, удерживаемое в определенном положении пружиной, находящейся в контакте с неметаллической деталью, повреждение которой может вызвать перегрев, проводят испытание № 2 давлением шарика по приложению E с последующим испытанием по приложению C проволокой, раскаленной до температуры:

650 °С — степень 1;

750 °С — степень 2;

850 °С — степень 3.

Примечание — При выборе задаваемой степени нагрева проволоки необходимо принимать во внимание требования соответствующего стандарта на прибор или оборудование. Если эти стандарты не указывают степень нагрева, можно руководствоваться ГОСТ Р МЭК 335-1 в качестве справочного.

21.1.4 Для других частей (за исключением не воспламеняющихся и не способствующих распространению пламени, возникшего в выключателе, для которых испытания не требуются) проводят испытание по приложению C раскаленной до температуры 650 °С проволокой.

21.2 Стойкость к образованию токоведущих мостиков

Все неметаллические части, для которых заданы пути утечки между токоведущими частями различной полярности, между токоведущими частями и заземленными металлическими частями или

между токоведущими частями и доступными поверхностями (если оговорено в разделе 20), должны быть стойкими к образованию токоведущих мостиков с учетом условий эксплуатации.

Выключатели или их части, предназначенные для работы только при напряжении ниже 50 В или в чистой среде, не подвергают испытаниям на стойкость к образованию токоведущих мостиков.

Примечание 1 — Различные части внутри выключателя могут иметь различные значения КИТ в соответствии с окружающей их средой.

Соответствие требованию проверяют испытаниями по приложению D, выполняемыми при следующем напряжении, зависящем от степени загрязнения среды:

175 В (нормальная среда, как определено в 3.8.3.2);

250 В (загрязненная среда, как определено в 3.8.3.3).

Для целей настоящего испытания считают, что близость искрящих контактов не увеличивает отложение наружного проводящего материала, как это считают при испытаниях на износостойкость по разделу 17, за которым следует испытание на электрическую прочность изоляции по разделу 15, а считают достаточным определение воздействия осаждения от работающего выключателя.

Примечание 2 — Необходимо учесть, что для выключателей, работающих в сверхтяжелых условиях согласно ГОСТ Р МЭК 335-1, минимальное значение КИТ равно 250 В.

22 Стойкость к коррозии

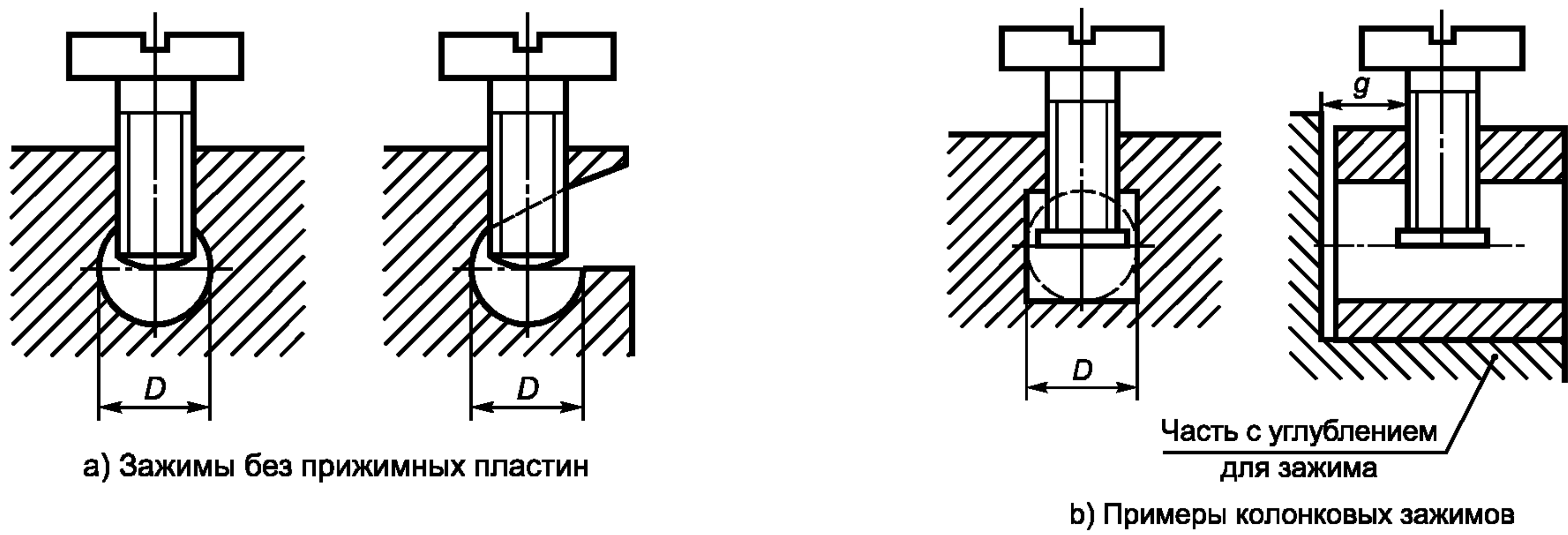
Части из черных металлов, коррозия которых может повлиять на безопасность, должны быть соответствующим образом защищены от коррозии.

Соответствие требованию проверяют следующим испытанием.

С испытуемых частей удаляют жир путем погружения их на 10 мин в трихлорэтан или аналогичный растворитель. Затем части погружают на 10 мин в 10 %-ный водный раствор хлористого аммония при температуре (25 ± 10) °С.

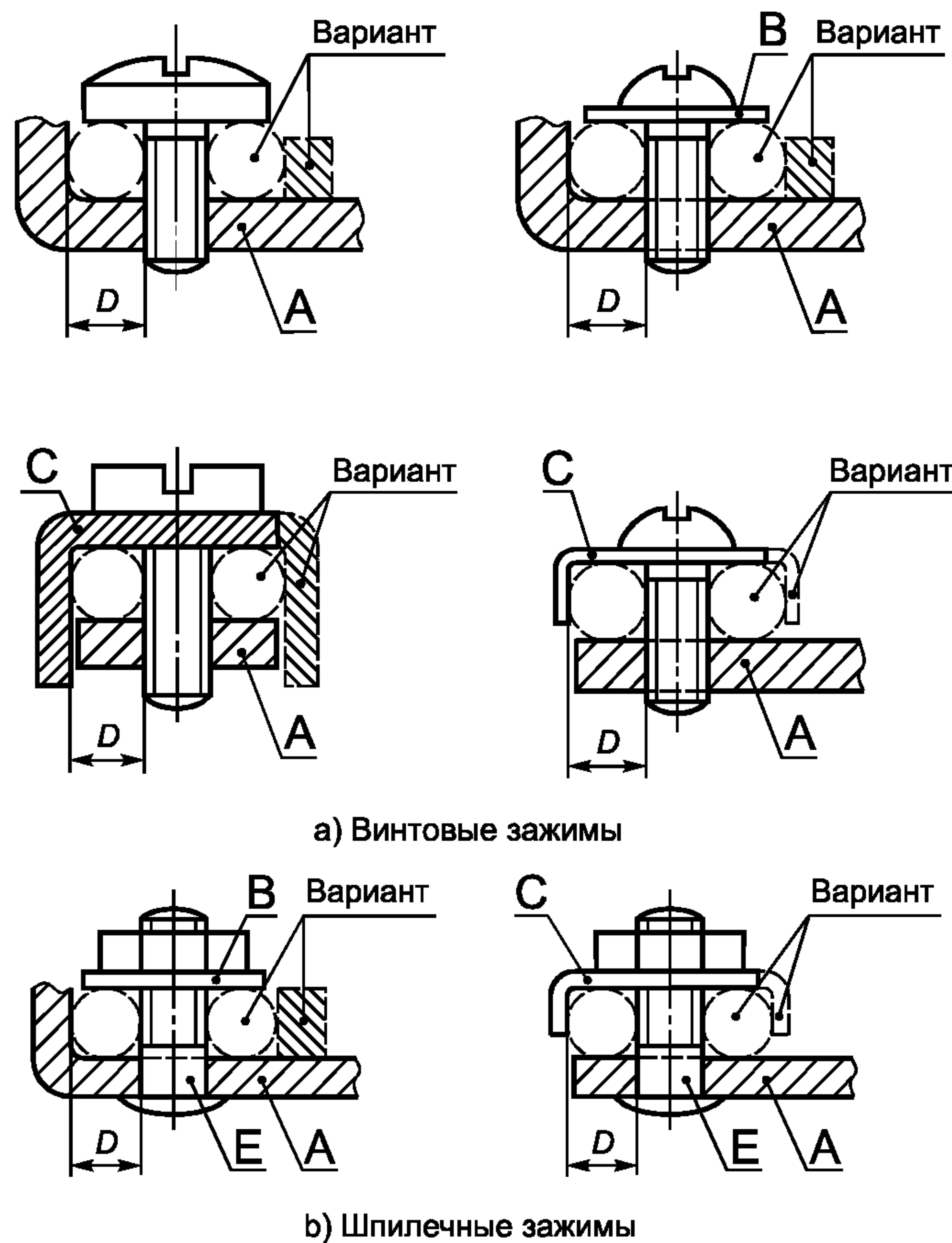
Затем, стряхнув капли, без просушки испытуемые части помещают на 10 мин в емкость, содержащую воздух, насыщенный парами воды при температуре (25 ± 10) °С, после чего их высушивают в течение 10 мин в термокамере при температуре (100 ± 5) °С. На их поверхностях не должно быть следов коррозии.

Следы коррозии на острых кромках и любые желтоватые пленки, удаляемые путем протирания, во внимание не принимают. Для небольших цилиндрических пружин и подобных деталей, а также недоступных частей, подвергающихся истиранию, слой жира может служить достаточной защитой от коррозии. Такие части подлежат испытанию только в случае, если возникло сомнение в эффективности смазочного покрытия; в этом случае испытание проводят без предварительного обезжиривания.



D — пространство для проводника (не показан); g — расстояние между зажимающим винтом и стопором (не показан)

Рисунок 1 — Примеры колонковых зажимов

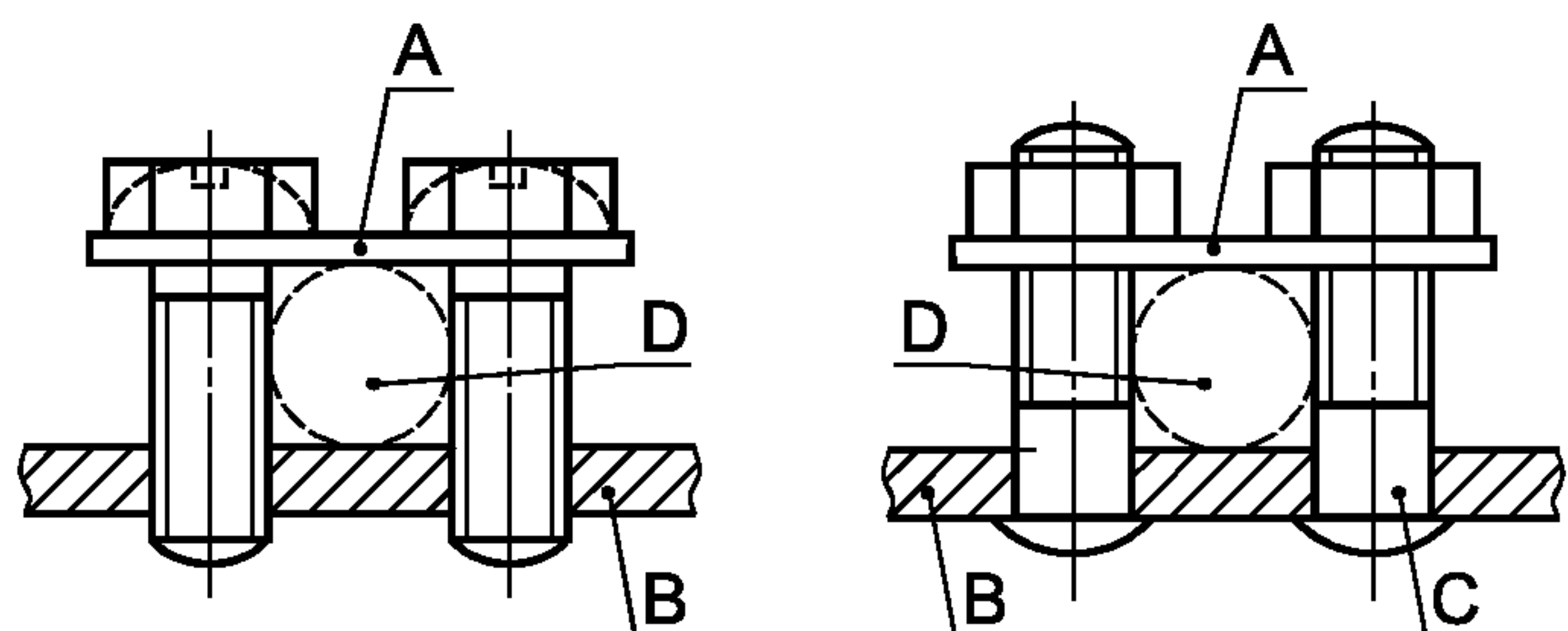


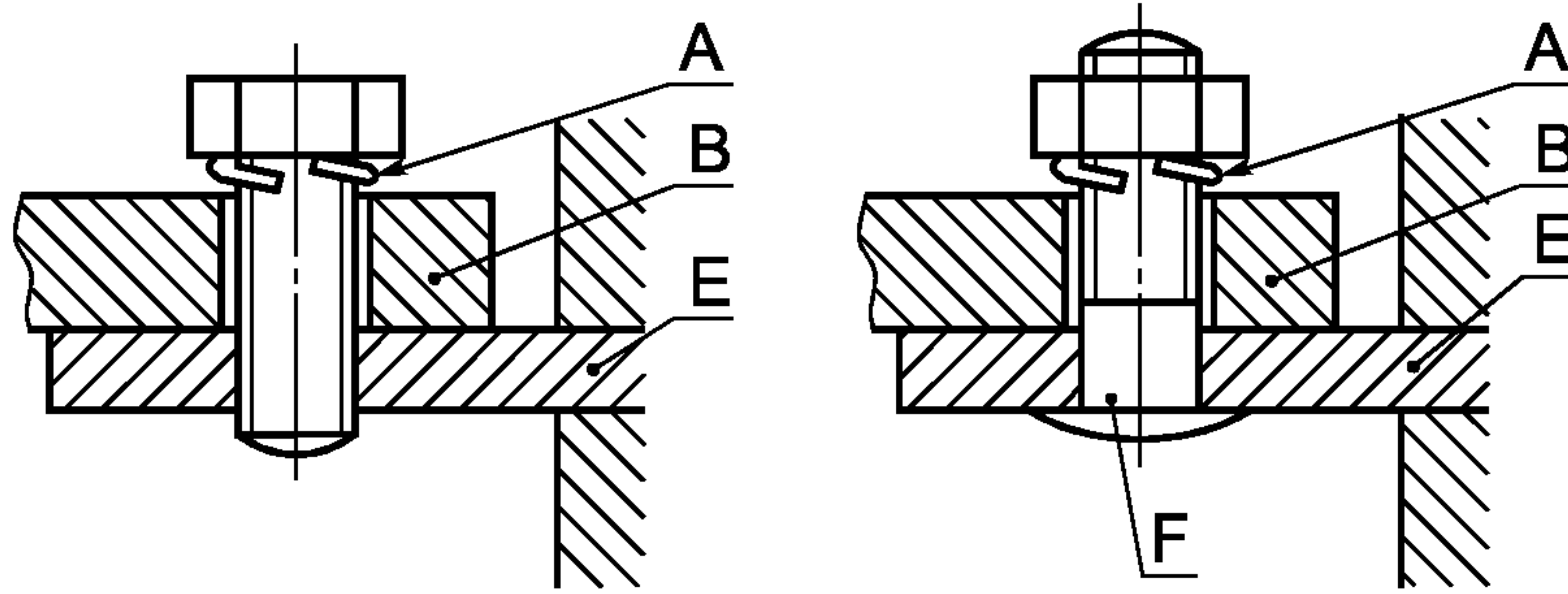
A — закрепленная часть; B — шайба или прижимная пластина; C — фиксирующее устройство; D — пространство для проводника (не показан); E — шпилька

Рисунок 2 — Примеры винтовых и шпильчных зажимов

A — прижимная планка; B — наконечник проводника или шина; C — шпилька; D — пространство для проводника (не показан)

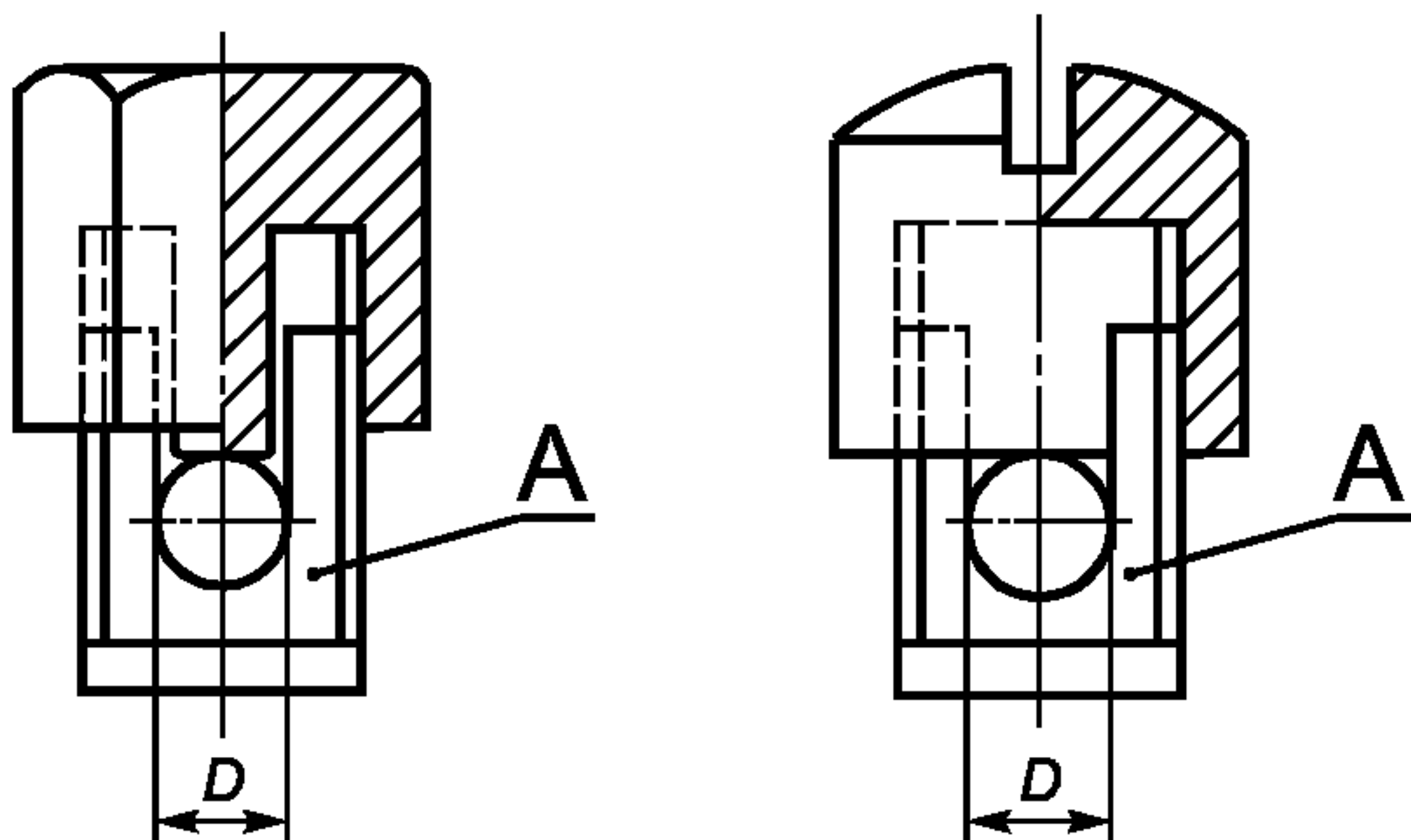
Рисунок 3 — Примеры зажимов с прижимной планкой





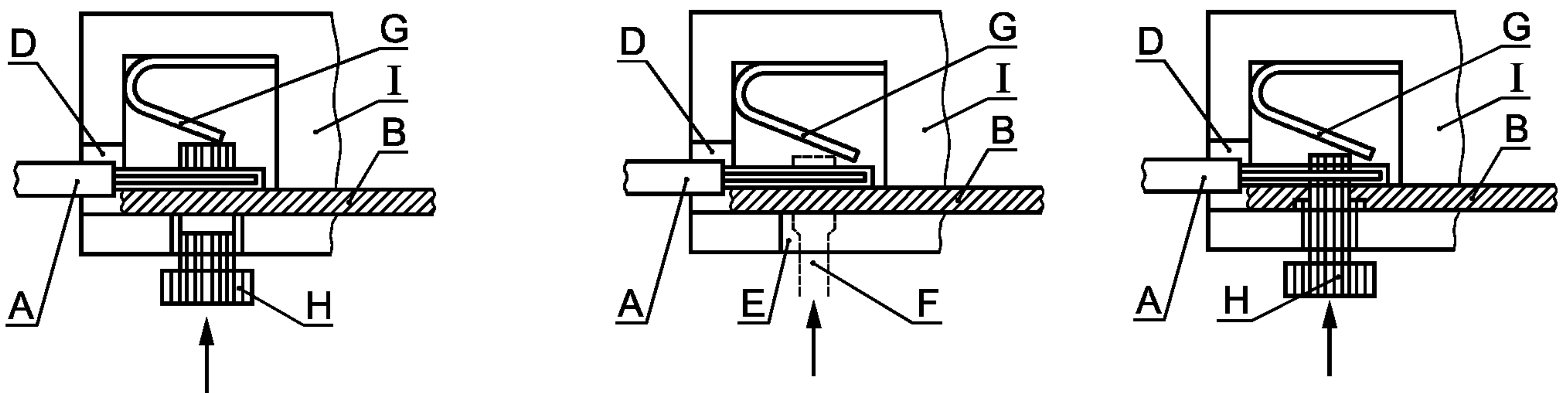
A — фиксирующие средства; *B* — наконечник провода или шина; *E* — закрепленная часть; *F* — шпилька

Рисунок 4 — Примеры зажимов под наконечник



A — закрепленная часть; *D* — пространство для проводника (не показан)
Нижняя часть пространства для проводника должна быть немного закруглена для обеспечения надежного соединения

Рисунок 5 — Примеры колпачковых зажимов



а) Безвинтовой зажим с зажимающими средствами косвенного действия, ослабляемыми с помощью приводного элемента.

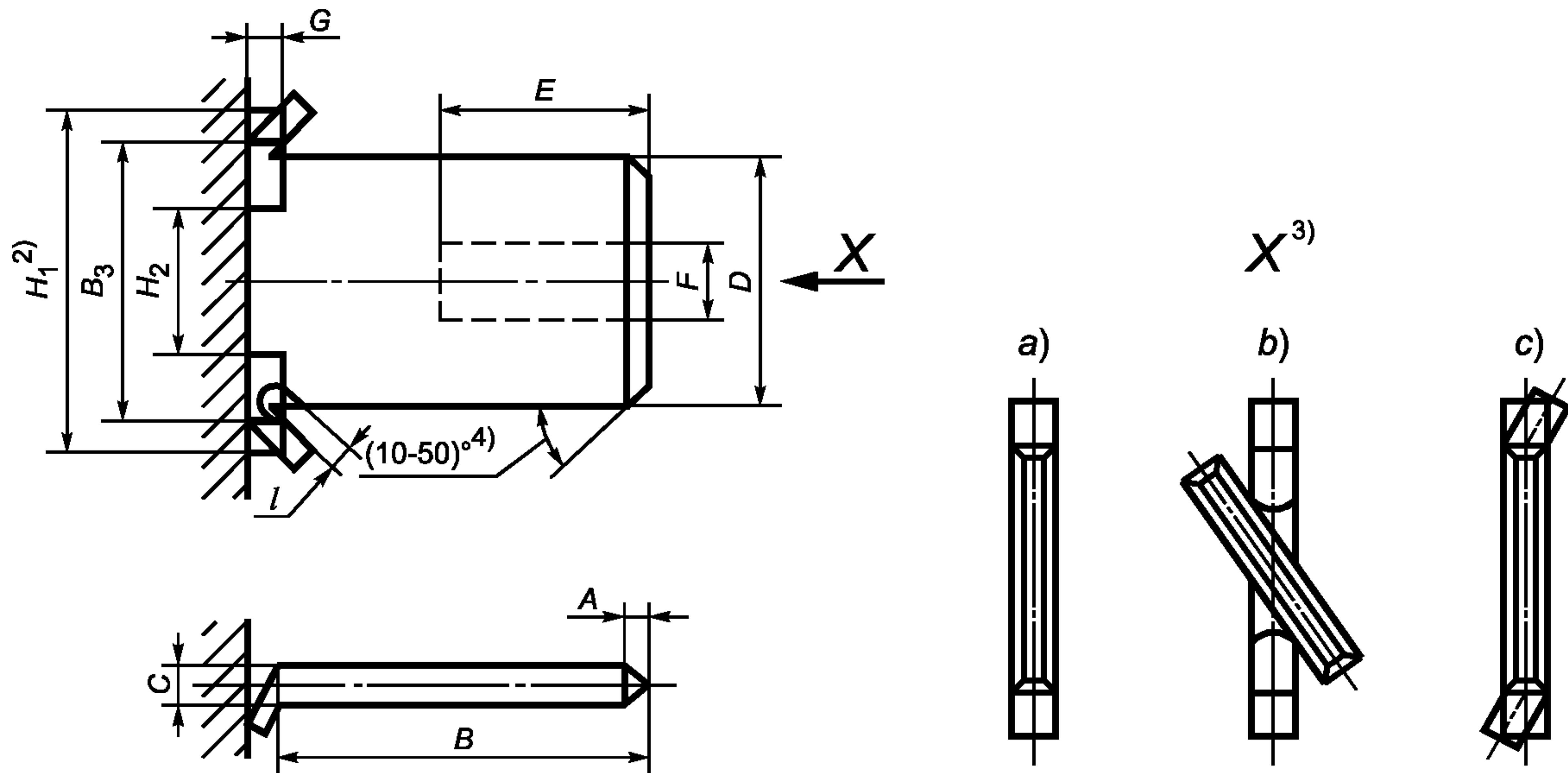
б) Безвинтовой зажим-вывод с зажимающими средствами прямого действия, ослабляемыми с помощью инструмента.

в) Безвинтовой зажим с зажимающими средствами прямого действия, ослабляемыми с помощью приводного элемента.

Стрелкой показано направление приложения усилия.

A — проводник; *B* — токоведущая часть; *C* — прижимная пружина; *D* — отверстие для проводника; *E* — отверстие для инструмента; *F* — инструмент (отвертка); *G* — давящая пружина; *H* — приводной элемент; *I* — часть выключателя

Рисунок 6 — Примеры безвинтовых зажимов

Размеры вставок⁵⁾

В миллиметрах

Номинальный размер	A (обязательный), не более	B (обязательный), не менее	C (обязательный) +0,04 -0,03	D (обязательный) ±0,1	E (вариант), не более	F (вариант), не более	G (обязательный), не менее	H ₂ (обязательный), не менее	I (вариант), не более
2,8 × 0,5	0,7	7,0	0,5	2,8	2,5	1,5	1,2	1,8	0,6
2,8 × 0,8	0,7	7,0	0,8	2,8	2,5	1,5	1,2	1,8	0,6
4,8 × 0,5 ¹⁾	1,2	6,2	0,5	4,7	4,2	1,6	1,2	3,0	1,0
4,8 × 0,8	1,2	6,2	0,8	4,7	4,2	1,6	1,2	3,0	1,0
6,3 × 0,8	1,3	7,8	0,8	6,3	5,7	2,0	1,2	4,0	1,3
9,5 × 1,2	1,3	12,0	1,2	9,5	6,5	2,0	1,2	6,2	1,8

1) Не рекомендуется для новых разработок.

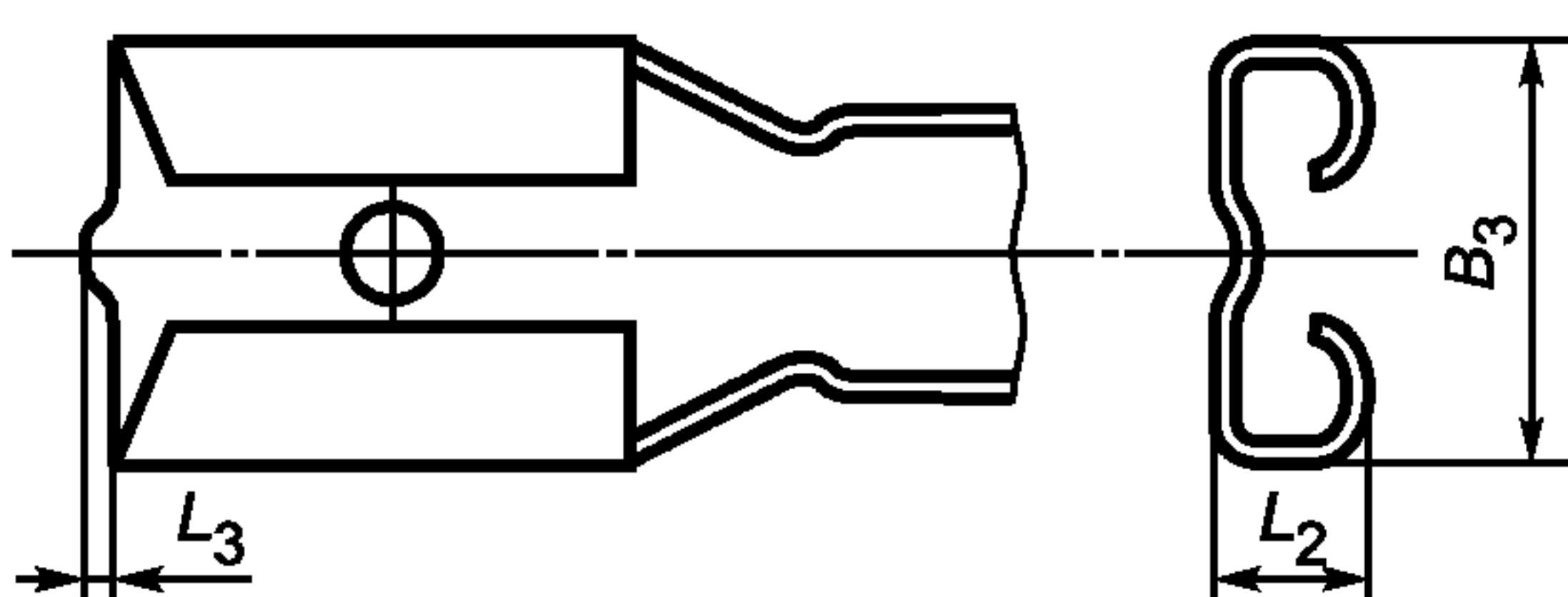
2) Размеры B_3 и H_1 в таблице не приведены.

3) Вид X показывает различные способы крепления.

4) На вставке снята фаска для облегчения введения в охватывающий соединитель (гнездо).

5) Контактные вставки, изготавливаемые в соответствии с рисунком 7, совместимы с охватывающими соединителями (гнездами), изготавливаемыми согласно ГОСТ 24566. Усилия соединения и разъединения приведены в приложении Н.

Рисунок 7 — Вставки плоских втычных соединителей



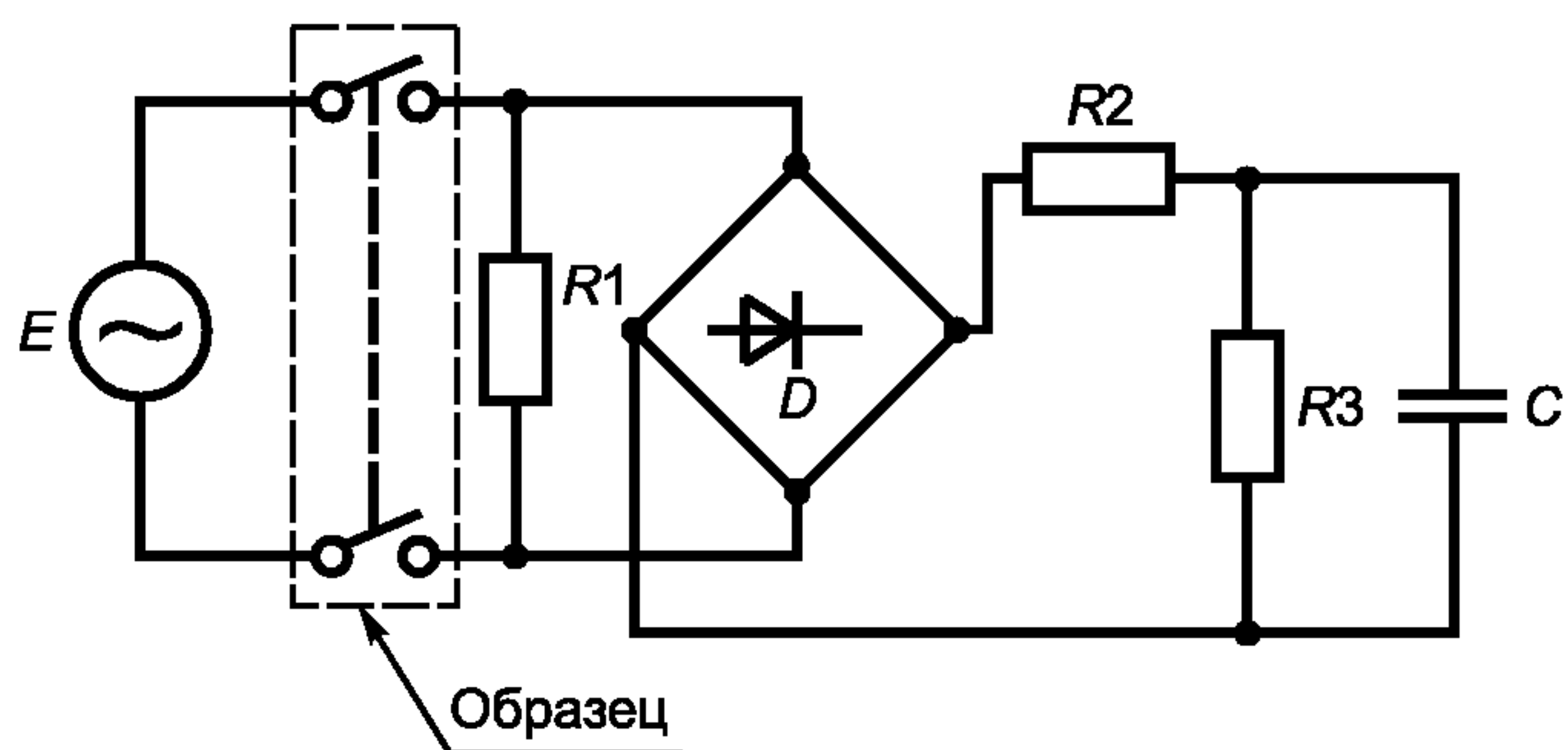
Размеры гнезда плоского втычного соединителя

В миллиметрах

Гнездо для вставки соединителя	B_3 ,	L_2 ,	L_3 ,
	Не более		
2,8 × 0,5	3,8	2,3	0,5
2,8 × 0,8	3,8	2,3	0,5
4,8 × 0,5 ¹⁾	6,0	2,9	0,5
4,8 × 0,8	6,0	2,9	0,5
6,3 × 0,8	7,8	3,5	0,5
9,5 × 1,2	11,1	4,0	0,5

1) Не рекомендуется для новых разработок.

Рисунок 8 — Охватывающие соединители (гнезда) плоских втычных соединителей



Значения элементов схемы:

$R1 = E/I$, где E — номинальное напряжение, I — номинальный ток;

$R2 = R1 \times 1,414/X$, где X — соотношение между пиковым ударным и номинальным током;

$R3 = (800/X) \times R1$;

$C \times R2 = 5000$ мкс;

D — полупроводниковый выпрямитель

Элемент цепи и импеданс источника питания выбраны таким образом, чтобы обеспечить 10 %-ную точность пикового ударного и номинального тока.

Рисунок 9 — Схема для испытания емкостной нагрузки

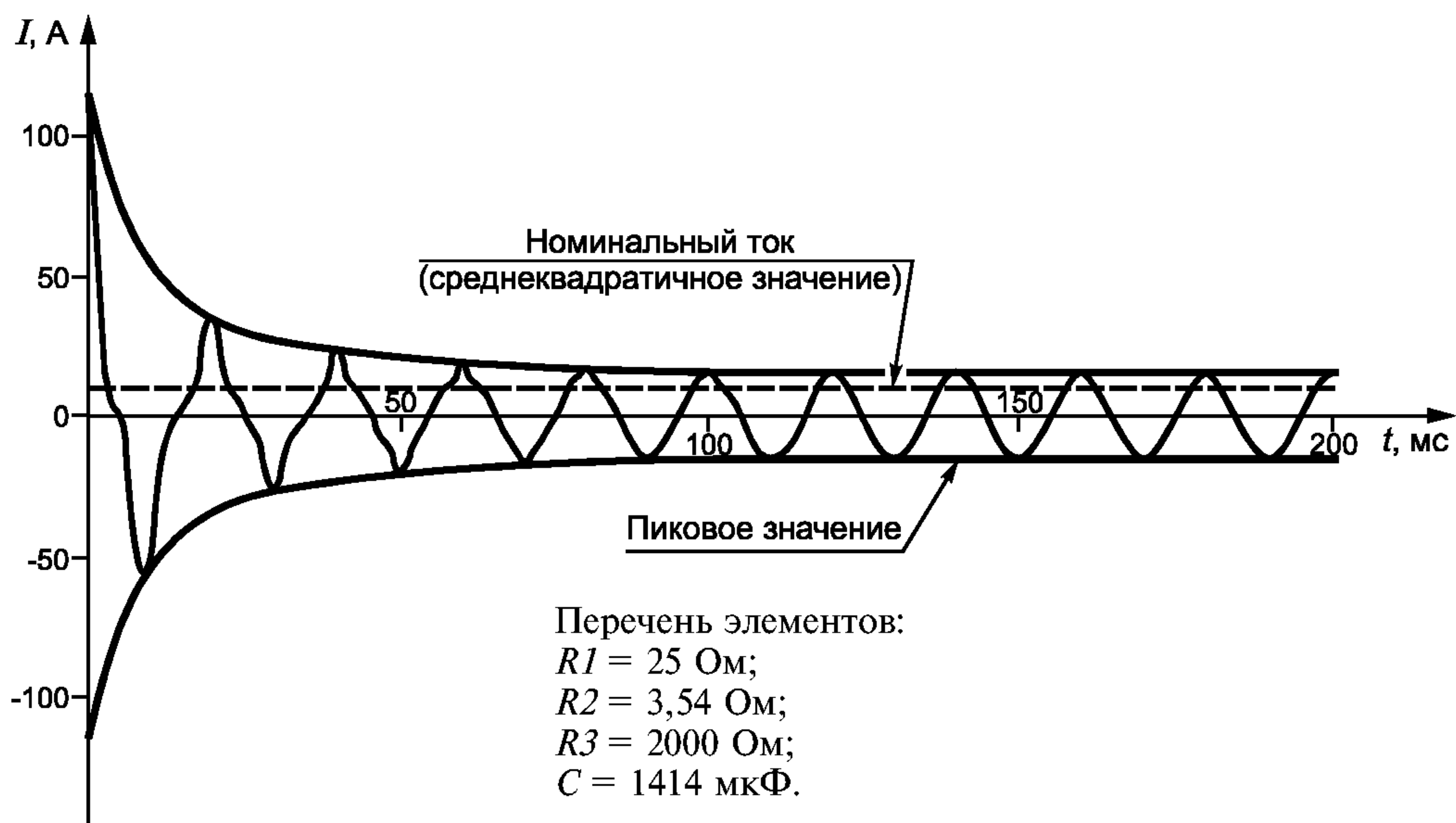
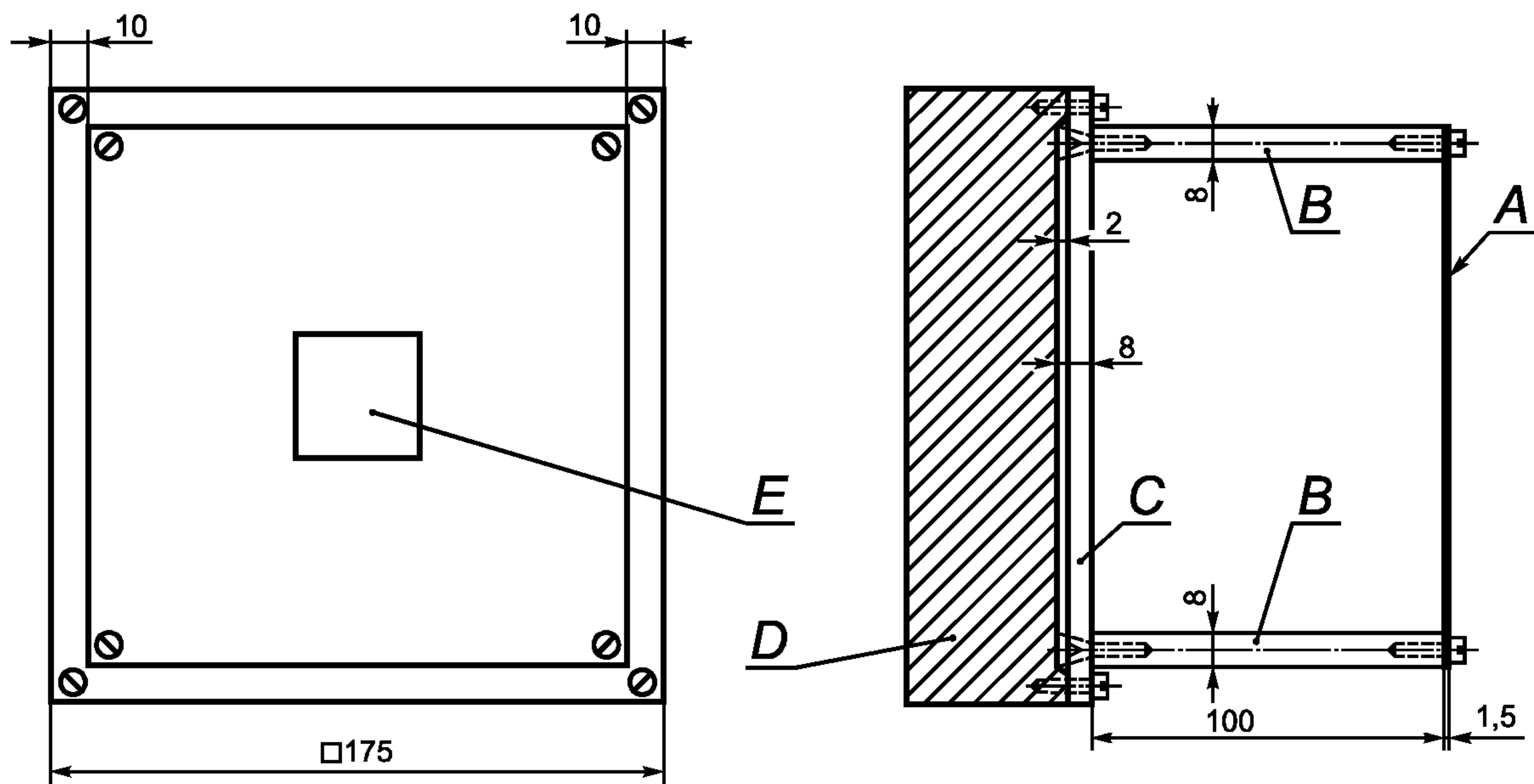
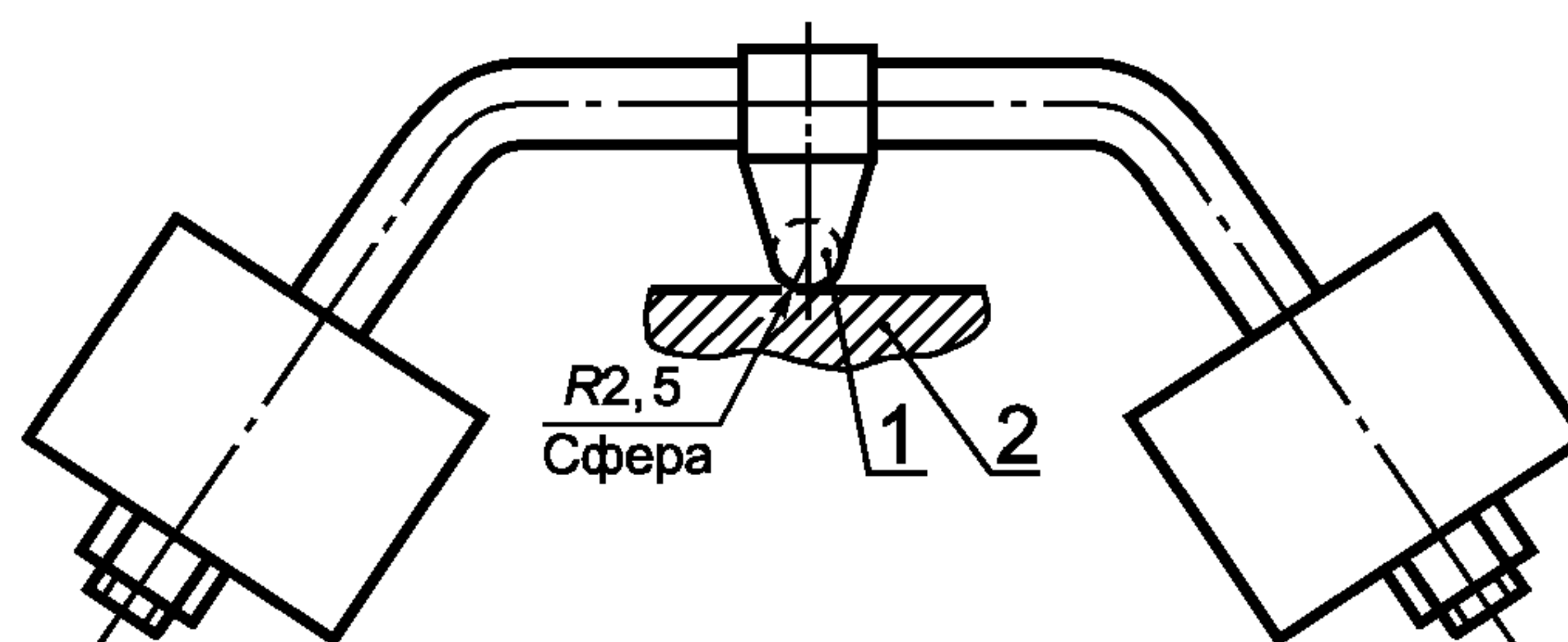


Рисунок 10 — Характеристики цепи с емкостной нагрузкой для испытания выключателей с номинальными параметрами 10/100А 250 В~



A — сменная стальная пластина; *B* — алюминиевая пластина; *C* — лист фанеры; *D* — стальная опора массой (10 ± 1) кг;
E — вырез в стальной пластине для образца

Рисунок 11 — Монтажное устройство для испытания на удар



1 — стальной шарик; 2 — образец

Рисунок 12 — Устройство для испытания давлением шарика

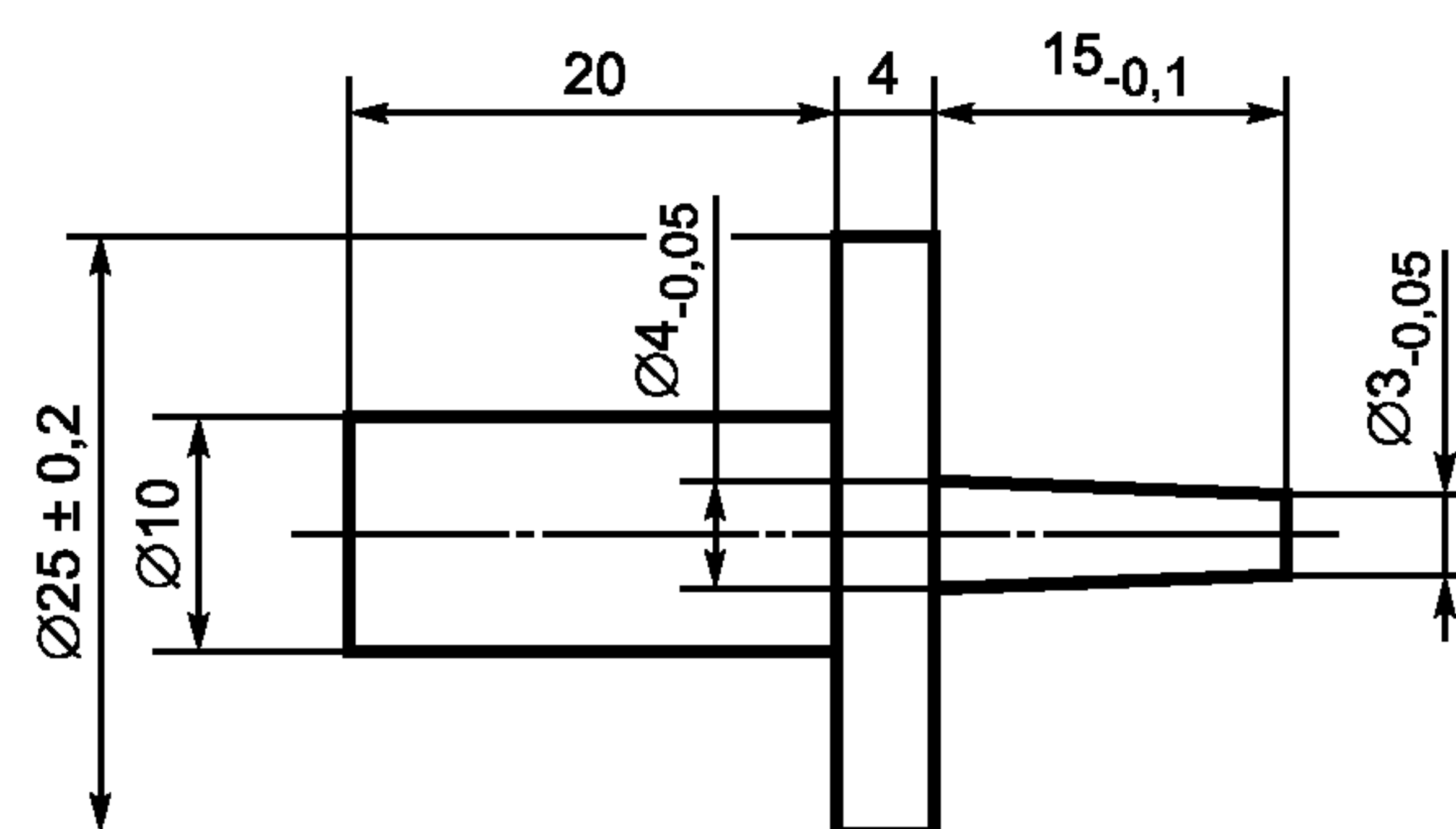


Рисунок 13 — Испытательный стержень

ПРИЛОЖЕНИЕ А
(обязательное)

Измерение воздушных зазоров и путей утечки

Разные значения ширины паза X в примерах 1—12 являются следствием загрязнения, указанного в таблице А.1.

Таблица А.1 — Минимальные значения ширины паза X

Загрязняющая среда	Минимальные значения ширины паза X , мм
Чистая	0,25
Нормальная	1,00
Загрязненная	1,50

Примечание — Способы измерения воздушных зазоров и путей утечки, используемые при проведении испытаний на соответствие требованиям раздела 20, приведены в примерах 1—12. Эти способы не дифференцированы по зазорам и пазам или типам изоляции.

При измерении путей утечки и воздушных зазоров возможны следующие допущения (d — требуемый воздушный зазор для рассматриваемого расстояния):

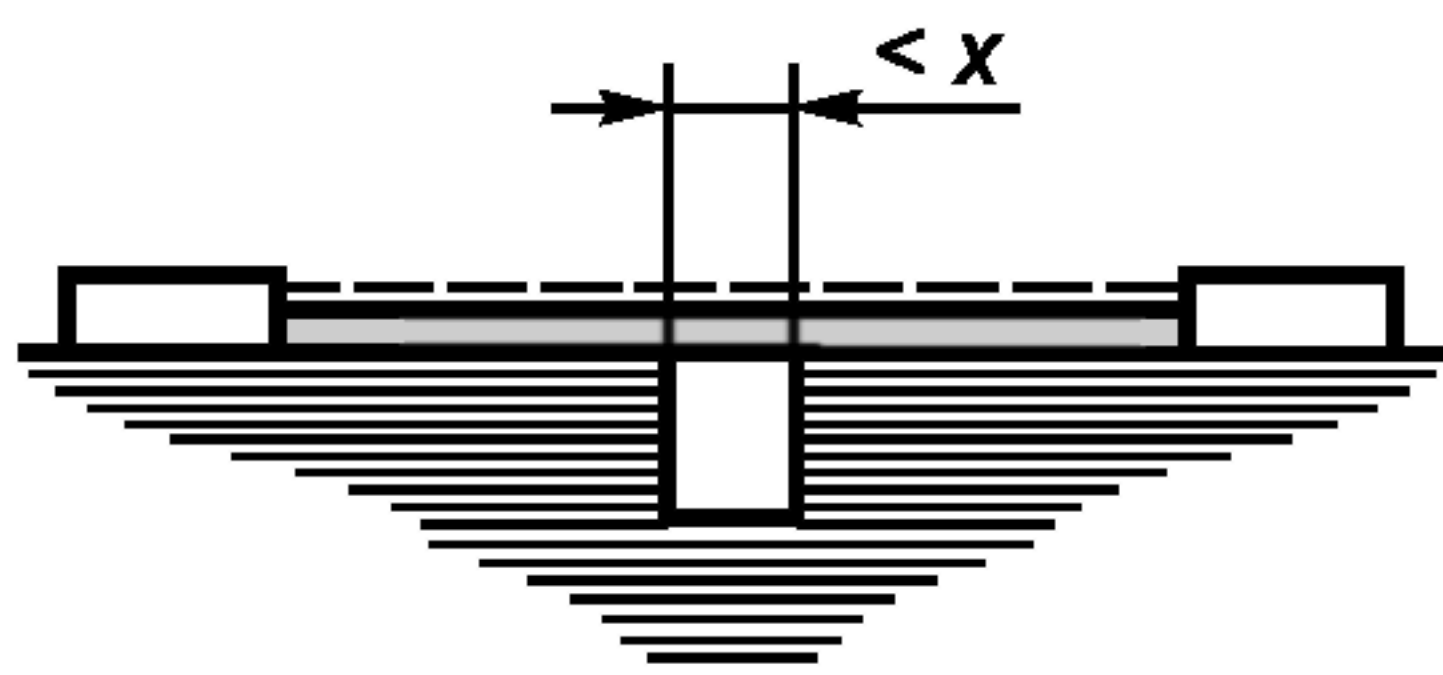
- паз может иметь параллельные, сходящиеся или расходящиеся стенки;
- любой воздушный зазор шириной $X < 1/3d$ или $X = 1$ мм (выбирают меньшее значение) при расчете суммарного воздушного зазора не учитывают;
- каждый угол считают перекрытым изолированным звеном шириной X мм в самом неблагоприятном положении (см. пример 3);
- когда расстояние по верхним кромкам паза равно или больше X , путь утечки измеряют по контуру паза (см. пример 2);
- воздушные зазоры и пути утечки между частями, перемещающимися относительно друг друга, измеряют

при их расположении в наиболее неблагоприятных положениях.

Пояснения к примерам 1—12:

--- - воздушные зазоры;

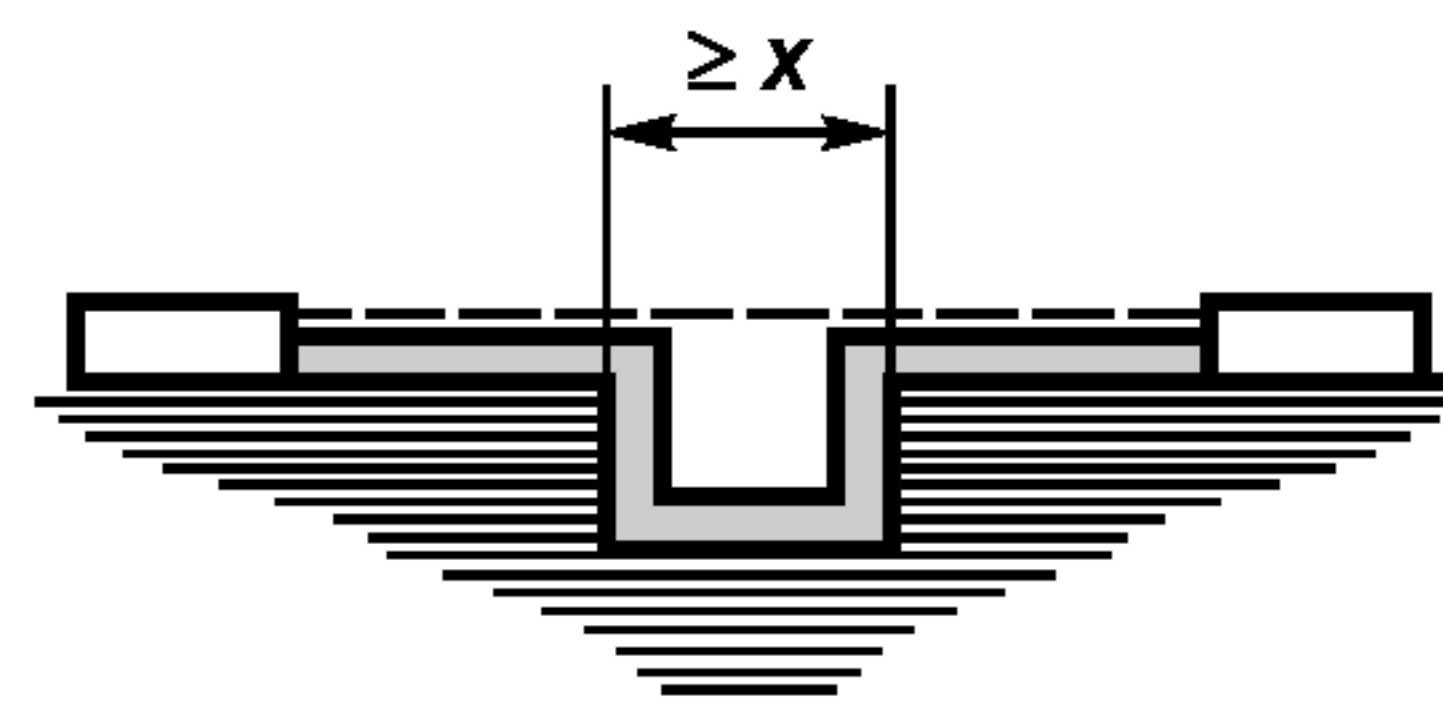
▬ - пути утечки.



Пример 1

Условие: рассматриваемый путь включает паз любой глубины шириной менее X мм с параллельными или сходящимися стенками.

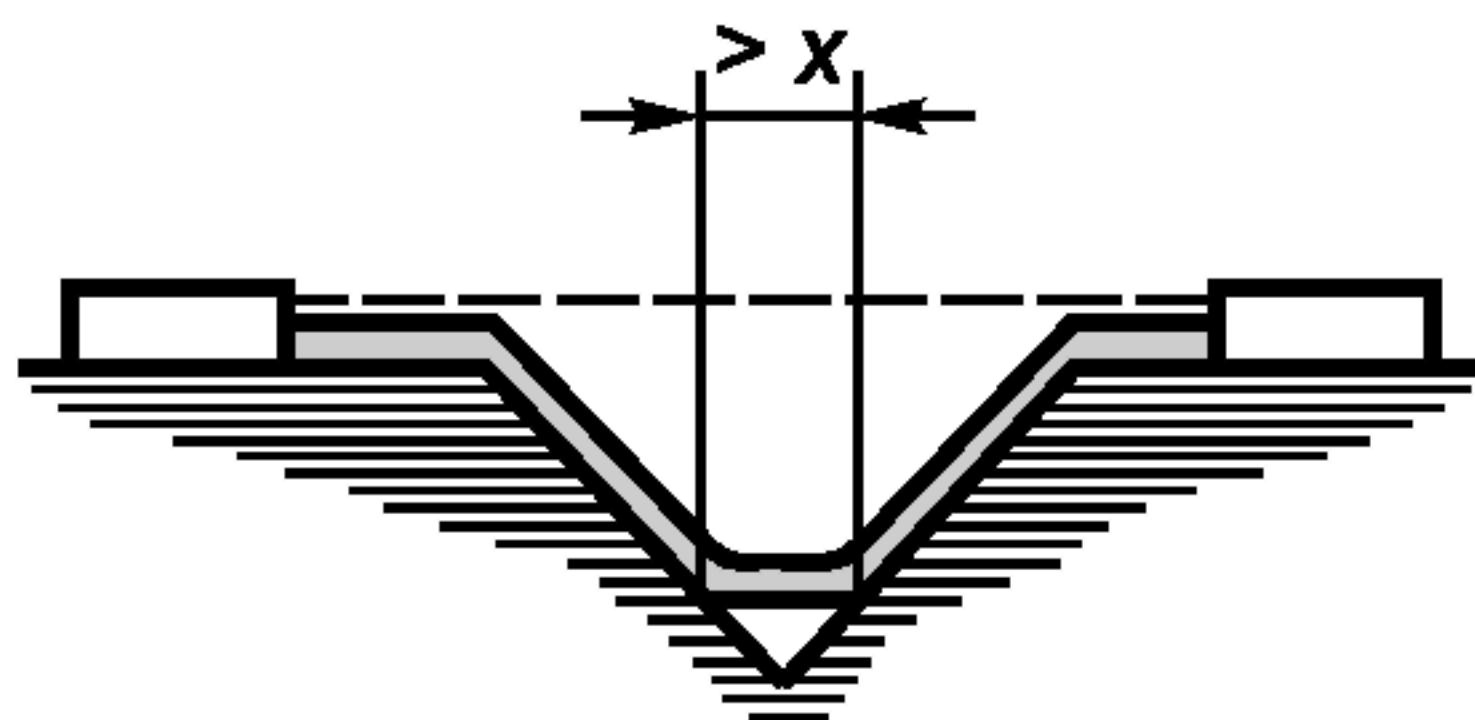
Правило: воздушный зазор и путь утечки измеряют непосредственно через канавку, как показано на рисунке.



Пример 2

Условие: рассматриваемый путь включает в себя паз с параллельными стенками любой глубины, шириной более или равной X мм.

Правило: воздушным зазором считают длину «прицельной прямой». Путь утечки проходит по контуру паза.



Пример 3

Условие: рассматриваемый путь включает в себя V-образный паз шириной более X мм.

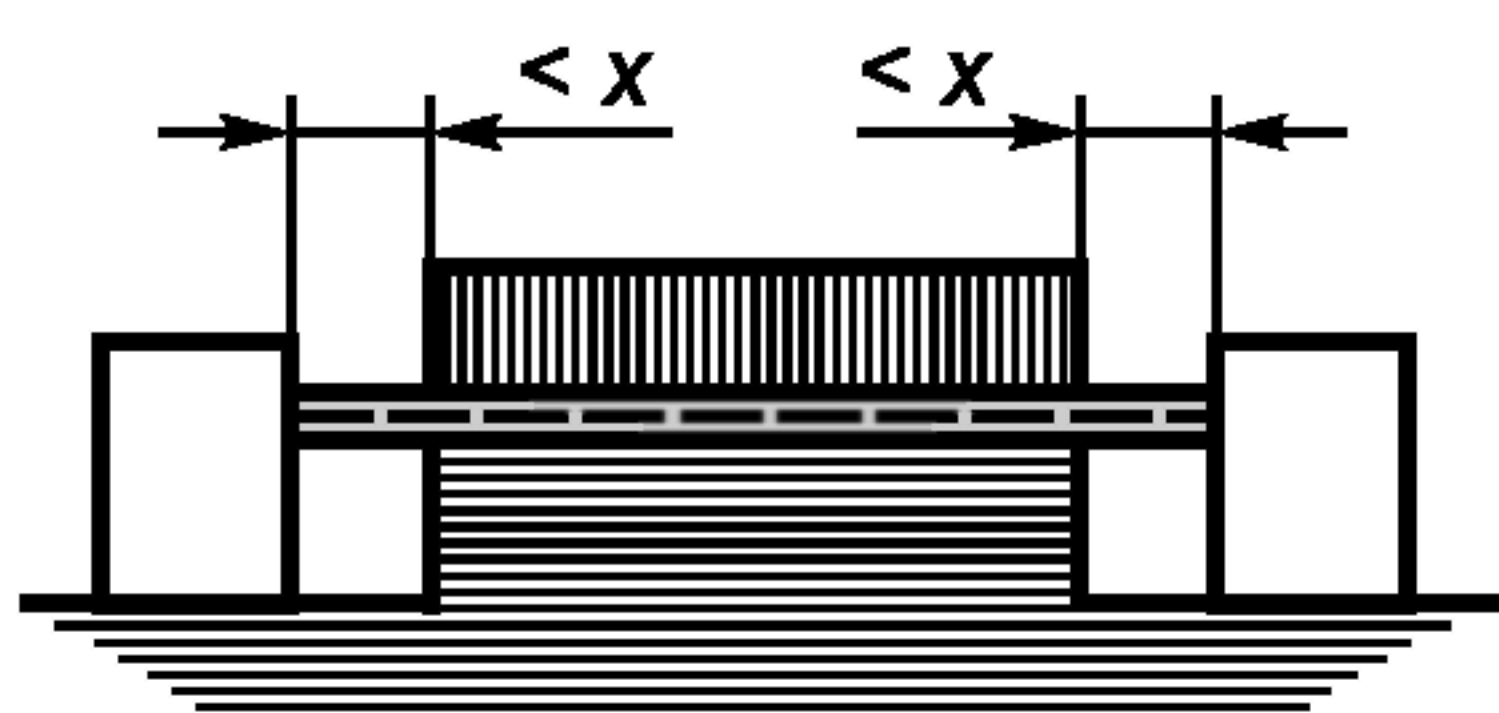
Правило: воздушный зазор — это длина по «прицельной прямой». Путь утечки проходит по профилю паза, но «закорачивает» дно паза на участке шириной X мм.



Пример 4

Условие: рассматриваемый путь включает в себя ребро.

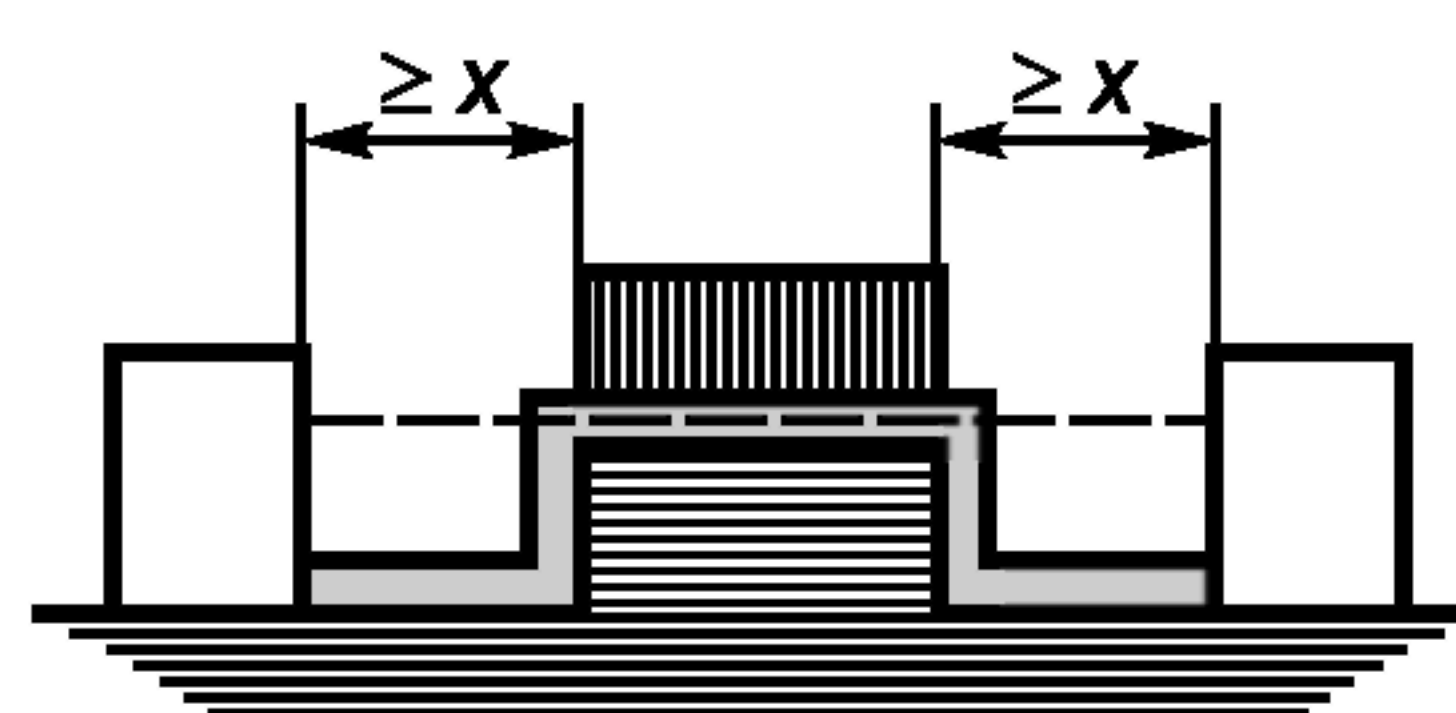
Правило: воздушный зазор — это кратчайшее расстояние по воздуху через вершину ребра. Путь утечки проходит по контуру ребра.



Пример 5

Условие: рассматриваемый путь включает в себя неклеенное соединение с пазами шириной менее X мм с каждой стороны.

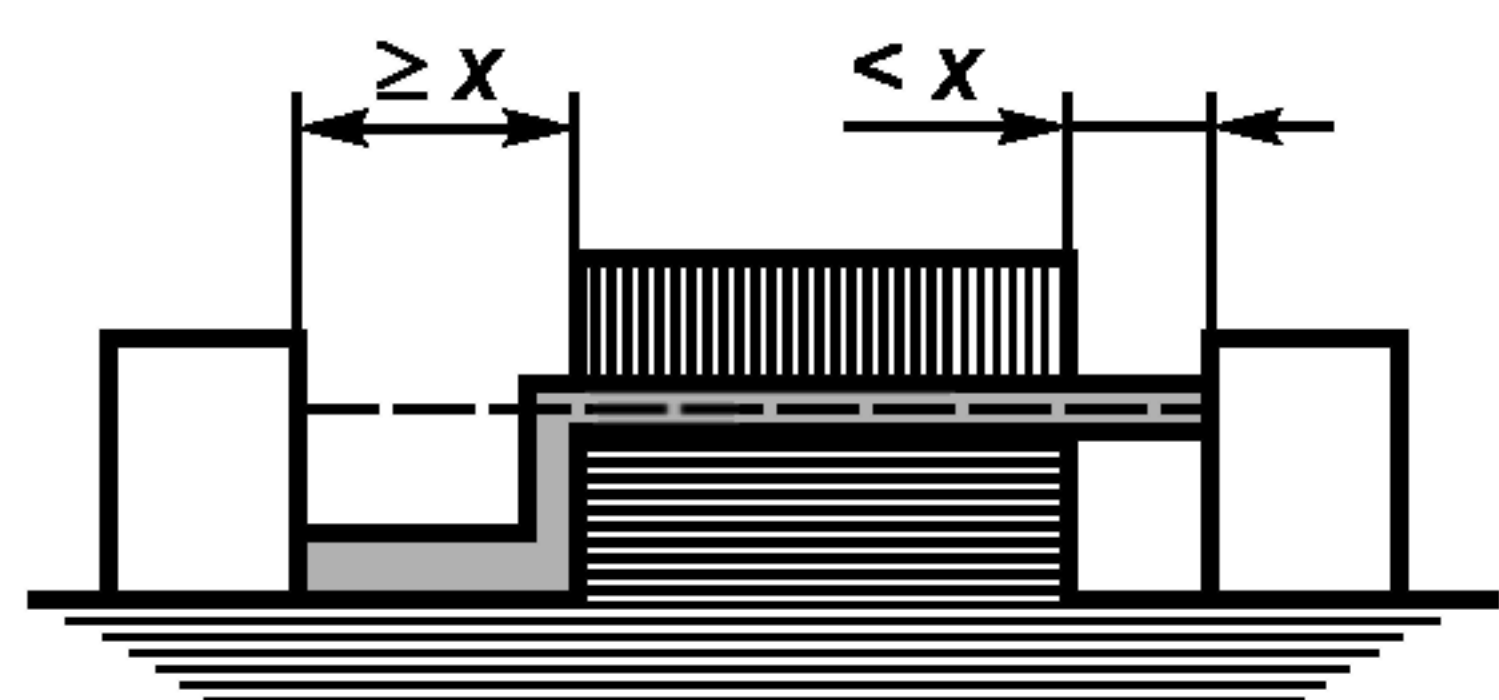
Правило: воздушным зазором и путем утечки считают длину «прицельной прямой».



Пример 6

Условие: рассматриваемый путь включает в себя неклеенное соединение и пазы шириной X мм и более.

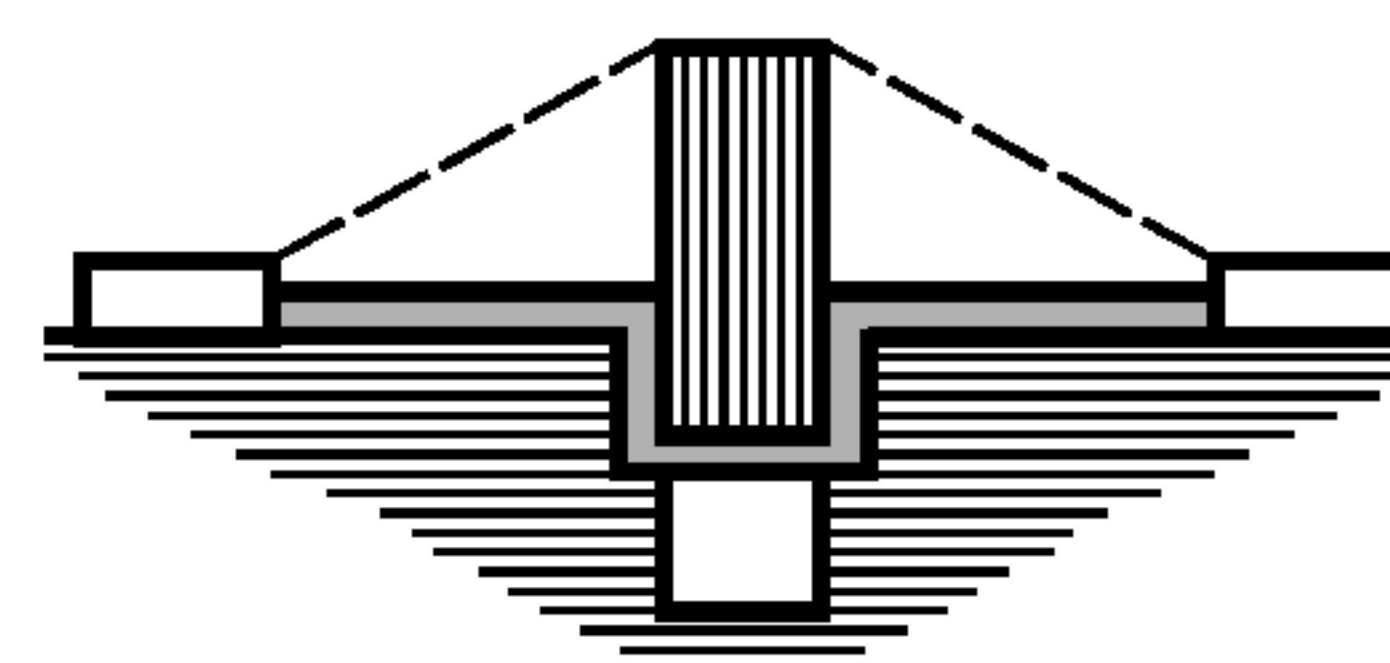
Правило: воздушным зазором считают длину «прицельной прямой». Путь утечки проходит по контуру паза.



Пример 7

Условие: рассматриваемый путь включает в себя неклеенное соединение с пазами по обеим его сторонам. Ширина одного паза меньше X мм, ширина другого — больше или равна X мм.

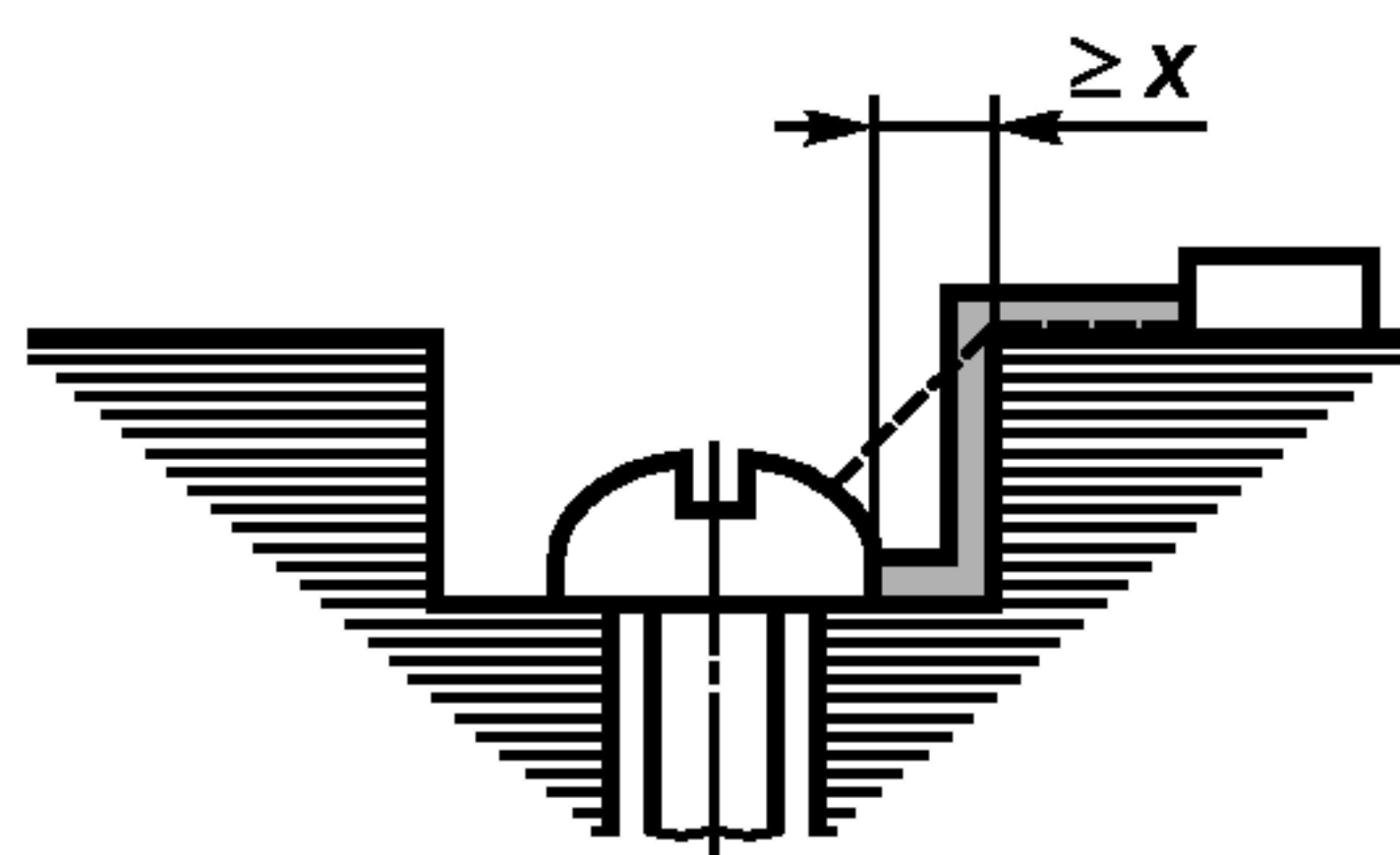
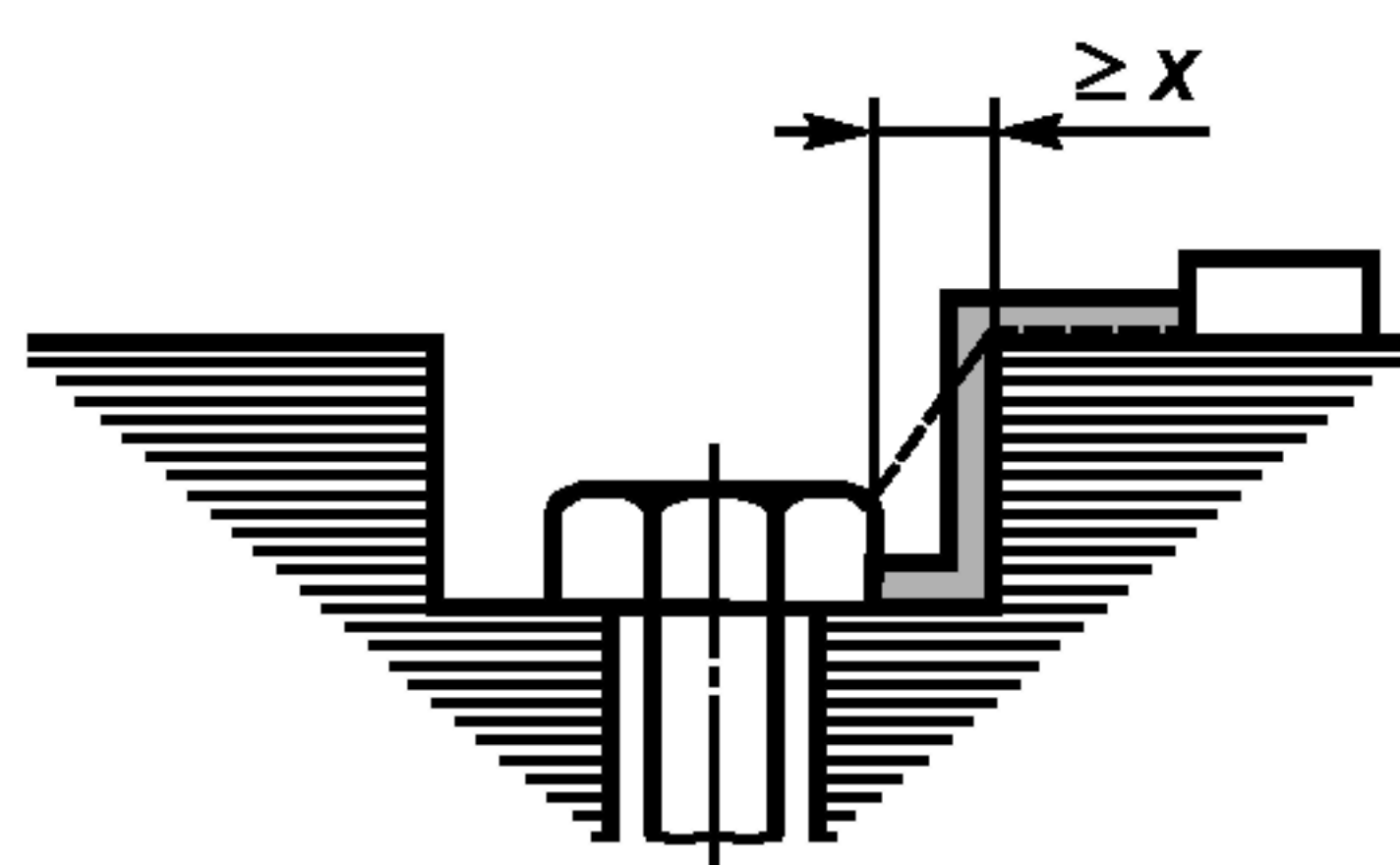
Правило: воздушный зазор и путь утечки определяют, как показано на рисунке.



Пример 8

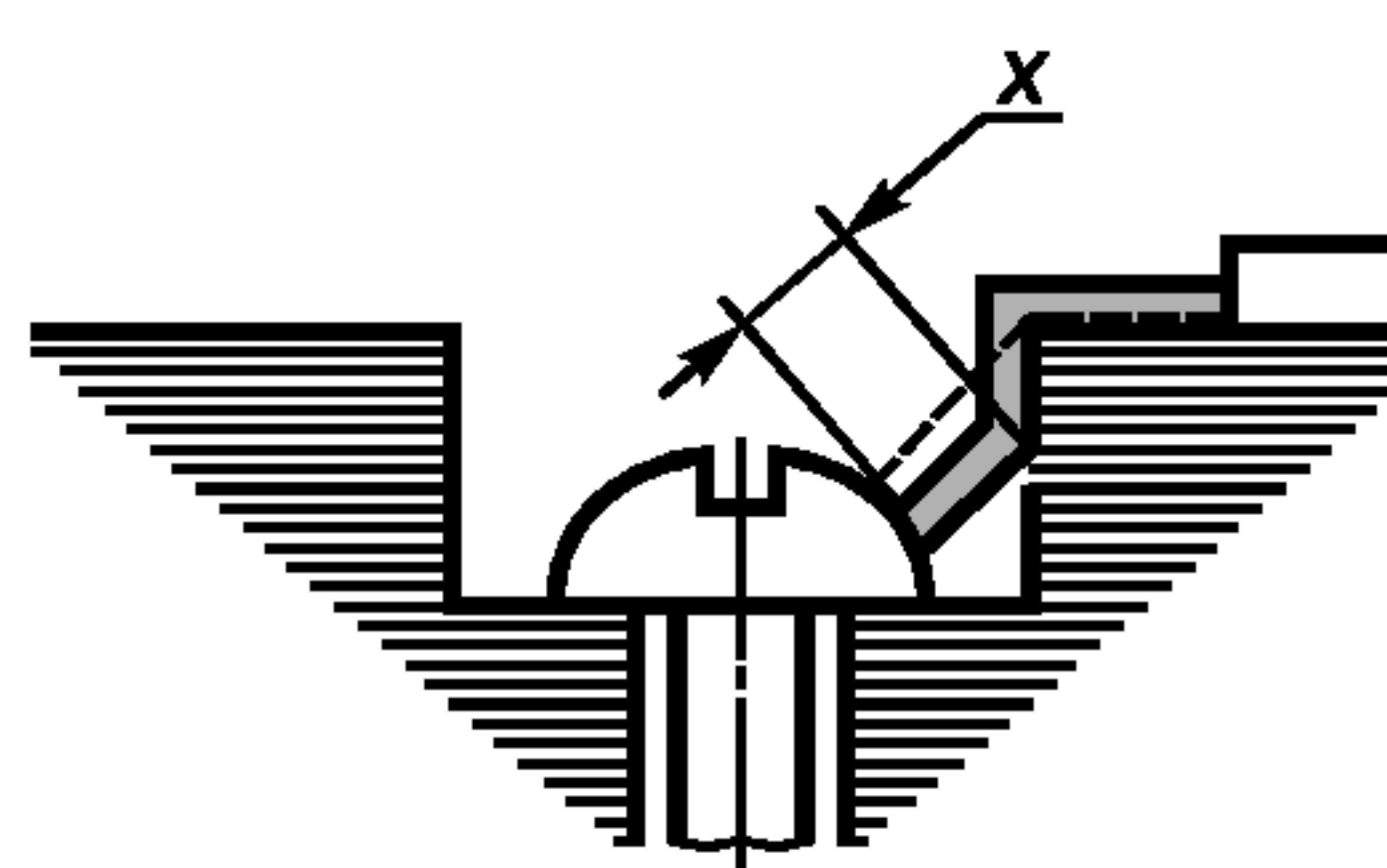
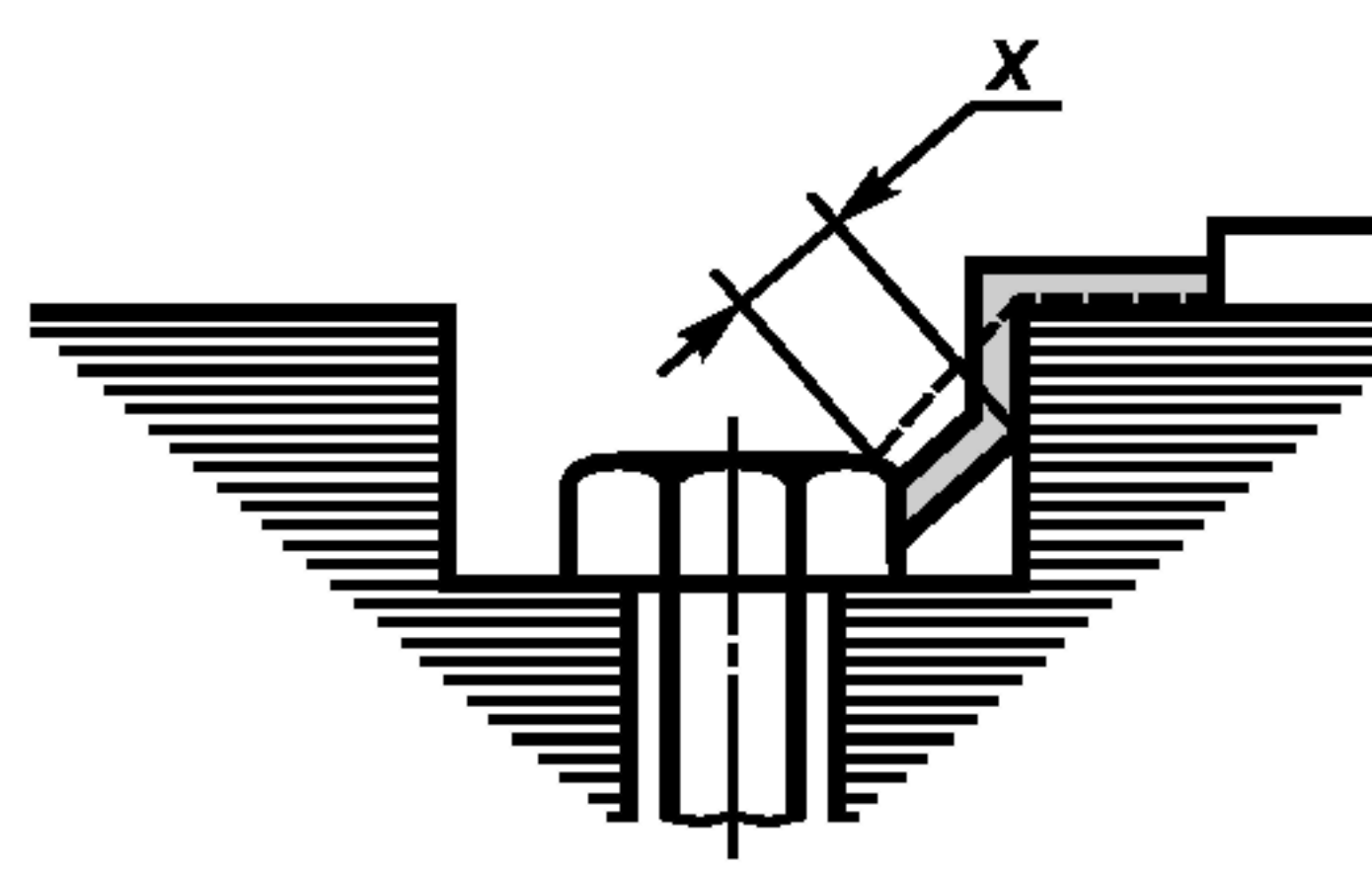
Условие: воздушный зазор через неклеенное соединение меньше, чем путь утечки через преграду.

Правило: воздушный зазор — кратчайшее расстояние по воздуху через верх преграды.



Пример 9

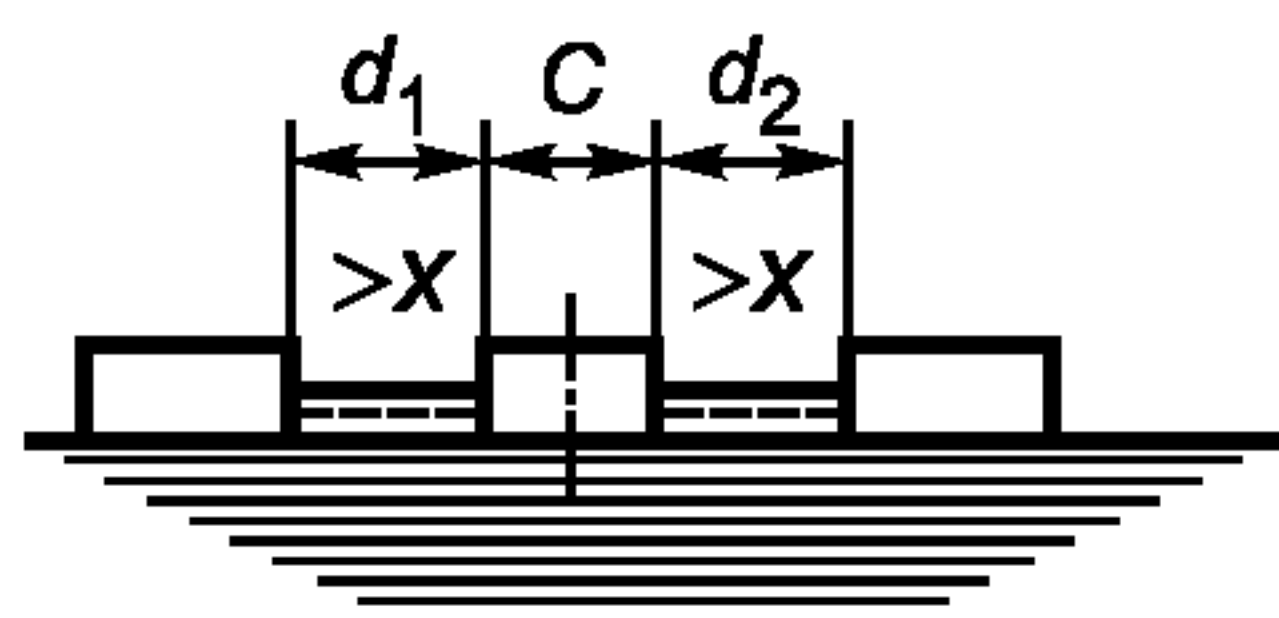
Зазор между головкой винта и стенкой впадины достаточно велик и принимается во внимание.



Пример 10

Зазор между головкой винта и стенкой выемки слишком мал и не принимается во внимание.

Путь утечки равен расстоянию от винта до стенки, когда он равен X мм.

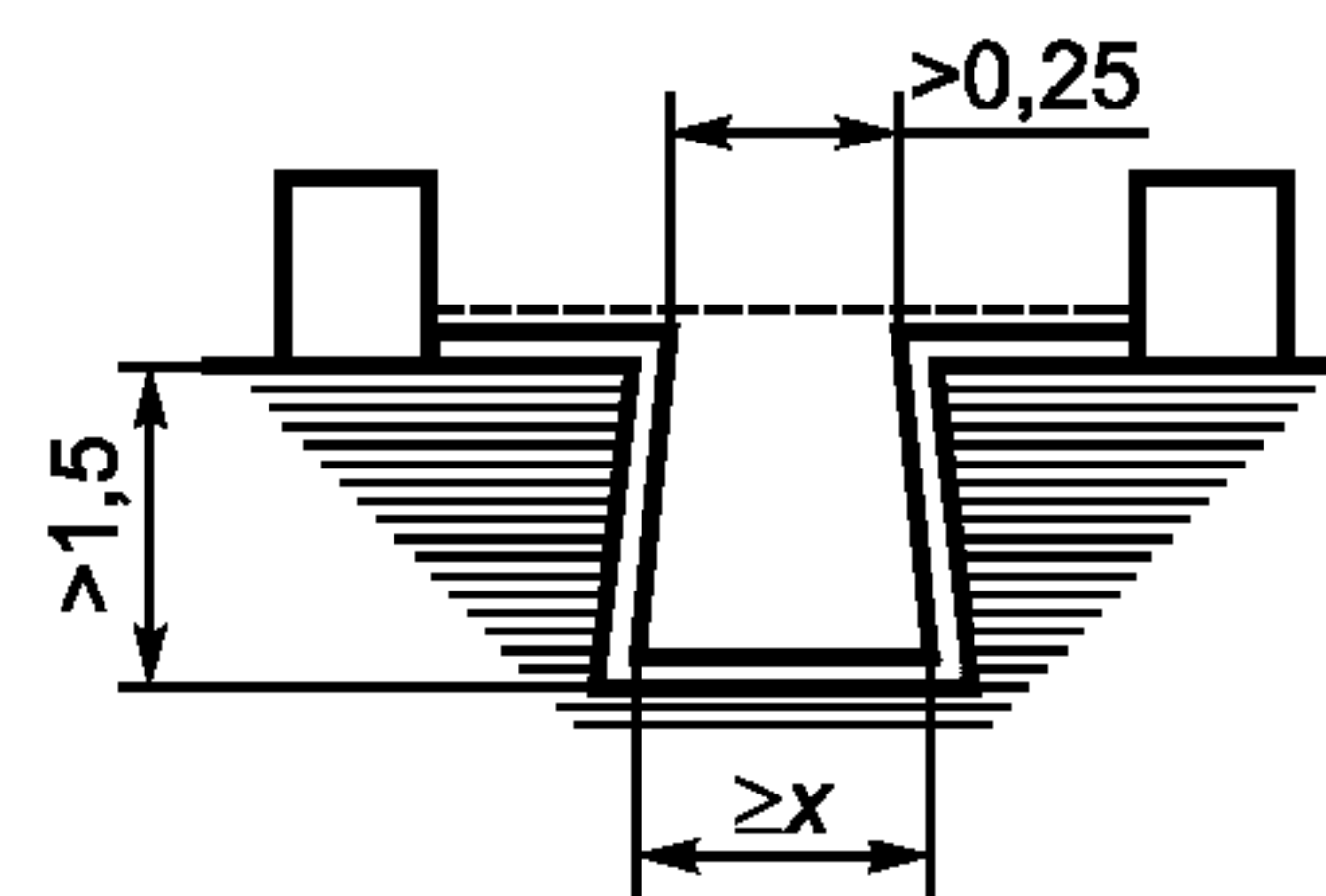


Пример 11

C — «плавающая» часть

Воздушный зазор — это сумма расстояний $d_1 + d_2$.

Длина пути утечки — это тоже сумма расстояний $d_1 + d_2$.



Пример 12

Условие: рассматриваемый путь включает в себя паз со сходящимися внутренними стенками глубиной больше или равной 1,5 мм, ширина в узкой части больше 0,25 мм, а в нижней части — больше или равна X мм.

Правило: воздушным зазором считают длину «прицельной прямой». Путь утечки проходит по контуру паза.

ПРИЛОЖЕНИЕ С (обязательное)

Испытание раскаленной проволокой

Испытание раскаленной проволокой проводят по ГОСТ 27483 со следующим изменением.

Раздел 4. Последний абзац (перед примечанием) изложить в новой редакции:

«В случаях, когда горящие или раскаленные частицы могут попасть наружу под испытываемый образец, испытания проводят с использованием свежеструганной сосновой доски толщиной около 10 мм, покрытой одним слоем папиросной бумаги, которую располагают на расстоянии (200 ± 5) мм ниже места, где вершина раскаленной проволоки проникает в образец. Если испытываемый образец представляет собой выключатель в сборе, он должен быть установлен в положение для нормальной эксплуатации и размещен на сосновой доске, покрытой одним слоем папиросной бумаги, или над ней. К доске применяют требования, описанные в разделе 7 для образца».

Раздел 5. Последний абзац изложить в новой редакции:

«Продолжительность приложения раскаленной проволоки к образцу равна (30 ± 1) с».

Раздел 10 дополнить абзацами:

«Результаты испытаний б) и в) должны быть зафиксированы и приведены в отчете.

В случаях, когда проведение испытания невозможно из-за наличия металлических частей, препятствующих полному проникновению раскаленной проволоки, испытание проводят после удаления этих частей.

Когда выключатель или слишком мал, или имеет неподходящую для проведения испытания форму, испытание выполняют на образце материала, из которого изготовлен компонент. Образец должен быть наименьшего возможного размера, но ни в коем случае не превышать 25 мм в диаметре и 3 мм по толщине.

Испытание не выполняют для частей, которые слишком малы, чтобы вызывать опасность возгорания».

ПРИЛОЖЕНИЕ D (обязательное)

Испытание на образование токоведущих мостиков

Испытание на образование токоведущих мостиков (КИТ) проводят по ГОСТ 27473 со следующим изменением.

Раздел 3. Первый абзац. Последнее предложение абзаца не применяют.

Применяют примечания 2 и 3 к испытаниям на образование токоведущих мостиков по б.3.

Дополнить примечанием 5:

«5 Если невозможно выбрать поверхность площадью 15×15 мм из-за малых размеров выключателя, может быть использован специальный образец, изготовленный по той же технологии».

Раздел 5. Пункт 5.3. Заменить значение: (30 ± 5) с на (30 ± 1) с. Пункт 5.4 дополнить абзацем:

Испытания проводят с использованием испытательного раствора А.

Раздел 6. Напряжение, указанное в б.1, выбирают по разделу 21 настоящего стандарта.

Пункт б.2 не применяют.

Пункт б.3 дополнить словами: «испытания проводят на пяти образцах».

ПРИЛОЖЕНИЕ Е
(обязательное)

Испытание давлением шарика

Е.1 Испытание № 1

Е.1.1 Испытуемый образец

Поверхность части выключателя, подвергаемой испытанию, устанавливают в горизонтальном положении. Толщина образца должна быть не менее 2,5 мм. Если необходимо, испытывают два или более слоев.

Е.1.2 Предварительная подготовка

Перед проведением испытания части выдерживают в течение 24 ч в атмосфере, имеющей температуру от 15 до 35 °С и относительную влажность от 45 до 75 %.

Е.1.3 Испытательное устройство

Устройство для испытания давлением шарика показано на рисунке 12.

Е.1.4 Методика проведения испытания

Шарик прикладывают к поверхности испытуемой части, установленной в горизонтальном положении.

Часть располагают на стальной пластине толщиной 3 мм.

Стальной шарик диаметром 5 мм вдавливают в поверхность с усилием 20 Н.

Испытание проводят в термокамере при температуре (20 ± 2) °С плюс максимальное значение температуры, измеренной при испытаниях на нагрев по 16.3, или как заявлено, или при температуре (75 ± 2) °С, какая выше.

Опора и шарик перед началом испытания должны иметь указанную температуру.

Через 1 ч шарик удаляют с образца, образец охлаждают до комнатной температуры путем погружения примерно на 10 с в холодную воду.

Е.1.5 Наблюдения и измерения

Диаметр отпечатка шарика не должен превышать 2 мм.

Примечание — Части из керамических материалов этому испытанию не подвергают.

Е.2 Испытание № 2

Это испытание аналогично испытанию 1, за исключением того, что температура в термокамере должна составлять $(T_b \pm 2)$ °С, где $T_b = T + 20$ °С, но не меньше 125 °С, или на 20 °С выше максимальной температуры, полученной при испытаниях на нагрев по 16.3, если это значение окажется выше.

ПРИЛОЖЕНИЕ F
(справочное)

Указания по применению выключателей

F.1 В реальных приборах выключатели управляют различными типами цепей и работают в широком диапазоне тока. Экономически нецелесообразно испытывать каждый выключатель для каждой отдельной нагрузки. В целях сертификации необходимо задать стандартные условия испытания для цепей, которые будут соответствовать типичным ситуациям. Следующие советы могут быть использованы для определения соответствия конкретных номинальных параметров выключателя его фактическому применению.

F.1.1 Номинальный ток цепи с активной нагрузкой

Номинальный ток цепи с активной нагрузкой устанавливается при использовании соответствующей активной нагрузки с коэффициентом мощности не менее 0,95.

F.1.1.1 Выключатели с номинальной активной нагрузкой могут использоваться для управления имеющейся индуктивной нагрузкой при:

- коэффициенте мощности не менее 0,8;

- токах в цепи с индуктивной нагрузкой не выше 60 % номинального тока цепи с активной нагрузкой выключателя.

F.1.1.2 Выключатели с номинальной активной нагрузкой могут использоваться для управления нагрузкой в виде лампы накаливания при условии, что установившийся ток лампы не превышает 10 % номинального тока активной нагрузки выключателя.

Ф.1.2 Номинальный ток активной и(или) индуктивной нагрузок

Номинальный ток цепи с электродвигателем определяют при использовании нагрузки с коэффициентом мощности 0,6 при замыкании цепи и коэффициентом мощности 0,95 при размыкании цепи.

Ф.1.2.1 Выключатели, имеющие номинальные значения для активной и индуктивной нагрузок, не подходят для коммутации сочетания полной активной и полной индуктивной нагрузок. Такие выключатели могут применяться для коммутации сочетания активной и индуктивной нагрузок при условии, что векторная сумма активной составляющей токов и ушестеренное значение установившегося тока электродвигателя не будет превышать либо номинальный ток для активной нагрузки, либо ушестеренное значение номинального тока электродвигателя, какое окажется большим, и в зависимости от показателя мощности для сочетания нагрузок. Векторная сумма активной составляющей токов и установившегося тока электродвигателя не должны превышать номинальное значение тока активной нагрузки.

Примечание — Примером является выключатель, в котором одни и те же контакты используются для управления цепью тепловентилятора, которая включает в себя одновременно нагревательный элемент и электродвигатель.

Ф.1.2.2 Выключатели, имеющие номинальные значения для цепей с активной нагрузкой и цепей с электродвигателем, могут использоваться для цепей с нагрузкой в виде лампы накала при условии, что установившийся ток лампы не превышает или составляет 10 % от номинального тока активной нагрузки, или 60 % от номинального тока цепи с электродвигателем, что окажется больше.

Ф.1.2.3 Выключатели, имеющие номинальные значения только для индуктивного тока, могут быть классифицированы:

- по 7.1.2.2 — при приравнивании активной нагрузки к индуктивной нагрузке;
- по 7.1.2.5 — для особо заявленной специфической номинальной нагрузке.

Ф.1.3 Сочетание номинальных значений для емкостной и активной нагрузок

Примечание — Примером могут служить цепи в радиоприемнике и телевизоре.

Ф.1.4 Особо заявленная специфическая номинальная нагрузка

Примечания

1 Примерами могут служить цепи с люминесцентными лампами и индуктивная нагрузка с коэффициентом мощности не менее 0,6.

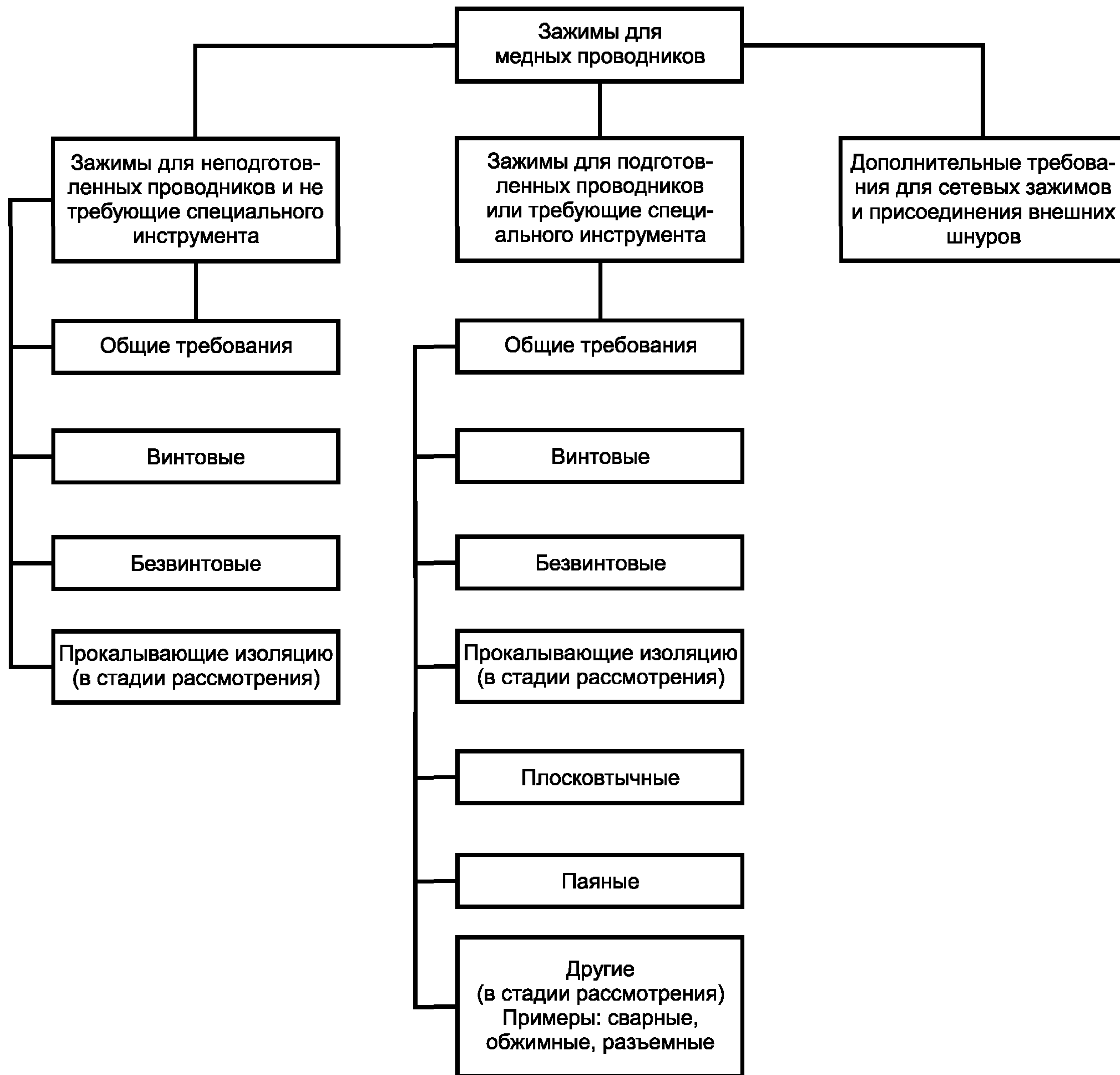
2 Выключатели, передаваемые на сертификацию вместе с приборами, могут испытываться в цепях прибора и классифицироваться в соответствии с 7.1.2.5 как имеющие особо заявленную специфическую нагрузку.

Ф.1.5 Номинальный ток, не превышающий 20 мА

Примечание — Примерами являются выключатели, управляющие цепями с неоновыми индикаторными и другими сигнальными лампами.

ПРИЛОЖЕНИЕ G
(справочное)

Схематическое изображение семейства зажимов



ПРИЛОЖЕНИЕ Н
(справочное)

Плоские втычные соединители, метод выбора охватывающей части соединителя

С целью испытания выключателей, оснащенных вставками плоских втычных соединителей, необходимо использовать стандартные охватывающие части соединителя (гнезда) по ГОСТ 24566.

В случае сомнения гнездо соединителя согласно рисунка 8 подвергают следующим испытаниям.

Шесть образцов гнезд присоединяют к проводникам, имеющим сечение согласно таблице 4. В каждое гнездо соединителя вводят и затем извлекают незадействованную вставку. Эту операцию повторяют еще пять раз. Усилие нажатия и натяжения прикладывают вдоль оси без рынков; значение усилия измеряют при каждом введении и извлечении вставки.

Эти усилия должны находиться в определенных пределах, представленных в таблице Н.1.

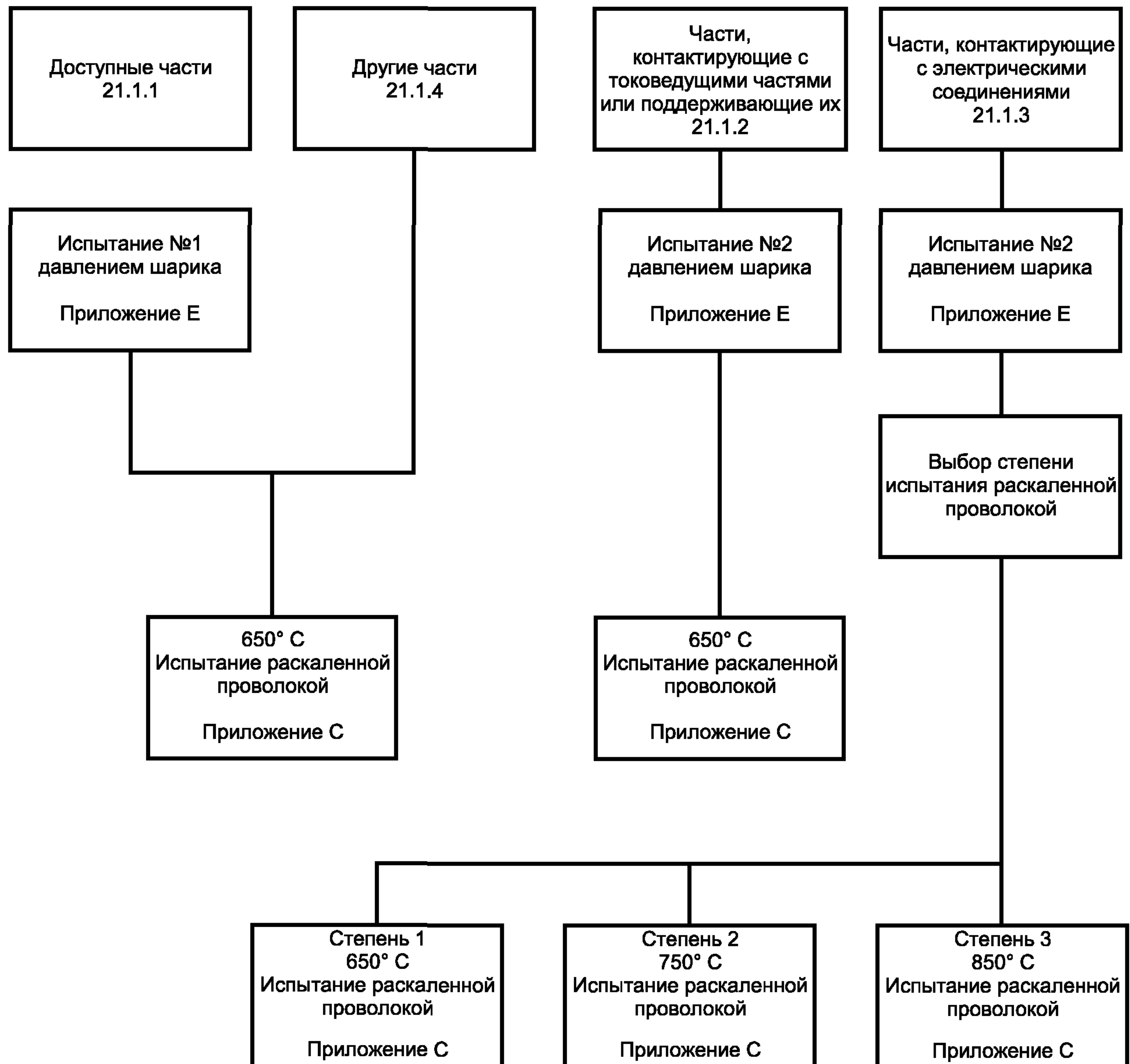
Таблица Н.1 — Усилия нажатия и натяжения в ньютонах

Размер вставки, мм	Первое введение, максимальное усилие	Первое извлечение			Шесть извлечений, минимальное усилие	
		Максимальное усилие	Минимальное усилие		Среднее	Каждое
			Среднее	Каждое		
Латунные вставки и соединители без покрытия:						
2,8	53	44	13	9	9	5
4,8	67	89	22	13	13	9
6,3	80	80	27	18	22	18
9,5	100	80	30	20	30	20
Латунные вставки без покрытия и латунные соединители с оловянным покрытием:						
2,8	53	44	13	9	9	5
4,8	67	89	22	13	13	9
6,3	80	76	22	13	18	13
9,5	100	80	40	23	40	23

Если образец испытания выдержал, новый образец может использоваться для испытания выключателей.

ПРИЛОЖЕНИЕ J
(справочное)

Выбор и последовательность испытаний по разделу 21



Редактор *В.П. Огурцов*
Технический редактор *О.Н. Власова*
Корректор *Н.Л. Шнайдер*
Компьютерная верстка *Л.А. Круговой*

Изд. лиц. № 02354 от 14.07.2000. Сдано в набор 23.06.2000. Подписано в печать 24.10.2000. Усл. печ. л. 6,98.
Уч.-изд. л. 6,60. Тираж 382 экз. С 6078. Зак. 931.

ИПК Издательство стандартов, 107076, Москва, Колодезный пер., 14.
Набрано в Издательстве на ПЭВМ
Филиал ИПК Издательство стандартов — тип. “Московский печатник”, 103062, Москва, Лялин пер., 6.
Плр № 080102