

**ЛАМПЫ ЛЮМИНЕСЦЕНТНЫЕ  
ОДНОЦОКОЛЬНЫЕ**

**Эксплуатационные требования**

Издание официальное

**Предисловие**

**1 РАЗРАБОТАН И ВНЕСЕН** Всероссийским научно-исследовательским институтом источников света имени А. Н. Лодыгина (ОАО «Лисма-ВНИИИС»)

**2 ПРИНЯТ И ВВЕДЕН В ДЕЙСТВИЕ** Постановлением Госстандарта России от 23 августа 1999 г. № 270-ст

**3 Настоящий стандарт** представляет собой аутентичный текст международного стандарта МЭК 60901(1996) «Лампы люминесцентные одноцокольные. Эксплуатационные требования» с Изменением № 1 (1997)

**4 ВВЕДЕН ВПЕРВЫЕ**

© ИПК Издательство стандартов, 2000

Настоящий стандарт не может быть полностью или частично воспроизведен, тиражирован и распространен в качестве официального издания без разрешения Госстандарта России

## Содержание

1 Общие положения . . . . .	1
1.1 Область применения . . . . .	1
1.2 Общие сведения . . . . .	1
1.3 Нормативные ссылки . . . . .	1
1.4 Определения . . . . .	2
1.5 Требования к лампе . . . . .	3
1.6 Информация для расчета ПРА и стартера . . . . .	4
1.7 Информация для расчета светильника . . . . .	4
Приложение А Метод испытания характеристик зажигания . . . . .	5
Приложение В Метод испытания электрических, световых параметров ламп и характеристик катода . . . . .	8
Приложение С Метод испытания стабильности светового потока и продолжительности горения . . . . .	10
Приложение Д Информация для расчета ПРА и стартера . . . . .	10
Приложение Е Информация для расчета светильника . . . . .	11
Приложение Ф Соответствие стандартов МЭК государственным стандартам . . . . .	12
2 Листы с параметрами . . . . .	12
2.1 Общие принципы нумерации листов . . . . .	12
2.2 Листы с параметрами для нанесения размеров ламп . . . . .	12
2.3 Листы с параметрами ламп . . . . .	19
2.4 Листы с наибольшими контурами ламп . . . . .	139

## ЛАМПЫ ЛЮМИНЕСЦЕНТНЫЕ ОДНОЦОКОЛЬНЫЕ

## Эксплуатационные требования

Single-capped fluorescent lamps. Performance specifications

Дата введения 2002—01—01

## 1 Общие положения

### 1.1 Область применения

Настоящий стандарт распространяется на одноцокольные люминесцентные лампы для общего освещения и устанавливает эксплуатационные требования.

Требования настоящего стандарта относятся только к типовому испытанию. Правила приемки, включая методы статистической оценки, — в стадии рассмотрения.

Стандарт распространяется на лампы следующих типов и способов работы с внешними пуско-регулирующими аппаратами (далее — ПРА):

- а) лампы с внутренними средствами зажигания и предварительным подогревом катодов для работы на сетевых частотах переменного тока;
- б) лампы с внешними средствами зажигания и предварительным подогревом катодов для работы на сетевых частотах переменного тока со стартером и на высокой частоте (ВЧ);
- в) лампы с внешними средствами зажигания и предварительным подогревом катодов для работы на сетевых частотах переменного тока без стартера (бесстартерные) и на ВЧ;
- г) лампы с внешними средствами зажигания и предварительным подогревом катодов для работы на ВЧ;
- д) лампы с внешними средствами зажигания и без предварительного подогрева катодов для работы на ВЧ.

### 1.2 Общие сведения

Лампы должны зажигаться и удовлетворительно работать при напряжениях от 92 до 106 % расчетного питающего напряжения и температуре окружающей среды от 10 до 50 °С с ПРА по МЭК 60921 или МЭК 60929, со стартером согласно МЭК 60155 или МЭК 60927 в светильнике, соответствующем МЭК 60598.

**Примечание** — Для некоторых ламп дается дополнительная информация по расчету ВЧ ПРА для надлежащего зажигания при температуре окружающей среды минус 15 °С.

### 1.3 Нормативные ссылки

Настоящий стандарт содержит положения нижеследующих нормативных документов, на которые даны ссылки.



На дату опубликования настоящего стандарта указанные нормативные документы были действующими.

Все нормативные документы подвергаются пересмотру и частичным согласованным изменениям, поэтому необходимо учитывать возможность применения для настоящего стандарта более поздних изданий нормативных документов, указанных ниже. Члены МЭК и ИСО ведут регистрацию действующих международных стандартов.

МЭК 60050(845) (1987)	Международный электротехнический словарь (МЭС). Глава 845. Освещение
МЭК 60061-1 (1969)*	Цоколи и патроны ламп, а также калибры для проверки их взаимозаменяемости и безопасности. Часть 1. Цоколи
МЭК 60081 (1997)*	Лампы люминесцентные двухцокольные. Эксплуатационные требования
МЭК 60155 (1993)*	Стартеры тлеющего разряда для люминесцентных ламп
МЭК 60598-1 (1996)*	Светильники. Часть 1. Общие требования и испытания
МЭК 60921 (1988)*	Аппараты пускорегулирующие для трубчатых люминесцентных ламп. Требования к рабочим характеристикам
МЭК 60927 (1996)*	Зажигающие устройства (кроме стартеров тлеющего разряда). Требования к рабочим характеристикам
МЭК 60929 (1990)*	Устройства для ламп. Аппараты пускорегулирующие электронные, питаемые от источников переменного тока, для трубчатых люминесцентных ламп. Требования к рабочим характеристикам
МЭК 61199 (1993)*	Лампы люминесцентные одноцокольные. Требования безопасности
МЭК 61231 (1993)	Международная система обозначения ламп (МСОЛ)

#### 1.4 Определения

Определения по освещению см. в МЭК 60050 (845).

В настоящем стандарте используют следующие определения.

**1.4.1 люминесцентная лампа:** Разрядная ртутная лампа низкого давления, в которой свет излучается в основном одним или несколькими слоями люминофора, возбуждаемого ультрафиолетовым излучением разряда.

**1.4.2 одноцокольная люминесцентная лампа:** Люминесцентная лампа с одним цоколем для работы с внешними схемами с внутренними или внешними средствами зажигания.

**1.4.3 номинальное значение:** Величина, используемая для обозначения или отличия лампы.

**1.4.4 расчетное значение:** Величина характеристики лампы для заданных рабочих условий. Значение и условия определяются в настоящем стандарте или устанавливаются изготовителем или ответственным поставщиком.

**1.4.5 стабильность светового потока:** Отношение светового потока каждой лампы после определенного времени горения к начальному световому потоку лампы, работающей при заданных условиях. Это отношение обычно выражается в процентах.

**1.4.6 начальные значения:** Характеристики зажигания лампы, измеренные до отжига, и электрические, световые параметры и характеристики катода лампы, измеренные после 100 ч отжига.

**1.4.7 период разгорания:** Время, необходимое для достижения стабилизации давления пара в разрядной трубке лампы после ее включения.

**1.4.8 зажигающее вспомогательное устройство:** Проводящая полоса, прикрепленная к внешней поверхности лампы, или проводящая пластинка, расположенная на соответствующем расстоянии от лампы. Зажигающее устройство обычно заземляется, и оно может быть эффективным только тогда, когда имеет достаточную разность потенциалов с одним из концов лампы.

**1.4.9 образцовый ПРА:** Специальный ПРА или индуктивный для ламп, работающих на сетевых частотах переменного тока, или активный для ламп, работающих на высокой частоте. Рассчитан для использования в качестве эталона сравнения при испытании ПРА, для отбора номинальных ламп и испытания регулярно изготавливаемых ламп при стандартных условиях. Характеризуется тем, что при расчетной частоте он имеет стабильное отношение напряжение/ток, которое относительно не зависит от колебаний тока, температуры и магнитного окружения, как указано в соответствующем стандарте на ПРА.

\* Соответствие стандартов МЭК государственным стандартам указано в приложении F.



1.4.10 **ток калибровки образцового ПРА:** Значение тока, на котором основаны калибровка и контроль образцового ПРА.

1.4.11  **типовые испытания:** Испытания, проведенные на выборке с целью проверки соответствия конструкции данного изделия требованиям стандарта.

1.4.12 **выборка для типовых испытаний:** Выборка, состоящая из одной или нескольких ламп одного типа, предъявленная изготовителем или ответственным поставщиком для типовых испытаний.

## 1.5 Требования к лампе

### 1.5.1 Общие положения

Лампа должна удовлетворять требованиям МЭК 61199.

Лампа должна быть сконструирована так, чтобы ее эксплуатация была надежной при использовании по назначению. Это может быть обеспечено, если лампа соответствует следующим требованиям.

### 1.5.2 Цоколи

Размеры цоколей на готовой лампе должны соответствовать МЭК 60061-1.

### 1.5.3 Размеры

Размеры лампы должны удовлетворять приведенным в соответствующем листе с параметрами лампы (далее — листе, см. раздел 2).

### 1.5.4 Характеристики зажигания

Лампа должна полностью зажечься в течение времени, указанного в соответствующем листе, и продолжать работать.

Условия и метод испытания приведены в приложении А.

### 1.5.5 Электрические параметры и характеристики катода

а) Начальное значение напряжения на лампе должно удовлетворять значениям, приведенным в соответствующем листе.

б) Начальное значение мощности, потребляемой лампой, не должно превышать расчетную мощность, приведенную в соответствующем листе, более чем на  $5\% + 0,5$  Вт.

**Примечание** — Поскольку катод подвергается дополнительному нагреву, его мощность не включают в расчетную мощность лампы, если в листе не указано иное.

с) Для лампы с предварительным подогревом катодов при работе на сетевых частотах переменного тока в бесстартерных схемах начальное значение сопротивления каждого катода должно быть не менее минимального значения, приведенного в соответствующем листе.

д) Для лампы с предварительным подогревом катодов при работе на ВЧ начальное значение сопротивления каждого катода должно удовлетворять значениям, приведенным в соответствующем листе.

Условия и метод испытания приведены в приложении В.

### 1.5.6 Световые параметры

а) Начальное значение светового потока лампы должно быть не менее 90% расчетного значения.

б) Начальное значение координат цветности  $X$  и  $Y$  лампы должно быть в пределах 5 SDCM (стандартное отклонение выравнивания цвета) от расчетных значений.

**Примечание** — См. также соответствующее приложение по характеристикам расчетного цвета в МЭК 60081.

с) Начальное значение общего индекса цветопередачи  $R_a$  лампы не должно отличаться от расчетного значения менее чем на три единицы.

Условия и метод испытания приведены в приложении В.

### 1.5.7 Стабильность светового потока

Световой поток лампы в заданное время ее продолжительности горения должен быть не менее 90% (в стадии рассмотрения) расчетного значения.

Условия и метод испытания приведены в приложении С.

**1.5.8 Подавление радиопомех**

Лампа с внутренним стартером должна содержать средства, помогающие подавлению радиопомех, эквивалентные конденсатору для подавления радиопомех по МЭК 60155.

**1.5.9 Маркировка**

На лампе должны быть нанесены следующие данные:

а) номинальная мощность.

**Примечание** — При необходимости для более точного отличия следует приводить дополнительную информацию (например, номинальный диаметр трубки в миллиметрах);

б) обозначение, определяющее электрические и световые параметры лампы, объявленные изготовителем или ответственным поставщиком.

**1.6 Информация для расчета ПРА и стартера**

Информация для расчета ПРА и стартера приведена в соответствующем листе и приложении D.

**1.7 Информация для расчета светильника**

Информация для расчета светильника приведена в соответствующем листе и приложении E.



**ПРИЛОЖЕНИЕ А**  
(обязательное)

**Метод испытания характеристик зажигания**

**А.1 Общие положения**

Испытания должны проводиться в условиях отсутствия сквозняков при температуре окружающей среды от 20 до 27 °С и относительной влажности не более 65 %.

Вблизи лампы не должны находиться металлические детали и провода кроме необходимых зажигающих вспомогательных устройств.

До испытания на зажигание лампы должны находиться в нерабочем состоянии при температуре окружающей среды от 20 до 27 °С и относительной влажности не более 65 % в течение по крайней мере 24 ч.

**А.2 Лампы с предварительным подогревом катодов и внутренним или внешним стартером для работы на сетевых частотах переменного тока**

**А.2.1 Испытательная схема**

Лампы должны испытываться в схемах источника питания частоты 50 или 60 Гц, приведенных на рисунках:

- А.1 для ламп с внутренним стартером;
- А.2 для ламп с внешним стартером.

**А.2.2 ПРА**

ПРА должен удовлетворять требованиям МЭК 60921 и иметь расчетные характеристики, приведенные в соответствующем листе.

Когда ПРА при его расчетном напряжении соединен с контрольной лампой, эта лампа должна потреблять мощность, не отличающуюся от ее расчетного значения более чем на 4 %. Контрольной является такая лампа, напряжение на которой не отличается более чем на 2 % от ее расчетного значения при работе с образцовым ПРА.

Ток предварительного подогрева, измеренный при 90 % расчетного напряжения ПРА, должен быть от 1,1 до 1,2 расчетного тока лампы. Для получения значения тока предварительного подогрева в заданном диапазоне можно применять ПРА существующих или разработанных специально для этого типов. В некоторых случаях возможно получение тока предварительного подогрева в данном диапазоне путем добавления сопротивления последовательно со стартером.

**А.2.3 Стартер**

Для ламп, работающих с внешним стартером, тип применяемого стартера должен удовлетворять требованиям МЭК 60155 и должен быть согласован с изготовителем ламп или ответственным поставщиком.

**А.2.4 Испытательное напряжение**

Испытательное напряжение, приложенное к схеме, должно удовлетворять указанному в соответствующем листе.

**А.3 Лампы с предварительным подогревом катодов для работы на сетевых частотах переменного тока в бесстартерных схемах**

**А.3.1 Испытательная схема**

Лампы должны испытываться от источника питания частоты 50 или 60 Гц в схеме, приведенной на рисунке А.3.

**А.3.2 ПРА**

ПРА должен удовлетворять требованиям МЭК 60921 и иметь расчетные характеристики, приведенные в соответствующем листе.

Когда ПРА при его расчетном напряжении соединен с контрольной лампой, эта лампа должна потреблять мощность, не отличающуюся от ее расчетного значения более чем на 4%. Контрольной является такая лампа, напряжение на которой не отличается более чем на 2% от его расчетного значения при работе с образцовым ПРА.

**Примечание** — Заземление схемы, показанное на рисунке А.3, может стать необходимым при питании ее через изолирующий трансформатор.

А.3.3 Зажигающее вспомогательное устройство (далее — ЗВУ)

ЗВУ в виде проводящей металлической пластинки должно быть заземлено. Размеры ЗВУ должны быть не менее приведенных для наибольших контуров ламп. Расстояние между поверхностью лампы и ЗВУ должно быть таким, которое указано в соответствующем листе.

Необходимость во внешнем ЗВУ определяет изготовитель или ответственный поставщик. Когда для ламп не требуется отдельное ЗВУ, металлическая пластинка должна быть удалена.

А.3.4 Испытательные напряжения

Напряжение тока подогрева, приложенное к катодам, и напряжение холостого хода на лампе для испытания на зажигание должны удовлетворять указанным на соответствующем листе.

**Примечание** — Напряжения, заданные для испытания на зажигание, выбраны прежде всего для воспроизводимости результатов испытания, и нет необходимости применять их при расчете ПРА.

Напряжения сети и цепи подогрева должны подаваться одновременно.

Напряжение должно прикладываться к цепям подогрева катодов так, чтобы оно не увеличивало напряжение сети. Две цепи должны быть соединены с одной фазой.

Два трансформатора для подогрева катодов могут быть заменены одним с изолированными вторичными обмотками. Номинальные параметры трансформатора (ов) должны быть такими, чтобы напряжение не изменялось более чем на 2 % при присоединении наибольшей нагрузки катода.

Если лампа не зажигается при заданном напряжении холостого хода, то это напряжение должно быть постепенно увеличено не более чем до 110 % испытательного значения. Если лампа после этого не зажигается, то ее бракуют. Если лампа зажигается, то она должна поработать в течение 30 мин при расчетном напряжении, и затем снова проводят испытание после выдержки ее в нерабочем состоянии в течение 24 ч.

А.4 Лампы для работы на ВЧ

Лампы должны испытываться с источником питания переменного тока частоты от 20 до 26 кГц в схемах, приведенных на рисунках:

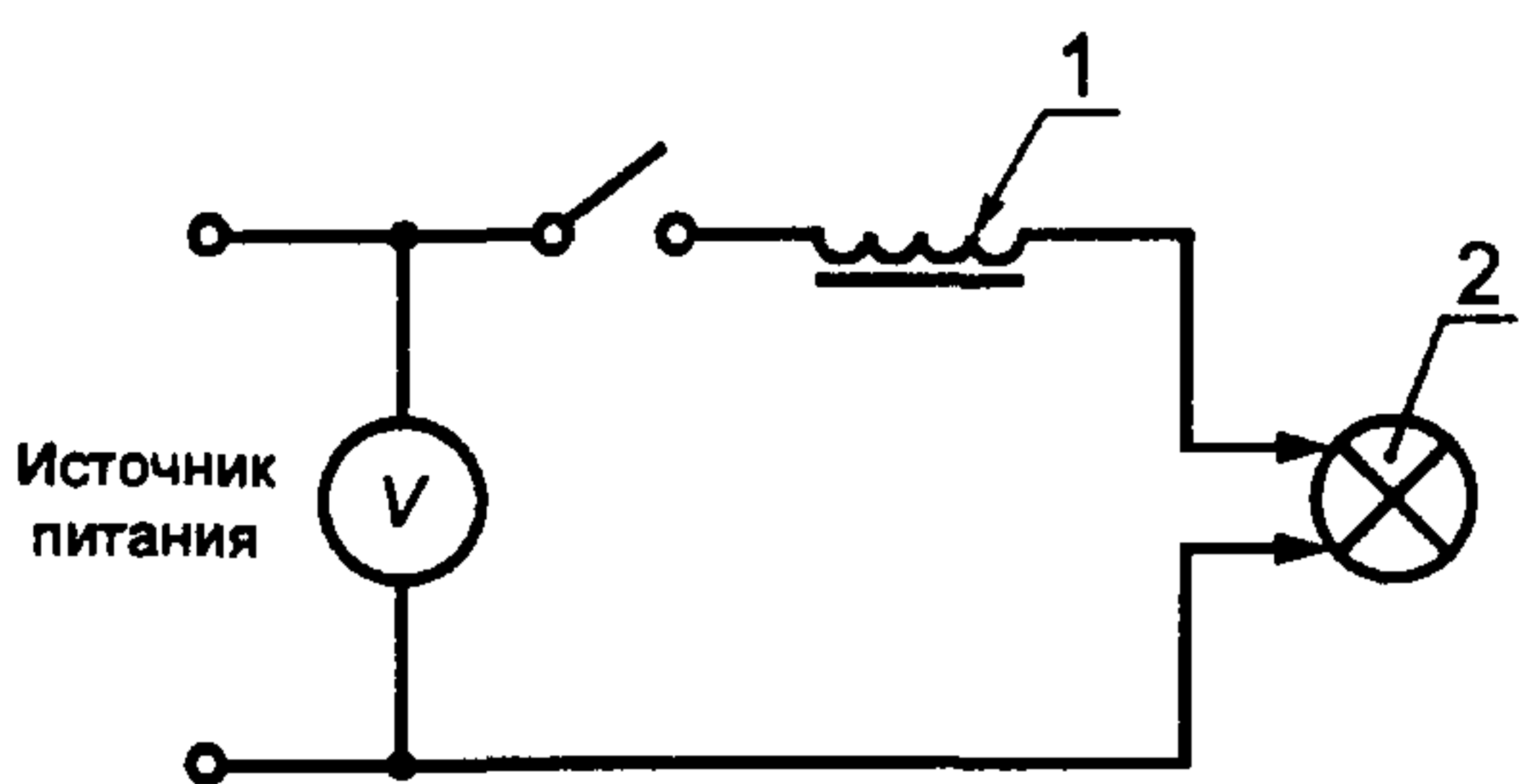
- А.4 для ламп с предварительным подогревом катодов;
- А.5 для ламп без предварительного подогрева катодов.

Неиндуктивный балластный резистор должен быть отрегулирован так, чтобы ток ВЧ лампы был равен значению, приведенному в соответствующем листе.

Напряжение холостого хода, приложенное к схеме, должно удовлетворять указанному в соответствующем листе.

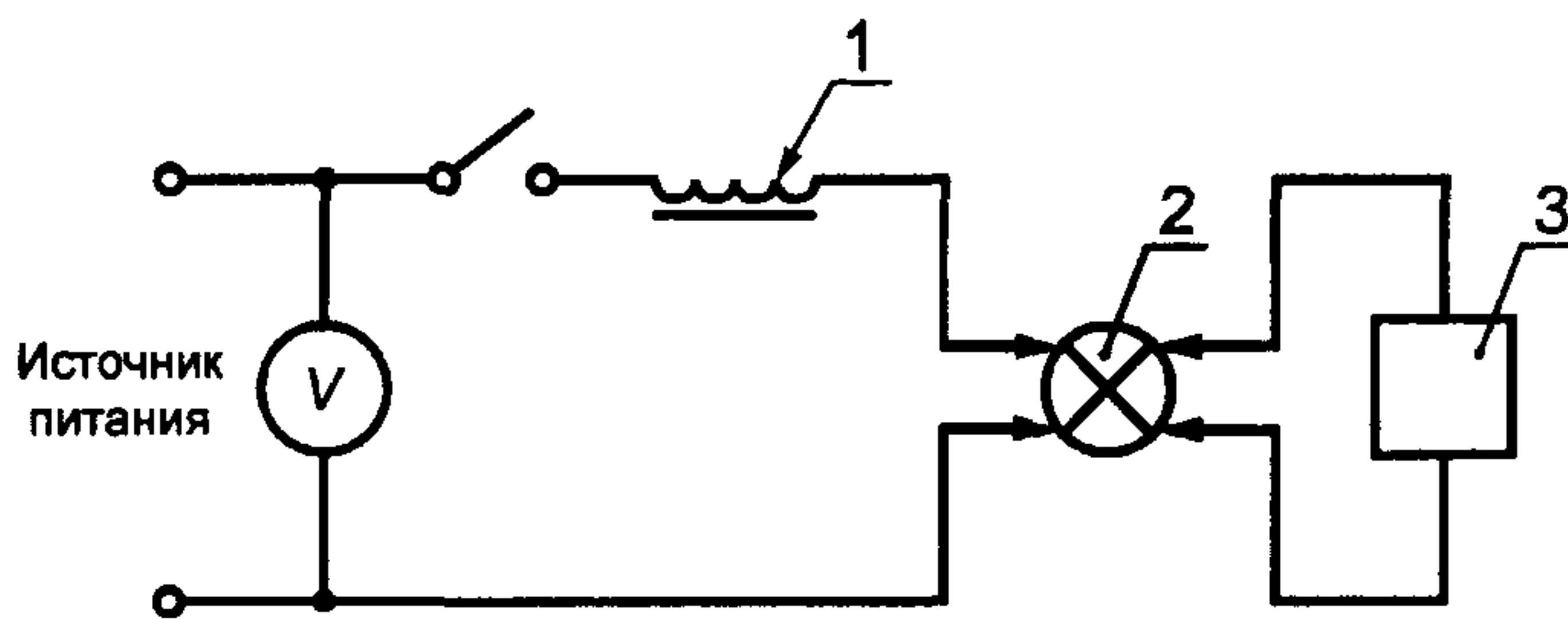
ЗВУ не используют, если иное не указано в соответствующем листе или не заявлено изготовителем или ответственным поставщиком.

Для ламп с предварительным подогревом катодов источники питания нагрева катодов должны быть отрегулированы так, чтобы ток предварительного подогрева был идентичен указанному в соответствующем листе. В течение времени предварительного подогрева, указанного в соответствующем листе, выключатель *S1* должен быть отключен, а выключатели *S2* включены. После этого выключатели *S2* отключают и одновременно включают выключатель *S1*.



1 — ПРА; 2 — лампа

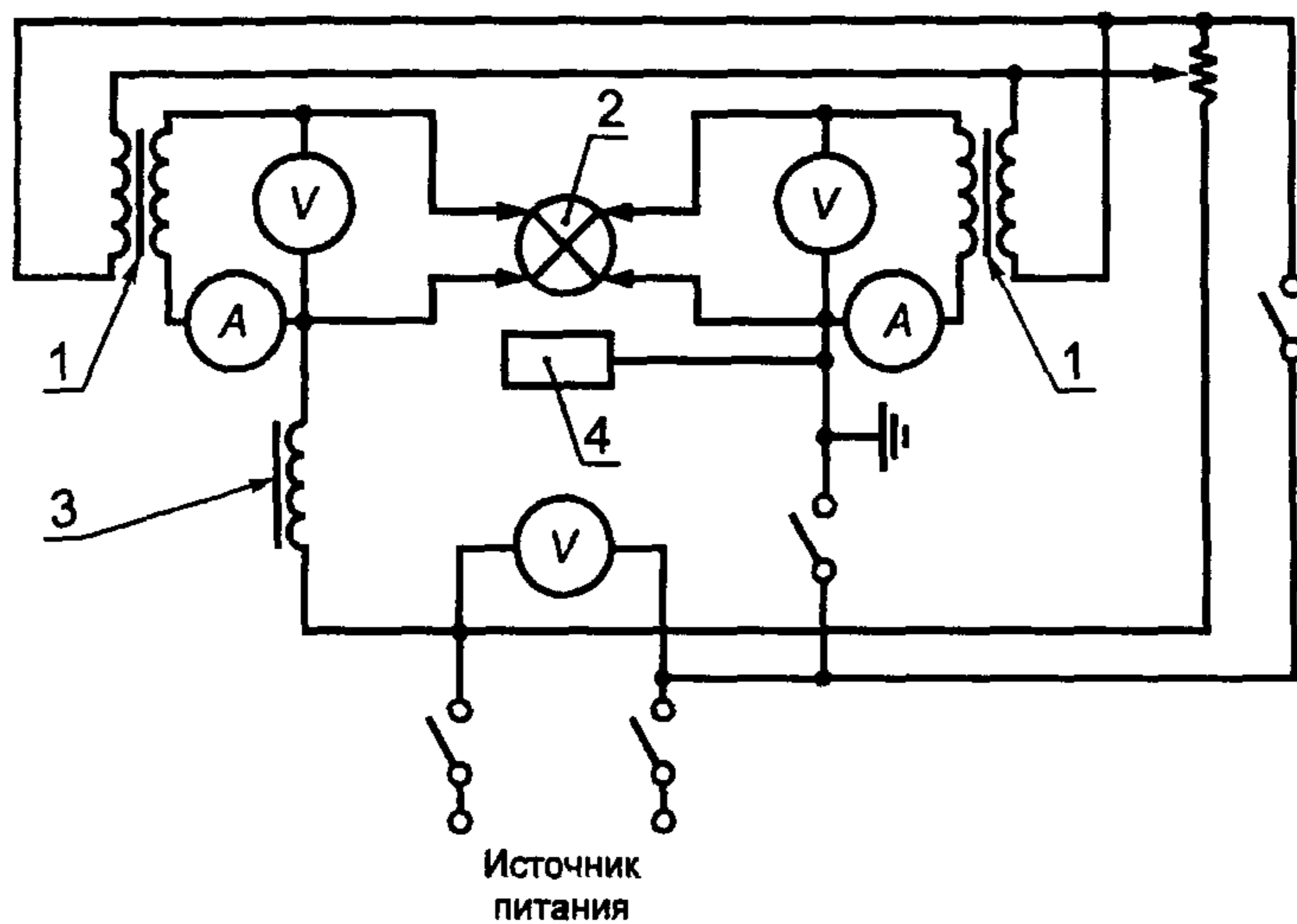
Рисунок А.1 — Схема для испытания на зажигание ламп с внутренним стартером



1 — ПРА; 2 — лампа; 3 — стартер

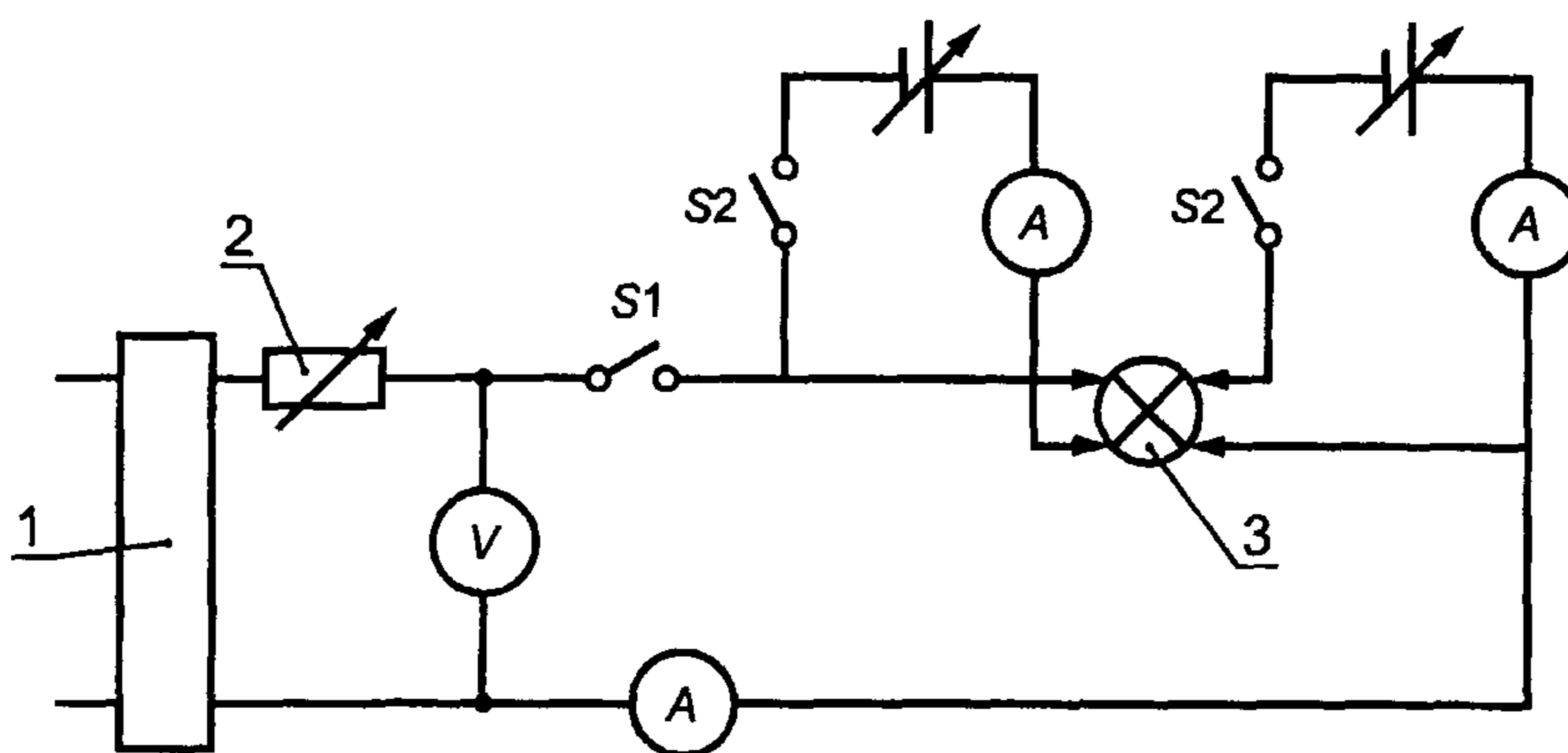
Рисунок А.2 — Схема для испытания на зажигание ламп с внешним стартером





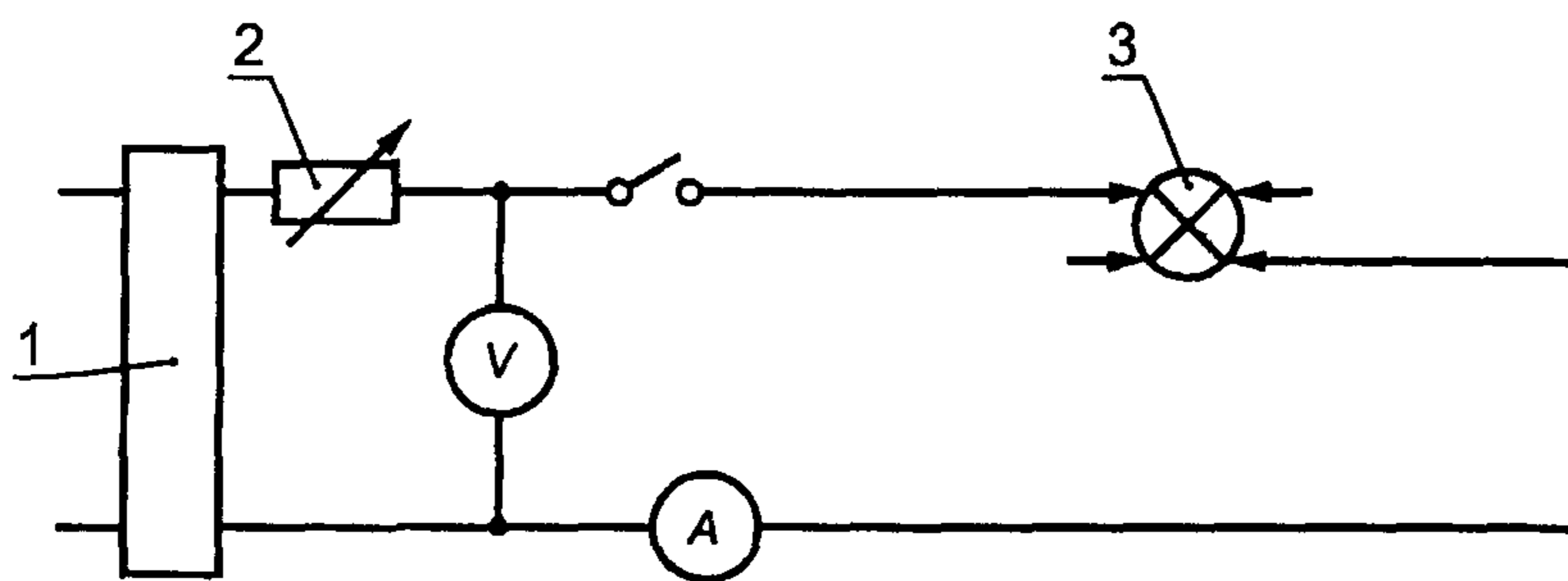
1 — трансформатор; 2 — лампа; 3 — ПРА; 4 — ЗВУ

Рисунок А.3 — Схема для испытания на зажигание ламп с предварительным подогревом катодов для работы в бесстартерных схемах



1 — ВЧ генератор; 2 — резистор; 3 — лампа

Рисунок А.4 — Схема для испытания на зажигание ламп с предварительным подогревом катодов для работы на ВЧ



1 — ВЧ генератор; 2 — резистор; 3 — лампа

Рисунок А.5 — Схема для испытания на зажигание ламп без предварительного подогрева катодов для работы на ВЧ

ПРИЛОЖЕНИЕ В  
(обязательное)

Метод испытания электрических, световых параметров ламп  
и характеристик катода

**В.1 Электрические и световые параметры**

**В.1.1 Общие положения**

Световые параметры измеряют в соответствии с рекомендациями МКО (Международная комиссия по освещению).

До измерения лампы отжигают в нормальном режиме в течение 100 ч.

Лампы испытывают при отсутствии сквозняков при температуре окружающей среды  $(25\pm 1)$  °С, если иное не указано в соответствующем листе.

Лампы испытывают в положении, указанном в соответствующем листе.

Для ламп с внешними средствами зажигания соединения контактов лампы с зажимами ПРА должны быть надежными в течение всего времени проведения испытаний.

Измерения проводят после достаточного периода стабилизации лампы. Приблизительное время стабилизации 15 мин после периода разгорания, объявленного изготовителем или ответственным поставщиком.

**Примечание** — При перевозке и нормальном обращении с лампами внутри разрядной трубки могут появиться небольшие капельки избыточной ртути. Стабилизация достигается тогда, когда вся ртуть сконцентрируется в наиболее холодном месте трубки. Опыт показывает, что первоначально этот процесс может продолжаться до 15 ч. Если лампа, прошедшая этот период разгорания, повторно горит в течение 24 ч, то для стабилизации потребуется только 15 мин, при этом лампа должна выдерживаться в том же положении и не должна подвергаться вибрации или удару.

**В.1.2 Испытательная схема**

Лампы испытывают в схеме, приведенной на рисунках:

- В.1 для ламп с внутренними средствами зажигания;
- В.2 для ламп с внешними средствами зажигания;
- В.3 для ламп для работы на ВЧ.

В испытательной схеме, приведенной на рисунке В.3, соединения должны быть по возможности короче и прямее, чтобы избежать паразитной емкости. Паразитная емкость, параллельная лампе, должна быть менее 1 нФ.

**В.1.3 ПРА**

Для этих испытаний применяют образцовые ПРА по МЭК 60921 для сетевых частот переменного тока или по МЭК 60929 для ВЧ. Электрические параметры образцовых ПРА должны быть такими, как указаны в соответствующем листе.

**В.1.4 Питающее напряжение**

Питающее напряжение должно быть равно расчетному напряжению образцового ПРА. В период стабилизации питающее напряжение должно быть стабильным в пределах  $\pm 0,5$  %, этот допуск уменьшается до  $\pm 0,2$  % в течение измерения.

Для сетевых источников переменного тока частота должна быть равна расчетной частоте образцового ПРА с допуском 0,5 %. Для ВЧ источников питания частота должна быть от 20 до 26 кГц.

Форма волны питающего напряжения должна быть синусоидальной. Полная гармоническая составляющая не должна превышать 3 % (для ВЧ источников питания это значение в стадии рассмотрения). Полную гармоническую составляющую определяют как среднеквадратичную сумму отдельных гармонических составляющих, принимая основную за 100 %.

**Примечание** — Под этим подразумевают, что источник питания должен иметь достаточную мощность, а питающая цепь — достаточно низкое полное сопротивление по сравнению с полным сопротивлением ПРА. Необходимо следить, чтобы это выполнялось при всех возможных условиях.

**В.1.5 Электрические приборы**

Приборы должны показывать действующие значения, не искажать форму волны и быть пригодны для работы на соответствующей частоте.



Цепь измерения напряжения приборов должна иметь полное сопротивление не менее 100 кОм и отключаться, когда не используется. Схема измерения тока приборов должна иметь наиболее возможное низкое сопротивление и при необходимости закорачиваться, когда не используется.

При измерении мощности лампы не учитывается поправка на потребление ваттметром (соединение схемы — на ламповой стороне цепи измерения тока).

При измерении светового потока вольтметр и цепь напряжения ваттметра должны быть отключены.

## В.2 Характеристики катода ламп с предварительным подогревом катодов, работающих в бесстартерных схемах

### В.2.1 Испытательная схема

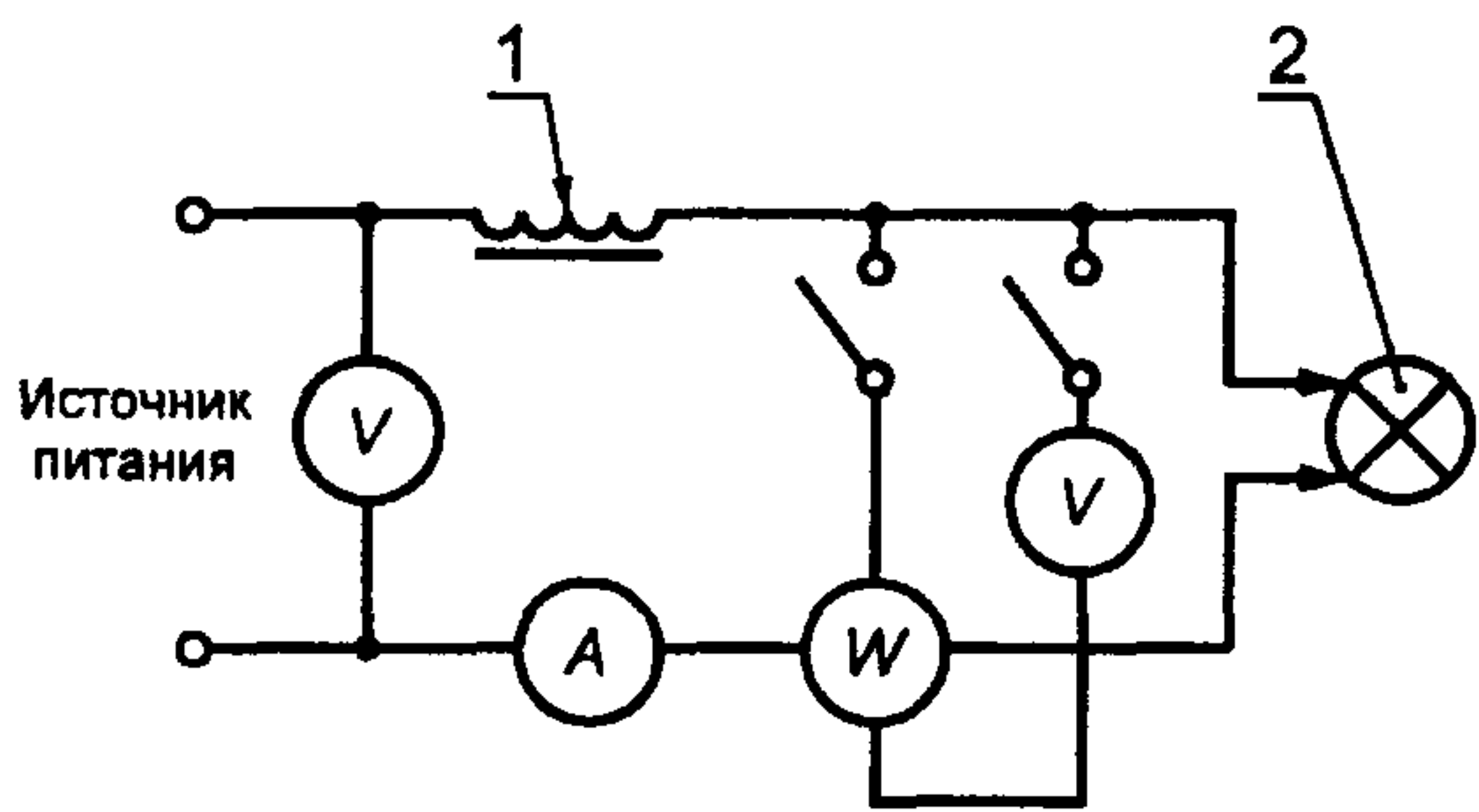
Сопротивление катода измеряют путем использования источника питания постоянного тока или источника питания переменного тока частоты 50 или 60 Гц.

### В.2.2 Лампы для работы на сетевых частотах переменного тока

Напряжение на катоде регулируют до значения, приведенного в соответствующем листе, и измеряют ток. Из этих значений после вычета поправки на потребление вольтметром определяют сопротивление катода.

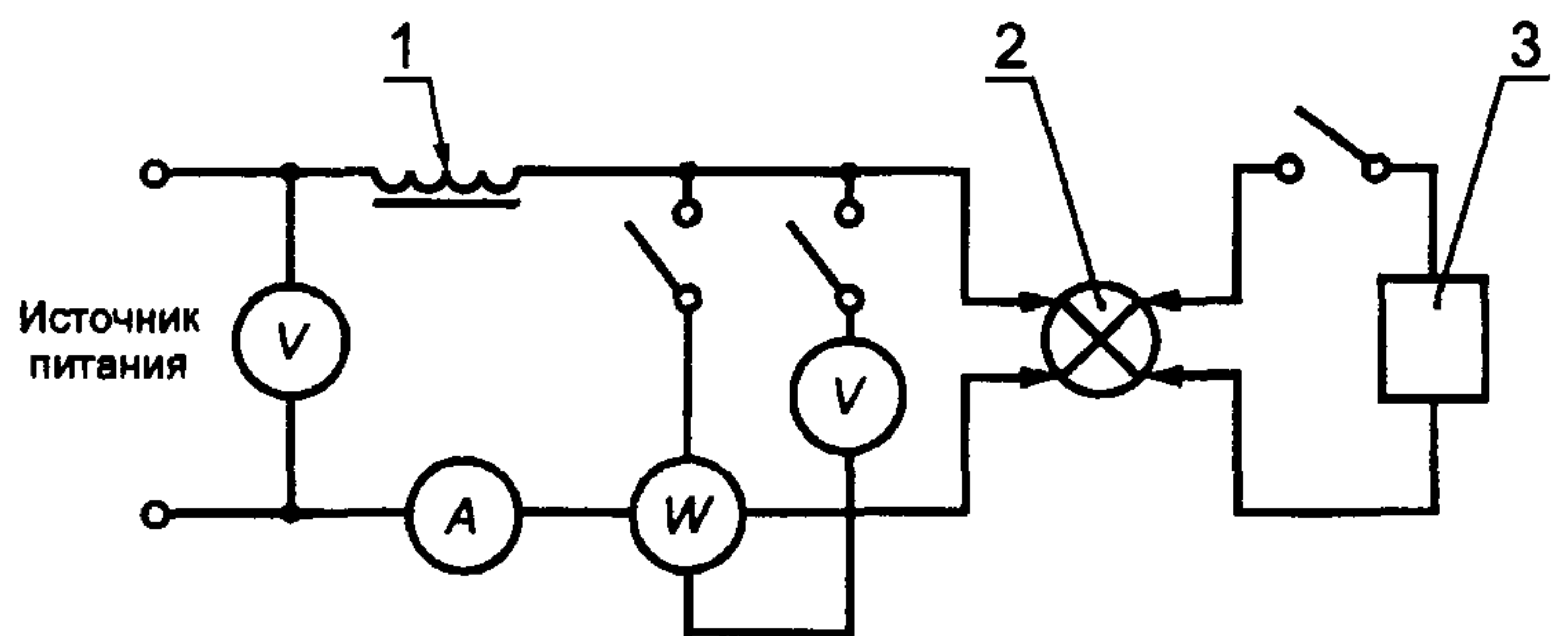
### В.2.3 Лампы для работы на ВЧ

Ток, идущий через катод, регулируют до значения, приведенного в соответствующем листе, и измеряют питающее напряжение. Из этих значений после вычета разницы потенциала на амперметре определяют сопротивление катода.



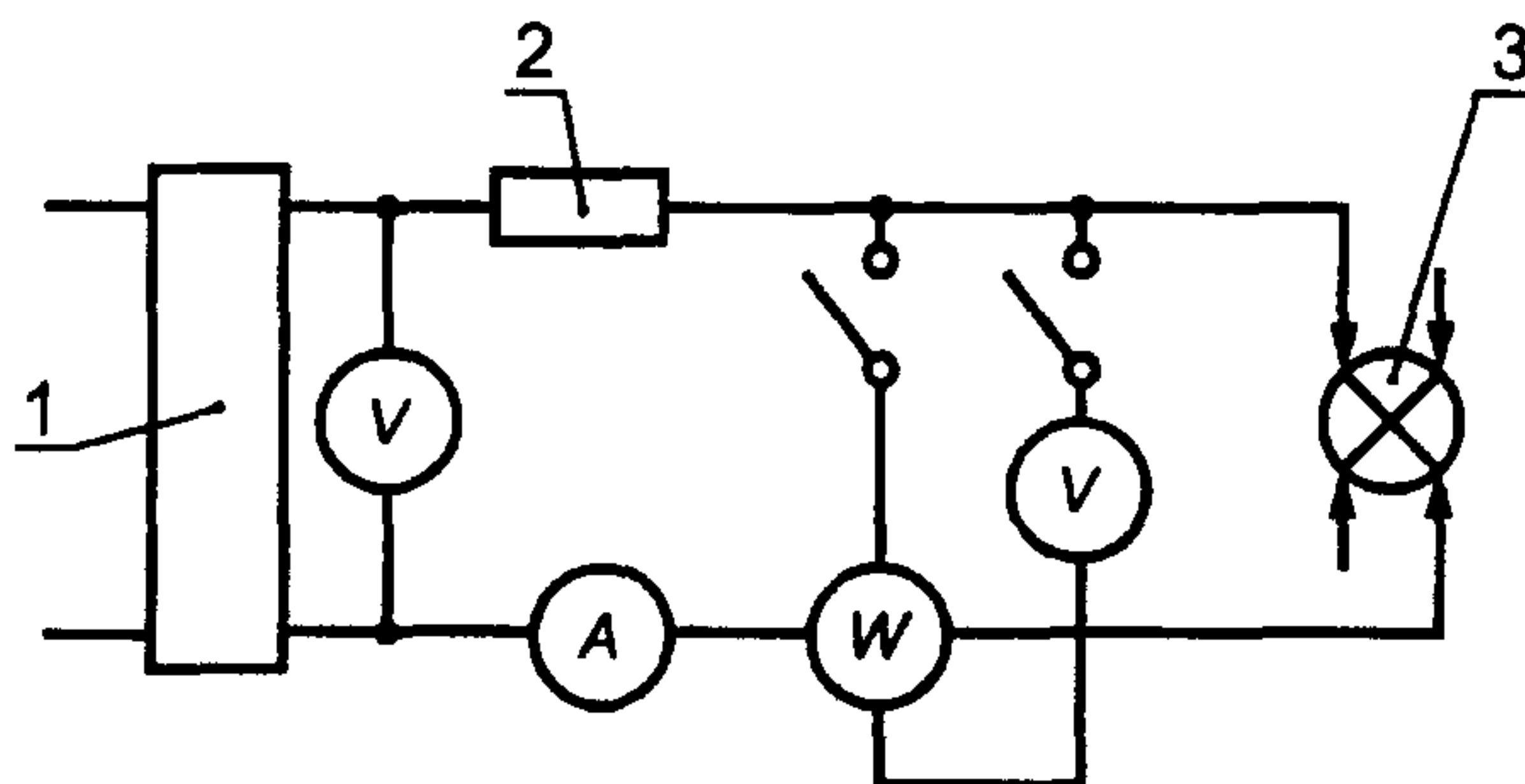
1 — образцовый ПРА; 2 — лампа

Рисунок В.1 — Схема для измерения электрических и световых параметров ламп с внутренним стартером



1 — образцовый ПРА, 2 — лампа; 3 — стартер

Рисунок В.2 — Схема для измерения электрических и световых параметров ламп с внешним стартером



1 — ВЧ генератор; 2 — ПРА; 3 — лампа

Рисунок В.3 — Схема для измерения электрических и световых параметров ламп для работы на ВЧ

ПРИЛОЖЕНИЕ С  
(обязательное)

**Метод испытания стабильности светового потока  
и продолжительности горения**

**С.1 Общие положения**

Световой поток в заданное время продолжительности горения лампы измеряют в соответствии с приложением В.

В течение испытания на продолжительность горения лампы должны работать в следующих условиях.

Температура окружающей среды — от 15 до 50 °С. Следует избегать чрезмерных сквозняков, а лампы не должны подвергаться вибрации и удару.

Испытательное положение лампы — согласно соответствующему листу.

Для ламп с внешними средствами зажигания соединения контактов ламп с зажимами ПРА должны быть надежными в течение всего времени испытания.

Лампы работают в схеме, указанной изготовителем.

Испытательные значения напряжения и частоты должны быть равны расчетным значениям напряжения и частоты ПРА.

Лампы выключают на 15 мин после каждых 2 ч 45 мин работы.

**С.2 Лампы для работы на сетевых частотах переменного тока**

Используемые ПРА должны удовлетворять требованиям МЭК 60921.

Когда ПРА при его расчетном напряжении соединен с контрольной лампой, эта лампа должна потреблять мощность, не отличающуюся от ее расчетного значения более чем на 4 %. Контрольной является такая лампа, напряжение на которой не отличается более чем на 2 % от его расчетного значения при работе с образцовым ПРА.

**Примечание** — Тип ПРА для этих испытаний не устанавливается, однако он может влиять на результаты испытания. Рекомендуется объявлять тип используемого ПРА. В сомнительных случаях рекомендуется использовать индуктивный ПРА, имеющий наименьшее количество параметров, способных повлиять на результаты.

Для ламп, работающих с внутренним или внешним стартером, ток предварительного подогрева при расчетном питающем напряжении не должен отличаться более чем на 10% от расчетного значения, приведенного в соответствующем листе.

Для ламп, работающих с внешним стартером, тип используемого стартера должен удовлетворять требованиям МЭК 60155 и в любом случае должен быть согласован с изготовителем или ответственным поставщиком.

**С.3 Лампы для работы на ВЧ**

Используемый ПРА должен удовлетворять требованиям МЭК 60929.

ПРИЛОЖЕНИЕ D  
(справочное)

**Информация для расчета ПРА и стартера**

**D.1 Общие положения**

Для обеспечения безопасной работы лампы информация, приведенная в соответствующем листе и настоящем приложении, должна учитываться при расчете ПРА и стартеров.

**D.2 Лампы, работающие с внутренними средствами зажигания**

Лампы с внутренним стартером не должны работать в ВЧ схемах.

**D.3 Условия предварительного подогрева ламп, работающих на ВЧ**

Для ламп с предварительным подогревом катодов и внешними средствами зажигания, работающих на ВЧ, требования для предварительного подогрева приведены в соответствующем листе. Комментарии требований приведены в приложении D МЭК 60929 и приложении В МЭК 60927.



ПРИЛОЖЕНИЕ Е  
(справочное)**Информация для расчета светильника****Е.1 Общие положения**

Для обеспечения безопасной работы лампы информация, приведенная в соответствующем листе и настоящем приложении, должна учитываться при расчете светильников.

**Е.2 Наибольшие контуры лампы**

Для механического соответствия ламп, удовлетворяющих настоящему стандарту, в светильнике должно быть предусмотрено свободное пространство, основанное на наибольших контурах лампы.

Рисунки наибольших контуров приведены в 2.4.

**Е.3 Конденсаторы для последовательного включения в емкостных схемах**

Начальный 10%-ный допуск, типичный для шунтирующих конденсаторов, непригоден для конденсаторов при их последовательном включении. При совпадении предельных допусков на конденсатор и ПРА их суммирование может привести к ухудшению характеристики лампы.

Чтобы удовлетворить требованиям, приведенным в соответствующих листах, допуск на конденсатор должен быть небольшим, или конденсатор и индуктивная реактивная составляющая ПРА должны подбираться так, чтобы неблагоприятные допуски не совпадали.

**Е.4 Лампы, работающие с внутренними средствами зажигания**

Е.4.1 Лампы с внутренним стартером не должны работать в ВЧ схемах.

Е.4.2 При нормальных рабочих условиях испытания по 12.4.1 МЭК 60598-1 температура на цоколе лампы, измеренная в основании направляющего штырька, не должна превышать наибольшего значения, приведенного в соответствующем листе.

**Примечание** — Ограничение температуры необходимо из-за наличия в цоколе стартера и конденсатора для подавления радиопомех.

**Е.5 Зажигающее вспомогательное устройство**

Работа ламп на сетевых частотах переменного тока в бесстартерных схемах требует наличия заземленного проводящего ЗВУ, которым может быть часть светильника.

Расстояние между поверхностью лампы и ЗВУ не должно превышать наибольшего значения, приведенного в соответствующем листе.

**Е.6 Опора для конца лампы**

Некоторые лампы требуют дополнительное устройство для опирания конца лампы. Оно должно быть рассчитано так, чтобы исключить влияние на заданные характеристики лампы.

Учитывая незначительный зазор между каналами лампы, приведенными в соответствующем листе, часть устройства, расположенная между каналами, не должна оказывать никакого усилия на лампу.

Устройство располагают на таком расстоянии от базовой плоскости цоколя, которое указано в соответствующем листе.



ПРИЛОЖЕНИЕ F  
(справочное)

**СООТВЕТСТВИЕ СТАНДАРТОВ МЭК ГОСУДАРСТВЕННЫМ СТАНДАРТАМ**

Обозначение стандартов МЭК	Обозначение государственных стандартов
МЭК 60061-1 (1969)	ГОСТ 28108—89
МЭК 60081 (1997)	ГОСТ Р МЭК 60081—99
МЭК 60155 (1993)	ГОСТ Р МЭК 60155—99
МЭК 60598-1 (1996)	ГОСТ Р МЭК 598-1—99
МЭК 60921 (1988)	ГОСТ Р МЭК 921—97
МЭК 60927 (1996)	ГОСТ Р МЭК 927—98
МЭК 60929 (1990)	ГОСТ Р МЭК 929—98
МЭК 61199 (1993)	ГОСТ Р МЭК 61199—99

## 2 Листы с параметрами

### 2.1 Общие принципы нумерации листов

Первое число с последующими буквами «МЭК» означает номер настоящей публикации.

Второе число означает порядковый номер листа.

Третье число означает номер страницы листа. Если лист имеет более одной страницы, то они будут иметь соответствующие номера, хотя номер листа с параметрами будет одинаковым.

### 2.2 Листы для нанесения размеров ламп

#### 2.2.1 Перечень листов с размерами

60901-МЭК-01 Лампы двухканальные

60901-МЭК-02 Лампы четырехканальные

60901-МЭК-03 Лампы квадратные

60901-МЭК-04 Лампы кольцевые

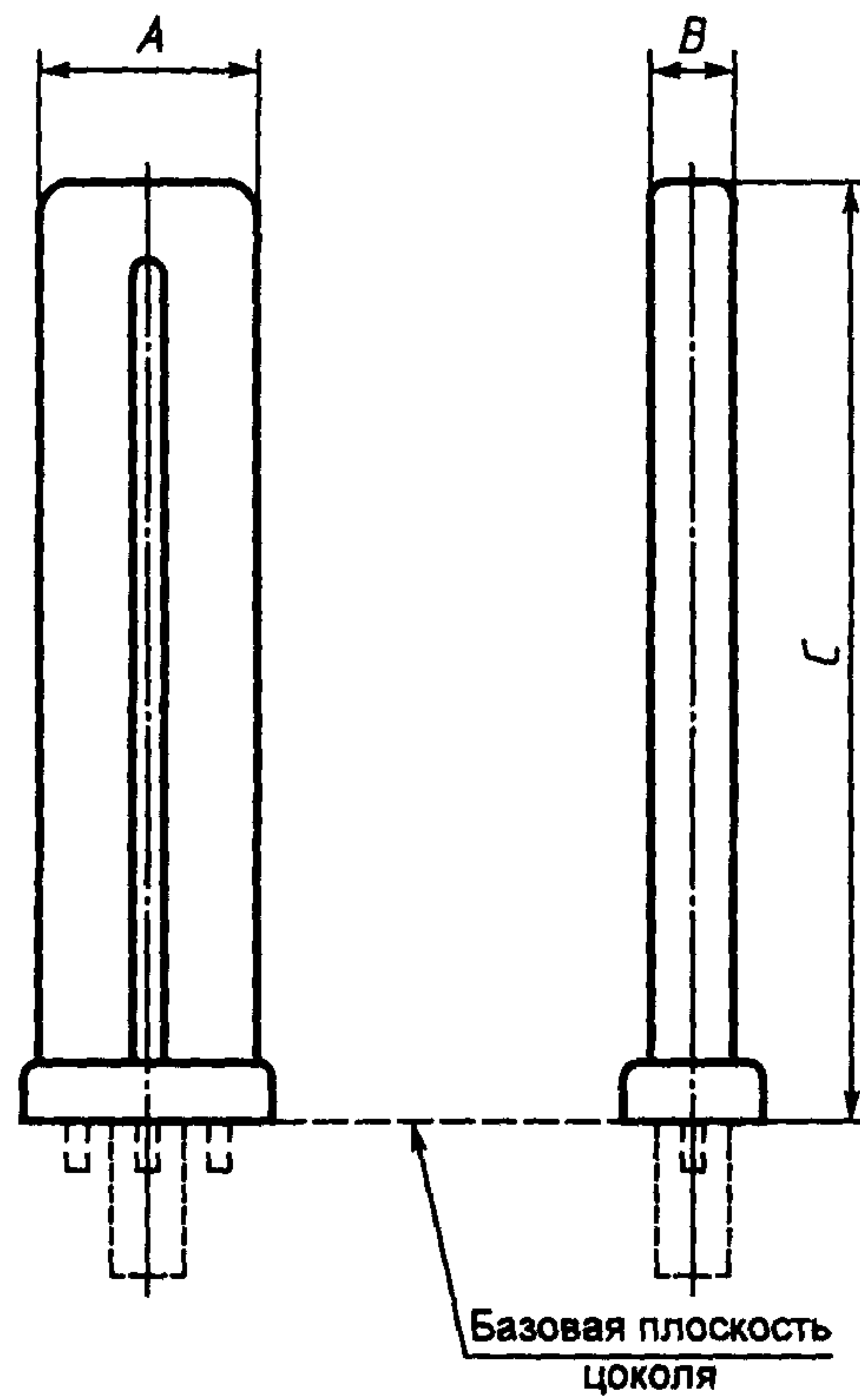
60901-МЭК-05 Лампы многоканальные

60901-МЭК-06 Лампы квадратные (цоколь 2G10)

ЛАМПЫ ЛЮМИНЕСЦЕНТНЫЕ  
ОДНОЦОКОЛЬНЫЕЛИСТ С ПАРАМЕТРАМИ  
ДЛЯ НАНЕСЕНИЯ РАЗМЕРОВ ЛАМП

Двухканальные

Эти рисунки предназначены только для показа контролируемых размеров и должны использоваться с соответствующими стандартными листами на лампы



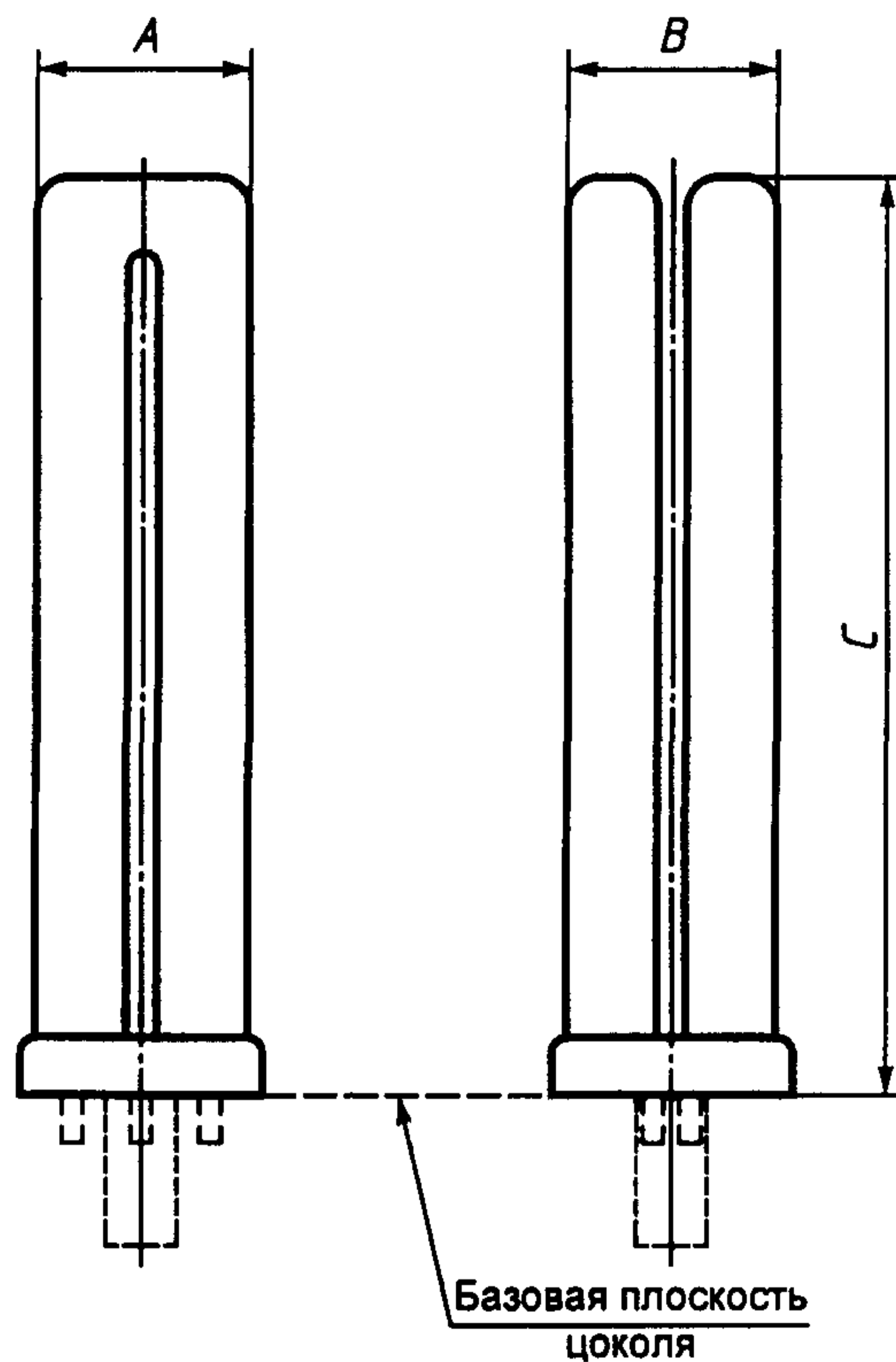
Примечание — Размеры *A* и *B* относятся к стеклянным частям лампы.

60901-МЭК-01—1

ЛАМПЫ ЛЮМИНЕСЦЕНТНЫЕ  
ОДНОЦОКОЛЬНЫЕЛИСТ С ПАРАМЕТРАМИ  
ДЛЯ НАНЕСЕНИЯ РАЗМЕРОВ ЛАМП

Четырехканальные

Эти рисунки предназначены только для показа контролируемых размеров и должны использоваться с соответствующими стандартными листами на лампы



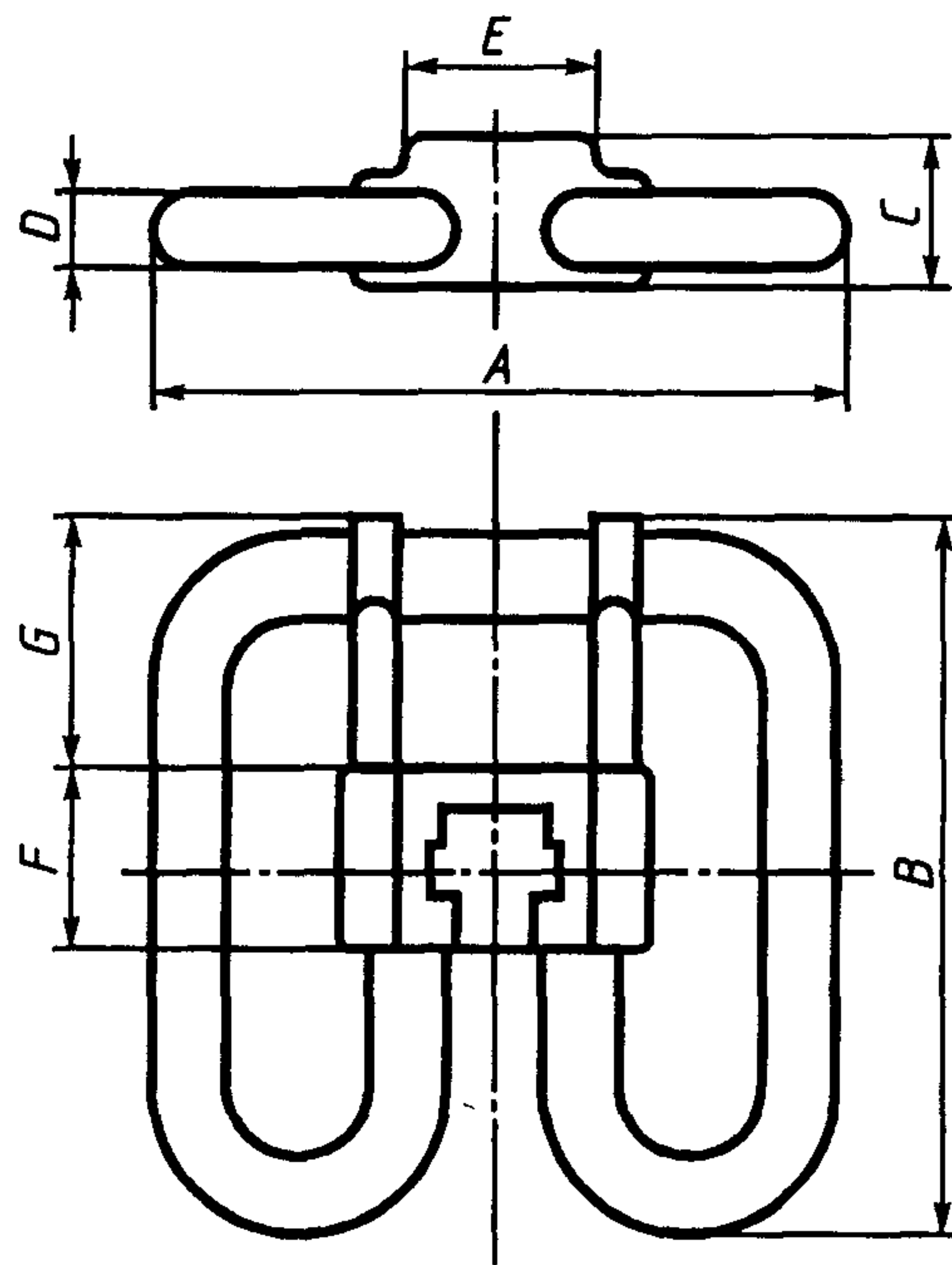
Примечание — Размеры *A* и *B* относятся к стеклянным частям лампы.

60901-МЭК-02-1

ЛАМПЫ ЛЮМИНЕСЦЕНТНЫЕ  
ОДНОЦОКОЛЬНЫЕЛИСТ С ПАРАМЕТРАМИ  
ДЛЯ НАНЕСЕНИЯ РАЗМЕРОВ ЛАМП

Квадратные

Эти рисунки предназначены только для показа контролируемых размеров и должны использоваться с соответствующими стандартными листами на лампы

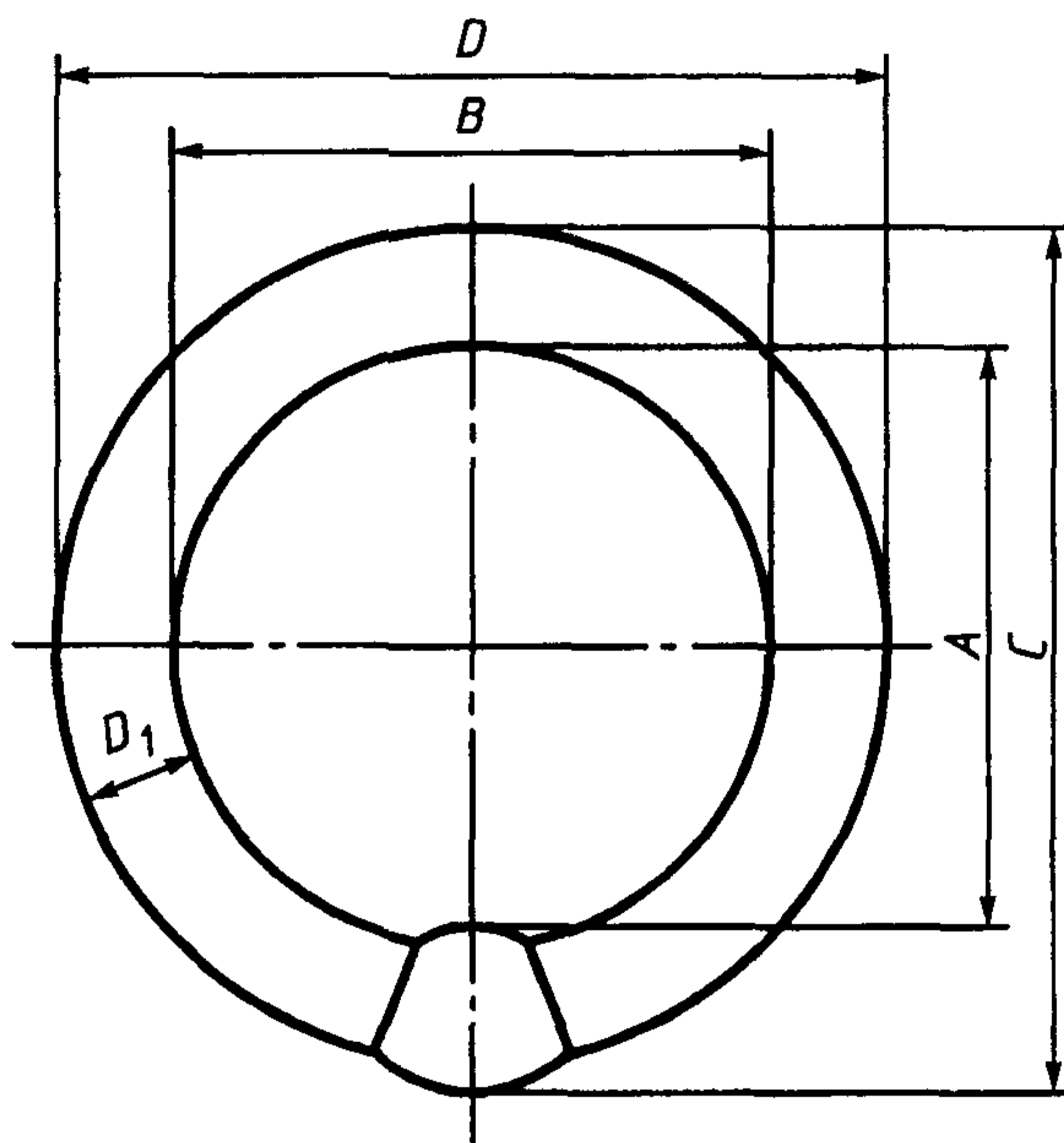


60901-МЭК-03—1

ЛАМПЫ ЛЮМИНЕСЦЕНТНЫЕ  
ОДНОЦОКОЛЬНЫЕЛИСТ С ПАРАМЕТРАМИ  
ДЛЯ НАНЕСЕНИЯ РАЗМЕРОВ ЛАМП

Кольцевые

Эти рисунки предназначены только для показа контролируемых размеров и должны использоваться с соответствующими стандартными листами на лампы



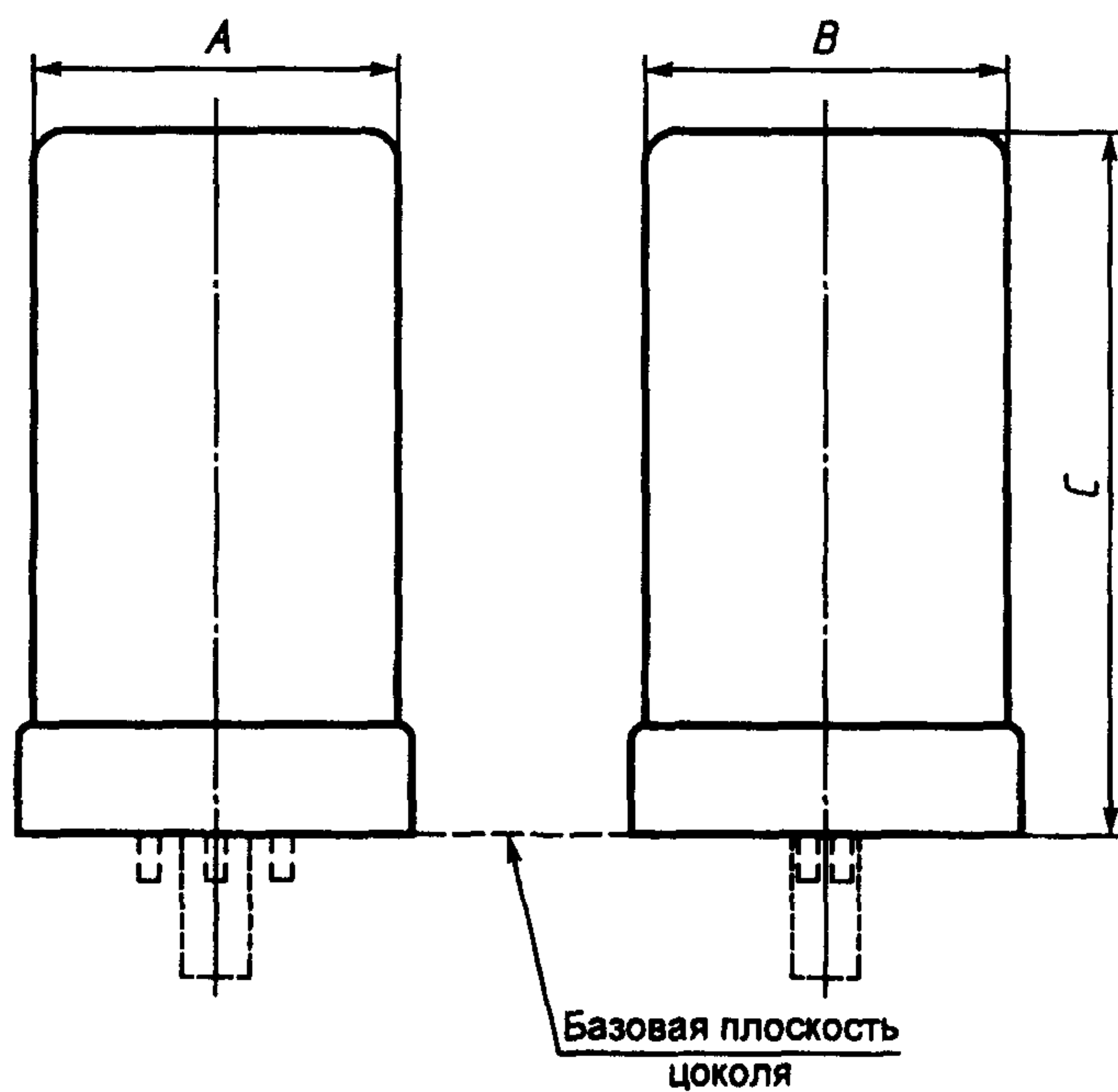
60901-МЭК-04—1



ЛАМПЫ ЛЮМИНЕСЦЕНТНЫЕ  
ОДНОЦОКОЛЬНЫЕЛИСТ С ПАРАМЕТРАМИ  
ДЛЯ НАНЕСЕНИЯ РАЗМЕРОВ ЛАМП

Многоканальные

Эти рисунки предназначены только для показа контролируемых размеров и должны использоваться с соответствующими стандартными листами на лампы



Примечание — Размеры  $A$  и  $B$  относятся к стеклянным частям лампы.

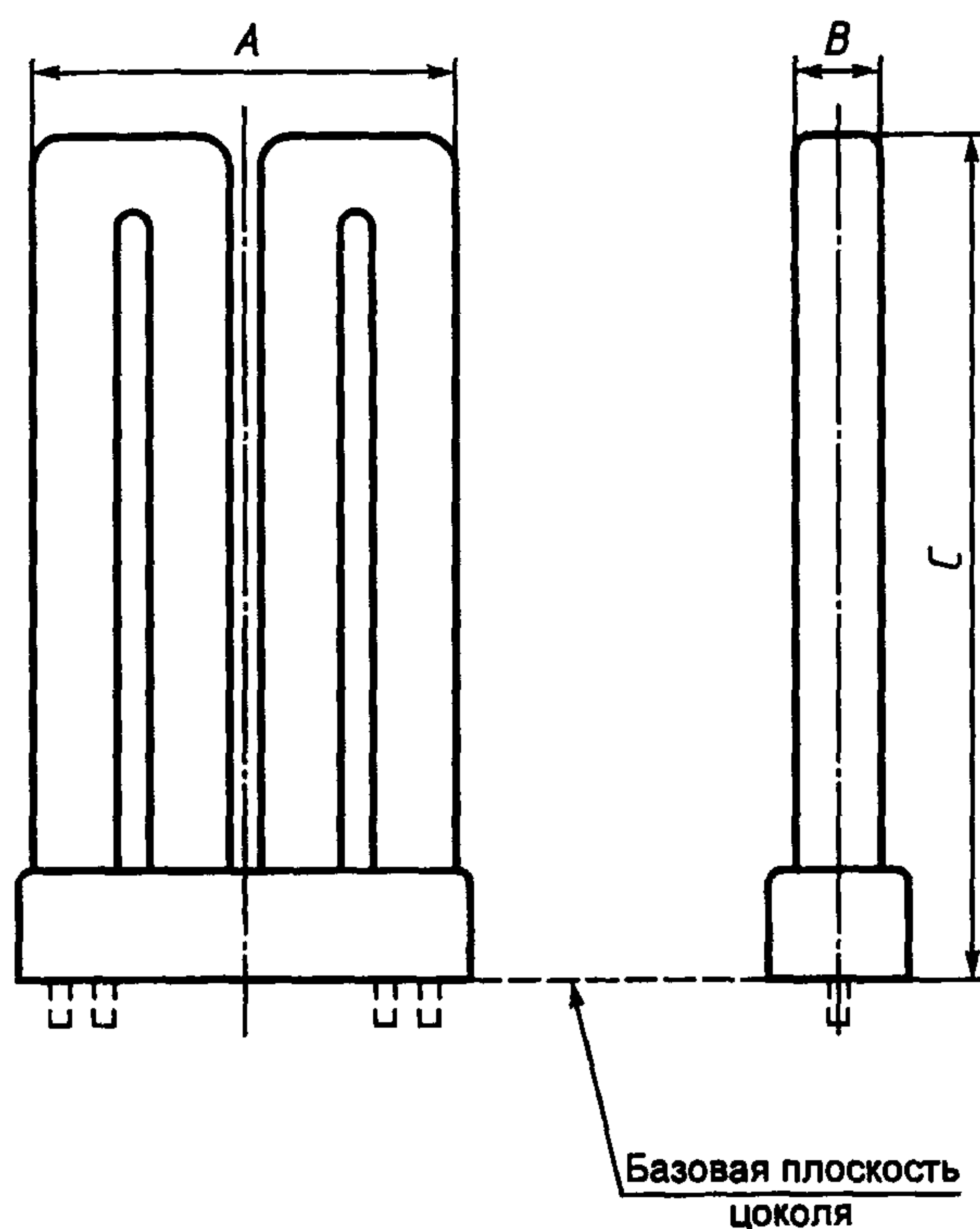
60901-МЭК-05—1

ЛАМПЫ ЛЮМИНЕСЦЕНТНЫЕ  
ОДНОЦОКОЛЬНЫЕЛИСТ С ПАРАМЕТРАМИ  
ДЛЯ НАНЕСЕНИЯ РАЗМЕРОВ ЛАМП

Цоколь: 2G10

Квадратные

Эти рисунки предназначены только для показа контролируемых размеров и должны использоваться с соответствующими стандартными листами на лампы



Примечание — Размеры  $A$  и  $B$  относятся к стеклянным частям лампы.

60901-МЭК-06—1

## 2.3 Листы с параметрами ламп

## 2.3.1 Перечень листов по номерам

Номер листа	Номинальная мощность, Вт	Частота, Гц		Форма	Цоколь	Средства зажигания	Схема		Тип катода
							Сеть переменного тока	ВЧ	
60901-МЭК-0005	5	50	60	Двухка- нальная	G23	Внутрен- ние	—	—	Предва- ритель- ного подогрева
- 0007	7	50	60	»	G23	»	—	—	То же
- 0009	9	50	60	»	G23	»	—	—	»
- 0011	11	50	—	»	G23	»	—	—	»
- 0013	13	—	60	»	GX23	»	—	—	»
- 0510	10	50	60	Четырехка- нальная	G24d-1	»	—	—	»
- 0513	13	50	60	»	G24d-1	»	—	—	»
- 0518	18	50	60	»	G24d-2	»	—	—	»
- 0526	26	50	60	»	G24d-3	»	—	—	»
- 0715	15	—	60	»	GX32d-1	»	—	—	»
- 0720	20	—	60	»	GX32d-2	»	—	—	»
- 0727	27	—	60	»	GX32d-3	»	—	—	»
- 1016	16	50	—	Квадратная	GR8	»	—	—	»
- 1028	28	50	—	»	GR8	»	—	—	»
- 1413	13	50	60	Многока- нальная	GX24d-1	»	—	—	»
- 1418	18	50	60	»	GX24d-2	»	—	—	»
- 1426	26	50	60	»	GX24d-3	»	—	—	»
- 2005	5	50	—	Двухка- нальная	2G7	Внешние	Стартер- ная	Бесстар- терная	»
- 2007	7	50	—	»	2G7	»	»	»	»
- 2009	9	50	—	»	2G7	»	»	»	»
- 2011	11	50	—	»	2G7	»	»	»	»
- 2127	27	50	60	»	GY10q-4	»	»	—	»
- 2128	28	50	60	»	GY10q-5	»	»	—	»
- 2130	30	50	60	»	GY10q-4	»	»	—	»
- 2136	36	50	60	»	GY10q-6	»	»	—	»
- 2218	18	50	60	»	2G11	»	»	Бесстар- терная	»
- 2224	24	50	60	»	2G11	»	»	»	»
- 2236	36	50	60	»	2G11	»	»	»	»
- 2510	10	50	—	Четырехка- нальная	G24q-1	»	»	»	»
- 2513	13	50	—	»	G24q-1	»	»	»	»
- 2518	18	50	—	»	G24q-2	»	»	»	»
- 2526	26	50	—	»	G24q-3	»	»	»	»
- 2613	13	50	60	»	GX10q-2	»	»	—	»
- 2618	18	50	60	»	GX10q-3	»	»	Бесстар- терная	»
- 2627	27	50	60	»	GX10q-4	»	»	—	»
- 3010	10	50	—	Квадратная	GR10q	»	»	—	»
- 3016	16	50	—	»	GR10q	»	»	—	»
- 3021	21	50	—	»	GR10q	»	»	—	»
- 3028	28	50	—	»	GR10q	»	»	—	»
60901-МЭК-3038	38	50	—	»	GR10q	»	»	—	»

Окончание

Номер листа	Номинальная мощность, Вт	Частота, Гц		Форма	Цоколь	Средства зажигания	Схема		Тип катода
							Сеть переменного тока	ВЧ	
60901-МЭК-3118	18	50	60	Квадратная	2G10	Внешние	Стартерная	Бесстартерная	Предварительного подогрева
- 3124	24	50	60	»	2G10	»	»	»	То же
- 3136	36	50	60	»	2G10	»	»	»	»
- 3222	22 (D29)	50	60	Кольцевая	G10q	»	»	»	»
- 3231	32 (D29)	50	60	»	G10q	»	»	»	»
- 3232	32 (D32)	50	60	»	G10q	»	»	»	»
- 3239	40 (D29)	50	—	»	G10q	»	»	»	»
- 3240	40 (D32)	50	—	»	G10q	»	»	»	»
- 4224	24/27	—	60	Двухканальная	2G11	»	Бесстартерная	—	Предварительного подогрева, низкоомный
- 4236	36/39	—	60	»	2G11	»	»	—	То же
- 5010	10	50	—	Квадратная	GR10q	»	»	—	То же, высокоомный
- 5016	16	50	—	»	GR10q	»	»	—	»
- 5021	21	50	—	»	GR10q	»	»	—	»
- 5028	28	50	—	»	GR10q	»	»	—	Предварительного подогрева, низкоомный
- 5038	38	50	—	»	GR10q	»	»	—	То же
- 5222	22 (D29)	—	60	Кольцевая	G10q	»	»	—	»
- 5232	32 (D32)	—	60	»	G10q	»	»	—	»
- 5240	40 (D32)	—	60	»	G10q	»	»	—	»
- 6240	40	≥20 кГц		Двухканальная	2G11	»	—	Бесстартерная	Предварительного подогрева
- 6255	55	≥20 кГц		»	2G11	»	—	»	То же
- 7412	12	≥20 кГц		Многоканальная	GX24q-1	»	—	»	»
- 7416	16	≥20 кГц		»	GX24q-2	»	—	»	»
- 7424	24	≥20 кГц		»	GX24q-3	»	—	»	»
- 7432	32	≥20 кГц		»	GX24q-2	»	—	»	»
- 7442	42	≥20 кГц		»	GX24q-4	»	—	»	»
60901-МЭК-8240	40	≥20 кГц		Двухканальная	2G11	»	—	»	Без предварительного подогрева



## 2.3.2 Перечень листов, расположенных по мощности

Номер листа	Номинальная мощность, Вт	Частота, Гц		Форма	Цоколь	Средства зажигания	Схема		Тип катода
							Сеть переменного тока	ВЧ	
60901-МЭК-0005	5	50	60	Двухканальная	G23	Внутренние	—	—	Предварительного подогрева
- 2005	5	50	—	»	2G7	Внешние	Стартерная	Бесстартерная	То же
- 0007	7	50	60	»	G23	Внутренние	—	—	»
- 2007	7	50	—	»	2G7	Внешние	Стартерная	Бесстартерная	»
- 0009	9	50	60	»	G23	Внутренние	—	—	»
- 2009	9	50	—	»	2G7	Внешние	Стартерная	Бесстартерная	»
- 0510	10	50	60	Четырехканальная	G24d-1	Внутренние	—	—	»
- 2510	10	50	—	»	G24q-1	Внешние	Стартерная	Бесстартерная	»
- 3010	10	50	—	Квадратная	GR10q	»	»	—	»
- 5010	10	50	—	»	GR10q	Внутренние	Бесстартерная	—	Предварительного подогрева, высокоомный
- 0011	11	50	—	Двухканальная	G23	»	—	—	Предварительного подогрева
- 2011	11	50	—	»	2G7	Внешние	Стартерная	Бесстартерная	То же
- 7412	12	≥20 кГц		Многоканальная	GX24q-1	»	—	»	»
- 0013	13	—	60	Двухканальная	GX23	Внутренние	—	—	»
- 0513	13	50	60	Четырехканальная	G24d-1	»	—	—	»
- 1413	13	50	60	Многоканальная	GX24d-1	»	—	—	»
- 2513	13	50	—	Четырехканальная	G24q-1	Внешние	Стартерная	Бесстартерная	»
- 2613	13	50	60	»	GX10q-2	»	»	—	»
- 0715	15	—	60	»	GX32d-1	Внутренние	—	—	»
- 1016	16	50	—	Квадратная	GR8	»	—	—	»
60901-МЭК-3016	16	50	—	»	GR10q	Внешние	Стартерная	—	»



Продолжение

Номер листа	Номинальная мощность, Вт	Частота, Гц		Форма	Цоколь	Средства зажигания	Схема		Тип катода
							Сеть переменного тока	ВЧ	
60901-МЭК-5016	16	50	—	Квадратная	GR10q	Внешние	Бесстартерная	—	Предварительного подогрева, высокоомный
- 7416	16	≥20 кГц		Многоканальная	GX24q-2	»	—	Бесстартерная	Предварительного подогрева
- 0518	18	50	60	Четырехканальная	G24d-2	Внутренние	—	—	То же
- 1418	18	50	60	Многоканальная	GX24d-2	»	—	—	»
- 2218	18	50	60	Двухканальная	2G11	Внешние	Стартерная	Бесстартерная	»
- 2518	18	50	—	Четырехканальная	G24q-2	»	»	»	»
- 2618	18	50	60	»	GX10q-3	»	»	—	»
- 3118	18	50	60	Квадратная	2G10	»	»	Бесстартерная	»
- 0720	20	—	60	Четырехканальная	GX32d-2	Внутренние	—	—	»
- 3021	21	50	—	Квадратная	GR10q	Внешние	Стартерная	—	»
- 5021	21	50	—	»	GR10q	»	Бесстартерная	—	Предварительного подогрева, высокоомный
- 3222	22 (D29)	50	60	Кольцевая	G10q	»	Стартерная	Бесстартерная	Предварительного подогрева
5222	22 (D29)	—	60	»	G10q	»	Бесстартерная	—	Предварительного подогрева, низкоомный
- 2224	24	50	60	Двухканальная	2G11	»	Стартерная	Бесстартерная	Предварительного подогрева
- 3124	24	50	60	Квадратная	2G10	»	»	»	То же
60901-МЭК-4224	24/27	—	60	Двухканальная	2G11	»	Бесстартерная	—	Предварительного подогрева, низкоомный

Продолжение

Номер листа	Номинальная мощность, Вт	Частота, Гц		Форма	Цоколь	Средства зажигания	Схема		Тип катода
							Сеть переменного тока	ВЧ	
60901-МЭК-7424	24	≥20 кГц		Многоканальная	GX24q-3	Внешние	—	Бесстартерная	Предварительного подогрева
- 0526	26	50	60	Четырехканальная	G24d-3	Внутренние	—	—	То же
- 1426	26	50	60	Многоканальная	GX24d-3	»	—	—	»
- 2526	26	50	—	Четырехканальная	G24q-3	Внешние	Стартерная	Бесстартерная	»
- 0727	27	—	60	»	GX32d-3	Внутренние	—	—	»
- 2127	27	50	60	Двухканальная	GY10q-4	Внешние	Стартерная	—	»
- 2627	27	50	60	Четырехканальная	GX10q-4	»	»	—	»
- 1028	28	50	—	Квадратная	GR8	Внутренние	—	—	»
- 2128	28	50	60	Двухканальная	GY10q-5	Внешние	Стартерная	—	»
- 3028	28	50	—	Квадратная	GR10q	»	»	—	»
- 5028	28	50	—	»	GR10q	»	Бесстартерная	—	Предварительного подогрева, низкоомный
- 2130	30	50	60	Двухканальная	GY10q-4	»	Стартерная	—	Предварительного подогрева
- 3231	32 (D29)	50	60	Кольцевая	G10q	»	»	Бесстартерная	То же
- 3232	32 (D32)	50	60	»	G10q	»	»	»	»
- 5232	32 (D32)	—	60	»	G10q	»	Бесстартерная	—	Предварительного подогрева, низкоомный
- 7432	32	≥20 кГц		Многоканальная	GX24q-3	»	—	Бесстартерная	Предварительного подогрева
- 2136	36	50	60	Двухканальная	GY10q-6	»	Стартерная	—	То же
60901-МЭК-2236	36	50	60	»	2G11	»	»	Бесстартерная	»

Окончание

Номер листа	Номинальная мощность, Вт	Частота, Гц		Форма	Цоколь	Средства зажигания	Схема		Тип катода
							Сеть переменного тока	ВЧ	
60901-МЭК-3136	36	50	60	Квадратная	2G10	Внешние	Стартерная	Бесстартерная	Предварительного подогрева
- 4236	36/39	—	60	Двухканальная	2G11	»	Бесстартерная	—	Предварительного подогрева, низкоомный
- 3038	38	50	—	Квадратная	GR10q	»	Стартерная	—	Предварительного подогрева
- 5038	38	50	—	»	GR10q	»	Бесстартерная	—	Предварительного подогрева, низкоомный
- 3239	40 (D29)	50	—	Кольцевая	G10q	»	Стартерная	Бесстартерная	Предварительного подогрева
- 3240	40 (D32)	50	—	»	G10q	»	»	»	То же
- 5240	40 (D32)	—	60	»	G10q	»	Бесстартерная	—	Предварительного подогрева, низкоомный
- 6240	40	≥20 кГц		Двухканальная	2G11	»	—	Бесстартерная	Предварительного подогрева
- 8240	40	≥20 кГц		»	2G11	»	—	»	Без предварительного подогрева
- 7442	42	≥20 кГц		Многоканальная	GX24q-4	»	—	»	То же
60901-МЭК-6255	55	≥20 кГц		Двухканальная	2G11	»	—	»	»



## ЛАМПА ЛЮМИНЕСЦЕНТНАЯ ОДНОЦОКОЛЬНАЯ

## ЛИСТ С ПАРАМЕТРАМИ

Двухканальная

МСОЛ: FSD-5-I-G23

Номинальная мощность, Вт	Схема	Катод	Цоколь
5	Внутренний стартер	Предварительного подогрева	G23

Размеры, мм

A, не более	B, не более	C, не более
28	13	85

Цоколь: см. лист 7004-69 МЭК 60061-1.

Характеристики зажигания

Частота, Гц	Расчетное напряжение ПРА, В	Испытательное напряжение (действующее значение), В	Время зажигания, с
50	220	198	10
60	118	106	10

Электрические параметры

Частота, Гц	Расчетная мощность, Вт	Напряжение на лампе (действующее значение), В			Расчетный ток лампы, А	Расчетный ток предварительного подогрева, А
		расчетное	не менее	не более		
50	5,4	35	30	40	0,180	0,190
60	5,5	35	30	40	0,180	1,190

Испытательное положение: вертикальное цоколем вверх.

Характеристики образцового ПРА

Частота, Гц	Номинальная мощность, Вт	Расчетное напряжение, В	Ток калибровки, А	Отношение напряжения к току, Ом	Коэффициент мощности
50	9	220	0,170	1180	0,12
60	5,5	118	0,180	605	0,075

Информация для расчета ПРА

Частота, Гц	50	60	
Ток предварительного подогрева катода, А	не менее	0,153	0,153
	не более	0,240	0,240
Напряжение холостого хода на лампе, В	действующее значение, не менее	198	108
	пиковое, не более	400	440
Заменяющий резистор для обоих последовательно соединенных катодов, Ом	160	160	
Рабочий ток лампы, А, не более	0,190	0,190	

Информация для расчета светильника

Наибольший контур лампы: см. лист 60901-МЭК-А010, с размером H, мм	85
Наибольшая температура на направляющем штырьке цоколя, °С	90

60901-МЭК-0005—1

## ЛАМПА ЛЮМИНЕСЦЕНТНАЯ ОДНОЦОКОЛЬНАЯ

## ЛИСТ С ПАРАМЕТРАМИ

Двухканальная

МСОЛ: FSD-7-I-G23

Номинальная мощность, Вт	Схема	Катод	Цоколь
7	Внутренний стартер	Предварительного подогрева	G23

Размеры, мм

A, не более	B, не более	C, не более
28	13	115

Цоколь: см. лист 7004-69 МЭК 60061-1.

## Характеристики зажигания

Частота, Гц	Расчетное напряжение ПРА, В	Испытательное напряжение (действующее значение), В	Время зажигания, с
50	220	198	10
60	118	106	10

## Электрические параметры

Частота, Гц	Расчетная мощность, Вт	Напряжение на лампе (действующее значение), В			Расчетный ток лампы, А	Расчетный ток предварительного подогрева, А
		расчетное	не менее	не более		
50	7,1	47	42	52	0,175	0,190
60	7,0	45	40	50	0,180	1,190

Испытательное положение: вертикальное цоколем вверх.

## Характеристики образцового ПРА

Частота, Гц	Номинальная мощность, Вт	Расчетное напряжение, В	Ток калибровки, А	Отношение напряжения к току, Ом	Коэффициент мощности
50	9	220	0,170	1180	0,12
60	7	118	0,180	570	0,075

## Информация для расчета ПРА

Частота, Гц	50	60	
Ток предварительного подогрева катода, А	не менее	0,153	0,153
	не более	0,240	0,240
Напряжение холостого хода на лампе, В	действующее значение, не менее	198	108
	пиковое, не более	400	440
Заменяющий резистор для обоих последовательно соединенных катодов, Ом	160	160	
Рабочий ток лампы, А, не более	0,190	0,190	

## Информация для расчета светильника

Наибольший контур лампы: см. лист 60901-МЭК-А010, с размером <i>H</i> , мм	85
Наибольшая температура на направляющем штырьке цоколя, °С	90

60901-МЭК-0007—1

## ЛАМПА ЛЮМИНЕСЦЕНТНАЯ ОДНОЦОКОЛЬНАЯ

## ЛИСТ С ПАРАМЕТРАМИ

Двухканальная

МСОЛ: FSD-9-I-G23

Номинальная мощность, Вт	Схема	Катод	Цоколь
9	Внутренний стартер	Предварительного подогрева	G23

## Размеры, мм

A, не более	B, не более	C, не более
28	13	145

Цоколь: см. лист 7004-69 МЭК 60061-1.

## Характеристики зажигания

Частота, Гц	Расчетное напряжение ПРА, В	Испытательное напряжение (действующее значение), В	Время зажигания, с
50	220	198	10
60	118	106	10

## Электрические параметры

Частота, Гц	Расчетная мощность, Вт	Напряжение на лампе (действующее значение), В			Расчетный ток лампы, А	Расчетный ток предварительного подогрева, А
		расчетное	не менее	не более		
50	8,7	60	54	66	0,170	0,190
60	9,0	59	53	65	0,180	1,190

Испытательное положение: вертикальное цоколем вверх.

## Характеристики образцового ПРА

Частота, Гц	Номинальная мощность, Вт	Расчетное напряжение, В	Ток калибровки, А	Отношение напряжения к току, Ом	Коэффициент мощности
50	9	220	0,170	1180	0,12
60	9	118	0,180	515	0,075

## Информация для расчета ПРА

Частота, Гц	50	60	
Ток предварительного подогрева катода, А	не менее	0,153	0,153
	не более	0,240	0,240
Напряжение холостого хода на лампе, В	действующее значение, не менее	198	108
	пиковое, не более	400	440
Заменяющий резистор для обоих последовательно соединенных катодов, Ом	160	160	
Рабочий ток лампы, А, не более	0,190	0,190	

## Информация для расчета светильника

Наибольший контур лампы: см. лист 60901-МЭК-А010, с размером <i>H</i> , мм	145
Наибольшая температура на направляющем штырьке цоколя, °С	90

60901-МЭК-0009—1



## ЛАМПА ЛЮМИНЕСЦЕНТНАЯ ОДНОЦОКОЛЬНАЯ

## ЛИСТ С ПАРАМЕТРАМИ

Двухканальная

МСОЛ: FSD-11-I-G23

Номинальная мощность, Вт	Схема	Катод	Цоколь
11	Внутренний стартер	Предварительного подогрева	G23

Размеры, мм

A, не более	B, не более	C, не более
28	13	215

Цоколь: см. лист 7004-69 МЭК 60061-1.

## Характеристики зажигания

Частота, Гц	Расчетное напряжение ПРА, В	Испытательное напряжение (действующее значение), В	Время зажигания, с
50	220	198	10
60	—	—	—

## Электрические параметры

Частота, Гц	Расчетная мощность, Вт	Напряжение на лампе (действующее значение), В			Расчетный ток лампы, А	Расчетный ток предварительного подогрева, А
		расчетное	не менее	не более		
50	11,8	91	81	101	0,155	0,190
60	—	—	—	—	—	—

Испытательное положение: вертикальное цоколем вверх.

## Характеристики образцового ПРА

Частота, Гц	Номинальная мощность, Вт	Расчетное напряжение, В	Ток калибровки, А	Отношение напряжения к току, Ом	Коэффициент мощности
50	9	220	0,170	1180	0,12
60	—	—	—	—	—

## Информация для расчета ПРА

Частота, Гц	50	60	
Ток предварительного подогрева катода, А	не менее	0,153	—
	не более	0,240	—
Напряжение холостого хода на лампе, В	действующее значение, не менее	198	—
	пиковое, не более	400	—
Заменяющий резистор для обоих последовательно соединенных катодов, Ом	160	—	
Рабочий ток лампы, А, не более	0,190	—	

## Информация для расчета светильника

Наибольший контур лампы: см. лист 60901-МЭК-А010, с размером <i>H</i> , мм	215
Наибольшая температура на направляющем штырьке цоколя, °С	90

60901-МЭК-0011—1

## ЛАМПА ЛЮМИНЕСЦЕНТНАЯ ОДНОЦОКОЛЬНАЯ

## ЛИСТ С ПАРАМЕТРАМИ

Двухканальная

МСОЛ: FSD-13-I-G23

Номинальная мощность, Вт	Схема	Катод	Цоколь
13	Внутренний стартер	Предварительного подогрева	G23

Размеры, мм

A, не более	B, не более	C, не более
28	13	170

Цоколь: см лист 7004-69 МЭК 60061-1.

## Характеристики зажигания

Частота, Гц	Расчетное напряжение ПРА, В	Испытательное напряжение (действующее значение), В	Время зажигания, с
50	—	—	—
60	118	106	10

## Электрические параметры

Частота, Гц	Расчетная мощность, Вт	Напряжение на лампе (действующее значение), В			Расчетный ток лампы, А	Расчетный ток предварительного подогрева, А
		расчетное	не менее	не более		
50	—	—	—	—	—	
60	13,4	59	53	65	0,285	0,400

Испытательное положение: вертикальное цоколем вверх.

## Характеристики образцового ПРА

Частота, Гц	Номинальная мощность, Вт	Расчетное напряжение, В	Ток калибровки, А	Отношение напряжения к току, Ом	Коэффициент мощности
50	—	—	—	—	—
60	13	118	0,285	325	0,075

## Информация для расчета ПРА

Частота, Гц	50	60	
Ток предварительного подогрева катода, А	не менее	—	0,270
	не более	—	0,525
Напряжение холостого хода на лампе, В	действующее значение, не менее	—	106
	пиковое, не более	—	440
Заменяющий резистор для обоих последовательно соединенных катодов, Ом	—	25	
Рабочий ток лампы, А, не более	—	*	

## Информация для расчета светильника

Наибольший контур лампы: см. лист 60901-МЭК-А010, с размером <i>H</i> , мм	170
Наибольшая температура на направляющем штырьке цоколя, °С	90

\* В стадии рассмотрения.

60901-МЭК-0013—1

## ЛАМПА ЛЮМИНЕСЦЕНТНАЯ ОДНОЦОКОЛЬНАЯ

## ЛИСТ С ПАРАМЕТРАМИ

Четырехканальная

МСОЛ: FSQ-10-I-G24d-1

Номинальная мощность, Вт	Схема	Катод	Цоколь
10	Внутренний стартер	Предварительного подогрева	G24d-1

## Размеры, мм

A, не более	B, не более	C, не более
28	28	95

Цоколь: см. лист 7004-78 МЭК 60061-1.

## Характеристики зажигания

Частота, Гц	Расчетное напряжение ПРА, В	Испытательное напряжение (действующее значение), В	Время зажигания, с
50	220	198	10
60	220	198	10

## Электрические параметры

Частота, Гц	Расчетная мощность, Вт	Напряжение на лампе (действующее значение), В			Расчетный ток лампы, А	Расчетный ток предварительного подогрева, А
		расчетное	не менее	не более		
50	10	64	58	70	0,190	0,210
60	10	64	58	70	0,190	0,210

Испытательное положение: вертикальное цоколем вверх.

## Характеристики образцового ПРА

Частота, Гц	Номинальная мощность, Вт	Расчетное напряжение, В	Ток калибровки, А	Отношение напряжения к току, Ом	Коэффициент мощности
50	10	220	0,190	1070	0,12
60	10	220	0,190	1080	0,075

## Информация для расчета ПРА

Частота, Гц	50	60	
Ток предварительного подогрева катода, А	не менее	0,153	0,153
	не более	0,275	0,275
Напряжение холостого хода на лампе, В	действующее значение, не менее	198	198
	пиковое, не более	400	440
Заменяющий резистор для обоих последовательно соединенных катодов, Ом	100	100	
Рабочий ток лампы, А, не более	0,210	0,210	

## Информация для расчета светильника

Наибольший контур лампы: см. лист 60901-МЭК-A510, с размером <i>H</i> , мм	95
Наибольшая температура на направляющем штырьке цоколя, °С	90

60901-МЭК-0510—1



## ЛАМПА ЛЮМИНЕСЦЕНТНАЯ ОДНОЦОКОЛЬНАЯ

## ЛИСТ С ПАРАМЕТРАМИ

Четырехканальная

МСОЛ: FSQ-13-I-G24d-1

Номинальная мощность, Вт	Схема	Катод	Цоколь
13	Внутренний стартер	Предварительного подогрева	G24d-1

Размеры, мм

A, не более	B, не более	C, не более
28	28	130

Цоколь: см. лист 7004-78 МЭК 60061-1.

## Характеристики зажигания

Частота, Гц	Расчетное напряжение ПРА, В	Испытательное напряжение (действующее значение), В	Время зажигания, с
50	220	198	10
60	220	198	10

## Электрические параметры

Частота, Гц	Расчетная мощность, Вт	Напряжение на лампе (действующее значение), В			Расчетный ток лампы, А	Расчетный ток предварительного подогрева, А
		расчетное	не менее	не более		
50	13	91	81	101	0,175	0,210
60	13	91	81	101	0,175	0,210

Испытательное положение: вертикальное цоколем вверх

## Характеристики образцового ПРА

Частота, Гц	Номинальная мощность, Вт	Расчетное напряжение, В	Ток калибровки, А	Отношение напряжения к току, Ом	Коэффициент мощности
50	13	220	0,165	1070	0,12
60	13	220	0,170	1080	0,075

## Информация для расчета ПРА

Частота, Гц	50	60	
Ток предварительного подогрева катода, А	не менее	0,153	0,153
	не более	0,275	0,275
Напряжение холостого хода на лампе, В	действующее значение, не менее	198	198
	пиковое, не более	400	440
Заменяющий резистор для обоих последовательно соединенных катодов, Ом	100	100	
Рабочий ток лампы, А, не более	0,190	0,190	

## Информация для расчета светильника

Наибольший контур лампы: см. лист 60901-МЭК-A510, с размером H, мм	130
Наибольшая температура на направляющем штырьке цоколя, °С	90

60901-МЭК-0513—1

## ЛАМПА ЛЮМИНЕСЦЕНТНАЯ ОДНОЦОКОЛЬНАЯ

## ЛИСТ С ПАРАМЕТРАМИ

Четырехканальная

МСОЛ: FSQ-18-I-G24d-2

Номинальная мощность, Вт	Схема	Катод	Цоколь
18	Внутренний стартер	Предварительного подогрева	G24d-2

Размеры, мм

A, не более	B, не более	C, не более
28	28	150

Цоколь: см. лист 7004-78 МЭК 60061-1.

## Характеристики зажигания

Частота, Гц	Расчетное напряжение ПРА, В	Испытательное напряжение (действующее значение), В	Время зажигания, с
50	220	198	10
60	220	198	10

## Электрические параметры

Частота, Гц	Расчетная мощность, Вт	Напряжение на лампе (действующее значение), В			Расчетный ток лампы, А	Расчетный ток предварительного подогрева, А
		расчетное	не менее	не более		
50	18	100	90	110	0,220	0,280
60	18	100	90	110	0,220	0,280

Испытательное положение: вертикальное цоколем вверх.

## Характеристики образцового ПРА

Частота, Гц	Номинальная мощность, Вт	Расчетное напряжение, В	Ток калибровки, А	Отношение напряжения к току, Ом	Коэффициент мощности
50	18	220	0,220	800	0,12
60	18	220	0,220	815	0,075

## Информация для расчета ПРА

Частота, Гц		50	60
Ток предварительного подогрева катода, А	не менее	0,190	0,190
	не более	0,375	0,375
Напряжение холостого хода на лампе, В	действующее значение, не менее	198	198
	пиковое, не более	400	440
Заменяющий резистор для обоих последовательно соединенных катодов, Ом		80	80
Рабочий ток лампы, А, не более		0,240	0,240

## Информация для расчета светильника

Наибольший контур лампы: см. лист 60901-МЭК-А510, с размером <i>H</i> , мм	150
Наибольшая температура на направляющем штырьке цоколя, °С	90

60901-МЭК-0518—1

## ЛАМПА ЛЮМИНЕСЦЕНТНАЯ ОДНОЦОКОЛЬНАЯ

## ЛИСТ С ПАРАМЕТРАМИ

Четырехканальная

МСОЛ: FSQ-26-I-G24d-3

Номинальная мощность, Вт	Схема	Катод	Цоколь
26	Внутренний стартер	Предварительного подогрева	G24d-3

Размеры, мм

A, не более	B, не более	C, не более
28	28	170

Цоколь: см лист 7004-78 МЭК 60061-1.

## Характеристики зажигания

Частота, Гц	Расчетное напряжение ПРА, В	Испытательное напряжение (действующее значение), В	Время зажигания, с
50	220	198	10
60	220	198	10

## Электрические параметры

Частота, Гц	Расчетная мощность, Вт	Напряжение на лампе (действующее значение), В			Расчетный ток лампы, А	Расчетный ток предварительного подогрева, А
		расчетное	не менее	не более		
50	26	105	95	115	0,325	0,420
60	26	105	95	115	0,325	0,420

Испытательное положение: вертикальное цоколем вверх.

## Характеристики образцового ПРА

Частота, Гц	Номинальная мощность, Вт	Расчетное напряжение, В	Ток калибровки, А	Отношение напряжения к току, Ом	Коэффициент мощности
50	26	220	0,315	540	0,10
60	26	220	0,315	546	0,075

## Информация для расчета ПРА

Частота, Гц	50	60		
Ток предварительного подогрева катода, А	не менее	0,270	0,270	
	не более	0,550	0,550	
Напряжение холостого хода на лампе, В	действующее значение, не менее		198	198
	пиковое, не более		400	440
Заменяющий резистор для обоих последовательно соединенных катодов, Ом	25	25		
Рабочий ток лампы, А, не более	0,360	0,360		

## Информация для расчета светильника

Наибольший контур лампы. см. лист 60901-МЭК-A510, с размером H, мм	170
Наибольшая температура на направляющем штырьке цоколя, °С	90

60901-МЭК-0526—1



## ЛАМПА ЛЮМИНЕСЦЕНТНАЯ ОДНОЦОКОЛЬНАЯ

## ЛИСТ С ПАРАМЕТРАМИ

Четырехканальная

МСОЛ: FSQ-15-I-GX32d-1

Номинальная мощность, Вт	Схема	Катод	Цоколь
15	Внутренний стартер	Предварительного подогрева	GX32d-1

Размеры, мм

<i>A</i> , не более	<i>B</i> , не более	<i>C</i> , не более
41	41	117

Цоколь: см. лист 7004-87 МЭК 60061-1.

## Характеристики зажигания

Частота, Гц	Расчетное напряжение ПРА, В	Испытательное напряжение (действующее значение), В	Время зажигания, с
50	—	—	—
60	118	108	10

## Электрические параметры

Частота, Гц	Расчетная мощность, Вт	Напряжение на лампе (действующее значение), В			Расчетный ток лампы, А	Расчетный ток предварительного подогрева, А
		расчетное	не менее	не более		
50	—	—	—	—	—	
60	15	53	*	*	0,325	*

Испытательное положение: вертикальное цоколем вверх.

## Характеристики образцового ПРА

Частота, Гц	Номинальная мощность, Вт	Расчетное напряжение, В	Ток калибровки, А	Отношение напряжения к току, Ом	Коэффициент мощности
50	—	—	—	—	—
60	15	118	0,325	290	0,075

## Информация для расчета ПРА

Частота, Гц	50	60		
Ток предварительного подогрева катода, А	не менее	—	0,280	
	не более	—	0,650	
Напряжение холостого хода на лампе, В	действующее значение, не менее		—	108
	пиковое, не более		—	400
Заменяющий резистор для обоих последовательно соединенных катодов, Ом	—	25		
Рабочий ток лампы, А, не более	—	*		

## Информация для расчета светильника

Наибольший контур лампы: см. лист 60901-МЭК-А710, с размером <i>H</i> , мм	117
Наибольшая температура на направляющем штырьке цоколя, °С	90

\* В стадии рассмотрения.

60901-МЭК-0715—1

## ЛАМПА ЛЮМИНЕСЦЕНТНАЯ ОДНОЦОКОЛЬНАЯ

## ЛИСТ С ПАРАМЕТРАМИ

Четырехканальная

МСОЛ: FSQ-20-I-GX32d-2

Номинальная мощность, Вт	Схема	Катод	Цоколь
20	Внутренний стартер	Предварительного подогрева	GX32d-2

Размеры, мм

А, не более	В, не более	С, не более
41	41	130

Цоколь: см. лист 7004-87 МЭК 60061-1

## Характеристики зажигания

Частота, Гц	Расчетное напряжение ПРА, В	Испытательное напряжение (действующее значение), В	Время зажигания, с
50	—	—	—
60	118	108	10

## Электрические параметры

Частота, Гц	Расчетная мощность, Вт	Напряжение на лампе (действующее значение), В			Расчетный ток лампы, А	Расчетный ток предварительного подогрева, А
		расчетное	не менее	не более		
50	—	—	—	—	—	
60	20	53	*	*	0,450	*

Испытательное положение: вертикальное цоколем вверх.

## Характеристики образцового ПРА

Частота, Гц	Номинальная мощность, Вт	Расчетное напряжение, В	Ток калибровки, А	Отношение напряжения к току, Ом	Коэффициент мощности
50	—	—	—	—	—
60	20	118	0,450	209	0,075

## Информация для расчета ПРА

Частота, Гц	50	60		
Ток предварительного подогрева катода, А	не менее	—	0,405	
	не более	—	0,850	
Напряжение холостого хода на лампе, В	действующее значение, не менее		—	108
	пиковое, не более		—	400
Заменяющий резистор для обоих последовательно соединенных катодов, Ом	—	—	—	25*
Рабочий ток лампы, А, не более	—	—	—	*

## Информация для расчета светильника

Наибольший контур лампы: см. лист 60901-МЭК-А710, с размером $H$ , мм	130
Наибольшая температура на направляющем штырьке цоколя, °С	90

\* В стадии рассмотрения.

60901-МЭК-0720—1

## ЛАМПА ЛЮМИНЕСЦЕНТНАЯ ОДНОЦОКОЛЬНАЯ

## ЛИСТ С ПАРАМЕТРАМИ

Четырехканальная

МСОЛ: FSQ-27-I-GX32d-3

Номинальная мощность, Вт	Схема	Катод	Цоколь
27	Внутренний стартер	Предварительного подогрева	GX32d-3

Размеры, мм

A, не более	B, не более	C, не более
41	41	146

Цоколь: см. лист 7004-87 МЭК 60061-1.

## Характеристики зажигания

Частота, Гц	Расчетное напряжение ПРА, В	Испытательное напряжение (действующее значение), В	Время зажигания, с
50	—	—	—
60	118	108	10

## Электрические параметры

Частота, Гц	Расчетная мощность, Вт	Напряжение на лампе (действующее значение), В			Расчетный ток лампы, А	Расчетный ток предварительного подогрева, А
		расчетное	не менее	не более		
50	—	—	—	—	—	
60	27	54	*	*	0,625	

Испытательное положение: вертикальное цоколем вверх.

## Характеристики образцового ПРА

Частота, Гц	Номинальная мощность, Вт	Расчетное напряжение, В	Ток калибровки, А	Отношение напряжения к току, Ом	Коэффициент мощности
50	—	—	—	—	—
60	27	118	0,625	154	0,075

## Информация для расчета ПРА

Частота, Гц	50	60
Ток предварительного подогрева катода, А	не менее	—
	не более	0,540
Напряжение холостого хода на лампе, В	действующее значение, не более	—
	пиковое, не более	108
Заменяющий резистор для обоих последовательно соединенных катодов, Ом	—	25*
Рабочий ток лампы, А, не более	—	*

## Информация для расчета светильника

Наибольший контур лампы: см. лист 60901-МЭК-А710, с размером <i>H</i> , мм	146
Наибольшая температура на направляющем штырьке цоколя, °С	90

\* В стадии рассмотрения.

60901-МЭК-0727—1



## ЛАМПА ЛЮМИНЕСЦЕНТНАЯ ОДНОЦОКОЛЬНАЯ

## ЛИСТ С ПАРАМЕТРАМИ

Квадратная

МСОЛ: FSS-16-I-GR8

Номинальная мощность, Вт	Схема	Катод	Цоколь
16	Внутренний стартер	Предварительного подогрева	GR8

Размеры, мм

A, не более	B, не более	C, не более	D, не более	E, не более	F, не более	G	
						не менее	не более
138	141	27,5	15	41	40	49	51

Цоколь: см. лист 7004-68 МЭК 60061-1.

## Характеристики зажигания

Частота, Гц	Расчетное напряжение ПРА, В	Испытательное напряжение (действующее значение), В	Время зажигания, с
50	220	198	10
60	—	—	—

## Электрические параметры

Частота, Гц	Расчетная мощность, Вт	Напряжение на лампе (действующее значение), В			Расчетный ток лампы, А	Расчетный ток предварительного подогрева, А
		расчетное	не менее	не более		
50	16	103	93	113	0,195	0,260
60	—	—	—	—	—	—

Испытательное положение: горизонтальное.

## Характеристики образцового ПРА

Частота, Гц	Номинальная мощность, Вт	Расчетное напряжение, В	Ток калибровки, А	Отношение напряжения к току, Ом	Коэффициент мощности
50	16	220	0,195	890	0,12
60	—	—	—	—	—

## Информация для расчета ПРА

Частота, Гц	50	60	
Ток предварительного подогрева катода, А	не менее	0,175	—
	не более	0,410	—
Напряжение холостого хода на лампе, В	действующее значение, не менее	198	—
	пиковое, не более	400	—
Заменяющий резистор для обоих последовательно соединенных катодов, Ом	130	—	
Рабочий ток лампы, А, не более	*	—	

## Информация для расчета светильника

Наибольший контур лампы: см. лист 60901-МЭК-В020

\* В стадии рассмотрения.

60901-МЭК-1016—1

## ЛАМПА ЛЮМИНЕСЦЕНТНАЯ ОДНОЦОКОЛЬНАЯ

## ЛИСТ С ПАРАМЕТРАМИ

Квадратная

МСОЛ: FSS-28-I-GR8

Номинальная мощность, Вт	Схема	Катод	Цоколь
28	Внутренний стартер	Предварительного подогрева	GR8

Размеры, мм

A, не более	B, не более	C, не более	D, не более	E, не более	F, не более	G	
						не менее	не более
205	207	33	24	41	47	74	77

Цоколь: см. лист 7004-68 МЭК 60061-1.

## Характеристики зажигания

Частота, Гц	Расчетное напряжение ПРА, В	Испытательное напряжение (действующее значение), В	Время за- жигания, с
50	220	198	10
60	—	—	—

## Электрические параметры

Частота, Гц	Расчетная мощность, Вт	Напряжение на лампе (действующее значение), В			Расчетный ток лампы, А	Расчетный ток предваритель- ного подогре- ва, А
		расчетное	не менее	не более		
50	28	108	98	118	0,320	0,410
60	—	—	—	—	—	—

Испытательное положение: горизонтальное.

## Характеристики образцового ПРА

Частота, Гц	Номинальная мощность, Вт	Расчетное напряжение, В	Ток калибров- ки, А	Отношение напря- жения к току, Ом	Коэффициент мощности
50	28	210	0,320	480	0,10
60	—	—	—	—	—

## Информация для расчета ПРА

Частота, Гц	50	60	
Ток предварительного подогрева катода, А	не менее	0,290	—
	не более	0,680	—
Напряжение холостого хода на лампе, В	действующее значение, не менее	198	—
	пиковое, не более	400	—
Заменяющий резистор для обоих последовательно соединенных катодов, Ом	18	—	
Рабочий ток лампы, А, не более	*	—	

## Информация для расчета светильника

Наибольший контур лампы: см. лист 60901-МЭК-В030

\* В стадии рассмотрения.

60901-МЭК-1028—1

## ЛАМПА ЛЮМИНЕСЦЕНТНАЯ ОДНОЦОКОЛЬНАЯ

## ЛИСТ С ПАРАМЕТРАМИ

Многоканальная

МСОЛ: FSM-13-I-GX24d-1

Номинальная мощность, Вт	Схема	Катод	Цоколь
13	Внутренний стартер	Предварительного подогрева	GX24d-1

Размеры, мм

A, не более	B, не более	C, не более
52	52	90

Цоколь: см. лист 7004-87 МЭК 60061-1.

## Характеристики зажигания

Частота, Гц	Расчетное напряжение ПРА, В	Испытательное напряжение (действующее значение), В	Время зажигания, с
50	220	198	10
60	220	198	10

## Электрические параметры

Частота, Гц	Расчетная мощность, Вт	Напряжение на лампе (действующее значение), В			Расчетный ток лампы, А	Расчетный ток предварительного подогрева, А
		расчетное	не менее	не более		
50	13	91	81	101	0,175	0,210
60	13	91	81	101	0,175	0,210

Испытательное положение: вертикальное цоколем вверх.

## Характеристики образцового ПРА

Частота, Гц	Номинальная мощность, Вт	Расчетное напряжение, В	Ток калибровки, А	Отношение напряжения к току, Ом	Коэффициент мощности
50	13	220	0,165	1070	0,12
60	13	220	0,170	1080	0,075

## Информация для расчета ПРА

Частота, Гц	50	60	
Ток предварительного подогрева катода, А	не менее	0,153	0,153
	не более	0,275	0,275
Напряжение холостого хода на лампе, В	действующее значение, не менее	198	198
	пиковое, не более	400	440
Заменяющий резистор для обоих последовательно соединенных катодов, Ом	100	100	
Рабочий ток лампы, А, не более	0,190	0,190	

## Информация для расчета светильника

Наибольший контур лампы: см. лист 60901-МЭК-*, с размером <i>H</i> , мм	*
Наибольшая температура на направляющем штырьке цоколя, °С	90

\* В стадии рассмотрения.

60901-МЭК-1413—1



## ЛАМПА ЛЮМИНЕСЦЕНТНАЯ ОДНОЦОКОЛЬНАЯ

## ЛИСТ С ПАРАМЕТРАМИ

Многоканальная

МСОЛ: FSM-18-I-GX24d-2

Номинальная мощность, Вт	Схема	Катод	Цоколь
18	Внутренний стартер	Предварительного подогрева	GX24d-2

Размеры, мм

А, не более	В, не более	С, не более
52	52	110

Цоколь: см. лист 7004-78 МЭК 60061-1.

## Характеристики зажигания

Частота, Гц	Расчетное напряжение ПРА, В	Испытательное напряжение (действующее значение), В	Время зажигания, с
50	220	198	10
60	220	198	10

## Электрические параметры

Частота, Гц	Расчетная мощность, Вт	Напряжение на лампе (действующее значение), В			Расчетный ток лампы, А	Расчетный ток предварительного подогрева, А
		расчетное	не менее	не более		
50	18	100	90	110	0,225	0,280
60	18	100	90	110	0,225	0,280

Испытательное положение: вертикальное цоколем вверх.

## Характеристики образцового ПРА

Частота, Гц	Номинальная мощность, Вт	Расчетное напряжение, В	Ток калибровки, А	Отношение напряжения к току, Ом	Коэффициент мощности
50	18	220	0,220	800	0,12
60	18	220	0,220	815	0,075

## Информация для расчета ПРА

Частота, Гц	50	60		
Ток предварительного подогрева катода, А	не менее	0,190	0,190	
	не более	0,375	0,375	
Напряжение холостого хода на лампе, В	действующее значение, не менее		198	198
	пиковое, не более		400	440
Заменяющий резистор для обоих последовательно соединенных катодов, Ом	80	80		
Рабочий ток лампы, А, не более	0,240	0,240		

## Информация для расчета светильника

Наибольший контур лампы: см. лист 60901-МЭК-*, с размером $H$ , мм	*
Наибольшая температура на направляющем штырьке цоколя, °С	90

\* В стадии рассмотрения.

60901-МЭК-1418—1

## ЛАМПА ЛЮМИНЕСЦЕНТНАЯ ОДНОЦОКОЛЬНАЯ

## ЛИСТ С ПАРАМЕТРАМИ

Многоканальная

МСОЛ: FSM-26-I-GX24d-3

Номинальная мощность, Вт	Схема	Катод	Цоколь
26	Внутренний стартер	Предварительного подогрева	GX24d-3

Размеры, мм

<i>A</i> , не более	<i>B</i> , не более	<i>C</i> , не более
52	52	130

Цоколь: см. лист 7004-78 МЭК 60061-1.

## Характеристики зажигания

Частота, Гц	Расчетное напряжение ПРА, В	Испытательное напряжение (действующее значение), В	Время зажигания, с
50	220	198	10
60	220	198	10

## Электрические параметры

Частота, Гц	Расчетная мощность, Вт	Напряжение на лампе (действующее значение), В			Расчетный ток лампы, А	Расчетный ток предварительного подогрева, А
		расчетное	не менее	не более		
50	26,5	105	95	115	0,325	0,420
60	26,5	105	95	115	0,325	0,420

Испытательное положение: вертикальное цоколем вверх.

## Характеристики образцового ПРА

Частота, Гц	Номинальная мощность, Вт	Расчетное напряжение, В	Ток калибровки, А	Отношение напряжения к току, Ом	Коэффициент мощности
50	26	220	0,315	540	0,10
60	26	220	0,315	540	0,075

## Информация для расчета ПРА

Частота, Гц	50	60	
Ток предварительного подогрева катода, А	не менее	0,270	0,270
	не более	0,550	0,550
Напряжение холостого хода на лампе, В	действующее значение, не менее	198	198
	пиковое, не более	400	440
Заменяющий резистор для обоих последовательно соединенных катодов, Ом	25	25	
Рабочий ток лампы, А, не более	0,360	0,360	

## Информация для расчета светильника

Наибольший контур лампы: см. лист 60901-МЭК-*, с размером <i>H</i> , мм	*
Наибольшая температура на направляющем штырьке цоколя, °С	90

\* В стадии рассмотрения.

60901-МЭК-1426—1

## ЛАМПА ЛЮМИНЕСЦЕНТНАЯ ОДНОЦОКОЛЬНАЯ

## ЛИСТ С ПАРАМЕТРАМИ

С. 1

Двухканальная

МСОЛ: FSD-5-E-2G7

Номинальная мощность, Вт	Схема	Катод	Цоколь
5	Внешний стартер	Предварительного подогрева	2G7

## Размеры, мм

A, не более	B, не более	C, не более
28	13	85

Цоколь: см. лист 7004-102 МЭК 60061-1.

## Характеристики зажигания

Частота, Гц	Расчетное напряжение ПРА, В	Испытательное напряжение (действующее значение), В	Время зажигания, с
50	220	198	10
60	—	—	—

## Электрические параметры

Частота, Гц	Расчетная мощность, Вт	Напряжение на лампе (действующее значение), В			Расчетный ток лампы, А	Расчетный ток предварительного подогрева, А
		расчетное	не менее	не более		
50	5,4	35	30	40	0,180	0,190
60	—	—	—	—	—	—

Испытательное положение: вертикальное цоколем вверх.

## Характеристики образцового ПРА

Частота, Гц	Номинальная мощность, Вт	Расчетное напряжение, В	Ток калибровки, А	Отношение напряжения к току, Ом	Коэффициент мощности
50	9	220	0,170	1180	0,12
60	—	—	—	—	—

## Информация для расчета ПРА

Частота, Гц	50	60	
Ток предварительного подогрева катода, А	не менее	0,153	—
	не более	0,240	—
Напряжение холостого хода на стартере (действующее значение), В, не менее	198	—	
Пиковое напряжение холостого хода на лампе, В, не более	400	—	
Заменяющий резистор для обоих последовательно соединенных катодов, Ом	160	—	
Напряжение на стартере с работающей лампой (действующее значение), В, не более	*	—	
Рабочий ток лампы, А, не более	0,190	—	

\* В стадии рассмотрения.

60901-МЭК-2005—1



## ЛАМПА ЛЮМИНЕСЦЕНТНАЯ ОДНОЦОКОЛЬНАЯ

## ЛИСТ С ПАРАМЕТРАМИ

С. 2

Двухканальная

МСОЛ: FSD-5-E-2G7

## Информация для расчета стартера

Импульсное напряжение, В, не менее	Напряжение неконтактирования, В, не более	Конденсатор для подавления радиопомех, нФ	
		не менее	не более
*	*	*	*

## Информация для расчета светильника

Наибольший контур лампы: см. лист 60901-МЭК-*, с размером $H$ , мм	*
--	---

## Информация для расчета ВЧ ПРА

--

## Типичные параметры лампы

Частота, кГц	Мощность лампы, Вт	Напряжение на лампе, В	Ток лампы, А	
$\geq 20$	5	27	0,190	
Ток в любом вводе катода, А, не более			0,240	
Рабочий ток лампы, А	не менее		0,120	
	не более		0,190	
Ток, контролирующий предварительный подогрев				
Наименьший ток предварительного подогрева $i_x$ , А, (за время эмиссии $t_e$ , с, $i_x = (a/t_e + i_m^2)^{0,5}$ )			$a$	0,025
			$i_m$ , А	0,135
Наибольший ток предварительного подогрева, А			$t \leq 0,4$	0,400
			$0,4 < t < 2,0$	$0,430 - 0,090t$
			$t \geq 2,0$	0,250
Напряжение холостого хода на лампе (действующее значение) без ЗВУ, В			$t \leq t_e$	не более 120
			$t > t_e$	не менее 250
Заменяющий резистор для каждого катода, Ом			50	
Напряжение, контролирующее предварительный подогрев				
*				

\* В стадии рассмотрения.

60901-МЭК-2005—1

## ЛАМПА ЛЮМИНЕСЦЕНТНАЯ ОДНОЦОКОЛЬНАЯ

## ЛИСТ С ПАРАМЕТРАМИ

С. 1

Двухканальная

МСОЛ: FSD-7-E-2G7

Номинальная мощность, Вт	Схема	Катод	Цоколь
7	Внешний стартер	Предварительного подогрева	2G7

Размеры, мм

A, не более	B, не более	C, не более
28	13	115

Цоколь: см. лист 7004-102 МЭК 60061-1.

Характеристики зажигания

Частота, Гц	Расчетное напряжение ПРА, В	Испытательное напряжение (действующее значение), В	Время зажигания, с
50	220	198	10
60	—	—	—

Электрические параметры

Частота, Гц	Расчетная мощность, Вт	Напряжение на лампе (действующее значение), В			Расчетный ток лампы, А	Расчетный ток предварительного подогрева, А
		расчетное	не менее	не более		
50	7,1	47	42	52	0,175	0,190
60	—	—	—	—	—	—

Испытательное положение: вертикальное цоколем вверх.

Характеристики образцового ПРА

Частота, Гц	Номинальная мощность, Вт	Расчетное напряжение, В	Ток калибровки, А	Отношение напряжения к току, Ом	Коэффициент мощности
50	9	220	0,170	1180	0,12
60	—	—	—	—	—

Информация для расчета ПРА

Частота, Гц	50	60	
Ток предварительного подогрева катода, А	не менее	0,153	—
	не более	0,240	—
Напряжение холостого хода на стартере (действующее значение), В, не менее	198	—	
Пиковое напряжение холостого хода на лампе, В, не более	400	—	
Заменяющий резистор для обоих последовательно соединенных катодов, Ом	160	—	
Напряжение на стартере с работающей лампой (действующее значение), В, не более	*	—	
Рабочий ток лампы, А, не более	0,190	—	

\* В стадии рассмотрения.

60901-МЭК-2007—1

## ЛАМПА ЛЮМИНЕСЦЕНТНАЯ ОДНОЦОКОЛЬНАЯ

ЛИСТ С ПАРАМЕТРАМИ

С. 2

Двухканальная

МСОЛ: FSD-7-E-2G7

## Информация для расчета стартера

Импульсное напряжение, В, не менее	Напряжение неконтактирования, В, не более	Конденсатор для подавления радиопомех, нФ	
		не менее	не более
*	*	*	*

## Информация для расчета светильника

Наибольший контур лампы: см. лист 60901-МЭК-*, с размером $H$ , мм	*
--	---

## Информация для расчета ВЧ ПРА

--

## Типичные параметры лампы

Частота, кГц	Мощность лампы, Вт	Напряжение на лампе, В	Ток лампы, А	
$\geq 20$	6,5	37	0,175	
Ток в любом вводе катода, А, не более			0,240	
Рабочий ток лампы, А	не менее		0,120	
	не более		0,190	
Ток, контролирующий предварительный подогрев				
Наименьший ток предварительного подогрева $i_k$ , А, за время эмиссии $t_e$ , с, $i_k = (a/t_e + i_m^2)^{0,5}$			$a$	0,025
			$i_m$ , А	0,135
Наибольший ток предварительного подогрева, А			$t \leq 0,4$	0,400
			$0,4 < t < 2,0$	$0,430 - 0,090 t$
			$t \geq 2,0$	0,250
Напряжение холостого хода на лампе (действующее значение) без ЗВУ, В			$t \leq t_e$	не более 130
			$t > t_e$	не менее 270
Заменяющий резистор для каждого катода, Ом			50	
Напряжение, контролирующее предварительный подогрев				
*				

\* В стадии рассмотрения.

60901-МЭК-2007–1



## ЛАМПА ЛЮМИНЕСЦЕНТНАЯ ОДНОЦОКОЛЬНАЯ

## ЛИСТ С ПАРАМЕТРАМИ

С. 1

Двухканальная

МСОЛ: FSD-9-E-2G7

Номинальная мощность, Вт	Схема	Катод	Цоколь
9	Внешний стартер	Предварительного подогрева	2G7

Размеры, мм

A, не более	B, не более	C, не более
28	13	145

Цоколь: см. лист 7004-102 МЭК 60061-1.

## Характеристики зажигания

Частота, Гц	Расчетное напряжение ПРА, В	Испытательное напряжение (действующее значение), В	Время зажигания, с
50	220	198	10
60	—	—	—

## Электрические параметры

Частота, Гц	Расчетная мощность, Вт	Напряжение на лампе (действующее значение), В			Расчетный ток лампы, А	Расчетный ток предварительного подогрева, А
		расчетное	не менее	не более		
50	8,7	60	54	66	0,170	0,190
60	—	—	—	—	—	—

Испытательное положение: вертикальное цоколем вверх.

## Характеристики образцового ПРА

Частота, Гц	Номинальная мощность, Вт	Расчетное напряжение, В	Ток калибровки, А	Отношение напряжения к току, Ом	Коэффициент мощности
50	9	220	0,170	1180	0,12
60	—	—	—	—	—

## Информация для расчета ПРА

Частота, Гц	50	60	
Ток предварительного подогрева катода, А	не менее	0,153	—
	не более	0,240	—
Напряжение холостого хода на стартере (действующее значение), В, не менее	198	—	
Пиковое напряжение холостого хода на лампе, В, не более	400	—	
Заменяющий резистор для обоих последовательно соединенных катодов, Ом	160	—	
Напряжение на стартере с работающей лампой (действующее значение), В, не более	*	—	
Рабочий ток лампы, А, не более	0,190	—	

\* В стадии рассмотрения.

60901-МЭК-2009-1

## ЛАМПА ЛЮМИНЕСЦЕНТНАЯ ОДНОЦОКОЛЬНАЯ

ЛИСТ С ПАРАМЕТРАМИ

С. 2

Двухканальная

МСОЛ: FSD-9-E-2G7

Информация для расчета стартера

Импульсное напряжение, В, не менее	Напряжение неконтактирования, В, не более	Конденсатор для подавления радиопомех, нФ	
		не менее	не более
*	*	*	*

Информация для расчета светильника

Наибольший контур лампы: см. лист 60901-МЭК-*, с размером $H$ , мм	*
--	---

Информация для расчета ВЧ ПРА

--

Типичные параметры лампы

Частота, кГц	Мощность лампы, Вт	Напряжение на лампе, В	Ток лампы, А	
$\geq 20$	8	48	0,170	
Ток в любом вводе катодов, А, не более			0,240	
Рабочий ток лампы, А	не менее		0,120	
	не более		0,190	
Ток, контролирующий предварительный подогрев				
Наименьший ток предварительного подогрева $i_k, A$ , за время эмиссии $t_e, c$ , $i_k = (a/t_e + i_m^2)^{0,5}$			$a$	0,025
			$i_m, A$	0,135
Наибольший ток предварительного подогрева, А			$t \leq 0,4$	0,400
			$0,4 < t < 2,0$	$0,430 - 0,090t$
			$t \geq 2,0$	0,250
Напряжение холостого хода на лампе (действующее значение) без ЗВУ, В			$t \leq t_e$	не более 150
			$t > t_e$	не менее 290
Заменяющий резистор для каждого катода, Ом			50	
Напряжение, контролирующее предварительный подогрев				
*				

\* В стадии рассмотрения.

60901-МЭК-2009—1

ЛАМПА ЛЮМИНЕСЦЕНТНАЯ ОДНОЦОКОЛЬНАЯ		ЛИСТ С ПАРАМЕТРАМИ		С. 1		
				Двухканальная		
МСОЛ: FSD-11-E-2G7						
Номинальная мощность, Вт	Схема	Катод		Цоколь		
11	Внешний стартер	Предварительного подогрева		2G7		
Размеры, мм						
A, не более		B, не более		C, не более		
28		13		215		
Цоколь: см. лист 7004-102 МЭК 60061-1.						
Характеристики зажигания						
Частота, Гц	Расчетное напряжение ПРА, В	Испытательное напряжение (действующее значение), В		Время зажигания, с		
50	220	198		10		
60	—	—		—		
Электрические параметры						
Частота, Гц	Расчетная мощность, Вт	Напряжение на лампе (действующее значение), В			Расчетный ток лампы, А	Расчетный ток предварительного подогрева, А
		расчетное	не менее	не более		
50	11,8	91	81	101	0,155	0,190
60	—	—	—	—	—	—
Испытательное положение: вертикальное цоколем вверх.						
Характеристики образцового ПРА						
Частота, Гц	Номинальная мощность, Вт	Расчетное напряжение, В	Ток калибровки, А	Отношение напряжения к току, Ом	Коэффициент мощности	
50	9	220	0,170	1180	0,12	
60	—	—	—	—	—	
Информация для расчета ПРА						
Частота, Гц				50	60	
Ток предварительного подогрева катода, А		не менее		0,153	—	
		не более		0,240	—	
Напряжение холостого хода на стартере (действующее значение), В, не менее				198	—	
Пиковое напряжение холостого хода на лампе, В, не более				400	—	
Заменяющий резистор для обоих последовательно соединенных катодов, Ом				160	—	
Напряжение на стартере с работающей лампой (действующее значение), В, не более				*	—	
Рабочий ток лампы, А, не более				0,190	—	
* В стадии рассмотрения.						
60901-МЭК-2011—1						



## ЛАМПА ЛЮМИНЕСЦЕНТНАЯ ОДНОЦОКОЛЬНАЯ

## ЛИСТ С ПАРАМЕТРАМИ

С. 2

Двухканальная

МСОЛ: FSD-11-E-2G7

## Информация для расчета стартера

Импульсное напряжение, В, не менее	Напряжение неконтактирования, В, не более	Конденсатор для подавления радиопомех, нФ	
		не менее	не более
*	*	*	*

## Информация для расчета светильника

Наибольший контур лампы: см. лист 60901-МЭК-*, с размером $H$ , мм	*
--	---

## Информация для расчета ВЧ ПРА

--

## Типичные параметры лампы

Частота, кГц	Мощность лампы, Вт	Напряжение на лампе, В	Ток лампы, А
$\geq 20$	11	75	0,150
Ток в любом вводе катода, А, не более			0,240
Рабочий ток лампы, А	не менее		0,120
	не более		0,190
Ток, контролирующий предварительный подогрев			
Наименьший ток предварительного подогрева		$a$	0,025
$i_k$ , А, за время эмиссии $t_e$ , с, $i_k = (a/t_e + i_m^2)^{0,5}$		$i_m$ , А	0,135
Наибольший ток предварительного подогрева, А		$t \leq 0,4$	0,400
		$0,4 < t < 2,0$	$0,430 - 0,090 t$
		$t \geq 2,0$	0,250
Напряжение холостого хода на лампе (действующее значение) без ЗВУ, В		$t \leq t_e$	не более 170
		$t > t_e$	не менее 330
Заменяющий резистор для каждого катода, Ом			50
Напряжение, контролирующее предварительный подогрев			
*			

\* В стадии рассмотрения.

60901-МЭК-2011—1

## ЛАМПА ЛЮМИНЕСЦЕНТНАЯ ОДНОЦОКОЛЬНАЯ

## ЛИСТ С ПАРАМЕТРАМИ

С. 1

Двухканальная

МСОЛ: FSD-27-E-GY10q-4

Номинальная мощность, Вт	Схема	Катод	Цоколь
27	Внешний стартер	Предварительного подогрева	GY10q-4

## Размеры, мм

A, не более	B, не более	C	
		не менее	не более
44	21	240	265

Цоколь: см. лист 7004-85 МЭК 60061-1.

## Характеристики зажигания

Частота, Гц	Расчетное напряжение ПРА, В	Испытательное напряжение (действующее значение), В	Время за- жигания, с
50	100	94	10
60	100	94	10

## Электрические параметры

Частота, Гц	Расчетная мощность, Вт	Напряжение на лампе (действующее значение), В			Расчетный ток лампы, А	Расчетный ток предваритель- ного подогре- ва, А
		расчетное	не менее	не более		
50	27	56	50	62	0,610	0,850
60	27	56	50	62	0,610	0,850

Испытательное положение: вертикальное цоколем вверх.

60901-МЭК-2127—1

## ЛАМПА ЛЮМИНЕСЦЕНТНАЯ ОДНОЦОКОЛЬНАЯ

## ЛИСТ С ПАРАМЕТРАМИ

С. 2

Двухканальная

МСОЛ: FSD-27-E-GY10q-4

## Характеристики образцового ПРА

Частота, Гц	Номинальная мощность, Вт	Расчетное напряжение, В	Ток калибровки, А	Отношение напряжения к току, Ом	Коэффициент мощности
50	27	100	0,620	118	0,075
60	27	100	0,620	118	0,075

## Информация для расчета ПРА

Частота, Гц	50	60	
Ток предварительного подогрева катода, А	не менее	0,640	0,640
	не более	1,100	1,100
Напряжение холостого хода на стартере (действующее значение), В, не менее	97	97	
Пиковое напряжение холостого хода на лампе, В, не более	400	400	
Заменяющий резистор для обоих последовательно соединенных катодов, Ом	30	30	
Напряжение на стартере с работающей лампой (действующее значение), В, не более	65	65	
Рабочий ток лампы, А, не более	*	*	

## Информация для расчета стартера

Импульсное напряжение, В, не менее	Напряжение неконтактирования, В, не более	Конденсатор для подавления радиопомех, нФ	
		не менее	не более
700	70	5,0	10,0

## Информация для расчета светильника

Наибольший контур лампы: см. лист 60901-МЭК-A110, с размером $H$ , мм	265
---	-----

\* В стадии рассмотрения.

60901-МЭК-2127—1



<b>ЛАМПА ЛЮМИНЕСЦЕНТНАЯ ОДНОЦОКОЛЬНАЯ</b>		<b>ЛИСТ С ПАРАМЕТРАМИ</b>		<b>С. 1</b>		
				Двухканальная		
МСОЛ: FSD-28-E-GY10q-5						
Номинальная мощность, Вт	Схема	Катод	Цоколь			
28	Внешний стартер	Предварительного подогрева	GY10q-5			
Размеры, мм						
A, не более	B, не более	C				
		не менее	не более			
44	21	317	340			
Цоколь: см. лист 7004-85 МЭК 60061-1.						
Характеристики зажигания						
Частота, Гц	Расчетное напряжение ПРА, В	Испытательное напряжение (действующее значение), В	Время за- жигания, с			
50	147	137	10			
60	147	137	10			
Электрические параметры						
Частота, Гц	Расчетная мощность, Вт	Напряжение на лампе (действующее значение), В			Расчетный ток лампы, А	Расчетный ток предваритель- ного подогре- ва, А
		расчетное	не менее	не более		
50	28,4	83	77	89	0,425	0,610
60	28,4	83	77	89	0,425	0,610
Испытательное положение: вертикальное цоколем вверх.						
60901-МЭК-2128—1						

## ЛАМПА ЛЮМИНЕСЦЕНТНАЯ ОДНОЦОКОЛЬНАЯ

## ЛИСТ С ПАРАМЕТРАМИ

С. 2

Двухканальная

МСОЛ: FSD-28-E-GY10q-5

## Характеристики образцового ПРА

Частота, Гц	Номинальная мощность, Вт	Расчетное напряжение, В	Ток калибровки, А	Отношение напряжения к току, Ом	Коэффициент мощности
50	28	147	0,435	241	0,075
60	28	147	0,435	241	0,075

## Информация для расчета ПРА

Частота, Гц	50	60	
Ток предварительного подогрева катода, А	не менее	0,450	0,450
	не более	0,800	0,800
Напряжение холостого хода на стартере (действующее значение), В, не менее	140	140	
Пиковое напряжение холостого хода на лампе, В, не более	400	400	
Заменяющий резистор для обоих последовательно соединенных катодов, Ом	40	40	
Напряжение на стартере с работающей лампой (действующее значение), В, не более	93	93	
Рабочий ток лампы, А, не более	*	*	

## Информация для расчета стартера

Импульсное напряжение, В, не менее	Напряжение неконтактирования, В, не более	Конденсатор для подавления радиопомех, нФ	
		не менее	не более
700	96	5,0	10,0

## Информация для расчета светильника

Наибольший контур лампы: см. лист 60901-МЭК-A110, с размером $H$ , мм	340
---	-----

\* В стадии рассмотрения.

60901-МЭК-2128—1

## ЛАМПА ЛЮМИНЕСЦЕНТНАЯ ОДНОЦОКОЛЬНАЯ

ЛИСТ С ПАРАМЕТРАМИ

С. 1

Двухканальная

МСОЛ: FSD-30-E-GY10q-4

Номинальная мощность, Вт	Схема	Катод	Цоколь
30	Внешний стартер	Предварительного подогрева	GY10q-4

Размеры, мм

A, не более	B, не более	C	
		не менее	не более
54	25	270	280

Цоколь: см. лист 7004-85 МЭК 60061-1.

Характеристики зажигания

Частота, Гц	Расчетное напряжение ПРА, В	Испытательное напряжение (действующее значение), В	Время зажигания, с
50	100	94	10
60	100	94	10

Электрические параметры

Частота, Гц	Расчетная мощность, Вт	Напряжение на лампе (действующее значение), В			Расчетный ток лампы, А	Расчетный ток предварительного подогрева, А
		расчетное	не менее	не более		
50	29	55	49	61	0,620	0,850
60	29	55	49	61	0,620	0,850

Испытательное положение: вертикальное цоколем вверх.

60901-МЭК-2130—1



## ЛАМПА ЛЮМИНЕСЦЕНТНАЯ ОДНОЦОКОЛЬНАЯ

## ЛИСТ С ПАРАМЕТРАМИ

С. 2

Двухканальная

МСОЛ: FSD-30-E-GY10q-4

## Характеристики образцового ПРА

Частота, Гц	Номинальная мощность, Вт	Расчетное напряжение, В	Ток калибровки, А	Отношение напряжения к току, Ом	Коэффициент мощности
50	30	100	0,620	118	0,075
60	30	100	0,620	118	0,075

## Информация для расчета ПРА

Частота, Гц	50	60	
Ток предварительного подогрева катода, А	не менее	0,640	0,640
	не более	1,100	1,100
Напряжение холостого хода на стартере (действующее значение), В, не менее	97	97	
Пиковое напряжение холостого хода на лампе, В, не более	400	400	
Заменяющий резистор для обоих последовательно соединенных катодов, Ом	30	30	
Напряжение на стартере с работающей лампой (действующее значение), В, не более	65	65	
Рабочий ток лампы, А, не более	*	*	

## Информация для расчета стартера

Импульсное напряжение, В, не менее	Напряжение неконтактирования, В, не более	Конденсатор для подавления радиопомех, нФ	
		не менее	не более
700	70	5,0	10,0

## Информация для расчета светильника

Наибольший контур лампы: см. лист 60901-МЭК-A120, с размером $H$ , мм	280
---	-----

\* В стадии рассмотрения.

60901-МЭК-2130—1

## ЛАМПА ЛЮМИНЕСЦЕНТНАЯ ОДНОЦОКОЛЬНАЯ

## ЛИСТ С ПАРАМЕТРАМИ

С. 1

Двухканальная

МСОЛ: FSD-36-E-GY10q-6

Номинальная мощность, Вт	Схема	Катод	Цоколь
36	Внешний стартер	Предварительного подогрева	GY10q-6

## Размеры, мм

A, не более	B, не более	C	
		не менее	не более
44	21	405	430

Цоколь: см. лист 7004-85 МЭК 60061-1.

## Характеристики зажигания

Частота, Гц	Расчетное напряжение ПРА, В	Испытательное напряжение (действующее значение), В	Время зажигания, с
50	200	180	10
60	200	180	10

## Электрические параметры

Частота, Гц	Расчетная мощность, Вт	Напряжение на лампе (действующее значение), В			Расчетный ток лампы, А	Расчетный ток предварительного подогрева, А
		расчетное	не менее	не более		
50	36	105	97	113	0,435	0,630
60	36	105	97	113	0,435	0,630

Испытательное положение: вертикальное цоколем вверх.

60901-МЭК-2136—1

## ЛАМПА ЛЮМИНЕСЦЕНТНАЯ ОДНОЦОКОЛЬНАЯ

ЛИСТ С ПАРАМЕТРАМИ

С. 2

Двухканальная

МСОЛ: FSD-36-E-GY10q-6

## Характеристики образцового ПРА

Частота, Гц	Номинальная мощность, Вт	Расчетное напряжение, В	Ток калибровки, А	Отношение напряжения к току, Ом	Коэффициент мощности
50	36	200	0,435	341	0,075
60	36	200	0,435	341	0,075

## Информация для расчета ПРА

Частота, Гц	50	60	
Ток предварительного подогрева катода, А	не менее	0,460	0,460
	не более	0,830	0,830
Напряжение холостого хода на стартере (действующее значение), В, не менее	185	185	
Пиковое напряжение холостого хода на лампе, В, не более	400	400	
Заменяющий резистор для обоих последовательно соединенных катодов, Ом	40	40	
Напряжение на стартере с работающей лампой (действующее значение), В, не более	119	119	
Рабочий ток лампы, А, не более	*	*	

## Информация для расчета стартера

Импульсное напряжение, В, не менее	Напряжение неконтактирования, В, не более	Конденсатор для подавления радиопомех, нФ	
		не менее	не более
800	134	5,0	10,0

## Информация для расчета светильника

Наибольший контур лампы: см. лист 60901-МЭК-A110, с размером $H$ , мм	430
---	-----

\* В стадии рассмотрения.

60901-МЭК-2136—1



## ЛАМПА ЛЮМИНЕСЦЕНТНАЯ ОДНОЦОКОЛЬНАЯ

## ЛИСТ С ПАРАМЕТРАМИ

С. 1

Двухканальная

МСОЛ: FSD-18-E-2G11

Номинальная мощность, Вт	Схема	Катод	Цоколь
18	Внешний стартер	Предварительного подогрева	2G11

## Размеры, мм

А, не более	В, не более	С, не более
40	20	225

Цоколь: см. лист 7004-82 МЭК 60061-1.

## Характеристики зажигания

Частота, Гц	Расчетное напряжение ПРА, В	Испытательное напряжение (действующее значение), В	Время зажигания, с
50	110	103,5	10
60	*	*	10

## Электрические параметры

Частота, Гц	Расчетная мощность, Вт	Напряжение на лампе (действующее значение), В			Расчетный ток лампы, А	Расчетный ток предварительного подогрева, А
		расчетное	не менее	не более		
50	18	58	52	64	0,375	0,540
60	*	*	*	*	*	*

Испытательное положение: горизонтальное, с горизонтальной плоскостью, проходящей через каналы.

П р и м е ч а н и е — Для сокращения времени испытания можно использовать другие положения по согласованию между изготовителем и испытательным органом. В спорном случае горизонтальное положение должно быть предпочтительным.

## Характеристики образцового ПРА

Частота, Гц	Номинальная мощность, Вт	Расчетное напряжение, В	Ток калибровки, А	Отношение напряжения к току, Ом	Коэффициент мощности
50	20	127	0,370	270	0,12
60	18	118	0,380	240	0,075

## Информация для расчета ПРА

Частота, Гц	50	60	
Ток предварительного подогрева катода, А	не менее	0,315	*
	не более	0,670	*
Напряжение холостого хода на стартере (действующее значение), В, не менее	103,5	*	
Пиковое напряжение холостого хода на лампе, В, не более	400	*	
Заменяющий резистор для обоих последовательно соединенных катодов, Ом	50	*	
Напряжение на стартере с работающей лампой (действующее значение), В, не более	68	*	
Рабочий ток лампы, А, не более	0,425	*	

\* В стадии рассмотрения.

60901-МЭК-2218—1

## ЛАМПА ЛЮМИНЕСЦЕНТНАЯ ОДНОЦОКОЛЬНАЯ

ЛИСТ С ПАРАМЕТРАМИ

С. 2

Двухканальная

МСОЛ: FSD-18-E-2G11

Информация для расчета стартера

Импульсное напряжение, В, не менее	Напряжение неконтактирования, В, не более	Конденсатор для подавления радиопомех, нФ	
		не менее	не более
800	70	*	*

Информация для расчета светильника

Наибольший контур лампы: см. лист 60901-МЭК-А210, с размером $H$ , мм		225
Опора конца лампы: расстояние от базовой плоскости цоколя, мм	не менее	140
	не более	175
Зазор между каналами лампы, мм, не менее		1,8

Информация для расчета ВЧ ПРА

--

Типичные параметры лампы

Частота, кГц	Мощность лампы, Вт	Напряжение на лампе, В	Ток лампы, А	
$\geq 20$	16	50	0,320	
Ток в любом вводе катода, А, не более			0,640	
Рабочий ток лампы, А	не менее		0,260	
	не более		0,425	
Ток, контролирующий предварительный подогрев				
Наименьший ток предварительного подогрева $i_k$ , А, за время эмиссии $t_e$ , с, $i_k = (a/t_e + i_m^2)^{0,5}$			$a$	0,290
			$i_m$ , А	0,310
Наибольший ток предварительного подогрева, А			$t \leq 0,4$	1,200
			$0,4 < t < 2,0$	$1,350 - 0,350t$
			$t \geq 2,0$	0,650
Напряжение холостого хода на лампе (действующее значение) без ЗВУ, В			$t \leq t_e$	не более 150
			$t > t_e$	не менее 300
Заменяющий резистор для каждого катода, Ом			12,5	
Напряжение, контролирующее предварительный подогрев				
*				

\* В стадии рассмотрения.

60901-МЭК-2218—1

## ЛАМПА ЛЮМИНЕСЦЕНТНАЯ ОДНОЦОКОЛЬНАЯ

## ЛИСТ С ПАРАМЕТРАМИ

С. 1

Двухканальная

МСОЛ:FSD-24-E-2G11

Номинальная мощность, Вт	Схема	Катод	Цоколь
24	Внешний стартер	Предварительного подогрева	2G11

## Размеры, мм

А, не более	В, не более	С, не более
40	20	320

Цоколь: см. лист 7004—82 МЭК 60061-1.

## Характеристики зажигания

Частота, Гц	Расчетное напряжение ПРА, В	Испытательное напряжение (действующее значение), В	Время зажигания, с
50	220	198	10
60	*	*	10

## Электрические параметры

Частота, Гц	Расчетная мощность, Вт	Напряжение на лампе (действующее значение), В			Расчетный ток лампы, А	Расчетный ток предварительного подогрева, А
		расчетное	не менее	не более		
50	24	87	77	97	0,345	0,510
60	*	*	*	*	*	*

Положение горения: горизонтальное с горизонтальной плоскостью, проходящей через каналы.

Примечание — Для сокращения времени испытания можно использовать другие положения по согласованию между изготовителем и испытательным органом. В спорном случае горизонтальное положение должно быть предпочтительным.

## Характеристики образцового ПРА

Частота, Гц	Номинальная мощность, Вт	Расчетное напряжение, В	Ток калибровки, А	Отношение напряжения к току, Ом	Коэффициент мощности
50	24	220	0,340	540	0,10
60	24	236	0,340	605	0,075

\* В стадии рассмотрения.

60901-МЭК-2224—1



## ЛАМПА ЛЮМИНЕСЦЕНТНАЯ ОДНОЦОКОЛЬНАЯ

## ЛИСТ С ПАРАМЕТРАМИ

С. 2

Двухканальная

МСОЛ:FSD-24-E-2G11

## Информация для расчета ПРА

Частота, Гц		50	60
Ток предварительного подогрева катода, А	не менее	0,315	*
	не более	0,670	*
Напряжение холостого хода на стартере (действующее значение), В, не менее		198	*
Пиковое напряжение холостого хода на лампе, В, не более		400	*
Заменяющий резистор для обоих последовательно соединенных катодов, Ом		50	*
Напряжение на стартере с работающей лампой (действующее значение), В, не более		128	*
Рабочий ток лампы, А, не более		0,425	*

## Информация для расчета стартера

Импульсное напряжение, В, не менее	Напряжение неконтактирования, В, не более	Конденсатор для подавления радиопомех, нФ	
		не менее	не более
800	140	*	*

## Информация для расчета светильника

Наибольший контур лампы: см. лист 60901-МЭК-A210, с размером $H$ , мм		320
Опора конца лампы: расстояние от базовой плоскости цоколя, мм	не менее	140
	не более	270
Зазор между каналами лампы, мм, не менее		1,8

## Информация для расчета ВЧ ПРА

--

## Типичные параметры лампы

Частота, кГц	Мощность лампы, Вт	Напряжение на лампе, В	Ток лампы, А
$\geq 20$	22	75	0,300
Ток в любом вводе катода, А, не более			0,640
Рабочий ток лампы, А	не менее	0,260	
	не более	0,425	
Ток, контролирующий предварительный подогрев			
Наименьший ток предварительного подогрева $i_x$ , А, за время эмиссии $t_e$ , с, $i_x = (a/t_e + i_m^2)^{0,5}$	$a$	0,290	
	$i_m$ , А	0,310	
Наибольший ток предварительного подогрева, А	$t \leq 0,4$	1,200	
	$0,4 < t < 2,0$	1,350—0,350 $t$	
	$t \geq 2,0$	0,650	
Напряжение холостого хода на лампе (действующее значение) без ЗВУ, В	$t \leq t_e$	не более	170
	$t > t_e$	не менее	320
Заменяющий резистор для каждого катода, Ом			12,5
Напряжение, контролирующее предварительный подогрев			
*			

\* В стадии рассмотрения.

60901-МЭК-2224—1

## ЛАМПА ЛЮМИНЕСЦЕНТНАЯ ОДНОЦОКОЛЬНАЯ

## ЛИСТ С ПАРАМЕТРАМИ

С. 1

Двухканальная

МСОЛ:FSD-36-E-2G11

Номинальная мощность, Вт	Схема	Катод	Цоколь
36	Внешний стартер	Предварительного подогрева	2G11

## Размеры, мм

А, не более	В, не более	С, не более
40	20	415

Цоколь: см. лист 7004—82 МЭК 60061-1.

## Характеристики зажигания

Частота, Гц	Расчетное напряжение ПРА, В	Испытательное напряжение (действующее значение), В	Время зажигания, с
50	220	198	10
60	*	*	10

## Электрические параметры

Частота, Гц	Расчетная мощность, Вт	Напряжение на лампе (действующее значение), В			Расчетный ток лампы, А	Расчетный ток предварительного подогрева, А
		расчетное	не менее	не более		
50	36	106	96	116	0,435	0,650
60	*	*	*	*	*	*

Испытательное положение: горизонтальное с горизонтальной плоскостью, проходящей через каналы.

Примечание — Для сокращения времени испытания можно использовать другие положения по согласованию между изготовителем и испытательным органом. В спорном случае горизонтальное положение должно быть предпочтительным.

## Характеристики образцового ПРА

Частота, Гц	Номинальная мощность, Вт	Расчетное напряжение, В	Ток калибровки, А	Отношение напряжения к току, Ом	Коэффициент мощности
50	40	220	0,430	390	0,10
60	36	236	0,430	439	0,075

\* В стадии рассмотрения.

60901-МЭК-2236—1

## ЛАМПА ЛЮМИНЕСЦЕНТНАЯ ОДНОЦОКОЛЬНАЯ

С. 2

## ЛИСТ С ПАРАМЕТРАМИ

Двухканальная

МСОЛ:FSD-36-E-2G11

## Информация для расчета ПРА

Частота, Гц		50	60
Ток предварительного подогрева катода, А	не менее	0,365	*
	не более	0,775	*
Напряжение холостого хода на стартере (действующее значение), В, не менее		198	*
Пиковое напряжение холостого хода на лампе, В, не более		400	*
Заменяющий резистор для обоих последовательно соединенных катодов, Ом		40	*
Напряжение на стартере с работающей лампой (действующее значение), В, не более		128	*
Рабочий ток лампы, А, не более		0,500	*

## Информация для расчета стартера

Импульсное напряжение, В, не менее	Напряжение неконтактирования, В, не более	Конденсатор для подавления радиопомех, нФ	
		не менее	не более
800	140	*	*

## Информация для расчета светильника

Наибольший контур лампы: см. лист 60901-МЭК-A210, с размером $H$ , мм		415
Опора конца лампы: расстояние от базовой плоскости цоколя, мм	не менее	330
	не более	365
Зазор между каналами лампы, мм, не менее		1,8

## Информация для расчета ВЧ ПРА

--

## Типичные параметры лампы

Частота, кГц	Мощность лампы, Вт	Напряжение на лампе, В	Ток лампы, А
≥20	32	90	0,360
Ток в любом вводе катода, А, не более			0,700
Рабочий ток лампы, А	не менее		0,300
	не более		0,500
Ток, контролирующий предварительный подогрев			
Наименьший ток предварительного подогрева $i_p$ , А, за время эмиссии $t_e$ , с, $i_k = (a/t_e + i_m^2)^{0,5}$	$a$		0,380
	$i_m$ , А		0,360
Наибольший ток предварительного подогрева, А	$t \leq 0,4$		1,400
	$0,4 < t < 2,0$		$1,550 - 0,400t$
	$t \geq 2,0$		0,750
Напряжение холостого хода на лампе (действующее значение) без ЗВУ, В	$t \leq t_e$	не более	190
	$t > t_e$	не менее	340
Заменяющий резистор для каждого катода, Ом			10
Напряжение, контролирующее предварительный подогрев			
*			

\* В стадии рассмотрения.

60901-МЭК-2236—1



## ЛАМПА ЛЮМИНЕСЦЕНТНАЯ ОДНОЦОКОЛЬНАЯ

## ЛИСТ С ПАРАМЕТРАМИ

С. 1

Четырехканальная

МСОЛ:FSQ-10-E-G24q-1

Номинальная мощность, Вт	Схема	Катод	Цоколь
10	Внешний стартер	Предварительного подогрева	G24q-1

## Размеры, мм

А, не более	В, не более	С, не более
28	28	95

Цоколь: см. лист 7004—78 МЭК 60061-1.

## Характеристики зажигания

Частота, Гц	Расчетное напряжение ПРА, В	Испытательное напряжение (действующее значение), В	Время зажигания, с
50	220	198	10
60	—	—	—

## Электрические параметры

Частота, Гц	Расчетная мощность, Вт	Напряжение на лампе (действующее значение), В			Расчетный ток лампы, А	Расчетный ток предварительного подогрева, А
		расчетное	не менее	не более		
50	10	64	58	70	0,190	0,210
60	—	—	—	—	—	—

Испытательное положение: вертикальное цоколем вверх.

## Характеристики образцового ПРА

Частота, Гц	Номинальная мощность, Вт	Расчетное напряжение, В	Ток калибровки, А	Отношение напряжения к току, Ом	Коэффициент мощности
50	10	220	0,190	1070	0,12
60	—	—	—	—	—

60901-МЭК-2510—1

## ЛАМПА ЛЮМИНЕСЦЕНТНАЯ ОДНОЦОКОЛЬНАЯ

## ЛИСТ С ПАРАМЕТРАМИ

С. 2

Четырехканальная

МСОЛ:FSQ-10-E-G24q-1

## Информация для расчета ПРА

Частота, Гц		50	60
Ток предварительного подогрева катода, А	не менее	0,153	—
	не более	0,375	—
Напряжение холостого хода на стартере (действующее значение), В, не менее		198	—
Пиковое напряжение холостого хода на лампе, В, не более		400	—
Заменяющий резистор для обоих последовательно соединенных катодов, Ом		100	—
Напряжение на стартере с работающей лампой (действующее значение), В, не более		*	—
Рабочий ток лампы, А, не более		0,210	—

## Информация для расчета стартера

Импульсное напряжение, В, не менее	Напряжение неконтактирования, В, не более	Конденсатор для подавления радиопомех, нФ	
		не менее	не более
*	*	*	*

## Информация для расчета светильника

Наибольший контур лампы: см. лист 60901-МЭК-A510, с размером $H$ , мм	95
---	----

## Информация для расчета ВЧ ПРА

--

## Типичные параметры лампы

Частота, кГц	Мощность лампы, Вт	Напряжение на лампе, В	Ток лампы, А	
$\geq 20$	9,5	51	0,190	
Ток в любом вводе катода, А, не более			0,240	
Рабочий ток лампы, А			не менее	0,135
			не более	0,210
Ток, контролирующий предварительный подогрев				
Наименьший ток предварительного подогрева $i_k$ , А, за время эмиссии $t_e$ , с, $i_k = (a/t_e + i_m^2)^{0.5}$			$a$	0,045
			$i_m$ , А	0,140
Наибольший ток предварительного подогрева, А			$t \leq 0,4$	0,460
			$0,4 < t < 2,0$	$0,500 - 0,110t$
			$t \geq 2,0$	0,280
Напряжение холостого хода на лампе (действующее значение) без ЗВУ, В			$t \leq t_e$	не более 180
			$t > t_e$	не менее 340
Заменяющий резистор для каждого катода, Ом			35	
Напряжение, контролирующее предварительный подогрев				
*				

\* В стадии рассмотрения.

60901-МЭК-2510—1

## ЛАМПА ЛЮМИНЕСЦЕНТНАЯ ОДНОЦОКОЛЬНАЯ

## ЛИСТ С ПАРАМЕТРАМИ

С. 1

Четырехканальная

МСОЛ:FSQ-13-E-G24q-1

Номинальная мощность, Вт	Схема	Катод	Цоколь
13	Внешний стартер	Предварительного подогрева	G24q-1

## Размеры, мм

А, не более	В, не более	С, не более
28	28	130

Цоколь: см. лист 7004—78 МЭК 60061-1.

## Характеристики зажигания

Частота, Гц	Расчетное напряжение ПРА, В	Испытательное напряжение (действующее значение), В	Время зажигания, с
50	220	198	10
60	—	—	—

## Электрические параметры

Частота, Гц	Расчетная мощность, Вт	Напряжение на лампе (действующее значение), В			Расчетный ток лампы, А	Расчетный ток предварительного подогрева, А
		расчетное	не менее	не более		
50	13	91	81	101	0,175	0,210
60	—	—	—	—	—	—

Испытательное положение: вертикальное цоколем вверх.

## Характеристики образцового ПРА

Частота, Гц	Номинальная мощность, Вт	Расчетное напряжение, В	Ток калибровки, А	Отношение напряжения к току, Ом	Коэффициент мощности
50	13	220	0,165	1070	0,12
60	—	—	—	—	—

60901-МЭК-2513—1



## ЛАМПА ЛЮМИНЕСЦЕНТНАЯ ОДНОЦОКОЛЬНАЯ

## ЛИСТ С ПАРАМЕТРАМИ

С. 2

Четырехканальная

МСОЛ:FSQ-13-E-G24q-1

## Информация для расчета ПРА

Частота, Гц		50	60
Ток предварительного подогрева катода, А	не менее	0,153	—
	не более	0,275	—
Напряжение холостого хода на стартере (действующее значение), В, не менее		198	—
Пиковое напряжение холостого хода на лампе, В, не более		400	—
Заменяющий резистор для обоих последовательно соединенных катодов, Ом		100	—
Напряжение на стартере с работающей лампой (действующее значение), В, не более		*	—
Рабочий ток лампы, А, не более		0,190	—

## Информация для расчета стартера

Импульсное напряжение, В, не менее	Напряжение неконтактирования, В, не более	Конденсатор для подавления радиопомех, нФ	
		не менее	не более
*	*	*	*

## Информация для расчета светильника

Наибольший контур лампы: см. лист 60901-МЭК-A510, с размером $H$ , мм	130
---	-----

## Информация для расчета ВЧ ПРА

--

## Типичные параметры лампы

Частота, кГц	Мощность лампы, Вт	Напряжение на лампе, В	Ток лампы, А	
≥20	12,5	77	0,165	
Ток в любом вводе катода, А, не более			0,240	
Рабочий ток лампы, А			не менее	0,120
			не более	0,190
Ток, контролирующий предварительный подогрев				
Наименьший ток предварительного подогрева $i_k$ , А, за время эмиссии $t_e$ , с, $i_k = (a/t_e + i_m^2)^{0.5}$			$a$	0,025
			$i_m$ , А	0,135
Наибольший ток предварительного подогрева, А			$t \leq 0,4$	0,400
			$0,4 < t < 2,0$	0,430—0,090 $t$
			$t \geq 2,0$	0,250
Напряжение холостого хода на лампе (действующее значение) без ЗВУ, В			$t \leq t_e$	не более 190
			$t > t_e$	не менее 380
Заменяющий резистор для каждого катода, Ом			50	
Напряжение, контролирующее предварительный подогрев				
*				

\* В стадии рассмотрения.

60901-МЭК-2513—1

## ЛАМПА ЛЮМИНЕСЦЕНТНАЯ ОДНОЦОКОЛЬНАЯ

## ЛИСТ С ПАРАМЕТРАМИ

С. 1

Четырехканальная

МСОЛ:FSQ-18-E-G24q-2

Номинальная мощность, Вт	Схема	Катод	Цоколь
18	Внешний стартер	Предварительного подогрева	G24q-2

## Размеры, мм

A, не более	B, не более	C, не более
28	28	150

Цоколь: см. лист 7004—78 МЭК 60061-1.

## Характеристики зажигания

Частота, Гц	Расчетное напряжение ПРА, В	Испытательное напряжение (действующее значение), В	Время зажигания, с
50	220	198	10
60	—	—	—

## Электрические параметры

Частота, Гц	Расчетная мощность, Вт	Напряжение на лампе (действующее значение), В			Расчетный ток лампы, А	Расчетный ток предварительного подогрева, А
		расчетное	не менее	не более		
50	18	100	90	110	0,220	0,280
60	—	—	—	—	—	—

Испытательное положение: вертикальное цоколем вверх.

## Характеристики образцового ПРА

Частота, Гц	Номинальная мощность, Вт	Расчетное напряжение, В	Ток калибровки, А	Отношение напряжения к току, Ом	Коэффициент мощности
50	18	220	0,220	800	0,12
60	—	—	—	—	—

60901-МЭК-2518—1

## ЛАМПА ЛЮМИНЕСЦЕНТНАЯ ОДНОЦОКОЛЬНАЯ

## ЛИСТ С ПАРАМЕТРАМИ

С. 2

Четырехканальная

МСОЛ:FSQ-18-E-G24q-2

## Информация для расчета ПРА

Частота, Гц		50	60
Ток предварительного подогрева катода, А	не менее	0,190	—
	не более	0,375	—
Напряжение холостого хода на стартере (действующее значение), В, не менее		198	—
Пиковое напряжение холостого хода на лампе, В, не более		400	—
Заменяющий резистор для обоих последовательно соединенных катодов, Ом		80	—
Напряжение на стартере с работающей лампой (действующее значение), В, не более		*	—
Рабочий ток лампы, А, не более		0,240	—

## Информация для расчета стартера

Импульсное напряжение, В, не менее	Напряжение неконтактирования, В, не более	Конденсатор для подавления радиопомех, нФ	
		не менее	не более
*	*	*	*

## Информация для расчета светильника

Наибольший контур лампы: см. лист 60901-МЭК-A510, с размером $H$ , мм	150
---	-----

## Информация для расчета ВЧ ПРА

--

## Типичные параметры лампы

Частота, кГц	Мощность лампы, Вт	Напряжение на лампе, В	Ток лампы, А	
≥20	16,5	80	0,210	
Ток в любом вводе катода, А, не более			0,330	
Рабочий ток лампы, А			не менее	0,160
			не более	0,240
Ток, контролирующий предварительный подогрев				
Наименьший ток предварительного подогрева $i_k$ , А, за время эмиссии $t_e$ , с, $i_k = (a/t_e + i_m^2)^{0,5}$			$a$	0,044
			$i_m$ , А	0,170
Наибольший ток предварительного подогрева, А			$t \leq 0,4$	0,500
			$0,4 < t < 2,0$	$0,550 - 0,115t$
			$t \geq 2,0$	0,320
Напряжение холостого хода на лампе (действующее значение) без ЗВУ, В			$t \leq t_e$	не более 220
			$t > t_e$	не менее 400
Заменяющий резистор для каждого катода, Ом			30	
Напряжение, контролирующее предварительный подогрев				
*				

\* В стадии рассмотрения.

60901-МЭК-2518—1



## ЛАМПА ЛЮМИНЕСЦЕНТНАЯ ОДНОЦОКОЛЬНАЯ

## ЛИСТ С ПАРАМЕТРАМИ

С. 1

Четырехканальная

МСОЛ:FSQ-26-E-G24q-3

Номинальная мощность, Вт	Схема	Катод	Цоколь
26	Внешний стартер	Предварительного подогрева	G24q-3

## Размеры, мм

A, не более	B, не более	C, не более
28	28	170

Цоколь: см. лист 7004—78 МЭК 60061-1.

## Характеристики зажигания

Частота, Гц	Расчетное напряжение ПРА, В	Испытательное напряжение (действующее значение), В	Время зажигания, с
50	220	198	10
60	—	—	—

## Электрические параметры

Частота, Гц	Расчетная мощность, Вт	Напряжение на лампе (действующее значение), В			Расчетный ток лампы, А	Расчетный ток предварительного подогрева, А
		расчетное	не менее	не более		
50	26	105	95	115	0,325	0,420
60	—	—	—	—	—	—

Испытательное положение: вертикальное цоколем вверх.

## Характеристики образцового ПРА

Частота, Гц	Номинальная мощность, Вт	Расчетное напряжение, В	Ток калибровки, А	Отношение напряжения к току, Ом	Коэффициент мощности
50	26	220	0,135	540	0,10
60	—	—	—	—	—

60901-МЭК-2526—1

## ЛАМПА ЛЮМИНЕСЦЕНТНАЯ ОДНОЦОКОЛЬНАЯ

## ЛИСТ С ПАРАМЕТРАМИ

С. 2

Четырехканальная

МСОЛ:FSQ-26-E-G24q-3

## Информация для расчета ПРА

Частота, Гц		50	60
Ток предварительного подогрева катода, А	не менее	0,270	—
	не более	0,550	—
Напряжение холостого хода на стартере (действующее значение), В, не менее		198	—
Пиковое напряжение холостого хода на лампе, В, не более		400	—
Заменяющий резистор для обоих последовательно соединенных катодов, Ом		25	—
Напряжение на стартере с работающей лампой (действующее значение), В, не более		*	—
Рабочий ток лампы, А, не более		0,360	—

## Информация для расчета стартера

Импульсное напряжение, В, не менее	Напряжение неконтактирования, В, не более	Конденсатор для подавления радиопомех, нФ	
		не менее	не более
*	*	*	*

## Информация для расчета светильника

Наибольший контур лампы: см. лист 60901-МЭК-A510, с размером $H$ , мм	170
---	-----

## Информация для расчета ВЧ ПРА

--

## Типичные параметры лампы

Частота, кГц	Мощность лампы, Вт	Напряжение на лампе, В	Ток лампы, А	
≥20	24	80	0,300	
Ток в любом вводе катода, А, не более			0,480	
Рабочий ток лампы, А			не менее	0,220
			не более	0,360
Ток, контролирующий предварительный подогрев				
Наименьший ток предварительного подогрева $i_k$ , А, за время эмиссии $t_e$ , с, $i_k = (a/t_e + i_m^2)^{0,5}$			$a$	0,130
			$i_m$ , А	0,250
Наибольший ток предварительного подогрева, А			$t \leq 0,4$	0,850
			$0,4 < t < 2,0$	$0,940 - 0,230t$
			$t \geq 2,0$	0,480
Напряжение холостого хода на лампе (действующее значение) без ЗВУ, В			$t \leq t_e$	не более 240
			$t > t_e$	не менее 420
Заменяющий резистор для каждого катода, Ом			10	
Напряжение, контролирующее предварительный подогрев				
*				

\* В стадии рассмотрения.

60901-МЭК-2526—1

## ЛАМПА ЛЮМИНЕСЦЕНТНАЯ ОДНОЦОКОЛЬНАЯ

## ЛИСТ С ПАРАМЕТРАМИ

С. 1

Четырехканальная

МСОЛ:FSQ-13-Е-GX10q-2

Номинальная мощность, Вт	Схема	Катод	Цоколь
13	Внешний стартер	Предварительного подогрева	GX10q-2

## Размеры, мм

A, не более	B, не более	C	
		не менее	не более
39	39	105	120

Цоколь: см. лист 7004—84 МЭК 60061-1.

## Характеристики зажигания

Частота, Гц	Расчетное напряжение ПРА, В	Испытательное напряжение (действующее значение), В	Время зажигания, с
50	100	94	10
60	100	94	10

## Электрические параметры

Частота, Гц	Расчетная мощность, Вт	Напряжение на лампе (действующее значение), В			Расчетный ток лампы, А	Расчетный ток предварительного подогрева, А
		расчетное	не менее	не более		
50	13,3	54	48	60	0,300	0,440
60	13,3	54	48	60	0,300	0,440

Испытательное положение: вертикальное цоколем вверх.

60901-МЭК-2613—1



## ЛАМПА ЛЮМИНЕСЦЕНТНАЯ ОДНОЦОКОЛЬНАЯ

## ЛИСТ С ПАРАМЕТРАМИ

С. 2

Четырехканальная

МСОЛ:FSQ-13-E-GX10q-2

## Характеристики образцового ПРА

Частота, Гц	Номинальная мощность, Вт	Расчетное напряжение, В	Ток калибровки, А	Отношение напряжения к току, Ом	Коэффициент мощности
50	13	100	0,300	244	0,075
60	13	100	0,300	244	0,075

## Информация для расчета ПРА

Частота, Гц	50	60
Ток предварительного подогрева катода, А	не менее 0,320	0,320
	не более 0,580	0,580
Напряжение холостого хода на стартере (действующее значение), В, не менее	97	97
Пиковое напряжение холостого хода на лампе, В, не более	400	400
Заменяющий резистор для обоих последовательно соединенных катодов, Ом	50	50
Напряжение на стартере с работающей лампой (действующее значение), В, не более	65	65
Рабочий ток лампы, А, не более	*	*

## Информация для расчета стартера

Импульсное напряжение, В, не менее	Напряжение неконтактирования, В, не более	Конденсатор для подавления радиопомех, нФ	
		не менее	не более
700	70	5,0	10,0

## Информация для расчета светильника

Наибольший контур лампы: см. лист 60901-МЭК-А610, с размером $H$ , мм	120
---	-----

\* В стадии рассмотрения.

60901-МЭК-2613—1

## ЛАМПА ЛЮМИНЕСЦЕНТНАЯ ОДНОЦОКОЛЬНАЯ

## ЛИСТ С ПАРАМЕТРАМИ

С. 1

Четырехканальная

МСОЛ:FSQ-18-E-GX10q-3

Номинальная мощность, Вт	Схема	Катод	Цоколь
18	Внешний стартер	Предварительного подогрева	GX10q-3

## Размеры, мм

A, не более	B, не более	C	
		не менее	не более
39	39	113	128

Цоколь: см. лист 7004—84 МЭК 60061-1.

## Характеристики зажигания

Частота, Гц	Расчетное напряжение ПРА, В	Испытательное напряжение (действующее значение), В	Время зажигания, с
50	100	94	10
60	100	94	10

## Электрические параметры

Частота, Гц	Расчетная мощность, Вт	Напряжение на лампе (действующее значение), В			Расчетный ток лампы, А	Расчетный ток предварительного подогрева, А
		расчетное	не менее	не более		
50	17,5	55	49	61	0,375	0,530
60	17,5	55	49	61	0,375	0,530

Испытательное положение: вертикальное цоколем вверх.

60901-МЭК-2618—1

## ЛАМПА ЛЮМИНЕСЦЕНТНАЯ ОДНОЦОКОЛЬНАЯ

## ЛИСТ С ПАРАМЕТРАМИ

С. 2

Четырехканальная

МСОЛ:FSQ-18-E-GX10q-3

## Характеристики образцового ПРА

Частота, Гц	Номинальная мощность, Вт	Расчетное напряжение, В	Ток калибровки, А	Отношение напряжения к току, Ом	Коэффициент мощности
50	18	100	0,375	190	0,075
60	18	100	0,375	190	0,075

## Информация для расчета ПРА

Частота, Гц	50	60	
Ток предварительного подогрева катода, А	не менее	0,380	0,380
	не более	0,730	0,730
Напряжение холостого хода на стартере (действующее значение), В, не менее	97	97	
Пиковое напряжение холостого хода на лампе, В, не более	400	400	
Заменяющий резистор для обоих последовательно соединенных катодов, Ом	50	50	
Напряжение на стартере с работающей лампой (действующее значение), В, не более	65	65	
Рабочий ток лампы, А, не более	*	*	

## Информация для расчета стартера

Импульсное напряжение, В, не менее	Напряжение неконтактирования, В, не более	Конденсатор для подавления радиопомех, нФ	
		не менее	не более
700	70	5,0	10,0

## Информация для расчета светильника

Наибольший контур лампы: см. лист 60901-МЭК-А610, с размером $H$ , мм	128
---	-----

\* В стадии рассмотрения.

60901-МЭК-2618—1



## ЛАМПА ЛЮМИНЕСЦЕНТНАЯ ОДНОЦОКОЛЬНАЯ

## ЛИСТ С ПАРАМЕТРАМИ

С. 1

Четырехканальная

МСОЛ:FSQ-27-E-GX10q-4

Номинальная мощность, Вт	Схема	Катод	Цоколь
27	Внешний стартер	Предварительного подогрева	GX10q-4

## Размеры, мм

A, не более	B, не более	C	
		не менее	не более
39	39	120	142

Цоколь: см. лист 7004—84 МЭК 60061-1.

## Характеристики зажигания

Частота, Гц	Расчетное напряжение ПРА, В	Испытательное напряжение (действующее значение), В	Время зажигания, с
50	100	94	10
60	100	94	10

## Электрические параметры

Частота, Гц	Расчетная мощность, Вт	Напряжение на лампе (действующее значение), В			Расчетный ток лампы, А	Расчетный ток предварительного подогрева, А
		расчетное	не менее	не более		
50	26,8	56	50	62	0,610	0,850
60	26,8	56	50	62	0,610	0,850

Испытательное положение: вертикальное цоколем вверх.

60901-МЭК-2627—1

## ЛАМПА ЛЮМИНЕСЦЕНТНАЯ ОДНОЦОКОЛЬНАЯ

ЛИСТ С ПАРАМЕТРАМИ

С. 2

Четырехканальная

МСОЛ:FSQ-27-E-GX10q-4

## Характеристики образцового ПРА

Частота, Гц	Номинальная мощность, Вт	Расчетное напряжение, В	Ток калибровки, А	Отношение напряжения к току, Ом	Коэффициент мощности
50	27	100	0,620	118	0,075
60	27	100	0,620	118	0,075

## Информация для расчета ПРА

Частота, Гц	50	60
Ток предварительного подогрева катода, А	не менее 0,640	0,640
	не более 1,100	1,100
Напряжение холостого хода на стартере (действующее значение), В, не менее	97	97
Пиковое напряжение холостого хода на лампе, В, не более	400	400
Заменяющий резистор для обоих последовательно соединенных катодов, Ом	30	30
Напряжение на стартере с работающей лампой (действующее значение), В, не более	65	65
Рабочий ток лампы, А, не более	*	*

## Информация для расчета стартера

Импульсное напряжение, В, не менее	Напряжение неконтактирования, В, не более	Конденсатор для подавления радиопомех, нФ	
		не менее	не более
700	70	5,0	10,0

## Информация для расчета светильника

Наибольший контур лампы: см. лист 60901-МЭК-А610, с размером $H$ , мм	142
---	-----

\* В стадии рассмотрения.

60901-МЭК-2627—1

## ЛАМПА ЛЮМИНЕСЦЕНТНАЯ ОДНОЦОКОЛЬНАЯ

## ЛИСТ С ПАРАМЕТРАМИ

С. 1

Квадратная

МСОЛ:FSS-10-E-GR10q

Номинальная мощность, Вт	Схема	Катод	Цоколь
10	Внешний стартер	Предварительного подогрева	GR10q

## Размеры, мм

A, не более	B, не более	C, не более	D, не более	E, не более	F, не более	G	
						не менее	не более
92	95	34,5	14	34,2	38,2	28,5	29,5

Цоколь: см. лист 7004—77 МЭК 60061-1.

## Характеристики зажигания

Частота, Гц	Расчетное напряжение ПРА, В	Испытательное напряжение (действующее значение), В	Время зажигания, с
50	220	198	10
60	—	—	—

## Электрические параметры

Частота, Гц	Расчетная мощность, Вт	Напряжение на лампе (действующее значение), В			Расчетный ток лампы, А	Расчетный ток предварительного подогрева, А
		расчетное	не менее	не более		
50	10,5	72	65	79	0,180	0,215
60	—	—	—	—	—	—

Испытательное положение: горизонтальное.

60901-МЭК-3010—1



## ЛАМПА ЛЮМИНЕСЦЕНТНАЯ ОДНОЦОКОЛЬНАЯ

## ЛИСТ С ПАРАМЕТРАМИ

С. 2

Квадратная

МСОЛ:FSS-10-E-GR10q

## Характеристики образцового ПРА

Частота, Гц	Номинальная мощность, Вт	Расчетное напряжение, В	Ток калибровки, А	Отношение напряжения к току, Ом	Коэффициент мощности
50	10	220	0,180	1070	0,12
60	—	—	—	—	—

## Информация для расчета ПРА

Частота, Гц	50	60	
Ток предварительного подогрева катода, А	не менее	0,162	—
	не более	0,378	—
Напряжение холостого хода на стартере (действующее значение), В, не менее	198	—	
Пиковое напряжение холостого хода на лампе, В, не более	400	—	
Заменяющий резистор для обоих последовательно соединенных катодов, Ом	110	—	
Напряжение на стартере с работающей лампой (действующее значение), В, не более	87	—	
Рабочий ток лампы, А, не более	*	—	

## Информация для расчета стартера

Импульсное напряжение, В, не менее	Напряжение неконтактирования, В, не более	Конденсатор для подавления радиопомех, нФ	
		не менее	не более
500*	130	5,0	8,0

## Информация для расчета светильника

Наибольший контур лампы: см. лист 60901-МЭК-В010

\* В стадии рассмотрения.

60901-МЭК-3010—1

## ЛАМПА ЛЮМИНЕСЦЕНТНАЯ ОДНОЦОКОЛЬНАЯ

## ЛИСТ С ПАРАМЕТРАМИ

С. 1

Квадратная

МСОЛ:FSS-16-E-GR10q

Номинальная мощность, Вт	Схема	Катод	Цоколь
16	Внешний стартер	Предварительного подогрева	GR10q

## Размеры, мм

A, не более	B, не более	C, не более	D, не более	E, не более	F, не более	G	
						не менее	не более
138	141	27,5	15	41	40	49	51

Цоколь: см. лист 7004—77 МЭК 60061-1.

## Характеристики зажигания

Частота, Гц	Расчетное напряжение ПРА, В	Испытательное напряжение (действующее значение), В	Время зажигания, с
50	220	198	10
60	—	—	—

## Электрические параметры

Частота, Гц	Расчетная мощность, Вт	Напряжение на лампе (действующее значение), В			Расчетный ток лампы, А	Расчетный ток предварительного подогрева, А
		расчетное	не менее	не более		
50	16	103	93	113	0,195	0,260
60	—	—	—	—	—	—

Испытательное положение: горизонтальное.

60901-МЭК-3016—1

## ЛАМПА ЛЮМИНЕСЦЕНТНАЯ ОДНОЦОКОЛЬНАЯ

## ЛИСТ С ПАРАМЕТРАМИ

С. 2

Квадратная

МСОЛ:FSS-16-E-GR10q

## Характеристики образцового ПРА

Частота, Гц	Номинальная мощность, Вт	Расчетное напряжение, В	Ток калибровки, А	Отношение напряжения к току, Ом	Коэффициент мощности
50	16	220	0,195	890	0,12
60	—	—	—	—	—

## Информация для расчета ПРА

Частота, Гц	50	60	
Ток предварительного подогрева катода, А	не менее	0,175	—
	не более	0,410	—
Напряжение холостого хода на стартере (действующее значение), В, не менее	198	—	
Пиковое напряжение холостого хода на лампе, В, не более	400	—	
Заменяющий резистор для обоих последовательно соединенных катодов, Ом	130	—	
Напряжение на стартере с работающей лампой (действующее значение), В, не более	128	—	
Рабочий ток лампы, А, не более	*	—	

## Информация для расчета стартера

Импульсное напряжение, В, не менее	Напряжение неконтактирования, В, не более	Конденсатор для подавления радиопомех, нФ	
		не менее	не более
500*	130	1,0	3,0

## Информация для расчета светильника

Наибольший контур лампы: см. лист 60901-МЭК-В020

\* В стадии рассмотрения.

60901-МЭК-3016—1



## ЛАМПА ЛЮМИНЕСЦЕНТНАЯ ОДНОЦОКОЛЬНАЯ

## ЛИСТ С ПАРАМЕТРАМИ

С. 1

Квадратная

МСОЛ:FSS-21-E-GR10q

Номинальная мощность, Вт	Схема	Катод	Цоколь
21	Внешний стартер	Предварительного подогрева	GR10q

## Размеры, мм

A, не более	B, не более	C, не более	D, не более	E, не более	F, не более	G	
						не менее	не более
138	141	27,5	15	41	40	49	51

Цоколь: см. лист 7004—77 МЭК 60061-1.

## Характеристики зажигания

Частота, Гц	Расчетное напряжение ПРА, В	Испытательное напряжение (действующее значение), В	Время зажигания, с
50	220	198	10
60	—	—	—

## Электрические параметры

Частота, Гц	Расчетная мощность, Вт	Напряжение на лампе (действующее значение), В			Расчетный ток лампы, А	Расчетный ток предварительного подогрева, А
		расчетное	не менее	не более		
50	21	102	92	112	0,260	0,310
60	—	—	—	—	—	—

Испытательное положение: горизонтальное.

60901-МЭК-3021—1

## ЛАМПА ЛЮМИНЕСЦЕНТНАЯ ОДНОЦОКОЛЬНАЯ

## ЛИСТ С ПАРАМЕТРАМИ

С. 2

Квадратная

МСОЛ:FSS-21-E-GR10q

## Характеристики образцового ПРА

Частота, Гц	Номинальная мощность, Вт	Расчетное напряжение, В	Ток калибровки, А	Отношение напряжения к току, Ом	Коэффициент мощности
50	21	220	0,260	605	0,10
60	—	—	—	—	—

## Информация для расчета ПРА

Частота, Гц	50	60	
Ток предварительного подогрева катода, А	не менее	0,234	—
	не более	0,546	—
Напряжение холостого хода на стартере (действующее значение), В, не менее	198	—	
Пиковое напряжение холостого хода на лампе, В, не более	400	—	
Заменяющий резистор для обоих последовательно соединенных катодов, Ом	70	—	
Напряжение на стартере с работающей лампой (действующее значение), В, не более	130	—	
Рабочий ток лампы, А, не более	*	—	

## Информация для расчета стартера

Импульсное напряжение, В, не менее	Напряжение неконтактирования, В, не более	Конденсатор для подавления радиопомех, нФ	
		не менее	не более
500*	130	5,0	8,0

## Информация для расчета светильника

Наибольший контур лампы: см. лист 60901-МЭК-В020

\* В стадии рассмотрения.

60901-МЭК-3021—1

## ЛАМПА ЛЮМИНЕСЦЕНТНАЯ ОДНОЦОКОЛЬНАЯ

## ЛИСТ С ПАРАМЕТРАМИ

С. 1

Квадратная

МСОЛ:FSS-28-E-GR10q

Номинальная мощность, Вт	Схема	Катод	Цоколь
28	Внешний стартер	Предварительного подогрева	GR10q

## Размеры, мм

A, не более	B, не более	C, не более	D, не более	E, не более	F, не более	G	
						не менее	не более
205	207	33	24	41	49	74	77

Цоколь: см. лист 7004—77 МЭК 60061-1.

## Характеристики зажигания

Частота, Гц	Расчетное напряжение ПРА, В	Испытательное напряжение (действующее значение), В	Время зажигания, с
50	220	198	10
60	—	—	—

## Электрические параметры

Частота, Гц	Расчетная мощность, Вт	Напряжение на лампе (действующее значение), В			Расчетный ток лампы, А	Расчетный ток предварительного подогрева, А
		расчетное	не менее	не более		
50	28	108	98	118	0,320	0,410
60	—	—	—	—	—	—

Испытательное положение: горизонтальное.

60901-МЭК-3028—1



## ЛАМПА ЛЮМИНЕСЦЕНТНАЯ ОДНОЦОКОЛЬНАЯ

## ЛИСТ С ПАРАМЕТРАМИ

С. 2

Квадратная

МСОЛ:FSS-28-E-GR10q

## Характеристики образцового ПРА

Частота, Гц	Номинальная мощность, Вт	Расчетное напряжение, В	Ток калибровки, А	Отношение напряжения к току, Ом	Коэффициент мощности
50	28	210	0,320	480	0,10
60	—	—	—	—	—

## Информация для расчета ПРА

Частота, Гц	50	60	
Ток предварительного подогрева катода, А	не менее	0,290	—
	не более	0,670	—
Напряжение холостого хода на стартере (действующее значение), В, не менее	198	—	
Пиковое напряжение холостого хода на лампе, В, не более	400	—	
Заменяющий резистор для обоих последовательно соединенных катодов, Ом	18	—	
Напряжение на стартере с работающей лампой (действующее значение), В, не более	130	—	
Рабочий ток лампы, А, не более	*	—	

## Информация для расчета стартера

Импульсное напряжение, В, не менее	Напряжение неконтактирования, В, не более	Конденсатор для подавления радиопомех, нФ	
		не менее	не более
500*	130	5,0	8,0

## Информация для расчета светильника

Наибольший контур лампы: см. лист 60901-МЭК-В030
--

\* В стадии рассмотрения.

60901-МЭК-3028—1

## ЛАМПА ЛЮМИНЕСЦЕНТНАЯ ОДНОЦОКОЛЬНАЯ

## ЛИСТ С ПАРАМЕТРАМИ

С. 1

Квадратная

МСОЛ:FSS-38-E-GR10q

Номинальная мощность, Вт	Схема	Катод	Цоколь
38	Внешний стартер	Предварительного подогрева	GR10q

## Размеры, мм

A, не более	B, не более	C, не более	D, не более	E, не более	F, не более	G	
						не менее	не более
205	207	33	24	41	49	74	77

Цоколь: см. лист 7004—77 МЭК 60061-1.

## Характеристики зажигания

Частота, Гц	Расчетное напряжение ПРА, В	Испытательное напряжение (действующее значение), В	Время зажигания, с
50	220	198	10
60	—	—	—

## Электрические параметры

Частота, Гц	Расчетная мощность, Вт	Напряжение на лампе (действующее значение), В			Расчетный ток лампы, А	Расчетный ток предварительного подогрева, А
		расчетное	не менее	не более		
50	38,5	110	100	120	0,430	0,580
60	—	—	—	—	—	—

Испытательное положение: горизонтальное.

60901-МЭК-3038—1

## ЛАМПА ЛЮМИНЕСЦЕНТНАЯ ОДНОЦОКОЛЬНАЯ

## ЛИСТ С ПАРАМЕТРАМИ

С. 2

Квадратная

МСОЛ:FSS-38-E-GR10q

## Характеристики образцового ПРА

Частота, Гц	Номинальная мощность, Вт	Расчетное напряжение, В	Ток калибровки, А	Отношение напряжения к току, Ом	Коэффициент мощности
50	40	220	0,430	390	0,10
60	—	—	—	—	—

## Информация для расчета ПРА

Частота, Гц	50	60	
Ток предварительного подогрева катода, А	не менее	0,390	—
	не более	0,780	—
Напряжение холостого хода на стартере (действующее значение), В, не менее	198	—	
Пиковое напряжение холостого хода на лампе, В, не более	400	—	
Заменяющий резистор для обоих последовательно соединенных катодов, Ом	18	—	
Напряжение на стартере с работающей лампой (действующее значение), В, не более	130	—	
Рабочий ток лампы, А, не более	*	—	

## Информация для расчета стартера

Импульсное напряжение, В, не менее	Напряжение неконтактирования, В, не более	Конденсатор для подавления радиопомех, нФ	
		не менее	не более
500*	130	5,0	8,0

## Информация для расчета светильника

Наибольший контур лампы: см. лист 60901-МЭК-В030

\* В стадии рассмотрения.

## ЛАМПА ЛЮМИНЕСЦЕНТНАЯ ОДНОЦОКОЛЬНАЯ

## ЛИСТ С ПАРАМЕТРАМИ

С. 1

Квадратная

МСОЛ:FSS-18-E-2G10

Номинальная мощность, Вт	Схема	Катод	Цоколь
18	Внешний стартер	Предварительного подогрева	2G10

## Размеры, мм

А, не более	В, не более	С, не более
79	17,5	122

Цоколь: см. лист 7004—118 МЭК 60061-1.

## Характеристики зажигания

Частота, Гц	Расчетное напряжение ПРА, В	Испытательное напряжение (действующее значение), В	Время зажигания, с
50	110	103,5	10
60	*	*	10

## Электрические параметры

Частота, Гц	Расчетная мощность, Вт	Напряжение на лампе (действующее значение), В			Расчетный ток лампы, А	Расчетный ток предварительного подогрева, А
		расчетное	не менее	не более		
50	18	58	52	64	0,375	0,540
60	*	*	*	*	*	*

Испытательное положение: вертикальное цоколем вверх.

Примечание — Для уменьшения времени испытания можно применять другие положения по согласованию между изготовителем и испытательными органами. В спорном случае вертикальное положение должно быть предпочтительным.

## Характеристики образцового ПРА

Частота, Гц	Номинальная мощность, Вт	Расчетное напряжение, В	Ток калибровки, А	Отношение напряжения к току, Ом	Коэффициент мощности
50	20	127	0,370	270	0,12
60	18	118	0,380	240	0,075

\* В стадии рассмотрения.

60901-МЭК-3118—1



## ЛАМПА ЛЮМИНЕСЦЕНТНАЯ ОДНОЦОКОЛЬНАЯ

## ЛИСТ С ПАРАМЕТРАМИ

С. 2

Квадратная

МСОЛ:FSS-18-E-2G10

## Информация для расчета ПРА

Частота, Гц		50	60
Ток предварительного подогрева катода, А	не менее	0,315	*
	не более	0,670	*
Напряжение холостого хода на стартере (действующее значение), В, не менее		103,5	*
Пиковое напряжение холостого хода на лампе, В, не более		400	*
Заменяющий резистор для обоих последовательно соединенных катодов, Ом		50	*
Напряжение на стартере с работающей лампой (действующее значение), В, не более		68	*
Рабочий ток лампы, А, не более		0,425	*

## Информация для расчета стартера

Импульсное напряжение, В, не менее	Напряжение неконтактирования, В, не более	Конденсатор для подавления радиопомех, нФ	
		не менее	не более
800	70	*	*

## Информация для расчета светильника

Наибольший контур лампы: см. лист 60901-МЭК-В110, с размером $H$ , мм	122
---	-----

## Информация для расчета ВЧ ПРА

--

## Типичные параметры лампы

Частота, кГц	Мощность лампы, Вт	Напряжение на лампе, В	Ток лампы, А	
$\geq 20$	16	50	0,320	
Ток в любом вводе катода, А, не более			0,640	
Рабочий ток лампы, А			не менее	0,260
			не более	0,425
Ток, контролирующий предварительный подогрев				
Наименьший ток предварительного подогрева $i_k$ , А, за время эмиссии $t_e$ , с, $i_k = (a/t_e + i_m^2)^{0,5}$			$a$	0,290
			$i_m$ , А	0,310
Наибольший ток предварительного подогрева, А			$t \leq 0,4$	1,200
			$0,4 < t < 2,0$	$1,350 - 0,350t$
			$t \geq 2,0$	0,650
Напряжение холостого хода на лампе (действующее значение) без ЗВУ, В			$t \leq t_e$	не более 150
			$t > t_e$	не менее 350
Заменяющий резистор для каждого катода, Ом			1,5	
Предварительный подогрев контролирует напряжение				
*				

\* В стадии рассмотрения.

60901-МЭК-3118—1

## ЛАМПА ЛЮМИНЕСЦЕНТНАЯ ОДНОЦОКОЛЬНАЯ

## ЛИСТ С ПАРАМЕТРАМИ

С. 1

Квадратная

МСОЛ:FSS-24-E-2G10

Номинальная мощность, Вт	Схема	Катод	Цоколь
24	Внешний стартер	Предварительного подогрева	2G10

## Размеры, мм

A, не более	B, не более	C, не более
79	17,5	165

Цоколь: см. лист 7004—118 МЭК 60061-1.

## Характеристики зажигания

Частота, Гц	Расчетное напряжение ПРА, В	Испытательное напряжение (действующее значение), В	Время зажигания, с
50	230	198	10
60	*	*	10

## Электрические параметры

Частота, Гц	Расчетная мощность, Вт	Напряжение на лампе (действующее значение), В			Расчетный ток лампы, А	Расчетный ток предварительного подогрева, А
		расчетное	не менее	не более		
50	24	87	77	97	0,345	0,510
60	*	*	*	*	*	*

Испытательное положение: вертикальное цоколем вверх.

Примечание — Для уменьшения времени испытания можно применять другие положения по согласованию между изготовителем и испытательным органом. В спорном случае вертикальное положение должно быть предпочтительным.

## Характеристики образцового ПРА

Частота, Гц	Номинальная мощность, Вт	Расчетное напряжение, В	Ток калибровки, А	Отношение напряжения к току, Ом	Коэффициент мощности
50	24	220	0,340	540	0,10
60	24	236	0,340	605	0,075

\* В стадии рассмотрения.

60901-МЭК-3124—1

## ЛАМПА ЛЮМИНЕСЦЕНТНАЯ ОДНОЦОКОЛЬНАЯ

## ЛИСТ С ПАРАМЕТРАМИ

С. 2

Квадратная

МСОЛ:FSS-24-E-2G10

## Информация для расчета ПРА

Частота, Гц		50	60
Ток предварительного подогрева катода, А	не менее	0,315	*
	не более	0,670	*
Напряжение холостого хода на стартере (действующее значение), В, не менее		198	*
Пиковое напряжение холостого хода на лампе, В, не более		400	*
Заменяющий резистор для обоих последовательно соединенных катодов, Ом		50	*
Напряжение на стартере с работающей лампой (действующее значение), В, не более		128	*
Рабочий ток лампы, А, не более		0,425	*

## Информация для расчета стартера

Импульсное напряжение, В, не менее	Напряжение неконтактирования, В, не более	Конденсатор для подавления радиопомех, нФ	
		не менее	не более
800	140	*	*

## Информация для расчета светильника

Наибольший контур лампы: см. лист 60901-МЭК-В110, с размером $H$ , мм	165
---	-----

## Информация для расчета ВЧ ПРА

--

## Типичные параметры лампы

Частота, кГц	Мощность лампы, Вт	Напряжение на лампе, В	Ток лампы, А	
$\geq 20$	22	75	0,300	
Ток в любом вводе катода, А, не более			0,640	
Рабочий ток лампы, А			не менее	0,260
			не более	0,425
Ток, контролирующий предварительный подогрев				
Наименьший ток предварительного подогрева $i_k$ , А, за время эмиссии $t_e$ , с, $i_k = (a/t_e + i_m^2)^{0,5}$			$a$	0,290
			$i_m$ , А	0,310
Наибольший ток предварительного подогрева, А			$t \leq 0,4$	1,200
			$0,4 < t < 2,0$	1,350—0,350 $t$
			$t \geq 2,0$	0,650
Напряжение холостого хода на лампе (действующее значение) без ЗВУ, В			$t \leq t_e$	не более 170
			$t > t_e$	не менее 400
Заменяющий резистор для каждого катода, Ом			12,5	
Предварительный подогрев контролирует напряжение				
*				

\* В стадии рассмотрения.

60901-МЭК-3124—1



## ЛАМПА ЛЮМИНЕСЦЕНТНАЯ ОДНОЦОКОЛЬНАЯ

## ЛИСТ С ПАРАМЕТРАМИ

С. 1

Квадратная

МСОЛ:FSS-36-E-2G10

Номинальная мощность, Вт	Схема	Катод	Цоколь
36	Внешний стартер	Предварительного подогрева	2G10

## Размеры, мм

A, не более	B, не более	C, не более
79	17,5	217

Цоколь: см. лист 7004—118 МЭК 60061-1.

## Характеристики зажигания

Частота, Гц	Расчетное напряжение ПРА, В	Испытательное напряжение (действующее значение), В	Время зажигания, с
50	230	198	10
60	*	*	10

## Электрические параметры

Частота, Гц	Расчетная мощность, Вт	Напряжение на лампе (действующее значение), В			Расчетный ток лампы, А	Расчетный ток предварительного подогрева, А
		расчетное	не менее	не более		
50	36	106	96	116	0,435	0,650
60	*	*	*	*	*	*

Испытательное положение: вертикальное цоколем вверх.

Примечание — Для уменьшения времени испытания можно применять другие положения по согласованию между изготовителем и испытательным органом. В спорном случае вертикальное положение должно быть предпочтительным.

## Характеристики образцового ПРА

Частота, Гц	Номинальная мощность, Вт	Расчетное напряжение, В	Ток калибровки, А	Отношение напряжения к току, Ом	Коэффициент мощности
50	40	220	0,430	390	0,10
60	36	236	0,430	439	0,075

\* В стадии рассмотрения.

60901-МЭК-3136—1



## ЛАМПА ЛЮМИНЕСЦЕНТНАЯ ОДНОЦОКОЛЬНАЯ

## ЛИСТ С ПАРАМЕТРАМИ

С. 2

Квадратная

МСОЛ:FSS-36-E-2G10

## Информация для расчета ПРА

Частота, Гц		50	60
Ток предварительного подогрева катода, А	не менее	0,365	*
	не более	0,775	*
Напряжение холостого хода на стартере (действующее значение), В, не менее		198	*
Пиковое напряжение холостого хода на лампе, В, не более		400	*
Заменяющий резистор для обоих последовательно соединенных катодов, Ом		40	*
Напряжение на стартере с работающей лампой (действующее значение), В, не более		128	*
Рабочий ток лампы, А, не более		0,500	*

## Информация для расчета стартера

Импульсное напряжение, В, не менее	Напряжение неконтактирования, В, не более	Конденсатор для подавления радиопомех, нФ	
		не менее	не более
800	140	*	*

## Информация для расчета светильника

Наибольший контур лампы: см. лист 60901-МЭК-B110, с размером $H$ , мм	217
---	-----

## Информация для расчета ВЧ ПРА

--

## Типичные параметры лампы

Частота, кГц	Мощность лампы, Вт	Напряжение на лампе, В	Ток лампы, А	
≥20	32	90	0,360	
Ток в любом вводе катода, А, не более			0,700	
Рабочий ток лампы, А			не менее	0,300
			не более	0,500
Ток, контролирующий предварительный подогрев				
Наименьший ток предварительного подогрева $i_k$ , А, за время эмиссии $t_e$ , с, $i_k = (a/t_e + i_m^2)^{0,5}$			$a$	0,380
			$i_m$ , А	0,360
Наибольший ток предварительного подогрева, А			$t \leq 0,4$	1,400
			$0,4 < t < 2,0$	$1,550 - 0,400t$
			$t \geq 2,0$	0,750
Напряжение холостого хода на лампе (действующее значение) без ЗВУ, В			$t \leq t_e$	не более 190
			$t > t_e$	не менее 420
Заменяющий резистор для каждого катода, Ом			11	
Предварительный подогрев контролирует напряжение				
*				

\* В стадии рассмотрения.

60901-МЭК-3136—1

## ЛАМПА ЛЮМИНЕСЦЕНТНАЯ ОДНОЦОКОЛЬНАЯ

## ЛИСТ С ПАРАМЕТРАМИ

С. 1

Кольцевая

МСОЛ:FC-22-E-G10q-29

Номинальная мощность, Вт	Схема	Катод	Цоколь
22(D29)	Внешний стартер	Предварительного подогрева	G10q

## Размеры, мм

A		B		C и D		D <sub>1</sub>	
не менее	не более	не менее	не более	не менее	не более	не менее	не более
149,1	155,6	147,6	157,2	203,2	215,9	26,2	30,9

Цоколь: см. лист 7004—54 МЭК 60061-1.

## Характеристики зажигания

Частота, Гц	Расчетное напряжение ПРА, В	Испытательное напряжение (действующее значение), В	Время зажигания, с
50	110	103,5	10
60	120	103,5	10

## Электрические параметры

Частота, Гц	Расчетная мощность, Вт	Напряжение на лампе (действующее значение), В			Расчетный ток лампы, А	Расчетный ток предварительного подогрева, А
		расчетное	не менее	не более		
50	22	62	55	69	0,400	0,600
60	21,5	62	55	69	0,370	0,600

Испытательное положение: горизонтальное.

## Характеристики образцового ПРА

Частота, Гц	Номинальная мощность, Вт	Расчетное напряжение, В	Ток калибровки, А	Отношение напряжения к току, Ом	Коэффициент мощности
50	22	127	0,400	240	0,12
60	22	236	0,370	575	0,075

60901-МЭК-3222—1

## ЛАМПА ЛЮМИНЕСЦЕНТНАЯ ОДНОЦОКОЛЬНАЯ

## ЛИСТ С ПАРАМЕТРАМИ

С. 2

Кольцевая

МСОЛ:FC-22-E-G10q-29

## Информация для расчета ПРА

Частота, Гц		50	60
Ток предварительного подогрева катода, А	не менее	0,360	0,450
	не более	0,840	0,770
Напряжение холостого хода на стартере (действующее значение), В, не менее		103,5	103,5
Пиковое напряжение холостого хода на лампе, В, не более		400	400
Заменяющий резистор для обоих последовательно соединенных катодов, Ом		40	40
Напряжение на стартере с работающей лампой (действующее значение), В, не более		70	70
Рабочий ток лампы, А, не более		*	*

## Информация для расчета стартера

Импульсное напряжение, В, не менее	Напряжение неконтактирования, В, не более	Конденсатор для подавления радиопомех, нФ	
		не менее	не более
250	70	*	*

## Информация для расчета ВЧ ПРА

--

## Типичные параметры лампы

Частота, кГц	Мощность лампы, Вт	Напряжение на лампе, В	Ток лампы, А
≥20	19	57	0,340
Ток в любом вводе катода, А, не более			*
Рабочий ток лампы, А		не менее	*
		не более	*
Ток, контролирующий предварительный подогрев			
Наименьший ток предварительного подогрева $i_k$ , А, за время эмиссии $t_e$ , с, $i_k = (a/t_e + i_m^2)^{0.5}$		$a$	0,290
		$i_m$ , А	0,340
Наибольший ток предварительного подогрева, А		$t \leq 0,4$	1,760
		$0,4 < t < 2,0$	$1,990 - 0,575t$
		$t \geq 2,0$	0,840
Напряжение холостого хода на лампе (действующее значение) без ЗВУ, В		$t \leq t_e$	не более *
		$t > t_e$	не менее *
Заменяющий резистор для каждого катода, Ом			10
Напряжение, контролирующее предварительный подогрев			
*			

\* В стадии рассмотрения.

60901-МЭК-3222—1

## ЛАМПА ЛЮМИНЕСЦЕНТНАЯ ОДНОЦОКОЛЬНАЯ

## ЛИСТ С ПАРАМЕТРАМИ

С. 1

Кольцевая

МСОЛ:FC-32-E-G10q-29

Номинальная мощность, Вт	Схема	Катод	Цоколь
32(D29)	Внешний стартер	Предварительного подогрева	G10q

## Размеры, мм

A		B		C и D		D <sub>1</sub>	
не менее	не более	не менее	не более	не менее	не более	не менее	не более
239,7	246,1	236,5	246,1	292,1	304,8	26,2	30,9

Цоколь: см. лист 7004—54 МЭК 60061-1.

## Характеристики зажигания

Частота, Гц	Расчетное напряжение ПРА, В	Испытательное напряжение (действующее значение), В	Время зажигания, с
50	220	198	10
60	120/240	132	10

## Электрические параметры

Частота, Гц	Расчетная мощность, Вт	Напряжение на лампе (действующее значение), В			Расчетный ток лампы, А	Расчетный ток предварительного подогрева, А
		расчетное	не менее	не более		
50	32	84	74	94	0,450	0,675
60	31	84	74	94	0,430	0,650

Испытательное положение: горизонтальное.

## Характеристики образцового ПРА

Частота, Гц	Номинальная мощность, Вт	Расчетное напряжение, В	Ток калибровки, А	Отношение напряжения к току, Ом	Коэффициент мощности
50	32	220	0,450	415	0,10
60	32	236	0,425	470	0,075

60901-МЭК-3231—1



## ЛАМПА ЛЮМИНЕСЦЕНТНАЯ ОДНОЦОКОЛЬНАЯ

## ЛИСТ С ПАРАМЕТРАМИ

С. 2

Кольцевая

МСОЛ:FC-32-E-G10q-29

## Информация для расчета ПРА

Частота, Гц		50	60
Ток предварительного подогрева катода, А	не менее	0,405	0,550
	не более	0,945	0,750
Напряжение холостого хода на стартере (действующее значение), В, не менее		198	132
Пиковое напряжение холостого хода на лампе, В, не более		400	400
Заменяющий резистор для обоих последовательно соединенных катодов, Ом		40	20
Напряжение на стартере с работающей лампой (действующее значение), В, не более		128	95
Рабочий ток лампы, А, не более		*	*

## Информация для расчета стартера

Импульсное напряжение, В, не менее	Напряжение неконтактирования, В, не более	Конденсатор для подавления радиопомех, нФ	
		не менее	не более
400	140	*	*

## Информация для расчета ВЧ ПРА

--

## Типичные параметры лампы

Частота, кГц	Мощность лампы, Вт	Напряжение на лампе, В	Ток лампы, А		
≥20	30	72	0,430		
Ток в любом вводе катода, А, не более			*		
Рабочий ток лампы, А			не менее	*	
			не более	*	
Ток, контролирующий предварительный подогрев					
Наименьший ток предварительного подогрева $i_k$ , А, за время эмиссии $t_e$ , с, $i_k = (a/t_e + i_m^2)^{0,5}$			$a$	0,360	
			$i_m$ , А	0,380	
Наибольший ток предварительного подогрева, А			$t \leq 0,4$	1,980	
			$0,4 < t < 2,0$	$2,240 - 0,650t$	
			$t \geq 2,0$	0,940	
Напряжение холостого хода на лампе (действующее значение) без ЗВУ, В			$t \leq t_e$	не более	*
			$t > t_e$	не менее	*
Заменяющий резистор для каждого катода, Ом				10	
Напряжение, контролирующее предварительный подогрев					
*					

\* В стадии рассмотрения.

60901-МЭК-3231—1

## ЛАМПА ЛЮМИНЕСЦЕНТНАЯ ОДНОЦОКОЛЬНАЯ

## ЛИСТ С ПАРАМЕТРАМИ

С. 1

Кольцевая

МСОЛ:FC-32-E-G10q-32

Номинальная мощность, Вт	Схема	Катод	Цоколь
32(D32)	Внешний стартер	Предварительного подогрева	G10q

## Размеры, мм

A		B		C и D		D <sub>1</sub>	
не менее	не более	не менее	не более	не менее	не более	не менее	не более
239,7	246,1	236,5	246,1	298,5	311,2	29,4	34,1

Цоколь: см. лист 7004—54 МЭК 60061-1.

## Характеристики зажигания

Частота, Гц	Расчетное напряжение ПРА, В	Испытательное напряжение (действующее значение), В	Время зажигания, с
50	220	198	10
60	120/240	132	10

## Электрические параметры

Частота, Гц	Расчетная мощность, Вт	Напряжение на лампе (действующее значение), В			Расчетный ток лампы, А	Расчетный ток предварительного подогрева, А
		расчетное	не менее	не более		
50	32	81	71	91	0,450	0,675
60	31	82	73	91	0,425	0,650

Испытательное положение: горизонтальное.

## Характеристики образцового ПРА

Частота, Гц	Номинальная мощность, Вт	Расчетное напряжение, В	Ток калибровки, А	Отношение напряжения к току, Ом	Коэффициент мощности
50	32	220	0,450	415	0,10
60	32	236	0,425	470	0,075

60901-МЭК-3232—1

## ЛАМПА ЛЮМИНЕСЦЕНТНАЯ ОДНОЦОКОЛЬНАЯ

## ЛИСТ С ПАРАМЕТРАМИ

С. 2

Кольцевая

МСОЛ:FC-32-E-G10q-32

## Информация для расчета ПРА

Частота, Гц		50	60
Ток предварительного подогрева катода, А	не менее	0,405	0,490
	не более	0,945	0,830
Напряжение холостого хода на стартере (действующее значение), В, не менее		198	132
Пиковое напряжение холостого хода на лампе, В, не более		400	400
Заменяющий резистор для обоих последовательно соединенных катодов, Ом		40	40
Напряжение на стартере с работающей лампой (действующее значение), В, не более		128	95
Рабочий ток лампы, А, не более		*	*

## Информация для расчета стартера

Импульсное напряжение, В, не менее	Напряжение неконтактирования, В, не более	Конденсатор для подавления радиопомех, нФ	
		не менее	не более
400	140	*	*

## Информация для расчета ВЧ ПРА

--

## Типичные параметры лампы

Частота, кГц	Мощность лампы, Вт	Напряжение на лампе, В	Ток лампы, А		
≥20	30	72	0,430		
Ток в любом вводе катода, А, не более			*		
Рабочий ток лампы, А			не менее	*	
			не более	*	
Ток, контролирующий предварительный подогрев					
Наименьший ток предварительного подогрева $i_k$ , А, за время эмиссии $t_e$ , с, $i_k = (a/t_e + i_m^2)^{0,5}$			$a$	0,360	
			$i_m$ , А	0,380	
Наибольший ток предварительного подогрева, А			$t \leq 0,4$	1,980	
			$0,4 < t < 2,0$	$2,240 - 0,650t$	
			$t \geq 2,0$	0,940	
Напряжение холостого хода на лампе (действующее значение) без ЗВУ, В			$t \leq t_e$	не более	*
			$t > t_e$	не менее	*
Заменяющий резистор для каждого катода, Ом				10	
Напряжение, контролирующее предварительный подогрев				*	

\* В стадии рассмотрения.

60901-МЭК-3232—1



## ЛАМПА ЛЮМИНЕСЦЕНТНАЯ ОДНОЦОКОЛЬНАЯ

## ЛИСТ С ПАРАМЕТРАМИ

С. 1

Кольцевая

МСОЛ:FC-40-E-G10q-29

Номинальная мощность, Вт	Схема	Катод	Цоколь
40(D29)	Внешний стартер	Предварительного подогрева	G10q

## Размеры, мм

A		B		C и D		D <sub>1</sub>	
не менее	не более	не менее	не более	не менее	не более	не менее	не более
341,3	347,7	338,1	347,7	393,7	406,4	26,2	30,9

Цоколь: см. лист 7004—54 МЭК 60061-1.

## Характеристики зажигания

Частота, Гц	Расчетное напряжение ПРА, В	Испытательное напряжение (действующее значение), В	Время зажигания, с
50	220	198	10
60	—	—	—

## Электрические параметры

Частота, Гц	Расчетная мощность, Вт	Напряжение на лампе (действующее значение), В			Расчетный ток лампы, А	Расчетный ток предварительного подогрева, А
		расчетное	не менее	не более		
50	40	115	105	125	0,415	0,630
60	—	—	—	—	—	—

Испытательное положение: горизонтальное.

## Характеристики образцового ПРА

Частота, Гц	Номинальная мощность, Вт	Расчетное напряжение, В	Ток калибровки, А	Отношение напряжения к току, Ом	Коэффициент мощности
50	40	220	0,430	390	0,10
60	—	—	—	—	—

60901-МЭК-3239—1



## ЛАМПА ЛЮМИНЕСЦЕНТНАЯ ОДНОЦОКОЛЬНАЯ

## ЛИСТ С ПАРАМЕТРАМИ

С. 2

Кольцевая

МСОЛ:FC-40-E-G10q-29

## Информация для расчета ПРА

Частота, Гц		50	60
Ток предварительного подогрева катода, А	не менее	0,378	—
	не более	0,882	—
Напряжение холостого хода на стартере (действующее значение), В, не менее		198	—
Пиковое напряжение холостого хода на лампе, В, не более		400	—
Заменяющий резистор для обоих последовательно соединенных катодов, Ом		40	—
Напряжение на стартере с работающей лампой (действующее значение), В, не более		128	—
Рабочий ток лампы, А, не более		*	—

## Информация для расчета стартера

Импульсное напряжение, В, не менее	Напряжение неконтактирования, В, не более	Конденсатор для подавления радиопомех, нФ	
		не менее	не более
400	140	*	*

## Информация для расчета ВЧ ПРА

--

## Типичные параметры лампы

Частота, кГц	Мощность лампы, Вт	Напряжение на лампе, В	Ток лампы, А		
≥20	32	107	0,310		
Ток в любом вводе катода, А, не более			*		
Рабочий ток лампы, А			не менее	*	
			не более	*	
Ток, контролирующий предварительный подогрев					
Наименьший ток предварительного подогрева $i_k$ , А, за время эмиссии $t_e$ , с, $i_k = (a/t_e + i_m^2)^{0,5}$			$a$	0,360	
			$i_m$ , А	0,360	
Наибольший ток предварительного подогрева, А			$t \leq 0,4$	1,840	
			$0,4 < t < 2,0$	$2,080 - 0,600t$	
			$t \geq 2,0$	0,880	
Напряжение холостого хода на лампе (действующее значение) без ЗВУ, В			$t \leq t_e$	не более	*
			$t > t_e$	не менее	*
Заменяющий резистор для каждого катода, Ом				10	
Напряжение, контролирующее предварительный подогрев				*	

\* В стадии рассмотрения.

60901-МЭК-3239—1

## ЛАМПА ЛЮМИНЕСЦЕНТНАЯ ОДНОЦОКОЛЬНАЯ

## ЛИСТ С ПАРАМЕТРАМИ

С. 1

Кольцевая

МСОЛ:FC-40-E-G10q-32

Номинальная мощность, Вт	Схема	Катод	Цоколь
40(D32)	Внешний стартер	Предварительного подогрева	G10q

## Размеры, мм

A		B		C и D		D <sub>1</sub>	
не менее	не более	не менее	не более	не менее	не более	не менее	не более
341,3	347,7	338,1	347,7	400,0	412,8	29,4	34,1

Цоколь: см. лист 7004—54 МЭК 60061-1.

## Характеристики зажигания

Частота, Гц	Расчетное напряжение ПРА, В	Испытательное напряжение (действующее значение), В	Время зажигания, с
50	220	198	10
60	—	—	—

## Электрические параметры

Частота, Гц	Расчетная мощность, Вт	Напряжение на лампе (действующее значение), В			Расчетный ток лампы, А	Расчетный ток предварительного подогрева, А
		расчетное	не менее	не более		
50	40	110	100	120	0,420	0,630
60	—	—	—	—	—	—

Испытательное положение: горизонтальное.

## Характеристики образцового ПРА

Частота, Гц	Номинальная мощность, Вт	Расчетное напряжение, В	Ток калибровки, А	Отношение напряжения к току, Ом	Коэффициент мощности
50	40	220	0,430	390	0,10
60	—	—	—	—	—

60901-МЭК-3240—1

## ЛАМПА ЛЮМИНЕСЦЕНТНАЯ ОДНОЦОКОЛЬНАЯ

## ЛИСТ С ПАРАМЕТРАМИ

С. 2

Кольцевая

МСОЛ:FC-40-E-G10q-32

## Информация для расчета ПРА

Частота, Гц		50	60
Ток предварительного подогрева катода, А	не менее	0,378	—
	не более	0,882	—
Напряжение холостого хода на стартере (действующее значение), В, не менее		198	—
Пиковое напряжение холостого хода на лампе, В, не более		400	—
Заменяющий резистор для обоих последовательно соединенных катодов, Ом		40	—
Напряжение на стартере с работающей лампой (действующее значение), В, не более		128	—
Рабочий ток лампы, А, не более		*	—

## Информация для расчета стартера

Импульсное напряжение, В, не менее	Напряжение неконтактирования, В, не более	Конденсатор для подавления радиопомех, нФ	
		не менее	не более
400	140	*	*

## Информация для расчета ВЧ ПРА

--

## Типичные параметры лампы

Частота, кГц	Мощность лампы, Вт	Напряжение на лампе, В	Ток лампы, А		
≥20	32	107	0,310		
Ток в любом вводе катода, А, не более			*		
Рабочий ток лампы, А			не менее	*	
			не более	*	
Ток, контролирующий предварительный подогрев					
Наименьший ток предварительного подогрева $i_e$ , А, за время эмиссии $t_e$ , с, $i_k = (a/t_e + i_m^2)^{0,5}$			$a$	0,360	
			$i_m$ , А	0,360	
Наибольший ток предварительного подогрева, А			$t \leq 0,4$	1,840	
			$0,4 < t < 2,0$	$2,080 - 0,600t$	
			$t \geq 2,0$	0,880	
Напряжение холостого хода на лампе (действующее значение) без ЗВУ, В			$t \leq t_e$	не более	*
			$t > t_e$	не менее	*
Заменяющий резистор для каждого катода, Ом				10	
Напряжение, контролирующее предварительный подогрев					
*					

\* В стадии рассмотрения.

60901-МЭК-3240—1



## ЛАМПА ЛЮМИНЕСЦЕНТНАЯ ОДНОЦОКОЛЬНАЯ

## ЛИСТ С ПАРАМЕТРАМИ

С. 1

Двухканальная

МСОЛ: FSD-24-L/P/L-2G11

Номинальная мощность, Вт	Схема	Катод	Цоколь
24/27	Бесстартерная	Предварительного подогрева	2G11

## Размеры, мм

A, не более	B, не более	C, не более
40	20	320

Цоколь: см. лист 7004—82 МЭК 60061-1.

## Характеристики зажигания

Частота, Гц	Номинальная мощность ПРА, Вт	Расчетное напряжение ПРА, В	Расстояние до ЗВУ, мм	Напряжение на катоде (действующее значение), В	Напряжение холостого хода (действующее значение), В	Время зажигания, с
50	—	—	—	—	—	—
60	*	*	13	3,05	*	10

## Электрические параметры

Частота, Гц	Расчетная мощность, Вт	Напряжение на лампе (действующее значение), В			Расчетный ток лампы, А
		расчетное	не менее	не более	
50	—	—	—	—	—
60	25,7**	87	79	95	0,335

Испытательное положение: горизонтальное с горизонтальной плоскостью, проходящей через каналы.

Примечание — Для уменьшения времени испытания можно применять другие положения по согласованию между изготовителем и испытательным органом. В спорном случае горизонтальное положение должно быть предпочтительным.

## Характеристики катода

Катод	Испытательное напряжение (действующее значение), В	Сопротивление каждого катода, Ом	
		расчетное	не менее
Низкоомный	3,6	9,6	7,0

\* В стадии рассмотрения.

\*\* Включает около 2 Вт на дополнительный нагрев катода с напряжением 3,6 В на каждом катоде.

60901-МЭК-4224—1



## ЛАМПА ЛЮМИНЕСЦЕНТНАЯ ОДНОЦОКОЛЬНАЯ

## ЛИСТ С ПАРАМЕТРАМИ

С. 2

Двухканальная

МСОЛ: FSD-24-L/P/L-G11

## Характеристики образцового ПРА

Частота, Гц	Номинальная мощность, Вт	Расчетное напряжение, В	Ток калибровки, А	Отношение напряжения к току, Ом	Коэффициент мощности
50	—	—	—	—	—
60	24	236	0,340	605	0,075

## Информация для расчета ПРА

Частота, Гц		50	60
Напряжение предварительного подогрева катода (действующее значение), В	не менее	—	3,05
	не более	—	4,4
Напряжение холостого хода на лампе (действующее значение), В	не менее	—	220
	не более	—	285
Коэффициент амплитуды напряжения	не менее	—	1,8
	не менее	—	1,8
Напряжение холостого хода (действующее значение) на двух последовательно соединенных лампах, В	не менее	—	240
	не более	—	310
Коэффициент амплитуды напряжения	не менее	—	1,75
	не менее	—	1,75
Заменяющий резистор для каждого катода, Ом			9
Коэффициент амплитуды напряжения зажигания, не более		—	2,2
Пиковое напряжение на ЗВУ, В, не менее		—	520
Ток в любом вводе катодов, А, не более		—	0,570
Рабочий ток лампы, А, не более		—	*

## Информация для расчета светильника

Наибольший контур лампы: см. лист 60901-МЭК-*, с размером $H$ , мм		*
Наибольшее расстояние до ЗВУ, мм		13
Опора конца лампы: расстояние от базовой плоскости цоколя, мм	не менее	241
	не более	267
Зазор между коленами лампы, мм	не менее	1,8

\* В стадии рассмотрения.

60901-МЭК-4224—1

## ЛАМПА ЛЮМИНЕСЦЕНТНАЯ ОДНОЦОКОЛЬНАЯ

## ЛИСТ С ПАРАМЕТРАМИ

С. 1

Двухканальная

МСОЛ: FSD-36-L/P/L-2G11

Номинальная мощность, Вт	Схема	Катод	Цоколь
36/39	Бесстартерная	Предварительного подогрева	2G11

## Размеры, мм

A, не более	B, не более	C, не более
40	20	415

Цоколь: см. лист 7004—82 МЭК 60061-1.

## Характеристики зажигания

Частота, Гц	Номинальная мощность ПРА, Вт	Расчетное напряжение ПРА, В	Расстояние до ЗВУ, мм	Напряжение на катоде (действующее значение), В	Напряжение холостого хода (действующее значение), В	Время зажигания, с
50	—	—	—	—	—	—
60	*	*	13	3,05	*	10

## Электрические параметры

Частота, Гц	Расчетная мощность, Вт	Напряжение на лампе (действующее значение), В			Расчетный ток лампы, А
		расчетное	не менее	не более	
50	—	—	—	—	—
60	38,1**	107	96	118	0,428

Испытательное положение: горизонтальное с горизонтальной плоскостью, проходящей через каналы.

Примечание — Для уменьшения времени испытания можно применять другие положения по согласованию между изготовителем и испытательным органом. В спорном случае горизонтальное положение должно быть предпочтительным.

## Характеристики катода

Катод	Испытательное напряжение (действующее значение), В	Сопротивление каждого катода, Ом	
		расчетное	не менее
Низкоомный	3,6	9,6	7,0

\* В стадии рассмотрения.

\*\* Включает около 2 Вт на дополнительный нагрев катода с напряжением 3,6 В на каждом катоде.

60901-МЭК-4236—1

## ЛАМПА ЛЮМИНЕСЦЕНТНАЯ ОДНОЦОКОЛЬНАЯ

ЛИСТ С ПАРАМЕТРАМИ

С. 2

Двухканальная

МСОЛ: FSD-39-L/P/L-2G11

## Характеристики образцового ПРА

Частота, Гц	Номинальная мощность, Вт	Расчетное напряжение, В	Ток калибровки, А	Отношение напряжения к току, Ом	Коэффициент мощности
50	—	—	—	—	—
60	36	236	0,430	439	0,075

## Информация для расчета ПРА

Частота, Гц		50	60
Напряжение предварительного подогрева катода (действующее значение), В	не менее	—	3,05
	не более	—	4,4
Напряжение холостого хода на лампе (действующее значение), В	не менее	—	230
	не более	—	300
Коэффициент амплитуды напряжения	не менее	—	1,8
	не менее	—	300
Напряжение холостого хода (действующее значение) на двух последовательно соединенных лампах, В	не менее	—	390
	не менее	—	1,6
Коэффициент амплитуды напряжения	не менее	—	9
	не менее	—	2,2
Замещающий резистор для каждого катода, Ом		—	520
Коэффициент амплитуды напряжения зажигания, не более		—	0,730
Пиковое напряжение на ЗВУ, В, не менее		—	*
Ток в любом вводе катодов, А, не более		—	
Рабочий ток лампы, А, не более		—	

## Информация для расчета светильника

Наибольший контур лампы: см. лист 60901-МЭК-*, с размером $H$ , мм		*
Наибольшее расстояние до ЗВУ, мм		13
Опора конца лампы: расстояние от базовой плоскости цоколя, мм	не менее	330
	не более	356
Зазор между коленами лампы, мм, не менее		1,8

\* В стадии рассмотрения.

60901-МЭК-4236—1



## ЛАМПА ЛЮМИНЕСЦЕНТНАЯ ОДНОЦОКОЛЬНАЯ

## ЛИСТ С ПАРАМЕТРАМИ

С. 1

Квадратная

МСОЛ: FSS-10-L/P/H-GR10q

Номинальная мощность, Вт	Схема	Катод	Цоколь
10	Бесстартерная	Предварительного подогрева	GR10q

## Размеры, мм

A, не более	B, не более	C, не более	D, не более	E, не более	F, не более	G	
						не менее	не более
92	95	34,5	14	34,2	38,2	28,5	29,5

Цоколь: см. лист 7004—77 МЭК 60061-1.

## Характеристики зажигания

Частота, Гц	Номинальная мощность ПРА, Вт	Расчетное напряжение ПРА, В	Расстояние до ЗВУ, мм	Напряжение на катоде (действующее значение), В	Напряжение холостого хода (действующее значение), В	Время зажигания, с
50	13	240	6	6,5	*	10
60	—	—	—	—	—	—

## Электрические параметры

Частота, Гц	Расчетная мощность, Вт	Напряжение на лампе (действующее значение), В			Расчетный ток лампы, А
		расчетное	не менее	не более	
50	10,5	72	65	79	0,180
60	—	—	—	—	—

Испытательное положение: горизонтальное.

## Характеристики катода

Катод	Испытательное напряжение (действующее значение), В	Сопротивление каждого катода, Ом	
		расчетное	не менее
Высокоомный	8	55	40

\* В стадии рассмотрения.

60901-МЭК-5010—1



## ЛАМПА ЛЮМИНЕСЦЕНТНАЯ ОДНОЦОКОЛЬНАЯ

ЛИСТ С ПАРАМЕТРАМИ

С. 2

Квадратная

МСОЛ: FSS-10-L/P/H-GR10q

## Характеристики образцового ПРА

Частота, Гц	Номинальная мощность, Вт	Расчетное напряжение, В	Ток калибровки, А	Отношение напряжения к току, Ом	Коэффициент мощности
50	10	220	0,180	1070	0,12
60	—	—	—	—	—

## Информация для расчета ПРА

Частота, Гц		50	60
Напряжение предварительного подогрева катода (действующее значение), В	не менее	6,5	—
	не более	11	—
Напряжение холостого хода на лампе, В	действующее значение, не менее	*	—
	пиковое, не более	*	—
Заменяющий резистор для каждого катода, Ом		*	—
Пиковое напряжение на ЗВУ, В, не менее		*	—
Ток в любом вводе катодов, А, не более		0,315	—
Рабочий ток лампы, А, не более		*	—

## Информация для расчета светильника

Наибольший контур лампы: см. лист 60901-МЭК-В010	
Наибольшее расстояние до ЗВУ, мм	6

\* В стадии рассмотрения.

60901-МЭК-5010—1

## ЛАМПА ЛЮМИНЕСЦЕНТНАЯ ОДНОЦОКОЛЬНАЯ

## ЛИСТ С ПАРАМЕТРАМИ

С. 1

Квадратная

МСОЛ: FSS-16-L/P/H-GR10q

Номинальная мощность, Вт	Схема	Катод	Цоколь
16	Бесстартерная	Предварительного подогрева	GR10q

## Размеры, мм

A, не более	B, не более	C, не более	D, не более	E, не более	F, не более	G	
						не менее	не более
138	141	27,5	15	41	40	49	51

Цоколь: см. лист 7004—77 МЭК 60061-1.

## Характеристики зажигания

Частота, Гц	Номинальная мощность ПРА, Вт	Расчетное напряжение ПРА, В	Расстояние до ЗВУ, мм	Напряжение на катоде (действующее значение), В	Напряжение холостого хода (действующее значение), В	Время зажигания, с
50	16	240	6	6,5	*	10
60	—	—	—	—	—	—

## Электрические параметры

Частота, Гц	Расчетная мощность, Вт	Напряжение на лампе (действующее значение), В			Расчетный ток лампы, А
		расчетное	не менее	не более	
50	16	103	93	113	0,195
60	—	—	—	—	—

Испытательное положение: горизонтальное.

## Характеристики катода

Катод	Испытательное напряжение (действующее значение), В	Сопротивление каждого катода, Ом	
		расчетное	не менее
Высокоомный	8	65	50

\* В стадии рассмотрения.

60901-МЭК-5016—1

## ЛАМПА ЛЮМИНЕСЦЕНТНАЯ ОДНОЦОКОЛЬНАЯ

ЛИСТ С ПАРАМЕТРАМИ

С. 2

Квадратная

МСОЛ: FSS-16-L/P/H-GR10q

## Характеристики образцового ПРА

Частота, Гц	Номинальная мощность, Вт	Расчетное напряжение, В	Ток калибровки, А	Отношение напряжения к току, Ом	Коэффициент мощности
50	16	220	0,195	890	0,12
60	—	—	—	—	—

## Информация для расчета ПРА

Частота, Гц		50	60
Напряжение предварительного подогрева катода (действующее значение), В	не менее	6,5	—
	не более	11	—
Напряжение холостого хода на лампе, В	действующее значение, не менее	*	—
	пиковое, не более	*	—
Заменяющий резистор для каждого катода, Ом		*	—
Пиковое напряжение на ЗВУ, В, не менее		*	—
Ток в любом вводе катодов, А, не более		0,280	—
Рабочий ток лампы, А, не более		*	—

## Информация для расчета светильника

Наибольший контур лампы: см. лист 60901-МЭК-В010	
Наибольшее расстояние до ЗВУ, мм	6

\* В стадии рассмотрения.

60901-МЭК-5016—1

## ЛАМПА ЛЮМИНЕСЦЕНТНАЯ ОДНОЦОКОЛЬНАЯ

## ЛИСТ С ПАРАМЕТРАМИ

С. 1

Квадратная

МСОЛ: FSS-21-L/P/H-GR10q

Номинальная мощность, Вт	Схема	Катод	Цоколь
21	Бесстартерная	Предварительного подогрева	GR10q

## Размеры, мм

A, не более	B, не более	C, не более	D, не более	E, не более	F, не более	G	
						не менее	не более
138	141	27,5	15	41	40	49	51

Цоколь: см. лист 7004—77 МЭК 60061-1.

## Характеристики зажигания

Частота, Гц	Номинальная мощность ПРА, Вт	Расчетное напряжение ПРА, В	Расстояние до ЗВУ, мм	Напряжение на катоде (действующее значение), В	Напряжение холостого хода (действующее значение), В	Время зажигания, с
50	21	240	6	6,5	*	10
60	—	—	—	—	—	—

## Электрические параметры

Частота, Гц	Расчетная мощность, Вт	Напряжение на лампе (действующее значение), В			Расчетный ток лампы, А
		расчетное	не менее	не более	
50	21	103	92	112	0,260
60	—	—	—	—	—

Испытательное положение: горизонтальное.

## Характеристики катода

Катод	Испытательное напряжение (действующее значение), В	Сопротивление каждого катода, Ом	
		расчетное	не менее
Высокоомный	8	35	25

\* В стадии рассмотрения.

60901-МЭК-5021—1



## ЛАМПА ЛЮМИНЕСЦЕНТНАЯ ОДНОЦОКОЛЬНАЯ

## ЛИСТ С ПАРАМЕТРАМИ

Квадратная

С. 2

МСОЛ: FSS-21-L/P/H-GR10q

## Характеристики образцового ПРА

Частота, Гц	Номинальная мощность, Вт	Расчетное напряжение, В	Ток калибровки, А	Отношение напряжения к току, Ом	Коэффициент мощности
50	21	205	0,260	605	0,10
60	—	—	—	—	—

## Информация для расчета ПРА

Частота, Гц	50	60	
Напряжение предварительного подогрева катода, В	не менее	6,5	—
	не более	11	—
Напряжение холостого хода на лампе, В	действующее значение, не менее	*	—
	пиковое, не более	*	—
Заменяющий резистор для каждого катода, Ом	*	—	
Напряжение на ЗВУ, В, не менее	*	—	
Ток в любом вводе катодов, А, не более	0,450	—	
Рабочий ток лампы, А, не более	*	—	

## Информация для расчета светильника

Наибольший контур лампы: см. лист 60901-МЭК-В020	
Наибольшее расстояние до ЗВУ, мм	6

\* В стадии рассмотрения.

60901-МЭК-5021—1

## ЛАМПА ЛЮМИНЕСЦЕНТНАЯ ОДНОЦОКОЛЬНАЯ

## ЛИСТ С ПАРАМЕТРАМИ

С. 1

Квадратная

МСОЛ: FSS-28-L/P/L-GR10q

Номинальная мощность, Вт	Схема	Катод	Цоколь
28	Бесстартерная	Предварительного подогрева	GR10q

## Размеры, мм

A, не более	B, не более	C, не более	D, не более	E, не более	F, не более	G	
						не менее	не более
205	207	33	24	41	49	74	77

Цоколь: см. лист 7004—77 МЭК 60061-1.

## Характеристики зажигания

Частота, Гц	Номинальная мощность ПРА, Вт	Расчетное напряжение ПРА, В	Расстояние до ЗВУ, мм	Напряжение на катоде (действующее значение), В	Напряжение холостого хода (действующее значение), В	Время зажигания, с
50	28	240	13	3,05	250	10
60	—	—	—	—	—	—

## Электрические параметры

Частота, Гц	Расчетная мощность, Вт	Напряжение на лампе (действующее значение), В			Расчетный ток лампы, А
		расчетное	не менее	не более	
50	28	108	98	118	0,320
60	—	—	—	—	—

Испытательное положение: горизонтальное.

## Характеристики катода

Катод	Испытательное напряжение (действующее значение), В	Сопротивление каждого катода, Ом	
		расчетное	не менее
Низкоомный	3,6	9	7

60901-МЭК-5028—1

## ЛАМПА ЛЮМИНЕСЦЕНТНАЯ ОДНОЦОКОЛЬНАЯ

## ЛИСТ С ПАРАМЕТРАМИ

С. 2

Квадратная

МСОЛ: FSS-28-L/P/L-GR10q

## Характеристики образцового ПРА

Частота, Гц	Номинальная мощность, Вт	Расчетное напряжение, В	Ток калибровки, А	Отношение напряжения к току, Ом	Коэффициент мощности
50	28	210	0,320	480	0,10
60	—	—	—	—	—

## Информация для расчета ПРА

Частота, Гц			50	60
Напряжение предварительного подогрева катода (действующее значение), В	не менее		3,05	—
	не более		4,4	—
Напряжение холостого хода на лампе, В	действующее значение, не менее		250	—
	пиковое, не более		500	—
Заменяющий резистор для каждого катода, Ом			*	—
Пиковое напряжение на ЗВУ, В, не менее			*	—
Ток в любом вводе катодов, А, не более			0,530	—
Рабочий ток лампы, А, не более			*	—

## Информация для расчета светильника

Наибольший контур лампы: см. лист 60901-МЭК-В030	
Наибольшее расстояние до ЗВУ, мм	13

\* В стадии рассмотрения.

60901-МЭК-5028—1

## ЛАМПА ЛЮМИНЕСЦЕНТНАЯ ОДНОЦОКОЛЬНАЯ

## ЛИСТ С ПАРАМЕТРАМИ

С. 1

Квадратная

МСОЛ: FSS-38-L/P/L-GR10q

Номинальная мощность, Вт	Схема	Катод	Цоколь
38	Бесстартерная	Предварительного подогрева	GR10q

## Размеры, мм

A, не более	B, не более	C, не более	D, не более	E, не более	F, не более	G	
						не менее	не более
205	207	33	24	41	49	74	77

Цоколь: см. лист 7004—77 МЭК 60061-1.

## Характеристики зажигания

Частота, Гц	Номинальная мощность ПРА, Вт	Расчетное напряжение ПРА, В	Расстояние до ЗВУ, мм	Напряжение на катоде (действующее значение), В	Напряжение холостого хода (действующее значение), В	Время зажигания, с
50	38	240	13	3,05	250	10
60	—	—	—	—	—	—

## Электрические параметры

Частота, Гц	Расчетная мощность, Вт	Напряжение на лампе (действующее значение), В			Расчетный ток лампы, А
		расчетное	не менее	не более	
50	38,5	110	100	120	0,430
60	—	—	—	—	—

Испытательное положение: горизонтальное.

## Характеристики катода

Катод	Испытательное напряжение (действующее значение), В	Сопротивление каждого катода, Ом	
		расчетное	не менее
Низкоомный	3,6	9	7

60901-МЭК-5038—1



## ЛАМПА ЛЮМИНЕСЦЕНТНАЯ ОДНОЦОКОЛЬНАЯ

ЛИСТ С ПАРАМЕТРАМИ

С. 2

Квадратная

МСОЛ: FSS-38-L/P/L-GR10q

## Характеристики образцового ПРА

Частота, Гц	Номинальная мощность, Вт	Расчетное напряжение, В	Ток калибровки, А	Отношение напряжения к току, Ом	Коэффициент мощности
50	40	220	0,430	390	0,10
60	—	—	—	—	—

## Информация для расчета ПРА

Частота, Гц	50	60	
Напряжение предварительного подогрева катода (действующее значение), В	не менее	3,05	—
	не более	4,4	—
Напряжение холостого хода на лампе, В	действующее значение, не менее	250	—
	пиковое, не более	500	—
Заменяющий резистор для каждого катода, Ом	*	—	
Пиковое напряжение на ЗВУ, В, не менее	*	—	
Ток в любом вводе катодов, А, не более	0,700	—	
Рабочий ток лампы, А, не более	*	—	

## Информация для расчета светильника

Наибольший контур лампы: см. лист 60901-МЭК-В030	
Наибольшее расстояние до ЗВУ, мм	13

\* В стадии рассмотрения.

60901-МЭК-5038—1

## ЛАМПА ЛЮМИНЕСЦЕНТНАЯ ОДНОЦОКОЛЬНАЯ

## ЛИСТ С ПАРАМЕТРАМИ

С. 1

Кольцевая

МСОЛ: FC-22-L/P/L-G10q-29

Номинальная мощность, Вт	Схема	Катод	Цоколь
22 (D29)	Бесстартерная	Предварительного подогрева	G10q

## Размеры, мм

A		B		C и D		D <sub>1</sub>	
не менее	не более	не менее	не более	не менее	не более	не менее	не более
149,1	155,6	147,6	157,2	203,2	215,9	26,2	30,9

Цоколь: см. лист 7004—54 МЭК 60061-1.

## Характеристики зажигания

Частота, Гц	Номинальная мощность ПРА, Вт	Расчетное напряжение ПРА, В	Расстояние до ЗВУ, мм	Напряжение на катоде (действующее значение), В	Напряжение холостого хода (действующее значение), В	Время зажигания, с
50	—	—	—	—	—	—
60	22	120/240	13	3,05	*	10

## Электрические параметры

Частота, Гц	Расчетная мощность, Вт	Напряжение на лампе (действующее значение), В			Расчетный ток лампы, А
		расчетное	не менее	не более	
50	—	—	—	—	—
60	22,5**	61	55	67	0,370

## Характеристики катода

Катод	Испытательное напряжение (действующее значение), В	Сопротивление каждого катода, Ом	
		расчетное	не менее
Низкоомный	3,6	9,6	7,0

Испытательное положение: горизонтальное.

\* В стадии рассмотрения.

\*\* Включает около 2 Вт для дополнительного нагрева катода с напряжением 3,6 В на каждом катоде.

60901-МЭК-5222—1

## ЛАМПА ЛЮМИНЕСЦЕНТНАЯ ОДНОЦОКОЛЬНАЯ

ЛИСТ С ПАРАМЕТРАМИ

С. 2

Кольцевая

МСОЛ: FC-22-L/P/L-G10q-29

## Характеристики образцового ПРА

Частота, Гц	Номинальная мощность, Вт	Расчетное напряжение, В	Ток калибровки, А	Отношение напряжения к току, Ом	Коэффициент мощности
50	—	—	—	—	—
60	22	236	0,370	575	0,075

## Информация для расчета ПРА

Частота, Гц		50	60
Напряжение предварительного подогрева катода (действующее значение), В	не менее	—	3,05
	не более	—	5,5
Напряжение холостого хода на лампе, В	действующее значение, не менее	—	180
	пиковое, не более	—	*
Заменяющий резистор для каждого катода, Ом		—	9*
Пиковое напряжение на ЗВУ, В, не менее		—	290
Ток в любом вводе катодов, А, не более		—	*
Рабочий ток лампы, А, не более		—	*

## Информация для расчета светильника

Наибольшее расстояние до ЗВУ, мм	13
----------------------------------	----

\* В стадии рассмотрения.

60901-МЭК-5222—1

## ЛАМПА ЛЮМИНЕСЦЕНТНАЯ ОДНОЦОКОЛЬНАЯ

## ЛИСТ С ПАРАМЕТРАМИ

С. 1

Кольцевая

МСОЛ: FC-32-L/P/L-G10q- 32

Номинальная мощность, Вт	Схема	Катод	Цоколь
32 (D32)	Бесстартерная	Предварительного подогрева	G10q

## Размеры, мм

A		B		C и D		D <sub>1</sub>	
не менее	не более	не менее	не более	не менее	не более	не менее	не более
239,7	246,1	236,5	246,1	298,5	311,2	29,4	34,1

Цоколь: см. лист 7004—54 МЭК 60061-1.

## Характеристики зажигания

Частота, Гц	Номинальная мощность ПРА, Вт	Расчетное напряжение ПРА, В	Расстояние до ЗВУ, мм	Напряжение на катоде (действующее значение), В	Напряжение холостого хода (действующее значение), В	Время зажигания, с
50	—	—	—	—	—	—
60	32	120/240	13	3,05	200	10

## Электрические параметры

Частота, Гц	Расчетная мощность, Вт	Напряжение на лампе (действующее значение), В			Расчетный ток лампы, А
		расчетное	не менее	не более	
50	—	—	—	—	—
60	33*	81	73	89	0,425

Испытательное положение: горизонтальное.

## Характеристики катода

Катод	Испытательное напряжение (действующее значение), В	Сопротивление каждого катода, Ом	
		расчетное	не менее
Низкоомный	3,6	9,6	7,0

\* Включает около 2 Вт для дополнительного нагрева катода с напряжением 3,6 В на каждом катоде.

60901-МЭК-5232—1



## ЛАМПА ЛЮМИНЕСЦЕНТНАЯ ОДНОЦОКОЛЬНАЯ

ЛИСТ С ПАРАМЕТРАМИ

С. 2

Кольцевая

МСОЛ: FC-32-L/P/L-G10q-32

## Характеристики образцового ПРА

Частота, Гц	Номинальная мощность, Вт	Расчетное напряжение, В	Ток калибровки, А	Отношение напряжения к току, Ом	Коэффициент мощности
50	—	—	—	—	—
60	32	236	0,425	470	0,075

## Информация для расчета ПРА

Частота, Гц		50	60
Напряжение предварительного подогрева катода (действующее значение), В	не менее	—	3,05
	не более	—	5,5
Напряжение холостого хода на лампе, В	действующее значение, не менее	—	200
	пиковое, не более	—	*
Заменяющий резистор для каждого катода, Ом		—	9*
Пиковое напряжение на ЗВУ, В, не менее		—	290
Ток в любом вводе катодов, А, не более		—	*
Рабочий ток лампы, А, не более		—	*

## Информация для расчета светильника

Наибольшее расстояние до ЗВУ, мм	13
----------------------------------	----

\* В стадии рассмотрения.

60901-МЭК-5232—1

## ЛАМПА ЛЮМИНЕСЦЕНТНАЯ ОДНОЦОКОЛЬНАЯ

## ЛИСТ С ПАРАМЕТРАМИ

С. 1

Кольцевая

МСОЛ: FC-40-L/P/L-G10q-32

Номинальная мощность, Вт	Схема	Катод	Цоколь
40 (D32)	Бесстартерная	Предварительного подогрева	G10q

## Размеры, мм

A		B		C и D		D <sub>1</sub>	
не менее	не более	не менее	не более	не менее	не более	не менее	не более
341,3	347,7	338,1	347,7	400,0	412,8	29,4	34,1

Цоколь: см. лист 7004—54 МЭК 60061-1.

## Характеристики зажигания

Частота, Гц	Номинальная мощность ПРА, Вт	Расчетное напряжение ПРА, В	Расстояние до ЗВУ, мм	Напряжение на катоде (действующее значение), В	Напряжение холостого хода (действующее значение), В	Время зажигания, с
50	—	—	—	—	—	—
60	40	120/240	13	3,05	205	10

## Электрические параметры

Частота, Гц	Расчетная мощность, Вт	Напряжение на лампе (действующее значение), В			Расчетный ток лампы, А
		расчетное	не менее	не более	
50	—	—	—	—	—
60	41,5*	108	97	119	0,415

Испытательное положение: горизонтальное.

## Характеристики катода

Катод	Испытательное напряжение (действующее значение), В	Сопротивление каждого катода, Ом	
		расчетное	не менее
Низкоомный	3,6	9,6	7,0

\* Включает около 2 Вт для дополнительного нагрева катода с напряжением 3,6 В на каждом катоде.

60901-МЭК-5240—1

## ЛАМПА ЛЮМИНЕСЦЕНТНАЯ ОДНОЦОКОЛЬНАЯ

## ЛИСТ С ПАРАМЕТРАМИ

С. 2

Кольцевая

МСОЛ: FC-40-L/P/L-G10q-32

## Характеристики образцового ПРА

Частота, Гц	Номинальная мощность, Вт	Расчетное напряжение, В	Ток калибровки, А	Отношение напряжения к току, Ом	Коэффициент мощности
50	—	—	—	—	—
60	40	236	0,420	439	0,075

## Информация для расчета ПРА

Частота, Гц		50	60
Напряжение предварительного подогрева катода (действующее значение), В	не менее	—	3,05
	не более	—	5,5
Напряжение холостого хода на лампе, В	действующее значение, не менее	—	205
	пиковое, не более	—	*
Заменяющий резистор для каждого катода, Ом		—	9*
Пиковое напряжение на ЗВУ, В, не менее		—	290
Ток в любом вводе катодов, А, не более		—	*
Рабочий ток лампы, А, не более		—	*

## Информация для расчета светильника

Наибольшее расстояние до ЗВУ, мм	13
----------------------------------	----

\* В стадии рассмотрения.

## ЛАМПА ЛЮМИНЕСЦЕНТНАЯ ОДНОЦОКОЛЬНАЯ

## ЛИСТ С ПАРАМЕТРАМИ

С. 1

ВЧ

Двухканальная

МСОЛ: FSDH-40-L/P-2G11

Номинальная мощность, Вт	Схема	Катод	Цоколь
40	ВЧ бесстартерная	Предварительного подогрева	2G11

## Размеры, мм

A, не более	B, не более	C, не более
40	20	535

Цоколь: см. лист 7004—82 МЭК 60061-1.

## Характеристики зажигания

Частота, кГц	Ток предварительного подогрева, А	Время предварительного подогрева, с	Напряжение холостого хода (действующее значение), В	Время зажигания, с
20—26	0,470	2	350	0,1

## Электрические параметры

Частота, кГц	Расчетная мощность, Вт	Напряжение на лампе (действующее значение), В			Расчетный ток лампы, А
		расчетное	не менее	не более	
20—26	40	126	116	136	0,320

Испытательное положение: горизонтальное с горизонтальной плоскостью, проходящей через каналы.

Примечание — Для уменьшения времени испытания можно применять другие положения по согласованию между изготовителем и испытательным органом. В спорном случае горизонтальное положение должно быть предпочтительным.

## Характеристики катода

Испытательный ток, А	Сопротивление каждого катода, Ом		
	расчетное	не менее	не более
0,470	16	11	*

\* В стадии рассмотрения.

60901-МЭК-6240—1



## ЛАМПА ЛЮМИНЕСЦЕНТНАЯ ОДНОЦОКОЛЬНАЯ

## ЛИСТ С ПАРАМЕТРАМИ

С. 2

ВЧ

Двухканальная

МСОЛ: FSDH-40-L/P-2G11

## Характеристики образцового ПРА

Частота, кГц	Номинальная мощность, Вт	Расчетное напряжение, В	Ток калибровки, А	Сопротивление, Ом
20—26	40	254	0,320	400

## Информация для расчета ВЧ ПРА

Частота, кГц				≥20
Ток в любом вводе катодов, А, не более				0,640
Рабочий ток лампы, А	не менее		0,260	
	не более		0,425	
Ток, контролирующий предварительный подогрев				
Наименьший ток предварительного подогрева $i_k$ , А, за время эмиссии $t_e$ , с, $i_k = (a/t_e + i_m^2)^{0,5}$	$a$		0,290	
	$i_m$ , А		0,310	
Наибольший ток предварительного подогрева, А	$t \leq 0,4$	1,200		
	$0,4 < t < 2,0$	1,350—0,350t		
	$t \geq 2,0$	0,650		
Напряжение холостого хода на лампе (действующее значение) без ЗВУ, В	$t \leq t_e$	не более	220	
	$t > t_e$	не менее	360	
Заменяющий резистор для каждого катода, Ом				12,5
Напряжение, контролирующее предварительный подогрев				
*				

## Информация для расчета светильника

Наибольший контур лампы: см. лист 60901-МЭК-А210, с размером $H$ , мм				535
Опора конца лампы: расстояние от базовой плоскости цоколя, мм	не менее		450	
	не более		485	
Зазор между коленами лампы, мм, не менее				1,8

\* В стадии рассмотрения.

60901-МЭК-6240—1

<b>ЛАМПА ЛЮМИНЕСЦЕНТНАЯ ОДНОЦОКОЛЬНАЯ</b>		<b>ЛИСТ С ПАРАМЕТРАМИ</b>		<b>С. 1</b>	
ВЧ		Двухканальная			
МСОЛ: FSDH-55-L/P-2G11					
Номинальная мощность, Вт	Схема	Катод	Цоколь		
55	ВЧ бесстартерная	Предварительного подогрева	2G11		
Размеры, мм					
А, не более	В, не более	С, не более			
40	20	535			
Цоколь: см. лист 7004—82 МЭК 60061-1.					
Характеристики зажигания					
Частота, кГц	Ток предварительного подогрева, А	Время предварительного подогрева, с	Напряжение холостого хода (действующее значение), В	Время зажигания, с	
20—26	0,760	2	350	0,1	
Электрические параметры					
Частота, кГц	Расчетная мощность, Вт	Напряжение на лампе (действующее значение), В			Расчетный ток лампы, А
		расчетное	не менее	не более	
20—26	55	101	91	111	0,550
Испытательное положение: горизонтальное с горизонтальной плоскостью, проходящей через каналы.					
Примечание — Для уменьшения времени испытания можно применять другие положения по согласованию между изготовителем и испытательным органом. В спорном случае горизонтальное положение должно быть предпочтительным.					
Характеристики катода					
Испытательный ток, А		Сопротивление каждого катода, Ом			
		расчетное	не менее	не более	
0,545		8,0	6,4	9,6	
60901-МЭК-6255—1					

<b>ЛАМПА ЛЮМИНЕСЦЕНТНАЯ ОДНОЦОКОЛЬНАЯ</b>		<b>ЛИСТ С ПАРАМЕТРАМИ</b>		<b>С. 2</b>
ВЧ	Двухканальная			
МСОЛ: FSDH-55-L/P-2G11				
Характеристики образцового ПРА				
Частота, кГц	Номинальная мощность, Вт	Расчетное напряжение, В	Ток калибровки, А	Сопротивление, Ом
20—26	55	202	0,550	185
Информация для расчета ВЧ ПРА				
Частота, кГц			≥20	
Ток в любом вводе катодов, А, не более			0,780	
Рабочий ток лампы, А			не менее	0,450
			не более	0,650
Ток, контролирующий предварительный подогрев				
Наименьший ток предварительного подогрева $i_k$ , А, за время эмиссии $t_e$ , с, $i_k = (a / t_e + i_m^2)^{0,5}$			$a$	0,580
			$i_m$ , А	0,525
Наибольший ток предварительного подогрева, А			$t \leq 0,4$	1,800
			$0,4 < t < 2,0$	$2,000 - 0,500t$
			$t \geq 2,0$	1,000
Напряжение холостого хода на лампе (действующее значение) без ЗВУ, В			$t \leq t_e$	не более 220
			$t > t_e$	не менее 360
Заменяющий резистор для каждого катода, Ом			7	
Напряжение, контролирующее предварительный подогрев				
*				
Информация для расчета светильника				
Наибольший контур лампы: см. лист 60901-МЭК-A210, с размером $H$ , мм			535	
Опора конца лампы: расстояние от базовой плоскости цоколя, мм			не менее	450
			не более	485
Промежуток между каналами лампы, мм, не менее			1,8	
* В стадии рассмотрения.				
60901-МЭК-6255—1				



## ЛАМПА ЛЮМИНЕСЦЕНТНАЯ ОДНОЦОКОЛЬНАЯ

## ЛИСТ С ПАРАМЕТРАМИ

С. 1

ВЧ

Многоканальная

МСОЛ: FSMH-12-L/P-2GX24q-1

Номинальная мощность, Вт	Схема	Катод	Цоколь
12	ВЧ бесстартерная	Предварительного подогрева	GX24q-1

## Размеры, мм

А, не более	В, не более	С, не более
52	52	90

Цоколь: см. лист 7004—78 МЭК 60061-1.

## Характеристики зажигания

Частота, кГц	Ток предварительного подогрева, А	Время предварительного подогрева, с	Напряжение холостого хода (действующее значение), В	Время зажигания, с
20—26	0,175	2	380	0,1

## Электрические параметры

Частота, кГц	Расчетная мощность, Вт	Напряжение на лампе (действующее значение), В			Расчетный ток лампы, А
		расчетное	не менее	не более	
20—26	12,5	77	67	87	0,165

Испытательное положение: вертикальное, цоколем вверх.

## Характеристики катода

Испытательный ток, А	Сопротивление каждого катода, Ом		
	расчетное	не менее	не более
0,135	40	30	50

60901-МЭК-7412—1



## ЛАМПА ЛЮМИНЕСЦЕНТНАЯ ОДНОЦОКОЛЬНАЯ

## ЛИСТ С ПАРАМЕТРАМИ

С. 2

ВЧ

Многоканальная

МСОЛ: FSMH-12-L/P-GX24q-1

## Характеристики образцового ПРА

Частота, кГц	Номинальная мощность, Вт	Расчетное напряжение, В	Ток калибровки, А	Сопротивление, Ом
20—26	12	155	0,165	470

## Информация для расчета ВЧ ПРА

Частота, кГц				≥20
Ток в любом вводе катодов, А, не более				0,240
Рабочий ток лампы, А	не менее		0,120	
	не более		0,190	
Ток, контролирующий предварительный подогрев				
Наименьший ток предварительного подогрева $i_k$ , А, за время эмиссии $t_e$ , с, $i_k = (a / t_e + i_m^2)^{0,5}$	a		0,025	
	$i_m$ , А		0,135	
Наибольший ток предварительного подогрева, А	$t \leq 0,4$		0,400	
	$0,4 < t < 2,0$		$0,430 - 0,090t$	
	$t \geq 2,0$		0,250	
Напряжение холостого хода на лампе (действующее значение) без ЗВУ, В	$t \leq t_e$		не более 190	
	$t > t_e (+10^\circ\text{C})$		не менее 380	
	$t > t_e (-15^\circ\text{C})$		не менее 410*	
Заменяющий резистор для каждого катода, Ом				50
Напряжение, контролирующее предварительный подогрев				
*				

## Информация для расчета светильника

Наибольший контур лампы: см. лист 60901-МЭК-A210, с размером $H$ , мм	*
---	---

\* В стадии рассмотрения.

60901-МЭК-7412—1

## ЛАМПА ЛЮМИНЕСЦЕНТНАЯ ОДНОЦОКОЛЬНАЯ

## ЛИСТ С ПАРАМЕТРАМИ

С. 1

ВЧ

Многоканальная

МСОЛ: FSMH-16-L/P-2GX24q-2

Номинальная мощность, Вт	Схема	Катод	Цоколь
16	ВЧ бесстартерная	Предварительного подогрева	GX24q—2

## Размеры, мм

А, не более	В, не более	С, не более
52	52	110

Цоколь: см. лист 7004—78 МЭК 60061-1.

## Характеристики зажигания

Частота, кГц	Ток предварительного подогрева, А	Время предварительного подогрева, с	Напряжение холостого хода (действующее значение), В	Время зажигания, с
20—26	0,220	2	400	0,1

## Электрические параметры

Частота, кГц	Расчетная мощность, Вт	Напряжение на лампе (действующее значение), В			Расчетный ток лампы, А
		расчетное	не менее	не более	
20—26	16,5	80	70	90	0,210

Испытательное положение: вертикальное, цоколем вверх.

## Характеристики катода

Испытательный ток, А	Сопротивление каждого катода, Ом		
	расчетное	не менее	не более
0,170	24	18	30

60901-МЭК-7416—1

<b>ЛАМПА ЛЮМИНЕСЦЕНТНАЯ ОДНОЦОКОЛЬНАЯ</b>	<b>С. 2</b>
<b>ЛИСТ С ПАРАМЕТРАМИ</b>	
ВЧ	Многоканальная

МСОЛ: FSMH-16-L/P-GX24q-2

## Характеристики образцового ПРА

Частота, кГц	Номинальная мощность, Вт	Расчетное напряжение, В	Ток калибровки, А	Сопротивление, Ом
20—26	16	160	0,210	380

## Информация для расчета ВЧ ПРА

Частота, кГц			≥20
Ток в любом вводе катодов, А, не более			0,330
Рабочий ток лампы, А	не менее		0,160
	не более		0,240
Ток, контролирующий предварительный подогрев			
Наименьший ток предварительного подогрева $i_k$ , А, за время эмиссии $t_e$ , с, $i_k = (a / t_e + i_m^2)^{0,5}$	$a$		0,044
	$i_m$ , А		0,170
Наибольший ток предварительного подогрева, А	$t \leq 0,4$		0,500
	$0,4 < t < 2,0$		0,550—0,115t
	$t \geq 2,0$		0,320
Напряжение холостого хода на лампе (действующее значение) без ЗВУ, В	$t \leq t_e$	не более	220
	$t > t_e (+10^\circ\text{C})$	не менее	400
	$t > t_e (-15^\circ\text{C})$	не менее	440*
Заменяющий резистор для каждого катода, Ом			30
Напряжение, контролирующее предварительный подогрев			
*			

## Информация для расчета светильника

Наибольший контур лампы: см. лист 60901-МЭК-*, с размером $H$ , мм	*
--	---

\* В стадии рассмотрения.

60901-МЭК-7416—1

<b>ЛАМПА ЛЮМИНЕСЦЕНТНАЯ ОДНОЦОКОЛЬНАЯ</b>		<b>С. 1</b>			
<b>ЛИСТ С ПАРАМЕТРАМИ</b>					
ВЧ	Многоканальная				
МСОЛ: FSMH-24-L/P-GX24q-3					
Номинальная мощность, Вт	Схема	Катод	Цоколь		
24	ВЧ бесстартерная	Предварительного подогрева	GX24q—3		
Размеры, мм					
A, не более	B, не более	C, не более			
52	52	130			
Цоколь: см. лист 7004—78 МЭК 60061-1.					
Характеристики зажигания					
Частота, кГц	Ток предварительного подогрева, А	Время предварительного подогрева, с	Напряжение холостого хода (действующее значение), В	Время зажигания, с	
20—26	0,360	2	420	0,1	
Электрические параметры					
Частота, кГц	Расчетная мощность, Вт	Напряжение на лампе (действующее значение), В			Расчетный ток лампы, А
		расчетное	не менее	не более	
20—26	24	80	70	90	0,300
Испытательное положение: вертикальное, цоколем вверх.					
Характеристики катода					
Испытательный ток, А		Сопротивление каждого катода, Ом			
		расчетное	не менее	не более	
0,250		12	9	15	
60901-МЭК-7424—1					



<b>ЛАМПА ЛЮМИНЕСЦЕНТНАЯ ОДНОЦОКОЛЬНАЯ</b>	<b>С. 2</b>
<b>ЛИСТ С ПАРАМЕТРАМИ</b>	
ВЧ	Многоканальная

МСОЛ: FSMH-24-L/P-GX24q-3

## Характеристики образцового ПРА

Частота, кГц	Номинальная мощность, Вт	Расчетное напряжение, В	Ток калибровки, А	Сопротивление, Ом
20—26	24	160	0,300	265

## Информация для расчета ВЧ ПРА

Частота, кГц	≥20		
Ток в любом вводе катодов, А, не более	0,480		
Рабочий ток лампы, А	не менее	0,220	
	не более	0,360	
Ток, контролирующий предварительный подогрев			
Наименьший ток предварительного подогрева $i_k$ , А, за время эмиссии $t_e$ , с, $i_k = (a/t_e + i_m^2)^{0,5}$	$a$	0,130	
	$i_m$ , А	0,250	
Наибольший ток предварительного подогрева, А	$t \leq 0,4$	0,850	
	$0,4 < t < 2,0$	$0,940 - 0,230t$	
	$t \geq 2,0$	0,480	
Напряжение холостого хода на лампе (действующее значение) без ЗВУ, В	$t \leq t_e$	не более	240
	$t > t_e (+10^\circ\text{C})$	не менее	420
	$t > t_e (-15^\circ\text{C})$	не менее	480*
Заменяющий резистор для каждого катода, Ом	15		
Напряжение, контролирующее предварительный подогрев			
*			

## Информация для расчета светильника

Наибольший контур лампы: см. лист 60901-МЭК-*, с размером $H$ , мм	*
--	---

\* В стадии рассмотрения.

60901-МЭК-7424—1

<b>ЛАМПА ЛЮМИНЕСЦЕНТНАЯ ОДНОЦОКОЛЬНАЯ</b>		<b>ЛИСТ С ПАРАМЕТРАМИ</b>		<b>С. 1</b>	
ВЧ		Многоканальная			
МСОЛ: FSMH-32-L/P-GX24q-3					
Номинальная мощность, Вт	Схема	Катод	Цоколь		
24	ВЧ бесстартерная	Предварительного подогрева	GX24q—3		
Размеры, мм					
А, не более	В, не более	С, не более			
52	52	145			
Цоколь: см. лист 7004—78 МЭК 60061-1.					
Характеристики зажигания					
Частота, кГц	Ток предварительного подогрева, А	Время предварительного подогрева, с	Напряжение холостого хода (действующее значение), В	Время зажигания, с	
20—26	0,360	2	220	0,1	
Электрические параметры					
Частота, кГц	Расчетная мощность, Вт	Напряжение на лампе (действующее значение), В			Расчетный ток лампы, А
		расчетное	не менее	не более	
20—26	32	100	90	110	0,320
Испытательное положение: вертикальное, цоколем вверх.					
Характеристики катода					
Испытательный ток, А		Сопротивление каждого катода, Ом			
		расчетное	не менее	не более	
0,250		12	9	15	
60901-МЭК-7432—1					

## ЛАМПА ЛЮМИНЕСЦЕНТНАЯ ОДНОЦОКОЛЬНАЯ

## ЛИСТ С ПАРАМЕТРАМИ

С. 2

ВЧ

Многоканальная

МСОЛ: FSMH-32-L/P-GX24q-3

## Характеристики образцового ПРА

Частота, кГц	Номинальная мощность, Вт	Расчетное напряжение, В	Ток калибровки, А	Сопротивление, Ом
20—26	32	200	0,320	315

## Информация для расчета ВЧ ПРА

Частота, кГц				≥20
Ток в любом вводе катодов, А, не более				0,480
Рабочий ток лампы, А	не менее		0,220	
	не более		0,360	
Ток, контролирующий предварительный подогрев				
Наименьший ток предварительного подогрева $i_k$ , А, за время эмиссии $t_e$ , с, $i_k = (a / t_e + i_m^2)^{0,5}$	$a$		0,130	
	$i_m$ , А		0,250	
Наибольший ток предварительного подогрева, А	$t \leq 0,4$		0,850	
	$0,4 < t < 2,0$		$0,940 - 0,230t$	
	$t \geq 2,0$		0,480	
Напряжение холостого хода на лампе (действующее значение) без ЗВУ, В	$t \leq t_e$		не более 240	
	$t > t_e (+10^\circ\text{C})$		не менее 440	
	$t > t_e (-15^\circ\text{C})$		не менее 520*	
Заменяющий резистор для каждого катода, Ом				15
Напряжение, контролирующее предварительный подогрев				
*				

## Информация для расчета светильника

Наибольший контур лампы: см. лист 60901-МЭК-*, с размером $H$ , мм	*
--	---

\* В стадии рассмотрения.

60901-МЭК-7432—1

## ЛАМПА ЛЮМИНЕСЦЕНТНАЯ ОДНОЦОКОЛЬНАЯ

## ЛИСТ С ПАРАМЕТРАМИ

С. 1

ВЧ

Многоканальная

МСОЛ: FSMH-42-L/P-GX24q-4

Номинальная мощность, Вт	Схема	Катод	Цоколь
42	ВЧ бесстартерная	Предварительного подогрева	GX24q-4

## Размеры, мм

A, не более	B, не более	C, не более
52	52	155

Цоколь: см. лист 7004—78 МЭК 60061-1.

## Характеристики зажигания

Частота, кГц	Ток предварительного подогрева, А	Время предварительного подогрева, с	Напряжение холостого хода (действующее значение), В	Время зажигания, с
20—26	0,360	2	550	0,1

## Электрические параметры

Частота, кГц	Расчетная мощность, Вт	Напряжение на лампе (действующее значение), В			Расчетный ток лампы, А
		расчетное	не менее	не более	
20—26	43	135	125	145	0,320

Испытательное положение: вертикальное, цоколем вверх.

## Характеристики катода

Испытательный ток, А	Сопротивление каждого катода, Ом		
	расчетное	не менее	не более
0,310	13	10,4	15,6

60901-МЭК-7442—1



	<b>ЛАМПА ЛЮМИНЕСЦЕНТНАЯ ОДНОЦОКОЛЬНАЯ</b>	
	<b>ЛИСТ С ПАРАМЕТРАМИ</b>	<b>С. 2</b>
ВЧ		Многоканальная

МСОЛ: FSMH-42-L/P-GX24q-4

## Характеристики образцового ПРА

Частота, кГц	Номинальная мощность, Вт	Расчетное напряжение, В	Ток калибровки, А	Сопротивление, Ом
20—26	42	270	0,320	420

## Информация для расчета ВЧ ПРА

Частота, кГц				≥20
Ток в любом вводе катодов, А, не более				0,480
Рабочий ток лампы, А	не менее			0,220
	не более			0,360
Ток, контролирующий предварительный подогрев				
Наименьший ток предварительного подогрева $i_k$ , А, за время эмиссии $t_e$ , с, $i_k = (a / t_e + i_m^2)^{0,5}$	$a$			0,130
	$i_m$ , А			0,250
Наибольший ток предварительного подогрева, А	$t \leq 0,4$			0,850
	$0,4 < t < 2,0$			0,940—0,230t
	$t \geq 2,0$			0,480
Напряжение холостого хода на лампе (действующее значение) без ЗВУ, В	$t \leq t_e$	не более		265
	$t > t_e (+10^\circ\text{C})$	не менее		550
	$t > t_e (-15^\circ\text{C})$	не менее		575*
Заменяющий резистор для каждого катода, Ом				15
Напряжение, контролирующее предварительный подогрев				
*				

## Информация для расчета светильника

Наибольший контур лампы: см. лист 60901-МЭК-*, с размером $H$ , мм	*
--	---

\* В стадии рассмотрения.

60901-МЭК-7442—1

## ЛАМПА ЛЮМИНЕСЦЕНТНАЯ ОДНОЦОКОЛЬНАЯ

## ЛИСТ С ПАРАМЕТРАМИ

ВЧ

Двухканальная

МСОЛ: FSDH-40-L/N-2G11

Номинальная мощность, Вт	Схема	Катод	Цоколь
40	ВЧ бесстартерная	Предварительного подогрева	2G11

Размеры, мм

А, не более	В, не более	С, не более
40	20	535

Цоколь: см. лист 7004—82 МЭК 60061-1.

## Характеристики зажигания

Частота, кГц	Напряжение холостого хода (действующее значение), В	Время зажигания, с
20—26	475	0,1

## Электрические параметры

Частота, кГц	Расчетная мощность, Вт	Напряжение на лампе (действующее значение), В			Расчетный ток лампы, А
		расчетное	не менее	не более	
20—26	40	126	116	136	0,320

Испытательное положение: горизонтальное с горизонтальной плоскостью, проходящей через каналы.

Примечание — Для уменьшения времени испытания можно применять другие положения по согласованию между изготовителем и испытательным органом. В спорном случае горизонтальное положение должно быть предпочтительным.

## Характеристики образцового ПРА

Частота, кГц	Номинальная мощность, Вт	Расчетное напряжение, В	Ток калибровки, А	Сопротивление, Ом
20—26	40	254	0,320	400

## Информация для расчета ВЧ ПРА

Частота, кГц	$\geq 20$	
Напряжение холостого хода на лампе (действующее значение), В, не менее	800	
Ток через резистор, заменяющий лампу, А, не менее	0,200	
Резистор, заменяющий лампу, Ом	1000	
Заменяющий резистор для каждого катода, Ом	2	
Ток катода, А, не более	1,500	
Ток в любом вводе катодов, А, не более	0,640	
Рабочий ток лампы, А	не менее	0,260
	не более	0,425

## Информация для расчета светильника

Наибольший контур лампы: см. лист 60901-МЭК-A210, с размером $H$ , мм	535	
Опора конца лампы: расстояние от базовой плоскости цоколя, мм	не менее	450
	не более	485
Зазор между каналами лампы, мм, не менее	1,8	

60901-МЭК-8240—1

**2.4 Листы с наибольшими контурами ламп****2.4.1 Перечень листов с наибольшими контурами ламп**

Номер листа	Форма	Цоколь	Мощность, Вт
60901-МЭК-A010	Двухканальная	G23, GX23	Все
-A110	»	GY10q	27, 28, 36
-A120	»	CY10q	30
-A210	»	2G11	Все
-A510	Четырехканальная	G24d, G24q	»
-A610	»	GX10q	»
-A710	»	GX32d	»
-B010	Квадратная	GR10q	10
-B020	»	GR8, GR10q	16, 21
-B030	»	GR8, GR10q	28, 38
60901-МЭК-B110	»	2G10	Все

## ЛАМПЫ ЛЮМИНЕСЦЕНТНЫЕ ОДНОЦОКОЛЬНЫЕ

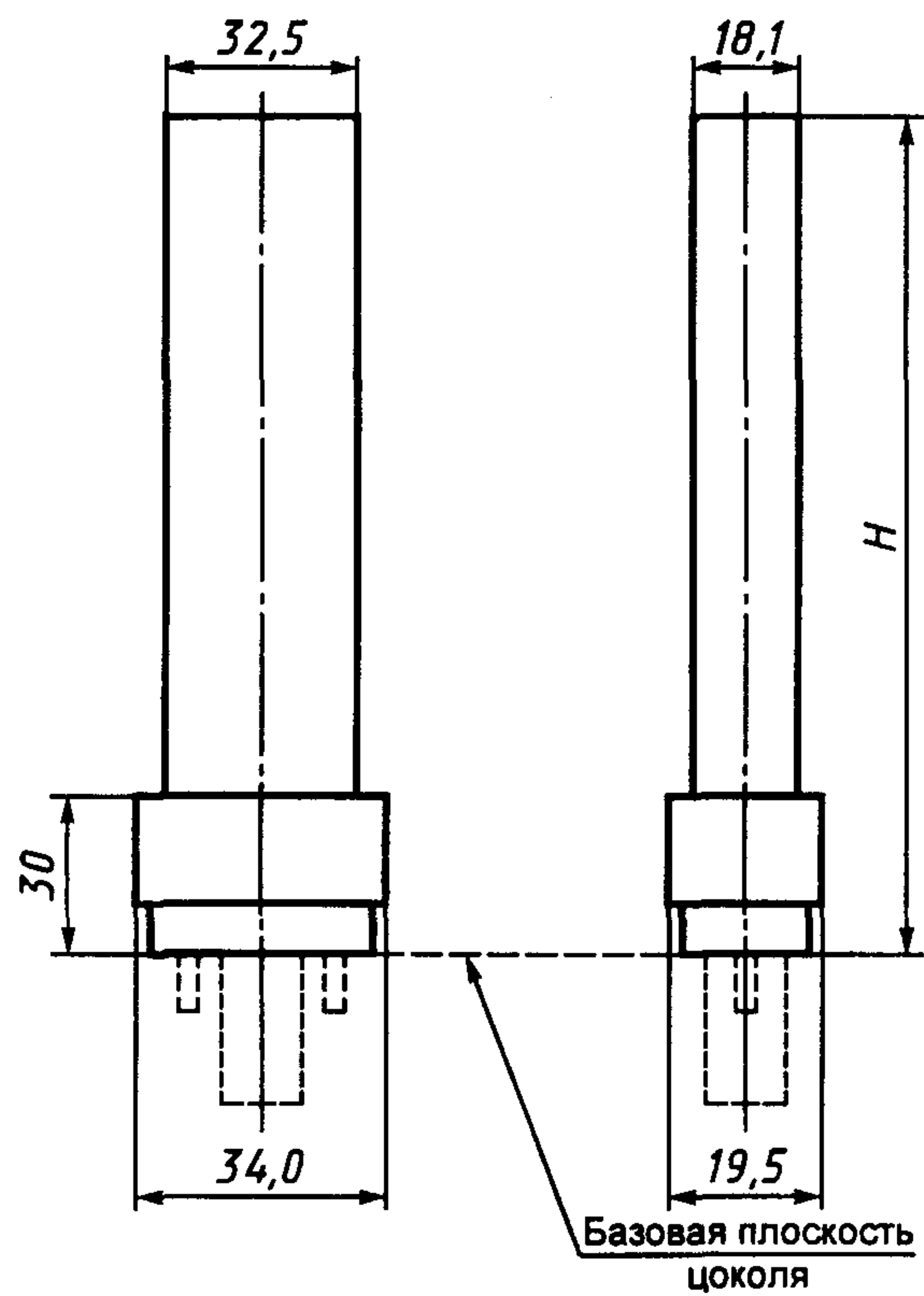
ЛИСТ С НАИБОЛЬШИМ КОНТУРОМ ЛАМПЫ

Цоколь: G23, GX23

Двухканальная

Размеры в миллиметрах

Все номинальные мощности



Размер  $H$  приведен на соответствующем листе с параметрами лампы.

60901-МЭК-A010-1



## ЛАМПЫ ЛЮМИНЕСЦЕНТНЫЕ ОДНОЦОКОЛЬНЫЕ

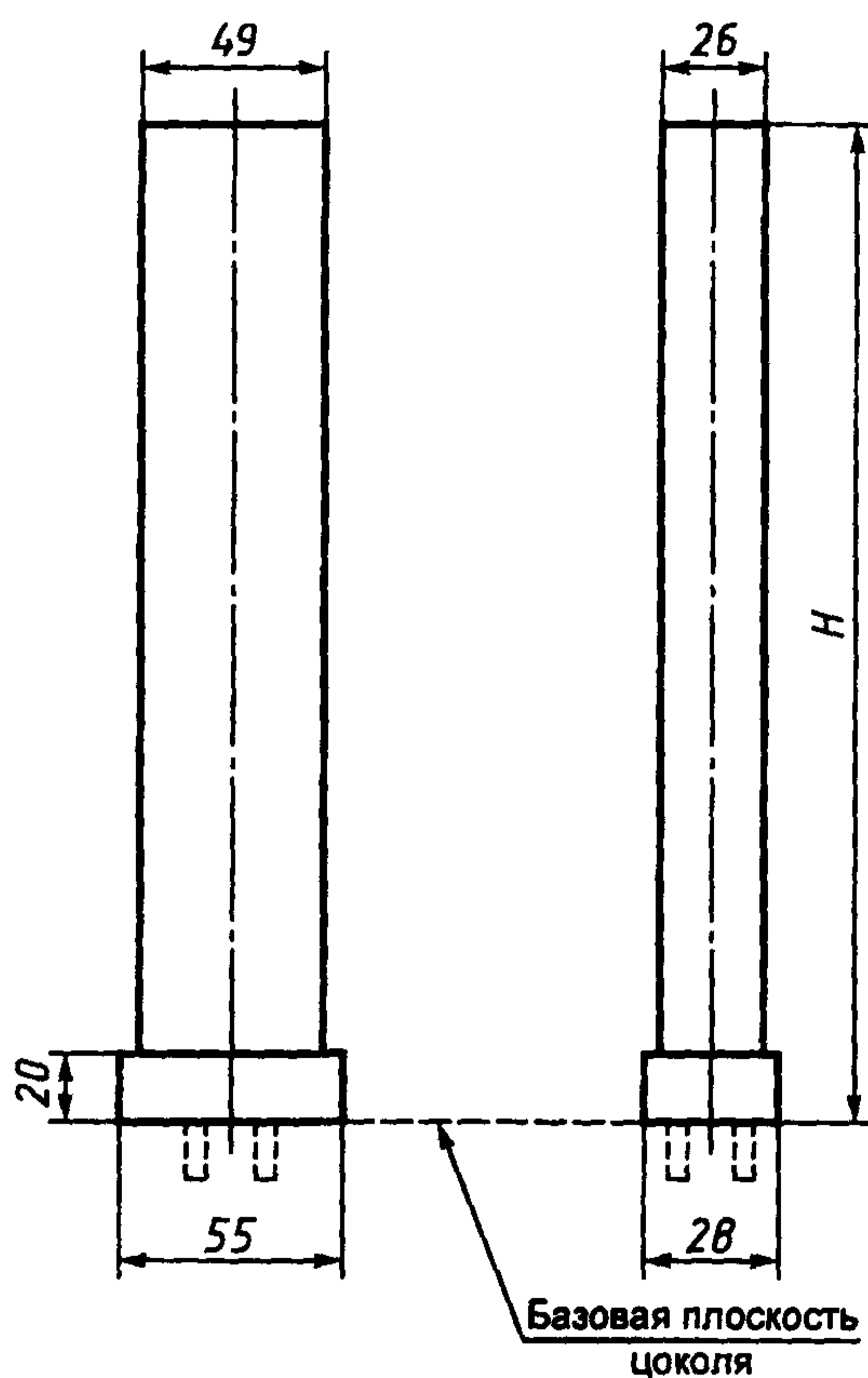
ЛИСТ С НАИБОЛЬШИМ КОНТУРОМ ЛАМПЫ

Цоколь: GY10q

Двухканальная

Размеры в миллиметрах

Номинальная мощность, Вт: 27, 28, 36



Размер  $H$  приведен на соответствующем листе с параметрами лампы.

60901-МЭК-A110-1

## ЛАМПЫ ЛЮМИНЕСЦЕНТНЫЕ ОДНОЦОКОЛЬНЫЕ

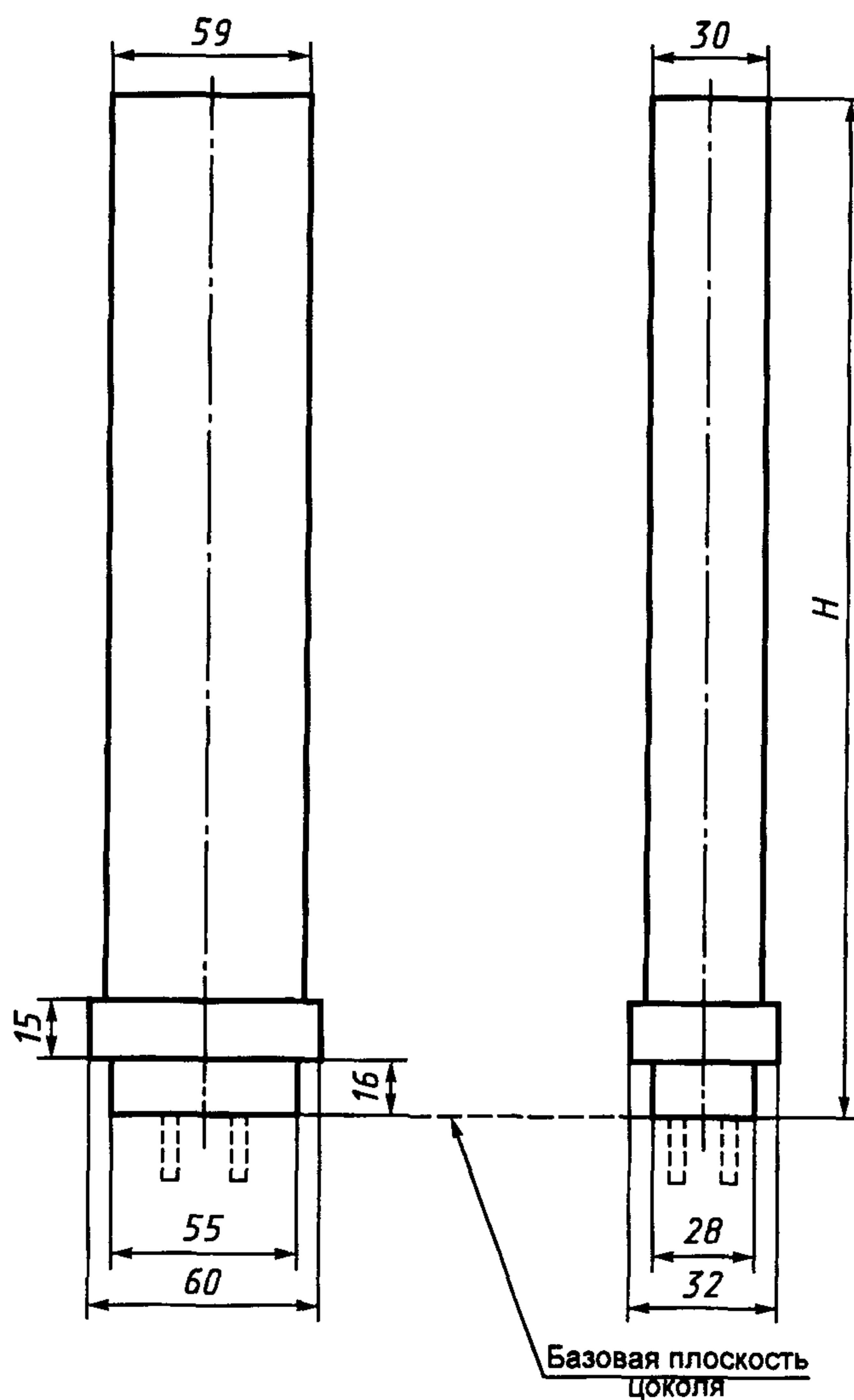
ЛИСТ С НАИБОЛЬШИМ КОНТУРОМ ЛАМПЫ

Цоколь: GY10q

Двухканальная

Размеры в миллиметрах

Номинальная мощность, Вт: 30



Размер  $H$  приведен на соответствующем листе с параметрами лампы.

60901-МЭК-А120—1

## ЛАМПЫ ЛЮМИНЕСЦЕНТНЫЕ ОДНОЦОКОЛЬНЫЕ

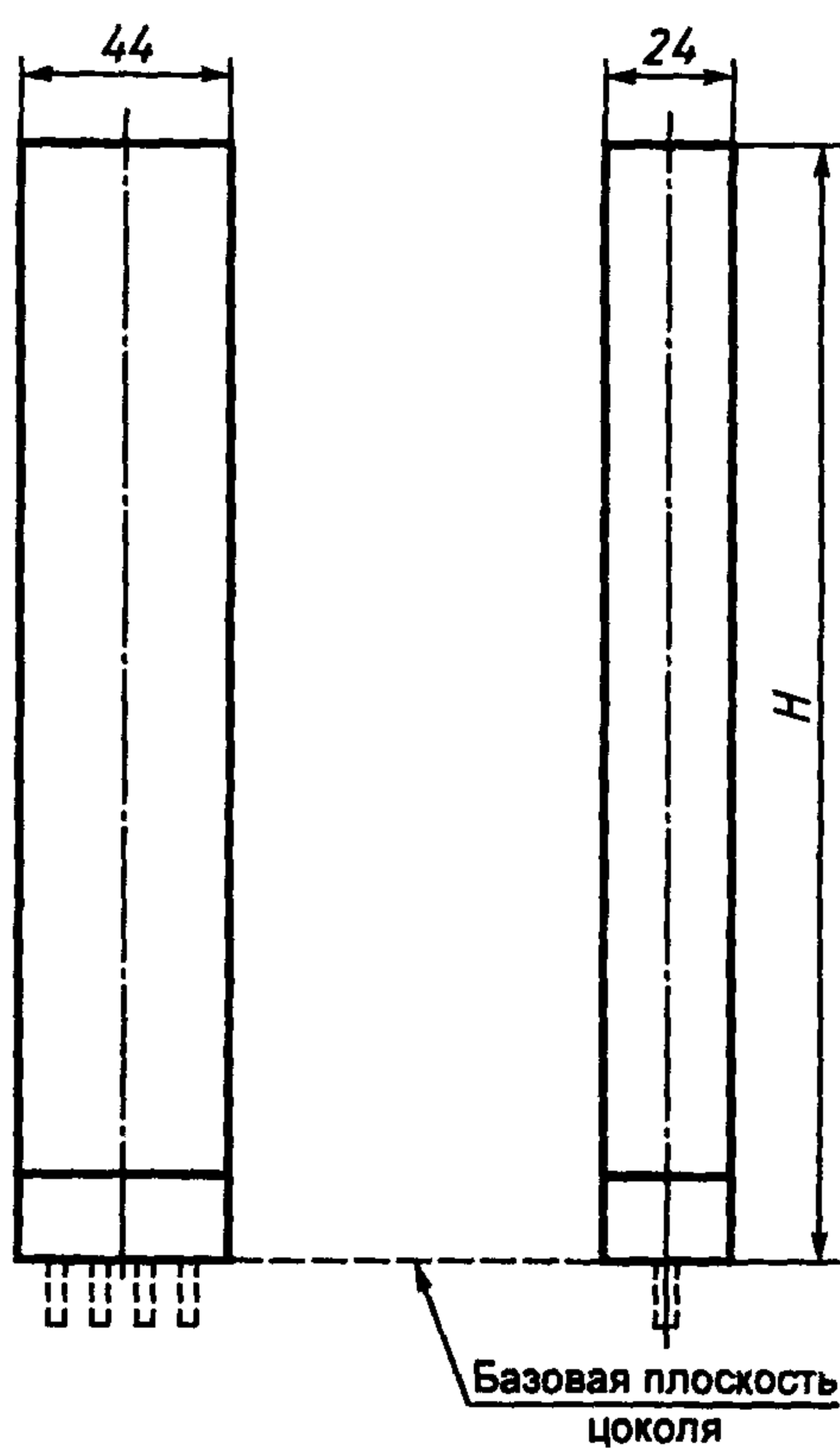
ЛИСТ С НАИБОЛЬШИМ КОНТУРОМ ЛАМПЫ

Цоколь: 2G11

Двухканальная

Размеры в миллиметрах

Все номинальные мощности



Размер  $H$  приведен на соответствующем листе с параметрами лампы.

60901-МЭК-А210—1

ЛАМПЫ ЛЮМИНЕСЦЕНТНЫЕ ОДНОЦОКОЛЬНЫЕ

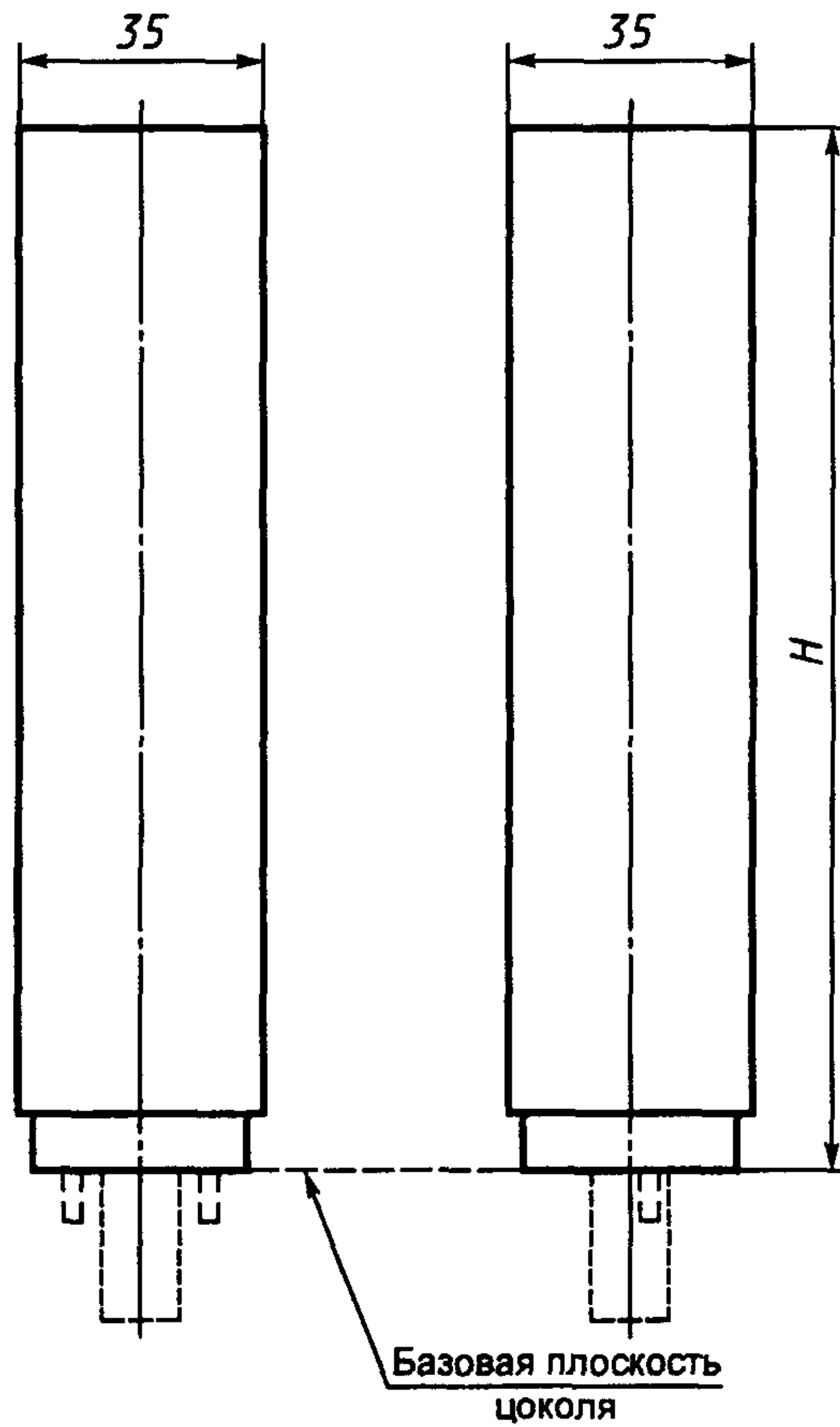
ЛИСТ С НАИБОЛЬШИМ КОНТУРОМ ЛАМПЫ

Цоколь: G24d, G24q

Четырехканальная

Размеры в миллиметрах

Все номинальные мощности



Размер *H* приведен на соответствующем листе с параметрами лампы.

60901-МЭК-А510—1



## ЛАМПЫ ЛЮМИНЕСЦЕНТНЫЕ ОДНОЦОКОЛЬНЫЕ

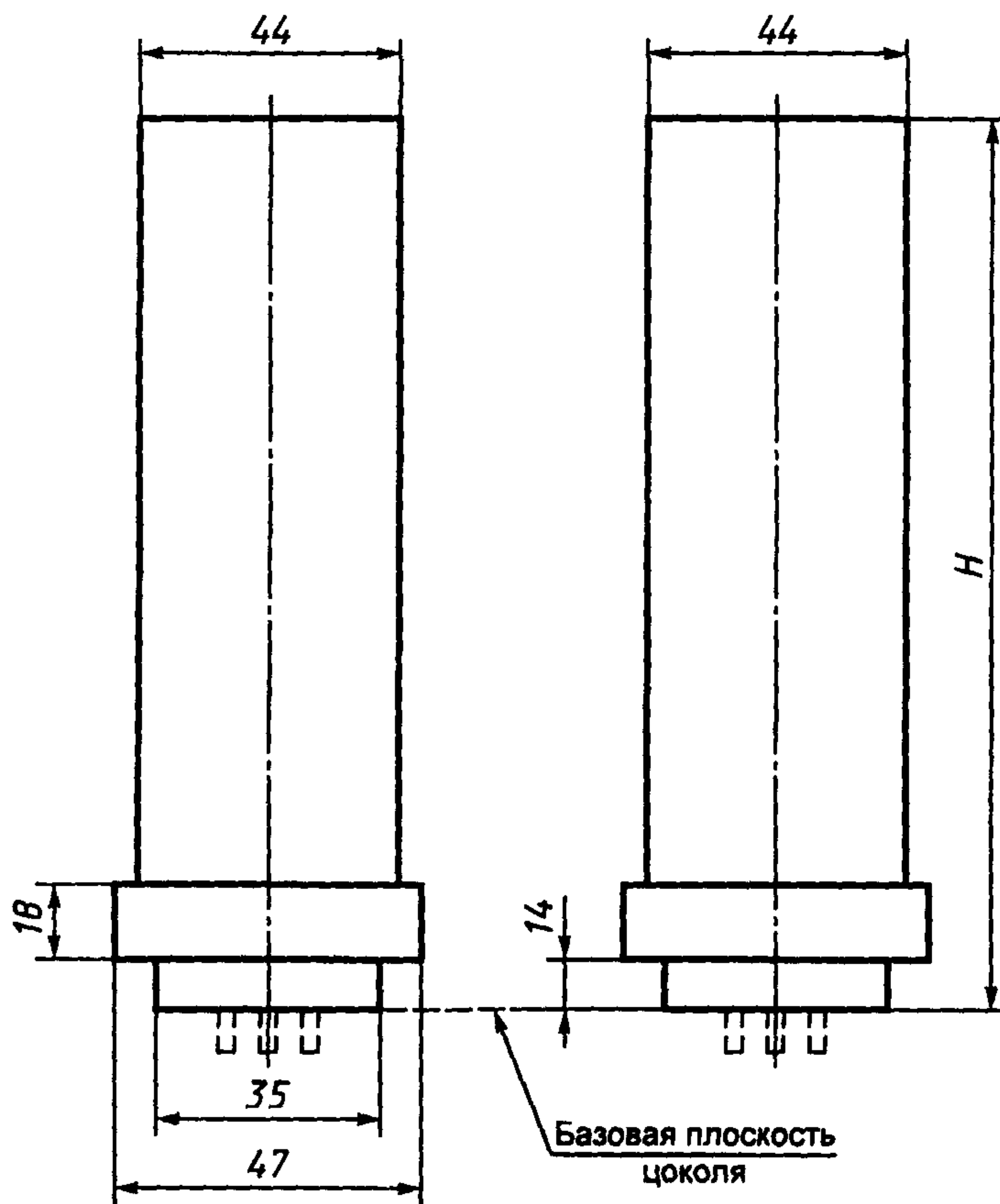
## ЛИСТ С НАИБОЛЬШИМ КОНТУРОМ ЛАМПЫ

Цоколь: GX10q

Четырехканальная

Размеры в миллиметрах

Все номинальные мощности



Размер  $H$  приведен на соответствующем листе с параметрами лампы.

60901-МЭК-А610—1

## ЛАМПЫ ЛЮМИНЕСЦЕНТНЫЕ ОДНОЦОКОЛЬНЫЕ

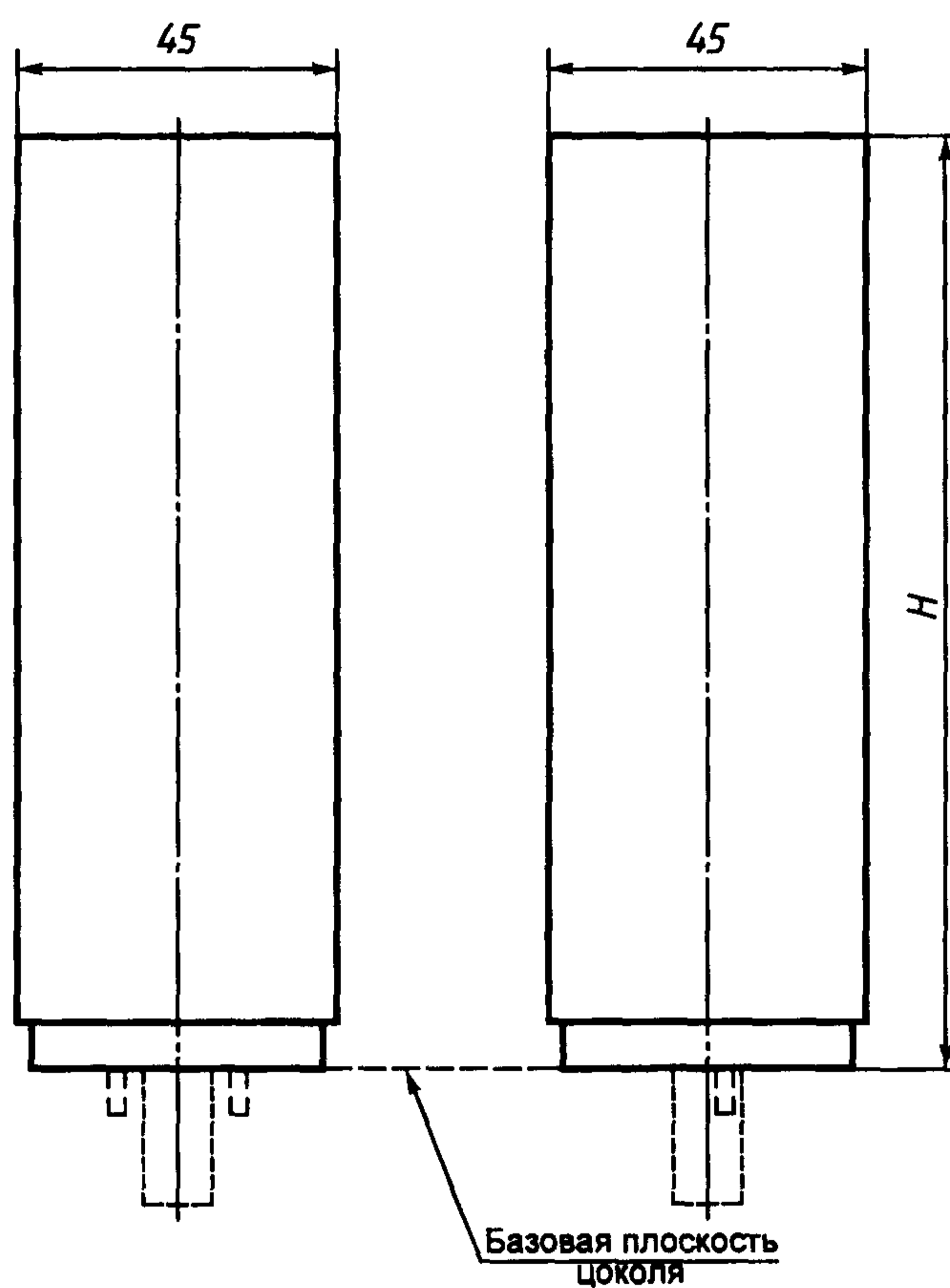
ЛИСТ С НАИБОЛЬШИМ КОНТУРОМ ЛАМПЫ

Цоколь: GX32d

Четырехканальная

Размеры в миллиметрах

Все номинальные мощности



Размер  $H$  приведен на соответствующем листе с параметрами лампы.

60901-МЭК-А710—1

## ЛАМПЫ ЛЮМИНЕСЦЕНТНЫЕ ОДНОЦОКОЛЬНЫЕ

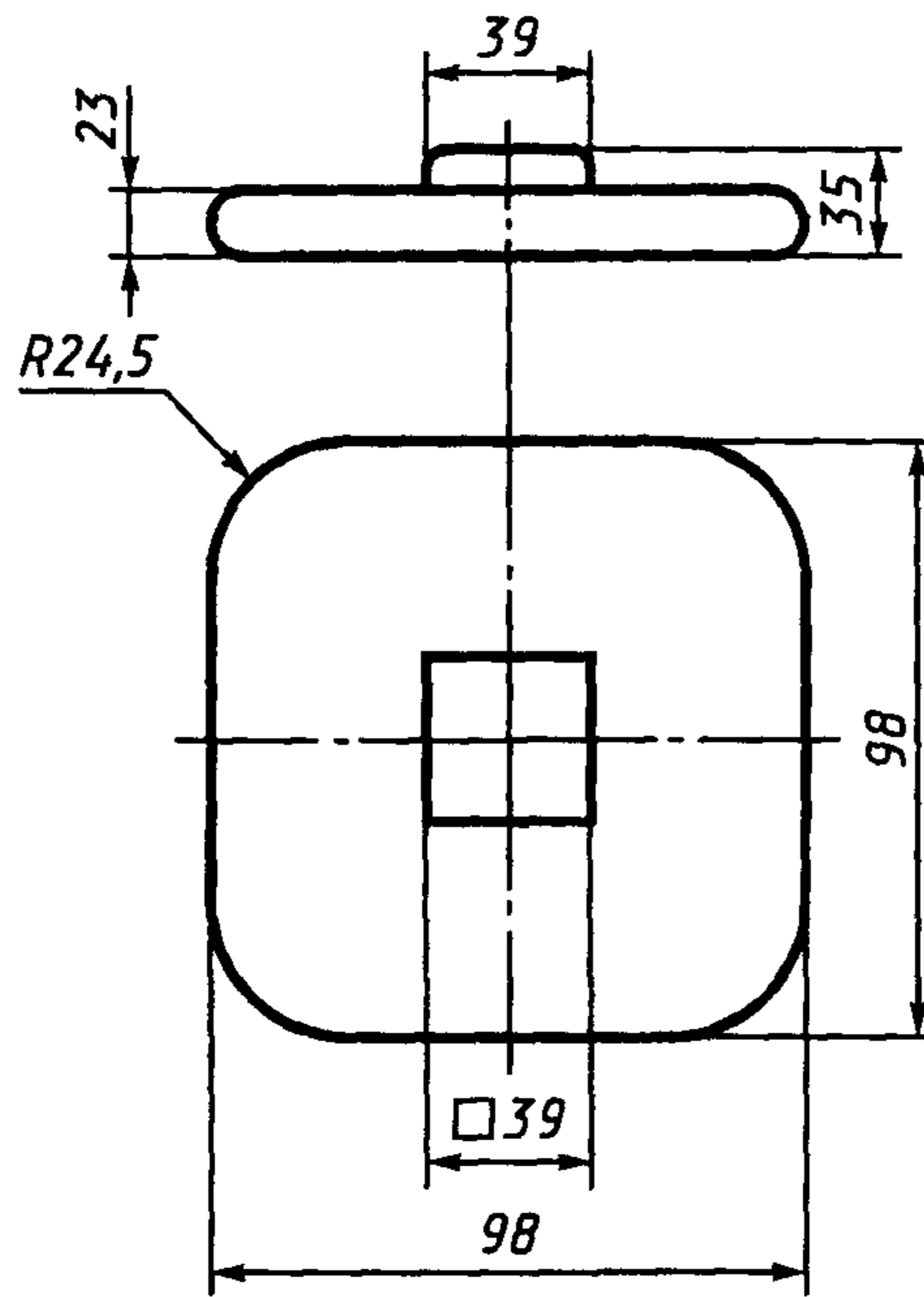
ЛИСТ С НАИБОЛЬШИМ КОНТУРОМ ЛАМПЫ

Цоколь: GR10q

Квадратная

Размеры в миллиметрах

Номинальная мощность, Вт: 10



60901-МЭК-В010—1

**ЛАМПЫ ЛЮМИНЕСЦЕНТНЫЕ ОДНОЦОКОЛЬНЫЕ**

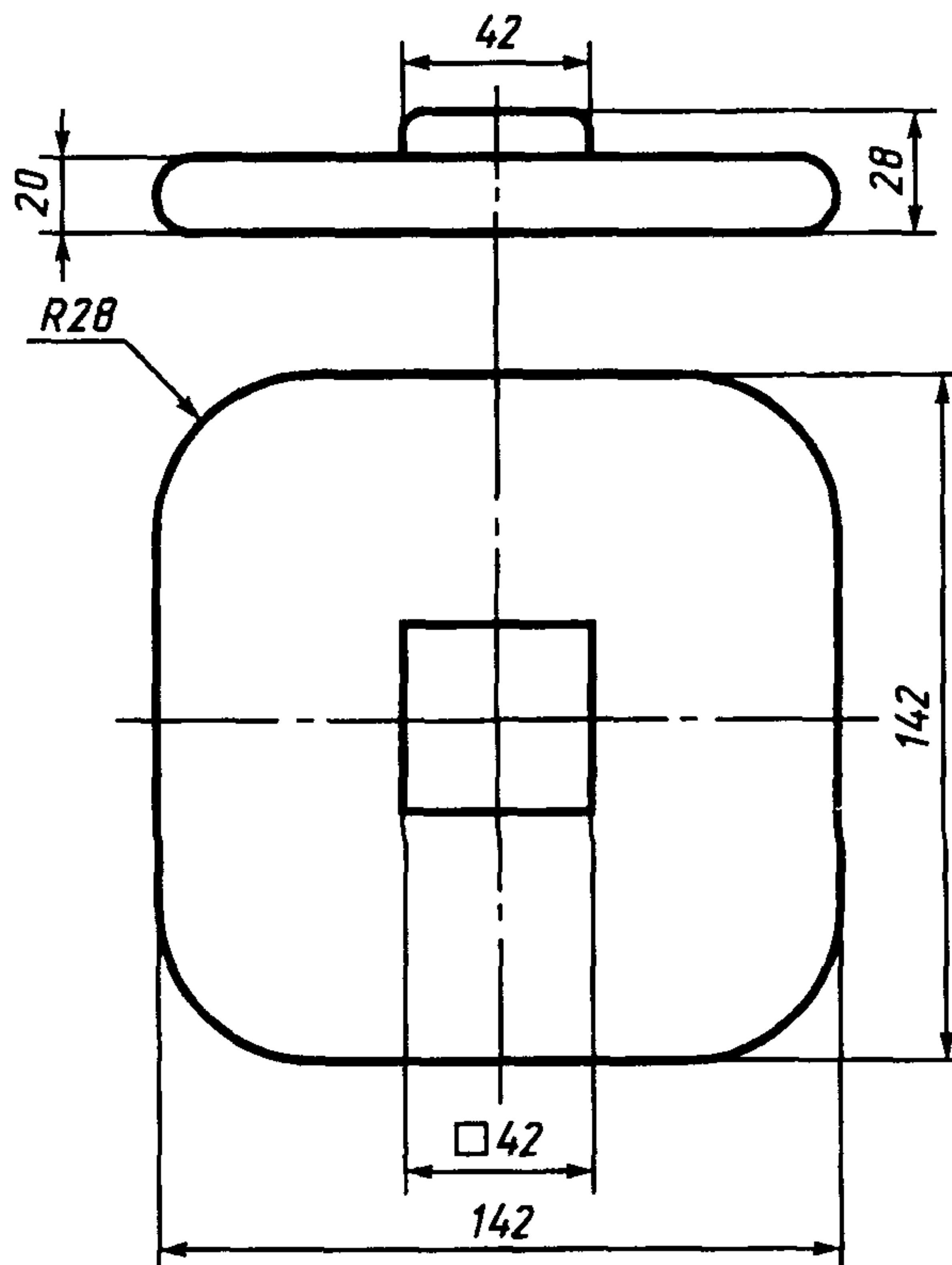
**ЛИСТ С НАИБОЛЬШИМ КОНТУРОМ ЛАМПЫ**

Цоколь: GR8, GR10q

Квадратная

Размеры в миллиметрах

Номинальная мощность, Вт: 16, 21



60901-МЭК-В020—1



## ЛАМПЫ ЛЮМИНЕСЦЕНТНЫЕ ОДНОЦОКОЛЬНЫЕ

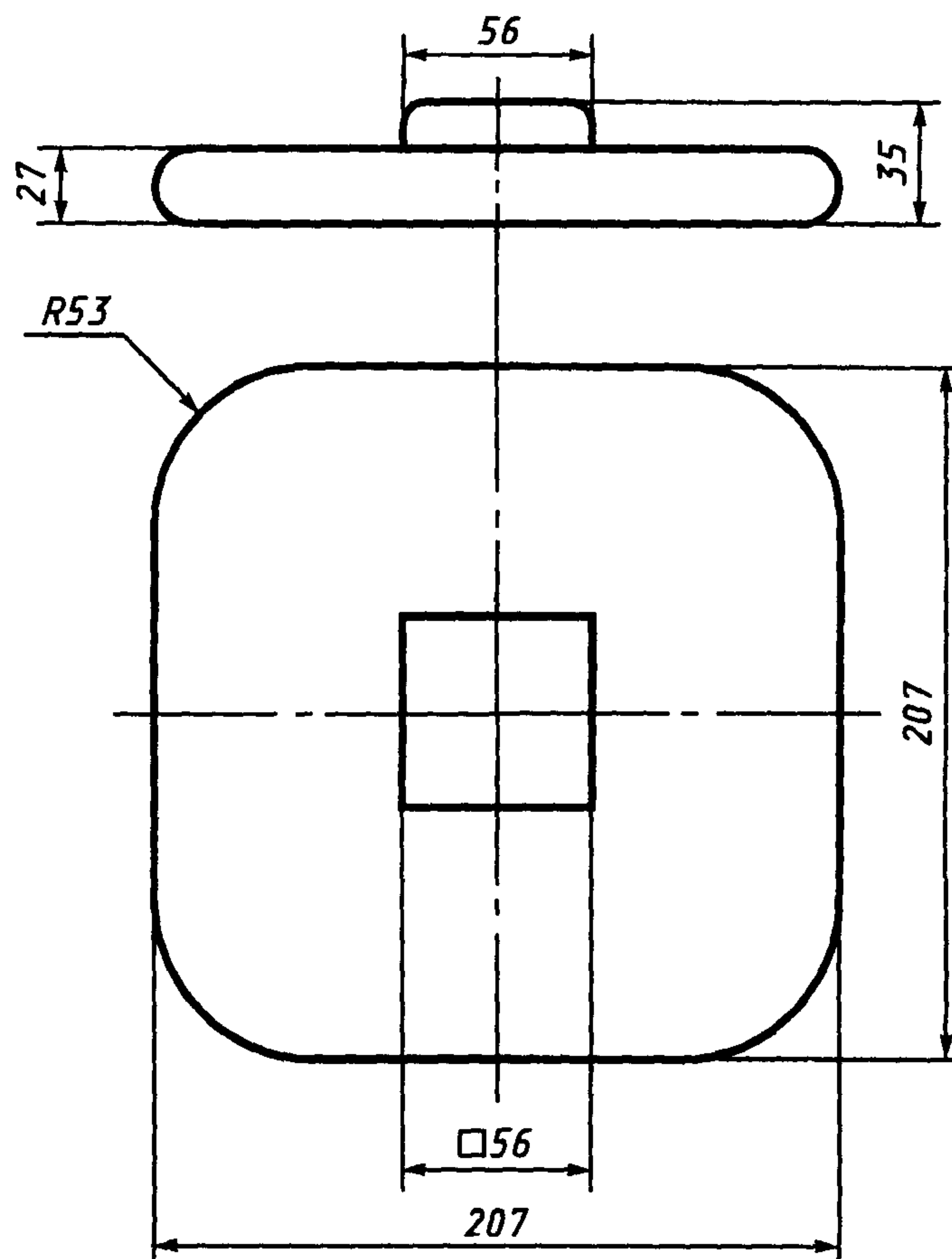
## ЛИСТ С НАИБОЛЬШИМ КОНТУРОМ ЛАМПЫ

Цоколь: GR8, GR10q

Квадратная

Размеры в миллиметрах

Номинальная мощность, Вт: 28, 38



60901-МЭК-В030—1

## ЛАМПЫ ЛЮМИНЕСЦЕНТНЫЕ ОДНОЦОКОЛЬНЫЕ

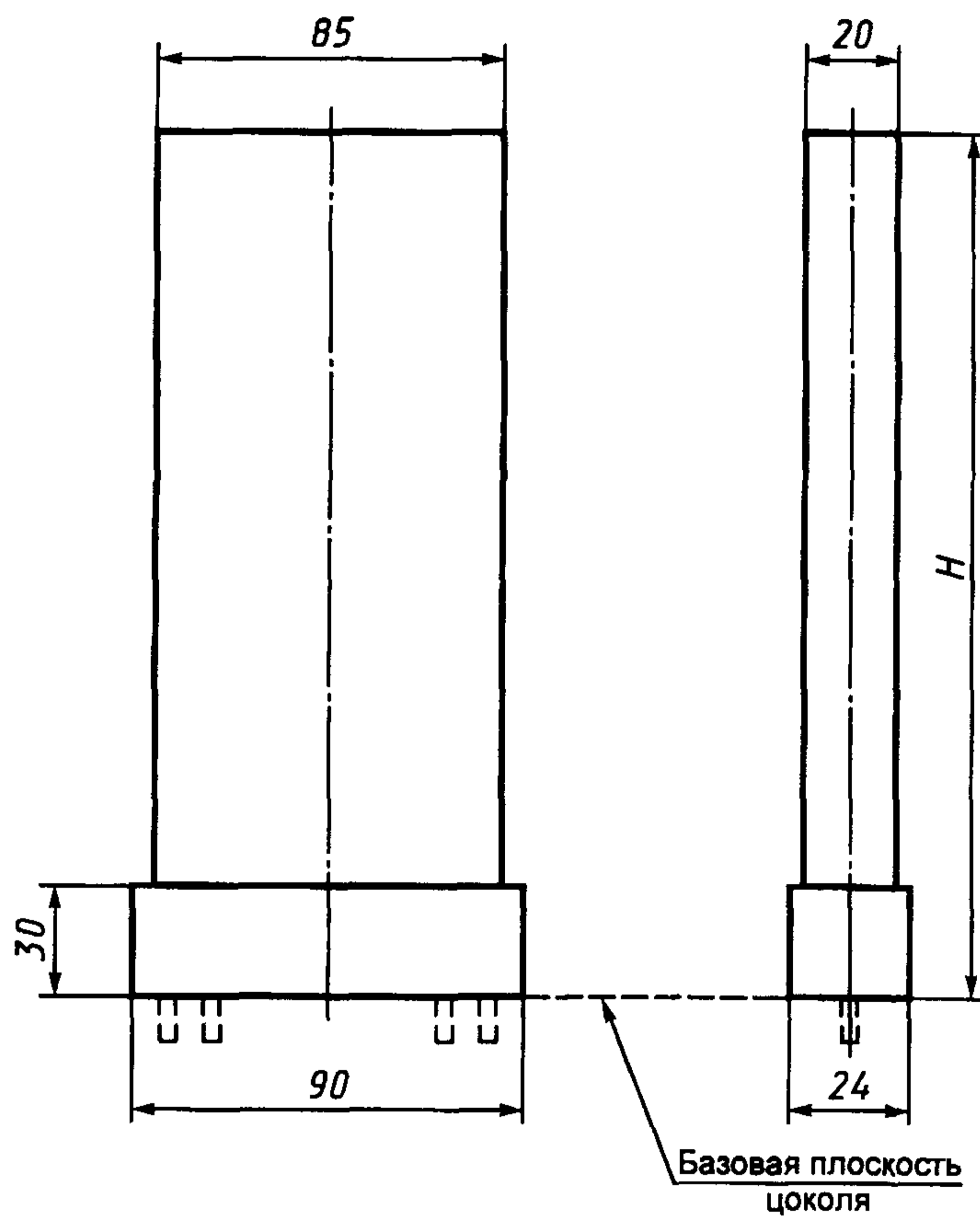
## ЛИСТ С НАИБОЛЬШИМ КОНТУРОМ ЛАМПЫ

Цоколь: 2G10

Квадратная

Размеры в миллиметрах

Все номинальные мощности



Размер  $H$  приведен на соответствующем листе с параметрами лампы.

60901-МЭК-В110—1

---

УДК 621.326:006.354

ОКС 29.140.30

Е81

ОКП 34 6700

Ключевые слова: эксплуатационные требования, параметры, размеры

---

Редактор *В. П. Огурцов*  
Технический редактор *О. Н. Власова*  
Корректор *С. И. Фирсова*  
Компьютерная верстка *А. П. Финогеновой*

Изд. лиц. № 021007 от 10.08.95. Сдано в набор 09.09.99. Подписано в печать 31.01.2000. Усл. печ. л. 17,67. Уч.-изд. л. 14,90.  
Тираж 296 экз. С 3791. Зак. 2188.

---

ИПК Издательство стандартов, 107076, Москва, Колодезный пер., 14.  
Набрано в Калужской типографии стандартов на ПЭВМ.  
Калужская типография стандартов, 248021, Калуга, ул. Московская, 256.  
ПЛР № 040138