

ГОСТ Р МЭК 60081—99

ГОСУДАРСТВЕННЫЙ СТАНДАРТ РОССИЙСКОЙ ФЕДЕРАЦИИ

**ЛАМПЫ ЛЮМИНЕСЦЕНТНЫЕ
ДВУХЦОКОЛЬНЫЕ**

Эксплуатационные требования

Издание официальное

БЗ 9—99/284

**ГОССТАНДАРТ РОССИИ
Москва**

Предисловие

1 РАЗРАБОТАН И ВНЕСЕН Всероссийским научно-исследовательским институтом источников света имени А. Н. Лодыгина (ОАО «Лисма — ВНИИИС»)

2 ПРИНЯТ И ВВЕДЕН В ДЕЙСТВИЕ Постановлением Госстандарта России от 30 сентября 1999 г. № 318-ст

3 Настоящий стандарт представляет собой аутентичный текст международного стандарта МЭК 60081—97 «Лампы люминесцентные двухцокольные. Эксплуатационные требования»

4 ВВЕДЕН ВПЕРВЫЕ

© ИПК Издательство стандартов, 2000

Настоящий стандарт не может быть полностью или частично воспроизведен, тиражирован и распространен в качестве официального издания без разрешения Госстандарта России

Содержание

1 Общие положения	1
1.1 Область применения	1
1.2 Пояснение	1
1.3 Нормативные ссылки	1
1.4 Определения	2
1.5 Требования к лампам	3
1.6 Информация для расчета ПРА и стартера	4
1.7 Информация для расчета светильника	4
Приложение А Метод испытания характеристик зажигания	4
Приложение В Метод испытания электрических и световых параметров и характеристик катода	7
Приложение С Метод испытания стабильности светового потока и продолжительности горения	11
Приложение D Координаты цветности	11
Приложение E Информация для расчета ПРА и стартера	19
Приложение F Информация для расчета светильника	19
Приложение G Соответствие стандартов МЭК государственным стандартам	20
2 Листы с параметрами	20
2.1 Общие принципы нумерации листов с параметрами	20
2.2 Листы для нанесения размеров ламп	20
2.3 Листы с параметрами ламп	20

ЛАМПЫ ЛЮМИНЕСЦЕНТНЫЕ ДВУХЦОКОЛЬНЫЕ

Эксплуатационные требования

Double-capped fluorescent lamps.
Performance requirements

Дата введения 2001—01—01

1 Общие положения

1.1 Область применения

Настоящий стандарт распространяется на лампы люминесцентные двухцокольные для общего освещения и устанавливает эксплуатационные требования к ним.

Испытания по настоящему стандарту являются типовыми. Правила приемки, включая методы статистической оценки, находятся в стадии рассмотрения.

Стандарт предусматривает следующие группы ламп и способы их работы:

- а) лампы с предварительным подогревом катодов, предназначенные для работы на сетевых частотах переменного тока со стартером, а также на высокой частоте (далее — ВЧ);
- б) лампы с предварительным подогревом высокоомных катодов, предназначенные для работы на сетевых частотах переменного тока без стартера (бесстартерные), а также на ВЧ;
- в) лампы с предварительным подогревом низкоомных катодов, предназначенные для работы на сетевых частотах переменного тока без стартера (бесстартерные), а также на ВЧ;
- г) лампы с предварительным подогревом катодов, предназначенные для работы на ВЧ;
- д) лампы без предварительного подогрева катодов, предназначенные для работы на сетевых частотах переменного тока;
- ж) лампы без предварительного подогрева катодов, предназначенные для работы на ВЧ.

1.2 Пояснение

Лампы, удовлетворяющие настоящему стандарту, должны зажигаться и удовлетворительно функционировать при напряжениях от 92 до 106 % расчетного питающего напряжения и температуре окружающей среды от 10 до 50 °С, когда они работают с пускорегулирующим аппаратом (ПРА) согласно МЭК 60921 или МЭК 60929, стартером по МЭК 60155 или МЭК 60927 в светильнике, соответствующем МЭК 60598.

1.3 Нормативные ссылки

Настоящий стандарт содержит положения нижеследующих нормативных документов, на которые даны ссылки.

На дату опубликования настоящего стандарта указанные нормативные документы были действующими.

Все нормативные документы подвергаются пересмотру и частичным согласованным изменениям, поэтому необходимо учитывать возможность применения для настоящего стандарта более поздних изданий нормативных документов, указанных ниже. Члены МЭК и ИСО ведут регистрацию действующих международных стандартов.

МЭК 60050 (845) (1987) Международный электротехнический словарь (МЭС). Глава 845. Освещение

МЭК 60061-1 (1969)* Цоколи и патроны ламп, а также калибры для проверки их взаимозаменяемости и безопасности. Часть 1. Цоколи ламп

МЭК 60155 (1993)* Стартеры тлеющего разряда для люминесцентных ламп

МЭК 60598 (все части) Светильники

МЭК 60921 (1968)* Аппараты пускорегулирующие для трубчатых люминесцентных ламп. Требования к рабочим характеристикам

МЭК 60927 (1996)* Устройства вспомогательные для ламп. Зажигающие устройства (кроме стартеров тлеющего разряда). Требования к рабочим характеристикам

МЭК 60929 (1990)* Аппараты пускорегулирующие электронные переменного тока для трубчатых люминесцентных ламп. Требования к рабочим характеристикам

МЭК 61049 (1991) Конденсаторы для использования в схемах трубчатых люминесцентных и других разрядных ламп. Требования к рабочим характеристикам

МЭК 61195 (1993)* Лампы люминесцентные двухцокольные. Требования безопасности

МЭК 61231 (1995) Международная система обозначений ламп (МСОЛ)

1.4 Определения

В дополнение к определениям по МЭК 60050 (845) в настоящем стандарте используют следующие определения:

1.4.1 люминесцентная лампа: Разрядная ртутная лампа низкого давления, в которой главным образом свет излучается одним или несколькими слоями люминофора, возбуждаемого ультрафиолетовым излучением разряда [МЭС 845-07-26, измененный].

1.4.2 лампа люминесцентная двухцокольная: Люминесцентная лампа как правило трубчатой прямолинейной формы с двумя отдельными цоколями.

1.4.3 номинальное значение: Величина, используемая для обозначения или идентификации лампы.

1.4.4 расчетное значение: Количественное значение параметров лампы при заданных рабочих условиях. Значение и условия приведены в настоящем стандарте или объявлены изготовителем или ответственным поставщиком.

1.4.5 стабильность светового потока: Отношение светового потока лампы после определенного времени продолжительности горения к ее начальному световому потоку, выраженное в процентах.

1.4.6 начальные значения: Характеристики зажигания лампы, измеренные до отжига, электрические и световые параметры и характеристики катода, измеренные после отжига в течение 100 ч.

1.4.7 зажигающее вспомогательное устройство (далее — ЗВУ): Проводящая полоса, закрепленная на внешней поверхности лампы, или проводящая пластинка, расположенная на соответствующем расстоянии от лампы. Зажигающее вспомогательное устройство обычно заземляется и может быть эффективно только тогда, когда имеет достаточную разницу потенциалов с одним из концов лампы.

1.4.8 образцовый ПРА: Специальный ПРА, индуктивный для ламп, работающих на сетевых частотах переменного тока, или резисторный для ламп, работающих на ВЧ, является эталоном для испытания других ПРА и применяется при отборе номинальных ламп для измерения электрических и световых параметров. Главная особенность его состоит в том, что при его расчетной частоте он имеет стабильное отношение напряжения к току, которое мало зависит от колебаний тока, температуры и от внешних магнитных полей, как указано в соответствующем стандарте на ПРА МЭК [845—08—36, измененный].

1.4.9 ток калибровки образцового ПРА: Значение тока, на котором основаны калибровка и проверка образцового ПРА.

1.4.10 типовые испытания: Испытание или серия испытаний, проведенное на выборке для типовых испытаний с целью проверки соответствия конструкции данного изделия требованиям соответствующего стандарта.

1.4.11 выборка для типовых испытаний: Выборка, состоящая из одной или нескольких одинаковых единиц, представленная изготовителем или ответственным поставщиком для типовых испытаний.

* Соответствие стандартов МЭК государственным стандартам указано в приложении G.

1.5 Требования к лампам

1.5.1 Общие положения

Лампа, соответствующая требованиям настоящего стандарта, должна удовлетворять требованиям МЭК 61195.

Лампа должна быть надежной при нормальной ее эксплуатации. Это обеспечивается соответствием ламп требованиям нижеследующих пунктов.

Примечание — Требования и допуски, установленные настоящим стандартом, основаны на испытании выборки для типовых испытаний, представленной изготовителем для этой цели. Выборка должна состоять из ламп, имеющих характеристики, типичные для продукции изготовителя, которые по возможности должны быть ближе к средним их значениям. Можно ожидать, что большая часть ламп с допусками по настоящему стандарту будет удовлетворять стандарту, если они изготовлены аналогично лампам выборки для типовых испытаний. Некоторые параметры из-за их разброса неизбежно окажутся вне заданных допусков. Руководство по правилам и планам выборочного контроля по качественным признакам см. МЭК 60410.

1.5.2 Цоколи

Размеры цоколей на готовых лампах должны соответствовать МЭК 60061-1.

а) Для ламп с цоколями G5 или G13: штырьки (включая буртики) цоколей на готовой лампе должны проходить одновременно и свободно через параллельные, продольно расположенные пазы шириной 2,87 мм (для цоколей G5) и 3,05 мм (для цоколей G13).

б) Для ламп с цоколями R17d: выступы цоколей на готовой лампе должны одновременно и свободно проходить через параллельные, продольно расположенные пазы, каждый из которых глубиной 6,35 мм и шириной 9,22 мм. Дно паза должно находиться против концов выступов.

1.5.3 Размеры

Размеры лампы должны удовлетворять значениям, указанным в соответствующем листе с параметрами лампы (далее — лист).

1.5.4 Характеристики зажигания

Лампа должна зажигаться полностью в течение времени, указанного в соответствующем листе, и оставаться зажженной. Условия и метод испытания приведены в приложении А.

1.5.5 Электрические параметры и характеристики катода

а) Начальное значение напряжения на лампе должно удовлетворять значениям, указанным в соответствующем листе.

б) Начальное значение мощности, потребляемой лампой, не должно превышать расчетную мощность, указанную в соответствующем листе, более чем на $5\% \pm 0,5$ Вт.

Примечание — Мощность катода из-за дополнительного нагрева не включают в расчетную мощность лампы, если иное не указано в листе.

в) Для лампы с предварительным подогревом катодов, работающей на сетевых частотах переменного тока в бесстартерных схемах, начальное значение сопротивления каждого катода должно быть не менее наименьшего значения, указанного в соответствующем листе.

г) Для лампы с предварительным подогревом катодов для работы на ВЧ начальное значение сопротивления каждого катода должно удовлетворять значениям, указанным в соответствующем листе.

Условия и метод испытания приведены в приложении В.

1.5.6 Световые параметры

а) Начальное значение светового потока лампы должно быть не менее 92 % расчетного значения.

б) Начальное значение координат цветности x и y лампы должно быть в пределах 5 СОЦС (стандартное отклонение цвета сравнения) от расчетных значений.

Примечание — См. также приложение D.

в) Начальное значение общего индекса цветопередачи R_a лампы должно быть не менее расчетного значения, уменьшенного на три единицы. Условия и метод испытания приведены в приложении В.

1.5.7 Стабильность светового потока

Стабильность светового потока лампы должна быть не менее 92 % (находится в стадии рассмотрения) значения расчетной стабильности светового потока в заданное время ее продолжительности горения.

Условия и метод испытания приведены в приложении С.

1.5.8 Маркировка

На лампе должны быть нанесены следующие данные:

а) номинальная мощность или ток.

Примечание — При необходимости для более точного отличия следует приводить дополнительную информацию (например, номинальные размеры лампы в миллиметрах);

б) обозначения, определяющие электрические и световые параметры ламп, объявленные изготовителем или ответственным поставщиком.

1.6 Информация для расчета ПРА и стартера

Информация по расчету ПРА и стартера приведена в соответствующем листе и приложении Е.

1.7 Информация для расчета светильника

Информация по расчету светильника приведена в приложении F.

ПРИЛОЖЕНИЕ А (обязательное)

Метод испытания характеристик зажигания

А.1 Общие положения

Испытания должны проводиться при условии отсутствия сквозняков, температуре окружающей среды от 20 до 27 °С и относительной влажности не более 65 %.

Вблизи ламп не должно быть лишних металлических частей и проводов, за исключением ЗВУ.

До испытания на зажигание лампы должны находиться в нерабочем состоянии при температуре окружающей среды от 20 до 27 °С и относительной влажности не более 65 % в течение не менее 24 ч.

А.2 Лампы с предварительным подогревом катодов для работы на сетевых частотах переменного тока со стартером

А.2.1 Схема испытания

Лампы должны испытываться с источником питания 50 или 60 Гц по схеме на рисунке А.1.

А.2.2 ПРА

Используемый ПРА должен быть индуктивного типа, если не указано иное в соответствующем листе, и удовлетворять требованиям МЭК 60921. Его расчетные характеристики должны удовлетворять указанным в соответствующем листе. Если задается емкостная схема, то дополнительно используемый конденсатор должен удовлетворять требованиям МЭК 61049.

Когда ПРА при его расчетном напряжении соединен с контрольной лампой, тогда ее мощность не должна отличаться от расчетного значения более чем на 4 %. Контрольной лампой является такая, напряжение на которой не должно отличаться более чем на 2 % от расчетного значения при работе с образцовым ПРА.

Ток предварительного подогрева, измеренный при 90 % расчетного напряжения ПРА, должен составлять от 1,1 до 1,2 расчетного тока лампы. Для получения значения тока предварительного подогрева в этом диапазоне может потребоваться специальный отбор из коммерческих ПРА или ПРА, рассчитанных и изготовленных для этой заданной цели. Допускается для уменьшения тока предварительного подогрева до значений диапазона применение дополнительного сопротивления, включаемого последовательно со стартером.

Примечание — В некоторых случаях ПРА может содержать автотрансформатор, повышающий (или понижающий) напряжение до соответствующего значения для зажигания и работы лампы.

А.2.3 Стартер

Стартер тлеющего разряда должен удовлетворять требованиям МЭК 60155, и его тип должен быть согласован с изготовителем лампы или ответственным поставщиком.

А.2.4 Испытательное напряжение

Испытательное напряжение, приложенное к схеме, должно соответствовать указанному в листе.

А.3 Лампы с предварительным подогревом катодов для работы на сетевых частотах переменного тока без стартера (бесстартерные)

А.3.1 Схема испытания

Лампы должны испытываться с источником питания 50 или 60 Гц по схеме на рисунке А.2.

А.3.2 ПРА

Используемый ПРА должен быть индуктивного типа и удовлетворять требованиям МЭК 60921. Его расчетные характеристики должны быть такими, как указано в соответствующем листе.

Когда ПРА при его расчетном напряжении соединен с контрольной лампой, ее мощность не должна отличаться от расчетного значения более чем на 4 %. Контрольной лампой является такая, напряжение на которой не должно отличаться более чем на 2 % от расчетного значения при работе с образцовым ПРА.

Примечания

1 В некоторых случаях ПРА может содержать автотрансформатор, повышающий (или понижающий) напряжение до соответствующего значения для зажигания и работы лампы.

2 Может потребоваться заземление схемы, как показано на рисунке А.2, чтобы питать ее через изолирующий трансформатор.

А.3.3 Зажигающее вспомогательное устройство

ЗВУ — металлическая пластинка, которая должна быть заземлена совместно с одним из катодов лампы. Ее длина должна быть не менее длины испытуемой лампы, а ширина должна быть 25 мм для ламп диаметром 16 и 40 мм — для ламп диаметром 26 и 38 мм. Расстояние между поверхностью лампы и ЗВУ должно быть таким, как указано в соответствующем листе.

Необходимость применения внешнего ЗВУ и заземления определяет изготовитель или ответственный поставщик. Если для ламп не требуется ЗВУ, металлическая пластинка должна быть изъята.

А.3.4 Испытательные напряжения

Напряжение цепи подогрева, которое должно быть приложено к зажимам катода, и напряжение холостого хода на зажимах лампы для испытания на зажигание должны быть такими, как указано в соответствующем листе.

Примечание — Напряжения, указанные для испытания на зажигание, выбирают прежде всего для воспроизведения результатов испытания, и нет необходимости приспособлять их к конструкции ПРА.

Напряжения сетевой цепи и цепей подогрева должны прикладываться одновременно.

Напряжение, приложенное к цепям подогрева катодов, не должно увеличивать напряжение сетевой цепи. Две цепи должны быть присоединены к одной и той же фазе источника питания.

Два трансформатора для подогрева катодов могут быть заменены одним с изолированными вторичными обмотками. Трансформатор(ы) должен(ны) быть таким(ми), чтобы напряжение не изменялось более чем на 2 %, когда присоединяется максимальная катодная нагрузка.

Если лампа не зажигается при заданном напряжении холостого хода, то напряжение постепенно повышают до не более 110 % испытательного значения. Если лампа при этом не зажигается, то ее бракуют. Если лампа зажигается, то она должна работать 30 мин при расчетном напряжении, и после выдержки в нерабочем состоянии в течение 24 ч она должна быть снова подвергнута нормальному испытанию.

А.4 Лампы без предварительного подогрева катодов для работы на сетевых частотах переменного тока

А.4.1 Схема испытания

Лампы должны испытываться с источником питания 50 или 60 Гц по схеме на рисунке А.3.

А.4.2 ПРА

Используемый ПРА должен быть индуктивного типа и удовлетворять требованиям МЭК 60921. Он должен иметь необходимое напряжение холостого хода.

А.4.3 Испытательное напряжение

Напряжение холостого хода на зажимах лампы для испытания на зажигание должно быть таким, как указано в соответствующем листе.

Примечание — Напряжения, указанные для испытания на зажигание, выбираются прежде всего для воспроизведения результатов испытания, и нет необходимости приспособлять их к конструкции ПРА.

Если лампа не зажигается при заданном напряжении холостого хода, то напряжение постепенно повышают до значения не более 125 % расчетного. Если лампа после этого все еще не зажигается, то ее бракуют. Если лампа зажигается, то она должна работать 50 мин при расчетном напряжении, и после выдержки в нерабочем состоянии в течение 24 ч должна быть снова подвергнута нормальному испытанию.

А.5 Лампы для работы на ВЧ

А.5.1 Схема испытания

Лампы должны испытываться с источником питания переменного тока частоты от 20 до 26 кГц, если не указано иное в соответствующем листе, по схемам, приведенным на рисунках:

- А.4 для ламп с предварительным подогревом катодов;
- А.5 для ламп без предварительного подогрева катодов.

Примечание — Диапазон частоты, заданный для этого испытания, не следует связывать с конструкцией ПРА (см. также приложение Е).

А.5.2 Резистор

Резистор должен быть отрегулирован так, чтобы высокочастотный ток лампы равнялся значению, приведенному в соответствующем листе.

А.5.3 ЗВУ

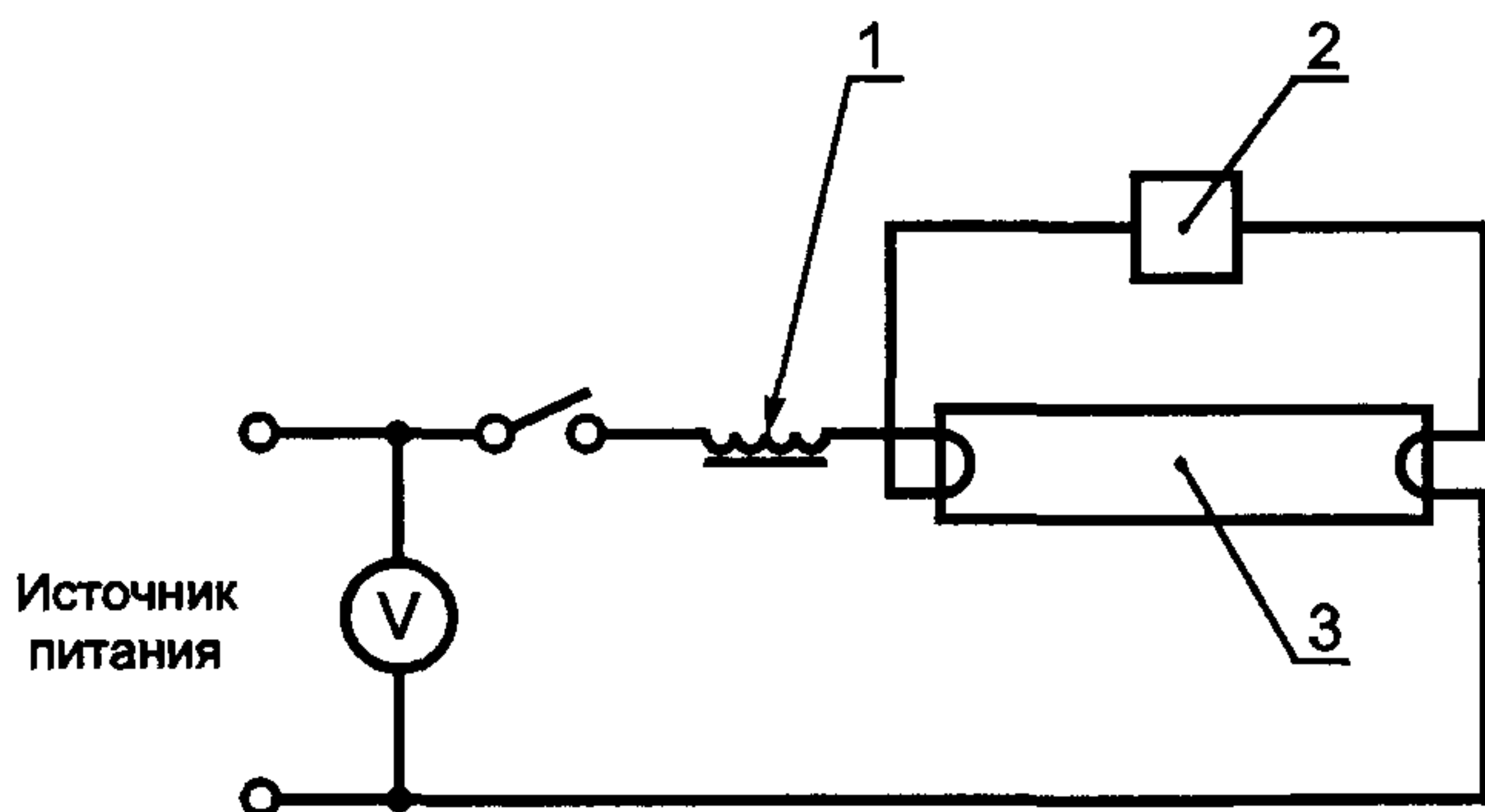
Для ламп с предварительным подогревом катодов ЗВУ — металлическая пластинка, которая должна быть заземлена совместно с одним из катодов лампы. Ее длина должна быть не менее длины испытуемой лампы, а ширина должна быть 25 мм для ламп диаметром 16 и 40 мм — для ламп диаметром 26 и 38 мм. Расстояние между поверхностью лампы и ЗВУ должно быть таким, как указано в соответствующем листе.

Изготовитель или ответственный поставщик должен указать о необходимости применения внешнего ЗВУ и заземления одного из катодов. Если лампам не требуется отдельное ЗВУ, металлическая пластинка должна быть изъята.

А.5.4 Испытательное напряжение и ток

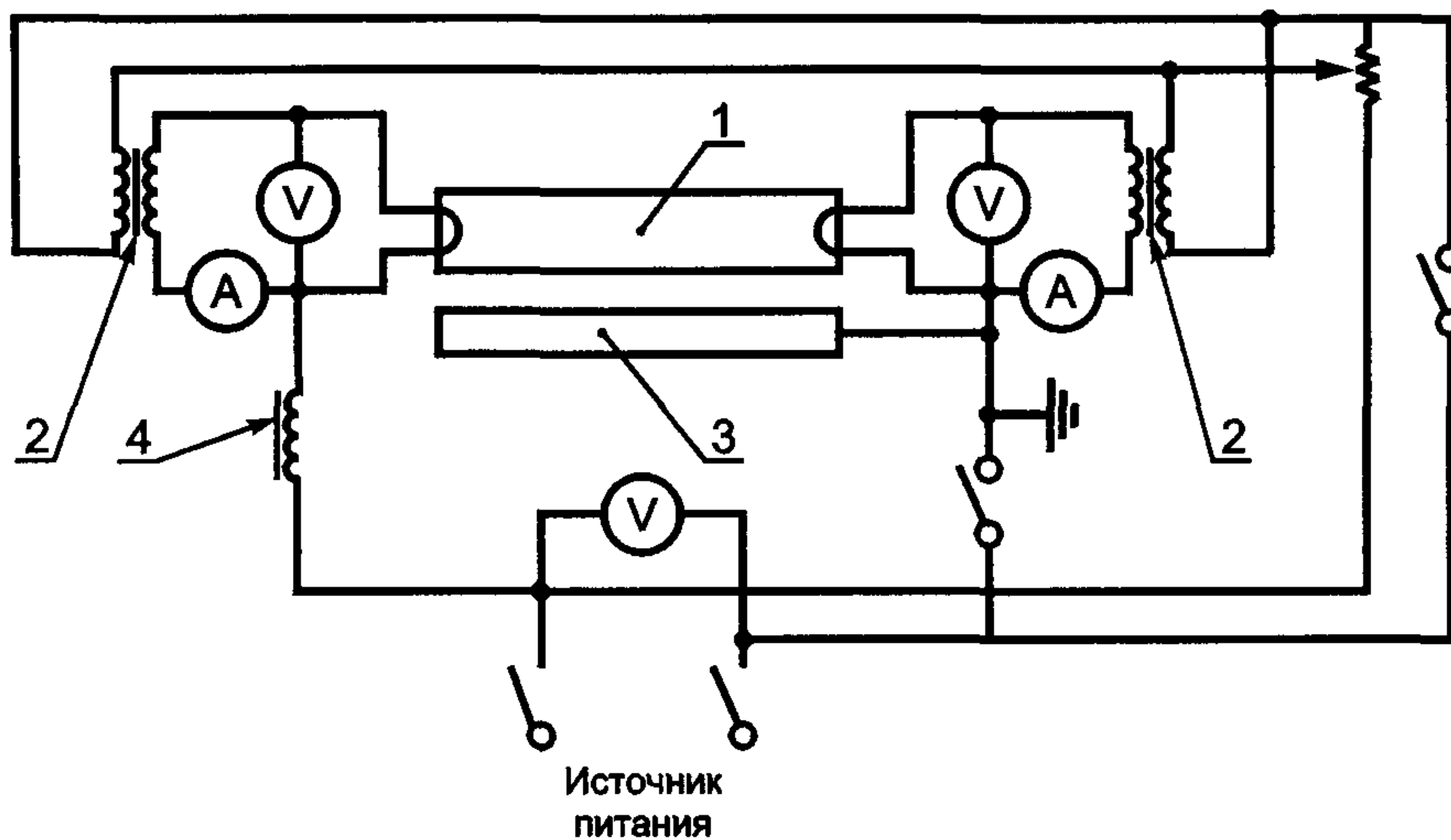
Ток предварительного подогрева катодов, указанный в соответствующем листе, устанавливается источниками питания для подогрева катодов. В течение времени предварительного подогрева, указанного в соответствующем листе, выключатель S1 должен быть разомкнут, а выключатели S2 замкнуты. После этого периода времени выключатели S2 размыкают одновременно с замыканием выключателя S1.

Напряжение холостого хода, приложенное к цепи, должно быть таким, как указано в соответствующем листе.



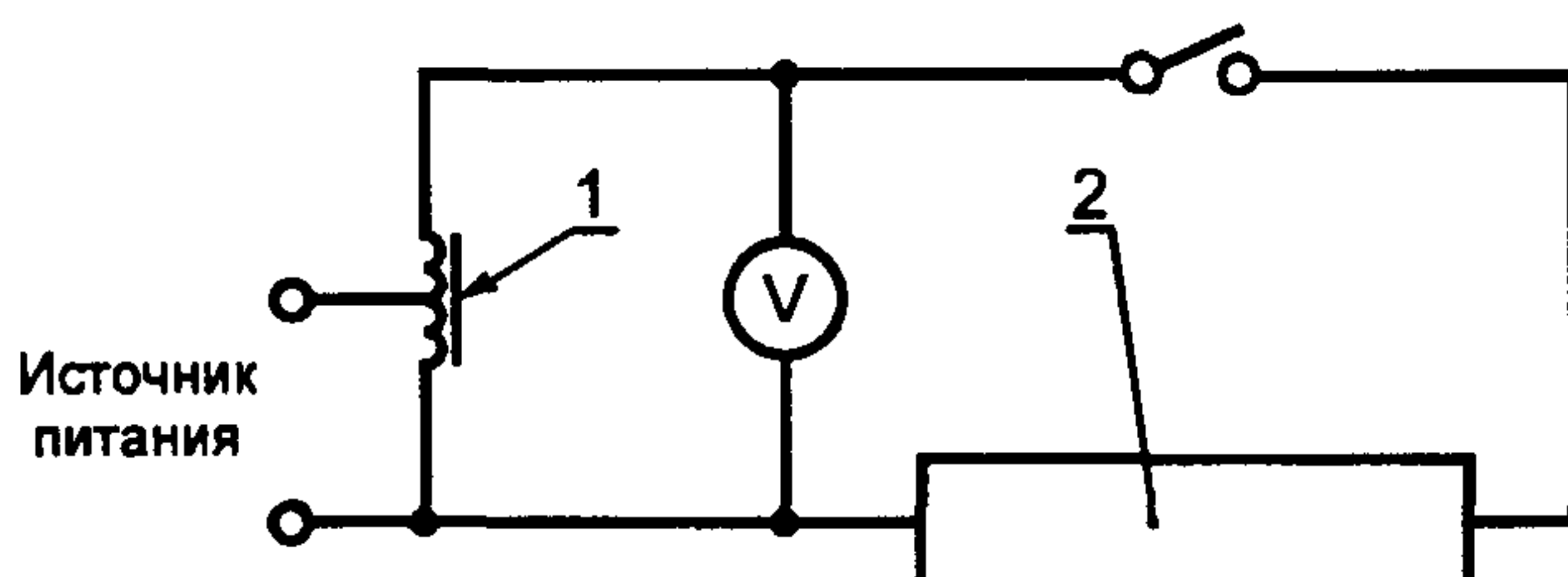
1 — ПРА; 2 — стартер;
3 — лампа

Рисунок А.1 — Схема испытания на зажигание со стартером



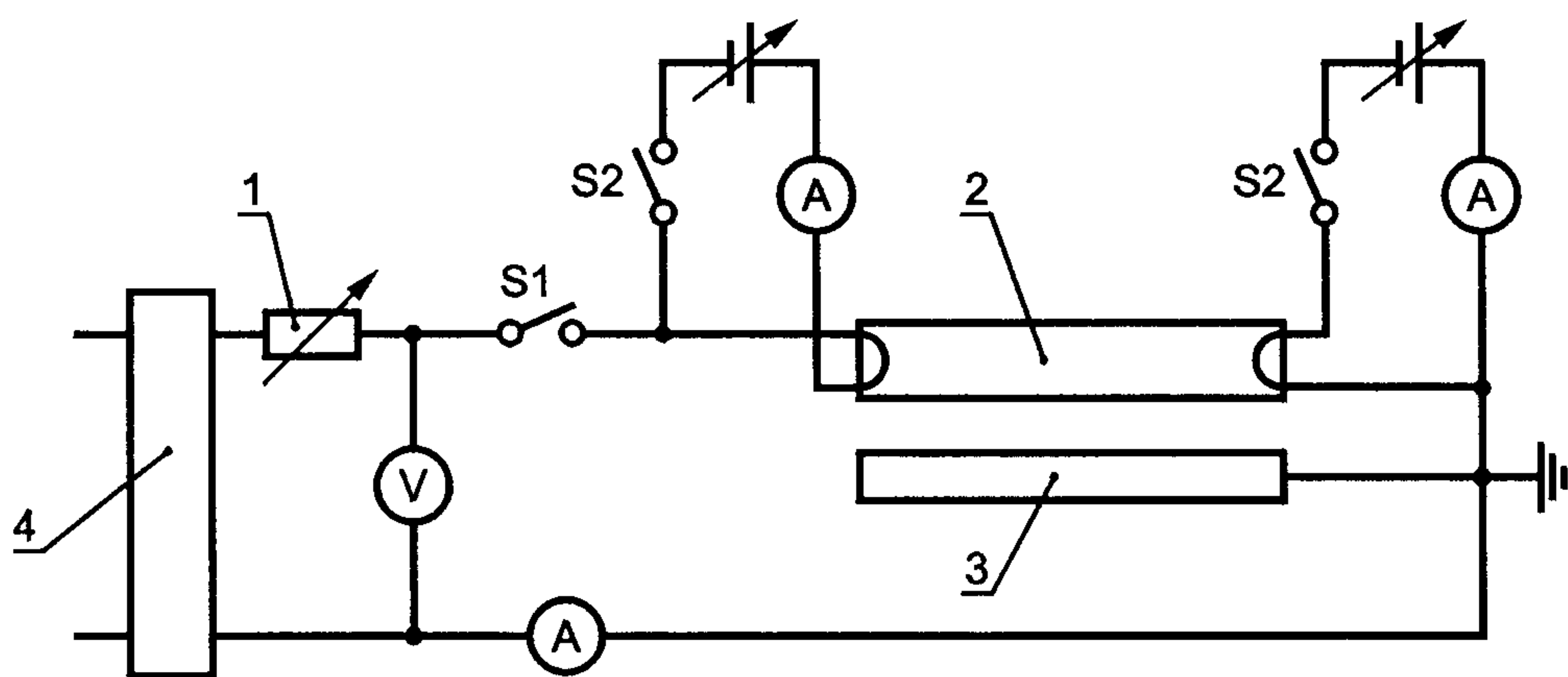
1 — лампа; 2 — трансформатор;
3 — ЗВУ; 4 — ПРА

Рисунок А.2 — Схема испытания на зажигание ламп с предварительным подогревом катодов для работы в бесстартерных схемах



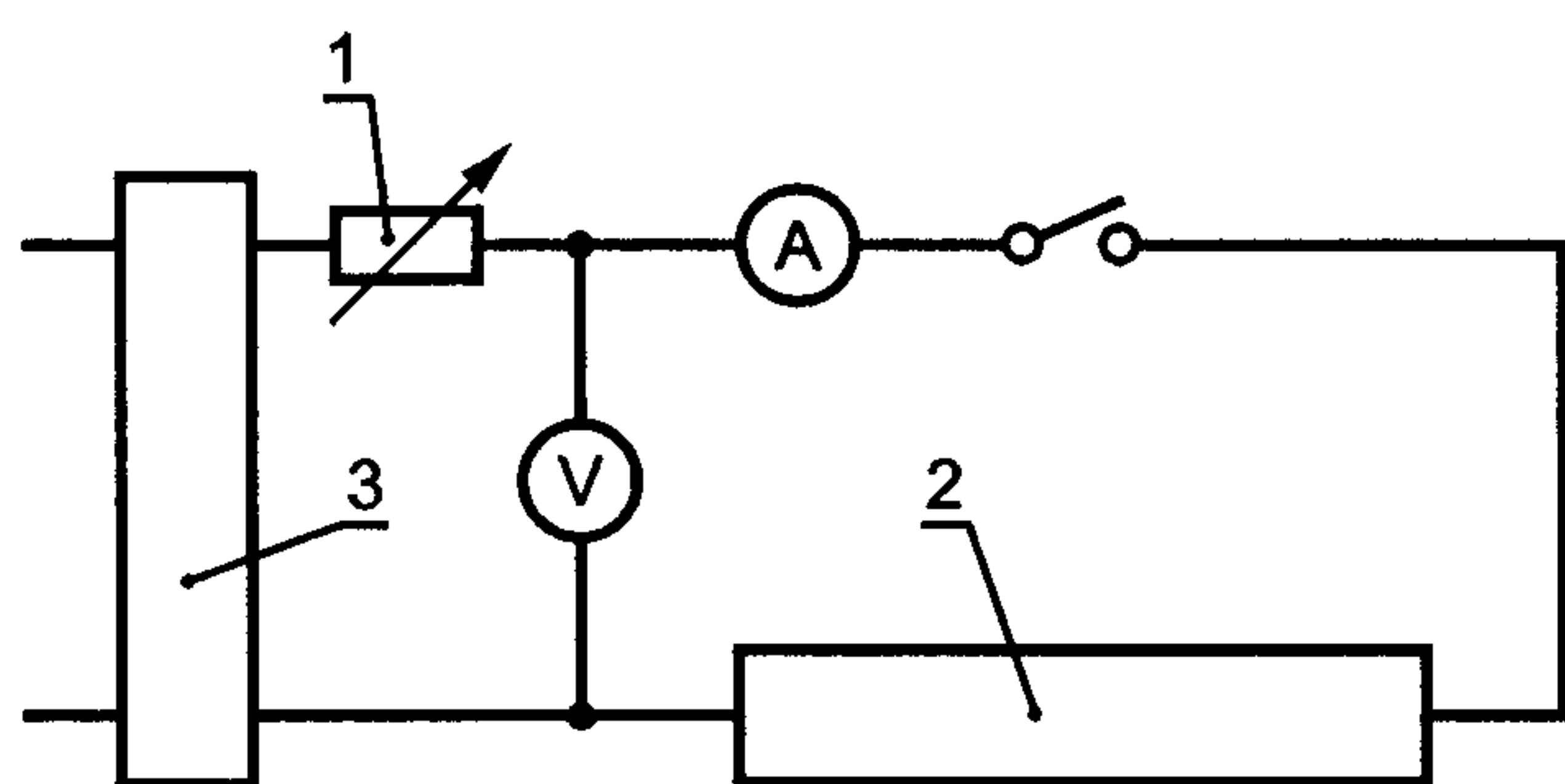
1 — ПРА; 2 — лампа

Рисунок А.3 — Схема испытания на зажигание ламп без предварительного подогрева катодов



1 — резистор; 2 — лампа;
3 — ЗВУ; 4 — ВЧ генератор

Рисунок А.4 — Схема
испытания на зажигание
ламп с предварительным
подогревом катодов для
работы на ВЧ



1 — резистор; 2 — лампа; 3 — ВЧ генератор

Рисунок А.5 — Схема испытания на зажигание ламп
без предварительного подогрева катодов для работы
на ВЧ

ПРИЛОЖЕНИЕ В (обязательное)

Метод испытаний электрических и световых параметров и характеристик катода

В.1 Электрические и световые параметры ламп без дополнительного подогрева катодов

В.1.1 Общие положения

Световые параметры должны измеряться в соответствии с рекомендациями МКО (Международная комиссия по освещению).

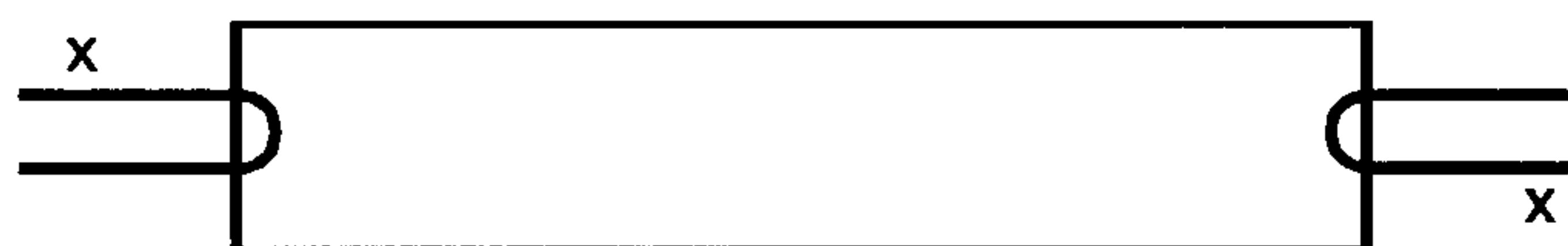
Перед измерениями лампы должны подвергаться отжигу в течение 100 ч нормальной работы.

Измерения должны проводиться после периода стабилизации лампы. Период стабилизации приблизительно 15 мин.

Примечание — Если лампа поступает со стенда на испытательную установку, то перед началом измерений необходим дополнительный период стабилизации. Перерыв в питании лампы должен быть как можно короче, а дополнительный период стабилизации должен составлять не менее 5 мин.

Лампы должны испытываться в горизонтальном положении.

Соединения контактов лампы с зажимами ПРА не должны меняться во время испытаний. Для ламп с цоколями, имеющими два штырька или контакта, принята следующая схема:



x — контакты, подключаемые к источнику питания.

Лампы должны испытываться в условиях отсутствия сквозняков, при температуре окружающей среды $(25 \pm 1) ^\circ\text{C}$, если иное не указано в соответствующем листе.

При измерении в фотометрическом шаре за окружающую температуру принимают температуру воздуха в следующих местах фотометрического шара:

- на расстоянии, равном не менее 10 % номинального диаметра шара от трубки-колбы;
- на расстоянии от стенки шара, равном не менее одной шестой его номинального диаметра;
- на уровне центра лампы.

При испытании в шаре должна поддерживаться равномерная температура. В горизонтальной плоскости, проходящей через центр лампы, за исключением непосредственной близости к стенке лампы, требуется равномерная температура с допуском ± 1 °С. Необходимо уделять особое внимание, если шар включает в себя систему нагрева.

Температуру обычно измеряют термопреобразователем или термистором, которые должны быть защищены от излучения небольшим экраном.

В.1.2 Схема испытания

Лампы должны испытываться по схемам, приведенным на рисунках:

- В.1 для ламп с предварительным подогревом катодов;
- В.2 для ламп без предварительного подогрева катодов;
- В.3 для ламп, предназначенных для работы на ВЧ.

До проведения измерений любое устройство, используемое для зажигания лампы, должно быть отсоединено от испытательной цепи.

В испытательной схеме, приведенной на рисунке В.5 для ламп, предназначенных для работы на ВЧ, соединения должны быть короче и прямее, насколько возможно, во избежание паразитной емкости, которая не должна быть более 1 нФ.

В.1.3 ПРА

Для этих испытаний должны использоваться образцовые ПРА по МЭК 60921 для сетевых частот переменного тока или по МЭК 60929 для ВЧ. Электрические параметры образцовых ПРА должны быть такими, как указано в соответствующем листе.

В.1.4 Питающее напряжение

Питающее напряжение должно быть равно расчетному напряжению образцового ПРА. При стабилизации питающее напряжение должно быть стабильным с допуском +0,5 % (допускается до 0,2 % при измерении).

Для сетевых частот переменного тока частота должна быть равна расчетной частоте образцового ПРА с допуском 0,5 %. Для высокочастотных источников питания частота должна быть от 20 до 26 кГц, если не указано иное в соответствующем листе.

Примечание — Диапазон частоты, указанный для этого испытания лампы, не следует увязывать с конструкцией ПРА, см. также приложение Е.

Форма кривой питающего напряжения должна быть синусоидальной. Полная гармоническая составляющая не должна превышать 3 % основной (для высокочастотных источников питания это значение находится в стадии рассмотрения). Полную гармоническую составляющую определяют как среднее квадратичное суммы отдельных гармонических составляющих, принимая основную за 100 %.

Примечание — Имеется ввиду, что источник питания имеет достаточную мощность, а цепь источника питания имеет достаточно низкое полное сопротивление, сравнимое с полным сопротивлением ПРА. Необходимо следить, чтобы это соблюдалось при всех условиях, возможных при измерении.

В.1.5 Электрические приборы

Приборы должны показывать действующие значения, не искажать форму волны и быть пригодными для работы на соответствующей частоте.

Цепь измерения напряжения приборов должна иметь полное сопротивление не менее 100 кОм и должна отключаться, когда не используется. Цепь измерения тока приборов должна иметь наименьшее возможное сопротивление и при необходимости закорачиваться, если не используется.

При измерении мощности лампы не делается поправка на потребление мощности ваттметром (цепь соединяется на ламповой стороне цепи измерения тока).

При измерении светового потока цепь измерения напряжения вольтметра и ваттметра должна быть разомкнута.

В.2 Электрические и световые параметры ламп с дополнительным подогревом катодов

В.2.1 Общие положения

Для ламп с низкоомными катодами предварительного подогрева для работы в бесстартерных схемах на 60 Гц параметры должны измеряться также с дополнительным подогревом катодов при работе.

Условия и метод испытания — по В.1, за исключением схемы испытания.

Для ламп, измеренных по настоящему методу, за мощность лампы принимают суммарную мощность, получаемую через образцовый ПРА (измеренную в условной части цепи), и мощность, используемую для нагрева катодов (мощность, измеренная на входной стороне трансформаторов для нагрева катодов, за вычетом потерь в трансформаторе, определенных как указано в В.2.4).

В.2.2 Схема испытания

Лампы должны испытываться по схеме на рисунке В.4.

Напряжение источника питания A — это напряжение образцового ПРА и измеряемой лампы. Напряжение источника питания B должно подаваться отдельно, чтобы его можно было регулировать и контролировать независимо от источника питания A . Напряжения питания A и B должны подаваться от одного источника питания, и не должны — от разных фаз многофазного источника питания.

Напряжение на первичной обмотке трансформаторов низкого напряжения, используемых для нагрева катодов, должно регулироваться для получения необходимого выходного напряжения. Трансформаторы катодов должны присоединяться так, чтобы их напряжение не влияло на напряжение цепи ПРА.

В.2.3 Трансформаторы для подогрева катодов

Два трансформатора для подогрева катодов (или один трансформатор с двумя вторичными обмотками) должны иметь значение тока, в несколько раз превышающий требуемый фактический ток. Они также должны иметь низкие потери, чтобы свести к минимуму любую погрешность при измерении этих потерь, влияющих на полную мощность лампы.

Базовое значение напряжения низкоомных катодов составляет 3,6 В, при этом можно использовать накальный трансформатор на 6,3 В, работающий при уменьшенном напряжении на первичной обмотке для получения на выходе 3,6 В.

В.2.4 Калибровка трансформатора для подогрева катодов

Каждый катодный трансформатор (или пара трансформаторов) должен(ны) быть откалиброван(ы) отдельно, чтобы определить потери мощности, возможные при нормальной работе.

Потери мощности зависят от тока, проходящего через каждый тип катода, которые необходимо определить один раз для данного трансформатора. Эти потери в трансформаторе должны быть учтены при измерении мощности ламп различных типов.

Необходимо проводить калибровку напряжения на каждом трансформаторе определением и установлением напряжения на первичной обмотке, чтобы получить требуемое выходное напряжение на вторичной обмотке. Такая калибровка дает возможность использовать установление напряжения на первичной обмотке для текущей работы без необходимости постоянного применения малодиапазонных вольтметров с термообразователями.

При калибровке каждая вторичная обмотка трансформатора должна быть присоединена к заменяющему резистору, имеющему электрические параметры, установленные для катода конкретного типа. Напряжение на первичной обмотке регулируют так, чтобы среднее значение напряжений на двух вторичных обмотках составляло 3,6 В, а затем фиксируют напряжение на первичной обмотке. Важно, чтобы эта калибровка повторялась для любого катода другого типа, с которым используется трансформатор.

Потери мощности в трансформаторе (потери в сердечнике и E^2/R учитывают вместе) определяют для каждой конкретной нагрузки. Входную мощность измеряют при таком напряжении первичной обмотки, чтобы на заменяющих резисторах получить напряжение 3,6 В. Учитывая, что полная входная мощность вероятно будет менее 10 Вт, используют малодиапазонный ваттметр. Потери в трансформаторе могут быть подсчитаны как полная входная мощность без учета поправок на приборы и мощности, потребляемой заменяющими резисторами. Эта мощность в резисторах может быть подсчитана E^2/R для каждой из обмоток.

Потери в трансформаторе считают постоянными для всех ламп с одинаковым сопротивлением катода, и не следует учитывать незначительные различия параметров катодов.

В.3 Характеристики катодов ламп с предварительным подогревом катодов для работы в бесстартерных схемах

В.3.1 Схема испытания

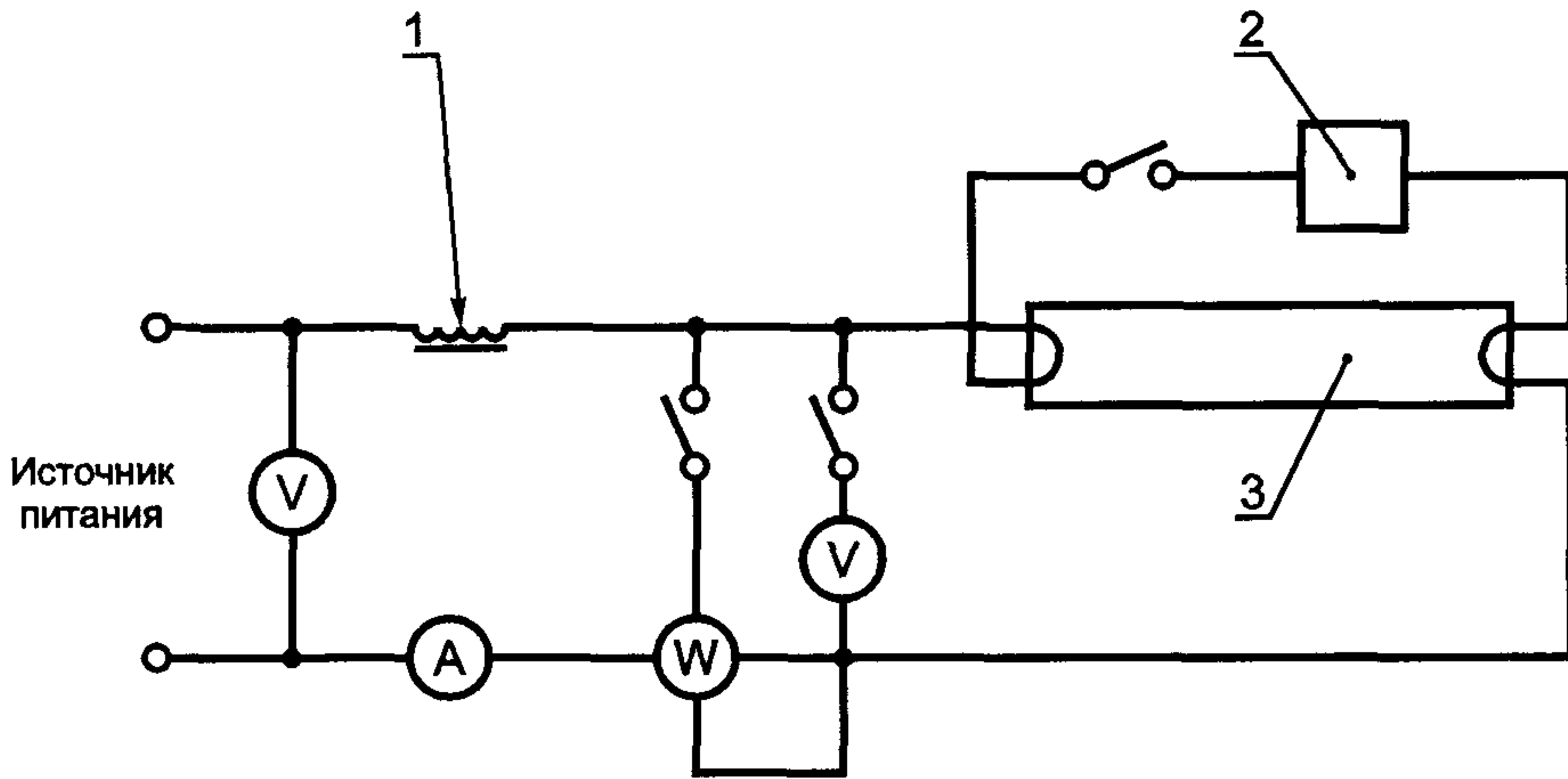
Сопротивление катода должно измеряться с использованием соответствующего источника питания постоянного или переменного тока на 50 или 60 Гц.

В.3.2 Лампы для работы на сетевых частотах переменного тока

Напряжение на зажимах катода доводят до значения испытательного напряжения, приведенного в соответствующем листе, и измеряют ток. По этим данным, без учета потребления вольтметром, определяют сопротивление катода.

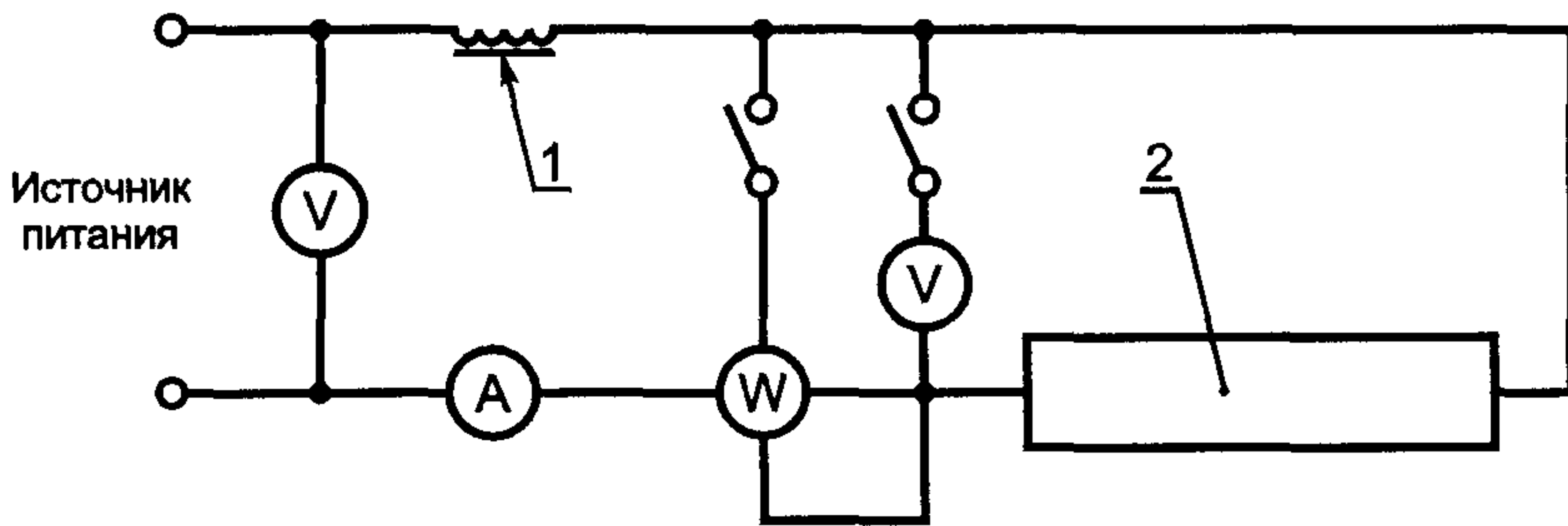
В.3.3 Лампы для работы на ВЧ

Ток, проходящий через катод, доводят до значения испытательного тока, приведенного в соответствующем листе, и измеряют питающее напряжение. По этим данным, без учета напряжения амперметра, определяют сопротивление катода.



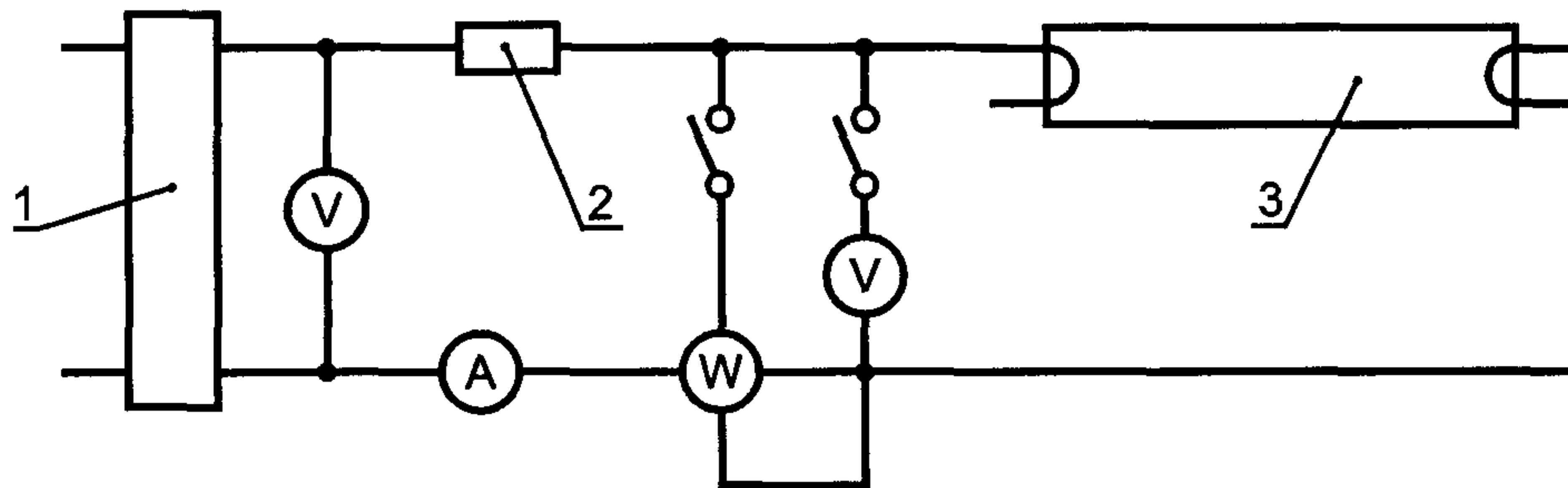
1 — образцовый ПРА; 2 — стартер;
3 — лампа

Рисунок В.1 — Схема измерения электрических и световых параметров ламп с предварительным подогревом катодов



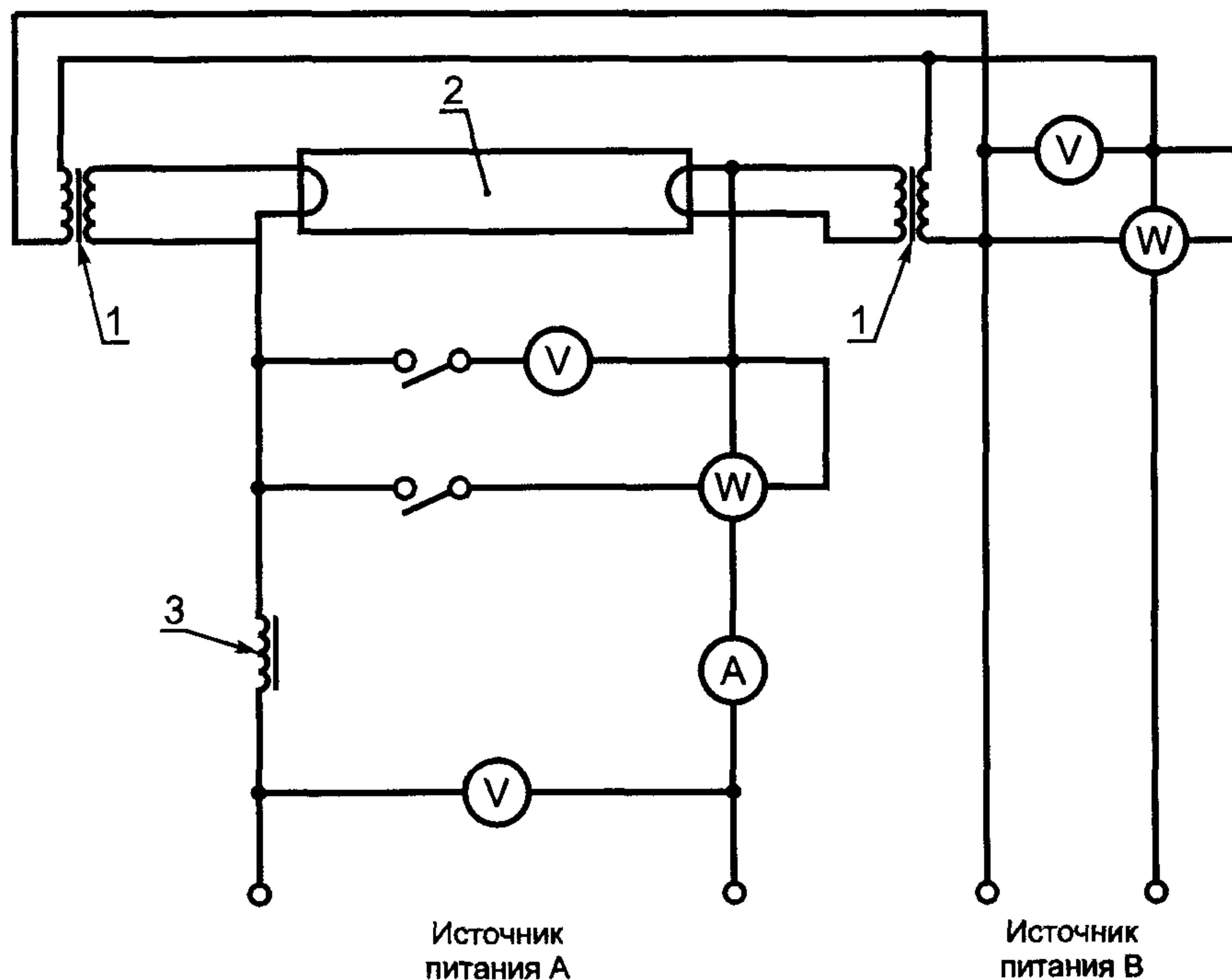
1 — образцовый ПРА; 2 — лампа

Рисунок В.2 — Схема измерения электрических и световых параметров ламп без предварительного подогрева катодов



1 — ВЧ генератор; 2 — образцовый ПРА; 3 — лампа

Рисунок В.3 — Схема измерения электрических и световых параметров ламп для работы на ВЧ



1 — трансформатор; 2 — лампа;
3 — образцовый ПРА

Рисунок В.4 — Схема измерения электрических и световых параметров ламп с дополнительным подогревом катодов

ПРИЛОЖЕНИЕ С
(обязательное)

Метод испытания стабильности светового потока и продолжительности горения

С.1 Общие положения

Световой поток в заданное время продолжительности горения лампы измеряют согласно приложению В. Испытания на продолжительность горения ламп проводят при следующих условиях:

- температура окружающей среды от 15 до 50 °С, без чрезмерных сквозняков;
- отсутствие чрезмерных вибраций и ударов;
- лампы должны работать в горизонтальном положении;
- соединения контактов ламп относительно зажимов ПРА должны оставаться неизменными в течение всех испытаний;
- лампы должны работать в схеме, для которой они предназначены изготовителем;
- лампы должны выключаться каждый раз на 15 мин после каждой работы в течение 2 ч 45 мин.

С.2 Лампы для работы на сетевых частотах переменного тока

Используемый ПРА должен удовлетворять требованиям МЭК 60921. Для емкостных цепей дополнительно используемый конденсатор должен удовлетворять требованиям МЭК 61049.

Когда ПРА при его расчетном напряжении соединен с испытуемой лампой, ее мощность не должна отличаться от расчетного значения более чем на 4 %. Испытуемой лампой является лампа, напряжение на зажимах которой не отклоняется более чем на 2 % от расчетного значения, когда она работает с образцовым ПРА.

Примечание — Возможно применение ПРА других типов, но используемый ПРА может оказать влияние на результаты испытания. Рекомендуется установить тип используемого ПРА. При сомнении рекомендуется использовать ПРА индуктивного типа, так как он имеет наименьшее количество параметров, способных влиять на результаты.

Для ламп, работающих со стартером, ток предварительного подогрева при расчетном питающем напряжении не должен отличаться более чем на 10 % от расчетного значения, приведенного в соответствующем листе.

Для ламп, работающих со стартером, тип используемого стартера должен удовлетворять требованиям МЭК 60155 и быть согласован с изготовителем лампы или ответственным поставщиком.

При испытании на продолжительность горения испытательное напряжение и частота не должны отличаться более чем на 2 % от расчетного напряжения и частоты используемого ПРА.

С.3 Лампы для работы на ВЧ

Используемый ПРА должен удовлетворять требованиям МЭК 60929.

ПРИЛОЖЕНИЕ D
(обязательное)

Координаты цветности

D.1 Общие положения

Приложение охватывает стандартизованные расчетные значения и площади допусков для координат цветности x и y , применимые для люминесцентных ламп.

Для ламп с нестандартными координатами цветности расчетные значения должны быть установлены изготовителем или ответственным поставщиком.

Примечание — Координаты цветности x и y заданы по МКО (1931 г.) «Стандартная колориметрическая система» (см. Публикацию 15—2 МКО)¹⁾. Площади допусков основаны на эллипсах, установленных Д. Л. МакАдамом в его статье «Спецификация малых различий цветности», опубликованной в журнале оптического общества США, том 1, № 1, 1943 г., стр. 18—26.

Площади допусков определяются эллипсами МакАдама из 5 СОЦС (стандартное отклонение цвета сравнения). Координаты 5 СОЦС в отсутствии расчетных значений даются уравнением:

$$g_{11}\Delta x^2 + 2g_{12}\Delta x\Delta y + g_{22}\Delta y^2 = 5^2,$$

¹⁾ МКО 15—2: 1986 Колориметрия

ГОСТ Р МЭК 60081—99

в котором x и y представляют собой отклонения от расчетных координат, в то время как коэффициенты g_{11} , g_{12} , g_{22} зависят от этих расчетных значений. Коэффициенты служат основой для подсчета Θ , a и b , где b — угол между большой осью эллипса и осью x , a и b — большая и малая полуоси эллипса 1 СОЦС.

D.2 Стандартные координаты цветности

Для стандартизованных координат цветности следующие расчетные значения x и y применимы для различных цветностей ламп (коррелированная цветовая температура T в Кельвинах приведена как дополнительная информация):

Цветность	T_c	x	y	Цветность	T	x	y
F 6500	6400	0,313	0,337	F 3500	3450	0,409	0,394
F 5000	5000	0,346	0,359	F 3000	2940	0,440	0,403
F 4000	4040	0,380	0,380	F 2700	2720	0,463	0,420

Для коэффициентов g_{11} , g_{12} и g_{22} применимы следующие значения:

Цветность	g_{11}	g_{12}	g_{22}	Цветность	g_{11}	g_{12}	g_{22}
F 6500	86×10^4	-40×10^4	45×10^4	F 3500	38×10^4	-20×10^4	25×10^4
F 5000	56×10^4	-25×10^4	28×10^4	F 3000	39×10^4	$-19,5 \times 10^4$	$27,5 \times 10^4$
F 4000	$39,5 \times 10^4$	$-21,5 \times 10^4$	26×10^4	F 2700	44×10^4	$-18,6 \times 10^4$	27×10^4

Для коэффициентов Θ , a и b применимы следующие значения:

Цветность	Θ	a	b	Цветность	Θ	a	b
F 6500	$58^\circ 23'$	0,00223	0,00095	F 3500	$52^\circ 58'$	0,00317	0,00139
F 5000	$59^\circ 37'$	0,00274	0,00118	F 3000	$53^\circ 10'$	0,00278	0,00136
F 4000	$54^\circ 00'$	0,00313	0,00134	F 2700	$57^\circ 17'$	0,00258	0,00137

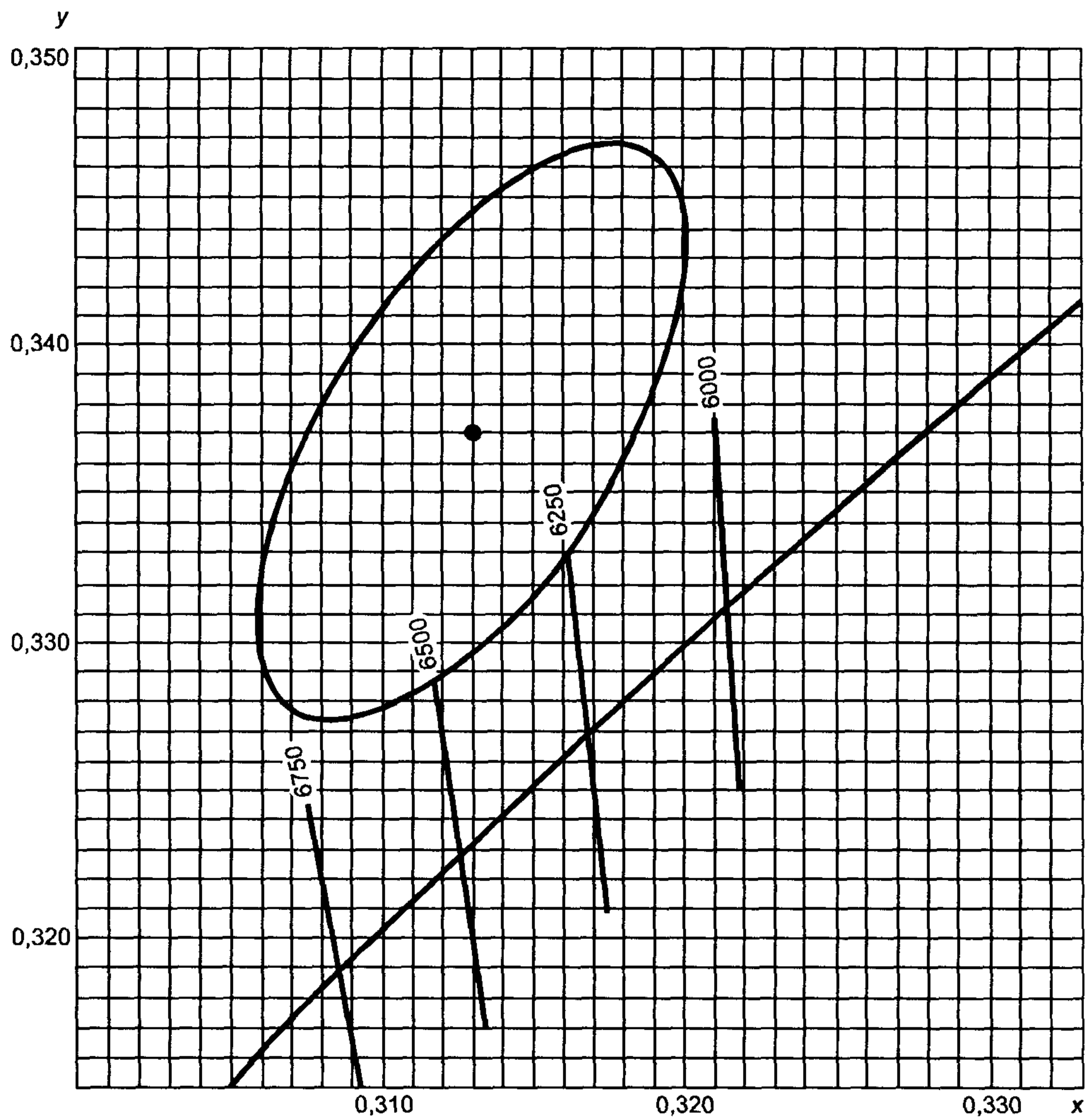
Площади допусков показаны на рисунках D.1 — D.6 совместно с расчетными значениями, частью линии черного тела и прямыми постоянной коррелированной цветовой температуры.

D.3 Смещенные координаты цветности

Для некоторых ламп, указанных в соответствующем листе, применимы незначительно смещенные координаты цветности, но только для типов с общим индексом цветопередачи менее 80.

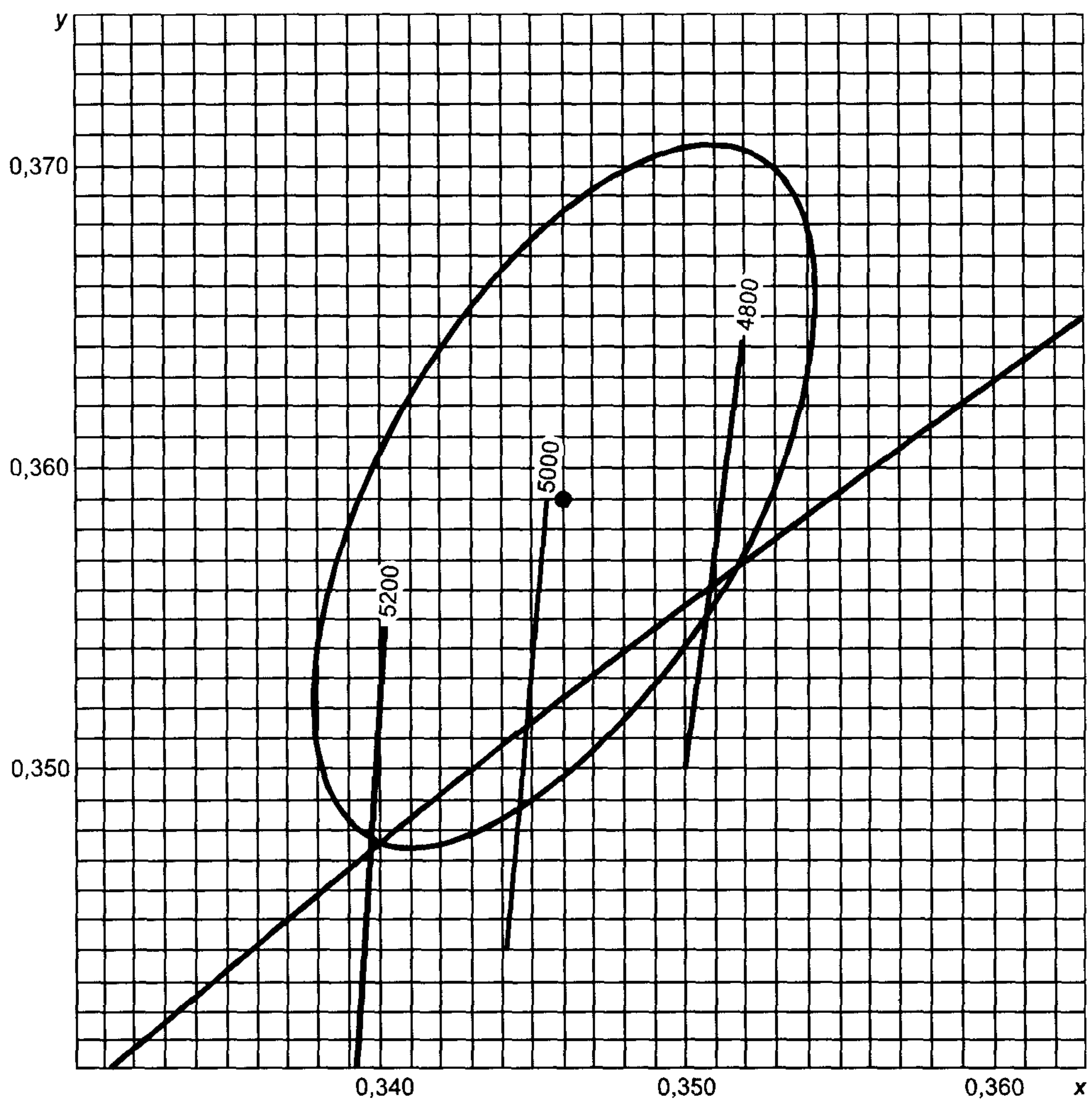
Используют те же площади допусков, что и приведенные в D.2, но с центрами расчетных значений, указанных в таблице:

Цветность	x	y	Цветность	x	y
F 6500	0,309	0,337	F 3500	0,403	0,394
F 5000	0,342	0,359	F 3000	0,433	0,403
F 4000	0,375	0,380	F 2700	—	—



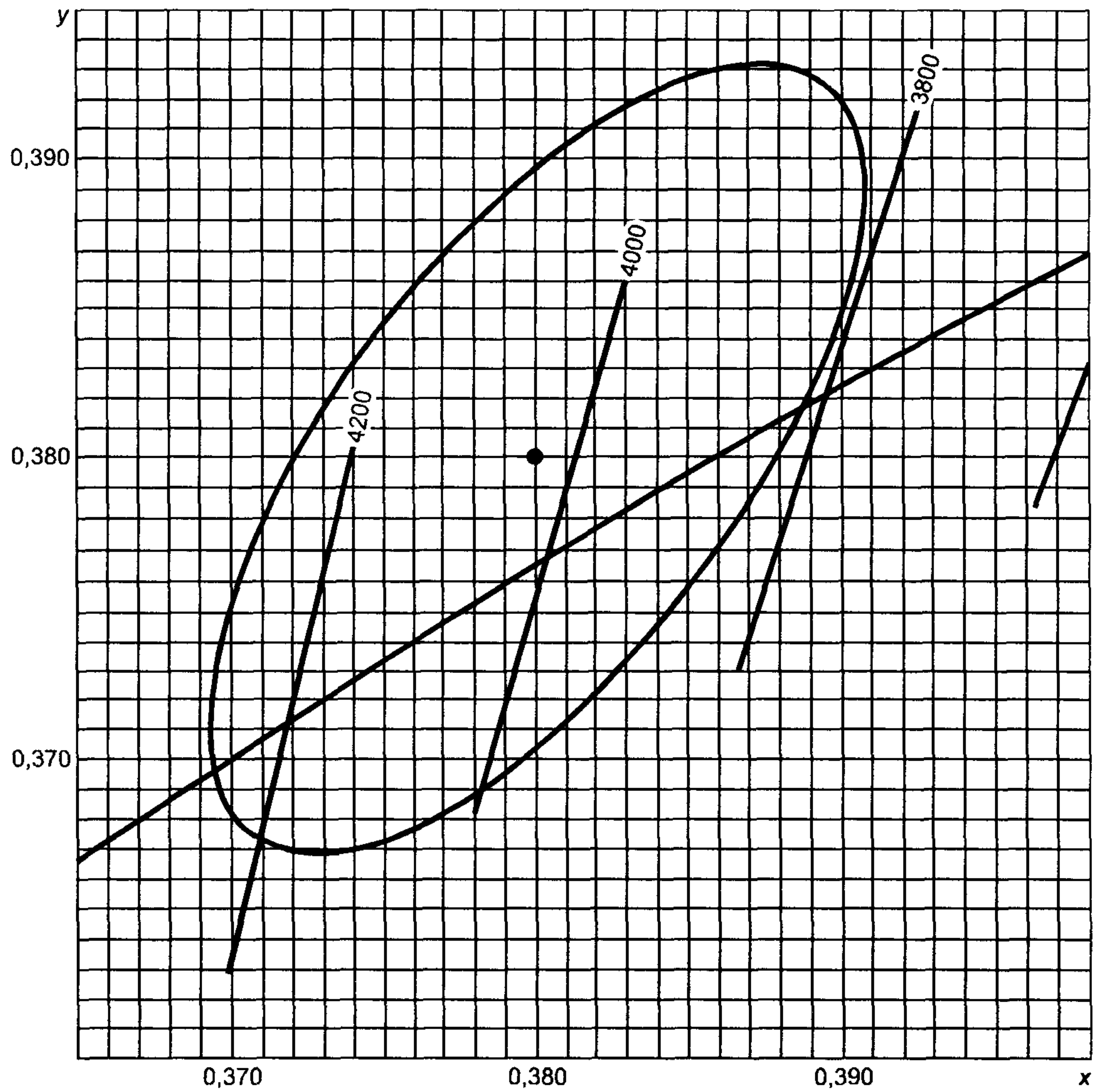
Координаты центра эллипса: $x = 0,313$; $y = 0,337$

Рисунок D.1 — Площадь допусков для стандартной цветности F 6500



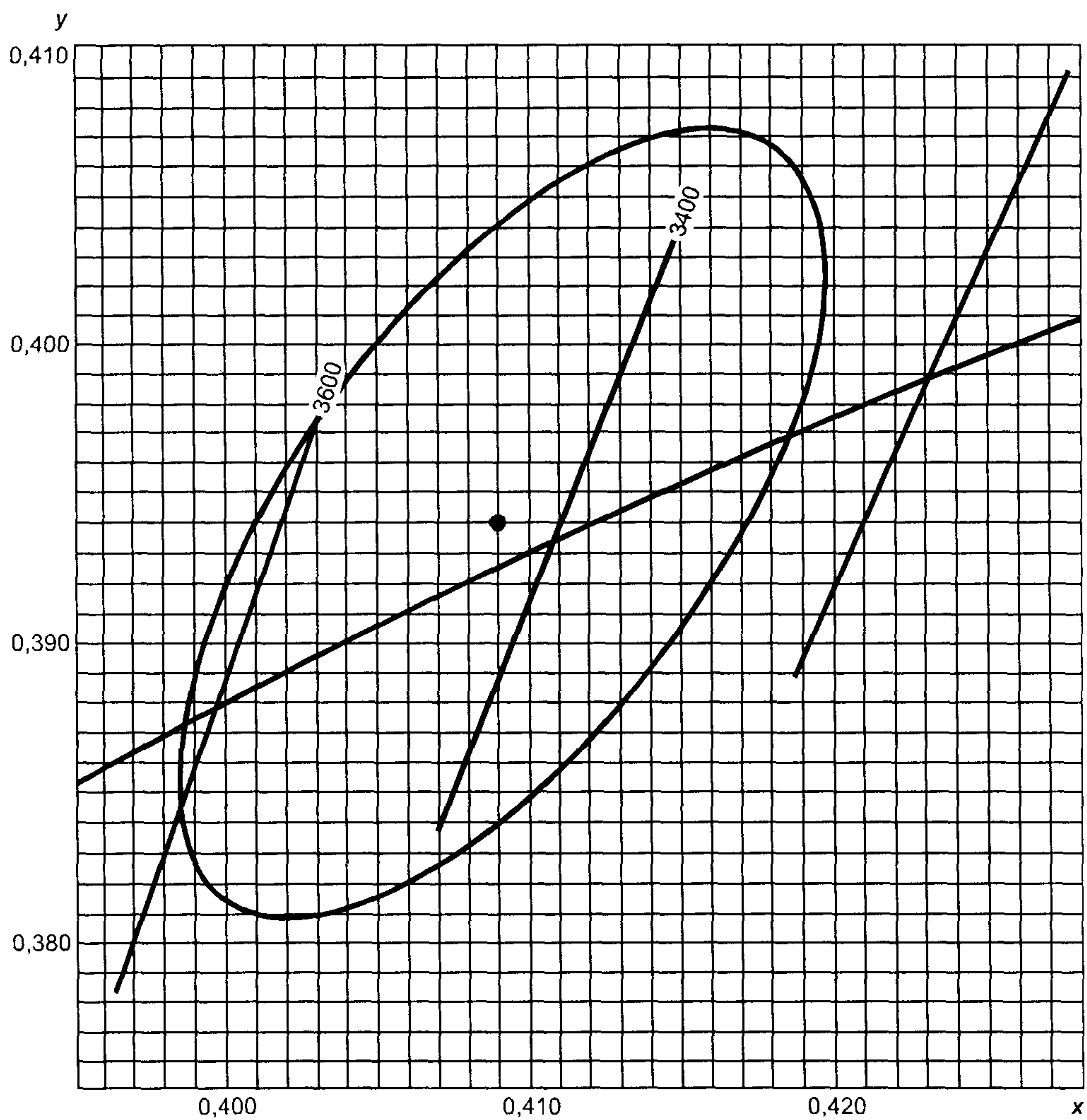
Координаты центра эллипса: $x = 0,346$; $y = 0,359$

Рисунок D.2 — Площадь допусков для стандартной цветности F 5000



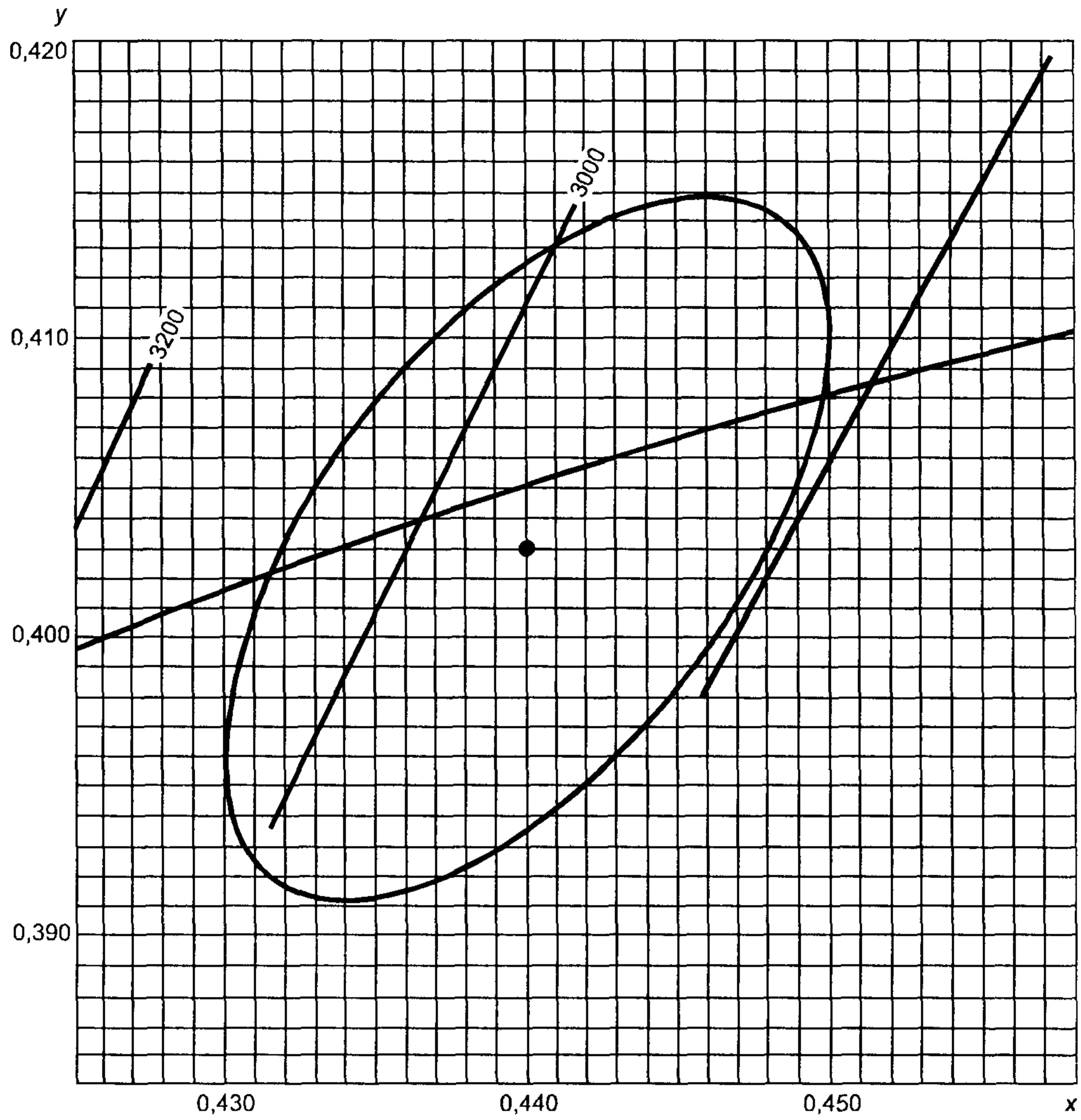
Координаты центра эллипса: $x = 0,380$; $y = 0,380$

Рисунок D.3 — Площадь допусков для стандартной цветности F 4000



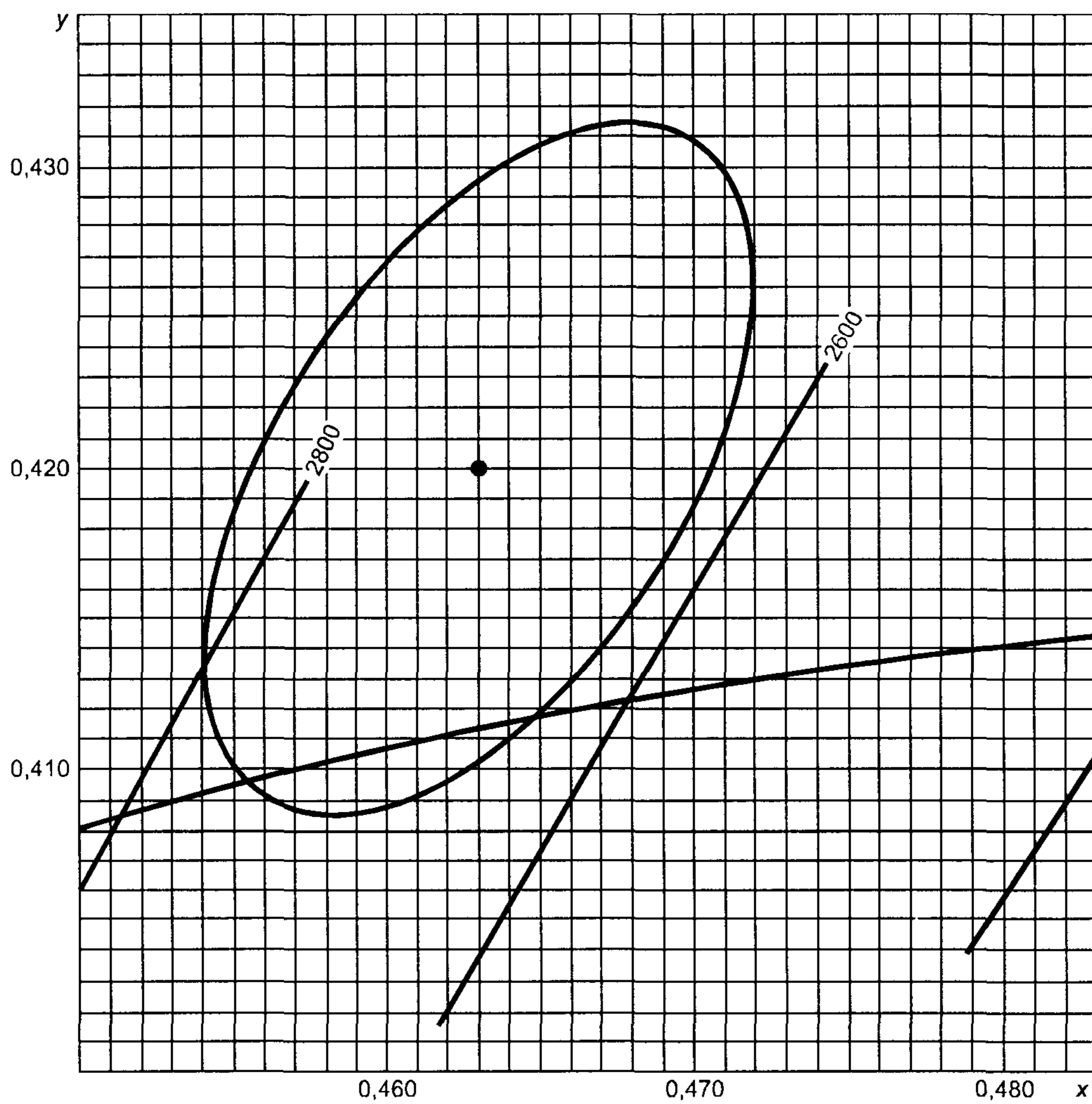
Координаты центра эллипса: $x = 0,409$; $y = 0,394$

Рисунок D.4 — Площадь допусков для стандартной цветности F 3500



Координаты центра эллипса: $x = 0,440$; $y = 0,403$

Рисунок D.5 — Площадь допусков для стандартной цветности F 3000



Координаты центра эллипса: $x = 0,463$; $y = 0,420$

Рисунок D.6 — Площадь допусков для стандартной цветности F 2700

ПРИЛОЖЕНИЕ Е
(справочное)

Информация для расчета ПРА и стартера

Е.1 Общие положения

Для обеспечения нормальной работы лампы при расчете ПРА и стартеров необходимо учитывать информацию, приведенную в соответствующем листе и настоящем приложении.

Е.2 Условия предварительного зажигания ламп, работающих на ВЧ

Для этих ламп, имеющих катоды предварительного подогрева, требования предварительного подогрева приведены в соответствующем листе. Пояснение этих требований дается в приложении D МЭК 60929 и приложении В МЭК 60927.

Для некоторых ламп информация относительно требований высокочастотного зажигания без предварительного подогрева приводится в соответствующем листе.

Е.3 Частота, используемая для ламп, работающих на ВЧ

Для этих ламп листы с параметрами лампы содержат диапазон частоты для образцового ПРА и испытания лампы (зажигание, электрические и световые параметры). Диапазон частоты выбирают для облегчения воспроизведения результатов испытания, он не предназначен для ограничения в конструкции ВЧ ПРА, когда для практических целей может быть приемлема более высокая частота.

ПРИЛОЖЕНИЕ F
(справочное)

Информация для расчета светильника

F.1 Общие положения

Для обеспечения безопасной работы лампы необходимо при расчете светильников учитывать информацию, приведенную в настоящем приложении.

F.2 Свободное пространство

Для механической приемки ламп, удовлетворяющих настоящему стандарту, в светильнике следует предусмотреть свободное пространство, основанное на наибольших размерах лампы, приведенных в соответствующем листе.

F.3 Конденсаторы для последовательного включения, применяемые в емкостных схемах

Начальный допуск в 10 %, типичный для зашунтированных конденсаторов, не пригоден для конденсаторов последовательного включения. При совпадении предельных допусков на конденсатор и ПРА их суммирование может привести к ухудшению характеристики лампы. Чтобы удовлетворить требованиям, приведенным в соответствующих листах с параметрами лампы, допуск на конденсатор должен быть небольшим, или конденсатор и индуктивная реактивная составляющая ПРА должны подбираться так, чтобы неблагоприятные допуски не совпадали.

F.4 ЗВУ

Работа ламп в сетевых цепях переменного тока или высокочастотных бесстартерных цепях требует в большинстве случаев наличие проводящего ЗВУ с заземлением. Оно может быть условной частью светильника.

Расстояние между поверхностью лампы и ЗВУ не должно превышать значения, приведенного в соответствующем листе. Кроме того, должно соблюдаться минимальное расстояние 3 мм.

ПРИЛОЖЕНИЕ G
(справочное)

Соответствие стандартов МЭК государственным стандартам

Обозначение стандартов МЭК	Обозначение государственных стандартов	Обозначение стандартов МЭК	Обозначение государственных стандартов
МЭК 60061-1 (1969)	ГОСТ 28108—89	МЭК 60598-2-10 (1987)	ГОСТ Р МЭК 598-2-10—98
МЭК 60155 (1993)	ГОСТ Р МЭК 60155—99	МЭК 60598-2-17 (1984)	ГОСТ Р МЭК 598-2-17—97
МЭК 60598-1 (1996)	ГОСТ Р МЭК 598-1—99	МЭК 60598-2-18 (1993)	ГОСТ Р МЭК 598-2-18—98
МЭК 60598-2-1 (1979)	ГОСТ Р МЭК 598-2-1—97	МЭК 60598-2-19 (1981)	ГОСТ Р МЭК 598-2-19—97
МЭК 60598-2-2 (1996)	ГОСТ Р МЭК 598-2-2—99	МЭК 60598-2-20 (1996)	ГОСТ Р МЭК 598-2-20—97
МЭК 60598-2-3 (1997)	ГОСТ Р МЭК 598-2-3—99	МЭК 60598-2-22 (1997)	ГОСТ Р МЭК 598-2-22—99
МЭК 60598-2-4 (1997)	ГОСТ Р МЭК 598-2-4—99	МЭК 60598-2-23 (1995)	ГОСТ Р МЭК 598-2-23—98
МЭК 60598-2-5 (1998)	ГОСТ Р МЭК 598-2-5—99	МЭК 60598-2-25 (1994)	ГОСТ Р МЭК 598-2-25—98
МЭК 60598-2-6 (1994)	ГОСТ Р МЭК 598-2-6—98	МЭК 60921 (1988)	ГОСТ Р МЭК 921—97
МЭК 60598-2-7 (1982)	ГОСТ Р МЭК 598-2-7—98	МЭК 60927 (1996)	ГОСТ Р МЭК 927—98
МЭК 60598-2-8 (1996)	ГОСТ Р МЭК 598-2-8—97	МЭК 60929 (1990)	ГОСТ Р МЭК 929—98
МЭК 60598-2-9 (1987)	ГОСТ Р МЭК 598-2-9—98	МЭК 61195 (1993)	ГОСТ Р МЭК 61195—99

2 Листы с параметрами

2.1 Общие принципы нумерации листов с параметрами

Первое число и последующие после дефиса буквы «МЭК» обозначают номер настоящего стандарта, например: 60081-МЭК.

Второе число обозначает номер листа.

Третье число обозначает номер страницы листа. Если лист состоит из более чем одной страницы, то возможно, что страницы будут иметь различные номера, а номер листа останется прежним.

2.2 Листы для нанесения размеров ламп

2.2.1 Перечень листов:

60081-МЭК-01 Лампы линейной формы с цоколями G5 или G13.

60081-МЭК-02 Лампы линейной формы с цоколями Fa6, Fa8 или R17d.

2.3 Листы с параметрами ламп

2.3.1 Перечень листов с параметрами ламп по номерам

Номер листа	Номинальная мощность, Вт	Частота, Гц		Номинальные размеры, мм	Цоколь	Схема		Тип катода
						Сетевая переменного тока	Высокочастотная	
60081-МЭК-1020	4	50	60	16×150	G5	Стартерная	—	Предварительного подогрева
-1030	6	50	60	16×225	G5	»	—	То же
-1040	8	50	60	16×300	G5	»	—	»
-1060	13	50	60	16×525	G5	»	—	»
-2120	15	50	60	26×450	G13	»	Бесстартерная	»
-2220	18	50	—	26×600	G13	»	»	»
-2230	20	50	60	32×600	G13	»	—	»
-2240	20	50	60	38×600	G13	»	—	»
-2315	25	50	—	38×970	G13	»	—	»
60081-МЭК-2320	30	50	60	26×900	G13	»	Бесстартерная	»

Продолжение

Номер листа	Номинальная мощность, Вт	Частота, Гц		Номинальные размеры, мм	Цоколь	Схема		Тип катода
						Сетевая переменного тока	Высокочастотная	
60081-МЭК-2340	30	50	—	38×900	G13	Стартерная	—	Предварительного подогрева
-2420	36	50	—	26×1200	G13	»	Бесстартерная	То же
-2425	38	50	—	26×1050	G13	»	»	»
-2430	40	50	60	32×1200	G13	»	—	»
-2440	40	50	60	38×120	G13	»	—	»
-2520	58	50	—	26×1500	G13	»	Бесстартерная	»
-2530	65	50	—	32×1500	G13	»	—	»
-2540	65	50	—	38×1500	G13	»	—	»
-2620	70	50	60	26×1800	G13	»	Бесстартерная	»
-2640	75	50	—	38×1800	G13	»	—	»
-2660*	80	50	—	38×1500	G13	»	—	»
-2670*	85	50	—	38×1800	G13	»	—	»
-2840	100	50	—	38×2400	G13	»	—	»
-2880*	125	50	—	38×2400	G13	»	—	»
-3020	4	50	60	16×150	G5	Бесстартерная	—	Предварительного подогрева, высокоомный
-3030	6	50	60	16×255	G5	»	—	То же
-3040	8	50	60	16×300	G5	»	—	»
-4240	20	50	60	38×600	G13	»	—	»
-4340	30	50	—	38×900	G13	»	—	»
-4440	40	50	60	38×1200	G13	»	—	»
-4540	65	50	—	38×1500	G13	»	—	»
-4640	75	50	—	38×1800	G13	»	—	»
-4660*	80	50	—	38×1500	G13	»	—	»
-4670*	85	50	—	38×1800	G13	»	—	»
-4880	125	50	—	38×2400	G13	»	—	»
-5230	20	50	60	32×600	G13	»	—	Предварительного подогрева, низкоомный
-5240	20	50	60	38×600	G13	»	—	То же
-5340	30	50	60	38×900	G13	»	—	»
-5430	40	50	60	32×1200	G13	»	—	»
-5440	40	50	60	38×1200	G13	»	—	»
-5540	65	50	—	38×1500	G13	»	—	»
-5840	85	50	—	38×2400	G13	»	—	»
-5960	60	—	60	38×1200	R17d	»	—	»
-5970	87	—	60	38×1800	R17d	»	—	»
60081-МЭК-5980	112	—	60	38×2400	R17d	»	—	»

Окончание

Номер листа	Номинальная мощность, Вт	Частота, Гц		Номинальные размеры, мм	Цоколь	Схема		Тип катода
						Сетевая переменного тока	Высокочастотная	
60081-МЭК-6520	14	≥ 20 кГц		16×550	G5	—	Бесстартерная	Предварительного подогрева
-6530	21	≥ 20 кГц		16×850	G5	—	»	То же
-6640	28	≥ 20 кГц		16×1150	G5	—	»	»
-6650	35	≥ 20 кГц		16×1450	G5	—	»	»
-7220	16	≥ 20 кГц		26×600	G13	—	»	»
-7420	32	≥ 20 кГц		26×1200	G13	—	»	»
-7520	50	≥ 20 кГц		26×1500	G13	—	»	»
-8240	20	50	—	38×600	Fa6	Бесстартерная	—	Без предварительного подогрева
-8440	40	50	—	38×1200	Fa6	»	—	То же
-8540	65	50	—	38×1500	Fa6	»	—	»
-8640	39	—	60	38×1200	Fa8	»	—	»
-8740	57	—	60	38×1800	Fa8	»	—	»
-8840	75	—	60	38×2400	Fa8	»	—	»
-9420	32	≥ 20 кГц		26×1200	Fa6	—	Бесстартерная	»
60081-МЭК-9520	50	≥ 20 кГц		26×1500	Fa6	—	»	»

* Предназначена для замены.

2.3.2 Перечень листов с параметрами ламп по мощности

Номер листа	Номинальная мощность, Вт	Частота, Гц		Номинальные размеры, мм	Цоколь	Схема		Тип катода
						Сетевая переменного тока	Высокочастотная	
60081-МЭК-1020	4	50	60	16×150	G5	Стартерная	—	Предварительного подогрева
-3020	4	50	60	16×150	G5	Бесстартерная	—	То же, высокоомный
-1030	6	50	60	16×225	G5	Стартерная	—	Предварительного подогрева
-3030	6	50	60	16×225	G5	Бесстартерная	—	То же, высокоомный
-1040	8	50	60	16×300	G5	Стартерная	—	Предварительного подогрева
60081-МЭК-3040	8	50	60	16×300	G5	Бесстартерная	—	То же, высокоомный

Продолжение

Номер листа	Номинальная мощность, Вт	Частота, Гц		Номинальные размеры, мм	Цоколь	Схема		Тип катода
						Сетевая переменного тока	Высокочастотная	
60081-МЭК-1060	13	50	60	16×525	G5	Стартерная	—	Предварительного подогрева
-6520	14	≥ 20 кГц		16×550	G5	—	Бесстартерная	То же
-2120	15	50	60	26×450	G13	Стартерная	»	»
-7220	16	≥ 20 кГц		26×600	G13	—	»	»
-2220	18	50	—	26×600	G13	Стартерная	»	»
-2230	20	50	60	32×600	G13	»	»	»
-2240	20	50	60	38×600	G13	»	—	»
-4240	20	50	60	38×600	G13	Бесстартерная	—	То же, высокоомный
-5230	20	50	60	32×600	G13	»	—	Предварительного подогрева, низкоомный
-5240	20	50	60	38×600	G13	»	—	То же
-8240	20	50	—	38×600	Fa6	»	—	Без предварительного подогрева
-6530	21	≥ 20 кГц		16×850	G5	—	Бесстартерная	Предварительного подогрева
-2315	25	50	—	38×970	G13	Стартерная	—	То же
-6640	28	≥ 20 кГц		16×1150	G5	—	Бесстартерная	»
-2320	30	50	60	26×900	G13	Стартерная	»	»
-2340	30	50	—	38×900	G13	»	—	Предварительного подогрева
-4340	30	50	—	38×900	G13	Бесстартерная	—	То же, высокоомный
-5340	30	50	60	38×900	G13	»	—	Предварительного подогрева, низкоомный
60081-МЭК-7420	32	≥ 20 кГц		26×1200	G13	—	Бесстартерная	Предварительного подогрева

Продолжение

Номер листа	Номинальная мощность, Вт	Частота, Гц		Номинальные размеры, мм	Цоколь	Схема		Тип катода
						Сетевая переменного тока	Высокочастотная	
60081-МЭК-9420	32	≥ 20 кГц		26×1200	Fa6	—	Бесстартерная	Без предварительного подогрева
-6650	35	≥ 20 кГц		16×1450	G5	—	»	Предварительного подогрева
-2420	36	50	—	26×1200	G13	Стартерная	»	То же
-2425	38	50	—	26×1050	G13	»	»	»
-8640	39	—	60	38×1200	Fa8	Бесстартерная	—	Без предварительного подогрева
-2430	40	50	60	32×1200	G13	Стартерная	—	Предварительного подогрева
-2440	40	50	60	38×1200	G13	»	—	То же
-4440	40	50	60	38×1200	G13	Бесстартерная	—	Предварительного подогрева, высокоомный
-5430	40	50	60	32×1200	G13	»	—	То же, низкоомный
-5440	40	50	60	38×1200	G13	»	—	»
-8440	40	50	—	38×1200	Fa6	»	—	Без предварительного подогрева
-7520	50	≥ 20 кГц		26×1500	G13	»	Бесстартерная	Предварительного подогрева
-9520	50	≥ 20 кГц		26×1500	Fa6	—	»	Без предварительного подогрева
-8740	57	—	60	38×1800	Fa8	Бесстартерная	—	То же
-2520	58	50	—	26×1500	G13	Стартерная	Бесстартерная	Предварительного подогрева
-5960	60	—	60	38×1200	R17	Бесстартерная	—	То же, низкоомный
-2530	65	50	—	32×1500	G13	Стартерная	—	Предварительного подогрева
-2540	65	50	—	38×1500	G13	»	—	То же
-4540	65	50	—	38×1500	G13	Бесстартерная	—	Предварительного подогрева, высокоомный
60081-МЭК-5540	65	50	—	38×1500	G13	»	—	То же, низкоомный

Окончание

Номер листа	Номинальная мощность, Вт	Частота, Гц		Номинальные размеры, мм	Цоколь	Схема		Тип катода
						Сетевая переменного тока	Высокочастотная	
60081-МЭК-8540	65	50	—	38×1500	Fa6	Бесстартерная	—	Без предварительного подогрева
-2620	70	50	60	26×1800	G13	Стартерная	Бесстартерная	Предварительного подогрева
-2640	75	50	—	38×1800	G13	»	—	То же
-4640	75	50	—	38×1800	G13	Бесстартерная	—	Предварительного подогрева, высокоомный
-8840	75	—	60	38×2400	Fa8	»	—	Без предварительного подогрева
-2660*	80	50	—	38×1500	G13	Стартерная	—	Предварительного подогрева
-4660*	80	50	—	38×1500	G13	Бесстартерная	—	То же, высокоомный
-2670*	85	50	—	38×1800	G13	Стартерная	—	Предварительного подогрева
-4670*	85	50	—	38×1800	G13	Бесстартерная	—	То же, высокоомный
-5840	85	50	—	38×2400	G13	»	—	Предварительного подогрева, низкоомный
-5970	87	—	60	38×1800	R17	»	—	То же
-2840	100	50	—	38×2400	G13	Стартерная	—	Предварительного подогрева
-5980	112	—	60	38×2400	R17	Бесстартерная	—	То же, низкоомный
-2880*	125	50	—	38×2400	G13	Стартерная	—	Предварительного подогрева
60081-МЭК-4880	125	50	—	38×2400	G13	Бесстартерная	—	То же, высокоомный

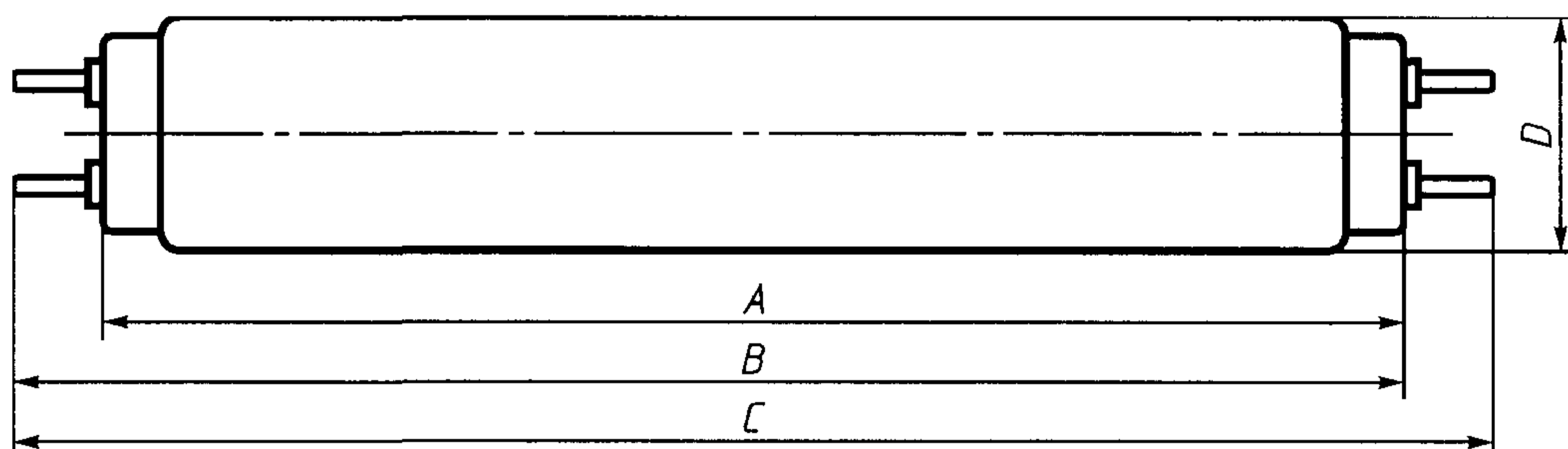
* Предназначена для замены.

**ДВУХЦОКОЛЬНЫЕ ЛЮМИНЕСЦЕНТНЫЕ ЛАМПЫ
ЛИСТ С ПАРАМЕТРАМИ ДЛЯ НАНЕСЕНИЯ
РАЗМЕРОВ**

Линейной формы

Рисунок предназначен только для показа проверяемых размеров и должен применяться совместно с соответствующими листами на лампы.

Цоколи G5 и G13 по МЭК 60061-1



Для ламп с цоколями G5 и G13.

Значения размеров A , B и C вычисляют из базового значения, обозначенного X .

A — расстояние от основания одного цоколя до основания противоположного цоколя.

$A_{\text{макс}} = X$.

B — расстояние от основания одного цоколя до конца штырьков противоположного цоколя.

$B_{\text{макс}} = X + 7,1$ мм.

$B_{\text{мин}} = X + 4,7$ мм*.

C — полная длина лампы между концами штырьков обоих цоколей.

$C_{\text{макс}} = X + (2 \times 7,1) = X + 14,2$ мм.

$C_{\text{мин}}$ не задается.

Рисунки предназначены для показа контролируемых размеров и должны применяться совместно с соответствующими листами на лампы.

Примечания

1 Очевидно, что при переводе приведенных выше значений в миллиметрах в дюймы теряется соответствие между округленными превращенными значениями.

2 В некоторых случаях размеры, приведенные в национальных спецификациях, слегка отличаются от указанных в листах с параметрами.

Так как эти спецификации уже составлены, то не предусматривается их изменение. Размеры в листах с параметрами рассматривают как объективные.

3 Некоторые типы ламп США иногда обозначают номинальной полной длиной в дюймах лампы, установленной в два патрона, каждый из которых имеет толщину 5/16 дюйма для цоколей G5 и 3/8 дюйма для цоколей G13.

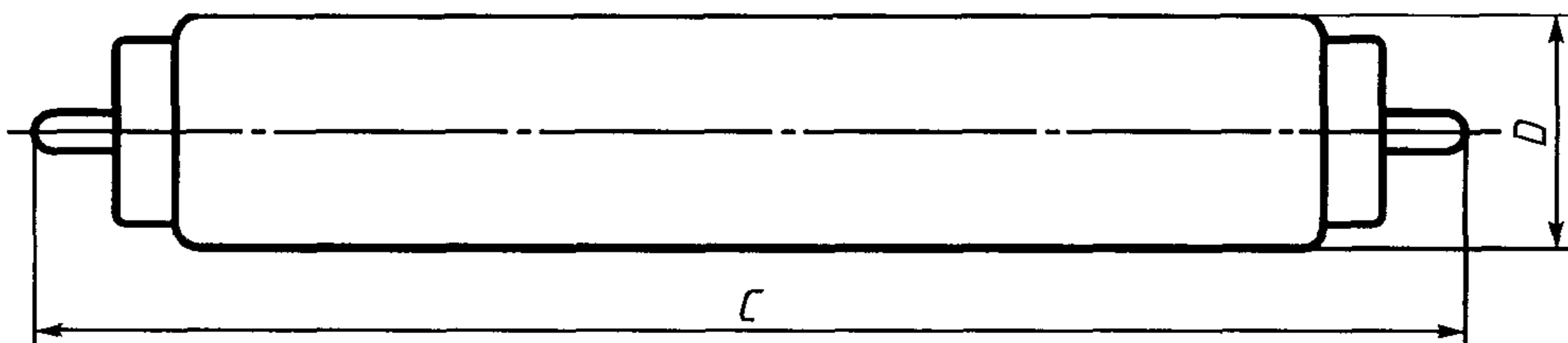
* В некоторых странах $B_{\text{мин}} = X + 4,6$ мм.

**ДВУХЦОКОЛЬНЫЕ ЛЮМИНЕСЦЕНТНЫЕ ЛАМПЫ
ЛИСТ С ПАРАМЕТРАМИ ДЛЯ НАНЕСЕНИЯ
РАЗМЕРОВ**

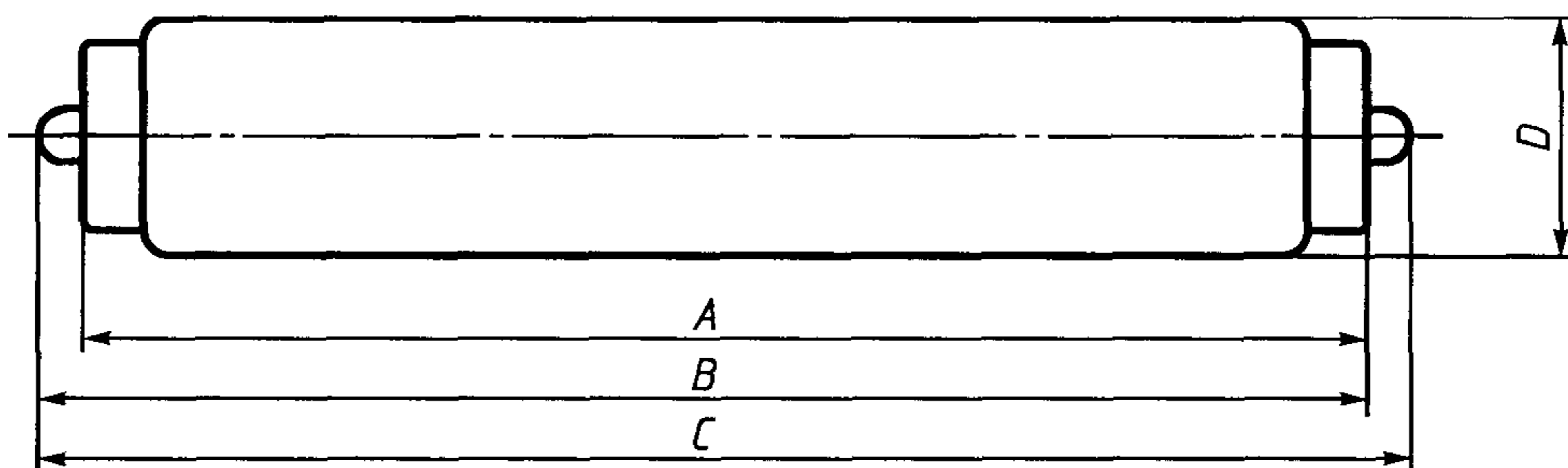
Линейной формы

Рисунки предназначены только для показа проверяемых размеров и должны применяться совместно с соответствующими листами на лампы.

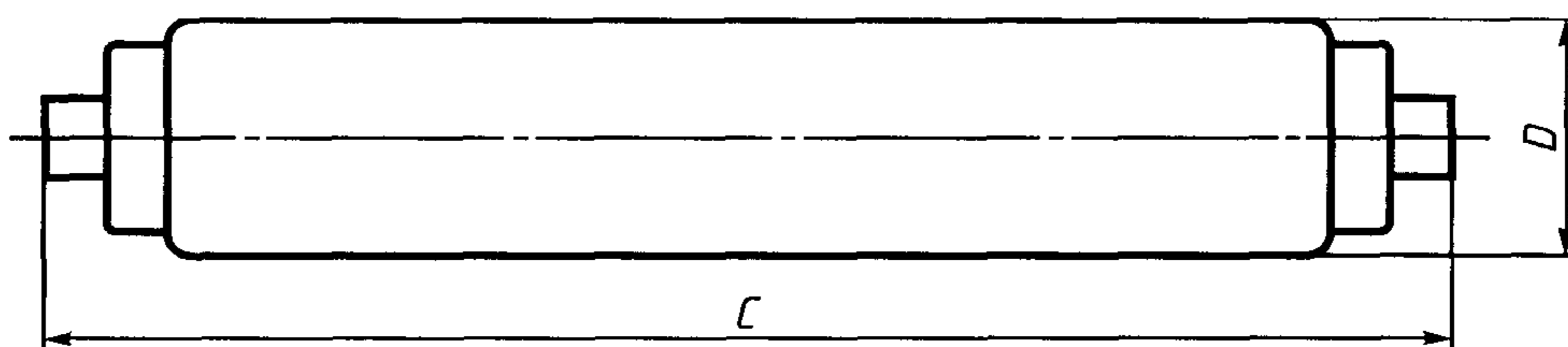
Цоколь Fa6 по МЭК 60061-1



Цоколь Fa8 по МЭК 60061-1



Цоколь R17d по МЭК 60061-1



60081-МЭК-02-1

ЛАМПА ЛЮМИНЕСЦЕНТНАЯ ДВУХЦОКОЛЬНАЯ
ЛИСТ С ПАРАМЕТРАМИ

МСОЛ: FD-4-E-G5-16/150

Номинальная мощность, Вт	Схема	Катод	Цоколь	Номинальные размеры, мм
4	Со стартером	Предварительного подогрева	G5	16×150

Размеры, мм				
<i>A</i>	<i>B</i>		<i>C</i>	<i>D</i>
не более	не менее	не более	не более	не более
135,9	140,6	143,0	150,1	16,0

Характеристики зажигания			
Частота, Гц	Расчетное напряжение ПРА, В	Испытательное напряжение, действующее значение, В	Время зажигания, с
50	110/120	103,5	30
60	110/120	103,5	30

Электрические параметры						
Частота, Гц	Расчетная мощность, Вт	Напряжение на лампе, действующее значение, В			Расчетный ток лампы, А	Расчетный ток предварительного подогрева, А
		расчетное	не менее	не более		
50	4,5	29	24	34	0,170	0,205
60	4,5	29	24	34	0,170	0,205

Координаты цветности: см. D.2, приложение D.

Характеристики образцового ПРА					
Частота, Гц	Номинальная мощность, Вт	Расчетное напряжение, В	Ток калибровки, А	Отношение напряжения к току, Ом	Коэффициент мощности
50	6	127	0,160	700	0,12
60	6	118	0,160	650	0,075

Информация для расчета ПРА				
Частота, Гц			50	60
Ток предварительного подогрева катода, А	не менее		0,144	0,144
	не более		0,275	0,275
Напряжение холостого хода на стартере, действующее значение, В, не менее			103,5	103,5
Напряжение холостого хода на лампе, пиковое, В, не более			400	400
Сопrotивление заменяющего резистора обоих последовательно соединенных катодов, Ом			140	140
Напряжение на стартере при работающей лампе, В, не более			68	68

Информация для расчета стартера	
Импульсное напряжение, В, не менее	Напряжение неконтактирования, В, не более
250	70

60081-МЭК-1020-1

ЛАМПА ЛЮМИНЕСЦЕНТНАЯ ДВУХЦОКОЛЬНАЯ
ЛИСТ С ПАРАМЕТРАМИ

МСОЛ: FD-6-E-G5-16/225

Номинальная мощность, Вт	Схема	Катод	Цоколь	Номинальные размеры, мм
6	Со стартером	Предварительного подогрева	G5	16×225

Размеры, мм				
<i>A</i>	<i>B</i>		<i>C</i>	<i>D</i>
не более	не менее	не более	не более	не более
212,1	216,8	219,2	226,3	16,0

Характеристики зажигания			
Частота, Гц	Расчетное напряжение ПРА, В	Испытательное напряжение, действующее значение, В	Время зажигания, с
50	110/120	103,5	30
60	110/120	103,5	30

Электрические параметры						
Частота, Гц	Расчетная мощность, Вт	Напряжение на лампе, действующее значение, В			Расчетный ток лампы, А	Расчетный ток предварительного подогрева, А
		расчетное	не менее	не более		
50	6	42	36	48	0,160	0,205
60	6	42	36	48	0,160	0,205

Координаты цветности: см. D.2, приложение D.

Характеристики образцового ПРА					
Частота, Гц	Номинальная мощность, Вт	Расчетное напряжение, В	Ток калибровки, А	Отношение напряжения к току, Ом	Коэффициент мощности
50	6	127	0,160	700	0,12
60	6	118	0,160	650	0,075

Информация для расчета ПРА			
Частота, Гц		50	60
Ток предварительного подогрева катода, А		не менее	0,144
		не более	0,275
Напряжение холостого хода на стартере, действующее значение, В, не менее		103,5	103,5
Напряжение холостого хода на лампе, пиковое, В, не более		400	400
Сопротивление заменяющего резистора обоих последовательно соединенных катодов, Ом		140	140
Напряжение на стартере при работающей лампе, действующее значение, В, не более		68	68

Информация для расчета стартера	
Импульсное напряжение, В, не менее	Напряжение неконтактирования, В, не более
250	70

60081-МЭК-1030-1

ЛАМПА ЛЮМИНЕСЦЕНТНАЯ ДВУХЦОКОЛЬНАЯ
ЛИСТ С ПАРАМЕТРАМИ

МСОЛ: FD-8-E-G5-16/300

Номинальная мощность, Вт	Схема	Катод	Цоколь	Номинальные размеры, мм
8	Со стартером	Предварительного подогрева	G5	16×300

Размеры, мм				
<i>A</i>	<i>B</i>		<i>C</i>	<i>D</i>
не более	не менее	не более	не более	не более
288,3	293,0	295,4	302,5	16,0

Характеристики зажигания			
Частота, Гц	Расчетное напряжение ПРА, В	Испытательное напряжение, действующее значение, В	Время зажигания, с
50	110/120	103,5	30
60	110/120	103,5	30

Электрические параметры						
Частота, Гц	Расчетная мощность, Вт	Напряжение на лампе, действующее значение, В			Расчетный ток лампы, А	Расчетный ток предварительного подогрева, А
		расчетное	не менее	не более		
50	7,1	56	48	64	0,145	0,205
60	7,2	57	48	64	0,145	0,205

Координаты цветности см D 2, приложение D

Характеристики образцового ПРА					
Частота, Гц	Номинальная мощность, Вт	Расчетное напряжение, В	Ток калибровки, А	Отношение напряжения к току, Ом	Коэффициент мощности
50	6	127	0,160	700	0,12
60	6	118	0,160	650	0,075

Информация для расчета ПРА				
Частота, Гц			50	60
Ток предварительного подогрева катода, А	не менее		0,144	0,144
	не более		0,275	0,275
Напряжение холостого хода на стартере, действующее значение, В, не менее			103,5	103,5
Напряжение холостого хода на лампе, пиковое, В, не более			400	400
Сопrotивление заменяющего резистора обоих последовательно соединенных катодов, Ом			140	140
Напряжение на стартере при работающей лампе, действующее значение В, не более			68	68

Информация для расчета стартера	
Импульсное напряжение, В, не менее	Напряжение неконтактирования, В, не более
250	70

60081-МЭК-1040-1

ЛАМПА ЛЮМИНЕСЦЕНТНАЯ ДВУХЦОКОЛЬНАЯ
ЛИСТ С ПАРАМЕТРАМИ

МСОЛ: FD-13-E-G5-16/525

Номинальная мощность, Вт	Схема	Катод	Цоколь	Номинальные размеры, мм
13	Со стартером	Предварительного подогрева	G5	16×525

Размеры, мм				
<i>A</i>	<i>B</i>		<i>C</i>	<i>D</i>
не более	не менее		не более	не более
516,9	521,6		524,0	16,0

Характеристики зажигания			
Частота, Гц	Расчетное напряжение ПРА, В	Испытательное напряжение, действующее значение, В	Время зажигания, с
50	220	198	30
60	220	198	30

Электрические параметры						
Частота, Гц	Расчетная мощность, Вт	Напряжение на лампе, действующее значение, В			Расчетный ток лампы, А	Расчетный ток предварительного подогрева, А
		расчетное	не менее	не более		
50	13	95	85	105	0,165	0,225
60	13	94	*	*	0,165	0,225

Координаты цветности см D 2, приложение D

Характеристики образцового ПРА					
Частота, Гц	Номинальная мощность, Вт	Расчетное напряжение, В	Ток калибровки, А	Отношение напряжения к току, Ом	Коэффициент мощности
50	13	220	0,165	1070	0,12
60	13	236	0,165	1200	0,075

Информация для расчета ПРА				
Частота, Гц			50	60
Ток предварительного подогрева катода, А	не менее		0,146	0,146
	не более		0,297	0,297
Напряжение холостого хода на стартере, действующее значение, В, не менее			198	198
Напряжение холостого хода на лампе, пиковое, В, не более			400	400
Сопrotивление заменяющего резистора обоих последовательно соединенных катодов, Ом			140	140
Напряжение на стартере при работающей лампе, действующее значение, В, не более			128	128

Информация для расчета стартера	
Импульсное напряжение, В, не менее	Напряжение неконтактирования, В, не более
400	140

* В стадии рассмотрения

60081-МЭК-1060-1

ЛАМПА ЛЮМИНЕСЦЕНТНАЯ ДВУХЦОКОЛЬНАЯ
ЛИСТ С ПАРАМЕТРАМИ

С. 1

МСОЛ: FD-15-E-G13-26/450

Номинальная мощность, Вт	Схема	Катод	Цоколь	Номинальные размеры, мм
15	Со starterом	Предварительного подогрева	G13	26×450

Размеры, мм				
A	B		C	D
не более	не менее		не более	не более
437,4	442,1		451,6	28,0

Характеристики зажигания			
Частота, Гц	Расчетное напряжение ПРА, В	Испытательное напряжение, действующее значение, В	Время зажигания, с
50	110/120	103,5	30
60	110/120	103,5	30

Электрические параметры						
Частота, Гц	Расчетная мощность, Вт	Напряжение на лампе, действующее значение, В			Расчетный ток лампы, А	Расчетный ток предварительного подогрева, А
		расчетное	не менее	не более		
50	15	55	46	64	0,310	0,440
60	15	55	46	64	0,305	0,550

Координаты цветности см D 2, приложение D

Характеристики образцового ПРА					
Частота, Гц	Номинальная мощность, Вт	Расчетное напряжение, В	Ток калибровки, А	Отношение напряжения к току, Ом	Коэффициент мощности
50	15	127	0,310	325	0,12
60	15	118	0,300	305	0,075

Информация для расчета ПРА			
Частота, Гц		50	60
Ток предварительного подогрева катода, А		не менее	0,280
		не более	0,650
Напряжение холостого хода на starterе, действующее значение, В, не менее		103,5	103,5
Напряжение холостого хода на лампе, пиковое, В, не более		400	400
Сопrotивление заменяющего резистора обоих последовательно соединенных катодов, Ом		50	50
Напряжение на starterе при работающей лампе, действующее значение, В, не более		68	68

Информация для расчета starterа	
Импульсное напряжение, В, не менее	Напряжение неконтактирования, В, не более
250	70

60081-МЭК-2120-1

ЛАМПА ЛЮМИНЕСЦЕНТНАЯ ДВУХЦОКОЛЬНАЯ
ЛИСТ С ПАРАМЕТРАМИ

С. 2

МСОЛ·FD-15-E-G13-26/450

Информация для расчета ВЧ ПРА

Типичные параметры лампы

Частота, кГц	Мощность, Вт	Напряжение на лампе, В	Ток лампы, А
≥20	13,5	45	0,310

Ток в любом вводе катодов, А, не более

*

Рабочий ток лампы, А

не менее

*

не более

*

Предварительный подогрев контролируется током

Наименьший ток предварительного подогрева

 a

0,130

 t_k , А, за время эмиссии t_c , с, $t_k = (a/t_c + i_m^2)^{0,5}$ i_m , А

0,260

Наибольший ток предварительного подогрева, А

 $t \leq 0,4$

1,400

 $0,4 < t < 2,0$ 1,580—0,450 t $t \geq 2,0$

0,680

Напряжение холостого хода на лампе,
действующее значение, В

не более

 $t \leq t_c$

*

не менее

 $t > t_c$

*

Напряжение на ЗВУ, пиковое, В

не более

 $t \leq t_c$

*

не менее

 $t > t_c$

*

Сопротивление заменяющего резистора для каждого катода, Ом

12,5*

Предварительный подогрев контролируется напряжением

*

Без предварительного подогрева

Напряжение холостого хода на лампе, действующее значение на лампе, В, не менее

*

Ток через резистор, заменяющий лампу, А, не менее

*

Сопротивление заменяющего резистора лампы, Ом

*

Сопротивление заменяющего резистора для каждого катода, Ом

*

Ток катода, А, не более

*

* В стадии рассмотрения

60081-МЭК-2120-1

ЛАМПА ЛЮМИНЕСЦЕНТНАЯ ДВУХЦОКОЛЬНАЯ
ЛИСТ С ПАРАМЕТРАМИ

С. 1

МСОЛ: FD-18-E-G13-26/600

Номинальная мощность, Вт	Схема	Катод	Цоколь	Номинальные размеры, мм
18	Со стартером	Предварительного подогрева	G13	26×600

Размеры, мм				
<i>A</i>	<i>B</i>		<i>C</i>	<i>D</i>
не более	не менее		не более	не более
589,8	594,5		604,0	28,0

Характеристики зажигания			
Частота, Гц	Расчетное напряжение ПРА, В	Испытательное напряжение, действующее значение, В	Время зажигания, с
50	110	103,5	30
60	—	—	—

Электрические параметры						
Частота, Гц	Расчетная мощность, Вт	Напряжение на лампе, действующее значение, В			Расчетный ток лампы, А	Расчетный ток предварительного подогрева, А
		расчетное	не менее	не более		
50	18	57	50	64	0,370	0,550
60	—	—	—	—	—	—

Координаты цветности: см. D.2, приложение D.

Характеристики образцового ПРА					
Частота, Гц	Номинальная мощность, Вт	Расчетное напряжение, В	Ток калибровки, А	Отношение напряжения к току, Ом	Коэффициент мощности
50	20	127	0,370	270	0,12
60	—	—	—	—	—

Информация для расчета ПРА			
Частота, Гц	Ток предварительного подогрева катода, А		
		не менее	не более
50		0,333	—
60		0,800	—
Напряжение холостого хода на стартере, действующее значение, В, не менее		103,5	—
Напряжение холостого хода на лампе, пиковое, В, не более		400	—
Сопротивление заменяющего резистора обоих последовательно соединенных катодов, Ом		50	—
Напряжение на стартере при работающей лампе, действующее значение, В, не более		68	—

Информация для расчета стартера	
Импульсное напряжение, В, не менее	Напряжение неконтактирования, В, не более
800	70

60081-МЭК-2220-1

ЛАМПА ЛЮМИНЕСЦЕНТНАЯ ДВУХЦОКОЛЬНАЯ
ЛИСТ С ПАРАМЕТРАМИ

С. 2

МСОЛ: FD-18-E-G13-16/600

Информация для расчета ВЧ ПРА

Типичные параметры лампы

Частота, кГц	Мощность, Вт	Напряжение на лампе, В	Ток лампы, А
≥20	16	55	0,290
Ток в любом вводе катодов, А, не более			0,650
Рабочий ток лампы, А		не менее	*
		не более	*
Предварительный подогрев контролируется током			
Наименьший ток предварительного подогрева i_k , А, за время эмиссии t_c , с, $i_k = (a/t_c + i_m^2)^{0.5}$		a	0,240
		i_m , А	0,315
Наибольший ток предварительного подогрева, А		$t \leq 0,4$	1,800
		$0,4 < t < 2,0$	2,000—0,560t
		$t \geq 2,0$	0,900
Напряжение холостого хода на лампе, действующее значение, В		не более	$t \leq t_c$ 270
		не менее	$t > t_c$ 280
Напряжение на ЗВУ, пиковое, В		не более	$t \leq t_c$ *
		не менее	$t > t_c$ *
Сопротивление заменяющего резистора для каждого катода, Ом			12,5*

Предварительный подогрев контролируется напряжением

*

Без предварительного подогрева

Напряжение холостого хода на лампе, действующее значение, В, не менее	*
Ток через резистор, заменяющий лампы, А, не менее	*
Сопротивление заменяющего резистора лампы, Ом	*
Сопротивление заменяющего резистора для каждого катода, Ом	*
Ток катода, А, не более	*

* В стадии рассмотрения

60081-МЭК-2220-1

ЛАМПА ЛЮМИНЕСЦЕНТНАЯ ДВУХЦОКОЛЬНАЯ
ЛИСТ С ПАРАМЕТРАМИ

МСОЛ: FD-20-E-G13-32/600

Номинальная мощность, Вт	Схема	Катод	Цоколь	Номинальные размеры, мм
20	Со starterом	Предварительного подогрева	G13	32×600

Размеры, мм				
A	B		C	D
не более	не менее		не более	не более
589,8	594,5		604,0	34,1

Характеристики зажигания			
Частота, Гц	Расчетное напряжение ПРА, В	Испытательное напряжение, действующее значение, В	Время зажигания, с
50	110	95	30
60	110	95	30

Электрические параметры						
Частота, Гц	Расчетная мощность, Вт	Напряжение на лампе, действующее значение, В			Расчетный ток лампы, А	Расчетный ток предварительного подогрева, А
		расчетное	не менее	не более		
50	19	58	52	64	0,360	0,550
60	19	58	52	64	0,360	0,550

Координаты цветности: см. D.2, приложение D.

Характеристики образцового ПРА					
Частота, Гц	Номинальная мощность, Вт	Расчетное напряжение, В	Ток калибровки, А	Отношение напряжения к току, Ом	Коэффициент мощности
50	20	127	0,370	270	0,12
60	20	118	0,370	240	0,075

Информация для расчета ПРА			
Частота, Гц			
Ток предварительного подогрева катода, А	не менее		0,333
	не более		0,800
Напряжение холостого хода на стартере, действующее значение, В, не менее			95
Напряжение холостого хода на лампе, пиковое, В, не более			400
Сопrotивление заменяющего резистора обоих последовательно соединенных катодов, Ом			50
Напряжение на стартере при работающей лампе, действующее значение, В, не более			68

Информация для расчета стартера	
Импульсное напряжение, В, не менее	Напряжение неконтактирования, В, не более
800	70

60081-МЭК-2230-1

ЛАМПА ЛЮМИНЕСЦЕНТНАЯ ДВУХЦОКОЛЬНАЯ
ЛИСТ С ПАРАМЕТРАМИ

МСОЛ: FD-20-E-G13-38/600

Номинальная мощность, Вт	Схема	Катод	Цоколь	Номинальные размеры, мм
20	Со starterом	Предварительного подогрева	G13	38×600

Размеры, мм				
<i>A</i>	<i>B</i>		<i>C</i>	<i>D</i>
не более	не менее		не более	не более
589,8	594,5		604,0	40,5

Характеристики зажигания			
Частота, Гц	Расчетное напряжение ПРА, В	Испытательное напряжение, действующее значение, В	Время зажигания, с
50	110	103,5	30
60	110	103,5	30

Электрические параметры						
Частота, Гц	Расчетная мощность, Вт	Напряжение на лампе, действующее значение, В			Расчетный ток лампы, А	Расчетный ток предварительного подогрева, А
		расчетное	не менее	не более		
50	19,3	57	50	64	0,370	0,550
60	20,5	57	50	64	0,380	0,550

Координаты цветности: см. D.2, приложение D.

Характеристики образцового ПРА					
Частота, Гц	Номинальная мощность, Вт	Расчетное напряжение, В	Ток калибровки, А	Отношение напряжения к току, Ом	Коэффициент мощности
50	20	127	0,370	270	0,12
60	20	118	0,380	240	0,075

Информация для расчета ПРА			
Частота, Гц	Ток предварительного подогрева катода, А		
		50	60
		0,333	0,333
		0,800	0,800
Напряжение холостого хода на стартере, действующее значение, В, не менее		103,5	103,5
Напряжение холостого хода на лампе, пиковое, В, не более		400	400
Сопротивление заменяющего резистора обоих последовательно соединенных катодов, Ом		50	50
Напряжение на стартере при работающей лампе, действующее значение, В, не более		68	68

Информация для расчета стартера	
Импульсное напряжение, В, не менее	Напряжение неконтактирования, В, не более
250	70

60081-МЭК-2240-1

ЛАМПА ЛЮМИНЕСЦЕНТНАЯ ДВУХЦОКОЛЬНАЯ
ЛИСТ С ПАРАМЕТРАМИ

МСОЛ: FD-25-E-G13-38/970

Номинальная мощность, Вт	Схема	Катод	Цоколь	Номинальные размеры, мм
25	Со стартером	Предварительного подогрева	G13	38×970

Размеры, мм				
A	B		C	D
не более	не менее		не более	не более
970,0	974,7		984,2	40,5

Характеристики зажигания			
Частота, Гц	Расчетное напряжение ПРА, В	Испытательное напряжение, действующее значение, В	Время зажигания, с
50	220	198	30
60	—	—	—

Электрические параметры						
Частота, Гц	Расчетная мощность, Вт	Напряжение на лампе, действующее значение, В			Расчетный ток лампы, А	Расчетный ток предварительного подогрева, А
		расчетное	не менее	не более		
50	24,5	94	84	104	0,290	0,450
60	—	—	—	—	—	—

Координаты цветности см D 2, приложение D

Характеристики образцового ПРА					
Частота, Гц	Номинальная мощность, Вт	Расчетное напряжение, В	Ток калибровки, А	Отношение напряжения к току, Ом	Коэффициент мощности
50	25	220	0,290	605	0,10
60	—	—	—	—	—

Информация для расчета ПРА				
Частота, Гц			50	60
Ток предварительного подогрева катода, А	не менее		0,261	—
	не более		0,609	—
Напряжение холостого хода на стартере, действующее значение, В, не менее			198	—
Напряжение холостого хода на лампе, пиковое, В, не более			400	—
Сопrotивление заменяющего резистора обоих последовательно соединенных катодов, Ом			50	—
Напряжение на стартере при работающей лампе, действующее значение, В, не более			128	—

Информация для расчета стартера	
Импульсное напряжение, В, не менее	Напряжение неконтактирования, В, не более
400	140

60081-МЭК-2315-1

ЛАМПА ЛЮМИНЕСЦЕНТНАЯ ДВУХЦОКОЛЬНАЯ
ЛИСТ С ПАРАМЕТРАМИ

С. 1

МСОЛ: FD-30-E-G13-26/900

Номинальная мощность, Вт	Схема	Катод	Цоколь	Номинальные размеры, мм
30	Со стартером	Предварительного подогрева	G13	26×900

Размеры, мм				
<i>A</i>	<i>B</i>		<i>C</i>	<i>D</i>
не более	не менее	не более	не более	не более
894,6	899,3	901,7	908,8	28,0

Характеристики зажигания			
Частота, Гц	Расчетное напряжение ПРА, В	Испытательное напряжение, действующее значение, В	Время зажигания, с
50	220	198	30
60	220	198	30

Электрические параметры						
Частота, Гц	Расчетная мощность, Вт	Напряжение на лампе, действующее значение, В			Расчетный ток лампы, А	Расчетный ток предварительного подогрева, А
		расчетное	не менее	не более		
50	30	96	86	106	0,365	0,550
60	30,5	99	89	109	0,355	0,530

Координаты цветности см D 2, приложение D

Характеристики образцового ПРА					
Частота, Гц	Номинальная мощность, Вт	Расчетное напряжение, В	Ток калибровки, А	Отношение напряжения к току, Ом	Коэффициент мощности
50	30	220	0,360	480	0,10
60	30	236	0,355	548	0,075

Информация для расчета ПРА			
Частота, Гц		50	60
Ток предварительного подогрева катода, А	не менее	0,328	0,328
	не более	0,766	0,766
Напряжение холостого хода на стартере, действующее значение, В, не менее		198	198
Напряжение холостого хода на лампе, пиковое, В, не более		400	400
Сопротивление заменяющего резистора обоих последовательно соединенных катодов, Ом		50	50
Напряжение на стартере при работающей лампе, действующее значение, В, не более		128	128

Информация для расчета стартера	
Импульсное напряжение, В, не менее	Напряжение неконтактирования, В, не более
400	140

60081-МЭК-2320-1

ЛАМПА ЛЮМИНЕСЦЕНТНАЯ ДВУХЦОКОЛЬНАЯ
ЛИСТ С ПАРАМЕТРАМИ

С. 2

МСОЛ: FD-30-E-G13-26/900

Информация для расчета ВЧ ПРА

Типичные параметры лампы

Частота, кГц	Мощность, Вт	Напряжение на лампе, В	Ток лампы, А	
≥20	24	95	0,260	
Ток в любом вводе катодов, А, не более			0,630	
Рабочий ток лампы, А		не менее	*	
		не более	*	
Предварительный подогрев контролируется током				
Наименьший ток предварительного подогрева i_k , А, за время эмиссии t_c , с, $i_k = (a/t_c + i_m^2)^{0,5}$		a	0,240	
		i_m , А	0,310	
Наибольший ток предварительного подогрева, А		$t \leq 0,4$	1,600	
		$0,4 < t < 2,0$	1,810—0,525t	
		$t \geq 2,0$	0,760	
Напряжение холостого хода на лампе, действующее значение, В		не более	$t \leq t_c$	*
		не менее	$t > t_c$	*
Напряжение на ЗВУ, пиковое, В		не более	$t \leq t_c$	*
		не менее	$t > t_c$	*
Сопротивление заменяющего резистора для каждого катода, Ом			12,5*	

Предварительный подогрев контролируется напряжением

*

Без предварительного подогрева

Напряжение холостого хода на лампе, действующее значение, В, не менее	*
Ток через резистор, заменяющий лампу, А, не менее	*
Сопротивление заменяющего резистора лампы, Ом	*
Сопротивление заменяющего резистора для каждого катода, Ом	*
Ток катода, А, не более	*

* В стадии рассмотрения.

60081-МЭК-2320-1

ЛАМПА ЛЮМИНЕСЦЕНТНАЯ ДВУХЦОКОЛЬНАЯ
ЛИСТ С ПАРАМЕТРАМИ

МСОЛ: FD-30-E-G13-36/900

Номинальная мощность, Вт	Схема	Катод	Цоколь	Номинальные размеры, мм
30	Со стартером	Предварительного подогрева	G13	36×900

Размеры, мм				
A	B		C	D
не более	не менее		не более	не более
894,6	899,3		901,7	40,5

Характеристики зажигания			
Частота, Гц	Расчетное напряжение ПРА, В	Испытательное напряжение, действующее значение, В	Время зажигания, с
50	220	198	30
60	—	—	—

Электрические параметры						
Частота, Гц	Расчетная мощность, Вт	Напряжение на лампе, действующее значение, В			Расчетный ток лампы, А	Расчетный ток предварительного подогрева, А
		расчетное	не менее	не более		
50	29,5	81	71	91	0,405	0,620
60	—	—	—	—	—	—

Координаты цветности: см. D.2, приложение D.

Характеристики образцового ПРА					
Частота, Гц	Номинальная мощность, Вт	Расчетное напряжение, В	Ток калибровки, А	Отношение напряжения к току, Ом	Коэффициент мощности
50	30	220	0,405	460	0,10
60	—	—	—	—	—

Информация для расчета ПРА				
Частота, Гц			50	60
Ток предварительного подогрева катода, А	не менее		0,365	—
	не более		0,850	—
Напряжение холостого хода на стартере, действующее значение, В, не менее			198	—
Напряжение холостого хода на лампе, пиковое, В, не более			400	—
Сопротивление заменяющего резистора обоих последовательно соединенных катодов, Ом			50	—
Напряжение на стартере при работающей лампе, действующее значение, В, не более			128	—

Информация для расчета стартера	
Импульсное напряжение, В, не менее	Напряжение неконтактирования, В, не более
400	140

60081-МЭК-2340-1

ЛАМПА ЛЮМИНЕСЦЕНТНАЯ ДВУХЦОКОЛЬНАЯ
ЛИСТ С ПАРАМЕТРАМИ

С. 1

МСОЛ: FD-36-E-G13-26/1200

Номинальная мощность, Вт	Схема	Катод	Цоколь	Номинальные размеры, мм
36	Со стартером	Предварительного подогрева	G13	26×1200

Размеры, мм				
A	B		C	D
не более	не менее		не более	не более
1199,4	1204,1		1213,6	28,0

Характеристики зажигания			
Частота, Гц	Расчетное напряжение ПРА, В	Испытательное напряжение, действующее значение, В	Время зажигания, с
50	220	198	30
60	—	—	—

Электрические параметры						
Частота, Гц	Расчетная мощность, Вт	Напряжение на лампе, действующее значение, В			Расчетный ток лампы, А	Расчетный ток предварительного подогрева, А
		расчетное	не менее	не более		
50	36	103	93	113	0,430	0,650
60	—	—	—	—	—	—

Координаты цветности: см. D.2, приложение D.

Характеристики образцового ПРА					
Частота, Гц	Номинальная мощность, Вт	Расчетное напряжение, В	Ток калибровки, А	Отношение напряжения к току, Ом	Коэффициент мощности
50	40	220	0,430	390	0,10
60	—	—	—	—	—

Информация для расчета ПРА			
Частота, Гц		50	60
Ток предварительного подогрева катода, А		не менее	0,387
		не более	0,904
Напряжение холостого хода на стартере, действующее значение, В, не менее		198	—
Напряжение холостого хода на лампе, пиковое, В, не более		400	—
Соппротивление заменяющего резистора обоих последовательно соединенных катодов, Ом		40	—
Напряжение на стартере при работающей лампе, действующее значение, В, не более		128	—

Информация для расчета стартера	
Импульсное напряжение, В, не менее	Напряжение неконтактирования, В, не более
800	140

60081-МЭК-2420-1

ЛАМПА ЛЮМИНЕСЦЕНТНАЯ ДВУХЦОКОЛЬНАЯ
ЛИСТ С ПАРАМЕТРАМИ

С. 2

МСОЛ: FD-36-E-G13-26/1200

Информация для расчета ВЧ ПРА

Типичные параметры лампы

Частота, кГц	Мощность, Вт	Напряжение на лампе, В	Ток лампы, А
≥20	32	102	0,320
Ток в любом вводе катодов, А, не более			0,750
Рабочий ток лампы, А		не менее	*
		не более	*
Предварительный подогрев контролируется током			
Наименьший ток предварительного подогрева		<i>a</i>	0,340
i_k , А, за время эмиссии t_c , с, $i_k = (a/t_c + i_m^2)^{0.5}$		i_m , А	0,300
Наибольший ток предварительного подогрева, А		$t \leq 0,4$	1,900
		$0,4 < t < 2,0$	$2,150 - 0,630t$
		$t \geq 2,0$	0,900
Напряжение холостого хода на лампе, действующее значение, В		не более	$t \leq t_c$ 290*
		не менее	$t > t_c$ 330*
Напряжение на ЗВУ, пиковое, В		не более	$t \leq t_c$ 410*
		не менее	$t > t_c$ 465*
Сопротивление заменяющего резистора для каждого катода, Ом			10*

Предварительный подогрев контролируется напряжением

*

Без предварительного подогрева

Напряжение холостого хода на лампе, действующее значение, В, не менее	800
Ток через резистор, заменяющий лампу, А, не менее	0,200
Сопротивление заменяющего резистора лампы, Ом	1000
Сопротивление заменяющего резистора для каждого катода, Ом	2
Ток катода, А, не более	2,200

* В стадии рассмотрения.

60081-МЭК-2420-1

ЛАМПА ЛЮМИНЕСЦЕНТНАЯ ДВУХЦОКОЛЬНАЯ
ЛИСТ С ПАРАМЕТРАМИ

С. 1

МСОЛ: FD-38-E-G13-26/1050

Номинальная мощность, Вт	Схема	Катод	Цоколь	Номинальные размеры, мм
38	Со стартером	Предварительного подогрева	G13	26×1050

Размеры, мм				
A	B		C	D
не более	не менее		не более	не более
1047,0	1051,7		1061,2	28,0

Характеристики зажигания			
Частота, Гц	Расчетное напряжение ПРА, В	Испытательное напряжение, действующее значение, В	Время зажигания, с
50	220	198	30
60	—	—	—

Электрические параметры						
Частота, Гц	Расчетная мощность, Вт	Напряжение на лампе, действующее значение, В			Расчетный ток лампы, А	Расчетный ток предварительного подогрева, А
		расчетное	не менее	не более		
50	38,5	104	94	114	0,430	0,650
60	—	—	—	—	—	—

Координаты цветности: см. D.2, приложение D.

Характеристики образцового ПРА					
Частота, Гц	Номинальная мощность, Вт	Расчетное напряжение, В	Ток калибровки, А	Отношение напряжения к току, Ом	Коэффициент мощности
50	40	220	0,430	390	0,10
60	—	—	—	—	—

Информация для расчета ПРА				
Частота, Гц			50	60
Ток предварительного подогрева катода, А	не менее		0,387	—
	не более		0,904	—
Напряжение холостого хода на стартере, действующее значение, В, не менее			198	—
Напряжение холостого хода на лампе, пиковое, В, не более			400	—
Сопротивление заменяющего резистора обоих последовательно соединенных катодов, Ом			40	—
Напряжение на стартере при работающей лампе, действующее значение, В, не более			128	—

Информация для расчета стартера	
Импульсное напряжение, В, не менее	Напряжение неконтактирования, В, не более
800	140

60081-МЭК-2425-1

ЛАМПА ЛЮМИНЕСЦЕНТНАЯ ДВУХЦОКОЛЬНАЯ
ЛИСТ С ПАРАМЕТРАМИ

С. 2

МСОЛ: FD-38-E-G13-26/1050

Информация для расчета ВЧ ПРА

Типичные параметры лампы

Частота, кГц	Мощность, Вт	Напряжение на лампе, В	Ток лампы, А
≥ 20	32	105	0,310
Ток в любом вводе катодов, А, не более			0,750
Рабочий ток лампы, А		не менее	*
		не более	*
Предварительный подогрев контролируется током			
Наименьший ток предварительного подогрева i_k , А, за время эмиссии t_c , с, $i_k = (a/t_c + i_m^2)^{0.5}$		a	0,340
		i_m , А	0,350
Наибольший ток предварительного подогрева, А		$t \leq 0,4$	1,900
		$0,4 < t < 2,0$	2,150—0,630 t
		$t \geq 2,0$	0,900
Напряжение холостого хода на лампе, действующее значение, В		не более	$t \leq t_c$ 240*
		не менее	$t > t_c$ 230*
Напряжение на ЗВУ, пиковое, В		не более	$t \leq t_c$ 340*
		не менее	$t > t_c$ 325*
Сопротивление заменяющего резистора для каждого катода, Ом			10*

Предварительный подогрев контролируется напряжением

*

Без предварительного подогрева

Напряжение холостого хода на лампе, действующее значение, В, не менее	800
Ток через резистор, заменяющий лампу, А, не менее	0,200
Сопротивление заменяющего резистора лампы, Ом	1000
Сопротивление заменяющего резистора для каждого катода, Ом	2
Ток катода, А, не более	2,200

* В стадии рассмотрения.

60081-МЭК-2425-1

ЛАМПА ЛЮМИНЕСЦЕНТНАЯ ДВУХЦОКОЛЬНАЯ
ЛИСТ С ПАРАМЕТРАМИ

МСОЛ: FD-40-E-G13-32/1200

Номинальная мощность, Вт	Схема	Катод	Цоколь	Номинальные размеры, мм
40	Со стартером	Предварительного подогрева	G13	32×1200

Размеры, мм				
<i>A</i>	<i>B</i>		<i>C</i>	<i>D</i>
не более	не менее	не более	не более	не более
1199,4	1204,1	1206,5	1213,6	34,1

Характеристики зажигания			
Частота, Гц	Расчетное напряжение ПРА, В	Испытательное напряжение, действующее значение, В	Время зажигания, с
50	220	180	30
60	220	180	30

Электрические параметры						
Частота, Гц	Расчетная мощность, Вт	Напряжение на лампе, действующее значение, В			Расчетный ток лампы, А	Расчетный ток предварительного подогрева, А
		расчетное	не менее	не более		
50	39	106	99	113	0,420	0,650
60	39,5	105	98	112	0,425	0,650

Координаты цветности: см. D.2, приложение D.

Характеристики образцового ПРА					
Частота, Гц	Номинальная мощность, Вт	Расчетное напряжение, В	Ток калибровки, А	Отношение напряжения к току, Ом	Коэффициент мощности
50	40	220	0,430	390	0,10
60	40	236	0,430	439	0,075

Информация для расчета ПРА				
Частота, Гц			50	60
Ток предварительного подогрева катода, А	не менее		0,387	0,387
	не более		0,904	0,904
Напряжение холостого хода на стартере, действующее значение, В, не менее			180	180
Напряжение холостого хода на лампе, пиковое, В, не более			400	400
Сопrotивление заменяющего резистора обоих последовательно соединенных катодов, Ом			40	40
Напряжение на стартере при работающей лампе, действующее значение, В, не более			128	128

Информация для расчета стартера	
Импульсное напряжение, В, не менее	Напряжение неконтактирования, В, не более
900	130

60081-МЭК-2430-1

ЛАМПА ЛЮМИНЕСЦЕНТНАЯ ДВУХЦОКОЛЬНАЯ
ЛИСТ С ПАРАМЕТРАМИ

МСОЛ: FD-40-E-G13-38/1200

Номинальная мощность, Вт	Схема	Катод	Цоколь	Номинальные размеры, мм
40	Со стартером	Предварительного подогрева	G13	38×1200

Размеры, мм				
<i>A</i>	<i>B</i>		<i>C</i>	<i>D</i>
не более	не менее	не более	не более	не более
1199,4	1204,1	1206,5	1213,6	40,5

Характеристики зажигания			
Частота, Гц	Расчетное напряжение ПРА, В	Испытательное напряжение, действующее значение, В	Время зажигания, с
50	220	198	30
60	220	198	30

Электрические параметры						
Частота, Гц	Расчетная мощность, Вт	Напряжение на лампе, действующее значение, В			Расчетный ток лампы, А	Расчетный ток предварительного подогрева, А
		расчетное	не менее	не более		
50	39,5	103	93	113	0,430	0,650
60	40	102	92	112	0,435	0,650

Координаты цветности: см. D.2, приложение D.

Характеристики образцового ПРА					
Частота, Гц	Номинальная мощность, Вт	Расчетное напряжение, В	Ток калибровки, А	Отношение напряжения к току, Ом	Коэффициент мощности
50	40	220	0,430	390	0,10
60	40	236	0,430	439	0,075

Информация для расчета ПРА				
Частота, Гц			50	60
Ток предварительного подогрева катода, А	не менее		0,387	0,387
	не более		0,904	0,904
Напряжение холостого хода на стартере, действующее значение, В, не менее			198	198
Напряжение холостого хода на лампе, пиковое, В, не более			400	400
Соппротивление заменяющего резистора обоих последовательно соединенных катодов, Ом			40	40
Напряжение на стартере при работающей лампе, действующее значение, В, не более			128	128

Информация для расчета стартера	
Импульсное напряжение, В, не менее	Напряжение неконтактирования, В, не более
400	140

60081-МЭК-2440-1

ЛАМПА ЛЮМИНЕСЦЕНТНАЯ ДВУХЦОКОЛЬНАЯ
ЛИСТ С ПАРАМЕТРАМИ

С. 1

МСОЛ: FD-58-E-G13-26/1500

Номинальная мощность, Вт	Схема	Катод	Цоколь	Номинальные размеры, мм
58	Со стартером	Предварительного подогрева	G13	26×1500

Размеры, мм				
A	B		C	D
не более	не менее	не более	не более	не более
1500,0	1504,7	1507,1	1514,2	28,0

Характеристики зажигания			
Частота, Гц	Расчетное напряжение ПРА, В	Испытательное напряжение, действующее значение, В	Время зажигания, с
50	220	198	30
60	—	—	—

Электрические параметры						
Частота, Гц	Расчетная мощность, Вт	Напряжение на лампе, действующее значение, В			Расчетный ток лампы, А	Расчетный ток предварительного подогрева, А
		расчетное	не менее	не более		
50	58	110	100	120	0,670	1,000
60	—	—	—	—	—	—

Координаты цветности см D 2, приложение D

Характеристики образцового ПРА					
Частота, Гц	Номинальная мощность Вт	Расчетное напряжение, В	Ток калибровки, А	Отношение напряжения к току, Ом	Коэффициент мощности
50	65	220	0,670	240	0,10
60	—	—	—	—	—

Информация для расчета ПРА				
Частота, Гц			50	60
Ток предварительного подогрева катода, А	не менее		0,603	—
	не более		1,410	—
Напряжение холостого хода на стартере действующее значение, В не менее			198	—
Напряжение холостого хода на лампе, пиковое, В, не более			400	—
Сопротивление заменяющего резистора обоих последовательно соединенных катодов Ом			25	—
Напряжение на стартере при работающей лампе действующее значение, В, не более			132	—

Информация для расчета стартера	
Импульсное напряжение В, не менее	Напряжение неконтактирования, В, не более
900	140

60081-МЭК-2520-1

ЛАМПА ЛЮМИНЕСЦЕНТНАЯ ДВУХЦОКОЛЬНАЯ

ЛИСТ С ПАРАМЕТРАМИ

С. 2

МСОЛ: FD-58-E-G13-26/1500

Информация для расчета ВЧ ПРА

Типичные параметры лампы

Частота, кГц	Мощность, Вт	Напряжение на лампе, В	Ток лампы, А
≥ 20	50	111	0,455
Ток в любом вводе катодов, А, не более			1,100
Рабочий ток лампы, А		не менее	*
		не более	*
Предварительный подогрев контролируется током			
Наименьший ток предварительного подогрева i_k , А, за время эмиссии t_c , с, $i_k = (a/t_c + i_m^2)^{0,5}$		a	0,390
		i_m , А	0,350
Наибольший ток предварительного подогрева, А		$t \leq 0,4$	2,900
		$0,4 < t < 2,0$	$3,300 - 0,970t$
		$t \geq 2,0$	1,350
Напряжение холостого хода на лампе, действующее значение, В		не более	$t \leq t_c$ 295*
		не менее	$t > t_c$ 335*
Напряжение на ЗВУ, пиковое, В		не более	$t \leq t_c$ 420*
		не менее	$t > t_c$ 475*
Сопротивление заменяющего резистора для каждого катода, Ом			8*

Предварительный подогрев контролируется напряжением

*

Без предварительного подогрева

Напряжение холостого хода на лампе, действующее значение, В, не менее	800
Ток через резистор, заменяющий лампу, А, не менее	0,250
Сопротивление заменяющего резистора лампы, Ом	800
Сопротивление заменяющего резистора для каждого катода, Ом	2
Ток катода, А, не более	3,000

* В стадии рассмотрения.

60081-МЭК-2520-1

ЛАМПА ЛЮМИНЕСЦЕНТНАЯ ДВУХЦОКОЛЬНАЯ

ЛИСТ С ПАРАМЕТРАМИ

МСОЛ: FD-65-E-G13-32/1500

Номинальная мощность, Вт	Схема	Катод	Цоколь	Номинальные размеры, мм
65	Со стартером	Предварительного подогрева	G13	32×1500

Размеры, мм				
A	B		C	D
не более	не менее		не более	не более
1500,0	1504,7		1507,1	34,1

Характеристики зажигания			
Частота, Гц	Расчетное напряжение ПРА, В	Испытательное напряжение, действующее значение, В	Время зажигания, с
50	220	198	30
60	—	—	—

Электрические параметры						
Частота, Гц	Расчетная мощность, Вт	Напряжение на лампе, действующее значение, В			Расчетный ток лампы, А	Расчетный ток предварительного подогрева, А
		расчетное	не менее	не более		
50	62	110	100	120	0,670	1,000
60	—	—	—	—	—	—

Координаты цветности см D 2, приложение D

Характеристики образцового ПРА					
Частота, Гц	Номинальная мощность, Вт	Расчетное напряжение, В	Ток калибровки, А	Отношение напряжения к току, Ом	Коэффициент мощности
50	65	220	0,670	240	0,10
60	—	—	—	—	—

Информация для расчета ПРА			
Частота, Гц		50	60
Ток предварительного подогрева катода, А		не менее	0,603
		не более	1,410
Напряжение холостого хода на стартере, действующее значение, В, не менее		198	—
Напряжение холостого хода на лампе, пиковое, В, не более		400	—
Сопротивление заменяющего резистора обоих последовательно соединенных катодов, Ом		25	—
Напряжение на стартере при работающей лампе, действующее значение, В, не более		132	—

Информация для расчета стартера	
Импульсное напряжение, В, не менее	Напряжение неконтактирования, В, не более
900	140

60081-МЭК-2530-1

ЛАМПА ЛЮМИНЕСЦЕНТНАЯ ДВУХЦОКОЛЬНАЯ
ЛИСТ С ПАРАМЕТРАМИ

МСОЛ: FD-65-E-G13-38/1500

Номинальная мощность, Вт	Схема	Катод	Цоколь	Номинальные размеры, мм
65	Со стартером	Предварительного подогрева	G13	38×1500

Размеры, мм				
<i>A</i>	<i>B</i>		<i>C</i>	<i>D</i>
не более	не менее	не более	не более	не более
1500,0	1504,7	1507,1	1514,2	40,5

Характеристики зажигания			
Частота, Гц	Расчетное напряжение ПРА, В	Испытательное напряжение, действующее значение, В	Время зажигания, с
50	220	198	30
60	—	—	—

Электрические параметры						
Частота, Гц	Расчетная мощность, Вт	Напряжение на лампе, действующее значение, В			Расчетный ток лампы, А	Расчетный ток предварительного подогрева, А
		расчетное	не менее	не более		
50	64	110	100	120	0,670	1,000
60	—	—	—	—	—	—

Координаты цветности: см. D.2, приложение D.

Характеристики образцового ПРА					
Частота, Гц	Номинальная мощность, Вт	Расчетное напряжение, В	Ток калибровки, А	Отношение напряжения к току, Ом	Коэффициент мощности
50	65	220	0,670	240	0,10
60	—	—	—	—	—

Информация для расчета ПРА				
Частота, Гц			50	60
Ток предварительного подогрева катода, А	не менее		0,603	—
	не более		1,410	—
Напряжение холостого хода на стартере, действующее значение, В, не менее			198	—
Напряжение холостого хода на лампе, пиковое, В, не более			400	—
Сопротивление заменяющего резистора обоих последовательно соединенных катодов, Ом			25	—
Напряжение на стартере при работающей лампе, действующее значение, В, не более			132	—

Информация для расчета стартера	
Импульсное напряжение, В, не менее	Напряжение неконтактирования, В, не более
400	140

60081-МЭК-2540-1

ЛАМПА ЛЮМИНЕСЦЕНТНАЯ ДВУХЦОКОЛЬНАЯ

ЛИСТ С ПАРАМЕТРАМИ

С. 1

МСОЛ: FD-70-E-G13-26/1800

Номинальная мощность, Вт	Схема	Катод	Цоколь	Номинальные размеры, мм
70	Со стартером	Предварительного подогрева	G13	26×1800

Размеры, мм				
<i>A</i>	<i>B</i>		<i>C</i>	<i>D</i>
не более	не менее	не более	не более	не более
1763,8	1768,5	1770,9	1778,0	28,0

Характеристики зажигания			
Частота, Гц	Расчетное напряжение ПРА, В	Испытательное напряжение, действующее значение, В	Время зажигания, с
50	240	216	30
60	240	216	30

Электрические параметры						
Частота, Гц	Расчетная мощность, Вт	Напряжение на лампе, действующее значение, В			Расчетный ток лампы, А	Расчетный ток предварительного подогрева, А
		расчетное	не менее	не более		
50	69,5	128	118	138	0,700	1,000
60	69,5	128	118	138	0,700	1,000

Координаты цветности: см. D.2, приложение D.

Характеристики образцового ПРА					
Частота, Гц	Номинальная мощность, Вт	Расчетное напряжение, В	Ток калибровки, А	Отношение напряжения к току, Ом	Коэффициент мощности
50	70	240	0,700	240	0,10
60	70	240	0,700	240	0,10

Информация для расчета ПРА				
Частота, Гц			50	60
Ток предварительного подогрева катода, А	не менее		0,590	0,590
	не более		1,470	1,470
Напряжение холостого хода на стартере, действующее значение, В, не менее			216	216
Напряжение холостого хода на лампе, пиковое, В, не более			400	400
Сопротивление заменяющего резистора обоих последовательно соединенных катодов, Ом			25	25
Напряжение на стартере при работающей лампе, действующее значение, В, не более			160	160

Информация для расчета стартера	
Импульсное напряжение, В, не менее	Напряжение неконтактирования, В, не более
900	170

60081-МЭК-2620-1

ЛАМПА ЛЮМИНЕСЦЕНТНАЯ ДВУХЦОКОЛЬНАЯ
ЛИСТ С ПАРАМЕТРАМИ

С. 2

МСОЛ: FD-70-E-G13-26/1800

Информация для расчета ВЧ ПРА

Типичные параметры лампы

Частота, кГц	Мощность, Вт	Напряжение на лампе, В	Ток лампы, А
≥ 20	60	129	0,470
Ток в любом вводе катодов, А, не более			1,160
Рабочий ток лампы, А		не менее	*
		не более	*
Предварительный подогрев контролируется током			
Наименьший ток предварительного подогрева i_x , А, за время эмиссии t_c , с, $i_x = (a/t_c + i_m^2)^{0,5}$		a	0,800
		i_m , А	0,400
Наибольший ток предварительного подогрева, А		$t \leq 0,4$	3,100
		$0,4 < t < 2,0$	3,500—1,030t
		$t \geq 2,0$	1,450
Напряжение холостого хода на лампе, действующее значение, В		не более	$t \leq t_c$ 410*
		не менее	$t > t_c$ 465*
Напряжение на ЗВУ, пиковое, В		не более	$t \leq t_c$ 580*
		не менее	$t > t_c$ 660*
Сопротивление заменяющего резистора для каждого катода, Ом			8*

Предварительный подогрев контролируется напряжением

*

Без предварительного подогрева

Напряжение холостого хода на лампе, действующее значение, В, не менее	*
Ток через резистор, заменяющий лампу, А, не менее	*
Сопротивление заменяющего резистора лампы, Ом	*
Сопротивление заменяющего резистора для каждого катода, Ом	*
Ток катода, А, не более	*

* В стадии рассмотрения.

60081-МЭК-2620-1

ЛАМПА ЛЮМИНЕСЦЕНТНАЯ ДВУХЦОКОЛЬНАЯ
ЛИСТ С ПАРАМЕТРАМИ

МСОЛ: FD-75-E-G13-38/1800

Номинальная мощность, Вт	Схема	Катод	Цоколь	Номинальные размеры, мм
75	Со стартером	Предварительного подогрева	G13	38×1800

Размеры, мм				
A	B		C	D
не более	не менее		не более	не более
1763,8	1768,5		1770,9	1778,0
				40,5

Характеристики зажигания			
Частота, Гц	Расчетное напряжение ПРА, В	Испытательное напряжение, действующее значение, В	Время зажигания, с
50	240	216	30
60	—	—	—

Электрические параметры						
Частота, Гц	Расчетная мощность, Вт	Напряжение на лампе, действующее значение, В			Расчетный ток лампы, А	Расчетный ток предварительного подогрева, А
		расчетное	не менее	не более		
50	75	130	120	140	0,670	1,000
60	—	—	—	—	—	—

Координаты цветности: см. D.2, приложение D.

Характеристики образцового ПРА					
Частота, Гц	Номинальная мощность, Вт	Расчетное напряжение, В	Ток калибровки, А	Отношение напряжения к току, Ом	Коэффициент мощности
50	75	235	0,670	240	0,10
60	—	—	—	—	—

Примечание — Используется образцовый ПРА мощностью 65 Вт, работающий при 235 В.

Информация для расчета ПРА			
Частота, Гц			50 60
Ток предварительного подогрева катода, А	не менее		0,570 —
	не более		1,410 —
Напряжение холостого хода на стартере, действующее значение, В, не менее			216 —
Напряжение холостого хода на лампе, пиковое, В, не более			400 —
Соппротивление заменяющего резистора обоих последовательно соединенных катодов, Ом			25 —
Напряжение на стартере при работающей лампе, действующее значение, В, не более			160 —

Информация для расчета стартера	
Импульсное напряжение, В, не менее	Напряжение неконтактирования, В, не более
800	170

60081-МЭК-2640-1

ЛАМПА ЛЮМИНЕСЦЕНТНАЯ ДВУХЦОКОЛЬНАЯ
ЛИСТ С ПАРАМЕТРАМИ

МСОЛ: FD-80-E-G13-38/1500

Номинальная мощность, Вт	Схема	Катод	Цоколь	Номинальные размеры, мм
80	Со стартером	Предварительного подогрева	G13	38×1500

Размеры, мм				
<i>A</i>	<i>B</i>		<i>C</i>	<i>D</i>
не более	не менее		не более	не более
1500,0	1504,7		1507,1	40,5

Характеристики зажигания			
Частота, Гц	Расчетное напряжение ПРА, В	Испытательное напряжение, действующее значение, В	Время зажигания, с
50	240	198	30
60	—	—	—

Электрические параметры						
Частота, Гц	Расчетная мощность, Вт	Напряжение на лампе, действующее значение, В			Расчетный ток лампы, А	Расчетный ток предварительного подогрева, А
		расчетное	не менее	не более		
50	76	99	89	109	0,870	1,300
60	—	—	—	—	—	—

Координаты цветности: см. D.2, приложение D.

Характеристики образцового ПРА					
Частота, Гц	Номинальная мощность, Вт	Расчетное напряжение, В	Ток калибровки, А	Отношение напряжения к току, Ом	Коэффициент мощности
50	80	240	0,865	223	0,06
60	—	—	—	—	—

Информация для расчета ПРА			
Частота, Гц		50	60
Ток предварительного подогрева катода, А		не менее	0,790
		не более	1,830
Напряжение холостого хода на стартере, действующее значение, В, не менее		198	—
Напряжение холостого хода на лампе, пиковое, В, не более		400	—
Сопrotивление заменяющего резистора обоих последовательно соединенных катодов, Ом		25	—
Напряжение на стартере при работающей лампе, действующее значение, В, не более		128	—

Информация для расчета стартера	
Импульсное напряжение, В, не менее	Напряжение неконтактирования, В, не более
400	140

60081-МЭК-2660-1

ЛАМПА ЛЮМИНЕСЦЕНТНАЯ ДВУХЦОКОЛЬНАЯ
ЛИСТ С ПАРАМЕТРАМИ

МСОЛ: FD-85-E-G13-38/1800

Номинальная мощность, Вт	Схема	Катод	Цоколь	Номинальные размеры, мм
85	Со стартером	Предварительного подогрева	G13	38×1800

Размеры, мм				
A	B		C	D
не более	не менее		не более	не более
1763,8	1768,5		1770,9	1778,0
				40,5

Характеристики зажигания			
Частота, Гц	Расчетное напряжение ПРА, В	Испытательное напряжение, действующее значение, В	Время зажигания, с
50	240	216	30
60	—	—	—

Примечание — Используется индуктивный ПРА на 80 Вт/240 В.

Электрические параметры						
Частота, Гц	Расчетная мощность, Вт	Напряжение на лампе, действующее значение, В			Расчетный ток лампы, А	Расчетный ток предварительного подогрева, А
		расчетное	не менее	не более		
50	84	120	110	130	0,800	1,300
60	—	—	—	—	—	—

Координаты цветности: см. D.2, приложение D.

Характеристики образцового ПРА					
Частота, Гц	Номинальная мощность, Вт	Расчетное напряжение, В	Ток калибровки, А	Отношение напряжения к току, Ом	Коэффициент мощности
50	80	240	0,865	223	0,06
60	—	—	—	—	—

Информация для расчета ПРА			
Частота, Гц	Ток предварительного подогрева катода, А		
		не менее	не более
		0,680	—
		1,700	—
Напряжение холостого хода на стартере, действующее значение, В, не менее		216	—
Напряжение холостого хода на лампе, пиковое, В, не более		400	—
Сопротивление заменяющего резистора обоих последовательно соединенных катодов, Ом		25	—
Напряжение на стартере при работающей лампе, действующее значение, В, не более		160	—

Информация для расчета стартера	
Импульсное напряжение, В, не менее	Напряжение неконтактирования, В, не более
800	170

60081-МЭК-2670-1

ЛАМПА ЛЮМИНЕСЦЕНТНАЯ ДВУХЦОКОЛЬНАЯ
ЛИСТ С ПАРАМЕТРАМИ

МСОЛ: FD-100-E-G13-38/2400

Номинальная мощность, Вт	Схема	Катод	Цоколь	Номинальные размеры, мм
100	Со starterом	Предварительного подогрева	G13	38×2400

Размеры, мм				
<i>A</i>	<i>B</i>		<i>C</i>	<i>D</i>
не более	не менее		не более	не более
2374,3	2379,0		2381,4	40,5

Характеристики зажигания			
Частота, Гц	Расчетное напряжение ПРА, В	Испытательное напряжение, действующее значение, В	Время зажигания, с
50	240	220	30
60	—	—	—

Примечание — Используется индуктивный ПРА на 80 Вт/240 В с последовательным конденсатором на 6,8 мкФ.

Электрические параметры						
Частота, Гц	Расчетная мощность, Вт	Напряжение на лампе, действующее значение, В			Расчетный ток лампы, А	Расчетный ток предварительного подогрева, А
		расчетное	не менее	не более		
50	102	125	110	140	0,960	1,300
60	—	—	—	—	—	—

Координаты цветности: см. D.2, приложение D.

Характеристики образцового ПРА					
Частота, Гц	Номинальная мощность, Вт	Расчетное напряжение, В	Ток калибровки, А	Отношение напряжения к току, Ом	Коэффициент мощности
50	100	350	0,940	308	0,06
60	—	—	—	—	—

Информация для расчета ПРА			
Частота, Гц	Ток предварительного подогрева катода, А		
		50	60
		0,810	—
		2,000	—
Напряжение холостого хода на стартере, действующее значение, В, не менее		216	—
Напряжение холостого хода на лампе, пиковое, В, не более		400	—
Сопротивление заменяющего резистора обоих последовательно соединенных катодов, Ом		25	—
Напряжение на стартере при работающей лампе, действующее значение, В, не более		160	—

Информация для расчета стартера	
Импульсное напряжение, В, не менее	Напряжение неконтактирования, В, не более
900	170

60081-МЭК-2840-1

ЛАМПА ЛЮМИНЕСЦЕНТНАЯ ДВУХЦОКОЛЬНАЯ
ЛИСТ С ПАРАМЕТРАМИ

В основном предназначена для замены.

МСОЛ: FD-125-E-G13-38/2400

Номинальная мощность, Вт	Схема	Катод	Цоколь	Номинальные размеры, мм
125	Со стартером	Предварительного подогрева	G13	38×2400

Размеры, мм				
<i>A</i>	<i>B</i>		<i>C</i>	<i>D</i>
не более	не менее		не более	не более
2374,3	2379,0		2381,4	2388,5

Характеристики зажигания			
Частота, Гц	Расчетное напряжение ПРА, В	Испытательное напряжение, действующее значение, В	Время зажигания, с
50	240	220	30
60	—	—	—

П р и м е ч а н и е — Используется индуктивный ПРА на 80 Вт/240 В с последовательным конденсатором на 6,8 мкФ.

Электрические параметры						
Частота, Гц	Расчетная мощность, Вт	Напряжение на лампе, действующее значение, В			Расчетный ток лампы, А	Расчетный ток предварительного подогрева, А
		расчетное	не менее	не более		
50	123	149	134	164	0,940	1,300
60	—	—	—	—	—	—

Координаты цветности: см. D.2, приложение D.

Характеристики образцового ПРА					
Частота, Гц	Номинальная мощность, Вт	Расчетное напряжение, В	Ток калибровки, А	Отношение напряжения к току, Ом	Коэффициент мощности
50	125	350	0,940	308	0,06
60	—	—	—	—	—

Информация для расчета ПРА			
Частота, Гц		50	60
Ток предварительного подогрева катода, А	не менее	0,800	—
	не более	1,970	—
Напряжение холостого хода на стартере, действующее значение, В, не менее		216	—
Напряжение холостого хода на лампе, пиковое, В, не более		400	—
Сопротивление заменяющего резистора обоих последовательно соединенных катодов, Ом		25	—
Напряжение на стартере при работающей лампе, действующее значение, В, не более		160	—

Информация для расчета стартера	
Импульсное напряжение, В, не менее	Напряжение неконтактирования, В, не более
800	180

60081-МЭК-2880-1

ЛАМПА ЛЮМИНЕСЦЕНТНАЯ ДВУХЦОКОЛЬНАЯ
ЛИСТ С ПАРАМЕТРАМИ

С. 1

МСОЛ: FD-4-L/P/H-G5-16/150

Номинальная мощность, Вт	Схема	Катод	Цоколь	Номинальные размеры, мм
4	Бесстартерная	Предварительного подогрева, высокоомный	G5	16×150

Размеры, мм				
<i>A</i>	<i>B</i>		<i>C</i>	<i>D</i>
не более	не менее	не более	не более	не более
135,9	140,6	143,0	150,1	16,0

Характеристики зажигания						
Частота, Гц	Номинальная мощность ПРА, Вт	Расчетное напряжение ПРА, В	Расстояние от ЗВУ, мм	Напряжение на катоде, действующее значение, В	Напряжение холостого хода, действующее значение, В	Время зажигания, с
50	4/6/8	220	6	8,0	200	10
60	4/6/8	220	6	8,0	200	10

Электрические параметры					
Частота, Гц	Расчетная мощность, Вт	Напряжение на лампе, действующее значение, В			Расчетный ток лампы, А
		расчетное	не менее	не более	
50	4,5	29	24	34	0,170
60	4,5	29	24	34	0,170

Координаты цветности: см. D.2, приложение D.

Характеристики катода			
Катод	Испытательное напряжение, действующее значение, В	Сопротивление каждого катода, Ом	
		расчетное	не менее
Высокоомный	8,0	70	50

60081-МЭК-3020-1

ЛАМПА ЛЮМИНЕСЦЕНТНАЯ ДВУХЦОКОЛЬНАЯ
ЛИСТ С ПАРАМЕТРАМИ

С. 2

МСОЛ: FD-4-L/P/H-G5-16/150

Характеристики образцового ПРА

Частота, Гц	Номинальная мощность, Вт	Расчетное напряжение, В	Ток калибровки, А	Отношение напряжения к току, Ом	Коэффициент мощности
50	6	127	0,160	700	0,12
60	6	118	0,160	650	0,075

Информация для расчета ПРА

Частота, Гц		50	60
Напряжение предварительного подогрева катода, действующее значение, В	не менее	6,5	6,5
	не более	9,2	9,2
Напряжение холостого хода на лампе, действующее значение, В	не менее	105	105
	не более	145	145
Напряжение холостого хода на двух последовательно соединенных лампах, действующее значение, В	не менее	120	120
	не более	165	165
Зажигающий конденсатор, мкФ	не менее	*	0,008
	не более	*	0,060
Сопротивление заменяющего резистора для каждого катода, Ом		70	70
Напряжение на ЗВУ, пиковое, В, не менее		400	400
Ток в любом вводе катодов, А, не более		*	*

* В стадии рассмотрения.

60081-МЭК-3020-1

ЛАМПА ЛЮМИНЕСЦЕНТНАЯ ДВУХЦОКОЛЬНАЯ
ЛИСТ С ПАРАМЕТРАМИ

С. 1

МСОЛ: FD-6-L/P/H-G5-16/225

Номинальная мощность, Вт	Схема	Катод	Цоколь	Номинальные размеры, мм
6	Бесстартерная	Предварительного подогрева, высокоомный	G5	16×225

Размеры, мм				
A	B		C	D
не более	не менее		не более	не более
212,1	216,8		226,3	16,0

Характеристики зажигания						
Частота, Гц	Номинальная мощность ПРА, Вт	Расчетное-напряжение ПРА, В	Расстояние от ЗВУ, мм	Напряжение на катоде, действующее значение, В	Напряжение холостого хода, действующее значение, В	Время зажигания, с
50	4/6/8	220	6	8,0	200	10
60	4/6/8	220	6	8,0	200	10

Электрические параметры					
Частота, Гц	Расчетная мощность, Вт	Напряжение на лампе, действующее значение, В			Расчетный ток лампы, А
		расчетное	не менее	не более	
50	6	42	36	48	0,160
60	6	42	36	48	0,160

Координаты цветности: см. D.2, приложение D.

Характеристики катода			
Катод	Испытательное напряжение, действующее значение, В	Сопротивление каждого катода, Ом	
		расчетное	не менее
Высокоомный	8,0	70	50

60081-МЭК-3030-1

ЛАМПА ЛЮМИНЕСЦЕНТНАЯ ДВУХЦОКОЛЬНАЯ
ЛИСТ С ПАРАМЕТРАМИ

С. 2

МСОЛ: FD-6-L/P/H-G5-16/225

Характеристики образцового ПРА

Частота, Гц	Номинальная мощность, Вт	Расчетное напряжение, В	Ток калибровки, А	Отношение напряжения к току, Ом	Коэффициент мощности
50	6	127	0,160	700	0,12
60	6	118	0,160	650	0,075

Информация для расчета ПРА

Частота, Гц		50	60
Напряжение предварительного подогрева катода, действующее значение, В	не менее	6,5	6,5
	не более	9,2	9,2
Напряжение холостого хода на лампе, действующее значение, В	не менее	105	105
	не более	145	145
Напряжение холостого хода на двух последовательно соединенных лампах, действующее значение, В	не менее	130	130
	не более	180	180
Зажигающий конденсатор, мкФ	не менее	*	0,008
	не более	*	0,060
Соппротивление заменяющего резистора для каждого катода, Ом		70	70
Напряжение на ЗВУ, пиковое, В, не менее		400	400
Ток в любом вводе катодов, А, не более		*	*

* В стадии рассмотрения.

60081-МЭК-3030-1

ЛАМПА ЛЮМИНЕСЦЕНТНАЯ ДВУХЦОКОЛЬНАЯ
ЛИСТ С ПАРАМЕТРАМИ

С. 1

МСОЛ: FD-8-L/P/H-G5-16/300

Номинальная мощность, Вт	Схема	Катод	Цоколь	Номинальные размеры, мм
8	Бесстартерная	Предварительного подогрева, высокоомный	G5	16×300

Размеры, мм				
<i>A</i>	<i>B</i>		<i>C</i>	<i>D</i>
не более	не менее	не более	не более	не более
288,3	293,0	295,4	302,5	16,0

Характеристики зажигания						
Частота, Гц	Номинальная мощность ПРА, Вт	Расчетное напряжение ПРА, В	Расстояние от ЗВУ, мм	Напряжение на катоде, действующее значение, В	Напряжение холостого хода, действующее значение, В	Время зажигания, с
50	4/6/8	220	6	8,0	200	10
60	4/6/8	220	6	8,0	200	10

Электрические параметры					
Частота, Гц	Расчетная мощность, Вт	Напряжение на лампе, действующее значение, В			Расчетный ток лампы, А
		расчетное	не менее	не более	
50	7,1	56	48	64	0,145
60	7,1	56	48	64	0,145

Координаты цветности: см. D.2, приложение D.

Характеристики катода			
Катод	Испытательное напряжение, действующее значение, В	Сопротивление каждого катода, Ом	
		расчетное	не менее
Высокоомный	8,0	70	50

60081-МЭК-3040-1

ЛАМПА ЛЮМИНЕСЦЕНТНАЯ ДВУХЦОКОЛЬНАЯ

ЛИСТ С ПАРАМЕТРАМИ

С. 2

МСОЛ: FD-8-L/P/H-G5-16/300

Характеристики образцового ПРА

Частота, Гц	Номинальная мощность, Вт	Расчетное напряжение, В	Ток калибровки, А	Отношение напряжения к току, Ом	Коэффициент мощности
50	6	127	0,160	700	0,12
60	6	118	0,160	650	0,075

Информация для расчета ПРА

Частота, Гц		50	60
Напряжение предварительного подогрева катода, действующее значение, В	не менее	6,5	6,5
	не более	9,2	9,2
Напряжение холостого хода на лампе, действующее значение, В	не менее	105	105
	не более	145	145
Напряжение холостого хода на двух последовательно соединенных лампах, действующее значение, В	не менее	140	140
	не более	190	190
Зажигающий конденсатор, мкФ	не менее	*	0,008
	не более	*	0,060
Сопrotивление заменяющего резистора для каждого катода, Ом		70	70
Напряжение на ЗВУ, пиковое, В, не менее		400	400
Ток в любом вводе катодов, А, не более		*	*

* В стадии рассмотрения.

60081-МЭК-3040-1

ЛАМПА ЛЮМИНЕСЦЕНТНАЯ ДВУХЦОКОЛЬНАЯ
ЛИСТ С ПАРАМЕТРАМИ

С. 1

МСОЛ: FD-20-L/P/H-G13-38/600

Номинальная мощность, Вт	Схема	Катод	Цоколь	Номинальные размеры, мм
20	Бесстартерная	Предварительного подогрева, высокоомный	G13	38×600

Размеры, мм				
<i>A</i>	<i>B</i>		<i>C</i>	<i>D</i>
не более	не менее		не более	не более
589,8	594,5		604,0	40,5

Характеристики зажигания						
Частота, Гц	Номинальная мощность ПРА, Вт	Расчетное напряжение ПРА, В	Расстояние от ЗВУ, мм	Напряжение на катоде, действующее значение, В	Напряжение холостого хода, действующее значение, В	Время зажигания, с
50	40	220	13	8,0	180	10
60	40	220	13	8,0	180	10

Электрические параметры					
Частота, Гц	Расчетная мощность, Вт	Напряжение на лампе, действующее значение, В			Расчетный ток лампы, А
		расчетное	не менее	не более	
50	19,3	57	50	64	0,370
60	20,5	57	50	64	0,380

Координаты цветности: см. D.2, приложение D.

Характеристики катода			
Катод	Испытательное напряжение, действующее значение, В	Сопротивление каждого катода, Ом	
		расчетное	не менее
Высокоомный	8,0	20	14

60081-МЭК-4240-1

ЛАМПА ЛЮМИНЕСЦЕНТНАЯ ДВУХЦОКОЛЬНАЯ
ЛИСТ С ПАРАМЕТРАМИ

С. 2

МСОЛ: FD-20-L/P/H-G13-38/600

Характеристики образцового ПРА

Частота, Гц	Номинальная мощность, Вт	Расчетное напряжение, В	Ток калибровки, А	Отношение напряжения к току, Ом	Коэффициент мощности
50	20	127	0,370	270	0,12
60	20	118	0,370	240	0,075

Информация для расчета ПРА

Частота, Гц		50	60
Напряжение предварительного подогрева катода, действующее значение, В	не менее	6,5	6,5
	не более	10,0	10,0
Напряжение холостого хода на лампе, действующее значение, В	не менее	180	180
	не более	345	345
Сопротивление заменяющего резистора для каждого катода, Ом		19	19
Напряжение на ЗВУ, пиковое, В, не менее		*	*
Ток в любом вводе катодов, А, не более		0,650	0,650

* В стадии рассмотрения.

60081-МЭК-4240-1

ЛАМПА ЛЮМИНЕСЦЕНТНАЯ ДВУХЦОКОЛЬНАЯ
ЛИСТ С ПАРАМЕТРАМИ

С. 1

МСОЛ: FD-30-L/P/H-G13-38/900

Номинальная мощность, Вт	Схема	Катод	Цоколь	Номинальные размеры, мм
30	Бесстартерная	Предварительного подогрева, высокоомный	G13	38×900

Размеры, мм				
<i>A</i>	<i>B</i>		<i>C</i>	<i>D</i>
не более	не менее	не более	не более	не более
894,6	899,3	901,7	908,8	40,5

Характеристики зажигания						
Частота, Гц	Номинальная мощность ПРА, Вт	Расчетное напряжение ПРА, В	Расстояние от ЗВУ, мм	Напряжение на катоде, действующее значение, В	Напряжение холостого хода, действующее значение, В	Время зажигания, с
50	30	220	13	8,0	205	10
60	—	—	—	—	—	—

Электрические параметры					
Частота, Гц	Расчетная мощность, Вт	Напряжение на лампе, действующее значение, В			Расчетный ток лампы, А
		расчетное	не менее	не более	
50	29,5	81	71	91	0,405
60	—	—	—	—	—

Координаты цветности: см. D.2, приложение D.

Характеристики катода			
Катод	Испытательное напряжение, действующее значение, В	Сопротивление каждого катода, Ом	
		расчетное	не менее
Высокоомный	8,0	20	14

60081-МЭК-4340-1

ЛАМПА ЛЮМИНЕСЦЕНТНАЯ ДВУХЦОКОЛЬНАЯ

ЛИСТ С ПАРАМЕТРАМИ

С. 2

МСОЛ: FD-30-L/P/H-G13-38/900

Характеристики образцового ПРА

Частота, Гц	Номинальная мощность, Вт	Расчетное напряжение, В	Ток калибровки, А	Отношение напряжения к току, Ом	Коэффициент мощности
50	30	220	0,405	460	0,10
60	—	—	—	—	—

Информация для расчета ПРА

Частота, Гц		50	60
Напряжение предварительного подогрева катода, действующее значение, В	не менее	6,5	—
	не более	10,0	—
Напряжение холостого хода на лампе, В	действующее значение, не менее	205	—
	пиковое, не более	420	—
Сопротивление заменяющего резистора для каждого катода, Ом		19	—
Напряжение на ЗВУ, пиковое, В, не менее		*	—
Ток в любом вводе катодов, А, не более		0,750	—

* В стадии рассмотрения.

60081-МЭК-4340-1

ЛАМПА ЛЮМИНЕСЦЕНТНАЯ ДВУХЦОКОЛЬНАЯ
ЛИСТ С ПАРАМЕТРАМИ

С. 1

МСОЛ: FD-40-L/P/H-G13-38/1200

Номинальная мощность, Вт	Схема	Катод	Цоколь	Номинальные размеры, мм
40	Бесстартерная	Предварительного подогрева, высокоомный	G13	38×1200

Размеры, мм				
<i>A</i>	<i>B</i>		<i>C</i>	<i>D</i>
не более	не менее	не более	не более	не более
1199,4	1204,1	1206,5	1213,6	40,5

Характеристики зажигания						
Частота, Гц	Номинальная мощность ПРА, Вт	Расчетное напряжение ПРА, В	Расстояние от ЗВУ, мм	Напряжение на катоде, действующее значение, В	Напряжение холостого хода, действующее значение, В	Время зажигания, с
50	40	220	13	8,0	205	10
60	40	220	13	8,0	205	10

Электрические параметры					
Частота, Гц	Расчетная мощность, Вт	Напряжение на лампе, действующее значение, В			Расчетный ток лампы, А
		расчетное	не менее	не более	
50	39,5	103	93	113	0,430
60	40	102	92	112	0,435

Координаты цветности: см. D.2, приложение D.

Характеристики катода			
Катод	Испытательное напряжение, действующее значение, В	Сопротивление каждого катода, Ом	
		расчетное	не менее
Высокоомный	8,0	20	14

60081-МЭК-4440-1

ЛАМПА ЛЮМИНЕСЦЕНТНАЯ ДВУХЦОКОЛЬНАЯ

ЛИСТ С ПАРАМЕТРАМИ

С. 2

МСОЛ: FD-40-L/P/H-G13-38/1200

Характеристики образцового ПРА

Частота, Гц	Номинальная мощность, Вт	Расчетное напряжение, В	Ток калибровки, А	Отношение напряжения к току, Ом	Коэффициент мощности
50	40	220	0,430	390	0,10
60	40	236	0,430	439	0,075

Информация для расчета ПРА

Частота, Гц		50	60
Напряжение предварительного подогрева катода, действующее значение, В	не менее	6,5	605
	не более	10,0	10,0
Напряжение холостого хода на лампе, В	действующее значение, не менее	205	205
	пиковое, не более	420	420
Сопротивление заменяющего резистора для каждого катода, Ом		19	19
Напряжение на ЗВУ, пиковое, В, не менее		*	*
Ток в любом вводе катодов, А, не более		0,750	0,750

* В стадии рассмотрения.

60081-МЭК-4440-1

ЛАМПА ЛЮМИНЕСЦЕНТНАЯ ДВУХЦОКОЛЬНАЯ
ЛИСТ С ПАРАМЕТРАМИ

С. 1

МСОЛ: FD-65-L/P/H-G13-38/1500

Номинальная мощность, Вт	Схема	Катод	Цоколь	Номинальные размеры, мм
65	Бесстартерная	Предварительного подогрева, высокоомный	G13	38×1500

Размеры, мм				
<i>A</i>	<i>B</i>		<i>C</i>	<i>D</i>
не более	не менее	не более	не более	не более
1500,0	1504,7	1507,1	1514,2	40,5

Характеристики зажигания						
Частота, Гц	Номинальная мощность ПРА, Вт	Расчетное напряжение ПРА, В	Расстояние от ЗВУ, мм	Напряжение на катоде, действующее значение, В	Напряжение холостого хода, действующее значение, В	Время зажигания, с
50	65	220	13	8,0	220	10
60	—	—	—	—	—	—

Электрические параметры					
Частота, Гц	Расчетная мощность, Вт	Напряжение на лампе, действующее значение, В			Расчетный ток лампы, А
		расчетное	не менее	не более	
50	64	110	100	120	0,670
60	—	—	—	—	—

Координаты цветности: см. D.2, приложение D.

Характеристики катода			
Катод	Испытательное напряжение, действующее значение, В	Сопротивление каждого катода, Ом	
		расчетное	не менее
Высокоомный	8,0	11	*

* В стадии рассмотрения.

60081-МЭК-4540-1

ЛАМПА ЛЮМИНЕСЦЕНТНАЯ ДВУХЦОКОЛЬНАЯ

ЛИСТ С ПАРАМЕТРАМИ

С. 2

МСОЛ: FD-65-L/P/H-G13-38/1500

Характеристики образцового ПРА

Частота, Гц	Номинальная мощность, Вт	Расчетное напряжение, В	Ток калибровки, А	Отношение напряжения к току, Ом	Коэффициент мощности
50	65	220	0,670	240	0,10
60	—	—	—	—	—

Информация для расчета ПРА

Частота, Гц		50	60
Напряжение предварительного подогрева катода, действующее значение, В	не менее	6,5	—
	не более	11,0	—
Напряжение холостого хода на лампе, В	действующее значение, не менее	220	—
	пиковое, не более	475	—
Сопротивление заменяющего резистора для каждого катода, Ом		11	—
Напряжение на ЗВУ, пиковое, В, не менее		*	—
Ток в любом вводе катодов, А, не более		1,100	—

* В стадии рассмотрения.

60081-МЭК-4540-1

ЛАМПА ЛЮМИНЕСЦЕНТНАЯ ДВУХЦОКОЛЬНАЯ

ЛИСТ С ПАРАМЕТРАМИ

С. 1

МСОЛ: FD-75-L/P/H-G13-38/1800

Номинальная мощность, Вт	Схема	Катод	Цоколь	Номинальные размеры, мм
75	Бесстартерная	Предварительного подогрева, высокоомный	G13	38×1800

Размеры, мм				
<i>A</i>	<i>B</i>		<i>C</i>	<i>D</i>
не более	не менее		не более	не более
1763,8	1768,5		1770,9	1778,0
				40,5

Характеристики зажигания						
Частота, Гц	Номинальная мощность ПРА, Вт	Расчетное напряжение ПРА, В	Расстояние от ЗВУ, мм	Напряжение на катоде, действующее значение, В	Напряжение холостого хода, действующее значение, В	Время зажигания, с
50	75	240	13	8,0	250	10
60	—	—	—	—	—	—

Электрические параметры					
Частота, Гц	Расчетная мощность, Вт	Напряжение на лампе, действующее значение, В			Расчетный ток лампы, А
		расчетное	не менее	не более	
50	75	130	120	140	0,670
60	—	—	—	—	—

Координаты цветности: см. D.2, приложение D.

Характеристики катода			
Катод	Испытательное напряжение, действующее значение, В	Сопротивление каждого катода, Ом	
		расчетное	не менее
Высокоомный	8,0	12	9

60081-МЭК-4640-1

ЛАМПА ЛЮМИНЕСЦЕНТНАЯ ДВУХЦОКОЛЬНАЯ
ЛИСТ С ПАРАМЕТРАМИ

С. 2

МСОЛ: FD-75-L/P/H-G13-38/1800

Характеристики образцового ПРА

Частота, Гц	Номинальная мощность, Вт	Расчетное напряжение, В	Ток калибровки, А	Отношение напряжения к току, Ом	Коэффициент мощности
50	75	235	0,670	240	0,10
60	—	—	—	—	—

Примечание — Применяется образцовый ПРА на 65 Вт, работающий при 235 В.

Информация для расчета ПРА

Частота, Гц		50	60
Напряжение предварительного подогрева катода, действующее значение, В	не менее	6,5	—
	не более	11,0	—
Напряжение холостого хода на лампе, В	действующее значение, не менее	220	—
	пиковое, не более	500	—
Сопротивление заменяющего резистора для каждого катода, Ом		11	—
Напряжение на ЗВУ, пиковое, В, не менее		*	—
Ток в любом вводе катодов, А, не более		1,100	—

* В стадии рассмотрения.

60081-МЭК-4640-1

ЛАМПА ЛЮМИНЕСЦЕНТНАЯ ДВУХЦОКОЛЬНАЯ
ЛИСТ С ПАРАМЕТРАМИ

С. 1

МСОЛ: FD-80-L/P/H-G13-38/1500

Номинальная мощность, Вт	Схема	Катод	Цоколь	Номинальные размеры, мм
80	Бесстартерная	Предварительного подогрева, высокоомный	G13	38×1500

Размеры, мм				
<i>A</i>	<i>B</i>		<i>C</i>	<i>D</i>
не более	не менее	не более	не более	не более
1500,0	1504,7	1507,1	1514,2	40,5

Характеристики зажигания						
Частота, Гц	Номинальная мощность ПРА, Вт	Расчетное напряжение ПРА, В	Расстояние от ЗВУ, мм	Напряжение на катоде, действующее значение, В	Напряжение холостого хода, действующее значение, В	Время зажигания, с
50	80	240	13	8,0	220	10
60	—	—	—	—	—	—

Электрические параметры					
Частота, Гц	Расчетная мощность, Вт	Напряжение на лампе, действующее значение, В			Расчетный ток лампы, А
		расчетное	не менее	не более	
50	76	99	89	109	0,870
60	—	—	—	—	—

Координаты цветности: см. D.3, приложение D.

Характеристики катода			
Катод	Испытательное напряжение, действующее значение, В	Сопротивление каждого катода, Ом	
		расчетное	не менее
Высокоомный	8,0	12	9

60081-МЭК-4660-1

ЛАМПА ЛЮМИНЕСЦЕНТНАЯ ДВУХЦОКОЛЬНАЯ
ЛИСТ С ПАРАМЕТРАМИ

С. 2

МСОЛ: FD-80-L/P/H-G13-38/1500

Характеристики образцового ПРА

Частота, Гц	Номинальная мощность, Вт	Расчетное напряжение, В	Ток калибровки, А	Отношение напряжения к току, Ом	Коэффициент мощности
50	80	240	0,865	223	0,06
60	—	—	—	—	—

Информация для расчета ПРА

Частота, Гц		50	60
Напряжение предварительного подогрева катода, действующее значение, В	не менее	6,5	—
	не более	11,0	—
Напряжение холостого хода на лампе, В	действующее значение, не менее	220	—
	пиковое, не более	475	—
Сопrotивление заменяющего резистора для каждого катода, Ом		11	—
Напряжение на ЗВУ, пиковое, В, не менее		*	—
Ток в любом вводе катодов, А, не более		1,600	—

* В стадии рассмотрения.

60081-МЭК-4660-1

ЛАМПА ЛЮМИНЕСЦЕНТНАЯ ДВУХЦОКОЛЬНАЯ
ЛИСТ С ПАРАМЕТРАМИ

С. 1

МСОЛ: FD-85-L/P/H-G13-38/1800

Номинальная мощность, Вт	Схема	Катод	Цоколь	Номинальные размеры, мм
85	Бесстартерная	Предварительного подогрева, высокоомный	G13	38×1800

Размеры, мм				
<i>A</i>	<i>B</i>		<i>C</i>	<i>D</i>
не более	не менее	не более	не более	не более
1763,8	1768,5	1770,9	1778,0	40,5

Характеристики зажигания						
Частота, Гц	Номинальная мощность ПРА, Вт	Расчетное напряжение ПРА, В	Расстояние от ЗВУ, мм	Напряжение на катоде, действующее значение, В	Напряжение холостого хода, действующее значение, В	Время зажигания, с
50	85	240	13	8,0	250	10
60	—	—	—	—	—	—

Электрические параметры					
Частота, Гц	Расчетная мощность, Вт	Напряжение на лампе, действующее значение, В			Расчетный ток лампы, А
		расчетное	не менее	не более	
50	84	120	110	130	0,800
60	—	—	—	—	—

Координаты цветности: см. D.3, приложение D.

Характеристики катода			
Катод	Испытательное напряжение, действующее значение, В	Сопротивление каждого катода, Ом	
		расчетное	не менее
Высокоомный	8,0	12	9

60081-МЭК-4670-1

ЛАМПА ЛЮМИНЕСЦЕНТНАЯ ДВУХЦОКОЛЬНАЯ

ЛИСТ С ПАРАМЕТРАМИ

С. 2

МСОЛ: FD-85-L/P/H-G13-38/1800

Характеристики образцового ПРА

Частота, Гц	Номинальная мощность, Вт	Расчетное напряжение, В	Ток калибровки, А	Отношение напряжения к току, Ом	Коэффициент мощности
50	80	240	0,865	223	0,06
60	—	—	—	—	—

Информация для расчета ПРА

Частота, Гц		50	60
Напряжение предварительного подогрева катода, действующее значение, В	не менее	6,5	—
	не более	11,0	—
Напряжение холостого хода на лампе, В	действующее значение, не менее	250	—
	пиковое, не более	500	—
Сопротивление заменяющего резистора для каждого катода, Ом		11	—
Напряжение на ЗВУ, пиковое, В, не менее		*	—
Ток в любом вводе катодов, А, не более		1,300	—

* В стадии рассмотрения.

60081-МЭК-4670-1

ЛАМПА ЛЮМИНЕСЦЕНТНАЯ ДВУХЦОКОЛЬНАЯ
ЛИСТ С ПАРАМЕТРАМИ

С. 1

МСОЛ: FD-125-L/P/H-G13-38/2400

Номинальная мощность, Вт	Схема	Катод	Цоколь	Номинальные размеры, мм
125	Бесстартерная	Предварительного подогрева, высокоомный	G13	38×2400

Размеры, мм				
<i>A</i>	<i>B</i>		<i>C</i>	<i>D</i>
не более	не менее	не более	не более	не более
2374,3	2379,0	2381,4	2388,5	40,5

Характеристики зажигания						
Частота, Гц	Номинальная мощность ПРА, Вт	Расчетное напряжение ПРА, В	Расстояние от ЗВУ, мм	Напряжение на катоде, действующее значение, В	Напряжение холостого хода, действующее значение, В	Время зажигания, с
50	125	240	13	8,0	315	10
60	—	—	—	—	—	—

Электрические параметры					
Частота, Гц	Расчетная мощность, Вт	Напряжение на лампе, действующее значение, В			Расчетный ток лампы, А
		расчетное	не менее	не более	
50	123	149	134	164	0,940
60	—	—	—	—	—

Координаты цветности: см. D.3, приложение D.

Характеристики катода			
Катод	Испытательное напряжение, действующее значение, В	Сопротивление каждого катода, Ом	
		расчетное	не менее
Высокоомный	8,0	12	9

60081-МЭК-4880-1

ЛАМПА ЛЮМИНЕСЦЕНТНАЯ ДВУХЦОКОЛЬНАЯ
ЛИСТ С ПАРАМЕТРАМИ

С. 2

МСОЛ: FD-125-L/P/H-G13-38/2400

Характеристики образцового ПРА

Частота, Гц	Номинальная мощность, Вт	Расчетное напряжение, В	Ток калибровки, А	Отношение напряжения к току, Ом	Коэффициент мощности
50	125	350	0,940	300	0,06
60	—	—	—	—	—

Информация для расчета ПРА

Частота, Гц		50	60
Напряжение предварительного подогрева катода, действующее значение, В	не менее	6,5	—
	не более	11,0	—
Напряжение холостого хода на лампе, В	действующее значение, не менее	315	—
	пиковое, не более	*	—
Сопротивление заменяющего резистора для каждого катода, Ом		11	—
Напряжение на ЗВУ, пиковое, В, не менее		*	—
Ток в любом вводе катодов, А, не более		1,600	—

* В стадии рассмотрения.

60081-МЭК-4880-1

ЛАМПА ЛЮМИНЕСЦЕНТНАЯ ДВУХЦОКОЛЬНАЯ

ЛИСТ С ПАРАМЕТРАМИ

С. 1

МСОЛ: FD-20-L/P/L-G13-32/600

Номинальная мощность, Вт	Схема	Катод	Цоколь	Номинальные размеры, мм
20	Бесстартерная	Предварительного подогрева, низкоомный	G13	32×600

Размеры, мм				
A	B		C	D
не более	не менее		не более	не более
589,8	594,5		604,0	34,1

Характеристики зажигания						
Частота, Гц	Номинальная мощность ПРА, Вт	Расчетное напряжение ПРА, В	Расстояние от ЗВУ, мм	Напряжение на катоде, действующее значение, В	Напряжение холостого хода, действующее значение, В	Время зажигания, с
50	40	220	16	3,05	180	10
60	40	220	16	3,05	180	10

Электрические параметры						
Метод испытания, приложение	Частота, Гц	Расчетная мощность, Вт	Напряжение на лампе, действующее значение, В			Расчетный ток лампы, А
			расчетное	не менее	не более	
В.1	50	19	58	52	64	0,360
В.1	60	19	58	52	64	0,360
В.2	60	*	*	*	*	*

Координаты цветности: см. D.2, приложение D.

Характеристики катода			
Катод	Испытательное напряжение, действующее значение, В	Сопротивление каждого катода, Ом	
		расчетное	не менее
Низкоомный	3,6	10	7

60081-МЭК-5230-1

ЛАМПА ЛЮМИНЕСЦЕНТНАЯ ДВУХЦОКОЛЬНАЯ
ЛИСТ С ПАРАМЕТРАМИ

С. 2

МСОЛ: FD-20-L/P/L-G13-32/600

Характеристики образцового ПРА

Частота, Гц	Номинальная мощность, Вт	Расчетное напряжение, В	Ток калибровки, А	Отношение напряжения к току, Ом	Коэффициент мощности
50	20	127	0,370	270	0,12
60	20	118	0,380	240	0,075

Информация для расчета ПРА

Частота, Гц		50	60
Напряжение предварительного подогрева катода, действующее значение, В	не менее	3,05	3,05
	не более	5,5	5,5
Напряжение холостого хода на лампе, В	действующее значение, не менее	180	180
	пиковое, не более	345	345
Сопротивление заменяющего резистора для каждого катода, Ом		9	9
Напряжение на ЗВУ, пиковое, В, не менее		*	*
Ток в любом вводе катодов, А, не более		0,650	0,650

* В стадии рассмотрения.

60081-МЭК-5230-1

ЛАМПА ЛЮМИНЕСЦЕНТНАЯ ДВУХЦОКОЛЬНАЯ
ЛИСТ С ПАРАМЕТРАМИ

С. 1

МСОЛ: FD-20-L/P/L-G13-38/600

Номинальная мощность, Вт	Схема	Катод	Цоколь	Номинальные размеры, мм
20	Бесстартерная	Предварительного подогрева, низкоомный	G13	38×600

Размеры, мм				
<i>A</i>	<i>B</i>		<i>C</i>	<i>D</i>
не более	не менее	не более	не более	не более
589,8	594,5	596,9	604,0	40,5

Характеристики зажигания						
Частота, Гц	Номинальная мощность ПРА, Вт	Расчетное напряжение ПРА, В	Расстояние от ЗВУ, мм	Напряжение на катоде, действующее значение, В	Напряжение холостого хода, действующее значение, В	Время зажигания, с
50	40	220	16	3,05	180	10
60	40	220	16	3,05	180	10

Электрические параметры						
Метод испытания, приложение	Частота, Гц	Расчетная мощность, Вт	Напряжение на лампе, действующее значение, В			Расчетный ток лампы, А
			расчетное	не менее	не более	
B.1	50	19,3	57	50	64	0,370
B.1	60	20,0	56	49	63	0,380
B.2	60	*	*	*	*	*

Координаты цветности: см. D.2, приложение D.

Характеристики катода			
Катод	Испытательное напряжение, действующее значение, В	Сопротивление каждого катода, Ом	
		расчетное	не менее
Низкоомный	3,6	10	7

60081-МЭК-5240-1

ЛАМПА ЛЮМИНЕСЦЕНТНАЯ ДВУХЦОКОЛЬНАЯ
ЛИСТ С ПАРАМЕТРАМИ

С. 2

МСОЛ: FD-20-L/P/L-G13-38/600

Характеристики образцового ПРА

Частота, Гц	Номинальная мощность, Вт	Расчетное напряжение, В	Ток калибровки, А	Отношение напряжения к току, Ом	Коэффициент мощности
50	20	127	0,370	270	0,12
60	20	118	0,380	240	0,075

Информация для расчета ПРА

Частота, Гц		50	60
Напряжение предварительного подогрева катода, действующее значение, В	не менее	3,05	3,05
	не более	5,5	5,5
Напряжение холостого хода на лампе, В	действующее значение, не менее	180	180
	пиковое, не более	345	345
Сопротивление заменяющего резистора для каждого катода, Ом		9	9
Напряжение на ЗВУ, пиковое, В, не менее		*	*
Ток в любом вводе катодов, А, не более		0,650	0,650

* В стадии рассмотрения.

60081-МЭК-5240-1

ЛАМПА ЛЮМИНЕСЦЕНТНАЯ ДВУХЦОКОЛЬНАЯ
ЛИСТ С ПАРАМЕТРАМИ

С. 1

МСОЛ: FD-30-L/P/L-G13-38/900

Номинальная мощность, Вт	Схема	Катод	Цоколь	Номинальные размеры, мм
30	Бесстартерная	Предварительного подогрева, низкоомный	G13	38×900

Размеры, мм				
<i>A</i>	<i>B</i>		<i>C</i>	<i>D</i>
не более	не менее		не более	не более
894,6	899,3		901,7	40,5

Характеристики зажигания						
Частота, Гц	Номинальная мощность ПРА, Вт	Расчетное напряжение ПРА, В	Расстояние от ЗВУ, мм	Напряжение на катоде, действующее значение, В	Напряжение холостого хода, действующее значение, В	Время зажигания, с
50	30	220	13	3,05	205	10
60	30	220	13	3,05	205	10

Электрические параметры						
Метод испытания, приложение	Частота, Гц	Расчетная мощность, Вт	Напряжение на лампе, действующее значение, В			Расчетный ток лампы, А
			расчетное	не менее	не более	
В.1	50	29,5	81	71	91	0,405
В.1	60	31,5	78	70	86	0,435
В.2	60	32,5*	77	69	85	0,430

Координаты цветности: см. D.2, приложение D.

Характеристики катода			
Катод	Испытательное напряжение, действующее значение, В	Сопротивление каждого катода, Ом	
		расчетное	не менее
Низкоомный	3,6	10	7

* Включает около 2 Вт для дополнительного катода, действующее значение в вольтах при напряжении 3,6 В на каждом катоде.

60081-МЭК-5340-1

ЛАМПА ЛЮМИНЕСЦЕНТНАЯ ДВУХЦОКОЛЬНАЯ

ЛИСТ С ПАРАМЕТРАМИ

С. 2

МСОЛ FD-30-L/P/L-G13-38/900

Характеристики образцового ПРА

Частота, Гц	Номинальная мощность, Вт	Расчетное напряжение, В	Ток калибровки, А	Отношение напряжения к току, Ом	Коэффициент мощности
50	30	220	0,405	460	0,10
60	*	*	*	*	*

Информация для расчета ПРА

Частота, Гц		50	60
Напряжение предварительного подогрева катода, действующее значение, В	не менее	3,05	3,05
	не более	5,5	5,5
Напряжение холостого хода на лампе, В	действующее значение, не менее	205	205
	пиковое, не более	420	420
Сопротивление заменяющего резистора для каждого катода, Ом		9	9
Напряжение на ЗВУ, пиковое, В, не менее		*	*
Ток в любом вводе катодов, А, не более		0,750	0,750

* В стадии рассмотрения

60081-МЭК-5340-1

ЛАМПА ЛЮМИНЕСЦЕНТНАЯ ДВУХЦОКОЛЬНАЯ
ЛИСТ С ПАРАМЕТРАМИ

С. 1

МСОЛ: FD-40-L/P/L-G13-32/1200

Номинальная мощность, Вт	Схема	Катод	Цоколь	Номинальные размеры, мм
40	Бесстартерная	Предварительного подогрева, низкоомный	G13	32×1200

Размеры, мм				
<i>A</i>	<i>B</i>		<i>C</i>	<i>D</i>
не более	не менее	не более	не более	не более
1199,4	1204,1	1206,5	1213,6	34,1

Характеристики зажигания						
Частота, Гц	Номинальная мощность ПРА, Вт	Расчетное напряжение ПРА, В	Расстояние от ЗВУ, мм	Напряжение на катоде, действующее значение, В	Напряжение холостого хода, действующее значение, В	Время зажигания, с
50	40	220	16	3,05	205	10
60	40	220	16	3,05	205	10

Электрические параметры						
Метод испытания, приложение	Частота, Гц	Расчетная мощность, Вт	Напряжение на лампе, действующее значение, В			Расчетный ток лампы, А
			расчетное	не менее	не более	
В.1	50	39,0	106	96	116	0,420
В.1	60	39,5	105	98	112	0,425
В.2	60	40,5*	104	97	111	0,420

Координаты цветности: см. D.2, приложение D.

Характеристики катода			
Катод	Испытательное напряжение, действующее значение, В	Сопротивление каждого катода, Ом	
		расчетное	не менее
Низкоомный	3,6	10	7

* Включает около 2 Вт для дополнительного катода, действующее значение в вольтах при напряжении 3,6 В на каждом катоде.

60081-МЭК-5430-1

ЛАМПА ЛЮМИНЕСЦЕНТНАЯ ДВУХЦОКОЛЬНАЯ
ЛИСТ С ПАРАМЕТРАМИ

С. 2

МСОЛ: FD-40-L/P/L-G13-32/1200

Характеристики образцового ПРА

Частота, Гц	Номинальная мощность, Вт	Расчетное напряжение, В	Ток калибровки, А	Отношение напряжения к току, Ом	Коэффициент мощности
50	40	220	0,430	390	0,10
60	40	236	0,430	439	0,075

Информация для расчета ПРА

Частота, Гц		50	60
Напряжение предварительного подогрева катода, действующее значение, В	не менее	3,05	3,05
	не более	5,5	5,5
Напряжение холостого хода на лампе, В	действующее значение, не менее	205	205
	пиковое, не более	420	420
Сопротивление заменяющего резистора для каждого катода, Ом		9	9
Напряжение на ЗВУ, пиковое, В, не менее		*	*
Ток в любом вводе катодов, А, не более		0,750	0,750

* В стадии рассмотрения.

60081-МЭК-5430-1

ЛАМПА ЛЮМИНЕСЦЕНТНАЯ ДВУХЦОКОЛЬНАЯ
ЛИСТ С ПАРАМЕТРАМИ

С. 1

МСОЛ: FD-40-L/P/L-G13-38/1200

Номинальная мощность, Вт	Схема	Катод	Цоколь	Номинальные размеры, мм
40	Бесстартерная	Предварительного подогрева, низкоомный	G13	38×1200

Размеры, мм				
<i>A</i>	<i>B</i>		<i>C</i>	<i>D</i>
не более	не менее	не более	не более	не более
1199,4	1204,1	1206,5	1213,6	40,5

Характеристики зажигания						
Частота, Гц	Номинальная мощность ПРА, Вт	Расчетное напряжение ПРА, В	Расстояние от ЗВУ, мм	Напряжение на катоде, действующее значение, В	Напряжение холостого хода, действующее значение, В	Время зажигания, с
50	40	220	13	3,05	205	10
60	40	220	13	3,05	205	10

Электрические параметры						
Метод испытания, приложение	Частота, Гц	Расчетная мощность, Вт	Напряжение на лампе, действующее значение, В			Расчетный ток лампы, А
			расчетное	не менее	не более	
В.1	50	39,0	103	93	113	0,430
В.1	60	40,0	102	92	112	0,435
В.2	60	41,0*	101	91	111	0,430

Координаты цветности: см. D.2, приложение D.

Характеристики катода			
Катод	Испытательное напряжение, действующее значение, В	Сопротивление каждого катода, Ом	
		расчетное	не менее
Низкоомный	3,6	10	7

* Включает около 2 Вт для дополнительного катода, действующее значение в вольтах при напряжении 3,6 В на каждом катоде.

60081-МЭК-5440-1

ЛАМПА ЛЮМИНЕСЦЕНТНАЯ ДВУХЦОКОЛЬНАЯ
ЛИСТ С ПАРАМЕТРАМИ

С. 2

МСОЛ: FD-40-L/P/L-G13-38/1200

Характеристики образцового ПРА

Частота, Гц	Номинальная мощность, Вт	Расчетное напряжение, В	Ток калибровки, А	Отношение напряжения к току, Ом	Коэффициент мощности
50	40	220	0,430	390	0,10
60	40	236	0,430	439	0,075

Информация для расчета ПРА

Частота, Гц		50	60
Напряжение предварительного подогрева катода, действующее значение, В	не менее	3,05	3,05
	не более	5,5	5,5
Напряжение холостого хода на лампе, В	действующее значение, не менее	205	205
	пиковое, не более	420	420
Сопротивление заменяющего резистора для каждого катода, Ом		9*	9*
Напряжение на ЗВУ, пиковое, В, не менее		*	*
Ток в любом вводе катодов, А, не более		0,750	0,750

* В стадии рассмотрения.

60081-МЭК-5440-1

ЛАМПА ЛЮМИНЕСЦЕНТНАЯ ДВУХЦОКОЛЬНАЯ
ЛИСТ С ПАРАМЕТРАМИ

С. 1

МСОЛ: FD-65-L/P/L-G13-38/1500

Номинальная мощность, Вт	Схема	Катод	Цоколь	Номинальные размеры, мм
65	Бесстартерная	Предварительного подогрева, низкоомный	G13	38×1500

Размеры, мм				
A	B		C	D
не более	не менее		не более	не более
1500,0	1504,7		1507,1	40,5

Характеристики зажигания						
Частота, Гц	Номинальная мощность ПРА, Вт	Расчетное напряжение ПРА, В	Расстояние от ЗВУ, мм	Напряжение на катоде, действующее значение, В	Напряжение холостого хода, действующее значение, В	Время зажигания, с
50	65	220	13	3,05	205	10
60	—	—	—	—	—	—

Электрические параметры						
Метод испытания, приложение	Частота, Гц	Расчетная мощность, Вт	Напряжение на лампе, действующее значение, В			Расчетный ток лампы, А
			расчетное	не менее	не более	
В.1	50	64	110	100	120	0,670
В.1	60	—	—	—	—	—
В.2	60	—	—	—	—	—

Координаты цветности: см. D.2, приложение D.

Характеристики катода			
Катод	Испытательное напряжение, действующее значение, В	Сопротивление каждого катода, Ом	
		расчетное	не менее
Низкоомный	3,6	6	4

60081-МЭК-5540-1

ЛАМПА ЛЮМИНЕСЦЕНТНАЯ ДВУХЦОКОЛЬНАЯ
ЛИСТ С ПАРАМЕТРАМИ

С. 2

МСОЛ: FD-65-L/P/L-G13-38/1500

Характеристики образцового ПРА

Частота, Гц	Номинальная мощность, Вт	Расчетное напряжение, В	Ток калибровки, А	Отношение напряжения к току, Ом	Коэффициент мощности
50	65	220	0,670	240	0,10
60	—	—	—	—	—

Информация для расчета ПРА

Частота, Гц		50	60
Напряжение предварительного подогрева катода, действующее значение, В	не менее	3,05	—
	не более	5,5	—
Напряжение холостого хода на лампе, В	действующее значение, не менее	220	—
	пиковое, не более	475	—
Сопротивление заменяющего резистора для каждого катода, Ом		6	—
Напряжение на ЗВУ, пиковое, В, не менее		*	—
Ток в любом вводе катодов, А, не более		1,100	—

* В стадии рассмотрения.

60081-МЭК-5540-1

ЛАМПА ЛЮМИНЕСЦЕНТНАЯ ДВУХЦОКОЛЬНАЯ
ЛИСТ С ПАРАМЕТРАМИ

С. 1

МСОЛ: FD-85-L/P/L-G13-38/2400

Номинальная мощность, Вт	Схема	Катод	Цоколь	Номинальные размеры, мм
85	Бесстартерная	Предварительного подогрева, низкоомный	G13	38×2400

Размеры, мм				
<i>A</i>	<i>B</i>		<i>C</i>	<i>D</i>
не более	не менее	не более	не более	не более
2374,3	2379,0	2381,4	2388,5	40,5

Характеристики зажигания						
Частота, Гц	Номинальная мощность ПРА, Вт	Расчетное напряжение ПРА, В	Расстояние от ЗВУ, мм	Напряжение на катоде, действующее значение, В	Напряжение холостого хода, действующее значение, В	Время зажигания, с
50	85	240	13	3,05	325	10
60	—	—	—	—	—	—

Электрические параметры						
Метод испытания, приложение	Частота, Гц	Расчетная мощность, Вт	Напряжение на лампе, действующее значение, В			Расчетный ток лампы, А
			расчетное	не менее	не более	
В.1	50	85	178	163	193	0,550
В.1	60	—	—	—	—	—
В.2	60	—	—	—	—	—

Координаты цветности: см. D.2, приложение D.

Характеристики катода			
Катод	Испытательное напряжение, действующее значение, В	Сопротивление каждого катода, Ом	
		расчетное	не менее
Низкоомный	3,6	6	4

60081-МЭК-5840-1

ЛАМПА ЛЮМИНЕСЦЕНТНАЯ ДВУХЦОКОЛЬНАЯ

ЛИСТ С ПАРАМЕТРАМИ

С. 2

МСОЛ: FD-85-L/P/L-G13-38/2400

Характеристики образцового ПРА

Частота, Гц	Номинальная мощность, Вт	Расчетное напряжение, В	Ток калибровки, А	Отношение напряжения к току, Ом	Коэффициент мощности
50	85	350	0,550	480	0,06
60	—	—	—	—	—

Информация для расчета ПРА

Частота, Гц		50	60
Напряжение предварительного подогрева катода, действующее значение, В	не менее	3,05	—
	не более	5,5	—
Напряжение холостого хода на лампе, В	действующее значение, не менее	*	—
	пиковое, не более	*	—
Сопротивление заменяющего резистора для каждого катода, Ом		6	—
Напряжение на ЗВУ, пиковое, В, не менее		*	—
Ток в любом вводе катодов, А, не более		*	—

* В стадии рассмотрения.

60081-МЭК-5840-1

ЛАМПА ЛЮМИНЕСЦЕНТНАЯ ДВУХЦОКОЛЬНАЯ
ЛИСТ С ПАРАМЕТРАМИ

С. 1

МСОЛ: FD-60-L/P/L-R17d-38/1200

Номинальная мощность, Вт	Схема	Катод	Цоколь	Номинальные размеры, мм
60	Бесстартерная	Предварительного подогрева, низкоомный	R17d	38×1200

Размеры, мм		
C		D
не менее	не более	не более
1161,2	1166,0	40,5

Характеристики зажигания						
Частота, Гц	Номинальная мощность ПРА, Вт	Расчетное напряжение ПРА, В	Расстояние от ЗВУ, мм	Напряжение на катоде, действующее значение, В	Напряжение холостого хода, действующее значение, В	Время зажигания, с
50	—	—	—	—	—	—
60	60	*	13	3,05	205	10

Электрические параметры						
Метод испытания, приложение	Частота, Гц	Расчетная мощность, Вт	Напряжение на лампе, действующее значение, В			Расчетный ток лампы, А
			расчетное	не менее	не более	
В.1	50	—	—	—	—	—
В.1	60	*	*	*	*	*
В.2	60	63**	78	70	86	0,800

Координаты цветности:*

Характеристики катода			
Катод	Испытательное напряжение, действующее значение, В	Сопротивление каждого катода, Ом	
		расчетное	не менее
Низкоомный	3,6	3,2	2,8

* В стадии рассмотрения.

** Включает около 7 Вт для дополнительного катода, действующее значение в вольтах при напряжении 3,6 В на каждом катоде.

60081-МЭК-5960-1

ЛАМПА ЛЮМИНЕСЦЕНТНАЯ ДВУХЦОКОЛЬНАЯ

ЛИСТ С ПАРАМЕТРАМИ

С. 2

МСОЛ: FD-60-L/P/L-R17d-38/1200

Характеристики образцового ПРА

Частота, Гц	Номинальная мощность, Вт	Расчетное напряжение, В	Ток калибровки, А	Отношение напряжения к току, Ом	Коэффициент мощности
50	—	—	—	—	—
60	60	230	0,800	244	0,075

Информация для расчета ПРА

Частота, Гц		50	60
Напряжение предварительного подогрева катода, действующее значение, В	не менее	—	*
	не более	—	*
Напряжение холостого хода на лампе, В	действующее значение, не менее	—	*
	пиковое, не более	—	*
Сопротивление заменяющего резистора для каждого катода, Ом		—	*
Напряжение на ЗВУ, пиковое, В, не менее		—	*
Ток в любом вводе катодов, А, не более		—	*

* В стадии рассмотрения.

60081-МЭК-5960-1

ЛАМПА ЛЮМИНЕСЦЕНТНАЯ ДВУХЦОКОЛЬНАЯ
ЛИСТ С ПАРАМЕТРАМИ

С. 1

МСОЛ: FD-87-L/P/L-R17d-38/1800

Номинальная мощность, Вт	Схема	Катод	Цоколь	Номинальные размеры, мм
87	Бесстартерная	Предварительного подогрева, низкоомный	R17d	38×1800

Размеры, мм		
C		D
не менее	не более	
1770,8	1775,6	40,5

Характеристики зажигания						
Частота, Гц	Номинальная мощность ПРА, Вт	Расчетное напряжение ПРА, В	Расстояние от ЗВУ, мм	Напряжение на катоде, действующее значение, В	Напряжение холостого хода, действующее значение, В	Время зажигания, с
50	—	—	—	—	—	—
60	87	*	13	3,05	275	10

Электрические параметры						
Метод испытания, приложение	Частота, Гц	Расчетная мощность, Вт	Напряжение на лампе, действующее значение, В			Расчетный ток лампы, А
			расчетное	не менее	не более	
В.1	50	—	—	—	—	—
В.1	60	*	*	*	*	*
В.2	60	87**	117	105	129	0,780

Координаты цветности:*

Характеристики катода			
Катод	Испытательное напряжение, действующее значение, В	Сопротивление каждого катода, Ом	
		расчетное	не менее
Низкоомный	3,6	3,2	2,8

* В стадии рассмотрения.

** Включает около 7 Вт для дополнительного катода, действующее значение в вольтах при напряжении 3,6 В на каждом катоде.

60081-МЭК-5970-1

ЛАМПА ЛЮМИНЕСЦЕНТНАЯ ДВУХЦОКОЛЬНАЯ
ЛИСТ С ПАРАМЕТРАМИ

С. 2

МСОЛ: FD-87-L/P/L-R17d-38/1800

Характеристики образцового ПРА

Частота, Гц	Номинальная мощность, Вт	Расчетное напряжение, В	Ток калибровки, А	Отношение напряжения к току, Ом	Коэффициент мощности
50	—	—	—	—	—
60	87	300	0,800	315	0,075

Информация для расчета ПРА

Частота, Гц		50	60
Напряжение предварительного подогрева катода, действующее значение, В	не менее	—	*
	не более	—	*
Напряжение холостого хода на лампе, В	действующее значение, не менее	—	*
	пиковое, не более	—	*
Сопротивление заменяющего резистора для каждого катода, Ом		—	*
Напряжение на ЗВУ, пиковое, В, не менее		—	*
Ток в любом вводе катодов, А, не более		—	*

* В стадии рассмотрения.

60081-МЭК-5970-1

ЛАМПА ЛЮМИНЕСЦЕНТНАЯ ДВУХЦОКОЛЬНАЯ
ЛИСТ С ПАРАМЕТРАМИ

С. 1

МСОЛ: FD-112-L/P/L-R17d-38/2400

Номинальная мощность, Вт	Схема	Катод	Цоколь	Номинальные размеры, мм
112	Бесстартерная	Предварительного подогрева, низкоомный	R17d	38×2400

Размеры, мм		
C		D
не менее	не более	не более
2380,4	2385,2	40,5

Характеристики зажигания						
Частота, Гц	Номинальная мощность ПРА, Вт	Расчетное напряжение ПРА, В	Расстояние от ЗВУ, мм	Напряжение на катодe, действующее значение, В	Напряжение холостого хода, действующее значение, В	Время зажигания, с
50	—	—	—	—	—	—
60	112	*	13	3,05	315	10

Электрические параметры						
Метод испытания, приложение	Частота, Гц	Расчетная мощность, Вт	Напряжение на лампе, действующее значение, В			Расчетный ток лампы, А
			расчетное	не менее	не более	
В.1	50	—	—	—	—	—
В.1	60	*	*	*	*	*
В.2	60	113**	153	138	168	0,790

Координаты цветности:*

Характеристики катода			
Катод	Испытательное напряжение, действующее значение, В	Сопротивление каждого катода, Ом	
		расчетное	не менее
Низкоомный	3,6	3,2	2,8

* В стадии рассмотрения.

** Включает около 7 Вт для дополнительного катода, действующее значение в вольтах при напряжении 3,6 В на каждом катоде.

60081-МЭК-5980-1

ЛАМПА ЛЮМИНЕСЦЕНТНАЯ ДВУХЦОКОЛЬНАЯ
ЛИСТ С ПАРАМЕТРАМИ

С. 2

МСОЛ: FD-112-L/P/L-R17d-38/2400

Характеристики образцового ПРА

Частота, Гц	Номинальная мощность, Вт	Расчетное напряжение, В	Ток калибровки, А	Отношение напряжения к току, Ом	Коэффициент мощности
50	—	—	—	—	—
60	112	400	0,800	415	0,075

Информация для расчета ПРА

Частота, Гц		50	60
Напряжение предварительного подогрева катода, действующее значение, В	не менее	—	3,05
	не более	—	5,0
Напряжение холостого хода на лампе, В	действующее значение, не менее	—	315
	пиковое, не более	—	*
Сопротивление заменяющего резистора для каждого катода, Ом		—	3,2
Напряжение на ЗВУ, пиковое, В, не менее		—	*
Ток в любом вводе катодов, А, не более		—	*

* В стадии рассмотрения.

60081-МЭК-5980-1

ЛАМПА ЛЮМИНЕСЦЕНТНАЯ ДВУХЦОКОЛЬНАЯ
ЛИСТ С ПАРАМЕТРАМИ

С. 1

МСОЛ: FDH-14-L/P-G5-16/550

Номинальная мощность, Вт	Схема	Катод	Цоколь	Номинальные размеры, мм
14	ВЧ бесстартерная	Предварительного подогрева	G5	16×550

Размеры, мм				
<i>A</i>	<i>B</i>		<i>C</i>	<i>D</i>
не более	не менее	не более	не более	не более
549,0	553,7	556,1	563,2	17,0

Характеристики зажигания					
Частота, кГц	Расстояние от ЗВУ, мм	Ток предварительного подогрева, А	Время предварительного подогрева, с	Напряжение холостого хода, действующее значение, В	Время зажигания, с
20—26	6	0,210	2	230	1,0

Электрические параметры					
Частота, кГц	Расчетная мощность, Вт	Напряжение на лампе, действующее значение, В			Расчетный ток лампы, А
		расчетное	не менее	не более	
20—26	13,7	82	72	92	0,170

Координаты цветности: см. D.2, приложение D.

Окружающая испытательная температура: $(35 \pm 1)^\circ\text{C}$ (справочная).

Характеристики катода			
Испытательный ток, А	Сопротивление каждого катода, Ом		
	расчетное	не менее	не более
0,175	40	32	48

60081-МЭК-6520-1

ЛАМПА ЛЮМИНЕСЦЕНТНАЯ ДВУХЦОКОЛЬНАЯ
ЛИСТ С ПАРАМЕТРАМИ

С. 2

МСОЛ: FDH-14-L/P-G5-16/550

Характеристики образцового ПРА					
Частота, кГц	Номинальная мощность, Вт	Расчетное напряжение, В	Ток калибровки, А	Сопротивление, Ом	
20—26	14	167	0,170	500	
Информация для расчета ВЧ ПРА					
Частота, кГц				≥20	
Ток в любом вводе катодов, А, не более				0,250	
Рабочий ток лампы, А			не менее	0,130	
			не более	0,220	
Предварительный подогрев контролируется током					
Наименьший ток предварительного подогрева, А, за время эмиссии t_e , с, $i_k = (a/t_e + i_m^2)^{0,5}$			a	0,030	
			i_m (А)	0,160	
Наибольший ток предварительного подогрева, А			$t \leq 0,4$	0,400	
			$0,4 < t < 2,0$	$0,440 - 0,095t$	
			$t \geq 2,0$	0,250	
Напряжение холостого хода на лампе, действующее значение, В			не более	$t \leq t_e$	130
			не менее	$t > t_e (+10^\circ\text{C})$	230
			не менее	$t > t_e (-15^\circ\text{C})$	275
Напряжение на ЗВУ, пиковое, В			не более	$t \leq t_e$	*
			не менее	$t > t_e$	*
Сопротивление заменяющего резистора для каждого катода, Ом				40	
Предварительный подогрев контролируется напряжением					
*					
Без предварительного подогрева					
Напряжение холостого хода на лампе, действующее значение, В, не менее				560	
Ток через резистор, заменяющий лампу, А, не менее				0,115	
Сопротивление заменяющего резистора лампы, Ом				1100	
Сопротивление заменяющего резистора для каждого катода, Ом				9	
Ток катода, А, не более				*	

* В стадии рассмотрения.

60081-МЭК-6520-1

ЛАМПА ЛЮМИНЕСЦЕНТНАЯ ДВУХЦОКОЛЬНАЯ
ЛИСТ С ПАРАМЕТРАМИ

С. 1

МСОЛ: FDH-21-L/P-G5-16/850

Номинальная мощность, Вт	Схема	Катод	Цоколь	Номинальные размеры, мм
21	Высокочастотная бесстартерная	Предварительного подогрева	G5	16×850

Размеры, мм				
<i>A</i>	<i>B</i>		<i>C</i>	<i>D</i>
не более	не менее	не более	не более	не более
849,0	853,7	856,1	863,2	17,0

Характеристики зажигания					
Частота, кГц	Расстояние от ЗВУ, мм	Ток предварительного подогрева, А	Время предварительного подогрева, с	Напряжение холостого хода, действующее значение, В	Время зажигания, с
20—26	6	0,210	2	350	0,1

Электрические параметры					
Частота, кГц	Расчетная мощность, Вт	Напряжение на лампе, действующее значение, В			Расчетный ток лампы, А
		расчетное	не менее	не более	
20—26	20,7	123	113	133	0,170

Координаты цветности: см. D.2, приложение D.

Окружающая испытательная температура: $(35 \pm 1) ^\circ\text{C}$ (справочная).

Характеристики катода			
Испытательный ток, А	Сопротивление каждого катода, Ом		
	расчетное	не менее	не более
0,175	40	32	48

60081-МЭК-6530-1

ЛАМПА ЛЮМИНЕСЦЕНТНАЯ ДВУХЦОКОЛЬНАЯ
ЛИСТ С ПАРАМЕТРАМИ

С. 2

МСОЛ: FDH-21-L/P-G5-16/850

Характеристики образцового ПРА

Частота, кГц	Номинальная мощность, Вт	Расчетное напряжение, В	Ток калибровки, А	Сопротивление, Ом
20—26	21	246	0,170	725

Информация для расчета ВЧ ПРА

Частота, кГц	≥20	
Ток в любом вводе катодов, А, не более	0,250	
Рабочий ток лампы, А	не менее	0,130
	не более	0,220

Предварительный подогрев контролируется током

Наименьший ток предварительного подогрева, А, за время эмиссии t_e , с, $i_k = (a/t_e + i_m^2)^{0,5}$	a	0,030	
	i_m , А	0,160	
Наибольший ток предварительного подогрева, А	$t \leq 0,4$	0,400	
	$0,4 < t < 2,0$	$0,440 - 0,095t$	
	$t \geq 2,0$	0,250	
Напряжение холостого хода на лампе, действующее значение, В	не более	$t \leq t_e$	200
	не менее	$t > t_e (+10^\circ\text{C})$	340
	не менее	$t > t_e (-15^\circ\text{C})$	390
Напряжение на ЗВУ, пиковое, В	не более	$t \leq t_e$	*
	не менее	$t > t_e$	*
Сопротивление заменяющего резистора для каждого катода, Ом		40	

Предварительный подогрев контролируется напряжением

*

Без предварительного подогрева

Напряжение холостого хода на лампе, действующее значение, В, не менее	600
Ток через резистор, заменяющий лампу, А, не менее	0,130
Сопротивление заменяющего резистора лампы, Ом	1315
Сопротивление заменяющего резистора для каждого катода, Ом	9
Ток катода, А, не более	*

* В стадии рассмотрения.

60081-МЭК-6530-1

ЛАМПА ЛЮМИНЕСЦЕНТНАЯ ДВУХЦОКОЛЬНАЯ
ЛИСТ С ПАРАМЕТРАМИ

С. 1

МСОЛ: FDH-28-L/P-G5-16/1150

Номинальная мощность, Вт	Схема	Катод	Цоколь	Номинальные размеры, мм
28	ВЧ бесстартерная	Предварительного подогрева	G5	16×1150

Размеры, мм				
<i>A</i>	<i>B</i>		<i>C</i>	<i>D</i>
не более	не менее	не более	не более	не более
1149,0	1153,7	1156,1	1163,2	17,0

Характеристики зажигания					
Частота, кГц	Расстояние от ЗВУ, мм	Ток предварительного подогрева, А	Время предварительного подогрева, с	Напряжение холостого хода, действующее значение, В	Время зажигания, с
20—26	6	0,210	2	375	0,1

Электрические параметры					
Частота, кГц	Расчетная мощность, Вт	Напряжение на лампе, действующее значение, В			Расчетный ток лампы, А
		расчетное	не менее	не более	
20—26	27,8	167	150	184	0,170

Координаты цветности: см. D.2, приложение D.

Окружающая испытательная температура: $(35 \pm 1) ^\circ\text{C}$ (справочная).

Характеристики катода			
Испытательный ток, А	Сопротивление каждого катода, Ом		
	расчетное	не менее	не более
0,175	40	32	48

60081-МЭК-6640-1

ЛАМПА ЛЮМИНЕСЦЕНТНАЯ ДВУХЦОКОЛЬНАЯ

ЛИСТ С ПАРАМЕТРАМИ

С. 2

МСОЛ: FDH-28-L/P-G5-16/1150

Характеристики образцового ПРА

Частота, кГц	Номинальная мощность, Вт	Расчетное напряжение, В	Ток калибровки, А	Сопротивление, Ом
20—26	28	329	0,170	950

Информация для расчета ВЧ ПРА

Частота, кГц	≥20	
Ток в любом вводе катодов, А, не более	0,250	
Рабочий ток лампы, А	не менее	0,130
	не более	0,220

Предварительный подогрев контролируется током

Наименьший ток предварительного подогрева, А, за время эмиссии t_c , с, $i_k = (a/t_c + i_m^2)^{0,5}$	a	0,030	
	i_m , А	0,160	
Наибольший ток предварительного подогрева, А	$t \leq 0,4$	0,400	
	$0,4 < t < 2,0$	$0,440 - 0,095t$	
	$t \geq 2,0$	0,250	
Напряжение холостого хода на лампе, действующее значение, В	не более	$t \leq t_c$	240
	не менее	$t > t_c (+10 \text{ }^\circ\text{C})$	425
	не менее	$t > t_c (-15 \text{ }^\circ\text{C})$	530
Напряжение на ЗВУ, пиковое, В	не более	$t \leq t_c$	*
	не менее	$t > t_c$	*
Сопротивление заменяющего резистора для каждого катода, Ом		40	

Предварительный подогрев контролируется напряжением

*

Без предварительного подогрева

Напряжение холостого хода на лампе, действующее значение, В, не менее	650
Ток через резистор, заменяющий лампу, А, не менее	0,135
Сопротивление заменяющего резистора лампы, Ом	1550
Сопротивление заменяющего резистора для каждого катода, Ом	9
Ток катода, А, не более	*

* В стадии рассмотрения.

60081-МЭК-6640-1

ЛАМПА ЛЮМИНЕСЦЕНТНАЯ ДВУХЦОКОЛЬНАЯ
ЛИСТ С ПАРАМЕТРАМИ

С. 1

МСОЛ: FDH-35-L/P-G5-16/1450

Номинальная мощность, Вт	Схема	Катод	Цоколь	Номинальные размеры, мм
35	ВЧ бесстартерная	Предварительного подогрева	G5	16×1450

Размеры, мм				
<i>A</i>	<i>B</i>		<i>C</i>	<i>D</i>
не более	не менее	не более	не более	не более
1449,0	1453,7	1456,1	1463,2	17,0

Характеристики зажигания					
Частота, Гц	Расстояние от ЗВУ, мм	Ток предварительного подогрева, А	Время предварительного подогрева, с	Напряжение холостого хода, действующее значение, В	Время зажигания, с
20—26	6	0,210	2	450	0,1

Электрические параметры					
Частота, Гц	Расчетная мощность, Вт	Напряжение на лампе, действующее значение, В			Расчетный ток лампы, А
		расчетное	не менее	не более	
20—26	34,7	209	189	229	0,170

Координаты цветности: см. D.2, приложение D.

Окружающая испытательная температура: $(35 \pm 1) ^\circ\text{C}$ (справочная).

Характеристики катода			
Испытательный ток, А	Сопротивление каждого катода, Ом		
	расчетное	не менее	не более
0,175	40	32	48

60081-МЭК-6650-1

ЛАМПА ЛЮМИНЕСЦЕНТНАЯ ДВУХЦОКОЛЬНАЯ

ЛИСТ С ПАРАМЕТРАМИ

С. 2

МСОЛ: FDN-35-L/P-G5-16/1450

Характеристики образцового ПРА

Частота, кГц	Номинальная мощность, Вт	Расчетное напряжение, В	Ток калибровки, А	Сопротивление, Ом
20—26	35	413	0,170	1200

Информация для расчета ВЧ ПРА

Частота, кГц	≥20	
Ток в любом вводе катодов, А, не более	0,250	
Рабочий ток лампы, А	не менее	0,130
	не более	0,220

Предварительный подогрев контролируется током

Наименьший ток предварительного подогрева, А, за время эмиссии t_c , с, $i_k = (a/t_c + i_m^2)^{0,5}$	a	0,030	
	i_m , А	0,160	
Наибольший ток предварительного подогрева, А	$t \leq 0,4$	0,400	
	$0,4 < t < 2,0$	$0,440 - 0,095t$	
	$t \geq 2,0$	0,250	
Напряжение холостого хода на лампе, действующее значение, В	не более	$t \leq t_c$	275
	не менее	$t > t_c (+10^\circ\text{C})$	530
	не менее	$t > t_c (-15^\circ\text{C})$	700
Напряжение на ЗВУ, пиковое, В	не более	$t \leq t_c$	*
	не менее	$t > t_c$	*
Сопротивление заменяющего резистора для каждого катода, Ом		40	

Предварительный подогрев контролируется напряжением

*

Без предварительного подогрева

Напряжение холостого хода на лампе, действующее значение, В, не менее	800
Ток через резистор, заменяющий лампу, А, не менее	0,140
Сопротивление заменяющего резистора лампы, Ом	1800
Сопротивление заменяющего резистора для каждого катода, Ом	9
Ток катода, А, не более	*

* В стадии рассмотрения.

60081-МЭК-6650-1

ЛАМПА ЛЮМИНЕСЦЕНТНАЯ ДВУХЦОКОЛЬНАЯ
ЛИСТ С ПАРАМЕТРАМИ

С. 1

МСОЛ: FDH-16-L/P-G13-26/600

Номинальная мощность, Вт	Схема	Катод	Цоколь	Номинальные размеры, мм
16	ВЧ бесстартерная	Предварительного подогрева	G13	26×600

Размеры, мм				
<i>A</i>	<i>B</i>		<i>C</i>	<i>D</i>
не более	не менее	не более	не более	не более
589,8	594,5	596,9	604,0	28,0

Характеристики зажигания					
Частота, кГц	Расстояние от ЗВУ, мм	Ток предварительного подогрева, А	Время предварительного подогрева, с	Напряжение холостого хода, действующее значение, В	Время зажигания, с
20—26	19	0,510	2	200	0,1

Электрические параметры					
Частота, кГц	Расчетная мощность, Вт	Напряжение на лампе, действующее значение, В			Расчетный ток лампы, А
		расчетное	не менее	не более	
20—26	16	64	58	70	0,255

Координаты цветности: см. D.2, приложение D.

Характеристики катода			
Испытательный ток, А	Сопротивление каждого катода, Ом		
	расчетное	не менее	не более
0,510	15	10	*

60081-МЭК-7220-1

ЛАМПА ЛЮМИНЕСЦЕНТНАЯ ДВУХЦОКОЛЬНАЯ
ЛИСТ С ПАРАМЕТРАМИ

С. 2

МСОЛ: FDH-16-L/P-G13-26/600

Характеристики образцового ПРА

Частота, кГц	Номинальная мощность, Вт	Расчетное напряжение, В	Ток калибровки, А	Сопротивление, Ом
20—26	16	128	0,255	250

Информация для расчета ВЧ ПРА

Частота, кГц	≥20	
Ток в любом вводе катодов, А, не более	0,450	
Рабочий ток лампы, А	не менее	*
	не более	*

Предварительный подогрев контролируется током

Наименьший ток предварительного подогрева, А, за время эмиссии t_c , с, $i_k = (a/t_c + i_m^2)^{0,5}$	a	0,200	
	i_m , А	0,250	
Наибольший ток предварительного подогрева, А	$t \leq 0,4$	1,600	
	$0,4 < t < 2,0$	$1,800 - 0,500t$	
	$t \geq 2,0$	0,800	
Напряжение холостого хода на лампе, действующее значение, В	не более	$t \leq t_c$	230
	не менее	$t > t_c$	200
Напряжение на ЗВУ, пиковое, В	не более	$t \leq t_c$	*
	не менее	$t > t_c$	*
Сопротивление заменяющего резистора для каждого катода, Ом			10

Предварительный подогрев контролируется напряжением

*

* В стадии рассмотрения.

60081-МЭК-7220-1

ЛАМПА ЛЮМИНЕСЦЕНТНАЯ ДВУХЦОКОЛЬНАЯ
ЛИСТ С ПАРАМЕТРАМИ

С. 1

МСОЛ: FDH-32-L/P-G13-26/1200

Номинальная мощность, Вт	Схема	Катод	Цоколь	Номинальные размеры, мм
32	ВЧ бесстартерная	Предварительного подогрева	G13	26×1200

Размеры, мм				
<i>A</i>	<i>B</i>		<i>C</i>	<i>D</i>
не более	не менее	не более	не более	не более
1199,4	1204,1	1206,5	1213,6	28,0

Характеристики зажигания					
Частота, кГц	Расстояние от ЗВУ, мм	Ток предварительного подогрева, А	Время предварительного подогрева, с	Напряжение холостого хода, действующее значение, В	Время зажигания, с
20—26	19	0,510	2	240	0,1

Электрические параметры					
Частота, кГц	Расчетная мощность, Вт	Напряжение на лампе, действующее значение, В			Расчетный ток лампы, А
		расчетное	не менее	не более	
20—26	32	128	118	138	0,255

Координаты цветности: см. D.2, приложение D.

Характеристики катода			
Испытательный ток, А	Сопротивление каждого катода, Ом		
	расчетное	не менее	не более
0,510	15	10	*

В стадии рассмотрения.

60081-МЭК-7420-1

ЛАМПА ЛЮМИНЕСЦЕНТНАЯ ДВУХЦОКОЛЬНАЯ

ЛИСТ С ПАРАМЕТРАМИ

С. 2

МСОЛ: FDH-32-L/P-G13-26/1200

Характеристики образцового ПРА

Частота, кГц	Номинальная мощность, Вт	Расчетное напряжение, В	Ток калибровки, А	Сопротивление, Ом
20–26	32	256	0,255	500

Информация для расчета ВЧ ПРА

Частота, кГц	≥20	
Ток в любом вводе катодов, А, не более	0,450	
Рабочий ток лампы, А	не менее	*
	не более	*

Предварительный подогрев контролируется током

Наименьший ток предварительного подогрева, А, за время эмиссии t_e , с, $i_k = (a/t_e + i_m^2)^{0.5}$	a	0,200	
	i_m , А	0,250	
Наибольший ток предварительного подогрева, А	$t \leq 0,4$	1,600	
	$0,4 < t < 2,0$	$1,800 - 0,500t$	
	$t \geq 2,0$	0,800	
Напряжение холостого хода на лампе, действующее значение, В	не более	$t \leq t_e$	280
	не менее	$t > t_e$	240
Напряжение на ЗВУ, пиковое, В	не более	$t \leq t_e$	*
	не менее	$t > t_e$	*
Сопротивление заменяющего резистора для каждого катода, Ом			10

Предварительный подогрев контролируется напряжением

*

* В стадии рассмотрения.

60081-МЭК-7420-1

ЛАМПА ЛЮМИНЕСЦЕНТНАЯ ДВУХЦОКОЛЬНАЯ
ЛИСТ С ПАРАМЕТРАМИ

С. 1

МСОЛ: FDH-50-L/P-G13-26/1500

Номинальная мощность, Вт	Схема	Катод	Цоколь	Номинальные размеры, мм
50	ВЧ бесстартерная	Предварительного подогрева	G13	26×1500

Размеры, мм				
<i>A</i>	<i>B</i>		<i>C</i>	<i>D</i>
не более	не менее	не более	не более	не более
1500,0	1504,7	1507,1	1514,2	28,0

Характеристики зажигания					
Частота, кГц	Расстояние от ЗВУ, мм	Ток предварительного подогрева, А	Время предварительного подогрева, с	Напряжение холостого хода, действующее значение, В	Время зажигания, с
20—26	19	0,640	2	280	0,1

Электрические параметры					
Частота, кГц	Расчетная мощность, Вт	Напряжение на лампе, действующее значение, В			Расчетный ток лампы, А
		расчетное	не менее	не более	
20—26	50	142	132	152	0,355

Координаты цветности: см. D.2, приложение D.

Характеристики катода			
Испытательный ток, А	Сопротивление каждого катода, Ом		
	расчетное	не менее	не более
0,640	10	7	*

* В стадии рассмотрения.

60081-МЭК-7520-1

ЛАМПА ЛЮМИНЕСЦЕНТНАЯ ДВУХЦОКОЛЬНАЯ

ЛИСТ С ПАРАМЕТРАМИ

С. 2

МСОЛ: FDH-50-L/P-G13-26/1500

Характеристики образцового ПРА

Частота, кГц	Номинальная мощность, Вт	Расчетное напряжение, В	Ток калибровки, А	Сопротивление, Ом
20—26	50	284	0,355	400

Информация для расчета ВЧ ПРА

Частота, кГц	≥20	
Ток в любом вводе катодов, А, не более	0,600	
Рабочий ток лампы, А	не менее	*
	не более	*

Предварительный подогрев контролируется током

Наименьший ток предварительного подогрева, А, за время эмиссии t_c , с, $i_k = (a/t_c + i_m^2)^{0,5}$	a	0,310	
	i_m , А	0,320	
Наибольший ток предварительного подогрева, А	$t \leq 0,4$	2,200	
	$0,4 < t < 2,0$	2,500—0,750t	
	$t \geq 2,0$	1,000	
Напряжение холостого хода на лампе, действующее значение, В	не более	$t \leq t_c$	320
	не менее	$t > t_c$	280
Напряжение на ЗВУ, пиковое, В	не более	$t \leq t_c$	*
	не менее	$t > t_c$	*
Сопротивление заменяющего резистора для каждого катода, Ом			7

Предварительный подогрев контролируется напряжением

*

* В стадии рассмотрения.

60081-МЭК-7520-1

ЛАМПА ЛЮМИНЕСЦЕНТНАЯ ДВУХЦОКОЛЬНАЯ
ЛИСТ С ПАРАМЕТРАМИ

МСОЛ: FD-20-L/N-Fa6-38/600

Номинальная мощность, Вт	Схема	Катод	Цоколь	Номинальные размеры, мм
20	Бесстартерная	Без предварительного подогрева	Fa6	38×600

Размеры, мм		
C		D
не менее	не более	не более
606,5	611,0	40,5

Характеристики зажигания		
Частота, Гц	Напряжение холостого хода, действующее значение, В	Время зажигания, с
50	190	10
60	—	—

Электрические параметры					
Частота, Гц	Расчетная мощность, Вт	Напряжение на лампе, действующее значение, В			Расчетный ток лампы, А
		расчетное	не менее	не более	
50	20	58	51	65	0,380
60	—	—	—	—	—

Координаты цветности: см. D.2, приложение D.

Характеристики образцового ПРА					
Частота, Гц	Номинальная мощность, Вт	Расчетное напряжение, В	Ток калибровки, А	Отношение напряжения к току, Ом	Коэффициент мощности
50	20	127	0,370	270	0,12
60	—	—	—	—	—

Информация для расчета ПРА		
Частота, Гц	50	60
Напряжение холостого хода на лампе, действующее значение, В, не менее	190	—

60081-МЭК-8240-1

ЛАМПА ЛЮМИНЕСЦЕНТНАЯ ДВУХЦОКОЛЬНАЯ
ЛИСТ С ПАРАМЕТРАМИ

МСОЛ: FD-40-L/N-Fa6-38/1200

Номинальная мощность, Вт	Схема	Катод	Цоколь	Номинальные размеры, мм
40	Бесстартерная	Без предварительного подогрева	Fa6	38×1200

Размеры, мм		
C		D
не менее	не более	не более
1216,0	1220,5	40,5

Характеристики зажигания		
Частота, Гц	Напряжение холостого хода, действующее значение, В	Время зажигания, с
50	205	10
60	—	—

Электрические параметры					
Частота, Гц	Расчетная мощность, Вт	Напряжение на лампе, действующее значение, В			Расчетный ток лампы, А
		расчетное	не менее	не более	
50	39,5	109	99	119	0,425
60	—	—	—	—	—

Координаты цветности: см. D.2, приложение D.

Характеристики образцового ПРА					
Частота, Гц	Номинальная мощность, Вт	Расчетное напряжение, В	Ток калибровки, А	Отношение напряжения к току, Ом	Коэффициент мощности
50	40	220	0,430	390	0,10
60	—	—	—	—	—

Информация для расчета ПРА		
Частота, Гц	50	60
Напряжение холостого хода на лампе, действующее значение, В, не менее	205	—

60081-МЭК-8440-1

ЛАМПА ЛЮМИНЕСЦЕНТНАЯ ДВУХЦОКОЛЬНАЯ
ЛИСТ С ПАРАМЕТРАМИ

МСОЛ: FD-65-L/N-Fa6-38/1500

Номинальная мощность, Вт	Схема	Катод	Цоколь	Номинальные размеры, мм
65	Бесстартерная	Без предварительного подогрева	Fa6	38×1500

Размеры, мм		
C		D
не менее	не более	не более
1516,6	1521,1	40,5

Характеристики зажигания		
Частота, Гц	Напряжение холостого хода, действующее значение, В	Время зажигания, с
50	190	10
60	—	—

Электрические параметры					
Частота, Гц	Расчетная мощность, Вт	Напряжение на лампе, действующее значение, В			Расчетный ток лампы, А
		расчетное	не менее	не более	
50	64	110	100	120	0,670
60	—	—	—	—	—

Координаты цветности: см. D.2, приложение D.

Характеристики образцового ПРА					
Частота, Гц	Номинальная мощность, Вт	Расчетное напряжение, В	Ток калибровки, А	Отношение напряжения к току, Ом	Коэффициент мощности
50	65	220	0,670	240	0,10
60	—	—	—	—	—

Информация для расчета ПРА		
Частота, Гц	50	60
Напряжение холостого хода на лампе, действующее значение, В, не менее	190	—

60081-МЭК-8540-1

ЛАМПА ЛЮМИНЕСЦЕНТНАЯ ДВУХЦОКОЛЬНАЯ
ЛИСТ С ПАРАМЕТРАМИ

МСОЛ: FD-39-L/N-Fa8-38/1200

Номинальная мощность, Вт	Схема	Катод	Цоколь	Номинальные размеры, мм
39	Бесстартерная	Без предварительного подогрева	Fa8	38×1200

Размеры, мм				
A	B		C	D
не более	не менее	не более	не более	не более
1150,6	1153,7	1159,5	1168,4	40,5

Характеристики зажигания		
Частота, Гц	Напряжение холостого хода, действующее значение, В	Время зажигания, с
50	—	—
60	385	10

Электрические параметры					
Частота, Гц	Расчетная мощность, Вт	Напряжение на лампе, действующее значение, В			Расчетный ток лампы, А
		расчетное	не менее	не более	
50	—	—	—	—	—
60	39	100	90	110	0,425

Координаты цветности: *

Характеристики образцового ПРА					
Частота, Гц	Номинальная мощность, Вт	Расчетное напряжение, В	Ток калибровки, А	Отношение напряжения к току, Ом	Коэффициент мощности
50	—	—	—	—	—
60	39	430	0,425	930	0,075

Информация для расчета ПРА		
Частота, Гц	50	60
Напряжение холостого хода на лампе, действующее значение, В, не менее	—	385

* В стадии рассмотрения.

60081-МЭК-8640-1

ЛАМПА ЛЮМИНЕСЦЕНТНАЯ ДВУХЦОКОЛЬНАЯ
ЛИСТ С ПАРАМЕТРАМИ

МСОЛ: FD-57-L/N-Fa8-38/1800

Номинальная мощность, Вт	Схема	Катод	Цоколь	Номинальные размеры, мм
57	Бесстартерная	Без предварительного подогрева	Fa8	38×1800

Размеры, мм				
<i>A</i>	<i>B</i>		<i>C</i>	<i>D</i>
не более	не менее	не более	не более	не более
1760,2	1763,3	1769,1	1778,2	40,5

Характеристики зажигания		
Частота, Гц	Напряжение холостого хода, действующее значение, В	Время зажигания, с
50	—	—
60	475	10

Электрические параметры					
Частота, Гц	Расчетная мощность, Вт	Напряжение на лампе, действующее значение, В			Расчетный ток лампы, А
		расчетное	не менее	не более	
50	—	—	—	—	—
60	57	149	134	164	0,425

Координаты цветности: *

Характеристики образцового ПРА					
Частота, Гц	Номинальная мощность, Вт	Расчетное напряжение, В	Ток калибровки, А	Отношение напряжения к току, Ом	Коэффициент мощности
50	—	—	—	—	—
60	57	525	0,425	1100	0,075

Информация для расчета ПРА		
Частота, Гц	50	60
Напряжение холостого хода на лампе, действующее значение, В, не менее	—	475

* В стадии рассмотрения.

60081-МЭК-8740-1

ЛАМПА ЛЮМИНЕСЦЕНТНАЯ ДВУХЦОКОЛЬНАЯ
ЛИСТ С ПАРАМЕТРАМИ

МСОЛ: FD-75-L/N-Fa8-38/2400

Номинальная мощность, Вт	Схема	Катод	Цоколь	Номинальные размеры, мм
75	Бесстартерная	Без предварительного подогрева	Fa8	38×2400

Размеры, мм				
<i>A</i>	<i>B</i>		<i>C</i>	<i>D</i>
не более	не менее	не более	не более	не более
2369,8	2372,9	2378,7	2387,6	40,5

Характеристики зажигания		
Частота, Гц	Напряжение холостого хода, действующее значение, В	Время зажигания, с
50	—	—
60	454	10

Электрические параметры					
Частота, Гц	Расчетная мощность, Вт	Напряжение на лампе, действующее значение, В			Расчетный ток лампы, А
		расчетное	не менее	не более	
50	—	—	—	—	—
60	75	197	177	217	0,425

Координаты цветности: *

Характеристики образцового ПРА					
Частота, Гц	Номинальная мощность, Вт	Расчетное напряжение, В	Ток калибровки, А	Отношение напряжения к току, Ом	Коэффициент мощности
50	—	—	—	—	—
60	75	625	0,425	1280	0,075

Информация для расчета ПРА		
Частота, Гц	50	60
Напряжение холостого хода на лампе, пиковое, В, не менее	—	565

* В стадии рассмотрения.

60081-МЭК-8840-1

ЛАМПА ЛЮМИНЕСЦЕНТНАЯ ДВУХЦОКОЛЬНАЯ

ЛИСТ С ПАРАМЕТРАМИ

МСОЛ: FDH-32-L/N-Фаб-26/1200

Номинальная мощность, Вт	Схема	Катод	Цоколь	Номинальные размеры, мм
32	Высокочастотная бесстартерная	Без предварительного подогрева	Фаб	26×1200

Размеры, мм		
C		D
не менее	не более	не более
1216,0	1220,5	28,0

Характеристики зажигания		
Частота, Гц	Напряжение холостого хода, действующее значение, В	Время зажигания, с
20—26	800	0,1

Электрические параметры					
Частота, кГц	Расчетная мощность, Вт	Напряжение на лампе, действующее значение, В			Расчетный ток лампы, А
		расчетное	не менее	не более	
20—26	32	102	92	112	0,320

Координаты цветности: см. D.2, приложение D.

Характеристики образцового ПРА				
Частота, кГц	Номинальная мощность, Вт	Расчетное напряжение, В	Ток калибровки, А	Сопротивление, Ом
20—26	32	204	0,320	318

Информация для расчета высокочастотного ПРА		
Частота, кГц	≥20	
Напряжение холостого хода на лампе, действующее значение, В, не менее	800	
Ток через резистор, заменяющий лампу, А, не менее	0,200	
Сопротивление заменяющего резистора лампы, Ом	1000	
Рабочий ток лампы, А	не менее	*
	не более	*

* В стадии рассмотрения.

60081-МЭК-9420-1

ЛАМПА ЛЮМИНЕСЦЕНТНАЯ ДВУХЦОКОЛЬНАЯ
ЛИСТ С ПАРАМЕТРАМИ

МСОЛ: FDH-50-L/N-Fa6-26/1500

Номинальная мощность, Вт	Схема	Катод	Цоколь	Номинальные размеры, мм
50	ВЧ бесстартерная	Без предварительного подогрева	Fa6	26×1500

Размеры, мм		
C		D
не менее	не более	не более
1516,6	1521,1	28,0

Характеристики зажигания		
Частота, кГц	Напряжение холостого хода, действующее значение, В	Время зажигания, с
20—26	800	0,1

Электрические параметры					
Частота, кГц	Расчетная мощность, Вт	Напряжение на лампе, действующее значение, В			Расчетный ток лампы, А
		расчетное	не менее	не более	
20—26	50	111	101	121	0,455

Координаты цветности: см. D.2, приложение D.

Характеристики образцового ПРА				
Частота, кГц	Номинальная мощность, Вт	Расчетное напряжение, В	Ток калибровки, А	Сопротивление, Ом
20—26	50	222	0,455	244

Информация для расчета высокочастотного ПРА		
Частота, кГц	≥20	
Напряжение холостого хода на лампе, действующее значение, В, не менее	800	
Ток через резистор, заменяющий лампу, А, не менее	0,250	
Сопротивление заменяющего резистора лампы, Ом	800	
Рабочий ток лампы, А	не менее	*
	не более	*

* В стадии рассмотрения.

60081-МЭК-9520-1

УДК 621.327.534.15:006.354

ОКС 29.140.30

Е81

ОКП 34 6700

Ключевые слова: эксплуатационные требования, методы испытания, параметры

Редактор *В. П. Огурцов*
Технический редактор *В. Н. Прусакова*
Корректор *Н. И. Гаврищук*
Компьютерная верстка *В. Н. Романовой*

Изд. лиц. № 021007 от 10.08.95. Сдано в набор 20.10.99. Подписано в печать 31.01.2000. Усл. печ. л. 14,42. Уч.-изд. л. 12,90.
Тираж 375 экз. С 4243. Зак. 2604

ИПК Издательство стандартов, 107076, Москва, Колодезный пер., 14.
Набрано в Калужской типографии стандартов на ПЭВМ.
Калужская типография стандартов, 248021, г. Калуга, ул. Московская, 256.
ПЛР № 040138