

**ГОСТ Р 51376.4—99
(ИСО 8662-4—94)**

ГОСУДАРСТВЕННЫЙ СТАНДАРТ РОССИЙСКОЙ ФЕДЕРАЦИИ

МАШИНЫ РУЧНЫЕ

Измерение вибрации на рукоятках

Часть 4

МАШИНЫ ШЛИФОВАЛЬНЫЕ

Издание официальное

БЗ 9—99/307

**ГОССТАНДАРТ РОССИИ
Москва**

Предисловие

1 РАЗРАБОТАН И ВНЕСЕН Техническим комитетом по стандартизации ТК 262 «Инструмент механизированный и ручной»

2 ПРИНЯТ И ВВЕДЕН В ДЕЙСТВИЕ Постановлением Госстандарта России от 30 ноября 1999 г. № 465-ст

3 Раздел 4 и приложение А настоящего стандарта представляют собой аутентичный текст международного стандарта ИСО 8662-4—94 «Ручные машины. Измерение вибрации на рукоятках. Часть 4. Машины шлифовальные»

4 В разделе 5 настоящего стандарта учтены нормы Федерального закона Российской Федерации «О санитарно-эпидемиологическом благополучии населения» (№ 52 ФЗ, 1999)

5 Обязательные требования, учитывающие нормы законодательства Российской Федерации в части обеспечения вибробезопасности работающих с ручными машинами, в тексте стандарта выделены курсивом

6 ВВЕДЕН ВПЕРВЫЕ

© ИПК Издательство стандартов, 2000

Настоящий стандарт не может быть полностью или частично воспроизведен, тиражирован и распространен в качестве официального издания без разрешения Госстандарта Российской Федерации

Содержание

1 Область применения	1
2 Нормативные ссылки	1
3 Термины и определения	1
4 Методы испытаний по определению виброактивности шлифовальных машин (ИСО 8662-4—94)	2
5 Методы испытаний по определению вибробезопасности шлифовальных машин	8
Приложение А Форма протокола испытаний шлифовальных машин	8
Приложение Б Библиография	11

ГОСУДАРСТВЕННЫЙ СТАНДАРТ РОССИЙСКОЙ ФЕДЕРАЦИИ

МАШИНЫ РУЧНЫЕ

Измерение вибрации на рукоятках

Часть 4

МАШИНЫ ШЛИФОВАЛЬНЫЕ

Hand-held portable power tools. Measurement of vibrations at the handle. Part 4. Grinders

Дата введения 2001—01—01

1 Область применения

Настоящий стандарт устанавливает методы испытаний (измерений) по определению вибрационных параметров ручных шлифовальных машин с пневматическим и другими видами привода.

Требования разделов 3 и 5 настоящего стандарта являются обязательными, остальные требования — рекомендуемыми.

Методы испытаний, указанные в разделе 4 настоящего стандарта, не следует использовать для сопоставления их результатов с гигиеническими нормативами, установленными в Санитарных Правилах и Нормах [1] и приведенными в ГОСТ 17770 (далее — гигиенические нормативы).

2 Нормативные ссылки

В настоящем стандарте использованы ссылки на следующие стандарты:

ГОСТ 12.1.012—90 Система стандартов безопасности труда. Вибрационная безопасность. Общие требования

ГОСТ 16519—78 Машины ручные. Методы определения вибрационных параметров

ГОСТ 17770—86 Машины ручные. Требования к вибрационным характеристикам

ГОСТ Р 1.10—95 Государственная система стандартизации Российской Федерации. Порядок разработки, принятия, регистрации правил и рекомендаций по стандартизации, метрологии, сертификации, аккредитации и информации о них

ГОСТ Р 51376.1—99 (ИСО 8662-1—88) Машины ручные. Измерение вибрации на рукоятках. Часть 1. Общие положения

3 Термины и определения

В настоящем стандарте применяют следующие термины с соответствующими определениями.

3.1 виброактивность модели шлифовальной машины: Свойство машины генерировать при испытаниях, в частности, в условных ситуациях, принятых по соглашению, вибрации различной интенсивности.

Количественную оценку виброактивности представляют скорректированным значением вибрационного параметра или его логарифмическим уровнем.

Оценку степени виброактивности проводят путем сравнения значений вибрационных параметров двух или нескольких моделей шлифовальных машин между собой.

3.2 вибробезопасность (или виброопасность) модели шлифовальной машины: Характеристика ситуации, выраженная отношением значений вибрационных параметров, полученных при испытаниях в типовых условиях, к значениям гигиенических нормативов.

Типовые условия эксплуатации обуславливают типовые (представительные) условия испытаний, которые включают в себя: представительную технологическую или испытательную операцию, фиксированную позу оператора, положение испытуемой шлифовальной машины в пространстве, представительный объект обработки, режимы выполнения операций и др.

Представительные условия испытаний должны быть указаны в нормативных документах, в том числе в методиках испытаний, аттестованных Госстандартом России в установленном порядке.

4 Методы испытаний по определению виброактивности шлифовальных машин (ИСО 8662-4—94)

4.1 Область применения

Настоящий раздел стандарта устанавливает лабораторный метод измерения вибрации на рукоятках шлифовальных машин. Метод заключается в типовой процедуре испытаний по определению значений вибрации на рукоятках шлифовальной машины, снабженной специальным испытательным кругом.

Настоящий раздел распространяется на шлифовальные машины с пневматическим и другими видами приводов.

Настоящий раздел не распространяется на шлифовальные машины для обработки штампов.

Результаты испытаний по установленному в настоящем стандарте методу используют для сравнения различных моделей одного и того же типа шлифовальных машин, т. е. машин, предназначенных для использования с кругами, имеющими одинаковые диаметр и максимальную окружную скорость. Для определения степени воздействия вибрации необходимо испытания шлифовальных машин проводить в условиях эксплуатации.

4.2 Ссылки на нормативную документацию

В настоящем разделе использованы ссылки на международные стандарты, перечисленные в разделе 2.

4.3 Измеряемые параметры

В процессе испытаний необходимо измерять следующие параметры:

а) среднее квадратическое значение (с.к.з) виброускорения в соответствии с 4.3.1 ГОСТ Р 51376.1, представленное в виде скорректированного значения согласно 4.3.3 ГОСТ Р 51376.1 и в виде полосовых уровней виброускорения в соответствии с 4.3.2 ГОСТ Р 51376.1;

б) скорость вращения;

в) составляющую усилия нажатия, действующую вертикально вниз.

4.4 Средства измерения

4.4.1 Общие положения

Средства измерения — по 4.4.1—4.4.6 ГОСТ Р 51376.1.

4.4.2 Вибропреобразователь

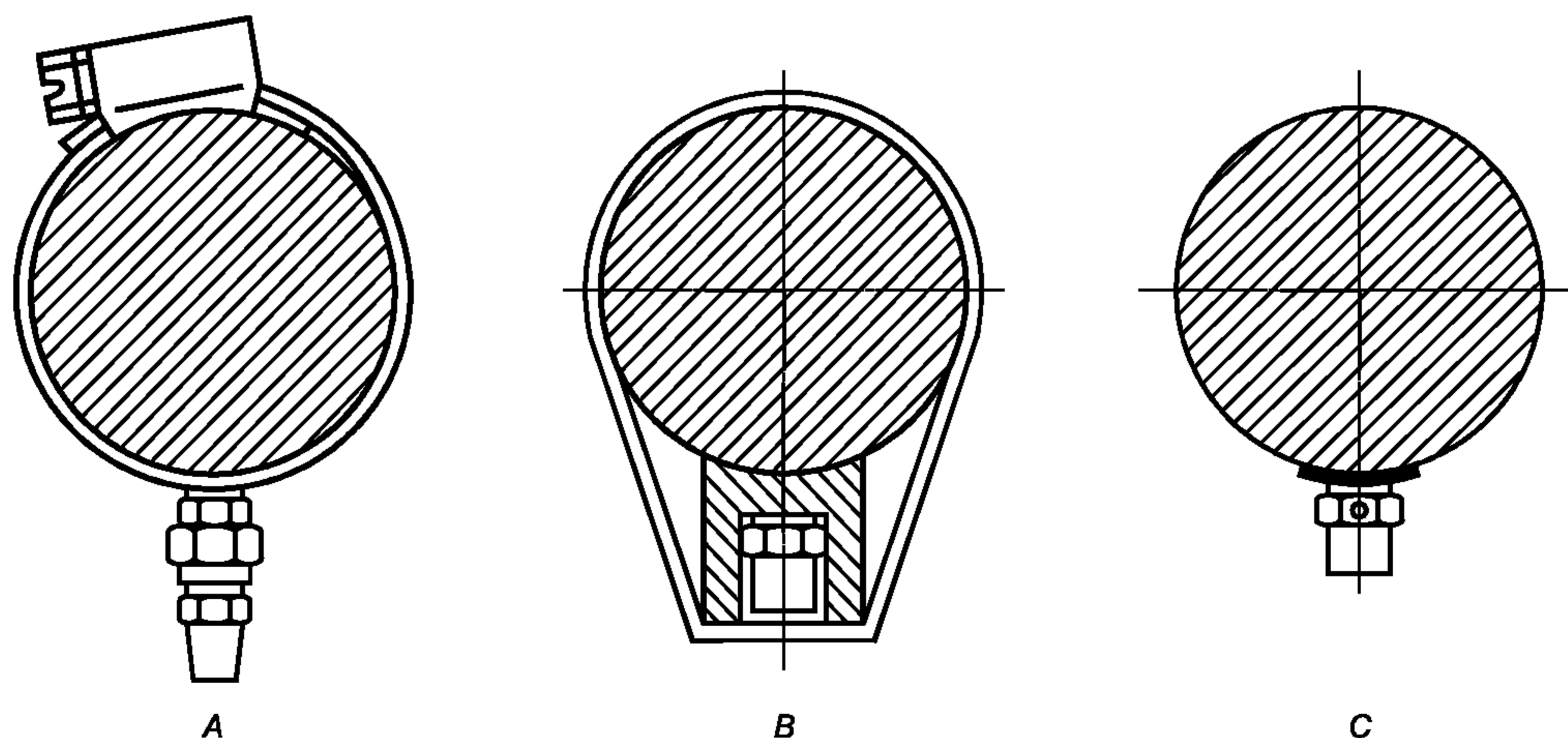
Требования к вибропреобразователю установлены в 4.4.1 ГОСТ Р 51376.1.

4.4.3 Механический фильтр

Допускается механический фильтр при проведении измерений не использовать.

4.4.4 Крепление вибропреобразователя

Крепление вибропреобразователя производят в соответствии с 4.4.2 ГОСТ Р 51376.1. Небольшие вибропреобразователи допускается приклеивать на ровную поверхность с помощью подходящего клея или мастики. Крепление вибропреобразователя следует производить в соответствии с техническими требованиями изготовителя (рисунок 1).



А — крепление при помощи гибкого хомута, к которому монтажный узел припаяется твердым припоем или приваривается; В — крепление при помощи адаптера, к которому привинчивается вибропреобразователь. Адаптер устанавливают на рукоятке при помощи пластмассовой ленты; С — крепление с использованием подходящего клея или воска на плоскую поверхность

Рисунок 1 — Выбор крепления вибропреобразователя

Если рукоятка шлифовальной машины имеет мягкое эластичное покрытие, то вибропреобразователь крепят к зажиму, надежно стянутому вокруг нее, или используют специальный адаптер, а в протоколе испытаний указывают способ крепления вибропреобразователя (например, плотный хомут или использование адаптера).

4.4.5 Вспомогательное оборудование

Давление сжатого воздуха измеряют при помощи манометра.

Скорость вращения измеряют при помощи тахометра с точностью не менее 1 %.

4.4.6 Калибровка

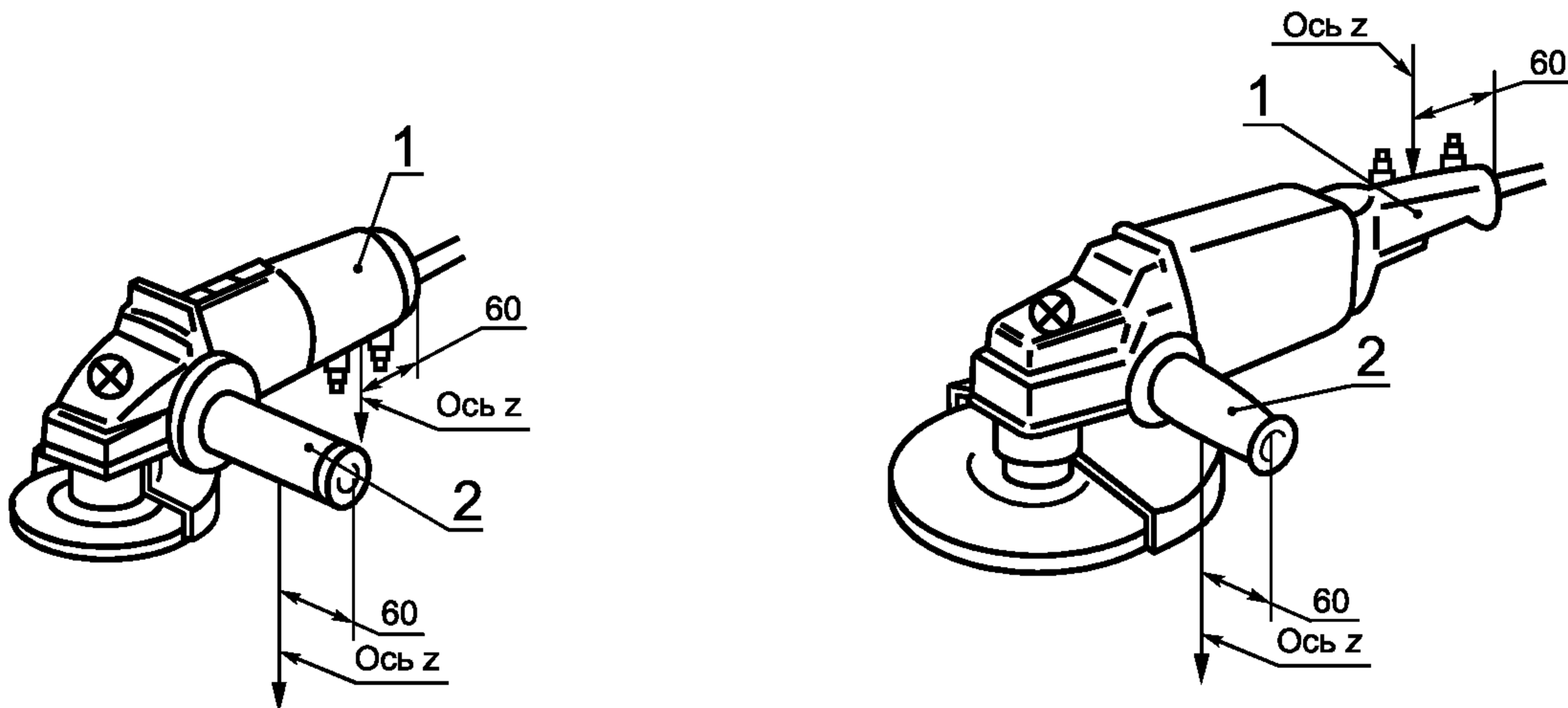
Калибровка измерительного тракта — по 4.4.8 ГОСТ Р 51376.1.

4.5 Направление и точки измерений

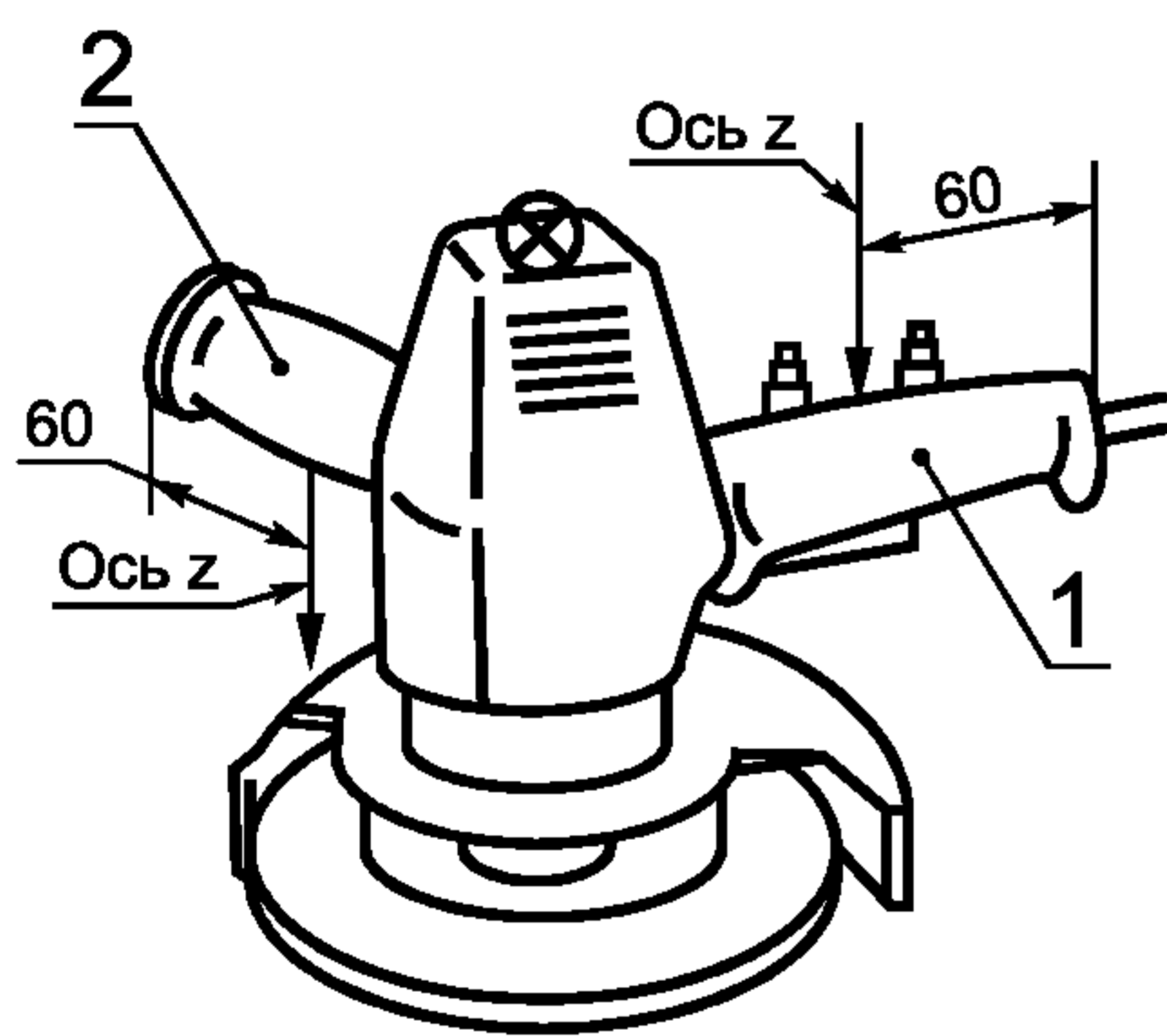
4.5.1 Направление измерений

Измерения проводят на обеих рукоятках машины в направлении оси z (рисунок 2). В прямых шлифовальных машинах ось z перпендикулярна оси вращения, а в вертикальных и угловых шлифовальных машинах ось z параллельна оси вращения.

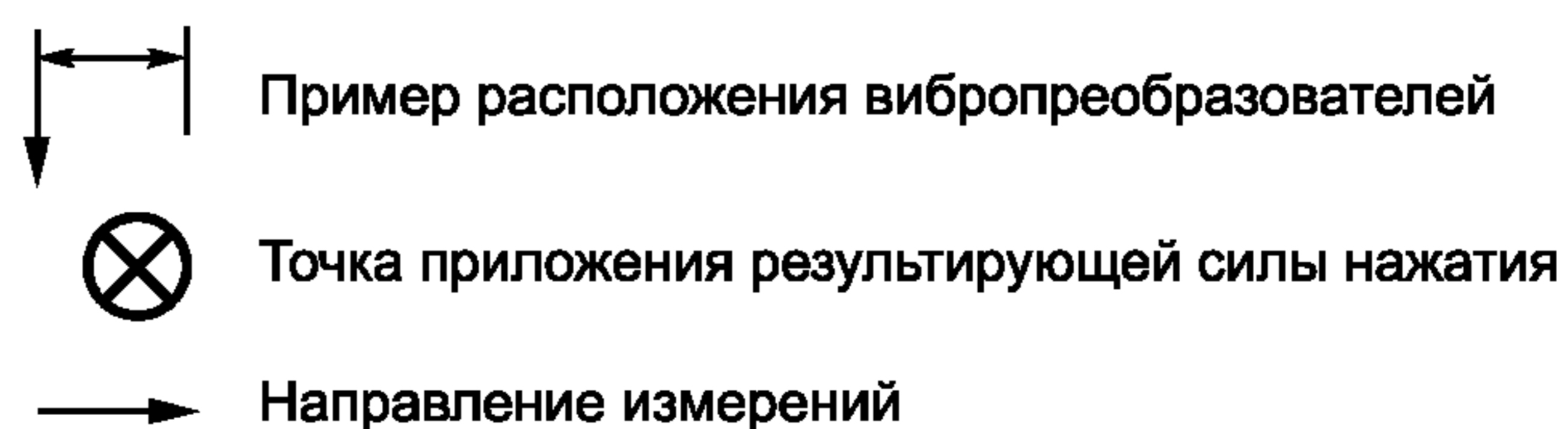
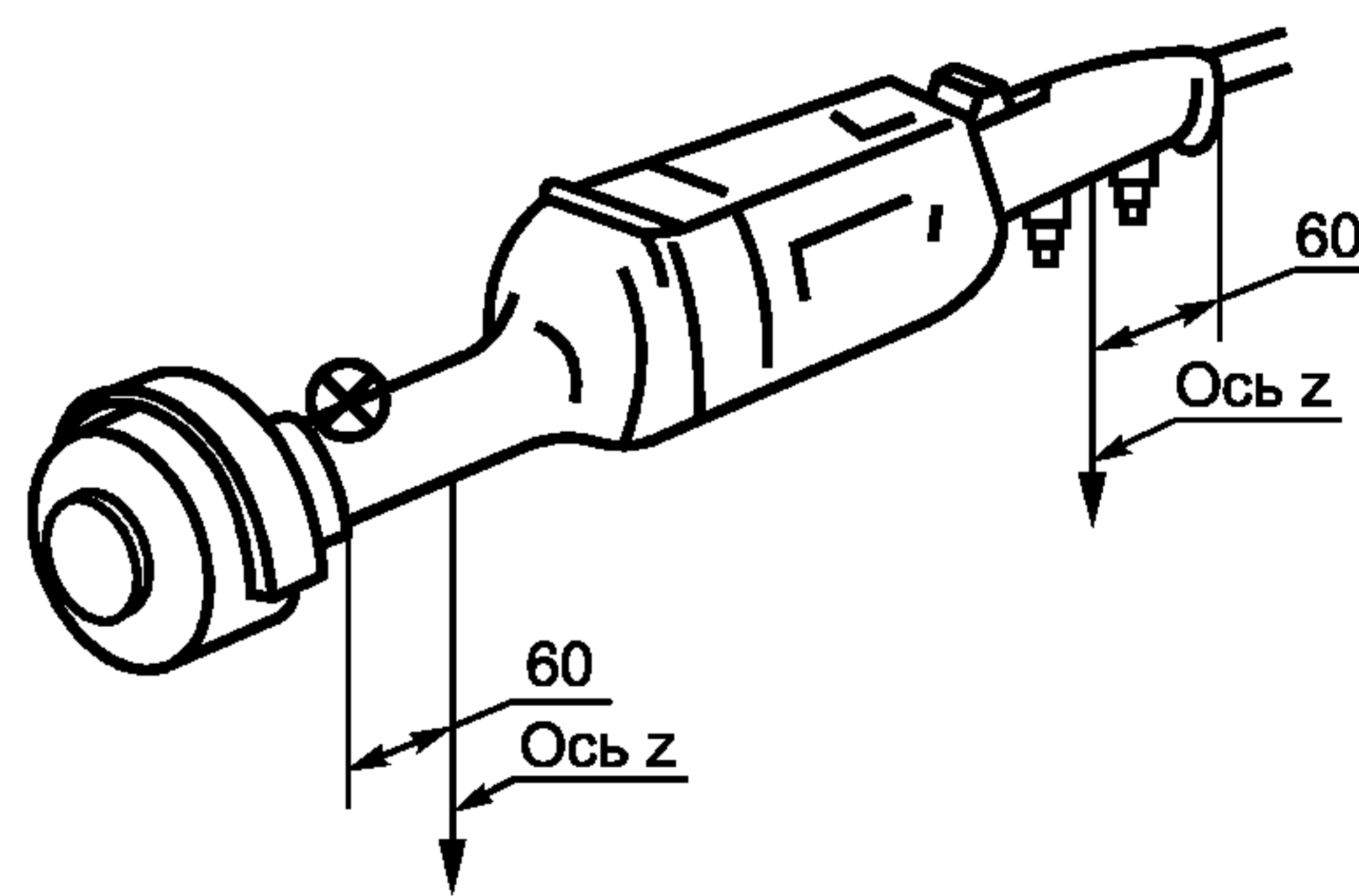
а) Угловые шлифовальные машины



б) Вертикальная шлифовальная машина



в) Прямая шлифовальная машина



1 — основная рукоятка с выключателем; 2 — дополнительная рукоятка для поддержки

Рисунок 2 — Направление измерений, пример расположения вибропреобразователей и приложения усилия нажатия

4.5.2 Точки измерений

Крепление рукояток к шлифовальным машинам может быть жестким или, для обеспечения виброизоляции, допускается использование упругого крепления.

Для рукояток с жестким креплением (центр движения всего устройства находится внутри корпуса шлифовальной машины) вибрационные измерения проводят при помощи одного вибропреобразователя, который предпочтительно установить на внешней стороне рукоятки посередине поверхности обхвата в 60 мм от конца рукоятки (рисунок 2).

Рукоятки с виброизоляцией могут быть упруго присоединены к шлифовальной машине. В этом случае машина и рукоятка могут вибрировать не в фазе, в результате чего возникает движение, которое невозможно измерить с необходимой степенью достоверности одним вибропреобразователем. Для таких рукояток измерения проводят с использованием двух вибропреобразователей, устанавливаемых симметрично на расстоянии примерно 100 мм относительно указанной выше центральной точки.

Вибропреобразователи крепят перпендикулярно к поверхности рукоятки, даже если поверхность не строго перпендикулярна теоретической оси измерений. Допускаются отклонения $\pm 15^\circ$ от теоретической оси. Если отклонение составляет более $\pm 15^\circ$, должен быть использован соответствующий монтажный узел.

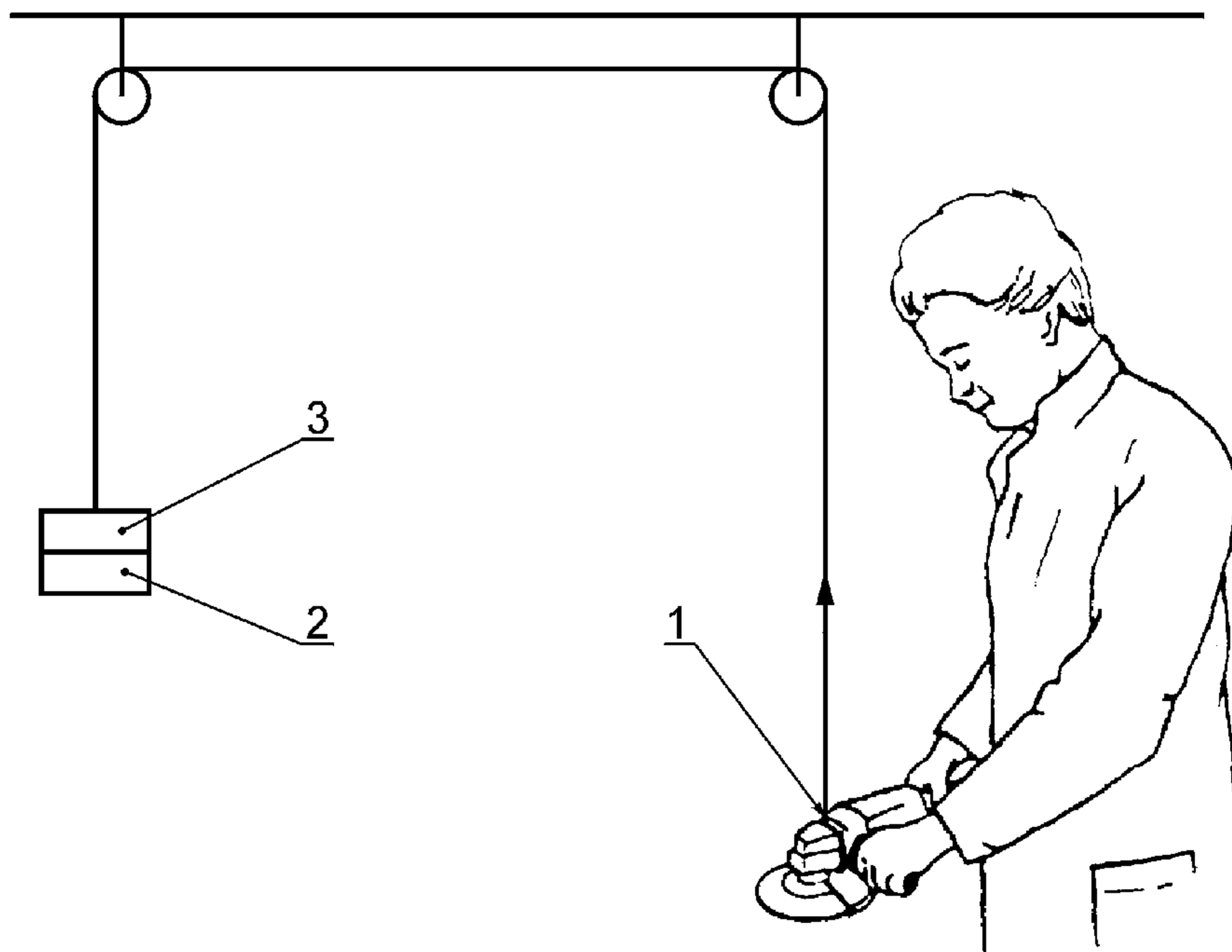
При измерении вибрации на рукоятке шлифовальной машины рекомендуется использование указанных в данном разделе точек измерений. Допускается, что в других точках машины могут быть обнаружены и более высокие величины вибрации. При проведении типовых испытаний положение вибропреобразователя должно быть строго фиксировано.

4.6 Подготовка к испытаниям

4.6.1 Общие положения

Испытания следует проводить на новых, подготовленных к работе и смазанных шлифовальных машинах.

Во время испытаний оператор должен удерживать машину способом, указанным на рисунке 3.



1 — приложение усилия, например через трос или рычаг; 2 — масса, равная усилию нажатия; 3 — масса шлифовальной машины

Рисунок 3 — Шлифовальная машина. Рабочее положение оператора

4.6.2 Управление шлифовальной машиной

4.6.2.1 Пневматические шлифовальные машины

Сжатый воздух подают в пневматические шлифовальные машины по шлангу длиной не менее 2 м, который присоединяют к машине через резьбовой ниппель и надежно закрепляют при помощи хомута.

Пневматические шлифовальные машины при испытаниях должны работать со скоростью, равной номинальной скорости под нагрузкой, т. е.:

- а) для нерегулируемых машин — (50 ± 5) % номинальной скорости без нагрузки;
- б) для регулируемых машин — (80 ± 5) % номинальной скорости без нагрузки.

Номинальная скорость при нагрузке достигается за счет изменения давления воздуха. Если вибрационные характеристики шлифовальной машины зависят от давления воздуха, то номинальная скорость при нагрузке может быть достигнута любым другим подходящим способом, который не изменяет внутреннего дисбаланса шлифовальной машины.

Примечание — Для угловых шлифовальных машин, снабженных упругими рукоятками (т. е. рукоятками, конструкция которых может уменьшить передачу вибрации от машины к руке), может оказаться необходимым проведение измерений вдоль тангенциальной оси по отношению к поперечному сечению рукоятки для определения передаточной характеристики рукоятки для ряда отдельных частот.

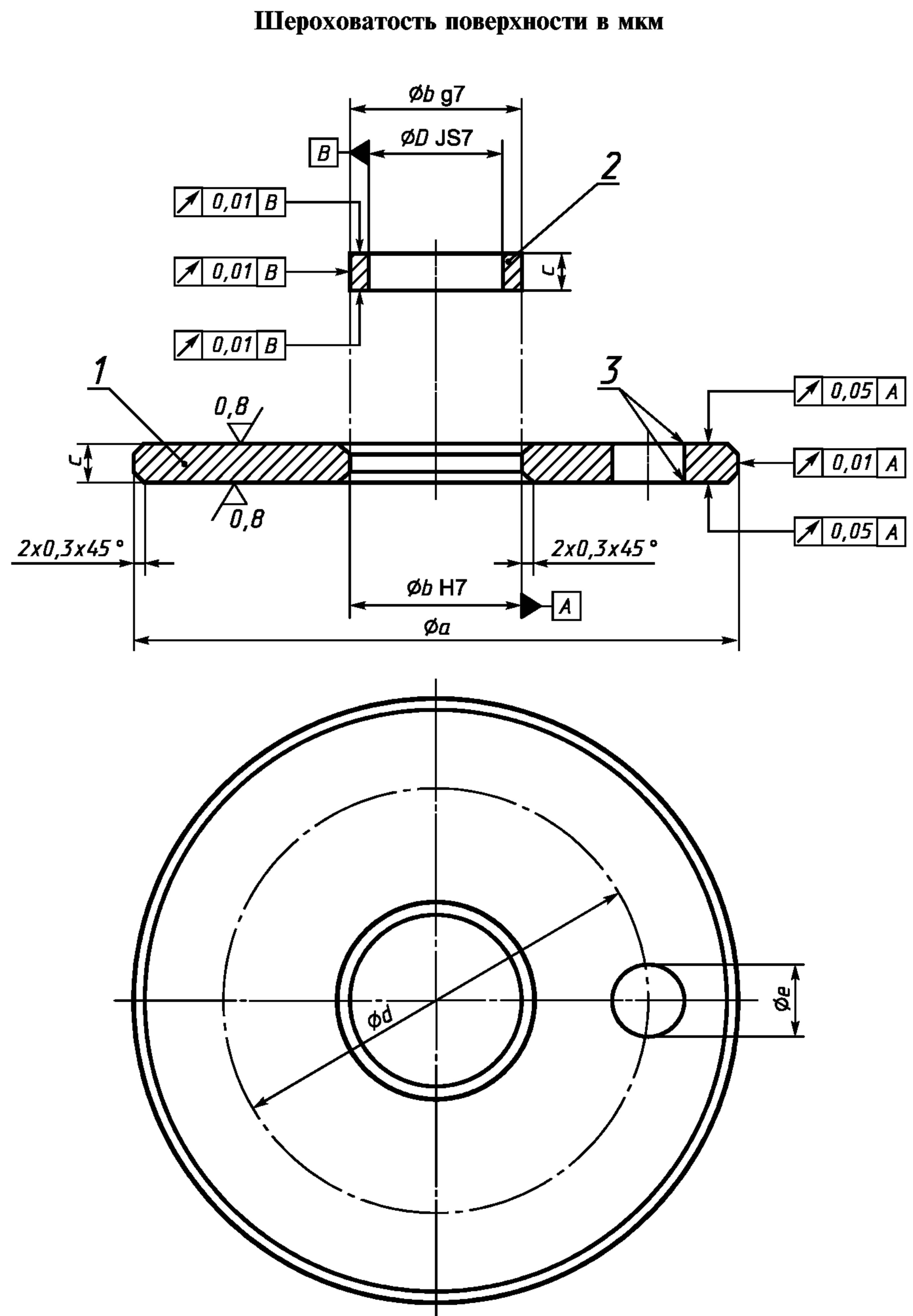
Передаточные характеристики таких рукояток могут изменяться при снижении давления воздуха, используемом для достижения номинальной нагрузочной скорости.

4.6.2.2 Непневматические шлифовальные машины

Непневматические шлифовальные машины испытывают при скорости, равной номинальной скорости под нагрузкой. Эту скорость определяют при предварительном испытании путем нагружения машины, например за счет ее искусственного торможения или при выполнении технологической операции до момента достижения номинальной мощности.

4.6.3 Испытательный круг

Конструкция и характеристики алюминиевого имитатора испытательного круга (далее — имитатора) приведены на рисунке 4 и в таблицах 1 и 2. Имитатор крепят на шлифовальную машину в двух направлениях (0° и 180°), определяемых поворотом круга относительно оси, лежащей в его плоскости. На круг должна быть нанесена маркировка для указания направления его крепления.



1 — имитатор испытательного круга; 2 — втулка; 3 — удаление заусенцев без видимой фаски

Рисунок 4 — Конструкция имитатора испытательного круга и промежуточной втулки

ГОСТ Р 51376.4—99

Т а б л и ц а 1 — Размеры испытательного круга для испытаний шлифовальных машин, кроме прямых шлифовальных машин

Размеры в миллиметрах

a $\pm 0,2$	B H7	c $\pm 0,05$	d $\pm 0,02$	e $+0,05$	Дисбаланс, грамм-сила на миллиметр
80	16	6	60	9,8	37
100	28	6	70	11,4	58
115	28	6	80	12,2	76
125	28	6	90	12,5	90
150	28	6	120	13,0	130
180	28	6	150	14,1	190
230	28	6	200	15,5	305
300	28	6	270	17,4	520

Т а б л и ц а 2 — Размеры имитатора испытательного круга прямых шлифовальных машин

Размеры в миллиметрах

a $\pm 0,2$	b H7	c $\pm 0,05$	d $\pm 0,02$	e $+0,05$	Дисбаланс, грамм-сила на миллиметр
50	10	10	35	9,8	36
80	10	10	65	11,5	92
100	25	25	70	8,8	145
125	25	25	90	9,7	225
150	25	25	120	10,1	325
200	25	25	170	11,3	575

Имитатор должен быть установлен концентрично валу шлифовальной машины с использованием стандартных деталей крепления (например фланцев). Имитатор должен быть установлен с нулевым зазором, для чего используют концентрическую промежуточную втулку, конструкция и размеры которой приведены на рисунке 4 и в таблице 3.

Т а б л и ц а 3 — Размеры промежуточной втулки

В миллиметрах

b g7	c $\pm 0,05$	D JS7	b g7	c $\pm 0,05$	D JS7	b g7	c $\pm 0,05$	D JS7	b g7	c $\pm 0,05$	D JS7
10	10	3,76	16	6	(9,76)	25	25	18,76	28	6	(22,00)
		3,80			(9,80)			18,80			(22,04)
		3,84			(9,84)			18,84			(22,08)
		3,88			9,88			18,88			22,12
		3,92			9,92			18,92			22,16
		3,96			9,96			18,96			22,20
		4,00			10,00			19,00			

П р и м е ч а н и е — Значения, приведенные в скобках, не являются предпочтительными.

Дисбаланс имитатора может быть получен за счет высверливания отверстия диаметром e , меньшим, чем необходимо, измерения дисбаланса и затем постепенного увеличения размера отверстия до достижения требуемого дисбаланса.

Плотность ρ алюминия, используемого для изготовления испытательного круга, должна быть (2720 ± 20) кг/м³. Разброс дисбаланса в указанных допусках должен быть ± 5 %.

Если шлифовальная машина снабжена защитным кожухом, он должен быть установлен. Для испытаний машины с защитным кожухом используют имитатор наибольших размеров, помещающийся внутри защитного кожуха.

Шлифовальные машины, конструкция которых предусматривает использование специальных дисков, таких, например, как алмазные режущие диски, испытывают с использованием именно этих дисков, а не искусственных дисков для испытаний. При этом статический дисбаланс используемого диска должен быть измерен и указан в протоколе испытаний.

4.6.4 У с и л и е н а ж а т и я

Усилие нажатия, соответствующее указанному в таблице 4, в сумме с усилием, равным весу машины, должно быть приложено к шлифовальной машине в точке, расположенной как можно ближе к точке приложения статической силы нажатия при реальном шлифовании.

Т а б л и ц а 4 — У с и л и е н а ж а т и я

Диаметр круга, мм	50	80	100	115	125	150	180	200	230	300
Усилие, (N \pm 5), Н	15	15	40	40	40	40	60	60	60	60

Если при испытании машина подвешена на тросе, то усилие нажатия может быть создано массой машины (рисунок 3) или с помощью динамометра, прикрепленного к концу троса. Приложение усилия нажатия проводят при минимальном внесении изменений в конструкцию шлифовальной машины.

4.7 Методы испытаний и достоверность результатов

4.7.1 Э н е р г о о б е с п е ч е н и е

Напряжение питания шлифовальной машины с электрическим приводом регистрируют при помощи приборов, измеряющих средние квадратические значения.

Давление сжатого воздуха при испытаниях шлифовальных машин с пневматическим приводом измеряют манометром.

4.7.2 М е т о д ы и с ы т а н и й

4.7.2.1 Испытания должны проводить три квалифицированных оператора. Каждый оператор проводит серию из двух испытаний для каждого положения испытательного круга, при этом круг демонтируют и переустанавливают (последовательность измерений должна быть: 0°, 180°, 0°, 180°).

4.7.2.2 Дополнительно одно испытание должно быть проведено при работе шлифовальной машины на холостом ходу при скорости вращения, указанной в 6.2.1 и 6.2.2, без установки испытательного круга.

4.7.2.3 Каждое испытание следует проводить при устойчивом режиме работы машины, при этом время снятия отсчетов с приборов должно составлять не менее 8 с.

4.7.3 Д о с т о в е р н о с т ь р е з у л ь т а т о в

Для получения достоверных результатов серии испытаний измерения необходимо проводить для каждого положения неуравновешенного круга до тех пор, пока отношение значений (наибольшего к наименьшему) (для каждого вибропреобразователя) не будет менее 1,4.

4.7.4 О ц е н к а р е з у л ь т а т а

Для каждого оператора и каждого вибропреобразователя вычисляют среднее арифметическое четырех значений. Затем для каждой рукоятки рассчитывают общее среднее арифметическое значение результатов, полученных от трех операторов.

4.8 Протокол испытаний

Кроме требований, указанных в 4.7 ГОСТ Р 51376.1, в протоколе испытаний должна быть указана следующая информация:

- размеры ручной машины;
- размеры испытательного круга для испытаний;
- статический дисбаланс круга, используемого при испытаниях;
- давление сжатого воздуха или другие данные, связанные с подачей энергии;
- частота вращения;
- усилие нажатия (подачи);
- результаты испытаний (4.7.4).

Форма протокола испытаний приведена в приложении А.

5 Методы испытаний по определению вибробезопасности шлифовальных машин

5.1 В настоящем разделе стандарта установлены методы определения значений вибрационных параметров ручных машин с целью сопоставления полученных результатов с гигиеническими нормативами.

5.2 Испытания (измерения) проводят в соответствии с ГОСТ 12.1.012, ГОСТ 16519, ГОСТ 17770, ГОСТ Р 51376.1, раздел 5.

5.3 Если в государственных стандартах или «Правилах» (по ГОСТ Р 1.10) методы испытаний конкретных моделей ручных машин отсутствуют или изложены недостаточно полно, следует руководствоваться методиками испытаний, утвержденными Госстандартом России в установленном порядке.

ПРИЛОЖЕНИЕ А (рекомендуемое)

Форма протокола испытаний шлифовальных машин

Испытания должны быть проведены в соответствии с ГОСТ Р 51376.1 «Машины ручные. Измерение вибрации на рукоятках. Часть 1. Общие положения» и ГОСТ Р 51376.4 «Машины ручные. Измерение вибрации на рукоятках. Часть 4. Машины шлифовальные»	
Общие положения.	
Испытания проведены в	
Дата.	Протокол составил.
Испытуемая ручная машина:	
Тип.	Предприятие-изготовитель.
Номер модели.	Серийный номер.
Масса, кг	Номинальная частота вращения, мин ⁻¹
Круг для испытаний:	
Диаметр, мм	Дисбаланс
Режим работы:	
Частота вращения, мин ⁻¹	Давление, бар.
Усилие подачи (нажатия), Н.	Длительность эксперимента, с

Средства измерения:

Акселерометр. Производитель, тип
 Акселерометр. Масса, г
 Механический фильтр. Производитель, тип
 Механический фильтр. Масса, г
 Усилитель. Производитель, тип
 Анализатор. Производитель, тип
 Магнитофон. Производитель, тип

Крепление вибропреобразователя и механического фильтра:

Приводят описание метода крепления вибропреобразователя и механического фильтра, если таковой установлен.

Указывают направление измерений.

Обработка сигнала:

Указывают вид обработки сигнала в анализаторе спектра и способ определения скорректированного значения ускорения.

Дополнительные сведения:

Приводят сведения о магнитофоне, если таковой используется.

Указывают значения корректирующих коэффициентов для центральных частот октавных или третьоктавных полос.

Указывают другие необходимые сведения, относящиеся к измерениям.

Результаты испытаний

Результаты испытаний должны быть представлены в виде следующих ниже таблиц.

Индивидуальные средние арифметические значения.
 Оператор А

B м/с²

Положение испытательного круга	Измеренные значения виброизмерителя			
	Основная рукоятка		Дополнительная рукоятка	
	1	2*	3	4*
0°				
180°				
0°				
180°				
Среднее арифметическое значение				

* Для антивибрационных рукояток, упруго соединенных с машиной, по 4.5.2.

Индивидуальные средние арифметические значения.
Оператор В $B \text{ м/с}^2$

Положение испытательного круга	Измеренные значения виброизмерителя			
	Основная рукоятка		Дополнительная рукоятка	
	1	2*	3	4*
0° 180° 0° 180°				
Среднее арифметическое значение				
* Для антивибрационных рукояток, упруго соединенных с машиной, по 4.5.2.				

Индивидуальные средние арифметические значения.
Оператор С $B \text{ м/с}^2$

Положение испытательного круга	Измеренные значения виброизмерителя			
	Основная рукоятка		Дополнительная рукоятка	
	1	2*	3	4*
0° 180° 0° 180°				
Среднее арифметическое значение				
* Для антивибрационных рукояток, упруго соединенных с машиной, по 4.5.2.				

Общее среднее значение трех (шести — для антивибрационных рукояток) арифметических средних значений, полученных операторами А, В и С:

основная рукоятка, м/с^2 ;
дополнительная рукоятка, м/с^2

Значения, измеренные без установки круга на машину:

основная рукоятка, м/с^2 ;
дополнительная рукоятка, м/с^2

ПРИЛОЖЕНИЕ Б
(справочное)**Библиография**

[1] Технологические процессы, сырье, материалы и оборудование, рабочий инструмент. Гигиенические требования к ручным инструментам и организации работ. Санитарные Правила и Нормы. СанПиН 2.2.2-540—96. Москва, 1997

УДК 621.924.552.001.4:006.354

ОКС 17.160

Г49

ОКП 48 3331, 48 3332

Ключевые слова: вибрация, вибрация на рукоятках, ручные машины, пневматическое оборудование, условная виброактивность, степень условной виброактивности, вибробезопасность, степень вибробезопасности, гигиенические нормативы, вибрационные параметры, методики испытаний, вероятностные значения параметров, ручные неэлектрические машины, испытания на вибрацию, испытания, сила нажатия, шлифовальные машины, круги шлифовальные, скорость вращения круга, круги испытательные, промежуточные втулки

Редактор *Т.А.Леонова*
Технический редактор *Л.А.Кузнецова*
Корректор *В.Е.Нестерова*
Компьютерная верстка *А.Н.Золотаревой*

Изд. лиц. № 021007 от 10.08.95. Сдано в набор 20.01.2000. Подписано в печать 01.03.2000. Усл.печ.л. 1,86. Уч.-изд.л. 1,30.
Тираж 300 экз. С 4572. Зак. 172.

ИПК Издательство стандартов, 107076, Москва, Колодезный пер., 14
Набрано в Издательстве на ПЭВМ
Филиал ИПК Издательство стандартов — тип. “Московский печатник”, 103062, Москва, Лялин пер., 6
Плр № 080102