

**ГОСТ Р 51324.2.1—99
(МЭК 60669-2-1—96)**

ГОСУДАРСТВЕННЫЙ СТАНДАРТ РОССИЙСКОЙ ФЕДЕРАЦИИ

**ВЫКЛЮЧАТЕЛИ ДЛЯ БЫТОВЫХ
И АНАЛОГИЧНЫХ СТАЦИОНАРНЫХ
ЭЛЕКТРИЧЕСКИХ УСТАНОВОК**

Часть 2-1

**Дополнительные требования к полупроводниковым
выключателям и методы испытаний**

Издание официальное

**ГОССТАНДАРТ РОССИИ
Москва**

Предисловие

1 РАЗРАБОТАН И ВНЕСЕН АООТ «НИИЭлектроаппарат»

2 УТВЕРЖДЕН И ВВЕДЕН В ДЕЙСТВИЕ Постановлением Госстандарта России от 29 декабря 1999 г. № 799-ст

3 Настоящий стандарт содержит полный аутентичный текст международного стандарта МЭК 60669-2-1—96 (второе издание) «Выключатели для бытовых и аналогичных стационарных электрических установок. Часть 2-1. Дополнительные требования к полупроводниковым выключателям» с Изменением № 1 (1997) и дополнительными требованиями, учитывающими потребности экономики страны

4 ВВЕДЕН ВПЕРВЫЕ

Настоящий стандарт не может быть полностью или частично воспроизведен, тиражирован и распространен в качестве официального издания без разрешения Госстандарта России

© ИПК Издательство стандартов, 2000

© СТАНДАРТИНФОРМ, 2008

Переиздание (по состоянию на сентябрь 2008 г.)

Содержание

1 Область применения	1
2 Нормативные ссылки	1
3 Определения	2
4 Общие требования	3
5 Общие требования к испытаниям	3
6 Номинальные значения.	4
7 Классификация.	4
8 Маркировка	4
9 Проверка размеров	6
10 Защита от поражения электрическим током	6
11 Заземление	7
12 Контактные зажимы	7
13 Требования к конструкции	7
14 Механизм	8
15 Устойчивость к старению, защита от проникновения воды и влагоустойчивость	8
16 Сопротивление и электрическая прочность изоляции	8
17 Превышение температуры	8
18 Включающая и разрывная мощность	11
19 Нормальная работа	12
20 Механическая прочность	13
21 Нагревостойкость	13
22 Винты, токопроводящие детали и соединения	13
23 Пути утечки, воздушные зазоры и расстояния через заливочную массу	13
24 Теплостойкость, огнестойкость и устойчивость к токам поверхностного разряда	14
25 Коррозиестойкость	14
26 Требования к электромагнитной совместимости	14
Приложение А Примеры видов полупроводниковых выключателей и их функции	21
Приложение В Дополнительные требования, учитывающие потребности экономики страны и требования государственных стандартов на электротехнические изделия.	22
Приложение С Библиография	23

ГОСУДАРСТВЕННЫЙ СТАНДАРТ РОССИЙСКОЙ ФЕДЕРАЦИИ

**ВЫКЛЮЧАТЕЛИ ДЛЯ БЫТОВЫХ И АНАЛОГИЧНЫХ
СТАЦИОНАРНЫХ ЭЛЕКТРИЧЕСКИХ УСТАНОВОК**

Часть 2-1

**Дополнительные требования к полупроводниковым
выключателям и методы испытаний**

Switches for household and similar fixed electrical installations.
Part 2-1. Particular requirements for electronic switches and test methods

Дата введения 2001—01—01

В настоящем стандарте изложены технические требования, правила и методы испытаний, которые дополняют, изменяют и исключают соответствующие разделы и (или) пункты ГОСТ Р 51324.1.

1 Область применения

Раздел изложить в новой редакции:

Настоящий стандарт распространяется на полупроводниковые выключатели и переключатели (далее — ВПП) и присоединяемые к ним полупроводниковые устройства, расширяющие функции ВПП, для бытовых и аналогичных стационарных электрических установок, размещаемых внутри и снаружи зданий.

Настоящий стандарт распространяется на ВПП, предназначенные для прямого или косвенного управления цепями ламп и для регулирования яркости ламп (светорегуляторы) или частоты вращения электродвигателей (например, бытовых вентиляторов), на номинальное напряжение не более 250 В и номинальные токи, не превышающие 16 А.

Указанные выше управление и регулировку проводят вручную механизмом прямого действия или сенсором (прикосновением или приближением руки), поворотом рычага устройства управления (в поворотных ВПП), а также оптическим, акустическим, термическим или любым другим воздействием.

Примечание — Настоящий стандарт не распространяется на устройства управления согласно ГОСТ Р МЭК 730-1.

В приложении А приведены примеры видов ВПП и их функции.

Примечание — ВПП без механического ключа в основной цепи не обеспечивают «полное выключение». Следовательно, схема на стороне нагрузки должна рассматриваться как токоведущая.

Стандарт следует применять совместно с ГОСТ Р 51324.1.

Требования стандарта являются обязательными.

В тексте стандарта методы испытаний выделены курсивом, примечания — петитом.

Дополнительные требования, учитывающие потребности экономики страны и требования государственных стандартов на электротехнические изделия, приведены в приложении Б.

Пункты и рисунки, дополнительные к ГОСТ Р 51324.1, начинаются с номера 101.

2 Нормативные ссылки*

В настоящем стандарте использованы ссылки на следующие стандарты:

ГОСТ 12.2.006—87 (МЭК 65—85) Безопасность аппаратуры электронной сетевой и сходных с ней устройств, предназначенных для бытового и аналогичного общего применения. Общие требования и методы испытаний

Издание официальное

* См. примечание ФГУП «СТАНДАРТИНФОРМ» (с. 24).

- ГОСТ 8865—93 Системы электрической изоляции. Оценка нагревостойкости и классификация
- ГОСТ 27473—87 (МЭК 112—79) Материалы электроизоляционные твердые. Метод определения сравнительного и контрольного индексов трекинговости во влажной среде
- ГОСТ Р МЭК 384-14—94 Конденсаторы постоянной емкости для электронной аппаратуры. Часть 14. Групповые технические условия на конденсаторы постоянной емкости для подавления электромагнитных помех и соединения с питающими магистралями
- ГОСТ Р МЭК 730-1—94 Автоматические электрические управляющие устройства бытового и аналогичного назначения. Общие требования и методы испытаний
- ГОСТ Р 50537—93 (МЭК 127-1—88) Миниатюрные плавкие предохранители. Терминология для миниатюрных плавких предохранителей и общие требования к миниатюрным плавким вставкам
- ГОСТ Р 50538—93 (МЭК 127-2—89) Миниатюрные плавкие предохранители. Трубочатые предохранители
- ГОСТ Р 50539—93 (МЭК 127-3—88) Миниатюрные плавкие предохранители. Субминиатюрные плавкие вставки
- ГОСТ Р 50540—93 (МЭК 127-4—89) Универсальные модульные плавкие предохранители (УМПП)
- ГОСТ Р 50541—93 (МЭК 127-5—89) Миниатюрные плавкие предохранители. Руководство по сертификации миниатюрных плавких вставок
- ГОСТ Р 51317.4.2—99 (МЭК 61000-4-2—95) Совместимость технических средств электромагнитная. Устойчивость к электростатическим разрядам. Требования и методы испытаний
- ГОСТ Р 51317.4.3—99 (МЭК 61000-4-3—95) Совместимость технических средств электромагнитная. Устойчивость к микросекундным импульсным помехам. Требования и методы испытаний
- ГОСТ Р 51317.4.4—99 (МЭК 61000-4-4—95) Совместимость технических средств электромагнитная. Устойчивость к наносекундным импульсным помехам. Требования и методы испытаний
- ГОСТ Р 51317.4.5—99 (МЭК 61000-4-5—95) Совместимость технических средств электромагнитная. Устойчивость к микросекундным импульсным помехам большой энергии. Требования и методы испытаний
- ГОСТ Р 51317.4.11—99 (МЭК 61000-4-11—94) Совместимость технических средств электромагнитная. Устойчивость к динамическим изменениям напряжения сети электропитания. Требования и методы испытаний
- ГОСТ Р 51318.14.1—99 (СИСПР 14-1—93) Совместимость технических средств электромагнитная. Радиопомехи промышленные от бытовых приборов, электрических инструментов и аналогичных устройств. Нормы и методы испытаний
- ГОСТ Р 51324.1—99 (МЭК 60669—98) Выключатели для бытовых и аналогичных стационарных электрических установок. Часть 1. Общие требования и методы испытаний

3 Определения

По ГОСТ Р 51324.1 со следующими дополнениями.

Раздел дополнить абзацем (после первого абзаца):

Термин «полупроводниковый выключатель» используют как общий термин, охватывающий включающие и управляющие устройства.

Раздел дополнить терминами:

3.101 **номинальная нагрузка:** Нагрузка, указанная изготовителем ВПП.

3.102 **минимальная нагрузка:** Нагрузка, при которой ВПП способен функционировать согласно требованиям настоящего стандарта.

3.103 **минимальный ток:** Минимально допустимый ток, при котором ВПП способен функционировать согласно требованиям настоящего стандарта.

3.104 **электромеханический контактный механизм:** Узел, детали которого обеспечивают электромеханическое замыкание или размыкание электрической цепи.

3.105 **ВПП:** Устройство, обеспечивающее прохождение или прерывание тока в электрической цепи путем управления проводимостью полупроводникового прибора.

Примечания

1 В цепи, где ток проходит через нуль (периодически или по-иному), состояние «невключения» приводит к прерыванию тока при первом же его прохождении через нулевое значение.

2 Типичными примерами ВПП являются:

- ВПП, использующий фазорегулятор для контроля нагрузки выключателя, включая ток в любом фазовом угле после прохождения полуволны через нуль, например тиристор;

- ВПП, использующий отключение сдвига фазы с целью управления нагрузкой, включая ток в любом фазовом угле после прохождения полуволны через нуль, например транзистор в диодном мосте.

3.106 **ВПП с мгновенным контактом:** Полупроводниковый ключ с электромеханическим контактным механизмом или полупроводниковым переключающим устройством, который автоматически возвращается в исходное положение после срабатывания.

3.107 **механический блок регулирования выходной мощности:** Механическое устройство, например потенциометр, регулирующий выходную мощность с целью управления полупроводниковыми компонентами.

3.108 **полупроводниковый блок регулирования выходной мощности:** Блок регулирования выходной мощности, отличный от механического, например чувствительное устройство, содержащее полупроводниковые элементы с целью управления полупроводниковыми компонентами.

3.109 **дистанционный управляющий полупроводниковый блок:** Блок, обеспечивающий дистанционное управление ВПП.

3.110 **сопротивление безопасности:** Сопротивление, включаемое между токоведущими деталями и доступными для прикосновения деталями, значение которого такое, что ток при нормальном использовании и в условиях вероятных дефектов в ВПП ограничивают безопасным значением и которое гарантирует надежную работу в течение срока службы ВПП.

Примечание — Описание аварийных режимов, безопасного тока и требований к надежности имеется в соответствующих стандартах.

3.111 **рабочее напряжение:** Максимальное среднее квадратическое значение постоянного или переменного напряжения на концах изоляционного материала при запитывании выключателя номинальным напряжением.

Примечания

1 Неустойчивостью пренебрегают.

2 Как состояние открытой цепи, так и рабочее состояние не принимают во внимание.

4 Общие требования

По ГОСТ Р 51324.1.

5 Общие требования к испытаниям

По ГОСТ Р 51324.1 со следующими дополнениями.

Пункт 5.4 дополнить абзацем:

Количество образцов для испытаний указано в таблице 5.101.

Для испытаний по 5.101 и 5.102 необходимо представить девять новых образцов.

Таблица 5.101

Тип ВПП	Число образцов для испытаний	Дополнительные образцы для испытаний (раздел, пункт)			
		18.2	19.1	24	101 и 102
ВПП на одно напряжение;	3	3*	3*	3	3
ВПП на два напряжения	6	6*	6*	6	6
* Только для ВПП с механическим и электромеханическим коммутирующими устройствами. Имеется в виду полный контактный механизм.					

5.101 Все измерения должны проводиться методами, которые соответствуют цели испытаний, не оказывают заметного влияния на измеряемые значения и не подвержены влиянию таких факторов, как коэффициент формы волны.

Примечание — Используют измерительные приборы, показывающие средние квадратические значения измеряемой величины.

5.102 Если конструкция ВПП такова, что короткое замыкание цепей или отсоединение компонента невозможно или затруднено при испытаниях, то изготовитель должен представить по дополнительному образцу для испытаний с проводами, присоединенными для измерений короткого замыкания и т.д.

Нет необходимости присоединять провода к внутренним цепям комбинированных и монолитных интегральных схем.

5.103 При испытаниях должна предоставляться возможность, при необходимости, отсоединения полупроводниковых компонентов.

5.104 Для ВПП с отключением необходимы три дополнительных образца для испытания по 26.102.4.1.

6 Номинальные значения

По ГОСТ Р 51324.1 со следующими изменениями.

Пункты 6.1 и 6.2 изложить в новой редакции:

6.1 Предпочтительные значения номинальных напряжений переменного тока 110, 120, 130, 220, 230 и 240 В.

6.2 Номинальная нагрузка должна быть не менее $160 \text{ В} \cdot \text{А}$, учитывая, что меньшие номинальные нагрузки допускаются для ВПП с мгновенным контактом и устройств управления частотой вращения электродвигателя.

Примечание — Каждый блок многоместного устройства в одном корпусе также должен иметь нормируемую нагрузку не менее $160 \text{ В} \cdot \text{А}$.

Проверку проводят внешним осмотром маркировки.

7 Классификация

По ГОСТ Р 51324.1 со следующими дополнениями.

Пункт 7.1.5 дополнить следующими механизмами включения:

- ВПП, срабатывающие от прикосновения рукой (например, сенсорные);
- ВПП, срабатывающие при приближении руки;
- оптические ВПП;
- акустические ВПП;
- ВПП, срабатывающие от других внешних воздействий.

Примечание — ВПП осуществляет операцию вкл./выкл. и/или регулировку яркости ламп или частоты вращения электродвигателей.

Пункт 7.1.6 дополнить абзацем:

- выключатели, предназначенные для монтажа на высоте более 1,7 м.

Дополнить пунктом:

7.1.9.101 по типу нагрузки, управляемой ВПП:

- лампы накаливания;
- люминесцентные лампы;
- электродвигатели;
- другие нагрузки, кроме указанных.

8 Маркировка

По ГОСТ Р 51324.1 со следующими дополнениями и изменениями.

Пункт 8.1 дополнить абзацами (после первого абзаца):






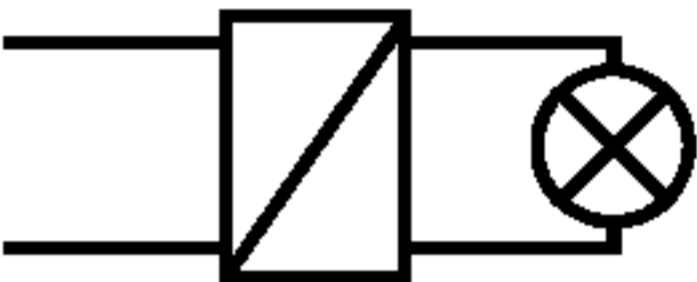

- минимальный ток в амперах или минимальная нагрузка в вольт-амперах или ваттах.

Примечание — Как вариант, вместо номинального тока указывают номинальную нагрузку в вольт-амперах или ваттах;

- номинальная частота в герцах, кроме ВПП, рассчитанных на 50 и 60 Гц;
- номинальное значение тока и тип плавкого предохранителя, входящего в состав ВПП;
- символ вида нагрузки (см. 8.2);
- слова «дистанционное устройство», при его наличии, или соответствующий перевод на официальном языке (ах) страны, в которую поставляется ВПП;
- минимальная высота для монтажа ВПП, указанная в инструкции изготовителя (см. 10.1).

Пункт 8.2 дополнить абзацами:

Вольт-ампер В · А
Ватт. Вт

Герц	Гц
Трансформаторное соединение	
Контактный зажим для регулируемой нагрузки	
Вид нагрузки:	
- лампы накаливания	
- люминесцентные лампы	
- электродвигатели	
- полупроводниковой понижающей преобразователь для низковольтных ламп накаливания (например, галогенных)	
- стержневой трансформатор для низковольтных ламп накаливания	

Примечание — Номинальные значения и тип любого плавкого предохранителя указывают в маркировке держателя предохранителя и обозначают символами согласно ГОСТ 8865.

Если используют символы, отличные от указанных, то они должны быть пояснены в отдельной инструкции по монтажу ВПП.

Пункт 8.3. Первый — пятый абзацы (до примечания 1) изложить в новой редакции:

Маркировка номинального тока или номинальной нагрузки, номинального напряжения, рода тока, номинальной частоты, вида нагрузки, характеристик предохранителя, наименования изготовителя или ответственного поставщика, товарного знака или отличительного знака и обозначения типа должны располагаться на основной части ВПП.

Номинальное значение и тип плавкого предохранителя указывают в маркировке держателя предохранителя или рядом с ним.

Дополнить абзацем (перед примечаниями 2 и 3):


Значения минимальной нагрузки или минимального тока и вида нагрузки могут также указываться в инструкции по монтажу ВПП.

Пункт 8.4 дополнить абзацами (перед примечаниями):

Если ВПП имеют более двух контактных зажимов, то зажим нагрузки должен маркироваться стрелкой, направленной от зажима, или символом, указанным в 8.2, а все остальные зажимы должны маркироваться в соответствии с инструкцией по монтажу ВПП.

Если монтаж ВПП не ясен из маркировки контактных зажимов, то каждый ВПП должен сопровождаться электрической схемой присоединения.

Пункт 8.6 дополнить абзацем (перед последним абзацем):

Положение «Выкл.» не должно маркироваться символом , если цепь на стороне нагрузки считают токоведущей в соответствии с разделом 1.

Раздел дополнить подпунктами:

8.6.101 Для регуляторов частоты вращения электродвигателей положение «Выкл.» четко маркируют.

8.6.102 Рекомендуется, чтобы фактическое положение ВПП, предназначенных для регулировки яркости ламп, было узнаваемо при использовании по назначению.

Это достигается маркировкой положений «Вкл» или «Откл.» или индикаторной лампой, или такой установкой регулятора света, чтобы при нижнем уровне регулирования и номинальном напряжении за вычетом 10 % свет был четко видим ($U_{ном} - 10\%$).

Примечание — Испытание четкой видимости света — в стадии разработки.

Если индикатором положения переключателя служит только лампа, то установка лампы в режим минимальной яркости достигается следующим образом:

- для ламп накаливания установку регулятора яркости проводит изготовитель. Не должно быть

возможности изменения нижнего предела регулирования простой операцией с деталями без применения инструмента;

- для люминесцентных ламп установку регулятора яркости также проводит изготовитель. Однако предусматривают возможность изменения нижнего предела регулирования в процессе монтажа, если это допускается инструкцией по монтажу ВПП.

Пункт 8.8 дополнить абзацем (перед примечаниями):

Если выключатель, имеющий визуальное устройство (линзу) для регулирования чувствительного (сенсорного) устройства, предназначен для монтажа на высоте более 1,7 м, то информацию об этом указывают в инструкции по эксплуатации.

9 Проверка размеров

По ГОСТ Р 51324.1 со следующим дополнением.

Раздел дополнить абзацем (после первого абзаца):

Размеры ВПП могут отличаться от указанных в стандартных листах (при их наличии).

В этом случае их комплектуют соответствующими монтажными коробками.

10 Защита от поражения электрическим током

По ГОСТ Р 51324.1 со следующими изменениями и дополнениями.

Пункт 10.1 Шестой и седьмой абзацы изложить в новой редакции:

При дополнительном испытании на образце в течение 1 мин воздействуют наконечником стандартного прямого неразъемного испытательного пальца с размерами, аналогичными размерам испытательного пальца на рисунке 9 ГОСТ Р 51324.1.

Этот стандартный испытательный палец с электрическим индикатором, конструкция которого изложена выше, прикладывают с усилием 75 Н ко всем местам ВПП, где ухудшение изоляционного материала может снизить его электробезопасность.

К тонкостенным точкам корпуса и тонкостенным дифрагмам ВПП прилагают усилие 10 Н.

Для проверки визуальных устройств ВПП монтируют на высоте более 1,7 м с последующим воздействием на них усилием 30 Н.

Испытательным пальцем не воздействуют на мембраны и т. п. Эти части ВПП проверяют согласно 13.15.1.

Примечание — Части ВПП, поставляемые для изделий системы БСНН, в настоящем стандарте не рассматривают.

Дополнить примечание абзацем:

Примечание — В настоящем стандарте металлические поверхности сенсорных устройств, присоединяемые к токоведущим деталям с применением безопасных сопротивлений (см. 10.2), не относят к токоведущим деталям.

Пункт 10.2 дополнить абзацами:

Для обычных выключателей (см. 7.1.4) доступные для прикосновения металлические детали, которые требуются для управления и функционирования ВПП (например, поверхности сенсорного устройства), присоединяют к токоведущим деталям с применением метода безопасного сопротивления.

Безопасное (защитное) сопротивление состоит из не менее двух независимых, соединенных последовательно резисторов, имеющих одинаковые номинальные значения и соответствующих требованиям 10.2.3.

Отсоединение безопасного (защитного) сопротивления приводит к разрушению ВПП.

Проверку проводят внешним осмотром и следующим испытанием.

Измерения проводят между каждой отдельной доступной для прикосновения металлической деталью или любой комбинацией доступных для прикосновения металлических деталей и землей через безындуктивный резистор 2 кОм, при номинальном напряжении (и номинальной нагрузке в положении «Вкл.»), в положениях «Выкл.» и «Вкл.» и/или в низшем и высшем положениях регулирования. В процессе измерений каждый резистор защитного сопротивления и все другие компоненты, если имеются, поочередно замыкают накоротко.

При измерении переменный ток частотой до 1 кГц должен быть не более 0,7 мА (амплитудное значение) или 2 мА для постоянного тока.

Для частот св. 1 кГц значение 0,7 мА умножают на частоту, но произведение не должно превышать 70 мА.

Отсоединение сопротивления безопасности должно приводить к разрушению ВПП.

Сопротивление безопасности используют только в ВПП, классифицируемых как «нормальные переключатели» (см. 7.1.4).

Раздел дополнить пунктами:

10.101 Если крышки, накладки или предохранители могут сниматься без применения инструмента или если инструкция по установке указывает, что при эксплуатации, в случае замены предохранителей, крышки и накладки, которые крепят с помощью инструмента, снимают; защита от случайного соприкосновения с токоведущими деталями должна обеспечиваться и после снятия крышек и наладок.

10.102 Если ВПП имеет отверстие для установки (регулировки) нагрузки, то отверстие обозначают так, что регулировка не должна вызывать опасности поражения электрическим током.

Проверку проводят приложением к отверстию испытательного щупа, соответствующего рисунку 101. Щуп не должен соприкасаться с токоведущими деталями.

10.103 Вентиляционные отверстия над токоведущими деталями должны быть такими, чтобы инородные тела, попадающие в эти отверстия, не могли контактировать с любыми токоведущими деталями при установке ВПП, как для нормального использования.

Проверку проводят приложением к отверстиям испытательного щупа согласно рисунку 101. Щуп не должен контактировать с токоведущими деталями.

11 Заземление

По ГОСТ Р 51324.1.

12 Контактные зажимы

По ГОСТ Р 51324.1 со следующим дополнением.

Раздел дополнить примечанием:

Примечание — Соединяющая способность контактных зажимов для иных цепей, чем главная цепь ВПП, не зависит от номинального тока. Это означает, что контактные зажимы для проводников к внешнему чувствительному элементу, при их поставке, не обязательно могут иметь ту же соединяющую способность в отличие от второстепенных цепей.

13 Требования к конструкции

По ГОСТ Р 51324.1 со следующими изменениями и дополнениями.

Пункт 13.4 дополнить абзацем (перед примечанием):

Допускаются открытые отверстия согласно 10.102 и 10.103.

Пункт 13.5 изложить в новой редакции:

13.5 Кнопки ВПП надежно фиксируют так, чтобы они не были ослаблены при нормальной эксплуатации, что может привести к нарушению безопасности потребителя.

Там где кнопки используют с целью указания коммутационного положения ВПП, конструкция установочного устройства не должна допускать их неправильной установки, что также может привести к нарушению безопасности.

Проверку фиксации кнопок, ручек и аналогичных элементов приведения в действие ВПП проводят визуальным осмотром и следующими испытаниями.

Если конструкция ВПП предусматривает осевое перемещение кнопки, как при нормальной эксплуатации, то в этом направлении кнопку испытывают в течение 1 мин.

При этом усилие перемещения кнопки должно быть 30 Н.

В случае, если конструкция выключателя допускает не осевое перемещение кнопки, то при этом усилие перемещения должно составлять 15 Н.

Осевое перемещение с усилием 30 Н в течение 1 мин является предпочтительным.

В течение и после этих испытаний ВПП не должен иметь повреждений. При этом на управляющем органе (кнопке или ручке) недопустимо нарушение фиксации ВПП, чтобы он соответствовал требованиям настоящего стандарта.

Примечание — Заливочная масса и т. п., другие подобные материалы, не обладающие свойствами самотвердеющей смолы, не являются достаточными, чтобы противостоять ослаблению крепления ВПП.

Пункт 13.15.1 дополнить абзацами:

Мембраны, смотровые отверстия (линзы) должны быть надежно закреплены, и не должна нарушаться их фиксация от механических и тепловых воздействий, имеющих место при нормальной эксплуатации.

Вначале используют выключатели с мембранами, линзами и т. п., которые испытывались согласно 15.1. Затем выключатели помещают на 1 ч в термокамеру согласно 15.1, где поддерживают температуру (40 ± 2) °С.

Сразу после извлечения из термокамеры на мембраны, линзы и т. п. в течение 5 с и с усилием 30 Н воздействуют прямым испытательным пальцем (согласно рисунку 9 ГОСТ Р 51234.1) с усилием 30 Н.

После этого испытания мембраны, линзы и т. п. не должны быть деформированы до такой степени, чтобы стали доступными токоведущие части.

На мембраны, линзы и т. п. воздействуют в осевом направлении усилием 30 Н в течение 5 с.

После испытаний мембраны, линзы и т. п. не должны иметь повреждений, препятствующих их дальнейшей эксплуатации.

В противном случае аналогичные образцы подвергают повторному испытанию.

Раздел дополнить пунктами:

13.101 Изменение состояния ВПП для цепей управления частотой вращения электродвигателей проводят только с помощью механических переключателей с ручным управлением.

Механический переключатель для схем управления частотой вращения электродвигателей должен иметь нормальный зазор.

13.102 Автоматические защитные устройства, встроенные в ВПП для цепей ламп, должны иметь микроразъединитель (согласно ГОСТ Р МЭК 730-1).

Защитные устройства в ВПП для схем управления частотой вращения электродвигателей должны быть несамовозвратными.

Проверку проводят внешним осмотром.

13.103 Выключатели для управления напряжением стержневого трансформатора для низковольтных ламп накаливания (например, галогенные лампы) должны иметь максимальный допуск угла регулировки фазы между положительной и отрицательной полуволной $\pm 2^\circ$.

Примечания

1 Более высокие допуски генерируют постоянные токи, влияющие на температуру нагрева трансформатора, что приводит к их интенсивному проветриванию.

2 Максимальный допуск между углом регулируемой фазы положительной и отрицательной полуволны измеряют непосредственно или как значения напряжения постоянного тока в процентах от номинального напряжения.

Это соответствует 90° или 1,1 % пикового значения номинального напряжения

Проверку проводят измерениями.

14 Механизм

По ГОСТ Р 51324.1 применительно к ВПП с механическими коммутирующими устройствами.

15 Устойчивость к старению, защита от проникновения воды и влагоустойчивость

По ГОСТ Р 51324.1.

16 Сопротивление и электрическая прочность изоляции

По ГОСТ Р 51324.1 со следующим дополнением.

Пункт 16.2. Таблицу 14 дополнить примечанием 5:

5 — Испытание на соответствие пункту 3 проводят только на ВПП, объединенных с механическим выключателем.

17 Превышение температуры

Раздел изложить в новой редакции:

ВПП должны иметь конструкцию, которая обеспечивала бы нормируемое превышение температуры при испытаниях.

Материал и форма контактов должны быть такими, чтобы они не вызывали окисления или других неблагоприятных факторов, которые могли бы отрицательно повлиять на функционирование ВПП.

Конструкция и материал ВПП должны быть такими, чтобы его материал и компоненты не повреждались при превышении температуры в условиях нормального использования.

Проверку проводят следующим испытанием.

ВПП заряжают проводами с номинальным сечением не менее 1,5 мм², указанным в таблице 2. Винты или гайки контактных зажимов затягивают крутящим моментом, равным 2/3 от указанного в 12.2.8.

ВПП для ламп накаливания присоединяют к лампам номинальной мощностью 200 Вт (при наличии используют лампы меньшей номинальной мощности и резисторы, чтобы при номинальном напряжении достигалась номинальная нагрузка).

ВПП для люминесцентных ламп и электродвигателей нагружают в соответствии с инструкцией по эксплуатации изготовителя.

Примечания

1 Номинальные нагрузки прикладывают к ВПП замыканием накоротко.

2 Если ВПП предназначен для нагрузок различных видов, испытание должно проводиться с нагрузкой каждого вида.

ВПП выдерживают под нагрузкой до стабилизации температуры при напряжении от 0,9 до 1,1 номинального напряжения.

Прикладывают наиболее неблагоприятное напряжение.

В регуляторах освещенности и устройствах управления частотой вращения электродвигателей нагрузку устанавливают так, чтобы достичь наибольшего превышения температуры.

ВПП для скрытого монтажа устанавливают в соответствующие монтажные коробки. Коробку помещают в блок, изготовленный из массива сосны. Коробку покрывают слоем штукатурки и размещают в блоке так, чтобы края коробки не выступали наружу и были не более чем на 5 мм ниже фронтальной поверхности блока.

Примечание — Испытательный блок должен быть просушен не менее 7 сут до начала испытания.

Размер блока должен быть таким, чтобы оставался зазор 25 мм от края наложения штукатурки.

Штукатурку накладывают толщиной от 10 до 15 мм на боковые и тыльную стороны коробки.

Примечание — Боковые стороны блока могут иметь полуцилиндрическую форму.

Провода, присоединенные к ВПП, должны входить через верх коробки. Место ввода должно быть закрыто для предотвращения циркуляции воздуха. Длина каждого проводника внутри коробки должна быть (80 ± 10) мм.

ВПП наружной установки устанавливают на поверхности деревянной плиты с размерами не менее 500 × 500 × 20 мм.

ВПП других типов могут устанавливаться по инструкции изготовителя или, в отсутствие таких инструкций, в положении нормальной эксплуатации, которое считают наиболее неблагоприятным с точки зрения нагрева.

Оборудование для испытаний размещают в помещении без сквозняков.

Температуру определяют с помощью плавящихся частиц индикаторов с изменением цвета или термопреобразователей, выбранных и расположенных так, чтобы они оказывали незначительное влияние на определяемую температуру.

В процессе испытания положение ВПП не должно изменяться, предохранители и другие защитные устройства не должны срабатывать и допустимое превышение температуры не должно превышать значение, указанное во второй графе таблицы 102.

После испытания ВПП должен нормально работать.

Если используют заливочную массу, то она не должна вытекать настолько, чтобы оголялись токоведущие детали.

Проверку проводят внешним осмотром.

Примечания

1 Для испытания по 21.3 также определяют превышение температуры наружных деталей из изоляционного материала, не обязательно поддерживающих токоведущие детали и части цепи заземления в рабочем положении, даже если они контактируют с ними.

2 Чрезмерное окисление контактов может предотвращаться скользящим действием или использованием серебряных или полированных серебряных контактов.

3 В качестве плавящихся частиц могут быть использованы шарики воска (точка плавления 65 °С) диаметром 3 мм.

4 Для комбинаций ВПП испытание проводят отдельно на каждом экземпляре.

Для испытаний по 26.102.2, 26.102.3 и 26.102.4 упомянутая температура окружающего воздуха для компонента ВПП является максимальным превышением температуры, измеренным на нем во время испытания, с прибавлением 25 °С.

Части электронного выключателя	Допустимое превышение температуры, °С *	
	Раздел 17	Раздел 101
1	2	3
Внешние части Металлические части: - кнопки, рукоятки, чувствительные поверхности и т. п. - оболочки (примечание 1) Неметаллические части: - кнопки, рукоятки, чувствительные поверхности и т. п. (примечание 2) - оболочки (примечания 1, 2)	40 50 60 70	75 75 75 75
Внутренняя поверхность оболочек из изоляционного материала	См. примечание 3	
Обмотки (примечание 4): - провода с непропитанной изоляцией шелковой, хлопчатобумажной и т. п. изоляцией - то же, с пропитанной изоляцией - провода, эмалированные масляной смолой - провода, эмалированные поливинилформальдегидом или полиуретановой смолой	65 80 80 95	85 110 145 160
Сердечники шихтованные	Как для соответствующих обмоток	
Сетевые шнуры и провода Изолированные обычным поливинилхлоридом (примечание 8); - не для механических нагрузок - для механических нагрузок Изолированные натуральной резиной Другая изоляция (примечания 4 и 7), исключая пластик: - непропитанная бумага - непропитанный картон - пропитанные хлопчатобумажная ткань, шелк, бумага и текстиль, мочевиновая смола - сложные материалы, связанные фенолформальдегидной смолой фенолформальдегидного литья с целлюлозным наполнителем - фенолформальдегидное литье с минеральным наполнителем - сложные материалы, связанные эпоксидной смолой - натуральная резина	70 55 55 65 70 80 95 105 130 55	110 110 110 80 90 100 120 140 160 110
Термопластичные материалы (примечание 5)	См. примечание 6	
Контактные зажимы и детали, которые могут войти в соприкосновение с изоляцией кабеля после установки	55	110
* Значения превышения температуры основаны на окружающей температуре 25 °С, но измерения проводят при нормальных климатических условиях.		
П р и м е ч а н и я		
1 Для площадок не более 5 см ² , к которым маловероятно прикосновение при нормальной эксплуатации, допускается при нормальных условиях работы превышение температуры до 75 °С.		
2 Если превышение температуры больше допустимого классом соответствующего изоляционного материала, то основным фактором является теплостойкость материала.		
3 Допустимое превышение температуры на внутренней поверхности оболочки из изоляционного материала определяется теплостойкостью материала.		
4 В настоящем стандарте допустимое превышение температуры основано на рекомендациях МЭК 60085 [1]. Указанные выше нормы для материалов приведены как пример. Если используют материалы, отличные от указанных в МЭК 60085, то максимальные температуры должны быть не более достаточно апробированных.		
5 Натуральную и синтетическую резину не относят к термопластичным материалам.		
6 Большое разнообразие термопластичных материалов не позволяет указать их превышение температуры. Пока вопрос находится в стадии рассмотрения, должен использоваться следующий метод:		

Окончание таблицы 102

а) температуру размягчения материала определяют на отдельном образце при условиях, описанных в ИСО 306 [2], уточненных следующим образом:

- глубина проникновения 0,1 мм;
- суммарное давление 10 Н (1 кгс) прикладывают до того, как шкала прибора установится на нуль, или записывают его первоначальное положение;

б) пределы температуры, которые должны учитываться для определения превышения температуры:

- при нормальных условиях работы температура на 10 °С ниже температуры размягчения, полученной по подпункту а);
- при коротком замыкании — собственно температура размягчения.

7 Таблица не распространяется на компоненты, которые должны удовлетворять соответствующим стандартам.

8 Возможность увеличения значений для проводов и кабелей с изоляцией из нагревостойкого поливинилхлорида находится на рассмотрении.

18 Включающая и разрывная мощность

По ГОСТ Р 51324.1 со следующими изменениями.

Раздел дополнить примечаниями 3 и 4:

Примечания

3 Если в настоящем стандарте используют термин «выключатель», то его заменяют термином «контактный механизм».

4 Если в выключателях применяют реле, то реле срабатывают при указанной норме операций и нагрузке, соответствующей нормальной эксплуатации.

Раздел до пункта 18.1 изложить в новой редакции:

ВПП должны иметь соответствующие включающую и разрывную мощности.

Испытание проводят только на ВПП с механическими или электромеханическими контактами.

Контактные механизмы должны иметь соответствующие включающую и разрывную мощности.

Испытание проводят на трех отдельных образцах комплектов каждого контактного механизма.

Проверку проводят следующими испытаниями:

- для люминесцентных ламп — как указано в 18.1 ГОСТ Р 51324.1;

- для схем управления частотой вращения электродвигателей — как указано в 18.1 ГОСТ Р 51324.1 и дополнительно в 18.101.

- для нагрузок других видов — как указано в 18.1 и 18.2 ГОСТ Р 51324.1.

Испытания проводят с помощью приборов, принцип действия которых показан на рисунке 12 и которые имитируют нормальную работу.

Присоединения — как указано на рисунке 13.

ВПП оснащают проводами как для испытания по разделу 17.

Раздел дополнить пунктами:

18.101 Контактные механизмы подвергают 50 циклам оперирования каждый при номинальном напряжении и числе движений, указанных в 18.1 ГОСТ Р 51324.1:

- контактный механизм замыкает цепь, через которую протекает ток $9I_n$ ($\cos \varphi = 0,8 \pm 0,05$), прерывающийся с помощью дополнительного выключателя на 50—100 мс после каждого замыкания;

- цепь, через которую протекает ток I_n ($\cos \varphi = 0,6 \pm 0,05$), замыкают дополнительным выключателем и открывают контакты механизма на 300—500 мс после каждого замыкания.

Примечания

1 T_n — нормируемый ток ВПП,

2 Если ВПП имеет номинальную нагрузку вместо номинального тока, то I_n рассчитывают из предположения, что $\cos \varphi$ нагрузки электродвигателя равен 0,6.

В процессе испытания не должно возникать длительной дуги.

После этих испытаний образцы не должны иметь повреждений, препятствующих их дальнейшему использованию.

18.102 ВПП для низковольтных ламп накаливания (например, галогенных) подвергают следующему испытанию.

Испытание проводят на трех образцах.

Для имитации включения испытательная цепь должна быть отрегулирована на 10-кратный номинальный ток ВПП для одной полуволны.

Во время испытания не должно возникать длительной дуги.

После испытания образцы не должны иметь повреждений, препятствующих их дальнейшему использованию.

Примечание — Испытания ВПП, которые используют для категории ненагруженного трансформатора, находятся на рассмотрении.

19 Нормальная работа

Раздел изложить в новой редакции.

ВПП должны выдерживать механические, электрические и тепловые нагрузки, которые могут возникнуть при нормальном использовании, без износа или других вредных явлений.

Проверку проводят испытаниями по 19.1—19.4 при номинальном напряжении и нагрузке, приведенной в разделе 17, если не указано иное.

ВПП, которые имеют присоединительное устройство для одного или более выносных полупроводниковых блоков, испытывают с одним присоединенным блоком. Соединительные провода должны иметь длину 1 м.

В процессе испытания образцы должны правильно функционировать.

После этого образцы должны выдерживать испытание на электрическую прочность изоляции, как указано в разделе 16, при этом испытательное напряжение 4000 В заменяют на 1000 В, другие испытательные напряжения — на 500 В, а также проверку на превышение температуры, как указано в разделе 17.

Образцы не должны иметь:

- износа, препятствующего их дальнейшему использованию;
- несоответствия между положением приводного элемента и неподвижных контактов, если положение привода специально указано;
- износа корпусов, изоляционных перегородок и прокладок до такой степени, что ВПП не в состоянии будет больше работать или не будут больше соблюдаться требования раздела 10;
- ослабления электрических или механических соединений;
- размягчения заливочной массы;
- относительного смещения подвижных контактов ВПП по схеме 2.

Примечания

1 Перед испытанием на электрическую прочность изоляции по этому пункту не проводят выдержку испытуемых образцов во влажной камере, указанную в 16.2.

2 В процессе испытания образцы не смазывают.

19.1 Механический или полупроводниковый контактный механизм, встроенный в ВПП, предназначенные для ламп накаливания, подвергают следующему испытанию.

Испытание проводят на трех отдельных образцах комплектных контактных механизмов.

Описание схемы и способ действия селекторных переключателей S1 и S2 приведены в 18.1, если не указано иное.

Количество операций — 40 000.

Скорость выполнения операции — как указано в 18.1.

Для поворотных ВПП схем 1 и 2, предназначенных для работы в одном из двух направлений, переключатель S₁ переводят после 3/8 и 7/8 общего числа операций.

Для других поворотных ВПП, предназначенных для работы в одном из двух направлений, 3/4 общего числа операций проводят в направлении по часовой стрелке, а остальные — в противоположном направлении.

Пока испытывают одну часть, другие части находятся в положении «Выкл.». Испытание следует за испытанием по 14.3.

Контактные механизмы, встроенные в ВПП, предназначенные для цепей управления частотой вращения электродвигателей, испытывают, как указано выше, но они замыкают цепь, через которую протекает ток bI_n ($\cos \varphi = 0,65 \pm 0,05$), и размыкают цепь, через которую протекает ток I_n ($\cos \varphi = 0,65 \pm 0,05$).

Соотношение между восстанавливаемым напряжением U_s и номинальным рабочим напряжением составляет 0,17 в соответствии с таблицей 3 МЭК 158-1 [3].

Испытание для цепей люминесцентных ламп — в стадии разработки.

19.2 Полупроводниковые коммутационные устройства и/или устройства электронного регулирования, встроенные в ВПП, подвергают следующим испытаниям.

ВПП нагружают номинальной нагрузкой до достижения стабилизации температуры при 1,1 номинального напряжения.

Положение ВПП изменяют 10 раз, и/или значение установленной нагрузки изменяют 10 раз в диапазоне от минимума до максимума и обратно до минимума с помощью сенсорного устройства или блока.

Дополнительно, если это испытание подходит, 10 раз изменяют положение коммутации, и/или значение нагрузки изменяют во всем диапазоне от минимума до максимума и обратно до минимума с помощью выносного полупроводникового блока.

В процессе испытания образцы должны нормально срабатывать.

19.3 Блоки механической регулировки, встроенные в ВПП, подвергают следующему испытанию.

ВПП нагружают при 1,1 номинального напряжения, значение нагрузки изменяют с помощью приведения в действие переключателя 10 000 раз во всем диапазоне от минимума до максимума и обратно до минимума со скоростью срабатывания от 10 до 15 раз в минуту.

19.4 Для ВПП, на которых минимальная нагрузка или ток указаны изготовителем, характеристики дополнительно испытывают при указанной минимальной нагрузке или минимальном токе при 0,9 номинального напряжения.

Положение коммутации ВПП изменяют 10 раз, и/или значение нагрузки изменяют 10 раз в нормируемом диапазоне от минимума до максимума и обратно до минимума.

Дополнительно, если это испытание подходит, положение коммутации ВПП изменяют 10 раз, и/или значение нагрузки изменяют 10 раз в диапазоне регулирования от минимума до максимума и обратно до минимума с помощью выносного полупроводникового блока.

20 Механическая прочность

По ГОСТ Р 51324.1.

21 Нагревостойкость

По ГОСТ Р 51324.1.

22 Винты, токопроводящие детали и соединения

По ГОСТ Р 51324.1.

23 Пути утечки, воздушные зазоры и расстояния через заливочную массу

По ГОСТ Р 51324.1 со следующим дополнением.

Номера схем 1, 2, 5 и 6 таблицы 13 применяют только для присоединительных устройств внешней проводки.

Печатные схемы должны иметь минимальные пути тока утечки и воздушные зазоры, как указано в таблице 23.105.

Т а б л и ц а 23.105

Рабочее напряжение (среднее квадратическое значение), В	Минимальные пути тока утечки и воздушные зазоры для печатных плат, мм	Рабочее напряжение (среднее квадратическое значение), В	Минимальные пути тока утечки и воздушные зазоры для печатных плат, мм
10,0	0,040	125,0	0,250
12,5		160,0	0,400
16,0		200,0	0,630
20,0		250,0	1,000
25,0		320,0	1,600
32,0			
40,0	0,040	400,0	2,000
50,0	0,040	500,0	2,500
63,0	0,063	630,0	3,200
80,0	0,100	800,0	4,000
100,0	0,160	1000,0	5,000

Используют материалы групп I, II или IIIa.

Материалы по индексу трекинговости (КТН) разделяют на три группы:

- I 600 ≥ КТН;
 II 400 ≤ КТН < 600;
 III a 175 ≤ КТН < 400.

Значения КТН относят к величинам, полученным согласно ГОСТ 27473 на образцах, специально изготовленных и испытанных раствором А.

Примечание — Сравнительный индекс трекинговой стойкости (СИТ) также применяют для определения характеристик материалов в отношении трекинга.

Материал может быть включен в одну из трех групп, приведенных выше, на основании того, что СИТ, установленный методами ГОСТ 27473, использующими раствор А, равен или выше, чем наименьшее значение для группы.

24 Теплостойкость, огнестойкость и устойчивость к токам поверхностного разряда

По ГОСТ Р 51324.1 со следующим дополнением.

Пункт 24.1 дополнить абзацем:

Более подробные требования — в стадии разработки.

25 Коррозиестойчивость

По ГОСТ Р 51324.1.

26 Требования к электромагнитной совместимости

ВПП должны быть сконструированы так, чтобы в условиях электромагнитных помех, в которых они предназначены эксплуатироваться, функционировали правильно. Это касается, в основном, электронных выключателей, предназначенных для присоединения к низковольтным источникам коммунальных систем, когда в конструкции должны быть приняты в расчет нормальные помехи системы питания, такие как предусмотренные уровни совместимости, указанные в МЭК 1002-2-2[4].

ВПП должны быть сконструированы так, чтобы выключатели в положении «включено» или «выключено» и/или на установленном значении были защищены против помех.

Соответствие проверяют испытаниями по 26.1 и 26.2.

26.1 Устойчивость к электромагнитным помехам

При следующих испытаниях ВПП устанавливают, как при нормальной эксплуатации, и нагружают, как установлено в разделе 17, так, чтобы при нормальном напряжении была получена номинальная нагрузка.

Каждый выключатель испытывают, если применимо, в следующих положениях:

- а) в положении «включено» — верхняя уставка;
- б) в положении «включено» — нижняя уставка;
- в) в положении «выключено» — верхняя уставка;
- г) в положении «выключено» — нижняя уставка.

26.1.1 Провалы напряжения и кратковременные прерывания

ВПП испытывают с применением испытательного оборудования, приведенного в ГОСТ Р 51317.4.11, как указано в 26.1, в соответствии с таблицей 103, циклом из трех провалов/прерываний с минимальными интервалами 10 с между каждым испытательным действием.

Резкие изменения питающего напряжения должны иметь место при прохождении через нуль.

Выходное полное сопротивление генератора испытательного напряжения должно быть низким даже в течение переходного процесса.

Разница между испытательным напряжением U_t и измененным напряжением резкая.

Примечание — 100 % U_t равно номинальному напряжению.

Испытательный уровень 0 % относится к общему прерыванию питающего напряжения.

Таблица 103

Испытательный уровень U_t , %	Напряжение, провал/прерывание U_t , %	Продолжительность (число циклов при номинальной частоте)
0	100	10
40	60	10
70	30	10

Во время этого испытания могут измениться положение выключателя от «включено» к «отключено» и уставка. Другие изменения не приемлемы.

Случайным миганием ламп или неровным вращением электродвигателей пренебрегают.

После испытания электронный выключатель устанавливают в начальное положение, и уставка должна восстанавливаться.

26.1.2 Испытание на стойкость к импульсам волны 1,2/50 мкс

ВПП испытывают для подтверждения невос-

приимчивости к помехам, вызванным перенапряжениями от коммутаций и грозových разрядов.

Испытание проводят согласно ГОСТ Р 51317.4.5 приложением 60 раз (при повторении разряда через (30 ± 5) с) испытательного напряжения 1 кВ (уровень 2).

Во время испытания положение ВПП и/или уставки не должны изменяться. Случайным миганием ламп или кратковременными сбоями частоты вращения электродвигателей пренебрегают.

После испытания выключатель должен быть в начальном положении, и уставка должна быть неизменной.

26.1.3 Испытание на устойчивость к быстросменяемым переходным процессам

ВПП испытывают для подтверждения невосприимчивости к повторяющимся быстросменяемым переходным процессам для зажимов силового питания и управления.

Испытание проводят по ГОСТ Р 51317.4.4 со следующими указаниями.

Уровень колебательного процесса, включающего ударную волну для зажимов силового питания и управления ВПП, соответствует значениям, указанным в таблице 104.

Т а б л и ц а 104

Испытательное напряжение $\pm 10\%$ для выводов разомкнутой цепи	
Силовые зажимы/оконечности	Зажимы цепей управления/оконечности
1 кВ	0,5 кВ

Предусмотрены обе полярности испытательного напряжения.

Продолжительность испытания должна быть не менее 1 мин.

Во время испытания положение и/или уставка электронного выключателя может изменяться.

Случайными миганиями ламп или кратковременными сбоями частоты вращения электродвигателя пренебрегают.

После испытания выключатель устанавливают в начальное положение, и уставка должна восстанавливаться.

26.1.4 Испытание на электрические разряды

ВПП, смонтированные, как при нормальных условиях эксплуатации, должны выдерживать электростатический контакт и воздушные разряды.

Испытание проводят согласно ГОСТ Р 51317.4.2 приложением одного положительного и одного отрицательного разрядов обоих типов — воздух/контакт, если необходимо. Разряды прикладывают к каждой из 10 предусмотренных точек, указанных изготовителем.

Уровни испытаний:

- испытательное напряжение контактного разряда . . . 4 кВ

- испытательное напряжение воздушного разряда . . . 8 кВ

Во время испытания положение и/или уставка ВПП могут изменяться.

Случайными миганиями ламп или кратковременными сбоями частоты вращения электродвигателя пренебрегают.

После испытания выключатель устанавливают в первоначальное положение, и уставка должна восстанавливаться.

Примечание — Определенные электронные выключатели, например инертные выключатели ночного видения с регулируемой выдержкой времени, должны быть отрегулированы таким образом, чтобы выдержка времени была выше испытательного времени.

26.1.5 Испытание на воздействие излучения электромагнитного поля

Электронные выключатели должны выдерживать воздействие излучения электромагнитного поля.

Испытание проводят в соответствии с ГОСТ Р 51317.4.3 при напряженности поля 3 В/м.

Во время испытания положение и уставка ВПП не должны изменяться.

Случайными миганиями ламп или кратковременными сбоями частоты вращения электродвигателей при испытании пренебрегают.

После испытания выключатель должен быть в первоначальном положении, и уставка не должна быть изменена.

Примечание — Пересмотр этого испытания находится на рассмотрении.

26.2 Излучение

26.2.1 Низкочастотное излучение

ВПП мощностью до 1 кВт, предназначенные для присоединения к коммунальным низковольтным системам питания, должны быть спроектированы так, чтобы они не создавали чрезмерных помех в сети.

Требования считают удовлетворенными, если ВПП соответствует МЭК 1000-3-2 [5].

Для гармоник порядка выше 11 берут обзор спектра.

Если этот обзор представляет огибающий фронт спектра с монотонным понижением гармоник возрастающего ряда, измерения могут быть ограничены гармониками 11-го порядка.

Примечание — Требования для электронных выключателей мощностью св. 1 кВт находятся на рассмотрении.

26.2.2 Радиочастотное излучение

ВПП должны быть спроектированы так, чтобы они не создавали чрезмерных радиопомех.

Эти требования считают удовлетворенными, если выключатели соответствуют ГОСТ Р 51318.14.1.

26.101 Аномальные условия эксплуатации

ВПП не должны создавать опасных ситуаций при аномальных условиях.

Соответствие проверяют испытаниями, указанными в 26.101.1, 26.101.2 и 26.101.3.

Примечание — Для этих испытаний должны быть предоставлены дополнительные компоненты выключателя.

26.101.1 Если ВПП функционируют в аномальных условиях, ни одна часть не должна достигать такой температуры, чтобы была опасность возгорания окружающих частей ВПП.

Соответствие проверяют испытанием выключателей нагревом в условиях замыкания, как описано в 26.101.1.1.

Во время испытания превышение температуры не должно быть более значений, приведенных в графе 3 таблицы 102.

26.101.1.1 Если иное не указано, испытания проводят во время монтажа ВПП, присоединенных и нагруженных, как указано в разделе 17.

Каждое из аномальных условий, указанных в 26.101.1.1.1 и 26.101.1.1.2 применяют по очереди.

Примечание — Другие замыкания могут иметь место во время испытания и являются прямым следствием испытания.

Аномальные режимы создают в порядке, который наиболее удобен для испытателя.

26.101.1.1.1 Должны имитироваться следующие условия замыкания:

- короткое замыкание через пути утечки и воздушные зазоры, иные чем те, которые соответствуют требованиям раздела 23, если они меньше значений, приведенных для кривой А таблицы II ГОСТ Р 2.2.006;

- короткое замыкание через изоляционное покрытие, состоящее, например, из лака или эмали.

Такие покрытия не учитывают при определении путей утечки и воздушных зазоров.

Если провод имеет эмалевую изоляцию и выдерживает испытательное напряжение, установленное для класса 2 в разделе 13 МЭК 317-0-1 [6], то это учитывают дополнительно прибавлением 1 мм в пути утечки и воздушные зазоры.

Примечание — Изменение класса 2 — на рассмотрении;

- короткое замыкание или обрыв полупроводникового устройства;

- короткое замыкание электролитических конденсаторов;

- короткое замыкание или обрыв конденсаторов или резисторов, которые не соответствуют требованиям раздела 102;

- короткое замыкание на выводах со стороны нагрузки.

Если на аномальные режимы, имитируемые в процессе испытания, влияют другие аномальные режимы, то их создают одновременно.

Если температура выключателя ограничивается срабатыванием автоматического защитного устройства (включая предохранители), то ее измеряют в течение 2 мин после срабатывания устройства.

Если устройство ограничения температуры не срабатывает, то температуру измеряют после достижения установившегося значения или через 4 ч, при этом выбирают меньшее время.

Если температура ограничивается предохранителем, то в сомнительных случаях проводят следующее испытание: предохранитель закорачивают и измеряют ток, соответствующий аварийным условиям.

Затем выключатель работает в течение времени, удовлетворяющего максимальному времени плавления плавкой вставки предохранителя соответствующего типа, указанного в ГОСТ Р 50537 — ГОСТ Р 50541, при токе, измеренном выше. Температуру измеряют в течение 2 мин после окончания периода.

26.101.1.1.2 Следующее испытание перегрузкой проводят, если оно подходит.

ВПП без встроенных устройств ограничения температуры и без встроенных плавких предохра-

нителем нагружают на 1 ч током, равным условному току отключения предохранителя, который должен быть установлен для защиты выключателя.

Выключатели, имеющие автоматические защитные устройства (включая предохранители), нагружают так, чтобы ток, проходящий через выключатель, составлял 0,95 тока, при котором защитное устройство срабатывает через 1 ч.

Превышение температуры измеряют после достижения установившегося значения температуры или через 4 ч, при этом выбирают меньшее время.

ВПП, защищенные встроенными плавкими предохранителями, соответствующими ГОСТ Р 50537 — ГОСТ Р 50541, и замененными вставками с незначительным полным сопротивлением, должны иметь такую нагрузку, чтобы ток, проходящий через вставки, был равен 2,1 номинального тока предохранителя.

Превышение температуры измеряют через 30 мин работы выключателя под нагрузкой.

ВПП, защищенные предохранителями и автоматическими защитными устройствами, нагружают как описано выше, с встраиваемыми предохранителями или с автоматическим защитным устройством, выбирая испытание, требующее наименьшей нагрузки.

ВПП, защищенные автоматическими защитными устройствами, которые закорачивают только в случае перегрузки, испытывают как выключатели с автоматическими защитными устройствами и как выключатели без автоматических защитных устройств.

26.101.2 Защита от поражения электрическим током требуется, даже если выключатель будут использовать или уже используют в аварийных условиях.

Соответствие проверяют испытаниями, описанными в 101.1.

ВПП, подлежащий испытанию, должен соответствовать требованиям раздела 10.

26.101.3 ВПП должны выдерживать короткие замыкания, которым они могут подвергаться, не подвергая опасности окружающих.

Соответствие проверяют следующим испытанием.

ВПП испытывают в слабоиндуктивной цепи последовательно с нагрузочным сопротивлением и устройством ограничения пропускаемого I^2t .

Действующее значение ожидаемого тока короткого замыкания должно быть 1 500 А при напряжении, равном номинальному напряжению испытываемого электронного выключателя.

Ожидаемое значение I^2t должно быть $15\,000\text{ А}^2 \cdot \text{с}$.

П р и м е ч а н и я

1 Ожидаемым током является ток, который будет протекать в цепи, если электронный выключатель, ограничительное устройство и нагрузочное сопротивление заменяются соединением с незначительным сопротивлением, без любого другого изменения в цепи.

2 Ожидаемое значение I^2t — это значение, которое будет пропускаться через ограничительное устройство, если электронный выключатель и нагрузочное сопротивление заменяют соединением с незначительным сопротивлением. Значение I^2t может ограничиваться перегоранием предохранительного проводного элемента, игнитроном или любым другим устройством.

3 Значение $I^2t = 15\,000\text{ А}^2 \cdot \text{с}$ соответствует неблагоприятному значению для миниатюрных автоматических выключателей на 16 А, измеренному при ожидаемом токе короткого замыкания 1 500 А.

Схема, в которой испытывают электронный выключатель, указана на рисунке 102.

Импеданс $Z1$ (полное сопротивление короткого замыкания) регулируют на соответствие указанному ожидаемому току короткого замыкания.

Импеданс $Z2$ (полное сопротивление нагрузки) регулируют так, чтобы электронный выключатель имел его минимальную нагрузку или приблизительно 10 % от номинальной нагрузки, выбирают большее значение.

П р и м е ч а н и е 4 — Нагрузку, необходимую для электронного выключателя, получают в положении «Вкл.».

Цепь калибруют со следующими допусками: ток . . . + 5 %, напряжение . . . + 10 %.

Встроенный плавкий предохранитель, рекомендованный изготовителем, если имеется, вставляют в ВПП, который нагружают. Регулятор, если имеется, ставят в положение максимальной мощности.

Короткое замыкание вызывают шесть раз вспомогательным выключателем А без какой-либо синхронизации с волной напряжения.

П р и м е ч а н и я

5 Испытание проводят шесть раз, чтобы избежать сложной настройки на точку волны.

6 Опыт показывает, что по крайней мере одно из этих испытаний будет вблизи максимального значения I^2t .

В процессе испытания не должно происходить выброса пламени или горящих частиц.

После испытания доступные металлические части не должны оказаться под напряжением.

Необязательно, чтобы образцы оставались работоспособными. Однако контакты любого встроенного автоматического защитного устройства не должны быть повреждены, если электронный выключатель не является очевидно неработоспособным.

Шесть испытательных операций могут быть проведены на одном и том же образце с заменой встроенного плавкого предохранителя, до тех пор, пока образец остается пригодным.

В противном случае испытывают новые образцы, пока не будет проведено шесть испытательных операций.

26.102 Компоненты

Компоненты, если их выход из строя может снизить безопасность ВПП, должны соответствовать требованиям безопасности, указанным в соответствующих стандартах, насколько эти стандарты применимы.

Если маркировка компонентов содержит их рабочие характеристики, то условия, при которых их используют в ВПП, должны соответствовать этой маркировке, если в настоящем стандарте не сделано специальных исключений.

Испытание компонентов, которые удовлетворяют другим стандартам, в основном проводят отдельно по соответствующему стандарту.

Если компонент маркируют и используют согласно его маркировке, то число образцов должно быть равно требуемому соответствующим стандартом.

Если стандарт на компонент отсутствует или компонент не маркируется, или используется не в соответствии с его маркировкой, то компонент испытывают в условиях, встречающихся в ВПП; число образцов берут, как правило, равным требуемому соответствующим стандартом.

Компоненты, встроенные в ВПП, подвергают всем испытаниям по настоящему стандарту как часть выключателя.

Примечание — Соответствие стандарта на определенный компонент не обязательно обеспечивает его удовлетворение требованиям настоящего стандарта.

26.102.1 Плавкие предохранители

Предохранители, если имеются, должны удовлетворять ГОСТ Р 50537 — ГОСТ Р 50541 или другим соответствующим стандартам и должны иметь отключающую способность не ниже 1 500 А, если они не ограничивают любой аварийный ток через предохранитель до 35 А.

26.102.2 Конденсаторы

Конденсаторы, короткое замыкание или разрыв которых будет вызывать нарушение требований при аварийных условиях в части поражения электрическим током или опасности возгорания, и конденсаторы, короткое замыкание которых будет вызывать ток более чем 0,5 А через выводы конденсатора, должны иметь соответствующую диэлектрическую прочность.

Эти конденсаторы должны иметь маркировку номинального напряжения в вольтах, их номинальную емкость в микрофарадах и контрольную температуру в градусах Цельсия или должны быть четко идентифицированы.

Конденсаторы должны соответствовать требованиям ГОСТ 12.2.006, если это связано с опасностью поражения электрическим током, и требованиям МЭК 60161 [7], если это связано с радиопомехами.

Примечание — Дополнения к требованиям МЭК 60161 и ГОСТ Р МЭК 384-14 находятся на рассмотрении.

Для конденсаторов с другими функциями испытания находятся на рассмотрении.

26.102.3 Резисторы

Резисторы, короткое замыкание и обрыв которых будет нарушать требования в части защиты от возгорания и поражения электрическим током в случае отказа, должны иметь соответствующую стабильность при перегрузках, преобладающих в электронных выключателях.

Эти резисторы должны соответствовать требованиям 14.1 ГОСТ 12.2.006, но с учетом контрольной температуры резистора в электронном выключателе (раздел 17).

Примечание — Дополнительные требования к композитным резисторам — в стадии рассмотрения.

26.102.4 Автоматические защитные устройства (кроме предохранителей)

Автоматические защитные устройства должны соответствовать комплексу стандартов ГОСТ Р МЭК 730, насколько эти стандарты подходят, и дополнительным требованиям, указанным в 26.102.4.1 для автоматических защитных устройств, которые выключают ток (далее — защитное устройство), и 26.102.4.2 для автоматических защитных устройств, которые только уменьшают ток.

26.102.4.1 Защитные устройства должны иметь соответствующую включающую и отключающую способности.

Соответствие проверяют на трех образцах испытаниями по 26.102.4.1.1 или 26.102.4.1.2 соответственно.

Если защитное устройство в электронном выключателе отнесено к контрольной температуре выше 55 °С, согласно разделу 17 образцы испытывают при этой контрольной температуре.

В процессе испытания другие условия должны быть аналогичны тем, которые встречаются в электронном выключателе.

В процессе испытания не должно быть длительной дуги.

После испытания образцы не должны иметь повреждений, нарушающих их дальнейшую эксплуатацию или безопасность выключателя.

Частота срабатывания защитного устройства может увеличиваться свыше нормальной частоты, свойственной электронному выключателю, при этом не должно возникать риска разрушения защитного устройства.

Если нет возможности испытать защитное устройство отдельно, то необходимо представлять дополнительные образцы выключателей, в которых используется защитное устройство.

26.102.4.1.1 Защитные устройства без самовозврата в цепи нагрузки электронного выключателя испытывают при 1,1 номинального напряжения выключателя и с нагрузками, описанными ниже.

Защитные устройства возвращают в исходное положение после каждой операции и таким образом заставляют их последовательно сработать 10 раз.

Защитные устройства в выключателях для ламп накаливания испытывают в безындуктивной цепи при токе, равном 2,1 номинального тока защитного плавкого предохранителя (если этот предохранитель соответствует ГОСТ Р 50537 — ГОСТ Р 50541) или при соответствующем условном токе плавления для других предохранителей.

Для защитных устройств в выключателях для люминесцентных ламп — испытания на рассмотрении.

Защитные устройства в выключателях для схем управления скоростью электродвигателя подвергают двум циклам испытаний по 10 операций.

В первом цикле испытываемое защитное устройство замыкает цепь, по которой проходит ток $9I_n$ ($\cos \varphi = 0,8 \pm 0,05$). Этот ток отключают с помощью вспомогательного выключателя через 50—100 мс после каждого замыкания.

Во втором цикле цепь, по которой проходит ток $6I_n$ ($\cos \varphi = 0,6 \pm 0,05$), замыкают вспомогательным выключателем, а отключают испытываемым защитным устройством.

Примечания

1 Значения $6I_n$ и $9I_n$ предварительные.

2 I_n — это номинальный ток электронного выключателя; если электронный выключатель имеет номинальную нагрузку вместо номинального тока, то I_n рассчитывают из предложения, что $\cos \varphi$ нагрузки электродвигателя равен 0,6.

26.102.4.1.2 Защитные устройства с самовозвратом в цепи нагрузки электронного выключателя испытывают при 1,1 номинального напряжения выключателя и с нагрузками, указанными ниже:

- защитные устройства в выключателях для ламп накаливания срабатывают автоматически 200 циклов в безындуктивной цепи при токе, равном 2,1 номинального тока защитного плавкого предохранителя (если этот предохранитель соответствует ГОСТ Р 50537 — ГОСТ 50541), или при соответствующем условном токе плавления для других предохранителей.

Примечание — Испытания защитных устройств в выключателях для люминесцентных ламп — на рассмотрении.

Во время испытаний по 26.102.4.1 не должно быть длительной дуги.

После испытания по 26.102.4.1 образцы не должны иметь повреждений, препятствующих их дальнейшей эксплуатации или снижающих безопасность электронного выключателя.

Защитные устройства должны выдерживать в течение 1 мин испытательное напряжение между разомкнутыми контактами, равное:

- для защитных устройств в электронных выключателях для ламп накаливания — 500 В;
 - для защитных устройств в электронных выключателях для схем управления скоростью электродвигателей — 1200 В для номинальных напряжений до 130 В и 2000 В — для номинальных напряжений св. 130 В.

26.102.4.2 Автоматические защитные устройства, которые только уменьшают ток электронного выключателя, испытывают следующим образом.

Выключатель нагружают на 4 ч током, указанным в разделе 17. В конце этого периода нагрузку увеличивают замыканием вспомогательного выключателя так, чтобы ожидаемый ток через выключатель

ГОСТ Р 51324.2.1—99

чатень был равен 2,1 номинального тока защитного плавкого предохранителя (если предохранитель удовлетворяет ГОСТ Р 50537 — ГОСТ Р 50541) или соответствующему условному току расцепления для других предохранителей.

Вспомогательный выключатель замыкают на 30 мин и затем отключают до тех пор, пока выключатель стабилизируется на первоначальном значении, после чего вспомогательный выключатель снова замыкают.

Эту процедуру повторяют 10 раз.

После этого испытания устройство должно функционировать правильно.

Соответствие проверяют дополнительным испытанием и согласно разделу 17.

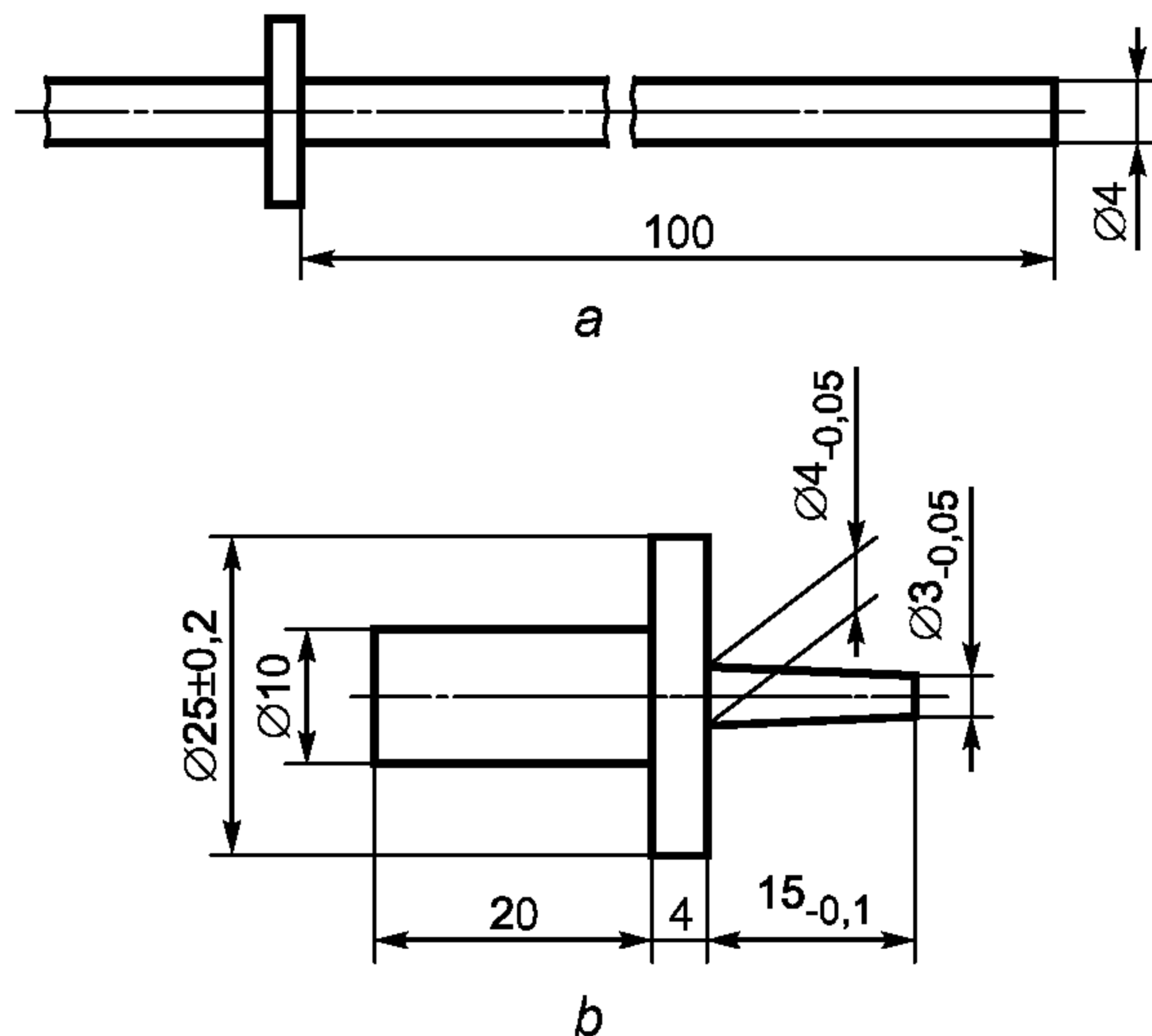
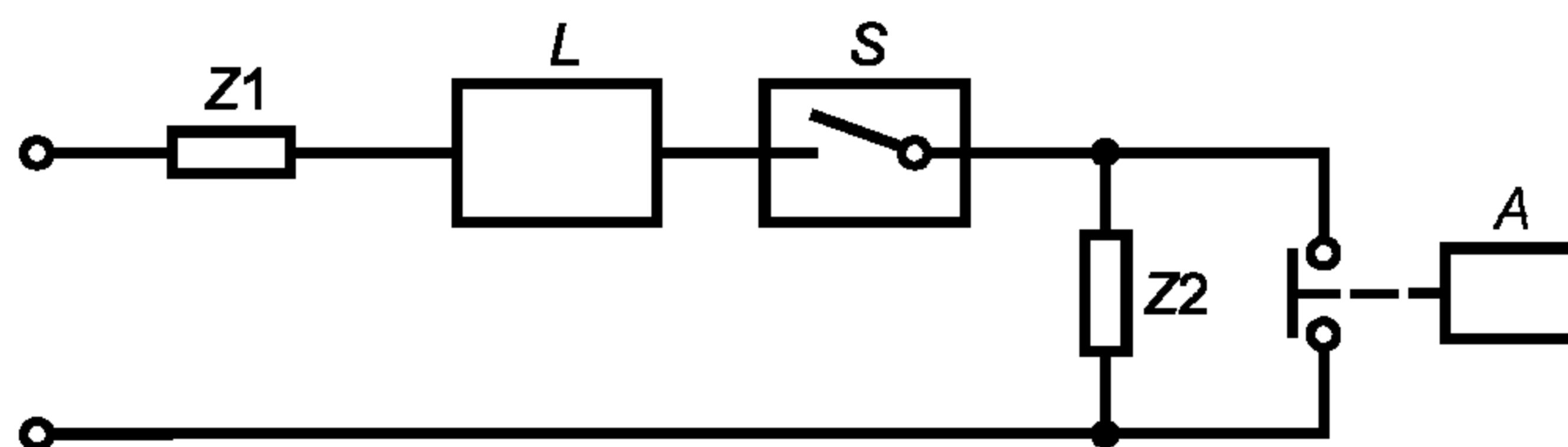


Рисунок 101 — Испытательные щупы для проверки защиты от поражения электрическим током



$Z1$ — сопротивление для регулировки ожидаемого тока короткого замыкания (безындуктивное); $Z2$ — сопротивление для регулировки нагрузки (безындуктивное); L — ограничивающее устройство для величины I^2t ; S — испытуемый образец; A — вспомогательный выключатель для создания короткого замыкания

Рисунок 102 — Принципиальная схема для испытания электронных выключателей согласно 101.3

Приложение А
(справочное)

Примеры видов полупроводниковых выключателей и их функции

Вид ВПП*	Функция
Выключатели прикосновения и т. п.	Полупроводниковое коммутационное устройство электронного управления
	Механическое коммутационное устройство электронного управления
Регулятор света и т. п. Регулятор скорости и т. п.	Регулятор механического управления с электронной цепью управления
	Регулятор электронного управления с электронной цепью управления
Регулятор света и т. п. с выключателем Регулятор скорости и т. п. с выключателем	Регулятор механического управления с электронной цепью управления и механическим коммутационным устройством
	Регулятор механического управления с электронной цепью управления и механическим коммутационным устройством электронного управления
	Регулятор механического управления с электронной цепью управления и полупроводниковым коммутационным устройством
	Регулятор электронного управления с электронной цепью управления и полупроводниковым коммутационным устройством
	Регулятор электронного управления с электронной цепью управления и механическим коммутационным устройством электронного управления
* Все ВПП могут управляться вспомогательными цепями управления.	

Приложение В
(обязательное)

**Дополнительные требования, учитывающие потребности экономики страны
и требования государственных стандартов на электротехнические изделия**

По приложению С и ГОСТ Р 51324.1 в части пунктов, применимых к выключателям, относящимся к области применения настоящего стандарта.

Приложение С
(справочное)**Библиография***

- [1] МЭК 60085—84 Системы электрической изоляции. Оценка нагревостойкости и классификация
- [2] ИСО 306—87 Пластмассы. Термопластические материалы. Определение температуры размягчения по Вика
- [3] МЭК 158-1—70 Низковольтная аппаратура управления промышленного применения. Часть 1. Контактторы
- [4] МЭК 1000-2-2—90 Электромагнитная совместимость. Часть 2. Условия окружающей среды. Раздел 2. Уровни совместимости для низкочастотных проводимых помех и прохождения сигналов в низковольтных системах коммунального энергоснабжения
- [5] МЭК 1000-3-2—92 Электромагнитная совместимость. Часть 2. Условия окружающей среды. Раздел 3. Описание условий окружающей среды. Явления, вызываемые излучениями и проводимостью
- [6] МЭК 317-0-1-90 Провода обмоточные. Часть 0. Общие требования. Раздел 1. Медные эмалированные круглые провода
- [7] МЭК 60161—82 Конденсаторы для подавления радиопомех

* Международные стандарты МЭК и их переводы находятся во Всероссийском научно-исследовательском институте классификации, терминологии и информации по стандартизации и качеству (ВНИИКИ).
Адрес: 103001 Москва, Гранатный пер., 4.

УДК 621.316.542 : 006.354

ОКС 29.120.40

E71

ОКП 34 6400

Ключевые слова: электронные выключатели и присоединяемые к ним электронные добавочные устройства

ПРИМЕЧАНИЕ ФГУП «СТАНДАРТИНФОРМ»

Указанные в разделе 2 «Нормативные ссылки» к ГОСТ Р 51324.2.1—99:

ГОСТ 12.2.006—87 (МЭК 65—85). На территории Российской Федерации действует ГОСТ Р МЭК 60065—2002 Аудио-, видео- и аналогичная электронная аппаратура. Требования безопасности;

ГОСТ Р МЭК 384-14—94 заменен на ГОСТ Р МЭК 60384-14—2004 Конденсаторы постоянной емкости для электронной аппаратуры. Часть 14. Групповые технические условия на конденсаторы постоянной емкости для подавления электромагнитных помех и соединения с питающими магистралями;

ГОСТ Р МЭК 730-1—94 принят в качестве межгосударственного стандарта. Действует ГОСТ МЭК 730-1—95/Р МЭК 730-1—94 Автоматические электрические управляющие устройства бытового и аналогичного назначения. Общие требования и методы испытаний;

ГОСТ Р 50537—93 (МЭК 127-1—88) заменен на ГОСТ Р МЭК 60127-1—2005 Миниатюрные плавкие предохранители. Часть 1. Терминология для миниатюрных плавких предохранителей и общие требования к миниатюрным плавким вставкам;

ГОСТ Р 51317.4.3—99 (МЭК 61000-4-3—98). С 1 июля 2007 г. введен в действие ГОСТ Р 51317.4.3—2006 (МЭК 61000-4-3:2006) Совместимость технических средств электромагнитная. Устойчивость к радиочастотному электромагнитному полю. Требования и методы испытаний;

ГОСТ Р 51317.4.4—99 (МЭК 61000-4-4—95) заменен на ГОСТ Р 51317.4.4—2007 (МЭК 61000-4-4:2004) Совместимость технических средств электромагнитная. Устойчивость к наносекундным импульсным помехам. Требования и методы испытаний;

ГОСТ Р 51317.4.11—99 (МЭК 61000-4-11—94) заменен на ГОСТ Р 51317.4.11—2007 (МЭК 61000-4-11:2004) Совместимость технических средств электромагнитная. Устойчивость к провалам, кратковременным прерываниям и изменениям напряжения электропитания. Требования и методы испытаний;

ГОСТ Р 51318.14.1—99 (СИСПР 14-1—93). С 1 июля 2007 г. введен в действие ГОСТ Р 51318.14.1—2006 (СИСПР 14-1:2005) Совместимость технических средств электромагнитная. Бытовые приборы, электрические инструменты и аналогичные устройства. Радиопомехи промышленные. Нормы и методы измерений;

ГОСТ Р 51324.1—99 (МЭК 60669-1—98) заменен на ГОСТ Р 51324.1—2005 (МЭК 60669-1:2000) Выключатели для бытовых и аналогичных стационарных электрических установок. Часть 1. Общие требования и методы испытаний.

Редактор *М.И. Максимова*
Технический редактор *В.Н. Прусакова*
Корректор *В.Е. Нестерова*
Компьютерная верстка *А.Н. Золотаревой*

Подписано в печать 29.09.2008. Формат 60x84¹/₈. Бумага офсетная. Гарнитура Таймс. Печать офсетная. Усл.печл. 3,26.
Уч.-издл. 2,56. Тираж 94 экз. Зак. 1194.

ФГУП «СТАНДАРТИНФОРМ», 123995 Москва, Гранатный пер., 4.
www.gostinfo.ru info@gostinfo.ru

Набрано во ФГУП «СТАНДАРТИНФОРМ» на ПЭВМ.

Отпечатано в филиале ФГУП «СТАНДАРТИНФОРМ» — тип. «Московский печатник», 105062 Москва, Лялин пер., 6