

ГОСТ Р 51321.3—99
(МЭК 60439-3—90)

ГОСУДАРСТВЕННЫЙ СТАНДАРТ РОССИЙСКОЙ ФЕДЕРАЦИИ

УСТРОЙСТВА КОМПЛЕКТНЫЕ НИЗКОВОЛЬТНЫЕ РАСПРЕДЕЛЕНИЯ И УПРАВЛЕНИЯ

Часть 3

Дополнительные требования к устройствам
распределения и управления, предназначенным
для эксплуатации в местах, доступных
неквалифицированному персоналу,
и методы испытаний

Издание официальное

БЗ 8—99/169

ГОССТАНДАРТ РОССИИ
Москва

Предисловие

1 РАЗРАБОТАН И ВНЕСЕН Техническим комитетом по стандартизации ТК 331 «Низковольтная коммутационная аппаратура распределения и управления»

2 ПРИНЯТ И ВВЕДЕН В ДЕЙСТВИЕ Постановлением Госстандарта России от 6 октября 1999 г. № 328-ст

Настоящий стандарт представляет собой аутентичный текст международного стандарта МЭК 60439-3—90 «Устройства низковольтные распределения и управления. Часть 3. Особые требования к низковольтным устройствам распределения и управления, предназначенным для установки в местах, доступных неквалифицированному персоналу во время их эксплуатации» с Изменением № 1 (1993) и дополнительными требованиями, учитывающими потребности экономики страны

3 ВВЕДЕН ВПЕРВЫЕ

© ИПК Издательство стандартов, 1999

Настоящий стандарт не может быть полностью или частично воспроизведен, тиражирован и распространен в качестве официального издания без разрешения Госстандарта России

Введение

Настоящий стандарт разработан как дополнение к ГОСТ 22789—94 (МЭК 439-1—85) с целью нормативного обеспечения разработки и освоения в производстве и эксплуатации новых видов низковольтных комплектных устройств (далее — НКУ), предназначенных для эксплуатации в местах, доступных неквалифицированному персоналу).

Стандарт содержит полный аутентичный текст международного стандарта МЭК 439-3 (1990) «Устройства низковольтные распределения и управления, предназначенные для установки в местах, доступных неквалифицированному персоналу во время их эксплуатации» с Изменением № 1 (1993 г.) и дополнительными требованиями, учитывающими потребности экономики страны.

В европейском экономическом сообществе на низковольтные комплектные устройства распределения и управления действует европейский стандарт EN 60439-3 (1991) с Изменением № 1 (1994). Требования европейского стандарта не имеют отличий от МЭК 439-3—90 с Изменением № 1 (1993 г.).

Настоящий стандарт применяется совместно с ГОСТ 22789—94. Он дополняет, исключает или изменяет соответствующие разделы (пункты) межгосударственного стандарта ГОСТ 22789—94.

Если в настоящем стандарте не ссылаются на конкретный пункт ГОСТ 22789—94, применяют требования пункта ГОСТ 22789—94. Если в настоящем стандарте указано дополнение, изменение или замена, то соответствующее требование, методы испытаний или примечание по ГОСТ 22789—94 должны быть соответственно уточнены.

Содержание

1 Область применения	1
2 Определения	2
3 Классификация	2
4 Электрические характеристики НКУ	2
5 Сведения, представляемые об НКУ	2
6 Условия эксплуатации	3
7 Конструктивное исполнение	3
8 Виды и методы испытаний	4
Приложение А Сечения медных проводников, применяемых для присоединения	10
Приложение В Метод расчета сечения защитных проводников с учетом термических нагрузок, создаваемых кратковременными токами	10
Приложение С Пояснительные рисунки	10
Приложение D Типовые примеры устройств с установленными в них барьерами и перегородками.	10
Приложение E Вопросы, подлежащие согласованию между изготовителем и потребителем	11
Приложение F Дополнительные требования к НКУ, устанавливаемые в стандартах и технических условиях на НКУ конкретных серий и типов	11

ГОСУДАРСТВЕННЫЙ СТАНДАРТ РОССИЙСКОЙ ФЕДЕРАЦИИ

УСТРОЙСТВА КОМПЛЕКТНЫЕ НИЗКОВОЛЬТНЫЕ РАСПРЕДЕЛЕНИЯ И УПРАВЛЕНИЯ
Часть 3

Дополнительные требования к устройствам распределения и управления, предназначенным для эксплуатации в местах, доступных неквалифицированному персоналу, и методы испытаний

Low-voltage switchgear and controlgear assemblies. Part 3. Particular requirements for low-voltage switchgear and controlgear assemblies intended to be installed in places where unskilled persons have access for their use.
Distribution boards

Дата введения 2000—07—01

В настоящем стандарте изложены требования и методы испытаний, которые дополняют, изменяют или исключают соответствующие разделы и (или) пункты ГОСТ 22789.

Требования настоящего стандарта являются обязательными.

Дополнения, учитывающие потребности экономики страны, в тексте стандарта выделены полужирным шрифтом, а также приведены в приложении F.

1 Область применения

Область применения — по ГОСТ 22789 со следующими изменениями.

1.1 Замена

1.1 Настоящий стандарт распространяется на низковольтные комплектные устройства (далее — НКУ), предназначенные для приема и распределения электрической энергии, управления, контроля, сигнализации и защиты оборудования, осуществляющего использование электрической энергии в бытовых условиях или других местах, где к их эксплуатации имеет доступ неквалифицированный персонал (например, для выполнения коммутационных операций и замены плавких предохранителей), а также осветительные щитки для промышленных, общественных и жилых зданий.

Стандарт устанавливает дополнительные требования к стационарным НКУ для внутренней установки, номинальное напряжение которых между фазой и землей не превышает 300 В переменного тока частотой 50 Гц. Выходные линии имеют устройства защиты от коротких замыканий, номинальный ток каждого из них не превышает 125 А с общим подводимым током не более 250 А.

Стандарт не распространяется на комплектующие элементы, такие как автоматические выключатели, предохранители, электронное оборудование и т.п., требования к которым устанавливаются соответствующими стандартами.

Установленные настоящим стандартом технические требования, виды и методы испытаний могут конкретизироваться и дополняться в технических условиях на НКУ и (или) технических требованиях, согласованных между изготовителем и потребителем.

Стандарт должен применяться совместно с ГОСТ 22789.

1.2 Изменение

Примечание — Первый абзац изложить в новой редакции:

«Нумерация разделов и пунктов соответствует межгосударственному стандарту ГОСТ 22789».

1.4 Изменение

Четвертый абзац изложить в новой редакции:

«ГОСТ 27.003—90 Надежность в технике. Состав и общие правила задания требований по надежности».

Шестой абзац изложить в новой редакции:

«ГОСТ 14254—96 Степени защиты, обеспечиваемые оболочками (Код IP)».

Четырнадцатый абзац исключить.

Раздел дополнить следующими стандартами:

ГОСТ 16962.1—89 Изделия электротехнические. Методы испытаний на устойчивость к климатическим внешним воздействующим факторам

ГОСТ 27483—87 Испытания на пожароопасность. Методы испытаний. Испытания нагретой проволокой

ГОСТ 28216—89 Основные методы испытаний на воздействие внешних факторов. Часть 2. Испытания. Испытания Db и руководство. Влажное тепло, циклическое (12+12-часовой цикл)

ГОСТ Р МЭК 335-1—94 Безопасность бытовых и аналогичных электрических приборов. Общие требования и методы испытаний»

2 Определения

Термины и определения — по ГОСТ 22789 со следующими изменениями и дополнениями.

Раздел 2 дополнить пунктами 2.1.10 и 2.4.15.

«2.1.10 **распределительная панель:** НКУ, состоящее из коммутационных устройств или устройств защиты (например, плавких предохранителей), присоединенных к одной или нескольким выходным цепям с питанием от одной или нескольких входящих цепей, а также зажимов для нейтрального проводника и проводников цепей защиты. Оно может также содержать сигнальные устройства и другие устройства контроля.

2.4.15 **детали эстетического назначения:** Детали, которые предназначены только для улучшения внешнего вида НКУ и которые не обеспечивают какую-либо электрическую или механическую защиту.»

Пункты 2.2.7—2.2.12, 2.3.1—2.3.4, 2.5.4, 2.7 исключить.

3 Классификация

Классификация НКУ — по ГОСТ 22789 со следующим изменением.

Четвертый абзац исключить

4 Электрические характеристики НКУ

Электрические характеристики НКУ — по ГОСТ 22789 со следующими изменениями и дополнениями.

Пункт 4.2 Изменить нумерацию пункта 4.2 на 4.2.1

Раздел 4 дополнить пунктом 4.2.2

«4.2.2 **Номинальный ток распределительной панели.**

Номинальный ток распределительной панели — есть ток, указанный изготовителем в качестве номинального тока входящей цепи (цепей). Если имеется несколько входящих цепей, то номинальный ток распределительной панели является суммой номинальных токов всех входящих цепей, предназначенных для одновременного применения. Этот ток не должен вызывать нагрева всех частей панели сверх значений, указанных в 7.3, при испытании их в соответствии с 8.2.1.»

Пункт 4.8 Таблицу 1 изложить в новой редакции:

Т а б л и ц а 1

Число устройств защиты от токовых перегрузок на фазу	Коэффициент одновременности
2 и 3	0,8
4 и 5	0,7
От 6 до 9 включ.	0,6
10 и более	0,5

5 Сведения, представляемые об НКУ

Сведения, представляемые об НКУ, — по ГОСТ 22789 со следующими изменениями и дополнениями.

5.1 **Изменение**

Первый абзац дополнить словами:

«Паспортные таблички могут размещаться за дверцей или съемной частью внешней оболочки».

Второй абзац. Заменить слова: «Данные, указанные в перечислениях а)—в)» на «Данные, указанные в перечислениях а), в), г), д), к) и р)».

Третий абзац. Заменить слова: «Данные, указанные в перечислениях г)—п)» на «Данные, указанные в остальных перечислениях».

Четвертый абзац. Заменить слова: «...по перечислениям г)—п)...» на «...по остальным перечислениям».

Д о п о л н е н и е

Пункт дополнить абзацем:

р) Номинальный ток распределительной панели (в соответствии с п. 4.2.2).

Д о п о л н е н и е

Раздел 5 дополнить пунктом 5.2:

«5.2 Применяющиеся схемы и обозначения должны удовлетворять требованиям соответствующих стандартов МЭК».

6 Условия эксплуатации

Условия эксплуатации — по ГОСТ 22789 со следующими изменениями.

Пункт 6.2.9 изложить в новой редакции:

«6.2.9 Установка комплектующих элементов в условиях снижения допустимых токовых нагрузок или отключающей способности.

Для НКУ встроенного типа встраивание в стену не рассматривают как особое условие».

7 Конструктивное исполнение

Конструктивное исполнение — по ГОСТ 22789 со следующими дополнениями и изменениями.

7.1.1 Д о п о л н е н и я

Первый абзац дополнить словами (в начале абзаца):

«НКУ, предназначенные для пользования неквалифицированным персоналом, должны конструироваться как НКУ, подвергаемые типовым испытаниям».

Дополнить словами (в конце абзаца):

«Для частей распределительных панелей, выполненных из изоляционных материалов, теплоустойчивость должна проверяться в соответствии с 8.2.11. Стойкость изоляционных материалов к ненормальной температуре и огню, вызванному внутренними электрическими дефектами, должна проверяться в соответствии с 8.2.12».

Второй абзац. Второе предложение дополнить словами:

«Конструктивные элементы распределительных панелей, включая оболочки, выполненные из черных металлов, должны иметь соответствующую стойкость к коррозии при испытаниях в соответствии с 8.2.10».

Третий абзац дополнить словами:

«Оболочки распределительных панелей должны дополнительно выдерживать испытание на удар в соответствии с 8.2.9.

П р и м е ч а н и е — Декоративные детали и отдельные комплектующие элементы не должны подвергаться испытаниям на удары».

Дополнить абзацем:

«Любая часть внешней оболочки, которая должна сниматься во время монтажа или технического обслуживания, не должна применяться для опоры комплектующих элементов, с которыми соединены проводники, если эти проводники подвергаются какому-либо воздействию, когда эта часть внешней оболочки снята. В этом случае должна применяться дверь на шарнирах.

Двери и подобные устройства, оснащенные шарнирами, должны обеспечивать свободный доступ и облегчать работу встроенных комплектующих элементов.»

Пункт 7.1.3.5 изложить в новой редакции:

«7.1.3.5 Необходимо предусмотреть зажимы для отходящих нейтральных проводников, количество которых должно соответствовать числу отходящих нейтральных проводников. Эти зажимы должны быть расположены или обозначены в той же последовательности, как и соответствующие зажимы фазных проводников.

Зажимы должны быть предусмотрены также для защитных проводников входящих и выходящих

цепей, которые должны быть расположены или обозначены подобным образом, и для любых присоединительных проводников, которые могут потребоваться (например, в зависимости от схемы)».

Пункт 7.2.1.1. Второй абзац. Исключить ссылку на IP00.

Пункт 7.2.1.4. Заменить слова: «Например IP00, оперативная поверхность IP20» на «**Например: IP20, оперативная поверхность IP30**».

Пункт 7.2.1.5 исключить.

Пункт 7.4.2 дополнить абзацем:

«Открытые НКУ не охватываются настоящим стандартом».

Пункт 7.4.2.2.1.

Первое предложение изложить в новой редакции:

«Все доступные поверхности должны иметь степень защиты не менее IP2XS (в соответствии с ГОСТ 14254)».

Дополнить абзацем:

«Встроенное оборудование должно иметь степень защиты, указанную в соответствующем стандарте на продукцию».

Примечание — Степень защиты проверяют, когда все оборудование смонтировано для применения в соответствии с инструкциями изготовителя».

Пункт 7.4.3.1.5. Перечисление б). Первый абзац. Исключить слова: «и **выдвижных**».

Второй абзац исключить.

Пункт 7.6.1. Второй абзац. Исключить слова: «(например, открытому или закрытому)».

Пункт 7.4.5 исключить.

Пункт 7.6.4. Исключить слова: «...и **выдвижные**»...

Пункт 7.6.4.1. Первый абзац. Исключить слова: «и **выдвижных**».

Четвертый, пятый, шестой абзацы и таблицу б исключить.

Дополнить абзацем:

«**Выдвижные части не допустимы в НКУ, предназначенных для установки в местах, доступных неквалифицированному персоналу во время их эксплуатации**».

Пункт 7.6.4.2 исключить.

Пункт 7.6.4.3. Исключить слова: «и/или **выдвижных**».

Пункт 7.6.4.4. Второй абзац исключить.

Пункт 7.7 дополнить абзацами:

«Ограждения могут не применяться, если цепи низшего напряжения проложены кабелем, изолированным в соответствии с напряжением между фазой и землей главных цепей».

Проводники цепей сверхнизкого безопасного напряжения должны быть проложены в отдельных отсеках или отделены от проводников цепей разных напряжений с помощью металлических коробов или рукавов, соединенных с защитным проводником, если их изоляция не рассчитана на самое высокое напряжение, которое может возникнуть в жгутах или многожильных кабелях, группирующих проводники».

Пункт 7.8.3.6 исключить.

8 Виды и методы испытаний

Виды и методы испытаний — по ГОСТ 22789 со следующими изменениями и дополнениями.

Пункт 8.1 изложить в новой редакции:

«8.1 Виды испытаний. Для проверки соответствия НКУ требованиям настоящего стандарта проводят следующие испытания:

- типовые;
- приемо-сдаточные.

Примечание — Виды испытаний НКУ и их наименования приняты по ГОСТ 22789. Для народнохозяйственной продукции в соответствии с ГОСТ 16504 предусматриваются следующие виды испытаний: квалификационные, периодические, приемо-сдаточные и типовые. Программа типовых испытаний по ГОСТ 22789 является основой для установления программ любых контрольных испытаний по НКУ».

Пункт 8.1.1 изложить в новой редакции:

«8.1.1 Типовые испытания предназначены для проверки соответствия НКУ техническим требованиям настоящего стандарта.

Типовые испытания проводят также полностью или частично при внесении в конструкцию НКУ изменений, которые могут отрицательно влиять на технические характеристики НКУ.

Т а б л и ц а 7 — Перечень проверок и испытаний, проводимых на НКУ при типовых испытаниях

Проверяемые характеристики	Пункты	Вид испытаний согласно 8.1.1	Последовательность испытаний (группа)		
			А	Б	В
а) Предельные значения превышения температуры	8.2.1	Проверка предельного превышения температуры	3*		
б) Диэлектрические свойства	8.2.2	Проверка диэлектрических свойств	4		2
в) Прочность при коротких замыканиях	8.2.3	Проверка прочности при коротких замыканиях			1*
г) Эффективность цепи защиты	8.2.4				3*
Надежность соединения между незащищенными токопроводящими частями НКУ и цепью защиты	8.2.4.1	Проверка надежности соединения между незащищенными токопроводящими частями НКУ и цепью защиты при помощи осмотра или измерения сопротивления			
Прочность защитной цепи при коротком замыкании	8.2.4.2	Проверка прочности защитной цепи при коротком замыкании			
д) Зазоры и пути утечки	8.2.5	Проверка воздушных зазоров и длин путей утечки		2*	
е) Механическая работоспособность	8.2.6	Проверка механической работоспособности		1	
ж) Степень защиты	8.2.7	Проверка степени защиты	6*		
з) Конструкция и маркировка	8.2.8	Проверка конструкции и маркировки	1*		
и) Стойкость к механическим ударам	8.2.9	Проверка стойкости к механическим ударам	5		
к) Стойкость к коррозии и влажности	8.2.10, 8.2.13	Проверка стойкости к коррозии и влажности			4
л) Теплостойкость материалов изоляции	8.2.11	Проверка теплостойкости изоляционных материалов		4	
м) Стойкость материалов изоляции к ненормальной температуре и огню	8.2.12	Проверка стойкости материалов изоляции к ненормальной температуре и огню, вызванными внутренними электрическими дефектами		3	
н) Механическая прочность средств крепления ограждений	8.2.14	Проверка механической прочности средств крепления ограждений	2		

* Все образцы должны выдержать это испытание.

Т а б л и ц а 7а — Последовательность типовых испытаний

Группа последовательных испытаний	Последовательность испытаний по таблице 7, перечисления
А	з, н, а, б, и, ж
Б	е, д, м, л
В	в, б, г, к

Для каждой группы последовательных испытаний должно быть предусмотрено четыре отдельных образца.

Во время испытаний по перечислениям а), в), г), д), ж) и з) у всех образцов не должно быть повреждений, т.е. они все должны выдержать испытания.

Если первый образец, подвергнутый одной группе последовательных испытаний, выдерживает их, то дальнейшие испытания по этой группе не проводят. В противном случае испытания должны повториться на оставшихся трех образцах и все они должны их выдержать без повреждений».

Пункт 8.1.2. Таблицу 76 дополнить характеристиками и абзацем:

Т а б л и ц а 76 — Перечень проверок и испытаний, проводимых на НКУ при приемо-сдаточных испытаниях

Проверяемые характеристики	Пункты	Вид испытаний согласно 8.1.2
а) Монтаж, работоспособность	8.3.1	Осмотр НКУ, включающий в себя проверку монтажа и, при необходимости, испытание на работоспособность
б) Диэлектрические свойства	8.3.2	Диэлектрические испытания
в) Меры защиты	8.3.3	Проверка мер защиты и электрической непрерывности цепей защиты

Диэлектрическое испытание не требуется проводить на распределительных панелях, содержащих только сборные шины и(или) провода заводского изготовления главной цепи, на простых конструкциях, где достаточен осмотр согласно перечислению а).

Пункт 8.2.1.1. Последний абзац исключить.

Пункт 8.2.1.3. Второй абзац изложить в новой редакции:

«Для этого испытания распределительная панель нагружается номинальным током (см. 4.2). Этот ток должен распределяться между возможно меньшим количеством выходных цепей так, чтобы через каждую из этих цепей проходил номинальный ток, умноженный на коэффициент одновременности, указанный в 4.8. Если общая нагрузка не может быть точно достигнута с помощью определенного количества аппаратов, нагруженных этим током, то тогда одна цепь может нагружаться меньшим током для достижения заданной общей нагрузки. Плавкие предохранители или автоматические выключатели должны устанавливаться согласно требованиям изготовителя, а потери мощности плавких вставок должны указываться в протоколе испытаний. (Испытания могут выполняться с применением искусственных плавких вставок предохранителей с максимальными потерями мощности, которые указаны в соответствующем стандарте).

Примечание — Коэффициент одновременности должен быть указан изготовителем».

Пункты 8.2.1.3.2—8.2.1.3.4 исключить.

Пункт 8.2.2.2 дополнить примечанием:

Примечание — Это испытание выполняют без комплектующих элементов, предназначенных для монтажа в отверстиях оболочки НКУ.

Пункт 8.2.5. Последний абзац исключить.

Пункт 8.2.6. Последний абзац исключить.

Пункты 8.2.8.А и 8.2.9.А исключить.

Раздел 8 дополнить пунктами 8.2.9—8.2.14:

«8.2.9 Проверка стойкости к механическим ударам. Проверке подлежат те незащищенные части НКУ, которые могут быть подвергнуты механическому удару, например при монтаже в нормальном положении».

8.2.9.1 Испытание должно быть проведено при помощи пружинного ударного устройства, техническое описание которого приведено в ГОСТ Р МЭК 335 (приложение 1).

Испытание проводят на образце, который до этого должен быть выдержан в течение 2 ч при температуре минус $(5 \pm 1) ^\circ\text{C}$.

8.2.9.2 Образец в собранном виде (под крышкой или в ограждении (оболочке), если есть) фиксируется в нормальном положении или размещается на жесткой опоре.

Должно быть нанесено по три удара в пяти доступных местах лицевой панели и двери (если они предусмотрены конструкцией) образца. Каждый удар должен иметь энергию 0,7 Дж.

Удары не наносят на заглушки, встроенные компоненты, испытываемые по другим стандартам,

или другие средства крепления, которые расположены под поверхностью так, что они не подвергаются удару.

Кабельные вводы, которые не снабжены заглушками, должны быть оставлены открытыми. Если же они снабжены заглушками, то две из них должны быть открыты.

Перед нанесением ударов фиксирующие винты корпуса, крышек и подобных частей должны быть завинчены с помощью испытательной отвертки или гаечного ключа с приложением крутящего момента, приведенного в табл. 12.

Т а б л и ц а 12 — Крутящие моменты для испытания механической прочности

Диаметр резьбы, мм		Крутящий момент, Н·м		
Стандартное значение	Диапазон диаметров d	I*	II**	III***
	$d \leq 2,8$			
2,5	$2,8 < d \leq 3,0$	0,13	0,26	0,26
3,0	$3,0 < d \leq 3,2$	0,16	0,33	0,33
—	$3,2 < d \leq 3,6$	0,20	0,40	0,40
3,5	$3,6 < d \leq 4,1$	0,26	0,53	0,53
4,0	$4,1 < d \leq 4,7$	0,47	0,8	0,8
4,5	$4,7 < d \leq 5,3$	0,53	1,20	1,20
5,0	$5,3 < d \leq 6,0$	0,53	1,33	1,33
6,0	$6,0 < d \leq 8,0$	0,80	1,66	2,00
8,0	$8,0 < d \leq 10,0$	1,66	2,33	4,00
10,0		—	2,66	6,66
12	$10 < d \leq 12$	—	—	9,33
14	$12 < d \leq 15$	—	—	12,6
16	$15 < d \leq 20$	—	—	16,6
20	$20 < d \leq 24$	—	—	24
24	$24 < d$	—	—	33

* Применяют для винтов без головок, которые в завинченном состоянии не выступают из отверстий, и для других винтов, которые не могут быть завинчены с помощью отвертки, лезвие которой шире основного диаметра винта.

** Применяют для гаек и винтов, которые завинчиваются с помощью отвертки.

*** Применяют для гаек и винтов, которые могут быть завинчены другими средствами, кроме отвертки.

8.2.9.3 После испытания образцы не должны иметь повреждений в соответствии с настоящим стандартом, в частности, не должно быть:

- разбитых крышек (становятся доступными токоведущие и движущиеся части, что приводит к опасности при дальнейшем использовании оборудования);
- повреждений, приводящих к утрате работоспособности;
- трещин и деформаций материала изоляции и подобных явлений.

Если возникли сомнения, то должна быть проведена проверка при снятых защищенных частях (крышки, оболочки, ограждения).

Трещины, не видимые невооруженным глазом, и поверхностные трещины в прессованных материалах, армированных волокном, и т.п. не учитывают. Небольшие вмятины, не приводящие к уменьшению путей утечки и воздушных зазоров ниже определенных значений, а также небольшие сколы, которые не оказывают влияния на защиту от поражения электрическим током, не учитывают.

8.2.10 Проверка стойкости к коррозии и влажности

Испытание распространяется на НКУ для внутренней установки без встроенных комплектующих элементов, на отдельные части или детали больших частей при условии, что они имеют такую же защиту от коррозии, что и вся конструкция. Альтернативно оно может выполняться на подготовленном образце с такой же защитой от коррозии.

НКУ наружной установки не охватываются настоящим стандартом.

Всю смазку удаляют с деталей или испытываемых образцов стальных оболочек распределительной панели путем погружения на 10 мин в холодный химический обезжириватель, как, например,

хлористый метил или очищенный бензин. Затем детали погружают на 10 мин в водный 10 %-ный раствор хлорида аммония при температуре (20 ± 5) °С.

После стекания капель, но без просушивания, детали помещают на 10 мин в камеру влажности при температуре (20 ± 5) °С.

После того как детали просушатся в течение 10 мин в термокамере при температуре (100 ± 5) °С и выдержатся в течение 24 ч при комнатной температуре, их поверхности не должны иметь следов коррозии.

Следы коррозии на острых краях и желтоватый налет, исчезающий после протирки, не принимают во внимание.

Для небольших спиральных пружин и аналогичных им частей и недоступных деталей, подверженных истиранию, слой смазки может представлять собой достаточную защиту от коррозии. Подобные детали подвергают испытанию только в случае сомнения относительно эффективности смазочной пленки, и испытание проводят в этом случае без предварительного удаления смазки.

8.2.11 Проверка теплостойкости изоляционных материалов

Соответствие проверяют испытаниями, указанными в 8.2.11.1—8.2.11.3. Эти испытания выполняют на распределительных панелях, предварительно сняв с них встроенные комплектующие элементы (автоматические выключатели, предохранители, лампы и т.д.).

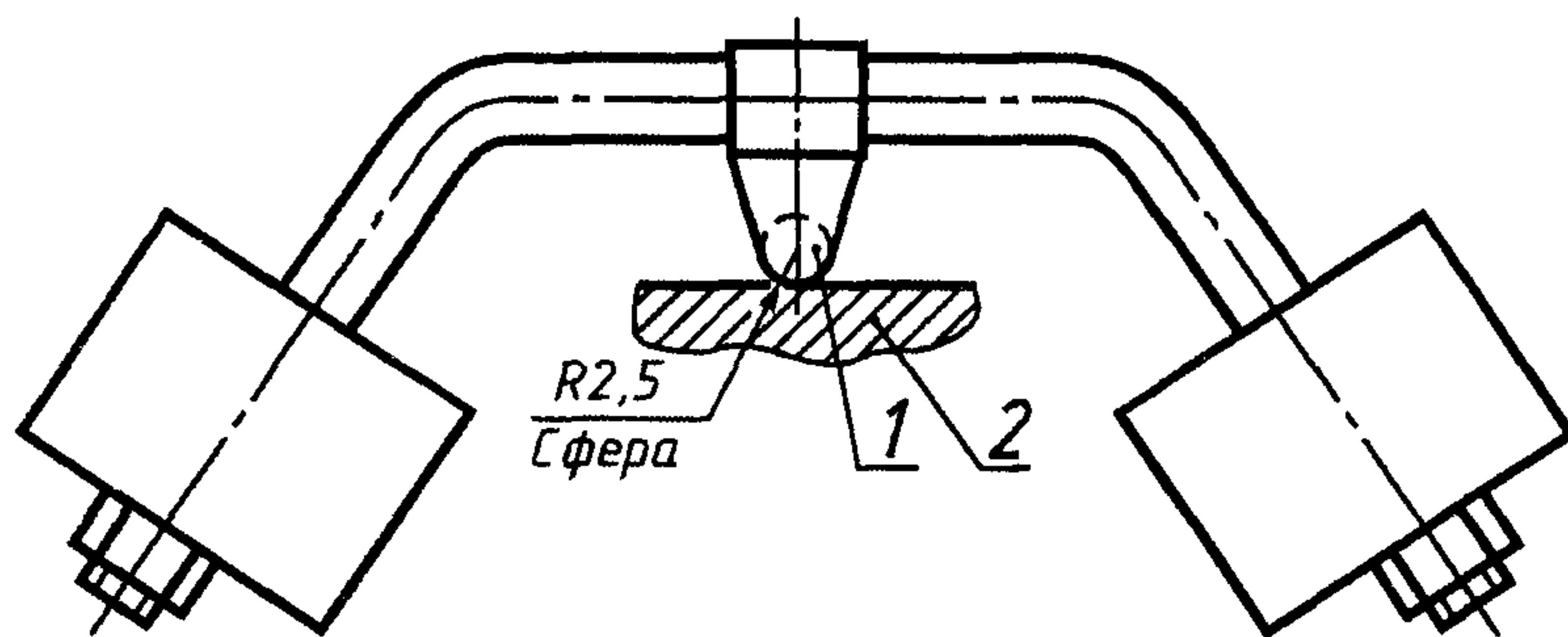
8.2.11.1 Распределительная панель должна быть помещена на 168 ч в сушильный шкаф при температуре (70 ± 2) °С.

Конструктивные элементы НКУ (включая оболочки, элементы оболочки и т.д.) не должны претерпевать какое-либо изменение, влияющее на дальнейшую эксплуатацию распределительной панели.

Примечание — Маркировка должна быть легко различима, табличка с маркировкой не должна деформироваться.

Допускается испытание отдельных деталей (панелей, коробок, оболочек и т.д.) распределительной панели при условии соблюдения соответствующих мер предосторожности для того, чтобы испытания были типовыми.

Если предполагается, что встроенные комплектующие элементы могут оказать влияние на результат испытания, эти элементы должны быть встроены при испытании.



1 — стальной шарик диаметром 5 мм; 2 — образец

Рисунок 1 — Устройство для испытания на определение твердости по Бринеллю

Испытание выполняют в сушильной камере при температуре (125 ± 2) °С. По истечении 1 ч шарик извлекают из образца, образец охлаждают в течение 10 с до комнатной температуры путем погружения в холодную воду. Затем измеряют диаметр отпечатка, оставленного шариком; он не должен превышать 2 мм.

8.2.11.3 Другие детали из изоляционного материала, необходимости в которых для удерживания на месте токоведущих деталей нет, даже если они соприкасаются с ними, подвергают испытанию на определение твердости по Бринеллю, как указано в 8.2.11.2, но испытание проводят при температуре (70 ± 2) °С или на (30 ± 2) °С выше температурного превышения соответствующей детали, определенной во время испытания на превышение температуры (в соответствии с 8.2.1.3), в зависимости от того, какая температура выше.

8.2.11.2 Детали из изоляционного материала, необходимые для поддержания токоведущих деталей в нужном положении, подвергают испытанию на определение твердости по Бринеллю с помощью устройства, изображенного на рисунке 1.

Примечание — При этом испытании защитный проводник не рассматривают как токоведущую часть.

Поверхность испытуемой детали располагают горизонтально и стальной шарик диаметром 5 мм вдавливают в эту поверхность с силой 20 Н.

8.2.12 Испытания должны выполняться в соответствии с ГОСТ 27483.

8.2.12.1 Общее описание испытания — по разделу 3 ГОСТ 27483.

Плотность папиросной бумаги составляет 12—25 г/см².

8.2.12.3 *Предварительное выдерживание*

Перед началом испытания образец выдерживают в течение 24 ч в атмосфере при температуре от 15 до 35 °С и относительной влажности от 35 до 75 %.

8.2.12.4 *Методика испытаний*

Устройство помещают в хорошо проветриваемую темную камеру, чтобы пламя, возникшее во время испытания, было видно.

Во время испытания должны быть соблюдены условия, указанные в 9.1—9.3 ГОСТ 27483.

После каждого испытания необходимо зачищать конец раскаленной проволоки от изоляционного материала, например с помощью щетки.

8.2.12.5 *Параметры испытания*

Температура конца раскаленной проволоки должна соответствовать указанной в таблице 13. Продолжительность приложения проволоки должна составлять (30±1) с.

Т а б л и ц а 13

Составная часть электрооборудования из изоляционного материала	Температура, °С ±10
Части, удерживающие токоведущие детали	960
Части, предназначенные для установки в нишах стен	850
Все другие части, включая части, необходимости в которых для удерживания токоведущих деталей нет, и части, предназначенные для встраивания в трудно воспламеняющиеся стенки	650

Для данного испытания защитный проводник (РЕ) не рассматривают как токоведущую часть.

8.2.12.6 *Наблюдения и оценка результатов испытания*

В ходе испытания необходимо проводить наблюдения за образцом, окружающими элементами и слоем, расположенным под образцом.

При этом должно быть зафиксировано время от начала воздействия раскаленной проволоки:

- до момента воспламенения образца или слоя под ним;
- до момента затухания пламени в процессе испытания или после его окончания.

Образец считают удовлетворяющим испытанию раскаленной проволокой, если:

- отсутствует открытое пламя и образец не раскален, или
- горение или свечение образца прекращаются в течение 30 с после устранения проволоки.

Бумага не должна воспламениться и сосновая доска не должна быть подпалена.

8.2.13 *Проверка влагостойкости*

Влагостойкость НКУ должна быть проверена испытаниями по ГОСТ 16962.1 (метод 207-3), что соответствует ГОСТ 28216.

Режим испытания — циклический (12+12) ч ускоренный, количество циклов — четыре, верхнее значение температуры воздуха на этапах *a* и *b* цикла (55±2) °С.

Испытание должно быть применимо к НКУ с оболочкой (заграждением) вместе с шинами и зажимами, но без тех компонентов, которые испытываются по стандартам.

Входные отверстия, если они есть, должны быть оставлены открытыми. Если предусмотрены заглушки, то одна из них должна быть открыта.

Части, которые могут быть сняты без помощи инструмента, должны быть удалены и подвержены испытанию на влажность вместе с основными частями. Подпружиненные крышки должны быть открыты во время испытания.

Перед помещением в камеру влажности образцы должны выдержаться при комнатной температуре не менее 4 ч.

После испытания удаленные части возвращают на место и крышки закрывают.

В конце четвертого цикла в пределах 1 ч должна быть проведена проверка диэлектрических свойств в соответствии с п. 8.2.2.

8.2.14 Проверка механической прочности средств крепления ограждений (оболочек)

Эту проверку применяют только к тем частям, которые не являются неотделимыми частями других компонентов, закрываемых согласно соответствующим стандартам.

Винты и гайки завинчивают и отвинчивают:

- 10 раз — для винтов, завинчиваемых в резьбу из изоляционного материала;
- 5 раз — во всех других случаях.

Винты, завинчиваемые в резьбу из изоляционного материала, каждый раз полностью вывинчивают и завинчивают вновь.

Испытание должно быть проведено при помощи специальной отвертки или гаечного ключа с крутящим моментом, приведенным в таблице 12.

Винты и гайки завинчивают без рывков.

Если для завинчивания винта с шестигранной головкой со шлицем при помощи отвертки значения граф II и III таблицы 12 различаются, то испытание должно быть повторено дважды:

- сначала прикладывают к головке крутящий момент по графе III с помощью гаечного ключа;

- потом, к новому образцу, прикладывают крутящий момент по графе II с помощью отвертки.

Если значения в графах II и III близки, то проводят только одну проверку при помощи отвертки.

Во время испытания винтовые соединения не должны быть ослабленными и иметь повреждения, такие как сколы винтов или повреждения шлица головки, резьбы, истирания или бугели, или повреждения покрытий или оболочек, которые могут нанести ущерб для дальнейшего использования оборудования».

ПРИЛОЖЕНИЕ А
(рекомендуемое)

Сечения медных проводников, применяемых для присоединения (7.1.3.2) — по ГОСТ 22789.

ПРИЛОЖЕНИЕ В
(рекомендуемое)

Метод расчета сечения защитных проводников с учетом термических нагрузок, создаваемых кратковременными токами, — по ГОСТ 22789.

ПРИЛОЖЕНИЕ С
(рекомендуемое)

Пояснительные рисунки — по ГОСТ 22789.

ПРИЛОЖЕНИЕ D
(рекомендуемое)

Типовые примеры устройств с установленными в них барьерами и перегородками — по ГОСТ 22789.

ПРИЛОЖЕНИЕ Е
(обязательное)

Вопросы, подлежащие согласованию между изготовителем и потребителем, — по ГОСТ 22789.

ПРИЛОЖЕНИЕ F
(обязательное)

Дополнительные требования к НКУ, устанавливаемые в стандартах и технических условиях на НКУ конкретных серий и типов

1 Требования к стойкости к внешним воздействующим факторам

1.1 Номинальные и предельные значения климатических факторов, отличающиеся от приведенных в настоящем стандарте, должны соответствовать ГОСТ 15543.1 и ГОСТ 15150.

1.2 Конкретные требования по воздействию механических факторов должны соответствовать группам условий эксплуатации по ГОСТ 17516.

2 Требования к консервации, упаковке, транспортированию и хранению

2.1 Требования к консервации и упаковке — по ГОСТ 23216.

2.2 Условия транспортирования устанавливаются в зависимости от назначения НКУ по ГОСТ 23216 и ГОСТ 15150.

3 Требования к защитным покрытиям

3.1 Металлические детали корпуса устройств должны иметь защитные покрытия в соответствии со стандартами единой системы защиты от коррозии и старения материалов и изделий.

4 На фасадной части оболочки устройств должен быть нанесен предупреждающий знак «Осторожно! Электрическое напряжение» по ГОСТ 12.4.026.

5 Требования к гарантии

Изготовитель должен гарантировать надежную работу НКУ в течение определенного гарантийного срока эксплуатации, который должен быть не менее двух лет с момента ввода в эксплуатацию.

При применении аппаратов и устройств, имеющих большой гарантийный срок эксплуатации, этот же срок должен устанавливаться для НКУ.

6 Виды испытаний

6.1 НКУ подвергают квалификационным, периодическим, приемо-сдаточным и типовым испытаниям; порядок их проведения должен соответствовать ГОСТ 15.001; периодичность испытаний, количество образцов НКУ, подвергаемых испытаниям, программа испытаний должны устанавливаться в стандартах и технических условиях на НКУ конкретных видов и серий.

6.2 Правила приемки и условия испытаний должны устанавливаться в стандартах и технических условиях на НКУ конкретных видов и серий.

6.3 В программе испытаний должны быть предусмотрены помимо испытаний, указанных в 8.1.1, испытания на стойкость к внешним воздействующим факторам по ГОСТ 15543.1, испытания на пожарную безопасность, испытания на надежность, проверка лакокрасочных покрытий.

Ключевые слова: устройства комплектные низковольтные, предназначенные для эксплуатации в местах, доступных неквалифицированному персоналу, дополнительные требования, методы испытаний

Редактор *В.П. Огурцов*
Технический редактор *Н.С. Гришанова*
Корректор *В.И. Варенцова*
Компьютерная верстка *С.В. Рябовой*

Изд. лиц. № 021007 от 10.08.95. Сдано в набор 18.10.99. Подписано в печать 14.12.99. Усл.печ.л. 1,86. Уч.-издл. 1,50.
Тираж 326 экз. С 4013. Зак. 962.

ИПК Издательство стандартов, 107076, Москва, Колодезный пер., 14.
Набрано в Издательстве на ПЭВМ
Филиал ИПК Издательство стандартов — тип. "Московский печатник", 103062, Москва, Лялин пер., 6.
Плр № 080102