

**ГОСТ Р 50031—99
(МЭК 60934—98)**

ГОСУДАРСТВЕННЫЙ СТАНДАРТ РОССИЙСКОЙ ФЕДЕРАЦИИ

**АВТОМАТИЧЕСКИЕ ВЫКЛЮЧАТЕЛИ
ДЛЯ ЭЛЕКТРООБОРУДОВАНИЯ (АВО)**

Издание официальное

БЗ 10—99/388

**ГОССТАНДАРТ РОССИИ
Москва**

Предисловие

1 РАЗРАБОТАН Акционерным обществом открытого типа «НИИЭлектроаппарат», ВНИИНМаш

ВНЕСЕН Техническим комитетом по стандартизации ТК 331 «Коммутационная аппаратура и аппаратура управления»

2 ПРИНЯТ И ВВЕДЕН В ДЕЙСТВИЕ Постановлением Госстандарта России от 16 декабря 1999 г. № 516-ст

3 Настоящий стандарт, за исключением приложения Н, представляет собой аутентичный текст международного стандарта МЭК 60934—98 «Автоматические выключатели для электрооборудования (АВО)» с Изменениями № 1 (1994), № 2 (1997) и дополнительными требованиями, учитывающими потребности экономики страны

4 ВЗАМЕН ГОСТ Р 50031—92

© ИПК Издательство стандартов, 2000

Настоящий стандарт не может быть полностью или частично воспроизведен, тиражирован и распространен в качестве официального издания без разрешения Госстандарта Российской Федерации

Содержание

1 Общие положения	1
2 Определения	3
3 Классификация	7
4 Характеристики АВО	9
5 Маркировка и другая информация об изделии	10
6 Стандартные условия работы при эксплуатации	11
7 Требования к конструкции и работоспособности	11
8 Испытания	19
Приложение А Время-токовая зона	36
Приложение В Определение воздушных зазоров и путей утечки	37
Приложение С Циклы испытаний и число образцов, подлежащих испытанию с целью сертификации	39
Приложение D Соответствие метрической резьбы ИСО системе AWG для медных проводников	41
Приложение E Примеры выводов	42
Приложение F Координация между АВО и устройством защиты от коротких замыканий (УЗКЗ), объединенными в одной цепи	45
Приложение G Электромагнитная совместимость АВО	52
Приложение H Дополнительные требования, отражающие потребности экономики страны и учитывающие требования государственных стандартов на электротехнические изделия	53
Приложение К Библиография	54

ГОСУДАРСТВЕННЫЙ СТАНДАРТ РОССИЙСКОЙ ФЕДЕРАЦИИ

**АВТОМАТИЧЕСКИЕ ВЫКЛЮЧАТЕЛИ
ДЛЯ ЭЛЕКТРООБОРУДОВАНИЯ (АВО)**

Circuit-breakers for equipment (CBE)

Дата введения 2001—01—01

1 Общие положения

1.1 Область применения

Настоящий стандарт распространяется на механические коммутационные аппараты — автоматические выключатели для электрооборудования (АВО), предназначенные для защиты цепей в электрооборудовании.

АВО могут обладать более высокой номинальной наибольшей отключающей способностью, чем того требуют условия перегрузки, и, кроме того, могут в сочетании с заданным устройством защиты от короткого замыкания (УЗКЗ) обладать устойчивостью к токам короткого замыкания.

Настоящий стандарт также распространяется на защиту электрооборудования при снижении напряжения и/или перенапряжении.

Стандарт распространяется на автоматические выключатели переменного тока с номинальным напряжением не более 440 В и/или постоянного тока с номинальным напряжением не более 250 В, номинальным током не более 125 А.

Примечание — Стандарт может быть использован в качестве руководящего документа на АВО напряжением до 630 В переменного тока.

Настоящий стандарт распространяется на АВО, которые предназначены либо только для автоматического отключения и неавтоматического возврата в исходное положение, либо также для выполнения ручных коммутационных операций.

Примечание — Термин «оборудование» подразумевает электроприборы. Защищаемые компоненты — это обычно электродвигатели, трансформаторы, внутренняя проводка и т. д.

1.2 Цель

Настоящий стандарт содержит все необходимые требования, соответствие которым рабочих характеристик данных аппаратов подтверждается типовыми испытаниями.

Стандарт также содержит необходимые требования и описание методики испытаний, обеспечивающие воспроизводимость результатов испытаний.

1.3 Нормативные ссылки

В настоящем стандарте использованы ссылки на следующие стандарты:

ГОСТ 9.005—72 Единая система защиты от коррозии и старения. Металлы, сплавы, металлические и неметаллические неорганические покрытия. Допустимые и недопустимые контакты с металлами и неметаллами

ГОСТ 12.2.007.6—75 Система стандартов безопасности труда. Аппараты коммутационные низковольтные. Требования безопасности

ГОСТ 14254—96 (МЭК 529—89) Степени защиты, обеспечиваемые оболочками (Код IP)

ГОСТ Р 50031—99

ГОСТ 15.001—88 Система разработки и постановки продукции на производство. Продукция производственно-технического назначения

ГОСТ 15150—69 Машины, приборы и другие технические изделия. Исполнения для различных климатических районов. Категории, условия эксплуатации, хранения и транспортирования в части воздействия климатических факторов внешней среды

ГОСТ 15543.1—89 Изделия электротехнические. Общие требования в части стойкости к климатическим внешним воздействующим факторам

ГОСТ 16504—81 Система государственных испытаний продукции. Испытания и контроль качества продукции. Основные термины и определения

ГОСТ 16962.1—89 (МЭК 68-2-1—74) Изделия электротехнические. Методы испытаний и устойчивость к климатическим внешним воздействующим факторам

ГОСТ 16962.2—90 Изделия электротехнические. Методы испытаний на стойкость к механическим внешним воздействующим факторам

ГОСТ 17516.1—90 Изделия электротехнические. Общие требования в части стойкости к механическим воздействующим факторам

ГОСТ 18620—86 Изделия электротехнические. Маркировка

ГОСТ 23216—78 Изделия электротехнические. Общие требования к хранению, транспортированию, временной противокоррозионной защите и упаковке

ГОСТ 24753—81 Выводы контактные электротехнических устройств. Общие технические требования

ГОСТ 27473—87 (МЭК 112—79) Материалы электроизоляционные твердые. Метод определения сравнительного и контрольного индексов трекинговой стойкости во влажной среде

ГОСТ 27483—87 (МЭК 695-2-1—80) Испытания на пожароопасность. Методы испытаний. Испытания нагретой проволокой

ГОСТ 28312—89 (МЭК 417—73) Аппаратура радиоэлектронная профессиональная. Условные графические обозначения

ГОСТ 29322—92 (МЭК 38—83) Стандартные напряжения

ГОСТ Р МЭК 227-1—94 Кабели с поливинилхлоридной изоляцией на номинальное напряжение до 450/750 В включительно. Общие требования

ГОСТ Р МЭК 227-2—94 Кабели с поливинилхлоридной изоляцией на номинальное напряжение до 450/750 В включительно. Методы испытаний

ГОСТ Р МЭК 227-3—94 Кабели с поливинилхлоридной изоляцией на номинальное напряжение до 450/750 В включительно. Кабели без оболочки для неподвижной прокладки

ГОСТ Р МЭК 227-4—94 Кабели с поливинилхлоридной изоляцией на номинальное напряжение до 450/750 В включительно. Кабели в оболочке для неподвижной прокладки

ГОСТ Р МЭК 227-5—94 Кабели с поливинилхлоридной изоляцией на номинальное напряжение до 450/750 В включительно. Гибкие кабели (шнуры)

ГОСТ Р МЭК 227-6—94 Кабели с поливинилхлоридной изоляцией на номинальное напряжение до 450/750 В включительно. Лифтовые кабели и кабели для гибких соединений

ГОСТ Р МЭК 227-7—98 Кабели с поливинилхлоридной изоляцией на номинальное напряжение до 450/750 В включительно. Кабели гибкие экранированные и неэкранированные с двумя и более токопроводящими жилами

ГОСТ Р МЭК 730-1—94 Автоматические электрические управляющие устройства бытового и аналогичного назначения. Общие требования и методы испытаний

ГОСТ Р 50339.0—92 (МЭК 269-1—86). Низковольтные плавкие предохранители. Общие требования

ГОСТ Р 50339.1—92 (МЭК 269-2—86) Низковольтные плавкие предохранители. Часть 2. Дополнительные требования к плавким предохранителям промышленного назначения

ГОСТ Р 50339.2—92 (МЭК 269-2-1—87) Низковольтные плавкие предохранители. Часть 2-1. Дополнительные требования к плавким предохранителям промышленного назначения. Разделы I—III

ГОСТ Р 50339.3—92 (МЭК 269-3—87) Низковольтные плавкие предохранители. Часть 3. Дополнительные требования к плавким предохранителям бытового и аналогичного назначения

ГОСТ Р 50339.4—92 (МЭК 269-4—86) Низковольтные плавкие предохранители. Часть 4. Дополнительные требования к плавким предохранителям для защиты полупроводниковых устройств

ГОСТ Р 50345—99 (МЭК 60898—95) Автоматические выключатели для защиты от сверхтоков бытового и аналогичного назначения

ГОСТ Р 51317.4.2—99 (МЭК 61000-4-2—95) Совместимость технических средств электромагнитная. Устойчивость к электростатическим разрядам. Требования и методы испытаний

ГОСТ Р 51317.4.3—99 (МЭК 61000-4-3—98) Совместимость технических средств электромагнитная. Устойчивость к радиочастотному электромагнитному полю. Требования и методы испытаний

ГОСТ Р 51317.4.4—99 (МЭК 61000-4-4—95) Совместимость технических средств электромагнитная. Устойчивость к наносекундным импульсным помехам. Требования и методы испытаний

ГОСТ Р 51317.4.5—99 (МЭК 61000-4-5—95) Совместимость технических средств электромагнитная. Устойчивость к микросекундным импульсным помехам большой энергии. Требования и методы испытаний

ГОСТ Р 51318.22—99 (СИСПр 22—97) Совместимость технических средств электромагнитная. Радиопомехи промышленные от оборудования информационных технологий. Нормы и методы испытаний

ГОСТ Р 51329—99 (МЭК 61543—95) Совместимость технических средств электромагнитная. Устройства защитного отключения, управляемые дифференциальным током (УЗО-Д), бытового и аналогичного назначения. Требования и методы испытаний

2 Определения

В настоящем стандарте применяют следующие определения:

2.1 Аппараты

2.1.1 коммутационный аппарат: Аппарат, предназначенный для включения или отключения тока в одной или нескольких электрических цепях.

2.1.2 механический коммутационный аппарат: Коммутационный аппарат, предназначенный для замыкания и размыкания одной или нескольких электрических цепей с помощью размыкаемых контактов.

2.1.3 плавкий предохранитель: Коммутационный аппарат, который посредством плавления одного или нескольких специально спроектированных и калиброванных элементов размыкает цепь, в которую он включен, и отключает ток, когда он превышает заданную величину в течение достаточного времени.

2.1.4 автоматический выключатель для электрооборудования (АВО): Механический коммутационный аппарат, специально спроектированный для защиты электрооборудования, способный включать, проводить и отключать токи при нормальных условиях цепи, а также включать, проводить в течение заданного времени и автоматически отключать токи при указанных аномальных условиях в цепи.

Примечание — К аномальным условиям в цепи можно отнести сверхток, снижение напряжения или перенапряжение.

2.2 Общие термины

2.2.1 сверхток: Любой ток, превышающий номинальный.

2.2.2 ток перегрузки: Сверхток в электрически не поврежденной цепи.

Примечание — Достаточно длительный ток перегрузки может привести к повреждению цепи.

2.2.3 ток короткого замыкания: Сверхток, обусловленный замыканием с ничтожно малым полным сопротивлением между точками, которые в нормальных условиях эксплуатации должны иметь различный потенциал.

Примечание — Ток короткого замыкания может быть вызван повреждением или неправильным соединением.

2.2.4 главная цепь (АВО): Все токоведущие части АВО, входящие в цепь, которую он предназначен замыкать и размыкать.

2.2.5 цепь управления (АВО): Цепь, кроме главной цепи, предназначенная для операции замыкания или операции размыкания АВО, или того и другого.

2.2.6 вспомогательная цепь (АВО): Все токоведущие части АВО, предназначенные для включения в цепь, кроме главной цепи и цепи управления АВО.

2.2.7 полюс (АВО): Часть АВО, связанная только с одним электрически независимым токопроводящим путем главной цепи и имеющая контакты, замыкающие и размыкающие главную цепь, и не включающая элементы, предназначенные для монтажа и оперирования всеми полюсами.

2.2.7.1 защищенный полюс: Полюс, оснащенный максимальным расцепителем тока (см. 2.3.6).

2.2.7.2 незащищенный полюс: Полюс, не оснащенный максимальным расцепителем тока (см. 2.3.6), но в остальном способный к такой же работе, как и защищенный полюс того же АВО.

2.2.7.3 отключающий нейтральный полюс: Полюс, предназначенный только для отключения нейтрали и не рассчитанный для включения и отключения токов короткого замыкания.

2.2.8 включенное положение: Положение, при котором обеспечена предусмотренная непрерывность главной цепи АВО.

2.2.9 отключенное положение: Положение, при котором обеспечен предусмотренный изоляционный промежуток между разомкнутыми контактами в главной цепи АВО.

2.2.10 температура окружающего воздуха: Определенная при предписанных условиях температура воздуха, окружающего АВО (например, для АВО, заключенного в оболочку, — это температура воздуха вне оболочки).

2.2.11 срабатывание: Перемещение одного или нескольких подвижных контактов из разомкнутого положения в замкнутое или наоборот.

Примечание — Если необходимо различие, то срабатывание под нагрузкой (например, включение или отключение тока) обозначает коммутацию, а без нагрузки (например, замыкание или размыкание цепи без тока) — механическое срабатывание.

2.2.12 цикл оперирования: Последовательность переходов из одного положения в другое и обратно в начальное положение.

2.2.13 последовательность операций: Последовательность заданных операций, производимых с заданными интервалами времени.

2.2.14 продолжительный режим: Режим, при котором главные контакты АВО остаются замкнутыми, проводя установившийся ток без перерыва в течение длительного времени (неделями, месяцами и даже годами).

2.3 Конструкционные элементы

2.3.1 главный контакт: Контакт, входящий в главную цепь АВО и предназначенный для проведения в замкнутом положении тока главной цепи.

2.3.2 контакт управления: Контакт, включенный в цепь управления АВО и механически приводимый в действие этим АВО.

2.3.3 вспомогательный контакт: Контакт, включенный во вспомогательную цепь и механически приводимый в действие АВО.

2.3.4 замыкающий контакт: Контакт управления или вспомогательный контакт, который замыкается, когда главные контакты АВО замыкаются, и размыкается, когда эти контакты размыкаются.

2.3.5 размыкающий контакт: Контакт управления или вспомогательный контакт, который размыкается, когда главные контакты АВО замыкаются, и замыкается, когда эти контакты размыкаются.

2.3.6 расцепитель: Устройство, механически связанное с АВО (или встроенное в него), которое освобождает удерживающее устройство и допускает автоматическое срабатывание АВО.

2.3.7 максимальный расцепитель тока: Расцепитель, вызывающий срабатывание АВО, с выдержкой времени или без нее, когда ток в этом расцепителе превышает предусмотренное значение.

Примечание — В некоторых случаях это значение может зависеть от скорости нарастания тока.

2.3.8 максимальный расцепитель тока с обратно зависимой выдержкой времени: Расцепитель тока, вызывающий срабатывание АВО после промежутка времени, который тем меньше, чем больше сверхток.

Примечание — Такой расцепитель может иметь выдержку времени, достигающую некоторого минимального значения при больших значениях сверхтоков.

2.3.9 максимальный расцепитель тока прямого действия: Расцепитель тока, питаемый непосредственно током главной цепи АВО.

2.3.10 расцепитель перегрузки: Максимальный расцепитель тока, предназначенный для защиты от перегрузок.

2.3.11 минимальный расцепитель напряжения: Расцепитель, который вызывает срабатывание АВО, с выдержкой времени или без нее, когда напряжение на зажимах расцепителя становится ниже предусмотренного значения.

2.3.12 максимальный расцепитель напряжения: Расцепитель, который вызывает срабатывание АВО, с выдержкой времени или без нее, когда напряжение на зажимах расцепителя становится выше предусмотренного значения.

2.3.13 токопроводящая часть: Часть, способная проводить ток, но не обязательно используемая для проведения тока в нормальном рабочем режиме.

2.3.14 открытая токопроводящая часть: Токопроводящая часть, к которой можно непосредственно прикоснуться, обычно не находящаяся под напряжением, но которая может оказаться под ним в случае аварии.

Примечание — Типичными открытыми токопроводящими частями являются металлические оболочки, приводные рукоятки и т. д.

2.3.15 вывод: Токоведущая часть аппарата, предназначенная для электрического соединения с внешними цепями.

Примечание — Определения плоских втычных соединителей — в стадии рассмотрения.

2.3.16 резьбовой вывод: Вывод для присоединения и отсоединения проводника или разъемного соединения двух или нескольких проводников, осуществляемых прямо или косвенно винтами или гайками любого типа.

2.3.17 столбчатый вывод: Резьбовой вывод, в котором проводник вводится в отверстие или полость и зажимается винтом или винтами. Давление зажима может передаваться непосредственно винтом или через промежуточный зажимный элемент, прижимаемый винтом.

Примечание — Примеры столбчатых выводов показаны в приложении Е.

2.3.18 винтовой вывод: Резьбовой вывод, в котором проводник зажимается под головкой винта. Давление зажима может передаваться непосредственно головкой винта или через промежуточный элемент типа шайбы, зажимной пластины или приспособления, препятствующего выскальзыванию проводника.

Примечание — Примеры винтовых выводов приведены в приложении Е.

2.3.19 болтовой вывод: Резьбовой вывод, в котором проводник зажимается под гайкой. Давление зажима может передаваться непосредственно от гайки соответствующей формы или через промежуточную часть типа шайбы, зажимной пластины или приспособления, препятствующего выскальзыванию проводника.

Примечание — Примеры болтовых зажимов приведены в приложении Е.

2.3.20 пластинчатый вывод: Резьбовой вывод, в котором проводник зажимается под изогнутой скобой двумя или более винтами или гайками.

Примечание — Примеры пластинчатых выводов приведены в приложении Е.

2.3.21 вывод для кабельных наконечников и шин: Винтовой или болтовой вывод, предназначенный для зажима наконечника или шины с помощью винта или гайки.

Примечание — Примеры выводов для кабельных наконечников и шин приведены в приложении Е.

2.3.22 безрезьбовой вывод: Вывод для присоединения и последующего отсоединения одного проводника или разъемного соединения между собой двух или более проводников, осуществляемого прямо или косвенно пружинами, клиньями, эксцентриками, конусами и т. п. без специальной подготовки проводника, за исключением снятия изоляции.

2.3.23 самонарезающий винт: Винт, изготовленный из материала с более высоким сопротивлением деформации и вставляемый посредством вращения в отверстие, выполненное в материале с меньшим сопротивлением деформации.

Винт имеет коническую резьбу.

Резьба при ввинчивании винта надежно формируется только после выполнения числа оборотов, превышающего число витков резьбы на коническом участке.

2.3.24 самонарезающий формующий винт: Винт с непрерывной резьбой, не предназначенной для удаления материала из отверстия.

Примечание — Пример самонарезающего формующего винта приведен на рисунке 1.

2.3.25 самонарезающий режущий винт: Винт с непрерывной резьбой, предназначенной для удаления материала из отверстия.

Примечание — Пример самонарезающего режущего винта приведен на рисунке 2.

2.4 Условия оперирования

2.4.1 замыкание: Операция, посредством которой АВО переводится из разомкнутого положения в замкнутое.

2.4.2 размыкание: Операция, посредством которой АВО переводится из замкнутого положения в разомкнутое.

2.4.3 АВО со свободным расцеплением: АВО, подвижные контакты которого возвращаются в разомкнутое положение и остаются в нем, когда операция автоматического размыкания начинается после начала операции замыкания, даже если сохраняется команда на замыкание.

Примечание — АВО такой конструкции считают выключателями с истинно свободным расцеплением.

2.4.4 АВО со свободным циклическим расцеплением: АВО, подвижные контакты которого возвращаются в разомкнутое положение, когда операция автоматического размыкания начинается после начала операции замыкания, и затем повторно моментно достигающие замкнутого положения, пока сохраняется команда на замыкание.

2.5 Параметры и характеристики

2.5.1 номинальное значение: Указанное значение любого параметра, определяющее рабочие условия, для которых спроектирован и изготовлен АВО.

2.5.2 ожидаемый ток (цепи и применительно к АВО): Ток, который протекал бы в цепи, если бы каждый полюс АВО был заменен проводником с незначительным полным сопротивлением.

Примечание — В настоящем стандарте ожидаемый ток в цепи переменного тока выражается действующим значением установившегося переменного тока.

2.5.3 Включающая и отключающая способности

2.5.3.1 коммутационная способность: Значение тока, который АВО способен включать и отключать при указанном напряжении в заданных условиях эксплуатации и срабатывания.

2.5.3.2 наибольшая (включающая и отключающая) способность: Переменная составляющая ожидаемого тока, выраженная его действующим значением, который АВО должен включать, проводить в течение своего времени отключения и отключать в заданных условиях.

2.5.4 напряжение до включения: Напряжение между выводами одного полюса АВО непосредственно перед включением тока.

Примечание — Для переменного тока это действующее значение.

2.5.5 время расцепления: Интервал от момента начала протекания тока расцепления в главной цепи до момента его отключения (во всех полюсах).

Примечание — Если изготовителем не указано иное, время расцепления относится к условиям испытаний без какой бы то ни было предварительной нагрузки АВО.

2.5.6 условный ток нерасцепления (I_{nt}): Установленное значение тока, который АВО способен проводить заданное (условное) время без расцепления.

2.5.7 условный ток расцепления (I): Установленное значение тока, вызывающего расцепление АВО в пределах заданного (условного) времени.

2.5.8 **ток мгновенного нерасцепления (I_{ni}):** Значение тока, ниже которого АВО не должен автоматически сработать (без намеренной выдержки времени) в течение времени, равного или меньшего 0,1 с.

2.5.9 **ток мгновенного расцепления (I_1):** Значение тока, выше которого АВО должен автоматически сработать (без намеренной выдержки времени) в течение менее 0,1 с.

2.5.10 **Х а р а к т е р и с т и к и с р а б а т ы в а н и я**

2.5.10.1 **характеристика расцепления:** Время-токовая характеристика, выше которой АВО должен сработать.

2.5.10.2 **характеристика нерасцепления:** Время-токовая характеристика, ниже которой АВО не должен сработать.

2.5.11 **зона срабатывания:** Время-токовая зона, ограниченная характеристиками срабатывания по 2.5.10.1 и 2.5.10.2.

П р и м е ч а н и е — Эта зона учитывает допуски на изготовление и эксплуатацию АВО.

2.5.12 **О п р е д е л е н и я , к а с а ю щ и е с я к о о р д и н а ц и и А В О и У З К З , в к л ю ч е н н ы х в о д н у ц е п ь**

2.5.12.1 **условный ток короткого замыкания:** Значение ожидаемого тока, который АВО, предохраняемый устройством защиты от короткого замыкания (УЗКЗ), включенным с ним последовательно, может выдерживать в заданных условиях эксплуатации.

2.5.12.2 **кратковременно выдерживаемый ток АВО:** Значение тока, который АВО способен удовлетворительно выдерживать в течение установленного времени без повреждений, влияющих на его дальнейшую эксплуатацию.

2.5.12.3 **предельный ток селективности (I_s):** Предельное значение тока (см. рисунок F.1):

— ниже которого АВО успевает завершить операцию отключения до начала операции УЗКЗ (т. е. селективность гарантирована);

— выше которого АВО может не завершить операцию отключения до начала операции УЗКЗ (т. е. селективность не гарантирована).

2.5.12.4 **электродинамический отброс контактов:** Наименьшее значение пикового тока, вызывающее отброс контактов, в то время как механизм остается включенным.

2.5.12.5 **ток координации (I_b):** Токовая координата точки пересечения время-токовых характеристик двух устройств защиты от сверхтоков (МЭС 441-17-16, модифицированный) [1].

2.5.12.6 **селективность по сверхтокам между АВО и его УЗКЗ:** Координация рабочих характеристик АВО и его УЗКЗ с таким расчетом, чтобы в случае возникновения сверхтоков в пределах указанного диапазона сработал только АВО, а УЗКЗ не сработало. (МЭС 441-17-15, модифицированный).

2.5.12.7 **резервная защита (для АВО):** Координация по сверхтокам двух устройств защиты от сверхтоков, соединенных последовательно, когда УЗКЗ осуществляет защиту от сверхтоков с помощью или без помощи АВО, предотвращая его чрезмерную нагрузку.

2.6 **воздушный зазор:** Кратчайшее расстояние по воздуху между двумя токопроводящими частями.

П р и м е ч а н и е — При определении воздушного зазора между доступными частями поверхность изолирующей оболочки следует считать токопроводящей, как если бы она была покрыта металлической фольгой везде, где ее можно коснуться рукой или стандартным испытательным пальцем согласно рисунка 7.

2.7 **расстояние утечки:** Кратчайшее расстояние по поверхности изоляционного материала между двумя токопроводящими частями.

П р и м е ч а н и е — При определении расстояний утечки между доступными частями поверхность изолирующей оболочки следует считать токопроводящей, как если бы она была покрыта металлической фольгой везде, где ее можно коснуться рукой или стандартным испытательным пальцем согласно рисунка 7.

3 Классификация

3.1 АВО подразделяют по:

- числу полюсов;
- числу защищенных полюсов.

П р и м е ч а н и е — Полюс, который не является защищенным, может быть либо незащищенным, либо отключающим нейтральным полюсом.

3.2 АВО по способу монтажа подразделяют на следующие типы:

- настенные;
- утопленные;
- панельные;
- встроенные.

Примечание — Монтаж АВО панельного типа может быть защелкивающего и фланцевого исполнений. Монтаж АВО встроенного типа осуществляет крепление выключателя посредством фиксирующих устройств и не требует других средств.

3.3 АВО по способу присоединения подразделяют на:

- АВО, соединения которых не связаны с механическими креплениями;
- АВО, одно или несколько соединений которого связаны с механическими креплениями, например, втычного, болтового, винтового, припаеваемого типов.

Примечание — Некоторые АВО могут иметь исполнения, обеспечивающие втычное или болтовое соединение только со стороны входных выводов, а со стороны нагрузки — обычным для проводных соединений подходящим способом.

3.4 АВО по способу срабатывания подразделяют на следующие типы:

3.4.1 R — для автоматического срабатывания и только неавтоматического (ручного) возврата в исходное положение;

3.4.2 M — для автоматического срабатывания и неавтоматического возврата в исходное положение, оснащенные устройствами ручного управления, предназначенные для нерегулярных коммутаций, но не для регулярных коммутационных операций в условиях нормальной нагрузки;

3.4.3 S — для автоматического срабатывания и неавтоматического (ручного) возврата в исходное положение, оснащенные устройствами ручного управления и предназначенные для регулярных коммутационных операций в условиях нормальной нагрузки (см. примечание к 4.2.2).

3.5 АВО по виду расцепителя подразделяют на:

3.5.1 с расцеплением, вызванным током (сверхтоком), следующих видов:

- ТО — тепловой,
- ТМ — теплоэлектромагнитный,
- МО — электромагнитный,
- НМ — гидравлически электромагнитный,
- ЕН — электронно-комбинированный.

Примечание — Электронно-комбинированный расцепитель — это электронно-управляемое устройство в сочетании с любым другим видом расцепителя;

3.5.2 с расцеплением, вызванным напряжением, следующих видов:

- OV — максимальный напряжения,
- UV — минимальный напряжения.

3.6 АВО по влиянию температуры подразделяют на:

- 3.6.1 срабатывающие от температуры;
- 3.6.2 срабатывание которых не зависит от температуры.

3.7 АВО по степени свободного расцепления подразделяют на:

- 3.7.1 со свободным расцеплением (истинно свободное расцепление);
- 3.7.2 с циклическим свободным расцеплением;
- 3.7.3 без свободного расцепления.

Примечание — АВО без свободного расцепления не следует использовать там, где возможен доступ без применения инструмента.

3.8 АВО по влиянию монтажного положения подразделяют на:

- 3.8.1 не зависящие от монтажного положения;
- 3.8.2 зависящие от монтажного положения.

4 Характеристики АВО

4.1 Перечень характеристик

АВО в зависимости от применяемости и классификации характеризуются по:

- числу полюсов, числу защищенных полюсов и, если имеется, нейтрали (см. 3.1);
- способу монтажа (см. 3.2);
- способу присоединения (см. 3.3);
- способу срабатывания (см. 3.4);
- номинальным параметрам (см. 4.2);
- рабочим характеристикам (см. 2.5.10 и 2.5.11).

4.2 Номинальные параметры

4.2.1 Номинальные напряжения

АВО характеризуются следующими номинальными напряжениями.

4.2.1.1 Номинальное рабочее напряжение (U_e)

Номинальное рабочее напряжение (далее — номинальное напряжение) АВО — значение напряжения, связанное с работоспособностью АВО.

Примечание — Для одного и того же АВО можно установить несколько значений номинального напряжения и соответственно несколько значений номинальной отключающей способности.

4.2.1.2 Номинальное напряжение изоляции (U_i)

Номинальное напряжение изоляции АВО — значение напряжения, по которому определяют напряжение при испытании изоляционных свойств, воздушные зазоры и расстояния утечки.

Если не указано иное, номинальное напряжение изоляции — это значение максимального номинального напряжения АВО. Значение максимального номинального напряжения не должно превышать значения номинального напряжения изоляции.

4.2.2 Номинальный ток (I_n)

Указанный изготовителем ток (согласно таблице 6), который АВО может проводить в продолжительном режиме (см. 2.2.14) при заданной контрольной температуре окружающего воздуха.

Стандартная контрольная температура окружающего воздуха составляет (23 ± 2) °С.

Примечание — Для АВО типа S номинальный ток, отличающийся от приведенного в таблице 6, может быть указан изготовителем для индуктивных нагрузок.

4.2.3 Номинальная частота

Промышленная частота, на которую рассчитан АВО и которой соответствуют значения других его характеристик.

4.2.4 Номинальная коммутационная способность (номинальная включающая и отключающая способности)

Значение коммутационной способности (см. 2.5.3), указанное изготовителем для АВО.

Примечание — При переменном токе она выражается его действующим значением.

4.2.5 Номинальный условный ток короткого замыкания (I_{nc})

Значение условного тока короткого замыкания (см. 2.5.12.1), указанное для АВО изготовителем.

Примечание — Настоящий стандарт определяет только значения номинального условного тока короткого замыкания при переменном токе. Значения номинального условного тока короткого замыкания при постоянном токе — на рассмотрении.

Согласно настоящему стандарту определены две категории применения (см. 4.2.5.1 и 4.2.5.2).

4.2.5.1 Номинальный условный ток короткого замыкания I_{nc} , категория применения PC1

Значение номинального условного тока короткого замыкания, для которого заданные условия не включают пригодность АВО для дальнейшей эксплуатации.

4.2.5.2 Номинальный условный ток короткого замыкания I_{nc} , категория применения PC2 (необязательная)

Значение номинального условного тока короткого замыкания, для которого заданные условия включают пригодность АВО для дальнейшей эксплуатации.

4.2.6 Номинальная наибольшая включающая и отключающая способности I_{cn}

Номинальная наибольшая включающая и отключающая способности АВО — это значения тока, указанные для АВО изготовителем согласно 2.5.3.2.

Номинальная наибольшая включающая и отключающая способности должны быть не менее:

6 I_n — для переменного тока;

4 I_n — для постоянного тока.

4.3 Стандартные и предпочтительные значения

4.3.1 Предпочтительные значения номинального напряжения

Предпочтительными значениями номинального напряжения являются:

60, 120, 240/120, 220, 230, 240, 380/220, 400/230, 415/240, 380, 400, 415, 440 В переменного тока;

12, 24, 48, 60, 120, 240, 250 В постоянного тока.

Примечание — Значение сетевого напряжения 400/230 В переменного тока стандартизовано ГОСТ 29322. Данное значение должно последовательно заменить значения 380/220 В и 415/240 В.

4.3.2 Стандартные значения номинальной частоты

Стандартными значениями номинальной частоты являются: 50, 60 и 400 Гц.

4.3.3 Стандартные значения номинального условного тока

короткого замыкания

Стандартными значениями номинального условного тока короткого замыкания являются: 300, 600, 1000, 1500, 3000 А.

5 Маркировка и другая информация об изделии

На каждом АВО должна быть нанесена прочная маркировка следующего содержания:

- a) наименование или товарный знак изготовителя;
- b) типовое обозначение или серийный номер;
- c) одно или несколько значений номинальных напряжений;
- d) номинальный ток; для АВО типа S номинальный ток для индуктивных нагрузок, если применяются, должен дополнительно указываться в скобках;
- e) номинальная частота, если АВО рассчитан на другую номинальную частоту, чем 50 и 60 Гц;
- f) контрольная температура окружающего воздуха для АВО, калиброванных на контрольную температуру, отличающуюся от стандартного значения (см. 4.2.2), например «Т40» для контрольной температуры 40 °С;
- g) пределы рабочего напряжения (для АВО, чувствительных к изменению напряжения);
- h) тип АВО, раствор контактов которого меньше заданного воздушного зазора, должен маркироваться символом «μ»;
- i) способ срабатывания R, M или S (см. 3.4);
- k) вид расцепителя;
- l) степень свободного расцепления (см. 3.7);
- m) категория перенапряжения, если отличается от II; степень загрязнения, если отличается от 2 (см. 7.1.3);
- n) номинальный условный ток короткого замыкания, категория применения РС1;
- o) номинальный условный ток короткого замыкания, категория применения РС2.

Если на портативном аппарате недостаточно места для нанесения всего перечня маркировки, то по крайней мере должна наноситься маркировка, указанная в a), b) и, если необходимо, в g), h), и, если возможно, в c), d), в то время как остальная информация может даваться в каталоге.

Для АВО, кроме управляемых посредством нажимных кнопок, положение отключения должно обозначаться символом O (окружность), а положение включения — символом I (короткая вертикальная прямая линия).

Для АВО, управляемых посредством двух нажимных кнопок, кнопка, предназначенная только для операции отключения, должна быть красной и/или маркироваться символом O.


Примечание — Допускается дополнительно к обозначениям O и I вводить национальные символы.

Красный цвет не должен использоваться ни для каких других кнопок, но может использоваться для других типов приводов, например, рукояток, траверс, при условии, что положения «вкл.» и «откл.» легко различимы.

Чтобы отличить входные и выходные выводы, первые маркируют стрелкой в направлении к АВО, последние — в направлении от АВО.


П р и м е ч а н и е — Допускаются другие национальные и международные обозначения, например 1, 3, 5 для входных выводов и 2, 4, 6 для выходных выводов.

Зажимы, предназначенные исключительно для нейтрали, должны обозначаться буквой N.

Зажимы, предназначенные для защитного проводника, если имеется, должны обозначаться символом  по ГОСТ 28312.

Соответствие проверяют осмотром и испытанием по 8.3.

Где возможно, АВО должны обеспечиваться коммутационной схемой, если правильный способ соединения не очевиден.

На схеме выводы должны обозначаться символом .

Маркировка должна быть прочной, легкочитаемой и не должна размещаться на винтах, шайбах или других съемных частях.

6 Стандартные условия работы при эксплуатации

АВО, соответствующие настоящему стандарту, должны быть работоспособны в следующих стандартных условиях.

6.1 Температура окружающего воздуха

Температура окружающего воздуха не должна быть выше 40 °С, и ее среднее значение в течение 24 ч не должно быть выше 35 °С. Нижний предел температуры окружающего воздуха составляет минус 5 °С.

АВО для эксплуатации при температуре окружающего воздуха выше 40 °С (в частности, в странах с тропическим климатом) или ниже минус 5 °С должны быть специально спроектированы или использоваться в соответствии с информацией, содержащейся в каталоге изготовителя.

6.2 Высота над уровнем моря

Высота места установки над уровнем моря не должна превышать 2000 м.

При установке на большей высоте необходимо учитывать уменьшение электрической прочности изоляции и охлаждающее действие воздуха.

АВО для эксплуатации в этих условиях должны проектироваться специально или использоваться по соглашению между изготовителем и потребителем.

Такое соглашение может заменить информация, содержащаяся в каталоге изготовителя.

6.3 Атмосферные условия

Воздух должен быть чистым, и относительная влажность не должна превышать 50 % при максимальной температуре 40 °С. При более низких температурах допускается более высокая относительная влажность, например 90 % при 20 °С.

Следует принять меры защиты (например, предусмотреть дренажные отверстия) от умеренной конденсации влаги, возможной в результате колебаний температуры.

7 Требования к конструкции и работоспособности

7.1 Механическая конструкция

7.1.1 Общие положения

АВО должен быть спроектирован и изготовлен так, чтобы надежно работать в нормальных условиях эксплуатации, не создавая опасности для потребителя и окружающей среды.

Выполнение этого требования проверяют проведением всех предусмотренных для этой цели испытаний.

7.1.2 Механизм

Подвижные контакты многополюсного АВО должны быть механически заблокированы так, чтобы все защищенные и незащищенные полюса включали и отключали ток практически одновременно, независимо от того, осуществляется оперирование вручную или автоматически, даже если перегрузке подвергается только один защищенный полюс. Изготовитель должен указать в своей инструкции, имеет ли АВО механизм свободного расцепления, циклического свободного расцепления или не имеет механизма свободного расцепления.

АВО должен быть оснащен указателем включенного и отключенного положения, легко различимый спереди АВО при установленных крышках и накладках, если они предусмотрены. Если положение контактов показывает орган управления, он должен иметь два четко различающихся состояния покоя соответственно положению контактов, орган управления после освобождения должен автоматически занимать положение, соответствующее положению подвижных контактов, но при автоматическом отключении может быть предусмотрено третье отдельное положение органа управления.

На действие механизма не должно влиять положение оболочек или крышек; оно должно быть независимо от любой съемной части.

Органы управления должны быть надежно закреплены на валах, и их снятие без применения инструмента должно быть невозможно. Допускается крепление органов управления непосредственно к крышкам.

Соответствие вышеуказанным требованиям проверяют путем осмотра и испытанием вручную.

7.1.3 Воздушные зазоры и расстояния утечки (см. приложение В).

Воздушные зазоры и расстояния утечки должны базироваться на МЭК 664 [2] и МЭК 664А [3].

Предполагается, что для АВО применимы следующие условия:

- категория перенапряжения II;
- степень загрязнения 2;
- сравнительный индекс трекинговой стойкости (СИТ) 600, 400 или 100 В.

Основываясь на этих утверждениях, воздушные зазоры и расстояния утечки для функциональной и основной изоляции приведены в таблице 1.

Т а б л и ц а 1 — Воздушные зазоры и расстояния утечки

Воздушные зазоры			
Напряжение между фазой и землей, В (переменный ток, действующее значение, или постоянный ток)	Номинальное импульсное выдерживаемое напряжение, В (пиковое)	Основная изоляция ^{1), 2)} , воздушный зазор, мм	
До 50 включ.	500	0,2	
Св. 50 до 100 включ.	800	0,2	
» 100 » 150 »	1500	0,5	
» 150 » 300 »	2500	1,5	
» 300 » 600 »	4000	3,0	
Расстояния утечки			
Напряжение через путь утечки, В (переменный ток, действующее значение, или постоянный ток)	Основная изоляция, ²⁾ расстояние утечки, мм		
	СИТ материала ³⁾		
	600	400	100
До 50 включ.	0,6	0,85	1,2
Св. 50 до 125 включ.	1,0	1,10	1,5
» 125 » 250 »	1,5	1,80	2,5
» 250 » 400 »	2,0 ⁴⁾	2,80 ⁴⁾	4,0 ⁴⁾
<p>¹⁾ Значения воздушных зазоров для основной изоляции базируются на МЭК 664. Информация о номинальном импульсном выдерживаемом напряжении определяет соответствующую категорию перенапряжения.</p> <p>²⁾ В качестве значений воздушных зазоров и расстояний утечки для двойной и усиленной изоляции временно берутся двойные значения, указанные для основной изоляции.</p> <p>³⁾ СИТ соответствует МЭК 664А для групп IIIa и IIIb, объединенных в одну. Испытание изоляционных материалов см. ГОСТ 27473.</p> <p>⁴⁾ Также действительно для 440 В.</p>			

Воздушные зазоры и расстояния по изоляции не должны быть меньше указанных в таблице 1.

Примечание — Значения для двойной и усиленной изоляции — на рассмотрении. Однако для двойной и усиленной изоляции временно действуют значения, указанные в сноске 3 к таблице 1.

Допускаются АВО с зазором контактов меньше указанного воздушного зазора, но маркированные символом «μ».

Для сред со степенью загрязнения 3 потребитель должен предусмотреть необходимые защитные крышки.

Для условий эксплуатации категории перенапряжения I могут использоваться наименьшие значения воздушных зазоров из указанных в МЭК 664. Такие АВО должны маркироваться «КАТ. I».

7.1.4 Винты, токопроводящие части и соединения

7.1.4.1 Электрические и механические соединения должны выдерживать механические нагрузки, характерные для нормальных условий эксплуатации.

Резьбовые соединения проверяют испытанием по 8.8, 8.9, 8.11, 8.13 и 8.14.

7.1.4.2 Электрические соединения должны быть спроектированы так, чтобы контактное давление не передавалось через изоляционный материал, кроме керамики, чистой слюды или другого материала с аналогичными характеристиками, если металлические части недостаточно упруги для компенсации любых возможных усадок или деформаций изоляционного материала.

Соответствие проверяют осмотром.

Примечание — Пригодность материала рассматривают с точки зрения стабильности размеров.

7.1.4.3 Токопроводящие части и контакты, предназначенные для защитных проводников, должны быть из:

- меди,
- или сплава, содержащего по крайней мере 58% меди для частей, изготавливаемых из металлопроката, или по крайней мере 50 % меди для прочих деталей,
- или другого металла, или металла с соответствующим покрытием, не менее коррозиестойкого, чем медь, обладающего аналогичными механическими свойствами.

Примечание — Новые требования к испытанию на проверку соответствия устойчивости к коррозии — на рассмотрении. Эти требования позволят использовать другие материалы с соответствующими покрытиями.

Данное требование не относится к контактам, магнитным контурам, нагревательным и биметаллическим элементам, шунтам, частям электронных устройств, а также винтам, гайкам, шайбам, зажимным пластинам и аналогичным частям выводов.

7.1.5 Выводы

7.1.5.1 Выводы должны обеспечивать такое присоединение проводников, чтобы постоянно поддерживалось необходимое контактное давление.

Настоящий стандарт предусматривает резьбовые выводы.

Примечание — Требование к плоским выводам быстрого присоединения, безрезьбовым выводам и выводам для алюминиевых проводников — в стадии рассмотрения.

Допускается применение устройств, предназначенных для присоединения шин, при условии, что они не используются для присоединения кабелей.

Такие устройства могут быть втычного или болтового типа.

Выводы должны быть легкодоступными в предполагаемых условиях эксплуатации.

Проверку соответствия этим требованиям осуществляют путем осмотра и испытаний по 8.5.

7.1.5.2 АВО должны быть оснащены выводами, допускающими присоединение медных проводников, номинальная площадь поперечного сечения которых указана в таблице 2.

Т а б л и ц а 2 — Поперечные сечения медных проводников, присоединение которых допускают резьбовые выводы

Номинальный ток *, А				Диапазон номинальных поперечных сечений проводников, мм ²			
До	6	включ.		От	0,5	до	1,5
Св.	6	до	13	»	0,75	»	2,5
»	13	»	16	»	1,0	»	4,0
»	16	»	25	»	1,5	»	6,0
»	25	»	32	»	2,5	»	10,0
»	32	»	50	»	4,0	»	16,0
»	50	»	80	»	10,0	»	16,0
»	80	»	100	»	16,0	»	35,0
»	100	»	125	»	35,0	»	50,0

* Требуется, чтобы при номинальных токах до 50 А включ. выводы были рассчитаны на зажим однопроволочных и жестких многопроволочных проводников, а также гибких проводников. Однако допускается, чтобы выводы для проводников сечением от 0,5 до 6,0 мм² были предназначены для зажима только однопроволочных проводников.

П р и м е ч а н и е — Примеры возможных форм и размеров выводов приведены в приложении Е.

Проверку осуществляют путем осмотра, измерений и введения проводников наибольшего и наименьшего поперечного сечения из указанных в таблице.

П р и м е ч а н и е — Размеры медных проводников сортамента AWG см. в приложении D.

7.1.5.3 Зажимы для проводников в выводах не должны служить для крепления каких-либо других элементов, хотя могут удерживать зажимы на месте или препятствовать их проворачиванию.

Соответствие проверяют осмотром и испытаниями по 8.5.

7.1.5.4 При номинальных токах до 32 А включ. выводы должны допускать присоединение проводников без специальной подготовки.

Соответствие проверяют осмотром.

П р и м е ч а н и е — Термин «специальная подготовка» подразумевает припаивание жилы проводника, использование кабельных наконечников, образование петель и т. п., но не изменение формы проводника перед его вводом в зажим или скручивание гибкого проводника для укрепления его конца.

7.1.5.5 Выводы должны быть достаточно механически прочными. Винты и гайки для зажима проводников должны иметь метрическую резьбу или другую резьбу, сопоставимую по шагу и механической прочности.

Соответствие проверяют осмотром и испытаниями по 8.4 и 8.5.1.

П р и м е ч а н и е — Временно можно использовать резьбы SI, BA и UN, так как они практически эквивалентны по шагу и механической прочности метрической резьбе ИСО.

7.1.5.6 Выводы должны быть спроектированы так, чтобы зажимать проводник без значительного его повреждения.

Соответствие проверяют осмотром и испытанием по 8.5.2.

7.1.5.7 Выводы должны быть спроектированы так, чтобы надежно зажимать проводник между металлическими поверхностями.

Соответствие проверяют осмотром и испытаниями по 8.4 и 8.5.1.

7.1.5.8 Выводы должны быть спроектированы или скомпонованы так, чтобы ни жесткий одножильный проводник, ни жила многожильного проводника не могли выскользнуть во время затяжки винтов или гаек.

Данное требование не предъявляют к шинным выводам.

Соответствие проверяют испытанием по 8.5.3.

7.1.5.9 Выводы должны быть спроектированы и расположены так, чтобы при затяжке или отпуске зажимных винтов или гаек крепления выводов к АВО не ослаблялись.

П р и м е ч а н и е — Эти требования не означают, что зажимы должны проектироваться так, чтобы предотвращалось их вращение или смещение, однако любое движение должно быть достаточно ограничено, чтобы предотвратить несоответствие требованиям настоящего стандарта.

Применение изолирующего компаунда или смолы считают достаточным для предотвращения ослабления крепления выводов, при условии, что:

- изолирующий компаунд или смола не испытывают нагрузок в нормальных условиях эксплуатации;
- эффективность изолирующего компаунда или смолы не снижается под воздействием температур, достигаемых выводом в наиболее неблагоприятных условиях, оговоренных в настоящем стандарте.

Соответствие проверяют осмотром, измерением и испытанием по 8.4.

7.1.5.10 Зажимные винты и гайки выводов, предназначенных для присоединения защитных проводников, должны быть надежно защищены от возможности случайного ослабления их затяжки.

Соответствие проверяют испытанием вручную.

Конструкции выводов, примеры которых приведены в приложении Е, достаточно упруги и удовлетворяют этому требованию; для других конструкций могут потребоваться специальные меры, например применение упругой детали, которую невозможно бы было удалить случайно.

7.1.5.11 В столбчатых выводах расстояния между зажимным винтом и концом полностью вставленного проводника должны быть не менее указанных в таблице 3.

П р и м е ч а н и е — Минимальное расстояние между зажимным винтом и концом проводника касается только столбчатых выводов без сквозного прохода для проводника.

Т а б л и ц а 3 — Минимальное расстояние между зажимным винтом и концом полностью вставленного проводника

Номинальный ток, А	Минимальное расстояние, мм	
	с одним зажимным винтом	с двумя зажимными винтами
До 6 включ.	1,5	1,5
Св. 6 до 13 включ.	1,5	1,5
» 13 » 16 »	1,8	1,5
» 16 » 25 »	1,8	1,5
» 25 » 32 »	2,0	1,5
» 32 » 50 »	2,5	2,0
» 50 » 80 »	3,0	2,0
» 80 » 100 »	4,0	3,0
» 100 » 125 »	На рассмотрении	

Проверку осуществляют путем измерения после полного введения одножильного проводника с наибольшей площадью поперечного сечения, указанной для соответствующего вывода в таблице 2, зажатого моментом, приведенным в таблице 9 (8.4).

7.1.5.12 Винты и гайки, предназначенные для присоединения внешних проводников, должны входить в зацепление с резьбой, выполненной в металле. Не допускается применение самонарезающих винтов.

7.2 Защита от поражения электрическим током

Для АВО защиту от поражения электрическим током осуществляет изготовитель оборудования.

7.3 Превышение температуры

7.3.1 Пределы превышения температуры

Превышения температуры частей АВО, измеренные в условиях 8.8.2, не должны быть больше значений, указанных в таблице 4.

Т а б л и ц а 4 — Значения превышения температуры

Части ¹⁾	Превышение температуры, °С
Выводы ²⁾	60 ³⁾
Наружные части, к которым приходится прикасаться при ручном управлении АВО, органы управления, выполненные из изоляционного материала	40
Наружные металлические части органов управления	25
Прочие наружные части, сторона АВО, непосредственно соприкасающаяся с монтажной поверхностью	60

¹⁾ Значение для контактов не устанавливается, так как конструкция большинства АВО не допускает прямого измерения температуры их частей без риска вызвать изменения или смещение деталей, способные повлиять на воспроизводимость испытаний.
Проведение 28-суточного испытания (см. 8.9) считают достаточным для косвенной проверки работы контактов при чрезмерном превышении температуры в процессе эксплуатации.
Для других частей, кроме перечисленных, значения превышения температуры не устанавливают, но они не должны вызывать повреждений соседних изоляционных частей, снижающих работоспособность АВО.

²⁾ Для АВО втычного типа выводы основания, на котором устанавливается АВО.

³⁾ Применяют более высокое значение, если регламентировано соответствующим стандартом на оборудование.

АВО не должен иметь повреждений, препятствующих его функционированию и дальнейшей эксплуатации.

7.3.2 Температура окружающего воздуха

Превышения температуры, указанные в таблице, действительны только при условии, что температура окружающего воздуха не выходит за пределы, установленные в 6.1.

7.4 Электроизоляционные свойства

АВО должен быть способен выдерживать испытания, указанные в 8.7.

После испытаний по 8.11 АВО должен выдержать испытание по 8.7.3, но с пониженным испытательным напряжением (см. 8.11.1.3) и без предварительного воздействия влажности по 8.7.1.

7.5 Условия для автоматического оперирования

7.5.1 Стандартная время-токовая зона

Зона срабатывания (см. 2.5.11) обозначается изготовителем в информационных материалах (см. приложение А). Она определяется контрольными условиями, указанными в 8.2.

Примечание — Характеристика расцепления АВО должна обеспечивать эффективную защиту электрооборудования без преждевременного срабатывания.

Зона срабатывания АВО должна указываться для одного АВО без оболочки, установленного в неподвижном воздухе.

Примечание — Условия температуры и установки, отличающиеся от контрольных (тип оболочки, установка нескольких АВО в одной оболочке и т. д.), могут повлиять на зону срабатывания АВО.

Изготовитель должен быть готов указать характеристики, соответствующие заданным температурам окружающего воздуха, отличающимся от стандартной контрольной температуры окружающего воздуха (23 ± 2) °С и предоставить информацию об изменениях характеристики расцепления вследствие отклонений от других контрольных условий, например для установки не в вертикальной плоскости. Зона срабатывания представлена на рисунках А.1—А.4 приложения А. Для АВО с тепловым, тепло-электромагнитным или гидравлически электромагнитным расцепителем изготовитель должен указать следующие значения:

- испытательные токи, приведенные в таблице 5, как кратность номинального тока (mI_n);
- время ($t_1 - t_6$), указанное в таблице 5, где это необходимо.

Примечание — Значения для АВО с электронно-комбинированным расцепителем — в стадии рассмотрения.

Т а б л и ц а 5 — Время-токовые характеристики срабатывания

Испытательный ток	Начальное состояние	Время t	Ожидаемый результат
I_m I_t	Холодное ¹⁾ Немедленно после испытания	1 ч ≤ 1 ч	Нерасцепление Расцепление
$2I_n$	Холодное ¹⁾	$t_1 \leq t \leq t_2$	»
$6I_n$	»	$t_3 \leq t \leq t_4$	»
$mI_n^{2)}$	»	$t_5 \leq t \leq t_6$	»
I_{ni}	»	0,1 с	Нерасцепление
I_i	»	$\leq 0,1$ с	Расцепление

¹⁾ Термин «холодное» означает без предварительного пропускания тока (см. приложение А).
²⁾ Необязательное испытание.

7.5.2 Характеристика расцепления

Характеристика расцепления АВО должна проходить в зоне, обозначенной в 7.5.1.

П р и м е ч а н и е — Условия температуры и монтажа, отличающиеся от указанных в 8.2, могут повлиять на характеристику расцепления АВО.

7.5.2.1 Влияние однополюсной нагрузки на характеристику расцепления многополюсного АВО

Если в автоматическом выключателе более чем с одним защищенным полюсом проходит ток нагрузки только через один защищенный полюс, начиная от холодного состояния, он должен расцепляться в пределах условного времени при токе, равном:

- 1,1 условного тока расцепления для двухполюсных АВО с двумя защищенными полюсами;
- 1,2 условного тока расцепления для трех- и четырехполюсного АВО.

П р и м е ч а н и е — Условное время составляет 1 ч (см. 2.5.6 и 2.5.7).

Соответствие проверяют испытанием по 8.10.3.

7.5.2.2 Влияние температуры окружающего воздуха на характеристику расцепления

Изготовитель должен указать повышающий или понижающий коэффициент для номинального тока, если АВО эксплуатируется при температурах окружающего воздуха, отличающихся от контрольного значения (см. 4.2.2).

7.5.3 Максимальные расцепители напряжения дополнительно испытывают в пределах срабатывания, установленных изготовителем.

7.5.4 Минимальные расцепители напряжения дополнительно испытывают в пределах срабатывания, установленных в таблице 5а.

Т а б л и ц а 5а — Пределы срабатывания минимальных расцепителей напряжения

Уровень удерживания	Уровень расцепления	Уровень возврата в исходное положение*	Уровень допустимости
$U \geq 0,7 U_n$	$U \leq 0,2 U_n$	$U \geq 0,85 U_n$	$U = 1,1 U_n$

* Для АВО с электрическим возвратом в исходное положение это пороговое рабочее значение.

П р и м е ч а н и е — Другие значения могут согласовываться между изготовителем и потребителем.

Наименования первых трех граф таблицы 5а имеют следующие определения:

- уровень удерживания — напряжение, при котором или выше которого расцепитель не должен срабатывать автоматически;
- уровень расцепления — напряжение, при котором или ниже которого расцепитель срабатывает автоматически;
- уровень возврата в исходное положение — напряжение, при котором или выше которого расцепитель возвращается в исходное положение после приведения в действие.

7.5.5 Изготовитель в своих каталогах должен предоставить информацию, касающуюся коммутационной износостойкости расцепителей минимального напряжения.

7.6 Коммутационная способность

АВО должен выполнить установленное число циклов оперирования.

Соответствие проверяют испытанием по 8.11.

Необходимо, чтобы АВО был способен включать и отключать любое значение тока до уровня, соответствующего номинальной коммутационной способности включительно, при номинальной частоте, напряжении, равном $(105 \pm 5) \%$ его номинального рабочего напряжения, и любом коэффициенте мощности не менее нижнего предела диапазона, указанного в таблице 6.

Т а б л и ц а 6 — Условия испытаний на коммутационную способность

Номер испытания	Испытание на поведение	Тип по способу срабатывания (см. 3.4)	Условия испытаний			Требования			
			Число циклов оперирования	Время отключенного положения, с	Испытательное напряжение	Переменный ток		Постоянный ток	
						Испытательный ток	cosφ	Испытательный ток	τ, мс
1	При номинальном токе и низких перегрузках	M,	500	15	U_e	I_n	От 0,9 ³⁾ до 0,95	I_n	Омическая нагрузка
		S,	¹⁾	20		I_n		I_n	
		R	50	²⁾		$2I_n$		$2I_n$	
2	При номинальной коммутационной способности	M,	40	60—80	$1,05 U_e$	$6I_n$	От 0,55 до 0,65	$4I_n$	2,5
		S,							
3	При номинальной наибольшей отключающей способности I_{cn} (необязательное)	R, M, S для $I_{cn} < 500$ А переменного тока	Испытания должны проводиться по ГОСТ Р 50345 при следующих условиях: — однополюсные АВО испытывают по 8.12.11.2, цепь калибрована на I_{cn} вместо 500 А; — каждый полюс многополюсного АВО испытывают, как указано выше, а затем многополюсные по 8.12.11.3 испытывают при I_{cn} вместо 1500 А.						
		R, M, S для $500 \text{ А} \leq I_{cn} \leq 1500$ А переменного тока	Испытания должны проводиться по ГОСТ Р 50345 при следующих условиях: — однополюсные АВО испытывают по 8.12.11.2 (500 А), а затем по 8.12.11.3, цепь калибрована на I_{cn} ; — каждый полюс многополюсного АВО испытывают по 8.12.11.2, а затем по 8.12.11.3, цепь калибрована на I_{cn}						
		R, M, S для $I_{cn} > 1500$ А переменного тока	По 8.12.11 ГОСТ 50345						
		R, M, S для постоянного тока	3	От 300 до 360	$1,05 U_e$	—	—	I_{cn}	5
¹⁾ Изготовитель должен указать значение согласно классификации электроприбора, взятое из предпочтительных значений 3000, 10000, 30000, 50000, 100000. ²⁾ Определяется временем, необходимым для возврата АВО в исходное положение. ³⁾ Если указан номинальный ток АВО для индуктивных нагрузок (нижний предел cos φ), изготовитель должен указать коэффициент мощности для испытания.									

7.7 Устойчивость к токам короткого замыкания

АВО, когда они объединены с заданным УЗКЗ, должны выдерживать нагрузки вследствие токов короткого замыкания без выброса пламени, искр или горячих ионизирующих газов, которые могут представлять опасность для оператора или соседнего оборудования.

Соответствие проверяют испытанием по 8.12.

7.8 Стойкость против механических толчков и ударов

АВО должны обладать достаточной механической прочностью, чтобы выдерживать без повреждений нагрузки, возникающие в процессе монтажа и эксплуатации.

Соответствие проверяют испытанием по 8.13 (на рассмотрении).

7.9 Термостойкость

АВО должны быть достаточно термостойкими.

Соответствие проверяют испытанием по 8.14.

7.10 Стойкость против аномального нагрева и огня

Наружные части АВО, выполненные из изоляционного материала, не должны легко воспламениться и распространять огонь, если близлежащие токопроводящие части при повреждении или перегрузке достигают высокой температуры.

Соответствие проверяют осмотром и испытанием по 8.15.

7.11 Трекингостойкость

Части из изоляционного материала, удерживающие части АВО, находящиеся под напряжением, должны быть выполнены из трекингостойкого материала.

Соответствие проверяют осмотром и испытанием по 8.16.

Типовые испытания согласно настоящему стандарту приведены в таблице 7.

Т а б л и ц а 7 — Перечень типовых испытаний

Испытание	Пункт
Стойкость маркировки	8.3
Надежность винтов, токопроводящих частей и соединений	8.4
Надежность выводов для внешних проводников	8.5
Защита от поражения электрическим током	8.6
Электроизоляционные свойства	8.7
Превышение температуры	8.8
28-суточное испытание	8.9
Характеристики расцепления	8.10
Коммутационная способность	8.11
Устойчивость к току короткого замыкания	8.12
Стойкость против механических толчков и ударов	8.13
Термостойкость	8.14
Стойкость против аномального нагрева и огня	8.15
Трекингостойкость	8.16
Коррозионная стойкость	8.17

7.12 Коррозионная стойкость

Части из черных металлов должны иметь соответствующую защиту от коррозии.

Соответствие проверяют испытанием по 8.17.

8 Испытания**8.1 Типовые испытания и циклы испытаний**

8.1.1 Характеристики АВО проверяют при типовых испытаниях.

Типовые испытания согласно настоящему стандарту приведены в таблице 7.

8.1.2 Типовые испытания для целей сертификации проводятся в циклах испытаний.

Циклы испытаний и число образцов, подвергаемых испытаниям, указаны в приложении С.

В отсутствие других указаний каждое типовое испытание (цикл испытаний) должно проводиться на чистом и новом АВО.

8.2 Условия испытаний

АВО устанавливаются автономно, вертикально, на открытом воздухе при температуре окружающего воздуха $(23 \pm 2)^\circ\text{C}$ (если нет других указаний) и защищаются от чрезмерного внешнего нагрева или охлаждения.

В отсутствие других указаний АВО оснащают внешними проводниками в соответствии с таблицей 8 и крепят на металлическом основании, если не очевидно, что АВО предназначен для применения только в неметаллической оболочке. В последнем случае АВО устанавливают способом, как можно более соответствующим реальным условиям эксплуатации.

Т а б л и ц а 8 — Стандартные площади поперечного сечения S медных проводников в зависимости от номинального тока

S , мм ²	1,0	1,5	2,5	4,0	6,0	10,0	16,0	25,0	35,0	50,0
Значения номинального тока, А	6	Св. 6 до 13	Св. 13 до 20	Св. 20 до 25	Св. 25 до 32	Св. 32 до 50	Св. 50 до 63	Св. 63 до 80	Св. 80 до 100	Св. 100 до 125

В отсутствие других указаний испытания проводят при номинальной частоте ± 5 Гц.

Во время испытаний не допускается обслуживание или разборка образцов.

Для испытаний по 8.8—8.10 соблюдают следующие условия.

1) соединения выполняют одножильными медными проводниками в поливинилхлоридной изоляции согласно серии стандартов ГОСТ Р МЭК 227;

2) испытания проводят однофазным током при последовательном соединении всех полюсов, за исключением испытания по 8.10.2;

3) соединения помещают на открытом воздухе на расстоянии друг от друга не менее расстояния между выводами;

4) минимальная длина каждого соединения составляет:

1 м при поперечных сечениях до 10 мм² включ.;

2 м при поперечных сечениях св. 10 мм².

Крутящие моменты, прилагаемые для затягивания винтов в выводах, составляют две трети указанных в таблице 9.

Т а б л и ц а 9 — Диаметры резьбы и прилагаемые крутящие моменты

Номинальный диаметр резьбы, мм	Крутящий момент, Н·м		
	I	II	III
До 2,8 включ.	0,20	0,4	0,4
Св. 2,8 до 3,0 включ.	0,25	0,5	0,5
» 3,0 » 3,2 »	0,60	0,6	0,6
» 3,2 » 3,6 »	0,40	0,8	0,8
» 3,6 » 4,1 »	0,70	1,2	1,2
» 4,1 » 4,7 »	0,80	1,8	1,8
» 4,7 » 5,3 »	0,80	2,0	2,0
» 5,3 » 6,0 »	1,20	2,5	3,0
» 6,0 » 8,0 »	2,50	3,5	6,0
» 8,0 » 10,0 »	—	4,0	10,0

8.3 Проверка стойкости маркировки

Для проверки следует вручную потереть маркировку в течение 15 с куском хлопчатобумажной ваты, смоченной водой, и еще в течение 15 с куском хлопчатобумажной ваты, смоченной лаковым бензином.

П р и м е ч а н и е — Лаковый бензин является гексановым растворителем с содержанием веществ ароматического ряда не более 0,1 % по объему, каурибутаноловым числом 29, начальной температурой кипения $\approx 65^\circ\text{C}$, конечной температурой кипения $\approx 69^\circ\text{C}$ и плотностью $\approx 0,65$ г/см³.

Вдавленную, штампованную или гравированную маркировку этому испытанию не подвергают. После испытания маркировка должна легко читаться. Она должна оставаться четкой и после завершения всех испытаний, предусмотренных настоящим стандартом.

Фирменные таблички не должны легко сниматься или деформироваться.

Примечание — Рассматривается вопрос об изменении этого испытания.

8.4 Проверка надежности винтов, токопроводящих частей и соединений

Соответствие требованиям 7.1.4 проверяют осмотром, а для винтов и гаек, используемых при подключении АВО, — следующим испытанием.

Винты или гайки затягивают и отпускают:

— десять раз для винтов при зацеплении с резьбой в изоляционном материале;

— пять раз во всех остальных случаях.

Винты или гайки, зацепляющиеся с резьбой в изоляционном материале, каждый раз полностью вынимают и вставляют заново.

Испытание проводят с применением отвертки или гаечного ключа и приложением крутящего момента согласно таблице 9.

Винты и гайки не должны затягиваться рывками.

Каждый раз, когда винт или гайку отпускают, проводник смещают.

Графа I относится к винтам без головок, в затянутом состоянии не выступающим из отверстий, и к другим винтам, которые невозможно затянуть отверткой с лезвием более широким, чем диаметр винта.

Графа II относится к другим винтам, затягиваемым отверткой.

Графа III относится к винтам и гайкам, затягиваемым другими способами, без отвертки.

Если винт снабжен шестигранной головкой со шлицем для затяжки отверткой, а значения, указанные в графах II и III, различны, испытание выполняют дважды: вначале винты затягивают ключом с приложением крутящего момента, указанного в графе III, а затем на другом образце — отверткой с приложением крутящего момента, указанного в графе II. Если значения в графах II и III одинаковы, проводят только испытание отверткой.

Во время испытания резьбовые соединения не должны разбалтываться и не должно быть поломок винтов, повреждений шлицев в головках винтов, резьбы, шайб или хомутиков, которые ухудшали бы дальнейшую эксплуатацию АВО.

Кроме того, не должны быть повреждены оболочки и крышки.

8.5 Испытание на надежность выводов для внешних проводников

Соответствие требованиям 7.1.5 проверяют осмотром, испытанием по 8.4 с вводом в вывод жесткого медного проводника с наибольшей площадью поперечного сечения из указанных в таблице 2 (при номинальной площади поперечного сечения более 6 мм² используют жесткий многожильный проводник, при других номинальных поперечных сечениях — одножильный проводник) и испытаниями по 8.5.1—8.5.3.

Последние испытания выполняют с применением специальной отвертки или гаечного ключа с приложением крутящего момента согласно таблице 9.

8.5.1 Выводы оснащают медными проводниками с наименьшей и наибольшей площадью поперечного сечения из указанных в таблице 2, одно- или многожильными, в зависимости от того, какие наиболее неблагоприятны.

Проводник вводят в зажим на минимальное предписанное расстояние, а в отсутствии указаний о расстоянии — до появления конца проводника с противоположной стороны вывода, в положении, когда существует наибольшая вероятность выскальзывания проволоки.

Затем затягивают зажимные винты с приложением крутящего момента, равного двум третям указанного в соответствующей графе таблицы 9. Затем каждый проводник подвергают вытягиванию с усилием, указанным в таблице 10.

Таблица 10 — Усилие вытягивания проводника

Поперечное сечение проводника, вставляемого в вывод, мм ²	До 1,5	До 4,0	До 6,0	До 10,0	До 16,0	До 50,0
Тянущее усилие, Н	40	50	60	80	90	100

Вытягивание осуществляют без рывков в течение 1 мин в направлении оси канала проводника. Во время этого испытания проводник не должен заметно сдвигаться в выводе.

8.5.2 Выводы оснащают медными проводниками с наименьшей и наибольшей площадью поперечного сечения из указанных в таблице 2, одно- или многопроволочными, в зависимости от того, какие более неблагоприятны, и зажимные винты затягивают с приложением крутящего момента, равного двум третям указанного в соответствующей графе таблицы 9. Затем зажимные винты ослабляют и проверяют ту часть проводников, которая могла быть повреждена при затягивании.

Проводники не должны иметь чрезмерных повреждений или разрыва проволоки.

Примечание — Проводники считают чрезмерно поврежденными при наличии глубоких вмятин или надрезов.

Во время испытания выводы не должны разбалтываться и не должно быть поломок винтов, повреждений шлицев в головках винтов, резьбы, шайб или хомутиков, которые ухудшали бы дальнейшую эксплуатацию вывода.

8.5.3 Выводы оснащают жесткими многопроволочными медными проводниками со структурой, соответствующей таблице 11.

Т а б л и ц а 11 — Размеры проводников

Диапазон номинальных поперечных сечений зажимаемых проводников, мм ²	Многожильный жесткий проводник	
	Число проволок	Диаметр проволок, мм
От 0,50 до 1,5*	7	0,50
» 0,75 » 2,5*	7	0,67
» 1,00 » 4,0*	7	0,85
» 1,50 » 6,0*	7	1,04
» 2,50 » 10,0	7	1,35
» 4,00 » 16,0	7	1,70
» 10,00 » 25,0	7	2,14
» 16,00 » 35,0	19	1,53
» 25,00 » 50,0	На рассмотрении	

* Если вывод предназначен для зажима только однопроволочных проводников (см. сноску к таблице 2), испытание не проводят.

Перед вводом в зажим проволоки проводника соответственно формуют.

Проводник вводят в вывод до упора в его дно или до появления конца проводника с противоположной стороны вывода, в положении, когда существует наибольшая вероятность выскальзывания проволоки.

Затем затягивают зажимной винт или гайку с приложением крутящего момента, равного двум третям указанного в соответствующей графе таблицы 9.

После испытания ни одна проволока проводника не должна оказаться вне зажима.

8.6 Проверка защиты от поражения электрическим током

АВО предназначен для встраивания в оборудование (например, в электроприбор).

Поэтому это испытание не может быть выполнено на автономном АВО, если не ограничены поверхности возможного прикосновения к нему в установленном положении согласно инструкциям изготовителя.

Испытание выполняют с применением стандартного испытательного пальца, изображенного на рисунке 7, на тех частях АВО, которых можно касаться в установленном положении. АВО оснащен проводниками наименьшего и наибольшего поперечного сечений из указанных в таблице 2. Стандартный испытательный палец должен быть спроектирован так, чтобы каждая его шарнирная секция могла поворачиваться под углом 90° к оси пальца только в одном направлении.

Испытательный палец прикладывают в любом изогнутом положении, возможном для настоящего пальца, и индикатор электрического контакта сигнализирует о прикосновении к частям, находящимся под напряжением.

Для индикации контакта рекомендуется использовать лампочку на напряжение не менее 40 В.

8.7 Проверка электроизоляционных свойств

8.7.1 Влажность

8.7.1.1 Подготовка АВО к испытанию

Испытанию следует подвергать АВО без любой оболочки.

Если в особых случаях применяют неотъемлемую оболочку, тогда кабельные вводы, если они есть, оставляют открытыми, если предусмотрены пробиваемые диафрагмы, одну из них вскрывают.

Примечание — Термин «неотъемлемая оболочка» означает, что АВО не может нормально функционировать без этой оболочки.

Части, которые можно снять без применения инструмента, снимают и подвергают влажной обработке вместе с главной частью; пружинные крышки на время этой обработки открывают.

8.7.1.2 Условия испытания

Влажную обработку выполняют в камере с относительной влажностью воздуха от 91 до 95 %.

Температура воздуха, в котором испытывают образец, поддерживают с погрешностью ± 1 °С на любом удобном значении T от 20 до 30 °С.

Перед тем как поместить образец в камеру влаги, его доводят до температуры от T до $(T+4)$ °С.

8.7.1.3 Методика испытания

Образец выдерживают в камере 48 ч.

Примечание — Относительную влажность 91—95 % можно обеспечить, поместив в камеру влаги насыщенный раствор сульфата натрия (Na_2SO_4) или нитрата калия (KNO_3) в воде с достаточно большой поверхностью контакта с воздухом.

Для достижения в камере предписанных условий необходимы постоянная циркуляция в ней воздуха и, главное, использование камеры с теплоизоляцией.

8.7.1.4 Состояние АВО после испытания

После такой обработки образец не должен иметь повреждения согласно требованиям настоящего стандарта, и должен выдержать испытания по 8.7.2 и 8.7.3.

8.7.2 Сопротивление изоляции главной цепи

После обработки АВО согласно 8.7.1 в течение 5 с после приложения напряжения постоянного тока ≈ 500 В измеряют сопротивление изоляции в такой последовательности:

а) при разомкнутом АВО — между каждой парой выводов, электрически соединенных, когда АВО находится в замкнутом положении, в каждом полюсе поочередно;

б) при замкнутом АВО — между каждым полюсом поочередно и остальными полюсами, соединенными между собой;

с) при замкнутом АВО — между всеми полюсами, соединенными между собой, и корпусом с металлической фольгой, соприкасающейся с наружной поверхностью внутренней оболочки из изоляционного материала при ее наличии;

д) между металлическими частями механизма и корпусом;

е) для АВО в металлической оболочке, покрытой изнутри изоляционным материалом, — между корпусом и металлической фольгой, соприкасающейся с внутренней поверхностью этого покрытия из изоляционного материала, в том числе втулками и аналогичными приспособлениями.

Замеры а), б) и с) проводят после подсоединения к корпусу всех вспомогательных цепей.

Примечание — Термин «корпус» охватывает:

- все доступные металлические части и металлическую фольгу, соприкасающуюся с поверхностями из изоляционного материала, доступными после установки как при нормальной эксплуатации;

- поверхность, на которой монтируют основание АВО, покрытую, если необходимо, металлической фольгой;

- винты и другие средства крепления основания к опоре;

- винты для крепления крышек, которые необходимо снимать при монтаже АВО, и металлических частей органов управления согласно 7.1.2.

Если АВО снабжен зажимом, предназначенным для соединения между собой защитных проводников, этот зажим подсоединяют к корпусу.

При замерах сопротивления изоляции металлическую фольгу накладывают так, чтобы можно было эффективно проверить изолирующий компаунд, при его наличии.

Сопротивление изоляции должно быть не ниже:

2 МОм — при замерах а) и б);

5 МОм — при других замерах.

8.7.3 Электрическая прочность изоляции главной цепи

После испытания АВО по 8.7.2 между частями, указанными в 8.7.2, в течение 1 мин подают испытательное напряжение по 8.7.5.

Вначале подают не более половины заданного испытательного напряжения, затем в течение 5 с его повышают до полного значения. Во время этого испытания не допускаются перекрытия или пробои.

Тлеющие разряды, не вызывающие падения напряжения, во внимание не принимают.

8.7.4 Электрическая прочность изоляции вспомогательных цепей

Для проведения этих испытаний главную цепь следует присоединять к корпусу. В течение 1 мин должно подаваться испытательное напряжение по 8.7.5:

а) между всеми вспомогательными цепями, в нормальных условиях не присоединяемыми к главной цепи, соединенными между собой, и корпусом АВО;

б) когда уместно, между каждой частью вспомогательных цепей, которую можно отсоединить от остальных частей вспомогательных цепей, и этими остальными частями, соединенными между собой.

8.7.5 Значение испытательного напряжения

Испытательное напряжение должно быть практически синусоидальной формы частотой от 45 до 65 Гц.

Источник испытательного напряжения должен быть способен обеспечить ток короткого замыкания не менее 0,2 А.

Максимальные расцепители тока трансформатора не должны срабатывать, когда ток в выходной цепи ниже 100 мА.

Действительные значения испытательного напряжения, подаваемого, как указано в 8.7.2, должны соответствовать таблице 12.

Т а б л и ц а 12 — Испытательные напряжения

В вольтах

Номинальное напряжение или рабочее напряжение	До ≤ 50	Св. 50 до 125	Св. 125 до 250	Св. 250 до 440
Испытательное напряжение для проверки электроизоляционных свойств по 8.7.3 и 8.7.4а) (В действ.)	500	1000	1500	2000
Испытательное напряжение для проверки электроизоляционных свойств по 8.7.4б) (В действ.)	250	500	1000	1500

П р и м е ч а н и е — Значения в данной таблице взяты из ГОСТ Р МЭК 730-1.

8.8 Проверка превышения температуры

8.8.1 Температура окружающего воздуха

Температура окружающего воздуха должна измеряться в последней четверти периода испытаний с применением не менее двух термометров или термопар, симметрично установленных относительно АВО приблизительно на половине его высоты и на расстоянии 1 м от АВО.

Термометры или термопары должны быть защищены от сквозняков и теплового излучения.

8.8.2 Методика испытания

Ток, равный I_n , пропускают одновременно через все полюса АВО достаточно длительное время до достижения теплового равновесия или на протяжении условного времени, в зависимости от того, какой период больше (но не более 8 ч).

На практике это состояние достигается, когда изменение превышения температуры составляет не более 1 °С/ч.

Для четырехполюсных АВО с тремя защищенными полюсами испытание вначале проводят, пропуская заданный ток только через три защищенных полюса.

Затем испытание повторяют, пропуская тот же самый ток через полюс, предназначенный для подсоединения нейтрали, и через ближайший защищенный полюс.

Во время этого испытания превышение температуры не должно быть более значений, указанных в таблице 4.

Если АВО расцепится до достижения теплового равновесия (спустя заданное время), записывают температуры, достигнутые до расцепления.

8.8.3 Измерение температуры частей

Температуру различных частей, упомянутых в таблице 4, следует измерять тонкопроволочными термопарами или аналогичными приборами, помещенными как можно ближе к самой горячей точке.

Следует обеспечить хорошую теплопроводность между термопарой и поверхностью испытываемой части.

8.8.4 Превышение температуры части

Превышение температуры части — это разница между температурой этой части, измеренной согласно 8.8.3, и температурой окружающего воздуха, измеренной согласно 8.8.1.

8.9 28-суточное испытание

АВО подвергают воздействию 28 циклов испытаний, в каждом из которых АВО находится 21 ч под нагрузкой номинальным током при напряжении разомкнутой цепи не менее 30 В и 3 ч — в обесточенном состоянии в условиях испытания по 8.2.

АВО замыкают, а ток включают и отключают вспомогательным выключателем. Во время этого испытания АВО не должен расцепляться.

Сразу же по истечении последнего периода прохождения тока АВО подвергают нагрузке условным током нерасцепления.

АВО не должен расцепляться в течение условного времени. Сразу же по истечении условного времени следует измерить превышение температуры выводов.

Эта температура не должна более чем на 15 °С превышать значение, замеренное во время испытания по 8.8.

Сразу же после этого измерения превышения температуры в течение 5 с ток плавно повышают до условного тока расцепления.

Расцепление АВО должно произойти в пределах условного времени.

8.10 Проверка характеристик расцепления

Данное испытание проводят для проверки соответствия АВО требованиям 7.5.1.

В отсутствие других соглашений между изготовителем и потребителем данное испытание проводят только с испытательными токами, указанными в таблице 5.

Для АВО, калиброванных на контрольную температуру, отличную от (23 ± 2) °С, испытание должно проводиться при этой температуре с допуском ± 2 °С.

8.10.1 Проверка время-токовых характеристик

8.10.1.1 Ток, равный условному току нерасцепления, пропускают в течение условного времени через все полюса, начиная от холодного состояния (см. таблицу 5).

АВО не должен расцепляться.

Затем ток постепенно повышают в течение 5 с до тока расцепления.

АВО должен расцепиться в пределах условного времени.

8.10.1.2 Через все полюса, начиная от холодного состояния, пропускают ток, равный $2I_n$.

По указанию изготовителя время размыкания должно быть от t_1 до t_2 (см. рисунки А.1—А.4).

8.10.2 Проверка мгновенного расцепления (электромагнитного расцепителя)

Ток, равный I_{mi} , пропускают через все полюса, начиная от холодного состояния.

АВО не должен расцепиться ранее или через 0,1 с.

После этого испытания через все полюса, начиная от холодного состояния, пропускают ток, равный I_i .

АВО должен расцепиться менее чем через 0,1 с.

8.10.3 Проверка влияния однополюсной нагрузки на характеристику расцепления многополюсных АВО

Проверку осуществляют путем испытания АВО, присоединенного согласно 8.2, в условиях, оговоренных в 7.5.2.1.

АВО должен расцепиться в пределах условного времени.

8.10.4 Проверка влияния температуры окружающего воздуха на характеристику расцепления

АВО испытывают при температуре окружающего воздуха минус (5 ± 2) °С и плюс (40 ± 2) °С при токе, получаемом умножением $2I_n$ на понижающий или повышающий коэффициент, указанный изготовителем для данных температур.

АВО должен расцепиться в пределах времени t_1-t_2 , указанного изготовителем согласно таблице 5.

8.11 Проверка коммутационной способности

8.11.1 Общие условия испытания

Испытание на проверку коммутационной способности предназначено для подтверждения того, что АВО способен включать и отключать токи, соответствующие характерным условиям эксплуатации, указанным в 7.6.

8.11.1.1 Условия испытания

Испытания должны проводиться при испытательных напряжениях и испытательных токах, указанных в таблице 6.

Допуски на испытательные параметры должны быть следующими:

- ток + 5 %;
- напряжение и частота ± 5 %.

Испытания должны проводиться в испытательных цепях, показанных на рисунках 3—6, при токе, регулируемом до значения, указанного в таблице 6, с помощью сопротивлений и катушек индуктивности, последовательно присоединенных к выходным выводам.

Если используются катушки индуктивности с воздушными сердечниками, параллельно каждой катушке подсоединяют сопротивление, отводящее приблизительно 0,6 % тока, проходящего через катушки.

Если используют катушки индуктивности со стальными сердечниками, энергетические потери этих катушек не должны заметно влиять на восстанавливаемое напряжение.

При переменном токе ток должен быть практически синусоидальной формы; коэффициент мощности берут из таблицы 6.

При постоянном токе ток должен быть практически без пульсаций (менее 5 % эффективного значения), постоянная времени — согласно таблице 6.

АВО должен подключаться к цепи проводниками, размеры которых указаны в таблице 8.

Для АВО с необозначенными выводами (питания и нагрузки) один из образцов должен испытываться с противоположными соединениями.

8.11.1.2 Методика испытания

АВО подвергают циклам оперирования под нагрузкой током, указанным в таблице 6.

АВО должен управляться как при нормальной эксплуатации.

Каждый цикл оперирования состоит из замыкания с последующим размыканием.

В каждом цикле оперирования АВО должен оставаться разомкнутым в течение времени, указанного в таблице 6. Для АВО типов М и S время нахождения в положении «вкл.» не должно быть более 1 с, при отсутствии другого соглашения между изготовителем и потребителем.

Для АВО типа R время нахождения в положении «вкл.» должно соответствовать времени, требующемуся для расцепления АВО.

В конце каждого цикла оперирования предохранитель F , показанный на рисунках 3—6, не должен перегореть.

8.11.1.3 Состояние АВО после испытания

После испытаний по 8.11.2—8.11.4 не должно быть:

- чрезмерного износа образца;
- различия между положением подвижных контактов и соответствующим положением индикатора;

- повреждения неотъемлемой оболочки, если имеется, открывающего доступ испытательному пальцу к частям, находящимся под напряжением (см. 8.6);
- ослабления электрических или механических соединений;
- утечки изолирующего компаунда, если имеется.

Кроме того, АВО должен выдерживать испытание на электрическую прочность изоляции согласно 8.7.3 при напряжении 0,75 значения, указанного в 8.7.5, без предварительной влажной обработки по 8.7.1.

8.11.1.4 Проверка характеристики расцепления после испытания

8.11.1.4.1 АВО с тепловым, теплоэлектромагнитным или гидравлически электромагнитным расцепителями после испытаний по 8.11.1.2 и 8.11.1.3:

- не должен расцепляться при пропускании тока, равного $1,8I_n$, через все полюса в течение времени t_1 , начиная от холодного состояния;
- должен расцепиться в течение времени t_2 при пропускании тока, равного $2,2I_n$, через все полюса, начиная от холодного состояния.

8.11.1.4.2 АВО только с электромагнитным расцепителем после испытаний по 8.11.1.2 и 8.11.1.3:

- не должен расцепляться при пропускании тока, равного $0,9I_{ni}$;
- должен расцепиться при пропускании тока, равного $1,1I_i$.

8.11.1.4.3 АВО с электронно-комбинированным расцепителем.

Примечание — В стадии рассмотрения.

8.11.2 Поведение АВО при номинальном токе (или при низких перегрузках для АВО типа R)

Поскольку АВО не могут расцепляться вручную, их испытания на выполнение операции отключения должны проводиться при низких перегрузках.

Условия испытаний должны соответствовать испытанию № 1 таблицы 6.

8.11.3 Поведение АВО при номинальной коммутационной способности

Условия испытаний должны соответствовать испытанию № 2 таблицы 6.

8.11.4 Поведение АВО в заданных условиях сверхтока

Это необязательное испытание.

Условия испытаний должны соответствовать испытанию № 3 таблицы 6.

АВО подвергают последовательности операций при токе, указанном изготовителем:

- для АВО со свободным расцеплением O—t—CO—t—CO;
- для АВО с циклическим свободным расцеплением O—CO—CO.

Команда на замыкание сохраняется до тех пор, пока не будут выполнены три операции отключения:

- для АВО без свободного расцепления O—t—O—t—O,

где O — операция отключения;

CO — операция включения с последующей операцией отключения;

t — по таблице 6.

Примечание — Испытание АВО без свободного расцепления основано на том, что АВО не предназначены для включения в условиях сверхтока.

8.12 Испытания на устойчивость к токам короткого замыкания

8.12.1 Общие положения

Испытания на проверку работоспособности АВО в условиях токов короткого замыкания должны проводиться с УЗКЗ, тип, номинальные параметры и характеристики которого определяет изготовитель АВО.

Для категории применения РС1 номинальный ток УЗКЗ должен быть не менее 15 А.

Монтаж АВО выполняют согласно 8.2.

Испытательную цепь собирают согласно рисункам 10—13, какой подходит.

С целью калибровки АВО и УЗКЗ заменяют проводниками с незначительным полным сопротивлением.

Испытательная цепь должна быть калибрована на значение номинального условного тока короткого замыкания, указанного для АВО изготовителем, при токе и коэффициенте мощности согласно таблице 13.

Т а б л и ц а 13 — Коэффициент мощности испытательной цепи

Испытательный ток I_{cc} , А	Коэффициент мощности
$300 \leq I_{cc} \leq 1500$ $1500 \leq I_{cc} \leq 3000$	От 0,93 до 0,98 » 0,85 » 0,90
Испытание при токах более 3000 А следует проводить согласно 8.12.5 ГОСТ Р 50345.	

После калибровки испытательной цепи проводники с незначительным полным сопротивлением заменяются УЗКЗ и АВО. АВО подсоединяют с помощью медных проводников, как показано на рисунках 10—13: длину выбирают по рисункам, а максимальную площадь поперечного сечения в соответствии с номинальным током АВО — по таблице 2.

8.12.2 Значения испытательных параметров

Все испытания на устойчивость к току короткого замыкания должны выполняться при значениях тока, напряжения и коэффициента мощности, указанных изготовителем согласно соответствующим таблицам настоящего стандарта.

Значение прикладываемого напряжения перед включением должно быть таким, чтобы получить заданное возвращающееся напряжение.

Это возвращающееся напряжение в каждой фазе должно составлять 105 % номинального напряжения испытуемого АВО.

8.12.3 Допуски на испытательные параметры

Испытания считают удовлетворительными, если действующие значения, зафиксированные в протоколе испытаний, отличаются от заданных значений в пределах:

- ток + 5 %;
- напряжение (в том числе возвращающееся) и частота ± 5 %.

8.12.4 Методика испытания

8.12.4.1 Общие требования

Методика испытания состоит из циклов операций.

Для обозначения циклов операций применяют следующие символы:

О — операция отключения;

СО — операция включения с последующей операцией отключения;

t — интервал времени между двумя последовательными отключениями при коротком замыкании, который должен составлять 3 мин или больше настолько, сколько может потребоваться тепловому расцепителю, чтобы допустить повторное включение автоматического выключателя.

Действительное значение t должно быть указано в протоколе испытаний.

АВО подвергают следующим циклам операций:

- для АВО со свободным расцеплением и циклическим свободным расцеплением О— t —СО— t —СО;

- для АВО без свободного расцепления О— t —О— t —О.

При однофазных испытаниях момент начала установления тока короткого замыкания для первой операции О должен совпасть с установлением максимального сквозного тока УЗКЗ:

- для плавких предохранителей со ссылкой предпочтительно на ГОСТ Р 50339;

- для автоматических выключателей с тогоограничением изготовителем должна предоставляться информация, касающаяся токоограничения.

Считают, что АВО выдержали испытания, если:

- предохранитель обнаружения тока утечки не разомкнулся; тем не менее УЗКЗ может сработать;

- отсутствует повреждение неотъемлемой оболочки, если она имеется, открывающее доступ для испытательного пальца к частям, находящимся под напряжением (см. 8.6).

П р и м е ч а н и е — Вопрос об обнаружении вредных выбросов ионизирующих газов — в стадии рассмотрения.

8.12.4.2 Проверка устойчивости к токам короткого замыкания для категории применения РС1

АВО подвергают циклу испытаний, как указано в 8.12.4.1, при испытательном токе, соответствующем номинальному условному току короткого замыкания.

Считают приемлемыми следующие состояния АВО после испытаний на устойчивость к токам короткого замыкания:

- несрабатывание после первой или второй операции;
- неспособность к возврату в исходное положение;
- неспособность к расцеплению в установленных пределах;
- неспособность указывать положение контактов (разомкнутое или замкнутое);
- приваривание контактов;
- внутреннее повреждение АВО.

8.12.4.3 Проверка устойчивости к токам короткого замыкания для категории применения РС2

Два АВО подвергают последовательности операций, как указано в 8.12.4.1, при следующих испытательных токах:

а) один образец при испытательном токе, соответствующем номинальному условному току короткого замыкания;

б) другой образец при испытательном токе, соответствующем 1,5 номинальной наибольшей коммутационной способности АВО (см. 7.6).

После этих испытаний АВО должен отвечать требованиям, указанным в 8.12.4.1.

Кроме того, АВО не должен иметь:

- различия между положением подвижных контактов и соответствующим положением индикатора;

- растекания изолирующего компаунда.

Кроме того, АВО должен выдерживать испытание на электрическую прочность изоляции согласно 8.7.3 при напряжении, равном 0,75 значения, указанного в 8.7.5, без предварительной влажной обработки.

Считают, что АВО выдержал испытания, если после них он соответствует требованиям 8.11.1.3 и 8.11.1.4.

8.13 Проверка стойкости против механических толчков и ударов

Примечание — На рассмотрении.

8.14 Проверка термостойкости

8.14.1 АВО выдерживают в течение 1 ч в камере тепла при температуре (100 ± 2) °С.

Во время испытания они не должны претерпевать изменений, влияющих на их дальнейшую эксплуатацию; изолирующий компаунд, если имеется, не должен растекаться до такой степени, чтобы оголились части, находящиеся под напряжением.

После испытания и после того, как образцы охладятся приблизительно до комнатной температуры, находящиеся под напряжением части, которые обычно не доступны, должны оставаться недоступными при монтаже, как при нормальной эксплуатации, даже если прикладывается стандартный испытательный палец с усилием не более 5 Н.

После испытания маркировка должна оставаться четкой.

Обесцвечивание, вздутия и некоторое смещение изолирующего компаунда не учитывают, если не снижается безопасность, требования к которой установлены настоящим стандартом.

8.14.2 Наружные части АВО, выполненные из изоляционного материала и предназначенные для удержания в нужном положении токопроводящих частей и частей защитной цепи, подвергают испытанию давлением шарика в устройстве, показанном на рисунке 8, кроме изоляционных частей, необходимых для удержания в нужном положении зажимов для подсоединения защитных проводников, смонтированных в коробке, которые должны испытываться по 8.14.3.

Подлежащую испытанию часть устанавливают на стальную опору так, чтобы соответствующая поверхность оказалась в горизонтальном положении, и к этой поверхности с усилием 20 Н прижимают стальной шарик диаметром 5 мм.

Это испытание выполняют в камере нагрева при температуре (125 ± 2) °С.

Через 1 ч шарик снимают с образца, затем образец охлаждают в течение 10 мин до комнатной температуры путем погружения в холодную воду.

Диаметр вмятины, оставленной шариком, не должен превышать 2 мм.

8.14.3 Наружные части АВО, выполненные из изоляционного материала и не предназначенные для удержания в нужном положении токопроводящих частей и частей защитной цепи, даже если соприкасаются с ними, подвергают испытанию давлением шарика по 8.14.2. Однако это испытание

проводят при температуре (75 ± 2) °С или (40 ± 2) °С плюс наибольшее превышение температуры этой части, установленное во время испытания по 8.8, выбирают более высокую из двух.

Примечание — Для испытаний по 8.14.2 и 8.14.3 основания АВО настенного монтажа считают наружной частью.

Испытаниям по 8.14.2 и 8.14.3 не подлежат части, выполненные из керамических материалов.

Если две или несколько изоляционных частей, упомянутых в 8.14.2 или 8.14.3, выполнены из одного и того же материала, испытанию подвергают только одну из этих частей по 8.14.2 или 8.14.3.

Это испытание подлежит пересмотру.

8.15 Испытание на стойкость против аномального нагрева и огня

Соответствие требованиям должно проверяться путем проведения испытания раскаленной проволокой, которое проводится согласно разделам 4—10 ГОСТ 27483 при соблюдении следующих условий:

- для наружных частей АВО, выполненных из изоляционного материала, предназначенных для удержания в нужном положении токопроводящих частей и частей защитной цепи, — при температуре (960 ± 10) °С;

- для всех остальных наружных частей, выполненных из изоляционного материала, — при температуре (650 ± 10) °С.

Примечание — Для этих испытаний основания АВО настенного монтажа считают наружной частью.

Испытаниям не подлежат части, выполненные из керамических материалов.

Если изоляционные части выполнены из одного и того же материала, испытанию подвергают только одну из этих частей согласно температуре испытания раскаленной проволокой.

Испытание должно гарантировать, что нагретая проволока в определенных условиях не вызовет воспламенения изоляционных частей или часть, выполненная из изоляционного материала, которая могла бы воспламениться в определенных условиях такого испытания, будет гореть ограниченное время без распространения огня в виде пламени, горящих частей или капель, падающих с испытываемой части.

Испытывают один образец.

В сомнительном случае испытывают еще два образца.

Раскаленную проволоку прикладывают один раз.

На время испытания образец следует установить в самое неблагоприятное положение его предполагаемого использования (с испытываемой поверхностью в вертикальном положении).

Конец раскаленной проволоки следует прикладывать к указанной поверхности испытываемого образца с учетом предполагаемых условий эксплуатации, в которых нагретый или раскаленный элемент может соприкоснуться с образцом.

Образец считают выдержавшим испытание раскаленной проволокой, если:

- нет видимого пламени или длительного свечения, или
- пламя и свечение гаснут в течение 30 с после удаления раскаленной проволоки.

Папиросная бумага не должна загореться, а сосновая доска — обуглиться.

Примечание — Решается вопрос о пересмотре этого испытания.

8.16 Испытание трекингостойкости

Соответствие требованию 7.11 проверяют для материалов, кроме керамики, следующим испытанием.

Плоскую поверхность испытываемой части, если возможно, размером не менее 15·15 мм помещают в горизонтальное положение.

Два платиновых электрода, размеры которых указаны на рисунке 9, помещают на поверхности образца, как показано на рисунке, так что скругленные края соприкасаются с образцом по всей их длине. Усилие от каждого электрода, действующее на поверхность, составляет ≈ 1 Н.

Электроды подсоединяют к источнику питания частотой 50 Гц, напряжение которого соответствует СИТ материала (см. таблицу 1), например 100, 400 или 600 В практически синусоидальной формы.

Полное сопротивление цепи при коротком замыкании замкнутых электродах регулируют при помощи сопротивления так, чтобы ток составлял $(1,0 \pm 0,1)$ А при коэффициенте мощности от 0,9 до 1. В цепь включают реле максимального тока с временем расцепления не менее 0,5 с.

Поверхность образца смачивают свободно падающими по центру между электродами каплями раствора хлористого аммония в дистиллированной воде.

Раствор имеет удельное сопротивление $400 \text{ Ом} \cdot \text{см}$ при температуре $25 \text{ }^\circ\text{C}$, что соответствует концентрации $\approx 0,1 \%$.

Капли имеют объем 20^{+5} мм^3 и падают с высоты 30—40 мм.

Интервал между падением капель составляет (30 ± 5) с.

До тех пор, пока не упадут все 50 капель, не должно произойти перекрытий или пробоев между электродами.

Примечание — До начала каждого испытания необходимо проверить, чтобы электроды были чистыми, правильной формы и правильно установлены. В случае сомнения испытание можно повторить при необходимости на новом комплекте образцов.

8.17 Испытание на коррозионную стойкость

С подлежащих испытанию частей полностью удаляют смазку путем их погружения в холодный химический обезжиривающий реагент типа метилхлороформа или очищенного бензина на 10 мин, а затем еще на 10 мин в 10 %-ный раствор хлористого аммония в воде температурой $(20 \pm 5) \text{ }^\circ\text{C}$.

После стряхивания капель без высушивания эти части на 10 мин помещают в камеру с насыщенным влагой воздухом при температуре $(20 \pm 5) \text{ }^\circ\text{C}$.

После высушивания этих частей в течение 10 мин в камере нагрева при температуре $(100 \pm 5) \text{ }^\circ\text{C}$ на их поверхности не должно быть признаков ржавчины.

Следами ржавчины на острых кромках или желтоватой пленкой, удаляемой простым стиранием, можно пренебречь.

Для небольших пружин, аналогичных деталей и недоступных частей, подверженных абразивному износу, достаточную защиту от коррозии может обеспечить слой смазки.

Такие части подлежат этому испытанию только при возникновении сомнений относительно эффективности смазочной пленки, и в этом случае испытание проводят без предварительного обезжиривания.

Примечание — При употреблении предписанной для испытания жидкости необходимо принять достаточные меры предосторожности во избежание вдыхания паров.

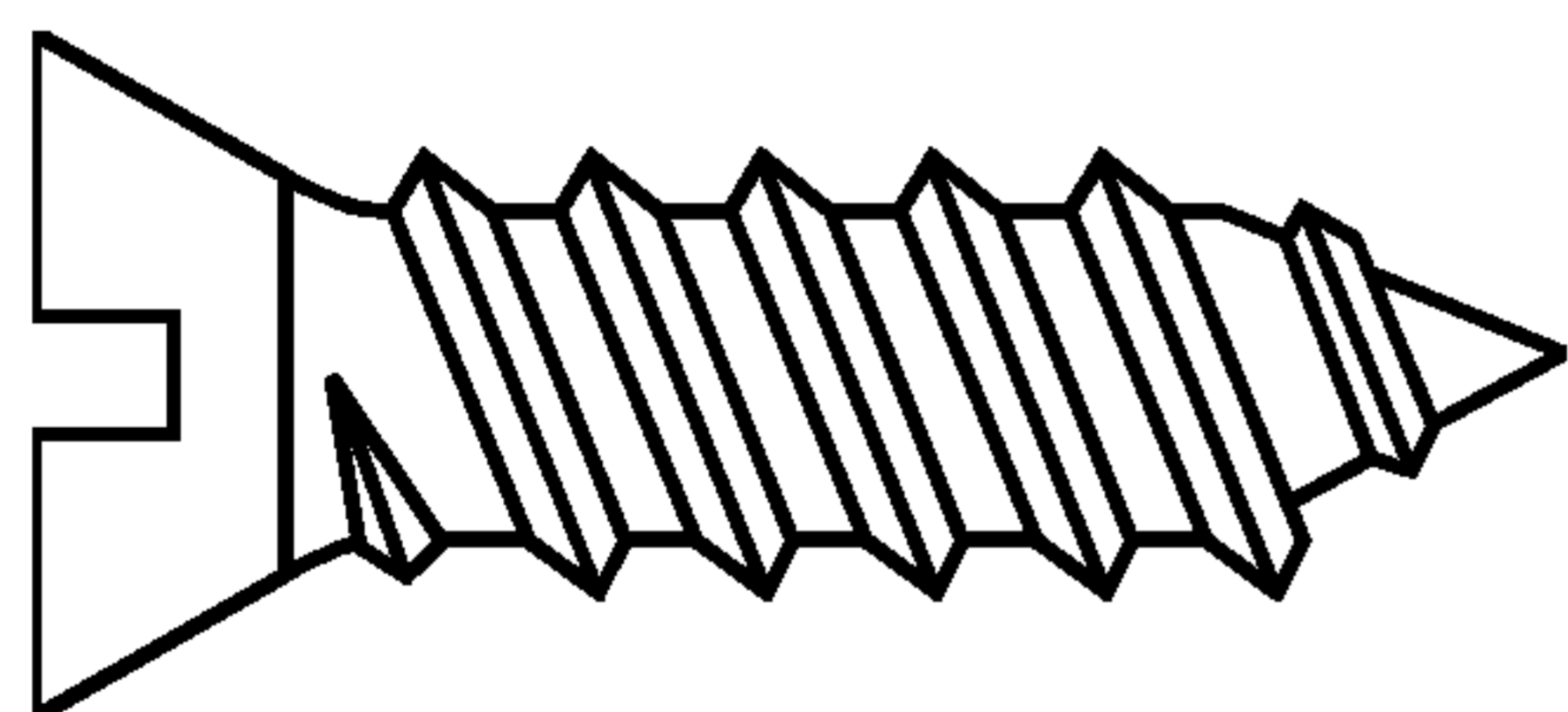


Рисунок 1 — Самонарезающий формующий винт

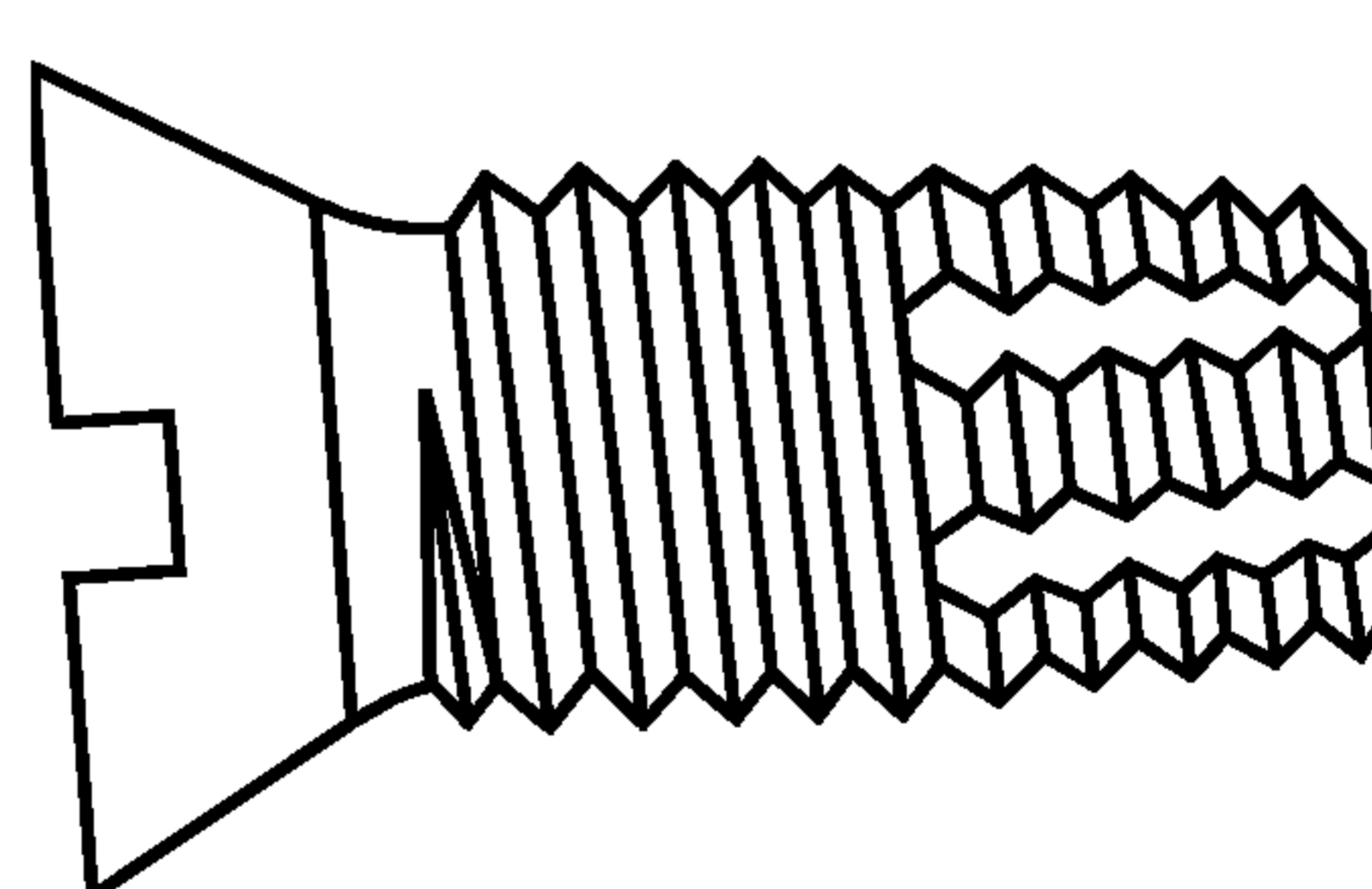


Рисунок 2 — Самонарезающий режущий винт

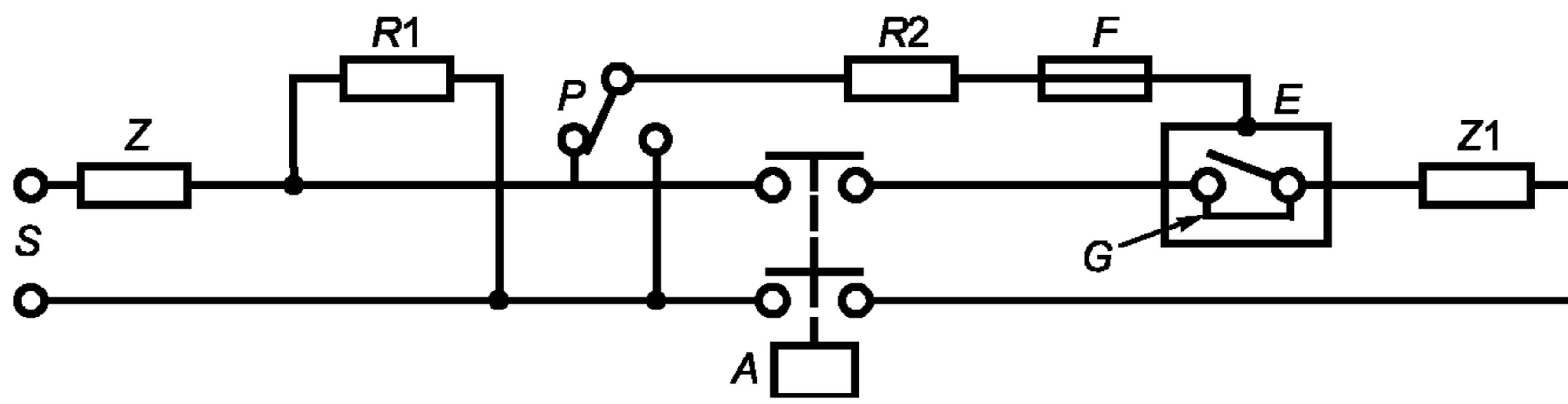


Рисунок 3

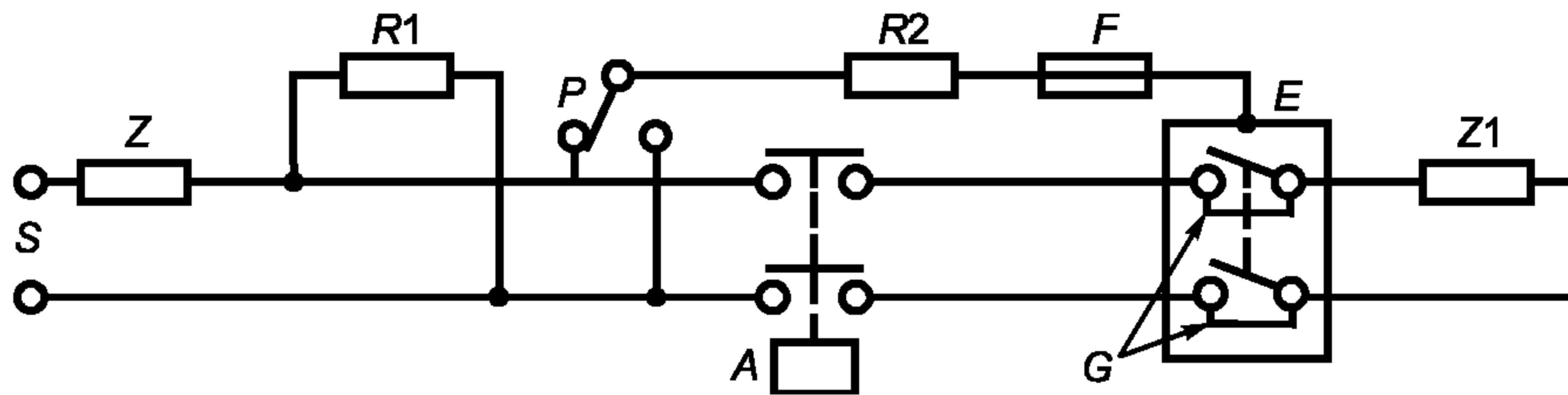
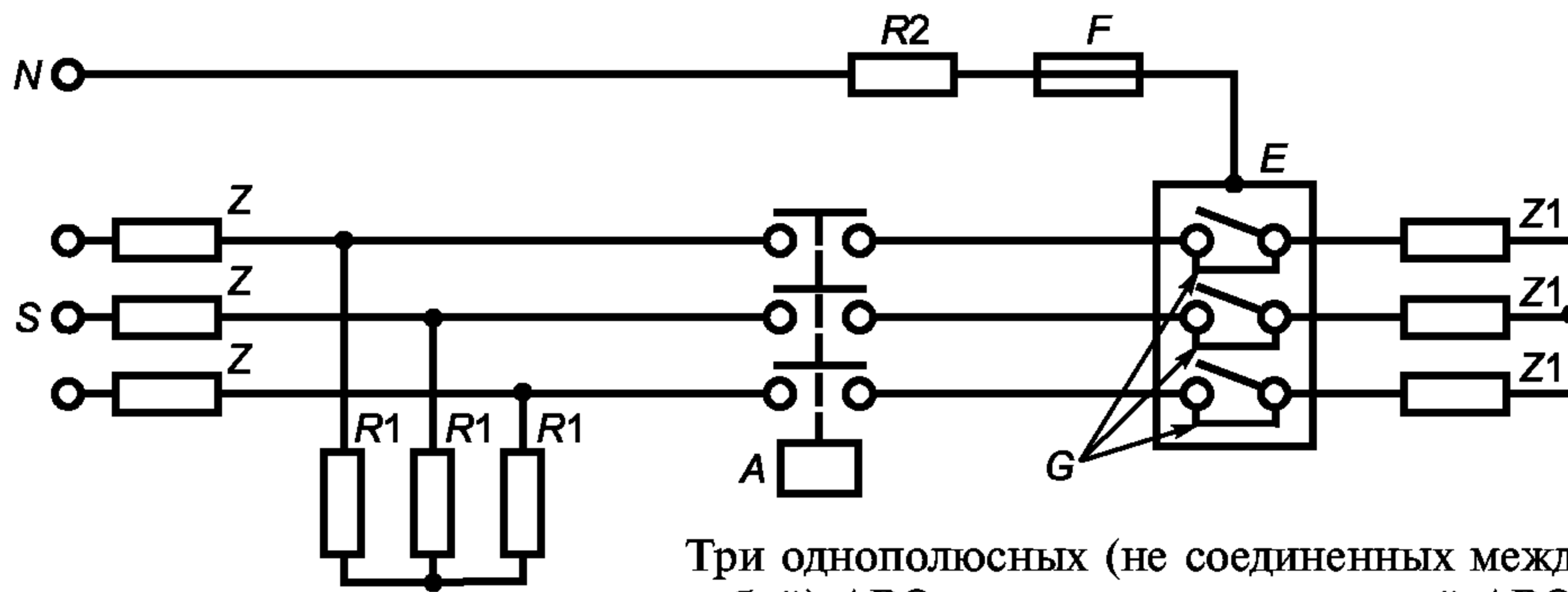


Рисунок 4



Три однополюсных (не соединенных между собой) АВО или один трехполюсный АВО

Рисунок 5

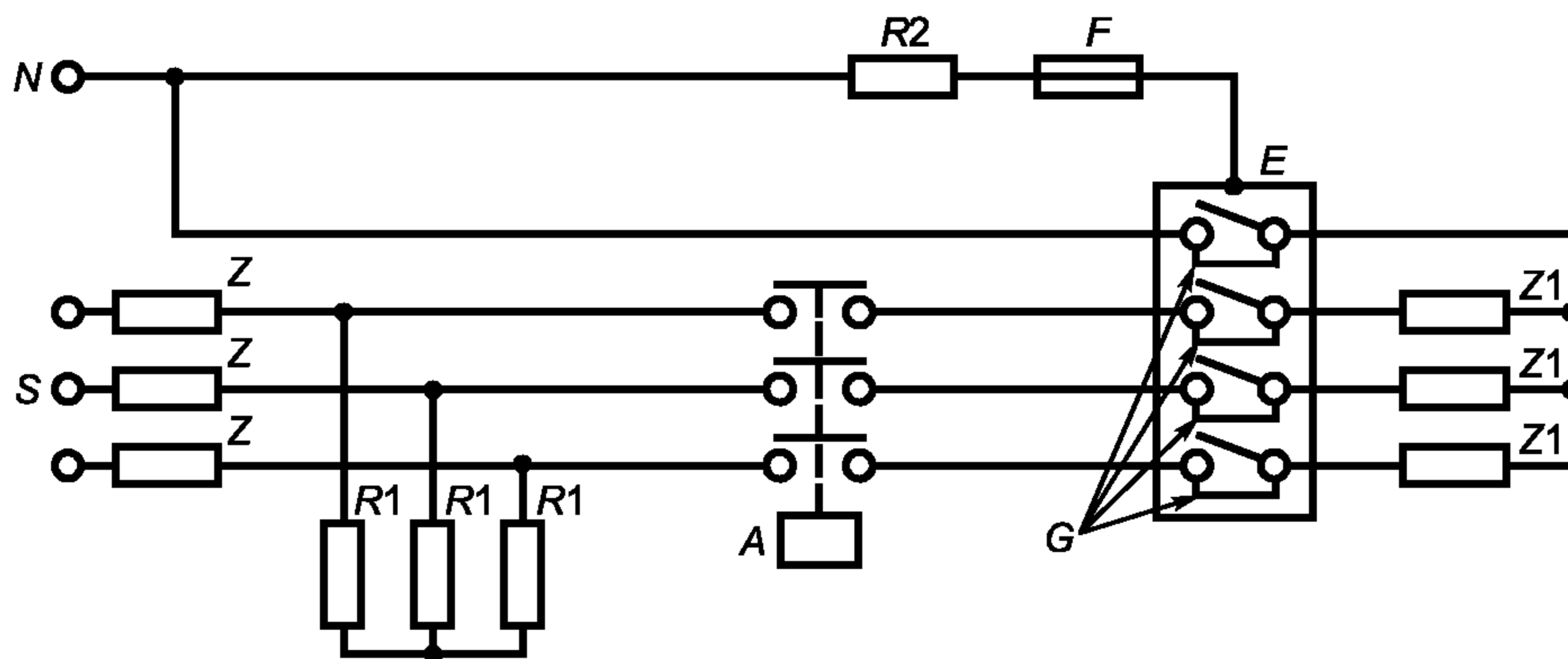
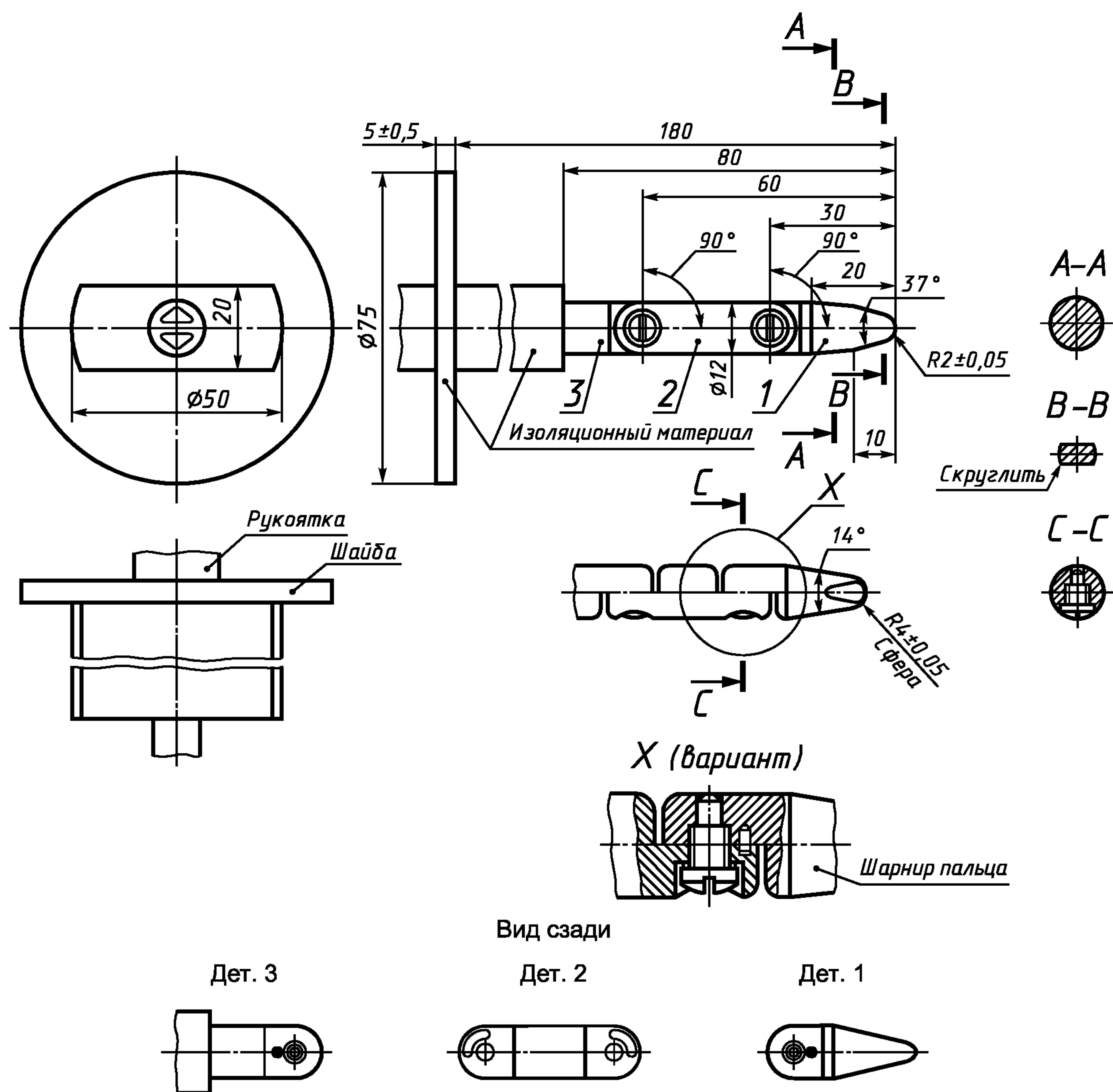


Рисунок 6

S — источник питания; N — нейтраль; Z — импедансы, позволяющие получить ожидаемый ток, равный наибольшей отключающей способности; $Z1$ — импедансы для получения испытательных токов до уровня ниже номинальной наибольшей отключающей способности; $R1$ — сопротивление, проводящее ток до 10 А на фазу; E — оболочка или опора; A — вспомогательный выключатель, синхронизированный по волне напряжения; G — соединение с очень малым полным сопротивлением для калибровки испытательной цепи; $R2$ — сопротивление 0,5 Ом; F — медная проволока (диаметром 0,1 мм, длиной 50 мм); P — селекторный переключатель

Рисунки 3—6 — Цепи для испытаний на сверхтоки



Допуски на размеры:

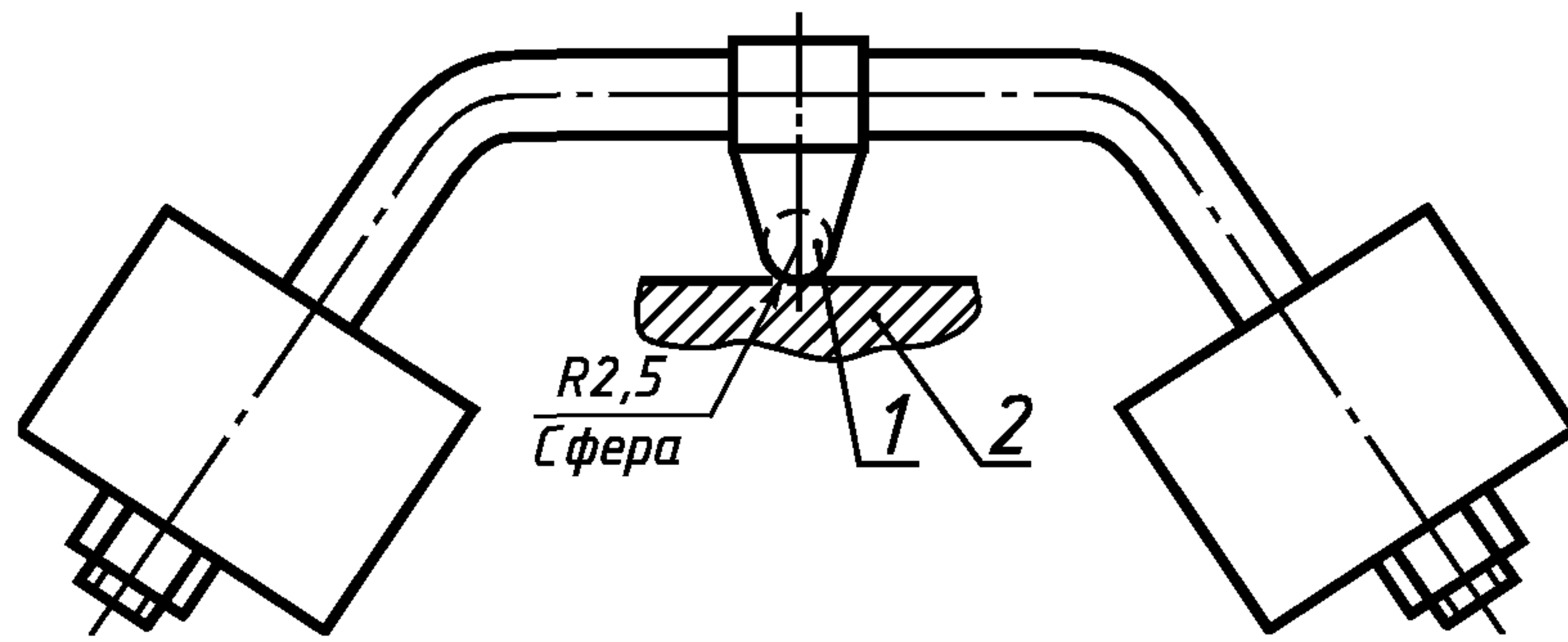
- угловые ... —10'
- линейные:
 - до 25 мм ... — 0,05
 - св. 25 мм ... ± 0,2

Материал пальца: термообработанная сталь.

Оба шарнира пальца могут изгибаться под углом 90^{+10° , но только в одном направлении.

Использование штифта и канавки — один из вариантов ограничения угла изгиба шарнира на угол 90° . Поэтому размеры данных деталей и их предельные отклонения на рисунке не указаны. Реальная конструкция пальца должна обеспечивать угол изгиба в шарнире 90° с отклонениями от 0 до 10° .

Рисунок 7 — Стандартный испытательный палец (см. ГОСТ 14254)



1 — стальной шарик; 2 — образец

Рисунок 8 — Устройство для испытания шариком

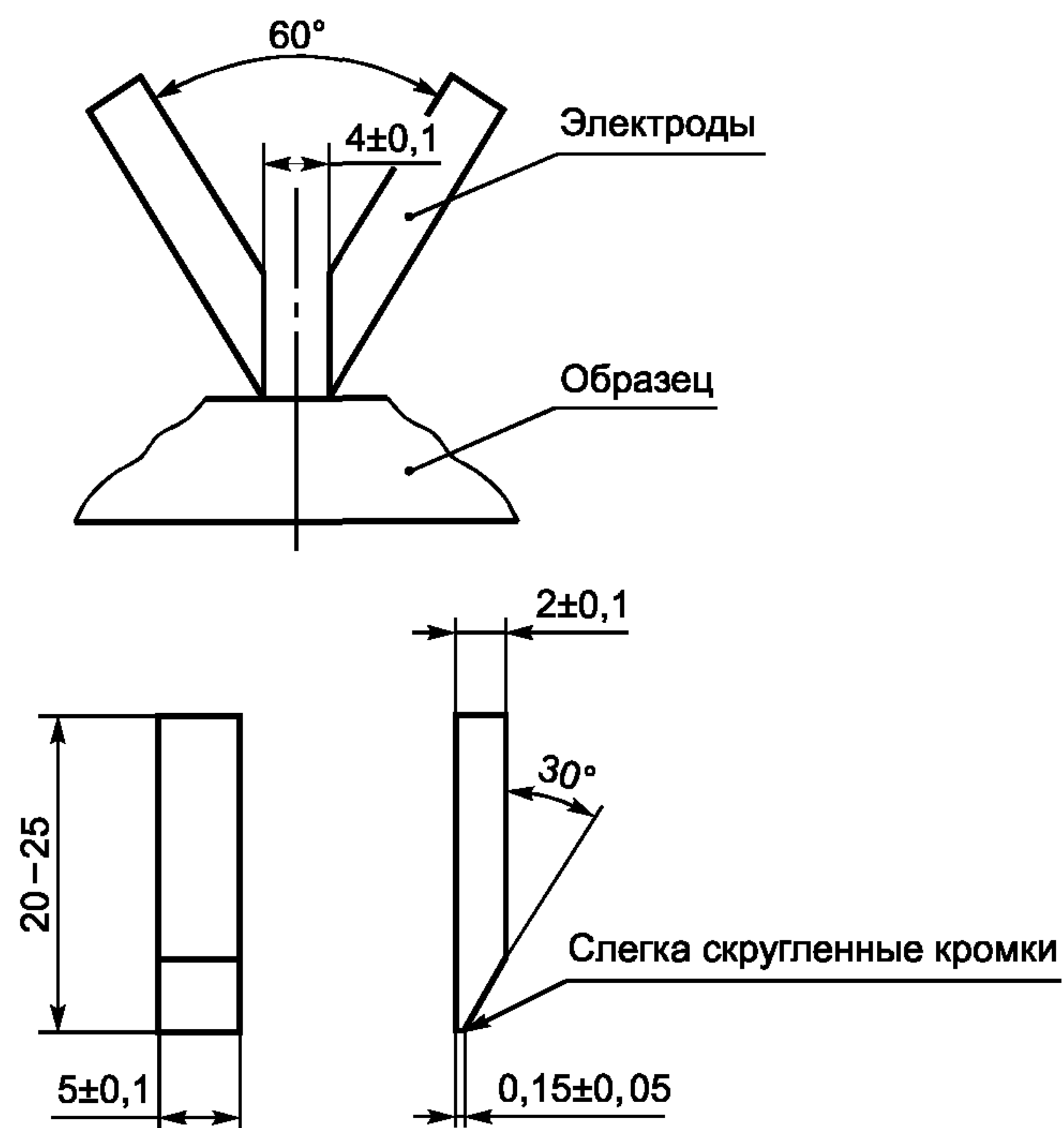


Рисунок 9 — Монтаж и размеры электродов для испытания на трекингостойкость

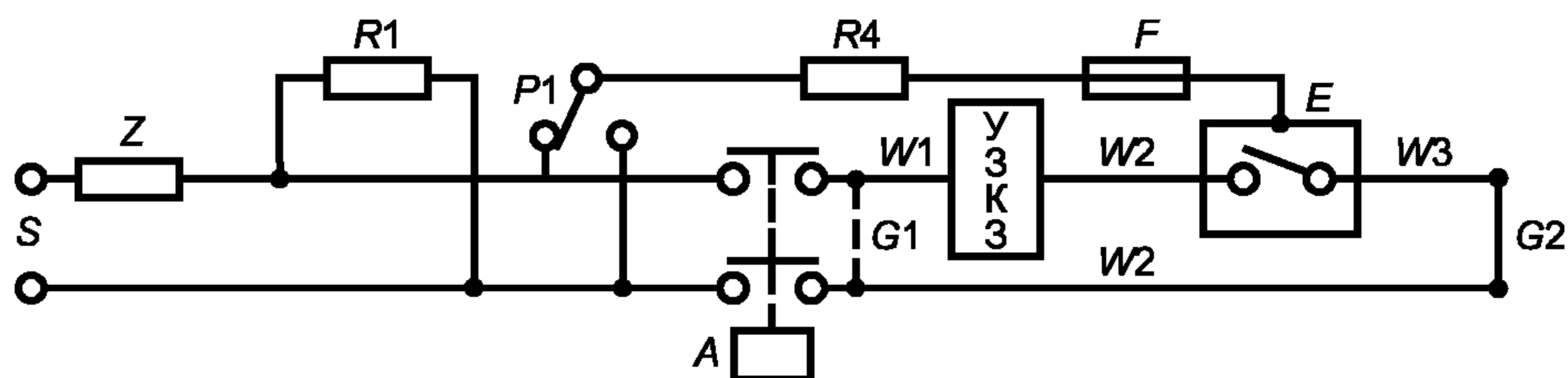


Рисунок 10

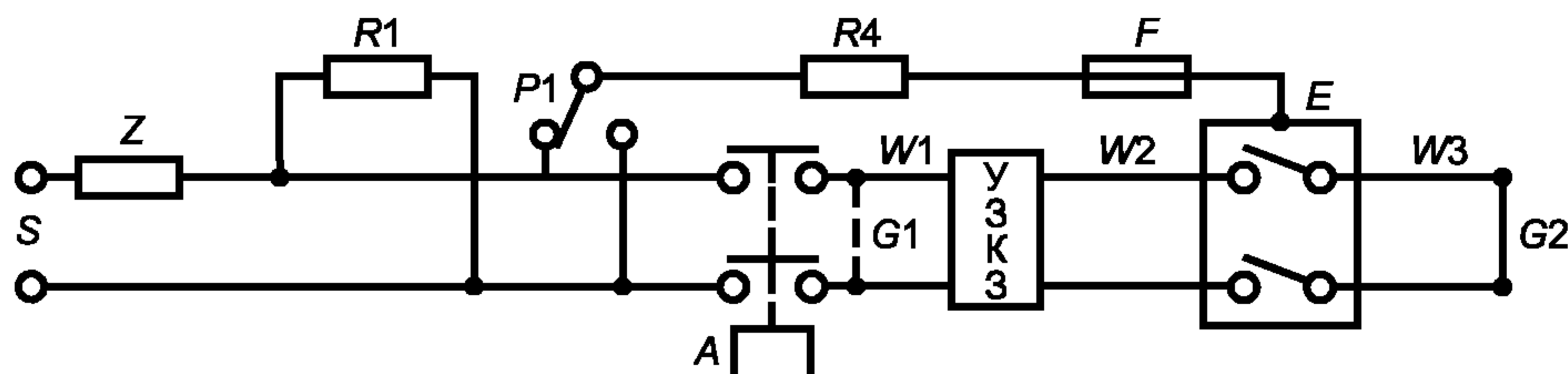


Рисунок 11

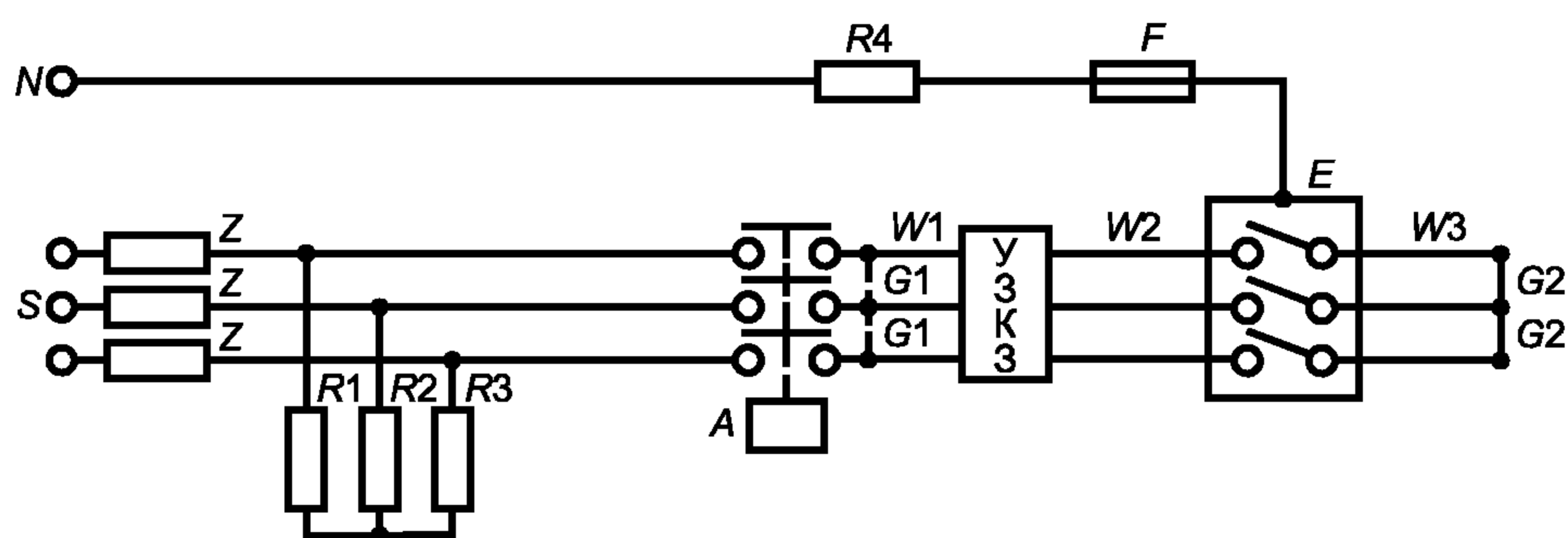


Рисунок 12

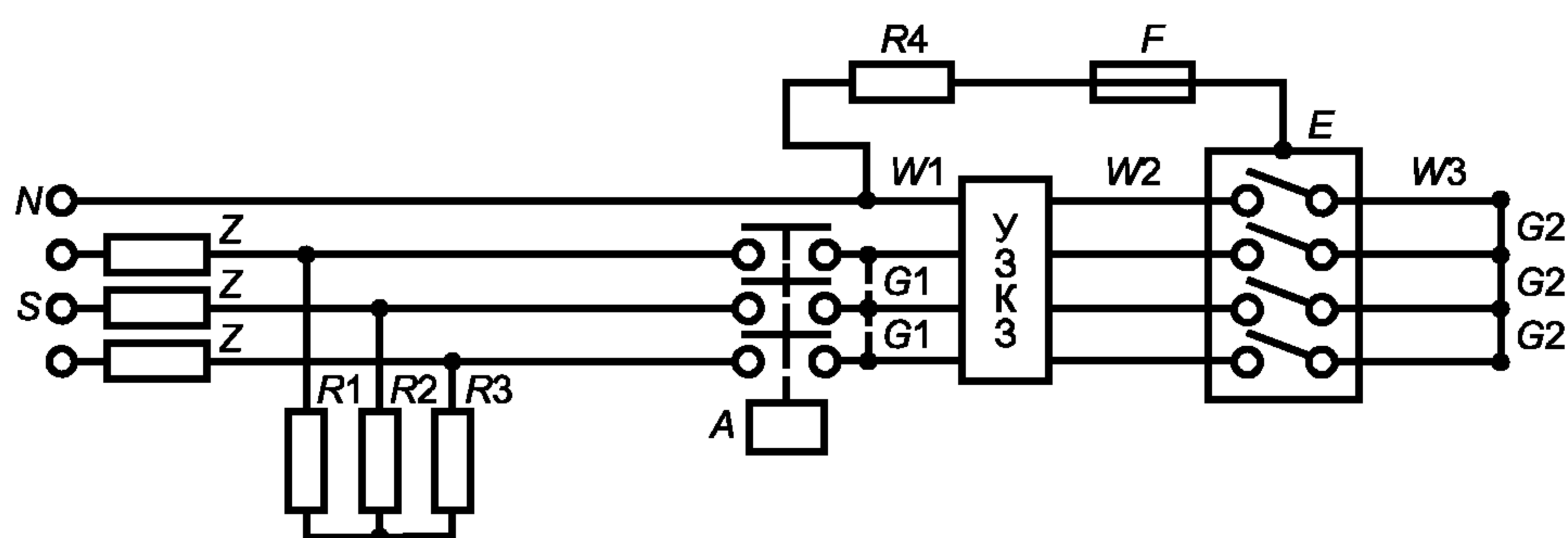


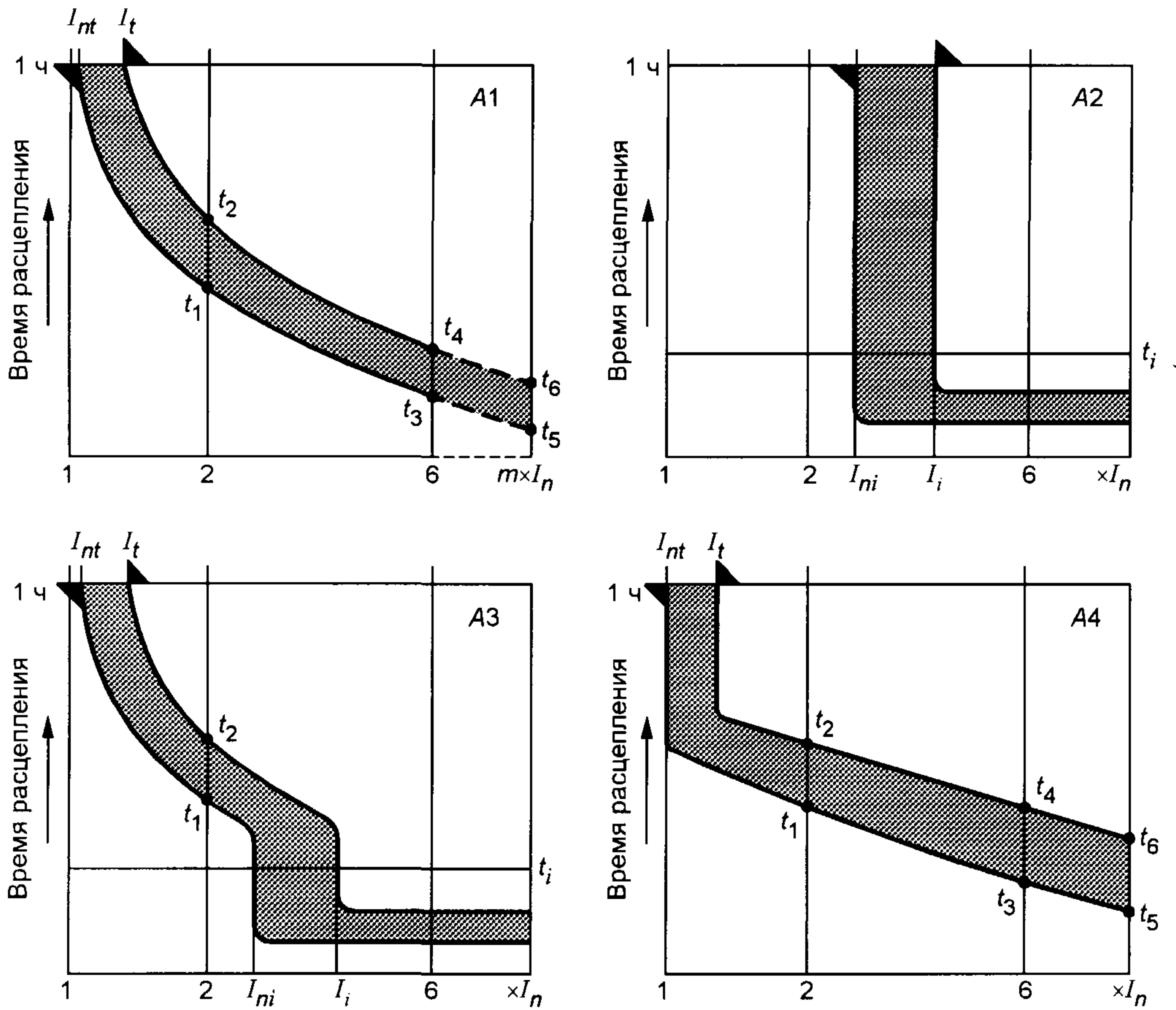
Рисунок 13

S — источник питания; N — нейтраль; E — панель или внешняя оболочка; Z — полные сопротивления для настройки контура на токи короткого замыкания ниже номинальной отключающей способности; A — вспомогательный выключатель с синхронизацией по волне напряжения; $R1$, $R2$, $R3$ — сопротивления, проводящие ток до 10 А на фазу; $R4$ — сопротивление величиной 0,5 Ом; P — селекторный переключатель; F — медная проволока (диаметр 0,1 мм, длина 50 мм); $G1$ — соединения из проводников малого сопротивления для настройки контура перед испытанием; $G2$ — соединения из проводников малого сопротивления; $W1$ — проводники длиной по 0,75 м каждый и сечением в зависимости от номинала УЗК3; $W2$ — проводники длиной по 0,75 м каждый и сечением в зависимости от номинала АВО

Рисунки 10—13 — Цепи для испытаний на короткое замыкание

ПРИЛОЖЕНИЕ А
(обязательное)

Время-токовая зона



A1 — тепловой расцепитель ; *A2* — электромагнитный расцепитель; *A3* — теплоэлектромагнитный расцепитель; *A4* — гидравлически электромагнитный расцепитель; I_t — условный ток расцепления; I_n — номинальный ток; I_i — ток мгновенного расцепления; I_{ni} — ток мгновенного нерасцепления; t_i — время мгновенного расцепления; I_{nt} — условный ток нерасцепления; m — коэффициент, задаваемый изготовителем (см. таблицу 5); t_1-t_6 — время, задаваемое изготовителем

Рисунок А.1 — Время-токовая зона (см. таблицу 5 и 8.10)

ПРИЛОЖЕНИЕ В
(обязательное)

Определение воздушных зазоров и путей утечки

При определении воздушных зазоров и путей утечки рекомендуется учитывать следующие положения.

Если на воздушный зазор или путь утечки влияют одна или несколько металлических частей, сумма отрезков должна быть не меньше предписанной минимальной величины.

Отдельные отрезки длиной менее:

0,2 мм для степени загрязнения 2,

0,8 мм для степени загрязнения 3

при расчете полной длины воздушных зазоров учитывать не следует.

При определении пути утечки:

- канавки шириной и глубиной не менее 1 мм следует измерять по контуру;

- канавками любых меньших размеров следует пренебречь, расстояние измеряют только по прямой;

- ребрами высотой менее 1 мм следует пренебречь;

- ребра высотой не менее 1 мм:

измеряют по контуру, если они составляют неотъемлемую часть детали из изоляционного материала (например, литые, приваренные или приклеенные),

измеряют по более короткому из двух путей — по стыку или профилю ребра, если ребра не составляют неотъемлемой части детали из изоляционного материала.

Применение этих рекомендаций иллюстрируется на рисунках:

- В.1—В.3 — включение и исключение канавки при определении пути утечки;

- В.4 и В.5 — включение и исключение ребра при определении пути утечки;

- В.6 — способ учета стыка, когда ребро образовано вставленным изоляционным барьером, наружный профиль которого больше длины стыка;

- В.7—В.10 — способ определения пути утечки до крепления утопленных в поверхности частей из изоляционного материала.

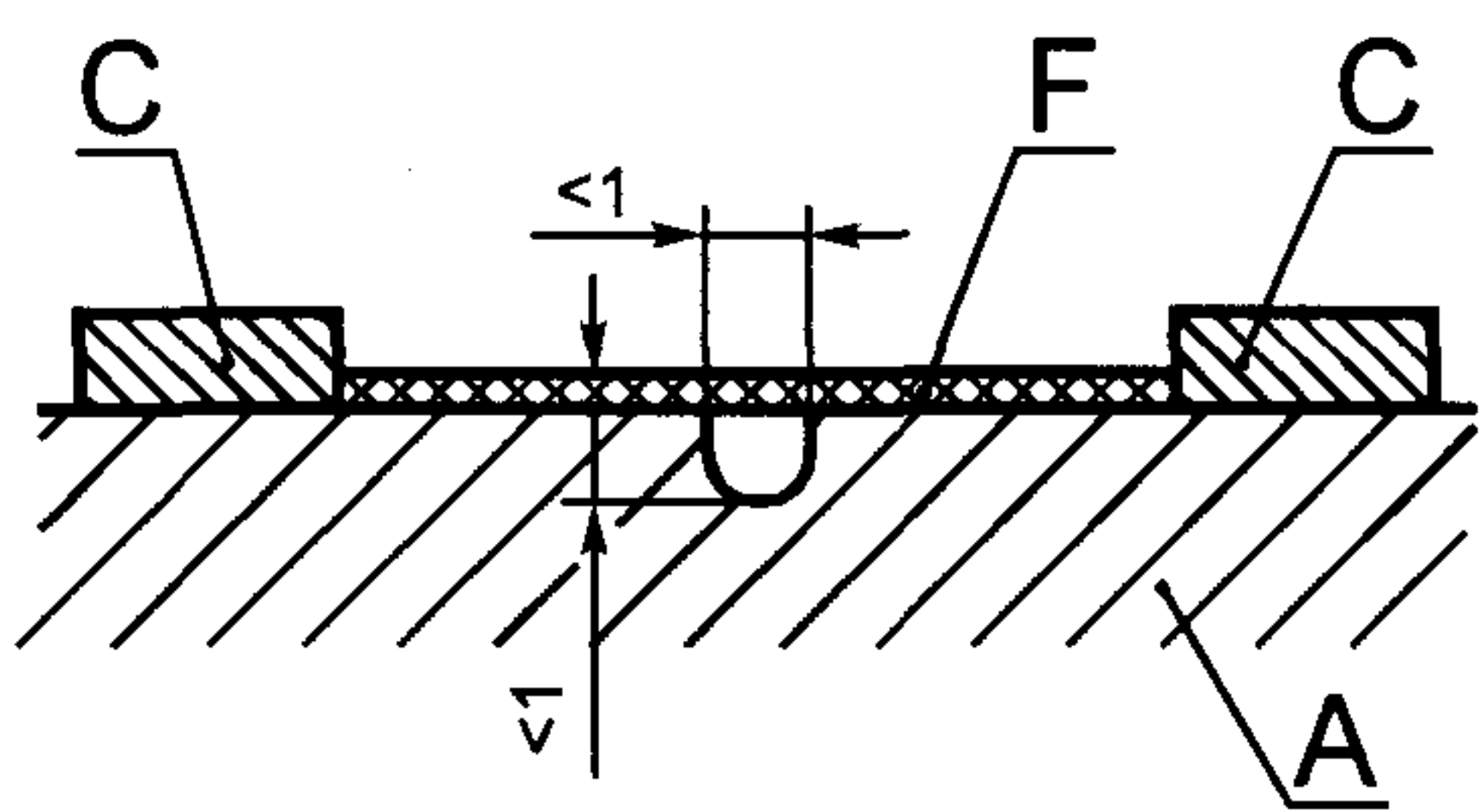


Рисунок В.1

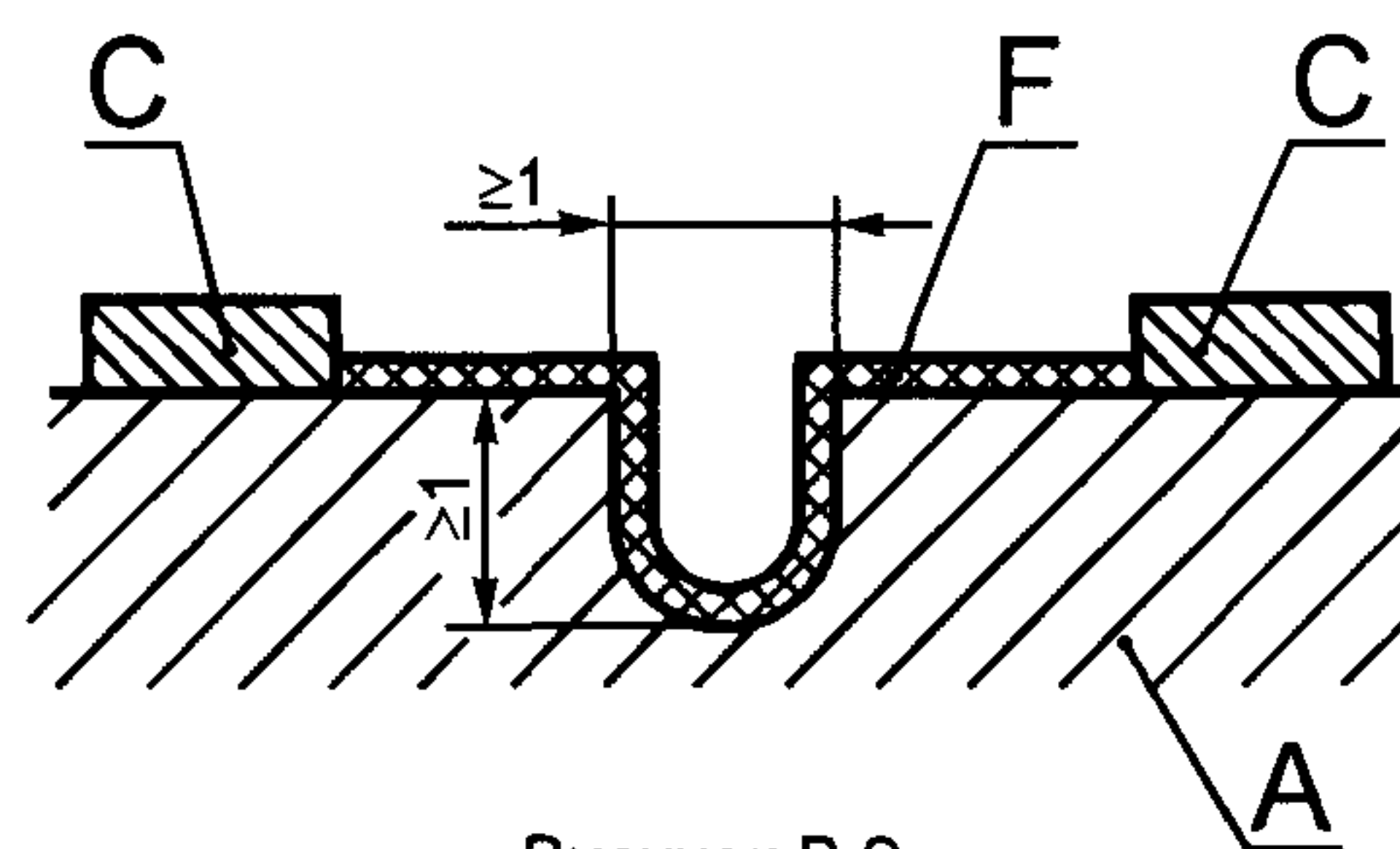


Рисунок В.2

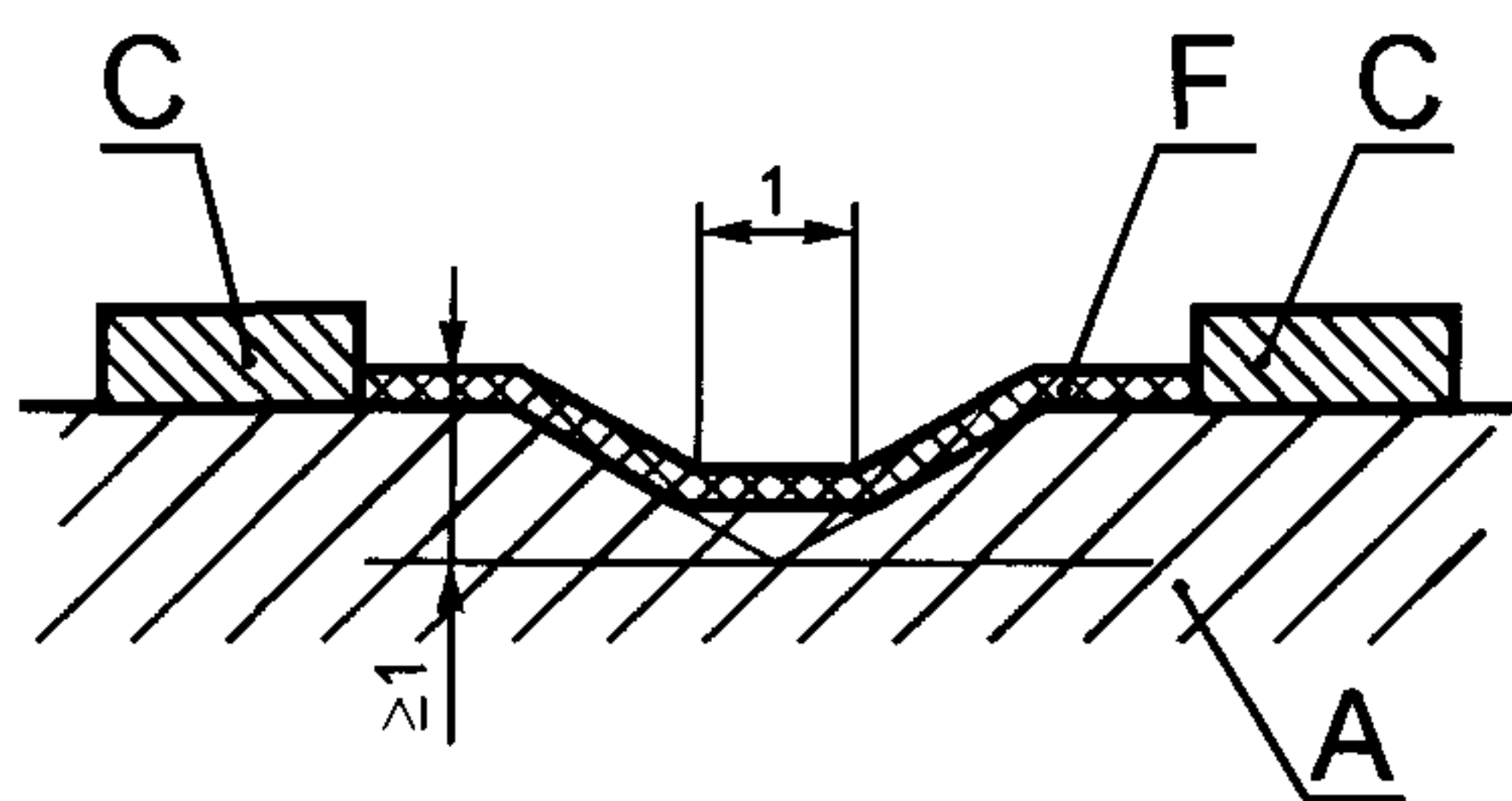


Рисунок В.3

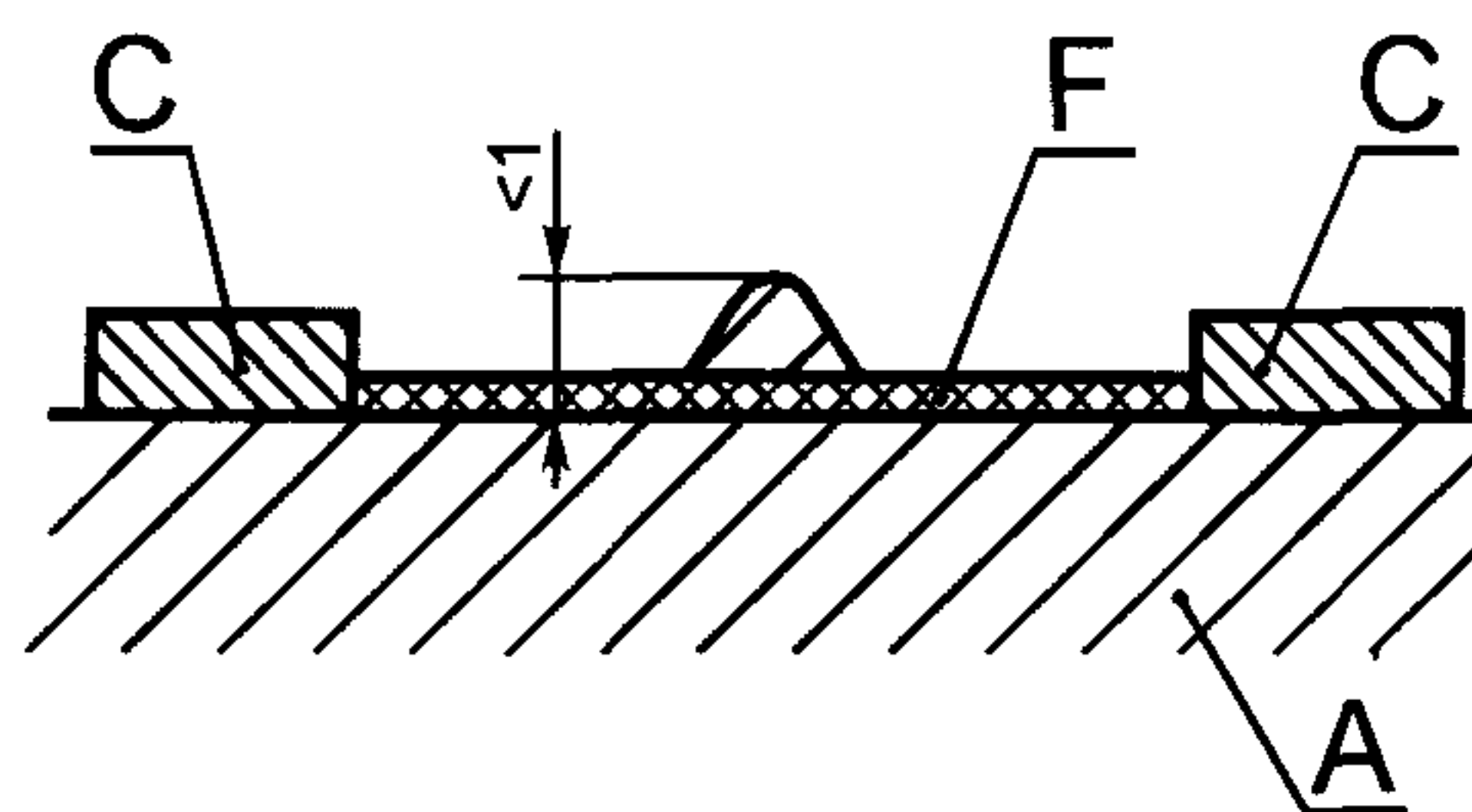


Рисунок В.4

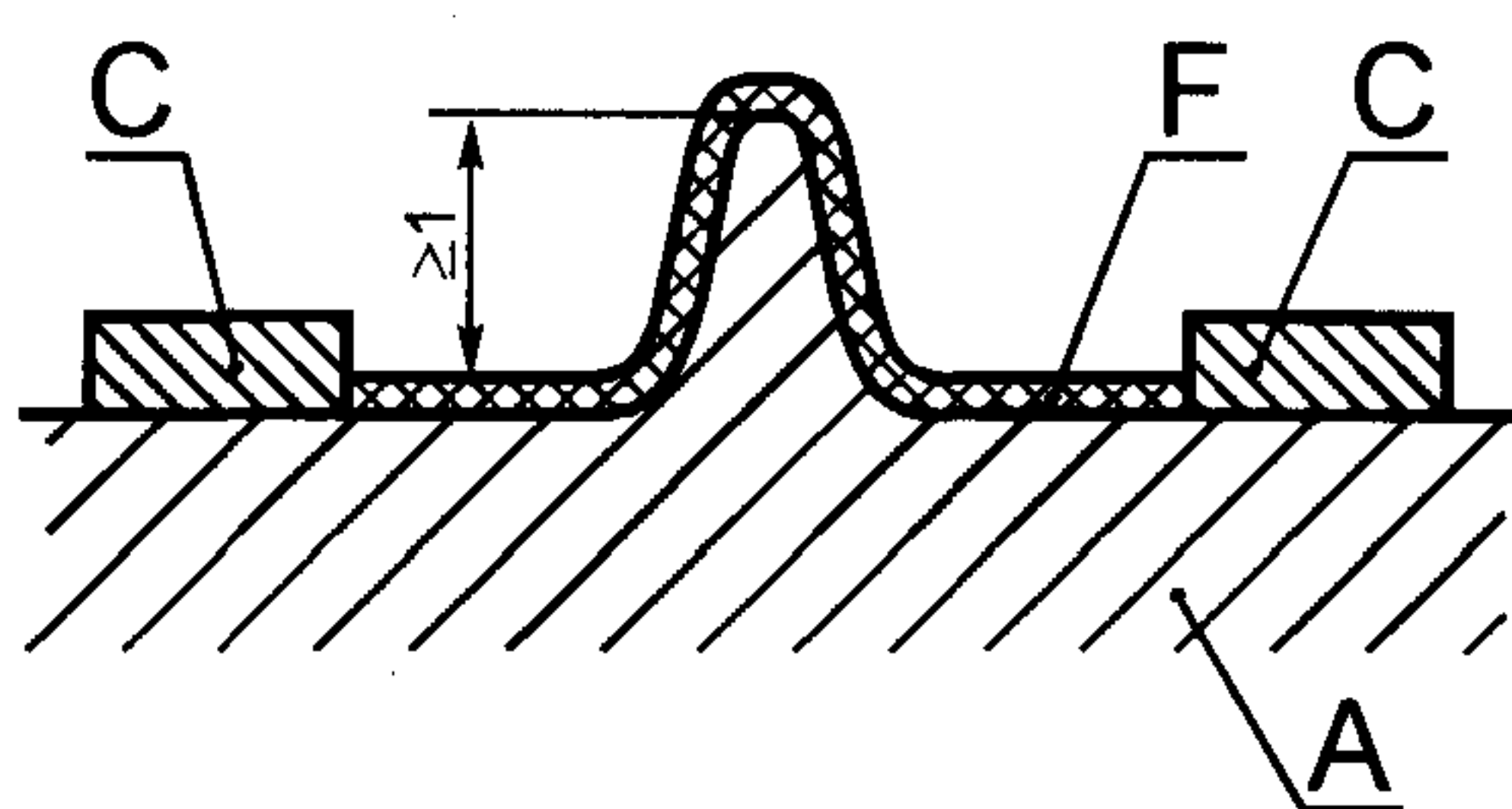


Рисунок В.5

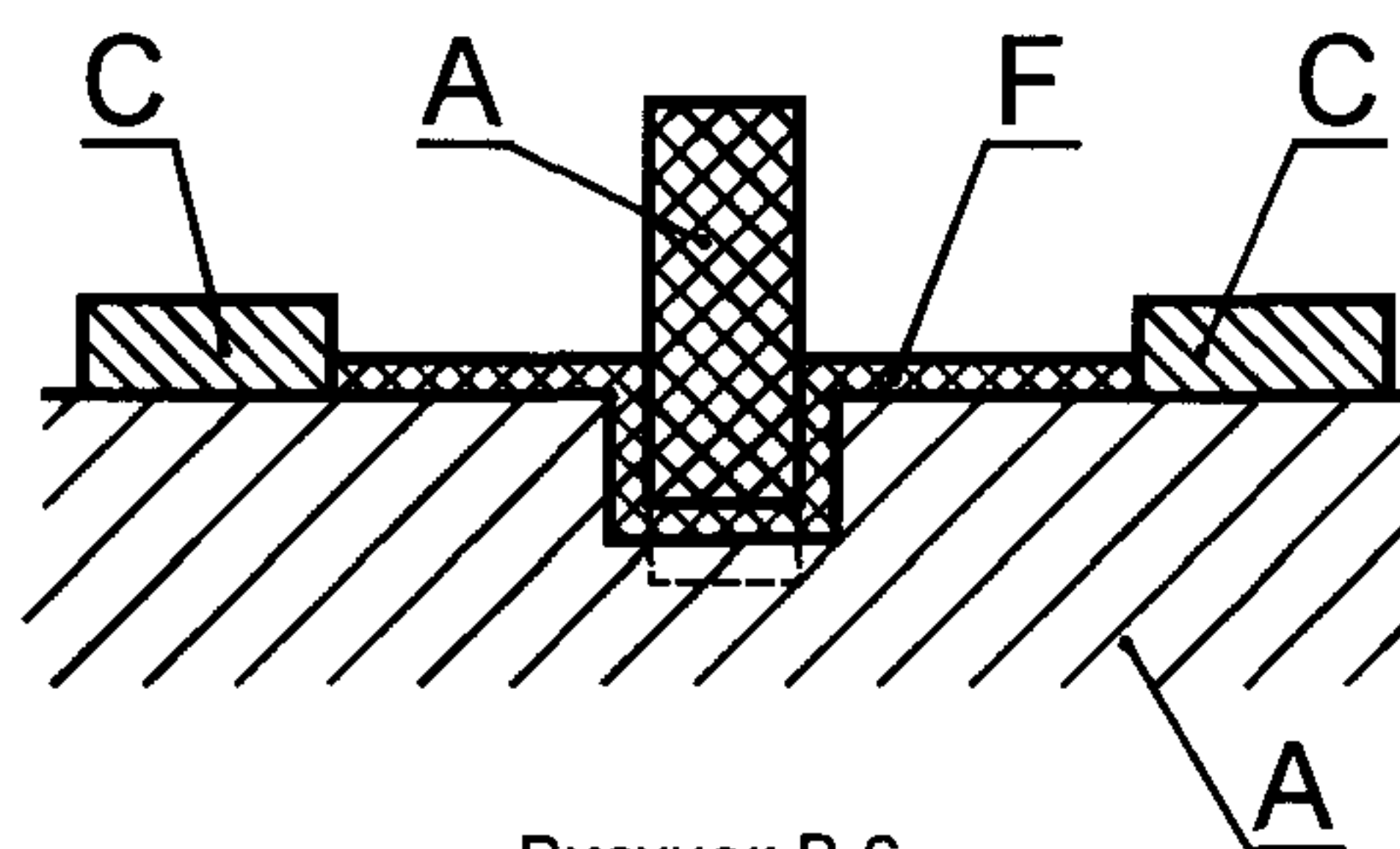


Рисунок В.6

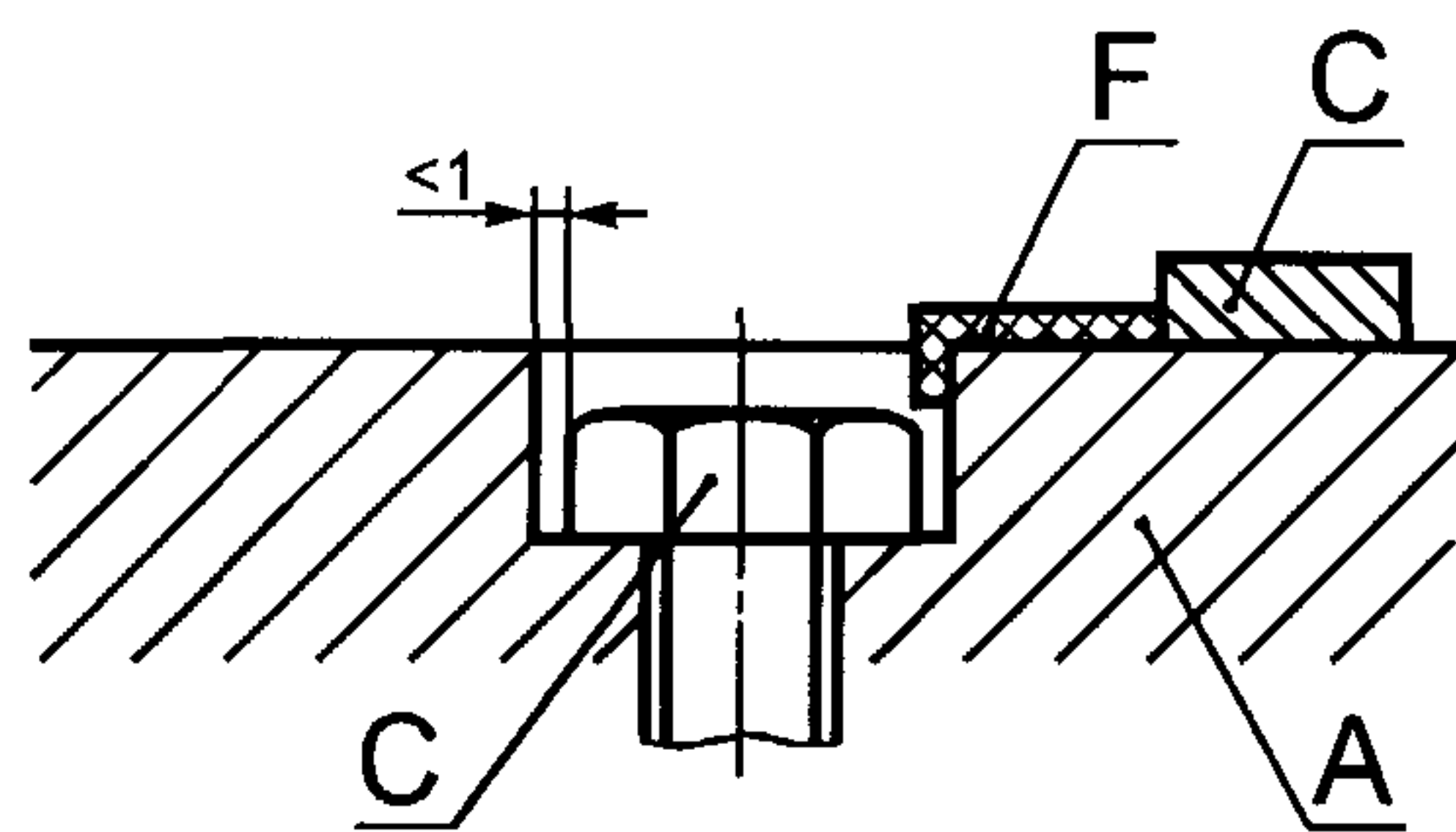


Рисунок В.7

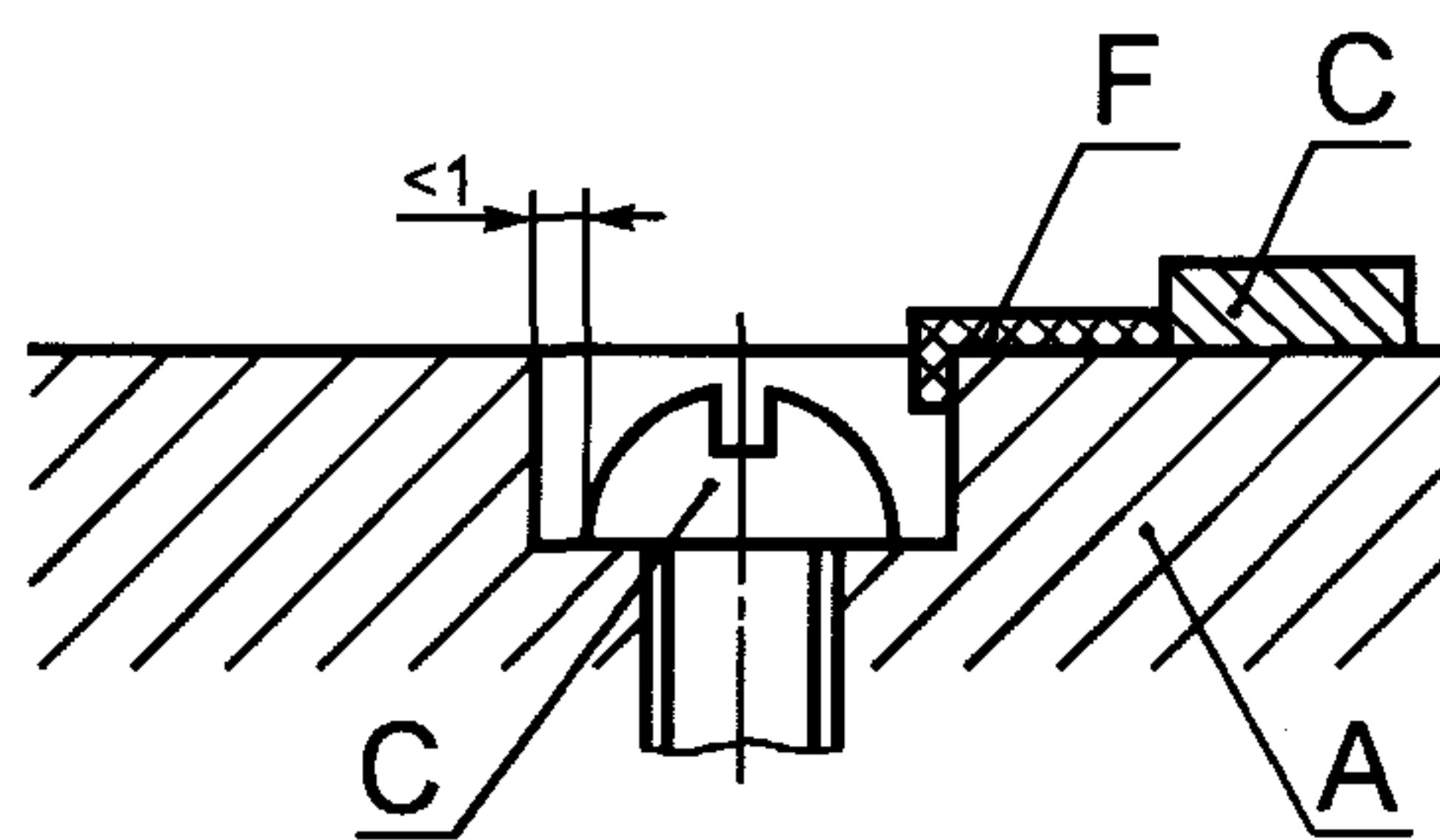


Рисунок В.8

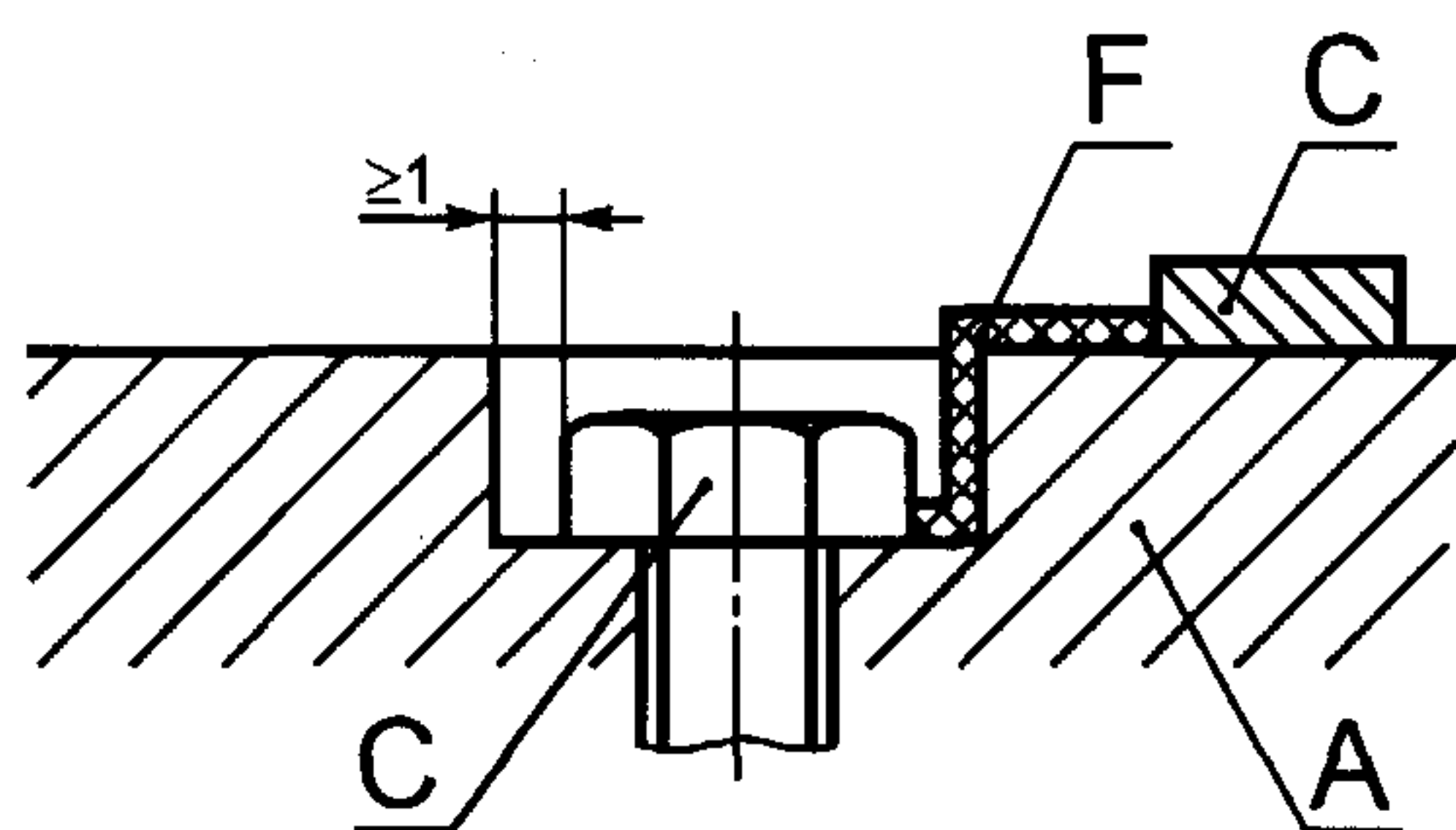


Рисунок В.9

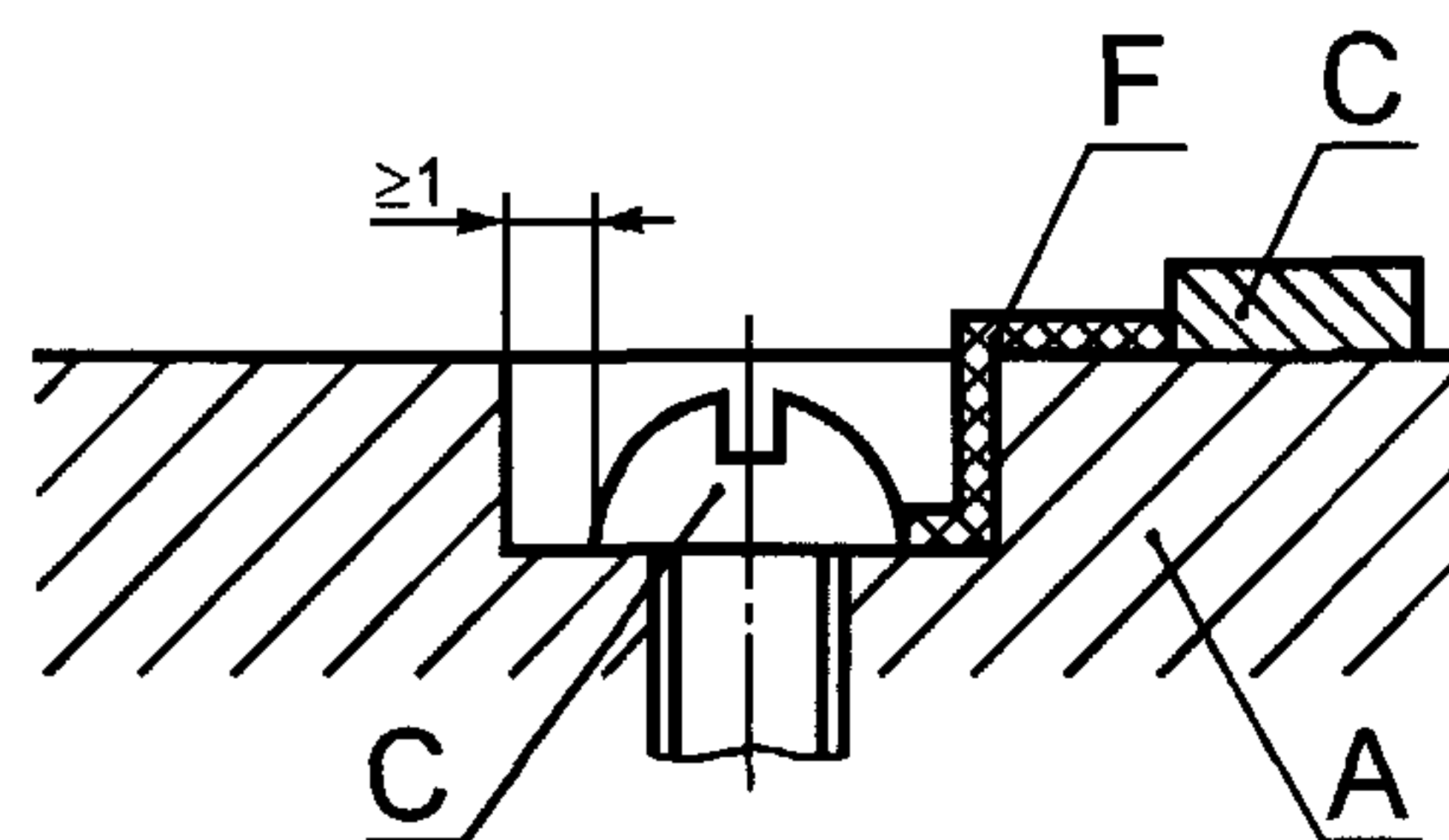


Рисунок В.10

A — изоляционный материал; *C* — токопроводящая часть; *F* — путь утечки

Рисунки В.1—В.10 — Иллюстрации применения рекомендаций по путям утечки

ПРИЛОЖЕНИЕ С
(обязательное)

Циклы испытаний и число образцов, подлежащих испытанию с целью сертификации

С.1 Циклы испытаний

Испытания проводят согласно таблице С1, в каждом цикле испытания проводят в указанной последовательности.

Т а б л и ц а С.1

Цикл испытаний	Раздел или пункт	Испытание (или проверка)
A	5 7.1 7.1.1 7.1.2 7.1.3 8.3 8.4 8.5 8.6 8.14 8.15 8.17	Маркировка Механическая конструкция Общие положения Механизм Воздушные зазоры и пути утечки Стойкость маркировки Надежность винтов, токопроводящих частей и соединений Надежность выводов Защита от поражения электрическим током Термостойкость Стойкость против аномального нагрева и огня Коррозиестойкость
B	8.7 8.7.1 8.7.2 8.7.3 8.7.4 8.8 8.9 8.16	Электроизоляционные свойства Влагостойкость Сопротивление изоляции главной цепи Электрическая прочность изоляции главной цепи Электрическая прочность изоляции вспомогательных цепей Превышение температуры 28-суточное испытание Трекингостойкость
C	8.10 8.11.2 8.11.1.3 и 8.11.1.4	Характеристика расцепления Поведение при номинальном токе Проверка АВО после испытания
D	8.10.1.2 8.11.3 8.11.1.3 и 8.11.1.4	Характеристика расцепления Поведение при номинальной коммутационной способности Проверка АВО после испытания
E	8.10.1.2 8.11.4 8.11.1.3 и 8.11.1.4	Характеристика расцепления Поведение в заданных условиях сверхтока Проверка после испытания

С.2 Число образцов, подвергаемых полной процедуре испытания

Если испытанию подвергают единственный тип АВО, тогда число образцов, подвергаемых разным испытательным циклам серий, должно быть, как указано в таблице С.2, где также указан минимальный критерий работоспособности.

Если все образцы, подвергнутые испытанию согласно второй графе таблицы, их выдержали, соответствие настоящему стандарту достигнуто. Если испытания прошло только минимальное число образцов, указанное в третьей графе, тогда должны испытываться дополнительные образцы, указанные в четвертой графе, и тогда все они должны удовлетворительно завершить цикл испытаний.

Для АВО на несколько номинальных токов каждой серии испытаний подвергают два разных комплекта одного и того же АВО: один комплект на максимальный номинальный ток, а другой — на минимальный номинальный ток.

Т а б л и ц а С.2

Цикл испытаний	Число образцов	Минимальное число образцов, которые должны пройти испытание	Число образцов для повторных испытаний
А	1	1	—
В	3	2	3
С	3	2	3
Д	3	2	3
Е	3	2	3

При повторных испытаниях все результаты должны быть положительными.

С.3 Число образцов, подвергаемых упрощенной процедуре испытаний при одновременных серийных испытаниях АВО одной и той же базовой конструкции

С.3.1 Если серию АВО одной и той же базовой конструкции подвергают испытанию, число испытываемых образцов может быть уменьшено согласно таблице С.3. АВО считают одной и той же базовой конструкции, если:

а) все части одинаковы, за исключением тех, которые должны быть разными вследствие разных номинальных токов. Для многих конструкций такими разными частями, например, являются биметаллические элементы, катушки и соединения между этими частями;

б) базовые размеры и механическая конструкция внутренних частей одни и те же согласно перечислению а).

П р и м е ч а н и я

1 АВО, отличающиеся только формой корпуса, должны считаться одной и той же базовой конструкции.

2 АВО, отличающиеся только выводами, могут подвергаться испытанию на превышение температуры (см. 8.8), если уместно;

с) многополюсные АВО состоят либо из однополюсных АВО, либо собраны из тех же частей, что и однополюсные АВО, имеющие те же самые габаритные размеры на полюсе;

д) очевидно, что отсутствие частей, являющихся принадлежностью, например, вспомогательных цепей или цепей управления, не влияет на работоспособность.

Т а б л и ц а С.3

Циклы испытаний	Число образцов как функция числа полюсов ¹⁾			
	1-полюсный ²⁾	2-полюсный ³⁾	3-полюсный	4-полюсный ⁴⁾
А	1 $c I_{n \max}^{8)}$	1 $c I_{n \max}^{8)}$	1 $c I_{n \max}^{8)}$	1 $c I_{n \max}^{8)}$
	1 $c I_{n \min}^{8)}$			
В	3 $c I_{n \max}$	3 $c I_{n \max}^{5)}$	3 $c I_{n \max}^{6)}$	3 $c I_{n \max}$
С	3 $c I_{n \max}$	3 $c I_{n \max}^{5)}$	3 $c I_{n \max}^{6)}$	3 $c I_{n \max}$

Окончание таблицы С.3

Циклы испытаний	Число образцов как функция числа полюсов ¹⁾			
	1-полюсный ²⁾	2-полюсный ³⁾	3-полюсный	4-полюсный ⁴⁾
D	3 с $I_{n \max}$	3 с $I_{n \max}$	3 с $I_{n \max}$	3 с $I_{n \max}$
E	3 с $I_{n \max}$	3 с $I_{n \max}$	3 с $I_{n \max}$	3 с $I_{n \max}$
	3 с $I_{n \min}$ ⁷⁾	3 с $I_{n \min}$	3 с $I_{n \min}$	3 с $I_{n \min}$

¹⁾ Если испытание необходимо повторить согласно минимальному критерию работоспособности раздела С.2, для соответствующего испытательного цикла используют новый комплект образцов; результаты повторных испытаний должны быть положительными.
²⁾ Если испытаниям подвергают только многополюсные АВО, данная графа также должна касаться комплекта образцов с наименьшим числом полюсов.
³⁾ Также действительно АВО с одним защищенным и одним нейтральным полюсом.
⁴⁾ Также действительно АВО с тремя защищенными и одним нейтральным полюсом.
⁵⁾ Данное испытание не проводят в случае испытаний трех- или четырехполюсных АВО.
⁶⁾ Данное испытание не проводят в случае испытаний четырехполюсных АВО.
⁷⁾ Если необходимо, может быть испытан промежуточный номинал.
⁸⁾ При испытании многополюсных АВО испытанию согласно 8.5 подвергают максимально четыре резьбовых вывода для присоединения внешних проводников.

ПРИЛОЖЕНИЕ D
(обязательное)

Соответствие метрической резьбы ИСО системе AWG для медных проводников

ИСО. Площадь поперечного сечения, мм ²	AWG	
	Размер	Площадь поперечного сечения, мм ²
1,0	18	0,82
1,5	16	1,30
2,5	14	2,10
4,0	12	3,30
6,0	10	5,30
10,0	8	8,40
16,0	6	13,30
25,0	3	26,70
35,0	2	33,60
50,0	0	53,50

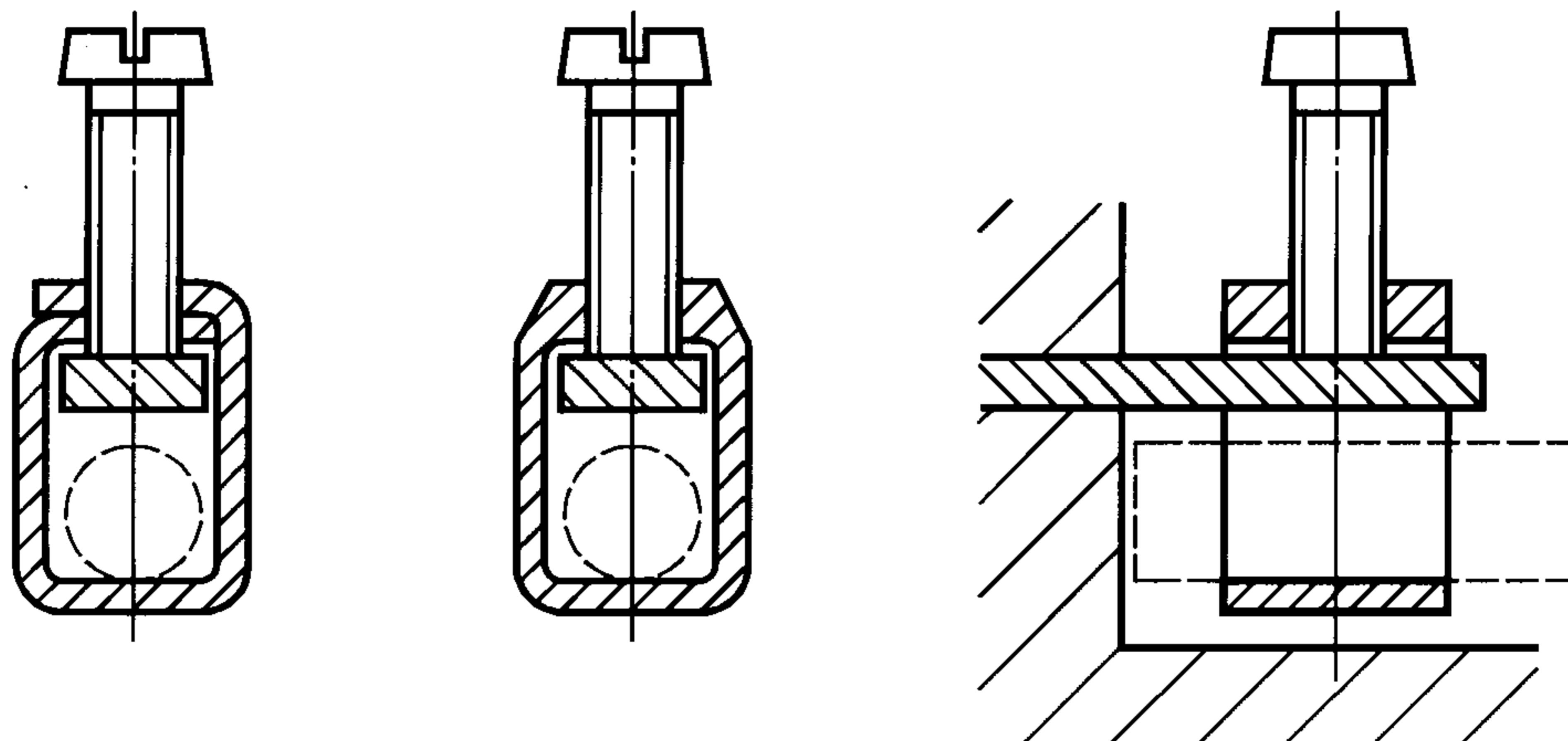
В основном применяют метрическую резьбу ИСО.
По запросу изготовителя может использоваться система AWG.

ПРИЛОЖЕНИЕ Е
(справочное)

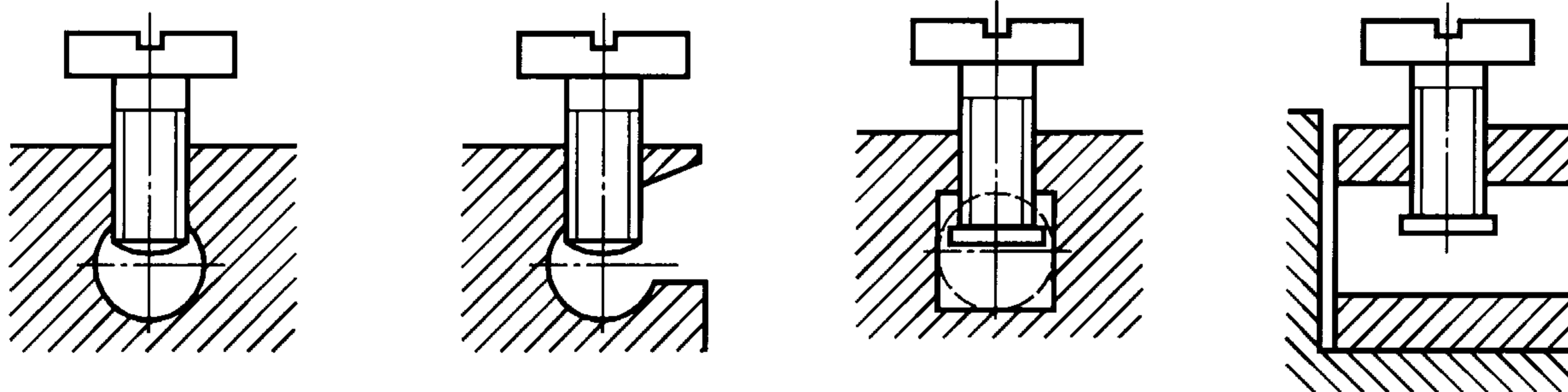
Примеры выводов

В настоящем приложении приводятся несколько примеров конструкций выводов.

В выводах канал для присоединения проводника должен иметь такой диаметр или такую площадь поперечного сечения, чтобы в него можно было вставить как одно-, так и многожильный проводник (см. 8.1.5).



Выводы с хомутиком

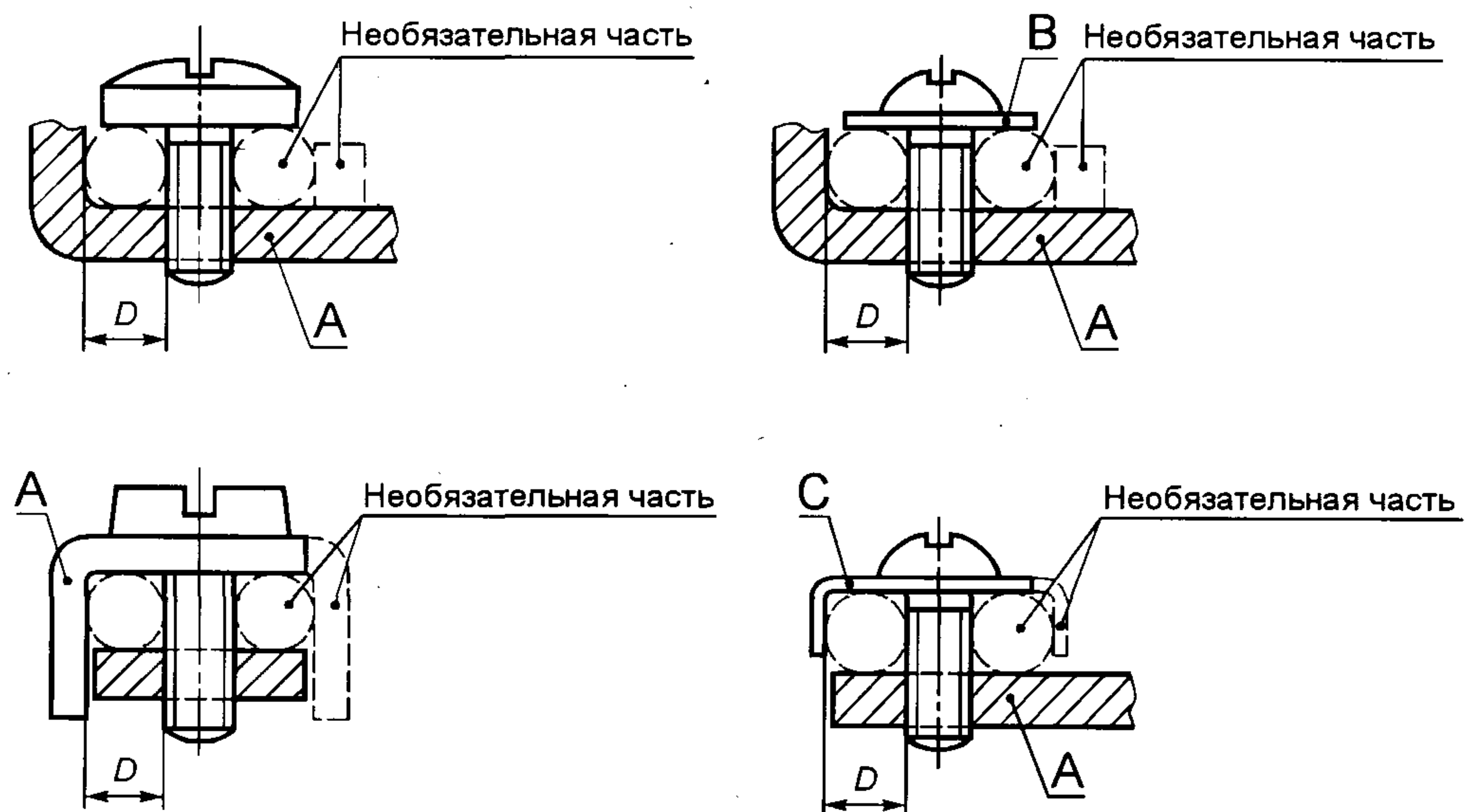


Выводы без прижимных пластин

Выводы с прижимными пластинами

Часть вывода, снабженная резьбовым отверстием, и часть, к которой винтом прижимается провод, могут быть двумя различными частями, как в выводе с хомутиком.

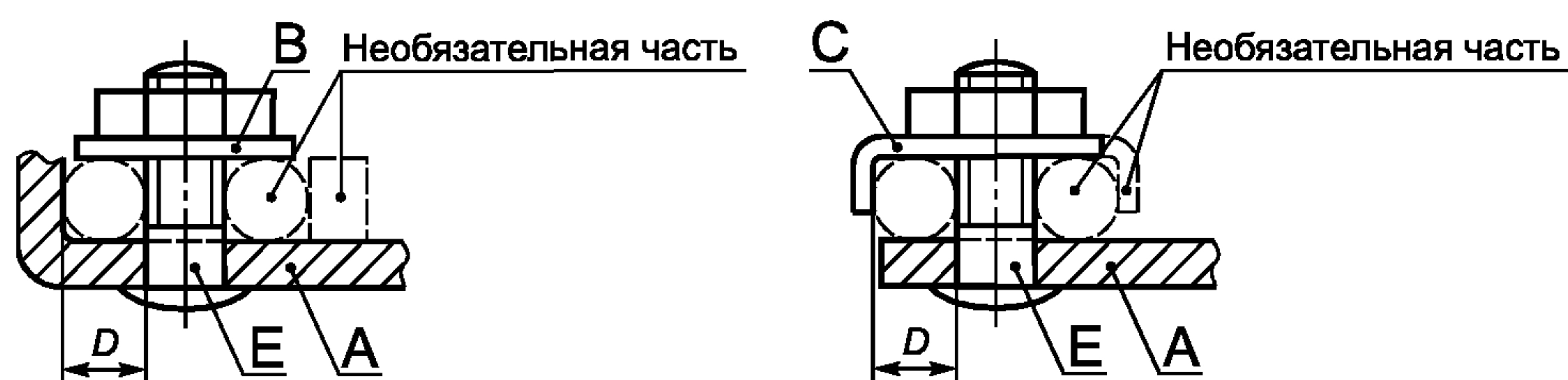
Рисунок Е.1 — Примеры столбчатых выводов



Винтовые выводы

Винты, не требующие применения шайбы или прижимной пластины

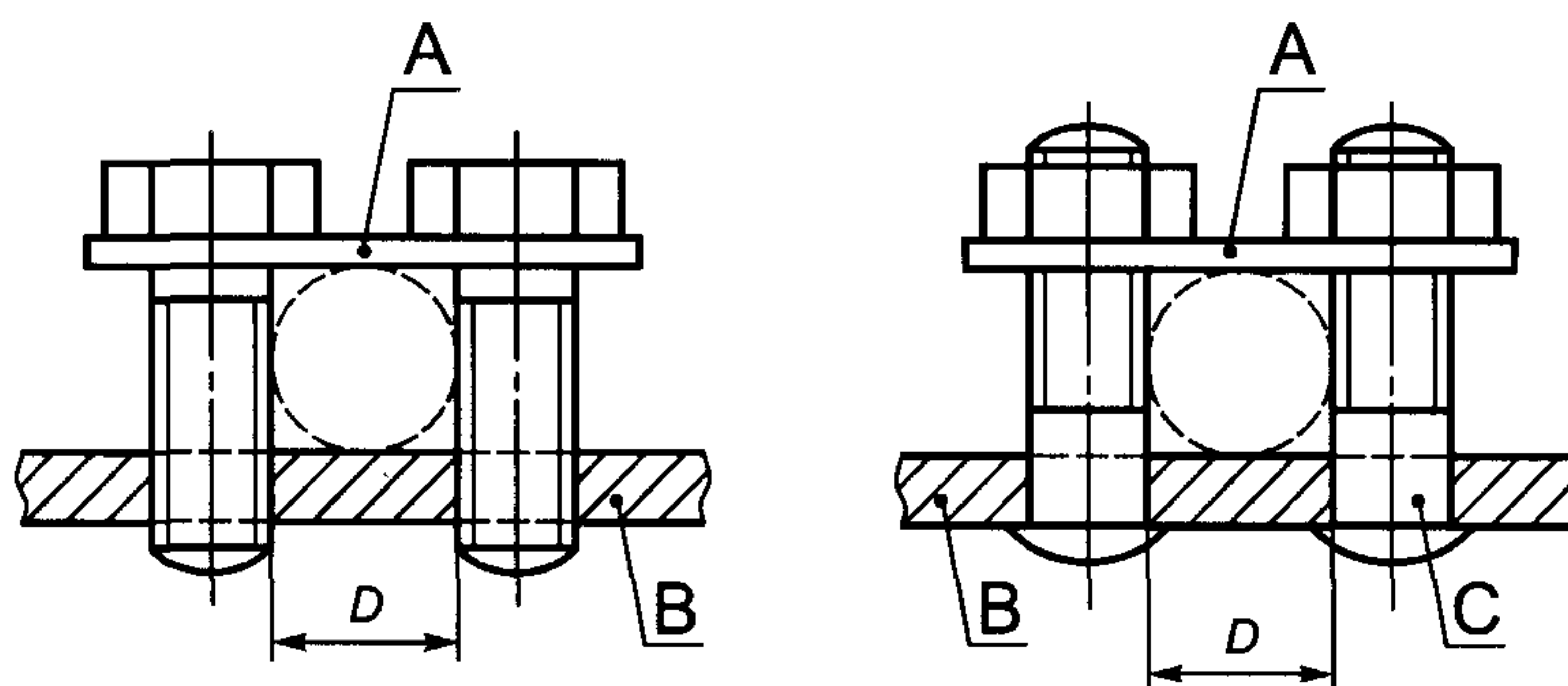
Винты, нуждающиеся в применении шайбы, прижимной пластины или приспособления, препятствующего выскальзыванию жилы



Штыревые выводы

A — неподвижная часть; *B* — шайба или прижимная пластина; *C* — устройство, препятствующее выскальзыванию жилы; *D* — канал для проводника; *E* — штырь

Рисунок Е.2 — Примеры винтовых и штыревых выводов

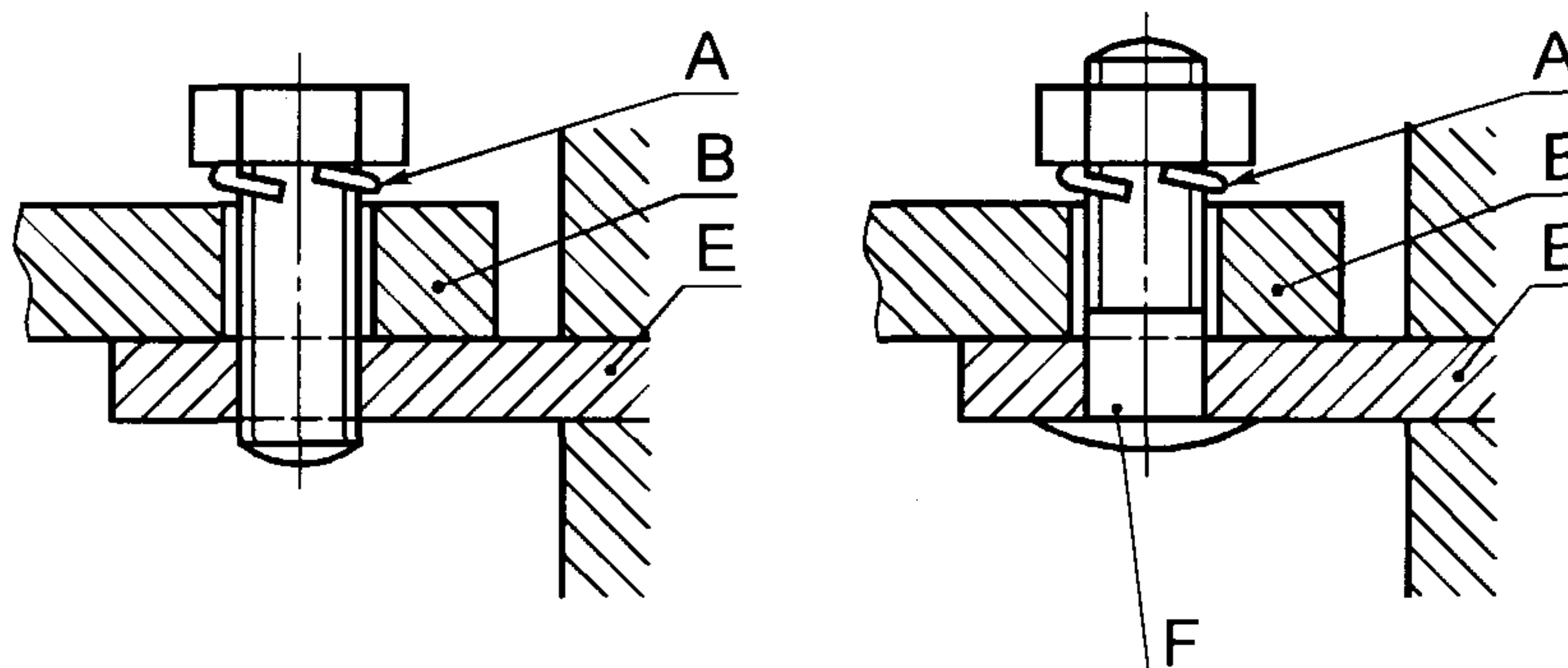


A — изогнутая пластина; *B* — неподвижная часть;
C — штырь; *D* — канал для проводника

Обе стороны изогнутой пластины могут иметь различную форму для укладки проводов с малой или большой площадью поперечного сечения посредством переворачивания пластины.

Выводы могут крепиться более чем двумя зажимными винтами или штырями.

Рисунок Е.3 — Примеры пластинчатых выводов



A — запорное устройство; *B* — кабельный наконечник или шина;
E — неподвижная часть; *F* — штырь

Для выводов этого типа необходима упругая шайба или другое равноэффективное запорное устройство, и поверхность в зоне зажима должна быть гладкой.

Для некоторых типов оборудования допускается применение выводов для кабельных наконечников и шин меньших размеров, чем требуемые.

Рисунок Е.4 — Примеры выводов для кабельных наконечников и шин

ПРИЛОЖЕНИЕ F
(рекомендуемое)

**Координация между АВО и устройством защиты от коротких замыканий (УЗКЗ),
объединенными в одной цепи**

Введение

В большинстве случаев применения АВО являются частью электрической системы, в которой два или несколько устройств защиты от сверхтока объединены в одной цепи.

Поэтому необходимо учитывать такие аспекты координации системы, как:

- а) резервная защита;
- б) селективность.

Данное приложение главным образом касается резервной защиты, но также дает некоторые ориентиры относительно селективности.

Резервная защита становится необходимой, как только ожидаемый ток короткого замыкания в месте установки АВО превысит номинальную наибольшую коммутационную способность АВО.

Если номинальная наибольшая коммутационная способность (см. 4.2.6) не указана изготовителем, следует использовать вместо нее номинальную коммутационную способность (см. 4.2.4).

Во многих местах ожидаемый ток короткого замыкания, весьма вероятно, превышает номинальную наибольшую коммутационную способность (или номинальную коммутационную способность, какая применяется) АВО.

Поэтому требуется, чтобы, несмотря на то, что АВО способны надежно отключать ожидаемый ток короткого замыкания, была предусмотрена соответствующая резервная защита как неотъемлемая часть оборудования или чтобы она была указана в инструкциях изготовителя.

Если максимальный ток повреждения превышает номинальную наибольшую коммутационную способность АВО, то требования могут быть соблюдены только в случае проверки должной координации между АВО и УЗКЗ.

В данном приложении показано, как на основе теоретических исследований и/или испытаний можно достичь координации.

Оно также определяет тип информации, которую следует предоставить в распоряжение предполагаемого потребителя.

F.1 Область применения

Данное приложение дает указания по координации между АВО и УЗКЗ, которое может быть либо плавким предохранителем, либо автоматическим выключателем.

Оно устанавливает:

- общие требования к координации АВО с объединенным с ним УЗКЗ;
- требования к резервной защите АВО, осуществляемой плавким предохранителем или автоматическим выключателем;
- взаимодействие АВО и УЗКЗ, для которого при определенных условиях можно путем теоретических исследований установить селективность и/или резервную защиту;
- методы проверки координации путем теоретических исследований;
- испытания, предназначенные для проверки того, что условия для координации соблюдены.

F.2 Общие требования к координации АВО с объединенным с ним УЗКЗ

F.2.1 Общие положения

АВО, соединенный последовательно с УЗКЗ, может отключать токи короткого замыкания вплоть до предельного тока селективности I_s без помощи УЗКЗ.

При токах выше I_s АВО совместно с УЗКЗ должен надежно срабатывать при всех значениях сверхтока вплоть до условного тока короткого замыкания I_{nc} .

Для резервной защиты применяют следующие положения:

а) если значение ожидаемого тока повреждения в определенной точке установки меньше номинальной наибольшей коммутационной способности АВО, можно допустить, что УЗКЗ включено в цепь с иной целью, чем резервная защита;

б) если значение ожидаемого тока повреждения в определенной точке установки превышает номинальную наибольшую коммутационную способность АВО, УЗКЗ должно выбираться так, чтобы соблюдалось соответствие требованиям F.2.2 и F.2.3.

F.2.2 Требования, касающиеся резервной защиты

F.2.2.1 Основное поведение

Для всех значений сверхтока, превышающих I_s , до номинального условного тока короткого замыкания включительно, указанных для АВО с объединенным с ним УЗКЗ, операция включения АВО так же, как

операция отключения этого объединения, не должны увеличивать внешние проявления факторов, которые могут представлять опасность для оператора или повышать пожароопасность. Для АВО 2-й категории работоспособности названное объединение позволяло АВО оставаться годным для дальнейшей эксплуатации. Соответствие проверяют испытанием по 8.12.

Ф.2.2.2 Ток координации

Ток координации I_b должен быть не более номинальной наибольшей коммутационной способности отдельного АВО ($I_b \leq I_{cn}$).

Ф.2.3 Требования, касающиеся селективности

Для всех значений сверхтока до предельного тока селективности I_s включительно АВО должен отключить ток, не вызывая размыкания резервного автоматического выключателя или ухудшения дальнейшей эксплуатации резервного предохранителя.

Ф.2.4 Требуемая информация

Для проверки координированной защиты от короткого замыкания требуется информация относительно работоспособности АВО, а также УЗКЗ. Такая информация содержит:

а) для АВО:

- тип и номинальные параметры;
- рабочую характеристику;
- выдерживаемое значение I^2t ;
- номинальную наибольшую коммутационную способность I_{cn} ;
- номинальный условный ток короткого замыкания I_{nc} (см. 4.2.5);
- ток, при котором может произойти электродинамический отброс контактов;
- ток, при котором может произойти приваривание контактов;

б) для УЗКЗ, являющемся автоматическим выключателем:

- тип и номинальные параметры автоматического выключателя;
- класс токоограничения, если имеется и применяется;
- рабочие характеристики автоматического выключателя.

Примечание — Данная информация содержит мгновенный ток расцепления I_i ;

- значения нерасцепления время-токовых рабочих характеристик автоматического выключателя;
- номинальную наибольшую отключающую способность автоматического выключателя.

Следует ссылаться на соответствующий стандарт;

с) для УЗКЗ, являющемся плавким предохранителем:

- тип и номинальные параметры плавкого предохранителя;
- рабочую характеристику;
- преддуговую характеристику;
- номинальную отключающую способность плавкого предохранителя.

Необходимо ссылаться на комплекс стандартов ГОСТ Р МЭК 50339.

Ф.3 Проверка координации

Ф.3.1 Общие положения, касающиеся условий проверки путем теоретических исследований

Если требуемая информация согласно Ф.2.4 применима, в некоторых комбинациях координация может определяться сравнением индивидуальных характеристик, при условии, что АВО содержит только защиту от перегрузки и, кроме того, удовлетворяет следующим условиям:

а) ожидаемый ток короткого замыкания не превышает 1500 А;

б) электродинамический отброс контактов и приваривание контактов не происходят при токах величинной до номинальной наибольшей коммутационной способности I_{nc} включ.

Пример комбинации, координацию для которой можно проверить путем теоретического исследования, показан на рисунке Ф.1.

Рекомендуется для проверки координации при коротком замыкании, где применимо, предпочтительнее использовать характеристику I^2t , чем время-токовую характеристику.

Примечание — В настоящее время некоторые уместные характеристики не могут использоваться из-за того, что стандартами не указано, как они должны оцениваться. Пример такой характеристики приведен в Ф.3.2.1.

Для некоторых комбинаций индивидуальные характеристики могут подходить, но некоторые не позволяют сделать прогноз относительно поведения комбинации.

Последовательное соединение двух автоматических выключателей с электромагнитными расцепителями со сравнимыми интервалами времени мгновенного расцепления может служить примером этого. Такая комбинация позволяет прогнозировать диапазон селективности путем теоретического исследования, но не позволяет осуществить проверку условного тока короткого замыкания без проведения испытаний.

Ф.3.2 Проверка селективности

Ф.3.2.1 Проверка селективности путем теоретического исследования

Для некоторых комбинаций селективность можно проверить путем наложения соответствующих характеристик, выполненных в одном масштабе. Примеры приведены на рисунках:

- 1 — для АВО с тепловым расцепителем с резервной защитой, осуществляемой автоматическим выключателем с теплоэлектромагнитным расцепителем;
- 2 — для АВО с тепловым расцепителем с резервной защитой, осуществляемой плавким предохранителем;
- 3 — для АВО с теплоэлектромагнитным расцепителем с резервной защитой, осуществляемой автоматическим выключателем с теплоэлектромагнитным расцепителем;
- 4 — для АВО с гидравлически электромагнитным расцепителем с резервной защитой, осуществляемой автоматическим выключателем с теплоэлектромагнитным расцепителем;
- 5 — для АВО с тепловым расцепителем с резервной защитой, осуществляемой автоматическим выключателем с гидравлически электромагнитным расцепителем.

В настоящее время в некоторых комбинациях селективность нельзя проверить теоретически, поскольку требуемая характеристика несрабатывания автоматического выключателя, осуществляющего резервную защиту (характеристика неселективности), не применима. Речь идет о комбинации токоограничивающего АВО с условным автоматическим выключателем с теплоэлектромагнитным расцепителем, осуществляющим резервную защиту.

Кривые характеристик расцепления позволяют изготовителю указать установленные пределы времени до момента отключения тока. Эти кривые относятся к ожидаемому току короткого замыкания.

Требуемая кривая должна показывать ответ автоматического выключателя, осуществляющего резервную защиту, на импульсы тока короче полуволны и отличные от синусоидальной формы. Такие кривые в настоящее время не стандартизованы. Применение кривых, в настоящее время предусмотренных изготовителем автоматических выключателей резервной защиты, могло бы привести к неверным выводам. На рисунке Ф.6 приведен пример.

Ф.3.2.2 Проверка селективности посредством испытаний

Проверочные испытания необходимы, когда не выполняются условия, указанные в Ф.3.1. Это касается некоторых комбинаций АВО с автоматическими выключателями, осуществляющими резервную защиту, указанными в Ф.3.2.1. Это не относится к комбинациям АВО с плавкими предохранителями, где применяется преддуговая характеристика предохранителя.

Ф.3.2.3 Проверка I_s

Испытания на проверку I_s должны проводиться в соответствии с 8.12 с той разницей, что цикл операций при каждом испытательном токе должен быть О— t —О и коэффициент мощности должен быть $0,6 \pm 0,05$. Испытание должно повторяться при более высоких испытательных токах до тех пор, пока не произойдет расцепление автоматического выключателя, осуществляющего резервную защиту. Наибольшее значение испытательного тока, при котором не происходит расцепление автоматического выключателя, осуществляющего резервную защиту, является предельным током селективности I_s .

Один цикл испытаний должен повторяться на комбинации при этом токе.

Ф.3.3 Проверка координации резервной защиты

Ф.3.3.1 Проверка координации резервной защиты путем теоретического исследования

а) Для АВО категории применения 1 (РС1, см. 4.2.5.1)

Соответствие требованиям Ф.2.2.2 не выполняют, поскольку для проверки I_s необходимы испытания в соответствии с Ф.3.3.2.

б) Для АВО категории применения 2 (РС2, см. 4.2.5.2)

Соответствие требованиям Ф.2.2 можно проверить теоретически, при условии выполнения требований Ф.3.1 и применения информации, указанной ниже:

- рабочая характеристика АВО;
- рабочая характеристика УЗКЗ;
- номинальная наибольшая коммутационная способность или, где необходимо, номинальная коммутационная способность АВО;
- максимальное значение I^2t , которое способен выдержать АВО;
- пиковый ток, до которого не происходит приваривания контактов;
- пиковый ток, до которого не происходит электродинамический отброс контактов.

Рисунки приведены в разделе Ф.4.

Ф.3.3.2 Проверка координации резервной защиты испытаниями

Соответствие требованиям Ф.2.2 можно проверить испытаниями на условный ток короткого замыкания в соответствии с 8.12.

Примечания

1 Различие критериев оценки для категорий применения РС1 и РС2 см. 8.12.

2 Начальная проверка соответствия требованию $I_b \leq I_{cn}$ (см. Ф.2.2.2) должна выполняться теоретически.

Ф.4 Примеры проверки координации путем теоретического исследования

Приведенные в данном разделе примеры иллюстрируют, координацию каких комбинаций АВО и УЗКЗ можно или нельзя проверить наложением сравнительных характеристик, выполненных в одном масштабе.

В ряде примеров используют время-токовые характеристики, иллюстрирующие полный диапазон токов в одном рисунке, в других взяты значения I^2t против токовых характеристик, частично охватывающих диапазон токов короткого замыкания.

В данном разделе использованы следующие символы:

- рабочая характеристика;
- - - - - значения нерасцепления время-токовой характеристики автоматического выключателя, осуществляющего резервную защиту. Преддугловая характеристика предохранителя, осуществляющего резервную защиту;
- ··· — способность АВО с тепловым расцепителем выдерживать I^2t ;
- рабочая зона АВО;
- рабочая зона УЗКЗ;

$I_{\text{сн}}$ — номинальная наибольшая коммутационная способность АВО;

$I_{\text{в}}$ — ток координации;

$I_{\text{нс}}$ — условный ток короткого замыкания комбинации;

$I_{\text{с}}$ — предельный ток селективности.



Рисунок Ф.1 — АВО с тепловым расцепителем, резервной защитой, осуществляемой автоматическим выключателем с теплоэлектромагнитным расцепителем

З а к л ю ч е н и е

1) Для РС1

I_s и I_b можно определить теоретическим путем.

$I_{\text{нс}}$ можно определить только путем испытаний.

2) Для РС2

I_s и I_b можно определить теоретически.

$I_{\text{нс}}$ можно также определить при условии, что ниже $I_{\text{нс}}$ не должно происходить приваривание контактов.

Комментарий

Диапазон испытательного тока I_T	Поведение АВО и автоматического выключателя
$I_T < I_s$	АВО должен отключиться, автоматический выключатель должен остаться замкнутым
$I_s < I_T < I_B$	АВО или автоматический выключатель может отключиться. Минимум одно устройство должно отключиться
$I_B < I_T < I_{nc}$	АВО не должен испытывать теплового повреждения

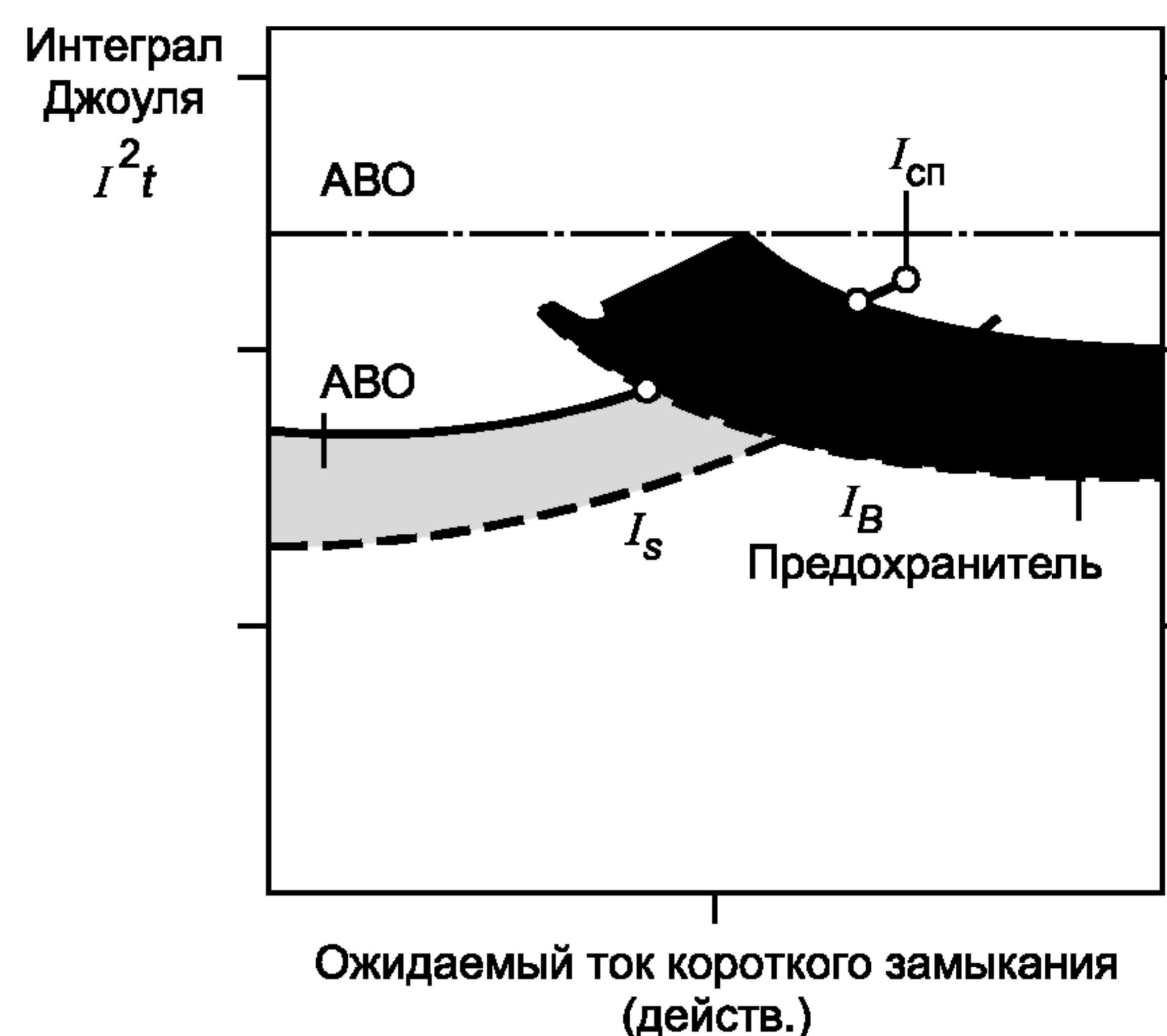


Рисунок F.2 — АВО с тепловым расцепителем, резервной защитой, осуществляемой плавким предохранителем

Заключение

1) Для РС1

I_s и I_B можно определить теоретически.

2) Для РС2

I_s и I_B можно определить теоретически.

I_{nc} определяется не термической стойкостью, а исключительно привариванием контактов.

Комментарий

Диапазон испытательного тока I_T	Поведение АВО и плавкого предохранителя
$I_T < I_s$	АВО должен отключиться
$I_s < I_T < I_B$	АВО или плавкий предохранитель может отключиться. Плавкий предохранитель должен повредиться
$I_B < I_T < I_{nc}$	Только плавкий предохранитель должен отключиться. АВО должен остаться замкнутым (или может разомкнуться с выдержкой времени)

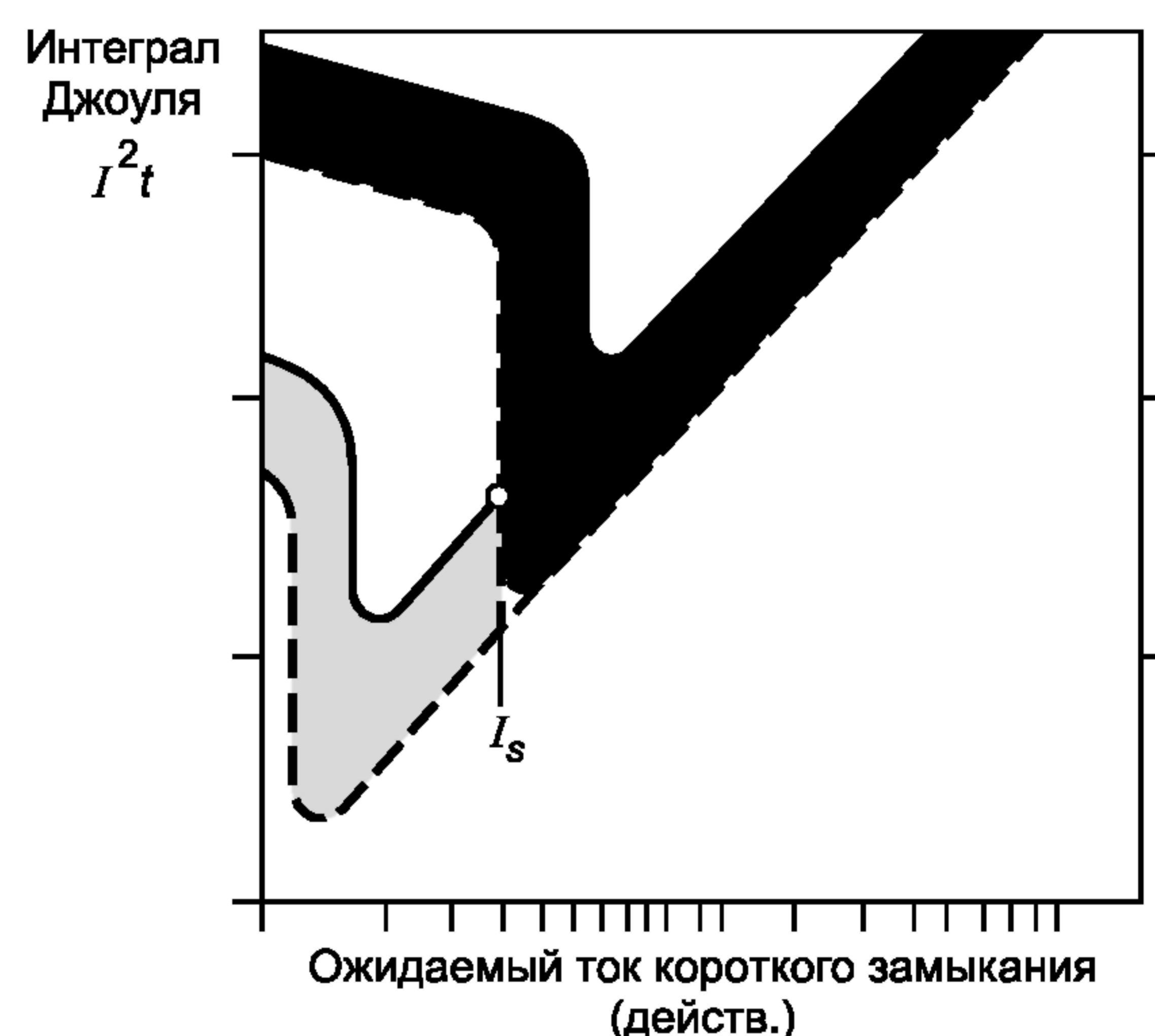


Рисунок F.3 — АВО с теплоэлектромагнитным расцепителем, резервной защитой, осуществляемой автоматическим выключателем с теплоэлектромагнитным расцепителем

Заключение для РС1 и РС2

Только I_s можно определить теоретически.

Комментарий

Ниже I_s только АВО должен отключиться. Выше I_s АВО и резервный автоматический выключатель могут участвовать в операции отключения.

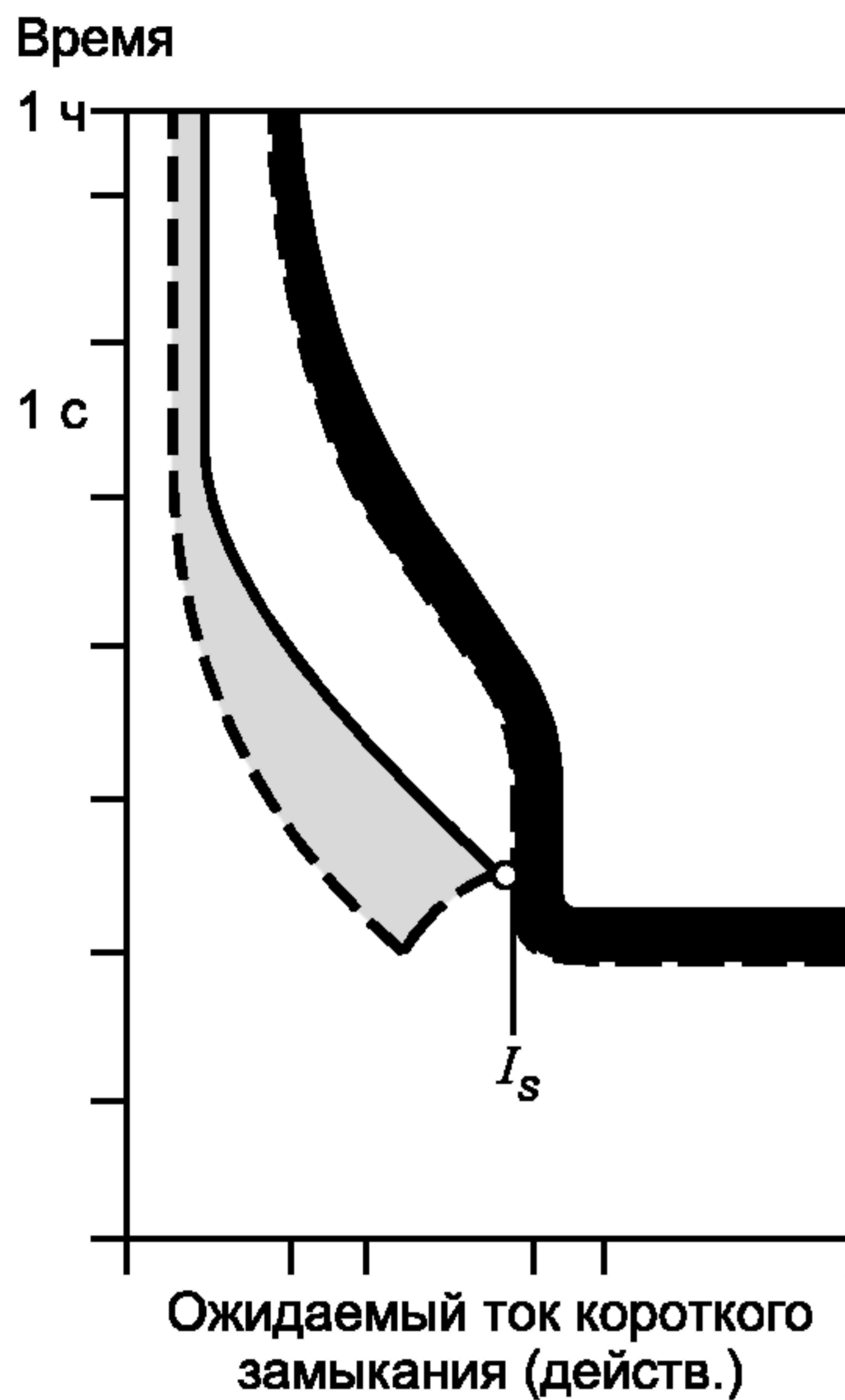


Рисунок F.4 — АВО с гидравлически электромагнитным расцепителем, резервным автоматическим выключателем с теплоэлектромагнитным расцепителем

З а к л ю ч е н и е по рисункам F.4 и F.5

Только I_s может определяться теоретически. (Для PC1 и PC2 резервная защита должна проверяться путем испытаний)

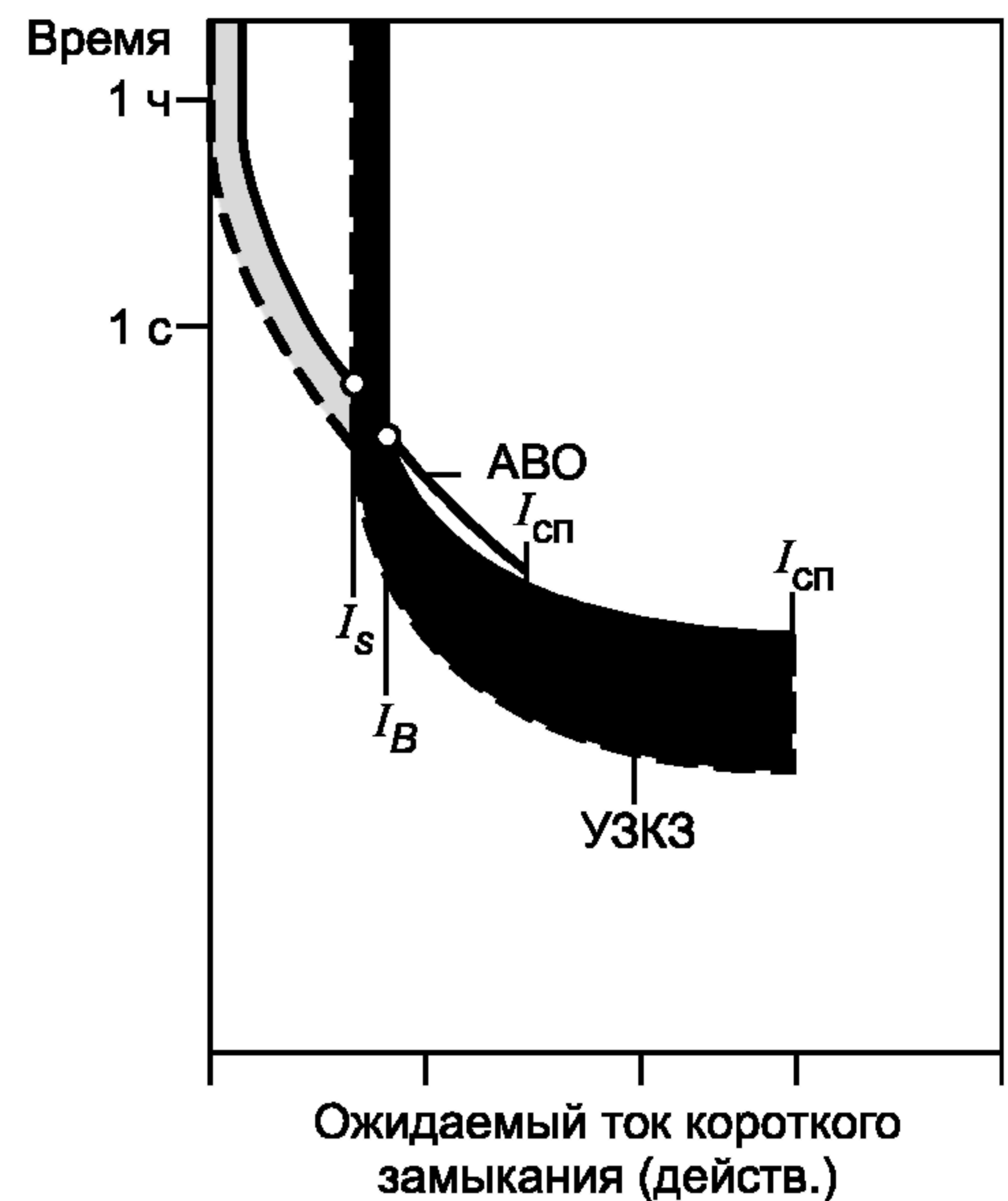


Рисунок F.5 — АВО с тепловым расцепителем, резервным автоматическим выключателем с гидравлически электромагнитным расцепителем



Рисунок F.6 — Токоограничивающий АВО с резервным автоматическим выключателем с теплоэлектромагнитным расцепителем

К о м м е н т а р и й

Данное представление двух характеристик, как в настоящее время предусмотрено изготовителем, означает абсолютную селективность, поскольку кривые не пересекаются.

Однако испытание показывает, что автоматический выключатель, осуществляющий резервную защиту в данном примере, должен защелкнуться (и разомкнуться) при токе I_s , как показано на рисунке.

О с н о в а н и е

Данная характеристика резервного автоматического выключателя не должна отражать его реакцию на импульсы короче полупериода.

З а к л ю ч е н и е

Для комбинации, представленной на рисунке F.6, приемлемые характеристики автоматического выключателя не позволяют определить I_s теоретически.

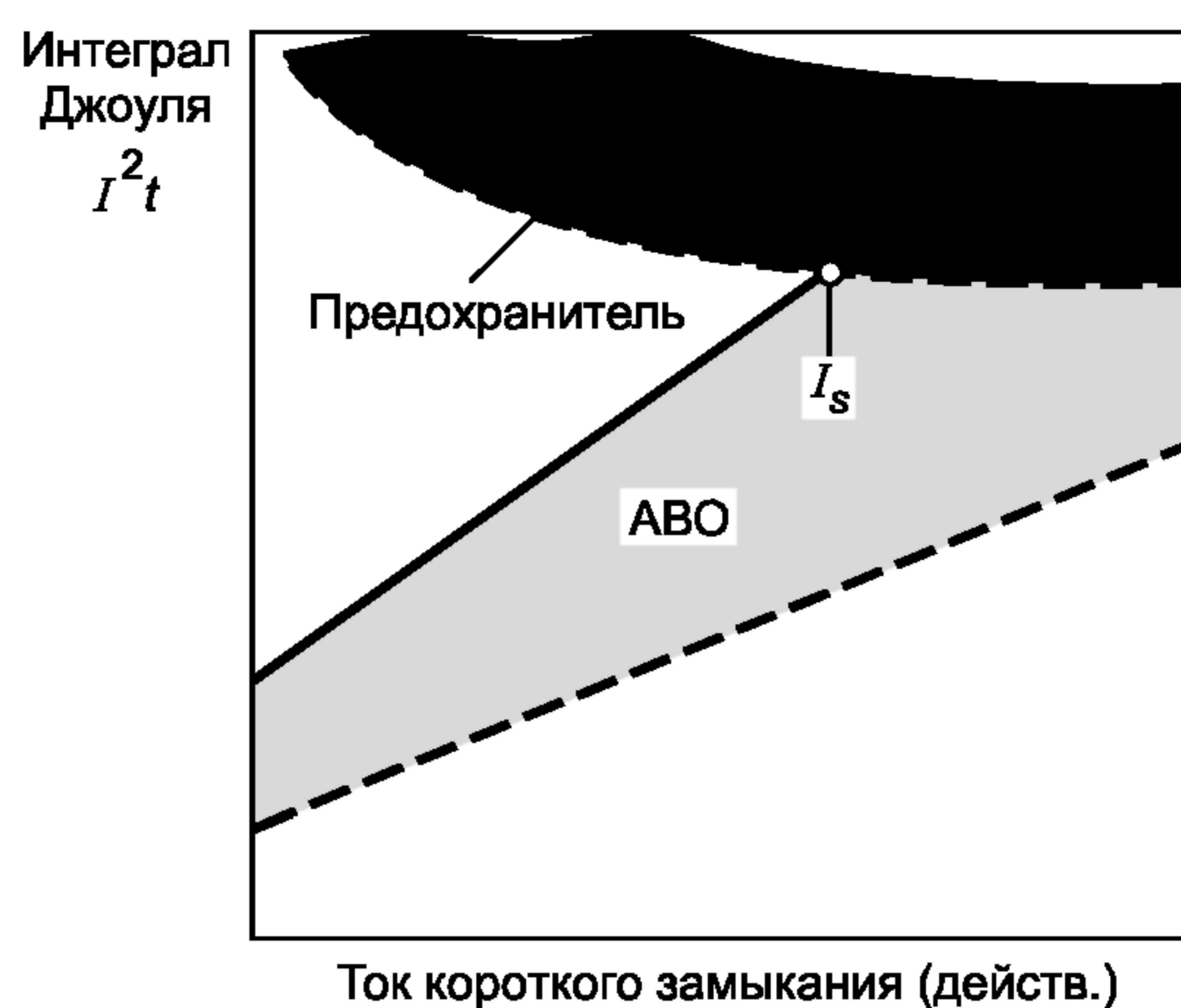


Рисунок F.7 — Токоограничивающий АВО с резервной защитой, осуществляемой плавким предохранителем

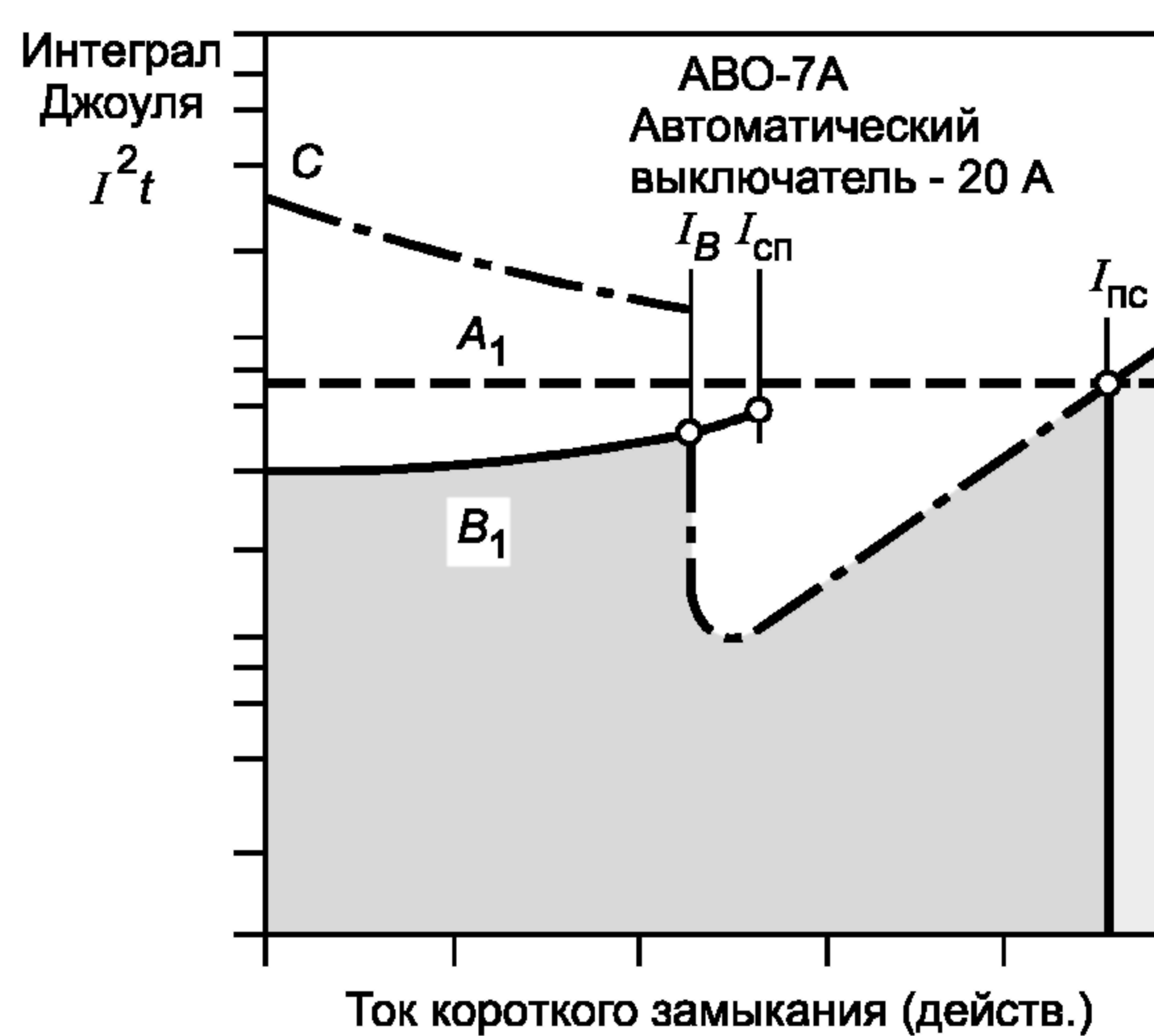
Комментарий

Применимые характеристики данной комбинации совместимы, это показано наложением преддуговой характеристики плавкого предохранителя на сквозную характеристику I^2t АВО.

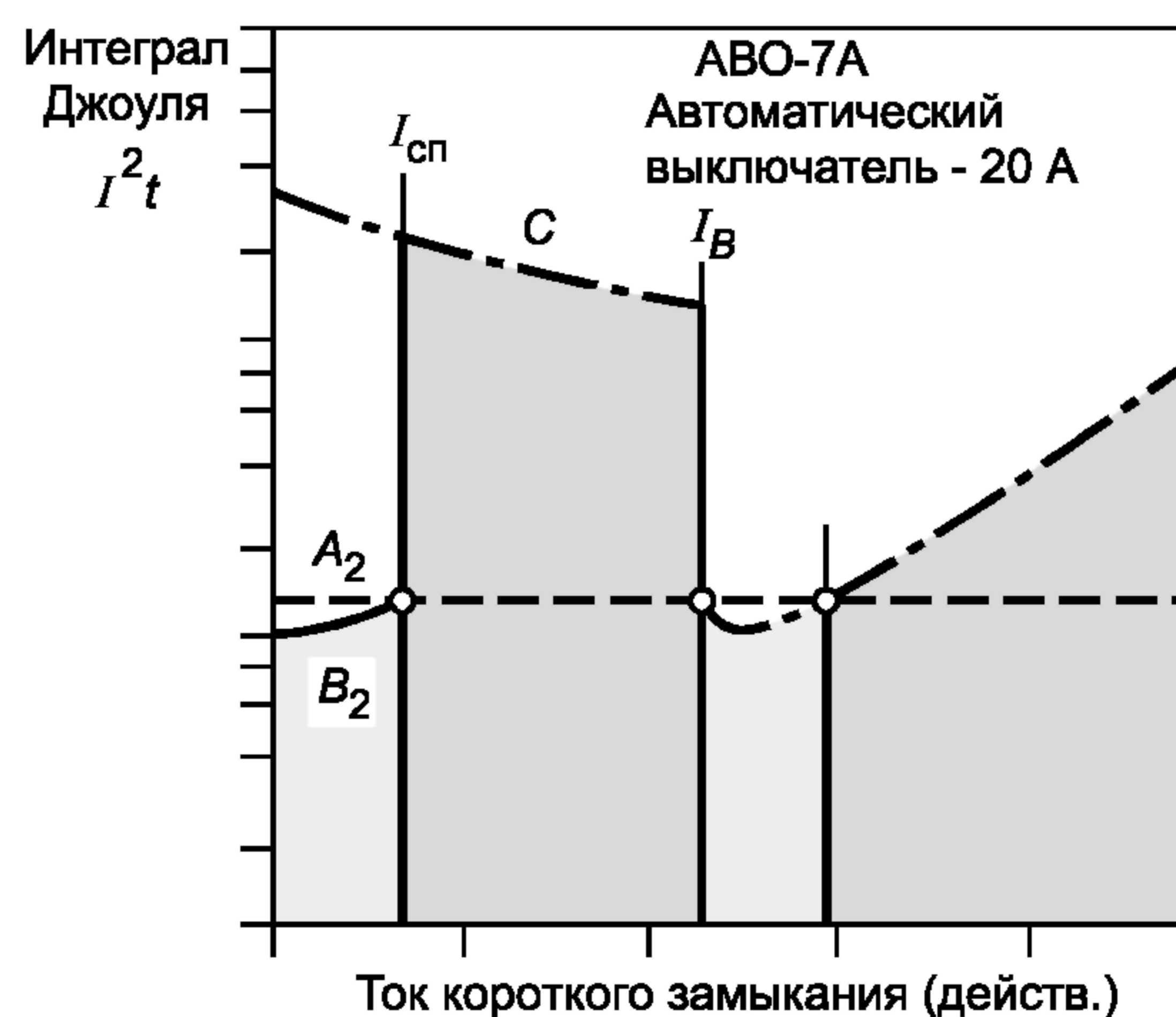
Характеристика показывает комбинированное действие АВО и плавкого предохранителя.

Заключение

I_s можно определить теоретически.



а) Подлинная координация



б) Ошибочная координация

Рисунок F.8 — Примеры подлинной и ошибочной координации

На рисунках F.8 а, б показаны версии токовых характеристик I^2t двух разных тепловых АВО на ток 7 А с резервной защитой, осуществляемой одним и тем же теплоэлектромагнитным АВО на ток 20 А,

где A_1, A_2 — способность АВО выдерживать I^2t ;

B_1, B_2 — рабочие характеристики I^2t двух АВО;

C — рабочая характеристика I^2t автоматического выключателя, осуществляющего резервную защиту;

 — зона «уверенного» * срабатывания;

 — зона «неуверенного» * срабатывания.

* Согласно категории применения 2 (предусмотрено для дальнейшей эксплуатации).

З а к л ю ч е н и е

Данная комбинация обеспечивает координированную защиту до I_{nc} .

Условие $I_B < I_{cn}$ выполняется.

З а к л ю ч е н и е

Данная комбинация не обеспечивает координированную защиту согласно настоящему стандарту. Этот недостаток выявляется путем теоретического исследования.

ПРИЛОЖЕНИЕ G (обязательное)

Электромагнитная совместимость АВО

G.1 Общие положения

АВО предназначены для встраивания в оборудование. Стандарты на разные виды электрооборудования формулируют требования к электромагнитной совместимости оборудования в зависимости от условий среды, в которых его эксплуатируют. Изготовителям оборудования при изготовлении и монтаже необходимо учитывать требования стандартов на электромагнитную совместимость (ЭМС) на специальное оборудование, а также требования общих стандартов к среде эксплуатации оборудования. Поскольку условия ЭМС для АВО могут отличаться в зависимости от оборудования, в которое они встраиваются, поэтому здесь сформулированы общие требования к ЭМС АВО.

При этом изготовителю необходима информация об электромагнитных помехах, излучаемых оборудованием, и устойчивости АВО к электромагнитным помехам для подбора характеристик устройств, применяемых для защиты оборудования.

В настоящем стандарте приведена информация по ЭМС АВО в зависимости от типа конструкции, указаны минимальные характеристики АВО относительно ЭМС и дополнительная информация для изготовителей оборудования с целью подбора соответствующих АВО.

G.2 Устойчивость к электромагнитным помехам

G.2.1 АВО, не содержащие электронные цепи

АВО, не содержащие электронные цепи, не чувствительны к электромагнитным помехам, поэтому испытаний на устойчивость не требуют**.

Действие АВО с максимальным или минимальным расцепителями напряжения при падении напряжения, коротких перерывах в подаче питания и изменениях напряжения проверяют испытаниями по 7.5.4.

G.2.2 АВО, содержащие электронные цепи

а) АВО, содержащие только простые выпрямители, не чувствительны к электромагнитным помехам, поэтому испытаний на устойчивость не требуют**.

б) для АВО с расцепителями, содержащими электронные цепи, кроме указанных в G.2.2 а), изготовитель должен указать параметры следующих условий испытаний:

- кондуктивные наносекундные помехи по ГОСТ Р 51317.4.4;
- микросекундные импульсные помехи большой энергии (1,2/50) по ГОСТ Р 51317.4.5;
- электростатические разряды по ГОСТ Р 51317.4.2;
- радиочастотные электромагнитные поля по ГОСТ Р 51317.4.3.

Указанные характеристики в любом случае должны удовлетворять минимальным уровням испытаний, приведенным ниже.

** Явление, на которое ссылаются в Т.1.1 ГОСТ Р 51329, — в стадии рассмотрения.

Т а б л и ц а G.2.2 — Минимальные характеристики устойчивости АВО к электромагнитным помехам

Тип испытания	Уровень жесткости по ГОСТ Р 51317.4	Значения
Микросекундные импульсные помехи большой энергии	3	2 кВ (ОВ) ¹⁾ 2 кВ (ДВ) ²⁾
Наносекундные импульсные помехи	3	2 кВ
Электромагнитные поля	3	3 В/м
Электростатические разряды	3	воздушный разряд 6 кВ ³⁾
¹⁾ Общий вид. ²⁾ Дифференциальный вид. ³⁾ Прикладывают к фронтальной поверхности и органу управления.		

Во время испытаний АВО не должен расцепиться.

После испытаний по таблице G.2.2 АВО должен отвечать требованиям 7.5.1 при токе $2I_n$ и, если применяется, 7.5.4.

G.3 Излучение электромагнитных помех

G.3.1 АВО, не содержащие электронные цепи

АВО, не содержащие электронные цепи: не генерируют постоянные электромагнитные помехи, а генерируют исключительно переходные помехи во время коммутаций. Частоту и последовательность переходных электромагнитных помех относят к нормальной электромагнитной среде низковольтных электроустановок. Для этого типа АВО требования к ЭМС не нужны.

G.3.2 АВО, содержащие электронные цепи

а) АВО, не содержащие генератор незатухающих колебаний, обычно не генерируют постоянные и переходные помехи, за исключением коммутационных процессов. Частоту, уровень и последовательность таких излучений относят к нормальной электромагнитной среде низковольтных электроустановок.

б) Для АВО, содержащих генератор незатухающих колебаний, изготовитель должен указать параметры условий испытаний по ГОСТ Р 51318.22 (0,15—30 и 30—1000 МГц).

ПРИЛОЖЕНИЕ Н (обязательное)

Дополнительные требования, отражающие потребности экономики страны и учитывающие требования государственных стандартов на электротехнические изделия

1 Виды климатических исполнений — по ГОСТ 15150 и ГОСТ 15543.1.

Виды климатических исполнений и номинальные значения климатических факторов должны устанавливаться в стандартах и технических условиях на автоматические выключатели для электрооборудования конкретных серий и типов.

2 Номинальные значения механических внешних воздействующих факторов — по ГОСТ 17516.1, и должны устанавливаться в стандартах и технических условиях на АВО конкретных серий и типов.

3 Маркировка АВО должна соответствовать требованиям настоящего стандарта и ГОСТ 18620.

4 Выводы АВО должны допускать присоединение алюминиевых проводов и кабелей и соответствовать ГОСТ 24753. Контактные участки выводов должны иметь защитные покрытия по ГОСТ 9.005.

5 Конструкция АВО должна соответствовать ГОСТ 12.2.007.6.

6 Транспортирование и хранение АВО — по ГОСТ 23216.

Условия транспортирования и хранения и допустимые сроки сохраняемости должны устанавливаться в стандартах и технических условиях на АВО конкретных серий и типов.

7 Упаковка и временная противокоррозионная защита для условий транспортирования и хранения — по ГОСТ 23216, и должны устанавливаться в стандартах и технических условиях на АВО конкретных серий и типов.

8 В настоящем стандарте виды испытаний и их наименования приняты по МЭК 60934 [4].

Программа типовых испытаний по МЭК 60934 является основой для установления программ любых видов контрольных испытаний по ГОСТ 16504.

АВО подвергаются квалификационным, периодическим, приемочным и типовым испытаниям; порядок их проведения должен соответствовать ГОСТ 15.001; периодичность испытаний, программы и условия их проведения должны устанавливаться в стандартах и технических условиях на АВДТ конкретных серий и типов.

Программы приемочных и квалификационных испытаний АВДТ должны включать в себя полную программу типовых испытаний по настоящему стандарту, а также испытания на стойкость к внешним воздействующим факторам по ГОСТ 16962.1, ГОСТ 16962.2 и ГОСТ 17516.1.

9 Правила приемки АВО должны устанавливаться в стандартах и технических условиях на АВО конкретных серий и типов.

10 Гарантии изготовителя

Изготовитель должен гарантировать соответствие АВО требованиям настоящего стандарта при соблюдении условий эксплуатации, транспортирования и хранения, установленных настоящим стандартом.

Гарантийный срок эксплуатации АВО — не менее двух лет со дня ввода в эксплуатацию, и устанавливается в стандартах и технических условиях на АВО конкретных серий и типов.

ПРИЛОЖЕНИЕ К (справочное)

Библиография

- [1] МЭК 50 (441)—84 Международный электротехнический словарь (МЭС) Глава 441. Аппаратура распределения и управления и плавкие предохранители
- [2] МЭК 664—80 Координация изоляции в низковольтных системах. Установление размеров воздушных зазоров и путей утечки для оборудования
- [3] МЭК 664А—81 Координация изоляции в низковольтных системах. Установление размеров воздушных зазоров и путей утечки для оборудования. Первое дополнение к МЭК 664-80
- [4] МЭК 60934 —93 Автоматические выключатели для электрооборудования (АВО)

* Международные стандарты МЭК, ИСО и их переводы находятся во Всероссийском научно-исследовательском институте классификации, терминологии и информации по стандартизации и качеству (ВНИИКИ). Адрес: 103001, Москва, Гранатный пер., 4.

УДК 621.316.57:006.354

ОКС 29.240.30

E71

ОКСТУ 3422

Ключевые слова: автоматические выключатели для электрооборудования, защита электрооборудования

Редактор *В. П. Огурцов*
Технический редактор *Л. А. Кузнецова*
Корректор *Е. Ю. Митрофанова*
Компьютерная верстка *В. Н. Романовой*

Изд. лиц. № 021007 от 10.08.95. Сдано в набор 24.01.2000. Подписано в печать 02.03.2000. Усл. печ. л. 6,51. Уч.-изд. л. 6,27.
Тираж 439 экз. С 4585. Зак. 269

ИПК Издательство стандартов, 107076, Москва, Колодезный пер., 14.
Набрано в Калужской типографии стандартов на ПЭВМ.
Калужская типография стандартов, 248021, г. Калуга, ул. Московская, 256.
ПЛР № 040138