

ГОСУДАРСТВЕННЫЙ СТАНДАРТ РОССИЙСКОЙ ФЕДЕРАЦИИ

**ЕДИНООБРАЗНЫЕ ПРЕДПИСАНИЯ,
КАСАЮЩИЕСЯ ОФИЦИАЛЬНОГО
УТВЕРЖДЕНИЯ ФАР МЕХАНИЧЕСКИХ
ТРАНСПОРТНЫХ СРЕДСТВ
С ГАЗОРАЗРЯДНЫМИ ИСТОЧНИКАМИ
СВЕТА**

Издание официальное

БЗ 8—99

ГОССТАНДАРТ РОССИИ
Москва

Предисловие

1 РАЗРАБОТАН Всероссийским научно-исследовательским институтом стандартизации и сертификации в машиностроении (ВНИИНМАШ) на основе Правил ЕЭК ООН № 98, принятых Рабочей группой по конструкции транспортных средств КВТ ЕЭК ООН

ВНЕСЕН Госстандартом России

2 ПРИНЯТ И ВВЕДЕН В ДЕЙСТВИЕ Постановлением Госстандарта России от 26 мая 1999 г. № 184

3 Настоящий стандарт представляет собой идентичный текст Правил ЕЭК ООН № 98 (документ E/ECE/324-E/ECE/TRANS/505/Rev.1/Add.97, дата вступления в силу 15.04.96) «Единые предписания, касающиеся официального утверждения фар механических транспортных средств с газоразрядными источниками света» и включает в себя:

Поправку 1 (документ E/ECE/324-E/ECE/TRANS/505/Rev.1/Add.97/Amend.1, дата вступления в силу 03.01.98)

4 ВВЕДЕН ВПЕРВЫЕ

© ИПК Издательство стандартов, 2001

Настоящий стандарт не может быть полностью или частично воспроизведен, тиражирован и распространен в качестве официального издания без разрешения Госстандарта России

Содержание

А Административные предписания.	1
1 Определения	1
2 Заявка на официальное утверждение фары.	2
3 Маркировка	3
4 Официальное утверждение	3
В Технические предписания, касающиеся фар	5
5 Общие спецификации	5
6 Освещенность	6
7 Определение степени ослепления.	9
С Прочие административные предписания	9
8 Модификация типа фары и распространение официального утверждения	9
9 Соответствие производства.	10
10 Санкции, налагаемые за несоответствие производства	10
11 Окончательное прекращение производства	10
12 Наименования и адреса технических служб, уполномоченных проводить испытания для официального утверждения, и административных органов	11
Приложение 1 Сообщение, касающееся официального утверждения, распространения офици- ального утверждения, отказа в официальном утверждении, отмены официаль- ного утверждения, окончательного прекращения производства типа фары на основании Правил ЕЭК ООН № 98.	12
Приложение 2 Примеры схем знаков официального утверждения	13
Приложение 3 Измерительные экраны.	17
Приложение 4 Испытание фар на стабильность фотометрических характеристик в условиях эксплуатации.	18
Приложение 5 Предписания, касающиеся фар с рассеивателями из пластических материа- лов — испытание образцов рассеивателей или материалов и фар в сборе.	21
Приложение 5 Дополнение 1 Хронологическая последовательность испытаний для официаль- ного утверждения.	24
Приложение 5 Дополнение 2 Метод измерения степени рассеивания и пропускания света . .	25
Приложение 5 Дополнение 3 Метод испытания разбрызгиванием.	26
Приложение 5 Дополнение 4 Испытание на сцепление с клеящейся лентой	26
Приложение 6 Исходный центр	27
Приложение 7 Обозначение напряжения	28
Приложение 8 Минимальные предписания в отношении процедур проверки соответствия производства.	28
Приложение 9 Минимальные предписания в отношении производимого инспектором отбора образцов.	30

ГОСУДАРСТВЕННЫЙ СТАНДАРТ РОССИЙСКОЙ ФЕДЕРАЦИИ

ЕДИНООБРАЗНЫЕ ПРЕДПИСАНИЯ,
КАСАЮЩИЕСЯ ОФИЦИАЛЬНОГО УТВЕРЖДЕНИЯ
ФАР МЕХАНИЧЕСКИХ ТРАНСПОРТНЫХ СРЕДСТВ
С ГАЗОРАЗРЯДНЫМИ ИСТОЧНИКАМИ СВЕТА

Uniform provisions concerning the approval of motor vehicle headlamps equipped with gas-discharge light sources

Дата введения 2000—07—01

Настоящий стандарт вводит в действие Правила ЕЭК ООН № 98 (далее — Правила).

А Административные предписания

Область применения¹⁾

Настоящие Правила применяют к фарам механических транспортных средств с газоразрядным источником (источниками) света, на которых могут быть установлены рассеиватели из стекла или пластических материалов.

1 Определения

В настоящих Правилах применяют следующие термины с соответствующими определениями:

1.1 **рассеиватель:** Наиболее удаленный компонент фары (устройства), который пропускает свет через освещающую поверхность.

1.2 **покрытие:** Любое вещество или вещества, нанесенные одним или несколькими слоями на наружную поверхность рассеивателя.

1.3 **пускорегулирующее устройство:** Устройство электроснабжения газоразрядного источника света. Это пускорегулирующее устройство может частично или полностью находиться внутри фары или снаружи.

1.4 **комплектная фара:** Набор фар, выполняющих одну и ту же функцию на левой и правой сторонах транспортного средства.

1.5 Дополнительные определения приведены в Правилах ЕЭК ООН № 48.

1.6 **фары различных типов:** Фары, которые различаются между собой в таких существенных аспектах, как:

1.6.1 фабричная или торговая марка;

1.6.2 характеристики оптической системы;

1.6.3 добавление или исключение компонентов, способных изменить оптические характеристики путем отражения, преломления, поглощения и/или деформации при эксплуатации. Однако добавление или исключение фильтров, предусмотренных только для изменения цвета огня, а не для изменения его светового распределения, не влечет за собой изменения типа;

1.6.4 пригодность для правостороннего или левостороннего движения или возможности использования в обеих системах дорожного движения;

1.6.5 род получаемого огня (ближний свет или дальний свет, или как ближний, так и дальний);

1.6.6 материалы, из которых состоят рассеиватели и покрытия, если они имеются.

¹⁾ Ни одно положение настоящих Правил не препятствует какой-либо Договаривающейся стороне Соглашения, применяющей настоящие Правила, запрещать установку официально утвержденной в соответствии с настоящими Правилами фары «PL» (рассеиватель из пластических материалов) в сочетании с механическим устройством для очистки фар (т. е. со стеклоочистителями) на регистрируемом транспортном средстве.

1.7 **светопередающие компоненты:** Любая часть фары, которая передает свет для освещения, например внутренний или внешний рассеиватели, рассеиватель или покрытие отражателя.

2 Заявка на официальное утверждение фары¹⁾

2.1 Заявку на официальное утверждение подает владелец фабричной или торговой марки фары или его надлежащим образом уполномоченный представитель. В заявке должны быть указаны:

2.1.1 предназначена ли фара для получения ближнего или дальнего света или для получения обоих этих огней;

2.1.2 если эта фара, предназначенная для получения ближнего света, то пригодна ли она как для левостороннего, так и для правостороннего движения или только для левостороннего или правостороннего движения;

2.1.3 если фара имеет регулируемый отражатель, то положение (положения) установки фары по отношению к поверхности дороги и продольной средней плоскости транспортного средства;

2.1.4 максимальные вертикальные углы выше и ниже исходного (исходных) положения (положений), в котором (которых) может находиться регулирующее устройство;

2.1.5 на какие источники света подается напряжение, когда используются различные сочетания света;

2.1.6 категория газоразрядного источника света, указанная в перечне Правил ЕЭК ООН № 99.

2.2 К каждой заявке должны быть приложены:

2.2.1 Достаточно подробные для определения типа фары чертежи в трех экземплярах (см. 3.2 и 4.2). На чертежах должны быть показаны место для знака официального утверждения и для дополнительных обозначений по отношению к кругу знака официального утверждения и вертикальное (осевое) сечение фары, а также ее вид спереди с основными узлами оптической конструкции, включая элементы преломления, если они имеются.

2.2.2 Краткое техническое описание, включая марку и тип пускорегулирующего (пускорегулирующих) устройства (устройств) в соответствующих случаях.

2.2.3 Следующие образцы:

2.2.3.1 для официального утверждения фары: два образца со стандартным газоразрядным источником света и одно пускорегулирующее устройство каждого используемого типа в соответствующем случае.

2.2.4 Для испытания пластических материалов, из которых изготовлены рассеиватели:

2.2.4.1 четырнадцать рассеивателей;

2.2.4.1.1 десять из этих рассеивателей могут быть заменены десятью образцами материала размерами не менее 60×80 мм, имеющими плоскую или выпуклую наружную поверхность и в основном плоский (радиус кривизны не менее 300 мм) участок в центральной части размерами не менее 15×15 мм;

2.2.4.1.2 каждый такой рассеиватель или образец материала должен быть изготовлен таким методом, который используется в массовом производстве;

2.2.4.2 отражатель, к которому могут крепиться рассеиватели в соответствии с инструкциями предприятия-изготовителя.

2.2.5 Для проверки ультрафиолетовой сопротивляемости светопередающих компонентов, изготовленных из пластического материала и подвергающихся воздействию ультрафиолетового излучения газоразрядных источников света внутри фары:

2.2.5.1 по одному образцу каждого соответствующего материала, используемого в фаре, или один образец фары, содержащий эти материалы. Каждый образец материала должен иметь один и тот же внешний вид и одинаково обработанную поверхность — в соответствующем случае, — предназначенную для использования в фаре, подлежащей официальному утверждению;

2.2.5.2 проверка ультрафиолетовой сопротивляемости внутренних материалов при их облучении источником света не является обязательной, если применяются газоразрядные источники света с низким уровнем ультрафиолетового излучения, как указано в Правилах (TRANS/SC.1/WP.29/GRE/R.195), или если обеспечивается защита соответствующих компонентов фары от ультрафиолетового излучения, например с помощью стеклянных фильтров.

2.3 К материалам, из которых изготовлены рассеиватели и покрытия — при их наличии, — должен быть приложен протокол испытания характеристик этих материалов и покрытий, если они уже были подвергнуты испытаниям.

2.4 Перед выдачей официального утверждения по типу конструкции компетентный орган проверяет наличие удовлетворительных методов обеспечения эффективного контроля за соответствием производства.

¹⁾ Для газоразрядных источников света см. Правила ЕЭК ООН № 99.

3 Маркировка ¹⁾

3.1 На рассеивателе фар, представляемых на официальное утверждение, должна быть указана четкая и нестираемая фабричная или торговая марка подателя заявки на официальное утверждение.

3.2 На рассеивателе и на основном корпусе²⁾ должно быть предусмотрено достаточное место для знака официального утверждения и дополнительных обозначений, указанных в разделе 4; эти места показаны на чертежах, упомянутых в 2.2.1.

3.3 На фарах, конструкция которых соответствует требованиям как правостороннего, так и левостороннего движения, проставляют маркировку, указывающую оба положения установки оптического элемента на транспортном средстве или газоразрядного источника света на отражателях; эта маркировка состоит из букв R/D для обозначения положения установки в случае правостороннего движения и из букв L/G для обозначения положения установки в случае левостороннего движения.

3.4 На светоиспускающей поверхности всех огней может быть проставлен исходный центр, показанный на рисунке 6.1 в приложении 6.

4 Официальное утверждение

4.1 Общие положения

4.1.1 Официальное утверждение предоставляют в том случае, если все образцы типа фары, представленные согласно положениям раздела 2, соответствуют требованиям настоящих Правил.

4.1.2 Фары, отвечающие требованиям настоящих Правил, можно группировать, комбинировать или совмещать с любым(и) другим(и) устройством (устройствами) освещения или световой сигнализации, если их соответствующие световые функции не мешают друг другу.

4.1.3 Если сгруппированные, комбинированные или совмещенные огни соответствуют требованиям нескольких Правил, то может быть проставлен один международный знак официального утверждения при условии, что каждый из сгруппированных, комбинированных или совмещенных огней отвечает соответствующим требованиям.

4.1.4 Каждому официально утвержденному типу присваивают номер официального утверждения. Первые две его цифры (в настоящее время 00) указывают серию поправок, включающих всебя основные технические изменения, внесенные в Правила на момент предоставления официального утверждения. Одна и та же Договаривающаяся сторона не может присвоить этот номер другому типу фары, на который распространяются настоящие Правила. Однако комплектную пару рассматривают в качестве устройств, относящихся к одному типу.

4.1.5 Стороны Соглашения 1958 г. (далее — Соглашение), применяющие настоящие Правила уведомляются об официальном утверждении, распространении официального утверждения, отказе в официальном утверждении, отмене официального утверждения или об окончательном прекращении производства типа фары на основании настоящих Правил посредством карточки сообщения, соответствующей образцу, приведенному в приложении 1 к настоящим Правилам.

4.1.6 На каждой фаре, соответствующей типу, официально утвержденному на основании настоящих Правил, в местах, указанных в 3.2, помимо маркировки по 3.1, проставляют знак официального утверждения, описание которого приведено в 4.2 и 4.3.

4.2 Структура знака официального утверждения

Знак официального утверждения состоит:

4.2.1 из международного знака официального утверждения, состоящего из:

¹⁾ Если фары сконструированы в соответствии с требованиями только правостороннего или только левостороннего движения, то рекомендуется также указывать с помощью нестираемой маркировки на переднем рассеивателе пределы зоны, которая может быть затенена, чтобы не ослеплять участников дорожного движения в стране, где направление движения не соответствует направлению, для которого сконструирована фара, и включать соответствующие пояснения в руководство по эксплуатации этих транспортных средств. Однако если из-за конструкции такая зона является вполне очевидной, то обозначение таких пределов не требуется.

²⁾ Если рассеиватель не может быть отделен от основного корпуса фары, то достаточно предусмотреть место для маркировки на рассеивателе.

4.2.1.1 круга, в котором проставлена буква E, за которой следует отличительный номер страны, предоставившей официальное утверждение¹⁾;

4.2.1.2 номера официального утверждения, предусмотренного в 4.1.4.;

4.2.2 следующего дополнительного обозначения или обозначений:

4.2.2.1 на фарах, соответствующих требованиям только левостороннего движения, — горизонтальная стрелка, направленная острием вправо по отношению к наблюдателю, смотрящему на фару спереди, т. е. в ту сторону дороги, по которой осуществляется движение;

4.2.2.2 на фарах, соответствующих требованиям обеих систем дорожного движения вследствие соответствующей регулировки оптического элемента или источника света, — горизонтальная стрелка, имеющая два острия: одно из них соответственно направлено влево, другое — вправо;

4.2.2.3 на фарах, соответствующих требованиям настоящих Правил только в отношении ближнего света, — буквы DC;

4.2.2.4 на фарах, соответствующих требованиям настоящих Правил только в отношении дальнего света, — буквы DR;

4.2.2.5 на фарах, соответствующих требованиям настоящих Правил как в отношении ближнего, так и дальнего света, — буквы DCR;

4.2.2.6 на фарах с рассеивателями из пластических материалов рядом с обозначениями по 4.2.2.3 — 4.2.2.5 проставляют буквы PL;

4.2.2.7 на фарах, соответствующих требованиям настоящих Правил в отношении дальнего света, рядом с кругом, в котором проставлена буква E, проставляют значение максимальной силы света, выраженной с помощью установочной отметки, указанной в 6.3.2.2.

В случае совмещенных фар максимальную силу света луча дальнего света в целом указывают таким же образом, что и выше.

4.2.3 В каждом случае соответствующий способ включения, применяемый при испытаниях по 1.1.1.1 приложения 4, и допустимое значение (допустимые значения) напряжения по 1.1.1.2 приложения 4 указывают в карточках официального утверждения и в карточках сообщений, направляемых странам, которые являются Договаривающимися сторонами Соглашения и применяют настоящие Правила.

В соответствующих случаях на устройстве проставляют следующую маркировку:

4.2.3.1 на фарах, которые соответствуют требованиям настоящих Правил и которые сконструированы таким образом, что ближний свет не включается одновременно с каким-либо другим огнем, с которым он может быть совмещен, на знаке официального утверждения за обозначением лампы ближнего света проставляют наклонную черту (/).

4.2.4 Две цифры номера официального утверждения (в настоящее время 00), которые указывают на серии поправок, включающих в себя последние основные технические поправки, внесенные в Правила на момент предоставления официального утверждения, и, в случае необходимости, рядом с указанными выше дополнительными обозначениями может быть проставлена соответствующая стрелка.

4.2.5 Знаки и обозначения, упомянутые в 4.2.1 и 4.2.2, должны быть четкими и нестираемыми даже в том случае, если фара установлена на транспортном средстве. Считают, что при смещении подвижного компонента это требование соблюдается.

4.3 Схема знака официального утверждения

4.3.1 Независимые огни

Примеры схем знака официального утверждения и вышеупомянутых дополнительных обозначений приведены на рисунках 1—9 приложения 2 к настоящим Правилам.

¹⁾1 — Германия, 2 — Франция, 3 — Италия, 4 — Нидерланды, 5 — Швеция, 6 — Бельгия, 7 — Венгрия, 8 — Чешская Республика, 9 — Испания, 10 — Югославия, 11 — Соединенное Королевство, 12 — Австрия, 13 — Люксембург, 14 — Швейцария, 15 — не присвоен, 16 — Норвегия, 17 — Финляндия, 18 — Дания, 19 — Румыния, 20 — Польша, 21 — Португалия, 22 — Российская Федерация, 23 — Греция, 24 — Ирландия, 25 — Хорватия, 26 — Словения, 27 — Словакия, 28 — Беларусь, 29 — Эстония, 30 — не присвоен, 31 — Босния и Герцеговина, 32 — Латвия, 33—36 — не присвоены, 37 — Турция, 38—39 — не присвоены, 40 — бывшая югославская Республика Македония, 41 — не присвоен, 42 — Европейское сообщество (официальные утверждения предоставляются его государствами-членами с использованием их соответствующего символа ЕЭК), 43 — Япония. Последующие порядковые номера присваиваются другим странам в хронологическом порядке ратификации ими Соглашения о принятии единообразных технических предписаний для колесных транспортных средств, предметов оборудования и частей, которые могут быть установлены и (или) использованы на колесных транспортных средствах, и об условиях взаимного признания официальных утверждений, выдаваемых на основе этих предписаний, или в порядке их присоединения к этому Соглашению. Присвоенные им таким образом номера сообщаются Генеральным секретарем Организации Объединенных Наций Договаривающимся сторонам Соглашения.

4.3.2 Сгруппированные, комбинированные или совмещенные огни

4.3.2.1 Если сгруппированные, комбинированные или совмещенные огни соответствуют нескольким Правилам, то может быть нанесен один международный знак официального утверждения, состоящий из круга, в котором проставлена буква E и за которым следует отличительный номер страны, предоставившей официальное утверждение, и номер официального утверждения. Такой знак официального утверждения может быть проставлен в любом месте на сгруппированных, комбинированных или совмещенных огнях при условии, что:

4.3.2.1.1 он хорошо виден после их установки, даже если необходимо изменить положение подвижного компонента;

4.3.2.1.2 ни одна из светопропускающих частей сгруппированных, комбинированных или совмещенных огней не может быть снята без удаления знака официального утверждения.

4.3.2.2 Отличительный знак для каждого огня, соответствующий всем Правилам, на основании которых было предоставлено официальное утверждение, вместе с соответствующей серией поправок, включающих в себя последние основные технические изменения, внесенные в данные Правила к моменту выдачи официального утверждения, и, при необходимости, соответствующую стрелку наносят:

4.3.2.2.1 либо на соответствующую светоиспускающую поверхность;

4.3.2.2.2 либо на все устройство таким образом, чтобы каждый из сгруппированных, комбинированных или совмещенных огней мог быть четко идентифицирован (см. четыре возможных примера на рисунке 8 в приложении 2).

4.3.2.3 Размеры элементов единого знака официального утверждения не должны быть меньше минимального размера, предписываемого Правилами, на основании которых было предоставлено официальное утверждение, для самых маленьких отдельных знаков.

4.3.2.4 Каждому официально утвержденному типу присваивают номер официального утверждения. Одна и та же Договаривающаяся сторона не может присвоить один и тот же номер другому типу сгруппированных, комбинированных или совмещенных огней, подпадающих под действие настоящих Правил.

4.3.2.5 Примеры знаков официального утверждения сгруппированных, комбинированных или совмещенных огней со всеми упомянутыми выше дополнительными обозначениями приведены на рисунке 8 в приложении 2 к настоящим Правилам.

4.3.3 Фары, рассеиватели которых используются для огней других типов и которые могут быть совмещены или сгруппированы с другими огнями

Применяют требования 4.3.2.

4.3.3.1 Кроме того, в случае использования одного и того же рассеивателя на него могут быть нанесены знаки официального утверждения, относящиеся к различным типам или группам фар, при условии, что на корпусе фары, даже если его невозможно отделить от рассеивателя, также имеется место, указанное в 3.2, и нанесены знаки официального утверждения для реальных функций.

Если различные типы фар имеют один корпус, то на него могут быть нанесены различные знаки официального утверждения.

4.3.3.2 На рисунке 8 в приложении 2 к настоящим Правилам приведены примеры схем знаков официального утверждения, относящихся к упомянутому выше случаю.

В Технические предписания, касающиеся фар¹⁾

5 Общие спецификации

5.1 Каждый образец должен соответствовать спецификациям по разделам 6—8.

5.2 Фары изготавливают таким образом, чтобы при нормальных условиях использования и вопреки вибрации, которой могут при этом быть подвергнуты, они сохраняли предписанные фотометрические характеристики и находились в надлежащем рабочем состоянии.

5.2.1 Фары оснащают устройством, позволяющим регулировать их на транспортном средстве в соответствии с применяемыми к ним Правилами. Такое устройство не требуется устанавливать на фарах, отражатель и рассеиватель которых не отделяются друг от друга, если использование таких комплектов ограничивается транспортными средствами, на которых регулировка фар обеспечивается иным образом.

¹⁾ Технические предписания для газоразрядных источников света см. в Правилах ЕЭК ООН № 99.

Если фару дальнего света и фару ближнего света, каждая из которых снабжена отдельным источником (отдельными источниками) света, группируют в единое устройство, то устройство регулировки должно допускать предписанную регулировку каждой из оптических систем отдельно. Это предписание применяют к фарам, обеспечивающим противотуманный огонь и дальний свет, к фарам, обеспечивающим ближний свет и противотуманный огонь, и к фарам, обеспечивающим эти три огня.

5.2.2 Однако эти положения не применяют к фарам в сборе с нераздельными отражателями. В отношении этого типа фар применяют требования 6.3 настоящих Правил.

5.3 В том случае, когда замена газоразрядного источника света может быть проведена без инструментов, патрон лампы должен соответствовать размерам, характеристики которых указаны в спецификации соответствующей категории используемого газоразрядного источника Публикации 61-2 МЭК. Газоразрядный источник света должен быть без труда вставляемым в фару.

5.4 Фары, сконструированные таким образом, чтобы соответствовать требованиям как правостороннего, так и левостороннего движения, могут быть приспособлены к определенному направлению движения посредством соответствующей первоначальной регулировки в момент их установки на транспортное средство или посредством соответствующей регулировки, выполняемой самим водителем. Эта первоначальная регулировка или регулировка, выполняемая водителем, может заключаться, например, в установке под определенным углом либо оптического элемента на транспортном средстве, либо источника (источников) света по отношению к оптическому элементу. Во всех случаях должны быть возможны только два различных положения регулировки, каждое отвечающее одному направлению движения (правостороннему или левостороннему), причем конструкция фары должна исключать любое неумышленное изменение положения регулировки, а также установку в промежуточном положении. Если источник света может занимать два различных положения, то части, предназначенные для крепления источника света к рефлектору, должны быть спроектированы и сконструированы таким образом, чтобы в каждом из этих двух положений источник света устанавливался с той же точностью, которая требуется для фар, предназначенных только для одного направления движения. Соответствие требованиям настоящего пункта проверяют осмотром и, при необходимости, пробным монтажом.

5.5 На фарах, предназначенных для поочередного излучения дальнего или ближнего света, любое механическое, электромеханическое или иное приспособление, вмонтированное в фару для перехода от одного огня к другому¹⁾, должно быть сконструировано таким образом, чтобы:

5.5.1 оно было достаточно прочным для бесперебойного функционирования 50000 раз, вопреки вибрации, которой оно может быть подвергнуто при нормальном использовании;

5.5.2 в случае поломки огонь ближнего света обеспечивался автоматически;

5.5.3 всегда обеспечивался либо огонь ближнего света, либо огонь дальнего света, с тем чтобы остановка механизма в промежуточном положении была невозможна;

5.5.4 пользователь не мог обычными средствами изменить форму или положение подвижных элементов.

5.6 Дополнительные испытания для проверки того, что в ходе эксплуатации не наблюдается чрезмерного изменения фотометрических характеристик, проводят в соответствии с требованиями приложения 4.

5.7 Передающие свет элементы, изготовленные из пластических материалов, испытывают в соответствии с требованиями приложения 5.

5.8 Фара и система пускорегулирующего устройства не должны создавать электромагнитных или электрических помех, мешающих работе других электрических/электронных систем транспортного средства²⁾.

6 Освещенность

6.1 Общие положения

6.1.1 Фары изготовляют таким образом, чтобы при использовании соответствующего газоразрядного источника света они обеспечивали надлежащую освещенность, не вызывая ослепления при включении ближнего света, и хорошую освещенность при включении дальнего света.

6.1.2 Для проверки освещенности, обеспечиваемой фарой, используют вертикальный экран, расположенный на расстоянии 25 м перед фарой и под прямыми углами по отношению к ее осям (см. 6.2.6 и приложение 3 к настоящим Правилам), или любой эквивалентный фотометрический метод.

¹⁾ Эти требования не применяют к переключающему устройству.

²⁾ Требование в отношении электромагнитной совместимости распространяется на отдельные типы транспортных средств.

6.1.3 Фару, в которой используют съемный газоразрядный источник света, считают приемлемой, если соблюдаются фотометрические предписания, изложенные в настоящем разделе 6, в случае одного стандартного источника света, который подвергали кондиционированию в течение по крайней мере 15 циклов в соответствии с разделом 4 приложения 4 к Правилам ЕЭК ООН № 99. Световой поток этого газоразрядного источника света может отличаться от эталонного светового потока по Правилам ЕЭК ООН № 99. В этом случае освещенность корректируют соответствующим образом.

Такую корректировку не проводят в случае фар, в которых используют несъемные газоразрядные источники света, или фар с частично или полностью интегрированным пускорегулирующим устройством (устройствами).

6.1.4 Размеры, определяющие положение дуги внутри стандартного газоразрядного источника света, указаны в соответствующей спецификации Правил ЕЭК ООН № 99.

6.1.5 Соответствие фотометрических характеристик проверяют согласно положениям 6.2.6 или 6.3 настоящих Правил. Это требование относится также к светотеневой границе между $3^\circ R$ и $3^\circ L$ (в настоящее время рассматривается метод измерения световых характеристик светотеневой границы).

6.1.6 Координаты цветности света, испускаемого фарами, в которых используют газоразрядные источники света, должны находиться в следующих пределах в сторону:

- синего: $x \geq 0,310$;
- желтого: $x \leq 0,500$;
- зеленого: $y \leq 0,150 + 0,640x$;
- зеленого: $y \leq 0,440$;
- фиолетового: $y \geq 0,050 + 0,750x$;
- красного: $y \geq 0,382$.

6.1.7 Через 4 с после включения фары, которая была выключена в течение 30 мин или более, освещенность в точке HV дальнего света должна составлять 60 лк, а в точке 50V ближнего света — 10 лк для фар, дающих дальний и ближний свет, или 10 лк в точке 50V для фар только ближнего света. Электропитание должно быть достаточным для резкого увеличения импульса тока.

6.2 Требования, касающиеся ближнего света

6.2.1 Ближний свет должен давать четкую светотеневую границу, чтобы с помощью этой границы можно было обеспечить надлежащее регулирование. Светотеневая граница должна быть горизонтальной на стороне, противоположной направлению движения, для которого предусмотрена фара; на другой стороне она не должна пересекать линию HV/H2, показанную на экране 1 в приложении 3, или линию HV/H3/H4, показанную на экране 2 в приложении 3. Ни в коем случае не допускается, чтобы светотеневая граница проходила выше совмещения этих линий.

6.2.2 Фару направляют таким образом, чтобы:

6.2.2.1 у фар, которые должны соответствовать требованиям правостороннего движения, светотеневая граница была горизонтальной на левой половине экрана¹⁾, а у фар, которые должны соответствовать требованиям левостороннего движения, светотеневая граница была горизонтальной на правой половине экрана;

6.2.2.2 эта горизонтальная часть светотеневой границы находилась на экране на расстоянии 25 см ниже линии HH (см. приложение 3). Искривление плеча светотеневой границы должно находиться на линии VV.

6.2.3 Отрегулированная таким образом фара должна соответствовать только требованиям, указанным в 6.2.5 и 6.2.6, если заявка на ее официальное утверждение представляется только для ближнего света, и требованиям, указанным в 6.2.5 — 6.3.2.3, если она предназначена для ближнего и дальнего света. Значения параметров, указанные для сегмента II в 6.2.6, не применяют к экрану 2 в приложении 3.

6.2.4 Если отрегулированная вышеуказанным образом фара не соответствует требованиям 6.2.6 и 6.3, разрешается изменить регулировку при условии, что ось светового пучка не перемещается в горизонтальной плоскости вправо или влево более чем на $0,5^\circ$ ($= 22$ см), а в вертикальной плоскости вверх или вниз более чем на $0,2^\circ$ ($= 8,7$ см)²⁾. Для облегчения регулировки с помощью светотеневой границы разрешается частично затенить фару, с тем чтобы указанная светотеневая граница была более четкой.

¹⁾ Ширина регулировочного экрана должна быть достаточной для того, чтобы светотеневую границу можно было рассматривать на расстоянии по меньшей мере 5° с каждой стороны линии VV.

²⁾ Предел отклонения в $0,5^\circ$ вправо или влево совместим с отклонением по вертикали вверх или вниз, которое, в свою очередь, ограничивается только требованиями 6.3. Однако требования 6.3 не распространяются на фары, которые должны соответствовать требованиям настоящих Правил только в отношении ближнего света.

6.2.5 Для каждой фары ближнего света разрешается использовать только один газоразрядный источник света.

6.2.5.1 Значение напряжения на контактах пускорегулирующего устройства (пускорегулирующих устройств) составляет:

- либо $(13,5 \pm 0,1)$ В для 12-вольтных систем;
- либо иное указанное значение (см. приложение 7).

6.2.6 Через 10 мин после включения освещенность на экране 1 или 2 (или отраженная освещенность выше линии VV для левостороннего движения) должна соответствовать требованиям:

Точка или сегмент	Обозначение на и выше линии Н/Н2 или на и выше линии Н/Н3/Н4	Освещенность, лк	Расстояние, см, по	
			горизонтали	вертикали
1	HV	≤ 1	0	0
2	B 50 L	$\leq 0,5$	L 150	U 25
3	75 R	≥ 20	R 50	D 25
4	50 L	≤ 20	L 150	D 37,5
5	25 L1	≤ 30	L 150	D 75
6	50 V	≥ 12	0	D 37,5
7	50 R	≥ 20	R 75	D 37,5
8	25 L2	≥ 4	L 396	D 75
9	25 R1	≥ 4	R 396	D 75
10	25 L3	≥ 2	L 670	D 75
11	25 R2	≥ 2	R 670	D 75
12	15 L	≥ 1	L 910	D 125
13	15 R	≥ 1	R 910	D 125
14	—	— ¹⁾	L 350	U 175
15	—	— ¹⁾	0	U 175
16	—	— ¹⁾	R 350	U 175
17	—	— ¹⁾	L 175	U 87,5
18	—	— ¹⁾	0	U 87,5
19	—	— ¹⁾	R 175	U 87,5
20	—	$\geq 0,1$	L 350	0
21	—	$\geq 0,2$	L 175	0
A—B	Сегмент I	≥ 6	L 225 — R 225	D 37,5
C—D	Сегмент II	≤ 6	R 140 — R 396	U 45
E—F	Сегмент III и ниже	≤ 20	L 417 — R 375	D 187,5
—	E_{\max} R	≤ 70	Справа от линии VV	Над D 75
—	E_{\max} L	≤ 50	Слева от линии VV	—

¹⁾ Значения освещенности в точках 14—19 должны быть таковыми, чтобы $14+15+16 \geq 0,3$ лк и $17+18+19 \leq 0,6$ лк.

Примечание — Буква L означает, что точка или сегмент размещается слева от линии VV; буква R означает, что точка или сегмент размещается справа от линии VV; буква U означает, что точка или сегмент размещается над линией HH; буква D означает, что точка или сегмент размещается ниже линии HH.

6.3 Требования, касающиеся дальнего света

6.3.1 Если фара предназначена для дальнего и ближнего света, измерение освещенности экрана дальним светом проводят при той же регулировке фары, которая указана для измерений, определенных в 6.2.6; если фара предназначена только для дальнего света, она должна быть отрегулирована таким образом, чтобы область максимальной освещенности была сконцентрирована вокруг точки пересечения линий NN и VV ; такая фара должна соответствовать только тем требованиям, которые указаны в 6.3. Напряжение испытания соответствует напряжению, указанному в 6.2.5.1.

6.3.2 Допускается использование нескольких источников света для дальнего света, причем эти источники света перечислены либо в Правилах ЕЭК ООН № 37, либо в Правилах ЕЭК ООН № 99. При этом должны быть соблюдены следующие требования:

6.3.2.1 точка пересечения (NV) линий NN и VV должна находиться в плоскости, ограниченной кривой одинаковой освещенности, равняющейся 80 % максимальной освещенности. Эта максимальная освещенность, обозначаемая далее E_{max} , должна находиться в пределах 70 и 180 лк;

6.3.2.2 установочную отметку, указанную в 4.2.2.7, получают по формуле

$$\text{Установочная отметка} = 0,208 E_{max}.$$

Это значение округляют до следующих значений: 17,5 — 20 — 25 — 27,5 — 30 — 37,5;

6.3.2.3 начиная от точки NV по горизонтали направо или налево освещенность должна составлять не менее 40 лк в пределах расстояния в 1,125 м и не менее 10 лк в пределах расстояния в 2,25 м.

6.4 Освещенность экрана, упомянутую в 6.2.6 — 6.3.2.3, измеряют с помощью фотоприемника, полезная площадь которого вписывается в квадрат со стороной 65 мм.

6.5 Требования, касающиеся регулируемых отражателей

6.5.1 Если в фаре используют лампу, фиксируемую в соответствии со всеми требованиями 2.1.4, то такая фара должна соответствовать фотометрическим требованиям 6.2 или 6.3, или обоих этих пунктов.

6.5.2 Дополнительные испытания проводят после смещения отражателя вверх под углом, указанным в 2.1.4, или на 2° в зависимости от того, какое значение меньше, с помощью устройств регулировки фары. Затем фару вновь устанавливают в нижнем положении (с помощью гониометра). Фотометрические характеристики должны быть соблюдены в следующих точках:

- ближний свет: NV и 75 R (соответственно 75 L);

- дальний свет: E_{max} , NV в процентах E_{max} .

Если устройства регулировки фары не допускают непрерывного перемещения фары, то выбирают ближайшее положение к 2° .

6.5.3 Отражатель возвращают в исходное угловое положение в соответствии с требованием 6.2.2, и гониометр устанавливают в его исходном положении. Отражатель смещают вверх под углом, указанным в 2.1.4, или на 2° в зависимости от того, какое значение меньше, с помощью устройства регулировки фары. Затем фару возвращают в нижнее положение (например, с помощью гониометра) и проверяют точки, указанные в 6.5.2.

7 Определение степени ослепления

Ослепление, вызываемое ближним светом, подлежит проверке¹⁾.

С Прочие административные предписания

8 Модификация типа фары и распространение официального утверждения

8.1 Информацию о любом изменении типа фары, включая изменение пускорегулирующего устройства, доводят до сведения административного органа, который предоставил официальное утверждение для данного типа фары. После этого данный орган может:

8.1.1 либо прийти к выводу, что внесенные изменения не будут иметь значительных отрицательных последствий и что в любом случае фара по-прежнему соответствует требованиям Правил, либо

8.1.2 потребовать от технической службы, уполномоченной проводить испытания, новый протокол испытаний.

8.2 Договаривающиеся стороны Соглашения, применяющие настоящие Правила, уведомляются о подтверждении официального утверждения или об отказе в официальном утверждении с указанием изменений в соответствии с процедурой, предусмотренной в 4.1.5.

8.3 Компетентный орган, распространивший официальное утверждение, присваивает каждой карточке сообщения о таком распространении серийный номер и уведомляет об этом другие Договаривающиеся стороны Соглашения, применяющие настоящие Правила, посредством карточки сообщения, соответствующей образцу, приведенному в приложении 1 к настоящим Правилам.

¹⁾ Это требование применяют по усмотрению администрации.

9 Соответствие производства

9.1 Фары, официально утвержденные в соответствии с настоящими Правилами, изготавливают таким образом, чтобы они соответствовали официально утвержденному типу, а также требованиям, изложенным в разделе 6.

9.2 Для проверки соблюдения требований 9.1 осуществляют надлежащие мероприятия по контролю за производством.

9.3 Владелец официального утверждения должен, в частности:

9.3.1 обеспечивать принятие мер для эффективного контроля качества продукции;

9.3.2 иметь доступ к контрольному оборудованию, необходимому для проверки соответствия каждого официально утвержденного типа;

9.3.3 обеспечивать регистрацию данных, полученных в результате испытаний, и хранение соответствующих документов в течение периода времени, определяемого по согласованию с административной службой;

9.3.4 анализировать результаты каждого типа испытания для проверки и обеспечения стабильности характеристик продукции с учетом отклонений, допустимых в условиях промышленного производства;

9.3.5 обеспечивать, чтобы каждый тип продукции подвергали, по крайней мере, тем испытаниям, которые предписаны в приложении 8 к настоящим Правилам;

9.3.6 обеспечивать, чтобы в случае обнаружения несоответствия при проведении надлежащего типа испытания на любой выборке образцов проводили новую выборку образцов и новые испытания. Для восстановления соответствия производства должны быть приняты необходимые меры.

9.4 Компетентный орган, выдавший официальное утверждение по типу конструкции, может в любое время проверить соответствие применяемых методов контроля в отношении каждой производственной единицы.

9.4.1 При каждой проверке инспектору должны быть представлены протоколы испытаний и производственные журналы технического контроля.

9.4.2 Инспектор вправе осуществлять произвольную выборку образцов, проверку которых проводят в лаборатории предприятия-изготовителя. Минимальное число образцов может быть определено на основании результатов проверки, проведенной самим предприятием-изготовителем.

9.4.3 Если качество является неудовлетворительным или если представляется необходимым проверить правильность испытаний, проведенных в соответствии с 9.4.2, инспектор отбирает образцы, которые направляют технической службе, проводившей испытания для официального утверждения по типу конструкции с использованием критериев, указанных в приложении 9.

9.4.4 Компетентный орган может проводить любые испытания, предписываемые настоящими Правилами. Эти испытания проводят на образцах из произвольной выборки без нарушения обязательств производителя по поставкам и в соответствии с критериями, указанными в приложении 9.

9.4.5 Компетентный орган стремится проводить проверки один раз в два года. Однако этот вопрос решают по усмотрению компетентного органа и с учетом его оценки мер по обеспечению эффективного контроля за соответствием производства. В случае получения отрицательных результатов компетентный орган обеспечивает принятие необходимых мер для скорейшего восстановления соответствия производства.

9.5 Фары с очевидными недостатками не учитывают.

9.6 Установочную отметку не учитывают.

9.7 Точки измерения 14—21, указанные в 6.2.6 настоящих Правил, не учитывают.

10 Санкции, налагаемые за несоответствие производства

10.1 Официальное утверждение, предоставленное в отношении типа фары на основании настоящих Правил, может быть отменено, если не соблюдаются соответствующие требования или если фара, на которой проставлен знак официального утверждения, не соответствует официально утвержденному типу.

10.2 Если какая-либо Договаривающаяся сторона Соглашения, применяющая настоящие Правила, отменяет предоставленное ею ранее официальное утверждение, она немедленно сообщает об этом другим Договаривающимся сторонам, применяющим настоящие Правила, посредством карточки сообщения, соответствующей образцу, приведенному в приложении 1 к настоящим Правилам.

11 Окончательное прекращение производства

Если владелец официального утверждения полностью прекращает производство фары какого-либо типа, официально утвержденного на основании настоящих Правил, он сообщает об этом

компетентному органу, предоставившему официальное утверждение. По получении соответствующего сообщения компетентный орган уведомляет об этом другие Договаривающиеся стороны Соглашения, применяющие настоящие Правила, посредством карточки сообщения, соответствующей образцу, приведенному в приложении 1 к настоящим Правилам.

12 Наименования и адреса технических служб, уполномоченных проводить испытания для официального утверждения, и административных органов

Договаривающиеся стороны Соглашения, применяющие настоящие Правила, сообщают Секретариату Организации Объединенных Наций наименования и адреса технических служб, уполномоченных проводить испытания для официального утверждения, а также административных органов, которые предоставляют официальные утверждения и которым следует направлять выдаваемые в других странах регистрационные карточки официального утверждения, распространения официального утверждения, отказа в официальном утверждении, отмены официального утверждения или окончательного прекращения производства.

ПРИЛОЖЕНИЕ 1
(обязательное)

СООБЩЕНИЕ
[Максимальный формат А4 (210 × 297 мм)]



направленное _____
наименование административного органа

касающееся²⁾ ОФИЦИАЛЬНОГО УТВЕРЖДЕНИЯ,
РАСПРОСТРАНЕНИЯ ОФИЦИАЛЬНОГО УТВЕРЖДЕНИЯ,
ОТКАЗА В ОФИЦИАЛЬНОМ УТВЕРЖДЕНИИ,
ОТМЕНЫ ОФИЦИАЛЬНОГО УТВЕРЖДЕНИЯ,
ОКОНЧАТЕЛЬНОГО ПРЕКРАЩЕНИЯ ПРОИЗВОДСТВА

типа фары на основании Правил ЕЭК ООН № 98

Официальное утверждение № _____ Распространение № _____

- 1 Фабричная или торговая марка фары _____
- 2 Наименование, присвоенное типу фары предприятием-изготовителем _____
- 3 Наименование и адрес предприятия-изготовителя _____
- 4 В соответствующем случае фамилия и адрес представителя предприятия-изготовителя _____
- 5 Представлена на официальное утверждение (дата) _____
- 6 Техническая служба, уполномоченная проводить испытания для официального утверждения _____
- 7 Дата протокола испытаний _____
- 8 Номер протокола испытаний _____
- 9 Краткое описание:
 - 9.1 Фара, представленная на официальное утверждение по типу конструкции³⁾ _____
 - 9.2 Источник ближнего света может/не может²⁾ быть включен одновременно с источником дальнего света и/или с другой совмещенной фарой.
 - 9.3 Номинальное напряжение устройства _____
 - 9.4 Категория (или категории) источника (источников) света _____
 - 9.5 Торговая марка и идентификационный номер отдельного пускорегулирующего устройства (отдельных пускорегулирующих устройств) или части пускорегулирующего устройства (частей пускорегулирующих устройств) _____
 - 9.6 Замечания (в случае необходимости) _____
- 10 Расположение знака официального утверждения _____
- 11 Причина (причины) распространения официального утверждения _____
- 12 Официальное утверждение предоставлено/официальное утверждение распространено/в официальном утверждении отказано/официальное утверждение отменено²⁾ _____
- 13 Место _____
- 14 Дата _____
- 15 Подпись _____
- 16 К настоящему сообщению приложен перечень документов, которые направлены административной службе, предоставившей официальное утверждение, и которые могут быть получены по требованию.

¹⁾ Отличительный номер страны, которая предоставила/распространила/отменила официальное утверждение или отказала в официальном утверждении (см. положения Правил, касающиеся официального утверждения).

²⁾ Ненужное зачеркнуть.

³⁾ Указать соответствующую маркировку в соответствии с приведенным ниже перечнем: DC, DC/, DC/PL, DR, DCR, DC/R, DC PL, DR PL, DCR PL, DC/R PL, DC, DCR, DC/R, DC/, DC PL, DCR PL, DC/R PL,

DC/PL, DC, DCR, DC/R, DC/, DC PL, DCR PL, DC/R PL, DC/PL.
————— ↔ ————— ↔ ————— ↔ ————— ↔ ————— ↔ ————— ↔ —————

ПРИЛОЖЕНИЕ 2
(обязательное)

Примеры схем знаков официального утверждения

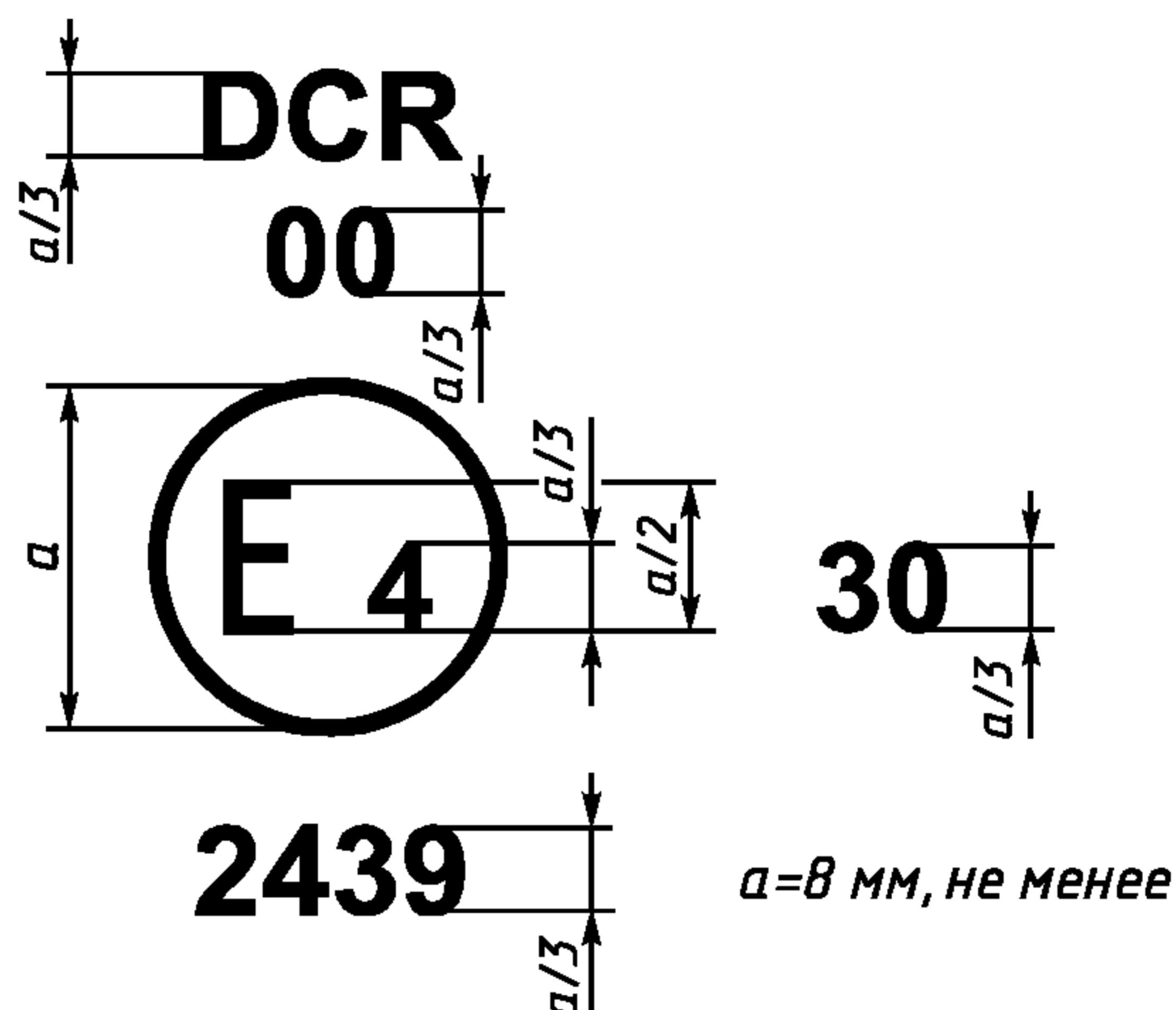


Рисунок 1

Фара, на которой проставлен приведенный выше знак официального утверждения, представляет собой фару, официально утвержденную в Нидерландах (Е 4) под номером официального утверждения 2439 и соответствующую требованиям настоящих Правил в их первоначальном варианте (00). Ближний свет предназначен только для правостороннего движения.

Число 30 означает, что максимальная сила света луча дальнего света составляет от 86250 до 101250 лк.

Примечание — Номер официального утверждения и дополнительные обозначения помещают около круга и располагают над или под буквой Е, или справа или слева от нее. Цифры номера официального утверждения располагают с той же стороны по отношению к букве Е и ориентируют в том же направлении.

Следует избегать использования римских цифр для обозначения номеров официального утверждения, с тем чтобы их не путать с другими обозначениями.

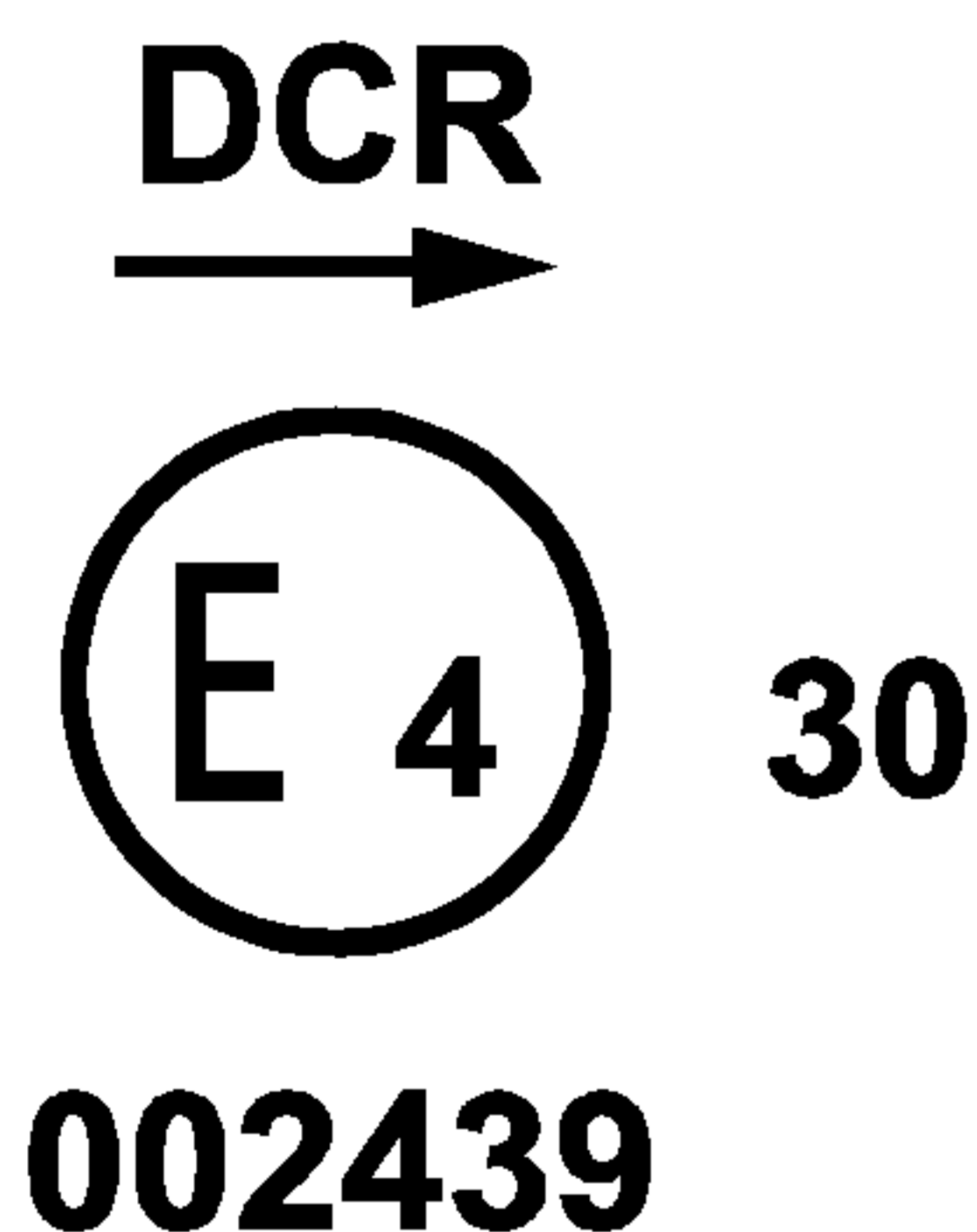


Рисунок 2

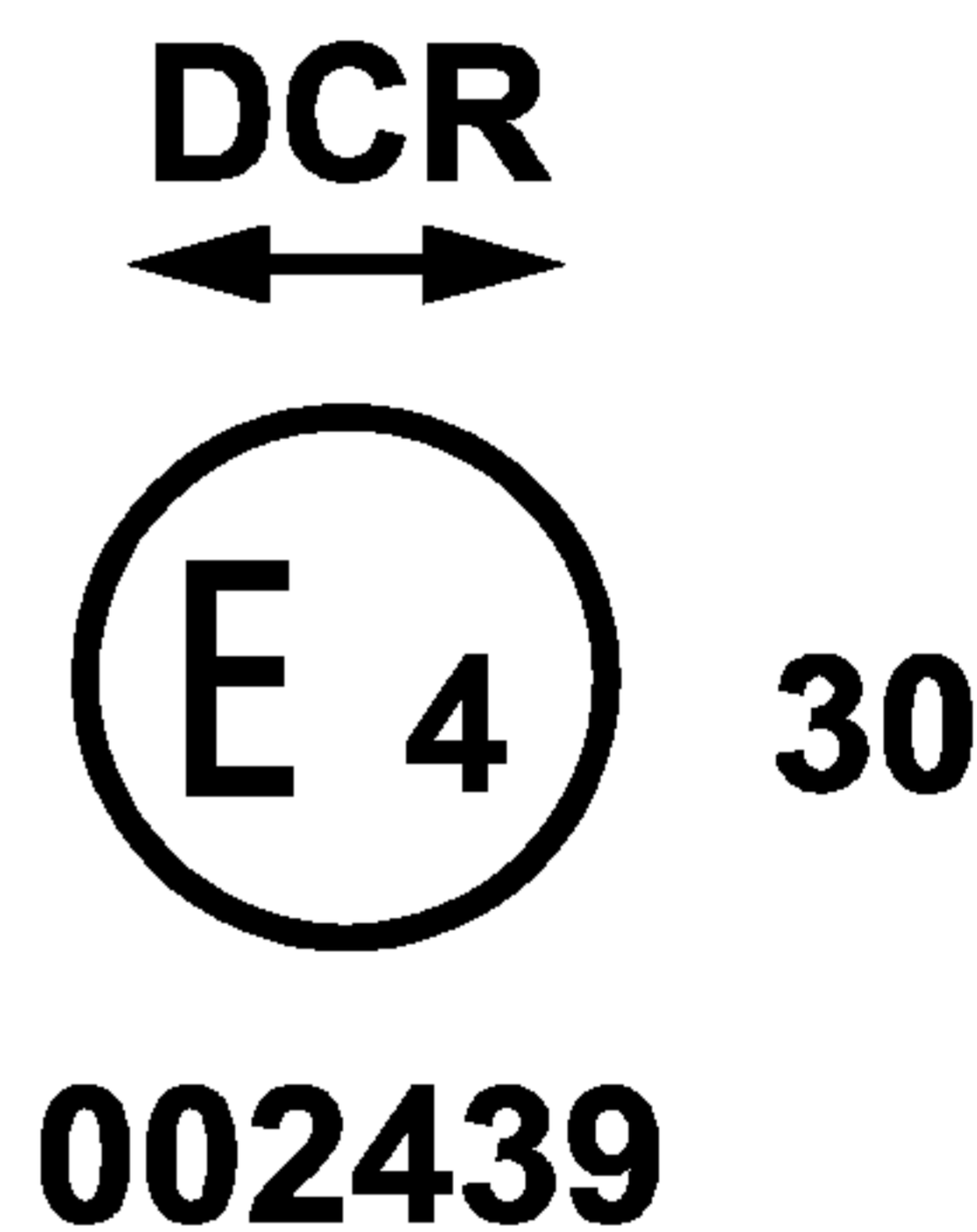


Рисунок 3а

Фара, на которую нанесен изображенный выше знак официального утверждения, — фара, соответствующая требованиям настоящих Правил в отношении как ближнего, так и дальнего света и предназначенная:

только для левостороннего движения

для левостороннего и правостороннего движения после соответствующей регулировки положения оптического элемента или источника света на транспортном средстве



Рисунок 3б

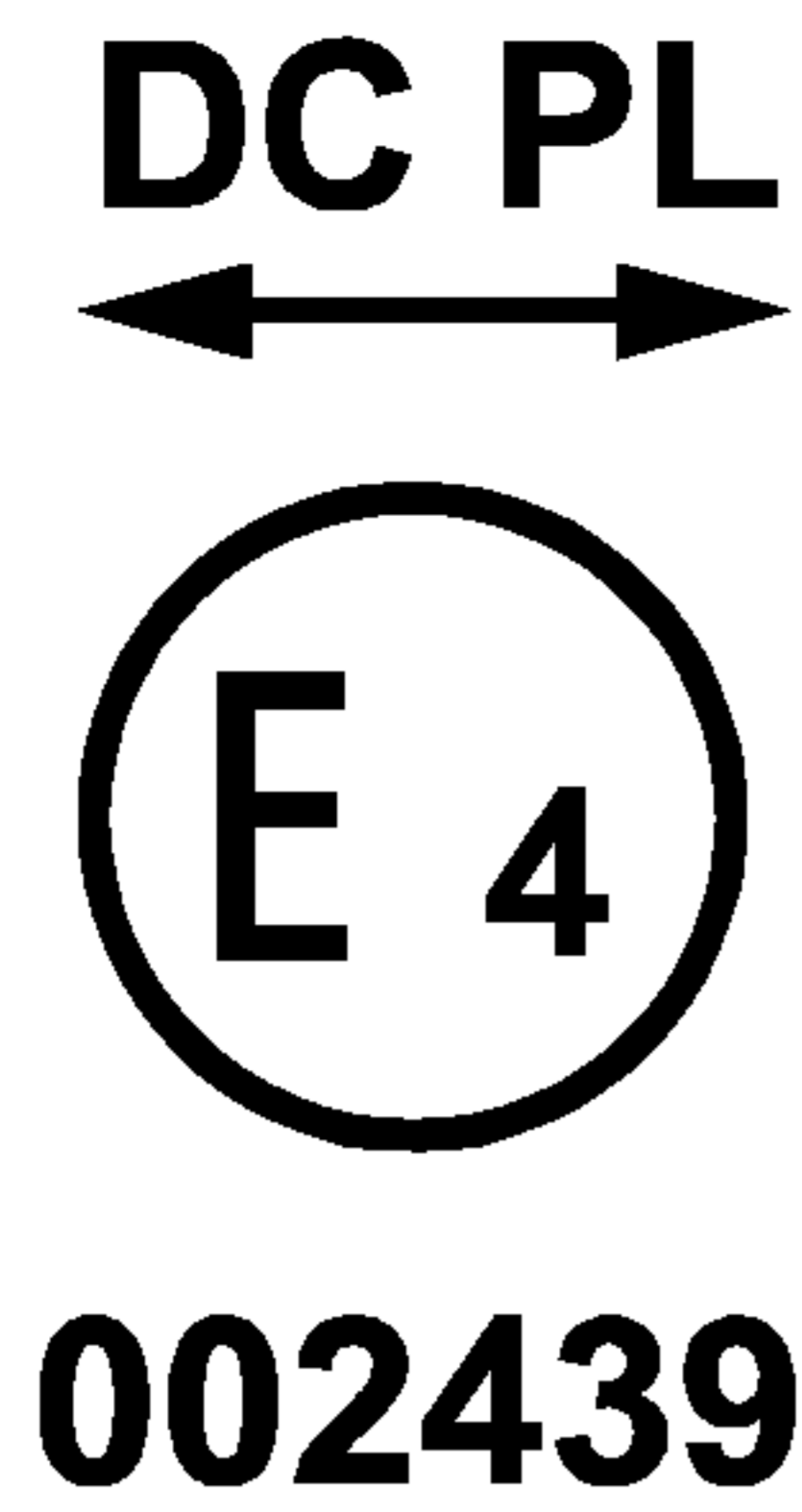


Рисунок 4

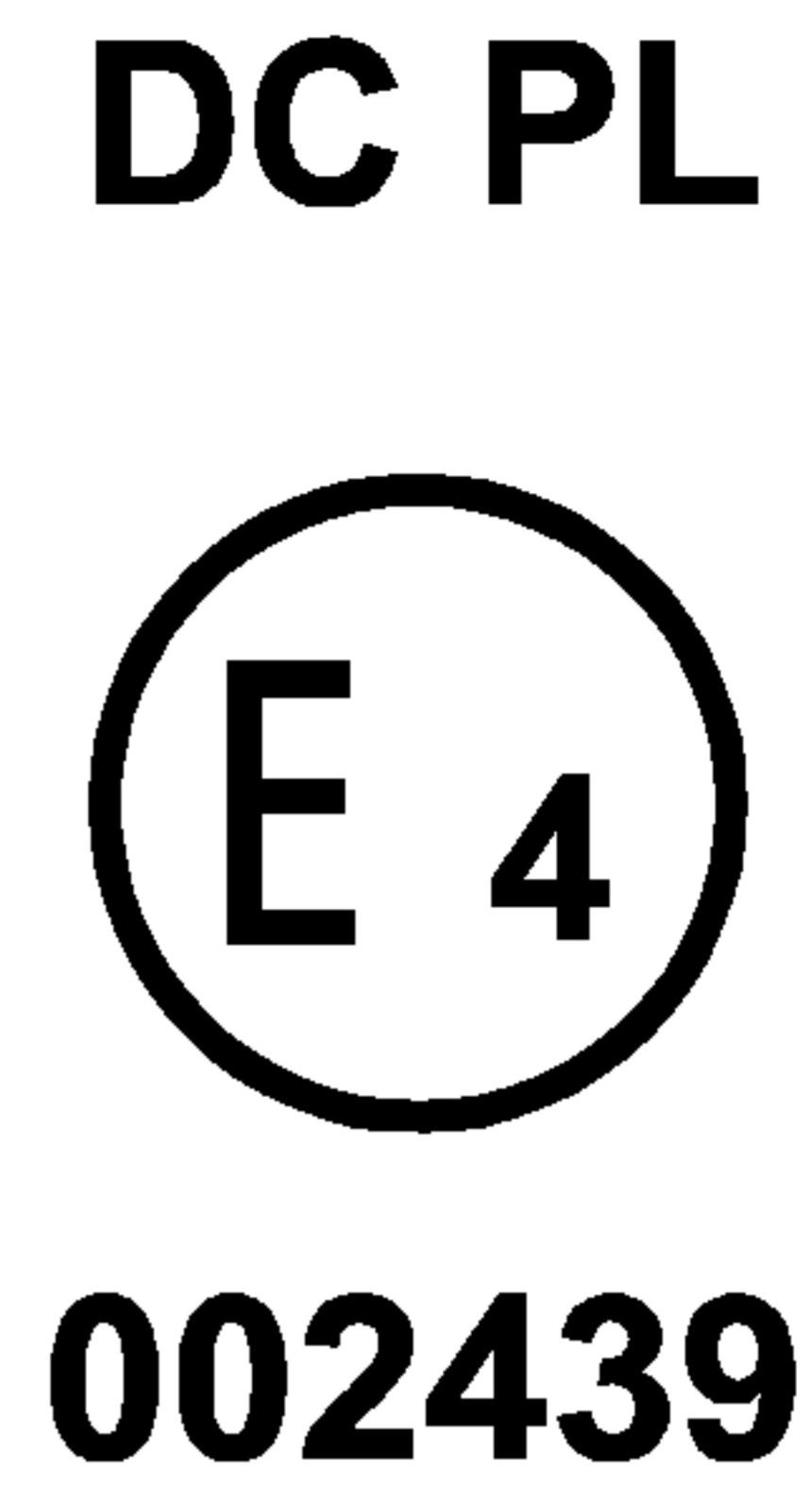


Рисунок 5

Фара, на которую нанесен изображенный выше знак официального утверждения, — фара с рассеивателем из пластического материала, соответствующая требованиям настоящих Правил в их первоначальном варианте в отношении газоразрядного источника света только для ближнего света и предназначенная:

для обеих систем дорожного движения

только для правостороннего движения

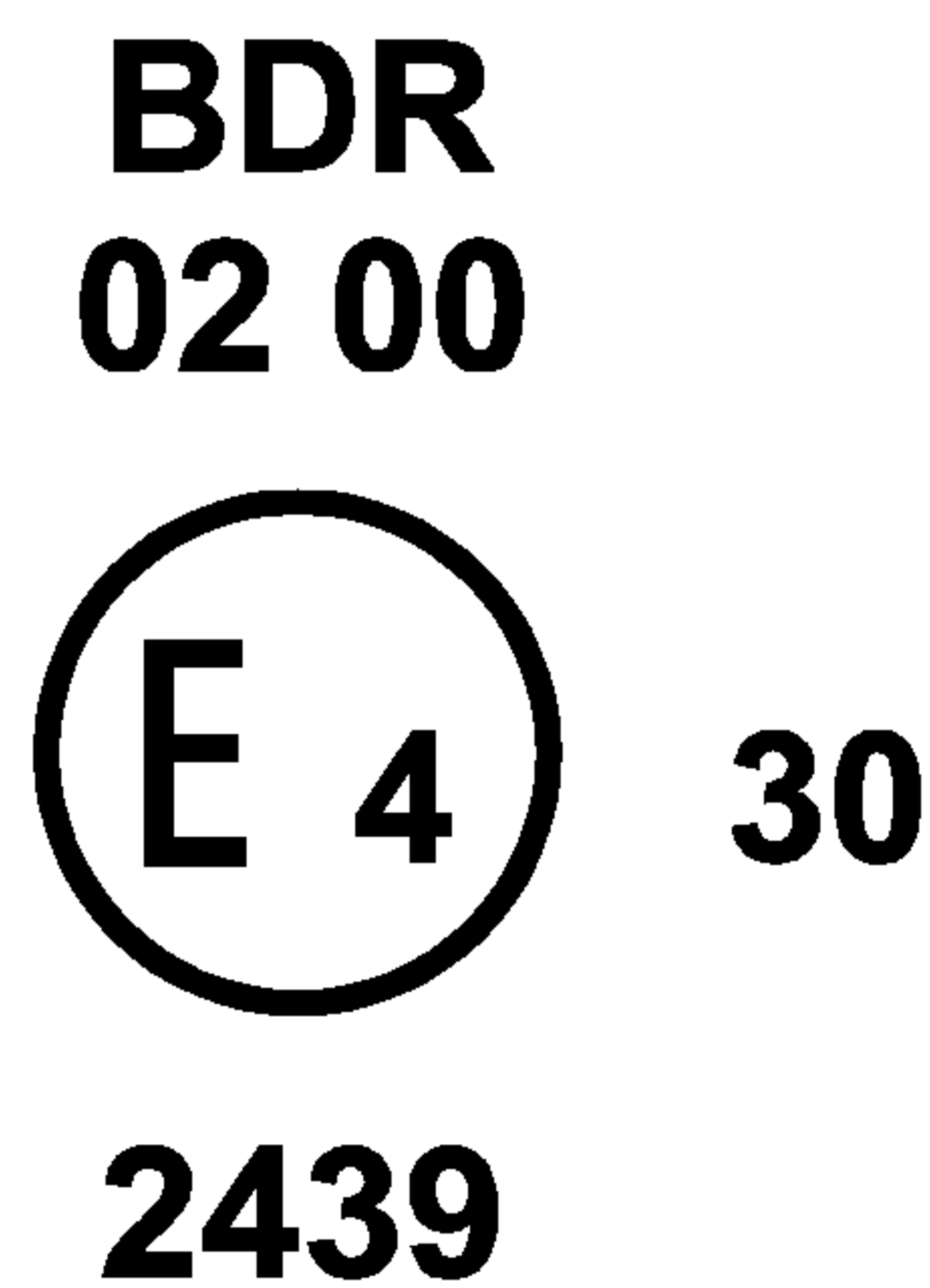


Рисунок 6

Фара, на которую нанесен изображенный выше знак официального утверждения, — фара с газоразрядными источниками света, соответствующая требованиям настоящих Правил в их первоначальном варианте в отношении ближнего света и объединяемая, группируемая или совмещаемая с передней противотуманной фарой.

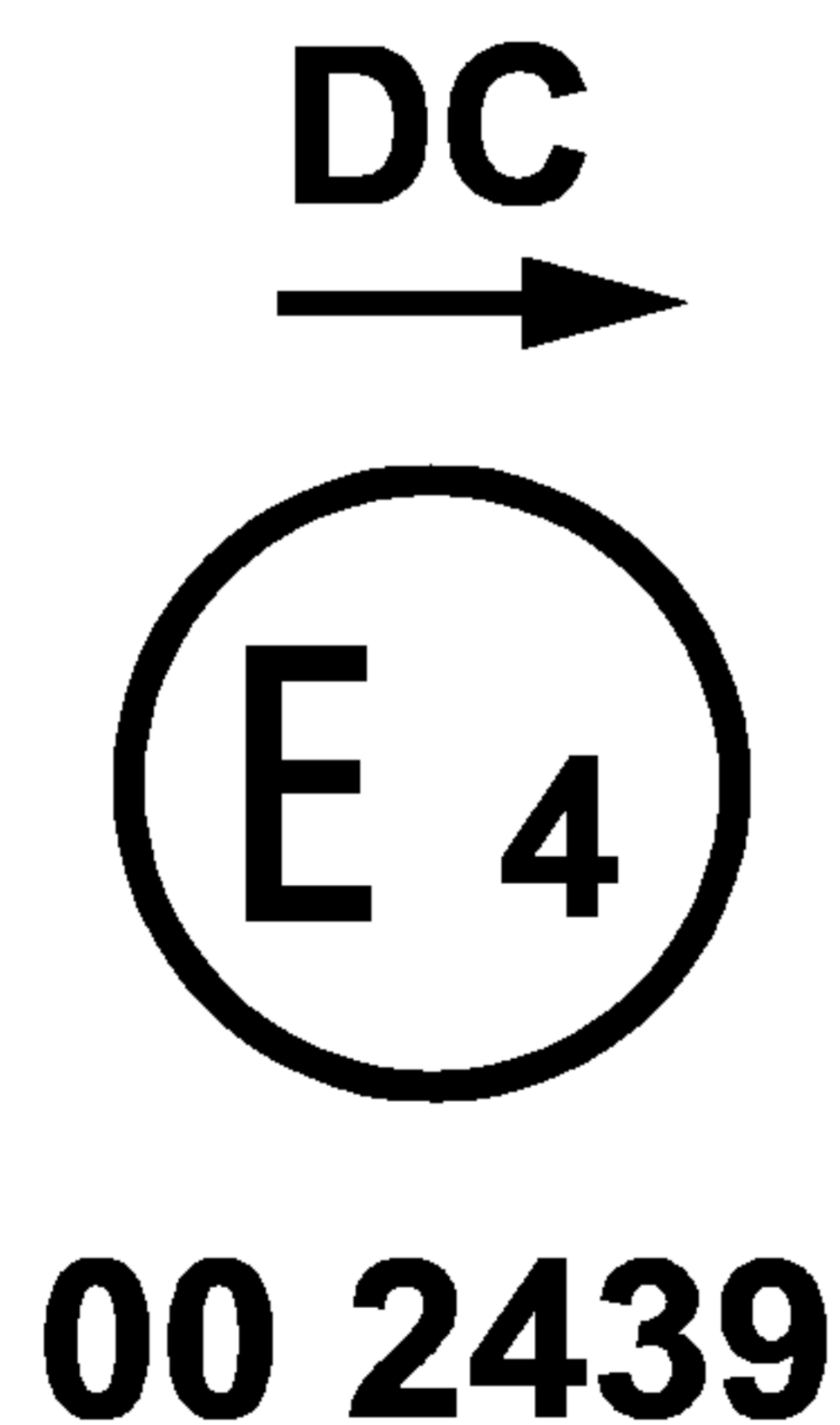


Рисунок 7a

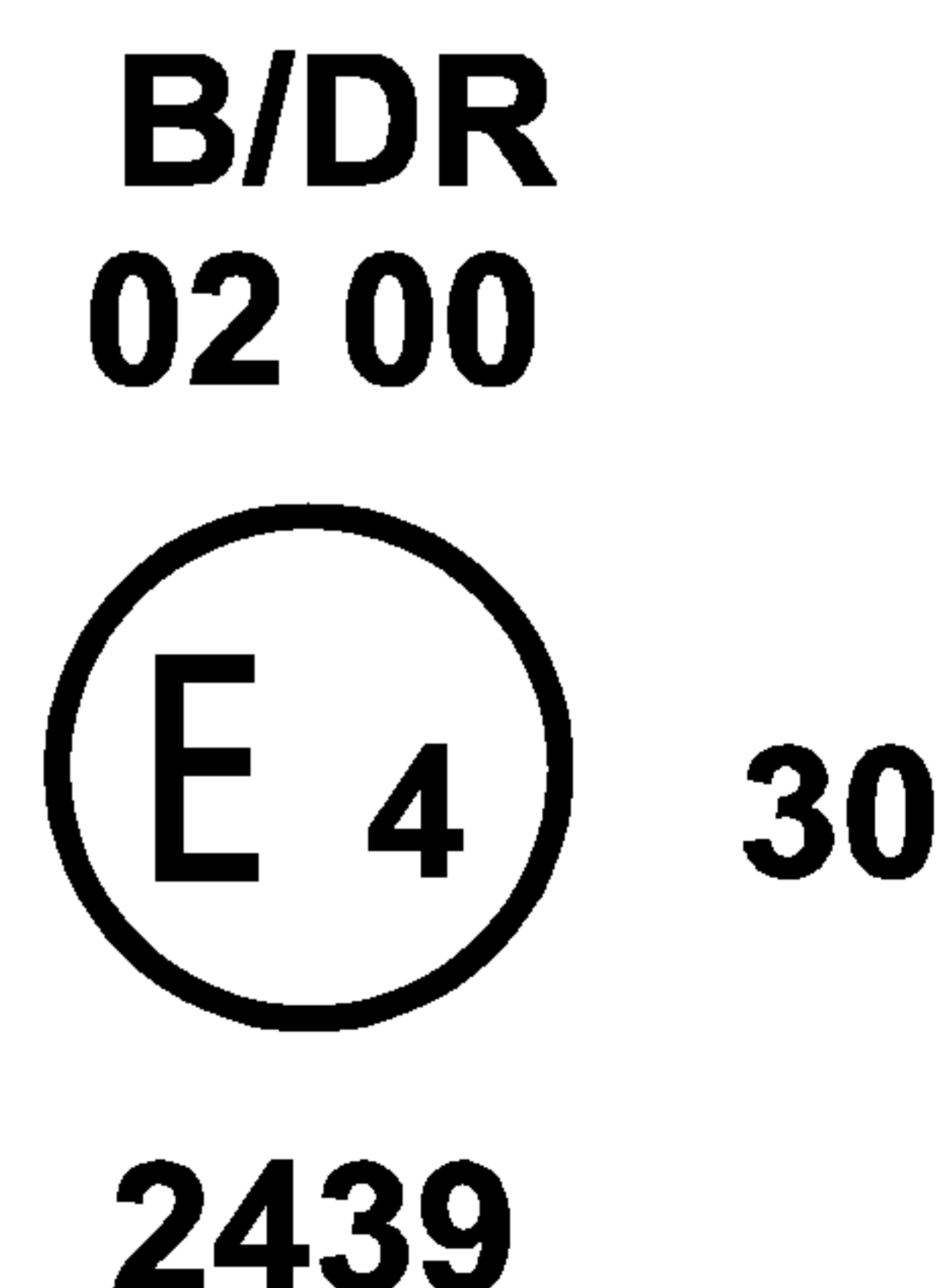


Рисунок 7b

Фара, на которую нанесен изображенный выше знак официального утверждения, — фара, соответствующая требованиям настоящих Правил:

<p>в отношении газоразрядного источника света только для ближнего света и предназначенная только для левостороннего движения</p>	<p>и имеющая такую же схему, как на рисунке б; однако передняя противотуманная фара не может быть включена одновременно с дальним светом</p>
--	--

Примечание — Четыре приведенных выше примера соответствуют устройству освещения, на которое нанесен знак официального утверждения, соответствующий:

- переднему габаритному огню, официально утвержденному на основании поправок серии 01 к Правилам ЕЭК ООН № 7 для левосторонней установки;
- фаре ближнего света с газоразрядным источником света для правостороннего и левостороннего движения и дальнего света с газоразрядным источником света с максимальной силой света в пределах 86250 и 101250 лк (на что указывает число 30), официально утвержденной на основании настоящих Правил в их первоначальном варианте и имеющей рассеиватель из пластического материала;
- передней противотуманной фаре, официально утвержденной на основании поправок серии 02 к Правилам ЕЭК ООН № 19 и имеющей рассеиватель из пластического материала;
- переднему указателю поворота категории 1а, официально утвержденному на основании поправок серии 01 к Правилам ЕЭК ООН № 6.

Пример 1

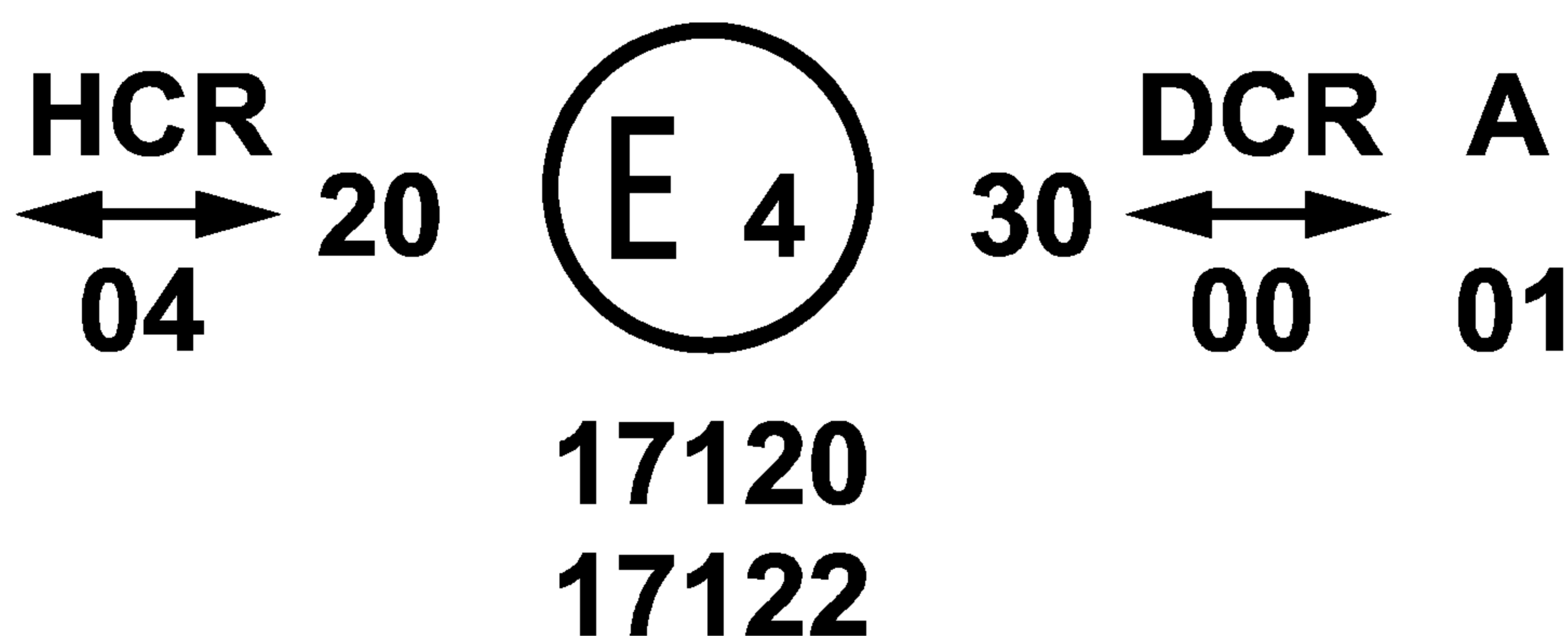


Рисунок 8 — Огонь, совмещенный или сгруппированный с фарой, лист 1

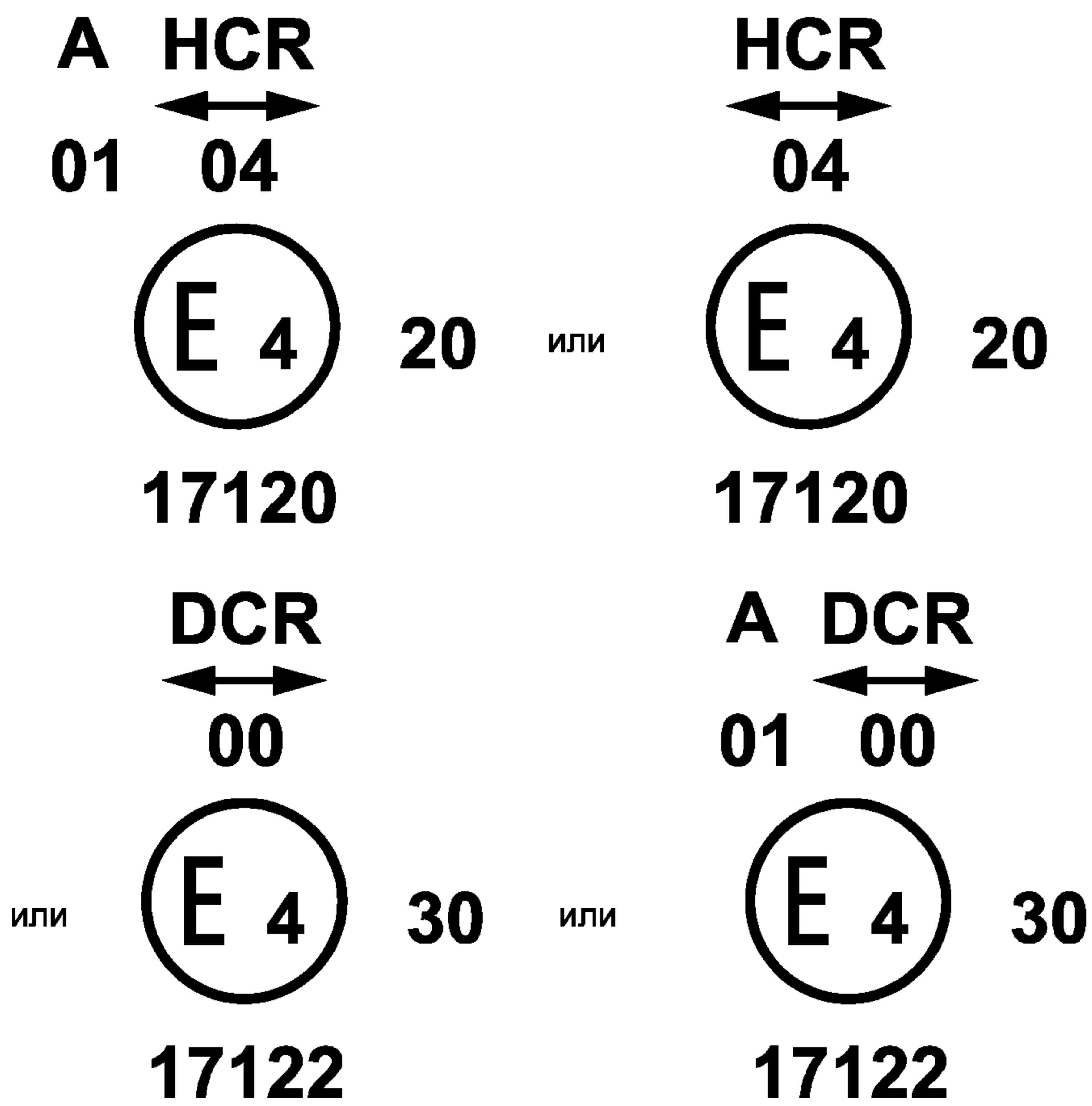
Приведенный выше пример соответствует маркировке рассеивателя, предназначенного для использования в фарах различных типов, а именно:

- либо в фаре ближнего света, предназначенной для обеих систем движения, и фаре дальнего света максимальной силой света в пределах 52500 и 67500 лк (на что указывает цифра 20), официально утвержденных в Нидерландах (Е 4) в соответствии с требованиями Правил ЕЭК ООН № 8 с внесенными в них поправками серии 04, в переднем габаритном огне, официально утвержденном на основании поправок серии 01 к Правилам ЕЭК ООН № 7,

- либо в фаре ближнего и дальнего света с газоразрядным источником света максимальной силой света в пределах 86250 и 101250 лк (на что указывает число 30), которая предназначена для обеих систем движения и официально утверждена в Нидерландах в соответствии с требованиями настоящих Правил в их первоначальном варианте и которая совмещается с вышеупомянутым передним габаритным огнем,

- либо в любой из вышеупомянутых фар, официально утвержденной в качестве единой фары.

На корпусе фары проставляют только один действительный номер официального утверждения, например:



Пример 2

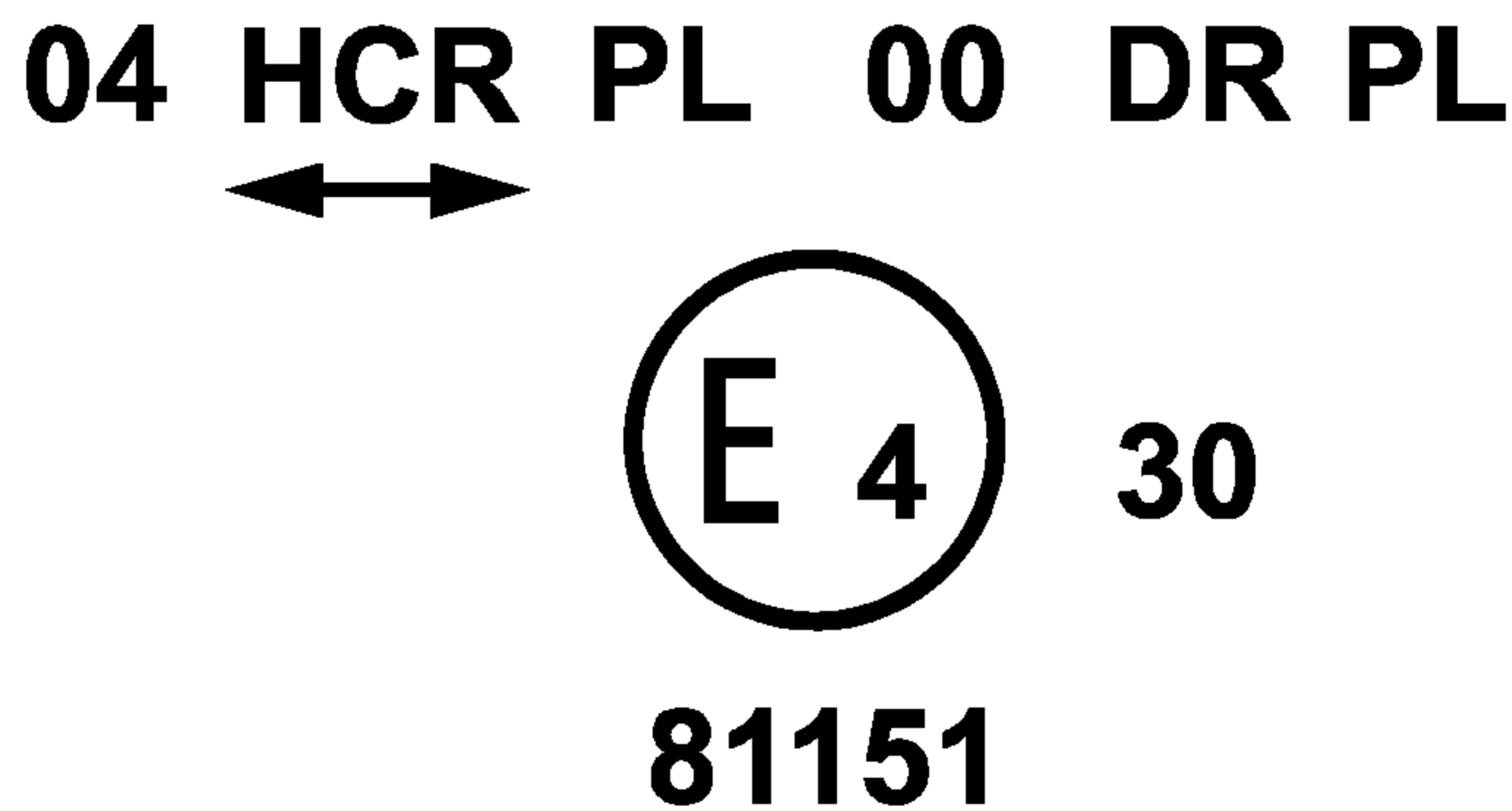


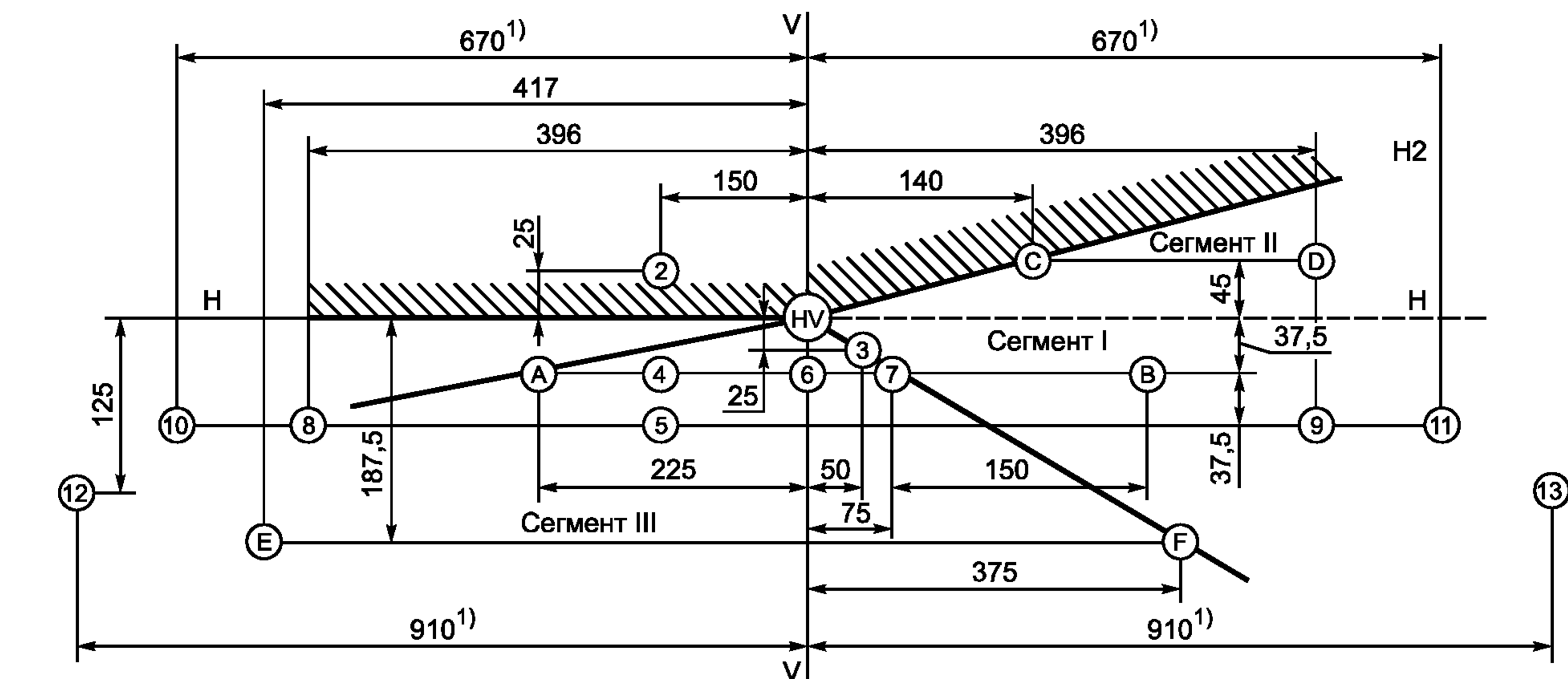
Рисунок 8, лист 2

Вышеприведенный образец соответствует маркировке рассеивателя из пластического материала, используемого в блоке из двух фар, официально утвержденном в Нидерландах (E 4) под номером официального утверждения 81151 и состоящем из:

- галогенной фары ближнего света, предназначенной для обеих систем дорожного движения, и галогенной фары дальнего света максимальной силой света x и y лк, соответствующей требованиям Правил ЕЭК ООН № 8, и
- фары дальнего света с газоразрядным источником света максимальной силой света от w до z лк, соответствующей требованиям настоящих Правил в их первоначальном варианте, при этом максимальная сила света всех лучей дальнего света находится в пределах 86250 и 101250 лк, на что указывает цифра 30.

ПРИЛОЖЕНИЕ 3
(обязательное)

Измерительные экраны
БЛИЖНИЙ СВЕТ

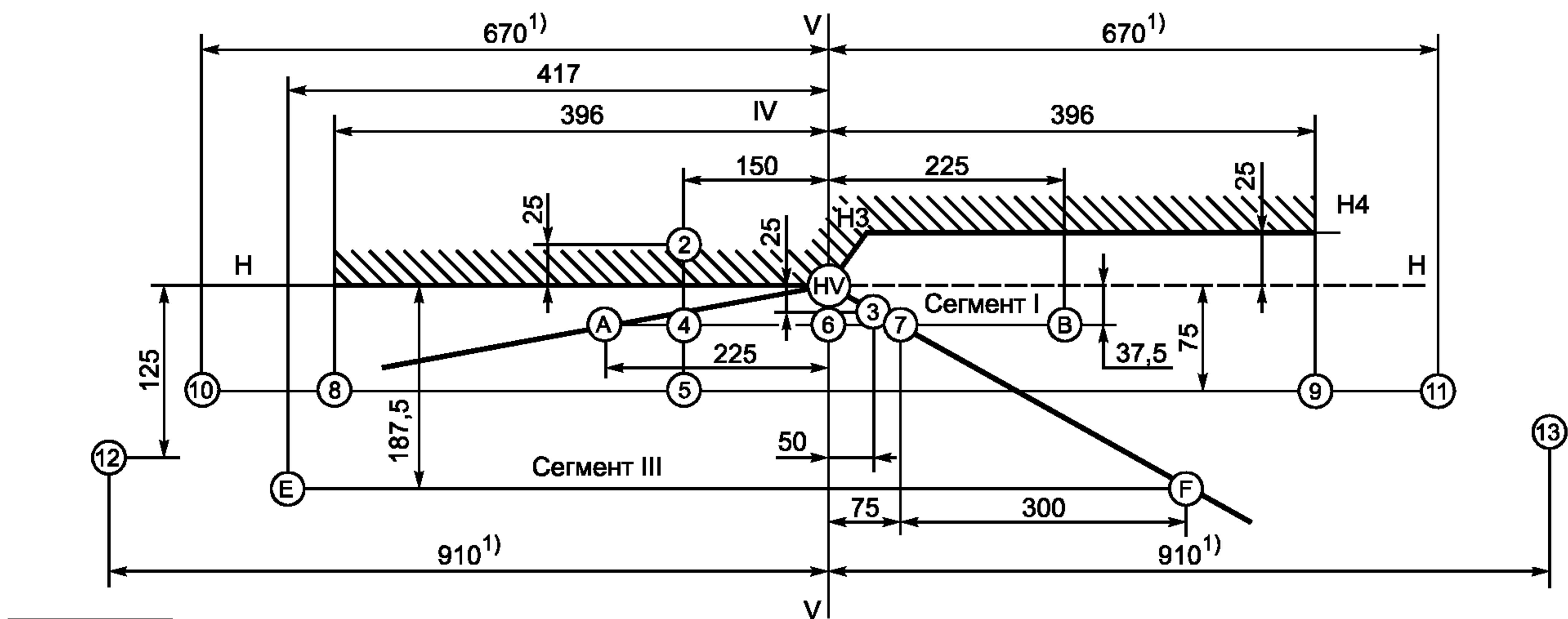


¹⁾ Без соблюдения масштаба.

Рисунок А — Измерительный экран 1

Размеры в сантиметрах на плоском вертикальном экране, расположенном на расстоянии 25 м. Линии HH и VV представляют собой место пересечения этого экрана с горизонтальной и вертикальной плоскостями, проходящими через исходную ось луча ближнего света, указываемую подателем заявки на официальное утверждение. На приведенном выше экране показан луч ближнего света для правостороннего движения. Экран для луча ближнего света для левостороннего движения представляет собой зеркальное отражение относительно линии VV. Угол HVH₂—HH — 15°.

БЛИЖНИЙ СВЕТ



¹⁾ Без соблюдения масштаба.

Рисунок В — Измерительный экран 2

Размеры в сантиметрах на плоском вертикальном экране, расположенном на расстоянии 25 м. Линии HH и VV представляют собой место пересечения этого экрана с горизонтальной и вертикальной плоскостями, проходящими через исходную ось луча ближнего света, указываемую подателем заявки на официальное утверждение. На приведенном выше экране показан луч ближнего света для правостороннего движения. Экран для луча ближнего света для левостороннего движения представляет собой зеркальное отражение относительно линии VV. Угол HVH₂—HH — 15°.

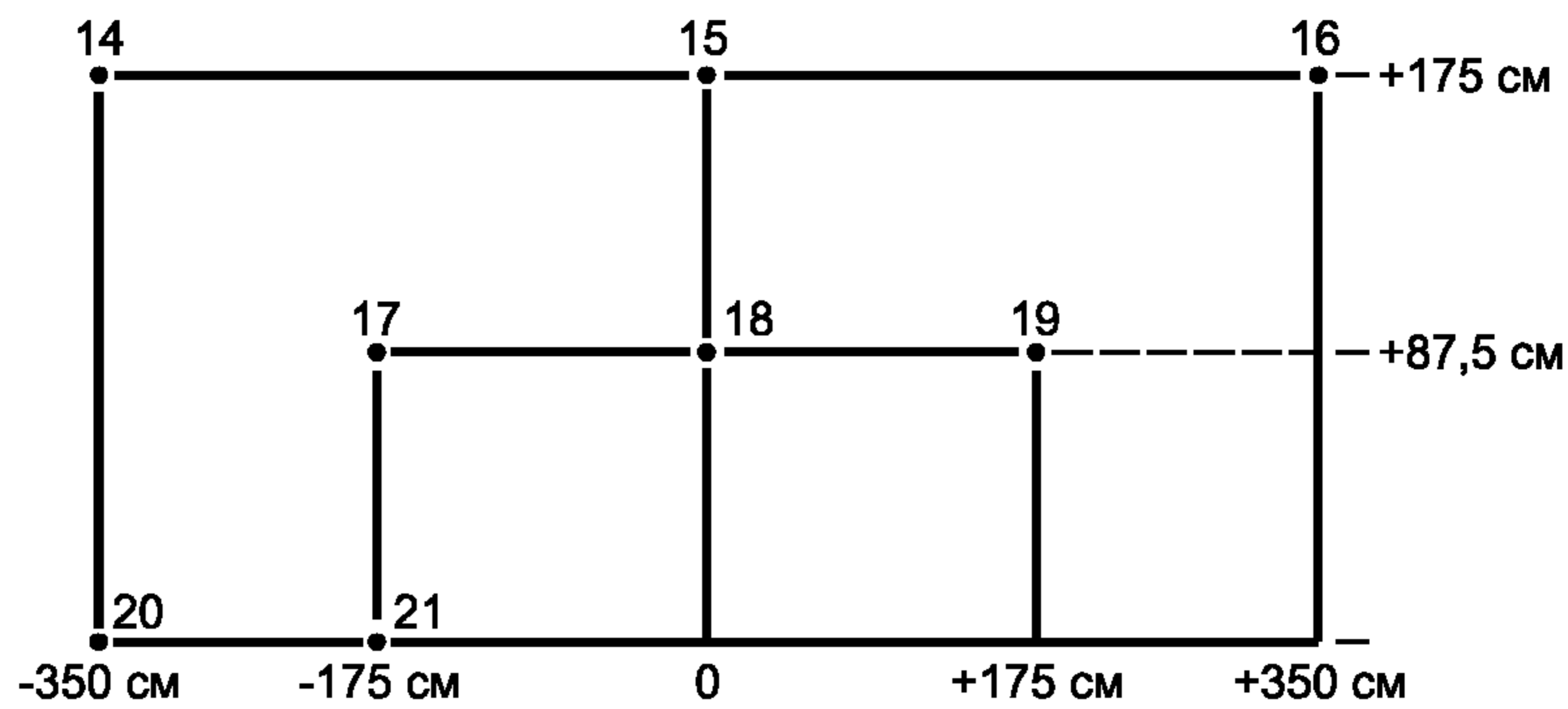


Рисунок С — Точки измерения освещенности

ПРИЛОЖЕНИЕ 4 (обязательное)

Испытание фар на стабильность фотометрических характеристик в условиях эксплуатации

Испытание фар в сборе

После измерения фотометрических величин в соответствии с требованиями настоящих Правил в точке E_{\max} для луча дальнего света и в точках HV, 50 R и B 50 L (или HV, 50 L, B 50 R для фар, предназначенных для левостороннего движения) для луча ближнего света проводят проверку образца фары в сборе на стабильность фотометрических характеристик в условиях эксплуатации. Под «фарой в сборе» понимают сам комплект фары, включая пускорегулирующее устройство (пускорегулирующие устройства) и те ее части корпуса и ламп, которые могут оказать воздействие на ее способность теплового рассеяния.

1 Испытание фары на стабильность фотометрических характеристик

Испытания проводят в сухую и спокойную погоду при температуре окружающего воздуха $(23 \pm 5) ^\circ\text{C}$. Фару в сборе монтируют на основании таким образом, как она должна быть установлена на транспортном средстве.

1.1 Чистая фара

Фару включают на 12 ч в соответствии с требованиями 1.1.1 и проверяют в соответствии с требованиями 1.1.2.

1.1.1 Процедура испытания

1.1.1.1 Фару включают и выдерживают во включенном состоянии в течение указанного периода времени, причем:

а) в случае официального утверждения только одного огня (дальнего или ближнего света) соответствующий источник света должен быть включен на указанный период времени¹⁾;

б) в случае совмещения огней ближнего и дальнего света или в случае совмещения передней противотуманной фары и фары ближнего света:

- если заявитель указывает, что фара предназначена для работы только с одним источником света²⁾, испытание проводят согласно этому условию, причем каждую функцию включают¹⁾ последовательно на время, равное половине периода, указанного в 1.1;

- во всех остальных случаях^{1),2)} фару подвергают испытанию по нижеследующему циклу в течение указанного периода времени:

¹⁾ Если испытываемая фара сгруппирована и/или совмещена с сигнальными огнями, последние включают на весь период испытания. Указатель поворота (при наличии) включают в мигающем режиме при соотношении периодов времени включения/выключения приблизительно как один к одному.

²⁾ В случае одновременного включения двух или более источников света при использовании фары в мигающем режиме такой режим не рассматривается как нормальное использование источников света.

- ближний свет находится во включенном состоянии в течение 15 мин;
- все функции находятся во включенном состоянии в течение 5 мин;
- с) в случае сгруппированных огней все отдельные огни включают одновременно на время, указанное для отдельных огней а), с учетом также использования совмещенных огней б) в соответствии со спецификациями предприятия-изготовителя.

1.1.1.2 Испытательное напряжение

Испытательное напряжение для пускорегулирующего устройства равняется $(13,5 \pm 0,1)$ В для 12-вольтных систем питания, за исключением тех случаев, когда в заявке на официальное утверждение указывают другое напряжение. При наличии совмещенных ламп накаливания используют напряжение, обеспечивающее исходный поток света.

1.1.2 Результаты испытания

1.1.2.1 Внешний осмотр

После выдерживания фары при температуре окружающей среды рассеиватель фары и наружный рассеиватель, если таковой имеется, протирают чистой влажной хлопчатобумажной тканью. Затем фару подвергают визуальному осмотру; не допускаются наличие дефектов, деформации, трещины или изменения цвета как рассеивателя фары, так и наружного рассеивателя, если последний имеется.

1.1.2.2 Фотометрическое испытание

В соответствии с требованиями настоящих Правил фотометрические величины проверяют по нижеследующим точкам:

- ближний свет:

50 R — В 50 L— HV для фар, предназначенных для правостороннего движения;

50 L— В 50 R — HV для фар, предназначенных для левостороннего движения;

- дальний свет: точка E_{\max} .

Допускается дополнительная регулировка в целях компенсации какой-либо механической деформации основания фары, вызванной нагревом (изменение положения светотеневой границы определяется требованиями раздела 2 настоящего приложения).

Между фотометрическими характеристиками и величинами, измеренными до начала испытания, допускается отклонение в 10 %, включающее в себя погрешности при фотометрическом измерении.

1.2 Грязная фара

После испытания в соответствии с требованиями 1.1 фару включают на 1 ч в соответствии с требованиями 1.1.1 после ее подготовки в соответствии с требованиями 1.2.1 и проверки в соответствии с требованиями 1.1.2.

1.2.1 Подготовка фары

1.2.1.1 Испытательная смесь

1.2.1.1.1 Для фары с внешним рассеивателем из стекла:

смесь воды и загрязняющего вещества, наносимая на фару, состоит из:

- девяти частей по массе силикатного песка, размер частиц которого составляет 0—100 мкм;

- одной части по массе угольной пыли органического происхождения (буковая древесина), размер частиц которой составляет 0—100 мкм;

- 0,2 части по массе NaСМС¹⁾ и

соответствующего количества дистиллированной воды, проводимость которой ≥ 1 мСм/м.

Вышеуказанная смесь должна быть готова не ранее чем за 14 дней до испытания.

1.2.1.1.2 Для фары с внешним рассеивателем из пластического материала:

смесь воды и загрязняющего вещества, наносимая на фару, состоит из:

- девяти частей по массе силикатного песка, размер частиц которого составляет 0—100 мкм;

- одной части по массе угольной пыли органического происхождения (буковая древесина), размер частиц которой составляет 0—100 мкм;

- 0,2 части по массе NaСМС¹⁾;

- 13 частей по массе дистиллированной воды, проводимость которой ≥ 1 мСм/м, и

- (2 ± 1) частей по массе поверхностно-активного вещества²⁾.

Вышеуказанная смесь должна быть готова не ранее чем за 14 дней до испытания.

1.2.1.2 Нанесение испытательной смеси на фару

Испытательную смесь наносят ровным слоем на всю светоиспускающую поверхность фары и оставляют на ней до высыхания. Эту процедуру повторяют до тех пор, пока значение освещенности не уменьшится на 15 % — 20 % по сравнению с величинами, измеренными в каждой из следующих точек в соответствии с условиями настоящего приложения:

¹⁾ NaСМС представляет собой натриевую соль карбоксиметилцеллюлозы, обычно обозначаемой СМС. NaСМС, используемая в загрязняющей смеси, должна иметь степень замещения (DS) 0,6—0,7 и вязкость 200—300 сП для 2 %-го раствора при температуре 20 °С.

²⁾ Допуск по массе обусловлен необходимостью получения такого загрязнителя, который надлежащим образом распространяется по всему пластмассовому рассеивателю.

- точка E_{\max} луча ближнего света/луча дальнего света и только луча дальнего света,
- 50 R и 50 V¹⁾ только для огня ближнего света, предназначенного для правостороннего движения,
- 50 L и 50 V¹⁾ только для огня ближнего света, предназначенного для левостороннего движения.

1.2.1.3 Измерительное оборудование

Измерительное оборудование должно быть аналогичным оборудованию, которое использовали для испытания фар на официальное утверждение. Для фотометрических проверок используют газоразрядный источник света, поставляемый поставщиком заявки.

2 Проверка фары на устойчивость и на отклонение по вертикали светотеневой границы под воздействием тепла

Это испытание проводят с целью выявить, остается ли вертикальное смещение светотеневой границы под воздействием тепла в пределах значения, установленного для включенного огня ближнего света.

Фару, проверенную в соответствии с требованиями раздела 1, подвергают испытанию, указанному в 2.1, без снятия с испытательного крепления и без дополнительной регулировки относительно этого крепления.

Если на фаре имеется регулируемый отражатель, то в этом случае для испытания выбирают только ту позицию, которая наиболее близко находится к среднему вертикальному углу.

2.1 Испытание фар ближнего света

Испытание проводят в сухую и спокойную погоду при температуре окружающего воздуха $(23 \pm 5) ^\circ\text{C}$.

В фаре, в которой используют газоразрядный источник света массового производства, выдержанный под током по крайней мере в течение 15 ч, включают ближний свет, причем фару не снимают с испытательного крепления и дополнительно не регулируют относительно этого крепления. (Для цели данного испытания устанавливают напряжение, указанное в 1.1.1.2.) Положение светотеневой границы в ее горизонтальной части (между VV и вертикальной линией, проходящей через точку В 50 L для правостороннего движения или В 50 R для левостороннего движения) выверяют спустя 3 мин (r_3) и 60 мин (r_{60}), соответственно, после включения.

Отклонение положения светотеневой границы, указанное выше, измеряют любым методом, обеспечивающим достаточную точность и воспроизводимость результатов.

2.2 Результаты испытаний

2.2.1 Результат в миллирадианах (мрад) считают приемлемым только в том случае, если абсолютное значение $\Delta r_1 = |r_3 - r_{60}|$ для этой фары не превышает 1,0 мрад ($\Delta r_1 \leq 1,0$ мрад).

2.2.2 Однако если это значение превышает 1,0 мрад, но не превышает 1,5 мрад ($1,0 \text{ мрад} < \Delta r_1 \leq 1,5 \text{ мрад}$), то проводят испытание второй фары в соответствии с требованиями 2.1 после трехразового последовательного прохождения цикла, указанного ниже, для стабилизации правильного положения механических частей фары, установленной в таком же положении, в каком она должна быть установлена на транспортном средстве:

- включение огня ближнего света на 1 ч (напряжение устанавливают в соответствии с требованиями 1.1.1.2);
- выключение на 1 ч.

Фару данного типа считают приемлемой, если среднее значение абсолютных величин Δr_I , измеренное на первой фаре, и Δr_{II} , измеренное на второй фаре, не превышает 1,0 мрад

$$\left(\frac{\Delta r_I + \Delta r_{II}}{2} \leq 1,0 \text{ мрад} \right).$$

¹⁾ 50 V находится на 375 мм ниже HV на вертикальной линии VV на экране, установленном на расстоянии 25 м.

ПРИЛОЖЕНИЕ 5
(обязательное)

Предписания, касающиеся фар с рассеивателями из пластических материалов — испытание образцов рассеивателей или материалов и фар в сборе

1 Общие спецификации

1.1 Образцы, представленные в соответствии с 2.2.4 настоящих Правил, должны удовлетворять спецификациям, указанным в 2.1—2.5.

1.2 Два образца фар в сборе, представленных в соответствии с 2.2.3 настоящих Правил и включающих в себя рассеиватели из пластических материалов, должны соответствовать спецификациям, указанным в 2.6 в отношении материалов для рассеивателей.

1.3 Образцы рассеивателей из пластических материалов или образцы материала вместе с отражателем, для установки на которые они предназначены (в соответствующих случаях), испытывают на официальное утверждение в хронологической последовательности, указанной в таблице 5.1, содержащейся в дополнении 1 к настоящему приложению.

1.4 Однако если предприятие—изготовитель фары может доказать, что изделие уже прошло испытания, предусмотренные в 2.1—2.5, или эквивалентные испытания в соответствии с другими Правилами, то эти испытания можно не проводить; обязательными являются только испытания, предусмотренные в таблице 5.2 дополнения 1.

1.5 Если фары предназначены только для правосторонней или только для левосторонней установки, то испытания, в соответствии с настоящим приложением, можно проводить только на одном образце по выбору подателя заявки.

2 Испытания

2.1 Стойкость к воздействию температурных изменений

2.1.1 Испытания

Три новых образца (рассеивателей) подвергают пяти циклам изменений температуры и влажности (ОВ — относительная влажность) в соответствии со следующей программой:

- 3 ч при (40 ± 2) °С и 85 % — 95 % ОВ;
- 1 ч при (23 ± 5) °С и 60 % — 75 % ОВ;
- 15 ч при (-30 ± 2) °С;
- 1 ч при (23 ± 5) °С и 60 % — 75 % ОВ;
- 3 ч при (80 ± 2) °С;
- 1 ч при (23 ± 5) °С и 60 % — 75 % ОВ.

Перед испытанием образцы необходимо выдерживать, по крайней мере в течение 4 ч, при температуре (23 ± 5) °С и 60 % — 75 % ОВ.

Примечание — Одночасовые периоды времени при температуре (23 ± 5) °С включают в себя время, требующееся для перехода с одного температурного режима на другой, что необходимо, чтобы избежать последствий теплового удара.

2.1.2 Фотометрические измерения

2.1.2.1 Метод измерения

Фотометрические измерения проводят на образцах до и после испытания.

Эти измерения проводят с использованием стандартной фары в следующих точках:

- В 50 L и 50 R— для луча ближнего света, фары ближнего света или фары ближнего/дальнего света (В 50 R и 50 L для фар, предназначенных для левостороннего движения);
- E_{\max} для луча дальнего света фары дальнего света или фары ближнего/дальнего света.

2.1.2.2 Результаты

Разница между значениями фотометрических величин, полученными на каждом образце до и после испытания, не должна превышать 10 %, включая погрешности фотометрических измерений.

2.2 Стойкость к воздействию атмосферной среды и химических веществ

2.2.1 Стойкость к воздействию атмосферной среды

Три новых образца (рассеивателей или образцов материала) подвергают облучению от источника с энергетическим спектром, подобным спектру абсолютно черного тела, при температуре между 5500 К и 6000 К. Между источником и образцами помещают соответствующие фильтры, с тем чтобы уменьшить, насколько это возможно, излучение в диапазонах волн с длиной менее 295 нм и более 2500 нм. Образцы подвергают энергетическому облучению (1200 ± 200) Вт/м² в течение такого периода времени, чтобы получаемая ими

световая энергия составляла (4500 ± 200) МДж/м². В пределах этого огражденного пространства температура, измеряемая на черном экране, помещенном на уровне образцов, должна составлять (50 ± 5) °С. Для обеспечения постоянного облучения образцы должны вращаться вокруг источника излучения с частотой 1—5 мин⁻¹.

На образцы разбрызгивают дистиллированную воду проводимостью менее 1 мСм/м при температуре (23 ± 5) °С в соответствии со следующей цикличностью:

- разбрызгивание — 5 мин;
- сушка — 25 мин.

2.2.2 Стойкость к воздействию химических веществ

После испытания, описанного в 2.2.1, и измерения, проведенного в соответствии с указанным в 2.2.3.1, наружную поверхность трех упомянутых выше образцов в соответствии с 2.2.2.2 подвергают обработке смесью, состав которой определен в 2.2.2.1.

2.2.2.1 Испытательная смесь

В состав испытательной смеси входит: 61,5 % *n*-гептана, 12,5 % толуола, 7,5 % тетрахлорэтила, 12,5 % трихлорэтилена и 6 % ксилола (объем в процентах).

2.2.2.2 Нанесение испытательной смеси

Пропитывают кусок хлопчатобумажной ткани до уровня насыщения (в соответствии с ИСО 105) смесью, состав которой определен в 2.2.2.1, и в течение 10 с накладывают его на 10 мин на наружную поверхность образца под давлением 50 Н/см², что соответствует усилию в 100 Н, прикладываемому на испытательную поверхность 14×14 мм.

В течение этого 10-минутного периода прокладку из материи вновь пропитывают смесью, с тем чтобы состав наносимой жидкости был постоянно идентичным составу указанной испытательной смеси.

Во время нанесения смеси разрешается регулировать прикладываемое к образцу давление, чтобы предотвратить образование трещин.

2.2.2.3 Очистка

По завершении процедуры нанесения испытательной смеси образцы необходимо высушить на открытом воздухе и затем промыть раствором, состав которого указан в 2.3 (устойчивость к воздействию детергентов) при температуре (23 ± 5) °С.

После этого образцы тщательно промывают дистиллированной водой, содержащей не более 0,2 % примесей, при температуре (23 ± 5) °С и затем протирают мягкой тканью.

2.2.3 Результаты

2.2.3.1 После испытания на стойкость к воздействию атмосферной среды на наружной поверхности образцов не должно быть трещин, царапин, зазубрин или деформации, и среднее отклонение при пропускании излучения

$\Delta t = (T_2 - T_3)/T_2$, измеренное на трех образцах в соответствии с процедурой, описанной в дополнении 2 к настоящему приложению, не должно превышать 0,020

$$(\Delta t_m \leq 0,020).$$

2.2.3.2 После испытания на устойчивость к воздействию химических веществ на образцах не должно быть никаких следов химического воздействия, которое могло бы привести к изменению рассеивания потока света, среднее значение которого

$\Delta d = (T_5 - T_4)/T_2$ (измеряют в соответствии с процедурой, описанной в дополнении 2 к настоящему приложению, на трех образцах) не должно превышать 0,020

$$(\Delta d_m \leq 0,020).$$

2.2.4 Стойкость к облучению источником света

Проводят следующее испытание:

Плоские образцы каждого светопропускающего компонента фары из пластмассы облучают светом газоразрядного источника света. Такие параметры, как углы и расстояния расположения этих образцов, должны соответствовать параметрам их расположения в фаре. Эти образцы должны иметь такой же цвет и такую же обработку поверхности, если она предусмотрена, какую имеют части фары.

После 1500 ч непрерывного облучения светом колориметрические спецификации пропускаемого света должны быть обеспечены с помощью нового стандартного газоразрядного источника света, а на поверхностях образцов не должно быть трещин, царапин, шероховатостей или деформации.

2.3 Стойкость к воздействию детергентов и углеводов

2.3.1 Стойкость к воздействию детергентов

Наружную поверхность трех образцов (рассеивателей или образцов материала) нагревают до (50 ± 5) °С и затем на 5 мин погружают в смесь, температуру которой поддерживают на уровне (23 ± 5) °С и которая состоит из 99 частей дистиллированной воды, содержащей не более 0,02 % примеси, и одной части алкиларилсульфоната.

По завершении испытания образцы высушивают при температуре (50 ± 5) °С. Поверхность образцов очищают влажной тканью.

2.3.2 Стойкость к воздействию углеводов

После этого наружную поверхность этих трех образцов слегка протирают в течение 1 мин хлопчатобумажной тканью, пропитанной смесью, в состав которой входит 70 % *n*-гептана и 30 % толуола (объем в процентах), и затем высушивают на открытом воздухе.

2.3.3 Результаты

После последовательного проведения двух вышеупомянутых испытаний среднее значение отклонения при пропускании излучения

$\Delta t = (T_2 - T_3)/T_2$, измеренного в соответствии с процедурой, описанной в дополнении 2 к настоящему приложению, на трех образцах не должно превышать 0,010

($\Delta t_m \leq 0,010$).

2.4 Стойкость к механическому износу

2.4.1 Метод проверки стойкости к механическому износу

Наружную поверхность трех новых образцов (рассеивателей) подвергают единообразному испытанию на стойкость к механическому износу на основе метода, описанного в дополнении 3 к настоящему приложению.

2.4.2 Результаты

После этого испытания отклонения:

- при пропускании излучения $\Delta t = (T_2 - T_3)/T_2$

- и при рассеивании $\Delta d = (T_5 - T_4)/T_2$

измеряют в соответствии с процедурой, описанной в дополнении 2, в местах, указанных в 2.2.4. Их среднее значение на трех образцах должно быть таким, чтобы:

$\Delta t_m \leq 0,100$;

$\Delta d_m \leq 0,050$.

2.5 Испытания на сцепление покрытий, если они имеются

2.5.1 Подготовка образца

На поверхности покрытия рассеивателя размерами 20×20 мм с помощью лезвия бритвы или иглы вырезают сетку из квадратов размерами приблизительно 2×2 мм. Нажим лезвия или иглы должен быть достаточным, чтобы разрезать по крайней мере один слой покрытия.

2.5.2 Описание испытания

Используют клеящуюся ленту с силой сцепления 2 Н/ (см ширины) ± 20 %, измеренной в стандартных условиях, указанных в дополнении 4 к настоящему приложению. Эту клеящуюся ленту шириной не менее 25 мм прижимают по крайней мере в течение 5 мин к поверхности, подготовленной в соответствии с требованиями 2.5.1.

Затем конец клеящейся ленты подвергают воздействию нагрузки таким образом, чтобы сила сцепления с рассматриваемой поверхностью уравновешивалась силой, перпендикулярной к этой поверхности. На этом этапе ленту отрывают с постоянной скоростью (1,5±0,2) м/с.

2.5.3 Результаты

Значительного повреждения решетчатого участка произойти не должно. Повреждение на пересечениях между квадратами или на краях разрезов допускается при условии, что поврежденный участок не превышает 15 % решетчатой поверхности.

2.6 Испытание комплекта фары с рассеивателем из пластических материалов

2.6.1 Стойкость поверхности рассеивателей к механическому износу

2.6.1.1 Испытания

Образец рассеивателя фары № 1 подвергают испытанию, описанному в 2.4.1.

2.6.1.2 Результаты

После испытания результаты фотометрических измерений, проведенных на фаре в соответствии с настоящими Правилами, не должны превышать более чем на 30 % максимальные значения, предусмотренные в точках В 50 L и HV, и не должны быть более чем на 10 % ниже минимальных значений, предусмотренных в точке 75 R (на фарах, предназначенных для левостороннего движения, измерение проводят в точках В 50 R, HV и 75 L).

2.6.2 Испытание на сцепление покрытий, если они имеются

Образец рассеивателя фары № 2 испытывают в соответствии с требованиями 2.5.

ПРИЛОЖЕНИЕ 5 Дополнение 1
(обязательное)

Хронологическая последовательность испытаний для официального утверждения

Таблица 5.1 — Испытания пластических материалов (рассеивателей или образцов материала, представленных в соответствии с 2.2.4 настоящих Правил)

Испытания	Рассеиватели или образцы материала										Рассеиватели			
	1	2	3	4	5	6	7	8	9	10	11	12	13	14
1.1 Фотометрические пределы (2.1.2)											x	x	x	
1.1.1 Изменение температуры (2.1.1)											x	x	x	
1.2 Фотометрические пределы (2.1.2)											x	x	x	
1.2.1 Измерение степени пропускания излучения	x	x	x	x	x	x	x	x	x					
1.2.2 Измерение степени рассеивания	x	x	x				x	x	x					
1.3 Атмосферная среда (2.2.1)	x	x	x											
1.3.1 Измерение степени пропускания излучения	x	x	x											
1.4 Химические вещества (2.2.2)	x	x	x											
1.4.1 Измерение степени рассеивания	x	x	x											
1.5 Детергенты (2.3.1)				x	x	x								
1.6 Углеводороды (2.3.2)				x	x	x								
1.6.1 Измерение степени пропускания излучения				x	x	x								
1.7 Степень износа (2.4.1)							x	x	x					
1.7.1 Измерение степени пропускания излучения							x	x	x					
1.7.2 Измерение степени рассеивания							x	x	x					
1.8 Степень сцепления (2.5)														x
1.9 Стойкость к облучению источником света (2.2.4)										x				

Таблица 5.2 — Испытания фар в сборе (представлены в соответствии с 2.2.3 настоящих Правил)

Испытания	Фара в сборе	
	Образец	
	1	2
2.1 Степень износа (2.6.1.1)	x	
2.2 Фотометрия (2.6.1.2)	x	
2.3 Степень сцепления (2.6.2)		x

ПРИЛОЖЕНИЕ 5 Дополнение 2
(обязательное)

Метод измерения степени рассеивания и пропускания света

1 Оборудование (см. рисунок 5.1)

Луч коллиматора K с половинчатым отклонением $\beta/2 = 17,4 \cdot 10^{-4}$ рад ограничен диафрагмой D_T с отверстием 6 мм, напротив которого помещают стенд для испытания образца.

Диафрагма D_T соединена с приемником R посредством конвергентного бесцветного рассеивателя L_2 , скорректированного для сферических отклонений; диаметр рассеивателя L_2 должен быть таким, чтобы он не диафрагмировал свет, рассеиваемый образцом, в конусе с половинчатым верхним углом $\beta/2 = 14^\circ$.

Кольцевую диафрагму D_D с углами $\alpha/2 = 1^\circ$ и $\alpha_{\max}/2 = 12^\circ$ помещают в воображаемую плоскость фокуса рассеивателя L_2 .

Непрозрачная центральная часть диафрагмы необходима для того, чтобы не пропускать свет, поступающий непосредственно от источника света. Центральную часть диафрагмы необходимо перемещать из луча света таким образом, чтобы она могла вернуться точно в свое первоначальное положение.

Расстояние $L_2 D_T$ и фокусное расстояние F_2 ¹⁾ рассеивателя L_2 выбирают таким, чтобы изображение D_T полностью покрывало приемник R .

Если первоначальный падающий поток принимать за 1000 единиц, то абсолютная точность каждого показания должна быть более 1 единицы.

2 Измерения

Необходимо снять следующие показания:

Показание	С образцом	С центральной частью D_D	Полученная величина
T_1	Нет	Нет	Падающий поток при первоначальном показании
T_2	Да (до испытания)	Нет	Поток, пропускаемый новым материалом на участке 24°
T_3	Да (после испытания)	Нет	Поток, пропускаемый материалом, проходящим испытание на участке 24°
T_4	Да (до испытания)	Да	Рассеивание потока новым материалом
T_5	Да (после испытания)	Да	Рассеивание потока материалом, проходящим испытание

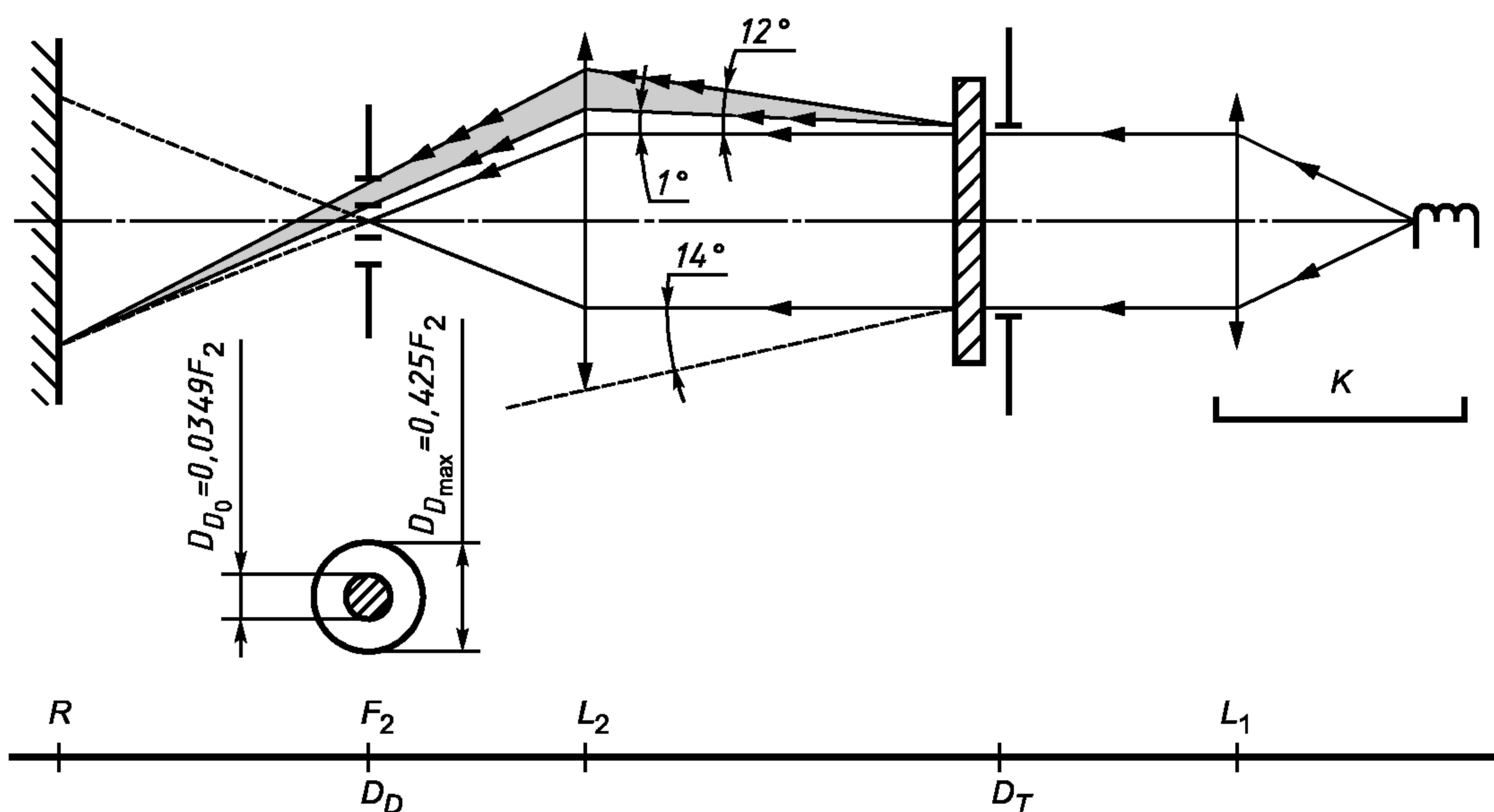


Рисунок 5.1 — Оптическая схема для измерения рассеивания и пропускания света

¹⁾ Для L_2 рекомендуется использовать длину волны приблизительно 80 мм.

ПРИЛОЖЕНИЕ 5 Дополнение 3
(обязательное)

Метод испытания разбрызгиванием

1 Оборудование для испытания

1.1 Пульверизатор

Используемый пульверизатор имеет выпускное отверстие диаметром 1,3 мм, обеспечивающим скорость потока жидкости $(0,24 \pm 0,02)$ дм³/мин при рабочем давлении $(6,0 \pm 0,5)$ бар.

В таком рабочем режиме полученный рисунок веерообразной формы должен иметь диаметр (170 ± 50) мм на подверженной износу поверхности на расстоянии (380 ± 10) мм от выпускного отверстия.

1.2 Испытательная смесь

Испытательная смесь состоит из:

- силикатного песка твердостью 7 по шкале твердости Моса с размером зерен 0—0,2 мм и практически нормальным распределением и угловым коэффициентом 1,8—2;
- воды, имеющей плотность не более 205 г/м³, для смеси, содержащей 25 г песка на 1 дм³ воды.

2 Испытание

Наружную поверхность рассеивателей фары не менее одного раза подвергают воздействию струи песка, подаваемой в соответствии с содержащимся выше описанием. Струю разбрызгивают почти перпендикулярно к испытываемой поверхности.

Степень износа проверяют с помощью одного или более образцов стекла, помещаемых в качестве эталона рядом с рассеивателями, которые проходят испытание. Смесь разбрызгивают до тех пор, пока отклонение значений рассеивания света на образце или образцах, измеренного описанным в дополнении 2 способом, не достигнет:

$$\Delta d = \frac{T_5 - T_4}{T_2} = 0,0250 \pm 0,0025.$$

Для проверки однородности износа всей испытываемой поверхности можно использовать несколько эталонных образцов.

ПРИЛОЖЕНИЕ 5 Дополнение 4
(обязательное)

Испытание на сцепление с клеящейся лентой

1 Цель

Настоящий метод позволяет в обычных условиях определить линейную силу сцепления клеящейся ленты со стеклянной пластиной.

2 Принцип

Измерение силы, необходимой для открепления изоляционной ленты от стеклянной пластины под углом 90°.

3 Определенные атмосферные условия

Температура окружающей среды должна составлять (23 ± 5) °С, а относительная влажность (ОВ) — $65 \% \pm \pm 15 \%$.

4 Испытательные образцы

Перед испытанием используемый в качестве образца моток клеящейся ленты выдерживают в течение 24 ч в определенных атмосферных условиях (см. раздел 3).

С каждого мотка для испытания берут пять испытательных образцов длиной 400 мм каждый. Эти испытательные образцы отрезают от мотка после первых трех витков.

5 Процедура

Испытание проводят в атмосферных условиях, определенных в разделе 3.

Берут пять испытательных образцов — причем ленту отматывают радиально со скоростью приблизительно 300 мм/с, — которые в течение 15 с наклеивают следующим образом:

- ленту наклеивают на стеклянную пластину легким растирающим движением пальцев вдоль ленты без чрезмерного нажатия таким образом, чтобы между лентой и стеклянной пластиной не оставалось пузырьков воздуха;

- в наклеенном состоянии ленту выдерживают в определенных атмосферных условиях в течение 10 мин;

- около 25 мм испытательного образца отклеивают от пластины в плоскости, перпендикулярной к оси испытательного образца;

- пластину закрепляют, и свободный конец ленты загибают под углом 90°. Прикладывают усилие таким образом, чтобы разделительная линия между лентой и пластиной была перпендикулярна к этому усилию и перпендикулярна к пластине;

- ленту оттягивают и отклеивают со скоростью (300 ± 30) мм/с, и потребовавшееся для этого усилие регистрируют.

6 Результаты

Пять полученных значений регистрируют в хронологической последовательности, среднее значение принимают в качестве результата измерения и выражают в ньютонах на сантиметр ширины ленты.

ПРИЛОЖЕНИЕ 6 (обязательное)

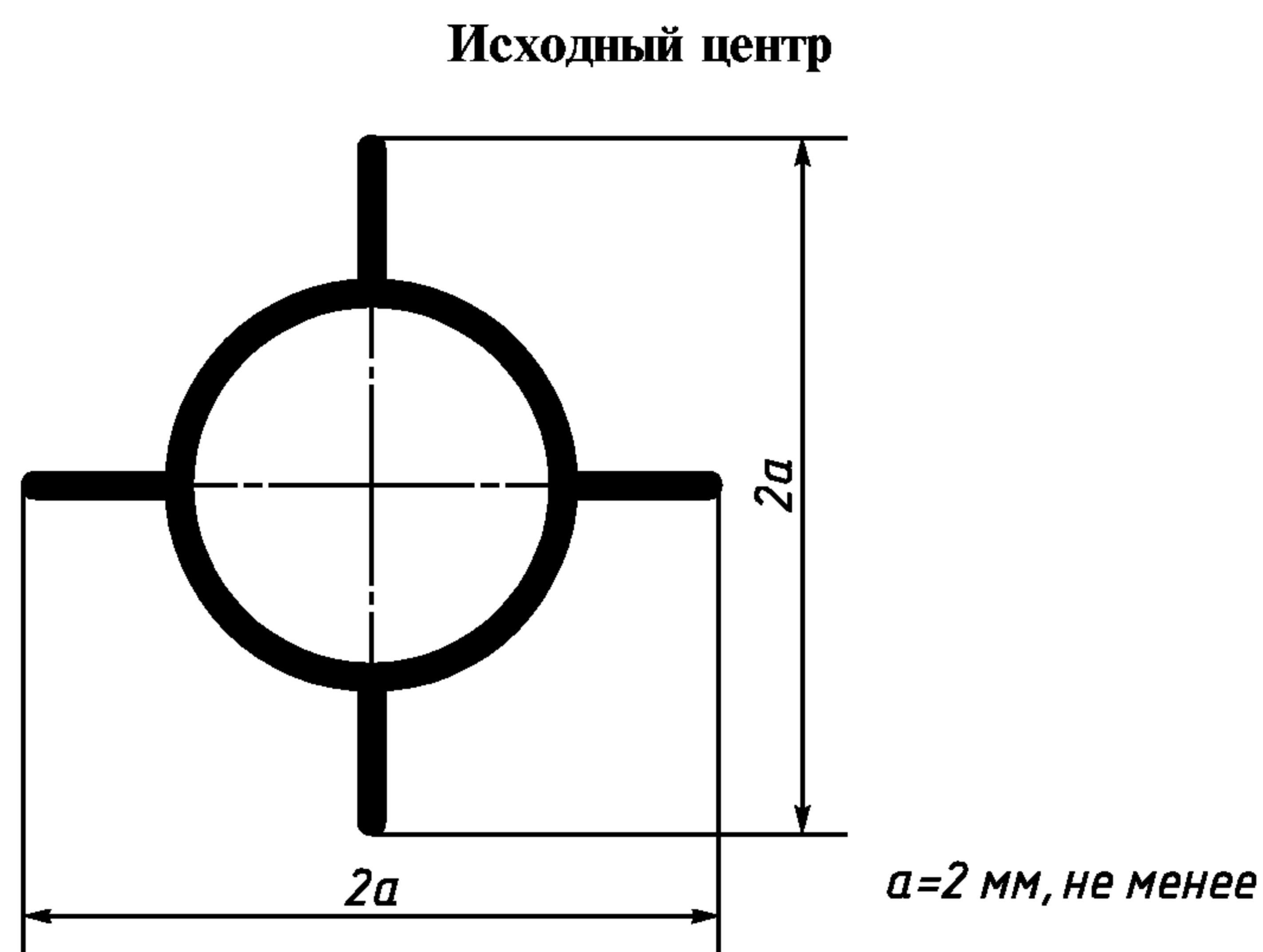


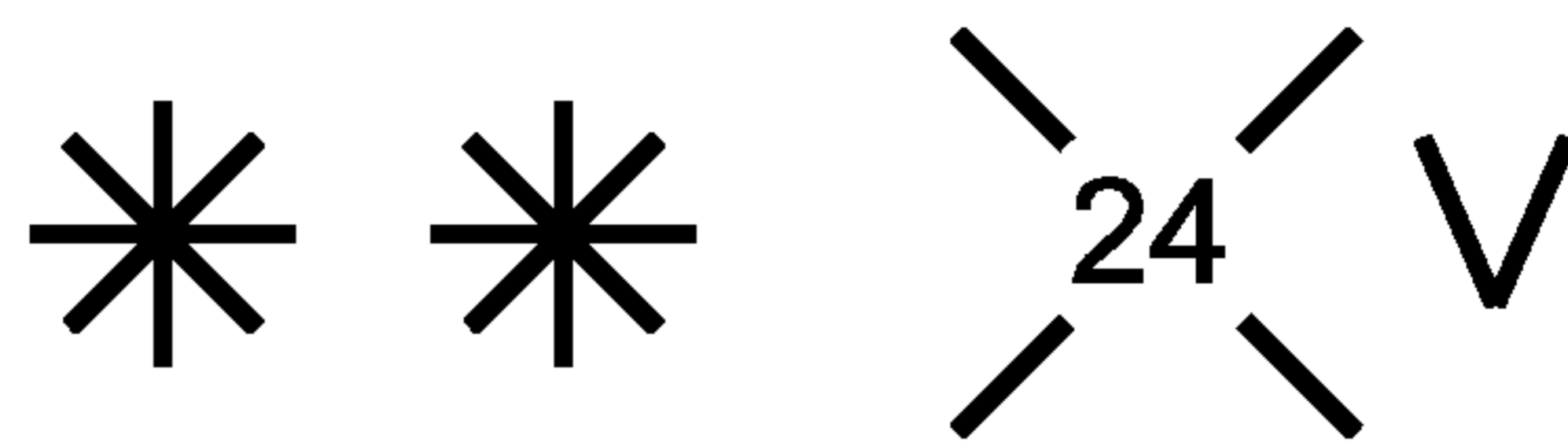
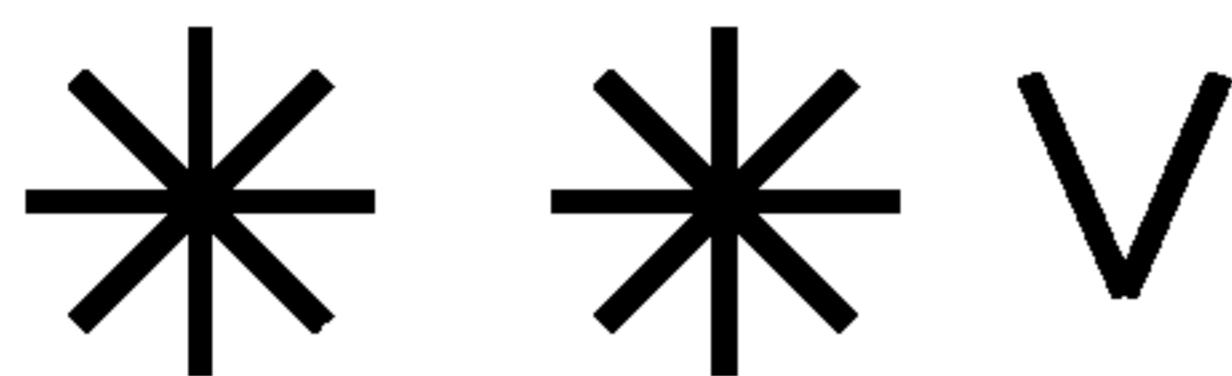
Рисунок 6.1

Настоящее факультативное обозначение исходного центра наносят на рассеиватель в точке его пересечения с исходной осью луча ближнего света, а также на рассеиватели лучей дальнего света фар, не являющихся сгруппированными, комбинированными или совмещенными с лучом ближнего света.

На приведенном выше рисунке показано обозначение исходного центра, спроецированного на плоскость, расположенную в основном по касательной к рассеивателю у центра круга. Рассеиватели с таким знаком могут быть гладкими или ребристыми.

ПРИЛОЖЕНИЕ 7
(обязательное)

Обозначение напряжения



Это обозначение должно быть нанесено на основной корпус каждой фары, имеющей только газоразрядные источники света и пускорегулирующее устройство, и на каждую внешнюю часть пускорегулирующего устройства.

Пускорегулирующее (пускорегулирующие) устройство (устройства) предназначено (предназначены) для ** вольтной системы питания.

Это обозначение должно быть нанесено на основной корпус каждой фары, имеющей по крайней мере один газоразрядный источник света и пускорегулирующее устройство.

Пускорегулирующее (пускорегулирующие) устройство (устройства) предназначено (предназначены) для ** вольтной системы.

Ни одна из ламп накаливания, установленных в фаре, не предназначена для 24-вольтной системы питания.

ПРИЛОЖЕНИЕ 8
(обязательное)

Минимальные предписания в отношении процедур проверки соответствия производства

1 Общие положения

1.1 Требования в отношении соответствия считают выполненными с точки зрения механики и геометрии, если обнаруженные отклонения не превышают неизбежных производственных отклонений в пределах предписаний настоящих Правил.

1.2 Что касается фотометрических характеристик, то требование о соответствии фар массового производства считают выполненным, если в ходе испытаний фотометрических характеристик — измеряемых при напряжении (13,5±0,1) В или при другом указанном напряжении — любой произвольно выбранной фары, которая:

- оснащена съемным стандартным газоразрядным источником света в соответствии с положениями 6.1.3 — световой поток этого газоразрядного источника света может отличаться от исходного светового потока, указанного в Правилах ЕЭК ООН № 99; в этом случае проводят соответствующую коррекцию освещенности — либо

- оснащена газоразрядным источником света серийного производства и серийным пускорегулирующим устройством — световой поток этого источника света может отклоняться от номинального светового потока из-за допусков источника света и пускорегулирующего устройства, как указано в Правилах ЕЭК ООН № 99, и в этом случае измеренную освещенность можно скорректировать на 20 % в благоприятную сторону —

1.2.1 значение освещенности, если она измерена и скорректирована в соответствии с положениями 1.2, не отклоняется в неблагоприятную сторону более чем на 20 % от значений, предписанных в настоящих Правилах. Для освещенности В 50 L (или R) и на линии Н/Н2 (или Н/Н3/Н4) и над ней максимальное отклонение в неблагоприятную сторону может соответственно составлять:

- В 50 L (или R)¹⁾:
0,20 лк либо 20 %
0,30 лк либо 30 %,

¹⁾ Буквы в скобках обозначают фары для левостороннего движения.

- на линии Н/Н2 (или на линии Н/Н3/Н4) и над ней:	0,30 лк либо 20 % 0,45 лк либо 30 %;
---	---

1.2.2 или если

1.2.2.1 в случае ближнего света значения величин, предписанные в настоящих Правилах, отвечают требованиям на линии HV (с допуском +0,2 лк) и относятся к этой линии в одной точке каждой зоны, ограниченной на измерительном экране (на расстоянии 25 м) окружностью радиусом 15 см, проведенной вокруг точек В 50 L (или R)¹⁾ (с допуском +0,1 лк), 75 R (или L), 50 V, 25 R1, 25 L2, и на сегменте I,

1.2.2.2 а в случае дальнего света HV располагается внутри зоны одинаковой освещенности, равной $0,75 E_{\max}$, то для фотометрических величин соблюдается допуск +20 % (максимальные значения) и -20 % (минимальные значения) в любой точке измерения, указанной в 6.3 настоящих Правил.

1.2.3 Если результаты описанных выше испытаний не отвечают предъявляемым требованиям, то регулировка фары может быть изменена при условии, что ось светового луча не смещается по горизонтали более чем на $0,5^\circ$ вправо или влево и более чем на $0,2^\circ$ вверх или вниз.

1.2.4 Если результаты описанных выше испытаний не отвечают предъявляемым требованиям, то эту фару испытывают повторно с использованием другого стандартного газоразрядного источника света или газоразрядного источника света и пускорегулирующего устройства в зависимости от того, что указано в 1.2.

1.3 Для проверки изменения вертикального положения светотеневой границы под влиянием тепла применяют следующую процедуру:

- одну из отобранных фар испытывают в соответствии с процедурой по 2.1 приложения 4 после трехразового последовательного прохождения цикла, описанного в 2.2.2 приложения 4.

Фару считают приемлемой, если Δr (в соответствии с описанием в 2.1 и 2.2 приложения 4 к настоящим Правилам) не превышает 1,5 мрад.

Если это значение превышает 1,5 мрад, но не превышает 2,0 мрад, то проводят испытание второй фары, после которого средние абсолютные значения, зарегистрированные на обоих образцах, не должны превышать 1,5 мрад.

1.4 При этом соблюдают координаты цветности, указанные в 6.1.6 настоящих Правил.

2 Минимальные предписания в отношении проверки соответствия предприятием-изготовителем

Владелец знака официального утверждения проводит в отношении каждого типа фары по крайней мере нижеследующие испытания через соответствующие периоды времени. Испытания проводят в соответствии с положениями настоящих Правил.

Если какой-либо образец не отвечает соответствующему типу испытания, то отбирают дополнительные образцы и проводят новые испытания. Изготовитель принимает меры по обеспечению соответствия испытываемой продукции.

2.1 Характер испытаний

Испытания на соответствие в настоящих Правилах охватывают проверку фотометрических характеристик и проверку изменения вертикального положения светотеневой границы под влиянием тепла.

2.2 Методы испытаний

2.2.1 Как правило, испытания проводят в соответствии с методами, описанными в настоящих Правилах.

2.2.2 Для любого испытания на соответствие, проводимого изготовителем, с разрешения компетентного органа, несущего ответственность за испытания на официальное утверждение, могут быть использованы эквивалентные методы испытаний. Изготовитель несет ответственность за обеспечение того, чтобы применяемые методы были эквивалентны тем методам, которые указаны в настоящих Правилах.

2.2.3 Применение положений 2.2.1 и 2.2.2 требует проведения регулярной калибровки испытательного оборудования и его корреляции в соответствии с измерениями, проводимыми компетентным органом.

2.2.4 Во всех случаях исходными методами являются те методы, которые указаны в настоящих Правилах, в частности для целей административной проверки и отбора образцов.

2.3 Характер отбора образцов

Образцы фар отбирают произвольно в ходе производства единообразной партии. Единообразная партия означает партию фар одного и того же типа, определенного в соответствии с производственными методами изготовителя.

Как правило, оценка охватывает фары серийного производства, изготовленные на различных предприятиях. Однако изготовитель может объединять регистрируемые данные о производстве одного и того же типа фары несколькими предприятиями при условии, что на этих предприятиях используется одна и та же система оценки и управления качеством.

¹⁾ Буквы в скобках обозначают фары для левостороннего движения.

2.4 Измеряемые и регистрируемые фотометрические характеристики

На отобранных фарах проводят фотометрические измерения в точках, которые предусматриваются в настоящих Правилах, причем при регистрации характеристик дальнего света ограничиваются точками E_{\max} , HV¹⁾, HL, HR²⁾, а при регистрации характеристик ближнего света (см. рисунок в приложении 3) — точками В 50 L (или R)³⁾, HV, 50 V, 75 R (или L) и 25 L2 (или R2).

2.5 Критерии приемлемости

Изготовитель несет ответственность за проведение статистического исследования результатов испытаний и за определение по договоренности с компетентным органом критериев приемлемости его изделий в целях соблюдения спецификаций 9.1 настоящих Правил в отношении проверки соответствия производства.

Критерии приемлемости должны быть такими, чтобы при 95 %-м уровне достоверности минимальная вероятность успешного прохождения выборочной проверки в соответствии с приложением 9 (первый отбор образцов) составляла 0,95.

ПРИЛОЖЕНИЕ 9 (обязательное)

Минимальные предписания в отношении производимого инспектором отбора образцов

1 Общие положения

1.1 Согласно предписаниям настоящих Правил требования в отношении соответствия считают выполненными с точки зрения механики и геометрии, если обнаруженные отклонения не превышают неизбежных производственных отклонений.

1.2 Что касается фотометрических характеристик, то требование о соответствии фар массового производства считают выполненным, если в ходе испытаний фотометрических характеристик — измеряемых при напряжении $(13,5 \pm 0,1)$ В или при другом указанном напряжении — любой произвольно выбранной фары, которая:

- оснащена съемным стандартным газоразрядным источником света в соответствии с положениями 6.1.3 — световой поток этого газоразрядного источника света может отличаться от исходного светового потока, указанного в Правилах ЕЭК ООН № 99; в этом случае проводят соответствующую коррекцию освещенности — либо

- оснащена газоразрядным источником света серийного производства и серийным пускорегулирующим устройством — световой поток этого источника света может отклоняться от номинального светового потока из-за допусков источника света и пускорегулирующего устройства, как указано в Правилах ЕЭК ООН № 99, и в этом случае измеренную освещенность можно скорректировать на 20 % в благоприятную сторону —

1.2.1 значение измеренной величины не отклоняется в неблагоприятную сторону более чем на 20 % от значений, предписанных в настоящих Правилах.

В зоне ослепления максимальное отклонение может соответственно составлять:

- В 50 L (или R) ³⁾ :	0,20 лк либо 20 % 0,30 лк либо 30 %,
- на линии Н/Н2 (или на линии Н/Н3/Н4) и над ней:	0,30 лк либо 20 % 0,45 лк либо 30 %;

1.2.2 или если

1.2.2.1 в случае ближнего света значения величин, предписанные в настоящих Правилах, отвечают требованиям на линии HV (с допуском +0,2 лк) и относятся к этой линии в одной точке каждой зоны, ограниченной на измерительном экране (на расстоянии 25 м) окружностью радиусом 15 см, проведенной вокруг точек В 50 L (или R)³⁾ (с допуском 0,1 лк), 75 R (или L), 50 V, 25 R1, 25 L2, и на сегменте I,

1.2.2.2 а в случае дальнего света HV располагается внутри зоны одинаковой освещенности, равной $0,75 E_{\max}$, то для фотометрических величин соблюдается допуск +20 % (максимальные значения) и —20 % (минимальные значения) в любой точке измерения, указанной в 6.3 настоящих Правил. Исходную отметку при этом не учитывают.

¹⁾ Если огонь дальнего света совмещен с огнем ближнего света, то точка HV для огня дальнего света соответствует такой же точке измерения для огня ближнего света.

²⁾ HL и HR: точки на линии HH, находящиеся на расстоянии 1,125 м слева и справа от точки HV, соответственно.

³⁾ Буквы в скобках обозначают фары для левостороннего движения.

1.2.3 Если результаты описанных выше испытаний не отвечают предъявляемым требованиям, то регулировка фары может быть изменена при условии, что ось светового луча не смещается по горизонтали более чем на $0,5^\circ$ вправо или влево и более чем на $0,2^\circ$ вверх или вниз.

1.2.4 Если результаты описанных выше испытаний не отвечают предъявляемым требованиям, то эту фару испытывают повторно с использованием другого стандартного газоразрядного источника света или газоразрядного источника света и пускорегулирующего устройства в зависимости от того, что указано в 1.2.

1.3 Для проверки изменения вертикального положения светотеневой границы под влиянием тепла применяют следующую процедуру.

Одну из отобранных фар испытывают в соответствии с процедурой по 2.1 приложения 4 после трехразового последовательного прохождения цикла, описанного в 2.2.2 приложения 4.

Фару считают приемлемой, если Δr (в соответствии с описанием в 2.1 и 2.2 приложения 4 к настоящим Правилам) не превышает 1,5 мрад.

Если это значение превышает 1,5 мрад, но не превышает 2,0 мрад, то проводят испытание второй фары, после которого средние абсолютные значения, зарегистрированные на обоих образцах, не должны превышать 1,5 мрад.

1.4 При этом соблюдают координаты цветности, указанные в 6.1.6 настоящих Правил.

2 Первый отбор образцов

В ходе первого отбора образцов произвольно выбирают четыре фары. Первый из двух отобранных образцов обозначают буквой А, второй образец — буквой В.

2.1 Требование о соответствии считают выполненным

2.1.1 В соответствии с процедурой отбора образцов, показанной на рисунке 9.1 настоящего приложения, требование о соответствии фар массового производства считают выполненным, если отклонения измеренных значений для фар в неблагоприятную сторону составляют:

2.1.1.1 образец А

А1: одна фара	0 %;
одна фара, не более	20 %;

А2: обе фары, более	0 %;
но не более	20 %;
перейти к образцу В	

2.1.1.2 образец В

В1: обе фары	0 %;
--------------	------

2.1.2 или если выполнены условия 1.2.2 для образца А.

2.2 Требование о соответствии считают невыполненным

2.2.1 Согласно процедуре отбора образцов, показанной на рисунке 9.1 настоящего приложения, требование о соответствии фар массового производства считают невыполненным и изготовителю предлагают обеспечить, чтобы его производство соответствовало требованиям (согласовать), если отклонения измеренных значений для фар составляют:

2.2.1.1 образец А

А3: одна фара, не более	20 %;
одна фара, более	20 %;
но не более	30 %;

2.2.1.2 образец В

В2: в случае А2:	
одна фара, более	0 %;
но не более	20 %;
одна фара, не более	20 %;

В3: в случае А2:	
одна фара	0 %;
одна фара, более	20 %;
но не более	30 %;

2.2.2 или если не выполнены условия 1.2.2 для образца А.

2.3 Отмена официального утверждения

Требование о соответствии считают невыполненным и применяют положения раздела 10 настоящих

Правил, если согласно процедуре отбора образцов, показанной на рисунке 9.1 настоящего приложения, отклонения измеренных значений для фар составляют:

2.3.1 образец А

А4: одна фара, не более	20 %;
одна фара, более	30 %;
А5: обе фары, более	20 %;

2.3.2 образец В

В4: в случае А2:	
одна фара, более	0 %;
но не более	20 %;
одна фара, более	20 %;
В5: в случае А2:	
обе фары, более	20 %;
В6: в случае А2:	
одна фара	0 %;
одна фара, более	30 %;

2.3.3 или если не выполнены условия 1.2.2 для образцов А и В.

3 Повторный отбор образцов

В случае повторного отбора образцов А3, В2, В3 в течение двух месяцев после уведомления необходимо провести отбор третьего образца С двух фар и четвертого образца D двух фар из партии фар, изготовленных после восстановления соответствия производства.

3.1 Требование о соблюдении считают выполненным

3.1.1 Согласно процедуре отбора образцов, показанной на рисунке 9.1 настоящего приложения, требование о соответствии фар массового производства считают выполненным, если отклонения измеренных значений для фар составляют:

3.1.1.1 образец С

С1: одна фара	0 %;
одна фара, не более	20 %;
С2: обе фары, более	0 %;
но не более	20 %;
перейти к образцу D	

3.1.1.2 образец D

D1: в случае С2:	
обе фары	0 %;

3.1.2 или если выполнены условия 1.2.2 для образца С.

3.2 Требование о соответствии считают невыполненным

3.2.1 Согласно процедуре отбора образцов, показанной на рисунке 9.1 настоящего приложения, требование о соответствии фар массового производства считают невыполненным и изготовителю предлагают обеспечить, чтобы его производство соответствовало требованиям (согласовать), если отклонения измеренных значений для фар составляют:

3.2.1.1 образец D

D2: в случае С2:	
одна фара, более	0 %;
но не более	20 %;
одна фара, не более	20 %;

3.2.1.2 или если не выполнены условия 1.2.2 для образца С.

3.3 Отмена официального утверждения

Требование о соответствии считают невыполненным и применяют положения раздела 11 настоящих Правил, если согласно процедуре отбора образцов, показанной на рисунке 9.1 настоящего приложения, отклонения измеренных значений для фар составляют:

3.3.1 образец С

С3: одна фара, не более	20 %;
одна фара, более	20 %;
С4: обе фары, более	20 %;

3.3.2 образец D

D3: в случае C2:

одна фара	0 %
или более	0 %,
одна фара, более	20 %;

3.3.3 или если не выполнены условия 1.2.2 для образцов С и D.

4 Изменение вертикального положения светотеневой границы

Для проверки изменения вертикального положения светотеневой границы под влиянием тепла применяют нижеследующую процедуру.

После процедуры отбора, показанной на рисунке 9.1 настоящего приложения, проводят испытание одной из фар образца А в соответствии с процедурой, описанной в 2.1 приложения 4, после трехразового последовательного прохождения цикла, указанного в 2.2.2 приложения 4.

Фару считают приемлемой, если Δr не превышает 1,5 мрад.

Если это значение превышает 1,5 мрад, но не превышает 2,0 мрад, то проводят испытание второй фары образца А, причем среднее значение абсолютных величин, зарегистрированных на обоих образцах, не должно превышать 1,5 мрад.

Однако если это значение 1,5 мрад не выдерживается для образца А, то обе фары образца В подвергают одинаковой процедуре, и значение Δr для каждой из них не должно превышать 1,5 мрад.

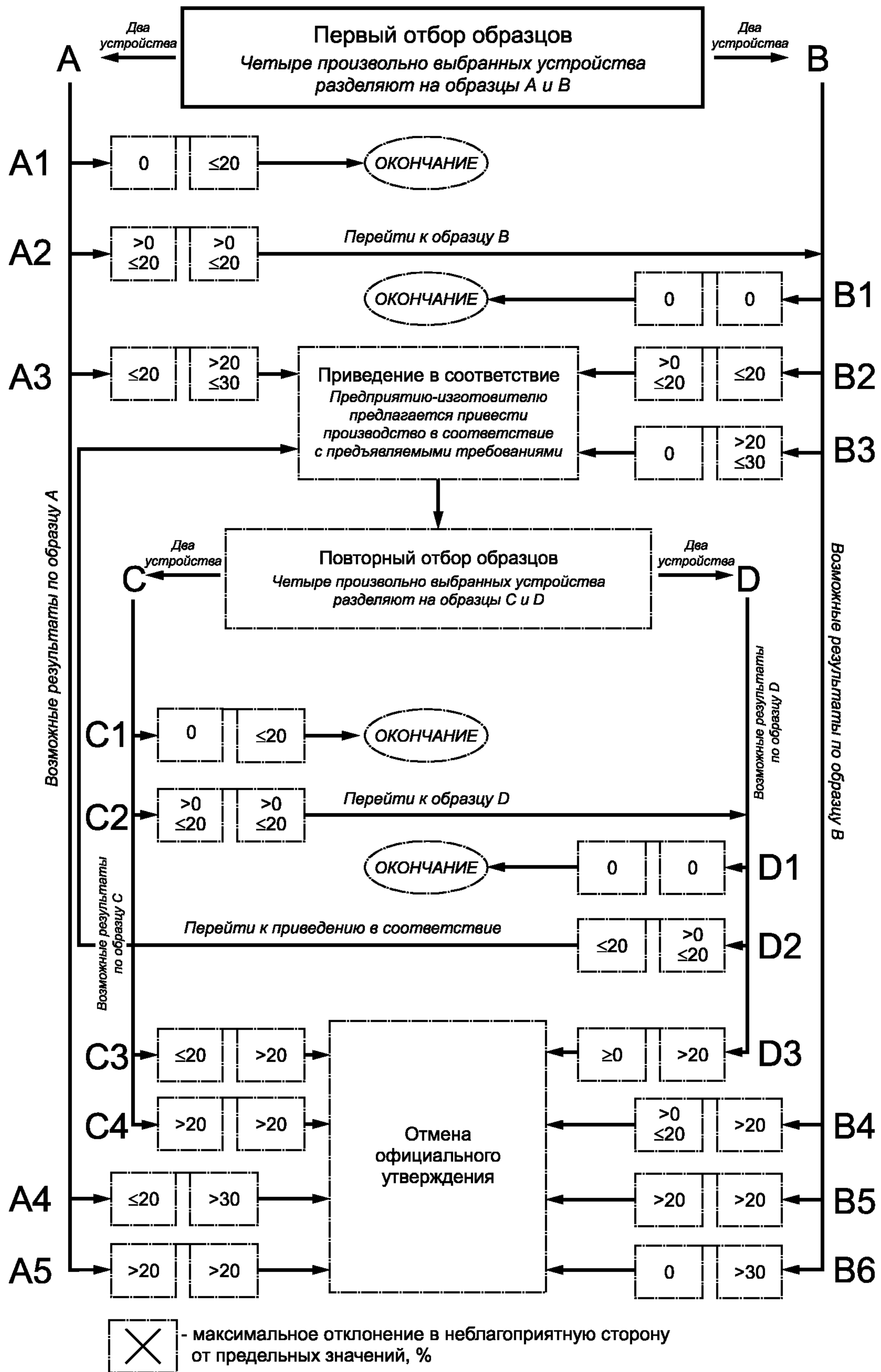


Рисунок 9.1

УДК 629.1.066.621.32:006.354

ОКС 43.040.20

Д25

ОКП 45 7364

Ключевые слова: механические транспортные средства, фары, газоразрядные источники света, маркировка, спецификации, испытания, фотометрические характеристики, рассеивание и пропускание света

Редактор *Л.В. Афанасенко*
Технический редактор *В.Н. Прусакова*
Корректор *Т.И. Кононенко*
Компьютерная верстка *А.Н. Золотаревой*

Изд. лиц. № 02354 от 14.07.2000. Сдано в набор 05.02.2001. Подписано в печать 15.03.2001. Усл.печ.л. 4,65. Уч.-изд.л. 4,15.
Тираж 202 экз. С 520. Зак. 295.

ИПК Издательство стандартов, 107076, Москва, Колодезный пер., 14.
Набрано в Издательстве на ПЭВМ
Филиал ИПК Издательство стандартов — тип. “Московский печатник”, 103062, Москва, Лялин пер., 6.
Плр № 080102