

ГОСТ Р 41.77—99
(Правила ЕЭК ООН № 77)

ГОСУДАРСТВЕННЫЙ СТАНДАРТ РОССИЙСКОЙ ФЕДЕРАЦИИ

**ЕДИНООБРАЗНЫЕ ПРЕДПИСАНИЯ,
КАСАЮЩИЕСЯ ОФИЦИАЛЬНОГО
УТВЕРЖДЕНИЯ СТОЯНОЧНЫХ ФОНАРЕЙ
МЕХАНИЧЕСКИХ ТРАНСПОРТНЫХ
СРЕДСТВ**

Издание официальное

БЗ 8—99

ГОССТАНДАРТ РОССИИ
Москва

Предисловие

1 РАЗРАБОТАН Всероссийским научно-исследовательским институтом стандартизации и сертификации в машиностроении (ВНИИНМАШ) на основе Правил ЕЭК ООН № 77, принятых Рабочей группой по конструкции транспортных средств КВТ ЕЭК ООН

ВНЕСЕН Госстандартом России

2 ПРИНЯТ И ВВЕДЕН В ДЕЙСТВИЕ Постановлением Госстандарта России от 26 мая 1999 г. № 184

3 Настоящий стандарт представляет собой идентичный текст Правил ЕЭК ООН № 77, (документ E/ECE/324-E/ECE/TRANS/505/Rev.1/Add.76, дата вступления в силу 30.09.88) «Единые предписания, касающиеся официального утверждения стояночных фонарей механических транспортных средств» и включает в себя:

- Поправку 1 (документ E/ECE/324-E/ECE/TRANS/505/Rev.1/Add.76/Amend. 1, дата вступления в силу 24.09.92);
- Поправку 2 (документ E/ECE/324-E/ECE/TRANS/505/Rev.1/Add.76/Amend. 2, дата вступления в силу 11.02.96);
- Поправку 3 (документ E/ECE/324-E/ECE/TRANS/505/Rev.1/Add.76/Amend. 3, дата вступления в силу 27.09.97)

4 ВВЕДЕН ВПЕРВЫЕ

© ИПК Издательство стандартов, 2001

Настоящий стандарт не может быть полностью или частично воспроизведен, тиражирован и распространен в качестве официального издания без разрешения Госстандарта России

Содержание

1 Область применения	1
2 Определения	1
3 Заявка на официальное утверждение	1
4 Маркировка	2
5 Официальное утверждение	2
6 Общие спецификации	3
7 Фотометрические характеристики	3
8 Методы испытания	4
9 Цвет испускаемого света	4
10 Замечания относительно цвета	4
11 Изменение типа стояночного фонаря и распространение официального утверждения	4
12 Соответствие производства	5
13 Санкции за несоответствие производства	5
14 Окончательное прекращение производства	5
15 Наименования и адреса технических служб, уполномоченных проводить испытания для официального утверждения, и административных органов	5
Приложение 1 Сообщение, касающееся официального утверждения, распространения официального утверждения, отказа в официальном утверждении, отмены официального утверждения, окончательного прекращения производства типа стояночного фонаря на основании Правил ЕЭК ООН № 77.	6
Приложение 2 Схема знака официального утверждения.	7
Приложение 3 Минимальные предписанные углы распространения света в пространстве	8
Приложение 4 Фотометрические измерения.	9
Приложение 5 Цвет испускаемого света. Трехцветные координаты	10
Приложение 6 Минимальные требования к контролю за соответствием производства	10
Приложение 7 Минимальные требования к отбору образцов, проводимому инспектором	12

ГОСУДАРСТВЕННЫЙ СТАНДАРТ РОССИЙСКОЙ ФЕДЕРАЦИИ

**ЕДИНООБРАЗНЫЕ ПРЕДПИСАНИЯ, КАСАЮЩИЕСЯ ОФИЦИАЛЬНОГО
УТВЕРЖДЕНИЯ СТОЯНОЧНЫХ ФОНАРЕЙ МЕХАНИЧЕСКИХ ТРАНСПОРТНЫХ
СРЕДСТВ**

Uniform provisions concerning the approval of parking lamps for power-driven vehicles

Дата введения 2000—07—01

Настоящий стандарт вводит в действие Правила ЕЭК ООН № 77 (далее — Правила).

1 Область применения

Настоящие Правила касаются официального утверждения стояночных фонарей, предусмотренных для оборудования механических транспортных средств.

2 Определения

В настоящих Правилах применяют следующие термины с соответствующими определениями:

2.1 стояночный фонарь: Фонарь, используемый для обозначения нахождения данного транспортного средства.

2.2 В настоящих Правилах используются определения, которые приводятся в Правилах ЕЭК ООН № 48 и в тех сериях поправок к ним, которые применялись на дату подачи заявки на официальное утверждение типа.

2.3 типы стояночных фонарей: Стояночные фонари, имеющие между собой существенные отличия:

- 2.3.1 различные торговые наименования или знаки;
- 2.3.2 оптические системы с различными характеристиками;
- 2.3.3 различные категории ламп накаливания.

3 Заявка на официальное утверждение

3.1 Заявка на официальное утверждение представляется собственником фабричной или торговой марки или его надлежащим образом уполномоченным представителем.

3.2 К заявке на официальное утверждение каждого типа стояночных фонарей должны быть приложены:

3.2.1 краткое техническое описание, в котором, за исключением огней с несменными источниками света, указываются, в частности, категории предписываемых ламп накаливания; каждая категория ламп накаливания должна относиться к одной из категорий, предусмотренных в Правилах ЕЭК ООН № 37;

3.2.2 чертежи (три экземпляра), достаточно подробные для того, чтобы определить тип стояночного фонаря, на которых указаны геометрическое положение места установки фонаря на транспортном средстве, ось наблюдения, которую следует принимать в качестве исходной оси при проведении испытаний (горизонтальный угол $H = 0^\circ$, вертикальный угол $V = 0^\circ$), и точка, которую следует принимать за исходный центр для проведения указанных испытаний;

3.2.3 два образца; если стояночные фонари имеют такую конструкцию, что они могут быть установлены лишь на одной стороне транспортного средства, то могут быть представлены два аналогичных образца для установки только на правой или только на левой стороне транспортного средства.

4 Маркировка

4.1 Стояночные фонари, представляемые для официального утверждения, должны иметь четкую, легко читаемую и нестираемую маркировку:

4.1.1 фабричную или торговую марку предприятия, запрашивающего официальное утверждение;

4.1.2 четкую и нестираемую надпись с указанием предписываемой категории или категорий ламп накаливания; это положение не применяется к стояночным огням с несъемными источниками света;

4.1.3 в случае стояночных огней с несъемными источниками света — маркировку, указывающую номинальное напряжение и номинальную мощность.

4.2 На каждом фонаре должно быть место достаточных размеров для нанесения знака официального утверждения и для дополнительного символа, предписываемого в 5.5; это место должно быть указано на чертежах, упоминаемых в 3.2.2.

5 Официальное утверждение

5.1 Если два образца типа стояночных фонарей, представленные в соответствии с 3.2.3, отвечают требованиям настоящих Правил, данный тип стояночных фонарей считается официально утвержденным.

5.2 Каждому официально утвержденному типу присваивается номер официального утверждения. Первые две цифры этого номера (в настоящее время 00 для Правил в их первоначальном варианте) означает серию поправок, включающую последние наиболее крупные технические поправки, внесенные в Правила к моменту официального утверждения. Одна и та же Договаривающаяся сторона не может присвоить этот номер другому типу стояночных фонарей.

5.3 В тех случаях, когда подается заявка на официальное утверждение типа осветительного устройства и устройства световой сигнализации, включающего стояночные и другие фонари, может быть выдан единый знак официального утверждения при условии, что данный фонарь отвечает требованиям настоящих Правил и что каждый из других фонарей, являющихся частью устройства освещения или световой сигнализации, в отношении которого представлена заявка об официальном утверждении, отвечает требованиям соответствующих применяемых к ним Правил.

5.4 Стороны Соглашения, применяющие настоящие Правила, уведомляются об официальном утверждении, распространении официального утверждения, об отказе в официальном утверждении или отмене официального утверждения, или окончательном прекращении производства посредством карточки, соответствующей образцу, приведенному в приложении 1.

5.5 На каждом стояночном фонаре, соответствующем официально утвержденному на основании настоящих Правил типу, в местах, указанных в 4.2, наряду с маркировкой, указанной в 4.1, должна наноситься следующая маркировка: международный знак официального утверждения, состоящий из:

5.5.1 круга, в котором проставлена буква «Е», за которой следует отличительный номер страны, предоставившей официальное утверждение ¹⁾;

5.5.2 номера настоящих Правил, за которыми следует буква «R», тире и номер официального утверждения;

5.5.3 если фонарь испускает свет автожелтого цвета вперед и назад, то на таком фонаре должны быть маркировка в виде стрелки, указывающей его ориентацию, причем стрелка должна быть направлена в сторону передней части транспортного средства;

5.5.4 в тех случаях, когда в соответствии с 5.3 для типа устройства освещения или световой сигнализации, включающего стояночный и другие фонари, присваивается единый номер официального утверждения, может наноситься единый знак официального утверждения, включающий дополнительные символы, предписываемые различными Правилами, на основании которых предоставляется официальное утверждение.

5.6 Маркировка, наносимая в соответствии с 4.1.1 и 5.5, должна быть четкой и нестираемой даже в тех случаях, когда стояночные огни установлены на транспортных средствах.

5.7 В приложении 2 к настоящим Правилам приведена схема знака официального утверждения.

6 Общие спецификации

6.1 Каждый образец должен соответствовать требованиям, приведенным в разделах 7 и 9.

6.2 Стояночные фонари должны быть сконструированы и изготовлены таким образом, чтобы при нормальной эксплуатации, несмотря на вибрацию, которой они могут подвергаться, они продолжали нормально работать и сохраняли характеристики, предписанные настоящими Правилами.

7 Фотометрические характеристики

7.1 На исходной оси сила света, испускаемого каждым из двух образцов, не должна выходить за пределы указанных значений:

7.1.1 сила света передних внешних стояночных фонарей, кд — не менее 2, не более 60;

7.1.2 сила света задних внешних стояночных фонарей, кд — не менее 2, не более 30.

7.1.3 В случае одиночного огня, имеющего более одного источника света, огонь должен отвечать требованиям, предъявляемым к минимальной силе света при выходе из строя любого из источников света; при этом значение максимальной силы света при всех включенных источниках света не должно превышать.

7.2 Вне исходной оси в пределах угловых полей, определенных на рисунках, приведенных в приложении 3, сила света, испускаемого каждым из двух образцов, должна:

7.2.1 в любом направлении, соответствующем точкам распределения силы света, приведенным на рисунке 4.1 приложения 4, быть не менее значения, указанного для данного направления и представляющего собой процентную долю минимального значения, указанного в 7.1;

7.2.2 в любом направлении в пределах видимости этого света не превышать максимального значения, указанного в 7.1;

¹⁾ 1 — Германия, 2 — Франция, 3 — Италия, 4 — Нидерланды, 5 — Швеция, 6 — Бельгия, 7 — Венгрия, 8 — Чешская Республика, 9 — Испания, 10 — Югославия, 11 — Соединенное Королевство, 12 — Австрия, 13 — Люксембург, 14 — Швейцария, 15 — не присвоен, 16 — Норвегия, 17 — Финляндия, 18 — Дания, 19 — Румыния, 20 — Польша, 21 — Португалия, 22 — Российская Федерация, 23 — Греция, 24 — Ирландия, 25 — Хорватия, 26 — Словения, 27 — Словакия, 28 — Беларусь, 29 — Эстония, 30 — не присвоен, 31 — Босния и Герцеговина, 32 — Латвия, 33—36 — не присвоены, 37 — Турция, 38—39 — не присвоены, 40 — бывшая югославская Республика Македония, 41 — не присвоен, 42 — Европейское сообщество (официальные утверждения предоставляются его государствами-членами с использованием их соответствующего символа ЕЭК), 43 — Япония. Последующие порядковые номера присваиваются другим странам в хронологическом порядке ратификации ими соглашения о принятии единообразных технических предписаний для колесных транспортных средств, предметов оборудования и частей, которые могут быть установлены и (или) использованы на колесных транспортных средствах, и об условиях взаимного признания официальных утверждений, выдаваемых на основе этих предписаний, или в порядке их присоединения к этому Соглашению. Присвоенные им таким образом номера сообщаются Генеральным секретарем Организации Объединенных Наций Договаривающимся сторонам Соглашения.

7.2.3 тем не менее для стояночных фонарей, направленных назад и вмонтированных в стоп-сигналы (см. 7.1.2), допускается сила света 60 кд в зоне, расположенной ниже плоскости, образующей угол 5° вниз от горизонтальной плоскости;

7.2.4 кроме того:

7.2.4.1 во всех полях, определенных в приложении 3, сила испускаемого света должна быть не менее 0,05 кд;

7.2.4.2 должны соблюдаться требования пункта 2.2 приложения 4 в отношении местных изменений силы света.

7.3 Методы измерения, которые следует использовать, подробно описаны в 7.2.1 и в приложении 4.

8 Методы испытания

Все измерения проводят с помощью бесцветных эталонных ламп накаливания, относящихся к типам, предписанным для данного устройства, и отрегулированных для излучения нормального светового потока, предписанного для этих типов ламп.

8.1 Все измерения на фонарях с несъемными источниками света (лампами накаливания и др.) должны проводиться при напряжении 6,75 В, 13,5 В или 28,0 В, соответственно.

Для источников света со специальным блоком питания вышеуказанное испытательное напряжение подается на входные клеммы этого блока питания. Испытательная лаборатория может потребовать от изготовителя предоставить этот специальный блок питания, необходимый для питания источников света.

9 Цвет испускаемого света

Цвет испускаемого света, измеренный с использованием источника света с цветовой температурой 2854 К, соответствующей осветительному средству А Международной комиссии по светотехнике (МКС), должен оставаться в пределах координат, предписанных для данного цвета в приложении 5.

Однако проверка колориметрических характеристик фонарей с несъемными источниками света (лампами накаливания и др.) проводится с использованием имеющихся в фонарях источников света в соответствии с 8.1.

10 Замечания относительно цвета

Любое официальное утверждение в соответствии с настоящими Правилами предоставляется согласно разделу 5 для типа приспособления, излучающего свет определенного цвета либо бесцветный свет; статьи 3 Соглашения, к которому прилагаются настоящие Правила, оставляет за Договаривающимися сторонами Соглашения право запрещать использование некоторых цветов, предусмотренных в настоящих Правилах, в приспособлениях, устанавливаемых на транспортных средствах, которые они регистрируют.

11 Изменение типа стояночного фонаря и распространение официального утверждения

11.1 Любое изменение типа стояночного фонаря доводится до сведения административного органа, который предоставил официальное утверждение данного типа стояночного фонаря. Этот орган может:

11.1.1 либо прийти к заключению, что внесенные изменения не будут иметь значительного отрицательного влияния и что во всяком случае данный стояночный фонарь продолжает удовлетворять предписаниям;

11.1.2 либо потребовать нового протокола от технической службы, уполномоченной проводить испытания.

11.2 Подтверждение или отказ в официальном утверждении с указанием изменений направляются Сторонам Соглашения, применяющим настоящие Правила, в соответствии с процедурой, указанной в 5.3.

11.3 Компетентный орган, предоставивший распространение официального утверждения, присваивает порядковый номер каждому утверждению в отношении такого распространения.

12 Соответствие производства

Процедуры обеспечения соответствия производства должны соответствовать процедурам, изложенным в дополнении 2 к Соглашению (E/ECE/324 — E/ECE/TRANS/505/Rev. 2), с учетом следующих требований:

12.1 Фонари, официально утвержденные на основании настоящих Правил, изготавливаются таким образом, чтобы они соответствовали официально утвержденному типу и отвечали требованиям, изложенным в разделах 7 и 9.

12.2 Должны соблюдаться минимальные требования к контролю за соответствием производства, изложенные в приложении 6.

12.3 Должны соблюдаться минимальные требования к производимому инспектором отбору образцов, изложенные в приложении 7.

12.4 Компетентный орган, предоставивший официальное утверждение по типу, может в любое время проверить методы контроля за соответствием производства, применяемые на каждом производственном объекте. Обычно эти проверки проводят один раз в два года.

13 Санкции за несоответствие производства

13.1 Официальное утверждение, предоставленное для какого-либо типа стояночных фонарей на основании настоящих Правил, может быть отменено, если указанные выше требования не соблюдаются или если стояночный фонарь, на который нанесен знак официального утверждения, не соответствует официально утвержденному типу.

13.2 В тех случаях, если какая-либо Договаривающаяся сторона Соглашения, применяющая настоящие Правила, отменяет ранее предоставленное ею официальное утверждение, она должна немедленно уведомить об этом другие Договаривающиеся стороны, применяющие настоящие Правила, посредством копии регистрационной карточки официального утверждения, на которой внизу крупным шрифтом делается отметка: «ОФИЦИАЛЬНОЕ УТВЕРЖДЕНИЕ ОТМЕНЕНО» и проставляются подпись и дата.

14 Окончательное прекращение производства

Если владелец официального утверждения полностью прекращает производство стояночного фонаря, официально утвержденного в соответствии с настоящими Правилами, он должен информировать об этом компетентный орган, предоставивший официальное утверждение. При получении этого сообщения компетентный орган информирует об этом другие Стороны соглашения, применяющие настоящие Правила, посредством копии регистрационной карточки официального утверждения, в конце которой крупными буквами делается отметка: «ПРОИЗВОДСТВО ПРЕКРАЩЕНО» и проставляются подпись и дата.

15 Наименования и адреса технических служб, уполномоченных проводить испытания для официального утверждения, и административных органов

Договаривающиеся стороны Соглашения, применяющие настоящие Правила, сообщают Секретариату Организации Объединенных Наций наименования и адреса технических служб, уполномоченных проводить испытания для официального утверждения, а также административных органов, которые предоставляют официальное утверждение и которым следует направлять выдаваемые в других странах регистрационные карточки официального утверждения, распространения официального утверждения, отказа в официальном утверждении или отмены официального утверждения.

ПРИЛОЖЕНИЕ 1
(обязательное)

СООБЩЕНИЕ

[максимальный формат: А4 (210 × 297 мм)]



направленное: _____
наименование административного органа

касающееся²⁾

**ОФИЦИАЛЬНОГО УТВЕРЖДЕНИЯ,
РАСПРОСТРАНЕНИЯ ОФИЦИАЛЬНОГО УТВЕРЖДЕНИЯ,
ОТКАЗА В ОФИЦИАЛЬНОМ УТВЕРЖДЕНИИ,
ОТМЕНЫ ОФИЦИАЛЬНОГО УТВЕРЖДЕНИЯ,
ОКОНЧАТЕЛЬНОГО ПРЕКРАЩЕНИЯ ПРОИЗВОДСТВА**

типа стояночного фонаря на основании Правил ЕЭК ООН № 77

Официальное утверждение № _____ Распространение № _____

1 Обозначение типа стояночного фонаря _____

2 Категория ламп накаливания³⁾ _____

3 Цвет испускаемого света _____

4 Фабричная или торговая марка _____

5 Наименование и адрес предприятия-изготовителя _____

6 Фамилия и адрес представителя предприятия-изготовителя (в соответствующих случаях) _____

7 Представлено на официальное утверждение (дата) _____

8 Техническая служба, уполномоченная проводить испытания для официального утверждения _____

9 Дата протокола, выданного этой службой _____

10 Номер протокола, выданного этой службой _____

11 Официальное утверждение предоставлено/в официальном утверждении отказано/официальное утверждение распространено/официальное утверждение отменено²⁾ _____

12 Место _____

13 Дата _____

14 Подпись _____

15 На приложенном чертеже № . . . показано геометрическое положение, в котором устройство должно устанавливаться на транспортное средство, а также исходная ось и исходный центр этого устройства

¹⁾ Отличительный номер страны, которая предоставила (распространила), отменила официальное утверждение или отказала в официальном утверждении (см. положения Правил, касающиеся официального утверждения).

²⁾ Ненужное зачеркнуть.

³⁾ Для стояночных огней с несъемными источниками света указать количество и общую мощность источников света.

ПРИЛОЖЕНИЕ 2
(обязательное)

Схема знака официального утверждения

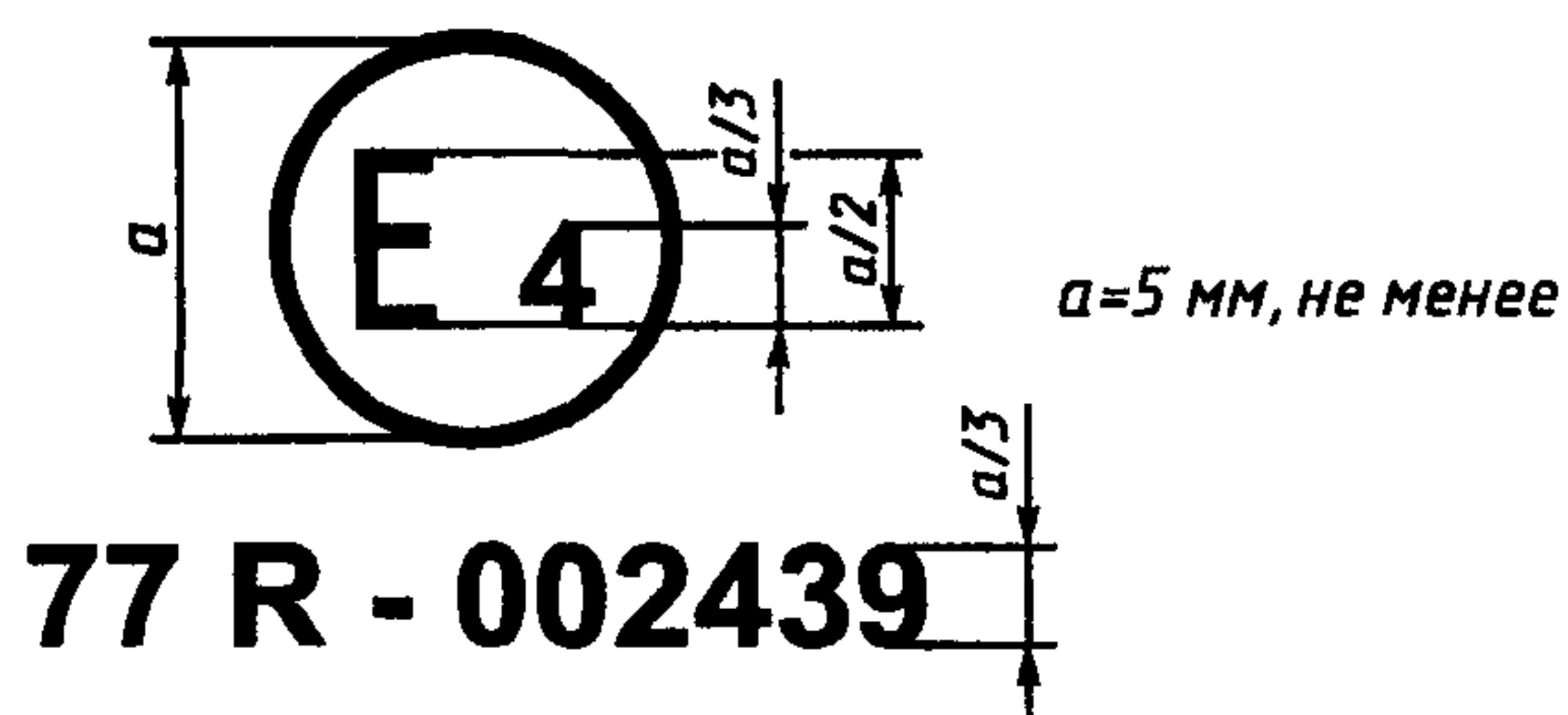


Рисунок 2.1

Лампа, имеющая вышеприведенный знак официального утверждения, была утверждена в Нидерландах (E4) под номером 002439 на основании Правил ЕЭК ООН № 77. Две первые цифры номера официального утверждения указывают, что официальное утверждение предоставлено в соответствии с требованиями Правил ЕЭК ООН № 77 в их первоначальном варианте.

ПРИЛОЖЕНИЕ 3
(обязательное)

Минимальные предписанные углы распространения света в пространстве¹⁾

Во всех случаях минимальные вертикальные углы распространения света в пространстве составляют 15° вверх и вниз от горизонтальной плоскости.

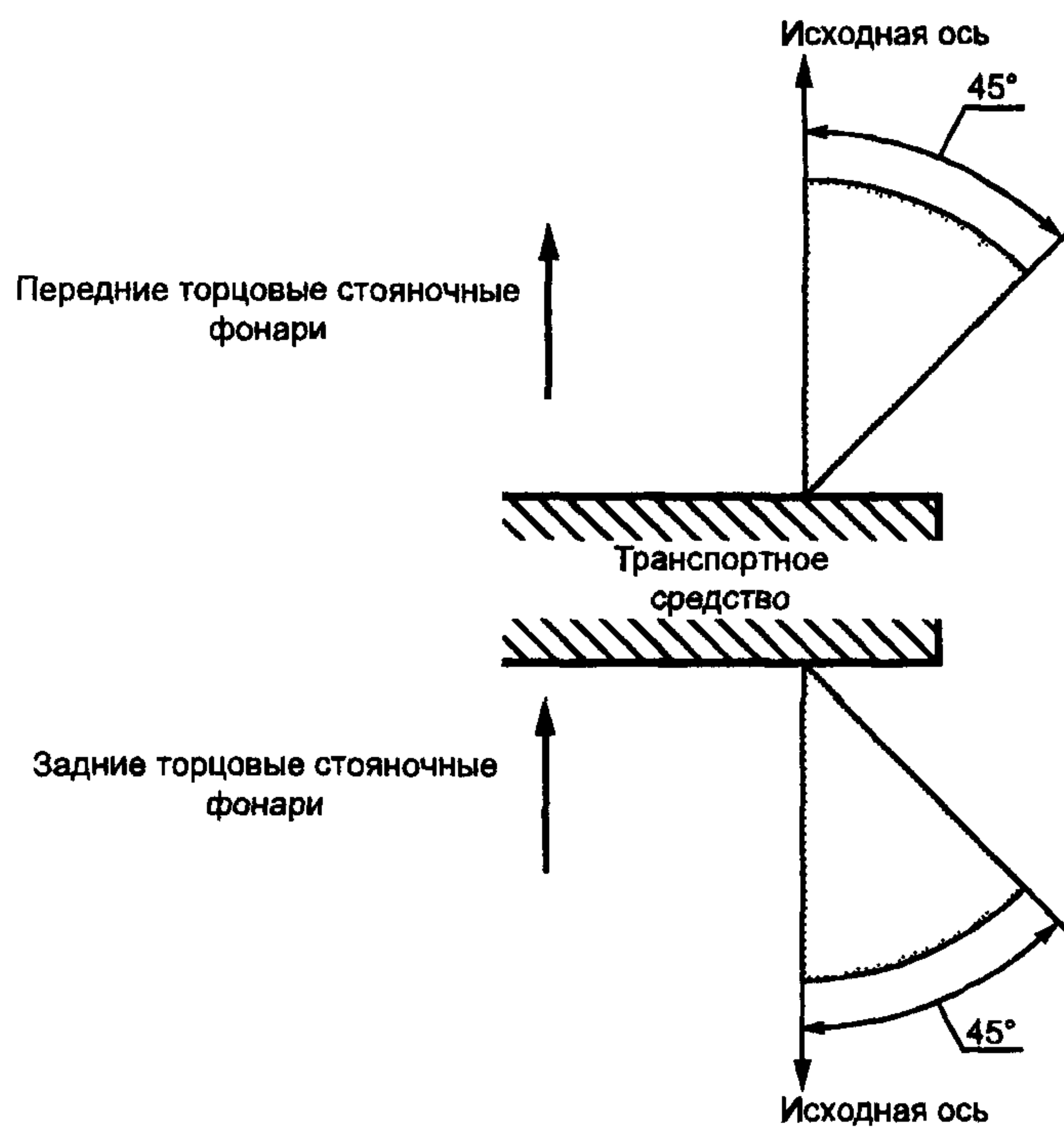


Рисунок 3.1

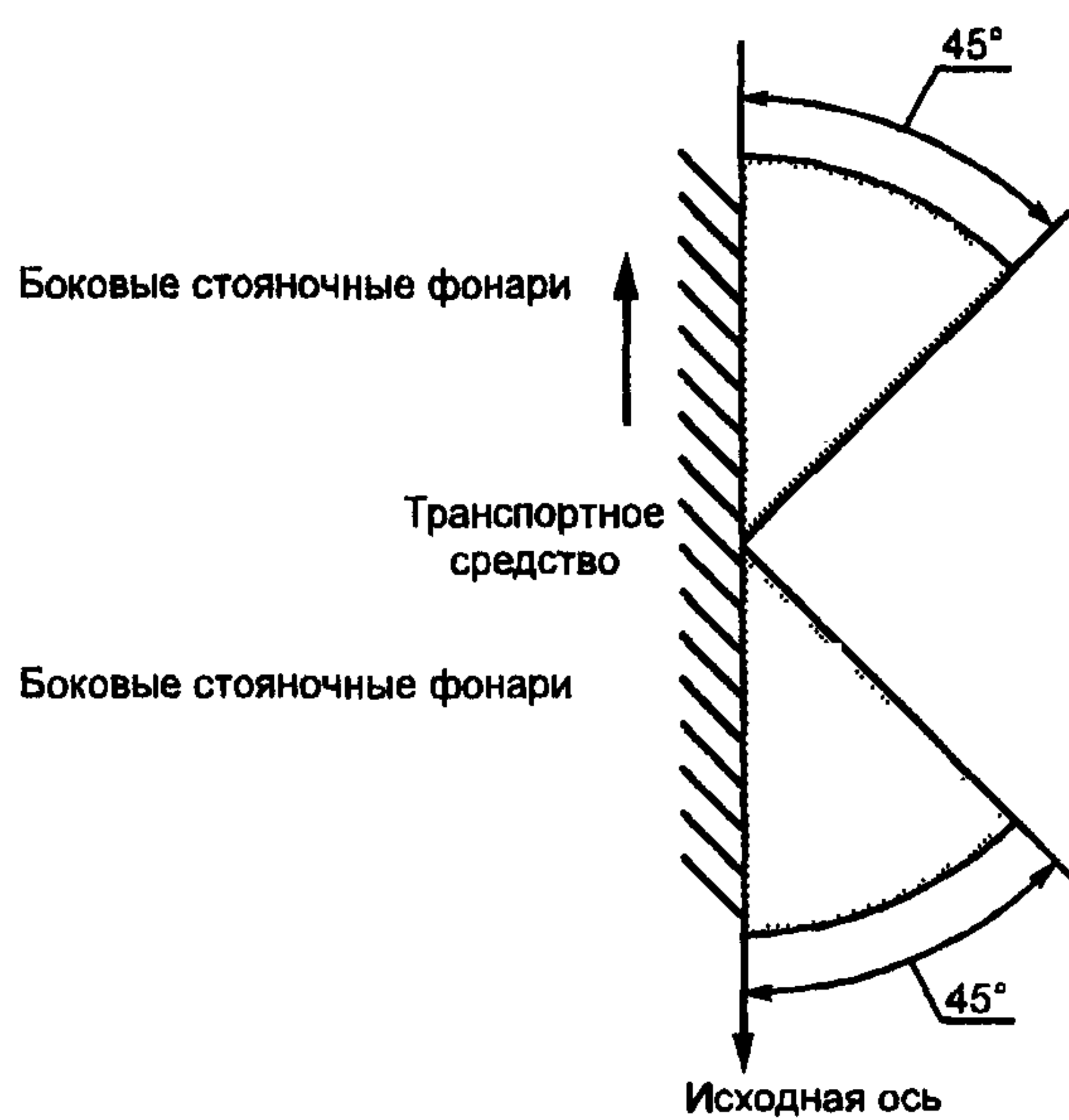


Рисунок 3.2

¹⁾ Углы, показанные на этих рисунках, относятся к устройствам, устанавливаемым с правой стороны транспортного средства. Стрелки указывают ориентацию транспортных средств.

ПРИЛОЖЕНИЕ 4
(обязательное)

Фотометрические измерения

1 Методы измерения

1.1 При проведении фотометрических измерений следует предотвращать появление отражений путем соответствующего экранирования.

1.2 Во избежание оспаривания результатов измерений они должны проводиться таким образом, чтобы удовлетворять следующим требованиям:

1.2.1 расстояние, на котором проводится измерение, должно быть таким, чтобы применялось правило обратного значения квадрата расстояния;

1.2.2 измерительное оборудование должно быть таким, чтобы угловая апертура принимающего устройства, видимая из исходного центра света, находилась в диапазоне от $10'$ до 1° ;

1.2.3 требование в отношении силы света в определенном направлении наблюдения соблюдено, если отклонение составляет не более 15° от направления наблюдения.

2 Определение силы света

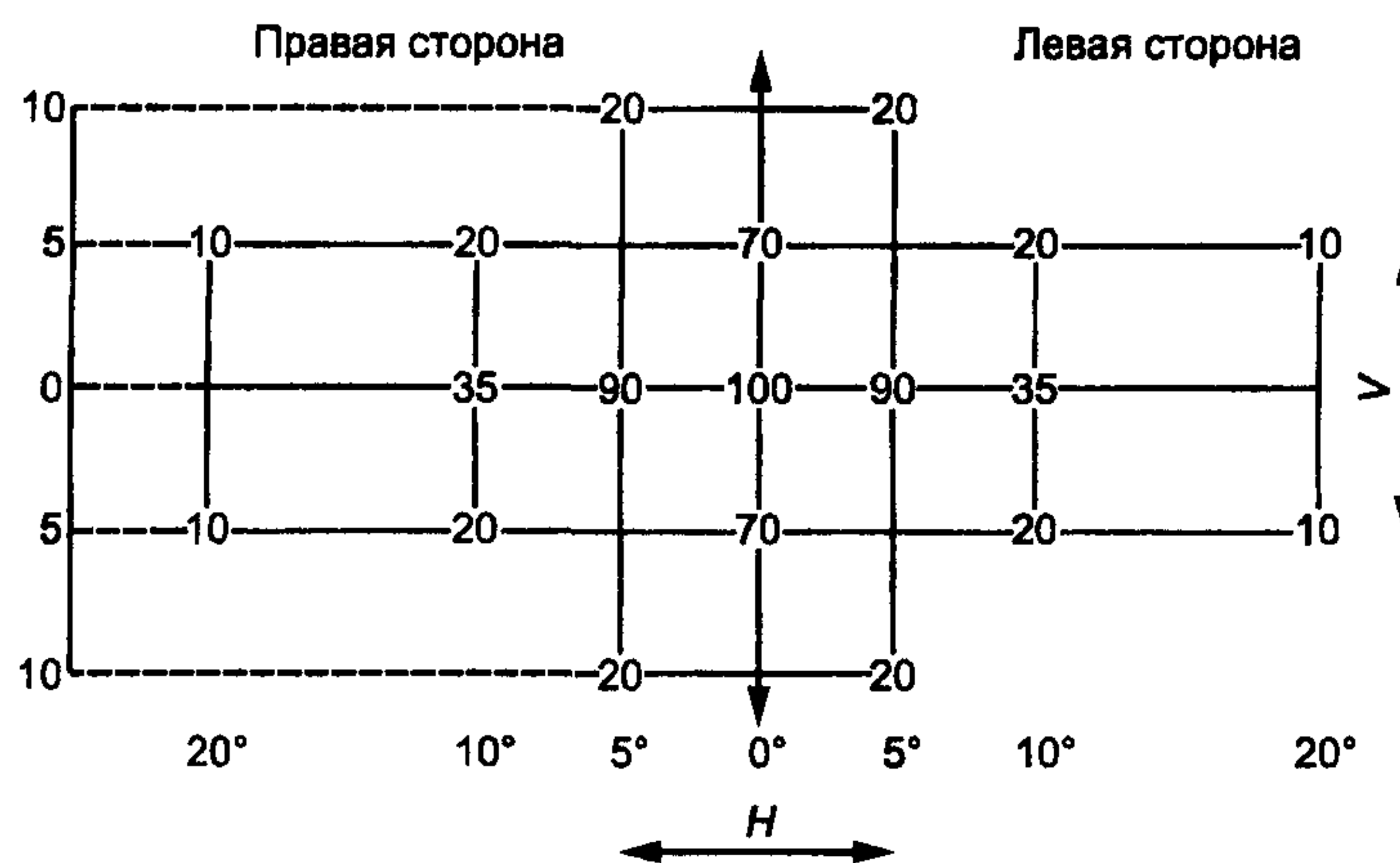


Рисунок 4.1

2.1 Направление $H = 0^\circ$ и $V = 0^\circ$ соответствует исходной оси. (На транспортном средстве она представляет собой горизонталь, параллельную продольной плоскости, проведенной через середину транспортного средства, ориентированную в требуемом направлении видимости). Она проходит через исходный центр. Значения, приведенные на рисунке 4.1, устанавливают для различных направлений измерения минимальную силу света как долю в процентах от минимального требуемого значения на этой оси для каждого фонаря (в направлении $H = 0^\circ$ и $V = 0^\circ$).

2.2 В пределах предусмотренного на рисунке 4.1 поля распределения света, схематично представленного решеткой, структура светового потока должна быть в основном однородной, поскольку сила света в каждом направлении части поля, образуемой линиями решетки, соответствует наиболее низкому минимальному значению доли в процентах, указанному (приведенному) на линиях решетки, окружающих данное направление.

3 Проверка фотометрических характеристик фонарей, оснащенных несколькими источниками света

Проверка фотометрических характеристик проводится на:

3.1 несъемных источниках света (ламп накаливания и др.):

с использованием имеющихся в фонарях источников света в соответствии с 8.1 настоящих Правил;

3.2 съемных лампах накаливания:

в случае оснащения лампами накаливания серийного производства, работающими при напряжении 6,75 В, 13,5 В или 28,0 В, полученные значения силы света должны находиться между максимальным и минимальным пределами, указанными в настоящих Правилах, и увеличенными в зависимости от допустимого отклонения светового потока, которое разрешено для данного типа выбранной лампы накаливания, как это предусмотрено в Правилах ЕЭК ООН № 37, для ламп накаливания серийного производства; вместо этого в каждом из отдельных положений можно также последовательно использовать эталонную лампу накаливания, параметры которой соответствуют контрольному потоку, причем в этом случае учитывается суммарное значение отдельных измерений в каждом положении.

ПРИЛОЖЕНИЕ 5
(обязательное)

Цвет испускаемого света

Трехцветные координаты

КРАСНЫЙ:	предел по отношению к желтому:	$y \leq 0,335$
	предел по отношению к пурпурному:	$z \leq 0,008$
БЕЛЫЙ:	предел по отношению к синему:	$x \geq 0,310$
	предел по отношению к желтому:	$x \leq 0,500$
	предел по отношению к зеленому:	$y \leq 0,150 - 0,640 x$
	предел по отношению к зеленому:	$y \leq 0,440$
	предел по отношению к пурпурному:	$y \geq 0,050 - 0,750 x$
АВТОЖЕЛТЫЙ:	предел по отношению к красному:	$y \geq 0,382$
	предел по отношению к желтому:	$y \leq 0,429$
	предел по отношению к красному:	$y \geq 0,398$
	предел по отношению к белому:	$z \leq 0,007$

Для проверки этих колориметрических характеристик должен использоваться источник света с цветовой температурой 2 854 К, соответствующей осветительному средству А Международной комиссии по светотехнике (МКС).

Однако проверка колориметрических характеристик фонарей с несъемными источниками света (лампами накаливания и др.) производится с использованием имеющихся в фонарях источников света в соответствии с 8.1 настоящих Правил.

ПРИЛОЖЕНИЕ 6
(обязательное)

Минимальные требования к контролю за соответствием производства

1 Общие положения

1.1 С точки зрения механических и геометрических характеристик требования в отношении соответствия считаются выполненными, если различия не превышают неизбежных производственных отклонений в рамках требований настоящих Правил.

1.2 Что касается фотометрических характеристик, то соответствие серийных стояночных фонарей считается доказанным, если при фотометрическом испытании любого произвольно выбранного фонаря, оснащенного стандартной лампой накаливания, или фонарей, оснащенных несъемными источниками света (лампами накаливания или другими источниками), и проведении всех измерений при напряжении 6,75 В, 13,5 В или 28,0 В, соответственно.

1.2.1 ни одно из измеренных значений не отклоняется в неблагоприятную сторону более чем на 20 % от тех значений, которые предписаны в настоящих Правилах.

1.2.2 Если стояночный фонарь оснащен сменным источником света и если результаты описанного выше испытания не соответствуют предъявляемым требованиям, то стояночные фонари подвергаются повторным испытаниям с использованием другой стандартной лампы накаливания.

1.3 Координаты цветности должны быть удовлетворительными, если фонарь оснащен стандартной лампой накаливания или фонари оснащены несъемными источниками света (лампами накаливания или другими источниками), если колориметрические характеристики проверяют на источнике света, имеющемся в фонаре.

2 Минимальные требования к проверке соответствия, проводимой предприятием-изготовителем

Владелец знака официального утверждения проводит через соответствующие промежутки времени нижеследующие испытания фонарей каждого типа. Испытания проводят в соответствии с положениями настоящих Правил.

Если в ходе определенного типа испытания выявляется несоответствие каких-либо отобранных образцов, то отбираются и испытываются новые образцы. Предприятие-изготовитель принимает меры для обеспечения соответствия данного производства.

2.1 Характер испытаний

Испытания на соответствие, предусмотренные в настоящих Правилах, касаются фотометрических и колориметрических характеристик.

2.2 Методы, используемые при проведении испытаний

2.2.1 Испытания проводятся, как правило, в соответствии с методами, изложенными в настоящих Правилах.

2.2.2 При любом испытании на соответствие производства, проводимом предприятием-изготовителем, с согласия компетентного органа, ответственного за проведение испытаний на официальное утверждение, могут применяться другие равноценные методы. Предприятие-изготовитель отвечает за обеспечение того, чтобы применяемые методы были равноценны методам, предусмотренным в настоящих Правилах.

2.2.3 Применение 2.2.1 и 2.2.2 настоящего приложения требует регулярной калибровки испытательной аппаратуры и сопоставления регистрируемых с ее помощью данных с измерениями, проведенными компетентным органом.

2.2.4 Во всех случаях эталонными являются те методы, которые описаны в настоящих Правилах, особенно при проведении проверки и отборе образцов административным органом.

2.3 Характер отбора образцов

Образцы фонарей отбирают произвольно из партии готовых однородных изделий. Под партией однородных изделий подразумевается набор фонарей одного типа, определенного в соответствии с производственными методами, используемыми предприятием-изготовителем.

В целом оценка проводится на серийной продукции отдельных предприятий. Вместе с тем предприятие-изготовитель может собрать данные о производстве фонарей одного и того же типа на нескольких предприятиях при условии, что они руководствуются одинаковыми критериями качества и используют одинаковые методы управления качеством.

2.4 Измеряемые и регистрируемые фотометрические характеристики

Отобранный фонарь подвергается фотометрическим измерениям для определения минимальных значений в точках, перечисленных в приложении 4, а также координат цветности, перечисленных в приложении 5.

2.5 Критерии приемлемости

Предприятие-изготовитель несет ответственность за проведение статистического анализа результатов испытаний и за определение, по согласованию с компетентным органом, критериев приемлемости его продукции в целях выполнения требований к проверке соответствия продукции, предусмотренных в 12.1 настоящих Правил.

Критерии приемлемости являются таковыми, что при уровне уверенности 95 % минимальная вероятность успешного прохождения выборочной проверки в соответствии с требованиями приложения 7 (первый отбор образцов) составляла 0,95.

ПРИЛОЖЕНИЕ 7
(обязательное)

Минимальные требования к отбору образцов, проводимому инспектором

1 Общие положения

1.1 С точки зрения механических и геометрических характеристик требования в отношении соответствия считаются выполненными согласно требованиям настоящих Правил — когда такие требования сформулированы, — если различия не превышают неизбежных производственных отклонений.

1.2 Что касается фотометрических характеристик, то соответствие серийных фонарей считается доказанным, если при фотометрическом испытании любого произвольно выбранного фонаря, оснащенного стандартной лампой накаливания, или фонарей, оснащенных несъемными источниками света (лампами накаливания или другими источниками), и проведении всех измерений при напряжении 6,75, 13,5 или 28,0 В, соответственно:

1.2.1 ни одно из измеренных значений не отклоняется в неблагоприятную сторону более чем на 20 % от значений, которые предписаны в настоящих Правилах;

1.2.2 если фонарь оснащен съемным источником света и если результаты описанного выше испытания не соответствуют предъявляемым требованиям, то фонари подвергаются повторным испытаниям с использованием другой стандартной лампы накаливания.

1.2.3 Фонари с явными неисправностями не учитывают.

1.3 Координаты цветности должны быть удовлетворительными, если фонарь оснащен стандартной лампой накаливания или фонари оснащены несъемными источниками света (лампами накаливания или другими источниками), если колориметрические характеристики проверяют на источнике света, имеющемся в фонаре.

2 Первый отбор образцов

В ходе первого отбора образцов произвольно выбирают четыре фонаря. Первые два образца обозначаются буквой А, а вторые два образца — буквой В.

2.1 Соответствие считается доказанным

2.1.1 После отбора образцов, указанного на рисунке 7.1 настоящего приложения, соответствие производства серийных фонарей считается доказанным, если отклонения измеренных значений для фонарей в неблагоприятную сторону составляют:

2.1.1.1 образцы А:

А1 для одного фонаря	0 %;
для другого фонаря не более	20 %;
А2 для обоих фонарей более	0 %;
но не более	20 %.

перейти к образцу В;

2.1.1.2 образцы В:

В1 для обоих фонарей	0 %
----------------------	-----

2.1.2 или если выполняются условия, изложенные в 1.2.2 настоящего приложения в отношении образца А.

2.2 Соответствие не считается доказанным

2.2.1 После отбора образцов, указанного на рисунке 7.1 настоящего приложения, соответствие производства серийных стояночных фонарей не считается доказанным и предприятию-изготовителю предлагается обеспечить соответствие производства предъявляемым требованиям (привести его в соответствие с этими требованиями), если отклонения измеренных значений для стояночных фонарей составляют:

2.2.1.1 образцы А:

А3 для одного фонаря не более	20 %;
для другого фонаря более	20 %;
но не более	30 %;

2.2.1.2 образцы В:

В2 в случае А2	
для одного фонаря более	0 %;
но не более	20 %;
для другого фонаря не более	20 %;
В3 в случае А2	
для одного фонаря	0 %;
для другого фонаря более	20 %;
но не более	30 %;

2.2.2 или если не выполняются условия, изложенные в 1.2.2 настоящего приложения в отношении образца А.

2.3 Отмена официального утверждения

Соответствие не считается доказанным и применяются положения раздела 13 в том случае, если после

отбора образцов, указанного на рисунке 7.1 настоящего приложения, отклонения измеренных значений для стояночных фонарей составляют:

2.3.1 образцы А:

А4 для одного фонаря не более	20 %;
для другого фонаря более	30 %;
А5 для обоих фонарей более	20 %;

2.3.2 образцы В:

В4 в случае А2	
для одного фонаря более	0 %;
но не более	20 %;
для другого фонаря более	20 %;

В5 в случае А2

для обоих фонарей более	20 %;
-------------------------	-------

В6 в случае А2

для одного фонаря	0 %;
для другого фонаря более	30 %;

2.3.3 или если не выполняются условия, изложенные в 1.2.2 настоящего приложения в отношении образцов А и В.

3 Повторный отбор образцов

В случаях А3, В2 и В3 в течение двух месяцев после уведомления необходимо провести повторный отбор образцов: из партии изделий, изготовленных после приведения производства в соответствие с предъявляемыми требованиями, отбирают третью группу из двух образцов фонарей С и четвертую из двух образцов фонарей D.

3.1 Соответствие считается доказанным

3.1.1 После отбора образцов, указанного на рисунке 7.1 настоящего приложения, соответствие производства серийных фонарей считается доказанным, если отклонения измеренных значений для фонарей составляют:

3.1.1.1 образцы С:

С1 для одного фонаря	0 %;
для другого фонаря не более	20 %;
С2 для обоих фонарей более	0 %;
но не более	20 %;

перейти к образцу D

3.1.1.2 образцы D:

D1 в случае С2	
для обоих фонарей	0 %;

3.1.2 или если выполняются условия, изложенные в 1.2.2 настоящего приложения в отношении образца С.

3.2 Соответствие не считается доказанным

3.2.1 После отбора образцов, указанного на рисунке 7.1 настоящего приложения, соответствие производства серийных фонарей не считается доказанным и предприятию-изготовителю предлагается обеспечить соответствие производства предъявляемым требованиям (привести его в соответствие с этими требованиями), если отклонения измеренных значений для стояночных фонарей составляют:

3.2.1.1 образцы D:

D2 в случае С2	
для одного фонаря более	0 %;
но не более	20 %;
для другого фонаря не более	20 %;

3.2.1.2 или если не выполняются условия, изложенные в 1.2.2 настоящего приложения в отношении образца С.

3.3 Отмена официального утверждения

Соответствие не считается доказанным и применяются положения раздела 13 в том случае, если после отбора образцов, указанного на рисунке 7.1 настоящего приложения, отклонения измеренных значений для фонарей составляют:

3.3.1 образцы С:

С3 для одного фонаря не более	20 %;
для другого фонаря более	20 %;
С4 для обоих фонарей более	20 %;

3.3.2 образцы D:

D3 в случае С2	
для одного фонаря 0 % или более	0 %;
для другого фонаря более	20 %;

3.3.3 или если не выполнены условия, изложенные в 1.2.2 настоящего приложения в отношении образцов С и D.

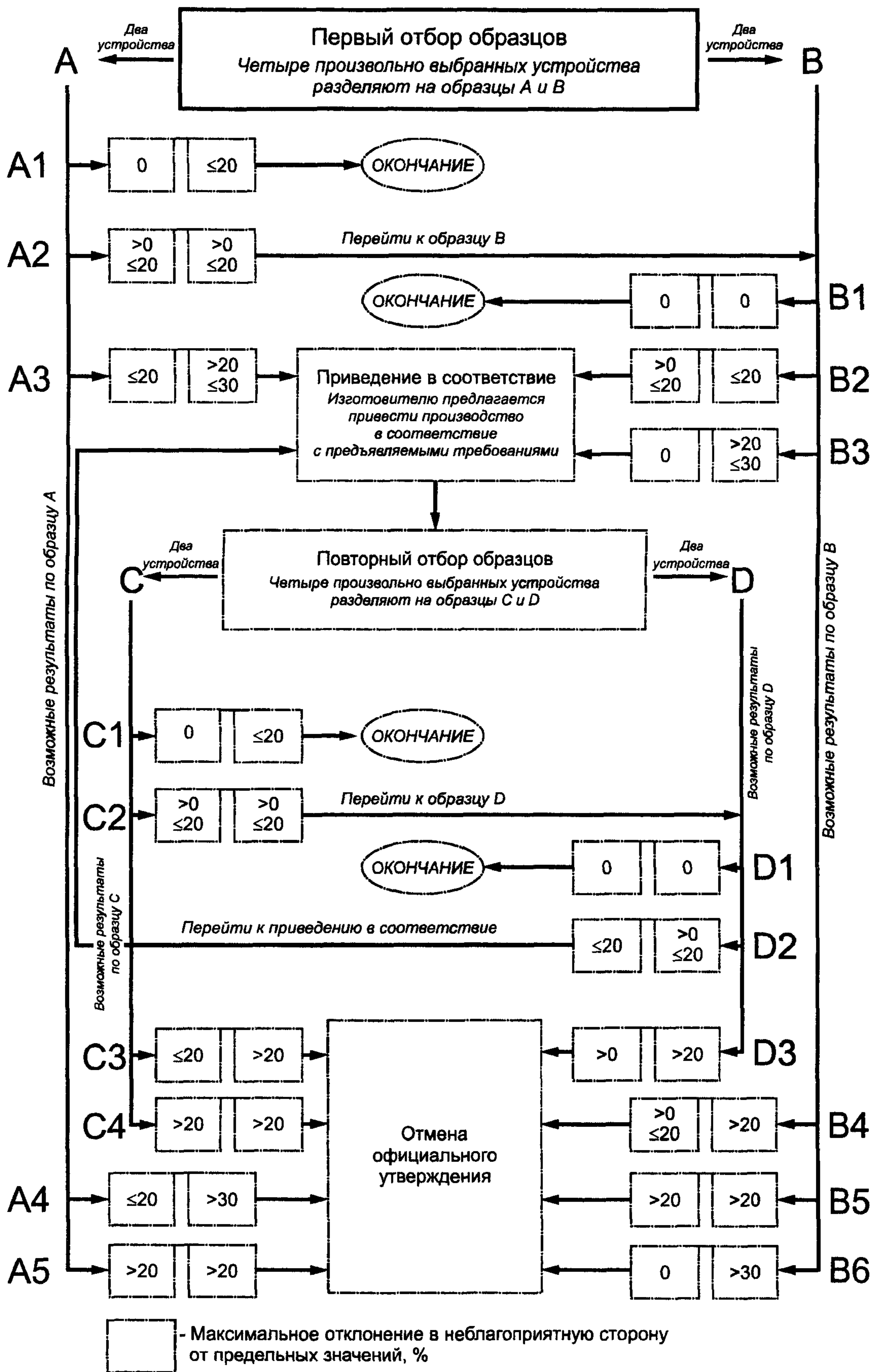


Рисунок 7.1

УДК 629.1.066 : 621.32 : 006.354

ОКС 43.040.20

Д25

ОКП 45 1000

Ключевые слова: механические транспортные средства, стояночные фонари, маркировка, спецификации, фотометрические характеристики, цвет испускаемого света

Редактор *Т.П. Шашина*
Технический редактор *В.Н. Прусакова*
Корректор *Р.А. Ментова*
Компьютерная верстка *Е.Н. Мартемьяновой*

Изд. лиц. № 02354 от 14.07.2000. Сдано в набор 05.12.2000. Подписано в печать 04.01.2001. Усл. печ. л. 2,32.
Уч.-изд. л. 1,45. Тираж 206 экз. С 23. Зак. 10.

ИПК Издательство стандартов, 107076, Москва, Колодезный пер., 14.
Набрано в Издательстве на ПЭВМ
Филиал ИПК Издательство стандартов — тип. “Московский печатник”, 103062, Москва, Лялин пер., 6.
Плр № 080102