

ГОСТ Р 41.54—99
(Правила ЕЭК ООН № 54)

ГОСУДАРСТВЕННЫЙ СТАНДАРТ РОССИЙСКОЙ ФЕДЕРАЦИИ

**ЕДИНООБРАЗНЫЕ ПРЕДПИСАНИЯ,
КАСАЮЩИЕСЯ ОФИЦИАЛЬНОГО
УТВЕРЖДЕНИЯ ШИН ДЛЯ ГРУЗОВЫХ
ТРАНСПОРТНЫХ СРЕДСТВ
И ИХ ПРИЦЕПОВ**

Издание официальное

БЗ 8—99

ГОССТАНДАРТ РОССИИ
Москва

Предисловие

1 РАЗРАБОТАН Всероссийским научно-исследовательским институтом стандартизации и сертификации в машиностроении (ВНИИНМАШ) на основе Правил ЕЭК ООН № 54, принятых Рабочей группой по конструкции транспортных средств КВТ ЕЭК ООН

ВНЕСЕН Госстандартом России

2 ПРИНЯТ И ВВЕДЕН В ДЕЙСТВИЕ Постановлением Госстандарта России от 26 мая 1999 г. № 184

3 Настоящий стандарт представляет собой идентичный текст Правил ЕЭК ООН № 54, Пересмотр 1 (документ E/ECE/324-E/ECE/TRANS/505/Rev.1/Add.53/Rev.1, дата вступления в силу 22.02.97) «Единообразные предписания, касающиеся официального утверждения шин для грузовых транспортных средств и их прицепов» и включает в себя:

- Пересмотр 1 — Поправка 1 (документ E/ECE/324-E/ECE/TRANS/505/Rev.1/Add.53/Rev.1/Amend.1, дата вступления в силу 24.05.98)

4 ВВЕДЕН ВПЕРВЫЕ

© ИПК Издательство стандартов, 2000

Настоящий стандарт не может быть полностью или частично воспроизведен, тиражирован и распространен в качестве официального издания без разрешения Госстандарта России

**83 РЕЗИНОВАЯ, РЕЗИНОТЕХНИЧЕСКАЯ,
АСБЕСТОТЕХНИЧЕСКАЯ И ПЛАСТМАССОВАЯ
ПРОМЫШЛЕННОСТЬ**

**ОКС 83.160.10
Группа Л62**

к ГОСТ Р 41.54—99 Единообразные предписания, касающиеся официального утверждения шин для грузовых транспортных средств и их прицепов

В каком месте	Напечатано	Должно быть
Пункт 2.17.1.3.1. Таблица 1. Графа «Условная единица»	23	24
	24	25
	25	—
Пункт 6.1.5	$D_{\min} = a + (2H \times a)$	$D_{\min} = d + (2H \times a)$

(ИУС № 10 2001 г.)

Содержание

1 Область применения	1
2 Определения	1
3 Маркировка	4
4 Заявка на официальное утверждение	5
5 Официальное утверждение	5
6 Спецификации	6
7 Изменение и распространение официального утверждения типа шины	8
8 Соответствие производства	8
9 Санкции, налагаемые за несоответствие производства	8
10 Окончательное прекращение производства	8
11 Наименования и адреса технических служб, уполномоченных проводить испытания для официального утверждения, испытательных лабораторий и административных органов . .	9
Приложение 1 Сообщение, касающееся официального утверждения, распространения офици- ального утверждения, отказа в официальном утверждении, отмены официаль- ного утверждения, окончательного прекращения производства типа пневматической шины для транспортных средств на основании Правил ЕЭК ООН № 54	10
Приложение 2 Пример схемы знака официального утверждения	12
Приложение 3 Схема маркировки шины	13
Приложение 4 Индексы несущей способности	14
Приложение 5 Обозначение и размеры шин	16
Приложение 6 Метод измерения шин	23
Приложение 7 Порядок проведения испытаний на прочность в зависимости от нагрузки и скорости	23
Дополнение 1 Программа испытания на прочность	24
Дополнение 2 Соотношение между индексами давления и значениями давления	25
Приложение 8 Изменение несущей способности шины в зависимости от скорости для транс- портных средств неиндивидуального пользования. Шины радиальные и диаго- нальные	26

ГОСУДАРСТВЕННЫЙ СТАНДАРТ РОССИЙСКОЙ ФЕДЕРАЦИИ

**ЕДИНООБРАЗНЫЕ ПРЕДПИСАНИЯ, КАСАЮЩИЕСЯ
ОФИЦИАЛЬНОГО УТВЕРЖДЕНИЯ ШИН ДЛЯ ГРУЗОВЫХ ТРАНСПОРТНЫХ СРЕДСТВ
И ИХ ПРИЦЕПОВ**

Uniform provisions concerning the approval of pneumatic tyres for commercial vehicles
and their trailers

Дата введения 2000—07—01

Настоящий стандарт вводит в действие Правила ЕЭК ООН № 54 (далее — Правила)

1 Область применения

Настоящие Правила распространяются на новые пневматические шины, предназначенные преимущественно, но не исключительно, для транспортных средств категорий M₂, M₃, N и O₃ и O₄¹⁾ Однако они не применяются к типам шин, обозначаемых индексами категории скорости, соответствующими скоростям менее 80 км/ч.

2 Определения

В настоящем стандарте применяют следующие термины с соответствующими определениями:

2.1 тип пневматической шины: Категория пневматических шин, не имеющих между собой существенных различий, в частности в отношении следующих характеристик:

2.1.1 предприятия-изготовителя;

2.1.2 обозначения размера шины,

2.1.3 категорий использования:

нормальная: для шин, предназначенных для использования на обычных дорогах,

специальная: специального назначения, например смешанная (для использования на дорогах и вне дорог) и (или) с ограничением скорости, зимняя;

2.1.4 конструкции (диагональная, радиальная);

2.1.5 категории скорости;

2.1.6 индексов несущей способности;

2.1.7 поперечного сечения шины.

2.2 зимняя шина: Шина, рисунок протектора и конструкция которой специально рассчитаны для обеспечения повышенной проходимости по грязи и свежему или мокрому снегу по сравнению с обычной (дорожной) шиной. Рисунок протектора зимней шины обычно состоит из канавок (выступов) и (или) шашек массивного слоя, расстояния между которыми больше чем на обычной (дорожной) шине.

2.3 конструкция пневматической шины: Технические характеристики каркаса шины. Различаются, в частности, следующие типы конструкции шин:

¹⁾ Определение приводится в Сводной резолюции CP 3 (документ TRANS/WP 29/78/Rev 1)

2.3.1 **шина диагональной конструкции:** Пневматическая шина, нити корда которой достигают бортов и располагаются таким образом, что образуют чередующиеся углы, значительно меньшие 90° по отношению к осевой линии протектора.

2.3.2 **шина радиальной конструкции:** Пневматическая шина, нити корда которой достигают бортов и располагаются под углами, близкими к 90° по отношению к осевой линии протектора, и каркас которой укрепляется по окружности при помощи практически нерастяжимого пояса.

2.4 **борт:** Элемент пневматической шины, форма и конструкция которого позволяют ему прилегать к ободу и удерживать на нем шину¹⁾.

2.5 **корд:** Нити, образующие ткань слоев в пневматической шине¹⁾.

2.6 **слой:** Зона, образованная прорезиненным кордом, слои которого расположены параллельно друг другу¹⁾.

2.7 **каркас:** Часть пневматической шины, иная чем протектор, и резина боковины, которая при накачанной шине воспринимает нагрузку¹⁾.

2.8 **протектор:** Часть пневматической шины, соприкасающаяся с грунтом; эта часть защищает каркас от механических повреждений и способствует обеспечению сцепления колеса с грунтом¹⁾.

2.9 **боковина:** Часть пневматической шины, расположенная между протектором и зоной, покрываемой закраиной обода¹⁾.

2.10 **нижняя часть боковины:** Зона, расположенная между максимальным сечением шины и зоной, покрываемой закраиной обода¹⁾.

2.11 **канавки протектора:** Пространство между двумя соседними выступами и (или) шашками рисунка протектора¹⁾.

2.12 **ширина профиля S :** Линейное расстояние между наружными боковинами накачанной пневматической шины без учета выступов, образуемых надписями (маркировкой), украшениями, швами или защитным рифлением¹⁾.

2.13 **габаритная ширина:** Линейное расстояние между наружными боковинами накачанной пневматической шины, включая надписи (маркировку), украшения, швы и защитные рифления¹⁾.

2.14 **высота профиля H :** Расстояние, равное половине разницы между наружным диаметром шины и номинальным диаметром обода.

2.15 **номинальное отношение высоты профиля к его ширине Ra :** Частное от деления высоты профиля H на номинальную ширину профиля S_1 , умноженное на сто, причем оба размера выражают в одинаковых единицах измерения;

2.16 **наружный диаметр R :** Габаритный диаметр новой накачанной пневматической шины¹⁾.

2.17 **Обозначение размера шины**

2.17.1 Обозначение должно включать:

2.17.1.1 номинальную ширину профиля S_1 . Ширину выражают в миллиметрах за исключением типов шин, обозначение которых приводится в первой колонке таблиц приложения 5 настоящих Правил;

2.17.1.2 номинальное отношение высоты профиля к его ширине, за исключением некоторых типов шин, обозначения которых приводятся в первой колонке таблиц, приложения 5 настоящих Правил;

2.17.1.3 условное число d , характеризующее номинальный диаметр обода и соответствующее его диаметру, выраженное либо в условных единицах (число меньше 100), либо в миллиметрах (числа больше 100). Могут также проставляться оба эти числа;

2.17.1.3.1 значения условного числа d в миллиметрах приведены в таблице 1.

2.18 **номинальный диаметр обода d :** Диаметр обода, на котором монтируется шина.

2.19 **обод:** Основание для покрышки с камерой или для бескамерной шины, на которое опираются борта шины¹⁾.

2.20 **теоретический обод:** Обод, ширина которого в x раз больше номинальной ширины профиля шины; это значение указывает предприятие — изготовитель шины.

2.21 **измерительный обод:** Обод, на котором должна монтироваться шина для проведения измерений.

¹⁾ См. рисунок 1.

Таблица 1

Условная единица номинального диаметра обода (условное число d)	Значение условного числа d , мм	Условная единица номинального диаметра обода (условное число d)	Значение условного числа d , мм
8	203		
9	229		
10	254	14,5	368
11	279	16,5	419
12	305	17,5	445
13	330	19,5	495
14	356	20,5	521
15	381	22,5	572
16	406	24,5	622
17	432		
18	457		
19	482		
20	508	26	660
21	533	28	711
22	559	30	762
23	610		
24	635		
25	—		

2.22 **испытательный обод:** Обод, на котором должна монтироваться шина для испытания на прочность в зависимости от нагрузки и скорости.

2.23 **отрыв:** Отделение кусков резины протектора.

2.24 **отслоение корда:** Отделение корда от окружающего его покрытия.

2.25 **отслоение слоев:** Отделение друг от друга соседних слоев.

2.26 **отслоение протектора:** Отделение протектора от каркаса.

2.27 **индекс несущей способности:** Одно или два числа, указывающие нагрузку, которую может выдержать одиночная или одиночная и сдвоенная шина при скоростях, соответствующих данной категории скорости, и при эксплуатации в соответствии с требованиями предприятия-изготовителя, регламентирующими использование шины. Данный тип шины может иметь одну или несколько групп индексов несущей способности в зависимости от того, применяются или не применяются требования 6.2.5. Индексы и соответствующие им нагрузки приведены в приложении 4.

2.28 **категория скорости:**

2.28.1 Указанная при помощи условного обозначения скорость, при которой шина может выдерживать нагрузку, указанную соответствующим индексом несущей способности;

2.28.2 категориями скорости являются категории, указанные в таблице 2¹⁾.

Таблица 2

Обозначение категории скорости	Соответствующая скорость, км/ч	Обозначение категории скорости	Соответствующая скорость, км/ч
F	80	P	150
G	90	Q	160
J	100	R	170
K	110	S	180
L	120	T	190
M	130	U	200
N	140	H	210

¹⁾ Условные обозначения и скорости, указанные в таблице 2, аналогичны приведенным для пассажирских автомобилей в Правилах ЕЭК ООН № 30. Их не следует использовать для указания скоростей, с которыми грузовые транспортные средства, оборудованные такими шинами, могут двигаться по дорогам.

2.29 **таблица изменения нагрузки в зависимости от скорости:** Таблица, приведенная в приложении 8, в которой в зависимости от индексов несущей способности и обозначений категории номинальной скорости указаны изменения нагрузки, которые может выдерживать шина при скоростях, отличающихся от номинальной скорости, указанной в обозначении. Изменения нагрузки недействительны при наличии дополнительного индекса несущей способности и категории скорости, полученных на основании положений 6.2.5.

3 Маркировка

3.1 В представляемых для официального утверждения пневматических шинах, в случае несимметричных шин, на обеих боковинах, а в случае асимметричных шин, по крайней мере, на их наружной боковине наносят:

3.1.1 фабричную или торговую марку;

3.1.2 обозначение размера шины, как оно определено в 2.17 настоящих Правил;

3.1.3 указание конструкции:

3.1.3.1 для шин диагональной конструкции указание или букву D не проставляют;

3.1.3.2 для шин радиальной конструкции наносят букву R перед указанием диаметра обода и, факультативно, слово «RADIAL» («РАДИАЛЬНАЯ»);

3.1.4 обозначение (или обозначения) категории скорости:

3.1.4.1 индекс категории номинальной скорости, к которой относится шина, проставлением обозначения, указанного в 2.28.2;

3.1.4.2 указание второй категории скорости, если применяют положения 6.2.5;

3.1.5 надпись M+S, M.S или M&S в случае зимней шины;

3.1.6 индексы несущей способности — в соответствии с определениями по 2.27 настоящих Правил;

3.1.7 слово «TUBELESS» («БЕСКАМЕРНАЯ»), если речь идет о шине, предназначенной для использования без камеры;

3.1.8 дату изготовления, состоящую из четырех цифр, из которых первые две указывают неделю, а последние две — год изготовления. Однако эта маркировка, которая может наноситься только на одну боковину, должна наноситься на все шины, представленные на официальное утверждение, лишь по истечении двух лет после даты вступления в силу настоящих Правил¹⁾;

3.1.9 в случае регенерированных шин, — на каждой из боковин — условный знак «v» диаметром не менее 20 мм или слово «REGROOVABLE» («ВОССТАНАВЛИВАЕМАЯ»), нанесенное рельефными или выдавленными буквами;

3.1.10 указание давления накачки, которое должно поддерживаться во время испытаний по определению прочности в зависимости от нагрузки и скорости, при помощи индекса «PSI», пояснение которого приведено в дополнении 2 к приложению 7. Эту маркировку, которую допускается наносить только на одной боковине, наносят на все шины, представленные на официальное утверждение, лишь по истечении двух лет после даты вступления в силу настоящих Правил;

3.1.11 обозначение шины, соответствующей конфигурации обода, если она отличается от стандартной конфигурации и не выражена условным обозначением d, указывающим номинальный код диаметра обода.

3.2 На шинах должно быть достаточно места для нанесения знака официального утверждения, приведенного в приложении 2 к настоящим Правилам.

3.3 Схема маркировки шин приведена в приложении 3 к настоящим Правилам.

3.4 Указанная в 3.1 маркировка и предусмотренный в 5.4 настоящих Правил знак официального утверждения наносят на шины рельефом или выдавливают. Они должны быть четкими и удобочитаемыми и располагаться в нижней зоне боковины, по крайней мере, на одной из боковин, за исключением надписи по 3.1.1.

¹⁾ До 1 января 2000 года дату изготовления допускается указывать тремя цифрами, из которых первые две обозначают неделю, а третья — год изготовления.

4 Заявка на официальное утверждение

4.1 Заявку на официальное утверждение типа шины представляет владелец фабричной или торговой марки или его надлежащим образом уполномоченный представитель. В заявке указывают:

4.1.1 обозначение размера шины в соответствии с определением, содержащимся в 2.17 настоящих Правил;

4.1.2 фабричную или торговую марку;

4.1.3 категорию использования (обычная, специальная или зимняя);

4.1.4 конструкцию (диагональная, радиальная);

4.1.5 категорию скорости;

4.1.6 индекс несущей способности;

4.1.7 предназначена ли шина для использования с камерой или без нее;

4.1.8 габаритные размеры: габаритную ширину профиля и наружный диаметр;

4.1.9 коэффициент x по 2.20;

4.1.10 ободья, на которых возможен монтаж шины;

4.1.11 измерительный и испытательный ободья;

4.1.12 давление при измерении и индекс испытательного давления;

4.1.13 дополнительные пары значений нагрузки и скорости в случае применения 6.2.5.

4.2 К заявке на официальное утверждение должны быть приложены (в трех экземплярах) рисунок или фотография образца шины с указанием характеристики ее протектора и рисунок борта накачанной шины, смонтированной на измерительном ободе с указанием соответствующих габаритов (см. 6.1.1 и 6.1.2) типа, представленного на официальное утверждение. К нему, по усмотрению компетентного органа, прилагают также протокол испытаний, составленный лабораторией, уполномоченной проводить испытания, либо один или два образца типа шины. После налаживания производства — не позднее чем через один год после даты официального утверждения типа — должны представляться чертежи или фотографии боковой стенки и протектора шины.

4.3 Компетентный орган должен проверять наличие удовлетворительных мер по обеспечению эффективного контроля за соответствием производства до выдачи официального утверждения данного типа.

4.4 В тех случаях, когда предприятие — изготовитель шин представляет заявку на типовое официальное утверждение какой-либо категории шин, подвергать испытанию каждый тип шины, относящийся к данной категории, на нагрузку/скорость не представляется необходимым. По усмотрению органа, предоставляющего официальное утверждение, допускается выбирать типовую шину с наихудшими характеристиками.

5 Официальное утверждение

5.1 Если тип пневматической шины, представленный на официальное утверждение на основании настоящих Правил, удовлетворяет требованиям раздела 6, то данный тип шины считают официально утвержденным.

5.2 Каждому официально утвержденному типу шины присваивают номер официального утверждения, две первые цифры которого (в настоящее время 00 для Правил в их первоначальной форме) указывают серию поправок, соответствующую самым последним важнейшим техническим изменениям, внесенным в Правила к моменту выдачи официального утверждения. Одна и та же Договаривающаяся сторона не может присвоить этот номер другому типу пневматической шины.

5.3 Стороны Соглашения, применяющие настоящие Правила, уведомляются об официальном утверждении или об отказе в официальном утверждении типа пневматической шины на основании настоящих Правил посредством карточки, соответствующей образцу, приведенному в приложении 1 к настоящим Правилам.

5.4 На каждой шине, соответствующей типу пневматической шины, официально утвержденному на основании настоящих Правил, на месте, указанном в 3.2, в дополнение к маркировке,

предусмотренной в 3.1, должен четко проставляться международный знак официального утверждения, состоящий из:

5.4.1 круга, в котором проставлена буква E, за которой следует отличительный номер страны, предоставившей официальное утверждение¹⁾, и

5.4.2 номера официального утверждения.

5.5 Знак официального утверждения должен быть четким и нестираемым.

5.6 В приложении 2 к настоящим Правилам приведена в качестве примера схема знака официального утверждения.

6 Спецификации

6.1 Размеры шин

6.1.1 Ширина профиля шины

6.1.1.1 Ширину профиля шины S , мм, измеренную на измерительном ободе, рассчитывают по формуле

$$S = S_1 + K(A - A_1),$$

где S_1 — номинальная ширина профиля, мм, указанная на боковине шины в ее обозначении в соответствии с предписаниями;

A — ширина измерительного обода, мм, указанная предприятием-изготовителем в техническом описании;

A_1 — ширина теоретического обода, мм.

Для A_1 принимают значение S_1 , умноженное на значение x , установленное предприятием-изготовителем, а для K — значение 0,4.

6.1.1.2 Однако для тех существующих типов шин, обозначение которых приведено в первой колонке таблиц в приложении 5 к настоящим Правилам, допускается, чтобы ширина профиля соответствовала указанной напротив обозначения типа шины в таблицах приложения 5.

6.1.2 Наружный диаметр шины

6.1.2.1 Наружный диаметр шины рассчитывают по формуле

$$D = d + 2H,$$

где D — наружный диаметр, мм;

d — условное число по 2.17.1.3 настоящих Правил;

S_1 — номинальная ширина профиля, мм;

Ra — номинальное отношение высоты профиля к его ширине;

H — номинальная высота профиля, мм, равная $S_1 \times 0,01 Ra$.

Все эти значения должны соответствовать приведенным на боковине шины в ее обозначении в соответствии с требованиями 3.4.

6.1.2.2 Однако для тех существующих типов шин, обозначение которых приведено в первой

¹⁾ 1 — Германия, 2 — Франция, 3 — Италия, 4 — Нидерланды, 5 — Швеция, 6 — Бельгия, 7 — Венгрия, 8 — Чешская Республика, 9 — Испания, 10 — Югославия, 11 — Соединенное Королевство, 12 — Австрия, 13 — Люксембург, 14 — Швейцария, 15 — не присвоен, 16 — Норвегия, 17 — Финляндия, 18 — Дания, 19 — Румыния, 20 — Польша, 21 — Португалия, 22 — Российская Федерация, 23 — Греция, 24 — Ирландия, 25 — Хорватия, 26 — Словения, 27 — Словакия, 28 — Беларусь, 29 — Эстония, 30 — не присвоен, 31 — Босния и Герцеговина, 32 — Латвия, 33—36 — не присвоены, 37 — Турция, 38—39 — не присвоены, 40 — бывшая югославская Республика Македония, 41 — не присвоен, 42 — Европейское сообщество (официальные утверждения представляются его государствами-членами с использованием их соответствующего символа ЕЭК), 43 — Япония. Последующие порядковые номера присваиваются другим странам в хронологическом порядке ратификации ими Соглашения о принятии единообразных технических предписаний для колесных транспортных средств, предметов оборудования и частей, которые могут быть установлены и (или) использованы на колесных транспортных средствах, и об условиях взаимного признания официальных утверждений, выдаваемых на основе этих предписаний, или в порядке их присоединения к этому Соглашению. Присвоенные им таким образом номера сообщаются Генеральным секретарем Организации Объединенных Наций Договаривающимся сторонам Соглашения.

колонке таблиц, содержащихся в приложении 5 к настоящим Правилам, допускается, чтобы наружный диаметр соответствовал указанному напротив обозначения типа шины.

6.1.3 Метод измерения шин

Шины измеряют методом, описанным в приложении 6 к настоящим Правилам.

6.1.4 Спецификации, касающиеся ширины профиля шины

6.1.4.1 Габаритная ширина может быть меньше ширины профиля (профилей), определенной в соответствии с 6.1.1.

6.1.4.2 Она может превышать это значение на 4 % для шин радиальной конструкции и на 8 % для шин диагональной (диагонально-переплетенной) конструкции. Однако для шин шириной профиля, превышающей 305 мм, предназначенных для сдвоенных колес, номинальное значение не может быть превышено более чем на 2 % для шин радиальной конструкции или на 4 % для шин диагональной (диагонально-переплетенной) конструкции.

6.1.5 Спецификации, касающиеся наружного диаметра шин

Наружный диаметр шин не должен выходить за рамки значений D_{\min} и D_{\max} , определенных по формулам

$$D_{\min} = a + (2H \times a),$$

$$D_{\max} = d + (2H \times b),$$

6.1.5.1 где для размеров, указанных в приложении 5,

$H = 0,5(D-d)$ — для справок см. 6.1.2.1.

6.1.5.2 Для наружных размеров, не указанных в приложении 5, H и d соответствуют значениям, определенным в 6.1.2.1.

6.1.5.3 Коэффициенты a и b :

6.1.5.3.1 коэффициент $a = 0,97$;

6.1.5.3.2 коэффициент b — по таблице 1.

Таблица 1

Назначение шины	Конструкция	
	Радиальная	Диагональная
Обычная	1,04	1,07
Специальная	1,06	1,09

6.1.5.3.3 Для зимних шин наружный диаметр D_{\max} , установленный в соответствии с тем, как указано выше, может быть больше на 1 %.

6.2 Испытание на прочность в зависимости от нагрузки и скорости

6.2.1 Каждый тип шины должен пройти, как минимум, одно испытание на прочность в зависимости от нагрузки и скорости, проводимое в соответствии с методом, указанным в приложении 7 к настоящим Правилам.

6.2.2 Шина считается выдержавшей испытание на прочность, если после испытания на ней не наблюдается отслоений протектора, слоев корда, а также отрыва протектора или разрывов корда.

6.2.3 Наружный диаметр шины, измеренный через шесть часов после испытания на прочность в зависимости от нагрузки и скорости, не должен отличаться более чем на $\pm 3,5$ % от наружного диаметра, измеренного до испытания.

6.2.4 Когда официальное утверждение типа пневматической шины затребовано для комбинации значений нагрузки и скорости, которые даны в таблице, приведенной в приложении 8, испытание на прочность, предусмотренное 6.2.1 для значений нагрузки и скорости, иных, чем номинальные, проводить необязательно.

6.2.5 В случае заявки на официальное утверждение типа пневматической шины, на которой указана комбинация значений нагрузки и скорости в дополнение к той, на которую распространяется изменение нагрузки в зависимости от скорости, как указано в таблице приложения 8, испытание

на прочность по 6.2.1 проводится также на второй шине того же типа в условиях дополнительной комбинации нагрузки и скорости.

7 Изменение и распространение официального утверждения типа шины

7.1 Любое изменение типа шины доводят до сведения административного органа, который представил официальное утверждение данному типу шины. Этот орган может:

7.1.1 либо прийти к заключению, что внесенные изменения не будут иметь значительного отрицательного влияния и что в любом случае шина еще удовлетворяет требованиям;

7.1.2 либо потребовать нового протокола технической службы, уполномоченной проводить испытания для официального утверждения.

7.2 Изменение рисунка протектора шины не считается основанием для повторения испытаний, предусмотренных в разделе 6 настоящих Правил.

7.3 Сообщение о предоставлении официального утверждения или об отказе в официальном утверждении с указанием внесенных изменений направляется Сторонам Соглашения, применяющим настоящие Правила, в соответствии с процедурой, указанной в 5.3.

7.4 Компетентный орган, распространивший официальное утверждение, присваивает такому распространению соответствующий порядковый номер и уведомляет об этом другие Стороны Соглашения 1958 г., применяющие настоящие Правила, посредством карточки сообщения, соответствующей образцу, приведенному в приложении 1 к настоящим Правилам.

8 Соответствие производства

Процедуры контроля за соответствием производства должны соответствовать процедурам, изложенным в дополнении 2 к Соглашению (E/ECE/324-E/ECE/TRANS/505/Rev.2), с соблюдением следующих требований:

8.1 Шины, официально утвержденные на основании настоящих Правил, должны быть изготовлены таким образом, чтобы они соответствовали официально утвержденному типу и отвечали требованиям, изложенным в разделе 6.

8.2 Компетентный орган, предоставивший официальное утверждение по типу конструкции, может в любое время проверить методы контроля за соответствием производства, применяемые на каждом производственном объекте. Обычно такие проверки на каждом производственном объекте проводят с периодичностью один раз в два года.

9 Санкции, налагаемые за несоответствие производства

9.1 Официальное утверждение типа шины, представленное на основании настоящих Правил, может быть отменено, если не соблюдается требование, изложенное в 8.1, или если шины, отобранные из серии, не выдержали проверок, предусмотренных в 8.1.

9.2 В том случае, если какая-либо Сторона Соглашения, применяющая настоящие Правила, отменяет представленное ею ранее официальное утверждение, она немедленно сообщает об этом другим Договаривающимся сторонам, применяющим настоящие Правила, посредством карточки сообщения, соответствующей образцу, приведенному в приложении 1 к настоящим Правилам.

10 Окончательное прекращение производства

Если владелец официального утверждения полностью прекращает производство типа шины, официально утвержденного на основании настоящих Правил, он должен информировать об этом компетентный орган, представивший официальное утверждение. По получении этого сообщения компетентный орган информирует об этом другие Стороны Соглашения 1958 г., применяющие настоящие Правила, посредством копий карточки сообщения, соответствующей образцу, приведенному в приложении 1 к настоящим Правилам.

11 Наименования и адреса технических служб, уполномоченных проводить испытания для официального утверждения, испытательных лабораторий и административных органов

11.1 Стороны Соглашения, применяющие настоящие Правила, сообщают Секретариату Организации Объединенных Наций наименования и адреса технических служб и, в соответствующих случаях, лабораторий, уполномоченных проводить испытания для официального утверждения, а также административных органов, которые представляют официальное утверждение и которым следует направлять выдаваемые в других странах регистрационные карточки официального утверждения, отказа в официальном утверждении или отмены официального утверждения.

11.2 Стороны Соглашения, применяющие настоящие Правила, могут использовать лаборатории предприятий—изготовителей шин и указать в качестве лабораторий, уполномоченных проводить испытания, те из них, которые расположены на их территории или на территории другой Стороны Соглашения, при условии предварительного одобрения этой процедуры компетентным административным органом последней.

11.3 В случае, если какая-либо Сторона Соглашения применяет 11.2, она может, если пожелает, направить на испытания одного или нескольких представителей по своему выбору.

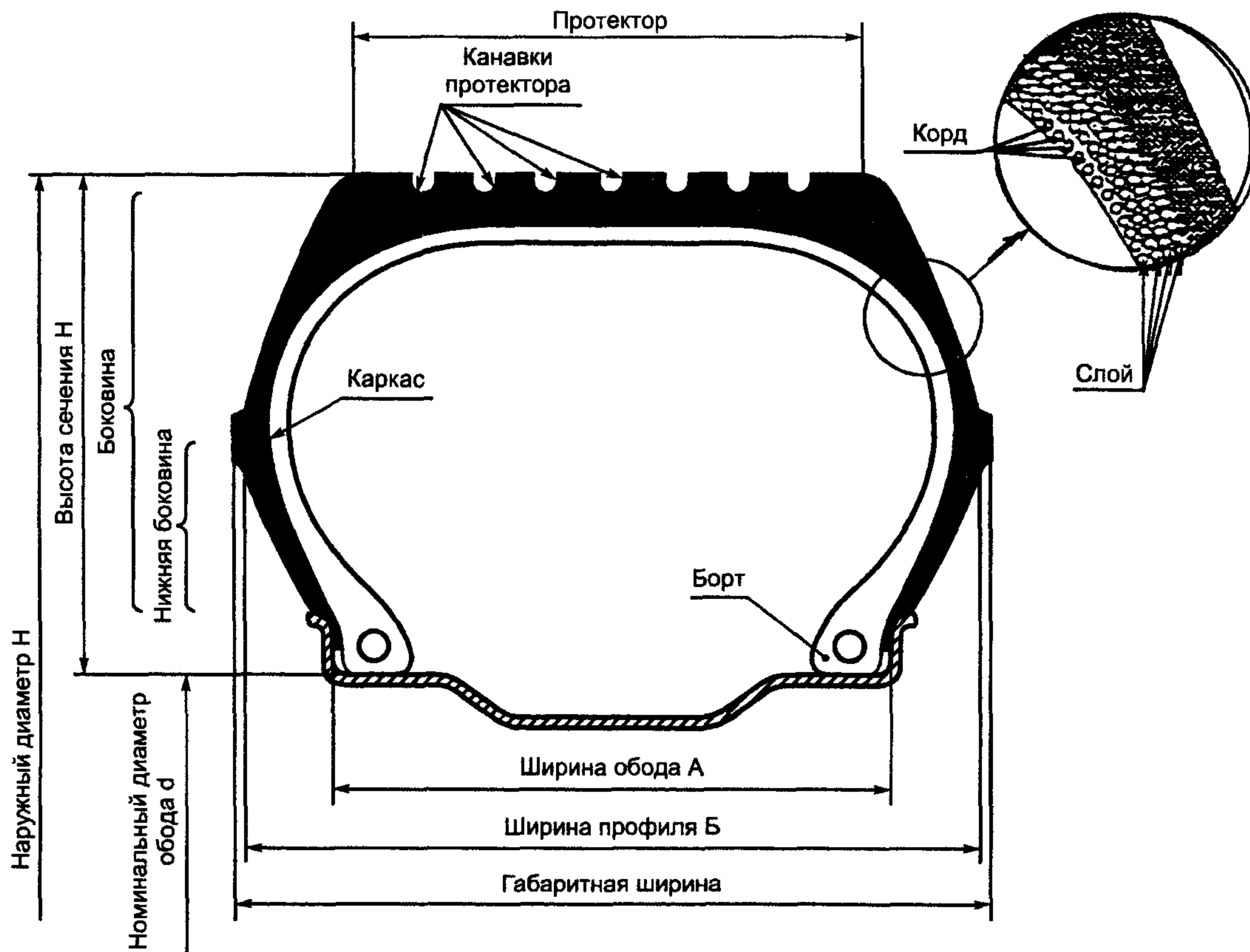


Рисунок 1 — Конструкция пневматической шины (см. раздел 2 Правил)

ПРИЛОЖЕНИЕ 1
(обязательное)

СООБЩЕНИЕ

[Максимальный формат А4 (210 × 297 мм)]



направленное _____
наименование административного органа

касающееся²⁾ ОФИЦИАЛЬНОГО УТВЕРЖДЕНИЯ,
РАСПРОСТРАНЕНИЯ ОФИЦИАЛЬНОГО УТВЕРЖДЕНИЯ,
ОТКАЗА В ОФИЦИАЛЬНОМ УТВЕРЖДЕНИИ,
ОТМЕНЫ ОФИЦИАЛЬНОГО УТВЕРЖДЕНИЯ,
ОКОНЧАТЕЛЬНОГО ПРЕКРАЩЕНИЯ ПРОИЗВОДСТВА

типа пневматической шины для транспортных средств на основании Правил ЕЭК ООН № 54

Официальное утверждение № _____ Распространение № _____

1 Наименование изготовителя или торговая марка (марки) на типе шины _____

2 Обозначение типа шины, указанное предприятием-изготовителем _____

3 Наименование и адрес предприятия-изготовителя _____

4 В соответствующем случае фамилия и адрес представителя предприятия-изготовителя _____

5 Краткое описание:

5.1 Размер шины _____

5.2 Категория использования: обычная/специальная/зимняя²⁾

5.3 Конструкция: диагональная/радиальная²⁾

5.4 Обозначение категории скорости:

5.4.1 номинальная _____

5.4.2 дополнительная (в соответствующем случае) _____

5.5 Индекс несущей способности:

5.5.1 Соответствующий номинальной скорости:

одиночная шина _____

сдвоенная шина _____

5.5.2 Соответствующий дополнительной скорости:

одиночная шина _____

сдвоенная шина _____

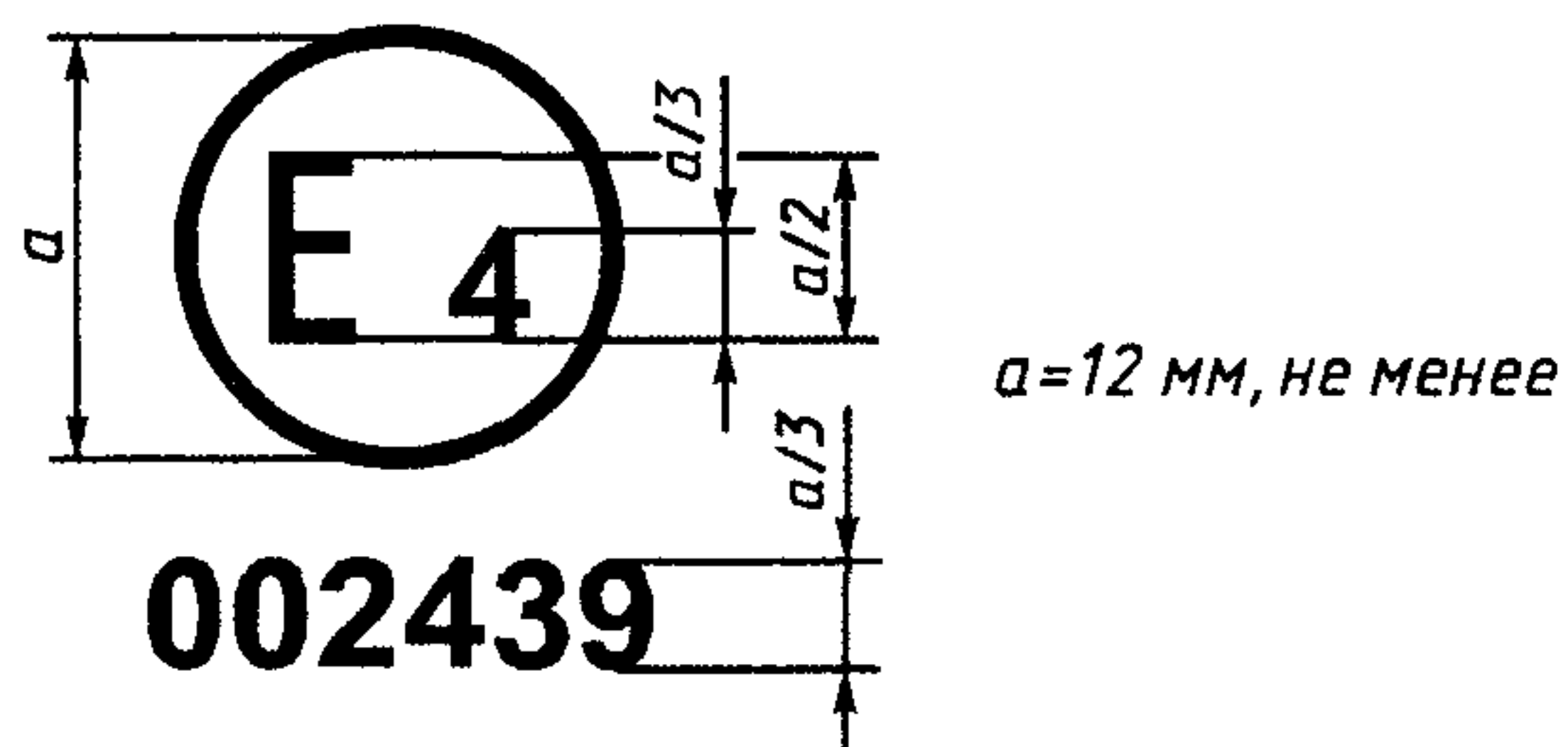
¹⁾ Отличительный номер страны, которая представила, распространила, отменила официальное утверждение или отказала в официальном утверждении (см. положения Правил, касающиеся официального утверждения).

²⁾ Ненужное вычеркнуть.

- 6 Техническая служба и, в соответствующих случаях, лаборатория, уполномоченная проводить испытания для официального утверждения или проверку соответствия _____
- 7 Дата протокола, выданного этой службой _____
- 8 Номер протокола, выданного этой службой _____
- 9 Основание(я) для распространения (в соответствующих случаях) _____
- 10 Другие замечания _____
- 11 Место _____
- 12 Дата _____
- 13 Подпись _____
- 14 К настоящему сообщению прилагается перечень документов, которые сданы на хранение административному органу, представившему официальное утверждение, и которые можно получить по соответствующей просьбе.

ПРИЛОЖЕНИЕ 2
(обязательное)

Пример схемы знака официального утверждения

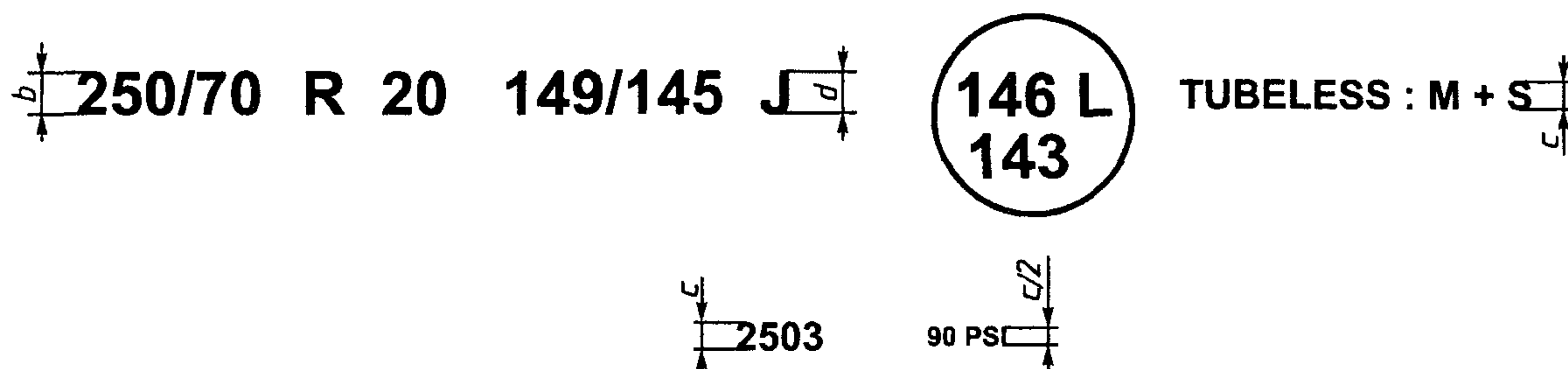


Приведенный выше знак официального утверждения, проставленный на шине, указывает, что этот тип шины официально утвержден в Нидерландах (E 4) под номером 002439. Первые две цифры номера официального утверждения показывают, что официальное утверждение было представлено в соответствии с Правилами в их первоначальной форме.

Примечание — Номер официального утверждения проставляют вблизи круга и располагают либо над или под буквой E, либо слева или справа от нее. Цифры номера официального утверждения располагают с одной стороны по отношению к букве E и ориентируют в том же направлении. Следует избегать использования римских цифр для номеров официального утверждения, с тем чтобы их нельзя было перепутать с другими обозначениями.

ПРИЛОЖЕНИЕ 3
(обязательное)

Схема маркировки шины



В миллиметрах

Вариант маркировки	Минимальная высота маркировки	
	шины диаметром обода < 20 дм или < 508 мм или шириной профиля ≤ 235 мм или ≤ 9 дм	шины диаметром обода ≥ 20 дм или ≥ 508 мм или шириной профиля >235 мм или >9 дм
b	6	9
c	4	
d	6	

Эта маркировка определяет пневматическую шину:

- имеющую номинальную ширину профиля 250;
- имеющую номинальное отношение высоты профиля к его ширине, равное 70;
- имеющую радиальную конструкцию (R);
- имеющую номинальный диаметр обода 508 мм, соответствующий обозначению 20;
- имеющую несущую способность 3250 кг для одиночной и 2900 кг для сдвоенной шины, соответствующую индексам нагрузки 149 и 145, приведенным в приложении 4 к настоящим Правилам;
- принадлежащую к категории скорости J (максимальная скорость 100 км/ч);
- которая может использоваться при категории скорости L (максимальная скорость 120 км/ч) с несущей способностью 3000 кг для одиночной и 2725 кг — для сдвоенной шины, соответствующей индексам нагрузки 146 и 143, указанным в приложении 4 к настоящим Правилам;
- которая может быть установлена без камеры («БЕСКАМЕРНАЯ») или относится к категории «зимняя»;
- изготовленную в течение 25-й недели 2003 г.;
- которая должна накачиваться до давления 620 кПа для испытания на прочность в зависимости от нагрузки и скорости и обозначение PSI которой равно 90.

Размещение и порядок маркировки, составляющей обозначение шины, должны быть следующими:

- а) обозначение размера, включающее номинальную ширину профиля, номинальное отношение высоты профиля к его ширине, в соответствующих случаях обозначение типа конструкции и номинальный диаметр обода группируют, как указано в приведенном выше примере: 250/70 R 20;
- б) индекс нагрузки и обозначение категории скорости располагают вместе вблизи обозначения размера. Они могут проставляться либо после, либо над, либо под этим обозначением;
- в) обозначение «БЕСКАМЕРНАЯ» и «M+S» может проставляться отдельно от обозначения размера;
- д) если применяется 6.2.5 настоящих Правил, то дополнительные индексы несущей способности и обозначения дополнительной категории скорости указывают внутри круга рядом с индексами номинальной несущей способности и обозначениями категории скорости, нанесенными на боковине шины.

ПРИЛОЖЕНИЕ 4
(обязательное)

Индексы несущей способности

Индекс несущей способности	Соответствующая максимальная масса, которую должна выдерживать шина, кг	Индекс несущей способности	Соответствующая максимальная масса, которую должна выдерживать шина, кг
60	250	110	1060
61	257	111	1090
62	265	112	1120
63	272	113	1150
64	280	114	1180
65	290	115	1215
66	300	116	1250
67	307	117	1285
68	315	118	1320
69	325	119	1360
70	335	120	1400
71	345	121	1450
72	355	122	1500
73	365	123	1550
74	375	124	1600
75	387	125	1650
76	400	126	1700
77	412	127	1750
78	425	128	1800
79	437	129	1850
80	450	130	1900
81	462	131	1950
82	475	132	2000
83	487	133	2060
84	500	134	2120
85	515	135	2180
86	530	136	2240
87	545	137	2300
88	560	138	2360
89	580	139	2430
90	600	140	2500
91	615	141	2575
92	630	142	2650
93	650	143	2725
94	670	144	2800
95	690	145	2900
96	710	146	3000
97	730	147	3075
98	750	148	3150
99	775	149	3250
100	800	150	3350
101	825	151	3450
102	850	152	3550
103	875	153	3650
104	900	154	3750
105	925	155	3875
106	950	156	4000
107	975	157	4125
108	1000	158	4250
109	1030	159	4375

Окончание таблицы

Индекс несущей способности	Соответствующая максимальная масса, которую должна выдерживать шина, кг	Индекс несущей способности	Соответствующая максимальная масса, которую должна выдерживать шина, кг
160	4500	180	8000
161	4625	181	8250
162	4750	182	8500
163	4875	183	8750
164	5000	184	9000
165	5150	185	9250
166	5300	186	9500
167	5450	187	9750
168	5600	188	10000
169	5800	189	10300
170	6000	190	10600
171	6150	191	10900
172	6300	192	11200
173	6500	193	11500
174	6700	194	11800
175	6900	195	12150
176	7100	196	12500
177	7300	197	12850
178	7500	198	13200
179	7750	199	13600
		200	14000

ПРИЛОЖЕНИЕ 5
(обязательное)

Обозначение и размеры шин

ЧАСТЬ I

Европейские шины

Т а б л и ц а А — Размеры шин, монтируемых на ободья с углом наклона полок 5° или на плоских ободьях, в условных единицах. Радиальная и диагональная конструкция

Обозначение ¹⁾ размера шины	Измеряемая ширина обода в условных единицах	Номинальный диаметр обода <i>d</i> , мм	Наружный диаметр <i>D</i> , мм		Ширина профиля <i>S</i> , мм	
			Радиальная конструкция	Диагональная конструкция	Радиальная конструкция	Диагональная конструкция
Стандартные серии						
4.00R8 ²⁾	2,50	203	414	414	107	107
4.00R10 ²⁾	3,00	254	466	466	108	108
4.00R12 ²⁾	3,00	305	517	517	108	108
4.50R8 ²⁾	3,50	203	439	439	125	125
4.50R10 ²⁾	3,50	254	490	490	125	125
4.50R12 ²⁾	3,50	305	545	545	125	128
5.00R8 ²⁾	3,00	203	467	467	132	132
5.00R10 ²⁾	3,50	254	516	516	134	134
5.00R12 ²⁾	3,50	305	568	568	134	137
6.00R9	4,00	229	540	540	160	160
6.00R14C	4,50	356	626	625	158	158
6.00R16 ²⁾	4,50	406	728	730	170	170
6.50R10	5,00	254	588	588	177	177
6.50R14C	5,00	356	640	650	170	172
6.50R16 ²⁾	4,50	406	742	748	176	176
6.50R20 ²⁾	5,00	508	860	—	181	—
7.00R12	5,00	305	672	672	192	192
7.00R14C	5,00	356	650	668	180	182
7.00R15 ²⁾	5,00	381	746	752	197	198
7.00R16C	5,50	406	778	778	198	198
7.00R16	5,50	406	784	774	198	198
7.00R20	5,50	508	892	898	198	198
7.50R10	5,50	254	645	645	207	207
7.50R14C	5,50	356	686	692	195	192
7.50R15 ²⁾	6,00	381	772	772	212	212
7.50R16 ²⁾	6,00	406	802	806	210	210
7.50R17 ²⁾	6,00	432	852	852	210	210
7.50R20	6,00	508	928	928	210	213
8.25R15	6,50	381	836	836	230	234
8.25R16	6,50	406	860	860	230	234
8.25R17	6,50	432	886	895	230	234
8.25R20	6,50	508	962	970	230	234
9.00R15	6,00	381	840	840	249	249
9.00R16 ²⁾	6,50	406	912	900	246	252
9.00R20	7,00	508	1018	1012	258	256
10.00R15	7,50	381	918	918	275	275
10.00R20	7,50	508	1052	1050	275	275
10.00R22	7,50	559	1102	1102	275	275
11.00R16	6,50	406	980	952	279	272
11.00R20	8,00	508	1082	1080	286	291
11.00R22	8,00	559	1132	1130	286	291
11.00R24	8,00	610	1182	1180	286	291
12.00R20	8,50	508	1122	1120	313	312

Окончание таблицы А

Обозначение ¹⁾ размера шины	Измеряемая ширина обода в условных единицах	Номинальный диаметр обода <i>d</i> , мм	Наружный диаметр <i>D</i> , мм		Ширина профиля <i>S</i> , мм	
			Радиальная конструкция	Диагональная конструкция	Радиальная конструкция	Диагональная конструкция
12 00R22	8,50	559	1174	1174	313	312
12 00R24	8,50	610	1226	1220	313	312
13 00R20	9,00	508	1176	1170	336	342
14 00R20	10,00	508	1238	1238	370	375
14 00R24	10,00	610	1340	1340	370	375
16 00R20	13,00	508	1370	1370	446	446
Серия 80						
12/80R20	8,50	508	1008	—	305	—
13/80R20	9,00	508	1048	—	326	—
14/80R20	10,00	508	1090	—	350	—
14/80R24	10,00	610	1192	—	350	—
14 75/80R20	10,00	508	1124	—	370	—
15 5/80R20	10,00	508	1158	—	384	—
Шины для уширенного обода для универсальных автомобилей						
7 50 R 18MPT	5,50	457	885	—	—	208
10 5 R 18MPT	9	457	905	—	276	270
10 5 R 20MPT	9	508	955	—	276	270
12 5 R 18MPT	11	457	990	—	330	325
12 5 R 20MPT	11	508	1040	—	330	325
14.5 R 20MPT	11	508	1095	—	362	355
14 5 R 24MPT	11	610	1195	—	362	355

¹⁾ На шинах диагональной конструкции вместо буквы R ставят дефис (например 5 00-8)

²⁾ Обозначение размера шины может быть дополнено буквой C (например 6 00-16C)

Таблица В — Размеры шин, монтируемых на ободья с углом наклона полок 15°. Радиальная конструкция

Обозначение размера шины	Измеряемая ширина обода в условных единицах	Номинальный диаметр обода <i>d</i> , мм	Наружный диаметр <i>D</i> , мм	Ширина профиля <i>S</i> , мм
7 R 17,5 ¹⁾	5,25	445	752	185
7 R 19,5	5,25	495	800	185
8 R 17,5 ¹⁾	6,00	445	784	208
8 R 19,5	6,00	495	856	208
8 R 22,5	6,00	572	936	208
8,5 R 17,5	6,00	445	802	215
9 R 17,5	6,75	445	820	230
9 R 19,5	6,75	495	894	230
9 R 22,5	6,75	572	970	230
9,5 R 17,5	6,75	445	842	240
9,5 R 19,5	6,75	495	916	240
10 R 17,5	7,50	445	858	254
10 R 19,5	7,50	495	936	254
10 R 22,5	7,50	572	1020	254
11 R 22,5	8,25	572	1050	279
11 R 24,5	8,25	622	1100	279
12 R 22,5	9,00	572	1084	300
13 R 22,5	9,75	572	1124	320
15 R 19,5	11,75	495	998	387
15 R 22,5	11,75	572	1074	387
16,5 R 19,5	13,00	495	1046	425
16,5 R 22,5	13,00	572	1122	425
18 R 19,5	14,00	572	1158	457
18 R 22,5	—	—	—	—

Окончание таблицы В

Обозначение размера шины	Измеряемая ширина обода в условных единицах	Номинальный диаметр обода d , мм	Наружный диаметр D , мм	Ширина профиля S , мм
Серия 70				
10/70 R 22,5	7,50	572	928	254
11/70 R 22,5	8,25	572	962	279
12/70 R 22,5	9,00	572	1000	305
13/70 R 22,5	9,75	572	1033	330

¹⁾ Обозначение размера шины может быть дополнено буквой С (например 7 R 17,5С).

Т а б л и ц а С — Шины для легких грузовых автомобилей. Радиальная и диагональная конструкция

Обозначение размера шины ¹⁾	Измеряемая ширина обода в условных единицах	Номинальный диаметр обода d , мм	Наружный диаметр D , мм		Ширина профиля S , мм	
			радиальный	диагональный	радиальная	диагональная
Метрические обозначения						
145 R 10C	4,00	254	492	—	147	—
145 R 12C	4,00	305	542	—	147	—
145 R 13C	4,00	330	566	—	147	—
145 R 14C	4,00	356	590	—	147	—
145 R 15C	4,00	381	616	—	147	—
155 R 12C	4,50	305	550	—	157	—
155 R 13C	4,50	330	578	—	157	—
155 R 14C	4,50	356	604	—	157	—
165 R 13C	4,50	330	596	—	167	—
165 R 14C	4,50	356	622	—	167	—
165 R 15C	4,50	381	646	—	167	—
175 R 13C	5,00	330	608	—	178	—
175 R 14C	5,00	356	634	—	178	—
175 R 16C	5,00	406	684	—	178	—
185 R 13C	5,50	330	624	—	188	—
185 R 14C	5,50	356	650	—	188	—
185 R 15C	5,50	381	674	—	188	—
185 R 16C	5,50	406	700	—	188	—
195 R 14C	5,50	356	666	—	198	—
195 R 15C	5,50	381	690	—	198	—
195 R 16C	5,50	406	716	—	198	—
205 R 14C	6,00	356	686	—	208	—
205 R 15C	6,00	381	710	—	208	—
205 R 16C	6,00	406	736	—	208	—
215 R 14C	6,00	356	700	—	218	—
215 R 15C	6,00	381	724	—	218	—
215 R 16C	6,00	406	750	—	218	—
245 R 16C	7,00	406	798	798	248	248
17 R 15C	5,00	381	678	—	178	—
17 R 380C	5,00	381	678	—	178	—
17 R 400C	150 мм	400	698	—	186	—
19 R 400C	150 мм	400	728	—	200	—
Обозначения в условных единицах						
5.60 R 12C	4,00	305	570	572	150	148
6.40 R 13C	5,00	330	648	640	172	172
6.70 R 13C	5,00	330	660	662	180	180
6.70 R 14C	5,00	356	688	688	180	180
6.70 R 15C	5,00	381	712	714	180	180

¹⁾ На шинах диагональной конструкции вместо буквы R ставят «-» (например 145-10С).

Т а б л и ц а D — Шины специального назначения. Радиальная и диагональная конструкция

Обозначение размера шины ¹⁾	Измеряемая ширина обода в условных единицах	Номинальный диаметр обода <i>d</i> , мм	Наружный диаметр <i>D</i> , мм	Ширина профиля <i>S</i> , мм
Обозначения в условных единицах				
15 × 4 1/2-8	3,25	203	385	122
16 × 6-8	4,33	203	425	152
18 × 7	4,33	203	462	173
18 × 7-8	4,33	203	462	173
21 × 8-9	6,00	229	535	200
21 × 4	2,32	330	565	113
22 × 4 1/2	3,11	330	595	132
23 × 5	3,75	330	635	155
23 × 9-10	6,50	254	595	225
24 × 7.50-13	6,00	330	597	191
25 × 6	3,75	330	680	170
27 × 8.50-14	7,00	356	674	218
27 × 10-12	8,00	305	690	255
28 × 8.50-15	7,00	381	699	218
28 × 9-15	7,00	381	707	216
29 × 9.50-15	7,50	381	724	240
30 × 9.50-15	7,50	381	750	240
31 × 10.50-15	8,50	381	775	268
31 × 11.50-15	9,00	381	775	290
31 × 13.50-15	11,00	381	775	345
31 × 15.50-15	12,00	381	775	390
32 × 11.50-15	9,00	381	801	290
33 × 12.50-15	10,00	381	826	318
35 × 12.50-15	10,00	381	877	318
37 × 12.50-15	10,00	381	928	318
37 × 14.50-15	12,00	381	928	372
Метрические обозначения				
200-15	6,50	381	730	205
250-15	7,50	381	735	250
300-15	8,00	381	840	300

¹⁾ На шинах радиальной конструкции вместо «-» ставят букву R (например 15 × 4 1/2 R 8).

ЧАСТЬ II

Американские шины

Допуски, указанные внизу таблиц, применяют вместо допусков, указанных в 6.1.4.2 и 6.1.5.3.

Внешние диаметры перечислены для различных категорий использования: нормальной, зимней, специальной.

Таблица А — Шины для легких транспортных средств неиндивидуального пользования (шины типа LT).
Диагональные и радиальные

Обозначение размера шины ¹⁾	Код ширины измерительного обода	Номинальный диаметр обода d , мм	Внешний диаметр ²⁾		Ширина профиля S , мм ³⁾
			Нормальная	Зимняя	
6.00-16LT	4.50	406	732	743	173
6.50-16LT	4.50	406	755	767	182
6.70-16LT	5.00	406	722	733	191
7.00-13LT	5.00	330	647	658	187
7.00-14LT	5.00	356	670	681	187
7.00-15LT	5.50	381	752	763	202
7.00-16LT	5.50	406	778	788	202
7.10-15LT	5.00	381	738	749	199
7.50-15LT	6.00	381	782	794	220
7.50-16LT	6.00	406	808	819	220
8.25-16LT	6.50	406	859	869	241
9.00-16LT	6.50	406	890	903	257
G78-15LT	6.00	381	711	722	212
H78-15LT	6.00	381	727	739	222
L78-15LT	6.50	381	749	760	236
L78-16LT	6.50	406	775	786	236
7-14.5LT ⁴⁾	6.00	368	677	—	185
8-14.5LT ⁴⁾	6.00	368	707	—	203
9-14.5LT ⁴⁾	7.00	368	711	—	241
7-17.5LT	5.25	445	758	769	189
8-17.5LT	5.25	445	788	799	199

1) Шины радиальной конструкции обозначают буквой R вместо «-» (например 6.00 R 16LT).

2) Коэффициент b для расчета D_{\max} принимают равным 1,08.

3) Общая ширина может превосходить это значение не более чем на 8 %.

4) В обозначении размера шины вместо LT может использоваться MN (например 7-14.5MN).

Таблица В — Шины для легких транспортных средств неиндивидуального пользования (широкопрофильные шины высокой проходимости). Диагональные и радиальные

Обозначение размера шины ¹⁾	Код ширины измерительного обода	Номинальный диаметр обода d , мм	Внешний диаметр D , мм ²⁾		Ширина профиля S , мм ³⁾
			Нормальная	Зимняя	
9-15LT	8,00	381	744	755	254
10-15LT	8,00	381	773	783	264
11-15LT	8,00	381	777	788	279
24 × 7,50-13LT	6	330	597	604	191
27 × 8,50-14LT	7	356	674	680	218
28 × 8,50-15LT	7	381	699	705	218
29 × 9,50-15LT	7,5	381	724	731	240
30 × 9,50-15LT	7,5	381	750	756	240
31 × 10,50-15LT	8,5	381	775	781	268
31 × 11,50-15LT	9	381	775	781	290
31 × 13,50-15LT	11	381	775	781	345

Окончание таблицы В

Обозначение размера шины ¹⁾	Код ширины измерительного обода	Номинальный диаметр обода d , мм	Внешний диаметр D , мм ²⁾		Ширина профиля S , мм ³⁾
			Нормальная	Зимняя	
31 × 15,50-15LT	12	381	775	781	390
32 × 11,50-15LT	9	381	801	807	290
33 × 12,50-15LT	10	381	826	832	318
35 × 12,50-15LT	10	381	877	883	318
37 × 12,50-15LT	10	381	928	934	318
37 × 14,50-15LT	12	381	928	934	372
8,00-16,5LT	6,00	419	720	730	203
8,75-16,5LT	6,75	419	748	759	222
9,50-16,5LT	6,75	419	776	787	241
10-16,6LT	8,25	419	762	773	264
12-16,5LT	9,75	419	818	831	307
30 × 9,50-16,5LT	7,50	419	750	761	240
31 × 10,50-16,5LT	8,25	419	775	787	266
33 × 12,50-16,5LT	9,75	419	826	838	315
37 × 12,50-16,5LT	9,75	419	928	939	315
37 × 14,50-16,5LT	11,25	419	928	939	365

1) Шины радиальной конструкции обозначают буквой R вместо «-» (например 24 × 7,50 R 13LT).
2) Коэффициент b для расчета D_{\max} принимают равным 1,07.
3) Общая ширина профиля может превышать это значение не более чем на 7 %.

Т а б л и ц а С — Шины с условным обозначением, монтируемые на ободьях с уклоном 5° или на плоских ободьях. Диагональные и радиальные

Обозначение размера шины ¹⁾	Измеряемая ширина обода в условных единицах	Номинальный диаметр обода d , мм	Внешний диаметр D , мм ²⁾			Ширина профиля S , мм ³⁾
			Нормальная			
			а)	б)	зимняя	
6,50-20	5	508	878	—	893	184
7,00-15TR	5,5	381	777	—	792	199
7,00-18	5,5	457	853	—	868	199
7,00-20	5,5	508	904	—	919	199
7,50-15TR	6	381	808	—	825	215
7,50-17	6	432	859	—	876	215
7,50-18	6	457	884	—	901	215
7,50-20	6	508	935	—	952	215
8,25-15TR	6,5	381	847	855	856	236
8,25-20	6,5	508	974	982	992	236
9,00-15TR	7	381	891	904	911	259
9,00-20	7	508	1019	1031	1038	259
10,00-15TR	7,5	381	927	940	946	278
10,00-20	7,5	508	1054	1067	1073	278
10,00-22	7,5	559	1104	1118	1123	278
11,00-20	8	508	1085	1099	1104	293
11,00-22	8	559	1135	1150	1155	293
11,00-24	8	610	1186	1201	1206	293
11,50-20	8	508	1085	1099	1104	296
12,00-20	8,5	508	1125	—	1146	315
12,00-24	8,5	610	1226	—	1247	315
14,00-20	10	508	1241	—	1266	375
14,00-24	10	610	1343	—	1368	375

1) Шины радиальной конструкции обозначают буквой R вместо «-» (например 6,50 R 20).
2) Коэффициент b для расчета D_{\max} принимают равным 1,06. Категория использования: для шин, предназначенных для использования на обычных дорогах: а) дорожный протектор, б) утолщенный протектор.
3) Общая ширина профиля может превышать это значение не более чем на 6 %.

Таблица D — Шины с условным обозначением для специального использования.
Диагональные и радиальные

Обозначение размера шины	Условное обозначение ширины измерительного обода	Номинальный диаметр обода d , мм	Внешний диаметр D , мм ¹⁾		Ширина профиля S , мм ²⁾
			a)	b)	
10,00-20ML	7,5	508	1073	1099	278
11,00-22ML	8	559	1155	1182	293
13,00-24ML	9	610	1302	—	340
14,00-20ML	10	508	1266	—	375
14,00-24ML	10	610	1368	—	375
15-19,5ML	11,75	495	1019	—	389
24 R 21	18	533	1372	—	610

1) Коэффициент b для расчета D_{\max} принимают равным 1,06. Категория использования специальная: а) протектор ведущего колеса, б) утолщенный протектор.
2) Общая ширина профиля может превышать это значение не более чем на 8 %.

Таблица E — Шины с условным обозначением, монтируемые на ободьях с уклоном 15°.
Диагональные и радиальные

Обозначение размера шины ¹⁾	Условное обозначение ширины измерительного обода	Номинальный диаметр обода d , мм	Внешний диаметр D , мм ²⁾			Ширина профиля S , мм ³⁾
			Нормальная			
			a)	b)	зимняя	
8-19,5	6,00	495	859	—	876	203
8-22,5	6,00	572	935	—	952	203
9-22,5	6,75	572	974	982	992	229
10-22,5	7,50	572	1019	1031	1038	254
11-22,5	8,25	572	1054	1067	1073	279
11-24,5	8,25	622	1104	1118	1123	279
12-22,5	9,00	572	1085	1099	1104	300
12-22,5	9,00	622	1135	1150	1155	300
12-24,5	9,00	572	1085	1099	1104	302
12,5-22,5	9,00	622	1135	1150	1155	302
12,5-24,5						
14-17,5	10,50	445	907	—	921	349(—)
15-19,5	11,75	495	1005	—	1019	389(—)
15-22,5	11,75	572	1082	—	1095	389(—)
16,5-22,5	13,00	572	1128	—	1144	425(—)
18-19,5	14,00	495	1080	—	1096	457(—)
18-22,5	14,00	572	1158	—	1172	457(—)

1) Шины радиальной конструкции обозначают буквой R вместо «-» (например 8 R 19,5).
2) Коэффициент b для расчета D_{\max} принимают равным 1,05. Категория использования нормальная: для шин, предназначенных для использования на обычных дорогах: а) дорожный протектор, б) утолщенный протектор.
3) Общая ширина может превышать это значение не более чем на 6 %. (—) Общая ширина может превышать это значение не более чем на 5 %.

ПРИЛОЖЕНИЕ 6
(обязательное)

Метод измерения шин

- 1 Шину надевают на измерительный обод, указанный предприятием-изготовителем в соответствии с 4.1.11 настоящих Правил, накачивают ее до давления, указанного предприятием-изготовителем в соответствии с 4.1.12 настоящих Правил.
- 2 Выдерживают смонтированную на ободу шину в течение не менее 24 ч при комнатной температуре.
- 3 Регулируют давление на значение, указанное в пункте 1 настоящего Приложения.
- 4 Измеряют при помощи кронциркуля с учетом толщины защитных выступов или полос габаритную ширину шины в шести точках, расположенных на одинаковом расстоянии друг от друга; в качестве габаритной ширины принимают максимальное измеренное значение.
- 5 Рассчитывают наружный диаметр, исходя из максимальной длины окружности.

ПРИЛОЖЕНИЕ 7
(обязательное)

Порядок проведения испытаний на прочность в зависимости от нагрузки и скорости

1 Подготовка шины

- 1.1 Новую шину надевают на испытательный обод, указанный предприятием-изготовителем в соответствии с 4.1.11 настоящих Правил.
- 1.2 При испытании шины с камерой используют новую камеру в комплекте, состоящем из камеры, клапана и ободной ленты (в случае необходимости).
- 1.3 Накачивают шину до давления, соответствующего индексу давления, указанному предприятием-изготовителем в соответствии с 4.1.12 настоящих Правил.
- 1.4 Выдерживают смонтированную на ободу шину при температуре помещения, в котором проводится испытание, в течение не менее трех часов.
- 1.5 Вновь доводят давление в шине до значения, указанного в 1.3.

2 Процедура испытания

- 2.1 Смонтированную на ободу шину устанавливают на испытательную ось и приводят ее в соприкосновение с наружной поверхностью гладкого испытательного ведущего барабана диаметром $1,70 \text{ м} \pm 1 \%$, поверхность которого имеет, по меньшей мере, такую же ширину, как и протектор шины.
- 2.2 Прилагают к испытательной оси серию испытательных нагрузок, равных определенной доле в процентах от нагрузки, указанной в приложении 4 к настоящим Правилам перед индексом нагрузки, нанесенным на боковине шины, в соответствии с приведенной ниже программой испытаний. Когда на шине указаны индексы несущей способности одиночной и сдвоенной шины, то в качестве исходного значения испытательной нагрузки выбирают значение, указанное для одиночной шины.
- 2.2.1 Для шин с индексом несущей способности 121 или меньше и категории скорости выше *P* процедуры испытаний излагают в разделе 3 настоящего Приложения.
- 2.2.2 Для всех иных типов шин программу испытаний на прочность излагают в дополнении 1 к настоящему приложению.
- 2.3 На протяжении всего периода испытания давление в шине не регулируют, а испытательная нагрузка должна оставаться постоянной на протяжении каждого из трех этапов испытания.
- 2.4 Во время испытания температура в помещении, в котором оно проводится, должна поддерживаться в диапазоне $20\text{—}30 \text{ }^\circ\text{C}$ или с согласия предприятия-изготовителя может быть более высокой.
- 2.5 Программа испытания на прочность должна выполняться без перерывов.

3 Программа испытаний нагрузки/скорости для шин с индексом несущей способности 121 и ниже и категории скорости Q и выше

- 3.1 Нагрузка на колесо в процентах от нагрузки, соответствующей индексу несущей способности:
 - 3.1.1 90 % — при испытаниях на испытательном барабане диаметром $1,70 \text{ м} \pm 1 \%$;
 - 3.1.2 92 % — при испытаниях на испытательном барабане диаметром $2,0 \text{ м} \pm 1 \%$.
- 3.2 Первоначальная скорость при испытании: скорость, соответствующая обозначению категории скорости, минус 20 км/ч.

3.2.1 Время для достижения первоначальной скорости при испытаниях 10 мин.

3.2.2 Продолжительность первого этапа 10 мин.

3.3 Вторая скорость при испытаниях: скорость, соответствующая обозначению категории скорости, минус 10 км/ч;

3.3.1 Продолжительность первого этапа 10 мин.

3.4 Конечная скорость при испытании: скорость, соответствующая обозначению категории скорости;

3.4.1 Продолжительность конечного этапа 30 мин.

3.5 Общая продолжительность испытания 1 ч.

4 Эквивалентные методы испытания

Если используют метод, отличающийся от описанного в разделе 2 настоящего приложения, его эквивалентность должна быть доказана.

ДОПОЛНЕНИЕ 1

Программа испытания на прочность

Индекс нагрузки	Категория скорости шины	Скорость испытательного барабана		Нагрузка, прилагаемая к маховику, в процентах от нагрузки, соответствующей индексу нагрузки		
		Радиальная конструкция, мин ⁻¹	Диагональная конструкция, мин ⁻¹	7 ч	16 ч	24 ч
122 и выше	F	100	100	66 %	84 %	101 %
	G	125	100			
	J	150	125			
	K	175	150			
	L	200	—			
121 и ниже	M	225	—	70 % (4 ч)	88 % (6 ч)	106 %
	F	100	100			
	G	125	125			
	J	150	150			
	K	175	175			
	L	200	175			
	M	250	200			
N	275	—	75 %	97 %	114 %	
P	300	—	75 %	97 %	114 %	

Примечания

1 Шины «специального назначения» (см. 2.1.3 настоящих Правил) испытывают при скорости, составляющей 85 % скорости, предписанной для эквивалентных шин обычного типа.

2 Шины с индексом нагрузки 122 и выше категории скорости, более высокой чем М, пока не производят. Они не могут быть официально утверждены в соответствии с настоящими Правилами.

ДОПОЛНЕНИЕ 2

Соотношение между индексами давления и значениями давления

Индекс давления (PSI)	Давление	
	бар	кПа
20	1,4	140
25	1,7	170
30	2,1	210
35	2,4	240
40	2,8	280
45	3,1	310
50	3,4	340
55	3,8	380
60	4,1	410
65	4,5	450
70	4,8	480
75	5,2	520
80	5,5	550
85	5,9	590
90	6,2	620
95	6,6	660
100	6,9	690
105	7,2	720
110	7,6	760
115	7,9	790
120	8,3	830
125	8,6	860
130	9,0	900
135	9,3	930
140	9,7	970
145	10,0	1000
150	10,3	1030

ПРИЛОЖЕНИЕ 8
(обязательное)

**Изменение несущей способности шины в зависимости от скорости для транспортных средств
неиндивидуального пользования. Шины радиальные и диагональные
(см. 2.27 и 2.29)**

Изменение несущей способности, %										
Скорость, км/ч	Все индексы нагрузки				Индексы нагрузки $\geq 122^{1)}$		Индексы нагрузки $\leq 121^{1)}$			
	Обозначение категории скорости				Обозначение категории скорости		Обозначение категории скорости			
	F	G	J	K	L	M	L	M	N	P ²⁾
0	+150	+150	+150	+150	+150	+150	+110	+110	+110	+110
5	+110	+110	+110	+110	+110	+110	+90	+90	+90	+90
10	+80	+80	+80	+80	+80	+80	+75	+75	+75	+75
15	+65	+65	+65	+65	+65	+65	+60	+60	+60	+60
20	+50	+50	+50	+50	+50	+50	+50	+50	+50	+50
25	+35	+35	+35	+35	+35	+35	+42	+42	+42	+42
30	+25	+25	+25	+25	+25	+25	+35	+35	+35	+35
35	+19	+19	+19	+19	+19	+19	+29	+29	+29	+29
40	+15	+15	+15	+15	+15	+15	+25	+25	+25	+25
45	+13	+13	+13	+13	+13	+13	+22	+22	+22	+22
50	+12	+12	+12	+12	+12	+12	+20	+20	+20	+20
55	+11	+11	+11	+11	+11	+11	+17,5	+17,5	+17,5	+17,5
60	+10	+10	+10	+10	+10	+10	+15,0	+15,0	+15,0	+15,5
65	+7,5	+8,5	+8,5	+8,5	+8,5	+8,5	+13,5	+13,5	+13,5	+13,5
70	+5,0	+7,0	+7,0	+7,0	+7,0	+7,0	+12,5	+12,5	+12,5	+12,5
75	+2,5	+5,5	+5,5	+5,5	+5,5	+5,5	+11,0	+11,0	+11,0	+11,0
80	0	+4,0	+4,0	+4,0	+4,0	+4,0	+10,0	+10,0	+10,0	+10,0
85	-3	+2,0	+3,0	+3,0	+3,0	+3,0	+8,5	+8,5	+8,5	+8,5
90	-6	0	+2,0	+2,0	+2,0	+2,0	+7,5	+7,5	+7,5	+7,5
95	-10	-2,5	+1,0	+1,0	+1,0	+1,0	+6,5	+6,5	+6,5	+6,5
100	-15	-5	0	0	0	0	+5,0	+5,0	+5,0	+5,0
105		-8	-2	0	0	0	+3,75	+3,75	+3,75	+3,75
110		-13	-4	0	0	0	+2,5	+2,5	+2,5	+2,5
115			-7	-3	0	0	+1,25	+1,25	+1,25	+1,25
120			-12	-7	0	0	0	0	0	0
125						0	-2,5	0	0	0
130						0	-5,0	0	0	0
135							-7,5	-2,5	0	0
140							-10	-5	0	0
145								-7,5	-2,5	0
150								-10,0	-5,0	0
155									-7,5	-2,5
160									-10,0	-5,0

¹⁾ Индексы несущей способности относятся к одному режиму эксплуатации.

²⁾ При скоростях выше 160 км/ч изменение несущей способности не допускается. Для категории скоростей Q и выше категория скорости, соответствующая обозначению данной категории скорости (см. 2.28.2), означает максимальную скорость, допустимую для данной шины.

УДК 629.114.012.5:006.354

ОКС 83.160.10

Л62

ОКП 25 2000

Ключевые слова: грузовые транспортные средства, шины, маркировка, спецификации, обозначение, размеры, метод измерения

Редактор *В.Н. Копысов*
Технический редактор *В.Н. Прусакова*
Корректор *В.И. Варенцова*
Компьютерная верстка *Е.Н. Мартемьяновой*

Изд. лиц. № 02354 от 14.07.2000. Сдано в набор 20.09.2000. Подписано в печать 17.11.2000. Усл. печ. л. 3,72.
Уч.-изд. л. 3,10. Тираж 216 экз. С 6228. Зак. 1030.

ИПК Издательство стандартов, 107076, Москва, Колодезный пер., 14.
Набрано в Издательстве на ПЭВМ
Филиал ИПК Издательство стандартов — тип. "Московский печатник", 103062, Москва, Лялин пер., 6.
Плр № 080102