

ГОСУДАРСТВЕННЫЙ СТАНДАРТ РОССИЙСКОЙ ФЕДЕРАЦИИ

**ЕДИНООБРАЗНЫЕ ПРЕДПИСАНИЯ,
КАСАЮЩИЕСЯ ОФИЦИАЛЬНОГО
УТВЕРЖДЕНИЯ УСТРОЙСТВ
ДЛЯ ОЧИСТКИ ФАР, А ТАКЖЕ
ОФИЦИАЛЬНОГО УТВЕРЖДЕНИЯ
МЕХАНИЧЕСКИХ ТРАНСПОРТНЫХ
СРЕДСТВ В ОТНОШЕНИИ УСТРОЙСТВ
ДЛЯ ОЧИСТКИ ФАР**

Издание официальное

БЗ 7—99

ГОССТАНДАРТ РОССИИ
Москва

Предисловие

1 РАЗРАБОТАН Всероссийским научно-исследовательским институтом стандартизации и сертификации в машиностроении (ВНИИНМАШ) на основе Правил № 45 ЕЭК ООН, принятых Рабочей группой по конструкции транспортных средств КВТ ЕЭК ООН

ВНЕСЕН Госстандартом России

2 ПРИНЯТ И ВВЕДЕН В ДЕЙСТВИЕ Постановлением Госстандарта России от 26 мая 1999 г. № 184

3 Настоящий стандарт представляет собой аутентичный текст Правил ЕЭК ООН № 45 с поправками серии 01 (с 09.02.88), Пересмотр 1 (документ E/ECE/324-E/ECE/TRANS/505/Rev.1/Add.44/Rev.1, дата вступления в силу 09.02.88) «Единообразные предписания, касающиеся официального утверждения устройств для очистки фар, а также официального утверждения механических транспортных средств в отношении устройств для очистки фар» и включает в себя:

- Пересмотр 1 — Поправка 1 (документ E/ECE/324-E/ECE/TRANS/505/Rev.1/Add.44/Rev.1/Amend.1, дата вступления в силу 20.06.91);
- Пересмотр 1 — Исправление 1 (документ E/ECE/324-E/ECE/TRANS/505/Rev.1/Add.44/Rev.1/Corr.1, дата вступления в силу 30.06.95);
- Пересмотр 1 — Поправка 2 (документ E/ECE/324-E/ECE/TRANS/505/Rev.1/Add.44/Rev.1/Amend.2, дата вступления в силу 03.01.98)

4 ВВЕДЕН ВПЕРВЫЕ

© ИПК Издательство стандартов, 2000

Настоящий стандарт не может быть полностью или частично воспроизведен, тиражирован и распространен в качестве официального издания без разрешения Госстандарта России

Редактор *В.П. Огурцов*
Технический редактор *В.Н. Прусакова*
Корректор *М.И. Першина*
Компьютерная верстка *В.И. Грищенко*

Изд. лиц. № 021007 от 10.08.95. Сдано в набор 25.05.2000. Подписано в печать 20.07.2000. Усл. печ. л. 1,86.
Уч.-изд. л. 1,50. Тираж 207 экз. С/Д 6262. Зак. 66.

ИПК Издательство стандартов, 107076, Москва, Колодезный пер., 14.
Набрано в Издательстве на ПЭВМ
Филиал ИПК Издательство стандартов — тип. “Московский печатник”, 103062, Москва, Лялин пер., 6.
Плр № 080102

Содержание

1	Область применения	1
2	Определения	1
3	Заявка на официальное утверждение	2
4	Маркировка	2
5	Официальное утверждение	3
6	Общие спецификации	4
7	Проверка эффективности очистки	5
8	Изменения типа и распространение официального утверждения	6
9	Соответствие производства	6
10	Санкции, налагаемые за несоответствие производства	6
11	Окончательное прекращение производства	6
12	Названия и адреса технических служб, уполномоченных проводить испытания для официального утверждения, и административных органов	6
13	Переходные положения	7
Приложение 1	Сообщение, касающееся официального утверждения, отказа в официальном утверждении распространения официального утверждения, отмены официаль- ного утверждения, окончательного прекращения производства типа устройства для очистки фар на основании Правил № 45	8
Приложение 2	Сообщение, касающееся официального утверждения, отказа в официальном утверждении, распространения официального утверждения, отмены офици- ального утверждения, окончательного прекращения производства типа транс- портного средства в отношении устройств для очистки фар на основании Правил № 45	9
Приложение 3	Схемы знаков официального утверждения	10
Приложение 4	Процедура испытаний по проверке характеристик устройств для очистки фар	11

ГОСУДАРСТВЕННЫЙ СТАНДАРТ РОССИЙСКОЙ ФЕДЕРАЦИИ

**ЕДИНООБРАЗНЫЕ ПРЕДПИСАНИЯ, КАСАЮЩИЕСЯ ОФИЦИАЛЬНОГО
УТВЕРЖДЕНИЯ УСТРОЙСТВ ДЛЯ ОЧИСТКИ ФАР, А ТАКЖЕ ОФИЦИАЛЬНОГО
УТВЕРЖДЕНИЯ МЕХАНИЧЕСКИХ ТРАНСПОРТНЫХ СРЕДСТВ В ОТНОШЕНИИ
УСТРОЙСТВ ДЛЯ ОЧИСТКИ ФАР**

Uniform provisions concerning the approval of headlamp cleaners, and of power-driven vehicles with regard to headlamp cleaners

Дата введения 2000—07—01

Настоящий стандарт вводит в действие Правила ЕЭК ООН № 45 (далее — Правила).

1 Область применения

Настоящие Правила применяют к официальному утверждению устройств для очистки фар, а также к официальному утверждению типа транспортного средства в отношении устройств для очистки фар.

В этом случае по выбору предприятия-изготовителя можно устанавливать устройство для очистки фар, официально утвержденное ранее в качестве отдельного компонента, однако такое предварительное официальное утверждение не является обязательным¹⁾.

(Поправка серии 01).

2 Определения

В настоящем стандарте применяют следующие определения:

2.1 устройство для очистки фар: Устройство, при помощи которого можно очистить всю светоиспускающую поверхность фары или часть ее.

2.2 тип устройства для очистки фар: Устройства, не имеющие между собой различий в отношении таких существенных аспектов, как²⁾:

2.2.1 фабричная или торговая марка;

2.2.2 используемый принцип очистки;

2.2.3 различные геометрические размеры фары, если они влекут за собой какое-либо изменение элементов устройства для ее очистки.

2.3 тип транспортного средства: Транспортные средства, не имеющие между собой различий в отношении таких существенных аспектов, как:

2.3.1 тип устройства для очистки фар;

2.3.2 геометрическая конфигурация оборудования для очистки фар, если это влечет за собой какое-либо изменение в работе данного оборудования;

2.3.3 класс емкости резервуара для жидкости.

¹⁾ Соблюдение данных Правил не противоречит наличию существующих национальных правил, в которых не признается официальное утверждение транспортных средств с устройствами для очистки фар класса 25 по емкости резервуара.

²⁾ Устройства для очистки фар не должны считаться устройствами различных типов, если различия между ними касаются расхода жидкости, цикла очистки или установки элементов устройства очистки, и при условии, что техническая служба, уполномоченная проводить испытания для официального утверждения, проверяет соответствие с настоящими Правилами. Это положение действительно и в случае, если очищаемые фары различаются только по нити накала, конструкции в отношении лево- или правостороннего движения, цвету света или по частям фары, которые не влияют на эффективность работы устройства для очистки. В том случае, если нити накала различны, испытанию подлежат только фары, характеризующиеся наибольшим потреблением энергии.

2.4 **официальное утверждение транспортного средства:** Официальное утверждение типа транспортного средства в отношении устройств для очистки фар.

2.5 **резервуар для жидкости:** Часть устройства для очистки фары, в которой, в соответствующих случаях, содержится омывающая жидкость.

2.6 **эффективность очистки:** Освещенность в точке замера после проведения очистки, выраженная в процентном отношении к ее показателю для абсолютно чистого образца.

2.7 **период очистки:** Период времени, необходимый для выполнения требований, упомянутых в разделе 7, включая время, необходимое для предварительной обработки, если таковая предусмотрена.

3 Заявка на официальное утверждение

3.1 Заявка на официальное утверждение типа устройства для очистки фар подается владельцем фабричной или торговой марки или его надлежащим образом уполномоченным представителем.

3.2 Заявка на официальное утверждение типа транспортного средства в отношении устройств для очистки фар подается предприятием—изготовителем транспортного средства или его надлежащим образом уполномоченным представителем.

3.3 В заявке должны указываться либо номер типа, либо номер официального утверждения фары (фар), или форма и размеры фары (фар), для которой (ых) предназначено это устройство. К заявке должны быть приложены указанные ниже документы в трех экземплярах:

3.3.1 чертежи, достаточно подробно показывающие установку устройства на транспортном средстве, взаимное расположение фары (фар), щетки (ок) и форсунки (ок) или соответствующих деталей с указанием места для знака официального утверждения и используемого принципа очистки. В случае необходимости показывают также ту часть светоиспускающей поверхности фары, к которой имеет отношение данное устройство;

3.3.2 технические характеристики типа (ов) или номер (ра) официального утверждения фары (фар), для которой (ых) предназначено данное устройство, если очистке подвергают только часть стекла фары, или перечень основных измерений (диаметр и радиус кривизны линз), если линзу подвергают очистке полностью;

3.3.3 перечень и чертежи деталей устройства для очистки фар (например, насосов, форсунок, клапанов, двигателей и щеток);

3.3.4 краткое техническое описание с указанием продолжительности цикла очистки, расхода очищающей жидкости в период очистки и минимальной емкости предусмотренного резервуара;

3.3.5 образец комплекта с соответствующей (ми) фарой (ми), установленный, как указано в 3.3.1, либо на соответствующем испытательном стенде, либо на транспортном средстве, представляющем тип транспортного средства, представленного на официальное утверждение, таким образом, чтобы обеспечивалась нормальная работа очистителя и фары (фар);

3.3.6 отдельный комплект устройства для очистки фары;

3.3.7 инструкции по установке в случае официального утверждения устройства для очистки фар;

3.3.8 техническая документация, а также дополнительные образцы — по требованию технической службы, уполномоченной проводить испытания для официального утверждения

4 Маркировка

4.1 По крайней мере на одной из основных деталей устройства для очистки фар должны быть проставлены следующие четкие и нестираемые обозначения:

4.1.1 фабричная или торговая марка;

4.1.2 номинальное напряжение, если имеются элементы с электроприводом.

4.2 На одной из основных деталей устройства, представленного на официальное утверждение, должно быть предусмотрено достаточное место для проставления знака официального утверждения. Это место указывают на чертеже, упомянутом в 3.3.1.

4.3 На транспортном средстве, представленном на официальное утверждение, должно быть предусмотрено достаточное место для проставления знака официального утверждения в соответствии с приложением 3 к настоящему Правилам.

5 Официальное утверждение

5.1 Официальное утверждение устройства для очистки фар относится только к принципу работы, используемому для очистки фар, типы, формы и назначение которых указаны в заявке на официальное утверждение.

5.2 Если тип устройства для очистки фар или тип транспортного средства, представленный на официальное утверждение на основании настоящих Правил, удовлетворяет требованиям разделов 6 и 7, то данный тип устройства для очистки фар или тип транспортного средства подлежит официальному утверждению.

5.3 Каждому официально утвержденному типу присваивают номер официального утверждения, первые две цифры которого (в настоящее время 01 в соответствии с поправками серии 01, вступившими в силу 9 февраля 1988 г.) обозначают номер серии поправок, включающей последние основные технические изменения, внесенные в Правила к моменту официального утверждения. Одна и та же Договаривающаяся сторона не может присвоить этот же номер другому типу транспортного средства или устройства для очистки фар.

5.4 Стороны Соглашения, применяющие настоящие Правила, уведомляются об официальном утверждении, распространении официального утверждения или об отказе в официальном утверждении типа транспортного средства на основании настоящих Правил посредством карточки, соответствующей образцу, приведенному в приложении 2 к настоящим Правилам, а также чертежей, представляемых подателем заявки на официальное утверждение, максимальным форматом А4 (210 × 297 мм) или кратным ему и в соответствующем масштабе.

Стороны Соглашения, применяющие настоящие Правила, уведомляются об официальном утверждении, распространении официального утверждения или об отказе в официальном утверждении типа устройства для очистки фар на основании настоящих Правил посредством карточки, соответствующей образцу, приведенному в приложении 1 к настоящим Правилам, а также чертежей, представляемых подателем заявки на официальное утверждение, максимальным форматом А4 (210 × 297 мм) или кратным ему и в соответствующем масштабе.

5.5 На каждом транспортном средстве или устройстве для очистки фар, соответствующем типу, официально утвержденному на основании настоящих Правил, должен проставляться на видном и легкодоступном месте, указанном в регистрационной карточке официального утверждения, международный знак официального утверждения, состоящий из:

5.5.1 круга, в котором поставлена буква Е, за которой следует отличительный номер страны, предоставившей официальное утверждение¹⁾;

5.5.2 для типа транспортного средства — номера настоящих Правил, проставленного справа от круга, предусмотренного в 5.5.1, за которым следуют буква R, тире и номер официального утверждения;

5.5.3 для типа транспортного средства — следующего дополнительного знака: класс емкости резервуара для жидкости, проставленного внутри прямоугольника; в соответствии с 6.5.2.1 класс может быть 50 или 25;

5.5.4 для типа устройства для очистки фар — номера официального утверждения.

5.6 Если транспортное средство соответствует типу транспортного средства, официально утвержденному на основании других приложений к Соглашению Правил в стране, которая предоставила официальное утверждение на основании настоящих Правил, то не следует повторять обозначение, предусмотренное в 5.5.1; в этом случае номера Правил и официального утверждения и дополнительные обозначения всех Правил, в соответствии с которыми предоставлено официальное утверждение в стране, предоставившей официальное утверждение на основании настоящих Правил, должны быть расположены в вертикальных колонках, помещаемых справа от обозначения, предусмотренного в 5.5.1.

¹⁾ Странам — участникам Соглашения присвоены следующие коды: 1 — Германия, 2 — Франция, 3 — Италия, 4 — Нидерланды, 5 — Швеция, 6 — Бельгия, 7 — Венгрия, 8 — Чешская Республика, 9 — Испания, 10 — Югославия, 11 — Соединенное Королевство, 12 — Австрия, 13 — Люксембург, 14 — Швейцария, 15 — не присвоен, 16 — Норвегия, 17 — Финляндия, 18 — Дания, 19 — Румыния, 20 — Польша, 21 — Португалия, 22 — Российская Федерация, 23 — Греция, 24 — не присвоен, 25 — Хорватия, 26 — Словения, 27 — Словакия, 28 — Беларусь, 29 — Эстония, 30 — не присвоен, 31 — Босния и Герцеговина, 32—36 — не присвоены, 37 — Турция, 38—39 — не присвоены и 40 — бывшая югославская Республика Македония. Последующие порядковые номера присваиваются другим странам в хронологическом порядке ратификации ими Соглашения о принятии единообразных технических предписаний для колесных транспортных средств, предметов оборудования и частей, которые могут быть установлены и (или) использованы на колесных транспортных средствах, и об условиях взаимного признания официальных утверждений, выдаваемых на основе этих предписаний, или в порядке их присоединения к этому Соглашению. Присвоенные им таким образом номера сообщаются Генеральным секретарем Организации Объединенных Наций Договаривающимся сторонам Соглашения.

5.7 Знак официального утверждения должен быть четким и нестираемым.

5.8 Знак официального утверждения типа транспортного средства помещают либо рядом с фарами, либо рядом с прикрепляемой на предприятии-изготовителе табличкой, на которой указывают характеристики транспортного средства, или наносят на эту табличку.

(Поправка серии 01).

5.9 Примеры схем знаков официального утверждения приведены в приложении 3 к настоящим Правилам.

6 Общие спецификации

6.1 Устройство для очистки фар должно быть спроектировано и сконструировано для того, чтобы очищать таким образом те части светоиспускающей поверхности фар, через которые проходит ближний и дальний свет, чтобы как минимум обеспечивался результат очистки, указанный в разделе 7.

6.2 Кроме того, устройство для очистки фар должно быть сконструировано таким образом:

6.2.1 чтобы в случае, когда детали устройства для очистки фар находятся в нерабочем положении на освещающей поверхности, фотометрические характеристики представленных на испытания фар и сгруппированных или совмещенных с фарами огней, измеренные в точках, которые указаны в соответствующих Правилах и для которых предписаны минимальные значения, ухудшались не более чем на 5 % при любом нормальном нерабочем положении этих деталей, по сравнению с характеристиками, измеренными до установки этого устройства для очистки; в любом случае эти значения не должны быть меньше значений, предписанных в соответствующих Правилах;

6.2.1.1 положения 6.2.1 не применяют в случае, если фара и те части устройства для очистки фар, о которых говорится в 6.2.1, представляют собой во время официального утверждения фары законченный узел;

6.2.2 чтобы во время эксплуатации, за исключением нерабочего положения, механические части не закрывали более:

6.2.2.1 20 % освещающей поверхности фары ближнего света,

6.2.2.2 10 % освещающей поверхности фары дальнего света, не совмещенной с фарой ближнего света;

6.2.3 чтобы оно могло удовлетворительно функционировать при температуре от минус 10 до плюс 35 °С и скоростях от 0 до 130 км/ч (или при максимальной скорости транспортного средства, если она ниже 130 км/ч); это положение, однако, не применяют, если очиститель заблокирован льдом или снегом; устройство для очистки фар должно оставаться неповрежденным после выдержки при температуре минус 35 °С и плюс 80 °С соответственно в течение 1 ч;

6.2.4 чтобы при нормальной эксплуатации и несмотря на вибрацию, которой оно может подвергаться, обеспечивалось его нормальное функционирование;

6.2.5 чтобы при нормальных условиях эксплуатации транспортного средства исключалась возможность функциональных повреждений, обусловленных скоплением воды, льда или снега даже в случае замерзания омывающей жидкости; временный выход из строя вследствие замерзания или накопления снега не рассматривают как повреждение при условии, что устройство может привести снова в действие с помощью простых средств;

6.2.6 чтобы все элементы, которые могут подвергаться воздействию омывающей жидкости, были устойчивыми к смеси, состоящей из 50 % метилового, этилового или изопропилового спирта и 50 % воды;

6.2.7 чтобы его части не мешали регулировке фар либо установке или замене ламп накаливания; при необходимости устройство для очистки фар или его части могут быть съемными при условии, что их снятие может осуществляться с помощью простых инструментов.

6.3 Элементы устройства для очистки фар, которые в нерабочем положении и/или во время работы являются частью внешней поверхности транспортного средства, должны отвечать следующим требованиям:

6.3.1 на этих элементах не должно быть ни острых, ни выступающих частей, направленных наружу, которые вследствие своей формы, размеров, направления или твердости могли бы увеличить опасность или серьезность телесных повреждений, которые может получить человек, задевший или натолкнувшийся на кузов;

6.3.2 любой выступающий элемент на внешней поверхности должен иметь радиус закругления не менее 2,5 мм; это требование не распространяется на те элементы, твердость которых не превышает 60 единиц по Шору А;

6.3.3 если устройство для очистки имеет стеклоочиститель, то положения 6.3.2 не распространяют ни на щетки, ни на любые опорные элементы. Однако на этих деталях не должно быть ни острых углов, ни острых частей, которые не имеют функционального значения. Ось щеткодержателя, при ее наличии, должна быть закрыта защитным кожухом, радиус кривизны которого должен составлять не менее 2,5 мм, а минимальная площадь 50 мм²;

6.3.4 если устройство для очистки фар имеет форсунку(и), то в этом случае положения 6.3.2 не применяют к функциональным и нефункциональным частям форсунки(ок), когда они выступают менее чем на 5 мм;

6.3.5 положения 6.3.1 — 6.3.3 не распространяют на части устройств для очистки фар, которые расположены таким образом, что в случае, когда транспортное средство находится в неподвижном состоянии, их не может коснуться шар диаметром 100 мм.

6.4 Соответствие спецификациям 6.2.3 — 6.2.6 должно удостоверяться подателем заявки на официальное утверждение. В случае сомнений техническая служба, уполномоченная проводить испытания на официальное утверждение, может проверить соблюдение этих требований.

6.5 В случае официального утверждения транспортного средства должны соблюдаться также следующие требования:

6.5.1 очистка всех фар ближнего света является обязательной. Если имеется более двух фар дальнего света, то очистка одной пары фар является достаточной;

6.5.2 если в устройстве для очистки предусмотрен резервуар для жидкости, то он может быть совмещен с резервуаром для омывателей лобового и заднего стекла и должен отвечать следующим требованиям:

6.5.2.1 для устройств для очистки фар класса 50 емкость резервуара для жидкости должна быть достаточной как минимум для 50 циклов очистки, а для устройств для очистки фар класса 25 — как минимум для 25 циклов очистки. Если резервуар питает не только устройство для очистки фар, но и омыватели лобового и/или заднего стекла, то эта емкость должна быть увеличена на 1 л,

6.5.2.2 необходимо, чтобы уровень жидкости можно было легко контролировать и заправочное отверстие было легкодоступным;

6.5.3 ни устройство для очистки фар, ни его детали не должны препятствовать регулировке фары или замене лампы накаливания. В случае необходимости устройство или часть его должны сниматься с помощью простых инструментов. Детали устройства для очистки фар или его функционирование не должны снижать эффективности любых других предписанных или разрешенных устройств освещения или световой сигнализации, за исключением периода очистки. В нормальных эксплуатационных условиях устройство для очистки фар ни в коем случае не должно систематически загрязнять светоизлучающую поверхность других устройств освещения или световой сигнализации;

6.5.4 управление устройством для очистки фар должно осуществляться с места водителя и может быть совмещено с управлением другими очищающими устройствами.

6.6 В случае, когда транспортное средство, представленное на официальное утверждение, оборудовано устройством для очистки фар, официально утвержденным ранее в качестве отдельного компонента, проверяют только соблюдение требований, изложенных в 6.5—6.5.4.

(Поправка серии 01).

7 Проверка эффективности очистки

7.1 Эффективность устройства для очистки должна проверяться в соответствии с предписаниями приложения 4 к настоящим Правилам. Эффективность очистки в указанных ниже точках на измерительном экране должна составлять после каждого периода очистки по крайней мере 70 % для фар ближнего и дальнего света.

(Поправка серии 01).

7.2 Точки измерения определяют на экране, расположенном на расстоянии 25 м от фары и перпендикулярно ее оси в соответствии с приведенной выше схемой.

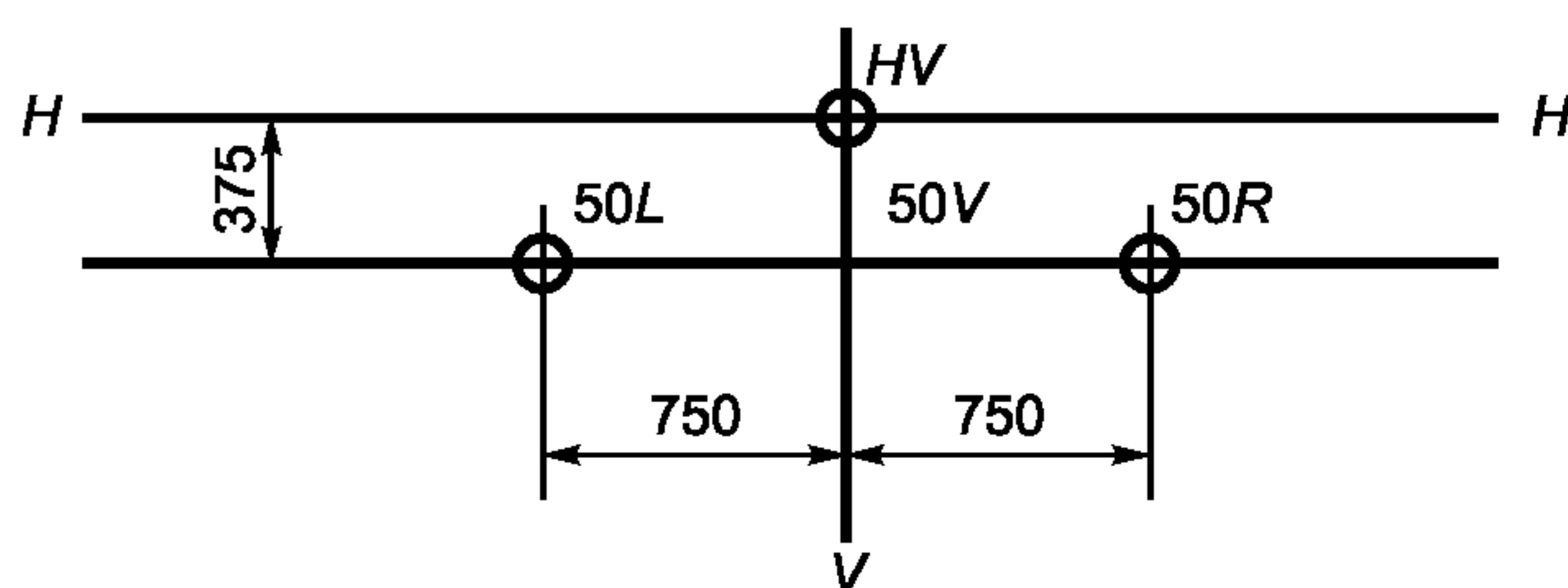
7.3 Точки измерения для фар ближнего света

7.3.1 Фары, официально утвержденные только в отношении огней ближнего света (обозначения С и НС)

Точки измерения: 50 R(L) и 50 V¹⁾.

¹⁾ R относится к правостороннему движению, L — к левостороннему.

Схема расположения точек измерения на экране



7.3.2 Фары, официально утвержденные в отношении огней дальнего и ближнего света (обозначения CR, HCR, C + R, C + HR, HC + R или CH + HR)

Точки измерения: 50R(L) (и 50V, если в одной и той же фаре установлены различные оптические системы для дальнего и ближнего света).

7.4 Точка измерения для фар дальнего света

Точка измерения: HV.

8 Изменения типа и распространение официального утверждения

8.1 Каждое изменение типа устройства для очистки фары должно доводиться до сведения административного органа, предоставившего официальное утверждение. Этот орган может:

8.1.1 либо счесть, что внесенные изменения не будут иметь значительного отрицательного влияния и в любом случае устройство для очистки фары или транспортное средство соответствует требованиям,

8.1.2 либо потребовать нового протокола технической службы, уполномоченной проводить испытания.

8.2 Сообщение о подтверждении официального утверждения или об отказе в официальном утверждении с указанием изменений направляется Сторонам Соглашения, применяющим настоящие Правила, в соответствии с процедурой, указанной в 5.4.

8.3 Компетентный орган, предоставляющий распространение официального утверждения, присваивает порядковый номер каждой карточке сообщения, составленной на такое распространение.

9 Соответствие производства

9.1 Каждое транспортное средство или устройство для очистки фар, имеющее знак официального утверждения в соответствии с настоящими Правилами, должно соответствовать официально утвержденному типу и удовлетворять требованиям разделов 6 и 7.

9.2 Для проверки соответствия, как предписано в 9.1, из числа транспортных средств или устройств серийного производства берут образец, имеющий знак официального утверждения на основании настоящих Правил.

10 Санкции, налагаемые за несоответствие производства

10.1 Официальное утверждение типа устройства для очистки фар или транспортного средства, предоставленное на основании настоящих Правил, может быть отменено, если не соблюдаются требования, изложенные в 9.1, или этот образец не выдержал испытаний, предписанных в 9.2.

10.2 Если какая-либо Страна Соглашения, применяющая настоящие Правила, отменяет предоставленное ею ранее официальное утверждение, она немедленно сообщает об этом другим Договаривающимся сторонам, применяющим настоящие Правила, посредством регистрационной карточки, соответствующей образцу, приведенному в приложении 1 или 2 к настоящим Правилам.

11 Окончательное прекращение производства

Если владелец официального утверждения полностью прекращает производство типа устройства для очистки фар или транспортного средства, официально утвержденного на основании настоящих Правил, он уведомляет об этом орган, предоставивший это официальное утверждение. После такого уведомления данный орган информирует об этом другие Страны Соглашения, применяющие настоящие Правила, посредством регистрационной карточки, соответствующей образцу, приведенному в приложении 1 или 2 к настоящим Правилам.

12 Названия и адреса технических служб, уполномоченных проводить испытания для официального утверждения, и административных органов

Страны Соглашения, применяющие настоящие Правила, сообщают Секретариату Организации Объединенных Наций названия и адреса технических служб, уполномоченных проводить испытания для официального утверждения, а также административных органов, которые предоставляют официальное утверждение и которым следует направлять выдаваемые в других странах регистрационные карточки официального утверждения, распространения официального утверждения, отказа в официальном утверждении или отмены официального утверждения.

13 Переходные положения

13.1 Со дня вступления в силу поправок серии 01 к настоящим Правилам ни одна Договаривающаяся сторона Соглашения, применяющая настоящие Правила, не должна отказывать в предоставлении официального утверждения на основании этих Правил с поправками серии 01.

13.2 Через 24 мес после вступления в силу поправок серии 01 Стороны Соглашения, применяющие настоящие Правила, должны предоставлять официальное утверждение типа устройства для очистки фар или транспортного средства только в случае, если оно удовлетворяет требованиям настоящих Правил с учетом поправок серии 01.

13.3 Существующие официальные утверждения остаются в силе.

13.3.1 Тем не менее Стороны Соглашения, применяющие настоящие Правила, могут запретить установку устройств для очистки фар, не соответствующих требованиям настоящих Правил с поправками серии 01, на транспортных средствах, использование которых было начато более чем через пять лет после вступления в силу поправок серии 01.

13.3.2 Тем не менее в отношении транспортных средств, не удовлетворяющих требованиям настоящих Правил с поправками серии 01, Стороны Соглашения, применяющие настоящие Правила, могут запретить ввод в эксплуатацию таких транспортных средств более чем через пять лет после вступления в силу поправок серии 01.

ПРИЛОЖЕНИЕ 1
(обязательное)

СООБЩЕНИЕ

[Максимальный формат: А4 (210 × 297 мм)]



направленное _____
название административного органа

касающееся²⁾ **ОФИЦИАЛЬНОГО УТВЕРЖДЕНИЯ,
ОТКАЗА В ОФИЦИАЛЬНОМ УТВЕРЖДЕНИИ,
РАСПРОСТРАНЕНИЯ ОФИЦИАЛЬНОГО УТВЕРЖДЕНИЯ,
ОТМЕНЫ ОФИЦИАЛЬНОГО УТВЕРЖДЕНИЯ,
ОКОНЧАТЕЛЬНОГО ПРЕКРАЩЕНИЯ ПРОИЗВОДСТВА**

типа устройства для очистки фар на основании Правил № 45

Официальное утверждение № _____ Распространение № _____

1 Фабричная или торговая марка _____

2 Тип устройства _____

3 Предприятие-изготовитель и его адрес _____

4 В соответствующих случаях фамилия и адрес представителя предприятия-изготовителя

5 Официально утверждено для следующих фар (тип или номер официального утверждения и/или формы и размеры соответствующей фары) _____

6 Краткое описание устройства для очистки фар _____

7 Представлено на официальное утверждение (дата) _____

8 Техническая служба, уполномоченная проводить испытания для официального утверждения

9 Дата протокола, выданного этой службой _____

10 Номер протокола, выданного этой службой _____

11 Официальное утверждение предоставлено / в официальном утверждении отказано / официальное утверждение распространено / официальное утверждение отменено²⁾ _____

12 Расположение знака официального утверждения на устройстве для очистки фар _____

13 Место _____

14 Дата _____

15 Подпись _____

16 По запросу могут быть получены следующие документы, на которых указан приведенный выше номер официального утверждения:

- чертежи расположения устройства для очистки фар и соответствующего ему крепления, в отношении которых действительно данное официальное утверждение;
- чертежи, схемы и планы устройства для очистки фар;
- фотографии.

1) Отличительный номер страны, которая предоставила /распространила / отказала / отменила официальное утверждение.

2) Ненужное вычеркнуть.

ПРИЛОЖЕНИЕ 2
(обязательное)

СООБЩЕНИЕ

[Максимальный формат: А4 (210 × 297 мм)]



направленное _____
название административного органа

касающееся²⁾ **ОФИЦИАЛЬНОГО УТВЕРЖДЕНИЯ,
ОТКАЗА В ОФИЦИАЛЬНОМ УТВЕРЖДЕНИИ,
РАСПРОСТРАНЕНИЯ ОФИЦИАЛЬНОГО УТВЕРЖДЕНИЯ,
ОТМЕНЫ ОФИЦИАЛЬНОГО
УТВЕРЖДЕНИЯ, ОКОНЧАТЕЛЬНОГО ПРЕКРАЩЕНИЯ ПРОИЗВОДСТВА²⁾**

типа транспортного средства в отношении устройств для очистки фар на основании Правил № 45

Официальное утверждение № _____ Распространение № _____

1 Фабричная или торговая марка транспортного средства _____

2 Тип транспортного средства _____

3 Предприятие-изготовитель и его адрес _____

4 В соответствующих случаях фамилия и адрес представителя предприятия-изготовителя _____

5 Фабричная или торговая марка устройства для очистки фар _____

6 Тип устройства _____

7 Номер (а) официального утверждения типа устройства (йств) для очистки фар (если транспортное средство оборудовано устройством для очистки фар, утвержденным ранее) _____

8 Официально утверждено для следующих фар (тип или номер официального утверждения, или формы и размеры) _____

9 Краткое описание устройства для очистки фар _____

10 Класс емкости резервуара для жидкости: 25/50²⁾ _____

11 Представлено на официальное утверждение (дата) _____

12 Техническая служба, уполномоченная проводить испытания для официального утверждения _____

13 Дата протокола, выданного этой службой _____

14 Номер протокола, выданного этой службой _____

15 Официальное утверждение предоставлено/ в официальном утверждении отказано / официальное утверждение распространено / официальное утверждение отменено²⁾ _____

16 Место проставления на транспортном средстве знака официального утверждения _____

17 Место _____

18 Дата _____

19 Подпись _____

20 По запросу могут быть получены следующие документы, на которых указан приведенный выше номер официального утверждения:

- чертежи расположения устройства для очистки фар и соответствующего ему крепления, в отношении которых действительно данное официальное утверждение;
- чертежи, схемы и планы устройства для очистки фар;
- фотографии.

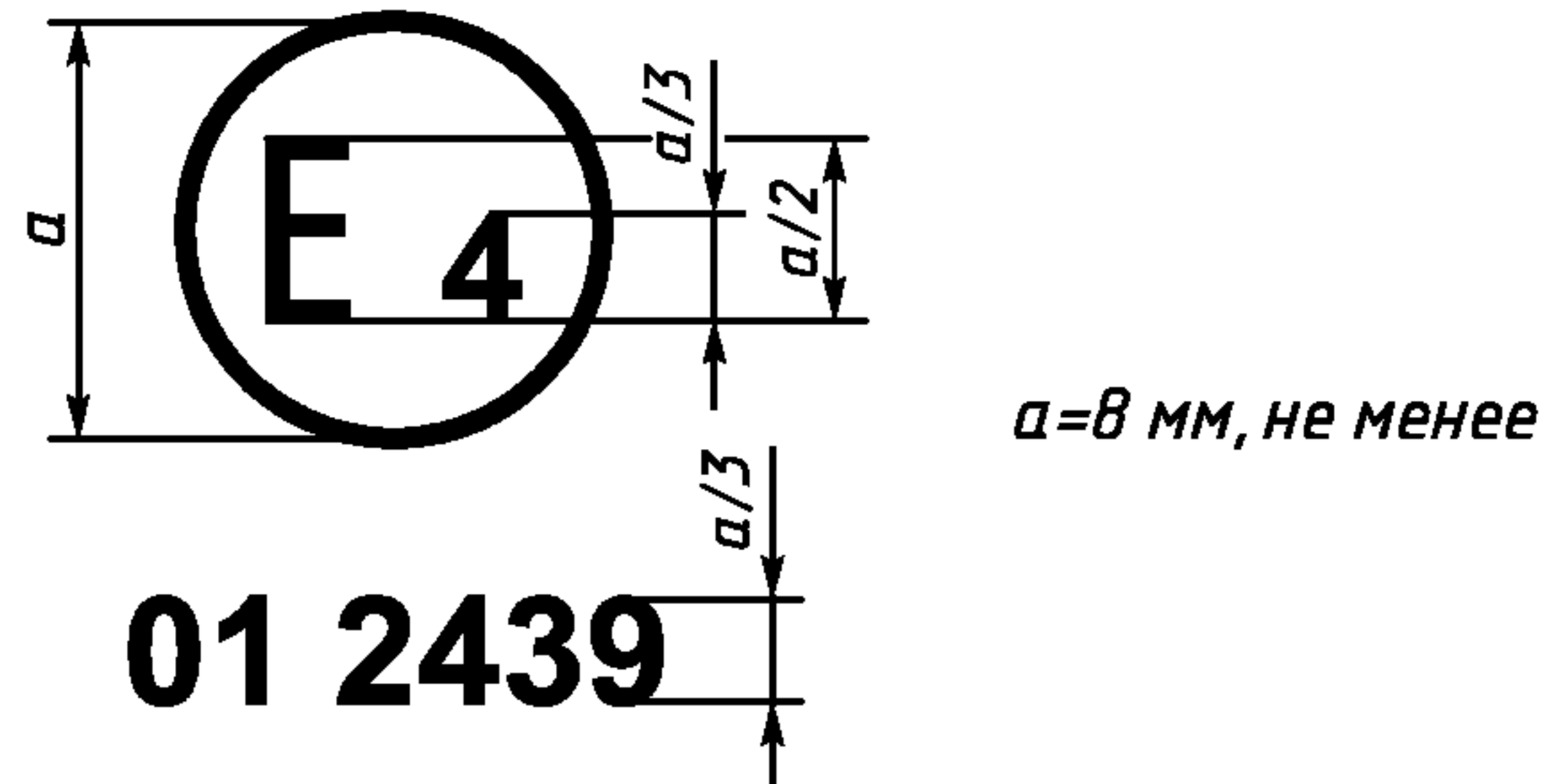
¹⁾ Отличительный номер страны, которая предоставила /распространила / отказала / отменила официальное утверждение.

²⁾ Ненужное вычеркнуть.

ПРИЛОЖЕНИЕ 3
(обязательное)

Схемы знаков официального утверждения

I Схема знака официального утверждения устройства для очистки фар

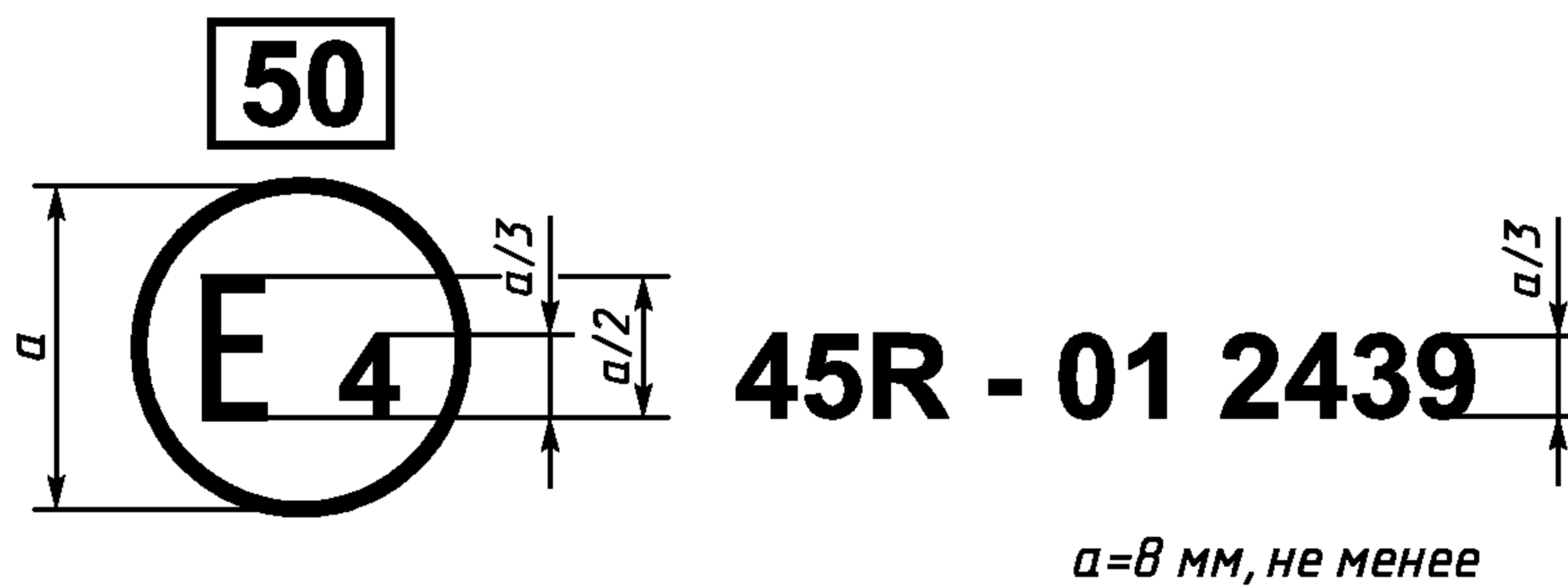


Приведенный знак официального утверждения, проставленный на устройстве для очистки фар, указывает, что это устройство официально утверждено в Нидерландах (E4) под номером 012439. Первые две цифры номера официального утверждения указывают, что официальное утверждение было выдано в соответствии с положениями Правил № 45 с внесенными в них поправками серии 01.

Примечание — Номер официального утверждения должен проставляться вблизи круга и располагаться либо над или под буквой E, либо справа или слева от нее. Все цифры номера официального утверждения должны располагаться с одной стороны по отношению к букве E и быть ориентированы в том же направлении. Компетентные органы должны избегать использования римских цифр для номеров официального утверждения, с тем чтобы они не могли быть перепутаны с другими обозначениями.

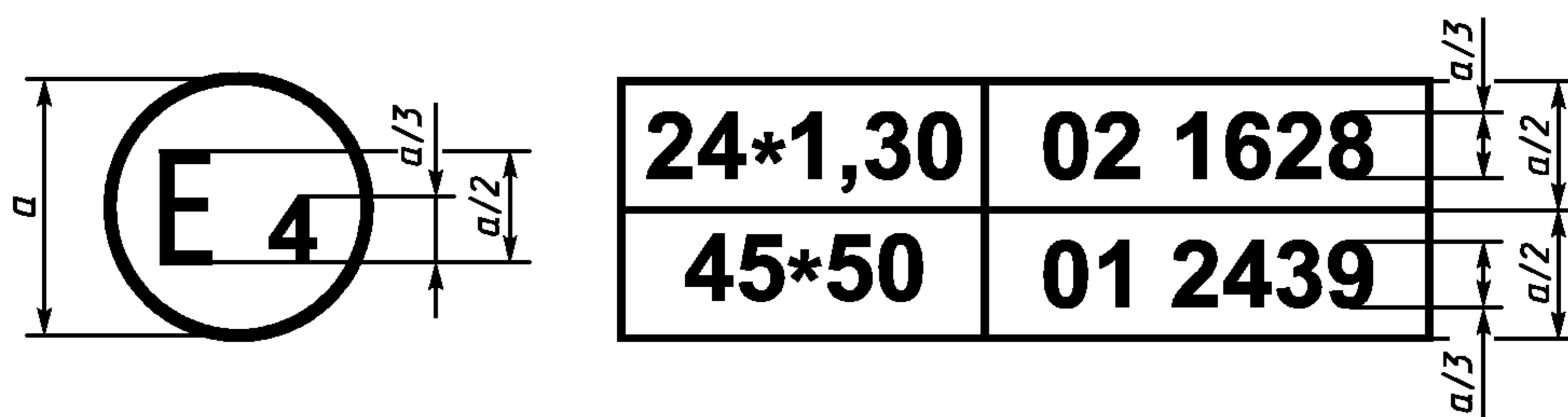
II Схемы знаков официального утверждения транспортного средства
в отношении устройств для очистки фар

Образец А



Приведенный знак официального утверждения, проставленный на транспортном средстве, указывает, что этот тип транспортного средства официально утвержден в Нидерландах (E4) на основании Правил № 45 под номером 012439. Первые две цифры номера официального утверждения указывают, что официальное утверждение было выдано в соответствии с положениями Правил № 45 с внесенными в них поправками серии 01. Класс емкости — 50.

Образец В



$a = 8 \text{ мм, не менее}$

Приведенный знак официального утверждения, проставленный на транспортном средстве, указывает, что этот тип транспортного средства официально утвержден в Нидерландах (Е4) на основании Правил № 24¹⁾ и № 45. Первые две цифры номеров официального утверждения указывают, что в момент выдачи соответствующих официальных утверждений в Правила № 24 были внесены поправки серии 02, а в Правила № 45 — поправки серии 01. Класс емкости — 50.

¹⁾ Правила № 24 приведены в качестве примера.

ПРИЛОЖЕНИЕ 4 (обязательное)

Процедура испытаний по проверке характеристик устройств для очистки фар

1 Общие замечания

Испытания должны проводиться в спокойной атмосфере и при температуре окружающей среды $(23 \pm 5)^\circ\text{C}$.

На различных этапах испытаний необходимо принимать меры предосторожности во избежание разрушения стекла фары в результате термического удара. Если изготовитель устройства для очистки фар намерен обеспечить возможность установки такого устройства и фар в нескольких положениях, то испытанию подвергают только фару, находящуюся в наихудшем положении относительно очистительного устройства. В случае применения омывающей жидкости на испытательном стенде должны устанавливаться дополнительные форсунки для моделируемой стороны в целях определения потребления жидкости.

2 Испытательное оборудование

2.1 Испытательная смесь

2.1.1 Для фары с внешним рассеивателем из стекла:

- смесь воды и загрязняющего вещества, наносимая на фару, состоит из: девяти частей по массе силикатного песка, величина частиц которого составляет 0—100 мкм и соответствует распределению, приведенному в 2.1.3,

одной части по массе угольной пыли органического происхождения (буковая древесина), величина частиц которой составляет 0—100 мкм,

0,2 части по массе NaСМС¹⁾ и

- соответствующего количества дистиллированной воды, проводимость которой $\leq 1 \text{ мСм/м}$.

2.1.2 Для фары с внешним рассеивателем из пластического материала:

- смесь воды и загрязняющего вещества, наносимая на фару, состоит из:

девяти частей по массе силикатного песка, величина частиц которого составляет 0—100 мкм и соответствует распределению, приведенному в 2.1.3,

одной части по массе угольной пыли органического происхождения (буковая древесина), величина частиц которой составляет 0—100 мкм,

0,2 части по массе NaСМС¹⁾,

пяти частей по массе хлорида натрия (99 %-ного),

13 частей по массе дистиллированной воды, проводимость которой не более 1 мСм/м, и

(2 ± 1) части по массе поверхностно-активного вещества.

¹⁾ NaСМС представляет собой натриевую соль карбоксиметилцеллюлозы, обычно называемую КМС. NaСМС, который используется в загрязняющей смеси, должен иметь степень замещения (СЗ) 0,6—0,7 и вязкость 200—30 сантипауазов для двухпроцентного раствора при температуре 20°C .

2.1.3 Распределение частиц по размерам:

Размер частиц, мкм	Распределение частиц по размерам, %	Размер частиц, мкм	Распределение частиц по размерам, %
0 — 5	12 ± 2	20 — 40	23 ± 3
5 — 10	12 ± 3	40 — 80	30 ± 3
10 — 20	14 ± 3	80 — 100	9 ± 3

2.1.4 Смесь должна быть пригодной для нанесения на фару при помощи пульверизатора, указанного в 2.3. Смесь используют не ранее 2 ч и не позже 24 ч после приготовления. Ее подают в пульверизатор непосредственно перед применением.

(2.1—2.1.4. **Поправка серии 01**).

2.2 Измерительное фотометрическое оборудование должно быть эквивалентно оборудованию, используемому при официальном утверждении фар.

2.3 Источник энергии достаточной мощности (в течение периода очистки падение напряжения должно быть не более 1 %), вольтметр для быстрого измерения (осциллограф), пульверизатор с рабочим давлением ≈ 500 кПа с чашкой питателя струи и отверстием форсунки диаметром 1,5 мм.

2.4 Если фары (фара) и устройство для их очистки испытывают не на транспортном средстве, то они должны устанавливаться на испытательном стенде, который воспроизводит установку на транспортном средстве и обеспечивает нормальную работу как устройства для очистки, так и фары (фар).

2.5 Для испытания устройств с электрическим приводом источник энергии должен быть отрегулирован таким образом, чтобы при нагрузке напряжение на контактах наиболее мощного потребителя составляло 13 В в случае устройств, работающих при напряжении 12 В, и 27 В в случае устройств, работающих при напряжении 24 В. Измерения освещенности должны производиться на основе испытаний для официального утверждения фар. В случае сомнений действительными считают только результаты измерений, проведенных со стандартной лампой накаливания.

3 Фотометрические измерения с чистой фарой

Поверхность выхода лучей фары должна быть чистой, а устройство для очистки фары должно находиться в нерабочем положении. Фотометрические измерения выполняют согласно предписаниям соответствующих Правил; это относится к измерениям, предписанным в разделе 4. Затем измеряют освещенность в точках измерения, указанных в разделе 7 настоящих Правил.

4 Оценка эффективности очистки

4.1 Через 10 мин после включения фары (фар) на всю поверхность выхода лучей при помощи упомянутого выше пульверизатора равномерно наносят загрязняющую смесь. Затем смесь высушивают под воздействием света включенных фар или горячего воздуха. Эту процедуру при необходимости повторяют до тех пор, пока сила света во всех точках измерения не будет составлять менее 20 % величин, указанных в разделе 3 настоящего приложения. По крайней мере в одной из нескольких таких точек сила света должна быть в интервале 15—20 %.

4.1.1 Испытания следует проводить на основе указанных предприятием-изготовителем показателей продолжительности периода очистки и расхода омывающей жидкости. Расход жидкости определяют как среднюю величину расхода за несколько периодов очистки, указанных предприятием-изготовителем.

4.1.2 После остывания фары и не позже чем через 2 ч после высыхания грязи фары включают и устройство для очистки приводят в действие на время очистки, указанное предприятием-изготовителем. Этот период очистки не должен превышать 10 с.

4.2 Если для очистки используют омывающую жидкость, то испытания должны проводиться с помощью дистиллированной воды проводимостью не более 10 мСм/см.

4.3 Если устройство для очистки фар приводится в движение вручную, то очистка должна быть осуществлена максимум за пять рабочих циклов в течение времени, указанного в 4.1.2.

4.4 Для устройства с неэлектрическим приводом режим работы при испытании определяется технической службой по согласованию с предприятием-изготовителем.

4.5 После очистки фаре дают высохнуть. Затем снова измеряют освещенность в точках измерения в соответствии с требованиями раздела 3 настоящего приложения; полученные таким образом величины должны соответствовать требованиям, указанным в разделе 7 настоящих Правил.

4.6 Если результаты измерений не удовлетворяют требованиям 4.5, то разрешается, в случае устройств для очистки фар с применением жидкости, повторить испытание для получения лучших результатов путем регулирования струи жидкости.