

ГОСУДАРСТВЕННЫЙ СТАНДАРТ РОССИЙСКОЙ ФЕДЕРАЦИИ

**ЕДИНООБРАЗНЫЕ ПРЕДПИСАНИЯ,
КАСАЮЩИЕСЯ ОФИЦИАЛЬНОГО
УТВЕРЖДЕНИЯ ТРАНСПОРТНЫХ СРЕДСТВ
В ОТНОШЕНИИ УСТАНОВЛИВАЕМЫХ НА
НИХ ПЕРЕДНИХ И ЗАДНИХ ЗАЩИТНЫХ
УСТРОЙСТВ (БАМПЕРЫ) И Т. Д.**

Издание официальное

БЗ 7—99

ГОССТАНДАРТ РОССИИ
Москва

Предисловие

1 РАЗРАБОТАН Всероссийским научно-исследовательским институтом стандартизации и сертификации в машиностроении (ВНИИНМАШ) на основе Правил № 42 ЕЭК ООН, принятых Рабочей группой по конструкции транспортных средств КВТ ЕЭК ООН

ВНЕСЕН Госстандартом России

2 ПРИНЯТ И ВВЕДЕН В ДЕЙСТВИЕ Постановлением Госстандарта России от 26 мая 1999 г. № 184

3 Настоящий стандарт представляет собой идентичный текст Правил ЕЭК ООН № 42, (документ E/ECE/324-E/ECE/TRANS/505/Rev.1/Add.41, дата вступления в силу 01.06.80) «Единые предписания, касающиеся официального утверждения транспортных средств в отношении устанавливаемых на них передних и задних защитных устройств (бамперы) и т. д.» и включает в себя:

- Исправление 1 (документ E/ECE/324-E/ECE/TRANS/505/Rev.1/Add.41/Corr.1, дата вступления в силу 09.10.80)

4 ВВЕДЕН ВПЕРВЫЕ

© ИПК Издательство стандартов, 2000

Настоящий стандарт не может быть полностью или частично воспроизведен, тиражирован и распространен в качестве официального издания без разрешения Госстандарта России

ГОСУДАРСТВЕННЫЙ СТАНДАРТ РОССИЙСКОЙ ФЕДЕРАЦИИ

**ЕДИНООБРАЗНЫЕ ПРЕДПИСАНИЯ, КАСАЮЩИЕСЯ ОФИЦИАЛЬНОГО УТВЕРЖДЕНИЯ
ТРАНСПОРТНЫХ СРЕДСТВ В ОТНОШЕНИИ УСТАНОВЛИВАЕМЫХ НА НИХ ПЕРЕДНИХ
И ЗАДНИХ ЗАЩИТНЫХ УСТРОЙСТВ (БАМПЕРЫ) И Т. Д.**

Uniform provisions concerning the approval of vehicles with regard to their front and rear protective devices
(bumpers, etc.)

Дата введения

Для вновь проектируемых и модернизируемых транспортных средств — 2000—07—01
Для всех выпускаемых транспортных средств — 2001—01—01

Настоящий стандарт вводит в действие Правила ЕЭК ООН № 42 (далее — Правила).

1 Область применения

Настоящие Правила регулируют поведение некоторых частей передней и задней конструкции легковых автомобилей в случае их столкновения на малой скорости.

2 Цель

2.1 Внешняя защита обеспечивается с помощью устройств, состоящих главным образом из элементов, которые расположены спереди и сзади транспортных средств и конструкция которых обеспечивает незначительные повреждения в случае соприкосновения и несильных ударов.

3 Определения

3.1 В настоящем стандарте применяют следующие термины с соответствующими определениями.

3.1.1 **официальное утверждение транспортного средства:** Официальное утверждение типа транспортного средства в отношении поведения некоторых частей его передней и задней конструкции в случае столкновения на малой скорости;

3.1.2 **тип транспортного средства:** Автотранспортные средства, не имеющие между собой существенных различий, к которым, в частности, относятся:

3.1.2.1 длина и ширина транспортного средства, конструкция, габариты, форма и материалы передней и задней части транспортного средства в зависимости от того, в какой степени эти факторы влияют на результаты испытания на удар, предусмотренного в настоящих Правилах;

3.1.2.2 место установки (спереди, сзади, по центру) и вес двигателя;

3.1.2.3 технические характеристики подвески в зависимости от того, в какой степени они влияют на результаты испытания на удар, предусмотренного в настоящих Правилах;

3.1.3 **вес без нагрузки:** Вес транспортного средства в снаряженном состоянии без пассажиров или груза, но с горючим, охлаждающей жидкостью, смазочными материалами, инструментами и запасным колесом (в случае, если они поставляются предприятием-изготовителем в качестве комплектного оборудования);

3.1.4 **испытательный вес с нагрузкой:** Вес транспортного средства, отвечающего положениям 3.1.3, плюс вес пассажиров (из расчета 75 кг), размещенных в соответствии с таблицей 1.

3.1.5 **угол транспортного средства:** Часть транспортного средства, соприкасающаяся с касательной вертикальной плоскостью, образующей угол 60° со средней продольной плоскостью транспортного средства;

Т а б л и ц а 1

Количество мест	Количество пассажиров	Размещение
2 и 3	2	2 на переднем сиденье
4 и 5	3	2 на переднем сиденье, 1 на заднем сиденье
6 и 7	4	2 на переднем сиденье, 2 на заднем сиденье с краю
8 и 9	5	2 на переднем сиденье, 3 на крайнем заднем сиденье Если крайнее заднее сиденье рассчитано на двух пассажиров, то один из пассажиров находится на втором сиденье сзади.

3.1.6 **контрольная высота:** Высота над уровнем грунта, на которой транспортное средство должно обеспечивать достаточную защиту как при «весе без нагрузки в снаряженном состоянии», так и при «испытательном весе с нагрузкой». Контрольная высота представляет собой высоту расположения горизонтальной плоскости, проходящей через контрольную линию ударного элемента, описанного в 2.3 приложения 3 настоящих Правил;

3.1.7 **контрольная линия:** Линия, проходящая с внешней стороны ударного элемента и представляющая собой линию пересечения горизонтальной плоскости симметрии ударной поверхности с самой ударной поверхностью при условии, что плоскость *A* ударного элемента является вертикальной.

4 Заявка на официальное утверждение

4.1 Заявка на официальное утверждение типа транспортного средства в отношении защиты, обеспечиваемой за счет бамперов, в случае столкновения на малой скорости, представляется предприятием-изготовителем транспортного средства или его уполномоченным представителем.

4.2 К заявке должны быть приложены перечисленные ниже документы в трех экземплярах и следующие данные:

4.2.1 детальное описание типа транспортного средства в отношении его конструкции, габаритов, формы и использованных материалов;

4.2.2 чертежи типового транспортного средства с изображением вида спереди, сбоку и сзади и детали передней и задней частей конструкции;

4.2.3 указание веса транспортного средства без нагрузки;

4.2.4 детальное описание защитных устройств — габариты, форма, использованные материалы и их расположение на транспортном средстве.

4.3 Транспортное средство, представляющее тип транспортного средства, подлежащий официальному утверждению, должно быть представлено технической службе, уполномоченной проводить испытания на официальное утверждение.

4.3.1 Транспортное средство, не имеющее всех типовых элементов, может быть допущено к испытаниям при условии подтверждения, что отсутствие на нем данных элементов ни в коей степени не влияет на результаты испытания с точки зрения предписаний настоящих Правил.

4.3.2 Податель заявки на официальное утверждение должен подтвердить, что допуск вариантов, указанных в 4.3.1, не противоречит требованиям настоящих Правил.

5 Официальное утверждение

5.1 Если тип транспортного средства, представленного на официальное утверждение в соответствии с настоящими Правилами, удовлетворяет требованиям раздела 6, то данный тип транспортного средства считается официально утвержденным.

5.2 Каждому официально утвержденному типу транспортного средства присваивается номер официального утверждения, первые две цифры которого указывают серию поправок, соответствующих самым последним значительным техническим изменениям, внесенным в Правила к моменту представления официального утверждения. Одна и та же Договаривающаяся сторона не может присвоить этот номер другому типу транспортного средства.

5.3 Стороны Соглашения, применяющие настоящие Правила, уведомляются об официальном утверждении или об отказе в официальном утверждении типа транспортного средства на основании настоящих Правил посредством карточки, соответствующей образцу, приведенному в приложении 1, и чертежей конструкции транспортного средства, представляемых предприятиям, сделавшим заявку на официальное утверждение, максимальным форматом А4 (210 × 297 мм) или кратным ему форматом.

5.4 На каждом транспортном средстве, соответствующем типу транспортного средства, официально утвержденному на основании настоящих Правил, должен проставляться на видном и легкодоступном месте, указанном в регистрационной карточке официального утверждения, международный знак официального утверждения, состоящий:

5.4.1 из круга, в котором проставлена буква «Е», за которой следует отличительный номер страны, предоставившей официальное утверждение¹⁾;

5.4.2 из номера настоящих Правил, буквы «R», тире и номера официального утверждения, проставленных справа от круга (см. 5.4.1).

5.5 Если транспортное средство соответствует типу транспортного средства, официально утвержденному на основании других приложенных к Соглашению Правил в той же самой стране, которая предоставила официальное утверждение на основании настоящих Правил, не следует повторять обозначение, предусмотренное в 5.4.1; в этом случае номера Правил и официального утверждения, а также дополнительные обозначения всех Правил, на основании которых предоставляется официальное утверждение в стране, предоставившей официальное утверждение на основании настоящих Правил, должны быть расположены в вертикальных колонках, помещаемых справа от обозначения, предусмотренного в 5.4.1.

5.6 Знак официального утверждения должен быть четким и нестираемым.

5.7 Знак официального утверждения помещается рядом с табличкой, которая устанавливается предприятием-изготовителем и на которой приводятся характеристики транспортных средств, или наносится на эту табличку.

5.8 В приложении 2 изображены в качестве примера схемы знаков официального утверждения.

6 Спецификации

6.1 После каждого испытания на удар, проведенного в соответствии с приложением 3, транспортное средство должно удовлетворять следующим требованиям:

6.1.1 Устройства освещения и сигнализации должны продолжать правильно функционировать и оставаться заметными. В случае нарушения регулировки фар, произведенной предприятием-изготовителем, разрешается их повторная регулировка в соответствии с требуемыми спецификациями при условии, что это будет осуществлено с использованием устройств, предусмотренных для этой цели. В случае обрыва нити накала разрешается замена ламп.

6.1.2 Капот двигателя, крышка багажника и двери должны открываться и закрываться как обычно; кроме того, боковые двери транспортного средства не должны открываться под воздействием удара.

6.1.3 В системах питания и охлаждения транспортного средства не должно быть утечки или смятых трубопроводов, препятствующих нормальной работе этих систем; их уплотнения и крышки должны функционировать нормально.

6.1.4 В выхлопной системе транспортного средства не должно быть повреждений или смещений, препятствующих ее нормальному функционированию.

¹⁾ Странам — участникам Соглашения присвоены следующие коды: 1 — Германия, 2 — Франция, 3 — Италия, 4 — Нидерланды, 5 — Швеция, 6 — Бельгия, 7 — Венгрия, 8 — Чешская Республика, 9 — Испания, 10 — Югославия, 11 — Соединенное Королевство; 12 — Австрия, 13 — Люксембург, 14 — Швейцария. 15 — не присвоен, 16 — Норвегия, 17 — Финляндия, 18 — Дания, 19 — Румыния, 20 — Польша, 21 — Португалия, 22 — Российская Федерация, 23 — Греция, 24 — не присвоен, 25 — Хорватия, 26 — Словения, 27 — Словакия, 28 — Беларусь, 29 — Эстония, 30 — не присвоен, 31 — Босния и Герцеговина, 32—36 — не присвоены, 37 — Турция, 38—39 — не присвоены и 40 — бывшая югославская Республика Македония. Последующие порядковые номера присваиваются другим странам в хронологическом порядке ратификации ими Соглашения о принятии единообразных технических предписаний для колесных транспортных средств, предметов оборудования и частей, которые могут быть установлены и (или) использованы на колесных транспортных средствах, и об условиях взаимного признания официальных утверждений, выдаваемых на основе этих предписаний, или в порядке их присоединения к этому Соглашению. Присвоенные им таким образом номера сообщаются Генеральным секретарем Организации Объединенных Наций Договаривающимся сторонам Соглашения.

6.1.5 Двигатель подвески с шинами, система рулевого управления и тормозная система транспортного средства должны оставаться в хорошем состоянии и функционировать нормально.

7 Изменение типа транспортного средства

7.1 О любом изменении типа транспортного средства следует сообщать административному органу, который предоставил официальное утверждение данному типу транспортного средства. Этот орган может:

7.1.1 либо прийти к заключению, что внесенные изменения не будут иметь значительного отрицательного влияния и что данное транспортное средство продолжает удовлетворять требованиям;

7.1.2 либо потребовать новый протокол технической службы, уполномоченной проводить испытания для официального утверждения.

7.2 Предоставление официального утверждения или отказа в официальном утверждении с указанием изменений направляется Сторонам Соглашения, применяющим настоящие Правила, в соответствии с 5.3.

8 Соответствие производства

8.1 Любое транспортное средство, на котором проставлен номер официального утверждения на основании настоящих Правил, должно соответствовать официально утвержденному типу транспортного средства, в частности, в отношении технических характеристик, влияющих на поведение частей конструкции и отдельных деталей при ударе.

8.2 С целью проверки соответствия, требуемого в 8.1, должен проводиться необходимый выборочный контроль серийных транспортных средств, имеющих номер официального утверждения на основании настоящих Правил.

8.3 Как правило, эта проверка ограничивается обычными измерениями. Тем не менее в случае необходимости транспортные средства подвергаются некоторым проверкам, о которых говорится в разделе 6.

9 Взыскания, налагаемые за несоответствие производства

9.1 Официальное утверждение типа транспортного средства, предоставленное на основании настоящих Правил, может быть отменено, если не соблюдается требование, указанное в 8.1, или если транспортное средство не выдержало проверок, предусмотренных в разделе 6.

9.2 В том случае, если какая-либо Сторона Соглашения, применяющая настоящие Правила, отменяет предоставленное ею ранее официальное утверждение, она немедленно сообщает об этом другим Договаривающимся сторонам Соглашения, применяющим настоящие Правила, посредством копии регистрационной карточки официального утверждения, на которой внизу крупными буквами делается отметка «ОФИЦИАЛЬНОЕ УТВЕРЖДЕНИЕ ОТМЕНЕНО» и проставляются подпись и дата.

10 Окончательное прекращение производства

Если предприятие-изготовитель, получившее официальное утверждение, полностью прекращает производство типа транспортного средства, официально утвержденного на основании настоящих Правил, оно уведомляет об этом орган, предоставивший ему официальное утверждение. После такого уведомления данный орган информирует об этом другие Стороны Соглашения, применяющие настоящие Правила, посредством копии регистрационной карточки официального утверждения, на которой внизу крупными буквами делается отметка «ПРОИЗВОДСТВО ПРЕКРАЩЕНО» и проставляются подпись и дата.

11 Наименования и адреса технических служб, уполномоченных проводить испытания для официального утверждения, и административных органов

Стороны Соглашения, применяющие настоящие Правила, сообщают Секретариату Организации Объединенных Наций наименования и адреса технических служб, уполномоченных проводить испытания для официального утверждения, а также административных органов, которые предоставляют официальное утверждение и которым следует направлять выдаваемые в других странах регистрационные карточки официального утверждения, отказа в официальном утверждении или отмены официального утверждения.

ПРИЛОЖЕНИЕ 1
(обязательное)

СООБЩЕНИЕ

[Максимальный формат: А.4 (210 × 297 мм)]



касающаяся¹

направленное: _____
наименование административного органа

ОФИЦИАЛЬНОГО УТВЕРЖДЕНИЯ,
ОТКАЗА В ОФИЦИАЛЬНОМ УТВЕРЖДЕНИИ,
ОТМЕНЫ ОФИЦИАЛЬНОГО УТВЕРЖДЕНИЯ,
ОКОНЧАТЕЛЬНОГО ПРЕКРАЩЕНИЯ ПРОИЗВОДСТВА

типа транспортного средства в отношении передних и задних защитных устройств (бамперов и т. д.) на основании Правил ЕЭК ООН № 42

Официальное утверждение № _____ Распространение № _____

1 Фирменное наименование или торговая марка устройства _____

2 Тип транспортного средства _____

3 Наименование и адрес предприятия-изготовителя _____

4 Фамилия и адрес представителя предприятия-изготовителя (в соответствующих случаях) _____

5 Краткое описание типа транспортного средства с точки зрения его конструкции, подвески, габаритов, формы и использованных материалов _____

6 Краткое описание защитных устройств с точки зрения их формы, габаритов и материала _____

7 Вес и расположение двигателя _____

8 Вес транспортного средства во время испытания

без нагрузки

с нагрузкой

Передняя ось.
Задняя ось.
Итого.

9 Величина скорости и ударной массы _____

10 Транспортное средство представлено на официальное утверждение (дата) _____

11 Техническая служба, уполномоченная проводить испытания для официального утверждения _____

12 Дата протокола, выданного этой службой _____

13 Номер протокола, выданного этой службой _____

14 Официальное утверждение предоставлено / в официальном утверждении отказано¹ _____

15 Место проставления на транспортном средстве знака официального утверждения _____

16 Место _____

17 Дата _____

18 Подпись _____

19 К настоящему сообщению прилагаются следующие документы, на которых указан приведенный выше номер официального утверждения:

- . . . чертежи, схемы и виды частей конструкции, которые представляют интерес с точки зрения настоящих Правил
- . . . чертежи защитных устройств и их расположение на транспортном средстве.

¹ Ненужное зачеркнуть.

ПРИЛОЖЕНИЕ 2
(обязательное)

Схемы знаков официального утверждения

Образец А
(см. 5.4 настоящих Правил)

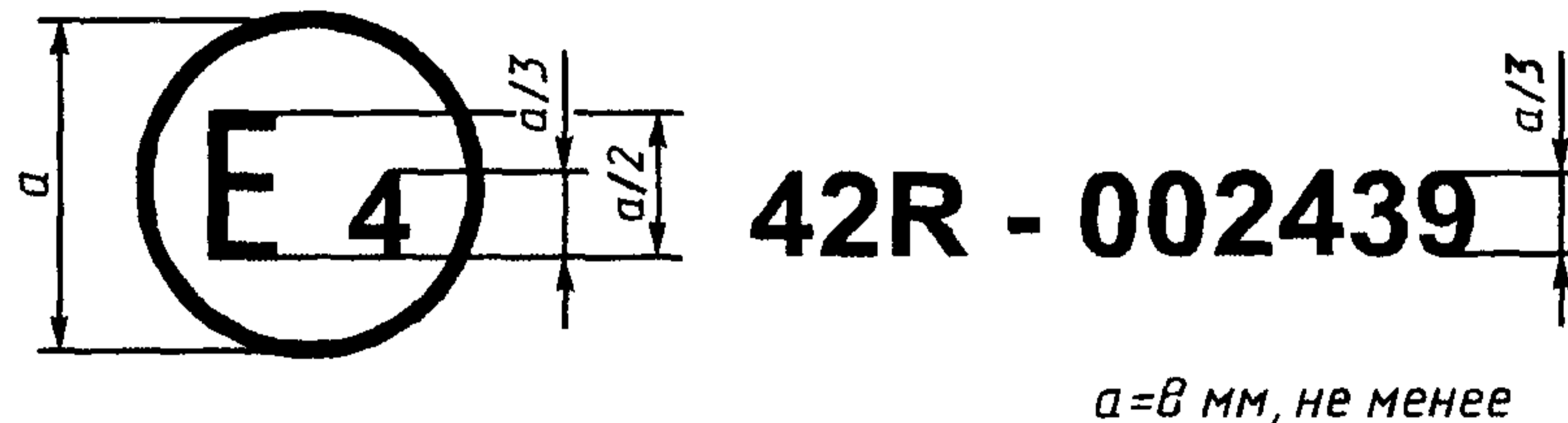


Рисунок 2.1

Знак официального утверждения (рисунок 2.1), проставленный на транспортном средстве, указывает, что этот тип транспортного средства официально утвержден в Нидерландах (Е 4) в отношении передних и задних защитных устройств (бамперов и т. д.) на основании Правил ЕЭК ООН № 42. Номер официального утверждения указывает, что официальное утверждение предоставлено в соответствии с требованиями Правил ЕЭК ООН № 40 в их первоначальном виде без исправлений.

Образец В
(см. 5.5 настоящих Правил)

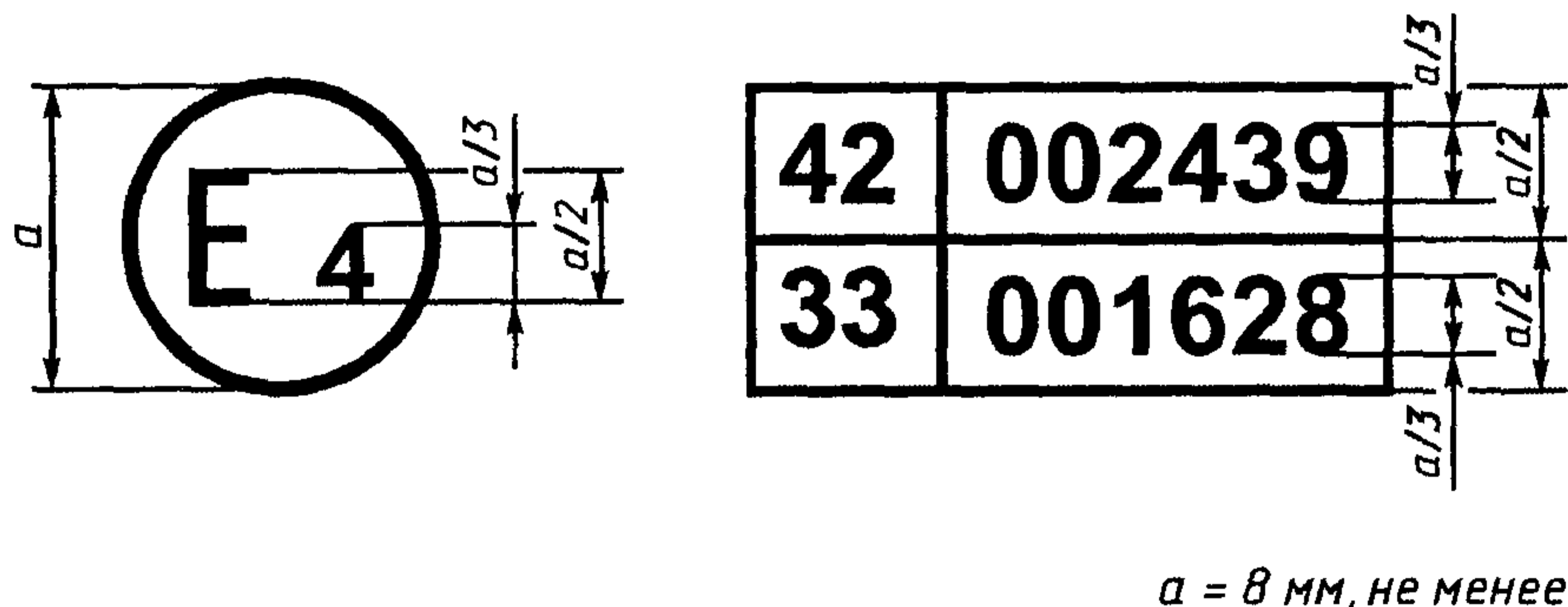


Рисунок 2.2

Знак официального утверждения (рисунок 2.2), проставленный на транспортном средстве, указывает, что этот тип транспортного средства официально утвержден в Нидерландах (Е 4) на основании Правил ЕЭК ООН № 42 и № 33¹⁾. Номера официального утверждения указывают на то, что в момент предоставления соответствующих официальных утверждений Правила ЕЭК ООН № 42 и № 33 были еще в первоначальном виде без исправлений.

¹⁾ Этот номер дан только в качестве примера.

ПРИЛОЖЕНИЕ 3
(обязательное)

Методика испытания на удар на малой скорости

1 Цель и область применения

Это испытание имеет целью имитацию переднего и заднего удара во время столкновения с другим транспортным средством на малой скорости. Испытание должно определить, удовлетворяют ли защитные устройства транспортного средства требованиям настоящих Правил.

2 Оборудование, методика и измерительные приборы

2.1 Место испытания

Место, где проводится испытание, должно иметь достаточную поверхность, позволяющую разместить на ней систему приведения в действие ударного элемента и обеспечить перемещение транспортного средства после удара, а также установить необходимое испытательное оборудование. Поверхность, на которой находится транспортное средство, должна быть горизонтальной, плоской, твердой и ровной.

2.2 Состояние транспортного средства

2.2.1 Транспортное средство должно стоять на месте.

2.2.2 Передние колеса должны быть в положении движения по прямой линии.

2.2.3 Шины должны быть накачаны до давления, рекомендованного предприятием-изготовителем.

2.2.4 Тормоза должны быть отпущены, а рычаг переключения коробки передач должен находиться в нейтральном положении.

2.2.5 Если транспортные средства оснащены гидропневматическими, гидравлическими или пневматическими подвесками или устройствами, обеспечивающими автоматическое выравнивание кузова в зависимости от нагрузки, то эти транспортные средства должны испытываться в обычных условиях движения, предусмотренных предприятием-изготовителем.

2.3 Ударный элемент

2.3.1 Ударный элемент должен иметь жесткую конструкцию; при этом ударная поверхность должна быть изготовлена из закаленной стали.

2.3.2 Ударная поверхность должна соответствовать схеме, приведенной на рисунке 3.1.

2.3.3 Эффективная масса должна быть равна массе, соответствующей «весу без нагрузки» испытываемого транспортного средства.

2.3.4 Поскольку плоскость *A* испытательного устройства расположена вертикально, то контрольная линия должна быть горизонтальной.

2.3.5 Первое соприкосновение должно происходить между транспортным средством и поверхностью удара защитного устройства. В обоих условиях нагрузки транспортного средства защитное устройство, расположенное между углами, определение которым дано в 3.1.5 настоящих Правил, должно рассекается горизонтальной плоскостью, проходящей через контрольную линию.

2.3.6 Контрольная высота принимается равной 445 мм.

2.4 Приведение в действие ударного элемента

Ударный элемент может быть установлен либо на тележке (движущийся барьер), либо являться частью маятникового устройства.

2.5 Специальные положения, применяемые в случае использования движущегося барьера

2.5.1 Если ударный элемент закреплен на тележке (движущийся барьер) с помощью удерживающего элемента, то последний должен быть жестким и не деформироваться во время удара. Тележка должна свободно перемещаться в момент удара и больше не подвергаться воздействию устройства, приводящего ее в движение.

2.6 Положения, применяемые при использовании маятникового устройства

2.6.1 Расстояние между осью и точкой удара должно составлять не менее 3,3 м.

Контрольная линия должна быть на уровне точки удара.

2.6.2 Во время испытания плоскость *A* должна оставаться параллельной своей оси вращения.

2.6.3 В случае использования маятникового устройства, подвешенного с помощью параллелограмма, траектория, описываемая каждой точкой контрольной линии, должна быть постоянной, а ее радиус должен составлять не менее 3,3 м.

2.7 Испытание на продольный удар

2.7.1 Оно состоит из двух ударов по передней поверхности и двух ударов по задней поверхности транспортного средства. Во время испытания каждой поверхности при первом ударе транспортное средство имеет «вес без нагрузки», как это определено в 3.1.3 настоящих Правил, а при втором ударе транспортное средство имеет «испытательный вес с нагрузкой», как это определено в 3.1.4.

2.7.2 Во время ударов по передней и задней поверхностям положение ударного элемента при первом ударе выбирается свободно, а при втором ударе средняя плоскость ударного элемента должна находиться на расстоянии не менее 300 мм от поверхности при условии, что во время обоих ударов края ударного элемента

не должны заходить за пределы зоны, образуемой двумя плоскостями, проходящими через углы транспортного средства и параллельными его средней продольной плоскости.

2.7.3 Ударный элемент, изображенный на рисунке 3.1, должен быть размещен таким образом, чтобы плоскость *A* располагалась вертикально, а контрольная линия — горизонтально по отношению к контрольной высоте, равной 445 мм.

2.7.4 Транспортное средство должно быть выравнено таким образом, чтобы точка, расположенная между его углами, касалась ударного элемента, не приводя его в движение; при этом средняя продольная плоскость транспортного средства должна быть перпендикулярна к плоскости *A* ударного элемента.

2.7.5 Удар по транспортному средству должен быть нанесен при скорости, равной $4^{+0,25}$ км/ч.

2.8 Испытание на удар по углам

2.8.1 Это испытание состоит из удара по переднему и заднему углу транспортного средства без нагрузки (см. 3.1.3 настоящих Правил) и удара по противоположному переднему и противоположному заднему углу транспортного средства с нагрузкой в соответствии с 3.1.4.

2.8.2 Ударный элемент, изображенный на рисунке, должен быть размещен таким образом, чтобы плоскость *A* была вертикальной, а контрольная линия — горизонтальной и чтобы контрольная высота составляла 445 мм.

2.8.3 Транспортное средство должно быть выравнено таким образом, чтобы угол транспортного средства касался ударного элемента, не приводя его в движение. Кроме того, должны быть соблюдены следующие условия:

а) плоскость *A* ударного элемента должна быть расположена под углом $60^{\circ} \pm 5^{\circ}$ к средней продольной плоскости транспортного средства;

б) точка первого соприкосновения должна быть расположена в средней вертикальной плоскости ударного элемента (допустимое отклонение ± 25 мм).

2.8.4 Удар по транспортному средству должен быть нанесен при скорости $2,5^{+0,1}$ км/ч.

3 Условия ремонта, замены и измерения

3.1 Защитные устройства и устройства соединения с конструкцией транспортного средства могут быть отремонтированы и заменены в промежутке между испытаниями.

3.2 Если в состав защитных устройств входят самовосстанавливающиеся материалы, то предприятию-изготовителю следует указать время, которое должно быть отведено между испытаниями для самовосстановления.

3.3 По требованию предприятия-изготовителя транспортное средство одного и того же типа может быть использовано для каждого испытания.

3.4 По требованию предприятия-изготовителя техническая служба, уполномоченная проводить испытания, может разрешить, чтобы одно и то же транспортное средство, используемое для испытаний, предусмотренных другими правилами (включая испытания на прочность конструкции), было использовано для испытаний, предусмотренных в настоящих Правилах.

3.5 Если испытание было проведено при скорости или ударной массе, превышающих скорость и ударную массу, указанных в 2.7.5 и 2.8.4 настоящего приложения, и если транспортное средство удовлетворяет предъявленным требованиям, то результаты испытания рассматриваются как удовлетворительные.

3.6 Измерительные приборы

Необходимо, чтобы прибор, используемый для регистрации скоростей, указанных в 2.7.5 и 2.8.4 настоящего приложения, позволял проводить измерения с точностью до 1 %.

4 Эквивалентные методы испытания

4.1 Допускаются другие эквивалентные методы испытания при условии соблюдения требований, предусмотренных в настоящих Правилах, и подтверждения их эквивалентности.

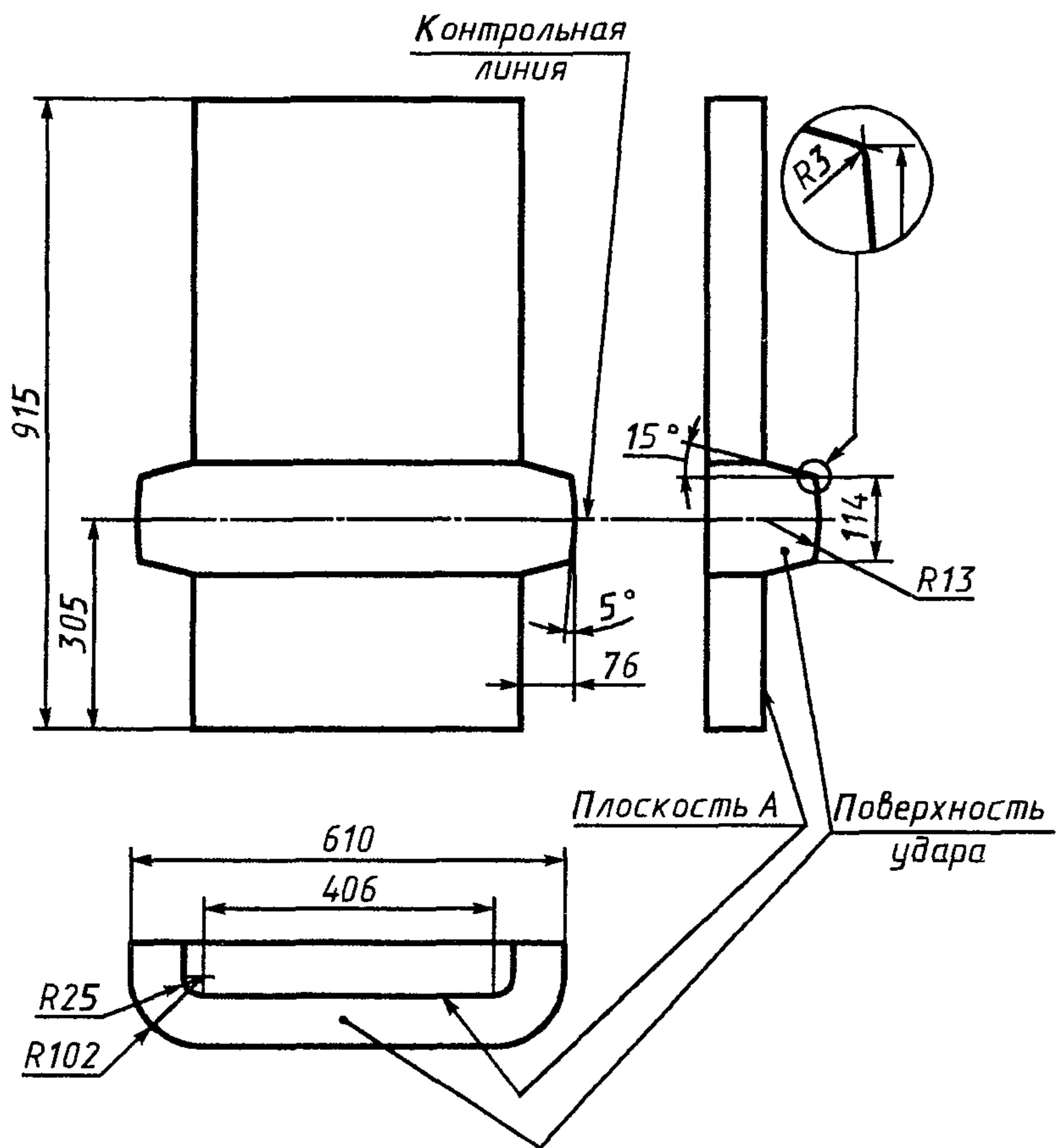


Рисунок 3.1 — Ударное устройство

Ключевые слова: транспортные средства, бамперы, спецификации, испытание на удар

Редактор *Т.П. Шашина*
Технический редактор *Л.А. Кузнецова*
Корректор *В.И. Варенцова*
Компьютерная верстка *С.В. Рябовой*

Изд. лиц. № 02354 от 14.07.2000. Сдано в набор 23.06.2000. Подписано в печать 18.08.2000. Усл.печл. 1,40. Уч.-издл. 1,15.
Тираж 215 экз. С 5863. Зак. 809.

ИПК Издательство стандартов, 107076, Москва, Колодезный пер., 14.
Набрано в Издательстве на ПЭВМ
Филиал ИПК Издательство стандартов — тип. "Московский печатник", 103062, Москва, Лялин пер., 6.
Плр № 080102