

**ГОСТ Р 41.30—99
(Правила ЕЭК ООН № 30)**

ГОСУДАРСТВЕННЫЙ СТАНДАРТ РОССИЙСКОЙ ФЕДЕРАЦИИ

**ЕДИНООБРАЗНЫЕ ПРЕДПИСАНИЯ,
КАСАЮЩИЕСЯ ОФИЦИАЛЬНОГО
УТВЕРЖДЕНИЯ ШИН ДЛЯ АВТОМОБИЛЕЙ
И ИХ ПРИЦЕПОВ**

Издание официальное

БЗ 7—99

**ГОССТАНДАРТ РОССИИ
Москва**

Предисловие

1 РАЗРАБОТАН Всероссийским научно-исследовательским институтом стандартизации и сертификации в машиностроении (ВНИИНМАШ) на основе Правил № 30 ЕЭК ООН, принятых Рабочей группой по конструкции транспортных средств КВТ ЕЭК ООН

ВНЕСЕН Госстандартом России

2 ПРИНЯТ И ВВЕДЕН В ДЕЙСТВИЕ Постановлением Госстандарта России от 26 мая 1999 г. № 184

3 Настоящий стандарт представляет собой идентичный текст Правил ЕЭК ООН № 30, Пересмотр 1 (документ E/ECE/TRANS/505/Rev.1/ Add.29/Rev.1, дата вступления в силу 23.08.93) «Единообразные предписания, касающиеся официального утверждения шин для автомобилей и их прицепов» и включает в себя:

- | | | | | |
|-------------|--------------|---|--|------------|
| - Пересмотр | 1 — Поправка | 1 | (документ | E/ECE/324- |
| | | | E/ECE/TRANS/505/Rev.1/Add.29/Rev.1Amend.1, дата вступления в силу 01.03.94); | |
| - Пересмотр | 1 — Поправка | 2 | (документ | E/ECE/324- |
| | | | E/ECE/TRANS/505/Rev.1/Add.29/Rev.1/Amend.2, дата вступления в силу 08.01.95); | |
| - Пересмотр | 1 — Поправка | 3 | (документ | E/ECE/324- |
| | | | E/ECE/TRANS/505/Rev.1/Add.29/Rev.1/Amend.3, дата вступления в силу 05.03.97); | |
| - Пересмотр | 1 — Поправка | 4 | (документ | E/ECE/324- |
| | | | E/ECE/TRANS/505/Rev.1/Add.29/Rev.1/Amend.4, дата вступления в силу 14.05.98); | |
| - Пересмотр | 2 — Поправка | 1 | (документ | E/ECE/324- |
| | | | E/ECE/TRANS/505/Rev.1/Add.29/Rev.2/Amend.1, дата вступления в силу 13.01.2000) | |

4 ВВЕДЕН ВПЕРВЫЕ

© ИПК Издательство стандартов, 2000

Настоящий стандарт не может быть полностью или частично воспроизведен, тиражирован и распространен в качестве официального издания без разрешения Госстандарта России

Редактор *В.Н. Копысов*
Технический редактор *В.Н. Прусакова*
Корректор *В.И. Кануркина*
Компьютерная верстка *В.И. Грищенко*

Изд. лиц. № 021007 от 10.08.95. Сдано в набор 06.05.2000. Подписано в печать 19.06.2000. Усл. печ. л. 2,32.
Уч.-изд. л. 2,00. Тираж 241 экз. С/Д 6254. Зак. 59.

ИПК Издательство стандартов, 107076, Москва, Колодезный пер., 14.
Набрано в Издательстве на ПЭВМ
Филиал ИПК Издательство стандартов — тип. “Московский печатник”, 103062, Москва, Лялин пер., 6.
Плр № 080102

Содержание

1 Область применения	1
2 Термины и определения	1
3 Маркировка	4
4 Заявка на официальное утверждение	5
5 Официальное утверждение	5
6 Спецификации	6
7 Модификации типа шин и распространение официального утверждения	8
8 Соответствие производства	8
9 Санкции, налагаемые за несоответствие производства	8
10 Окончательное прекращение производства	8
11 Переходные положения	9
12 Названия и адреса технических служб, уполномоченных проводить испытания для официального утверждения, и административных органов	9
Приложение 1 Сообщение, касающееся официального утверждения, распространения официального утверждения, отказа в официальном утверждении, отмены официального утверждения, окончательного прекращения производства типа шины для автотранспортных средств на основании Правил ЕЭК ООН № 30	10
Приложение 2 Пример схемы знака официального утверждения	11
Приложение 3 Схема маркировки на шине	11
Приложение 4 Индексы несущей способности	12
Приложение 5 Обозначение размеров и размеры шин	13
Приложение 6 Метод измерения шин	15
Приложение 7 Порядок проведения испытаний на нагрузку/скорость	15

ГОСУДАРСТВЕННЫЙ СТАНДАРТ РОССИЙСКОЙ ФЕДЕРАЦИИ

ЕДИНООБРАЗНЫЕ ПРЕДПИСАНИЯ, КАСАЮЩИЕСЯ ОФИЦИАЛЬНОГО
УТВЕРЖДЕНИЯ ШИН ДЛЯ АВТОМОБИЛЕЙ И ИХ ПРИЦЕПОВ

Uniform provisions concerning the approval of pneumatic
tyres for motor vehicles and their trailers

Дата введения 2000-07-01

Настоящий стандарт вводит в действие Правила ЕЭК ООН № 30 (далее — Правила).

1 Область применения

Настоящие Правила распространяются на новые пневматические шины, предназначенные преимущественно, но не исключительно, для транспортных средств категорий M₁, O₁ и O₂¹⁾, кроме:

- a) оборудования автомобилей старых марок;
- b) соревнований.

2 Термины и определения

В настоящем стандарте применяют следующие термины с соответствующими определениями:

2.1 **тип шин:** Пневматические шины, не имеющие между собой различий по таким существенным аспектам, как;

2.1.1 предприятие-изготовитель;

2.1.2 обозначение размера шины;

2.1.3 категория использования (обычная (дорожная) или зимняя, или для временного использования);

2.1.4 конструкция (диагональная, диагонально-опоясанная, радиальная);

2.1.5 обозначение категории скорости;

2.1.6 индекс несущей способности;

2.1.7 поперечное сечение шины.

2.2 **зимняя шина:** Шина, рисунок протектора и конструкция которой спроектированы с учетом прежде всего обеспечения в условиях грязи и свежеснежного или талого снега их лучшего поведения, чем поведение обычных (дорожных) шин. Рисунок протектора зимних шин характеризуется, как правило, большим удалением друг от друга элементов канавок и (или) массивных блоков, чем у шин обычного (дорожного) типа;

2.3 **конструкция пневматической шины:** Техническая характеристика каркаса шины. Различают, в частности, следующие конструкции шин:

2.3.1 **диагональная:** Конструкция, при которой нити корда шины достигают борта и ориентированы таким образом, что образуют чередующиеся углы, значительно меньше 90°, по отношению к средней линии протектора;

2.3.2 **диагонально-опоясанная:** Конструкция пневматической шины диагонального типа, в которой каркас стягивается поясом, состоящим из двух или более слоев практически нерастяжимого корда, образующего чередующиеся углы, близкие к углам каркаса;

2.3.3 **радиальная:** Конструкция пневматической шины, при которой нити корда достигают борта и уложены в основном под углом 90° к средней линии протектора, и каркас которой фиксируется практически нерастяжимым кольцевым поясом;

2.3.4 **усиленная или повышенной несущей способности:** Конструкция пневматической шины, каркас которой является более прочным, чем каркас соответствующей стандартной шины;

¹⁾ Определение приводится в Сводной резолюции CP.3 (документ TRANS/SC.1/WP.29/78/Rev.1).

2.3.5 **запасная шина временного пользования:** Пневматическая шина, отличающаяся от шины, предназначенной для установки на любом транспортном средстве при нормальных условиях движения, и предназначенная для временного использования в ограниченных условиях движения;

2.3.6 **запасная шина временного пользования типа Т:** Тип шины временного пользования, предназначенной для эксплуатации при более высоком внутреннем давлении, чем в стандартных и усиленных шинах.

2.4 **борт:** Элемент шины, форма и конструкция которого позволяют ему прилегать к ободу и удерживать на нем шину¹⁾.

2.5 **корд:** Нити, образующие ткань слоев в шине¹⁾.

2.6 **слой:** Слой прорезиненных параллельных нитей корда¹⁾.

2.7 **каркас:** Часть шины, которая не является протектором и резиновой боковиной и при накаченной шине воспринимает нагрузку¹⁾.

2.8 **протектор:** Часть шины, которая соприкасается с грунтом¹⁾.

2.9 **боковина:** Часть шины между протектором и бортом¹⁾.

2.10 **нижняя часть шины:** Часть, расположенная между максимальным сечением шины, и частью, покрываемой закраиной обода¹⁾.

2.11 **канавка протектора:** Пространство между двумя соседними ребрами или блоками рисунка протектора¹⁾.

2.12 **ширина профиля:** Линейное расстояние между наружными боковинами накачанной шины, за исключением выступов, образуемых маркировкой, декоративными или защитными полосами или ребрами¹⁾.

2.13 **габарит шины:** Линейное расстояние между наружными боковинами накачанной шины, включая маркировку, декоративные и защитные полосы или ребра¹⁾.

2.14 **высота профиля:** Расстояние, равное половине разницы между наружным диаметром шины и номинальным диаметром обода.

2.15 **номинальное отношение высоты профиля к его ширине (Ra):** Частное от деления высоты профиля, мм, на номинальную ширину профиля, мм, помноженное на сто.

2.16 **наружный диаметр:** Габаритный диаметр новой накачанной шины¹⁾.

2.17 **обозначение размера шины:**

2.17.1 **Обозначение, показывающее:**

2.17.1.1 номинальную ширину профиля. Эта ширина должна быть выражена в миллиметрах, за исключением типов шин, обозначение размера которых приводится в первой колонке таблиц I—III приложения 5 к настоящим Правилам;

2.17.1.2 номинальное отношение высоты профиля к его ширине, за исключением некоторых типов шин, обозначение размеров которых приводится в первой колонке таблиц I—III приложения 5 к настоящим Правилам;

2.17.1.3 условное число, характеризующее номинальный диаметр обода и соответствующее его диаметру, выраженному либо в условных единицах (числа меньше 100), либо в миллиметрах (числа больше 100);

2.17.1.4 букву Т перед номинальной шириной профиля для запасных шин типа Т временного пользования.

2.18 **номинальный диаметр обода:** Диаметр обода, для монтажа на котором предназначена шина.

2.19 **обод:** Основание для покрышки с камерой или для бескамерной шины, на которое опираются борта шины¹⁾.

2.20 **теоретический обод:** условный обод, ширина которого равна х-кратной величине номинальной ширины профиля шины. Величина х указывается предприятием - изготовителем шины²⁾.

2.21 **измерительный обод:** Обод, на котором должна монтироваться шина для проведения измерений размеров.

2.22 **испытательный обод:** Обод, на котором должна монтироваться шина для проведения испытаний.

2.23 **отрывы:** Отделение кусков резины от протектора.

2.24 **отделение корда:** Отделение корда от его резинового покрытия.

2.25 **отделение слоев:** Отделение друг от друга соседних слоев.

2.26 **отделение протектора:** Отделение протектора от каркаса.

¹⁾ См. рисунок 1.

²⁾ В случаях, когда это условное число приводят в дюймах, перевод в миллиметры осуществляют умножением этого числа на 25,4.

2.27 **индикаторы износа протектора:** Выступы внутри канавок протектора, предназначенные для визуального определения степени его износа.

2.28 **индекс несущей способности:** Число, характеризующее контрольную массу, на которую рассчитана шина при эксплуатации в соответствии с требованиями по использованию, установленными предприятием-изготовителем.

2.29 **категория скорости:** Максимальная скорость, которую может выдержать шина и которая указывается с помощью обозначения категории скорости (см. таблицу 1).

Таблица 1

Обозначение категории скорости	Максимальная скорость, км/ч
L	120
M	130
N	140
P	150
Q	160
R	170
S	180
T	190
U	200
H	210
V	240
W	270
Y	300

2.30 **Канавки рисунка протектора:**

2.30.1 **основные канавки:** Широкие канавки, расположенные в центральной части протектора шины, внутри которых имеются индикаторы износа протектора (2.27);

2.30.2 **дополнительные канавки:** Вспомогательные канавки рисунка протектора, которые могут исчезнуть в течение срока службы шины.

2.31 **показатель максимальной нагрузки:** Максимальная масса, на которую рассчитана шина.

2.31.1 Для скоростей, не превышающих 210 км/ч, показатель максимальной нагрузки не должен превышать значения, соответствующего индексу несущей способности шины.

2.31.2 Для скоростей свыше 210 км/ч, но не превышающих 240 км/ч (шины, относящиеся к категории скорости V), показатель максимальной нагрузки не должен превышать процентной доли значения, соответствующего индексу несущей способности шины, приведенной в таблице 2, с учетом максимальной скорости транспортного средства, на котором установлена шина.

Таблица 2

Максимальная скорость, км/ч	Нагрузка, %
215	98,5
220	97
225	95,5
230	94
235	92,5
240	91

Для промежуточных максимальных скоростей допускается использование метода линейной интерполяции показателя максимальной нагрузки.

2.31.3 Для скоростей свыше 240 км/ч (шины, относящиеся к категории скорости W) показатель максимальной нагрузки не должен превышать значения, выраженного в процентах от значения, соответствующего индексу несущей способности шины и указанного в таблице 3 с учетом максимальной скорости транспортного средства, на котором установлена шина.

Таблица 3

Максимальная скорость, км/ч	Нагрузка, %
240	100
250	95
260	90
270	85

Для промежуточных значений максимальной скорости допускается линейная интерполяция показателей максимальной нагрузки.

2.31.4 Для скоростей свыше 270 км/ч (шины, относящиеся к категории скорости Y) показатель максимальной нагрузки не должен превышать процентной доли значения, соответствующего индексу несущей способности шины, приведенной в таблице 4 с учетом максимальной скорости транспортного средства, на котором установлена шина.

Таблица 4

Максимальная скорость, км/ч	Нагрузка, %
270	100
280	95
290	90
300	85

Для промежуточных максимальных скоростей допускается использование метода линейной интерполяции показателя максимальной нагрузки.

2.31.5 Для скоростей, не превышающих 60 км/ч, показатель максимальной нагрузки не должен превышать процентной доли массы, соответствующей индексу несущей способности шины, приведенной в таблице 5 с учетом максимальной расчетной скорости транспортного средства, на котором должна быть установлена шина.

Таблица 5

Максимальная скорость, км/ч	Показатель максимальной нагрузки, %
25	142
30	135
40	125
50	115
60	110

2.31.6 Для скоростей свыше 300 км/ч показатель максимальной нагрузки не должен превышать массу, указанную предприятием-изготовителем шины с учетом максимальной скорости шины. Для промежуточных скоростей между 300 км/ч и максимальной скоростью, допускаемой предприятием-изготовителем шины, применяется метод линейной интерполяции показателя максимальной нагрузки.

3 Маркировка

3.1 На представляемых для официального утверждения шинах в случае симметричных шин на обеих боковинах, а в случае асимметричных шин, по крайней мере, на наружной боковине должны быть нанесены:

3.1.1 торговое наименование или марка;

3.1.2 обозначение размера шины, как оно определено в 2.17 настоящих Правил;

3.1.3 указание конструкции;

3.1.3.1 для шин диагональной конструкции маркировка либо не требуется, либо перед обозначением диаметра наносят букву D;

3.1.3.2 для шин радиальной конструкции наносят букву R перед маркировкой диаметра обода и, факультативно, слово «RADIAL»;

3.1.3.3 для шин диагонально-опоясанной конструкции наносят букву B перед маркировкой диаметра обода и, кроме того, слова «BIAS BELTED»;

3.1.3.4 для шин радиальной конструкции, предназначенных для скоростей свыше 240 км/ч, буква R, проставленная перед маркировкой диаметра обода, может быть заменена буквами ZR;

3.1.4 указание категории скорости, к которой относится шина, — нанесением обозначения согласно таблице 1.

3.1.4.1 Шины, пригодные для скоростей свыше 300 км/ч, должны маркироваться нанесением на них рабочих характеристик (индекс несущей способности и обозначение категории скорости), соответствующих рабочим характеристикам шины до 300 км/ч. Эти рабочие характеристики указывают в скобках, например (95Y).

3.1.5 буквы M+S или M.S или M&S в случае зимней шины;

3.1.6 индекс несущей способности — в соответствии с определением по 2.28 настоящих Правил;

3.1.7 слово «TUBELESS», если шина предназначена для использования без камеры;

3.1.8 слово «REINFORCED» или слова «EXTRA LOAD» в случае усиленной шины;

3.1.9 дата изготовления¹⁾, состоящая из четырех цифр, из которых первые две обозначают неделю, а вторые две — год изготовления. Однако эта маркировка, которая может проставляться только на одной боковине, будет требоваться для каждой шины, представленной на официальное утверждение, лишь спустя два года после даты вступления в силу настоящих Правил;

3.1.10 обозначение шины, соответствующей конфигурации обода, если она отличается от стандартной конфигурации.

3.2 На шинах должно быть достаточно места для нанесения знака официального утверждения, приведенного в приложении 2 к настоящим Правилам.

3.3 В приложении 3 к настоящим Правилам приведена в качестве примера схема маркировки шины.

3.4 Указанная в 3.1 маркировка и предусмотренный в 5.4 настоящих Правил знак официального утверждения формуется на шине при вулканизации выпуклым или углубленным рельефом. Они должны быть четко различимыми и располагаться в нижней части шины, по крайней мере, на одной из боковин, за исключением надписи, упоминаемой в 3.1.1.

4 Заявка на официальное утверждение

4.1 Заявка на официальное утверждение типа шины представляется владельцем торгового наименования или марки или его уполномоченным представителем. В заявке должны быть указаны:

4.1.1 обозначение размера шины в соответствии с определением, содержащимся в 2.17 настоящих Правил;

4.1.2 торговое наименование или марка;

4.1.3 категория использования: обычная (дорожная) или зимняя, или временного пользования;

4.1.4 конструкция (диагональная, диагонально-переплетенная или радиальная);

4.1.5 категория скорости;

4.1.6 индекс несущей способности шины;

4.1.7 предназначена ли шина для использования с камерой или без нее;

4.1.8 является ли шина «стандартной» или «усиленной», или запасной шиной типа Т временного пользования;

4.1.9 для шин диагональной конструкции — «норма слойности»;

4.1.10 габаритные размеры: габаритная ширина профиля и наружный диаметр;

4.1.11 ободы, на которых возможен монтаж шины;

4.1.12 измерительный и испытательный ободы;

4.1.13 испытательное давление в том случае, если изготовитель требует применения 1.3 приложения 7 к настоящим Правилам;

4.1.14 коэффициент x , упоминаемый в 2.20;

4.1.15 для шин, пригодных для скоростей более 300 км/ч, максимальная скорость, допускаемая предприятием-изготовителем, и показатель несущей способности, допускаемый для этой максимальной скорости. Предприятие-изготовитель шины должен также указать значения в техническом описании типа шины.

4.2 К заявке на официальное утверждение должны быть приложены (в трех экземплярах) схематический чертеж или фотография образца шины с указанием характеристик ее протектора и схематический чертеж борта накачанной шины, смонтированной на измерительном ободе, с обозначением соответствующих габаритов (см. 6.1.1 и 6.1.2) типа, представленного на официальное утверждение. К нему, по усмотрению компетентного органа, должны прилагаться также протокол испытаний, составленный лабораторией, уполномоченной проводить испытания, либо один или два образца типа шины. После налаживания производства (не позднее чем один год после даты официального утверждения типа) должны представляться чертежи или фотографии боковой стенки и протектора шины.

4.3 Прежде чем официально утвердить тип, компетентный орган проверяет наличие удовлетворительных мер для обеспечения эффективного контроля за соответствием производства.

4.4 Если тот или иной изготовитель шин подает заявку на официальное утверждение какой-либо категории шин, то нет необходимости проводить испытание каждого типа шины этой категории на нагрузку/скорость. По усмотрению органа, предоставляющего официальное утверждение, могут быть выбраны шины с наилучшими характеристиками.

5 Официальное утверждение

5.1 Если шина, представленная на официальное утверждение на основании настоящих Правил, удовлетворяет требованиям раздела 6, на данный тип шины выдается официальное утверждение.

¹⁾ До 1 января 2000 г. дату изготовления допускается указывать тремя цифрами, из которых первые две обозначают неделю, а третья — последний год изготовления.

5.2 Каждому официально утвержденному типу шины присваивают номер официального утверждения, первые две цифры которого (в настоящее время 02) указывают на номер серии поправок, соответствующих последним значительным техническим изменениям, внесенным в Правила к моменту официального утверждения. Одна и та же Договаривающаяся сторона не может присвоить этот номер другому типу шины, на который распространяются настоящие Правила.

5.3 Стороны Соглашения 1958 г. уведомляются об официальном утверждении или о распространении официального утверждения, или об отказе в официальном утверждении, или об отмене официального утверждения, или об окончательном прекращении производства типа шины на основании настоящих Правил посредством карточки, соответствующей образцу, приведенному в приложении 1 к настоящим Правилам.

5.3.1 Если официальное утверждение по типу конструкции представляется типу шины, пригодной для скоростей свыше 300 км/ч (см. 4.1.15), в разделе 10 карточки сообщения (см. приложение 1 к настоящим Правилам) должны быть четко указаны соответствующая максимальная скорость, км/ч, и показатель несущей способности, кг, допускаемый для максимальной скорости; могут быть также указаны показатели несущей способности для промежуточных скоростей свыше 300 км/ч.

5.4 На каждой шине, соответствующей типу шины, официально утвержденному на основании настоящих Правил на месте, указанном в 3.2, в дополнение к маркировке, предусмотренной выше в 3.1, должен проставляться на видном месте международный знак официального утверждения, состоящий из:

5.4.1 круга, в котором проставлена буква E, за которой следует отличительный номер страны, предоставившей официальное утверждение¹⁾;

5.4.2 номера официального утверждения.

5.5 Знак официального утверждения должен быть четким и нестираемым.

5.6 В приложении 2 к настоящим Правилам приводится в качестве примера схема знака официального утверждения.

6 Спецификации

6.1 Размеры шин

6.1.1 Ширина профиля шины

6.1.1.1 Ширину профиля рассчитывают по формуле

$$S = S_1 + K(A - A_1),$$

где S — ширина профиля, мм, измеренная на измерительном ободе;

S_1 — номинальная ширина профиля, мм, размер, указанный на боковине шины в ее обозначении;

A — ширина измерительного обода, мм, указанная предприятием-изготовителем в техническом описании²⁾;

A_1 — ширина теоретического обода, мм.

Для A_1 принимается значение S_1 , умноженное на коэффициент x , установленный предприятием-изготовителем, а для K — значение 0,4.

6.1.1.2 Однако для типов шин, обозначение которых приводится в первой колонке таблиц I—III приложения 5 к настоящим Правилам, ширина профиля должна быть такой, как указано напротив обозначения типа шины в этих таблицах.

¹⁾ 1 — Германия, 2 — Франция, 3 — Италия, 4 — Нидерланды, 5 — Швеция, 6 — Бельгия, 7 — Венгрия, 8 — Чешская Республика, 9 — Испания, 10 — Югославия, 11 — Соединенное Королевство, 12 — Австрия, 13 — Люксембург, 14 — Швейцария, 15 — не присвоен, 16 — Норвегия, 17 — Финляндия, 18 — Дания, 19 — Румыния, 20 — Польша, 21 — Португалия, 22 — Российская Федерация, 23 — Греция, 24 — не присвоен, 25 — Хорватия, 26 — Словения, 27 — Словакия, 28 — Беларусь, 29 — Эстония, 30 — не присвоен, 31 — Босния и Герцеговина, 32—36 — не присвоены, 37 — Турция, 38—39 — не присвоены и 40 — бывшая югославская Республика Македония. Последующие порядковые номера присваиваются другим странам в хронологическом порядке ратификации ими Соглашения о принятии единообразных технических предписаний для колесных транспортных средств, предметов оборудования и частей, которые могут быть установлены и (или) использованы на колесных транспортных средствах, и об условиях взаимного признания официальных утверждений, выдаваемых на основе этих предписаний, или в порядке их присоединения к этому Соглашению. Присвоенные им таким образом номера сообщаются Генеральным секретарем Организации Объединенных Наций Сторонам Соглашения 1958 г.

²⁾ В случаях, когда это условное число приводится в условных единицах, перевод в миллиметры осуществляется умножением этого числа на 25,4.

6.1.2 Наружный диаметр шины

6.1.2.1 Наружный диаметр шины рассчитывают по формуле

$$D = d + 2H,$$

где D — наружный диаметр, мм;

d — условное число, определение которого дано в 2.17.1.3, мм¹⁾;

H — номинальная высота профиля, мм, равная $H = 0,01 S_1 \cdot Ra$;

S_1 — номинальная ширина профиля, мм;

Ra — номинальное отношение высоты профиля к его ширине (как они указаны на боковине шины в ее обозначении размеров в соответствии с требованиями 3.4).

6.1.2.2 Однако для типов шин, обозначения которых даются в первой колонке таблиц I—III приложения 5 к настоящим Правилам, наружный диаметр должен быть таким, как он указан напротив обозначения «размер» этих таблиц.

6.1.3 Метод измерения шин

Размеры шин измеряют методом, описанным в приложении 6 к настоящим Правилам.

6.1.4 Спецификации, касающиеся ширины профиля шины

6.1.4.1 Габаритная ширина шины может быть меньше ширины профиля, определенной в соответствии с 6.1.1.

6.1.4.2 Она может превышать это значение:

6.1.4.2.1 на 6 % в случае диагональных шин;

6.1.4.2.2 на 4 % в случае радиальных шин;

6.1.4.2.3 кроме того, если шина имеет специальные защитные ребра (или полосы), то значение, соответствующее применению этих допусков, может быть превышено на 8 мм.

6.1.5 Спецификации, касающиеся наружного диаметра шин

Наружный диаметр шины должен быть в пределах величин D_{\min} и D_{\max} , рассчитанных по формулам:

$$D_{\min} = d + (2H \cdot a);$$

$$D_{\max} = d + (2H \cdot b).$$

6.1.5.1 для размеров, перечень которых приведен в приложении 5, $H = 0,5 (D - d)$ для ссылки см. 6.1.2.1,

6.1.5.2 для других размеров, не перечисленных в приложении 5, значения H и d определяют в соответствии с 6.1.2.1.

6.1.5.3 Коэффициенты a и b соответственно равны:

6.1.5.3.1 Коэффициент a — 0,97;

6.1.5.3.2 Коэффициент b для обычных (дорожного типа) шин:
радиальные шины — 1,04;

диагональные шины и диагонально опоясанные шины — 1,08.

6.1.5.4 В случае зимних шин габаритный диаметр (D_{\max}), определяемый в соответствии с указанной выше формулой, может быть превышен на 1 %.

6.2 Испытания на нагрузку/скорость

6.2.1 Шина должна быть подвергнута испытаниям на нагрузку/скорость методом, указанным в приложении 7 к настоящим Правилам.

6.2.1.1 Если заявка на официальное утверждение подается в отношении шин, для обозначения которых используется буквенный код ZR в пределах обозначения размера и которые пригодны для скоростей более 300 км/ч (см. 4.1.15), то указанное выше испытание на нагрузку/скорость проводят на одной шине с учетом тех условий нагрузки и скорости, которые обозначены на шине (см. 3.1.4.1). Еще одно испытание на нагрузку/скорость должно проводиться на втором образце шины этого же типа при тех условиях нагрузки и скорости, которые указаны в качестве максимальных предприятием-изготовителем шины (см. 4.1.15 настоящих Правил).

Второе испытание может проводиться на той же шине с согласия предприятия-изготовителя шины.

6.2.2 Шина считается выдержавшей испытание на нагрузку/скорость, если после испытания на ней не наблюдается отделения протектора, отделения слоев, отделения корда, отрывов или разрывов корда.

¹⁾ В случаях, когда это условное число приводится в условных единицах, перевод в миллиметры осуществляется умножением этого числа на 25,4.

6.2.2.1 Однако шина, на которой проставлен символ категории скорости Y и на которой после соответствующего испытания наблюдается частичное отделение слоев, вызываемое конкретными условиями испытания, считается выдержавшей испытание.

6.2.3 Наружный диаметр шины, измеренный через 6 ч после испытания на нагрузку/скорость, не должен отличаться более чем на $\pm 3,5\%$ от наружного диаметра, измеренного до испытания.

6.3 Индикаторы износа протектора

6.3.1 На шинах должно быть, по крайней мере, шесть поперечных рядов индикаторов износа, расположенных приблизительно на равных расстояниях друг от друга в основных канавках протектора. Эти индикаторы износа должны быть такими, чтобы их нельзя было спутать с резиновыми перемычками между ребрами или блоками протектора.

6.3.2 Однако для шин размерами, пригодными для монтирования на ободах с номинальным диаметром не более 12 дм, допускается четыре ряда индикаторов износа протектора.

6.3.3 Индикаторы износа протектора должны служить средством определения с точностью до $\begin{matrix} +0,60 \\ -0,0 \end{matrix}$ мм с момента, когда глубина канавок протектора не превышает 1,6 мм.

6.3.4 Высоту индикаторов износа протектора определяют измерением разницы со стороны поверхности протектора между глубиной протектора в верхней точке индикатора износа и глубиной протектора вблизи боковины в основании индикатора протектора.

7 Модификации типа шин и распространение официального утверждения

7.1 Любая модификация типа пневматической шины доводится до сведения административного органа, который представил официальное утверждение данному типу шины. Этот орган может:

7.1.1 либо прийти к заключению, что произведенная модификация не будет иметь значительного отрицательного влияния и что в любом случае шина по-прежнему соответствует требованиям;

7.1.2 либо потребовать нового протокола технической службы, уполномоченной проводить испытания.

7.2 Модификация рисунка протектора шин не требует проведения повторных испытаний, предусмотренных в разделе 6 настоящих Правил.

7.3 Сообщение об официальном утверждении с указанием модификации или об отказе в официальном утверждении направляется Сторонам Соглашения 1958 г. в соответствии с процедурой, указанной в 5.3.

7.4 Компетентный орган, распространивший официальное утверждение, присваивает порядковый номер такому распространению и информирует об этом других участников Соглашения 1958 г. посредством карточки сообщения, соответствующей образцу, который содержится в приложении 1 к настоящим Правилам.

8 Соответствие производства

Процедуры контроля за соответствием производства должны соответствовать процедурам, изложенным в добавлении 2 к Соглашению с соблюдением следующих требований:

8.1 Шины, официально утвержденные на основании настоящих Правил, должны быть изготовлены таким образом, чтобы они соответствовали официально утвержденному типу и отвечали требованиям, изложенным в разделе 6 настоящих Правил.

8.2 Компетентный орган, предоставивший официальное утверждение по типу конструкции, может в любое время проверить методы контроля за соответствием производства, применяемые на каждом производственном объекте. Обычно такие проверки на каждом производственном объекте проводят с периодичностью не реже одного раза в два года.

9 Санкции, налагаемые за несоответствие производства

9.1 Официальное утверждение типа шины, представленное на основании настоящих Правил, может быть отменено, если не соблюдаются требования, изложенные в 8.1, или если шины серийного производства не выдержали испытаний, предусмотренных в 8.1.

9.2 Если какая-либо Страна Соглашения 1958 г. отменяет предоставленное ею ранее официальное утверждение, она должна уведомить об этом другие Страны Соглашения посредством карточки сообщения, соответствующей образцу, содержащемуся в приложении 1 к настоящим Правилам.

10 Окончательное прекращение производства

Если владелец официального утверждения полностью прекращает производство типа шины, официально утвержденной на основании настоящих Правил, он сообщает об этом компетентному органу, представившему официальное утверждение. По получении такого сообщения этот компетентный орган уведомляет об этом другие Страны Соглашения 1958 г. посредством карточки сообщения, соответствующей образцу, содержащемуся в приложении 1 к настоящим Правилам.

11 Переходные положения

11.1 Стороны Соглашения 1958 г. не должны отказывать в представлении официального утверждения в соответствии с поправками предшествующих серий или дополнениями к поправкам других серий к настоящим Правилам.

11.2 Ни одна из Сторон Соглашения 1958 г. не должна отказывать в предоставлении официального утверждения шин в соответствии с поправками серии 01 к настоящим Правилам.

11.3 Показатели износа протектора

11.3.1 Начиная с даты вступления в силу настоящего дополнения 4 к поправкам серии 02 Стороны Соглашения 1958 г. не могут выдавать официальные утверждения на основании дополнения 3 к поправкам серии 02 в отношении требований, содержащихся в 6.3.3.

11.3.2 Все новые шины, изготовленные после 1 октября 1995 г. должны отвечать требованиям 6.3.3 с поправками, внесенными в соответствии с дополнением 4 к поправкам серии 02.

12 Названия и адреса технических служб, уполномоченных проводить испытания для официального утверждения, и административных органов

12.1 Стороны Соглашения 1958 г. сообщают Секретариату Организации Объединенных Наций названия и адреса технических служб, уполномоченных проводить испытания для официального утверждения, и административных органов, которые предоставляют официальное утверждение и которым следует направлять выдаваемые в других странах карточки официального утверждения, распространения официального утверждения, отказа в официальном утверждении, отмены официального утверждения или окончательного прекращения производства.

12.2 Стороны Соглашения 1958 г. могут назначать лаборатории предприятий — изготовителей шин в качестве лабораторий, уполномоченных проводить испытания.

12.3 Если какая-либо Страна Соглашения принимает требования 12.2, она может, при желании, направить на испытание одного или нескольких представителей по своему выбору.

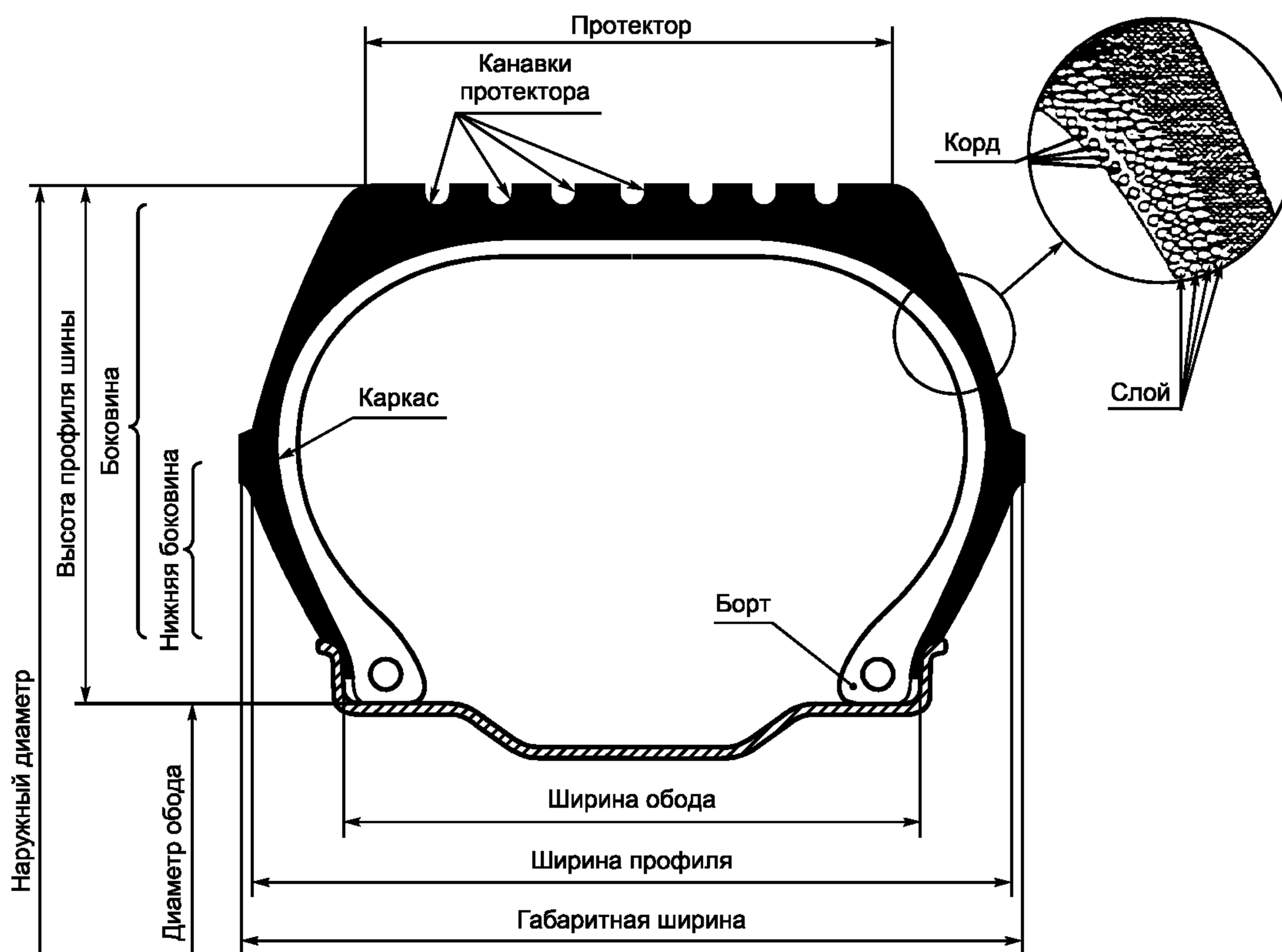


Рисунок 1 — Конструкция пневматической шины (см. раздел 2 настоящих Правил)

ПРИЛОЖЕНИЕ 1
(обязательное)

Сообщение

[Максимальный формат А4 (210 × 297 мм)]
направленное _____

наименование административного органа



касающееся²⁾ **ОФИЦИАЛЬНОГО УТВЕРЖДЕНИЯ, РАСПРОСТРАНЕНИЯ ОФИЦИАЛЬНОГО УТВЕРЖДЕНИЯ, ОТКАЗА В ОФИЦИАЛЬНОМ УТВЕРЖДЕНИИ, ОТМЕНЫ ОФИЦИАЛЬНОГО УТВЕРЖДЕНИЯ, ОКОНЧАТЕЛЬНОГО ПРЕКРАЩЕНИЯ ПРОИЗВОДСТВА**

типа шины для автотранспортных средств на основании Правил ЕЭК ООН № 30

Официальное утверждение № _____

Распространение № _____

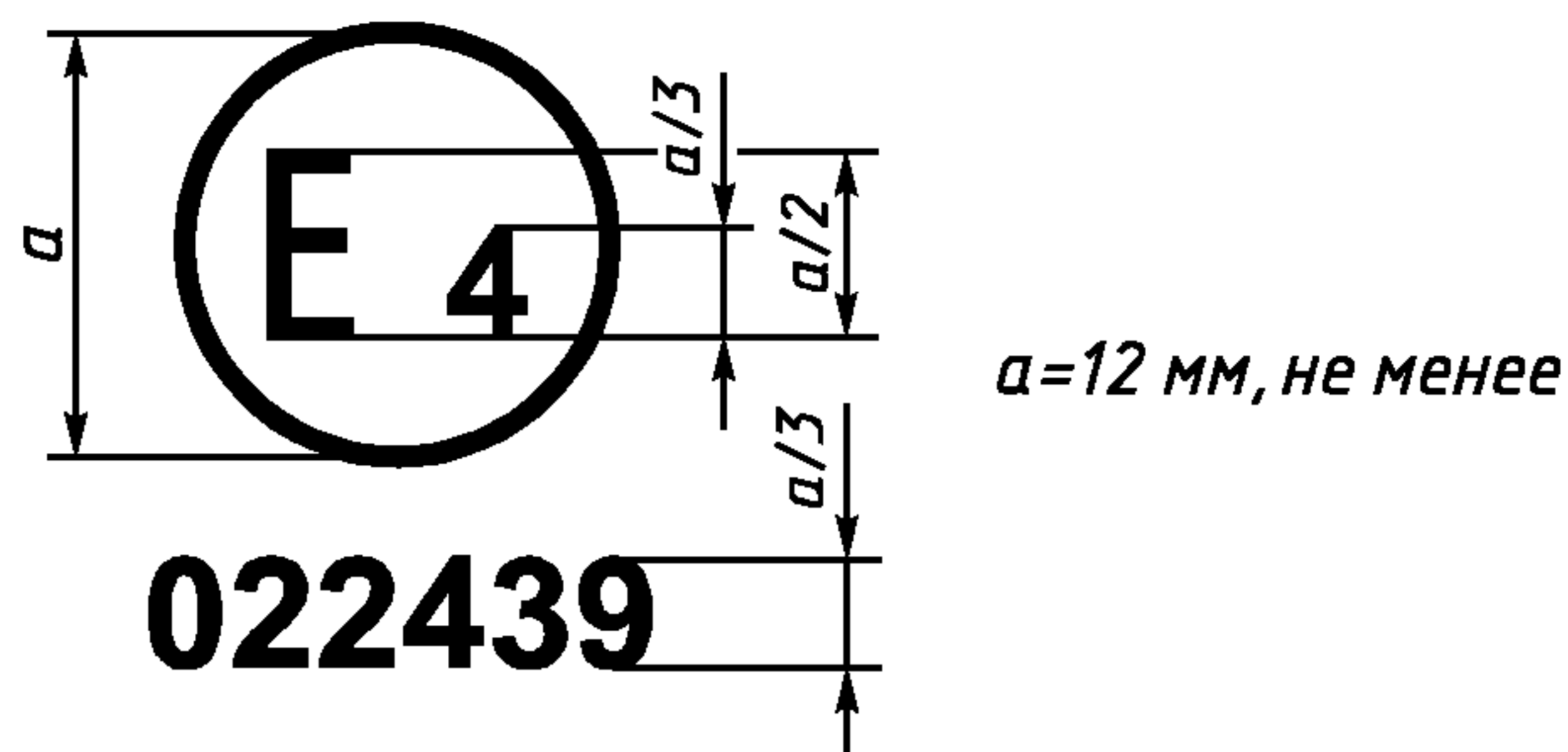
- 1 Наименование изготовителя или торговая марка (марки) на типе шины _____
- 2 Обозначение типа шины предприятием-изготовителем _____
- 3 Наименование и адрес предприятия-изготовителя _____
- 4 В соответствующем случае фамилия и адрес представителя предприятия-изготовителя _____
- 5 Краткое описание _____
- 5.1 Обозначение размера шины _____
- 5.2 Категория использования: нормальная/зимняя/для временного использования²⁾
- 5.3 Конструкция: диагональная/диагонально-опоясанная/радиальная²⁾
- 5.4 Символ категории скорости _____
- 5.5 Индекс несущей способности _____
- 6 Техническая служба и в соответствующих случаях лаборатория, уполномоченная проводить испытания для официального утверждения или проверять соответствие _____
- 7 Дата протокола, выданного этой службой _____
- 8 Номер протокола, выданного этой службой _____
- 9 Причина (причины) распространения (в соответствующих случаях) _____
- 10 Замечания _____
- 11 Официальное утверждение предоставлено/официальное утверждение распространено/в официальном утверждении отказано/официальное утверждение отменено²⁾ _____
- 12 Место _____
- 13 Дата _____
- 14 Подпись _____
- 15 К настоящему сообщению прилагается перечень документов, которые содержатся в деле об утверждении, находящемся на хранении в административной службе, предоставившей официальное утверждение, и которые могут быть получены по запросу.

¹⁾ Отличительный номер страны, которая предоставила, распространила, отменила официальное утверждение или отказала в официальном утверждении (см. положения Правил, касающиеся официального утверждения).

²⁾ Ненужное вычеркнуть.

ПРИЛОЖЕНИЕ 2
(обязательное)

Пример схемы знака официального утверждения



Приведенный выше знак официального утверждения, проставленный на шине, указывает, что этот тип шины официально утвержден в Нидерландах (E 4) под номером 022439.

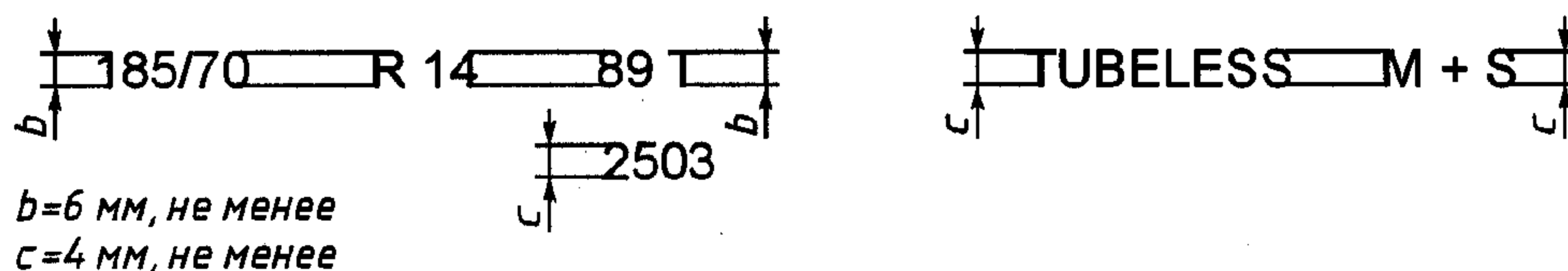
Примечание — Первые две цифры номера официального утверждения указывают, что официальное утверждение было представлено в соответствии с требованиями настоящих Правил с внесенными в них поправками серии 02.

Номер официального утверждения проставляют вблизи круга и располагают над или под буквой E, слева или справа от нее. Цифры номера официального утверждения располагают с одной стороны по отношению к букве E и ориентируют в том же направлении. Следует избегать использования римских цифр для номеров официального утверждения, чтобы их нельзя было перепутать с другими обозначениями.

ПРИЛОЖЕНИЕ 3
(обязательное)

Схема маркировки на шине

Пример маркировки, которая должна наноситься на шины, поступившие на рынок после вступления в силу настоящих Правил:



Эта маркировка определяет шину:

- имеющую номинальную ширину профиля 185;
- имеющую номинальное отношение высоты профиля к его ширине 70;
- имеющую радиальную конструкцию (R);
- имеющую номинальный диаметр обода 14;
- имеющую несущую способность 580 кг, соответствующую индексу нагрузки 89, приведенному в приложении 4 к настоящим Правилам;
- принадлежащую к категории скорости T (максимальная скорость 190 км/ч);
- для установки без камеры («бескамерная»);
- принадлежащая к зимнему типу (M + S);
- изготовленную в течение 25-й недели 2003 г.

Размещение и порядок маркировки, составляющей обозначение шины, должны быть следующими:

а) обозначение размера, включающее номинальную ширину профиля, номинальное отношение высоты профиля к его ширине, обозначение типа конструкции (в соответствующих случаях) и номинальный диаметр обода должны группироваться, как указано в приведенном выше примере: 185/70 R 14;

б) индекс нагрузки и обозначение категории скорости должны располагаться вместе вблизи обозначения размера. Они могут проставляться либо до, либо после, либо над, либо под этим обозначением;

с) обозначения «tubeless», «reinforced» и «M + S» могут проставляться отдельно от обозначения размера.

ПРИЛОЖЕНИЕ 4 (обязательное)

Индексы несущей способности

Li — индекс несущей способности;

kg — соответствующая масса транспортного средства, кг.

Li	kg	Li	kg	Li	kg	Li	kg
0	45	31	109	61	257	91	615
1	46,2	32	112	62	265	92	630
2	47,5	33	115	63	272	93	650
3	48,7	34	118	64	280	94	670
4	50	35	121	65	290	95	690
5	51,5	36	125	66	300	96	710
6	53	37	128	67	307	97	730
7	54,5	38	132	68	315	98	750
8	56	39	136	69	325	99	775
9	58	40	140	70	335	100	800
10	60	41	145	71	345	101	825
11	61,5	42	150	72	355	102	850
12	63	43	155	73	365	103	875
13	65	44	160	74	375	104	900
14	67	45	165	75	387	105	925
15	69	46	170	76	400	106	950
16	71	47	175	77	412	107	975
17	73	48	180	78	425	108	1000
18	75	49	185	79	437	109	1030
19	77,5	50	190	80	450	110	1060
20	80	51	195	81	462	111	1090
21	82,5	52	200	82	475	112	1120
22	85	53	206	83	487	113	1150
23	87,5	54	212	84	500	114	1180
24	90	55	218	85	515	115	1215
25	92,5	56	224	86	530	116	1250
26	95	57	230	87	545	117	1285
27	97,5	58	236	88	560	118	1320
28	100	59	243	89	580	119	1360
29	103	60	250	90	600	120	1400
30	106						

ПРИЛОЖЕНИЕ 5
(обязательное)

Обозначение размеров и размеры шин

Таблица I — Шины диагональной конструкции (европейские шины)

Размер	Код ширины измерительного обода	Габаритный диаметр ¹⁾ , мм	Ширина профиля шины ¹⁾ , мм	Номинальный размер обода <i>d</i> , мм
Серии сверхнизкого давления				
4.80—10	3.5	490	128	254
5.20—10	3.5	508	132	254
5.20—12	3.5	558	132	305
5.60—13	4	600	145	330
5.90—13	4	616	150	330
6.40—13	4.5	642	163	350
5.20—14	3.5	612	132	356
5.60—14	4	626	145	356
5.90—14	4	642	150	356
6.40—14	4.5	666	163	356
5.60—15	4	650	145	381
5.90—15	4	668	150	381
6.40—15	4.5	692	163	381
6.70—15	4.5	710	170	381
7.10—15	5	724	180	381
7.60—15	5.5	742	193	381
8.20—15	6	760	213	381
Серии низкого профиля				
5.50—12	4	552	142	305
6.00—12	4.5	574	156	305
7.00—13	5	644	178	330
7.00—14	5	668	178	356
7.50—14	5.5	688	190	356
8.00—14	6	702	203	356
6.00—15 L	4.5	650	156	381
Серии сверхнизкого профиля ²⁾				
155—13/6.15—13	4.5	582	157	330
165—13/6.45—13	4.5	600	167	330
175—13/6.95—13	5	610	178	330
155—14/6.15—14	4.5	608	157	356
165—14/6.45—14	4.5	626	167	356
175—14/6.95—14	5	638	178	356
185—14/7.35—14	5.5	654	188	356
195—14/7.75—14	5.5	670	198	356
Серии ультранизкого профиля				
5.9—10	4	483	148	254
6.5—13	4.5	586	166	330
6.9—13	4.5	600	172	330
7.3—13	5	614	184	330
¹⁾ Допуски см. 6.1.4 и 6.1.5. ²⁾ Допускаются следующие обозначения размеров: 185—14/7.35—14 или 185—14, или 7.35—14, или 7.35—14/185—14.				

Т а б л и ц а П — Шины радиальной конструкции — миллиметрическая серия (европейские шины)

Размер	Код ширины измерительного обода	Габаритный диаметр ¹⁾ , мм	Ширина профиля шины ¹⁾ , мм	Номинальный размер обода <i>d</i> , мм
125 R 10	3.5	459	127	254
145 R 10	4	492	147	254
125 R 12	3.5	510	127	305
135 R 12	4	522	137	305
145 R 12	4	542	147	305
155 R 12	4.5	550	157	305
125 R 13	3.5	536	127	330
135 R 13	4	548	137	330
145 R 13	4	566	147	330
155 R 13	4.5	578	157	330
165 R 13	4.5	596	167	330
175 R 13	5	608	178	330
185 R 13	5.5	624	188	330
125 R 14	3.5	562	127	356
135 R 14	4	574	137	356
145 R 14	4	590	147	356
155 R 14	4.5	604	157	356
165 R 14	4.5	622	167	356
175 R 14	5	634	178	356
185 R 14	5.5	650	188	356
195 R 14	5.5	666	198	356
205 R 14	6	686	208	356
215 R 14	6	700	218	356
225 R 14	6.5	714	228	356
125 R 15	3.5	588	127	381
135 R 15	4	600	137	381
145 R 15	4	616	147	381
155 R 15	4.5	630	157	381
165 R 15	4.5	646	167	381
175 R 15	5	660	178	381
185 R 15	5.5	674	188	381
195 R 15	5.5	690	198	381
205 R 15	6	710	208	381
215 R 15	6	724	218	381
225 R 15	6.5	738	228	381
235 R 15	6.5	752	238	381
175 R 16	5	686	178	406
185 R 16	5.5	698	188	406
205 R 16	6	736	208	406

¹⁾ Допуски см. 6.1.4 и 6.1.5.

Т а б л и ц а III— Шины радиальной конструкции серии 45 на ободах TR 5°

Размер	Ширина измерительного обода	Габаритный размер	Ширина профиля шины
280/45 R 415	240	661	281

ПРИЛОЖЕНИЕ 6
(обязательное)

Метод измерения шин

1.1 Надеть шину на измерительный обод, указанный предприятием-изготовителем, в соответствии с 4.1.12 настоящих Правил; накачать до давления от 3 до 3,5 бар.

1.2 Отрегулировать давление до следующих значений:

1.2.1 для стандартных диагонально опоясанных шин 1,7 бар;

1.2.2 для диагональных шин — по таблице:

Норма слойности	Давление, бар		
	Категория скорости		
	<i>L, M, N</i>	<i>P, Q, R, S</i>	<i>T, U, H, V</i>
4	1,7	2,0	—
6	2,1	2,4	2,6
8	2,5	2,8	3,0

1.2.3 для стандартных шин радиальной конструкции: 1,3 бар;

1.2.4 для усиленных шин: 2,3 бар;

1.2.5 для запасных шин временного пользования типа *T*: 4,2 бар.

2 Выдержать смонтированную на ободе шину в течение не менее 24 ч при температуре помещения, в котором проводятся испытания, кроме исключения, предусмотренного в 6.2.3 настоящих Правил.

3 Отрегулировать давление в соответствии со значениями, указанными в 1.2.

4 Измерить циркулем с учетом толщины защитных выступов или полос габаритную ширину шины в шести точках, расположенных на одинаковом расстоянии друг от друга. В качестве габаритной ширины принимают максимальное измеренное значение.

5 Определить наружный диаметр измерением максимальной длины окружности и давлением ее на число π (3,1416).

ПРИЛОЖЕНИЕ 7
(обязательное)

Порядок проведения испытаний на нагрузку/скорость

1 Подготовка шины

1.1 Надеть новую шину на испытательный обод, указанный предприятием-изготовителем в соответствии с 4.1.12 настоящих Правил.

1.2 Накачать шину до соответствующего давления, бар, указанного в таблице.

Запасные шины временного пользования типа *T* — до 4,2 бар.

Категория скорости	Диагональные шины			Радиальные шины		Диагонально опоясанные шины
	Норма слойности			Стандартная	Усиленная	Стандартная
	4	6	8			
<i>L, M, N</i>	2,3	2,7	3,0	—	—	—
<i>P, Q, R, S</i>	2,6	3,0	3,3	2,6	3,0	2,6
<i>T, U, H</i>	2,8	3,2	3,5	2,8	3,2	2,8
<i>V</i>	3,0	3,4	3,7	3,0	3,4	—
<i>W</i>	—	—	—	3,2	—	—
<i>W</i> и <i>Y</i>	—	—	—	—	3,6	—

1.3 Предприятие-изготовитель может потребовать использования давления, отличающегося от значений, приведенных в 1.2, обосновав свое требование. В этом случае шина должна быть накачана до этого давления.

1.4 Выдержать надетую на колесо шину при температуре помещения, в котором проводится испытание, в течение не менее трех часов.

1.5 Отрегулировать давление шины до давления, указанного в 1.2 или 1.3.

2 Проведение испытания

2.1 Установить надетую на колесо шину на испытательную ось и прижать ее к наружной поверхности гладкого маховика диаметром $1,70 \text{ м} \pm 1 \%$ или $2 \text{ м} \pm 1 \%$.

2.2 Приложить к испытательной оси нагрузку, равную 80 %:

2.2.1 показателя максимальной нагрузки, соответствующего индексу несущей способности шин, относящихся к категориям скорости *L—H* включительно.

2.2.2 показателя максимальной нагрузки, связанного с максимальной скоростью 240 км/ч для шин категории скорости *V* (см. 2.31.2 настоящих Правил).

2.2.3 показателей максимальной нагрузки, соответствующих максимальной скорости 270 км/ч для шин категории скорости *W* (см. 2.31.3 настоящих Правил).

2.2.4 показателя максимальной нагрузки, связанного с максимальной скоростью 300 км/ч для шин категории скорости *Y* (см. 2.31.4 настоящих Правил).

2.3 В течение всего испытания давление в шине не должно регулироваться, и испытательная нагрузка должна оставаться постоянной.

2.4 Во время испытания температура помещения, в котором проводится испытание, должна поддерживаться в пределах $20—30 \text{ }^\circ\text{C}$ или более высокая температура при согласии предприятия-изготовителя.

2.5 Испытание проводят без перерывов в соответствии со следующими указаниями:

2.5.1 время доведения скорости от нуля до скорости начала испытания: 10 мин;

2.5.2 скорость начала испытания: максимальная скорость, предусмотренная для данного типа шины (см. 2.29.3 настоящих Правил), минус 40 км/ч, в случае использования гладкого маховика диаметром $1,70 \text{ м} \pm 1 \%$, или минус 30 км/ч в случае использования гладкого маховика диаметром $2 \text{ м} \pm 1 \%$;

2.5.3 ступени увеличения скорости 10 км/ч;

2.5.4 продолжительность испытания на каждой ступени скорости, за исключением последней ступени, 10 мин;

2.5.5 продолжительность испытания на последней ступени скорости 20 мин;

2.5.6 максимальная скорость испытания: максимальная скорость, предусмотренная для данного типа шины, минус 10 км/ч, в случае использования гладкого маховика диаметром $1,7 \text{ м} \pm 1 \%$, или равная предписанной максимальной скорости при использовании гладкого маховика диаметром $2 \text{ м} \pm 1 \%$;

2.5.7 однако для шин, предназначенных для максимальной скорости 300 км/ч (категории скорости *Y*), продолжительность испытания равняется 20 мин на первой ступени скорости и 10 мин — на последней ступени скорости.

2.6 Однако если проводится второе испытание для оценки наиболее высоких рабочих характеристик типа шины, пригодной для скоростей более 300 км/ч, то для этого испытания используется следующая процедура:

2.6.1 прикладывают к испытательной оси нагрузку, равную 80 % показателя максимальной нагрузки, относящегося к максимальной скорости, указанной предприятием-изготовителем шины (см. 4.1.15 настоящих Правил).

2.6.2 Испытание проводят без перерывов в соответствии со следующими требованиями:

2.6.2.1 в течение 10 мин скорость вращения шины увеличивают с нуля до максимальной скорости, указанной предприятием-изготовителем шины (см. 4.1.15 настоящих Правил);

2.6.2.2 затем в течение пяти минут выдерживают максимальную скорость испытания.

3 Эквивалентные методы испытания

Если используется метод, отличающийся от описанного в разделе 2 настоящего приложения, то его эквивалентность должна быть доказана.

УДК 629.114.012.5:006.354

ОКС 83.160.10

Л62

ОКП 25 2000

Ключевые слова: шины для автомобилей и их прицепов, модификации шин, маркировка, индексы несущей способности, размеры, метод измерения, испытания на нагрузку
