

ГОСТ Р 41.21—99
(Правила ЕЭК ООН № 21)

ГОСУДАРСТВЕННЫЙ СТАНДАРТ РОССИЙСКОЙ ФЕДЕРАЦИИ

**ЕДИНООБРАЗНЫЕ ПРЕДПИСАНИЯ,
КАСАЮЩИЕСЯ ОФИЦИАЛЬНОГО
УТВЕРЖДЕНИЯ ТРАНСПОРТНЫХ СРЕДСТВ
В ОТНОШЕНИИ ИХ ВНУТРЕННЕГО
ОБОРУДОВАНИЯ**

Издание официальное

БЗ 7—99

ГОССТАНДАРТ РОССИИ
Москва

Предисловие

1 РАЗРАБОТАН Всероссийским научно-исследовательским институтом стандартизации и сертификации в машиностроении (ВНИИНМАШ) на основе Правил № 21 ЕЭК ООН, принятых Рабочей группой по конструкции транспортных средств КВТ ЕЭК ООН

ВНЕСЕН Госстандартом России

2 ПРИНЯТ И ВВЕДЕН В ДЕЙСТВИЕ Постановлением Госстандарта России от 26 мая 1999 г. № 184

3 Настоящий стандарт представляет собой идентичный текст Правил ЕЭК ООН № 21 с поправками серии 01 (с 08.10.80), Пересмотр 2 (документ E/ECE/324-E/ECE/TRANS/505/Rev.1/Add.20/Rev.2, дата вступления в силу 11.09.92) «Единообразные предписания, касающиеся официального утверждения транспортных средств в отношении их внутреннего оборудования» и включает в себя:

- Пересмотр 2 — Поправка 1 (документ E/ECE/324-E/ECE/TRANS/505/Rev.1/Add.20/Rev.2/Amend.1, вступила в силу 18.01.98)

4 ВВЕДЕН ВПЕРВЫЕ

Содержание

1	Область применения	1
2	Определения	1
3	Заявка на официальное утверждение	2
4	Официальное утверждение	2
5	Предписания	3
6	Изменение типа транспортного средства и распространение официального утверждения	6
7	Соответствие производства	6
8	Санкции, налагаемые за несоответствие производства	7
9	Окончательное прекращение производства	7
10	Наименования и адреса технических служб, уполномоченных проводить испытания для официального утверждения, и административных органов	7
Приложение 1	Определение зоны удара головой	8
Приложение 2	Сообщение, касающееся официального утверждения, распространения официального утверждения, отказа в официальном утверждении, отмены официального утверждения, окончательного прекращения производства типа транспортного средства в отношении его внутреннего оборудования, на основании Правил ЕЭК ООН № 21	9
Приложение 3	Схемы знаков официального утверждения	10
Приложение 4	Процедура проведения испытания материалов, обладающих способностью рассеивать энергию	11
Приложение 5	Метод измерения выступов	12
Приложение 6	Приспособление и процедура, касающиеся применения 5.2.1	13
Приложение 7	Процедура определения точки <i>H</i> и фактического угла наклона туловища в сидячем положении в механических транспортных средствах	14
	Пояснительные замечания	21

ГОСУДАРСТВЕННЫЙ СТАНДАРТ РОССИЙСКОЙ ФЕДЕРАЦИИ

**ЕДИНООБРАЗНЫЕ ПРЕДПИСАНИЯ, КАСАЮЩИЕСЯ
ОФИЦИАЛЬНОГО УТВЕРЖДЕНИЯ ТРАНСПОРТНЫХ СРЕДСТВ
В ОТНОШЕНИИ ИХ ВНУТРЕННЕГО ОБОРУДОВАНИЯ**

Uniform provisions concerning the approval of vehicles with regard to their interior fittings

Дата введения 2000—07—01

Настоящий стандарт вводит в действие Правила ЕЭК ООН № 21 (далее — Правила), прилагаемые в качестве добавлений 20 к «Соглашению о принятии единообразных технических предписаний для колесных транспортных средств, предметов оборудования и частей, которые могут быть установлены и (или) использованы на колесных транспортных средствах, и об условиях взаимного признания официальных утверждений, выдаваемых на основе этих предписаний», заключенному в Женеве 20 марта 1958 г.

1 Область применения

Настоящие Правила применяют к следующему внутреннему оборудованию легковых автомобилей:

- 1.1 внутренним деталям салона, исключая зеркало или зеркала заднего вида;
- 1.2 расположению органов управления;
- 1.3 крыше и открывающейся крыше и
- 1.4 спинке и задней части сидений.

2 Определения

В настоящих Правилах применяют следующие термины с соответствующими определениями:

2.1 **официальное утверждение транспортного средства**: Официальное утверждение типа транспортного средства в отношении внутреннего оборудования.

2.2 **тип транспортного средства** в отношении внутреннего оборудования пассажирского салона (кроме зеркал заднего вида, расположения органов управления, крыши или открывающейся крыши, подголовников и задних частей сидений): Механические транспортные средства, не имеющие между собой существенных различий в отношении таких характеристик, как:

- 2.2.1 форма или материал части кузова, образующей салон;
- 2.2.2 расположение органов управления.

2.3 **исходная зона**: Зона удара головой, как она определена в приложении 1, за исключением:

2.3.1 поверхности, ограниченной передней частью горизонтальной проекции круга, описывающего максимальный габарит рулевого колеса и увеличенного периферической полосой шириной 127 мм; эта поверхность ограничивается снизу горизонтальной плоскостью, касательной к нижнему краю рулевого колеса в положении движения по прямой линии;

2.3.2 части поверхности приборного щитка, заключенной между окружностью, ограничивающей поверхность, упомянутую в 2.3.1, и ближайшей внутренней боковой стенкой транспортного средства; эта поверхность ограничивается снизу горизонтальной плоскостью, касательной к нижнему краю рулевого колеса; и

- 2.3.3 боковых стоек ветрового стекла.

2.4 **уровень приборного щитка**: Линия, определенная точками соприкосновения вертикальных касательных к приборному щитку.

2.5 **крыша:** Верхняя часть транспортного средства, находящаяся между верхним краем ветрового стекла и верхним краем заднего стекла и ограниченная по бокам верхней несущей конструкцией стенок.

2.6 **граничная линия:** Линия, определяемая видимым нижним контуром боковых окон транспортного средства.

2.7 **автомобиль с открывающимся верхом:** Транспортное средство, у которого только крыша или часть крыши может складываться, сниматься или откидываться, причем выше граничной линии остаются конструктивные элементы транспортного средства.

2.8 **автомобиль с открывающейся крышей:** Транспортное средство, у которого только крыша или часть крыши может складываться, сниматься или откидываться, причем выше граничной линии остаются конструктивные элементы транспортного средства.

2.9 **откидное сиденье:** Любое дополнительное сиденье, предназначенное для нерегулярного использования, которое обычно находится в сложенном положении.

3 Заявка на официальное утверждение

3.1 Заявку на официальное утверждение типа транспортного средства в отношении его внутреннего оборудования представляет предприятие-изготовитель транспортного средства или его уполномоченный представитель.

3.2 К заявке прилагаются нижеперечисленные документы в трех экземплярах:

подробное описание типа транспортного средства с учетом требований, приведенных в 2.2, а также фотография или перспективное детализированное изображение салона. Следует указать номера и/или обозначения, характеризующие тип транспортного средства.

3.3 Технической службе, уполномоченной проводить испытания для официального утверждения, должно быть представлено:

3.3.1 по усмотрению предприятия-изготовителя либо транспортное средство, представляющее тип транспортного средства, подлежащего официальному утверждению, либо части транспортного средства, которые считаются необходимыми для проверки и испытаний, предусмотренных настоящими Правилами.

3.3.2 по требованию вышеуказанной технической службы некоторые части и некоторые образцы применяемых материалов.

4 Официальное утверждение

4.1 Если тип транспортного средства, представленного на официальное утверждение в соответствии с настоящими Правилами, удовлетворяет требованиям раздела 5, то данный тип транспортного средства считается официально утвержденным.

4.2 Каждому официально утвержденному типу транспортного средства присваивается номер официального утверждения. Первые две цифры этого номера указывают серию поправок, включающих последние значительные технические изменения, внесенные в настоящие Правила к моменту предоставления официального утверждения. Одна и та же Договаривающаяся сторона не может присвоить этот номер другому типу транспортного средства.

4.3 Стороны Соглашения, применяющие настоящие Правила, уведомляются об официальном утверждении, распространении официального утверждения, отказе в официальном утверждении, отмене официального утверждения или окончательном прекращении производства типа транспортного средства на основании настоящих Правил посредством карточки, соответствующей образцу, приведенному в приложении 2.

4.4 На каждом транспортном средстве, соответствующем типу транспортного средства, официально утвержденному на основании настоящих Правил, должен проставляться на видном и легкодоступном месте, указанном в карточке официального утверждения, международный знак официального утверждения, состоящий из:

4.4.1 круга, в котором проставлена буква «Е», за которой следует отличительный номер страны, предоставившей официальное утверждение¹⁾;

¹⁾ 1—24 (не присвоены), 25 — Хорватия, 26 — Словения, 27 — Словакия, 28 — Беларусь, 29 — Эстония, 30 — (не присвоен), 31 — Босния и Герцеговина, 32—36 (не присвоены) и 37 — Турция. Последующие порядковые номера будут присваиваться другим странам в хронологическом порядке ратификации ими Соглашения о принятии единообразных условий официального утверждения и о взаимном признании официального утверждения предметов оборудования и частей механических транспортных средств или в порядке их присоединения к этому Соглашению, и присвоенные им таким образом номера будут сообщены Генеральным секретарем Организации Объединенных Наций Договаривающимся сторонам Соглашения.

4.4.2 номера настоящих Правил, буквы «R», тире и номера официального утверждения, представленных справа от круга, предписанного в 4.4.1.

4.5 Если транспортное средство соответствует типу транспортного средства, официально утвержденному на основании других приложенных к Соглашению Правил в той же стране, которая предоставила официальное утверждение на основании настоящих Правил, то обозначение, предусмотренное в 4.4.1, повторять не следует; в этом случае номера Правил и официального утверждения и дополнительные обозначения всех Правил, в отношении которых предоставляется официальное утверждение в стране, предоставившей официальное утверждение на основании настоящих Правил, располагаются в вертикальных колонках, помещаемых справа от обозначения, предусмотренного в 4.4.1.

4.6 Знак официального утверждения должен быть четким и нестираемым.

4.7 Знак официального утверждения помещается рядом с прикрепляемой предприятием-изготовителем табличкой, на которой приводятся характеристики транспортных средств, или наносится на эту табличку.

4.8 В приложении 3 изображена в качестве примера схема знака официального утверждения.

5 Предписания

5.1 Детали, находящиеся в передней части салона над уровнем приборного щитка перед точкой *H* сиденья, за исключением деталей боковых дверей

5.1.1 Исходная зона, определенная в 2.3, не должна иметь опасных неровностей или острых краев, способных увеличить опасность серьезного ранения пассажиров. Считается, что детали транспортного средства, о которых говорится в 5.1.2—5.1.6, удовлетворяют соответствующим требованиям, если они соответствуют предписаниям этих пунктов.

5.1.2 Части транспортного средства, расположенные в исходной зоне, за исключением тех из них, которые не относятся к приборному щитку и которые расположены на расстоянии менее 10 см от застекленных поверхностей, должны обладать способностью рассеивать энергию, как это предписано в приложении 4.

Примечание — Исключение распространяется также на те части, которые расположены в исходной зоне и которые удовлетворяют следующим условиям:

5.1.2.1 если во время испытания в соответствии с требованиями приложения 4 маятник соприкасается с частями, находящимися вне исходной зоны; и

5.1.2.2 если испытываемые части расположены менее чем в 10 см от частей, с которыми происходит соприкосновение вне исходной зоны; это расстояние измеряется на поверхности исходной зоны; металлические несущие элементы не должны иметь выступающих краев.

5.1.3 Если нижний край приборного щитка не удовлетворяет условиям, изложенным в 5.1.2, то он должен быть закругленным, причем радиус кривизны должен составлять не менее 19 мм.

5.1.4 Переключатели, вытяжные кнопки и т. д., выполненные из жестких материалов и выступающие, если измерение проводится в соответствии с приложением 5, над приборным щитком на 3,2—9,5 мм, должны иметь, по крайней мере, поперечное сечение площадью 2 см², измеренное на расстоянии 2,5 мм от наиболее выступающей точки, и закругленные края, радиус кривизны которых составляет не менее 2,5 мм.

5.1.5 Если эти детали выступают над поверхностью приборного щитка более чем на 9,5 мм, то они должны быть сконструированы и изготовлены таким образом, чтобы под воздействием горизонтальной продольной силы в 37,8 даН, развиваемой плоским тараном диаметром не более 50 мм, они могли утапливаться в приборном щитке, выступая не более чем на 9,5 мм, или отсоединяться; во втором случае не должно оставаться опасных выступов размером более 9,5 мм; сечение, проведенное на расстоянии не более 6,5 мм от наиболее выступающей точки, должно иметь площадь не менее 6,5 см².

5.1.6 Для любой выступающей детали, включающей элемент, выполненный из мягкого материала твердостью менее 50 единиц по Шору (А), помещенный на жесткой опоре, требования 5.1.4 и 5.1.5 распространяются только на жесткую опору.

5.2 Детали в передней части салона, находящиеся ниже уровня приборного щитка и перед точками *H* передних сидений, за исключением деталей боковых дверей и педалей

5.2.1 За исключением педалей и их креплений, а также тех частей, которые не могут соприкасаться с устройством, описанным в приложении 6 и используемым в соответствии с описанной в нем процедурой, детали, указанные в 5.2, такие как выключатели, ключ зажигания и т. п., должны соответствовать 5.1.4—5.1.6.

5.2.2 Если привод ручного тормоза расположен на приборном щитке или под ним, то он должен быть устроен таким образом, чтобы в том случае, если он находится в нерабочем положении, о него

нельзя было удариться при лобовом столкновении. Если это условие не соблюдено, поверхность привода должна отвечать требованиям 5.3.2.3.

5.2.3 Полочки для вещей или другие подобного рода элементы должны быть сконструированы и изготовлены таким образом, чтобы их кронштейны ни в коем случае не имели выступающих краев и удовлетворяли одному из следующих условий:

5.2.3.1 часть, обращенная внутрь транспортного средства, должна иметь поверхность высотой не менее 25 мм с закругленными краями, радиус кривизны которых составляет не менее 3,2 мм. Эта поверхность должна быть изготовлена или покрыта материалом, способным рассеивать энергию, как это указано в приложении 4, и подвергаться указанным в нем испытаниям, причем удар должен наноситься в горизонтальном продольном направлении;

5.2.3.2 полочки для вещей и другие подобного рода элементы должны под воздействием направленной вперед горизонтальной продольной силы в 37,8 даН, развиваемой вертикально расположенным цилиндром диаметром 110 мм, отделяться, ломаться, значительно деформироваться или утапливаться таким образом, чтобы при этом не создавалось опасных элементов по краю полочки. Сила должна прилагаться к наиболее прочной части полочки или других аналогичных элементов.

5.2.4 Если данные детали имеют какую-либо часть, изготовленную из материала твердостью менее 50 единиц по Шору (А) и расположенную на жесткой опоре, то применяются вышеупомянутые предписания, за исключением тех из них, которые приведены в приложении 4 и касаются поглощения энергии только на жесткой опоре.

5.3 Другие внутренние детали салона, расположенные перед поперечной плоскостью, проходящей через исходную линию туловища манекена, находящегося на заднем сиденье

5.3.1 Область применения

Требования 5.3.2 применяются к рукояткам, рычагам и кнопкам управления, а также к любым другим выступающим предметам, которые не упомянуты в 5.1 и 5.2 (см. также 5.3.2.2).

5.3.2 Предписания

Если детали, упомянутые в 5.3.1, расположены таким образом, что о них могут удариться водитель или пассажиры транспортного средства, то они должны удовлетворять требованиям 5.3.2.1—5.3.4. Деталими, о которые можно удариться, считаются те из них, которые могут соприкоснуться со сферой диаметром 165 мм и которые находятся над самой низкой точкой *H* (см. приложение 7) передних сидений и перед поперечной поверхностью транспортного средства, проходящей через исходную линию манекена, находящегося на заднем сиденье, а также вне зон, определенных в 2.3.1 и 2.3.2. Считается, что данные предписания выполнены, если:

5.3.2.1 края поверхности этих деталей закруглены, причем радиусы кривизны составляют не менее 3,2 мм;

5.3.2.2 ручки и кнопки управления сконструированы и изготовлены таким образом, чтобы при их самом неблагоприятном положении и под воздействием направленной вперед горизонтальной продольной силы в 37,8 даН они выступали не более чем на 25 мм над поверхностью панели либо могли отсоединяться или сгибаться; в обоих случаях не должно оставаться опасных выступов. Однако ручки подъема окон могут отстоять от поверхности панели на 35 мм;

5.3.2.3 рычаг ручного тормоза в нерабочем положении и рычаг переключения передач в любом положении переднего хода, за исключением тех случаев, когда они расположены в зонах, определенных в 2.3.1 и 2.3.2, а также в зонах, находящихся ниже горизонтальной плоскости, проходящей через точку *H* передних сидений, имеют площадь поверхности не менее 6,5 см², измеренную в сечении, перпендикулярном к горизонтальному продольному направлению на расстоянии не более 6,5 мм от наиболее выступающей части, причем радиусы кривизны должны составлять не менее 3,2 мм.

5.3.3 Требования 5.3.2.3 не применяются к приводам ручного тормоза, расположенным на полу; если в исходном положении какая-либо часть таких рычагов выступает за горизонтальную плоскость, проходящую через самую низкую точку *H* переднего сиденья (см. приложение 7), то рычаг должен иметь площадь не менее 6,5 см², измеряемую в горизонтальной плоскости, находящейся не более чем в 6,5 мм от наиболее выступающей части (измеряется вертикально). Радиусы кривизны должны составлять не менее 3,2 мм.

5.3.4 На другие элементы оборудования транспортного средства, не предусмотренные в предыдущих пунктах, например направляющие сидений, устройства регулировки сидений или их спинок, устройства для втягивания привязных ремней и т. д., не распространяются никакие предписания, если они расположены ниже горизонтальной плоскости, проходящей через точку *H* каждого сиденья и если находящийся на нем пассажир может удариться о вышеуказанные элементы.

5.3.4.1 Детали, устанавливаемые на крыше, которые не являются ее конструктивными элементами, такие как поручни, лампы, противосолнечные козырьки и т.п., должны иметь радиус кривизны

не менее 3,2 мм и, кроме того, необходимо, чтобы ширина выступающих частей была не меньше направленного вниз выступа. В качестве альтернативного варианта они могут обладать способностью рассеивать энергию, как определено в приложении 4.

5.3.5 Если данные детали имеют какую-либо часть, изготовленную из мягкого материала твердостью менее 50 единиц по Шору (А) и расположенную на жесткой опоре, то вышеупомянутые предписания распространяются только на жесткую опору.

5.4 Крыша

5.4.1 Область применения

5.4.1.1 Требования 5.4.2 применяются к внутренней части крыши.

5.4.1.2 Однако они не применяются к тем частям крыши, с которыми не может соприкоснуться сфера диаметром 165 мм.

5.4.2 Предписания

5.4.2.1 Внутренняя часть крыши в той части, которая расположена над водителем или пассажирами, или впереди них, не должна иметь представляющих опасность неровностей или острых краев, направленных назад или вниз. Ширина выступающих частей должна быть не менее направленного вниз выступа, а радиус кривизны краев должен составлять не менее 5 мм. Что касается, в частности, планок или ребер жесткости (за исключением передних рам остекленных поверхностей и дверных рам), то они не должны выступать вниз более чем на 19 мм.

5.4.2.2 Если планки или ребра не удовлетворяют требованиям 5.4.2.1, то они должны быть покрыты материалом, способным рассеивать энергию, как указано в приложении 4.

5.4.2.3 Тросы для натяжения панели крыши и рамок противосолнечных козырьков не должны превышать 5 мм в диаметре или должны выполняться из материалов, способных рассеивать энергию, как предписывается в приложении 4. Нежесткие элементы креплений рамок противосолнечных козырьков должны отвечать требованиям 5.3.4.1.

5.5 Автомобиль с открывающейся крышей

5.5.1 Предписания

5.5.1.1 Нижеследующие предписания, а также предписания, приведенные в 5.4, применяются к автомобилям с открывающейся крышей в том случае, если крыша находится в закрытом положении.

5.5.1.2 Кроме того, приспособления по открыванию и приведению в движение крыши:

5.5.1.2.1 должны быть сконструированы и изготовлены таким образом, чтобы их непроизвольное или внезапное действие было по возможности исключено;

5.5.1.2.2 их поверхность должна заканчиваться закругленными краями, причем радиусы кривизны должны составлять не менее 5 мм;

5.5.1.2.3 должны при нахождении в нерабочем положении помещаться в зонах, с которыми не может соприкоснуться сфера диаметром 165 мм. Если это условие не может быть соблюдено, то приспособления по открыванию и приведению в движение крыши должны при нахождении в нерабочем положении либо быть убранными, либо они должны быть сконструированы и изготовлены таким образом, чтобы под воздействием силы в 37,8 даН, приложенной в направлении удара, определенном в приложении 4, и касательной к траектории движения модели головы, они выступали не более чем на 25 мм над поверхностью, на которой они укреплены, или могли отсоединиться; в последнем случае не должно оставаться опасных выступов.

5.6 Автомобили с открывающимся верхом

5.6.1 В отношении автомобилей с открывающимся верхом только внутренняя часть верхней половины бруса, предохраняющего голову водителя при опрокидывании машины, и верхняя часть рамы ветрового стекла должны соответствовать требованиям 5.4 при всех условиях нормальной эксплуатации. Система складывающихся штанг или соединений, применяемых для поддержки нежесткой крыши в том месте, где они находятся выше пассажиров или перед ними, не должна иметь опасных выступов или острых краев, направленных назад или вниз.

5.7 Задняя часть сидений, прикрепленных к транспортному средству

5.7.1 Предписания

5.7.1.1 Поверхность задней части сидений не должна иметь представляющих опасность неровностей или выступов, могущих увеличить опасность или серьезность ранения водителя и пассажиров.

5.7.1.2 С учетом условий, предусмотренных в 5.7.1.2.1 — 5.7.1.2.3, часть спинки переднего сиденья, находящаяся в зоне удара головой, определение которой дано в приложении 1, должна обладать способностью рассеивать энергию, как предписано в приложении 4. Для определения зоны удара головой передние сиденья, если они регулируемые, должны находиться в наиболее отодвинутом назад положении, а их спинки должны быть откинута под углом, как можно более близким к 25°, если спецификации предприятия-изготовителя не предусматривают иного.

5.7.1.2.1 Для передних отдельных сидений зона удара головой пассажиров, сидящих на задних

сиденьях, находится на задней верхней части спинки сиденья и ограничивается 10 см по обе стороны от оси сиденья.

5.7.1.2.1.1 Для сидений с подголовниками каждое испытание должно проводиться с подголовниками, находящимися в нижнем положении, и в точке, расположенной на вертикальной линии, проходящей через центр подголовника.

5.7.1.2.1.2 В случаях, когда сиденье предназначено для установки на нескольких типах транспортных средств, зона удара должна определяться для транспортного средства, в котором крайнее заднее положение для вождения является наиболее неблагоприятным из всех рассматриваемых типов; считается, что определенная таким образом зона удара соответствует требованиям, предъявляемым для других типов.

5.7.1.2.2 Для передних нераздельных сидений зона удара включает точки, расположенные между вертикальными продольными плоскостями, проходящими на расстоянии 10 см наружу от оси каждого из предусмотренных крайних мест. Расположение оси каждого крайнего места передних нераздельных сидений определяется предприятием-изготовителем.

5.7.1.2.3 В зоне удара головой вне пределов, предусмотренных в 5.7.1.2.1 и 5.7.1.2.2, части конструкции сиденья должны иметь мягкую обивку, для того чтобы избежать непосредственного соприкосновения головы с элементами конструкции, которая должна иметь в этих зонах радиус кривизны не менее 5 мм. Эти части или элементы должны считаться также удовлетворительными, если они способны рассеивать энергию в соответствии с требованиями приложения 4.

5.7.2 Вышеуказанные предписания не применяются ни к самым задним сиденьям, ни к сиденьям, повернутым вбок или назад, ни к сиденьям, направленным в противоположные стороны и имеющим общую спинку, ни к откидным сиденьям. Если в зоне удара сидений, подголовников и их креплений есть детали, покрытые материалом, твердость которого составляет менее 50 единиц по Шору (А), то вышеупомянутые предписания, за исключением тех из них, которые касаются рассеивания энергии, по требованиям приложения 4 должны применяться лишь к жестким деталям.

5.7.3 Требования 5.7 считаются выполненными в случае подголовников, являющихся частью транспортного средства официально утвержденного типа в соответствии с Правилами ЕЭК ООН № 17 поправки серии 03 или в соответствии с Правилами ЕЭК ООН № 25, поправки серии 02.

5.8 Другое не упомянутое выше оборудование

5.8.1 Требования раздела 5 применяются к таким элементам, которые не упомянуты в предыдущих пунктах и о которые в силу их расположения могут удариться пассажиры, в соответствии с различными процедурами, предписанными в 5.1—5.7. Если поверхности таких деталей, о которые можно удариться, выполнены из материала твердостью менее 50 единиц по Шору (А) и расположены на жесткой опоре, то вышеупомянутые предписания распространяются только на жесткую опору.

6 Изменение типа транспортного средства и распространение официального утверждения

6.1 Любое изменение типа транспортного средства доводится до сведения административного органа, который предоставил официальное утверждение данному типу транспортного средства. Этот орган может:

6.1.1 либо прийти к заключению, что внесенные изменения не будут иметь значительного отрицательного влияния и что в любом случае это транспортное средство по-прежнему удовлетворяет предписаниям,

6.1.2 либо потребовать нового протокола испытания технической службы, уполномоченной проводить испытания для официального утверждения.

6.2 Подтверждение официального утверждения или отказ в официальном утверждении с указанием изменений направляется Сторонам Соглашения, применяющим настоящие Правила в соответствии с требованиями 4.3.

6.3 Компетентный орган, распространивший официальное утверждение, присваивает такому распространению соответствующий серийный номер и уведомляет об этом другие Стороны Соглашения 1958 г., применяющие настоящие Правила, посредством карточки сообщения, соответствующей образцу, приведенному в приложении 2.

7 Соответствие производства

7.1 Каждое транспортное средство, имеющее знак официального утверждения на основании настоящих Правил, должно соответствовать официально утвержденному типу транспортного средства.

7.2 Для проверки соответствия, требуемого 7.1, берется транспортное средство серийного производства, имеющее знак официального утверждения на основании настоящих Правил.

7.3 Считается, что производство соответствует требованиям настоящих Правил, если соблюдены требования раздела 5.

8 Санкции, налагаемые за несоответствие производства

8.1 Официальное утверждение типа транспортного средства, предоставленное на основании настоящих Правил, может быть отменено, если не соблюдается требование, изложенное в 7.1, или если это транспортное средство не выдержало проверок, предусмотренных в разделе 7.

8.2 Если какая-либо Сторона Соглашения, применяющая настоящие Правила, отменяет предоставленное ею ранее официальное утверждение, то она немедленно сообщает об этом другим Договаривающимся сторонам, применяющим настоящие Правила, посредством копии карточки сообщения, соответствующей образцу, приведенному в приложении 2.

9 Окончательное прекращение производства

Если владелец официального утверждения полностью прекращает производство типа транспортного средства, официально утвержденного на основании настоящих Правил, то он сообщает об этом компетентному органу, предоставившему официальное утверждение. По получении соответствующего сообщения данный компетентный орган уведомляет об этом другие Стороны Соглашения 1958 г., применяющие настоящие Правила, посредством карточки сообщения, соответствующей образцу, приведенному в приложении 2.

10 Наименования и адреса технических служб, уполномоченных проводить испытания для официального утверждения, и административных органов

Стороны Соглашения, применяющие настоящие Правила, сообщают Секретариату Организации Объединенных Наций наименования и адреса технических служб, уполномоченных проводить испытания для официального утверждения, а также административных органов, которые предоставляют официальное утверждение и которым следует направлять выдаваемые в других странах регистрационные карточки официального утверждения, отказа в официальном утверждении или отмены официального утверждения.

ПРИЛОЖЕНИЕ 1
(обязательное)

Определение зоны удара головой

1 Зона удара головой включает всю незастекленную поверхность внутри транспортного средства, которая может статически войти в соприкосновение с моделью головы диаметром 165 мм, являющейся частью измерительного приспособления, размеры которого, исчисляемые от точки сочленения бедра до верхней точки головы, могут постоянно регулироваться от 736 до 840 мм.

2 Для определения этой зоны должна применяться следующая процедура или ее графический эквивалент:

2.1 Для каждого сидячего положения, предусмотренного предприятием-изготовителем, точка соединения измерительного приспособления устанавливается следующим образом.

2.1.1 Для сидений, регулируемых в продольном направлении:

2.1.1.1 в точке *H* (см. приложение 7) и

2.1.1.2 в точке, расположенной по горизонтали на расстоянии 127 мм впереди точки *H*, и на высоте, получаемой в результате изменения высоты точки *H*, соответствующего перемещению вперед на 127 мм или на 19 мм.

2.1.2 Для сидений, не регулируемых в продольном направлении:

2.1.2.1 в точке *H* рассматриваемого сиденья.

2.2 Для каждого размера, исчисляемого между точкой сочленения и верхней точкой головы и допускаемого испытательным приспособлением в зависимости от внутренних размеров транспортного средства, определить все точки соприкосновения впереди точки *H*.

2.2.1 Если рычаг испытательного приспособления, установленный на минимальное расстояние, выступает над передним сиденьем из задней точки *H*, то в этом конкретном случае точка соприкосновения не устанавливается.

2.3 При вертикальном положении измерительного приспособления определить возможные точки соприкосновения, наклоняя измерительное приспособление вперед и вниз, описывая при этом все возможные дуги в вертикальных плоскостях, проходящих через точку *H*, вплоть до 90 ° от продольной вертикальной плоскости транспортного средства.

2.3.1 Для определения точек соприкосновения длина рычага измерительного приспособления должна оставаться постоянной во время любого заданного отклонения. Каждое отклонение должно начинаться от вертикального положения.

3 Точкой соприкосновения является точка касания головки приспособления с внутренними частями транспортного средства. Движение вниз ограничивается положением головки, касательным к горизонтальной плоскости, находящейся на 25,4 мм выше точки *H*.

ПРИЛОЖЕНИЕ 2
(обязательное)

СООБЩЕНИЕ

[Максимальный формат: А4 (210 × 297 мм)]



направленное _____
наименование административного органа

касающееся²⁾: **ОФИЦИАЛЬНОГО УТВЕРЖДЕНИЯ,
РАСПРОСТРАНЕНИЯ ОФИЦИАЛЬНОГО УТВЕРЖДЕНИЯ,
ОТКАЗА В ОФИЦИАЛЬНОМ УТВЕРЖДЕНИИ,
ОТМЕНЫ ОФИЦИАЛЬНОГО УТВЕРЖДЕНИЯ,
ОКОНЧАТЕЛЬНОГО ПРЕКРАЩЕНИЯ ПРОИЗВОДСТВА**

типа транспортного средства в отношении его внутреннего оборудования, на основании Правил ЕЭК ООН № 21

Официальное утверждение №: _____ Распространение №: _____

- 1 Фирменное наименование или торговая марка транспортного средства _____
- 2 Тип транспортного средства _____
- 3 Предприятие-изготовитель и его адрес _____
- 4 Фамилия и адрес представителя предприятия-изготовителя (в соответствующих случаях) _____
- 5 Транспортное средство представлено на официальное утверждение (дата) _____
- 6 Техническая служба, уполномоченная проводить испытания для официального утверждения _____
- 7 Дата протокола испытания _____
- 8 Номер протокола испытания _____
- 9 П р и м е ч а н и я — Тип транспортного средства (автомобиль с кузовом типа седан, универсал) _____
- 10 Место проставления знака официального утверждения _____
- 11 Официальное утверждение предоставлено, в официальном утверждении отказано, официальное утверждение распространено, официальное утверждение отменено²⁾ _____
- 12 Причина (причины) распространения (в соответствующих случаях) _____
- 13 Место _____
- 14 Дата _____
- 15 Подпись _____

К настоящему сообщению прилагается перечень документов, которые сданы на хранение административному органу, предоставившему официальное утверждение, и которые могут быть получены при представлении соответствующей просьбы.

¹⁾ Отличительный номер страны, предоставившей официальное утверждение, распространившей официальное утверждение, отказавшей в официальном утверждении, отменившей официальное утверждение. См. положения настоящих Правил, касающиеся официального утверждения.

²⁾ Ненужное зачеркнуть.

ПРИЛОЖЕНИЕ 3

Схемы знаков официального утверждения

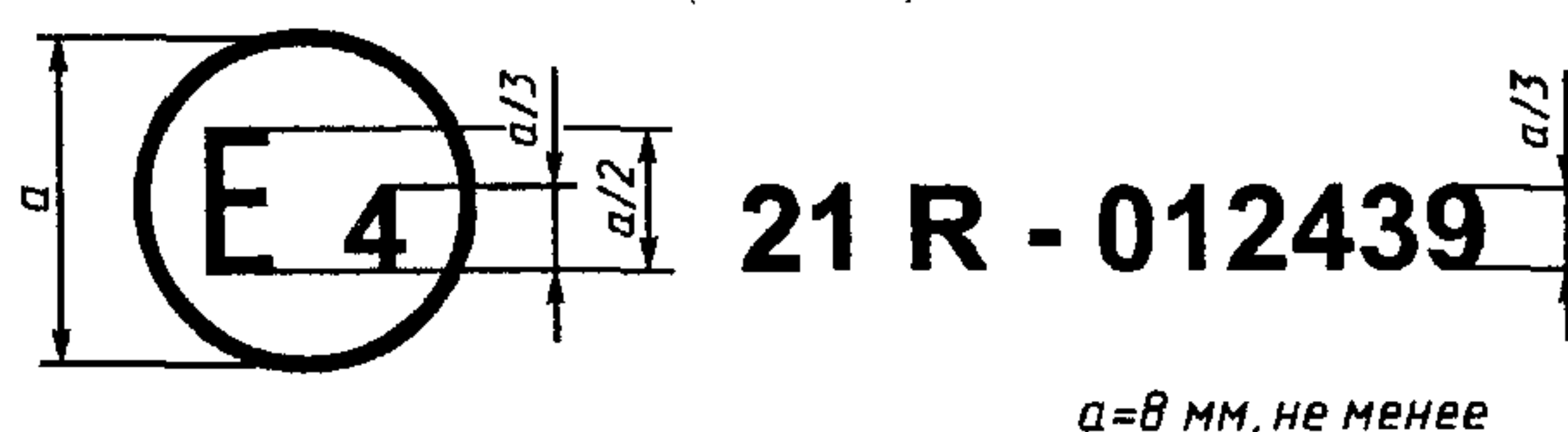
Образец А
(см. 4.4)

Рисунок 3.1

Приведенный на рисунке 3.1 знак официального утверждения, проставленный на транспортном средстве, указывает, что соответствующий тип официально утвержден в отношении его внутреннего оборудования в Нидерландах (E4) на основании настоящих Правил под номером официального утверждения 012439

Первые две цифры номера официального утверждения означают, что официальное утверждение предоставлено в соответствии с требованиями настоящих Правил, включающих поправки серии 01.

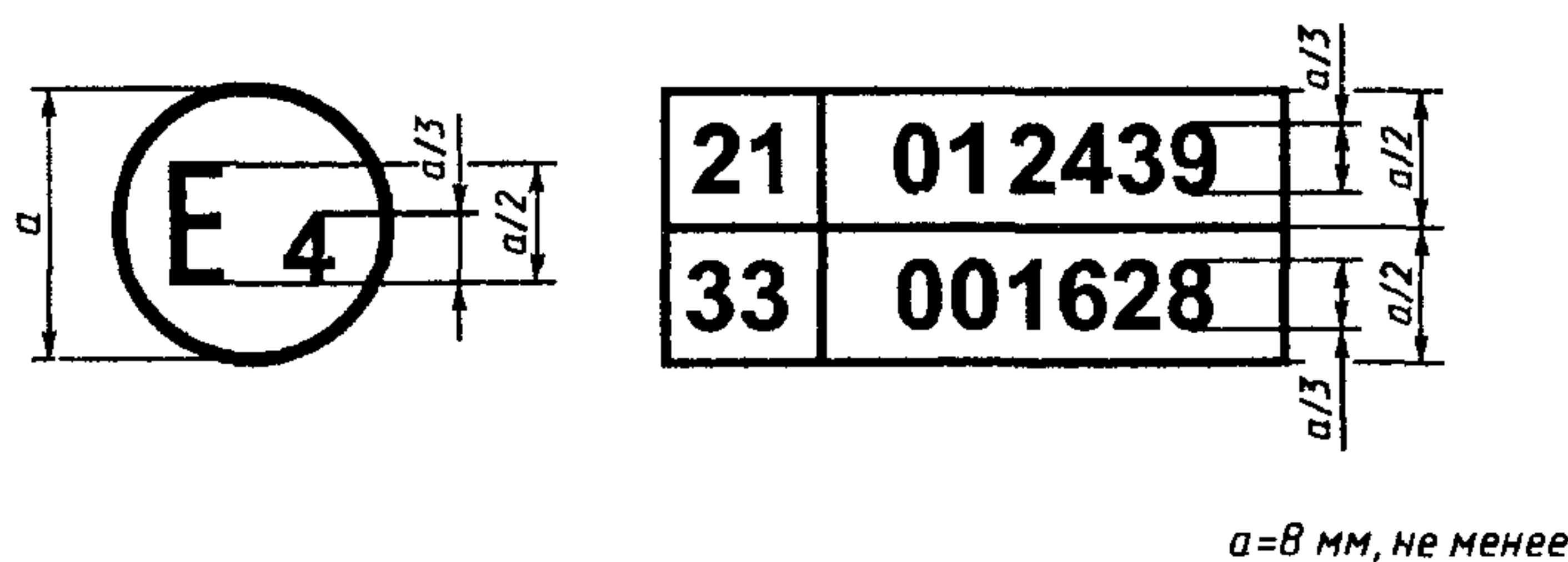
Образец В
(см. 4.5)

Рисунок 3.2

Приведенный на рисунке 3.2 знак официального утверждения, проставленный на транспортном средстве, указывает, что соответствующий тип официально утвержден в Нидерландах (E4) на основании настоящих Правил и Правил ЕЭК ООН № 33¹⁾.

Первые две цифры номера официального утверждения означают, что к моменту предоставления официальных утверждений настоящие Правила включали поправки серии 01, а Правила ЕЭК ООН № 33¹⁾ оставались в первоначальном варианте.

¹⁾ Этот номер приведен только в качестве примера.

ПРИЛОЖЕНИЕ 4

Процедура проведения испытания материалов, обладающих способностью рассеивать энергию**1 Установка, испытательное оборудование и порядок проведения испытаний****1.1 Установка**

1.1.1 Деталь из материала, обладающего способностью рассеивать энергию, должна быть установлена и испытана вместе с тем элементом конструкции, на котором она установлена на транспортном средстве. В тех случаях, когда это возможно, желательно провести испытания непосредственно на кузове. Этот элемент конструкции (кузов) должен прочно фиксироваться на испытательном стенде таким образом, чтобы он не перемещался под действием удара.

1.1.2 Однако по требованию предприятия-изготовителя эта деталь может быть смонтирована на каркасе, модулирующем оборудование автомобиля, при условии, что комплекс «деталь-каркас» будет иметь по отношению к реально существующему комплексу «деталь-элемент конструкции» то же геометрическое размещение, не меньшую прочность и не большую способность рассеивания энергии.

1.2 Испытательное оборудование

1.2.1 Испытательное оборудование состоит из маятника, ось которого опирается на шариковые подшипники и приведенная масса¹⁾ которого, находящаяся в центре соударения, равна 6,8 кг. Нижняя оконечность маятника представляет собой твердую модель головы диаметром 165 мм, центр которой совмещен с центром соударения маятника.

1.2.2 Модель головы должна быть оборудована двумя акселерометрами и устройством для измерения скорости, которые способны измерять соответствующие величины в направлении удара.

1.3 Регистрирующая аппаратура

Используемая регистрирующая аппаратура должна позволять осуществлять измерение со следующей степенью точности.

1.3.1 ускорение:

точность — $\pm 5\%$ фактического значения,

частотная характеристика — до 1000 Гц,

чувствительность в поперечном направлении — более 5 % основания шкалы;

1.3.2 скорость:

точность — $\pm 2,5\%$ фактического значения,

чувствительность — 0,5 км/ч;

1.3.3 регистрация времени:

аппаратура должна позволять записывать весь процесс и регистрировать явления, протекающие в течение тысячной доли секунды;

начало удара, характеризующееся моментом первого соприкосновения модели головы с испытуемой деталью, должно фиксироваться регистрирующей аппаратурой и служить для обработки данных, полученных в результате испытания.

1.4 Порядок проведения испытаний

1.4.1 В любой точке удара на поверхности, подвергающейся испытанию, направление удара определяется касательной к траектории движения модели головы измерительного приспособления, описанного в приложении 1.

1.4.1.1 Для испытания деталей, указанных в 5.3.4.1 и 5.4.2.2, рычаг измерительного приспособления устанавливается на расстоянии, обеспечивающем соприкосновение с испытуемой деталью, но не превышающем 1000 мм от точки сочленения и до верхней точки головки устройства. Однако на планки или ребра, упомянутые в 5.4.2.2, которые не могут соприкоснуться, распространяются требования 5.4.2.1, за исключением положений, которые относятся к высоте выступающих частей.

1.4.2 Если угол между направлением удара и перпендикуляром к поверхности в точке удара не превышает 5° , то испытание проводится таким образом, чтобы касательная к траектории движения центра соударения маятника совпадала с направлением удара.

¹⁾ Приведенная масса m_r маятника связана с общей массой маятника отношением:

$$m_r = m \frac{l}{a},$$

где a — расстояние между центром соударения и осью вращения маятника, мм;

l — расстояние между центром тяжести и осью вращения маятника, мм.

Муляж головы сталкивается с испытуемым элементом при скорости 24,1 км/ч либо в случае элементов, которые закрывают нераскрывшуюся надувную подушку, при скорости 19,3 км/ч; эта скорость достигается либо за счет движения самого муляжа, либо с использованием дополнительного двигательного устройства.

1.4.3 Если угол между направлением удара и перпендикуляром к поверхности в точке удара больше 5° , то испытание может быть проведено таким образом, чтобы касательная к траектории движения центра соударения маятника совпадала с перпендикуляром в точке удара. Испытательная скорость будет в таком случае сведена до нормальной составляющей скорости, описанной в 1.4.2 настоящего приложения.

2 Результаты

2.1 В испытаниях, проводимых согласно вышеприведенной программе, замедление модели головы не должно превышать 80 g, действующих непрерывно в течение более 3 мс. Регистрируемым значением замедления является среднее показание обоих акселерометров.

3 Эквивалентный порядок проведения испытаний

3.1 Эквивалентный порядок проведения испытаний допустим при условии, что могут быть получены результаты, требуемые в разделе 2 настоящего приложения.

3.2 Если используется метод, отличный от того, который описан в разделе 1 настоящего приложения, то его равноценность должна быть удостоверена лицом, применяющим такой метод.

ПРИЛОЖЕНИЕ 5

(обязательное)

Метод измерения выступов

1 Для того чтобы определить, насколько данная деталь выступает по отношению к панели, на которой она смонтирована, к панели и рассматриваемой детали передвигают по касательной сферу диаметром 165 мм, начиная от первоначального положения, обеспечивающего соприкосновение с данной деталью. Значение выступа является наибольшим значением из всех возможных изменений y , измеренных от центра сферы перпендикулярно к панели.

1.1 Если панели, детали и т. п. покрыты материалом, твердость которого менее 50 единиц по Шору (А), то вышеописанные измерения выступов должны проводиться лишь после снятия таких материалов.

2 Выступ выключателей, кнопок и т. д., расположенных на исходной поверхности, измеряется с помощью испытательного приспособления в соответствии с 2.1 настоящего приложения.

2.1 Приспособление

2.1.1 Приспособление для измерения выступов (рисунок 5.1) состоит из полусферической головки диаметром 165 мм, в которую вставлен скользящий стержень диаметром 50 мм.

2.1.2 Относительное расположение плоского конца стержня и края головки должно быть отградуировано на шкале, на которой подвижный указатель должен регистрировать максимальные измерения, получаемые при отодвигании приспособления от испытуемой детали. Минимальное расстояние, которое можно измерить, должно составлять 0,30 мм; цена делений измерительной шкалы должна составлять 0,5 мм, для того чтобы можно было определить размеры данных выступов.

2.1.3 Метод градуировки

2.1.3.1 Приспособление располагается на плоской поверхности таким образом, чтобы его ось была перпендикулярна к этой поверхности. Когда плоский конец стержня касается поверхности, шкалу следует установить на нуль.

2.1.3.2 Между плоским концом стержня и поверхностью следует вставить 10-миллиметровую втулку; далее необходимо проверить, чтобы подвижный указатель передвинулся на это значение.

2.1.4 Эскиз приспособления для измерения выступов приводится на рисунке 5.1.

2.2 Методы испытаний

2.2.1 Отодвинуть назад стержень, с тем чтобы в головке приспособления образовалась полость, и установить подвижный указатель против стержня.

2.2.2 Приставить приспособление к измеряемому выступу таким образом, чтобы головка максимально соприкасалась с поверхностью силой, не превышающей 2 даН.

2.2.3 Выдвигать стержень вперед до тех пор, пока он не соприкоснется с измеряемым выступом, размер которого будет отмечен на шкале.

2.2.4 Сориентировать головку таким образом, чтобы получить максимальный выступ, и записать размер выступа.

2.2.5 Если два или более органов управления находятся в достаточной близости друг от друга, так что они могут одновременно касаться стержня или головки, то их необходимо рассматривать следующим образом:

2.2.5.1 Несколько органов управления, которые могут поместиться в полости головки, должны рассматриваться как единый выступ.

2.2.5.2 Если другие органы управления мешают проводить нормальное испытание из-за того, что они касаются головки приспособления, то их следует снять и проводить испытание без них. Затем они устанавливаются на место и в свою очередь подвергаются измерениям, причем другие органы управления, в случае необходимости, снимаются для облегчения измерения.

ДОПОЛНЕНИЕ К ПРИЛОЖЕНИЮ 5

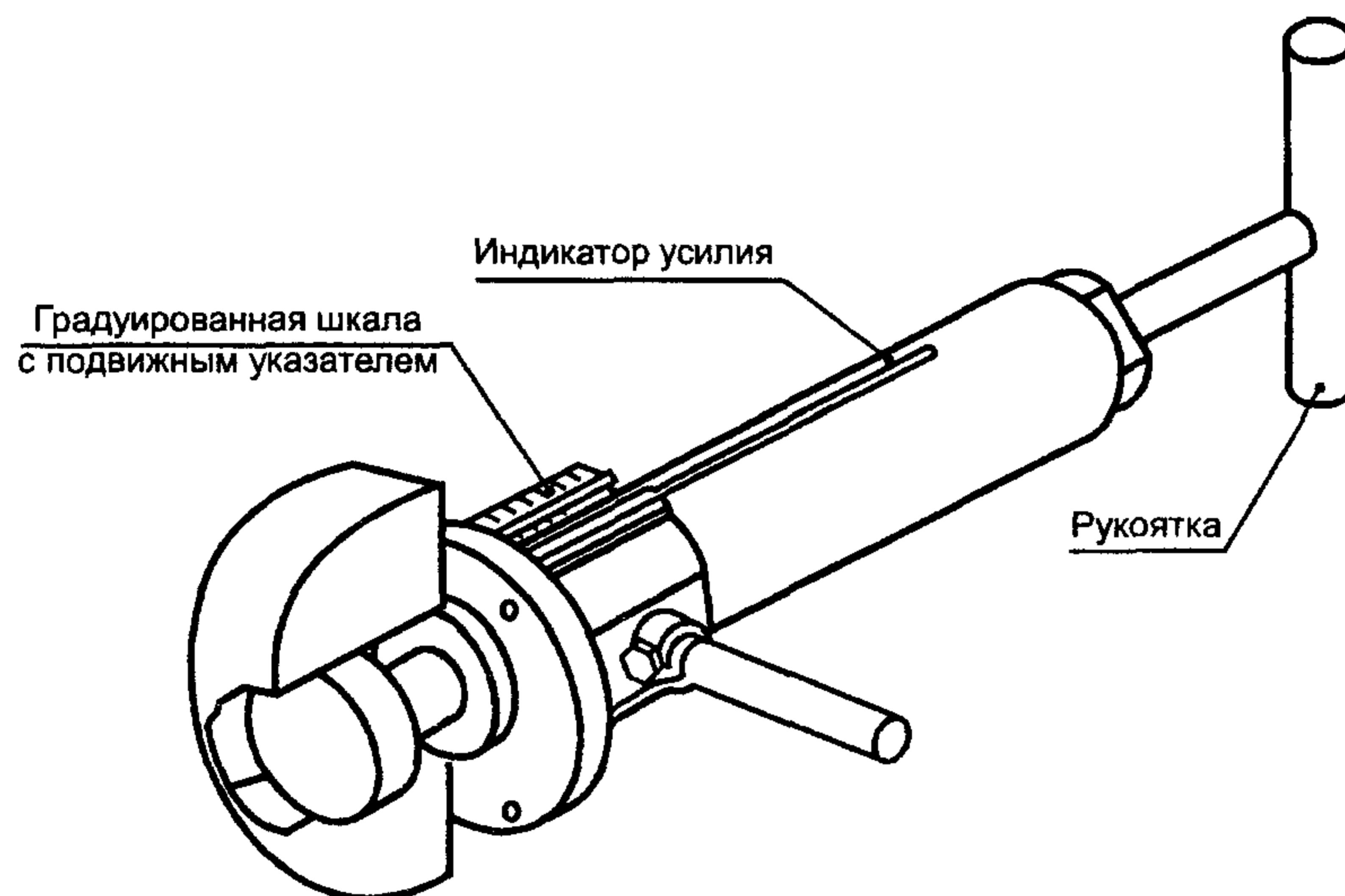


Рисунок 5.1 — Приспособление для измерения выступов

ПРИЛОЖЕНИЕ 6 (обязательное)

Приспособление и процедура, касающиеся применения 5.2.1

Деталими (выключатели, кнопки и т. п.), о которые могут удариться коленями пассажиры, считаются те из них, к которым можно прикоснуться приспособлением, изображенным на рисунке 6.1. Ножные органы управления устанавливаются, как ножные педали.

1 Приспособление

1.1 Схема приспособления

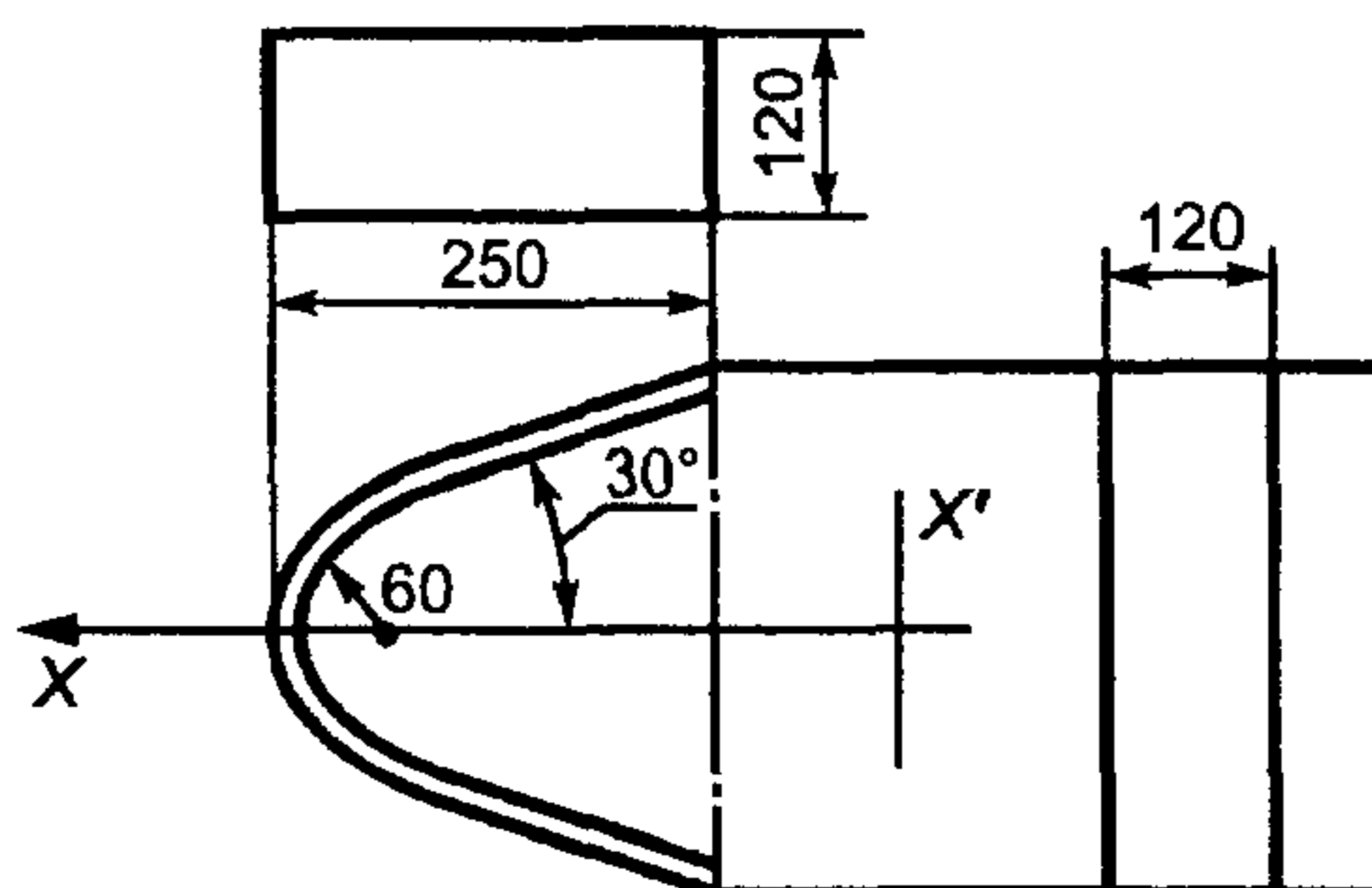


Рисунок 6.1

2 Методика

Приспособление может находиться в любом положении ниже уровня приборного щитка так, чтобы:

2.1 плоскость XX' оставалась параллельной средней продольной плоскости транспортного средства;

2.2 ось X могла поворачиваться вверх или вниз от горизонтали на угол до 30° .

3 При осуществлении вышеуказанного испытания все материалы, твердость которых составляет менее 50 единиц по Шору (А), следует снимать.

ПРИЛОЖЕНИЕ 7

Процедура определения точки H и фактического угла наклона туловища в сидячем положении в механических транспортных средствах

1 Цель

Описываемый в настоящем приложении порядок предназначен для определения положения точки H и фактического угла наклона туловища для одного или нескольких мест для сидения в автомобиле и в целях проверки соотношения между измеренными параметрами и конструктивными спецификациями, указанными предприятием-изготовителем¹⁾.

2 Определения

В настоящем приложении применяют следующие термины с соответствующими определениями:

2.1 **контрольные параметры:** Одна или несколько из следующих характеристик места для сидения:

2.1.1 точки H и R и их соотношение,

2.1.2 фактический угол наклона туловища и конструктивный угол наклона туловища и их соотношение.

2.2 **объемный механизм определения точки H** (механизм 3-D H , см. рисунок 7.1): Устройство, применяемое для определения точки H и фактического угла наклона туловища. Описание этого устройства приведено в дополнении 1 к настоящему приложению.

2.3 **точка H :** Центр вращения туловища и бедра механизма 3-D H , установленного на сиденье транспортного средства в соответствии с требованиями раздела 4 настоящего приложения. Точка H располагается в середине центральной линии устройства, проходящей между визирными метками точки H с обеих сторон механизма 3-D H . Теоретически точка H соответствует (допуски см. 3.2.2 настоящего приложения) точке R . После определения точки H в соответствии с порядком, описанным в разделе 4 настоящего приложения, считается, что эта точка является фиксированной по отношению к подушке сиденья и перемещается вместе с ней при регулировании сиденья.

2.4 **точка R , или контрольная точка места для сидения:** Условная точка, указываемая предприятием-изготовителем для каждого места сидения и устанавливаемая относительно трехмерной системы координат.

2.5 **линия туловища:** Центральная линия штыря механизма 3-D H , когда штырь находится в крайнем заднем положении.

2.6 **фактический угол наклона туловища:** Угол, измеряемый между вертикальной линией, проходящей через точку H , и линией туловища посредством кругового сектора механизма 3-D H . Теоретически фактический угол наклона туловища соответствует конструктивному углу наклона туловища (допуски см. 3.2.2 настоящего приложения).

2.7 **конструктивный угол наклона туловища:** Угол, измеряемый между вертикальной линией, проходящей через точку R , и линией туловища в положении, соответствующем конструктивному положению спинки сиденья, указанному предприятием-изготовителем транспортного средства.

2.8 **центральная плоскость водителя или пассажира, C/LO:** Средняя плоскость механизма 3-D H , расположенного на каждом указанном месте для сидения; она представлена координатой точки H относительно оси Y . На отдельных сиденьях центральная плоскость сиденья совпадает с центральной плоскостью водителя или пассажира. На других сиденьях центральная плоскость водителя или пассажира определяется предприятием-изготовителем.

2.9 **трехмерная система координат:** Система, описанная в дополнении 2 к настоящему приложению.

2.10 **исходные точки отсчета:** Физические точки (отверстия плоскости, метки и углубления) на кузове транспортного средства, указанные предприятием-изготовителем.

¹⁾ В отношении любых мест для сидения, за исключением передних сидений, для которых точка H не может определяться посредством применения объемного механизма определения точки H или соответствующих методов, в качестве контрольной точки может применяться, по усмотрению компетентного органа, точка R , указанная предприятием-изготовителем.

2.11 **положение для измерения на транспортном средстве:** Положение транспортного средства, определенное координатами исходных точек отсчета в трехмерной системе координат.

3 Предписания

3.1 Представление данных

Для каждого места для сидения, контрольные параметры которого используются для проверки соответствия требованиям настоящих Правил, представляются все или соответствующая выборка следующих данных в том виде, как это указано в дополнении 3 к настоящему приложению:

3.1.1 координаты точки *R* относительно трехмерной системы координат;

3.1.2 конструктивный угол наклона туловища;

3.1.3 все указания, необходимые для регулировки сиденья (если сиденье регулируемое) и установки его в положение для измерения, определенное в 4.3 настоящего приложения.

3.2 Соотношение полученных данных и конструктивных спецификаций

3.2.1 Координаты точки *H* и фактический угол наклона туловища, установленные в соответствии с разделом 4 настоящего приложения, сравниваются соответственно с координатами точки *R* и значением конструктивного угла наклона туловища, указанными предприятием-изготовителем.

3.2.2 Относительное положение точки *R* и точки *H* и соотношение между конструктивным углом наклона туловища и фактическим углом наклона туловища считаются удовлетворительными для рассматриваемого места для сидения, если точка *H*, определенная ее координатами, находится в пределах квадрата, горизонтальные и вертикальные стороны которого, равные 50 мм, имеют диагонали, пересекающиеся в точке *R*, и если фактический угол наклона туловища не отличается от конструктивного угла наклона туловища более чем на 5°.

3.2.3 В случае удовлетворения этим условиям точка *R* и конструктивный угол наклона туловища используются для проверки соответствия требованиям настоящих Правил.

3.2.4 Если точка *H* или фактический угол наклона туловища не соответствуют требованиям 3.2.2 настоящего приложения, то точка *H* и фактический угол наклона туловища определяются еще два раза (всего три раза). Если результаты двух из этих трех измерений удовлетворяют требованиям, то применяются требования 3.2.3 настоящего приложения.

3.2.5 Если результаты, по меньшей мере, двух из трех измерений, определенных в 3.2.4 настоящего приложения, не удовлетворяют требованиям 3.2.2 настоящего приложения или если проверка невозможна в связи с тем, что предприятие-изготовитель транспортного средства не представил данных, касающихся положения точки *R* или конструктивного угла наклона туловища, то может использоваться центроида трех полученных точек или средние значения трех измерений углов, которые будут считаться приемлемыми во всех случаях, когда в настоящих Правилах упоминается точка *R* или конструктивный угол наклона туловища.

4 Порядок определения точки *H* и фактического угла наклона туловища

4.1 Испытываемое транспортное средство должно быть выдержано при температуре (20 ± 10) °С по выбору предприятия-изготовителя, для того чтобы температура материала, из которого изготовлены сиденья, достигла комнатной. Если испытываемое сиденье никогда не использовалось, то на него необходимо поместить дважды в течение одной минуты человека или устройство массой от 70 до 80 кг, для того чтобы размять подушку сиденья и спинку. По просьбе предприятия-изготовителя все комплекты сидений выдерживают в ненагруженном состоянии в течение, по крайней мере, 30 мин до установки на них механизма 3-D *H*.

4.2 Транспортное средство должно занять положение для измерения, определенное в 2.11 настоящего приложения.

4.3 Если сиденье является регулируемым, то оно устанавливается сначала в крайнее заднее — нормальное при управлении или использовании — положение, предусмотренное предприятием-изготовителем транспортного средства за счет одного лишь продольного регулирования сиденья и без его перемещения, предусмотренного для целей иных, чем нормальное управление и использование. В случае наличия других способов регулирования сиденья (вертикального, угла наклона спинки и т. д.) оно должно приводиться в положение, определенное предприятием-изготовителем транспортного средства. Для откидных сидений жесткая фиксация сиденья в вертикальном положении должна соответствовать нормальному положению при управлении, указанному предприятием-изготовителем.

4.4 Поверхность места для сиденья, с которой соприкасается механизм 3-D *H*, покрывается муслиновой хлопчатобумажной тканью достаточного размера и соответствующей текстуры, определяемой как гладкая хлопчатобумажная ткань, имеющая 18,9 нитей на 1 см² и весящая 0,228 кг/м², или как вязаная или нетканая материя, имеющая аналогичные характеристики. Если испытание проводится на сиденье вне транспортного средства, то пол, на который устанавливается сиденье, должен иметь те же основные характеристики¹⁾, что и пол транспортного средства, на котором будет установлено такое сиденье.

¹⁾ Угол наклона, разница в высоте крепления сиденья, текстура поверхности и т.д.

4.5 Поместить основание и спинку механизма 3-D *H* таким образом, чтобы центральная плоскость водителя или пассажира (С/ЛО) совпала с центральной плоскостью механизма 3-D *H*. По просьбе предприятия-изготовителя механизм 3-D *H* может быть передвинут внутрь относительно С/ЛО, если он находится снаружи и кромка сиденья не позволяет провести его выравнивание.

4.6 Прикрепить ступни и голени к основанию корпуса либо отдельно, либо посредством шарнирного соединения *T*. Линия, проходящая через визирные метки определения точки *H*, должна быть параллельной грунту и перпендикулярной к продольной центральной плоскости сиденья.

4.7 Расположить ступни и ноги механизма 3-D *H* следующим образом:

4.7.1 Сиденья водителя и пассажира рядом с водителем

4.7.1.1 Ступни и ноги перемещаются вперед таким образом, чтобы ступни заняли естественное положение, в случае необходимости, между рабочими педалями. Левая ступня по возможности устанавливается таким образом, чтобы она находилась приблизительно на таком же расстоянии с левой стороны от центральной плоскости механизма 3-D *H*, на каком находится правая ступня с правой стороны. С помощью уровня проверки поперечной ориентации устройства оно приводится в горизонтальное положение за счет регулирования, в случае необходимости, основания корпуса либо за счет перемещения ступней и ног назад. Линия, проходящая через визирные метки точки *H*, должна быть перпендикулярной к продольной центральной плоскости сиденья.

4.7.1.2 Если левая нога не может удержаться параллельно правой ноге, а левая ступня не может быть установлена на элементах конструкции транспортного средства, то необходимо переместить левую ступню таким образом, чтобы установить ее на опору. Горизонтальность определяется визирными метками.

4.7.2 Задние внешние сиденья

Что касается задних или приставных сидений, то ноги необходимо располагать так, как предписывается предприятием-изготовителем. Если при этом ступни опираются на части пола, которые находятся на различных уровнях, то та ступня, которая первой прикоснулась к переднему сиденью, служит в качестве исходной, а другая ступня располагается таким образом, чтобы обеспечить горизонтальное положение устройства, проверяемое с помощью уровня поперечной ориентации основания корпуса.

4.7.3 Другие сиденья

Следует придерживаться общего порядка, указанного в 4.7.1 настоящего приложения, за исключением порядка установки ступней, который определяется предприятием-изготовителем транспортного средства.

4.8 Разместить грузы на голених и бедрах и установить механизм 3-D *H* в горизонтальное положение.

4.9 Наклонить заднюю часть основания туловища вперед до остановки и отвести механизм 3-D *H* от спинки сиденья с помощью коленного шарнира *T* (см. рисунок 7.2). Вновь установить механизм на прежнее место на сиденье посредством одного из нижеследующих способов:

4.9.1 Если механизм 3-D *H* скользит назад, то необходимо поступить следующим образом: дать механизму 3-D *H* возможность скользить назад до тех пор, пока не отпадет необходимость в использовании передней ограничительной горизонтальной нагрузки на коленный шарнир *T*, т. е. до тех пор, пока задняя часть механизма не соприкоснется со спинкой сиденья. В случае необходимости следует изменить положение голени и ступни.

4.9.2 Если механизм 3-D *H* не скользит назад, то необходимо поступить следующим образом: отодвигать механизм 3-D *H* назад за счет использования горизонтальной задней нагрузки, прилагаемой к коленному шарниру *T*, до тех пор, пока задняя часть механизма не войдет в соприкосновение со спинкой сиденья (см. рисунок 7.2).

4.10 Приложить нагрузку (100 ± 10) Н к задней части и основанию механизма 3-D *H* на пересечении кругового сектора бедра и кожуха коленного шарнира *T*. Это усилие должно быть все время направлено вдоль линии, проходящей через вышеуказанное пересечение до точки, находящейся чуть выше кожуха кронштейна бедра (см. рисунок 7.2). После этого осторожно вернуть назад спинку механизма до соприкосновения со спинкой сиденья. Оставшуюся процедуру необходимо проводить осторожно, с тем чтобы не допустить соскальзывания механизма 3-D *H* вперед.

4.11 Разместить грузы на правой и левых частях основания туловища и затем попеременно — восемь грузов на спинке. Горизонтальное положение механизма 3-D *H* проверяется с помощью уровня.

4.12 Наклонить спинку механизма 3-D *H* вперед, чтобы устранить давление на спинку сиденья. Провести три полных цикла бокового качания механизма 3-D *H* по дуге в 10° (5° в каждую сторону от вертикальной центральной плоскости), для того чтобы выявить и устранить возможные точки трения между механизмом 3-D *H* и сиденьем.

В ходе раскачивания коленный шарнир *T* механизма 3-D *H* может отклониться от установленного горизонтального и вертикального направления. Поэтому во время раскачивания механизма шарнир *T* должен удерживаться соответствующей поперечной силой. Удерживание шарнира *T* и раскачивание механизма 3-D *H* необходимо проводить осторожно, чтобы не допустить появления непредусмотренных внешних вертикальных или продольных нагрузок.

При этом не следует удерживать ступни механизма 3-D *H* или ограничивать их перемещение. Если ступни изменят свое положение, то они должны оставаться на некоторое время в новом положении.

Осторожно вернуть назад спинку механизма до соприкосновения со спинкой сиденья и вывести оба уровня в нулевое положение. В случае перемещения ступней во время раскачивания механизма 3-D *H* их следует вновь установить следующим образом:

Попеременно приподнимать каждую ступню с пола на минимальное значение, необходимое для того, чтобы предотвратить ее дополнительное перемещение. При этом необходимо удерживать ступни таким образом, чтобы они могли вращаться; применение каких-либо продольных или поперечных сил исключается. Когда каждая ступня опять устанавливается в свое нижнее положение, пятка должна войти в соприкосновение с соответствующим элементом конструкции.

Вывести поперечный уровень в нулевое положение; в случае необходимости приложить поперечную нагрузку к верхней части спинки механизма; нагрузка должна быть достаточной для установки в горизонтальное положение спинки механизма 3-D *H* на сиденье.

4.13 Придерживать коленный шарнир *T*, для того чтобы не допустить соскальзывания механизма 3-D *H* вперед на подушку сиденья, и затем:

а) вернуть назад спинку механизма до соприкосновения со спинкой сиденья;

б) попеременно прилагать и убирать горизонтальную нагрузку, действующую в заднем направлении и не превышающую 25 Н, к штанге угла наклона спинки на высоте приблизительно центра крепления грузов к спине, пока круговой сектор бедра не покажет, что после устранения действия нагрузки достигнуто устойчивое положение. Необходимо обеспечить, чтобы на механизм 3-D *H* не действовали какие-либо внешние силы, направленные вниз или вбок. В случае необходимости повторной ориентации механизма 3-D *H* в горизонтальном направлении наклонить спинку механизма вперед, вновь проверить его горизонтальное положение и повторить процедуру, указанную в 4.12 настоящего приложения.

4.14 Провести все измерения:

4.14.1 Координаты точки *H* измеряются относительно трехмерной системы координат.

4.14.2 Фактический угол наклона туловища определяется по круговому сектору наклона спинки механизма 3-D *H*, причем штырь должен находиться в крайнем заднем положении.

4.15 В случае повторной установки механизма 3-D *H* сиденье должно быть свободным от любых нагрузок в течение не менее 30 мин до начала установки. Механизм 3-D *H* не следует оставлять на сиденье сверх того времени, которое необходимо для проведения данного испытания.

4.16 Если сиденья, находящиеся в одном и том же ряду, могут рассматриваться как одинаковые (многоместное сиденье, идентичные сиденья и т. п.), то следует определять только одну точку *H* и один фактический угол наклона спинки сиденья для каждого ряда, помещая механизм 3-D *H*, описанный в дополнении 1 к настоящему приложению, в месте, которое можно рассматривать как типичное для данного ряда сидений. Этим местом является:

4.16.1 в переднем ряду — место водителя;

4.16.2 в заднем ряду или рядах — одно из крайних мест.

ДОПОЛНЕНИЕ 1 к ПРИЛОЖЕНИЮ 7

Описание объемного механизма определения точки *H*¹⁾ (механизм 3-D *H*)

1 Спинка и основание

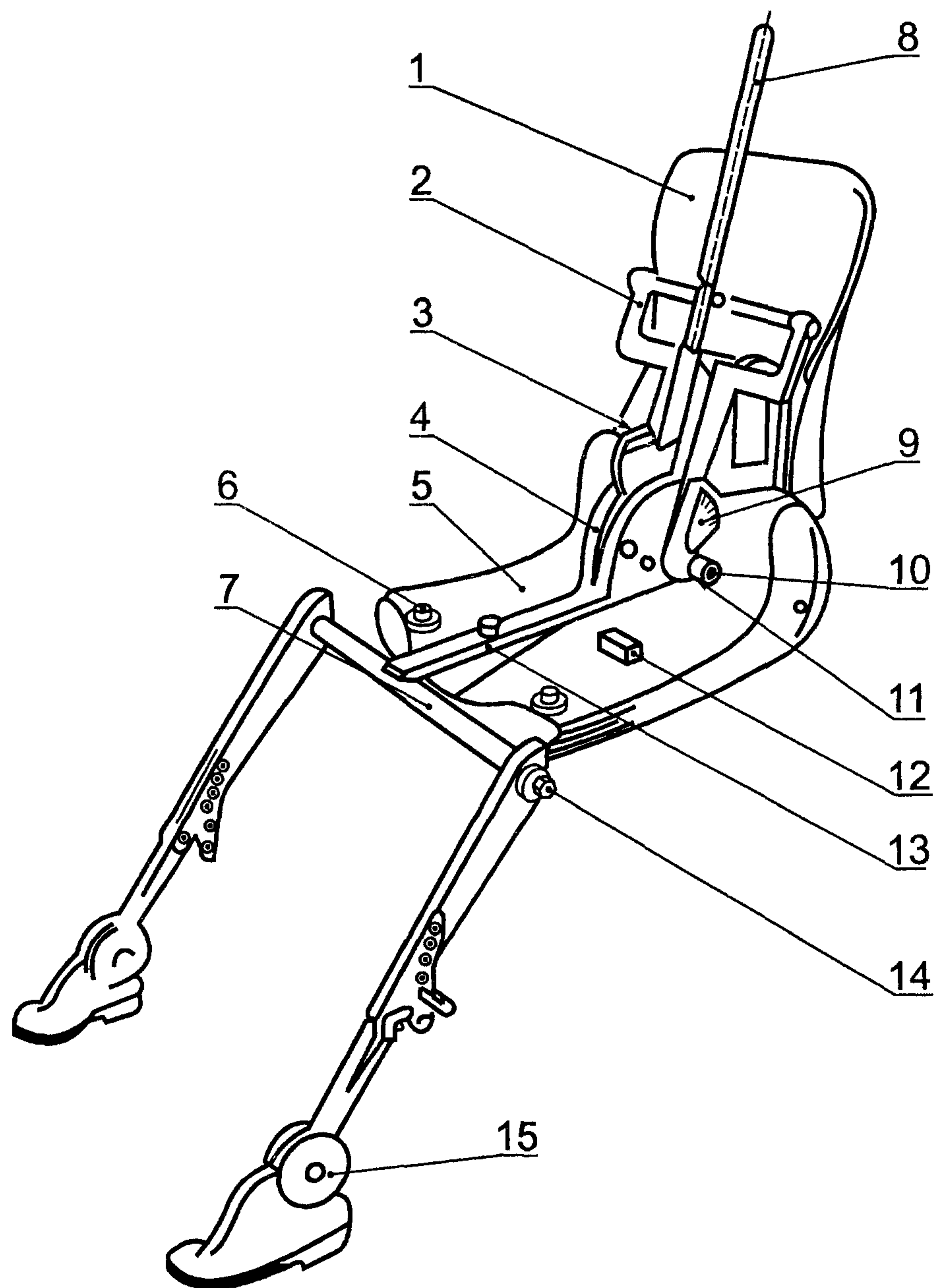
Спинка и основание изготовлены из арматурного пластика и металла; они моделируют туловище и бедра человека и крепятся друг к другу механически в точке *H*. На штырь, укрепленный в точке *H*, устанавливается круговой сектор для измерения фактического угла наклона спинки. Регулируемый шарнир бедра, соединяемый с основанием туловища, определяет центральную линию бедра и служит исходной линией для кругового сектора наклона бедра.

¹⁾ За подробной информацией о конструктивных особенностях механизма 3-D *H* обращаться по адресу: Society of Automobile Engineers (SAE), 400 Commonwealth Drive, Warrendale, Pennsylvania 15096, United States of America

Механизм соответствует требованиям, установленным в ИСО 6549—80.

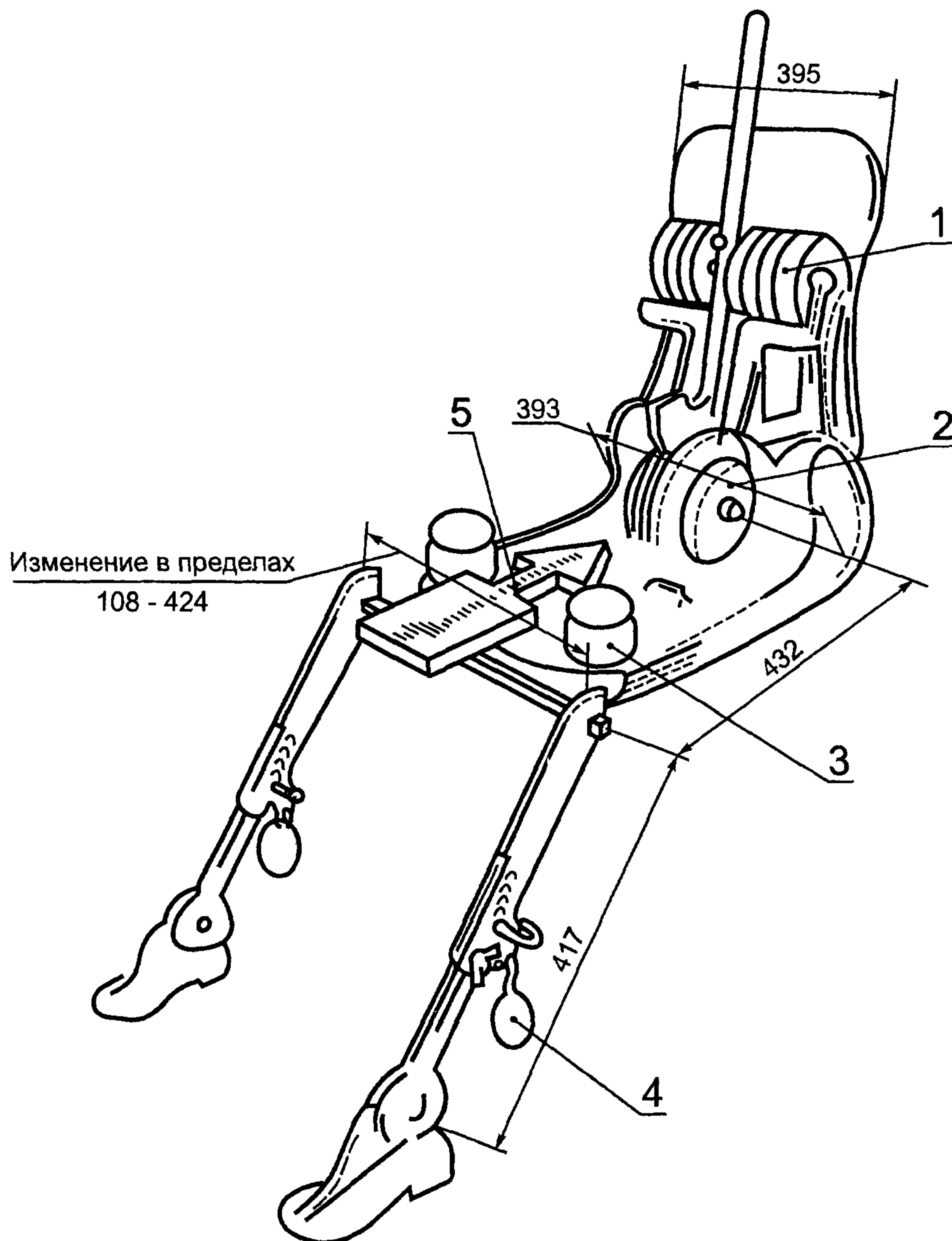
2 Элементы туловища и ног

Элементы, моделирующие ступни и голени, соединяются с основанием туловища с помощью коленного шарнира T , который является продольным продолжением регулируемого кронштейна бедра. Для измерения угла сгиба колена элементы голени и лодыжки оборудованы круговыми секторами. Элементы, моделирующие ступни, имеют градуировку для определения угла наклона ступни. Ориентация устройства обеспечивается за счет использования двух уровней. Грузы, размещаемые на туловище, устанавливаются в соответствующих центрах тяжести и обеспечивают давление на подушку сиденья, равное тому, которое оказывается пассажиром-мужчиной массой 76 кг. Все сочленения механизма 3-D H должны быть проверены, для того чтобы обеспечить их свободное движение и исключить какое-либо заметное трение.



1 — спинка; 2 — кронштейн спинных грузов; 3 — уровень угла наклона спинки; 4 — круговой сектор наклона бедра; 5 — основание; 6 — кронштейн набедренных грузов; 7 — коленный шарнир T ; 8 — штырь; 9 — круговой сектор наклона спинки; 10 — визирные метки точки H ; 11 — ось вращения точки H ; 12 — поперечный уровень; 13 — кронштейн бедра; 14 — круговой сектор сгиба колена; 15 — круговой сектор сгиба ступени

Рисунок 7.1 — Обозначение элементов механизма 3-D H



1 — спинные грузы; 2 — седалищные грузы; 3 — набедренные грузы; 4 — ножные грузы; 5 — направление и точка приложения нагрузки

Рисунок 7.2 — Размеры элементов механизма 3-D H и распределения грузов

Трехмерная система координат

1 Трехмерная система координат определяется тремя ортогональными плоскостями, установленными предприятием — изготовителем транспортного средства (см. рисунок 7.3¹⁾).

2 Положение для измерения на транспортном средстве устанавливается за счет помещения данного транспортного средства на опорную поверхность таким образом, чтобы координаты исходных точек отсчета соответствовали указанным предприятием-изготовителем.

3 Координаты точек *R* и *H* устанавливаются относительно исходных точек отсчета, определенных предприятием—изготовителем транспортного средства.

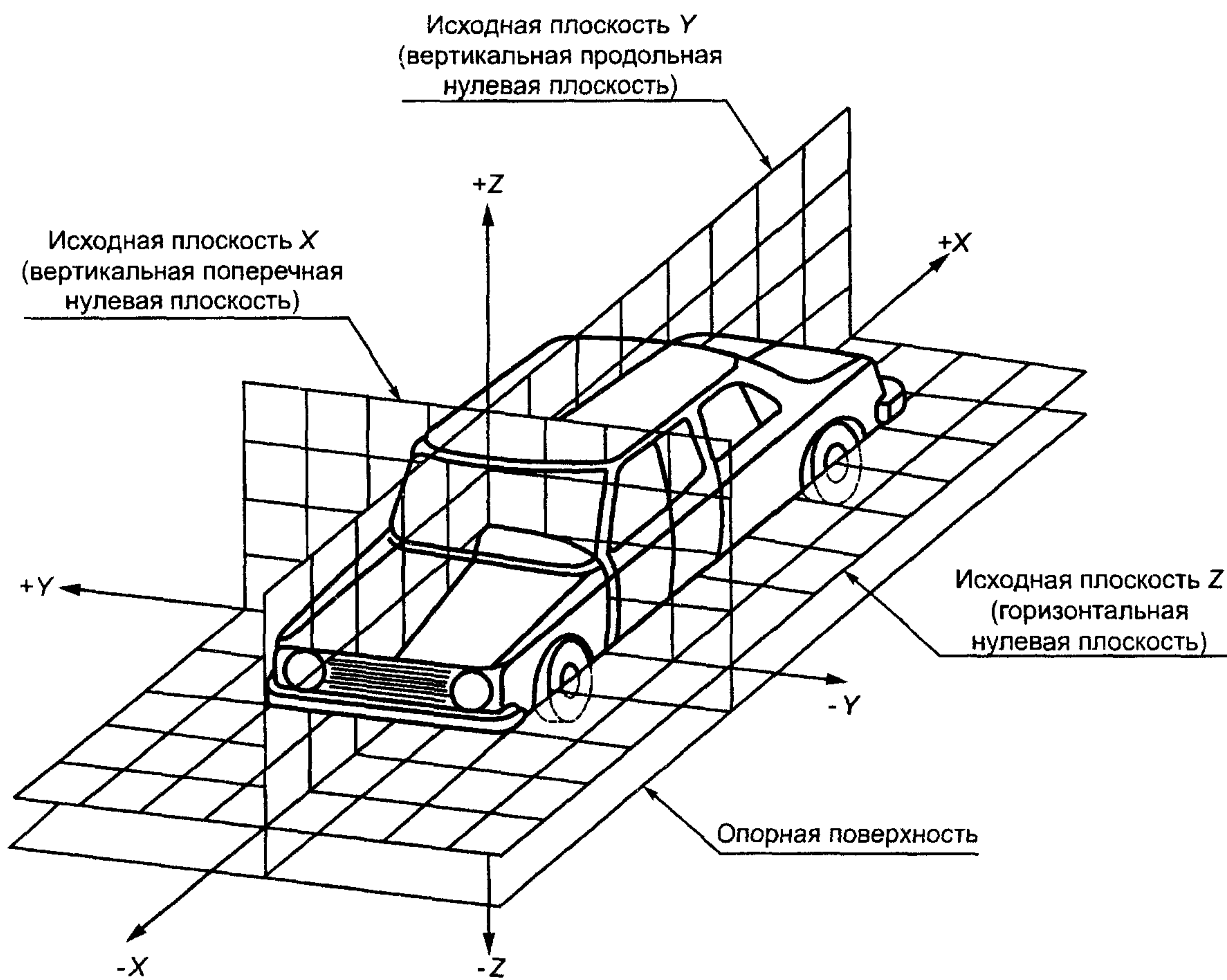


Рисунок 7.3 — Трехмерная система координат

¹⁾ Система координат соответствует требованиям стандарта ИСО 4130–78.

ДОПОЛНЕНИЕ 3 к ПРИЛОЖЕНИЮ 7

Исходные данные, касающиеся мест для сидения**1 Кодирование исходных данных**

Исходные данные перечисляются последовательно по каждому месту для сидения. Места для сидения определяются двузначным кодом. Первый знак представляет собой арабскую цифру и обозначает ряд мест; отсчет мест ведется спереди назад. Вторым знаком является заглавная буква, которая обозначает расположение места для сидения в ряду, обращенном в направлении движения транспортного средства вперед; при этом используются следующие буквы:

- L — левое;
- C — центральное;
- R — правое.

2 Определение положения транспортного средства, установленного для измерения**2.1 Координаты исходных точек отсчета:**

X _____
 Y _____
 Z _____

3 Перечень исходных данных**3.1 Место для сидения:****3.1.1 Координаты точки R:**

X _____
 Y _____
 Z _____

3.1.2 Конструктивный угол наклона туловища:**3.1.3 Положение для регулирования сиденья¹⁾:**

горизонтальное _____
 вертикальной _____
 угловое _____
 угол наклона туловища _____

Примечание — Перечислить исходные данные для других мест для сидения.

Пояснительные замечания**Пункт 2.3**

Согласно определению, исходная зона не охватывает зеркала заднего вида. Испытания на рассеивание энергии проводятся без зеркал заднего вида. Маятник не должен соприкоснуться с креплением зеркала.

Пункты 2.3 и 2.3.1

Исключение, определенное этими точками, расположенными за рулевым колесом, также действительно для зоны удара головой пассажира (пассажира), находящегося на переднем сиденье.

В случае регулируемых рулевых колес исключаемая в итоге зона уменьшается до общей площади исключенных зон для каждого положения вождения, в котором можно установить рулевое колесо.

Если имеется возможность устанавливать различные рулевые колеса, то исключенная зона определяется использованием наиболее неблагоприятного рулевого колеса, имеющего наименьший диаметр.

Пункт 2.4

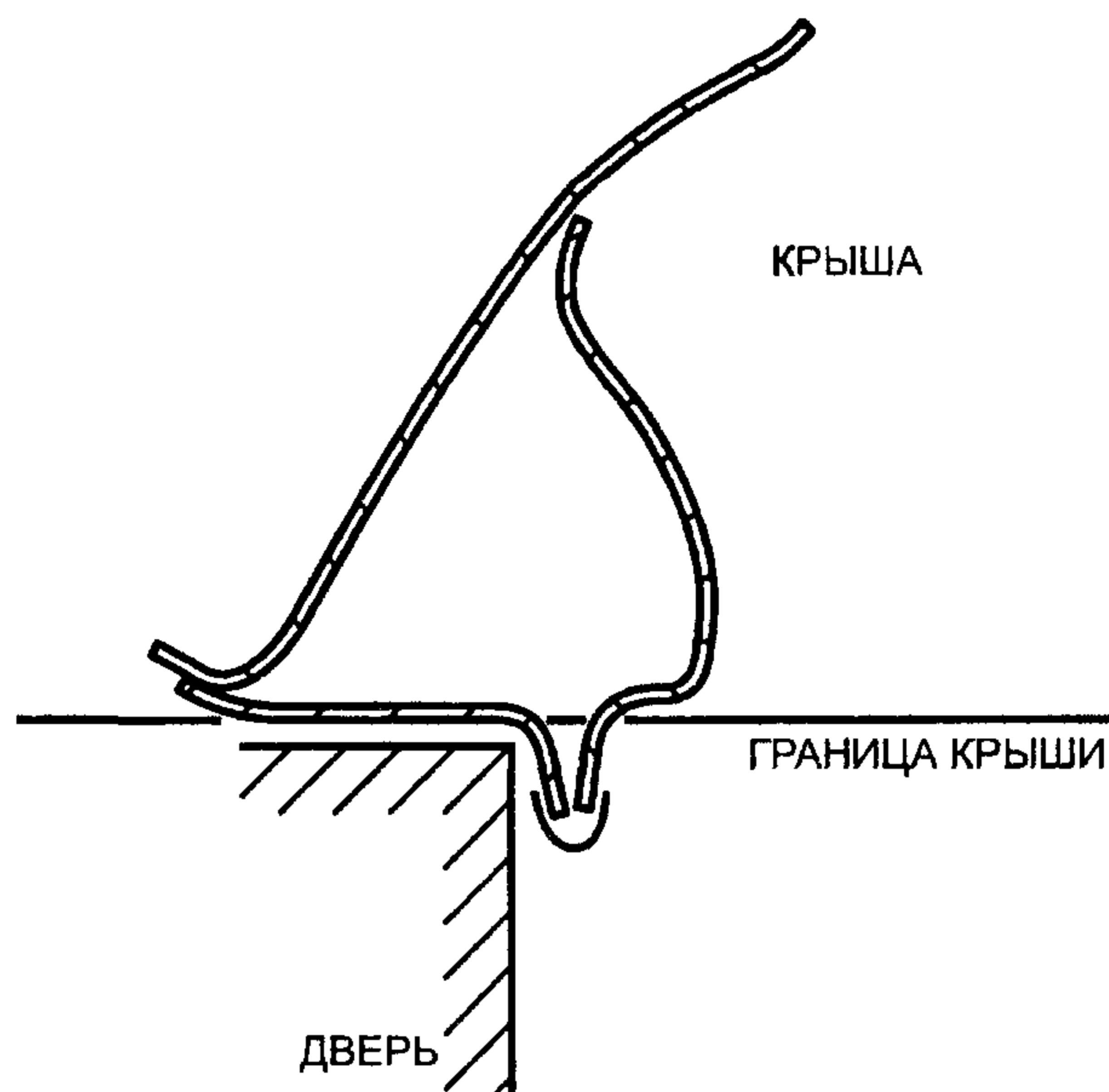
Уровень приборного щитка проходит по всей ширине пассажирского салона, и его положение определяется крайними задними точками соприкосновения вертикальной линии с поверхностью приборного щитка при перемещении линии поперек транспортного средства. В случаях, когда одновременно имеются две или более точек соприкосновения, для установления уровня приборного щитка следует использовать нижнюю точку соприкосновения. Если при наличии консолей невозможно определить уровень приборного щитка путем ссылки на точки соприкосновения вертикальной линии, то местоположение приборного щитка может определяться точками пересечения с консолью линии, расположенной на расстоянии 25,4 мм выше точки *H* передних сидений.

¹⁾ Ненужное зачеркнуть.

Пункт 2.5

Со стороны стенок транспортного средства крыша должна начинаться от верхнего края дверных проемов (см. рисунок). В обычном случае боковые габариты крыши представляют собой контуры, образованные нижним краем (вид сбоку) остальной части кузова при открытой двери. В случае окон крыша ограничивается с боков сплошной прозрачной линией (точка проникновения панелей боковых окон). На стойках боковая сторона крыши проходит через линию, соединяющую вышеупомянутые прозрачные линии. Определение, приведенное в настоящем пункте, также действительно для любого открытия находящейся в закрытом положении крыши транспортного средства, определенного в 2.7 или 2.8.

В целях облегчения измерений обращенные вниз фланцы не должны учитываться. Они рассматриваются в качестве составной части боковой стенки транспортного средства.

**Пункт 2.7**

Несъемное заднее окно считается жестким элементом конструкции.

Автомобили с несъемными задними окнами, изготовленными из жесткого материала, рассматриваются в качестве автомобилей с открывающейся крышей в соответствии с определением, приведенным в 2.8.

Пункт 5.1.1

Под острым краем подразумевается край жесткого элемента с радиусом закругления менее 2,5 мм, за исключением выступов, значение которых, измеренное от панелей, составляет менее 3,2 мм (см. рисунок). В этом случае минимальный радиус кривизны не учитывается, при условии, что высота выступа не превышает половины его ширины и края выступа закруглены.

Считается, что решетки соответствуют Правилам, если они отвечают минимальным требованиям следующей таблицы:

Расстояние между элементами	Плоские элементы		Минимальный радиус закругленных элементов
	e /минимум	минимальный радиус	
0 — 10	1,5	0,25	0,5
10 — 15	2,0	0,33	0,75
15 — 20	3,0	0,50	1,25



Пункт 5.1.2

Во время испытания устанавливается, могут ли элементы, использованные для усиления конструкции и расположенные в зоне удара, сместиться или выдвинуться таким образом, что они увеличат опасность для пассажиров или серьезность ранений.

Пункт 5.1.3

Эти два понятия (уровень и нижний край приборного щитка) могут отличаться друг от друга. Однако 5.1.3 включен в 5.1 (...над уровнем приборного щитка) и поэтому применяется только тогда, когда оба эти понятия совпадают. В случае если эти понятия не совпадают, т. е., когда нижний край приборного щитка расположен ниже уровня приборного щитка, следует применять 5.3.2.1 со ссылкой на 5.8.

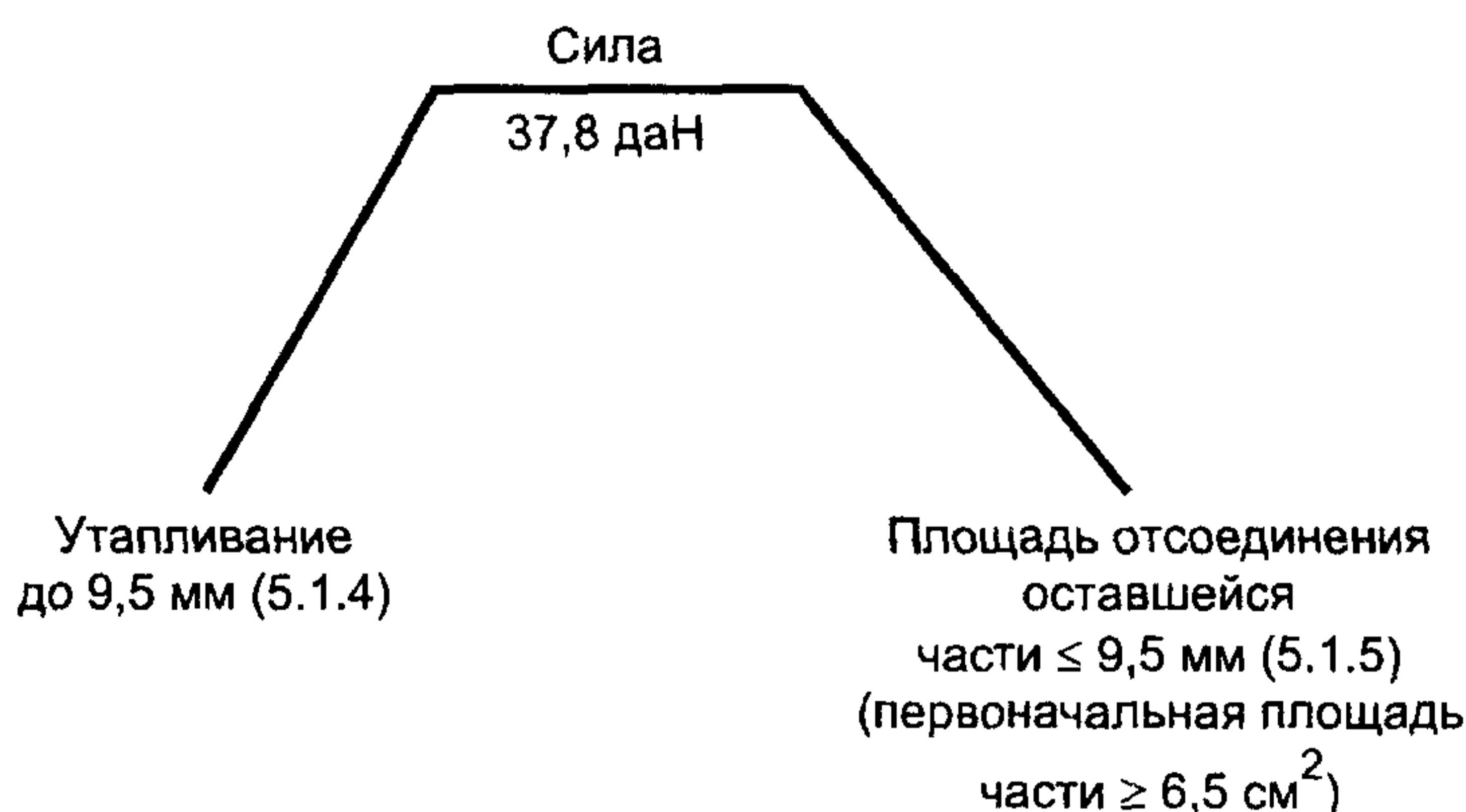
Пункт 5.1.4

Наибольший выступ следует определять в соответствии с разделом 1 приложения 5, т. е., используя сферу диаметром 165 мм и определяя максимальное изменение высоты по оси y , в случае, если вытяжная ручка или кнопка имеют ширину, равную 50 мм или более, и расположены в такой зоне, в которой наибольший выступ определялся бы путем использования измерительного приспособления в виде модели головы, описанной в разделе 2 приложения 5, если бы ширина этой ручки или кнопки не превышала 50 мм.

Площадь поперечного сечения следует измерять на плоскости, параллельной поверхности, на которой установлен элемент.

Пункт 5.1.5

Пункты 5.1.4 и 5.1.5 дополняют друг друга; сначала применяется первое предложение 5.1.5 (т. е. используется сила в 37,8 даН для утапливания или отсоединения), а затем применяется 5.1.4 в случае утапливания выступа размером 3,2—9,5 мм; в случае отсоединения применяются два последних предложения 5.1.5 (измерение площади поперечного сечения до воздействия силы). Однако, хотя по практическим соображениям следует применять пункт 5.1.4 (утапливание до размера менее 9,5 мм и более 3,2 мм), все же может быть более удобным проверять по усмотрению предприятия-изготовителя требования 5.1.4 перед приложением силы в 37,8 даН, указанной в 5.1.5.

**Пункт 5.1.6**

Поскольку при наличии мягких материалов действие предписаний распространяется только на жесткую опору; размер выступа измеряется только для жесткой опоры.

Измерение твердости по Шору проводится на образцах испытываемой детали. Если состояние материала не позволяет измерить твердость по Шору (А), то для получения соответствующей оценки необходимо использовать сопоставимые измерения.

Пункт 5.2.1

Ножные педали, их рычаги и механизмы вращения, кроме металлических опорных элементов, не следует принимать во внимание.

Считается, что ключ зажигания отвечает предписаниям настоящего пункта, если выступающая часть его стержня изготовлена из материала твердостью 60...80 единиц по Шору (А) и толщиной не менее 5 мм или вся ее поверхность покрыта таким материалом толщиной не менее 2 мм.

Пункт 5.2.2

Критерии определения возможности удара о привод стояночного тормоза определяются с помощью: модели головы, указанной в приложении 1, если привод расположен над уровнем приборного щитка или на нем (это условие необходимо проверять в соответствии с 5.1 и в пределах зоны удара); модели колена, указанной в приложении 6, если привод расположен под уровнем приборного щитка (в этом случае ручка управления испытывается в соответствии с 5.3.2.3).

Пункт 5.2.3

Указанные в 5.2.3 технические спецификации также применяются к полкам и частям консолей, расположенным под уровнем приборного щитка, находящегося между передними сиденьями, при условии, что они

расположены перед точкой *H*. Если углубление полки закрыто, то оно рассматривается в качестве отделения для перчаток, и на него не распространяется действие этих предписаний.

Пункт 5.2.3.1

Указанные размеры относятся к поверхности до ее покрытия материалом твердостью менее 50 единиц по Шору (А) (см. 5.2.4). Испытания на рассеивание энергии должны проводиться в соответствии с приложением 4.

Пункт 5.2.3.2

При отсоединении или разрушении полки не должны создаваться опасные элементы; это предписание относится не только к краям полки, но также и к другим краям, обращенным внутрь пассажирского салона в результате действия силы.

Считается, что наиболее прочная часть полки прилегает к элементу крепления. Кроме того, «значительная деформация» означает, что под воздействием приложенной силы изгиб полки, измеренный от начальной точки соприкосновения с испытательным цилиндром, должен представлять собой искривление или деформацию, видимые простым глазом. Упругая деформация допускается.

Длина испытательного цилиндра должна быть не менее 50 мм.

Пункт 5.3

К «другим деталям» относятся такие части, как замки окон, верхние крепления ремней безопасности и другие детали, расположенные в отведенном для ног пространстве или около дверей, если они не были рассмотрены ранее или в тексте исключены.

Пункт 5.3.2

На пространство между передней перегородкой и приборным щитком, расположенное выше нижнего края приборного щитка, не распространяется действие предписаний, указанных в 5.3.

Пункт 5.3.2.1

Радиус 3,2 мм относится ко всем допускающим возможность соприкосновения деталям, упомянутым в 5.3, если они находятся в рабочем положении.

В качестве исключения вещевые ящики рассматриваются только в закрытом положении; ремни безопасности обычно рассматриваются только в застегнутом положении, но любая деталь, находящаяся в закрепленном для хранения положении, должна иметь радиус кривизны не менее 3,2 мм.

Пункт 5.3.2.2

Исходная поверхность определяется путем использования устройства, описанного в разделе 2 приложения 5 и воздействующего с силой, равной 2 даН. Если это невозможно, то при применении метода, описанного в пункте 1 приложения 5, следует использовать силу в 2 даН.

Оценка опасных выступов предоставляется на усмотрение органа, ответственного за проведение испытаний.

Сила в 37,8 даН применяется даже в том случае, если первоначальный выступ составляет менее 35 мм или в соответствующих случаях — 25 мм. Выступ измеряют под воздействием нагрузки.

Обычно горизонтальная продольная сила в 37,8 даН прикладывается с помощью плоского тарана диаметром не более 50 мм, но в тех случаях, когда это невозможно, допускается применение эквивалентного метода, например метода устранения препятствий.

Пункт 5.3.2.3

Наиболее выступающая часть, в случае рычага переключения передач, представляет собой часть рукоятки или кнопки, которая соприкасается с вертикальной поперечной плоскостью, передвигаемой в продольном горизонтальном направлении. Если любая часть рычага переключения передач или рычага ручного тормоза находится ниже уровня точки *H*, следует считать, что весь этот рычаг расположен выше уровня точки *H*.

Пункт 5.3.4

Если горизонтальные плоскости, проходящие через точку *H*, наиболее низких передних и задних сидений не совпадают, то следует определять вертикальную плоскость, перпендикулярную к продольной оси транспортного средства и проходящую через точку *H* переднего сиденья. В этом случае исключенные зоны будут рассматриваться отдельно для передней и задней частей пассажирского салона в зависимости от положения их соответствующей точки *H* и расстояния до вертикальной плоскости, определенной выше.

Пункт 5.3.4.1

Съемные противосолнечные козырьки рассматриваются во всех рабочих положениях. Рамы противосолнечных козырьков не рассматриваются в качестве жестких элементов (см. 5.3.5)

Пункт 5.4

При проверке крыши с целью измерения выступов и частей, которые могут соприкоснуться со сферой диаметром 165 мм, необходимо снимать панель крыши. При определении конкретных радиусов следует принимать во внимание пропорции и свойства, которыми обладают материалы панели крыши. Испытываемый участок крыши должен располагаться впереди и выше поперечной плоскости, ограничиваемой исходной линией туловища манекена, находящегося на крайнем заднем сиденье.

Пункт 5.4.2.1

Определение «острых краев» см. 5.1.1.

В соответствии с разделом 6 приложения 5 направленный вниз выступ измеряют в направлении, перпендикулярном к крыше.

Ширина выступа должна измеряться под прямыми углами к направлению выступа. В частности, жесткие планки или ребра крыши не должны выступать с внутренней поверхности крыши более чем на 19 мм.

Пункт 5.5

Любые ребра открывающейся крыши должны отвечать требованиям 5.4, если они могут соприкасаться со сферой диаметром 165 мм.

Пункты 5.5.1.2, 5.5.1.2.1, 5.5.1.2.2

Приспособление по открыванию и приведению в действие крыши — в нерабочем положении либо при закрытой крыше — должно отвечать всем указанным предписаниям.

Пункт 5.5.1.2.3

Сила в 37,8 даН применяется даже в том случае, если первоначальный выступ составляет 25 мм или менее. Выступ измеряют во время воздействия силы.

Сила в 37,8 даН, воздействующая в направлении удара, определенного в приложении 4, как касательная к траектории движения модели головы, обычно прикладывается с помощью плоского тарана диаметром не более 50 мм; в тех случаях, если это невозможно, допускается применение эквивалентного метода, например метода устранения препятствий.

«Нерабочее положение» — такое положение приспособления для открывания крыши, при котором оно заблокировано.

Пункт 5.6

Система штанг «открывающегося верха» не рассматривается в качестве брусков, предохраняющих голову водителя при опрокидывании машины.

Пункт 5.6.1

Верхняя часть рамы ветрового стекла начинается выше прозрачного контура ветрового стекла.

Пункт 5.7.1.1

Определение «острого края» см. 5.1.1.

Пункт 5.7.1.2

При определении зоны удара модели головы на спинке переднего сиденья любую конструкцию, необходимую для усиления спинки сиденья, необходимо рассматривать в качестве составной части этой спинки.

Пункт 5.7.1.2.3

На обивке рамы конструкции сиденья также не должно находиться опасных неровных и острых выступов, которые могут увеличить опасность серьезного ранения пассажиров.

ПРИЛОЖЕНИЕ 1

Определение зоны удара головой

Пункт 2.1.1.2

Выбор между двумя процедурами определения высоты следует проводить по усмотрению предприятия-изготовителя.

Пункт 2.2

При определении точек соприкосновения длина рычага измерительного приспособления не меняется в течение всего измерения. Каждая операция начинается с измерения в вертикальном положении.

Пункт 3

Значение 25,4 мм соответствует расстоянию от горизонтальной плоскости, проходящей через точку *H*, до горизонтальной касательной к нижнему профилю модели головы.

ПРИЛОЖЕНИЕ 4

Процедура проведения испытания материалов, обладающих способностью рассеивать энергию

Пункт 1.4

Поломки любых компонентов в ходе испытания на рассеивание энергии см. примечание к 5.1.2 настоящего стандарта.

ПРИЛОЖЕНИЕ 7

Процедура определения точки *H* и фактического угла наклона туловища в сидячем положении в механических транспортных средствах

Раздел 4

Для определения точки *H* любого сиденья другие сиденья, в случае необходимости, могут быть сняты.

УДК 629.114.042.6:006.354

ОКС 43.040.60

Д25

ОКП 45 7364

Ключевые слова: транспортные средства, внутреннее оборудование, испытания материалов, метод измерения выступов

Редактор *Р.Г. Говердовская*
Технический редактор *О.Н. Власова*
Корректор *В.И. Варенцова*
Компьютерная верстка *А.Н. Золотаревой*

Изд. лиц. № 02354 от 14.07.2000. Сдано в набор 23.06.2000. Подписано в печать 12.09.2000. Усл.печ.л. 3,72. Уч.-изд.л. 2,95.
Тираж 221 экз. С 5847. Зак. 799.

ИПК Издательство стандартов, 107076, Москва, Колодезный пер., 14.
Набрано в Издательстве на ПЭВМ
Филиал ИПК Издательство стандартов — тип. "Московский печатник", 103062, Москва, Лялин пер., 6.
Плр № 080102