

ГОСУДАРСТВЕННЫЙ СТАНДАРТ РОССИЙСКОЙ ФЕДЕРАЦИИ

**ЕДИНООБРАЗНЫЕ ПРЕДПИСАНИЯ,
КАСАЮЩИЕСЯ ОФИЦИАЛЬНОГО
УТВЕРЖДЕНИЯ ПРОТИВОТУМАННЫХ
ФАР ДЛЯ АВТОТРАНСПОРТНЫХ
СРЕДСТВ**

Издание официальное

Предисловие

1 РАЗРАБОТАН Всероссийским научно-исследовательским институтом стандартизации и сертификации в машиностроении (ВНИИНМАШ) на основе Правил ЕЭК ООН № 19, принятых Рабочей группой по конструкции транспортных средств КВТ ЕЭК ООН

ВНЕСЕН Госстандартом России

2 ПРИНЯТ И ВВЕДЕН В ДЕЙСТВИЕ Постановлением Госстандарта России от 26 мая 1999 г. № 184

3 Настоящий стандарт представляет собой идентичный текст Правил ЕЭК ООН № 19, Пересмотр 3 (документ E/ECE/324-E/ECE/TRANS/505/Rev.1/Add.18/Rev.3, дата вступления в силу 27 октября 1992 г.) «Единообразные предписания, касающиеся официального утверждения противотуманных фар для автотранспортных средств» и включает в себя:

- Пересмотр 3 — Поправка 1 (документ E/ECE/324-E/ECE/TRANS/505/Rev.1/Add.18/Rev.3/Amend.1, дата вступления в силу 16 июня 1995 г.);

- Пересмотр 3 — Поправка 2 (документ E/ECE/324-E/ECE/TRANS/505/Rev.1/Add.18/Rev.3/Amend.2, дата вступления в силу 15 января 1997 г.);

- Пересмотр 3 — Поправка 3 (документ E/ECE/324-E/ECE/TRANS/505/Rev.1/Add.18/Rev.3/Amend.3, дата вступления в силу 27 апреля 1997 г.)

4 ВВЕДЕН ВПЕРВЫЕ

© ИПК Издательство стандартов, 2000

Настоящий стандарт не может быть полностью или частично воспроизведен, тиражирован и распространен в качестве официального издания без разрешения Госстандарта России

Содержание

Область применения	1
1 Определения	2
2 Заявка на официальное утверждение	2
3 Надписи	2
4 Официальное утверждение	3
5 Общие спецификации	5
6 Освещенность	5
7 Цвет	7
8 Проверка степени ослепления	7
9 Замечание относительно цвета	7
10 Модификация типа передней противотуманной фары и распространение официального утверждения	7
11 Соответствие производства	8
12 Санкции, налагаемые за несоответствие производства	8
13 Окончательное прекращение производства	9
14 Наименования и адреса технических служб, уполномоченных проводить испытания для официального утверждения, и административных органов	9
15 Переходные положения	9
Приложение 1 Сообщение, касающееся официального утверждения, распространения официального утверждения, отказа в официальном утверждении, отмены официального утверждения, окончательного прекращения производства типа передней противотуманной фары для автотранспортных средств на основании Правил ЕЭК ООН № 19	10
Приложение 2 Схемы знаков официального утверждения	11
Приложение 3 Измерительный экран	14
Приложение 4 Испытание фар на стабильность фотометрических характеристик в условиях эксплуатации	14
Приложение 5 Требования, касающиеся фар с рассеивателями из пластических материалов — испытание образцов рассеивателей или материалов и фар в сборе	17
Дополнение 1 — Хронологическая последовательность испытаний для официального утверждения	20
Дополнение 2 — Способ измерения степени рассеивания и пропускания света	21
Дополнение 3 — Способ испытания разбрызгиванием	22
Дополнение 4 — Испытание на силу сцепления изоляционной ленты	22
Приложение 6 Минимальные требования в отношении процедур контроля за соответствием производства	23
Приложение 7 Минимальные требования в отношении выборочных проверок, проводимых инспектором	25

ГОСУДАРСТВЕННЫЙ СТАНДАРТ РОССИЙСКОЙ ФЕДЕРАЦИИ

ЕДИНООБРАЗНЫЕ ПРЕДПИСАНИЯ, КАСАЮЩИЕСЯ
ОФИЦИАЛЬНОГО УТВЕРЖДЕНИЯ
ПРОТИВОТУМАННЫХ ФАР ДЛЯ АВТОТРАНСПОРТНЫХ СРЕДСТВ

Uniform provisions concerning the approval of motor vehicle fog lamps

Дата введения 2000—07—01

Настоящий стандарт вводит в действие Правила ЕЭК ООН № 19 — (далее Правила) , прилагаемые в качестве добавлений 18 к «Соглашению о принятии единообразных технических предписаний для колесных транспортных средств, предметов оборудования и частей, которые могут быть установлены и (или) использованы на колесных транспортных средствах, и об условиях взаимного признания официальных утверждений, выдаваемых на основе этих предписаний», заключенному в Женеве 20 марта 1958 года.

Область применения¹⁾

Настоящие Правила применяют к передним противотуманным фарам, на которых могут быть установлены рассеиватели из стекла или пластического материала.

1 Определения

В настоящих Правилах применяют следующие термины с соответствующими определениями:

1.1 **передняя противотуманная фара:** Огонь транспортного средства, предназначенный для улучшения освещенности дороги в туман, снегопад, ливень или пылевую бурю.

1.2 **рассеиватель:** Наиболее удаленная часть передней противотуманной фары (устройства), которая пропускает свет через освещающую поверхность.

1.3 **покрытие:** Любое вещество или вещества, нанесенные одним или более слоями на наружную поверхность рассеивателя.

1.4 **передние противотуманные фары различных типов:** Передние противотуманные фары, которые отличаются между собой в таких существенных аспектах, как:

1.4.1 фабричная или торговая марка;

1.4.2 характеристика оптической системы;

1.4.3 добавление элементов, способных изменить оптические результаты путем отражения, преломления, поглощения и/или искажения в ходе эксплуатации;

¹⁾ Ничто в настоящих Правилах не препятствует какой-либо Стороне Соглашения 1958 г. запрещать установку передней противотуманной фары с рассеивателем из пластического материала, официально утвержденной на основании настоящих Правил в сочетании с механическим приспособлением для очистки фар (со стеклоочистителями).

1.4.4 категория лампы накаливания;

1.4.5 материалы, составляющие рассеиватели и покрытие, если таковые имеются.

2 Заявка на официальное утверждение

2.1 Заявку на официальное утверждение подает изготовитель или его уполномоченный представитель.

2.2 Для каждого типа передней противотуманной фары к заявке должны быть приложены:

2.2.1 краткое техническое описание. Если устройство не относится к типу фар с неразборным оптическим элементом, указать тип лампы (ламп) накаливания; это должна быть лампа (лампы) накаливания категорий Н₁, Н₂, Н₃, Н₄, Н₇, Н₈, НВ₃, НВ₄, Н27W/1, Н27W/2 или Н₁₀, указанные в Правилах ЕЭК ООН № 37;

2.2.2 достаточно подробные для опознания типа чертежи в трех экземплярах, на которых изображен вид передней противотуманной фары спереди и, в соответствующих случаях, детальный рисунок бороздок рассеивателя, а также поперечное сечение; на чертежах должно быть показано место, предназначенное для знака официального утверждения;

2.2.3 два образца типа передней противотуманной фары;

2.2.4 для испытания пластического материала, из которого изготовлены рассеиватели;

2.2.4.1 тринадцать рассеивателей;

2.2.4.1.1 шесть из этих рассеивателей могут быть заменены шестью образцами материала размером не менее 60×80 мм, имеющими плоскую или выпуклую внешнюю поверхность и практически плоский (радиус кривизны не менее 300 мм) участок в центральной части размером не менее 15×15 мм;

2.2.4.1.2 каждый такой рассеиватель или образец материала должен быть изготовлен таким методом, который используется в массовом производстве;

2.2.4.2 отражатель, к которому могут крепиться рассеиватели в соответствии с инструкциями предприятия-изготовителя.

2.3 Характеристики материалов, из которых изготовлены рассеиватели и покрытия, если таковые имеются, должны представляться вместе с протоколом испытания этих материалов и покрытий, если они уже были подвергнуты испытаниям.

2.4 Компетентный орган проверяет, чтобы до предоставления официального утверждения типа были приняты соответствующие меры для обеспечения эффективного контроля за соответствием производства.

3 Надписи

3.1 На образцах типа передней противотуманной фары, представляемой на официальное утверждение, должно быть проставлено фирменное наименование или торговая марка подателя заявки на официальное утверждение; эта марка должна быть четкой и нестираемой.

3.2 На рассеивателе и на корпусе¹⁾ должны быть предусмотрены места достаточного размера для знака официального утверждения и дополнительных обозначений, указанных в разделе 4; эти места должны быть указаны на чертежах, упомянутых в 2.2.2.

4 Официальное утверждение

4.1 Общие положения

4.1.1 Официальное утверждение предоставляется в том случае, если все образцы типа передней противотуманной фары, представленные в соответствии с разделом 2, удовлетворяют требованиям настоящих Правил.

4.1.2 Если сгруппированные, комбинированные или совмещенные огни были признаны как удовлетворяющие требованиям нескольких стандартов, то может проставляться единый международ-

¹⁾ Если рассеиватель не может быть отделен от корпуса передней противотуманной фары, то достаточно предусмотреть такое место на рассеивателе.

ный знак официального утверждения при условии, что каждый из сгруппированных, комбинированных или совмещенных огней отвечает соответствующим требованиям.

4.1.3 Каждому официально утвержденному типу присваивается номер официального утверждения. Его первые две цифры (в настоящее время 02) представляют собой номер серии поправок, включающих самые последние значительные технические изменения, внесенные в стандарт к моменту предоставления официального утверждения. Одна и та же Договаривающаяся сторона не может присвоить один и тот же номер другому типу фары, на который распространяются настоящие Правила, за исключением случаев распространения официального утверждения на устройство, отличающееся по цвету испускаемого света.

4.1.4 Стороны Соглашения 1958 г., применяющие настоящие Правила, уведомляются об официальном утверждении, о распространении официального утверждения, об отказе в официальном утверждении, об отмене официального утверждения или об окончательном прекращении производства данного типа передней противотуманной фары посредством карточки, соответствующей образцу, приведенному в приложении 1.

4.1.5 На каждой передней противотуманной фаре, соответствующей типу, официально утвержденному на основании настоящих Правил, в местах, указанных в 3.2, помимо маркировки, указанной в 3.1, проставляется знак официального утверждения, описание которого приводится в 4.2 и 4.3.

4.2 Знак официального утверждения

Знак официального утверждения состоит из:

4.2.1 международного знака официального утверждения, представляющего собой:

4.2.1.1 круг, в котором проставлена буква «Е», за которой следует отличительный номер страны, предоставившей официальное утверждение¹⁾;

4.2.1.2 номер официального утверждения в соответствии с 4.1.3;

4.2.2 из дополнительного обозначения (или обозначений).

4.2.2.1 на передних противотуманных фарах, отвечающих требованиям настоящих Правил — буква «В»;

4.2.2.2 на передних противотуманных фарах с рассеивателями из пластических материалов рядом с обозначениями, указанными в 4.2.2.1 выше, должна быть проставлена группа букв «PL»;

4.2.2.3 в каждом случае соответствующий способ эксплуатации, используемый в ходе испытания в соответствии с 1.1.1.1 приложения 4, и допустимые величины напряжения в соответствии с 1.1.1.2 приложения 4 должны быть указаны в карточке официального утверждения и в карточке сообщения, направляемой странам, которые являются Договаривающимися сторонами Соглашения 1958 г. и применяют настоящие Правила.

В соответствующих случаях на устройстве проставляется следующая маркировка:

на элементах, которые удовлетворяют требованиям настоящих Правил и которые сконструированы таким образом, чтобы нить (нити) накала одной функции не включалась одновременно с какой-либо другой нитью, с которой она может быть совмещена, проставляется на знаке официального утверждения после обозначения такой функции наклонная черта (/).

Однако, если одновременно не должны включаться только передняя противотуманная фара и огонь ближнего света, то наклонная черта проставляется после обозначения противотуманной фары, причем это обозначение проставляется либо отдельно, либо в конце комбинации обозначений.

¹⁾ 1 — Германия, 2 — Франция, 3 — Италия, 4 — Нидерланды, 5 — Швеция, 6 — Бельгия, 7 — Венгрия, 8 — Чешская Республика, 9 — Испания, 10 — Югославия, 11 — Соединенное Королевство, 12 — Австрия, 13 — Люксембург, 14 — Швейцария, 15 — не присвоен, 16 — Норвегия, 17 — Финляндия, 18 — Дания, 19 — Румыния, 20 — Польша, 21 — Португалия, 22 — Российская Федерация, 23 — Греция, 24 — не присвоен, 25 — Хорватия, 26 — Словения, 27 — Словакия, 28 — Беларусь, 29 — Эстония, 30 — не присвоен, 31 — Босния и Герцеговина, 32—36 — не присвоены, 37 — Турция, 38—39 — не присвоены и 40 — бывшая югославская Республика Македония. Последующие порядковые номера присваиваются другим странам в хронологическом порядке ратификации ими Соглашения о принятии единообразных технических предписаний для колесных транспортных средств, предметов оборудования и частей, которые могут быть установлены и (или) использованы на колесных транспортных средствах, и об условиях взаимного признания официальных утверждений, выдаваемых на основе этих предписаний, или в порядке их присоединения к этому Соглашению. Присвоенные им таким образом номера сообщаются Генеральным секретарем Организации Объединенных Наций Договаривающимся сторонам Соглашения.

На элементах, которые удовлетворяют требованиям приложения 4 настоящих Правил и которые предназначены только для напряжения 6 или 12 В, рядом с патроном лампы накаливания проставляется число 24, перечеркнутое косым крестом (×). Совмещение огня ближнего света и передней противотуманной фары возможно, если оно соответствует Правилам ЕЭК ООН № 48;

4.2.2.4 две цифры номера официального утверждения, которые указывают на серию поправок, действовавших в момент предоставления официального утверждения, могут проставляться вблизи вышеупомянутых дополнительных обозначений;

4.2.2.5 знаки и обозначения, упомянутые в 4.2.1 и 4.2.2, должны быть четкими и нестираемыми даже в том случае, если передняя противотуманная фара установлена на транспортном средстве.

4.3 Схема знака официального утверждения

4.3.1 Независимые огни

Примеры схем знаков официального утверждения и вышеупомянутых дополнительных обозначений приведены на рисунках 1 и 2 приложения 2.

4.3.2 Сгруппированные, комбинированные или совмещенные огни

4.3.2.1 Если сгруппированные, комбинированные или совмещенные огни были признаны как удовлетворяющие требованиям нескольких Правил, то может проставляться единый знак официального утверждения, состоящий из круга, в котором проставлена буква «Е», за которой следует отличительный номер страны, предоставившей официальное утверждение, и номера официального утверждения. Этот знак официального утверждения может проставляться в любом месте сгруппированных, комбинированных или совмещенных огней при условии, что:

4.3.2.1.1 он хорошо различим после их установки;

4.3.2.1.2 ни одна из светоиспускающих частей сгруппированных, комбинированных или совмещенных огней не может быть снята без удаления знака официального утверждения.

4.3.2.2 Отличительный знак для каждого огня, соответствующего настоящим Правилам, на основании которых было выдано официальное утверждение, вместе с соответствующей серией поправок, включающих последние основные технические изменения, внесенные в настоящие Правила к моменту выдачи официального утверждения, и при необходимости стрелка, должны наноситься:

4.3.2.2.1 либо на соответствующую светоиспускающую поверхность;

4.3.2.2.2 либо на все устройство таким образом, чтобы каждый из сгруппированных, комбинированных или совмещенных огней мог быть легко идентифицирован.

4.3.2.3 Размеры элементов единого знака официального утверждения должны быть не менее минимального размера, указанного в Правилах, на основании которых было предоставлено официальное утверждение, для самых маленьких отдельных знаков.

4.3.2.4 Каждому официально утвержденному типу присваивается номер официального утверждения. Одна и та же Договаривающаяся сторона не может присваивать один и тот же номер другому типу сгруппированных, комбинированных или совмещенных огней, подпадающих под действие настоящих Правил.

4.3.2.5 Примеры схем знаков официального утверждения сгруппированных, комбинированных или совмещенных огней со всеми вышеупомянутыми дополнительными обозначениями приведены на рисунке 3 приложения 2.

4.3.3 Огни, рассеиватели которых используются также для огней других типов и которые могут быть совмещены или сгруппированы с другими огнями

Применяются положения, приведенные в 4.3.2.

4.3.3.1 Кроме того, в случае использования одного и того же рассеивателя на него могут наноситься различные знаки официального утверждения, относящиеся к различным типам или группам фар, при условии, что на корпусе фары, даже если его невозможно отделить от рассеивателя, также имеется место, указанное в 3.2, и нанесены знаки официального утверждения для реальных функций.

Если корпус идентичен для нескольких типов фар, то на нем могут проставляться различные знаки официального утверждения.

4.3.3.2 Примеры знаков официального утверждения для огней, совмещенных с фарой, приведены на рисунке 4 приложения 2.

5 Общие спецификации

5.1 Каждый образец, представленный в соответствии с 2.2.3 выше, должен удовлетворять спецификациям, приведенным в разделах 6 и 7.

5.2 Передние противотуманные фары должны быть спроектированы и сконструированы таким образом, чтобы при нормальных условиях использования и несмотря на вибрацию, которой они могут при этом подвергаться, было обеспечено их исправное действие и чтобы они сохраняли характеристики, предписанные настоящими Правилами. Должно быть ясно определено правильное положение рассеивателей, причем рассеиватель и отражатель должны быть установлены таким образом, чтобы не происходило вращения при использовании. Проверка соответствия требованиям настоящего пункта проводится путем наружного осмотра а, в случае необходимости, путем пробного монтажа.

5.2.1 Передние противотуманные фары должны быть оборудованы устройством, позволяющим производить их регулировку на транспортном средстве, с тем чтобы они отвечали требованиям применяемых к ним стандартам. Такое устройство может не предусматриваться для комплектов фар, отражатель и рассеиватель которых не могут быть разъединены, если использование таких комплектов ограничивается транспортными средствами, на которых регулировка передних противотуманных фар обеспечивается другими способами. Если передняя противотуманная фара и фара другого типа, каждая из которых снабжена отдельной лампой накаливания, группируются или совмещаются в единое устройство, то необходимо, чтобы регулировочное устройство позволяло производить предписанную регулировку каждой из оптических систем отдельно.

5.2.2 Однако эти положения не применяются к фарам в сборе с нераздельными отражателями. В отношении этого типа фар должны применяться требования 6.6.

5.3 Дополнительные испытания проводят в соответствии с требованиями приложения 4 с целью убедиться, что при эксплуатации не наблюдается чрезмерного изменения фотометрических характеристик.

5.4 Если рассеиватель передней противотуманной фары изготовлен из пластического материала, то испытания проводят в соответствии с требованиями приложения 5.

6 Освещенность

6.1 Передние противотуманные фары должны быть сконструированы таким образом, чтобы давать освещенность при ограниченном ослеплении.

6.2 Для проверки освещенности, которую дает передняя противотуманная фара, надлежит пользоваться вертикальным экраном, расположенным на расстоянии 25 м перед рассеивателем передней противотуманной фары. Точка HV — основа перпендикуляра, идущего от центра фары на экран. hh — горизонтальная линия, проходящая через точку HV (см. приложение 3).

6.3 Для проверки используется эталонная лампа накаливания с бесцветной колбой категории, указанной предприятием-изготовителем, рассчитанная на номинальное напряжение 12 В и представленная предприятием-изготовителем.

При проверке передней противотуманной фары на ее контакты подается такое напряжение, которое обеспечивает характеристики в соответствии с таблицей 1.

Т а б л и ц а 1

Категория лампы накаливания	Приблизительное напряжение, подаваемое при измерении, В	Световой поток, лм	Категория лампы накаливания	Приблизительное напряжение, подаваемое при измерении, В	Световой поток, лм
H ₁	12	1 150	HV ₃	12	1 300
H ₂	12	1 300	HV ₄	12	825
H ₃	12	1 100	H27W/1	12	350
H ₄	12	750*	H27W/2	12	350
H ₇	12	1 100	H ₁₀	12	600
H ₈	12	600			

* Нить накала — 55 Вт.

Считается, что передняя противотуманная фара функционирует нормально, если она удовлетворяет фотометрическим требованиям, по крайней мере, с одной эталонной лампой накаливания, рассчитанной на напряжение 12 В.

6.4 Световой пучок должен образовывать на экране, на расстоянии не менее 225 см по обе стороны от линии VV, симметричную разделяющую линию, достаточно горизонтальную, чтобы с ее помощью можно было производить регулировку.

6.5 Передняя противотуманная фара должна быть установлена таким образом, чтобы разделяющая линия на экране находилась на 50 см ниже линии hh.

6.6 Отрегулированная таким образом передняя противотуманная фара должна удовлетворять требованиям, указанным в 6.7.

6.7 Освещенность экрана (см. приложение 3) должна удовлетворять требованиям, указанным в таблице 2.

Т а б л и ц а 2

Зона	Место на измерительном экране	Требуемая освещенность, лк
	Граница зоны	
A	225 см по обе стороны от линии VV и 75 см выше линии hh	$\geq 0,15$ и ≤ 1
B	1 250 см по обе стороны от линии VV и 150 см выше линии hh, включая hh (за исключением зоны A)	≤ 1
C	1 250 см по обе стороны от линии VV и, начиная со 1 500 см, выше линии hh. Сила света, излучаемого передней противотуманной фарой в любом направлении, образующем угол более 15° вверх от горизонтальной плоскости, не должна превышать 200 кд.	$\leq 0,5$
D	450 см по обе стороны от линии VV и между линиями, параллельными hh и расположенными соответственно на расстоянии 75 и 150 см ниже линии hh	На любой вертикальной линии в этой зоне должна существовать по меньшей мере одна точка (a, b, c), в которой освещенность $\geq 1,5$
E	От 450 до 1 000 см по обе стороны от зоны D и между линиями, параллельными hh и расположенными соответственно на расстоянии 75 и 150 см ниже линии hh	На любой вертикальной линии в этой зоне должна существовать по меньшей мере одна точка, в которой освещенность $\geq 0,5$
<p>П р и м е ч а н и е — Спецификации, касающиеся освещенности, применяются также к прямым, ограничивающим зоны. В отношении прямых, прилегающих к двум зонам, применяется наиболее строгая спецификация.</p>		

Освещенность должна измеряться либо с применением белого светового луча, либо такого цветного луча, который предусмотрен предприятием-изготовителем для использования передней противотуманной фары в обычных условиях эксплуатации. Ни в зоне B, ни в зоне C не должно наблюдаться никаких колебаний освещенности, препятствующих хорошей видимости.

6.8 Освещенность экрана, упомянутая в 6.7, измеряется с помощью фотоэлектрического элемента, полезная площадь которого вписывается в квадрат размером 65 × 65 мм.

7 Цвет

Официальное утверждение может предоставляться для типа передней противотуманной фары, излучающей либо белый свет, либо желтый¹⁾. В соответствующих случаях окраска светового луча может быть получена с помощью колбы лампы накаливания или с помощью рассеивателя передней противотуманной фары, или любым другим соответствующим способом.

8 Проверка степени ослепления

Ослепление, вызываемое передней противотуманной фарой, подлежит проверке²⁾.

9 Замечание относительно цвета

Любое официальное утверждение на основании настоящего стандарта предоставляется в соответствии с разделом 7 на тип передней противотуманной фары, излучающей либо белый свет, либо свет желтого селективного цвета; статья 3 Соглашения, 1958 г. не препятствует Договаривающимся сторонам запрещать установку на регистрируемых ими транспортных средствах передних противотуманных фар, излучающих белый или желтый селективный цвет. Официально утвержденная передняя противотуманная фара с белым светом может получить также официальное утверждение на свет желтого селективного цвета под тем же номером при условии проведения проверки колориметрических характеристик элементов, позволяющих получать этот цвет.

10 Модификация типа передней противотуманной фары и распространение официального утверждения

10.1 Любая модификация типа передней противотуманной фары доводится до сведения административного органа, который представил официальное утверждение данному типу передней противотуманной фары. Этот орган может:

10.1.1 либо прийти к заключению, что внесенные изменения не будут иметь значительных отрицательных последствий и что в любом случае эта передняя противотуманная фара по-прежнему удовлетворяет требованиям;

10.1.2 либо потребовать нового протокола технической службы, уполномоченной проводить испытания.

10.2 Сообщение о подтверждении официального утверждения или об отказе в официальном утверждении с указанием изменений направляется Сторонам Соглашения 1958 г. в соответствии с 4.1.4.

10.3 Компетентный орган, распространивший официальное утверждение, присваивает такому распространению соответствующий серийный номер и уведомляет об этом другие Стороны Соглашения 1958 г. посредством карточки сообщения, соответствующей образцу, приведенному в приложении 1.

11 Соответствие производства

11.1 Передние противотуманные фары, официально утвержденные на основании настоящих Правил, изготавливают таким образом, чтобы они соответствовали официально утвержденному типу и удовлетворяли требованиям, изложенным в разделах 6 и 7.

11.2 Для проверки соблюдения требований 11.1 осуществляют надлежащий контроль за производством.

¹⁾ То же определение, что для «желтого селективного цвета», но с другим показателем чистоты цвета: предел в сторону белого: $y \geq -x + 0,940$ и $y \geq 0,440$ вместо $y \geq -x + 0,966$ желтого селективного цвета.

²⁾ Эта проверка будет предметом рекомендации, составленной для административных органов.

11.3 Владелец официального утверждения должен:

11.3.1 обеспечивать эффективный контроль за качеством продукции;

11.3.2 иметь доступ к контрольному оборудованию, необходимому для проверки соответствия каждому официально утвержденному типу;

11.3.3 обеспечивать регистрацию данных о результатах испытаний и хранение связанных с этим документов в течение периода, определяемого по согласованию с административной службой;

11.3.4 анализировать результаты каждого типа испытаний для проверки и обеспечения стабильности характеристик продукции с учетом отклонений, допускаемых в промышленном производстве;

11.3.5 обеспечивать, чтобы по каждому типу продукции проводились по крайней мере те испытания, которые предусмотрены в приложении 6;

11.3.6 в случае выявления несоответствия отобранных образцов в ходе предусмотренного испытания обеспечивать проведение повторного отбора образцов и повторных испытаний. В этой связи принимаются все необходимые меры для восстановления соответствия данного производства.

11.4 Компетентный орган, предоставивший официальное утверждение типа, может в любое время проверить методы контроля за соответствием производства, применяемые в отношении каждой производственной единицы.

11.4.1 В ходе каждой проверки инспектору должны предоставлять протоколы испытаний и производственные журналы технического контроля.

11.4.2 Инспектор может произвольно отбирать образцы для их испытания в лаборатории предприятия-изготовителя. Минимальное количество образцов может быть определено в зависимости от результатов проверок, проведенных самим предприятием-изготовителем.

11.4.3 Если уровень качества является неудовлетворительным или если представляется необходимым проверить действительность испытаний, проведенных в соответствии с 11.4.2, инспектор отбирает образцы для направления их технической службе, которая проводила испытания для официального утверждения типа, с использованием критериев, изложенных в приложении 7.

11.4.4 Компетентный орган может проводить любое испытание, предписываемое настоящими Правилами. Эти испытания проводят на произвольно отобранных образцах без ущерба для обязательств предприятия-изготовителя в отношении поставок и в соответствии с критериями, изложенными в приложении 7.

11.4.5 Компетентный орган стремится обеспечить проведение проверок с периодичностью один раз в два года. Однако этот вопрос решается по усмотрению компетентного органа и с учетом его уверенности в действенности мероприятий по обеспечению эффективного контроля за соответствием производства. При получении отрицательных результатов компетентный орган обеспечивает принятие всех необходимых мер для скорейшего восстановления соответствия производства.

11.5 Передние противотуманные фары с явными неисправностями не учитываются.

12 Санкции, налагаемые за несоответствие производства

12.1 Официальное утверждение типа передней противотуманной фары, предоставленное на основании настоящих Правил, может быть отменено, если не соблюдаются выше указанные требования или если передняя противотуманная фара с нанесенным на нее знаком официального утверждения не соответствует официально утвержденному типу.

12.2 Если какая-либо Договаривающаяся сторона Соглашения 1958 г. отменяет предоставленное ею ранее официальное утверждение, она немедленно сообщает об этом другим Договаривающимся сторонам Соглашения 1958 г. посредством карточки сообщения, соответствующей образцу, приведенному в приложении 1.

13 Окончательное прекращение производства

Если владелец официального утверждения полностью прекращает производство передней противотуманной фары, официально утвержденной на основании настоящих Правил, то он должен информировать об этом компетентный орган, предоставивший официальное утверждение. По получении соответствующего сообщения этот компетентный орган информирует об этом другие Стороны Соглашения 1958 г. посредством карточки сообщения, соответствующей образцу, приведенному в приложении 1.

14 Наименования и адреса технических служб, уполномоченных проводить испытания для официального утверждения, и административных органов

Стороны Соглашения 1958 г., сообщают Секретариату Организации Объединенных Наций названия и адреса технических служб, уполномоченных проводить испытания для официального утверждения, а также административных органов, которые предоставляют официальное утверждение и которым следует направлять выдаваемые в других странах регистрационные карточки официального утверждения, распространения официального утверждения, отказа в официальном утверждении, отмены официального утверждения или окончательного прекращения производства.

15 Переходные положения

15.1 С момента вступления в силу поправок серии 02 к настоящим Правилам ни одна из Договаривающихся сторон, применяющих настоящие Правила, не может отказываться в предоставлении официальных утверждений на основании настоящих Правил с внесенными поправками серии 02.

15.2 По истечении 24 мес с момента вступления в силу поправок, упомянутых в 15.1, Договаривающихся стороны, применяющие настоящие Правила, предоставляют официальное утверждение только в том случае, если тип передних противотуманных фар удовлетворяет требованиям настоящих Правил с внесенными поправками серии 02.

15.3 Существующие официальные утверждения на передние противотуманные фары, а также на лампы накаливания категорий H_1 , H_2 , H_3 , H_4 , HV_3 , HV_4 и H_7 , представленные на основании настоящих Правил до срока, упомянутого в 15.2, остаются в силе.

После вступления в силу настоящей серии поправок Договаривающиеся стороны, применяющие настоящие Правила, могут запретить установку передних противотуманных фар, оборудованных лампами накаливания категорий H_1 , H_2 , H_3 , H_4 , HV_3 , HV_4 и H_7 , если они не удовлетворяют требованиям Правил ЕЭК ООН № 37.

Они могут также запретить установку устройств, которые не удовлетворяют требованиям настоящих Правил с внесенными поправками серии 02:

15.3.1 на транспортные средства, которые были официально утверждены по типу конструкции или на индивидуальной основе по истечении более 24 мес с момента вступления в силу поправок, упомянутых в 15.1,

15.3.2 на транспортные средства, впервые зарегистрированные по истечении более 5 лет с момента вступления в силу поправок, упомянутых в 15.1.

ПРИЛОЖЕНИЕ 1
(обязательное)

СООБЩЕНИЕ

[максимальный формат: А4 (210 × 297 мм)]

направленное:

название административного органа



касающееся²⁾

**ОФИЦИАЛЬНОГО УТВЕРЖДЕНИЯ,
РАСПРОСТРАНЕНИЯ ОФИЦИАЛЬНОГО УТВЕРЖДЕНИЯ,
ОТКАЗА В ОФИЦИАЛЬНОМ УТВЕРЖДЕНИИ,
ОТМЕНЫ ОФИЦИАЛЬНОГО УТВЕРЖДЕНИЯ,
ОКОНЧАТЕЛЬНОГО ПРЕКРАЩЕНИЯ ПРОИЗВОДСТВА**

типа передней противотуманной фары для автотранспортных средств
на основании Правил ЕЭК ООН № 19

Официальное утверждение № _____

Распространение № _____

1 Фирменное наименование или торговая марка устройства _____

2 Передняя противотуманная фара, в которой используется лампа накаливания категорий Н₁, Н₂, Н₃, Н₄, Н₇, Н₈, НВ₃, НВ₄, Н27W/1, Н27W/2, Н₁₀²⁾

3 Наименование и адрес предприятия-изготовителя _____

4 Фамилия и адрес представителя предприятия-изготовителя (в соответствующих случаях) _____

5 Дата представления на официальное утверждение _____

6 Техническая служба, уполномоченная проводить испытания для официального утверждения _____

7 Дата протокола, составленного этой службой _____

8 Номер протокола, составленного этой службой _____

9 Краткое описание

Категория, обозначенная соответствующей маркировкой²⁾ В, В/, ВРL, В/РL

Количество и категория лампы (ламп) накаливания _____

Номинальное напряжение (для фар с неразборным оптическим элементом):

¹⁾ Отличительный номер страны, которая предоставила (распространила), отменила официальное утверждение или отказала в официальном утверждении (см. положения Правил, касающиеся официального утверждения).

²⁾ Ненужное зачеркнуть.

Цвет испускаемого света: белый/желтый¹⁾

10 Расположение знака официального утверждения: _____

11 Причина (причины) распространения официального утверждения (в случае необходимости) _____

12 Официальное утверждение предоставлено/официальное утверждение распространено/в официальном утверждении отказано/официальное утверждение отменено¹⁾ _____

13 Место _____

14 Дата _____

15 Подпись _____

16 Перечень документов, которые были переданы административной службе, предоставившей официальное утверждение, и которые можно получить по просьбе _____

ПРИЛОЖЕНИЕ 2
(обязательное)

Схемы знаков официального утверждения

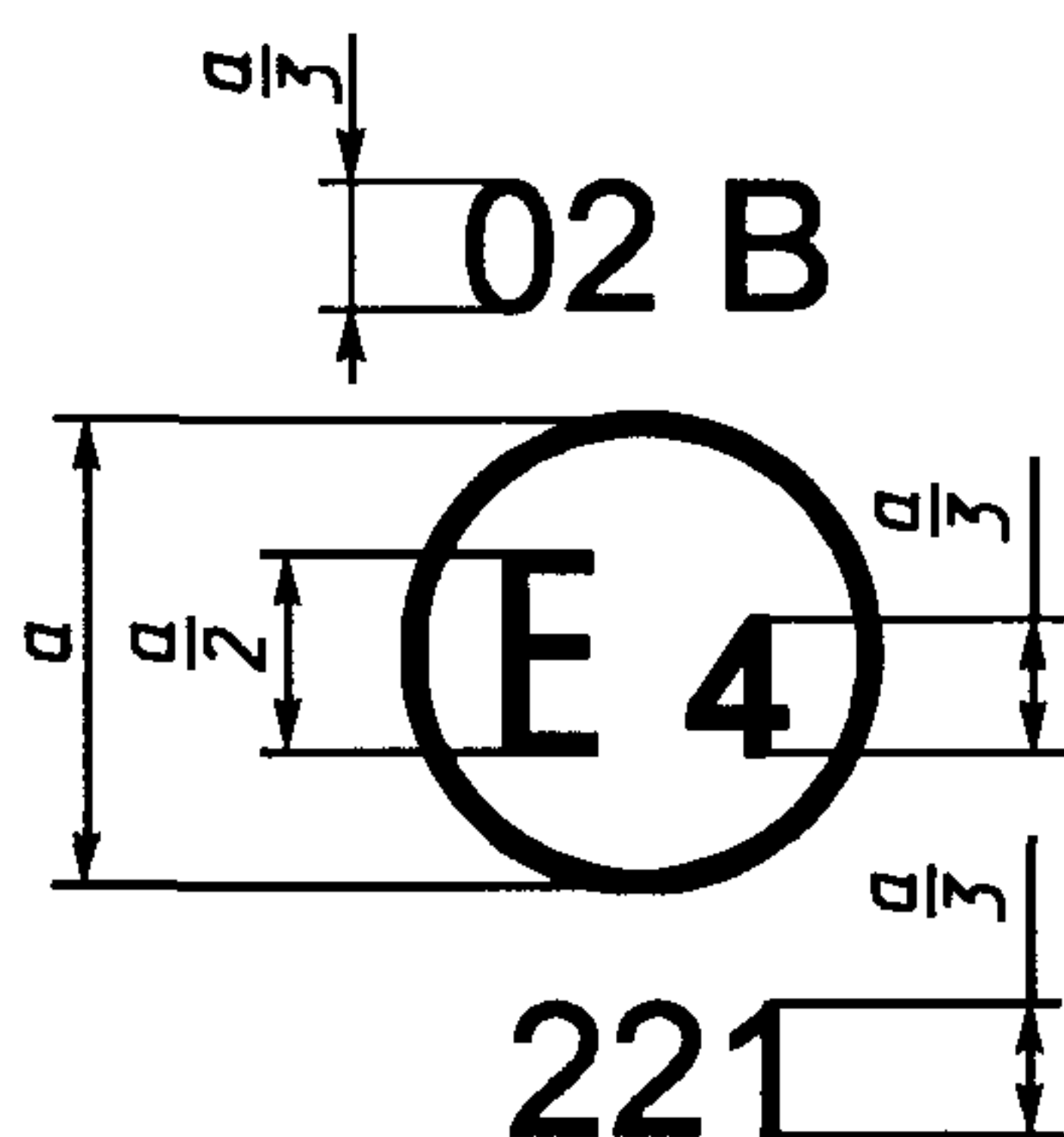


Рисунок 2.1

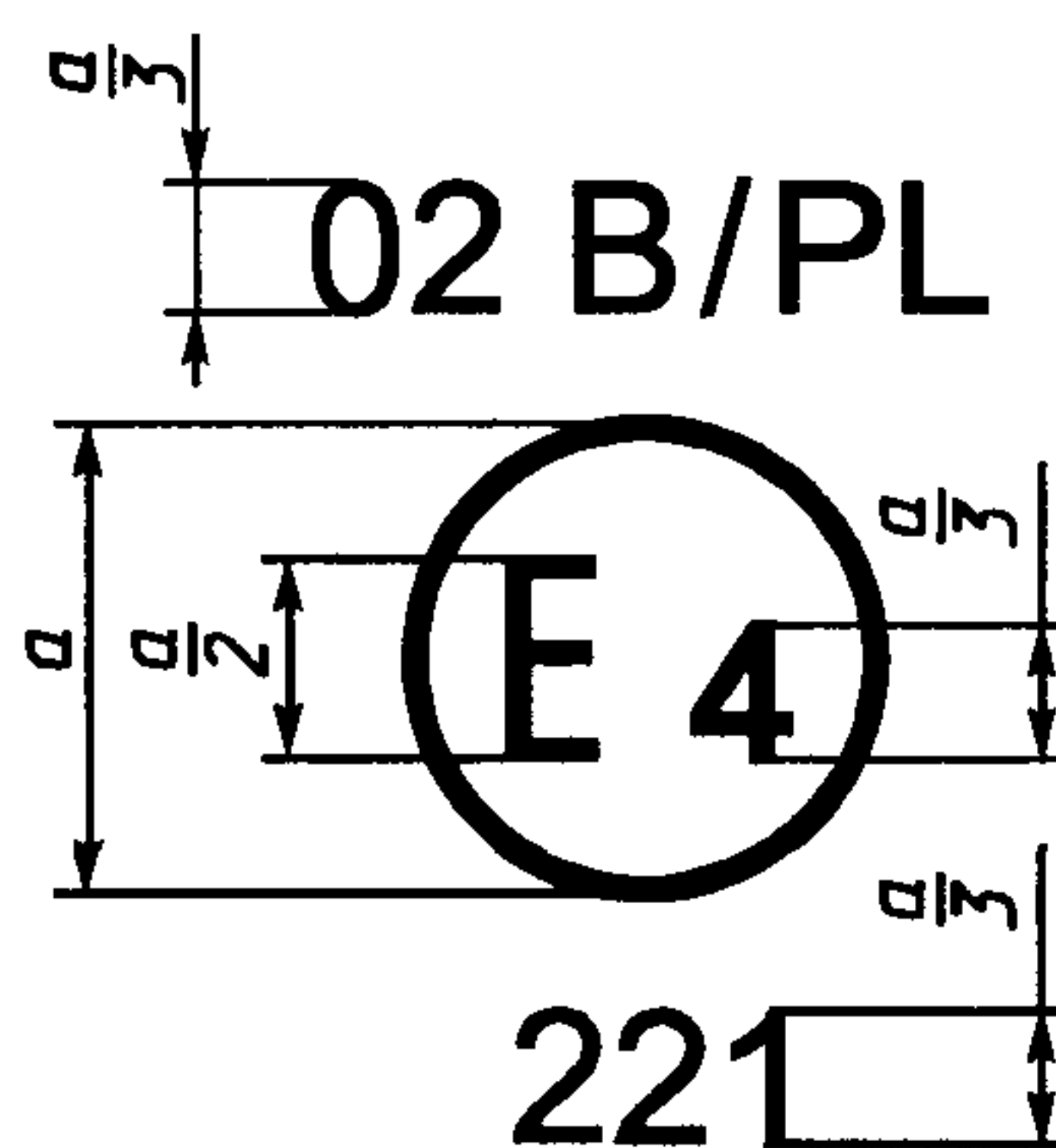


Рисунок 2.1a

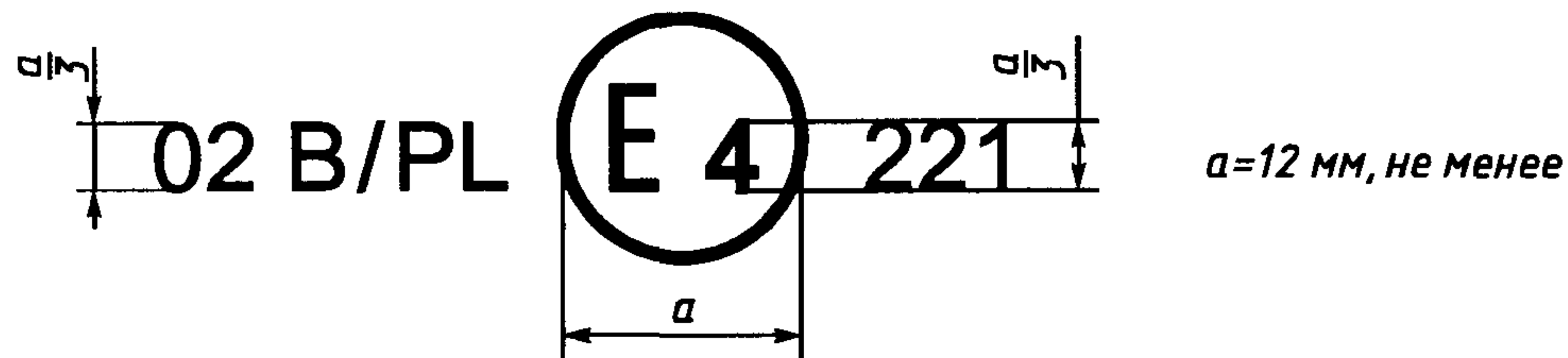


Рисунок 2.1b

Устройство, на котором проставлены приведенные знаки официального утверждения, представляет собой противотуманную фару, официально утвержденную в Нидерландах (E4) под номером официального утверждения 221 в соответствии с настоящими Правилами.

¹⁾ Ненужное зачеркнуть.

Номер, помещенный около условного обозначения «В», указывает на то, что официальное утверждение предоставлено в соответствии с требованиями настоящих Правил с внесенными в них поправками серии 02.

Приведенный на рисунке 2.1 знак указывает на то, что устройство представляет собой переднюю противотуманную фару, которая может включаться одновременно с любым другим огнем.

Приведенный на рисунках 2.1а, 2.1б знак указывает на то, что устройство представляет собой переднюю противотуманную фару с рассеивателем из пластического материала и что она не может быть включена одновременно с каким-либо другим огнем.

Примечание — Номер официального утверждения и дополнительные обозначения должны проставляться вблизи круга и располагаться над или под буквой «Е», либо справа или слева от этой буквы. Цифры номера официального утверждения должны располагаться с той же стороны по отношению к букве «Е» и быть ориентированы в том же направлении. Следует избегать использования римских цифр для номеров официального утверждения, с тем чтобы их нельзя было перепутать с другими обозначениями.

Вертикальная и горизонтальная линии служат для схематического обозначения формы устройства световой сигнализации. Они не являются частью знака официального утверждения.

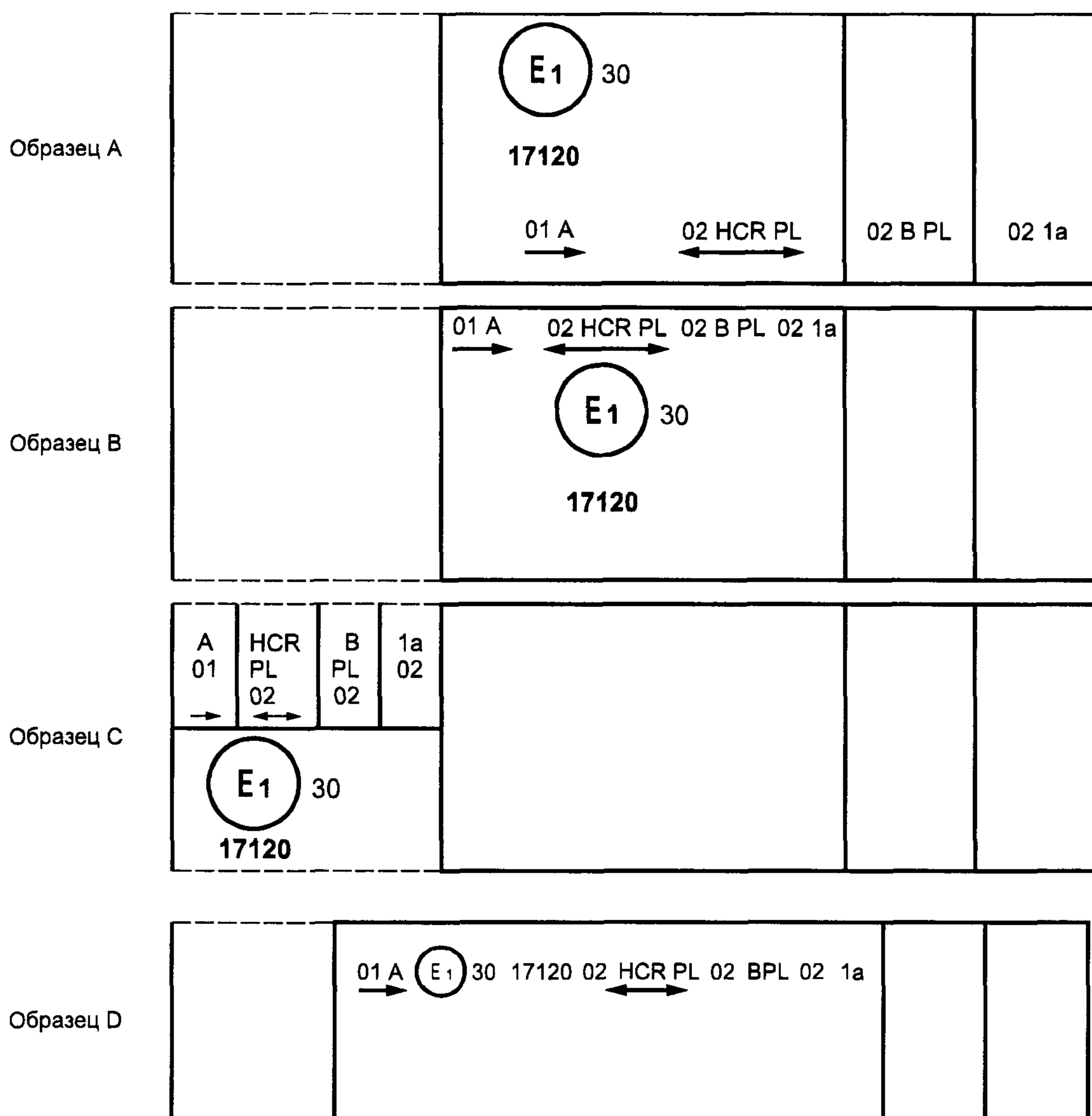


Рисунок 2.2 — Примеры возможной маркировки сгруппированных огней, расположенных в передней части транспортного средства

Примечание — Четыре примера, приведенные на рисунке 2.2, соответствуют устройству освещения, на которое нанесен знак официального утверждения, соответствующий:

переднему габаритному огню, официально утвержденному в соответствии с поправками серии 01 к Правилам ЕЭК ООН № 7;

фаре с лучом ближнего света, предназначенным для право- и левостороннего движения, и лучом дальнего света с максимальной силой света в пределах 86250—101250 кд (обозначено номером 30), официально утвержденной в соответствии с поправками серии 02 к Правилам ЕЭК ООН № 20 и оснащенной рассеивателем из пластического материала;

передней противотуманной фаре, официально утвержденной в соответствии с поправками серии 02 к настоящим Правилам и оснащенной рассеивателем из пластического материала;

переднему указателю поворота категории 1а, официально утвержденному в соответствии с поправками серии 02 к Правилам ЕЭК ООН № 6.

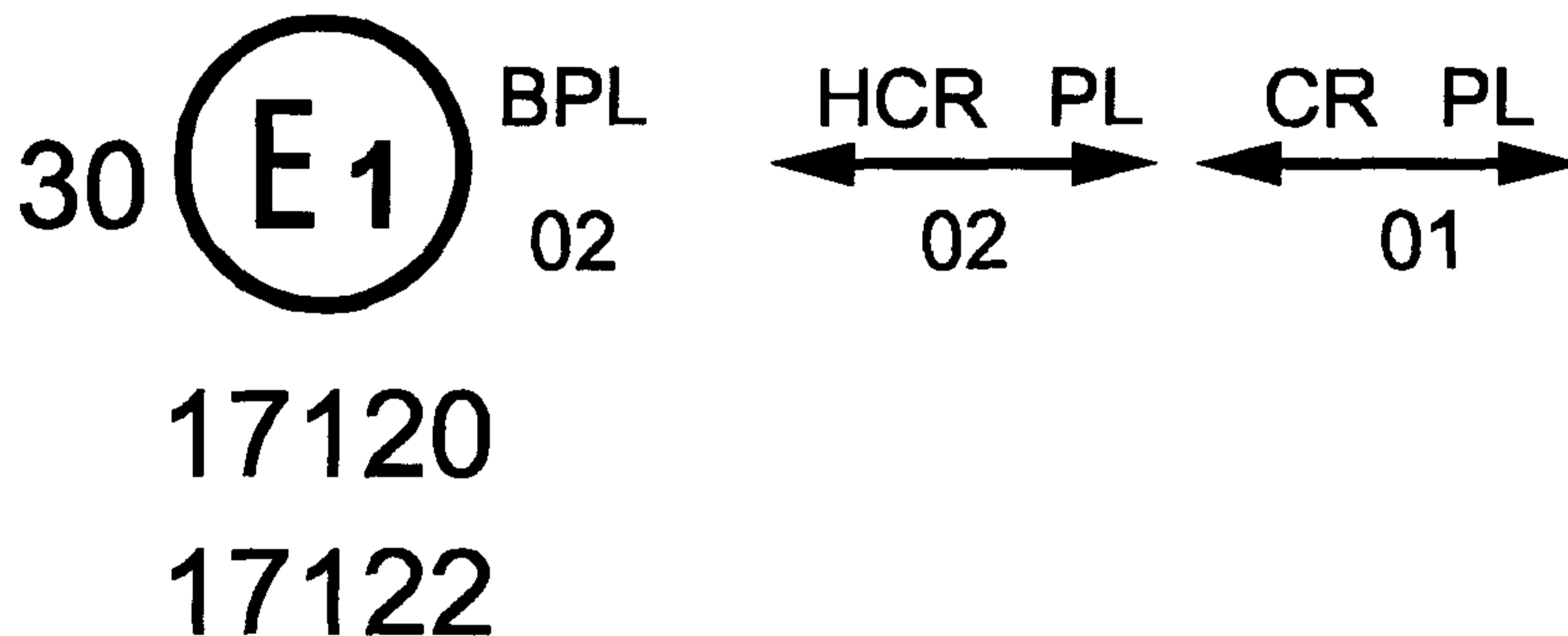


Рисунок 2.3 — Огонь, совмещенный с фарой

Знак, приведенный на рисунке 2.3, соответствует маркировке рассеивателя из пластического материала, предназначенного для использования с несколькими типами фар:

либо с фарой с лучом ближнего света, предназначенным для право- и левостороннего движения, и лучом дальнего света с максимальной силой света в пределах 86250—101250 кд, официально утвержденной в Германии (E1) в соответствии с требованиями Правил ЕЭК ООН № 20 с внесенными поправками серии 02, которая совмещена с передней противотуманной фарой, официально утвержденной в соответствии с поправками серии 02 к настоящим Правилам;

либо с фарой с лучом ближнего света, предназначенным для право- и левостороннего движения, и лучом дальнего света, официально утвержденной в Германии (E1) в соответствии с требованиями Правил ЕЭК ООН № 1 с внесенными поправками серии 01, которая совмещена с такой же, упомянутой выше, передней противотуманной фарой;

либо с любой из вышеупомянутых фар, официально утвержденных в качестве единой фары.

На корпусе фары должен проставляться только один действительный знак официального утверждения, например:

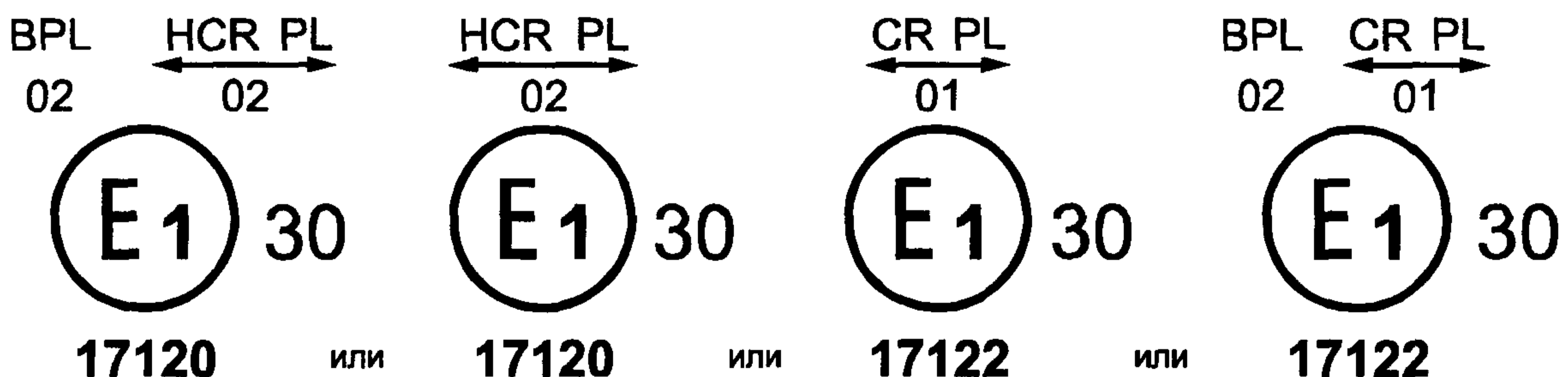
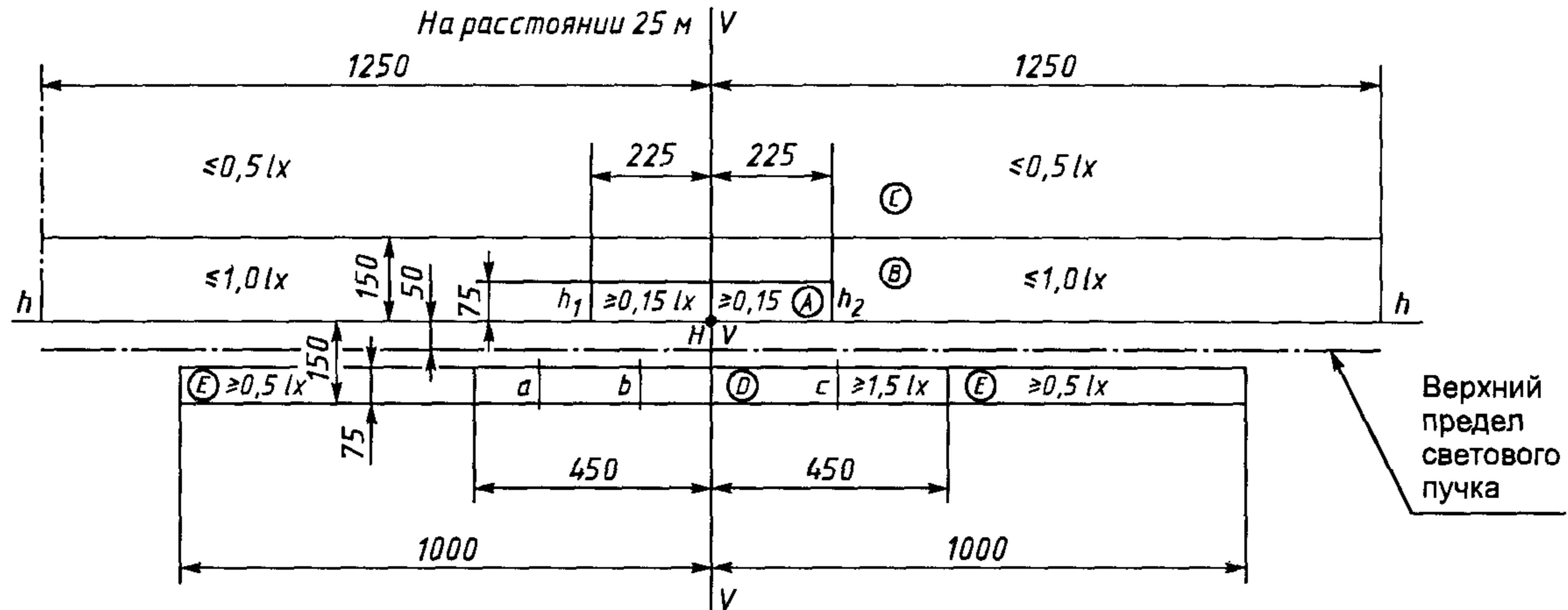


Рисунок 2.4

ПРИЛОЖЕНИЕ 3
(обязательное)

Измерительный экран

Размеры в сантиметрах



HV - точка пересечения линий hh и VV

Рисунок 3.1

ПРИЛОЖЕНИЕ 4
(обязательное)

Испытание фар на стабильность фотометрических характеристик в условиях эксплуатации

Испытание фар в сборе

После изменения фотометрических величин в соответствии с требованиями настоящих Правил в точке с максимальной силой света в зоне D (E_{\max}) и в точке HV проводится проверка образца фары в сборе на стабильность фотометрических характеристик в условиях эксплуатации. Под «фарой в сборе» понимается сам комплект фары и все окружающие ее части корпуса и лампы, которые могут оказать воздействие на ее способность теплового рассеивания.

1 Испытание на стабильность фотометрических характеристик

Испытания проводят в сухую и спокойную погоду при температуре окружающего воздуха $(23 \pm 5)^\circ\text{C}$. Фара в сборе монтируется на основании таким образом, как она должна быть установлена на транспортном средстве.

1.1 Чистая фара

Фара включается на 12 ч в соответствии с требованиями 1.1.1 и проверяется в соответствии с требованиями 1.1.2.

1.1.1 Испытания

Фара включается и находится во включенном состоянии в течение указанного периода, причем¹⁾:

¹⁾ В случае одновременного включения двух и более нитей накала при использовании фары в мигающем режиме такой режим не рассматривается как нормальное одновременное использование этих нитей накала.

Если подвергаемая испытанию фара сгруппирована и/или совмещена с сигнальными лампами, последние включаются на весь период испытания. Указатель поворота включается в мигающем режиме при соотношении периодов времени включения и выключения как один к одному.

1.1.1.1 Виды подключения:

а) в случае официального утверждения только одной передней противотуманной фары соответствующая лампа (лампы) накаливания должна (должны) включаться на указанный период времени;

б) в случае передней противотуманной фары, совмещенной с другой фарой:

если податель заявки указывает, что фара предназначена для работы с включением только одной нити накала¹, то испытание проводят согласно этому условию, причем каждая нить накала включается последовательно на время, равное половине периода, указанного в 1.1;

во всех остальных случаях¹⁾ фара подвергается испытанию по нижеследующему циклу в течение указанного времени:

нить (нити) накала передней противотуманной фары находится (находятся) во включенном состоянии в течение 15 мин;

все нити накала (которые могут включаться одновременно) находятся во включенном состоянии в течение 5 мин;

в) в случае сгруппированных огней все отдельные огни включаются одновременно на время, указанное для отдельных огней освещения а), но с учетом использования совмещенных огней в соответствии со спецификациями предприятия-изготовителя.

1.1.1.2 Напряжение при испытании

Для лампы накаливания устанавливается такое напряжение, которое обеспечивает мощность, равную 90 % максимальной мощности, указанной в Правилах ЕЭК ООН № 37.

Применяемая мощность во всех случаях должна соответствовать указанной на лампе накаливания для номинального напряжения 12 В, за исключением тех случаев, когда в заявке на официальное утверждение указывается, что данная фара может использоваться при другом напряжении. В последнем случае испытание проводят с использованием лампы накаливания, мощность которой является максимально допустимой.

1.1.2 Результаты испытания

1.1.2.1 Внешний осмотр

После выдерживания фары при температуре окружающей среды рассеиватели фары и наружные рассеиватели, если таковые имеются, протираются чистой влажной хлопчатобумажной тканью. Затем фара подвергается визуальному осмотру; наличие какого-либо искажения, деформации, трещин или изменения цвета как рассеивателей фары, так и наружных рассеивателей, если таковые имеются, недопустимо.

1.1.2.2 Фотометрическое испытание

В соответствии с положениями настоящих Правил фотометрические величины проверяются в следующих точках:

HV и точка E_{max} в зоне D.

Допускается дополнительная регулировка фары в целях компенсации каких-либо механических деформаций основания фары, вызванных нагревом (изменение светотеневой границы определяется положениями раздела 2 настоящего приложения).

Между фотометрическими характеристиками и величинами, измеренными до начала испытания, допускается отклонение 10 %, включающее погрешности при фотометрическом измерении.

1.2 Грязная фара

После испытания в соответствии с 1.1 фара включается на один час в соответствии с 1.1.1 после ее подготовки в соответствии с требованиями 1.2.1 и проверки в соответствии с требованиями 1.1.2.

1.2.1 Подготовка фары

1.2.1.1 Испытательная смесь

1.2.1.1.1 Для фары с внешним рассеивателем из стекла:

смесь воды и загрязняющего вещества, наносимая на фару, состоит из:

9 частей, по весу, силикатного песка, размер частиц которого составляет 0—100 мкм,

1 части, по весу, угольной пыли органического происхождения (буковая древесина), размер частиц которой составляет 0—100 мкм,

0,2 части, по весу, NaСМС²⁾ и соответствующего количества дистиллированной воды, проводимость которой ≤ 1 мСм/м.

Вышеуказанная смесь должна быть готова не ранее чем за 14 дней до испытания.

1.2.1.1.2 Для фары с внешним рассеивателем из пластического материала:

¹⁾ В случае одновременного включения двух и более нитей накала при использовании фары в мигающем режиме такой режим не рассматривается как нормальное одновременное использование этих нитей накала.

Если подвергаемая испытанию фара сгруппирована и/или совмещена с сигнальными лампами, последние включаются на весь период испытания. Указатель поворота включается в мигающем режиме при соотношении периодов времени включения и выключения как один к одному.

²⁾ NaСМС означает натриевую соль карбоксиметилцеллюлозы, обычно обозначаемой СМС. NaСМС, используемая в загрязненной смеси, должна иметь степень замещения (DS) 0,6—0,7 и вязкость 200—300 сПз для 2 %-го раствора при 20 °С.

смесь воды и загрязняющего вещества, наносимая на фару, состоит из:

9 частей, по весу, силикатного песка, величина зерен которого составляет 0—100 мкм,

1 части, по весу, угольной пыли органического происхождения (буковая древесина), величина частиц которой составляет 0—100 мкм,

0,2 части, по весу, NaСМС¹⁾,

13 частей, по весу, дистиллированной воды, проводимость которой ≤ 1 мСм/м, и

(2 ± 1) частей, по весу, поверхностно-активного вещества²⁾.

Вышеуказанная смесь должна быть готова не ранее чем за 14 дней до испытания.

1.2.1.2 Нанесение испытательной смеси на фару

Испытательная смесь наносится ровным слоем на всю светоиспускающую поверхность фары и остается на ней до высыхания. Это испытание повторяется до тех пор, пока величина освещенности не упадет на 15—20 % по сравнению с величинами, измеренными в следующей точке в соответствии с условиями, указанными в настоящем приложении:

точка E_{\max} в зоне D.

1.2.1.3 Измерительное оборудование

Измерительное оборудование должно быть аналогично тому, которое использовалось для испытаний фар на официальное утверждение. Для фотометрических проверок используется эталонная лампа накаливания.

2 Проверка на отклонение по вертикали светотеневой границы под воздействием тепла

Данное испытание проводится с целью проверить, что вертикальное смещение светотеневой границы под воздействием тепловых колебаний остается в пределах указанной величины для включенной передней противотуманной фары.

Фара, проверенная в соответствии с требованиями раздела 1, настоящего приложения подвергается испытанию, указанному в 2.1, без снятия с испытательной опоры и без дополнительной регулировки относительно этой опоры.

2.1 Испытание

Испытание проводится в сухую и спокойную погоду при температуре окружающего воздуха (23 ± 5) °С.

Фара, в которой используется лампа накаливания массового производства, выдержанная под током, по крайней мере, в течение часа до начала испытаний, включается без ее снятия с испытательной опоры и без дополнительной регулировки относительно этой опоры. (Для целей данного испытания устанавливается напряжение, указанное в 1.1.1.2). Положение светотеневой границы между точкой, расположенной на расстоянии 225 см слева, и точкой, расположенной на расстоянии 225 см справа от линии VV (см. 6.4 настоящих Правил), выверяется спустя 3 мин (r_3) и 60 мин (r_{60}), соответственно, после включения.

Отклонение светотеневой границы измеряется любым способом, обеспечивающим достаточную точность и воспроизводимость результатов.

2.2 Результаты испытаний

2.2.1 Результат в миллирадианах (мрад) считается приемлемым, если абсолютная величина $\Delta r_1 = |r_3 - r_{60}|$, измеренная для этой фары, не превышает 2 мрад ($\Delta r_1 \leq 2$ мрад).

2.2.2 Однако если эта величина превышает 2 мрад, но не превышает 3 мрад ($2 \text{ мрад} < \Delta r_1 \leq 3 \text{ мрад}$), то проводится испытание второй фары в соответствии с требованиями 2.1 после трехразового последовательного прохождения цикла для стабилизации правильного положения механических частей фары, установленной на опоре в таком же положении, в каком она должна устанавливаться на транспортном средстве:

включение передней противотуманной фары на один час (напряжение устанавливается в соответствии с требованиями 1.1.1.2);

выключение на один час.

Фара данного типа считается приемлемой, если среднее значение абсолютных величин Δr_1 измеренной на первом образце, и Δr_{II} , измеренной на втором образце, не превышает 2 мрад.

$$\frac{(\Delta r_1 + \Delta r_{II})}{2} \leq 2 \text{ мрад.}$$

¹⁾ NaСМС означает натриевую соль карбоксиметилцеллюлозы, обычно обозначаемой СМС. NaСМС, используемая в загрязненной смеси, должна иметь степень замещения (DS) 0,6—0,7 и вязкость 200—300 сПз для 2 %-го раствора при 20 °С.

²⁾ Допуск по количеству обусловлен необходимостью получения такого загрязнителя, который надлежащим образом распространяется по всему пластмассовому рассеивателю.

ПРИЛОЖЕНИЕ 5
(обязательное)

**Требования, касающиеся фар с рассеивателями из пластических материалов.
Испытание образцов рассеивателей или материалов и фар в сборе**

1 Общие спецификации

1.1 Образцы, представленные в соответствии с 2.2.4 настоящих Правил, должны удовлетворять спецификациям, указанным в 2.1 — 2.5.

1.2 Два образца фар в сборе, представленных в соответствии с 2.2.3 настоящих Правил с рассеивателями из пластических материалов, должны удовлетворять спецификациям в отношении материалов для рассеивателей, указанным в 2.6.

1.3 Образцы рассеивателей из пластических материалов или образцы материала вместе с отражателем, для установки на который они предназначены (в соответствующих случаях), подвергаются испытаниям на официальное утверждение в хронологической последовательности, указанной в таблице 5.1.

1.4 Однако если изготовитель фары может доказать, что изделие уже прошло испытания, предусмотренные в 2.1 — 2.5, или соответствующие испытания в соответствии с другими Правилами, то эти испытания можно не проводить; обязательными являются только испытания, предусмотренные в таблице 5.2.

2 Испытания

2.1 Стойкость к воздействию температурных изменений

2.1.1 Испытания

Три новых образца (рассеивателей) подвергаются пяти циклам изменений температуры и влажности (ОВ — относительная влажность) в соответствии со следующей программой:

3 ч — при (40 ± 2) °С и 85—95 % ОВ;

1 ч — при (23 ± 5) °С и 60—75 % ОВ;

15 ч — при (-30 ± 2) °С;

1 ч — при (23 ± 5) °С и 60—75 % ОВ;

3 ч — при (80 ± 2) °С;

1 ч — при (23 ± 5) °С и 60—75 % ОВ.

Перед испытанием образцы необходимо выдерживать, по крайней мере, в течение четырех часов, при температуре (23 ± 5) °С и 60—75 % ОВ.

Примечание — Одночасовые периоды времени при температуре (23 ± 5) °С включают время, требующееся для перехода с одного температурного режима на другой, во избежание последствий теплового удара.

2.1.2 Фотометрические измерения

2.1.2.1 Способ измерения

Фотометрические измерения проводят на образцах до и после испытания.

Вышеуказанные измерения проводят с использованием стандартной фары в следующих точках:

HV и E_{\max} в зоне D .

2.1.2.2 Результаты

Разница между фотометрическими величинами, полученными на каждом образце до и после испытания, не должна превышать 10 %, включая погрешности фотометрических измерений.

2.2 Стойкость к воздействию атмосферной среды и химических веществ

2.2.1 Стойкость к воздействию атмосферной среды

Три новых образца (рассеивателей или образцов материала) подвергаются облучению от источника с энергетическим спектром, подобным спектру черного тела при температуре между 5 500 К и 6 000 К. Между источником и образцами помещаются соответствующие фильтры, с тем чтобы уменьшить, насколько это возможно, излучение в диапазонах волн длиной менее 295 нм и более 2 500 нм. Образцы подвергаются энергетическому облучению (1200 ± 200) Вт/м² в течение такого периода времени, чтобы получаемая ими световая энергия составляла (4500 ± 200) МДж/м². В пределах этого ограничения температура, измеряемая на черном экране, помещенном на уровне образцов, должна составлять (50 ± 5) °С. Для обеспечения постоянного облучения образцы должны вращаться вокруг источника излучения со скоростью 1—5 об/мин⁻¹.

На образцы разбрызгивается дистиллированная вода проводимостью не менее 1 МСм/м при температуре $(23 \pm 5)^\circ\text{C}$ в соответствии со следующей цикличностью:

разбрызгивание — 5 мин;

сушка — 25 мин.

2.2.2 Стойкость к воздействию химических веществ

После испытания, проведенного в соответствии с 2.2.1, и измерения, проведенного в соответствии с 2.2.3.1, наружная поверхность трех образцов в соответствии с 2.2.2.2 подвергается обработке смесью, состав которой определен в 2.2.2.1.

2.2.2.1 Испытательная смесь

В состав испытательной смеси входит: 61,5 % *n*-гептана, 12,5 % толуола, 7,5 % тетрахлорэтила, 12,5 % трихлорэтилена и 6 % ксилола (объем в %).

2.2.2.2. Нанесение испытательной смеси

Пропитать кусок хлопчатобумажной ткани до насыщения (в соответствии со стандартом ИСО 105) смесью, состав которой определен в 2.2.2.1, и не позже чем через 10 с наложить его на 10 мин на наружную поверхность образца под давлением 50 Н/см^2 , что соответствует усилию в 100 Н, прикладываемому на испытательную поверхность $14 \times 14 \text{ мм}$.

В течение этих 10 мин прокладка из материи вновь пропитывается смесью с тем, чтобы состав наносимой жидкости был постоянно идентичен составу указанной испытательной смеси.

Во время нанесения смеси разрешается регулировать прикладываемое к образцу давление, чтобы предотвратить образование трещин.

2.2.2.3 Очистка

По завершении нанесения испытательной смеси образцы необходимо высушить на открытом воздухе, а затем промыть раствором, состав которого приводится в 2.3 при температуре $(23 \pm 5)^\circ\text{C}$.

После этого образцы необходимо тщательно промыть дистиллированной водой, содержащей не более 0,2 % примесей, при температуре $(23 \pm 5)^\circ\text{C}$, а затем вытереть мягкой тканью.

2.2.3 Результаты

2.2.3.1 После испытания на стойкость к воздействию атмосферной среды на наружной поверхности образцов не должно быть трещин, царапин, зазубрин и деформации, и среднее отклонение при пропускании излучения

$$\Delta t = \frac{T_2 - T_3}{T_2},$$

измеренное на трех образцах в соответствии с дополнением 2 к настоящему приложению, не должно превышать 0,020

$$(\Delta t_m \leq 0,020).$$

2.2.3.2 После испытания на устойчивость к воздействию химических веществ на образцах не должно быть никаких следов химического воздействия, которое могло бы привести к изменению рассеивания потока света, средняя величина которого

$$\Delta d = \frac{T_5 - T_4}{T_2},$$

измеренная на трех образцах в соответствии с дополнением 2 к настоящему приложению, не должна превышать 0,020

$$(\Delta d_m \leq 0,020).$$

2.3 Стойкость к воздействию детергентов и углеводов

2.3.1 Стойкость к воздействию детергентов

Наружная поверхность трех образцов (рассеивателей или образцов материала) нагревается до $(50 \pm 5)^\circ\text{C}$ и затем на пять минут погружается в смесь, температура которой поддерживается на уровне $(23 \pm 5)^\circ\text{C}$ и которая состоит из 99 частей дистиллированной воды, содержащей не более 0,02 % примесей, и одной части алкиларилсульфоната.

По завершении испытания образцы высушивают при температуре $(50 \pm 5)^\circ\text{C}$. Поверхность образцов очищают влажной тканью.

2.3.2 Стойкость к воздействию углеводородов

После этого наружную поверхность этих трех образцов слегка потереть в течение одной минуты хлопчатобумажной тканью, пропитанной смесью, в состав которой входит 70 % *n*-гептана и 30 % толуола (объем в %), а затем высушить на открытом воздухе.

2.3.3 Результаты

После успешного завершения двух вышеупомянутых испытаний средняя величина отклонения при пропуске излучения

$$\Delta t = \frac{T_2 - T_3}{T_2}, \text{ измеренная в соответствии с дополнением 2 к настоящему приложению, на трех образцах, не должна превышать } 0,010$$

цах, не должна превышать 0,010

$$(\Delta t \leq 0,010).$$

2.4 Стойкость к механическому износу**2.4.1 Способ проверки стойкости к механическому износу**

Наружная поверхность трех новых образцов (рассеивателей) подвергается единообразному испытанию на стойкость к механическому износу на основе способа, описанного в дополнении 3 к настоящему приложению.

2.4.2 Результаты

После этого испытания отклонения:

$$\text{при пропуске излучения — } \Delta t = \frac{T_2 - T_3}{T_2};$$

$$\text{при рассеивании — } \Delta d = \frac{T_5 - T_4}{T_2}$$

измеряются в соответствии с дополнением 2, в местах, указанных в 2.2.4.1.1 настоящих Правил. Их средняя величина на трех образцах должна быть такой, чтобы:

$$\Delta t_m \leq 0,100;$$

$$\Delta d_m \leq 0,050.$$

2.5 Испытание на сцепление покрытий, если таковые имеются**2.5.1 Подготовка образца**

На поверхности покрытия рассеивателя размером 20×20 мм при помощи лезвия бритвы или иглы вырезают сетку из квадратов размером примерно 2×2 мм. Нажим лезвия или иглы должен быть достаточным, чтобы разрезать, по крайней мере, один слой покрытия.

2.5.2 Описание испытания

Используют изоляционную ленту силой сцепления 2 Н/(см ширины) ±20 %, измеренной в стандартных условиях, указанных в дополнении 4 к настоящему приложению. Эту изоляционную ленту, ширина которой должна быть не менее 25 мм, следует прижимать, по крайней мере, в течение пяти минут к поверхности, подготовленной в соответствии с 2.5.1.

Затем конец изоляционной ленты подвергается воздействию нагрузки таким образом, чтобы сила сцепления с рассматриваемой поверхностью уравнивалась силой, перпендикулярной этой поверхности. На данном этапе лента должна отрываться с постоянной скоростью (1,5±0,2) м/с.

2.5.3 Результаты

Значительного повреждения решетчатого участка произойти не должно. Повреждения на пересечениях между квадратами или на краях разрезов допускаются при условии, что поврежденный участок не превышает 15 % решетчатой поверхности.

2.6 Испытания комплекта фары с рассеивателем из пластического материала**2.6.1 Стойкость поверхности рассеивателя к механическому износу****2.6.1.1 Испытания**

Рассеиватель образца фары № 1 подвергается испытанию, описанному в 2.4.1.

2.6.1.2 После испытания результаты фотометрических измерений, проведенных на фаре в соответствии с настоящими Правилами, не должны превышать более чем 30 % максимальные значения, предусмотренные в зонах А и В.

2.6.2 Испытание на сцепление покрытий, если таковые имеются

Рассеиватель образца фары № 2 подвергается испытанию, описанному в 2.5.

3 Проверка соответствия производства

3.1 Что касается материалов, используемых для изготовления рассеивателей, то фары той или иной серии признаются как соответствующие настоящим Правилам, если:

3.1.1 после испытания на стойкость к воздействию химических веществ и после испытания на стойкость к воздействию детергентов и углеводов на наружной поверхности образцов не обнаружено трещин, зазубрин или деформации, видимых невооруженным глазом (см. 2.2.2, 2.3.1 и 2.3.2);

3.1.2 после испытания, описанного в 2.6.1.1, фотометрические величины в точках измерения, указанные в 2.6.1.2, не выходят за пределы, предусмотренные для соответствия производства настоящим Правилам.

3.2 Если результаты испытания не удовлетворяют требованиям, то испытания необходимо повторить на другом образце фар, выбранном произвольно.

ДОПОЛНЕНИЕ 1

Хронологическая последовательность испытаний для официального утверждения

Т а б л и ц а 5.1 — Испытания пластических материалов (рассеивателей или образцов материала, представленных в соответствии с 2.2.4 настоящих Правил)

Испытания	Рассеиватель или образец материала						Рассеиватель						
	1	2	3	4	5	6	7	8	9	10	11	12	13
1.1 Пределы фотометрии (2.1.2)										+	+	+	
1.1.1 Температурное изменение (2.1)										+	+	+	
1.1.2 Пределы фотометрии (2.1.2)										+	+	+	
1.2.1 Измерение степени пропускания излучения	+	+	+	+	+	+	+	+	+				
1.2.2 Измерение степени рассеивания	+	+	+				+	+	+				
1.3 Атмосферная среда (2.2.1)	+	+	+										
1.3.1 Измерение степени пропускания излучения	+	+	+										
1.4 Химические вещества (2.2.2)	+	+	+										
1.4.1 Измерение степени рассеивания	+	+	+										
1.5 Детергенты (2.3.1)					+	+	+						
1.6 Углеводороды (2.3.2)					+	+	+						
1.6.1 Измерение степени пропускания излучения					+	+	+						
1.7 Степень износа (2.4.1)								+	+	+			
1.7.1 Измерение степени пропускания излучения								+	+	+			
1.7.2 Измерение степени рассеивания								+	+	+			
1.8 Степень сцепления (2.5)													+

Т а б л и ц а 5.2 — Испытания фар в сборе (представленных в соответствии с 2.2.3 настоящих Правил)

Испытания	Фара в сборе	
	Номер образца	
	1	2
2.1 Степень износа (2.6.1.1)	+	
2.2 Фотометрия (2.6.1.2)	+	
2.3 Степень сцепления (2.6.2)		+

Способ измерения степени рассеивания и пропускания света

1 Оборудование (см. рисунок 5.1)

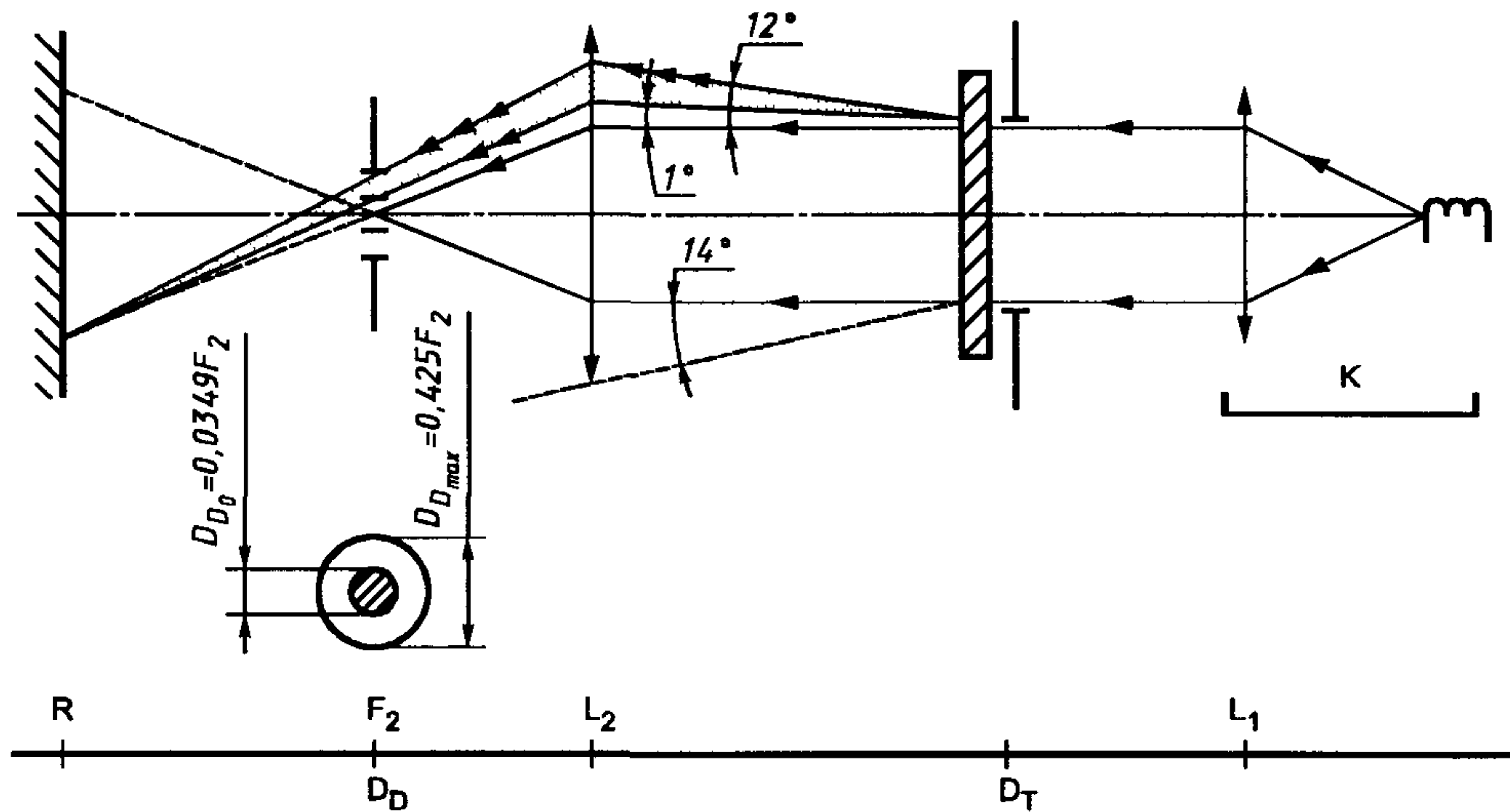


Рисунок 5.1

Луч коллиматора K с половинчатым отклонением $\frac{\beta}{2} = 17,4 \times 10^{-4}$ рад ограничен диафрагмой D_T с отверстием 6 мм, перед которой помещают подставку с образцом.

Диафрагма D_T соединена с приемником R посредством конвергентного бесцветного рассеивателя L_2 , скорректированного на сферическую aberrацию; диаметр рассеивателя L_2 должен быть таким, чтобы он не диафрагмировал свет, рассеиваемый образцом, в конусе с половинчатым верхним углом $\beta/2 = 14^\circ$.

Кольцевая диафрагма D_D с углами $\frac{\alpha_0}{2} = 1^\circ$ и $\frac{\alpha_{max}}{2} = 12^\circ$ помещается в воображаемую плоскость фокуса рассеивателя L_2 .

Непрозрачная центральная часть диафрагмы необходима для того, чтобы не пропускать свет, поступающий непосредственно от источника света. Необходимо, чтобы центральную часть диафрагмы можно было убрать из луча света таким образом, чтобы она могла вернуться точно в свое первоначальное положение.

Расстояние $L_2 D_T$ и длину фокуса $F_2^{1)}$ рассеивателя L_2 необходимо выбрать таким образом, чтобы изображение D_T полностью покрывало приемник R .

Если первоначальный падающий поток принимать за 1 000 единиц, то абсолютная точность каждого показания должна быть более 1 единицы.

2 Измерения

Необходимо снять следующие показания:

Показания	С образцом	С центральной частью D_D	Полученная величина
T_1	Нет	Нет	Падающий поток при первоначальном показании
T_2	Да (до испытания)	Нет	Поток, пропускаемый новым материалом на участке 24°C
T_3	Да (после испытания)	Нет	Поток, пропускаемый материалом, подвергаемым испытанию, на участке 24°C
T_4	Да (до испытания)	Да	Рассеивание потока новым материалом
T_5	Да (после испытания)	Да	Рассеивание потока материалом, подвергаемым испытанию

¹⁾ Для L_2 рекомендуется использовать фокусное расстояние, равное приблизительно 80 мм.

ДОПОЛНЕНИЕ 3

Способ испытания разбрызгиванием**1 Оборудование для испытания****1.1 Пульверизатор**

Используемый пульверизатор должен быть оснащен выпускным отверстием диаметром 1,3 мм, обеспечивающим скорость потока жидкости $(0,24 \pm 0,02)$ л/мин, при рабочем давлении 6,0—0, +0,5 бар.

В таких режимных условиях полученный рисунок веерообразной формы должен иметь диаметр (170 ± 50) мм на подверженной износу поверхности на расстоянии (380 ± 10) мм от выпускного отверстия.

2 Испытание

Наружная поверхность рассеивателей фары подвергается не менее одного раза воздействию струи песка, подаваемой в соответствии с содержащимся выше описанием. Струю необходимо разбрызгивать почти перпендикулярно к испытываемой поверхности.

Степень износа проверяется посредством одного или более образцов стекла, помещаемых в качестве эталона рядом с рассеивателями, которые проходят испытание. Смесь разбрызгивается до тех пор, пока отклонения величин рассеивания света на образце (или образцах), измеренного при помощи способа, описанного в дополнении 2, не достигнет:

$$\Delta d = \frac{T_5 - T_4}{T_2} = 0,0250 \pm 0,0025 .$$

Для проверки однородности износа всей поверхности, подвергаемой испытанию, можно использовать несколько эталонных образцов.

ДОПОЛНЕНИЕ 4

Испытание на силу сцепления изоляционной ленты**1 Цель**

Настоящий метод позволяет в обычных условиях определить линейную силу сцепления изоляционной ленты со стеклянной пластиной.

2 Принцип

Измерение силы, необходимой для открепления изоляционной ленты от стеклянной пластины под углом 90° .

3 Определенные атмосферные условия

Температура окружающей среды должна составлять $(23 \pm 5)^\circ\text{C}$, а относительная влажность (ОВ) — $(65 \pm 15)\%$.

4 Испытательные образцы

Перед испытанием используемый в качестве образца моток изоляционной ленты необходимо выдержать в течение 24 ч в определенных атмосферных условиях (см. раздел 3).

С каждого мотка для испытания берут 5 испытательных образцов длиной 400 мм каждый. Эти испытательные образцы отрезают от мотка после первых трех витков.

5 Процедура

Испытания проводят в атмосферных условиях, определенных в разделе 3.

Взять пять испытательных образцов, отматывая ленту радиально со скоростью приблизительно 300 мм/с, а затем в течение 15 с наклеить их следующим образом:

Наклеивать ленту постепенно легким растирающим движением пальца вдоль ленты без чрезмерного нажатия таким образом, чтобы между лентой и стеклянной пластиной не осталось пузырьков воздуха.

Продержать это устройство в определенных атмосферных условиях в течение 10 мин.

Отклеить около 25 мм испытательного образца от пластины в плоскости, перпендикулярной оси испытательного образца.

Закрепить пластину и загнуть свободный конец ленты под углом 90°. Приложить усилие таким образом, чтобы разделительная линия между лентой и пластиной была перпендикулярна этому усилию и пластине.

Потянуть и отклеить ленту со скоростью (300 ± 30) мм/с и зарегистрировать потребовавшееся для этого усилие.

6 Результаты

Пять полученных величин регистрируют в хронологической последовательности, и среднюю величину принимают за результат измерения. Данная величина выражается в ньютонах на сантиметр ширины ленты.

ПРИЛОЖЕНИЕ 6

Минимальные требования в отношении контроля за соответствием производства

1 Общие положения

1.1 Требования в отношении соответствия считаются выполненными с точки зрения механики и геометрии, если различия не превышают неизбежных производственных отклонений в рамках требований настоящих Правил.

1.2 В отношении фотометрических характеристик соответствие серийных передних противотуманных фар считается доказанным, если при фотометрическом испытании любой произвольно выбранной передней противотуманной фары, оснащенной стандартной лампой накаливания, ни одно из измеренных значений не отличается в неблагоприятную сторону более чем на 20 % от тех значений, которые указаны в настоящих Правилах (точки В 50 и левый и правый нижние углы зоны D);

Если результаты описанных выше испытаний не соответствуют предъявляемым требованиям, то передняя противотуманная фара подвергается повторным испытаниям с использованием другой стандартной лампы накаливания.

1.3 Для проверки вертикального отклонения светотеневой границы под воздействием тепла применяют следующие испытания:

одна из отобранных передних противотуманных фар испытывается в соответствии с 2.1 приложения 4, после трехразового последовательного прохождения цикла, описанного в 2.2.2 приложения 4.

Передняя противотуманная фара считается выдержавшей испытания, если Δr не превышает 3,0 мрад.

Если эта величина более 3,0 мрад, но не превышает 4,0 мрад, то испытанию подвергается вторая передняя противотуманная фара, причем среднее значение абсолютных величин, измеренных на обоих образцах, не должно превышать 3,0 мрад.

1.4 Координаты цветности должны быть удовлетворительными, когда передняя противотуманная фара оснащена лампой накаливания с цветовой температурой, соответствующей норме А.

В том случае, если передняя противотуманная фара с широким световым пучком желтого селективного цвета оснащена бесцветной лампой накаливания, фотометрические характеристики этой лампы должны соответствовать значениям, указанным в настоящих Правилах, умноженным на 0,84.

2 Минимальные требования в отношении проверки соответствия, проводимой предприятием-изготовителем

Владелец знака официального утверждения проводит через соответствующие промежутки времени, по крайней мере, следующие испытания передних противотуманных фар каждого типа. Испытания проводят в соответствии с положениями настоящих Правил.

Если в ходе определенного типа испытания выявляется несоответствие каких-либо отобранных образцов, то отбирают и испытывают новые образцы. Предприятие-изготовитель принимает меры для обеспечения соответствия данного производства.

2.1 Характер испытаний

Испытания на соответствие, предусматриваемые в настоящих Правилах, касаются фотометрических характеристик и проверки вертикального отклонения светотеневой границы под воздействием тепла.

2.2 Методы, используемые при проведении испытаний

2.2.1 Испытания, как правило, проводят в соответствии с методами, изложенными в настоящих Правилах.

2.2.2 При любом испытании на соответствие производства, проводимом предприятием-изготовителем, с согласия компетентного органа, ответственного за проведение испытаний на официальное утверждение, могут применяться другие равноценные методы. Предприятие-изготовитель отвечает за обеспечение того, чтобы применяемые методы были равноценны методам, предусмотренным в настоящих Правилах.

2.2.3 Требования 2.2.1 и 2.2.2 предполагают необходимость регулярной калибровки испытательной аппаратуры и сопоставления регистрируемых с ее помощью данных с измерениями, проведенными компетентным органом.

2.2.4 Во всех случаях эталонными являются те методы, которые описаны в настоящих Правилах, особенно при проведении проверки и отборе образцов административным органом.

2.3 Характер отбора образцов

Образцы передних противотуманных фар отбирают произвольно из партии готовых однородных фар. Под партией однородных фар подразумевается набор передних противотуманных фар одного типа, определенного в соответствии с производственными методами, используемыми предприятием-изготовителем.

В целом оценка проводится на серийной продукции отдельных предприятий. Вместе с тем предприятие-изготовитель может собрать данные о производстве фары одного и того же типа на нескольких предприятиях при условии, что они руководствуются одинаковыми критериями качества и используют одинаковые методы управления качеством.

2.4 Измеряемые и регистрируемые фотометрические характеристики

Отобранная передняя противотуманная фара подвергается фотометрическим измерениям в точках, указанных в настоящих Правилах; эти измерения ограничиваются точками В 50, а также левым и правым нижними углами зоны D (см. рисунок в приложении 3).

2.5 Критерии приемлемости

Предприятие-изготовитель несет ответственность за проведение статистического анализа результатов испытаний и за определение, по согласованию с компетентным органом, критериев приемлемости его продукции в целях выполнения требований в отношении проверки соответствия продукции, предусмотренных в 11.1 настоящих Правил.

Критерии приемлемости являются таковыми, что при уровне уверенности 95 % минимальная вероятность успешного прохождения выборочной проверки в соответствии с требованиями приложения 7 (первый отбор образцов) должна составлять 0,95 %.

Минимальные требования в отношении выборочных проверок, проводимых инспектором**1 Общие положения**

1.1 Требования в отношении соответствия считаются выполненными с точки зрения механических и геометрических характеристик согласно требованиям настоящих Правил (при наличии таковых), если различия не превышают неизбежных производственных отклонений.

1.2 В отношении фотометрических характеристик соответствие серийных передних противотуманных фар считается доказанным, если при фотометрическом испытании любой произвольно выбранной передней противотуманной фары, оснащенной стандартной лампой накаливания, ни одно из измеренных значений не отличается в неблагоприятную сторону более чем на 20 % от тех значений, которые указаны в настоящих Правилах (точки В 50, а также левый и правый нижние углы зоны D).

1.2.1 Если результаты описанных выше испытаний не соответствуют предъявляемым требованиям, передняя противотуманная фара подвергается повторным испытаниям с использованием другой стандартной лампы накаливания.

1.2.2 Передние противотуманные фары с явными неисправностями не учитывают.

1.3 Координаты цветности должны быть удовлетворительными, когда передняя противотуманная фара оснащена лампой накаливания с цветовой температурой, соответствующей норме А.

В том случае, если передняя противотуманная фара с широким световым пучком желтого селективного цвета оснащена бесцветной лампой накаливания, фотометрические характеристики этой лампы умножаются на 0,84.

2 Первый отбор образцов

В ходе первого отбора образцов произвольно выбирают четыре передние противотуманные фары. Первые два образца обозначаются буквой А, а вторые два образца — буквой В.

2.1 Соответствие считается доказанным

2.1.1 После отбора образцов, указанного на рисунке 7.1 настоящего приложения, соответствие производства серийных фар считается доказанным, если отклонения измеренных значений для фар в неблагоприятную сторону составляют:

2.1.1.1 образцы А:

А1 для одной передней противотуманной фары — 0 %;
для другой передней противотуманной фары — не более 20 %;

А2 для обеих передних противотуманных фар — более 0 %, но не более 20 %;
перейти к образцам В;

2.1.1.2 образцы В:

В1 для обеих передних противотуманных фар 0 %.

2.2 Соответствие не считается доказанным

2.2.1 После отбора образцов, указанного на рисунке 7.1 настоящего приложения, соответствие производства серийных передних противотуманных фар не считается доказанным и предприятию-изготовителю предлагается обеспечить соответствие производства предъявляемым требованиям, если отклонения измеренных значений для передних противотуманных фар составляют:

2.2.1.1 образцы А:

А3 для одной передней противотуманной фары не более 20 %, для другой передней противотуманной фары более 20 %, но не более 30 %;

2.2.1.2 образцы В:

В2 в случае А2 для одной передней противотуманной фары более 0 %, но не более 20 %, для другой передней противотуманной фары не более 20 %;

В3 в случае А2

для одной передней противотуманной фары 0 %,
для другой передней противотуманной фары более 20 %, но не более 30 %.

2.3 Отмена официального утверждения

Соответствие не считается доказанным и применяются положения раздела 12 в том случае, если после проведения процедуры отбора образцов, указанной на рисунке 7.1 настоящего приложения, отклонения измеренных значений для передних противотуманных фар составляют:

2.3.1 образцы А:

А4 для одной передней противотуманной фары не более 20 %, для другой передней противотуманной фары более 30 %, А5 для обеих фар более 20 %;

2.3.2 образцы В:

В4 в случае А2

для одной передней противотуманной фары более 0 %, но не более 20 %, для другой передней противотуманной фары более 20 %;

В5 в случае А2

для обеих передних противотуманных фар более 20 %;

В6 в случае А2

для одной передней противотуманной фары 0 %, для другой передней противотуманной фары более 30 %.

3 Повторный отбор образцов

В случаях А3, В2 и В3 в течение двух месяцев после уведомления необходимо провести повторный отбор образцов: из партии продукции, изготовленной после приведения производства в соответствие с предъявляемыми требованиями, отбирается третья группа из двух образцов С передних противотуманных фар и четвертая группа из двух образцов D передних противотуманных фар.

3.1 Соответствие считается доказанным

3.1.1 После отбора образцов, указанного на рисунке 7.1 настоящего приложения, соответствие производства серийных передних противотуманных фар считается доказанным, если отклонения измеренных значений для передних противотуманных фар составляют:

3.1.1.1 образцы С:

С1 для одной передней противотуманной фары 0 %, для другой передней противотуманной фары не более 20 %, С2 для обеих передних противотуманных фар более 0 %, но не более 20 %; перейти к образцу D;

3.1.1.2 образцы D:

D1 в случае С2

для обеих передних противотуманных фар 0 %.

3.2 Соответствие не считается доказанным

3.2.1 После отбора образцов, указанного на рисунке 7.1 настоящего приложения, соответствие производства серийных передних противотуманных фар не считается доказанным и предприятию-изготовителю предлагается обеспечить соответствие производства предъявляемым требованиям, если отклонения измеренных значений для передних противотуманных фар составляют:

образцы D:

D2 в случае С2

для одной передней противотуманной фары более 0 %, но не более 20 %, для другой передней противотуманной фары не более 20 %.

3.3 Отмена официального утверждения

Соответствие не считается доказанным и применяются положения раздела 14 в том случае, если после отбора образцов, указанного на рисунке 7.1 настоящего приложения, отклонения измеренных значений для передних противотуманных фар составляют:

3.3.1 образцы С:

- С3 для одной передней противотуманной фары не более 20 %, для другой передней противотуманной фары более 20 %;
- С4 для обеих передних противотуманных фар более 20 %;

3.3.2 образцы D:

D3 в случае С2

- для одной передней противотуманной фары 0 % или более 0 %, для другой передней противотуманной фары более 20 %.

4 Вертикальное отклонение светотеневой границы

Для проверки вертикального отклонения светотеневой границы под воздействием тепла применяется следующая проверка.

После отбора образцов, указанного на рисунке 7.1 настоящего приложения, одна из передних противотуманных фар образца А испытывается в соответствии с проверкой, описанной в 2.1 приложения 4, после трехразового последовательного прохождения цикла, описанного в 2.2.2 приложения 4.

Передняя противотуманная фара считается выдержавшей испытания, если $\Delta\gamma$ не превышает 3,0 мрад.

Если эта величина больше 3,0 мрад, но не превышает 4,0 мрад, испытанию подвергается вторая передняя противотуманная фара образца А, причем среднее значение абсолютных величин, измеренных на обоих образцах, не должно превышать 3,0 мрад.

Однако если эта величина 3,0 мрад не выдерживается для образцов А, то обе передние противотуманные фары образца В подвергаются одинаковой проверке и значение $\Delta\gamma$ для каждой из них не должно превышать 3,0 мрад.

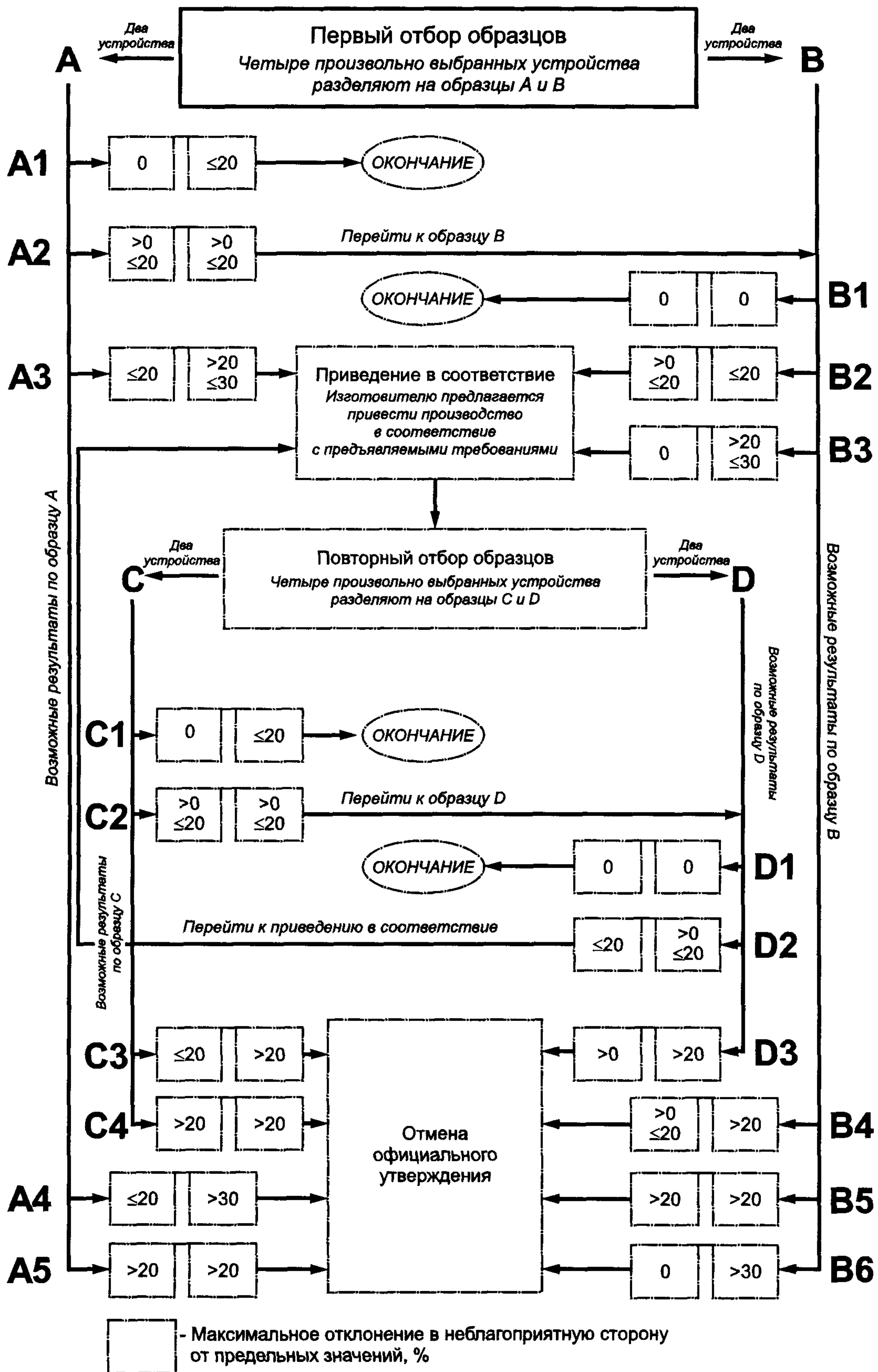


Рисунок 7.1

Ключевые слова: средства автотранспортные, фары противотуманные, освещенность, цвет, степень ослепления, стабильность фотометрических характеристик, степень рассеивания

Редактор *Т П Шашина*
Технический редактор *Н С Гришанова*
Корректор *С И Фирсова*
Компьютерная верстка *В Н Романовой*

Изд лиц № 021007 от 10 08 95 Сдано в набор 24 11 99 Подписано в печать 11 02 2000 Усл печ л 3,72 Уч -изд л 3,20
Тираж 216 экз С 4363 Зак 2877

ИПК Издательство стандартов, 107076, Москва, Колодезный пер., 14
Набрано в Калужской типографии стандартов на ПЭВМ
Калужская типография стандартов, 248021, Калуга, ул. Московская, 256
ПЛР № 040138