

ГОСТ Р 41.107—99
(Правила ЕЭК ООН № 107)

ГОСУДАРСТВЕННЫЙ СТАНДАРТ РОССИЙСКОЙ ФЕДЕРАЦИИ

**ЕДИНООБРАЗНЫЕ ПРЕДПИСАНИЯ,
КАСАЮЩИЕСЯ ОФИЦИАЛЬНОГО
УТВЕРЖДЕНИЯ ДВУХЭТАЖНЫХ
ПАССАЖИРСКИХ ТРАНСПОРТНЫХ
СРЕДСТВ БОЛЬШОЙ ВМЕСТИМОСТИ
В ОТНОШЕНИИ ОБЩЕЙ КОНСТРУКЦИИ**

Издание официальное

БЗ 8—99

ГОССТАНДАРТ РОССИИ
Москва

Предисловие

1 РАЗРАБОТАН Всероссийским научно-исследовательским институтом стандартизации и сертификации в машиностроении (ВНИИНМАШ) на основе Правил ЕЭК ООН № 107, принятых Рабочей группой по конструкции транспортных средств КВТ ЕЭК ООН

ВНЕСЕН Госстандартом России

2 ПРИНЯТ И ВВЕДЕН В ДЕЙСТВИЕ Постановлением Госстандарта России от 26 мая 1999 г. № 184

3 Настоящий стандарт представляет собой идентичный текст Правил ЕЭК ООН № 107, (документ E/ECE/324-E/ECE/TRANS/505/Rev.2/Add.106, дата вступления в силу 18.06.98) «Единые предписания, касающиеся официального утверждения двухэтажных пассажирских транспортных средств большой вместимости в отношении общей конструкции»

4 ВВЕДЕН ВПЕРВЫЕ

© ИПК Издательство стандартов, 2001

Настоящий стандарт не может быть полностью или частично воспроизведен, тиражирован и распространен в качестве официального издания без разрешения Госстандарта России

Содержание

1 Область применения	1
2 Определения	1
3 Заявка на официальное утверждение	4
4 Официальное утверждение.	4
5 Спецификации	5
6 Модификация типа транспортного средства и распространение официального утверждения	27
7 Соответствие производства	27
8 Санкции, налагаемые за несоответствие производства.	27
9 Окончательное прекращение производства	28
10 Наименования и адреса технических служб, уполномоченных проводить испытания для официального утверждения, и административных органов	28
11 Замечания относительно допустимой нагрузки на ось или общей массы транспортного средства	28
Приложение 1 Сообщение, касающееся официального утверждения, распространения офици- ального утверждения, отказа в официальном утверждении, отмены официаль- ного утверждения, окончательного прекращения производства типа транспортного средства в отношении его общей конструкции на основании Правил ЕЭК ООН № 107, официальное утверждение А/В.	29
Приложение 2 Схемы знаков официального утверждения.	31
Приложение 3 Пояснительные схемы	32
Приложение 4 Маневренность	40
Приложение 5 Испытательное устройство для определения расположения поручней и опор для рук.	41
Приложение 6 Основные положения, касающиеся измерения усилия зажима дверей с механи- ческим приводом.	42
Приложение 7 Определение статического предела наклона методом расчета.	44

ГОСУДАРСТВЕННЫЙ СТАНДАРТ РОССИЙСКОЙ ФЕДЕРАЦИИ

ЕДИНООБРАЗНЫЕ ПРЕДПИСАНИЯ, КАСАЮЩИЕСЯ ОФИЦИАЛЬНОГО УТВЕРЖДЕНИЯ
ДВУХЭТАЖНЫХ ПАССАЖИРСКИХ ТРАНСПОРТНЫХ СРЕДСТВ БОЛЬШОЙ ВМЕСТИМОС-
ТИ В ОТНОШЕНИИ ОБЩЕЙ КОНСТРУКЦИИ

Uniform provisions concerning the approval of double-deck large passenger vehicles with regard
to their general construction

Дата введения 2000—07—01

Настоящий стандарт вводит в действие Правила ЕЭК ООН № 107 (далее — Правила).

1 Область применения

Настоящие Правила распространяются на двухэтажные транспортные средства с жесткой базой или сочлененные транспортные средства категорий M_2 и M_3 , сконструированные и изготовленные для перевозки людей, вместимостью более 22 сидящих или стоящих пассажиров, исключая водителя. По просьбе изготовителя официальное утверждение может предоставляться транспортным средствам вместимостью не более 22 пассажиров, если такие транспортные средства соответствуют положениям настоящих Правил.

1.1 Допускаются два альтернативных официальных утверждения: А и В.

Договаривающиеся стороны могут по своему усмотрению применять только одно из этих альтернативных официальных утверждений в отношении транспортных средств, подлежащих регистрации на их территории.

Любая Договаривающаяся сторона, желающая сделать это, уведомляет о своем намерении Генерального секретаря Организации Объединенных Наций. Такое уведомление или изменение к нему вступают в силу в соответствии со сроками, указанными в пунктах 6 и 7 статьи 1 Соглашения 1958 г. (E/ECE/324-E/ECE/TRANS/505/Rev.2).

1.2 Положения, касающиеся перевозки пассажиров в инвалидных колясках, не входят в сферу действия настоящих Правил. В этой связи Договаривающиеся стороны могут применять дополнительные требования, регламентирующие доступность, в целях обеспечения безопасности таких пассажиров и их доступа к транспортному средству.

2 Определения

В настоящих Правилах применяют следующие термины с соответствующими определениями:

2.1 **транспортные средства:** Двухэтажное транспортное средство категории M_2 или M_3 , сконструированное и построенное для перевозки сидящих или сидящих и стоящих пассажиров.

2.1.1 Эти транспортные средства подразделяют на три класса:

2.1.1.1 транспортные средства **класса I:** Транспортные средства, конструкция которых предусматривает места для стоящих пассажиров в целях обеспечения беспрепятственного перемещения пассажиров;

2.1.1.2 транспортные средства **класса II:** Транспортные средства, которые изготовлены, главным образом, для перевозки сидящих пассажиров и конструкцией которых допускается перевозка стоящих пассажиров в проходе и/или на площадке для стоящих пассажиров, по своей площади не превышающей пространство, предусмотренное для двух двойных сидений;

2.1.1.3 транспортные средства **класса III**: Транспортные средства, которые изготовлены исключительно для перевозки сидящих пассажиров

2.1.2. **двухэтажные транспортные средства**: Транспортное средство, в котором предусмотренные для пассажиров места расположены, по крайней мере, в одной его части, на двух уровнях, а места для стоящих пассажиров на верхнем этаже не предусмотрены.

2.1.3 **сочлененный автобус**: Транспортное средство, которое состоит из двух или более жестких секций, шарнирно сочлененных друг с другом; пассажирские салоны каждой секции взаимно соединены, по крайней мере, на одном этаже таким образом, чтобы пассажиры могли свободно перемещаться между ними; жесткие секции постоянно соединены и могут быть разъединены только с помощью приспособлений, обычно имеющихся только в мастерской.

2.1.4 **транспортное средство с низко расположенным полом**: Транспортное средство, в котором, по крайней мере, 35 % площади, предназначенной для стоящих пассажиров (или его передней секции в случае сочлененных транспортных средств), представляет собой единую площадку без ступенек, доступ к которой обеспечивается, по крайней мере, через одну служебную дверь и которая представляет собой единственную ступеньку от поверхности земли.

2.2 **тип транспортного средства**: Транспортные средства, не имеющие между собой существенных различий в отношении конструктивных особенностей, указанных в настоящих Правилах.

2.3 **официальное утверждение транспортного средства**: Официальное утверждение типа транспортного средства.

2.4 **служебная дверь**: Дверь, используемая пассажирами при эксплуатации, когда водитель находится на своем месте.

2.5 **сдвоенная дверь**: Дверь, имеющая два прохода или проход, эквивалентный двум проходам.

2.6 **запасная дверь**: Дверь, устанавливаемая дополнительно к служебной двери (служебным дверям) и предназначенная для использования пассажирами в качестве выхода только при исключительных обстоятельствах и, в частности, в аварийной ситуации.

2.7 **запасное окно**: Окно, необязательно застекленное и предназначенное для использования пассажирами в качестве выхода только в аварийной ситуации.

2.8 **двойное окно**: Запасное окно, при делении которого на две части воображаемой вертикальной линией (или плоскостью) получаются такие две части, каждая из которых отвечает требованиям в отношении размеров и доступа, предъявляемым к обычному запасному окну.

2.9 **аварийный люк**: Отверстие в крыше, предназначенное для использования пассажирами в качестве выхода только в аварийной ситуации.

2.10 **запасной выход**: Запасная дверь, запасное окно или аварийный люк.

2.11 **выход**: Служебная дверь, лестница между этажами или запасный выход.

2.12 **пол или площадка**: Часть кузова, на которой стоят пассажиры, на которую опираются ноги сидящих пассажиров и водителя и/или которая служит для крепления сидений.

2.13 **проход**: Пространство, обеспечивающее доступ пассажиров от любого сиденья или ряда сидений к любому другому сиденью или ряду сидений, либо к любому входному проходу от любой служебной двери или лестницы между этажами либо к ним; к проходу не относят:

2.13.1 пространство шириной 30 см перед любым сиденьем, кроме тех случаев, когда сиденье, установленное под прямым углом к направлению движения, расположено над колесным кожухом; в таких случаях это пространство может быть уменьшено до 22,5 см;

2.13.2 пространство над поверхностью любой подножки или ступеньки или

2.13.3 любое пространство, которое предназначается для доступа только к одному сиденью или ряду сидений.

2.14 **проход, обеспечивающий доступ**: Пространство внутри транспортного средства от служебной двери до наиболее удаленного края верхней ступеньки (края прохода). Если ступенька около двери не предусмотрена, то пространство, считающееся проходом, обеспечивающим доступ, представляет собой пространство, измеряемое в соответствии с 5.7.1.1 до расстояния 30 см от исходного положения внутренней поверхности двойного щита.

2.15 **отделение водителя**: Пространство, которое предназначено исключительно для водителя и в котором расположены сиденье водителя, рулевое колесо, органы управления, приборы и другие устройства, необходимые для управления транспортным средством.

2.16 **порожняя масса в снаряженном состоянии МК, кг:** Масса транспортного средства в снаряженном состоянии без пассажиров и груза, но с учетом массы водителя 75 кг, массы топлива, соответствующей 90 % емкости топливного бака, указанной предприятием-изготовителем, и массы охлаждающей жидкости, смазки, инструментов и запасного колеса в случае его наличия;

2.16.1 **порожняя масса MV, кг:** Порожняя масса транспортного средства в снаряженном состоянии с учетом члена экипажа массой 75 кг на одно сиденье (если оно предусмотрено), предназначенное для этого члена экипажа согласно определению, приведенному в 5.7.1.8. Все дополнительные баки транспортного средства, предназначенные для жидкостей, должны быть заполнены на 90 % своей емкости (например, содержащие топливо для обогревателей, жидкость для омывателей ветрового стекла и т. д.). При наличии таких отделений, как кухня или туалет, емкости для чистой воды должны быть заполнены полностью, а емкости для отходов должны быть порожними.

2.17 **технически допустимая максимальная масса:** Максимальная масса, заявленная предприятием-изготовителем транспортного средства. Эта масса может превышать «разрешенную максимальную массу», предписываемую национальными компетентными органами.

2.18 **технически допустимая максимальная масса, приходящаяся на ось:** Та часть максимальной технической массы транспортного средства, заявленной предприятием-изготовителем, которая проявляется в вертикальной нагрузке в зоне соприкосновения колеса (колес) оси с поверхностью дороги. Эта масса может превышать максимальную допустимую массу, приходящуюся на ось, разрешенную национальными компетентными органами. Сумма всех технически допустимых максимальных масс, приходящихся на оси транспортного средства, может превышать технически допустимую максимальную массу данного транспортного средства.

2.19 **пассажир:** Любое лицо, перевозимое в транспортном средстве, кроме водителя и члена экипажа.

2.20 **пассажирский салон:** Пространство, предназначенное для пассажиров, кроме любого пространства, в котором расположены такие закрепленные элементы оборудования, как буфеты, кухни или туалеты.

2.21 **служебная дверь с механическим приводом:** Служебная дверь, открываемая и закрываемая, если не автоматически, то под воздействием исключительно немускульной энергии после приведения в действие водителем или членом экипажа устройств дистанционного управления.

2.22 **автоматическая служебная дверь:** Служебная дверь с механическим приводом, которая может открываться (без использования аварийных устройств) только после того, как механизм управления приведен в действие пассажиром только после приведения в действие механизма управления водителем, и которая вновь закрывается автоматически.

2.23 **устройство, препятствующее началу движения:** Устройство, которое не допускает движения транспортного средства, когда дверь не закрыта полностью.

2.24 **служебная дверь, приводимая в движение водителем:** Служебная дверь, которая обычно открывается и закрывается водителем.

2.25 **междуэтажная лестница:** Лестница, обеспечивающая связь между верхним и нижним этажами.

2.26 **обособленное отделение:** Пространство в транспортном средстве, которое может быть занято при эксплуатации этого транспортного средства и из которого можно попасть в отделение водителя лишь через второй этаж этого транспортного средства.

2.27 Если не указано иное, то все измерения проводятся на транспортном средстве с порожней массой в снаряженном состоянии, когда оно находится на ровной и горизонтальной поверхности. Если транспортное средство оснащено устройством, позволяющим опускать пол, то это устройство должно быть отключено.

2.28 В тех случаях, когда в настоящих Правилах содержится предписание о том, что какая-либо поверхность транспортного средства должна быть горизонтальной либо наклонной под конкретным углом, если речь идет о порожней массе транспортного средства в снаряженном состоянии и если это транспортное средство оснащено механической подвеской, эта поверхность может быть наклонена под более значительным углом или иметь определенный наклон, когда речь идет о порожней массе транспортного средства в снаряженном состоянии при условии соблюдения этого предписания и когда транспортное средство находится в нагруженном состоянии, указанном предприятием-изготовителем. Если транспортное средство оснащено устройством, позволяющим опускать пол, то это устройство должно быть отключено.

2.29 **полулестница:** Лестница, идущая с верхнего этажа и заканчивающаяся у запасной двери.

3 Заявка на официальное утверждение

3.1 Заявка на официальное утверждение типа транспортного средства в отношении его конструктивных особенностей должна представляться предприятием-изготовителем транспортного средства или его надлежащим образом уполномоченным представителем.

3.2 К заявке должны прилагаться ниже перечисленные документы в трех экземплярах:

3.2.1 подробное описание типа транспортного средства с точки зрения его конструкции, размеров, формы и использованных материалов,

3.2.2 чертежи транспортного средства и его внутреннего оборудования, а также

3.2.3 указаны следующие данные:

3.2.3.1 максимальная техническая масса МТ, (кг). В случае сочлененных городских и междугородных автобусов максимальная техническая масса должна указываться отдельно для каждой жесткой секции;

3.2.3.2 максимальная техническая нагрузка, кг, приходящаяся на каждую ось;

3.2.3.3 порожняя масса транспортного средства MV , кг;

3.2.4 устройства для перевозки багажа или груза, если таковые предусмотрены;

3.2.5 если для перевозки багажа (помимо ручного) предназначено одно или несколько багажных отделений, общий объем этих отделений V , m^3 , и общая масса багажа B , кг, который может в них перевозиться;

3.2.6 горизонтальная проекция общей площади, предназначенной для сидящих и стоящих пассажиров S_0 , m^2 : для пассажиров верхнего этажа $S_{0.a}$, m^2 , а для пассажиров нижнего этажа $S_{0.b}$, m^2 ($S_0 = S_{0.a} + S_{0.b}$);

3.2.7 горизонтальная проекция общей площади, предназначенной для стоящих пассажиров на нижнем этаже S_1 , m^2 , в соответствии с 5.2;

3.2.8 число мест для сидения, предназначенных для использования пассажирами и членами экипажа (если такие имеются) P_s ; на верхнем этаже $P_{s.a}$ и на нижнем этаже $P_{s.b}$. ($P_s = P_{s.a} + P_{s.b}$). Местами для сидения не считаются спальные и другие места, которые предназначены для временного использования вместо мест для сидения;

3.2.9 предусмотренное общее число пассажиров N : на верхнем N_a и нижнем этажах N_b ($N = N_a + N_b$);

3.2.10 класс или классы, в отношении которых запрошено официальное утверждение.

3.3 Транспортное средство, представляющее тип транспортного средства, подлежащего официальному утверждению, должно быть представлено технической службе, уполномоченной проводить испытания для официального утверждения.

4 Официальное утверждение

4.1 Если транспортное средство, представленное на официальное утверждение в соответствии с настоящими Правилами, отвечает требованиям раздела 5, то данный тип транспортного средства считается официально утвержденным.

4.2 Каждому официально утвержденному типу транспортного средства должен присваиваться номер официального утверждения. Первые две цифры этого номера (в настоящее время 00, что соответствует Правилам в их первоначальном варианте) указывают номер серии поправок, включающих самые последние основные технические изменения, внесенные в Правила к моменту предоставления официального утверждения. Одна и та же Договаривающаяся сторона не может присвоить этот номер другому типу транспортного средства, определенному в соответствии с 2.2.

4.3 Договаривающиеся стороны Соглашения, применяющие настоящие Правила, должны уведомляться об официальном утверждении или о распространении официального утверждения типа транспортного средства на основании настоящих Правил посредством карточки, соответствующей образцу, приведенному в приложении 1.

4.4 На каждом транспортном средстве, соответствующем типу транспортного средства, официально утвержденному на основании настоящих Правил, должен проставляться на видном и

легкодоступном месте, указанном в карточке официального утверждения, международный знак официального утверждения, состоящий из:

4.4.1 круга, в котором проставлена буква «Е», за которой следует отличительный номер страны, предоставившей официальное утверждение¹⁾

4.4.2 номера настоящих Правил, буквы «R», тире и номера официального утверждения, проставленных справа от круга, предписанного в 4.4.1, и

4.4.3 дополнительного обозначения, состоящего из римских цифр, соответствующих классу (классам), по которому было официально утверждено данное транспортное средство.

4.5 Если транспортное средство соответствует типу транспортного средства, официально утвержденному на основании одного или нескольких других приложенных к Соглашению правил в той же стране, которая предоставила официальное утверждение на основании настоящих Правил, повторять обозначение, предусмотренное в 4.4.1, не следует; в таком случае номера правил и официального утверждения, а также дополнительные обозначения всех Правил, в соответствии с которыми предоставляется официальное утверждение в стране, предоставившей официальное утверждение на основании настоящих Правил, должны быть расположены один над другим справа от обозначения, предусмотренного в 4.4.1.

4.6 Знак официального утверждения должен быть четким и нестираемым.

4.7 Знак официального утверждения помещается рядом с прикрепляемой предприятием-изготовителем табличкой, на которой приведены характеристики транспортного средства, или предоставляется на этой табличке.

4.8 В приложении 2 в качестве примера приведены схемы знаков официального утверждения.

5 Спецификации

5.1 Распределение нагрузки по осям и условия нагрузки

5.1.1 Распределение нагрузки неподвижно стоящего транспортного средства на ровной дороге должно определяться в двух положениях:

5.1.1.1 без нагрузки, как указано в 5.1.3, и

5.1.1.2 с нагрузкой, как указано в 5.1.4.

5.1.2 На переднюю ось или оси должно приходиться не менее указанной в ниже приведенной таблице 1 доли массы в процентах:

Т а б л и ц а 1

Условия нагрузки	Класс I		Класс II		Класс III	
	жесткий	сочлененный	жесткий	сочлененный	жесткий	сочлененный
Без нагрузки	20	20	25	20	25	20
С нагрузкой	25	20	25	20	25	20

¹⁾1 — Германия, 2 — Франция, 3 — Италия, 4 — Нидерланды, 5 — Швеция, 6 — Бельгия, 7 — Венгрия, 8 — Чешская Республика, 9 — Испания, 10 — Югославия, 11 — Соединенное Королевство: 12 — Австрия, 13 — Люксембург, 14 — Швейцария, 15 — не присвоен, 16 — Норвегия, 17 — Финляндия, 18 — Дания, 19 — Румыния, 20 — Польша, 21 — Португалия, 22 — Российская Федерация, 23 — Греция, 24 — Ирландия, 25 — Хорватия, 26 — Словения, 27 — Словакия, 28 — Беларусь, 29 — Эстония, 30 — не присвоен, 31 — Босния и Герцеговина, 32 — Латвия, 33—36 — не присвоены, 37 — Турция, 38—39 — не присвоены, 40 — бывшая югославская Республика Македония, 41 — не присвоен, 42 — Европейское сообщество (официальные утверждения предоставляются его государствами-членами с использованием их соответствующего символа ЕЭК), 43 — Япония. Последующие порядковые номера присваиваются другим странам в хронологическом порядке ратификации ими Соглашения о принятии единообразных технических предписаний для колесных транспортных средств, предметов оборудования и частей, которые могут быть установлены и(или) использованы на колесных транспортных средствах, и об условиях взаимного признания официальных утверждений, выдаваемых на основе этих предписаний, или в порядке их присоединения к этому Соглашению. Присвоенные им таким образом номера сообщаются Генеральным секретарем Организации Объединенных Наций Договаривающимся сторонам Соглашения.

5.1.3 Под транспортным средством без нагрузки для целей 5.1 и 5.3 подразумевается транспортное средство в состоянии, определенном в 2.16.1.

5.1.4 Под транспортным средством с нагрузкой для целей 5.1 подразумевается транспортное средство без нагрузки, определенное в 5.1.3, с дополнительной массой Q на каждое пассажирское сиденье, соответствующей разрешенному количеству стоящих пассажиров и равномерно распределенной по площади S_1 , и массой, равной B , равномерно распределенной по багажным отделениям.

5.1.5 Значения Q для различных классов транспортных средств приведены в 5.3.

5.1.6 Численное значение B , кг, должно быть не менее $100 V$, m^3 .

5.1.7 Двухэтажные транспортные средства не должны иметь оборудования для перевозки багажа на крыше.

5.2 Площадь, предназначенная для пассажиров

5.2.1 Площадь на каждом этаже ($S_{o.a}$ и $S_{o.b}$), предназначенная для пассажиров, рассчитывается посредством вычитания из общей площади каждого этажа, соответственно:

5.2.1.1 площади отделения водителя;

5.2.1.2 площади ступенек у дверей и площади любой ступеньки лестницы между этажами, а также площади любой ступеньки в проходе глубиной менее 30 см;

5.2.1.3 площади любой части, вертикальный зазор которой над уровнем пола составляет менее 135 см (без учета выступов, допускаемых в соответствии с 5.7.9.6.2), и

5.2.1.4 площади любой части поворотной секции (поворотных секций) сочлененного городского или междугородного автобуса, которая ограждена поручнями и(или) перегородками.

5.2.1.5 Площадь любого пространства, предназначенного исключительно для перевозки грузов или багажа и не предусмотренного для пассажиров.

5.2.2 Площадь S_1 , предназначенная для стоящих пассажиров, рассчитывается путем вычитания из $S_{o.b}$:

5.2.2.1 площади всех частей пола, наклон которых превышает 8 %;

5.2.2.2 площади всех частей, которые не являются доступными для стоящего пассажира, когда все сиденья заняты, за исключением складывающихся сидений;

5.2.2.3 площади всех частей, где свободная высота над уровнем пола (при этом жесткие или ременные поручни во внимание не принимаются) составляет:

5.2.2.3.1 официальное утверждение А: менее 180 см;

5.2.2.3.2 официальное утверждение В: менее 177 см.

5.2.2.4 площади, расположенной перед вертикальной плоскостью, проходящей через центр поверхности подушки сиденья водителя (когда оно находится в своем крайнем заднем положении) и центр наружного зеркала заднего вида, расположенного на противоположной стороне транспортного средства и

5.2.2.5 площади в пределах 30 см перед всеми сиденьями, кроме складывающихся сидений, за исключением случаев, когда сиденье, установленное под прямым углом к направлению движения, расположено над колесным кожухом; в таких случаях это пространство может быть уменьшено до 22,5 см;

5.2.2.6 любой поверхности, не исключаемой в соответствии с 5.2.2.1 — 5.2.2.5, на которой нельзя разместить прямоугольник 400×300 мм;

5.2.2.7 для транспортных средств класса II: площадь, на которой не разрешается стоять.

5.3 Число мест

5.3.1 На каждом этаже транспортного средства должно быть предусмотрено определенное число ($P_{s.a}$, $P_{s.b}$) мест для сидения (см. 3.2.8), за исключением складывающихся сидений, соответствующих требованиям 5.7.9. Если транспортное средство относится к классу I или II, числа $P_{s.a}$ и $P_{s.b}$ должны быть, по крайней мере, равны числу квадратных метров пола соответствующего этажа, доступного для пассажиров ($S_{o.a}$, $S_{o.b}$), и экипажа (если таковой имеется), округленному до ближайшего целого числа; требуемое число может быть уменьшено на 10 % в случае нижнего этажа транспортных средств класса I ($0,9 S_{o.b}$).

5.3.2 Общее число сидячих и стоячих мест N в транспортных средствах рассчитывается таким образом, чтобы соблюдались два следующих условия:

$$N \leq P_s + \frac{S_1}{S_{s,p}}$$

и

$$N \leq \frac{MT - MV - LV}{Q},$$

где P_s — число мест для сидения (см. 3.2.8 и 5.3.1);

S_1 — площадь для размещения стоящих пассажиров, м² (см. 5.2.2);

$S_{s,p}$ — место, необходимое для одного стоящего пассажира, м²/стоящий пассажир (см. 5.3.2.2),

MT — технически допустимая максимальная масса, кг (см. 2.17);

MV — порожняя масса, кг (см. 2.16.1);

L — конкретная загрузка багажа в багажном отделении (отделениях), кг/м³;

V — общий объем багажных отделений, м³ (см. 3.2.5);

Q — предполагаемая масса груза, приходящаяся на каждое сидячее и стоячее место в случае наличия, кг (см. 5.3.2.2).

5.3.2.1 В случае транспортных средств класса III $S_1 = 0$.

5.3.2.2 Для каждого класса транспортных средств используются следующие значения Q , $S_{s,p}$ и L :

Т а б л и ц а 2

Класс	Q , кг	$S_{s,p}$, м ² /стоящий пассажир	L , кг/м ³
I	68	0,125	100
II	71*	0,150	100
III	71*	Наличие стоящих пассажиров не допускается	100
* Включая 3 кг ручной клади.			

5.3.2.3 Если транспортное средство класса II или класса III официально утверждается в качестве транспортного средства класса I, то масса багажа, перевозимого в багажных отделениях, доступных только снаружи транспортного средства, во внимание не принимается.

5.3.3 При проведении расчетов согласно 5.3.2 масса, приходящаяся на каждую ось транспортного средства, не должна превышать значения соответствующих технически допустимых максимальных значений.

5.3.4 Внутри транспортного средства в непосредственной близости от передней двери должна быть нанесена четкая надпись или пиктограмма высотой не менее 15 мм, включая цифры высотой не менее 25 мм, указывающая

5.3.4.1 число сидячих мест, на которое рассчитано транспортное средство P_s ;

5.3.4.2 общее число пассажиров, на которое рассчитано транспортное средство N ;

5.4 Испытание на устойчивость

5.4.1 Устойчивость транспортного средства должна быть такой, чтобы не происходило его опрокидывания при чередовании наклонов поверхности, на которой оно установлено, в обе стороны под углом 28° по отношению к горизонтали.

5.4.2 Для целей вышеуказанного испытания используется порожнее транспортное средство, описанное в 5.1.3, с дополнительной нагрузкой Q на каждое пассажирское сиденье верхнего этажа, как это определено в 5.3.2.2. Если данное транспортное средство предназначено для эксплуатации с членом экипажа, для которого не предусмотрены сиденья, центр тяжести массы 75 кг, соответствующей массе члена экипажа, должен находиться в проходе верхнего этажа на высоте 875 мм. В багажнике не должно содержаться какого-либо багажа. Топливный бак транспортного средства должен быть заполнен не менее чем на 90 %, и на 90 % должны быть заполнены все другие емкости для жидкости (например содержащие топливо для обогревателей, жидкость для омывателей ветро-

вого стекла и т. д.). При наличии таких отделений, как кухня или туалет, емкости для чистой воды должны быть заполнены полностью, а емкости для отходов должны быть порожними.

5.4.3 Высота любого стопора, используемого для предотвращения бокового скольжения колеса транспортного средства на испытательном стенде, обеспечивающем наклоны поверхности, не должна превышать две трети расстояния между поверхностью, на которой находится транспортное средство до осуществления проверки на наклон, и той частью обода этого колеса, которая расположена ближе всего к поверхности, когда нагрузка транспортного средства соответствует 5.4.2.

5.4.4 В ходе испытания никакие части транспортного средства не должны соприкасаться друг с другом, если такое соприкосновение не предусмотрено его конструкцией при обычной эксплуатации, и ни одна из частей не должна выйти из строя из-за повреждения или неисправности.

5.4.5 В качестве альтернативного варианта для доказательства того, что транспортное средство не опрокинется в условиях, описанных в 5.4.1 и 5.4.2, может быть использован метод расчета. В ходе такого расчета должны приниматься во внимание следующие параметры.

5.4.5.1 массы и габариты;

5.4.5.2 высота центра тяжести;

5.4.5.3 жесткость рессор;

5.4.5.4 жесткость шины по вертикали и горизонтали;

5.4.5.5 характеристики регуляторов давления воздуха в пневматических рессорах;

5.4.5.6 положение центра момента;

5.4.5.7 сопротивление кузова кручению.

Этот метод расчета описан в приложении 7.

5.5 Противопожарная защита

5.5.1 Моторное отделение

5.5.1.1 В моторном отделении не допускается использование никакого легковоспламеняющегося звукоизоляционного материала либо материала, абсорбирующего топливо или смазочное масло, если он не покрыт непроницаемым листовым материалом.

5.5.1.2 Следует, по мере возможности, принимать меры предосторожности против накопления топлива или смазочного масла в любом месте моторного отделения за счет соответствующих конструктивных особенностей или за счет создания дренажных отверстий.

5.5.1.3 Между моторным отделением или любым другим источником тепла (таким, как устройство, предназначенное для поглощения энергии, освобождаемой при движении транспортного средства по длинному спуску, например замедлитель или устройство для отопления салона, кроме любых устройств, обогреваемых водой) и остальной частью транспортного средства должна размещаться перегородка из жаропрочного материала. В пассажирском салоне может предусматриваться обогревающее устройство, не работающее на горячей воде, если оно вмонтировано в изоляционный материал, который устойчив к повышению температуры, обусловленному функционированием этого устройства, не выделяет никаких токсичных испарений и расположен так, что прикосновение пассажира к любой рабочей поверхности исключено.

5.5.2 Заливные горловины топливных баков

5.5.2.1 Заливные горловины топливных баков должны быть доступны только с наружной стороны транспортного средства.

5.5.2.2 Заливные горловины топливных баков должны размещаться на расстоянии не менее 50 см от любого дверного проема, если топливный бак предназначен для бензина, и — не менее 25 см, если он предназначен для дизельного топлива. Заливные горловины должны располагаться таким образом, чтобы исключить опасность попадания топлива на двигатель или выпускную систему во время заправки.

5.5.2.3 Топливо не должно вытекать через пробку заливной горловины или через устройство, предназначенное для уравнивания давления в баке, даже если бак полностью опрокинут; вместе с тем допускается незначительное просачивание, если оно не превышает 30 г/мин. Если транспортное средство оборудовано несколькими соединенными между собой топливными баками, то давление при испытании должно соответствовать наименее благоприятному состоянию топливных баков.

5.5.2.4 Если заливная горловина расположена на боковой стороне транспортного средства, то пробка в закрытом положении не должна выступать над прилегающей поверхностью кузова.

5.5.2.5 Пробки заливных горловин топливных баков должны быть сконструированы и изготовлены таким образом, чтобы исключалось их непроизвольное открытие.

5.5.3 Топливные баки

5.5.3.1 Каждый топливный бак должен быть прочно закреплен. В целях обеспечения защиты в случае лобового столкновения или удара сзади ни одна из частей топливного бака не должна находиться на расстоянии менее 60 см от передней части транспортного средства или менее 30 см от задней части транспортного средства.

5.5.3.2 Ни одна из частей топливного бака не должна выступать за пределы габаритной ширины кузова.

5.5.3.3 Все топливные баки должны подвергаться гидравлическому испытанию на внутреннее давление, проводимому на отдельном комплекте с заливным патрубком, горловиной и пробкой серийного производства. Бак наполняется до краев водой. После перекрытия всякого сообщения с атмосферой следует постепенно увеличивать давление через приемную трубку топливопровода, пока не достигается относительное давление, вдвое превышающее рабочее, но не менее 0,3 бара, которое должно поддерживаться на протяжении 1 мин. В течение этого времени образование трещин в стенках бака и утечка не допускаются, однако в этом случае может иметь место остаточная деформация.

5.5.3.4 Топливные баки должны изготавливаться из материалов, устойчивых к коррозии.

5.5.3.5 Любое избыточное давление или любое давление, превышающее рабочее, должно автоматически компенсироваться соответствующими устройствами (выпускными вентилями, предохранительными клапанами и т. д.). Выпускные вентили должны быть сконструированы таким образом, чтобы полностью исключить опасность возникновения пожара.

5.5.4 Система подачи топлива

5.5.4.1 В отделении водителя или пассажирском салоне не должно размещаться никаких приборов топливной системы.

5.5.4.2 Топливопроводы и все остальные части системы питания должны размещаться таким образом, чтобы обеспечивалась их защита в той мере, насколько это возможно.

5.5.4.3 Перекосы, деформации в результате изгиба и вибрация всей конструкции транспортного средства или двигателя не должны вызывать появления чрезмерных напряжений в топливопроводах.

5.5.4.4. Соединения гибких трубок или шлангов с жесткими элементами системы питания должны быть сконструированы и изготовлены таким образом, чтобы обеспечивалась их герметичность в различных условиях эксплуатации транспортного средства независимо от естественного старения, перекосов, деформаций в результате изгиба или вибрации всей конструкции транспортного средства или двигателя.

5.5.4.5 В случае утечки топлива из любой части системы оно должно свободно стекать на поверхность дороги и ни в коем случае не должно попадать на выпускную систему.

5.5.5 Аварийный выключатель

Должен предусматриваться аварийный выключатель, предназначенный для уменьшения опасности пожара после остановки транспортного средства. Такой аварийный выключатель должен:

5.5.5.1 располагаться в пределах досягаемости сидящего на своем месте водителя;

5.5.5.2 быть четко обозначен и иметь защитную крышку или другие соответствующие средства предотвращения случайного срабатывания. В непосредственной близости от аварийного выключателя должны быть указаны четкие инструкции относительно способа использования, например: «Снять крышку и повернуть рычаг вниз! Включать только после остановки транспортного средства»;

5.5.5.3 при приведении его в действие одновременно приводить:

5.5.5.3.1 к быстрой остановке двигателя;

5.5.5.3.2 в действие выключатель аккумулятора, установленного как можно ближе к аккумулятору и отключающего, по крайней мере, одну его клемму от электрической цепи, кроме цепи, обеспечивающей функцию, предписываемую в 5.5.5.3.3, цепей, которые обеспечивают непрерывное функционирование тахографа, а также тех приборов, внезапное выведение из строя которых может привести к возникновению бóльшей опасности, чем та, которая предотвращается, например:

5.5.5.3.2.1 аварийного внутреннего освещения;

5.5.5.3.2.2 охлаждающего приспособления вспомогательных обогревателей;

5.5.5.3.2.3 централизованной электронной блокировки дверей;

5.5.5.3.3 включения на транспортном средстве аварийных сигналов.

5.5.5.4 Кроме аварийного выключателя, функции, упомянутые в 5.5.5.3, могут выполняться также с помощью отдельных механизмов управления при условии, что в аварийной ситуации эти механизмы не препятствуют срабатыванию аварийного выключателя.

5.5.6 Электрооборудование и электропроводка

5.5.6.1 Все провода должны быть надежно изолированы, и вся электропроводка и электрооборудование должны выдерживать воздействие температуры и влажности, которым они подвергаются. В моторном отделении особое внимание следует обратить на то, чтобы они могли выдерживать воздействие температуры окружающей среды, масла и пара.

5.5.6.2 Ни один из проводов электрической цепи не должен пропускать ток, сила которого превышает допустимое значение для такого провода с учетом способа его установки и максимальной температуры окружающей среды.

5.5.6.3 Каждая электрическая цепь, питающая любой элемент оборудования, за исключением стартера, цепи зажигания (в случае принудительного зажигания), свечей подогрева, устройства останова двигателя, зарядной цепи и аккумуляторной батареи, должна иметь плавкий предохранитель или выключатель. Однако цепи, питающие устройства с малым потреблением энергии, могут защищаться общим плавким предохранителем или выключателем при условии, что номинальная сила тока не будет превышать 16 А.

5.5.6.4 Все провода должны быть надежно защищены и прочно прикреплены, чтобы исключалась возможность их обрыва, перетирания или износа.

5.5.6.5 В тех случаях, когда среднеквадратическое напряжение в одной или нескольких электрических цепях транспортного средства более 100 В, на каждой клемме источника энергии, который не заземлен, устанавливается изолированный ручной выключатель, с помощью которого все эти электрические цепи могут быть отключены от основного источника питания; эти выключатели должны находиться внутри транспортного средства в легко доступных для водителя местах при условии, что ни один из таких изолированных выключателей не должен отключать какую-либо электрическую цепь, питающую обязательные внешние огни транспортного средства. Предписания настоящего пункта не распространяются на автономные цепи какого-либо элемента оборудования, установленного в транспортном средстве.

5.5.6.6 Необходимо предусмотреть, по крайней мере, две такие цепи внутреннего освещения, с тем чтобы выход из строя одной из них не сказывался на функционировании другой. Цепь, служащая для освещения только постоянного входа и выхода, может рассматриваться в качестве одной из этих цепей.

5.5.7 Аккумуляторные батареи

5.5.7.1 Все аккумуляторные батареи должны быть хорошо закреплены и легкодоступны.

5.5.7.2 Отделение, в котором размещаются аккумуляторные батареи, должно быть отделено от пассажирского салона и вентилироваться наружным воздухом.

5.5.8 Огнетушители и аптечки первой помощи

5.5.8.1 Транспортное средство должно оснащаться одним или несколькими огнетушителями, один из которых должен находиться поблизости от сиденья водителя. Минимальные характеристики каждого огнетушителя, выявленные в результате испытаний, должны соответствовать 8А или 21В части 1 стандарта EN3 ЕКС или эквивалентному национальному стандарту.

5.5.8.2 Необходимо предусмотреть место для установки одной или нескольких аптечек первой помощи. Объем предусмотренного пространства должен составлять не менее 7 дм³, а минимальный размер — не менее 80 мм.

5.5.8.3 Огнетушители и аптечки первой помощи могут предохраняться от кражи или вандализма (например посредством помещения их в запирающийся ящик либо за легко разбиваемое стекло) при условии четкого обозначения мест хранения этих предметов и обеспечения средств для их беспрепятственного извлечения в аварийной ситуации.

5.5.9 Материалы

Наличие каких-либо воспламеняющихся материалов в пределах 10 см от выпускной системы либо других существенных источников тепла должно допускаться лишь в том случае, если эти материалы защищены. Для целей настоящего пункта воспламеняющимся материалом считается материал, который не предназначен для того, чтобы выдерживать температуры, которые возможны в месте его использования.

5.6 Выходы**5.6.1 Число**

5.6.1.1 Минимальное число служебных дверей приведено в таблице 3:

Т а б л и ц а 3

Число пассажиров <i>N</i>		Число служебных дверей		
		Класс I	Класс II	Класс III
23 — 45		1	1	1
46 — 70		2	1	1
71 — 100		3	2	1
71 — 100	Официальное утверждение А	3	2	1
	Официальное утверждение В	2	2	1
Более 100		4	3	1

5.6.1.2 Минимальное число служебных дверей в каждой жесткой секции сочлененного городского или междугородного автобуса должно равняться одному; исключение составляет передняя секция сочлененного автобуса класса I, где минимальное число дверей должно равняться двум.

5.6.1.3 Минимальное число дверей транспортного средства должно равняться двум.

5.6.1.4 Служебные двери, оборудованные механизированной системой привода, не должны рассматриваться в качестве выходов, если их нельзя легко открывать вручную после приведения в действие, при необходимости, механизма управления, указанного в 5.6.5.1.

5.6.1.4.1 Каждая лестница между этажами должна рассматриваться в качестве выхода с верхнего этажа.

5.6.1.4.2 Все лица, находящиеся на нижнем этаже, в аварийной ситуации должны иметь возможность покинуть транспортное средство, не поднимаясь на верхний этаж.

5.6.1.4.3 Проход на верхнем этаже должен быть соединен одной или несколькими междуэтажными лестницами с проходом, обеспечивающим доступ, от служебной двери или с проходом на нижнем этаже в пределах 3 м от служебной двери.

а) Транспортные средства классов I и II следует оснащать двумя обычными лестницами или, по крайней мере, одной обычной лестницей и одной полулестницей, если на верхнем этаже перевозится более 50 пассажиров.

б) Транспортные средства класса III должны оснащаться двумя обычными лестницами или, по крайней мере, одной обычной лестницей и одной полулестницей, если на верхнем этаже перевозится более 30 пассажиров.

5.6.1.5 Минимальное число запасных выходов, которое в случае каждого отдельного этажа и каждого обособленного отделения определяется отдельно, должно быть таким, чтобы общее число выходов соответствовало указанным в таблице 4. При определении числа запасных выходов туалет и кухня не считаются обособленными отделениями. Аварийные люки могут рассматриваться лишь в качестве одного из вышеуказанных запасных выходов:

Т а б л и ц а 4

Число пассажиров и членов экипажа, которые могут находиться в каждом отделении или на каждом этаже	Минимальное общее число запасных выходов	Число пассажиров и членов экипажа, которые могут находиться в каждом отделении или на каждом этаже	Минимальное общее число запасных выходов
1—8	2	46—60	6
9—16	3	61—75	7
17—30	4	76—90	8
31—45	5	Более 90	9

5.6.1.6 Для целей определения минимального числа и расположения выходов каждую жесткую секцию сочлененного городского или междугородного автобуса следует рассматривать в качестве отдельного транспортного средства. Число пассажиров должно определяться для каждой жесткой секции, причем соединяющий секции проход не должен рассматриваться в качестве выхода.

5.6.1.7 Сдвоенная служебная дверь рассматривается в качестве двух дверей, а двойное окно как два запасных окна.

5.6.1.8 Помимо запасных дверей и окон на крыше верхнего этажа транспортных средств классов II и III должны иметься аварийные люки. Ими также могут оборудоваться транспортные средства класса I. Минимальное число люков при общем числе пассажиров на верхнем этаже A_a не более 50 должно быть 1, а при числе пассажиров более 50 — 2.

5.6.1.9 Если отделение водителя не соединено с пассажирским салоном с помощью прохода, соответствующего одному из требований 5.7.5.3, то оно должно быть оснащено двумя выходами, которые не должны быть расположены на одной и той же боковой стенке; если одним из выходов является запасное окно, то оно должно удовлетворять требованиям 5.6.8. Требования 5.6.3—5.6.7, 5.7.1—5.7.2 и 5.7.8 к таким выходам не применяются.

5.6.1.10 Сбоку от водителя допускается установка одного или двух сидений для дополнительных пассажиров; в этом случае выходами, указанными в 5.6.1.9, являются двери. Водительская дверь рассматривается в качестве запасной двери для лиц, занимающих вышеуказанные сиденья, при условии, что водительское сиденье, рулевое колесо, кожух двигателя, рукоятка переключения передач, рычаг ручного тормоза и т. д. не слишком сильно мешают выходу. Дверь, предусмотренная для вышеупомянутых дополнительных лиц, считается запасной дверью для водителя. В салоне, в котором расположено отделение водителя, допускается устанавливать до пяти дополнительных сидений, при условии, что эти дополнительные сиденья и предусмотренное для них пространство удовлетворяют всем требованиям настоящих Правил.

5.6.1.11 В случаях, описанных в 5.6.1.9 и 5.6.1.10, выходы, предусмотренные в отделении водителя, не включаются ни в число дверей, предписываемых 5.6.1.1 — 5.6.1.3, ни в число выходов, предписываемых 5.6.5.1.

5.6.1.12 Если к отделению водителя и любым местам, расположенным рядом с ним, обеспечивается доступ из остальной части пассажирского салона за счет соответствующего прохода, удовлетворяющего одному из требований, изложенных в 5.7.5.3, внешний выход из отделения водителя не требуется.

5.6.1.13 Если в случае, указанном в 5.6.1.12, отделение водителя оснащено дверью или другим выходом, то их можно рассматривать в качестве выхода для пассажиров только в том случае, если для этого нет нужды протискиваться между рулевым колесом и сиденьем водителя, для того чтобы воспользоваться этим выходом.

5.6.1.14 Пункты 5.6.1.12 и 5.6.1.13 не исключают наличия двери или другого барьера между сиденьем водителя и пассажирским салоном при условии, что этот барьер может быть быстро снят водителем в экстренном случае. Водительская дверь в отделении, закрытом таким барьером, не рассматривается в качестве выхода для пассажиров.

5.6.2 Расположение выходов

5.6.2.1 Служебные двери должны располагаться с ближней к обочине стороны транспортного средства, соответствующей направлению движения в стране, в которой транспортное средство зарегистрировано для эксплуатации, причем, как минимум, одна из них должна находиться в передней половине транспортного средства.

5.6.2.2 Две двери должны быть удалены друг от друга таким образом, чтобы расстояние между центрами поперечных вертикальных плоскостей составляло не менее либо 25 % общей длины транспортного средства, либо 40 % общей длины пассажирского салона на нижнем этаже; это не относится к тем случаям, когда две двери расположены на различных сторонах транспортного средства. Если одна из этих дверей является сдвоенной, то это расстояние необходимо измерять между осями двух дверей, которые наиболее удалены друг от друга.

5.6.2.3 Выходы на каждом этаже должны располагаться таким образом, чтобы их число с обеих сторон транспортного средства было практически одинаковым. За исключением двери водителя, если таковая имеется:

5.6.2.3.1 официальное утверждение А:

на дальней от обочины стороне транспортного средства, соответствующей направлению движения в стране, в которой транспортное средство подлежит регистрации для эксплуатации, не должно предусматриваться никаких дверей;

5.6.2.3.2 официальное утверждение В:

на дальней от обочины стороне транспортного средства, соответствующей направлению движения в стране, в которой транспортное средство подлежит регистрации для эксплуатации, должно предусматриваться наличие, по крайней мере, одной запасной двери.

5.6.2.4 На верхнем этаже, по крайней мере, один аварийный выход должен быть расположен соответственно в задней или в передней стенке транспортного средства.

5.6.2.5 Выходы, расположенные с одной и той же стороны транспортного средства, должны быть равномерно распределены по его длине.

5.6.2.6 Должна быть разрешена установка двери в задней стенке транспортного средства при условии, что она не является служебной дверью.

5.6.2.7 При наличии аварийных люков они должны размещаться следующим образом: если имеется только один люк, то он должен устанавливаться в средней части крыши; если имеются два люка, то расстояние между ближайшими краями отверстий, измеренное по линии, параллельной продольной оси транспортного средства, должно быть не менее 2 м

5.6.3 Минимальные размеры

5.6.3.1 Для выходов различных типов должны соблюдаться минимальные размеры, приведенные в таблице 5.

Т а б л и ц а 5

Наименование параметра	Служебная дверь (дверной проем) транспортного средства класса		Запасная дверь (дверной проем) транспортного средства классов I—III	Запасное окно*	Аварийный люк
	I	II, III			
Высота, см	Официальное утверждение А 180	165	125	—	—
	Официальное утверждение В 175	165			
Ширина, см	Одинарная дверь 65**		55	—	—
	Сдвоенная дверь 120**				
Площадь, см ²	—		—	4000***	4000***
<p>*Запасное окно, расположенное в задней стенке транспортного средства, если предприятием-изготовителем не предусматривается запасное окно с вышеуказанными минимальными размерами.</p> <p>В проем запасного окна должен вписываться прямоугольник высотой 35 см и шириной 155 см. Углы этого прямоугольника могут быть закруглены, причем радиус кривизны не должен быть более 25 см.</p> <p>**Размер может быть уменьшен на 10 см, если измерение проводится на уровне поручней.</p> <p>***В это отверстие должен вписываться прямоугольник размером 50×70 см.</p>					

5.6.4 Технические предписания для всех служебных дверей

5.6.4.1 Каждая служебная дверь должна легко открываться изнутри и снаружи транспортного средства, когда транспортное средство находится в неподвижном состоянии (данное условие не является обязательным для движущегося транспортного средства). Однако это требование не должно толковаться как исключаящее возможность запираения дверей снаружи при том условии, что эту дверь всегда можно открыть изнутри.

5.6.4.2 Каждый механизм управления или устройство, служащий для открытия дверей снаружи, размещается на уровне не более 180 см над поверхностью дороги, когда порожнее транспортное средство стоит на ровной поверхности.

5.6.4.3 Каждая открываемая и закрываемая вручную одинарная служебная дверь, навешиваемая на петлях или шарнирах, должна устанавливаться таким образом, чтобы при ее соприкосновении в открытом положении с неподвижным объектом во время движения транспортного средства вперед она перемещалась в сторону закрытия.

5.6.4.4 Если открываемая и закрываемая вручную служебная дверь оборудована английским замком, то он должен быть двухпозиционного типа.

5.6.4.5 На внутренней стороне служебной двери не должно иметься никаких устройств, предназначенных для закрытия внутренних ступенек, когда дверь находится в закрытом положении. Это не исключает наличия в нише ступенек, когда дверь находится в закрытом положении, механизма управления дверью и другого оборудования, смонтированного на внутренней стороне двери и не являющегося частью пола, на которой можно стоять.

5.6.4.6 Если прямой обзор является недостаточным, то необходимо устанавливать оптические или другие устройства, позволяющие водителю, сидящему на своем сиденье, видеть пассажиров, находящихся в непосредственной близости снаружи от каждой служебной двери, не являющейся автоматической. Для транспортных средств класса I это требование распространяется также на внутреннюю часть всех служебных дверей и на пространство верхнего этажа, находящееся в непосредственной близости от каждой лестницы между этажами.

5.6.4.7 Каждая служебная дверь, открываемая внутрь транспортного средства, должна быть сконструирована таким образом, чтобы при ее нормальной эксплуатации не могли пострадать пассажиры. При необходимости должны устанавливаться соответствующие защитные устройства.

5.6.4.8 Если служебная дверь прилегает к двери туалета или другого внутреннего отделения, то такая служебная дверь должна быть оборудована устройством, предотвращающим ее непреднамеренное открытие. Однако это предписание не должно применяться, если служебная дверь закрывается автоматически при движении транспортного средства со скоростью более 5 км/ч.

5.6.5 Дополнительные технические предписания в отношении служебных дверей с механическим приводом

5.6.5.1 В аварийной ситуации каждая служебная дверь с механическим приводом должна открываться изнутри, когда транспортное средство находится в неподвижном состоянии (но не обязательно — при его движении), а в незапертом положении — снаружи с помощью механизмов управления, которые независимо от того, функционирует ли источник энергии:

5.6.5.1.1 действуют независимо от всех других механизмов управления;

5.6.5.1.2 размещаются на двери или в пределах 300 мм от нее на высоте не менее 1600 мм над первой ступенькой, если механизмы управления расположены внутри;

5.6.5.1.3 могут быть легко видимы и четко различимы при приближении к двери и нахождении перед дверью;

5.6.5.1.4 могут приводиться в действие пассажиром, стоящим непосредственно перед дверью;

5.6.5.1.5 открывают дверь или обеспечивают легкое открытие двери вручную;

5.6.5.1.6 могут быть защищены приспособлением, которое может быть легко снято или разбито для получения доступа к аварийному механизму управления; водитель должен получать звуковой и визуальный сигнал о включении аварийного механизма управления или снятии защитной крышки с механизма управления и

5.6.5.1.7 должны быть устроены таким образом, чтобы, если двери, открываемые и закрываемые водителем, не соответствуют 5.6.5.6.2, то после их включения для открытия и возвращения в нормальное положение двери не закрывались вновь до тех пор, пока водитель не приведет в действие механизм закрытия двери.

5.6.5.2 Может устанавливаться устройство, приводимое в действие водителем с его сиденья, для отключения внешних аварийных механизмов управления, с тем чтобы запереть служебные двери снаружи. В этом случае внешние аварийные механизмы управления должны вновь включаться автоматически либо при запуске двигателя, либо до достижения транспортным средством скорости 20 км/ч. После этого отключение внешних аварийных механизмов управления должно происходить не автоматически, а в результате дополнительных действий водителя.

5.6.5.3 Каждая служебная дверь, открываемая и закрываемая водителем, должна открываться и закрываться с водительского сиденья с помощью механизмов управления (за исключением педалей), которые должны быть ясно и четко обозначены.

5.6.5.4 Каждая служебная дверь с механическим приводом должна быть оснащена визуальным сигнальным устройством, которое должно быть четко видимым для водителя, сидящего в нормальном положении для вождения, при любых условиях окружающего освещения и которое предупреждает о том, что дверь закрыта не полностью. Это сигнальное устройство должно срабатывать в тех случаях, когда жесткие элементы двери находятся в промежуточном положении: между положением, когда дверь полностью открыта, и положением, когда до полного закрытия двери остается 30 мм. Одно сигнальное устройство может предназначаться для одной или более дверей. Однако такое

сигнальное устройство не может устанавливаться для передней служебной двери, которая не соответствует требованиям 5.6.5.6.2 и 5.6.5.6.3.

5.6.5.5 Если водитель располагает механизмами управления, служащими для открытия и закрытия служебной двери с механическим приводом, то они должны быть устроены таким образом, чтобы водитель мог изменить направление движения двери на противоположное в любое время при ее закрытии или открытии.

5.6.5.6 Конструкция и система управления каждой служебной двери с механическим приводом должны быть такими, чтобы при ее закрытии пассажир не мог получить травму и не мог быть зажат в ней.

5.6.5.6.1 За исключением случаев, относящихся к передней служебной двери, данное требование считается выполненным, если соблюдены два нижеследующих условия.

5.6.5.6.2 Первое условие состоит в том, что при сопротивлении закрытию двери в любой точке измерения, указанной в приложении 6, с усилием зажима не более 150 Н дверь должна вновь полностью открываться автоматически и, за исключением случаев, относящихся к автоматической служебной двери, оставаться открытой до включения механизма закрытия двери. Усилие зажима может быть измерено любым способом, отвечающим требованиям компетентного органа. Основные положения изложены в приложении 6. Пиковое усилие в течение короткого периода времени может превышать 150 Н при условии, что оно не более 300 Н. Система повторного открытия может быть проверена при помощи испытательного стержня, имеющего сечение высотой 60 мм, шириной 30 мм, радиусом закругления углов 5 мм.

5.6.5.6.3 Второе условие сводится к тому, что при зажатии дверью запястья или пальцев пассажира:

5.6.5.6.3.1 дверь должна вновь полностью открыться автоматически и, за исключением случаев, относящихся к автоматической служебной двери, остаться открытой до включения механизма закрытия двери либо

5.6.5.6.3.2 запястье или пальцы должны без труда высвободиться из дверей без риска нанесения травмы. Соблюдение этого условия может быть проверено вручную или с помощью упомянутого в 5.6.5.6.2 испытательного стержня, сходящегося на конус к одному концу по длине 300 мм с толщины 30 мм до толщины 5 мм. Его поверхность не должна быть полированной или смазанной маслом. Если дверь зажимает стержень, то он должен без труда из нее извлекаться либо

5.6.5.6.3.3 дверь должна находиться в таком положении, которое обеспечивало бы свободный проход испытательного стержня, имеющего сечение высотой 60 мм, шириной 20 мм, радиусом закругления углов 5 мм. В этом положении до полного закрытия двери должно оставаться не более 30 мм.

5.6.5.6.4 В случае передней служебной двери требования 5.6.5.6 считаются выполненными, если такая дверь:

5.6.5.6.4.1 соответствует требованиям 5.6.5.6.2 и 5.6.5.6.3 или

5.6.5.6.4.2 имеет мягкие края; однако они не должны быть настолько мягкими, чтобы при закрытии дверей с зажимом испытательного стержня, упомянутого в 5.6.5.6.2, жесткие элементы дверей полностью смыкались.

5.6.5.7 Если служебная дверь с механическим приводом удерживается в закрытом положении только при помощи постоянной подачи энергии, то необходимо предусмотреть визуальное сигнальное устройство, информирующее водителя о любой неисправности в системе энергопитания устройства закрытия дверей.

5.6.5.8 При наличии устройства, препятствующего началу движения, оно должно включаться только при скорости менее 5 км/ч и не должно функционировать при скоростях выше указанной.

5.6.5.9 Звуковой предупреждающий сигнал для водителя может подаваться, если транспортное средство приводится в движение при неполном закрытии служебной двери с механическим приводом. Этот звуковой предупреждающий сигнал должен подаваться на скорости более 5 км/ч в случае дверей, соответствующих требованиям 5.6.5.6.3.3.

5.6.6 Дополнительные технические предписания в отношении автоматических служебных дверей

5.6.6.1 Приведение в действие механизмов открытия двери

5.6.6.1.1 За исключением случаев, предусмотренных в 5.6.5.1, механизмы открытия каждой автоматической служебной двери должны приводиться в действие и отключаться только водителем с его сиденья.

5.6.6.1.2 Приведение в действие и отключение может быть либо прямым при помощи выключателя или косвенным, например путем открытия и закрытия передней служебной двери.

5.6.6.1.3 Приведение в действие механизмов открытия двери должно сигнализироваться изнутри, а в тех случаях, когда дверь должна открываться снаружи, также и снаружи транспортного средства; индикатор (например загорающаяся кнопка, загорающийся знак) должен находиться на той двери, к которой он относится, или в непосредственной близости от нее.

5.6.6.1.4 В случае прямого приведения в действие системы при помощи выключателя ее функциональное состояние должно четко сигнализироваться водителю, например положением выключателя либо индикаторной лампочкой или загорающимся выключателем. Выключатель должен иметь специальное обозначение и располагаться таким образом, чтобы его нельзя было спутать с другими органами управления.

5.6.6.2 Открытие автоматических служебных дверей

5.6.6.2.1 После приведения в действие водителем механизмов открытия двери пассажиры должны иметь возможность открывать дверь следующим образом:

5.6.6.2.1.1 изнутри, например, путем нажатия кнопки или прохождения через световой барьер и

5.6.6.2.1.2 снаружи, за исключением тех случаев, когда дверь предназначена для использования только в качестве выхода и обозначена как, например, путем нажатия загорающейся кнопки, кнопки под загорающимся знаком или аналогичного приспособления, снабженного надлежащей инструкцией.

5.6.6.2.2 При нажатии кнопок, упомянутых в 5.6.6.2.1.1, и использовании средств связи с водителем, упомянутых в 5.7.9.1, может подаваться сигнал, который регистрируется и который после приведения в действие водителем механизмов открытия двери обеспечивает ее открытие.

5.6.6.3 Закрытие автоматических служебных дверей

5.6.6.3.1 После того как автоматическая служебная дверь открылась, она должна закрыться вновь автоматически по истечении определенного периода времени. Если в течение этого периода времени в транспортное средство входит или из него выходит пассажир, то приспособление безопасности (например контактная панель в полу, световой барьер, проход в одном направлении) должно обеспечивать достаточный интервал времени до закрытия двери.

5.6.6.3.2 Если пассажир входит в транспортное средство или выходит из него во время закрытия двери, то процесс закрытия должен прерываться автоматически и дверь должна возвращаться в открытое положение. Обратный ход может обеспечиваться одним из приспособлений безопасности, упомянутых в 5.6.6.3.1, или любым другим приспособлением.

5.6.6.3.3 Необходимо, чтобы дверь, которая закрылась автоматически в соответствии с требованиями 5.6.6.3.1, могла быть вновь открыта пассажиром в соответствии с требованиями 5.6.6.2; данное положение не должно применяться в том случае, если водитель отключил механизмы открытия двери.

5.6.6.3.4 После отключения водителем механизмов открытия автоматической служебной двери открытые двери должны закрыться в соответствии с требованиями 5.6.6.3.1 и 5.6.6.3.2.

5.6.6.4 Остановка автоматического процесса закрытия особо обозначенных дверей для специального использования, например для пассажиров с детскими колясками, инвалидов и т. д.

5.6.6.4.1 Водитель должен иметь возможность остановить процесс автоматического закрытия дверей путем приведения в действие специального механизма управления. Пассажир также должен иметь возможность непосредственно остановить процесс автоматического закрытия дверей путем нажатия специальной кнопки.

5.6.6.4.2 Водитель должен получать сигнал об остановке процесса автоматического закрытия дверей, например при помощи визуального сигнального устройства.

5.6.6.4.3 Процесс автоматического закрытия двери в любом случае должен возобновляться только водителем.

5.6.6.4.4 Положения 5.6.6.3 должны применяться к последующему закрытию двери.

5.6.7 Технические предписания в отношении запасных дверей

5.6.7.1 Запасные двери должны легко открываться изнутри и снаружи, когда транспортное средство находится в неподвижном состоянии. Однако это требование не должно толковаться как исключаящее возможность запираания двери снаружи при условии, что она всегда может быть открыта изнутри при помощи обычного механизма открытия двери.

5.6.7.2 Запасные двери не должны иметь механического привода и не должны быть раздвижного типа.

5.6.7.3 Наружные ручки запасных дверей нижнего этажа должны находиться на высоте не более 180 см над уровнем дороги, когда транспортное средство является порожним.

5.6.7.4 Запасные двери, установленные на боковой части транспортного средства, должны навешиваться передней частью и открываться наружу. Ремни, ограничивающие открытие двери, цепочки или другие ограничивающие устройства допускаются, если они не препятствуют свободному открытию дверей на угол не менее 100° и позволяют им оставаться в этом положении. Если имеются достаточные средства для обеспечения свободного доступа к запасной двери, то предписание в отношении минимального угла 100° не применяется.

5.6.7.5 Если запасная дверь прилегает к двери туалета или другого внутреннего отделения, то такая запасная дверь должна быть оборудована устройством, предотвращающим ее непреднамеренное открытие. Однако это предписание не должно применяться, если запасная дверь закрывается автоматически при движении транспортного средства со скоростью более 5 км/ч.

5.6.7.6 Все запасные двери, обзор которых с места водителя затруднен, должны быть оснащены звуковыми устройствами, предупреждающими водителя о том, что эти двери закрыты неплотно. Предупреждающее устройство должно приводиться в действие движением фиксатора или рукоятки двери, а не движением самой двери.

5.6.8 Технические предписания в отношении запасных окон

5.6.8.1 Любое навесное запасное окно должно открываться наружу.

5.6.8.2 Любое запасное окно должно:

5.6.8.2.1 либо легко и быстро открываться изнутри и снаружи транспортного средства при помощи приспособления, признанного удовлетворительным компетентным органом.

5.6.8.2.2 либо иметь легко разбиваемое предохранительное стекло. Последнее исключает возможность использования слоистого стекла или стекла, изготовленного из пластического материала.

5.6.8.3 Каждое запасное окно, которое может быть заперто снаружи, должно быть сконструировано таким образом, чтобы его в любое время можно было открыть изнутри транспортного средства.

5.6.8.4 Каждое запасное окно, которое навешивается в верхней его части, должно быть оборудовано соответствующим механизмом для удерживания его в открытом положении.

5.6.8.5 Высота нижнего края запасного окна, расположенного в боковой части транспортного средства, над общим уровнем пола непосредственно под окном (за исключением любых местных модификаций, как, например, наличие колесного кожуха или картера коробки передач), должна составлять не более 100 см и не менее 65 см для навесного запасного окна или 50 см — для окна с разбиваемым стеклом.

Однако для навесного запасного окна высота нижнего края может быть снижена до минимума 50 см при условии оборудования оконного проема на высоте до 65 см приспособлением, предотвращающим возможность выпадения пассажиров из транспортного средства. Если оконный проем оборудован таким приспособлением, то высота оконного проема над приспособлением не должна быть меньше минимальной высоты, предписанной для запасного окна.

5.6.8.6 Каждое навесное запасное окно, которое отчетливо не видно с сиденья водителя, должно быть оборудовано звуковым сигнальным устройством, служащим для предупреждения водителя о том, что окно закрыто не полностью. Такое устройство должно приводиться в действие замком окна, а не в результате движения самого окна.

5.6.9 Технические предписания в отношении аварийных люков

5.6.9.1 Каждый аварийный люк должен открываться и закрываться таким образом, чтобы не препятствовать свободному доступу внутрь транспортного средства или выходу из него. Аварийные люки отбрасываемого типа должны функционировать таким образом, чтобы была исключена всякая возможность их произвольного открытия.

5.6.9.2 Аварийные люки должны легко открываться или сниматься как изнутри, так и снаружи. Однако это требование не должно толковаться как исключаящее возможность запираания аварийного люка в целях обеспечения безопасности транспортного средства, когда в нем никого нет, при условии, что аварийный люк можно всегда открыть или снять изнутри при помощи обычного отпирающего механизма или механизма для снятия люка.

5.6.10 Технические предписания в отношении убирающихся ступенек

Убирающиеся ступеньки, если таковые установлены, должны соответствовать следующим требованиям:

5.6.10.1 в случае их эксплуатации они должны убираться и выдвигаться одновременно с закрытием и открытием соответствующей служебной или запасной двери;

5.6.10.2 при закрытой двери ни одна из частей убирающейся ступеньки не должна выступать более чем на 10 мм за контуры соседних участков кузова;

5.6.10.3 при открытой двери и при выдвинутой убирающейся ступеньке наклон ее поверхности должен соответствовать 5.7.7;

5.6.10.4 возможность трогания с места транспортного средства с помощью собственного двигателя при выдвинутой ступеньке должна быть исключена. В случае ступеньки, регулируемой вручную, при ее неполном выдвигании водителю должен подаваться звуковой или визуальный сигнал;

5.6.10.5 возможность выдвигания ступеньки во время движения транспортного средства должна быть исключена. В случае выхода из строя привода ступеньки она должна убираться и находиться в задвинутом положении. Однако такая неисправность или повреждение ступеньки не должны нарушать работу соответствующей двери;

5.6.10.6 если пассажир стоит на убирающейся ступеньке, то возможность закрытия соответствующей двери должна быть исключена. Соблюдение этого требования проверяется путем установки в центре ступеньки груза массой 15 кг, соответствующего массе маленького ребенка. Это предписание не относится к двери, находящейся непосредственно в поле зрения водителя;

5.6.10.7 движение убирающейся ступеньки ни в коем случае не должно являться причиной нанесения телесных повреждений пассажирам или лицам, ожидающим автобуса на остановке;

5.6.10.8 передние и задние углы убирающихся ступенек должны иметь закругления радиусом не менее 5 мм; края ступеньки должны иметь закругления радиусом не менее 2,5 мм;

5.6.10.9 при открытой двери для пассажиров убирающаяся ступенька должна надежно удерживаться в выдвинутом положении. При установке по центру ступеньки груза массой 136 кг, если речь идет об одиночной ступеньке, и 272 кг, если речь идет о двойной ступеньке, отклонение ступеньки в любой точке не должно быть более 10 мм.

5.6.11 Надписи

5.6.11.1 Каждый запасной выход должен обозначаться надписью «Запасной выход» или соответствующим международным обозначением снаружи и внутри транспортного средства.

5.6.11.2 Механизмы аварийного управления служебными дверями и всеми запасными выходами изнутри и снаружи транспортного средства должны обозначаться как таковые соответствующим знаком или четкой надписью.

5.6.11.3 На каждом механизме аварийного управления запасными выходами или около каждого из них должны иметься четкие инструкции о пользовании ими.

5.6.11.4 Язык, на котором должны составляться указания, соответствующие требованиям 5.6.11.1 — 5.6.11.3, определяется органом, предоставляющим официальное утверждение, с учетом того, в какой стране (странах) податель заявки на официальное утверждение намерен продавать это транспортное средство, по согласованию с компетентными органами соответствующей страны (соответствующих стран), если это необходимо.

5.7 Внутренняя планировка

5.7.1 Доступ к служебным дверям (см. приложение 3, рисунок 3.1)

5.7.1.1 Через свободное пространство внутри транспортного средства, у боковой стенки, в которой расположена дверь, должен свободно проходить в вертикальном положении прямоугольный щит толщиной 2 см, шириной 40 см и высотой 70 см над уровнем пола, над которым симметрично расположен второй щит шириной 55 см; высота второго (верхнего) щита должна соответствовать значению, предписанному для соответствующего класса транспортного средства и альтернативного официального утверждения и указанного в 5.7.1.2. Этот двойной щит должен удерживаться параллельно дверному проему по мере его перемещения из исходного положения, в котором плоскость стороны, обращенной внутрь транспортного средства, направлена по касательной к внешнему краю дверного проема, в положение, в котором он касается первой ступеньки, после чего его следует расположить перпендикулярно к вероятному направлению движения человека, пользующегося этим входом.

5.7.1.2 Высота верхнего прямоугольного щита должна соответствовать приведенной в таблице 6 для соответствующего класса транспортного средства и альтернативного официального утверждения. В качестве альтернативы может быть использована трапециевидная секция высотой 50 см, образующая переход между шириной верхнего и нижнего щита. В этом случае общая высота прямоугольной секции и этой трапециевидной секции верхнего щита должна составлять 110 см для всех классов транспортных средств, за исключением официального утверждения типа В для класса I, когда она должна составлять 105 см.

Т а б л и ц а 6

Размеры в миллиметрах

Класс транспортного средства		Высота верхнего щита (см. также приложение 3, рисунок 3.1)	Альтернативное значение
I	Официальное утверждение А	110	110
	Официальное утверждение В	105	105
II		95	110
III		85	110

5.7.1.3 Когда расстояние, пройденное по средней линии этого двойного щита от его исходного положения, достигает 30 см и этот двойной щит касается поверхности подножки, его следует удерживать в этом положении.

5.7.1.4 Затем цилиндр (цилиндры) (см. 5.7.5 и приложение 3, рисунок 3.3), используемый для измерения свободного прохода, перемещается от прохода в направлении движения лица, выходящего из транспортного средства, до того момента, когда средняя линия цилиндра достигает вертикальной плоскости, проходящей через верхний край верхней ступеньки, или когда плоскость, проходящая по касательной к верхней части цилиндра, касается двойного щита, в зависимости от того, что происходит раньше, и удерживается (удерживаются) в этом положении (см. приложение 3, рисунок 9).

5.7.1.5 Между цилиндром, находящимся в положении, указанном в 5.7.1.4, и двойным щитом, находящимся в положении, указанном в 5.7.1.3, должно быть свободное пространство, верхние и нижние границы которого показаны на рисунке 3.9 приложения 3. Это свободное пространство должно обеспечивать свободное прохождение вертикального щита, форма и размеры которого аналогичны центральному сечению цилиндра (пункт 5.7.5.1) и толщина которого не превышает 2 см. Этот щит перемещается от положения касания цилиндра до той точки, где его внешняя сторона касается внутренней стороны двойного щита, а также плоскости или плоскостей, проходящих через верхние края ступенек, в вероятном направлении движения лица, пользующегося данным входом (см. приложение 3, рисунок 3.9).

5.7.1.6 Свободный проход для этого щита не должен включать никакое пространство, простирающееся на 30 см вперед от несжатой подушки любого обращенного вперед или назад сиденья или на 22,5 см в случае, если сиденье расположено над колесным кожухом, и вверх от верхней точки этой подушки.

5.7.1.7 В случае складных сидений это пространство должно определяться по отношению к сиденью в рабочем положении.

5.7.1.8 Однако складное сиденье, предназначенное для члена экипажа, в рабочем положении может препятствовать свободному доступу к служебной двери, если:

5.7.1.8.1 четко указано как в самом транспортном средстве, так и в формуляре сообщения (приложение 1), что сиденье предназначено только для экипажа;

5.7.1.8.2 неиспользуемое сиденье автоматически складывается, что необходимо для выполнения требований 5.7.1.1 или 5.7.1.2 и 5.7.1.3—5.7.1.5;

5.7.1.8.3 дверь необязательно рассматривается в качестве выхода (5.6.1.5);

5.7.1.8.4 сиденье оборудовано убирающимся ремнем безопасности и

5.7.1.8.5 ни одна из частей сиденья в рабочем и в сложенном положении не выступает за вертикальную плоскость, проходящую через центр поверхности подушки сиденья водителя, когда оно находится в своем крайнем заднем положении, и через центр наружного зеркала заднего вида, размещенного на противоположной стороне транспортного средства.

5.7.1.9 Максимальный наклон пола во входном проходе не должен превышать 3 %, когда порожнее транспортное средство стоит на ровной горизонтальной поверхности при обычных условиях движения (в частности без приведения в действие устройства наклона автобуса).

5.7.1.10 Проходы и площадки, обеспечивающие доступ, должны быть покрыты материалом, препятствующим скольжению.

5.7.2 Доступ к запасным дверям (см. приложение 3, рисунок 3.2)

5.7.2.1 Свободное пространство между проходом и проемом запасной двери должно обеспечивать свободный проход вертикального цилиндра диаметром 30 см и высотой 70 см над уровнем пола; на этот цилиндр устанавливается второй вертикальный цилиндр диаметром 55 см; общая высота цилиндров должна составлять не менее 140 см.

5.7.2.2 Основание первого цилиндра должно находиться в пределах проекции второго цилиндра.

5.7.2.3 При размещении вдоль данного прохода складных сидений свободное пространство для перемещения цилиндра должно определяться, только когда сиденье находится в несложенном положении.

5.7.3 Доступ к запасным окнам

5.7.3.1 Необходимо предусмотреть возможность перемещения контрольного шаблона от прохода транспортного средства наружу через каждое запасное окно.

5.7.3.2 Направление движения контрольного шаблона должно соответствовать предполагаемому направлению движения пассажира, покидающего транспортное средство. Контрольный шаблон должен находиться в перпендикулярном положении по отношению к направлению движения.

5.7.3.3 Контрольный шаблон должен иметь форму тонкой пластины размером 60×40 см радиусом закругления углов 20 см. Однако в том случае, когда запасное окно расположено в задней стенке транспортного средства, контрольный шаблон может также иметь размеры 140×35 см радиусом закругления углов 17,5 см.

5.7.4 Доступ к аварийным люкам

По крайней мере, один люк должен располагаться над частью сиденья или какой-либо другой эквивалентной опоры, облегчающей доступ к таким люкам.

5.7.5 Проходы (см. рисунок 3.3, приложение 3)

5.7.5.1 Проходы в транспортных средствах должны быть спроектированы и выполнены так, чтобы обеспечивать свободное прохождение контрольного устройства, состоящего из двух соосных цилиндров и перевернутого усеченного конуса между ними и имеющего размеры, приведенные в таблице 7.

Т а б л и ц а 7

Размеры в сантиметрах

Наименование параметра	Класс транспортного средства						
	I		II		III		
	ВЭ	НЭ	ВЭ	НЭ	ВЭ	НЭ	
Диаметр нижнего цилиндра	45	45	35	35	30	30	
Высота нижнего цилиндра	90	102	90	102	90	102	
Диаметр верхнего цилиндра	55	55	55	55	45	45	
Высота верхнего цилиндра	50	50	50	50	50	50	
Общая высота	Официальное утверждение А	168	180	168	180	168	180
	Официальное утверждение В	172	177	168	180	168	180

Контрольное устройство может касаться подвесных поручней, предназначенных для стоящих пассажиров, если они установлены, и сдвигать их в сторону.

5.7.5.2 Для транспортных средств класса I диаметр нижнего цилиндра может быть уменьшен с 45 до 40 см в любой части прохода позади:

5.7.5.2.1 поперечной вертикальной плоскости, расположенной на расстоянии 1,5 м впереди центральной линии задней оси, и

5.7.5.2.2 поперечной вертикальной плоскости, проходящей через задний край самой задней служебной двери.

5.7.5.3 Если нет выхода вперед от сиденья или ряда сидений, то:

5.7.5.3.1 в случае сидений, установленных по направлению движения, передний край цилинд-

рического шаблона, описанного в 5.7.5.1, должен достигать поперечной вертикальной плоскости, касающейся крайней передней точки наиболее выступающей вперед спинки сиденья первого ряда сидений, и удерживаться в этом положении. От этой плоскости должно обеспечиваться перемещение щита, изображенного на рисунке 3.12, таким образом, чтобы из положения соприкосновения с цилиндрическим шаблоном щит был передвинут на 66 см вперед по направлению из транспортного средства (см. рисунок 3.13А),

5.7.5.3.2 в случае сидений, установленных под прямым углом к направлению движения, передняя часть цилиндрического шаблона должна достигать, по крайней мере, поперечной плоскости, совпадающей с вертикальной плоскостью, проходящей через центр находящегося спереди сиденья (см. рисунок 3.13В),

5.7.5.3.3 в случае сидений, установленных против направления движения, передняя часть цилиндрического шаблона должна достигать, по крайней мере, поперечной вертикальной плоскости, касающейся передней стороны подушки находящегося спереди сиденья или подушек переднего ряда сидений (см. рисунок 3.14).

5.7.5.4 Сиденья транспортных средств класса III, расположенные с одной стороны или по обеим сторонам прохода, могут иметь конструкцию, допускающую их перемещение в боковом направлении, причем ширина прохода в этом случае может быть уменьшена настолько, чтобы соответствовать диаметру нижнего цилиндра, равному 22 см, при условии, что управление устройством перемещения каждого сиденья, легко доступное для стоящего в проходе лица, позволяет автоматически вернуть его в положение, соответствующее минимальной ширине 30 см, даже если это сиденье занято.

5.7.5.5 В сочлененных городских или междугородных автобусах должно быть обеспечено свободное прохождение описанного в 5.7.5.1 контрольного устройства через поворотную секцию на любом этаже, где допускается сквозной проход пассажиров через обе секции. Никакие элементы мягкого покрытия этой секции, включая элементы гофрированного соединения, не должны выступать внутрь прохода.

5.7.5.6 В проходах могут устанавливаться ступеньки. Ширина таких ступенек должна быть не меньше ширины прохода на уровне верхней ступеньки.

5.7.5.7 Установка складных сидений, позволяющих размещать пассажиров в проходе в сидячем положении, не допускается.

5.7.6 Междуетажная лестница (см. приложение 3, рисунок 3.1)

5.7.6.1 Минимальная ширина любой лестницы между этажами должна быть такой, чтобы по этой лестнице обеспечивалось свободное прохождение изображенного на рисунке 3.1 шаблона, разработанного с учетом возможности входа через одинарную дверь. Щит должен перемещаться от прохода нижнего этажа вверх до последней ступеньки в вероятном направлении движения лица, использующего лестницу.

5.7.6.2 Лестница между этажами должна быть сконструирована таким образом, чтобы при резком торможении транспортного средства, движущегося по направлению вперед, полностью исключить опасность падения пассажира вниз.

Данное предписание считается выполненным, если соблюдены, по крайней мере, следующие условия:

5.7.6.2.1 направление спуска ни по одной из частей лестницы не соответствует направлению движения транспортного средства вперед;

5.7.6.2.2 лестница оборудована ограждениями или аналогичным приспособлением;

5.7.6.2.3 в верхней части лестницы находится автоматическое устройство, не допускающее использования лестницы при движении транспортного средства; это устройство должно беспрепятственно открываться в аварийной ситуации.

5.7.6.3 С помощью цилиндра, указанного в 5.7.5.1, необходимо убедиться в том, что условия доступа из проходов (на верхнем и нижнем этажах) к лестнице являются надлежащими.

5.7.7 Наклон прохода

Наклон прохода не должен превышать:

5.7.7.1 8 % для транспортного средства класса I или класса II или

5.7.7.2 12,5 % для транспортного средства класса III.

5.7.8 Ступеньки (см. приложение 3, рисунок 3.1).

5.7.8.1 Максимальная и минимальная высоты и минимальная глубина ступенек для пассажиров у служебных и аварийных дверей, на междуетажных лестницах и внутри транспортного средства приведены в таблице 8.

Наименование параметра		Класс I	Классы II и III
Первая ступенька от земли	Максимальная высота	36*	40*,***
	Минимальная глубина	30	
Другие ступеньки	Максимальная высота	25***	35
	Минимальная высота	12	
	Минимальная глубина	20	
<p>*85 см у запасной двери на нижнем этаже и 150 см у запасной двери на верхнем этаже. **43 см для транспортного средства, оборудованного только механической подвеской. ***30 см для ступенек у двери, находящейся за последней осью.</p>			

5.7.8.2 Высота ступеньки должна измеряться в центре ее ширины. Кроме того, предприятиям-изготовителям следует уделять особое внимание вопросу о доступе в транспортное средство лиц с физическими недостатками, что, в частности, касается высоты ступеньки в транспортных средствах класса I, которая должна быть минимальной.

5.7.8.3 Любой переход из заглубленного прохода к пространству для сидящих пассажиров не рассматривается как ступенька. Однако вертикальное расстояние между поверхностью прохода и полом пространства для сидящих пассажиров не должно превышать 35 см.

5.7.8.4 Высота первой ступеньки по отношению к грунту должна измеряться на порожнем транспортном средстве при условии, что шины и давление в них должны соответствовать параметрам, указанным предприятием-изготовителем для максимальной технической массы в соответствии с 3.2.3.

5.7.8.5 При наличии более одной ступеньки глубина каждой ступеньки может выходить за пределы вертикальной проекции верхней ступеньки на расстояние до 10 см, а ее проекция на нижнюю ступеньку должна перекрывать ее таким образом, чтобы глубина свободного пространства составляла не менее 20 см (см. приложение 3, рисунок 3.4), при этом предохранительная окковка всех ступенек должна быть спроектирована таким образом, чтобы свести к минимуму риск падения, и должна быть покрыта светлой контрастной краской либо отчетливо обозначена иным способом.

5.7.8.6 Ширина и форма каждой ступеньки должны быть такими, чтобы на первой ступеньке можно было разместить прямоугольник размером 40×30 см, а на любой другой ступеньке — прямоугольник размером 40×20 см, причем соответствующий прямоугольник не должен выступать за ступеньку более чем на 5 % своей площади. В случае сдвоенного входа этим предписаниям должна соответствовать каждая половина входа.

5.7.8.7 Поверхность всех ступенек должна быть нескользящей.

5.7.9 Пассажирские сиденья и пространство для сидящих пассажиров

5.7.9.1 Минимальная ширина сиденья (см приложение 3, рисунок 3.5)

5.7.9.1.1 Минимальная ширина подушки сиденья, измеренная от вертикальной плоскости, проходящей через центр этого места для сидения, должна составлять 20 см.

5.7.9.1.1.1 Официальное утверждение А:

а) 20,0 см в транспортных средствах классов I и II;

б) 22,5 см в транспортных средствах класса III.

5.7.9.1.1.2 Официальное утверждение В:

20,0 см в транспортных средствах классов I—III.

5.7.9.1.2 Минимальная ширина свободного пространства для каждого места для сидения, измеренная от вертикальной плоскости, проходящей через центр этого места на высоте 27—65 см над несжатой подушкой сиденья, должна составлять:

5.7.9.1.2.1 Официальное утверждение А:

а) 25,0 см в случае индивидуальных сидений и

б) 22,5 см в случае сплошных сидений для двух или более пассажиров.

5.7.9.1.2.2 Официальное утверждение В:

22,5 см в случае сплошных сидений для двух и более пассажиров в транспортных средствах

классов I—III. Однако что касается транспортных средств класса I, то с учетом ограниченности пространства над колесными кожухами и сзади, а также необходимости установить максимальное число сидений, на нижнем этаже минимальная ширина сиденья может быть уменьшена в отношении 25 % сидячих мест, оборудованных в транспортном средстве, до 20 см.

5.7.9.1.2.3 При измерении ширины прохода возможное «проникновение» в него пространства, определенного выше, в расчет не принимается.

5.7.9.2 Минимальная глубина подушки сиденья: (см. приложение 3, рисунок 3.7).

5.7.9.2.1 Официальное утверждение А:

- а) 35 см в транспортных средствах класса I;
- б) 40 см в транспортных средствах классов II и III.

5.7.9.2.2 Официальное утверждение В:

35 см в транспортных средствах классов I—III.

5.7.9.3 Высота подушки сиденья (см. приложение 3, рисунок 3.6).

Высота несжатой подушки сиденья относительно пола должна быть такой, чтобы расстояние между полом и горизонтальной плоскостью, касающейся передней верхней поверхности подушки сиденья, составляла 40—50 см; однако эта высота может быть уменьшена не более чем до 35 см в местах расположения колесных кожухов и моторного отделения.

5.7.9.4 Расстояние между сиденьями (см. приложение 3, рисунок 3.6)

5.7.9.4.1 Если сиденья установлены в одном направлении, то расстояние между передней стороной спинки сиденья и задней стороной спинки расположенного впереди сиденья при измерении по горизонтали и на любой высоте над полом между верхней поверхностью подушки сиденья и точкой на высоте 62 см над уровнем пола должно составлять не менее:

5.7.9.4.1.1 официальное утверждение А:

- а) 65 см в транспортных средствах класса I;
- б) 68 см в транспортных средствах класса II;
- с) 75 см в транспортных средствах класса III.

5.7.9.4.1.2 официальное утверждение В:

65 см в транспортных средствах классов I—III. Однако что касается транспортных средств класса I, то с учетом ограниченности пространства над колесными кожухами и сзади, а также необходимости установить максимальное число сидений на нижнем этаже это минимальное расстояние может быть уменьшено в отношении 25 % сидячих мест, оборудованных в транспортном средстве, и должно составлять не менее 61 см.

5.7.9.4.2 Все измерения должны проводиться при несжатых подушках и спинках сидений в вертикальной плоскости, проходящей через осевую линию каждого индивидуального места для сидения.

5.7.9.4.3 Если поперечные сиденья обращены друг к другу, то минимальное расстояние между передней поверхностью спинок сидений, обращенных друг к другу, измеренное в поперечном направлении между наивысшими точками подушек сидений, должно составлять 130 см.

5.7.9.4.4 При измерении расстояния между сиденьями: в случае сидений с откидной спинкой измерения должны проводиться, когда спинки этих сидений находятся в нормальном положении, предписанном предприятием-изготовителем;

5.7.9.4.5 любой откидной столик должен находиться в сложенном положении.

5.7.9.5 Пространство для сидящих пассажиров (см. приложение 3, рисунок 3.8)

5.7.9.5.1 Перед каждым пассажирским сиденьем должно быть предусмотрено минимальное свободное пространство, указанное на рисунке 4.8. Часть этого пространства может занимать спинка впереди стоящего сиденья или перегородка, контур которой приблизительно соответствует контуру наклонной спинки сиденья, как предусмотрено в 5.7.9.4. Присутствие в этом пространстве ножек кресел также может допускаться при условии, что для ног пассажиров остается достаточно места.

5.7.9.5.2 Однако в части транспортного средства, которая в наибольшей степени пригодна для посадки, должны быть предусмотрены, по крайней мере, два расположенных по направлению движения или против направления движения сиденья, специально предназначенных для пассажиров-инвалидов и помеченных соответствующим образом. Эти сиденья для инвалидов должны быть сконструированы таким образом, чтобы обеспечивать достаточное пространство, иметь удобно спроектированные и расположенные опоры для рук, с тем чтобы инвалидам было легко садиться на сиденье и вставать с него и чтобы обеспечивалась связь между сидящим пассажиром и водителем в соответствии с 5.7.10.1.

5.7.9.6 Свободное пространство над сиденьями

5.7.9.6.1 Над каждым местом для сидения должно иметься свободное пространство высотой не менее 90 см, измеренное от наивысшей точки несжатой подушки сиденья. Это свободное пространство включает также пространство выше вертикальной проекции всей площади сиденья и примыкающего к нему пространства для ног. На верхнем этаже высота этого свободного пространства может быть уменьшена до 85 см.

5.7.9.6.2 Часть расположенного над сиденьями пространства, указанного в 5.7.9.6.1, могут занимать:

5.7.9.6.2.1 спинка другого сиденья;

5.7.9.6.2.2 элемент конструкции при условии, что он расположен в треугольнике, вершина которого находится на расстоянии 65 см от пола, а основание шириной 10 см расположено в верхней части упомянутого пространства и прилегает к боковой стенке транспортного средства (см. приложение 3, рисунок 3.10);

5.7.9.6.2.3 трубопровод (например для подачи горячего воздуха, расположенного в нижней части упомянутого пространства, прилегающего к боковой стенке транспортного средства и имеющего поперечное сечение не более 200 см² и ширину не более 10 см (см. приложение 3, рисунок 3.11).

5.7.9.6.2.4 Откидные окна в открытом положении и их детали.

5.7.10 Связь с водителем

5.7.10.1 Для транспортных средств класса I или II должны быть предусмотрены устройства, позволяющие пассажирам передать водителю сигнал, означающий, что он должен остановить транспортное средство.

5.7.10.2 При наличии обособленного отделения (отделений) должны обеспечиваться средства двусторонней связи между водителем и этим обособленным отделением.

5.7.10.3 Туалет должен быть оборудован средством подачи сигнала вызова в аварийной ситуации.

5.7.11 Автоматы для раздачи горячих напитков и кухонное оборудование

Автоматы для раздачи горячих напитков и кухонное оборудование должны быть установлены и защищены таким образом, чтобы в случае экстренного торможения или под воздействием центробежной силы на поворотах горячая пища или напитки не попадали на сидящих пассажиров.

5.7.12 Двери внутренних отделений

Любая дверь в туалет или другое внутреннее отделение:

5.7.12.1 должна сама закрываться и не должна иметь никаких устройств, удерживающих их в открытом положении, если в открытом положении в аварийной ситуации они могут явиться препятствием для пассажиров,

5.7.12.2 в открытом положении не должна закрывать ручку или рычаг для открытия любой служебной или запасной двери и

5.7.12.3 должна быть оборудована средствами, позволяющими открыть дверь снаружи в аварийной ситуации,

5.7.12.4 не должна запирается снаружи, кроме тех случаев, когда ее можно открыть изнутри.

5.8 Искусственное внутреннее освещение

5.8.1 Электрический свет внутри салона должен обеспечивать освещение:

5.8.1.1 всех пассажирских отделений и поворотной секции сочлененного автобуса;

5.8.1.2 всех ступенек;

5.8.1.3 подходов ко всем выходам;

5.8.1.4 внутренних обозначений и надписей и внутренних механизмов управления всеми выходами;

5.8.1.5 всех мест, где имеются препятствия.

5.8.2 Индивидуальных огней для каждого из вышеупомянутых объектов не требуется, если в условиях нормальной эксплуатации может быть обеспечено надлежащее освещение.

5.9 Поворотная секция сочлененных городских или междугородных автобусов

5.9.1 Поворотная секция, соединяющая жесткие секции транспортного средства, должна быть сконструирована и изготовлена таким образом, чтобы допускалось вращательное движение вокруг горизонтальной и вертикальной осей. Эти оси должны пересекаться в точке сочленения и должны быть перпендикулярны к направлению движения транспортного средства.

5.9.2 Если сочлененный городской или междугородный автобус в снаряженном состоянии без нагрузки стоит на ровной горизонтальной поверхности, то между полом любой из его жестких секций и полом вращающейся площадки или элемента, который ее заменяет, не должно быть неприкрытого зазора, ширина которого превышала бы:

5.9.2.1 1 см, когда все колеса транспортного средства расположены на одной плоскости, или

5.9.2.2 2 см, когда колеса смежной с поворотной секцией оси находятся на поверхности, расположенной на 15 см выше поверхности, на которую опираются колеса остальных осей.

5.9.3 Перепад между уровнем пола жестких секций и уровнем пола вращающейся площадки, измеренный в месте соединения, не должен превышать:

5.9.3.1 2 см при условиях, описанных 5.9.2.1, или

5.9.3.2 3 см при условиях, описанных 5.9.2.2.

5.9.4 На сочлененных городских или междугородных автобусах должны быть предусмотрены поручни и(или) перегородки, препятствующие доступу пассажиров в любой участок поворотной секции, где:

- в полу имеется неприкрытый зазор, величина которого не соответствует требованиям 5.9.2;
- пол не выдерживает массы пассажиров или
- передвижение стенок представляет опасность для пассажиров.

5.10 Маневренность

5.10.1 При движении транспортного средства на повороте вправо или влево оно должно полностью вписываться по наиболее выступающей точке в круг с радиусом поворота, равным 12,5 м.

5.10.2 Если наиболее выступающие точки транспортного средства находятся в пределах круга поворота радиусом 12,5 м, то транспортное средство должно вписываться на повороте вправо или влево в полосу движения, ширина которой равна 7,2 м (см. приложение 4, рисунок 4.А).

5.10.3 Когда транспортное средство находится в неподвижном состоянии, а его управляемые колеса направлены таким образом, что при его перемещении самая крайняя наружная точка описала бы круг радиусом 12,5 м, на земле прочерчивается след вертикальной плоскости, касающейся внешней по отношению к кругу поворота стороны транспортного средства. В случае сочлененного транспортного автобуса след этой плоскости прочерчивается, когда обе жесткие секции расположены на одной прямой. При движении транспортного средства вперед на повороте вправо или влево при радиусе поворота 12,5 м ни один элемент его не должен выступать за эту вертикальную плоскость более чем на 0,8 м в случае жесткого транспортного средства (см. приложение 4, рисунок 4.В) или более чем на 1,2 м — в случае сочлененного городского или междугородного автобуса (см. приложение 4, рисунок 4.С).

5.10.4 Если транспортное средство оснащено осью с разгрузочным устройством, ось в любом случае должна соответствовать этим предписаниям в наименее благоприятных условиях.

5.11 Курсовая устойчивость сочлененных городских или междугородных автобусов

При движении сочлененного городского или междугородного автобуса по прямой линии продольные средние оси его жестких секций должны совпадать друг с другом и образовывать непрерывную плоскость без каких-либо отклонений.

5.12 Поручни и опоры для рук

5.12.1 Общие предписания

5.12.1.1 Поручни и опоры для рук должны иметь надлежащую прочность.

5.12.1.2 Они должны быть спроектированы и установлены таким образом, чтобы исключить возможность нанесения повреждений пассажирам.

5.12.1.3 Сечение поручней и опор для рук должно быть таким, чтобы пассажир мог легко ухватиться за них и крепко держаться. Длина любого поручня должна быть не менее 10 см, чтобы на нем могла поместиться кисть руки. Любой размер этого сечения должен быть не менее 2 см и не более 4,5 см, за исключением поручней, устанавливаемых у дверей и сидений в проходах транспортных средств класса II или III. В этих случаях допускаются поручни с минимальным размером 1,5 см при условии, что другой размер равен, по меньшей мере, 2,5 см.

5.12.1.4 Свободное пространство между поручнями или опорами для рук и смежной частью потолка или стенок транспортного средства должно быть не менее 4 см. Однако в случае дверного поручня или поручня у сиденья или в проходе на входе транспортного средства класса II или III допускается минимальное свободное пространство в 3,5 см.

5.12.1.5 Поверхности каждого поручня, опоры для рук или стойки должны иметь контрастную окраску и быть нескользящими.

5.12.2 Поручни и опоры для рук для стоящих пассажиров в транспортных средствах классов I и II

5.12.2.1 Поручни и(или) опоры для рук должны быть предусмотрены в достаточном количестве для каждого участка пола, предназначенного для стоящих пассажиров в соответствии с 5.2.2. Для этой цели подвесные поручни, если таковые установлены, могут рассматриваться в качестве ремен-

ных поручней при условии, что они прикреплены к своему месту. Это предписание считается выполненным, если для всех возможных положений контрольного устройства, изображенного в приложении 5, его подвижная «рука» достает, по крайней мере, до двух поручней или опор для рук. Контрольное устройство может свободно поворачиваться вокруг своей вертикальной оси.

5.12.2.2 При применении описанной в 5.12.2.1 процедуры учитываются лишь те поручни и опоры для рук, которые расположены на высоте не менее 80 см и не более 190 см от пола.

5.12.2.3 Для каждого стоячего места, по крайней мере, один из двух требуемых поручней или одна из двух требуемых опор для рук располагается на высоте не более 150 см над уровнем пола.

5.12.2.4 В зоне для стояния пассажиров, не отделенной сиденьями от боковых или задней стенок транспортного средства, должны быть предусмотрены горизонтальные поручни, установленные параллельно стенкам на высоте 80—150 см от пола.

5.12.3 Поручни и опоры для рук у служебных дверей

5.12.3.1 Дверные проемы должны оборудоваться поручнями и(или) опорами для рук с обеих сторон. Для сдвоенных дверей это предписание может считаться выполненным после установки одной центральной стойки или поручня.

5.12.3.2 Конструкция устанавливаемых поручней и(или) опор для рук у служебных дверей должна предусматривать наличие рукоятки, за которую может держаться человек, стоящий на земле рядом со служебной дверью и поднимающийся затем по ступенькам. Такие рукоятки должны располагаться по вертикали на высоте 80 — 110 см от поверхности земли или от поверхности каждой ступеньки в горизонтальной плоскости следующим образом:

5.12.3.2.1 рукоятка, за которую держится человек, стоящий на земле, не должна выступать внутрь более чем на 40 см по отношению к внешнему краю первой ступеньки и

5.12.3.2.2 рукоятка, предназначенная для человека, стоящего на какой-либо ступеньке, не должна выступать наружу за внешний край этой ступеньки; она не должна также выступать внутрь транспортного средства более чем на 60 см по отношению к этому краю.

5.12.4 Поручни и опоры для рук для людей с физическими недостатками

Поручни и опоры для рук между служебной дверью и указанными в 5.7.9.5.2 сиденьями должны быть приспособлены таким образом, чтобы учитывались особые потребности людей с физическими недостатками.

5.12.5 Поручни и опоры для междуэтажных лестниц

5.12.5.1 Все междуэтажные лестницы с обеих сторон должны оснащаться удобными поручнями или опорами для рук, которые устанавливаются на высоте 80 — 110 см от поверхности каждой ступеньки.

5.12.5.2 Конструкция устанавливаемых поручней и(или) опор для рук должна предусматривать наличие рукоятки, за которую может держаться человек, стоящий на нижнем или верхнем этаже рядом с междуэтажной лестницей и на любой из ступенек, по которым он затем поднимается или опускается. Такие рукоятки должны располагаться по вертикали на высоте 80 — 110 см от пола нижнего этажа либо (по одной) над поверхностью каждой ступеньки в горизонтальной плоскости следующим образом:

5.12.5.2.1 рукоятка, за которую держится человек, стоящий на полу нижнего этажа, не должна выступать внутрь более чем на 40 см по отношению к внешнему краю первой ступеньки, и

5.12.5.2.2 рукоятка, предназначенная для конкретной ступеньки, не должна выступать наружу по отношению к внешнему краю этой ступеньки и может выступать внутрь по отношению к этому краю не более чем на 60 см.

5.13 Ограждение проемов для ступенек и неогражденные сиденья

5.13.1 Если любой сидящий пассажир может быть выброшен вперед в проем для ступенек в результате резкого торможения, то должно быть предусмотрено соответствующее ограждение. Это ограждение должно устанавливаться на высоте не менее 80 см от пола, где находятся ноги пассажира, и простираться от стенки транспортного средства внутрь салона не менее чем на 10 см за продольную среднюю линию того места для сидения, где пассажир подвергается вышеупомянутой опасности, или до первой ступеньки, причем берется меньшее из этих двух расстояний.

5.13.2 На верхнем этаже двухэтажного транспортного средства проем лестницы между этажами должен предохраняться ограждением высотой не менее 80 см от пола. Нижний край ограждения должен находиться на высоте не более 10 см от пола.

5.13.3 Должны предусматриваться средства, не допускающие скатывания предметов диаметром 2—7 см в место расположения педалей, предназначенных для управления транспортным средством.

5.13.4 Ветровое стекло перед пассажирами, занимающими передние места на верхнем этаже,

должно оснащаться ограждением из набивочного материала. Верхний край этого ограждения должен располагаться вертикально на высоте 80—90 см от пола, где находятся ноги пассажира; это устройство должно соответствовать предписаниям, указанным на рисунке 3.12.

5.13.5 Подъем каждой ступеньки и лестницы должен быть закрыт.

5.14 Багажные полки, защита водителя

Водитель должен быть защищен от предметов, которые могут выпасть из багажных сеток в случае резкого торможения.

5.15 Крышки люков

Крышка каждого люка в полу транспортного средства должна устанавливаться и закрепляться таким образом, чтобы она не могла сместиться или открываться без использования инструментов или ключей, и никакие подъемные или крепежные приспособления не должны выступать над уровнем пола более чем на 8 мм. Края выступов должны быть закругленными.

6 Модификация типа транспортного средства и распространение официального утверждения

6.1 Любая модификация типа транспортного средства доводится до сведения административного органа, который предоставил официальное утверждение данному типу транспортного средства. Этот орган может:

6.1.1 либо прийти к заключению, что внесенные изменения не будут иметь ощутимого отрицательного воздействия и что в любом случае это транспортное средство еще соответствует предписаниям,

6.1.2 либо потребовать нового протокола от технической службы, уполномоченной проводить испытания.

6.2 Подтверждение официального утверждения или отказ в официальном утверждении направляется вместе с перечнем изменений Договаривающимся сторонам Соглашения, применяющим настоящие Правила, в соответствии с процедурой, предусмотренной в 4.3.

6.3 Компетентный орган, распространяющий официальное утверждение, должен присваивать такому распространению соответствующий серийный номер и уведомлять об этом другие Договаривающиеся стороны Соглашения 1958 г., применяющие настоящие Правила, посредством карточки сообщения, соответствующей образцу, приведенному в приложении 1.

7 Соответствие производства

Соответствие процедур производства должно соответствовать процедурам, изложенным в дополнении 2 к Соглашению (E/ECE/324-E/ECE/TRANS/505/Rev.2), с учетом следующих требований:

7.1 Транспортные средства, официально утвержденные на основании настоящих Правил, должны быть изготовлены таким образом, чтобы соответствовать официально утвержденному типу и удовлетворять требованиям изложенным в разделе 5.

7.2 Компетентный орган, официально утвердивший данный тип транспортного средства, может в любое время провести проверку соответствия применяемых методов контроля на каждом производственном объекте. Эти проверки проводятся, как правило, раз в два года.

8 Санкции, налагаемые за несоответствие производства

8.1 Официальное утверждение типа транспортного средства, предоставленное на основании настоящих Правил, может быть отменено, если не выполняется требование, изложенное в разделе 7.

8.2 Если какая-либо Договаривающаяся сторона Соглашения, применяющая настоящие Правила, отменяет предоставленное ею ранее официальное утверждение, то она должна немедленно сообщить об этом другим Договаривающимся сторонам, применяющим настоящие Правила, посредством карточки сообщения, соответствующей образцу, приведенному в приложении 1.

9 Окончательное прекращение производства

Если владелец официального утверждения полностью прекращает производство того или иного типа транспортного средства, официально утвержденного в соответствии с настоящими Правилами, то он должен сообщить об этом компетентному органу, предоставившему официальное утверждение. По получении надлежащего сообщения компетентный орган должен проинформировать об этом другие стороны Соглашения 1958 г., применяющие настоящие Правила, посредством карточки сообщения, соответствующей образцу, приведенному в приложении 1.

10 Наименования и адреса технических служб, уполномоченных проводить испытания для официального утверждения, и административных органов

Договаривающиеся стороны Соглашения, применяющие настоящие Правила, сообщают Секретариату Организации Объединенных Наций наименования и адреса технических служб, уполномоченных проводить испытания для официального утверждения, а также административных органов, которые предоставляют официальное утверждение и которым следует направлять выдаваемые в других странах регистрационные карточки официального утверждения, распространения официального утверждения, отказа в официальном утверждении, отмены официального утверждения.

11 Замечания относительно допустимой нагрузки на ось или общей массы транспортного средства

В соответствии со статьей 3 Соглашения Договаривающиеся стороны Соглашения могут запретить регистрацию на своей территории транспортных средств, официально утвержденных по типу конструкции в соответствии с настоящими Правилами другими Договаривающимися сторонами, у которых масса с учетом пассажиров и багажа такова, что нагрузка на ось или максимальная масса транспортного средства превышают допустимые пределы, действующие на их территории.

ПРИЛОЖЕНИЕ 1
(обязательное)

СООБЩЕНИЕ

[максимальный формат: А4 (210×297 мм)]



направленное _____,
наименование административного органа

касающееся²⁾: **ОФИЦИАЛЬНОГО УТВЕРЖДЕНИЯ,
РАСПРОСТРАНЕНИЯ ОФИЦИАЛЬНОГО УТВЕРЖДЕНИЯ,
ОТКАЗА В ОФИЦИАЛЬНОМ УТВЕРЖДЕНИИ,
ОТМЕНЫ ОФИЦИАЛЬНОГО УТВЕРЖДЕНИЯ,
ОКОНЧАТЕЛЬНОГО ПРЕКРАЩЕНИЯ ПРОИЗВОДСТВА**

типа транспортного средства в отношении его общей конструкции на основании Правил ЕЭК ООН № 107: официальное утверждение А/В²⁾.

Официальное утверждение № _____ Распространение № _____

1 Фабричная или торговая марка механического транспортного средства _____

2 Тип транспортного средства _____

3 Наименование и адрес предприятия-изготовителя, представившего заявку на официальное утверждение

4 Фамилия и адрес представителя предприятия-изготовителя, направившего заявку на официальное утверждение (в соответствующих случаях) _____

5 Краткое описание типа транспортного средства в отношении его конструкции, размеров, формы и используемых материалов _____

6 Максимальная техническая масса транспортного средства при испытании, кг:

6.1 нагрузка на переднюю ось: _____

6.2 нагрузка на среднюю ось: _____

6.3 нагрузка на заднюю ось: _____

6.4 общая масса MT _____ кг

7 Порожняя масса MV _____ кг

8 Перевозка багажа или груза:

8.1 общий объем багажных или грузовых отделений V _____ м³

8.2 общая масса багажа или груза, который можно перевозить в этих отделениях B _____ кг

9 Площадь, предназначенная для пассажиров:

9.1 общая площадь S_0 _____ м²

¹⁾Отличительный номер страны, предоставившей официальное утверждение, распространившей официальное утверждение, отказавшей в официальном утверждении, отменившей официальное утверждение. См. положения настоящих Правил, касающиеся официального утверждения.

²⁾Ненужное зачеркнуть.

ГОСТ Р 41.107—99

9.1.1 верхний этаж $S_{o,a}$ _____

9.1.2 нижний этаж $S_{o,b}$ _____

9.2 площадь, предназначенная для стоящих пассажиров S_1 _____ м²

9.2.1 нижний этаж $S_{1,b}$ _____

10 Расчетные значения _____

10.1 Число сидячих и стоящих мест: _____

число сидячих и стоячих мест в соответствии с 5.3.2 настоящих Правил:

10.1.1 всего ($N = P_s + P_{s,t}$) _____

10.1.2 сидячих мест ($P_s = P_{s,a} + P_{s,b}$) _____

10.1.2.1 верхний этаж $P_{s,a}$ _____

10.1.2.2 нижний этаж $P_{s,b}$ _____

10.1.3 стоячих мест ($P_{s,t} = P_{s,ta} + P_{s,tb}$) _____

10.1.3.1 верхний этаж $P_{s,ta}$: стоячих мест нет ($P_{s,ta} = 0$)

10.1.3.2 нижний этаж $P_{s,tb}$ _____

10.2 величины массы в соответствии с 5.3.3 настоящих Правил:

10.2.1 общая масса транспортного средства _____ кг

10.2.2 масса, приходящаяся на первую ось, _____ кг

10.2.3 масса, приходящаяся на вторую ось, _____ кг

10.2.4 масса, приходящаяся на третью ось (если таковая имеется), _____ кг

10.2.5 масса, приходящаяся на четвертую ось (если таковая имеется), _____ кг

11 Дата представления транспортного средства на официальное утверждение _____

12 Транспортное средство, официально утвержденное по классу (классам), _____

13 Техническая служба, уполномоченная проводить испытания для официального утверждения, _____

14 Дата протокола, выданного этой службой, _____

15 Номер протокола, выданного этой службой, _____

16 Официальное утверждение предоставлено, официальное утверждение распространено, в официальном утверждении отказано, официальное утверждение отменено¹⁾ _____

17 Причина (причины) распространения (в соответствующих случаях) _____

18 Место проставления на транспортном средстве знака официального утверждения _____

19 Место _____

20 Дата _____

21 Подпись _____

22 К настоящему сообщению прилагается перечень документов, которые переданы на хранение административной службе, предоставившей официальное утверждение, и которые можно получить по запросу.

¹⁾Ненужное зачеркнуть.

ПРИЛОЖЕНИЕ 2
(обязательное)

Схемы знаков официального утверждения

Образец А
(см. 4.4)



Рисунок 2.1

Приведенный на рисунке 2.1 знак официального утверждения, проставленный на транспортном средстве, указывает, что этот тип транспортного средства официально утвержден в Нидерландах (Е4) для класса III (официальное утверждение А), в отношении его конструктивных особенностей на основании Правил ЕЭК ООН № 107 под номером официального утверждения 002439. Номер официального утверждения указывает на то, что официальное утверждение было предоставлено в соответствии с требованиями Правил ЕЭК ООН № 107 в их первоначальном виде.

Образец В
(см. 4.5)

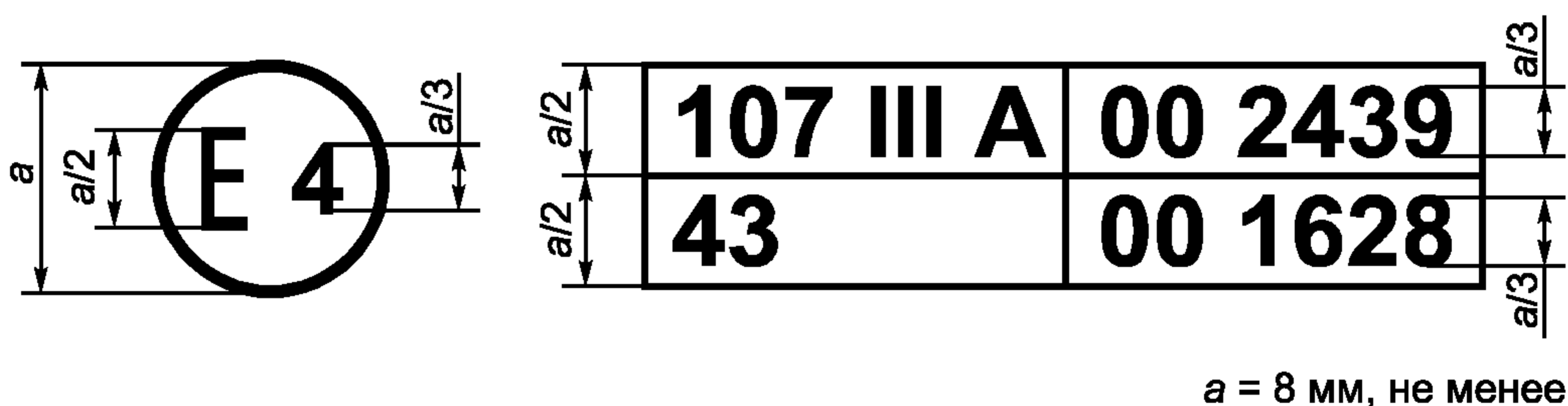


Рисунок 2.2

Приведенный на рисунке 2.2 знак официального утверждения, проставленный на транспортном средстве, указывает, что это транспортное средство класса III (официальное утверждение А) официально утверждено в Нидерландах (Е4) на основании Правил ЕЭК ООН № 107 и Правил ЕЭК ООН № 43*. Первые две цифры номеров официального утверждения указывают, что в момент предоставления соответствующих официальных утверждений Правила ЕЭК ООН № 107 и Правила ЕЭК ООН № 43 были в их первоначальном варианте.

*Номер приведен только в качестве примера.

ПРИЛОЖЕНИЕ 3
(обязательное)

Пояснительные схемы

Размеры в сантиметрах

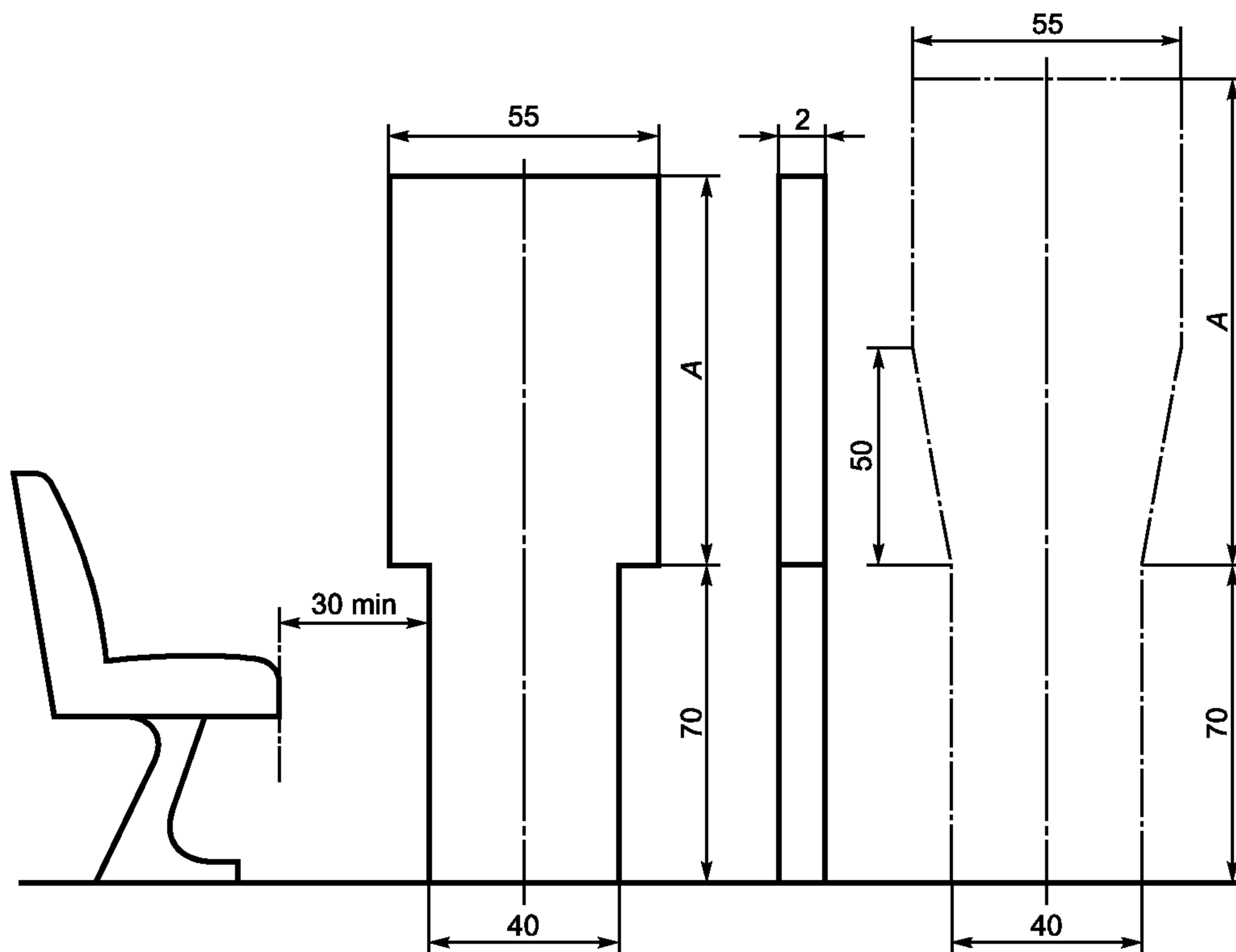


Рисунок 3.1 — Доступ к служебным дверям и междуэтажной лестнице (см. 5.7.1 и 5.7.6)

Таблица 3.1

Размеры в сантиметрах

Класс транспортного средства	Высота верхнего щита		
	(см. также приложение 3, рисунок 1)		Альтернативное значение
I	Официальное утверждение А	110	110
	Официальное утверждение В	105	105
II	95		110
III	85		110

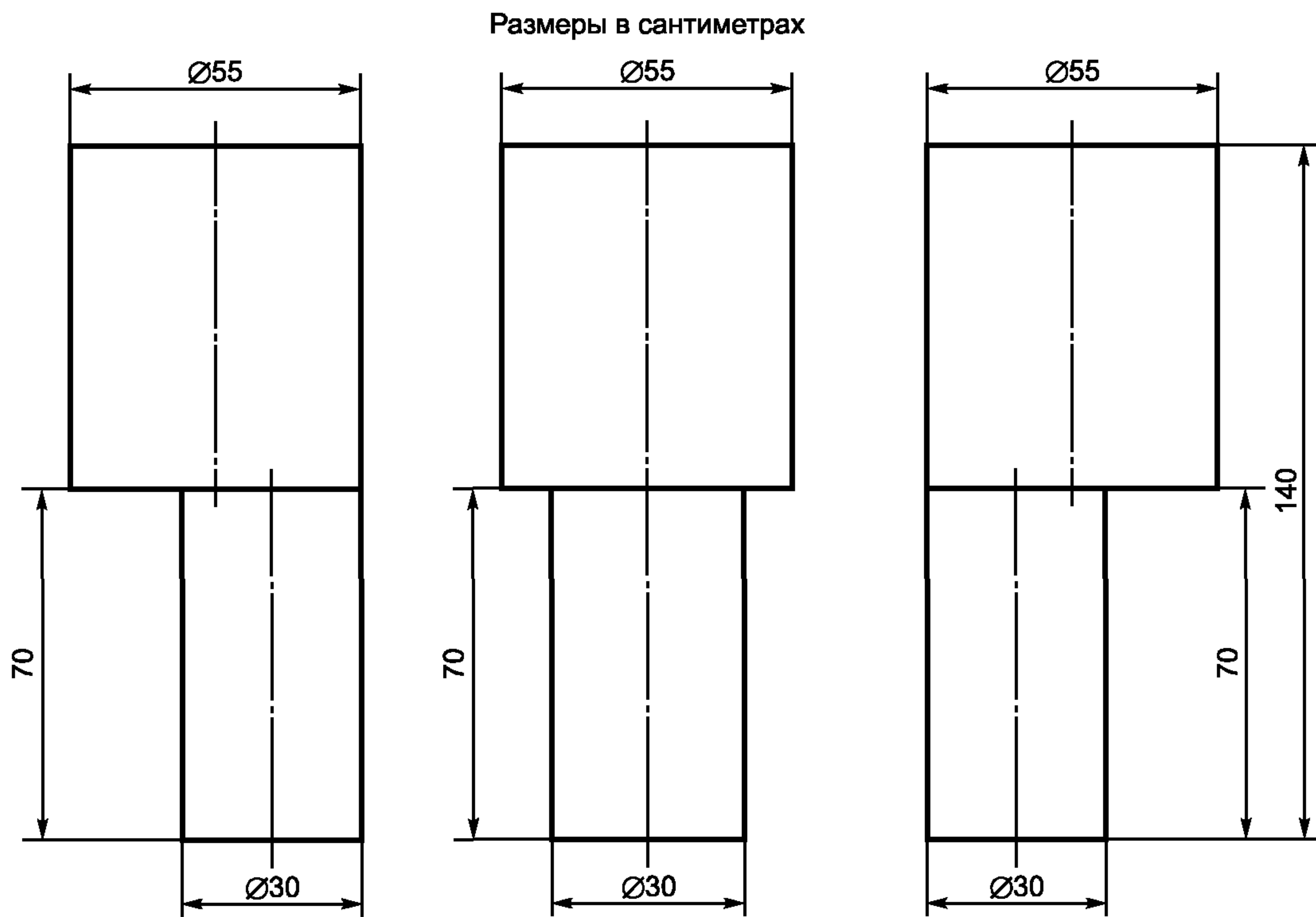


Рисунок 3.2 — Доступ к запасным дверям (см. 5.7.2)

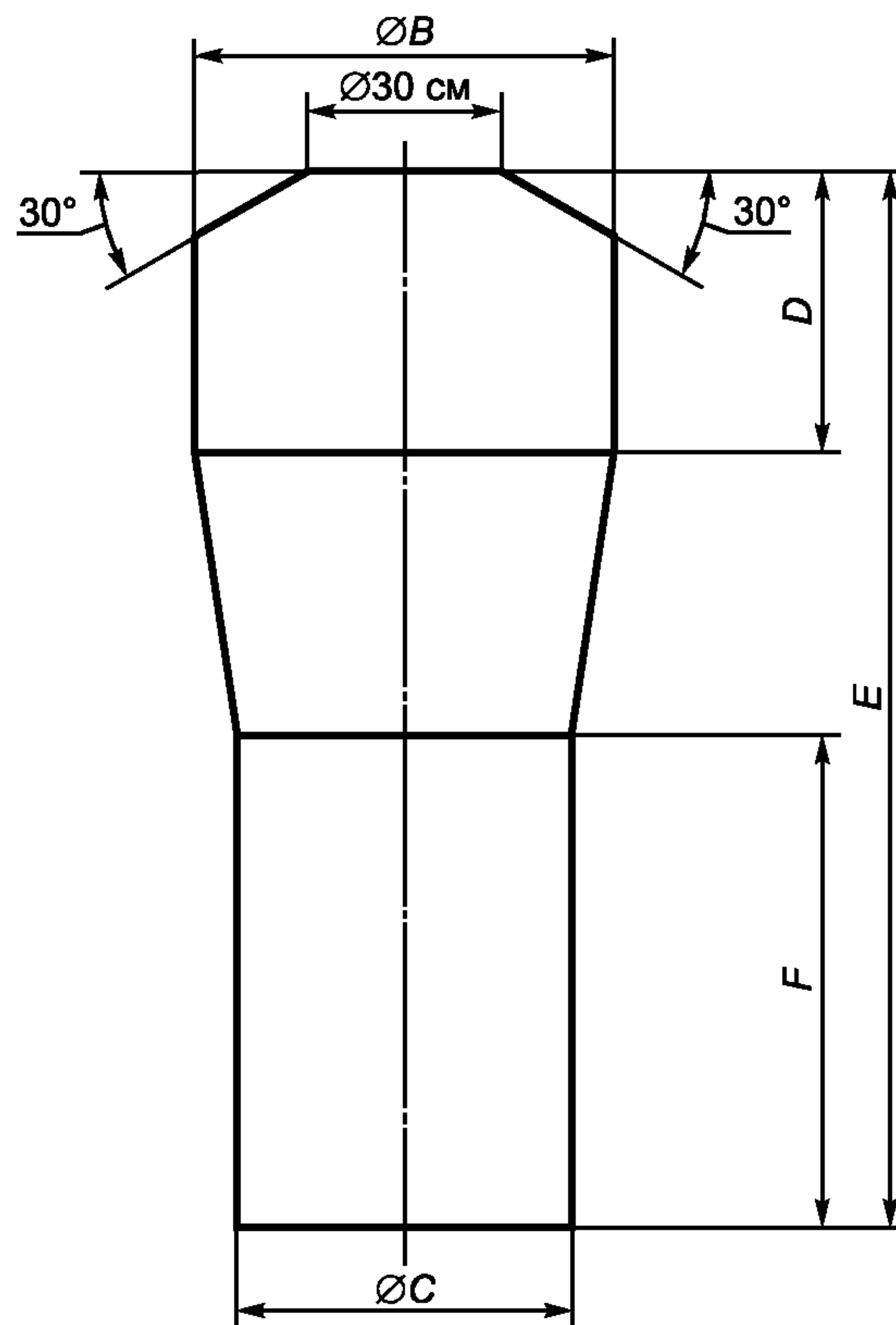


Рисунок 3.3 — Проходы (см. 5.7.5)

Таблица 3.2

Размеры в сантиметрах

Класс транспортного средства	B	C	D	E ¹⁾		F ¹⁾
				Официальное утверждение А	Официальное утверждение В	
I	55	45	50	180 (168)	177 (172)	102 (90)
II	55	35	50	180 (168)		102 (90)
III	45	30 (22 в том случае, если сиденья могут перемещаться в боковом направлении)	50	180 (168)		102 (90)

¹⁾Размеры, приведенные в скобках, относятся только к первому этажу.

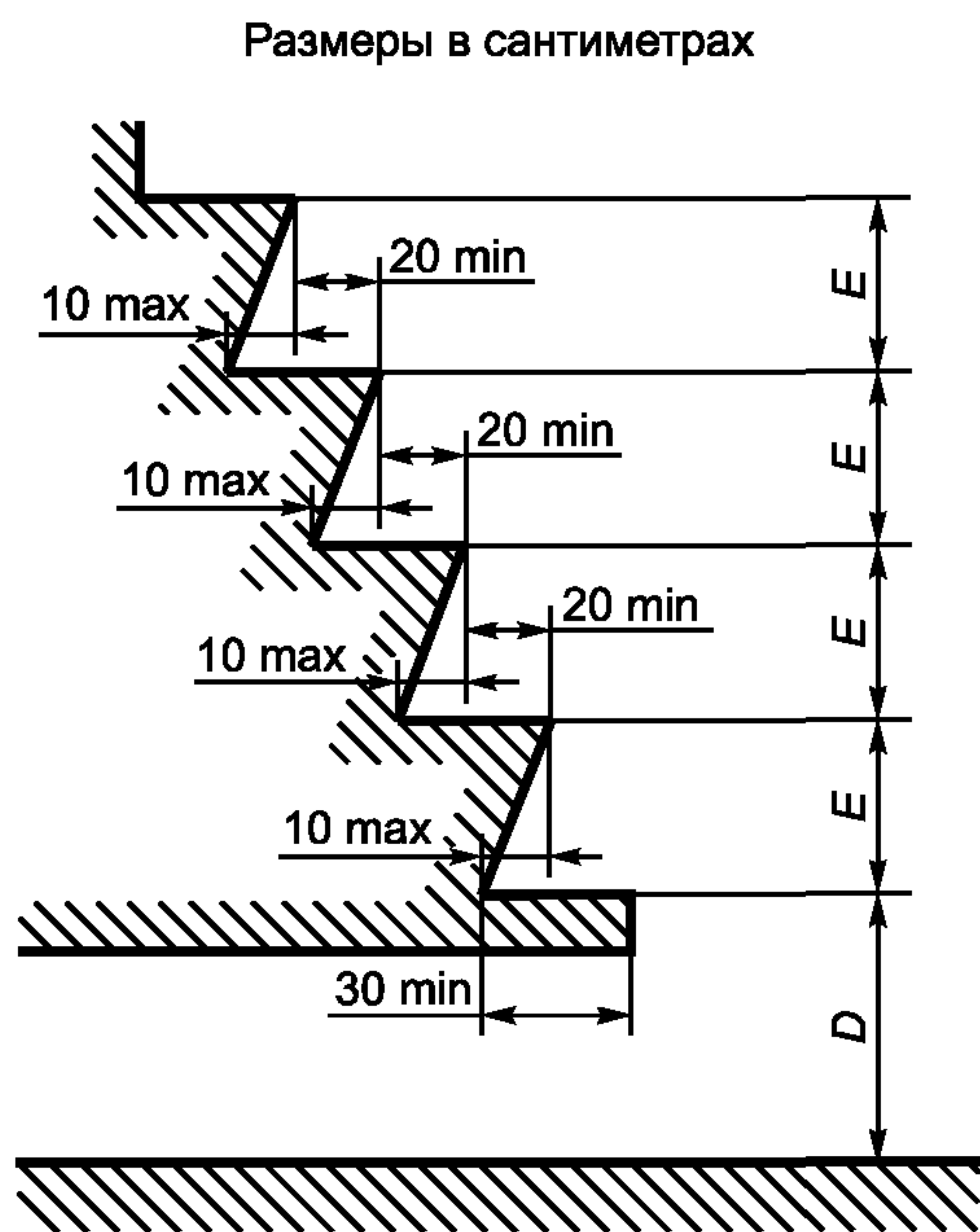


Таблица 3.3 — Высота над дорогой, порожнее транспортное средство

Размеры в сантиметрах

Класс транспортного средства	D, не более	E, не более
I	36	25
II (механическая подвеска)	40 43	35
III (механическая подвеска)	40 43	35

Примечания

1 В случае сдвоенных дверей ступеньки в каждой половине прохода должны рассматриваться отдельно.

2 Значение E может быть неодинаковым для каждой ступеньки.

Рисунок 3.4 — Ступеньки для пассажиров (см. 5.7.8)

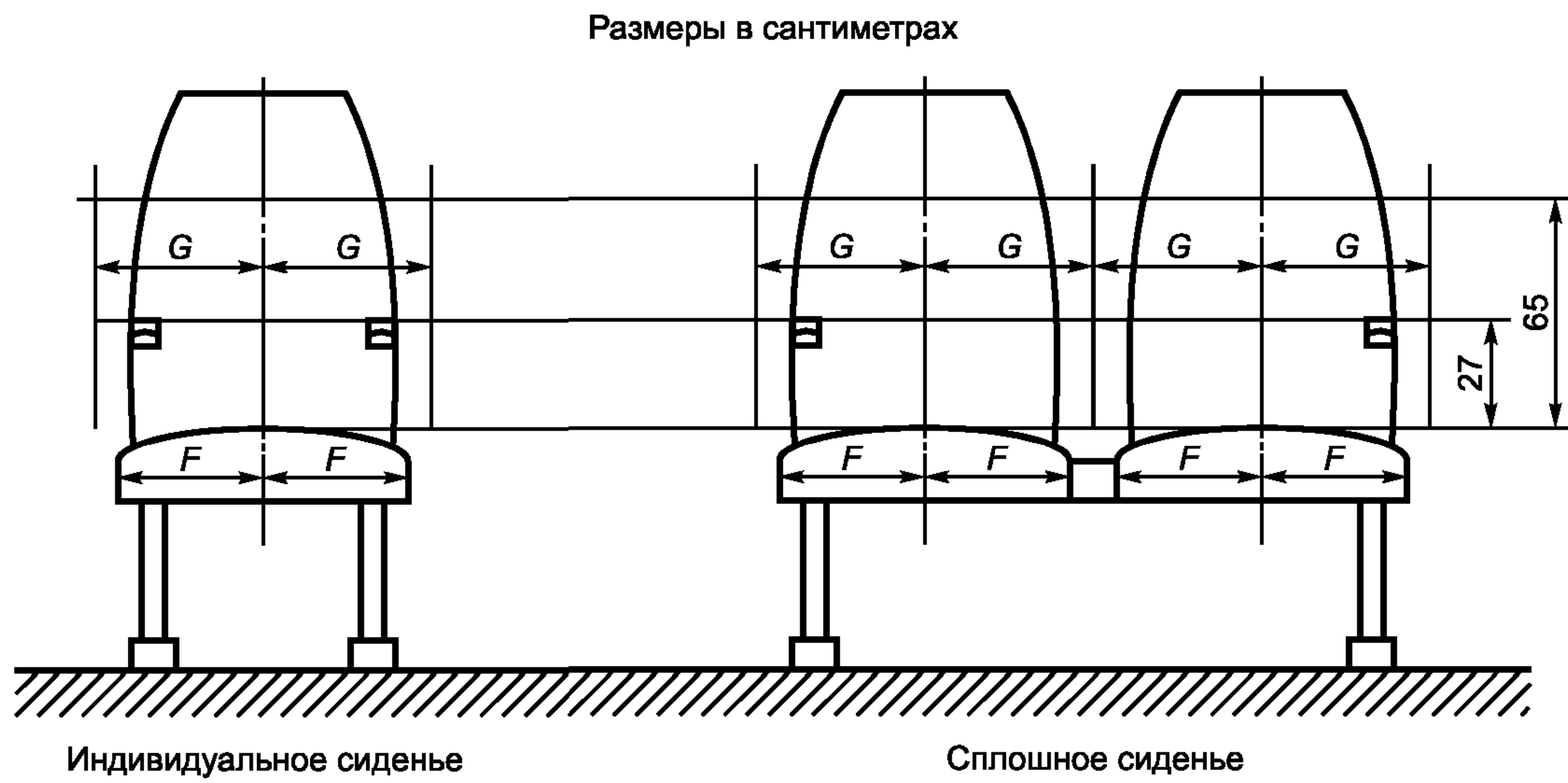


Рисунок 3.5 — Ширина пассажирских сидений (см. 5.7.9.1)

Таблица 3.4

Размеры в сантиметрах

Официальное утверждение	Класс транспортного средства	F, не менее	G, не менее	
			Сплошные сиденья	Индивидуальные сиденья
А	И и II	20,0	22,5	25
	III	22,5	22,5	25
	I—III	20,0	22,5	25
В	В отношении 25 % сидячих мест в классе I (см. 5.7.9.1.2.2)	20,0	20,0	25

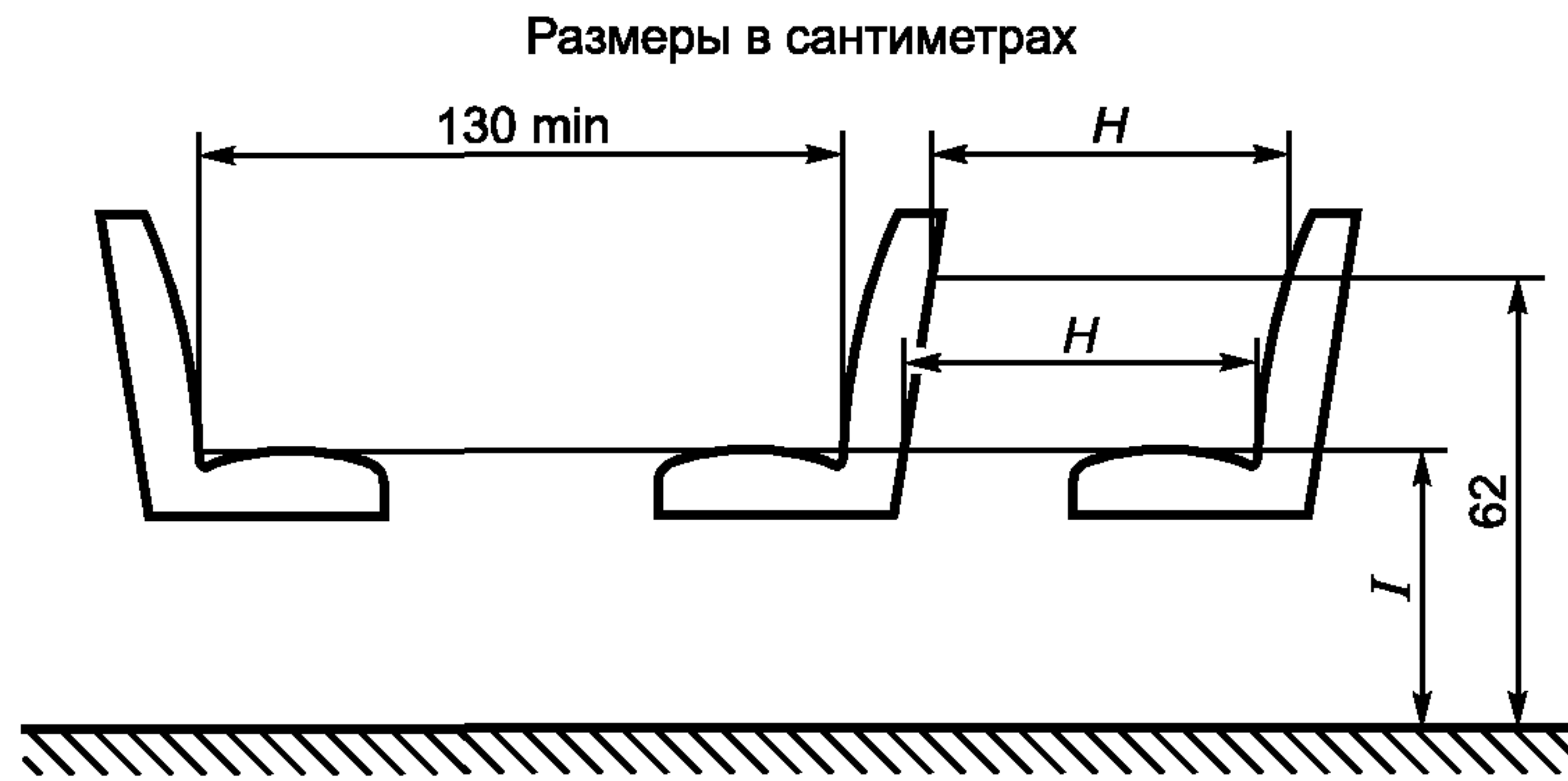


Рисунок 3.6 — Расстояние между сиденьями и высота подушки сиденья (см. 5.7.9.3 и 5.7.9.4)

Таблица 3.5

Размеры в сантиметрах

Официальное утверждение	Класс транспортного средства	<i>H</i> , не менее	<i>I</i>
А	I	65	40 — 50 (35 над колесными кожухами и моторным отделением)
	II	68	
	III	74	
В	I—III	65	
	В отношении 25 % сидячих мест в классе I (см. 5.7.9.4.1)	61	

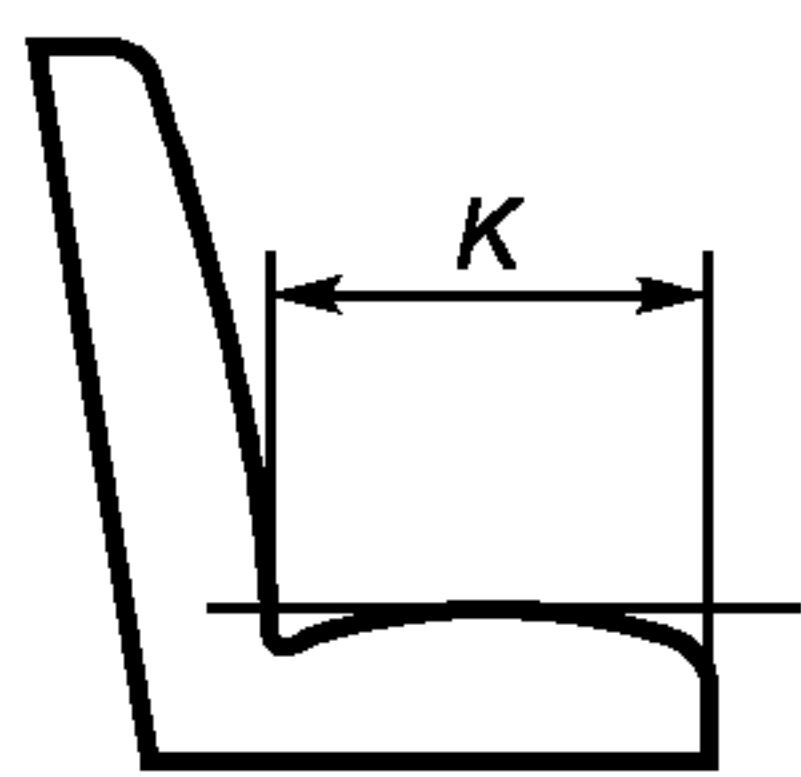


Рисунок 3.7 — Глубина подушки сиденья (см. 5.7.9.2)

Таблица 3.6

Официальное утверждение	Класс транспортного средства	<i>K</i> , см, не менее
А	I	35
	II	40
	III	40
В	I—III	35

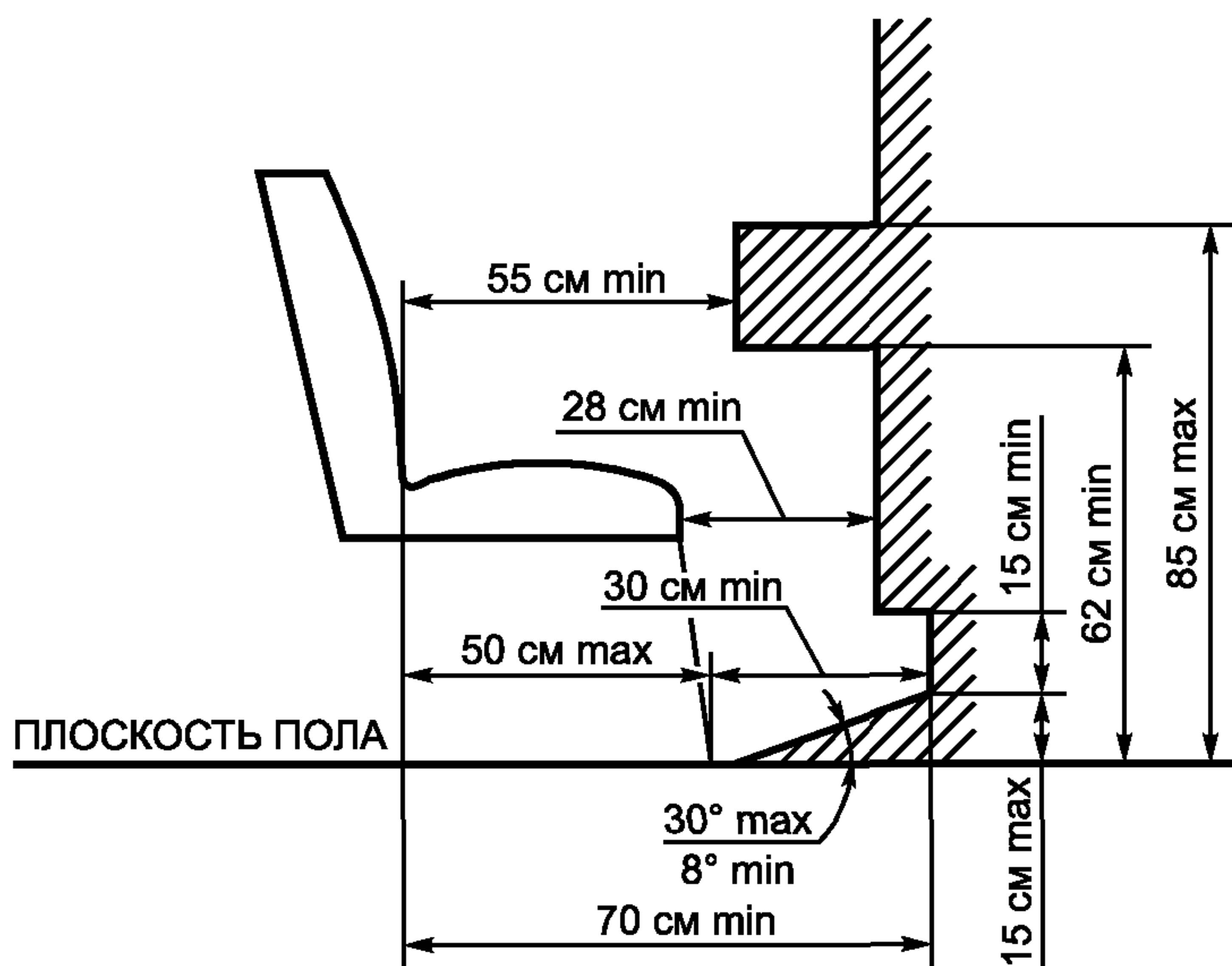
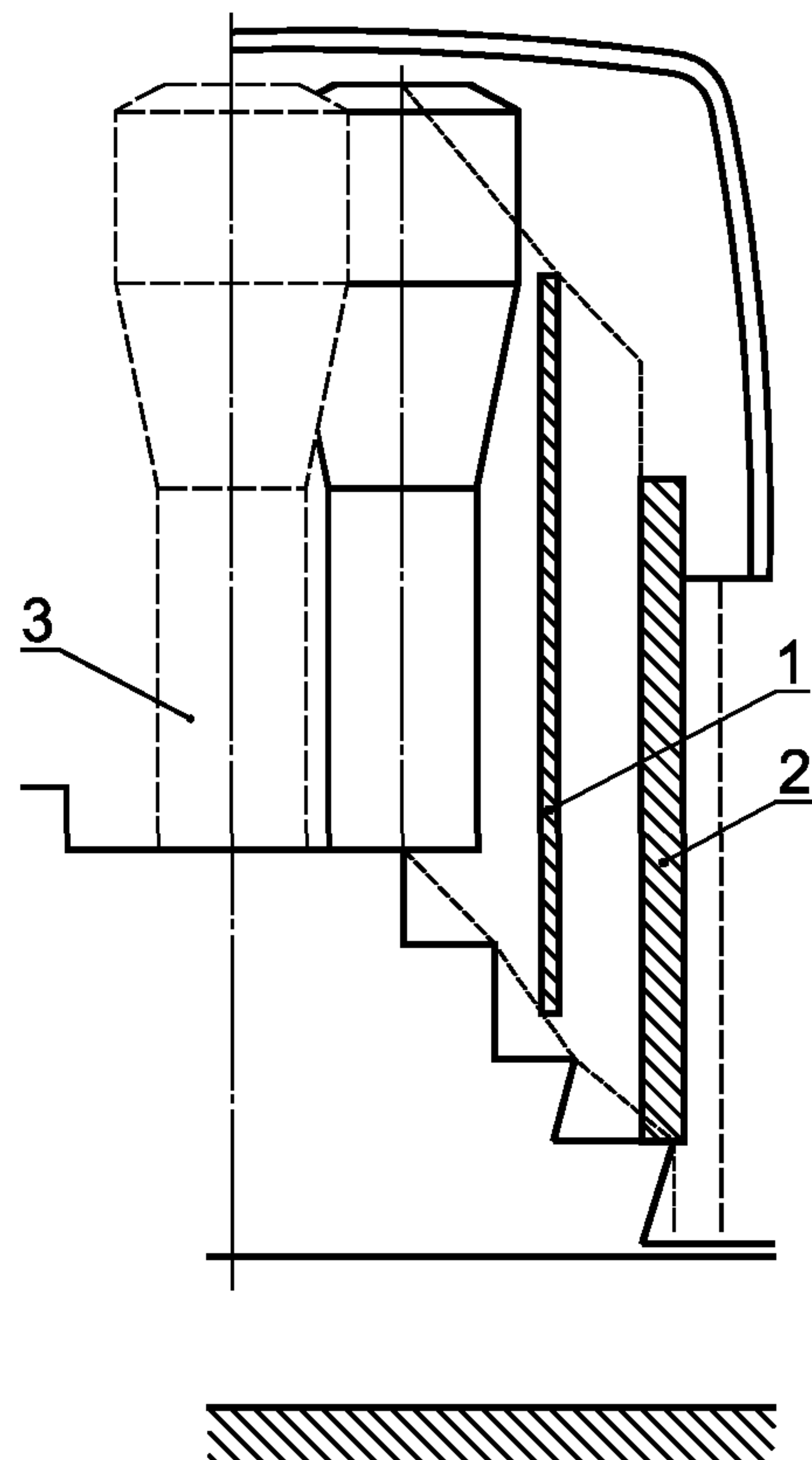


Рисунок 3.8 — Пространство для сидящих пассажиров (см. 5.7.9.5)



1 — щит; 2 — двойной щит; 3 — цилиндрическая фигура

Рисунок 3.9 — Доступ к служебным дверям (см. 5.7.1)

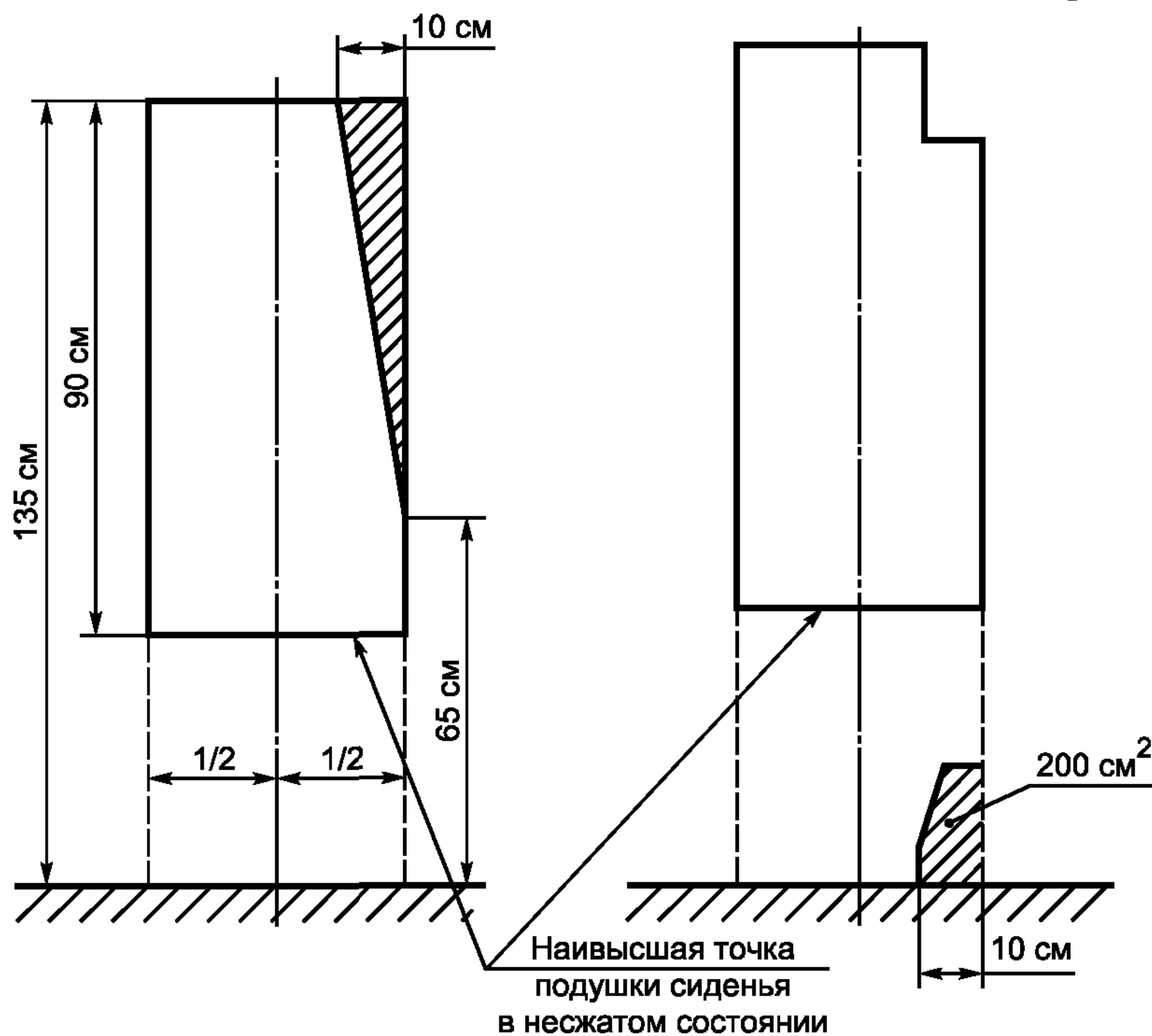


Рисунок 3.10 — Допустимый выступ элемента конструкции (см. 5.7.9.6.2.2)

Рисунок 3.11 — Допустимый выступ трубопровода (см. 5.7.9.6.2.3)

Ограничение прохода спереди

Размеры в сантиметрах

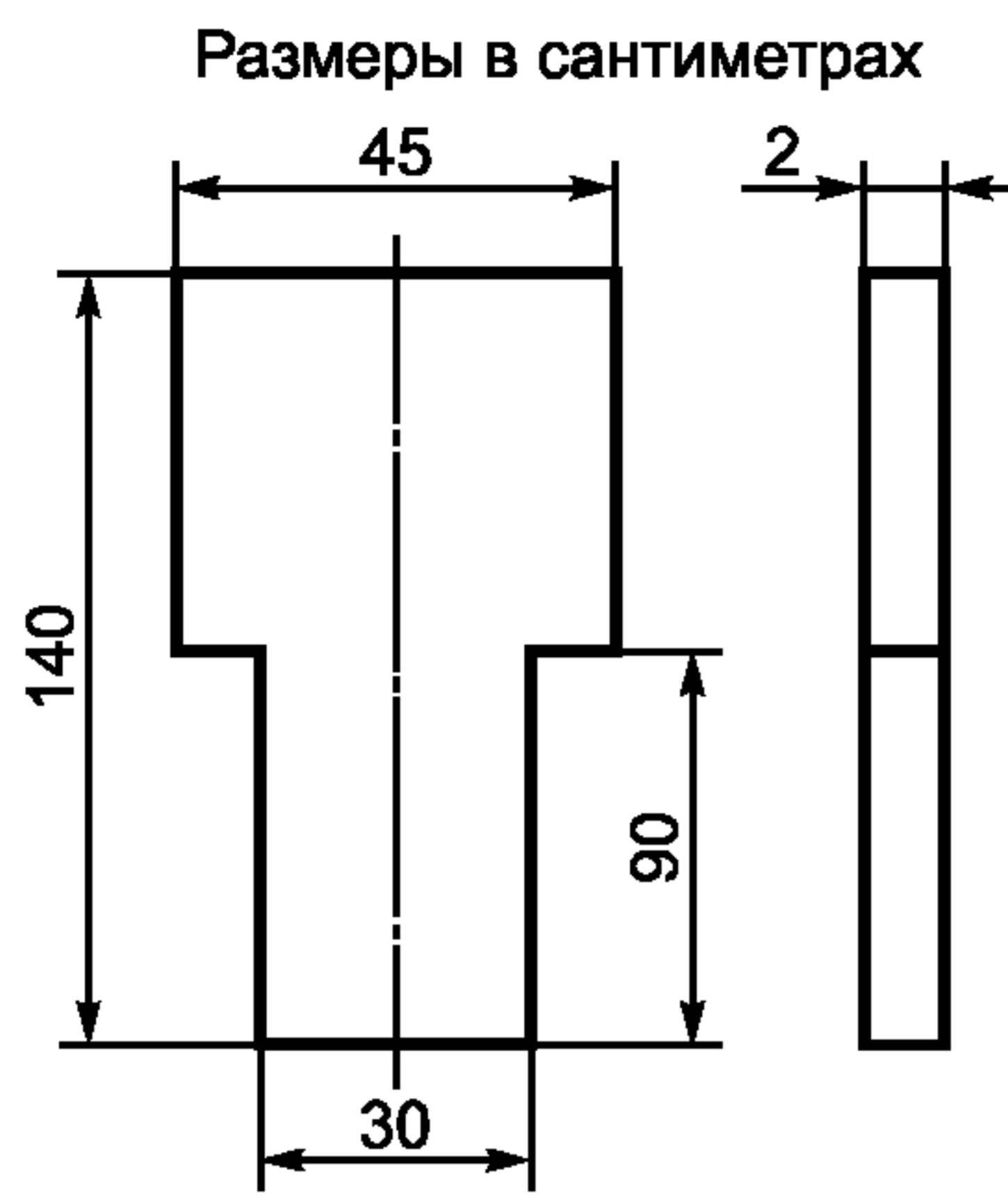


Рисунок 3.12 (см. 5.7.5.3.1)

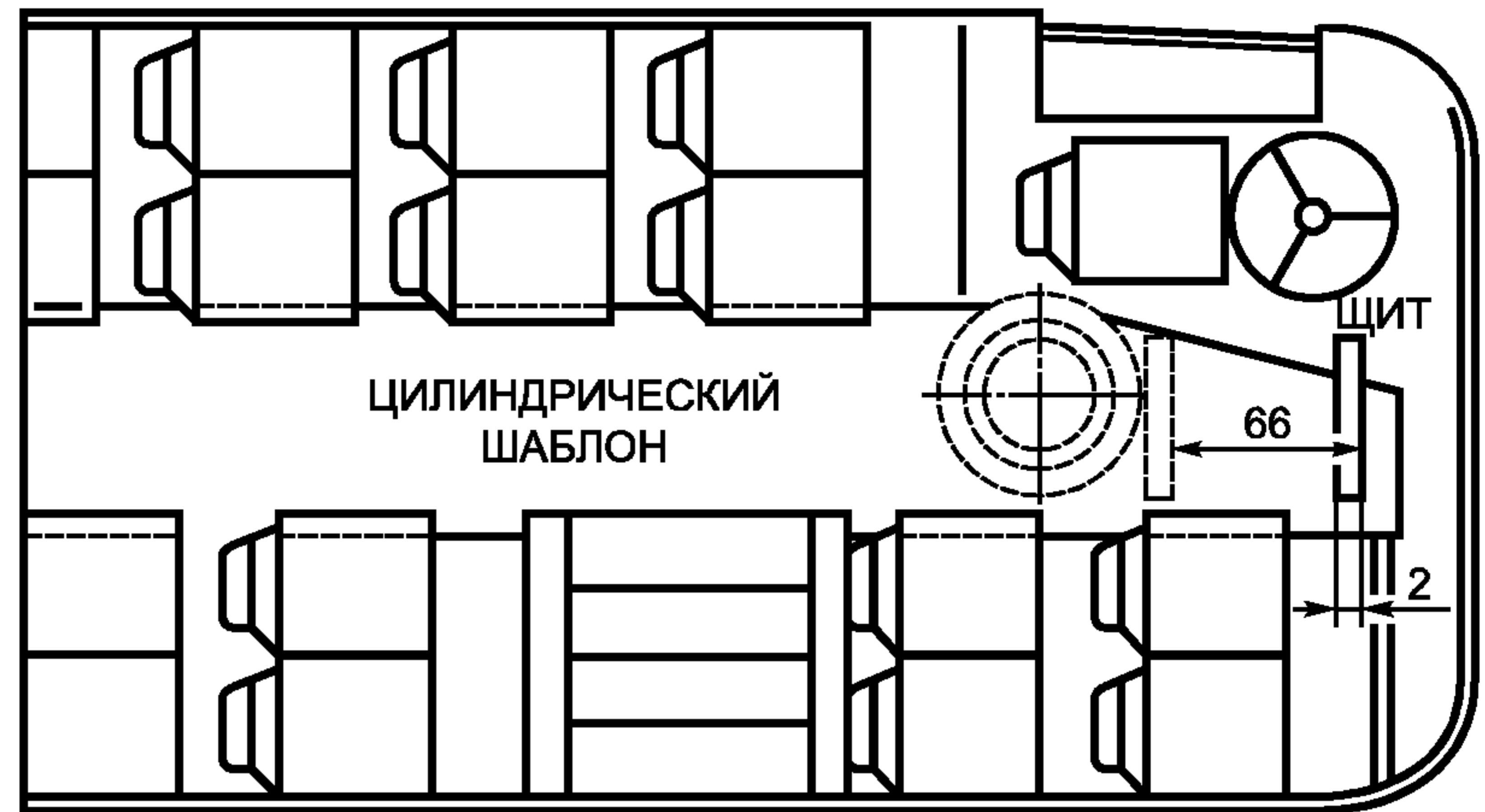


Рисунок 3.13А (см. 5.7.5.3.1) — Сиденья установлены в сторону движения

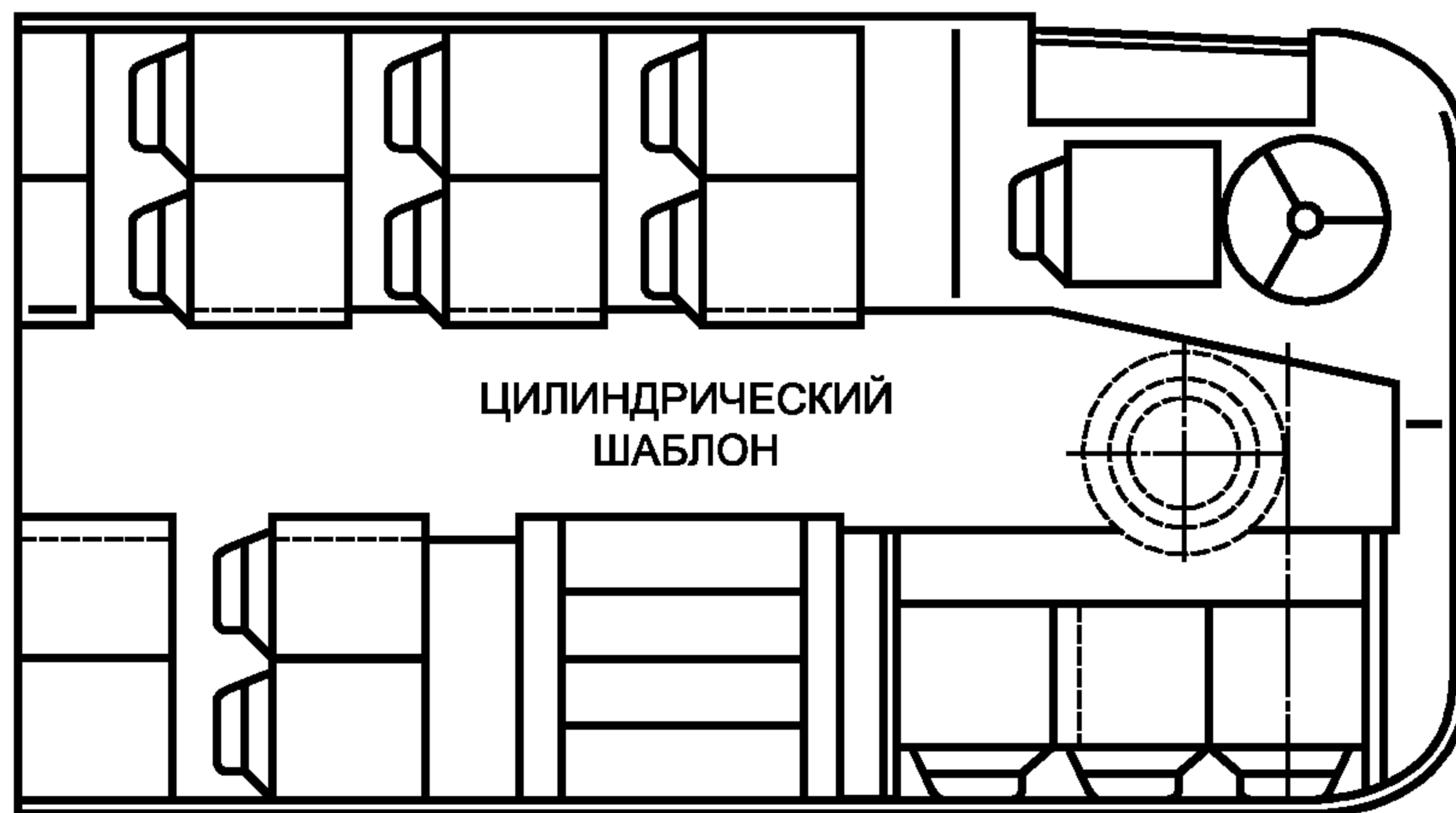


Рисунок 3.11В (см. 5.7.5.3.2) — Сиденья установлены под прямым углом к направлению движения

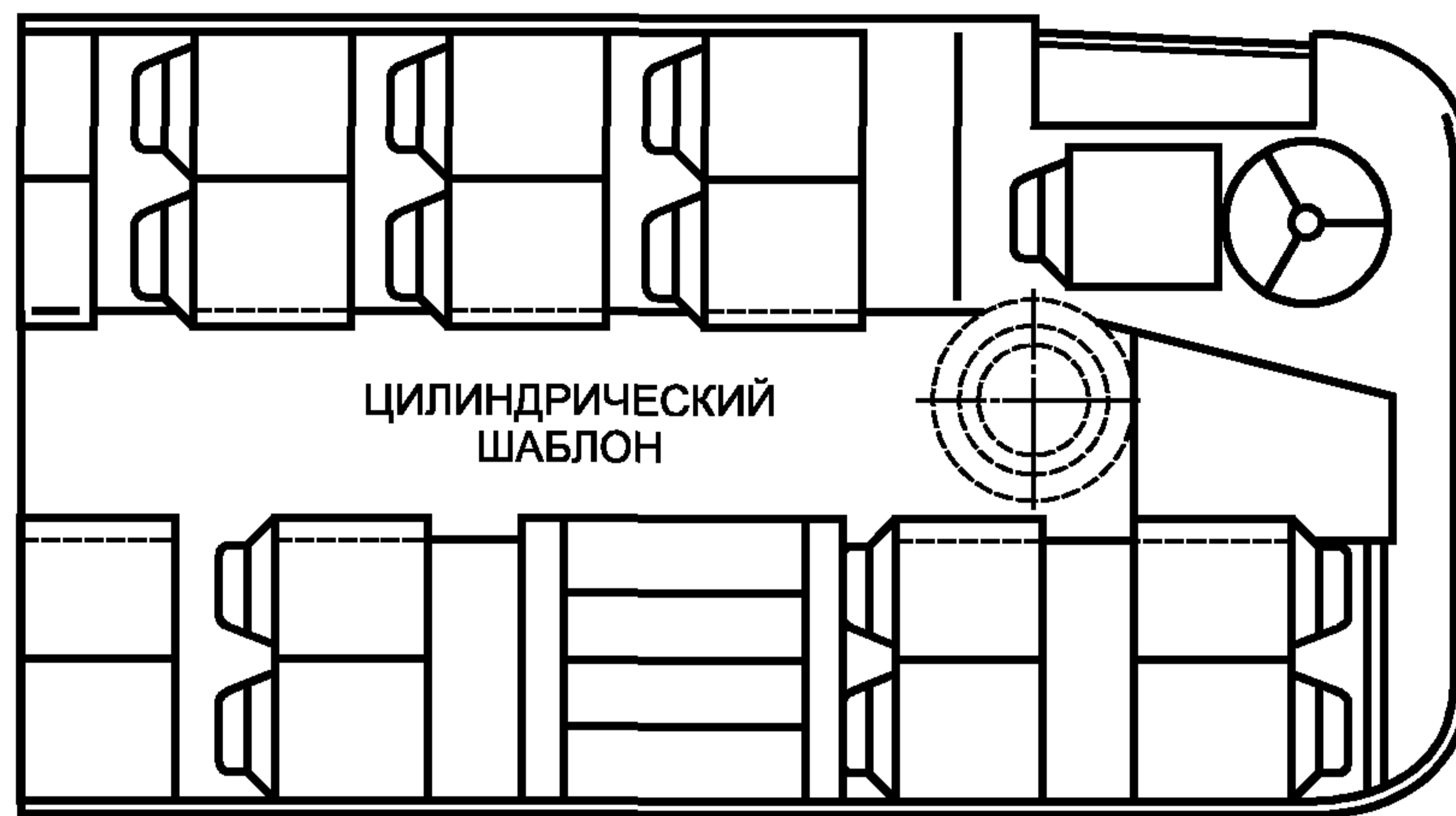


Рисунок 3.14 (см. 5.7.5.3.3) — Сиденья установлены против направления движения

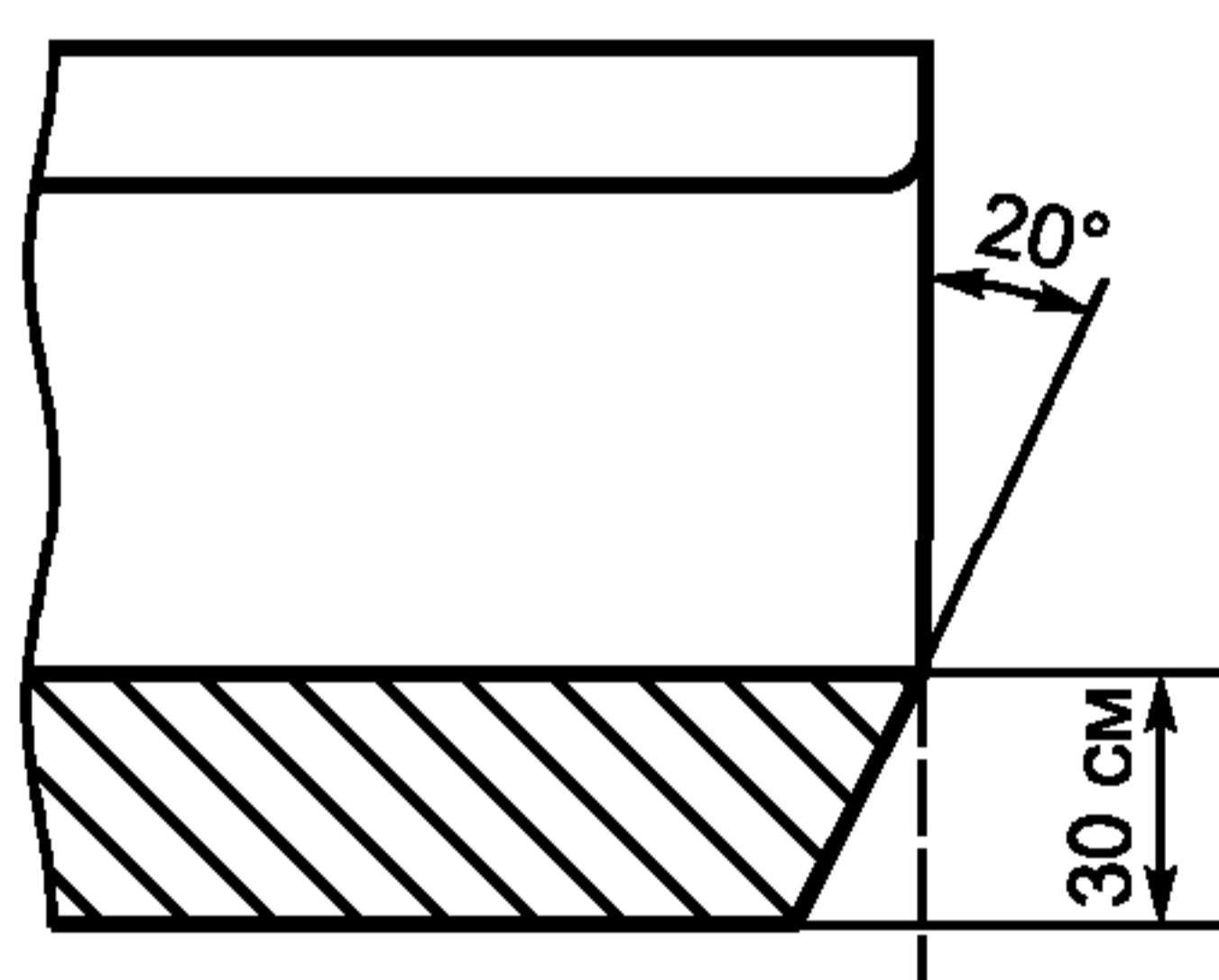
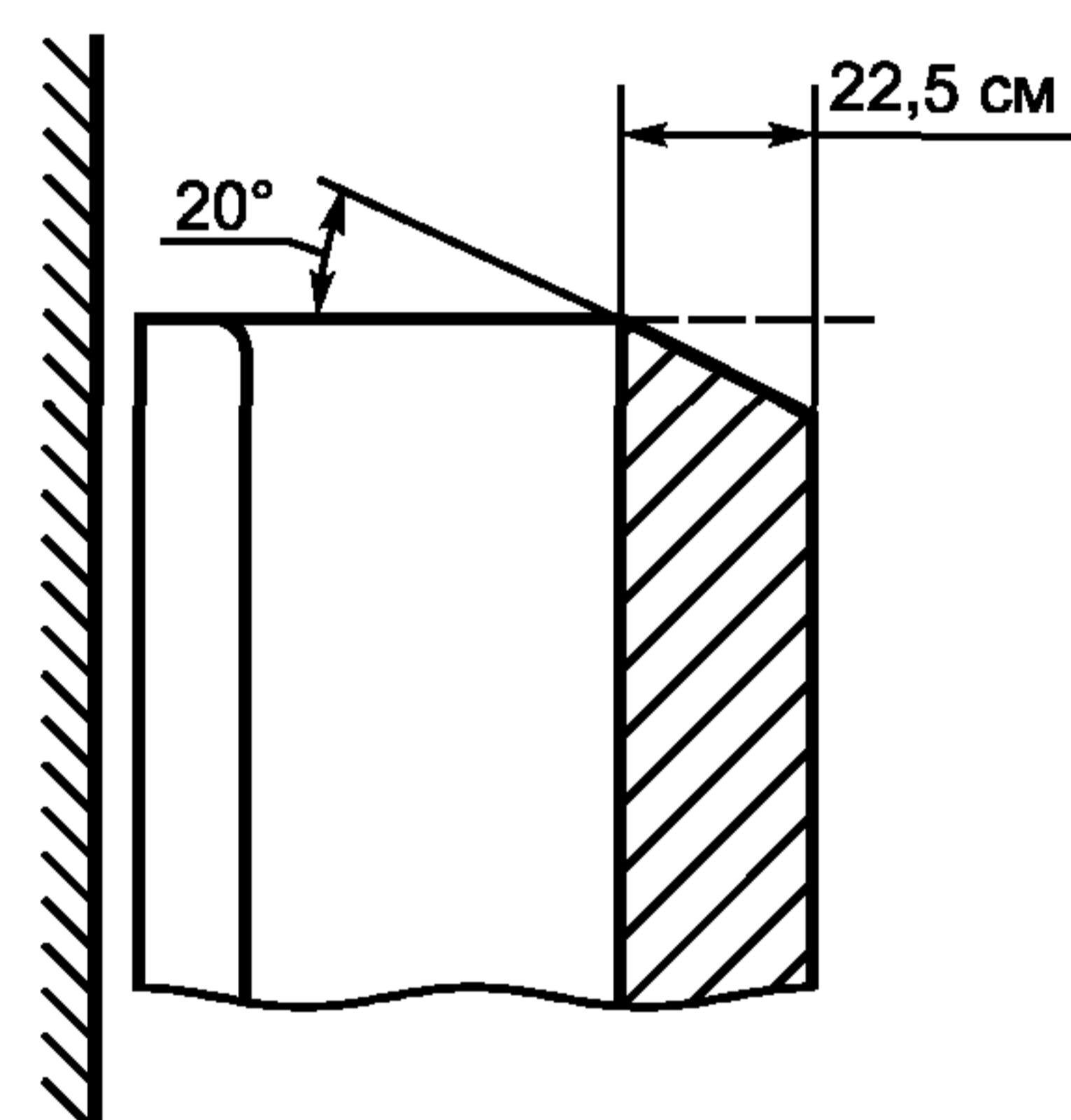
Поперечное сечение
сиденьяПродольное сечение
сиденья

Рисунок 3.15 — Пространство для ног пассажира

ПРИЛОЖЕНИЕ 4
(обязательное)

Маневренность (см. 5.10)

Размеры в метрах

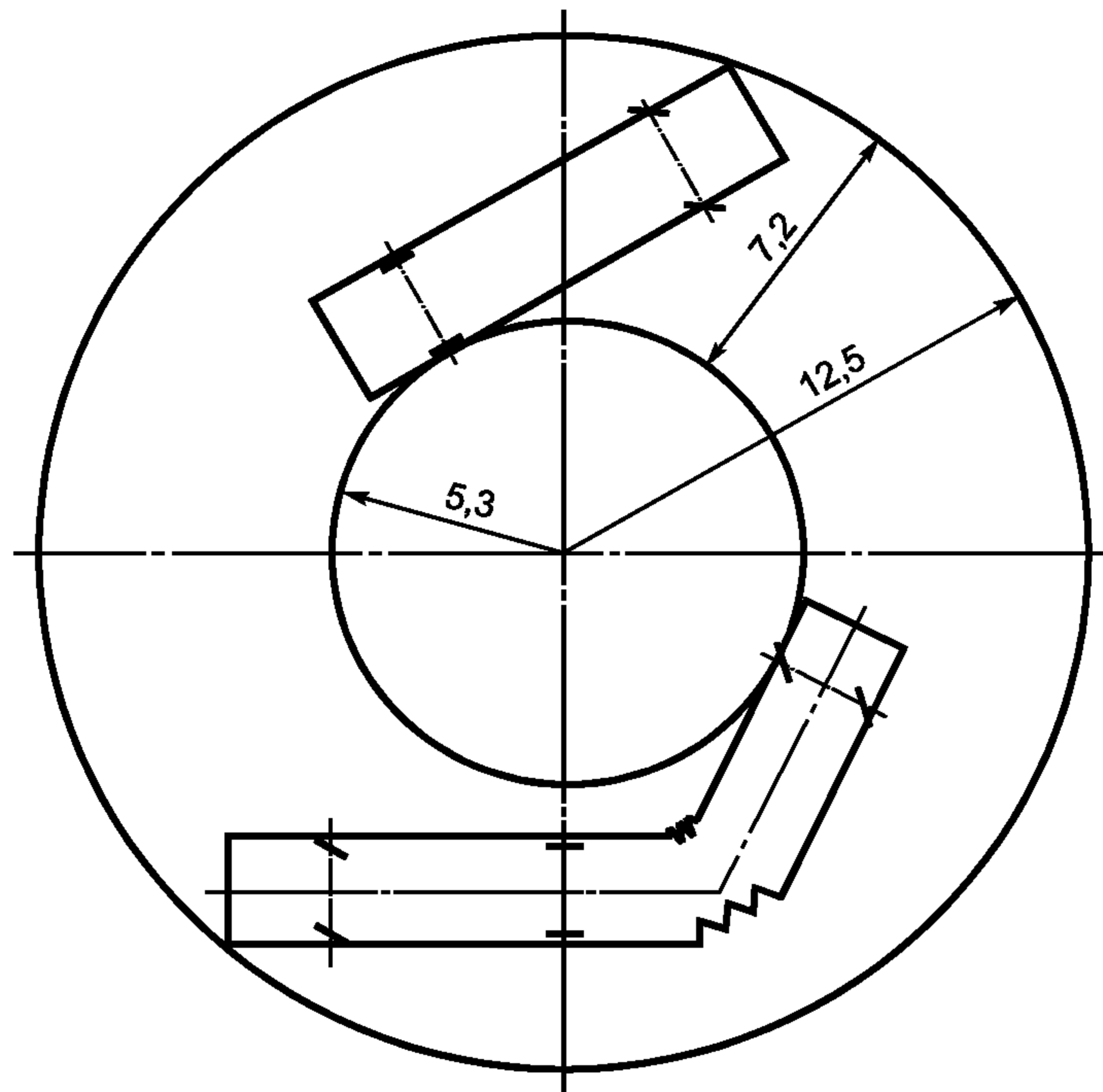


Рисунок 4.А

Размеры в метрах

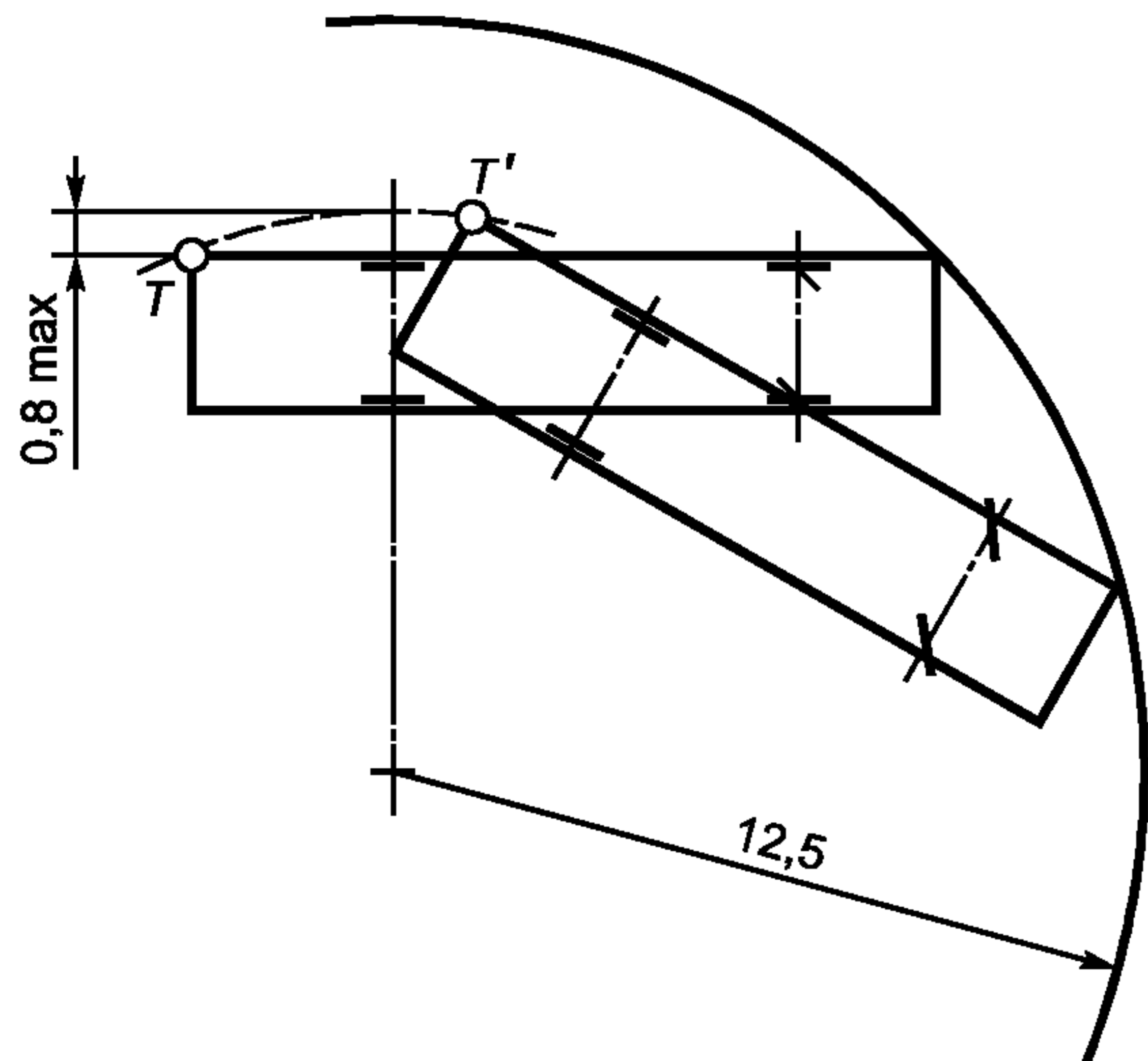


Рисунок 4.В

Размеры в метрах

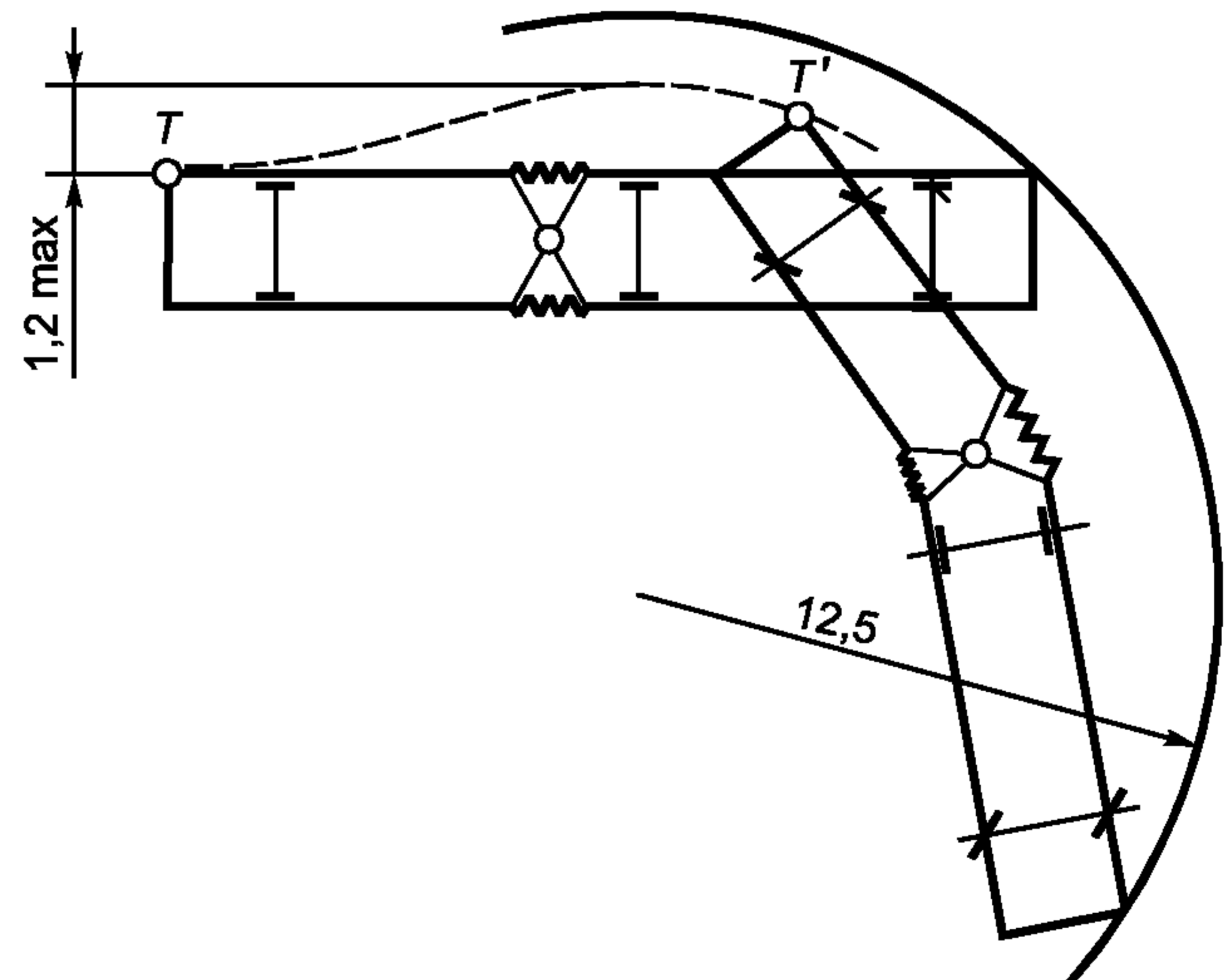


Рисунок 4.С

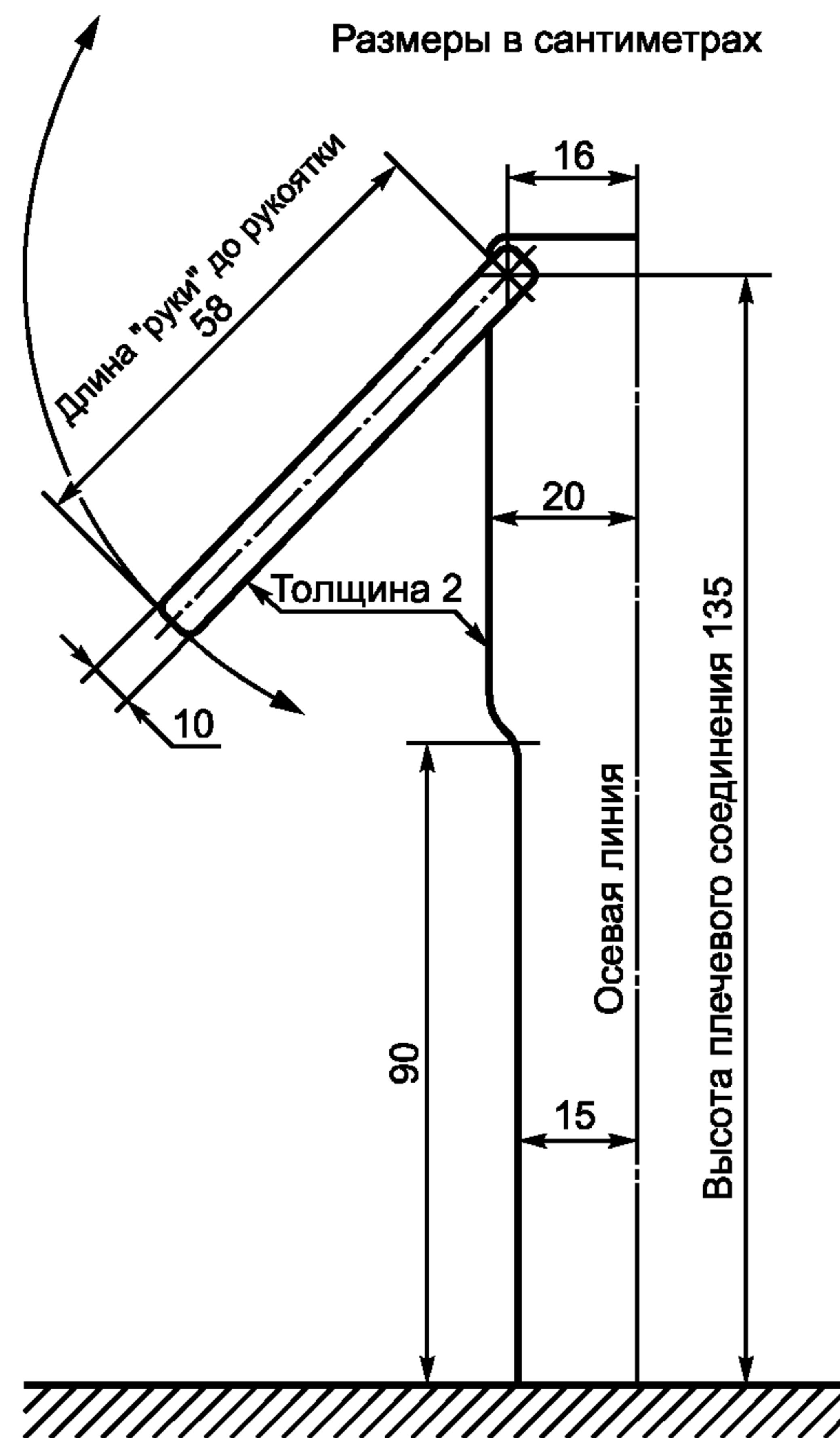
ПРИЛОЖЕНИЕ 5
(обязательное)Испытательное устройство для определения расположения поручней
и опор для рук (см. 5.12.2.1)

Рисунок 5.1

ПРИЛОЖЕНИЕ 6 (см. пункт 5.6.5.6.2)
(обязательное)

**Основные положения, касающиеся измерения усилия зажима дверей
с механическим приводом**

1 Общие положения

Закрывание двери с механическим приводом представляет собой динамический процесс. Когда движущаяся дверь наносит удар по препятствию, результатом этого является динамическое противодействующее усилие, характеристики которого (во времени) зависят от нескольких факторов (например массы двери, ускорения, габаритов).

2 Определения

2.1 Усилие закрытия $F(t)$ является функцией времени и измеряется на замыкающихся краях двери (см. 3.2).

2.2 Пиковое усилие F_s является максимальной величиной усилия закрытия.

2.3 Действующее усилие F_E является средней величиной соотношения усилия закрытия и продолжительности импульса:

$$F_E = \frac{1}{T} \int_{t_1}^{t_2} F(t) dt.$$

2.4 Продолжительность импульса T означает период времени между временем t_1 и t_2 :

$$T = t_2 - t_1,$$

где t_1 — порог чувствительности, если усилие закрытия превышает 50 Н;

t_2 — порог убывания, если усилия закрытия меньше 50 Н.

2.5 Соотношение между указанными выше параметрами показано на рисунке 6.1 в качестве примера:

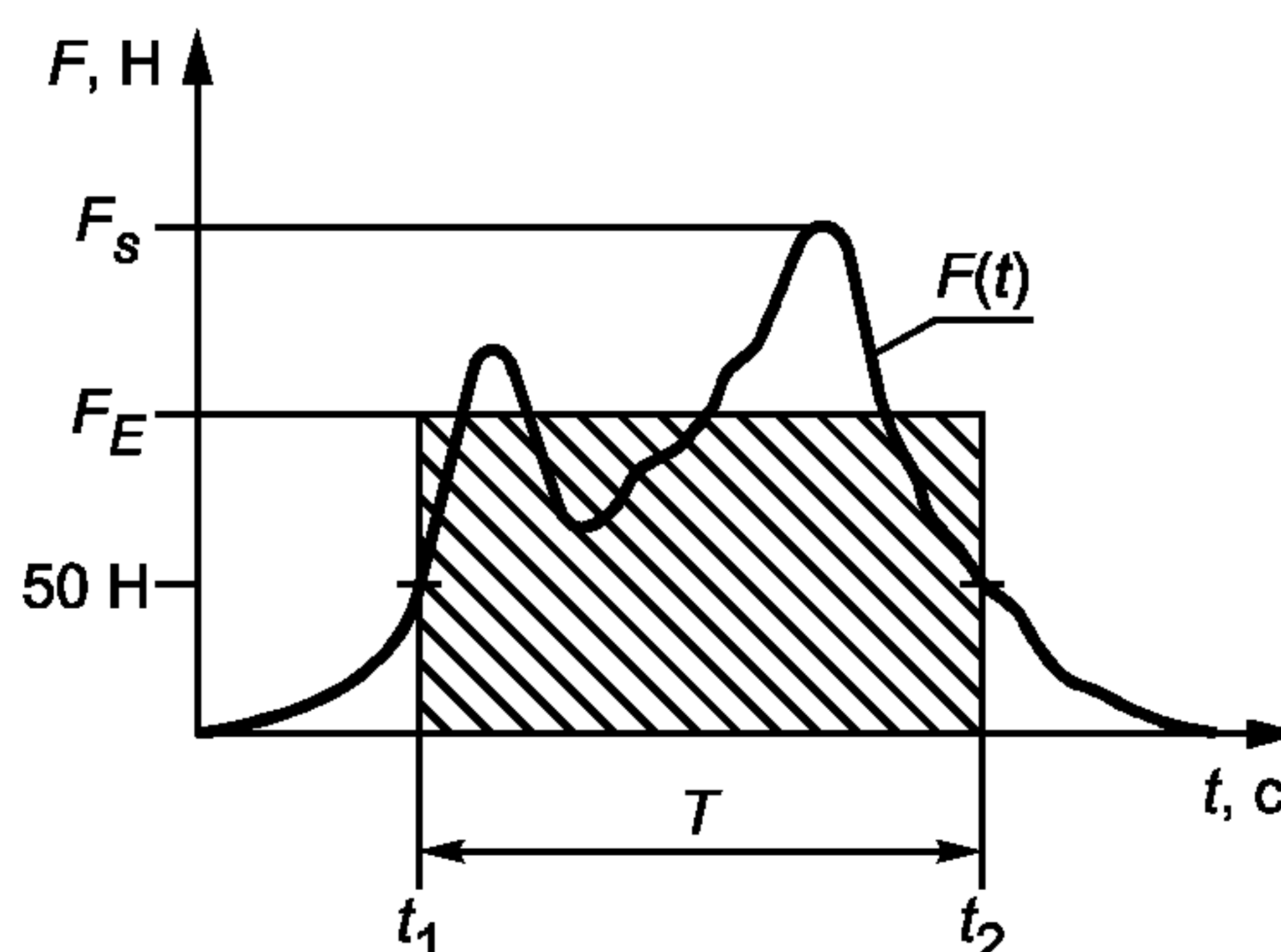


Рисунок 6.1

2.6 Усилие зажима F_C является средней арифметической величиной действующих усилий, многократно и последовательно измеренных в одной и той же точке измерения:

$$F_C = \frac{\sum_{i=1}^n (F_E)_i}{n}.$$

3 Измерения

3.1 Условия измерения

3.1.1 Температура 10 — 30 °С.

3.1.2 Испытуемое транспортное средство должно располагаться на горизонтальной поверхности.

3.2 Измерение проводится в следующих точках:

3.2.1 на основных замыкающихся краях двери:

в середине двери,

на расстоянии 150 мм от нижнего края двери;

3.2.2 в том случае, если двери оборудованы устройствами, предохраняющими от зажима при открытии: на вторичных замыкающихся краях двери в точке, которая считается самым опасным местом зажима.

3.3 В каждой из точек измерения для определения усилия зажима в соответствии с 2.6 проводится, по крайней мере, три измерения.

3.4 Значение усилия зажима регистрируется с помощью фильтра низких частот с предельной частотой 100 Гц. Для ограничения продолжительности импульса порог чувствительности и порог убывания устанавливаются на 50 Н.

3.5 Отклонение показаний от расчетного значения не должно превышать $\pm 3\%$.

4 Измерительное устройство

4.1 Измерительное устройство должно состоять из двух частей: рукоятки и измерительного элемента, представляющего собой камеру нагрузки (см. рисунок 6.2).

4.2 Камера нагрузки должна иметь следующие характеристики:

4.2.1 Она должна состоять из двух скользящих втулок, наружные размеры которых составляют 100 мм в диаметре и 115 мм в ширину. Внутри камеры нагрузки между двумя втулками должна устанавливаться нажимная пружина таким образом, чтобы при приложении соответствующего усилия происходило сжатие камеры нагрузки.

4.2.2 Прочность камеры нагрузки должна составлять $(10 \pm 0,2)$ Н/мм. Максимальное прогибание пружины должно быть ограничено 30 мм, с тем чтобы можно было достичь максимального пикового усилия в 300 Н.

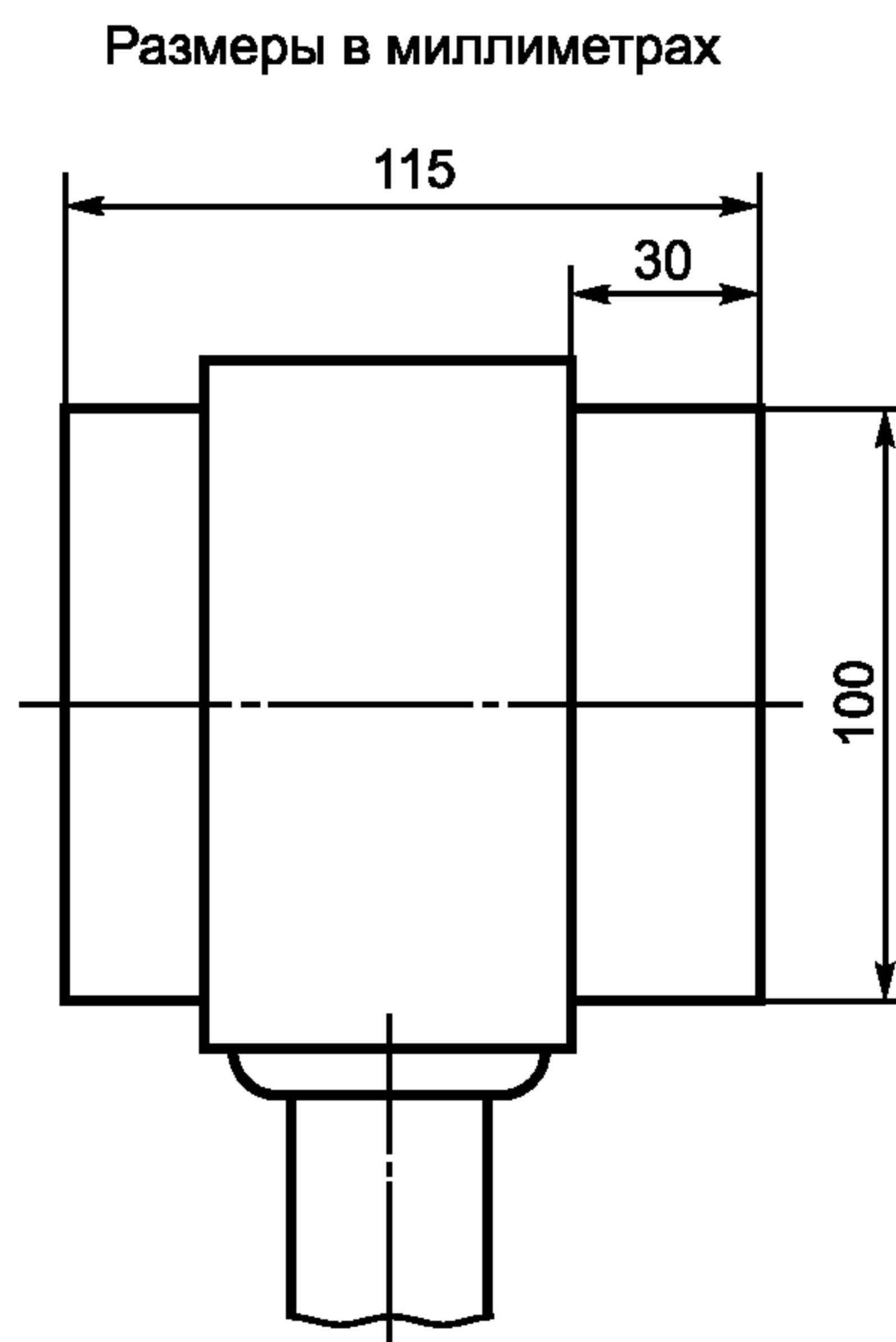


Рисунок 6.2

ПРИЛОЖЕНИЕ 7
(обязательное)**Определение статического предела наклона методом расчета**

1 Соответствие транспортного средства требованиям 5.4 может быть установлено посредством метода расчета, официально утвержденного технической службой для проведения испытаний.

2 Техническая служба, уполномоченная проводить испытания, может потребовать проведения испытаний на отдельных частях транспортного средства для проверки допущений, основанных на расчетах.

3 Подготовка к расчетам

3.1 Транспортное средство должно быть изображено в пространственной системе координат.

3.2 В силу соответствующего расположения центра тяжести кузова транспортного средства и различий в значениях жесткости рессорной подвески и шин транспортного средства оси при поперечном ускорении обычно не поднимаются одновременно с одной стороны транспортного средства. Поэтому значение поперечного наклона кузова над каждой осью должно определяться исходя из предположения о том, что колеса другой оси (других осей) остаются на уровне земли.

3.3 Для облегчения задачи следует предположить, что центр тяжести неподрессоренной массы находится на продольной плоскости транспортного средства на линии, проходящей через центр оси вращения колес. Небольшим смещением центра крена из-за отклонения оси можно пренебречь. Вопросы регулирования пневматической подвески принимать во внимание не следует.

3.4 Следует учитывать, по крайней мере, следующие параметры:

такие данные о транспортном средстве, как база, ширина протектора и подрессоренная (неподрессоренная) масса;

местонахождение центра тяжести транспортного средства;

смещение и отбой, а также жесткость рессорной подвески транспортного средства, в том числе с учетом отсутствия линейности;

жесткость шин по вертикали и горизонтали;

сопротивление верхней части конструкции кручению;

местонахождение центра крена осей.

4 Пригодность метода расчета

4.1 Пригодность метода расчета должна определяться в соответствии с требованиями технической службы, например, на основе сравнительного испытания аналогичного транспортного средства.

УДК 629.114.5:006.354

ОКС 43.080.20

Д25

ОКП 45 1780

Ключевые слова: двухэтажные транспортные средства, большая вместимость, общая конструкция, модификации, маневренность, устройство для определения расположения поручней и опор для рук

Редактор *Р.Г. Говердовская*
Технический редактор *Л.А. Гусева*
Корректор *Р.А. Ментова*
Компьютерная верстка *Е.Н. Мартемьяновой*

Изд. лиц. № 02354 от 14.07.2000. Сдано в набор 13.02.2001. Подписано в печать 13.03.2001. Усл. печ. л. 5,58.
Уч.-изд. л. 4,80. Тираж 185 экз. С 505. Зак. 282.

ИПК Издательство стандартов, 107076, Москва, Колодезный пер., 14.
Набрано в Издательстве на ПЭВМ
Филиал ИПК Издательство стандартов — тип. “Московский печатник”, 103062, Москва, Лялин пер., 6.
Плр № 080102