

**Система стандартов безопасности труда**

**СРЕДСТВА ИНДИВИДУАЛЬНОЙ ЗАЩИТЫ**  
**ОРГАНОВ ДЫХАНИЯ.**  
**ФИЛЬТРЫ ПРОТИВОАЭРОЗОЛЬНЫЕ**

**Общие технические условия**

Издание официальное

к ГОСТ Р 12.4.194—99 Система стандартов безопасности труда. Средства индивидуальной защиты органов дыхания. Фильтры противоаэрозольные. Общие технические условия

В каком месте	Напечатано	Должно быть
Содержание. Для пункта 8.5; пункт 8.5 Пункт 6.2	постоянному воздушно-му потоку не должны быть опасными и вредными для пользователя	воздушному потоку не должны быть вредными для пользователя
Пункт 8.5.2	воздушному потоку на вдохе	воздушному потоку
Пункт 8.6.4.2.2	Фотометром может служить любой подходящий прибор	Может быть использован любой подходящий фотометр
Пункт 8.6.4.5	Коэффициент проницаемости фильтра $K$	Проницаемость фильтра $K$
Пункт 8.6.5.5 Пункт 11.5	$K = (I_2 - I_0) / (I_1 - I_0) 100 \%$ использовании СИЗОД, в состав которых входят фильтры во взрывоопасных атмосферах;	$K = (I_2 - I_0) / (I_1 - I_0) 100 \%$ использовании СИЗОД, в состав которых входят фильтры, во взрывоопасной атмосфере;

(ИУС № 9 2001 г.)

Предисловие

1 РАЗРАБОТАН Рабочей группой ПК 2 «Средства индивидуальной защиты органов дыхания» Технического комитета по стандартизации ТК 320 «СИЗ»

ВНЕСЕН Техническим комитетом по стандартизации средств индивидуальной защиты ТК 320 «СИЗ»

2 ПРИНЯТ И ВВЕДЕН В ДЕЙСТВИЕ Постановлением Госстандарта России от 28 декабря 1999 г. № 734-ст

3 Настоящий стандарт представляет собой аутентичный текст регионального стандарта ЕН 143—97 «Средства индивидуальной защиты органов дыхания. Фильтры противоаэрозольные. Требования, испытания, маркировка» и содержит дополнительные требования, отражающие потребности экономики страны

4 ВВЕДЕН ВПЕРВЫЕ

© ИПК Издательство стандартов, 2000

Настоящий стандарт не может быть полностью или частично воспроизведен, тиражирован и распространен в качестве официального издания без разрешения Госстандарта России

## Содержание

1	Область применения . . . . .	1
2	Нормативные ссылки . . . . .	1
3	Определения . . . . .	1
4	Классификация . . . . .	2
5	Общие технические требования . . . . .	2
5.1	Материал . . . . .	2
5.2	Соединение . . . . .	2
5.3	Масса . . . . .	2
5.4	Комплект фильтров . . . . .	2
5.5	Устойчивость к механическому воздействию . . . . .	2
5.6	Начальное сопротивление воздушному потоку . . . . .	2
5.7	Проницаемость фильтра . . . . .	3
5.8	Устойчивость к запылению . . . . .	3
6	Требования безопасности . . . . .	3
7	Правила приемки . . . . .	3
8	Методы испытания . . . . .	3
8.1	Номинальные значения и допустимые отклонения . . . . .	3
8.2	Общие положения . . . . .	4
8.3	Визуальный осмотр . . . . .	4
8.4	Устойчивость к механическому воздействию . . . . .	4
8.5	Начальное сопротивление постоянному воздушному потоку . . . . .	5
8.6	Проницаемость фильтра . . . . .	5
8.7	Устойчивость к запылению . . . . .	10
9	Маркировка . . . . .	14
9.1	Общие положения . . . . .	14
9.2	Фильтры в корпусе . . . . .	14
9.3	Фильтры без корпуса . . . . .	14
9.4	Упаковка фильтров . . . . .	14
10	Транспортирование и хранение . . . . .	15
11	Указания по эксплуатации . . . . .	15



---

Система стандартов безопасности труда

**СРЕДСТВА ИНДИВИДУАЛЬНОЙ ЗАЩИТЫ ОРГАНОВ ДЫХАНИЯ.  
ФИЛЬТРЫ ПРОТИВОАЭРОЗОЛЬНЫЕ**

**Общие технические условия**

Occupational safety standards system.  
Respiratory protective equipment. Particle filters.  
General specifications

---

Дата введения 2003—01—01

## 1 Область применения

Настоящий стандарт распространяется на противоаэрозольные фильтры (далее — фильтры), предназначенные для использования в качестве элементов в фильтрующих средствах индивидуальной защиты органов дыхания (далее — СИЗОД), и устанавливает общие технические требования, испытания и маркировку.

*Стандарт не распространяется на фильтрующие лицевые части и на противоаэрозольные фильтры, используемые в следующих типах СИЗОД:*

- пожарных;
- военных;
- медицинских;
- авиационных;
- для подводных работ.

*Фильтры, отвечающие требованиям настоящего стандарта и используемые в комбинации с изолирующими и фильтрующими СИЗОД с принудительной подачей воздуха, следует проверять и маркировать в соответствии со стандартом на этот тип СИЗОД.*

Дополнительные требования, отражающие потребности экономики страны, выделены курсивом.

## 2 Нормативные ссылки

В настоящем стандарте использованы ссылки на следующие стандарты:

ГОСТ Р 12.4.191—99 Система стандартов безопасности труда. Средства индивидуальной защиты органов дыхания. Полумаски фильтрующие для защиты от аэрозолей. Общие технические условия.

ГОСТ Р 12.4.214—99 Система стандартов безопасности труда. Средства индивидуальной защиты органов дыхания. Резьба для лицевых частей. Стандартное резьбовое соединение

## 3 Определения

В настоящем стандарте применяют следующие термины с соответствующими определениями.

**противоаэрозольные фильтры:** Фильтры, обеспечивающие очистку вдыхаемого воздуха от аэрозолей;

**устойчивость к запылению:** Показатель, характеризующий накопление пыли на фильтре, выраженный регламентированной величиной, представляющей собой произведение концентрации пыли, заданной в процессе запыления, на время экспозиции фильтра до достижения им предельного значения сопротивления.

## 4 Классификация

4.1 Фильтры в зависимости от их фильтрующей эффективности подразделяют на классы:

P1 — фильтры низкой эффективности;

P2 — фильтры средней эффективности;

P3 — фильтры высокой эффективности.

4.2 Фильтры класса(ов) P2 и P3 включают в себя защиту, обеспечиваемую фильтром(ами) более низкого класса(ов).

## 5 Общие технические требования

### 5.1 Материал

5.1.1 Материалы фильтров не должны менять своих свойств в процессе хранения и эксплуатации в течение срока годности.

5.1.2 При использовании фильтрующих материалов типа ФП изделие не должно подвергаться температурному воздействию по 8.6.2. Сведения об этом должны содержаться в маркировке изделия и в маркировке на упаковке, а в указаниях по эксплуатации должны быть указаны ограничения по применению изделия (при подземных выработках, в условиях повышенных и пониженных температур и повышенной влажности).

### 5.2 Соединение

5.2.1 Соединение между фильтром(ами) и лицевой частью должно быть прочным и герметичным.

5.2.2 Фильтр может быть присоединен к лицевой части неразъемным соединением или соединением особого типа, или соединением на винтовой резьбе (в том числе, нестандартной). При использовании стандартной резьбы она должна отвечать всем требованиям ГОСТ Р 12.4.214. Недопустимо использование стандартного резьбового соединения с другими типами резьбы или с одним фильтром из комплекта фильтров, предназначенного для использования в комбинации с соответствующей лицевой частью.

5.2.3 Фильтр должен заменяться без использования специальных инструментов и быть обозначен или маркирован во избежание неправильной сборки.

### 5.3 Масса

Масса фильтров, присоединяемых непосредственно к лицевой части, не должна превышать 300 г — для полумасок и 500 г — для масок.

Фильтры с большей массой должны присоединяться к лицевой части с помощью соединительной трубки.

### 5.4 Комплект фильтров

5.4.1 При использовании более чем одного фильтра в СИЗОД, в котором происходит распределение воздушного потока, весь комплект фильтров должен отвечать всем требованиям настоящего стандарта.

5.4.2 При возможности использования одного фильтра из комплекта фильтров фильтр должен удовлетворять всем требованиям, указанным в настоящем стандарте, при общем расходе воздушного потока.

5.4.3 Указания по эксплуатации должны содержать все необходимые сведения о правильном использовании комплекта фильтров.

### 5.5 Устойчивость к механическому воздействию

5.5.1 Фильтры должны быть устойчивы к механическому воздействию.

Испытания следует проводить по 8.4.

5.5.2 После проведения данных испытаний фильтры должны отвечать требованиям по сопротивлению воздушному потоку, проницаемости, устойчивости к запылению и обеспечивать герметичное присоединение.

### 5.6 Начальное сопротивление воздушному потоку

5.6.1 Начальное сопротивление воздушному потоку, оказываемое фильтром(ами), должно быть минимальным и не должно превышать значений, указанных в таблице 1.

Испытания следует проводить по 8.5.



Таблица 1 — Начальное сопротивление постоянному воздушному потоку для противоаэрозольных фильтров

Класс фильтра	Максимальное сопротивление воздушному потоку, Па, расходом:	
	30 дм <sup>3</sup> /мин	95 дм <sup>3</sup> /мин
P1	60	210
P2	70	240
P3	120	420

### 5.7 Проницаемость фильтра

Проницаемость фильтра не должна превышать значений, приведенных в таблице 2.

Таблица 2 — Максимальная проницаемость фильтра

Класс фильтра	Максимальная проницаемость фильтра тест-аэрозолями, %	
	Испытание с использованием хлорида натрия расходом потока 95 дм <sup>3</sup> /мин	Испытание с использованием парафинового масла расходом потока 95 дм <sup>3</sup> /мин
P1	20	20
P2	6	6
P3	0,05	0,05

Испытания следует проводить до и после температурного воздействия по 8.6.2.

### 5.8 Устойчивость к запылению

5.8.1 Сопротивление воздушному потоку фильтров после испытаний на устойчивость к запылению по 8.7 не должно превышать значений, указанных в таблице 3.

Таблица 3 — Сопротивление постоянному воздушному потоку противоаэрозольных фильтров после запыления

Класс фильтра	Сопротивление воздушному потоку расходом 95 дм <sup>3</sup> /мин, Па
P1	400
P2	500
P3	700

5.8.2 После проведения испытаний на устойчивость к запылению проницаемость фильтра не должна превышать значений, указанных в таблице 2.

## 6 Требования безопасности

6.1 Для изготовления фильтров следует применять материалы, разрешенные органами здравоохранения для использования в контакте с кожей и вдыхаемым воздухом.

6.2 Материал(ы) фильтра и газообразные продукты, выносимые потоком воздуха из фильтра, не должны быть опасными и вредными для пользователя и не должны вызывать у него неприятных ощущений.

## 7 Правила приемки

*Правила приемки устанавливаются в нормативных документах на изделия конкретных видов.*

## 8 Методы испытания

### 8.1 Номинальные значения и допустимые отклонения

Все значения, приведенные в настоящем стандарте, являются номинальными. Допускается отклонение  $\pm 5\%$  от указанной температуры, не оговоренной в настоящем стандарте как максимальная или минимальная. При этом температура окружающей среды при испытаниях —  $(24 \pm 6)^\circ\text{C}$ .

Исключение составляют испытания на механическую прочность, которые допускается проводить при температуре  $(20 \pm 10) ^\circ\text{C}$ . Все другие значения температур должны задаваться с точностью  $\pm 1 ^\circ\text{C}$ .

### 8.2 Общие положения

8.1 Испытания фильтров без стандартной резьбы следует проводить в держателе фильтра, который будет применен в СИЗОД.

8.2.2 Все испытания следует проводить так, чтобы испытуемый воздух или аэрозоль проходили через фильтр в горизонтальном направлении. Каждое испытание следует проводить с использованием трех образцов, прошедших предварительную подготовку к испытаниям по 8.4.

8.2.3 При проведении испытаний на устойчивость к запылению для одного фильтра из комплекта фильтров при пропорционально разделенном воздушном потоке требование к сопротивлению воздушному потоку, указанное в 8.7, должно выполняться для фильтра после его запыления. При этом нагрузка пылью фильтра должна быть пропорциональна числу фильтров, входящих в состав комплекта.

8.2.4 При испытаниях одного фильтра из комплекта фильтров воздушный поток, проходящий через этот фильтр, должен составлять пропорциональную часть общего воздушного потока, предназначенного для испытания всего комплекта фильтров.

8.2.5 Перечень показателей, проверяемых при испытаниях противоаэрозольных фильтров, представлен в таблице 4.

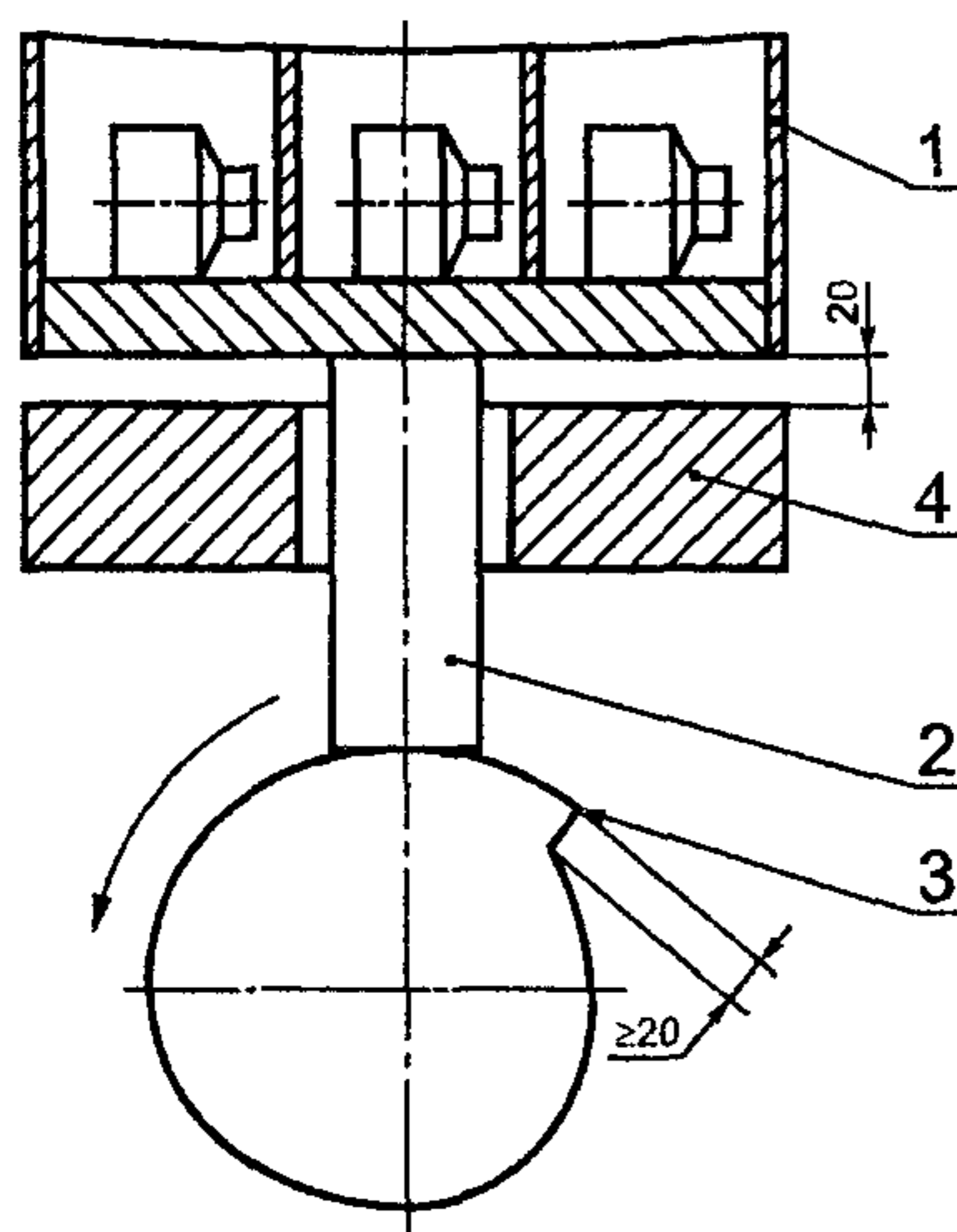
Таблица 4 — Перечень показателей, проверяемых при испытаниях противоаэрозольных фильтров

Перечень показателей	Пункт требований	Число образцов	Предварительная подготовка образцов	Пункт испытаний
Визуальный осмотр	5.2, 8.3	Все	—	8.3
Начальное сопротивление постоянному воздушному потоку	5.6	3 (при каждом расходе воздушного потока)	УМ <sup>1)</sup>	8.5
Проницаемость фильтра	5.7	3 (для каждого аэрозоля) 3 (для каждого аэрозоля)	УМ <sup>1)</sup> УМ <sup>1)</sup> + ТВ <sup>2)</sup>	8.6 8.6
Устойчивость к запылению	5.8	3	УМ <sup>1)</sup>	8.7

1) УМ — устойчивость к механическому воздействию по 8.4.  
2) ТВ — температурное воздействие по 8.6.2.

### 8.3 Визуальный осмотр

Визуальный осмотр фильтров проводят перед проведением испытаний. При визуальном осмотре проверяют также маркировку и наличие соответствующих указаний по эксплуатации.



1 — стальная коробка; 2 — поршень;  
3 — кулачок; 4 — стальная пластина

Рисунок 1 — Установка для механического воздействия

### 8.4 Устойчивость к механическому воздействию

#### 8.4.1 Оборудование

Установка, представленная на рисунке 1, включает стальную коробку 1, закрепленную на перемещающемся вертикально поршне 2, который, кроме того, может подниматься на 20 мм с помощью вращающегося кулачка 3 и опускаться на стальную пластину 4 под действием собственной массы по мере вращения кулачка. Масса стальной коробки должна составлять не менее 10 кг.

#### 8.4.2 Методика

Фильтры следует испытывать в состоянии наименьшей фабричной упаковки после удаления их из общей упаковки.

Фильтры должны быть помещены набор в стальную коробку 1 так, чтобы они не касались друг друга во время испытания и обеспечивали возможность движения по горизонтали на 6 мм и свободного движения по вертикали. После окончания данного испытания фильтры следует встряхнуть для удаления из них материала, высыпающегося из фильтров в процессе механического воздействия.

Установка должна работать в следующем режиме: — 100 об/мин, время работы — 20 мин.



## 8.5 Начальное сопротивление постоянному воздушному потоку

### 8.5.1 Подготовка образцов

Фильтр герметично закрепляют с помощью зажима на испытательной установке по ГОСТ Р 12.4.191.

При каждом расходе воздушного потока испытаниям подлежат три образца.

### 8.5.2 Начальное сопротивление воздушному потоку на входе

Испытания начального сопротивления воздушному потоку на входе проводят на постоянном воздушном потоке расходом 30 и 95 дм<sup>3</sup>/мин при таких давлении и температуре окружающей среды, сочетание которых не приводит к конденсации влаги на фильтре.

### 8.5.3 Корректировка

Начальное сопротивление воздушному потоку приводят к нормальным условиям: температуре 20 °С и давлению 1 атм.

Данные по сопротивлению воздушному потоку пересчитывают с учетом собственного сопротивления держателя фильтра.

## 8.6 Проницаемость фильтра

### 8.6.1 Сущность метода

Сущность метода определения проницаемости противоаэрозольных фильтров заключается в определении отношения концентрации тест-аэрозоля после его прохождения через фильтр к его концентрации до фильтра.

### 8.6.2 Подготовка образцов

Фильтры следует испытывать до и после следующих температурных воздействий. Фильтры помещают в сухую атмосферу на 24 ч при температуре плюс 70 °С, а затем охлаждают до минус 30 °С в течение 24 ч. Следует избегать внезапного изменения температуры, чтобы не вызвать температурных перепадов.

### 8.6.3 Общие положения

Для испытаний проницаемости фильтра следует использовать следующие методы:

- метод с использованием аэрозоля хлорида натрия по 8.6.4;
- метод с использованием аэрозоля парафинового масла по 8.6.5.

Каждое испытание следует проводить с использованием трех новых образцов.

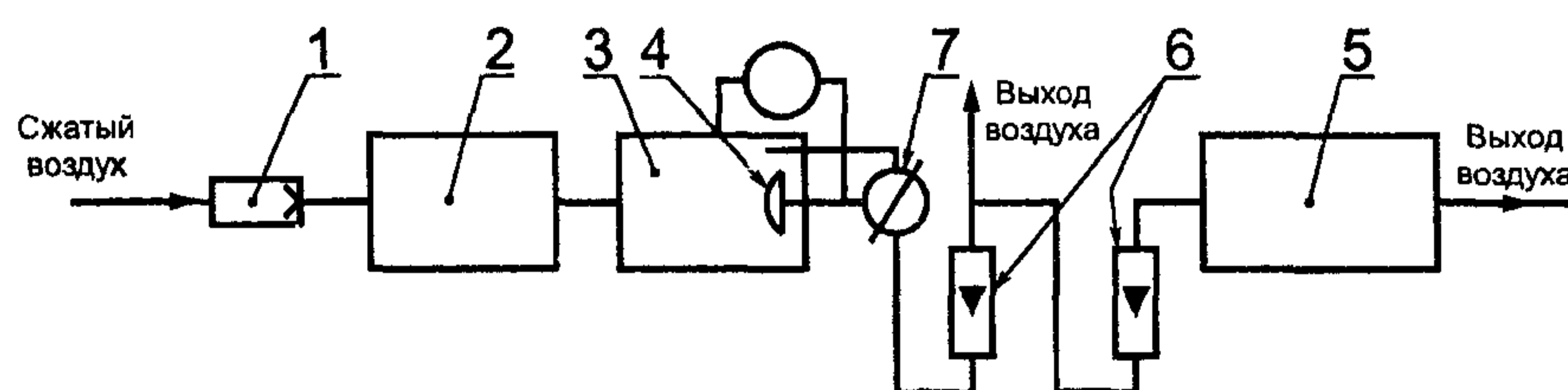
### 8.6.4 Метод с использованием аэрозоля хлорида натрия

#### 8.6.4.1 Общие положения

Частицы аэрозоля хлорида натрия генерируют путем распыления водного раствора хлорида натрия и испарения воды. Концентрацию аэрозоля определяют до и после испытуемого фильтра с помощью пламенного фотометра. Средства регистрации частиц должны позволять проводить измерение проницаемости от 0,001 до 100 %.

#### 8.6.4.2 Оборудование для испытаний и средства измерений

Схема установки представлена на рисунке 2.



1 — воздушный фильтр; 2 — генератор аэрозоля; 3 — испытательная камера; 4 — образец; 5 — прибор для измерения концентрации аэрозоля; 6 — расходомер; 7 — манометр

Рисунок 2 — Схема установки для испытаний с использованием аэрозоля хлорида натрия

#### 8.6.4.2.1 Генератор аэрозоля

Аэрозоль генерируется с помощью распылителя Коллисона, заполненного 1 %-ным раствором хлорида натрия. Распылитель, показанный на рисунке 3, состоит из стеклянного сосуда, в который впаяна распылительная головка с тремя распылительными насадками. В распылитель поступает воздух под давлением 345 кПа, а получаемая струя жидкости сталкивается с отражательной перегородкой (экраном), удаляющей большие частицы. Частицы, которые не столкнулись с экраном,

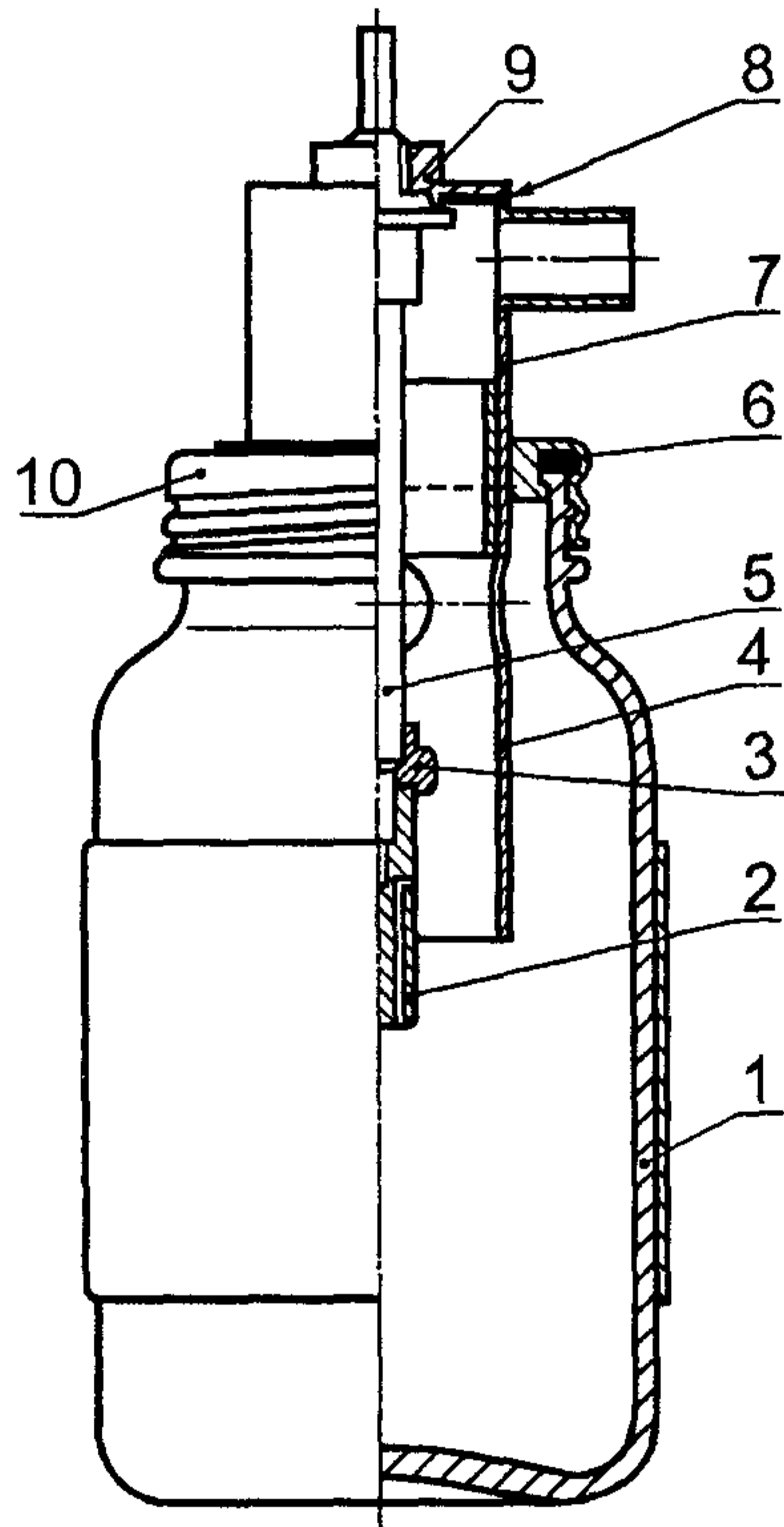
выносятся потоком воздуха. После смешения с сухим воздухом вода испаряется, а сухой аэрозоль хлорида натрия остается.

Полученный таким образом аэрозоль является полидисперсным со средневесовым диаметром частиц около 0,6 мкм. Распределение частиц хлорида натрия по размерам представлено на рисунке 4. Концентрация и размер частиц аэрозоля хлорида натрия остаются постоянными в установленных пределах при условии, что давление подаваемой смеси составляет от 331 кПа до 359 кПа, а расход воздушного потока через три сопла находится в пределах 12,5—13,0 дм<sup>3</sup>/мин.

Выходящий поток смешивается с потоком сухого воздуха расходом 84 дм<sup>3</sup>/мин с образованием общего потока расходом 95 дм<sup>3</sup>/мин.

Расход раствора хлорида натрия должен составлять 15 см<sup>3</sup>/ч.

Объем стеклянного сосуда должен подбираться таким образом, чтобы изменения в концентрации и потери в объеме раствора в течение 8 ч не вызывали серьезных изменений параметров тест-аэрозоля.



1 — стеклянный сосуд с навинчивающейся крышкой, 2 — сопло, 3 — волокнистая прокладка (наружный диаметр — 4,5 мм, внутренний диаметр — 2 мм, толщина прокладки — 0,8 мм), 4 — втулка, 5 — стержень, 6 — резиновая прокладка, 7 — головка втулки, 8 — резиновая прокладка (наружный диаметр — 25 мм, внутренний диаметр — 10 мм, толщина — 1,5 мм, уплотнитель для герметизации), 9 — гайка, 10 — завинчивающаяся крышка

Рисунок 3 — Распылитель

#### 8.6.4.2.2 Пламенный фотометр

Определение концентрации аэрозоля хлорида натрия при его прохождении через противозольный фильтр проводят до и после испытуемого фильтра с помощью пламенного фотометра. Фотометром может служить любой подходящий прибор с соответствующей чувствительностью. Существует фотометр, специально разработанный для этих целей.

Прибор представляет собой водородный пламенный фотометр. Водородную горелку помещают в вертикальную жаровую трубку с отверстием на нижнем конце, выходящим в трубку для отбора проб, куда поступает поток аэрозоля для анализа. Поток аэрозоля, поступающий в пламя, регулируется конвекцией и поддерживается постоянным с помощью пробоотборного клапана.

Небольшое количество отфильтрованного воздуха непрерывно поступает в трубку для отбора проб, расположенную ниже входного отверстия жаровой трубки. Такой способ подачи воздуха предназначен для предотвращения попадания в горелку присутствующего в помещении воздуха, который может содержать значительное количество солей натрия, при отключенном потоке через трубку для отбора проб.

Водородную горелку, обеспечивающую получение симметричного относительно вертикальной оси пламени, помещают в жаростойкую стеклянную трубку. Эта трубка должна быть оптически гомогенной для уменьшения влияния света пламени.

При прохождении через жаровую трубку частицы хлорида натрия в воздухе испаряются, приводя к характерной эмиссии натрия при 589 нм. Интенсивность эмиссии пропорциональна концентрации натрия в потоке воздуха.



Интенсивность излучаемого пламенем света измеряют с помощью фотоэлектронного умножителя. Чтобы отличить эмиссию натрия от фонового света на других длинах волн используют узкополосные интерференционные светофильтры в комбинации с соответствующими фильтрами боковой полосы. Желательно, чтобы такой фильтр имел полуширину полосы не более 5 нм. Поскольку выходные значения фотоумножителя пропорциональны падающему потоку света в относительно узком интервале, используют нейтральные светофильтры для уменьшения большой интенсивности света. Такие фильтры точно калибруют совместно с используемым интерференционным фильтром так, чтобы реальную интенсивность света можно было вычислить на основании выходных значений фотоумножителя. Сигнал фотоумножителя усиливают и регистрируют. Калибровка пламенного фотометра зависит от устройства прибора, и для получения надежных результатов необходимо следовать инструкциям изготовителя.

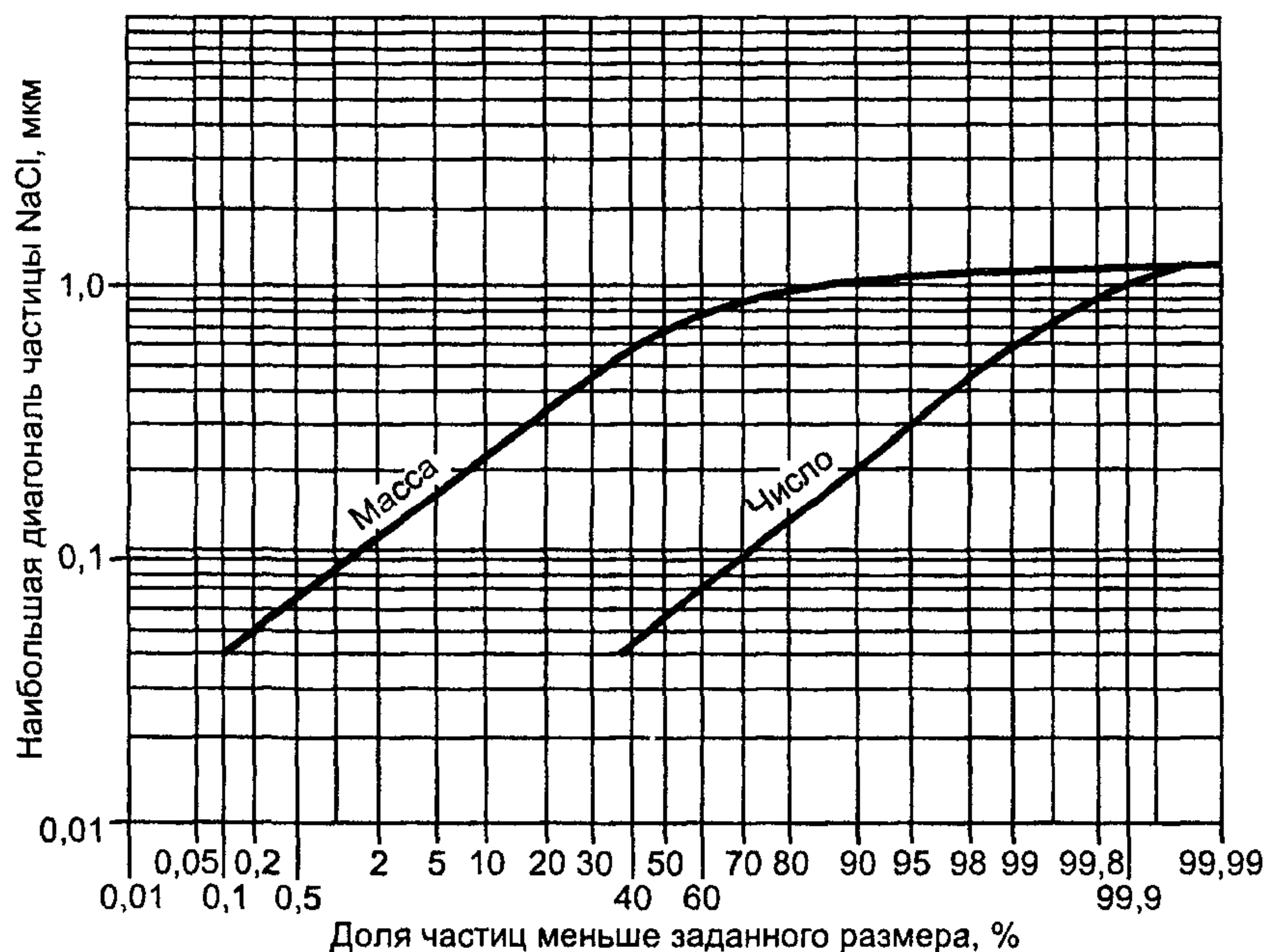
Следует использовать следующие методы: многократное разбавление аэрозоля, разбавление распыляемого раствора или и то и другое. При разбавлении либо только аэрозоля, либо только раствора нижний предел калибровки приблизительно на два порядка должен превышать предел чувствительности прибора.

При регистрации значений с использованием фотоумножителя в комбинации с ослабляющими светофильтрами это требование не имеет значения, так как фотоумножитель измеряет постоянный интервал уровней яркости по всему диапазону чувствительности прибора, а значения ослабляющих светофильтров известны и не меняются. Следовательно, калибровочная кривая линейна при низких концентрациях и может быть экстраполирована на более низкие значения. Верхний предел линейного участка калибровочной кривой составляет приблизительно  $0,12 \text{ мг/м}^3$  вследствие повторной абсорбции света в пламени. Выше этой точки возможна нелинейная калибровка вплоть до  $15 \text{ мг/м}^3$ .

*Допускается применение других пламенных фотометров, обеспечивающих требуемую чувствительность по 8.6.4.1, а также проведение испытаний в условиях, указанных в 8.6.4.3.*

#### 8.6.4.3 Условия проведения испытаний

Распределение частиц по размерам при распылении 1 %-ного раствора NaCl при давлении воздуха 345 кПа должно соответствовать представленному на рисунке 4.



Расход потока тест-аэрозоля

Концентрация аэрозоля

Давление воздуха, поступающего в распылитель

Расход воздушного потока, поступающего в распылитель

Температура воздуха

Относительная влажность

95 дм<sup>3</sup>/мин.

(8±4) мг/м<sup>3</sup>.

(345±14) кПа.

(12,75±0,25) дм<sup>3</sup>/мин.

температура окружающей среды.

не более 60 %.

Рисунок 4 — Распределение частиц аэрозоля хлорида натрия по размерам



## 8.6.4.4 Методика проведения испытаний

Аэрозоль поступает в испытательную камеру с закрепленным в ней испытываемым фильтром. Через фильтр пропускают воздушный поток расходом  $95 \text{ дм}^3/\text{мин}$ , а концентрацию аэрозоля измеряют непосредственно до и после фильтра с помощью фотометра. Проницаемость фильтра определяют путем усреднения значений, снятых в течение  $(30 \pm 3)$  с через три минуты после начала проведения испытания.

## 8.6.4.5 Обработка результатов

Коэффициент проницаемости фильтра  $K$ , %, рассчитывают по формуле

$$K = (C_2/C_1) 100 \%, \quad (1)$$

где  $C_1$  — концентрация аэрозоля хлорида натрия до фильтра,  $\text{мг}/\text{м}^3$ ;

$C_2$  — концентрация аэрозоля хлорида натрия после фильтра,  $\text{мг}/\text{м}^3$ .

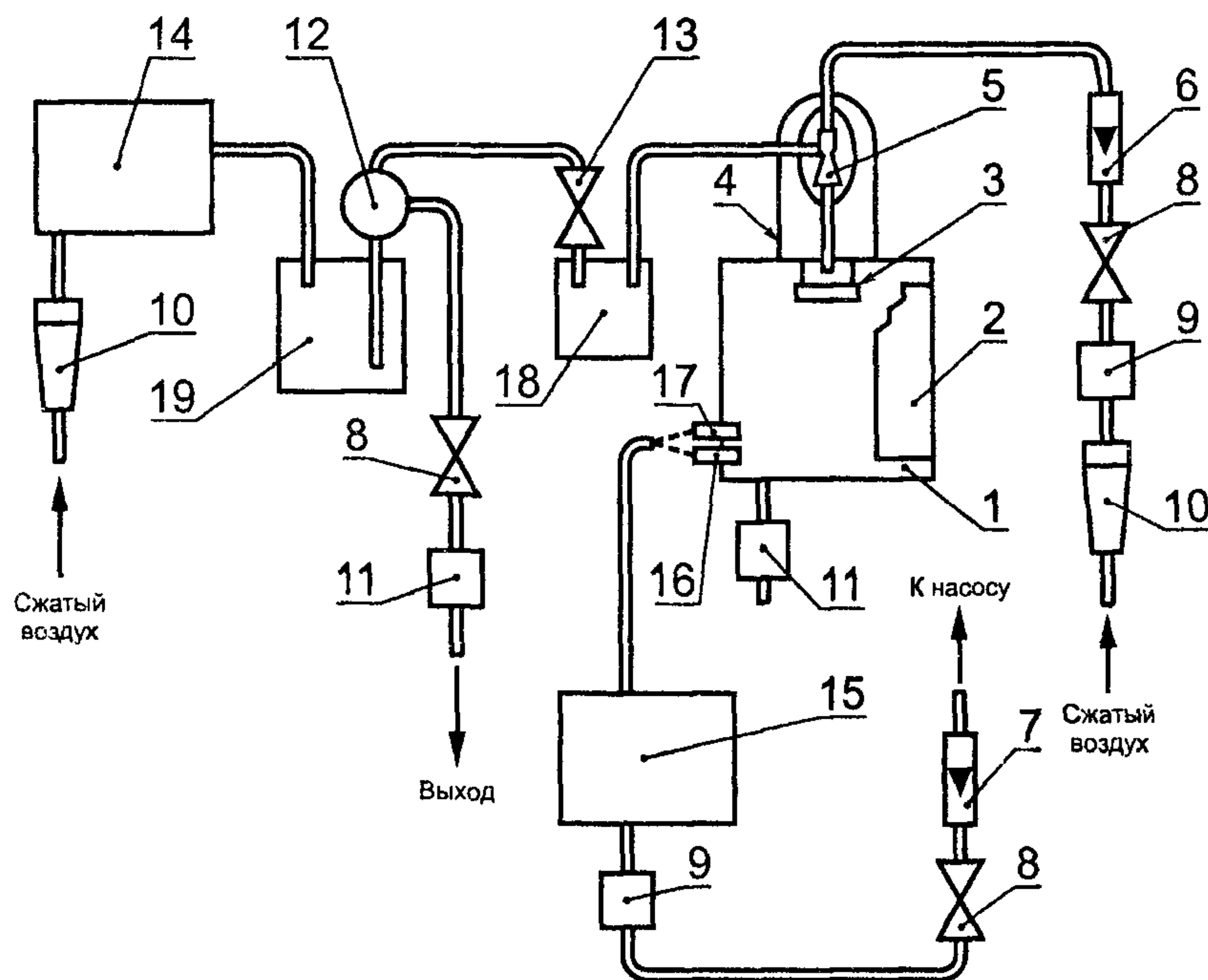
## 8.6.5 Метод с использованием аэрозоля парафинового масла

## 8.6.5.1 Общие положения

Частицы аэрозоля парафинового масла генерируют путем распыления нагретого парафинового масла. Концентрацию аэрозоля измеряют до и после фильтра с использованием аэрозольного фотометра, который должен позволять проводить измерение проницаемости от 0,003 до 100 %.

## 8.6.5.2 Оборудование для испытаний и средства измерения

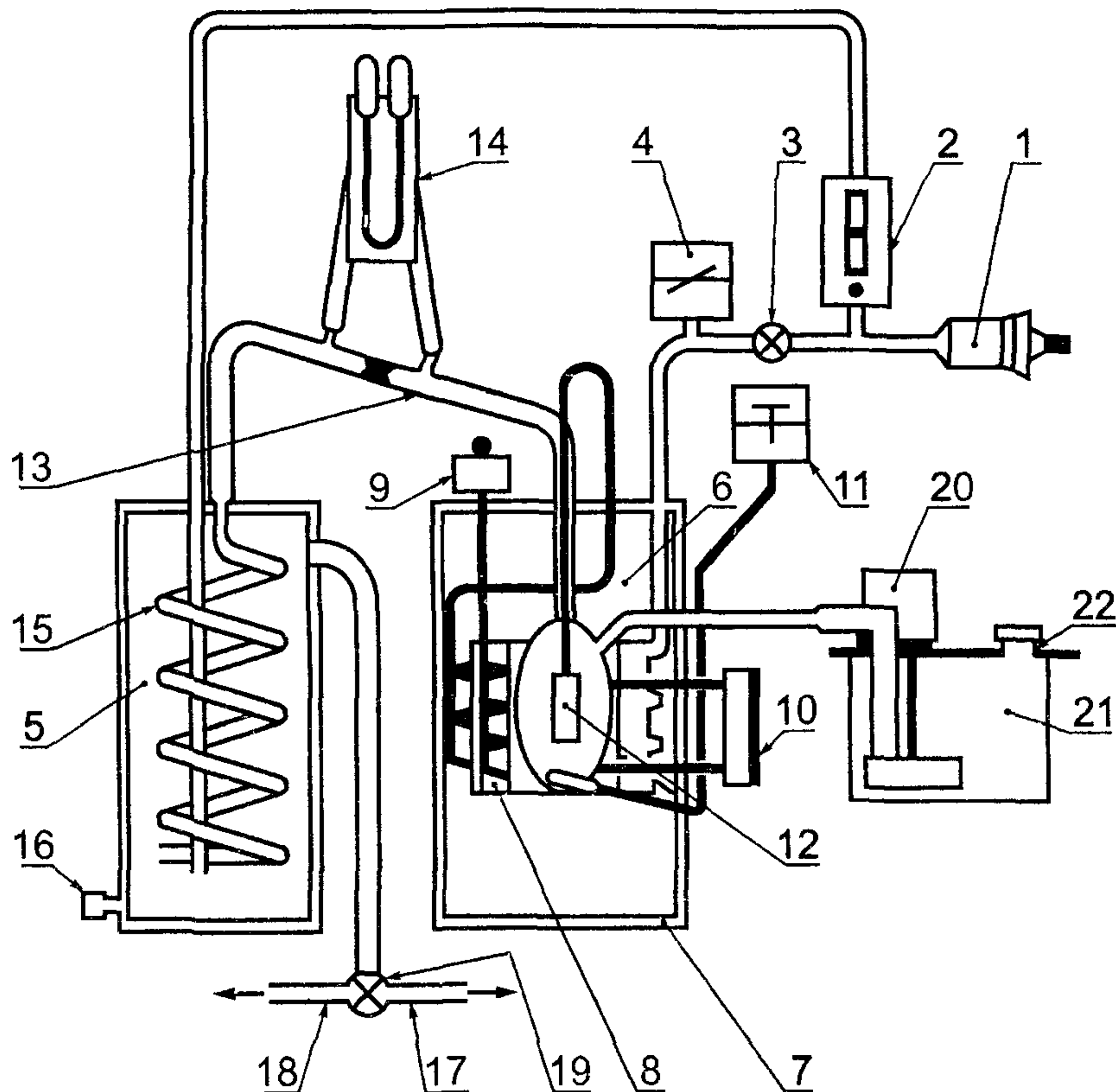
Схема испытательной установки представлена на рисунке 5.



1 — испытательная камера (жесткий прозрачный материал, диаметр 500 мм, высота 500 мм, покрытый фанерой с обеих сторон); 2 — герметично закрываемая дверь камеры; 3 — тарелка для сбора масла, стекающего вниз по стенкам трубки; 4 — крышка воздуходувок, приводимых в движение напором воздуха; 5 — воздуходувки, приводимые в движение напором воздуха, обеспечивающие поступление концентрированного масляного тумана в камеру; 6 — расходомеры, действующие в диапазоне  $800 - 8000 \text{ дм}^3/\text{ч}$  для измерения потока воздуха, приводящего в движение вентиляторы ( $5000 \text{ дм}^3/\text{ч}$ ); 7 — расходомеры для измерения расхода потока ( $95 \text{ дм}^3/\text{мин}$ ); 8 — клапаны, регулирующие расход потока; 9 — высокоэффективные фильтры; 10 — клапаны, снижающие давление до  $(1-5) \cdot 10^5$  при входном давлении  $(6-10) \cdot 10^5$ ; 11 — высокоэффективный фильтр с малым сопротивлением воздушному потоку; 12 — тройник для отбора аэрозоля масляного тумана, необходимого для испытания; 13 — игльчатый клапан, регулирующий концентрацию аэрозоля масляного тумана в камере; 14 — генератор аэрозоля масляного тумана; 15 — аэрозольный фотометр; 16 — испытуемый фильтр; 17 — зонд для измерения концентрации аэрозоля масляного тумана в камере (аэрозольный фотометр соединен с 16 и 17 с помощью короткой трубки, как того требует схема. Неиспользуемая соединительная трубка должна быть герметично закрыта. Трубки, через которые проходит аэрозоль масляного тумана, изготовлены из пластика и обернуты тканью, внутренний диаметр 19 мм); 18 — склянка Вульфа; 19 — объем буфера  $5 \text{ дм}^3$

Рисунок 5 — Схема установки для испытаний с использованием аэрозоля парафинового масла





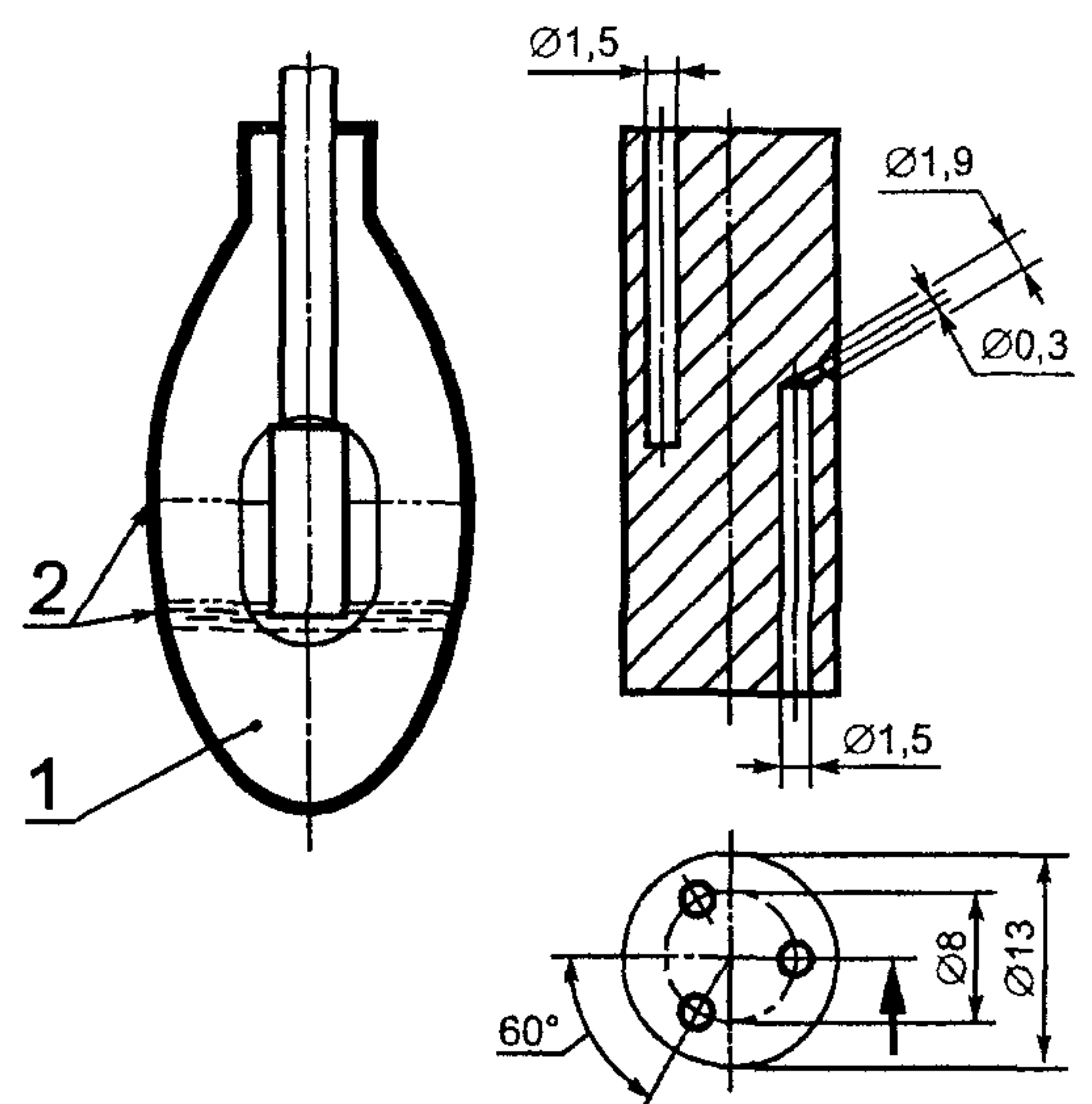
1 — впускное отверстие с воздушным фильтром для поступления воздуха под давлением 500 Па; 2 — расходомер; 3 — редуктор давления; 4 — манометр; 5 — сосуд смешения; 6 — сосуд распыления; 7 — термостатируемый сосуд; 8 — нагревательное устройство; 9 — термостат; 10 — индикатор уровня масла; 11 — термометр; 12 — распыляющее сопло; 13 — контрольное сопло (втулка); 14 — U-образные манометры; 15 — спиральная трубка; 16 — дренажная трубка; 17 — выходной канал на измерительный прибор; 18 — выходной канал для спуска потерь; 19 — клапан переключения; 20 — масляный насос; 21 — контейнер для подачи масла; 22 — закрепляющий винт

Рисунок 6 — Схема генератора аэрозоля парафинового масла

#### 8.6.5.2.1 Генератор аэрозоля

Аэрозоль парафинового масла получают с использованием распылителя (рисунки 6 и 7). Сосуд для распыления 6 заполняют парафиновым маслом (вазелиновое масло марки СР 27 ДАВ 7) так, чтобы уровень масла находился между минимальной и максимальной отметками 10, и нагревают с помощью электрического нагревательного устройства 8 так, чтобы температура масла поддерживалась равной 100 °С, с помощью термостата 9. Температуру измеряют термометром 11.

Отфильтрованный сжатый воздух под давлением 400 кПа предварительно нагревают в нагревательном устройстве 8 и продувают через распыляющее сопло 12 (рисунок 7). Отделение больших капель в генерируемом масляном тумане происходит в распыляющем сопле 12, а затем в спиральной трубке 15. В сосуде смешения 5 происходит разбавление капель масла и масляного тумана отфильтрованным воздухом, проходящим расходом 50 дм<sup>3</sup>/мин, контролируемым расходомером 2. Поскольку разбавляющий воздух находится при комнатной температуре, масляный пар конденсируется в сосуде для смешения.



1 — парафиновое масло; 2 — максимальный и минимальный уровни масла

Рисунок 7 — Распылитель



Концентрация тест-аэрозоля снижается до необходимой для испытания —  $(20 \pm 5)$  мг/м<sup>3</sup> вследствие потерь соответствующей фракции масляного тумана (рисунок 5, узел 19, соединенный с тройником отбора аэрозоля масляного тумана 12, расходомером 8, высокоэффективным фильтром 11, игольчатым клапаном 13 и склянкой Вульфа 18) и последующего разбавления отфильтрованным потоком воздухом расходом 83 дм<sup>3</sup>/мин в воздуходувках, приводящихся в движение напором воздуха (см. рисунок 5, позиция 5 и рисунок 8). Полученный таким методом тест-аэрозоль является полидисперсным. Распределение частиц аэрозоля представляет собой логарифмическое нормальное распределение со средним диаметром Стокса 0,4 мкм (для числового распределения) и логарифмическим стандартным отклонением  $\sigma = 0,26$  (рисунок 9).

Тест-аэрозоль подается в испытательную камеру (рисунок 5, позиция 1) с закрепленным в камере фильтром, подлежащим испытанию 16. Избыток аэрозоля отфильтровывается с помощью высокоэффективного фильтра с низким сопротивлением воздушному потоку 11. Поток расходом 95 дм<sup>3</sup>/мин пропускается через испытуемый фильтр.

**Примечание** — Физические свойства масла: при температуре 20 °С плотность — 0,846 г/см<sup>3</sup>, вязкость — от 0,026 до 0,031 Па·с.

#### 8.6.5.2.2 Аэрозольный фотометр

Концентрацию аэрозоля парафинового масла измеряют до и после испытуемого фильтра с помощью интегрирующего фотометра для измерения рассеянного света. Устройство аэрозольного фотометра показано на рисунке 10.

Прибор представляет собой устройство для измерения рассеянного света под углом 45°. Свет от источника направляют на измерительную ячейку и фотоумножитель. Прямой луч света, направленный на умножитель, прерывается с помощью obtюратора, так что в рассеянный частицами свет всегда вносят поправку на колебание интенсивности света источника. Интенсивность луча сравнения автоматически ослабляют с помощью нейтральных фильтров и клина нейтральной плотности до интенсивности луча рассеянного света.

Интенсивность рассеянного света, являющуюся показателем концентрации аэрозоля, регистрируют.

#### 8.6.5.3 Условия проведения испытаний

Распределение частиц аэрозоля парафинового масла по размерам должно соответствовать представленному на рисунке 8.

#### 8.6.5.4 Методика проведения испытаний

Тест-аэрозоль поступает в испытательную камеру с закрепленным в ней испытуемым фильтром. Через фильтр пропускают поток расходом 95 дм<sup>3</sup>/мин с использованием соответствующего насоса. Концентрацию аэрозоля измеряют непосредственно до и после фильтра с помощью аэрозольного фотометра. Проницаемость фильтра определяют путем усреднения значений, снятых в течение  $(30 \pm 3)$  с спустя три минуты после начала проведения испытания.

#### 8.6.5.5 Обработка результатов

Проницаемость фильтра  $K$ , %, рассчитывают по формуле

$$K = (I_2 - I_0 / I_1 - I_0) 100 \%, \quad (2)$$

где  $I_1$  — показания фотометра до фильтра;

$I_2$  — показания фотометра после фильтра;

$I_0$  — нулевой отсчет фотометра для чистого воздуха.

### 8.7 Устойчивость к запылению

#### 8.7.1 Сущность метода

Сущность метода состоит в определении времени достижения регламентированного настоящим стандартом сопротивления противозаэрозольного фильтра постоянному воздушному потоку в процессе его запыления по 8.7.3. При этом произведение заданной в ходе запыления концентрации пыли на время экспозиции фильтра до достижения им предельного сопротивления должно быть не менее указанного в настоящем стандарте значения.



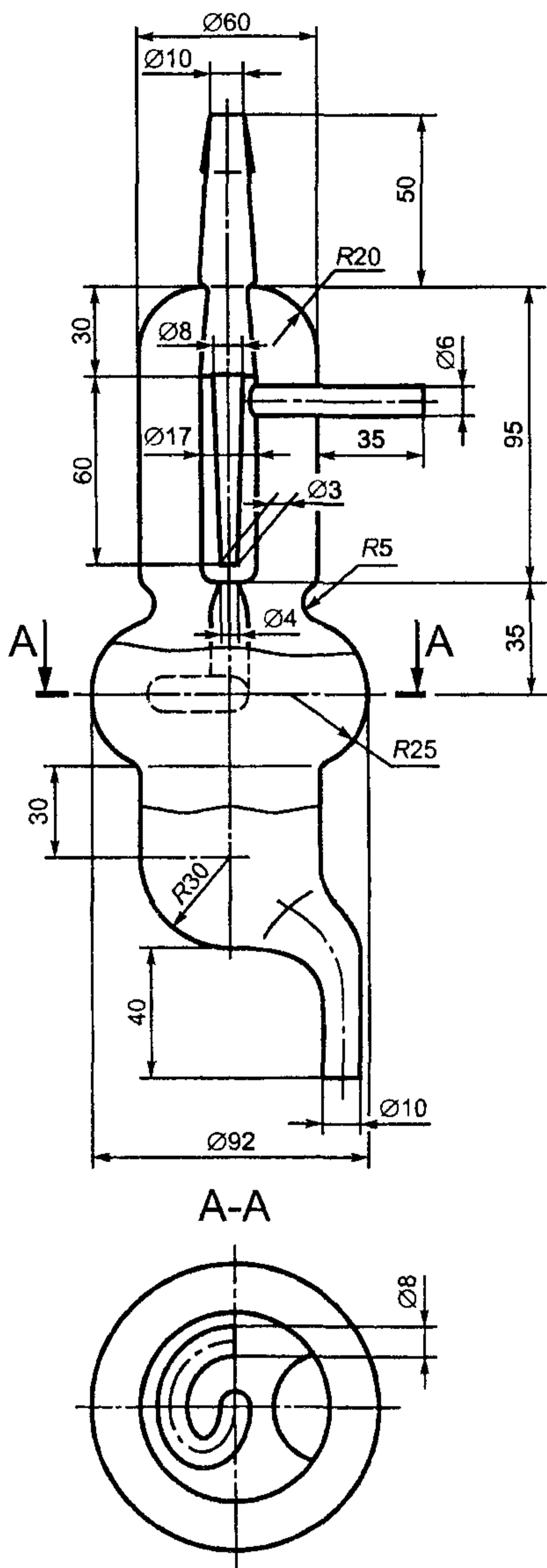
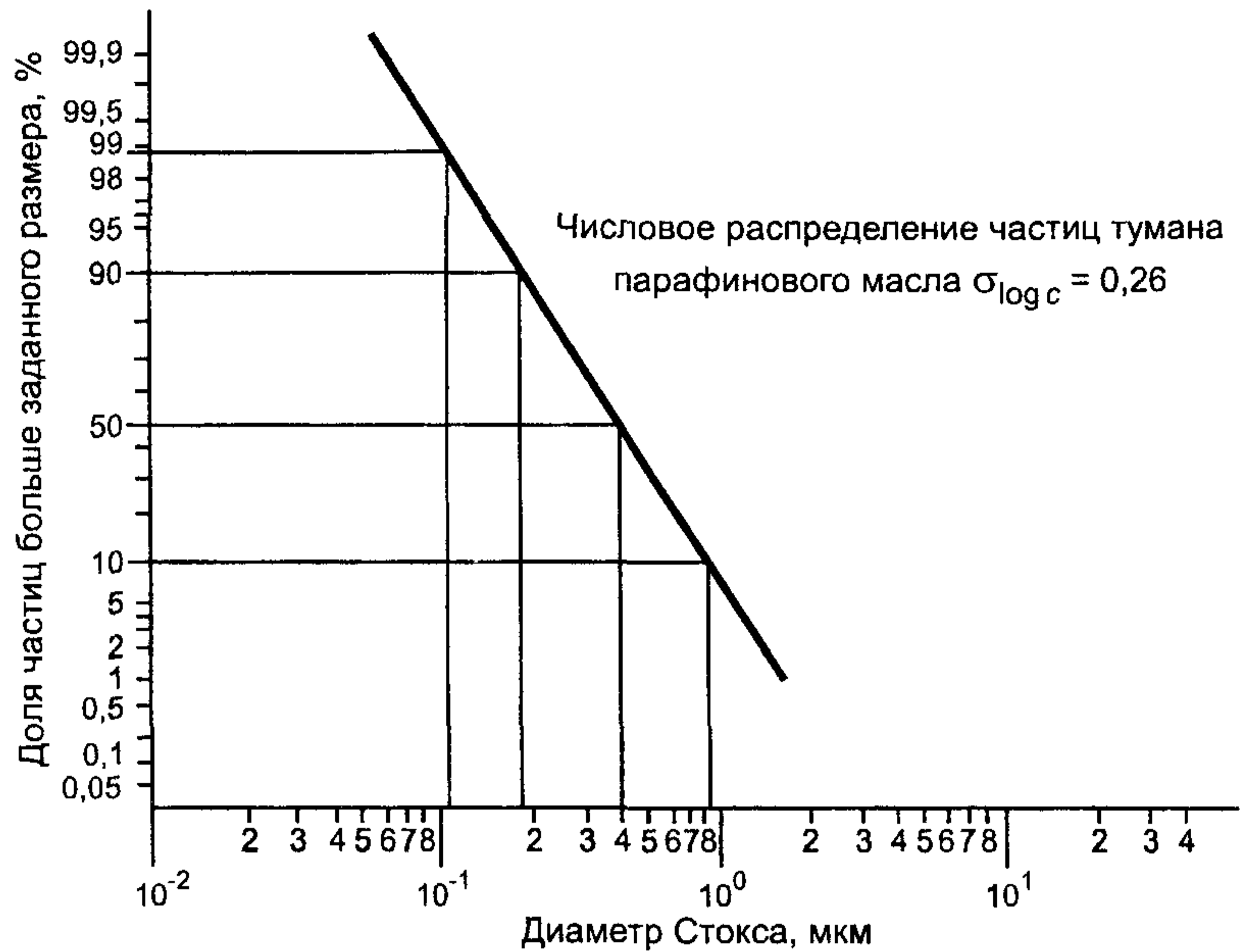
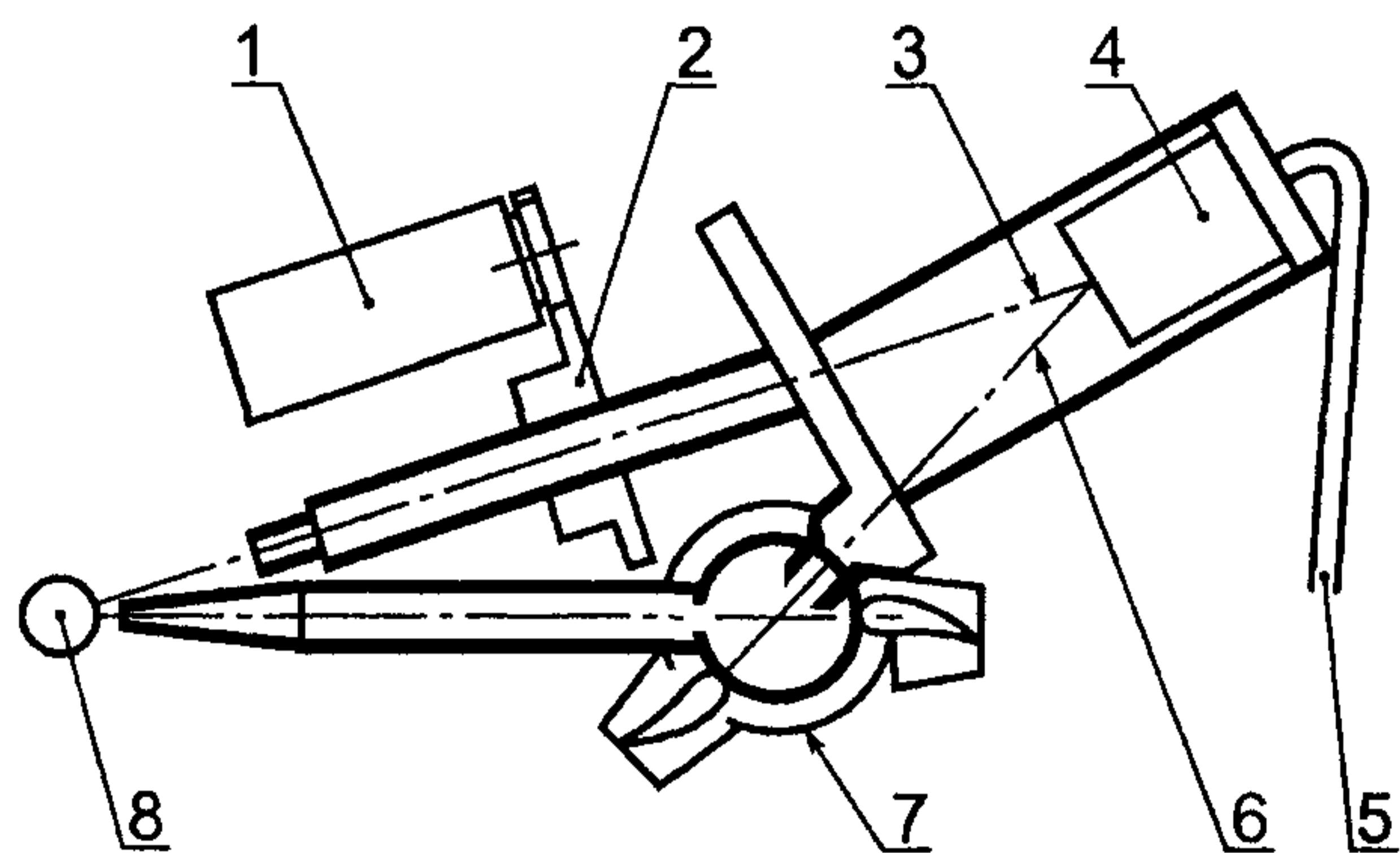


Рисунок 8 — Воздуходувка



Расход потока через испытуемый фильтр	95 дм <sup>3</sup> /мин.
Концентрация аэрозоля	(20 ± 5) мг/м <sup>3</sup> .
Температура воздуха	температура окружающей среды.
Давление воздуха, подаваемого на распылитель	(400 ± 15) кПа.
Расход потока, подаваемого на распылитель	(13,5 ± 0,5) дм <sup>3</sup> /мин.
Расход потока смешиваемого воздуха в генераторе аэрозоля	50 дм <sup>3</sup> /мин.
Расход потока разбавляющего воздуха	83 дм <sup>3</sup> /мин.
Температура масла в генераторе	100 — 110 °С

Рисунок 9 — Распределение частиц аэрозоля парафинового масла по размерам

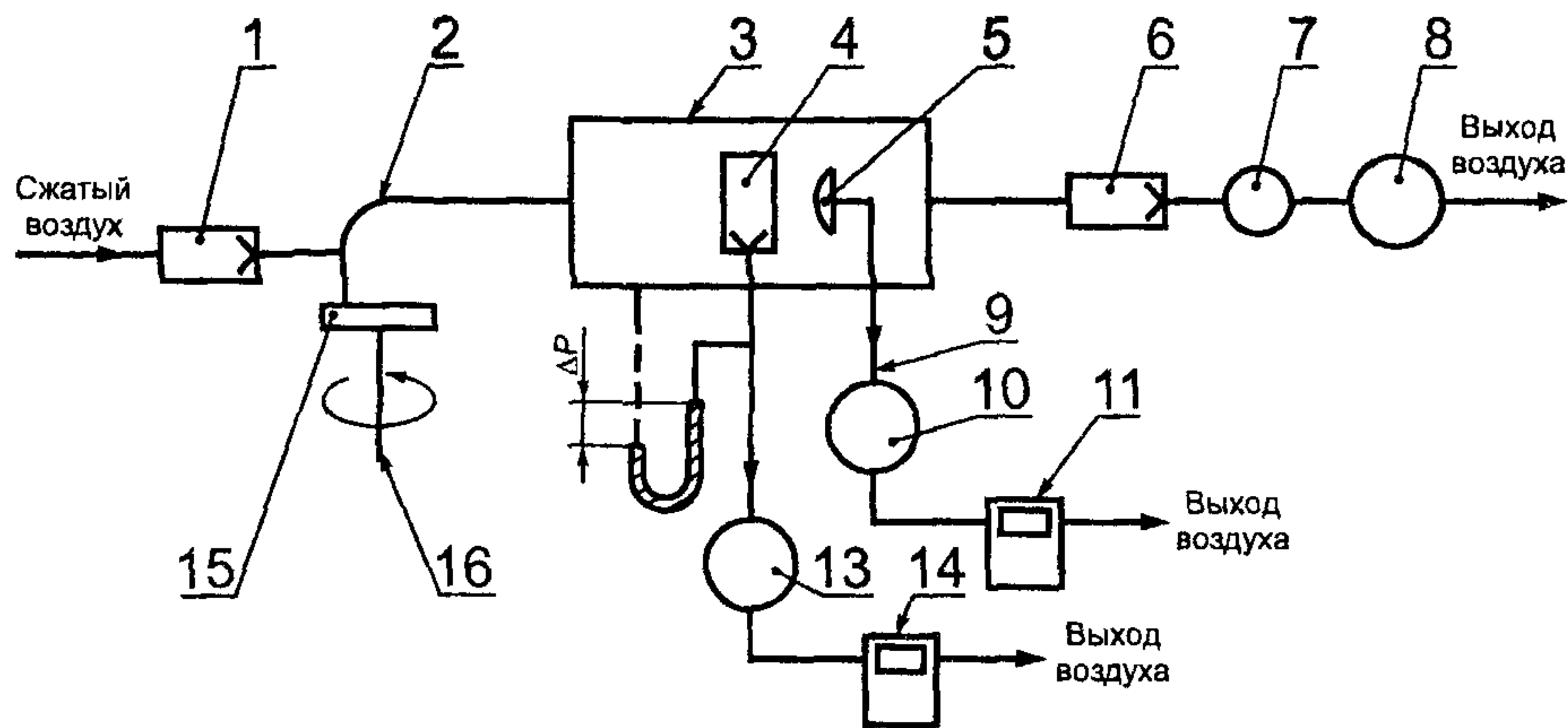


1 — регулирующий мотор; 2 — регулятор пучка; 3 — пучок прямого света  $I_0$ ; 4 — фотоумножитель; 5 — усилитель; 6 — пучок рассеянного света,  $I$ ; 7 — измерительная камера; 8 — источник света

Рисунок 10 — Схема аэрозольного фотометра

## 8.7.2 Оборудование для испытаний

Схема установки представлена на рисунке 11. Площадь сечения рабочей зоны испытательной камеры — 650 × 650 мм.



1 — воздушный фильтр; 2 — инжектор; 3 — испытательная пылевая камера; 4, 6 — фильтр; 5 — зонд; 7 — расходомер; 8, 10, 13 — насос; 9 — линия отбора проб; 11, 14 — счетчик; 15 — пыль; 16 — распылитель

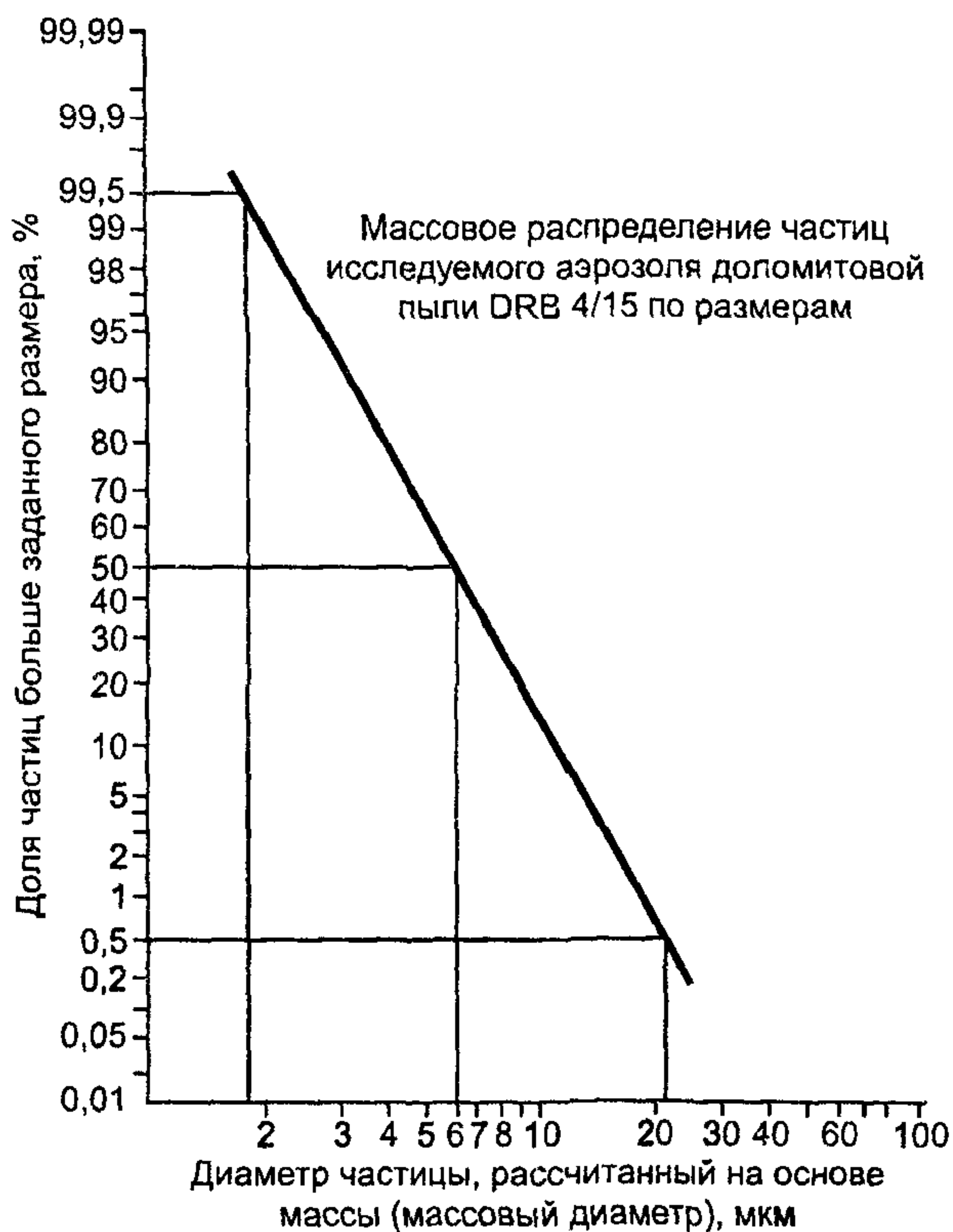
Рисунок 11 — Схема установки для испытаний на устойчивость к запылению с использованием доломитовой пыли

## 8.7.3 Условия проведения испытаний

Используемое вещество — доломитовая пыль DRB 4/15.

Распределение частиц присутствующей в воздухе пыли по размерам в рабочей зоне пылевой камеры должно соответствовать представленному на рисунке 12.

Примечание — Данная характеристика является важным параметром, который необходимо контролировать, когда геометрические размеры испытательной камеры отличаются от указанных в настоящем стандарте.



Постоянный поток воздуха через пылевую камеру 60 м<sup>3</sup>/ч, линейная скорость 4 см/с.  
 Постоянный поток через фильтр 95 дм<sup>3</sup>/мин.  
 Концентрация пыли (400 ± 100) мг/м<sup>3</sup>.  
 Температура воздуха (23 ± 2) °С.  
 Относительная влажность воздуха (45 ± 15) %.  
 Время испытания: до тех пор, пока произведение измеренной концентрации пыли на время экспозиции не будет равно 263 мг ч/м<sup>3</sup> или пока сопротивление воздушному потоку не будет равно 400 Па — для фильтра Р1, 500 Па — для фильтра Р2 или 700 Па — для фильтра Р3.

Рисунок 12 — Распределение частиц доломитовой пыли по размерам

## 8.7.4 Методика проведения испытаний

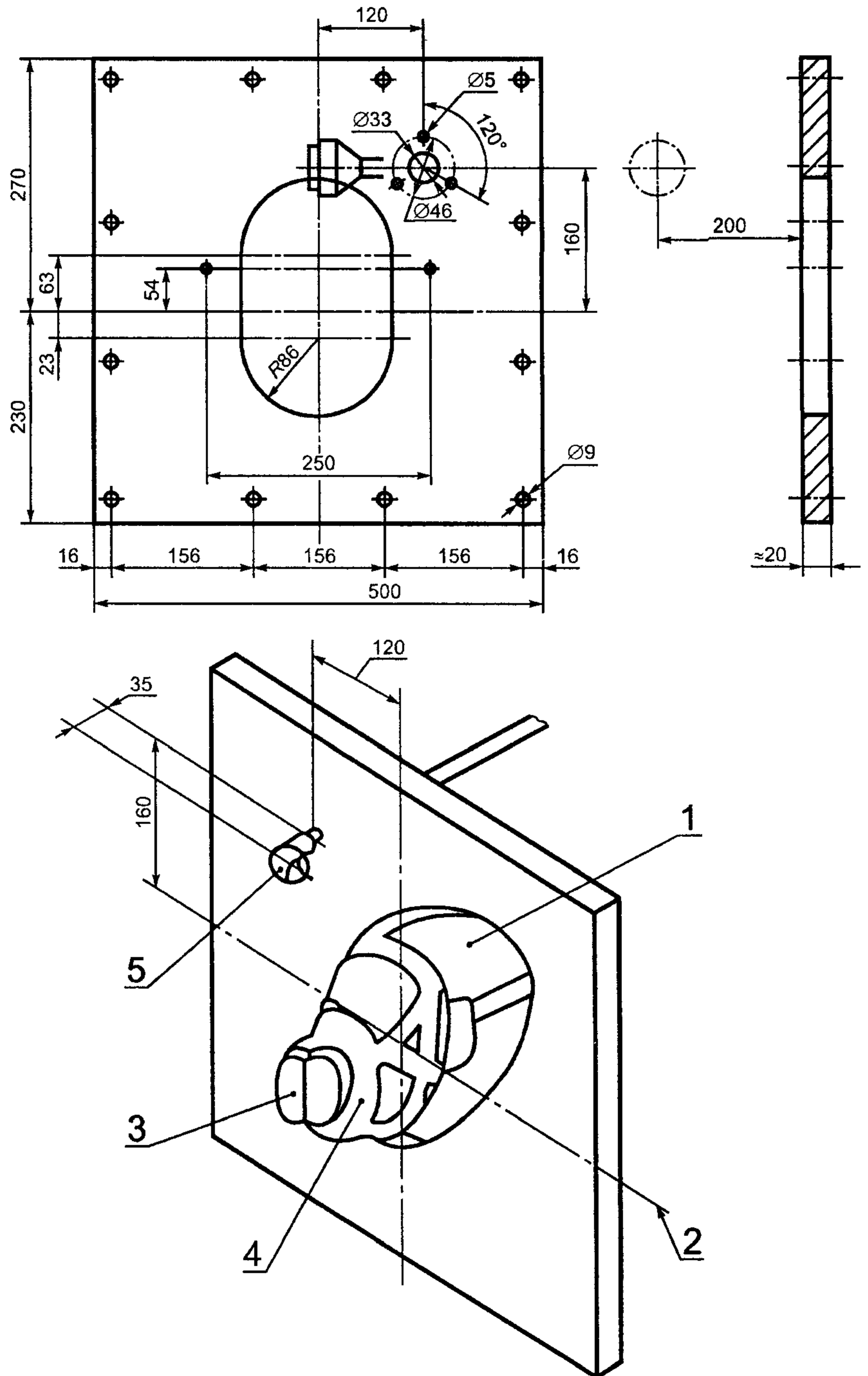
Испытаниям подлежат три образца.

Каждый образец устанавливают в испытательную пылевую камеру согласно рисунку 13.

Испытуемый фильтр закрепляется в соответствующем зажиме. Фильтр может проверяться и при закреплении на лицевой части. В этом случае следует принимать во внимание перепад давления на определенных частях лицевой части (например на клапане вдоха). В обоих случаях необходимо обеспечить герметичное закрепление фильтра в зажиме.

Пыль от распылителя подается в пылевую камеру для распыления в поток воздуха 60 м<sup>3</sup>/ч.

Испытуемый фильтр закрепляют на соответствующем держателе или устанавливают с уплотнением внутри в пылевой камере. Через фильтр пропускают поток воздуха с расходом 95 дм<sup>3</sup>/мин до достижения соответствующего предельного сопротивления, указанного в 5.8, или необходимого времени испытания.



1 — голова манекена, 2 — поток воздуха, 3 — фильтр, 4 — лицевая часть, 5 — зонд

Рисунок 13 — Составные части установки для определения устойчивости к запылению с использованием доломитовой пыли



## 9 Маркировка

### 9.1 Общие положения

9.1.1 Вся маркировка должна быть четко различимой и стойкой.

9.1.2 Маркировку сборных комплектов и отдельных частей с продолжительным сроком годности следует наносить таким образом, чтобы их можно было легко идентифицировать.

9.1.3 Если фильтры изготовлены из материала типа ФП, сведения об этом должны содержаться в маркировке изделия и в маркировке на упаковке (маркировка должна содержать буквы ФП).

### 9.2 Фильтры в корпусе

Маркировка фильтров в корпусе должна содержать следующее:

а) класс фильтра Р1, Р2 или Р3 и цветовую маркировку белого цвета.

При невозможности нанесения маркировки непосредственно на корпус фильтров, имеющих таковой, к нему должна быть прикреплена этикетка с соответствующей маркировкой цветом. В этом случае цвет корпуса не должен считаться цветовой маркировкой.

Не следует принимать серебряный цвет или цвет светлого металла за белый;

б) номер и год выпуска настоящего стандарта;

в) срок годности/истечение срока годности или эквивалентную пиктограмму, как показано на рисунке 14, где код «XX/XX» означает месяц и год;

г) название(я), торговую(ые) марку(и) или другую идентификацию изготовителя;

д) надпись «См. указания по эксплуатации», составленную на официальном(ых) языке(ах) страны назначения, или соответствующую пиктограмму, как показано на рисунке 14;

е) маркировку, идентифицирующую тип СИЗОД;

ж) аналогичным образом маркированные отдельные фильтры в комплекте фильтров с объяснениями в указаниях по эксплуатации.

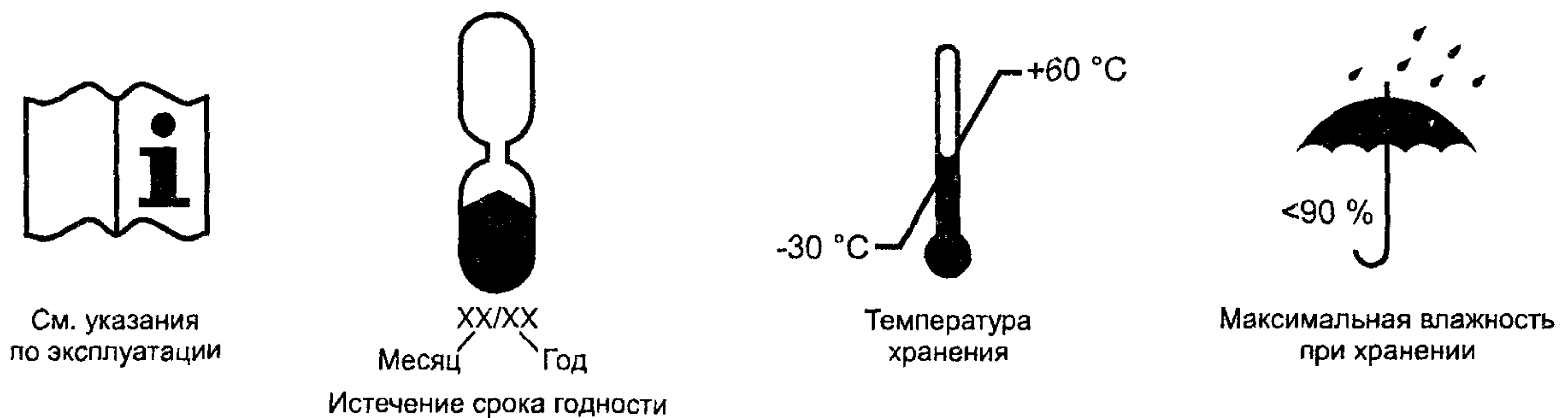


Рисунок 14 — Пиктограммы

### 9.3 Фильтры без корпуса

Маркировка должна быть нанесена непосредственно на фильтр и должна содержать следующие сведения:

а) класс фильтра;

б) маркировку, идентифицирующую тип фильтра.

### 9.4 Упаковка фильтров

Каждая наименьшая фабричная упаковка фильтров должна быть маркирована с указанием следующих сведений, если они не указаны на самом фильтре:

а) класса фильтра, как указано в 9.2;

б) номера и года выпуска настоящего стандарта;

в) истечения срока годности или эквивалентной пиктограммы, как показано на рисунке 14;

г) названия(й), торговой(ых) марки(ок) или другой идентификации изготовителя;

д) надписи «См. указания по эксплуатации», на официальном(ых) языке(ах) страны назначения или соответствующую пиктограмму, как показано на рисунке 14;

е) маркировки, идентифицирующей тип фильтра;

ж) рекомендуемых изготовителем условий хранения (температуры и влажности) или эквивалентной пиктограммы, как показано на рисунке 14;

з) маркировки фильтров в корпусе.

Данные, приведенные в перечислениях в), е) и ж), должны быть видны при запечатанной упаковке.

## 10 Транспортирование и хранение

*Правила транспортирования и хранения устанавливаются в нормативных документах на изделия конкретных видов.*

## 11 Указания по эксплуатации

11.1 Наименьшая фабричная упаковка должна быть снабжена указаниями по эксплуатации.

11.2 Указания по эксплуатации должны быть составлены на официальном(ых) языке(ах) страны назначения.

11.3 В указаниях по эксплуатации должны содержаться следующие сведения, необходимые обученному и квалифицированному персоналу:

маркировка, обозначающая класс фильтра и тип СИЗОД;

*правила применения или ограничения по применению (если фильтры изготовлены из материала типа ФП, то в указаниях по эксплуатации должны быть указаны ограничения по применению изделия; при подземных выработках, в условиях повышенных и пониженных температур);*

проверка перед использованием;

порядок сборки;

условия хранения;

правила ухода;

*требования по утилизации.*

11.4 Указания по эксплуатации должны быть точными и понятными. Они могут содержать иллюстрации, нумерацию отдельных частей и их маркировку.

11.5 В указаниях по эксплуатации должны содержаться сведения о возможных осложнениях, возникающих в процессе эксплуатации фильтров пользователем, например:

дефиците кислорода в окружающей атмосфере;

опасности кислородной атмосферы или воздуха, обогащенного кислородом;

качестве воздуха;

использовании СИЗОД, в состав которых входят фильтры во взрывоопасных атмосферах;

11.6 Необходимо дать объяснение используемым символам.



Ключевые слова: средства индивидуальной защиты органов дыхания, противоаэрозольные фильтры, технические требования, испытания, маркировка

---

Редактор *Р.Г. Говердовская*  
Технический редактор *В.Н. Прусакова*  
Корректор *М.С. Кабацова*  
Компьютерная верстка *Л.А. Круговой*

Изд. лиц. № 021007 от 10.08.95. Сдано в набор 11.05.2000. Подписано в печать 22.06.2000. Усл. печ. л. 2,32.  
Уч.-изд. л. 1,85. Тираж 553 экз. С 5439. Зак. 598.

---

ИПК Издательство стандартов, 107076, Москва, Колодезный пер., 14.  
Набрано в Издательстве на ПЭВМ  
Филиал ИПК Издательство стандартов — тип. “Московский печатник”, 103062, Москва, Лялин пер., 6.  
Плр № 080102