

**УСТРОЙСТВА РЕГУЛИРУЮЩИЕ
ПНЕВМАТИЧЕСКИЕ ГСП**

Общие технические условия

Pneumatic regulator devices of SSI.
General specifications

**ГОСТ
9988—84**

МКС 23.160
25.040.40
ОКП 42 1812

Дата введения 01.07.85

Настоящий стандарт распространяется на пневматические (с унифицированным пневматическим выходным сигналом) регулирующие устройства (далее — регуляторы) государственной системы промышленных приборов и средств автоматизации (ГСП), предназначенные для использования в системах автоматического контроля, регулирования и управления параметрами промышленных технологических процессов (регуляторы, выполненные в виде самостоятельных устройств), а также для встраивания в приборы ГСП и не используемые как самостоятельные устройства.

(Измененная редакция, Изм. № 1, 2).

1. КЛАССИФИКАЦИЯ

1.1. В зависимости от законов регулирования регуляторы подразделяют на типы, приведенные в табл. 1.

Т а б л и ц а 1

Тип регулятора	Наименование регулятора	Математическое описание законов регулирования
ПЗ-1	Позиционный	$Y = 1 \text{ при } X \geq W; Y = 0 \text{ при } X < W$ <p align="center">или</p> $Y = 1 \text{ при } X < W; Y = 0 \text{ при } X \geq W$
ПЗ-2	Позиционный с настраиваемой зоной возврата	$Y = 1 \text{ при } X \geq W - 0,5q;$ $Y = 0 \text{ при } X < W + 0,5q;$ <p align="center">или</p> $Y = 1 \text{ при } X < W + 0,5q$ $Y = 0 \text{ при } X \geq W - 0,5q$ <p>Y равен своему предыдущему значению при $(W - 0,5q) < X < (W + 0,5q)$</p>
П	Пропорциональный	$Y - Y_0 = \pm k_p (X - W)$
ПД-1	Пропорционально-дифференциальный	$Y - Y_0 = \pm k_p [(X - W) + T_{пр} \frac{d}{dt} (X - W)]$ <p align="center">или</p> $Y - Y_0 = \pm k_p [(X - W) + T_{пр} \frac{d}{dt} X]$

Тип регулятора	Наименование регулятора	Математическое описание законов регулирования
ПД-2	Прямого предварения	$Y = \pm k_p \left(X + T_{\text{пр}} \frac{d}{dt} X \right)$
ПД-3	Обратного предварения	$Y + T_{\text{пр}} \frac{d}{dt} Y = X + a T_{\text{пр}} \frac{d}{dt} X \text{ при}$ $0 < a < 1$
ПИ	Пропорционально-интегральный	$Y - Y_0 = \pm k_p \left[(X - W) + \frac{1}{T_{\text{из}}} \int_0^t (X - W) dt \right]$ или $Y - Y_0 = \pm \left[k_p (X - W) + \frac{1}{T_{\text{и}}} \int_0^t (X - W) dt \right]$
ПИД	Пропорционально-интегрально-дифференциальный	$Y - Y_0 = \pm k_p \left[(X - W) + \frac{1}{T_{\text{из}}} \int_0^t (X - W) dt + T_{\text{пр}} \frac{d}{dt} (X - W) \right]$ или $Y - Y_0 = \pm k_p \left[(X - W) + \frac{1}{T_{\text{из}}} \int_0^t (X - W) dt + T_{\text{пр}} \frac{d}{dX} X \right],$ или $Y - Y_0 = \pm \left[k_p (X - W) + \frac{1}{T_{\text{и}}} \int_0^t (X - W) dt + T_{\text{д}} \frac{d}{dt} (X - W) \right],$ или $Y - Y_0 = \pm \left[k_p (X - W) + \frac{1}{T_{\text{и}}} \int_0^t (X - W) dt + T_{\text{д}} \frac{dX}{dt} \right]$

П р и м е ч а н и я:

1. В табл. 1 приняты следующие обозначения:

X — регулируемая величина; W — заданное значение регулируемой величины; $X - W$ — значение входного сигнала; Y — значение выходного сигнала; Y_0 — значение выходного сигнала при $X = W$; $k_p = \frac{100}{\delta}$ — коэффициент пропорционального воздействия; δ — зона пропорциональности; $T_{\text{и}}$ — время интегрирования; $T_{\text{из}}$ — время изодрома; $T_{\text{д}}$ — время дифференцирования; $T_{\text{пр}}$ — время предварения; t — текущее значение времени; q — зона возврата.

2. По требованию потребителя допускается изготавливать регуляторы других типов, математическое описание закона регулирования, выполняемые функции и характеристики которых должны быть установлены в технических условиях на регуляторы конкретных типов.

3. Для регуляторов, у которых параметры настройки взаимосвязаны, зависимости между этими параметрами должны быть установлены в технических условиях на регуляторы конкретных типов.

1.2. В зависимости от видов входных сигналов регуляторы подразделяют на:

а) регуляторы с унифицированным входным сигналом, у которых регулируемой величиной является давление сжатого воздуха, а заданным значением регулируемой величины давление сжатого воздуха либо механическая величина, например усилие пружины, положение указателя;

б) регуляторы с неунифицированным входным сигналом, в том числе регуляторы с входным сигналом в виде перемещения, а также регуляторы, у которых регулируемой величиной является неунифицированный сигнал, а заданным значением регулируемой величины давление сжатого воздуха либо механическая величина.

Допускается в качестве регулируемой величины принимать сигнал, поступающий на вход прибора, в который встроен регулятор.

В этом случае за заданное значение регулируемой величины принимают номинальное значение указанного сигнала, соответствующее положению указателя задания.

1.3. В зависимости от конструктивного исполнения регуляторы подразделяют на:

а) регуляторы, выполненные в виде самостоятельных устройств, предназначенных для использования в системах автоматического регулирования как со станцией управления, так и без нее;

б) регуляторы, предназначенные для встраивания в приборы и не используемые как самостоятельные устройства в системах автоматического регулирования.

1.4. Габаритные размеры и массу регуляторов следует устанавливать в технических условиях на регуляторы конкретных типов.

1.5. Пояснения терминов, используемых в настоящем стандарте, приведены в приложении 1.

2. ОСНОВНЫЕ ПАРАМЕТРЫ

2.1. Предельное значение диапазонов настройки зоны пропорциональности должно быть: нижнее — не более 5 %, верхнее — не менее 100 %.

2.2. Предельное значение диапазонов настройки времени интегрирования или времени издррома должно быть: нижнее — не более 0,05 мин, верхнее на отметке ∞ — не менее 100 мин.

2.3. Предельное значение настройки времени предварения и времени дифференцирования должно быть: нижнее — не более 0,05 мин, верхнее — не менее 10 мин.

2.4. Предельное значение диапазона настройки зоны возврата должно быть: нижнее — не более 10 кПа, верхнее — не менее 80 кПа.

2.5. Давление питания сжатого воздуха, его допускаемое отклонение и технические характеристики — по ГОСТ 13053.

2.6. Предельные значения рабочего диапазона изменения регулируемой величины и задания для регуляторов по п. 1.2, перечисление а) должны быть: нижнее — 20 кПа, верхнее — 100 кПа.

Предельные значения рабочего диапазона для регулируемой величины и задания для регуляторов по п. 1.2, перечисление б) должны соответствовать указанным в технических условиях на регуляторы конкретных типов.

2.7. В качестве выходного сигнала для регуляторов типов П, ПД-1, ПД-2, ПД-3, ПИ и ПИД принимают пневматический сигнал, граничные значения которого должны соответствовать: нижнее от 0 до 20 кПа и верхнее от 100 кПа до значения давления питания.

Предельное значение рабочего диапазона изменения выходного сигнала должно быть: нижнее — 20 кПа, верхнее — 100 кПа.

2.8. Дискретный выходной сигнал для регуляторов типов ПЗ-1 и ПЗ-2 — по ГОСТ 26.015.

2.9. По устойчивости и прочности к воздействию температуры и влажности окружающей среды регуляторы должны соответствовать одной из групп исполнений: В2, В3, В4, С1, С3 по ГОСТ 12997.

(Измененная редакция, Изм. № 3).

2.10. По устойчивости к механическим воздействиям регуляторы должны соответствовать одной из групп исполнений: L1, L2, L3, LX, N1, N2, NX по ГОСТ 12997.

(Измененная редакция, Изм. № 1, 3).

3. ТЕХНИЧЕСКИЕ ТРЕБОВАНИЯ

3.1. Регуляторы должны быть изготовлены в соответствии с требованиями настоящего стандарта, ГОСТ 13053, технических условий на регуляторы конкретных типов по рабочим чертежам, утвержденным в установленном порядке.

Перечень показателей качества регуляторов и их применяемость приведены в приложении 8.

3.2. Пределы допускаемой основной погрешности γ в процентах от нормирующего значения входного (выходного) сигнала следует выбирать из ряда: $\pm 0,25$; $\pm 0,4$; $\pm 0,5$; $\pm 0,6$; $\pm 1,0$.*

3.1, 3.2. **(Измененная редакция, Изм. № 3).**

* С 01.01.96 по требованию потребителя.

С. 4 ГОСТ 9988—84

3.3. За основную погрешность следует принимать:

а) для регуляторов типа ПЗ-1 — наибольшее значение входного сигнала, при котором выходной сигнал изменяется от нижнего до верхнего или от верхнего до нижнего предельного значения, выраженное в процентах от нормирующего значения входного сигнала;

б) для регуляторов типа ПЗ-2 — наибольшую разность между установленным предельным значением $W \pm 0,5q$ и действительным значением регулируемой величины, при которой выходной сигнал изменяется от нижнего до верхнего или от верхнего до нижнего значения, выраженную в процентах от нормирующего значения входного сигнала;

в) для регуляторов типов П и ПД с зоной пропорциональности $\delta < 100\%$ наибольшее значение входного сигнала, выраженное в процентах от нормирующего значения входного сигнала при значении выходного сигнала, равном Y_0 , а с зоной пропорциональности $\delta \geq 100\%$ — наибольшую разность между значениями выходного сигнала и Y_0 , выраженную в процентах от рабочего диапазона изменения выходного сигнала, при значении входного сигнала, равном нулю;

г) для регуляторов типов ПД-2 и ПД-3 наибольшую разность между входным и выходным сигналами, выраженную в процентах от нормирующего значения входного сигнала при установившихся значениях входного и выходного сигналов;

д) для регуляторов типов ПИ и ПИД — наибольшее значение входного сигнала, выраженное в процентах от нормирующего значения входного сигнала при установившемся выходном сигнале.

П р и м е ч а н и я:

1. Значение зоны пропорциональности для регуляторов по перечислениям в—д следует устанавливать в технических условиях на регуляторы конкретных типов.

2. За нормирующее значение входного сигнала принимают: для регуляторов по п. 1.2, перечисление а) — 80 кПа, для регуляторов по п.1.2, перечисление б) — разность между предельными значениями регулируемой величины.

3.4. Изменение погрешности при изменении зоны пропорциональности в пределах шкалы не должно превышать указанное в технических условиях на регуляторы конкретных типов. При этом указанное изменение погрешности при зоне пропорциональности, равной 250 % и менее, не должно превышать значение предела допускаемой основной погрешности, а при зоне пропорциональности, превышающей 250 %, это изменение не должно превышать $0,005\delta\gamma$, но не более 2γ .

3.5. Допускаемые отклонения действительных значений параметров настройки от значений, указанных на шкалах органов настройки регуляторов, должны быть установлены в долях номинальных значений числовых отметок шкал и не должны превышать значений, указанных в табл. 2.

Т а б л и ц а 2

Допускаемые отклонения	Значение допускаемых отклонений для пунктов	
	1.2, перечисление а)	1.2, перечисление б)
Зона пропорциональности на отметках шкал от 40 до 1000 %	$\pm 0,15$	$\pm 0,20$
Время интегрирования и время издрорма на отметках шкал от 0,5 до 50 мин	$\pm 0,20$	$\pm 0,3$
Время предварения и время дифференцирования на отметках шкал от 0,5 до 10 мин	$\pm 0,20$	$\pm 0,30$

На неуказанных отметках шкал допускаемые отклонения устанавливают в технических условиях на регуляторы конкретных типов.

3.6. Органы настроек должны обеспечивать монотонное изменение параметров настройки и должны быть снабжены шкалами с нанесенными числовыми отметками.

3.7. Зона нечувствительности не должна превышать для регуляторов по п. 1.2, перечисление а) — 0,1 предела допускаемой основной погрешности и 0,5 — для регуляторов по п. 1.2, перечисление б).

3.8. Дополнительная погрешность, вызванная воздействием вибрации в пределах рабочего диапазона частот, не должна превышать половины предела допускаемой основной погрешности.

П р и м е ч а н и е. Для регуляторов, имеющих резонансные частоты в диапазоне рабочих частот, значение погрешности на этих частотах не устанавливают. Значения резонансных частот следует устанавливать в технических условиях на регуляторы конкретных типов.

3.9. Дополнительная погрешность, вызванная отклонением давления питания 140 кПа на ± 14 кПа, не должна превышать половину предела допускаемой основной погрешности.

3.10. Дополнительная погрешность, вызванная отклонением температуры окружающего воздуха в пределах рабочего диапазона на каждые 10 °С, не должна превышать значения, указанные в табл. 3.

Т а б л и ц а 3

Предел допускаемой основной погрешности, %	Дополнительная погрешность, % от нормирующего значения входного (выходного) сигнала
±0,25	±0,2
±0,4	±0,3
±0,5	±0,3
±0,6	±0,5
±1,0*	±0,6*

* С 01.01.96 по требованию потребителя.

3.11. Расход воздуха питания при установившемся значении выходного сигнала должен быть не более:

1,8 дм ³ /мин	—	для регуляторов типа	ПЗ-2;
2; 1,8* дм ³ /мин	»	»	» П; ПЗ-1;
2,3; 2* дм ³ /мин	»	»	» ПД-2;
2 дм ³ /мин	»	»	» ПД-3;
4,5 дм ³ /мин	»	»	» ПИ;
6; 5,5* дм ³ /мин	»	»	» ПИ (с дополнительными функциями);
5,3; 5* дм ³ /мин	»	»	» ПИД;
6,6; 6* дм ³ /мин	»	»	» со станцией управления.

3.10, 3.11. **(Измененная редакция, Изм. № 3).**

3.12. Расход воздуха на выходе регулятора при увеличении или уменьшении выходного сигнала (отдача и потребление воздуха), характеризующий мощность выходного сигнала, должен быть не менее 20 дм³/мин.

По согласованию потребителя с изготовителем допускается изготавливать регуляторы с меньшей отдачей и потреблением воздуха.

3.13. Регуляторы после воздействия 30000 циклов переменного входного сигнала должны соответствовать требованиям пп. 3.2 и 3.7.

3.12, 3.13. **(Измененная редакция, Изм. № 1).**

3.14. Нелинейность статических характеристик для регуляторов типов П, ПД, ПИ и ПИД устанавливаются в технических условиях на регуляторы конкретных типов.

3.15. Динамическая погрешность регуляторов по п. 1.2, перечисление а) не должна превышать 10 % по модулю и 15° по фазе для частот $\omega \leq 0,1$ рад/с для регуляторов типов П, ПИ и $\omega \leq \frac{1}{T_{пр}}$ рад/с для регуляторов типов ПД, ПИД при времени предварения $T_{пр} \leq 10$ с.

3.16. Регуляторы в местах уплотнений должны быть герметичными при давлении сжатого воздуха 160 кПа.

3.17. Регуляторы по п. 1.2, перечисление а) должны выдерживать перегрузку, вызванную изменением регулируемой или заданного значения регулируемой величины от 0 до 154 кПа.

Регуляторы по п. 1.2, перечисление б) должны выдерживать перегрузку по входному сигналу, превышающую на 25 % по абсолютному значению его граничные значения.

(Измененная редакция, Изм. № 1).

3.18. Требования к регуляторам в транспортной таре — по ГОСТ 13053.

(Измененная редакция, Изм. № 3).

3.19. Для регуляторов следует устанавливать по ГОСТ 27883 следующую номенклатуру показателей надежности:

- среднюю наработку на отказ;
- средний срок службы.

* С 01.01.96.

Средняя наработка на отказ регуляторов по п. 1.2, перечисление а) должна быть не менее указанной в табл. 4.

Т а б л и ц а 4

Тип регулятора	Средняя наработка на отказ, ч
ПД-2, ПД-3	133000
П, ПИ	66700; 80000**; 100000*
ПЗ-1	80000**; 100000*
ПИ (с дополнительными функциями)	40000
ПЗ-2; ПИД	40000; 50000*
Со станцией управления	100000

* С 01.01.96.

** До 01.01.96 по требованию потребителя.

Средняя наработка на отказ регуляторов по п. 1.2, перечисление б), а также регуляторов, реализующих более сложные законы регулирования, следует устанавливать в технических условиях на регуляторы конкретных типов.

Критерием отказа регуляторов является их несоответствие требованиям п. 3.2.

Регуляторы являются восстанавливаемыми изделиями.

Средний срок службы регуляторов должен быть не менее 10, 12* лет.

(Измененная редакция, Изм. № 2, 3).

3.20. **(Исключен, Изм. № 2).**

3.21. Соединения регуляторов с внешними пневматическими линиями — по ГОСТ 25165. Типы соединений следует устанавливать в технических условиях на регуляторы конкретных типов.

3.22. Комплектность устанавливают в технических условиях на регуляторы конкретных типов.

(Измененная редакция, Изм. № 3).

4. ПРАВИЛА ПРИЕМКИ

4.1. Для проверки соответствия регуляторов требованиям настоящего стандарта предприятие-изготовитель проводит приемосдаточные, периодические и типовые испытания, а также контрольные испытания на надежность.

4.2. При приемосдаточных испытаниях проверяют каждый регулятор на соответствие требованиям пп. 3.2, 3.4—3.7, 3.16, 3.21, 3.22, 6.1.

Последовательность проведения испытаний должна быть установлена в технических условиях на регуляторы конкретных типов.

В случае обнаружения дефектов по пп. 3.22, 6.1 и после их устранения допускается проводить повторные испытания только по пункту несоответствия и по пунктам, по которым приемосдаточные испытания не проводились.

4.3. Периодическим испытаниям, проводимым не реже раза в год, подвергают не менее трех упакованных регуляторов, прошедших приемосдаточные испытания.

Регуляторы проверяют на соответствие всем требованиям настоящего стандарта, за исключением требований пп. 3.15, 3.19.

Если в процессе проведения периодических испытаний регулятор не соответствует требованиям хотя бы одного из пунктов, проводят повторные испытания на удвоенном числе регуляторов. В этом случае допускается проводить проверку по пунктам несоответствия и по пунктам, по которым испытания не проводили.

Результаты повторных испытаний являются окончательными.

4.4. Типовые испытания проводят, когда вносят изменения в конструкцию, материалы или технологию изготовления, влияющие на метрологические и технические характеристики или работоспособность регуляторов. При типовых испытаниях проверяют их соответствие всем требованиям настоящего стандарта.

* С 01.01.96.

4.5. Контрольные испытания на надежность (п. 3.19) — по ГОСТ 27883. Порядок проверки срока службы (п. 3.19) — по техническим условиям на регуляторы конкретных типов.
(Измененная редакция, Изм. № 2).

5. МЕТОДЫ ИСПЫТАНИЙ

5.1. Методы испытаний — по ГОСТ 13053 и настоящему стандарту.

5.2. При определении метрологических характеристик по пп. 3.2—3.7 должны быть соблюдены нормальные условия по ГОСТ 13053, при этом отклонение температуры окружающего воздуха не должно превышать ± 2 °С.

Расход воздуха из выходной линии регулятора недопустим.

Для регуляторов по п. 1.3, перечисление б) допускается указывать условия, устанавливаемые в технических условиях на приборы, в которые встраивают регулятор.

5.3. Основную погрешность (пп. 3.2 и 3.3) определяют следующим образом:

а) для регуляторов типа ПЗ-1 устанавливают значение задания и изменяют значение регулируемой величины до тех пор, пока значение выходного сигнала не изменится от нижнего до верхнего и от верхнего до нижнего предельного значения. При этом основную погрешность проверяют при трех значениях регулируемой величины или задания, равных 10, 50 и 90 % нормирующего значения входного сигнала с отклонением не более ± 3 %;

б) для регуляторов типа ПЗ-2 устанавливают предельные значения зоны возврата и изменяют регулируемую величину до тех пор, пока выходной сигнал не изменится от нижнего до верхнего и от верхнего до нижнего предельного значения, при этом отмечают значения регулируемой величины, при которых происходят указанные изменения выходного сигнала.

Предельные значения зоны возврата устанавливают на начальном, среднем и конечном значениях диапазона настройки зоны возврата и значениях задания, равных 10, 50 и 90 % нормирующего значения входного сигнала с отклонением не более 3 %;

в) для регуляторов типов ПД-2 и ПД-3 проверку проводят при минимальном значении времени предварения для значений регулируемой величины, равных 10, 50 и 90 % нормирующего значения входного сигнала с отклонением не более ± 3 %;

г) для регуляторов типов П и ПД-1 проверку следует проводить по схеме, приведенной в приложении 2 при установке переключателя в положение А. Регулятор проверяют при минимальном значении времени предварения, значении зоны пропорциональности, равной 100 % для заданных значений регулируемой величины, и значений выходного сигнала, равных 10, 50 и 90 % нормирующего значения выходного сигнала с отклонением не более ± 3 %;

д) для регуляторов типов ПИ и ПИД проверку следует проводить по схеме, приведенной в приложении 2, при установке переключателя в положение А. Регулятор проверяют при минимальных значениях времени изодрома, времени интегрирования, времени предварения и времени дифференцирования, зоне пропорциональности, равной 100 % для заданных значений регулируемой величины, и значений выходного сигнала, равных 10, 50 и 90 % нормирующего значения выходного сигнала с отклонением не более ± 3 %.

При отсутствии точки $\delta = 100$ % основную погрешность определяют для значения зоны пропорциональности, установленного в технических условиях на регуляторы конкретных типов.

Пр и м е ч а н и е. Для регуляторов по п. 1.2, перечисление б) заданные значения регулируемой величины или задания, при которых проверяют основную погрешность, должны соответствовать установленным в технических условиях на регуляторы конкретных типов.

5.4. Изменение погрешности при изменении зоны пропорциональности (п. 3.4) проверяют по методике п. 5.3, перечисления г), д), но при заданном значении задания, равном 50 % нормирующего значения входного сигнала с отклонением не более ± 3 % при приемосдаточных испытаниях; значениях задания, равных 10, 50 и 90 % нормирующего значения входного сигнала с отклонением не более ± 3 % при периодических испытаниях, и изменении зоны пропорциональности от минимального до максимального значения.

5.5. Зону пропорциональности (п. 3.5, перечисление а)) проверяют при заданном значении задания, равном 50 % нормирующего значения входного сигнала с отклонением не более ± 3 %, и минимальном значении времени предварения для регуляторов типов ПД и ПИД на всех числовых отметках шкалы зоны пропорциональности.

Выходной сигнал регулятора при минимальном значении времени интегрирования или времени изодрома переменным смещением стабилизируют на значении 50 % нормирующего значения выходного сигнала с отклонением не более $\pm 3\%$, затем указатель времени изодрома или времени интегрирования в регуляторах типов ПИ и ПИД переводят на отметку ∞ .

Для зоны пропорциональности $\delta \leq 100\%$ изменяют значение регулируемой величины так, чтобы выходной сигнал изменился от 20 до 100 кПа, и определяют ΔX при $\Delta Y = 80$ кПа; для зоны пропорциональности $\delta > 100\%$ изменяют значение регулируемой величины от 20 до 100 кПа и определяют ΔY при $\Delta X = 80$ кПа.

Действительное значение зоны пропорциональности определяют в процентах по формуле

$$\delta = \frac{\Delta X Y_n}{\Delta X Y_n} \cdot 100,$$

где X_n — нормирующее значение регулируемой величины, равное разности между граничными его значениями;

Y_n — нормирующее значение выходного сигнала, равное 80 кПа.

П р и м е ч а н и е. Для регуляторов типов ПИ и ПИД емкость интегрирования может быть соединена с источником постоянного давления 60 кПа при установке указателя времени интегрирования на отметку шкалы ∞ .

5.6. Время изодрома и интегрирования (п. 3.5, перечисление б)) для регуляторов типов ПИ и ПИД проверяют при значении задания, равном 50 % нормирующего значения входного сигнала с отклонением не более $\pm 3\%$, минимальном значении времени предварения или времени дифференцирования, значении зоны пропорциональности, равной 100 %, или другом значении, установленном в технических условиях на регуляторы конкретных типов, на всех числовых отметках и значении выходного сигнала, находящегося внутри интервала 40—80 кПа.

Проверку проводят по схеме, приведенной в приложении 2.

5.6.1. Время изодрома проверяют следующим образом.

Переключатель устанавливают в положение *A*.

При минимальном значении времени изодрома стабилизируют выходной сигнал на значении (60 ± 3) кПа, затем устанавливают время изодрома на отметку шкалы ∞ , переводят переключатель в положение *B* и изменяют регулируемую величину на равные по модулю и противоположные по знаку значения ΔX в пределах $(17 \pm 3)\%$ его нормирующего значения, определяя при этом соответствующие изменения выходного сигнала плюс ΔY и минус ΔY .

Устанавливают указатель времени изодрома на проверяемую отметку шкалы, а регулируемую величину на значение 50 % + ΔX нормирующего значения входного сигнала с отклонением не более $\pm 3\%$.

Секундомером отмечают время $T_{из1}$, в течение которого выходной сигнал изменится на значение плюс ΔY (см. приложение 3, рисунок *a*).

Затем регулируемую величину устанавливают на значение 50 % минус ΔX нормирующего значения входного сигнала с отклонением не более $\pm 3\%$. Секундомером отмечают время $T_{из2}$, в течение которого выходной сигнал изменится на значение минус ΔY (см. приложение 3, рисунок *b*).

Время изодрома определяют по формуле

$$T_{из} = \frac{T_{из1} + T_{из2}}{2}.$$

5.6.2. Время интегрирования проверяют следующим образом.

Переключатель устанавливают в положение *B*. При минимальном значении времени интегрирования стабилизируют выходной сигнал на значении (30 ± 3) кПа.

Устанавливают указатель времени интегрирования на проверяемую отметку и изменяют регулируемую величину на плюс $\Delta X = (17 \pm 3)\%$ его нормирующего значения. Секундомером отмечают время $T_{и1}$, в течение которого выходной сигнал изменится на значение плюс $\Delta Y = \Delta X$.

Затем стабилизируют выходной сигнал на значении (90 ± 3) кПа и изменяют регулируемую величину на минус $\Delta X = (17 \pm 3)\%$ его нормирующего значения. Секундомером отмечают время $T_{и2}$ в течение которого выходной сигнал изменится на значение минус $\Delta Y = \Delta X$.

Время интегрирования определяют по формуле

$$T_{и} = \frac{T_{и1} + T_{и2}}{2}.$$

Допускается определять время изодрома и интегрирования по графику, приведенному в приложении 3, с использованием регистрирующих приборов.

5.7. Время предварения и дифференцирования (п. 3.5, перечисление в)) для регуляторов типов ПД и ПИД проверяют при значении зоны пропорциональности, равной 100 %, или другом значении, установленном в технических условиях на регуляторы конкретных типов, при максимальном значении времени интегрирования или времени изодрома.

Проверку проводят по схеме, приведенной в приложении 2. Переключатель находится в положении С, емкость отключают.

При значении зоны пропорциональности, равной 100 %, выходной сигнал регулятора стабилизируют на 10 % нормирующего значения выходного сигнала. Затем устанавливают время предварения на значение, подлежащее определению. При линейно-нарастающем сигнале генератора отмечают время $T_{пр1}$ и $T_{д1}$, за которое регулируемая величина достигает значения выходного сигнала, в момент начала отсчета t_0 (см. приложение 4). Затем определяют $T_{пр2}$ и $T_{д2}$ при линейно-уменьшающемся сигнале регулируемой величины (см. приложение 4).

При значении зоны пропорциональности $\delta \neq 100$ % выходной сигнал регистрируют по самопишущему прибору и значение времени предварения и времени дифференцирования определяют по графику, приведенному в приложении 5.

Допускается проверять время предварения непосредственно с выхода звена предварения.

Время предварения $T_{пр}$ и время дифференцирования $T_{д}$ определяют по формулам:

Время предварения и дифференцирования проверяют на всех числовых отметках шкалы. Допускается при проверке времени предварения и времени дифференцирования перемещать орган настройки в одном направлении.

5.8. Монотонность значений параметров настройки шкал зоны пропорциональности, времени изодрома, интегрирования, предварения и дифференцирования (п. 3.6) проверяют по пп. 5.4—5.7 на промежуточных значениях указанных величин между числовыми отметками шкалы. Промежуточные значения параметров настройки должны быть меньше ближайшей большей и больше ближайшей меньшей числовых отметок шкалы.

5.9. Зону нечувствительности (п. 3.7) определяют по схеме, приведенной в приложении 2, при минимальном значении времени изодрома, интегрирования, предварения и дифференцирования, установке указателя зоны пропорциональности на отметку шкалы 100 % или на отметку, соответствующую минимальному значению, если зона пропорциональности $\delta > 100$ %. Переключатель устанавливают в положение В.

Изменением регулируемой величины стабилизируют выходной сигнал на значении 50 % нормирующего значения выходного сигнала. Изменяют регулируемую величину или входной сигнал до тех пор, пока не произойдет заметное изменение выходного сигнала. Затем изменяют регулируемую величину или входной сигнал на значение зоны нечувствительности в противоположном направлении, при этом направление изменения выходного сигнала должно быть противоположным.

Для регуляторов по п. 1.2, перечисление а) зону нечувствительности определяют при значениях регулируемой величины и задания, равных 50 % нормирующего значения входного сигнала с отклонением не более ± 3 % при приемосдаточных испытаниях, и значениях задания, равных 10, 50 и 90 % нормирующего значения входного сигнала с отклонением не более 3 % при периодических и типовых испытаниях.

5.10. Испытания регуляторов на воздействие вибрации (п. 3.8) — по ГОСТ 12997.

5.11. Изменение погрешности регуляторов при отклонении давления питания на ± 14 кПа (п. 3.9) проверяют для регуляторов типов ПЗ-1 и ПЗ-2 первоначально при значении задания, равном 10 % нормирующего значения входного сигнала с отклонением не более ± 3 %.

Устанавливают давление питания 140 кПа и определяют основную погрешность по методике п. 5.3. Затем определяют изменение погрешности регулятора при давлениях питания 126 и 154 кПа. Аналогично проверяют изменение погрешности при значениях задания, равных 50 и 90 % нормирующего значения входного сигнала с отклонением не более ± 3 %.

Для регуляторов остальных типов стабилизируют также первоначально выходной сигнал на значении 10 % его нормирующего значения и определяют погрешность по методике п. 5.3 при давлении

питания 140 кПа. Затем устанавливают давления питания 126; 154 кПа и определяют изменение погрешности.

Аналогично проверяют изменение погрешности от изменения давления питания при стабилизации выходного сигнала на значениях 50 и 90 % нормирующего значения. Для регуляторов типов П, ПД, ПИ и ПИД устанавливают минимальные значения времени интегрирования, времени издрома, времени предварения, времени дифференцирования, значение зоны пропорциональности, равное 100 %, или другое значение зоны пропорциональности, установленное в технических условиях на регуляторы конкретных типов, при значениях задания, равных 10, 50 и 90 % нормирующего значения входного сигнала с отклонением не более ± 3 %.

5.12. Дополнительную погрешность регуляторов при отклонении температуры окружающей среды (п. 3.10) определяют по методике п. 5.3. Для регуляторов типов ПЗ-1 и ПЗ-2 проверку проводят при значении задания, равном 50 % нормирующего значения входного сигнала, с отклонением не более ± 3 %. Регулятор помещают в камеру тепла (холода) и определяют основную погрешность при температуре, указанной в п. 5.2.

Температуру в камере повышают (понижают) до значений, указанных в п. 2.6.1, поддерживают с точностью ± 3 °С в течение 3 ч и определяют изменение погрешности. Затем температуру в камере доводят до указанной в п. 5.2, выдерживают в течение 3 ч и определяют основную погрешность.

Для регуляторов остальных типов проверку проводят следующим образом.

Регулятор помещают в камеру тепла (холода) и при температуре, указанной в п. 5.2, определяют основную погрешность;

температуру в камере повышают (понижают) до значений, указанных в п. 2.6.1, и поддерживают с точностью ± 3 °С в течение 3 ч при значении выходного сигнала, равном 50 % его нормирующего значения, и определяют изменение погрешности;

температуру доводят до указанной в п. 5.2, выдерживают в течение 3 ч и определяют основную погрешность.

Проверку проводят при значении задания, равном 50 % нормирующего значения входного сигнала с отклонением не более ± 3 %.

Изменение погрешности не должно превышать значения, указанного в п. 3.10, а основная погрешность не должна превышать указанную в п. 3.2.

5.13. Расход воздуха питания (п. 3.11) определяют при температуре окружающего воздуха (20 ± 5) °С с помощью устройства для измерения расхода воздуха, установленного в линию питания регулятора, при двух крайних и одном промежуточном значениях выходного сигнала. При этом воздух должен проходить только через устройство для измерения расхода.

В линию питания включают ротаметр по ГОСТ 13045, отградуированный при абсолютном давлении $(101,0 \pm 3,3)$ кПа.

При давлении питания 140 кПа и температуре окружающей среды (20 ± 5) °С определяют показания ротаметра Q_p в $\text{дм}^3/\text{мин}$.

Расход воздуха Q_n , приведенный к условиям п. 5.2, определяют по формуле

$$Q_n = 1,5Q_p.$$

5.14. Расход воздуха на выходе регулятора (п. 3.12) определяют по схеме, приведенной в приложении 2, при значениях давления питания 140 кПа, регулируемой величины и задания, первоначально равных 50 % нормирующего значения входного сигнала с отклонением не более ± 3 %.

Для регуляторов типов ПЗ-1 и ПЗ-2 расход воздуха по схеме, приведенной в приложении 6, определяют:

при выходном сигнале $Y = 0$ и открытом вентиле (см. приложение 6, рисунок а) — расход воздуха;

при выходном сигнале $Y = 1$ и открытом вентиле (см. приложение 6, рисунок б) — отдачу воздуха.

Для регуляторов типов П, ПД, ПИ и ПИД переключатель устанавливают в положение А (см. приложение 2).

Вентиль 9а открывают до тех пор, пока значение входного сигнала станет равным 50 % его нормирующего значения. При помощи переменного смещения 11 устанавливают выходной сигнал реле суммирования равным 50 % его нормирующего значения. При помощи устройства для измерения расхода определяют максимальную отдачу воздуха. Затем вентиль 9а закрывают и открывают вентиль 9б до тех пор, пока входной сигнал не станет равным 50 % его нормирующего значения.

Переменным смещением выходное давление реле суммирования поддерживают равным 50 % его нормирующего значения. С помощью устройства для измерения расхода определяют максимальное потребление воздуха. Расход воздуха после его определения приводят к условиям по п. 5.2.

5.15. Проверку на воздействие 30000 циклов переменного входного сигнала (п. 3.13) проводят при максимальном значении времени интегрирования или изодрома, минимальном значении времени предварения или дифференцирования; значение зоны пропорциональности должно соответствовать установленному в технических условиях на регуляторы конкретных типов.

Для регуляторов ПЗ-1 и ПЗ-2 изменяют регулируемую величину или входной сигнал от 40 до 80 кПа, при этом выходной сигнал должен изменяться от 0 до 1 или наоборот. Для остальных регуляторов изменение выходного сигнала должно быть от 40 до 80 кПа.

Допускаются любые формы циклического изменения сигнала, за исключением скачкообразного. До начала испытания и после 10000 и 30000 циклов проводят проверку основной погрешности (п. 5.3) и зоны нечувствительности (п. 5.9).

(Измененная редакция, Изм. № 3).

5.16. Нелинейность статических характеристик (п. 3.14) определяют поочередно при начальном (но не ниже 10 %), конечном и двух промежуточных значениях зоны пропорциональности, которые устанавливают в технических условиях на регуляторы конкретных типов.

Проверку проводят по схеме, приведенной в приложении 2. Переключатель устанавливают в положение А.

При минимальных значениях времени изодрома, времени интегрирования, времени предварения, времени дифференцирования и значении задания, равном 50 % нормирующего значения входного сигнала с отклонением не более ± 3 %, стабилизируют выходной сигнал на значении $Y_{ст}$, равном 50 % нормирующего значения входного сигнала с отклонением не более ± 3 %.

Переключатель устанавливают в положение В.

Изменяют выходной сигнал для семи — девяти значений регулируемой величины, равноотстоящих друг от друга и симметричных относительно $X_{ст}$, при котором произошла стабилизация выходного сигнала.

Если значения зоны пропорциональности $\delta \geq 100$ %, то диапазон изменения регулируемой величины должен составлять 75 % его нормирующего значения. Если зона пропорциональности $\delta < 100$ %, то значение регулируемой величины должно находиться в диапазоне, при котором выходной сигнал изменяется на (60 ± 5) кПа.

Для каждого из указанных значений зоны пропорциональности составляют таблицу (см. приложение 7). В таблицу вносят значения сигналов регулируемой величины X_i и соответствующие им значения выходного сигнала Y_i . Методом наименьших квадратов вычисляют значения коэффициента усиления k , расчетные значения выходного сигнала $Y_i^{расч}$, абсолютные Δ_i , и относительные $\Delta_i \cdot 125$ % значения отклонений действительных значений статических характеристик от расчетных.

Максимальное значение $\Delta_i \cdot 125$ % определяет значение нелинейности статических характеристик.

Допускается вместо стабилизации выходного сигнала соединять емкость интегрирования с источником постоянного давления, выходной сигнал которого равен 60 кПа, при этом устанавливают значение сигнала регулируемой величины $X = X_{ст}$ при выходном сигнале $Y_{ст}$, равном 60 кПа.

Для регуляторов, у которых коэффициент усиления k зависит от знака входного сигнала, нелинейность статических характеристик определяют отдельно для регулируемой величины $X > 60$ кПа и $X < 60$ кПа.

5.17. Динамическую погрешность регуляторов (п. 3.15) определяют исследованием их частотных характеристик.

Погрешность измерительной аппаратуры не должна превышать 5 % амплитуды измеряемого сигнала, а нелинейность искажений входного гармонического сигнала — менее 10 % по отношению к амплитуде первой гармонической составляющей входного сигнала.

Амплитуды изменения входного и выходного сигналов не должны превышать 25 % их нормирующего значения, а среднее значение этих сигналов должно составлять (50 ± 5) %.

Определение динамической погрешности проводят при следующих параметрах:

а) для регуляторов типов П и ПИ — на нижнем, среднем и верхнем значениях зоны пропорциональности на частотах 0,01; 0,03 и 0,10 рад/с при максимальном и среднем значениях времени интегрирования или изодрома;

б) для регуляторов типов ПД и ПИД — на нижнем, среднем и верхнем значениях зоны пропорциональности, максимальном и среднем значениях времени интегрирования, времени издрома и среднем значении времени предварения, при значениях $\omega \cdot T_{пр}$, равных 0,3; 0,7 и 1,0 рад.

Допускается определение частотной характеристики проводить графоаналитической обработкой осциллограмм входного и выходного сигналов, причем входной сигнал формируется генератором гармонических колебаний.

5.18. Герметичность регуляторов (п. 3.16) проверяют по методике, установленной в технических условиях на регуляторы конкретных типов.

5.19. При испытаниях на перегрузку (п. 3.17) регуляторы выдерживают под давлением 154 кПа в течение 15 мин и после снятия перегрузки проверяют на соответствие требованиям п. 3.2.

(Измененная редакция, Изм. № 1).

5.20. Испытания регуляторов в упаковке при транспортировании (п. 3.18) — по ГОСТ 13053. После воздействия механических нагрузок допускается корректировка погрешности с помощью специальных элементов.

(Изменения редакция, Изм. № 3).

5.21. Испытания на надежность (п. 3.19) проводят по методике, установленной в технических условиях на регуляторы конкретного типа в соответствии с планами контрольных испытаний по ГОСТ 27.410.

(Измененная редакция, Изм. № 2).

5.22. Комплектность (п. 3.22) и маркировку (пп. 6.1 и 6.3) проверяют внешним осмотром.

6. МАРКИРОВКА, УПАКОВКА, ТРАНСПОРТИРОВАНИЕ И ХРАНЕНИЕ

6.1. На регуляторе или табличке, прикрепленной к нему, должны быть нанесены данные по ГОСТ 13053. Маркировка должна быть выполнена любым способом, обеспечивающим ее устойчивость в условиях эксплуатации.

6.2. Регуляторы должны быть упакованы в коробки из картона по ГОСТ 7933. По согласованию между потребителем и изготовителем допускается применять потребительскую тару по техническим условиям предприятия-изготовителя, обеспечивающую сохранность регуляторов в упаковке.

6.3. На коробке, в которую уложены регуляторы, должны быть нанесены следующие данные:

товарный знак предприятия-изготовителя;

обозначение регулятора;

число регуляторов в коробке;

подпись или штамп упаковщика;

штамп ОТК;

дата упаковывания.

6.4. Картонные коробки с регуляторами должны быть уложены в деревянные ящики типа I или II по ГОСТ 2991, размеры которых должны соответствовать установленным в ГОСТ 21140.

6.5. Упаковка регуляторов при транспортировании в контейнерах — по п. 6.2.

6.6. Транспортную маркировку (основные, дополнительные, информационные надписи и манипуляционные знаки, соответствующие надписям «Верх», «Хрупкое. Осторожно», «Беречь от влаги») наносят согласно требованиям ГОСТ 14192.

6.7. Регуляторы транспортируют всеми видами транспорта в крытых транспортных средствах, а также в герметизированных отсеках самолетов.

Условия хранения регуляторов — 1 по ГОСТ 15150.

6.8. Масса брутто ящика не должна превышать 50 кг.

7. ГАРАНТИИ ИЗГОТОВИТЕЛЯ

7.1. Изготовитель должен гарантировать соответствие регуляторов требованиям настоящего стандарта при соблюдении условий эксплуатации, транспортирования и хранения.

7.2. Гарантийный срок эксплуатации регуляторов — 24 мес со дня их ввода в эксплуатацию.

ПОЯСНЕНИЯ ТЕРМИНОВ, ИСПОЛЬЗУЕМЫХ В НАСТОЯЩЕМ СТАНДАРТЕ

Зона пропорциональности — величина, характеризующая изменение входного сигнала, необходимое для изменения выходного сигнала во всем диапазоне.

Время интегрирования — время, в течение которого интегральная составляющая регулятора изменяет выходной сигнал на значение, равное значению скачкообразного изменения входного сигнала.

Время издрорма — время, в течение которого интегральная составляющая регулятора изменяет выходной сигнал регулятора на значение, равное значению изменения пропорциональной составляющей выходного сигнала при скачкообразном изменении входного сигнала.

Время предварения, время дифференцирования — время, в течение которого входной сигнал, изменяющийся с постоянной скоростью, достигнет значения выходного сигнала, изменяющегося с той же скоростью, в момент начала отсчета.

Зона возврата — интервал изменения входного сигнала, в пределах которого одному и тому же значению входного сигнала соответствуют два значения выходного сигнала.

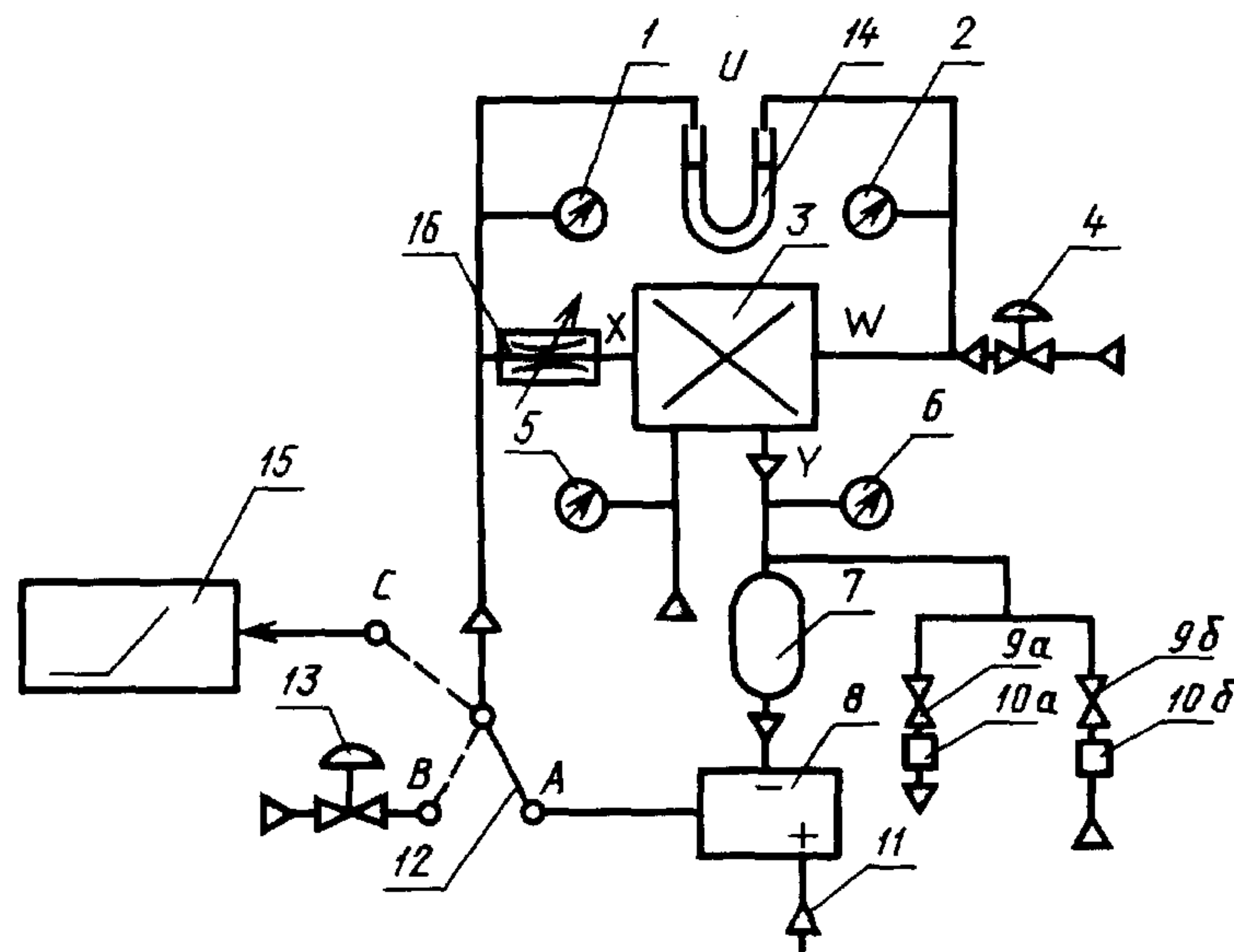
Зона нечувствительности — максимальный интервал изменения входного сигнала, в пределах которого выходной сигнал сохраняет свое значение неизменным.

Статическая характеристика регуляторов (для типов П, ПД, ПИ, ПИД) — зависимость между входным и выходным сигналами в установившемся режиме при отключенной интегральной составляющей регулятора.

Нелинейность статической характеристики — максимальное отклонение действительных значений, статической характеристики регуляторов от прямой, аппроксимирующей эту характеристику методом наименьших квадратов.

Динамическая погрешность — отклонение частотных характеристик реального регулятора от частотных характеристик идеального регулятора.

Схема проверки регуляторов типа П, ПД-1, ПД-2, ПД-3, ПИ и ПИД



1 — манометр для контроля переменного значения регулируемой величины; 2 — манометр для контроля заданного значения регулируемой величины; 3 — регулятор; 4 — задатчик; 5 — манометр для контроля давления питания; 6 — показывающий или регистрирующий манометр для контроля выходного давления; 7 — емкость; 8 — реле суммирования или ПИ звено для испытаний регуляторов типов П и ПД; 9 — вентиль; 10 — устройство для измерения расхода; 11 — переменное смещение; 12 — переключатель; 13 — задатчик; 14 — манометр для контроля сигнала ошибки; 15 — генератор линейно-нарастающего сигнала; 16 — регулируемый пневморезистор

График для определения времени изодрома и интегрирования

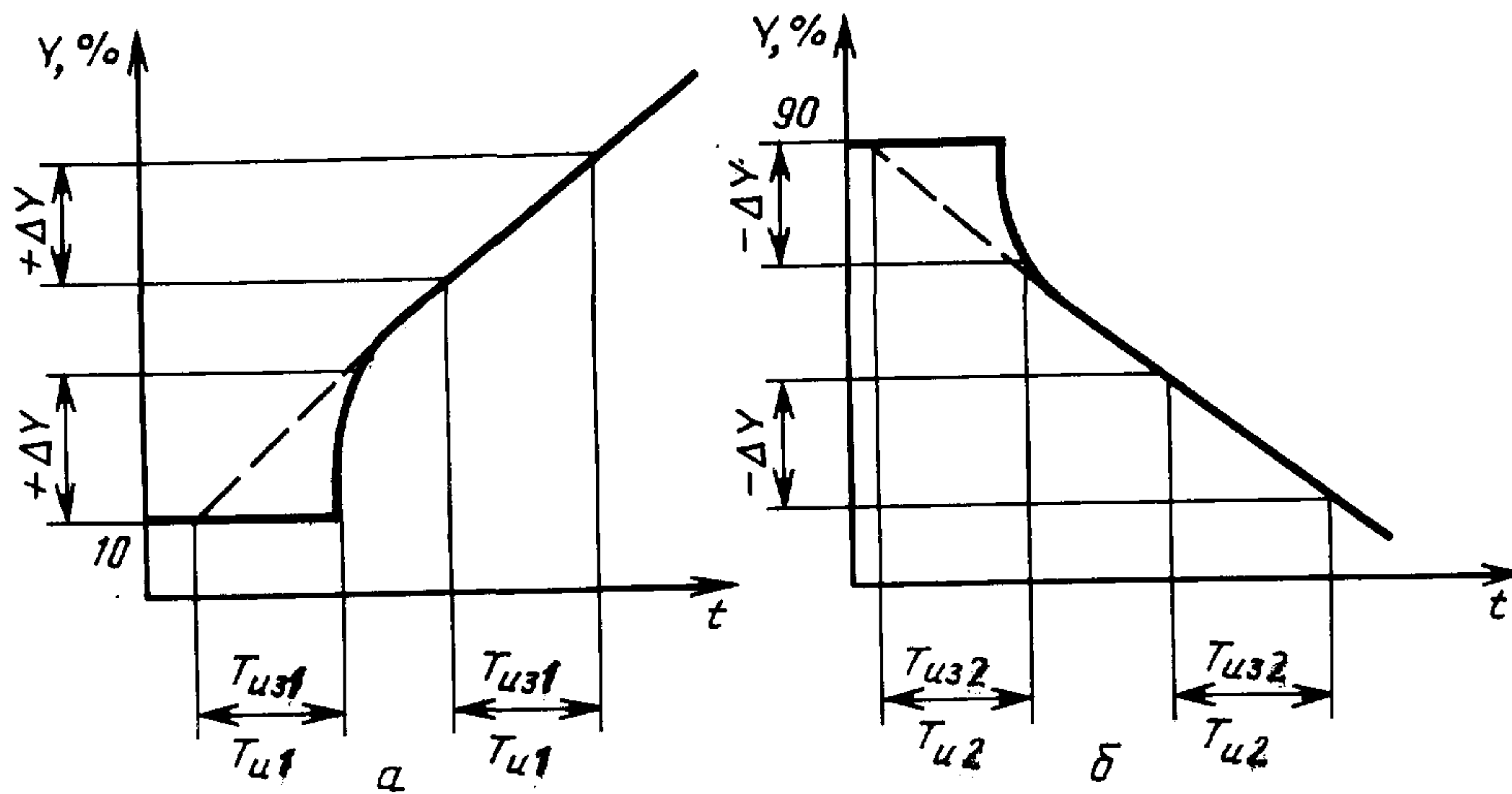


График для определения времени дифференцирования и предварения при $\delta = 100\%$

При линейно-нарастающем
входном сигнале

При линейно-убывающем
входном сигнале

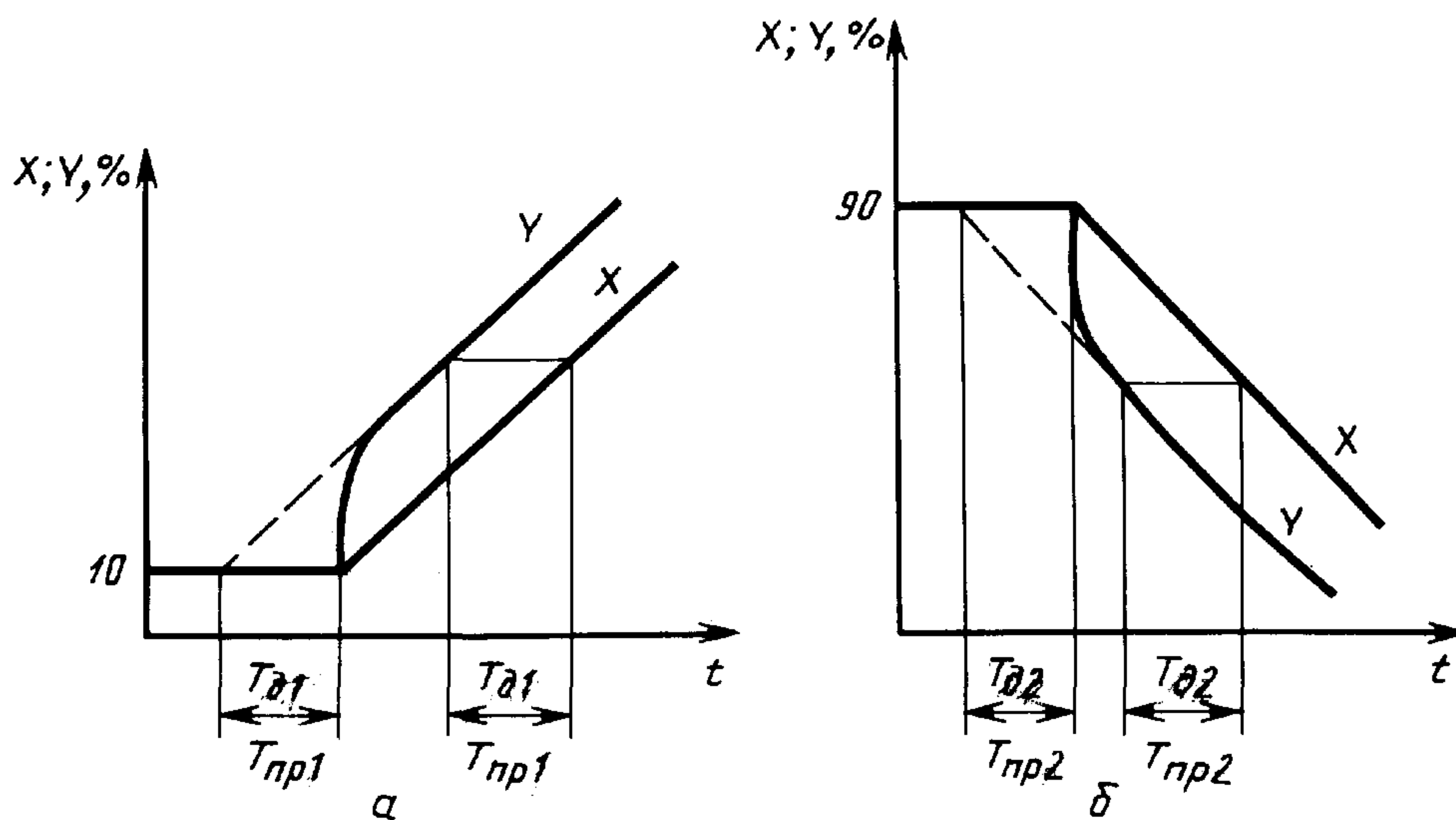
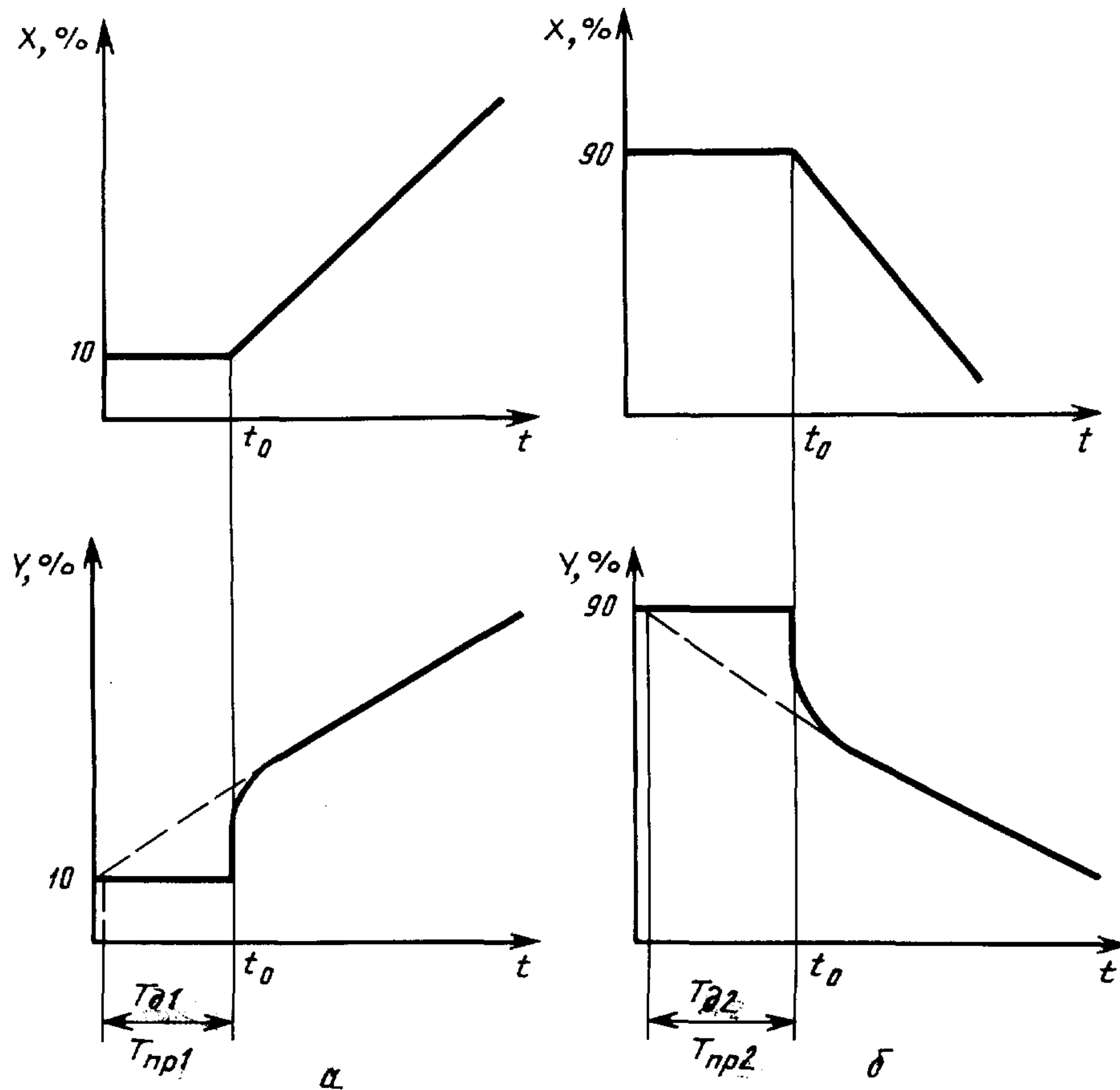
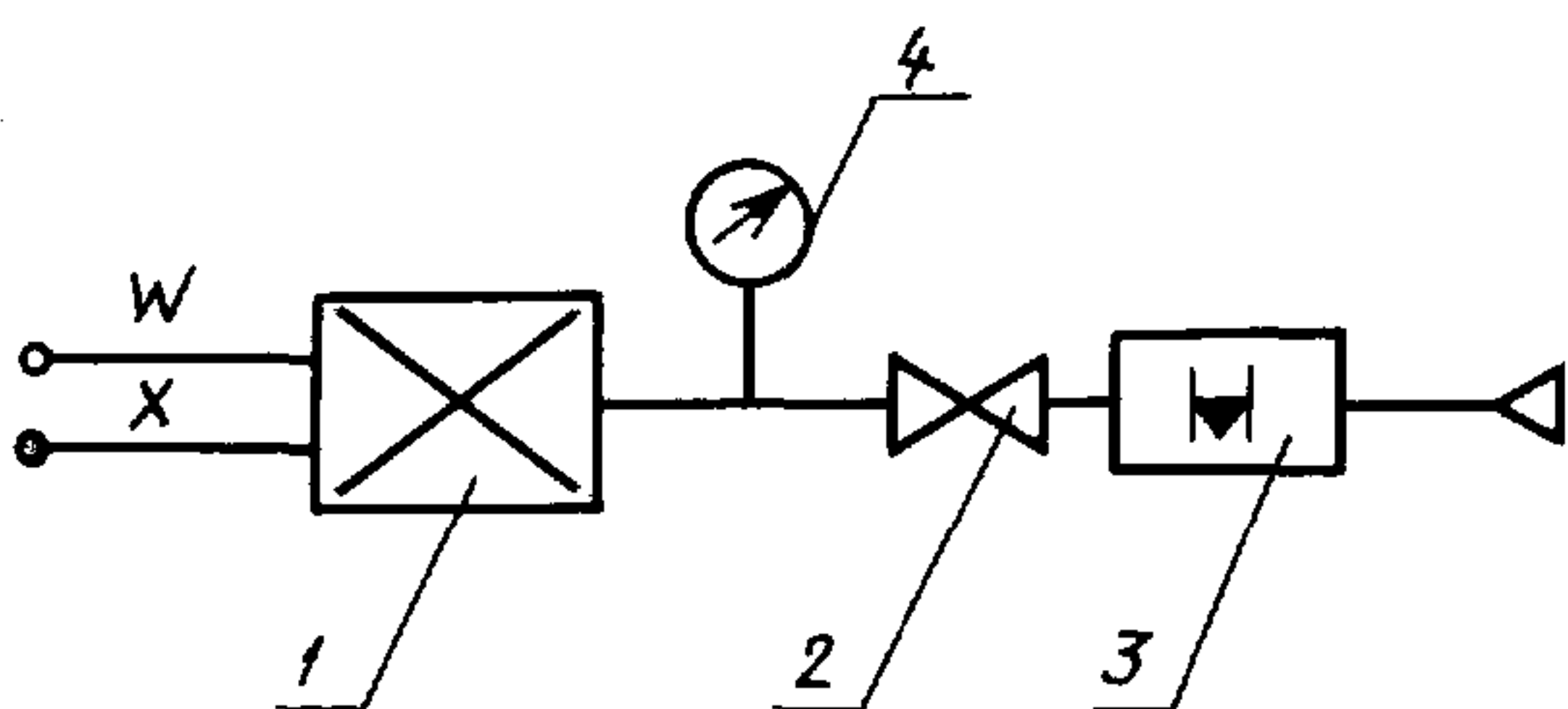
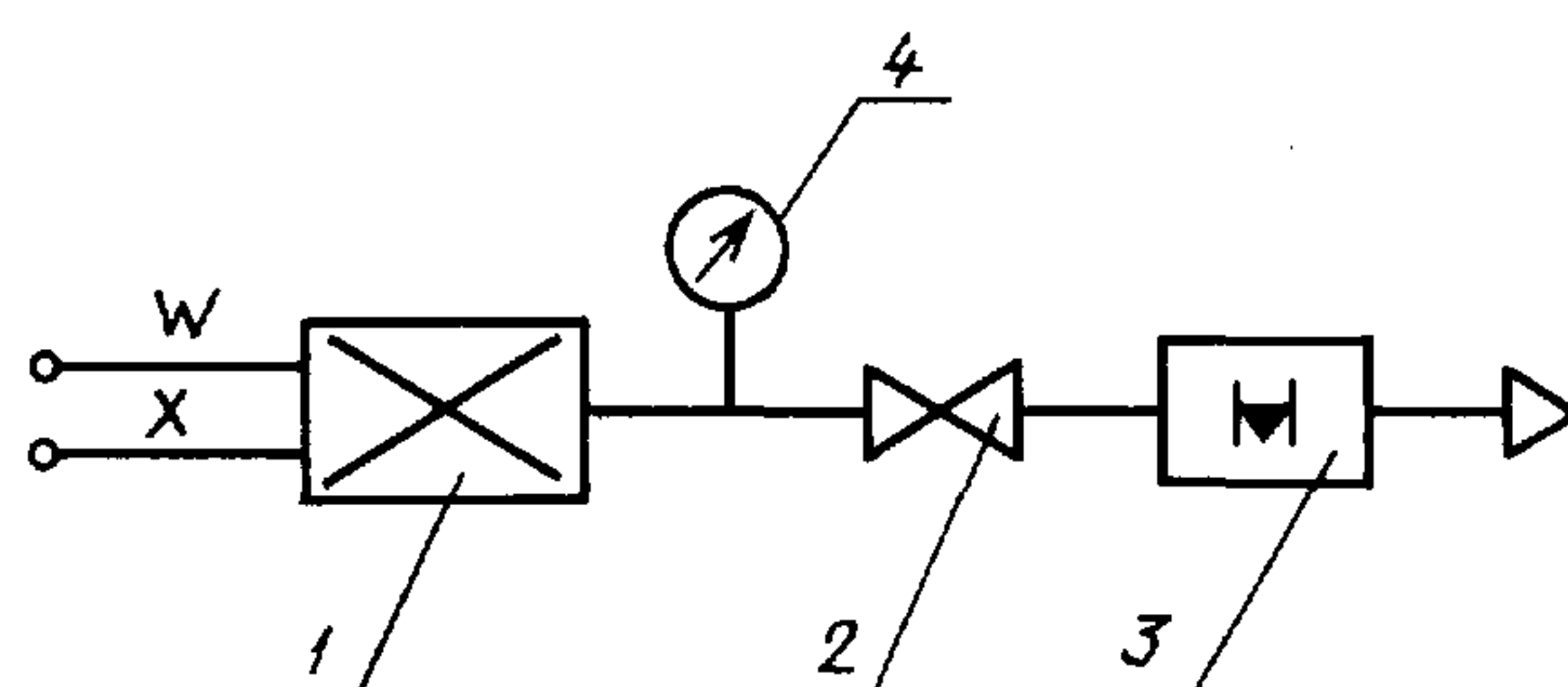


График для определения времени дифференцирования и предварения при $\delta \neq 100\%$ Схема для определения максимального потребления и отдачи воздуха
для регуляторов типов ПЗ-1 и ПЗ-2Схема для определения максимального
потребления воздухаСхема для определения максимальной
отдачи воздуха

1 — регулятор; 2 — вентиль; 3 — устройство для определения расхода; 4 — манометр для измерения выходного давления

Пример заполнения таблицы для определения нелинейности статических характеристик

Номер измерения	X_i , кПа (кгс/см ²)	$X_i - X_{\text{ст}}$, кПа (кгс/см ²)	Y_i , кПа (кгс/см ²)	$(X_i - X_{\text{ст}}) \cdot Y_i$, кПа (кгс/см ²)	$(X_i - X_{\text{ст}})^2$, кПа (кгс/см ²)	$k(X_i - X_{\text{ст}})$, кПа (кгс/см ²)	$Y_i^{\text{расч}} = k(X_i - X_{\text{ст}}) + Y_{\text{ст}}$, кПа (кгс/см ²)	$\Delta_i = Y_i^{\text{расч}} - Y_i$, кПа (кгс/см ²)	$\Delta_i \cdot 125\%$
1	X_1	$X_1 - X_{\text{ст}}$	Y_1	$(X_1 - X_{\text{ст}}) \cdot Y_1$	$(X_1 - X_{\text{ст}})^2$	$k(X_1 - X_{\text{ст}})$	$Y_1^{\text{расч}} = k(X_1 - X_{\text{ст}}) + Y_{\text{ст}}$	$\Delta_1 = Y_1^{\text{расч}} - Y_1$	$\Delta_1 \cdot 125\%$
2	X_2	$X_2 - X_{\text{ст}}$	Y_2	$(X_2 - X_{\text{ст}}) \cdot Y_2$	$(X_2 - X_{\text{ст}})^2$	$k(X_2 - X_{\text{ст}})$	$Y_2^{\text{расч}} = k(X_2 - X_{\text{ст}}) + Y_{\text{ст}}$	$\Delta_2 = Y_2^{\text{расч}} - Y_2$	$\Delta_2 \cdot 125\%$
3	X_3	$X_3 - X_{\text{ст}}$	Y_3	$(X_3 - X_{\text{ст}}) \cdot Y_3$	$(X_3 - X_{\text{ст}})^2$	$k(X_3 - X_{\text{ст}})$	$Y_3^{\text{расч}} = k(X_3 - X_{\text{ст}}) + Y_{\text{ст}}$	$\Delta_3 = Y_3^{\text{расч}} - Y_3$	$\Delta_3 \cdot 125\%$
4	X_4	$X_4 - X_{\text{ст}}$	Y_4	$(X_4 - X_{\text{ст}}) \cdot Y_4$	$(X_4 - X_{\text{ст}})^2$	$k(X_4 - X_{\text{ст}})$	$Y_4^{\text{расч}} = k(X_4 - X_{\text{ст}}) + Y_{\text{ст}}$	$\Delta_4 = Y_4^{\text{расч}} - Y_4$	$\Delta_4 \cdot 125\%$
5	X_5	0	$Y_{\text{ст}}$	0	0	0	$Y_5^{\text{расч}} = Y_{\text{ст}}$	0	0
6	X_6	$X_6 - X_{\text{ст}}$	Y_6	$(X_6 - X_{\text{ст}}) \cdot Y_6$	$(X_6 - X_{\text{ст}})^2$	$k(X_6 - X_{\text{ст}})$	$Y_6^{\text{расч}} = k(X_6 - X_{\text{ст}}) + Y_{\text{ст}}$	$\Delta_6 = Y_6^{\text{расч}} - Y_6$	$\Delta_6 \cdot 125\%$
7	X_7	$X_7 - X_{\text{ст}}$	Y_7	$(X_7 - X_{\text{ст}}) \cdot Y_7$	$(X_7 - X_{\text{ст}})^2$	$k(X_7 - X_{\text{ст}})$	$Y_7^{\text{расч}} = k(X_7 - X_{\text{ст}}) + Y_{\text{ст}}$	$\Delta_7 = Y_7^{\text{расч}} - Y_7$	$\Delta_7 \cdot 125\%$
8	X_8	$X_8 - X_{\text{ст}}$	Y_8	$(X_8 - X_{\text{ст}}) \cdot Y_8$	$(X_8 - X_{\text{ст}})^2$	$k(X_8 - X_{\text{ст}})$	$Y_8^{\text{расч}} = k(X_8 - X_{\text{ст}}) + Y_{\text{ст}}$	$\Delta_8 = Y_8^{\text{расч}} - Y_8$	$\Delta_8 \cdot 125\%$
9	X_9	$X_9 - X_{\text{ст}}$	Y_9	$(X_9 - X_{\text{ст}}) \cdot Y_9$	$(X_9 - X_{\text{ст}})^2$	$k(X_9 - X_{\text{ст}})$	$Y_9^{\text{расч}} = k(X_9 - X_{\text{ст}}) + Y_{\text{ст}}$	$\Delta_9 = Y_9^{\text{расч}} - Y_9$	$\Delta_9 \cdot 125\%$
Σ			—	A	B				

$$k = \frac{A}{B}, \text{ где } A = \sum_{i=1}^{i=9} (X_i - X_{\text{ст}}) \cdot Y_i; B = \sum_{i=1}^{i=9} (X_i - X_{\text{ст}})^2.$$

Показатели качества регуляторов и их применяемость

Наименование показателя	Применяемость показателя в НТД	
	ТЗ	ТУ
1. Предел допускаемой основной погрешности, %	+	+
2. Входные и выходные сигналы, кПа (кгс/см ²)	+	+
3. Дополнительные погрешности от воздействия внешних влияющих факторов, %	+	+
4. Динамические характеристики	±	+
5. Диапазоны параметров настройки	±	+
6. Давление воздуха питания, кПа (кгс/см ²)	+	+
7. Зона нечувствительности, %	+	+
8. Перегрузка по входному сигналу, %	+	+
9. Герметичность	+	+
10. Исполнения по устойчивости к окружающей среде	+	+
11. Исполнения по устойчивости к механическим воздействиям	+	+
12. Габаритные размеры, мм	+	+
13. Циклопрочность, цикл	+	+
14. Нелинейность	±	+
15. Средняя наработка на отказ, ч	+	+
16. Средний срок службы, лет	+	+
17. Масса, кг	+	+
18. Расход воздуха питания, л/мин	+	+
19. Устойчивость к механическим воздействиям в упаковке при транспортировании	±	+
20. Устойчивость к воздействию температуры и влажности в упаковке при транспортировании	±	+

П р и м е ч а н и е. Знак «+» означает применяемость, знак «±» — ограниченную применяемость соответствующих показателей качества.

ПРИЛОЖЕНИЕ 8. (Введено дополнительно, Изм. № 3).

ИНФОРМАЦИОННЫЕ ДАННЫЕ

1. РАЗРАБОТАН И ВНЕСЕН Министерством электротехнической промышленности и приборостроения СССР
2. УТВЕРЖДЕН И ВВЕДЕН В ДЕЙСТВИЕ Постановлением Государственного комитета СССР по стандартам от 25.07.84 № 2589
3. Стандарт полностью соответствует СТ СЭВ 5169—85
4. ВЗАМЕН ГОСТ 9988—73

5. ССЫЛОЧНЫЕ НОРМАТИВНО-ТЕХНИЧЕСКИЕ ДОКУМЕНТЫ

Обозначение НТД, на который дана ссылка	Номер пункта, подпункта	Обозначение НТД, на который дана ссылка	Номер пункта, подпункта
ГОСТ 26.015—81	2.8	ГОСТ 13053—76	2.5; 3.1; 3.18; 5.1; 5.2; 5.20; 6.1
ГОСТ 27.410—87	5.21	ГОСТ 14192—96	6.6
ГОСТ 2991—85	6.4	ГОСТ 15150—69	6.7
ГОСТ 7933—89	6.2	ГОСТ 21140—88	6.4
ГОСТ 12997—84	2.9; 2.10; 5.10	ГОСТ 25165—82	3.21
ГОСТ 13045—81	5.13	ГОСТ 27883—88	3.19; 4.5

6. Ограничение срока действия снято Постановлением Госстандарта СССР от 06.07.90 № 2132
7. ИЗДАНИЕ с Изменениями № 1, 2, 3, утвержденными в апреле 1986 г., октябре 1989 г., июле 1990 г. (ИУС 7—86, 1—90, 10—90)