



**ГОСУДАРСТВЕННЫЙ СТАНДАРТ
СОЮЗА ССР**

**АППАРАТУРА
РАДИОЭЛЕКТРОННАЯ БЫТОВАЯ
МЕТОДЫ ЭЛЕКТРИЧЕСКИХ ВЫСОКОЧАСТОТНЫХ
ИЗМЕРЕНИЙ**

**ГОСТ 9783—88
(СТ СЭВ 4752—84, СТ СЭВ 3192—81,
СТ СЭВ 4754—84)**

Издание официальное

**ГОСУДАРСТВЕННЫЙ КОМИТЕТ СССР
ПО УПРАВЛЕНИЮ КАЧЕСТВОМ ПРОДУКЦИИ И СТАНДАРТАМ
Москва**

3 руб. 80 коп.

ГОСУДАРСТВЕННЫЙ СТАНДАРТ
СОЮЗА ССР

АППАРАТУРА
РАДИОЭЛЕКТРОННАЯ БЫТОВАЯ
МЕТОДЫ ЭЛЕКТРИЧЕСКИХ ВЫСОКОЧАСТОТНЫХ
ИЗМЕРЕНИЙ

ГОСТ 9783—88 (СТ СЭВ 4752—84,
СТ СЭВ 3192—81, СТ СЭВ 4754—84)

Издание официальное

Москва — 1991

© Издательство стандартов, 1989
© Издательство стандартов, 1991
Переиздание с изменениями

АППАРАТУРА РАДИОЭЛЕКТРОННАЯ БЫТОВАЯ**Методы электрических высокочастотных
измерений**Domestic broadcasting apparatus.
Methods of electric high-frequency measurements**ГОСТ
9783—88****(СТ СЭВ 4752—84,
СТ СЭВ 3192—81,
СТ СЭВ 4754—84)**

ОКСТУ 6509

**Срок действия с 01.01.90
до 01.01.95**

Настоящий стандарт распространяется на все виды бытовых радиоэлектронных аппаратов, имеющих в своем составе радиоприемный тракт, предназначенных для приема и преобразования сигналов радиовещания и звукового сопровождения телевизионного вещания (далее — радиоприемники).

Стандарт устанавливает методы измерения характеристик и параметров радиоприемников с использованием высокочастотных сигналов, подаваемых на антенные входы радиоприемников или наводимых в магнитной антенне.

Методы измерений, установленные в настоящем стандарте, обязательны при всех видах испытаний, кроме приемо-сдаточных.

Термины, применяемые в настоящем стандарте, и их пояснения — в соответствии с приложением 1.

(Измененная редакция, Изм. № 1).

1. АППАРАТУРА

1.1. Диапазон частот измерительной аппаратуры должен быть не уже диапазона частот, в котором проводят измерения характеристик и параметров (далее — параметров) радиоприемников.

1.2. Для проведения измерений применяют следующую аппаратуру:

1) Генератор сигналов низкочастотный (ГСН) с непрерывной генерацией синусоидального напряжения.

2) Генератор сигналов измерительный высокочастотный (ГСВ1) с непрерывной генерацией синусоидального напряжения, внутрен-

ней и внешней амплитудной модуляцией (АМ) синусоидальным напряжением, а также регулируемым затуханием выходного напряжения для формирования стандартных входных уровней сигнала радиоприемника.

При измерении общих гармонических искажений или коэффициента интермодуляционных искажений радиоприемника коэффициент гармоник огибающей модулированного напряжения генератора не должен быть более $1/3$ или $1/4$ измеряемого значения соответственно.

3) Генератор сигналов измерительный высокочастотный (ГСВ2) с непрерывной генерацией синусоидального напряжения, внутренней и внешней АМ и частотной модуляцией (ЧМ) синусоидальным напряжением, а также регулируемым затуханием выходного напряжения для формирования стандартных входных уровней сигнала радиоприемника.

При измерении общих гармонических искажений или коэффициента интермодуляционных искажений радиоприемника коэффициент гармоник огибающей модулированного напряжения генератора не должен быть более $1/3$ или $1/4$ измеряемого значения соответственно.

При измерении чувствительности радиоприемников способом SINAD и отношении сигнал/шум 50 дБ значение коэффициента гармоник огибающей модулированного напряжения генератора не должно быть более 0,1 %.

4) Генератор шумовых сигналов (ГШ) с непрерывной генерацией сигнала вида «белый шум» и отклонением частотной характеристики спектральной плотности мощности не более $\pm 1,0$ дБ.

Распределение мгновенных значений напряжения на выходе генератора — нормальное, не менее чем до трехкратного значения среднего квадратического напряжения.

5) Измеритель девиации частоты ЧМ сигналов и коэффициента амплитудной модуляции АМ сигналов.

6) Измеритель коэффициента гармоник.

7) Анализатор спектра для измерения параметров спектра периодических электрических сигналов, а также параметров спектра стационарных шумов в рабочем диапазоне частот.

8) Частотомер электронно-счетный, измеряющий частоту синусоидального сигнала или разность частот двух синусоидальных сигналов, подаваемых на его входы.

9) Осциллограф электронно-лучевой с полосой частот — не менее 1 МГц.

10) Вольтметр электронный переменного тока, измеряющий средние квадратические значения напряжения произвольной формы с погрешностью измерения не более $\pm 2,5$ %.

11) Селективный вольтметр с полосой пропускания — не шире полосы третьоктавных фильтров 2-го класса по ГОСТ 17168—82.

12) Вольтметр с диапазоном измеряемых напряжений источника постоянного тока — от 1 до 30 В, источника переменного тока — от 20 до 250 В.

Погрешность измерения — не более $\pm 0,5\%$.

13) Киловольтметр постоянного тока.

14) Амперметр постоянного или переменного тока.

15) Атенюатор с:

пределами ослабления уровня — от 0 до 80 дБ;

диапазоном частот — от 5 до 50 000 Гц и шагом установки ослабления — 1 дБ.

Погрешность установки ослабления уровня 80 дБ — не более ± 1 дБ.

16) Ваттметр.

17) Стереофонический модулятор по системе стереофонического вещания с полярной модуляцией.

18) Стереофонический модулятор по системе стереофонического вещания с пилот-тоном.

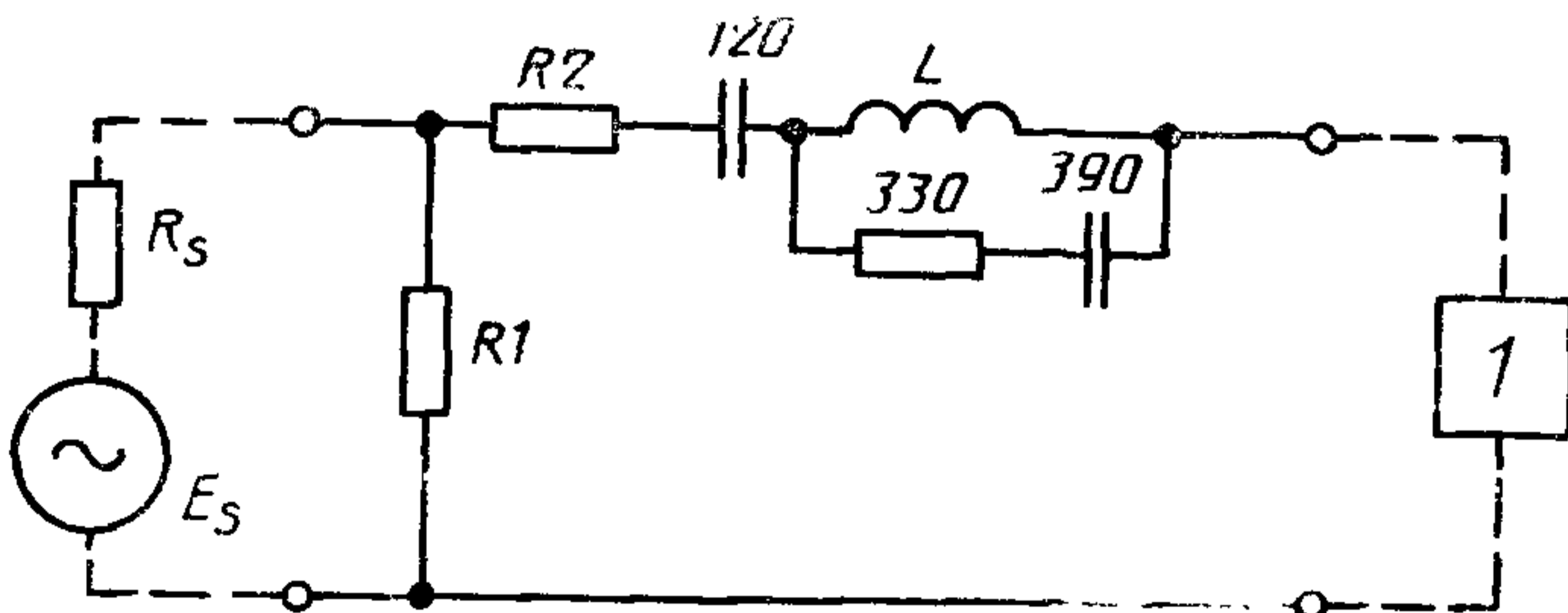
19) Цепь предискажений.

Принципиальная схема цепи предискажений и частотные характеристики модуля относительного коэффициента передачи с постоянными времени $\tau = 50$ мкс и $\tau = 75$ мкс — по приложению 2.

20) Эквивалент нагрузки радиоприемника — резистор с активным сопротивлением, равным номинальному значению электрического сопротивления нагрузки с допускаемым отклонением $\pm 5\%$.

Допускается использовать с эквивалентом нагрузки устройства, служащие для согласования подключаемой к нему измерительной аппаратуры.

21) Эквивалент внешней антенны длиной 10 м для измерения параметров радиоприемников (кроме автомобильных) в диапазоне частот от 0,1 до 30,0 МГц приведен на черт. 1.

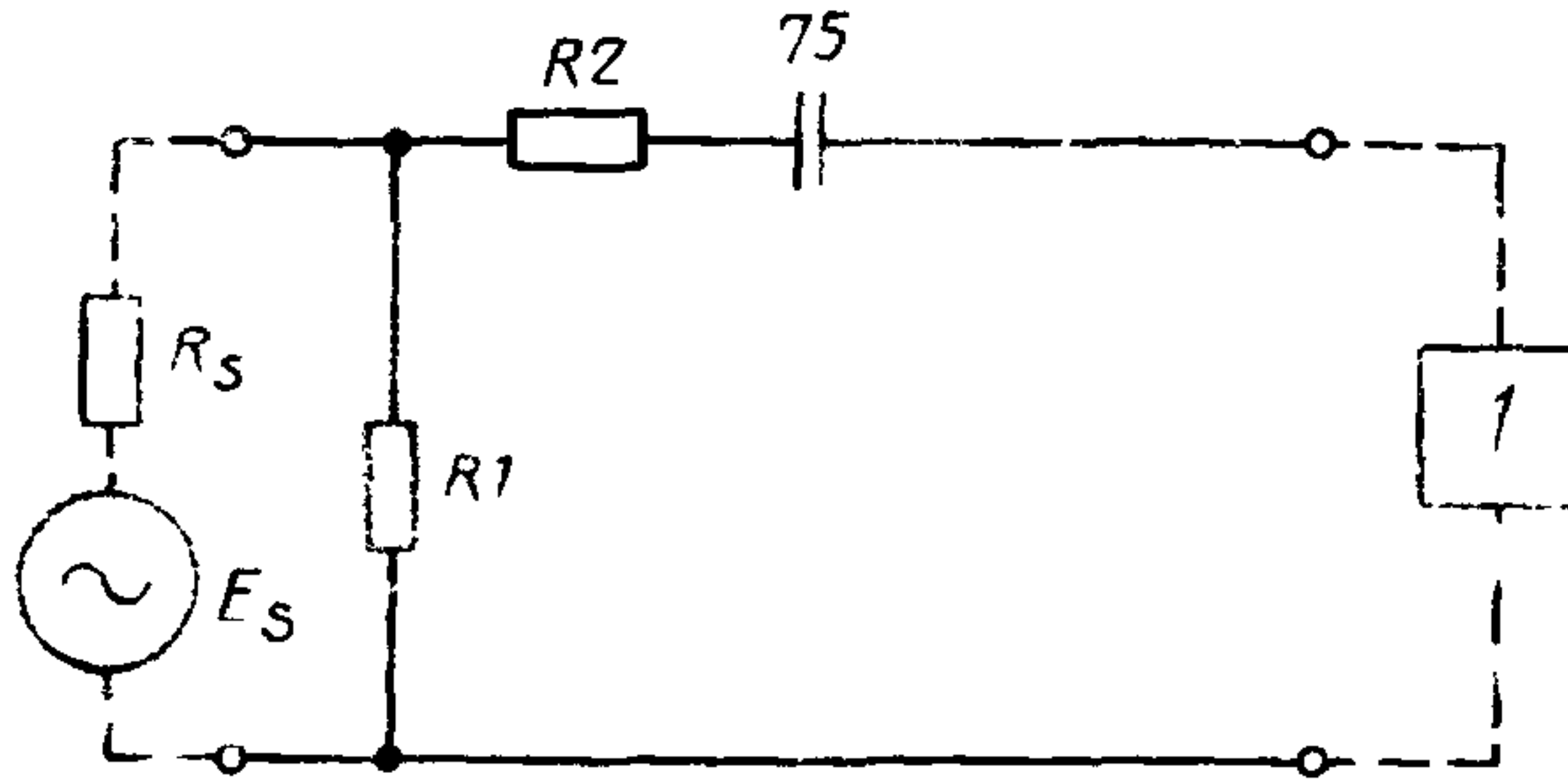


1 — радиоприемник; E_s — ЭДС источника сигнала; R_s — номинальное выходное сопротивление источника сигнала; R_1 — резистор сопротивлением, равным номинальному выходному сопротивлению источника сигнала; R_2 — резистор сопротивлением, определяемым из условия $R_2 = (80 - \frac{R_s}{2})$ Ом; L — катушка индуктивностью, равной 22 мкГ (добротность не менее 15 при 1 МГц)

Черт. 1

Отношение выходного напряжения разомкнутой цепи к электродвижущей силе (ЭДС) источника сигнала равно 0,5.

22) Эквивалент внешней антенны длиной 5 м для измерения параметров радиоприемников (кроме автомобильных) в диапазоне частот от 0,1 до 1,7 МГц приведен на черт. 2.

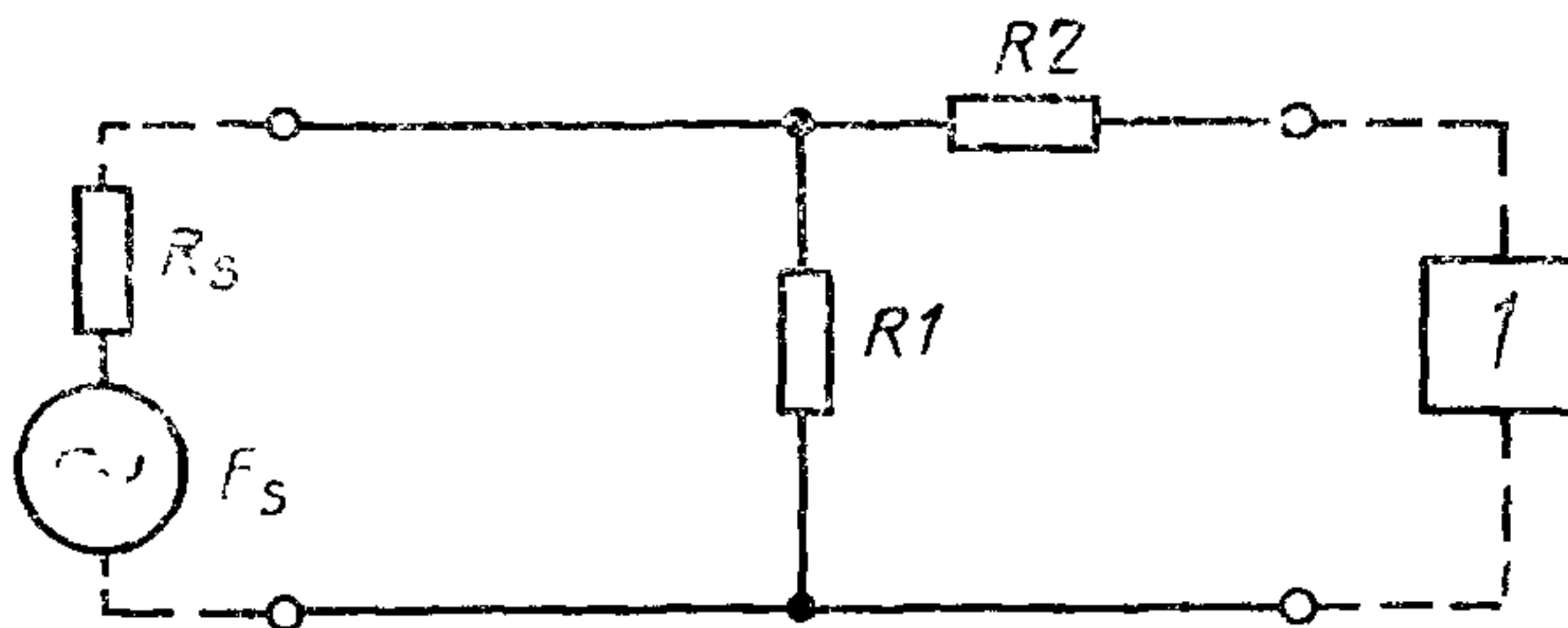


1 — радиоприемник; E_s — ЭДС источника сигнала; R_s — номинальное выходное сопротивление источника сигнала; R_1 — резистор сопротивлением, равным номинальному выходному сопротивлению источника сигнала; R_2 — резистор сопротивлением, определяемым из условия $R_2 = (80 - \frac{R_s}{2}) \text{ Ом}$

Черт. 2

Отношение выходного напряжения разомкнутой цепи к ЭДС источника сигнала равно 0,5.

23) Эквивалент внешней антенны длиной 5 м для измерения параметров радиоприемников (кроме автомобильных) в диапазоне частот от 6 до 30 МГц приведен на черт. 3.

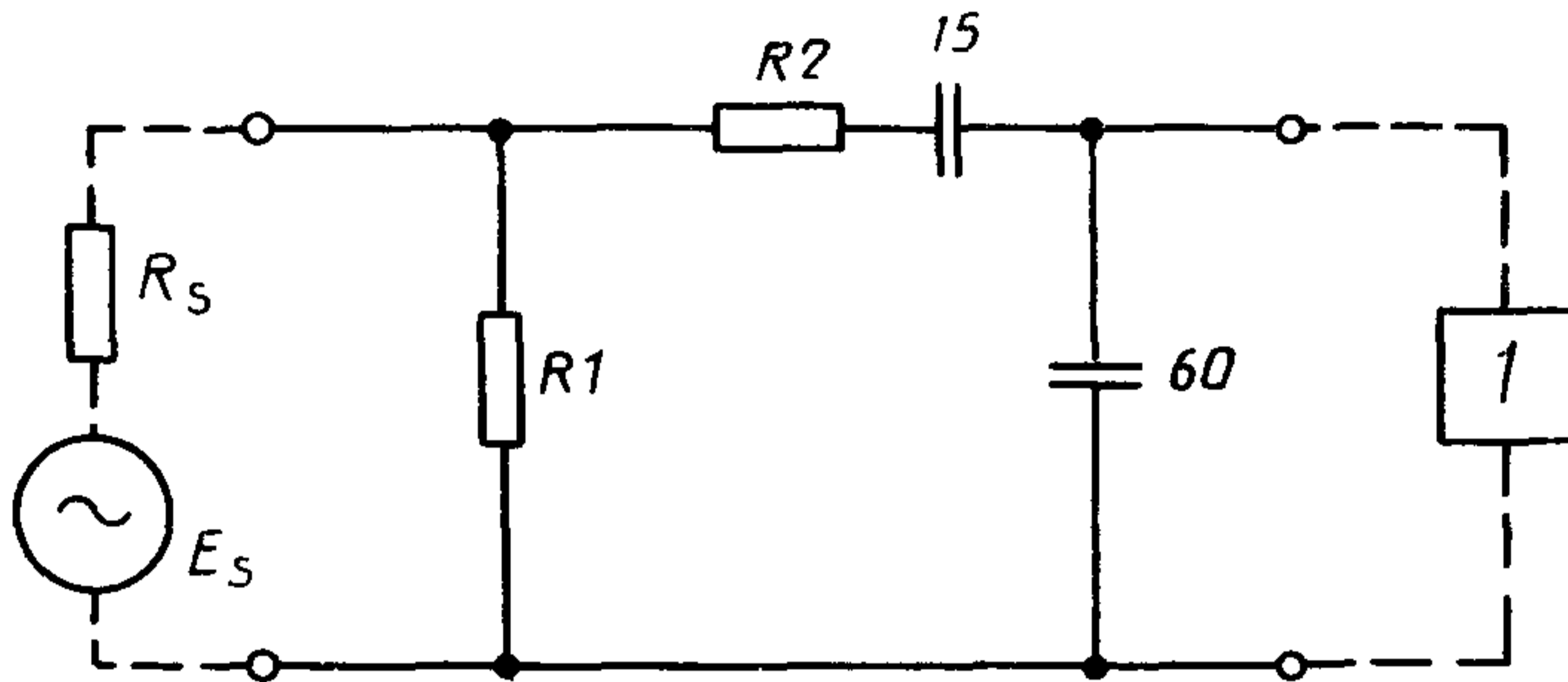


1 — радиоприемник; E_s — ЭДС источника сигнала; R_s — номинальное выходное сопротивление источника сигнала; R_1 — резистор сопротивлением, равным номинальному выходному сопротивлению источника сигнала; R_2 — резистор сопротивлением, определяемым из условия $R_2 = (200 - \frac{R_s}{2}) \text{ Ом}$

Черт. 3

Отношение выходного напряжения разомкнутой цепи к ЭДС источника сигнала равно 0,5.

24) Эквивалент антенны для измерения параметров автомобильных радиоприемников в диапазоне частот от 0,1 до 30,0 МГц приведен на черт. 4.

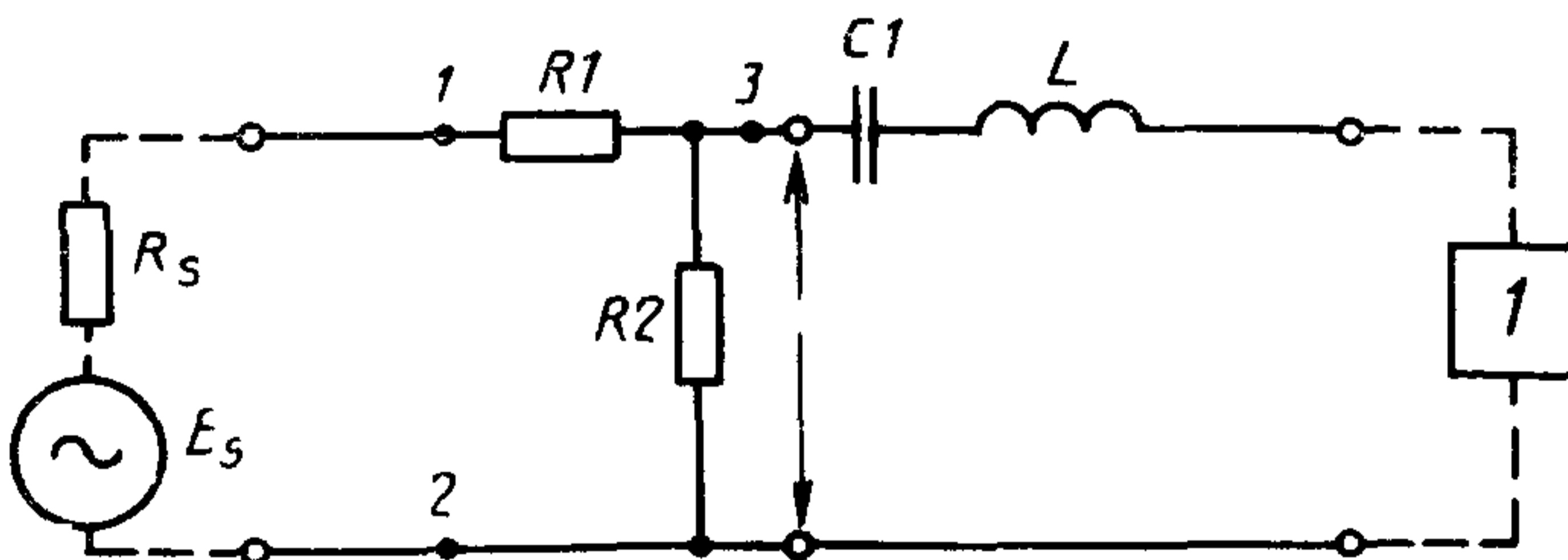


1 — радиоприемник, E_s — ЭДС источника сигнала; R_s — номинальное выходное сопротивление источника сигнала; R_1 — резистор сопротивлением, равным номинальному выходному сопротивлению источника сигнала, R_2 — резистор сопротивлением, определяемым из условия $R_2 = (80 - \frac{R_s}{2}) \text{ Ом}$

Черт 4

Отношение выходного напряжения разомкнутой цепи к ЭДС источника сигнала равно 0,5.

25) Эквивалент штыревой антенны (приблизительно $1/4$ длины волны) для измерения параметров радиоприемников в диапазоне от 65,8 до 108,0 МГц приведен на черт. 5.



1 — радиоприемник; E_s — ЭДС источника сигнала; R_s — номинальное выходное сопротивление источника сигнала; R_1 , R_2 , C_1 , L — резисторы, конденсатор и катушка индуктивности соответственно

Черт 5

Сопротивление, емкость и индуктивность определяют по табл. 1. Эквивалент антенны подключают непосредственно к схеме радиоприемника.

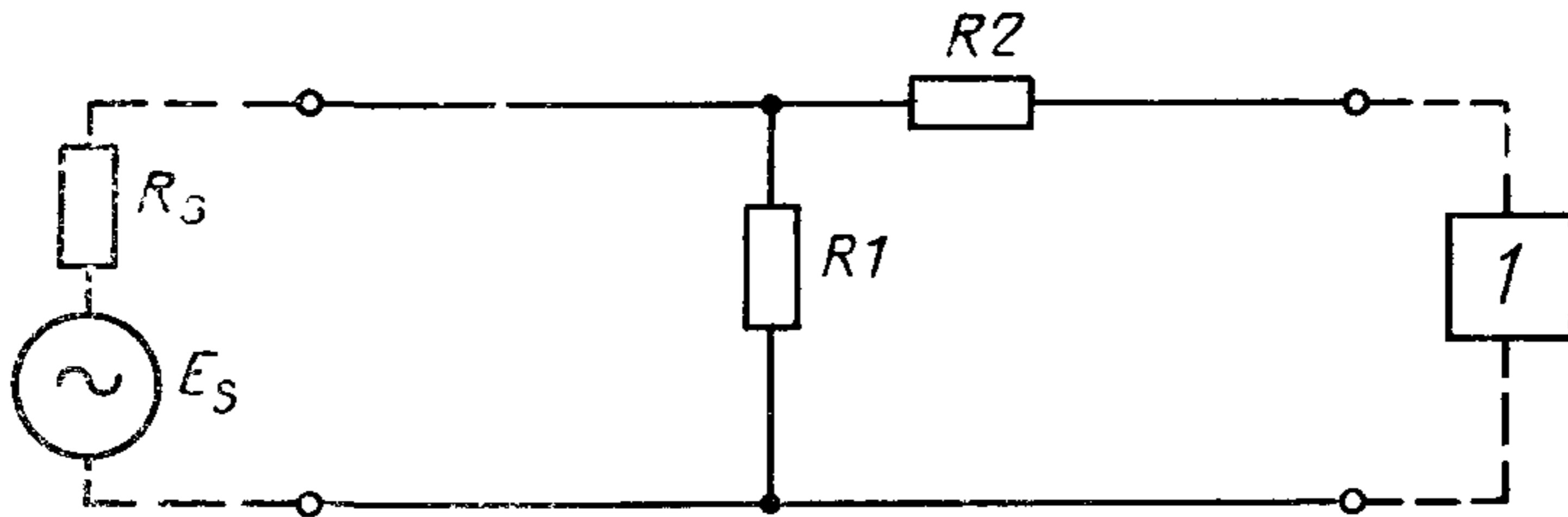
Таблица 1

Диапазон частот, МГц	Наибольший габаритный размер корпуса радиоприемника, мм	L, мкГ	C1, пФ	C2, пФ	R1, Ом		R2, Ом		Номер чертежа
					$R_s =$ =75 Ом	$R_s =$ =50 Ом	$R_s =$ =75 Ом	$R_s =$ =50 Ом	
От 65,8 до 74,0 включ.	От 220 до 270 включ.	0,34	5,8	—	59	33	16	17	5
» 65,8 » 74,0 »	» 270 » 330 »	0,50	6,0	—	50	20	25	30	5
» 65,8 » 74,0 »	Св. 330	0,78	5,4	—	28	—	47	50	5
» 87,5 » 108,0 »	От 220 до 330 включ.	0,25	8,2	—	25	—	50	50	5
» 65,8 » 108,0 »	185	—	—	—	75	50	38	25	6
» 65,8 » 108,0 »	185	0,70	9,2	18	75	50	22	24	7

Примечание. Если наибольший габаритный размер корпуса радиоприемника отличается от размеров, указанных в табл. 1, то номинальные значения элементов рассчитывают и указывают в нормативно-технической документации (НТД) на радиоприемник.

Мощность источника сигнала на согласованной нагрузке измеряют или рассчитывают между точками 2—3. При этом емкость и индуктивность считают частью радиоприемника.

26) Эквивалент антенны для измерения параметров автомобильных радиоприемников, кроме чувствительности, ограниченной шумом, в диапазоне частот от 65,8 до 108,0 МГц приведен на черт. 6.



1 — радиоприемник; E_s — ЭДС источника сигнала; R_s — номинальное выходное сопротивление источника сигнала; R_1 , R_2 — резисторы

Черт 6

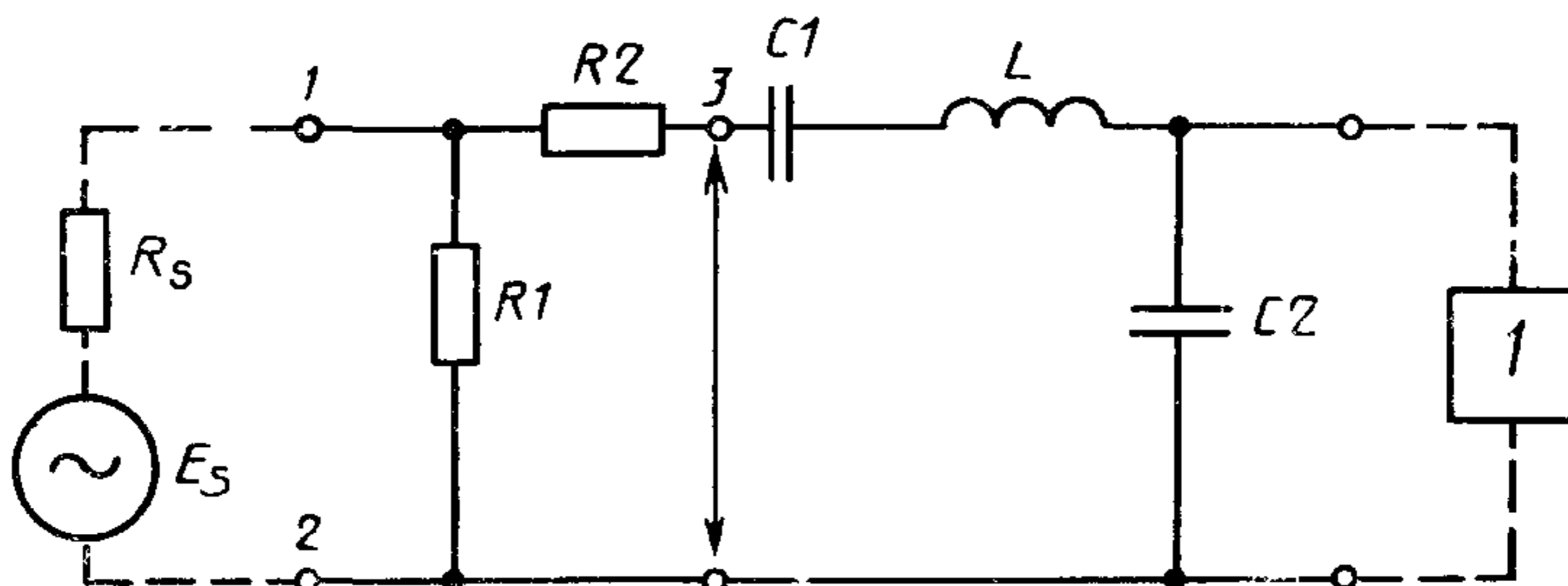
Сопротивления резисторов определяют по табл. 1.

Эквивалент антенны подключают к радиоприемнику через его антенный кабель.

Модуль коэффициента передачи эквивалента антенны ($\tau_{\text{экв}}$) вычисляют по формуле

$$\tau_{\text{экв}} = \frac{2R_2}{R_s + R_1 + R_2} \quad (1)$$

27) Эквивалент антенны длиной 1,2 м и емкостью относительно корпуса 18 пФ для измерения чувствительности, ограниченной шумом, автомобильных радиоприемников в диапазоне частот от 65,8 до 108,0 МГц приведен на черт. 7.



1 — радиоприемник; E_s — ЭДС источника сигнала; R_s — номинальное выходное сопротивление источника сигнала; R_1 , R_2 , C_1 , C_2 , L — резисторы, конденсаторы и катушка индуктивности соответственно

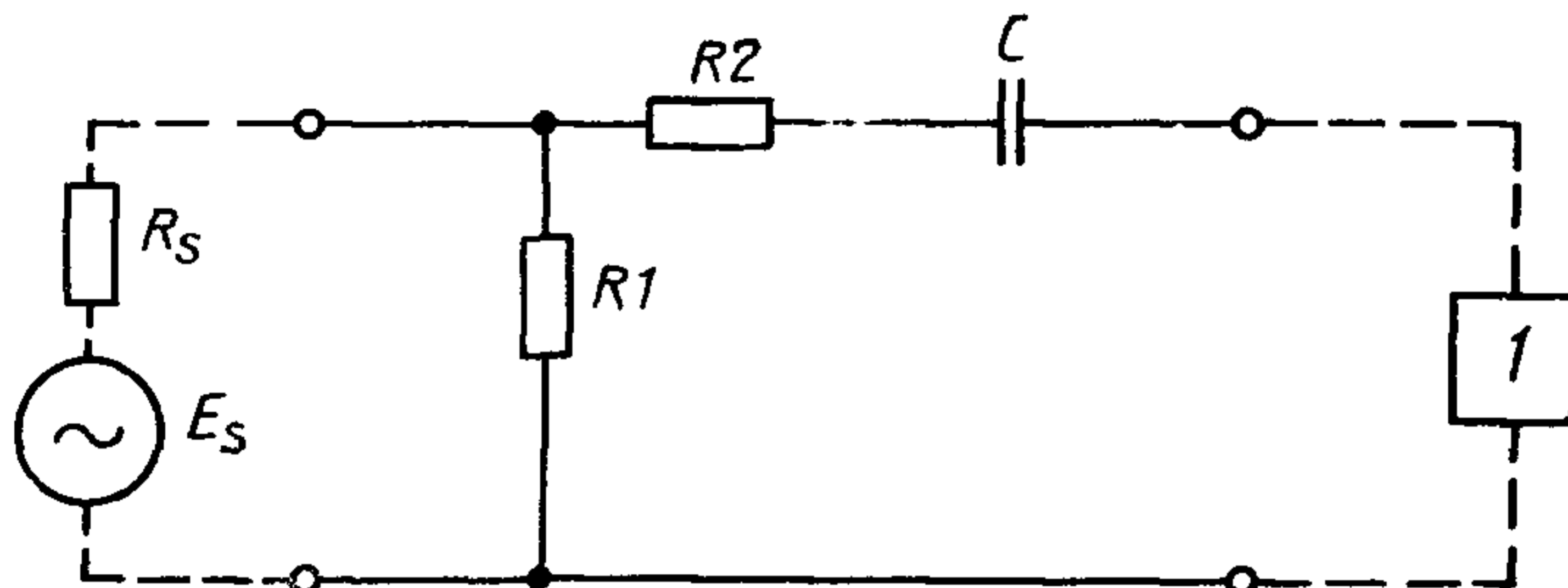
Черт 7

Сопротивления, емкости и индуктивность определяют по табл. 1.

Эквивалент антенны подключают к радиоприемнику через антенный кабель, длину и емкость которого указывают в протоколе испытаний.

Мощность источника сигнала на согласованной нагрузке измеряют или рассчитывают между точками 2—3. При этом емкость и индуктивность считают частью радиоприемника.

28) Эквивалент штыревой антенны для измерения параметров радиоприемников (кроме автомобильных) в диапазоне частот от 4 до 30 МГц приведен на черт. 8.



1 — радиоприемник; E_s — ЭДС источника сигнала; R_s — номинальное выходное сопротивление источника сигнала; R_1 — резистор сопротивлением, равным номинальному выходному сопротивлению источника сигнала; R_2 — резистор сопротивлением, определяемым из условия $R_2 = (80 - \frac{R_s}{2})$ Ом; C — конденсатор

Черт. 8

Емкость конденсатора определяют по табл. 2.

Таблица 2

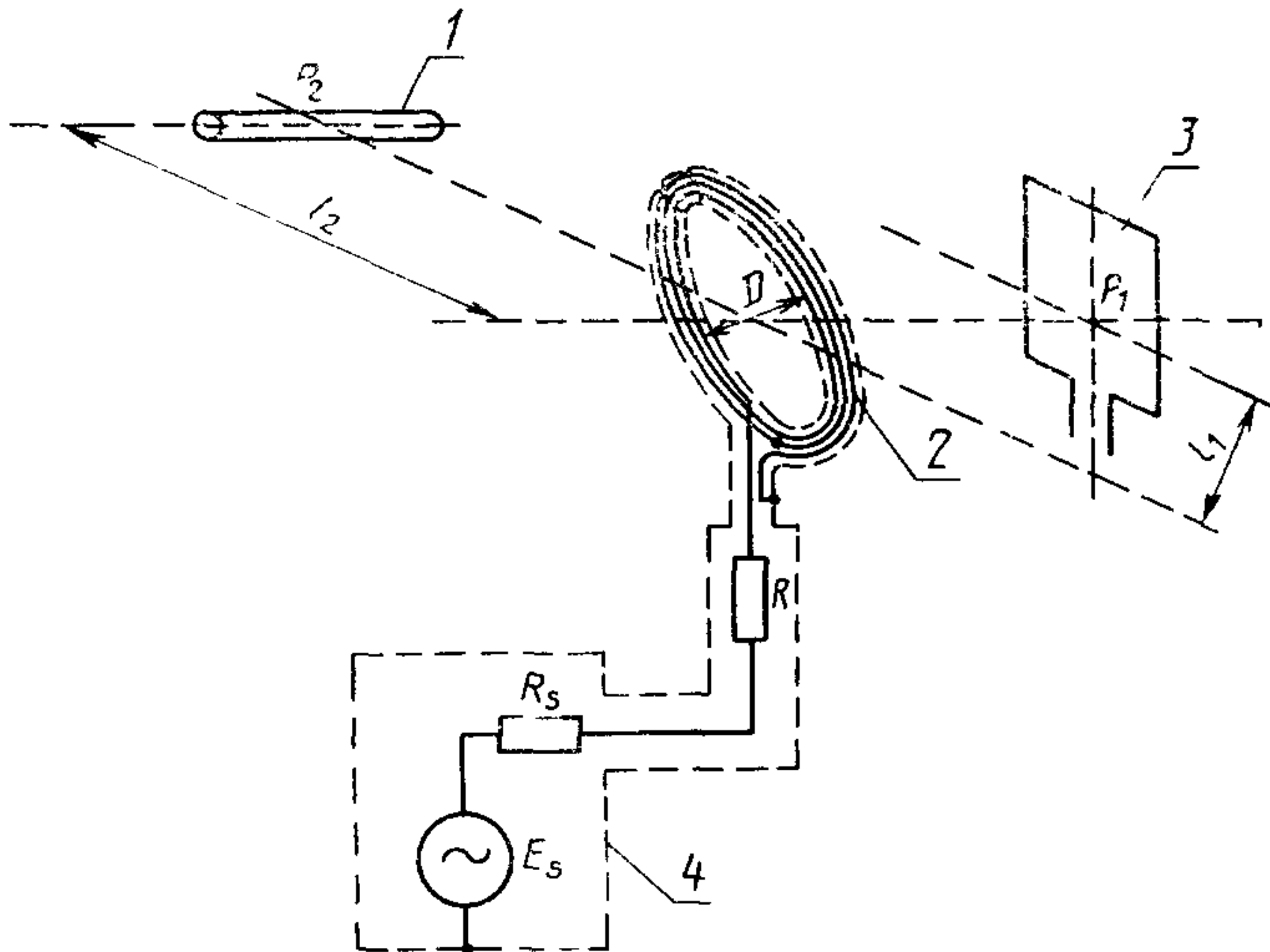
Наибольший габаритный размер корпуса радиоприемника, мм	Длина выступающей части штыревой антенны, мм	C, пФ
От 220 до 270 включ.	От 700 до 900	4,8
Св. 270 » 330 »	Св. 900 » 1000	6,1
» 330 » 500 »	» 1000 » 1200	6,8

Примечание Если наибольший габаритный размер корпуса радиоприемника и (или) длина выступающей части штыревой антенны отличаются от размеров, указанных в табл. 2, то значение емкости рассчитывают и указывают в НТД.

29) Эквивалент внешней антенны с номинальным выходным сопротивлением 75 Ом для измерения параметров радиоприемников, кроме автомобильных, в диапазоне частот от 65,8 до 108,0 МГц, которым является внутреннее сопротивление генератора ГСВ2, равное 75 Ом, при этом напряжение входного сигнала радиоприемника определяют по напряжению на выходе генератора.

Примечание. В схемах эквивалентов антенн (перечисления 21—29) предельное отклонение сопротивлений, емкости и индуктивности от номинального значения $\pm 2\%$.

30) Однорамочный генератор электромагнитного поля (черт. 9.)



1 — антенна с ферритовым сердечником; 2 — экранированная рамочная антенна; 3 — антенна с воздушным сердечником; 4 — генератор ГСВ1; R_s — номинальное выходное сопротивление генератора; E_s — ЭДС генератора; R — резистор сопротивлением, определяемым из условия $R_s + R = 409$ Ом.

Черт 9

Состоит из экранированной рамочной антенны, выполненной из трех витков медного изолированного провода диаметром 0,8 мм. Витки помещают в медную трубку диаметром от 10 до 12 мм, которая согнута в виде кольца со средним диаметром 250 мм и имеет зазор от 5 до 10 мм в вершине кольца. Индуктивность экранированной рамочной антенны приблизительно 7,5 мкГ. Резистор R последовательно включен между незаземленным концом обмотки и внутренним проводником экранированного коаксиального кабеля, соединенного с генератором ГСВ1 полностью экранированным коаксиальным штеккером. Длина коаксиального кабеля должна быть не менее 1200 мм с общей емкостью 120 пФ.

Антенну радиоприемника с воздушным сердечником устанавливают в положение P_1 , а с ферритовым сердечником в положение P_2 . Эквивалентную усредненную напряженность поля (E_1 и E_2) в микровольтах на метр вычисляют по формулам:

в положении P_1

$$E_1 = \frac{60SE_s N}{l_1^3(R_s + R)} ; \quad (2)$$

в положении P_2

$$E_2 = \frac{30SE_s N}{l_2^3(R_s + R)} ; \quad (3)$$

где S — площадь экранированной рамочной антенны, рассчитанная по ее среднему диаметру, м²;

E_s — ЭДС генератора ГСВ1, мкВ;

N — число витков экранированной антенны;

l_1, l_2 — расстояние от выбранного положения до центра экранированной рамочной антенны, м;

R_s — выходное сопротивление генератора ГСВ1, Ом;

R — сопротивление у основания экранированной рамочной антенны, Ом.

При выбранном расстоянии $l_1 = l_2 = 0,6$ м и значении R , при котором $R_s + R = 409$ Ом, напряженности поля E_1 и E_2 вычисляют по формулам:

$$\text{в положении } P_1 \quad E_1 = 0,1 E_s ; \quad (4)$$

$$\text{в положении } P_2 \quad E_2 = 0,05 E_s . \quad (5)$$

Примечания:

1. Напряженность поля, рассчитанная для положений P_1 и P_2 , является усредненной напряженностью поля, если размеры приемной антенны с воздушным сердечником или антенны с ферритовым сердечником не превышают 0,6 м.

Для создания поля большей напряженности расстояние $l_1 = l_2$ допускается уменьшать до 0,3 м, при этом $E_1 = 0,8E_s$ и $E_2 = 0,4E_s$.

2. Однорамочный генератор электромагнитного поля применим до частоты 2,5 МГц.

31) Двухрамочный генератор электромагнитного поля (черт. 10), состоит из генератора ГСВ1, двух экранированных рамочных антенн и подвижной жаретки для их взаимного перемещения вдоль оси. Экранированные провода для рамочных антенн должны иметь волновое сопротивление $\rho = 150$ Ом. В верхней части рамки экран должен иметь зазор 8 мм.

Напряженность поля между рамочными антеннами (E) в милливольтгах на метр вычисляют по формуле

$$E = U\varphi_1(l)\varphi_2\left(\frac{f}{f_0}\right) , \quad (6)$$

где U — напряжение на выходе генератора ГСВ1, мВ;

$\varphi_1(l)$ — функция расстояния, м⁻¹, вычисляемая по формуле

$$\varphi_1(l) = \frac{12,3}{\sqrt{(1 + 2,4 \cdot 10^{-3} \cdot l^2)^3}} , \quad (7)$$

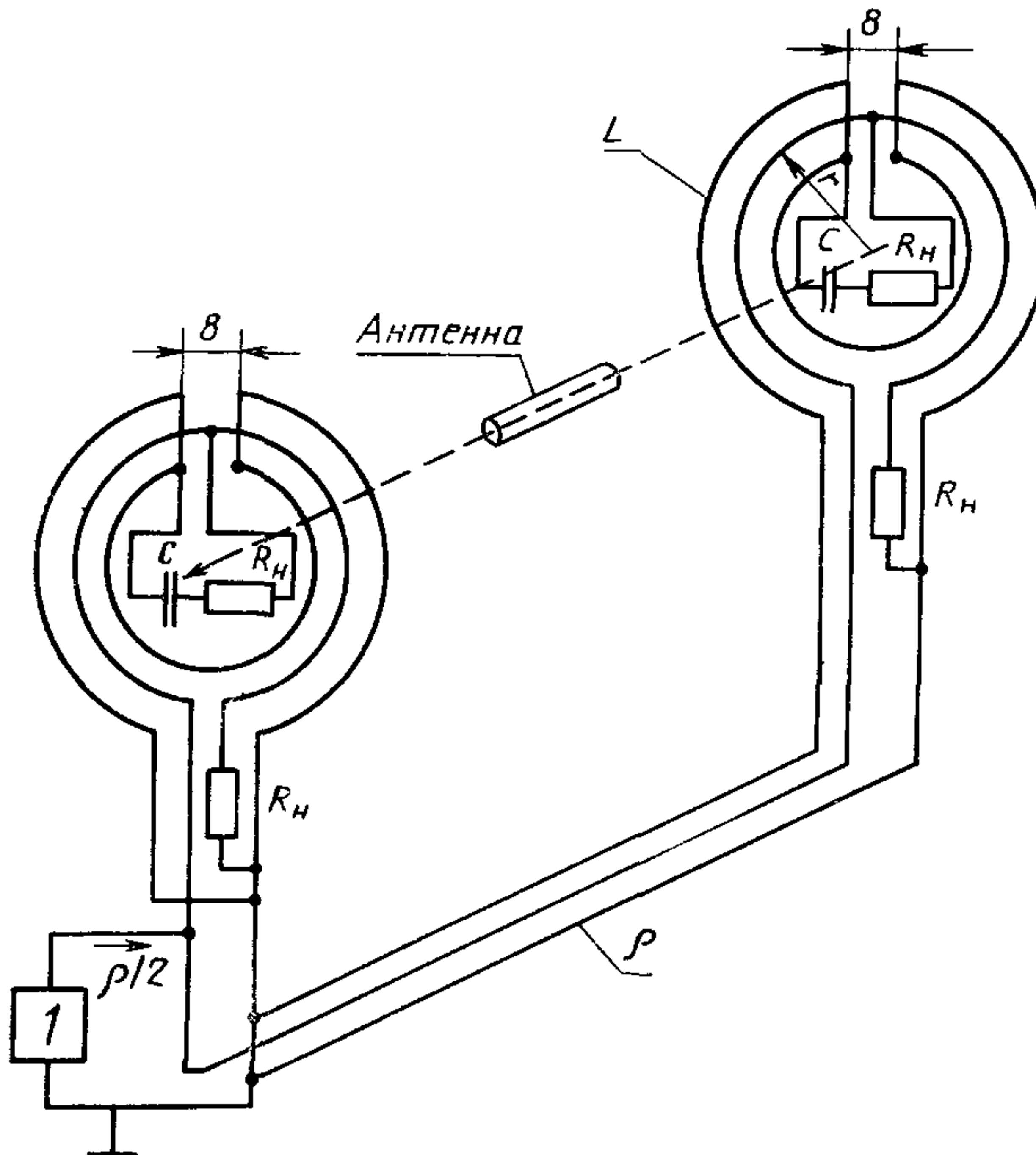
где l — расстояние между радиоприемником, находящимся на оси рамочных антенн в центре между ними, и каждой из рамочных антенн, см;

$\varphi_2 \left(\frac{f}{f_0} \right)$ — функция относительной частоты измерения, вычисляемая по формуле:

$$\varphi_2 \left(\frac{f}{f_0} \right) = \frac{1}{\sqrt{1 + \frac{f^2}{f_0^2}}}, \quad (8)$$

где f — частота измерений, МГц;

f_0 — резонансная частота рамочной антенны, равная 21,2 МГц.

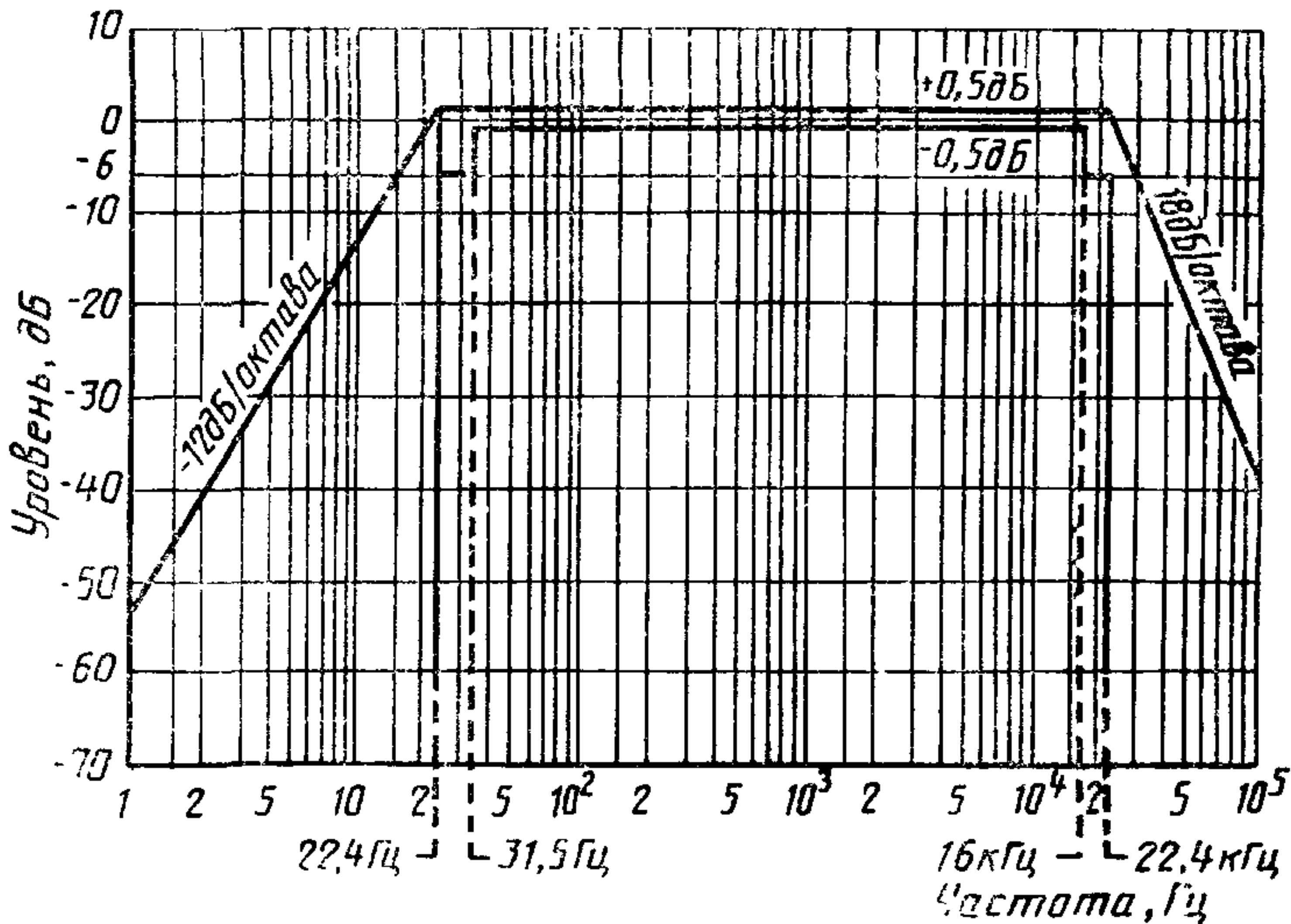


l — генератор ГСВ1, $r=204$ мм; $L=1,12$ мкГ; $\rho=150$ Ом;
 $R_{H1}=150$ Ом; $C=50$ пФ

Черт. 10

Примечание. Двухрамочный генератор электромагнитного поля применим до частоты 35 МГц.

32) Полосовой фильтр с полосой пропускания на уровне минус 3 дБ от 22,4 Гц до 22,4 кГц и частотной характеристикой, приведенной на черт. 11.



Черт. 11

За пределами полосы пропускания затухания фильтра должно увеличиваться с крутизной, заданной для октавных фильтров не хуже 2-го класса со средними геометрическими частотами 31,5 Гц и 16 000 Гц по ГОСТ 17168—82.

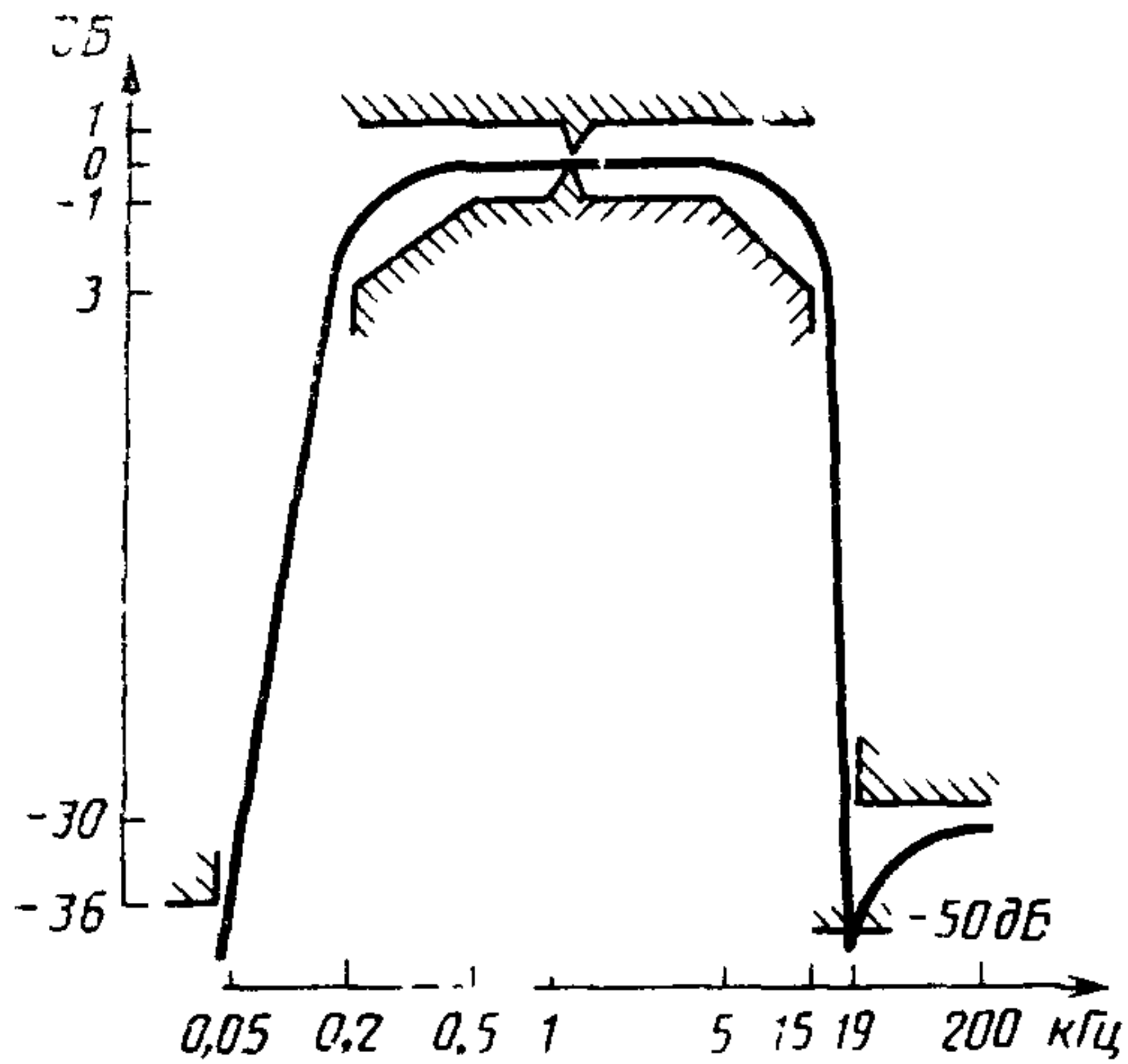
33) Полосовой фильтр с полосой пропускания на уровне минус 3 дБ от 0,2 до 15,0 кГц и частотной характеристикой, приведенной на черт. 12.

В полосе пропускания значение коэффициента передачи фильтра не должно отличаться более чем на 3 дБ от его значения на частоте 1 кГц.

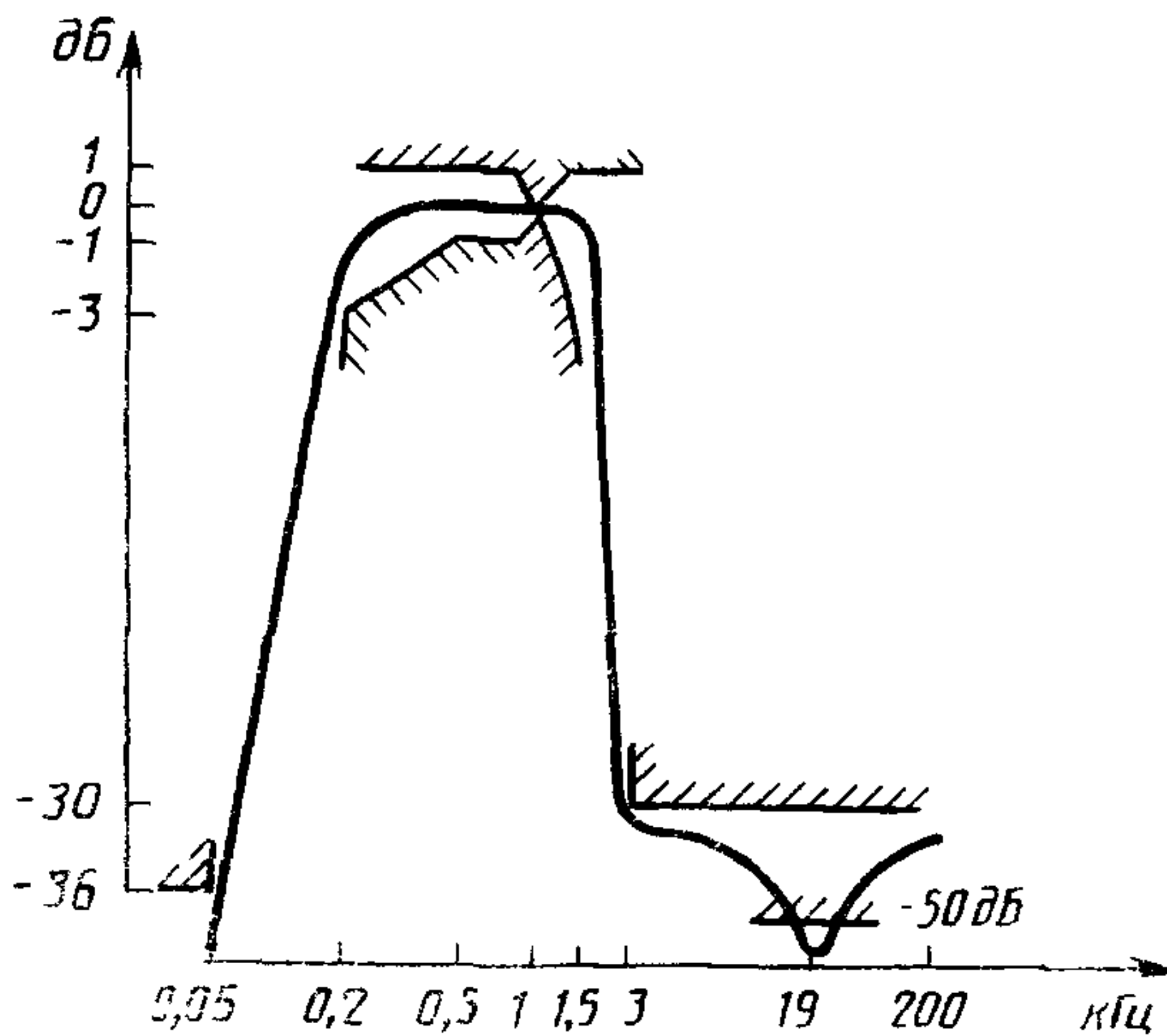
Ниже частоты 200 Гц затухание фильтра должно увеличиваться с крутизной не менее 18 дБ/октаву. На частотах выше 19 кГц затухание фильтра должно быть не менее 30 дБ, а на частоте 19 кГц — не менее 50 дБ.

34) Полосовой фильтр с полосой пропускания на уровне минус 3 дБ от 0,2 до 1,5 кГц. Частотная характеристика фильтра приведена на черт. 13.

35) Полосовой фильтр с полосой пропускания на уровне минус 3 дБ от 22,4 Гц до 15 кГц. Частотная характеристика фильтра приведена на черт. 14.

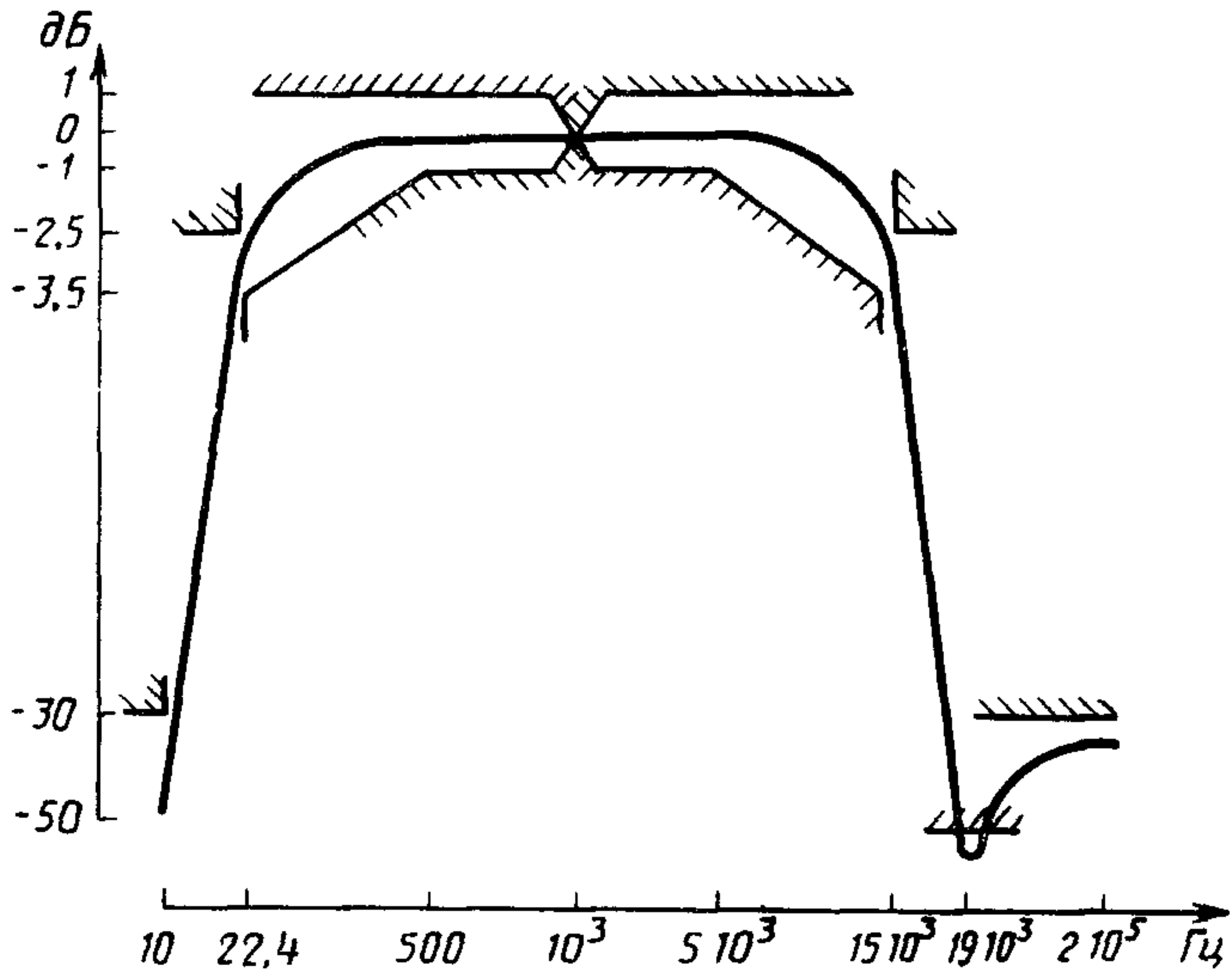


Черт 12



Черт 13

36) Полосовой фильтр с полосой пропускания на уровне минус 3 дБ от 500 Гц до 16,0 кГц. В полосе пропускания значение коэффициента передачи фильтра не должно отличаться более чем на 3 дБ от его значения на частоте 1 кГц. Затухание вне полосы пропускания на частотах, отличающихся от указанных граничных частот на пол-октавы, должно быть не менее 30 дБ, на октаву и более — не менее 40 дБ.



Черт 14

Затухание на частотах 400 Гц и ниже должно быть не менее 40 дБ

37) Полосовые фильтры с полосой пропускания на уровне минус 3 дБ от 900 до 1100 Гц и от 335 до 450 Гц.

В полосе пропускания значение коэффициента передачи фильтров не должно отличаться более чем на 3 дБ от его значения на частотах 1000 Гц и 400 Гц соответственно.

Затухание вне полосы пропускания на частотах, отличающихся от указанных граничных частот на пол-октавы, должно быть не менее 30 дБ, на октаву и более — не менее 40 дБ.

38) Фильтр нижних частот с частотой среза 15 кГц.

На частоте свыше 15 кГц затухание фильтра должно увеличиваться с крутизной не менее 60 дБ/октаву.

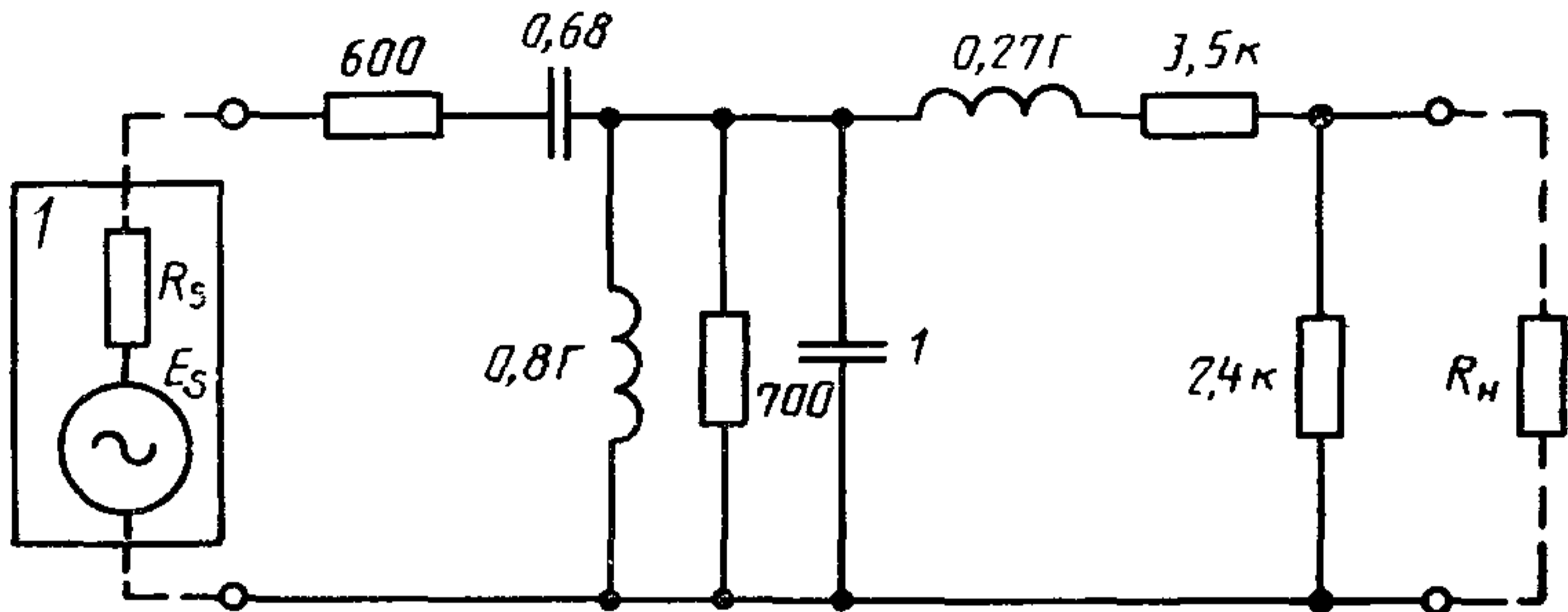
39) Узкополосный режекторный фильтр со средней геометрической частотой полосы задерживания 1000 Гц, с полосой задерживания, равной $\frac{1}{3}$ октавы, и затуханием фильтра на средней геометрической частоте не менее 30 дБ.

За пределами полосы задерживания затухание фильтра должно уменьшаться с крутизной, заданной для третьооктавных фильтров не хуже 2-го класса со средней геометрической частотой 1000 Гц по ГОСТ 17168—82.

40) Фильтр со взвешивающей характеристикой по кривой А 2-го класса по ГОСТ 17187—81.

41) Взвешивающий фильтр и измеритель квазиликовых значений — по приложению 3.

42) Фильтр для получения взвешенного шума, имитирующего помеху, приведен на черт. 15.

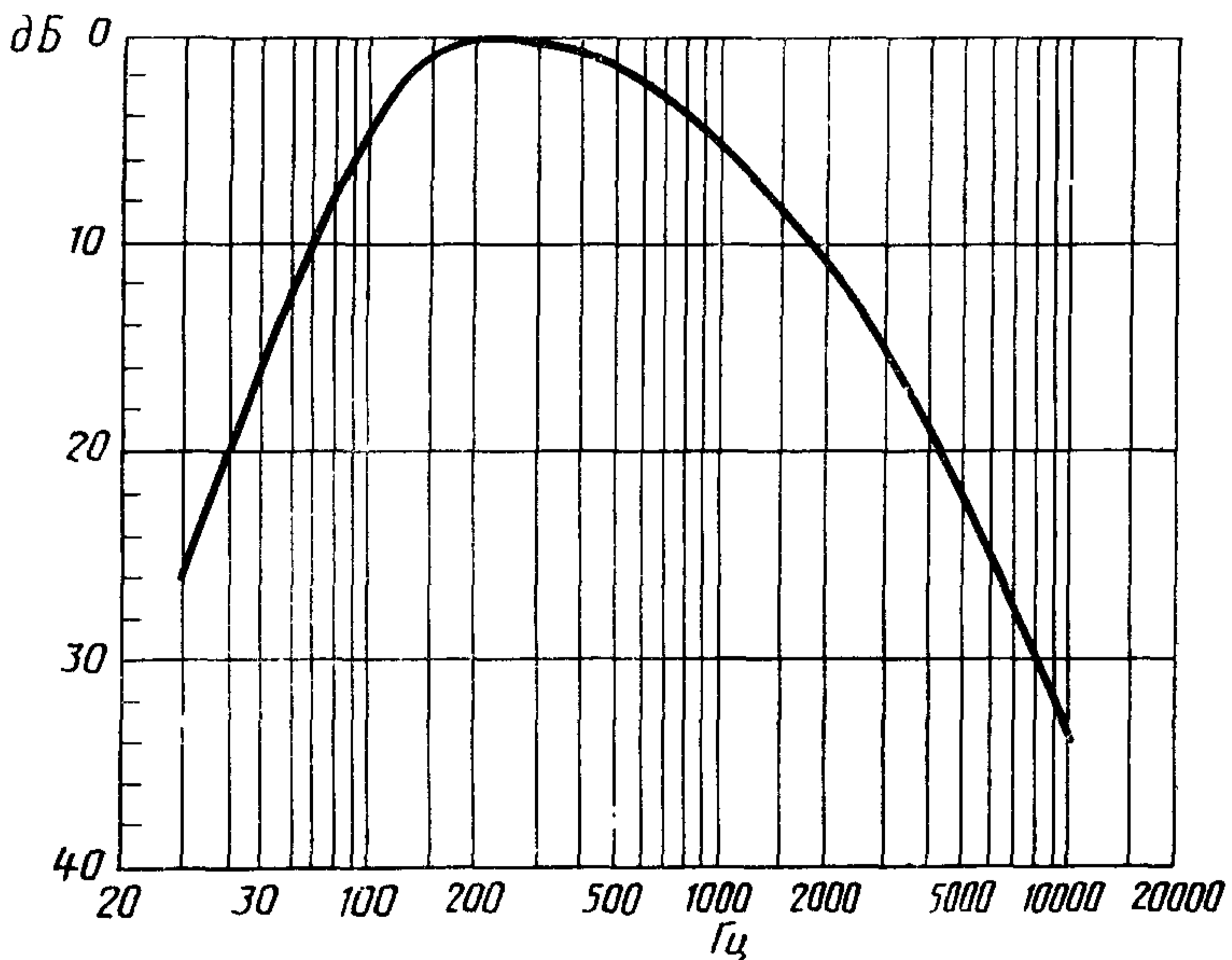


1 — генератор шума; E_s — ЭДС генератора белого шума; R_s — номинальное выходное сопротивление генератора белого шума не более 100 Ом;
 R_n — резистор сопротивлением не менее 5 кОм

Черт 15

Отклонения сопротивлений, емкостей и индуктивностей от номинальных значений не должны быть более $\pm 1\%$.

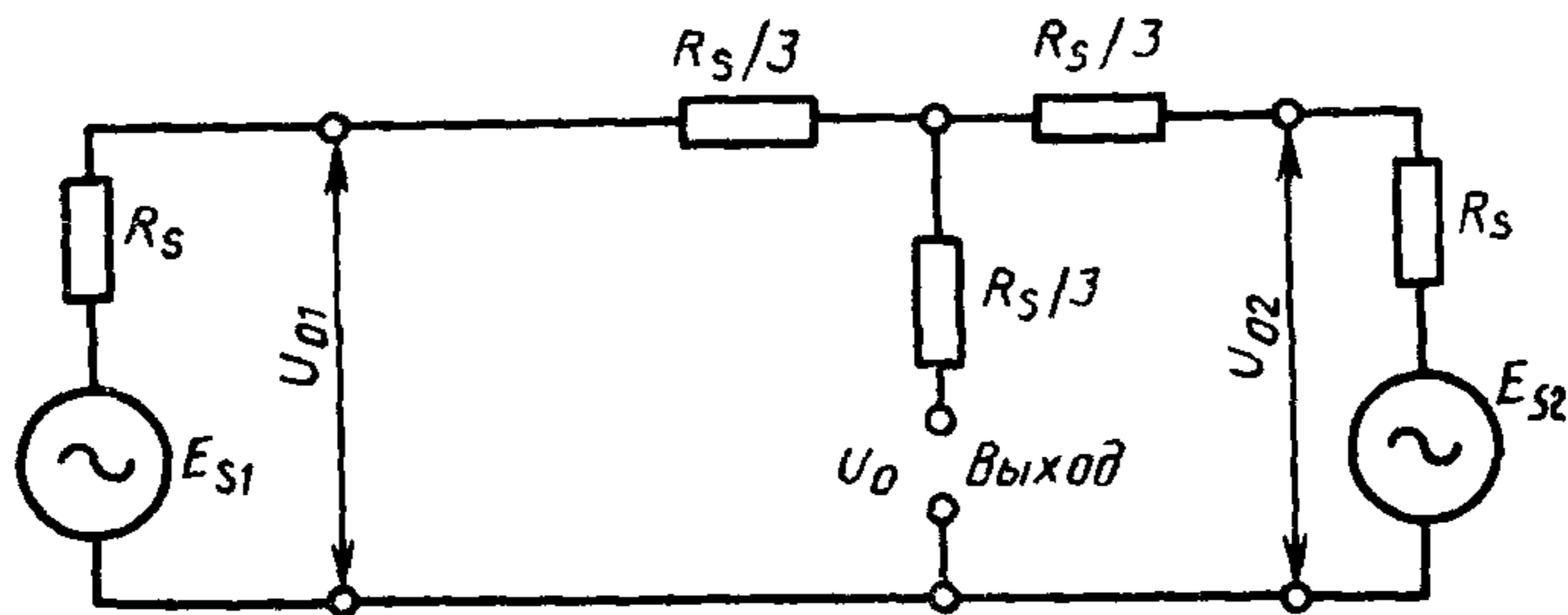
Частотная характеристика фильтра приведена на черт. 16.



Черт. 16

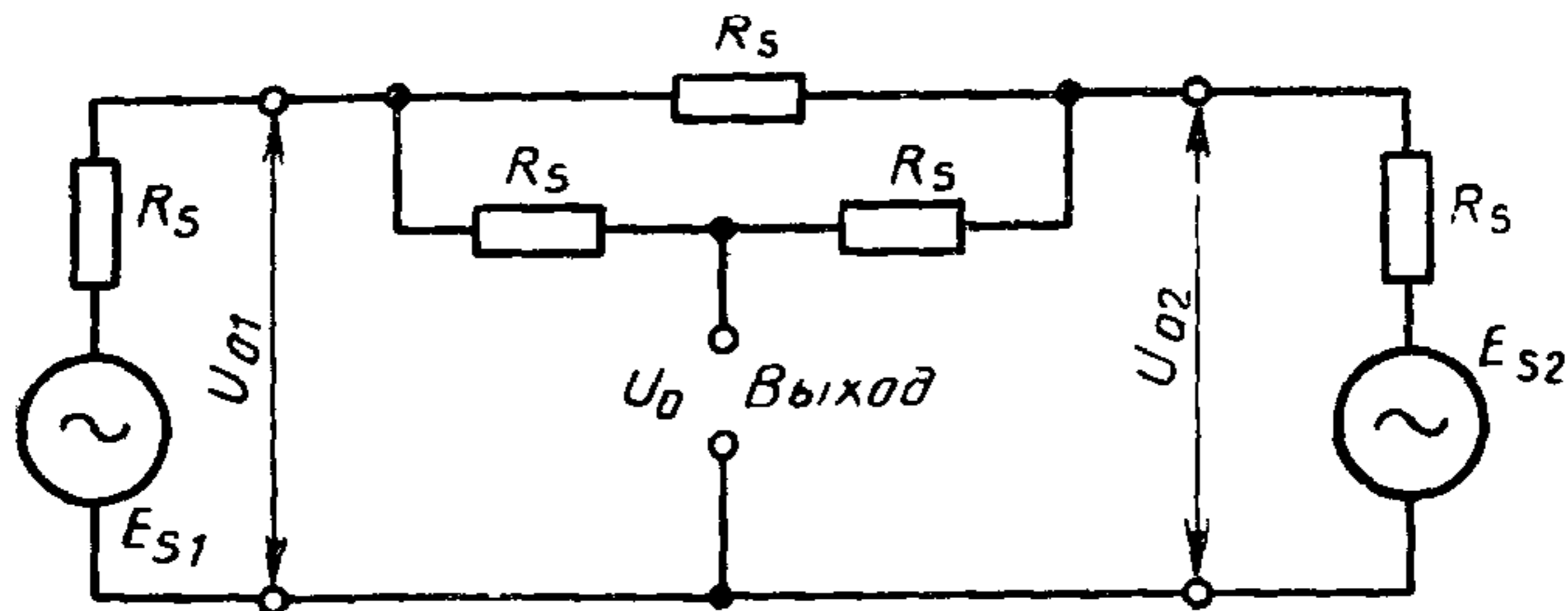
Примечание. Допускается использовать активные фильтры, имеющие частотную характеристику, приведенную на черт. 16.

43) Схемы смешения сигналов от двух источников с равными выходными сопротивлениями приведены на черт. 17 и 18.



E_{s1} и E_{s2} — ЭДС источников сигналов; R_s — номинальное выходное сопротивление источников сигналов

Черт. 17



E_{s1} и E_{s2} — ЭДС источников сигналов; R_s — номинальное выходное сопротивление источников сигналов

Черт. 18

Выходное напряжение разомкнутой цепи (U_0) в вольтах вычисляют по формуле

$$U_0 = \frac{U_{01} + U_{02}}{2}, \quad (9)$$

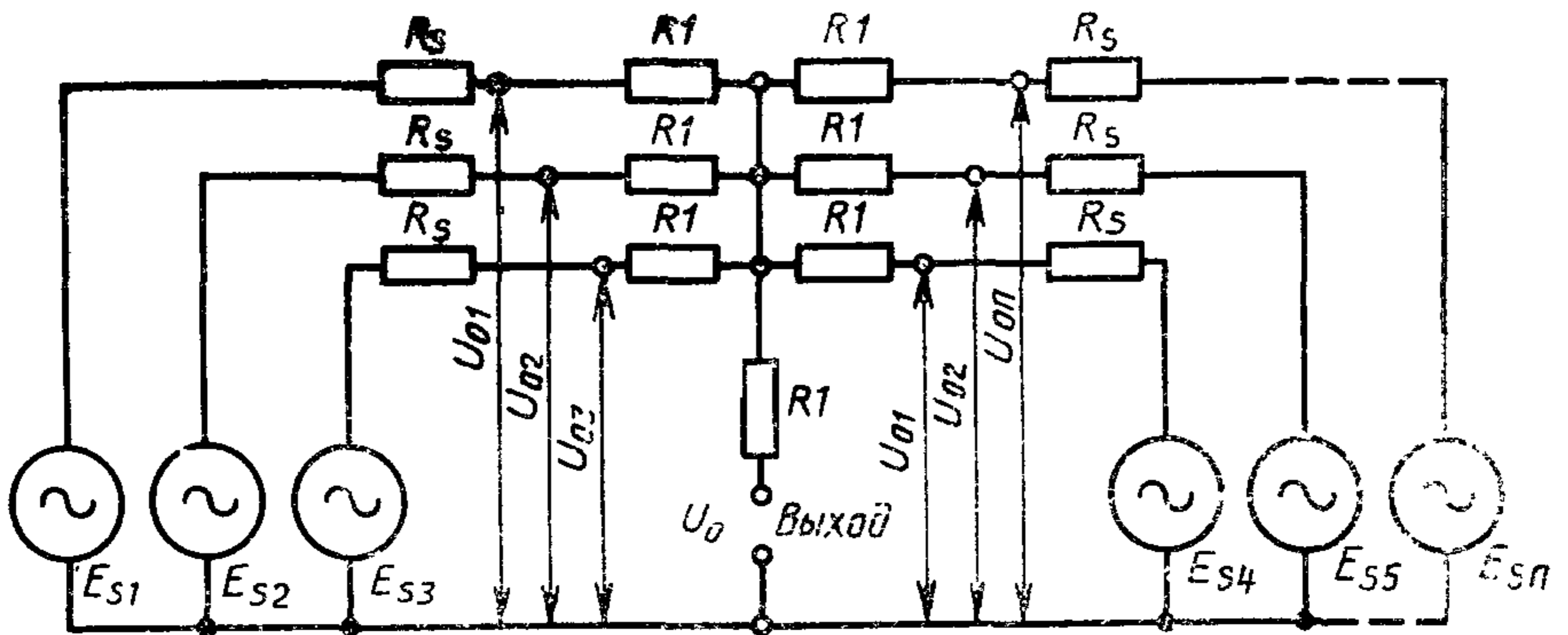
где U_{01} и U_{02} — напряжения на входах схем смешения, В.

Примечания:

1. При смешении сигналов от источников с различными выходными сопротивлениями используют согласующие звенья для выравнивания выходных сопротивлений источников или аттенюаторы на выходе источников для установления относительных уровней сигналов

2. Отклонения сопротивлений резисторов от номинальных значений не должны быть более $\pm 2\%$.

44) Схема смешения сигналов n источников с равными выходными сопротивлениями приведена на черт. 19.



E_{s1}, \dots, E_{sn} — ЭДС источников сигналов; R_s — выходное сопротивление источников сигналов; R_1 — резистор сопротивлением, определяемым из условия $R_1 = \frac{n-1}{n+1} R_s$, где n — число источников сигналов, подлежащих смешению

Черт. 19

Выходное напряжение разомкнутой цепи (U_0) в вольтах вычисляют по формуле

$$U_0 = \frac{\sum_{j=1}^n U_{0j}}{n}, \quad (10)$$

где U_{0j} — напряжение на входах схемы смешения, В;
 n — число источников сигналов.

Примечания:

1. При смешении сигналов от источников с различными выходными сопротивлениями используют согласующие звенья для выравнивания выходных сопротивлений источников или аттенюаторы на выходе источников для установления относительных уровней сигналов.

2. Отклонения сопротивлений резисторов от номинальных значений не должны быть более $\pm 2\%$.

45) Переключатель или реле с паразитной емкостью между контактами не более 15 пФ.

При переключении должно быть исключено дребезжание контактов. Переключатель или реле должны быть рассчитаны на коммутацию высокого напряжения, указанного в НТД на радиоприемник.

46) Усилитель сигналов звуковой частоты со значением параметров не ниже 1-й группы сложности по ГОСТ 24388—88, значение выходной мощности которого должно быть не менее значения номинальной выходной мощности радиоприемника.

47) Согласующий трансформатор, требования к которому устанавливают в НТД на радиоприемник.

48) Термокамера или термостат, тип которых устанавливают в НТД на радиоприемник.

49) Усилитель низкой частоты измерительный.

Диапазон частот — не уже 20—100000 Гц.

Напряжение шума, приведенное ко входу, — не более 30 мкВ.

Коэффициент гармоник — не более 0,1 % на частоте 1 кГц.

50) Суммирующее устройство для сложения сигналов по ГОСТ 23849—87.

51) Измеритель средних квадратических значений напряжений с временной характеристикой «S» 2-го класса — по ГОСТ 17187—81.

Разд. 1. (Измененная редакция, Изм. № 1).

2. ОБЩИЕ УСЛОВИЯ ИЗМЕРЕНИЙ

2.1 Измерения проводят в нормальных климатических условиях по ГОСТ 15150—69.

2.2. Если до начала измерений радиоприемник находился в климатических условиях, отличных от нормальных, то перед измерениями его следует выдержать в нормальных климатических условиях не менее 12 ч, если иное время не установлено в НТД.

Перед началом измерений радиоприемник с питанием от батарей должен проработать в стандартных условиях измерения не менее 10 мин, а стационарный радиоприемник с питанием от сети не менее 1 ч, если иное время не установлено в НТД.

2.3. Измерения должны проводиться в условиях, исключающих влияние помех на результаты измерений. Наличие сигналов помех контролируют громкоговорителем или наушниками.

Если значение выходного напряжения помех не зависит от коэффициента модуляции входного сигнала, то уровень напряжения на низкочастотном выходе радиоприемника при выключенной модуляции входного сигнала должен быть ниже, чем при включенной модуляции, не менее чем на 10 дБ, если иное значение не оговорено в НТД.

2.4. Отклонение напряжения источника тока от номинального значения не более $\pm 2\%$ значений, указанных в НТД.

Измерения параметров радиоприемников, использующих источники питания более одного типа, проводят с источником питания каждого типа.

К типам источников питания относят: сеть переменного (постоянного) тока и автономные источники постоянного тока (аккумуляторы, гальванические батареи и т. п.).

2.4.1. Измерения параметров радиоприемников, рассчитанных более чем на одно значение номинального напряжения или частоты, проводят на наибольшем номинальном напряжении, увеличенном на 10 %, при минимальной номинальной частоте и наименьшем номинальном напряжении, уменьшенном на 10 %, при максимальной номинальной частоте.

Отклонения повышенного и пониженного напряжения источника тока не более $\pm 2\%$ значений, указанных в НТД.

2.3—2.4.1 (Измененная редакция, Изм. № 1).

2.4.2. Пониженное напряжение получают, включая регулируемый резистор последовательно с источниками номинального напряжения, имеющими малое внутреннее сопротивление. Последовательно включенный резистор должен быть отрегулирован так, чтобы получить заданное пониженное напряжение питания при условии максимального потребления тока радиоприемником.

Пониженное напряжение может быть получено использованием источника тока с напряжением, отличающимся от номинального, при соответственно более низком значении сопротивления последовательно включенного резистора. Использование этого метода должно быть оговорено в протоколе испытаний.

Примечание Допускается использовать внешний стабилизированный источник тока с внутренним сопротивлением, равным внутреннему сопротивлению автономного источника тока

2.4.3. Значения напряжений различных типов источников питания радиоприемника приведены в табл. 3.

Таблица 3

Наименование типа источника питания	Номинальное напряжение, В	Рабочее напряжение, В		
		нормальное	повышенное	пониженное
Сеть	U	U	$U+10\%$	$U-10\%$
Гальванические элементы для радиоприемников (обеспечивающих ограниченную искажениями выходную мощность при подводимом напряжении)	—	—	—	—
аккумуляторы кислотные свинцовые без подзарядки	1,5	1,5	1,5	0,90 0,75*
при подзарядке для автомобильных радиоприемников	2,0	2,0	—	1,8
никель кадмиевые с газоотводным каналом без подзарядки	2,0	2,2	—	—
при подзарядке для автомобильных радиоприемников	2,0	2,4	2,6	1,8
никель-кадмиевые герметичные без подзарядки	1,2	1,2	—	1,1
при подзарядке для автомобильных радиоприемников	1,2	1,4	—	—
никель-кадмиевые герметичные без подзарядки	1,2	1,4	1,6	1,1
при подзарядке для автомобильных радиоприемников	1,2	1,2	—	1,1
при подзарядке для автомобильных радиоприемников	1,2	1,35	—	—
при подзарядке для автомобильных радиоприемников	1,2	1,2	1,4	1,1

* Применение должно быть оговорено в НТД

Примечания:

1. Значения напряжений гальванических элементов и аккумуляторных батарей установлены на элемент.

2. Значение номинального напряжения сети (U) указывают в НТД на радиоприемник.

3. Значения напряжений, приведенные в таблице, характеризуют источники питания, а не условия измерений.

(Измененная редакция, Изм. № 1).

2.4.4. Если во время работы при крайних значениях рабочих напряжений питания, указанных в табл. 3, радиоприемник нестабилен или гетеродин радиоприемника не работает, то измерения проводят при других напряжениях питания, которые приводят в протоколе.

2.5. Частоты измерений выбирают из предпочтительного ряда по ГОСТ 12090—80.

Использование других частот (например промежуточной частоты радиоприемника или частот, на которых наблюдаются радиопомехи и другие явления) должно быть указано в НТД.

2.5.1. Измерения проводят на стандартной частоте, равной 1000 Гц, если другая частота не оговорена в НТД.

Если измерения выполняют на различных частотах, то в их число включают стандартную частоту, другие частоты выбирают так, чтобы результаты измерений давали адекватное представление об изменении параметров радиоприемника во всем эффективном диапазоне частот.

При измерениях в полосах частот постоянной ширины оказывают предпочтение октавным и третьоктавным полосам по ГОСТ 17168—82.

2.5.2. Измерения параметров радиоприемников с ограниченным диапазоном настройки проводят на границах диапазона или вблизи их, а также на одной или нескольких частотах в середине диапазона.

В диапазонах ДВ, СВ, (СВІ, СВІІ) частоты для измерений выбирают из ряда по ГОСТ 12090—80.

В диапазоне КВ частоты для измерений выбирают из ряда: 6,1; 7,2; 9,6; 11,8; 15,3; 17,8; 21,6; 25,8 МГц.

В диапазоне УКВ частоты для измерений выбирают из ряда: (66), 67, (69), 71, (73), (88), 90, 92, (94), 96, (98), (100), 104, (108) МГц.

Примечание. Значения, заключенные в скобки, являются предпочтительными.

Частота для измерений в диапазоне от 65,8 до 74,0 МГц должна быть 69 МГц, в диапазоне от 76 до 90 МГц — 83 МГц, в диапазоне частот от 87,5 до 104,0 МГц — 94 МГц, в диапазоне частот от 87,5 до 108,0 МГц — 98 МГц.

Частоты для измерений параметров радиоприемников, имеющих синтезаторы частот, указывают в НТД.

2.5.1, 2.5.2. (Измененная редакция, Изм. № 1).

2.5.3. Частоту модуляции выбирают равной 1000 Гц. Допускается выбирать другую частоту из числа центральных частот треть-октавной полосы по ГОСТ 12090—80.

2.5.4. Девиация частоты входного высокочастотного сигнала равна 30 % номинальной максимальной девиации частоты системы вещания, т. е. $\pm 15,0$ или $\pm 22,5$ кГц — для монорежима и $\pm 22,0$ или $\pm 27,75$ кГц — для стереорежима.

При измерениях со 100 %-ной модуляцией и 100 %-ным коэффициентом использования девиацию частоты указывают в протоколе испытаний.

2.6. Параметры стандартного высокочастотного входного сигнала приведены в табл. 4.

Таблица 4

Наименование параметра	Основное значение	Первое дополнительное значение	Другие дополнительные значения
Частота	Частота, ближайшая к центру диапазона настройки	Частоты, ближайшие к пределам диапазона настройки	Центральные частоты или по НТД
Мощность на согласованной нагрузке, дБ (фВт)	70 или среднее значение динамического диапазона уровня высокочастотного входного сигнала при значительном отличии от 70	Предпочтительно с шагом 10 дБ относительно 70 дБ (фВт)	По НТД
Напряженность электромагнитного поля (для радиоприемников с магнитными антеннами), дБ (мкВ/м)	74 или среднее значение динамического диапазона уровня высокочастотного входного сигнала при значительном отличии от 74	Предпочтительно с шагом 10 дБ относительно 74 дБ (мкВ/м)	По НТД
Коэффициент модуляции, %	АМ 30 ЧМ 30	АМ 80 ЧМ 100	По НТД
Частота модуляции, Гц	1000	400	По НТД

Если при измерениях используют дополнительные значения параметров высокочастотного входного сигнала, установленные в табл. 4, то это должно быть указано в НТД.

Если поднесущие частоты (одна или более) присутствуют во входном сигнале во время измерений, то коэффициент модуляции не должен превышать 100 % коэффициента использования.

Значение ЭДС источника сигнала, эквивалентное заданному значению мощности на согласованной нагрузке, (E_0) в вольтах вычисляют по формуле

$$E_0^2 = 4PR, \quad (11)$$

где P — мощность на согласованной нагрузке, Вт;

R — номинальное активное сопротивление входной цепи радиоприемника, равное номинальному значению внутреннего сопротивления источника сигнала, Ом.

Для определения номинального активного сопротивления входной цепи радиоприемников, использующих внешнюю антенну, эквивалент антенны следует рассматривать как часть радиоприемника.

2.7. Стандартные условия измерений радиоприемника:

напряжение и частота источника питания имеют значения, равные номинальным;

стандартный высокочастотный входной сигнал подают через цепь эквивалента антенны на антенный вход радиоприемника или формируют его генератором стандартного электромагнитного поля для наведения сигнала в магнитной антенне радиоприемника;

к выходным клеммам, предназначенным для громкоговорителя, подключают эквивалент нагрузки;

к выходу тюнера подключают эквивалент входного сопротивления усилителя сигналов звуковой частоты, представляющий собой резистор сопротивлением $47 \text{ кОм} \pm 5 \%$;

радиоприемник настраивают на подаваемый сигнал, используя предпочтительный метод настройки;

регулятор громкости, при его наличии, устанавливают так, чтобы значения напряжения или мощности на низкочастотном выходе были на 10 дБ ниже номинальных значений ($U_{\text{вых.ст}}$, $P_{\text{вых.ст}}$). Допускается использовать другие значения напряжения и мощности, которые должны быть указаны в НТД.

Предпочтительные значения напряжения — 500 мВ или мощности — 1, 5, 50, 500 мВт на низкочастотном выходе;

для стереофонических радиоприемников на вход подают полный стереофонический сигнал, регулятор баланса или, при его отсутствии, регулятор громкости каждого канала устанавливают в положение, при котором выходные напряжения двух каналов равны;

регуляторы тембра устанавливают в положения, обеспечивающие получение наиболее равномерной частотной характеристики на частотах, указанных в НТД (например равных уровней выходных сигналов при подаче на отдельный низкочастотный вход сигналов с частотами 100, 1000, 10 000 Гц, а при отсутствии отдельного низкочастотного входа 100, 1000, 2000 Гц для АМ сигналов и 100, 1000, 5000 Гц — для ЧМ сигналов).

Крайними частотами выбирают граничные частоты эффективного диапазона частот.

При наличии регулятора уровня выходного сигнала частотой 1000 Гц его устанавливают в среднее положение, кроме случаев, указанных в НТД;

автоматическую подстройку частоты (АПЧ) при наличии выключателя отключают;

положение регулятора ширины полосы пропускания (при его наличии) должно быть указано в НТД.

2.8. Отключение АПЧ для некоторых измерений при отсутствии выключателя осуществляют временным изменением схемы радиоприемника, что подробно оговаривают в протоколе испытаний.

2.9. Если конкретный метод измерения предусматривает необходимость изменения в процессе измерений каких-либо условий на отличные от стандартных, то при этом остальные условия измерений должны оставаться стандартными.

2.10. При измерениях избирательности радиоприемников АМ и ЧМ сигналов допускается уменьшать уровень входного сигнала до момента срабатывания АРУ для радиоприемников АМ сигналов и до уровня ограничения 3 дБ — для радиоприемников ЧМ сигналов, а также применять селективный вольтметр вместо электронного вольтметра переменного тока.

2.11. Настройку радиоприемника проводят по индикатору настройки (при его наличии). Этот способ настройки является предпочтительным. При отсутствии индикатора настройку радиоприемника АМ сигналов проводят на получение максимального выходного напряжения на низкочастотном выходе, избегая перегрузки низкочастотной части. Радиоприемник ЧМ сигналов сначала настраивают, приблизительно, на сигнал и наблюдают с помощью осциллографа сигнал на низкочастотном выходе. Затем увеличивают девиацию частоты до тех пор, пока не появятся искажения сигнала. Затем радиоприемник настраивают на получение симметрично ограниченного сигнала на низкочастотном выходе, причем регулятор громкости (если таковой имеется) устанавливают так, чтобы не было перегрузки низкочастотной части радиоприемника.

Допускается использовать иной способ настройки, оговариваемый в НТД.

Все операции по настройке проводят при отключенной АПЧ, если это возможно, за исключением случаев определения характеристик АПЧ.

2.12. Параметры радиоприемников измеряют при работе на эквивалент нагрузки или на реальную нагрузку.

При нескольких низкочастотных выходах в НТД должно быть указано номинальное значение сопротивления эквивалента нагрузки, а также необходимость подключения эквивалента нагрузки к незадействованным при измерениях низкочастотным выходам.

Низкочастотные выходы, предназначенные для подключения громкоговорителей, соединяют с эквивалентами нагрузки, а выходы, предназначенные для других устройств (например выходы промежуточной частоты, выходы стереодекодера и др.) подключают к эквиваленту соответствующей нагрузки только при измерении на этих выходах.

2.5.4, 2.6—2.12 (Измененная редакция, Изм. № 1).

2.13. При определении результатов измерений с использованием полосовых фильтров следует учитывать коэффициент передачи фильтра в полосе пропускания.

2.14. При измерении параметров тюнеров допускается подключать к его низкочастотному выходу измерительный усилитель низкой частоты или усилитель сигналов звуковой частоты, указанные в НТД.

2.15. При измерении параметров радиоприемников с магнитными антеннами используют генератор электромагнитного поля. При этом генератор ГСВ1 и эквиваленты антенн, приведенные на чертежах в соответствующих пунктах подразделов 3.1 и 3.2 настоящего стандарта, не используют.

2.14, 2.15. (Измененная редакция, Изм. № 1).

2.16. (Исключен, Изм. № 1).

2.17. Точность измерения определяется целями, для которых используют результаты измерения. Для большинства случаев является достаточным измерение электрических величин с погрешностью $\pm 0,15$ дБ.

2.18. При создании электромагнитного поля в экранированных помещениях измеряют действительную напряженность поля. Метод измерения высокочастотных магнитных полей приведен в приложении 4.

Метод измерения в однородном низкочастотном магнитном поле приведен в приложении 5.

2.17, 2.18. (Измененная редакция, Изм. № 1).

2.19. При измерении двухсигнальным методом с помощью однорамочного генератора электромагнитного поля ко входу экранированной рамочной антенны параллельно подключают два генератора ГСВ1, у каждого из которых должно соблюдаться условие:

$$R_1 + R_2 - 409 \text{ Ом.} \quad (12)$$

2.20. При измерении двухсигнальным методом с помощью двухрамочного генератора электромагнитного поля генераторы ГСВ1 подключают к экранированным рамочным антеннам с помощью схем смещения сигналов.

2.21. Значения напряжения (напряженности поля) входного сигнала при измерениях параметров радиоприемников приведены в приложении 6.

2.22. При измерении осциллограф допускается подключать к любой точке схемы измерений.

Точка подключения анализатора спектра (селективного вольтметра) может быть отличной от указанной в схеме измерений.

2.20—2.22. (Измененная редакция, Изм. № 1).

2.23. При измерении параметров радиоприемников со встроенными телескопическими антеннами стандартный высокочастотный входной сигнал подают через эквивалент антенны, который подключают непосредственно к схеме радиоприемника, предварительно отключив телескопическую антенну. Если отключить антенну невозможно, то принимают меры к уменьшению ее влияния на результаты измерений, например полностью вдвигают телескопическую антенну.

2.24. При измерении параметров радиоприемников, верхняя граничная частота эффективного диапазона частот которых, указанная в НТД, ниже верхней граничной частоты применяемого полосового фильтра, допускается использовать полосовой фильтр с верхней граничной частотой ниже указанной в настоящем стандарте, но не ниже верхней граничной частоты эффективного диапазона частот измеряемого радиоприемника.

2.25. Если при измерениях предусмотрено использование цепи предискажений, то допускается проводить измерения без цепи предискажений с последующей коррекцией результатов измерений в соответствии с характеристикой цепи предискажений.

2.23—2.25. (Введены дополнительно, Изм. № 1).

3. ПРОВЕДЕНИЕ ИЗМЕРЕНИЙ И ОБРАБОТКА РЕЗУЛЬТАТОВ

3.1. Общие методы измерений

3.1.1. Метод измерения потребления электроэнергии (черт. 20)

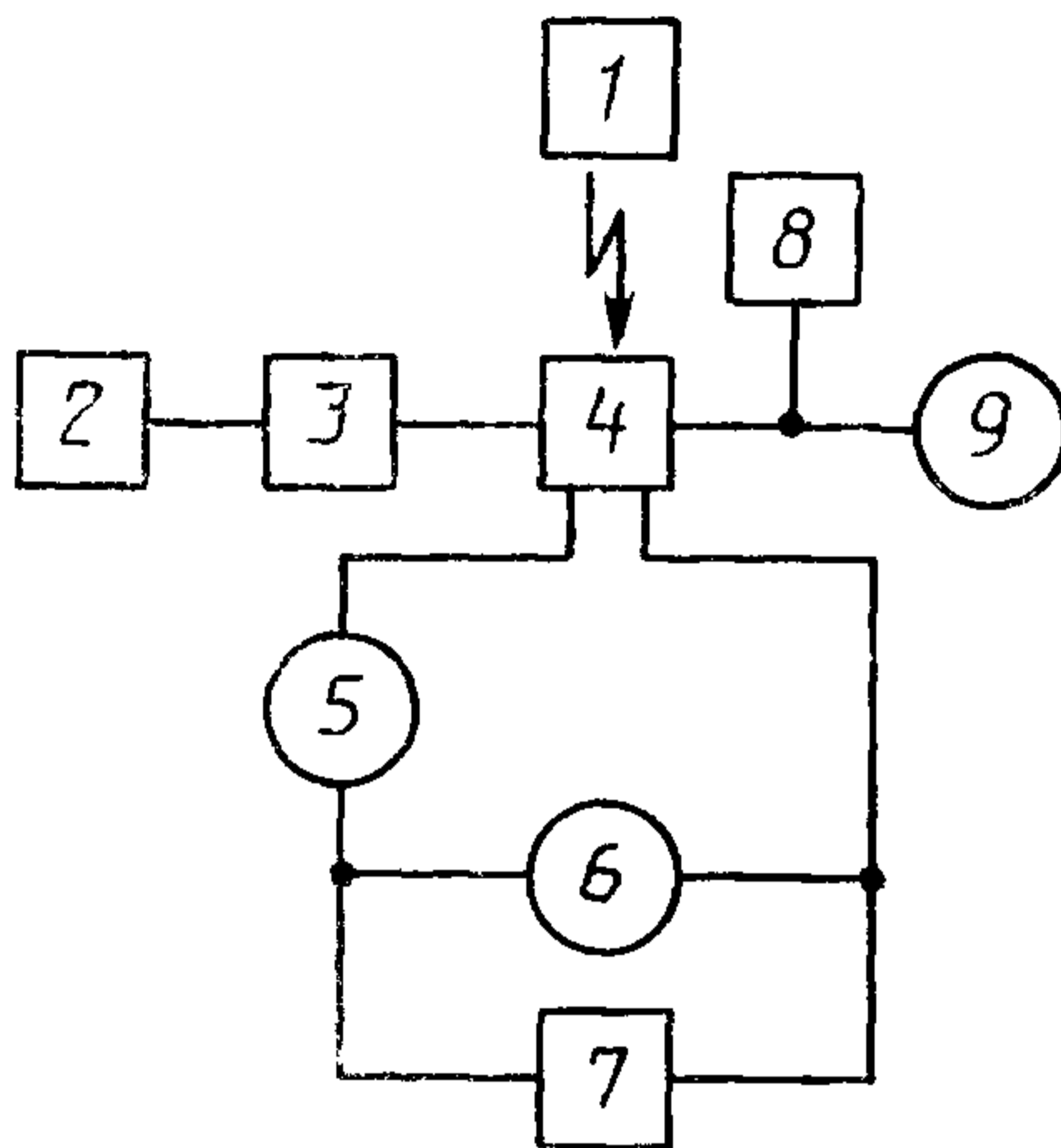
Определяемая величина: напряжение и сила тока (или потребляемая мощность) в цепи питания радиоприемника.

Вместо амперметра и вольтметра может быть включен ваттметр.

Радиоприемник устанавливают в стандартные условия измерений, при этом подключение эквивалента нагрузки вместо громкоговорителя не обязательно. Измерения проводят в диапазоне УКВ или, при его отсутствии, в диапазоне СВ. Режим бесшумной настройки и режим «стерео» (при наличии) должны быть включены.

Измеряют напряжение и силу тока (или мощность) в цепи питания радиоприемника при выключенном генераторе.

Затем включают генератор и подают на вход радиоприемника стандартный высокочастотный сигнал, при этом радиоприемник должен обеспечивать значение выходной мощности, равное $1/8$ значения номинальной выходной мощности, если иное значение не указано в НТД.



1 — генератор поля; 2 — генератор (ГСВ1 или ГСВ2); 3 — эквивалент антенны; 4 — радиоприемник; 5 — амперметр постоянного (переменного) тока; 6 — вольтметр постоянного (переменного) тока; 7 — источник постоянного (переменного) тока; 8 — осциллограф; 9 — электронный вольтметр переменного тока

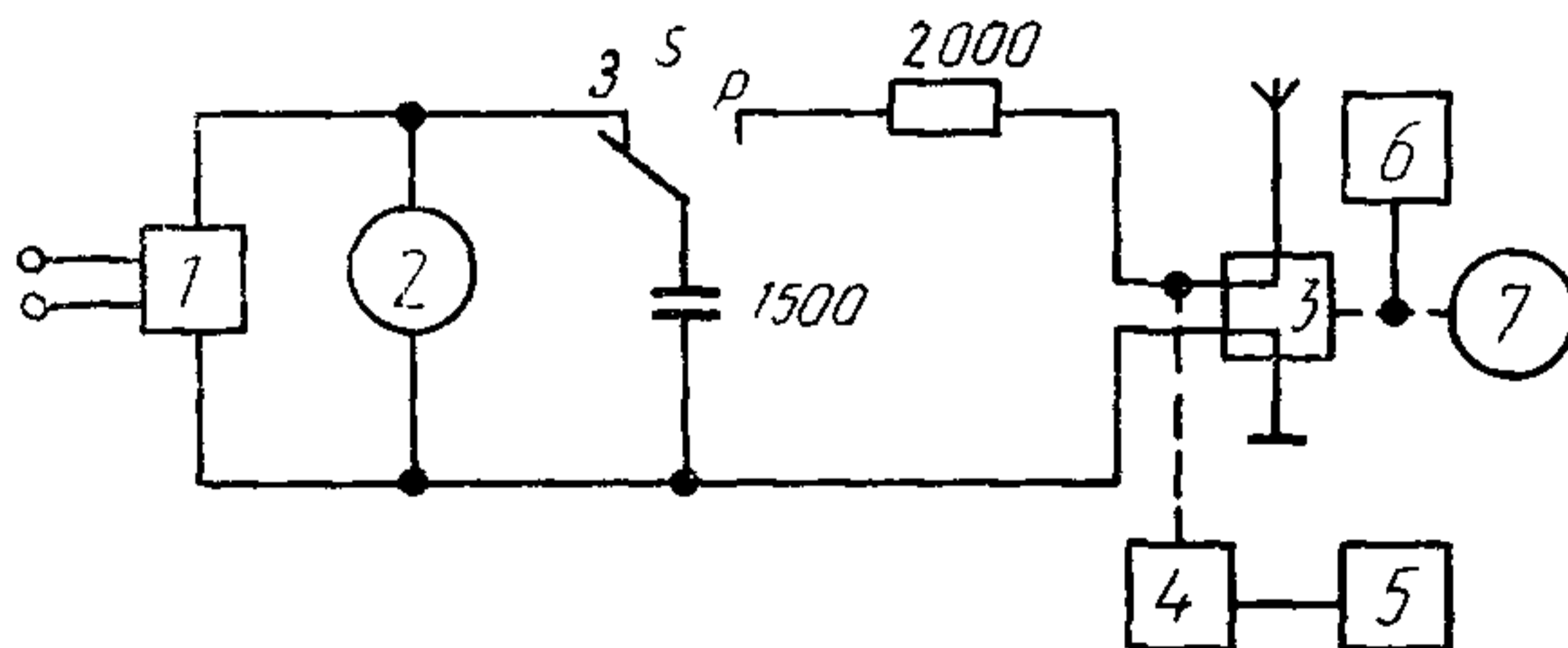
Черт. 20

Измеряют напряжение и силу тока (или мощность) в цепи питания радиоприемника.

Измерения при повышенном и пониженном напряжении питания проводят аналогично.

За результат измерения принимают измеренные значения силы тока или мощности.

3.1.2. Метод измерения способности антенной входной цепи выдерживать импульсный разряд ограниченной энергии (черт. 21)



1 — источник постоянного напряжения; 2 — киловольтметр постоянного тока; S — переключатель или реле; 3 — радиоприемник; 4 — эквивалент антенны; 5 — генератор (ГСВ1 или ГСВ2); 6 — осциллограф; 7 — электронный вольтметр переменного тока

Черт. 21

Направленный разряд молнии не рассматривается.

Определяемая величина: напряжение или импульсная энергия, подводимые ко входной цепи радиоприемника, при которых он не выходит из строя.

Значения сопротивления и емкости, приведенные на черт. 21, должны соответствовать номинальным значениям с допуском отклонением $\pm 5\%$.

Радиоприемник устанавливают в стандартные условия измерений, при этом подключение эквивалента нагрузки вместо громкоговорителя не обязательно, отключают генератор.

К антенному входу радиоприемника подключают штыревую или внешнюю антенну емкостью относительно земли не более 10 пФ, при этом радиоприемник следует заземлить, а его штатную антенну отключить.

Переключатель S устанавливают в положение 3 («Заряд»).

На источнике постоянного напряжения устанавливают напряжение, указанное в НТД, или напряжение, соответствующее значению импульсной энергии.

Напряжение источника и импульсная энергия конденсатора взаимосвязаны соотношением

$$E = \frac{1}{2} CU^2, \quad (13)$$

где E — импульсная энергия конденсатора, Дж;

C — емкость конденсатора, Ф;

U — напряжение источника, В.

Затем переключатель S устанавливают в положение P («Разряд») и определяют работоспособность радиоприемника в соответствии с требованиями, установленными в НТД.

За положительный результат измерений принимают нормальную работу радиоприемника после проведенного цикла или серии циклов «заряд-разряд», которая оценивается в соответствии с требованиями, установленными в НТД.

Примечания:

1. Если у радиоприемника, питаемого от сети, отсутствуют клеммы заземления, то у источника питания один полюс должен быть заземлен.

2. Радиоприемник с автономным питанием помещают на металлический лист, рассматриваемый в качестве земли, причем радиоприемник должен быть изолирован от металлического листа слоем диэлектрического материала толщиной не менее 0,5 мм.

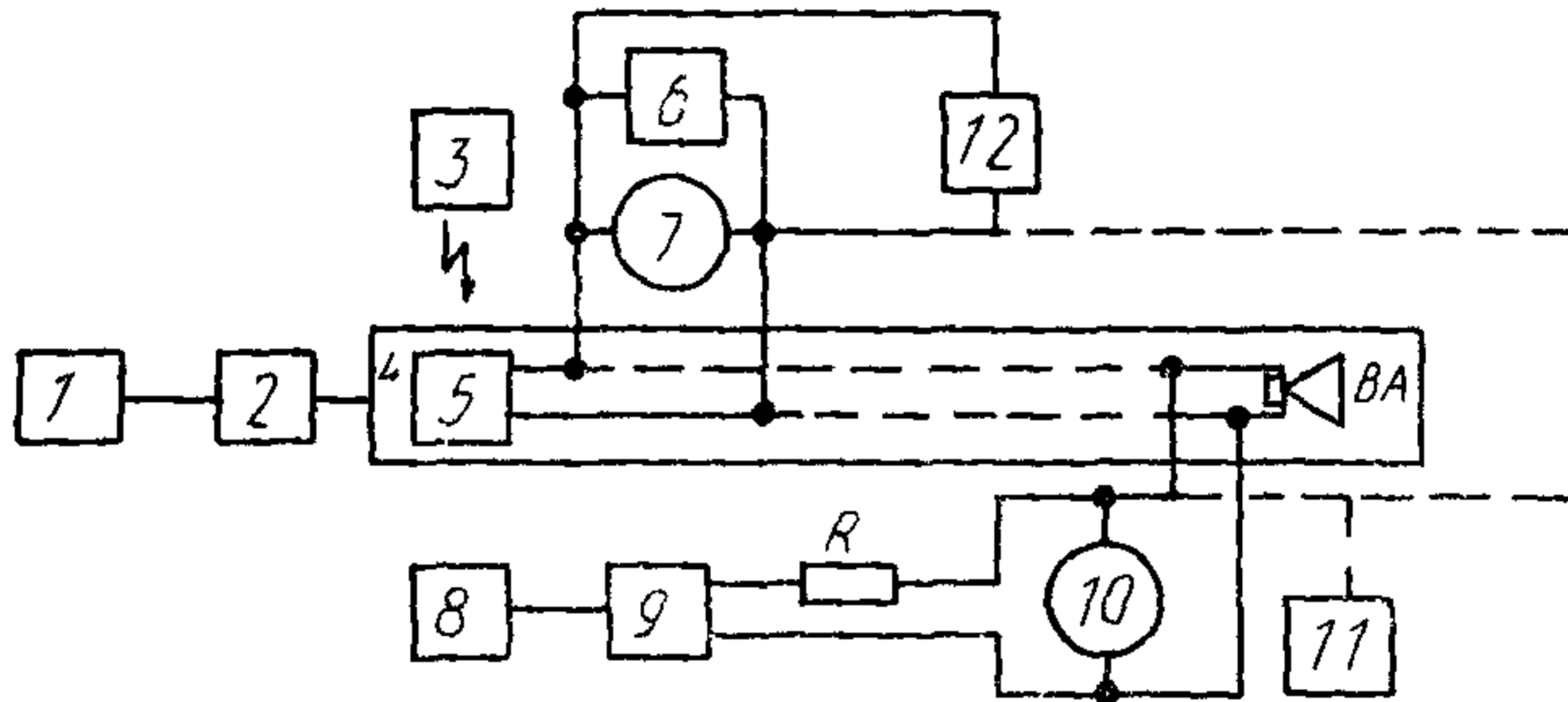
3. Конденсатор должен быть рассчитан на работу с высоковольтным источником постоянного напряжения, значение которого устанавливается в НТД.

4. Прикасаться к антенне во время испытания запрещено. По окончании измерения антенну необходимо разрядить на землю.

3.1.3. Методы измерений акустической обратной связи

Определяемая величина: коэффициент акустической обратной связи, определяемый отношением напряжения, возникающего на клеммах для подключения громкоговорителя, к напряжению, подаваемому на громкоговоритель.

3.1.3.1. Метод измерения акустической обратной связи при отсутствии входного высокочастотного сигнала (черт. 22).



1 — генератор (ГСВ1 или ГСВ2); 2 — эквивалент антенны; 3 — генератор поля; 4 — радиоприемник; 5 — часть радиоприемника, заканчивающаяся клеммами для подключения громкоговорителя; 6 — эквивалент нагрузки; 7, 10 — электронные вольтметры переменного тока; ВА — громкоговоритель радиоприемника; 8 — генератор ГСН; 9 — усилитель сигналов звуковой частоты; 11 — измеритель коэффициента гармоник; R — резистор, сопротивление которого равно модулю полного выходного сопротивления усилителя сигналов звуковой частоты радиоприемника; 12 — осциллограф

Черт. 22

Радиоприемник устанавливают в стандартные условия измерений. Выключают генератор 1. От схемы радиоприемника отключают громкоговоритель и подключают эквивалент нагрузки. Громкоговоритель подключают к выходу усилителя сигналов звуковой частоты через резистор R.

Регулятор громкости радиоприемника (при его наличии) устанавливают в положение максимального усиления.

По вольтметру 10 устанавливают напряжение на частотах измерения в соответствии с указанными в НТД.

Значение нелинейных искажений как на входе громкоговорителя, так и на выходе отключенной части радиоприемника не должно быть более указанного в НТД.

Вольтметром 7 измеряют напряжение на клеммах для подключения громкоговорителя.

При различных положениях регуляторов громкости и тембра (при их наличии) измерения проводят аналогично.

За результат измерения принимают значение коэффициента акустической обратной связи (K) в децибелах, определенное на каждой частоте из указанных в НТД, вычисленное по формуле

$$K = 20 \lg \frac{U_1}{U_2}, \quad (14)$$

где U_1 — напряжение на клеммах для подключения громкоговорителя, В;

U_2 — напряжение, подаваемое на громкоговоритель, В.

Если результаты измерений представляют графически, то по оси ординат в линейном масштабе в децибелах откладывают коэффициент акустической обратной связи, а по оси абсцисс в логарифмическом масштабе откладывают частоту.

3.1.3.2. Метод измерения акустической обратной связи при подаче входного высокочастотного сигнала (черт. 22).

Радиоприемник устанавливают в стандартные условия измерений. Выключают модуляцию генератора.

От схемы радиоприемника отключают громкоговоритель и подключают эквивалент нагрузки.

Громкоговоритель подключают к выходу усилителя сигналов звуковой частоты через резистор R .

По вольтметру 10 устанавливают напряжение на частотах измерения в соответствии с указанными в НТД.

Изменяя частоту настройки радиоприемника в небольших пределах, определяют возникновение акустической обратной связи, измеряя вольтметром 7 напряжение на клеммах для подключения громкоговорителя.

При различных положениях регуляторов громкости и тембра (при их наличии) измерения проводят аналогично.

Результаты измерения — по п. 3.1.3.1.

3.1.3.3. Метод измерения акустической обратной связи от внешнего громкоговорителя (черт. 23).

Условия, метод и результаты измерения по п. 3.1.3.2 при подключенном к выходу усилителя сигналов звуковой частоты вместо громкоговорителя $BA1$ громкоговорителе $BA2$, идентичном применяемому в радиоприемнике, смонтированном в идентичном корпусе и расположенном на указанном в НТД расстоянии от радиоприемника.

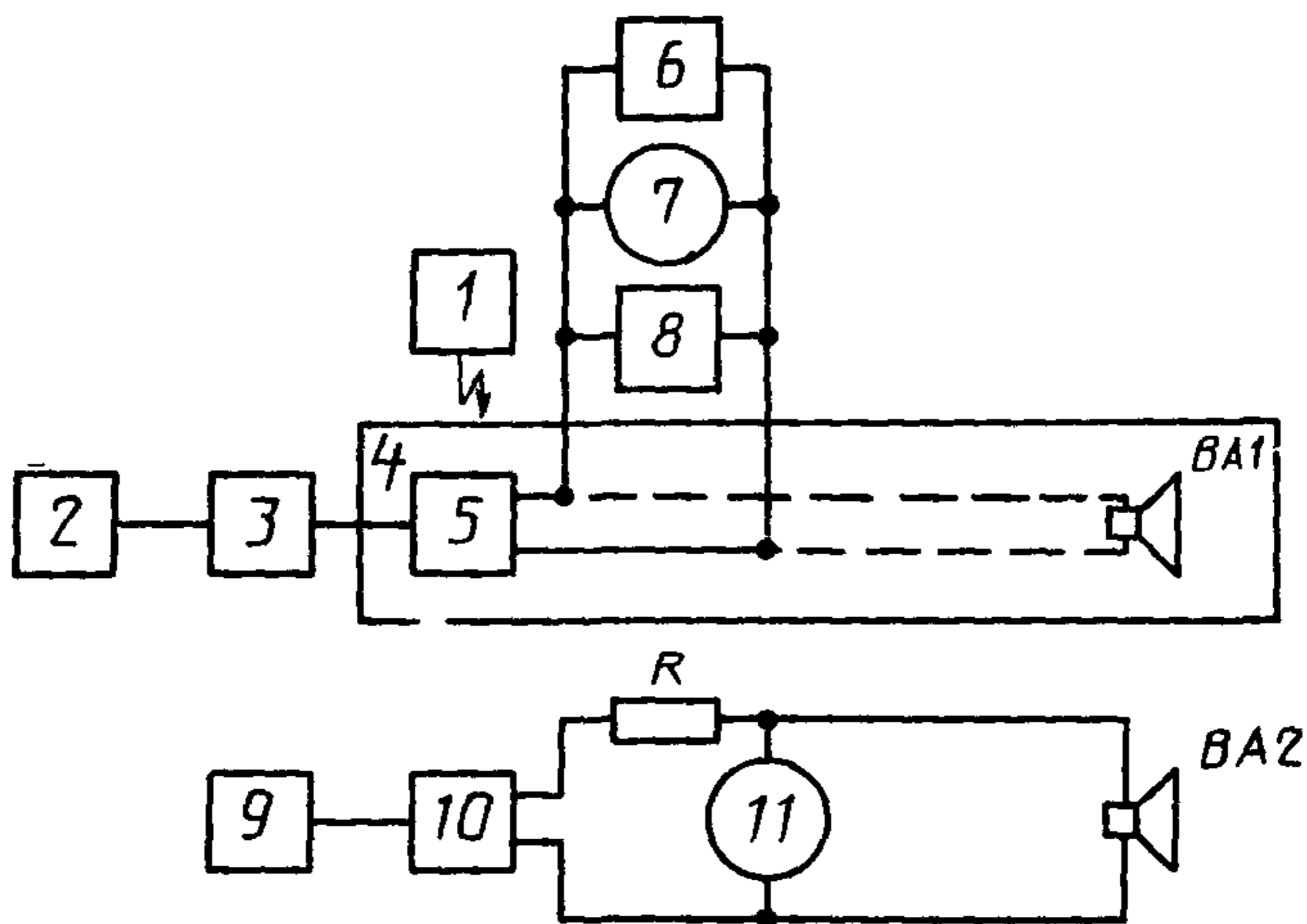
3.1.4. Метод измерения коэффициента асимметрии симметричной входной цепи радиоприемника (черт. 24 и 25)

Определяемая величина: коэффициент асимметрии симметричной входной цепи радиоприемника, определяемый отношением напряжения входного сигнала, подаваемого от несимметричного источника, к напряжению входного сигнала, подаваемого от симметричного источника, которые создают одинаковое значение выходного напряжения радиоприемника.

Радиоприемник устанавливают в стандартные условия измерений. От генератора на симметричный вход радиоприемника подают стандартный высокочастотный входной сигнал через согласующий трансформатор (черт. 24).

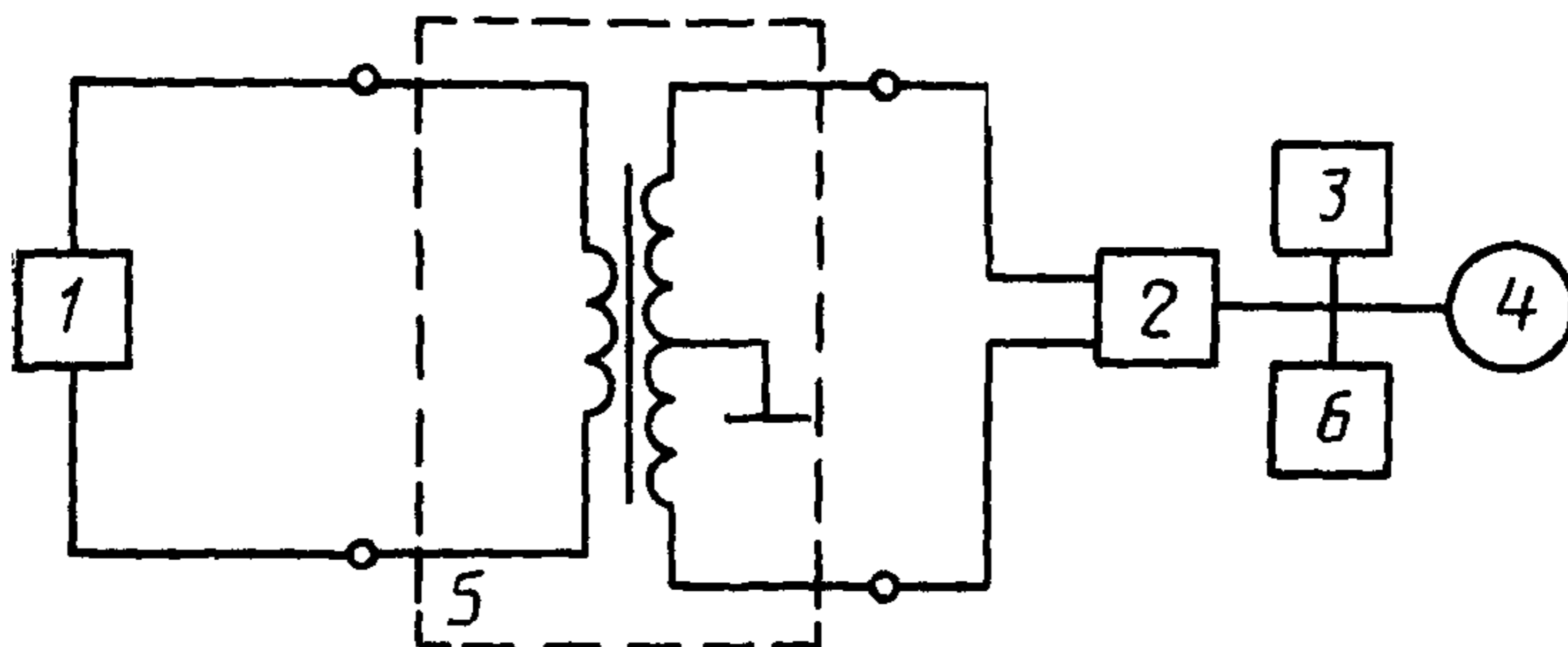
Измеряют напряжения входного (U_1) и выходного сигнала радиоприемника. Затем при неизменных положениях регуляторов

громкости и тембра на симметричный вход радиоприемника подают стандартный высокочастотный сигнал от несимметричного источника (черт. 25). Напряжение входного сигнала (U_2) изменяют так, чтобы получить то же выходное напряжение радиоприемника, что и в предыдущем случае.



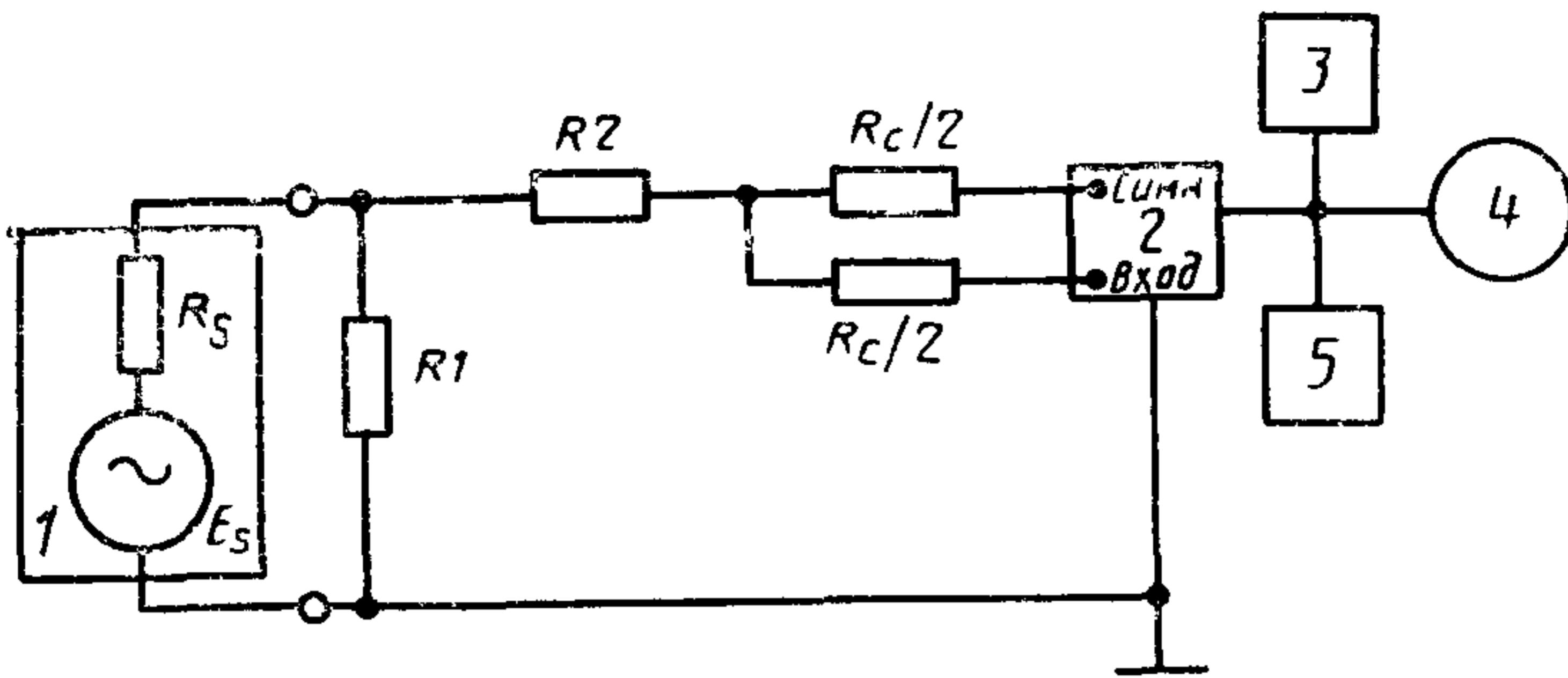
1 — генератор поля; 2 — генератор (ГСВ1 или ГСВ2); 3 — эквивалент антенны; 4 — радиоприемник; 5 — часть радиоприемника, заканчивающаяся клеммами для подключения громкоговорителя; 6 — осциллограф; 7 и 11 — электронные вольтметры переменного тока; 8 — эквивалент нагрузки; 9 — генератор ГСН; 10 — усилитель сигналов звуковой частоты; R — резистор, сопротивление которого равно модулю полного выходного сопротивления усилителя сигналов звуковой частоты радиоприемника; BA1 — громкоговоритель радиоприемника; BA2 — громкоговоритель

Черт. 23



1 — генератор (ГСВ1 или ГСВ2); 2 — радиоприемник; 3 — эквивалент нагрузки; 4 — электронный вольтметр переменного тока; 5 — согласующий трансформатор; 6 — осциллограф

Черт 24



1 — генератор (ГОВ1 или ГОВ2); 2 — радиоприемник; 3 — эквивалент нагрузки; 4 — электронный вольтметр переменного тока; 5 — осциллограф; E_s — ЭДС источника сигнала; R_1 — резистор, сопротивление которого равно R_s ; R_2 — резистор, сопротивление которого определяется из выражения $R_2 = R_{н} - R_1$, где $R_{н}$ — номинальное выходное сопротивление симметричного источника сигнала, равное 600 Ом, если иное значение не указано в НТД; R_c — резистор, сопротивление которого равно модулю полного сопротивления симметричного входа радиоприемника; R_s — номинальное выходное сопротивление источника сигнала

Черт. 25

За результат измерения принимают значение коэффициента асимметрии симметричной входной цепи (K) в децибелах, вычисляемое по формуле

$$K = 20 \lg \frac{U_2}{U_1}, \quad (15)$$

где U_1 — напряжение входного сигнала при измерениях по черт. 24, В;

U_2 — напряжение входного сигнала при измерениях по черт. 25, В;

3.1.5. Методы измерений нестабильности настройки

Определяемая характеристика: изменение рабочей частоты радиоприемника как функции дестабилизирующих факторов.

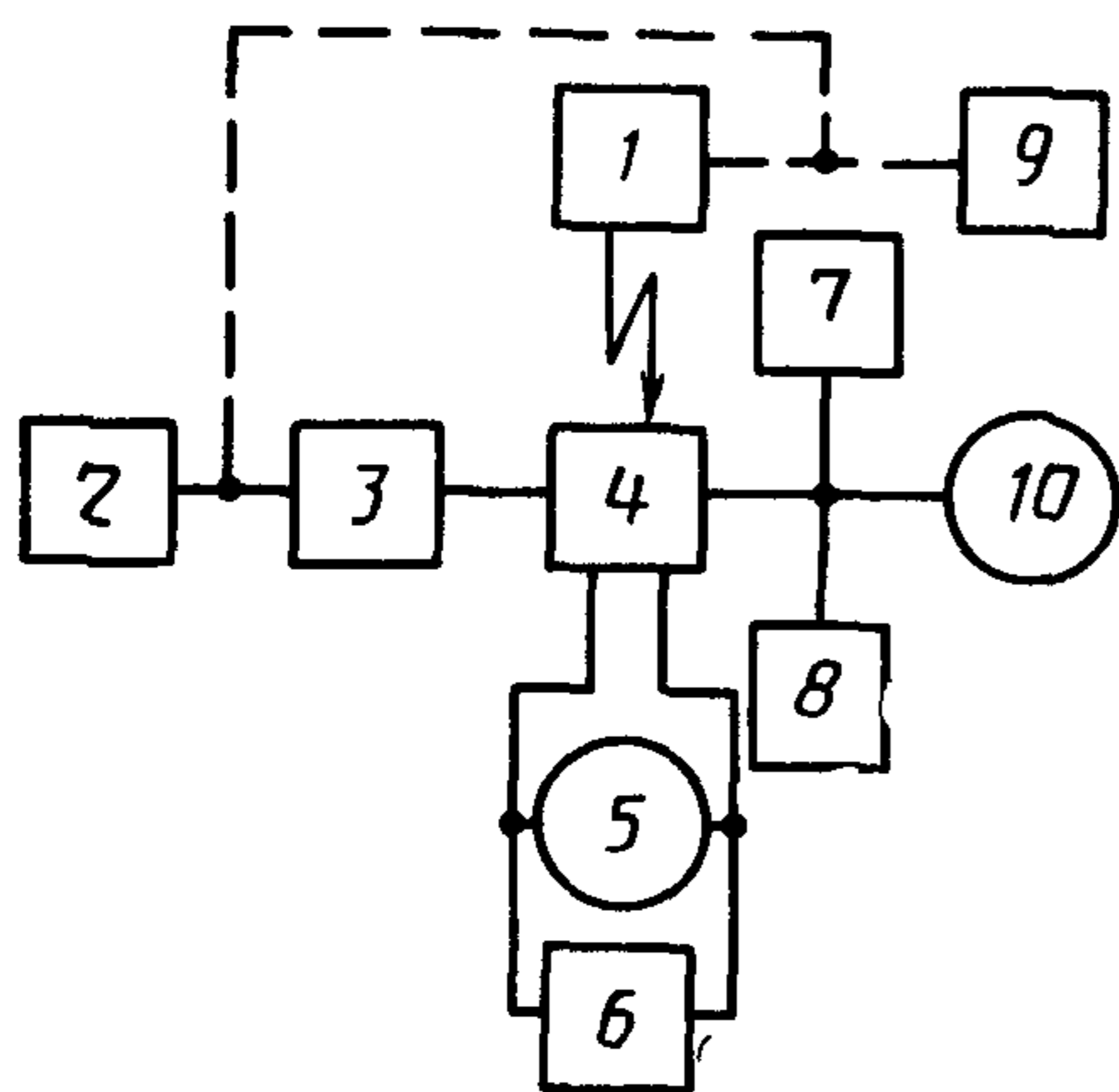
Для определения способности компенсации изменения рабочей частоты измерение нестабильности настройки радиоприемника проводят при включенной АПЧ.

3.1.5.1. Метод измерения нестабильности настройки при воздействии самопрогрева (изменение рабочей частоты во времени) (черт. 26).

Радиоприемник устанавливают в стандартные условия измерений. Положения органов настройки и регулировки радиоприемника должны оставаться неизменными в процессе измерений.

Выключают радиоприемник и выдерживают его не менее 4 ч., если иное время не указано в НТД, в нормальных климатических условиях.

Затем радиоприемник включают и, подстраивая частоту источника входного сигнала, определяют его рабочую частоту предпочтительным способом настройки или другим способом, указанным в п. 2.11 настоящего стандарта. Значение рабочей частоты радиоприемника измеряют частотомером. Промежутки времени, через которые необходимо проводить измерение рабочей частоты, указывают в НТД. Рекомендуется второе измерение проводить через 5 мин после включения радиоприемника, третье — через 10 мин после второго, последующие — через 15 мин после предыдущего, а также через 1 ч после включения радиоприемника для тракта ЧМ.



1 — генератор поля; 2 — генератор (ГСВ1 или ГСВ2); 3 — эквивалент антенны; 4 — радиоприемник; 5 — вольтметр переменного (постоянного) тока; 6 — источник постоянного (переменного) тока; 7 — осциллограф; 8 — эквивалент нагрузки; 9 — частотомер; 10 — электронный вольтметр переменного тока

Черт. 26

За результат измерений принимают разность частот входного сигнала между первым и последующими измерениями. Результаты измерений представляют в виде таблицы или графика, у которого по оси абсцисс откладывают время, а по оси ординат — рабочую частоту или разность рабочих частот между первым и последующими измерениями.

3.1—3.1.5.1. (Измененная редакция, Изм. № 1).

3.1.5.2. Метод измерения нестабильности настройки в зависимости от напряжения питания (черт. 26).

Радиоприемник помещают в стандартные условия измерений. Метод измерения рабочей частоты радиоприемника — по п. 3.1.5.1.

Первое измерение рабочей частоты радиоприемника проводят при номинальном напряжении питания после прогрева в течение 1 ч. Затем измеряют рабочую частоту при максимальном напряжении питания, а также других значениях, указанных в НТД.

За результат измерений принимают разность частот входного сигнала при первом и последующих измерениях. Результаты измерений представляют в виде таблицы или графически.

3.1.5.3. Метод измерения нестабильности настройки в зависимости от уровня входного высокочастотного сигнала (черт. 26)

Радиоприемник устанавливают в стандартные условия измерений.

Метод измерения рабочей частоты радиоприемника — по п. 3.1.5.1.

Первое измерение рабочей частоты радиоприемника проводят при стандартном уровне входного высокочастотного сигнала. Затем уровень входного сигнала сначала увеличивают, а потом уменьшают дискретно с шагом 10 дБ, если в НТД не указано иное значение, и каждый раз определяют рабочую частоту радиоприемника.

Уменьшение уровня входного сигнала проводят до значения чувствительности радиоприемника, ограниченной шумом.

Увеличение уровня входного сигнала рекомендуется производить не более чем до уровня 100 дБ (мкВ) или 120 дБ (мкВ · м⁻¹) в диапазонах КВ и 130 дБ (фВт) или 114 дБ (мкВ · м⁻¹) в диапазоне УКВ, если другие значения не указаны в НТД.

За результат измерений принимают разность частот входного сигнала между первым и последующими измерениями. Результаты измерений представляют в виде таблицы или графически.

3.1.5.4. Метод измерения нестабильности настройки в зависимости от температуры окружающей среды (черт. 26)

Радиоприемник устанавливают в стандартные условия измерений внутри термокамеры или термостата, объем которых должен быть не менее чем в 30 раз больше объема радиоприемника.

Метод измерения рабочей частоты радиоприемника — по п. 3.1.5.1.

Первое измерение рабочей частоты радиоприемника проводят в стандартных условиях измерений. Затем температуру в термокамере или термостате изменяют в пределах, указанных в НТД, и измеряют рабочую частоту при установившейся температуре радиоприемника.

За результат измерений принимают разность частот входного сигнала между первым и последующими измерениями.

Результаты измерений представляют в виде таблицы или графика.

3.1.5.5. (Исключен, Изм. № 1).

3.1.6. Метод измерения легкости настройки (черт. 26)

Определяемая величина: перемещение точки, нанесенной на регуляторе настройки, при изменении его положения для получения определенного изменения частоты.

Радиоприемник устанавливают в стандартные условия измерений.

Замечают положение какой-либо точки на регуляторе настройки радиоприемника. Измеряют рабочую частоту радиоприемника

с помощью частотомера. Изменяют положение регулятора настройки так, чтобы замеченная точка переместилась на 10 мм и, подстраивая генератор, измеряют рабочую частоту радиоприемника. Измерения повторяют, перемещая регулятор настройки в другую сторону.

Измерения следует проводить на предпочтительных частотах, приняв меры к тому, чтобы люфт механизма настройки не влиял на результаты измерения.

За результат измерения принимают отношение 20 мм к разнице частот двух настроек, выраженное в миллиметрах на килогерц.

3.1.7. Метод измерения легкости считывания показания со шкалы (черт. 26)

Определяемая величина: длина шкалы радиоприемника, соответствующая заданному изменению рабочей частоты.

Радиоприемник устанавливают в стандартные условия измерений.

Устанавливают частоту генератора, равную одному из значений предпочтительного ряда частот выбранного диапазона. Настраивают радиоприемник на эту рабочую частоту, используя предпочтительный метод настройки. Замечают первое положение указателя на шкале настройки радиоприемника.

Устанавливают частоту генератора, равную другому выбранному значению из предпочтительного ряда частот этого же диапазона, и настраивают радиоприемник на эту рабочую частоту. Замечают второе положение указателя на шкале настройки радиоприемника.

За результат измерения принимают отношение расстояния между первым и вторым положениями указателя настройки, измеренное по шкале в миллиметрах, к разности двух рабочих частот в килогерцах.

3.1.6, 3.1.7. (Измененная редакция, Изм. № 1).

3.1.8. Метод измерения погрешности градуировки (черт. 26)

Определяемая величина: разность между рабочей частотой радиоприемника и значением ее, считываемым со шкалы радиоприемника.

Радиоприемник устанавливают в стандартные условия измерений.

Считывают значение рабочей частоты со шкалы настройки радиоприемника.

Необходимо принять меры, чтобы люфт механизма настройки не влиял на результаты измерений.

Погрешность градуировки определяют путем настройки радиоприемника в двух направлениях по шкале частот.

Примечание. Допускается частоты измерения выбирать так, чтобы положение указателя настройки радиоприемника совпало с градуировочной риской

на шкале или показанием цифрового индикатора частоты. При этом частотомером измеряют частоту генератора, совпадающую с частотой настройки радиоприемника. В радиоприемнике с цифровым отсчетом частоты при точной настройке радиоприемника на частоту генератора фиксируют показания индикатора цифрового отсчета и измеряют частотомером частоту генератора.

За результат измерения принимают разность между значением частоты генератора и показанием на шкале настройки радиоприемника.

3.1.9. Методы измерений люфта механизма настройки

Люфт механизма настройки разделяют на люфт регулятора настройки и люфт индикатора настройки

3.1.9.1. Метод измерения люфта регулятора настройки (черт. 26).

Определяемая величина: отношение перемещения точки на регуляторе настройки между положениями, найденными настройкой в противоположных направлениях по отношению к одной и той же частоте, к полному перемещению этой точки по всей шкале.

Радиоприемник устанавливают в стандартные условия измерений.

Замечают положение какой-либо точки на регуляторе настройки радиоприемника. Подстраивая генератор, измеряют рабочую частоту радиоприемника. Перемещают регулятор настройки в пределах, пока частота настройки остается постоянной.

Измерение повторяют, перемещая регулятор настройки в другую сторону.

За результат измерения принимают отношение перемещения точки на регуляторе между положениями, найденными настройкой в противоположных направлениях по отношению к одной и той же частоте, к полному перемещению этой точки по всей шкале.

3.1.9.2. Метод измерения люфта индикатора настройки (черт. 26).

Определяемая величина: отношение разности между двумя положениями индикатора, найденными при настройке в противоположных направлениях, к общему перемещению индикатора.

Радиоприемник устанавливают в стандартные условия измерений.

Замечают положение индикатора настройки или указателя на шкале настройки. Повторяют настройку радиоприемника на эту же рабочую частоту с противоположного направления и замечают положение индикатора настройки или указателя на шкале настройки.

За результат измерения принимают отношение разности между положениями индикатора (указателя), найденной при настройке в противоположных направлениях, к общему перемещению индикатора (указателя).

3.1.10. Метод измерения диапазона действия индикатора настройки (черт. 26)

Определяемая величина: минимальный и максимальный уровни входного сигнала радиоприемника, в пределах которых заметны изменения состояния индикатора настройки.

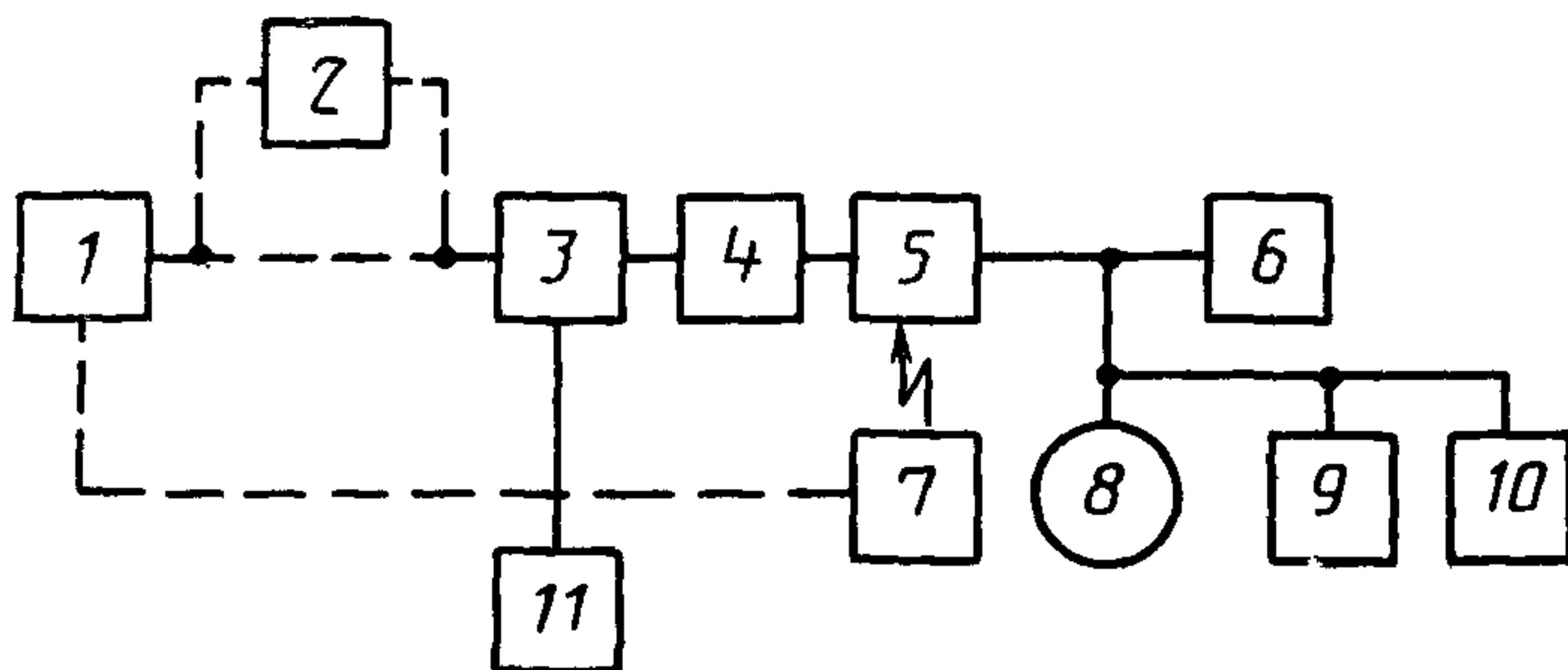
Радиоприемник устанавливают в стандартные условия измерений.

Изменяют напряжение генератора от значения напряжения, соответствующего чувствительности, ограниченной усилением, одновременно расстраивая частоту генератора на заданное в НТД значение. При этом замечают минимальное значение напряжения, при котором изменяется состояние индикатора вследствие расстройки генератора, а также максимальное значение напряжения, при котором прекращается изменение состояния индикатора.

За результат измерений принимают минимальное и максимальное значения напряжения генератора, в пределах которых заметны изменения состояний индикатора.

3.1.11. Метод измерения характеристик настройки и АПЧ (черт. 27)

Определяемые величины: зависимость уровня выходного сигнала радиоприемника от частоты входного сигнала при изменении ее в обе стороны от частоты точной настройки; значения частот, определяющих полосы удержания и захвата системы АПЧ.



1 — генератор ГСН; 2 — цепь предсказаний; 3 — генератор (ГСВ1 или ГСВ2); 4 — эквивалент антенны; 5 — радиоприемник; 6 — эквивалент нагрузки; 7 — генератор поля; 8 — электронный вольтметр переменного тока; 9 — измеритель коэффициента гармоник или анализатор спектра; 10 — осциллограф; 11 — частотомер

Черт. 27

При измерении радиоприемников ЧМ сигналов используют цепь предсказаний. Радиоприемник устанавливают в стандартные условия измерений. Для измерения характеристики настройки система АПЧ должна быть отключена. Частоту входного сигнала изменяют в обе стороны от частоты точной настройки и измеряют на низкочастотном выходе напряжение при каждом значении, расстройки, указываемом в НТД. При других уровнях сигнала на

входе, а также при работающей системе АПЧ, что должно быть указано в НТД, измерения проводят аналогично.

Измерения характеристик АПЧ радиоприемника проводят при работающей АПЧ. При этом частоту входного сигнала понижают от частоты точной настройки до изменения значений общих гармонических искажений или напряжения сигнала на низкочастотном выходе на значение, указываемое в НТД, а затем повышают до первоначального значения и выше, пока снова не произойдут указанные в НТД изменения. По этим изменениям определяют полосу удержания АПЧ. Для определения крайних частот полосы захвата АПЧ изменяют частоту входного сигнала от частоты точной настройки на частоту, заведомо лежащую вне полосы удержания системы АПЧ, а затем приближаются к точной настройке со стороны меньших и больших значений до указанных выше изменений параметров выходного сигнала или до скачкообразного изменения выходного напряжения, что должно быть указано в НТД. Допускается применение и других методов измерения характеристик АПЧ, что указывают в НТД на радиоприемник.

За результаты измерений принимают зависимость напряжения на низкочастотном выходе радиоприемника от расстройки частоты входного сигнала, а также частоты, определяющие полосы удержания и захвата АПЧ.

Результаты измерений представляют графически. Пример приведен на черт. 28. При широком диапазоне расстройки допускается использовать логарифмический масштаб. На черт. 29 показана зависимость требуемого изменения частоты гетеродина при расстройке частоты входного сигнала от частоты точной настройки.

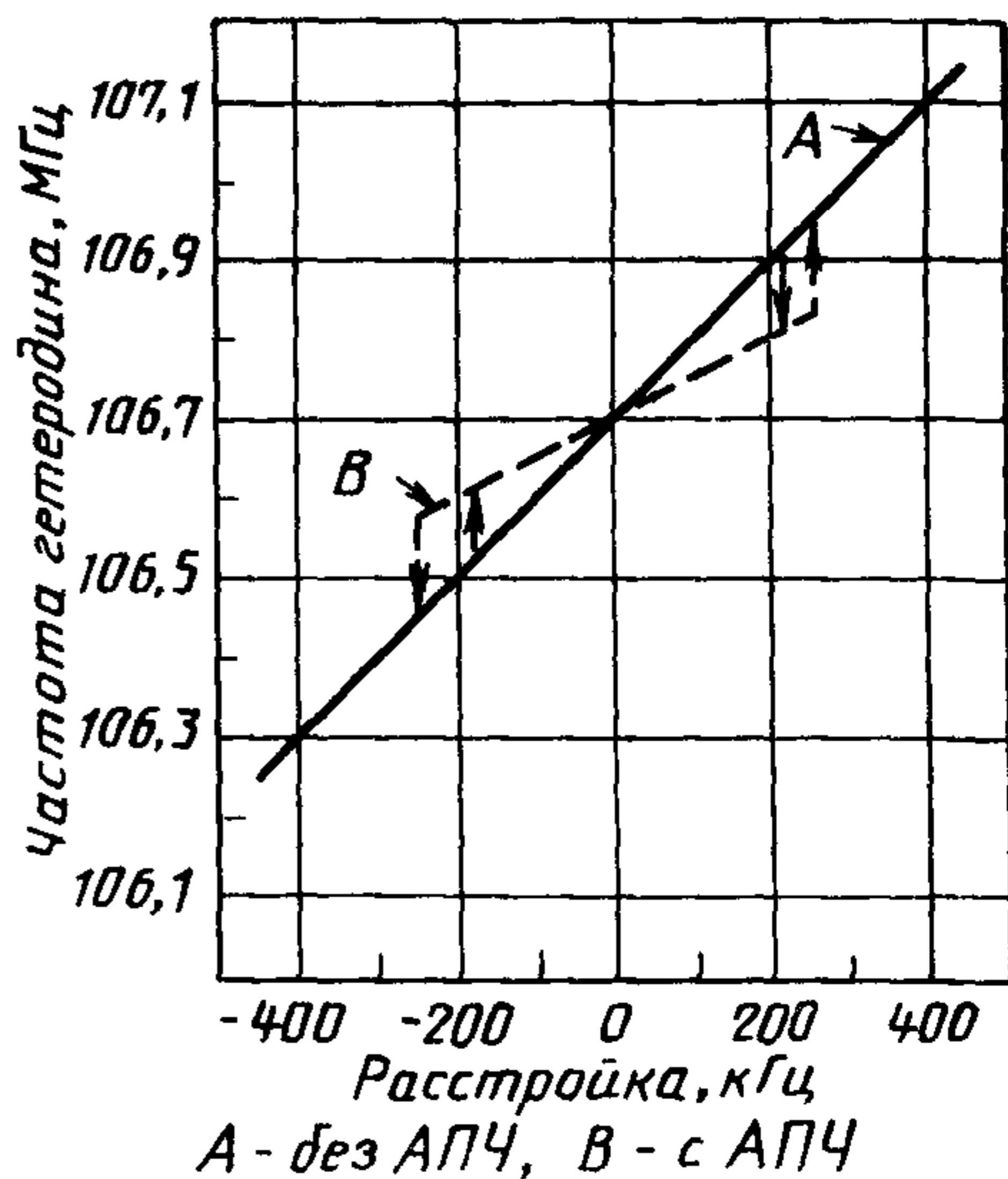
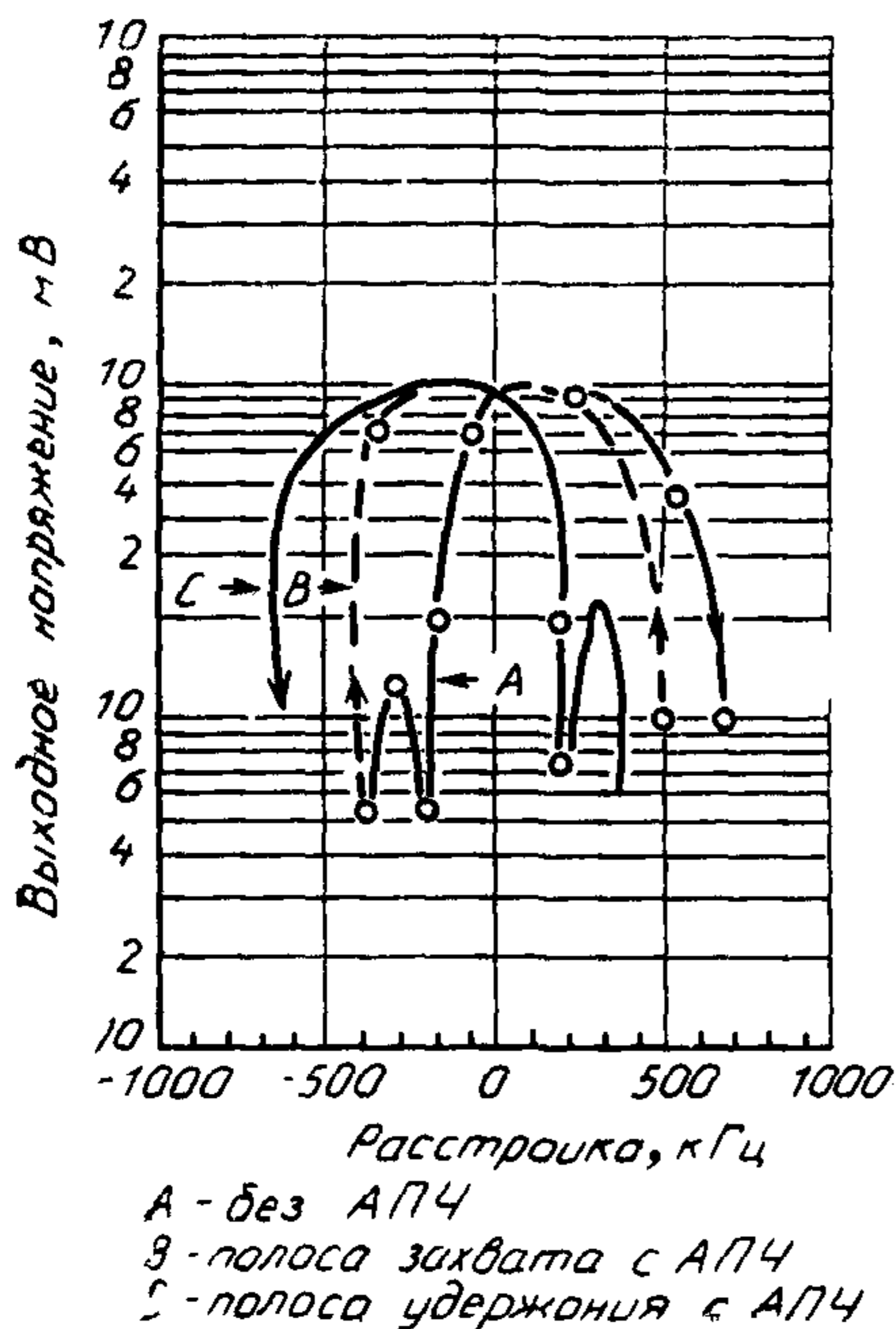
3.1.12. Метод измерения рабочих характеристик кнопочных систем настройки (черт. 26)

Системы кнопочной настройки разделяют на:
механические и электрические.

Определяемая величина: погрешность настройки на рабочую частоту радиоприемника, имеющего кнопочную систему настройки, как при индивидуальной настройке, так и при настройке для n измерений.

Радиоприемник без АПЧ с кнопочной системой настройки устанавливают в стандартных условиях измерений, при этом включением выбранной кнопки настраивают радиоприемник на одну из частот предпочтительного ряда.

Если радиоприемник имеет выключатель АПЧ, то настройку его и последующие измерения проводят при отключенной АПЧ. Если АПЧ невозможно отключить, то радиоприемник настраивают, как указано выше, но все последующие измерения частоты проводят при отсутствии какого-либо сигнала или помех, влияющих на измеряемую частоту гетеродина.



В обоих случаях отдельно проверяют работу АПЧ. Во время проведения последующих измерений частоты высокочастотный входной сигнал на вход радиоприемника не подают. Нажимают первую выбранную кнопку настройки радиоприемника. Измеряют частоту гетеродина $f_{г0}$, соответствующую рабочей частоте, и используют ее как опорную для этой серии измерений.

Нажимают другую выбранную кнопку настройки радиоприемника, соответствующую другой частоте настройки. Затем снова нажимают первую выбранную кнопку и измеряют частоту гетеродина $f_{г1}$. Эту процедуру повторяют не менее 10 раз, получая значения от $f_{г1}$ до $f_{г10}$.

Для определения наиболее неудовлетворительного рабочего режима, который указывают в результатах измерений, измерения повторяют при других комбинациях нажимаемых кнопок.

Если точность настройки зависит от силы нажатия на кнопку или от напряжения, подводимого к приводному механизму, то эти значения должны изменяться в пределах, допускаемых НТД, и указываться с полученными в этих пределах погрешностями настройки.

За результат измерения принимают значение погрешности настройки, вычисленное по формулам:

погрешность (Δf_i) в герцах при индивидуальной настройке

$$\Delta f_i = f_{гi} - f_{г0}, \quad (16)$$

где $i=1 \dots n$;

среднее арифметическое значение погрешности ($\Delta \bar{f}_n$) в герцах при настройке для n измерений

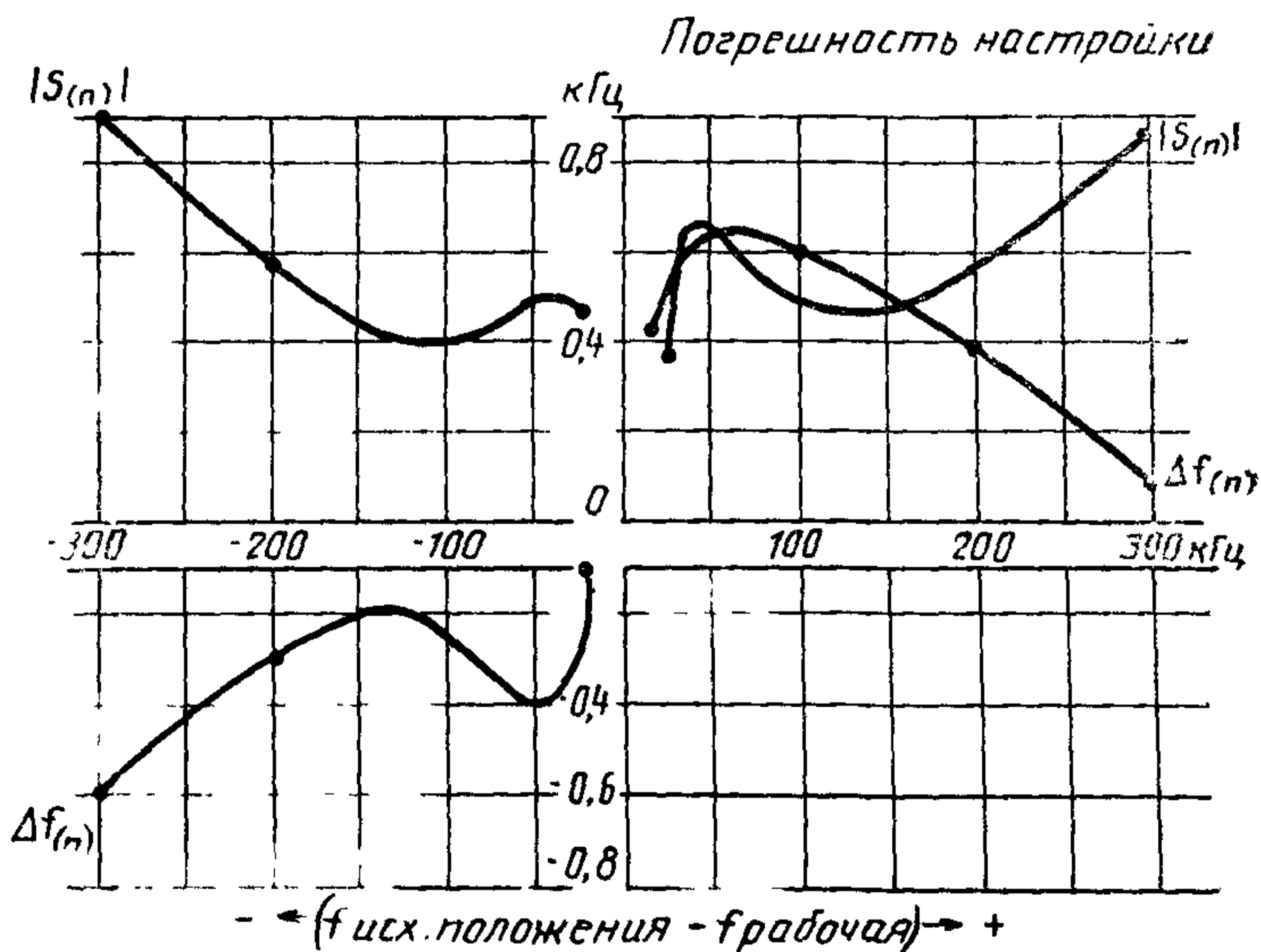
$$\Delta \bar{f}_n = \frac{1}{n} \sum_{i=1}^n \Delta f_i, \quad (17)$$

среднее квадратическое отклонение погрешности (S_n) в герцах при настройке для n измерений

$$S_n = \pm \sqrt{\frac{1}{n-1} \sum_{i=1}^n (\Delta f_i - \Delta \bar{f}_n)^2}. \quad (18)$$

Если среднее арифметическое значение погрешности настройки или ее среднее квадратическое отклонение зависит от значения и характера разницы между частотой исходного положения и выбранной рабочей частотой, то эти зависимости определяют и представляют в графической форме.

Пример кривых, отражающих среднее арифметическое значение погрешности настройки и ее среднее квадратическое отклонение для кнопочных систем настройки в зависимости от разницы между частотой исходного положения и выбранной рабочей частотой, приведен на черт. 30.



Черт. 30

3.1.11, 3.1.12 (Измененная редакция, Изм. № 1).

3.1.13. *Методы измерений рабочих характеристик систем автоматического поиска*

3.1.13.1. Метод измерения зависимости погрешности настройки от уровня стоп-сигнала.

Определяемая величина: зависимость погрешности настройки на рабочую частоту радиоприемника с помощью системы автоматического поиска от уровня стоп-сигнала.

Радиоприемник устанавливают в стандартные условия измерений, при этом на вход радиоприемника подают стоп-сигнал, представляющий собой сигнал с частотой, близкой к среднему значению исследуемого диапазона частот, с частотой модуляции 1 000 Гц и коэффициентом модуляции 30 %.

Радиоприемник вручную настраивают на данный сигнал, применяя предпочтительный способ настройки для данного типа радиоприемника.

Измеряют частоту гетеродина $f_{г0}$, соответствующую данной рабочей частоте. Это значение используют как опорное для серии измерений. С помощью пусковой кнопки включают систему автоматического поиска, которая будет работать до тех пор, пока радиоприемник не окажется настроенным на первоначально выбранный стоп-сигнал, который остановит автоматическое устройство. Измеряют полученную частоту гетеродина $f_{г1}$.

Процедуру настройки на выбранную рабочую частоту с помощью системы автоматического поиска повторяют не менее 10 раз, измеряя каждый раз значения частоты гетеродина.

Измерения повторяют при других значениях уровня стоп-сигнала, указываемых в НТД.

За результат измерения принимают зависимость погрешности настройки от уровня стоп-сигнала, вычисляемой по формулам (16), (17) и (18) настоящего стандарта.

Частоту стоп-сигнала и число измерений n указывают в результатах измерений.

Пример кривых, отражающих среднюю погрешность настройки, и ее стандартное отклонение для системы автоматического поиска в зависимости от уровня входного высокочастотного сигнала (стоп-сигнала), приведен на черт. 31.

3.1.13.2. Метод измерения зависимости погрешности настройки от разности между рабочей частотой в исходном положении и частотой стоп-сигнала (черт. 26).

Определяемая величина: зависимость погрешности настройки на рабочую частоту радиоприемника с помощью системы автоматического поиска от разности между рабочей частотой в исходном положении и частотой стоп-сигнала.

Метод измерения — по п. 3.1.13.1, при уровне стоп-сигнала, указанном в НТД, поддерживаемом постоянным и равным наи-

меньшему значению, считающемуся пригодным для данного типа радиоприемника или определенным при выполнении измерений по п. 3.1.13.1. Исходное положение для измерений (не менее 10) должно быть одинаковым, при этом задают известную разность между рабочей частотой и частотой стоп-сигнала. Значения разности частот зависят от исследуемого частотного диапазона и устанавливают в НТД.



Черт. 31

Измерения повторяют при нескольких исходных положениях с другими разностями частот как выше, так и ниже частоты стоп-сигнала. В последнем случае измеряют только частоту $f_{ст}$, если стоп-сигнал получен непосредственно при исходном положении регулятора уровня стоп-сигнала.

Измерения повторяют и при других положениях регулятора уровня стоп-сигнала, при его наличии.

За результат измерения принимают зависимость погрешности настройки от разности между рабочей частотой в исходном положении и частотой стоп-сигнала, вычисляемой по формулам (16), (17) и (18) настоящего стандарта.

Частоту стоп-сигнала и число измерений указывают в результатах измерений.

Пример кривых, отражающих среднее арифметическое значение погрешности настройки и ее среднее квадратическое отклонение для системы автоматического поиска в зависимости от разности между рабочей частотой в исходном положении и частотой стоп-сигнала, приведен на черт. 32.

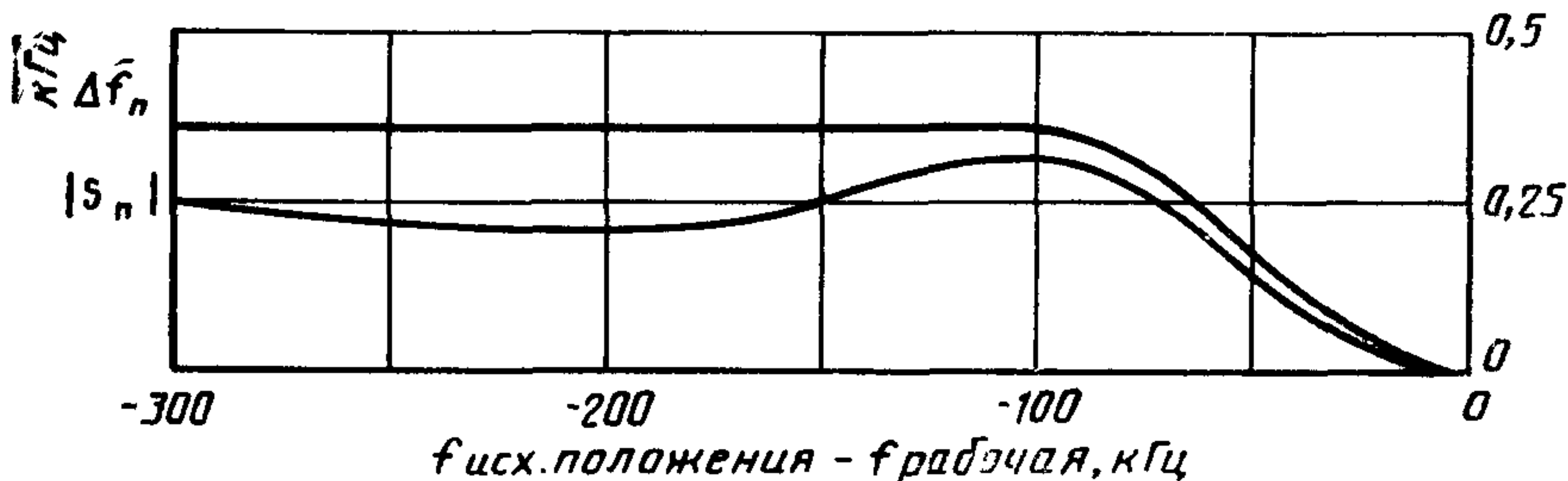
3.1.13.1, 3.1.13.2. (Измененная редакция, Изм. № 1).

3.1.13.3. Метод измерения зависимости уровня стоп-сигнала, обеспечивающего допустимую погрешность настройки, от частоты стоп-сигнала (черт. 26)

Определяемая величина: минимальный уровень стоп-сигнала, обеспечивающий заданную в НТД погрешность настройки на ра-

бочую частоту радиоприемника с помощью системы автоматического поиска.

Условия измерения — по п. 3.1.13.1.



Черт. 32

Измерения проводят до тех пор, пока не будет получена указанная в НТД допустимая погрешность настройки (δ) в килогерцах, вычисляемая по формуле

$$\delta = \Delta \bar{f}_n + 2|S_n|, \quad (19)$$

причем в качестве опорного сигнала (старт-сигнала) используют сигнал от второго источника входного сигнала, включаемого в схему измерения. Измерения повторяют при нескольких значениях частоты стоп-сигнала, указанных в НТД.

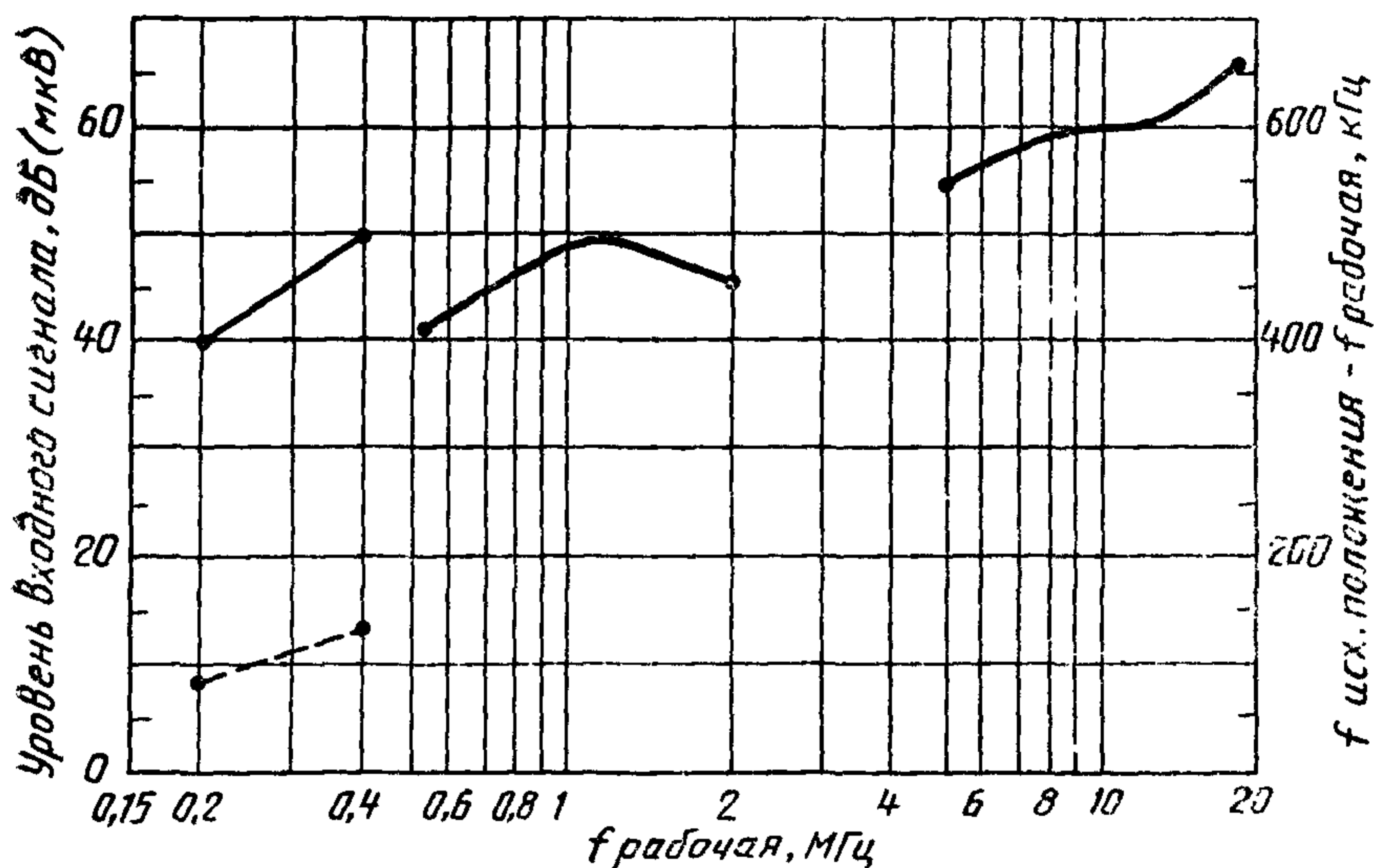
Разность между частотой стоп-сигнала и частотой опорного сигнала должна быть настолько большой, чтобы ее увеличение не оказывало существенного влияния на значение результирующей погрешности. Частоты стоп-сигнала выбирают из ряда предпочтительных значений. При этом значения частот зависят от исследуемого диапазона частот. Используют не менее двух предпочтительных значений частот, которые являются ближайшими к крайним значениям исследуемого диапазона.

За результат измерения принимают зависимость минимального значения уровня входного сигнала, обеспечивающего допустимую погрешность настройки от частоты стоп-сигнала. Значение допустимой погрешности настройки в килогерцах и число измерений указывают в результатах измерений.

Пример кривых, отражающих зависимость минимального значения уровня входного высокочастотного сигнала системы автоматического поиска для допустимой погрешности настройки от его частоты и разности частот между старт-сигналом и стоп-сигналом, приведен на черт. 33.

3.1.14. Метод измерения выходной мощности, характеризующей устойчивость радиоприемника к микрофонному эффекту (черт. 26)

Определяемая величина: наибольшее значение выходной мощности, при которой отсутствует микрофонный эффект.



Черт. 33

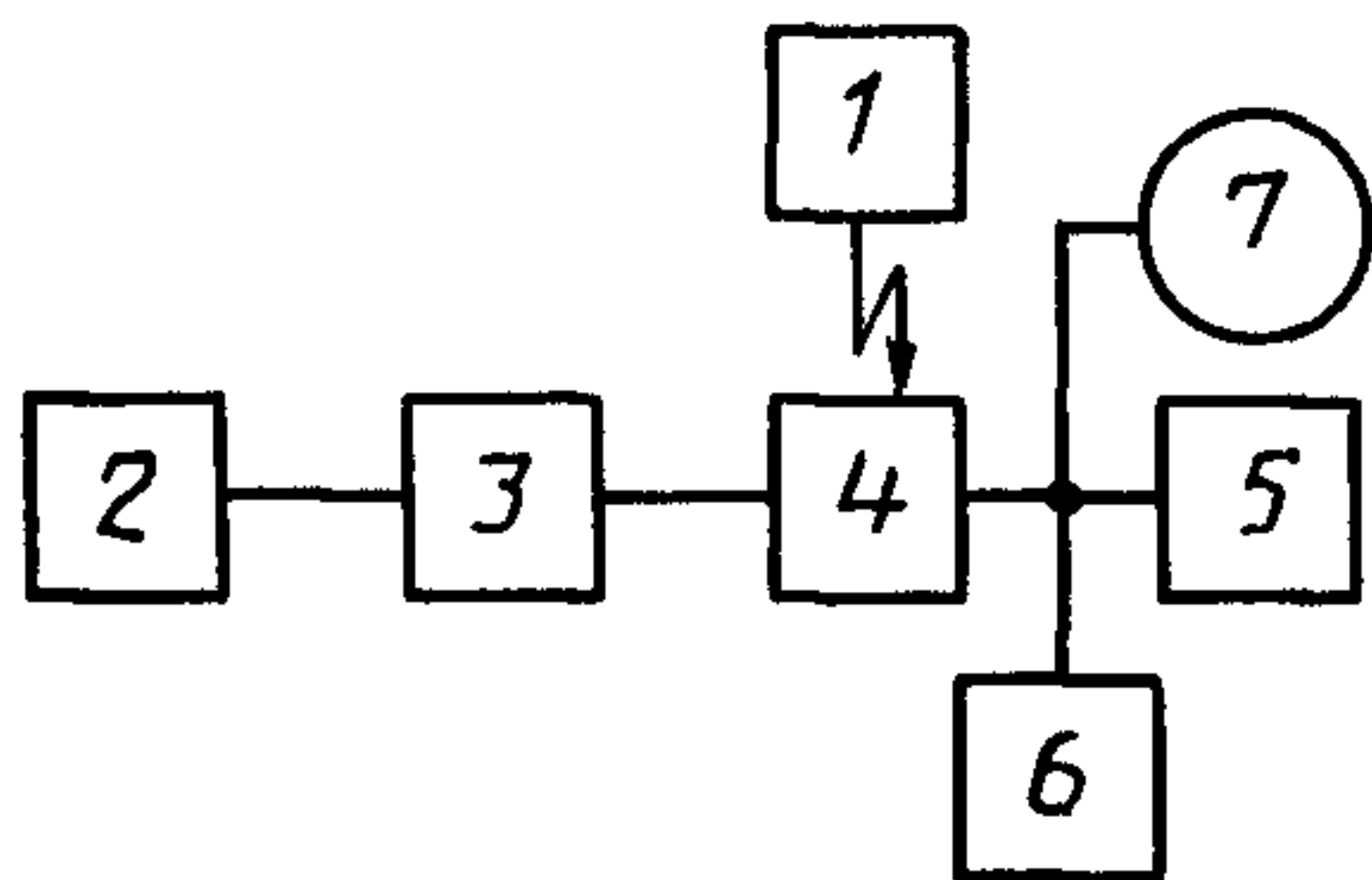
Радиоприемник устанавливают в стандартные условия измерений. Затем регуляторы громкости и тембра устанавливают в положение максимального усиления. Положение регулятора ширины полосы пропускания должно быть указано в НТД. Уровень входного сигнала устанавливают равным максимальному значению, которое должно быть указано в НТД.

Выключают модуляцию и изменяют частоту настройки радиоприемника в обе стороны от частоты точной настройки: до ± 9 кГц для радиоприемников АМ сигналов и ± 180 кГц — для радиоприемников ЧМ сигналов. Если появится микрофонный эффект, то регулятор громкости устанавливают в положение, при котором микрофонный эффект перестает быть слышимым. Сохраняя неизменным это положение регулятора громкости, включают модуляцию и настраивают генератор на частоту настройки радиоприемника, после чего определяют его выходную мощность.

За результат измерений принимают отсутствие микрофонного эффекта или наибольшее значение выходной мощности, при которой отсутствует микрофонный эффект.

3.1.15. Метод измерения нежелательных возбуждений (черт. 34)

Радиоприемник устанавливают в стандартные условия измерений. При этом нежелательные возбуждения, например такие как свисты, шум или искажения, должны отсутствовать, что определяют на слух или визуально при помощи осциллографа. Измерения проводят в трех точках каждого диапазона: в середине и по краям.



1 — генератор поля; 2 — генератор (ГСВ1 или ГСВ2); 3 — эквивалент антенны; 4 — радиоприемник; 5 — эквивалент нагрузки; 6 — осциллограф; 7 — электронный вольтметр переменного тока

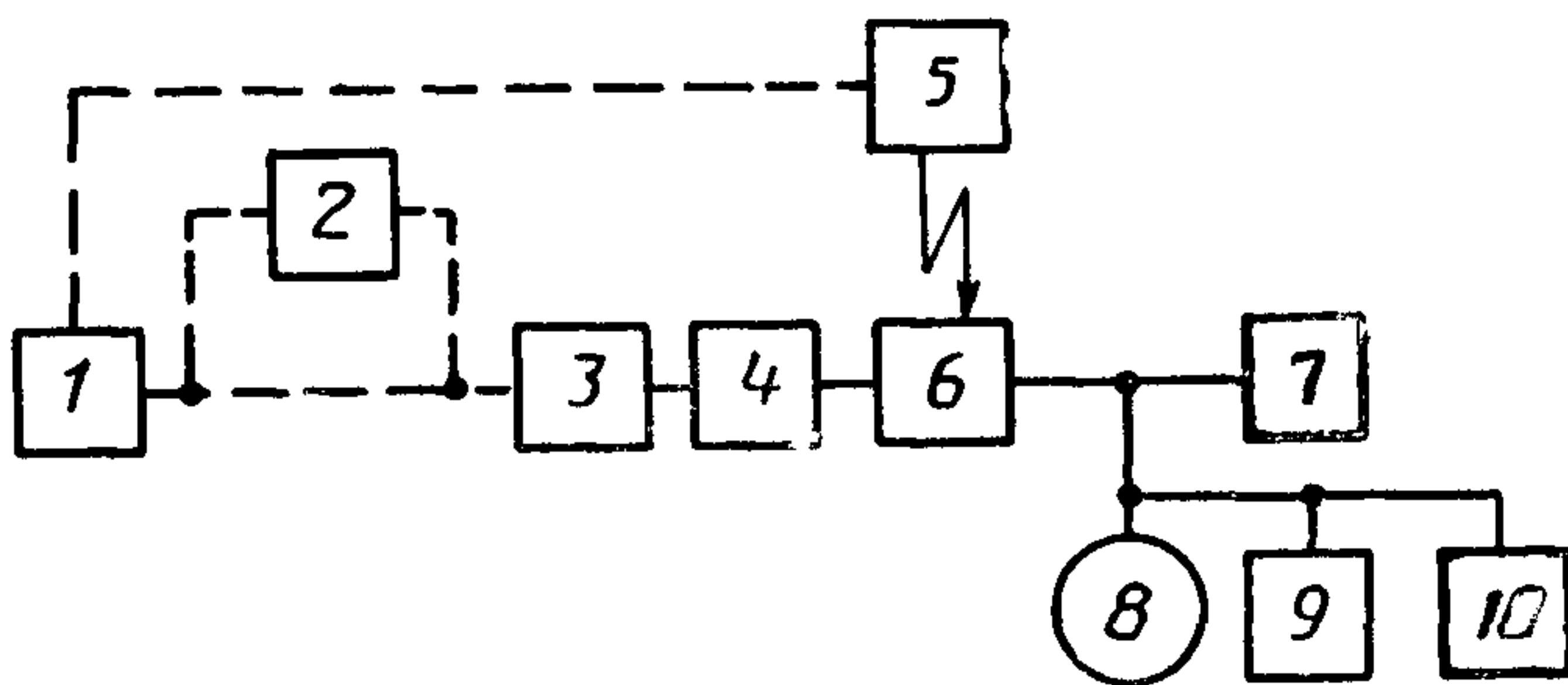
Черт. 34

Затем радиоприемник устанавливают в такие условия измерений, которые могут вызвать нежелательные возбуждения. К этим условиям относятся крайние положения регуляторов громкости, тембра, при подаче минимального и максимального входного высокочастотного сигнала (указанного в НТД) и без него, с включенной и выключенной модуляцией входного сигнала, с антенной и без нее (если антенна не является неотделимой частью радиоприемника или не предназначена для отключения ее потребителем), с заземлением и без него (если оно предусмотрено), а также с соединителем для подключения другого оборудования или без него.

Фиксируют наличие или отсутствие на выходе радиоприемника нежелательных возбуждений.

3.1.16. *Метод измерения уровня помех на частоте источника питания и ее гармониках (уровня фона) (черт. 35)*

Определяемая величина: уровни напряжения составляющих спектра выходного сигнала или уровень напряжения его общего фона,



1 — генератор ГСН; 2 — цепь предсказаний или стереофонический модулятор; 3 — генератор (ГСВ1 или ГСВ2); 4 — эквивалент антенны; 5 — генератор поля; 6 — радиоприемник; 7 — эквивалент нагрузки; 8 — электронный вольтметр переменного тока; 9 — анализатор спектра; 10 — осциллограф

Черт. 35

При измерении радиоприемников ЧМ сигналов в монорежиме используют цепь предсказаний, а в стереорежиме — стереофонический модулятор.

Радиоприемник устанавливают в стандартные условия измерений.

В стереорежиме на вход радиоприемника подают полный стереосигнал, уровень которого указан в НТД.

Затем устанавливают уровень входного сигнала, коэффициент модуляции или девиацию частоты, указанные в НТД.

Частоту модуляции доводят до 80 Гц или другой, указанной в НТД.

Регулятором громкости устанавливают на низкочастотном выходе номинальное значение выходной мощности или напряжения.

Выключают модуляцию и измеряют уровень фона на низкочастотном выходе: уровни напряжения отдельных спектральных составляющих анализатором спектра или уровень напряжения общего фона электронным вольтметром переменного тока.

Аналогичен метод измерения при соответствующих допустимых отклонениях напряжения источника питания, а также при других уровнях входного и выходного сигналов и при действии АПЧ. При этом необходимо принять меры для того, чтобы входной сигнал не модулировался фоном, например, производя проверку при работе генератора, а также радиоприемника (или обоих) с питанием от батарей.

За результат измерений принимают измеренные уровни напряжения составляющих спектра выходного сигнала, представляемые в виде таблицы или диаграммы спектра, или значение уровня напряжения его общего фона (U_{ϕ}), вычисленное по формуле

$$U_{\phi} = \sqrt{\sum_{i=1}^n U_{i_{cc}}^2}, \quad (19a)$$

где $U_{i_{cc}}$ — измеренный уровень напряжения i -й составляющей спектра выходного сигнала;

n — число измеренных составляющих спектра, либо измеренное электронным вольтметром переменного тока.

Примечания:

1. При измерении напряжения общего фона вольтметром перед ним допускается включать фильтр, полоса пропускания которого должна быть указана в НТД.

2. Отношение сигнал/фон (D_{ϕ}) в децибелах вычисляют по формуле

$$D_{\phi} = 20 \lg \frac{U_{P_{ном}}}{U_{\phi}}, \quad (19б)$$

где $U_{P_{ном}}$ — напряжение на низкочастотном выходе, соответствующее номинальной мощности.

3.1.17. Метод измерения промежуточной частоты (черт. 26)

Радиоприемник устанавливают в стандартные условия измерений, при этом частоту стандартного входного сигнала для испытаний радиоприемников АМ сигналов выбирают наивысшей для сред-

неволнового диапазона, например 1605 кГц, для ЧМ сигналов — начало диапазона. Затем напряжение входного сигнала уменьшают до значения чувствительности, ограниченной усилением.

Не изменяя положение регулятора настройки радиоприемника, генератор настраивают на промежуточную частоту радиоприемника по максимальному значению напряжения на низкочастотном выходе радиоприемника, при этом значение напряжения входного сигнала радиоприемника допускается увеличивать. Измеряют частотомером частоту генератора.

За результат измерений принимают значение частоты генератора, выраженное в килогерцах (мегагерцах).

Примечания:

Г. Допускается определять значение промежуточной частоты по результатам измерения частоты зеркального канала по частотомеру, используя соотношение

$$f_i = \frac{|f_m - f_d|}{2}, \quad (19в)$$

где f_i — промежуточная частота;

f_m — частота зеркального канала;

f_d — частота полезного сигнала.

Настройку радиоприемника АМ сигналов на частоте полезного сигнала и на зеркальной частоте проводят на середину полосы пропускания на уровне 6 дБ по выходному напряжению, а радиоприемников ЧМ сигналов — по минимуму нелинейных искажений, если иные способы не указаны в НТД.

2. Допускается применять иные методы измерений промежуточной частоты, которые указывают в НТД.

3.1.14—3.1.17. (Измененная редакция, Изм. № 1).

3.1.18. *Метод измерения диапазона принимаемых частот* (черт. 26)

Радиоприемник устанавливают в стандартные условия измерений.

Указатель частоты настройки радиоприемника попеременно устанавливают в крайние положения шкалы каждого диапазона частот. При этом частоту генератора устанавливают каждый раз равной частоте настройки радиоприемника. Частотомером измеряют значения частот генератора, соответствующие точной настройке.

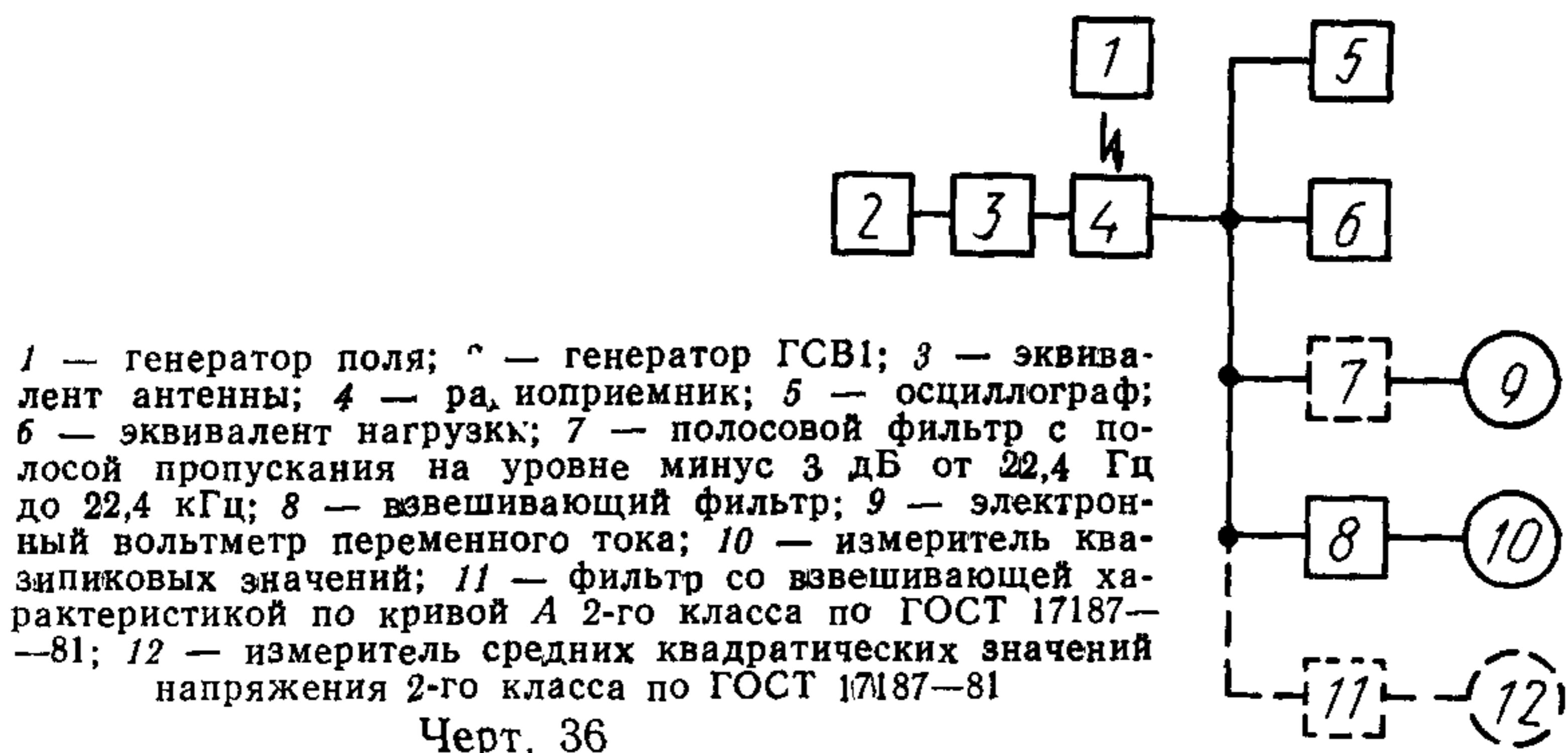
За результат измерений принимают полученные значения частот, выраженные в килогерцах (мегагерцах).

3.2. Методы измерений параметров радиоприемников АМ сигналов

3.2.1. *Метод измерения характеристики выход/вход* (черт. 36)

Определяемая характеристика: зависимость уровня выходного сигнала при определенном коэффициенте модуляции и зависимость выходного уровня шума при нулевом коэффициенте модуляции от уровня входного высокочастотного сигнала.

При наличии ультразвуковых составляющих в пределах ширины полосы частот вольтметра 9 перед ним необходимо включить полосовой фильтр 7.



Черт. 36

Измерения уровня шума проводят при помощи взвешивающего фильтра 8, и измерителя квазипиковых значений 10.

Измерения уровня шума могут быть также проведены либо с помощью полосового фильтра с полосой пропускания от 22,4 Гц до 22,4 кГц и электронного вольтметра переменного тока, либо с помощью фильтра со взвешивающей характеристикой по кривой А 2-го класса с измерителем средних квадратических значений по ГОСТ 17187—81.

Используемый метод измерения уровня шума должен быть указан в НТД.

Радиоприемник устанавливают в стандартные условия измерений.

Вольтметром 9 измеряют напряжение на низкочастотном выходе радиоприемника. Затем выключают модуляцию высокочастотного входного сигнала и измеряют выходное напряжение шума.

Измерения повторяют для различных уровней входного высокочастотного сигнала, указываемых в НТД: от достаточно низких, чтобы получить очень низкие отношения сигнал/шум, до достаточно высоких (если возможно), чтобы исследовать перегрузку низкочастотной части радиоприемника.

Если при высоких уровнях входного высокочастотного сигнала происходит перегрузка низкочастотной части радиоприемника, то регулятор громкости устанавливают в такое положение, при котором перегрузки не происходит. Это ослабление сигнала учитывают при представлении результатов измерений.

Если регулятор громкости отсутствует, то перегрузка ограничивает допустимый уровень входного сигнала. В этом случае измерения прекращают.

При высоких уровнях входного сигнала проверку настройки радиоприемника осуществляют регулировкой несущей частоты генератора прежде чем зафиксировать результат измерений, так как может произойти расстройка радиоприемника. Значение расстройки записывают для каждого уровня входного сигнала.

Факт перенастройки указывают в протоколе испытаний.

Измерения повторяют при другом значении коэффициента модуляции, указанном в НТД, например, 80 %.

Результаты измерений характеристики выход/вход и характеристики шума выход/вход представляют в виде таблицы или графически, приняв уровень входного сигнала, в децибелах относительно фемтоватта, или в децибелах относительно микровольта на метр за абциссу и уровень выходного сигнала, или уровень шума на выходе в децибелах относительно $U_{\text{вых.ст}}$ за ординату.

Пример графика представлен на черт. 37.

По графику определяют характеристики радиоприемника:

запас по усилению;

чувствительность, ограниченную усилением;

чувствительность, ограниченную шумом;

коэффициент шума;

автоматическую регулировку усиления;

динамический диапазон уровня входного высокочастотного сигнала.

(Измененная редакция, Изм. № 1).

3.2.2. Методы измерений чувствительности, ограниченной шумом

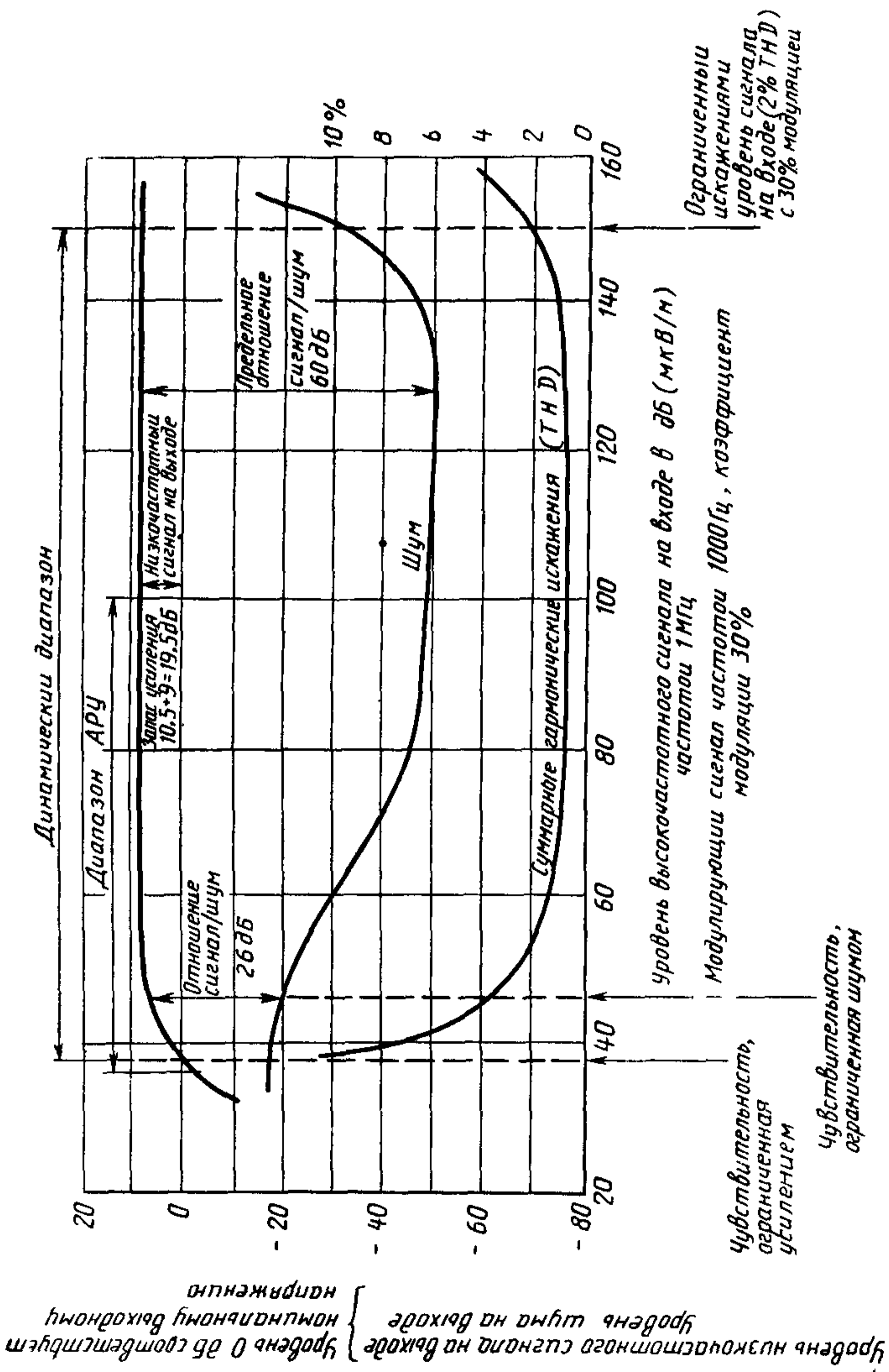
Определяемая величина: наименьший уровень высокочастотного сигнала, подаваемого на вход радиоприемника, требуемый для получения на выходе заданного уровня сигнала и заданного отношения сигнал/шум, равного 26 дБ (37,6 дБ при коэффициенте модуляции входного сигнала 100 %), если другое значение не указано в НТД.

3.2.2.1. Метод измерения чувствительности, ограниченной шумом, при переменном уровне сигнала на выходе радиоприемника (черт. 36).

Принятый способ измерения уровня шума из приведенных в п. 3.2.1 указывают в НТД.

Радиоприемник устанавливают в стандартные условия измерений, выключают модуляцию сигнала и измеряют выходное напряжение шума. Регулятором громкости и изменением уровня входного сигнала устанавливают напряжение шума, соответствующее заданному отношению сигнал/шум.

Включают модуляцию и аттенюатором генератора устанавливают выходное напряжение радиоприемника, равное $U_{\text{вых ст.}}$ (если иное значение не указано в НТД). Выключают модуляцию, изменением уровня входного сигнала и регулятором громкости



Черт 37

устанавливают напряжение шума, соответствующее заданному отношению сигнал/шум. Добиваются одновременного выполнения двух условий: выходное напряжение сигнала должно быть равно требуемому значению; отношение сигнал/шум должно быть не менее заданного.

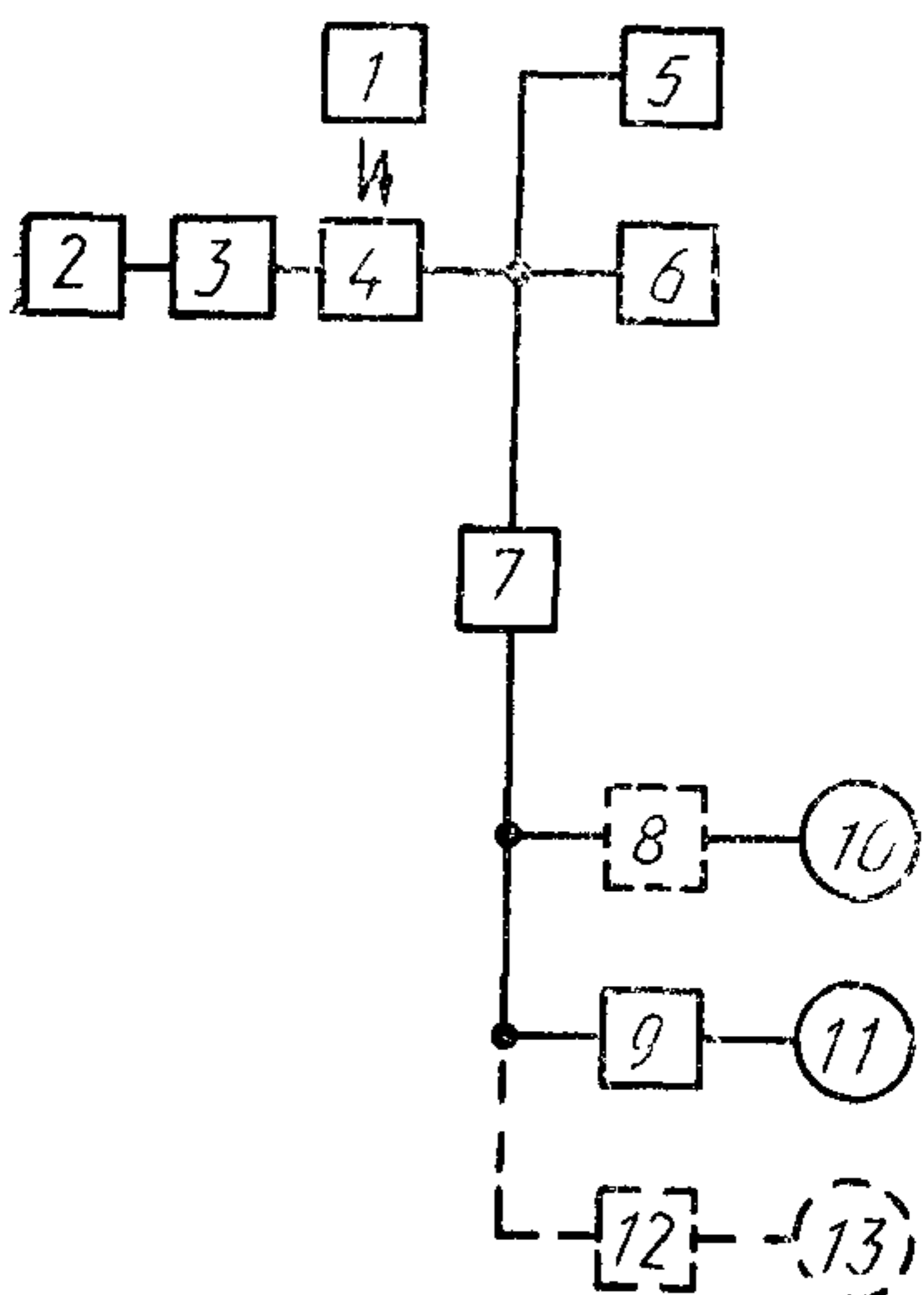
За результат измерения принимают значение напряжения высокочастотного сигнала, подаваемого на вход радиоприемника, при котором выходное напряжение сигнала равно требуемому значению и отношение сигнал/шум — не менее заданного. При измерении чувствительности по напряжению со входа для внешней антенны за значение напряжения высокочастотного входного сигнала принимают показание аттенюатора генератора. Значение напряженности поля при измерении чувствительности по напряженности поля для внутренней магнитной антенны вычисляют по формулам (4, 5 и 6), а для внутренней штыревой антенны как отношение

$$E = \frac{U}{h_d}, \quad (19г)$$

где U — напряжение на выходе генератора ГСВ1 на согласованной нагрузке, В;

h_d — действующая высота штыревой антенны, численно равная половине геометрической длины антенны, м.

3.2.2.2. Метод измерения чувствительности, ограниченной шумом, при постоянном уровне сигнала на выходе радиоприемника (черт. 38).



1 — генератор поля; 2 — генератор ГСВ 1; 3 — эквивалент антенны; 4 — радиоприемник; 5 — осциллограф; 6 — эквивалент нагрузки; 7 — аттенюатор; 8 — полосовой фильтр с полосой пропускания на уровне минус 3 дБ от 22,4 Гц до 22,4 кГц; 9 — взвешивающий фильтр; 10 — электронный вольтметр переменного тока; 11 — измеритель квазипиковых значений; 12 — фильтр со взвешивающей характеристикой по кривой А 2-го класса по ГОСТ 17187—81; 13 — измеритель средних квадратических значений напряжения 2-го класса по ГОСТ 17187—81

Черт. 38

При наличии ультразвуковых составляющих в пределах ширины полосы частот вольтметра 10 включают полосовой фильтр 8.

Принятый способ измерения уровня шума из приведенных в п. 3.2.1 указывают в НТД.

Радиоприемник устанавливают в стандартные условия измерений, при этом аттенюатор 7 должен быть установлен в положение нулевого значения, а напряжение входного сигнала должно быть равно значению чувствительности, ограниченной шумом, указанному в НТД.

Уменьшают уровень входного сигнала до значения, при котором начнет уменьшаться выходная мощность, установленная в стандартных условиях.

Выключают модуляцию сигнала и измеряют выходное напряжение шума.

Включают модуляцию сигнала и аттенюатором 7, устанавливают выходное напряжение радиоприемника, равное измеренному напряжению шума.

Отношение сигнал/шум будет в этом случае равно показанию аттенюатора.

Если отношение сигнал/шум будет более заданного, то допускается уменьшить уровень входного сигнала, установив при этом регулятор громкости в такое положение, которое обеспечивает стандартную выходную мощность или стандартное напряжение и отношение сигнал/шум, равное заданному.

Результат измерения — по п. 3.2.2.1.

3.2.2.1, 3.2.2.2. (Измененная редакция, Изм. № 1).

3.2.3. *Метод измерения чувствительности, ограниченной усилением (черт. 36 или 38).*

Определяемая величина: наименьший уровень высокочастотного сигнала, подаваемого на вход радиоприемника, который создает на низкочастотном выходе номинальные значения напряжения или мощности, при регуляторе громкости, если он имеется, установленном в положение максимального усиления, при отношении сигнал/шум не менее заданного в НТД.

Принятый способ измерения уровня шума из приведенных в п. 3.2.1 указывают в НТД.

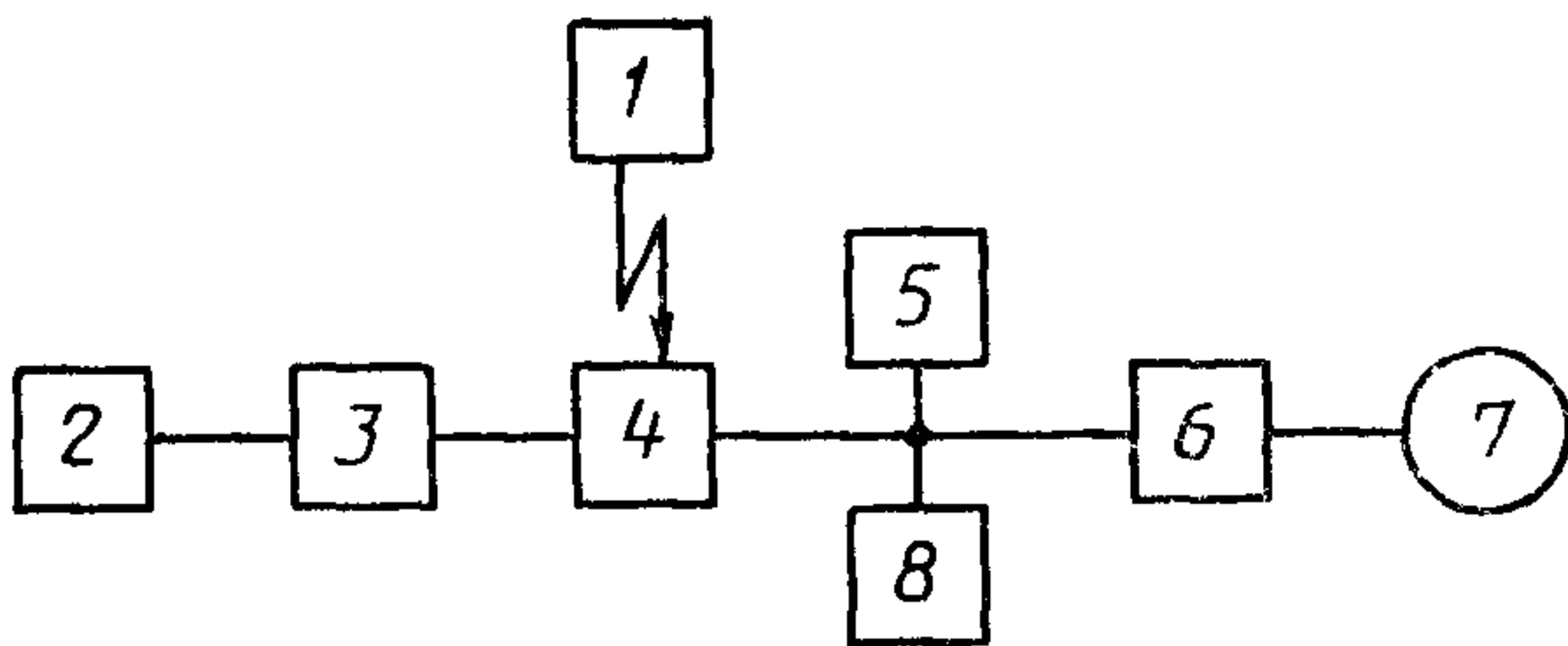
Радиоприемник устанавливают в стандартные условия измерений. Регулятор громкости устанавливают в положение максимального усиления. Регулируя аттенюатор генератора входного сигнала, определяют минимальное входное напряжение, обеспечивающее номинальное значение напряжения или мощности на низкочастотном выходе радиоприемника. При этом фиксируют отношение сигнал/шум на низкочастотном выходе радиоприемника по п. 3.2.2.1 или 3.2.2.2. Если при этом отношение сигнал/шум менее заданного в НТД значения, например 3 дБ, то чувствительность, ограничен-

ную усилением, определяют при положении регулятора громкости, соответствующем заданному отношению сигнал/шум.

За результат измерения принимают минимальное значение входного напряжения, обеспечивающее номинальное значение выходного напряжения или мощности, при отношении сигнал/шум не менее заданного в НТД.

3.2.4. Метод измерения коэффициента шума (черт. 39)

Определяемая величина: отношение напряжения шума на выходе радиоприемника, полученного в заданных условиях, к напряжению теплового шума на выходе от активной части полного выходного сопротивления источника сигнала.



1 — генератор поля; 2 — генератор шума ГШ; 3 — эквивалент антенны; 4 — радиоприемник; 5 — эквивалент нагрузки; 6 — полосовой фильтр с полосой пропускания на уровне минус 3 дБ от 22,4 Гц до 22,4 кГц; 7 — электронный вольтметр переменного тока; 8 — осциллограф

Черт. 39

Радиоприемник устанавливают в стандартные условия измерений, при этом вместо ГШ включают ГСВ1. Затем в генераторах 1 и 2 ГСВ1 заменяют генератором ГШ.

Регулятор уровня выходного сигнала генератора шума устанавливают в нулевое положение.

Вольтметром измеряют напряжение шума на низкочастотном выходе радиоприемника. При этом регулятор громкости (при его наличии) должен находиться в положении максимального усиления.

Уровень шума должен обеспечивать стандартную выходную мощность. В противном случае регулятор громкости устанавливают в положение меньшего усиления, обеспечивающее выполнение указанного выше условия.

Регулятором уровня выходного сигнала генератора шума увеличивают уровень сигнала, подаваемого на вход радиоприемника, до тех пор, пока напряжение шума на низкочастотном выходе

радиоприемника не увеличится на 3 дБ по отношению к ранее измеренному напряжению.

За результат измерения принимают значение коэффициента шума радиоприемника, определяемое по показанию индикатора, либо аттенюатора генератора шума.

3.2.5. Метод измерения отношения сигнал/шум (черт. 36)

Определяемая величина: отношение напряжения на низкочастотном выходе, обусловленного сигналом, к напряжению, обусловленному шумом.

При наличии ультразвуковых составляющих в пределах полосы частот вольтметра 9 включают полосовой фильтр 7.

Принятый способ измерения уровня шума из приведенных в п. 3.2.1 указывают в НТД.

Радиоприемник устанавливают в стандартные условия измерений. Затем модуляцию сигнала выключают и измеряют напряжение шума на выходе радиоприемника.

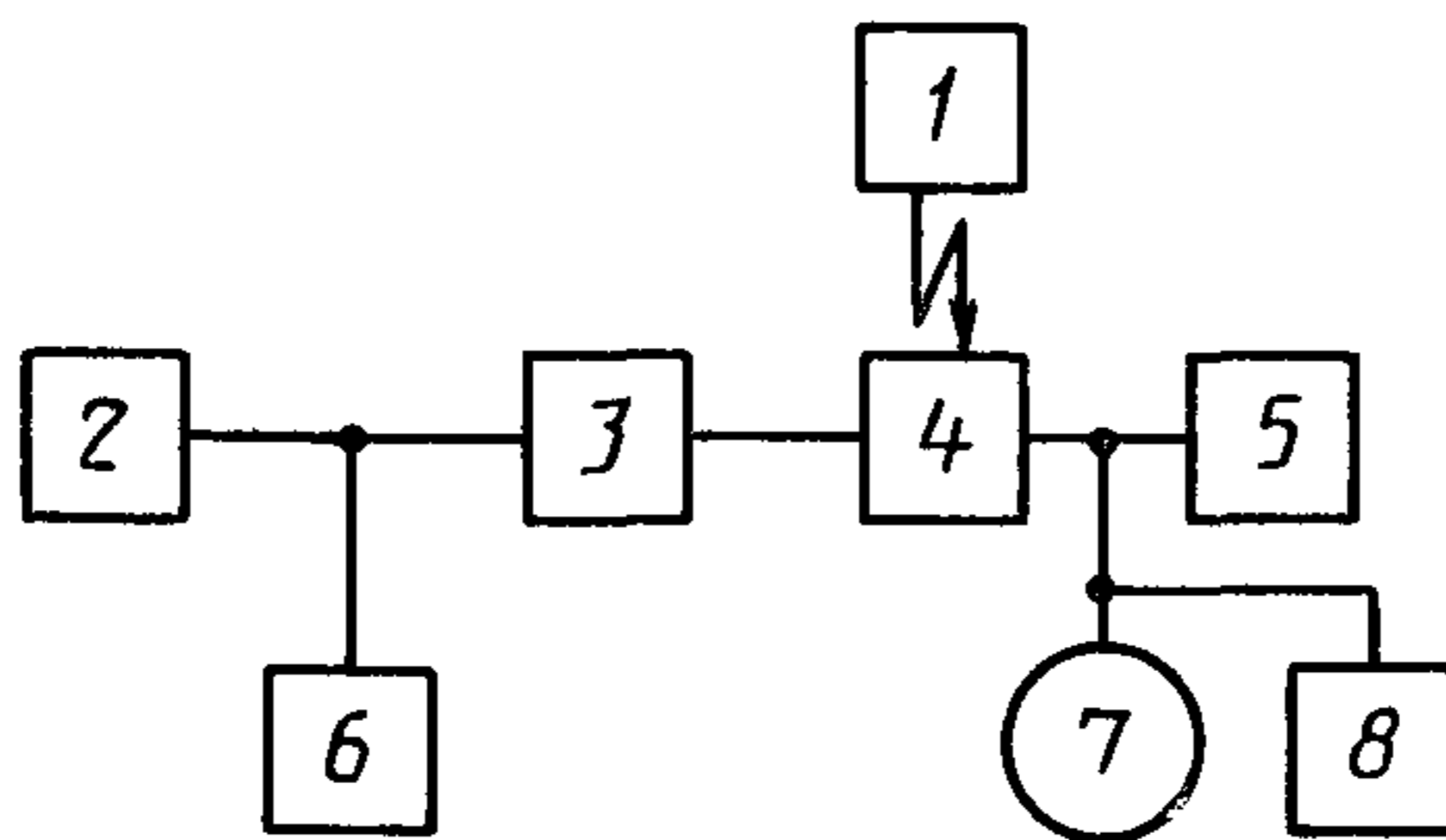
За результат измерения принимают значение отношения выходного напряжения радиоприемника к напряжению шума, выраженное в децибелах.

3.2.4, 3.2.5. (Измененная редакция, Изм. № 1).

3.2.6. Методы измерений избирательности по промежуточной частоте, зеркальному, соседнему и другим дополнительным каналам приема

Эти параметры можно измерить односигнальным или двухсигнальным методами, при этом существуют значительные различия как в условиях измерений, так и в полученных результатах. Применяемый метод измерения указывают в НТД.

3.2.6.1. Односигнальный метод измерения (черт. 40)



1 — генератор поля; 2 — генератор ГСВ1; 3 — эквивалент антенны; 4 — радиоприемник; 5 — эквивалент нагрузки; 6 — частотомер; 7 — электронный вольтметр переменного тока; 8 — осциллограф

Черт. 40

Метод определяет чувствительность радиоприемника к мешающему сигналу в отсутствие полезного сигнала. Результаты имеют значение только при условии, что радиоприемник работает в ли-

нейном режиме, как при измерении, так и в условиях, при которых используют его результаты.

Определяемая величина: отношение уровня высокочастотного входного сигнала с частотой, имеющей заданное значение расстройки от рабочей частоты, требуемого для создания на низкочастотном выходе сигнала $U_{\text{вых.ст}}$ ($P_{\text{вых.ст}}$), к уровню высокочастотного входного сигнала с рабочей частотой, требуемому для создания на низкочастотном выходе сигнала $U_{\text{вых.ст}}$ ($P_{\text{вых.ст}}$).

Радиоприемник устанавливают в стандартные условия измерений.

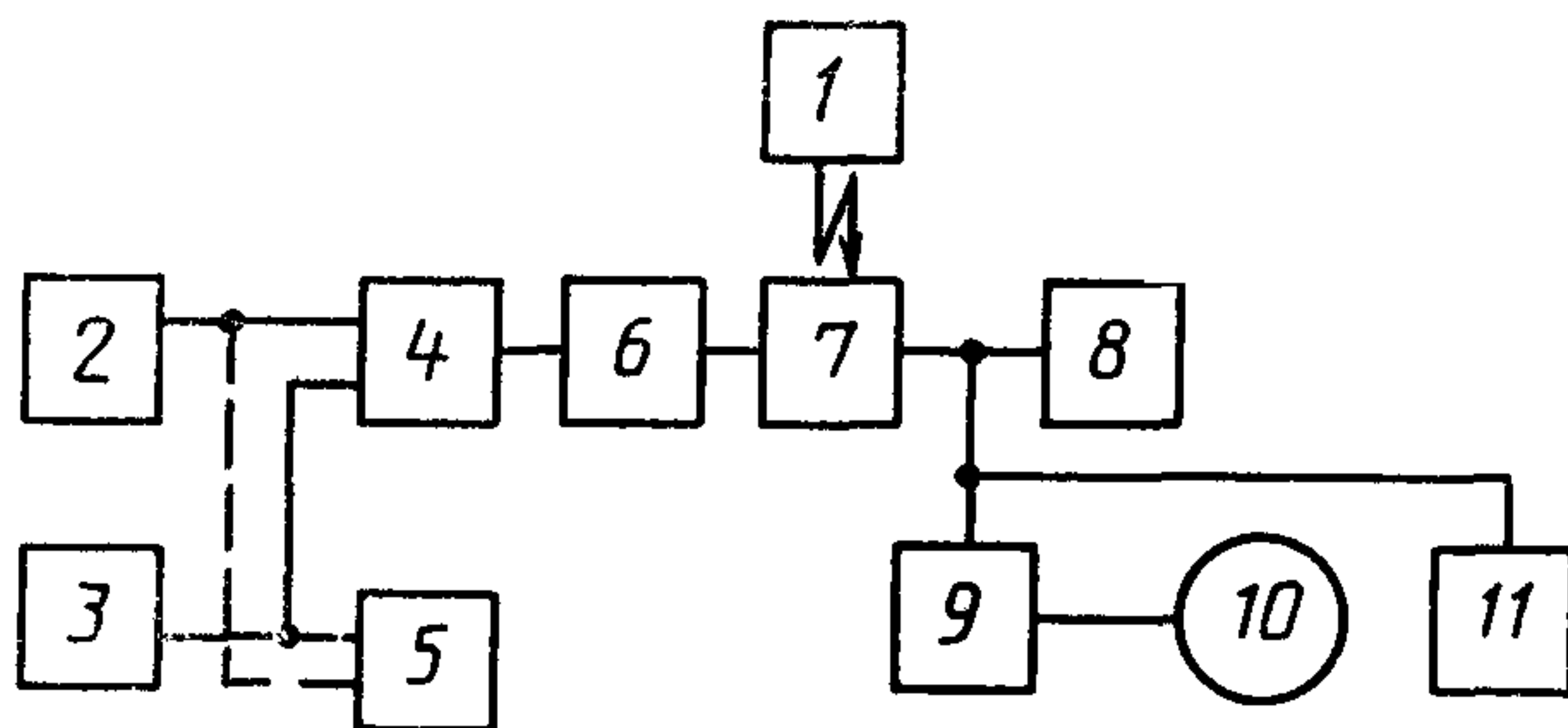
Понижают напряжение входного сигнала $U_{\text{вх1}}$ до значения чувствительности, ограниченной шумом, и фиксируют напряжение сигнала на низкочастотном выходе $U_{\text{вых.ст}}$.

Частоту входного сигнала устанавливают равной соответственно промежуточной, зеркальной или частоте соседнего или другого дополнительного канала приема, определяют частотомером и подстраивают до получения напряжения сигнала на низкочастотном выходе, близкого к максимальному. Частоты измерений указывают в НТД. Обязательно измерение дополнительных каналов с частотами: $2f_a + 3f_i$; $2f_a + f_i$; $3f_a + 4f_i$; $3f_a + 2f_i$; $4f_a + 5f_i$; $4f_a + 3f_i$; $5f_a + 6f_i$; $5f_a + 4f_i$, где f_a — частота сигнала, f_i — промежуточная частота.

Затем напряжение сигнала на входе изменяют до значения $U_{\text{вх2}}$ обеспечивающего напряжение сигнала на низкочастотном выходе, равное $U_{\text{вых.ст}}$. При других значениях напряжения полезного сигнала и других рабочих частотах, указываемых в НТД, измерения проводят аналогично. За результат измерения принимают отношение напряжения мешающего сигнала ($U_{\text{вх2}}$) к напряжению полезного сигнала ($U_{\text{вх1}}$), выраженное в децибелах. Результаты представляют в виде таблицы или графически как зависимость разности между напряжениями мешающего и полезного сигналов от напряжения полезного сигнала или частоты с указанием того, что измерения проводились с использованием односигнального метода.

3.2.6.2. Двухсигнальный метод измерения избирательности по соседнему каналу с использованием модуляции синусоидальным сигналом (черт. 41)

Метод определяет чувствительность радиоприемника к мешающему сигналу в присутствии полезного сигнала при модуляции их синусоидальным сигналом. Рабочий режим радиоприемника может быть нелинейным при условии, что результаты измерения будут использоваться при наличии только одного сильного мешающего сигнала. Результаты, полученные этим методом, не коррелируют с рабочими характеристиками радиоприемника.



1 — генератор поля; 2, 3 — генераторы ГСВ1; 4 — схема смешения сигналов; 5 — частотомер; 6 — эквивалент антенны; 7 — радиоприемник; 8 — эквивалент нагрузки; 9 — полосовой фильтр с полосой пропускания на уровне минус 3 дБ от 900 до 1100 Гц; 10 — вольтметр электронный переменного тока; 11 — осциллограф

Черт. 41

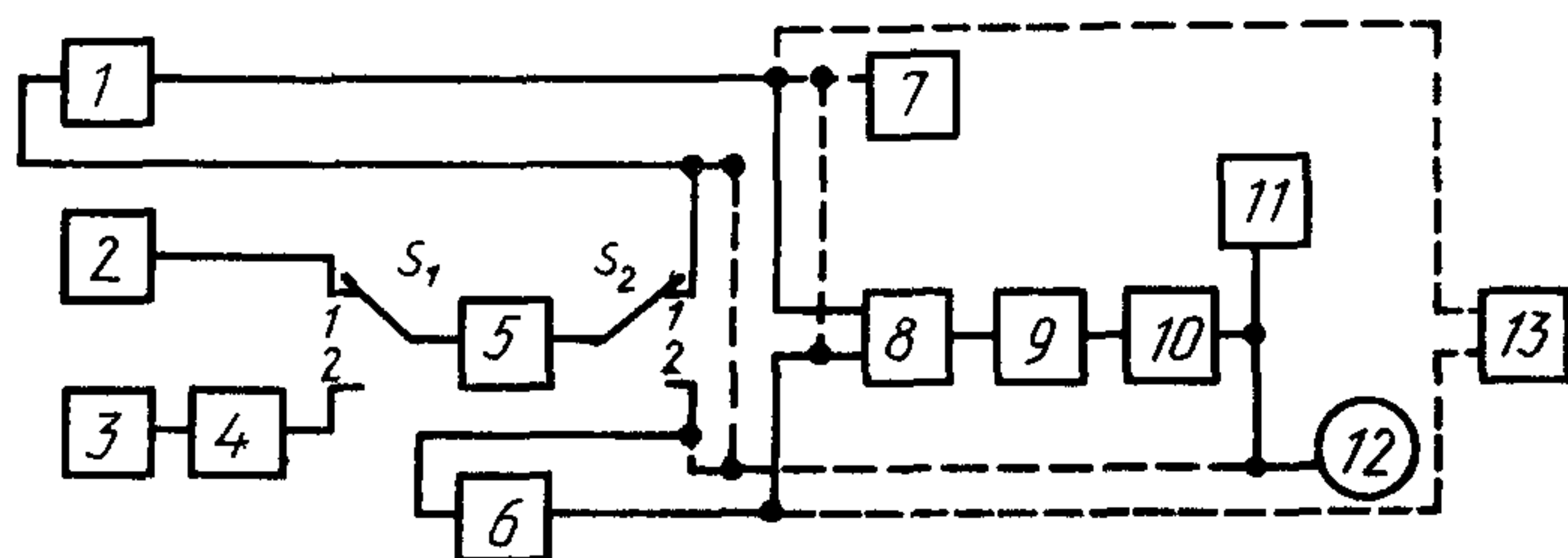
Определяемая величина: отношение уровня мешающего входного сигнала (на частоте соседнего канала приема), при котором уровень сигнала на низкочастотном выходе ниже на заданное значение, чем уровень сигнала на этом же выходе при подаче стандартного высокочастотного входного сигнала, к уровню полезного (стандартного) высокочастотного входного сигнала на рабочей частоте.

Радиоприемник устанавливают в стандартные условия измерений. Выключают модуляцию сигнала генератора 2, включают генератор сигнала 3, частота которого расстроена от рабочей частоты на заданное в НТД значение, определяемое частотомером. Сигнал генератора 3 модулируют частотой 1000 Гц и коэффициентом модуляции 30 %. Напряжение сигнала генератора 3 устанавливают таким, чтобы напряжение сигнала на низкочастотном выходе радиоприемника было на 26 дБ (если в НТД не указано иного значения) ниже напряжения, получаемого в стандартных условиях измерений (т.е. на 36 дБ ниже номинального выходного напряжения).

Затем проверяют влияние сигнала генератора 3 на выходную мощность радиоприемника при подаче на его вход сигнала от генератора 2. Для этого выключают модуляцию генератора 3 и модулируют сигнал генератора 2. Если сигнал генератора 3 влияет на выходную мощность радиоприемника, то выходную мощность доводят регулятором громкости до значения $P_{\text{вых ст}}$. После этого повторяют измерения избирательности. Измерения могут быть повторены для других значений напряжения и частоты полезного сигнала и для другого значения напряжения сигнала на низкочастотном выходе при подаче на вход мешающего сигнала, что должно быть указано в НТД.

За результат измерения принимают отношение напряжения входного мешающего сигнала к напряжению входного полезного сигнала, выраженное в децибелах. Результаты представляют в виде таблицы или графически.

3.2.6.3. Двухсигнальный метод измерения с использованием модуляции шумом (черт. 42)



1 — генератор ГСВ1; 2 — генератор ГСН; 3 — генератор шума ГШ;
4 — фильтр для получения взвешенного шума, имитирующего помеху;
5 — фильтр нижних частот; 6 — генератор ГСВ1; 7 — осциллограф;
8 — схема смешения сигналов; 9 — эквивалент антенны; 10 — радио-
приемник; 11 — эквивалент нагрузки; 12 — электронный вольтметр
переменного тока; 13 — частотомер; S_1, S_2 — переключатели

Черт. 42

Определяемая величина — по п. 3.2.6.2.

Метод определяет чувствительность радиоприемника к мешающему сигналу в присутствии полезного сигнала при их модуляции шумовым сигналом.

Амплитудно-частотная характеристика модулирующего каскада генератора сигналов не должна изменяться более чем на 2 дБ в полосе пропускания фильтра нижних частот. Нелинейные искажения в модуляторах генераторов сигналов не должны превышать 2 %, чтобы не расширялся спектр высокочастотного сигнала. Этот эффект приведет к увеличению отношения полезного сигнала к сигналу помехи по высокой частоте в области соседнего и второго соседнего каналов.

Радиоприемник устанавливают в стандартные условия измерений. При этом переключатели S_1 и S_2 находятся в положении 1.

На модулирующий вход генератора 1, а затем генератора 6 подается синусоидальный сигнал частотой 1 кГц с выхода генератора 2 через переключатели S_1 и S_2 , устанавливаемые в соответствующие положения. Амплитуда модулирующего сигнала выбирается такой, чтобы на выходах генераторов формировался сигнал с коэффициентом модуляции 50 %, что контролируют осциллографом. Получаемое при этом напряжение на модулирующих входах генераторов 1 и 6 измеряют вольтметром. Амплитуду шумового сигнала с выхода фильтра 5 измеряют этим же вольтметром и устанавливают такой, чтобы показания вольтметра были

на 6 дБ ниже показаний при синусоидальной модуляции. При условии, что постоянная времени вольтметра 12 не превышает 200 мкс, такое значение амплитуды шумового сигнала будет соответствовать коэффициенту модуляции 50 %. Большее значение коэффициента модуляции нежелательно, так как, учитывая малый динамический диапазон, шум будет иметь более сильное мешающее воздействие, чем любая реальная программа.

Сигнал с выхода генератора 1, модулированный шумовым сигналом, создает на низкочастотном выходе радиоприемника сигнал, измеряемый вольтметром 12, который принимают за опорный уровень (0 дБ).

Модуляция шумовым сигналом с помощью переключателей S_1 и S_2 , устанавливаемых в соответствующие положения, передается затем на модулирующий вход генератора 6, несущую частоту которого устанавливают выше частоты полезного сигнала сначала на 1 кГц.

Напряжение сигнала помехи от генератора 6 устанавливают таким, чтобы на низкочастотном выходе радиоприемника формировался сигнал, напряжение которого было меньше опорного на 26 дБ, если в НТД не указано иное значение. Полезный сигнал от генератора 1, подаваемый на радиоприемник, будет при этом не модулированный.

Затем проверяют влияние сигнала генератора 6 на выходную мощность радиоприемника. Для этого выключают модуляцию сигнала генератора 6 и включают модуляцию сигнала генератора 1. Если сигнал генератора 6 влияет на выходную мощность радиоприемника, то выходную мощность доводят регулятором громкости до значения $P_{\text{вых.ст}}$. После этого повторяют измерения избирательности.

Затем несущую частоту генератора 6 устанавливают выше частоты полезного сигнала последовательно на 2, 3, 4, 5, 6, 8, 9 и 10 кГц и повторяют измерения. Кроме того, двухсигнальную избирательность определяют при несущей частоте генератора 6, равной частоте соседнего и второго соседнего каналов.

Примечание. Существует взаимосвязь между отношением низкочастотный сигнал/помеха и шириной полосы частот модулирующего сигнала. Поэтому, если принимаемое значение отношения выше 26 дБ, сужение ширины полосы частот может быть ощутимое.

За результат измерения принимают отношение напряжения входного мешающего сигнала к напряжению входного полезного сигнала, выраженное в децибелах. При других значениях напряжения полезного сигнала, включая низкие значения, при которых радиоприемник способен работать в линейном режиме, и высокие значения, при которых может возникнуть перекрестная модуляция, измерения проводят аналогично. При низких значениях напряжения сигнала на низкочастотном выходе его измеряют при двух

немодулированных сигналах. Если это напряжение на 3 дБ меньше полученного при модулированном мешающем сигнале, то результат измерения обусловлен шумом и его не учитывают.

При представлении результатов измерения графически по оси абсцисс откладывают в линейном масштабе разность частот, а по оси ординат в линейном масштабе — отношение напряжений мешающего и полезного сигналов в децибелах при разных напряжениях полезного сигнала. Отмечают значения избирательности по соседнему и второму соседнему каналам.

3.2.7. Метод измерения избирательности по промежуточной частоте, зеркальному и другим дополнительным каналам приема двухсигнальным методом биений (черт. 41)

Определяемая величина — по п. 3.2.6.2.

Радиоприемник устанавливают в стандартные условия измерений.

Выключают модуляцию генератора 2. Включают генератор 3 и при выключенной модуляции настраивают его последовательно на промежуточные частоты, зеркальные и другие дополнительные каналы приема. При расстройках в пределах ± 2 кГц относительно частоты измеряемого канала добиваются максимального напряжения, полученного в результате биений на выходе фильтра.

Напряжение немодулированного сигнала генератора 3 устанавливают таким, чтобы мощность на низкочастотном выходе радиоприемника была равна $P_{\text{вых.ст}}$.

При измерении необходимо проверить влияние сигнала генератора 3 на выходную мощность приемника. Для этого выключают модуляцию сигнала генератора 3 и модулируют сигнал генератора 2. Если сигнал генератора 3 влияет на выходную мощность радиоприемника, то выходную мощность доводят регулятором громкости до значения $P_{\text{вых.ст}}$. После этого повторяют измерения избирательности.

За результат измерения принимают отношение напряжения сигнала генератора 3 на частоте измеряемого канала приема к напряжению генератора 2 на рабочей частоте, выраженное в децибелах.

3.2.6.2—3.2.7. (Измененная редакция, Изм. № 1).

3.2.8. Метод измерения ослабления чувствительности (блокирование) (черт. 41)

Определяемая величина: уровень мешающего немодулированного входного сигнала, имеющего заданное значение расстройки от рабочей частоты, вызывающей уменьшение уровня сигнала на низкочастотном выходе на 3 дБ от его значения в стандартных условиях измерений.

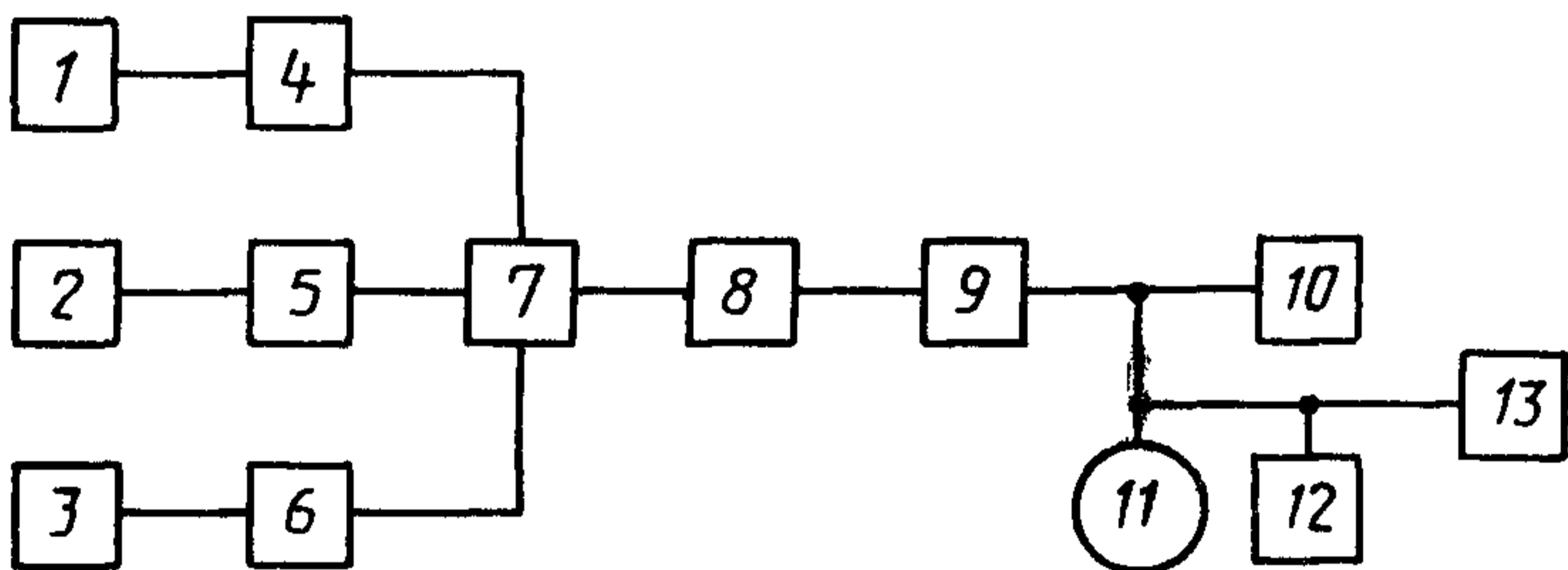
Радиоприемник устанавливают в стандартные условия измерений.

Вольтметром измеряют напряжение сигнала на низкочастотном выходе радиоприемника. Включают генератор мешающего сигнала 3, частота которого изменена на заданное в НТД значение от рабочей частоты, определяемое частотомером. Напряжение немодулированного мешающего сигнала устанавливают таким, чтобы напряжение сигнала на низкочастотном выходе уменьшилось на 3 дБ (если в НТД не задано иное значение) от его значения в стандартных условиях измерения.

Измерения проводят и при бóльших значениях разделения частот полезного и мешающего сигналов, чем требуется при измерении избирательности.

За результат измерения принимают напряжение мешающего входного сигнала, вызывающее уменьшение напряжения сигнала на низкочастотном выходе радиоприемника, полученного в стандартных условиях измерений.

3.2.9. Метод измерения интермодуляции (черт. 43)



1, 2, 3 — генераторы ГСН; 4, 5, 6 — генераторы ГСВ1; 7 — схема смешения сигналов; 8 — эквивалент антенны; 9 — радиоприемник; 10 — эквивалент нагрузки; 11 — электронный вольтметр переменного тока; 12 — анализатор спектра или селективный вольтметр; 13 — осциллограф

Черт. 43

Для характеристики радиоприемника относительно интермодуляции обычно достаточно таких составляющих интермодуляции, которые появляются, если частоты двух мешающих сигналов f_1 и f_2 представляют собой:

а) сумму, приблизительно равную промежуточной частоте ($f_d \approx f_1 + f_2$), при которой мешающие сигналы воздействуют на частотах, близких, но не равных, половине промежуточной частоты;

б) разность, приблизительно равную промежуточной частоте ($f_d \approx f_1 - f_2$), при которой более низкая частота двух сигналов близка к частоте полезного сигнала, например, по соседнему каналу;

в) сумму, приблизительно равную частоте полезного сигнала ($f_d \approx f_1 + f_2$), при которой частоты мешающих сигналов близки, но не равны половине частоты полезного сигнала;

г) разность, приблизительно равную частоте полезного сигнала ($f_d \approx f_1 - f_2$), при которой более низкая частота двух мешающих

сигналов близка к частоте полезного сигнала, например, по соседнему каналу;

д) сумму, приблизительно равную зеркальной частоте ($f_m \approx f_1 + f_2$), при которой частоты мешающих сигналов близки, но не равны половине соответствующего значения зеркальной частоты;

е) разность, приблизительно равную разности между частотой полезного сигнала и частотой ближайшего мешающего сигнала ($f_d \approx 2f_1 - f_2$), при которой частота ближайшего мешающего сигнала близка к частоте полезного сигнала, например, соседнего канала.

Примечание. В подпунктах а—д интермодуляция 2-го порядка, в подпункте е — интермодуляция 3-го порядка.

Определяемая величина: уровни мешающих входных высокочастотных сигналов, при воздействии которых на низкочастотном выходе радиоприемника формируется сигнал, уровень которого на 26 дБ, если иное значение не указано в НТД ниже, чем в стандартных условиях измерения.

Радиоприемник устанавливают в стандартные условия измерений при отсутствии мешающих сигналов. Частоту полезного сигнала f_d выбирают из условий табл. 4а и ее конкретное значение указывают в НТД.

Таблица 4а

Подпункт	Основное равенство	Структура спектра	Разность частот
а	$f_1 + f_2 = f_i + 1$ кГц	$f_1 > \frac{f_i}{2} > f_2$	$ f_i - f_2 = 9$ кГц
б	$f_1 - f_2 = f_i + 1$ кГц	$f_i > f_2$	$ f_2 - f_d = 9$ кГц
в	$f_1 + f_2 = f_d + 1$ кГц	$f_i > \frac{f_d}{2} > f_2$	$ f_i - f_2 = 9$ кГц
г	$f_1 - f_2 = f_d + 1$ кГц	$f_1 > f_2$	$ f_2 - f_d = 9$ кГц
д	$f_1 + f_2 = f_m + 1$ кГц	$f_1 > \frac{f_m}{2} > f_2$	$ f_2 - f_m = 9$ кГц
е	$2f_1 - f_2 = f_d + 1$ кГц		$ f_1 - f_d = 9$ кГц

Примечания:

1. Если частота модуляции полезного сигнала отличается от 1 кГц, то ее значение в табл. 4а следует заменить другой и указать это в результатах.

2. Если расстройка станций в диапазоне, на использование которого рассчитан радиоприемник, отличается от 9 кГц, то ее значение в таблице заменяют соответствующим и указывают это в результатах. Значение разности частот следует принимать в качестве нижнего предельного значения, а не как точное значение. Однако она может оказывать влияние на результаты измерения и потому должна быть указана. Затем подают три сигнала одновременно без использования модуляции.

Генераторы двух мешающих сигналов устанавливают на получение нулевой выходной мощности.

Частоты двух немодулированных мешающих сигналов одинакового уровня f_1 и f_2 выбирают из табл. 4а и их конкретные значения указывают в НТД.

Частоты выбирают таким образом, чтобы сигналом на низкочастотном выходе радиоприемника можно было пренебречь при подаче и модуляции только одного мешающего сигнала. При подаче всех трех сигналов без модуляции частоту одного из мешающих сигналов устанавливают таким образом, чтобы на низкочастотном выходе радиоприемника получить сигнал частотой 1000 Гц.

Уровень полезного сигнала на входе поддерживают постоянным, подстраивая один из двух мешающих сигналов и поддерживая уровни мешающих сигналов равными, до получения напряжения сигнала на низкочастотном выходе на 26 дБ, если другое значение не указано в НТД, ниже получаемого при полезном сигнале и одном мешающем сигнале. Последний должен быть расстроен на несколько кГц для значительного снижения амплитуды слышимого тона биений, чтобы исключить его влияние на результаты измерения уровня сигнала на выходе (уровень на 10 дБ ниже обусловленного полезным сигналом достаточен).

Примечания:

1. Этот метод можно применять для устройств без регуляторов громкости.
2. Воздействие интермодуляции в генераторах сигналов на результаты измерения должно быть исключено, что проверяют включением дополнительного аттенюатора между схемой смещения сигналов и радиоприемником. При этом на каждый дополнительный децибел внесенного затухания уровень каждого из трех сигналов следует увеличить на 1 дБ.

При наличии интермодуляции между генераторами сигналов с увеличением уровня полезного сигнала на 1 дБ при каждом ослаблении на 1 дБ, вносимом дополнительным аттенюатором, увеличение уровня мешающих сигналов, необходимого для восстановления уровня выходного низкочастотного сигнала, должно быть не менее 1 дБ. Это явление обусловлено увеличением интермодуляции между генераторами сигналов.

За результат измерения принимают напряжения мешающих сигналов. Результаты представляют таблицей или графически в виде зависимости напряжения мешающего сигнала от напряжения полезного сигнала.

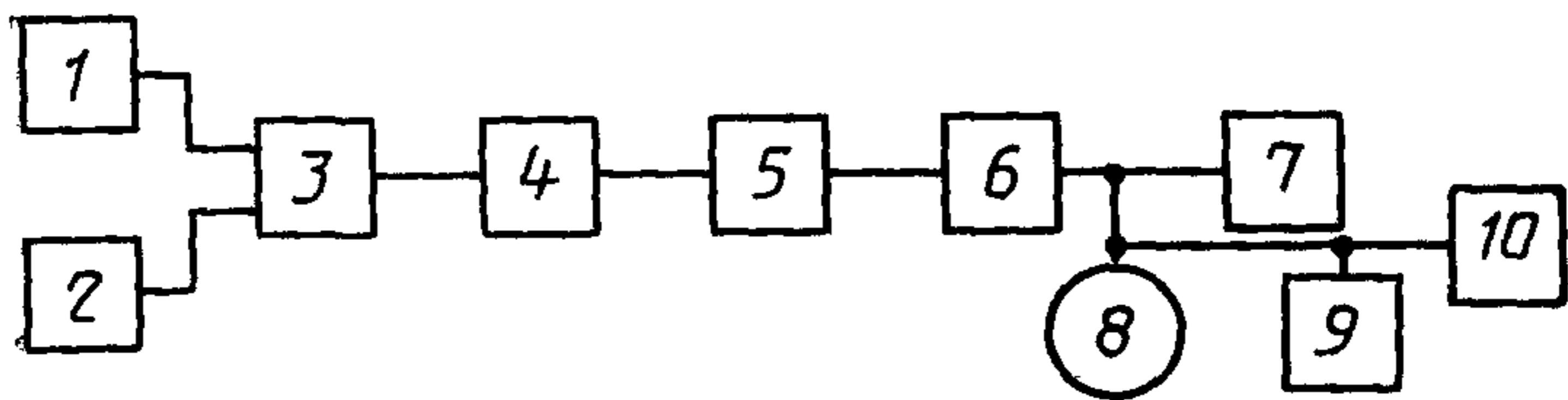
3.2.10. Метод измерения коэффициента интермодуляционных искажений со входа радиоприемника (по огибающей) (черт. 44)

Определяемая величина: коэффициент интермодуляционных искажений со входа радиоприемника (по огибающей) на заданных в НТД частотах измерений.

Радиоприемник устанавливают в стандартные условия измерений.

Несущую частоту модулируют низкой звуковой частотой f_1 с коэффициентом модуляции 64 %. Одновременно несущую частоту

модулируют высокой звуковой частотой f_2 с коэффициентом модуляции 16 %. Измерения проводят при фиксированной частоте f_1 генератора 1, большей на $1/3$ октавы нижней граничной частоты эффективного диапазона частот радиоприемника. Частоту f_2 генератора 2 выбирают в интервале частот от $6 f_1$ до верхней граничной частоты эффективного диапазона частот. Значение частоты f_2 должно быть указано в НТД. Анализатором спектра 9 измеряют выходное напряжение на частотах f_2 и комбинационных частотах $f_2 \pm f_1$ и $f_1 \pm 2f_1$.



1, 2 — генераторы ГСН; 3 — суммирующее устройство для сложения сигналов; 4 — генератор ГСВ1; 5 — эквивалент антенны; 6 — радиоприемник; 7 — эквивалент нагрузки; 8 — электронный вольтметр переменного тока; 9 — анализатор спектра; 10 — осциллограф

Черт 44

Коэффициенты интермодуляционных искажений 2 и 3-го порядков $K_{им2}$, $K_{им3}$ вычисляют в процентах по формулам:

$$K_{им2} = \frac{U_{f_2-f_1} + U_{f_2+f_1}}{U_{f_2}} \cdot 100; \quad (20)$$

$$K_{им3} = \frac{U_{f_2-2f_1} + U_{f_2+2f_1}}{U_{f_2}} \cdot 100; \quad (21)$$

где $U_{f_2-f_1}$; $U_{f_2+f_1}$; $U_{f_2-2f_1}$; $U_{f_2+2f_1}$ — напряжения, вызванные взаимной модуляцией и измеренные на низкочастотном выходе радиоприемника соответственно для сигналов с частотами f_2-f_1 ; f_2+f_1 ; f_2-2f_1 ; f_2+2f_1 , мВ;

U_{f_2} — напряжение высокой звуковой частоты, мВ.

За результат измерений принимают значение коэффициента интермодуляционных искажений на заданных частотах измерений ($K_{им}$), вычисленное в процентах по формуле

$$K_{им} = \sqrt{K_{им2}^2 + K_{им3}^2}. \quad (22)$$

3.2.9, 3.2.10. (Измененная редакция, Изм. № 1).

3.2.11. Метод измерения перекрестных помех (черт. 41)

Определяемые величины: минимальные уровни мешающего входного сигнала, полученные при расстройках его в обе стороны от частоты точной настройки, а также полоса воздействия перек-

рестной помехи, определяемая как сумма абсолютных значений частот расстроек в обе стороны от частоты точной настройки и ограниченная частотами, на которых выходная мощность перекрестной помехи уменьшилась на 6 дБ.

Радиоприемник устанавливают в стандартные условия измерений.

Включают генератор 3 мешающего сигнала. Выключают модуляцию генератора 2 полезного сигнала и напряжение мешающего сигнала (перекрестной помехи) генератора 3, модулированного по амплитуде напряжением частотой 1000 Гц и коэффициентом модуляции 30 %, устанавливают равным 100 дБ (мкВ) или 120 дБ (мкВ/м) или другим, указанным в НТД. Частоту несущей мешающего сигнала изменяют в обе стороны относительно частоты точной настройки в пределах 18—50 кГц в диапазоне ДВ, 18—200 кГц — в диапазоне СВ, 18—500 кГц в диапазоне КВ и находят частоту наибольшего воздействия мешающего сигнала. Чтобы убедиться в том, что помеха вызвана перекрестными искажениями, выключают несущую частоту полезного сигнала. Напряжение сигнала помехи в этом случае должно уменьшиться не менее чем на 3 дБ.

Включают несущую частоту полезного сигнала и напряжение мешающего сигнала изменяют до получения выходной мощности на 20 дБ ниже $P_{\text{вых ст}}$. Затем изменяют частоту генератора 3 до тех пор, пока выходная мощность не уменьшится на 6 дБ и при дальнейшей расстройке не будет увеличиваться.

Проверяют влияние сигнала генератора 3 на выходную мощность радиоприемника. Для этого выключают модуляцию генератора 3 и включают модуляцию генератора 2. Если сигнал генератора 3 влияет на выходную мощность радиоприемника, то ее доводят регулятором громкости до значения $P_{\text{вых ст}}$. Затем повторяют измерения.

За результаты измерений принимают:

минимальные значения напряжения входного мешающего сигнала, полученные при расстройках его в обе стороны от частоты точной настройки с фиксацией частот расстроек;

полосу воздействия перекрестной помехи, определяемую как сумму абсолютных значений частот расстроек в обе стороны от частоты точной настройки и ограниченная частотами, на которых выходная мощность перекрестной помехи уменьшилась на 6 дБ.

3.2.12. Метод измерения общей низкочастотной характеристики (частотная характеристика по электрическому напряжению всего тракта радиоприемника (черт. 45); при этом из схемы исключают фильтр нижних частот)

Определяемая характеристика: зависимость уровня сигнала на низкочастотном выходе от частоты модуляции входного сигнала,

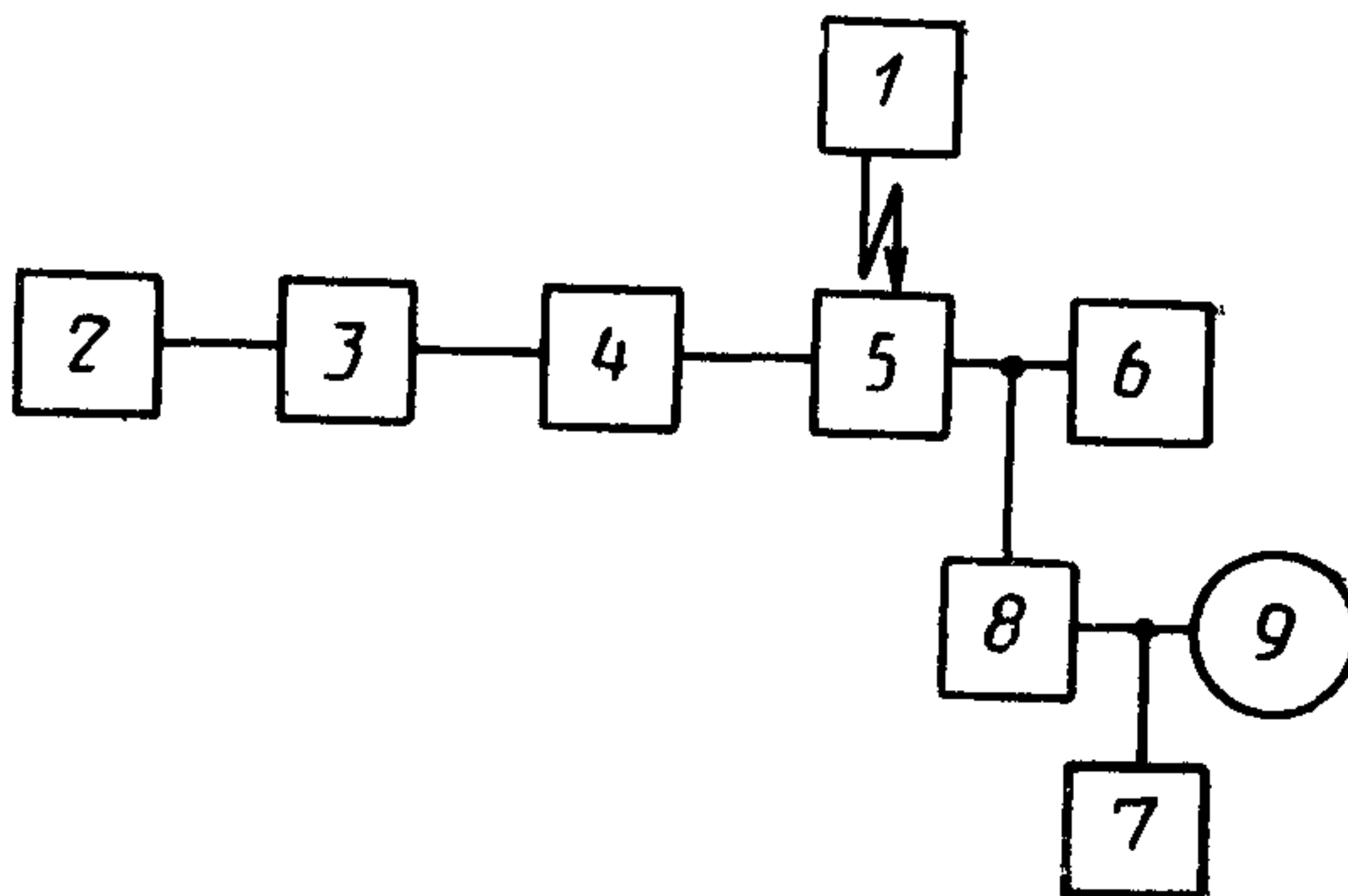
выраженная относительно уровня сигнала на низкочастотном выходе при стандартном входном сигнале.

Радиоприемник устанавливают в стандартные условия измерений. Изменяют частоту модуляции входного сигнала, на каждой частоте фиксируют напряжение на низкочастотном выходе и выражают его в децибелах относительно уровня $U_{\text{вых.ст}}$. Коэффициент модуляции входного сигнала поддерживают постоянным, равным 30 %.

При перегрузке низкочастотной части радиоприемника увеличивают затухание регулятора громкости или понижают коэффициент модуляции, указывая в результатах измерения соответствующий коэффициент.

За результат измерения принимают зависимость напряжения сигнала на низкочастотном выходе относительно напряжения сигнала на выходе при стандартном входном сигнале от частоты модуляции. Результаты измерений представляют графически, при этом значения частоты модуляции откладывают по оси абсцисс в логарифмическом масштабе, а напряжение сигнала на выходе относительно выходного напряжения при стандартном входном сигнале в децибелах откладывают по оси ординат.

3.2.13. Метод измерения полосы пропускания и кривой затухания (черт. 45)



1 — генератор поля; 2 — генератор ГСН; 3 — генератор ГСВ1; 4 — эквивалент антенны; 5 — радиоприемник; 6 — эквивалент нагрузки; 7 — осциллограф; 8 — фильтр нижних частот; 9 — электронный вольтметр переменного тока

Черт. 45

В данном методе используют входной высокочастотный сигнал с достаточно низкими частотами и коэффициентом модуляции для уменьшения искажения сигнала и обеспечения постоянства отношения сигнал/шум на низкочастотном выходе при изменении частоты входного сигнала от рабочей частоты

Для радиоприемников с ограниченной низкочастотной (звуковой) характеристикой частота модуляции 125 Гц считается удовлетворительной. В высококачественных радиоприемниках используют более низкую частоту, указываемую в НТД, например 22,4 Гц, выбранную для устранения возможных помех от частоты источника питания и ее гармоник.

Определяемая величина: диапазон частот входного высокочастотного сигнала, в котором создается заданный уровень сигнала на низкочастотном выходе.

Затем изменяют частоту модуляции, устанавливая ее равной нижней граничной частоте эффективного диапазона частот радиоприемника. Устанавливают коэффициент модуляции 10 %. Фиксируют напряжение на низкочастотном выходе (U_1). Частоту входного сигнала изменяют с указанным в НТД приращением в двух направлениях от рабочей частоты, фиксируя при каждом приращении напряжение сигнала на низкочастотном выходе (U_2, U_3, \dots, U_n). Определяют частоты сигнала, на которых разность напряжений ($U_1 - U_n$) составляет 6 дБ;

Примечание. Полезно обследовать форму волны модуляции, а также влияние шума или возможной помехи осциллографом, подключенным на вход фильтра.

За результат измерений принимают значения частот входного сигнала, на которых разность напряжений сигналов на низкочастотном выходе испытуемого радиоприемника ($U_1 - U_n$) составляет 6 дБ (полоса пропускания), а также значения напряжений сигналов на низкочастотном выходе (U_2, U_3, \dots, U_n) при изменении частоты входного сигнала в обе стороны от рабочей частоты (кривая затухания).

Результаты представляют графически в виде зависимости разности напряжений в децибелах от разности частот, используя линейный масштаб. По графику определяют полосу пропускания и кривую затухания.

3.2.12, 3.2.13. (Измененная редакция, Изм. № 1).

3.2.14. *Метод измерения диапазона действия регуляторов ширины полосы пропускания (черт. 45)*

Условия, метод и результаты измерения — по п. 3.2.13 при различных, указанных в НТД положениях регулятора полосы пропускания.

3.2.15. *Односигнальный метод измерения слышимого тона биемний (свистов) (черт. 40)*

Общие сведения

Относительная значимость мешающих сигналов зависит от конструкции и применения радиоприемника. Однако некоторые из таких сигналов имеют общую значимость, как например:

1) гармоники промежуточной частоты — nf_i , где n — целое положительное число. Эти гармоники вызывают возрастание слышимого тона биений на низкой частоте (свистов), если $f_d = nf_i$, где f_d — рабочая частота радиоприемника;

2) составляющие интермодуляции гармоник полезного сигнала и частоты гетеродина ($mf_0 - nf_d$), где m и n — целые положительные числа, f_0 — частота гетеродина. Эти составляющие вызывают возрастание слышимого тона биений по низкой частоте (свистов) при условии

$$f_d = f_i(m \pm 1)/(n - m).$$

Как следствие этих процессов слышимый тон биений может возникнуть на рабочих частотах:

$$f_d = pf_i,$$

где для значений m и n до 8 включительно, p может иметь следующие значения: $1/6$; $1/5$; $1/4$; $2/7$; $1/3$; $2/5$; $1/2$; $3/5$; $2/3$; $4/5$; $5/4$; $4/3$; $3/2$; $5/3$; 2 ; $5/2$; 3 ; $7/2$; 4 ; 5 ; 6 ; 7 ; 8 . Значения $p=2$ и $p=3$ являются наиболее существенными для радиоприемников общепринятой конструкции, работающих в средневолновом диапазоне;

3) сигналы, по частоте относящиеся к частотам синхронизации или гетеродина mf/n , где m и n — положительные целые числа, f_c — частота синхронизации.

Эти сигналы вызывают возрастание слышимого тона биений по низкой частоте (свистов), если:

$$f_d = f_i \frac{m}{n} - f_0 \frac{m}{n},$$

где f_0 — частота гетеродина,

$$f_d = f_i \cdot \frac{m}{n - m}.$$

Все пары m и n , дающие слышимые тоны биений в любой полосе частот, на которую рассчитан радиоприемник, следует выявить.

Определяемая величина: разность выходных низкочастотных уровней сигнала, обусловленного слышимым тоном биений, вызванным немодулированным сигналом, и сигнала, создаваемого на той же частоте с коэффициентом модуляции 100 % и частотой модуляции 1000 Гц.

Радиоприемник устанавливают в стандартные условия измерений. Затем выключают модуляцию входного сигнала и изменяют его частоту до такого значения, при котором может возникнуть слышимый тон биений (свисты). Если обнаружился любой слышимый тон биений, то частоту входного сигнала изменяют до тех пор, пока частота слышимого тона биений не станет равна нулю, а частоту входного сигнала временно изменяют для определения рабочей частоты, которую записывают.

Для этой цели можно использовать сигнал от второго источника. При установке частоты слышимого тона биений на ноль прослушивают сигнал на выходе.

Восстанавливают прежнее значение частоты входного сигнала, который модулируют частотой 1000 Гц с коэффициентом модуляции 30 %, и записывают напряжение сигнала на низкочастотном выходе (U_1). Если напряжение сигнала на выходе меньше, чем указанное в НТД, то его увеличивают до заданного значения при помощи регулятора громкости (при наличии) или используя низкочастотный полосовой фильтр.

Затем выключают модуляцию и подстраивают частоту сигнала так, чтобы частота слышимого тона биений равнялась 1000 Гц, выбирая наиболее сильный тон, если их число больше одного.

Фиксируют напряжение сигнала на низкочастотном выходе (U_2).

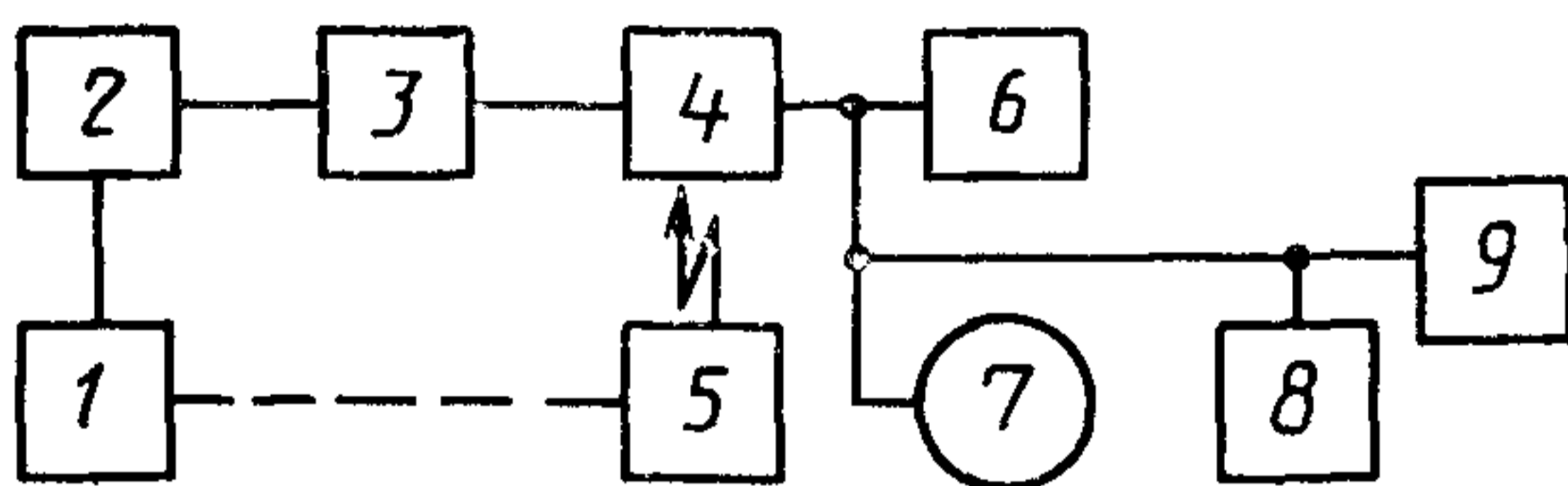
За результат измерения принимают разность напряжений ($U_2 - U_1$), выраженную в децибелах, или коэффициент модуляции в процентах, определяемый по формуле

$$m = 10 \frac{U_2 - U_1 - 10,5}{20} \cdot 100. \quad (23)$$

При графическом представлении результатов измерений разность напряжений в децибелах или коэффициент модуляции откладывают по оси ординат, а частоту — по оси абсцисс.

(Измененная редакция, Изм. № 1).

3.2.16. Метод измерения общих гармонических искажений всего тракта радиоприемника по электрическому напряжению (черт. 46)



1 — генератор ГСН; 2 — генератор ГСВ1; 3 — эквивалент антенны; 4 — радиоприемник; 5 — генератор поля; 6 — эквивалент нагрузки; 7 — электронный вольтметр переменного тока; 8 — измеритель коэффициента гармоник или анализатор спектра; 9 — осциллограф

Черт. 46

Определяемая величина: общие гармонические искажения всего тракта радиоприемника, определяемые по электрическому напряжению на низкочастотном выходе.

Радиоприемник устанавливают в стандартные условия измерений. Измеряют значение общих гармонических искажений.

Измерения повторяют при значениях частоты, коэффициента модуляции и уровней входного и выходного сигналов, указанных в НТД.

Измерение общих гармонических искажений действительно только для частот модуляции, основные гармоники которых находятся в пределах полосы пропускания низкочастотной части радиоприемника. Высшую и низшую частоты, для которых это условие выполняется, указывают в НТД.

Если искажения измеряют измерителем коэффициента гармоник, то в результаты включают воздействие шума (SINAD измерения). Чтобы измерить только искажения, используют анализатор формы сигналов или анализатор спектра, при этом средняя квадратическая сумма амплитуд отдельных гармоник представляет общее содержание гармоник сигнала на низкочастотном выходе.

За результат измерений принимают значение общих гармонических искажений (d_t) всего тракта на заданных в НТД частотах измерений в процентах, вычисленное по формуле

$$d_t = \sqrt{\frac{\sum_{n=2}^{\infty} U_n^2}{\sum_{n=1}^{\infty} U_n^2}} \cdot 100, \quad (24)$$

где U_n — напряжений n -й гармоники, мВ.

Результаты измерений сводят в таблицу или представляют графически. Пример на черт. 37.

Измерение малых значений общих гармонических искажений — в соответствии с приложением 7.

3.2.17. *Метод измерения пределов изменения уровня входного сигнала (черт. 46)*

Определяемая величина: максимальный и минимальный уровни входного сигнала, при которых общие гармонические искажения всего тракта радиоприемника по электрическому напряжению не превышают заданного значения.

Радиоприемник устанавливают в стандартные условия измерений. Затем коэффициент модуляции увеличивают до максимального значения, указанного в НТД. Уровень входного высокочастотного сигнала сначала уменьшают, а затем увеличивают до значений, при которых общие гармонические искажения на низкочастотном выходе радиоприемника не превысят заданное в НТД значение. При минимальном уровне входного сигнала выходная мощность должна быть не менее $P_{\text{вых.ст}}$. При максимальном уровне входного сигнала допускается подстраивать радиоприемник методами, указанными в п. 2.11.

За результат, измерений принимают значения максимального и минимального напряжений входного сигнала, при которых общие гармонические искажения не превышают значения, указанного в НТД. Результаты измерений сводят в таблицу или представляют графически. Пример на черт. 37.

3.2.18. Метод измерения максимальной выходной мощности (черт. 46)

Определяемая величина: максимальная выходная мощность радиоприемника, при которой общие гармонические искажения всего тракта радиоприемника по электрическому напряжению не превышают заданного значения.

Радиоприемник устанавливают в стандартные условия измерений. Затем коэффициент модуляции, уровень входного сигнала изменяют до значения, указанного в НТД.

Регулятором громкости (при его наличии) увеличивают напряжение на низкочастотном выходе до значения при котором общие гармонические искажения не превышают заданных в НТД значений.

За результат измерений принимают значение максимальной выходной мощности (P_{\max}) в ваттах вычисленное по формуле

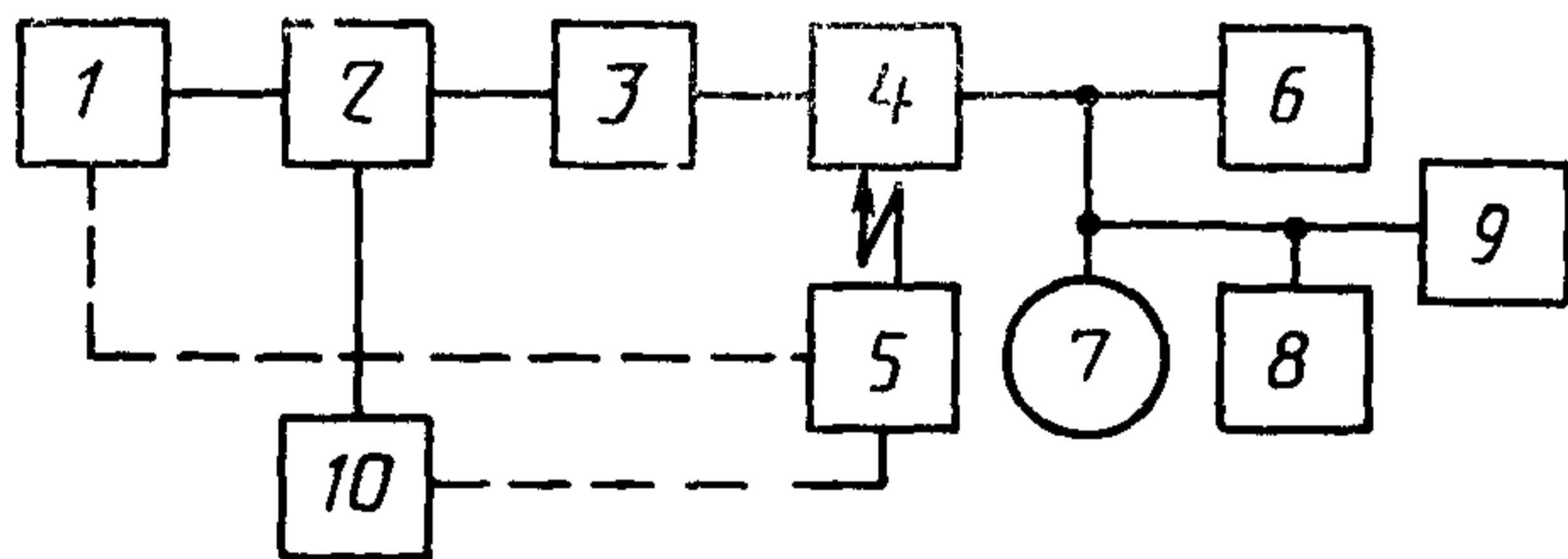
$$P_{\max} = \frac{U_{\text{в.н.ч.}}^2}{R_{\text{н}}} \quad (25)$$

где $U_{\text{в.н.ч.}}$ — напряжение на низкочастотном выходе радиоприемника, В;

$R_{\text{н}}$ — сопротивление нагрузки радиоприемника, Ом.

3.2.17, 3.2.18. (Измененная редакция, Изм. № 1).

3.2.19. Метод измерения общих гармонических искажений, обусловленных неточностью настройки (черт. 47)



1 — генератор ГСН; 2 — генератор ГСВ1; 3 — эквивалент антенны; 4 — радиоприемник; 5 — генератор поля; 6 — эквивалент нагрузки; 7 — электронный вольтметр переменного тока; 8 — измеритель коэффициента гармоник или анализатор спектра; 9 — осциллограф; 10 — частотомер

Черт. 47

Определяемая характеристика: зависимость общих гармонических искажений всего тракта радиоприемника по электрическому напряжению от разности между частотой сигнала на входе и рабочей частотой.

Условия и метод измерения — по п. 3.2.16 на нескольких частотах входного сигнала, указываемых в НТД и близких к рабочей

частоте радиоприемника. Эти частоты должны находиться в пределах границ полосы пропускания.

За результат измерений принимают зависимость общих гармонических искажений от разности между частотой сигнала на входе и рабочей частотой.

3.2.20. Метод измерения диапазона действия автоматической регулировки усиления (черт. 40)

Определяемая величина, отношение уровней сигнала на низкочастотном выходе или на входе радиоприемника при изменении в заданных пределах уровня сигнала на входе или выходе радиоприемника соответственно.

Измерения проводят при заданных изменениях на входе или на выходе.

Измерения при заданном изменении напряжения на входе проводят, установив радиоприемник в стандартные условия измерений.

Напряжение на выходе генератора увеличивают до заданного в НТД значения и измеряют напряжение на низкочастотном выходе радиоприемника. Затем, не изменяя настройки, уменьшают напряжение сигнала генератора в пределах заданного в НТД изменения входного напряжения радиоприемника, и вновь измеряют напряжение на низкочастотном выходе.

Измерения при заданном изменении напряжения на выходе проводят, установив радиоприемник в стандартные условия измерений. Напряжение на выходе генератора увеличивают до заданного в НТД значения и измеряют напряжение на низкочастотном выходе радиоприемника.

Напряжение на выходе генератора уменьшают до получения напряжения на низкочастотном выходе радиоприемника на 10 дБ менее значения напряжения в стандартных условиях (или на значение, заданное в НТД) и отмечают полученные при этом значения входного напряжения.

За результаты измерений принимают в первом случае отношение выходных напряжений, а во втором — отношение входных напряжений, выражаемые в децибелах.

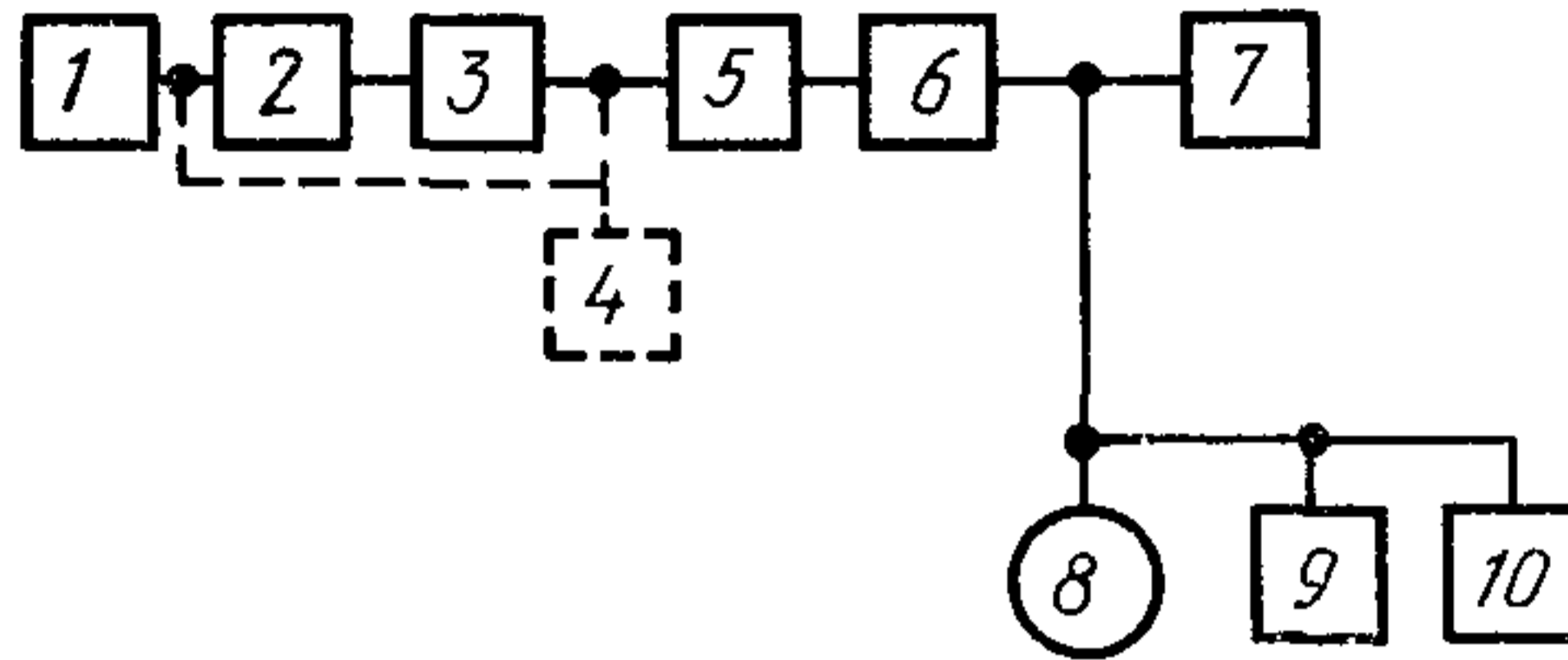
3.3. Методы измерений параметров радиоприемников ЧМ сигналов

3.3.1. Метод измерения зависимости общих гармонических искажений от уровня выходного сигнала и частоты модуляции в монорежиме (черт. 48) и в стереорежиме (черт. 49, при этом из схемы исключают полосовой фильтр)

Определяемая характеристика: зависимость общих гармонических искажений всего тракта радиоприемника по электрическому напряжению от уровня сигнала на низкочастотном выходе радиоприемника и частоты модуляции входного сигнала.

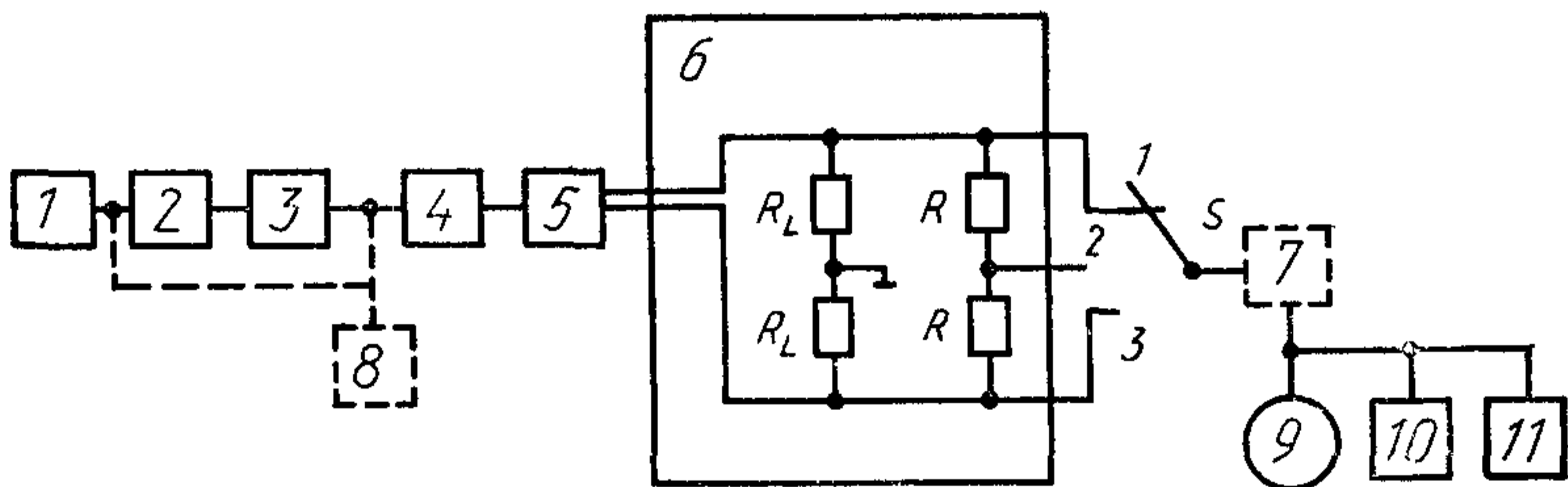
Радиоприемник устанавливают в стандартные условия измерений. При измерениях в стереорежиме на вход радиоприемника подают полный стереосигнал, уровень которого указывают в НТД.

Измеряют общие гармонические искажения на низкочастотном выходе на каждой из указанных в НТД частот модуляции.



1 — генератор ГСН; 2 — цепь предискажений, 3 — генератор ГСВ2; 4 — частотомер, 5 — эквивалент антенны; 6 — радиоприемник, 7 — эквивалент нагрузки; 8 — электронный вольтметр переменного тока; 9 — измеритель коэффициента гармоник или анализатор спектра; 10 — осциллограф

Черт. 48



1 — генератор ГСН; 2 — стереофонический модулятор; 3 — генератор ГСВ2; 4 — эквивалент антенны; 5 — радиоприемник; 6 — эквивалент нагрузки; 7 — полосовой фильтр с полосой пропускания на уровне минус 3 дБ от 200 Гц до 15 кГц; 8 — частотомер; 9 — электронный вольтметр переменного тока; 10 — измеритель коэффициента гармоник или анализатор спектра; 11 — осциллограф; S — переключатель; R — симметрирующие резисторы; R_L — резисторы эквивалента нагрузки, $R \gg R_L$

Черт. 49

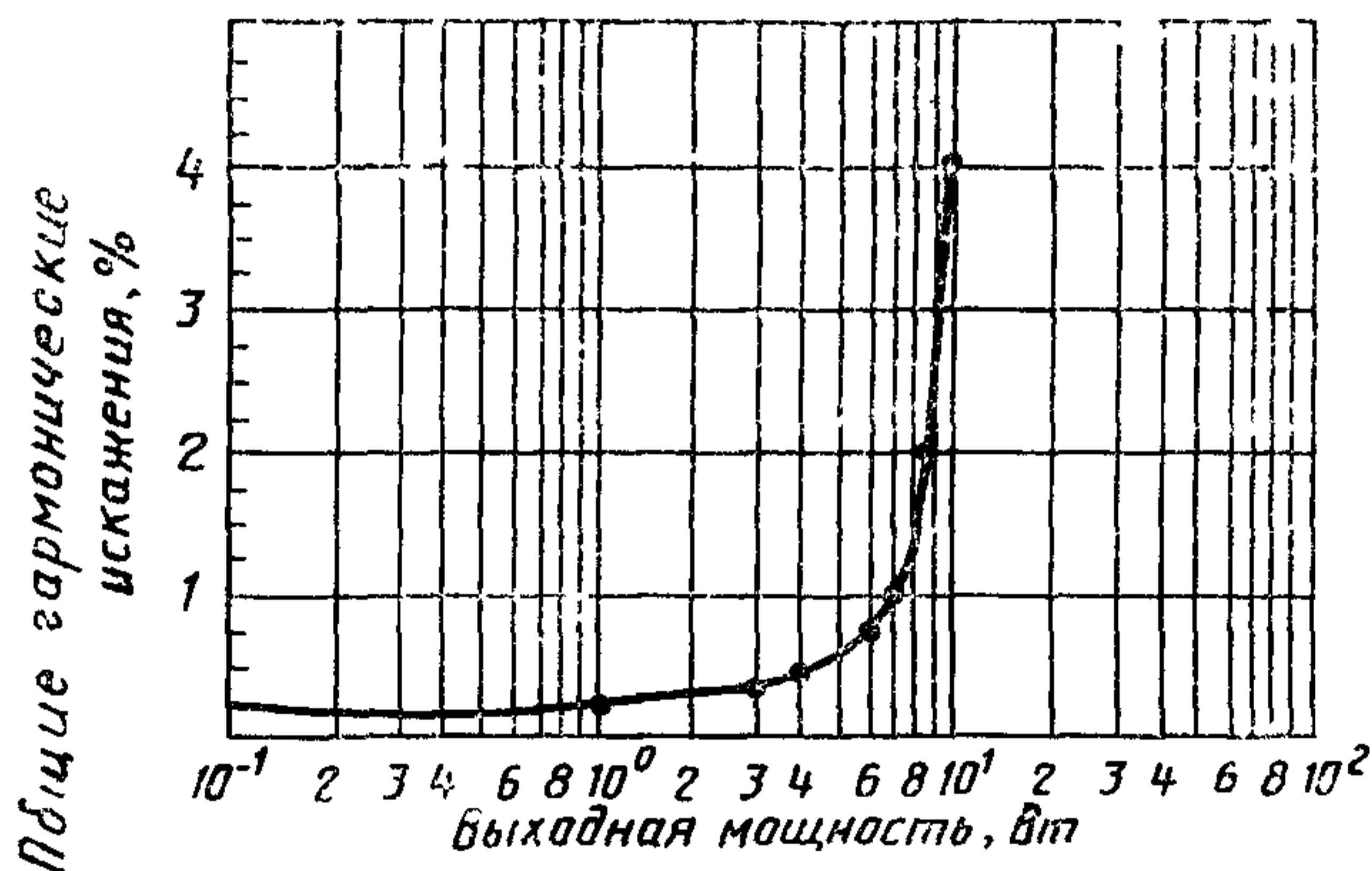
Измерения проводят при различных значениях девиации частоты до номинальной максимальной девиации частоты системы включительно, различных положениях регуляторов тембра и различных уровнях выходного сигнала, что должно быть указано в НТД.

При работе радиоприемника в стереорежиме измерения каждого канала проводят в отдельности, устанавливая переключатель S в положения 1 и 3 соответственно, при отсутствии модуляции в другом канале.

Измерения проводят также при модуляции в обоих каналах одной и той же частотой, при синфазной и противофазной модуляции в обоих каналах и различных уровнях входного и выходного сигналов, что указывают в НТД. Если имеются регуляторы баланса каналов, то их устанавливают так, чтобы каждый канал обеспечивал одинаковое выходное напряжение.

Измерения рекомендуется проводить измерителем коэффициента гармоник. Отдельные составляющие могут быть измерены, если это необходимо, с помощью анализатора спектра.

За результат измерений принимают полученные значения общих гармонических искажений и (или) их зависимость от выходного напряжения или мощности и частоты модуляции, которую представляют в виде таблицы или графически. Пример на черт. 50.



Черт 50

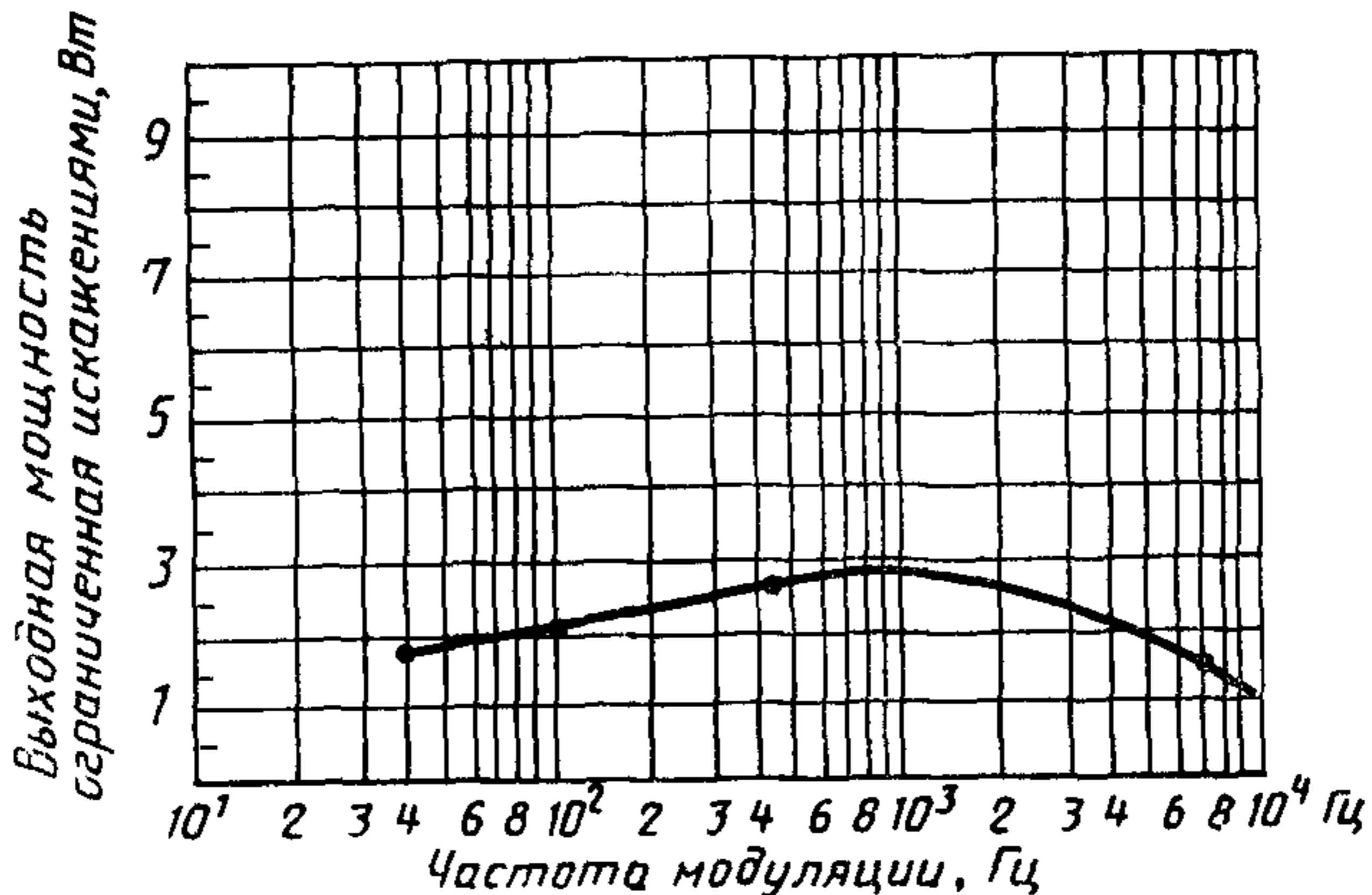
Зависимость выходного напряжения или мощности при заданном значении общих гармонических искажений от частоты модуляции представляют в виде таблицы или графически. Пример на черт. 51.

Измерение малых значений общих гармонических искажений — по приложению 7.

3.3.2. Метод измерения зависимости общих гармонических искажений от входной мощности в монорежиме (черт. 48) и в стереорежиме (черт. 49, при этом из схемы исключают полосовой фильтр)

Если имеется регулятор громкости, его устанавливают для этих измерений в такое положение, при котором искажения, вносимые низкочастотными каскадами, были бы возможно более малыми. Для некоторых радиоприемников, в особенности с усилите-

лями сигналов звуковой частоты высокой мощности, шумы и искажения на низкочастотном выходе могут быть значительными в сравнении с искажениями, обусловленными другими каскадами радиоприемника. В этом случае измерения проводят при малом уровне сигнала на низкочастотном выходе радиоприемника.



Черт. 51

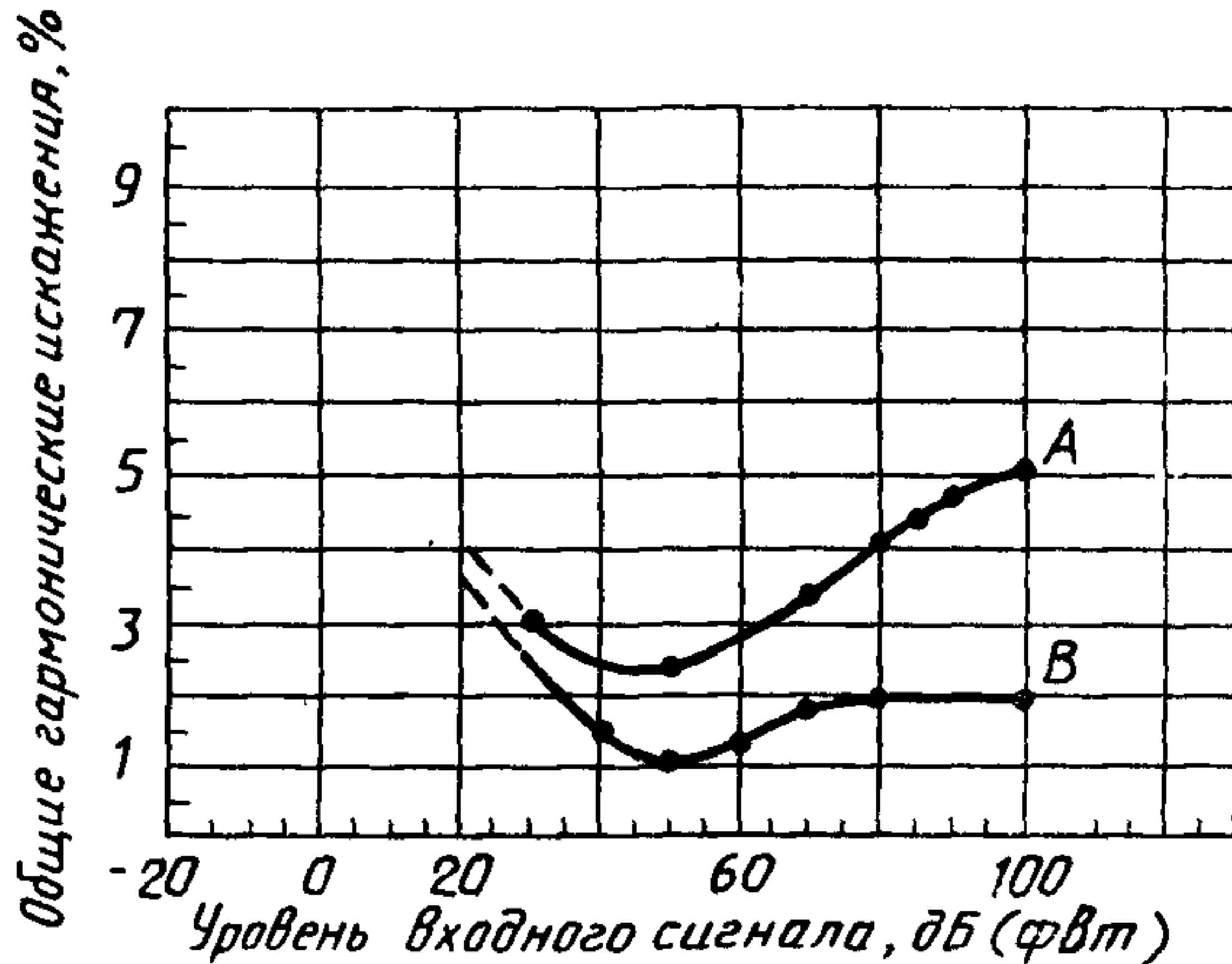
Определяемая характеристика: зависимость общих гармонических искажений всего тракта радиоприемника по электрическому напряжению от входной мощности.

Радиоприемник устанавливают в стандартные условия измерения. При измерениях в стереорежиме на вход радиоприемника подают полный стереосигнал, уровень которого указывают в НТД. Входной сигнал радиоприемника уменьшают до уровня, равного чувствительности, ограниченной шумом, а девиацию увеличивают до номинальной девиации системы. Регулятор громкости (при его наличии) устанавливают в положение, при котором напряжение или мощность на низкочастотном выходе будет иметь номинальное значение.

Затем уровень входного сигнала увеличивают ступенчато на 10 дБ (если другое значение не указано в НТД), устанавливая регулятор громкости (при его наличии) так, чтобы сохранить напряжение или мощность на низкочастотном выходе номинальным. После каждого изменения входного сигнала контролируют настройку радиоприемника. Измерителем коэффициента гармоник определяют значение общих гармонических искажений на низкочастотном выходе радиоприемника. Отдельные составляющие измеряют анализатором спектра. Измерения проводят при различных значениях входной мощности.

В стереорежиме каждый канал измеряют отдельно, устанавливая переключатель S в положение 1 и 3. Измерения могут быть проведены при различных частотах модуляции и значениях девиации, при синфазной и противофазной модуляции, указанных в НТД.

За результат измерений принимают зависимость общих гармонических искажений от входной мощности, представляемую в виде таблицы или графически. Пример на черт. 52.



А — девиация 50 кГц
В — девиация 15 кГц

Черт 52

3.3.3. Метод измерения зависимости общих гармонических искажений от девиации частоты входного сигнала в монорежиме (черт. 48) и в стереорежиме (черт. 49, при этом из схемы исключают полосовой фильтр)

Определяемая характеристика: зависимость общих гармонических искажений всего тракта радиоприемника по электрическому напряжению от девиации частоты входного сигнала.

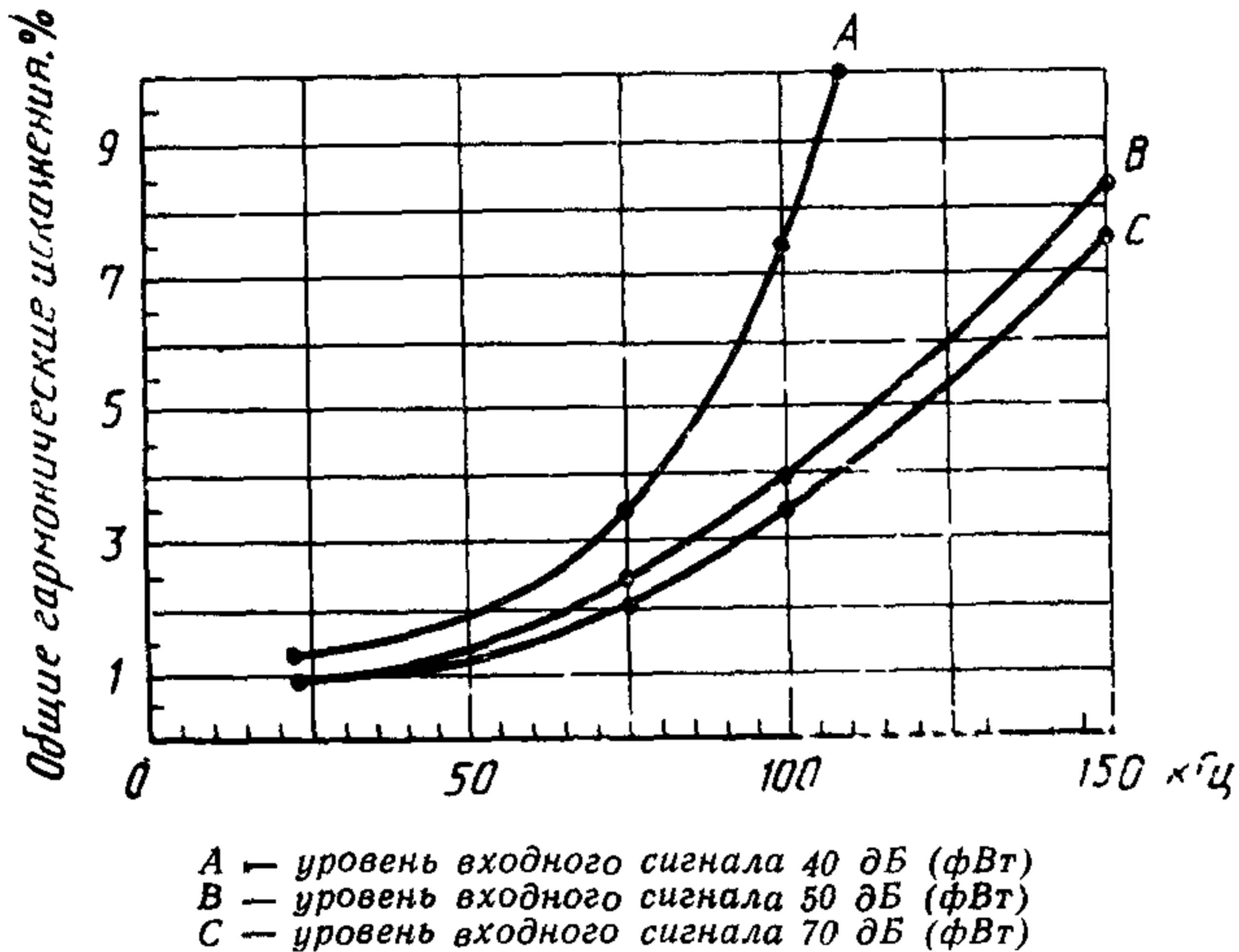
Измерения проводят, как указано в п. 3.3.1.

Регулятор громкости (при его наличии) устанавливают в положение, при котором напряжение или мощность на низкочастотном выходе будет иметь номинальное значение.

Для стереофонических радиоприемников измерения проводят как при синфазной, так и при противофазной модуляции.

Необходимость измерения при значениях девиации, больших номинальной максимальной девиации системы, указывают в НТД.

За результат измерения принимают зависимость общих гармонических искажений от девиации, которую представляют в виде таблицы или графически.



Черт 53

3.3.4. Метод измерения общих гармонических искажений, создаваемых неточностью настройки в монорежиме (черт 48) и в стереорежиме (черт. 49, при этом из схемы исключают полосовой фильтр)

Для оценки влияния неточности настройки на общие гармонические искажения последние могут быть измерены при нескольких значениях несущей частоты в пределах полосы пропускания радиоприемника. Для радиоприемников с системами фиксированной настройки или автоматического поиска допустимый уход реальной настройки от точной определяется значением общих гармонических искажений, обусловленных неточностью настройки.

Определяемая характеристика: зависимость общих гармонических искажений всего тракта радиоприемника по электрическому напряжению от точности настройки радиоприемника.

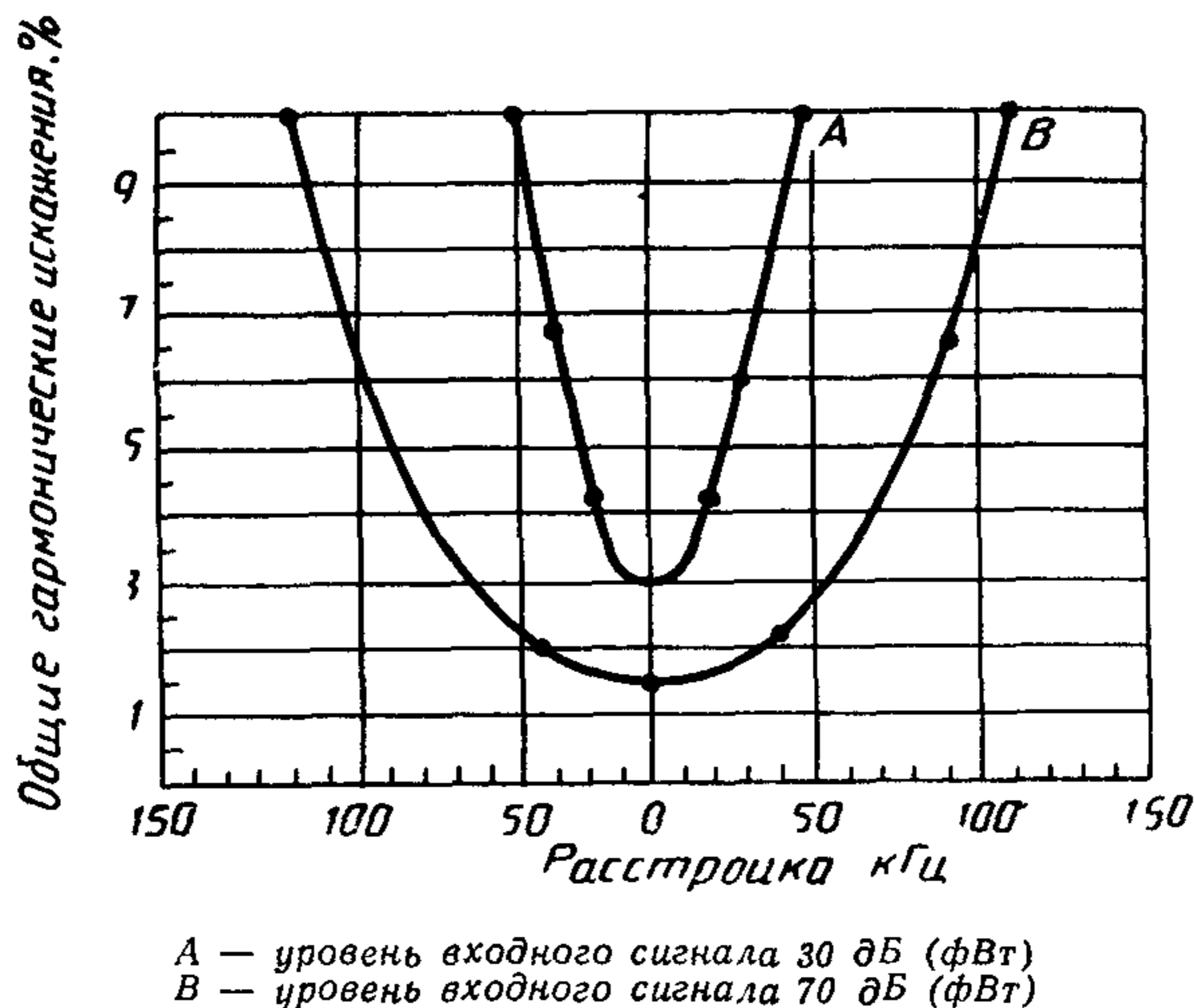
Радиоприемник устанавливают в стандартные условия измерений. При измерениях в стереорежиме на вход радиоприемника подают полный стереосигнал, уровень которого указывают в НТД.

Затем увеличивают девиацию входного сигнала до номинальной максимальной девиации системы. Если имеется регулятор громкости, то его устанавливают в положение, при котором напряжение или мощность на низкочастотном выходе радиоприемника будет иметь номинальное значение. Определяют значение общих гармонических искажений сигнала на низкочастотном выходе. Затем частоту входного сигнала изменяют в пределах полосы пропускания радиоприемника и измеряют значение общих гармонических искажений.

ческих искажений на каждой частоте, устанавливая регулятор громкости так, чтобы сохранять напряжение или мощность на низкочастотном выходе номинальными. Измерения повторяют при других значениях входной мощности, указываемых в НТД. Полученные результаты будут зависеть от влияния АПЧ. Если АПЧ можно отключить, то измерения проводят при включенной и выключенной АПЧ.

Для радиоприемников с фиксированной настройкой частоты измерения выполняют при каждой фиксированной настройке, охватывая весь диапазон настройки радиоприемника.

За результат измерений принимают зависимость общих гармонических искажений от точности настройки (расстройки) радиоприемника, которую представляют в виде таблицы или графически. Пример на черт. 54.



Черт. 54

3.3.5. Метод измерения зависимости общих гармонических искажений в каскадах ВЧ, ПЧ и стереодекодера от частоты модулирующего сигнала в монорежиме (черт. 48) и в стереорежиме (черт. 49, при этом из схемы исключают полосовой фильтр)

Определяемая характеристика: зависимость общих гармонических искажений в каскадах ВЧ, ПЧ и стереодекодера от частоты модулирующего сигнала.

Измерения выполняют по п. 3.3.1. с установкой регулятора громкости (при его наличии) в положение, при котором напряжение или мощность на низкочастотном выходе радиоприемника будут иметь номинальное значение. Измерения выполняют при девиации 30 %, при 100 %-ном коэффициенте использования и при

номинальной максимальной девиации системы, а также могут выполняться при других значениях девиации, указываемых в НТД.

Для стереофонических радиоприемников измерения проводят, изменяя частоту модуляции до 5 кГц, если другое значение не указано в НТД:

при синфазной модуляции в каналах;

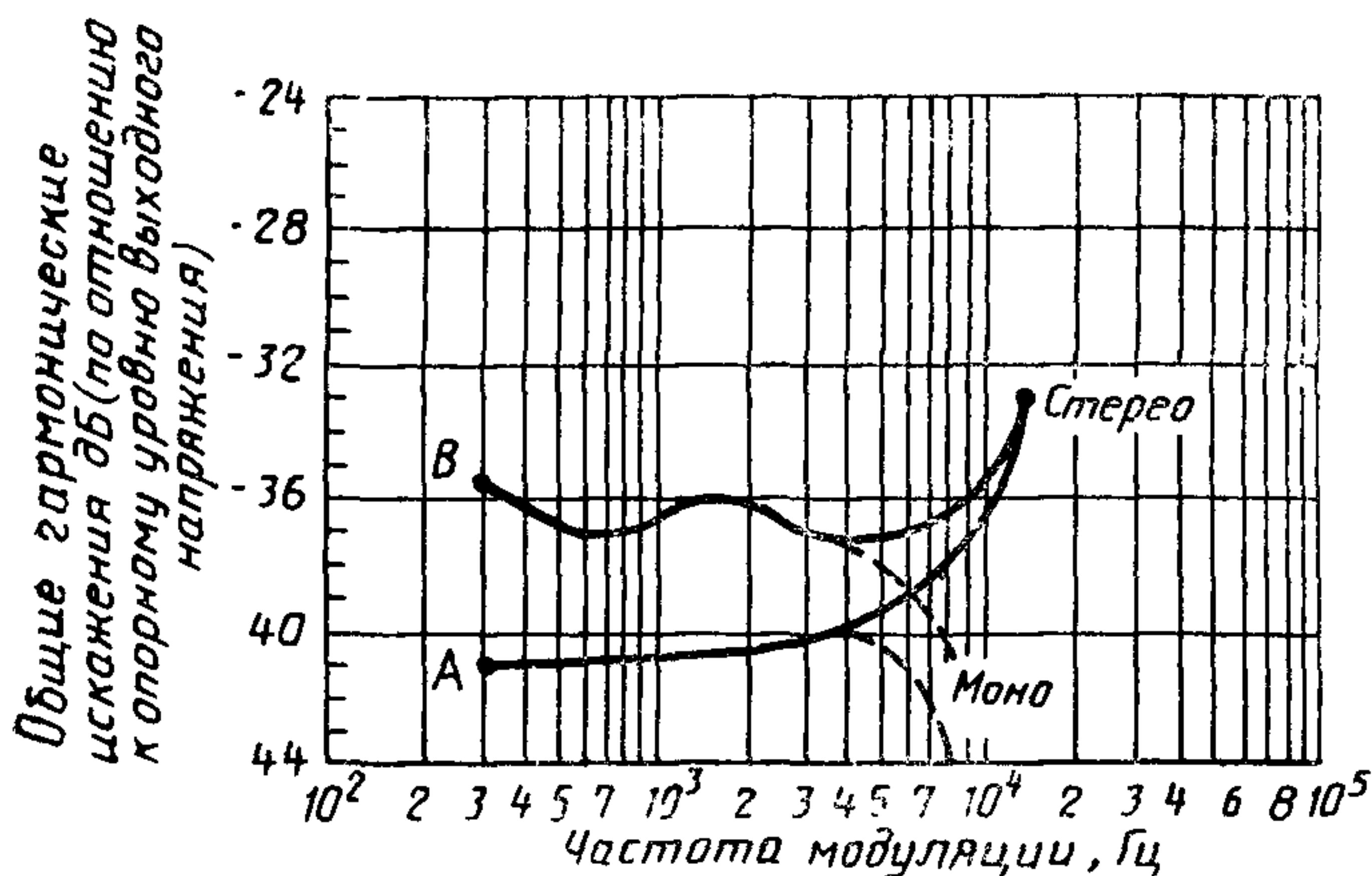
при противофазной модуляции в каналах;

при модуляции каждого канала в отдельности поочередно.

Для монофонических радиоприемников измерения проводят, изменяя частоту модуляции до 7,5 кГц, если другое значение не указано в НТД.

За результат измерений принимают зависимость общих гармонических искажений от частоты модуляции.

Пример графического представления результатов измерений на черт. 55.



А — девиация $\pm 22,5$ кГц
В — девиация ± 75 кГц

Черт. 55

3.2.20—3.3.5. (Измененная редакция, Изм. № 1).

3.3.6. Метод измерения зависимости общих гармонических искажений от напряжения источника питания и от температуры окружающей среды в монорежиме (черт. 48) и в стереорежиме (черт. 49, при этом из схемы исключают полосовой фильтр)

Определяемая характеристика: зависимость общих гармонических искажений всего тракта радиоприемника по электрическому напряжению радиоприемника от напряжения источника питания и от температуры окружающей среды.

Условия и метод измерения — по пп. 3.3.1 и 3.1.5.4 с установкой различных значений напряжения питания и температуры окружающей среды в пределах, указанных в НТД.

За результат измерения принимают зависимость общих гармонических искажений от напряжения источника питания и температуры окружающей среды, которую представляют в виде таблицы или графически.

3.3.7. Метод измерения максимальной выходной мощности в монорежиме (черт. 48) и в стереорежиме (черт. 49, при этом из схемы исключают полосовой фильтр)

Определяемая величина: максимальное значение выходной мощности радиоприемника, при котором общие гармонические искажения не превышают заданного значения.

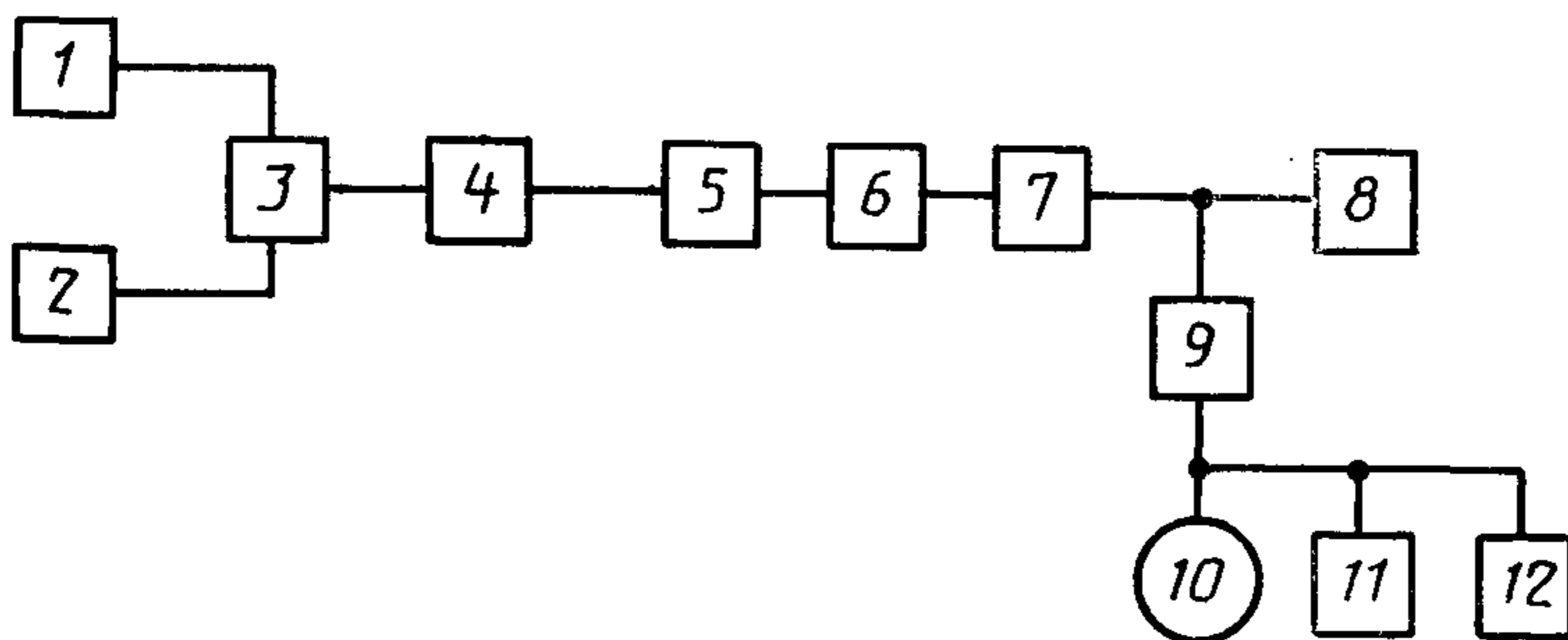
Радиоприемник устанавливают в стандартные условия измерений. При измерениях в стереорежиме на вход радиоприемника подают полный стереосигнал, уровень которого указан в НТД. Затем девиацию увеличивают до значения $m=1$ и измеряют общие гармонические искажения по 3.3.1. Затем регулятором громкости (при его наличии) увеличивают напряжение на низкочастотном выходе до тех пор, пока значение общих гармонических искажений не превысит заданного в НТД значения, и измеряют выходное напряжение.

За результат измерений принимают значение максимальной выходной мощности, вычисленное по формуле (25).

(Измененная редакция, Изм. № 1).

3.3.8. Методы измерений интермодуляционных искажений

3.3.8.1. Метод измерения интермодуляционных искажений в канале (черт. 56).



1, 2 — генераторы ГСН; 3 — суммирующее устройство для сложения сигналов; 4 — цепь предискажений или стереофонический модулятор; 5 — генератор ГСВ2; 6 — эквивалент антенны; 7 — радиоприемник; 8 — эквивалент нагрузки; 9 — полосовой фильтр с полосой пропускания на уровне минус 3 дБ от 200 Гц до 15 кГц; 10 — электронный вольтметр переменного тока; 11 — анализатор спектра или селективный вольтметр; 12 — осциллограф

Черт. 56

Определяемые величины: уровень выходного сигнала на заданных частотах модуляции относительно уровня выходного сигнала, создаваемого стандартным высокочастотным входным сигналом, или коэффициент интермодуляционных искажений на заданных частотах измерений.

При измерении радиоприемников в монорежиме используют цепь предискажений, а в стереорежиме — стереофонический модулятор.

Радиоприемник устанавливают в стандартные условия измерений. При измерениях в стереорежиме на вход радиоприемника подают полный стереосигнал, уровень которого указан в НТД. Регулятор громкости (при его наличии) устанавливают в положение, при котором искажения, вносимые низкочастотными каскадами, будут минимальными. Для радиоприемников с усилителями сигналов звуковой частоты большой мощности измерения проводят при малом уровне сигнала на низкочастотном выходе.

Стандартную модуляцию высокочастотного сигнала заменяют на модуляцию, формируемую двумя сигналами равной амплитуды на частотах 1 кГц и приблизительно 1,2 кГц или других, указанных в НТД, с девиацией 45 %. При этом максимальная пиковая девиация должна быть 90 % номинальной максимальной девиации системы вещания.

Выходное напряжение или мощность измеряют при каждой частоте модуляции, приблизительно равной 200 Гц или кратных ей, а также на любой другой частоте ниже 15 кГц, при которой получается значительный уровень выходного сигнала.

Разностная частота приблизительно 200 Гц выбрана для удобства измерений с помощью селективного вольтметра, а точное значение частоты выбирают так, чтобы избежать помех от гармоник частоты источника питания.

При других значениях девиации измерения проводят аналогично. Для стереофонических радиоприемников измерения проводят сначала с равной синфазной модуляцией в каналах, а затем — с равной противофазной, при наличии в каждом случае поднесущей частоты или пилот-тона и далее с равной синфазной модуляцией без поднесущей или пилот-тона, то есть в монорежиме. Эти измерения определяют влияние работы стереодекодера на интермодуляционные искажения и их объем указывают в НТД.

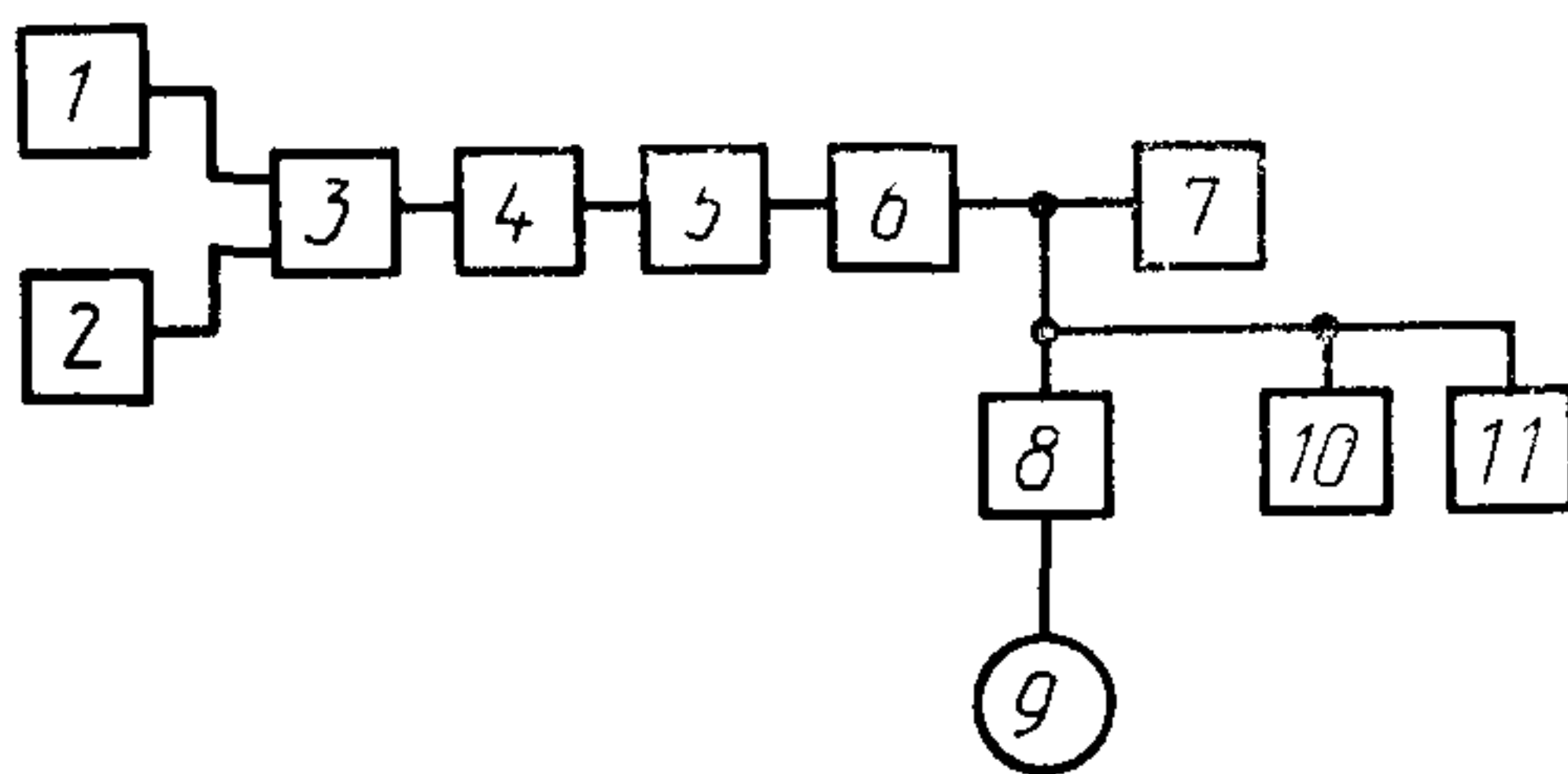
Измерения не должны распространяться за пределы 100 %-ного коэффициента использования.

За результат измерения принимают значения выходного напряжения или мощности на каждой частоте модуляции относительно напряжения или мощности, создаваемых стандартным высокочастотным входным сигналом, выраженные в децибелах, которые представляют в виде таблицы или коэффициентов интермодуля-

ционных искажений на заданных в НТД частотах измерений, которые вычисляют по формулам (20), (21) и (22).

Составляющие, обусловленные надзвуковыми составляющими комплексного стереосигнала, следует показать. Измерения малых значений коэффициента интермодуляционных искажений — по приложению 7.

3.3.8.2. Метод измерения перекрестной интермодуляции между каналами стереофонического радиоприемника (черт. 57)



1, 2 — генераторы ГСН; 3 — стереофонический модулятор; 4 — генератор ГСВ2; 5 — эквивалент антенны; 6 — радиоприемник; 7 — эквивалент нагрузки; 8 — полосовой фильтр с полосой пропускания на уровне минус 3 дБ от 200 Гц до 15 кГц; 9 — электронный вольтметр переменного тока; 10 — анализатор спектра или селективный вольтметр; 11 — осциллограф

Черт 57

Определяемая величина: уровень выходного сигнала, обусловленного составляющими интермодуляции, относительно уровня выходного сигнала, создаваемого стандартным высокочастотным входным сигналом (одного из каналов в стереорежиме).

Радиоприемник устанавливают в стандартные условия измерений, при этом на вход радиоприемника подают полный стереосигнал, уровень которого указывают в НТД.

Затем модуляцию подают на частоте 8,7 кГц в один канал и на частоте 11 кГц — в другой, при равной девиации так, чтобы максимальный коэффициент использования был равен 100 %.

Например, для системы стереовещания с пилот-тоном каждое значение пиковой девиации будет составлять 33,25 кГц, в то же время общая девиация будет равна 67,5 кГц, которая составляет 100 %-ный коэффициент использования для системы стереовещания с пилот-тоном.

Частоты 8,7 и 11 кГц, принятые для системы стереовещания с пилот-тоном, применимы для других систем.

Измеряют выходное напряжение на каждой частоте модуляции и частоте каждой значительной составляющей интермодуляции, имеющейся в выходном сигнале каждого канала в пределах низкочастотного диапазона, а также на частотах составляющих,

обусловленных надзвуковыми составляющими комплексного стереосигнала.

При перемене модуляции в каналах, а также при пиковой девиации 30 % номинальной максимальной девиации системы вещания измерения проводят аналогично.

Интермодуляционные искажения на нижних частотах модуляции измеряют на других парах частот (около 1000 Гц), которые указывают в результатах измерений.

Результаты измерений представляют в виде таблицы. Опорной величиной является выходной сигнал (одного из каналов в стереорежиме), создаваемый стандартным высокочастотным входным сигналом. Составляющие, обусловленные надзвуковыми составляющими комплексного стереосигнала, следует показать.

Пример для системы стереовещания с пилот-тоном приведен в табл. 5.

Таблица 5

Частоты спектра на выходе, кГц	Тип характеристики	Уровень составляющих выходного сигнала, дБ
1,6	×	—35
1,8	×	—45
2,3	×	—36
3,0	×	—40
3,1	×	—43
3,2	□	—35
5,0	□	—40
6,0	□	—50
6,2	×	—45
6,4	×	—40
7,8	○	—45

○ — интермодуляция между сигналами каналов;

× — интермодуляция между сигналом одного канала и частотой 19 кГц;

□ — интермодуляция между сигналом одного канала и частотой 38 кГц.

Частота модуляции сигнала левого канала 8,7 кГц.

Девиация $\pm 33,75$ кГц.

Частота модуляции сигнала правого канала 11,0 кГц.

Девиация $\pm 33,75$ кГц.

3.3.8.3. Метод измерения интермодуляции, обусловленной надзвуковыми составляющими (уровня комбинационной помехи) (черт. 49).

Определяемая величина: уровень выходного сигнала, обусловленного составляющими интермодуляции, относительно уровня выходного сигнала, создаваемого при равной и синфазной моду-

ляции в каналах частотой 1 кГц при 100 %-ном коэффициенте использования.

Радиоприемник устанавливают в стандартные условия измерений, при этом на вход подают полный стереосигнал, уровень которого указан в НТД. Если необходимо, регулятор громкости устанавливают в положение, при котором напряжение на низкочастотном выходе радиоприемника будет иметь номинальное значение. Уровень входного сигнала изменяют до значения, указанного в НТД.

Устанавливают синфазную модуляцию в каналах при 100 %-ном коэффициенте использования.

Измеряют выходное напряжение в каждом канале на частоте 1 кГц селективным вольтметром. Измерение повторяют при частоте модуляции 13, 10 или 6,67 кГц, для системы с пилот-тоном и при частотах модуляции 15 или 10 кГц для системы с полярной модуляцией. Частоты выбирают таким образом, чтобы их гармоники отстояли на 1 кГц для системы с пилот-тоном и на 1,25 кГц для системы с полярной модуляцией от надзвуковых составляющих комплексного стереосигнала. На низкочастотном выходе измеряют селективным вольтметром уровни составляющих с частотой 1 или 1,25 кГц соответственно.

За результат измерений принимают значения выходных напряжений, обусловленных составляющими интермодуляции, относительно выходного напряжения, создаваемого при равной и синфазной модуляции в каналах частотой 1 кГц при 100 %-ном коэффициенте использования, выраженные в децибелах. Результаты представляют таблицей.

3.3.9. Метод измерения общего коэффициента стереофонической идентичности (черт. 49)

Определяемая величина: отношение алгебраической суммы напряжений выходных сигналов двух низкочастотных каналов при равной и синфазной модуляции в каналах к алгебраической сумме напряжений выходных сигналов при равной и противофазной модуляции в каналах.

Радиоприемник устанавливают в стандартные условия измерений, при этом на вход подают полный стереосигнал, уровень которого указан в НТД.

Измеряют напряжение на выходе каждого низкочастотного канала (при равной и синфазной модуляции в каналах). Для этого устанавливают переключатель S в положение 1 (U_1); а затем — в положение 2 (U_2). Проводят измерения при равной и противофазной модуляции в каналах (U'_1 и U'_2).

Если предусмотрен регулятор баланса или эквивалентное устройство, то его устанавливают в положение минимальной индикации измерителя при синфазной и противофазной модуляции в ка-

налах, при этом переключатель S устанавливают в положение 2.

Измерения повторяют на частотах от 0,2 до 3,0 кГц и выше при постоянной девиации 30 % номинальной максимальной девиации системы вещания.

Для исключения влияния шума, фона или искажений на результаты измерений измерения проводят селективным вольтметром.

При других значениях девиации и напряжения входного сигнала измерения проводят аналогично.

Напряжения U_1'' , U_2'' и U_3'' измеряют в положениях 1, 3 и 2 переключателя S соответственно и при отключенном полосовом фильтре 7. Со стереомодулятора должен подаваться сигнал с равной и противофазной модуляцией в каналах. Для уменьшения погрешности используют селективный вольтметр. Измерения выполняют в диапазоне частот от 40 до 15 000 Гц, если иные значения частот не указаны в НТД.

За результат измерений принимают значение общего коэффициента стереофонической идентичности (K) в децибелах, вычисленное по формуле

$$K = 20 \lg \frac{U_1 + U_2}{U_1' + U_2'} \quad (26)$$

где U_1 и U_2 — напряжение на низкочастотных выходах каналов радиоприемника при равной и синфазной модуляции в каналах, В;

U_1' и U_2' — напряжения на низкочастотных выходах каналов радиоприемника при равной и противофазной модуляции в каналах, В;

и разность фаз выходных сигналов каналов (φ), вычисленную по формуле

$$\varphi = \arccos \frac{(U_1'')^2 + (U_2'')^2 - 4(U_3'')^2}{2U_1''U_2''} \quad (27)$$

где U_1'' , U_2'' , U_3'' — напряжения на низкочастотных выходах каналов, измеренные соответственно в положениях 1, 3 и 2 переключателя S при отключенном полосовом фильтре 7.

При графическом представлении результатов измерений в виде зависимости общего коэффициента стереофонической идентичности от частоты модуляции по оси абсцисс в логарифмическом масштабе откладывают частоту модуляции, а общий коэффициент стереофонической идентичности — по оси ординат в децибелах в линейном масштабе. Суммарную разность фаз между каналами представляют на том же графике, откладывая значения в градусах в линейном масштабе по оси ординат.

3.3.10. Метод измерения общей низкочастотной характеристики (частотная характеристика по электрическому напряжению

всего тракта радиоприемника) (черт. 48 — для монофонических, черт. 49 — для стереофонических радиоприемников, при этом из схемы исключают полосовой фильтр).

Определяемая характеристика: зависимость уровня сигнала на низкочастотном выходе радиоприемника относительно уровня сигнала на низкочастотном выходе при стандартном высокочастотном входном сигнале от частоты модуляции входного высокочастотного сигнала.

Общая низкочастотная характеристика может подвергаться влиянию характеристик каскадов промежуточной частоты, детектора, стереодекодера и цепи компенсации предискажений. При подаче на генератор ГСВ2 модулирующего напряжения необходимо предусмотреть цепь предискажений или проводить измерения без цепи предискажений с последующей коррекцией их результатов в соответствии с характеристикой цепи предискажений.

Радиоприемник устанавливают в стандартные условия измерений, при работе в стереорежиме на вход подают полный стереосигнал, уровень которого указан в НТД.

Измеряют выходное напряжение или мощность при нескольких частотах модуляции и постоянной девиации 30 % номинальной максимальной девиации системы вещания, учитывая влияние цепи компенсации предискажений путем сопоставления результатов со стандартной эталонной цепью предискажений 50 или 75 мкс или, устанавливая девиацию 15 % при частоте модуляции 100 Гц и включая цепь предискажений в цепь модуляции.

Для стереофонических радиоприемников каждый канал измеряют поочередно при равной модуляции в каналах. Если предусмотрен физиологически скомпенсированный регулятор громкости и тонкомпенсация не может быть отключена, измерения выполняют при установке регулятора громкости в положение минимального ослабления и с уменьшенной девиацией во избежание перегрузки низкочастотного тракта радиоприемника, что указывают в результатах измерений.

За результат измерений принимают зависимость выходного напряжения или мощности относительно выходного напряжения или мощности при стандартном высокочастотном входном сигнале от частоты модуляции, которую представляют в виде таблицы или графически. При этом по оси абсцисс в логарифмическом масштабе откладывают частоту модуляции, а выходное напряжение или мощность — по оси ординат в децибелах в линейном масштабе.

3.3.11. *Метод измерения общего разбаланса усиления между каналами, включая его изменение при регулировке уровня громкости (черт. 49)*

Определяемая характеристика: зависимость уровня выходного сигнала одного канала радиоприемника по отношению к уровню выходного сигнала другого канала, принимаемому за опорный (разбаланс усиления) от уровня выходного сигнала.

Радиоприемник помещают в стандартные условия измерений, при этом на вход радиоприемника подают полный стереосигнал, уровень которого указывают в НТД. Затем измеряют выходное напряжение или мощность каждого канала при разных, указываемых в НТД, положениях регулятора громкости без последующей подстройки регулятора баланса или эквивалентного устройства. Уровень выходного сигнала левого канала условно принимают за опорный, а уровень выходного сигнала правого канала выражают в децибелах относительно него. Измерения проводят до такого положения регулятора громкости, при котором ослабление равно 46 дБ, если другое значение не оговорено в НТД и, если требуется, могут быть выполнены при других частотах модуляции — 250 Гц, 6300 Гц, 10000 Гц, если иные значения не указаны в НТД.

За результат измерений принимают зависимость выходного напряжения (мощности) одного канала по отношению к выходному напряжению (мощности) другого канала в децибелах (разбаланс усиления) от положения регулятора громкости, определяемого в градусах или процентах от общего поворота.

Результат измерений представляют в виде таблицы или графически, при этом значение разбаланса усиления между каналами в децибелах откладывают по оси ординат в линейном масштабе, а положение регулятора громкости (в градусах или процентах от общего поворота) или ослабление регулятора громкости левого канала (в децибелах) — по оси абсцисс.

3.3.12. Метод измерения переходного затухания между каналами и уровня нелинейной переходной помехи (черт. 49)

Определяемые величины: отношение уровня выходного сигнала одного канала (при включенной модуляции в этом канале) к уровню выходного сигнала другого канала (при выключенной модуляции в этом канале), обусловленного воздействием сигнала первого канала; отношение уровня выходного сигнала одного канала (при выключенной модуляции в этом канале), обусловленного воздействием сигнала другого канала (при включенной модуляции в этом канале) к суммарному уровню второй и третьей гармоник выходного сигнала.

Радиоприемник устанавливают в стандартные условия измерений, при этом на вход радиоприемника подают полный стереосигнал, уровень которого указан в НТД. Выключают модуляцию в канале В, оставив включенной модуляцию в канале А. Измеряют напряжение на низкочастотном выходе канала В, обусловленное воздействием сигнала канала А $(U_B)_A$. Затем включают моду-

ляцию в канале В и выключают модуляцию в канале А. Измеряют напряжение на низкочастотном выходе канала А, обусловленное воздействием сигнала в канале В $(U_A)_B$.

На других частотах модуляции, указанных в НТД, измерения проводят аналогично.

Измерения рекомендуется выполнять селективным вольтметром для устранения воздействия шума или отделения линейного переходного затухания от нелинейного. Общее переходное затухание, измеренное селективно, — это средняя квадратическая сумма отдельных составляющих переходного затухания.

Кроме переходного затухания, может быть определен и уровень нелинейной переходной помехи. Для этого измеряют уровень напряжения на частоте 1000 Гц на низкочастотном выходе канала А, в котором выключена модуляция, обусловленный воздействием сигнала канала В в котором модуляция включена (U_{1000}) . Затем на низкочастотном выходе канала А измеряют напряжение второй и третьей гармоники модулирующего сигнала (U_{2000}) и (U_{3000}) .

Другие значения частот модуляции указывают в НТД.

Измерения для других значений девиации и уровня входного сигнала, указанных в НТД, проводят аналогично.

За результат измерения принимают значения переходного затухания (K_A) и (K_B) в децибелах, вычисленные по формулам:

$$K_A = 20 \lg \frac{(U_A)_A}{(U_B)_A}, \quad (28)$$

где $(U_A)_A$ — напряжение на низкочастотном выходе канала А при включенной модуляции в этом канале;

$(U_B)_A$ — напряжение на низкочастотном выходе канала В при выключенной модуляции в этом канале, обусловленное воздействием сигнала канала А;

$$K_B = 20 \lg \frac{(U_B)_B}{(U_A)_B}, \quad (29)$$

где $(U_B)_B$ — напряжение на низкочастотном выходе канала В при включенной модуляции в этом канале;

$(U_A)_B$ — напряжение на низкочастотном выходе канала А при выключенной модуляции в этом канале, обусловленное воздействием сигнала канала В.

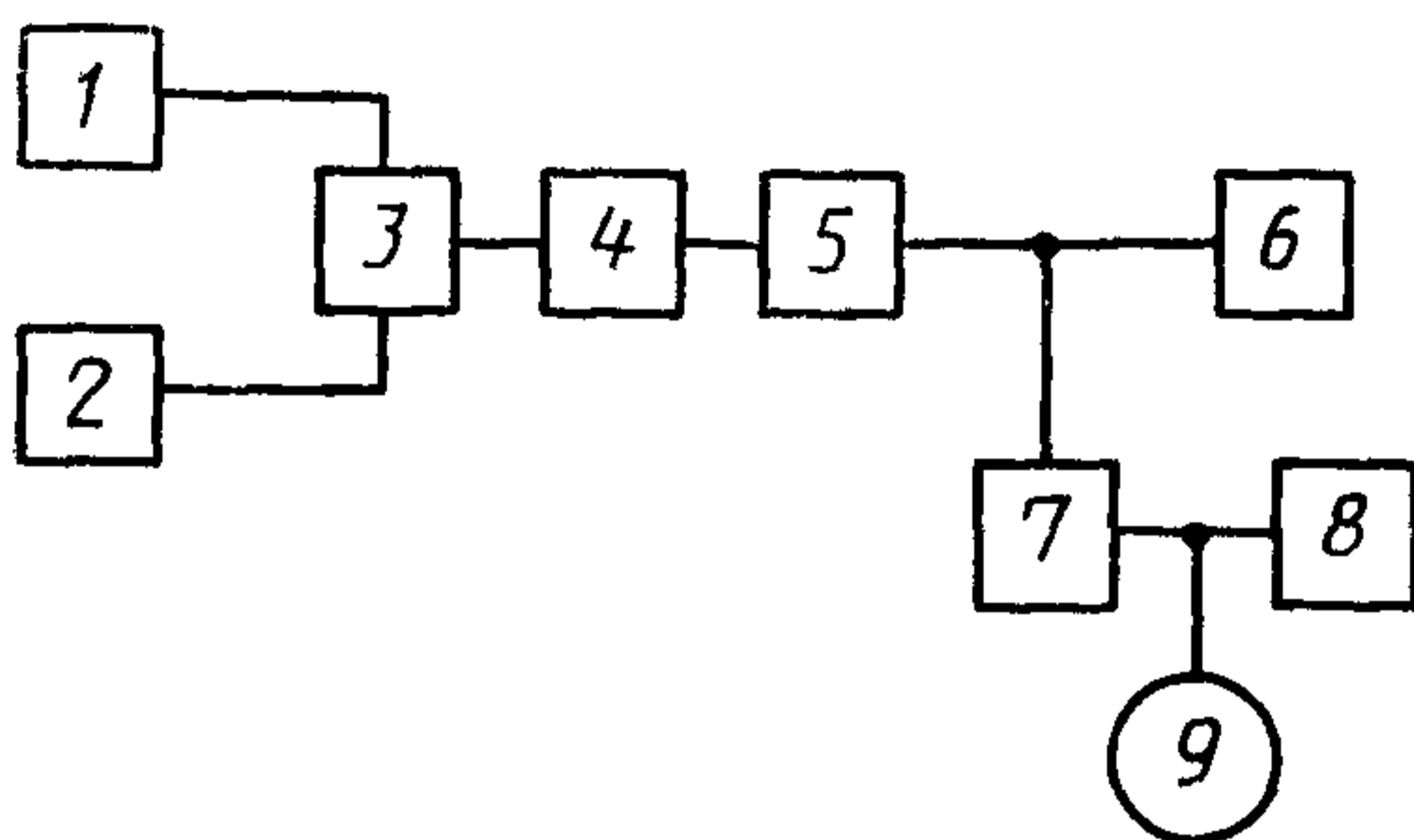
Уровень нелинейной переходной помехи (K) в децибелах на частоте 1000 Гц при точной настройке вычисляют по формуле

$$K = 20 \lg \frac{U_{1000}}{\sqrt{U_{2000}^2 + U_{3000}^2}}. \quad (30)$$

Зависимость переходного затухания от частоты модуляции представляют в виде таблицы или графически. Для этого откла-

дывают по оси абсцисс частоту модуляции в логарифмическом масштабе, а по оси ординат — переходное затухание в децибелах в линейном масштабе.

3.3.13. Метод измерения коэффициента захвата (черт. 58)



1, 2 — генераторы ГСВ2; 3 — схема смешения сигналов; 4 — эквивалент антенны; 5 — радиоприемник; 6 — эквивалент нагрузки; 7 — полосовой фильтр с полосой пропускания на уровне 3 дБ от 200 Гц до 15 кГц; 8 — осциллограф; 9 — электронный вольтметр переменного тока

Черт. 58

Определяемая величина: половина разности между уровнем сигнала мешающей несущей с частотой, равной частоте полезного сигнала, который ослабляет на 1 дБ уровень низкочастотного выходного сигнала радиоприемника, обусловленного полезным сигналом, и уровнем сигнала мешающей несущей, который ослабляет уровень низкочастотного выходного сигнала на 30 дБ.

Радиоприемник устанавливают в стандартные условия измерений. Затем устанавливают девиацию, указанную в НТД. Предварительно проводят перекрестную калибровку настройки и уровней выходных сигналов двух генераторов сигналов. Сигнал от генератора 1 устанавливают равным нулю, а от генератора 2 подают стандартный высокочастотный входной сигнал. Радиоприемник настраивают, используя предпочтительный метод настройки. Затем модуляцию генератора 2 выключают, а с генератора 1 подают немодулированный входной сигнал и подстраивают частоту этого генератора до получения низкочастотных биений на низкочастотном выходе радиоприемника, наблюдаемых на осциллографе. Затем выходной уровень генератора 2 устанавливают так, чтобы амплитуда биений была максимальной. Кроме указанного способа для настройки двух генераторов на одну и ту же частоту используют частотомер.

Включают модуляцию генератора 2, а уровень сигнала с выхода немодулированного генератора 1 (U_1 , дБ) устанавливают таким, чтобы уровень сигнала на низкочастотном выходе стал на

1 дБ ниже $U_{\text{вых ст}}$ или $P_{\text{вых ст}}$. При этом проверяют равенство несущих частот генераторов и при необходимости подстраивают любым способом из указанных выше. При этом условии модулированный сигнал «захватывается» радиоприемником.

Уровень сигнала с выхода немодулированного генератора I увеличивают так, чтобы уровень низкочастотного выходного сигнала был на 30 дБ ниже прежде отмеченного значения и регистрируют уровень сигнала с выхода немодулированного генератора (U_2 , дБ).

При этом условии немодулированный сигнал «захватывается» радиоприемником.

За результат измерения принимают значение коэффициента захвата (K_3) в децибелах, вычисляемое по формуле:

$$K_3 = \frac{1}{2} |U_2 - U_1|, \quad (31)$$

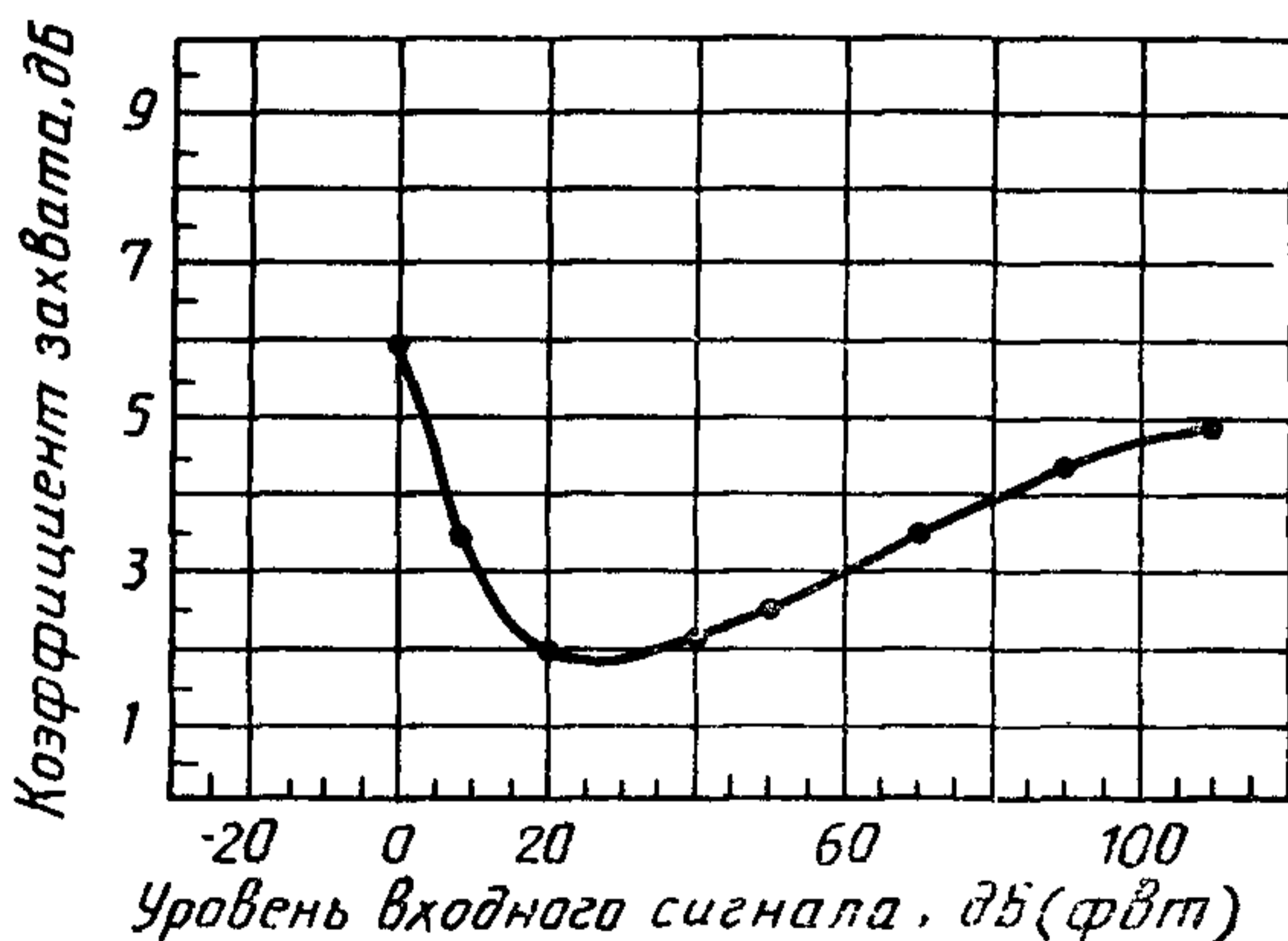
где U_2 — уровень сигнала с выхода немодулированного генератора, соответствующий уровню сигнала на низкочастотном выходе на $(30+1)$ дБ ниже $U_{\text{вых ст}}$ ($P_{\text{вых ст}}$);

U_1 — уровень сигнала с выхода немодулированного генератора, соответствующий уровню сигнала на низкочастотном выходе на 1 дБ ниже $U_{\text{вых ст}}$ ($P_{\text{вых ст}}$), дБ.

При других уровнях входного сигнала измерения проводят аналогично.

Зависимость коэффициента захвата от уровня входного сигнала представляют в виде таблицы или графически.

Пример на черт. 59.

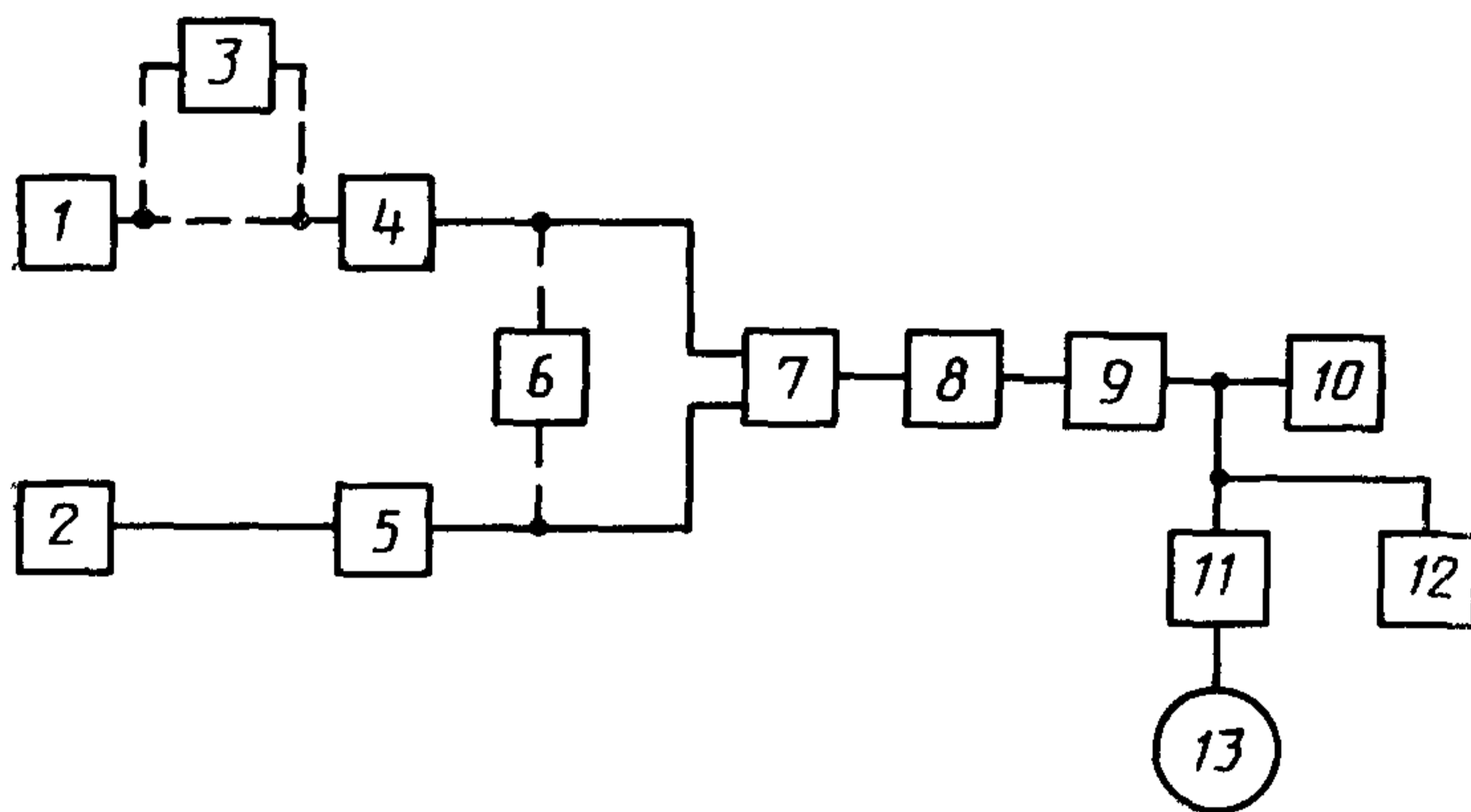


Черт. 59

3.3.14. Методы измерений избирательности по соседним каналам приема

Определяемая величина: отношение уровня мешающего высокочастотного сигнала на входе радиоприемника, при котором на низкочастотном выходе уровень сигнала на заданное значение менее уровня, получаемого в стандартных условиях измерений, к уровню стандартного входного высокочастотного сигнала на рабочей частоте, действующего одновременно с мешающим. При этом частота мешающего сигнала расстроена от рабочей частоты на заданное значение.

3.3.14.1. Двухсигнальный метод измерения с использованием синусоидальной модуляции в диапазоне частот вещания 88—104 МГц и 88—108 МГц (черт. 60)



1, 2 — генераторы ГСН; 3 — стереофонический модулятор; 4, 5 — генераторы ГСВ2; 6 — частотомер; 7 — схема смешения сигналов; 8 — эквивалент антенны; 9 — радиоприемник; 10 — эквивалент нагрузки; 11 — полосовой фильтр с полосой пропускания на уровне минус 3 дБ от 900 до 1100 Гц; 12 — осциллограф; 13 — электронный вольтметр переменного тока

Черт. 60

При измерениях стереофонических радиоприемников в стереорежиме в схему измерений включают стереофонический модулятор, при этом на вход радиоприемника в качестве полезного сигнала подают полный стереосигнал, уровень которого указывают в НТД.

Радиоприемник устанавливают в стандартные условия измерений, при этом уровень мешающего сигнала от генератора 5 устанавливают равным нулю, а в качестве полезного подают стандартный высокочастотный сигнал от генератора 4. АПЧ следует отключать. При невозможности отключения измерения проводят с включенной АПЧ, что указывают в результатах измерений.

Выключают модуляцию сигналов генератора 4. Если измерения проводят в стереорежиме, то модуляция поднесущей или пилот-тоном остается. Генератор 5 настраивают на требуемую частоту и мо-

дулируют его сигнал частотой 1 кГц с девиацией 22,5 в монорежиме и 27,75 кГц — в стереорежиме в случае измерения избирательности по совместному каналу и с девиацией 40 кГц в монорежиме и 43,25 кГц в стереорежиме в случае измерения избирательности по соседнему или второму соседнему каналам. Разность частот сигналов генераторов 4 и 5 измеряют частотомером.

Напряжение сигнала генератора 5 устанавливают таким, чтобы получить на низкочастотном выходе напряжение, соответствующее выходной мощности на 30 дБ менее $P_{\text{вых ст}}$, если иное значение не указано в НТД, т. е. устанавливают отношение сигнал/помеха на низкочастотном выходе, равное 30 дБ. Затем выключают модуляцию генератора 5 при этом сигнал на низкочастотном выходе должен уменьшиться не менее чем на 10 дБ. Этим обеспечивается условие, при котором на измерение не будут оказывать влияние фон или шум, включая помехи от генераторов сигналов или вещательных передатчиков. Измерения выполняют на частотах мешающей несущей с расстройкой от частоты генератора 4 на 0, 25, 50, 75, 100, 150, 200, 250, 300, 400, 500, 600, 700, 800, 900 и 1000 кГц или с расстройкой на 0, 1, 2 и 3 канала вещания, если другие значения расстроек не указаны в НТД.

Частоту сигнала генератора 4 выбирают такой, чтобы избежать помех от вещательных передатчиков. При других уровнях полезного сигнала и других значениях отношения сигнал/помеха на низкочастотном выходе, измерения проводят аналогично.

Затем проверяют влияние сигнала генератора 5 на выходную мощность радиоприемника. Для этого выключают модуляцию сигнала генератора 5 и включают модуляцию генератора 4. Если сигнал генератора 5 влияет на выходную мощность радиоприемника, то выходную мощность регулятором громкости устанавливают равной $P_{\text{вых ст}}$. После этого повторяют измерения избирательности.

За результат измерений принимают значение отношения напряжения на входе радиоприемника от генератора 5 при расстройке к напряжению от генератора 4, выраженное в децибелах. Результаты измерений представляют в виде таблицы или графически.

Примеры на черт. 61 (для монорежима) и черт. 62 (для стереорежима).

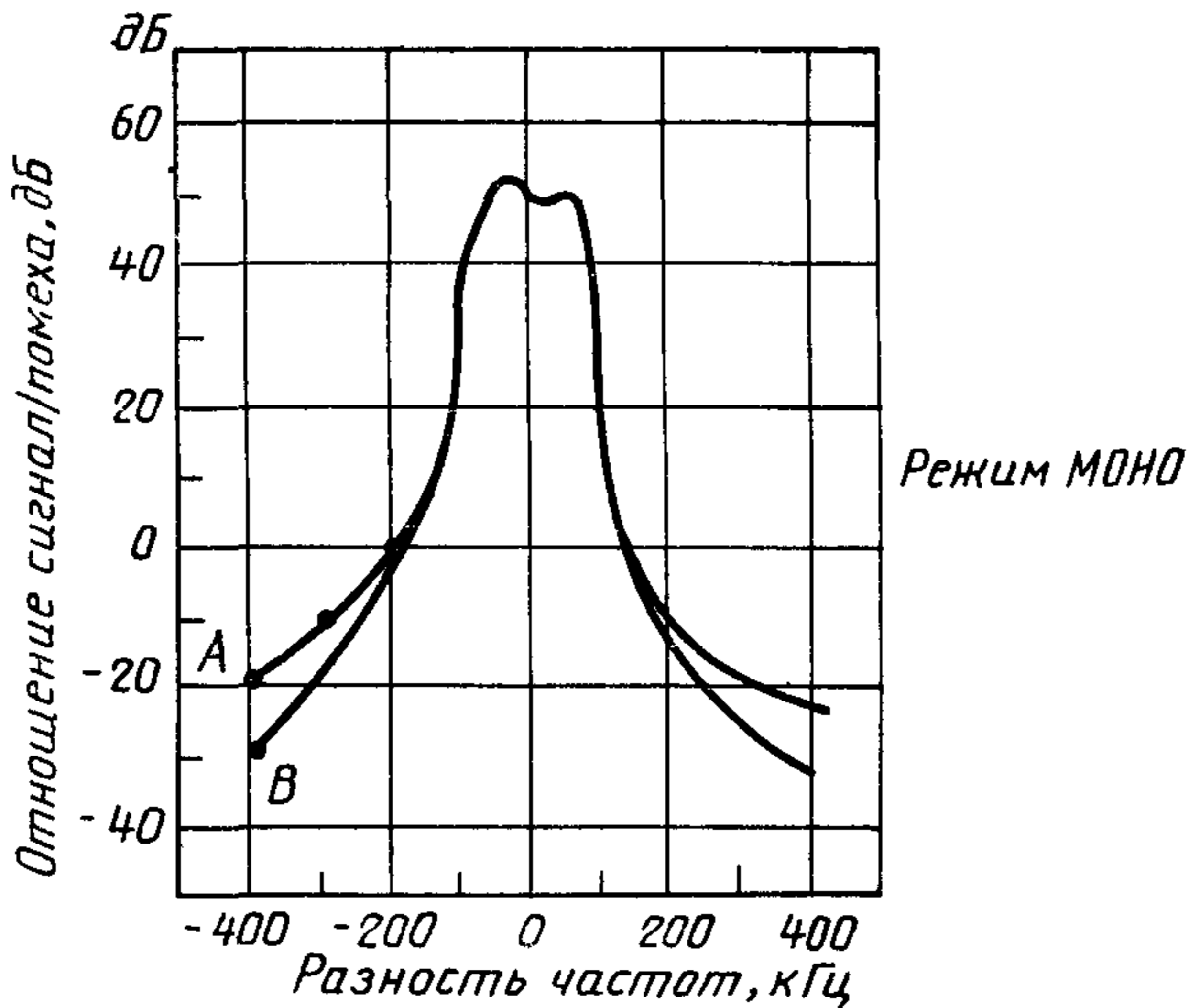
3.3.14.2. Двухсигнальный метод измерения с использованием модуляции шумом (черт. 63).

При измерениях в стереорежиме вместо цепи предискажений включают стереофонический модулятор.

Радиоприемник устанавливают в стандартные условия измерений. Измерения проводят по п. 3.3.14.1, учитывая следующие требования.

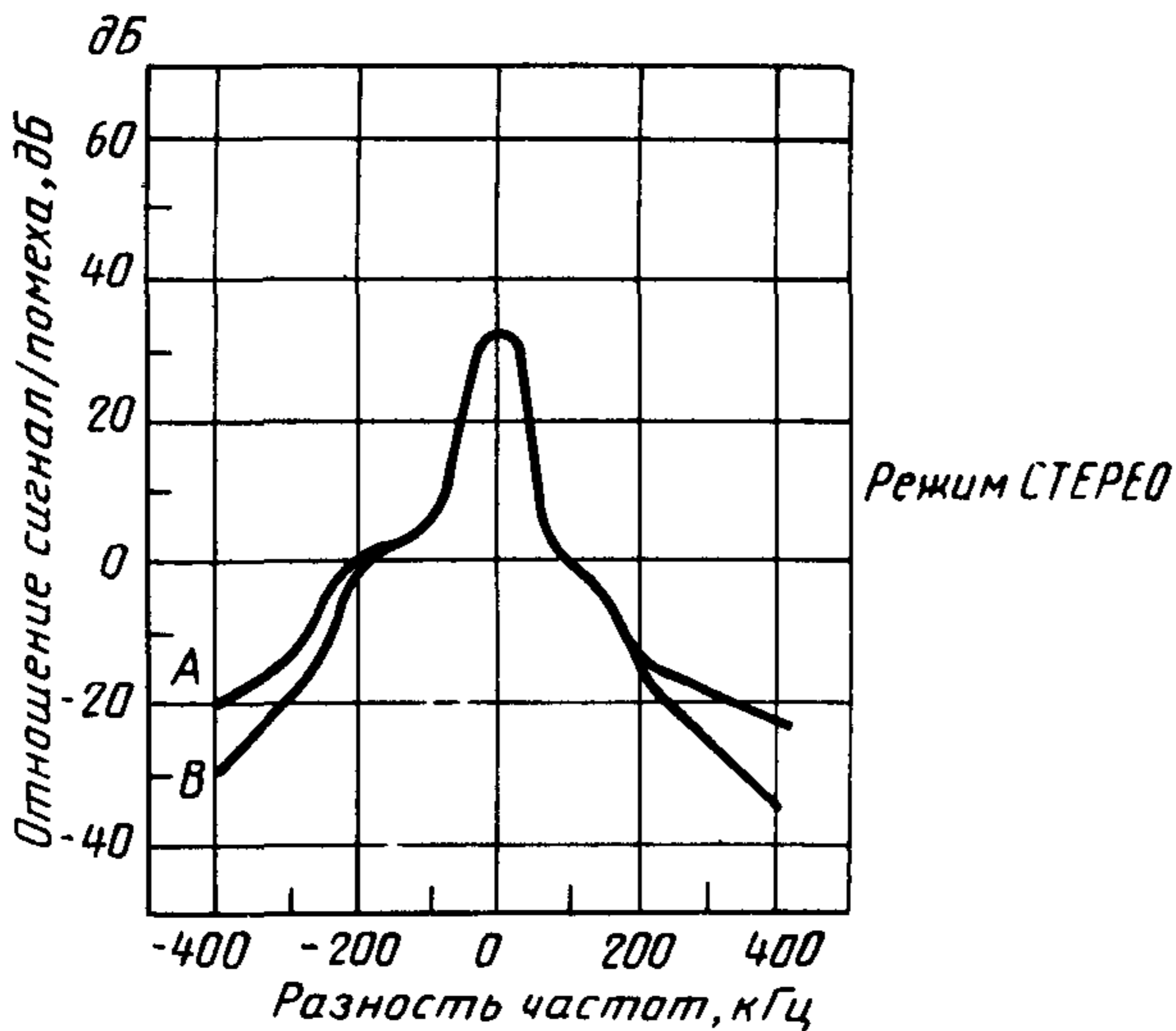
Мешающий сигнал вместо модуляции частотой 1 кГц модулируют шумовым сигналом, получаемым с помощью генератора бело-

го шума, причем сигнал последнего пропускают через взвешивающий фильтр, а затем через фильтр нижних частот с частотой среза 15 кГц и крутизной спада 60 дБ/октаву и далее через схему предискажений (50 или 75 мкс).



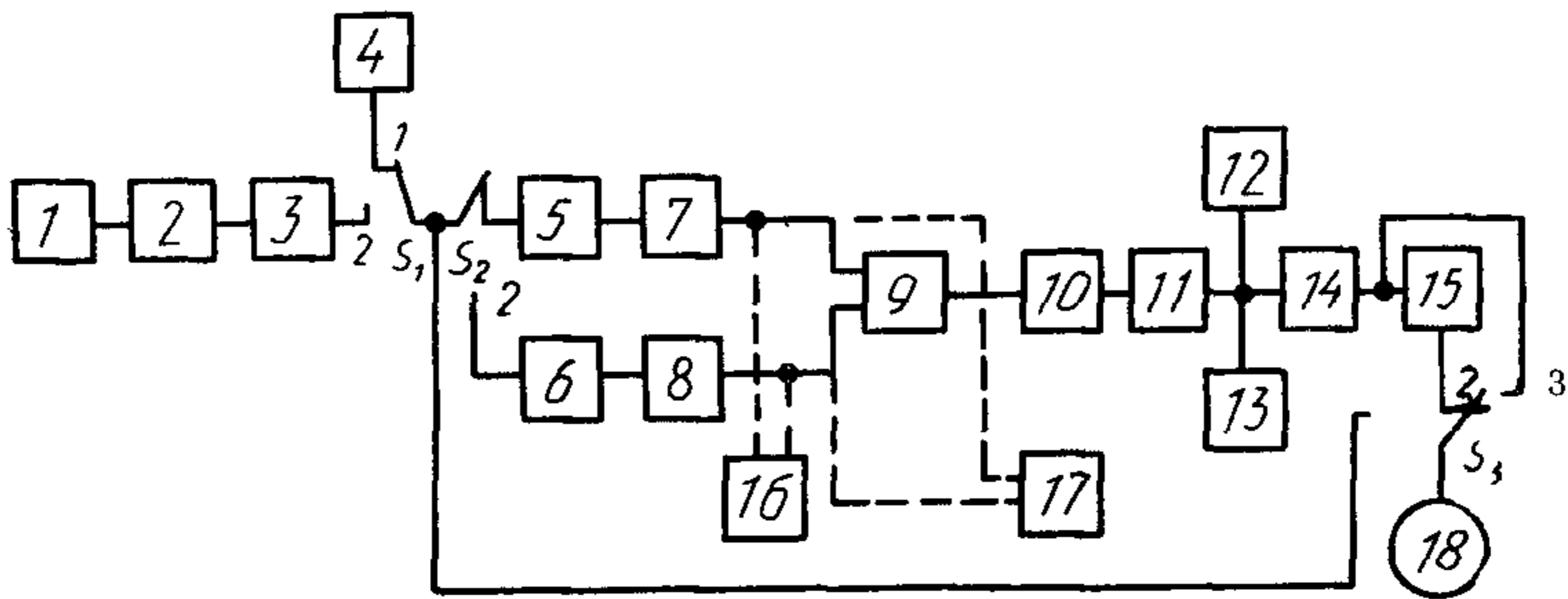
Кривая А—80 дБ (фВт) } мощность полезного сигнала
Кривая В—50 дБ (фВт) } в согласованной нагрузке

Черт. 61



Кривая А—80 дБ (фВт) } мощность полезного сигнала
Кривая В—50 дБ (фВт) } в согласованной нагрузке

Черт. 62



1 — генератор шума; 2 — фильтр для получения взвешенного шума имитирующего помеху; 3 — фильтр нижних частот; 4 — генератор ГСН; 5, 6 — цепь предыскажений; 7, 8 — генераторы ГСВ2; 9 — схема смещения сигналов; 10 — эквивалент антенны; 11 — радиоприемник; 12 — эквивалент нагрузки; 13 — осциллограф; 14 — полосовой фильтр с полосой пропускания на уровне минус 3 дБ от 200 Гц до 15 кГц; 15 — взвешивающий фильтр шума (приложение 3); 16 — измеритель девиации частоты; 17 — частотомер; 18 — измеритель квазипиковых значений (приложение 3); S_1 , S_2 , S_3 — переключатели

Черт. 63

Низкочастотная амплитудно-частотная характеристика каскада модуляции генератора сигналов не должна изменяться больше чем на 2 дБ в полосе пропускания фильтра нижних частот.

Точность измерения зависит от точности установки девиации частоты генератора сигналов, особенно для генератора мешающего сигнала. Чтобы получить требуемые условия девиации, переключатели S_1 , S_2 и S_3 устанавливают в положение 1, а модуляцию частотой 500 Гц подают от низкочастотного генератора и устанавливают девиацию, равную 43 %.

Регистрируют показания вольтметра. Затем переключатель устанавливают в положение 2, а модуляцию шумом устанавливают так, чтобы получить то же показание измерителя квазипиковых значений.

Для определения опорного уровня полезный сигнал модулируют по частоте, используя синусоидальный сигнал частотой 500 Гц при номинальной максимальной девиации системы. Для этого переключатель S_1 устанавливают в положение 1, переключатель S_2 — в положение 2, а переключатель S_3 — в положение 3. Показание измерителя определяет опорный уровень.

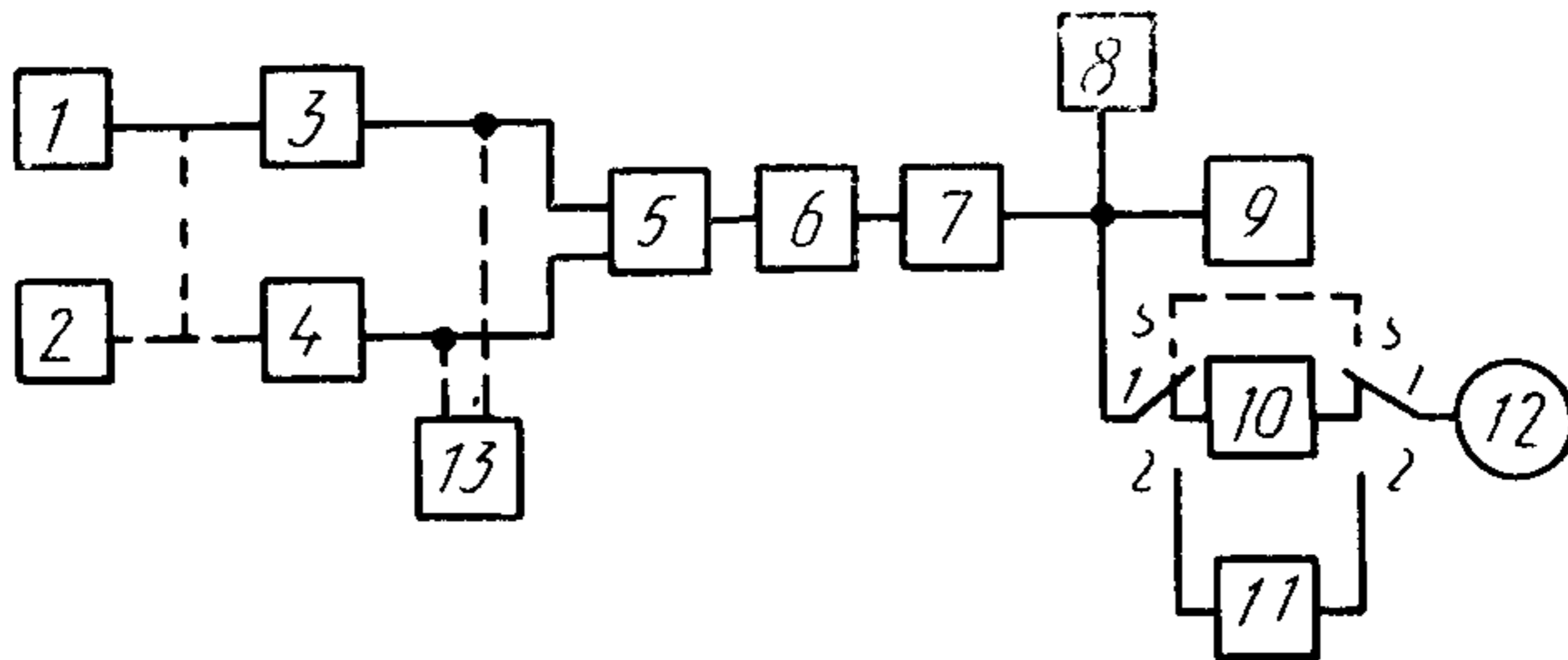
Отношение сигнал/помеха на низкочастотном выходе измеряют при низком уровне низкочастотного выходного сигнала радиоприемника. Если это невозможно, то регуляторы тембра устанавливают в такое положение, при котором обеспечивается равномерная низкочастотная характеристика. Переключатель S_1 устанавливают в положение 2, S_2 — в положение 1, а S_3 — в положение 2.

Уровень мешающего сигнала устанавливают так, чтобы получить на низкочастотном выходе радиоприемника отношение сигнал/

помеха, равное 50 дБ. В этом случае взвешивающая схема у измерителя квазипиковых значений должна быть включена (переключатель S_3 в положение 2).

Результат измерений — по п. 3.3.14.1.

3.3.14.3. Двухсигнальный метод измерения с использованием синусоидальной модуляции в диапазоне частот вещания 65.8—74 МГц (черт. 64).



1, 2 — генераторы ГСН; 3, 4 — генераторы ГСВ2; 5 — схема смещения сигналов; 6 — эквивалент антенны; 7 — радиоприемник; 8 — осциллограф; 9 — эквивалент нагрузки; 10 — полосовой фильтр с полосой пропускания на уровне минус 3 дБ от 335 до 450 Гц; 11 — полосовой фильтр с полосой пропускания на уровне минус 3 дБ от 500 Гц до 16,0 кГц; 12 — электронный вольтметр переменного тока; 13 — частотомер, S — переключатель

Черт. 64

а) Измерения при расстройке ± 120 кГц.

Радиоприемник устанавливают в стандартные условия измерений, при этом переключатель S устанавливают в положение 2, генератор 4 выключают, а сигнал генератора 3 модулируют частотой 400 Гц с коэффициентом модуляции, равным 1. Затем подают напряжение от генератора 4, равное напряжению сигнала, подаваемого от генератора 3, с коэффициентом модуляции, равным 1, и частотой модуляции 400 Гц. При этом огибающие модулированных сигналов генераторов 3 и 4 должны быть синфазными.

Частоту генератора 4 изменяют на плюс 120 кГц от частоты сигнала генератора 3. Далее при одновременном действии сигналов обоих генераторов приемник настраивают на частоту сигнала генератора 3 (точность настройки может быть определена по минимальному напряжению на низкочастотном выходе радиоприемника при положении 2 переключателя S).

Переключатель S переводят в положение 1. Регулятором громкости устанавливают выходное напряжение, соответствующее $P_{\text{вых.ст}}$.

Переключатель S переводят в положение 2. Изменяя уровень сигнала генератора 4, добиваются на низкочастотном выходе радиоприемника напряжения, соответствующего выходной мощности на 20 дБ менее $P_{\text{вых.ст}}$ (с учетом коэффициента затухания фильтров).

Проверяют влияние сигнала генератора 4 на выходную мощность радиоприемника. Для этого переключатель S последовательно переводят в положение 1 и 2 и регулятором громкости и изменением уровня сигнала генератора 4 добиваются сохранения на низкочастотном выходе радиоприемника мощности $P_{\text{вых ст}}$ (в положении 1) и мощности на 20 дБ менее $P_{\text{вых ст}}$ (в положении 2).

Измерения повторяют при расстройке на минус 120 кГц.

За результат измерений принимают значение отношения напряжения на входе радиоприемника от генератора 4 к напряжению от генератора 3, выраженное в децибелах.

б) Измерения при расстройке ± 180 кГц.

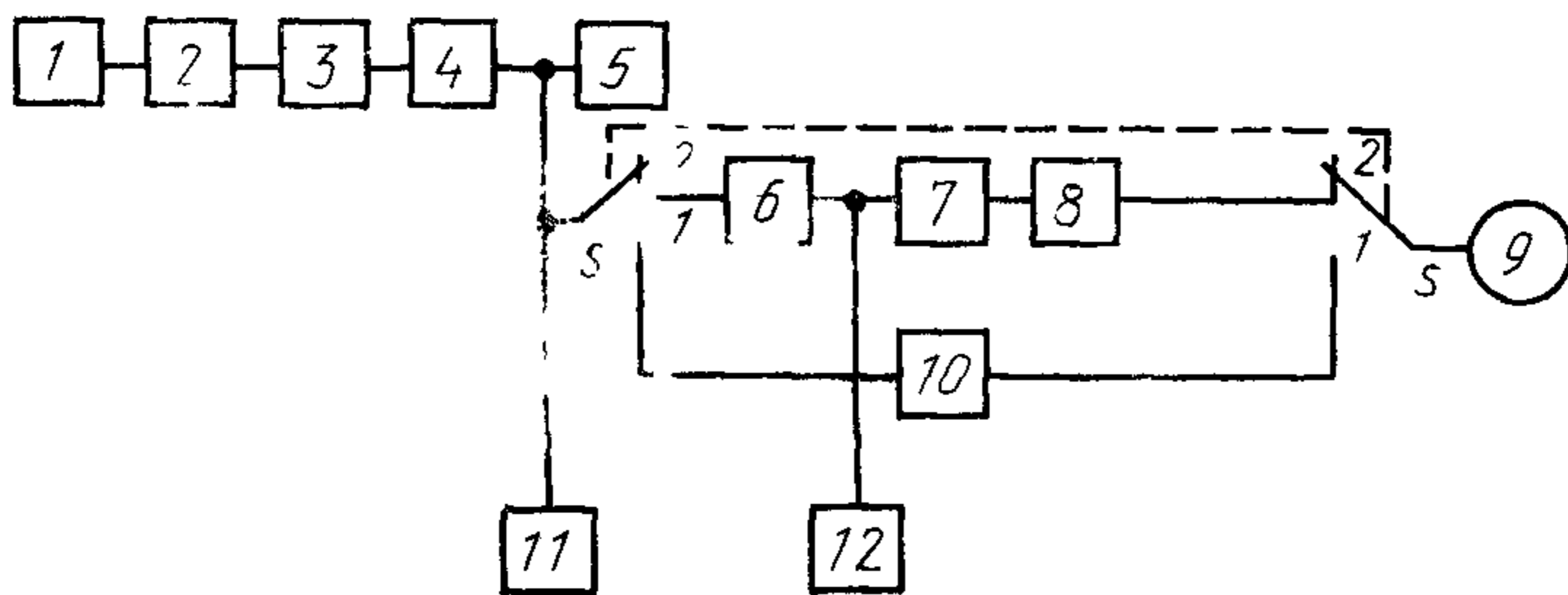
Метод и результат измерения — в соответствии с указаниями подпункта а, за исключением частоты модуляции сигнала генератора 4, которая должна быть равна 1000 Гц.

Примечание Синфазность огибающих модулированных сигналов генераторов 3 и 4 обеспечивается подстройкой частоты генераторов 1 и 2 и определяется, например, по максимуму сигнала на низкочастотном выходе радиоприемника

3.3.8.1—3.3.14.3. (Измененная редакция, Изм. № 1).

3.3.15. *Методы измерений коэффициента подавления амплитудной модуляции*

3.3.15.1. Одновременный метод измерения (черт. 65)



1 — генератор ГСН; 2 — генератор ГСВ2; 3 — эквивалент антенны; 4 — радиоприемник; 5 — эквивалент нагрузки; 6 — полосовой фильтр с полосой пропускания на уровне минус 3 дБ от 200 Гц до 15 кГц; 7 — подавляющий (режекторный) фильтр на частоту 1 кГц; 8 — полосовой фильтр с полосой пропускания на уровне минус 3 дБ от 200 Гц до 1,5 кГц; 9 — электронный вольтметр переменного тока; 10 — полосовой фильтр с полосой пропускания на уровне минус 3 дБ от 900 до 1100 Гц; 11 — осциллограф; 12 — анализатор спектра или селективный вольтметр; S — переключатель

Черт. 65

Определяемая величина: отношение уровня сигнала на низкочастотном выходе радиоприемника, измеренного на частоте 1000 Гц, к уровню сигнала, измеренному на частотах 400, 600, 1400 Гц, при наличии одновременно как частотной, так и амплитудной модуляции.

Радиоприемник устанавливают в стандартные условия измерений. Затем девиацию меняют на номинальную максимальную девиацию системы. Устанавливают переключатель S в положение 1. Измеряют выходное напряжение (U_1), обусловленное модуляцией на частоте 1 кГц.

Сохраняя частотную модуляцию генератора 2, модулируют затем несущую частоту по амплитуде на 30 % частотой 400 Гц. Паразитная частотная модуляция недопустима.

Переключатель S переводят в положение 2 и измеряют выходное напряжение U_2 , при этом режекторный фильтр 7 настраивают на минимальное значение U_2 .

При других коэффициентах амплитудной модуляции и других уровнях высокочастотного входного сигнала измерения проводят аналогично.

За результат измерения принимают значения коэффициента подавления амплитудной модуляции (K_{AM}) в децибелах, вычисляемое по формуле

$$K_{AM} = 20 \lg \frac{U_1}{U_2}, \quad (32)$$

где U_1 — выходное напряжение радиоприемника при частоте модуляции 1 кГц, В;

U_2 — выходное напряжение радиоприемника при одновременной модуляции частотой 1 кГц и частотой 400 Гц, В.

Примечание. Кроме указанного способа выходные напряжения на частотах 400, 600, 1400 Гц могут быть измерены анализатором спектра.

3.3.15.2. Последовательный метод измерения (черт. 65).

Результаты этого метода следует сравнивать с результатами, полученными с помощью одновременного метода.

Определяемая величина: отношение уровня сигнала на низкочастотном выходе радиоприемника, измеренного при частотной модуляции, к уровню сигнала, измеренному при амплитудной модуляции.

Радиоприемник устанавливают в стандартные условия измерений. Затем уровень входного сигнала и девиацию изменяют на значения, указанные в НТД.

Измеряют выходное напряжение U_1 .

Затем меняют частотную модуляцию на амплитудную с коэффициентом модуляции и частотой модуляции, указанными в НТД, и измеряют выходное напряжение U_2 .

За результат измерения принимают значение коэффициента подавления амплитудной модуляции (K_{AM}) в децибелах, вычисляемое по формуле

$$K_{AM} = 20 \lg \frac{U_1}{U_2}, \quad (33)$$

где U_1 — выходное напряжение радиоприемника при частотной модуляции, В;

U_2 — выходное напряжение радиоприемника при амплитудной модуляции, В.

Примечание. Данный метод применяют для сравнения параметров нескольких радиоприемников одного и того же типа; для сравнения параметров радиоприемников разных типов используют одновременный метод.

3.3.16. Метод измерения критичности настройки (черт. 48, 49)

Определяемая величина: сумма расстроек от частоты точной настройки радиоприемника, при которых общие гармонические искажения равны заданным.

Радиоприемник помещают в стандартные условия измерений. При измерениях в стереорежиме на вход радиоприемника подают полный стереосигнал.

Частоту генератора ГСВ2 изменяют поочередно в обе стороны от частоты точной настройки. Регулятором громкости поддерживают напряжение на низкочастотном выходе радиоприемника, соответствующее $P_{\text{вых.ст}}$, и измеряют значение общих гармонических искажений при расстройке, значение которой должно быть указано в НТД.

Измерения повторяют при различных значениях расстройки до получения значений заданных в НТД общих гармонических искажений.

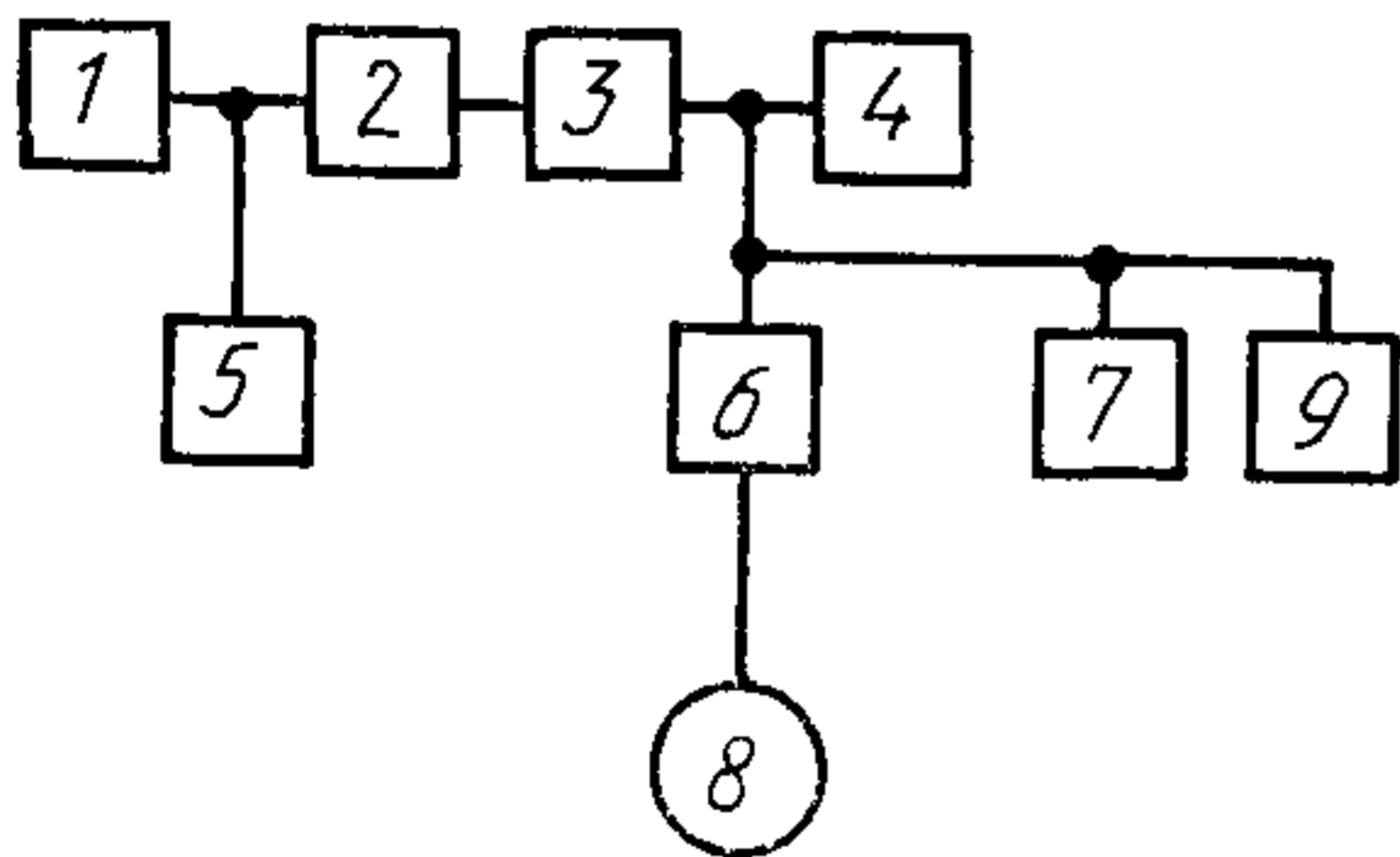
В радиоприемнике со сквозным стереотрактом измерения общих гармонических искажений проводят в обоих каналах.

За результат измерения принимают сумму значений расстроек, при которых значение общих гармонических искажений равно заданному в НТД.

3.3.15.1—3.3.16. (Измененная редакция, Изм. № 1).

3.3.17. Методы измерений избирательности по промежуточной частоте, зеркальному и другим дополнительным каналам приема

3.3.17.1. Односигнальный метод измерения с использованием модулированного сигнала (черт. 66).



1 — генератор ГСВ2; 2 — эквивалент антенны; 3 — радиоприемник; 4 — эквивалент нагрузки; 5 — частотомер; 6 — полосовой фильтр с полосой пропускания на уровне 3 дБ от 200 Гц до 15 кГц; 7 — осциллограф; 8 — электронный вольтметр переменного тока; 9 — анализатор спектра

Черт. 66

Определяемая величина: отношение уровня сигнала промежуточной частоты либо частоты зеркального или другого дополнительного канала приема на входе радиоприемника к уровню сиг-

нала рабочей частоты на этом же входе при равных уровнях сигнала на низкочастотном выходе радиоприемника.

Радиоприемник устанавливают в стандартные условия измерений.

Изменяют напряжение входного сигнала (U_1) радиоприемника до значения, обеспечивающего уменьшение уровня сигнала на низкочастотном выходе на 3 дБ относительно уровня в стандартных условиях.

Затем частоту входного сигнала заменяют на промежуточную, зеркальную или частоту дополнительного канала приема. Уровень входного сигнала увеличивают, а частоту входного сигнала настраивают по максимуму напряжения на низкочастотном выходе. Затем уровень входного сигнала (U_2) устанавливают таким, который обеспечивал бы получение такого же значения напряжения или мощности на низкочастотном выходе, как при измерении уровня ограничения минус 3 дБ.

Если радиоприемник имеет схему симметричного входа, то сигнал промежуточной частоты (зеркальной или дополнительного канала приема) подают между двумя входными зажимами, соединенными вместе, и заземлением радиоприемника. При этом метод соединения подробно описывается в результатах измерений.

Обязательному измерению подвергают дополнительные каналы с частотами $3/2 f_d + f_i$; $f_d + 1/2 f_i$; $f_d + 3/2 f_i$ (f_d — частота полезного сигнала, f_i — промежуточная частота). Другие значения частот дополнительных каналов могут быть указаны в соответствующей НТД.

За результат измерений принимают отношение напряжения мешающего сигнала на входе U_2 к напряжению полезного сигнала на входе U_1 , действовавшему при установке условий измерения, выраженное в децибелах.

Результат измерений отдельных каналов приема представляют в виде спектра, показывающего все значительные дополнительные каналы при одной частоте настройки (см. черт. 68).

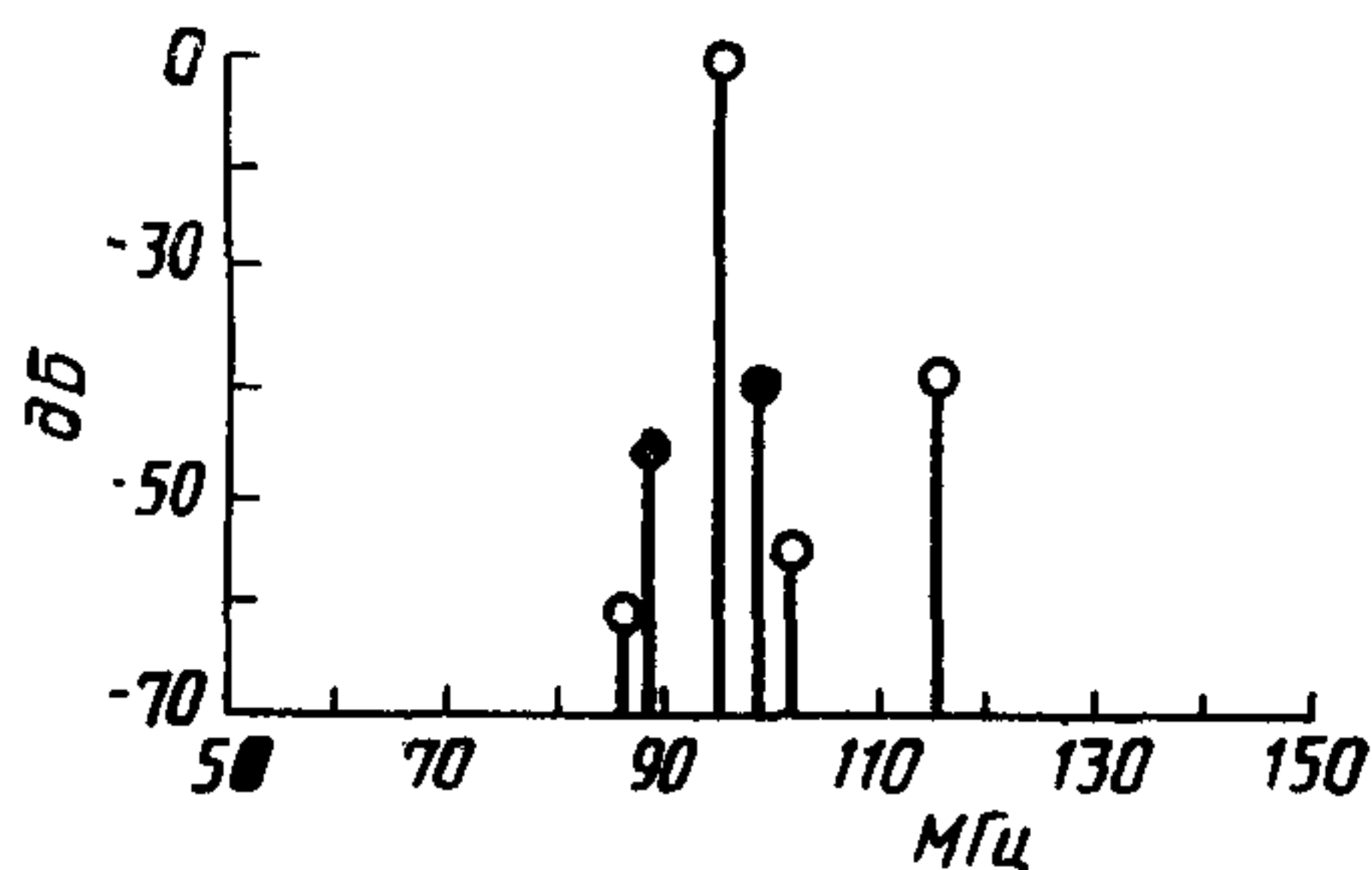
В результатах обязательно указывают какой метод измерения использован.

3.3.17.2. Односигнальный метод измерения с использованием подавления шума (черт. 66).

Определяемая величина — по п. 3.3.17.1.

Радиоприемник устанавливают в стандартные условия измерений. Выключают модуляцию и измеряют уровень шума на низкочастотном выходе радиоприемника. Включают модуляцию. Изменяют уровень входного сигнала радиоприемника (U_1) до значения, обеспечивающего уменьшение уровня сигнала на низкочастотном выходе на 3 дБ относительно уровня в стандартных условиях. Подают модулированный сигнал на промежуточной, зеркальной частоте или частотах дополнительных каналов приема. Затем выключают

модуляцию, уровень входного сигнала (U_2) устанавливают таким, чтобы на низкочастотном выходе установился уровень шума такой же, как и при стандартном немодулированном сигнале.



Черт. 68*

Этот метод используют для стереофонических радиоприемников в стереорежиме, если подана только модуляция поднесущей частоты (пилот-тоном). Некоторые дополнительные каналы приема обусловлены процессами, которые создают умножение девиации. Результаты измерений с применением метода с использованием модулированного сигнала и с использованием подавления шума в этом случае будут значительно различаться.

Результаты измерений — по п. 3.3.17.1.

3.3.17.3. Двухсигнальный метод измерения с использованием синусоидальной модуляции (черт. 60).

Метод используют для измерения реакции радиоприемника на входной сигнал с частотой гетеродина, которую нельзя измерять односигнальным методом. Важно, чтобы генераторы сигналов, используемые в данном методе измерений, были стабильны по частоте.

Определяемая величина: отношение уровня сигнала промежуточной частоты либо частоты зеркального или другого дополнительного канала приема к уровню сигнала рабочей частоты при их одновременном воздействии на вход радиоприемника и при условии, что на низкочастотном выходе сигнал помехи, возникающей из-за интермодуляции на частоте 1 кГц, на 30 дБ, если другое значение не указано в НТД, ниже чем сигнал, возникающий при подаче стандартного высокочастотного входного сигнала.

Радиоприемник устанавливают в стандартные условия измерений. Включают генератор 4 и его частоту устанавливают равной промежуточной, зеркальной или частоте дополнительного канала приема. Выключают модуляцию сигнала генераторов 4 и 5 и генератор 5 настраивают на получение частоты биений 1 кГц. Затем уровень сигнала генератора 5 устанавливают таким, чтобы полу-

* Черт. 67 (Исключен, Изм. № 1).

чить напряжение биений или мощность на 30 дБ ниже выходного напряжения или мощности, создаваемых модулированным сигналом генератора 4 в отсутствие сигнала генератора 5. Выходное значение биений измеряют вольтметром.

Проверяют влияние сигнала генератора 5 на выходную мощность радиоприемника. Для этого выключают модуляцию сигнала генератора 5 и включают модуляцию генератора 4. Если сигнал генератора влияет на выходную мощность радиоприемника, то выходную мощность доводят регулятором громкости до значения $P_{\text{вых.ст}}$. После этого повторяют измерения избирательности.

За результат измерений принимают отношение напряжения сигнала промежуточной частоты (зеркальной или дополнительного канала приема) к напряжению сигнала рабочей частоты на входе радиоприемника, выраженное в децибелах.

3.3.17.1.—3.3.17.3. (Измененная редакция, Изм. № 1).

3.3.18. *Методы измерений дополнительных каналов приема, создаваемых сильными сигналами*

Общие сведения

Воздействия дополнительных каналов, создаваемых сильными сигналами, измеряют двухсигнальным или трехсигнальным методом. Дополнительные каналы появляются, когда частоты мешающих сигналов и частота настройки одинаково разнесены.

Используемые для этих измерений генераторы сигналов должны иметь достаточно узкий спектр выходного сигнала. Спектральную чистоту выходного напряжения проверяют анализатором спектра. Для удаления любых паразитных выходных сигналов, приводящих к погрешности измерений, применяют соответствующие фильтры.

Для наблюдения сигнала на низкочастотном выходе в данных методах измерений: амплитуду сигнала промежуточной частоты в каскаде радиоприемника, предшествующем ограничению сигнала, создаваемую стандартным высокочастотным входным сигналом, сравнивают с той, что создается сигналом, определяемым в соответствующем методе измерений пп. 3.3.18.1—3.3.18.4. Это сравнение проводят анализатором спектра.

3.3.18.1. Двухсигнальный метод измерения с использованием модуляции (черт. 60).

При этом методе измеряют воздействие интермодуляции, возникающей в высокочастотной части радиоприемника, когда два сигнала с частотами f_1 и f_2 достаточно сильны, чтобы вызвать мешающий высокочастотный сигнал на частоте настройки f_d (интермодуляция типа $2f_1 - f_2 = f_d$).

Определяемая величина: отношение уровня сигнала помехи к уровню полезного сигнала, подаваемых на вход радиоприемника, которые создают равные уровни сигналов на низкочастотном выходе.

Радиоприемник устанавливают в стандартные условия измерений. Уровень мешающего сигнала устанавливают равным нулю, а в качестве полезного подают стандартный высокочастотный сигнал, на который настраивают радиоприемник. Для исключения влияния АПЧ ее отключают. При невозможности отключения измерения проводят с включенной АПЧ, что отмечают в результатах измерений.

Измеряют напряжение или мощность на низкочастотном выходе. Регуляторы громкости и баланса (при их наличии) устанавливают в положение равных уровней выходных сигналов от обоих каналов стереофонического радиоприемника ($U_{\text{вых.ст}}$).

Снимают модуляцию полезного сигнала, если измерения проводят в стереорежиме, то модуляция поднесущей частотой или пилот-тоном остается.

Частоты двух сигналов f_1 и f_2 выбирают так, чтобы они удовлетворяли условиям:

$$f_1 = f_d \pm \Delta f; \quad (34)$$

$$f_2 = f_d \pm 2\Delta f, \quad (35)$$

где f_d — частота настройки.

В этом случае частоты f_1 , f_2 и f_d являются равноразнесенными. Значение расстройки Δf должно быть не менее 300 кГц (или 180 кГц), что указывают в НТД.

Сигнал, который по частоте отстоит дальше от частоты настройки, модулируют частотой 1 кГц в монорежиме со стандартным значением девиации при другом немодулированном сигнале.

Генератор или радиоприемник тщательно настраивают на одну из частот так, чтобы получить максимальный сигнал на низкочастотном выходе. Уровни входного сигнала на обеих частотах должны быть равны и установлены так, чтобы напряжение или мощность на низкочастотном выходе были равны полученным при первом измерении. Для измерения следует использовать разделения на частотах от ± 300 или ± 180 кГц до ± 2200 кГц, указываемых в НТД.

За результат измерений принимают отношение напряжения сигнала помехи к напряжению полезного сигнала, подаваемых на вход радиоприемника выраженное в децибелах. При графическом представлении результатов измерений по оси абсцисс в линейном масштабе откладывают разность между частотами полезного и мешающего сигналов, а по оси ординат в линейном масштабе — отношение в децибелах напряжения сигнала помехи к напряжению полезного сигнала.

3.3.18.2. Двухсигнальный метод измерения с использованием подавления шума (черт. 60).

При этом методе измеряют воздействие интермодуляции, возникающей в высокочастотной части радиоприемника, того же типа, которая приведена в п. 3.3.18.1.

Определяемая величина: отношение уровня сигнала помехи к уровню полезного сигнала, подаваемых на вход радиоприемника, которые создают равные уровни шума на низкочастотном выходе.

Условия, метод и результаты измерения — по п. 3.3.18.1 и в той же последовательности, за исключением того, что вначале напряжение полезного сигнала должно быть равно чувствительности, ограниченной шумом, с отношением сигнал/шум 20 дБ, если другое значение не указано в НТД, а вместо настройки измерительных сигналов на получение равных уровней сигналов на низкочастотных выходах в стандартных условиях и условиях измерений измерительные сигналы должны быть немодулированы. Затем измеряют напряжение шума на низкочастотном выходе радиоприемника.

Уровни входного сигнала должны обеспечивать равные выходные напряжения шума в стандартных условиях и условиях измерений. Следует иметь в виду, что присутствие сигнала ослабляет уровень шума на выходе радиоприемника.

3.3.18.3. Трехсигнальный метод измерения (черт. 60).

При этом методе измеряют воздействие интермодуляции, возникающей в высокочастотной части радиоприемника, типа $f_1 + f_2 = 2f_d$.

Определяемая величина — по п. 3.3.18.1.

Условия, метод и результаты измерения — по п. 3.3.18.1, за исключением того, что три сигнала подают по соответствующей схеме смещения сигналов, причем частотами являются стандартная измерительная частота и две частоты мешающих сигналов, равно разнесенные по обеим сторонам от нее. Одну из частот мешающего сигнала настраивают на максимальную амплитуду биений, при этом другую частоту мешающего сигнала выбирают так, чтобы частота биений соответствовала 1 кГц. Уровни входного сигнала на двух частотах помех устанавливают равными и такого значения, чтобы на низкочастотном выходе создавалось напряжение на 30 дБ ниже напряжения, создаваемого одним модулированным полезным сигналом. Выходной сигнал биений измеряют селективно. Используют частоты расстройки от 800 до 2200 кГц, указанные в НТД.

3.3.18.4. Метод измерения воздействия дополнительных каналов приема, обусловленных одним амплитудно-модулированным сигналом на частоте находящейся непосредственно за пределами диапазона настройки (перекрестные помехи), черт. 60.

Метод предназначен не только для измерения избирательности по частотам, близким к границам диапазона, но и дополнительных каналов приема, обусловленных пересгрузкой блока УКВ и т. п. Мешающий сигнал является амплитудно-модулированным.

Условия, метод и результаты измерения — по п. 3.3.14.1 со сле-

дующими уточнениями: мешающий сигнал вместо модуляции по частоте модулируют по амплитуде с глубиной модуляции 90 %, если другое значение не указано в НТД. Частота модуляции 1000 Гц; выбирают полезную несущую частоту в нижней части вещательного диапазона; для измерений используют разнесение частот от 120 до 2200 кГц, указанное в НТД.

3.3.19. Метод измерения ослабления боковых настроек (черт. 65)

Определяемая величина: отношение уровня сигнала на низкочастотном выходе радиоприемника при основной настройке к наибольшему уровню сигнала при боковых настройках.

Радиоприемник устанавливают в стандартные условия измерений.

Затем ручкой настройки перестраивают радиоприемник с основной на боковые настройки, фиксируя уровень выходного сигнала. Измерения при других уровнях входного сигнала и девиации, указанных в НТД, проводят аналогично.

За результат измерения принимают отношение значения напряжения на низкочастотном выходе при основной настройке к наибольшему значению этого напряжения при боковых настройках, выраженное в децибелах.

Если в радиоприемнике имеется только одна настройка (один максимум), то в результатах измерения указывают на отсутствие боковых настроек.

3.3.20. Методы измерений отношения сигнал/шум

При определении отношения сигнал/шум уровень шума может быть измерен следующими способами:

1) Используя полосовой фильтр с полосой пропускания на уровне минус 3 дБ от 200 Гц до 15 кГц совместно с электронным вольтметром переменного тока, измеряющим средние квадратические значения напряжения произвольной формы.

2) Используя взвешивающий фильтр и измеритель квазипиковых значений — по приложению 3.

3) Используя полосовой фильтр с полосой пропускания на уровне минус 3 дБ от 22,4 Гц до 15 кГц совместно с вольтметром, указанным в первом способе.

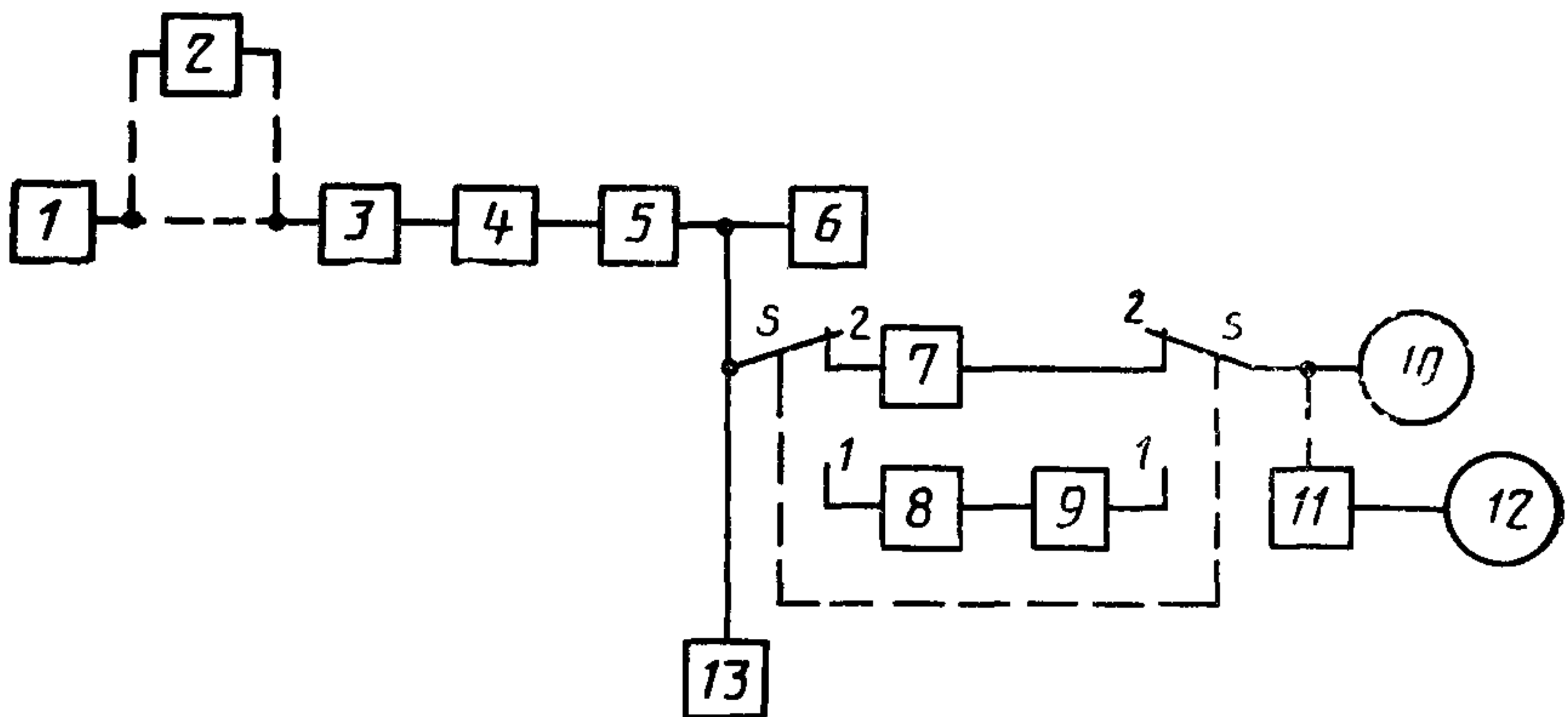
Используемый способ должен быть указан в протоколе измерений или НТД.

Определяемая величина: отношение напряжения на низкочастотном выходе, обусловленного сигналом, к напряжению, обусловленному шумом.

3.3.20.1. Последовательный метод измерения (черт. 69).

При измерениях в стереорежиме на вход радиоприемника подают полный стереосигнал, уровень которого указан в НТД, цель передискажений в стереофоническом модуляторе отключают. Способ измерения уровня шума из приведенных в п. 3.3.20 указывают в НТД.

Радиоприемник устанавливают в стандартные условия измерений, установив переключатель S в положение 1, а аттенюатор на нулевое ослабление. Выключают модуляцию сигнала, устанавливают переключатель S в положение 2 и измеряют напряжение шума. Аттенюатором устанавливают то же показание вольтметра, соответствующее напряжению шума.



1 — генератор ГСН; 2 — стереофонический модулятор; 3 — генератор ГСВ2; 4 — эквивалент антенны; 5 — радиоприемник; 6 — эквивалент нагрузки; 7 — полосовой фильтр с полосой пропускания на уровне минус 3 дБ от 200 Гц до 15 кГц; 8 — полосовой фильтр с полосой пропускания на уровне минус 3 дБ от 900 до 1,100 Гц; 9 — аттенюатор; 10 — электронный вольтметр переменного тока; 11 — взвешивающий фильтр (приложение 3); 12 — измеритель квазипиковых значений (приложение 3); 13 — осциллограф; S — переключатель

Черт. 69

Отношение сигнал/шум будет равно показанию аттенюатора. В стереорежиме измеряют напряжение шума в каждом канале.

Измерения на других частотах, уровнях и девиации входного сигнала указанных в НТД, проводят аналогично.

За результат измерений принимают отношение сигнал/шум, определенное по показанию аттенюатора.

В стереофоническом радиоприемнике за результат измерений принимают наихудшее отношение сигнал/шум из измеренных для каждого канала.

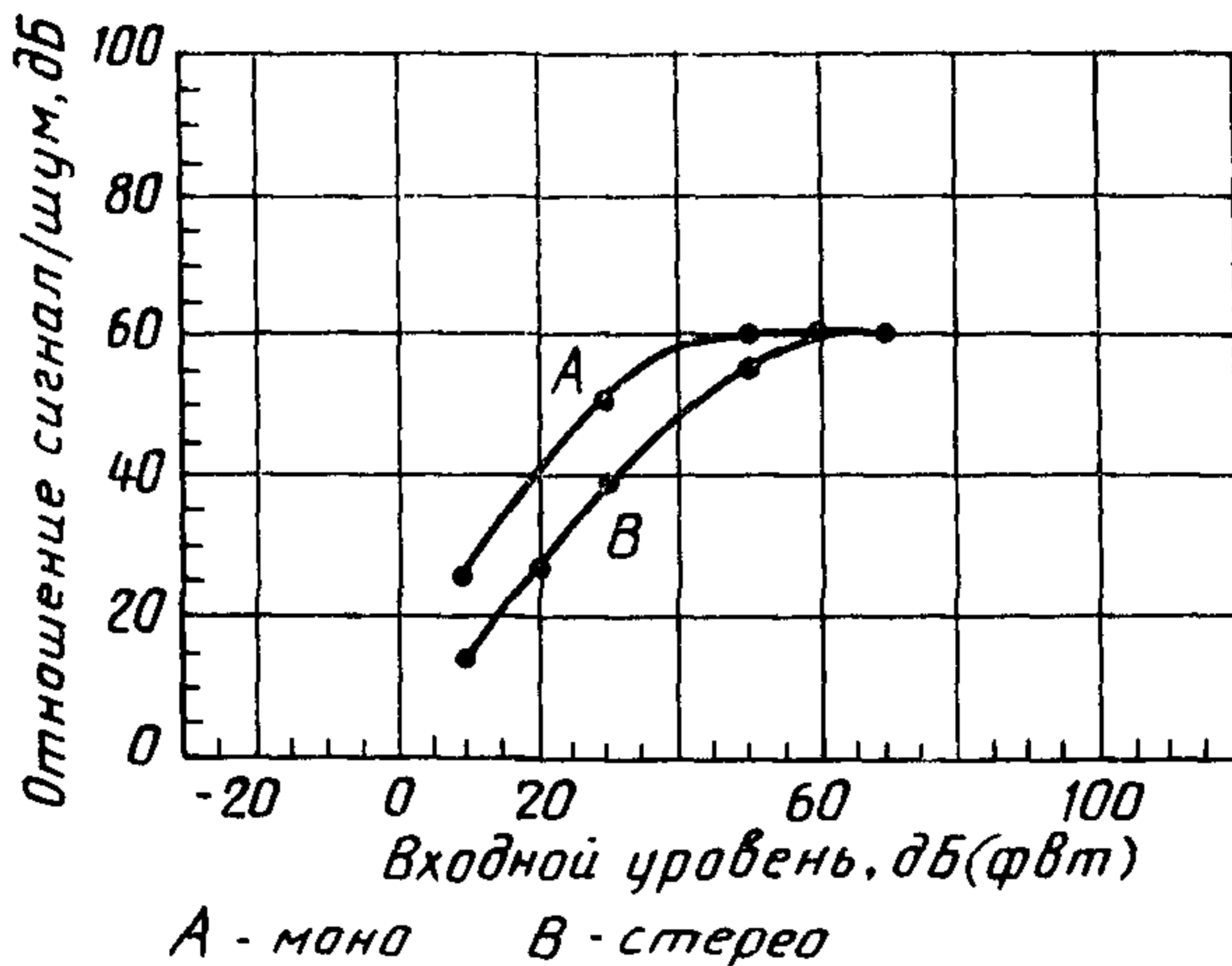
Пример графического представления зависимости сигнал/шум от уровня входного сигнала приведен на черт. 70.

3.3.20.2. Одновременный метод измерения (черт. 71).

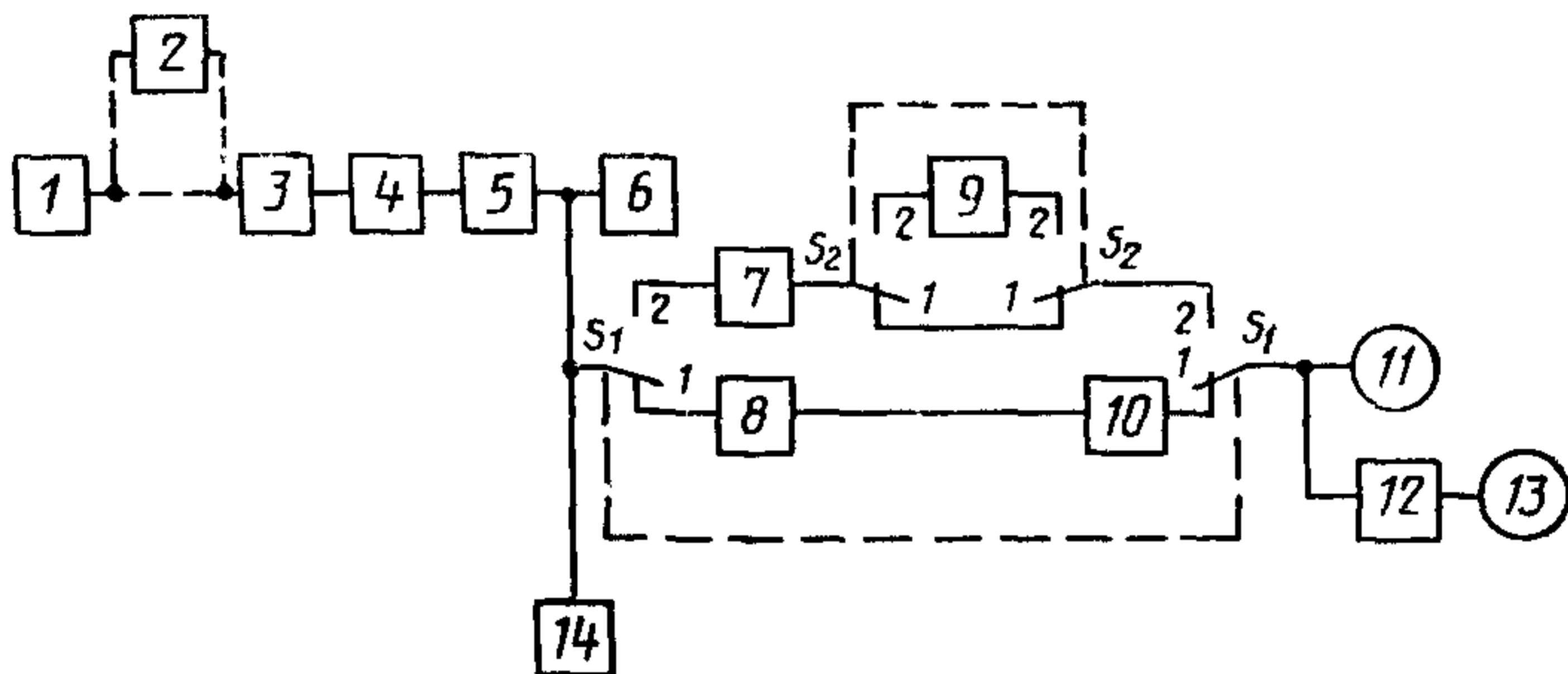
Учитывает влияние присутствия модулированного сигнала на выходной уровень шума тракта радиоприемника.

При измерениях в стереорежиме на вход радиоприемника подают полный стереосигнал, уровень которого указан в НТД, и с противофазной модуляцией в каналах. Цепь предискажения в стереофоническом модуляторе отключают. Принятый способ измерения уровня шума из приведенных в п. 3.3.20 должен быть указан

в НТД. Радиоприемник устанавливают в стандартные условия измерений, при этом переключатель S_1 должен быть установлен в положение 1, а аттенюатор на нулевое ослабление.



Черт. 70



1 — генератор ГСН; 2 — стереофонический модулятор; 3 — генератор ГСВ2; 4 — эквивалент антенны; 5 — радиоприемник; 6 — эквивалент нагрузки; 7 — полосовой фильтр с полосой пропускания на уровне минус 3 дБ от 200 Гц до 15 кГц; 8 — полосовой фильтр с полосой пропускания на уровне минус 3 дБ от 900 до 1100 Гц; 9 — узкополосный режекторный фильтр на частоту 1000 Гц; 10 — аттенюатор; 11 — электронный вольтметр переменного тока; 12 — взвешивающий фильтр (приложение 3); 13 — измеритель квазипиковых значений (приложение 3); 14 — осциллограф; S_1 , S_2 — переключатели

Черт. 71

Переключатель S_1 устанавливают в положение 2, а переключатель S_2 в положение 1 и измеряют на низкочастотном выходе радиоприемника значение (сигнал плюс шум плюс искажения). Измеренное значение устанавливают на аттенюаторе. Переводят переключатель S_2 в положение 2, чтобы в выходном сигнале отфиль-

тровать основную частоту модуляции. В этом случае будет измеряться величина (шум плюс искажения). Показание аттенюатора при равных уровнях сигналов на низкочастотном выходе при любом из положений переключателя будет равно отношению (сигнал плюс шум плюс искажения) к (шуму плюс искажения), выраженному в децибелах. Эти измерения называют SINAD — измерениями. При других значениях девиации, указанных в НТД, измерения проводят аналогично.

Для измерений в стереорежиме поочередно измеряют уровень сигнала на выходе каждого канала.

Результаты измерений — по п. 3.3.20.1.

3.3.20.3. Метод измерения невзвешенного отношения сигнал/шум (черт. 69 или 71).

Условия, метод и результаты измерения — по п. 3.3.20.1 или 3.3.20.2, за исключением того, что фильтр 7 заменяют фильтром с полосой пропускания на уровне минус 3 дБ от 22,4 Гц до 15 кГц.

3.3.21. *Методы измерений чувствительности, ограниченной шумом, по напряжению со входа для внешней антенны.*

Определяемая величина: наименьший уровень входного сигнала, при котором уровень сигнала на низкочастотном выходе соответствует требуемому значению и отношение сигнал/шум не менее заданного.

3.3.21.1. Метод измерения чувствительности, ограниченной шумом, при переменном уровне сигнала на выходе радиоприемника (черт. 69).

При измерениях в стереорежиме на вход подают полный стереосигнал, уровень которого указан в НТД. Принятый способ измерения уровня шума из приведенных в п. 3.3.20 должен быть указан в НТД. Из схемы измерений, приведенной на черт. 69, должен быть исключен аттенюатор.

Радиоприемник устанавливают в стандартные условия измерений. Переключатель устанавливают в положение 2. Выключают модуляцию входного сигнала и измеряют уровень шума на низкочастотном выходе радиоприемника. Регулятором громкости и изменением уровня входного сигнала устанавливают уровень шума, соответствующий заданному отношению сигнал/шум. Переключатель переводят в положение 1. Включают модуляцию и аттенюатором генератора ГСВ2 и, при необходимости, регулятором громкости устанавливают напряжение на низкочастотном выходе, равное $U_{\text{вых.ст}}$, если иное значение не указано в НТД.

Переключатель переводят в положение 2. Выключают модуляцию. Изменением уровня входного сигнала и регулятором громкости устанавливают уровень шума, соответствующий заданному отношению сигнал/шум. Добиваются выполнения двух условий одновременно:

уровень выходного сигнала должен соответствовать требуемому значению;

отношение сигнал/шум должно быть равно заданному.

За результат измерений принимают значение напряжения высокочастотного сигнала, подаваемого на вход радиоприемника (показание аттенюатора генератора ГСВ2), при котором выходное напряжение на низкочастотном выходе соответствует требуемому значению и отношение сигнал/шум не менее заданного.

Примечание Измерения данным методом в зависимости от указанного в НТД способа измерения уровня шума могут быть проведены по схеме черт. 71. При этом переключатель S_2 устанавливают в положение 1 и из схемы измерений исключают аттенюатор 10

3.3.21.2. Метод измерения чувствительности, ограниченной шумом, при постоянном уровне сигнала на выходе радиоприемника (черт. 69)

При измерении в стереорежиме на вход радиоприемника подают полный стереосигнал, уровень которого указан в НТД. Способ измерения уровня шума из приведенных в п. 3.3.20 должен быть указан в НТД.

Радиоприемник устанавливают в стандартные условия измерений. Переключатель устанавливают в положение 1, а аттенюатор— в положение нулевого затухания.

Выключают модуляцию, переводят переключатель в положение 2 и измеряют напряжение шума.

Затем переводят переключатель в положение 1, включают модуляцию и аттенюатором устанавливают по шкале вольтметра напряжение, соответствующее заданному в НТД значению отношения сигнал/шум.

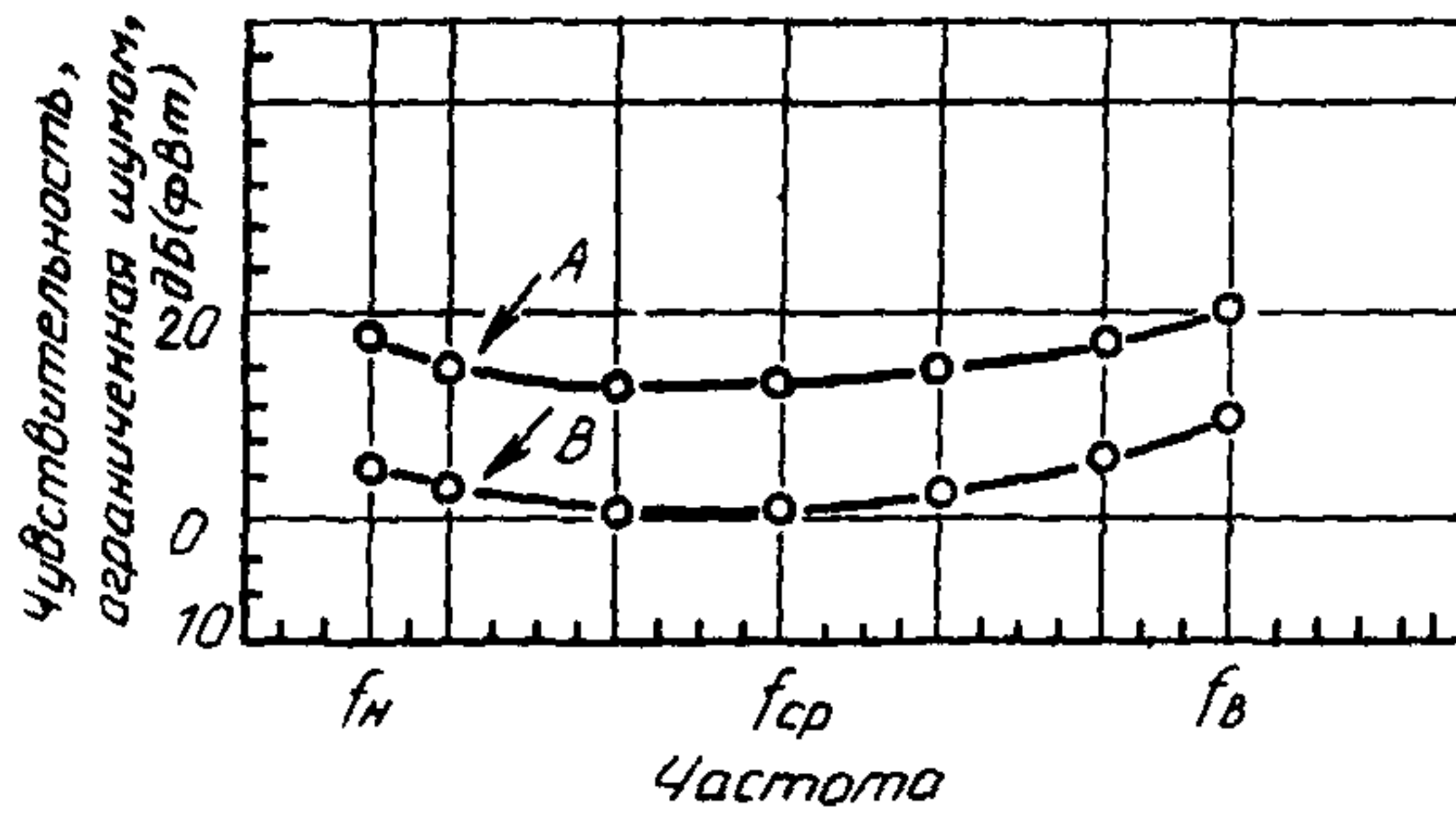
Допускается устанавливать отношение сигнал/шум по вольтметру. Заданное значение отношения сигнал/шум получают в результате соответствующего изменения уровня входного сигнала и положения регулятора громкости для поддержания выходного напряжения, соответствующего стандартным условиям измерения.

Измерения при различных частотах входного сигнала, указанных в НТД, проводят аналогично.

За результат измерений принимают значение напряжения или мощности, развиваемое генератором на согласованной нагрузке, создающее отношение сигнал/шум не менее заданного в НТД на низкочастотном выходе радиоприемника, измеренное на частотах входного сигнала, указанных в НТД.

Пример графического представления результатов измерений приведен на черт. 72.

Семейство кривых можно построить, используя в качестве параметра отношение сигнал/шум.



A - отношение сигнал/шум : 30 дБ
 B - отношение сигнал/шум : 20 дБ

Черт. 72

Примечание. Измерения данным методом в зависимости от указанного в НТД способа измерения уровня шума могут быть проведены по схеме черт. 71. При этом аттенюатор 10 из схемы измерений не исключают.

3.3.18—3.3.21.2 (Измененная редакция, Изм. № 1).

3.3.21.3. Метод измерения чувствительности, ограниченной шумом, при включенной системе БШН (черт. 69, черт. 71).

Измерения проводят по п. 3.3.21.1 или 3.3.21.2, что должно быть указано в НТД, при этом система БШН радиоприемника должна быть включена.

3.3.22. Метод измерения чувствительности, ограниченной шумом по напряженности поля для внутренней (штыревой) антенны (черт. 69 и 71)

Определяемая величина — по п. 3.3.21.

Способ подключения эквивалента антенны указывают в НТД.

Условия и метод измерения — по одному из пп. 3.3.21.1, 3.3.21.2, 3.3.21.3, что указывают в НТД.

За результат измерения принимают значение чувствительности, ограниченной шумами, по напряженности поля (E) в микровольтах на метр, измеренное на частотах входного сигнала, указанных в НТД, вычисляемое по формуле

$$E = \frac{U_{вх} \tau_{экв}}{h_d}, \quad (36)$$

где $U_{вх}$ — показание генератора ГСВ2 на согласованной нагрузке, мкВ;

$\tau_{экв}$ — модуль коэффициента передачи эквивалента антенны;

h_d — действующая высота штыревой антенны в метрах, определяемая по формуле

$$h_d = \frac{\lambda}{2\pi} \cdot \operatorname{tg} \frac{\pi l}{\lambda}, \quad (37)$$

где λ — длина волны, м;

l — длина антенны, м.

Значение $\tau_{\text{экв}}$ должно указываться на каждом экземпляре используемого эквивалента антенны.

3.3.23. Метод измерения чувствительности, ограниченной шумом; в стереорежиме при отношении сигнал/шум 50 дБ, по напряжению со входа для внешней антенны (черт. 69, черт. 71)

Определяемая величина — по п. 3.3.21.

Измерения проводят по одному из пп. 3.3.21.1, 3.3.21.2, 3.3.21.3, что должно быть указано в НТД, при девиации частоты, соответствующей номинальной максимальной девиации системы вещания. Уровень выходного сигнала должен быть указан в НТД.

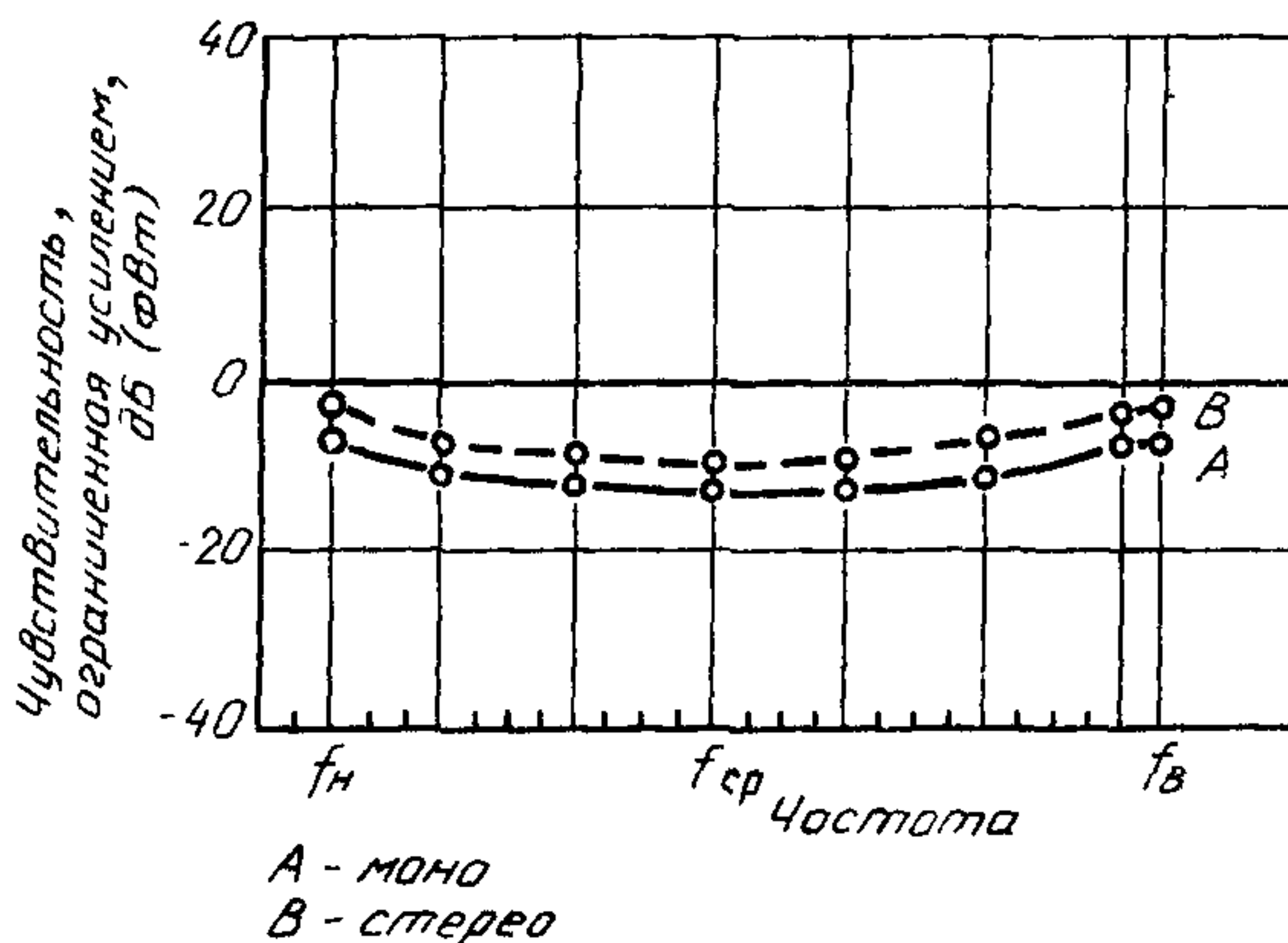
3.3.24. Метод измерения чувствительности, ограниченной усилением (черт. 69, черт. 71)

Определяемая величина: наименьший уровень высокочастотного сигнала, подаваемого на вход радиоприемника, который создает на низкочастотном выходе номинальные значения напряжения или мощности при регуляторе громкости, если он имеется, установленном в положение максимального усиления, при отношении сигнал/шум не менее заданного в НТД.

Измерения проводят по п. 3.3.21.1 или 3.3.21.2, что должно быть указано в НТД. Регулятор громкости устанавливают в положение максимального усиления, при котором отношение сигнал/шум на низкочастотном выходе будет не менее 3 дБ. Регуляторы тембра и полосы устанавливают в положения, указанные в НТД.

За результат измерений принимают значение напряжения или мощности, развиваемое генератором на согласованной нагрузке, создающее отношение сигнал/шум не менее заданного в НТД на низкочастотном выходе радиоприемника, измеренное на частотах входного сигнала, указанных в НТД.

Пример графического представления результатов измерений приведен на черт. 73.



Черт. 73

3.3.25. Метод измерения характеристики выход/вход (черт. 71)

Определяемая характеристика: зависимость уровня сигналов на низкочастотном выходе от уровня высокочастотной входной мощности на согласованной нагрузке.

Радиоприемник устанавливают в стандартные условия измерений, установив переключатель S_1 в положение 1.

Затем девиацию увеличивают до номинальной максимальной девиации системы. Уровень входного высокочастотного сигнала уменьшают до значения, указанного в НТД, например 0 дБ (фВт), и измеряют напряжение или мощность на низкочастотном выходе.

Уровень высокочастотного входного сигнала постепенно увеличивают, измеряя выходное напряжение или мощность при каждом увеличении.

При измерениях на низких уровнях входного сигнала, когда отношение сигнал/шум невелико, переключатели S_1 и S_2 могут быть установлены в положение 2 для того, чтобы выходное напряжение измерять селективно на частоте 1 кГц, что указывают в протоколе измерений. После каждого увеличения уровня входного сигнала радиоприемник настраивают. Любое заметное изменение настройки с изменением уровня входного сигнала указывают в протоколе измерений.

Перегрузку усилителя сигналов звуковой частоты радиоприемника при уровне входного сигнала свыше 70 дБ (фВт) устраняют ослаблением уровня громкости до значения, при котором напряжение или мощность на низкочастотном выходе будет более $1/3$ номинального значения напряжения или мощности, ограниченной искажениями.

Измерения при других значениях девиации, указанных в НТД, при 100 %-ном коэффициенте использования в стереорежиме проводят аналогично.

Результаты измерения представляют графически. Коррекцию проводят при любом увеличении или уменьшении уровня выходного сигнала регулятором громкости, вводимом во избежание перегрузки.

Пример на черт. 74.

По графику определяют следующие параметры радиоприемника:

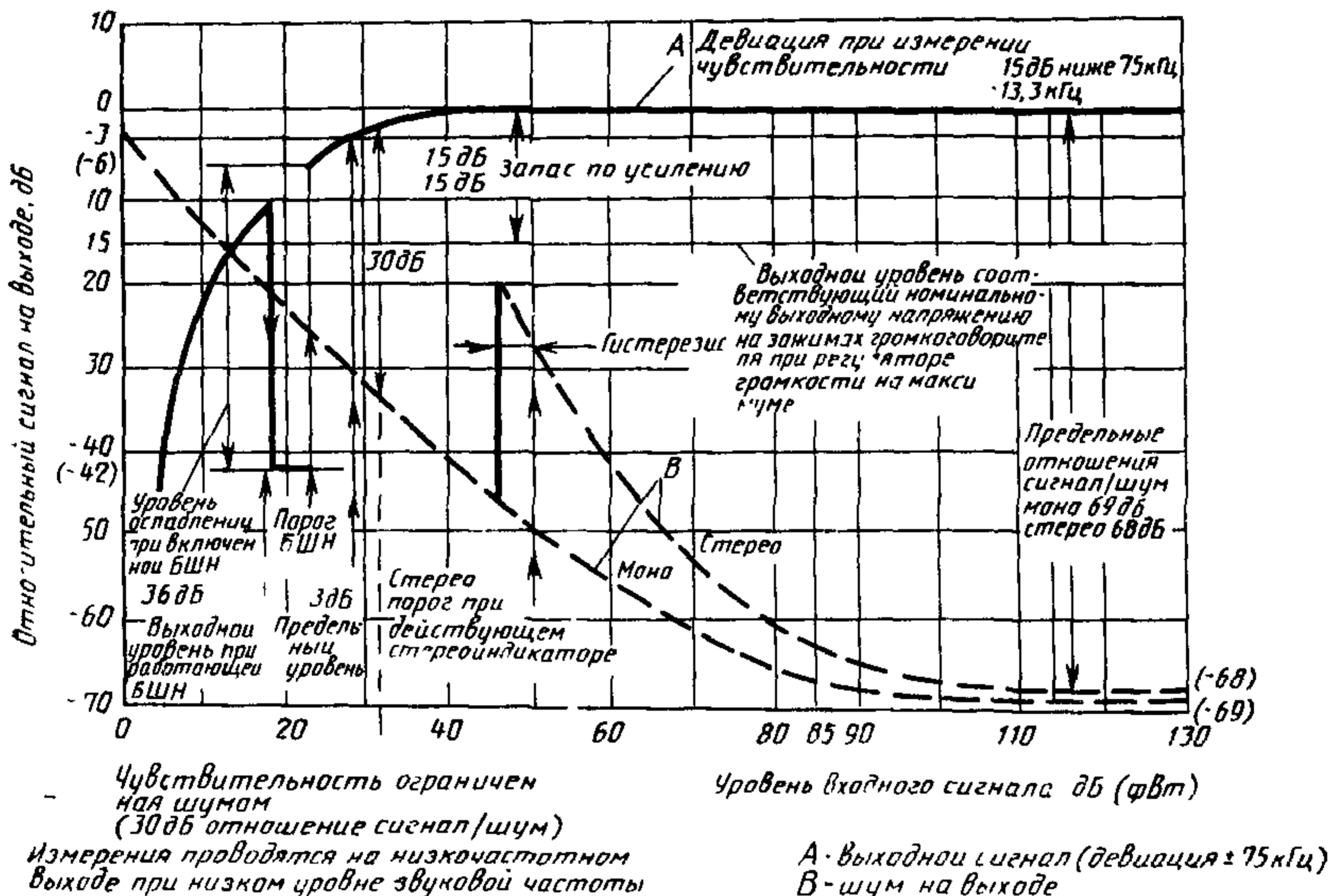
- 1) чувствительность, ограниченную шумом и усилением;
- 2) уровень ограничения, равный 3 дБ;
- 3) явления перегрузки, не установленные при измерениях зависимости общих гармонических искажений от входной мощности;
- 4) запас по усилению;
- 5) чувствительность к девиации;
- 6) полное отношение сигнал/шум.

Для стереофонического радиоприемника дополнительно определяют следующие характеристики:

- 1) уровень входного сигнала, при котором начинает действовать стереодекодер;
- 2) отношение сигнал/шум в стереорежиме;
- 3) гистерезис при включении стереодекодера.

3.3.26. Метод измерения уровня возникновения ограничения (черт. 66, при этом частотомер и анализатор спектра не используют)

Определяемая величина: уровень входного сигнала, при котором уровень сигнала на низкочастотном выходе на 3 дБ ниже значения $U_{\text{вых.ст}}$



Черт. 74

Радиоприемник устанавливают в стандартные условия измерений.

Напряжение входного сигнала измеряют до уровня, при котором напряжение на низкочастотном выходе будет на 3 дБ ниже значения $U_{\text{вых.ст}}$

За результат измерения принимают напряжение входного сигнала радиоприемника, при котором напряжение на низкочастотном выходе будет на 3 дБ меньше чем $U_{\text{вых.ст}}$

3.3.27. Односигнальный метод измерения слышимого тона биений (свистов) (черт. 65)

Определяемая величина: отношение уровня сигнала на низкочастотном выходе, обусловленного слышимым тоном биений, к уровню сигнала, обусловленного стандартным высокочастотным входным сигналом.

Радиоприемник устанавливают в стандартные условия измерений.

ний. Регистрируют напряжение или мощность на низкочастотном выходе. Выключают модуляцию, а частоту входного сигнала изменяют от промежуточной частоты до наивысшей частоты диапазона настройки радиоприемника.

На каждой частоте входного сигнала радиоприемник перестраивают в пределах диапазона настройки (при отключенной АПЧ, если имеется возможность отключения) и на любой обнаруженной частоте биений, частоту входного сигнала подстраивают так, чтобы частота биений была равна приблизительно 1 кГц. Напряжение на низкочастотном выходе, обусловленное биениями, измеряют селективным вольтметром, если отношение сигнал/шум невелико. Радиоприемник настраивают частоты, близкие к гармоникам промежуточной частоты, которые попадают в пределы диапазона настройки.

За результат измерения принимают отношение напряжения сигнала на низкочастотном выходе, обусловленного биениями, к напряжению сигнала, обусловленного стандартным высокочастотным входным сигналом.

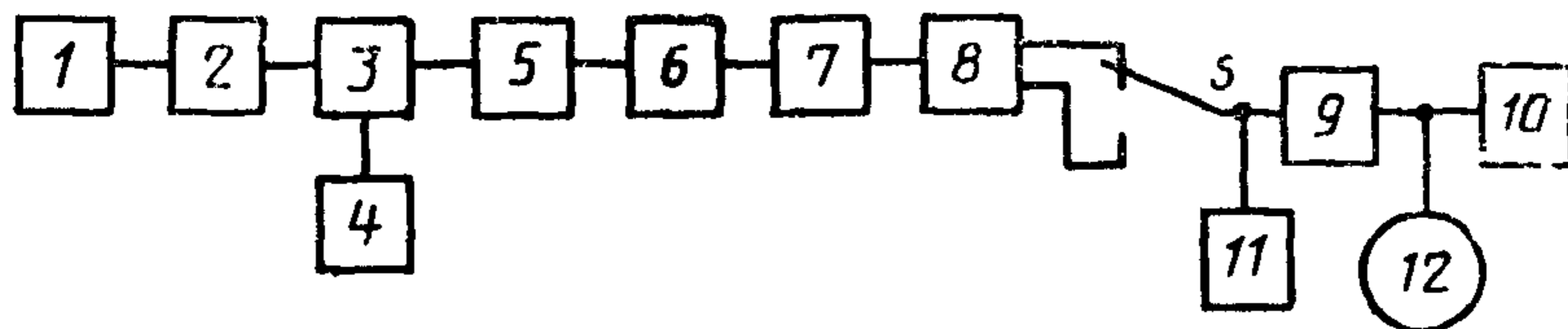
3.3.22—3.3.27. (Измененная редакция, Изм. № 1).

3.3.28. *Методы измерений ослабления модуляции поднесущей частотой, не обусловленной стереофоническим сигналом*

Общие сведения

Методы позволяют определить ослабление радиоприемником специальных сигналов, передаваемых совместно со стереофоническими вещательными сигналами (например специальных сигналов для дорожного радиовещания, сигналов системы SCA и др.), если радиоприемник не предназначен для их приема.

3.3.28.1. Метод измерения ослабления сигналов в диапазоне частот от 16 до 22 кГц и от 54 до 75 кГц (черт. 75)



1 — генератор ГСН; 2 — стереофонический модулятор; 3 — смеситель; 4 — генератор ГНИ; 5 — генератор ГСВ2; 6 — эквивалент антенны; 7 — радиоприемник; 8 — эквивалент нагрузки; 9 — полосовой фильтр с полосой пропускания на уровне минус 3 дБ от 200 Гц до 15 кГц; 10 — анализатор спектра; 11 — осциллограф; 12 — электронный вольтметр переменного тока; S — переключатель

Черт. 75

Определяемая величина: разность уровней сигналов на низкочастотном выходе, получаемых при воздействии добавочного сигнала и при стандартных условиях измерений.

Радиоприемник устанавливают в стандартные условия измерений в стереорежиме и регистрируют выходной уровень каждого канала. Затем выключают модуляцию одного из каналов, оставляя модуляцию пилот-тоном. В сложный сигнал вводят добавочную монофоническую модуляцию с девиацией частоты $\pm 10\%$ номиналь-

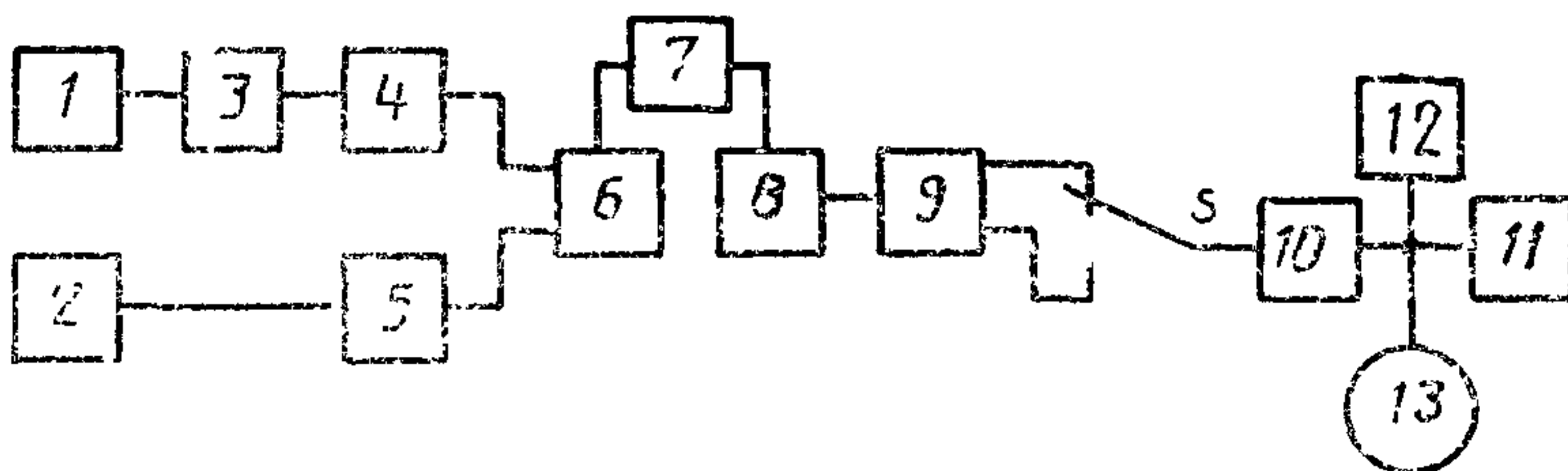
ной максимальной девиации системы и частотой модуляции, изменяемой от 16 до 22 и от 54 до 75 кГц. Напряжение выходного сигнала канала, в котором отсутствует модуляция частотой 1 кГц, измеряют одновременно с изменением частоты добавочного сигнала.

Измерения при других значениях уровня входного сигнала и при других значениях девиации, указанных в НТД, обусловленной добавочным сигналом, проводят аналогично. Девиацию добавочного сигнала, необходимую для того, чтобы привести в действие стереодекодер, измеряют на каждой частоте.

За результат измерений принимают ослабление пилот-тона и его гармоник, представляющее собой разность значений выходных напряжений, полученных в результате измерений и в стандартных условиях, выраженных в децибелах.

Результаты измерения представляют в виде спектра или таблицы выходного напряжения или мощности, выраженных в децибелах, в зависимости от частоты.

3.3.28.2. Метод измерения ослабления сигналов в диапазоне частот от 62 до 73 кГц (подавление SCA) (черт. 76).



1, 2 — генераторы ГСН; 3 — стереофонический модулятор; 4, 5 — генератор ГСВ2; 6 — схема смешения сигналов; 7 — эквивалент антенны; 8 — радиоприемник; 9 — эквивалент нагрузки; 10 — полосовой фильтр с полосой пропускания на уровне минус 3 дБ от 200 Гц до 15 кГц; 11 — анализатор спектра; 12 — осциллограф; 13 — электронный вольтметр переменного тока; S — переключатель

Черт. 76

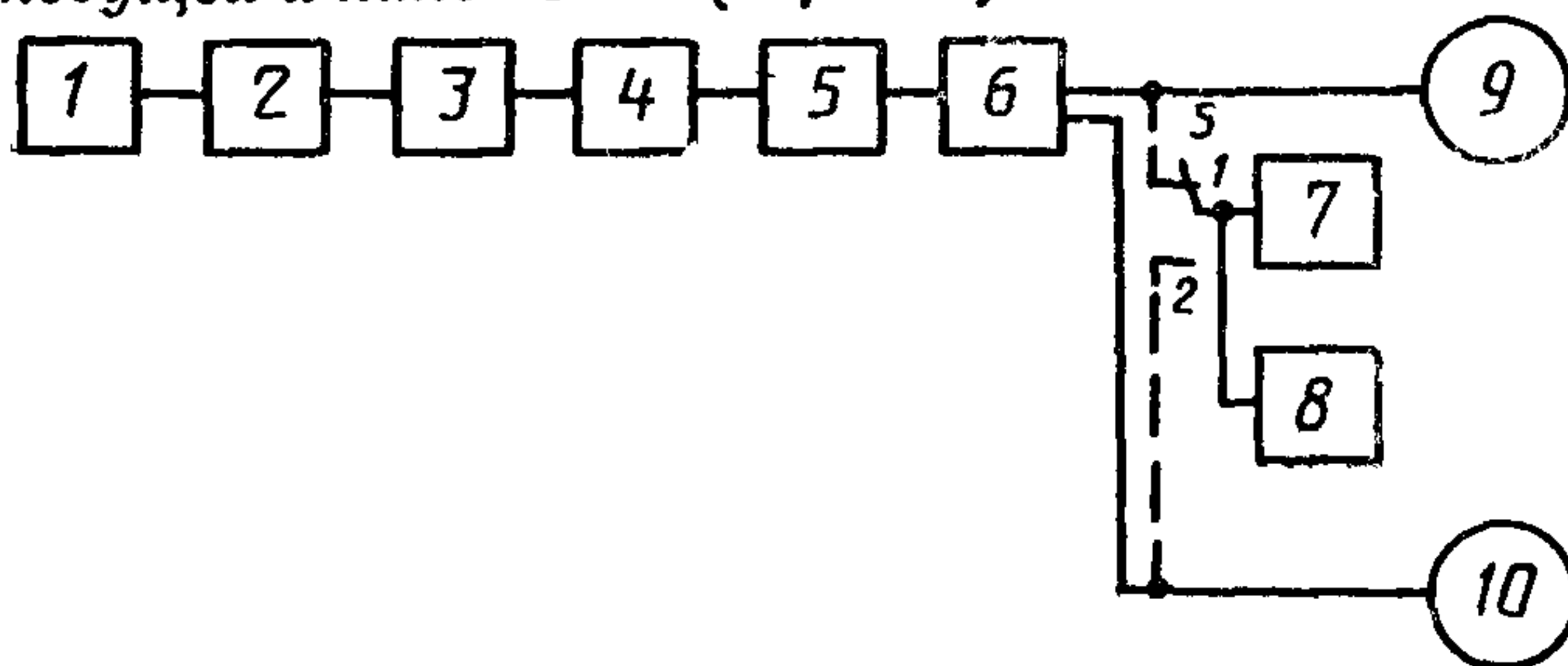
Определяемая величина: отношение уровня выходного сигнала каждого канала, обусловленного помехами, к уровню выходного сигнала, создаваемого в стандартных условиях измерений при девиации 100 % на частоте 1 кГц.

Радиоприемник устанавливают в стандартные условия измерений. Затем модуляцию изменяют на модуляцию частотой пилот-тона 19 кГц с девиацией 7,5 кГц одновременно с модуляцией поднесущей 67 кГц с девиацией 7,5 кГц, причем сама поднесущая модулирована по частоте синусоидальным сигналом частотой 2,5 кГц с девиацией ± 6 кГц. Измеряют выходные напряжения в каналах вещательных программ. Измерения при других уровнях входного сигнала, указанных в НТД, проводят аналогично.

За результат измерений принимают отношение значений выходного напряжения каждого канала, обусловленных помехами, к выходному напряжению, создаваемому в стандартных условиях из-

мерений, но при девиации 100 % на частоте 1 кГц, выраженное в децибелах.

3.3.29. Метод измерения подавления основной частоты и гармоник поднесущей и пилот-тона (черт. 77)



1 — генератор ГСН; 2 — стереофонический модулятор; 3 — генератор ГСВ2; 4 — эквивалент антенны; 5 — радиоприемник; 6 — эквивалент нагрузки; 7 — селективный вольтметр или анализатор спектра; 8 — осциллограф; 9, 10 — электронный вольтметр переменного тока; S — переключатель

Черт. 77

Определяемая величина: отношение уровня выходного сигнала каждого канала, обусловленного пилот-тоном, поднесущей, боковой полосой и их гармониками, к уровню выходного сигнала, создаваемого в стандартных условиях измерений, но при номинальной максимальной девиации системы и частоте модуляции 1 кГц.

Радиоприемник устанавливают в стандартные условия измерений. При этом на вход подают полный стереосигнал, уровень которого указан в НТД. Затем выключают модуляцию сигнала в каналах, оставив только модуляцию поднесущей. Измеряют селективным вольтметром среднее квадратическое значение напряжения помех на низкочастотных выходах обоих каналов радиоприемника. Селективные измерения на частотах поднесущей и пилот-тона и их гармониках могут быть выполнены при противофазной модуляции в каналах частотой 1 кГц с девиацией 30 % номинальной максимальной девиации системы. Так же проводят измерения на частотах на 1 кГц выше и ниже частот, кратных частоте пилот-тона, с тем, чтобы учесть компоненты полосы боковых частот, указанных в НТД.

Компоненты полосы боковых частот имеют обычно те же значения амплитуд, что и гармоники пилот-тона, и должны измеряться при различных частотах модуляции вплоть до 15 кГц или другого значения, указанного в НТД.

За результат измерений принимают отношение значений измеренного выходного напряжения каждого канала, обусловленного пилот-тоном, поднесущей, боковой полосой и их гармониками, к выходному напряжению, создаваемому при стандартных условиях измерений, но при номинальной девиации системы и частоте модуляции 1 кГц, выраженное в децибелах.

Результаты измерений представляют в виде спектра.

Примечание. Допускается применять данный метод для измерения на выходах радиоприемника, предназначенных для подключения магнитофона на запись, с соответствующим эквивалентом нагрузки.

3.3.28.1—3.3.29. (Измененная редакция, Изм. № 1).

3.3.30. Метод измерения изменения выходного напряжения при переходе со стереорежима на монорежим (черт. 77)

Определяемая величина: отношение напряжений на низкочастотном выходе при моно- и стереорежиме.

Радиоприемник устанавливают в стандартные условия измерений. При этом на вход подают полный стереосигнал, уровень которого указан в НТД. Устанавливают девиацию, равную номинальной максимальной девиации системы вещания.

Затем радиоприемник переключают в монорежим, а генератор \mathcal{Z} модулируют частотой 1000 Гц с девиацией, равной номинальной максимальной девиации системы вещания. Измерения проводят в каждом канале.

За результат измерения принимают отношение напряжений на низкочастотном выходе при моно- и стереорежиме, выраженное в децибелах.

3.3.31. Метод измерения порога срабатывания индикатора наличия стереопередачи (черт. 77)

Определяемая величина: уровень высокочастотного сигнала, подаваемого на вход радиоприемника генератора, при котором срабатывает индикатор наличия стереопередачи.

Радиоприемник устанавливают в стандартные условия измерений. При этом на вход подают полный стереосигнал, уровень которого указан в НТД. Модуляцию выключают. Радиоприемник переключают в режим стерео. Затем выходное напряжение генератора изменяют до значения, при котором срабатывает индикатор наличия стереопередачи.

За результат измерения принимают значение выходного напряжения генератора, при котором срабатывает индикатор наличия стереопередачи.

3.3.32. Метод измерения пределов изменения уровня входного сигнала в монорежиме (черт. 48) и в стереорежиме (черт. 49, при этом из схемы исключают полосовой фильтр).

Определяемая величина: максимальный и минимальный уровни входного сигнала, при которых общие гармонические искажения не превышают заданного значения.

Условия и метод измерения — по п. 3.3.2.

За результат измерений принимают значения максимального и минимального напряжения входного сигнала, при которых общие гармонические искажения не превышают значения, указанного в НТД.

(Введен дополнительно, Изм. № 1).

ПОЯСНЕНИЯ ТЕРМИНОВ, ИСПОЛЬЗУЕМЫХ В НАСТОЯЩЕМ СТАНДАРТЕ

Таблица 6

Термин	Пояснение
Номинальная величина	Величина, значение которой устанавливается в НТД, и она не является измеряемой
Несущая частота	Среднее значение мгновенной частоты или частота, генерируемая при отсутствии модуляции
Рабочая частота	Несущая частота сигнала, на которую радиоприемник точно настроен
Акустическая обратная связь	Явление изменения электрических характеристик компонентов радиоприемника под воздействием акустической энергии громкоговорителя, характеризуется коэффициентом усиления по замкнутому контуру (коэффициентом акустической обратной связи)
Эффективный диапазон частот	По ГОСТ 23849—87
Эквивалент антенны	Устройство, имитирующее антенну
Коэффициент асимметрии симметричной входной цепи	Величина, отражающая способность симметричной входной цепи радиоприемника понижать его чувствительность к асимметричным входным сигналам
Критичность настройки	Способность радиоприемника сохранять малое значение общих гармонических искажений сигнала на низкочастотном выходе при расстройках его относительно частоты принимаемого сигнала
Мгновенная девиация частоты	Разность между мгновенной частотой модулированного высокочастотного сигнала и несущей частотой
Пиковая девиация частоты	Пиковое значение мгновенной девиации частоты
Девиация частоты от пика до пика	Удвоенная пиковая девиация частоты
Номинальная максимальная девиация системы	Максимальная девиация частоты от пика до пика, установленная для рассматриваемой системы вещания. Для систем с частотной модуляцией в диапазоне 65,8—74 МГц и 87,5—108 МГц номинальная максимальная девиация системы составляет ± 50 кГц или ± 75 кГц соответственно
Коэффициент модуляции ЧМ сигнала	Величина, значение которой определяют по формуле
$K_m = \frac{A}{B} \cdot 100,$	
где A — пиковая девиация сигнала;	
B — номинальная максимальная девиация системы	

Термин	Пояснение
Коэффициент использования ЧМ сигнала	<p>Величина, значение которой определяют по формуле</p> $K_{\text{и}} = \frac{C-D}{B-D}$
Запас по усилению	<p>где C — пиковая девиация комплексного сигнала; D — пиковая девиация, обусловленная поднесущей частотой</p> <p>Величина, характеризующая ослабление сигнала и определяемая положением регулятора громкости, при котором обеспечивается номинальное выходное напряжение (или мощность) при высоком уровне входного высокочастотного сигнала</p>
Чувствительность, ограниченная усилением	По ГОСТ 24375—80
Чувствительность, ограниченная шумом	По ГОСТ 24375—80
Полезная чувствительность радиоприемника	Чувствительность, ограниченная шумом или усилением, в зависимости от того, какое из значений соответствует большему уровню входного сигнала
Способ SINAD измерения чувствительности	Критерий чувствительности радиоприемника, определяемый отношением сигнал плюс шум плюс искажения к шуму плюс искажения
Коэффициент шума	Величина, характеризуемая отношением напряжения шума на выходе радиоприемника, полученного в заданных условиях, к напряжению теплового шума на выходе
Уровень ограничения 3 дБ	Уровень входного сигнала, при котором уровень низкочастотного выходного сигнала на 3 дБ ниже значения при стандартном высокочастотном входном сигнале
Чувствительность радиоприемника к девиации	Способность радиоприемника, характеризуемая значением девиации, требуемым для получения номинального выходного напряжения или мощности, ограниченных искажениями, при регуляторе громкости, установленном на максимум, и при заданном высоком уровне высокочастотного входного сигнала
Паразитный канал приема	Канал, частота которого отличается от частоты настройки и на которой входное напряжение вызывает искажение принимаемого сигнала или изменение выходного напряжения при отсутствии полезного сигнала или при немодулированном полезном сигнале
Соседний канал приема	Паразитный канал приема, имеющий наименьшую возможную при принятой системе радиовещания расстройку по отношению к полезному сигналу
Совместный канал приема	Соседний канал приема с нулевой расстройкой от частоты точной настройки

Термин	Пояснение
Дополнительные каналы приема	Паразитные каналы приема, входное напряжение на которых может с основной частотой или с гармониками гетеродина образовать в преобразователе супергетеродинного радиоприемника напряжение промежуточной частоты
Зеркальный канал приема	Дополнительный канал приема, отстоящий от частоты настройки радиоприемника на значение, равное удвоенному значению промежуточной частоты
Частота зеркального канала	Частота сигнала, равная частоте полезного сигнала плюс или минус удвоенное значение промежуточной частоты радиоприемника. Если в радиоприемнике более одного преобразователя частоты, то число частот зеркального канала будет больше одного
Избирательность по соседнему каналу приема	Избирательность, измеренная при частоте мешающего сигнала, отделенного разносом в один канал от частоты полезного сигнала
Избирательность по второму соседнему каналу приема	Избирательность, измеренная при частоте мешающего сигнала, отделенного разносом в два канала от частоты полезного сигнала
Общие гармонические искажения	По ГОСТ 23849—87
Комплексный стереосигнал в системе вещания с полярной модуляцией	Сигнал, используемый для частотной модуляции несущей частоты и представляющий собой частично подавленную несущую частоту (31,25 кГц), модулированную предварительно по амплитуде таким образом, что верхняя огибающая соответствует сигналу левого стереоканала, а нижняя — правого
Полный стереосигнал в системе вещания с полярной модуляцией	Испытательный сигнал, модулированный по частоте комплексным стереосигналом при 100 %-ной синфазной модуляции в левом и правом каналах частотой 1000 Гц и при девиации с поднесущей частотой, составляющей 20 % суммарной девиации несущей частоты
Комплексный стереосигнал в системе вещания с пилот-тоном	Сложный сигнал, используемый для частотной модуляции несущей частоты и состоящий из суммы низкочастотных сигналов левого и правого каналов, балансно-модулированного колебания поднесущей частоты (38 кГц) сигналом разности левого и правого каналов, пилот-тона частотой 19 кГц
Полный стереосигнал в системе вещания с пилот-тоном	Испытательный УКВ-сигнал, модулированный по частоте комплексным стереосигналом при 100 %-ной синфазной модуляции в левом и правом каналах частотой 1000 Гц и при девиации с пилот-тоном, составляющей 10 % суммарной девиации несущей частоты

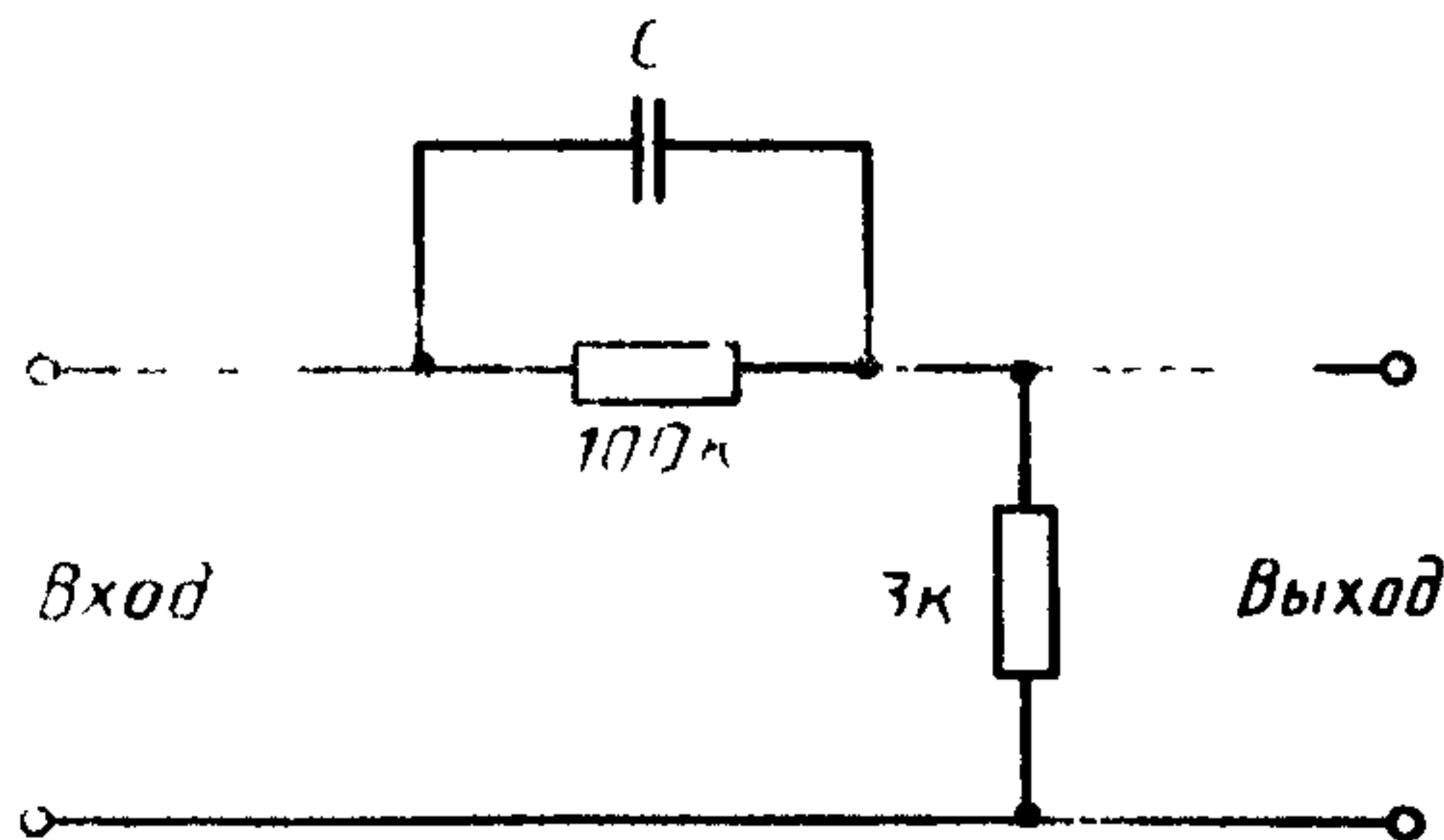
Термин	Пояснение
Ослабление чувствительности (блокирование)	Уменьшение уровня низкочастотного выходного сигнала радиоприемника из-за воздействия мешающего немодулированного сигнала близкой частоты на полезный модулированный высокочастотный входной сигнал заданного уровня
Интермодуляция	Воздействие на выходной низкочастотный сигнал радиоприемника двух одновременно подаваемых немодулированных мешающих сигналов заданных частот и одинакового уровня при приеме немодулированного высокочастотного входного полезного сигнала заданного уровня
Перекрестные искажения	Искажения, возникающие при воздействии модулированного мешающего сигнала (перекрестной помехи) на немодулированный полезный сигнал, в результате чего полезный сигнал оказывается модулированным составляющими модуляции мешающего сигнала
Полоса пропускания	Диапазон частот входного сигнала, в котором создается заданный уровень сигнала на низкочастотном выходе. При этом входной сигнал имеет заданные частоту модуляции и коэффициент модуляции, а уровень его не превышает более чем на 6 дБ уровень входного сигнала на рабочей частоте
Кривая затухания	Зависимость уровня сигнала на низкочастотном выходе радиоприемника от частоты входного сигнала, отличной от рабочей частоты. При этом входной сигнал имеет заданные частоту модуляции и коэффициент модуляции
Полоса захвата АПЧ	Полоса, ограниченная частотами относительно заданной частоты настройки радиоприемника, при подходе к которым срабатывает система АПЧ
Полоса удержания АПЧ	Полоса частот, в пределах которой изменение частоты входного сигнала вызывает в результате действия АПЧ соответствующее изменение частоты гетеродина
Общий коэффициент стереофонической идентичности	Отношение алгебраической суммы выходных сигналов двух низкочастотных каналов при равной и синфазной модуляции в каналах к алгебраической сумме выходных сигналов при равной и противофазной модуляции в каналах
Стереопорог	Уровень входного сигнала, при котором начинает действовать стереодекодер
Порог срабатывания стереоиндикатора	Минимальный уровень входного сигнала, при котором стереоиндикатор указывает на наличие стереопередачи
Порог бесшумной настройки	Уровень входного сигнала, при котором схема бесшумной настройки пропускает низкочастотный сигнал на выход

Термин	Пояснение
Ослабление при бесшумной настройке Боковые настройки	Уменьшение уровня сигнала на низкочастотном выходе, вызванное включением БШН Частоты больше или меньше частоты точной настройки, на которых из-за детектирования на боковых скатах S-кривой выходное напряжение принимает максимальное значение

(Измененная редакция Изм № 1).

ПРИЛОЖЕНИЕ 2
Рекомендуемое

ПРИНЦИПИАЛЬНАЯ СХЕМА ЦЕПИ ПРЕДЫСКАЖЕНИЙ



C — конденсатор, емкостью 500 пФ ($\tau=50$ мкс) или 750 пФ ($\tau=75$ мкс). (Точное значение емкости подбирают при настройке цепи предискажений)

Черт 78

Значения сопротивления резисторов, используемых в схеме, должны соответствовать номинальным значениям с допуском отклонением $\pm 1\%$.

Модуль полного выходного сопротивления источника сигнала — не более 1 кОм.

Модуль полного сопротивления нагрузки — не менее 100 кОм.

Настройку цепи предискажений проводят при подключении источника сигнала и нагрузки, для которых предназначена цепь предискажений.

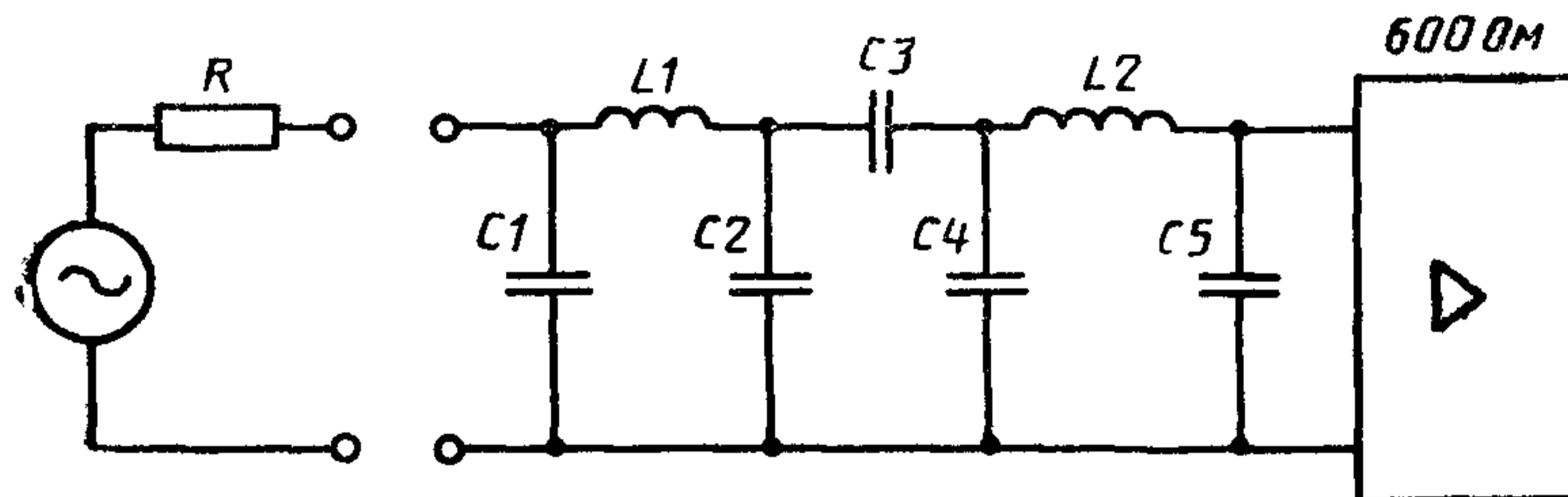
Частотная характеристика модуля относительного коэффициента передачи цепи предискажений приведена в табл 7

Частота, кГц	Модуль относительного коэффициента передачи, дБ		Допускаемое отклонение, дБ
	$\tau=50$ мкс	$\tau=75$ мкс	
0,4	0,05	0,15	±1,0
0,5	0,15	0,25	
0,63	0,2	0,4	
0,8	0,3	0,6	
1,0	0,4	0,85	
1,25	0,7	1,3	
1,6	1,0	1,95	
2,0	1,4	2,75	
2,5	2,1	3,8	
3,15	3,0	5,05	
4,0	4,2	6,6	
5,0	5,4	8,15	
6,3	7,0	9,95	
8,0	8,7	11,9	
10,0	10,4	13,6	
12,5	12,2	15,5	
16,0	14,3	17,6	
20,0	16,2	19,5	

ПРИЛОЖЕНИЕ 3
Рекомендуемое

ВЗВЕШИВАЮЩИЙ ФИЛЬТР ДЛЯ ИЗМЕРЕНИЯ УРОВНЯ ШУМА И ИЗМЕРИТЕЛЬ КВАЗИПИКОВЫХ ЗНАЧЕНИЙ

1. Взвешивающий фильтр (черт. 79)

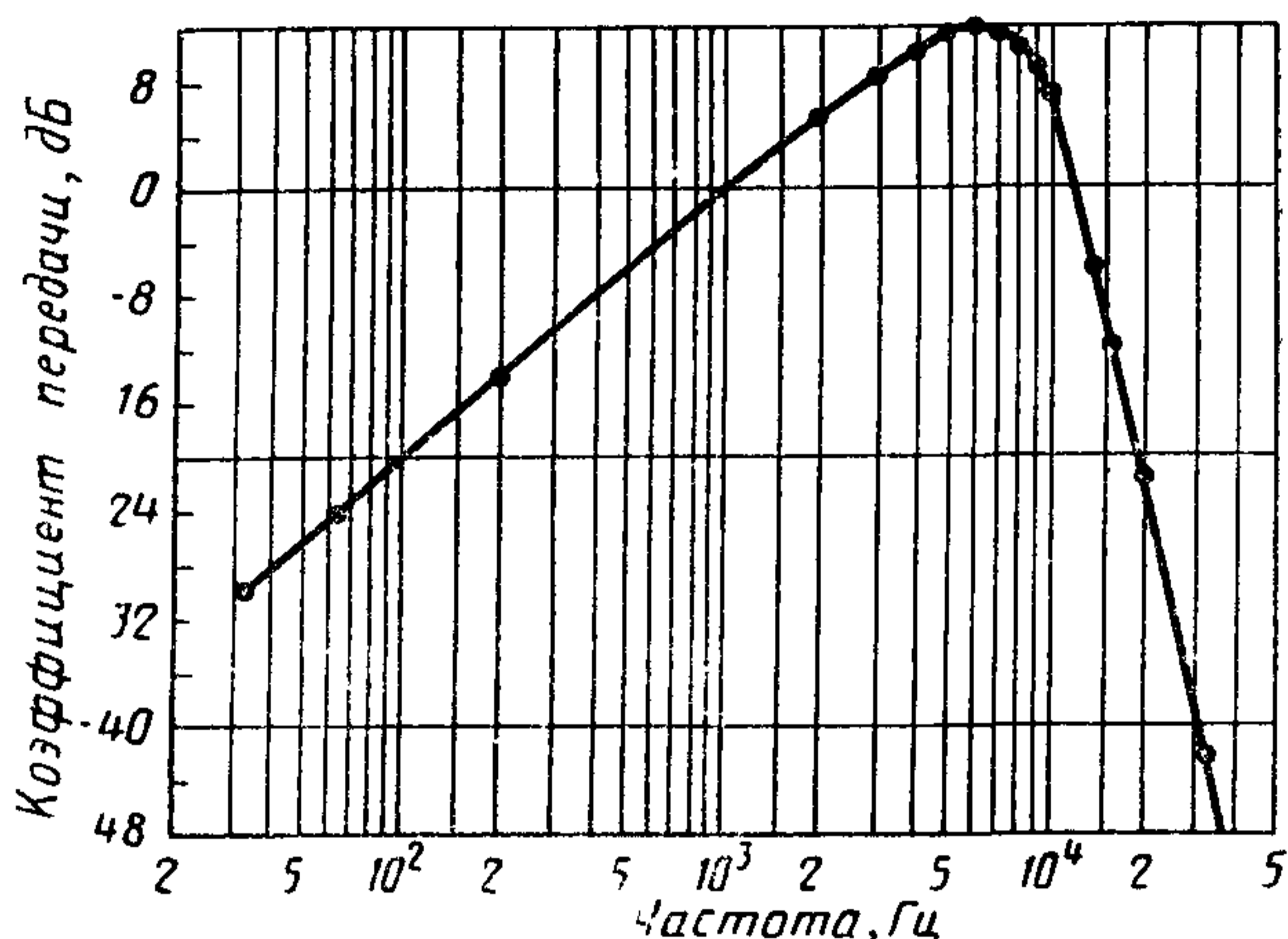


$C_1=13,85$ нФ;
 $C_2=26,82$ нФ;
 $C_3=33,06$ нФ;
 $C_4=9,21$ нФ;
 $C_5=31,47$ нФ;

$L_1=12,88$ мГ;
 $L_2=26,49$ мГ;
 $R=600$ Ом.

Черт. 79

Частотная характеристика взвешивающего фильтра (теоретическая) приведена на черт. 80 и в табл. 8. Допускам, приведенным в табл. 8, удовлетворяет допуск в 1 % для значений компонентов схемы и добротность на частоте 10 000 Гц не менее 200.



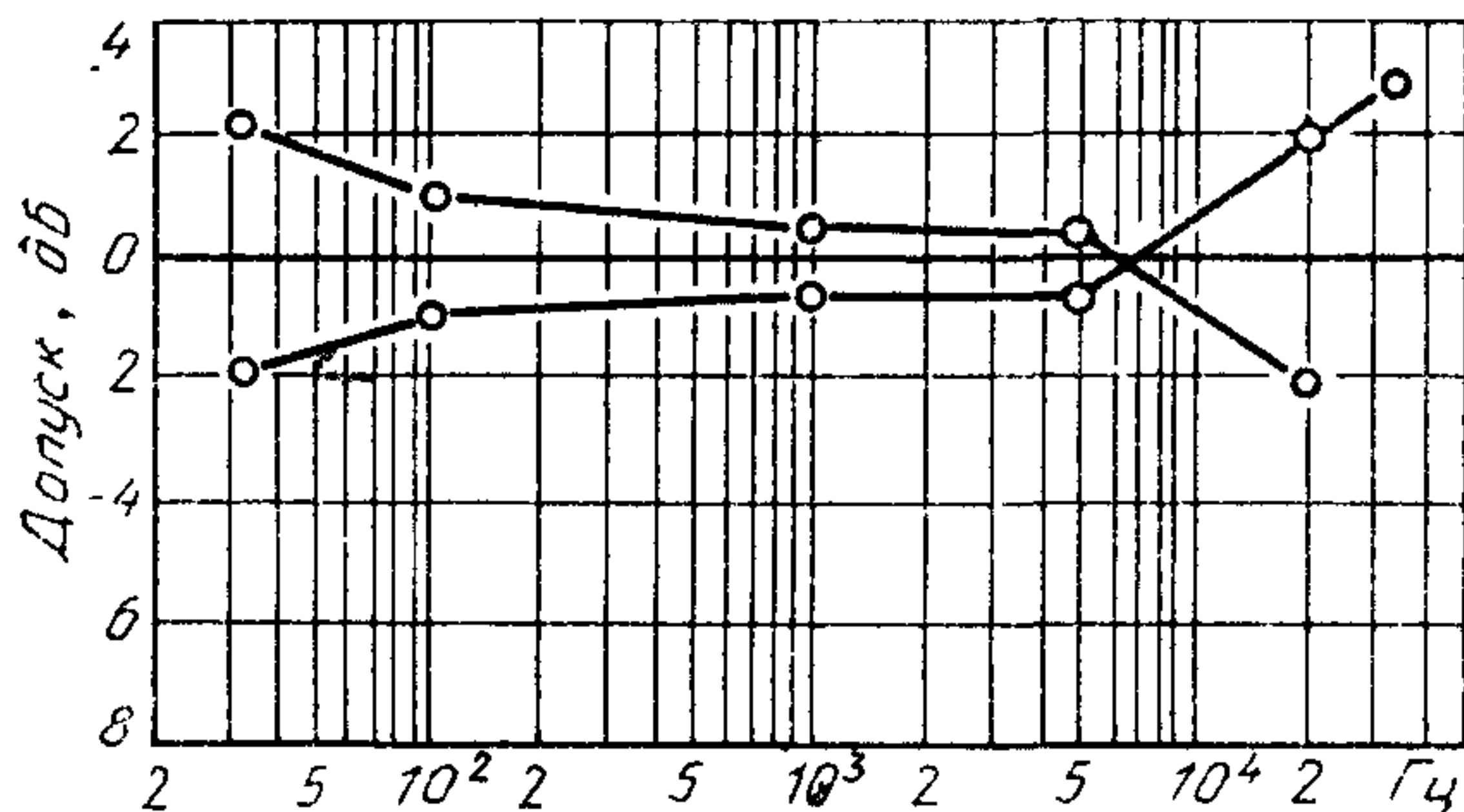
Черт. 80

Таблица 8

Частота, Гц	Коэффициент передачи, дБ	Допускаемое отклонение, дБ
31,5	-29,9	±2,0
63	-23,9	±1,4
100	-19,8	±1,0
200	-13,8	±0,85*
400	-7,8	±0,7*
800	-1,9	±0,55*
1000	0	±0,5
2000	+5,6	±0,5*
3150	+9,0	±0,5*
4000	+10,5	±0,5*
5000	+11,7	±0,5
6300	+12,2	0
7100	+12,0	±0,2*
8000	+11,4	±0,4*
9000	+10,1	±0,6*
10000	+8,1	±0,8*
12500	0	±1,2*
14000	-5,3	±1,4*
16000	-11,7	±1,65*
20000	-22,2	±2,0
31500	-42,7	+2,8*
		-∞

* Допускаемые отклонения определены путем линейной интерполяции по графику в логарифмическом масштабе на основе значений, указанных для частот 31,5; 100; 1000; 5000; 6300; 20000 Гц.

В табл. 8 и на черт. 81 приведены значения допускаемых отклонений частотной характеристики реального фильтра от его теоретической частотной характеристики. Калибровка всего измерительного устройства должна проводиться на частоте 1 кГц. Для обеспечения точности измерений на частотах, соответствующих максимальному усилению, допускаемое отклонение понижают на частоте 1 кГц (например $\pm 0,2$ дБ).



Черт. 81

2. Измеритель квазипиковых значений

Временные характеристики измерителя должны соответствовать значениям, приведенным в табл. 9.

После выпрямления входного сигнала используют устройство, состоящее из двух последовательно соединенных цепей, выпрямляющих пики, с различными постоянными времени.

2.1. Метод измерения динамической характеристики при подаче одиночных низкочастотных импульсов

На вход подают одиночные импульсы с частотой заполнения 5 кГц и амплитудой, при которой непрерывный сигнал обеспечивает показание, равное 80% полного диапазона шкалы. Импульс должен начинаться в точке перехода частоты тона 5 кГц через нуль и состоять из целого числа полных периодов. Предельные значения показаний измерителя, соответствующие каждой длительности низкочастотного импульса, приведены в табл. 9.

Испытания проводят:

1) без регулировки аттенюаторов; измеряемые значения считывают непосредственно со шкалы прибора;

2) с регулировкой аттенюаторов при каждой длительности импульса для достижения примерно одинакового показания (80% полного диапазона) насколько это допускает регулятор аттенюатора.

Испытательный сигнал подают через взвешивающий фильтр, если не установлены в НТД другие условия.

2.2. Метод измерения динамических характеристик при подаче повторяющихся низкочастотных импульсов

На вход подают последовательность низкочастотных импульсов с частотой заполнения 5 кГц и длительностью 5 мс, начинающихся в точке перехода частоты через нуль, и амплитудой, при которой непрерывный сигнал обеспечивает показание, равное 80% полного диапазона шкалы. Предельные значения показаний измерителя, соответствующие каждой частоте повторения, приведены в табл. 10.

Испытания проводят без регулировки аттенюаторов.

Характеристика во всех диапазонах должна находиться в пределах допускаемых отклонений.

Значение для длительности импульса, мс

Наименование параметра	1*		2*		5		10		20		50		100		200	
	%	дБ	%	дБ	%	дБ	%	дБ	%	дБ	%	дБ	%	дБ	%	дБ
Номинальное значение амплитуды	17,0	-15,4	26,6	-11,5	40,0	-8,0	48,0	-5,7	52,0	-5,7	59,0	-4,6	68,0	-3,3	80,0	-1,9
Нижнее предельное значение амплитуды	13,5	-17,4	22,4	-13,0	34,0	-9,3	41,0	-7,7	44,0	-7,1	50,0	-6,0	58,0	-4,7	68,0	-3,3
Верхнее предельное значение амплитуды	21,4	-13,4	31,6	-10,0	46,0	-6,6	55,0	-5,2	60,0	-4,4	68,0	-3,3	78,0	-2,2	92,0	-0,7

* Импульсами можно пренебречь.

Примечание. Значения амплитуды указаны в процентах (децибелах) от полученного показания для нерывного сигнала той же амплитуды.

Наименование параметра	Значение для количества импульсов в секунду					
	2		10		100	
	%	дБ	%	дБ	%	дБ
Номинальное значение амплитуды	48,0	—6,4	77,0	—2,3	97,0	—0,85
Нижнее предельное значение амплитуды	43,0	—7,3	72,0	—2,9	94,0	—0,5
Верхнее предельное значение амплитуды	53,0	—5,5	82,0	—1,7	100,0	0

Примечание. Значения амплитуды указаны в процентах (децибелах) от полученного показания для непрерывного сигнала той же амплитуды.

2.3. Метод измерения характеристики перегрузки

Устойчивость к перегрузке измерительного прибора должна быть на 20 дБ выше максимального показания шкалы при всех положениях аттенуаторов.

На вход подают одиночные низкочастотные импульсы с частотой следования 5 кГц, длительностью 0,6 мс, начинающиеся с точки перехода частоты через нуль, с амплитудой, обеспечивающей полное отклонение стрелки прибора, при этом используется наиболее чувствительный диапазон прибора.

Дискретно уменьшают амплитуду импульсов на 20 дБ и убеждаются, что уменьшение амплитуды при соответствующей градуировке лежит в пределах общего допуска ± 1 дБ. Испытания повторяют для каждого диапазона.

2.4. Метод измерения погрешности при смене полярности сигнала

При изменении полярности несимметричного сигнала разница в показании прибора не должна превышать 0,5 дБ.

На вход подают прямоугольные импульсы постоянного тока длительностью 1 мс, с частотой следования 100 Гц или менее, в невзвешенном режиме, с амплитудой, обеспечивающей 80% полного отклонения стрелки прибора. Изменяют полярность входного сигнала и записывают разницу в показаниях.

2.5. Метод измерения избыточной раскачки

Показания прибора не должны иметь избыточной раскачки при подаче звукового сигнала частотой 1 кГц, с амплитудой, позволяющей получить установившееся показание 0,775 В или 0 дБ.

При быстрой подаче этого сигнала допускается кратковременное увеличение показания не более чем на 0,3 дБ.

2.6. Калибровка

Прибор должен быть откалиброван таким образом, чтобы установившийся входной сигнал частотой 1 кГц со средним квадратическим значением напряжения синусоидального сигнала 0,775 В, имеющий коэффициент гармоник менее 1%, обеспечивал показание 0,775 В (0 дБ). Шкала должна иметь диапазон не менее 20 дБ, при этом показание, соответствующее 0,775 В (0 дБ), в пределах от 2 до 10 дБ.

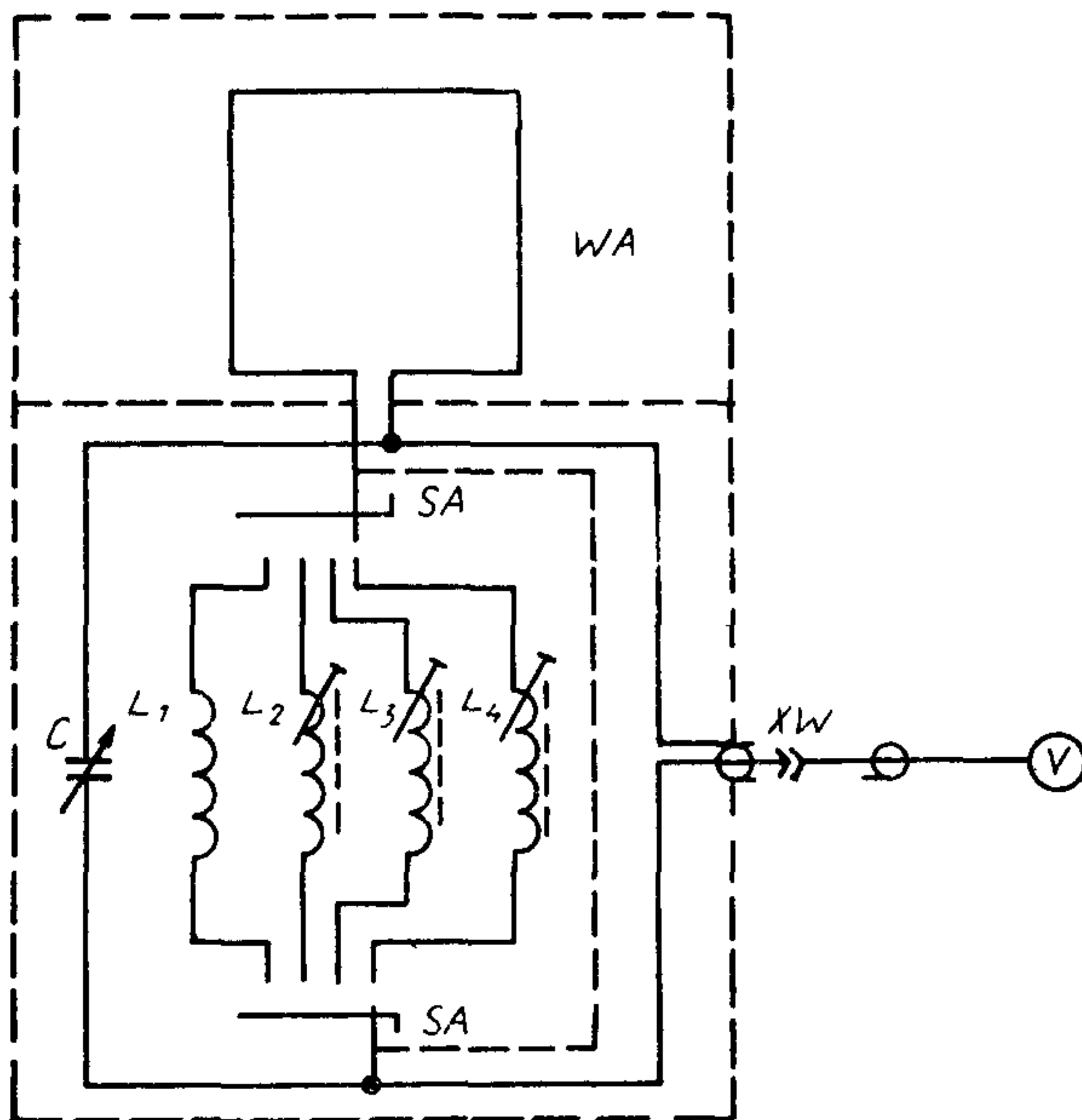
2.7. Модуль полного входного сопротивления

Измерительный прибор должен иметь значение модуля полного входного сопротивления не менее 20 кОм. Входная нагрузка, если она предусмотрена, должна составлять 600 кОм ± 1 %.

ИЗМЕРЕНИЕ ВЫСОКОЧАСТОТНЫХ МАГНИТНЫХ ПОЛЕЙ, ГЕНЕРИРУЕМЫХ ДЛЯ ВВЕДЕНИЯ СИГНАЛОВ В РАДИОПРИЕМНИКИ С МАГНИТНЫМИ АНТЕННАМИ

1. Резонансный метод измерения

Измерительную рамочную антенну с воздушным сердечником помещают в выбранное для измерений положение. Для получения резонанса на соответствующей частоте переменный конденсатор подключают параллельно к экранированной катушке, соединенной последовательно с рамочной антенной. В качестве индикатора резонанса на соответствующей частоте используют высокочастотный вольтметр, который подключают к клеммам конденсатора (черт. 82).



Черт. 82

Напряженность поля (E) в микровольтах на метр вычисляют по формуле

$$E = \frac{\lambda U_{\text{рез}}}{2\pi SNQ} = \frac{150 U_{\text{рез}}}{\pi f SNQ}, \quad (38)$$

где λ — длина волны, соответствующая частоте, м;

$U_{\text{рез}}$ — высокочастотное напряжение при резонансе, мкВ;

S — площадь измерительной рамочной антенны, рассчитанная по ее среднему диаметру, м²;

N — количество витков измерительной рамочной антенны;

Q — добротность измерительного контура, вычисляемая по формуле

$$Q = \frac{f_0}{\Delta f}, \quad (38a)$$

где f_0 — частота резонанса, Гц;

Δf — полоса частот измерительного контура на уровне 0,7 Гц.

2. Аперодический метод измерения

В этом случае ненастроенную рамочную антенну, резонанс токов которой возникает на частоте, значительно большей частоты измерения, соединяют с вольтметром, имеющим достаточно большое значение полного входного сопротивления.

Напряженность поля (E) в микровольтах на метр вычисляют по формуле

$$E = \frac{\lambda U}{2\pi SN} = \frac{150U}{\pi f SN}, \quad (39)$$

где U — напряжение, измеренное вольтметром, мкВ.

3. Конструкция измерительной рамочной антенны

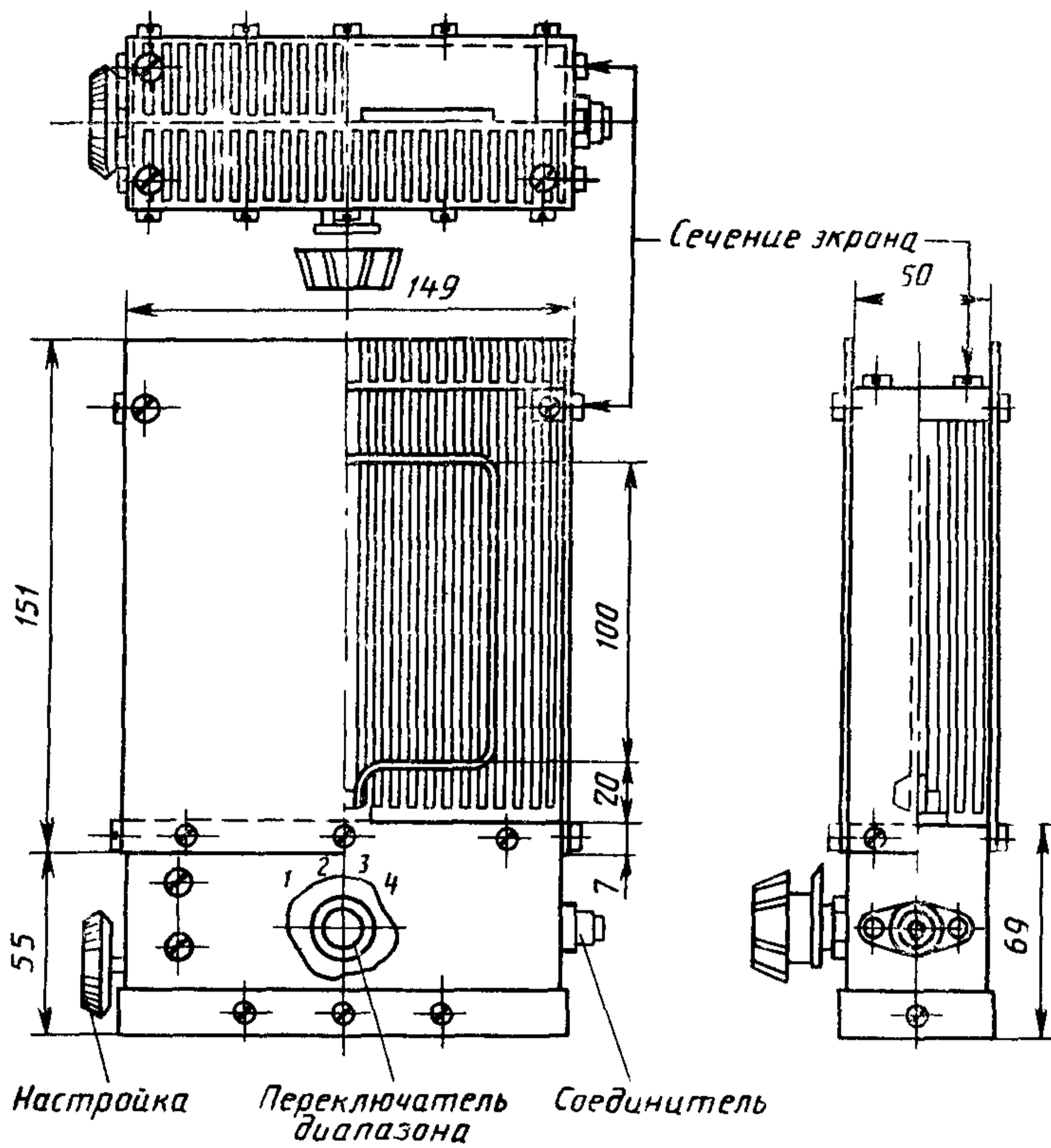
Конструктивно антенна представляет собой экранированную рамочную антенну с одним витком площадью 0,01 м². Экранирование такой рамочной антенны осуществляется листовым материалом с малыми магнитными потерями, из которого выполнены печатные проводники в виде маленьких полосок. Конструкция антенны приведена на черт. 83.

Нижние концы полосок взаимосвязаны и соединены с металлической коробкой, в которой размещена остальная часть настроенного контура. Верхние концы полосок не взаимосвязаны. Полоски передней и задней пластинок экрана припаяны к коротким полоскам, отпечатанным на верхней пластине; эти полоски не взаимосвязаны и при пробое по центру не соединяют полоски передней и задней пластинок.

При использовании рамочной антенны для проверки напряженности поля она образует часть настроенного контура с переменным конденсатором и рядом катушек индуктивности, каждая из которых в рабочем диапазоне частот соответственно включается в контур двухполюсным выключателем (черт. 82). В целях упрощения схемы все нерабочие катушки индуктивности короткозамкнуты и не показаны на чертеже.

Четыре положения выключателя перекрывают общий частотный диапазон приблизительно от 150 кГц до 37 МГц.

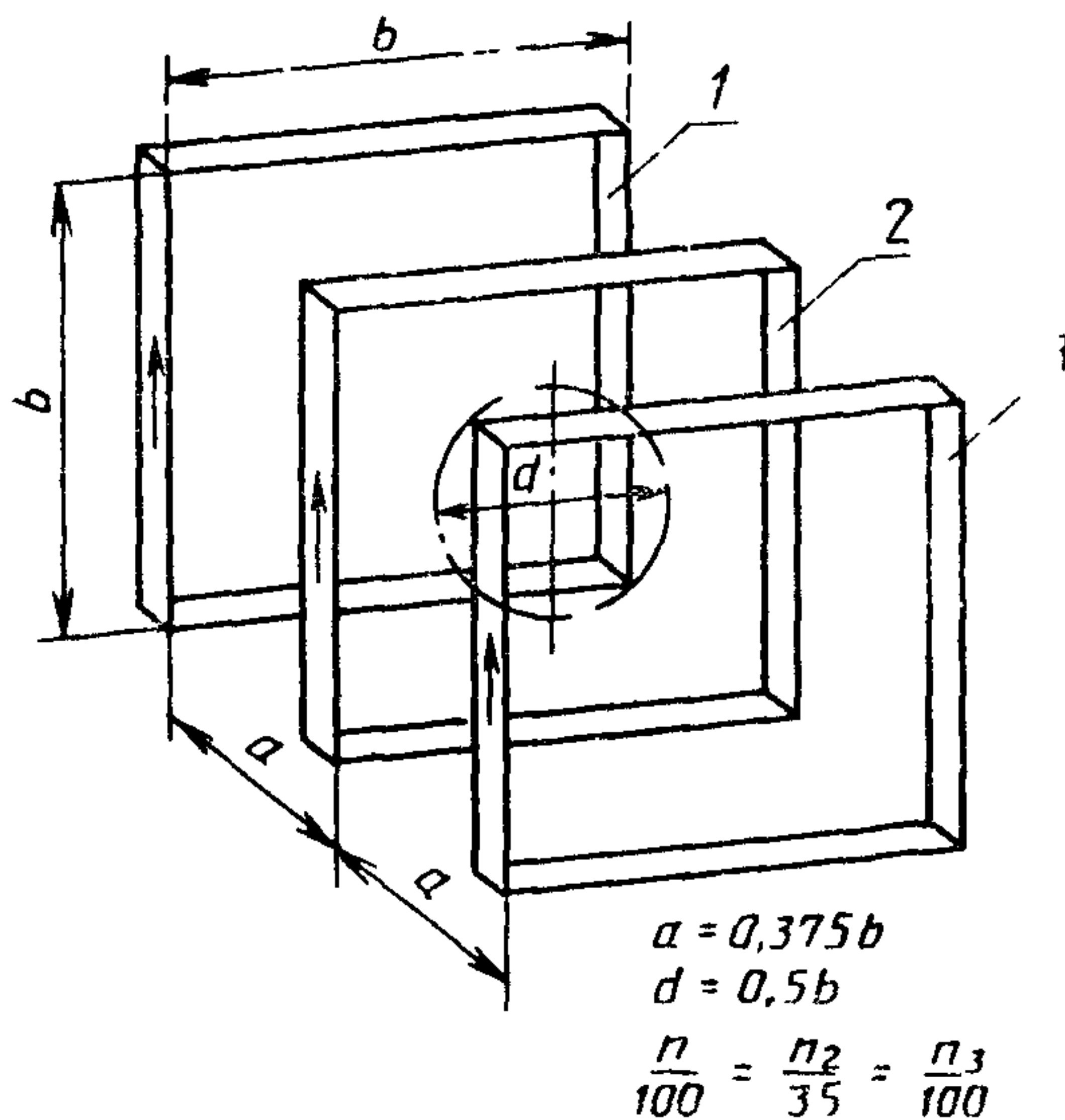
Для создания магнитного поля допускается применять подобную рамочную антенну, но без переключателя и настраиваемых контуров.



Черт 83

ИЗМЕРЕНИЯ В ОДНОРОДНОМ ПЕРЕМЕННОМ НИЗКОЧАСТОТНОМ
МАГНИТНОМ ПОЛЕ1. Метод формирования однородного переменного низкочастотного
магнитного поля

Этот метод предполагает использование трех квадратных катушек в соответствии с черт 84

Трехкатушечное устройство для формирования
однородного переменного низкочастотного
магнитного поля

Черт 84

Расстояние между катушками a в метрах определяется выражением $a = 0,375b$, где b — длина стороны каждой из катушек. К катушкам подводят ток требуемой частоты.

Между тремя катушками 1, 2 и 3, имеющими отношение между витками $\frac{n_1}{100} = \frac{n_2}{35} = \frac{n_3}{100}$, при протекании тока через каждую катушку в одном направлении, возникает магнитное поле, которое можно рассматривать как однородное в пределах $\pm 2\%$ в сферическом пространстве диаметром $d = 0,5b$, центр которого совпадает с геометрическим центром катушки 2.

Напряженность магнитного поля (H) в амперах на метр и магнитную индукцию (B) в микротеслах вычисляют по формулам:

$$H = 1,35 \frac{n_1 I}{b} ; \quad (40)$$

$$B = 1,7 \frac{n_1 I}{b} , \quad (41)$$

где b — размер стороны катушки, м;

I — ток, проходящей через катушки, А.

Перед размещением радиоприемника измеряют напряженность магнитного поля. Измерения проводят индикаторной катушкой.

2. Расположение образца

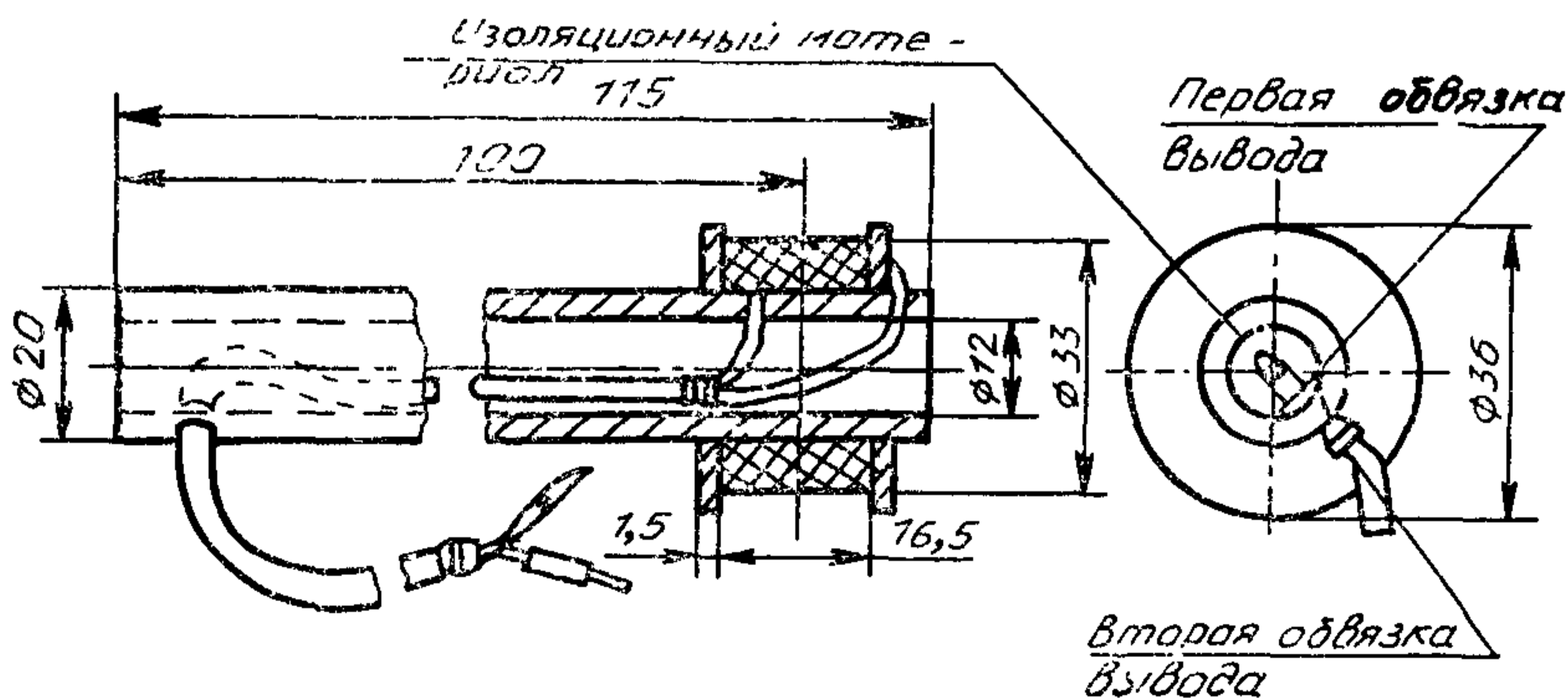
Радиоприемник помещают в магнитное поле и изменяют его положение относительно направленности поля, пока помехи не достигнут максимального значения. Радиоприемник не должен выходить за пределы сферического пространства диаметром d .

3. Измерение напряженности магнитного поля

Для измерения напряженности магнитного поля используют индикаторную катушку, приведенную на черт. 85, генерирующую ЭДС значением 1 мВ в магнитном поле напряженностью 1 А·м⁻¹ при частоте 50 Гц, при этом напряжение должно быть пропорционально напряженности магнитного поля и частоте.

Измеряют выходное напряжение катушки индуктивности при отключенном магнитном поле. Если в этом случае выходное напряжение превышает третью часть выходного напряжения, получаемого в присутствии поля, то проводят отдельно измерение. Выходное напряжение индикаторной катушки измеряют вольтметром с симметричным входом.

Катушка индуктивности для измерения напряженности магнитного поля



4500 витков медного эмалированного провода $\phi 0,13$ мм $R = 5000 \text{ Ом}$

Черт. 85

ЗНАЧЕНИЯ НАПРЯЖЕНИЯ (НАПРЯЖЕННОСТИ ПОЛЯ) ВХОДНОГО СИГНАЛА ПРИ ИЗМЕРЕНИЯХ ПАРАМЕТРОВ РАДИОПРИЕМНИКОВ

1 Значения напряжения входного сигнала в зависимости от уровня напряжения приведены в табл. 11.

Таблица 11

Значение уровня напряжения		Соответствующее значение напряжения
предпочтительное, дБ, (мкВ)	промежуточное, дБ (мкВ)	
0	—	1,00 мкВ
—	10	3,16 мкВ
20	—	10,00 мкВ
—	30	31,60 мкВ
40	—	100,00 мкВ
—	50	316,0 мкВ
60	—	1,00 мВ
—	70	3,16 мВ
80	—	10,00 мВ
—	90	31,60 мВ
100	—	100,00 мВ
—	110	316,00 мВ
120	—	1,00 В
—	130	3,16 В

2 Значения напряженности поля входного сигнала в зависимости от уровня напряженности поля приведены в табл. 12.

Таблица 12

Значение уровня напряженности поля		Соответствующее значение напряженности поля
предпочтительное, дБ (мкВ/м)	промежуточное, дБ (мкВ/м)	
0	—	1,00 мкВ/м
—	10	3,16 мкВ/м
20	—	10,00 мкВ/м
—	30	31,60 мкВ/м
40	—	100,00 мкВ/м
—	50	316,00 мкВ/м
60	—	1,00 мВ/м
—	70	3,16 мВ/м
80	—	10,00 мВ/м
—	90	31,60 мВ/м
100	—	100,00 мВ/м
—	100	316,00 мВ/м
120	—	1,00 В/м

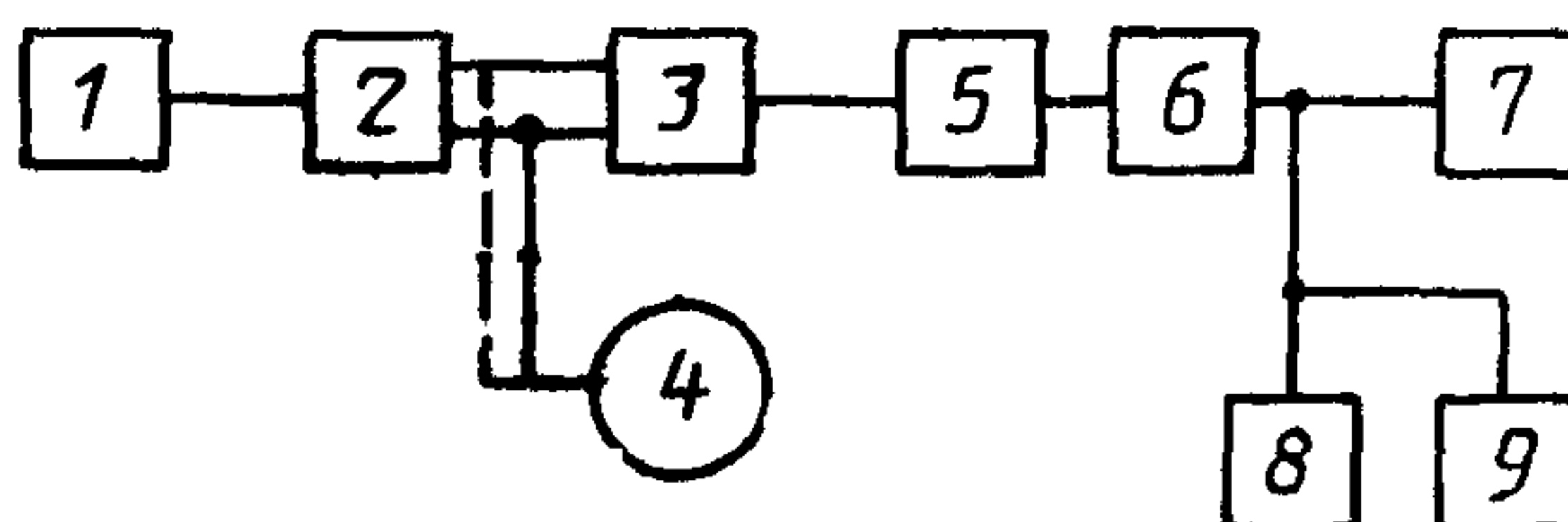
3. Значения эквивалентной ЭДС источника входного сигнала (E_0) и напряжения входного сигнала ($U_{вх}$) в зависимости от уровня полезной мощности приведены в табл. 13.

Таблица 13

Значение уровня полезной мощности		Соответствующие значения																		
		при $R_{\Gamma}=R_{H}=300 \text{ Ом}$		при $R_{\Gamma}=R_{H}=75 \text{ Ом}$		при $R_{\Gamma}=R_{H}=50 \text{ Ом}$		E_0		$U_{\text{вх}}$										
		предпочтительное, дБ	промежуточное, дБ	соответствующее	пВт	фВт	пВт					фВт	пВт	фВт						
пВт	фВт	пВт	фВт	пВт	фВт	пВт	фВт	пВт	фВт	пВт	фВт	пВт	фВт	пВт	фВт	пВт	фВт	E_0	$U_{\text{вх}}$	
—20	10	—30	0	1 фВт	1,1 мкВ	0,55 мкВ	0,55 мкВ	0,55 мкВ	0,28 мкВ	0,45 мкВ	0,22 мкВ	0,22 мкВ	0,45 мкВ	0,28 мкВ	0,85 мкВ	0,28 мкВ	0,28 мкВ	0,45 мкВ	0,22 мВ	0,70 мВ
0	30	—10	20	10 фВт	3,5 мкВ	1,70 мкВ	1,70 мкВ	1,70 мкВ	0,85 мкВ	1,40 мкВ	0,70 мкВ	0,70 мкВ	1,40 мкВ	0,85 мкВ	2,75 мкВ	0,85 мкВ	0,85 мкВ	1,40 мкВ	0,70 мВ	2,25 мВ
20	50	10	40	100 фВт	11,0 мкВ	5,50 мкВ	5,50 мкВ	5,50 мкВ	2,75 мкВ	17,00 мкВ	7,00 мкВ	7,00 мкВ	17,00 мкВ	2,75 мкВ	8,50 мкВ	8,50 мкВ	8,50 мкВ	17,00 мкВ	7,00 мВ	22,50 мВ
40	70	30	60	100 пВт	110,0 мкВ	55,00 мкВ	55,00 мкВ	55,00 мкВ	8,50 мкВ	170,00 мкВ	70,00 мкВ	70,00 мкВ	170,00 мкВ	8,50 мкВ	27,50 мкВ	27,50 мкВ	27,50 мкВ	170,00 мкВ	70,00 мВ	220,00 мВ
60	90	50	80	1 нВт	1,1 мВ	0,55 мВ	0,55 мВ	0,55 мВ	0,28 мВ	1,70 мВ	0,22 мВ	0,22 мВ	1,70 мВ	0,28 мВ	0,85 мВ	0,85 мВ	0,85 мВ	1,70 мВ	0,22 мВ	0,70 мВ
80	100	70	100	10 нВт	3,5 мВ	1,70 мВ	1,70 мВ	1,70 мВ	0,85 мВ	5,50 мВ	1,40 мВ	1,40 мВ	5,50 мВ	0,85 мВ	2,75 мВ	2,75 мВ	2,75 мВ	5,50 мВ	1,40 мВ	2,25 мВ
100	130	90	120	100 мкВт	110,0 мВ	55,00 мВ	55,00 мВ	55,00 мВ	8,50 мВ	170,00 мВ	70,00 мВ	70,00 мВ	170,00 мВ	8,50 мВ	27,50 мВ	27,50 мВ	27,50 мВ	170,00 мВ	70,00 мВ	220,00 мВ
		100	120	1 мВт	1,1 В	0,55 В	0,55 В	0,55 В	0,28 В	1,70 В	0,22 В	0,22 В	1,70 В	0,28 В	0,85 В	0,85 В	0,85 В	1,70 В	0,22 В	0,70 В
		130	—	10 мВт	3,5 В	1,70 В	1,70 В	1,70 В	0,85 В	5,50 В	1,40 В	1,40 В	5,50 В	0,85 В	2,75 В	2,75 В	2,75 В	5,50 В	1,40 В	2,25 В

МЕТОДЫ ИЗМЕРЕНИЙ МАЛЫХ ЗНАЧЕНИЙ ОБЩИХ ГАРМОНИЧЕСКИХ
И ИНТЕРМОДУЛЯЦИОННЫХ ИСКАЖЕНИЙ1. Метод измерения малых значений общих гармонических искажений
радиоприемников АМ сигналов (черт. 86)

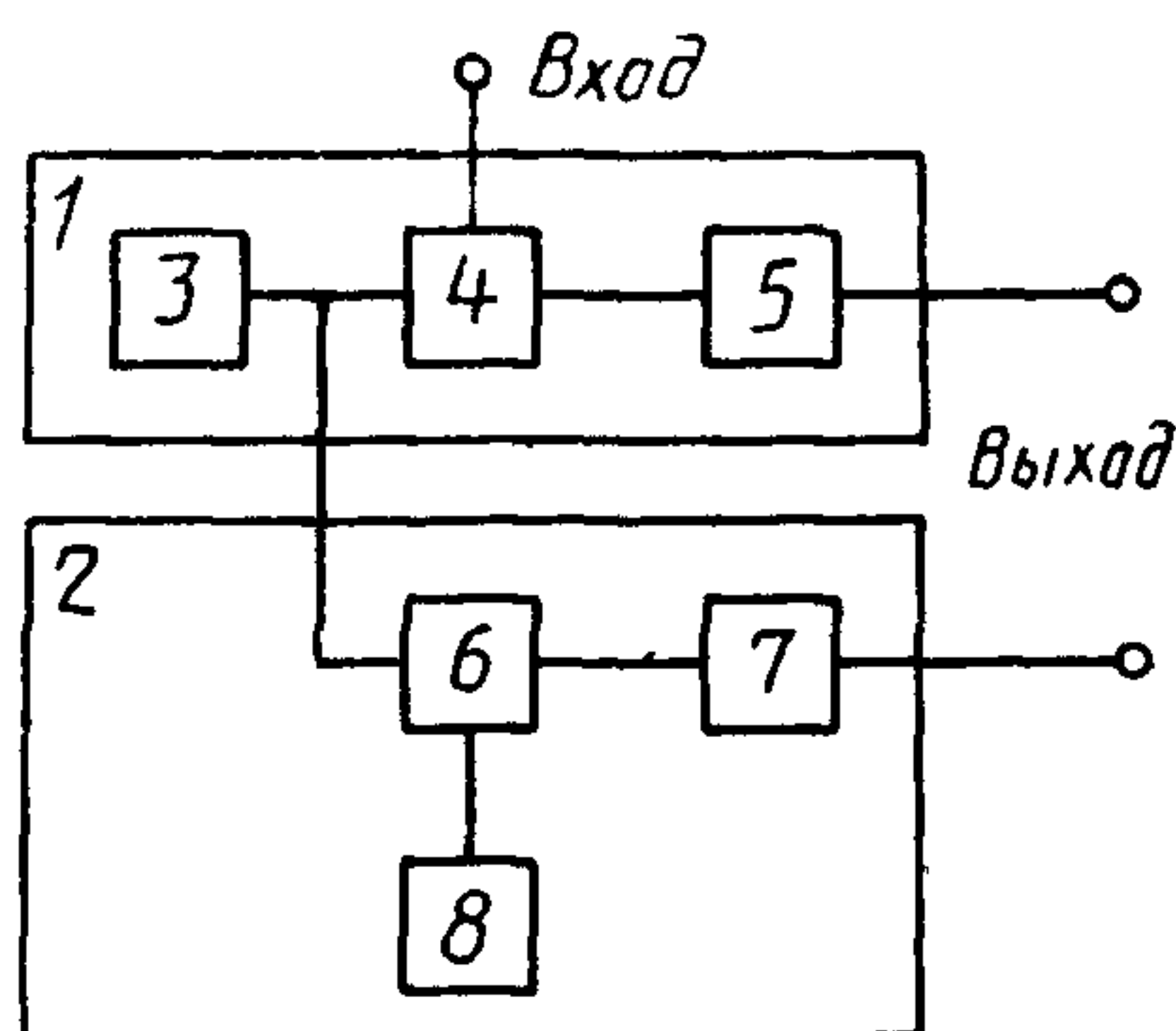
Метод используют при значении общих гармонических искажений модулирующего напряжения в выходном сигнале генератора, превышающем или равным $\frac{1}{3}$ нормы общих гармонических искажений выходного напряжения радиоприемника.



1 — генератор ГСН; 2 — измерительный стенд; 3 — схема смещения сигналов; 4 — электронный вольтметр переменного тока; 5 — эквивалент антенны; 6 — радиоприемник; 7 — эквивалент нагрузки; 8 — осциллограф; 9 — анализатор спектра

Черт. 86

Схема измерительного стенда приведена на черт. 87.



1, 2 — генераторы ГСВ1; 3 — генератор несущей частоты; 4, 6 — модуляторы; 5, 7 — усилители; 8 — генератор частоты 1000 Гц

Черт. 87

Радиоприемник устанавливают в стандартные условия измерений. На выходе генератора ГСН устанавливают сигнал частотой (f_2) 1100 или 1200 Гц и напряжением, необходимым для получения сигнала на каждом из выходов измерительного стенда с коэффициентом модуляции 50 %. Выходные сигналы измерительного стенда частотой 1 МГц, напряжением 50 мВ, которые измеряют вольтметром 4, и коэффициентом модуляции 50 % подают на вход радиоприемника. При этом один из выходных сигналов измерительного стенда модулирован частотой $f_2=1100$ или 1200 Гц, а второй выходной сигнал — частотой $f_1=1000$ Гц.

Настраивают радиоприемник на частоту 1 МГц и контролируют при этом осциллографом наличие нулевых биений. Анализатором спектра измеряют напряжения составляющих с частотами модуляции U_{f_1} и U_{f_2} и суммарными комбинационными частотами частот $U_{f_1+f_2}$; $U_{2f_1+f_2}$; $U_{3f_2+f_2}$; $U_{4f_1+f_2}$.

Результатами измерений являются:

1) значения гармонических искажений 2—5-го порядка (d_2, d_3, d_4, d_5) в процентах, вычисленные по формулам:

$$d_2 = \frac{2U_{f_1+f_2}}{U_{f_1}+U_{f_2}} \cdot 100; \quad (42)$$

$$d_3 = \frac{8U_{2f_1+f_2}}{3U_{f_1}+U_{f_2}} \cdot 100; \quad (43)$$

$$d_4 = \frac{4U_{3f_1+f_2}}{U_{f_1}+U_{f_2}} \cdot 100; \quad (44)$$

$$d_5 = \frac{32U_{4f_1+f_2}}{5(U_{f_1}+U_{f_2})} \cdot 100; \quad (45)$$

2) значение общих гармонических искажений (d_t) в процентах, вычисленное по формуле

$$d_t = \sqrt{d_2^2 + d_3^2 + d_4^2 + d_5^2}. \quad (46)$$

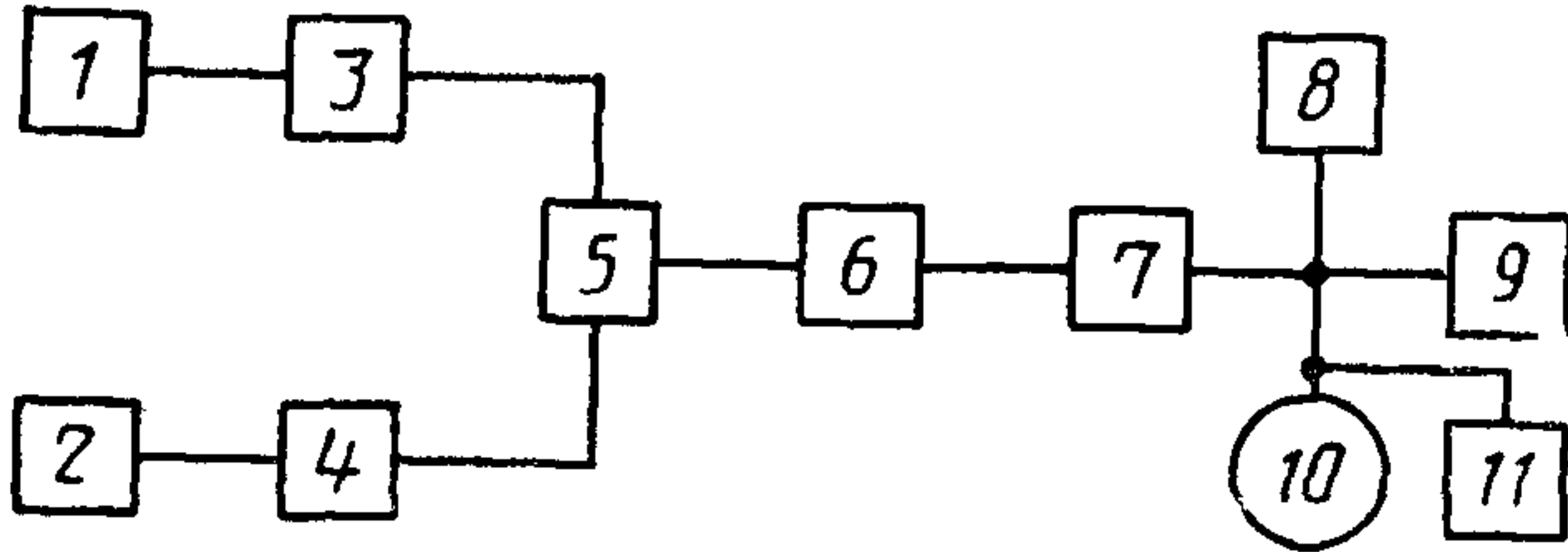
2. Метод измерения малых значений общих гармонических искажений радиоприемников ЧМ сигналов в монорежиме (черт. 88)

Метод используют для измерения малых (менее 1 %) значений общих гармонических искажений, а также для измерений значений общих гармонических искажений при значении гармонических искажений модулирующего напряжения в выходном сигнале генератора, превышающем или равном $1/3$ нормы общих гармонических искажений выходного напряжения радиоприемника.

Значения сопротивлений, емкости и индуктивности соответственно резисторов, конденсаторов и катушки индуктивности должны соответствовать номинальным значениям с допуском отклонением ± 5 %.

Радиоприемник устанавливают в стандартные условия измерений. Частоты $f_{\text{ЧМ1}}$ и $f_{\text{ЧМ2}}$ генераторов 3 и 4 выбирают такими, чтобы их разностная частота была равна частоте настройки радиоприемника.

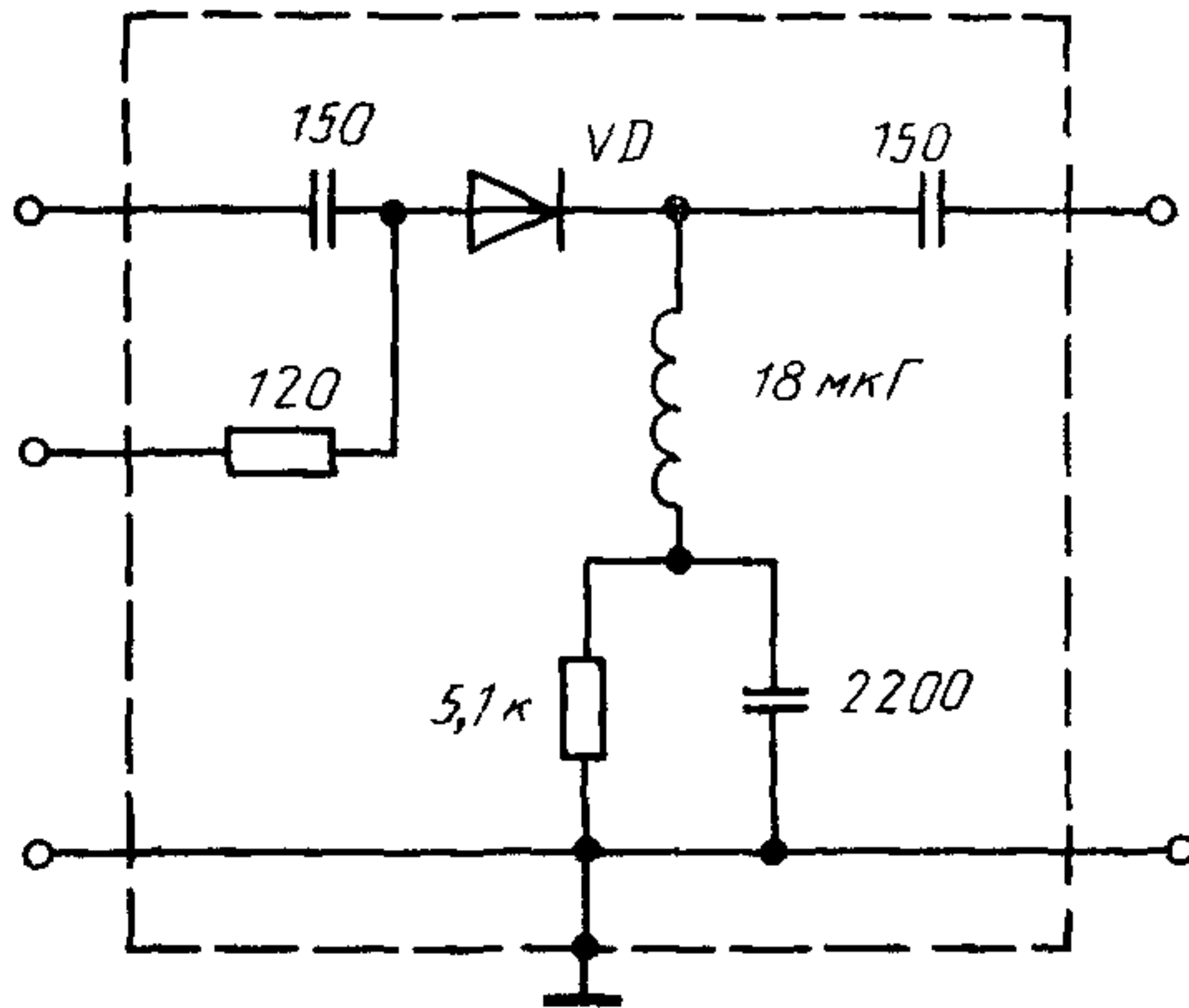
При произвольном выборе частот генераторов в радиоприемнике могут возникнуть свисты.



1, 2 — генератор ГСН; 3, 4 — генератор ГСВ2; 5 — смеситель сигналов; 6 — эквивалент антенны; 7 — радиоприемник; 8 — анализатор спектра; 9 — эквивалент нагрузки; 10 — электронный вольтметр переменного тока; 11 — осциллограф

Черт. 88

Схема смесителя сигналов приведена на черт. 89.



VD — импульсный кремниевый диод

Черт. 89

Частоты генераторов, на которых не возникают свисты, для диапазонов частот:

- | | |
|------------------|--|
| (65,8—74,0) МГц | $f_{\text{ЧМ1}} = 311$ МГц и $f_{\text{ЧМ2}} = 380$ МГц |
| | или $f_{\text{ЧМ1}} = 231$ МГц и $f_{\text{ЧМ2}} = 300$ МГц; |
| (87,5—108,0) МГц | $f_{\text{ЧМ1}} = 256$ МГц и $f_{\text{ЧМ2}} = 350$ МГц |
| | или $f_{\text{ЧМ1}} = 206$ МГц и $f_{\text{ЧМ2}} = 300$ МГц. |

На выходе смесителя необходимо обеспечить напряжение, равное заданному, что соответствует подаваемым от каждого генератора уровням напряжений, равным минус 12 дБ относительно 1 В. Модулирующую частоту f_{m_1} генератора 1 устанавливают равной требуемой при измерении гармонических искажений, а частоту f_{m_2} генератора 2 — равной сумме f_{m_1} и расстройки Δf_m . Расстройку выбирают минимальной, но достаточной, чтобы ослабление частоты f_{m_1} анализатором спектра при этой расстройке достигало 50—60 дБ.

Анализатором спектра измеряют напряжения составляющих с частотами f_{m_1} ; f_{m_2} ; $f_{m_1} + f_{m_2}$; $2f_{m_1} + f_{m_2}$; $3f_{m_1} + f_{m_2}$; $4f_{m_1} + f_{m_2}$.

В процессе настройки анализатора спектра в каждом случае следует убедиться в правильности настройки. Для этого необходимо поочередно отключать

напряжение каждой из модулирующих частот. При этом в случае правильной настройки показания анализатора спектра должны резко уменьшаться.

Результатом измерения являются:

1) значения гармонических искажений 2 — 5-го порядка на несущей частоте входного сигнала (d_2, d_3, d_4, d_5) в процентах, вычисленные по формулам:

$$d_2 = \frac{2U_{f_{m_1}+f_{m_2}}}{U_{f_{m_1}}+U_{f_{m_2}}} \cdot 100, \quad (47)$$

$$d_3 = \frac{8U_{2f_{m_1}+f_{m_2}}}{3(U_{f_{m_1}}+U_{f_{m_2}})} \cdot 100, \quad (48)$$

$$d_4 = \frac{4U_{3f_{m_1}+f_{m_2}}}{U_{f_{m_1}}+U_{f_{m_2}}} \cdot 100, \quad (49)$$

$$d_5 = \frac{32U_{4f_{m_1}+f_{m_2}}}{5(U_{f_{m_1}}+U_{f_{m_2}})} \cdot 100, \quad (50)$$

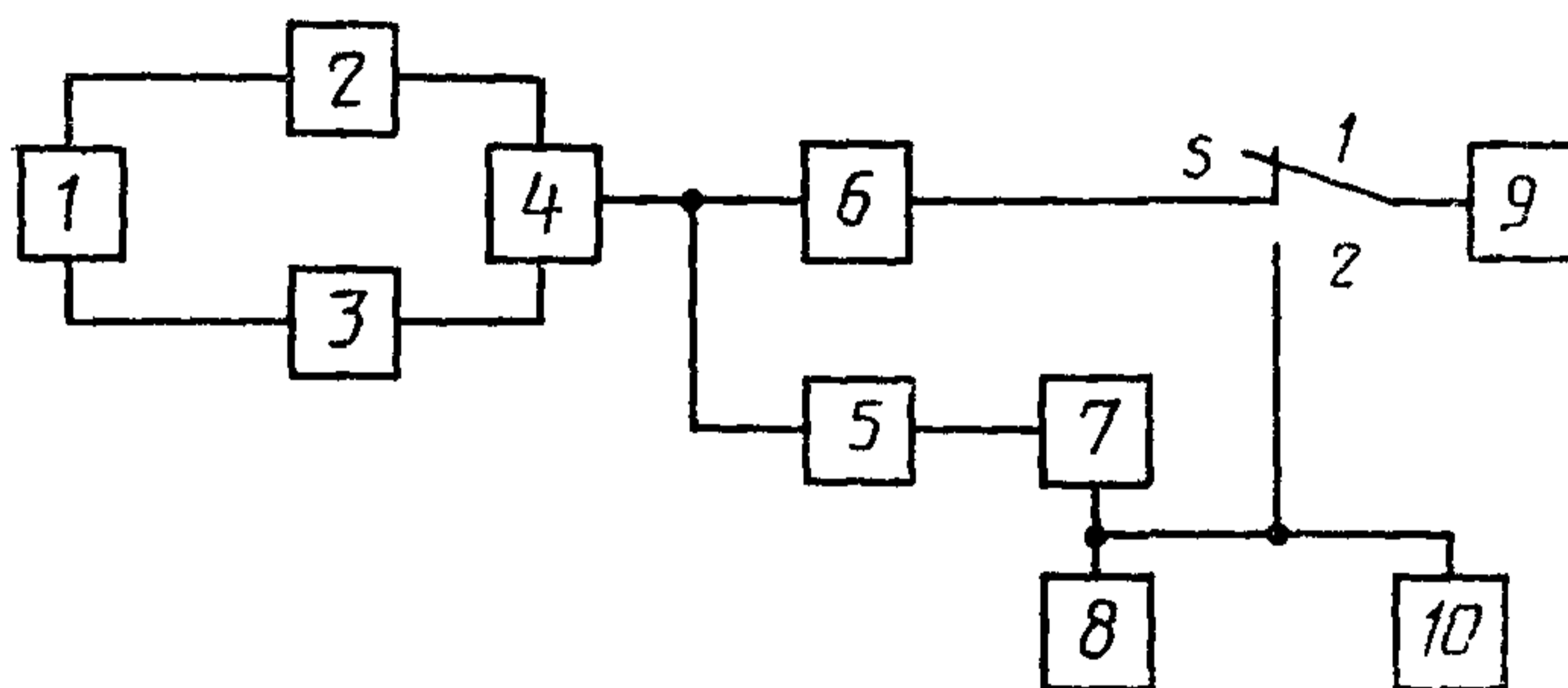
где $U_{f_{m_1}}$; $U_{f_{m_2}}$; $U_{f_{m_1}+f_{m_2}}$; $U_{2f_{m_1}+f_{m_2}}$; $U_{3f_{m_1}+f_{m_2}}$; $U_{4f_{m_1}+f_{m_2}}$ — напряжения сигналов, соответственно с частотами

f_{m_1} ; f_{m_2} ; $f_{m_1}+f_{m_2}$; $2f_{m_1}+f_{m_2}$; $3f_{m_1}+f_{m_2}$; $4f_{m_1}+f_{m_2}$;

2) значение общих гармонических искажений на несущей частоте входного сигнала (d_t) в процентах, вычисленное по формуле

$$d_t = \sqrt{d_2^2 + d_3^2 + d_4^2 + d_5^2}. \quad (51)$$

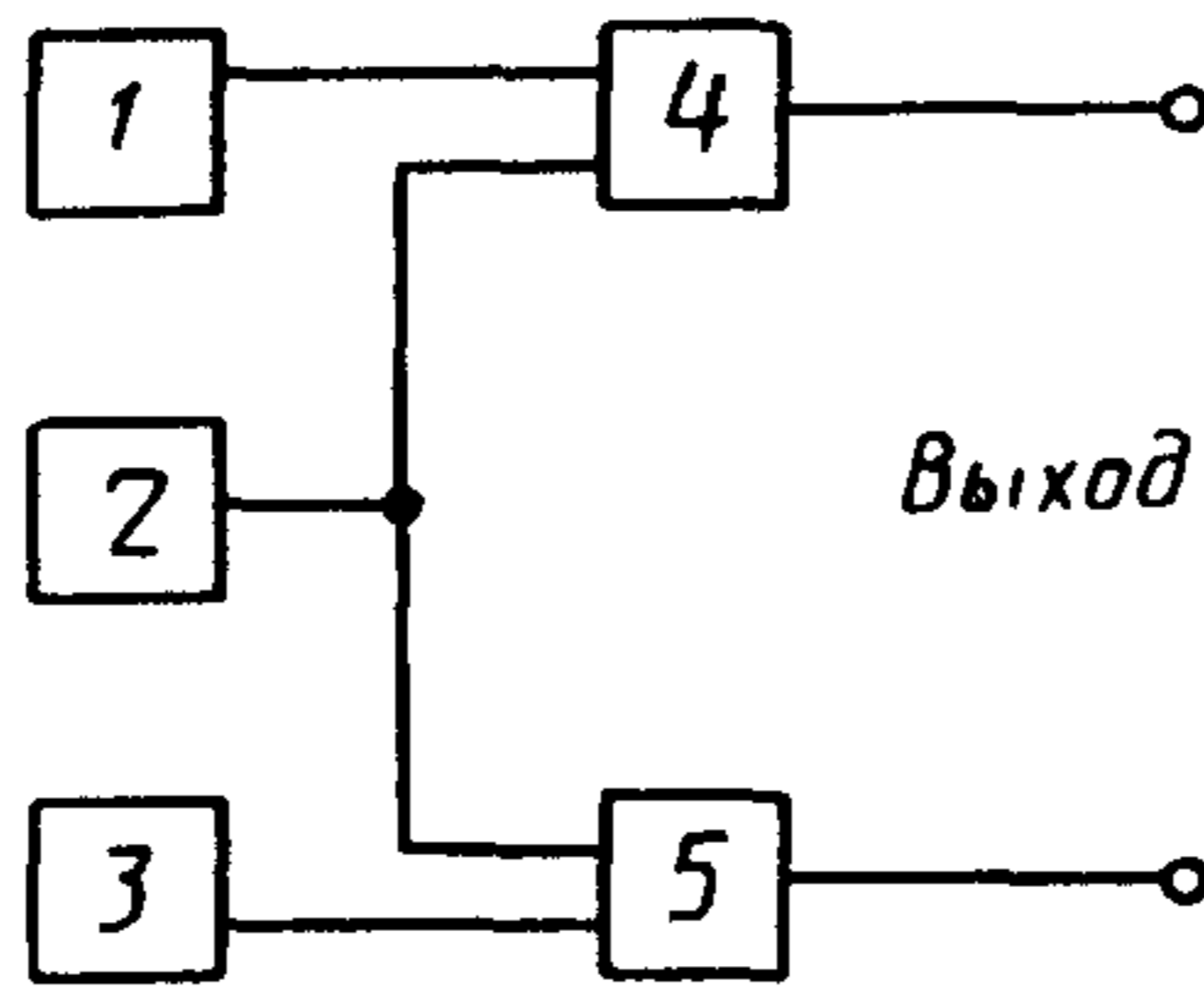
3. Метод измерения малых значений общих гармонических искажений радиоприемников ЧМ сигналов в стереорежиме (черт. 90)



1 — измерительный блок; 2, 3 — генераторы ГСВ2;
4 — смеситель сигналов; 5 — эквивалент антенны;
6 — измеритель девиации частоты; 7 — радиоприемник;
8 — эквивалент нагрузки; 9 — анализатор спектра;
10 — осциллограф; S — переключатель

Черт. 90

Схема измерительного блока приведена на черт. 91.



1 — генератор частоты 1000 Гц;
2 — генератор частоты 31,25 кГц;
3 — генератор частоты 860 Гц; 4,
5 — модуляторы стереофонического
сигнала

Черт. 91

Радиоприемник устанавливают в стандартные условия измерений. Устанавливают выбранные частоты f_1 и f_2 генераторов 2 и 3, учитывая, что разность частот генераторов должна равняться частоте настройки радиоприемника $f_0 = f_1 - f_2$, при этом должны выполняться условия $f_1 > f_1 - f_2$ и $f_2 > f_1 - f_2$. При помощи измерительного блока устанавливают девиацию частоты генераторов, равную 25 кГц. Измерения проводят при синфазной модуляции, противофазной и модуляции в одном из каналов.

Подключают анализатор спектра к выходу измерителя девиации частоты. Осуществляют фазирование поднесущих в каналах, что индицируется по минимуму составляющей с частотой поднесущей 31,25 кГц по показаниям анализатора спектра. Радиоприемник настраивают на частоту $f_0 = f_1 - f_2$. Анализатор спектра подключают к одному из низкочастотных выходов радиоприемника и проводят измерение основных и суммарных комбинационных составляющих с частотами f_{m_1} ; f_{m_2} ; $f_{m_1} + 2f_{m_2}$; $f_{m_1} + 3f_{m_2}$; $f_{m_1} + 4f_{m_2}$, где f_{m_1} и f_{m_2} — частоты модулирующих напряжений генераторов 2 и 3.

Аналогичные измерения проводят при подключении анализатора спектра ко второму низкочастотному выходу радиоприемника.

За результат измерений принимают значения гармонических искажений, вычисленные по формулам, в процентах:

$$d_2 = \frac{2U_{(f_{m_1} + f_{m_2})}}{U_{f_{m_1}} + U_{f_{m_2}}} \cdot 100; \quad (52)$$

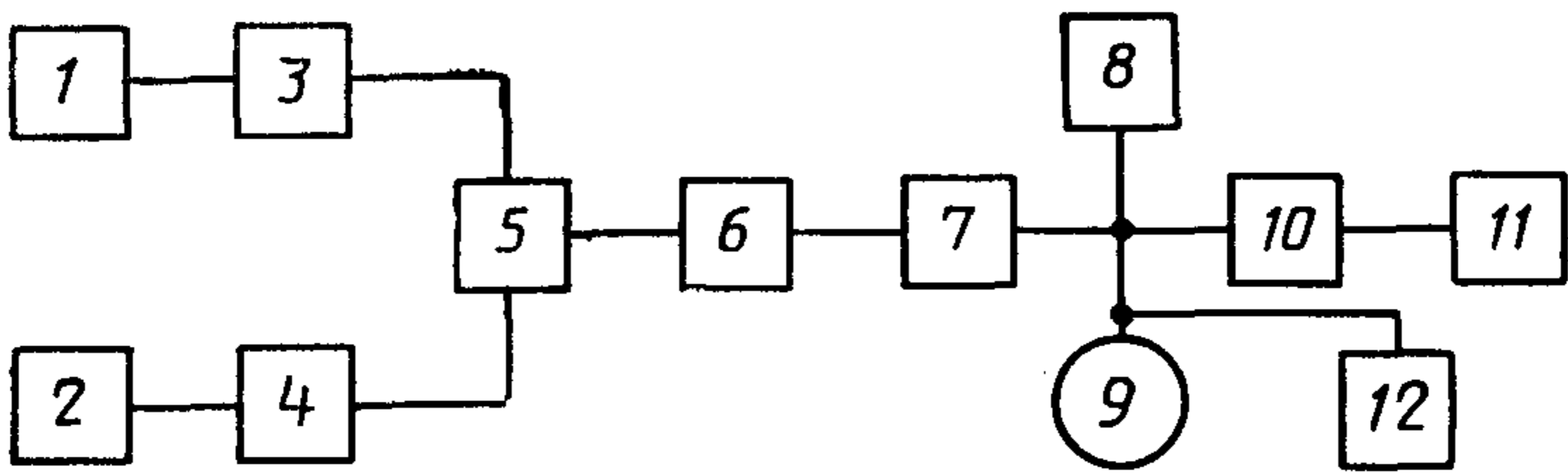
$$d_3 = \frac{8U_{(f_{m_1} + 2f_{m_2})}}{3(U_{f_{m_1}} + U_{f_{m_2}})} \cdot 100; \quad (53)$$

$$d_4 = \frac{4U_{(f_{m_1} + 3f_{m_2})}}{U_{f_{m_1}} + U_{f_{m_2}}} \cdot 100; \quad (54)$$

$$d_5 = \frac{32U_{(f_{m_1} + 4f_{m_2})}}{5(U_{f_{m_1}} + U_{f_{m_2}})} \cdot 100; \quad (55)$$

$$d_t = \sqrt{d_2^2 + d_3^2 + d_4^2 + d_5^2} \quad (56)$$

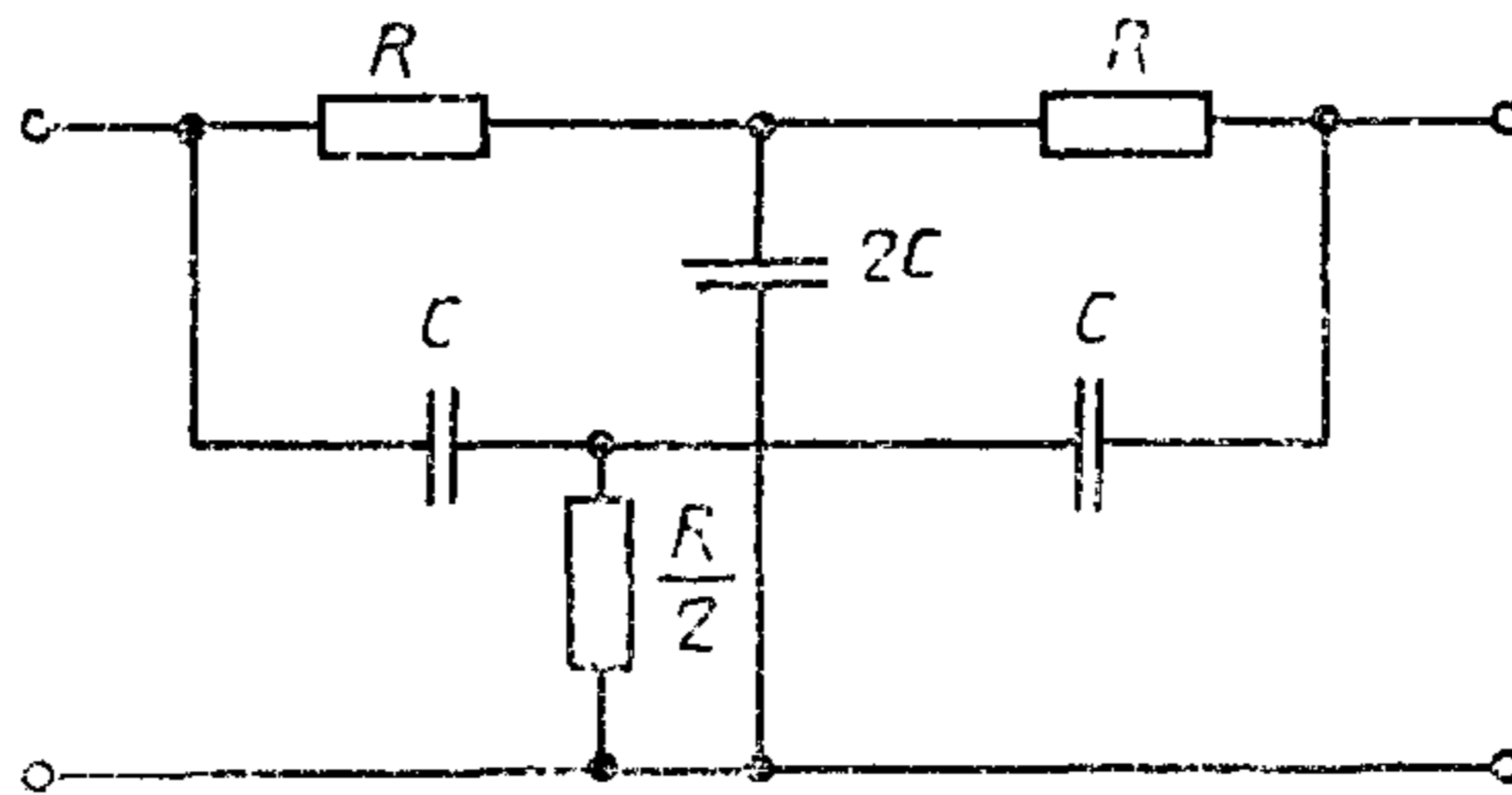
4. Метод измерения малых значений коэффициента интермодуляционных искажений радиоприемников ЧМ сигналов в монорежиме (черт. 92)



1, 2 — генераторы ГСН; 3, 4 — генераторы ГСВ2; 5 — смеситель сигналов; 6 — эквивалент антенны; 7 — радиоприемник; 8 — эквивалент нагрузки; 9 — электронный вольтметр переменного тока; 10 — заграждающий фильтр; 11 — анализатор спектра; 12 — осциллограф

Черт. 92

Схема заграждающего фильтра приведена на черт. 93.



Черт. 93

Параметры элементов фильтра вычисляются по формуле

$$RC = \frac{1}{2\pi f m_1}, \quad (57)$$

где f_{m_1} — частота генератора 1, равная 31,5 или 63 Гц. Фильтр должен позволять ослабить составляющую с частотой f_{m_1} не менее чем на 30 дБ.

Радиоприемник устанавливают в стандартные условия измерений. При этом коэффициенты модуляции генераторов 3 и 4 должны быть $m_{чм1} = 0,8$ и $m_{чм2} = 0,2$. Кроме того частоты $f_{чм1}$ и $f_{чм2}$ генераторов 3 и 4 устанавливают такими, чтобы разностная частота была равна частоте настройки радиоприемника. При этом следует учитывать, что при произвольном выборе частот генераторов в радиоприемнике могут возникнуть свисты.

Частоты генераторов, на которых возникают свисты:

для диапазона 65,8 — 74,0 МГц	$f_{чм1} = 311$ МГц	$f_{чм2} = 380$ МГц
	ИЛИ	
	$f_{чм1} = 231$ МГц	$f_{чм2} = 300$ МГц
для диапазона 87,5 — 108,0 МГц	$f_{чм1} = 256$ МГц	$f_{чм2} = 350$ МГц
	ИЛИ	
	$f_{чм1} = 206$ МГц	$f_{чм2} = 300$ МГц

На входе смесителя необходимо обеспечить напряжение, равное заданному, что соответствует подаваемым с каждого генератора уровням напряжений, равным минус 12 дБ относительно 1 В.

Измерения проводят при фиксированной частоте f_{m_1} большей на $1/3$ октавы нижней граничной частоты эффективного диапазона частот. Частоту f_{m_2} выбирают в интервале частот от $6 f_{m_1}$ до верхней граничной частоты эффективного диапазона частот. Значение частоты f_{m_2} должно указываться в НТД. Анализатором спектра измеряют выходное напряжение на частотах f_{m_2} и комбинационных частотах $f_{m_2} \pm f_{m_1}$; $f_{m_2} \pm 2f_{m_1}$.

Коэффициенты интермодуляционных искажений 2 и 3-го порядков ($K_{им2}$, $K_{им3}$) в процентах вычисляют по формулам

$$K_{им2} = \frac{U_{f_{m_2} - f_{m_1}} + U_{f_{m_2} + f_{m_1}}}{U_{f_{m_2}}} \cdot 100; \quad (58)$$

$$K_{им3} = \frac{U_{f_{m_2} - 2f_{m_1}} + U_{f_{m_2} + 2f_{m_1}}}{U_{f_{m_2}}} \cdot 100, \quad (59)$$

где $U_{f_{m_2} - f_{m_1}}$; $U_{f_{m_2} + f_{m_1}}$; $U_{f_{m_2} - 2f_{m_1}}$; $U_{f_{m_2} + 2f_{m_1}}$ — напряжения сигналов соответственно с частотами $f_{m_2} - f_{m_1}$; $f_{m_2} + f_{m_1}$; $f_{m_2} - 2f_{m_1}$; $f_{m_2} + 2f_{m_1}$, вызванные взаимной модуляцией и измеренные на низкочастотном выходе радиоприемника;

$U_{f_{m_2}}$ — напряжение сигнала с частотой f_{m_2} .

За результат измерения принимают значения коэффициентов интермодуляционных искажений на заданных частотах измерений ($K_{им}$) в процентах, вычисленные по формуле

$$K_{им} = \sqrt{K_{им2}^2 + K_{им3}^2}. \quad (60)$$

Приложения 3—7 (Измененная редакция, Изм. № 1).

ИНФОРМАЦИОННЫЕ ДАННЫЕ

1. РАЗРАБОТЧИКИ

Э. С. Кирицев, канд. техн. наук (руководитель темы),
В. В. Фалькович

2. УТВЕРЖДЕН И ВВЕДЕН В ДЕЙСТВИЕ Постановлением Государственного комитета СССР по стандартам от 30.06.88 № 2595

3. Срок проверки — IV кв. 1993 г.

4. Стандарт полностью соответствует СТ СЭВ 4752—84, СТ СЭВ 3192—81, СТ СЭВ 4754—84

5. Стандарт полностью соответствует международным стандартам МЭК 315—1, МЭК 315—3, МЭК 315—4

6. ВЗАМЕН ГОСТ 9783—79

7. ССЫЛОЧНЫЕ НОРМАТИВНО-ТЕХНИЧЕСКИЕ ДОКУМЕНТЫ

Обозначение НТД, на который дана ссылка	Номер пункта, подпункта, приложения
ГОСТ 12090—80	2,5, 2 5 2, 2 5 3
ГОСТ 15150—69	2 1
ГОСТ 17168—82	1 2 11, 1 2 32, 1 2 37, 1 2 39
ГОСТ 17187—81	1 2 40, 3 2 1
ГОСТ 23849—87	Приложение 1
ГОСТ 24375—80	Приложение 1
ГОСТ 24388—88	1 2 46

8. Переиздание январь 1991 г. с Изменением № 1, утвержденным в июле 1990 г. (ИУС 10—90)

СО Д Е Р Ж А Н И Е

1. Аппаратура	1
2. Общие условия измерений	18
3. Проведение измерений и обработка результатов	25
3.1. Общие методы измерений	25
3.1.1. Метод измерения потребления электроэнергии	25
3.1.2. Метод измерения способности антенной входной цепи выдерживать импульсный разряд ограниченной энергии	26
3.1.3. Методы измерений акустической обратной связи	28
3.1.4. Метод измерения коэффициента асимметрии симметричной входной цепи радиоприемника	29
3.1.5. Методы измерений нестабильности настройки	31
3.1.6. Метод измерения легкости настройки	33
3.1.7. Метод измерения легкости считывания показания со шкалы	34
3.1.8. Метод измерения погрешности градуировки	34
3.1.9. Методы измерений люфта механизма настройки	35
3.1.10. Метод измерения диапазона действия индикатора настройки	36
3.1.11. Метод измерения характеристик настройки и АПЧ	36
3.1.12. Метод измерения рабочих характеристик кнопочных систем настройки	37
3.1.13. Методы измерений рабочих характеристик систем автоматического поиска	40
3.1.14. Метод измерения выходной мощности, характеризующей устойчивость радиоприемника к микрофонному эффекту	42
3.1.15. Метод измерения нежелательных возбуждений	43
3.1.16. Метод измерения уровня помех на частоте источника питания и ее гармониках (уровня фона)	44
3.1.17. Метод измерения промежуточной частоты	45
3.1.18. Метод измерения диапазона принимаемых частот	46
3.2. Методы измерений параметров радиоприемников АМ сигналов	46
3.2.1. Метод измерения характеристики выход/вход	46
3.2.2. Методы измерений чувствительности, ограниченной шумом	48
3.2.3. Метод измерения чувствительности, ограниченной усилением	51
3.2.4. Метод измерения коэффициента шума	52
3.2.5. Метод измерения отношения сигнал/шум	53
3.2.6. Методы измерений избирательности по промежуточной частоте, зеркальному, соседнему и другим дополнительным каналам приема	53
3.2.8. Метод измерения ослабления чувствительности (блокирование)	58
3.2.9. Метод измерения интермодуляции	59
3.2.10. Метод измерения коэффициента интермодуляционных искажений со входа радиоприемника (по огибающей)	61
3.2.11. Метод измерения перекрестных помех	62
3.2.12. Метод измерения общей низкочастотной характеристики (частотная характеристика по электрическому напряжению всего тракта радиоприемника)	63
3.2.13. Метод измерения полосы пропускания и кривой затухания	64
3.2.14. Метод измерения диапазона действия регуляторов ширины полосы пропускания	65
3.2.15. Односигнальный метод измерения слышимого тона биений (свистов)	65
3.2.16. Метод измерения общих гармонических искажений всего тракта радиоприемника по электрическому напряжению	67
3.2.17. Метод измерения пределов изменения уровня входного сигнала	68
3.2.18. Метод измерения максимальной выходной мощности	69
3.2.19. Метод измерения общих гармонических искажений, обусловленных неточностью настройки	69
3.2.20. Метод измерения диапазона действия автоматической регулировки усиления	70
3.3. Методы измерений параметров радиоприемников ЧМ сигналов	70

3.3 1.	Метод измерения зависимости общих гармонических искажений от уровня выходного сигнала и частоты модуляции в монорежиме и в стереорежиме	70
3 3 2	Метод измерения зависимости общих гармонических искажений от входной мощности в монорежиме и в стереорежиме	72
3 3 3	Метод измерения зависимости общих гармонических искажений от девиации частоты входного сигнала в монорежиме и в стереорежиме	74
3 3 4.	Метод измерения общих гармонических искажений, создаваемых неточностью настройки, в монорежиме и в стереорежиме	75
3 3 5	Метод измерения зависимости общих гармонических искажений в каскадах ВЧ, ПЧ и стереодекодера от частоты модулирующего сигнала в монорежиме и в стереорежиме	76
3 3 6	Метод измерения зависимости общих гармонических искажений от напряжения источника питания и от температуры окружающей среды в монорежиме и в стереорежиме	77
3 3 7	Метод измерения максимальной выходной мощности в монорежиме и в стереорежиме	78
3 3 8	Методы измерений интермодуляционных искажений	78
3 3 9	Метод измерения общего коэффициента стереофонической идентичности	82
3 3 10	Метод измерения общей низкочастотной характеристики (частотная характеристика по электрическому напряжению всего тракта радиоприемника)	83
3 3 11	Метод измерения общего разбаланса усиления между каналами, включая его изменение при регулировке уровня громкости	84
3 3 12	Метод измерения переходного затухания между каналами и уровня нелинейной переходной помехи	85
3 3 13	Метод измерения коэффициента захвата	87
3 3 14	Методы измерений избирательности по соседним каналам приема	88
3 3 15	Методы измерений коэффициента подавления амплитудной модуляции	94
3.3 16	Метод измерения критичности настройки	96
3 3 17	Методы измерений избирательности по промежуточной частоте, зеркальному и другим дополнительным каналам приема	96
3 3 18	Методы измерений дополнительных каналов приема, создаваемых сильными сигналами	99
3 3 19	Метод измерения ослабления боковых настроек	102
3 3 20	Методы измерений отношения сигнал/шум	102
3 3 21	Методы измерений чувствительности, ограниченной шумом, по напряжению со входа для внешней антенны	105
3 3 22	Метод измерения чувствительности, ограниченной шумом, по напряженности поля для внутренней (штыревой) антенны	107
3 3 23	Метод измерения чувствительности, ограниченной шумом, в стереорежиме при отношении сигнал/шум 50 дБ, по напряжению со входа для внешней антенны	108
3 3 24	Метод измерения чувствительности, ограниченной усилением	108
3 3 25	Метод измерения характеристики выход/вход	109
3 3 26	Метод измерения уровня возникновения ограничения	110
3 3 27	Односигнальный метод измерения слышимого тона биений (свистов)	110
3 3 28	Методы измерений ослабления модуляции поднесущей частотой, не обусловленной стереофоническим сигналом	111
3 3 29	Метод измерения подавления основной частоты и гармоник поднесущей и пилот тона	113
3 3 30	Метод измерения изменения выходного напряжения при переходе со стереорежима на монорежим	114
3 3 31	Метод измерения порога срабатывания индикатора наличия стереопередачи	114
3 3 32	Метод измерения пределов изменения уровня входного сигнала в монорежиме и в стереорежиме	114

Приложение 1	Пояснение терминов, используемых в настоящем стандарте	115
Приложение 2	Принципиальная схема цепи предуслаждений	119
Приложение 3	Взвешивающий фильтр для измерения уровня шума и измеритель квазипиковых значений	120
Приложение 4	Измерение высокочастотных магнитных полей, генерируемых для введения сигналов в радиоприемники с магнитными антеннами	125
Приложение 5	Измерения в однородном переменном низкочастотном магнитном поле	128
Приложение 6	Значения напряжения (напряженности поля) входного сигнала при измерениях параметров радиоприемников	130
Приложение 7	Методы измерений малых значений общих гармонических и интермодуляционных искажений	132
Информационные данные		139

Редактор *А. И. Ломина*
 Технический редактор *В. Н. Прусакова*
 Корректор *А. И. Зюбан*

Сдано в наб. 26.10.90 Подп. в печ. 26.02.91 9,0 усл. печ. л 9,13 усл. кр-отт. 9,38 уч.-изд. л.
 Тираж 6000 Цена 3 р. 80 к.

Ордена «Знак Почета» Издательство стандартов, 123557, Москва, ГСП,
 Новопресненский пер., 3.
 Калужская типография стандартов, ул. Московская, 256. Зак. 1955