

ГОСТ 976—81

МЕЖГОСУДАРСТВЕННЫЙ СТАНДАРТ

**МАРГАРИН, ЖИРЫ ДЛЯ КУЛИНАРИИ,
КОНДИТЕРСКОЙ И ХЛЕБОПЕКАРНОЙ
ПРОМЫШЛЕННОСТИ**

ПРАВИЛА ПРИЕМКИ И МЕТОДЫ ИСПЫТАНИЙ

Издание официальное

ИПК ИЗДАТЕЛЬСТВО СТАНДАРТОВ
Москва

УДК 664.315.001.4:006.354

Группа Н69

М Е Ж Г О С У Д А Р С Т В Е Н Н Ы Й С Т А Н Д А Р Т

**МАРГАРИН, ЖИРЫ ДЛЯ КУЛИНАРИИ,
КОНДИТЕРСКОЙ И ХЛЕБОПЕКАРНОЙ
ПРОМЫШЛЕННОСТИ**

**ГОСТ
976—81**

Правила приемки и методы испытаний

**Взамен
ГОСТ 976—69**

Margarine, confectionery, cooking and baking fats.
Acceptance rules and test methods

ОКСТУ 9142

Постановлением Государственного комитета СССР по стандартам от 30 июля 1981 г. № 3647 дата введения установлена

01.07.82

Ограничение срока действия снято Постановлением Госстандарта от 02.04.92 № 359

Настоящий стандарт распространяется на маргарин, жиры для кулинарии, кондитерской и хлебопекарной промышленности и устанавливает правила приемки и следующие методы испытаний — определение:

цвета; вкуса и запаха; консистенции; прозрачности; массовой доли влаги и летучих веществ; кислотного числа жира; кислотности маргарина; массовой доли жира; температуры плавления; температуры застывания; твердости; массовой доли поваренной соли; стойкости жидкого маргарина; массовой доли твердых триглицеридов.

Пояснения к терминам, применяемым в настоящем стандарте, указаны в приложении 2.

Стандарт предусматривает прямое применение международного стандарта Комиссии Кодекс Алиментариус ФАО/ВОЗ при ООН Codex Stan 32—1981 в части определения массовой доли поваренной соли методом титрования (приложение 3).

(Измененная редакция, Изм. № 2).

Издание официальное

Перепечатка воспрещена



Издание (сентябрь 2002 г.) с Изменениями № 1, 2, утвержденными в сентябре 1986 г., апреле 1992 г., Поправкой (ИУС 12—86, 7—92, 4—2000).

© Издательство стандартов, 1981

© ИПК Издательство стандартов, 2002

1. ПРАВИЛА ПРИЕМКИ

1.1. Продукцию принимают партиями.

Партией считают количество маргарина или жира одного наименования, выработанное за сутки или смену, с одинаковыми показателями качества и сопровождаемое одним документом о качестве с указанием:

наименования предприятия-изготовителя, его товарного знака, адреса и подчиненности;

наименования и сорта продукции;

даты выработки и количества мест;

массы партии;

результатов испытаний;

номера партии или смены и даты отгрузки;

срока хранения (в сутках);

обозначения настоящего стандарта.

Определение партии и содержание документа о качестве жидких и незастывших маргарина или жира по ГОСТ 5471—83.

(Измененная редакция, Изм. № 1).

1.2. Правильность упаковки и маркировки на соответствие требованиям нормативно-технической документации проверяют на 5 % упаковочных единиц партии.

1.3. Для контроля качества на предприятии-изготовителе отбирают от каждого завеса (1—2 т):

одну пачку маргарина или жира, фасованного в потребительскую тару;

пробу массой 200 г от одной из упаковочных единиц для нефасованного маргарина или жира.

(Измененная редакция, Изм. № 1).

1.4. Для контроля качества у получателя (потребителя) составляют выборку:

от партии массой 6 т и более — от каждых 1,5 т продукции одну упаковочную единицу; от партии массой менее 6 т — четыре упаковочных единицы;

для маргарина или жира, фасованного в потребительскую тару, — одну пачку из середины каждой упаковочной единицы, отобранной от 1 т продукции массой партии 4 т и более, и четыре пачки при массе партии менее 4 т.

1.5. При получении неудовлетворительных результатов испытаний хотя бы по одному из показателей проводят повторные испытания на удвоенной выборке или пробе. Результаты повторных испытаний распространяются на всю партию.

2. МЕТОДЫ ИСПЫТАНИЙ

2.1. Метод отбора проб

2.1.1. Точечную пробу маргарина или жира отбирают щупом из каждой отобранной для контроля упаковочной единицы.

При отборе точечных проб из ящиков щуп погружают на всю длину по диагонали от торцевой стенки ящика к центру.

При отборе точечных проб из бочек, фляг и барабанов щуп погружают на всю длину наклонно от края тары к центру.

С точечной пробы маргарина или жира шпателем срезают неохватываемую стенками щупа часть точечной пробы по всей длине.

Оставшийся в щупе маргарин или жир возвращают на прежнее место и поверхность аккуратно заделывают.

Точечную пробу охлажденного до минусовых температур маргарина отбирают нагретым щупом, для чего щуп сначала опускают в горячую воду температурой от 50 до 70 °С, затем насухо вытирают.

2.1.2. Точечные пробы фасованного маргарина или жира отбирают от каждой потребительской тары, составляющей выборку, массой по 20—30 г.

2.1.3. Отбор точечных проб жидких маргаринов или жиров из контейнеров, автоцистерн и железнодорожных цистерн проводят в соответствии с ГОСТ 5471—83, в момент налива или при разгрузке методом пересечения струи, т.е. отбором равных количеств маргарина или жира из потока через равные промежутки времени с учетом вместимости тары и объема пробы.

(Измененная редакция, Изм. № 1).

2.1.4. Для составления объединенной пробы точечные пробы маргарина или жира помещают в банки с плотно закрывающимися крышками.

2.1.5. Банку с объединенной твердой пробой маргарина массой около 200 г помещают в теплую воду температурой 40—50 °С.

Во избежание расслоения маргарина банку осторожно вращают или содержимое банки тщательно перемешивают шпателем. Как только маргарин приобретает необходимую подвижность, банку вынимают и продолжают перемешивать пробу вращательным движением банки или шпателем до загустения массы, после чего из пробы отбирают навески для проведения испытаний физико-химических показателей.

С. 4 ГОСТ 976—81

Содержимое банки с объединенной пробой жидкого маргарина или жира тщательно перемешивают шпателем, после чего отбирают навески для проведения анализов.

2.1.6. Объединенную твердую пробу маргарина массой свыше 200 г помещают в лабораторный смеситель (см. приложение 1), перемешивают до получения однородной сметанообразной массы. Останавливают мешалку и отбирают пробу для испытания в количестве 200 г в банку с плотно закрывающейся крышкой, охлаждают и из охлажденной пробы берут навеску для лабораторных испытаний.

Допускается перемешивание объединенной пробы массой более 200 г проводить в емкости соответствующего объема по п. 2.1.5.

2.1.7. Объединенную пробу жира массой более 200 г расплавляют при температуре 40—50 °С, перемешивают шпателем, отливают часть пробы объемом около 200 см³ и охлаждают, а из охлажденной пробы отбирают навески для испытаний.

(Измененная редакция, Изм. № 1).

2.1.8. Если испытания проводят не на предприятии-изготовителе или при разногласиях в оценке качества продукции, отобранную объединенную пробу помещают в стеклянную или металлическую, выложенную пергаментом, банку. Банку плотно закрывают крышкой, печатывают и наклеивают этикетку с указанием вида продукции, даты выработки, номера партии, смены или пробы.

Проба сопровождается актом отбора пробы с указанием наименования отправителя, предприятия-изготовителя, наименования продукта, обозначения стандарта, номера партии, смены, даты выработки и даты отбора пробы, фамилий и подписей лиц, отобравших пробу, и цели отбора пробы.

2.2. Органолептический метод определения показателей качества продукции

2.2.1. Определение цвета, запаха и вкуса, консистенции проводят: для твердого маргарина или жира, выработанных на линиях холодильный барабан-вакуумкомплектор, — не ранее, чем через 24 ч после выработки, на линиях с вытеснительными охладителями — при достижении температуры 18 °С в каждой точечной пробе;

для маргарина или жира, фасованных в потребительскую тару, — сразу после выработки в каждой пачке, отобранной в соответствии с пп. 1.3 и 1.4;

для жидкого маргарина в объединенной пробе — сразу после выработки.

2.2.2. *Определение цвета*

Цвет твердого маргарина и жиров определяют осмотром среза точечной пробой или осмотром среза пачки при температуре продукта (18 ± 1) °С.

Цвет жидких жиров определяют при температуре продукта 20—25 °С, цвет жидкого маргарина при температуре продукта 25—32 °С осмотром объединенной пробы объемом не менее 30 см³, помещенной в стакан из бесцветного стекла наружным диаметром 40 мм и высотой 60 мм. При этом отмечают однородность окраски и ее оттенки. Стакан устанавливают на листе белой бумаги и рассматривают в проходящем свете.

2.2.3. *Определение запаха и вкуса*

Запах и вкус маргарина и жиров определяют органолептически при температуре продукта (18 ± 1) °С. При определении вкуса количество продукта должно быть достаточным для распределения по всей полости рта.

Продукт подвергают разжевыванию в течение 20—30 с без проглатывания.

2.2.4. *Определение консистенции*

Консистенцию твердого маргарина или жира определяют при температуре продукта (18 ± 1) °С разрезанием в трех местах пачки или точечной пробой нефасованного маргарина или жира. При этом просматривают состояние, форму и поверхность среза.

О консистенции судят по прилагаемому усилию при разрезании, изменению или сохранению структуры, наличию или отсутствию вкраплений маргарина или жира другой консистенции, наличию или отсутствию влаги на срезе.

2.3. *Определение прозрачности жиров*

(Измененная редакция, Изм. № 1).

2.3.1. *Аппаратура, материалы*

Баня водяная.

Термометр жидкостный стеклянный по ГОСТ 28498—90 и нормативно-технической документации, с ценой деления 1 °С.

Пробирки П1—14—120, П1—14—150, П1—14—200, П1—16—120, П1—16—150, П1—16—200, П1—21—120, П1—21—150, П1—21—200, П2—14—120, П2—14—150, П2—14—200, П2—16—120, П2—16—150, П2—16—200, П2—21—120, П2—21—150 или П2—21—200 ХС по ГОСТ 25336—82.

С. 6 ГОСТ 976—81

Стаканы В-1—100, В-1—150 или В-1—250 ТС по ГОСТ 25336—82.
(Измененная редакция, Изм. № 1, 2).

2.3.2. Проведение испытания

В стакане на водяной бане при температуре 50—70 °С расплавляют 70—100 г жира. Затем в пробирку наливают расплавленный жир и рассматривают его в проходящем и отраженном свете на фоне белого экрана.

При наличии в жире пузырьков воздуха (кажущаяся муть) пробирку помещают в водяную баню на 2—3 мин, после чего определяют прозрачность жира.

2.4. Определение влаги и летучих веществ в маргарине

Метод применим в интервале измерений от 10 до 50 %. Предел возможных значений абсолютной погрешности измерений $\pm 0,08$ % при доверительной вероятности 0,95.

Метод применяют при разногласиях в оценке качества продукции.
(Измененная редакция, Изм. № 1, 2).

2.4.1. Аппаратура, материалы

Весы лабораторные по ГОСТ 24104—88*, 2-го класса точности с наибольшим пределом взвешивания 200 г или другие весы такого же класса точности.

Шкаф сушильный лабораторный с терморегулятором, обеспечивающим погрешность поддержания температуры не более 3 °С.

Термометр жидкостный стеклянный по ГОСТ 28498—90 и нормативно-технической документации, с ценой деления 1 °С.

Эксикатор 2—190 или 2—250 по ГОСТ 25336—82 с прокаленным хлористым кальцием.

Стаканы В-1—250 ТС по ГОСТ 25336—82.

Плитка электрическая бытовая по ГОСТ 14919—83.

Пинцет.

2.4.2. Подготовка к испытанию

Стакан сушат 2 ч при 120 °С, охлаждают в эксикаторе 40 мин и взвешивают с записью результата в граммах до третьего десятичного знака.

2.4.3. Проведение испытания

В стакан взвешивают около 3 г маргарина с записью результата в граммах до третьего десятичного знака.

Стакан ставят на электроплитку температурой 160—180 °С, непрерывно помешивают его содержимое круговыми движениями, не

* С 1 июля 2002 г. введен в действие ГОСТ 24104—2001 (здесь и далее).

допуская разбрызгивания. Окончательное удаление влаги определяют по отсутствию потрескивания и изменению окраски маргарина до светло-коричневой. Для удаления влаги со стенок стакана его дополнительно высушивают в сушильном шкафу 30 мин при 100—105 °С. Стакан охлаждают в эксикаторе 40 мин и взвешивают с записью результата в граммах до третьего десятичного знака.

2.4.4. *Обработка результатов*

Массовую долю влаги и летучих веществ (X) в процентах вычисляют по формуле

$$X = 100 \frac{m_1 - m_2}{m},$$

где m_1 — масса стакана с маргарином до высушивания, г;

m_2 — масса стакана с маргарином после высушивания, г;

m — масса маргарина, г.

За результат испытания принимают среднее арифметическое результатов двух параллельных определений.

Допускаемые расхождения между параллельными определениями не должны превышать 0,2 %.

Вычисления проводят до второго десятичного знака с последующим округлением результата до первого десятичного знака.

2.4.1—2.4.4. **(Измененная редакция, Изм. № 1).**

2.5. Определение влаги и летучих веществ в маргарине (ускоренный метод)

Метод применим в интервале измерений от 10 до 50 %. Предел возможных значений абсолютной погрешности измерений 0,1 % при доверительной вероятности 0,816.

2.5.1. *Аппаратура, материалы*

Весы лабораторные по ГОСТ 24104—88, 3-го класса точности с наибольшим пределом взвешивания 1 кг или другие весы с таким же классом точности.

Плитка электрическая бытовая закрытая по ГОСТ 14919—83.

Стаканы В-1—250 ТС по ГОСТ 25336—82 или алюминиевые тех же размеров.

Термометр жидкостный стеклянный по ГОСТ 28498—90 и нормативно-технической документации, с ценой деления 1 °С.

Эксикатор 2—190 или 2—250 по ГОСТ 25336—82, с прокаленным хлористым кальцием.

Стекло часовое.

2.5.2. Проведение испытания

В стакан взвешивают около 5 г маргарина с записью результатов до второго десятичного знака. Стакан помещают на плитку, имеющую температуру 160—180 °С. Температура плитки контролируется термометром, погруженным в стаканчик с растительным рафинированным маслом, который ставится на плитку рядом с пробой. Содержимое стакана непрерывно помешивают круговыми движениями.

Об удалении влаги судят по отсутствию запотевания часового стекла после прекращения потрескивания и по изменению цвета маргарина до светло-коричневого.

Стакан с содержимым охлаждают на столе в течение 10 мин и взвешивают с записью результата до второго десятичного знака.

2.5.3. Обработка результатов

Массовую долю влаги и летучих веществ в маргарине (X_1) в процентах вычисляют в соответствии с п. 2.4.4.

За результат испытания принимают среднее арифметическое результатов двух параллельных определений. Допускаемые расхождения между параллельными определениями не должны превышать 0,3 %.

Вычисления проводят до второго десятичного знака с последующим округлением результата до первого десятичного знака.

2.5—2.5.3. (Измененная редакция, Изм. № 1).

2.6. Определение влаги и летучих веществ в кондитерских, хлебопекарных и кулинарных жирах

Метод применим в интервале измерений от 0,2 до 1,0 %. Предел возможных значений абсолютной погрешности измерений 0,01 % при доверительной вероятности 0,95.

2.6.1. Аппаратура, материалы

Весы лабораторные по ГОСТ 24104—88, 2-го класса точности с наибольшим пределом взвешивания 200 г или другие весы с тем же классом точности.

Термометр жидкостный стеклянный по ГОСТ 28498—90 и нормативно-технической документации, с ценой деления 1 °С.

Шкаф сушильный лабораторный с терморегулятором, обеспечивающим погрешность поддержания температуры не более 3 °С.

Эксикатор 2—190 или 2—250 по ГОСТ 25336—82 с прокаленным хлористым кальцием.

Бюксы алюминиевые диаметром 5 см, высотой 4 см с крышкой.

2.6.2. Проведение испытания

В бюксу, высушенную со стеклянной палочкой и крышкой при 120 °С в течение 1 ч, охлажденную в эксикаторе 40 мин и взвешенную на весах с записью результата в граммах до третьего десятичного знака, отвешивают около 10 г жира с записью результата в граммах до третьего десятичного знака.

Бюксу с открытой крышкой помещают в сушильный шкаф и сушат при 100—105 °С в течение 30 мин, затем бюксу закрывают крышкой, охлаждают в эксикаторе 40 мин и взвешивают. Последующие взвешивания проводят через каждые 20 мин высушивания.

Постоянная масса считается достигнутой, если разница между двумя последующими взвешиваниями не превышает 0,001 г.

В случае увеличения массы берут данные предыдущего взвешивания.

2.6.3. Обработка результатов

Массовую долю влаги и летучих веществ (X_2) в процентах вычисляют в соответствии с п. 2.4.4.

За результат испытания принимают среднее арифметическое результатов двух параллельных определений.

Допускаемые расхождения между параллельными определениями не должны превышать 0,02 %.

Вычисления проводят до второго десятичного знака с последующим округлением результата до первого десятичного знака.

2.6—2.6.3. (Измененная редакция, Изм. № 1).

2.7. Определение кислотного числа кондитерских, хлебобулочных и кулинарных жиров — по ГОСТ 5476—80, п. 2.1.

2.8. Определение кислотности маргарина

Метод применим в интервале измерений от 0,5 до 3 ° Кеттсторфера. Предел возможных значений абсолютной погрешности измерений 0,07 ° Кеттсторфера, при доверительной вероятности 0,95.

2.8.1. Аппаратура, материалы, реактивы

Весы лабораторные по ГОСТ 24104—88, 3-го класса точности с наибольшим пределом взвешивания 1 кг или другие весы с таким же классом точности.

Баня водяная.

Колбы конические Кн-1—250 по ГОСТ 25336—82.

Бюретка 3—2—25—0,1 или 3—2—50—0,1 по НТД.

Плитка электрическая бытовая по ГОСТ 14919—83.

Фенолфталеин по ТУ 6—09—5360—87, 1 %-ный спиртовой раствор.

С. 10 ГОСТ 976—81

Калия гидроокись по ГОСТ 24363—80, х. ч. или ч. д. а., или натрия гидроокись по ГОСТ 4328—77, х. ч. или ч. д. а., растворы концентрацией c (КОН или NaOH)=0,1 моль/дм³ (0,1 н.) готовят по ГОСТ 25794.3—83 и ГОСТ 25794.1—83 соответственно.

Эфир диэтиловый фармакопейный, перегнанный при 34,5 °С, при необходимости высушенный предварительно над хлористым кальцием или серноокислым натрием.

Спирт этиловый ректификованный технический по ГОСТ 18300—87. 2.8; 2.8.1. **(Измененная редакция, Изм. № 1).**

2.8.2. Подготовка к испытанию

Непосредственно перед определением кислотности готовится спирто-эфирная смесь (1:1), которую нейтрализуют 0,1 н. раствором КОН или NaOH в присутствии фенолфталеина до появления розовой окраски, не исчезающей в течение 1 мин.

2.8.3. Проведение испытания

На весах взвешивают в коническую колбу около 5 г маргарина с записью результата до второго десятичного знака. Колбу с содержимым слегка нагревают на водяной бане до расплавления маргарина, прибавляют 20 см³ спирто-эфирной смеси, пять капель фенолфталеина и титруют при постоянном помешивании раствором КОН или NaOH до появления розового окрашивания, не исчезающего в течение 1 мин.

2.8.4. Обработка результатов

Кислотность (X_3) в градусах Кеттсторфера вычисляют по формуле

$$X_3 = \frac{10 \cdot V \cdot K}{m},$$

где V — количество раствора КОН или NaOH, израсходованное на титрование, см³;

K — поправка к титру раствора КОН или NaOH;

m — масса маргарина, г;

10 — коэффициент, учитывающий количество раствора концентрации c (КОН или NaOH)=0,1 моль/дм³ (0,1 н.), израсходованное на титрование 100 г маргарина.

За результат испытания принимают среднее арифметическое результатов двух параллельных определений.

Допускаемые расхождения между параллельными определениями не должны превышать 0,2 °К.

Вычисления проводят до второго десятичного знака с последующим округлением результата до первого десятичного знака.

2.8.3; 2.8.4. **(Измененная редакция, Изм. № 1).**

2.9. Определение массовой доли жира в маргарине методом определения сухого обезжиренного остатка

Метод применим в интервале измерений от 40 до 85 %. Предел возможных значений абсолютной погрешности измерений 0,1 % при доверительной вероятности 0,786.

Метод применяют при разногласиях в оценке качества продукции.

2.9.1. *Аппаратура, материалы и реактивы*

Для проведения определения дополнительно к указанным в п. 2.4.1 должны применяться:

стаканы В-1—250 ТС по ГОСТ 25336—82;

колбы конические Кн-1—250 или Кн-2—250 по ГОСТ 25336—82;

воронки лабораторные В-100—150 или В-100—200 по ГОСТ 25336—82;

чашки Петри ЧБН-2 по ГОСТ 25336—82;

фильтры из фильтровальной бумаги по ГОСТ 12026—76, диаметром (160 ± 2) мм;

эфир диэтиловый фармакопейный, перегнанный при $34,5^\circ\text{C}$, предварительно высушенный над CaCl_2 или Na_2SO_4 .

2.9.2. *Подготовка к испытанию*

Стакан с помещенным внутрь фильтром сушат 2 ч при 120°C в сушильном шкафу, охлаждают в эксикаторе 40 мин и взвешивают с записью результата в граммах до третьего десятичного знака.

Фильтр пинцетом вынимают в чашку Петри с крышкой и взвешивают пустой стакан, с записью результата в граммах до третьего десятичного знака.

2.9.3. *Проведение испытания*

Во взвешенный стакан с записью результата в граммах до третьего десятичного знака взвешивают около 3 г маргарина. Стакан с маргарином ставят на электроплитку температурой $160\text{—}180^\circ\text{C}$ и определяют массовую долю влаги и летучих веществ в маргарине в соответствии с п. 2.4.

Затем в этот же стакан по стенкам приливают 50 см^3 эфира так, чтобы смыть со стенок стакана оставшиеся на нем капли жира, содержимое хорошо перемешивают круговыми движениями, затем оставляют в покое до полного отстаивания.

С. 12 ГОСТ 976—81

Отстоявшийся прозрачный раствор осторожно сливают через воронку с предварительно высушенным фильтром в колбу, оставляя небольшое количество эфира над остатком.

Остаток промывают три-четыре раза, каждый раз после отстаивания сливая эфирный слой через фильтр. Для каждой промывки берут около 30 см³ эфира. При наличии следов жира на фильтре его промывают отдельно до полного обезжиривания. Далее фильтр переносят в стакан с обезжиренным остатком и сушат в сушильном шкафу при 100—105 °С до постоянной массы и взвешивают с записью результата в граммах до третьего десятичного знака.

2.9—2.9.3. **(Измененная редакция, Изм. № 1).**

2.9.4. *Обработка результатов*

Массовую долю жира (X_4) в процентах вычисляют по формуле

$$X_4 = 100 - (X + X_5),$$

где X — массовая доля влаги и летучих веществ, %, вычисленная по п. 2.4.4;

X_5 — массовая доля сухого обезжиренного остатка, %.

Массовую долю сухого обезжиренного остатка (X_5) в процентах вычисляют по формуле

$$X_5 = 100 \cdot \frac{m_1 - m_2}{m},$$

где m_1 — масса стакана с осадком и фильтром со следами сухого обезжиренного остатка, г;

m_2 — масса пустого стакана с фильтром, г;

m — масса маргарина, г.

За результат испытания принимают среднее арифметическое результатов двух параллельных определений.

Допускаемые расхождения между параллельными определениями не должны превышать 0,4 %.

Вычисления проводят до второго десятичного знака с последующим округлением результата до первого десятичного знака.

(Измененная редакция, Изм. № 1, Поправка).

2.10. **Определение массовой доли жира в маргарине путем расчета (ускоренный метод)**

Массовую долю жира (X_6) в процентах вычисляют по формуле

$$X_6 = 100 - (X + X_8 + a + 0,05 \cdot b + c + d),$$

где X или (X_1) — массовая доля влаги и летучих веществ, %;

X_8 (или X_9) — массовая доля соли, %;

a — массовая доля сахара, %;

b — массовая доля молока, %;

c — массовая доля сухого обезжиренного вещества какао-порошка, %;

d — массовая доля сухого обезжиренного вещества сливочного масла, %.

Значения X , X_8 , c , d — по данным лаборатории, остальные — по данным производства.

Округление результатов проводят до первого десятичного знака.

(Измененная редакция, Изм. № 1).

2.11. Определение массовой доли жира в кондитерских, хлебопекарных и кулинарных жирах

Массовую долю жира (X_7) в процентах вычисляют по формуле

$$X_7 = 100 - X_2,$$

где X_2 — массовая доля влаги и летучих веществ в жирах, %.

2.12. Определение температуры плавления кондитерских, хлебопекарных, кулинарных жиров и жира, выделенного из маргарина

(Измененная редакция, Изм. № 1).

Метод применим в интервале измерений от 20 до 50 °С.

Предел возможных значений абсолютной погрешности измерений 1 °С при доверительной вероятности 0,95.

2.12.1. *Аппаратура, материалы, реактивы*

Капилляры из тонкого стекла, открытые с обоих концов (внутренний диаметр 1—1,2 мм, длина 50—60 мм, толщина стенок 0,2—0,3 мм).

Стаканы В-1—50, В-1—250 по ГОСТ 25336—82.

Термометр жидкостный стеклянный по ГОСТ 28498—90 и нормативно-технической документации, с ценой деления 0,1 °С.

Электроплитка бытовая по ГОСТ 14919—83, закрытая.

Мешалка механическая или электромагнитная.

Вода дистиллированная по ГОСТ 6709—72.

(Измененная редакция, Изм. № 1, 2).

2.12.2. *Подготовка к испытанию*

Жир или маргарин, из которых удалена влага (в том случае может быть использован жир, получаемый при удалении влаги), расплавля-

С. 14 ГОСТ 976—81

ют при температуре не выше 100 °С в чистом сухом стаканчике вместимостью 50 см³, фильтруют (при необходимости) и набирают в два стеклянных капилляра, прикасаясь одним из концов капилляра к поверхности расплавленного жира.

Высота столбика жира в капилляре должна быть около 10 мм.

Капилляры с жиром помещают горизонтально на поверхности кюветы со льдом и выдерживают для застывания при температуре окружающего воздуха около 0 °С не менее 10 мин.

2.12.3. Проведение испытания

Заполненный капилляр прикрепляют к термометру при помощи тонкого резинового кольца таким образом, чтобы столбик жира находился на одном уровне с ртутным шариком термометра, а сам капилляр занимал бы вертикальное положение.

Термометр с прикрепленным к нему капилляром погружают в стакан с дистиллированной водой, имеющей температуру 15—18 °С, на такую глубину, чтобы капилляр был погружен в воду на 3—4 см, а его нижнее основание находилось на расстоянии 3—4 см от дна стакана, и следят за тем, чтобы в свободный конец капилляра не попала вода.

Воду в стакане при непрерывном перемешивании нагревают вначале со скоростью 2 °С в минуту, а потом, по мере приближения к температуре плавления — за 3—4 °С до нее — скорость нагревания уменьшают до 1 °С в минуту.

Температурой плавления считают ту температуру, при которой жир в капилляре начинает подниматься.

За результат испытания принимают среднее арифметическое результатов двух параллельных определений.

Допускаемые расхождения между параллельными определениями не должны превышать 2,3 °С.

Вычисление проводят с записью результата до первого десятичного знака с последующим округлением до целых чисел.

(Измененная редакция, Изм. № 1).

2.13. Определение температуры застывания кондитерских и хлебопекарных жиров

Метод применим в интервале от 0 до 50 °С.

Предел возможных значений абсолютной погрешности измерений 0,23 °С при доверительной вероятности 0,95.

(Измененная редакция, Изм. № 1).

2.13.1. *Аппаратура, реактивы, материалы*

Прибор Жукова (черт. 1).

Термометр для определения вязкости по ГОСТ 400—80, № 1.

Секундомер по НТД.

Чашка ЧКЦ-1—1000 или ЧКЦ-2—1000 по ГОСТ 25336—82.

Термометр жидкостный стеклянный по ГОСТ 28498—90 и нормативно-технической документации, с ценой деления 1 °С.

Стаканы В-1—100, В-1—150, В-1—250 или В-1—400 ТС по ГОСТ 25336—82.

Штатив лабораторный.

(Измененная редакция, Изм. № 2).

2.13.2. *Подготовка к испытанию*

В чистом сухом стакане при температуре 55—60 °С расплавляют 50—60 г жира и фильтруют его.

2.13.3. *Проведение испытания*

Расплавленный жир наливают в прибор Жукова на $\frac{3}{4}$ объема. Прибор закрывают пробкой, через которую проходит термометр, установленный таким образом, чтобы ртутный шарик термометра находился приблизительно в середине массы жира.

Прибор помещают в кристаллизационную чашку с водой, имеющей постоянную температуру на 3—4 °С ниже предполагаемой температуры застывания жира.

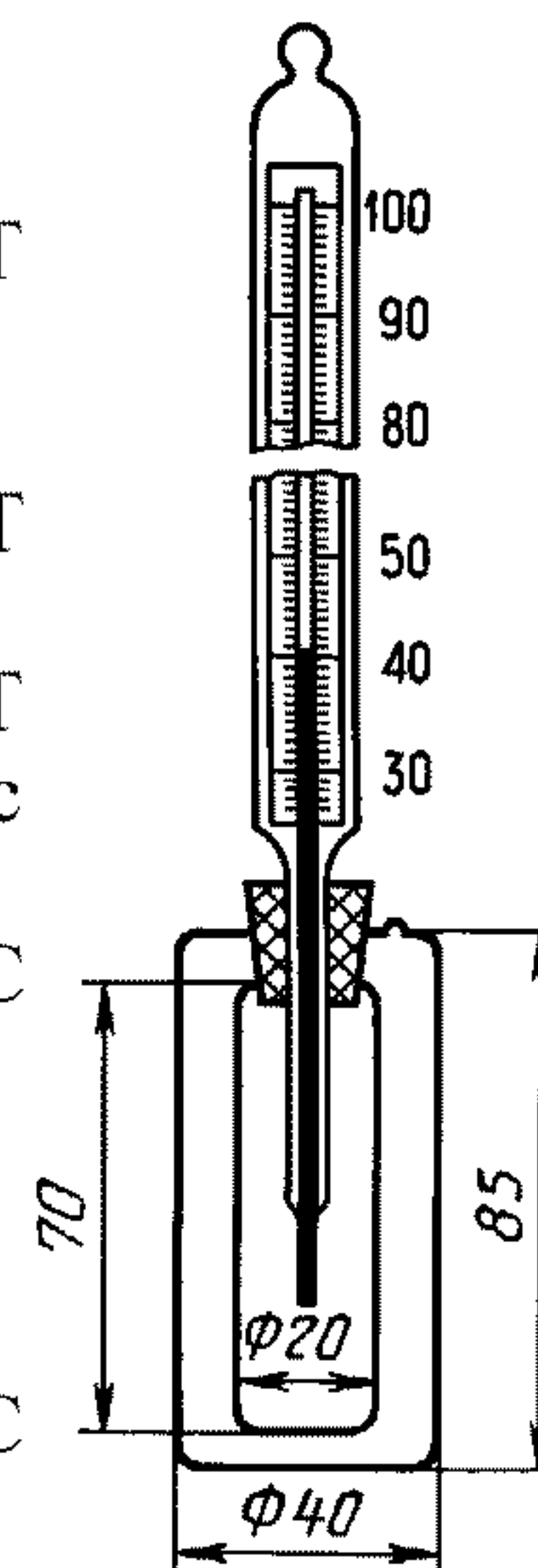
Легким периодическим встряхиванием прибора и постоянным вращением термометра перемешивают расплавленный жир до появления ясно выраженной мути, затем устойчиво укрепляют в штативе, после чего жиру дают остыть без перемешивания и записывают изменения температуры через каждую минуту.

Температурой застывания считают ту, при которой задерживается падение ртутного столбика, или максимальную температуру, до которой поднимается столбик ртути в термометре, если после понижения температуры будет вновь наблюдаться некоторое ее повышение.

2.13.4. *Обработка результатов*

За результат испытаний принимают среднее арифметическое результатов двух параллельных определений.

Допускаемые расхождения между параллельными определениями не должны превышать 0,5 °С.



Черт. 1

С. 16 ГОСТ 976—81

Вычисление проводят с записью результата до первого десятичного знака с последующим округлением до целых чисел.

2.14. Определение твердости кондитерского жира на основе пластифицированного саломаса

Метод применим в интервале измерений от 500 до 1000 г/см.

Предел возможных значений абсолютной погрешности измерений 50 г/см при доверительной вероятности 0,80.

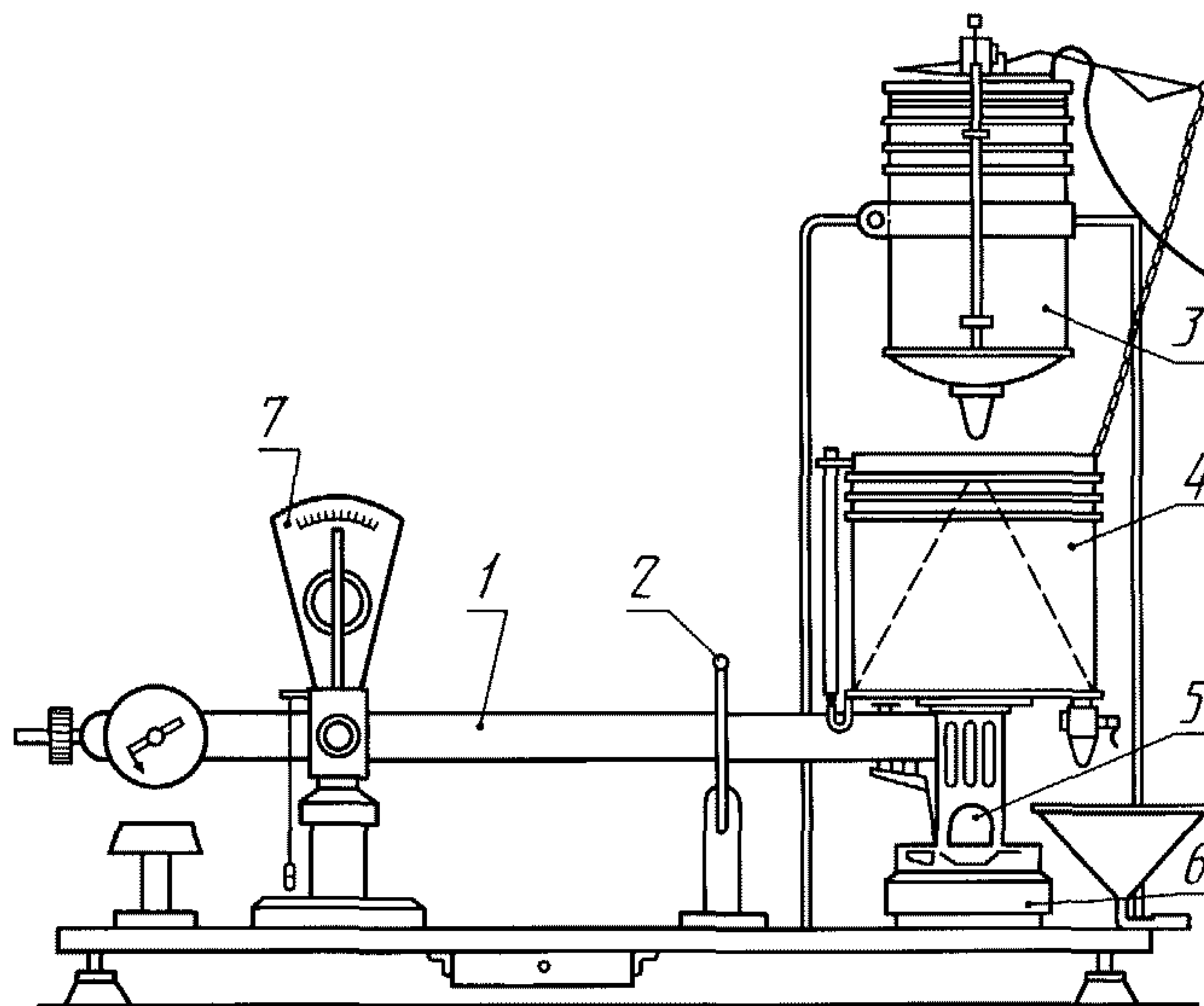
2.13.4; 2.14. (Измененная редакция, Изм. № 1).

2.14.1. Аппаратура

Твердомер Каминского (черт. 2) или другие приборы, дающие сопоставимые результаты

2.14.2. Подготовка к испытанию

Вставляют рамку в кювету и заполняют последнюю расплавленным испытуемым жиром, имеющим температуру около 50 °С. Затем медленно (чтобы вышел воздух) погружают в жир две пронумерованные капсулы отверстиями вверх. Заполненную кювету помещают в смесь льда и воды (температура 0 °С), следя за тем, чтобы вода не попала в жир. Через 30 мин, когда жир застынет, вынимают кювету из охлаждающей смеси и погружают на несколько секунд в стакан с



Черт. 2

горячей водой (50—70 °С). Затем, придерживая левой рукой кювету, а правой рукой дужку рамки, отделяют кювету от рамки.

После этого капсулы выдвигают из рамки, очищают ножом их наружные стенки от приставших частиц жира и помещают на 20 мин в смесь льда с водой, а затем на 1 ч в воду температурой 20 °С.

2.14.3. Проведение испытания

Термостатированную капсулу помещают в гнездо охлаждающей камеры прибора 6, через которую непрерывно пропускают водопроводную воду (при температуре окружающего воздуха ниже 20 °С пропускать воду не следует). Открывают водопроводный кран и через напорный бачок 3 начинают подавать воду, сливая излишек через сливную трубку.

Правой рукой нажимают на рычаг, поднимающий шток напорного бачка 3, который задерживается защелкой, а левой рукой выводят арретир 2, при этом вода из напорного бачка начинает поступать в приемник 4. В момент прорезывания жира проволокой толщиной 0,25 мм коромысло 1 с режущим устройством 5 и приемником начинает опускаться. Когда стрелка пройдет среднее деление шкалы 7, цепочка потянет за спусковой рычаг, последний сдвинет в сторону защелку, и освободившийся шток упадет, закрыв при этом отверстие, по которому вода поступала в приемник.

Коромысло 1 поднимают и, закрепив его арретиром, отсчитывают количество миллилитров воды, собравшейся в измерительной трубке, и находят в градуированной таблице искомую твердость жира.

Открывают кран приемника и выпускают воду до нулевого положения в измерительной трубке, после чего прибор готов для следующего определения.

2.14.4. Обработка результатов

За результат испытания принимают среднее арифметическое результатов двух параллельных определений. Допускаемые расхождения между параллельными определениями не должны превышать 50 г/см.

Вычисления проводят с точностью до 10 г/см с последующим округлением результата до значений, кратных 50.

2.15. Определение твердости кондитерских жиров, за исключением жира на основе пластифицированного саломаса

Метод применим для измерений в интервале от 500 до 1000 г/см.

С. 18 ГОСТ 976—81

Предел возможных значений абсолютной погрешности измерений 50 г/см при доверительной вероятности 0,80.

(Измененная редакция, Изм. № 1).

2.15а. Определение твердости кондитерских жиров в интервале измерений от 160 до 500 г/см — по нормативно-технической документации.

(Введено дополнительно, Изм. № 1).

2.15.1. Подготовка образца жира к испытанию

Вставляют рамку в кювету и заполняют последнюю расплавленным испытуемым жиром, имеющим температуру около 50 °С. Затем медленно, чтобы вышел воздух, погружают в жир две пронумерованные капсулы (отверстиями вверх). Заполненную кювету помещают в смесь льда и воды (температура 0 °С), следя за тем, чтобы вода не попала в жир. Через 10 мин, когда жир застынет, вынимают кювету из охлаждающей смеси и погружают на несколько секунд в стакан с горячей водой (50—70 °С). Затем, придерживая левой рукой кювету, а правой дужку рамки, отделяют кювету от рамки. После этого капсулы выдвигают из рамки, очищают ножом их наружные стенки от приставших частиц жира и помещают на 10 мин в смесь льда с водой, а затем на 15 мин в воду температурой 15 °С.

2.15.2. Проведение испытания

Испытание проводят по п. 2.14.3.

2.15.3. Обработка результатов

За результат испытания принимают среднее арифметическое результатов двух параллельных определений.

Допускаемые расхождения между параллельными определениями не должны превышать 30 г/см. Вычисления проводят с точностью до 10 г/см.

2.16. Определение твердости маргарина

Метод применим в интервале измерений от 20 до 70 г/см. Предел возможных значений абсолютной погрешности измерений 3,5 г/см при доверительной вероятности 0,95.

(Измененная редакция, Изм. № 1).

2.16.1. Аппаратура

Твердомер Каминского.

2.16.2. Подготовка маргарина к испытанию

Брусочек маргарина выдерживают в комнатных условиях или холодильнике до достижения им температуры 15 °С. Затем две пронумерованные капсулы прибора Каминского вдавливают в брусок, выни-

мают их и осторожно ножом очищают наружные стенки капсул от приставших частиц маргарина. Заполненные капсулы помещают на 0,5 ч в воду, имеющую температуру 15 °С.

2.16.3. *Проведение испытания*

Определение твердости маргарина ведут по п. 2.14.3.

2.16.4. *Обработка результатов*

За результат испытания принимают среднее арифметическое результатов двух параллельных определений.

Допускаемые расхождения между параллельными определениями не должны превышать 10 г/см. Вычисления проводят с точностью до 10 г/см.

2.17. **Определение массовой доли поваренной соли в маргарине методом титрования**

(Измененная редакция, Изм. № 1).

Метод применим для измерений в интервале от 0 до 1,5 %. Предел возможных значений абсолютной погрешности измерений 0,01 % при доверительной вероятности 0,95.

2.17.1. *Аппаратура, материалы, реактивы*

Пипетки 2—2—10, 3—2—10, 6—2—10 или 7—2—10; 2—2—50 или 3—2—50 по НТД.

Воронка лабораторная В-56—80, В-75—110, В-75—140, В-75—170, В-100—150 или В-100—200 по ГОСТ 25336—82.

Колбы конические Кн-1—250 или Кн-2—250 по ГОСТ 25336—82.

Стекло часовое.

Баня водяная.

Плитка электрическая бытовая по ГОСТ 14919—83.

Весы лабораторные по ГОСТ 24104—88, 3-го класса точности с наибольшим пределом взвешивания 1 кг.

Бюретка 1—2—10—0,01; 2—2—10—0,01; 3—2—10—0,01; 1—2—25—0,01; 2—2—25—0,01 или 3—2—25—0,01.

Калий хромовокислый по ГОСТ 4459—75, водный раствор с массовой долей 10 %.

Серебро азотнокислое по ГОСТ 1277—75, раствор концентрации $c(\text{AgNO}_3)=0,05$ моль/дм³ (0,05 н.) готовят по ГОСТ 25794.3—83 (с уменьшением навески AgNO_3 с 17 до 8,5 г).

Вода дистиллированная по ГОСТ 6709—72.

(Измененная редакция, Изм. № 1, 2).

2.17.2. *Проведение испытания*

С. 20 ГОСТ 976—81

В коническую колбу отвешивают около 5 г маргарина с записью результата до второго десятичного знака и приливают пипеткой 50 см³ дистиллированной воды. Колбу закрывают часовым стеклом. Содержимое колбы помещают в предварительно доведенную до кипения водяную баню (электроплитку отключить) и выдерживают 7 мин или нагревают на электроплитке до температуры около 90 °С. Затем энергично взбалтывают, охлаждают 20 мин и фильтруют через влажный фильтр.

В коническую колбу пипеткой отбирают 10 см³ фильтрата, добавляют три капли раствора хромовокислого калия (K₂CrO₄) и титруют раствором азотнокислого серебра (AgNO₃) до появления слабого кирпично-красного окрашивания.

2.17.3. *Обработка результатов*

Массовую долю поваренной соли (X₈) в процентах вычисляют по формуле

$$X_8 = 100 \cdot \frac{V \cdot 0,0029 \cdot V_1 \cdot K}{m \cdot V_2},$$

где V — количество раствора азотнокислого серебра концентрацией c (AgNO₃)=0,05 моль/дм³ (0,05 н.);

V_1 — объем вытяжки, приготовленный из навески, см³;

V_2 — объем вытяжки, взятый для титрования, см³;

K — коэффициент поправки титра азотнокислого серебра концентрацией c (AgNO₃)=0,05 моль/дм³ (0,05 н.);

0,0029 — титр раствора азотнокислого серебра концентрацией c (AgNO₃)=0,05 моль/дм³, в пересчете на хлористый натрий;

m — масса маргарина, г.

За результат испытания принимают среднее арифметическое результатов двух параллельных определений.

Допускаемые расхождения между параллельными определениями не должны превышать 0,03 %.

Вычисления проводят до второго десятичного знака с последующим округлением результата до первого десятичного знака.

2.17.2; 2.17.3. **(Измененная редакция, Изм. № 1).**

2.17а. Допускается определение массовой доли поваренной соли методом титрования по Codex Stan 32—1981 в соответствии с приложением 3.

(Введен дополнительно, Изм. № 2).

2.18. Определение массовой доли поваренной соли в маргарине методом сжигания

Метод применим для измерения в интервале от 0 до 1,5 %. Предел возможных значений абсолютной погрешности измерений 0,03 % при доверительной вероятности 0,95.

2.18.1. Аппаратура, материалы

Весы лабораторные по ГОСТ 24104—88, 2-го класса точности с наибольшим пределом взвешивания 200 г.

Тигли фарфоровые по ГОСТ 9147—80, высокие, № 4.

Эксикатор 2—190 или 2—250 по ГОСТ 25336—82 с прокаленным хлористым кальцием.

Печь муфельная.

Фильтры беззольные диаметром 12,5 см.

2.18; 2.18.1. **(Измененная редакция, Изм. № 1).**

2.18.2. Подготовка к испытанию

Новые тигли прокаливают в муфельной печи при температуре 700 °С в течение 2 ч, после чего охлаждают в эксикаторе 2 ч.

2.18.3. Проведение испытания

В предварительно прокаленный и охлажденный тигель отвешивают на весах с записью результата в граммах до третьего десятичного знака 3—4 г маргарина. Туда же помещают $\frac{1}{4}$ стандартного беззольного фильтра. После чего тигель с навеской и фильтром переносят в холодную печь и нагревают до температуры 700—800 °С в течение 1,5 ч. Затем печь отключают и тигель выдерживают при этой температуре еще 20 мин. Далее тигель охлаждают в эксикаторе 1,5 ч.

При сжигании маргарина остается белый осадок соли.

По окончании охлаждения тигель с осадком взвешивают с записью результата в граммах до третьего десятичного знака.

(Измененная редакция, Изм. № 1).

2.18.4. Обработка результатов

Массовую долю поваренной соли (X_9) в процентах вычисляют по формуле

$$X_9 = 100 \cdot \frac{m_2 - m_1}{m},$$

где m_1 — масса пустого тигля, г;

m_2 — масса тигля с осадком, г;

m — масса маргарина, г.

За результат испытания принимают среднее арифметическое результатов двух параллельных определений.

С. 22 ГОСТ 976—81

Допускаемые расхождения между параллельными определениями не должны превышать 0,06 %. Вычисления проводят до второго десятичного знака с последующим округлением результата до первого десятичного знака.

2.19. Определение стойкости жидкого маргарина

Показателем стойкости маргарина служит количество жира, выделившееся из жидкого маргарина в результате сильного механического воздействия (при центрифугировании).

2.19.1. Аппаратура

Пробирки П-1—10—0,1 ХС по ГОСТ 1770—74.

Центрифуга по ТУ 27—32—86—77—86.

2.19.2. Проведение испытания

Пробирку заполняют жидким маргарином до верхнего деления, затем помещают в центрифугу и центрифугируют с частотой вращения 1500 об/мин в течение 5 мин, после чего наблюдают разрушение жидкого маргарина и отсчитывают количество выделившегося жира в см³.

2.19.1; 2.19.2. (Измененная редакция, Изм. № 1).

2.19.3. Обработка результатов

Стойкость жидкого маргарина (X_{10}) в процентах выделившегося жира вычисляют по формуле

$$X_{10} = P \cdot 10,$$

где P — объем жира, см³.

2.20. Определение массовой доли твердых триглицеридов в жире, выделенном из маргарина

Метод применим в интервале измерений от 5 до 50 %.

Предел возможных значений абсолютной погрешности измерений 0,8 % при доверительной вероятности $P=0,95$.

2.20.1. Аппаратура, материалы, реактивы

Дилатометры стеклянные (черт. 3).

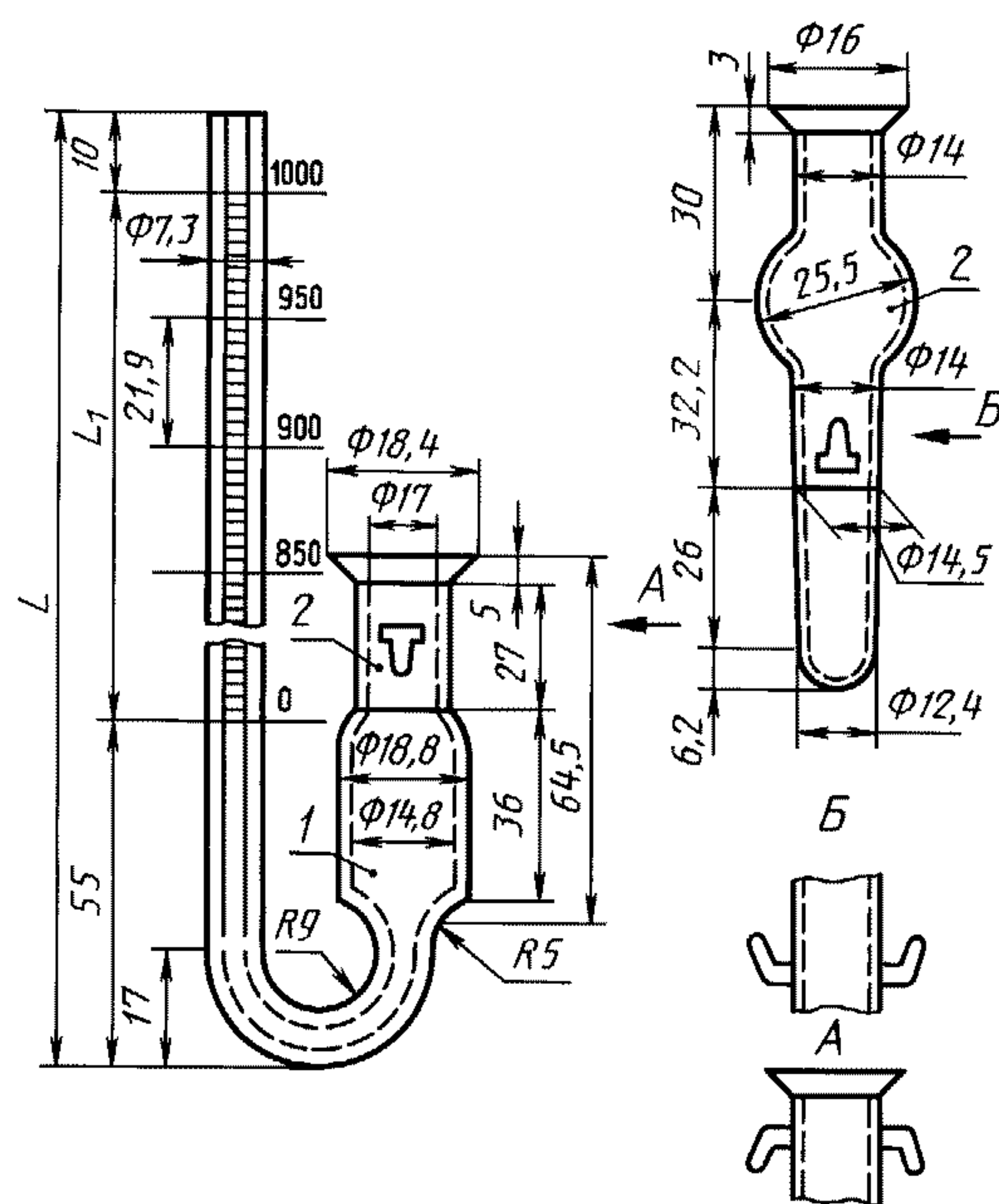
Стаканы В-1—250 по ГОСТ 25336—82.

Пипетки 1—2—2, 2—2—2, 3—2—2, 4—2—2, 5—2—2, 6—2—5 или 7—2—5 по НТД.

Колбы конические Кн-1—250 или Кн-2—250 по ГОСТ 25336—82.

Воронки лабораторные В-75—100, В-75—140, В-75—170 или В-100—150 по ГОСТ 25336—82.

Колбы для перегонки КП-1—100—29/32 ТС или КП-2—100—29 ТС по ГОСТ 25336—82.



1 — корпус с градуированной трубкой; 2 — пробка

Черт. 3

Термометры жидкостные стеклянные по ГОСТ 28498—90 и нормативно-технической документации, с ценой деления 0,1 и 1 °С.

Баня водяная.

Баня с охлажденной смесью (вода и лед):

Ультратермостат марок ТС-15, Т-16 и другие аналогичного типа (U-10, U-3).

Вакуумнасос, обеспечивающий получение давления ($6,65 \cdot 10^2$ — $13,3 \cdot 10^2$) Па.

Шкаф сушильный лабораторный с терморегулятором, обеспечивающим погрешность поддержания температуры не более 10 °С.

Весы лабораторные по ГОСТ 24104—88, 3-го класса точности с наибольшим пределом взвешивания 1 кг.

Плитка электрическая бытовая по ГОСТ 14919—83.

Бумага фильтровальная по ГОСТ 12026—76.

Пробки корковые укупорочные по ГОСТ 5541—76 или пробки резиновые конусные по ТУ 38—1051835—88.

С. 24 ГОСТ 976—81

Калия гидроксид (калий едкий) по ГОСТ 24363—80 или натрия гидроксид (натрий едкий) по ГОСТ 4328—77, 30 %-ный раствор.

Хромовая смесь (кислота серная по ГОСТ 4204—77, плотностью 1,84 г/см³ и калий двуххромовокислый по ГОСТ 4220—75).

Спирт этиловый ректификованный технический по ГОСТ 18300—87.

Краситель водорастворимый метиленовый голубой по ТУ 6—14—667—83.

Вода дистиллированная по ГОСТ 6709—72.

2.20; 2.20.1. **(Измененная редакция, Изм. № 1).**

2.20.2. *Подготовка к испытанию*

2.20.2.1. *Приготовление хромовой смеси*

Навеску массой 10 г двуххромовокислого калия, размельченного в порошок, добавляют в фарфоровую чашку со 100 см³ серной кислоты; смесь осторожно нагревают на водяной бане до полного растворения порошка.

2.20.2.2. *Подготовка дилатометра*

Дилатометры перед каждым определением моют теплой мыльной водой, погружают их в 30 %-ный щелочный раствор, затем тщательно отмывают от щелочи, промывают хромовой смесью, отмывают до нейтральной реакции водой, ополаскивают последовательно дистиллированной водой и спиртом, затем сушат при температуре (100—120) °С.

(Измененная редакция, Изм. № 1).

2.20.2.3. *Приготовление жидкости для создания гидравлического затвора (запирающей жидкости)*

Дистиллированную воду окрашивают красителем и кипятят в течение 10 мин, после чего охлаждают под струей холодной воды до комнатной температуры, не взбалтывая.

На дно тщательно вымытого и высушенного дилатометра приливают, не смачивая стенок, 1,5 см³ охлажденной запирающей жидкости, дилатометр закрывают пробкой и взвешивают с записью результата до второго десятичного знака.

(Измененная редакция, Изм. № 1).

2.20.2.4. *Выделение жира из маргарина*

Навеску маргарина массой 40—50 г расплавляют при 40—50 °С в химическом стакане на водяной бане и фильтруют через складчатый фильтр. Если отфильтрованный жир будет прозрачен, то приступают к испытанию. При наличии в жире мути его фильтруют повторно.

Затем жир помещают в колбу для перегонки, плотно закрывают резиновой пробкой и подвергают деаэрации на кипящей водяной бане при давлении $6,65 \cdot 10^2$ — $13,3 \cdot 10^2$ Па в течение 15—20 мин, после чего заполняют жиром дилатометр.

2.20.5. Проведение испытания

В подготовленный дилатометр приливают осторожно жир по стенке до верхней границы шлифа. Дилатометр закрывают притертой пробкой, следя за тем, чтобы в жир не попадали пузырьки воздуха, и регулируя движение запирающей жидкости осторожным вводом пробки в дилатометр и придерживанием слегка (указательным пальцем левой руки) открытого конца капилляра.

Дилатометр тщательно вытирают, взвешивают с записью результата до второго десятичного знака и определяют навеску жира по разности массы. Притертую пробку дилатометра укрепляют резинкой, натягивая ее на специальные держатели.

Заполненный дилатометр помещают в ультратермостат с водой, нагретый до 50°C , и выдерживают при этой температуре до установления постоянного уровня запирающей жидкости (10 мин), затем записывают уровень запирающей жидкости и погружают дилатометр в охлаждающую баню на 15 мин. Затем дилатометр переносят в ультратермостат с температурой 20°C , выдерживают до установления постоянного уровня (20 мин) и записывают уровень запирающей жидкости. После этого дилатометр переносят в ультратермостат с водой, нагретой до 50°C . При правильном заполнении дилатометра уровень запирающей жидкости в капилляре должен совпасть с первоначальным при этой же температуре.

2.20.6. Обработка результатов

Массовую долю твердых триглицеридов (X_{11}) в процентах при заданной температуре вычисляют по формуле

$$X_{11} = \frac{a - b}{m} - 0,83(t_1 - t_2),$$

- где a — уровень запирающей жидкости при температуре 50°C ;
 b — уровень запирающей жидкости при температуре 20°C ;
 m — масса жира, г;
 $0,83$ — величина температурного расширения 1 г жира при нагревании на 1°C , мм^3 ;
 t_1 — начальная температура (50°C);
 t_2 — заданная температура жира, при которой определяют содержание твердых триглицеридов (20°C).

С. 26 ГОСТ 976—81

За результат испытания принимают среднее арифметическое результатов двух параллельных определений.

Допускаемые расхождения между параллельными определениями не должны превышать 1 %.

Вычисление проводят с записью результата до первого десятичного знака с последующим округлением до целых чисел.

2.20.5; 2.20.6. (Измененная редакция, Изм. № 1).

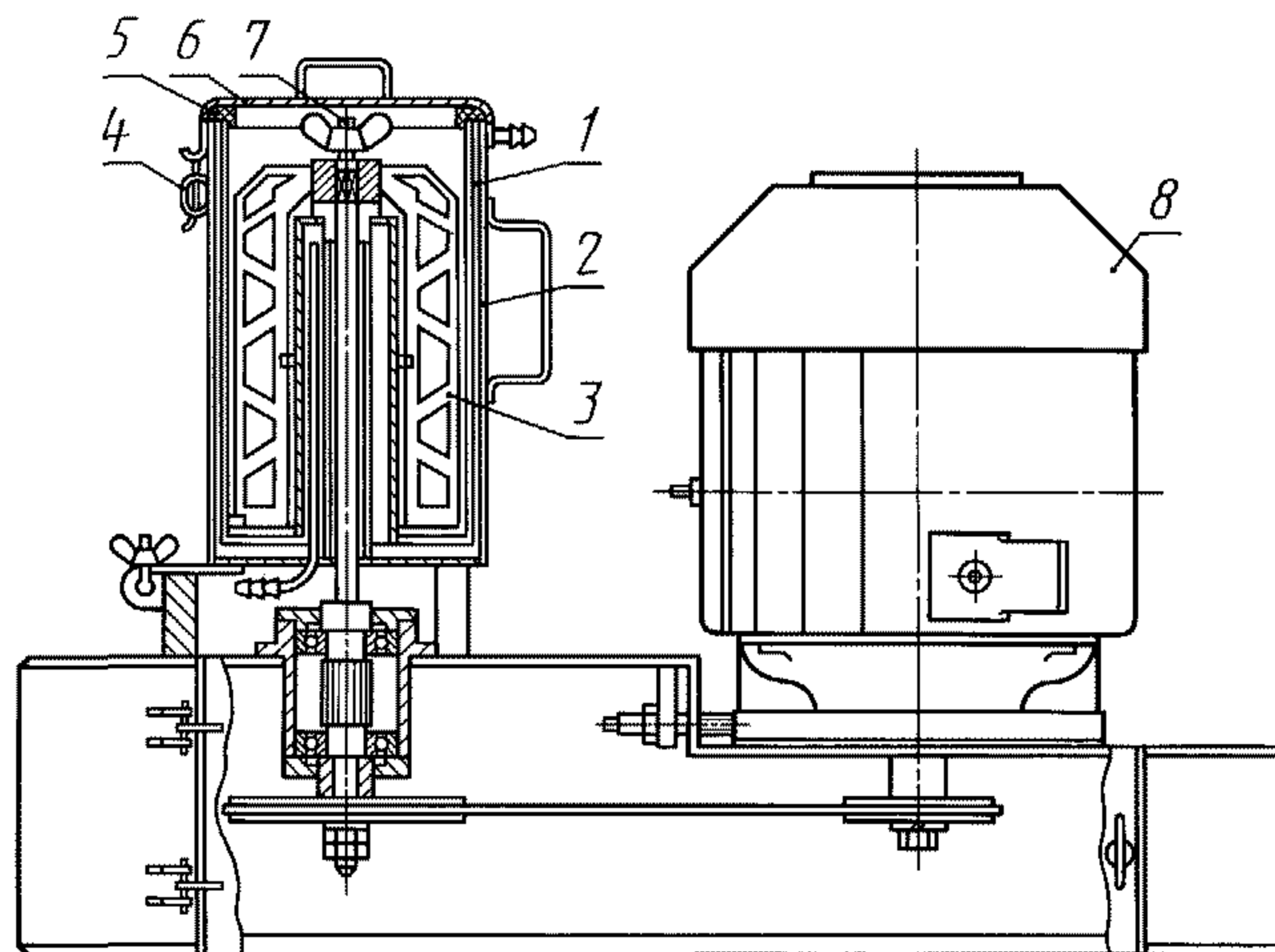
ПРИЛОЖЕНИЕ 1
Обязательное

1. Для отбора точечной пробы нефасованного маргарина или жира используют щуп.

Щуп должен быть изготовлен из нержавеющей стали, алюминия или покрыт антикоррозионным сплавом. Диаметр щупа 3,5—3,0 см, длина в соответствии с высотой тары.

Щуп должен быть чистым, сухим.

2. Для перемешивания объединенной пробы маргарина массой свыше 200 г используют лабораторный смеситель (чертеж).



Смеситель представляет собой металлический стакан 1 диаметром 130 мм, высотой 470 мм, снабженный рубашкой 2 и мешалкой 3, с обогреваемым валом 7. Для создания герметичности стакан имеет крышку 6 с резиновой прокладкой 5, крышка прижимается к стакану зажимом 4.

Мешалка приводится в движение электродвигателем 8.

Перед загрузкой смесителя рубашку и вал мешалки заполняют теплой водой, нагретой до 45—50 °С. В стакан смесителя закладывают пробы маргарина, плотно закрывают крышкой и 5—10 мин перемешивают.

Пояснения к терминам, применяемым в настоящем стандарте

Термин	Пояснение
Упаковочная единица	По ГОСТ 16299—78
Выборка	По ГОСТ 15895—77*
Проба	По ГОСТ 15895—77*
Объединенная проба	По ГОСТ 15895—77*
Точечная проба	По ГОСТ 15895—77*

(Измененная редакция, Изм. № 2).

* На территории Российской Федерации действуют ГОСТ Р 50779.10—2000, ГОСТ Р 50779.11—2001.

**ОПРЕДЕЛЕНИЕ МАССОВОЙ ДОЛИ ПОВАРЕННОЙ СОЛИ МЕТО-
ДОМ ТИТРОВАНИЯ (Codex Stan 32—1981)**

9.7. Определение содержания хлористого натрия по САС/РМ-19—1969, Codex Stan 32—1981.

9.7.1. *Сущность метода*

Расплавив маргарин добавкой кипящей воды, хлориды в смеси титруют стандартным раствором нитрата серебра, используя хромат калия или индикатор, согласно методу Мора.

9.7.2. *Реактивы*

Реактивы должны быть известной степени чистоты.

9.7.2.1. Раствор нитрата серебра 0,1 моль/дм³ титрованный.

9.7.2.2. Раствор хромата калия 5 %-ный водный раствор.

9.7.3. *Аппаратура*

9.7.3.1. Аналитические весы (ГОСТ 24104—88, 3-го класса точности).

9.7.3.2. Колбы конические Кн-1—250 или Кн-2—250 ГОСТ 25336—82.

9.7.4. *Методика*

9.7.4.1. *Подготовка к испытанию*

Образец в закрытом сосуде размягчают подогреванием на водяной бане при такой низкой температуре, как только возможно, чтобы не разрушать эмульсию. Необходимо встряхивать сосуд во время размягчения, чтобы тщательно перемешать образец. Затем вынуть сосуд из водяной бани и сильно встряхивать до тех пор, пока образец не остынет до плотной, кремообразной консистенции. Можно применять механический встряхиватель.

9.7.4.2. *Контрольный опыт*

Проводят контрольное определение, используя те же реагенты, в тех же количествах и по той же методике, как описано в п. 9.7.4.3, только без образца.

9.7.4.3. *Проведение испытания*

Отвесить с точностью до 0,01 г около 5 г образца в коническую колбу. Осторожно добавить 100 см³ кипящей дистиллированной воды. Выдержать 5—10 мин, изредка встряхивая, охлаждая до 50—55 °С (температура титрования). Добавить 2 см³ раствора хромата калия (9.7.2.2) и перемешать. При перемешивании титровать раствором нитрата серебра (9.7.2.1), пока цвет не будет оранжево-коричневый, сохраняющийся 30 с.

9.7.5. *Обработка результата*

9.7.5.1. Массовую долю хлористого натрия определяют в процентах (по массе) NaCl:

С. 30 ГОСТ 976—81

$$\frac{5,85 N (V_1 - V_0)}{m},$$

где N — нормальность раствора нитрата серебра;

V_1 — объем раствора нитрата серебра, использованный в п. 9.7.4.3, см³;

V_0 — объем нитрата серебра, использованный в п. 9.7.4.2, см³;

m — масса анализируемого образца, г.

Результаты округляют с точностью до 0,01 %.

9.7.5.2. *Повторяемость*

Разница между результатами повторных определений (результаты, полученные одновременно или в быстрой последовательности одним исследователем) не должна превышать 0,02 г хлористого натрия на 100 г продукта.

ПРИЛОЖЕНИЕ 3. (Введено дополнительно, Изм. № 2).

Редактор *М.И. Максимова*
Технический редактор *В.Н. Прусакова*
Корректор *А.С. Черноусова*
Компьютерная верстка *Л.А. Круговой*

Изд. лиц. № 02354 от 14.07.2000 Подписано в печать 15.11.2002. Усл. печ. л. 1,86.
Уч.-изд. л. 1,70. Тираж 189 экз. С 8503. Зак. 1010.

ИПК Издательство стандартов, 107076 Москва, Колодезный пер., 14.
<http://www.standards.ru> e-mail: info@standards.ru
Набрано в Издательстве на ПЭВМ
Филиал ИПК Издательство стандартов — тип. «Московский печатник»,
105062 Москва, Лялин пер., 6.
Плр № 080102