



**ГОСУДАРСТВЕННЫЙ СТАНДАРТ
СОЮЗА ССР**

УГОЛЬ КАМЕННЫЙ
МЕТОД ОПРЕДЕЛЕНИЯ СПЕКАЮЩЕЙ СПОСОБНОСТИ
ПО РОГА

ГОСТ 9318—91
(ИСО 335—74)

Издание официальное

БЗ 7—91/853

КОМИТЕТ СТАНДАРТИЗАЦИИ И МЕТРОЛОГИИ СССР
Москва

УГОЛЬ КАМЕННЫЙ**ГОСТ**

Метод определения спекающей способности по Рога

9318—91Hard coal. Determination of caking
power. Roga test**(ИСО 335—74)**

ОКСТУ 0309

Дата введения 01.01.93**ВВЕДЕНИЕ**

Целью испытания по методу Рога, который устанавливает один из параметров «Международной классификации каменных углей по типам» Европейской Экономической Комиссии, является определение спекающей способности угля в стандартных условиях (приложение).

Испытания по Рога и Грей-Кингу дают оценку спекающих свойств угля, но определяют разные параметры и не должны рассматриваться как альтернативные методы.

Примечание. Дополнения и изменения, допускаемые к применению в народном хозяйстве в комплексе с требованиями настоящего стандарта, приведены в приложении.

1. НАЗНАЧЕНИЕ И ОБЛАСТЬ ПРИМЕНЕНИЯ

Настоящий стандарт устанавливает метод определения спекающей способности каменного угля испытанием по Рога.

2. СУЩНОСТЬ МЕТОДА

Спекающую способность угля определяют по механической прочности кокса, полученного в тигле при карбонизации в стандартных условиях тщательно перемешанной смеси 1 г угля и 5 г эталонного антрацита. Полученный в тигле кокс затем испытывают в барабане строго установленным способом и по результатам вычисляют индекс Рога.

Издание официальное

© Издательство стандартов, 1992

Настоящий стандарт не может быть полностью или частично воспроизведен, тиражирован и распространен без разрешения Госстандарта СССР

3. РЕАГЕНТ

3.1. Эталонный антрацит

Антрацит с кодовым номером 100А по классификации ЕЭК (см. приложение) с зольностью на сухое состояние менее 4 % и выходом летучих веществ на сухое беззольное состояние топлива от 5 до 6,5 %. Перед применением антрацит тщательно просеивают через сита с квадратными отверстиями размерами 0,3 и 0,4 мм; для испытания берут фракцию, которая прошла через сито с размерами отверстий 0,4 мм и осталась на сите с размерами отверстий 0,3 мм.

Примечание. Антрацит с кодовым номером 100А по ЕЭК, но отличающийся по зольности и выходу летучих веществ, может быть использован, если установлено, что при эксперименте получаются такие же результаты, в пределах допускаемых расхождений метода (см. разд. 8), как и при использовании эталонного антрацита.

4. АППАРАТУРА

Весы с погрешностью взвешивания не более 0,01 г.

4.1. Тигель фарфоровый наружным диаметром у вершины $(40 \pm 1,5)$ мм, наружным диаметром у основания $(20 \pm 1,5)$ мм, толщиной стенок до 2 мм (приложение).

4.2. Крышка из жаропрочной стали размером 55×55 мм, толщиной 1,5—2 мм с отверстием в центре диаметром 2 мм.

4.3. Мешалка, изготовленная из проволоки, с петлей на конце размером 8 мм.

4.4. Груз из жаропрочной стали массой 110—150 г, диаметром 31 мм, высотой 21 мм, с резьбным отверстием в центре диаметром 7 мм и глубиной 10—12 мм, в которое может ввинчиваться стержень для извлечения груза из тигля.

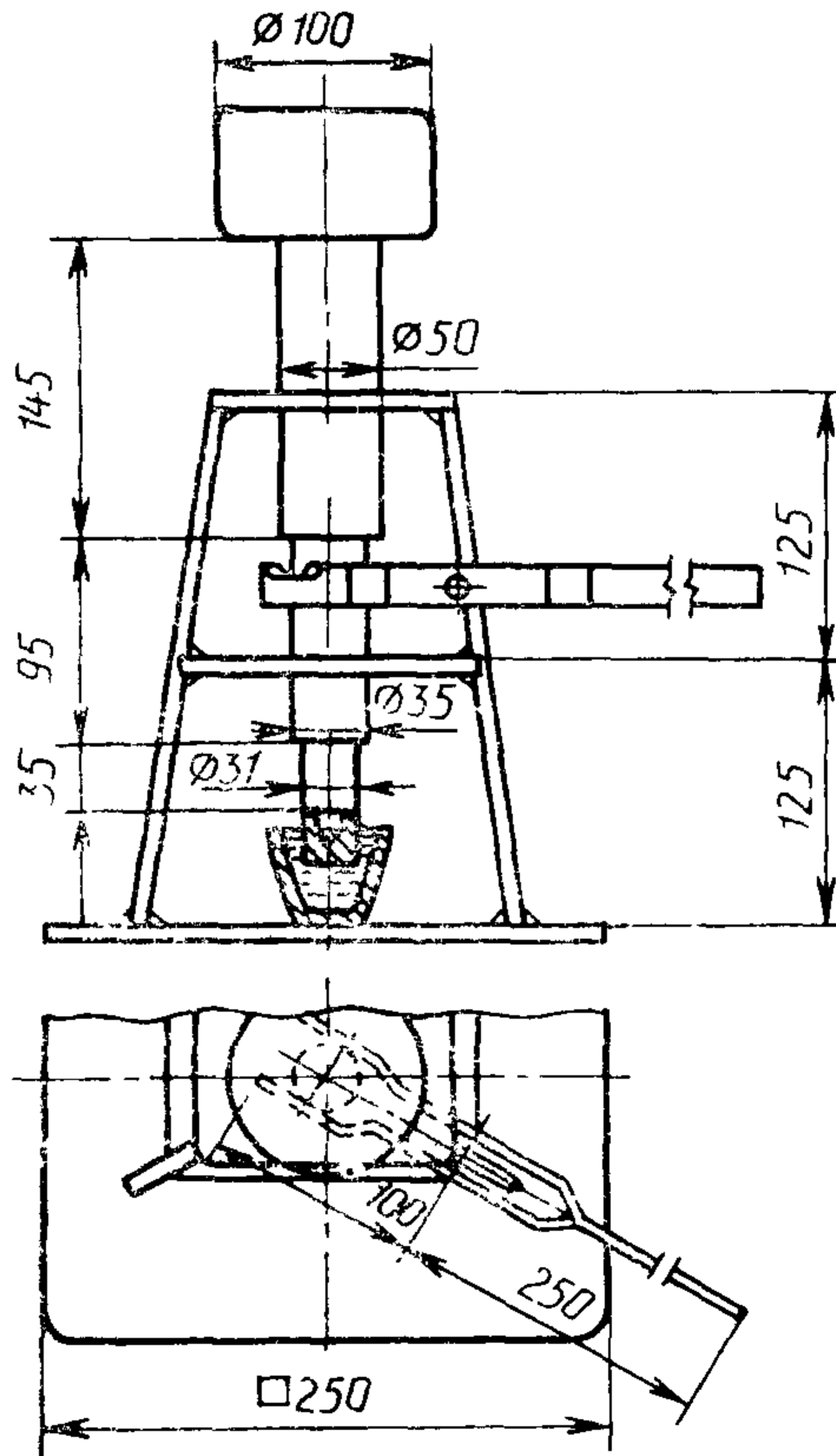
4.5. Пресс для уплотнения смеси угля и эталонного антрацита с помощью груза массой 6 кг (черт. 1).

4.6. Электрическая печь с зоной равномерного нагрева и терморегулятором, позволяющим поддерживать в зоне температуру $(850 \pm 10)^\circ\text{C}$.

4.7. Барабан с крышкой, приводным валом, редуктором и электродвигателем для проведения испытания кокса на истираемость. Барабан (черт. 2) имеет внутренний диаметр 200 мм, высоту 70 мм, изготовлен из листовой стали толщиной 2 мм. К внутренней стенке, которая должна быть тщательно отполирована, приварены две симметрично расположенные полосы из листовой стали длиной 70 мм, шириной 30 мм и толщиной 2 мм. Барабан закрывается крышкой с уплотнительной войлочной или резиновой прокладкой и привинчивается четырьмя гайками-барашками (приложение).

Барaban снабжен осью с нарезной головкой, которая служит для соединения его с приводным валом. Удобно монтировать два барабана на одном валу, что позволяет проводить одновременно два испытания двух различных образцов. Барабан вращается на горизонтальном валу со скоростью (50 ± 2) мин⁻¹.

Пресс для уплотнения смеси антрацита и
испытуемого угля



Черт. 1

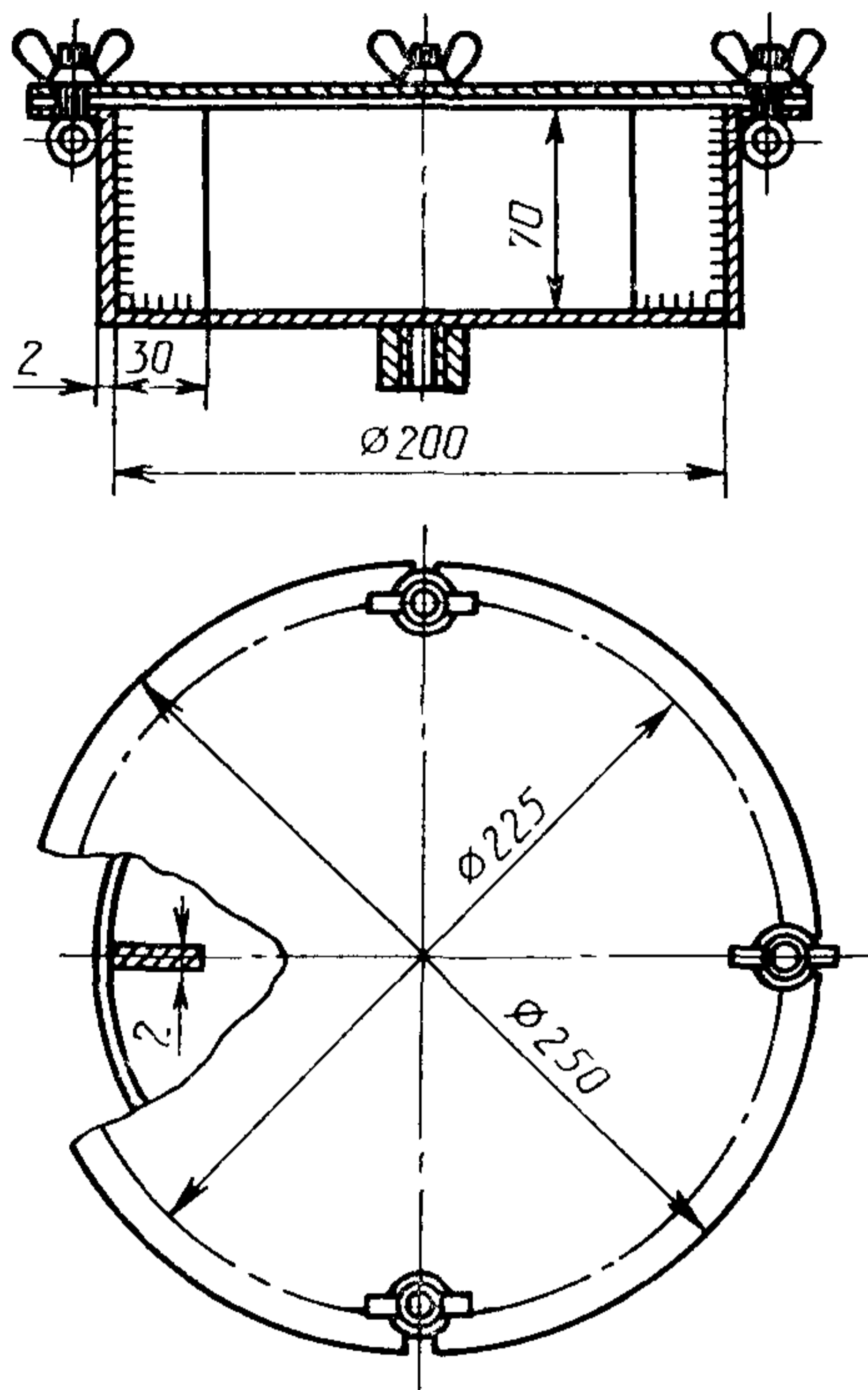
4.8. Лабораторное сито из тонкого медного листа с круглыми отверстиями диаметром 1 мм.

4.9. Секундомер.

4.10. Асбестовый лист.

4.11. Кисточка.

Барaban для испытания на истираемость



Черт. 2

5. ПОДГОТОВКА ПРОБЫ

Измельчают пробу воздушно-сухого угля так, чтобы он проходил через сито с размером отверстий 0,2 мм. Измельчение проводят осторожно, чтобы избежать чрезмерное измельчение угля и чтобы не менее 40 % всей пробы состояло из частиц размерами 0,1—0,2 мм. Тщательно перемешивают пробу не менее 1 мин, предпочтительно механическим способом (см. приложение).

6. ПРОВЕДЕНИЕ ИСПЫТАНИЯ

Для каждой пробы угля должны проводиться параллельные определения, но их не следует выполнять одновременно.

Взвешивают чистый сухой ингель, помещают в него 1 г угля и 5 г эталонного антрацита, взвешенные с погрешностью не более 0,01 г (приложение). Тщательно перемешивают мешалкой в течение 2 мин, разравнивают поверхность и помещают на нее

стальной груз. Прессуют смесь не менее 30 с под грузом массой 6 кг. Вынимают тигель из-под пресса и накрывают его крышкой, оставив стальной груз в тигле.

Доводят температуру печи до $(850 \pm 10)^\circ\text{C}$ и помещают в нее тигель. Проверяют температуру в печи сбоку от тигля и следят, чтобы температура вновь достигла $(850 \pm 10)^\circ\text{C}$ через 5 мин после внесения в печь тигля. После нагревания общей продолжительностью 15 мин вынимают тигель из печи и оставляют его охлаждаться на асбестовом листе в течение 45 мин.

Примечание. Для удобства второй тигель может нагреваться в печи в то же самое время, однако следует подчеркнуть, что параллельные определения одной пробы угля не должны проводиться одновременно.

После охлаждения вынимают груз из тигля с помощью стержня. Сметают кисточкой обратно в тигель частицы кокса, прилипшие к грузу, и взвешивают тигель с содержимым с погрешностью не более 0,01 г. Очень осторожно переносят содержимое тигля на сито. Затем также осторожно переносят крупные куски кокса обратно в тигель, используя щипцы или пинцет. Очень осторожно просеивают оставшийся кокс и переносят надрешетный продукт обратно в тигель. Снова взвешивают тигель с содержимым. Переносят содержимое тигля в барабан и закрывают его крышкой. Соединяют барабан с валом, включают секундомер и вращают барабан в течение 5 мин со скоростью (50 ± 2) мин⁻¹. Извлекают кокс из барабана и снова его просеивают. Переносят кокс, оставшийся на сите, в тигель и снова взвешивают. Возвращают кокс из тигля в барабан и повторяют процедуру истирания, просеивания и снова взвешивают надрешетный продукт точно так же, как описано выше. Выполняют третье испытание на истираемость при тех же условиях, просеивают и взвешивают конечный надрешетный продукт. Все взвешивания производят с погрешностью не более 0,01 г.

7. ОБРАБОТКА РЕЗУЛЬТАТОВ

Индекс Рога (RI) определяют по формуле

$$RI = \frac{100}{3m_1} \left(\frac{m_2 + m_5}{2} + m_3 + m_4 \right),$$

где m_1 — общая масса кокса в тигле после карбонизации, г;

m_2 — масса кокса, оставшегося на сите перед первым испытанием на истираемость, г;

m_3 — масса кокса, оставшегося на сите после первого испытания на истираемость, г;

m_4 — масса кокса, оставшегося на сите после второго испытания на истираемость, г;

m_5 — масса кокса, оставшегося на сите после третьего испытания на истираемость, г.

Индекс выражают ближайшим целым числом как среднее арифметическое результатов двух отдельных определений, которые различаются не более чем на 3 единицы. При большем расхождении испытание следует повторить.

8. ТОЧНОСТЬ ОПРЕДЕЛЕНИЯ

8.1. Сходимость

Расхождение результатов параллельных определений, выполненных в разное время в одной и той же лаборатории одним и тем же работником на одной и той же аппаратуре и одной и той же анализируемой пробе не должно превышать значения, указанного в таблице.

Спекающая способность	Максимально допустимые расхождения между результатами	
	В одной лаборатории (сходимость)	В разных лабораториях (воспроизводимость)
	3 единицы	5 единиц

8.2. Воспроизводимость

Расхождение средних значений результатов параллельных определений, выполненных в каждой из двух лабораторий на представительной порции, отобранной из одной и той же пробы после последней стадии подготовки пробы, не должны превышать значения, указанного в таблице.

9. ПРОТОКОЛ ИСПЫТАНИЯ

Протокол испытания должен включать следующие данные:

- а) ссылку на применяемый метод;
- б) результаты и способ их выражения;
- в) отклонения, замеченные во время определения;
- г) операции, не предусмотренные настоящим стандартом и являющиеся необязательными.

ПРИЛОЖЕНИЕ

**ДОПОЛНЕНИЯ И ИЗМЕНЕНИЯ, ДОПУСКАЕМЫЕ
В НАРОДНОМ ХОЗЯЙСТВЕ**

Введение. На 43-й сессии ЕЭК в апреле 1988 г. (E/1988/36-E/ECE/1170, решение D (43)) утверждена Международная система кодификации углей среднего и высокого рангов, заменяющая Международную классификацию каменных углей по типам. — Издание Организации Объединенных Наций, № R 88.П.Е.15.

3.1. В качестве эталонного антрацита применяют антрацит Донецкого бассейна пласта k_5 шахты Коммунарская. Допускается применять любой другой антрацит, если при его использовании получаются результаты, аналогичные полученным при использовании эталонного антрацита.

4.1. Допускается использовать кварцевый тигель аналогичных размеров или фарфоровый тигель низкой формы № 4 с крышкой по ГОСТ 9147.

4.7. Допускается использовать крышку другой конструкции, обеспечивающую герметичность барабана при условии неизменности его объема.

Раздел 5. Отбор проб — по ГОСТ 10742.

Угли с зольностью выше 10 % перед измельчением подвергают обогащению. Концентрат углеобогажительных фабрик, для которых установлена норма зольности более 10 %, испытывают при его фактической зольности.

Раздел 6. Если испытуемый уголь характеризуется толщиной пластического слоя по ГОСТ 1186 ниже 6 мм, допускается готовить смесь из 2 г угля и 4 г эталонного антрацита. При обозначении индекса в скобках следует указать это соотношение.

ИНФОРМАЦИОННЫЕ ДАННЫЕ

1. **РАЗРАБОТАН И ВНЕСЕН** Техническим комитетом 179 «Уголь и продукты его переработки»

РАЗРАБОТЧИКИ

И. В. Еремин, д-р геол.-минер. наук (руководитель темы);
Т. М. Броновец, канд. техн. наук; А. Л. Тейхман

2. **УТВЕРЖДЕН И ВВЕДЕН В ДЕЙСТВИЕ** Постановлением Комитета стандартизации и метрологии СССР от 09.08.91 № 1342

Настоящий стандарт разработан методом прямого применения международного стандарта ИСО 335—74 «Уголь каменный. Определение спекаемости методом Рога» с дополнительными требованиями, отражающими потребности народного хозяйства

3. Срок первой проверки 1998 г.
Периодичность проверки 5 лет

4. **ВЗАМЕН** ГОСТ 9318—79

5. **ССЫЛОЧНЫЕ НОРМАТИВНО-ТЕХНИЧЕСКИЕ ДОКУМЕНТЫ**

Обозначение НТД	Приложение
ГОСТ 9147—80	Приложение
ГОСТ 1186—87	»
ГОСТ 10742—71	»

Редактор *Р. С. Федорова*
Технический редактор *О. Н. Никитина*
Корректор *В. М. Смирнова*

Сдано в наб. 05.09.91 Подп. в печ. 13.12.91 0,75 усл. п. л. 0,75 усл. кр.-отт. 0,44 уч.-изд. л.
Тир. 380 экз. Цена 24 р.

Ордена «Знак Почета» Издательство стандартов, 123557, Москва, ГСП, Новопресненский пер., 3
Тип. «Московский печатник», Москва, Лялин пер., 6. Зак. 644