



**ГОСУДАРСТВЕННЫЙ СТАНДАРТ  
СОЮЗА ССР**

---

## **ОБУВЬ**

**МЕТОДЫ ОПРЕДЕЛЕНИЯ ПРОЧНОСТИ КРЕПЛЕНИЯ  
ДЕТАЛЕЙ НИЗА**

**ГОСТ 9134—78**

**Издание официальное**

**ГОСУДАРСТВЕННЫЙ КОМИТЕТ СССР ПО СТАНДАРТАМ  
Москва**

Редактор *Т. П. Шашина*  
Технический редактор *Э. В. Митяй*  
Корректор *М. М. Герасименко*

Сдано в наб 24 10 84 Подп в печ 22 01 85 1,0 п л 1,0 усл мр отг 0,85 уч-изд 7  
Тираж 12000 Цена 5 коп.

---

Ордена «Знак Почета» Издательство стандартов, 123840, Москва, ГСП,  
Новопресненский пер., д. 3  
Вильнюсская типография Издательства стандартов, ул. Миндауго, 12/14 Зак. 5088

**ОБУВЬ****ГОСТ****Методы определения прочности крепления деталей  
низа****9134—78\***Foot-wear Methods for determination of bottom parts  
attaching strengthВзамен  
ГОСТ 9134—59**Постановлением Государственного комитета СССР по стандартам от 26 сентября  
1978 г. № 2579 срок введения установлен**с 01.01.80**Проверен в 1984 г. Постановлением Госстандарта № 3341 от 27.09.84 г.  
Срок действия продлен**до 01.01.90**Несоблюдение стандарта преследуется по закону**

Настоящий стандарт распространяется на кожаную обувь гвоздевого, винтового, деревянно-шпилечного, прошивного, рантового, доппельного, сандаального, клеепрошивного и строчечно-клеепрошивного (типа опанок) крепления и устанавливает методы испытания прочности крепления деталей низа обуви.

(Измененная редакция, Изм. № 1).

**1. МЕТОД ОПРЕДЕЛЕНИЯ ПРОЧНОСТИ КРЕПЛЕНИЯ ПОДОШВ В ОБУВИ  
ГВОЗДЕВОГО, ВИНТОВОГО, ДЕРЕВЯННО-ШПИЛЕЧНОГО  
И ПРОШИВНОГО КРЕПЛЕНИЯ****1.1. Метод отбора образцов****1.1.2. Отбор образцов — по ГОСТ 9289—78.****1.2. Аппаратура**

1.2.1. Для проведения испытания применяют разрывную машину типа РТ-250 со специальным приспособлением (черт. 1). Мощность машины не должна превышать нагрузку разрушения более чем в 10 раз. Нижние зажимы должны двигаться со скоростью 100 мм/мин.

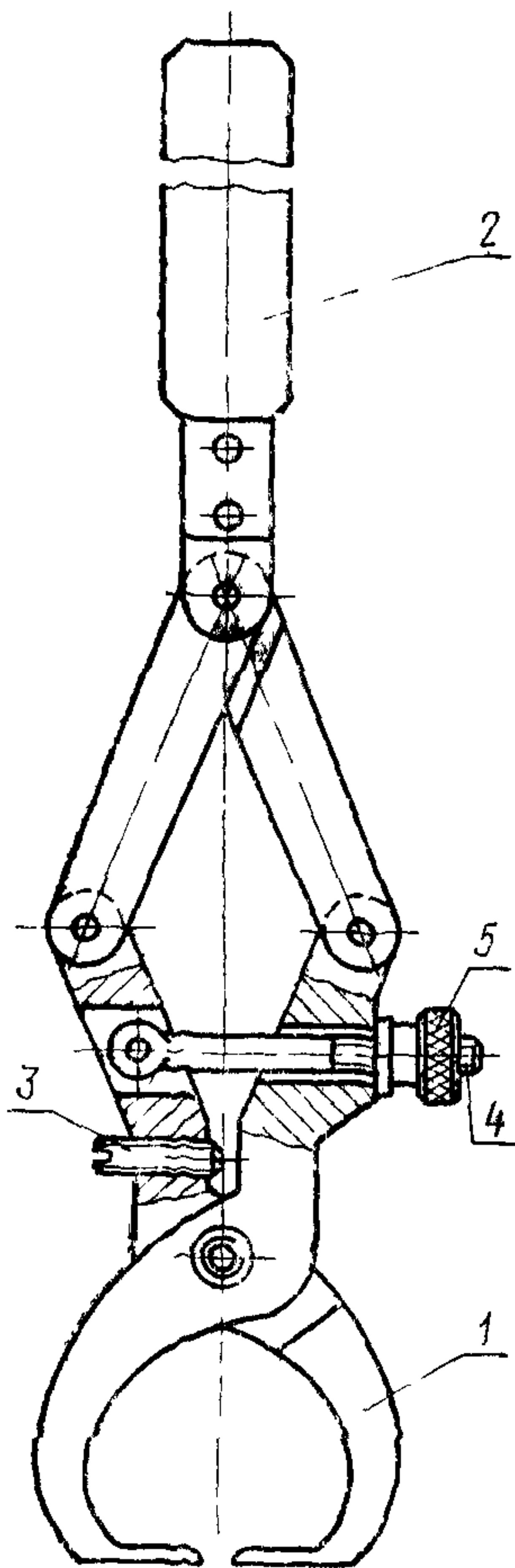
Приспособление представляет собой шарнирные клещи 1, хвостовики 2 которых, покрытые тонким слоем меди, закрепляют в верхних и нижних зажимах разрывной машины. Клещи имеют два

**Издание официальное****Перепечатка воспрещена**

Переиздание (декабрь 1984 г.) с Изменением № 1, утвержденным  
в сентябре 1984 г., Пост № 3341 от 27.09.84 (ИУС 12—84)

© Издательство стандартов, 1985

винта 3 и 4, которыми регулируют расстояние между губками клещей длиной 40 мм. Винт 3 перед испытанием ввинчивают в планку так, чтобы выступающий конец его уперся во вторую планку тех же клещей для установления нужного расстояния между губками. Винт 4 с гайкой 5 служит для удобного закрепления образца в губках клещей.



Черт. 1

венным слоем 2 и затяжной кромкой 5 и захватили соответственно края подошвенного 2 и стелечного слоя 4 вместе с затяжной кромкой 5. Между подошвой и стелькой на том участке, где нет затяжной кромки, кладут прокладку 6.

1.4.2. При испытании обуви прошивного крепления в вырезанных образцах измеряют длину строчки и количество целых стежков, расположенных на длине образца. Измерение длины строч-

### 1.3. Подготовка к испытанию

1.3.1. Образцы из низа обуви вырубают резакон или вырезают таким образом, чтобы в каждый из них вошли все элементы, образующие крепление, т. е. подошва, подложка или обводка, стелька и затяжная кромка.

1.3.2. Для характеристики каждого вида крепления испытывают не менее двух образцов из каждой полупары.

1.3.3. Образец должен быть длиной 40 мм, а ширина его зависит от расстояния линии крепления от края подошвы, т. к. шов должен располагаться вдоль образца примерно на середине его.

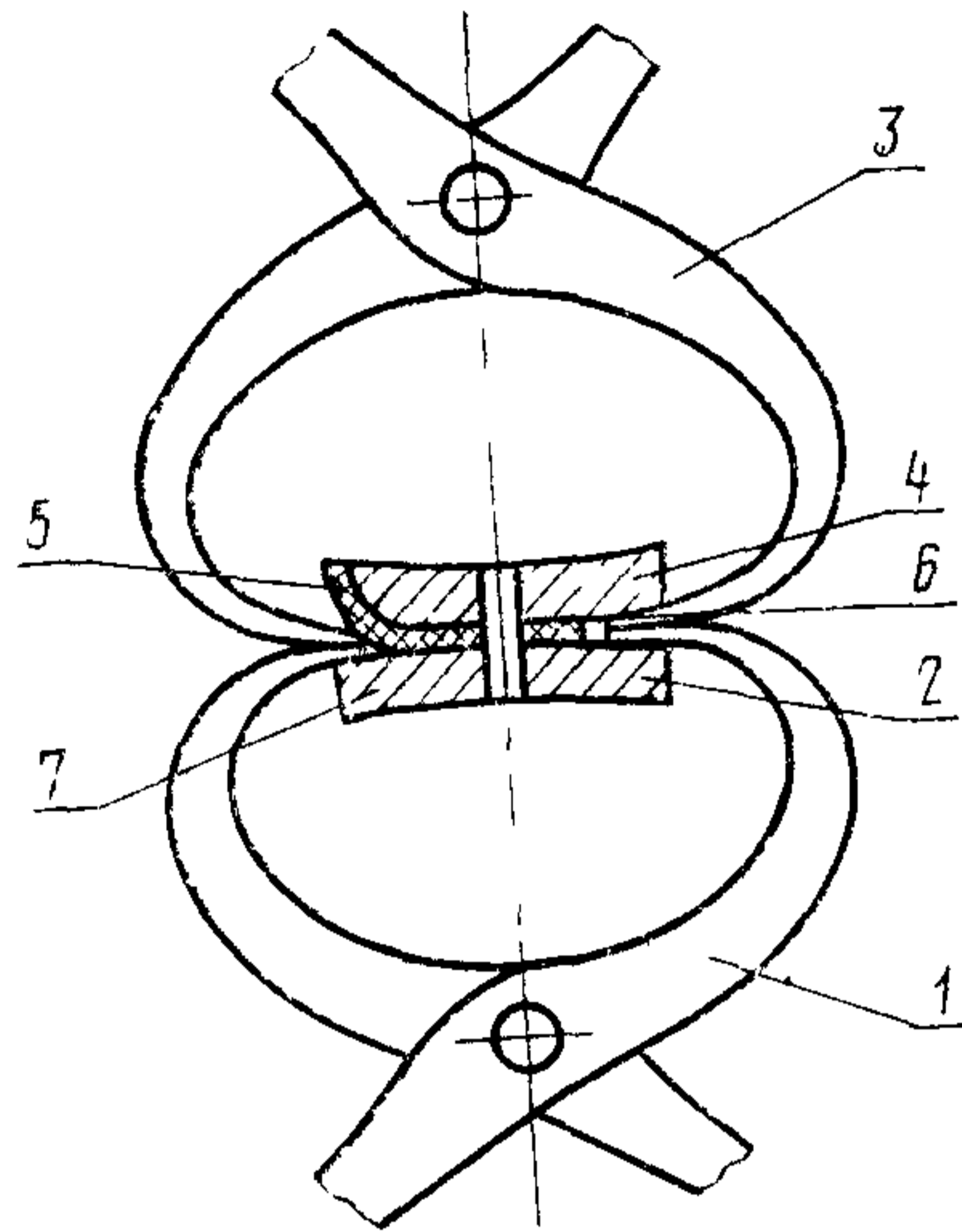
Чтобы не нарушить крепления, образец следует вырубать аккуратно из участков с наименьшей кривизной между носком и пучком, а в геленочной части с полевой или внутренней стороны каждой полупары.

1.3.4. Образцы перед испытанием должны быть выдержаны до постоянной массы при нормальных условиях температуры  $(20 \pm 3)^\circ\text{C}$  и относительной влажности  $(65 \pm 5)\%$  не менее 24 ч.

### 1.4. Проведение испытания

1.4.1. Образцы заправляют в клещи (черт. 2) при определении прочности крепления подошвы в обуви таким образом, чтобы губки нижних и верхних клещей 1, 3 вошли между подош-

ки производят с погрешностью не более 1,0 мм. Длину строчки определяют расстоянием между крайними проколами целых стежков.



Черт. 2

1.4.3. При испытании обуви шпилечного крепления измеряют количество крепителей в образце и длину образца с погрешностью не более 1,0 мм.

#### 1.5. Обработка результатов

1.5.1. Прочность  $q$ , Н/см (кгс/см), разрывное усилие на 1 см длины крепления (при винтовом, гвоздевом, деревянно-шпилечном и прошивном креплениях) вычисляют по формуле

$$q = \frac{P}{l},$$

где  $P$  — нагрузка при разрыве шва, Н (кгс);

$l$  — длина образцов (в образцах прошивного и шпилечного крепления — длина строчки до крайних проколов), см.

За результат принимают данные по испытанию каждого образца. Форма записи результатов испытаний приведена в рекомендуемом приложении.

## 2. МЕТОД ОПРЕДЕЛЕНИЯ ПРОЧНОСТИ КРЕПЛЕНИЯ ДЕТАЛЕЙ НИЗА В ОБУВИ РАНТОВОГО ДОППЕЛЬНОГО И САНДАЛЬНОГО КРЕПЛЕНИЯ

### 2.1. Метод отбора образцов

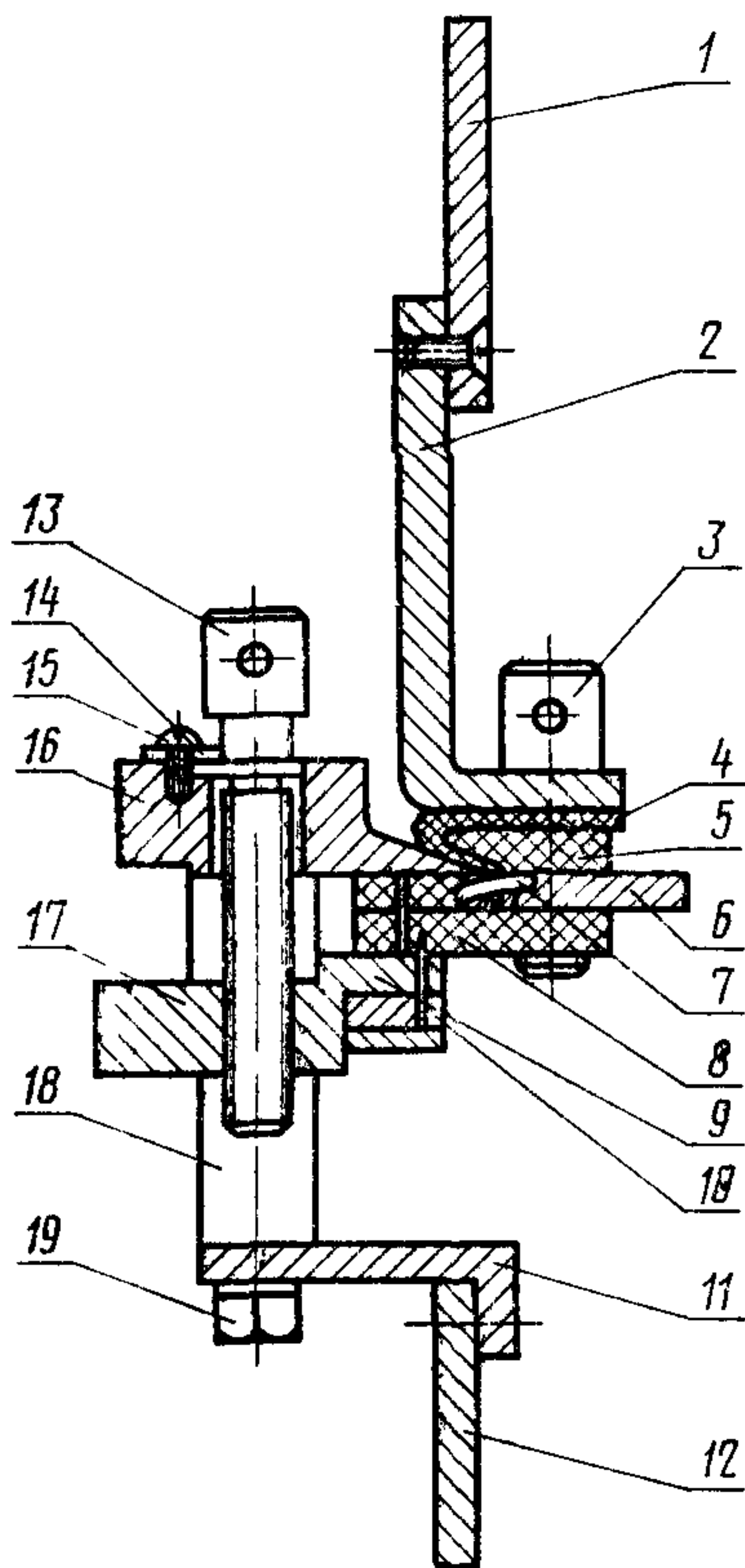
2.1.1. Отбор образцов — по ГОСТ 9289—78.

### 2.2. Аппаратура

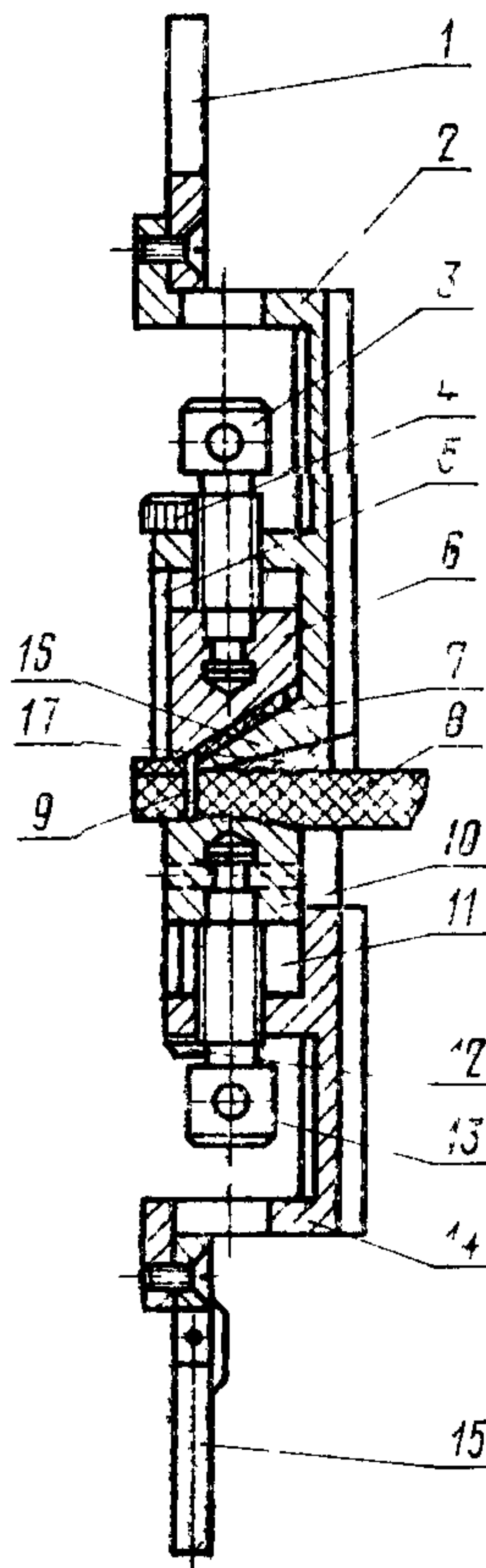


2.2.1. Для определения прочности крепления деталей низа обуви применяют разрывную машину типа РТ-250, снабженную специальными приборами (черт. 3 и 4). Предельная нагрузка разрывной машины по соответствующей шкале не должна превышать нагрузку разрушения более чем в 10 раз. Нижние зажимы должны двигаться со скоростью 100 мм/мин.

2.2.2. Прибор для отрыва ранта от стельки (черт. 3) состоит из двух приспособлений: нижнего — для крепления ранта 7 с подошвой 8 и верхнего для крепления стельки 5 с верхом 4.



Черт. 3



Черт. 4

Нижнее приспособление представляет собой тиски, состоящие из двух губок 16 и 17, в которых зажимается рант с подошвой. Верхняя губка 16 неподвижна, а нижняя губка 17 передвигается вдоль направляющих 18 при помощи винта 13. Винт 13 ограничен подковкой 14, закрепленной винтом 15.

Тиски закрепляются в нижнем зажиме разрывной машины с помощью медного хвостовика 12, соединенного с направляющими 18 угольником 11 и винтами 19.

Для лучшего закрепления образца поверхности верхней и нижней губок должны иметь рифление. При испытании образцов с пористой резиновой подошвой в нижнюю губку через соответствующие отверстия дополнительно вставляют семь шпилек 9. Шпильки запрессованы в планку 10, которая должна быть прикреплена винтами к нижней губке.

Верхнее приспособление прибора представляет собой угольник 2 и планку 6, между которыми закрепляется стелька 5 и герх 4. Прижим планки к угольнику осуществляется винтами 3.

Верхнее приспособление закрепляется в верхний зажим разрывной машины медным хвостовиком.

Указанный прибор для определения прочности крепления ранта со стелькой не применяется при испытании обуви с ручной пришивкой ранта.

2.2.3. Прибор для отрыва подошвы от ранта в обуви рантового крепления, а также подошвы от заготовки в обуви доппельного и сандаального крепления (черт. 4) состоит из двух тисков. Верхние тиски служат для закрепления ранта или заготовки 7, а нижние — для закрепления подошвы 8.

Верхние тиски неподвижны. Нижние тиски перемещаются относительно верхних по направляющим стержням 12, головки 4 которых ввинчены в верхние тиски. Верхние тиски закрепляют в верхний зажим разрывной машины при помощи медного хвостовика 1, привинченного к отростку верхних тисков 2, а нижние тиски закрепляют в нижний зажим разрывной машины медным хвостовиком 15, шарнирно связанным с отростком нижних тисков 14.

Губки верхних тисков 16 и нижних тисков 17 в сомкнутом состоянии должны входить между рантом или заготовкой 7 и подошвой 8.

При повороте винта 3 планка 6 зажимает рант или заготовку, а при повороте винта 13 планка 10 зажимает подошву.

Чтобы во время испытания образец не выскользнул, губки 16 и 17 и планки 6 и 10 должны иметь рифление.

Планки с боковой и частично с передней стороны тисков ограничены направляющими деталями 5 и 11.

### 2.3. Подготовка к испытанию

2.3.1. Образцы для испытания вырубает из обуви резак или вырезают таким образом, чтобы в каждый образец вошли все элементы, образующие крепление: подошва, рант, стелька, затяжная кромка и скрепляющие швы в обуви рантового крепления и подошва, накладной рант, заготовка и скрепляющие швы в обуви доппельного и сандаального крепления.

Образец должен иметь длину 40 мм и ширину 30—45 мм в зависимости от ширины уреза и расстояния от основания губы до края стельки. Скрепляющие швы должны располагаться вдоль образца.

Чтобы не нарушить крепление, вырубать образцы следует аккуратно из участков обуви с наименьшей кривизной, т. е. между носком и пучком, а в геленочной части — с полевой или внутренней стороны обуви.

2.3.2. Для характеристики каждого вида крепления двуниточного и однониточного швов следует подвергнуть испытанию не менее двух образцов из каждой полупары.

2.3.3. Образцы перед испытанием должны быть выдержаны до постоянной массы при нормальных условиях температуры  $20 \pm 3^\circ\text{C}$  и относительной влажности  $(65 \pm 5)\%$  не менее 24 ч.

2.3.4. Перед испытанием в вырубленных или вырезанных образцах измеряют длину шва и количество целых стежков, расположенных по длине образца для двуниточного и однониточного швов. Длину шва определяют между крайними проколами целых стежков. Измерение длины шва производят с погрешностью не более 1,0 мм.

## 2.4. Проведение испытания

2.4.1. Испытание прочности крепления ранта со стелькой или ранта с подошвой в обуви рантового крепления производят на одном и том же образце. В начале производят испытания прочности крепления ранта со стелькой, а затем — с подошвой.

2.4.2. Заправку образца при отрыве ранта от стельки (черт. 3) производят следующим образом: подошву 8 вместе с рантом 7 закрепляют в тисках между губками 17 и 16 так, чтобы верхняя губка входила между рантом 7 и верхом 4 без нарушения целостности однониточного шва; стельку с верхом закрепляют между рифлеными поверхностями угольника 2 и пластинки 6, вставленной между стелькой 5 и подошвой 8.

Закрепление стельки 5 и верха 4 достигают путем поворота винтов 3, сближающих планку 6 с угольником 2.

При опускании нижнего зажима разрывной машины происходит отрыв ранта с подошвой от стельки с верхом.

2.4.3. Заправку образца при отрыве подошвы от ранта (черт. 4) в обуви рантового крепления или подошвы от заготовки в обуви допдельного и сандаального крепления производят следующим образом: образец стороной, противоположной фрезерованному краю, вставляют в тиски так, чтобы сомкнутые губки 16 и 17 вошли между рантом или заготовкой 7 и подошвой 8. Сначала зажимают рант или заготовку 7 планкой 6 и губкой 16, а затем зажимают подошву 8 планкой 10 и губкой 17. При этом двуниточная строчка, скрепляющая рант с подошвой, должна проходить у края зуба на всем протяжении. При опускании нижнего зажима



разрывной машины происходит отрыв подошвы от ранта или заготовки.

## 2.5. Обработка результатов

2.5.1. Прочность  $q$ , Н/см (кгс/см), разрывное усилие на 1 см длины крепления вычисляют по формуле

$$q = \frac{P}{l},$$

где  $P$  — нагрузка при разрыве, Н (кгс)

$l$  — длина шва (до крайних проколов), см.

За результат испытаний принимают данные по испытанию каждого образца. Форма записи результатов испытаний приведена в рекомендуемом приложении.

## 3. МЕТОД ОПРЕДЕЛЕНИЯ ПРОЧНОСТИ КРЕПЛЕНИЯ ДЕТАЛЕЙ НИЗА ОБУВИ КЛЕЕПРОШИВНОГО И СТРОЧЕЧНО-КЛЕЕПРОШИВНОГО КРЕПЛЕНИЯ

### 3.1. Метод отбора образцов

3.1.1. Отбор образцов — по ГОСТ 9289—78.

### 3.2. Аппаратура

3.2.1. Для проведения испытания применяют разрывную машину типа РТ-250 с использованием специальных приспособлений: приспособление для определения прочности клеевого крепления — по ГОСТ 9292—82;

приспособление для определения прочности ниточного крепления по методу определения прочности крепления деталей низа в обуви рантового, допдельного и сандаального крепления (черт. 4).

### 3.3. Подготовка к испытанию

3.3.1. Перед проведением испытания каждую отобранную пару обуви маркируют. Испытание проводят на разных полупарах обуви. На одной полупаре определяют прочность клеевого крепления, на другой — ниточного.

3.3.2. Полупары обуви, предназначенные для определения прочности клеевого крепления, размечают мелом или цветным восковым карандашом путем нанесения ряда параллельных линий на отрываемую подошву и боковую поверхность полупары обуви по ГОСТ 9292—82. Перед определением прочности крепления ниточный шов одной из полупар нарушают, осторожно разрезав нитки ножом.

3.3.3. Для определения прочности ниточного крепления из второй полупары вырубают (вырезают) образцы из участков с наименьшей кривизной, расположенных между носком и пучком, с наружной и внутренней стороны полупары. Образцы вырубают так, чтобы в каждый из них вошли все элементы, образующие крепление, т. е. подошва, верх, подкладка, стелька и т. п. При характеристике прочности ниточного крепления из каждой полу-

пары вырезают и подвергают испытанию два образца. Каждый образец должен иметь длину 40 мм и ширину 30—35 мм. Скрепляющие швы располагаются вдоль образца. В образцах замеряют длину шва, и количество целых стежков, расположенных по длине образца. Длину шва определяют между крайними проколами целых стежков. Измерение длины шва производят с помощью масштабной линейки или гибкой миллиметровой ленты с погрешностью не более 1,0 мм.

3.3.4. Чтобы исключить выползание нитей при разрыве образца, шов по краям закрепляют ниткой, продернутой при помощи ручной швейной иглы через крайние проколы и завязанной двойным узлом. При этом номер этой нитки должен совпадать с номером нитки, применяемой при пришивании подошвы.

3.3.5. Перед определением прочности ниточного шва клеевое крепление образца осторожно нарушают вручную или с помощью ножа, при этом не должен быть задет ниточный шов.

3.3.6. Перед проведением испытания обувь или вырубленные образцы выдерживают до постоянной массы при нормальных условиях относительной влажности  $(65 \pm 5) \%$  и температуры  $(20 \pm \pm 3)^\circ\text{C}$ .

#### 3.4. Проведение испытания

3.4.1. Испытание по определению прочности клеевого крепления подошвы проводят по ГОСТ 9292—82.

3.4.2. Испытание по определению прочности ниточного крепления проводят по методу определения крепления обуви рантового, допдельного и сандаального крепления. Образец закрепляют так, чтобы верхние тиски захватили подошвенный слой, а нижние—верх с подкладкой.

#### 3.5. Обработка результатов

3.5.1. Показатель прочности клеевого крепления подошвы в полупаре обуви определяют как среднее арифметическое величин нагрузок отрыва подошвы в восьми участках.

За результат принимают среднее значение нагрузки по каждой полупаре.

3.5.2. Показатель прочности ниточного крепления  $q$ , характеризуемый нагрузкой  $H$  (кгс), приходящейся на 1 см длины строчки, вычисляют по формуле

$$q = \frac{P}{l},$$

где  $P$  —нагрузка разрыва образца,  $H$  (кгс);

$l$  —длина шва на испытанном образце (между крайними проколами), см.

За результат принимают данные по испытанию каждого образца.

Форма записи результатов испытаний приведена в рекомендуемом приложении 1 и ГОСТ 9292—82.

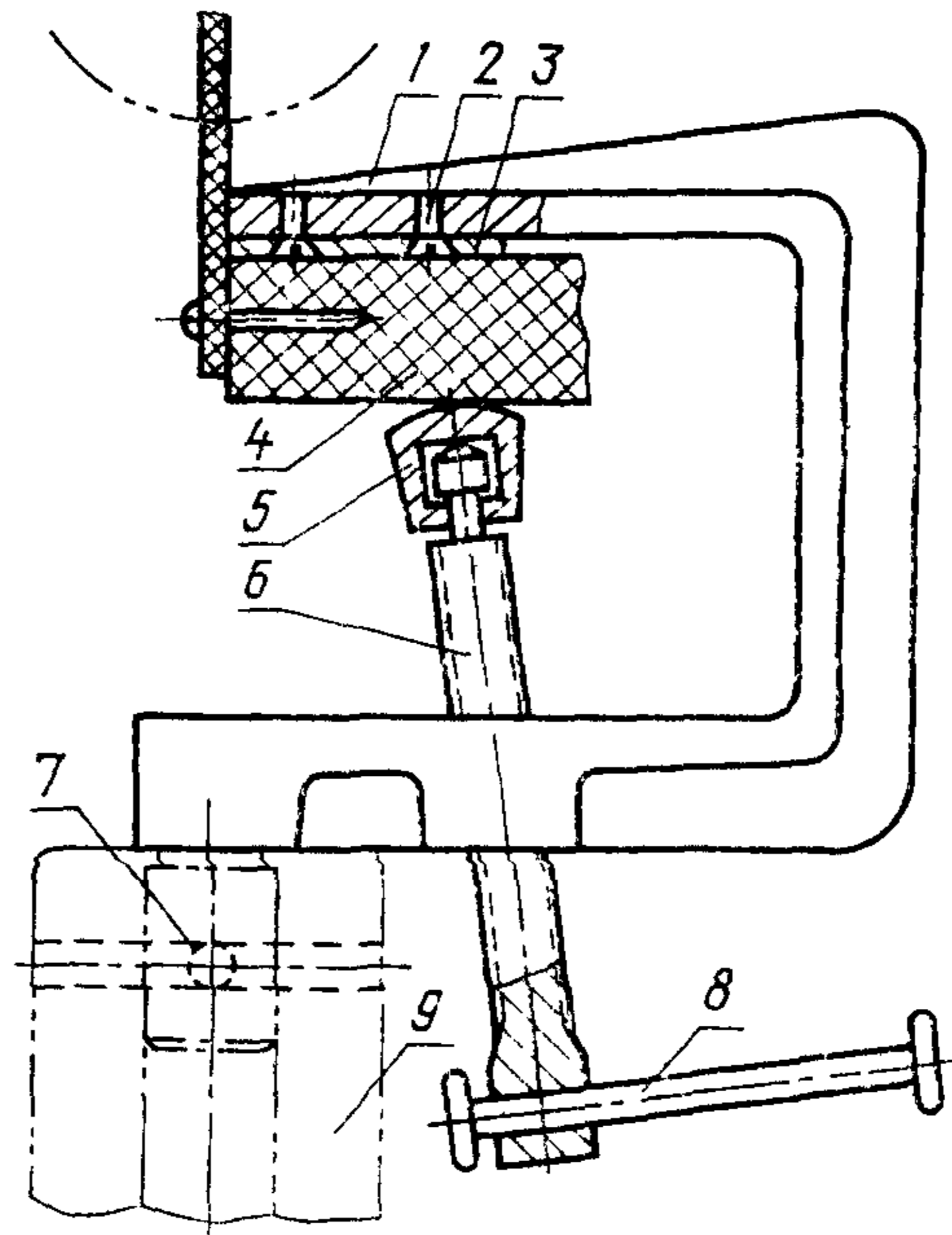
#### 4. МЕТОД ОПРЕДЕЛЕНИЯ ПРОЧНОСТИ ГВОЗДЕ-БОРТОВОГО МЕТОДА КРЕПЛЕНИЯ ПОДОШВЫ С ЗАГОТОВКОЙ ВЕРХА ОБУВИ

##### 4.1. Метод отбора образцов

4.1.1. Отбор образцов — по ГОСТ 9289—78.

##### 4.2. Аппаратура

4.2.1. Для проведения испытания применяют разрывные машины типа РТ-250м и других типов с аналогичными характеристиками и специальное приспособление (черт. 5). Предельная нагрузка разрывной машины по соответствующей шкале не должна превышать нагрузку разрушения образцов более чем в 10 раз.



Черт. 5

4.2.2. Приспособление (см. черт. 5) состоит из корпуса 1, в верхней части которого жестко крепится винтами 2 неподвижная губка 3. Подошва 4 испытуемой полупары обуви зажимается между губкой 3 и головкой 5 винта 6 рукояткой 8. Цилиндрический штифт 7 приспособления устанавливается в гнездо закрепления нижнего зажима разрывной машины 9.

##### 4.3. Подготовка к испытанию

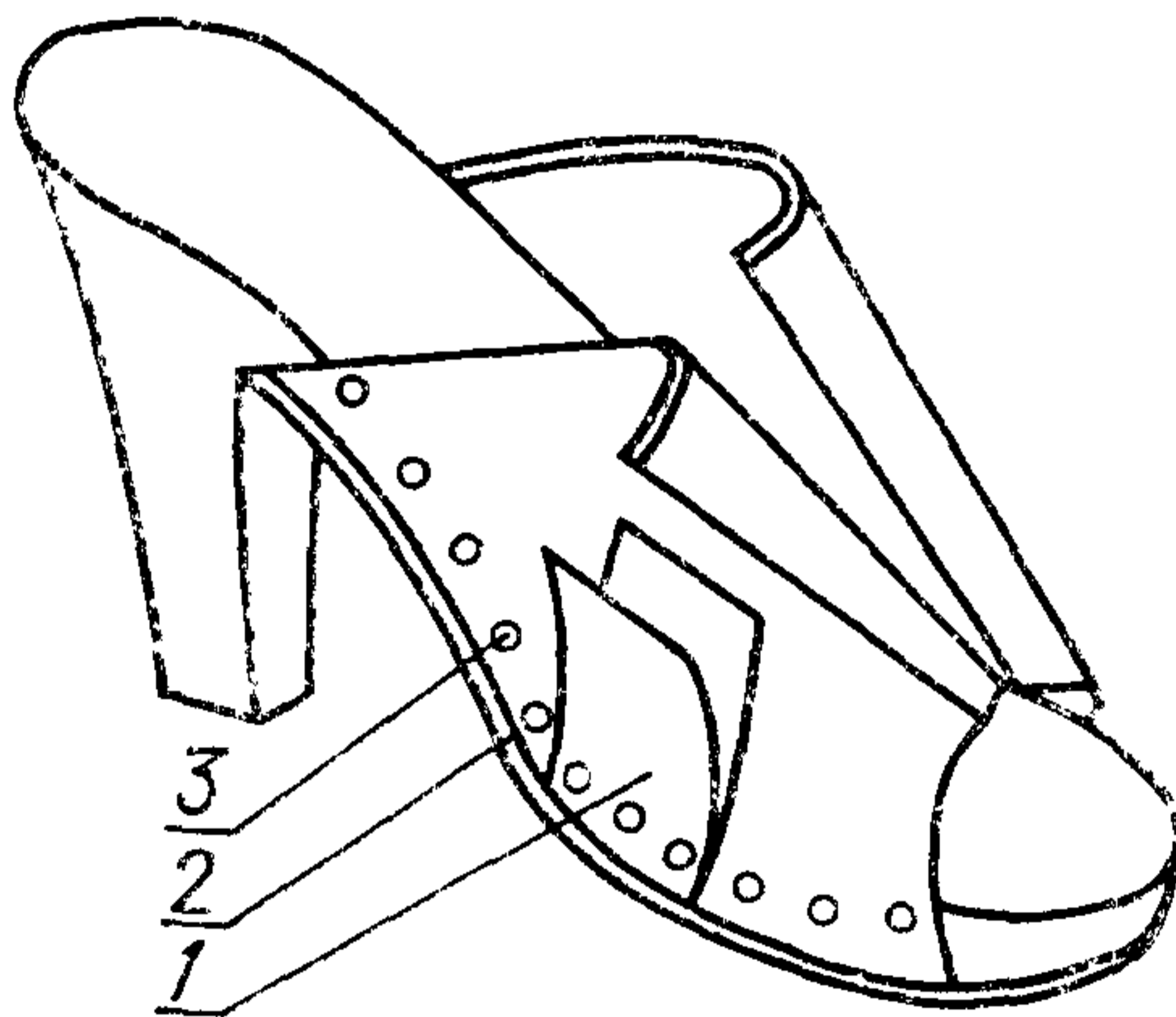
4.3.1. Перед проведением испытания расстояние между зажимами разрывной машины устанавливают 25 мм. Спускают шток



разрывной машины, вынимают нижний зажим, устанавливают вместо него приспособление и возвращают в исходное положение. Устанавливают скорость 100 мм/мин.

4.3.2. В случае цельной заготовки (не имеющей ремешков) ее надрезают так (черт. 6), чтобы образовался образец I прямоугольной формы шириной 40 мм (ширина параллельна линии крепления) и длиной 55 мм (считая от затяжной кромки), соединенный с подошвой 2 по затяжной кромке крепителями 3. Надрезание верха должно быть выполнено тщательно, чтобы исключить повреждение или нарушение крепителя. При наличии подкладки заготовку надрезают вместе с ней.

Крепители (гвозди, скобы, заклепки и т. п.) должны размещаться по ширине образцов равномерно и отстоять от краев образца на равном расстоянии. При этом расстояние от крайних скоб до края образца должно быть не менее 1 мм, а шляпки крайних гвоздей, заклепок могут быть расположены вровень с краем образца.



Черт 6

4.3.3. Цельную заготовку каждой испытуемой полупары надрезают в четырех местах: в участке верха, соединенного с носочно-пучковой частью подошвы (с полевой и внутренней сторон), и в участке верха, соединенного с геленочной частью подошвы (с полевой и внутренней сторон).

4.3.4. В ремешковой обуви с шириной ремешка (по линии крепления) более 40 мм подготовка производится по п. 4.3.2. Если ширина ремешков (по линии крепления) меньше или равна 40 мм, то надрезание заготовки не производят.

4.3.5. В обуви с ремешковой заготовкой определяют прочность крепления не менее четырех ремешков каждой полупары. По воз-



возможности для испытания выбирают ремешки таким образом, чтобы одни из них были скреплены с носочно-пучковой частью подошвы (с полевой и внутренней сторон), другие — с геленочной или каблучной частью подошвы (с полевой и внутренней сторон).

4.3.6. Образцы перед испытанием должны быть выдержаны до постоянной массы при температуре  $(20 \pm 3)^\circ\text{C}$  и относительной влажности воздуха  $(65 \pm 5)\%$  не менее 24 ч.

4.3.7. На каждом образце или ремешке определяют количество крепителей и расстояние между крайними крепителями в сантиметрах.

4.3.8. При проведении испытания обуви с высоким каблуком допускается удалять каблук.

#### 4.4 Проведение испытания

4.4.1. Полупару обуви устанавливают в приспособлении подошвой вниз так, чтобы участок подошвы, скрепленный с надрезанной частью цельной заготовки или ремешков, расположился между губкой 3 и головкой 5, а торцы подошвы 4 и губки 3 совпали (см. черт. 5). Зажимают подошву рукояткой 8. Надрезанную часть цельной заготовки (при наличии подкладки вместе с ней) или ремешок закрепляют в верхнем зажиме разрывной машины.

4.4.2. При испытании устанавливают разрывную нагрузку и отмечают характер разрыва (по материалу, крепителю, подошве и т. п.).

#### 4.5. Обработка результатов

4.5.1. Прочность крепления ( $q_1$ ) образца с одним крепителем в Н (кгс) вычисляют по формуле

$$q_1 = P,$$

где  $P$  — нагрузка при разрыве, Н (кгс).

4.5.2. Прочность крепления ( $q_2$ ) образца с несколькими крепителями в Н/см (кгс/см) вычисляют по формуле

$$q_2 = \frac{P}{l},$$

где  $l$  — расстояние между крайними крепителями на образце, см.

4.5.3. За результат принимают данные по испытанию каждого образца. Форма записи результатов приведена в рекомендуемом приложении 2.

Разд. 4. (Введен дополнительно, Изм. № 1).

**ПРИЛОЖЕНИЕ I**  
Рекомендуемое

**ФОРМА**

записи результатов определения прочности крепления подошв обуви винтового, деревянно-шпильчатого, гвоздевого и прошивного методов крепления

Дата отбора пробы	Вид обуви	Род обуви	Способ крепления низа	Материалы, применяемые при изготовлении, их толщина										Крепитель	Испытание прочности крепления низа								
				Подошва		Стежка		Подложка		Обводка		Подметка			Вид	Характеристика	Номер пары	Полупара (левая или правая)	Номер образца, участок низа	Количество креплений на образце	Разрывающая нагрузка по образцу, кгс	Прочность крепления 1 см крепления, Н (кгс)	
				Материал	Толщина	Материал	Толщина	Материал	Толщина	Материал	Толщина	Материал	Толщина	Материал									Толщина

## ФОРМА

записи результатов испытания прочности крепления подошвы с рантом и заготовкой

Дата отбора проб	Вид, фасон и размер обуви	Номер полушарья	Номер образца	Заготовка	Подошва	Рант	Номер ниток	Прочитого слоя	Приклеенного (под-резанного слоя)	Общая	Толщина заготовки, мм	Толщина ранта, мм	Длина строчки, см (между крайними проколами)	Количество стежков	Средняя длина стежка, мм	Разрывающая нагрузка, Н (кгс)	Прочность крепления длинны строчки Н/см (кгс/см)	Характеристика разрыва	Заготовка	Подошва	Рант	Нитки
------------------	---------------------------	-----------------	---------------	-----------	---------	------	-------------	----------------	-----------------------------------	-------	-----------------------	-------------------	--	--------------------	--------------------------	-------------------------------	--	------------------------	-----------	---------	------	-------

записи результатов испытания прочности ранта со стелькой

Дата отбора проб	Вид, фасон и размер обуви	Номер полушарья	Номер образца	Стелька	Рант	Верх	Номер ниток	Стелька	Лука стельки	Рант	Верх с полкладкой	Длина строчки между крайними проколами, см	Количество стежков (цельх)	Средняя длина стежка, мм	Разрывающая нагрузка, Н (кгс)	Прочность крепления длинны строчки Н/см (кгс/см)	Характеристика разрыва	Лука	Рант	Нитки
------------------	---------------------------	-----------------	---------------	---------	------	------	-------------	---------	--------------	------	-------------------	--	----------------------------	--------------------------	-------------------------------	--	------------------------	------	------	-------

