



**ГОСУДАРСТВЕННЫЙ СТАНДАРТ
СОЮЗА ССР**

МИКРОСКОПЫ ИНСТРУМЕНТАЛЬНЫЕ

**ТИПЫ, ОСНОВНЫЕ ПАРАМЕТРЫ И РАЗМЕРЫ.
ТЕХНИЧЕСКИЕ ТРЕБОВАНИЯ**

ГОСТ 8074—82

Издание официальное

**ГОСУДАРСТВЕННЫЙ КОМИТЕТ СССР ПО СТАНДАРТАМ
Москва**

МИКРОСКОПЫ ИНСТРУМЕНТАЛЬНЫЕ

Типы, основные параметры и размеры.
Технические требования

Toolmaker's microscopes Types, main parameters
and dimensions Technical requirements

ГОСТ
8074—82*

Взамен
ГОСТ 8074—71

ОКП 44 3112

Постановлением Государственного комитета СССР по стандартам от 23 августа 1982 г. № 3327 срок введения установлен

с 01.01.84

Несоблюдение стандарта преследуется по закону

Настоящий стандарт распространяется на инструментальные микроскопы, предназначенные для измерения наружных и внутренних линейных и угловых размеров изделий в прямоугольных и полярных координатах (резьбовых изделий, режущего инструмента, профильных шаблонов, лекал, кулачков, конусов, метчиков, резьбонарезных гребенок).

1. ТИПЫ, ОСНОВНЫЕ ПАРАМЕТРЫ И РАЗМЕРЫ

1.1. Инструментальные микроскопы следует изготавливать типа А (черт. 1) без наклона колонки и типа Б (черт. 2) с наклоном колонки:

с отсчетом по шкалам микрометрических головок;

с цифровым отсчетом на индикаторном табло — Ц;

с линейными шкалами — Л;

с электроприводом измерительного стола — 1;

с полуавтоматической обработкой результатов измерений — 2.

В условное обозначение инструментального микроскопа должно входить обозначение типа микроскопа по табл. 1 и обозначение настоящего стандарта.

Издание официальное

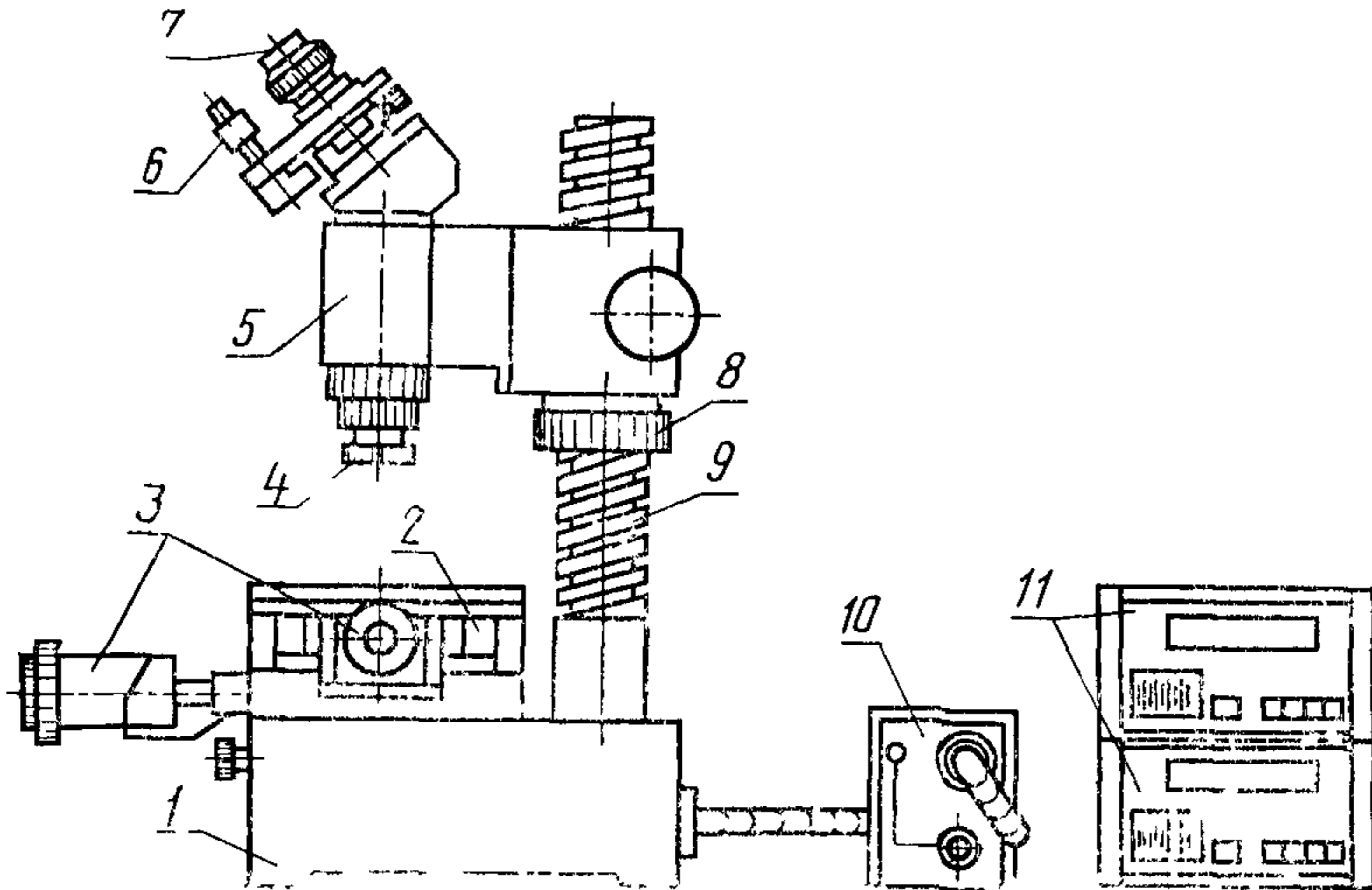
Перепечатка воспрещена



* Переиздание (июль 1986 г.) с Изменением № 1, утвержденным в апреле 1986 г., Пост. № 1012 от 21.04.86 (ИУС 7—86)

© Издательство стандартов, 1986

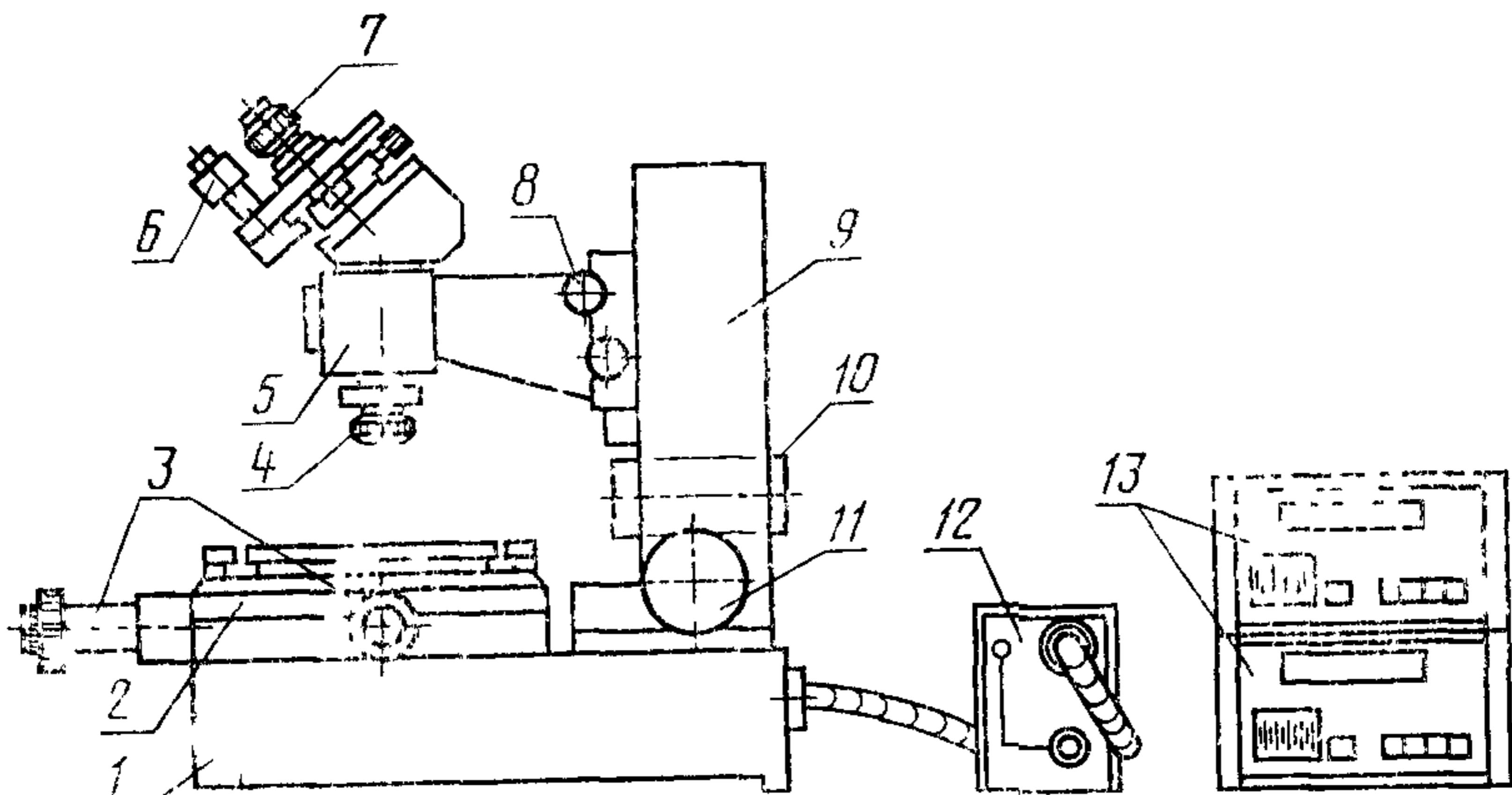
Инструментальный микроскоп типа А



1—основание, 2—координатный стол, 3—фотоэлектрические преобразователи (микрометрические головки), 4—объектив визирного микроскопа; 5—тубус визирного микроскопа, 6—отсчетный микроскоп угломерной головки, 7—окуляр визирного микроскопа, 8—механизм фокусировки, 9—колонка, 10—осветитель; 11—цифровые отсчетные устройства

Черт. 1

Инструментальный микроскоп типа Б



1—основание, 2—координатный стол, 3—фотоэлектрические преобразователи (микрометрические головки) 4—объектив визирного микроскопа, 5—тубус визирного микроскопа, 6—отсчетный микроскоп угломерной головки, 7—окуляр визирного микроскопа, 8—механизм фокусировки, 9—колонка, 10—ось наклона колонки, 11—маховик наклона колонки, 12—осветитель, 13—цифровые отсчетные устройства

Черт. 2

Примечание Черт. 1 и 2 приведены для указания основных частей инструментальных микроскопов и не определяют их конструкции

Таблица 1

Тип микроскопа	Код ОКП	Краткая характеристика
ИМ 100×50, А	44 3112 8030	Инструментальный микроскоп с отсчетом по шкалам микрометрических головок 25 мм и применением концевых мер длины. Верхние пределы измерений, мм: 100 — в продольном направлении, 50 — в поперечном направлении
ИМЦ 100×50, А	44 3112 8010	Инструментальный микроскоп с цифровым отсчетом, применением фотоэлектрических преобразователей с микрометрическими винтами и концевых мер длины. Верхние пределы измерений, мм 100 — в продольном направлении, 50 — в поперечном направлении
ИМ 150×50, А	44 3112 8000	Инструментальный микроскоп с отсчетом по шкалам микрометрических головок 25 мм и применением концевых мер длины. Верхние пределы измерений, мм 150 — в продольном направлении, 50 — в поперечном направлении
ИМЦ 150×50, А	44 3112 8020	Инструментальный микроскоп с цифровым отсчетом, применением фотоэлектрических преобразователей с микрометрическими винтами и концевых мер длины. Верхние пределы измерений, мм 150 — в продольном направлении, 50 — в поперечном направлении
ИМ 150×50, Б	44 3112 3000	Инструментальный микроскоп с отсчетом по шкалам микрометрических головок 25 мм и применением концевых мер длины. Верхние пределы измерений, мм 150 — в продольном направлении, 50 — в поперечном направлении
ИМЦ 150×50, Б	44 3112 3010	Инструментальный микроскоп с цифровым отсчетом, применением фотоэлектрических преобразователей с микрометрическими винтами и концевых мер длины. Верхние пределы измерений, мм. 150 — в продольном направлении, 50 — в поперечном направлении

Тип микроскопа	Код ОКП	Краткая характеристика
ИМЦЛ 150×50, Б	44 3112 3020	<p>Инструментальный микроскоп с цифровым отсчетом, с применением фотоэлектрических преобразователей с линейными шкалами</p> <p>Верхние пределы измерений, мм 150 — в продольном направлении; 50 — в поперечном направлении</p>
ИМЦЛ—1 160× ×80, Б	44 3112 3030	<p>Инструментальный микроскоп с цифровым отсчетом, с применением фотоэлектрических преобразователей с линейными шкалами и электроприводом измерительного стола</p> <p>Верхние пределы измерений, мм 160 — в продольном направлении, 80 — в поперечном направлении.</p>
ИМЦЛ—2 160× ×80, Б	44 3112 3040	<p>Инструментальный микроскоп с цифровым отсчетом, с применением фотоэлектрических преобразователей с линейными шкалами, с полуавтоматической обработкой результатов измерений.</p> <p>Верхние пределы измерений, мм 160 — в продольном направлении, 80 — в поперечном направлении.</p>

Пример условного обозначения инструментального микроскопа с цифровым отсчетом на индикаторном табло, с линейными шкалами, с электроприводом измерительного стола, пределами измерений в продольном направлении 100 мм, в поперечном — 80 мм, с наклоном колонки:

Микроскоп инструментальный ИМЦЛ—1 160×80, Б,

ГОСТ 8074—82.

*2 1.2. Основные параметры и размеры инструментальных микроскопов должны соответствовать указанным в табл. 2.

Таблица 2

Наименование параметра (размера)	Норма для типа							
	А				Б			
	ИМ 100×50	ИМЦ 100×50	ИМ 150×50	ИМЦ 150×50	ИМ 150×50	ИМЦ 150×50	ИМЦЛ 150×50	ИМЦЛ 1 160×80
Диапазон измерения длин, мм в продольном направлении	0—100		0—150				0—160	
в поперечном направлении	0—50						0—80	
Линейное увеличение объективов визирного микроскопа	1; 3; 5; 10; 20; 40 [×]			1,0; 1,5; 3,0; 5,0 [×]		1,0; 1,5; 3,0; 5,0; 10,0; 20,0; 40,0 [×]	1; 3; 5; 10 [×]	
Видимое увеличение окуляра ви- зирного микроскопа	10 [×]							
Видимое увеличение окуляра вин- тового микрометра	16 [×]				—			
Видимое увеличение отсчетного уст- ройства окулярной угломерной го- ловки	45 [×]						57,6 [×]	

Наименование параметра (размера)	Норма для типа																		
	А				Б														
	ИМ 100×50	ИМЦ 100×50	ИМ 150×50	ИМЦ 150×50	ИМ 150×50	ИМЦ 150×50	ИМЦЛ 150×50	ИМЦЛ-1 160×80	ИМЦЛ-2 160×80										
<p>Линейное поле визирного микроскопа в пространстве предметов при видимом увеличении окуляра 10×, мм, при объективах увеличением:</p> <p>1,0×</p> <p>1,5×</p> <p>3,0×</p> <p>5,0×</p> <p>10,0×</p> <p>20,0×</p> <p>40,0×</p>		21,0	—	7,0	4,2	2,1	1,0	0,5											
<p>Диапазон измерений плоских углов окулярной угломерной головкой</p>	0°—360°																		
<p>Диапазон показаний шкалы дуг окружностей, мм</p>	0,1—60,0																		
<p>Диапазон измерений радиусов дуг окружностей, мм. с объективом 1×</p>	5,5—30,0																		

Наименование параметра (размера)	Норма для типа								
	А				Б				
	ИМ 100×50	ИМЦ 100×50	ИМ 150×50	ИМЦ 150×50	ИМ 150×50	ИМЦ 150×50	ИМЦЛ 150×50	ИМЦЛ 1 160×80	ИМЦЛ 2 160×80
с объективом 3×	0,1—5,0								
Максимальный угол наклона колонки микроскопа относительно вертикальной плоскости	—				12°30'				
Максимальный угол наклона линии центров бабки относительно горизонтальной плоскости	±12°				—				
Максимальный диаметр изделия, устанавливаемого в центрах бабки с горизонтальным положением линии центров, мм	85							100	
Максимальное расстояние между центрами, мм бабки с наклоняемой линией центров бабки с горизонтальным положением линии центров при измере-	200				—				

Наименование параметра (размера)	Норма для типа							
	А				Б			
	ИМ 100×50	ИМЦ 100×50	ИМ 150×50	ИМЦ 150×50	ИМ 150×50	ИМЦ 150×50	ИМЦЛ 150×50	ИМЦЛ-1 160×80
нии изделий диаметром до 39 мм » 85 мм » 100 мм	315 235						235	
Максимальный диаметр изделия, устанавливаемого в центрах бабки с наклоняемой линией центров, мм	70				—			
Максимальный диаметр изделия, устанавливаемого в призматических опорах, мм	100				130			
Максимальное расстояние между объективом и предметным стеклом координатного стола, мм	175				200		210	
Угол поворота предметной плиты координатного стола, не менее	±5°				360°		±2°30'	

Наименование параметра (размера)	Норма для типа								
	А				Б				
	ИМ 100×50	ИМЦ 100×50	ИМ 150×50	ИМЦ 150×50	ИМ 150×50	ИМЦ 150×50	ИМЦЛ 150×50	ИМЦЛ-1 160×80	ИМЦЛ 2 160×80
Угол поворота накладного круглого стола	360°				—				360°
Цена деления: шквал барабанов микрометрических головок, мм	0,005	—	0,005	—	0,005	—			
шкалы угломерной головки	1'								
нониуса шкалы наклона линии центров бабки	15'				—				
шкалы (нониуса шкалы) наклона колонки микроскопа	—				30'				6'
нониуса шкалы поворота накладного круглого стола	3'				—				
нониуса шкалы поворота лимба координатного стола	—				3'				—
Дискретность цифрового отсчета при линейных измерениях, мм	—	0,001	—	0,001	—	0,001	0,0002	0,0005	

Наименование параметра (размера)	Норма для типа							
	А				Б			
	ИМ 100×50	ИМЦ 100×50	ИМ 150×50	ИМЦ 150×50	ИМ 150×50	ИМЦ 150×50	ИМЦЛ 150×50	ИМЦЛ 1 160×80
Дискретность цифрового отсчета при угловых измерениях	—							5"
Габаритные размеры микроскопа, мм, не более: длина ширина высота	410 435 610	445 445 610	500 435 610	535 445 610	840 800 870		870 830 870	910 800 1050
Масса микроскопа с окулярной угломерной головкой, кг, не более	40				75		80	230

1.1., 1.2. (Измененная редакция, Изм. № 1).

2. ТЕХНИЧЕСКИЕ ТРЕБОВАНИЯ

2.1. Инструментальные микроскопы следует изготавливать в соответствии с требованиями настоящего стандарта по рабочим чертежам, утвержденным в установленном порядке.

2.2. Нормы точности инструментальных микроскопов должны соответствовать указанным в табл. 3

Таблица 3

Наименование показателя	Норма для типа								
	А				Б				
	ИМ 100×50	ИМЦ 100×50	ИМ 150×50	ИМЦ 150×50	ИМ 150×50	ИМЦ 150×50	ИМЦЛ 150×50	ИМЦЛ-1 160×80	ИМЦЛ-2 160×80
<p>Предел допускаемой основной погрешности микроскопа при поверке по образцовой линейной штриховой мере (исключая вариацию показаний) на высоте 25 мм от предметной плоскости координатного стола, мкм:</p> <p>фотоэлектрическими преобразователями (микрометрическими головками) при отсчете от нулевого показания в диапазоне измерений</p> <p>0—25 мм</p> <p>концевыми мерами и фотоэлектрическими преобразователями (микрометрическими головками) в диапазонах измерений:</p> <p>0—50 мм</p> <p>0—100 мм</p> <p>0—150 мм</p>			±3						
			±5						
			±6						
				±7					

Наименование показателя	Норма для типа								
	А				Б				
	ИМ 100×50	ИМЦ 100×50	ИМ 150×50	ИМЦ 150×50	ИМ 150×50	ИМЦ 150×50	ИМЦЛ 150×50	ИМЦЛ 1 160×80	ИМЦЛ 2 160×80
фотоэлектрическими преобразователями с линейными шкалами	—						±3	$\pm \left(1 + \frac{L}{100} \right)$	
Предел допускаемой основной погрешности микроскопа: при измерении плоских углов с помощью круговой шкалы (лимба) угломерной головки							±1'		
при измерении плоских углов с помощью шкалы (лимба) стола (координатного или круглого)							±3'		±0,5'
Вариация показаний микроскопа при измерении микрометрическими головками (фотоэлектрическими преобразователями), мкм, не более	2						—		
Допуск прямолинейности движения координатного стола в пределах всего хода в продольном и поперечном направлениях, мкм	2				3			2	
Допуск перпендикулярности направлений продольного и поперечного перемещений координатного стола	20"				30"			10"	

Наименование показателя	Норма для типа								
	А				Б				
	ИМ 100×50	ИМЦ 100×50	ИМ 150×50	ИМЦ 150×50	ИМ 150×50	ИМЦ 150×50	ИМЦЛ 150×50	ИМЦЛ-1 160×80	ИМЦЛ-2 160×80
<p>Допуск прямолинейности движения тубуса микроскопа и перпендикулярности его перемещения относительно поверхности предметного стекла (при «нулевом» положении колонки для типа Б):</p> <p>при перемещении механизмом грубой фокусировки</p> <p>при перемещении механизмом точной фокусировки</p>					1'				
					3'				1'
<p>Смещение точки наводки микроскопа при его наклоне вокруг оси колонки на предельный угол, мм, не более:</p> <p>объект наводки находится в горизонтальной плоскости, проходящей через ось центров</p>					0,005				
<p>объект наводки находится в плоскости биссектрисы угла установочной призмы</p>					0,01				

Наименование показателя	Норма для типа							
	А				Б			
	ИМ 100×50	ИМЦ 100×50	ИМ 150×50	ИМЦ 150×50	ИМ 150×50	ИМЦ 150×50	ИМЦЛ 150×50	08×091 1-ЛПМЛ ИМЦЛ 2-ЛПМЛ
<p>Допуск соосности внутренних и наружных центров в горизонтальной плоскости, мм:</p> <p>для бабки с наклоняемой линией центров при расстоянии между центрами 20 и 150 мм (на длине 75 мм)</p>	R 0,01				—			
<p>для бабки с горизонтальным положением линии центров:</p> <p>при расстоянии между центрами 20 мм</p> <p>при расстоянии между центрами 300 мм (на длине 150 мм)</p>					R 0,01			
					R 0,02			
<p>Допуск параллельности линии центров бабки с горизонтальным положением линии центров относительно плоскости движения координатного стола</p>	1'							
<p>Допуск параллельности плоскости движения координатного стола в продольном и поперечном направлениях, мм:</p> <p>рабочей поверхности плиты стола на всей длине хода стола</p>	0,015				0,02			
					0,015			

Наименование показателя	Норма для типа								
	А				Б				
	ИМ 100×50	ИМЦ 100×50	ИМ 150×50	ИМЦ 150×50	ИМ 150×50	ИМЦ 150×50	ИМЦЛ 150×50	ИМЦЛ-1 160×80	ИМЦЛ-2 160×80
поверхности предметного стекла на длине 90 мм		0,02				0,04		0,02	
поверхности предметного стекла круглого стола, установленного на координатном столе, на длине 90 мм		0,04				—		0,04	
Допуск перпендикулярности биссектрис профилей резьб окулярной головки к направлению продольного движения координатного стола при нулевом показании градусной шкалы	±3'								
Допуск параллельности горизонтальной линии перекрестия штриховой сетки окулярной угломерной головки продольному ходу координатного стола при нулевом показании угломерной шкалы	1'								
Смещение центра перекрестия штриховой сетки окулярной угломерной головки относительно оси вращения, мм, не более	0,003								

Наименование показателя	Норма для типа								
	А				Б				
	ИМ 100×50	ИМЦ 100×50	ИМ 150×50	ИМЦ 150×50	ИМ 150×50	ИМЦ 150×50	ИМЦЛ 150×50	ИМЦЛ 1 160×80	ИМЦЛ 2 160×80
Погрешность измерения радиусов дуг окружностей, мм, не более, в диапазоне размеров: от 0,1 до 2 мм включ св 2 » 5 мм » » 5 » 20 мм » » 20 » 30 мм »					±0,050				
Погрешность установки наклона колонки микроскопа			—			15'		12'	
Погрешность установки наклона линии центров бабки с наклоняемой линией центров			15'				—		

Примечания

1 L — измеряемый размер, мм

2 Нормы точности, приведенные в табл 3, обеспечиваются при температуре $(20 \pm 3)^\circ\text{C}$, при скорости изменения температуры не более $0,5^\circ\text{C}$ в течение 1 ч и относительной влажности не более 80%. Для микроскопов ИМЦЛ—1 160×80 и ИМЦЛ—2 160×80 температура должна быть $(20 \pm 1)^\circ\text{C}$

(Измененная редакция, Изм. № 1).

2.3. Расстояние между крайними линиями штриховой сетки окулярной угломерной головки для объективов с увеличениями $1\times$ и $3\times$ должно соответствовать расстояниям в плоскости объекта $(5,4 \pm 0,005)$ мм и $(1,8 \pm 0,002)$ мм соответственно, для объективов с увеличениями $5\times$ и $10\times$ расстояние между штрихами резьбо-профильной сетки, равное 6 мм, должно соответствовать расстояниям в плоскости объекта $(1,2 \pm 0,002)$ и $(0,6 \pm 0,002)$ мм соответственно.

2.4. Несовпадение изображения одного деления градусной шкалы с 60 делениями минутной шкалы окулярной угломерной головки должно быть не более 0,5 толщины штриха минутной шкалы.

2.5. Вероятность безотказной работы должна быть не менее 0,9 за наработку 5000 ч для инструментальных микроскопов с отсчетом по шкалам микрометрических головок и 0,86 для микроскопов с цифровым отсчетом.

Установленная безотказная наработка для микроскопов с отсчетом по шкалам микрометрических головок — 3500 ч и для микроскопов с цифровым отсчетом — 2800 ч.

Критерием отказа является неспособность микроскопа осуществлять измерение линейных и угловых величин с установленными в п. 2.2 пределами допускаемых основных погрешностей.

2.6. Средний срок службы микроскопов должен быть не менее 6 лет. Установленный срок службы — 3 года.

2.7. В комплект инструментальных микроскопов должны входить принадлежности, указанные в обязательном приложении.

К комплекту должен быть приложен паспорт на инструментальный микроскоп.

2.5—2.7. (Измененная редакция, Изм. № 1).

КОМПЛЕКТЫ ИНСТРУМЕНТАЛЬНЫХ МИКРОСКОПОВ

Наименование составных частей комплекта	Число для типа								
	А				Б				
	ИМ 100×50	ИМЦ 100×50	ИМ 150×50	ИМЦ 150×50	ИМ 150×50	ИМЦ 150×50	ИМЦЛ 150×50	ИМЦЛ-1 160×80	ИМЦЛ-2 150×80
Микроскоп	1	1	1	1	1	1	1	1	1
Цифровое отсчетное устройство	—	2**	—	2**	—	2	2**	—	—
Объективы с увеличением:									
1×	1	1	1	1	1	1	1	1	1
1,5×	—	—	—	—	—	—	—	—	—
3×	1	1	1	1	1	1	1	1	1
5×	1	1	1	1	1	1	1	1	1
10×	1	1	1	1	—	—	—	—	—
20×	1*	1*	1*	1*	—	—	1**	—	—
40×	1*	1*	1*	1*	—	—	1**	—	—
Окулярная угломерная головка	1	1	1	1	1	1	1	1	1
Окулярная головка с набором профилей резьб	1	1	1	1	1*	1*	1**	1	1
Окулярная головка с дугами разной кривизны	1	1	1	1	1*	1*	1**	1	1
Головка двойного изображения	1*	1*	1*	1*	1*	1*	1**	—	—
Головка двойного изображения в дополнительных цветах	1*	1*	1*	1*	—	—	1**	—	—

Наименование составных частей комплекта	Число для типа								
	А				Б				
	ИМ 100×50	ИМЦ 100×50	ИМ 150×50	ИМЦ 150×50	ИМ 150×50	ИМЦ 150×50	ИМЦЛ 150×50	ИМЦЛ-1 160×80	ИМЦЛ-2 160×80
Окуляр с перекрестием	1*	1*	1*	1*					
Окулярный винтовой микрометр МОВ—1—16× по ГОСТ 7865—77	1*	1*	1*	1*					
Окулярный двухкоординатный микрометр						1*	1**	1	1
Контактное приспособление для измерения отверстий	1*	1*	1*	1*	1*	1*	1**	1	1
Проекционное приспособление					1*	1*			
Приспособление для фотографирования					1*	1*			
Осветитель	1	1	1	1			1	1	1
Осветитель для работы в отраженном свете с малыми увеличениями	1	1	1	1	1	1	1	1	1
Осветитель для работы в отраженном свете с большими увеличениями	1	1	1	1			1	1	1
Накладной круглый стол	1	1	1	1				1	1
Приборный стол								1	1
Рифленый стол	1*	1*	1*	1*					
Блок обработки информации								1***	1***
Блок управления приводом								1***	1***
Печатающее устройство								1	1

Наименование составных частей комплекта	Число для типа								
	А				Б				
	ИМ 100×50	ИМЦ 100×50	ИМ 150×50	ИМЦ 150×50	ИМ 150×50	ИМЦ 150×50	ИМЦЛ 150×50	ИМЦЛ-1 160×80	ИМЦЛ-2 160×80
Контрольный валик	1	1	1	1	1	1	1	1	1
Предметное стекло с перекрестием	—	—	—	—	1	1	1	—	—
Предметное стекло с отверстием	—	—	—	—	1	1	1	—	—
Комплект измерительных ножей по ГОСТ 7013—67	—	—	—	—	1*	1*	1*	1*	1*
Приспособление для крепления но- жей	—	—	—	—	2*	2*	2*	2*	2*
Приспособление для центрировки освещения	—	—	—	—	1*	1*	—	—	—
Блок питания	—	—	—	—	1	1	—	—	—
Жгут	—	2	—	2	—	2	2	4	6
Кабели	—	—	—	—	—	—	—	2	2
Корпус для окулярного винтового микрометра	1*	1*	1*	1*	—	—	—	—	—
Оправа осветителя	1*	1*	1*	1*	—	—	—	—	—
Центрировочная оправа	—	—	—	—	1	1	—	—	—
Тестовый угольник	—	—	—	—	—	—	—	1	1
Ручки для переноса прибора	—	—	—	—	—	—	—	4	4
Комплект одиночного ЗИП	1	1	1	1	1	1	1	—	—

* Принадлежности комплектуют по заказу потребителя.

** В случае двухкоординатного цифрового отсчетного устройства — 1.

*** Допускается совмещенный блок.

(Измененная редакция, Изм. № 1).

Редактор *В. М. Лысенкина*
Технический редактор *Н. П. Замолодчикова*
Корректор *В. И. Кануркина*

Сдано в наб. 16.05.86 Подп. к печ. 13.08.86 1,5 усл. п. л. 1,5 усл. кр.-отт. 1,18 уч.-изд. л.
Тир 12 000 Цена 5 коп.

Ордена «Знак Почета» Издательство стандартов, 123840, Москва, ГСП, Новопресненский пер., 3
Тип. «Московский печатник». Москва, Лялин пер., 6. Зак. 2277