



**ГОСУДАРСТВЕННЫЙ СТАНДАРТ
СОЮЗА ССР**

ИГЛЫ ДЛЯ ШИТЬЯ ВРУЧНУЮ

ТЕХНИЧЕСКИЕ УСЛОВИЯ

ГОСТ 8030—80

Издание официальное

Е

ГОСУДАРСТВЕННЫЙ КОМИТЕТ СССР ПО СТАНДАРТАМ

Москва

ИГЛЫ ДЛЯ ШИТЬЯ ВРУЧНУЮ**Технические условия**

Sewing hand needles. Specifications

**ГОСТ
8030—80**

ОКП 51 5724

Дата введения

01.07.81**Несоблюдение стандарта преследуется по закону**

Настоящий стандарт распространяется на иглы для шитья вручную (далее — иглы), применяемые для выполнения различных работ, изготавливаемые для нужд народного хозяйства и экспорта.

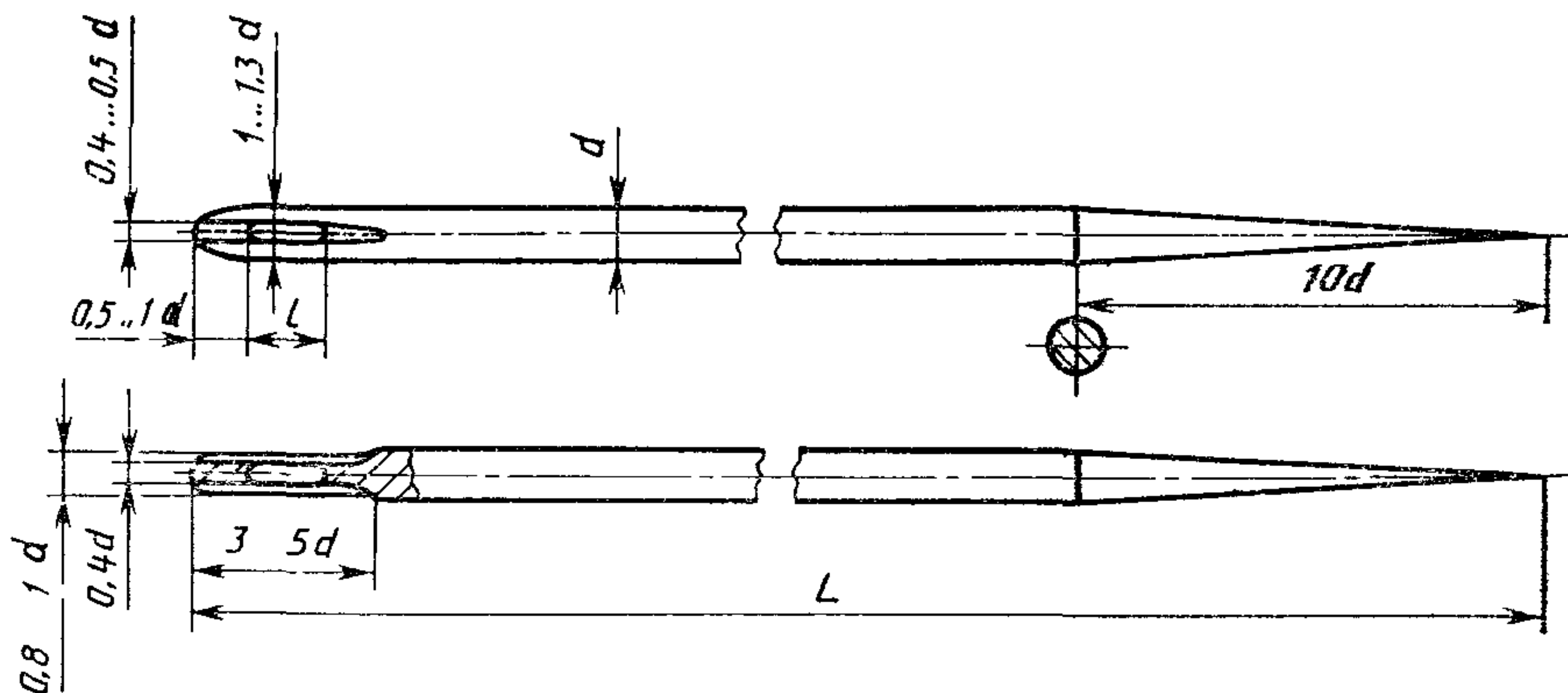
1. ТИПЫ И ОСНОВНЫЕ РАЗМЕРЫ

1.1. Иглы следует изготавливать следующих типов:

- 1 — для ручной сшивки тканей (иглы швейные ручные);
- 2 — для сшивания ремней и ремонта обуви (шорные иглы);
- 3 — для сшивания изделий из брезента и других плотных тканей (парусные иглы);
- 4 — для обшивки тканями тюков с волокнистыми материалами, а также для зашивания мешков (мешочные иглы);
- 5 — для сшивки меховых шкурок (иглы гранено-швейные);
- 6 — для штопки изделий из трикотажа и ткани (иглы штопальные);
- 7 — для художественной вышивки ручным способом (иглы вышивальные);
- 8 — с увеличенным ушком.

1.2. Типы и основные размеры игл должны соответствовать указанным на черт. 1—8 и в табл. 1—7а.

Тип 1



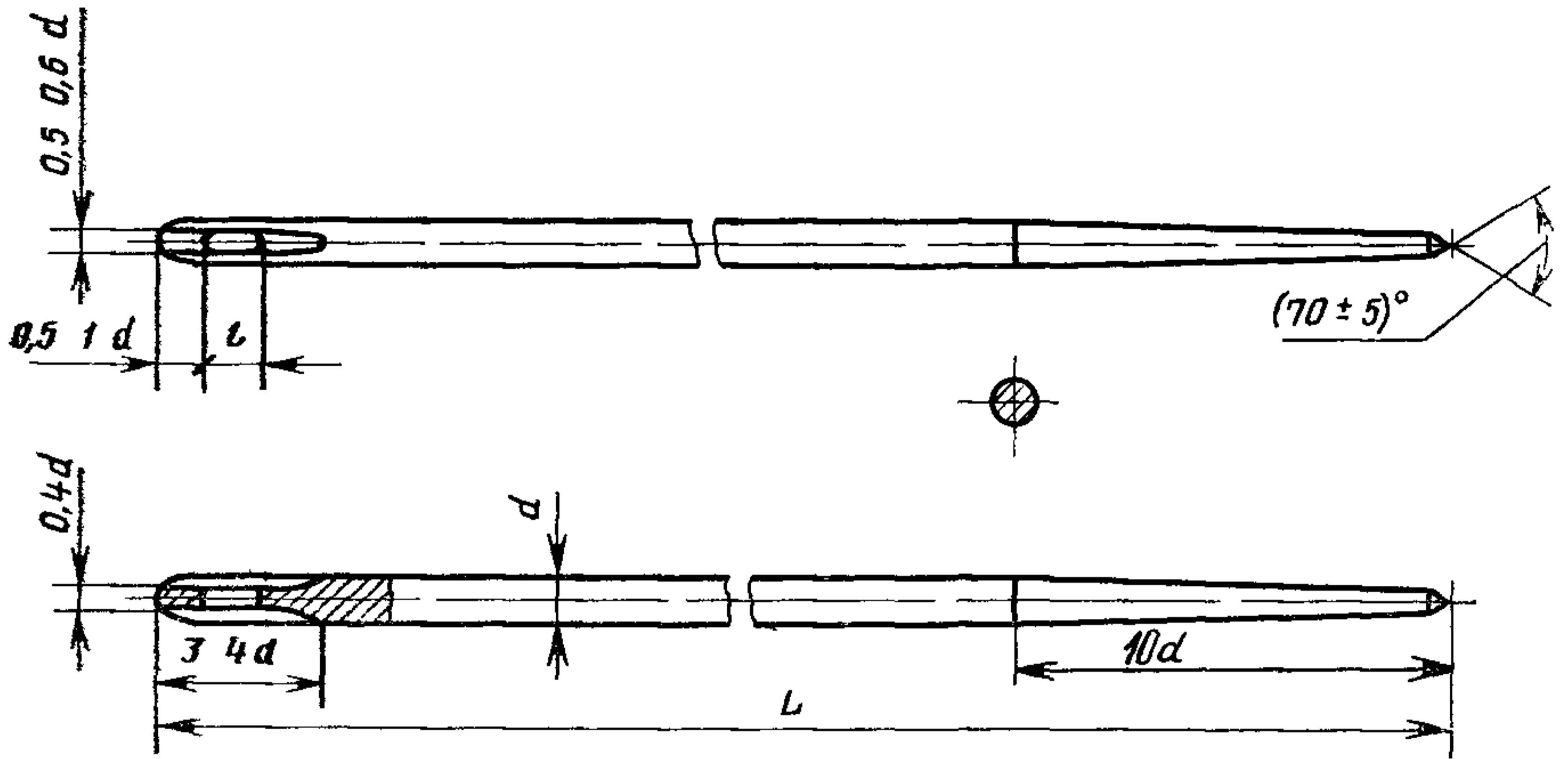
Черт. 1

Таблица 1

мм

Торговый номер иглы	<i>d</i>		<i>L</i>		<i>l</i>		Радиус притупления острия, не более
	Номин.	Пред. откл.	Номин.	Пред. откл.	Номин.	Пред. откл.	
1	0,6	-0,05	35	±1,0	1,0	±0,3	0,05
2	0,7		30		1,2		
3			40				
4	0,8		30		1,4		
5	0,9	40	1,5				
6		35		1,8			
7	1,0	45	±0,5				
8		40		2,7			
9	1,2	50	±1,5				
10		50		3,0			
11	1,6	75	0,06				
12	1,8	80					

Тип 2



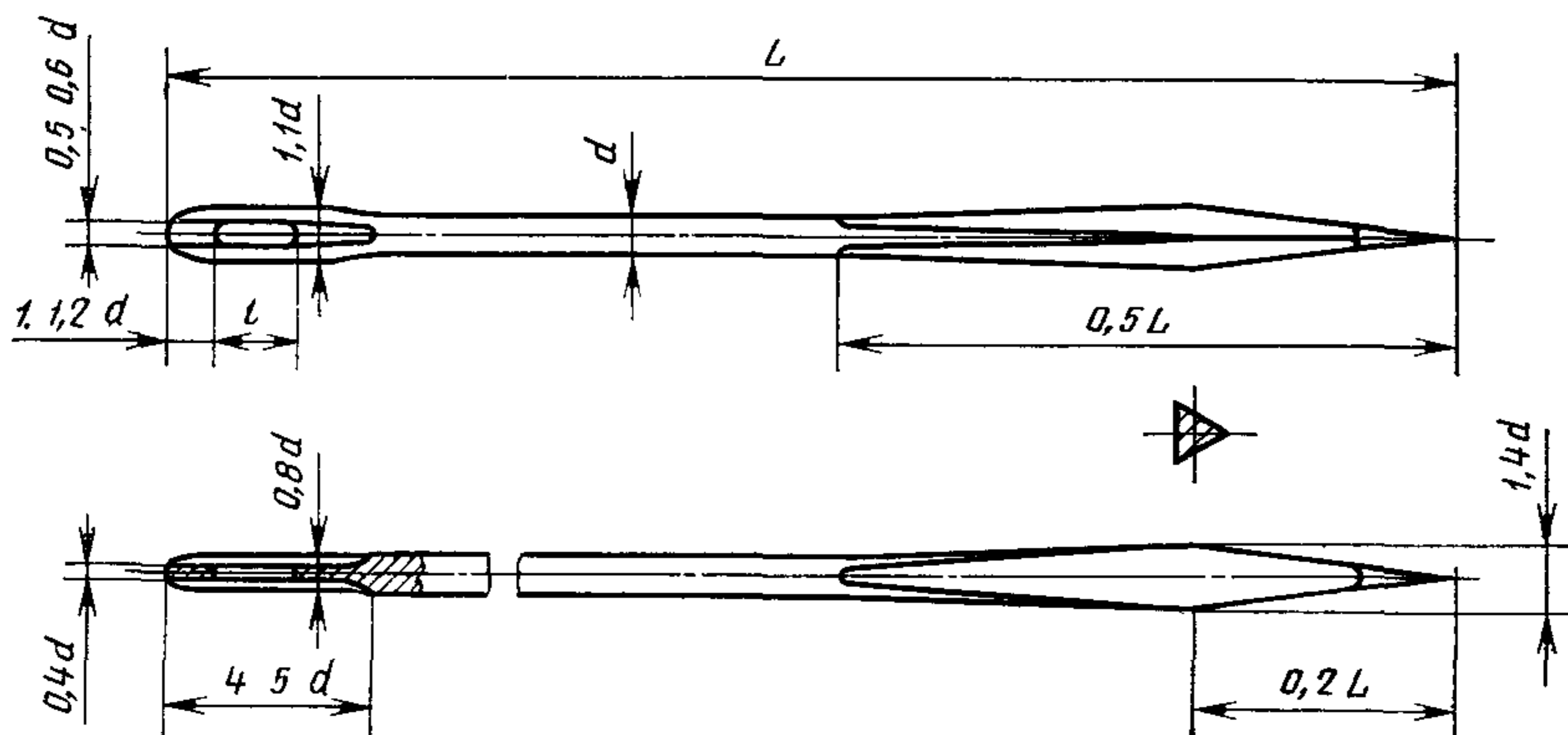
Черт 2

Таблица 2

мм

Торговый номер иглы	d -0,06	L $\pm 1,5$	l		Радиус притупления острия, не менее
			Номин	Пред откл	
1	0,9	55	1,4	$\pm 0,3$	0,08
2	1,0	60	1,5	$\pm 0,5$	
3	1,2	70	1,8		

Тип 3



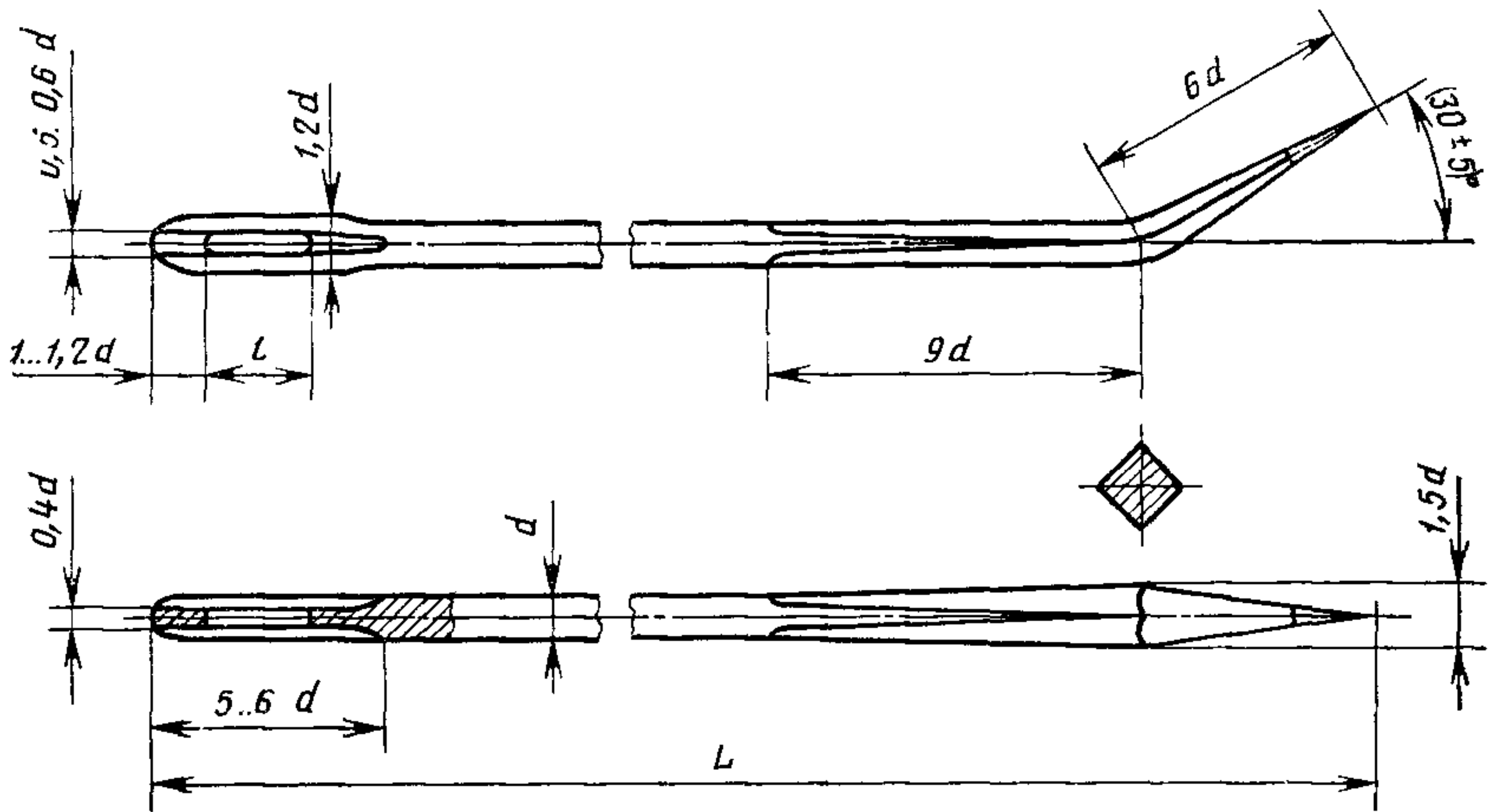
Черт. 3

Таблица 3

мм

Торговый номер иглы	<i>d</i>		<i>L</i> ±1,5	<i>l</i> ±0,5	Радиус притупления острия, не более
	Номин.	Пред. откл.			
1	1,6	-0,07	60	4,0	0,06
2	2,0	-0,08	70	5,0	

Тип 4



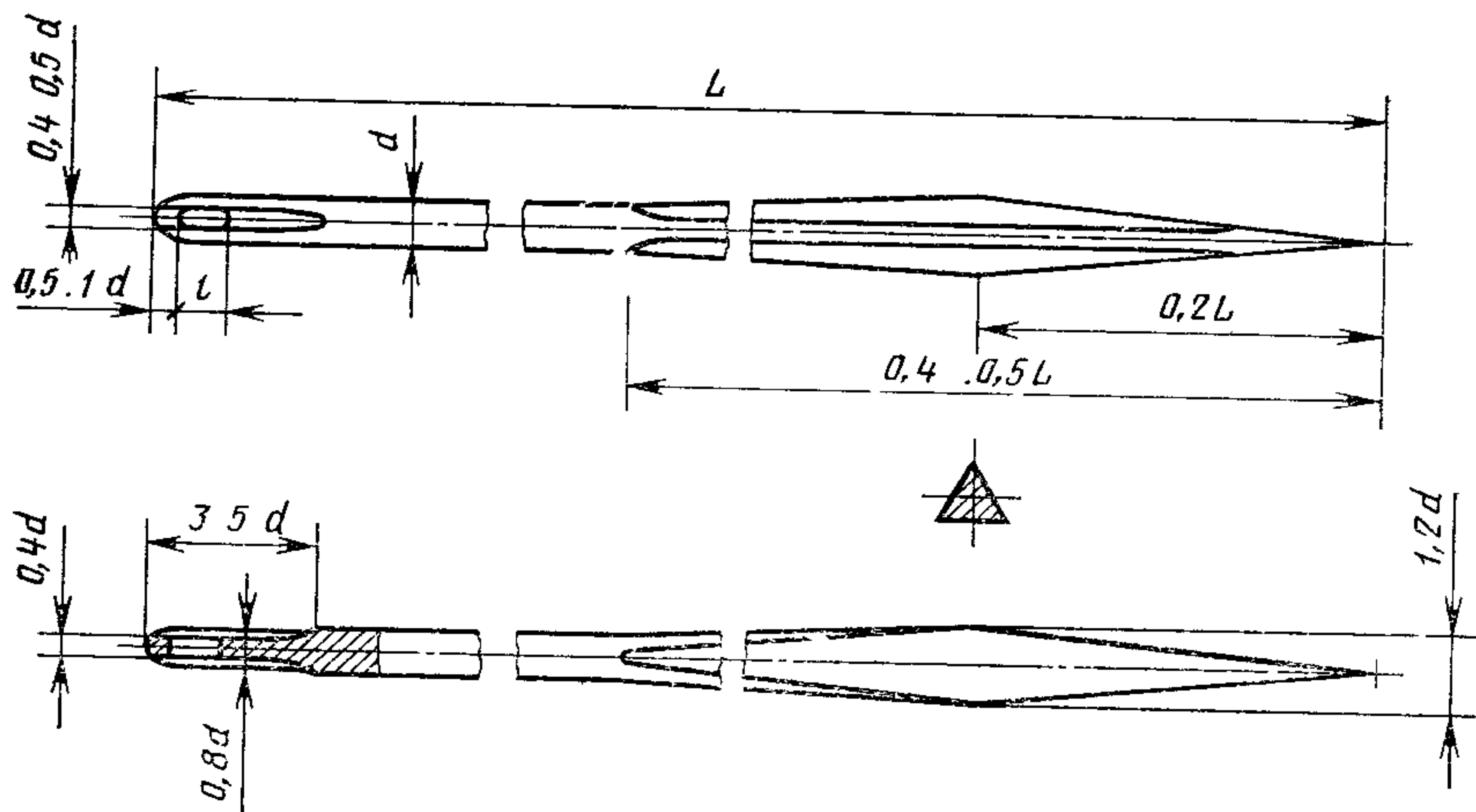
Черт. 4

Таблица 4

мм

Торговый номер иглы	d		L		l $\pm 0,5$	Радиус притупления острия, не более
	Номин.	Пред. откл.	Номин.	Пред. откл.		
1	2,5	-0,08	120	$\pm 2,0$	7,5	0,3
2	3,5	-0,10	160	$\pm 2,5$	10,5	

Тип 5



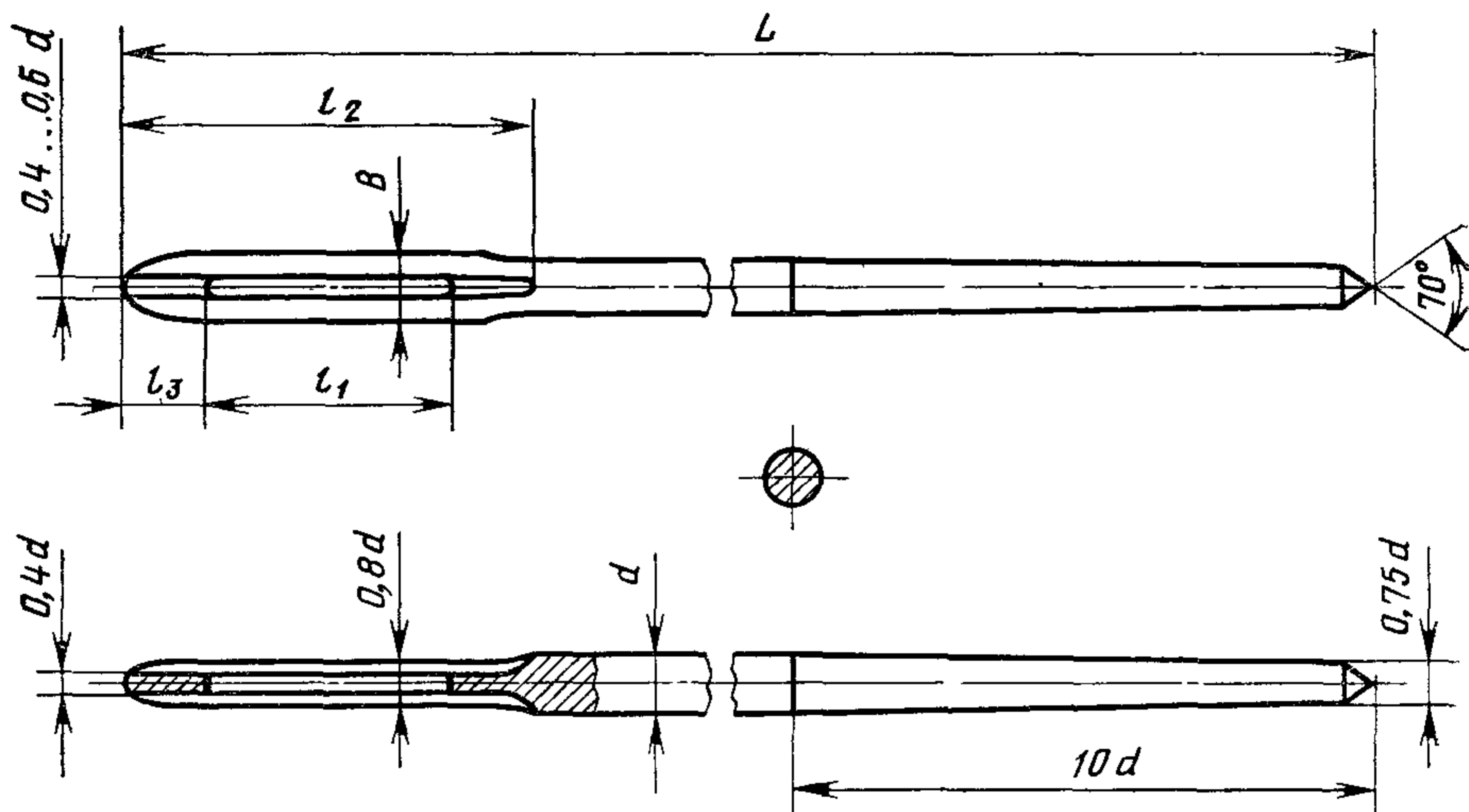
Черт. 5

Таблица 5

мм

Торговый номер иглы	d -0,06	L $\pm 1,0$	l $\pm 0,5$	Радиус притупления острия, не более
1	1,2	50	1,8	0,05
2	1,0	45	1,5	
3	1,0	40	1,5	

Тип 6



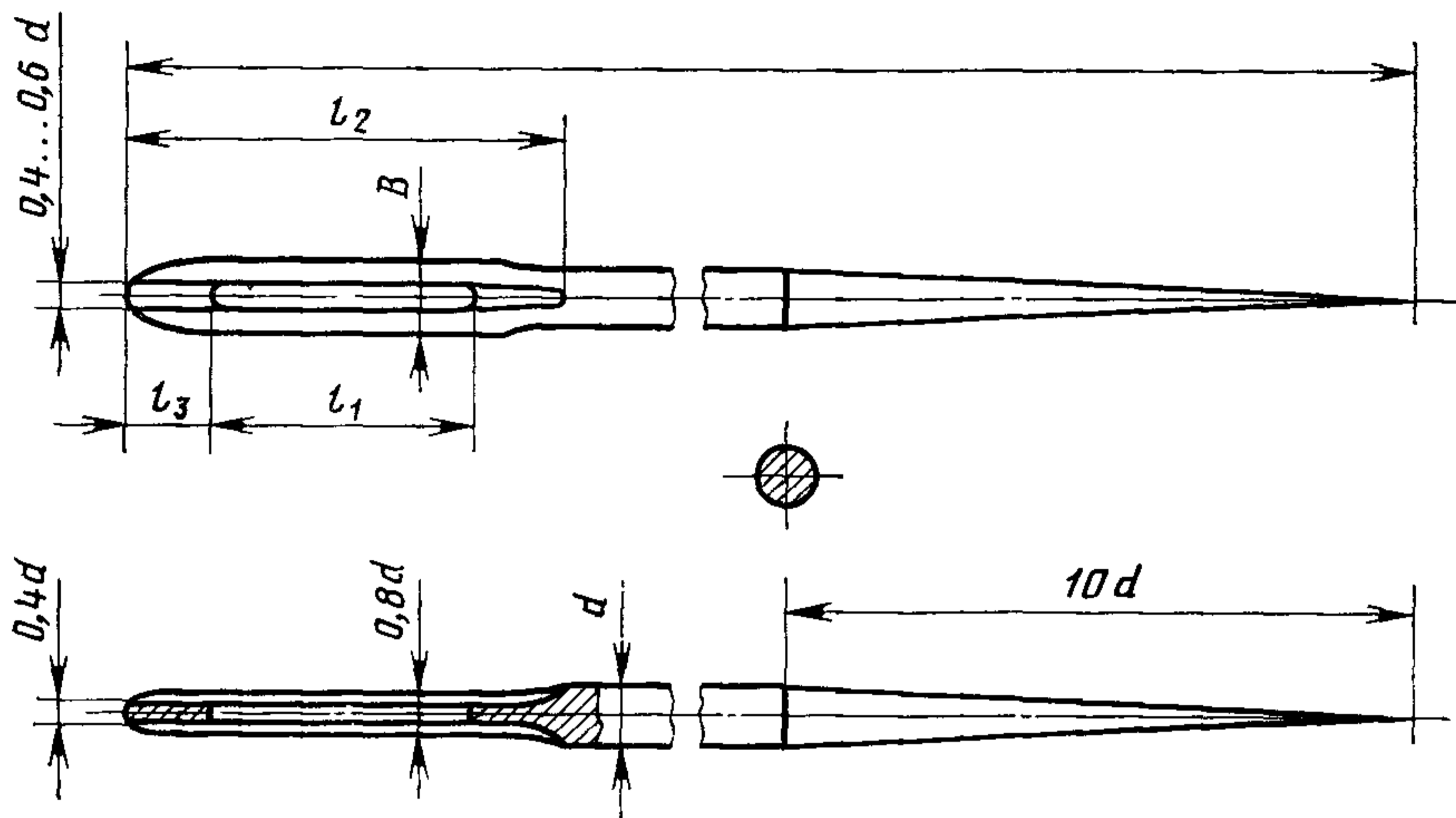
Черт. 6

Таблица 6

мм

Торговый номер иглы	d		L ±1,0	l ₁ ±0,5	l ₂ ±0,5	l ₃ ±0,1	B ±0,2	Радиус при- тупления острия, не менее
	Номин.	Пред. откл.						
1	0,7	-0,05	35	3,0	5,0	1,0	0,85	0,1
2	0,9		40	5,0	9,0	1,6	1,20	
3	1,4	-0,06	58	9,0	15,0	2,6	2,00	

Тип 7



Черт. 7

Таблица 7

мм

Торговый номер иглы	d		L ±1,0	l ₁	l ₂	l ₃ ±0,1	B ±0,2	Радиус при- тупления острия, не более
	Номинал.	Пред. откл.		±0,5				
0	0,5		35	1,0	1,6	0,3	0,50	0,05
1	0,7	-0,05		3,0	5,0			
2	0,9	-0,06	40	5,0	9,0	1,6	1,20	

Тип 8

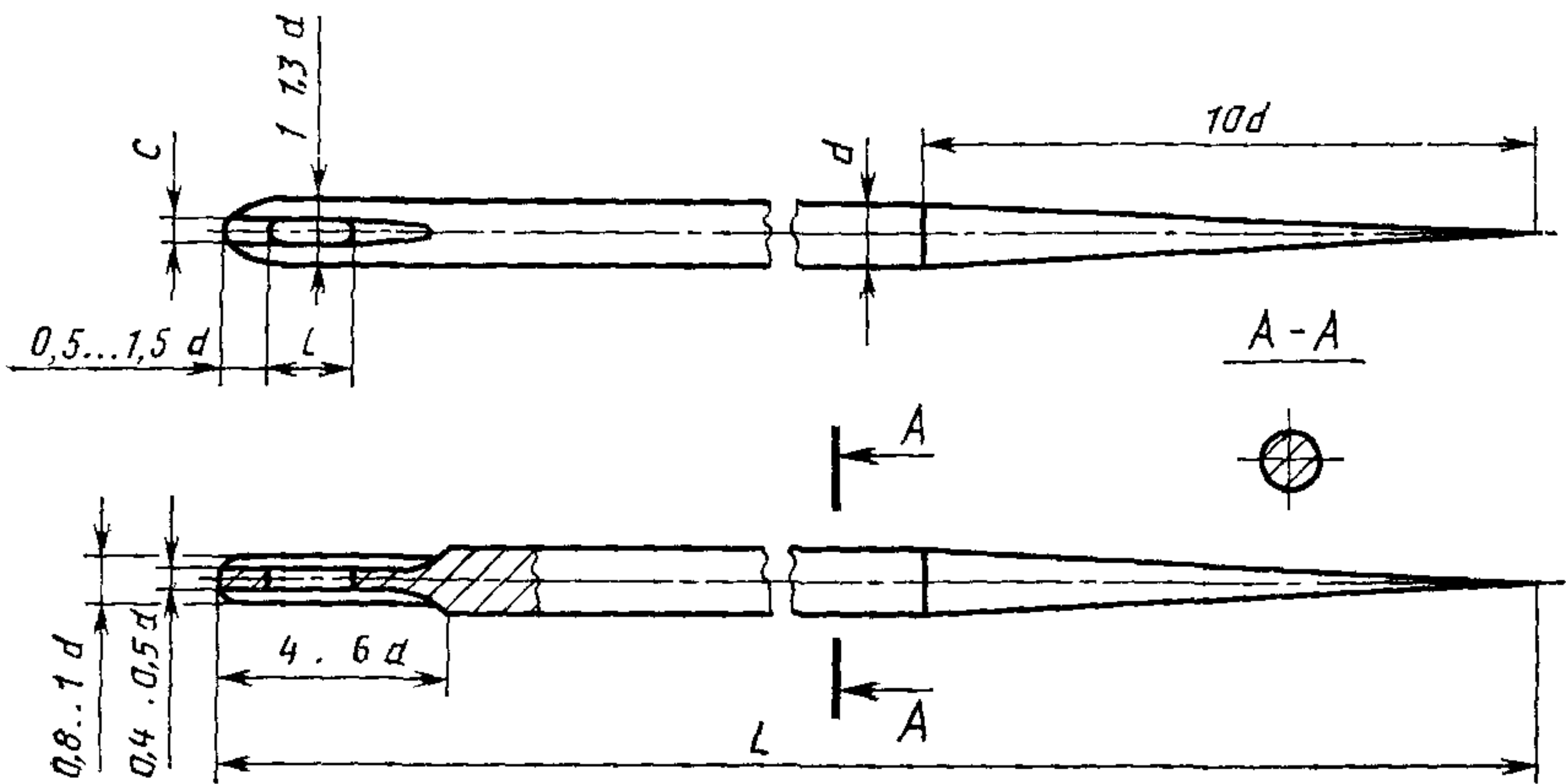
Черт. 8
мм

Таблица 7а

Торговый номер иглы	Диаметр иглы d		L		l		c		Радиус при-тупления острия, не более			
	Номин.	Пред. откл.	Номин.	Пред. откл.	Номин.	Пред. откл.	Номин.	Пред. откл.				
2	0,7	-0,05	30	$\pm 1,0$	2,0	$\pm 0,3$	0,35	$\pm 0,05$	0,05			
3			40									
4	30											
5	40	$\pm 0,5$	0,40									
6	35											
7	45	0,50										
8	40											
9	50											
10	1,2											

Пример условного обозначения парусной иглы номер 2:

Игла 3—2 ГОСТ 8030—80Е

1.1, 1.2. (Измененная редакция, Изм. № 2, 4).

2. ТЕХНИЧЕСКИЕ ТРЕБОВАНИЯ

2.1. Иглы должны изготавливать в соответствии с требованиями настоящего стандарта по рабочим чертежам и образцам-эталонам, утвержденным в установленном порядке.

2.2. Иглы изготовляют в климатическом исполнении У категории 3 по ГОСТ 15150—69.

2.3. Иглы всех типов, кроме 4, должны изготовлять из стальной игольной проволоки марки И1-АК, а иглы типа 4 — из проволоки марки И1-АО или И1-БО по ГОСТ 5468—60.

2.4. Твердость игл должна быть 55...61 HRC₃ или 606...750 HV.

(Измененная редакция, Изм. № 1).

2.5. Иглы должны быть прямыми. Отклонение от прямолинейности не должно превышать 0,3% от длины иглы.

2.6. Средняя линия ушка должна совпадать с осью иглы.

Отклонение от соосности не должно превышать 0,1 *d*.

2.5, 2.6. (Измененная редакция, Изм. № 2).

2.7. Заусенцы и острые края в ушке, на затылочной части и острие иглы, а также заусенцы на стержне не допускаются.

2.8. Поверхность игл должна быть гладкой, однородной по цвету, полированной (не должно быть вмятин, раковин и следов коррозии). Допускается изготовление игл с никелированной поверхностью. Толщина никелевого покрытия должна быть не менее 1,5 мкм. Требования к покрытию — по ГОСТ 9.301—86.

2.9. Параметр шероховатости игл по ГОСТ 2789—73 должен быть:

$R_a \leq 0,16$ мкм — для типов 1, 2, 8;

$R_a \leq 0,32$ мкм » » 3,5—7;

$R_a \leq 0,63$ мкм — для типа 4.

2.8, 2.9. (Измененная редакция, Изм. № 2).

3. ПРАВИЛА ПРИЕМКИ

3.1. Для проверки соответствия игл требованиям настоящего стандарта следует проводить приемо-сдаточные и периодические испытания.

Разд. 3. (Измененная редакция, Изм. № 2, 3).

4. МЕТОДЫ КОНТРОЛЯ

4.1. Размеры игл (п. 1.2) следует проверять микрометром по ГОСТ 6507—78, штангенциркулем по ГОСТ 166—80, на измерительном микроскопе по ГОСТ 8074—82 и на проекторе по ГОСТ 19795—82. Глубину ушка 0,4*d* проверяют на штампах.

4.2. Твердость игл следует определять прибором ПМТ-3 по ГОСТ 10717—75. Для измерения твердости делают поперечные шлифы игл.

4.3. Отклонение от прямолинейности (п. 2.5) следует проверять измерительным микроскопом по ГОСТ 8074—82 или при помощи проектора по ГОСТ 19795—82.

4.4. Радиус притупления острия иглы (табл. 1—7а) следует проверять при помощи проектора по ГОСТ 19795—82.

4.5. Качество поверхности игл (пп. 2.7, 2.8) следует проверять внешним осмотром без применения увеличительных приборов.

4.6. Параметр шероховатости поверхности (п. 2.9) следует проверять сличением с образцами шероховатости поверхности игл, утвержденных в установленном порядке.

Разд. 4. (Измененная редакция, Изм. № 2).

5. УПАКОВКА, МАРКИРОВКА, ТРАНСПОРТИРОВАНИЕ И ХРАНЕНИЕ

5.1. Иглы одного типа и торгового номера, полированные или с покрытием, должны быть упакованы в конверты из оберточной бумаги по ГОСТ 8273—75 или ОДП-35 по ГОСТ 16711—84, пропитанной раствором уротрспина по ГОСТ 1381—73 и нитрита натрия по ГОСТ 19906—74 и в художественно оформленный конверт.

Иглы могут быть упакованы в конверты из целлофана по ГОСТ 7730—74 или в пеналы. Корпус из полистирола — по ГОСТ 20282—86, крышка из полистирола — по ГОСТ 16337—77.

Иглы должны быть законсервированы по ГОСТ 9.014—78.

(Измененная редакция, Изм. № 2, 4).

5.2. Конверты с иглами должны быть упакованы в пачки из водонепроницаемой бумаги по ГОСТ 8828—75 или из оберточной бумаги по ГОСТ 8273—75 или в коробки, изготовленные из картона по ГОСТ 7933—75, выложенные внутри парафинированной бумагой по ГОСТ 9569—79.

Каждая коробка или пачка должна быть оклеена бумажной бандерольной лентой.

Число игл в конверте пенале, конвертов в пачке или коробке, пеналов в коробке для каждого типа должно соответствовать табл. 8.

5.3. На этикетке, наклеенной на конверт, пачку или коробку, должно быть указано:

наименование министерства и объединения (только на общей пачке или коробке);

наименование, товарный знак и адрес предприятия-изготовителя (адрес предприятия-изготовителя только на общей пачке или коробке);

наименование и номер игл;

число игл;

цена и артикул;

обозначение настоящего стандарта;

дата выпуска и штамп отдела технического контроля (только на общей пачке или коробке).

Типы игл	Число игл в конверте или пенале, шт.	Число конвертов в пачке, шт.	Число конвертов в коробке, шт.		
			торг. номер 0—2; 4—10	торг. номер 11; 12	торг. номер 3
1	10	50	200	100	—
2					100
3			50	—	
4	5	—	100	—	—
5	10		200		—
6					100
7	10	50	—	—	—
8					

Примечание. В картонной коробке должно быть 100 шт. пеналов.

Стоимость согласно прейскуранту указывать на маркировочном ярлыке коробки.

На пеналах должна быть нанесена маркировка, содержащая: товарный знак завода-изготовителя; цену и номер иглы, для набора игл — обозначение набора.

5.2, 5.3. (Измененная редакция, Изм. № 1, 2, 4).

5.4. Пачки или коробки с иглами должны быть уложены в деревянные ящики по ГОСТ 2991—85 или фанерные по ГОСТ 5959—80, выложенные внутри водонепроницаемой бумагой по ГОСТ 8828—75 или битумной бумагой по ГОСТ 515—77.

Масса ящика должна быть не более 30 кг.

5.5. В ящик должна быть вложена этикетка с указанием: наименования министерства и объединения; наименования предприятия-изготовителя и его адреса; наименования и номера игл; числа пачек или коробок; артикула, цены и даты упаковки.

5.6. Иглы также комплектуются в наборы в соответствии с техническими описаниями на них.

(Измененная редакция, Изм. № 2).

5.7. Условия транспортирования и хранения игл должны соответствовать категории С по ГОСТ 9.014—78.

5.8. Консервацию игл, предназначенных для эксплуатации в районах Крайнего Севера и отдаленных районах, следует производить по ГОСТ 9.014—78 в соответствии с условиями хранения и транспортирования С и сроком защиты без переконсервации один год.

Требования к транспортной таре — по ГОСТ 15846—79.

5.9. Иглы, предназначенные на экспорт в страны с умеренным климатом, должны быть упакованы в конверты и пачки в соответствии с пп. 5.1, 5.2.

(Измененная редакция, Изм. № 1).

Пачки с иглами укладывают в ящики, изготовленные по ГОСТ 24634—81, выложенные внутри водонепроницаемой бумагой по ГОСТ 8828—75. На ящиках должен стоять знак «Э»

5.10. Иглы, предназначенные на экспорт в страны с тропическим климатом, упаковывают в соответствии с пп. 5.1, 5.2 и пп. 1.2 табл. 8.

Затем 4 пачки с иглами кладут в чехол из полиэтиленовой пленки по ГОСТ 10354—82, толщиной не менее 0,15 мм. В чехол кладется силикагель по ГОСТ 3956—76 из расчета 0,25 кг на 1 м² поверхности чехла. Края пакета запаивают. Иглы в чехлах из полиэтилена укладывают в деревянные ящики, изготовленные по ГОСТ 24634—81, выложенные внутри водонепроницаемой бумагой по ГОСТ 8828—75. Ящики должны быть подвергнуты антисептированию в соответствии с ГОСТ 15151—69 и иметь знак «ЭТ».

5.11. Маркировка ящиков — по ГОСТ 14192—77 и заказу-наряду внешнеторговой организации.

5.12. Для игл, предназначенных на экспорт, эксплуатационная и товаросопроводительная документация должна быть сброшюрована в папке, изготовленной из прочного материала с надписью «Эксплуатационная и товаросопроводительная документация» и должна соответствовать заказу-наряду внешнеторговой организации.

6. ГАРАНТИИ ИЗГОТОВИТЕЛЯ

6.1. Предприятие-изготовитель гарантирует соответствие игл настоящему стандарту при соблюдении условий эксплуатации, транспортирования и хранения.

6.2. Гарантийный срок эксплуатации — 12 мес со дня продажи игл магазином.

Для игл, предназначенных на экспорт, гарантийный срок эксплуатации — 12 мес, но не более 24 мес с момента проследования через Государственную границу СССР.

ИНФОРМАЦИОННЫЕ ДАННЫЕ

1. РАЗРАБОТАН И ВНЕСЕН Государственным комитетом СССР по стандартам**ИСПОЛНИТЕЛИ**

В. А. Суворов, Н. И. Шишорин, В. А. Шепарева

2. УТВЕРЖДЕН И ВВЕДЕН В ДЕЙСТВИЕ Постановлением Государственного комитета СССР по стандартам от 07.05.80 № 2035**3. ВЗАМЕН ГОСТ 1170—65, ГОСТ 8030—75****4. ССЫЛОЧНЫЕ НОРМАТИВНО-ТЕХНИЧЕСКИЕ ДОКУМЕНТЫ**

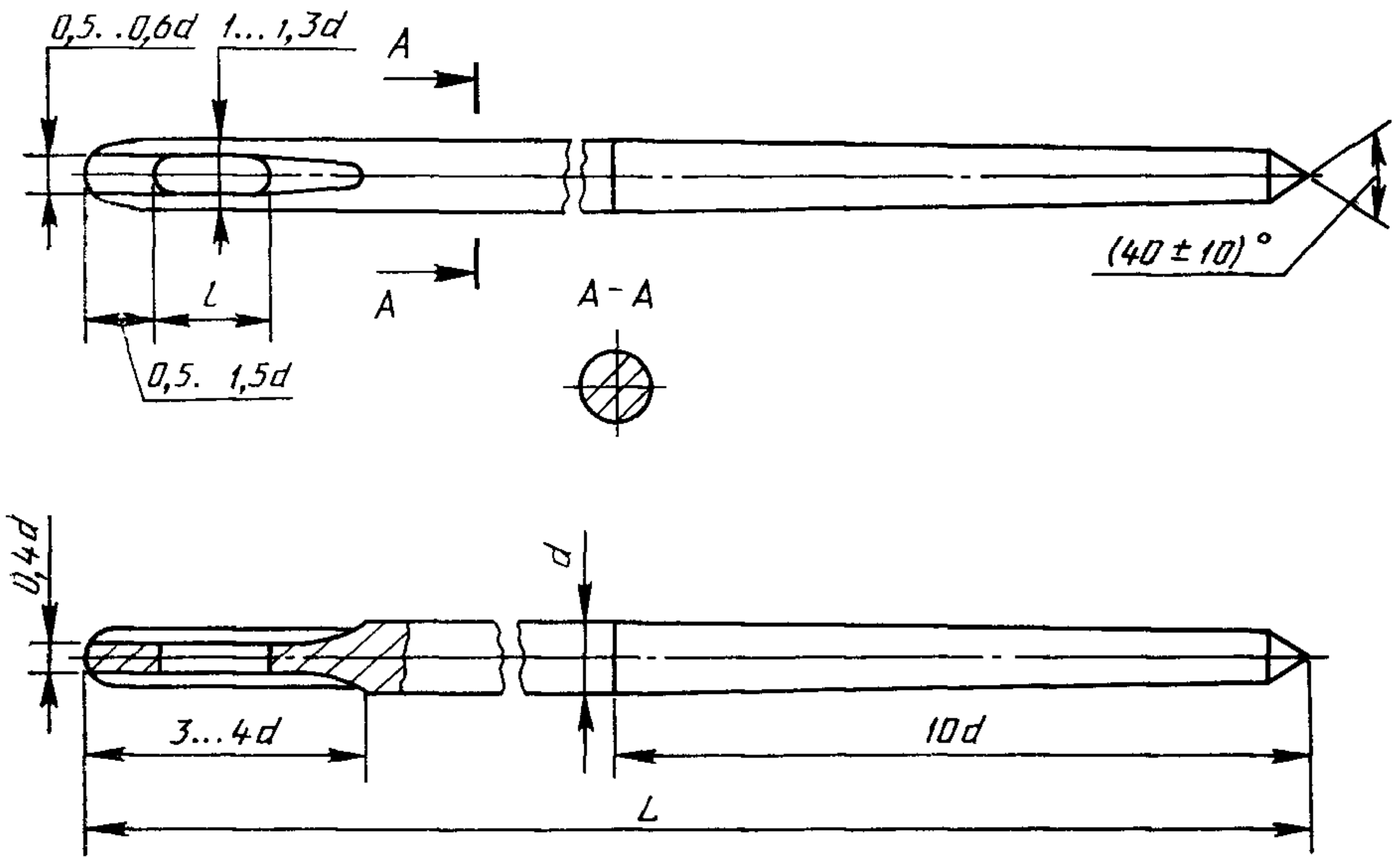
Обозначения НТД, на который дана ссылка	Номер пункта	Обозначения НТД на который дана ссылка	Номер пункта
9 014—78	5 7, 5 8	8828—75	5 2, 5 4, 5 9, 5 10
9 301—86	2 8	9569—79	5 2
166—80	4 1	10354—82	5 10
515—77	5 4	10717—75	4 2
1381—73	5 1	14192—77	5 10
2789—73	2 9	15150—69	2 2
2991—85	5 4	15151—69	5 10
3956—76	5 10	15846—79	5 8
5959—80	5 4	16711—84	5 1
6507—78	4 1	16337—77	5 1
7730—74	5 1	19795—82	4 1, 4 3, 4 4
7933—75	5 2	19906—74	5 1
8074—82	4 1, 4 3	20282—86	5 1
8273—75	5 2	24634—81	5 9, 5 10

5. Переиздание [июль 1987 г.] с Изменениями № 1, 2, 3, 4, утвержденными в ноябре 1982 г., апреле 1986 г., ноябре 1986 г., июне 1987 г. [ИУС № 2—83, 7—86, 2—87, 9—87].**6. Срок действия продлен до 01.01.91 (Постановление Государственного комитета СССР по стандартам от 09.04.86 № 925)**

Изменение № 5 ГОСТ 8030—80 Иглы для шитья вручную. Технические условия
 Утверждено и введено в действие Постановлением Государственного комитета
 СССР по управлению качеством продукции и стандартам от 05.04.90 № 811
 Дата введения 01.09.90

Пункт 1.2. Чертеж 1. Тип 1. Заменить размер: $0,5...1d$ на $0,5...1,5d$.
 Чертеж 2 заменить новым:

Тип 2



Черт. 2

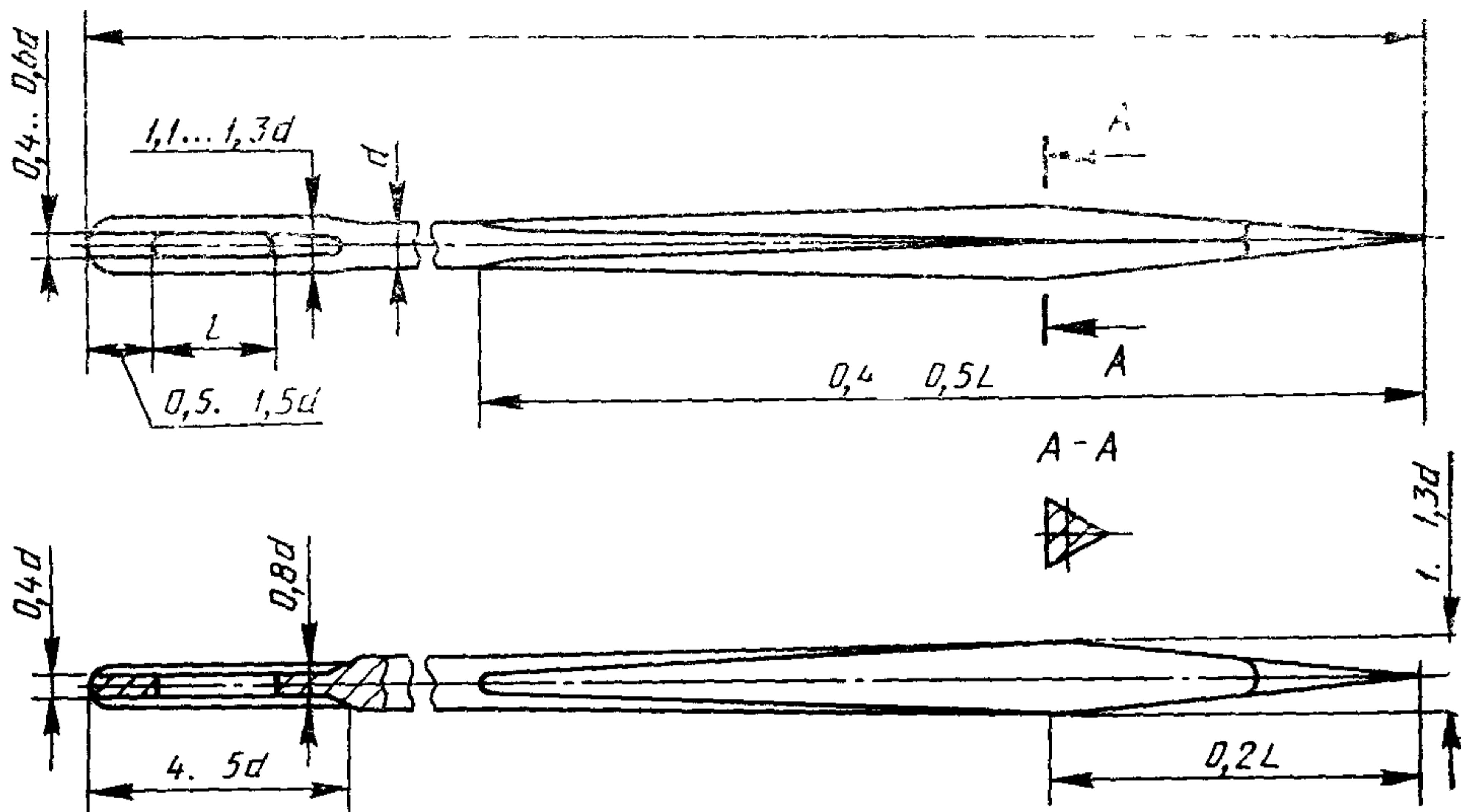
таблица 2 Графу l изложить в новой редакции.

Торговый номер иглы	l $\pm 0,5$
1	2,0
2	
3	

(Продолжение см. с. 280)

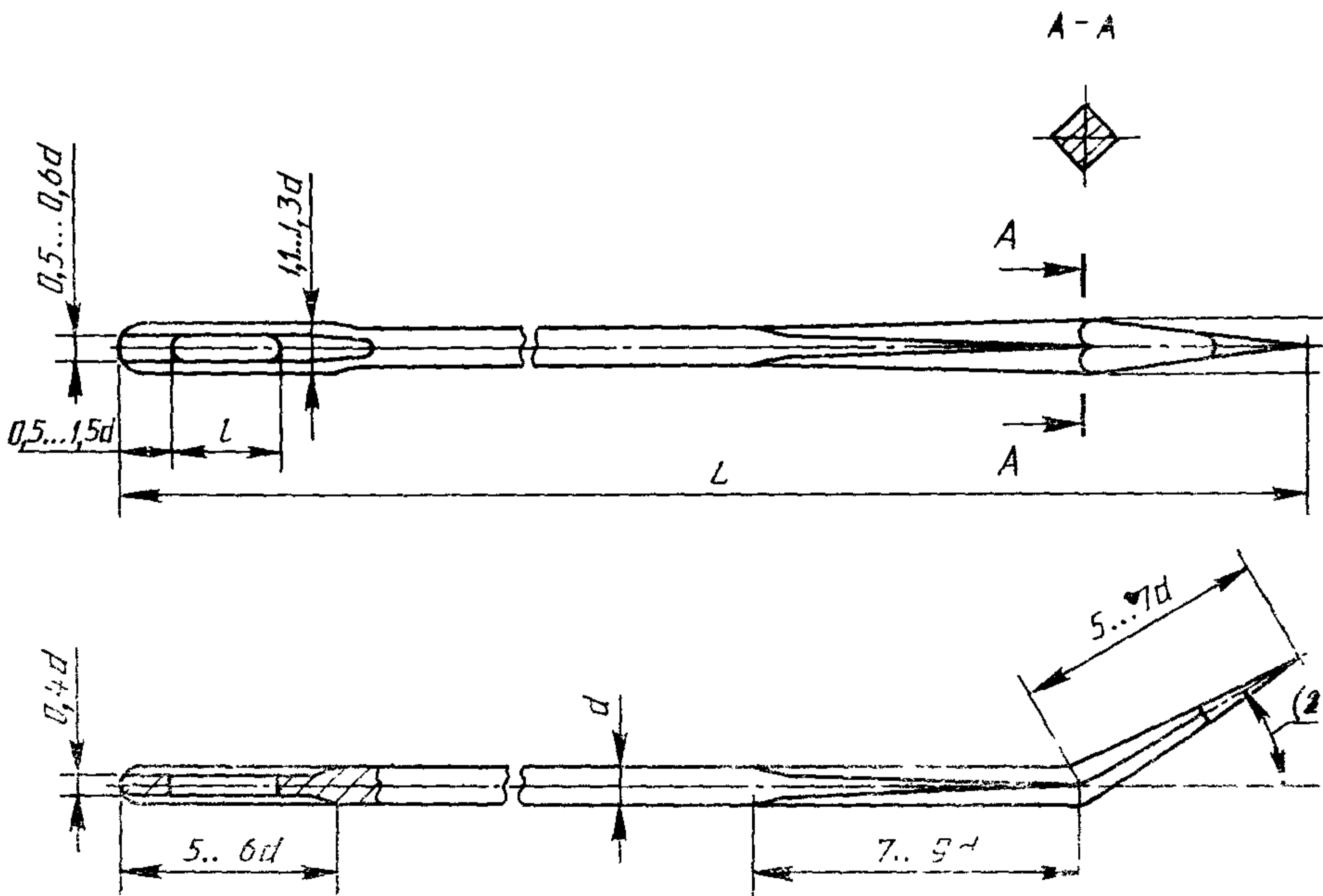
чертежи 3—5 заменить новыми:

Тип 3



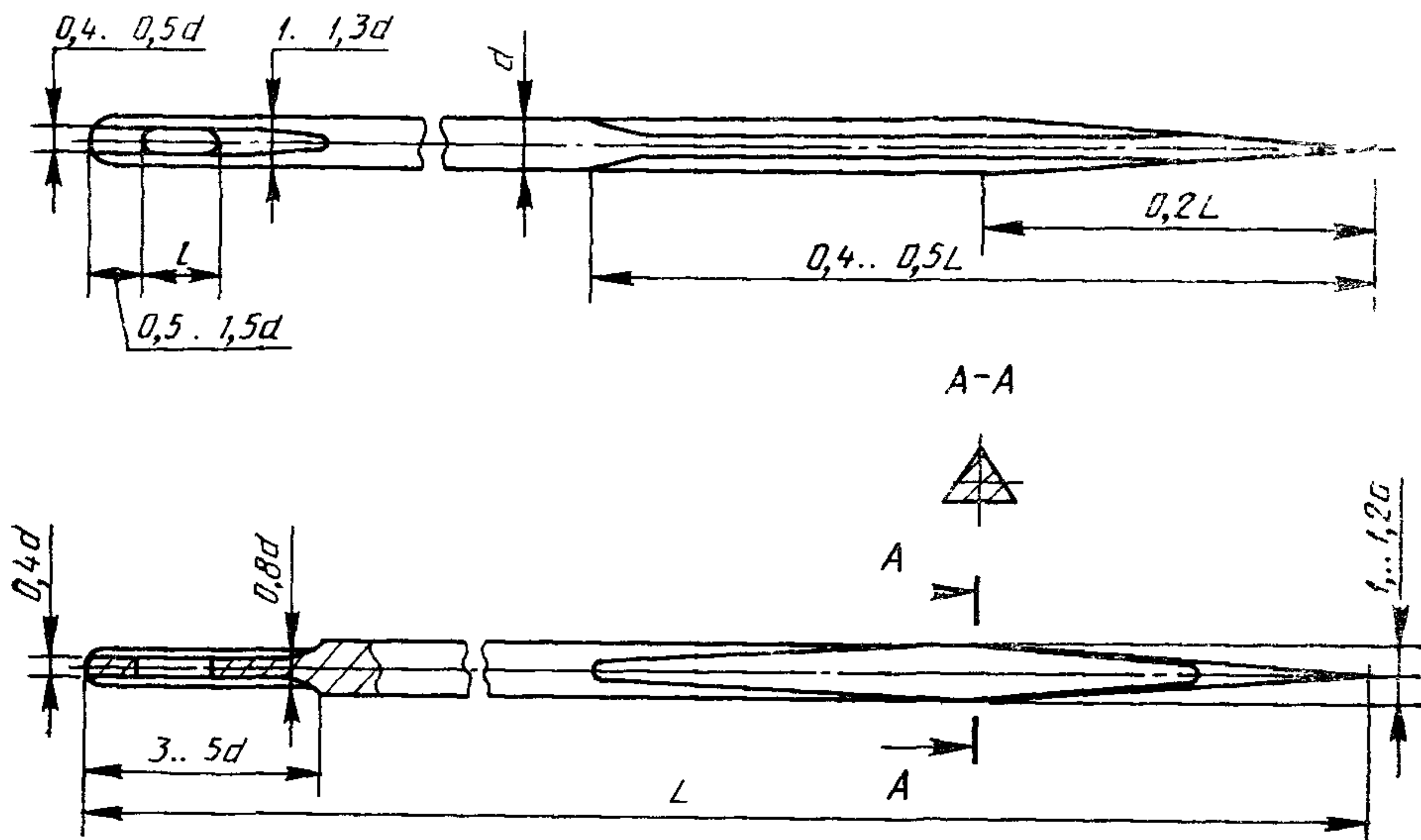
Черт. 3

Тип 4



Черт. 4

(Продолжение см. с. 281)



Черт. 5

таблица 5. Графу l изложить в новой редакции:

Торговый номер иглы	l $\pm 0,5$
1	
2	2,0
3	

черт. 6 заменить новым (черт. см. с. 281).

Таблицы 6, 7. Головка. Размер l_3 . Заменить допуск: $\pm 0,1$ на $\begin{matrix} +0,5 \\ -0,1 \end{matrix}$.

Таблица 7а. Графа « l . Пред. откл.». Заменить значения: $\pm 0,3$ и $\pm 0,5$ на $\pm 0,4$;

графа «с. Номин.». Заменить значение: 0,35 на 0,30; 0,40 на 0,35; 0,50 на 0,45.

Пункты 2.3, 2.4 изложить в новой редакции: «2.3. Иглы всех типов следует изготавливать из стальной игольной проволоки класса А по ГОСТ 5468—88.

2.4. Твердость игл должна быть 56..62,5 HRC₃».

Пункт 2.8. Заменить слово: «игл» на «иглы»; исключить слова: «однородной по цвету».

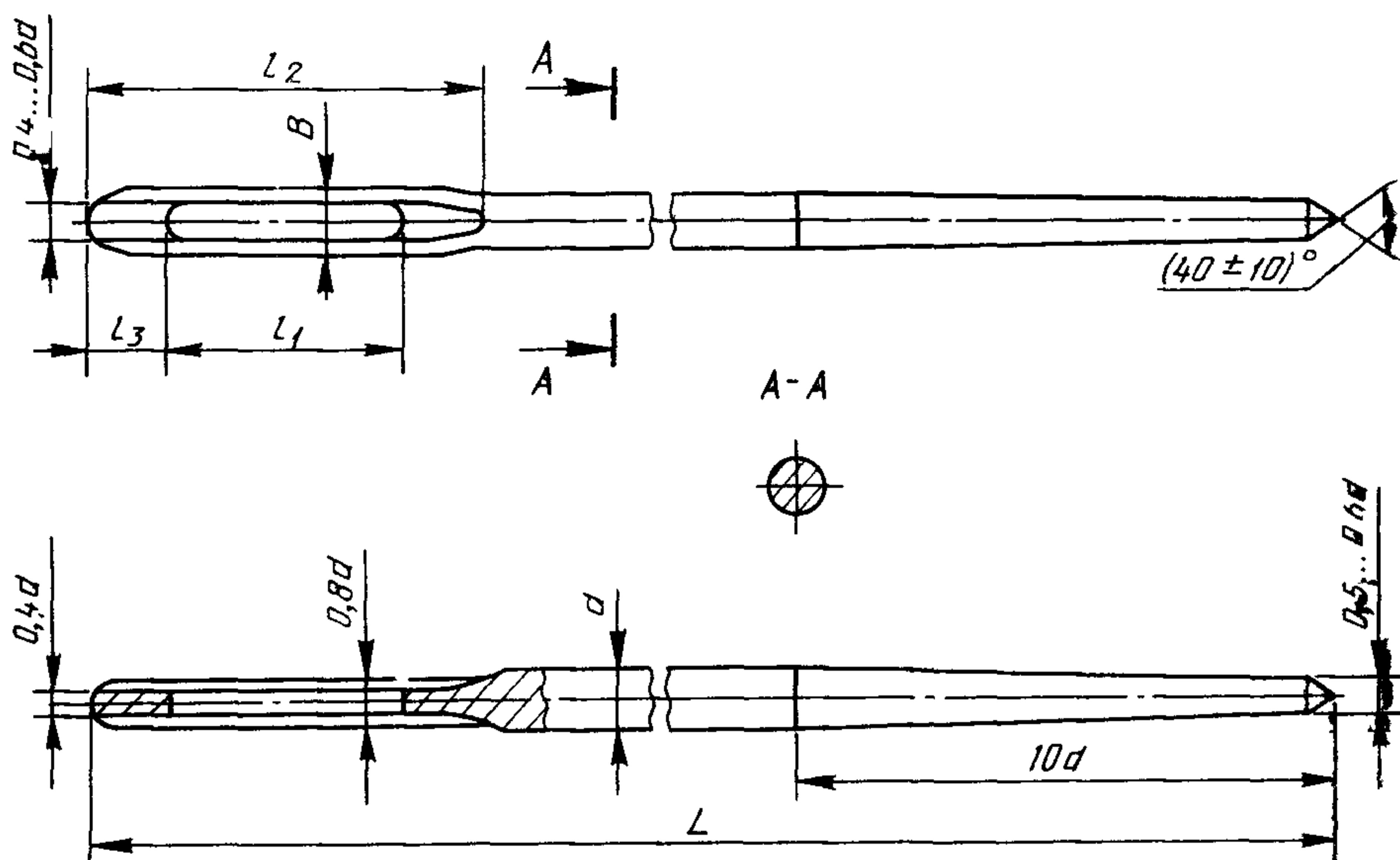
Раздел 3 изложить в новой редакции: «3. Правила приемки

3.1. Для проверки соответствия игл требованиям настоящего стандарта завод-изготовитель должен проводить приемо-сдаточный контроль и периодические испытания.

3.2. Приемо-сдаточному контролю на соответствие требованиям пп. 1.2 табл. 1—7а (параметры длины и ширины ушка, радиус притупления), 2.4, 2.7, 2.9 подвергают иглы в соответствии с программой и методикой испытаний, согласованной с основным потребителем.

(Продолжение см. с. 282)

Тип 6



Черт. 6

3.3. Иглы к приемке предъявляются партиями. Размер партии — от 3 до 10 тысяч штук игл. Партия должна состоять из игл, предъявляемых к приемке по одному документу

3.4. Периодические испытания игл, прошедших приемо-сдаточный контроль, следует проводить на соответствие всем требованиям настоящего стандарта не реже одного раза в год. Объем продукции, подвергаемый испытаниям, устанавливается в метсдике, утвержденной в установленном порядке.

3.5. При неудовлетворительных результатах приемочного контроля хотя бы по одному из показателей проводят повторный контроль на удвоенном количестве игл той же партии.

Результаты повторного контроля являются окончательными и распространяются на всю партию».

Пункт 4.2. Заменить ссылку: ГОСТ 10717—75 на ТУ 3—3.1377—83.

Пункт 4.6 изложить в новой редакции: «4.6. Параметр шероховатости поверхности игл (п. 2.9) следует проверять на микроскопе МБС-9 ТУ 3—3.1210—78 путем сличения с образцами шероховатости поверхности».

Пункт 5.1. Второй абзац. Заменить слова: «крышка из полистирола» на «крышка из полиэтилена».

Пункт 5.2. Таблица 8. Головка. Заменить значения 0—2; 4—10 на 0—10; графа «торг. номер 0—10». Заменить значение: 50 на 100; наименование графы «торг. номер 3» дополнить словами: «(шорные, штопальные)».

Пункт 5.3. Исключить слова: «наименование министерства и объединения (только на общей пачке или коробке)».

Пункт 5.5 Исключить слова: «наименование министерства и объединения».

Пункт 6.2 изложить в новой редакции: «6.2. Гарантийный срок хранения игл — 12 мес со дня отгрузки, но не более 24 мес со дня проследования через Государственную границу СССР».

(ИУС № 7 1990 г).

Редактор *Р. Г. Говердовская*
Технический редактор *Э. В. Митяй*
Корректор *Г. И. Чуйко*

Сдано в наб. 23.12.86 Подп. в печ. 09.11.87 1,0 усл. п. л. 1,0 усл. кр.-отт. 0,75 уч.-изд. л.
Тираж 4000 Цена 5 коп.

Ордена «Знак Почета» Издательство стандартов, 123840, Москва, ГСП,
Новопресненский пер., д. 3.
Вильнюсская типография Издательства стандартов, ул. Миндауго, 12/14. Зак. 3458.