



**ГОСУДАРСТВЕННЫЙ СТАНДАРТ
СОЮЗА ССР**

**ГОСУДАРСТВЕННАЯ СИСТЕМА ОБЕСПЕЧЕНИЯ ЕДИНСТВА
ИЗМЕРЕНИЙ**

МАТЕРИАЛЫ МАГНИТОМЯГКИЕ

**МЕТОДИКА ВЫПОЛНЕНИЯ ИЗМЕРЕНИЙ ПРИ ОПРЕДЕЛЕНИИ
СТАТИЧЕСКИХ МАГНИТНЫХ ХАРАКТЕРИСТИК**

ГОСТ 8.377—80

Издание официальное

**ГОСУДАРСТВЕННЫЙ КОМИТЕТ СССР ПО СТАНДАРТАМ
Москва**

ГОСУДАРСТВЕННЫЙ СТАНДАРТ
СОЮЗА ССР

ГОСУДАРСТВЕННАЯ СИСТЕМА ОБЕСПЕЧЕНИЯ ЕДИНСТВА
ИЗМЕРЕНИЙ

МАТЕРИАЛЫ МАГНИТОМЯГКИЕ

МЕТОДИКА ВЫПОЛНЕНИЯ ИЗМЕРЕНИЙ ПРИ ОПРЕДЕЛЕНИИ
СТАТИЧЕСКИХ МАГНИТНЫХ ХАРАКТЕРИСТИК

ГОСТ 8.377—80

Издание официальное

МОСКВА—1980

**РАЗРАБОТАН Государственным комитетом СССР по стандартам
ИСПОЛНИТЕЛИ**

В. Л. Куртц (руководитель темы); **В. Г. Антонов**, канд. техн. наук

ВНЕСЕН Государственным комитетом СССР по стандартам

Зам. председателя **В. И. Кипаренко**

УТВЕРЖДЕН И ВВЕДЕН В ДЕЙСТВИЕ Постановлением Государственного комитета СССР по стандартам от 28 марта 1980 г. № 1421

Государственная система обеспечения
единства измерений

МАТЕРИАЛЫ МАГНИТОМЯГКИЕ

Методика выполнения измерений при определении
статических магнитных характеристик

State system for ensuring the uniformity of
measurements. Soft—magnetic materials.
Methods of determination of static magnetic
characteristics

ГОСТ
8.377—80

Взамен
ГОСТ 15058—69

Постановлением Государственного комитета СССР по стандартам от 28 марта
1980 г. № 1421 срок введения установлен

с 01.07 1981 г.

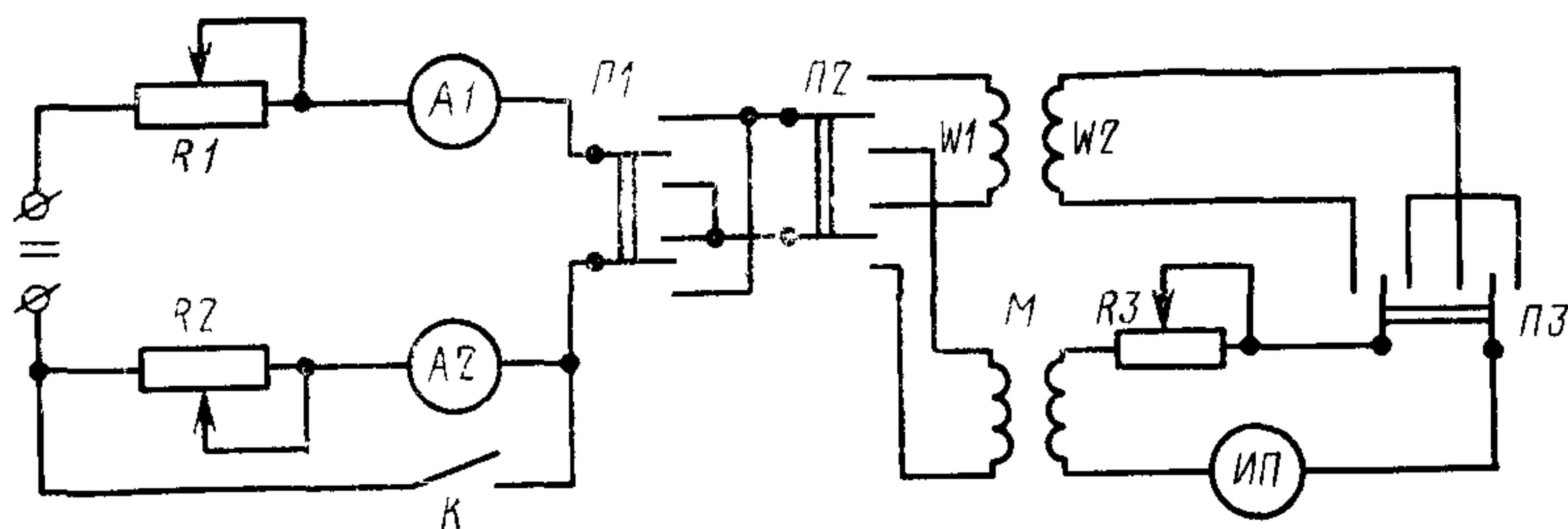
Настоящий стандарт распространяется на прецизионные магнитомягкие сплавы по ГОСТ 10160—75 и другие магнитомягкие материалы с коэрцитивной силой до 4 кА/м и устанавливает методику выполнения измерений при определении основной кривой намагничивания и петли магнитного гистерезиса образцов этих материалов и их параметров: начальной магнитной проницаемости; максимальной магнитной проницаемости; остаточной магнитной индукции; коэрцитивной силы по индукции; коэффициента прямоугольности петли магнитного гистерезиса; коэрцитивной силы по намагниченности; температурных коэффициентов вышеперечисленных параметров, а также требования к этим образцам и измерительной аппаратуре.

Стандарт не распространяется на электротехнические стали по ГОСТ 21427.0-75 — ГОСТ 21427.4-75, ГОСТ 11036—75, ГОСТ 3836—73 и ферриты.

1. ТРЕБОВАНИЯ К АППАРАТУРЕ

1.1. Статические магнитные характеристики и параметры образцов определяют на установке (черт. 1), состоящей из средств измерения и устройств, требования к которым изложены ниже (например установки У5045, БУ-3).





$R1, R2$ — регулировочные устройства, $A1, A2$ — амперметры; $\Pi1, \Pi2, \Pi3$ — двухполюсные переключатели, K — ключ, $W1$ — намагничивающая обмотка образца или намагничивающего устройства; M — образцовая катушка взаимной индуктивности, $R3$ — магазин сопротивлений, $ИП$ — баллистический гальванометр или веберметр, $W2$ — измерительная обмотка образца или измерительная катушка

Черт 1

1.1.1. Намагничивающие устройства

1.1.1.1. Одновитковое устройство, применяемое для намагничивания кольцевых образцов в области слабых полей, представляет собой прямой провод, проходящий через центр образца перпендикулярно к его плоскости. При этом длина прямого провода, посередине которого помещается образец, должна быть не менее $10 D_n$, а подводящие провода должны находиться от образца на расстоянии не менее $5 D_n$, где D_n — наружный диаметр образца.

Допускается также применять другие намагничивающие устройства, обеспечивающие выполнение измерений напряженности поля с погрешностью, превышающей указанной в п. 4.13.

1.1.1.2. Соленоид, применяемый для намагничивания прямолинейных образцов, должен удовлетворять следующим требованиям.

Напряженность поля, создаваемая в центре соленоида, должна быть достаточна для намагничивания образца до насыщения.

Значение необходимой напряженности поля H_s рассчитывают в соответствии со справочным приложением 1 или определяют экспериментально. Достаточной является такая напряженность поля, уменьшение которой на 25% приводит к уменьшению коэрцитивной силы не более чем на 1%.

Неоднородность магнитного поля вдоль оси соленоида не должна превышать 2% на расстоянии от центра, равном половине длины образца.

Соленоид должен быть аттестован по постоянной с погрешностью не более $\pm 0,5\%$.

Форма обмотки соленоида и ее основные технические параметры для измерения образцов длиной не более 400 мм приведены в рекомендуемом приложении 2.

1.1.2. Амперметры

Амперметры по ГОСТ 8711—78 класса точности 0,2 или более точные, позволяющие измерять токи, необходимые для намагничивания образца, при отклонениях указателя, составляющих не менее 0,4 длины шкалы (например амперметр М1104). Допускается применять другие средства измерения тока, обеспечивающие измерения с погрешностью не более 0,5%.

1.1.3. Образцовая катушка взаимной индуктивности

Катушка должна быть мерой 2-го разряда по ГОСТ 8.123—74 и иметь номинальное значение взаимной индуктивности 0,01 или 0,001 Гн (например мера взаимной индуктивности Р5009).

1.1.4. Магазин сопротивлений

Магазин сопротивлений по ГОСТ 23737—79 класса точности 0,2 или более точный, позволяющий изменять сопротивление измерительной цепи в требуемых пределах (например магазин сопротивлений Р33).

1.1.5. Измеритель магнитного потока

В качестве измерителя магнитного потока применяют баллистический гальванометр или веберметр.

Примечание Если длительность импульса, возникающего в измерительной обмотке при измерениях, превышает $0,1 t_1$ (где t_1 — длительность первого отброса гальванометра), то следует применять веберметр.

1.1.5.1. Баллистический гальванометр должен иметь период собственных колебаний не менее 15 с; разряд по постоянству нулевого положения — не более 1,0 по ГОСТ 7324—68 (например гальванометры М17/11, М17/12, М17/13).

1.1.5.2. Основная приведенная погрешность аналогового веберметра не должна превышать 1,5%, основная относительная погрешность цифрового веберметра не должна быть более 1,5% измеряемого значения (например микровеберметры Ф191, Ф5050).

1.1.6. Источник постоянного тока

Источник должен иметь такую мощность и стабильность, при которых изменение тока в намагничивающей обмотке образца или намагничивающего устройства не превышали бы 0,2% в минуту; амплитуда переменной составляющей тока не должна превышать 0,2% значения постоянного тока (например, источник постоянного тока Б5-21 или батарея аккумуляторов 10НК-125).

1.1.7. Регулировочные устройства

Регулировочные устройства должны обеспечивать плавное регулирование тока в пределах, требуемых для намагничивания образцов. При значениях тока, соответствующих напряженности поля от $0,1 H_c$ до $2 H_c$ (H_c — коэрцитивная сила материала) дискретность установки тока должна быть не более 0,2% устанавливаемого значения.

1.1.8. Переключающие устройства

Переключатели $P1$ и $P2$ и ключ должны быть рассчитаны на значения тока, требуемые для намагничивания образцов.

1.1.9. Измерительная катушка

Измерительная катушка, применяемая для контроля намагниченности прямолинейных образцов, должна наматываться медным изолированным проводом на полый цилиндрический или прямоугольный каркас из изоляционного материала. Катушка должна быть короче образца не менее чем в 3 раза. Площадь поперечного сечения катушки не должна превышать площадь поперечного сечения образца более чем в 2 раза. Площадь поперечного сечения катушки вычисляют как площадь круга или прямоугольника размерами, равными средним размерам поперечного сечения обмотки катушки. Для цилиндрической катушки средний диаметр вычисляют как среднее арифметическое внутреннего и наружного диаметров обмотки катушки. Аналогично вычисляют средние длины сторон для прямоугольной катушки. Число витков катушки должно быть таким, чтобы выполнялось требование п. 3.6.4. Отводимые от катушки провода должны быть свиты вместе.

1.1.10. В случае использования веберметра допускается исключать из схемы, приведенной на черт. 1, катушку M , переключатели $P2$, $P3$ и магазин $R3$. При этом веберметр подключают непосредственно к обмотке $W2$, а обмотку $W1$ — к переключателю $P1$.

1.2. Во избежание помех измерительную цепь следует монтировать отдельно с намагничивающей цепью перевитыми экранированными проводами. Для уменьшения помех также допускается на время измерения исключать из измерительной цепи вторичную обмотку катушки взаимной индуктивности. При этом сопротивление магазина $R3$, подключенного к гальванометру, увеличивают на значение, равное активному сопротивлению вторичной обмотки катушки (с точностью, обеспечивающей выполнение требования п. 2.2.6.2).

1.3. Для измерения температурных коэффициентов магнитных параметров необходим термостат, обеспечивающий создание температуры в диапазоне от минус 60 до плюс 120° с погрешностью, не превышающей $\pm 2^\circ\text{C}$ (например термостат У2—8).

1.4. Допускается определять магнитные характеристики и параметры образцов на аппаратуре, отличающейся по принципу действия от приведенной выше, но обеспечивающей измерения с погрешностями, не превышающими значений, указанных в п. 4.13.

2. ПОДГОТОВКА К ИЗМЕРЕНИЯМ

2.1. Требования к образцам

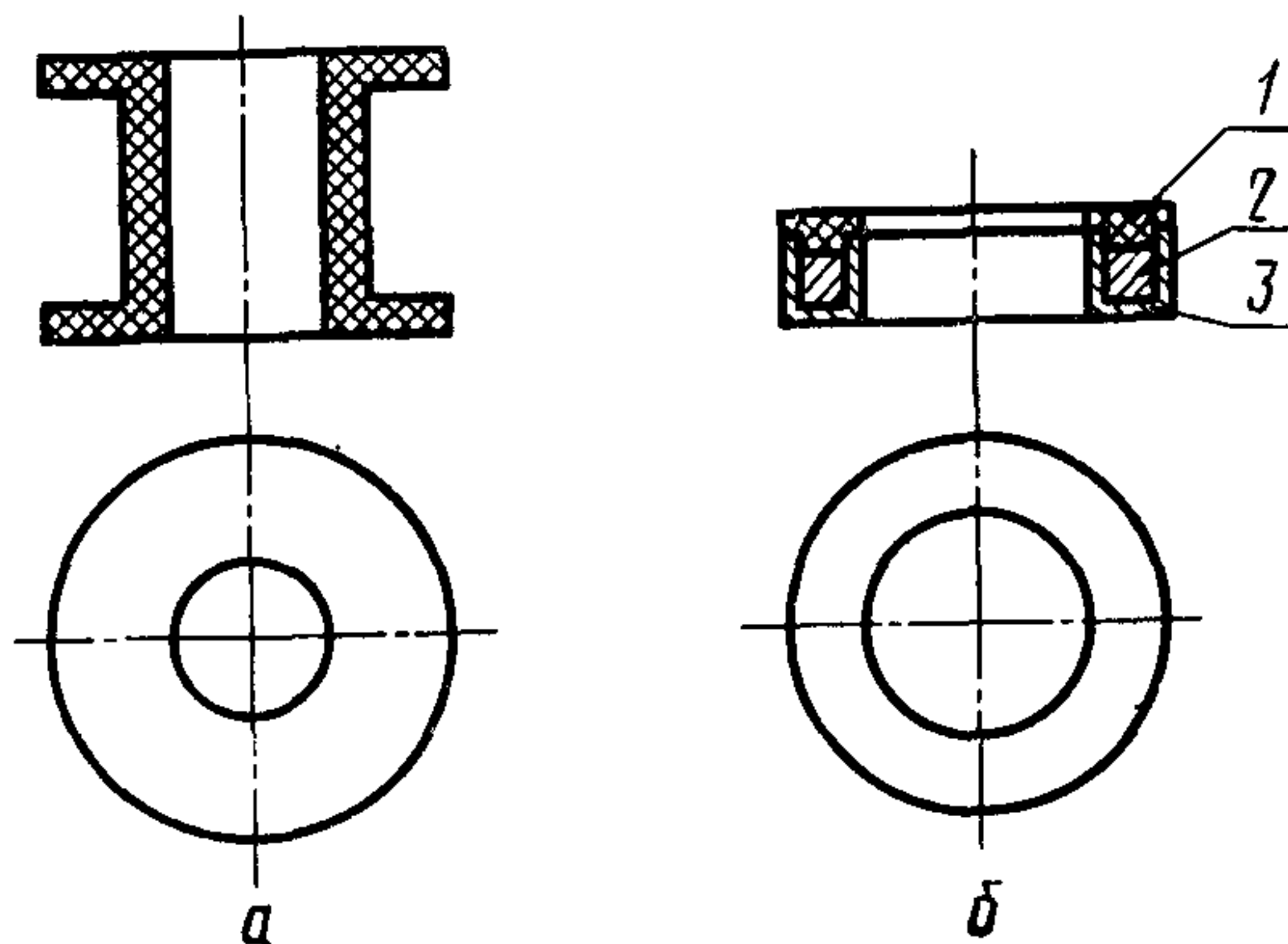
2.1.1. Порядок отбора образцов, их число и подготовка к термической обработке должны соответствовать требованиям нормативно-технической документации (далее — НТД) на материал.

2.1.2. Образцы должны иметь кольцевую или прямолинейную форму.

Прямолинейные образцы применяют только для измерения коэрцитивной силы по намагниченности $H_{c,m}$ материалов с $H_{c,m}$ не менее 25 А/М и выполняют в виде прутка круглого или прямоугольного сечения, или в виде пакета, набранного из полос.

Отношение длины образца к корню квадратному из площади поперечного сечения его должно быть не менее 10.

2.1.3. Кольцевые образцы применяют для измерения перечисленных выше магнитных параметров, кроме $H_{c,m}$, и для определения основной кривой намагничивания и петли магнитного гистерезиса. Кольцевые образцы из листовых и ленточных материалов, а также прутков изготавливают в виде пакета, набранного из штампованных (при толщине листа или ленты 0,05 мм и более) или точеных колец или навивают из ленты (при толщине ленты 0,2 мм и менее). Образцы из проволоки изготавливают навивкой. При этом образцы навивают на цилиндрический шаблон, с которого затем снимают. Образцы из проволоки и ленты толщиной менее 0,02 мм навивают на каркасы (черт. 2а) из термостойкого ферромагнитного материала с температурным коэффициентом линейного расширения, не превышающим температурный коэффициент линейного расширения материала образца.



1 — крышка; 2 — образец; 3 — каркас

Черт. 2

Для материалов, обладающих анизотропией магнитных свойств до термомагнитной обработки (обладающих кристаллографической текстурой), следует применять витые образцы.

Отношение наружного диаметра кольцевого образца к его внутреннему диаметру не должно превышать 1,3.

2.1.4. Разность между наибольшей и наименьшей площадью сечения прямолинейных образцов должна быть не более 5%. Разность диаметров кольцевого образца, измеренных в трех сечениях, равномерно расположенных по его окружности, не должна превышать 1%.

2.1.5. Образцы, изготовленные с применением механических операций (штамповки, резки, навивки, точения), перед измерениями должны быть термически обработаны в соответствии с требованиями НТД на данный материал.

2.1.6. После термической обработки образцы не должны подвергаться механическим воздействиям (ударам, сжатию, изгибам, тряске). Кольцевые образцы прецизионных магнитомягких сплавов (за исключением образцов, изготовленных навивкой на каркас по п. 2.1.3) после термической обработки должны быть помещены в специально изготовленные по размерам образца защитные каркасы из ферромагнитного материала (текстолит, дюралюминий и т. п.), общий вид которых показан на черт. 2б. Толщина стенок каркаса из изоляционного материала не должна превышать 2 мм, из металла — 1 мм. Образец не должен свободно перемещаться внутри каркаса. Крышку металлического каркаса изготовляют из электроизоляционного материала.

2.2. Условия измерений и подготовка к ним

2.2.1. Температура окружающего воздуха при измерениях должна быть $20 \pm 5^\circ\text{C}$, а относительная влажность не должна превышать 80%.

2.2.2. Определение размеров кольцевых образцов

2.2.2.1. Перед определением магнитных характеристик кольцевого образца должны быть измерены его наружный и внутренний диаметры и определена площадь поперечного сечения.

2.2.2.2. Наружный и внутренний диаметры образца измеряют с погрешностью не более $\pm 0,5\%$. Погрешность измерения наружного диаметра витых ленточных образцов при толщине ленты меньше 0,02 мм не должна превышать 1%. Диаметры образца измеряют в трех сечениях, равномерно распределенных по его окружности. За результат измерения принимают среднее арифметическое из полученных результатов. Внутренний диаметр витого образца определяют измерением диаметра шаблона или каркаса, на который наматывают ленту или проволоку.

2.2.2.3. Площадь поперечного сечения S образцов, набранных из штампованных колец или навитых из ленты и проволоки, в квадратных метрах вычисляют по формуле

$$S = \frac{2m}{\gamma\pi(D_H + D_B)}, \quad (1)$$

где m — масса образца, кг;
 γ — плотность материала, кг/м³;
 D_H и D_B — наружный и внутренний диаметры образца соответственно, м.

Массу образца измеряют с погрешностью не более $\pm 0,2\%$. При определении массы витых образцов, изготовленных из ленты толщиной до 0,02 мм, необходимо вносить поправку на массу изоляции между слоями намотки в соответствии с данными нормативно-технической документации.

2.2.2.4. Площадь S поперечного сечения точеных образцов вычисляют по формуле

$$S = h \frac{D_H - D_B}{2}, \quad (2)$$

где h — высота образца, измеряемая с погрешностью не более $\pm 0,5\%$,

2.2.3. Нанесение обмоток на кольцевые образцы

2.2.3.1. На кольцевые образцы, изготовленные в соответствии с требованиями п. 2.1, должны быть нанесены медным изолированным проводом две обмотки: измерительная и намагничивающая. Если образец имеет защитный каркас, то обмотки наносят на каркас. Обмотки друг от друга и образец от обмоток изолируют лентой из изоляционного материала (лакотканью и т. д.). Не допускаются замыкания между обмотками и обмоток с образцом.

2.2.3.2. Число витков измерительной обмотки выбирают в соответствии с чувствительностью баллистического гальванометра или веберметра таким, чтобы при измерении минимальной магнитной индукции на основной кривой намагничивания или минимальной разности магнитных индукций на петле гистерезиса относительная погрешность отсчета на баллистическом гальванометре не превышала $\pm 0,5\%$ (отклонение указателя аналогового веберметра находилось бы во второй половине шкалы, число разрядов в показаниях цифрового веберметра было бы не менее трех). Отводимые от обмотки провода должны быть перевиты.

2.2.3.3. Намагничивающая обмотка должна быть расположена равномерно по длине окружности образца поверх измерительной обмотки.

Число витков w_1 намагничивающей обмотки вычисляют по формуле

$$w_1 \geq \frac{\pi H (D_H + D_B)}{2I}, \quad (3)$$

где H — максимальное значение напряженности поля, которое требуется создать в образце, А/м;

I — максимальный ток, не вызывающий нагревание обмотки и, как следствие нагревание образца, и соответствующий рабочей части шкалы применяемого амперметра, А.

Примечание. В случае, когда размеры образца не позволяют выбрать для намагничивающей обмотки провод нужного диаметра, допускается при измерении помещать образец с целью охлаждения в сосуд с трансформаторным маслом или другой неферромагнитной изоляционной жидкостью.

2.2.4. Размагничивание образцов

2.2.4.1. Кольцевые образцы размагничивают перед определением всех магнитных характеристик, кроме предельной петли гистерезиса или ее параметров. Прямолинейные образцы не размагничивают.

2.2.4.2. Кольцевые образцы размагничивают посредством перемагничивания их в переменном поле с амплитудой, равномерно убывающей от определенного максимального до определенного минимального значения. Поле создают током в намагничивающей обмотке образца или в заменяющем ее намагничивающем устройстве.

Если толщина листа или ленты, из которых изготовлен образец, не превышает δ , то размагничивание производят в поле частотой 50 Гц. Формула для расчета δ и значения δ для некоторых сплавов по ГОСТ 10160—75 при частоте 50 Гц приведены в справочном приложении 3.

Если толщина листа (ленты) или минимальный размер поперечного сечения точеного образца превышают δ , то размагничивание производят при помощи плавно уменьшаемого постоянного тока, направление которого меняется не более одного раза в секунду.

Примечание. Этот способ допускается применять и при меньших толщинах материала.

2.2.4.3. Максимальная амплитуда размагничивающего поля должна превышать коэрцитивную силу материала образца не менее чем в 50 раз для сплавов по ГОСТ 10160—75 и не менее чем в 10 раз для остальных материалов.

Конечная амплитуда, при которой разрывается цепь размагничивающего тока, должна быть не более 0,1 А/м для сплавов по ГОСТ 10160—75 и не более 0,005 H_c для остальных материалов.

Время размагничивания должно составлять не менее 40 с.

2.2.4.4. После размагничивания до начала измерений образцы сплавов по ГОСТ 10160—75 выдерживают 10 мин, для остальных материалов это время должно соответствовать требованиям НТД на материал.

2.2.5. Соленоид при измерениях должен быть расположен горизонтально так, чтобы его ось была перпендикулярна к горизонтальной составляющей внешнего магнитного поля, направление которой определяют компасом. Вблизи соленоида не должно

быть больших ферромагнитных масс и других источников магнитных полей.

2.2.6. Измерение постоянной баллистического гальванометра по магнитному потоку

2.2.6.1. Перед началом измерений (за исключением измерения коэрцитивной силы), ежедневно измеряют постоянную баллистического гальванометра в единицах магнитного потока. Постоянную измеряют при помощи образцовой катушки взаимной индуктивности на установке, схема которой показана на черт. 1 при включении переключателем $П2$ первичной обмотки катушки M в намагничивающую цепь.

2.2.6.2. Сопротивление измерительной цепи при измерении постоянной должно быть равно ее сопротивлению при измерениях с погрешностью не более $\pm 1\%$. Измерительную обмотку образца при этом заменяют с помощью магазина $R3$ равным ей сопротивлением.

2.2.6.3. Для измерения постоянной гальванометра наблюдают отклонение его указателя при выключении переключателем $П1$ тока в первичной обмотке катушки взаимной индуктивности. При одном значении тока отклонение указателя гальванометра наблюдают не менее трех раз в одну сторону от нуля шкалы.

2.2.6.4. Постоянную гальванометра измеряют для трех значений тока, при которых отклонения указателя гальванометра находятся вблизи точек, соответствующих 0,4; 0,6 и 0,8 длины шкалы гальванометра по одну сторону от ее нулевой отметки.

2.2.6.5. Погрешность измерения постоянной гальванометра при соблюдении требований п. 2.2.6 находится в пределах $\pm 1\%$.

3. ПРОВЕДЕНИЕ ИЗМЕРЕНИЙ

3.1. Определение основной кривой намагничивания

3.1.1. Основную кривую намагничивания определяют, начиная с наименьшего требуемого значения напряженности поля, постепенно переходя к большим значениям. Не допускается возврат от больших значений к меньшим.

3.1.2. Координаты любой точки основной кривой намагничивания (напряженность магнитного поля H и магнитную индукцию B) измеряют, соблюдая следующую последовательность.

3.1.2.1. Вычисляют значения намагничивающего тока I в амперах, соответствующие значениям H в амперах на метр, при которых будет определяться магнитная индукция, по формуле

$$I = \frac{\pi H (D_n + D_a)}{2w_1}, \quad (4)$$

При использовании намагничивающего устройства по п. 1.1.1.1 вместо ω_1 подставляют число витков устройства.

3.1.2.2. Подключают при помощи переключателя *П2* намагничивающую обмотку к источнику питания; измерительную обмотку отключают от гальванометра (веберметра).

3.1.2.3. Переключателем *П1* включают ток и при помощи регулировочных устройств *R1* и *R2* (ключ *K* разомкнут) устанавливают по любому из амперметров наименьшее значение тока, полученное при вычислениях по формуле (4).

3.1.2.4. Изменяют не менее десяти раз переключателем *П1* направление тока. Частота переключения должна составлять не более двух переключений в секунду.

Переключателем *П3* включают измерительную обмотку и, изменяя направление тока, определяют в этот момент отклонение указателя гальванометра или показание веберметра. Измерения повторяют не менее трех раз; при этом указатель гальванометра должен отклоняться в ту сторону от нуля шкалы, что и при измерении постоянной по п. 2.2.6.

3.2. Измерение начальной магнитной проницаемости

3.2.1. Измеряют по п. 3.1 не менее пяти значений магнитной индукции на основной кривой намагничивания для значений напряженности поля, соответствующих начальному линейному участку кривой $\mu_r = f(H)$, где μ_r — относительная магнитная проницаемость. Для железоникелевых сплавов минимальная напряженность должна быть не более 0,04 А/м для сплавов с содержанием никеля 70—86% и не более 0,4 А/м для сплавов с 34—65% никеля. Измерения производят ориентировочно до значения напряженности поля 0,2 А/м для первых сплавов и до 2 А/м для вторых.

3.3. Измерение максимальной магнитной проницаемости

3.3.1. Измеряют по п. 3.1, не менее десяти значений магнитной индукции на основной кривой намагничивания (через приблизительно равные интервалы напряженности поля) в диапазоне напряженности поля от значения, близкого к половине коэрцитивной силы, до значения напряженности поля, примерно соответствующего удвоенной коэрцитивной силе материала образца.

3.4. Определение петли магнитного гистерезиса

3.4.1. Определение петли магнитного гистерезиса и ее параметров начинают с измерения координат вершины петли (магнитной индукции B_{\max} и напряженности поля H_{\max}). Для этого проводят операции, указанные в пп. 3.1.2 — 3.1.4, и определяют по

п. 3.1.2.4 отклонение указателя гальванометра α_{\max} (показание веберметра ψ_{\max}) при изменении направления тока I_{\max} , соответствующего напряженности поля H_{\max} . При этом значение тока I_{\max} устанавливают регулировочным устройством $R1$ при замкнутом ключе K . При измерении координат остальных точек петли значение тока I_{\max} поддерживают неизменным.

3.4.2. Магнитную индукцию в любой точке петли гистерезиса определяют по отклонению α_i указателя гальванометра α_i (показания веберметра ψ_i) при изменении намагничивающего тока I_i , соответствующего напряженности поля в этой точке петли H_i , до значения минус I_{\max} , соответствующего напряженности поля в вершине петли, лежащей в III четверти системы прямоугольных координат. Отклонение α_i (показание веберметра ψ_i) определяют не менее трех раз. Указатель гальванометра должен отклоняться в ту же сторону от нуля шкалы, что и при измерении постоянной гальванометра. Порядок операций при измерении магнитной индукции приведен в пп. 3.4.3—3.4.4.

3.4.3. При измерении значений магнитной индукции, находящихся в I четверти системы координат и соответствующих значениям напряженности поля от H_{\max} до 0, соблюдают следующую последовательность.

3.4.3.1. При включенном токе I_{\max} и замкнутом ключе K устанавливают наименьшее сопротивление регулировочного устройства $R2$.

3.4.3.2. Размыкают ключ K и при помощи устройства $R2$ устанавливают значение тока I_i , соответствующее наибольшей напряженности поля H_i , при которой требуется определить индукцию. Требуемое значение тока I_i вычисляют по формуле (4).

3.4.3.3. Определяют отклонение указателя гальванометра α_i или показание веберметра ψ_i при замыкании ключа K и одновременном изменении направления тока переключателем $П1$.

3.4.3.4. Возвращают переключатель $П1$ в исходное положение, оставляя ключ K замкнутым, и изменяют направление тока I_{\max} не менее трех раз.

3.4.3.5. Операции, указанные в пп. 3.4.3.2—3.4.3.4, повторяют для остальных точек на петле гистерезиса, уменьшая значение тока I_i .

3.4.4. При измерении значений магнитной индукции, находящихся во II и III четвертях системы координат и соответствующих напряженностям поля от 0 до минус H_{\max} , соблюдают следующую последовательность.

3.4.4.1. При включенном токе I_{\max} и замкнутом ключе K устанавливают наибольшее сопротивление устройства $R2$.

3.4.4.2. Размыкают ключ K , изменяют направление тока переключателем $П1$ и при помощи устройства $R2$ плавно увеличивают ток до значения, соответствующего наименьшей напряжен-

ности поля, для которой требуется измерить индукцию во II четверти системы координат.

3.4.4.3. Определяют отклонение α_i указателя гальванометра (показание веберметра ψ_i) при замыкании ключа K .

3.4.4.4. Возвращают переключатель $П1$ в исходное положение, соответствующее току I_{\max} , оставляя ключ K замкнутым, и изменяют направление тока I_{\max} не менее трех раз.

3.4.4.5. Повторяют операции, указанные в пп. 3.4.4.2—3.4.4.4, увеличивая ток I_i , для остальных точек петли гистерезиса.

3.5. Измерение параметров предельной петли магнитного гистерезиса

3.5.1. При измерении параметров предельной петли гистерезиса (остаточной индукции B_r , коэффициента прямоугольности петли гистерезиса $K_{\square, h}$ и коэрцитивной силы по индукции $H_{c, B}$)

значение максимального намагничивающего поля H_{\max} принимают в соответствии с НТД на материал или определяют экспериментально. Достаточным является такое значение намагничивающего поля H_{\max} , уменьшение которого на 25% приводит к уменьшению остаточной индукции и коэрцитивной силы не более чем на 1%.

3.5.2. *Измерение остаточной магнитной индукции*

3.5.2.1. Определяют отклонение указателя гальванометра α_{\max} (показание ψ_{\max} веберметра) при изменении направления тока, соответствующего напряженности поля H_{\max} , для чего проводят операции, указанные в пп. 3.1.2.1—3.1.2.4.

3.5.2.2. Изменяют переключателем $П1$ направление тока не менее трех раз и выключают ток $+I_{\max}$.

3.5.2.3. Определяют отклонение указателя гальванометра α_r (показание веберметра ψ_r) в момент включения тока минус I_{\max} , после чего возвращают переключатель $П1$ в исходное положение.

3.5.2.4. Повторяют операции по пп. 3.5.2.2, 3.5.2.3, определяя отклонение α_r (показатель ψ_r) не менее трех раз.

3.5.3. *Измерение коэрцитивной силы по индукции*

3.5.3.1. Коэрцитивную силу определяют, измеряя магнитную индукцию и напряженность поля в двух точках на предельной петле гистерезиса, в которых отклонения указателя гальванометра α_i (показание веберметра ψ_i) при измерениях индукции соответствуют: в первой точке $\alpha'_i < 0,5 \alpha_{\max}$ ($\psi'_i < 0,5 \psi_{\max}$), во второй $\alpha''_i > 0,5 \alpha_{\max}$ ($\psi''_i > 0,5 \psi_{\max}$). Значения намагничивающего тока I'_c и I''_c соответствующие α'_i (ψ'_i) и α''_i (ψ''_i), подбирают экспериментально, соблюдая последовательность операций, указанную в п. 3.4.4. Значения α'_i (ψ'_i) и α''_i (ψ''_i) не должны отличаться от $0,5 \alpha_{\max}$ ($0,5 \psi_{\max}$) более чем на $0,03 \alpha_{\max}$ ($0,03 \psi_{\max}$). Для

каждого из найденных значений тока I'_c и I''_c в амперах α'_i (ψ'_i) и α''_i (ψ''_i) определяют не менее трех раз.

3.6. Измерение коэрцитивной силы по намагниченности

3.6.1. Образец помещают в соленоид вдоль его оси так, чтобы центр образца совпадал с центром соленоида. На образец надевают измерительную катушку (п. 1.1.9) так, чтобы торцы образца были расположены симметрично по отношению к катушке. При этом должна быть обеспечена возможность свободного перемещения катушки вдоль образца и вне его. При перемещении из начального в конечное положение катушка должна находиться в зоне однородного поля соленоида (п. 1.1.1.2). При повторных перемещениях катушки расстояние от ее начального до конечного положения должно быть одинаковым.

3.6.2. Переключателем $П1$ включают ток в соленоиде и увеличивают его при помощи регулировочных устройств $R1$ и $R2$ до значения, соответствующего напряженности поля в соленоиде, достаточной для технического насыщения материала образца (п. 1.1.1.2). Значение тока I в амперах, соответствующее требуемой напряженности поля в амперах на метр, вычисляют по формуле

$$I = \frac{H}{K_H}, \quad (5)$$

где K_H — постоянная соленоида, м^{-1} .

3.6.3. Установив требуемый намагничивающий ток, плавно уменьшают его до значения, соответствующего напряженности поля не более 20 А/м, после чего ток выключают. Время изменения тока от максимального значения до минимального должно быть не менее 5 с. Это время может быть уменьшено при условии, что результат измерения коэрцитивной силы уменьшается не более чем на 1%.

3.6.4. Наблюдают отклонение указателя гальванометра (показание веберметра), перемещая измерительную катушку в соответствии с требованиями п. 3.6.1. Число витков катушки и чувствительность гальванометра или веберметра должны быть такими, чтобы отклонение указателя гальванометра составляло не менее 100 делений, показания аналогового веберметра — не менее $\frac{2}{3}$ шкалы, а число разрядов в показании цифрового веберметра было бы не менее трех. При перемещении катушки не допускается сотрясение образца.

3.6.5. Переключателем $П1$ включают ток обратного по отношению к намагничивающему направления.

3.6.6. Постепенно увеличивая при помощи регулировочных устройств $R1$ и $R2$ ток и перемещая катушку, наблюдают ряд положительных по отношению к полученному по п. 3.6.4 отклонений

указателя гальванометра α_1 (показаний веберметра ψ_1) и отрицательных отклонений α_2 (показаний веберметра ψ_2). Возврат от больших значений тока к меньшим не допустим. При необходимости возврата следует снова установить ток I и провести операции по пп. 3.6.3 и 3.6.5. Подбирают два таких значения тока I_1 и I_2 (в амперах), которым соответствуют примерно равные значения α_1 и α_2 (ψ_1 и ψ_2), составляющие не более 0,1 показания гальванометра или веберметра, полученного по п. 3.6.4. Каждое значение α_1 (ψ_1) и α_2 (ψ_2) наблюдают не менее трех раз.

3.6.7. Повторяют операции по пп. 3.6.1—3.6.6 при обратном, по отношению к установленному по п. 3.6.2, направлении тока. Разница между полученными значениями коэрцитивной силы, вычисленными по п. 4.11.1 или 4.11.2, не должна превышать 20%. Если эта разница больше (что свидетельствует о том, что требования п. 2.2.5 не выполняются), то необходимо повторить измерения, изменив положение соленоида, или устранив источники магнитных полей.

3.7. Измерение температурных коэффициентов магнитных параметров

3.7.1. Температурные коэффициенты магнитных параметров образцов определяют измерением этих параметров при помещении образцов в термостат. По достижении требуемой температуры образец выдерживают не менее 30 мин, а затем размагничивают по п. 2.2.4. Значения температурных интервалов должны соответствовать требованиям НТД на материал.

4. ОБРАБОТКА РЕЗУЛЬТАТОВ ИЗМЕРЕНИЙ И ОЦЕНКА ПОКАЗАТЕЛЕЙ ТОЧНОСТИ ИЗМЕРЕНИЙ

4.1. Значение постоянной баллистического гальванометра (измерения по п. 2.2.6) вычисляют как среднее арифметическое значение постоянных C в веберах на деление, вычисляемых для каждого из токов по формуле

$$C = \frac{MI_M}{\alpha_{\text{ср}}}, \quad (6)$$

где M — значение взаимной индуктивности образцовой катушки взаимной индуктивности, Гн;

I_M — ток в первичной обмотке катушки взаимной индуктивности, А;

$\alpha_{\text{ср}}$ — среднее арифметическое отклонений указателя, полученных при данном значении тока, дел.

Примечание. При использовании гальванометра с прямолинейной шкалой в формуле (6), а также в формулах (9), (13), (17) α следует заменить на α' , вычисляемое по формуле

$$\alpha' = \alpha - \Delta\alpha, \quad (7)$$

где
$$\Delta\alpha = \frac{\alpha^3}{3L^2}, \quad (8)$$

здесь L — длина пути светового луча от подвижного зеркальца гальванометра до шкалы, выраженная в делениях шкалы. Поправку $\Delta\alpha$ не вносят, если ее значение меньше 0,001 α .

4.2. Значение магнитной индукции B в теслах в любой точке на основной кривой намагничивания (измерения по п. 3.1) вычисляют:

при использовании баллистического гальванометра по формуле:

$$B = \frac{C_B \alpha_{B\text{ср}}}{2S\omega_2}, \quad (9)$$

где C_B — постоянная гальванометра, Вб/дел;

$\alpha_{B\text{ср}}$ — среднее арифметическое отклонений указателя, полученных по п. 3.1.2.4, дел;

ω_2 — число витков измерительной обмотки, при использовании веберметра по формуле:

$$B = \frac{\psi_{\text{ср}}}{2 S \omega_2}, \quad (10)$$

где $\psi_{\text{ср}}$ — среднее арифметическое показаний веберметра, полученных по п. 3.1.2.4.

Если площадь поперечного сечения измерительной обмотки $S_{\text{обм}}$ заметно отличается от площади поперечного сечения S образца, то в значение магнитной индукции B , вычисленное по формулам (9) и (10), вводят поправку ΔB на поток в воздушном зазоре между обмоткой и образцом. Действительное значение индукции B_d в теслах в этом случае вычисляют по формуле

$$B_d = B - \Delta B = B - \mu_0 H \left(\frac{S_{\text{обм}}}{S} - 1 \right), \quad (11)$$

где μ_0 — магнитная постоянная, равная $4\pi \cdot 10^{-7}$ Гн/м;

H — напряженность магнитного поля, соответствующая индукции B , А/м.

Поправку ΔB не вводят, если ее значение меньше 0,002 В.

4.3. Значение начальной магнитной проницаемости (измерения по п. 3.2) определяют как ординату точки пересечения начального линейного участка графика зависимости μ_r от H с осью ординат, построенного по результатам вычислений μ_r по формуле

$$\mu_r = \frac{B}{\mu_0 H}. \quad (12)$$

Если не удастся получить линейный участок зависимости $\mu_r = f(H)$, то допускается вместо начальной проницаемости указывать проницаемость при устанавливаемом для данного случая (по согласованию поставщика с потребителем) минимальном значении напряженности поля или индукции.

4.4. Значение максимальной магнитной проницаемости (измерения по п. 3.3) определяют одним из способов, описанных ниже.

4.4.1. По формуле (12) вычисляют значения магнитной проницаемости μ_r и строят график зависимости μ_r от H , на основании которого определяют максимальное значение проницаемости.

4.4.2. Строят по результатам измерения по п. 3.3 участок основной кривой намагничивания $B = f(H)$ и проводят из начала координат касательную к ней. Максимальную магнитную проницаемость вычисляют по формуле (12), подставляя в качестве B и H координаты точки касания.

4.5. Значение магнитной индукции B_{\max} в теслах (измерения по п. 3.4.1) вычисляют по п. 4.2, подставляя α_{\max} в формулу (9) вместо $\alpha_{\text{ср}}$ и ψ_{\max} в формулу (10) вместо $\psi_{\text{ср}}$.

4.6. Значение магнитной индукции B_i в теслах в любой точке петли гистерезиса (измерения по п. 3.4.2) вычисляют:

при использовании гальванометра по формуле:

$$B_i = \frac{1}{S\omega_2} \left(C'_B \alpha_{i\text{ср}} - C_B \frac{\alpha_{\max}}{2} \right), \quad (13)$$

где C_B и C'_B — постоянные гальванометра при определении α_{\max} и α_i соответственно, Вб/дел;

$\alpha_{i\text{ср}}$ — среднее арифметическое полученных отклонений указателя, дел;

при использовании веберметра по формуле:

$$B_i = \frac{1}{S\omega_2} \left(\psi_{i\text{ср}} - \frac{\psi_{\max}}{2} \right), \quad (14)$$

где $\psi_{i\text{ср}}$ — среднее арифметическое показаний веберметра, Вб.

Если площадь поперечного сечения измерительной обмотки заметно отличается от площади поперечного сечения образца, то в значение магнитной индукции B_i вводят поправку ΔB , вычисляя действительное значение B_d по формуле (11), где вместо H подставляют $\Delta H = H_i + |H_{\max}|$ (с учетом знака H_i). Поправку ΔB не вносят, если ее значение меньше 0,002 В.

4.7. Значение остаточной магнитной индукции B_r в теслах (измерения по п. 3.5.2) вычисляют по формуле (13) или (14) в зависимости от используемого измерителя потока, подставляя вместо $\alpha_{i\text{ср}}$ $\alpha_{r\text{ср}}$ (среднее арифметическое полученных отклонений α_r) и вместо $\psi_{i\text{ср}}$ $\psi_{r\text{ср}}$ (среднее арифметическое полученных показаний веберметра ψ_r).

4.8. Значение коэффициента прямоугольности предельной петли магнитного гистерезиса $K_{\square, h}$ определяют, исходя из результатов измерения α_{\max} (ψ_{\max}) и α_r (ψ_r) по п. 3.5.2, вычисляя его:

при использовании гальванометра по формуле

$$K_{\square, h} = \frac{2 \frac{C''_B}{C_B} \alpha_{r\text{ср}} - \alpha_{\max}}{\alpha_{\max}}, \quad (15)$$

где C''_B — постоянная гальванометра при измерении α_r , Вб/дел;
при использовании веберметра по формуле:

$$K_{\square, h} = \frac{2 \psi_{r\text{ср}} - \psi_{\max}}{\psi_{\max}}. \quad (16)$$

4.9. Значение коэрцитивной силы по индукции $H_{c, B}$ в амперах на метр (измерения по п. 3.5.3) вычисляют:

при использовании гальванометра по формуле:

$$H_{c, B} = \frac{2 w_1}{\pi(D_H + D_B)} \left[I'_c + \frac{I'_c - I''_c}{\alpha'_{i\text{ср}} - \alpha''_{i\text{ср}}} \left(\frac{\alpha_{\max}}{2} - \alpha'_{i\text{ср}} \right) \right], \quad (17)$$

где $\alpha'_{i\text{ср}}$ и $\alpha''_{i\text{ср}}$ — среднее арифметическое отклонений α'_i и α''_i соответственно, дел;

при использовании веберметра по формуле:

$$H_{c, B} = \frac{2 w_1}{\pi(D_H + D_B)} \left[I'_c + \frac{I'_c - I''_c}{\psi'_{i\text{ср}} - \psi''_{i\text{ср}}} \left(\frac{\psi_{\max}}{2} - \psi'_{i\text{ср}} \right) \right], \quad (18)$$

где $\psi'_{i\text{ср}}$ и $\psi''_{i\text{ср}}$ — среднее арифметическое показаний веберметра ψ'_i и ψ''_i , соответственно, Вб.

4.10. Значение остаточной магнитной индукции B_r , коэффициента прямоугольности петли магнитного гистерезиса $K_{\square, h}$, коэрцитивной силы по индукции $H_{c, B}$, а также другие параметры, характеризующие предельную петлю магнитного гистерезиса, определяют также графическим построением петли по точкам, координаты которых измеряют по п. 3.4, и нахождением точек пересечения петли с осями координат.

4.11. Значение коэрцитивной силы по намагниченности (измерения по п. 3.6) вычисляют как среднее арифметическое двух значений $H_{с,м}$, полученных при разных направлениях тока в соленоиде и вычисленных одним из способов, изложенных ниже.

4.11.1. Значение коэрцитивной силы по намагниченности $H_{с,м}$ в амперах на метр вычисляют:

при использовании гальванометра по формуле:

$$H_{с, м} = K_H I_1 + K_H (I_2 - I_1) \frac{\alpha_{1, ср}}{\alpha_{1, ср} + |\alpha_{2, ср}|}, \quad (19)$$

где $\alpha_{1, ср}$ и $\alpha_{2, ср}$ — среднее арифметическое отклонений α_1 и α_2 соответственно, дел;

при использовании веберметра по формуле:

$$H_{с, -м} = K_H I_1 + K_H (I_2 - I_1) \frac{\psi_{1, ср}}{\psi_{1, ср} + |\psi_{2, ср}|}, \quad (20)$$

где $\psi_{1, ср}$ и $\psi_{2, ср}$ — среднее арифметическое показаний ψ_1 и ψ_2 , соответственно, Вб.

4.11.2. Строят график в координатах «ток» (ось абсцисс) и «отклонение» (показание веберметра) по данным измерений по п. 3.6.6. Значение коэрцитивной силы по намагниченности $H_{с,м}$ в амперах на метр вычисляют по формуле

$$H_{с, м} = K_H I_c, \quad (21)$$

где I_c — абсцисса точки пересечения графика с осью абсцисс, А.

4.12. Значение температурного коэффициента α_A магнитного параметра A для интервала температур t_1 — t_2 (измерения по п. 3.7) вычисляют по формуле

$$\alpha_A = \frac{A_{t_2} - A_{t_1}}{(t_2 - t_1) A_{t_1}}, \quad (22)$$

где A_{t_2} и A_{t_1} — значения магнитного параметра, полученные при температурах t_2 и t_1 .

4.13. При соблюдении требований настоящего стандарта погрешности измерения в процентах находят с доверительной вероятностью 0,95 в следующих пределах:

магнитной индукции	±3.
напряженности поля	±2.
то же, для образцов, навитых из ленты:	
толщиной менее 0,02 мм	±3
коэрцитивной силы по намагниченности	±2.

4.14. Относительную погрешность δ_{α_A} измерения температурного коэффициента магнитного параметра A вычисляют по формуле

$$\delta_{\alpha_A} = \frac{2 \delta_A \cdot A_{t_1}}{A_{t_2} - A_{t_1}} + \delta_A + \frac{2 \Delta t}{t_2 - t_1}, \quad (23)$$

где Δt — абсолютная погрешность установки температуры в термостате, °С;

δ_A — относительная погрешность измерения магнитного параметра.

5. ОФОРМЛЕНИЕ РЕЗУЛЬТАТОВ ИЗМЕРЕНИЙ

5.1. Результаты измерений оформляют протоколом, в котором указывают полученные магнитные характеристики и параметры образцов, применяющуюся аппаратуру и ее характеристики.

6. ТРЕБОВАНИЯ К КВАЛИФИКАЦИИ ОПЕРАТОРОВ

6.1. Измерения должны выполнять операторы, аттестованные в порядке, установленном руководством предприятия.

**РАСЧЕТ НАПРЯЖЕННОСТИ ПОЛЯ В СОЛЕНОИДЕ, НЕОБХОДИМОЙ
ДЛЯ ТЕХНИЧЕСКОГО НАСЫЩЕНИЯ ОБРАЗЦА**

Значение напряженности поля в соленоиде, необходимое для технического насыщения образца H_S в амперах на метр вычисляют по формуле

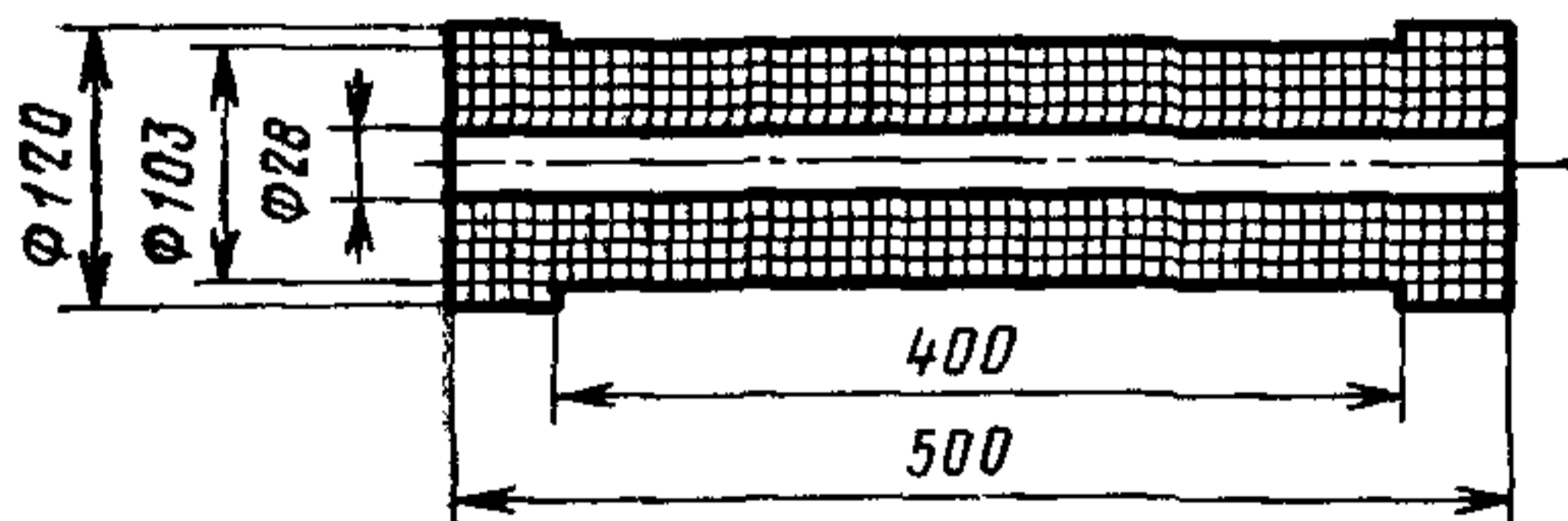
$$H_S \geq H_{\max} + N \left(\frac{B_S}{\mu_0} - H_{\max} \right),$$

где H_{\max} — значение напряженности поля, необходимое для намагничивания материала образца до технического насыщения, принимаемое в соответствии с ИТД на материал, А/м;

B_S — магнитная индукция технического насыщения материала, $\mu_0 = 4\pi \cdot 10^{-7}$ Гн/м;

N — коэффициент размагничивания образца.

Для цилиндрических образцов с сечением, близким к квадратному, $N = 0,42 \frac{d}{l}$, где l — длина образца, м; d — поперечный размер образца (диаметр или сторона квадрата), м.

**ФОРМА ОБМОТКИ СОЛЕНоиДА И ЕЕ ОСНОВНЫЕ ТЕХНИЧЕСКИЕ
ПАРАМЕТРЫ (ДЛЯ ИЗМЕРЕНИЯ $H_{с.м}$ ОБРАЗЦОВ ДЛИНОЙ НЕ БОЛЕЕ 400 мм)**

Наименование параметра	Нормы по вариантам	
	I	II
Максимальный ток (при плотности тока 4 А/мм ²), А	7,5	14
Диаметр провода марки ПЭЛБО, мм	1,56	2,1
Число витков	5400	3265
Сопротивление обмотки, Ом	10,5	3,5
Постоянная, м ⁻¹	11000	6500

ПРИЛОЖЕНИЕ 3
Справочное

**РАСЧЕТ ЗНАЧЕНИЯ МАКСИМАЛЬНОЙ ДОПУСКАЕМОЙ ТОЛЩИНЫ
МАТЕРИАЛА ПРИ РАЗМАГНИЧИВАНИИ ПЕРЕМЕННЫМ ТОКОМ**

Значение δ в миллиметрах вычисляют по формуле

$$\delta = 1006 \sqrt{\frac{\rho}{\mu_{r, \max} f}}$$

где ρ — удельное электрическое сопротивление материала образца,
Ом·мм²/м;

$\mu_{r, \max}$ — относительная максимальная магнитная проницаемость материала;
 f — частота, Гц.

Значения δ при частоте 50 Гц для некоторых сплавов по ГОСТ 10160—75
приведены в таблице.

Марка сплава	$\mu_{r, \max}$	δ , мм
79НМ	150000	0,3
50Н	40000	0,5
50НХС	30000	0,8
65НП	25000	0,25

Редактор *Е. И. Глазкова*
Технический редактор *Г. А. Макарова*
Корректор *Г. М. Фролова*

Сдано в наб 17 04 80 Подп. в печ 09.06 80 1,5 п л 1,38 уч-изд. л Тир 10000 Цена 5 коп.

Ордена «Знак Почета» Издательство стандартов 123557, Москва, Новопресненский пер., 3
Тип. «Московский печатник». Москва, Лялин пер., 6. Зак. 719

ОСНОВНЫЕ ЕДИНИЦЫ СИ

Величина	Единица		
	Наименование	Обозначение	
		русское	международное
ДЛИНА	метр	м	m
МАССА	килограмм	кг	kg
ВРЕМЯ	секунда	с	s
СИЛА ЭЛЕКТРИЧЕСКОГО ТОКА	ампер	А	A
ТЕРМОДИНАМИЧЕСКАЯ ТЕМПЕРАТУРА	кельвин	К	K
КОЛИЧЕСТВО ВЕЩЕСТВА	моль	моль	mol
СИЛА СВЕТА	кандела	кд	cd
ДОПОЛНИТЕЛЬНЫЕ ЕДИНИЦЫ СИ			
Плоский угол	радиан	рад	rad
Телесный угол	стерадиан	ср	sr

ПРОИЗВОДНЫЕ ЕДИНИЦЫ СИ, ИМЕЮЩИЕ СОБСТВЕННЫЕ НАИМЕНОВАНИЯ

Величина	Единица		Выражение производной единицы	
	наименование	обозначение	через другие единицы СИ	через основные единицы СИ
Частота	герц	Гц	—	s^{-1}
Сила	ньютон	Н	—	$м \cdot кг \cdot с^{-2}$
Давление	паскаль	Па	$Н / м^2$	$м^{-1} \cdot кг \cdot с^{-2}$
Энергия, работа, количество теплоты	джоуль	Дж	$Н \cdot м$	$м^2 \cdot кг \cdot с^{-2}$
Мощность, поток энергии	ватт	Вт	$Дж / с$	$м^2 \cdot кг \cdot с^{-3}$
Количество электричества, электрический заряд	кулон	Кл	$А \cdot с$	$с \cdot А$
Электрическое напряжение, электрический потенциал	вольт	В	$Вт / А$	$м^2 \cdot кг \cdot с^{-3} \cdot А^{-1}$
Электрическая емкость	фарада	Ф	$Кл / В$	$м^{-2} \cdot кг^{-1} \cdot с^4 \cdot А^2$
Электрическое сопротивление	ом	Ом	$В / А$	$м^2 \cdot кг \cdot с^{-3} \cdot А^{-2}$
Электрическая проводимость	сименс	См	$А / В$	$м^{-2} \cdot кг^{-1} \cdot с^3 \cdot А^2$
Поток магнитной индукции	вебер	Вб	$В \cdot с$	$м^2 \cdot кг \cdot с^{-2} \cdot А^{-1}$
Магнитная индукция	тесла	Тл	$Вб / м^2$	$кг \cdot с^{-2} \cdot А^{-1}$
Индуктивность	генри	Гн	$Вб / А$	$м^2 \cdot кг \cdot с^{-2} \cdot А^{-2}$
Световой поток	люмен	лм	—	кд · ср
Освещенность	люкс	лк	—	$м^{-2} \cdot кд \cdot ср$
Активность нуклида	беккерель	Бк	—	$с^{-1}$
Доза излучения	грэй	Гр	—	$м^2 \cdot с^{-2}$

* В эти два выражения входит, наравне с основными единицами СИ, дополнительная единица—стерадиан.